

УЧЕБНО-МЕТОДИЧЕСКИЕ ПУБЛИКАЦИИ (EDUCATIONAL AND METHODOLOGICAL PUBLICATIONS)

ISSN 2519-8742. Механика. Исследования и инновации. Вып. 16. Гомель, 2023

УДК 531.1:534

Д. В. КОМНАТНЫЙ

*Гомельский государственный технический университет им. П. О. Сухого,
Гомель, Беларусь*

ИЗУЧЕНИЕ ПРИНЦИПОВ РЕГУЛИРОВАНИЯ В КУРСЕ «ТЕОРЕТИЧЕСКИЕ ОСНОВЫ АВТОМАТИКИ И ТЕЛЕМЕХАНИКИ» НА БАЗЕ МЕХАНИЧЕСКИХ РЕГУЛЯТОРОВ

Рассматривается изучение основ теории автоматического регулирования для специальности «Системы обеспечения движения поездов». Предлагается при изучении начального раздела теории автоматического управления рассматривать классические механические регуляторы Ползунова – Уатта и Чиколева – Понселе. Приведен доступный для студентов вывод уравнений их движения, которые позволяют установить особенности динамики, оказывающие влияние на процесс регулирования. Показано, что предлагаемый материал не противоречит имеющемуся ныне подходу на базе изучения простых систем управления двигателями постоянного тока.

Ключевые слова: подготовка специалистов, теория автоматического управления, принципы регулирования, механические регуляторы, динамические уравнения.

Программа дисциплины «Теоретические основы автоматики и телемеханики» для студентов специальности «Системы обеспечения движения поездов» предусматривает изучение основ теории автоматического управления [1]. Будущие специалисты должны быть подготовлены для эксплуатации систем автоматики, от которых зависит безопасность движения поездов, что обеспечивается, помимо прочего, основательным изучением теоретических дисциплин. При этом содержание учебных курсов должно иметь высокий научный уровень, включать целесообразно выбранные для изложения вопросы, использовать строгий, но доступный математический аппарат.

В основе теории автоматического регулирования лежит ряд принципов. Их полное изложение в учебном курсе требует рассмотрения конструкций устройств – регуляторов, реализующих эти принципы, и доказательного

установления их свойств. Наиболее просто и доступно это можно сделать, рассматривая классические механические регуляторы Ползунова – Уатта и Чиколева – Понселе. Первые реализуют принцип управления по отклонению, вторые – по возмущениям. Как показано в [2], первоначальный анализ можно осуществить достаточно простыми средствами, не прибегая к известным критериям устойчивости.

Также отметим, что именно разработка механических регуляторов паровых машин дала толчок к развитию рассматриваемой теории [3]. Построение учебного курса в порядке исторических этапов развития теории методически оправданно, повышает уровень подготовки и интерес к изучаемым темам.

В данной статье рассматриваются методы классической механики, знания которых достаточно для установления особенностей динамики изучаемых технических устройств [2]. В рамках изучения начал теории автоматического управления допустимо ограничиться таким подходом, не стремясь получить формулы для кинематических параметров регуляторов, как это сделано в [4, 5].

Рассмотрение принципов регулирования начнем с изучения регулятора Ползунова – Уатта [2], схема которого показана на рисунке 1. Составим уравнение движения муфты 1, обусловленное действием сил инерции шаров 2, которые заставляют муфту смещаться вверх [2, 6].

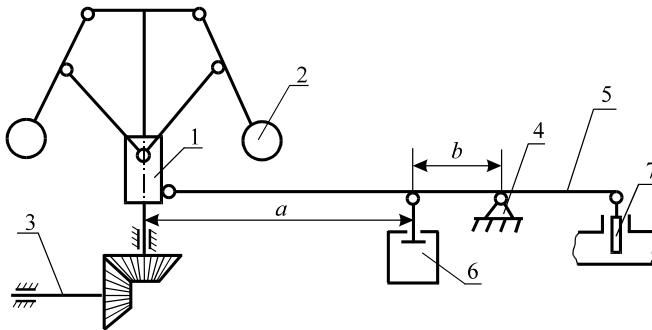


Рисунок 1 – Регулятор Ползунова – Уатта

В соответствии с рисунком 2 сила инерции шара [4, 5]

$$F_D(\omega, s) = x n^2 \omega^2 m_2 = \sqrt{d^2 - (s_0 + s)^2} n^2 \omega^2 m_2,$$

где x – расстояние от оси регулятора до шара 2; n – передаточное число редуктора; ω – угловая скорость вала 3; m_2 – масса шара 2; $d = AD$; s_0 – вертикальная координата шара 2 при положении муфты 1 регулятора, соответствующем номинальному режиму работы; s – текущая координата шара 2.

Учитывая неизменность расстояний AB и BC , получаем, что координаты s шара 2 и z муфты 1 взаимосвязаны, а вертикальная составляющая действующей на муфту реакции стержня BC (обозначим эту составляющую через F_{BC})

является функцией координаты муфты и угловой скорости вала. Для дальнейшего изложения интересен сам факт такой зависимости.

Также на муфту действует уравнивающая сила [6], в качестве которой может выступать, например, сила упругости пружины. Эта сила, очевидно, зависит от координаты муфты $F_y = F_y(z)$. Для дальнейшего анализа достаточно такой общей зависимости [2]. Необходимо также учесть силу сопротивления демпфера 6.

На основании второго закона Ньютона динамическое уравнение движения муфты

$$m_1 \frac{d^2 z}{dt^2} = -F_y(z) + F_{BC}(\omega, z) - \frac{a}{b} k \frac{dz}{dt}, \quad (1)$$

где m_1 – масса муфты; t – время; a, b – размеры коромысла 5 регулятора; k – коэффициент вязкости.

Осуществим линеаризацию уравнения (1) [2, 3]:

$$m_1 \frac{d^2 z}{dt^2} + \left. \frac{\partial F_y}{\partial z} \right|_{z_0} \Delta z + \frac{a}{b} k \frac{dz}{dt} - \left. \frac{\partial F_{BC}}{\partial \omega} \right|_{\omega_0} \Delta \omega - \left. \frac{\partial F_{BC}}{\partial z} \right|_{z_0} \Delta z = 0, \quad (2)$$

где Δz – отклонение координаты муфты от равновесного значения; $\Delta \omega$ – отклонение угловой скорости вала от номинального значения ω_0 .

Переходим к рассмотрению возмущений $z = z_0 + \Delta z$, $\omega = \omega_0 + \Delta \omega$. Тогда уравнение (2) преобразуется к виду

$$m_1 \frac{d^2}{dt^2} \Delta z + \left(\left. \frac{\partial F_y}{\partial z} \right|_{z_0} - \left. \frac{\partial F_{BC}}{\partial z} \right|_{z_0} \right) \Delta z + \frac{a}{b} k \frac{d}{dt} \Delta z - \left. \frac{\partial F_{BC}}{\partial \omega} \right|_{\omega_0} \Delta \omega = 0.$$

В результате деления получившегося уравнения на коэффициент при $\Delta \omega$ и дополняя получившееся выражение уравнением движения объекта регулирования, получаем систему уравнений

$$\begin{cases} T_p^2 \frac{d^2}{dt^2} \Delta z + T_k \frac{d}{dt} \Delta z + f \Delta z - \Delta \omega = 0; \\ T_a \frac{d}{dt} \Delta \omega = \Delta z, \end{cases} \quad (3)$$

где T_p, T_k, f, T_a – постоянные коэффициенты.

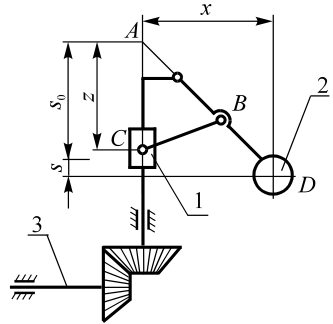


Рисунок 2 – Схема для определения сил

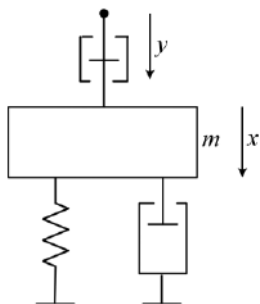


Рисунок 3 – Колебательная система – аналог регулятора Ползунова – Уатта

Получившиеся уравнения имеют вид, аналогичный системе уравнений движения колебательной системы, которая показана на рисунке 3:

$$\begin{cases} m \frac{d^2x}{dt^2} + k_1 \frac{dx}{dt} + cx - y = 0; \\ k_2 \frac{dy}{dt} = x, \end{cases} \quad (4)$$

где m – масса колеблющегося тела; x, y – координаты; k_1, k_2 – коэффициенты вязкости; c – коэффициент жесткости.

Анализ систем (3) и (4) показывает, что при некоторых параметрах регулятора Ползунова – Уатта в нем могут возникнуть нежелательные колебания. Также из (3) следует, что регулятор реагирует на отклонения, вызванные различными причинами.

Конструкция регулятора Чиколева – Понселе показана на рисунке 4 [2]. Предполагается, что рассматриваемая система инертна и не реагирует на переходные процессы при изменении момента на валу. Тогда на подвижную шестерню 4 действует момент M [5].

Подвижная шестерня является косозубой, поэтому имеет осевую составляющую силы в зацеплении [7]

$$F_a = \frac{2M}{d} \operatorname{tg} \beta = C_2 M,$$

где M – момент на валу; d – диаметр шестерни; β – угол наклона линии зуба.

Из условия уравнивания осевой составляющей сдвигающего усилия и сил упругости пружин следует

$$\begin{aligned} F_a - c_{22}z &= 0, \\ c_{22}z &= C_2 M, \end{aligned} \quad (5)$$

где z – координата подвижной шестерни; c_{22} – коэффициент жесткости пружин, Н/м.

К уравнению (5) присоединяется уравнение движения объекта управления с самовыравниванием. Тогда получается система уравнений [2]

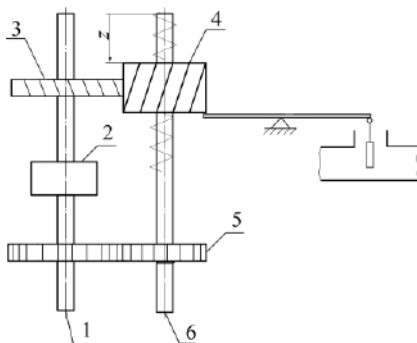


Рисунок 4 – Регулятор Чиколева – Понселе: 1, 6 – валы; 2 – муфта; 3, 5 – шестерни; 4 – подвижная шестерня с пружинами

$$\begin{cases} l_{11} \frac{d\varphi}{dt} + c_{11}\varphi - c_{12}z = M; \\ c_{22}z = C_2M, \end{cases}$$

где l_{11} , c_{11} , c_{12} – коэффициенты, описывающие динамику объекта управления.

Выражая из второго уравнения координату шестерни и подставляя в первое уравнение, получаем дифференциальное уравнение динамики объекта управления

$$l_{11} \frac{d\varphi}{dt} + c_{11}\varphi = M \left(\frac{c_{12}C_2}{c_{22}} + 1 \right).$$

Отсюда следует, что регулятор реагирует только на одно возмущение, а именно изменение момента нагрузки на валу. Также следует, что регулятор успешно осуществляет свои функции только для объектов управления с самовывравниванием, поэтому является неуниверсальным.

Приведенные в статье уравнения динамики классических механических регуляторов позволяют выявить главные свойства принципов регулирования, которые реализуют эти механизмы. Таким путем на начальном этапе изучения формируется понятие о качестве управления в системах автоматического регулирования. Вывод уравнений не потребовал применения достаточно сложных методов теоретической механики и теории механизмов и машин: уравнений Лагранжа второго рода [5] и рычага Жуковского [4]. Следовательно, предложенный учебный материал может быть освоен студентами специальности «Системы обеспечения движения поездов» и поэтому может быть использован при изучении ими основ теории автоматического регулирования.

Следует отметить, что предлагаемый в статье подход не противоречит традиционно принятому для специальности «Системы обеспечения движения поездов» изучению простых систем управления двигателями постоянного тока, как примера систем, основанных на различных принципах управления [1, 8]. При рассмотрении указанных систем показывается зависимость статической ошибки регулирования от применяемого в системе принципа регулирования и от параметров элементов системы.

Следовательно, при предлагаемом в статье рассмотрении механических регуляторов и уже имеющемся рассмотрении систем управления двигателями постоянного тока осуществляется введение учащихся в проблематику теории автоматического управления, которая изучается в дальнейшем. Это введение производится наиболее простым и понятным способом на основе уже изученных физических основ механики и теории электрических машин. Поэтому рассмотрение систем управления двигателями постоянного тока в разделе основ теории автоматического управления курса «Теоретиче-

ские основы автоматики и телемеханики» остается оправданным и целесообразным, что подтверждается практикой преподавания. Более того, при этом курс сохраняет практическую направленность, так как двигатели постоянного тока широко используются в станционных системах автоматики и телемеханики.

СПИСОК ЛИТЕРАТУРЫ

1 Сапожников, В. В. Теоретические основы железнодорожной автоматики и телемеханики / В. В. Сапожников, Ю. А. Кравцов, Вл. В. Сапожников. – М. : ГОУ УМЦ по образов. на ж.-д. трансп., 2008. – 394 с.

2 Кухтенко, А. И. Проблема инвариантности в автоматике / А. И. Кухтенко. – Киев : Гостехиздат УССР, 1963. – 376 с.

3 Понтрягин, Л. С. Знакомство с высшей математикой. Дифференциальные уравнения и их приложения / Л. С. Понтрягин. – М. : Наука, 1988. – 206 с.

4 Артоболевский, И. И. Теория механизмов и машин / И. И. Артоболевский. – М. : Наука, 1988. – 640 с.

5 Левитский, Н. И. Колебания в механизмах / Н. И. Левитский. – М. : Наука, 1988. – 336 с.

6 Кожевников, С. Н. Теория механизмов и машин / С. Н. Кожевников. – М. : Машиностроение, 1973. – 592 с.

7 Иоселевич, Г. Б. Прикладная механика / Г. Б. Иоселевич, Т. Б. Строганов, Г. С. Маслов. – М. : Высш. шк., 1989. – 354 с.

8 Беседы по автоматике / Н. И. Голубничий [и др.] ; под ред. П. И. Киселева. – Киев : Техника, 1973. – 236 с.

D. V. KOMNATNY

Gomel State Technical University named by P. O. Sukhoi, Gomel, Belarus

STUDYING THE PRINCIPLES OF REGULATION IN THE "THEORETICAL FOUNDATIONS OF AUTOMATION AND TELEMCHANICS" COURSE BASED ON MECHANICAL REGULATORS

The study of the fundamentals of the theory of automatic control for the specialty "Train traffic support systems" is considered. It is proposed that when studying the initial section of the theory of automatic control, we consider the classical mechanical regulators of Polzunov – Watt and Chikolev – Poncelet. A derivation of the equations of their motion, accessible to students, is presented, which makes it possible to establish the features of the dynamics that influence the regulation process. It is shown that the proposed material does not contradict the currently available approach based on the study of simple control systems for DC motors.

Keywords: training of specialists, automatic control theory, principles of regulation, mechanical regulators, dynamic equations.

Получено 07.04.2023