

МИНИСТЕРСТВО ТРАНСПОРТА И КОММУНИКАЦИЙ РЕСПУБЛИКИ БЕЛАРУСЬ
УЧРЕЖДЕНИЕ ОБРАЗОВАНИЯ
«БЕЛОРУССКИЙ ГОСУДАРСТВЕННЫЙ УНИВЕРСИТЕТ ТРАНСПОРТА»

Кафедра графики

Е. Г. КАЛАШНИК, Г. Т. ПОДГОРНОВА, Е. В. ШКУРИНА

**КОНСТРУКТИВНЫЕ ЭЛЕМЕНТЫ
ЗДАНИЙ И СООРУЖЕНИЙ.
ПРИМЕНЕНИЕ BIM-ТЕХНОЛОГИЙ
В ПРОЕКТИРОВАНИИ**

Учебно-методическое пособие

Гомель 2023

МИНИСТЕРСТВО ТРАНСПОРТА И КОММУНИКАЦИЙ РЕСПУБЛИКИ БЕЛАРУСЬ
УЧРЕЖДЕНИЕ ОБРАЗОВАНИЯ
«БЕЛОРУССКИЙ ГОСУДАРСТВЕННЫЙ УНИВЕРСИТЕТ ТРАНСПОРТА»

Кафедра графики

Е. Г. КАЛАШНИК, Г. Т. ПОДГОРНОВА, Е. В. ШКУРИНА

КОНСТРУКТИВНЫЕ ЭЛЕМЕНТЫ
ЗДАНИЙ И СООРУЖЕНИЙ.
ПРИМЕНЕНИЕ BIM-ТЕХНОЛОГИЙ
В ПРОЕКТИРОВАНИИ

Рекомендовано учебно-методическим объединением в сфере высшего образования Республики Беларусь по образованию в области строительства и архитектуры в качестве учебно-методического пособия для студентов специальности 1-70 02 01 «Промышленное и гражданское строительство»

Гомель 2023

УДК 692.07.001.2(075.8)
ББК 38.5
К17

Рецензенты: кафедра механики ГГТУ им. П. О. Сухого (заведующий кафедрой – д-р физ.-мат. наук, профессор *О. Н. Шабловский*;
заведующий кафедрой нефтегазоразработки и гидропневмоавтоматики д-р техн. наук, профессор *А. Б. Невзорова* (ГГТУ им. П. О. Сухого)

Калашник, Е. Г.

К17 Конструктивные элементы зданий и сооружений. Применение BIM-технологий в проектировании : учеб.-метод. пособие / Е. Г. Калашник, Г. Т. Подгорнова, Е. В. Шкурина ; М-во трансп. и коммуникаций Респ. Беларусь, Белорус. гос. ун-т трансп. – Гомель : БелГУТ, 2023. – 81 с.

ISBN 978-985-891-084-6

В краткой форме изложены необходимые сведения для выполнения архитектурно-строительных чертежей жилых зданий. Рассмотрены типовые строительные конструкции, приведены примеры возможных вариантов конструктивного решения отдельных узлов зданий. Даны основные правила оформления архитектурно-строительных чертежей. Описывается порядок выполнения и оформления расчетно-графических работ.

Предназначено для студентов строительных специальностей.

УДК 692.07.001.2(075.8)
ББК 38.5

ISBN 978-985-891-084-6

© Калашник Е. Г., Подгорнова Г. Т., Шкурина Е. В., 2023
© Оформление. БелГУТ, 2023

1 КОНСТРУКТИВНЫЕ И АРХИТЕКТУРНЫЕ ЭЛЕМЕНТЫ ЗДАНИЙ

Любое здание представляет собой взаимосвязанную систему архитектурно-конструктивных элементов, каждый из которых выполняет определенную функцию. Эти элементы можно также назвать составляющими частями здания.

Все конструктивные элементы можно разделить на несущие и ограждающие. К *несущим* элементам относятся те части здания, которые воспринимают нагрузку от лежащих выше других элементов, а также полезную нагрузку (вес людей, мебели, техники). *Ограждающими* (самонесущими) называют конструкции, которые воспринимают нагрузку только от собственного веса, например, ненесущие стены (в том числе внутренние перегородки). Наружные кирпичные стены могут быть ненесущими, если конструктивная система здания не стеновая, а каркасная: в таком случае перекрытия опираются на столбы, а кирпичная кладка, опертая на перекрытие своего этажа, выполняет только ограждающую функцию. Несущие наружные элементы здания также играют роль ограждения, защищая внутреннее пространство постройки от воздействий внешней среды. Внутренние ограждающие элементы (перегородки) выполняют функцию разделения пространства. Наружные ограждающие конструкции, кроме того, воспринимают на себя нагрузку от снега, ветра и других атмосферных явлений и поэтому должны быть прочнее аналогичных внутренних конструкций.

Совокупность несущих конструктивных элементов здания называют несущим остовом. Эти элементы обеспечивают прочность, жесткость и устойчивость постройки. К несущему остову относятся как вертикальные (стены, столбы, колонны), так и горизонтальные (перекрытия) элементы. Стационарные лестницы и крыша также являются несущими конструкциями.

Несущий остов обязательно держится на фундаменте – конструктивном элементе, воспринимающем нагрузку от несущего остова (который, в свою очередь, принимает нагрузки от ненесущих частей постройки и от воздействий внешней среды, а также полезную нагрузку) и передающем их на грунтовое основание (слои грунта, воспринимающие нагрузку от здания или сооружения).

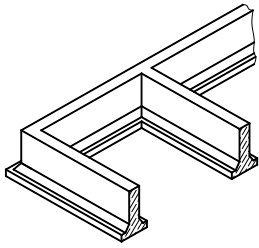
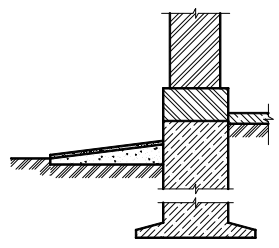
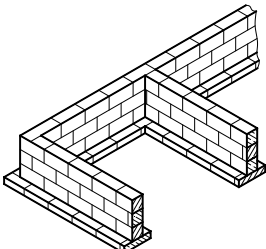
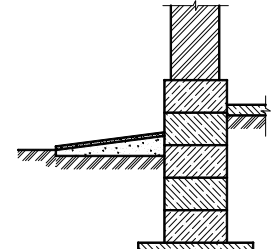
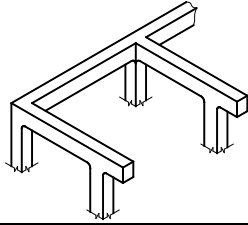
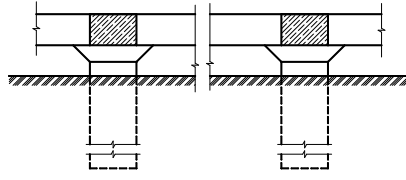
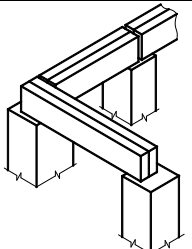
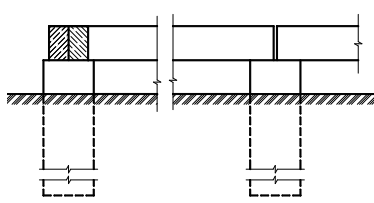
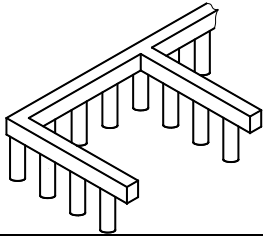
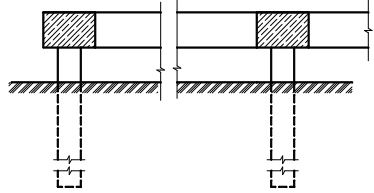
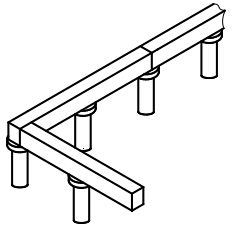
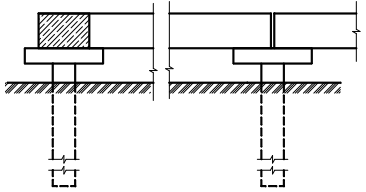
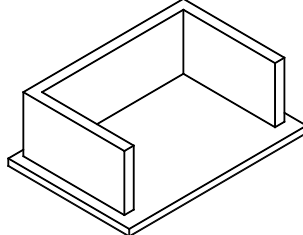
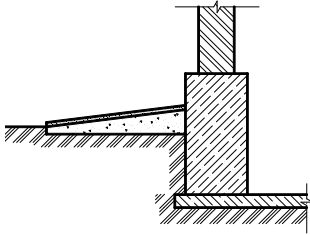
2 ФУНДАМЕНТЫ

Фундамент – это подземная часть здания, воспринимающая нагрузку от вышележащих конструкций и передающая их на основание. Основание бывает естественным, когда грунт под подошвой фундамента находится в состоянии природного залегания, или искусственным, когда грунт уплотняют или укрепляют. Нижнюю плоскость фундамента, непосредственно соприкасающуюся с основанием, называют подошвой. Расстояние по вертикали от поверхности земли до подошвы называют глубиной заложения фундамента. Она зависит от прочности грунта основания, глубины его промерзания и т. д.

По конструкции фундаменты бывают *ленточные*, которые закладывают под стены; *столбчатые* – под отдельно стоящие колонны или столбы; *монолитные* – в виде плиты под всей площадью здания; *свайные* – состоящие из отдельных, погруженных в землю свай, связанных между собой железобетонной плитой, поясом или балкой. Выбор того или иного типа фундаментов зависит от многих факторов, таких как применяемый материал фундаментов, конструктивное и архитектурно-планировочное решение здания, характер и величина нагрузок на фундамент, вид основания, местные условия, состояние грунта и т. д.

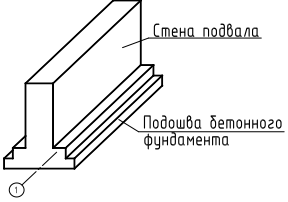
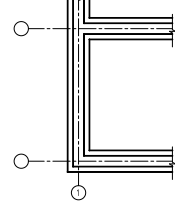
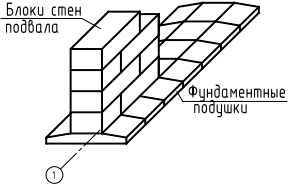
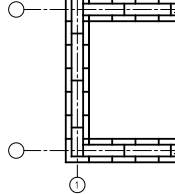
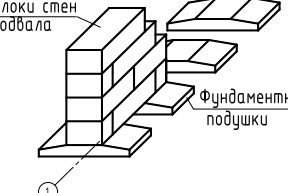
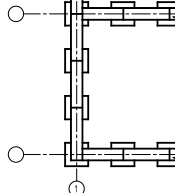
В таблице 1 приведены основные типы фундаментов, применяемых в строительстве.

Таблица 1 – Типы фундаментов

Конструкция фундамента		Метод возведения	Сечение
Ленточный	Монолитный		
	Сборный		
Столбчатый	Монолитный		
	Сборный		
Свайный	Монолитный		
	Сборный		
Плитный	Монолитный		

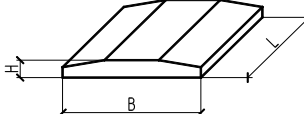
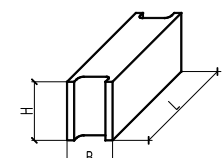
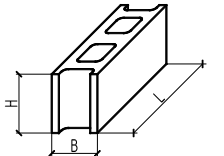
Ленточные фундаменты (таблица 2) получили большое распространение в жилищном строительстве для зданий до 12 этажей, выполненных по бескаркасной схеме. Форму в плане и разрезе, а также размеры ленточного фундамента устанавливают так, чтобы было обеспечено более равномерное распределение нагрузки на основание.

Таблица 2 – Схемы расположения ленточных фундаментов

Тип фундамента	Метод возведения	Схема плана здания
Монолитный		
Сборный сплошной		
Сборный прерывистый		

Наибольшее распространение получили ленточные фундаменты, состоящие из железобетонных трапецеидальных подушек (ФЛ), укладываемых по песчаной подготовке толщиной 10 см и бетонных панелей стен технического подполья (ФБС и ФБП), размеры которых приведены в таблице 3.

Таблица 3 – Номенклатура стандартных изделий для ленточных фундаментов

Изделие	Форма изделия	Типоразмеры		
		<i>B</i>	<i>L</i>	<i>H</i>
Фундаментные блоки-подушки типа ФЛ – ГОСТ 13580-2021 СТБ 1076-97		600	1180; 2380	300
		800	1180; 2380	300
		1000	780; 1180; 2380; 2980	300
		1200	780; 1180; 2380; 2980	300
		1400	780; 1180; 2380; 2980	300
		1600	780; 1180; 2380; 2980	300
		2000	780; 1180; 2380; 2980	500
		2400	780; 1180; 2380; 2980	500
		2800	780; 1180; 2380	500
		3200	780; 1180	500
Блоки бетонные для стен подвалов типа ФБС – ГОСТ 13579–2018 СТБ 1076-97		300	880; 2380	580
		400	880; 1180; 2380	280; 580
		500	880; 1180; 2380	280; 580
		600	880; 1180; 2380	280; 580
Блоки бетонные для стен подвалов типа ФБП – ГОСТ 13579–2018 СТБ 1076-97		400; 500; 600	2380	580

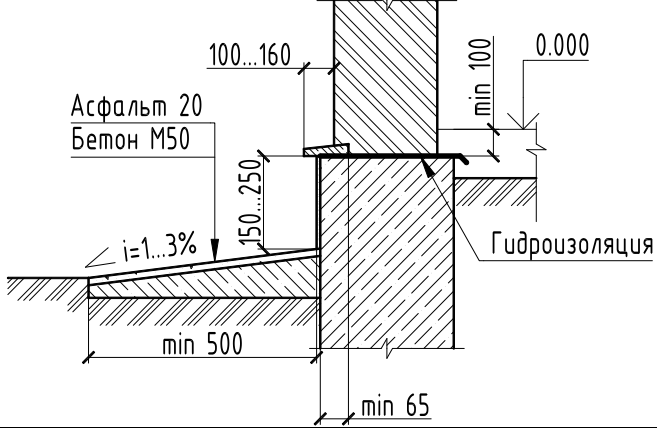
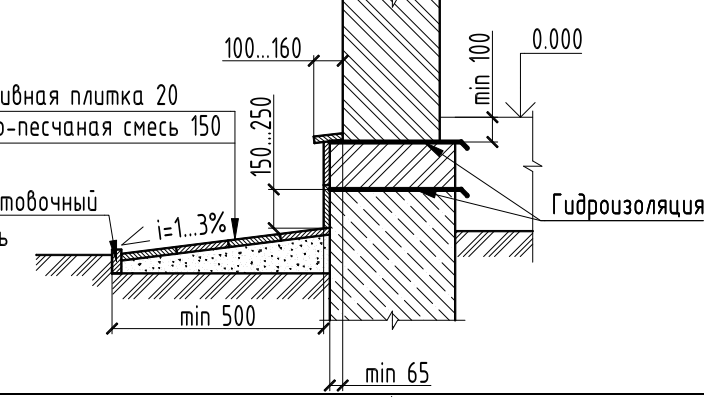
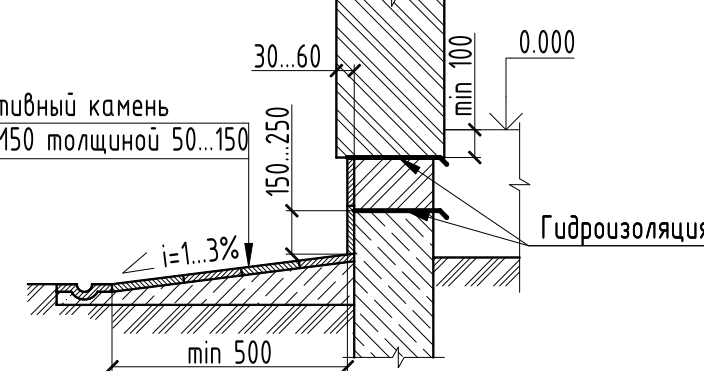
3 ОТМОСТКА. ЦОКОЛЬ

Отмостка служит для отвода атмосферных вод от стен здания. Отмостку устраивают при отсутствии тротуаров и дорог вдоль стен здания. Обычно отмостка представляет собой бетонную подготовку с отделочным покрытием (асфальт, плитка либо другие конструкционные материалы). Ширина отмостки принимается на 200 мм больше выноса верхнего карниза здания, но не менее 500 мм. Верхнее покрытие выполняется с уклоном 1–3 %.

Цоколь – нижняя часть стены здания над фундаментом до уровня пола первого этажа. Цоколь предохраняет стену от атмосферных влияний и механических воздействий. Его выполняют из материалов повышенной прочности, влаго- и морозостойкости либо облицовывают такими материалами. Цоколь может выполняться выступающим или западающим.

Цокольная часть здания отделяется от стен гидроизоляцией, которая предохраняет увлажнение стен от грунтовых вод. Гидроизоляцию укладывают на расстоянии не менее 100–150 мм от перекрытия и не менее 150–250 мм от отмостки (таблица 4).

Таблица 4 – Варианты выполнения цоколя и отмостки

Тип цоколя	Исполнение	Описание конструкции
Выступающий цоколь		<p>Отмостка: бетонная подготовка с асфальтовым покрытием. Цоколь: железобетон с цементной штукатуркой и облицовкой фризovým камнем</p>
Выступающий цоколь		<p>Отмостка: гравийно-песчаная смесь с декоративным покрытием плиткой и отбортовочным камнем. Цоколь: кирпичная кладка с облицовкой декоративным камнем</p>
Западающий цоколь		<p>Отмостка: бетонная подготовка с покрытием декоративным камнем и желобом для отвода воды. Цоколь: кирпичная кладка с облицовкой декоративным камнем</p>

4 ПЕРЕКРЫТИЯ

Перекрытия разделяют здание по высоте на этажи (междуэтажные) или отделяют верхний этаж от чердака (чердачные). Перекрытие над подвалом устраивают, как правило, из негорюемых материалов и называют надподвальным. В настоящее время основным материалом перекрытия является железобетон, реже дерево или металл.

В многоэтажных жилых домах обычно применяют сборные железобетонные перекрытия, которые могут классифицироваться по различным признакам: по толщине плит, по типу опирания плиты на несущую конструкцию, по наличию и размещению пустот в теле плиты. В основном применяют плиты монолитные, ребристые и пустотные.

Монолитные плиты (П). Представляют собой сплошные армированные железобетонные конструкции (рисунок 1, таблица 5). Они обладают гораздо большей прочностью, чем другие виды плит. Применяются в многоэтажном строительстве в условиях повышенной силовой нагрузки на конструкции.

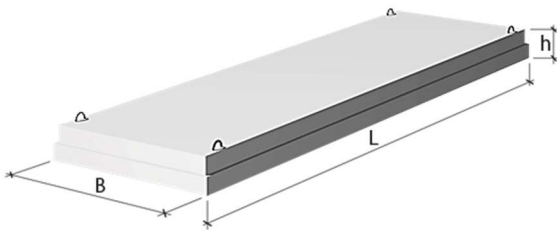


Рисунок 1 – Монолитные плиты

Таблица 5 – Номенклатура стандартных размеров монолитных плит

В миллиметрах

Длина L	Ширина B	Высота h
3290	1190, 1490	160
3590	1190, 1490	160
3890	1190, 1490	160
4190	1190, 1490	160

Ребристые плиты (ПР) в основном используются для устройства кровель промышленных зданий и сооружений (ангаров, гаражей, складов). Чаще всего это неотапливаемые помещения. В жилых помещениях применение ребристых плит ограничено из-за необходимости обшивки нижней поверхности. Форма и основные размеры ребристых плит перекрытий даны на рисунках 2, 3 и в таблицах 6, 7.

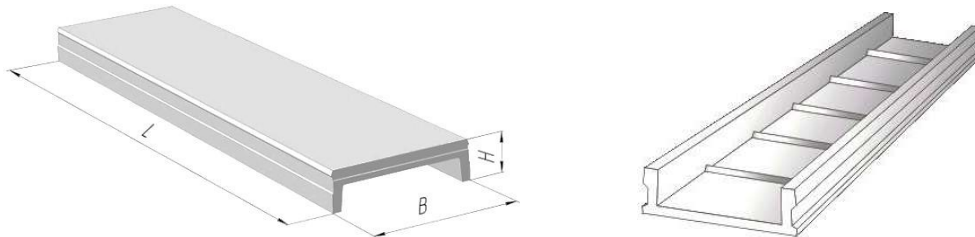


Рисунок 2 – Ребристые плиты

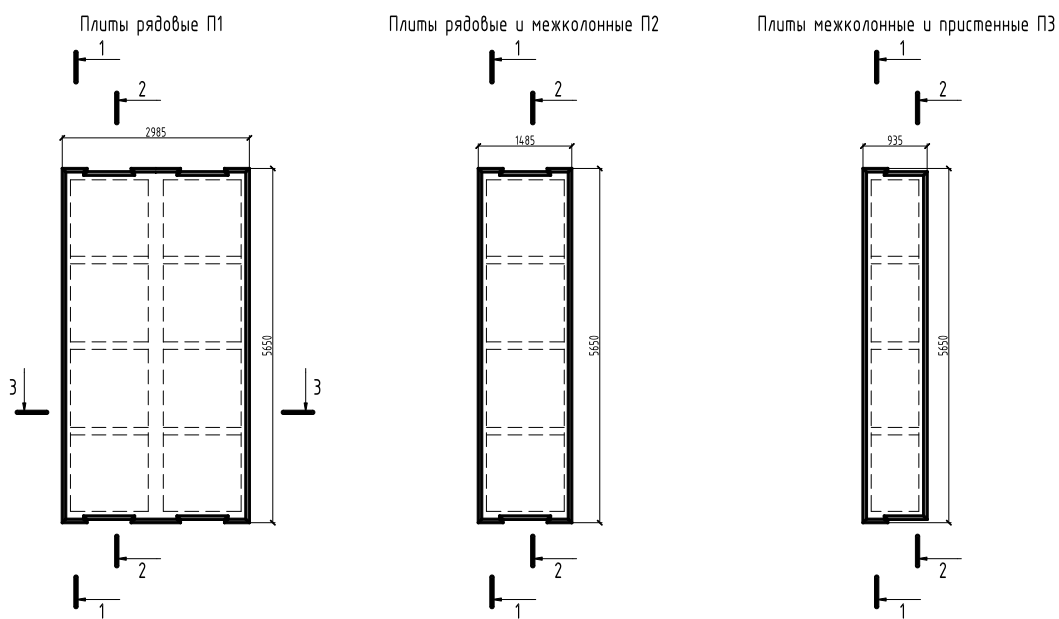


Рисунок 3 (начало) – Форма ребристых плит высотой 300 мм (ГОСТ 21506–2013)

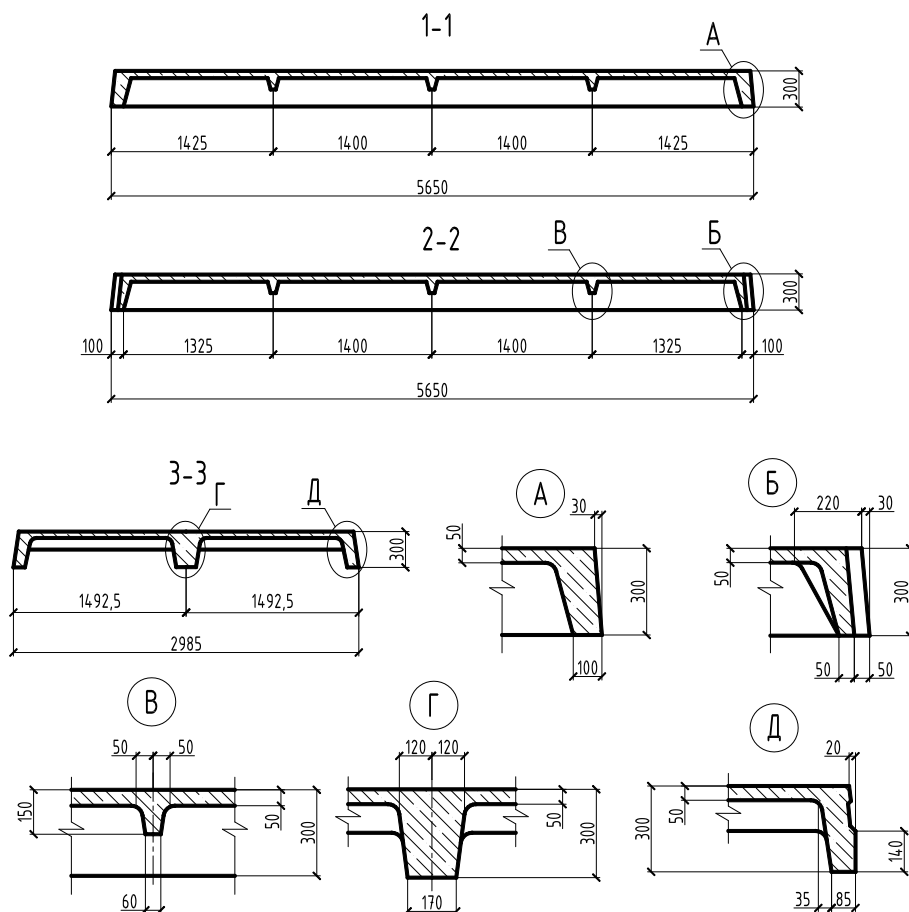


Рисунок 3 (окончание) – Форма ребристых плит высотой 300 мм (ГОСТ 21506–2013)

Изготовление железобетонных ребристых плит высотой 300 мм регламентирует ГОСТ 21506–2013 (СТБ 1383-2003). Он предусматривает три вида типоразмеров в зависимости от их расположения.

Таблица 6 – Основные размеры ребристых плит высотой 300 мм (ГОСТ 21506–2013)

Типоразмер плиты	Основные размеры плиты, мм		Назначение плиты
	длина	ширина	
П1	5650	2985	Рядовые
П2		1485	Рядовые и межколонные
П3		935	Межколонные пристенные

Технические требования к ребристым плитам высотой 400 мм содержатся в ГОСТ 27215–2013. В нем перекрытия классифицируются согласно тому, на какую зону ригелей они опираются: 1П – на полки, имеется 8 типоразмеров (1П1-1П8); 2П – на верхнюю часть, есть один типоразмер 2П1.

Таблица 7 – Основные размеры ребристых плит высотой 400 мм (ГОСТ 27215–2013)

Типоразмер плиты	Основные размеры плиты, мм		Назначение плиты
	длина	ширина	
1П1	5550	2985	Рядовые и межколонные; рядовые и межколонные у торца или температурного шва здания или сооружения
1П3		1485	
1П5		935	Межколонные
1П7		740	
1П2	5050	2985	Рядовые и межколонные у торца или температурного шва здания или сооружения
1П4		1485	
1П6		935	Межколонные у торца или температурного шва здания или сооружения
1П8		740	
2П1	5950	1485	Рядовые; рядовые у торца или температурного шва здания или сооружения. Межколонные. Межколонные у торца или температурного шва здания или сооружения

Пустотные плиты (ПК) (рисунок 4) имеют широкое применение в устройстве междуэтажных перекрытий.

Их используют при строительстве зданий из кирпича, бетона и стеновых блоков. Воздушные полости в плитах способствуют лучшей тепло- и звукоизоляции, а также пустоты могут быть задействованы при прокладке коммуникационных линий. Все основные требования по пустотным плитам перекрытия, включая их назначение и прочностные характеристики, описывает СТБ 1383-2003 (ГОСТ 9561-16), в котором, прежде всего, дается градация плит в зависимости от их толщины, диаметра отверстий и количества сторон, которыми они опираются на стены.

Форма и основные размеры многопустотных плит перекрытий по СТБ 1383-2003 (ГОСТ 9561-16) даны на рисунке 5 и в таблицах 8 и 9.

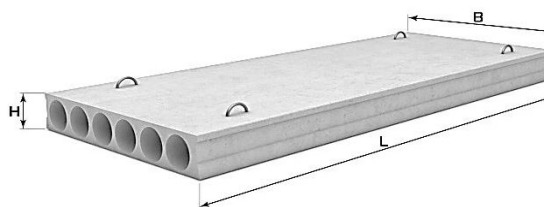


Рисунок 4 – Пустотные плиты

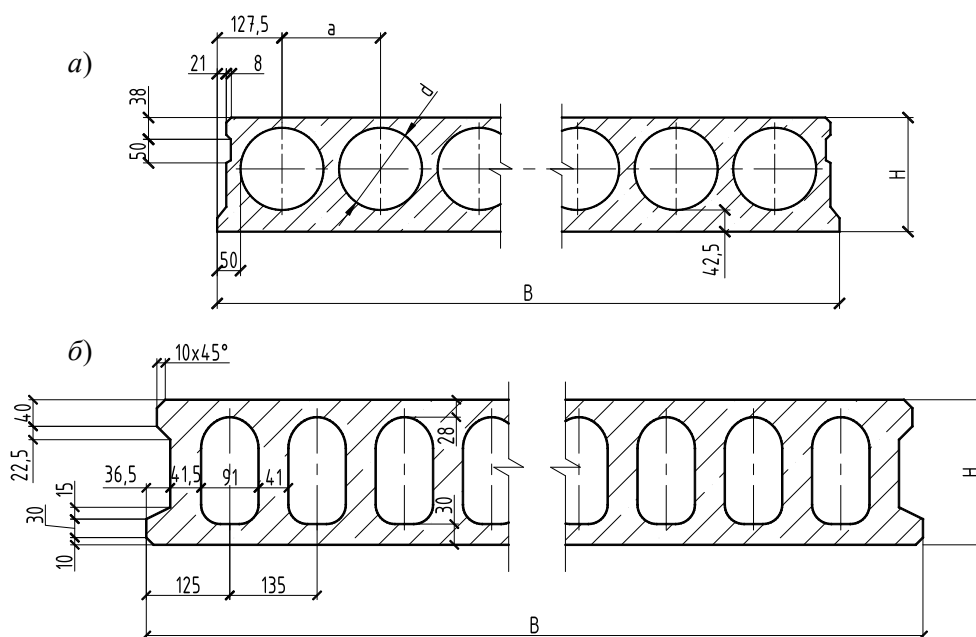


Рисунок 5 – Форма многопустотных плит (СТБ 1383-2003, ГОСТ 9561-16):
а – с круглыми пустотами (ПК); б – с грушевидными (ПГ)

Таблица 8 – Основные размеры многопустотных плит при опирании по двум сторонам (СТБ 1383-2003, ГОСТ 9561-16)

Тип плиты	Толщина H , мм	Диаметр пустотного отверстия d , мм	Расстояние между отверстиями a не менее, мм
1ПК	220	159	185
2ПК		140	
3ПК		127	
4ПК	260	159	235
5ПК		180	
6ПК	300	203	233
7ПК	160	114	139
ПГ	260	–	–

При опирании по трем сторонам плиты маркируются как ПКТ (1ПКТ, 2ПКТ, 3ПКТ), по четырем сторонам – как ПКК (1ПКК, 2ПКК, 3ПКК) с теми же размерами, как и для плит с опиранием по двум сторонам.

СТБ 1383-2003 (ГОСТ 9561-16) также предусматривает плиты типа ПБ толщиной 220 мм, форма и размеры которых должны соответствовать нормам, которые установлены рабочими чертежами плит и разработаны в соответствии с параметрами формовочного оборудования предприятия-изготовителя.

Эти плиты изготавливаются методом непрерывного формования на длинных стендах и предназначены для опирания по двум сторонам.

Пустоты в плитах, предназначенных для опирания по двум или трем сторонам, следует располагать параллельно направлению, по которому определяется длина плит. В плитах, предназначенных для опирания по четырем сторонам, пустоты следует располагать параллельно любой из сторон контура плиты.

Таблица 9 – Стандартные размеры многопустотных плит перекрытий (СТБ 1383-2003, ГОСТ 9561–16)

Тип плиты	Координационные размеры плиты, мм	
	длина L	ширина B
1ПК; 2ПК; 3ПК	От 2400 до 6600 включительно с интервалом 300; 7200; 7500	1000; 1200; 1500; 1800; 2400; 3000; 3600
1ПК	9000	1000; 1200; 1500
1ПК; 2ПК; 3ПК	От 3600 до 6600 включительно с интервалом 300; 7200; 7500	От 2400 до 3600 включительно с интервалом 300
1ПК; 2ПК; 3ПК	От 2400 до 3600 включительно с интервалом 300	От 4800 до 6600 включительно с интервалом 300; 7200
4ПК	От 2400 до 6600 включительно с интервалом 300; 7200; 9000	1000; 1200; 1500
5ПК	6000; 9000; 12000	
6ПК	12000	
7ПК	От 3600 до 6300 включительно с интервалом 300	1000; 1200; 1500; 1800
ПГ	6000; 9000; 12000	1000; 1200; 1500

5 ПОЛЫ

Полы в зависимости от назначения помещения могут иметь различную конструкцию (полы по лагам, по бетонному основанию, по грунту и т. д.).

Для всех типов полов можно выделить следующие элементы конструкций.

Покрытие – верхний слой пола, непосредственно подвергающийся эксплуатационным воздействиям. Материалом для устройства покрытия полов служит цемент, асфальт, керамические или пластмассовые плитки, доски, паркет, линолеум, мрамор и т. д.

Прослойка – промежуточный слой пола, связывающий покрытие с нижележащим слоем пола или служащий для покрытия упругой постелью. Толщина прослойки зависит от применяемого материала:

- цементно-песчаный раствор и раствор на жидком стекле с уплотняющей добавкой – 10–15 мм;
- полимерзамазки для покрытий из штучных материалов – 3–4 мм;
- горячая битумная мастика и клеевая композиция на основе цемента для приклеивания плитки – 2–3 мм;
- клеевая композиция для приклеивания паркета – не более 1,0 мм;
- клеевая композиция для приклеивания рулонных материалов – не более 0,8 мм;
- мелкозернистый бетон класса не ниже В30 – 30–35 мм.

Гидроизоляционный слой – слой, препятствующий прониканию через пол сточных вод и других жидкостей, а также прониканию в пол грунтовых вод. Гидроизоляцию от капиллярного поднятия грунтовых вод устраивают по уплотненному грунту или монолитной стяжке; от сточных вод – по подстилающему слою, перекрытию или стяжке, выполненной по перекрытию или подстилающему слою.

Стяжка (основание под покрытие) – слой пола, служащий для выравнивания поверхности нижележащего слоя пола или перекрытия, придания покрытию пола заданного уклона, укрытия различных трубопроводов, распределения нагрузок по жестким нижележащим слоям пола на перекрытии.

Подстилающий слой – слой пола, распределяющий нагрузки на грунт. Нежесткие подстилающие слои (гравийные, щебёночные, песчаные, шлаковые) должны применяться при условии их обязательного механического уплотнения. Толщина подстилающего слоя устанавливается расчётом на прочность от действующих нагрузок и должна быть не менее: песчаного – 60 мм; шлакового, гравийного и щебёночного – 80 мм; бетонного в жилых и общественных зданиях – 80 мм; бетонного в производственных помещениях – 100 мм.

Теплоизоляционный слой – элемент пола, уменьшающий общую теплопроводность пола. Теплоизоляционный слой должен предусматриваться в полах с нормируемым теплоусвоением, в полах на грунте, в горячих цехах, а также в полах на перекрытиях, расположенных над арками, неотапливаемыми помещениями или подвалами.

Звукоизоляционный слой – элемент пола, повышающий звукоизолирующую способность пола.

Грунтовое основание – слой грунта, по которому устраивается подстилающий слой или опоры под лаги. Грунт основания под полы должен исключать возможность деформации конструкции пола вследствие просадки или пучения. Не допускается применять в качестве основания под полы торф, чернозём и другие растительные грунты, а также насыпные и естественные грунты без предварительного их уплотнения.

Деформационный шов – разрыв в подстилающем слое, стяжке или покрытии, обеспечивающий относительное смещение их разрозненных участков.

Пароизоляционный слой – элемент пола, расположенный под слоем теплозвукоизоляции или стяжкой, препятствующий прониканию в них водяных паров из нижерасположенного помещения через перекрытие.

Тип покрытия пола для жилых зданий следует принимать в зависимости от функционального назначения помещений (таблица 10).

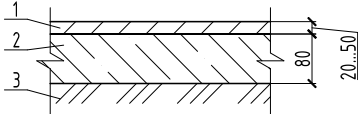
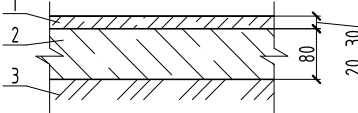
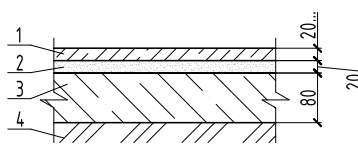
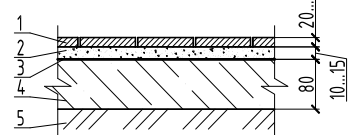
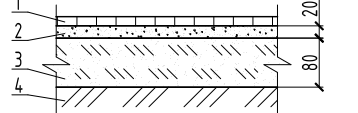
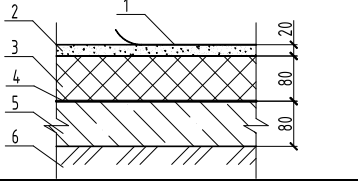
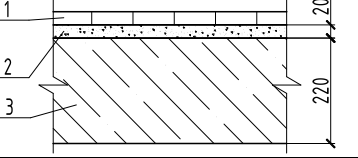
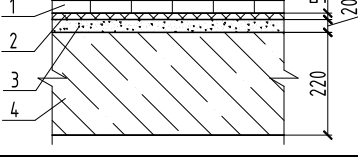
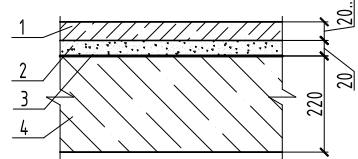
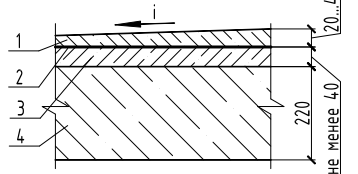
Типы покрытий полов в производственных помещениях применяют в зависимости от вида и интенсивности механических, тепловых и жидкостных воздействий с учетом специальных требований. Соответствующие конструктивные схемы полов приведены в таблице 11 [28].

Таблица 10 – Варианты конструкций полов жилых зданий

Конструкция	Состав	Применение
<i>Полы по грунту</i>		
	<p>1 – доска полая 2 – лаги 3 – антисептическая подкладка 4 – гидроизоляция 5 – кирпичные столбики 6 – гравийно-песчаная смесь 7 – подсыпка 8 – утрамбованный грунт</p>	<p>Жилые комнаты, коридоры</p>

Конструкция	Состав	Применение
<i>Полы по грунту</i>		
	1 – керамическая плитка 2 – цементная стяжка 3 – утеплитель 4 – гидроизоляция 5 – бетонная подготовка 6 – утрамбованный грунт	Коридоры, влажные помещения
	1 – ламинат (паркет) 2 – подкладка 3 – цементная стяжка 4 – утеплитель 5 – гидроизоляция 6 – бетонная подготовка 7 – утрамбованный грунт	Жилые комнаты, коридоры
	1 – покрытие (твердые ДВП) 2 – стяжка сборная 3 – гидроизоляционные прокладки 4 – бетонная подготовка 5 – грунт основания	Жилые комнаты, коридоры
	1 – покрытие пола 2 – армированная стяжка с системой «теплый пол» 3 – утеплитель 4 – гидроизоляция 5 – бетонная подготовка 6 – грунт основания	Жилые комнаты, коридоры
<i>Полы по междуэтажным перекрытиям</i>		
	1 – керамическая плитка (натуральный камень) 2 – цементная стяжка 3 – утеплитель 4 – гидроизоляция 5 – плита перекрытия	Коридоры, влажные помещения
	1 – линолеум 2 – подкладка 3 – цементная стяжка 4 – утеплитель 5 – гидроизоляция 6 – плита перекрытия	Жилые комнаты, коридоры
	1 – ламинат (паркет) 2 – подкладка 3 – цементная стяжка 4 – утеплитель 5 – гидроизоляция 6 – плита перекрытия	Жилые комнаты, коридоры
	1 – доска половая 2 – лаги с шагом 400–500 мм 3 – звукоизоляционные подкладки с шагом 800–1100 мм 4 – плита перекрытия	Жилые комнаты, коридоры
	1 – ламинат (паркет) 2 – звукоизоляционная подкладка 3 – плита ДВП (ДСП) 4 – плита перекрытия	Жилые комнаты, коридоры

Таблица 11 – Варианты конструкций полов промышленных зданий

Конструкция	Состав	Применение
<i>Полы по грунту</i>		
	1 – асфальт (бетон) 2 – бетон (железобетон) 3 – утрамбованный грунт	Производственные помещения, цеха
	1 – покрытие из цементного раствора 2 – бетонный подстилающий слой 3 – утрамбованный грунт	Производственные помещения, цеха
	1 – верхний слой покрытия из мозаичного бетона (терраццо) 2 – нижний слой покрытия из цементно-песчаного раствора 3 – бетонный подстилающий слой 4 – утрамбованный грунт	Производственные помещения, цеха, коридоры
	1 – покрытие из плит 2 – цементно-песчаный раствор 3 – гидроизоляция 4 – бетонный подстилающий слой 5 – утрамбованный грунт	Производственные помещения, цеха, коридоры
	1 – плитка керамическая 2 – цементная стяжка 3 – гравийно-песчаная смесь 4 – утрамбованный грунт	Хозяйственные помещения, коридоры
	1 – линолеум 2 – цементная стяжка 3 – утеплитель 4 – гидроизоляция 5 – бетонный подстилающий слой 6 – утрамбованный грунт	Административные помещения
<i>Полы по междуэтажному перекрытию</i>		
	1 – керамическая плитка 2 – цементная стяжка 3 – плита перекрытия	Хозяйственные помещения, коридоры
	1 – ламинат (паркет) 2 – подкладка 3 – цементная стяжка 4 – плита перекрытия	Административные помещения
	1 – верхний слой покрытия из мозаичного бетона (терраццо) 2 – нижний слой покрытия из цементно-песчаного раствора 3 – гидроизоляция 4 – плита перекрытия	Производственные помещения, цеха
	1 – покрытие из кислотостойкого бетона 2 – гидроизоляция 3 – стяжка из бетона 4 – плита перекрытия	Производственные помещения, цеха

6 СТЕНЫ

Стены (ограждающие конструкции) зданий различают: по расположению, восприятию нагрузок, виду материала, конструктивному исполнению и т. д.

В зависимости от восприятия нагрузок стены зданий могут быть несущими, самонесущими и не-несущими.

Несущие стены воспринимают нагрузки от других частей здания (перекрытий, крыш) и вместе с собственным весом передают их на фундаменты. Все наружные стены, кроме того, воспринимают ветровые нагрузки и передают их на внутренние стены и перекрытия.

Самонесущие стены опираются на фундаменты, но нагрузку несут только от собственной силы тяжести.

Ненесущие стены (в том числе навесные) – ограждения, которые опираются в каждом этаже на другие элементы (перекрытия, внутренние стены) и воспринимают собственный вес в пределах одного этажа (одной панели).

По положению в здании различают стены: наружные и внутренние.

Наружные стены практически всегда являются несущими, они сооружаются, как правило, большей толщины, часто многослойными, с использованием утеплителей.

Внутренние стены дома разделяют его на отдельные помещения и могут иногда использоваться как несущие. Они обычно меньшей толщины, особенно если не являются несущими. Для них большее значение имеет звукоизоляция, чем теплоизоляционные свойства, что определяет и выбор соответствующего строительного материала.

Назначение стен определяет материал и особенности их конструкции.

Виды стен по материалу сооружения

При выборе строительного материала для возведения стен здания или сооружения имеет значение экономичность, сравнительная трудоёмкость и простота строительства. Исходя из строительного материала, наиболее распространены следующие виды стен:

– *каменные* – возводятся из кирпича (глиняного или силикатного) или камней (бетонных или природных). Каменные блоки выполняют из натурального камня (известняк, туф и др.) или искусственного (бетон, легкий бетон). Применяются в зданиях любой этажности;

– *бетонные* – выполняют из тяжелого бетона класса В15 и выше (несущие части стен) или легкого бетона классов В5–В15 (для теплоизоляционных частей стен). При возведении ненесущих наружных стен также используется ячеистый бетон (пенобетон, газобетон и т. п.) классов В2–В5. Бетонные стены применяются в зданиях любой этажности;

– *деревянные* – применяются в малоэтажных зданиях. Для их возведения используются сосновые бревна диаметром 180–240 мм или брусья сечением 150×150 или 180×180 мм, а также дощатые или клефанерные щиты и панели толщиной 150–200 мм;

– *из небетонных материалов* – в основном применяются при возведении промышленных зданий или малоэтажных гражданских зданий. Конструктивно они состоят из наружной и внутренней обшивки из листового материала (сталь, алюминиевые сплавы, пластик, асбестоцемент и др.) и утеплителя (сэндвич-панели). Стены данного типа проектируют несущими только для одноэтажных зданий, а при большей этажности – только как ненесущие.

В зависимости от типа и размера применяемых изделий стены бывают:

– *из мелкогабаритных стеновых изделий* – кирпичей, камней, мелких блоков;

– *крупноэлементных стеновых изделий* – крупноблочных и крупнопанельных.

По способу возведения различают: *стены из кладки* (сборки) мелкоштучных изделий; *сборные*; *монолитные*; *сборно-монолитные*.

По конструктивному решению стены могут быть: *однослойными* (как правило, внутренние) и *слоистыми*; *сплошными* и *пустотелыми*. Количество слоев наружных стен здания определяется по результатам теплотехнического расчета.

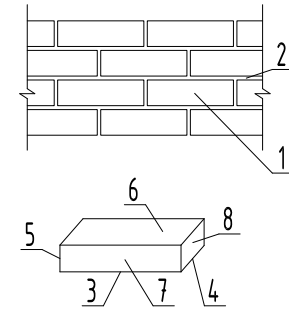
По наличию и расположению теплоизоляции наружные стены подразделяют на стены *без теплоизоляционного слоя* и *с теплоизоляционными слоями*.

По наличию специального воздушного зазора (прослойки) стены подразделяют на *вентилируемые* – с воздушными прослойками, располагаемыми либо внутри конструкционного слоя (между конструктивными слоями), либо между утеплителем и защитной облицовкой; *невентилируемые* – без воздушной прослойки.

6.1 Каменные стены

Каменные стены долговечны, прочны, обладают хорошей звукоизоляцией, но массивны и трудоемки в возведении, медленно прогреваются, зато хорошо держат тепло. В зависимости от вида применяемого материала различают каменную кладку из естественных (известняк, песчаник, доломит) и искусственных камней. Основными материалами для возведения (кладки) каменных стен из искусственных камней являются кирпич, камень, а также блоки из ячеистого бетона (рисунок 6). Такие материалы имеют стандартные форму и размеры. В соответствии с СТБ 1160-99: **кирпич** – это керамическое штучное изделие, предназначенное для устройства кладок на строительных растворах; **камень** – это крупноформатное пустотелое керамическое изделие номинальной толщиной 140 мм и более, предназначенное для устройства кладок. **Блоки ячеистые** в соответствии с СТБ 1117-98 предназначены для применения в качестве несущих и самонесущих элементов в наружных и внутренних стенах зданий и сооружений.

Рисунок 6 – Элементы кладки каменных стен:
1 – ряд кладки; 2 – постельный шов; 3 – длина кирпича;
4 – ширина кирпича; 5 – толщина кирпича; 6 – постель;
7 – ложок; 8 – тычок



Кирпич бывает:

- *рядовой* (обеспечивает эксплуатационные характеристики кладки);
- *лицевой* (обеспечивает эксплуатационные характеристики кладки и выполняет функции декоративного материала);
- *клинкерный* (имеет высокую прочность и низкое водопоглощение, обеспечивает эксплуатационные характеристики кладки в сильно агрессивной среде и выполняет функции декоративного материала);
- *полнотелый* (пустоты отсутствуют или составляют не более 13 %);
- *пустотелый* (имеет пустоты различной формы и размеров);
- *фасонный* (имеет форму, отличающуюся от прямоугольного параллелепипеда);
- *доборный* (изделие специальной формы, предназначенное для завершения кладки).

Кирпич изготавливают полнотелым и пустотелым, камень – только пустотелым. Камень может изготавливаться с плоскими вертикальными гранями, с выступами для пазогребневого соединения на вертикальных гранях, с нешлифованной или шлифованной опорной поверхностью (рисунок 7).

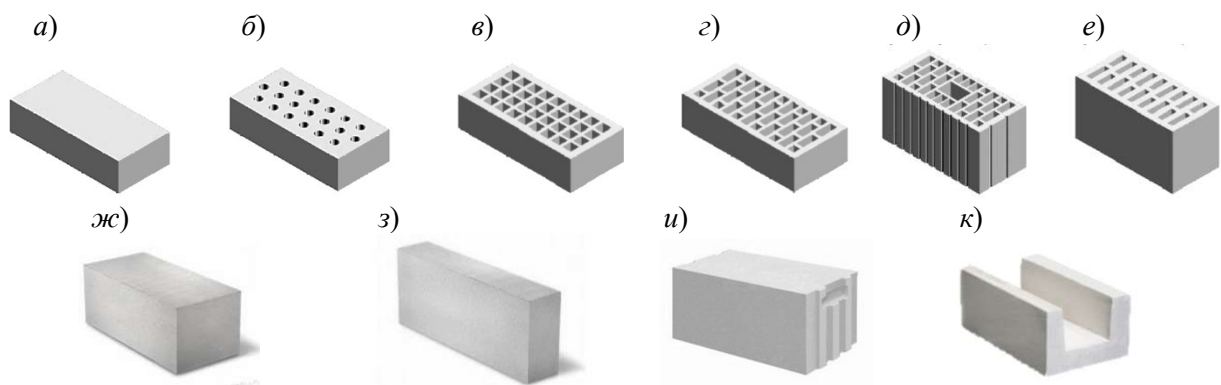


Рисунок 7 – Наиболее распространенные формы кирпича, камня, ячеистого блока:
а – полнотелый кирпич; б – кирпич с цилиндрическими пустотами; в – кирпич с квадратными пустотами;
г – кирпич с щелевидными пустотами; д – камень с выступами для пазогребневого соединения
с отверстием для захвата; е – камень без отверстия для захвата; ж – прямой блок; з – перегородочный блок;
и – блок с пазами; к – U-блок для перемычек и монолитных поясов

Размеры мелкогабаритных стеновых изделий приведены в таблицах 12, 13 и на рисунке 8.

Таблица 12 – Номинальные размеры камня

Вид изделия, обозначение	Номинальные размеры, мм				
	длина (нерабочий размер)	ширина (рабочий размер)	толщина		
			Нешлифованные камни	Шлифованные камни	
Камень, КМ	250	120	140	Не предусматривается	
		250	140		188
			380		140
		380	250		140
	250	250	219	229	
		380			
		510			
		250			
	260	250	219	229	
		380			
510					
380					
380	250	219	229		
	510				
	250				
	510				
Камень доборный, КМД	129	250	219	229	
		380			
		510			
	188	250			
	248	250			

Таблица 13 – Номинальные размеры кирпича

Вид изделия, обозначение	Номинальные размеры, мм		
	длина	ширина	толщина
Кирпич, КР	250	120	65
			55
		60	65
			85
	288	138	65
			88
Кирпич с горизонтальными пустотами, КРГ	250	120	88
		200	70

Номинальные размеры блоков ячеистых ГОСТом не оговариваются. Наиболее распространенные показаны на рисунке 8.

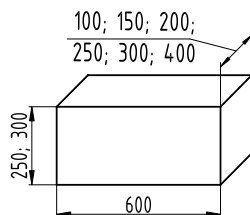


Рисунок 8 – Наиболее распространенные размеры ячеистого блока

Конструктивные решения состава каменной стены

Состав стены определяется требованиями к ее несущей способности, расположению и в соответствии с результатами теплотехнического расчета.

Внутренние стены чаще всего выполняются однослойными. Наружные, как правило, имеют теплоизоляционные и наружные облицовочные слои. Примеры конструктивных решений приведены на рисунках 9, 10.

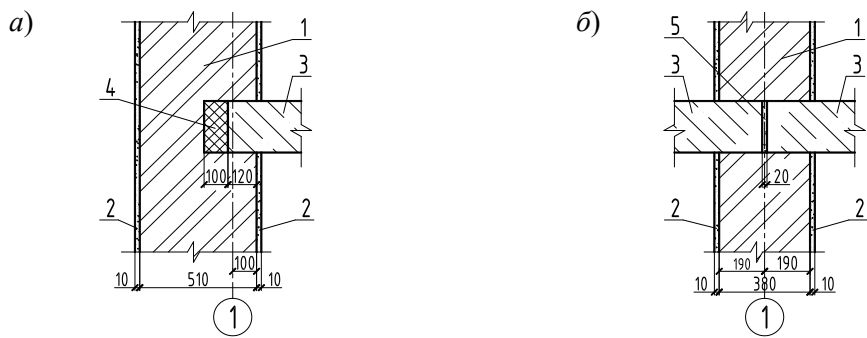


Рисунок 9 – Однослойная каменная стена без утепления:

a – наружная несущая стена толщиной в два кирпича; *b* – внутренняя несущая стена толщиной в полтора кирпича;
 1 – кладка кирпичная; 2 – штукатурка; 3 – плита перекрытия; 4 – теплоизоляционная прокладка; 5 – цементный раствор

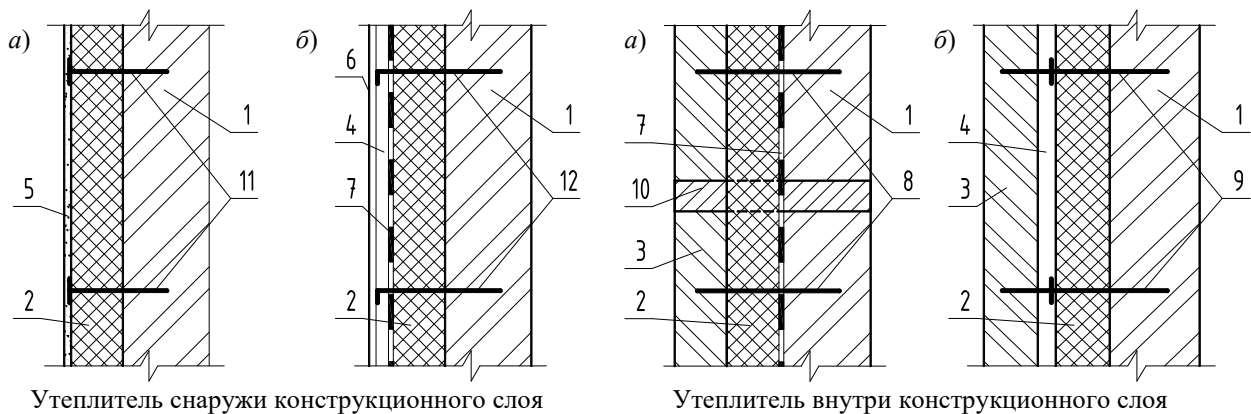


Рисунок 10 – Основные конструкционные решения утепленных наружных стен:

а – без воздушного зазора (без вентиляции); *б* – с воздушным зазором (с вентиляцией);

1 – внутренний конструкционный слой; 2 – утеплитель; 3 – наружный конструкционный слой; 4 – воздушный зазор;

5 – защитно-декоративный слой (штукатурка, облицовка); 6 – защитно-декоративный навесной экран-облицовка;

7 – пароизоляция (гидроветрозащита); 8 – гибкая связь; 9 – гибкая связь с фиксатором; 10 – жесткая связь;

11 – дюбель; 12 – под облицовочная конструкция

На внутренний слой трехслойной каменной стены опираются перекрытия (рисунок 11) и несущие конструкции крыши. Наружный и внутренний слой кирпичной кладки соединяются между собой гибкой связью с шагом по вертикали не более 600 мм. Толщина внутреннего слоя принимается 250 мм для зданий высотой 1–4 этажа, 380 мм – для зданий высотой 5–14 этажей и 510 мм – для зданий высотой более 14 этажей.

6.2 Деревянные стены

По конструкции деревянные стены отапливаемых зданий подразделяют на **рубленые, каркасные, щитовые** и **каркасно-щитовые**.

Каркасные стены оправданы при наличии пиломатериалов и эффективных утеплителей. Отметим, что каркасные стены не требуют массивных фундаментов и, в отличие от рубленых, не дают послепостроечных деформаций. Огнестойкость и капитальность каркасных стен повышается при облицовке кирпичом.

Каркасные стены требуют меньшего количества древесины, чем бревенчатые или брусчатые, и являются менее трудоемкими, следовательно, более экономичными.

Основа каркасных стен представляет собой **несущий деревянный каркас**, обшитый с двух сторон листовыми или погонажными материалами (рисунок 12). Каркасные стены ввиду своей легкости практически не подвержены усадке, что позволяет обшивать или облицовывать их сразу после постройки.

Каркасные стены необходимо защищать от атмосферной влаги, выполняя **внешнюю облицовку** с перекрываемыми вертикальными и горизонтальными стыками и устраивая с выступающих элементов стен сливы. Защиту от водяных паров обеспечивают, устраивая пароизоляцию из синтетической пленки, пергамина или используя другие виды пароизоляции, укладывая их между внутренней обшивкой и утеплителем.

Рубленые стены являются традиционным исполнением стен малоэтажных зданий. Самыми комфортными по санитарно-гигиеническим требованиям являются **бревенчатые** и **брусчатые стены** из бревен и брусьев хвойных пород деревьев. Их недостатками являются осадочная деформация в первые 1,5–2 года и невысокая огнестойкость. На рисунке 13 показана типовая конструкция рубленой бревенчатой стены одноэтажного жилого дома [31].

Применение деревянных конструкций в несущих элементах зданий целесообразно, если оно экономически выгодно, снижает трудоемкость и сокращает сроки возведения сооружений.

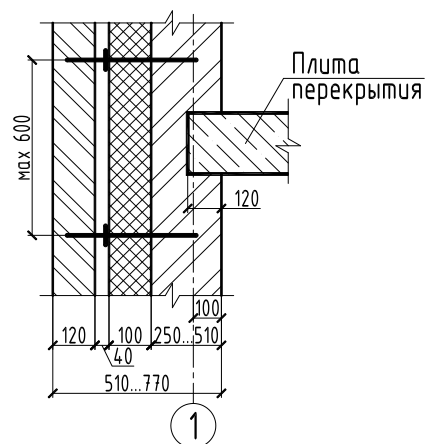


Рисунок 11 – Основные конструктивные размеры каменной стены трехслойной конструкции

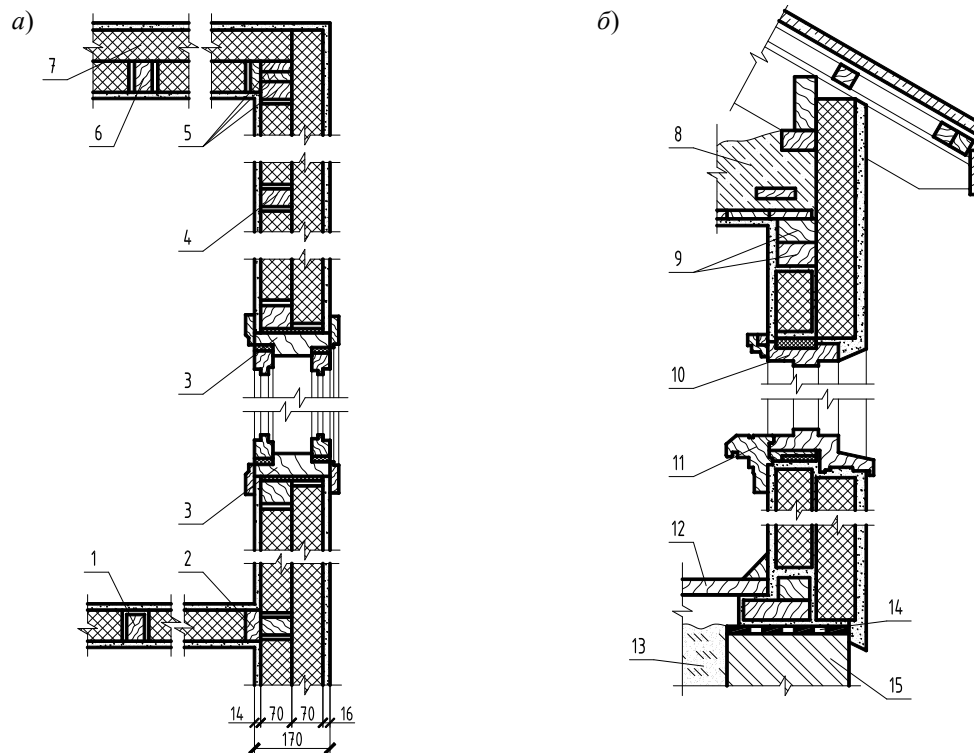


Рисунок 12 – Конструкция стен каркасного дома:

a – вид в плане; *б* – вид в разрезе;

1, 2 – стойки внутренней стены; 3 – косяк оконного проема; 4, 6 – рядовые стойки; 5 – угловые стойки каркаса; 7 – заполнение (утеплитель); 8 – перекрытие; 9 – верхняя обвязка; 10 – верхний брус оконной коробки; 11 – брусок; 12 – пол; 13 – засыпка подполья; 14 – гидроизоляция; 15 – цоколь

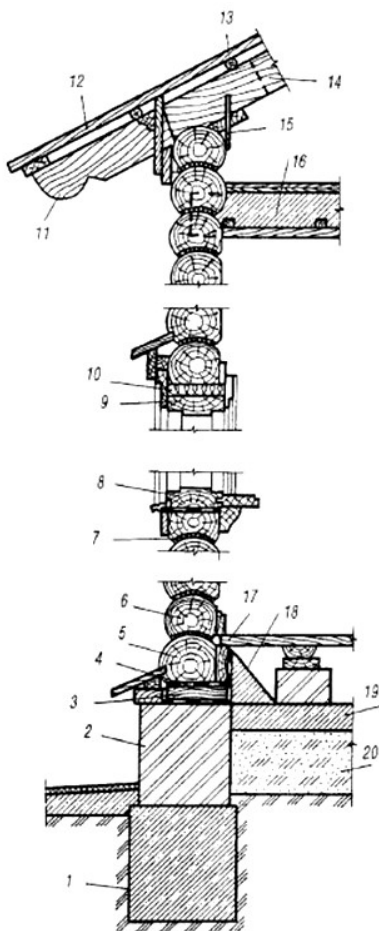


Рисунок 13 – Разрез по наружной рубленой бревенчатой стене:

1 – фундамент;
 2 – кирпичный цоколь;
 3 – просмоленная прокладка;
 4 – гидроизоляция;
 5 – окладной венец;
 6 – рядовой венец;
 7 – паз между венцами;
 8 – нижний брус оконной коробки;
 9 – верхний брус оконной коробки;
 10 – осадочный зазор с утеплением;
 11 – кобылка;
 12 – дощатая кровля;
 13 – обрешетка;
 14 – стропильная нога;
 15 – упор;
 16 – чердачное перекрытие;
 17 – тепловая доска;
 18 – утепление шлаком;
 19 – подготовка под полы на лагах;
 20 – засыпка

6.3 Проемы в стенах

При обустройстве оконных, дверных и прочих проемов в кирпичных стенах над проемом укладывают перемычки, которые воспринимают вертикальную нагрузку от вышележащей кладки, а в несущих стенах – и от перекрытий.

Железобетонные сборные перемычки. Выпускаемые промышленностью перемычки для зданий с кирпичными стенами выполняются в соответствии с СТБ 1319-2002.

Перемычки подразделяют на следующие типы:

ПБ – брусковые, шириной до 250 мм включительно;

ПП – плитные, шириной более 250 мм;

ПГ – балочные, с четвертью для опирания или примыкания плит перекрытий;

ПФ – фасадные, выходящие на фасад здания и предназначенные для перекрытия проемов с четвертями при толщине выступающей части кладки в проеме 250 мм и более.

В соответствии с СТБ 1319-2002 перемычки имеют размеры сечений и длин, кратные размерам элементов кладки с учетом швов (таблицы 14–16).

Таблица 14 – Размеры перемычек ПБ, ПП для стен из кирпича

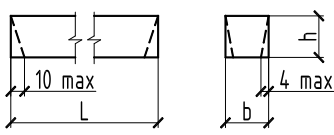
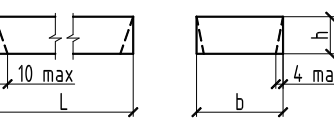
Тип перемычки	Марка перемычки	Основные размеры перемычки, мм		
		длина L	ширина b	высота h
<p>Балочные</p> 	1ПБ	1030; 1290; 1550	120	65
	2ПБ	1030; 1290; 1550; 1680; 1940; 2200; 2460; 2590; 2850; 2980		140
	3ПБ	1290; 1550; 1810; 2070; 2460; 2720; 2980; 3370; 3630; 3890		220
	4ПБ	2980; 4410; 4800; 5960		290
	5ПБ	1810; 2070; 2460; 2720; 2980; 3110; 3370; 3630	250	220
	6ПБ	3500		290
	7ПБ	5950		585
<p>Плитные</p> 	1ПП	1160	380	65
	2ПП	1420; 1680; 1810; 2070; 2330; 2460		140
	3ПП	1420; 1550; 1810; 2070; 2720; 2980		220
	4ПП	1160	510	65
	5ПП	1420; 1680; 2330		140
	6ПП	2980		220

Таблица 15 – Размеры перемычек ПГ для стен из кирпича

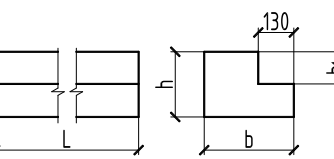
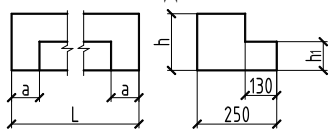
Тип перемычки	Марка перемычки	Основные размеры перемычки, мм			
		длина L	ширина b	высота h	высота четверти h_1
<p>Балочные с четвертью</p> 	1ПГ	4410; 4800	250	290	220
	2ПГ	3890; 4150; 4410; 4800		440	220
	3ПГ	5950	380	585	435
	4ПГ	2980		290	70
	5ПГ	1550; 2590; 3500		290	140
	6ПГ	4410; 5960		440	220
	7ПГ	3500	510	290	140
	8ПГ	5960		440	220

Таблица 16 – Размеры перемычек ПФ для стен из кирпича

Тип перемычки	Марка перемычки	Основные размеры перемычки, мм			
		длина L	высота h	высота выступающей части h_1	длина опорной зоны a
Фасадные 	1ПФ	770; 900; 1030; 1310; 1420; 1650; 1680; 1940	140	70	130
	2ПФ	2200; 2330; 2460; 2980;	220		195
	3ПФ	4020; 4280	290		260

Длина перемычки выбирается в зависимости от ширины проема и типа стены (рисунок 14).

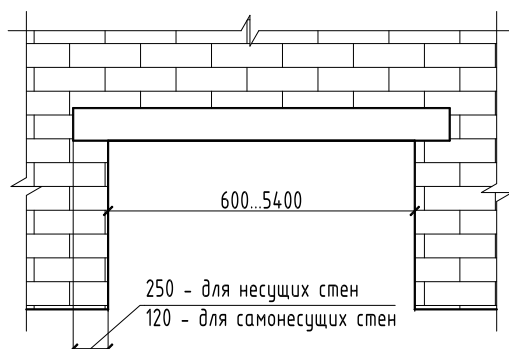


Рисунок 14 – Определение длины перемычки

Наиболее распространенными являются брусковые перемычки ПБ. На рисунке 15 показаны варианты установки таких перемычек в зависимости от формы проема и наличия опирания на стену плит перекрытия.

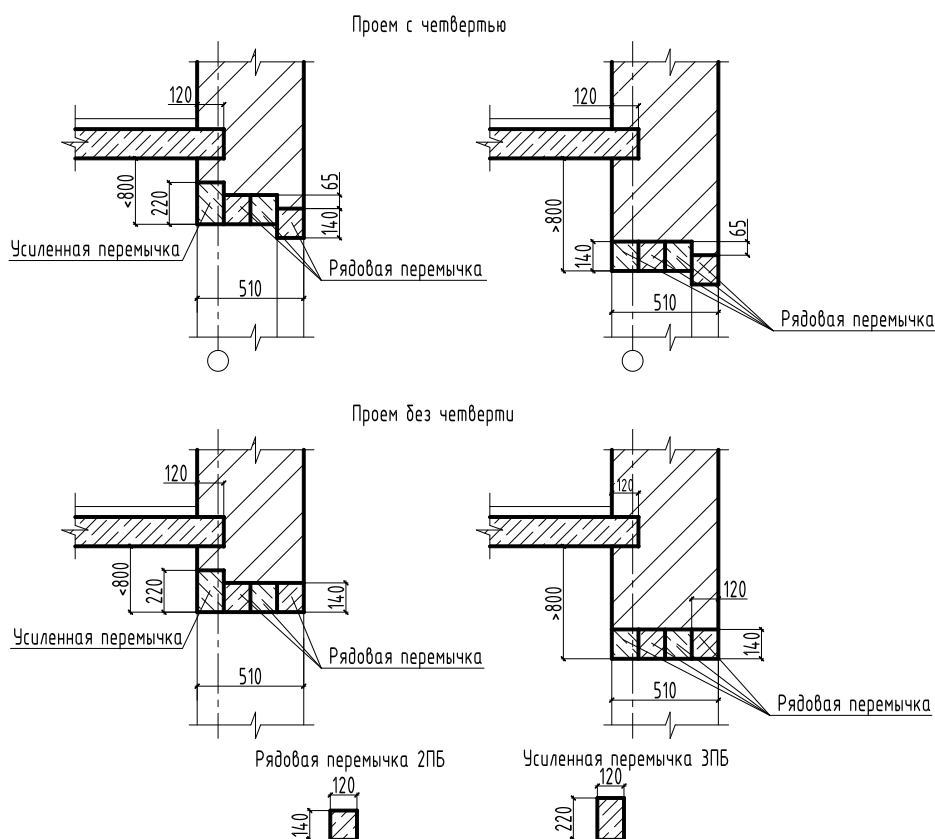


Рисунок 15 – Устройство проемов с использованием брусковых перемычек ПБ

На рисунке 16 показаны возможные схемы установки перемычек других типов в несущих и самонесущих стенах.

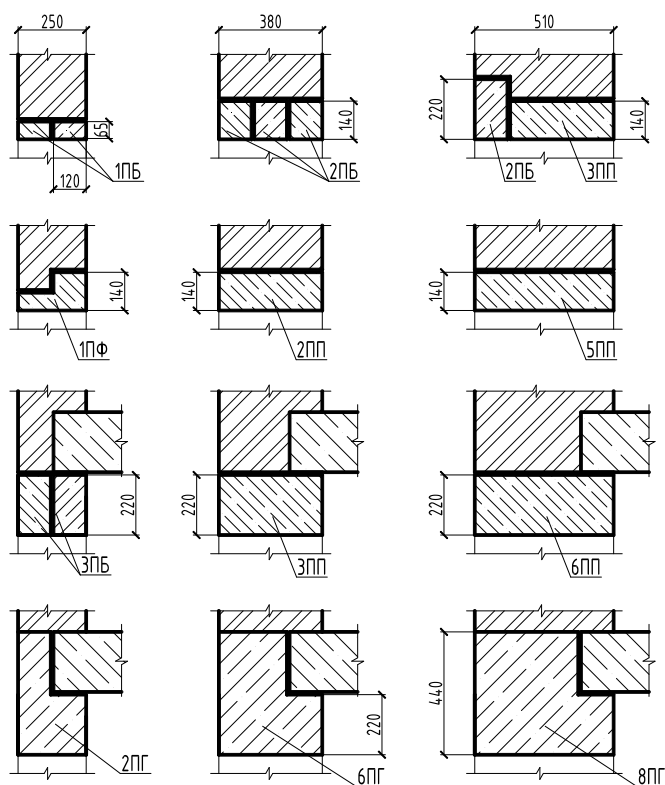


Рисунок 16 – Возможные схемы установки железобетонных перемычек

7 КРЫШИ И КРОВЛИ

Крыша – это верхняя ограждающая конструкция здания, подвергающаяся атмосферным воздействиям. Главной её функцией является отвод дождевой и талой воды. Крыша одновременно выполняет ограждающие и несущие функции. По форме различают крыши **скатные** и **плоские**.

Кровля – верхний элемент покрытия, предохраняющий здание от механических повреждений, атмосферных воздействий, солнечной радиации, воспринимающий расчетные нагрузки. Главными свойствами кровли являются лёгкость, долговечность, экономичность в изготовлении и эксплуатации.

Так как кровля напрямую подвергается воздействиям окружающей среды, она должна быть водонепроницаемой, влагоустойчивой, стойкой к агрессивным химическим веществам, солнечной радиации и резким перепадам температур, не должна подвергаться короблению, растрескиванию, не должна разрушаться, нагревшись от солнца.

Выбор вида кровли, материалов для всех ее слоев и последовательность их расположения следует принимать в зависимости от вида несущих конструкций, назначения кровли, действующих на нее нагрузок, требований противопожарной защиты, степени агрессивности окружающей среды, атмосферных осадков. При выборе материала кровли важна также и ее экономичность.

Кровля состоит из **несущего слоя** (обрешётки, сплошного настила), который держится на несущей конструкции крыши; слоев **изоляция** и **покрытия**, охраняющего изоляцию от воздействия окружающей среды. Кровля может быть в разной степени утеплена. С внутренней стороны конструкций крыши может применяться пароизоляция, чтобы избежать негативных последствий конденсата.

7.1 Скатные крыши

Скатные крыши выполняются в виде систем пересекающихся наклонных плоскостей (поверхностей) – **скатов**. Как правило, уклон скатной крыши выполняется более 10 % и принимается в зависимости от ветровой и снеговой нагрузок для данного региона. Различные виды скатных крыш представлены на рисунке 17. На рисунке 18 показаны элементы многоскатной крыши.

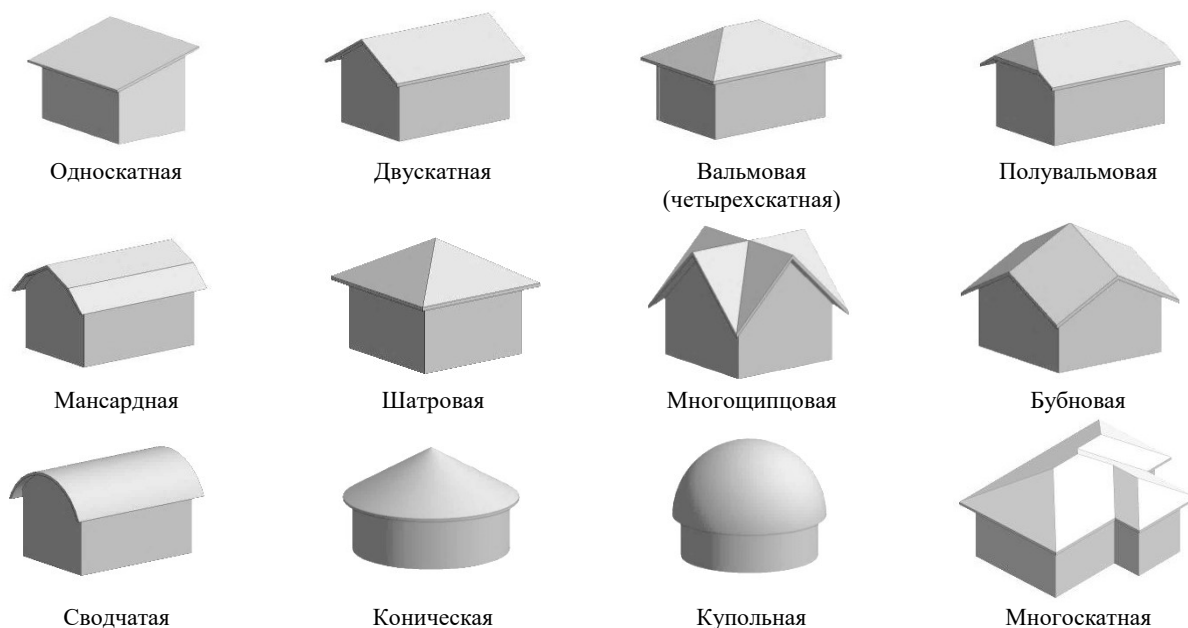


Рисунок 17 – Виды скатных крыш

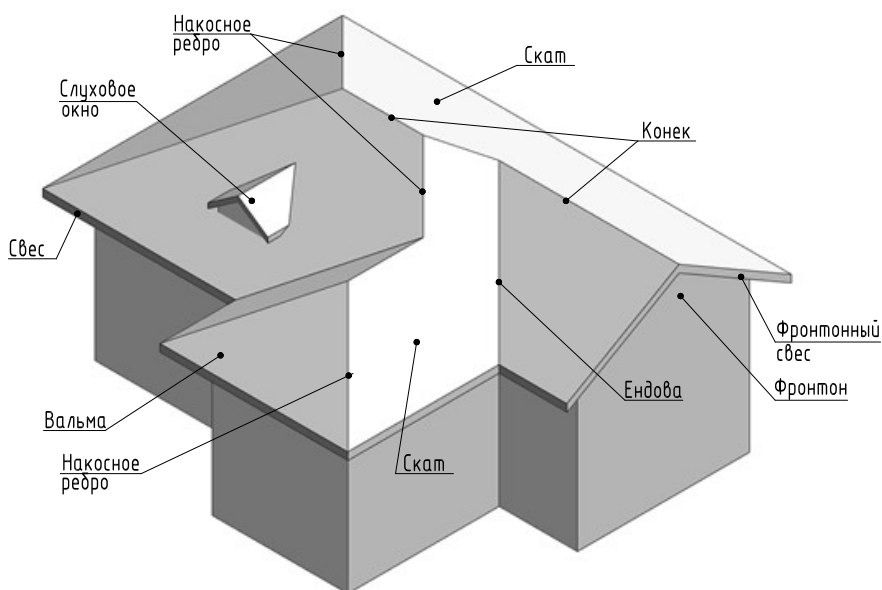


Рисунок 18 – Элементы многоскатной крыши

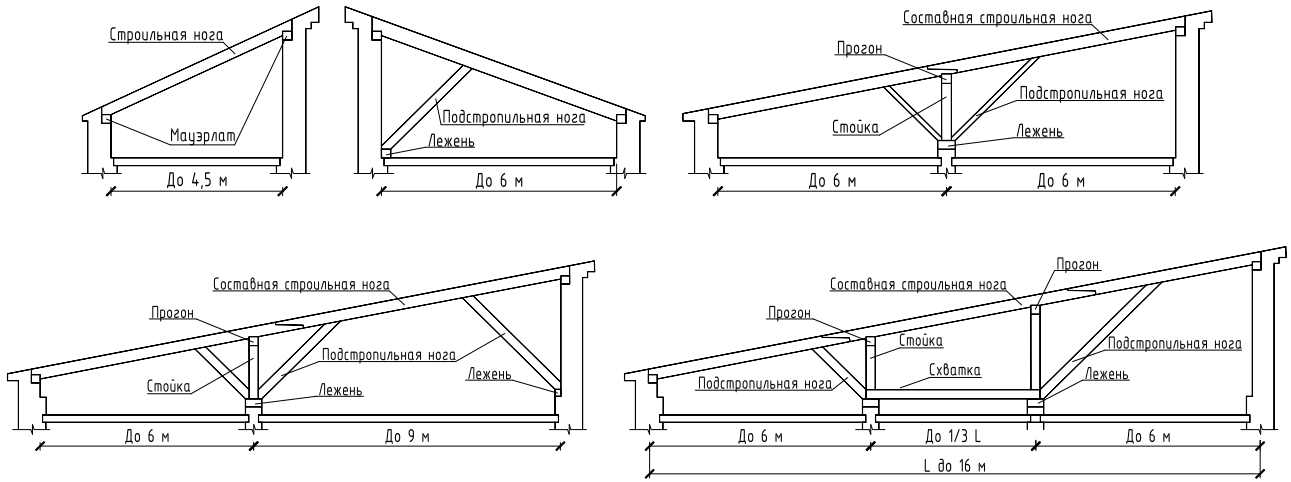
7.2 Стропильные системы скатных крыш

Несущую способность скатных крыш обеспечивает стропильная система. Основными элементами такой конструкции являются стропила и обрешетка. Материалом для изготовления стропил, как правило, является дерево в виде бревен, брусьев или досок. Соединение элементов стропильной системы осуществляется с помощью врубок и металлических крепежных изделий (гвозди, болты, скобы, металлические пластины, уголки).

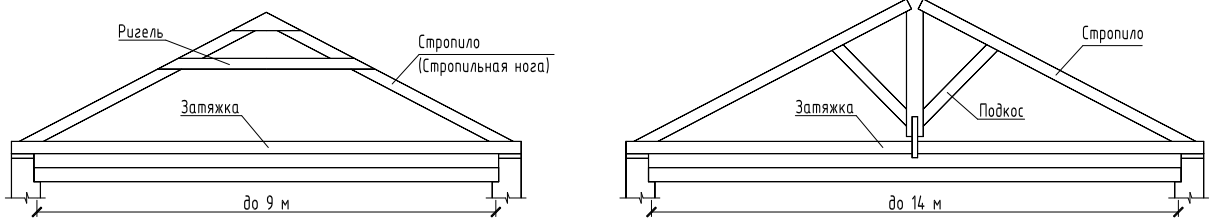
Стропильные системы подразделяются на две основные группы: **наслонные и висячие** и **фермы**.

Наслонные стропила применяются при наличии в здании промежуточных несущих конструкций (стен, балок, колонн). При отсутствии внутренних опор используют схемы с висячими стропилами. Применяют также комбинированную систему из висячих и наслонных стропил (рисунки 19, 20).

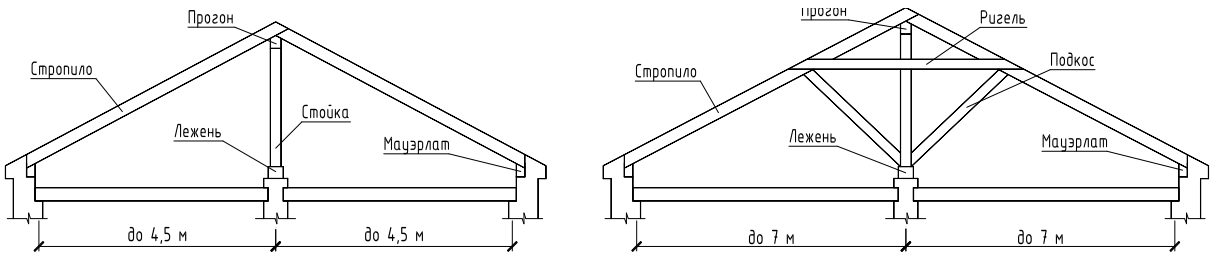
Элементы стропильных систем для односкатных крыш



Элементы висячих стропильных систем



Элементы наслонных стропильных систем



Элементы комбинированной системы с наслонными и висячими стропилами

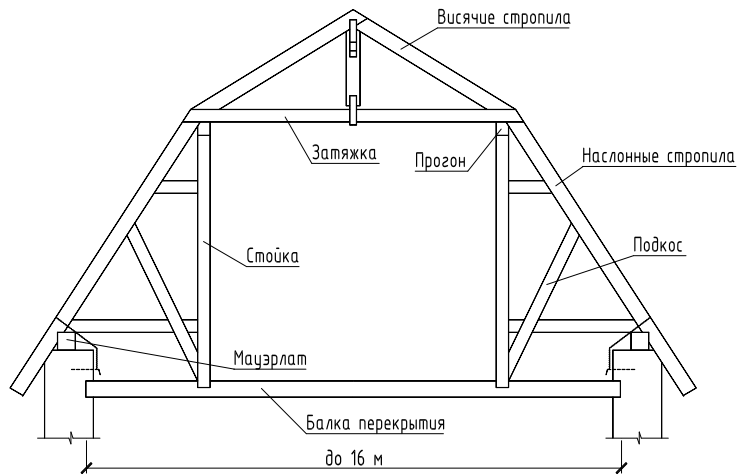


Рисунок 19 – Элементы стропильных систем

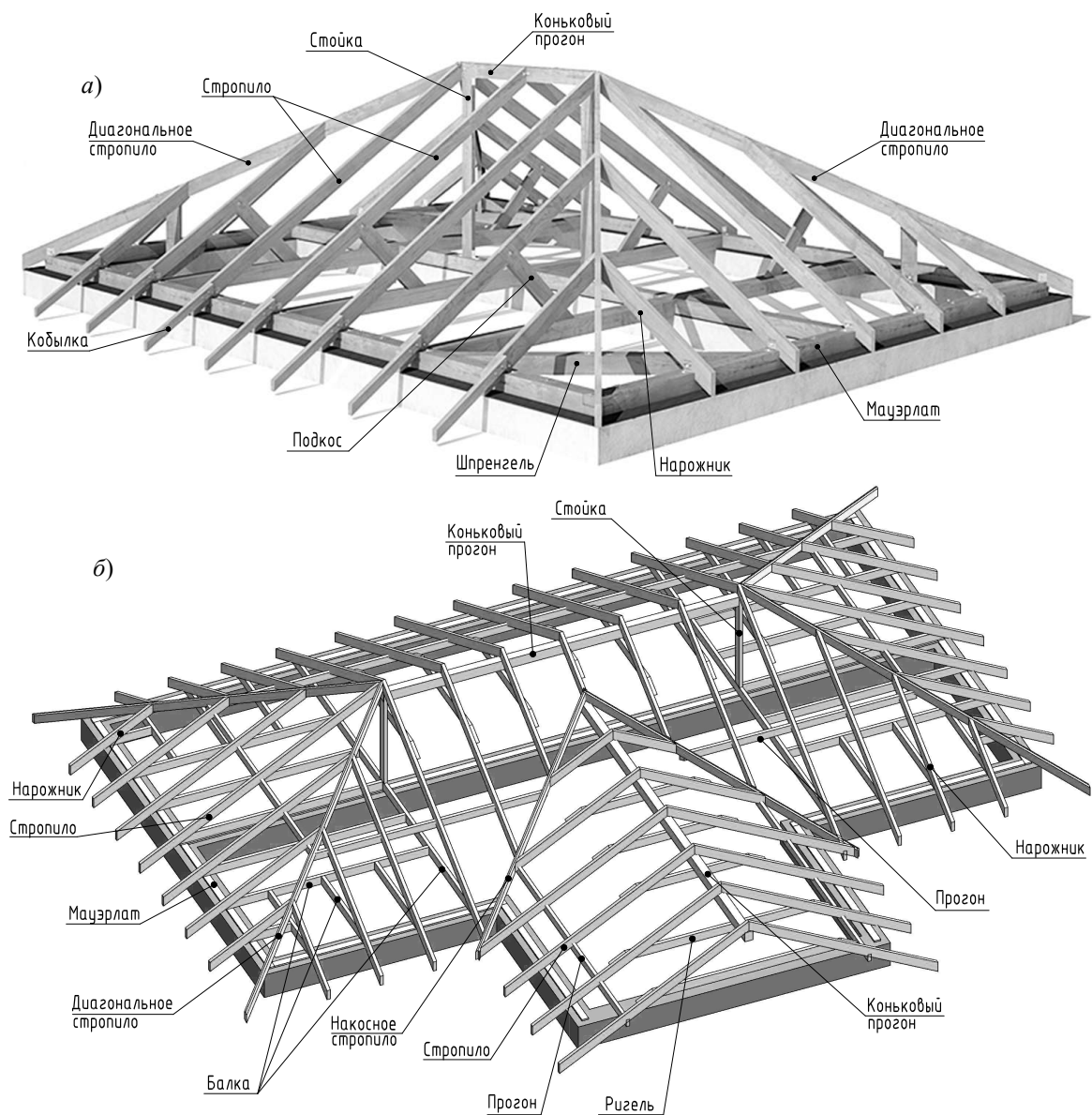


Рисунок 20 – Примеры стропильных систем:
 а – вальмовая крыша; б – многоскатная крыша

Мауэрлат – брус, который укладывают по обрезу стен здания. Мауэрлат нужен, чтобы равномерно передать нагрузку от стропильных ног, которые опираются точечно. Обычно для его изготовления используют брус размерами 150×150 или 200×200 мм (для больших зданий).

Стропильные ноги (стропило) – наклонные балки, которые передают нагрузку от собственного веса крыши, снега и ветра на мауэрлат. Такие балки обычно устанавливаются от конька до карниза. Но при возведении вальмовой крыши появляются элементы, которые имеют только одну из указанных точек. Их опирают на конек или на карниз. Такие детали называют *нарожниками*. Они обычно имеют такое же сечение, как и стропила. По сути, нарожники – это обрезанные с одной стороны стропильные ноги.

Прогон – балка, на которую опираются элементы крыши. Прогон может быть установлен под стойки. Еще один вариант – коньковый прогон (ригель). На него опираются стропила в верхней точке. Сечение прогона зависит от его пролета, обычно принимается 200×200 мм.

Накосные ноги (стропило) – диагональные стропила, опирающиеся на мауэрлат по углам. Сечение принимается увеличенным, обычно 150×200 или 100×200 мм.

Затяжки, подкосы и стойки предназначены для того, чтобы уменьшить нагрузку на основные элементы. Стойки нельзя опирать на пролет перекрытия. Установка возможна только на нижележащие стены или на прогоны, перекинутые между стенами.

Обрешетка – основание под покрытие. Для металлочерепицы и фальцевой кровли обрешетка может быть разреженной из досок толщиной 32–40 мм. Для битумной черепицы нужно сплошное основание из досок толщиной 25–32 мм или влагостойкой фанеры.

Кобылки устанавливают, чтобы сделать вылет карниза. Они становятся продолжением стропил. Крепление кобылки к стропилу выполняется на длину минимум 1 м. Сечение элемента обычно принимается 50×100 мм.

7.3 Кровля скатных крыш

На скатных крышах для покрытия применяются **мягкие** и **штучные (жесткие)** кровельные материалы.

Мягкие кровельные материалы бывают рулонные и мастичные.

К рулонным материалам можно отнести имеющие бумажную основу толь, пергамин, рубероид. Сегодня они вытесняются более совершенной битумно-полимерной продукцией, такой как стеклоизол, бирепласт, стекломаст, техноэласт, биполь, линокром, унифлекс, изол, бризол и др. Рулонные материалы применяют на крышах, имеющих уклон от 10 до 30 %.

Мастичные материалы применяются на кровлях, имеющих скат не более 12 %. Мастика представляет собой жидко-вязкую однородную массу, которая после отверждения превращается в монолитное покрытие.

В последнее время при устройстве кровель стали применяться полимерные мембраны.

Штучные кровельные материалы являются основными для большинства скатных крыш. К штучным материалам относят: листовые (шифер, металл, стеклопластик, битумно-полимерные изделия и т. п.); черепицу (цементно-песчаную, керамическую, полимерную, металлочерепицу и т. п.); лесоматериалы.

Размеры и форма кровельных элементов определяют вид и шаг обрешетки этих кровель. Она может выполняться из брусков 50×50 мм или из досок толщиной 40×50 мм. Над карнизом, в ендовах, на фронтонных свесах, над балконами, террасами и т. п. обрешетка укладывается сплошным настилом.

Кровли из асбестоцементных и цементно-волоконистых (безасбестовых) волнистых листов

Асбестоцементные и цементно-волоконистые (безасбестовые) волнистые листы рекомендуется применять при устройстве холодных кровель жилых и гражданских зданий, бесчердачных неотопливаемых покрытий производственных зданий.

Основанием под кровли из волнистых листов является обрешетка из деревянных брусков сечением не менее 50×50 мм, уложенных по стропилам или прогонам. По настилу может укладываться слой рулонного водоизоляционного материала. В этом случае доски (брусочки) контробрешетки сечением 25×100 мм укладывают поверх рулонного материала над стропилами. Обрешетку следует укладывать по брускам контробрешетки. Шаг брусков обрешетки следует назначать в зависимости от вида применяемых листов и установленной для них величины продольной нахлестки. Вдоль конька кровли необходимо укладывать дополнительные брусочки обрешетки для крепления коньковых элементов.

Кровли из металлочерепицы, волнистых и профилированных металлических листов

Для основания под кровлю из металлочерепицы следует использовать доски толщиной не менее 25 мм и шириной 100 мм. Шаг обрешетки следует принимать от 300 до 400 мм в зависимости от типа кровли. При этом первая доска по краю карниза должна быть толще остальных на 10–15 мм в зависимости от типа профиля, а расстояние от края по свесу первой доски до оси второй должно быть на 50 мм меньше рядового шага. Нижний край кровельного листа должен выступать за край карнизной доски на 40 мм. Продольная нахлестка листов металлочерепицы должна быть не менее 100 мм.

Кровли из мелкоштучных материалов

Основанием под кровлю из плоских асбестоцементных и безасбестовых плиток должен быть сплошной дощатый настил из огнезащитной древесины I группы огнезащитной эффективности или настил из клефанерных конструкций, древесностружечных (древесноволокнистых) плит. Основание должно быть прочным, жестким, ровным и сухим. По поверхности настила следует укладывать насухо один слой рулонного водоизоляционного материала горизонтальными рядами снизу вверх с нахлесткой 80 мм и креплением толевыми гвоздями. Укладку плиток следует начинать с первого ряда по карнизу из краевых плиток с обрезанной параллельно карнизу нижней частью. Далее – параллельными рядами по направлению от карниза к коньку. Крепление плоских плиток к основанию следует выполнять оцинкованными гвоздями и противветровыми кнопками. Для исключения повреждения плиток при забивке

гвоздей следует применять прокладки из резины или кровельного рулонного битумно-полимерного материала.

Кровли из черепицы

Черепицу укладывают по обрешетке из деревянных брусков сечением 50×50 мм с расстоянием между ними, соответствующим размерам черепицы. С нижней стороны черепица имеет выступы, которыми ее закрепляют к обрешетке (рисунок 21). Конек и ребра крыши покрывают специальной желобчатой черепицей.



Рисунок 21 – Кровля из черепицы:
а – соединение черепицы; б – крепление черепицы к обрешетке

7.4 Узлы стропильных крыш

Все сопряжения отдельных элементов стропильных конструкций делают с помощью врубок и металлических креплений (гвоздей, болтов, скоб, пластин, уголков и т. п.). На рисунках 22–28 приведены схема разреза крыши и возможные варианты конструктивных решений для основных узлов.

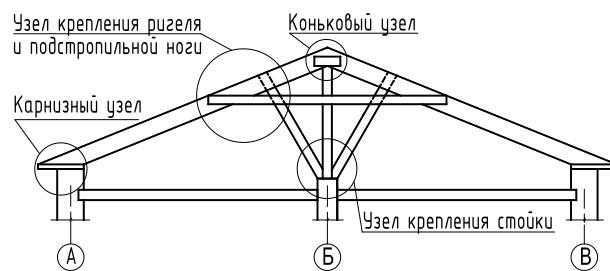


Рисунок 22 – Схема разреза крыши

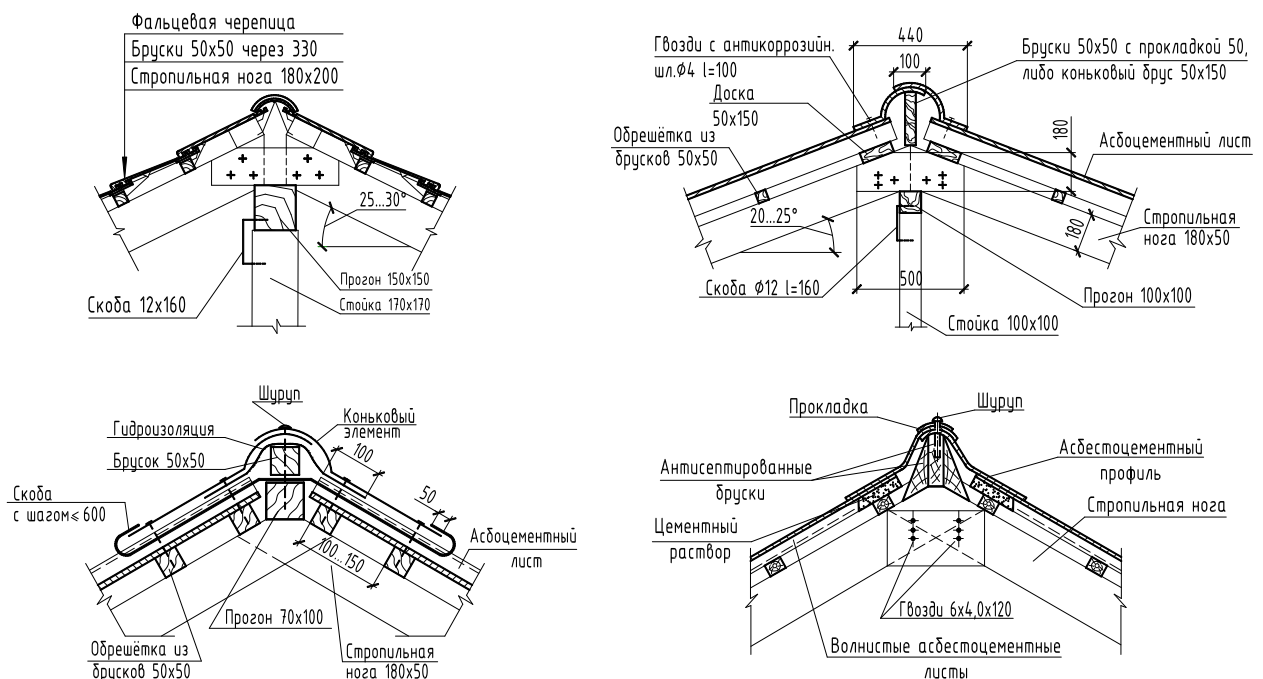


Рисунок 23 – Варианты устройства конькового узла

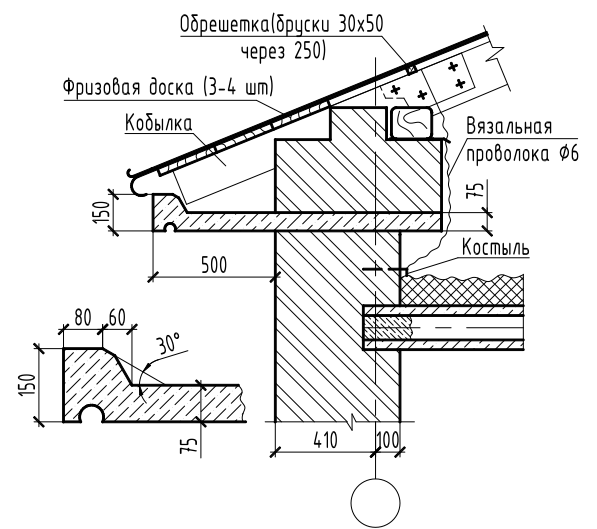
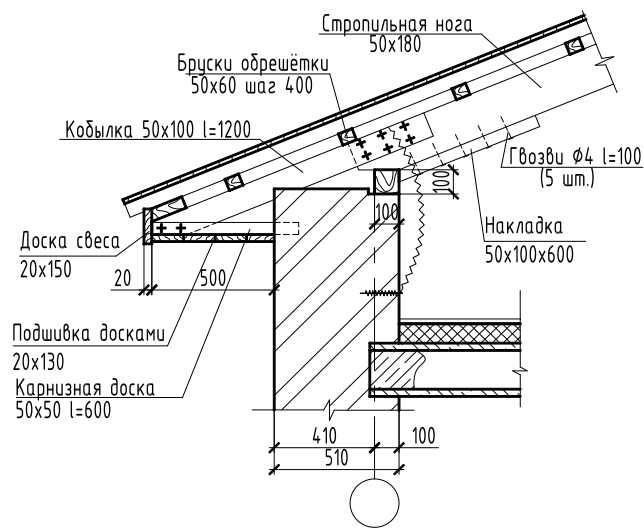
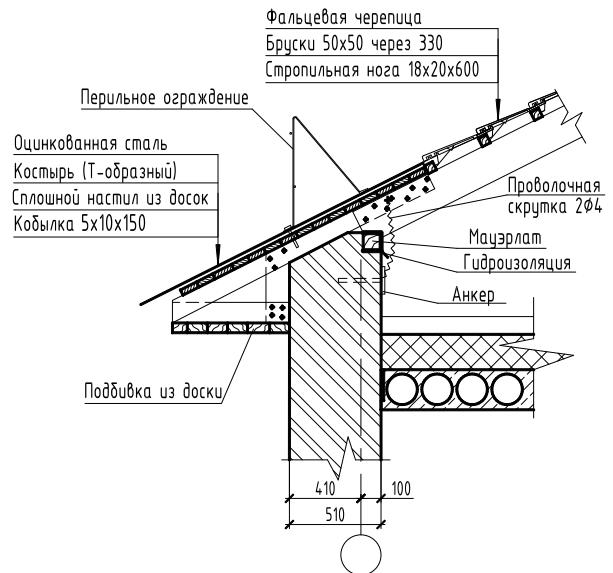
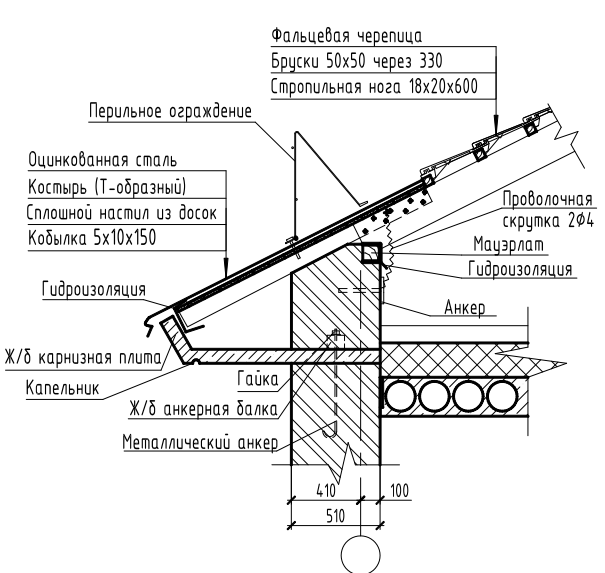
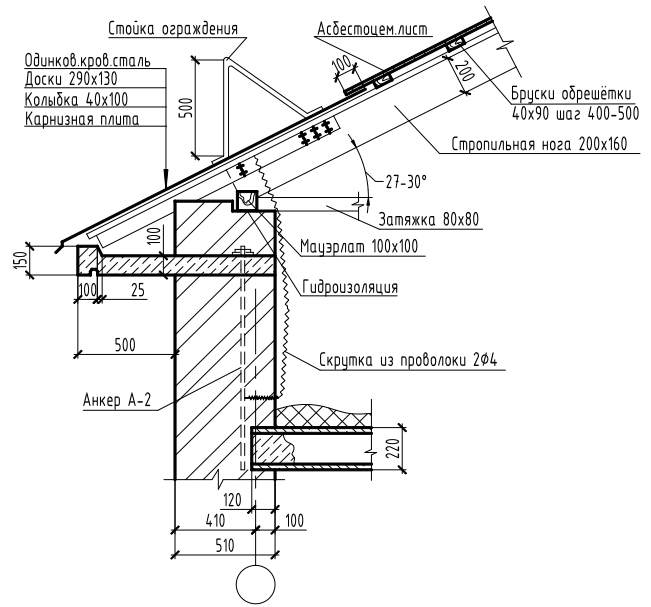
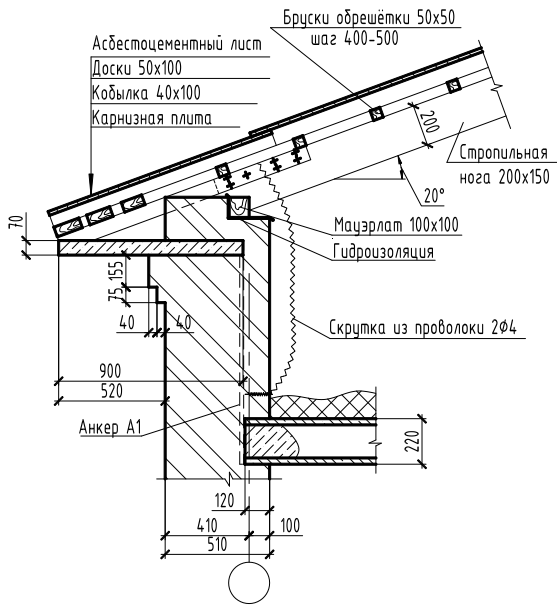


Рисунок 27 – Варианты устройства карнизного узла

шую снеговую нагрузку по сравнению со скатными. Чтобы с кровли на плоских крышах эффективно скатывалась вода, они имеют небольшой уклон (1–5 %).

По конструкции крыши могут быть **чердачными** (пространственный объем под кровлей, который термически изолируется от основного объема здания), **бесчердачными** (в этом случае добавляется теплоизоляция) и **эксплуатируемыми**.

Чердачная крыша – основной вариант для жилых зданий массового строительства повышенной этажности.

Бесчердачная крыша – основной тип в малоэтажных общественных, жилых и промышленных зданиях.

Эксплуатируемая крыша – плоская кровля со специальным покрытием, устроенная над зданием или его частью, на которую имеются выходы из помещений здания. Она приспособлена под размещение площадок для занятий спортом, отдыха, солярия, озеленения, хозяйственных целей и т. п. Эксплуатируемая крыша устраивается как над чердачными, так и над бесчердачными покрытиями.

По способу отвода воды крыши могут иметь внутренний или наружный (организованный или неорганизованный) водоотвод.

Для зданий с внутренним водоотводом (водостоком) обязателен план кровли независимо от сложности формы здания в плане. В зданиях с наружным водоотводом план кровли дается при сложной конфигурации здания в плане, а также в случае, когда на крыше имеются надстройки, вентиляционные устройства и т. д.

7.6 Кровля плоских крыш

По основным конструктивным решениям кровли подразделяются на **совмещенные** с прямым размещением слоев; **вентилируемые** (двухоболочковые); **инверсионные** с обратным расположением слоев.

В *совмещенных кровлях* с прямым размещением слоев верхним слоем должен быть водоизоляционный ковер, причем в эксплуатируемых кровлях с защитным слоем или защитным покрытием и в кровлях с озеленением – с дополнительными слоями. Все слои должны быть последовательно уложены на несущую конструкцию.

В *вентилируемых* (двухоболочковых) кровлях водоизоляционный ковер должен быть уложен на верхнюю несущую конструкцию (как правило, плиту), а теплоизоляционный и пароизоляционный слои – на нижнюю плиту. Между двумя несущими конструкциями находится воздушная прослойка, как правило, вентилируемая.

В *инверсионных* кровлях с обратным расположением слоев водоизоляционный ковер должен быть уложен непосредственно по несущей конструкции с последующей укладкой поверх него теплоизоляционного и защитного слоев, а также необходимых дополнительных слоев при устройстве эксплуатируемой кровли или кровли с озеленением.

Состав кровли:

– *водоизоляционный ковер основной* – слои из рулонных материалов или мастики, армированные стекло- или синтетическими материалами;

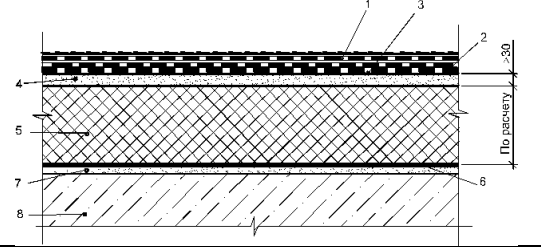
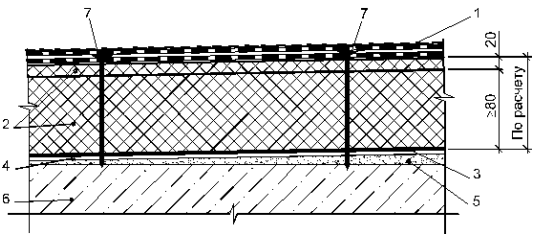
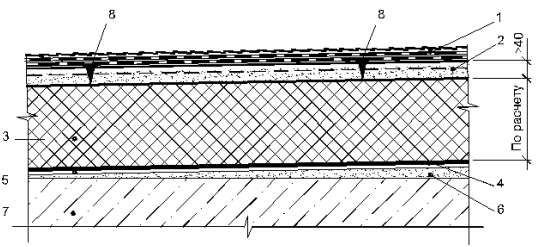
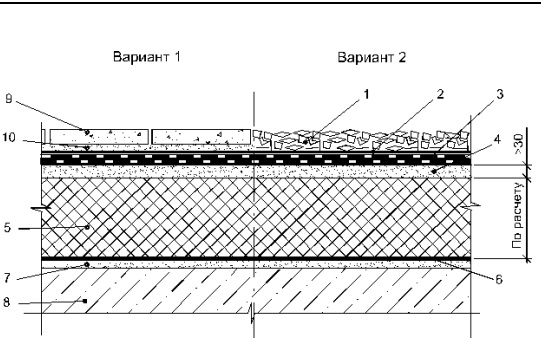
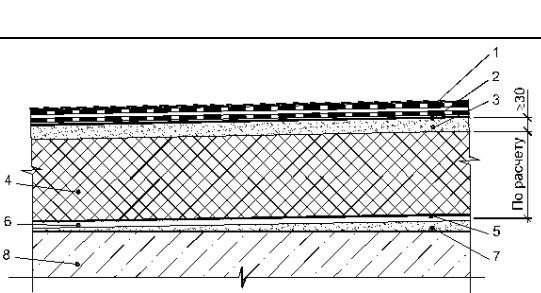
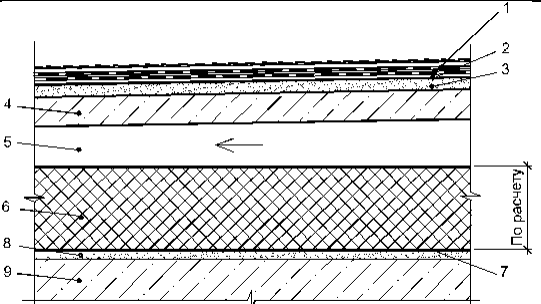
– *ковер водоизоляционный дополнительный* – слои, выполняемые для усиления основного водоизоляционного ковра в ендовах, на карнизных участках, в местах примыканий к стенам, шахтам и другим конструктивным элементам;

– *слой защитный* – слой гравия (щебня, каменной, керамической крошки), уложенного по поверхности водоизоляционного ковра из рулонных или мастичных материалов, предохраняющий основной водоизоляционный ковер неэксплуатируемых кровель от механических повреждений, атмосферных воздействий, солнечной радиации и распространения огня по поверхности кровли;

– *покрытие защитное* – верхний слой эксплуатируемой кровли из литого асфальтобетона, бетонных или железобетонных мелкогазобетонных плит, монолитного бетона, керамической плитки, природного камня, предохраняющий водоизоляционный ковер от механических повреждений, непосредственного воздействия агрессивных выбросов химических производств, распространения огня по поверхности кровли, воспринимающий нагрузки на эксплуатируемые кровли.

Состав и расположение кровельных слоев при разных конструктивных решениях приведены на рисунках в таблице 17 [29].

Таблица 17 – Составы и расположение кровельных слоев

Расположение кровельных слоев	Состав кровельных слоев	Примечание
<i>Неэксплуатируемая кровля</i>		
	1 – водоизоляционный ковер 2 – грунтовка 3 – стяжка 4 – теплоизоляция 5 – пароизоляция 6 – выравнивающая стяжка (затирка) 7 – разуклонка из легкого бетона 8 – несущая конструкция	С утеплителем из горючих материалов и сплошной наклейкой (наваркой) водоизоляционного ковра
	1 – водоизоляционный ковер 2 – теплоизоляция из жестких минераловатных плит 3 – пароизоляция 4 – выравнивающая стяжка (затирка) 5 – разуклонка (легкий бетон) 6 – несущая конструкция 7 – дюбели для крепления водоизоляционного ковра и плит утеплителя	С утеплителем из негорючих материалов и механическим закреплением к несущей конструкции утеплителя и первого слоя водоизоляционного ковра
	1 – водоизоляционный ковер 2 – армированная стяжка 3 – теплоизоляция 4 – пароизоляция 5 – выравнивающая стяжка (затирка) 6 – разуклонка (легкий бетон) 7 – несущая конструкция 8 – дюбели пластмассовые или с металлическим сердечником	С утеплителем из горючих материалов и механическим закреплением первого слоя водоизоляционного ковра к стяжке
	1 – тяжелое защитное покрытие из круглой гальки (гравия) 2 – разделительный слой из геотекстиля 3 – водоизоляционный ковер 4 – стяжка 5 – теплоизоляция 6 – пароизоляция 7 – выравнивающая стяжка (затирка) 8 – несущая конструкция 9 – тяжелое защитное покрытие из железобетонных (бетонных) плит 10 – демпферный слой из крупнозернистого песка	С тяжелым покрытием и свободной укладкой первого слоя водоизоляционного ковра
	1 – водоизоляционный ковер 2 – подстилающий слой из перфорированного материала 3 – грунтовка 4 – стяжка 5 – теплоизоляция 6 – пароизоляция 7 – выравнивающая стяжка (затирка) 8 – несущая конструкция	С точечной наклейкой (наваркой) первого слоя водоизоляционного ковра по подстилающему слою из перфорированного материала
	1 – водоизоляционный ковер 2 – грунтовка 3 – стяжка 4 – верхняя железобетонная плита 5 – воздушная прослойка 6 – теплоизоляция 7 – пароизоляция 8 – выравнивающая стяжка (затирка) 9 – несущая конструкция	Вентилируемая (двухоболочковая) кровля

Расположение кровельных слоев	Состав кровельных слоев	Примечание
	<p>1 – водоизоляционный ковер; 2 – грунтовка; 3 – выравнивающая стяжка (затирка); 4 – несущая конструкция; 5 – геотекстиль; 6 – слой крупнозернистого песка; 7 – теплоизоляция; 8 – разделительный слой (геотекстиль); 9 – демпферный слой песка; 10 – мелкоразмерные бетонные (железобетонные) плиты; 11 – галька круглая обеспыленная светлых тонов</p>	<p>Инверсионная кровля с утеплителем из экструдированного пенополистирола</p>
<i>Эксплуатируемые кровли и кровли с озеленением</i>		
	<p>1 – плиточный пол 2 – цементный раствор 3 – подготовка из мелкозернистого песка 4 – арматурные сетки 5 – демпферно-дренирующий слой крупнозернистого песка 6 – геотекстиль 7 – водоизоляционный ковер 8 – стяжка 9 – теплоизоляция 10 – пароизоляция 11 – несущая конструкция</p>	<p>Под пешеходные нагрузки. Кровля с плиточным полом: <i>а</i> – со стяжкой по утеплителю; <i>б</i> – по жесткому плитному утеплителю</p>
	<p>1 – бетонные или каменные мелкоразмерные плиты 2 – подготовка из сухого раствора 3 – демпферно-дренирующий слой крупнозернистого песка 4 – геотекстиль 5 – водоизоляционный ковер 6 – стяжка 7 – теплоизоляция 8 – пароизоляция 9 – несущая конструкция</p>	<p>Под пешеходные нагрузки. Кровля с полом из бетонных или каменных мелкоразмерных плит: <i>а</i> – со стяжкой по утеплителю; <i>б</i> – по жесткому плитному утеплителю</p>
	<p>1 – почвенный субстрат 2 – дренирующий слой (холст) 3 – водоудерживающий гранулированный слой 4 – дренирующий холст с пропиткой против прорастания корней 5 – слой крупнозернистого песка 6 – геотекстиль 7 – водоизоляционный ковер 8 – стяжка 9 – теплоизоляция 10 – пароизоляция 11 – несущая конструкция 12 – комплексный разделительно-дренирующий слой</p>	<p>Зеленая кровля по грунтовому слою: <i>а</i> – со стяжкой и гравийным дренирующим слоем; <i>б</i> – по жесткому плитному утеплителю с комплексным разделительно-дренирующим слоем</p>
	<p>1 – ковровый слой с семенами растений 2 – дополнительный усиливающий слой из тканой стеклосетки 3 – водоудерживающий гранулированный слой (керамзит) 4 – коробчатые перфорированные плиты из экструдированного пенополистирола или полимерных материалов 5 – геотекстиль 6 – водоизоляционный ковер 7 – теплоизоляция 8 – пароизоляция 9 – несущая конструкция</p>	<p>Ковровый газон по перфорированным плитам</p>

При устройстве кровель с озеленением обязательно должны быть предусмотрены: дренирующий слой по верху водоизоляционного ковра; водоудерживающий слой; слой с пропиткой против прорастания корней растений; грунтовый слой.

7.7 Конструкции элементов и узлов кровель плоских крыш

На рисунках 31–37 приведены возможные варианты конструктивного решения узлов плоских крыш.

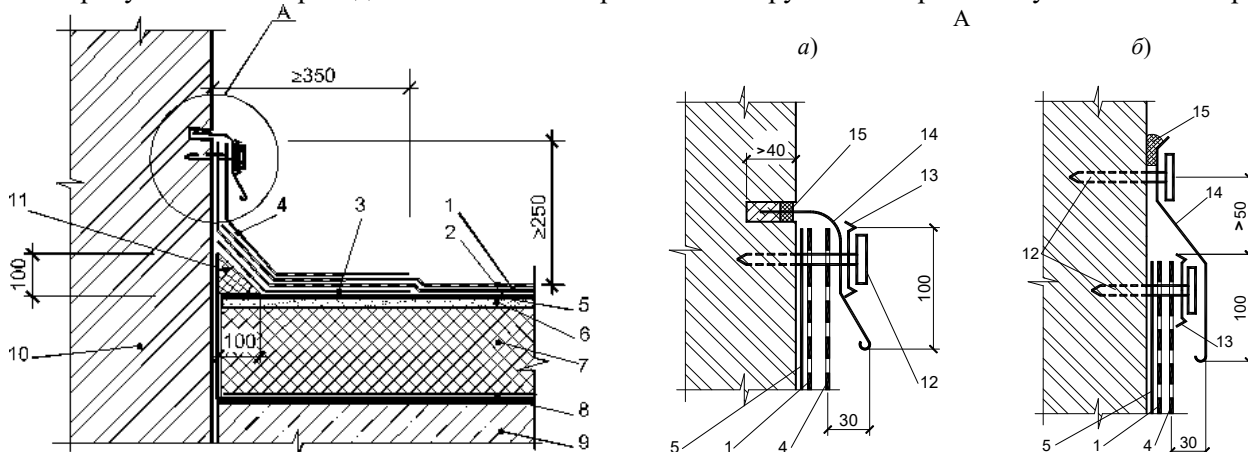


Рисунок 31 – Примыкание двухслойной кровли к стене при сплошной наклейке водоизоляционного ковра:

a – крепление фартука в штробе; *б* – крепление фартука к поверхности стены;

1 – нижний слой водоизоляционного ковра; 2 – верхний слой водоизоляционного ковра с защитной посыпкой; 3 – нижний дополнительный слой водоизоляционного ковра; 4 – верхний дополнительный слой водоизоляционного ковра; 5 – грунтовка; 6 – стяжка; 7 – теплоизоляция; 8 – пароизоляция; 9 – несущая конструкция; 10 – стена парапета; 11 – наклонный бортик; 12 – дюбель; 13 – металлическая прижимная планка (деревянный брусок); 14 – металлический фартук; 15 – герметик

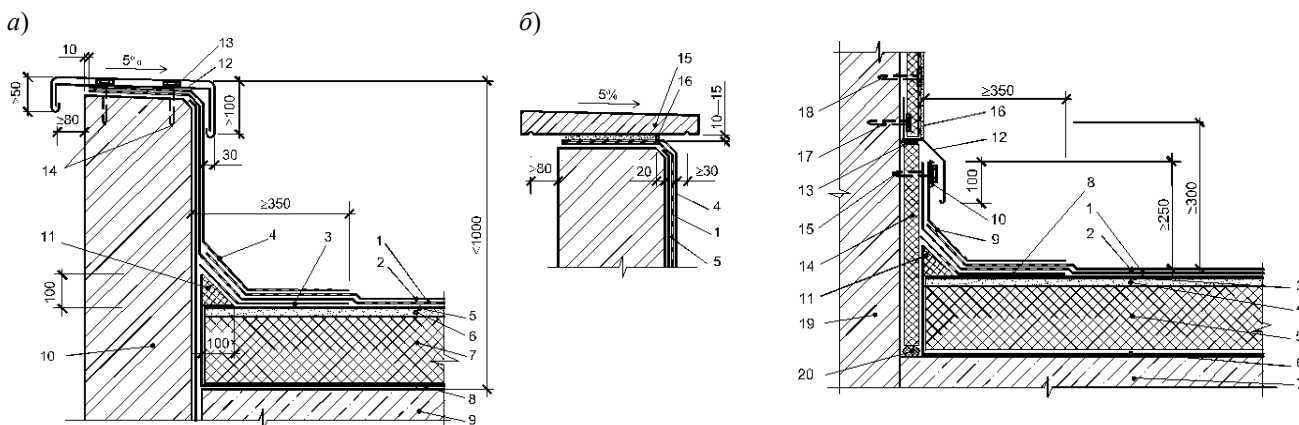


Рисунок 32 – Примыкание двухслойной кровли с выводом на парпет:

a – под металлический лист; *б* – под парпетную плиту;

1 – нижний слой водоизоляционного ковра; 2 – верхний слой водоизоляционного ковра с защитной посыпкой; 3 – нижний дополнительный слой водоизоляционного ковра; 4 – верхний дополнительный слой водоизоляционного ковра; 5 – грунтовка; 6 – стяжка; 7 – теплоизоляция; 8 – пароизоляция; 9 – несущая конструкция; 10 – парпет; 11 – наклонный бортик; 12 – костыль; 13 – металлический лист; 14 – дюбель; 15 – парпетная плита; 16 – гидроизоляционный раствор

Рисунок 33 – Примыкание двухслойной кровли к стене, утепленной «термошубой»:

1 – нижний слой водоизоляционного ковра; 2 – верхний слой водоизоляционного ковра с защитной посыпкой; 3 – грунтовка; 4 – стяжка; 5 – теплоизоляция; 6 – пароизоляция; 7 – несущая конструкция; 8 – нижний дополнительный слой водоизоляционного ковра; 9 – верхний дополнительный слой водоизоляционного ковра; 10 – прижимная планка; 11 – наклонный бортик; 12 – металлический фартук; 13 – опорный профиль «термошубы»; 14 – утеплитель; 15 – дюбель; 16 – штука «термошубы»; 17 – анкер крепления фартука и опорного профиля «термошубы»; 18 – анкер крепления «термошубы»; 19 – наружная стена; 20 – уплотнительный жгут

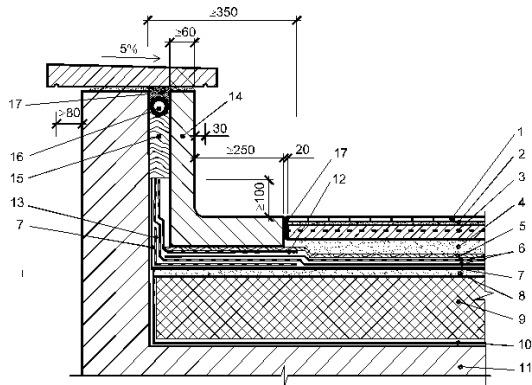


Рисунок 34 – Примыкание эксплуатируемой под пешеходные нагрузки кровли со сборной железобетонной защитной стенкой:

1 – плиточный пол; 2 – раствор М100; 3 – подготовка из мелкозернистого бетона, армированная сеткой; 4 – демпферно-дренирующий слой из крупнозернистого песка; 5 – геотекстиль; 6 – двухслойный водоизоляционный ковер; 7 – грунтовка; 8 – стяжка; 9 – теплоизоляция; 10 – пароизоляция; 11 – несущая конструкция (показана условно); 12 – верхний дополнительный слой водоизоляционного ковра; 13 – нижний дополнительный слой водоизоляционного ковра; 14 – угловая железобетонная стенка; 15 – минеральная вата; 16 – уплотнительный жгут; 17 – герметик

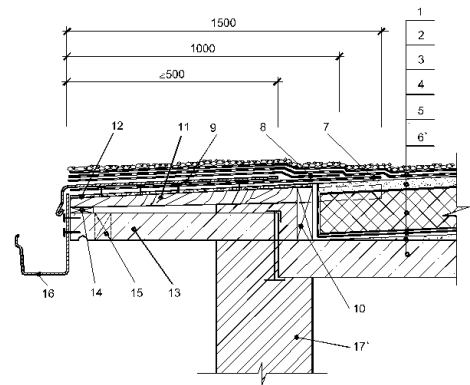


Рисунок 35 – Наружный водоотвод неэксплуатируемой кровли с карнизной железобетонной плитой: 1 – двухслойный водоизоляционный ковер; 2 – стяжка; 3 – теплоизоляция; 4 – пароизоляция; 5 – разуклонка из легкого бетона; 6 – несущая конструкция (показана условно); 7 – нижний дополнительный слой водоизоляционного ковра с механическим креплением к дощатому настилу; 8 – второй дополнительный слой водоизоляционного ковра; 9 – металлический фартук; 10 – брус; 11 – бруски (кобылки) с шагом 600–800 мм; 12 – сплошной дощатый настил; 13 – карнизная плита; 14 – брус по краю карнизной плиты; 15 – вентиляционное отверстие; 16 – водоприемный желоб; 17 – наружная несущая стена (показана условно)

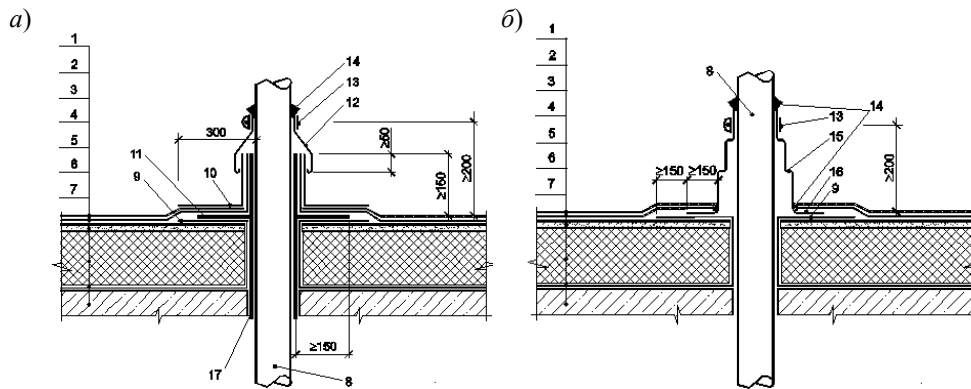


Рисунок 36 – Варианты пропуска труб через кровлю: а – со стальным патрубком; б – с уплотняющей манжетой:

1 – верхний слой водоизоляционного ковра; 2 – нижний слой водоизоляционного ковра; 3 – грунтовка; 4 – стяжка; 5 – теплоизоляция; 6 – пароизоляция; 7 – несущая конструкция; 8 – труба; 9 – нижний дополнительный слой водоизоляционного ковра; 10 – верхний дополнительный слой водоизоляционного ковра; 11 – фланец патрубка; 12 – металлический фартук; 13 – хомут; 14 – герметик; 15 – уплотняющая манжета; 16 – фланец манжеты; 17 – стальной патрубок

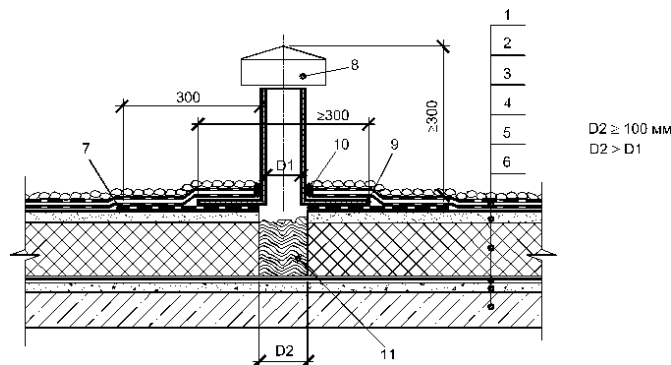


Рисунок 37 – Установка аэратора на неэксплуатируемой кровле при водоизоляционном ковре по стяжке: 1 – двухслойный водоизоляционный ковер; 2 – стяжка; 3 – теплоизоляция; 4 – пароизоляция; 5 – разуклонка из легкого бетона; 6 – несущая конструкция; 7 – слой рулонного материала; 8 – аэратор; 9 – фланец аэратора; 10 – герметик; 11 – мягкий негорючий минераловатный утеплитель

8 ЛЕСТНИЦЫ

В зависимости от назначения лестницы подразделяются на **главные, вспомогательные, аварийные** и **пожарные**. *Главные* служат для сообщения между этажами. *Вспомогательные* – для сообщения с подвалами, чердаками и т. п. *Аварийные* являются запасными путями для эвакуации людей. *Пожарные* служат для доступа к помещениям во время пожара.

В соответствии с СТБ 1169-99 (ГОСТ 9818–2015) существуют следующие термины с соответствующими определениями:

- **лестничная клетка** – пространство внутри здания или сооружения, предназначенное для размещения лестницы;
- **лестничный марш** – наклонный элемент лестницы, состоящий из ряда ступеней и связывающий между собой этажные и междуэтажные лестничные площадки;
- **лестничная площадка** – горизонтальная платформа – площадка, расположенная в верхней или нижней части лестничного марша, на уровне пола любого этажа.
- **междуэтажная (промежуточная) лестничная площадка** – площадка, расположенная между этажами.

На рисунках 38, 39 представлены типы лестниц, отличающиеся по своей геометрии.

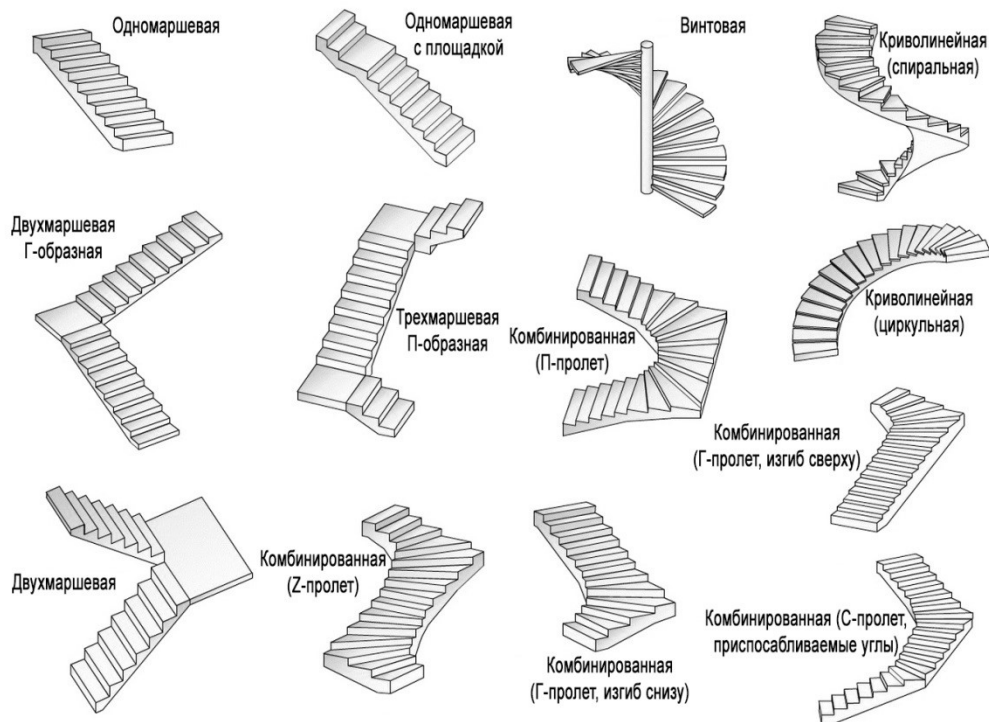


Рисунок 38 – Типы геометрии лестниц

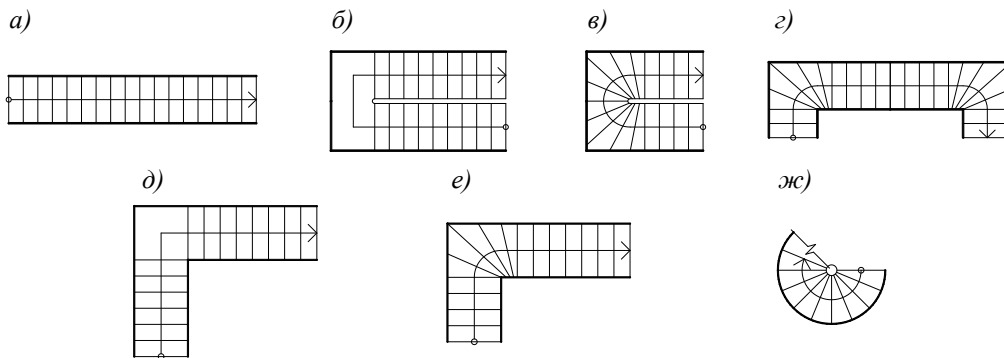


Рисунок 39 – Изображение лестниц на планах:

- а* – одномаршевая; *б* – двухмаршевая П-образная с промежуточной площадкой; *в* – двухмаршевая П-образная с забежными ступенями; *г* – трехмаршевая; *д* – Г-образная с полуплощадкой; *е* – Г-образная без полуплощадки; *ж* – винтовая

По конструктивным материалам лестницы можно подразделить на деревянные, металлические и железобетонные.

8.1 Деревянные лестницы

Общий вид и возможные конструктивные исполнения деревянных лестниц приведены на рисунках 40, 41.

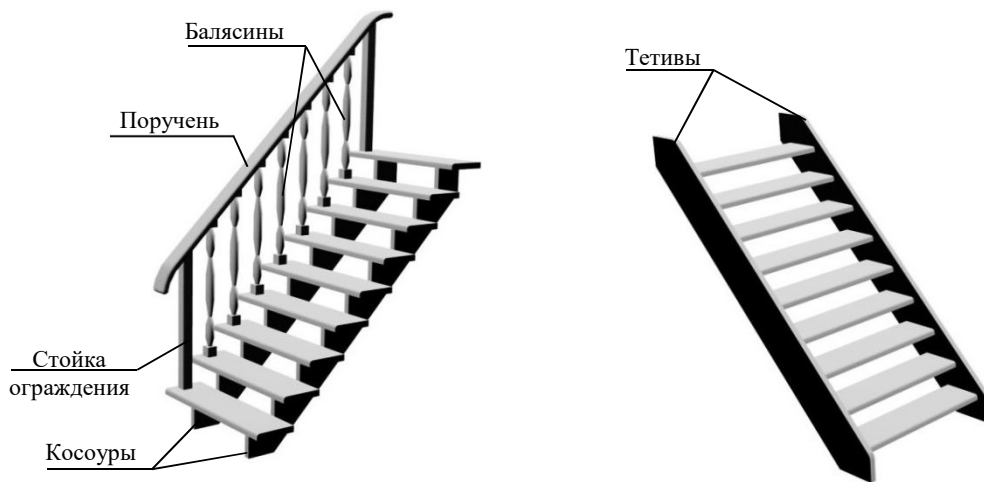


Рисунок 40 – Элементы деревянной лестницы

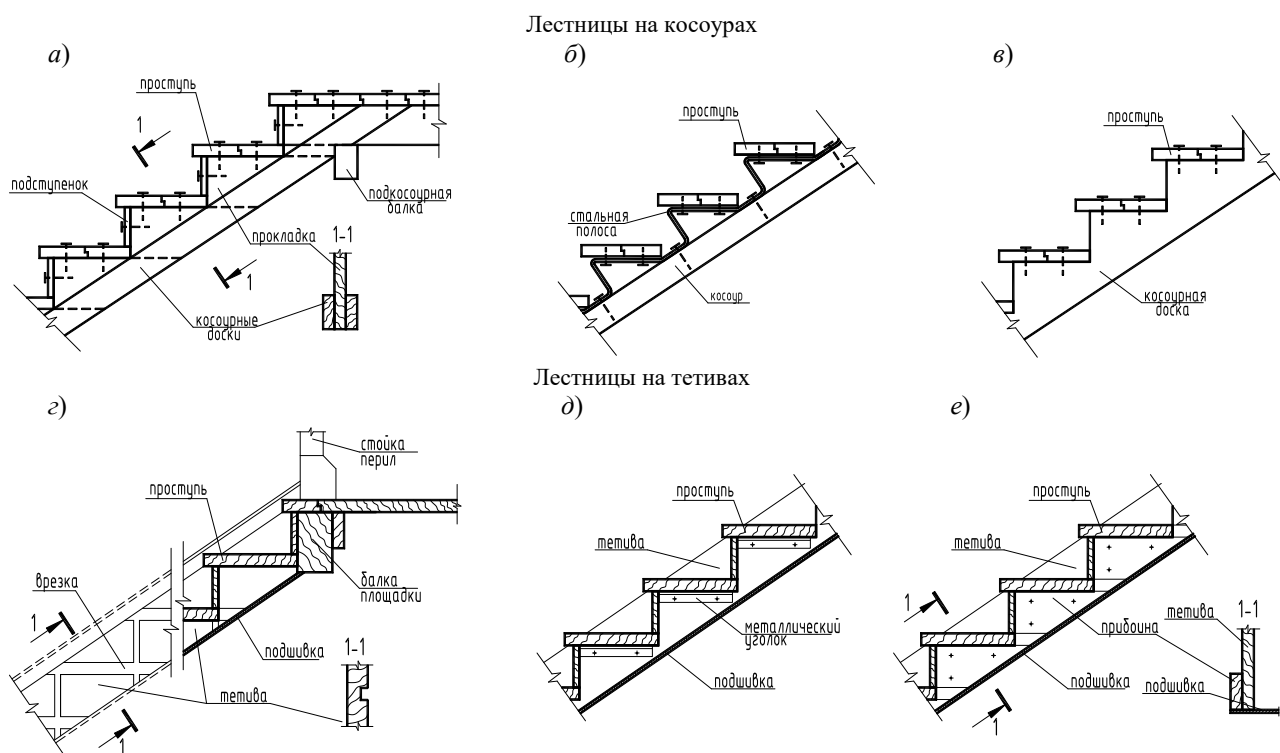


Рисунок 41 – Варианты конструктивного исполнения деревянной лестницы:

- а* – с разрезными косоурными досками; *б* – с креплением ступеней на стальной полосе; *в* – со сплошным пилообразным косоуром; *г* – с врезными ступенями; *д* – с креплением ступеней на металлических уголках;
- е* – со сплошной пилообразной прибоиной

8.2 Сборные железобетонные лестницы

Сборные железобетонные лестницы являются негорюемыми конструкциями и монтируются в специальном помещении – лестничной клетке. Особенно целесообразны для скоростного строительства сборные лестницы из крупных железобетонных элементов. В практике строительства жилых зданий наибольшее распространение получили типовые железобетонные лестницы с уклоном маршей 1:2.

Кроме них в коттеджах широко применяются и более крутые лестницы с уклоном 1:1,75 и 1:1,5, которые занимают существенно меньшие площади.

Лестничные марши (СТБ 1169-99, ГОСТ 9818–2015) изготавливаются нескольких типов (рисунки 42–48):

- ЛМ – плоские без фризовых ступеней;
- ЛМФ – ребристые с фризовыми ступенями;
- ЛМП – ребристые с двумя полуплощадками либо с одной верхней полуплощадкой.

Плоские и ребристые лестничные марши отличаются друг от друга тем, что в одних ступени изготовлены на армированной плоской плите, в других – на двух армированных железобетонных балках-косоурах. И те, и другие лестничные марши представляют собой цельные железобетонные конструкции, ступени в которых отливаются вместе с плитой или косоурами. Лестничные марши типа ЛМП – более укрупненные железобетонные элементы, здесь в одну конструкцию объединены: ступени, косоуры и одна либо две лестничных полуплощадки.

Для каждого типового марша на заводах железобетонных изделий изготавливаются лестничные площадки: 1ЛП – плоские для маршей типа ЛМ; 2ЛП – ребристые для маршей типа ЛМ; ЛПФ – ребристые для маршей типа ЛМФ; ЛПП – ребристые конечные полуплощадки для маршей типа ЛМП. Лестничные марши, лестничные площадки и ступени изготавливают в двух вариантах исполнения: правом и левом – для лестниц с подъемом соответственно против часовой и по часовой стрелке.

Лестничные марши ЛМ – плоские без фризовых ступеней представлены на рисунке 42.

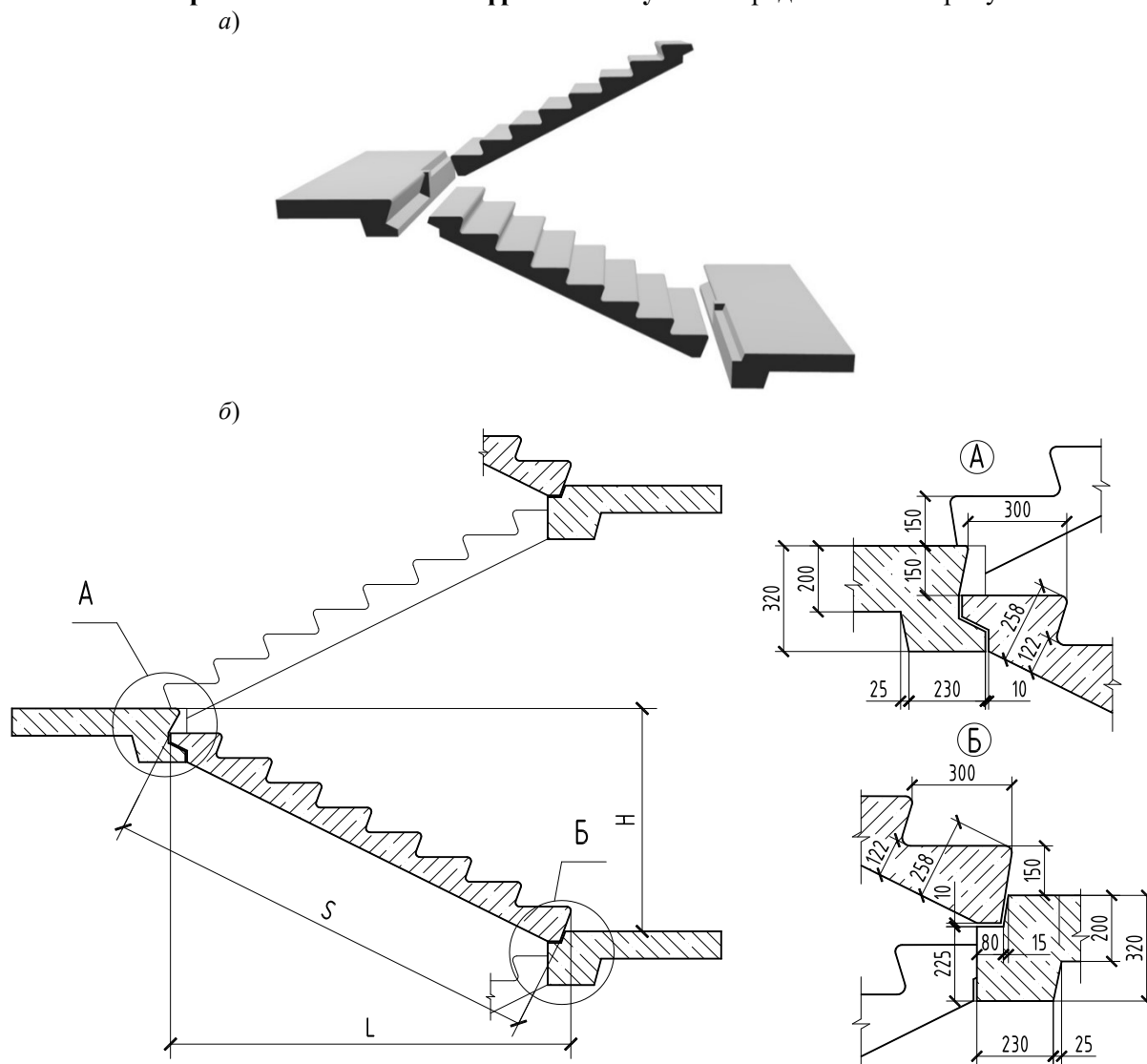


Рисунок 42 – Сборные (плоские) железобетонные лестницы, применяемые в зданиях с поперечными несущими стенами. Лестничный марш ЛМ (плоский без фризовых ступеней), площадка 1ЛП:

a – общий вид; б – изображение в разрезе

На рисунках 43, 44 и в таблицах 18, 19 показаны конструкция и основные размеры лестничного марша ЛМ и междуэтажной лестничной площадки 1 ЛП.

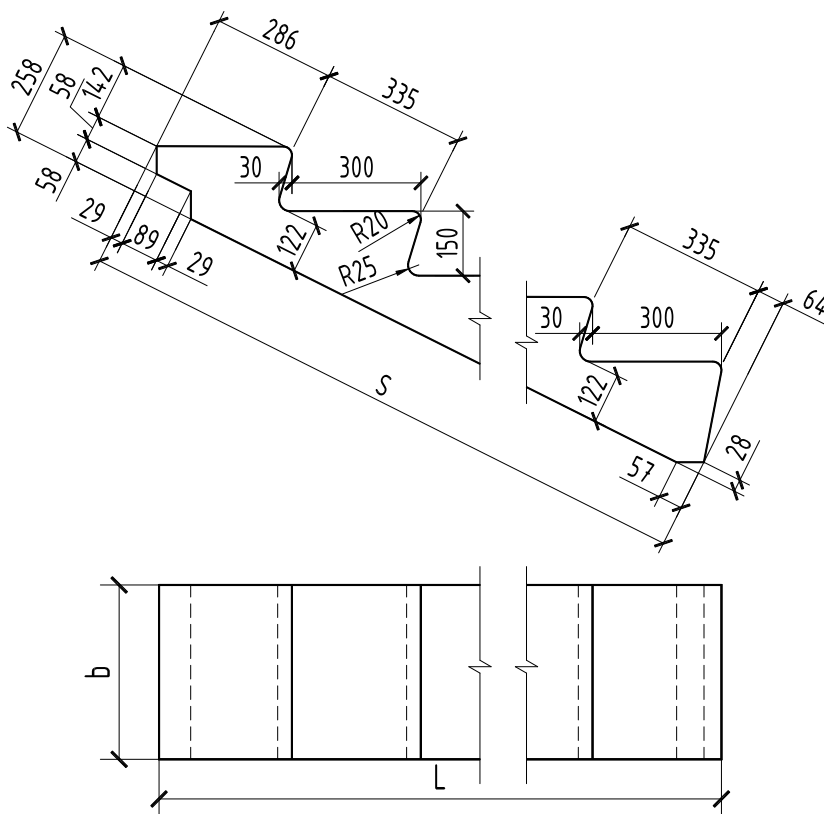


Рисунок 43 – Лестничный марш ЛМ (плоский без фризных ступеней)

Таблица 18 – Основные размеры лестничного марша ЛМ

Марка марша	Основные конструктивные и координационные размеры марша, мм			
	<i>S</i>	<i>b</i>	<i>H</i>	<i>L</i>
ЛМ27.11.14	2720	1050	1400	2400
ЛМ27.12.14		1200		
ЛМ30.11.15	3030	1050	1500	2700
ЛМ30.12.15		1200		

Примечание – Размер *H* показан на рисунке 42

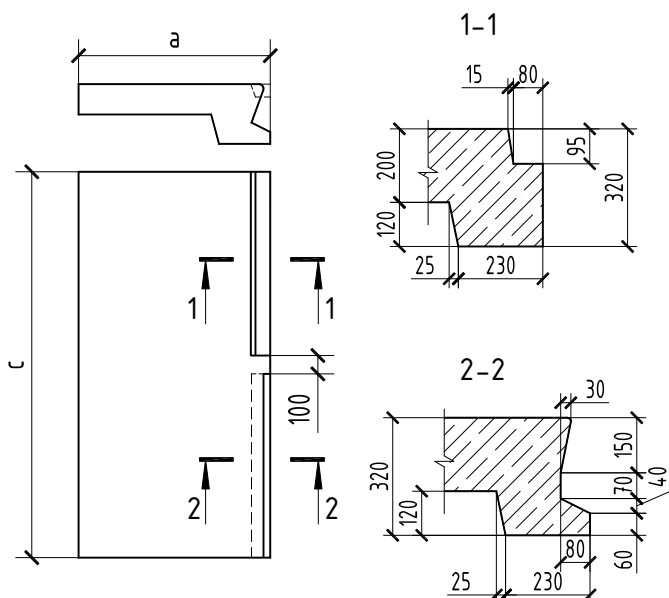


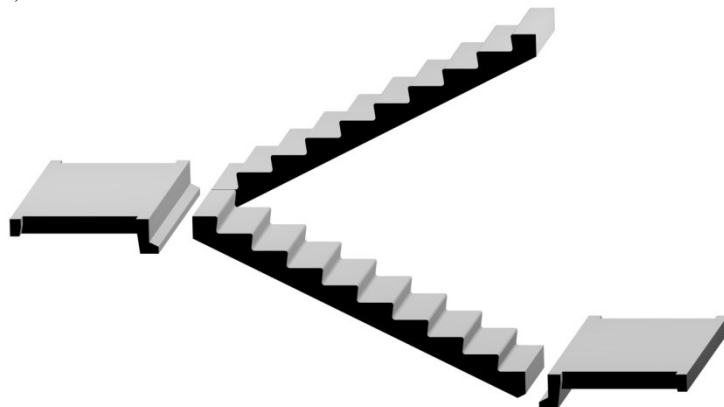
Рисунок 44 – Междуэтажная лестничная площадка 1 ЛП

Таблица 19 – Основные размеры междуэтажной площадки 1 ЛП

Марка площадки	Основные размеры площадки, мм	
	<i>c</i>	<i>a</i>
1ЛП22.13	2200	1300
1ЛП22.16		1600
1ЛП22.19		1900
1ЛП22.22		2200
1ЛП24.13	2380	1300
1ЛП24.16		1600
1ЛП24.19		1900
1ЛП24.22		2200
1ЛП28.13	2800	1300
1ЛП28.16		1600
1ЛП28.19		1900
1ЛП28.22		2200
1ЛП30.13	2980	1300
1ЛП30.16		1600
1ЛП30.19		1900
1ЛП30.22		2200

Лестничные марши ЛМФ – ребристые с фризowymi ступенями представлены на рисунке 45.

a)



б)

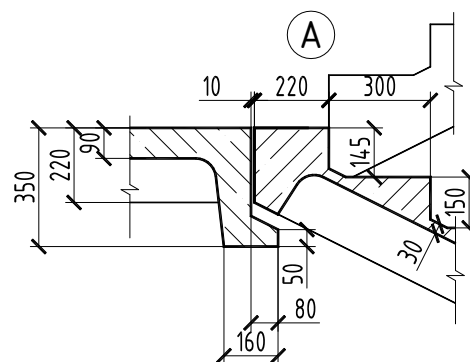
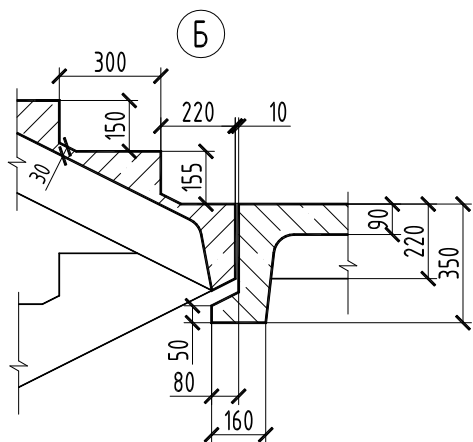
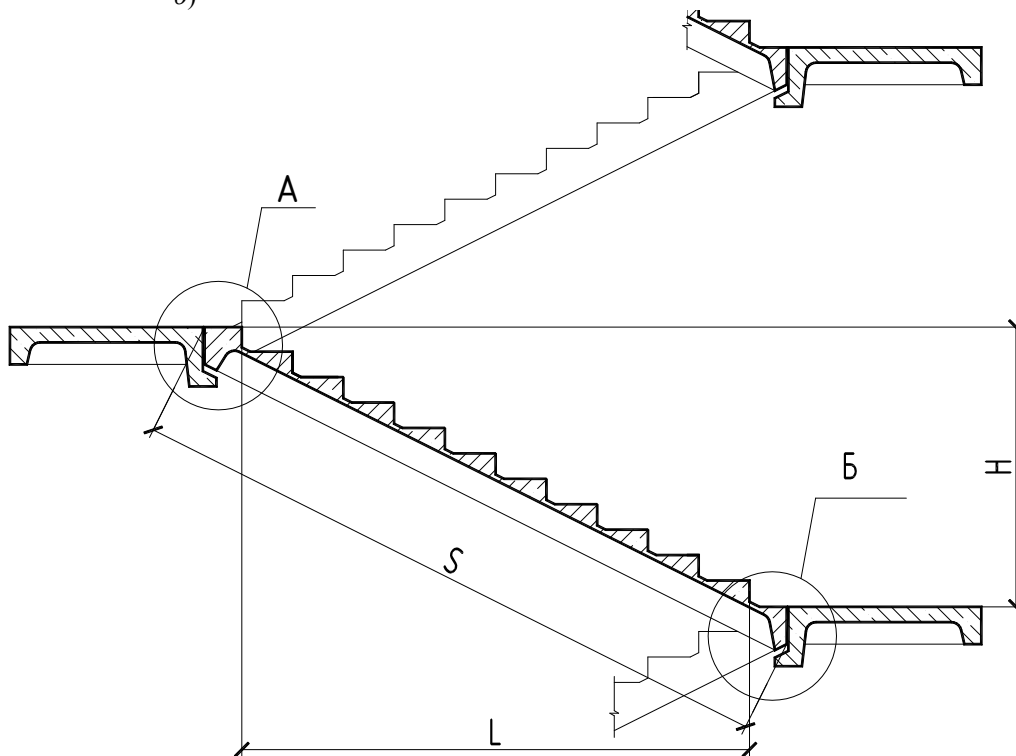


Рисунок 45 – Сборные ребристые железобетонные лестницы, применяемые в зданиях с поперечными несущими стенами. Лестничный марш ЛМФ (с фризowymi ступенями), площадка ЛПФ:
a – общий вид; *б* – изображение в разрезе

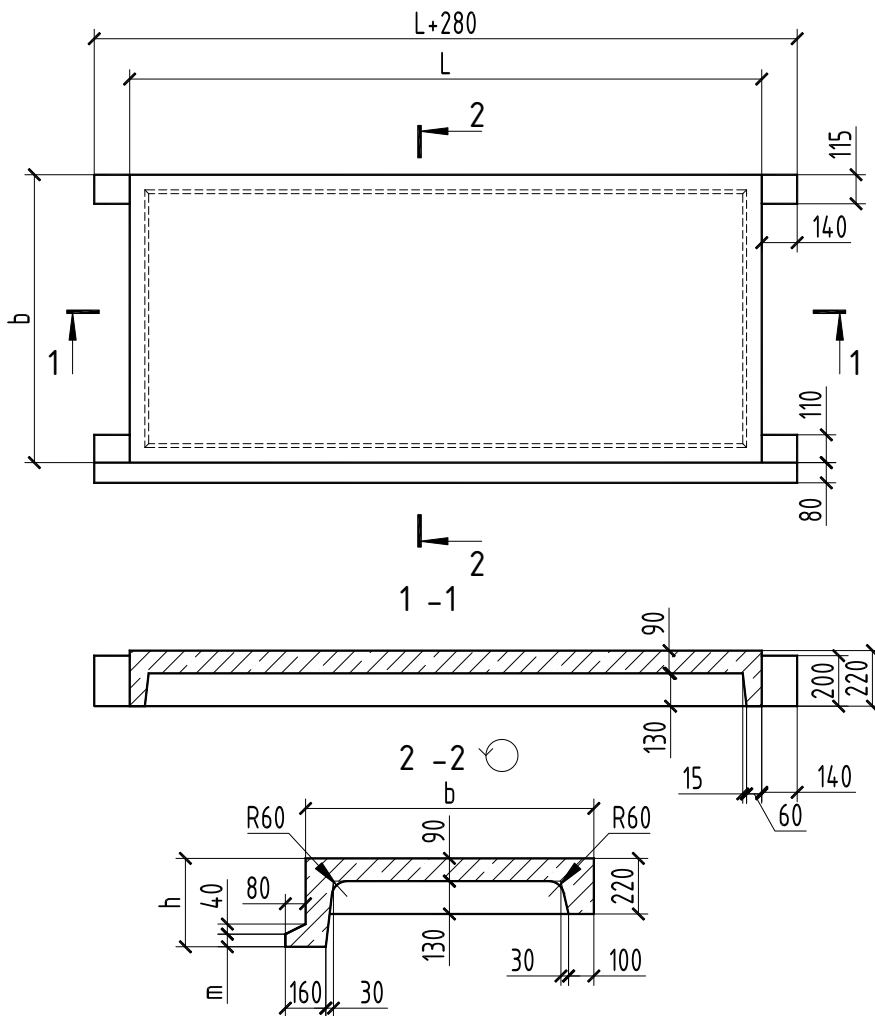


Таблица 21 – Основные размеры междуэтажной площадки ЛПФ

Марка площадки	Основные размеры площадки, мм			
	L	b	h	m
ЛПФ25.10	2500	990	350	50
ЛПФ25.11		1140		
ЛПФ25.13		1290		
ЛПФ28.11	2800	1140		
ЛПФ28.13	1290			
ЛПФ31.13	3100	1290	420	60
ЛПФ34.13	3400	1290		

Рисунок 47 – Междуэтажная лестничная площадка ЛПФ

Лестничные марши ЛМП – с полуплощадками представлены на рисунке 48.

Маркировка ЛМП XX.YY.ZZ-5-N где: ЛМП – лестничный марш ребристый; XX – длина, YY – ширина и ZZ – высота марша в дециметрах округленно; 5 – расчетная временная нагрузка 480 кгс/м²; N – тип марша: 1 – лестничный марш с удлиненной верхней полуплощадкой; 2 – лестничный марш с удлиненной нижней полуплощадкой; 3 – лестничный марш без нижней полуплощадки; 13 – лестничный марш с удлиненной верхней полуплощадкой и без нижней полуплощадки.

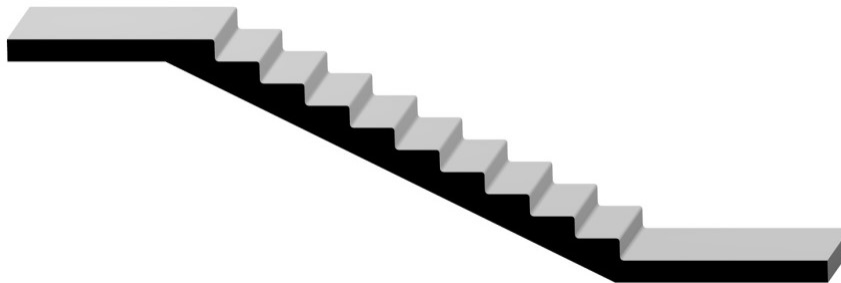


Рисунок 48 – Сборные железобетонные лестницы с двумя полуплощадками, используемые в зданиях с продольными несущими стенами. Лестничный марш ЛМП XX.YY.ZZ-5 (общий вид)

На рисунке 49 и в таблице 22 приведены конструкция и основные размеры для лестничного марша ЛМП.

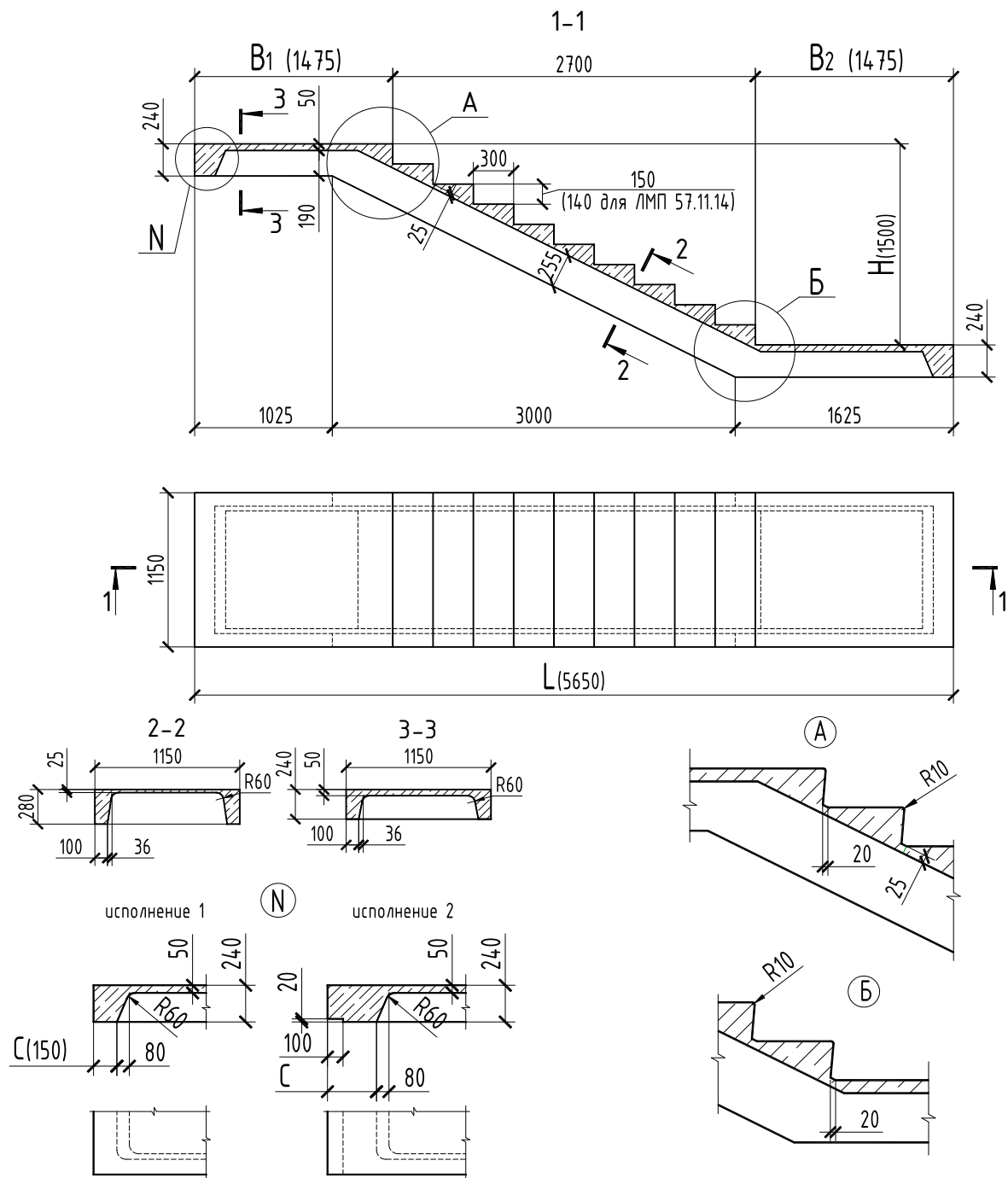


Рисунок 49 – Лестничный марш ЛМП (в скобках даны размеры для марша ЛМП 57.11.15-5)

Таблица 22 – Основные размеры лестничного марша ЛМП

Марка марша	L	H	B_1	B_2	Узел N	C	
ЛМП 57.11.14-5	5650	1400	1475	1475	Исполнение 1	150	
ЛМП 57.11.15-5		1500					
ЛМП 57.11.17-5		1650	1325	1325		150	
ЛМП 57.11.17-5-1			1450	1200			
ЛМП 57.11.17-5-2			1200	1450			
ЛМП 57.11.18-5			1175	1175			
ЛМП 57.11.18-5-1		1800	1450	900		Исполнение 2	315
ЛМП 57.11.18-5-2			900	1450			
ЛМП 60.11.15-5	5980	1500	1640	1640	Исполнение 2	440	
ЛМП 60.11.17-5		1650	1490	1490			

Лестничные марши сборные из ступеней бетонных и железобетонных

Согласно СТБ 1330-2002 (ГОСТ 8717–2016) и СТБ 1169-99 (ГОСТ 9818–2015) лестничные марши могут собираться из бетонных и железобетонных ступеней, опирающихся на косоуры или кирпичные стены.

Если вход в здание организован под первой промежуточной площадкой и высота этажа составляет 2,8–3,6 м, то обязательно устройство пригласительного марша в 3–6 ступеней, конструкция которого и выполняется из сборных ступеней.

В зависимости от формы и расположения в лестничном марше ступени подразделяются на следующие типы:

- ЛС – основная;
- ЛСВ – верхняя фризовая;
- ЛСН – нижняя фризовая;
- ЛСП – площадочный вкладыш.

На рисунке 50 и в таблице 23 приведены конструкция и основные размеры ступеней сборных лестничных маршей.

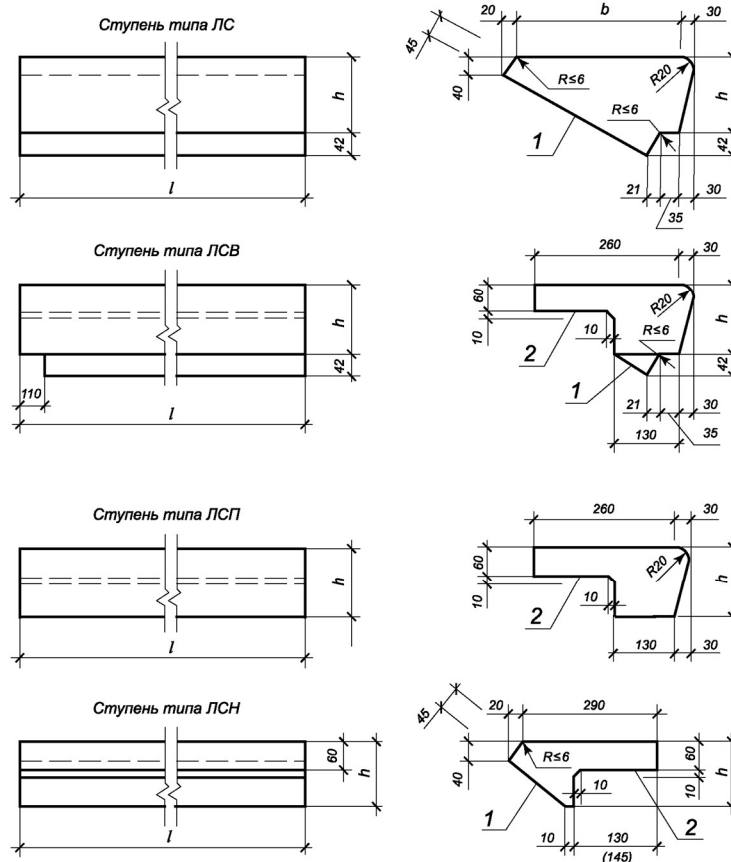


Рисунок 50 – Ступени типоразмеров ЛС, ЛСВ, ЛСП, ЛСН
(в скобках даны размеры к ступеням для лестниц с уклоном 1:1,5):
1 – «постель»; 2 – «хвост»

Таблица 23 – Основные размеры лестничных ступеней

Тип ступени	l	h	b
ЛС	900; 1050; 1200; 1350; 1500; 1650; 2250	145	330
		168	290
ЛСВ	1010; 1160; 1310; 1460; 1610; 1760; 2360	145	260
		168	
ЛСН	900; 1050; 1200; 1350; 1500; 1600; 2250	125	290
		143	
ЛСП	900; 1050; 1200; 1350; 1500; 1600; 2250	145	260
		168	

нок) в сумме должны составлять 450 мм. При этом ширина ступени должна быть равна длине ступни человека, т. е. не менее 250 мм, а высота ступени – не более 180 мм.

Уклон лестничного марша чаще всего выражают как отношение высоты ступени h к ее ширине b . Наиболее распространенными уклонами являются 1:2; 1:1,75 и 1:1,5.

На рисунке 53 показаны рекомендуемые параметры лестничного марша в зависимости от его назначения и исходя из вышеуказанных требований. Чаще всего ступени имеют размеры 150×300 мм, что соответствует уклону 1:2.

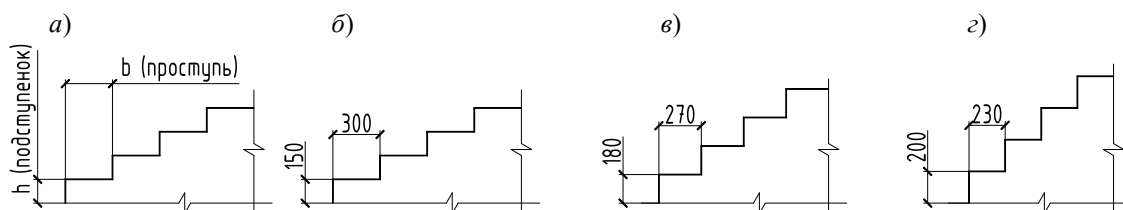


Рисунок 53 – Рекомендуемые параметры лестниц:

a – параметры ступени; b – маршевая лестница; $в$ – подвальная, $г$ – максимальный уклон внутриквартирной лестницы

Пример расчета лестничного марша

Необходимо определить размеры двухмаршевой лестницы. Высота этажа $H = 3,3$ м, уклон лестницы – 1:2 (рисунок 54).

При наличии поперечных несущих стен (по осям Б и В) можно применить лестничный марш ЛМФ (ребристый с фризowymi ступенями).

Принимаем ширину марша $l = 1,2$ м, высоту подступенка $h = 150$ мм, ширину проступи $b = 300$ мм.

Ширина лестничной клетки B равна суммарной ширине двух маршей плюс пожарный промежуток между ними, равный 100 мм. $B = 2l + 100 = 2500$ мм.

Высота одного марша будет равна $H/2 = 1650$ мм.

Число подступенков n в одном марше при высоте подступенка $h = 150$ мм составит $n = 1650/h = 11$.

Число проступей n_1 в одном марше будет на единицу меньше, так как верхняя проступь (фризовая ступень) располагается вровень с лестничной площадкой $n_1 = n - 1 = 10$.

Длина горизонтальной проекции марша (заложение) d составит $d = b n_1 = 3000$ мм.

Полная длина лестничной клетки для заданного пролета (6000 мм) будет равна $L = 6000 - 200 - 190 = 5610$ мм, где 200 и 190 – привязки стен по осям 1 и 2.

При полученном заложении $d = 3000$ мм ширина для промежуточной и этажной площадки составят в сумме $L - (d + 220 + 220) = 5610 - (3000 + 220 + 220) = 2170$ мм, где 220 – ширина фризowych ступеней (см. рисунок 46). С учетом необходимых зазоров по 10 мм между площадкой и лестничным маршем, а также между площадкой и стеной здания размер площадок $c_1 + c_2$ составит $2170 - 4 \cdot 10 = 2130$.

В соответствии с существующими размерами лестничных маршей и площадок (см. таблицы 20, 21) подбираются:

- лестничный марш – ЛМФ39.12.17;
- промежуточная площадка – ЛПФ25.11 ($c_1 = 990$);
- этажная площадка – ЛПФ25.10 ($c_2 = 1140$).

Графическое построение лестницы выполняют следующим образом. Высоту этажа делят пополам и находят положение промежуточной площадки. Далее каждую половину делят по горизонтали на число частей, равное числу подступенков в марше, в данном примере на 11 частей (горизонтальные линии сетки лестничного марша).

Со стороны промежуточной площадки на расстоянии $c_1 + 20$, где 20 – это толщина швов, от контура стены проводится первая вертикальная линия сетки лестничного марша. Затем строятся остальные линии вертикальной сетки. В данном примере горизонтальная проекция марша делится на 10 частей (см. рисунок 54). Далее от точки 1 строится контур лестничного марша.

Дальнейшее построение чертежа производится в соответствии с конструктивными размерами выбранного лестничного марша (см. таблицы 20, 21, рисунки 45–47).

Для данного варианта также возможно применение лестничного марша ЛМП с полуплощадками ЛМП 60.11.17–5 (см. таблицу 22, рисунок 49). В этом случае опирание марша производится на продольные стены (по осям 1 и 2).

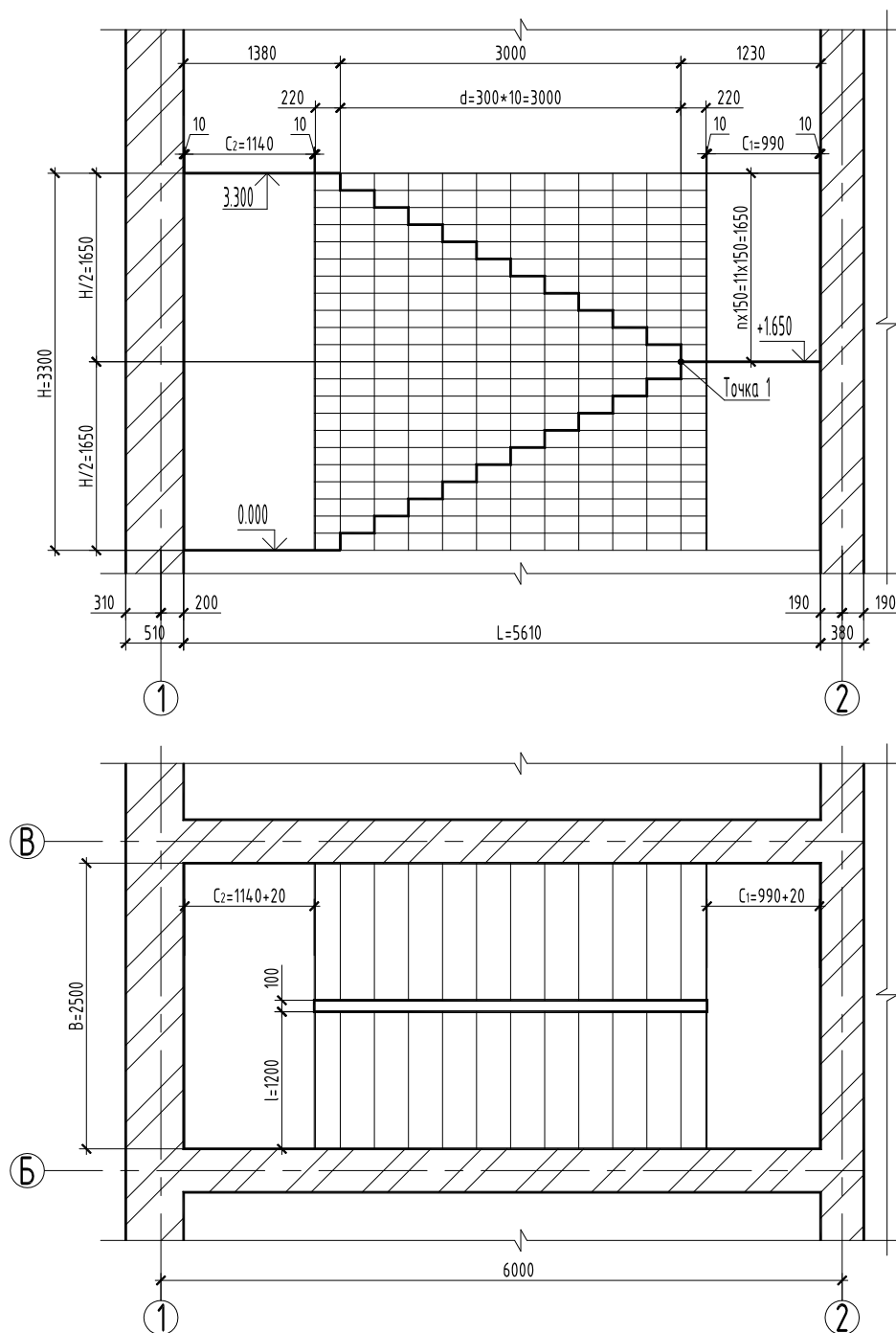


Рисунок 54 – Пример графического расчета лестничного марша

9 ФАСАДНЫЕ ЭЛЕМЕНТЫ

9.1 Балконы

Балконы представляют собой огражденную площадку, консольно выступающую за внешнюю поверхность стены здания. Балкон состоит из несущей конструкции, пола и ограждения. Несущие конструкции чаще всего монтируются из сборных железобетонных плит, защемленных одной стороной в стене. Для защиты железобетонной плиты балкона от влаги по ее поверхности наклеивается гидроизоляционный ковер, по которому делают цементную стяжку. Ограждение балкона может быть решетчатым или в виде декоративных экранов. Высота ограждения не должна быть менее 1000 мм от пола до верха поручня. На рисунке 55 приведен конструктивный разрез балкона, заделанного в кирпичную

стену. Крепят плиту такого балкона при помощи анкеров, выпущенных из железобетонной перемычки или железобетонного перекрытия. Глубина заделки плиты C зависит от толщины стены и составляет 240; 340 и 440 мм для стен толщиной 400; 500 (510) и 600 (620) мм соответственно.

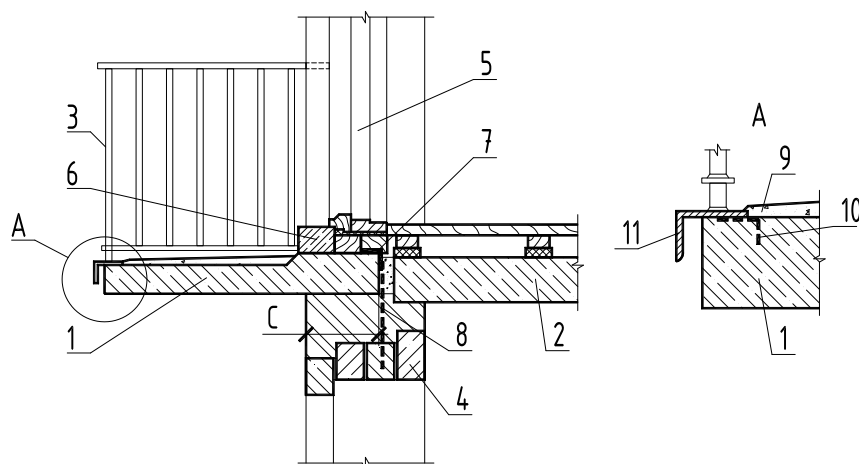


Рисунок 55 – Устройство балкона:

1 – плита балконная; 2 – плита перекрытия; 3 – ограждение; 4 – перемычки; 5 – дверной блок; 6 – бетонная ступень; 7 – уголок для приварки анкера; 8 – анкер; 9 – цементный пол; 10 – закладная деталь; 11 – слив

Согласно СТБ 1237-2000 плиты балконов подразделяют на следующие типы:

- ПБ – плоские сплошные балочные;
- ПБК – плоские сплошные консольные;
- ПБР – ребристые консольные.

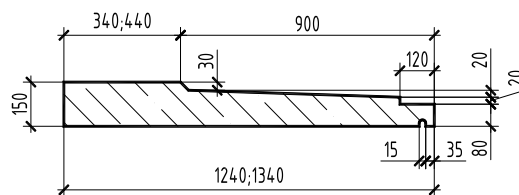
Координационная длина плит должна быть кратной модулю 3М (300 мм) и назначаться в пределах от 1200 до 7200 мм включительно. Допускается для плит балконов и лоджий, предназначенных для зданий со стенами из немодульного кирпича, принимать координационную длину кратной 260 мм.

Координационная ширина плит должна быть кратной модулю М (100 мм) и назначаться в пределах:

- для плит балконов – от 1200 до 1800 мм включительно;
- плит лоджий – от 900 до 3000 мм включительно.

Пример конструкции балконной плиты ПБК приведен на рисунке 56.

Рисунок 56 – Поперечное сечение балконной плиты ПБК



9.2 Козырьки

Согласно СН 3.02.02-2019 любое крыльцо многоэтажного дома должно оборудоваться входной площадкой размерами 180×180 см. Крыльцовая площадка должна быть полностью защищена от дождя и снега. Конструкция козырька должна быть оборудована водоотводящим уклоном или иметь организованное водоотведение дождевой воды таким образом, чтобы ступеньки, площадка и часть отмостки фундамента, примыкающая к крылечной группе, не заливались отводящейся водой.

СТБ 1258-2001 «Изделия железобетонные входов. Жилых и общественных зданий» предусматривает следующие виды козырьков:

- КВ – козырек входа балочный;
- КВК – козырек входа консольный.

Геометрические параметры и форма изделий должны соответствовать указанным в рабочих чертежах на эти изделия.

На рисунке 57 показаны примеры устройства козырьков консольных.

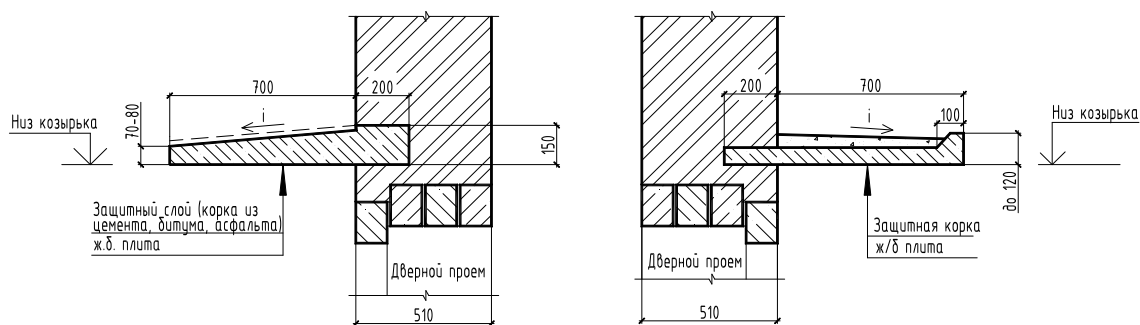


Рисунок 57 – Примеры исполнения козырька над входной дверью

10 УСЛОВНЫЕ ИЗОБРАЖЕНИЯ НА АРХИТЕКТУРНО-СТРОИТЕЛЬНЫХ ЧЕРТЕЖАХ

Условные графические изображения строительных конструкций и их элементов выполняются в соответствии с ГОСТ 21.201–2018 и ГОСТ 21.205–2016 (таблица 24).

Таблица 24 – Условные изображения строительных конструкций и их элементов

Наименование	Изображение	
	В плане	В разрезе
1 Перегородка из стеклоблоков. <i>Примечание</i> – На чертежах в масштабе 1:200 и мельче допускается обозначение всех видов перегородок одной сплошной толстой основной линией		
2 Проемы	На фасаде	В разрезе
Проем (проектируемый без заполнения)		
3 Проемы оконные, дверные:	В плане	В разрезе
а) без четверти		
б) с четвертью		
4 Двери, ворота	В плане	
Дверь однопольная		
Дверь двупольная		
Дверь двойная однопольная		
Дверь двойная двупольная		
Дверь однопольная с качающимся полотном (правая или левая)		

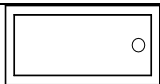


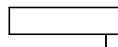
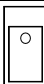
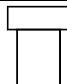
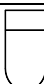


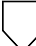

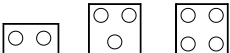
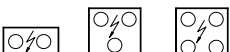
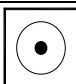
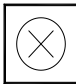
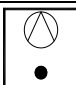
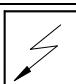
Продолжение таблицы 24

Наименование	Изображение
Дверь двупольная с качающимися полотнами	
Дверь (ворота) откатная однополюсная	
Дверь (ворота) раздвижная двупольная	
Дверь (ворота) подъемная	
Дверь складчатая	
Дверь вращающаяся	
5 Переплеты оконные	На фасаде
Переplet с боковым подвесом: а) открывающийся наружу; б) открывающийся внутрь	
Переplet с нижним подвесом: а) открывающийся наружу; б) открывающийся внутрь	
Переplet с верхним подвесом: а) открывающийся наружу; б) открывающийся внутрь	
Переplet со средним подвесом: а) горизонтальным; б) вертикальным	
Переplet раздвижной	
Переplet с подъемом	
Переplet глухой	
Переplet с боковым или с нижним подвесом, открывающийся внутрь. <i>Примечание – Вершину знака (изображенного штрихами) направлять к обвязке, на которую не навешивают переplet</i>	
6 Каналы дымовые и вентиляционные	В плане
Вентиляционные шахты и каналы	
Дымовые трубы (твердое топливо)	<p>Для масштаба 1:50 и 1:100 Для масштаба 1:200</p>

Продолжение таблицы 24

Наименование	Изображение	
Дымовые трубы (жидкое топливо)		
Газоотводные трубы		
7 Лестницы	В плане	На фасаде, в разрезе
а) нижний марш		<p>В масштабе 1:50 и крупнее</p>
б) промежуточные марши		<p>В масштабе 1:100 и мельче, а также для схем расположения элементов сборных конструкций</p>
в) верхний марш. <i>Примечание</i> – Стрелкой указывается направление подъема марша		
Лестница металлическая:		
а) вертикальная		
б) наклонная		
8 Пандус. <i>Примечание</i> – Уклон пандуса указывают в плане в процентах (например 10,5 %) или в виде отношения высоты и длины (например 1:7). Стрелкой на плане указывается направление спуска		
9 Сантехнические приборы и оборудование	План	Вид сбоку
Раковина. <i>Примечание</i> – Количество знаков «+» должно соответствовать действительному количеству кранов		
Мойка		
Умывальник		
Умывальник угловой		

Окончание таблицы 24

Наименование	Изображение	
	План	Вид сбоку
Ванна		
Поддон душевой		
Биде		
Унитаз		
Писсуар настенный		
Кабина душевая		-
Плита варочная газовая двух-, трех-, четырех-комфорочная		-
Плита варочная электрическая двух-, трех-, четырехкомфорочная		-
Стиральная машина		-
Центрифуга для отжима белья		-
Сушильная машина		-
Электрооборудование бытовое прочее		-

Примечание – Размеры и тип условного обозначения должны соответствовать размеру и типу оборудования.

11 ОБЩИЕ ПРАВИЛА ОФОРМЛЕНИЯ АРХИТЕКТУРНО-СТРОИТЕЛЬНЫХ ЧЕРТЕЖЕЙ

Вся чертежная документация должна быть выполнена и оформлена в соответствии с СПДС и единой системой конструкторской документации (ЕСКД) ГОСТ 2.301–68*, ГОСТ 2.307–2011, СТБ 2255-2012, ГОСТ 21.501–2018. Эти стандарты устанавливают форматы листов чертежей, масштабы изображений, наименование, начертание и толщины линий, чертежные шрифты, правила изображения предметов, зданий и сооружений, правила нанесения размеров, дают условные графические обозначения материалов, а также правила их нанесения на чертежах.

11.1 Форматы и основные надписи

ГОСТ ЕСКД 2.301–68* устанавливает форматы листов чертежей и других документов, предусмотренных стандартами на конструкторскую документацию всех отраслей промышленности и строительства.

Формат листа определяется размером внешней рамки, выполняемой тонкой линией. Внутренняя рамка проводится сплошной основной линией на расстоянии 20 мм от левой стороны внешней рамки и на расстоянии 5 мм от остальных сторон.

При выводе документа в электронной форме на бумажный носитель с размерами сторон листа, совпадающими с указанными в таблице 25, внешнюю рамку формата допускается не выполнять. Если размеры сторон листа больше указанных в таблице 25, то внешняя рамка формата должна быть воспроизведена.

Таблица 25 – Обозначения и размеры основных форматов

Формат	A0	A1	A2	A3	A4
Размеры, мм	841×1189	594×841	420×594	297×420	210×297

При необходимости допускается применять формат A5 с размерами сторон 148×210 мм.

Допускается применение дополнительных форматов, образуемых увеличением коротких сторон основных форматов на величину, кратную их размерам.

В соответствии с СТБ 2255-2012 каждый лист графического и текстового документа должен иметь основную надпись и дополнительные графы к ней. На рисунках 58–61 приведены формы основной надписи для различных видов документации.

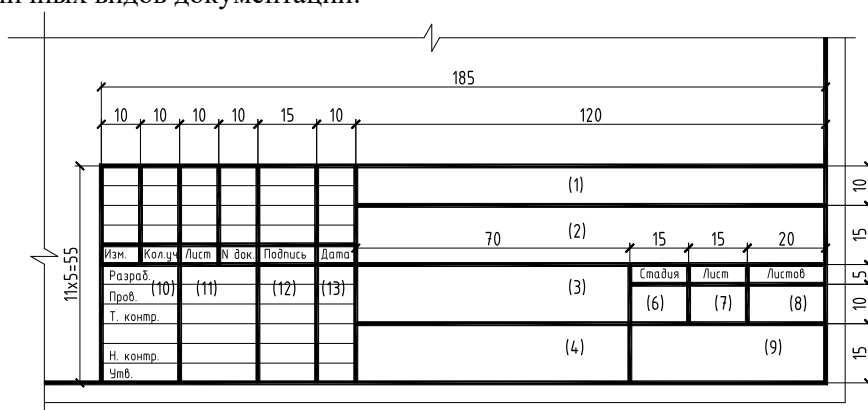


Рисунок 58 – Форма надписи для основных комплектов рабочих чертежей

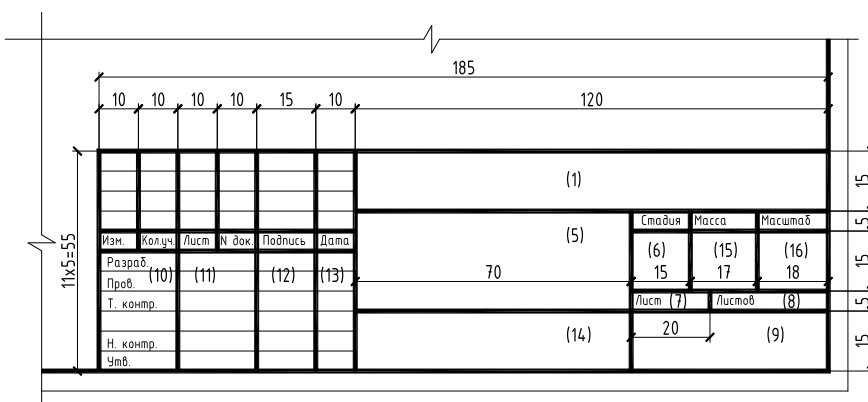


Рисунок 59 – Форма надписи для чертежей строительных изделий (первый лист)

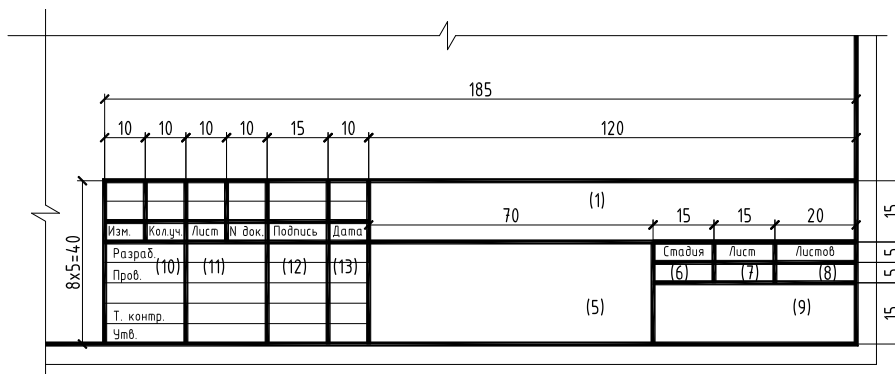


Рисунок 60 – Форма надписи для всех видов текстовых документов

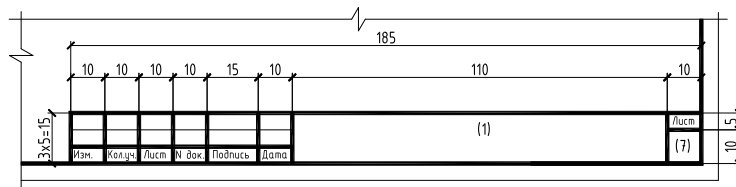


Рисунок 61 – Форма надписи для чертежей строительных изделий и всех видов текстовых документов (последующие листы)

В графах основных надписей указывают:

- а) графа 1 – обозначение документа;
- б) графа 2 – наименование предприятия, жилищно-гражданского комплекса или другого объекта строительства, в состав которого входит здание (сооружение), или наименование микрорайона;
- в) графа 3 – наименование здания (сооружения) и, при необходимости, вид строительства (реконструкция, расширение, техническое перевооружение, капитальный ремонт);
- г) графа 4 – наименование изображений, помещенных на данном листе, в точном соответствии с их наименованием на чертеже.

Наименования спецификаций и других таблиц, а также текстовых указаний, относящихся к изображениям, в графе не указывают;

- д) графа 5 – наименование изделия либо документа;
- е) графа 6 – условное обозначение стадии проектирования:
 - П – для проектной документации;
 - Р – для рабочей документации;
- ж) графа 7 – порядковый номер листа или страницы текстового документа. На документах, состоящих из одного листа, графу не заполняют;
- з) графа 8 – общее число листов документа. Графу заполняют только на первом листе;
- и) графа 9 – наименование или различительный индекс организации, разработавшей документ (сокращенное наименование университета и кафедры, например: УО «БелГУТ», кафедра графики);
- к) графа 10 – разработал (выполнил), руководитель (принял) и т. д.;
- л) графы 11–13 – фамилии и подписи лиц, указанных в графе 10, и дату подписания;
- м) графа 14 – обозначение материала детали (графу заполняют только на чертежах деталей);
- н) графа 15 – массу изделия, изображенного на чертеже, в килограммах без указания единицы измерения. Массу изделия в других единицах измерения приводят с указанием единицы измерения;
- о) графа 16 – масштаб.

11.2 Масштабы

Масштабы изображений на чертежах следует выбирать в соответствии с данными ГОСТ 2.302–68.

При проектировании генеральных планов крупных объектов допускается применять масштабы: 1:200; 1:5000; 1:10000; 1:20000; 1:25000; 1:50000.

Масштабы увеличения в строительном черчении, как правило, не применяются.

Рабочие чертежи гражданских и промышленных зданий рекомендуется выполнять в следующих масштабах согласно таблице 26.

Таблица 26 – Рекомендуемые масштабы изображений


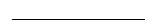

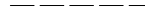
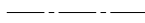

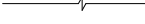
Чертеж	Масштаб чертежа	
	гражданские здания	промышленные здания
Генеральный план	1:500	1:800; 1:1000
Планы зданий	1:100	1:200; 1:400
Планы секции и элементы планов промышленных зданий	–	1:50; 1:100
Фасады	1:100	1:200; 1:400
Фрагменты фасадов	1:50	1:50; 1:100
Разрезы	1:50	1:100; 1:200
Части разрезов промышленных зданий	–	1:50
Планы фундаментов	1:100	1:100; 1:200
Сечения фундаментов	1:50	1:50; 1:20
Детали конструкции	1:5; 1:10; 1:20	1:5; 1:10; 1:20

Масштабы на чертежах не указывают, за исключением чертежей изделий и других случаев, предусмотренных в соответствующих стандартах СПДС.

11.3 Линии чертежа

На строительных чертежах используют типы линий, приведенные в ГОСТ 2.303–68 (таблица 27).

Таблица 27 – Назначение типов линий в строительных чертежах

Наименование	Начертание	Толщина линии	Основное назначение
Сплошная толстая основная		S	Линии видимого контура; линии контура конструкций, попадающих в разрез; условные изображения элементов конструкций на схемах; засечки размерных линий; стрелки знаков-отметок уровней
		$4S/3$	Линия земли на разрезе
Сплошная тонкая		$S/3-S/2$	Линии конструкций, находящихся за плоскостью разреза; линии заполнения проемов; линии упрощенных контурных очертаний строительных конструкций и оборудования; линии деталей и конструкций на фасаде; линии размерные и выносные; линии штриховки; линии-выноски; полки линий-выносок; линии маркировочных кружков осей; текстовые надписи; подчеркивание надписей.
Сплошная волнистая		$S/3-S/2$	Линии обрыва; линии разграничения вида и разреза
Штриховая	 Длина штриха – 2–8 мм, промежуток – 1–2 мм	$S/3-S/2$	Линии невидимого контура
Штрихпунктирная тонкая	 Длина штриха – 5–30 мм, промежуток – 3–5 мм	$S/3-S/2$	Линии осевые, центровые; линии осей симметрии конструкции
Штрихпунктирная утолщенная	 Длина штриха – 3–8 мм, промежуток – 3–5 мм	$S/3-2S/3$	Линии для изображения элементов, расположенных перед секущей плоскостью («наложенная проекция»)
Разомкнутая	 Длина штриха – 8–20 мм	$S-3S/2$	Линии секущей плоскости
Сплошная тонкая с изломами		$S/3-S/2$	Длинные линии обрыва

Толщина линий для всех изображений, выполненных в одном и том же масштабе, должна быть одинаковой. Однако в строительных чертежах есть некоторые особенности в применении отдельных типов линий.

Линии контуров элементов конструкций в разрезе изображают сплошной толстой основной линией, видимые линии контуров, не попадающие в плоскость сечения, – сплошной тонкой линией.

Толщина сплошной основной линии S должна быть в пределах от 0,6 до 1,5 мм в зависимости от величины и сложности изображения, а также от формата чертежа. Толщина линии должна быть одинакова для всех изображений на данном чертеже, вычерчиваемых в одинаковом масштабе. Контурные элементов, которые необходимо выделить, допускается изображать более толстой линией, чем другие линии видимого контура.

Рекомендуемая толщина линии обводки основных строительных чертежей приведена в таблицах 28, 29.

Таблица 28 – Толщина линий обводки для чертежей планов, разрезов и фасадов

Элементы	Для масштабов	
	1:100	1:50
<i>Планы и разрезы</i>		
Линия земли	0,7–0,8	0,8
Каменные элементы, попадающие в сечение	0,6–0,7	0,8
Деревянные элементы, попадающие в сечение	0,6–0,7	0,6–0,7
Контуры других элементов	0,3–0,4	0,3–0,4
Оборудование	0,2–0,3	0,2–0,3
<i>Фасады</i>		
Линия земли	0,8	0,8
Контуры зданий	0,4–0,5	0,5–0,6
Линии проемов, ворот, дверей и окон	0,4	0,4
Рисунок коробок, переплетов и полотен, ворот, дверей и окон	0,2	0,2–0,3

Таблица 29 – Толщина линий обводки для чертежей деталей

Сечение	Для масштабов				
	1:20	1:10	1:5	1:2	1:1
Каменных элементов (кирпич, бетон и т. д.)	0,8	1	1	1	1
Деревянных элементов	0,6	0,8	1	1	1
Контуры сечений, не попадающих в разрез	0,3	0,3	0,3	0,3	0,3

11.4 Шрифты

Чертежные шрифты для надписей на чертежах следует выполнять согласно требованиям стандартов (ГОСТ 2.304–81). Наклон букв и цифр к основанию строки должен быть около 75°. Наименования, заголовки, обозначения в основной надписи и на поле чертежа допускается писать без наклона. Высота букв и цифр для шрифтов выбирается из ряда: 2,5; 3,5; 5; 7; 10; 14 мм.

При выполнении архитектурно-строительных чертежей желательнее применять узкий архитектурный шрифт, который отличается простотой, четкостью очертаний и легкостью чтения (рисунок 62).

Ширина букв берется в пределах от 1/4 до 1/8 высоты. Деления на прописные и строчные буквы шрифт не имеет. Расстояние между буквами не меньше, чем половина их ширины. В заголовках расстояние между буквами в словах увеличивается до 4/5 высоты буквы. Толщина обводки букв составляет 1/15–1/20 их высоты.

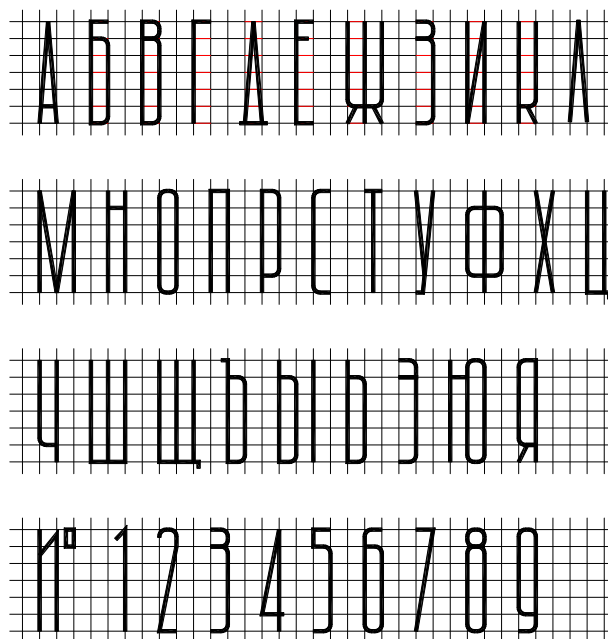


Рисунок 62 – Архитектурный (узкий) шрифт

11.5 Размеры

Основанием для определения величины изображаемого здания или сооружения и его деталей служат размерные числа, нанесенные на чертеже (ГОСТ 2.307–2011). Общее количество размеров на чертеже должно быть достаточным для выполнения строительных работ. Допускается повторять размеры на строительных чертежах.

Размеры на строительных чертежах проставляют в мм (без обозначения единицы измерения). Если размеры устанавливаются в различных единицах измерения, например, в сантиметрах или метрах, то их оговаривают в примечаниях к чертежу либо указывают в технических требованиях. Размеры наносят в виде замкнутой цепочки, а цифры проставляют над размерной линией.

На строительных чертежах вместо стрелок рекомендуется делать засечки основной линией (под углом 45°). Размерные линии должны выступать за крайние выносные линии на 1–3 мм. Если недостаточно места для нанесения засечек, расположенных на размерной линии, их допускается заменить точками с размерами от 0,5 до 1 мм (рисунок 63).

При нанесении размера диаметра или радиуса внутри окружности, а также углового размера размерную линию ограничивают стрелками. Стрелки применяют также при нанесении размеров радиусов и внутренних скруглений.

Высота цифр зависит от масштаба чертежа и должна быть не менее 2,5 мм. Размерные надписи наносятся над размерной линией, а для наклонных размеров – в соответствии с рисунком 64.

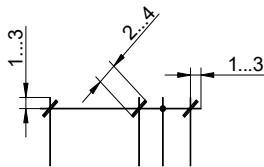


Рисунок 63 – Начертание размеров

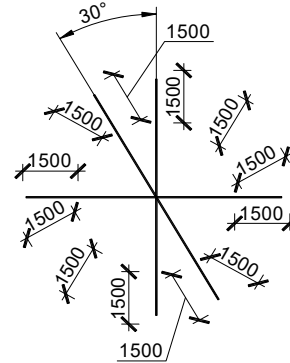


Рисунок 64 – Расположение размерных надписей

Размерные линии на планах зданий располагают на расстоянии не менее 16 мм от контура здания. Расстояние между соседними размерными линиями – не менее 8 мм.

Для обозначения высот строений и зданий используют специальные знаки – высотные отметки (см. рисунок 64).

На фасадах и разрезах высотные отметки наносятся в виде стрелки с прямым углом, указывающей на местоположение уровня. На чертежах планов зданий отметки уровней наносят в прямоугольнике, контур которого обведен тонкой сплошной линией, или на полке линии-выноски.

Условная нулевая отметка обозначается 0,000. Отметки выше нулевой – со знаком «+», ниже нулевой – со знаком «-» (рисунок 65).

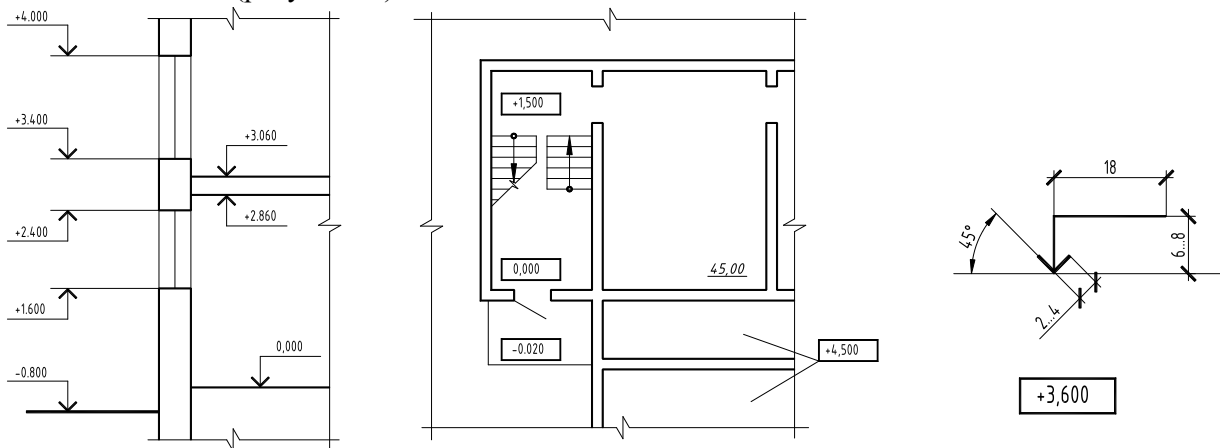


Рисунок 65 – Нанесение высотных отметок и площадей помещений на разрезах и планах зданий

Кроме размеров на планах проставляют площади помещений в квадратных метрах с двумя знаками после запятой. Цифры, показывающие площадь помещений, пишутся курсивом и подчеркиваются.

Высота цифр высотных отметок и площадей помещений должна быть на один номер больше, чем при простановке размеров.

Пример простановки размеров, высотных отметок и площадей помещений дан на рисунке 66.

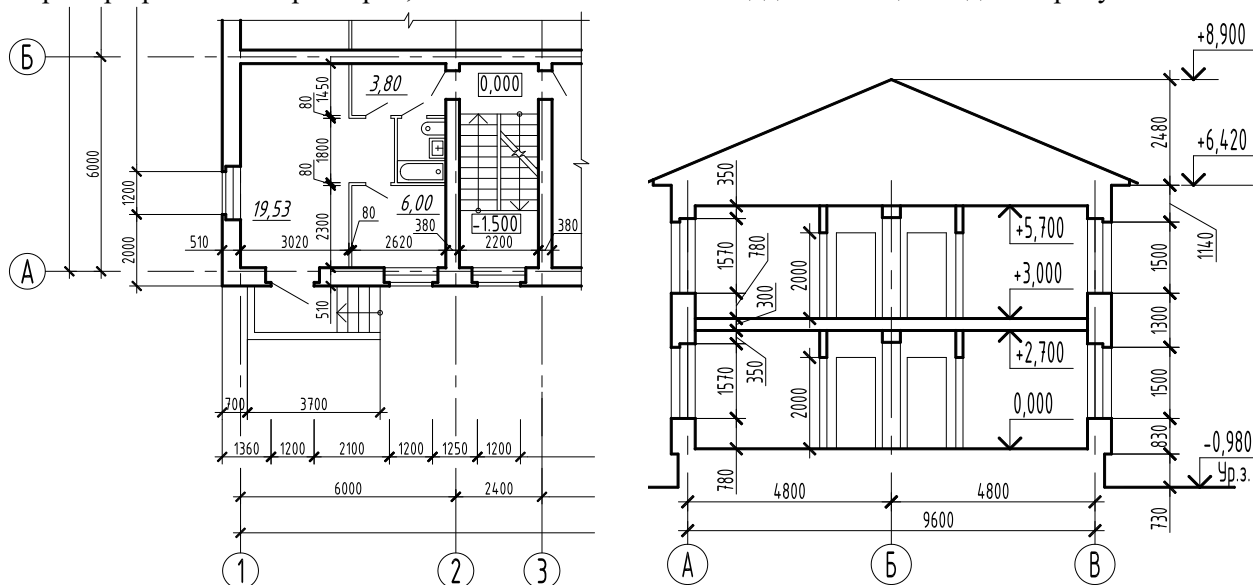


Рисунок 66 – Пример нанесения размеров на плане и разрезе здания

11.6 Графические обозначения материалов

ГОСТ 2.306–68* устанавливает графические обозначения строительных материалов на чертежах всех отраслей промышленности и строительства (таблица 30).

Таблица 30 – Условные обозначения материалов

Материал	Обозначение
<i>Разрезы и сечения</i>	
Металлы и твердые сплавы	
Неметаллические материалы, в том числе волокнистые монолитные и плитные	
Дерево вдоль и поперек волокон	
Камень естественный	
Керамика и силикатные материалы для кладки	
Бетон, железобетон	
Стекло и другие светопрозрачные материалы	
Жидкости	
Грунт естественный	

Материал	Обозначение
Сетка	
Засыпка из любого материала	
<i>Фасады</i>	
Металлы	
Сталь рифлёная	
Сталь просечная	
Кладка из кирпича	
Стекло	

11.7 Координационные оси

Координационные оси наносят на изображения здания, сооружения тонкими штрихпунктирными линиями с длинными штрихами, обозначают арабскими цифрами и прописными буквами русского алфавита (за исключением букв Ё, З, Й, О, Х, Ц, Ч, Щ, Ъ, Ы, Ь) в кружках диаметром 6–12 мм.

Пропуски в цифровых и буквенных (кроме указанных) обозначениях координационных осей не допускаются.

Цифрами обозначают координационные оси по стороне здания и сооружения с большим количеством осей. Если для обозначения координационных осей не хватает букв алфавита, последующие оси обозначают двумя буквами. Например – АА; ББ; ВВ.

Последовательность цифровых и буквенных обозначений координационных осей принимают по плану слева направо и снизу вверх (рисунок 67).

Обозначение координационных осей, как правило, наносят по левой и нижней сторонам плана здания и сооружения. Примеры нанесения координационных осей показаны на рисунке 68.

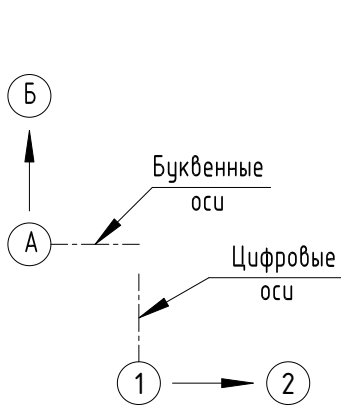


Рисунок 67 – Обозначение координационных осей

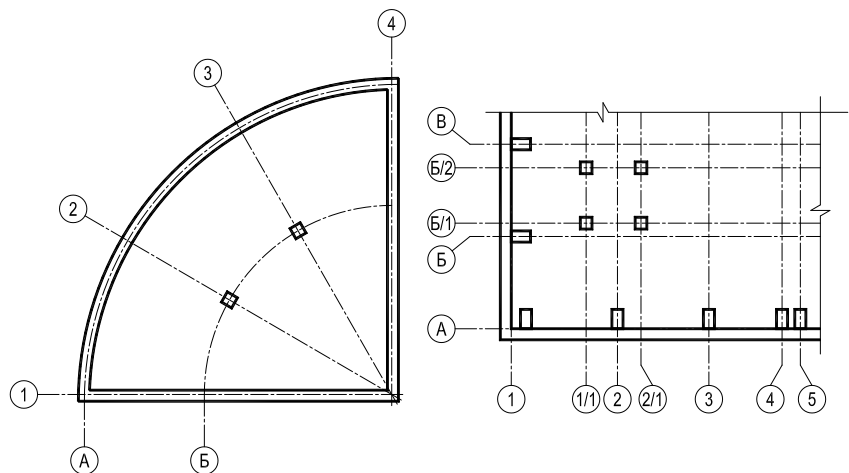


Рисунок 68 – Нанесение координационных осей

11.8 Разрезы, виды, сечения

Разрезы, виды и сечения на строительных чертежах выполняются в соответствии с ГОСТ 2.305–2008 и СТБ 2255-2012.

В строительных чертежах в необходимых случаях соответствующим видам и разрезам допускается присваивать специальные названия, например «Фасад», «План», «Разрез». В названиях фасадов здания или сооружения указывают крайние оси, между которыми расположен фасад. Первой указывается левая ось фасада.

При выполнении разреза положение секущей плоскости указывают на чертеже линией сечения. На начальном и конечном штрихах следует ставить стрелки, указывающие направление взгляда (рисунок 69). У начала и конца линии сечения ставят одну и ту же прописную букву русского алфавита. Буквы наносят около стрелок, указывающих направление взгляда.

Разрез должен быть отмечен надписью по типу «А-А».

В строительных чертежах взамен букв допускается применять цифры, а также надписывать название разреза (плана) с присвоенным ему буквенным, цифровым или другим обозначением, например, «Разрез 1-1» или «План 1-го этажа».

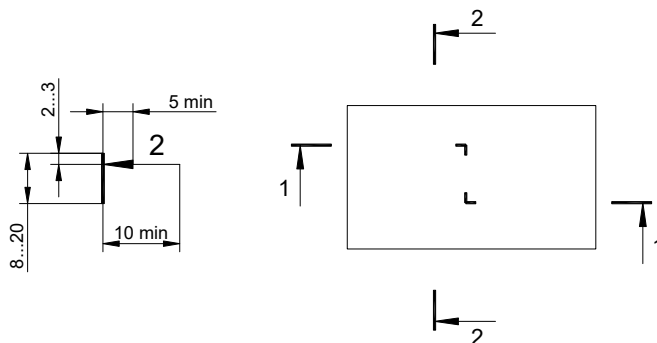


Рисунок 69 – Обозначение секущей плоскости разреза

Направление взгляда для разреза по плану здания и сооружения принимают, как правило, снизу вверх и справа налево.

Если графическое изображение разреза размещено на другом листе комплекта рабочих чертежей, то обозначения секущей плоскости и разреза выполняются одним из способов, приведенных на рисунке 70.

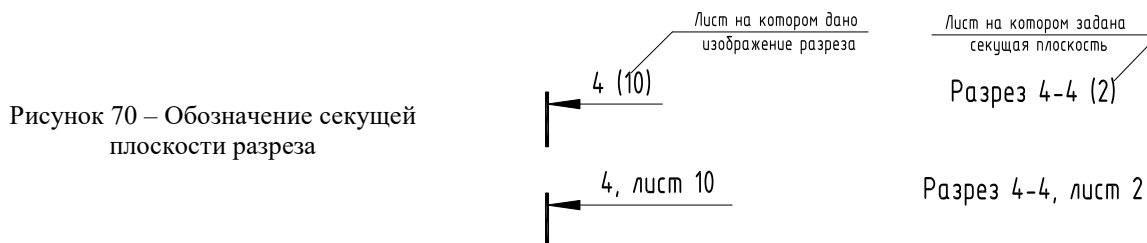


Рисунок 70 – Обозначение секущей плоскости разреза

11.9 Выносные элементы

При отображении выносных элементов на чертежах фасадов, планов или разрезов, место, которое требуется указать с более полной детализацией, обводится замкнутой сплошной тонкой линией в виде окружности или овала, а на выносных линиях указываются цифровые или буквенные обозначения (рисунок 71).

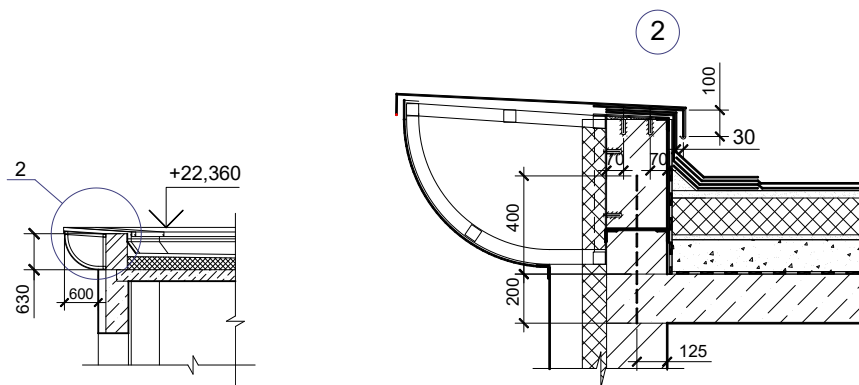
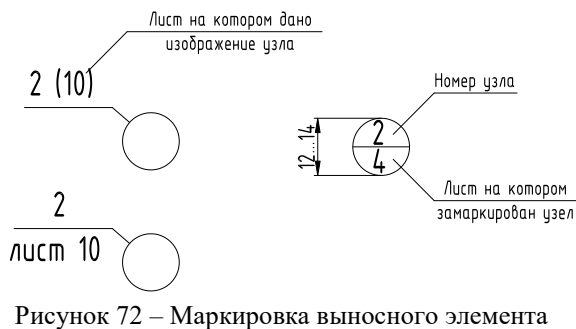


Рисунок 71 – Обозначение выносного элемента



Если графическое изображение выбранного элемента размещено на другом листе комплекта рабочих чертежей, то маркировка и обозначение узла выполняются в соответствии с рисунком 72.

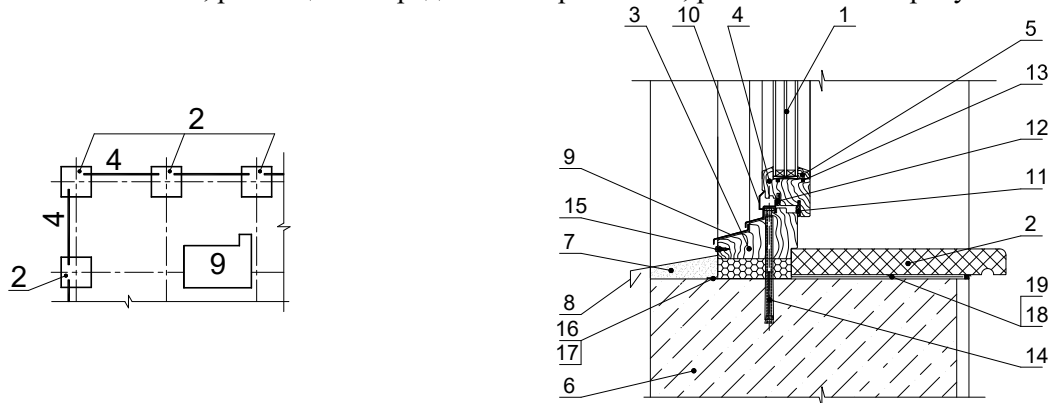
Размер цифр, обозначающих узел, на 1–2 номера больше остальных чисел, наносимых на чертеж. Окружности с номерами узлов размещают над их изображением или справа от них.

11.10 Надписи

Номера позиций (марки элементов) наносят на полках линий-выносок, проводимых от изображений составных частей предмета, рядом с изображением без линии-выноски или в пределах контуров изображенных частей предмета в соответствии с рисунком 73.

При мелкомасштабном изображении линии-выноски заканчивают без стрелки и точки.

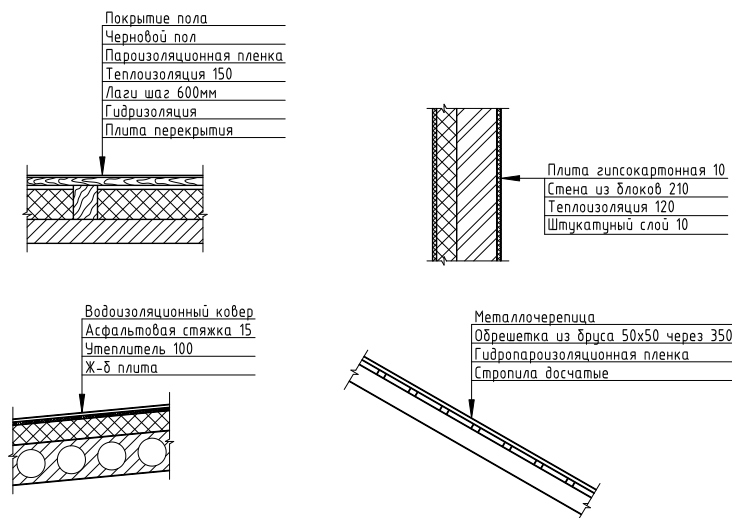
Полки линий-выносок, размещенных рядом с изображением, располагают в строку и в столбец.



Размер шрифта для обозначения позиций (марок) должен быть на 1–2 номера больше, чем размер шрифта, принятого для размерных чисел на том же чертеже.

Выносные надписи к многослойным конструкциям наносят в виде так называемых «флажков». Последовательность надписей, относящихся к отдельным слоям, должна соответствовать порядку расположения слоев в конструкции сверху вниз или справа налево. Толщину слоев обозначают в миллиметрах без размерности.

Примеры выносных надписей к многослойным конструкциям даны на рисунке 74.



12 ПОРЯДОК ВЫПОЛНЕНИЯ И ОФОРМЛЕНИЯ РАСЧЕТНО-ГРАФИЧЕСКИХ РАБОТ

В рамках дисциплины изучается программный комплекс, реализующий технологию информационного моделирования строительных объектов – BIM-технологию (Building Information Modeling).

Традиционное проектирование зданий в значительной степени основывалось на двухмерных технических чертежах (планы, фасады, разрезы и т. д.). Информационное моделирование зданий позволяет создавать трехмерную (3D) модель строительного сооружения с последующим извлечением из нее информации в виде чертежей, таблиц, схем, визуализированных изображений, а также позволяет расширить возможности проектирования введением новых показателей: времени в качестве четвертого измерения (4D) и стоимостью в качестве пятого (5D). Совсем недавно стало практиковаться введение шестого измерения (6D), представляющее аспекты окружающей среды и устойчивости зданий, и седьмого измерения (7D) для управления объектами в течение всего срока службы. Поэтому BIM охватывает больше, чем просто геометрию. Он учитывает множество факторов, например, пространственные отношения, анализ освещения, географическую информацию, а также количество и свойства компонентов здания (например, детали производителей).

В процессе обучения выполняется две расчетно-графические работы, в которых создается архитектурная 3D BIM-модель двухэтажного жилого здания с последующим получением проектной документации в виде чертежей (планы, фасады, разрезы), спецификаций и визуализированных представлений проектируемого объекта.

Расчетно-графические работы выполняются с использованием наиболее распространенного на сегодняшний день программного комплекса REVIT.

В первой расчетно-графической работе создается архитектурная 3D BIM-модель двухэтажного жилого здания.

Во второй расчетно-графической работе создается проектная документация на основе построенной модели.

В качестве задания студентам выдаются планировочные решения для загородного дома. Пример такого задания приведен на рисунке 77.



Рисунок 77 – Пример задания на расчетно-графические работы

12.1 Расчетно-графическая работа № 1

Порядок выполнения работы рассматривается на примере планировочного решения, приведенного на рисунке 77.

1 Создание координационно-разбивочных осей и уровней

В соответствии с заданием определяется положение несущих стен с учетом возможности устройства междуэтажных перекрытий стандартными многопустотными плитами (СТБ 1383-2003, ГОСТ 9561-16). Геометрические параметры таких плит приведены в таблицах 8 и 9 (с. 9 и 10).

Это значит, что расстояние между осями несущих стен должно быть равно длине плиты, то есть кратно строительному модулю 3М (300 мм). Расстояние между осями самонесущих стен следует брать кратным строительному модулю М (100 мм).

Для нашего проекта следует использовать плиты длиной не более 6000 мм и шириной не более 1200 мм.

Координационно-разбивочные оси проводятся по всем наружным стенам и по внутренним несущим стенам. Результат приведен на рисунке 78.

Вертикальная разбивка пространства производится путем создания **уровней**:

- уровень первого этажа (уровень чистого пола) создается на отметке 0.000;

- уровень земли (между уровнем земли и уровнем первого этажа располагается цокольная часть здания) создается на отметке от –1,000 до –0,400 в зависимости от проекта;

- уровень второго этажа (пол второго этажа) высотная отметка зависит от проекта;

- уровень крыши (низ крыши) высотная отметка зависит от проекта.

Создавать уровни можно только на фасадах или разрезах. Пример вертикальной разбивки дан на рисунке 79.

2 Создание типоразмеров стен

Для построения стен необходимо создать различные по составу типоразмеры стен. В качестве конструктивного слоя (сердцевины) принимается каменная кладка (кирпичная, каменная или из ячеистых блоков). Толщину слоя следует выбирать пропорционально их номинальным размерам, приведенным в таблицах 12 и 13 и на рисунке 8, с. 16.

Для наружных стен рекомендуется: толщину сердцевины принимать в пределах 300–380мм; снаружи установить утеплитель толщиной от 40 до 80 мм и защитно-декоративный слой (отделку) толщиной которой принять в зависимости от материала отделки; внутреннюю отделку (штукатурку) – толщиной 10–20 мм.

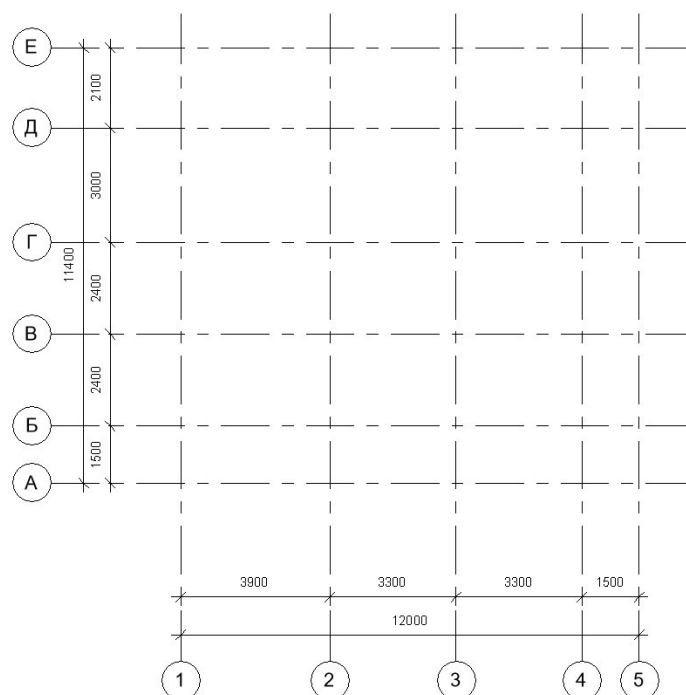


Рисунок 78 – Координационно-разбивочные оси здания

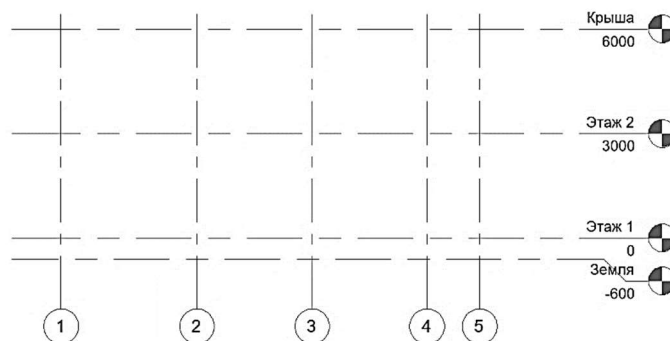


Рисунок 79 – Уровни здания

Для внутренних стен: сердцевину по толщине установить меньше принятой для наружных стен в пределах от 200 до 300 мм. Отделку с двух сторон принять такую же, как и внутреннюю отделку наружной стены.

Для перегородок: сердцевина толщиной 80–100 мм; отделка как для внутренних стен.

Стены цокольной части сделать такие же, как и для основных стен (наружных и внутренних), но без утеплителя и внутренней отделки. Наружную отделку выполнить из водоотталкивающих материалов.

На рисунке 80 дан пример настройки состава для наружной стены основной части здания.

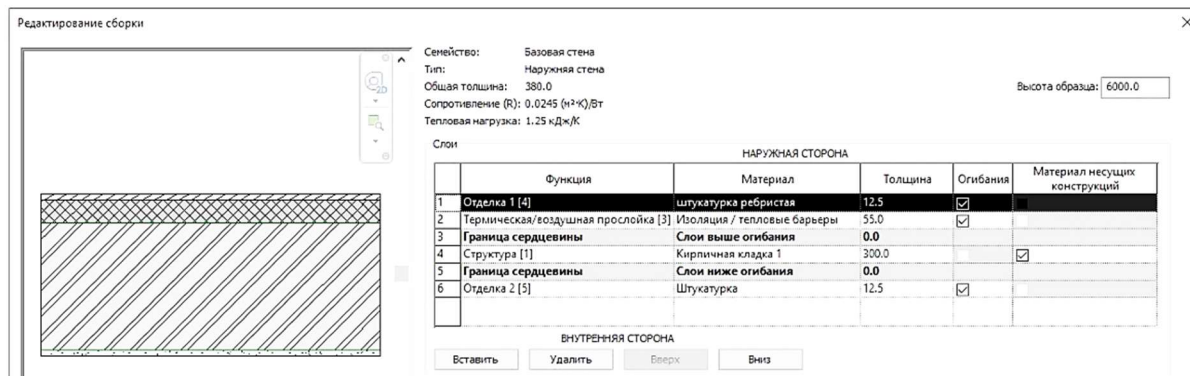


Рисунок 80 – Пример состава наружной стены

3 Размещение стен первого этажа

Стены первого этажа сделать высотой от уровня чистого пола 1-го этажа до уровня 2-го этажа. Сначала создаются наружные стены, затем – внутренние. Настройки режима рисования показаны на рисунке 81.

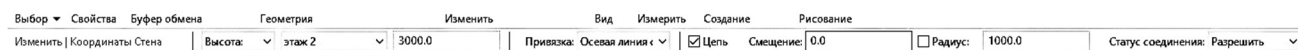


Рисунок 81 – Настройки режима рисования стены

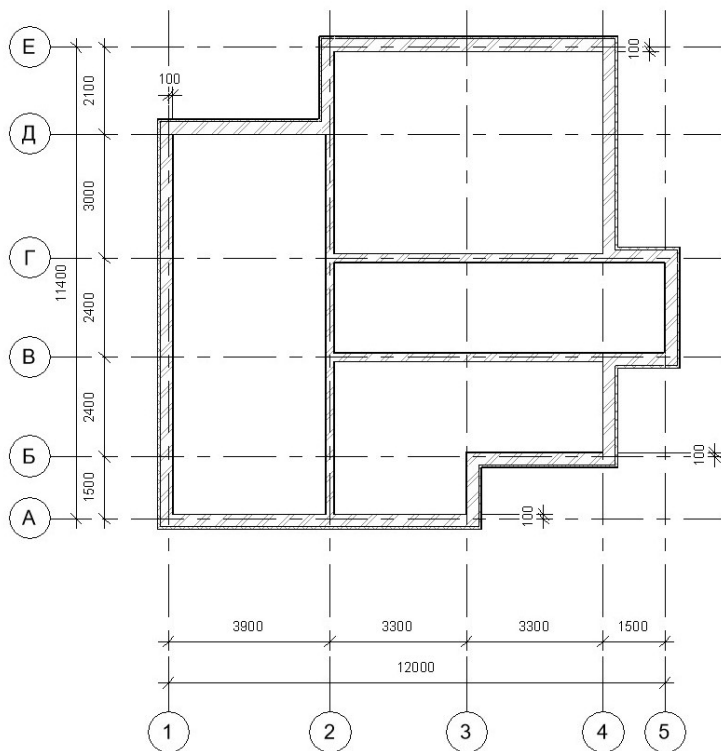


Рисунок 82 – Размещение стен первого этажа

Выполнить привязку стен к осям:

- внутренние несущие – центральная;
- наружные несущие – 100 мм (внутренняя привязка);
- наружные самонесущие – нулевая привязка;
- наружные стены, совпадающие с внутренними несущими, привязать к ним без образования ступенек внутри здания.

Привязка выполняется по границам сердцевины стен. Оконные и дверные проемы, а также арки выполняются на следующих этапах. Результат размещения стен представлен на рисунке 82.

4 Создание окон, дверей, проемов и арок. Установка перегородок

Для создания окон и дверей необходимо загрузить семейства нужных по форме (прямоугольные, круглые, арочные и т. д.) и конструкции (одинарные, многостворчатые, распашные, подъемные и т. д.). При загрузке необходимо выбирать те семейства, в которых предусмотрено отображение их на плане в соответствии с ГОСТом на каком-либо уровне детализации. Необходимые размеры задаются в параметрах типоразмеров.

Сначала устанавливаются окна, витражи и наружные двери с открыванием на улицу. Затем устанавливаются перегородки в соответствии с планировочным решением. Затем внутренние двери, проемы и арки. Направление открытия внутренних дверей выбирается самостоятельно исходя из конкретной планировки помещений.

На рисунке 83 на плане результат показан в низкой детализации с целью отображения направления открытия дверей. В приведенном примере также установлены декоративные элементы на наружных стенах в виде выступающих профилей.

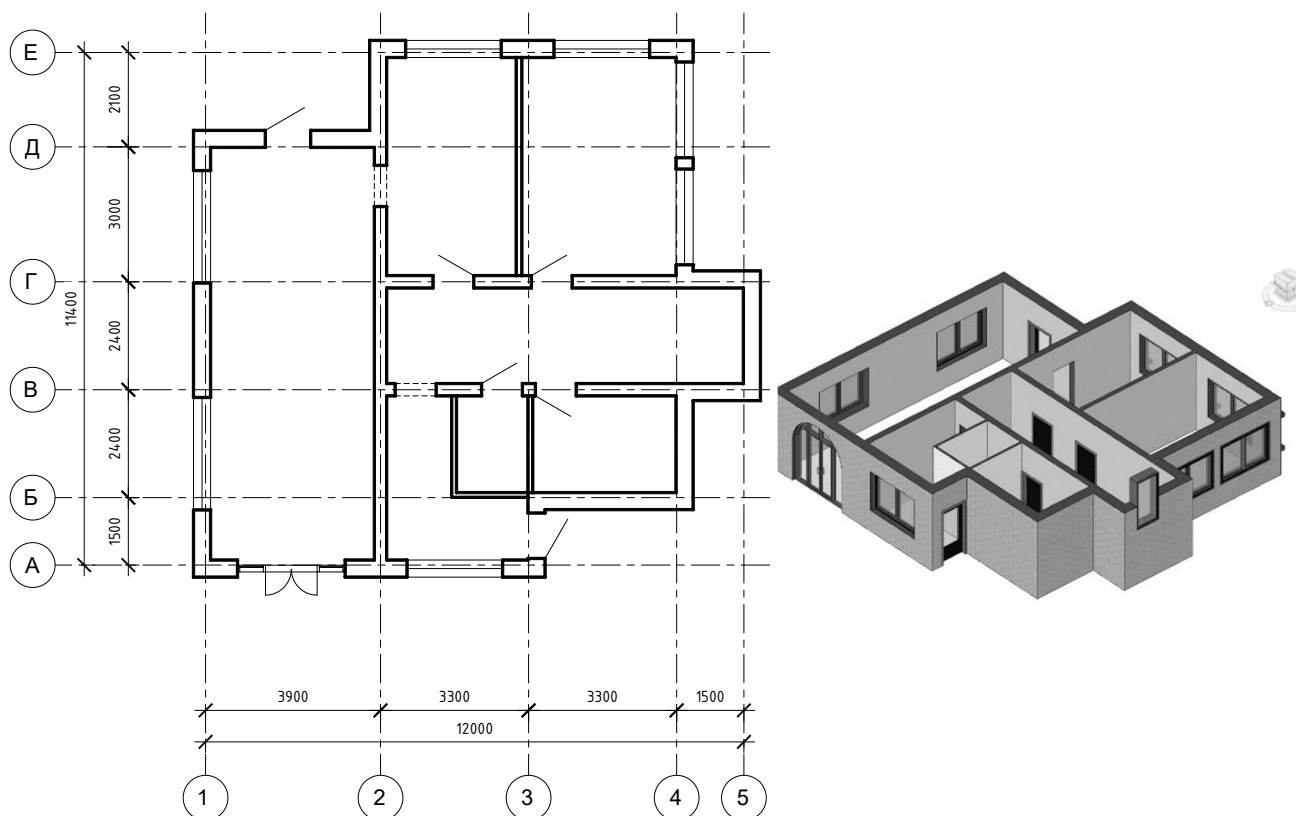


Рисунок 83 – Размещение окон, дверей и перегородок

5 Копирование геометрии на второй и цокольный этажи

Скопировать всю геометрию на второй этаж. Заменить при необходимости окна, двери, витражи. Перегородки перенести в соответствии с планировочным решением.

При копировании на цокольный этаж:

- для удобства работы, временно изменить уровень земли так, чтобы высота цоколя была равна высоте первого этажа;
- копировать нужно только стены (без перегородок);
- удалить все окна, двери, витражи и проемы;
- вернуть положение уровня земли на прежнее место;
- заменить типоразмеры стен на созданные ранее для цоколя.

После создания второго этажа и цоколя выровнять их стены по стенам первого этажа. Удобнее всего делать выравнивание на разрезах.

Общий вид модели после поэтажного копирования показан на рисунке 84.

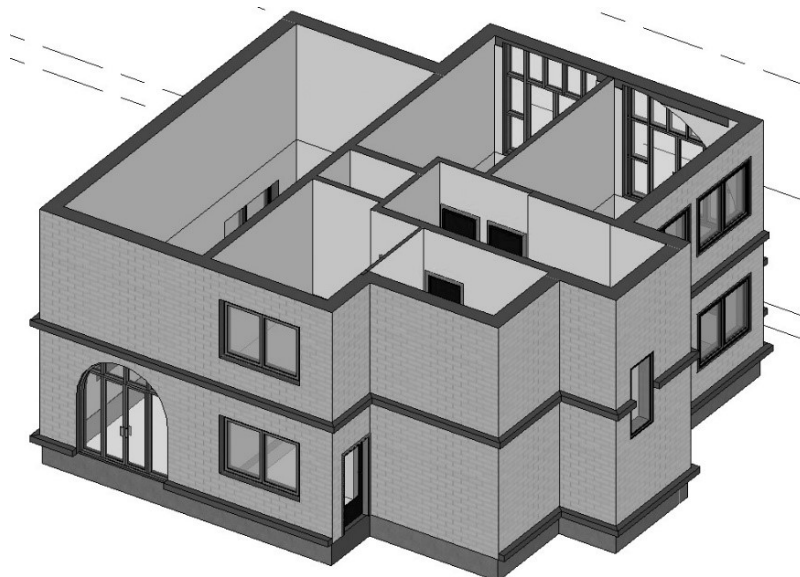


Рисунок 84 – Результат поэтажного копирования

6 Создание лестниц

Внутридомовые лестницы удобно создавать по компоненту: прямые двухмаршевые, Г-образные и П-образные с забежными ступенями (см. рисунок 39, с. 35). Количество ступеней принимается таким, чтобы высота подступенка была в пределах от 150 до 170 мм. Ширина проступи принимается от 250 до 300 мм.

Наружные лестницы выполняются по эскизу произвольной формы. Высота подступенка не более 150 мм, ширина проступи не менее 300 мм.

При наличии гаража создается пандус с уклоном не более 9° (15 %).

7 Создание перекрытий

Перекрытие на отметке первого этажа создается монолитное по внутренним контурам стен, имитируя пол по грунту. Толщину перекрытия принять 150–220 мм.

Межэтажные перекрытия (на отметке второго этажа и на отметке крыши) для студентов специальности «Промышленное и гражданское строительство» выполняется отдельными участками, имитирующими пустотные плиты перекрытия (ПК). Стандартные размеры плит приведены в таблице 9. Для каждого типа плиты создается свой типоразмер перекрытия с соответствующей маркировкой, например, ПК48.10 для плиты длиной 4800 мм и шириной 1000 мм. Раскладка плит производится путем копирования созданного экземпляра плиты. Подбор ширины плит следует производить с учетом размеров перекрываемых участков так, чтобы количество типоразмеров плит было минимальным. Если не получается подобрать плиты по ширине, допускается создание отдельных монолитных участков, каждый из которых маркируется МУ1, МУ2 и т. д.

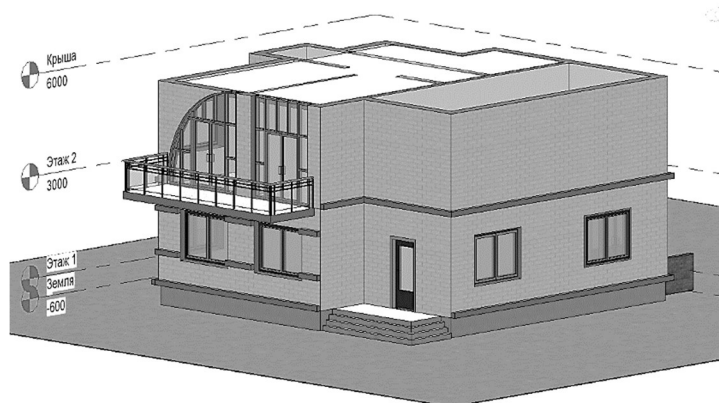


Рисунок 85 – Общий вид модели

Для студентов специальности «Архитектура» и других строительных специальностей (за исключением специальности «Промышленное и гражданское строительство») межэтажные перекрытия создаются аналогично перекрытию на отметке первого этажа. Толщину перекрытия принять 220 мм.

Площадки террас и балконные плиты создаются отдельными перекрытиями.

На уровне земли создается отдельное перекрытие, имитирующее площадку под здание, а также линию земли на фасадах и разрезах. Толщину перекрытия принять 10 мм.

Общий вид модели после создания лестниц и перекрытий показан на рисунке 85.

8 Создание крыши

Основная крыша здания, как правило, создается по контуру внешних стен. Свес крыши составляет не менее 500 мм. Толщина крыши принимается в пределах от 180 до 250 мм. Состав крыши выбирается самостоятельно.

Уклон крыши принимается:

- пологие (малоуклонные, с небольшим уклоном) – от 10 до 30°;
- скатные (традиционные) – от 30 до 45°;
- крутые (сильноуклонные, высокие) – от 45 до 60°.

Примеры кровли скатных крыш даны на рисунке 27, с. 28. Вид крыши должен соответствовать заданию на проект.

В случае, если автоматически построенная крыша не соответствует требуемой, следует выполнить ее плоской с созданием субэлементов (точек и линий) и редактированием их расположения по высоте.

После создания наружные стены присоединить к крыше.

Крыши и козырьки над террасами и входами можно выполнять как крыши выдавливания.

9 Создание отмостки

Отмостка создается в виде перекрытия по контуру здания, не заходящего под террасы и лестницы. Ширина отмостки принимается не менее 500 мм. Примеры выполнения отмостки показаны в таблице 4, с. 6. Толщина перекрытия принимается 10 мм. Уклон создается с использованием субэлементов (точки, расположенные ближе к стене здания, поднимаются на высоту, обеспечивающую требуемый уклон, – 1–3 % или 1–2°).

10 Порядок сдачи расчетно-графической работы № 1

Для сдачи расчетно-графической работы студент предоставляет на проверку файл с готовой моделью здания в формате REVIT (Имя файла – Группа_Фамилия_Номер варианта.rvt).

Получившаяся в результате выполнения расчетно-графической работы модель здания представлена на рисунке 86.



Рисунок 86 – Законченная модель здания

12.2 Расчетно-графическая работа № 2

Во второй расчетно-графической работе создается проектная документация на основе построенной модели. Документация извлекается в виде изображений, таблиц и чертежей и оформляется в соответствии с требованиями ГОСТа.

Расчетно-графическая работа включает в себя следующие документы:

- 1 Список листов.
- 2 3D виды.
- 3 Цветовое решение фасадов (только для студентов специальности «Архитектура»)
- 4 Фасады здания.
- 5 Планы этажей. Помещения.
- 6 Планы этажей. Размеры.
- 7 Разрезы здания
- 8 Схемы раскладки плит перекрытий (только для студентов специальности «Промышленные и гражданские сооружения»)
- 9 План кровли (только для студентов специальности «Промышленные и гражданские сооружения»).

Список листов выполняется на листе формата А4 текстовой документации (см. рисунок 60, с. 52). Остальные листы – на формате А3 или А2 с основной надписью для комплектов рабочих чертежей (см. рисунок 58, с. 52).

На листы с изображениями и чертежами выносятся копии соответствующих видов модели.

1 Список листов

Список листов формируется на основе спецификации «Список листов». Размеры таблицы произвольные. Пример листа приведен в приложении А (разд. А.1).

2 3D виды

На листе размещается два трехмерных изображения модели с наиболее выигрышных ракурсов. Модель может отображаться как в ортогональной, так и в перспективной проекции.

Степень детализации – высокая. Визуальный стиль – реалистичный. Для улучшения восприятия изображения можно включить отображение теней и воспользоваться настройками параметров отображения графики.

Лист выводится на печать в цветном изображении.

Масштаб изображения – пользовательский. Пример листа приведен в приложении А (разд. А.2).

3 Цветовое решение фасадов

Цветовые решения фасадов выполняются только студентами специальности «Архитектура».

Выполняется два листа, на каждом из которых размещаются по два фасада здания.

Степень детализации – высокая. Визуальный стиль – реалистичный. Для улучшения восприятия изображения можно включить отображение теней и воспользоваться настройками параметров отображения графики.

Листы выводятся на печать в цветном изображении.

Масштаб изображения – 1:100. Пример листа приведен в приложении А (разд. А.3).

4 Фасады здания

На лист выносятся два наиболее информативных фасада здания.

Степень детализации – высокая. Визуальный стиль – скрытая линия.

На видах выносятся оси и высотные отметки всех рельефов здания.

Лист выводится на печать в черно-белом изображении.

Масштаб изображения – 1:100. Пример листа приведен в приложении А (разд. А.4).

5 Планы этажей. Помещения

Создается два листа, на каждый из которых выносится план одного этажа.

Степень детализации – высокая, для окон и дверей – низкая. Визуальный стиль – скрытая линия.

На планах отображаются оси, осевые размеры и габариты по осям, положение плоскостей разрезов.

На каждом этаже создаются помещения.

Создаются марки помещений с именем, номером и площадью, а также марки окон и дверей и размещаются на плане (наименования и площади помещений даются на планах в учебных целях).

Создаются спецификации: экспликация помещений; ведомость окон и ведомость дверей.

Эxpликaция помещений оформляется в соответствии с ГОСТом (см. рисунок 75, с. 61). Для ведомостей размеры таблицы произвольные. Экспликация и ведомости размещаются на листе с планом соответствующего этажа.

Листы выводятся на печать в черно-белом изображении.

Масштаб изображения – 1:100. Пример листа приведен в приложении А (разд. А.5).

6 Планы этажей. Размеры

Создается два листа, на каждый из которых выносится план одного этажа.

Степень детализации – высокая, для окон и дверей – низкая. Визуальный стиль – скрытая линия.

На планах отображаются оси, осевые размеры и габарит по осям, положение плоскостей разрезов. Для каждого фасада проставляется фасадная цепочка размеров. Внутренние цепочки размеров должны отображать размеры всех стен, перегородок и помещений.

Листы выводятся на печать в черно-белом изображении.

Масштаб изображения – 1:100. Пример листа приведен в приложении А (разд. А.6).

7 Разрезы здания

На лист выносятся два разреза. Один разрез должен проходить по внутридомовой лестнице по ближайшему к наблюдателю маршу, второй – в поперечном направлении. При задании плоскостей разрезов необходимо стремиться, чтобы в разрез попадали оконные и дверные проемы. Для этого может применяться ступенчатый разрез.

Степень детализации – высокая, для окон и дверей – низкая. Визуальный стиль – скрытая линия.

На разрезах отображаются оси, осевые размеры и габарит по осям. Проставляются высотные отметки: внутри здания – пол, потолок, межэтажная лестничная площадка; снаружи здания – уровень земли, цоколя, низ крыши, верх крыши, все рельефы здания по наружным стенам.

Лист выводится на печать в черно-белом изображении.

Масштаб изображения – 1:100. Пример листа приведен в приложении А (разд. А.7).

8 Схемы раскладки плит перекрытия

Схемы раскладки плит перекрытия выполняются только студентами специальности «Промышленные и гражданские сооружения».

Создается два листа, на каждый из которых выносится схема раскладки плит перекрытия одного этажа.

Степень детализации – высокая. Визуальный стиль – скрытая линия.

На схеме отображаются оси, осевые размеры и габариты по осям. Скрываются все элементы здания кроме стен и перекрытий. Секущий диапазон настраивается так, чтобы секущая плоскость прошла по плитам перекрытия, верх – выше поверхности плит на 10–20 мм, а низ и глубина проецирования – на 10–20 мм ниже плиты. Скрывается штриховка плит. Плиты соединяются с несущими стенами. Для стен настраивается показ невидимых линий. Создаются марки плит и размещаются на схеме. Создаются спецификации – ведомости плит перекрытий и размещаются на листе. Для ведомостей размеры таблицы произвольные.

Листы выводятся на печать в черно-белом изображении.

Масштаб изображения – 1:100. Пример листа приведен в приложении А (разд. А.8).

9 План кровли

План кровли выполняется только студентами специальности «Промышленные и гражданские сооружения».

На плане кровли отображаются координационные оси; осевые размеры; размеры участков с различной конструкцией и материалом кровли (крыши); обозначения местных уклонов; отметки уровней кровли.

Невидимыми линиями отображаются контуры наружных стен.

Степень детализации – высокая. Визуальный стиль – скрытая линия.

Листы выводятся на печать в черно-белом изображении.

Масштаб изображения – 1:100. Пример листа приведен в приложении А (разд. А.9).

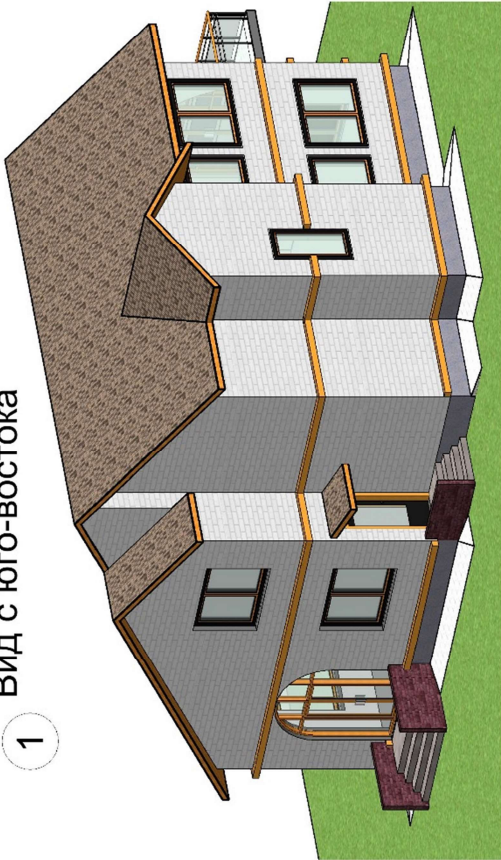
ПРИЛОЖЕНИЕ А
(обязательное)
Пример оформления работы

А.1 Список листов

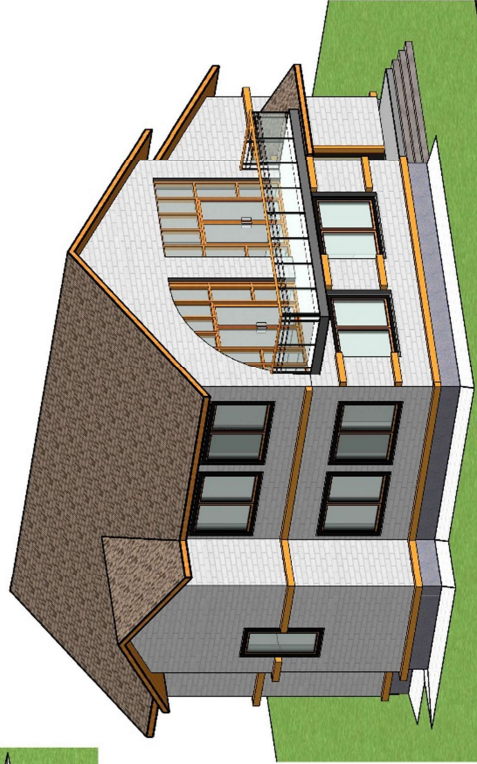
Список листов											
Номер листа	Имя листа	Выполнил	Проверил								
01	Список листов	Фамилия	Фамилия								
02	3D виды	Фамилия	Фамилия								
03	Цветовое решение фасадов	Фамилия	Фамилия								
04	Фасад 5-1, Фасад А-Е	Фамилия	Фамилия								
05	План 1-го этажа. Помещение	Фамилия	Фамилия								
06	План 2-го этажа. Помещения	Фамилия	Фамилия								
07	План 1-го этажа. Размеры	Фамилия	Фамилия								
08	План 2-го этажа. Размеры	Фамилия	Фамилия								
09	Разрез 1-1. Разрез 2-2	Фамилия	Фамилия								
10	Схема раскладки плит перекрытий 1-го этажа	Фамилия	Фамилия								
11	Схема раскладки плит перекрытий 2-го этажа	Фамилия	Фамилия								
12	План кровли	Фамилия	Фамилия								

Согласовано											

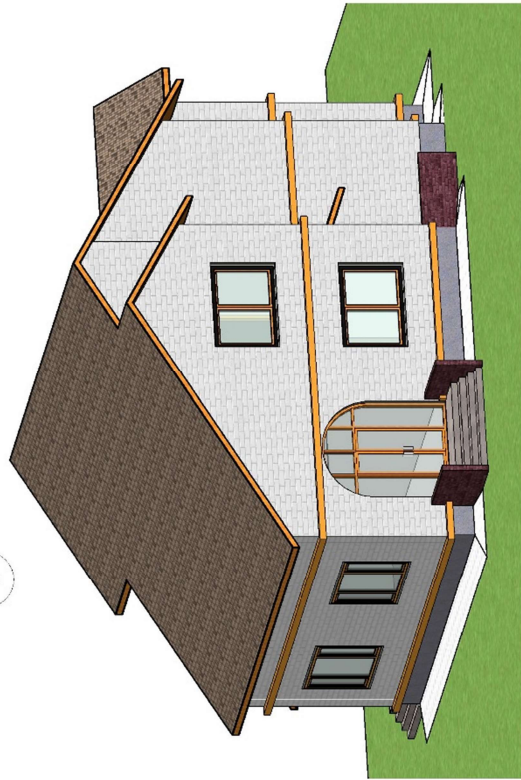
1 Вид с юго-востока



2 Вид с северо-востока



3 Вид с юго-запада



Изм.	Кол. ум.	Лист	№ док.	Пароль	Дата
Начальник	Руководитель				
ГЛАВ	ГРУП	Специалист	Специалист	Специалист	
Проектировщик					

Группа. Вариант. 02. АС

Адрес проекта

Наименование проекта

3D виды

АС 02

Лист

Листов

БелГУТ кафедра "Графика"

Формат

Копировать

28.02.2023 19:40:20

Имя, № докум.	Полн. и дата	Взам. № №

Создано

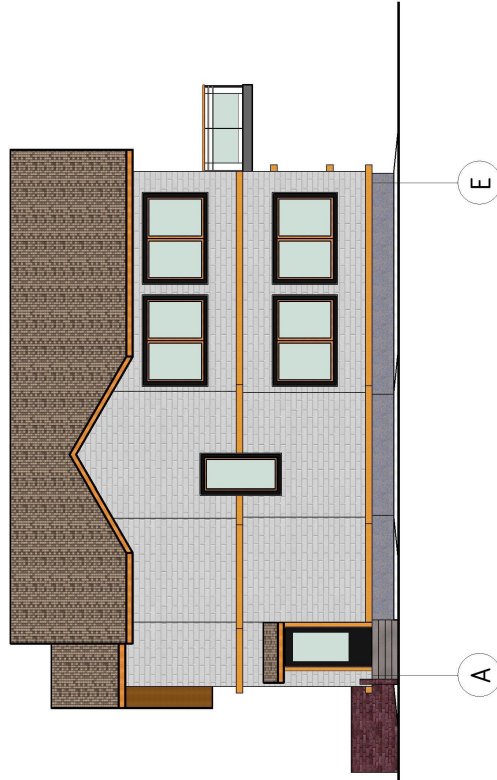
А.3 Цветовое решение фасадов

1 Фасад 5-1 ЦР

1 : 100

2 Фасад А-Е ЦР

1 : 100

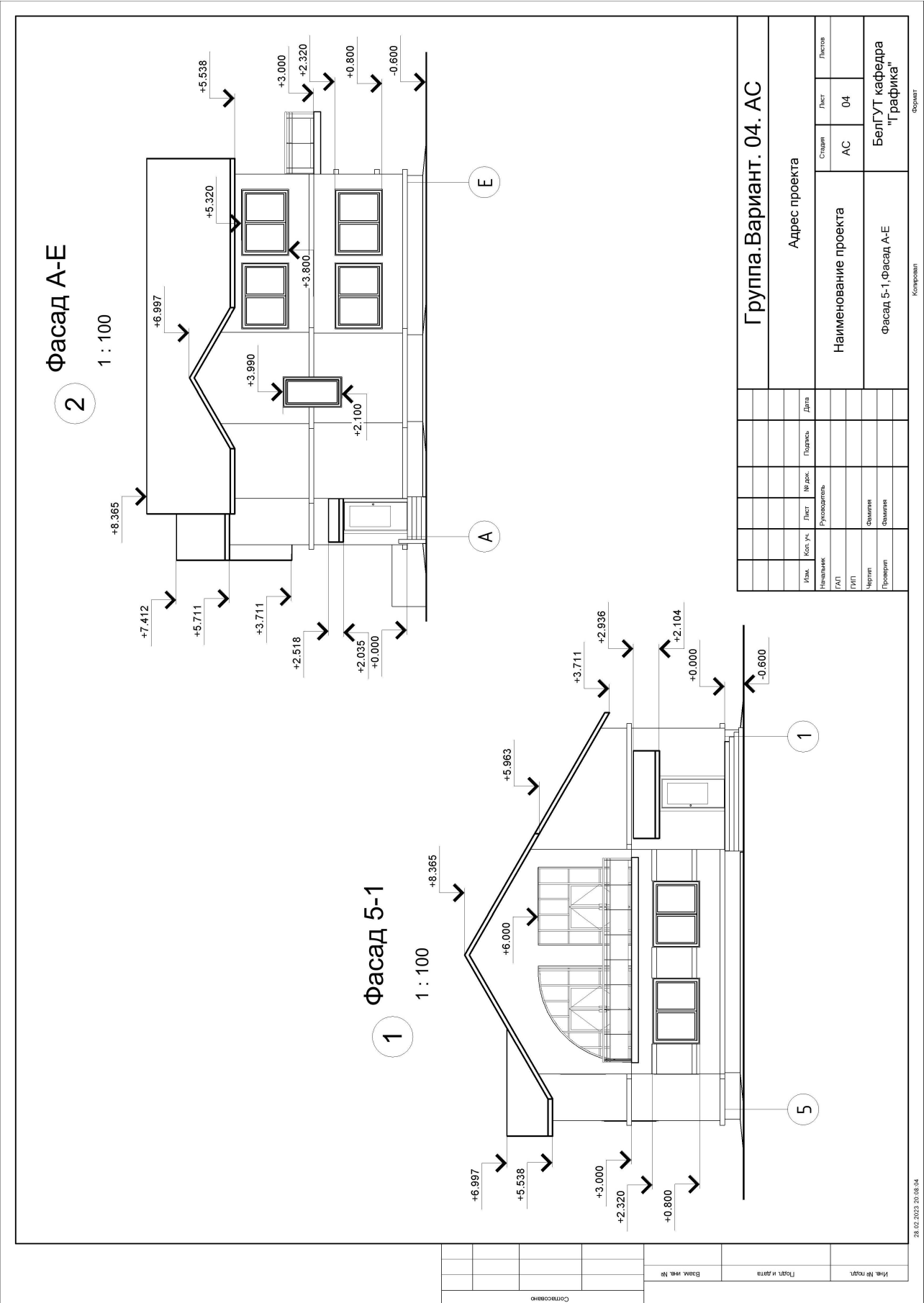


Имя, № подл.	Лист	Страница	Листов
Взам. инв. №	№ док.	Подпись	Дата
План и дата	Изм.	Кол. уч.	Лист
Согласовано	Руководитель	Проверен	Фамилия

Группа. Вариант. 03. АС			
Адрес проекта			
Наименование проекта		Страница	Листов
Цветовое решение фасадов		АС	03
БелГУТ кафедра "Графика"			

28.02.2022 20:03:53

Копировать
Формат



Изм.		Кол. уч.	Лист	№ док.	Подпись	Дата
Исполн.		Проверен	Составлен	Лист	Лист	Лист
Наименов. ГАП		Руководитель	Наименование проекта		Адрес проекта	
Меропр.		Фамилия	Фасад 5-1, Фасад А-Е		Группа. Вариант. 04. АС	
Проектант		Фамилия	БелГУТ кафедра "Графика"		Формат	

28.02.2022 20:08:04

Экспликация помещений 1 этажа

Номер помещения	Наименование	Площадь, м кв.	Кат. помещения
1	Гостиная-столовая	33.37	
2	Холл	16.92	
3	Прихожая	7.71	
4	Мини-компьютерная	6.87	
5	Сан. узел	3.43	
6	Спальня	16.73	
7	Спальня	14.00	
Итого на первом этаже		99.04	

Ведомость окон первого этажа

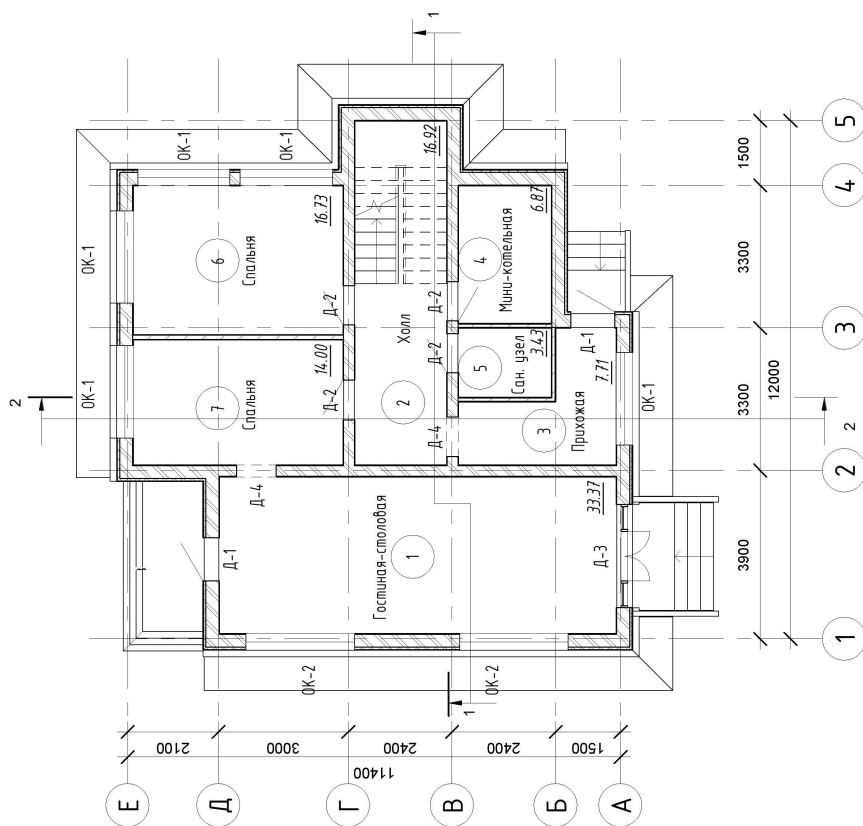
Марка	Тип	Высота	Ширина	Кол-во
ОК-1	Окно 2-Распашное - Распашка, двойной стеклопакет - 24699-2002	1460	2070	5
ОК-2	Окно 3-Откидное - Среднее глухое - Обшир переплет с многокамерным стеклопакетом - 30674-99	1500	2400	2
Всего окон				7

Ведомость дверей первого этажа

Марка	Тип	Высота	Ширина	Кол-во
Д-1	Наружная дверь 1-Навесная - С остеклением - 14624-84	2050	970	2
Д-2	Внутренняя дверь 1-Навесная - 14624-84	1850	870	4
Д-3	Дверь-Выпращ-Двойная-Выпраща	2100	1150	1
Д-4	Дверь-Проем	2000	1000	2
Всего дверей				9

План 1-го этажа

1 : 100



Группа. Вариант. 05. АС

Адрес проекта

Имя	Кол. уч.	Лист	№ док.	Подпись	Дата
Исполнитель					
Руководитель					
САП					
ГИП					
Монтаж					
Проверка					
Сметчик					
Финанс					

Наименование проекта

БелГУТ кафедра "Графика"

План 1-го этажа. Помещения

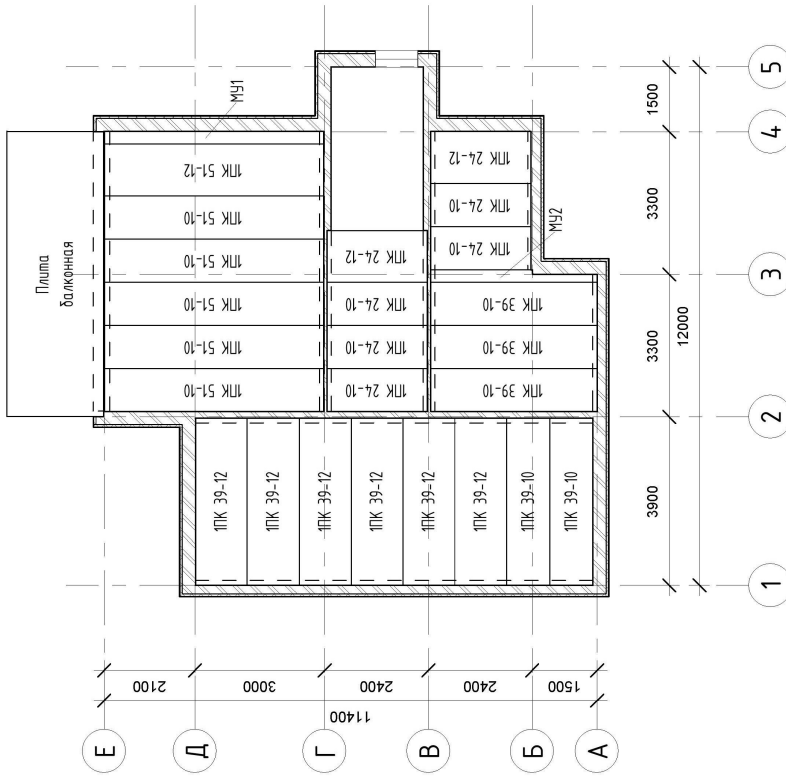
Страница Лист Листов

АС 05

А.8 Схемы раскладки плит перекрытий

1 Схема раскладки плит перекрытий 1-го этажа

1 : 100



Ведомость плит перекрытия 1-го этажа

Марка плиты	Объем единицы, м куб	Кол-во
ППК 24-10	0.51	5
ППК 24-12	0.61	2
ППК 39-10	0.85	5
ППК 39-12	1.02	6
ППК 51-10	1.11	5
ППК 51-12	1.34	1
МУ1	0.32	1
МУ2	0.21	1
Плита балконная	3.25	1

Группа. Вариант. 10. АС

Адрес проекта

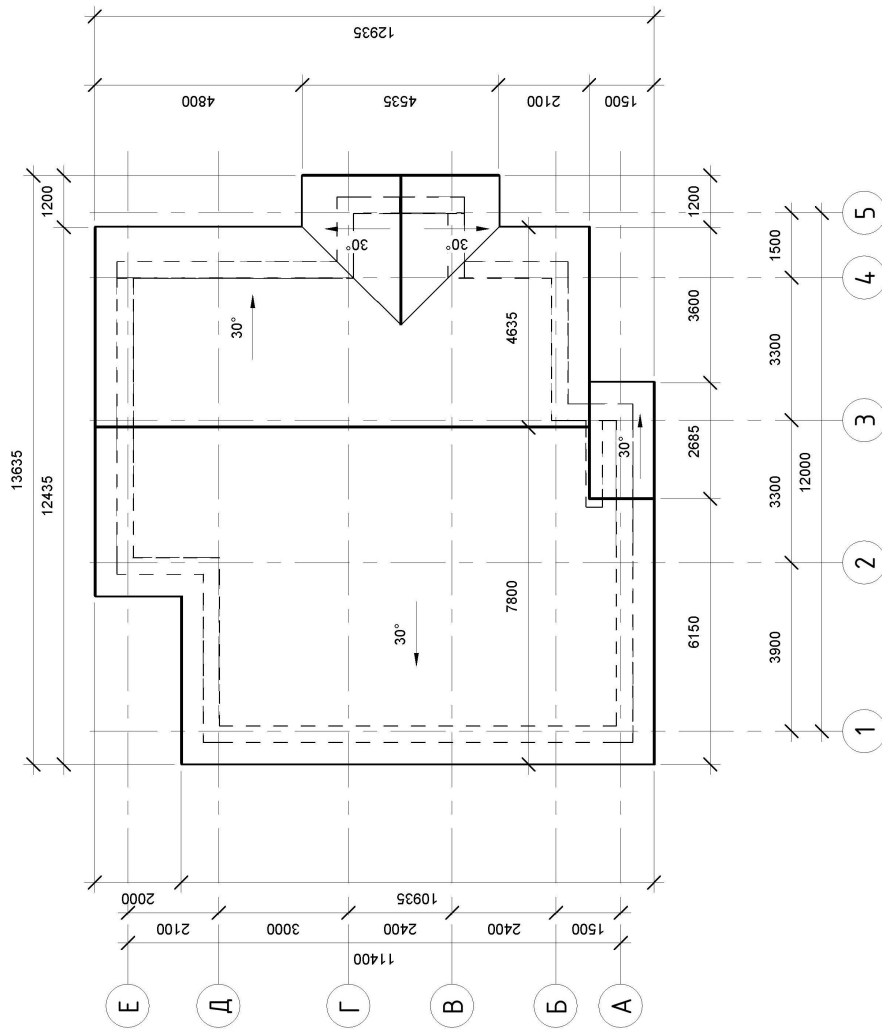
Изм.	Кол. уч.	Лист	№ док.	Подпись	Дата
Исполнитель	Руководитель	Проверенный	Проверенный	Проверенный	Проверенный
Масштаб: ГАП	Масштаб: ГИП	Масштаб: Метрол	Масштаб: Проверка	Масштаб: Проверка	Масштаб: Проверка
Наименование проекта			Схема раскладки плит перекрытий 1-го этажа		
Страница			Лист		
АС			10		
Листов			Листов		
БелГУТ кафедра "Графика"			БелГУТ кафедра "Графика"		

А.9 План кровли

План кровли

1 : 100

1



Группа. Вариант. 12. АС

Имя, № подл.		Лист		Листов	
План и дата		Страна		Лист	
Взам. инв. №		Наименование проекта		АС	
Согласовано		План кровли		БелГУТ кафедра "Графика"	
Имя	Кол. уч.	Лист	№ док.	Подпись	Дата
Менеджер	ГЛАП	Руководитель			
Меропр.	ГИП	Выполнен			
Проверен		Выполнен			

Копировать

28.02.2025 20:31:59

СПИСОК ЛИТЕРАТУРЫ

- 1 **ГОСТ 2.301–68***. Единая система конструкторской документации. Форматы. – Введ. 1971–01–01. – М. : ИПК Издательство стандартов, 2001. – 8 с.
- 2 **ГОСТ 2.302–68**. Единая система конструкторской документации. Масштабы. – Введ. 1971–01–01. – М. : ИПК Издательство стандартов, 2001. – 8 с.
- 3 **ГОСТ 2.303–68**. Единая система конструкторской документации. Линии. – Введ. 1971–01–01. – М. : ИПК Издательство стандартов, 2001. – 12 с.
- 4 **ГОСТ 2.304–81**. Единая система конструкторской документации. Шрифты чертежные. – Введ. 1981–03–28. – М. : Стандартинформ, 2007. – 24 с.
- 5 **ГОСТ 2.305–2008**. Единая система конструкторской документации. Изображения – виды, разрезы, сечения. – Введ. 2009–07–01. – М. : Стандартинформ, 2020. – 16 с.
- 6 **ГОСТ 2.306–68***. Единая система конструкторской документации. Обозначения графические материалов и правила их нанесения на чертежах. – Введ. 1971–01–01. – М. : ИПК Издательство стандартов, 2001. – 7 с.
- 7 **ГОСТ 2.307–2011**. Единая система конструкторской документации. Нанесение размеров и предельных отклонений. – Введ. 2012–01–01. – М. : Стандартинформ, 2020. – 22 с.
- 8 **СТБ 2255-2012**. Система проектной документации для строительства. Основные требования к документации строительного проекта. – Введ. 2012–03–12 (с отменой на территории РБ ГОСТ 21.101–97). – Минск : Белорус. гос. ин-т стандартизации и сертификации, 2012. – 38 с.
- 9 **ГОСТ 21.205–2016**. Система проектной документации для строительства. Условные обозначения элементов трубопроводных систем зданий и сооружений. – Введ. 2017–12–04. – М. : Стандартинформ, 2016. – 24 с.
- 10 **ГОСТ 21.501–2018**. Система проектной документации для строительства. Правила выполнения рабочей документации архитектурных и конструктивных решений. – Введ. 2019–06–01. – М. : Стандартинформ, 2019. – 46 с.
- 11 **ГОСТ 21.201–2011**. Система проектной документации для строительства. Условные графические изображения элементов зданий, сооружений и конструкций. – Введ. 2013–05–01. – М. : Стандартинформ, 2020. – 19 с.
- 12 **СТБ 1160-99**. Кирпич и камни керамические. Технические условия. – Введ. 2000–01–04. (с отменой на территории РБ ГОСТ 530–2012). – Минск : Белорус. гос. ин-т стандартизации и сертификации, 2000. – 44 с.
- 13 **СТБ 1319-2002**. Перемычки железобетонные. Технические условия. – Введ. 2002–06–05. (с отменой на территории РБ ГОСТ 948–97). – Минск : Белорус. гос. ин-т стандартизации и сертификации, 2002. – 7 с.
- 14 **СТБ 1330-2002**. Ступени лестничные из ячеистого бетона. – Введ. 2002–28–06. (с отменой на территории РБ ГОСТ 8717–84). – Минск : Белорус. гос. ин-т стандартизации и сертификации, 2002. – 7 с.
- 15 **ГОСТ 9561–16**. Плиты перекрытий железобетонные многпустотные для зданий и сооружений. Технические условия. – Введ. 2017–01–06. – М. : Стандартинформ, 2016. – 23 с.
- 16 **СТБ 1383-2003**. Плиты покрытий и перекрытий железобетонные для зданий и сооружений. – Введ. 2002–28–06 (с отменой на территории РБ ГОСТ 9561–2016). – Минск : Белорус. гос. ин-т стандартизации и сертификации, 2003. – 24 с.
- 17 **СТБ 1169-99**. Элементы лестниц железобетонные и бетонные. Технические условия. – Введ. 2000–01–07 (с отменой на территории РБ ГОСТ 9818–2015). – Минск : Белорус. гос. ин-т стандартизации и сертификации, 2000. – 18 с.
- 18 **ГОСТ 9818–2015**. Марши и площадки лестниц железобетонные. Технические условия. – Введ. 2016–01–01. – М. : Стандартинформ, 2015. – 23 с.
- 19 **ГОСТ 13579–2018**. Блоки бетонные для стен подвалов. Технические условия. – Введ. 2019–05–01. – М. : Стандартинформ, 2019. – 14 с.
- 20 **СТБ 1076-97**. Элементы лестниц железобетонные и бетонные. Технические условия. – Введ. 1998–01–03. – Минск : Белорус. гос. ин-т стандартизации и сертификации, 1998. – 36 с.
- 21 **ГОСТ 13580–21**. Плиты железобетонные ленточных фундаментов. Технические условия. – Введ. 2022–01–09. – М. : Стандартинформ, 2022. – 16 с.
- 22 **ГОСТ 21506–2013**. Плиты перекрытий железобетонные ребристые высотой 300 мм для зданий и сооружений. Технические условия. – Введ. 2015–01–01. – М. : Стандартинформ, 2014. – 17 с.
- 23 **СТБ 1237-2000**. Плиты балконов и лоджий железобетонные. Технические условия. – Введ. 2001–01–07. – Минск : Белорус. гос. ин-т стандартизации и сертификации, 2001. – 11 с.
- 24 **ГОСТ 27215–2013**. Плиты перекрытий железобетонные ребристые высотой 400 мм для промышленных зданий и сооружений. Технические условия. – Введ. 2015–01–01. – М. : Стандартинформ, 2014. – 19 с.
- 25 **СТБ 1117-98**. Блоки из ячеистых бетонов стеновые. Технические условия. – Введ. 1999–01–04. – Минск : Белорус. гос. ин-т стандартизации и сертификации, 1999. – 29 с.
- 26 **СН 3.02.02-2019**. Общественные здания. – Введ. 2020–08–09. – Минск : М-во архитектуры и строительства Респ. Беларусь, 2020. – 61 с.
- 27 **СТБ 1258-2001**. Изделия железобетонные входов жилых и общественных зданий. Технические условия. – Введ. 2002–01–01. – Минск : Белорус. гос. ин-т стандартизации и сертификации, 2002. – 10 с.
- 28 **П1-03 к СНиП 2.03.13–88**. Рекомендации по проектированию полов. Пособие к СНиП. – Введ. 2003–03–03. – Минск : Минстройархитектуры, 2004. – 67 с.

- 29 **П1-03 к СНБ 5.08.01–2000.** Проектирование и устройство кровель. Пособие к СНИП. – Введ. 2003–07–29. – Минск : Минстройархитектуры, 2004. – 116 с.
- 30 Архитектурные конструкции. Кн. I. Архитектурные конструкции малоэтажных жилых зданий : учеб. пособие / Ю. А. Дыховичный [и др.]. – 2-е изд., перераб. и доп. – М. : Архитектура-С, 2006. – 248 с.
- 31 **Сербинович, П. П.** Архитектура гражданских и промышленных зданий. Гражданские здания массового строительства / П. П. Сербинович. – М. : Высш. шк., 1975. – 319 с.
- 32 Кровли зданий и сооружений. Проектирование и строительство / Стандарт организации СО-002-02495342-2005. Открытое акционерное общество «Центральный научно-исследовательский и проектно-экспериментальный институт промышленных зданий и сооружений» (ОАО «ЦНИИПромзданий»). – М., 2005. – 128 с.
- 33 **Шерешевский, И. А.** Промышленные здания и сооружения. Конструирование. Альбом чертежей / И. А. Шерешевский. – М., Ленинград : Издательство литературы по строительству, 1966. – 152 с.
- 34 **Шерешевский, И. А.** Конструирование гражданских зданий : учеб. пособие для техникумов / И. А. Шерешевский. – М. : Архитектура-С, 2005. – 176 с.
- 35 **Маклакова, Т. Г.** Конструкции гражданских зданий : учеб. / Т. Г. Маклакова, С. М. Нанасова. – М. : АВС, 2000. – 280 с.
- 36 **Маслова, О. Г.** Промышленное здание. Основы проектирования : учеб.-метод. пособие / О. Г. Маслова, Е. Г. Калашник, А. А. Васильев. – Гомель : БелГУТ, 2013. – 70 с.

ОГЛАВЛЕНИЕ

1	КОНСТРУКТИВНЫЕ И АРХИТЕКТУРНЫЕ ЭЛЕМЕНТЫ ЗДАНИЙ	3
2	ФУНДАМЕНТЫ	3
3	ОТМОСТКА. ЦОКОЛЬ.....	6
4	ПЕРЕКРЫТИЯ.....	7
5	ПОЛЫ	10
6	СТЕНЫ	14
6.1	Каменные стены.....	15
6.2	Деревянные стены.....	17
6.3	Проемы в стенах.....	19
7	КРЫШИ И КРОВЛИ	21
7.1	Скатные крыши.....	21
7.2	Стропильные системы скатных крыш	22
7.3	Кровля скатных шрыш	25
7.4	Узлы стропильных крыш.....	26
7.5	Плоские крыши	29
7.6	Кровля плоских крыш	30
7.7	Конструкции элементов и узлов кровель плоских крыш.....	33
8	ЛЕСТНИЦЫ.....	35
8.1	Деревянные лестницы	36
8.2	Сборные железобетонные лестницы.....	36
8.3	Расчет лестницы.....	44
9	ФАСАДНЫЕ ЭЛЕМЕНТЫ.....	46
9.1	Балконы	46
9.2	Козырьки.....	47
10	УСЛОВНЫЕ ИЗОБРАЖЕНИЯ НА АРХИТЕКТУРНО-СТРОИТЕЛЬНЫХ ЧЕРТЕЖАХ	48
11	ОБЩИЕ ПРАВИЛА ОФОРМЛЕНИЯ АРХИТЕКТУРНО-СТРОИТЕЛЬНЫХ ЧЕРТЕЖЕЙ.....	51
11.1	Форматы и основные надписи	51
11.2	Масштабы.....	53
11.3	Линии чертежа	54
11.4	Шрифты.....	55
11.5	Размеры	56
11.6	Графические обозначения материалов	57
11.7	Координационные оси.....	58
11.8	Разрезы, виды, сечения	58
11.9	Выносные элементы.....	59
11.10	Надписи	60
11.11	Нанесение уклонов.....	61
12	ПОРЯДОК ВЫПОЛНЕНИЯ И ОФОРМЛЕНИЯ РАСЧЕТНО-ГРАФИЧЕСКИХ РАБОТ.....	62
12.1	Расчетно-графическая работа № 1	63
12.2	Расчетно-графическая работа № 2	68
	ПРИЛОЖЕНИЕ А. Пример оформления работы.....	70
	СПИСОК ЛИТЕРАТУРЫ	79

Учебное издание

*КАЛАШНИК Елена Геннадиевна
ПОДГОРНОВА Галина Тадеушевна
ШКУРИНА Елена Владимировна*

**Конструктивные элементы зданий и сооружений.
Применение BIM-технологий в проектировании**

Учебно-методическое пособие

Редактор *Я. А. Васькевич*
Технический редактор *В. Н. Кучерова*

Подписано в печать 15.03.2023 г. Формат бумаги 60x84/8.
Бумага офсетная. Гарнитура Таймс. Печать на ризографе.
Усл. печ. л. 9,77. Уч.-изд. л. 8,42. Тираж 150 экз.
Зак. № 461. Изд. № 10.

Издатель и полиграфическое исполнение:
Белорусский государственный университет транспорта.
Свидетельство о государственной регистрации издателя, изготовителя,
распространителя печатных изданий
№ 1/361 от 13.06.2014.
№ 2/104 от 01.04.2014.
№ 3/1583 от 14.11.2017.
Ул. Кирова, 34, 246653, Гомель