

МИНИСТЕРСТВО ОБРАЗОВАНИЯ РЕСПУБЛИКИ БЕЛАРУСЬ
УЧРЕЖДЕНИЕ ОБРАЗОВАНИЯ
«БЕЛОРУССКИЙ ГОСУДАРСТВЕННЫЙ УНИВЕРСИТЕТ ТРАНСПОРТА»

Кафедра «Графика»

В. А. ЛОДНЯ, Г. Т. ПОДГОРНОВА, Д. Д. СУПРУН

СОЕДИНЕНИЕ ДЕТАЛЕЙ

**Учебно-методическое пособие с вариантами заданий
для студентов строительных специальностей**

Гомель 2015

МИНИСТЕРСТВО ОБРАЗОВАНИЯ РЕСПУБЛИКИ БЕЛАРУСЬ
УЧРЕЖДЕНИЕ ОБРАЗОВАНИЯ
«БЕЛОРУССКИЙ ГОСУДАРСТВЕННЫЙ УНИВЕРСИТЕТ ТРАНСПОРТА»

Кафедра «Графика»

В. А. ЛОДНЯ, Г. Т. ПОДГОРНОВА, Д. Д. СУПРУН

СОЕДИНЕНИЕ ДЕТАЛЕЙ

*Одобрено методической комиссией факультета «Промышленное и гражданское строительство»
в качестве учебно-методического пособия с вариантами заданий
для студентов строительных специальностей*

Гомель 2015

УДК 624.078.42(075.8)
ББК 34.441
Л70

Рецензент – заведующий кафедрой «Строительное производство» канд. техн. наук, доцент
О. Е. Пантюхов (УО «БелГУТ»)

Лодня, В. А.

Л70 Соединение деталей : учеб.-метод. пособие с вариантами заданий для студентов строительных специальностей / В. А. Лодня, Г. Т. Подгорнова, Д. Д. Супрун ; М-во образования Респ. Беларусь, Белорус. гос. ун-т трансп. – Гомель : БелГУТ, 2015. – 47 с.

ISBN 978-985-554-383-2

В краткой форме изложены необходимые сведения для выполнения расчетно-графической работы по машиностроительному черчению. Рассмотрены разделы по соединению деталей, приведены варианты заданий расчетно-графической работы по данному курсу, объем и последовательность выполнения работы. Даны примеры оформления основных заданий.

Предназначено для студентов строительных специальностей.

УДК 624.078.42(075.8)
ББК 34.441

ISBN 978-985-554-383-2

© Лодня В. А., Подгорнова Г. Т., Супрун Д. Д., 2015
© Оформление, УО «БелГУТ», 2015

ВВЕДЕНИЕ

Инженерная графика составляет основу подготовки инженеров по инженерно-техническим специальностям. Знания, умения и навыки, приобретенные в курсе инженерной графики, необходимы для изучения общеинженерных дисциплин, а также в последующей инженерной деятельности. Овладение чертежом как средством выражения технической мысли и как производственным документом происходит на протяжении всего процесса обучения в вузе.

Основная задача курса инженерной графики – выработка знаний и навыков, необходимых студентам для выполнения и чтения технических чертежей, выполнения эскизов и рабочих чертежей деталей, сборочных чертежей различных изделий машиностроения, составления конструкторской и технической документации, научить студентов пользоваться стандартами и справочными материалами.

Данное пособие разработано в соответствии с программой по курсу инженерной графики и знакомит студентов с видами соединений составных частей изделия, их изображением и обозначением.

1 РЕКОМЕНДАЦИИ ПО ВЫПОЛНЕНИЮ РАБОТЫ

Цель работы – научить студентов пользоваться стандартами и справочными материалами, выполнять необходимые расчеты и уметь правильно оформлять конструкторскую документацию с соблюдением требований стандартов.

Все чертежи и текстовые документы выполняют на листах чертежной бумаги карандашом. Поле графических документов чертежей текстовых документов ограничивается рамкой, внутри которой помещают основную надпись. Форма и размеры основных надписей, используемых при оформлении работы, должны быть выполнены по ГОСТ 2.104–68. Необходимо обратить внимание, что форма и размеры основной надписи для чертежей и текстовых документов различны.

Толщина линий на чертежах принимается согласно ГОСТ 2.303–68. Надписи и текст должны быть выполнены чертежным шрифтом по ГОСТ 2.304–81. На всех чертежах должны быть проставлены необходимые размеры изображаемых соединений деталей.

Все чертежи работы складывают в соответствии с требованиями ГОСТ 2.501–88 до формата А4, сшивают и оформляют с титульным листом.

Данная работа в соответствии с рабочей программой включает в себя:

- 1 Чертеж соединения болтом – 1 лист формата А4.
 - 2 Расчет соединения болтом (текстовый документ) – 1 лист формата А4.
 - 3 Чертеж соединения шпилькой – 1 лист формата А4.
 - 4 Расчет соединения шпилькой (текстовый документ) – 1 лист формата А4.
 - 5 Чертеж соединения труб фитингом – 1 лист формата А4 .
 - 6 Чертеж соединения заклепочного – 1 лист формата А4.
 - 7 Расчет соединения заклепочного (текстовый документ) – 1 лист формата А4.
 - 8 Чертеж соединения сварного – 1 лист формата А3.
- Образец выполнения работы приведен в приложении А.

2 ВИДЫ СОЕДИНЕНИЯ ДЕТАЛЕЙ

Соединения деталей могут быть разъемными и неразъемными. Разъемными соединениями называются такие, которые можно разобрать без повреждений на отдельные детали и вновь собрать их. К ним относятся соединения, которые осуществляются с помощью резьбовых крепежных деталей (болтов, шпилек, винтов), деталей без резьбы (штифтов, шплинтов, шпонок), а также резьбовые соединения труб

с помощью фитингов и т. п. Разъемные соединения могут быть подвижными, когда возможны взаимные перемещения деталей (винты домкратов, прессов, станков, шпоночные и т. п.), и неподвижными (соединения с помощью болтов, фитингов и т. п.).

Неразъемными соединениями деталей называют такие, в которых детали нельзя разъединить без повреждения. К ним относятся сварные и заклепочные соединения, которые широко применяют в строительных конструкциях, а также соединения, получаемые пайкой, склеиванием, запрессовыванием.

3 РАЗЪЕМНЫЕ РЕЗЬБОВЫЕ СОЕДИНЕНИЯ ДЕТАЛЕЙ

3.1 Резьба. Классификация резьбы

В машиностроении широко распространены разъемные соединения, в которых крепление отдельных частей осуществляется с помощью стандартизированных крепежных деталей на резьбе. *Резьбой* называется винтовая нарезка на стержне или в отверстии детали, которая представляет собой поверхность, образованную винтовым движением плоского контура по цилиндрической (или конической) поверхности. Резьба, образованная на цилиндрической поверхности, называется *цилиндрической*, на конической поверхности – *конической*.

При резьбовом соединении двух деталей одна из них имеет *наружную* резьбу (рисунок 1), выполненную на наружной поверхности, а другая – *внутреннюю*, выполненную в отверстии (рисунок 2).

Под *размером* резьбы понимается значение ее наружного диаметра, который называют номинальным диаметром резьбы.

Резьба характеризуется шагом. *Шагом* резьбы P называется расстояние между двумя соседними точками винтовой линии (соседними витками резьбы), измеренное параллельно оси резьбы.

Если одновременно перемещать два, три и т.д. плоских контура, равномерно расположенных на поверхности цилиндра, то получается винт с двух-, трехзаходной резьбой и т.д. Для всех многозаходных винтов шаг их винтовых линий будет называться *ходом* (P_n). Ход винта P_n , имеющего n заходов, будет равен шагу P , умноженному на число заходов n , то есть $P_n = Pn$. Для однозаходной резьбы, образованной движением одного плоского контура, ход равен шагу. То есть, *ход* – это расстояние, на которое переместится деталь с резьбой (винт при неподвижной гайке или гайка при неподвижном винте) за один оборот.

Резьба может быть *левой* и *правой*. Согласно ГОСТ 11708–82, *правой* называют резьбу, у которой выступ удаляется вдоль оси от наблюдателя, вращаясь по часовой стрелке, *левой* – вращаясь против часовой стрелки. То есть, если ось наружной резьбы расположить вертикально перед наблюдателем, то у правой резьбы видимая часть витков поднимается слева направо, у левой резьбы – справа налево.

Основным элементом резьбы является ее профиль, установленный соответствующим стандартом. *Профилем* резьбы называется контур сечения резьбы плоскостью, проходящей через ось детали. В зависимости от профиля резьбы бывают *треугольные*, *прямоугольные*, *трапецидальные*, *упорные* (профиль в виде неравнобокой трапеции) и *круглые*.

Для соединения деталей применяют резьбы с треугольным профилем, которые называются *крепежными*. Наиболее часто применяют следующие крепежные резьбы: *метрическую*, *трубную цилиндрическую*, *трубную коническую*. Крепежные резьбы предназначены, как правило, для неподвижного разъемного соединения составных частей изделия. Они чаще всего нарезаются на стандартных крепежных изделиях: гайках, винтах, болтах, шпильках, пробках и т. д.

Для подвижного соединения деталей применяются резьбы прямоугольные, трапецидальные и упорные. Они называются *ходовыми* и могут быть одно-, двух-, трех- и более заходными. Эти резьбы используются для винтов домкратов, ходовых винтов металлорежущих станков и других механизмов.

Круглая резьба относится к крепежной резьбе, предназначенной к применению на изделиях определенных видов. Круглая резьба для санитарно-технической арматуры применяется в соединениях, подвергающихся сильному изнашиванию в загрязненной среде. Круглая резьба для электротехнической арматуры применяется для электротехнических изделий (цоколь ламп накаливания).

3.2 Изображение резьбы и резьбового соединения

Все стандартные резьбы, независимо от их действительного вида, изображают на чертежах условно, по правилам, установленным ГОСТ 2. 311–68.

Наружная резьба, образованная на наружной цилиндрической или конической поверхности, изображается сплошными основными толстыми линиями по наружному диаметру и сплошными тонкими линиями – по внутреннему (см. рисунок 1). Сплошные тонкие линии проводятся на всю длину резьбы, включая фаску.

На изображениях, полученных проецированием на плоскость, перпендикулярную оси стержня, тонкую линию проводят на 3/4 окружности, причем эта линия может быть разомкнута в любом месте и не должна начинаться и заканчиваться на осевых линиях; фаска, не имеющая специального конструктивно-го назначения, на этом виде не изображается.

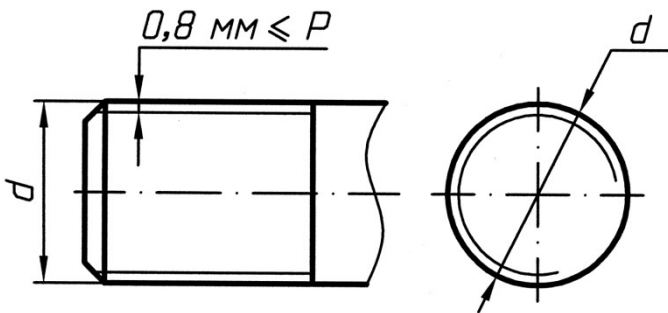


Рисунок 1 – Наружная резьба (на стержне)

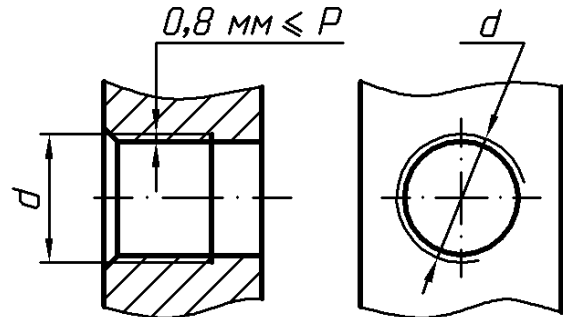


Рисунок 2 – Внутренняя резьба (в отверстии)

Расстояние между тонкой линией и сплошной основной принимают в пределах не менее 0,8 мм и не больше шага резьбы P . Границу резьбы наносят в конце полного профиля резьбы (до начала сбега) сплошной основной толстой линией. *Сбег* резьбы – участок резьбы неполного профиля, получаемый в связи с наличием у резьбонарезного инструмента "заборной" части или в результате плавного отвода резца.

Внутренняя резьба, образованная на внутренней цилиндрической или конической поверхности, изображается в разрезах сплошной основной линией по внутреннему диаметру и тонкой сплошной линией по номинальному диаметру (см. рисунок 2). При изображении на плоскости, перпендикулярной оси резьбы, сплошную тонкую линию проводят в виде дуги, равной 3/4 окружности, разомкнутой в любом месте; фаску при этом не показывают. Линии штриховки в разрезах и сечениях проводят до сплошной основной линии.

Границу (конец) участка резьбы полного профиля изображают сплошной основной толстой линией, при этом величина недореза a (рисунок 3) примерно равна $3P$ (P – шаг резьбы). При необходимости на чертеже может указываться и величина сбега x .

На разрезах *резьбового соединения* (рисунок 4) в отверстии показывают только часть резьбы, которая не закрыта резьбой стержня ("преимущество" наружной резьбы).

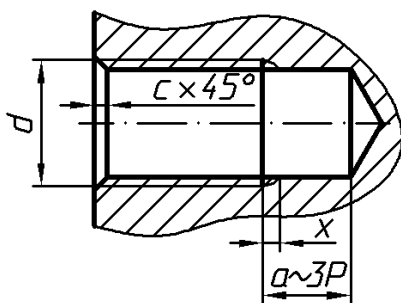


Рисунок 3 – Внутренняя резьба в глухом отверстии:
($a - x$) – недовод; a – недорез; x – сбег

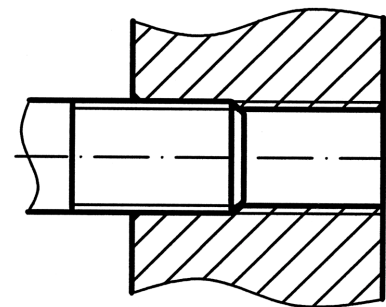


Рисунок 4 – Резьбовое соединение

3.3 Условное обозначение резьбы

По условному изображению невозможно определить тип резьбы, поэтому предусматривается ее условное обозначение, включающее: тип резьбы, наружный диаметр, ход резьбы (для однозаходной резьбы не указывается), шаг резьбы (крупный шаг резьбы не указывается), направление резьбы (правая резьба не обозначается, а для левой резьбы в конце обозначения добавляются буквы *LH*).

Рассмотрим условное обозначение резьб, наиболее широко применяемых в технике.

Наибольшее распространение имеет крепежная *метрическая* резьба (в обозначении – буква *M*). Стандарты регламентируют все параметры резьбы. Так, ГОСТ 8724–81 устанавливает номинальные диаметры резьбы и шаги для каждого номинального диаметра. Наибольший шаг для каждого номинального диаметра является единственным, и он называется крупным; и в обозначении резьбы его не указывают, например, *M8* (диаметр резьбы $d = 8$ мм). Мелких шагов для данного диаметра может быть несколько, и поэтому в обозначении резьбы мелкий шаг указывают обязательно, например, *M8 x 0,75*; *M8 x 0,5*. Мелкие шаги применяют преимущественно на тонкостенных деталях, а также при малой длине резьбы. ГОСТ 16093–81 регламентирует степень точности, с которой должна быть изготовлена резьба. Согласно ГОСТ 16093–81, поля допусков *6g* (для наружной резьбы) и *6H* (для внутренней резьбы в отверстии) являются предпочтительными.

Вершины выступов и впадин срезаны по прямой или дуге окружности, что облегчает изготовление резьбы, предохраняет резьбу от повреждений при эксплуатации.

Трубная цилиндрическая резьба по ГОСТ 6357–81 применяется на водогазопроводных трубах, частях для их соединения (муфтах, угольниках ит.д.). Профиль для наружной и внутренней резьбы имеет скругления вершин и впадин, что делает резьбу более герметичной, чем метрическая резьба.

Трубная цилиндрическая резьба обозначается буквой *G* на полке-выноске, размер резьбы указывается в дюймах (без знака « " »), и это значение приблизительно равно условному проходу трубы (номинальному внутреннему диаметру), переведенному в дюймы. Так, *G1* обозначает размер трубной резьбы, нарезанной на наружной поверхности трубы, имеющей условный проход в 25 мм (примерно один дюйм), а фактический наружный диаметр резьбы при этом равен 33,249 мм, то есть больше на две толщины стенки трубы. В условное обозначение этой резьбы также входит класс точности среднего диаметра резьбы *A* или *B* (менее точный) и длина свинчивания, если она превосходит нормальную, установленную стандартом.

Трубная коническая резьба по ГОСТ 6211–81 применяется в соединениях труб при высоких давлениях и температуре, когда требуется повышенная герметичность соединения.

Так как у трубной конической резьбы диаметр непрерывно изменяется, то ее размер относят к сечению в основной плоскости (примерно посередине длины наружной резьбы), положение которой определяется по стандарту и указывается на рабочем чертеже. Наружная резьба обозначается буквой *R*, внутренняя – *R_c*, и размеры резьбы также даются в дюймах. Так как в сечении основной плоскостью диаметр конической резьбы равен диаметру трубной цилиндрической, это позволяет соединять внутреннюю трубную цилиндрическую резьбу с наружной трубной конической резьбой.

Резьба *круглая* (для диаметров 8–200 мм по СТ СЭВ 3293–81) обозначается *R_d*, а резьба круглая для санитарно-технической арматуры, изготавливаемая по ГОСТ 13536–68 только с резьбой $d = 12$ мм, обозначается *Kp 12x2,54 ГОСТ 13536-68*, где 2, 54 мм – шаг резьбы.

Из *ходовых* резьб наиболее распространены: резьба *трапециевидная*, применяемая на винтах, передающих возвратно-поступательное движение и которая обозначается буквой *T*, и резьба *упорная*, применяемая на винтах, подверженных односторонне направленным усилиям (например, в домкратах) и которая обозначается буквой *S*.

В таблице 1 приведены основные стандартные типы резьбы, их условное изображение на чертежах и обозначение.

Если резьба имеет стандартный профиль, но отличается от соответствующей стандартной резьбы диаметром или шагом, такая резьба называется *специальной*. В этом случае к обозначению резьбы добавляют надпись *Sp*, а в обозначении указывают размер номинального диаметра и шаг, например, *Sp M 19 x 1,5* (в стандарте есть ближайшие диаметры 18 и 20).

Если резьба имеет нестандартизированный профиль (например, прямоугольный), то его изображают

на чертеже с нанесением всех размеров, необходимых для изготовления резьбы (рисунок 5).

Прямоугольная резьба применяется в соединениях, где не должно быть самоотвинчивания под действием приложенной нагрузки.

Необходимо отметить, что обозначения всех резьб, кроме конической и трубной цилиндрической, относят к наружному диаметру, как показано на рисунках 1–3.

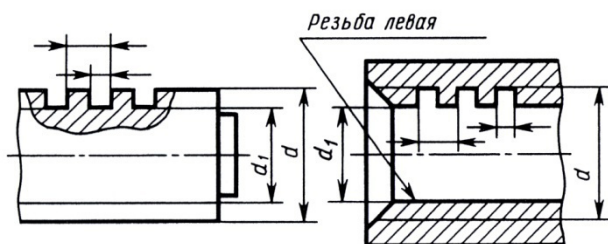
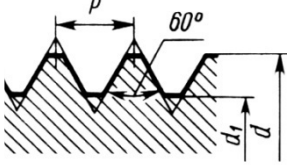
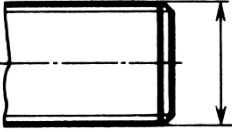
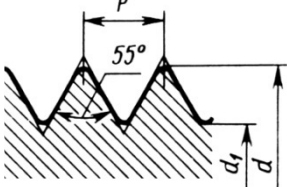
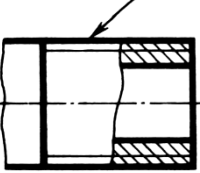
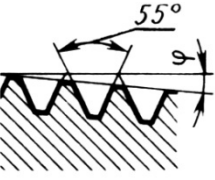
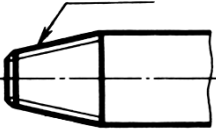
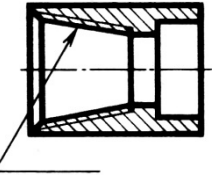
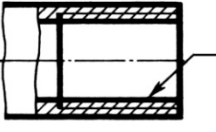
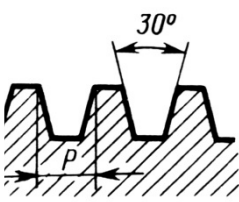

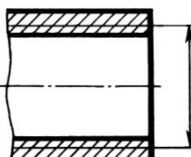
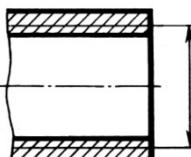
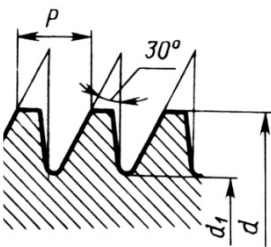
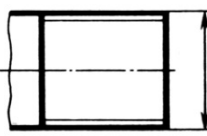
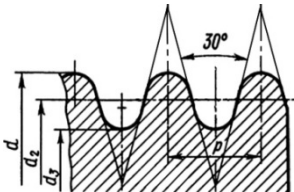



Рисунок 5 – Резьба с нестандартизированным профилем

Таблица 1 – Стандартные типы резьбы

Тип и профиль резьбы	Стандарт	Условное изображение	Обозначение резьбы	Примечание
1 Метрическая цилиндрическая 	Профиль – ГОСТ 5950–81 Основные размеры – ГОСТ 24705–81 Диаметры и шаги – ГОСТ 8724–81		M18 – 6g	Наружная, номинальный диаметр – 18 мм, шаг крупный, поле допуска резьбы 6g (6 – степень точности, g – основное отклонение)
			M18 x 0,5 – 6g $P = 0,5$ мм	То же, шаг мелкий
			M24 x 3 (P1) – 6g	То же, но трехзаходная, шаг $P = 1$ мм, ход $P_h = 3$ мм
			M18 LH – 6g	То же, но левая
2 Трубная цилиндрическая 	ГОСТ 6367–81		$G 1\frac{1}{2} - A$	Резьба трубная цилиндрическая, $1\frac{1}{2}$ – условный проход в дюймах, класс точности A (всего их два: A и B)
			$G 1\frac{1}{2} LH - B - 40$	То же, но левая, класс точности B, длина свинчивания – 40 мм
3 Трубная коническая 	ГОСТ 6211–81		$R 1\frac{1}{2}$	Наружная коническая трубная резьба, $1\frac{1}{2}$ – условный проход в дюймах
			$R_c 1\frac{1}{2}$	Резьба внутренняя трубная коническая (остальное – см. выше)
			$R_p 1\frac{1}{2}$	Резьба трубная цилиндрическая, внутренняя, но свинчиваемая с наружной конической

Окончание таблицы 1

Тип и профиль резьбы	Стандарт	Условное изображение	Обозначение резьбы	Примечание
4 Трапецеидальная 	Диаметры и шаги – ГОСТ 24737–81 Профиль – ГОСТ 9484–81 Допуски – ГОСТ 9562–81, ГОСТ 24739–81		$Tr\ 40\ x\ 6 - 8e$	Резьба трапецеидальная, наружная, диаметр – 40 мм, шаг $P = 6$ мм, поле допуска $8e$ (8 – степень точности, e – основное отклонение)
				$Tr\ 40\ x\ 6 - 6H$
			$Tr\ 20\ x\ 4 (P2)$	То же, двухзаходная, шаг $P = 2$ мм, ход $P_h = 4$ мм
5 Упорная 	ГОСТ 10177–82		$S\ 80\ x\ 10 - 7h$	Резьба упорная, номинальный диаметр – 80 мм, шаг – 10 мм, поле допуска $7h$
			$S\ 80\ x\ 10\ LH - 7h$	То же, но левая
			$S\ 80\ x\ 20 (P10)\ LH - 7h$	То же, но двухзаходная, шаг – 10 мм, ход $P_h = 20$ мм
6 Круглая 	ГОСТ 13535–68		$Kp.12\ x\ 2,54$ ГОСТ 13536–68	Резьба круглая для санитарно-технической арматуры (вентилей), номинальный диаметр – 12 мм, шаг – 2,54 мм
			ГОСТ 3293–81	$R_d\ 12$
	$R_d\ 12\ LH$			То же, но левая

3.4 Стандартные крепежные детали с резьбой

Стандартные детали, применяющиеся в разъемных резьбовых соединениях, весьма разнообразны по форме, назначению, точности изготовления, материалам и другим особенностям. Их подразделяют на детали общего назначения и специальные, предназначенные для применения в определенных видах изделий или в особых условиях. Все крепежные детали стандартизированы.

Стандартными основными крепежными деталями резьбовых соединений являются болт, гайка, шпилька, винт и шайба. Для этих деталей установлены технические требования, включающие классы и группы прочности, допуски размеров, формы и расположения поверхностей, виды покрытий, маркировку, методы контроля, условные обозначения.

Надо подчеркнуть, что по размерам, взятым из соответствующих стандартов, изображения крепежных деталей строят только на рабочих чертежах, по которым их будут изготавливать или на сборочных чертежах только в ответственных случаях.

На учебных чертежах изображение болтового или шпильчного соединения обычно строят по отно-

сительным размерам, являющимся функциями диаметра резьбы, и округляют при расчетах до целых чисел. Эти относительные размеры используют только для построения изображения и поэтому на чертежах их указывать нельзя.

Если диаметр резьбы на чертеже в проекции меньше 2 мм, то соединение крепежными деталями, как правило, показывают условными знаками, установленными ГОСТ 2.315–68, а в спецификациях, прилагаемых к сборочным чертежам, приводят условные обозначения, позволяющие судить о действительных формах и размерах крепежных деталей.

На деталях с левой резьбой на торцевой поверхности головки болта, гайки и на торце гаечного конца шпильки наносят знак левой резьбы в виде стрелки, показывающей направление ввинчивания болта, шпильки и навинчивания гайки.

3.4.1 Соединение болтом

Болтом называется цилиндрический стержень с головкой на одном конце и с резьбой – на другом, на которую наворачивается гайка. В соединение болтом входят: болт, шайба, гайка и соединяемые детали.

Основным преимуществом болтового соединения является то, что оно не требует нарезания резьбы в соединяемых деталях. Это особенно важно в тех случаях, когда материал деталей не может обеспечить достаточную прочность и долговечность резьбы. К недостаткам болтового соединения можно отнести следующее: соединяемые детали должны иметь место для расположения гайки или головки. При ввинчивании или отвинчивании гайки необходимо удерживать головку болта от проворачивания, поэтому, по сравнению с винтовым или шпилечным соединением, соединение болтом несколько увеличивает габариты изделия.

По конструктивным особенностям болты с шестигранными головками выпускаются в трех основных типах исполнения (рисунок 6): исполнение 1 – без отверстия под шплинт в стержне болта; исполнение 2 – со шплинтовым отверстием в стержне; исполнение 3 – с двумя сквозными отверстиями в головке для шплинтовой проволокой во избежание самоотвинчивания.

Болты с шестигранными головками изготавливают грубой (ГОСТ 15589–70), нормальной (ГОСТ 7798–70, данные которого приведены в приложении Б) и повышенной (ГОСТ 7805–70) точности.

Пример обозначения болта: *Болт М12х60 ГОСТ 7798–79* – болт с шестигранной головкой, исполнение 1, нормальной точности, диаметр резьбы М12, шаг – крупный, длина – 60 мм.

Длиной болта является длина цилиндрической части, не включая головку.

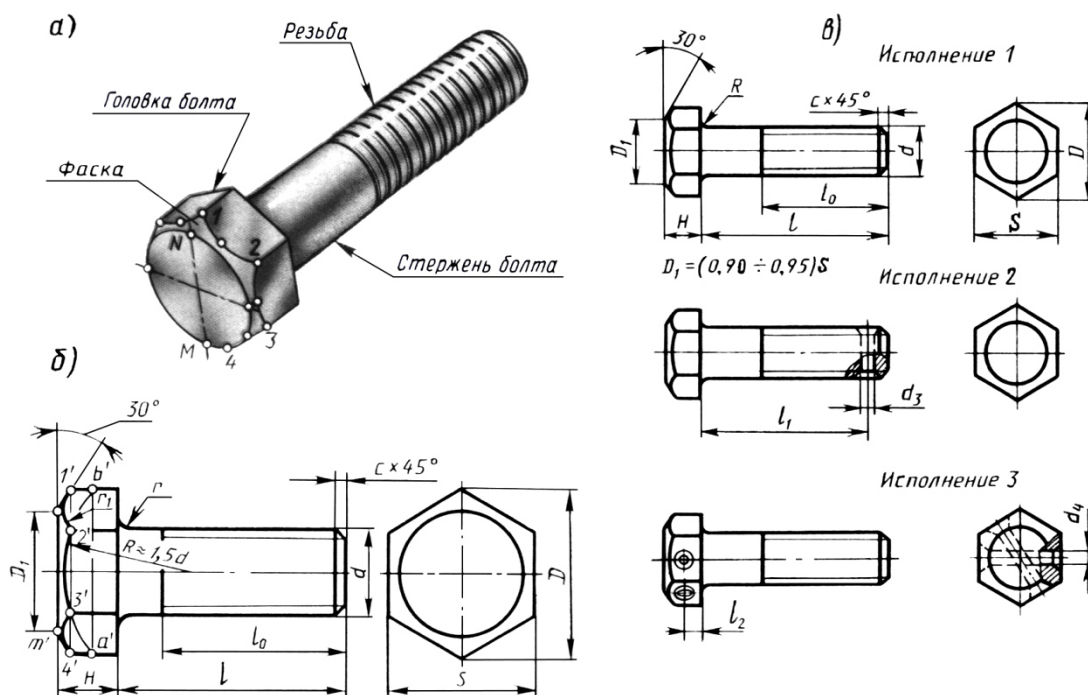


Рисунок 6 – Исполнения болтов с шестигранной головкой:
 а – наглядное изображение болта; б – чертеж болта; в – типы исполнения болтов

Гайки шестигранные нормальной точности по ГОСТ 5915-70 по конструкции выпускаются в трех типах исполнения (рисунок 7): 1 – с двумя фасками; 2 – с одной фаской; 3 – без фасок. Шестигранные гайки могут быть низкими, нормальными и высокими.

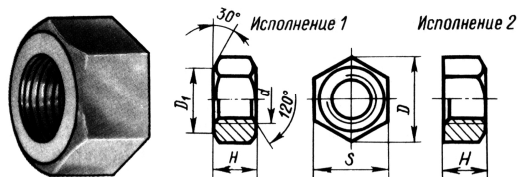


Рисунок 7 – Исполнения шестигранных гаек

Для предупреждения самоотвинчивания применяют прорезные (ГОСТ 5918-73) гайки – исполнение 1 и корончатые (ГОСТ 5918-73) гайки – исполнение 2.

Гайки изготавливают грубой (ГОСТ 15526-70), нормальной (ГОСТ 5915-70) и повышенной (ГОСТ 5927-70) точности.

Пример обозначения гайки: *Гайка М12 ГОСТ 5915-70* – гайка шестигранная, исполнение 1, нормальной точности, диаметр резьбы М12, крупный шаг резьбы.

Конструкции шайб делятся на два типа исполнения (рисунок 8): 1 – без фаски; 2 – с фаской.

Шайбы служат для предохранения поверхности скрепляемой детали от смятия при завинчивании гайки или увеличения опорной поверхности.

Пример обозначения шайбы: *Шайба 2.12 ГОСТ 11371-78* – шайба круглая, исполнение 2, для болта с диаметром стержня 12 мм.

Указания к выполнению задания. В таблице 2 индивидуальные задания для расчета соединения болтом указаны исходные данные – диаметр болта и толщины скрепляемых деталей. В зависимости от диаметра болта d по указанным на рисунке 9 соотношениям определяют размеры элементов соединения. Длину болта l определяют как сумму величин: толщин скрепляемых деталей, толщины шайбы, высоты гайки, длины выступающей части болта. Ближайшую к расчетной длину болта, взятую из ГОСТ 7798-70, необходимые данные которого приведены в приложении В, и принимают за окончательный размер длины болта. Длина резьбы l_0 зависит от диаметра и длины болта, берут ее из этого же ГОСТа. Размер «под ключ» для гайки берется из ГОСТ 5915-70, необходимые данные которого приведены в приложении Г. Размеры шайб (ГОСТ 11371-78) даны в приложении Д.

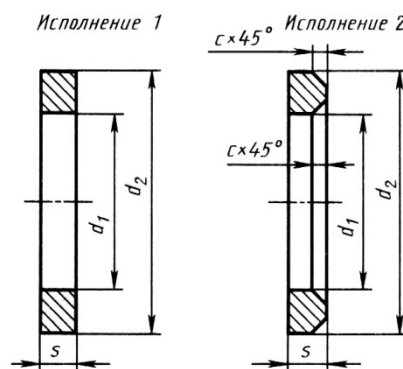
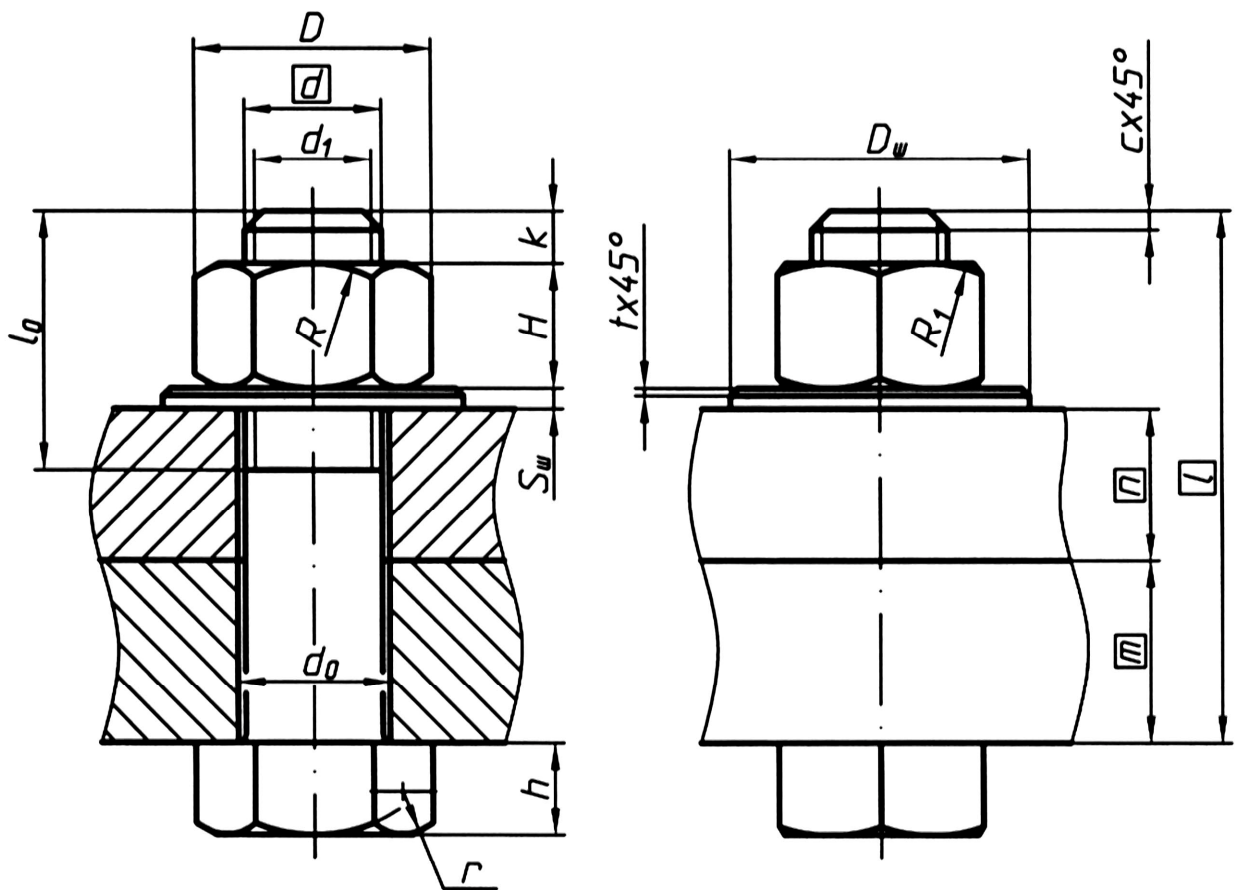


Рисунок 8 – Исполнения шайб

Таблица 2 – Варианты задания для расчета соединения болтом

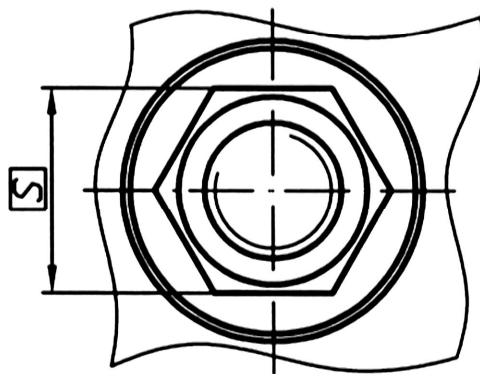
№ варианта	d	m	n	№ варианта	d	m	n	№ варианта	d	m	n	№ варианта	d	m	n
1	30	90	70	10	36	40	35	19	42	75	85	28	12	35	45
2	30	40	60	11	20	25	50	20	36	80	95	29	42	65	95
3	16	30	55	12	16	30	50	21	30	70	40	30	20	30	50
4	12	50	30	13	12	30	45	22	24	85	80	31	30	70	95
5	20	40	45	14	16	25	55	23	20	25	50	32	16	45	40
6	42	80	85	15	42	80	90	24	16	30	35	33	12	40	45
7	24	35	45	16	12	35	50	25	12	30	55	34	36	75	90
8	20	30	55	17	16	35	45	26	36	50	42	35	20	35	45
9	16	20	60	18	20	30	45	27	16	35	45	36	16	50	30

Чертеж болтового соединения выполняют в трех видах с полным разрезом на месте главного вида. При этом гайку и шайбу изображают неразрезанными. Масштаб выполнения чертежа выбирается самостоятельно. На чертеже болтового соединения наносятся только следующие размеры: наружный диаметр резьбы, длина болта, толщины скрепляемых деталей и размер под ключ гайки. Эти размеры на рисунке 9 взяты в прямоугольные рамки. На чертеже должны быть указаны условные обозначения болта, гайки и шайбы. Расчет болтового соединения оформляют на отдельном листе формата А4 с основной надписью для текстовых документов чертежным шрифтом № 5.



Дано: $d =$; $m =$; $n =$.

Расчет



$$D = 2d =$$

$$d_1 = 0,85d =$$

$$H = 0,8d =$$

$$h = 0,7d =$$

$$D_w = 2,2d =$$

$$k = (0,25 \dots 0,5)d =$$

$$c = 0,15d =$$

$$S_w = 0,15d =$$

$$d_0 = 1,1d =$$

$$l_0 = (1,5 \dots 2,0)d =$$

$$R = 1,5d =$$

$$R_1 = d =$$

$$t = 0,25S_w =$$

r - строится

$$l \approx m + n + S_w + H + k = (\text{уточняется по ГОСТ})$$

Болт $Mdxl$ ГОСТ 7798-70

Гайка Md ГОСТ 5915-70

Шайба $2.d$ ГОСТ 11371-78

Рисунок 9 – Соединение болтом

3.4.2 Соединение шпилькой

Шпилькой называется цилиндрический стержень с резьбой на двух концах. Соединение шпилькой применяют в случае, когда невозможно или нецелесообразно применять соединение болтом. Один конец

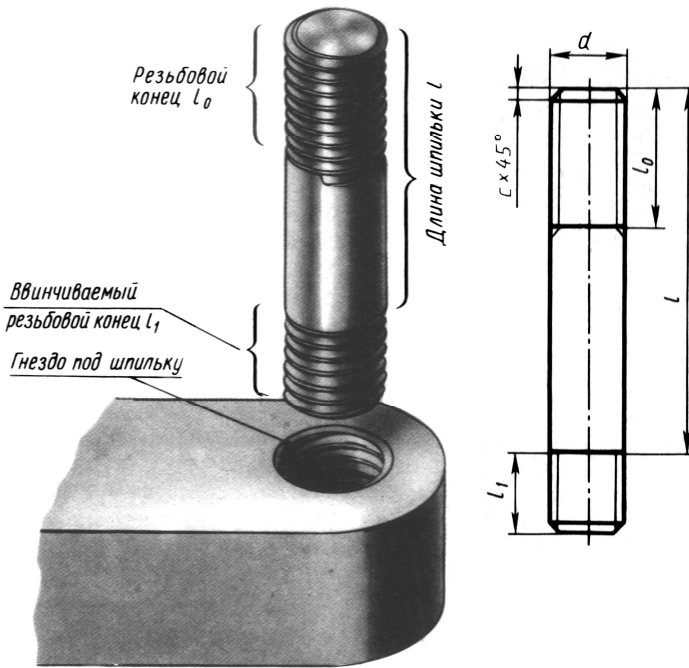


Рисунок 10 – Изображение шпильки

шпильки с меньшей длиной резьбовой части предназначен для ввинчивания в резьбовое отверстие детали, а другой – для навинчивания гайки (рисунок 10). Возможно и такое соединение, когда обе соединяемые детали имеют сквозные гладкие отверстия, в которые свободно входит шпилька и скрепляет детали с помощью гаек, навинчиваемых на оба конца шпильки.

Длина ввинчиваемого конца шпильки l_1 зависит от диаметра шпильки и механических свойств материала детали, в которую ввинчивают шпильку. Для стали, бронзы, латуни, титана $l_1 = d$, для чугуна $l_1 = 1,6 d$, для легких сплавов $l_1 = 2,5 d$. Чтобы закрепить шпильку в более мягком металле, ее надо завинтить в деталь глубже.

Гнездо под шпильку сначала высверливают, затем делают фаску, после чего нарезают резьбу. Дно гнезда имеет коническую форму, размер 120° – условный, поэтому на рабочих чертежах его не указывают, а только используют при построении чертежа гнезда. Резьба в отверстии не нарезается до конца примерно на

$4P$ (P – шаг резьбы), что обусловлено конструкцией метчика – инструмента, нарезающего резьбу. Поэтому глубина гнезда для шпильки больше длины резьбовой части отверстия.

Глубина отверстия под шпильку рассчитывается по формуле $l_2 = l_1 + 0,5d$, а длина резьбовой части этого отверстия – $l_3 = l_1 + 0,25d$.

Указания к выполнению задания. В таблице 3 индивидуальных заданий указаны исходные данные: диаметр шпильки, толщина детали с гладким сквозным отверстием и материал детали, в которую ввинчивают шпильку. Длину шпильки l рассчитывают как сумму величин: толщины скрепляемой детали, толщины шайбы, высоты гайки, размера выступающей части шпильки. Полученную величину длины шпильки сравнивают с длинами шпилек согласно ГОСТ 22032–76. Ближайшую к расчетной длину шпильки, взятую из ГОСТа, и принимают за окончательный размер длины шпильки. Длина гаечного конца резьбы шпильки l_0 зависит от заданного диаметра шпильки, полученной ее длины и берется из того же ГОСТа. Диаметр резьбы на обоих концах шпильки, как правило, одинаков. Основные размеры шпилек общего применения (ГОСТ 20032–76, ГОСТ 22033–76) приведены в приложении Е, длина шпилек (ГОСТ 22032–76, ГОСТ 22033–76) приведены в приложении Ж. Остальные размеры элементов шпилечного соединения выполняются по соотношениям, указанным на рисунке 13, так же, как это делается для болтового соединения.

На листе вычерчивается шпилька и гнездо под шпильку с резьбой с указанием всех размеров, необходимых для их изготовления. Затем на этом же листе выполняется чертеж шпилечного соединения в одном виде с полным разрезом соединения. Гайку и шайбу на разрезе условно показывают неразрезанными. Необходимо обратить внимание на совпадение линии разреза деталей с границей резьбы ввинчиваемого конца шпильки. Диаметр отверстия в прикрепляемой детали делается больше диаметра шпильки на 1–2 мм.

На чертеже шпилечного соединения должны быть указаны следующие размеры: диаметр резьбы и длина шпильки, толщина скрепляемой детали. Эти размеры на рисунке 13 взяты в прямоугольные рамки. На чертеже также указывается условное обозначение шпильки, гайки и шайбы.

Текстовый документ с расчетом оформляется на отдельном листе формата А4 с основной надписью для текстовых документов чертежным шрифтом № 5.

Таблица 3 – Варианты задания для расчета соединения шпилькой

№ варианта	d	m	Материал детали	№ варианта	d	m	Материал детали	№ варианта	d	m	Материал детали
1	20	25	Сталь	13	36	30	Сталь	25	12	16	Легкий сплав
2	12	20	Чугун	14	20	10	Чугун	26	10	10	Сталь
3	12	10	Сталь	15	8	16	Легкий сплав	27	8	12	Чугун
4	16	14	Легкий сплав	16	12	16	Сталь	28	20	25	Сталь
5	24	15	Чугун	17	20	16	Чугун	29	12	12	Чугун
6	10	20	Сталь	18	16	25	Легкий сплав	30	16	18	Легкий сплав
7	30	30	Легкий сплав	19	6	12	Сталь	31	16	9	Чугун
8	16	18	Чугун	20	16	15	Легкий сплав	32	30	40	Легкий сплав
9	20	15	Сталь	21	10	14	Чугун	33	36	30	Сталь
10	12	12	Легкий сплав	22	16	22	Легкий сплав	34	30	30	Легкий сплав
11	10	16	Чугун	23	20	20	Сталь	35	20	26	Сталь
12	36	30	Сталь	24	24	30	Чугун	36	12	17	Легкий сплав

Примечание – Для предупреждения самоотвинчивания прорезных или корончатых гаек при вибрации изделия применяют **шплинты**. Изготавливают их по ГОСТ 397–79 с условным диаметром 0,6–20мм и длиной 4–280 мм из низкоуглеродистой (в обозначение не входит) стали, коррозионностойкой стали 12Х18Н10Т (2), латуни марки Л63 (3), сплава АМЦ (4). Например, *Шплинт 5×40 ГОСТ 397–79*, это шплинт из углеродистой стали, без покрытия, где 5 – условный диаметр шплинта, то есть диаметр отверстия в крепежной детали, в которое будет вставляться шплинт. Действительный диаметр шплинта в данном примере равен 4,4–4,6 мм, 40 – длина шплинта. Размеры шплинтов в зависимости от диаметра резьбы болта или шпильки приведены в стандартах на гайки прорезные и корончатые.

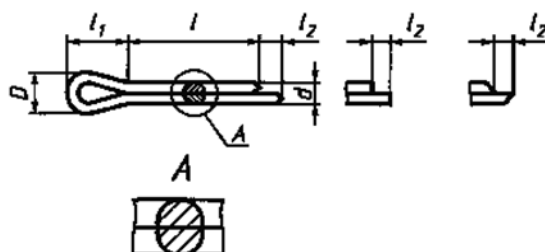


Рисунок 11 – Конструктивное исполнение шплинта

Для точного фиксирования деталей применяют **штифты**, которые позволяют при необходимости разъединения деталей повторную сборку с сохранением точности их расположения. Подразделяют штифты на цилиндрические и конические (конусность 1:50). Конические соединения проще в изготовлении, допускают неоднократную разборку и сборку изделия. В этих случаях штифты в одну из деталей устанавливают с натягом, а в другую – устанавливают с зазором. Обозначают штифты следующим образом: *Штифт 10h8×60 ГОСТ3128–70*, где 10 – диаметр, 60 – длина. Тип штифта определяет указанное в обозначении поле допуска, в данном примере – тип 2. В обозначении конических штифтов указывают тип штифта (тип 1 не указывают), определяющий и поле допуска, например: *Штифт 2. 10×60 ГОСТ 3128–70* – штифт типа 2 с полем допуска $h11$. Исполнения штифтов *А* и *В* соответствуют следующим видам термообработки: *А* – закаленные штифты, *В* – цементированные штифты.

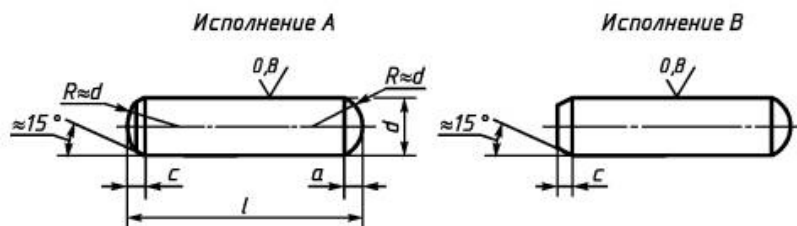
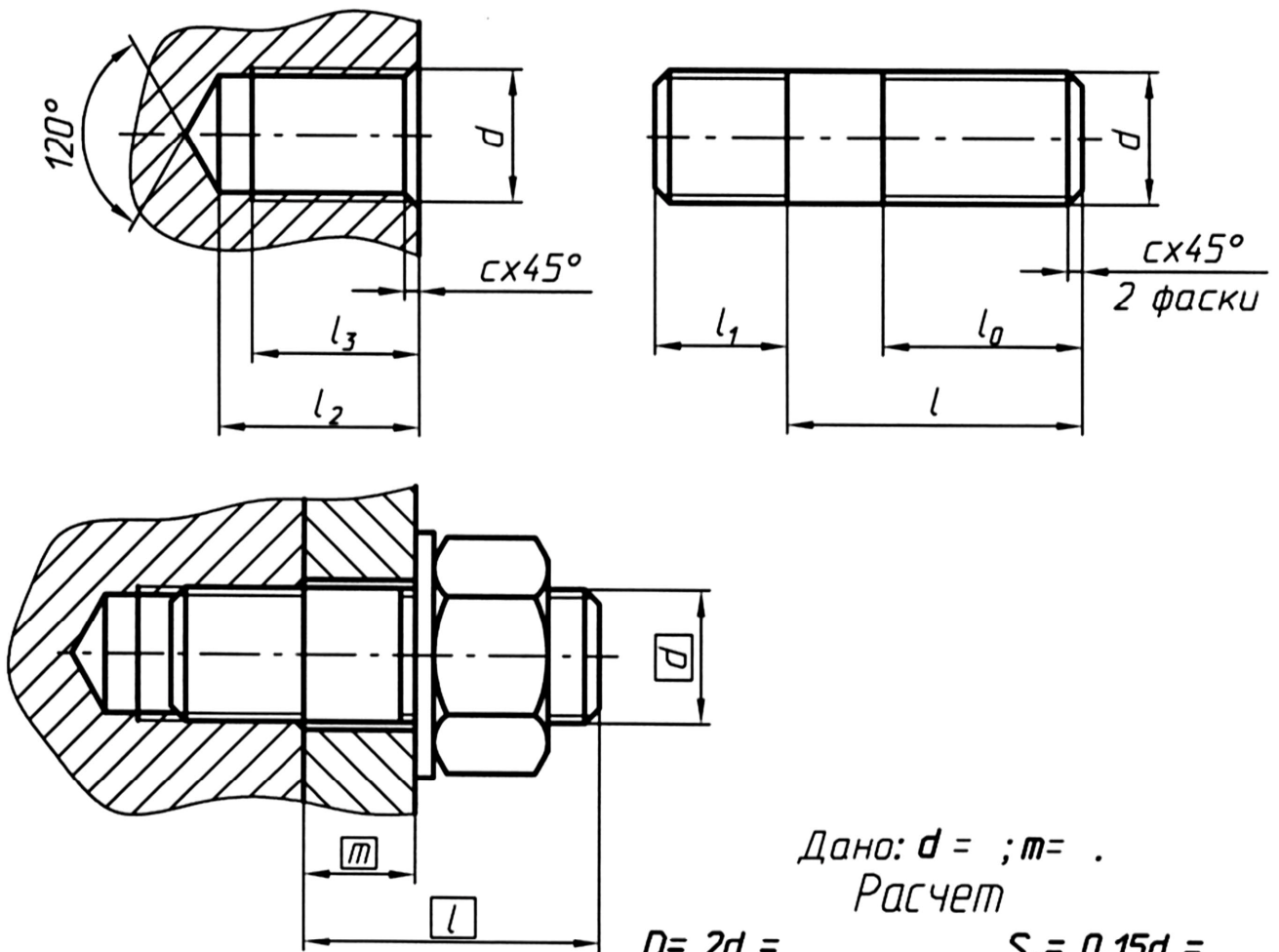


Рисунок 12 – Конструктивные исполнения штифтов



Дано: $d =$; $m =$.

Расчет

$$\begin{aligned}
 D &= 2d = & S_w &= 0,15d = \\
 d_1 &= 0,85d = & d_0 &= 1,1d = \\
 H &= 0,8d = & l_0 &= (1,5 \dots 2,0)d = \\
 h &= 0,7d = & R &= 1,5d = \\
 D_w &= 2,2d = & R_1 &= d = \\
 k &= (0,25 \dots 0,5)d = & t &= 0,25S_w = \\
 c &= 0,15d = & r & - \text{строится}
 \end{aligned}$$

$$l \approx m + S_w + H + k = (\text{уточняется по ГОСТ})$$

$$l_1 = d - \text{для стали}; l_1 = 1,6d - \text{для чугуна};$$

$$l_1 = 2,5d - \text{для легких сплавов.}$$

$$l_2 = l_1 + 0,5d; \quad l_3 = l_1 + 0,25d.$$

Шпилька $Md \times l$ ГОСТ 22032-76

Гайка Md ГОСТ 5915-70

Шайба d ГОСТ 11371-78

Рисунок 13 – Соединение шпилькой

3.4.3 Соединение труб фитингами

Соединения трубные представляют собой узлы, состоящие из труб, соединенных деталями, называемыми фитингами (угольники, тройники, кресты, муфты и т.д.). Детали трубных соединений имеют цилиндрическую трубную резьбу (ГОСТ 6357-81) и применяются на водогазопроводных трубах, частях для их соединения, трубопроводной арматуре. Пример трубного соединения при помощи муфты показан на рисунке 14, здесь же даны основные размеры.

Если для метрической резьбы указываемый в обозначении размер диаметра соответствует его действительному размеру (без учета допуска), то в трубной резьбе указываемый в обозначении ее размер в дюймах приблизительно равен условному проходу трубы (номинальному внутреннему диаметру, по которому рассчитывают ее пропускную способность), переведенному в дюймы. Например, *G1* обозначает размер трубной резьбы, нарезанной на наружной поверхности трубы, имеющей условный проход в 25 мм, т.е. примерно равный одному дюйму. Фактический наружный диаметр резьбы равен 33,249 мм, т.е. больше на две толщины стенки трубы. Поэтому обозначение размера трубной резьбы наносят на полке линии-выноски, а стрелка от полки-выноски упирается в сплошную линию трубы, как показано на рисунке 14.

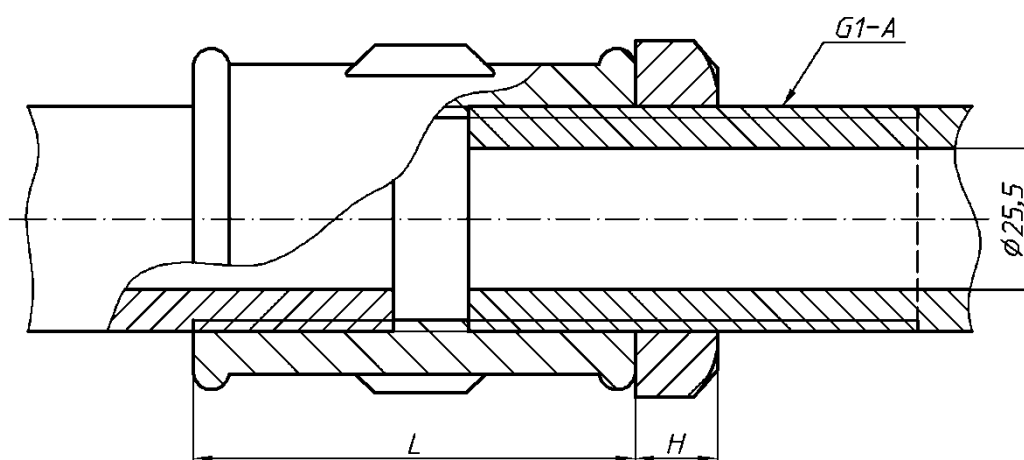


Рисунок 14 – Трубное соединение

Трубу на чертеже обычно показывают недовинченной в соединительную деталь на 2–4 мм (1–2 нитки), поэтому резьба на трубе выходит за торец соединительной части детали.

Необходимо обратить внимание на то, что длины резьбовых концов соединяемых труб различны. На одной трубе (левой) длина нарезанной резьбы равна длине резьбы на фитинге или $\sim 0,5 L$. Длина резьбы на другой трубе, правой, имеет сгон, чтобы была возможность сборки и замены трубы в магистрали. При замене трубы контргайка и муфта свинчиваются вправо до полного разъединения труб.

При помощи прямых соединительных частей можно менять направление трубопровода, при помощи переходных – еще и площадь сечения. В зависимости от назначения соединительные части подразделяются на несколько типов. Для прямого соединения труб применяются прямые и переходные муфты, ниппели, футорки, сгоны; для соединения труб под прямым углом – угольники, тройники, кресты. Пробки и колпаки применяются для заглушки труб. Выполняются эти детали из ковкого чугуна с покрытием цинком или без него.

Указания к выполнению задания. В таблице 4 по индивидуальным вариантам выбирается тип трубного соединения и размер диаметра условного прохода трубы D_y . На рисунке 15 приведены детали трубных соединений, а в таблицах 5 и 6 даны размеры фитингов.

На листе формата A4 выполняется чертеж трубного соединения в одном виде с частичным разрезом соединения. Построение соединения начинают с вычерчивания трубы, а потом уже чертят изображение соединительных деталей по размерам, взятым из таблиц 5 и 6. Наружную резьбу на трубе изображают как на стержне болта сплошной толстой (основной) линией – по наибольшему диаметру и тонкой сплошной линией – по внутреннему диаметру резьбы. Ее проводят вдоль трубы и ограничивают сплошной толстой линией. Такое изображение резьбы сохраняется и в соединении с другими деталями. Резьба в соединяющих деталях (муфте, угольнике и т.д.) остается без изменений только в местах, не занятых

трубою, при этом наибольший диаметр изображают тонкой сплошной линией, а внутренний (наименьший) – сплошной толстой (основной) линией.

Примеры вычерчивания соединения труб тройником прямым (а), угольником прямым (б), муфтой (в) и элементов трубного соединения (г) показаны на рисунке 16.

На чертеже трубного соединения должны быть указаны следующие размеры: L , обозначение трубной резьбы G на полке линии-выноски, условный проход трубы D_y , высота контргайки H .

На чертеже также указывается условное обозначение соединительных деталей. Например, для тройника прямого, с цинковым покрытием, с $D_y = 25, 4$ мм – Тройник Ц-25 ГОСТ 8948–75; без покрытия – Тройник 25 ГОСТ 8948-75. Так как угольники изготавливают с углом 90° и 45° , исполнения 1- с внутренней резьбой и исполнения 2 – с наружной и внутренней резьбой, то угольник проходной с углом 90° исполнения 1 без покрытия, с $D_y = 25, 4$ мм обозначают так: Угольник 90° -1-25 ГОСТ 8946–75. Муфту без покрытия, с $D_y = 25, 4$ мм: Муфта короткая 25 ГОСТ 8954–75 или Муфта длинная 25 ГОСТ 8955–75.

Таблица 4 – Варианты заданий по трубному соединению

Вариант	1	2	3	4	5	6	7	8	9	10	11	12	13	14	15	16	17	18
Условный проход, мм	8	10	15	20	25	32	40	50	65	8	10	15	20	25	32	40	50	65
ГОСТ	Муфта длинная, 8955–75									Угольник, 8946–75								
Вариант	19	20	21	22	23	24	25	26	27	28	29	30	31	32	33	34	35	36
Условный проход, мм	8	10	15	20	25	32	40	50	65	8	10	15	20	25	32	40	50	65
ГОСТ	Тройник, 8948–75									Муфта короткая, 8954–75								

Таблица 5 – Размеры фитингов и их элементов

Условный проход D_y , мм		8	10	15	20	25	32	40	50	65
Резьба	Обозначение, дюймы	$G 1/4$	$G 3/8$	$G 1/2$	$G 3/4$	$G 1$	$G 1 1/4$	$G 1 1/2$	$G 2$	$G 2 1/2$
	d , мм	13,158	16,663	20,956	26,442	33,25	41,912	47,805	59,616	76,187
	l , мм (не менее)	9,0	10,0	12,0	13,5	15,0	17,0	19,0	21,0	23,5
L , мм	Угольники и тройники	21	25	28	33	38	45	50	58	69
	Муфты	27	30	36	39	45	50	55	65	74
Число ребер		2	2	2	2	4	4	4	6	6
D		16,0	19,5	24,3	30	37,3	46,1	56,5	65,0	80,5
D_1		25,4	31,2	36,9	41,6	53,1	63,5	69,3	86,5	110
D_2		20	25	30	33	43	52	56	70	90
b		3,0	3,0	3,5	4,0	4,0	4,0	4,0	5,0	5,0
b_1		2,0	2,0	2,0	2,0	2,5	2,5	3,0	3,0	3,5
b_2		3,5	3,5	4,0	4,0	4,5	5,0	5,0	6,0	6,5
h		2,0	2,0	2,0	2,5	2,5	3,0	3,0	3,5	3,5
H		6	7	8	9	10	11	12	13	16
t_1		14	16	16	22	22	24	26	26	28
t_2		15	17,5	18	24	24	26,5	28	29	31

В таблице 5 размер L (муфты) дан для длинных муфт по ГОСТ 8955–75; размер L для коротких муфт по ГОСТ 8954–75 см. в таблице 6.

Таблица 6– Длина L коротких муфт по ГОСТ 8954-75

В миллиметрах									
Условный проход D_y	8	10	15	20	25	32	40	50	65
L	22	24	28	31	35	39	43	47	53

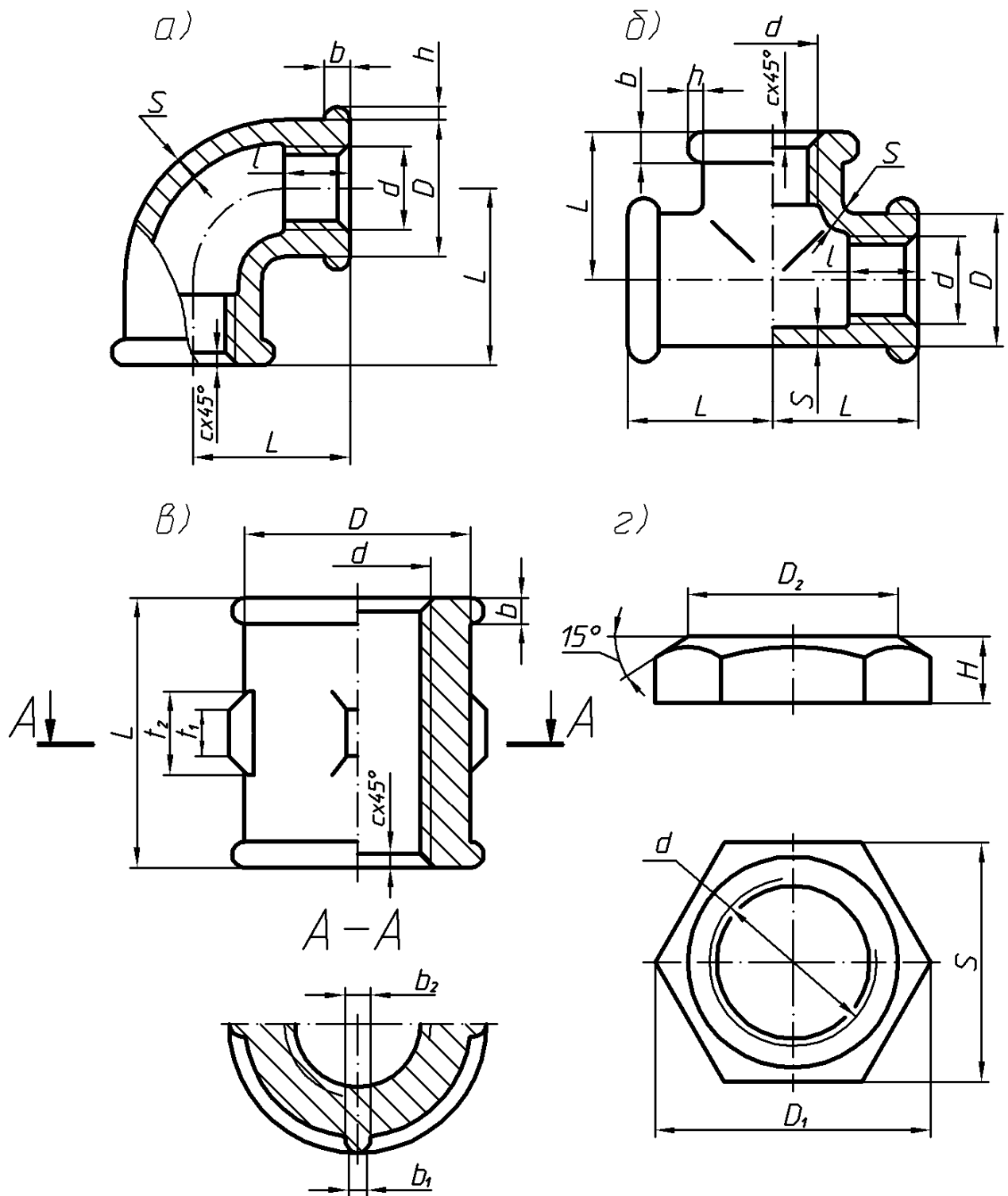


Рисунок 15 – Детали трубных соединений:
 а – угольник; б – тройник; в – муфта; г – контргайка

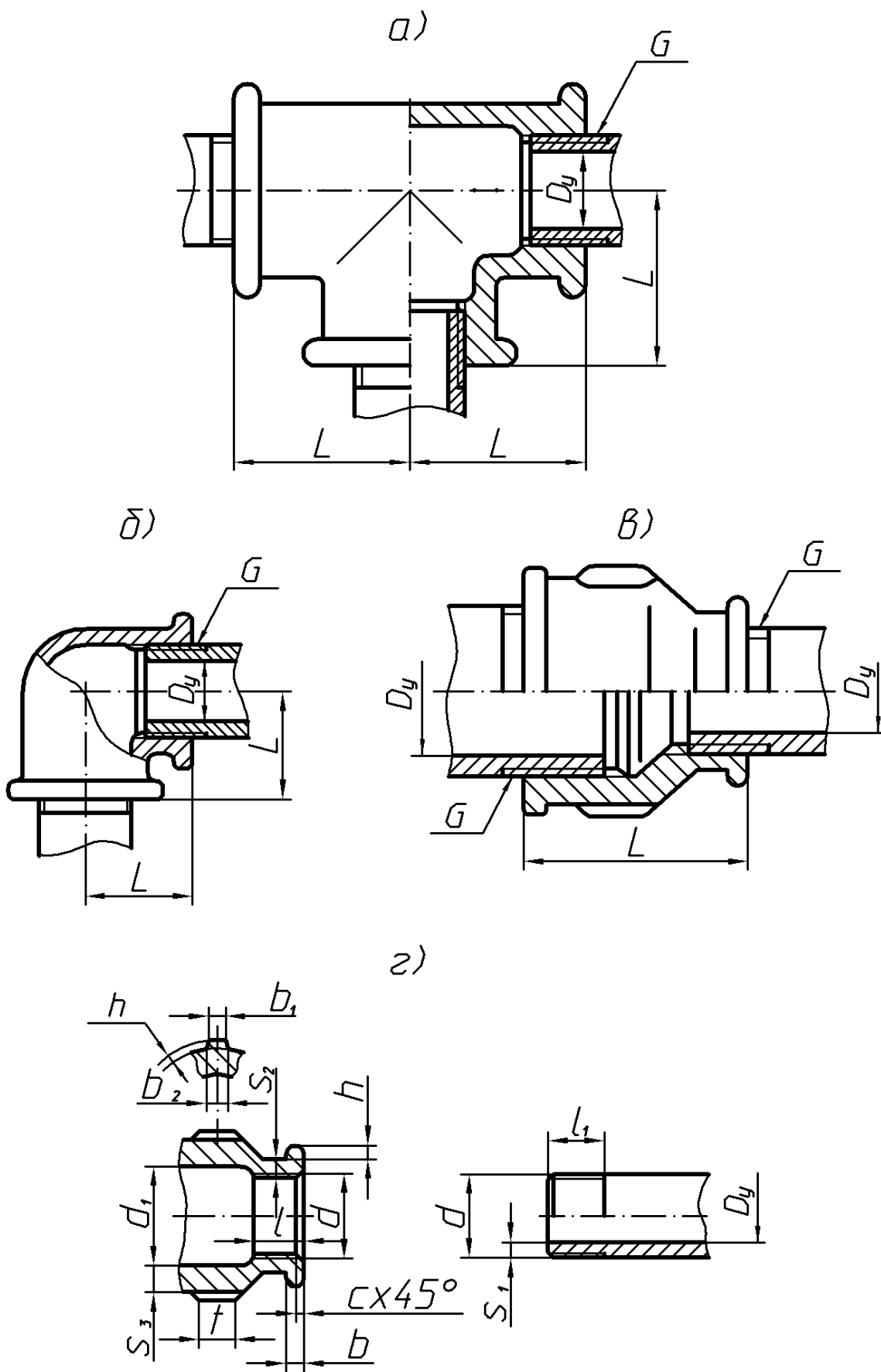


Рисунок 16 – Виды трубных соединений

4 НЕРАЗЪЕМНЫЕ СОЕДИНЕНИЯ

4.1 Соединение заклепками

Соединения заклепками применяют для деталей из несвариваемых, а также не допускающих нагрева материалов в различных областях техники – металлоконструкциях, судо- и самолетостроении и др.

Заклепка представляет собой цилиндрический стержень с головкой. В зависимости от назначения заклепки могут быть с *полукруглой по ГОСТ 10299–80* (рисунок 17, а), *потайной по ГОСТ 10300–80* (рисунок 17, б), *полупотайной по ГОСТ 10301–80*, (рисунок 17, в), *полукруглой низкой или плоской головкой по ГОСТ 10303–80* (рисунок 17, г) классов точности В и С.

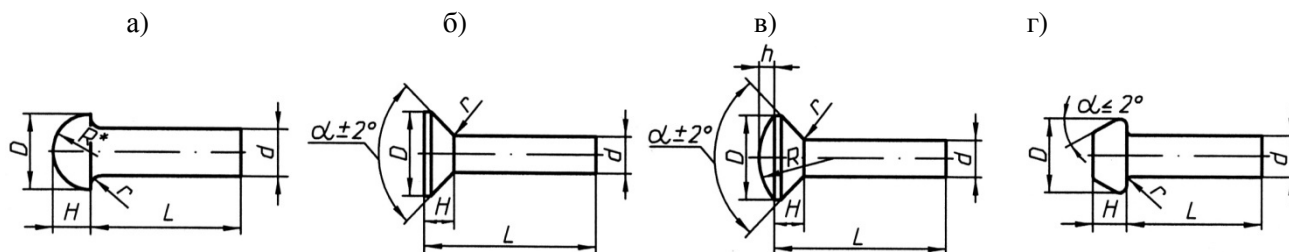


Рисунок 17 – Типы заклепок

Заклепки изготавливают из достаточно пластичных для образования головок материалов: сталей марок Ст.2 (условное обозначение 00), Ст.3 (02), стали 10 и 10кп (01), латуни Л63 (32) и др. Материал заклепок должен быть однородным с материалом соединяемых деталей.

Пример обозначения заклепки: *Заклепка 8×20.00 ГОСТ 10299-80* – заклепка с полукруглой головкой класса точности В (не указывается), диаметр 8 мм, длина 20 мм, группа материала 00 (Ст.2).

Отверстия под заклепки пробивают немного большего (на 0,5–1 мм) диаметра заклепки. Свободный конец должен иметь длину, необходимую для изготовления замыкающей головки (рисунок 18). После клепки разность между диаметрами стержня и отверстия устраняется за счет уширения стержня заклепки.

При скреплении ряд заклепок образует *заклепочный шов*. По характеру работы заклепочные швы разделяются на *прочные*, воспринимающие только усилия, *плотные*, обладающие герметичностью, и *прочноплотные*, воспринимающие усилия и обладающие герметичностью. Конструктивно заклепочные швы разделяются на два типа: *внахлестку* и *стыковые*. Если скрепляемые листы накладываются друг на друга, то образуется соединение *внахлестку*. Если листы примыкают друг к другу торцами, то образуется *стыковое* соединение. Во втором случае применяют накладки.

Заклепки в шве могут быть расположены в один или несколько рядов и соответственно называются *однорядными*, *двухрядными* и т. д. Расположение заклепок многорядных заклепочных швов может быть выполнено в шахматном порядке или параллельно друг другу (рисунок 19). Число рядов стыкового шва считается по одну сторону от стыка.

Указания к выполнению задания. В таблице 7 исходных данных для расчета заклепочного соединения по вариантам выбирается тип соединения и толщина склепываемых листов.

По формулам, приведенным в таблице 8, рассчитывают диаметр d стержня заклепки с *полукруглой головкой* и все элементы заклепочного шва.

Окончательный диаметр заклепки принимают по ГОСТ 10299–80 – ближайшее значение к расчетному диаметру. Наиболее употребительные диаметры заклепок 14, 16, 18, 20, 22, 24, 27, 30 мм. Из того же ГОСТа берут размеры всех других элементов заклепки. Необходимые данные ГОСТ 10299–80 приведены в приложении II.

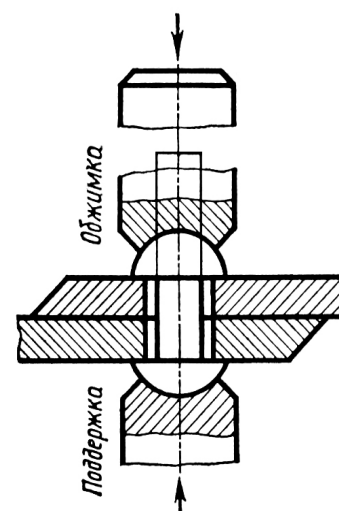
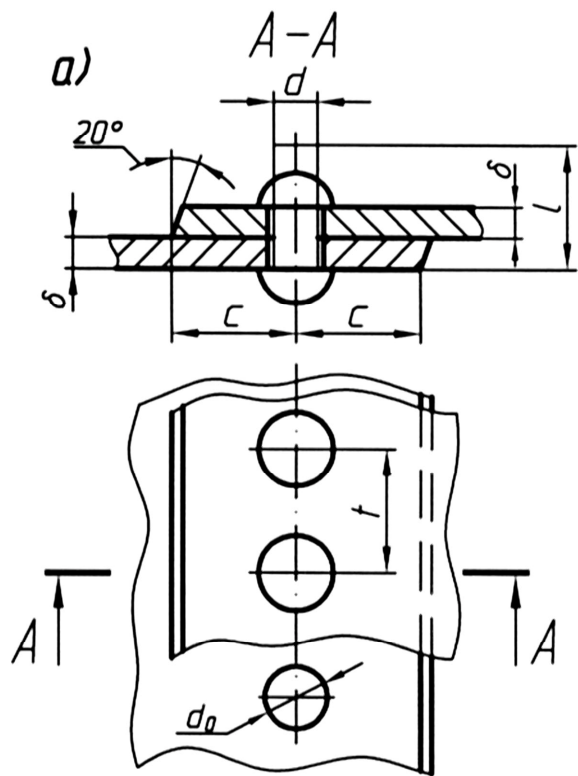
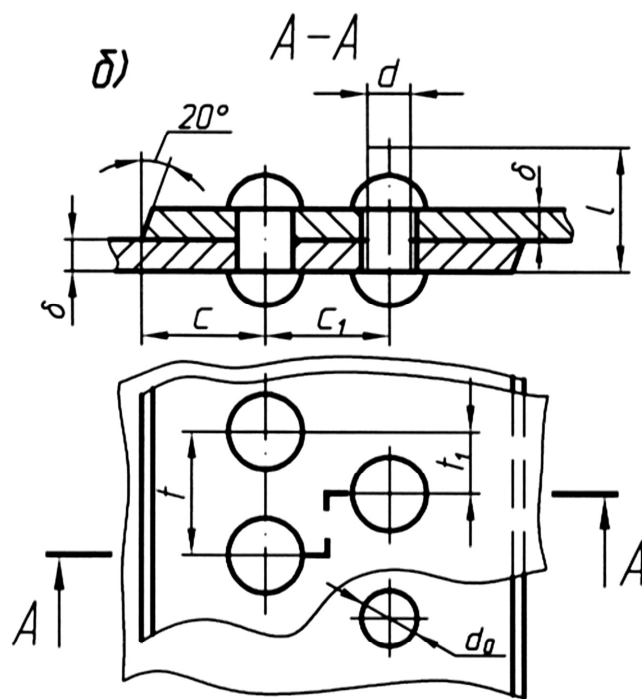


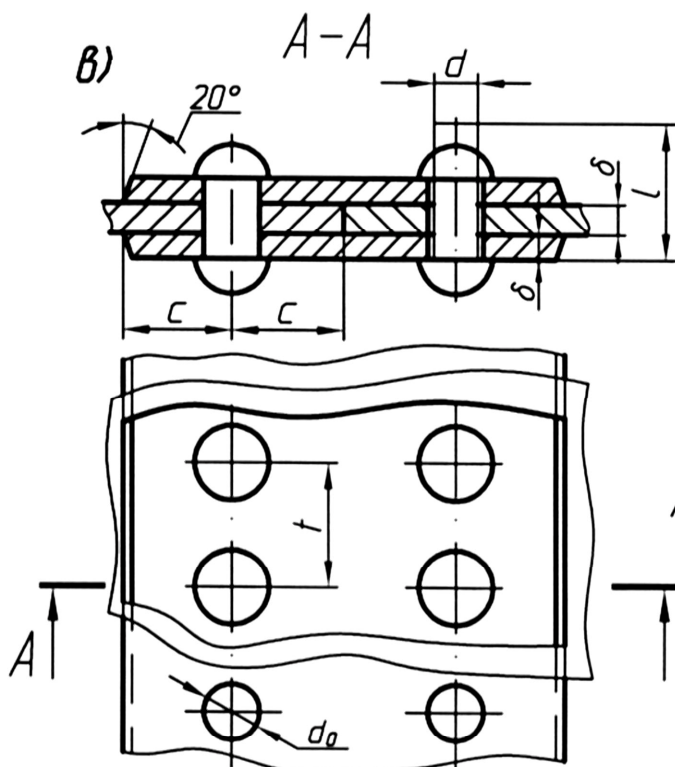
Рисунок 18 – Образование замыкающей головки заклепки



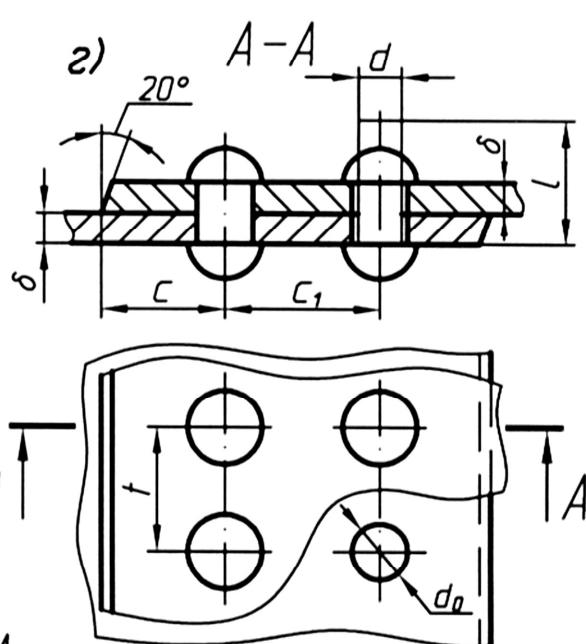
Заклепка $d \times l$ ГОСТ 10299-80
Однорядный шов внахлестку



Заклепка $d \times l$ ГОСТ 10299-80
Двухрядный шов
внахлестку шахматный



Заклепка $d \times l$ ГОСТ 10299-80
Однорядный шов встык



Заклепка $d \times l$ ГОСТ 10299-80
Двухрядный шов
внахлестку параллельный

Рисунок 19 – Соединение заклепками

Таблица 7 – Варианты задания для расчета заклепочного соединения

№ варианта	Тип соединения	δ	№ варианта	Тип соединения	δ
1	Однорядный внахлестку	8	19	Однорядный встык	12
2	Однорядный встык	8	20	Однорядный внахлестку	16
3	Двухрядный внахлестку параллельный	12	21	Однорядный встык	18
4	Двухрядный внахлестку шахматный	12	22	Однорядный внахлестку	20
5	Однорядный встык	5	23	Двухрядный внахлестку шахматный	12
6	Двухрядный внахлестку параллельный	10	24	Двухрядный внахлестку параллельный	18
7	Двухрядный внахлестку шахматный	20	25	Однорядный внахлестку	15
8	Однорядный внахлестку	12	26	Двухрядный внахлестку шахматный	16
9	Однорядный встык	10	27	Однорядный внахлестку	22
10	Двухрядный внахлестку шахматный	15	28	Однорядный встык	6
11	Однорядный внахлестку	10	29	Двухрядный внахлестку шахматный	16
12	Двухрядный внахлестку параллельный	16	30	Однорядный встык	8
13	Однорядный внахлестку	20	31	Однорядный внахлестку	12
14	Двухрядный внахлестку шахматный	18	32	Однорядный встык	18
15	Двухрядный внахлестку параллельный	12	33	Однорядный внахлестку	22
16	Однорядный встык	18	34	Однорядный встык	12
17	Однорядный внахлестку	10	35	Однорядный внахлестку	10
18	Двухрядный внахлестку шахматный	10	36	Двухрядный внахлестку параллельный	8

Таблица 8 – Расчет заклепочного соединения

Тип шва	d	d_o	C	C_1	t	t_1	δ_1
Однорядный внахлестку	$\delta+(6...8)$	$d+1$	$1,5d$		$2d_o + 8$	–	–
Однорядный стыковой					$2d_o + 8$	–	$2/3\delta$
Двухрядный внахлестку					$0,8t$	$2,6d + 15$	–
					Шахматный	$0,6t$	$2,6d + 15$

Полукруглую головку заклепки допускается вычерчивать исходя из соотношений диаметра стержня d (рисунок 20): наружный диаметр головки рассчитывают по формуле $D = 1,75d$; высоту головки – $H = 0,65d$; радиус – $R = 0,9d$.

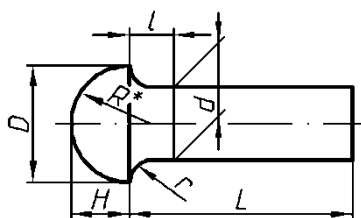


Рисунок 20 – Соотношения размеров полукруглой головки заклепки

Длину заклепки l определяют по формулам:

$$l = 2\delta + 1,5d \quad \text{– для соединения внахлестку;}$$

$$l = \delta + 2\delta_1 + 1,5d \quad \text{– для стыкового соединения,}$$

где δ – толщина склепываемых листов; δ_1 – толщина накладки.

Ближайшее к расчетному значению длину заклепки выбирают из ряда: 2; 3; 4; 5; 6; 7; 8; 9; 10; 12; 14; 16; 18; 20; 22; 24; 26; 28; 30; 32; 34; 36; 38; 40; 42; 45; 48; 50; 52; 55; 58; 60; 65; 70; 75; 80; 85; 90; 95; 100; 110; 120; 130; 140; 150; 160; 170; 180 (по ГОСТ 10299–80) и принимают за окончательную длину заклепки.

Заклепочное соединение вычерчивают в двух видах с полным разрезом на месте главного вида. Масштаб чертежа выбирается самостоятельно. На чертеже должны быть указаны численные значения размеров: толщина склепываемых листов δ , толщина накладки δ_1 , диаметр стержня заклепки d , диаметр отверстия под заклепку d_o , расстояние от центра заклепки до края листа C , шаг заклепок t (расстояние между центрами двух заклепок в заклепочном ряду), расстояние между заклепочными рядами (дорожка) C_1 , а также длина заклепки l . На чертеже также указывается обозначение заклепки.

Текстовый документ с расчетом оформляется на отдельном листе чертежным шрифтом № 5.

4.2 Соединения сварные

Сварка – технологический процесс образования неразъемного соединения деталей в результате молекулярного проникновения (диффузии) металлов свариваемого изделия и плавящегося электрода, находящихся в жидком или высокопластичном состоянии с последующей совместной кристаллизацией металлов при остывании. Затвердевший металл образует *сварной шов*. В зависимости от способа образования сварного шва различают сварку плавлением и давлением. Сварку *плавлением* осуществляют *газовой и дуговой сваркой*, когда поверхности кромок плавятся одновременно с присадочным материалом. Сварка *давлением* осуществляется *специальными машинами*, с помощью которых на предварительно нагретые поверхности оказывается давление, достаточное для создания пластической деформации соединяемых частей. Сварка – один из наиболее прогрессивных способов соединения составных частей изделия. Она почти полностью вытеснила клепку при изготовлении металлических конструкций для промышленного и гражданского строительства. Существует много видов сварки и способов их осуществления, например: ручная дуговая (ГОСТ 5264–80), автоматическая и полуавтоматическая сварка под флюсом (ГОСТ 11533–75), дуговая в защитном газе (ГОСТ 14771–76), контактная (ГОСТ 15878–79).

Сварным соединением называют совокупность изделий, соединенных сварным швом. Различают следующие виды сварных соединений: стыковое – С, угловое – У, нахлесточное – Н, тавровое – Т. На чертежах к буквенному обозначению добавляют цифровое: С₁, С₂, С₃..., Н₁, Н₂, Н₃..., У₁, У₂, У₃..., Т₁, Т₂, Т₃..., характеризующее вид подготовки кромок и интервал толщины свариваемых деталей. *Виды* сварных соединений по ГОСТ 5264–80 приведены в таблице 9. Кромки свариваемых деталей могут быть изготовлены с отбортовкой (а), со скосом обеих кромок (б), без скосов (в, г, д, з), со скосом одной кромки (е), с двумя симметричными скосами одной кромки (ж).

Таблица 9 – Виды сварных соединений по ГОСТ 5264–80

Наглядное изображение	Виды	Цифровое обозначение	Конструктивные элементы
	С – стыковые	С ₁	а
		С ₇	б
	Н – нахлесточные	Н ₁ – шов односторонний	в
		Н ₂ – шов двухсторонний	г
	У – угловые	У ₄	д
		У ₇	е
	Т – тавровые	Т ₁	ж
		Т ₉	з

Типы сварных швов: сварные швы классифицируют по протяженности на непрерывные (сплошные), прерывистые, точечные. Шов сварного соединения независимо от способа сварки изображают: видимый – сплошной основной линией, невидимый – штриховой линией. Видимую одиночную сварную точку независимо от способа сварки условно изображают знаком «+», который выполняют сплошными линиями. Невидимые одиночные точки не изображают. Прерывистый шов выполняют либо с цепным, либо с шахматным расположением провариваемых участков и с указанием длины участка и шага.

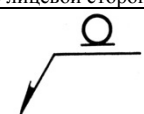
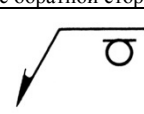
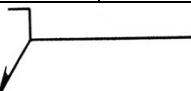
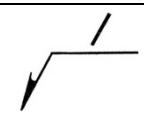
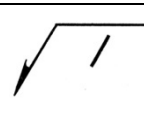
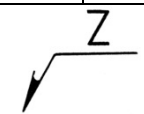
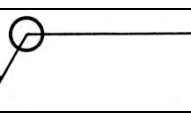
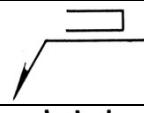
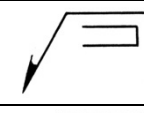
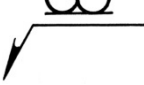

Швы различают по числу проходов, форме подготовки кромок, характеру выполнения швов (одно- и двусторонние), положению в пространстве (нижние, вертикальные, горизонтальные и потолочные).

Границы шва изображают сплошными основными линиями, а конструктивные элементы кромок в границах шва – сплошными тонкими линиями.

Вспомогательные знаки для обозначения сварных швов приведены в таблице 10. Знаки выполняют сплошными тонкими линиями, высота которых одинакова с высотой цифр, входящих в обозначение сварного шва.

В условное обозначение шва может быть включено также буквенное обозначение способа сварки, например сварку автоматическую обозначают *A*, полуавтоматическую – *П*, контактную точечную – *К_т*, шовную – *К_ш*.

Таблица 10 – Вспомогательные знаки для обозначения сварных швов

Вспомогательный знак	Значение вспомогательного знака	Расположение вспомогательного знака относительно полки линии-выноски, проведенной от обозначения шва	
		с лицевой стороны	с обратной стороны
Ω	Усиление шва снять		
└	Шов выполнить при монтаже изделия		
/	Шов прерывистый или точечный с цепным расположением		
Z	Шов прерывистый или точечный с шахматным расположением		
○	Шов по замкнутой линии		
□	Шов по незамкнутой линии		
⌋	Наплывы и неровности шва обработать с плавным переходом к основному металлу		

Условное обозначение шва наносят на полке линии-выноски, проведенной от изображения шва с лицевой стороны или под полкой линии-выноски, проводимой с оборотной стороны (невидимый шов). Линию-выноску начинают односторонней стрелкой. За лицевую сторону одностороннего шва сварного соединения принимают ту, с которой производят сварку. За лицевую сторону двустороннего шва сварного соединения с несимметрично подготовленными кромками принимают ту, с которой производят сварку основного шва (рисунок 21). Для сварного соединения с симметрично подготовленными кромками может быть принята любая сторона.

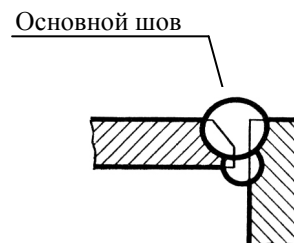


Рисунок 21 – Расположение основного шва

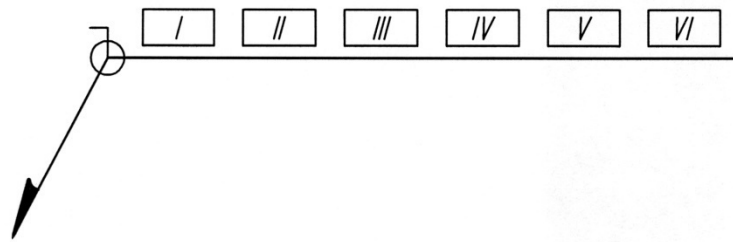


Рисунок 22 – Полное условное обозначение сварного шва

На рисунке 22 приведено полное условное обозначение стандартного шва или одиночной сварной точки по ГОСТ 2.312–72. На месте прямоугольников наносят: I – обозначение стандарта на типы и конструктивные элементы швов; II – буквенно-цифровые обозначения шва; III – условное обозначение способа сварки согласно стандарту (допускается не включать в обозначение сварного шва); IV – знак и размер катета шва ($1/2 - 2/3$ толщины свариваемых деталей); V – размеры для прерывистого шва (длина участка сварки и шаг) или расчетный диаметр для одиночной точечной сварки; VI – знак снятия выпуклости шва или плавного перехода, параметр шероховатости обработанного шва (выступающая часть шва над поверхностью основного металла называется *выпуклостью* шва), знак шва по незамкнутой линии.

При наличии одинаковых швов обозначения наносят у одного изображения, а у остальных проводят линии-выноски с полками для указания номера шва (рисунок 23). На чертеже симметричного изделия, при наличии на изображении оси симметрии, допускается отмечать линиями-выносками и обозначать швы только на одной из симметричных частей изделия.

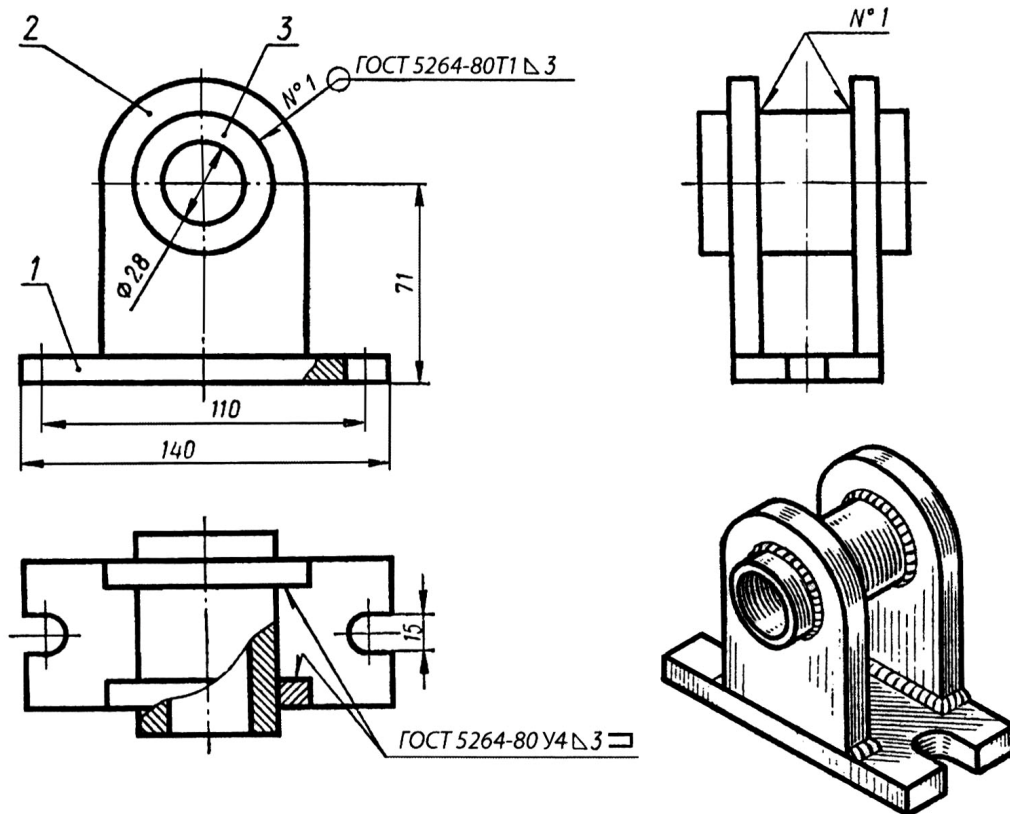


Рисунок 23 – Чертеж сварного соединения

Пример обозначения сварных швов (см. рисунок 23): шов № 1- соединение выполнено с помощью электродуговой ручной сварки (ГОСТ 5264–80) по замкнутому контуру, сварной шов таврового соединения с двумя симметричными скосами одной кромки, катет шва – 3 мм, без снятия выпуклости; шов № 2 – односторонний сварной шов углового соединения без скоса кромок, сплошной, катет шва 3, без снятия выпуклости, выполняется по незамкнутой линии.

Указания к выполнению задания. По варианту из указанных деталей (рисунок 24) собрать конструкцию, выполненную с помощью электродуговой ручной сварки. На листе выполнить чертеж сварной сборочной конструкции с необходимым количеством видов, необходимыми разрезами (в разрезе различные элементы сварной сборочной конструкции штрихуются в разные стороны), с нанесением размеров и обозначением сварных швов по ГОСТ 2.312. Масштаб чертежа выбирается самостоятельно. На свободном месте поля чертежа над основной надписью располагают спецификацию, в которой перечисляются все элементы (составные части или детали) сварной конструкции. Размеры спецификации даны на образце чертежа сварной конструкции (приложение А.7). *Необходимо обратить внимание, что на чертежах размеры таблиц не ставятся.*

На чертеже все элементы сварной конструкции нумеруют в соответствии с номерами позиций, указанными в спецификации. Номера позиций наносят на полках линий-выносок, проводимых, как правило, от видимых изображений составных элементов конструкции. Линия-выноска должна одним концом заходить на изображение указываемой составной части изделия (указываемого элемента конструкции) и заканчиваться точкой. Полки линий-выносок располагают параллельно основной надписи вне контура изображения и группируют в колонки или строчки. Линии-выноски и полки проводят тонкими линиями. Шрифт номеров позиций должен быть на один-два размера больше, чем шрифт размерных чисел на том же чертеже. Линии-выноски не должны пересекаться между собой, пересекать размерные линии и быть параллельными линиям штриховки.

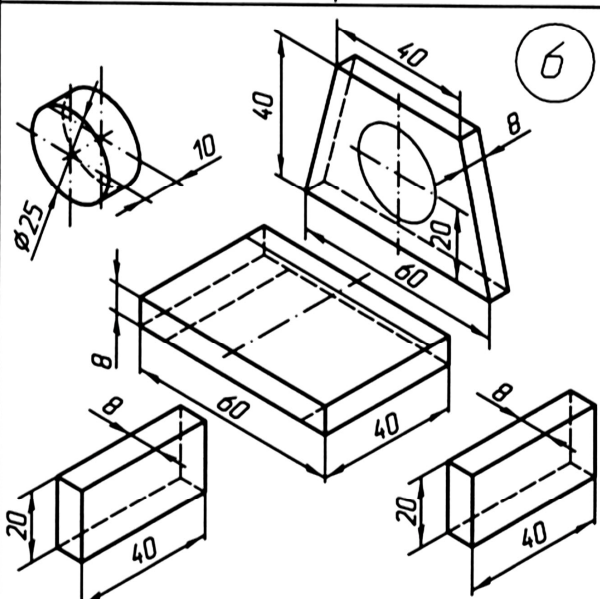
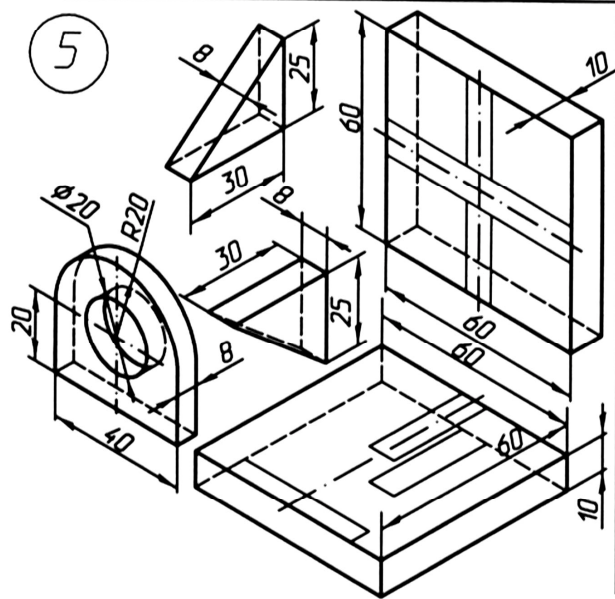
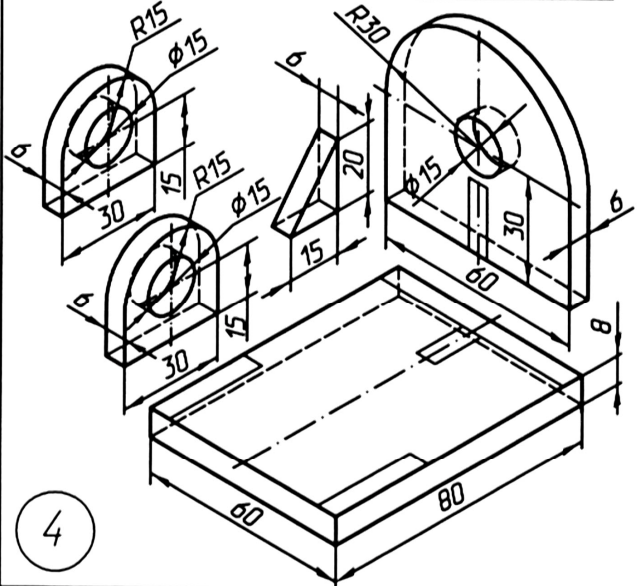
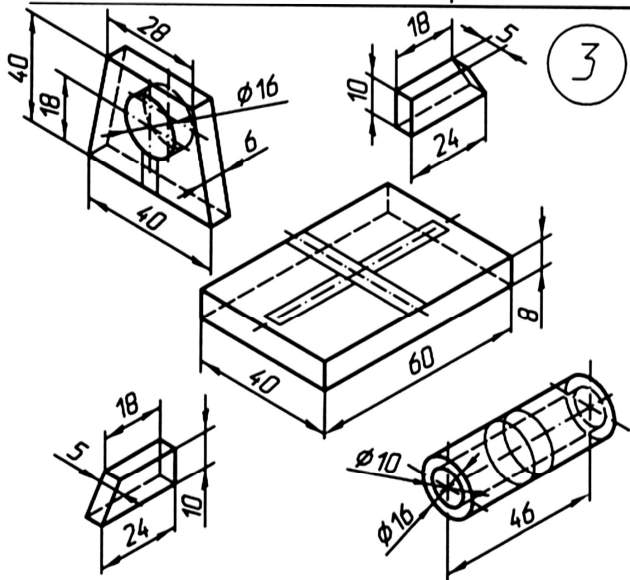
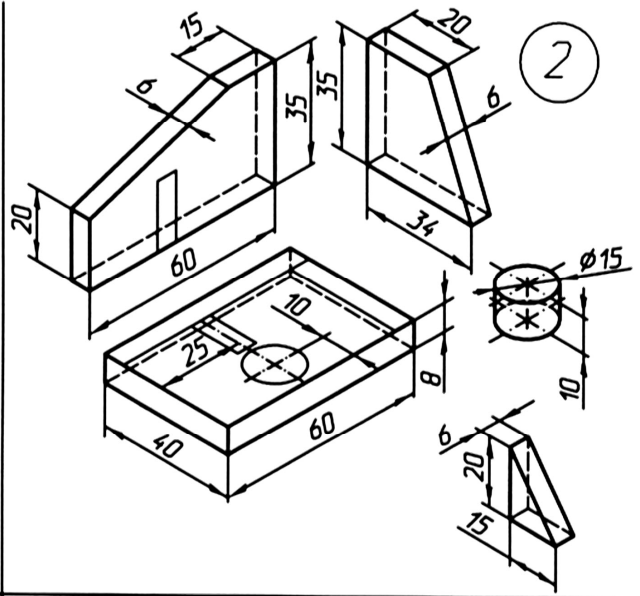
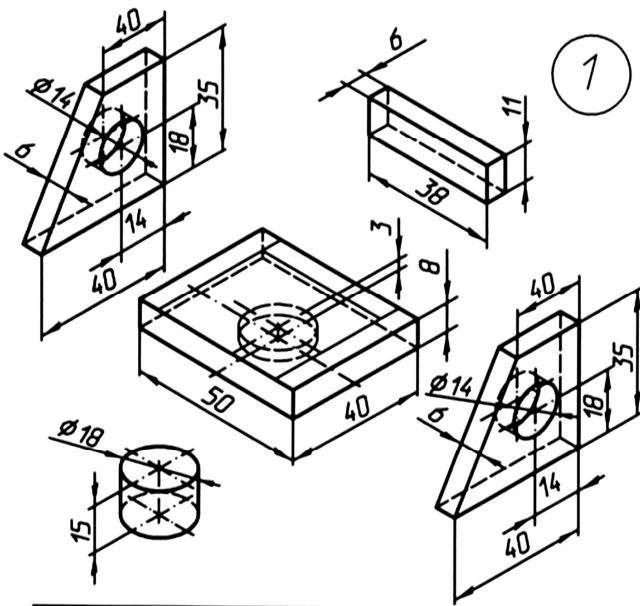


Рисунок 24 (начало) — Индивидуальные варианты задания

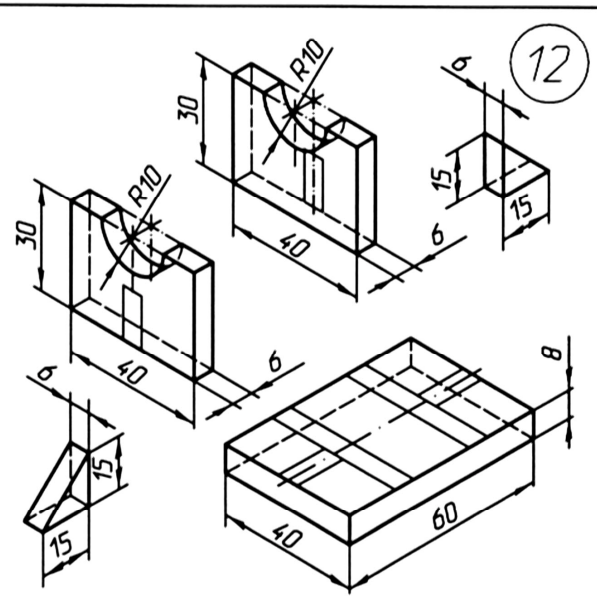
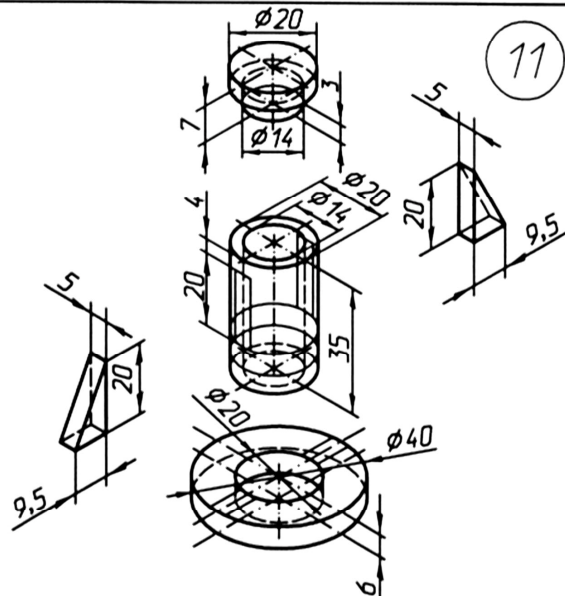
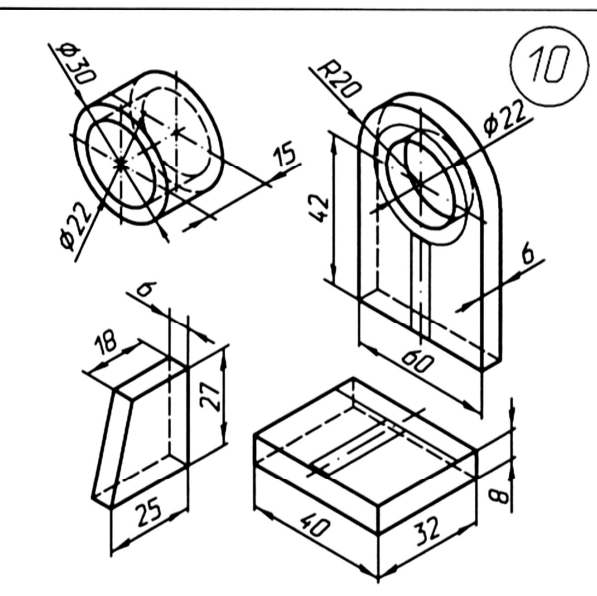
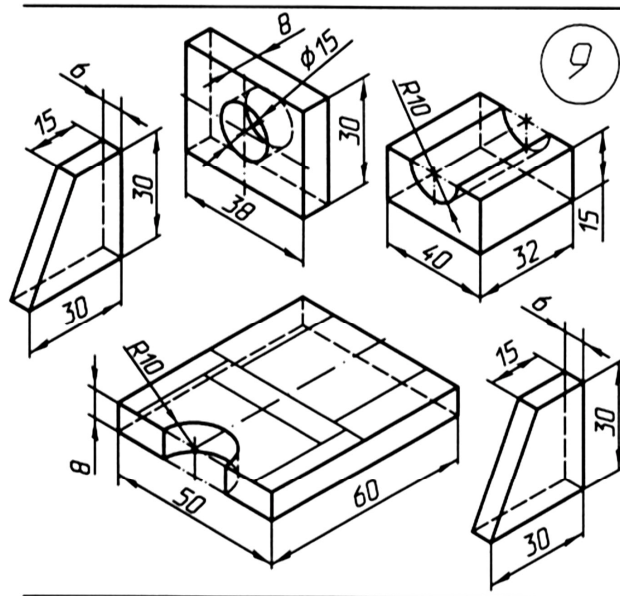
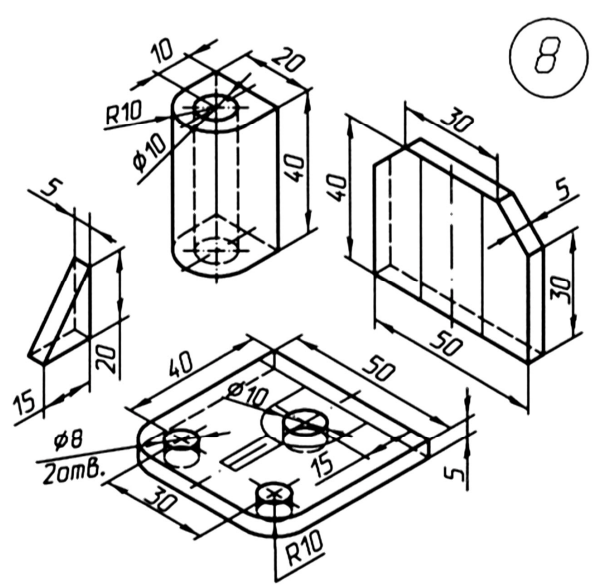
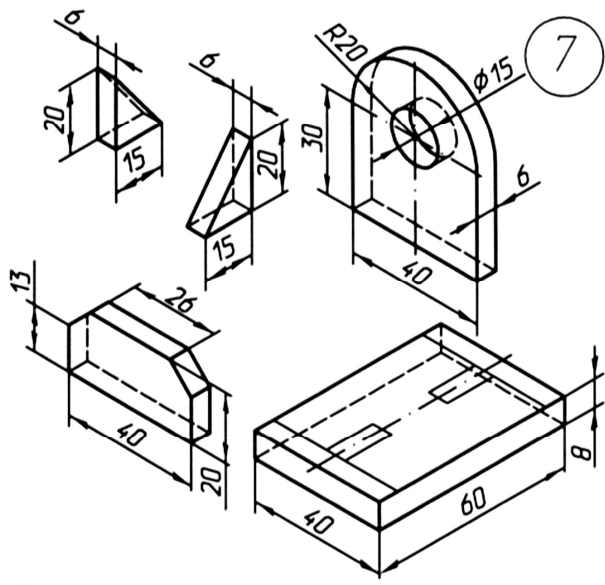


Рисунок 24 (продолжение) — Индивидуальные варианты задания

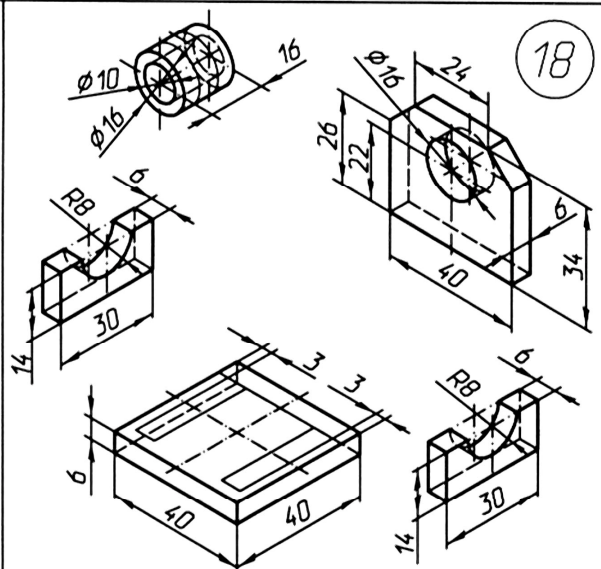
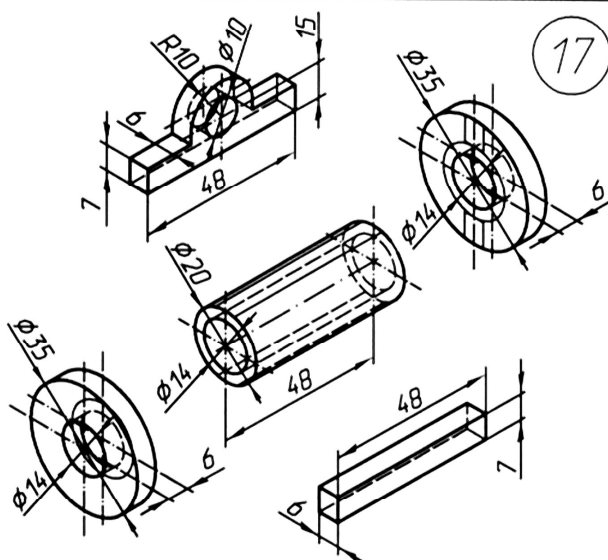
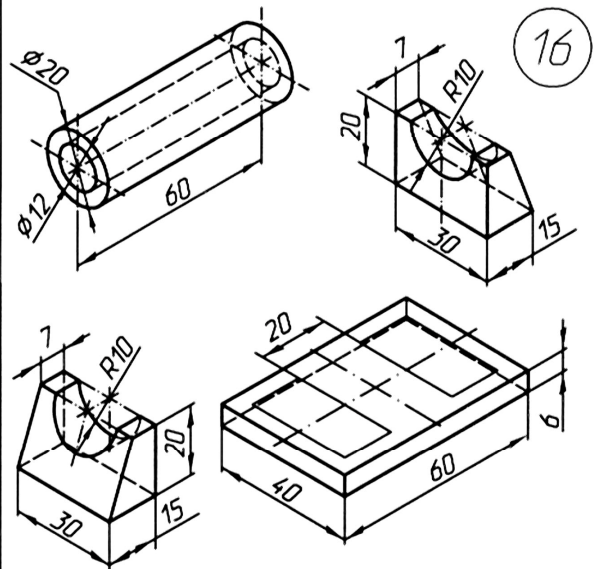
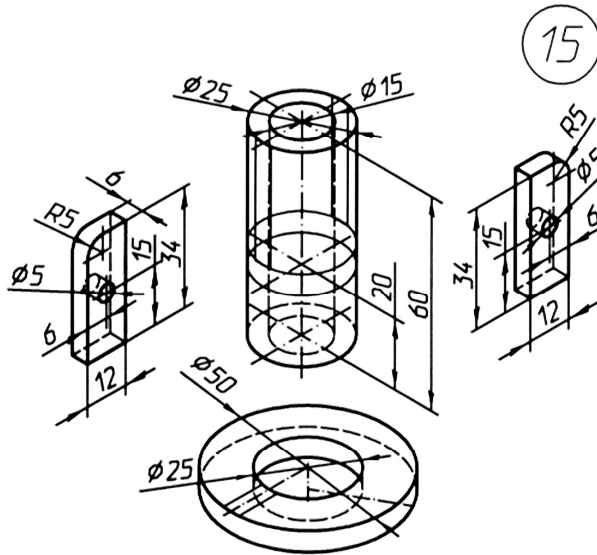
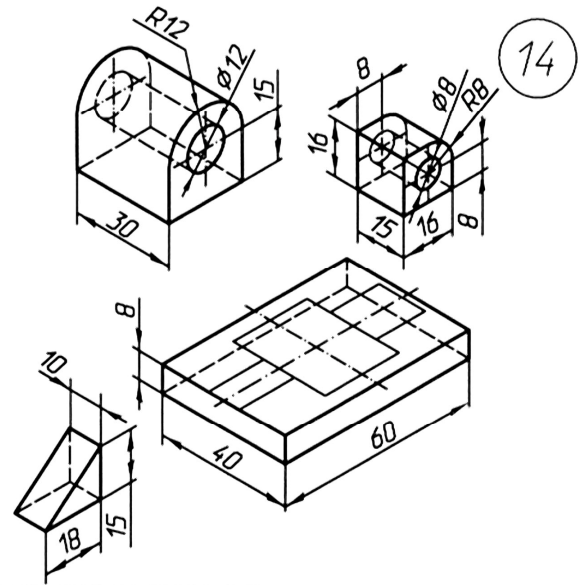
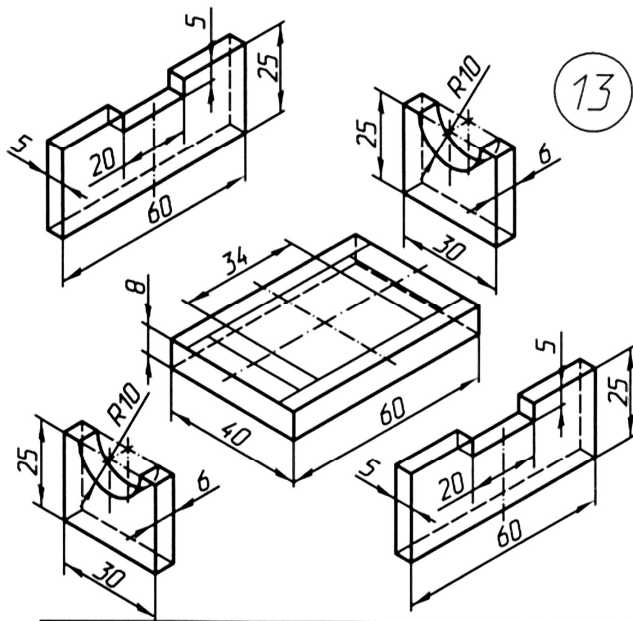


Рисунок 24 (продолжение) – Индивидуальные варианты задания

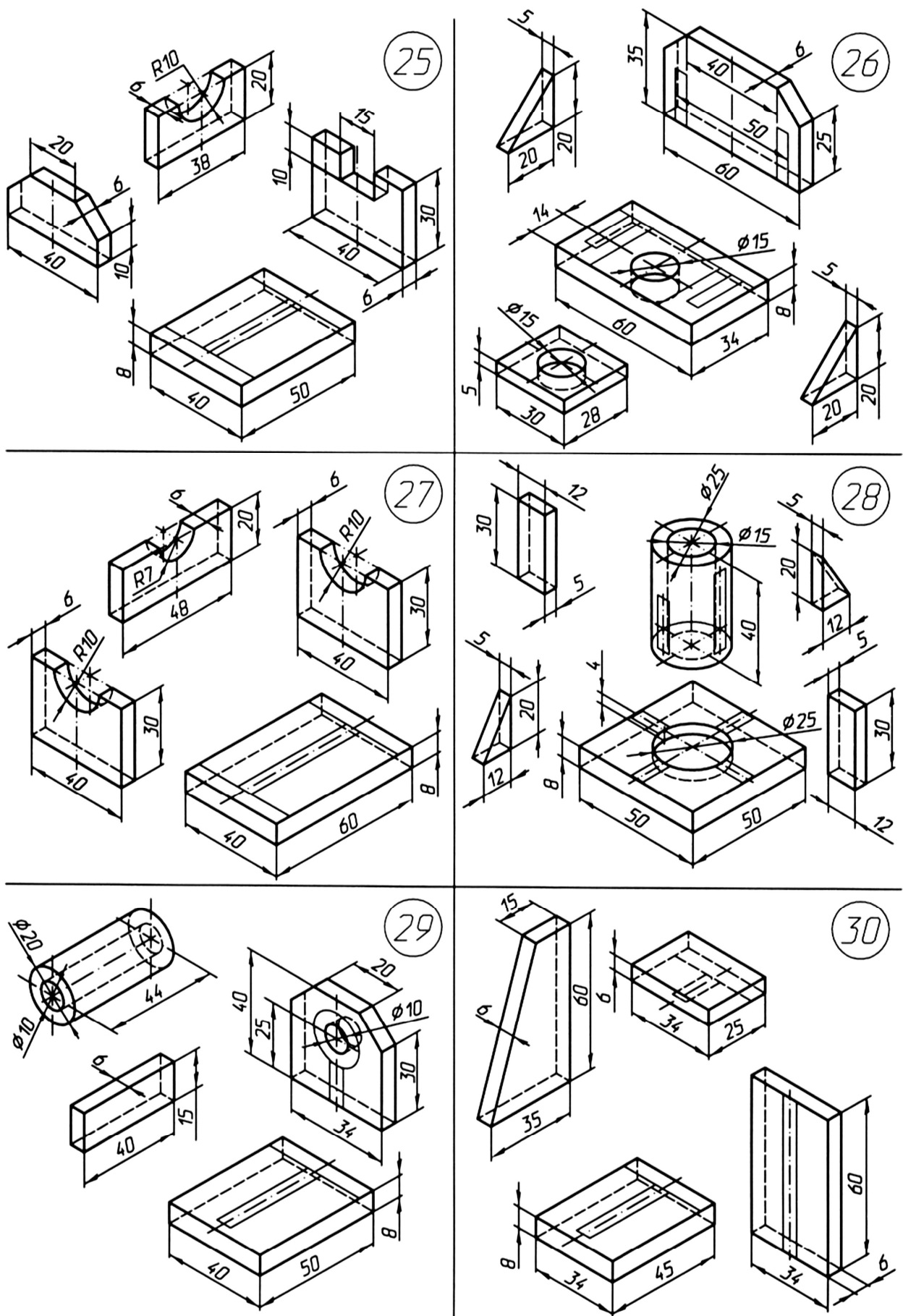


Рисунок 24 (продолжение) – Индивидуальные варианты задания

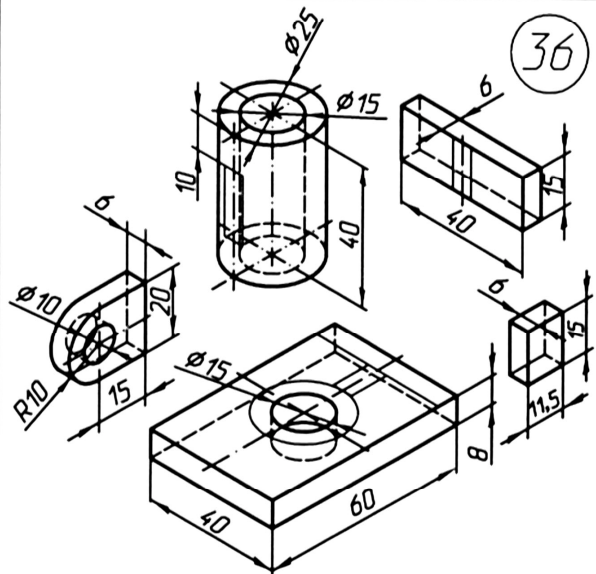
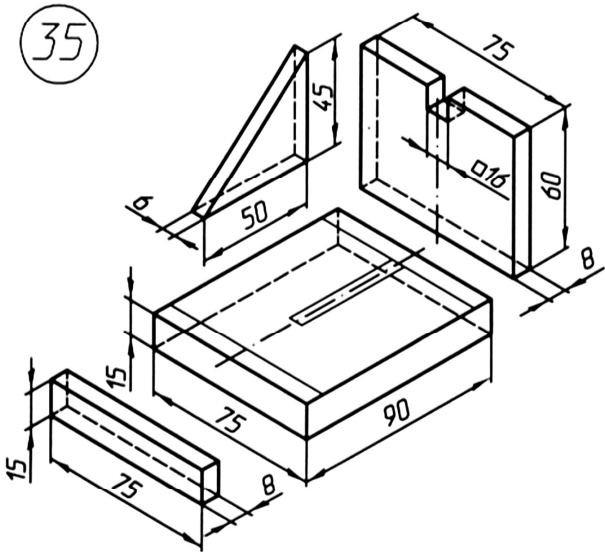
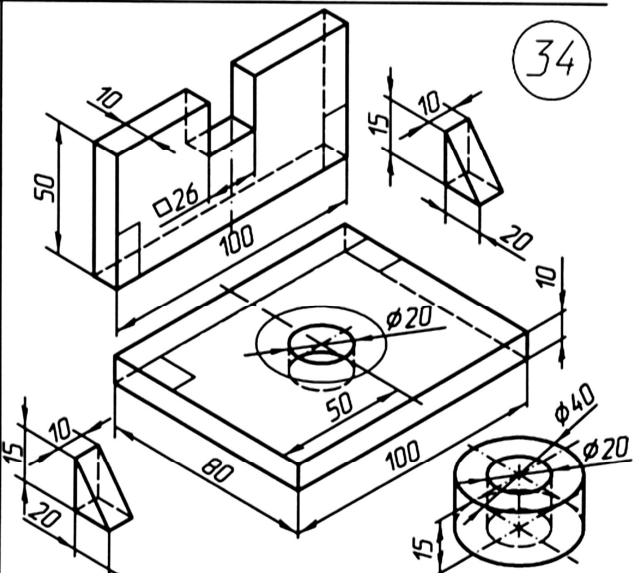
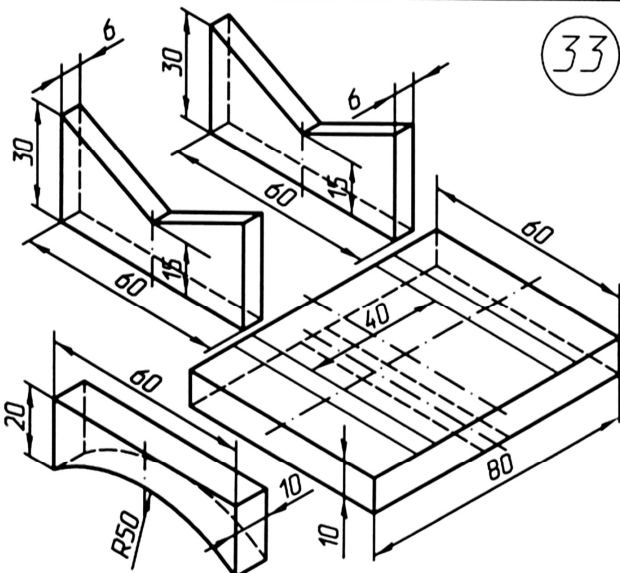
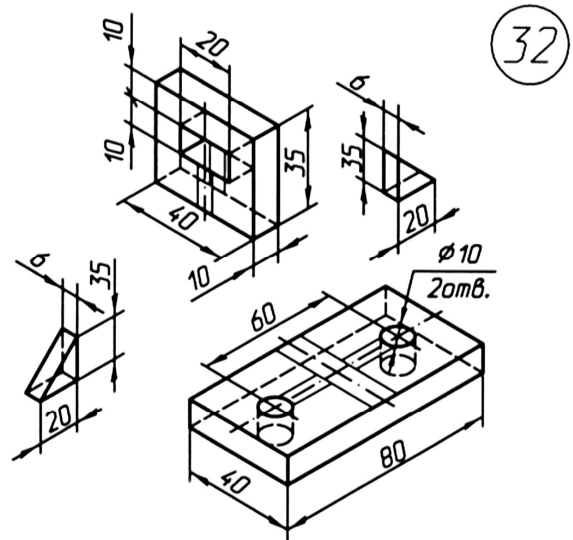
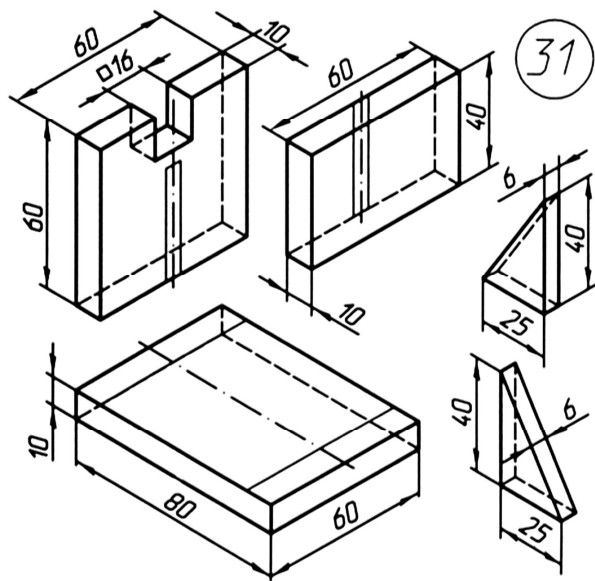


Рисунок 24 (окончание) — Индивидуальные варианты задания

ПРИЛОЖЕНИЕ А
(обязательное)

Образец оформления работы

А.1 Титульный лист

Шрифт №5

Учреждение образования
"Белорусский государственный
университет транспорта"

№5

Факультет "Промышленное и гражданское
строительство"

Кафедра "Графика"

№10

РАСЧЕТНО-ГРАФИЧЕСКАЯ РАБОТА №7

СОЕДИНЕНИЕ ДЕТАЛЕЙ

№7

№5

Выполнил:
студент
группы ПС-21
Воронцов С.С.

Принял:
преподаватель
Лодня В. А.

2014

Dimensions: 30, 30, 25, 25, 25, 25, 75, 20, 15, 5, 5, 5

А. Соединение болтом

Дано: $m = 17$ мм, $n = 14$ мм, $d = 10$ мм.

$D = 2d = 2 \cdot 10 = 20$ – диаметр описанной окружности шестигранника.

$d_1 = 0,85d = 0,85 \cdot 10 = 8,5$ – наименьший диаметр резьбы.

$H = 0,8d = 0,8 \cdot 10 = 8,0$ – высота гайки.

$h = 0,7d = 0,7 \cdot 10 = 7,0$ – высота головки болта.

$D_w = 2,2d = 2,2 \cdot 10 = 22$ – диаметр шайбы, принимаем по ГОСТ 11371-78 $D_w = 21$ мм.

$k = (0,25 \dots 0,5)d = 0,35 \cdot 10 = 3,5$ – выступание болта, по ГОСТ 6636-69 принимаем $k = 3,6$ мм.

$c = 0,15d = 0,15 \cdot 10 = 1,5$ – ширина фаски, по ГОСТ 10948-64 принимаем $c = 1,6$ мм. под резьбу.

$S_w = 0,15d = 0,15 \cdot 10 = 1,5$ – толщина шайбы, принимаем по ГОСТ 11371-78 $S_w = 1,6$ мм.

$l = m_1 + n + S_w + H + k + S_n = 17 + 14 + 1,6 + 8,0 + 3,6 + 2,0 = 44,6$ мм.

Принимаем согласно ГОСТ 7798-70: длина болта $l = 45$ мм.

$R = 1,5d = 1,5 \cdot 10 = 15$, $S = 17$ мм, $l_0 = 26$ мм, $d_0 = 11$ мм.

Для гайки М10 принимаем размер под ключ $S = 17$ мм (см. ГОСТ 5915-70).

Б. Соединение шпилькой

Дано: $m_1 = 19$ мм; $d_w = 12$ мм; сталь.

$D = 2d = 2 \cdot 12 = 24$.

$d_1 = 0,85d = 0,85 \cdot 12 = 10,2$.

$H = 0,8d = 0,8 \cdot 12 = 9,6$.

Принимаем по ГОСТ 6636-69 $H = 10$.

$D_w = 2,2d = 2,2 \cdot 12 = 26,4$, ($D_w = 24$).

$k = (0,25 \dots 0,5)d = 0,33 \cdot 12 = 4,0$;

$c = 0,15d = 0,15 \cdot 12 = 1,8$, ($c = 2,0$).

$S_w = 0,15d = 0,15 \cdot 12 = 1,8$, ($S_w = 2,0$).

$d_0 = 1,1d = 1,1 \cdot 12 = 13,2$, ($d_0 = 11$).

$l_0 = (1,5 \dots 2,0)d = 2,0 \cdot 12 = 24$.

$R = 1,5d = 1,5 \cdot 12 = 18$.

$t = 0,25S_w = 0,25 \cdot 1,8 = 0,45$ (для исп. 2) – ширина фаски шайбы, принимаем по ГОСТ 6636-69 $t = 0,5$ мм.

$l = m_1 + H + k + S_w = 19 + 10 + 4,0 + 2,0 = 35$ – длина шпильки,

соответствует ГОСТ 22032-76 (для деталей из стали).

$l_1 = d = 12$ – длина ввинчиваемого конца шпильки.

$l_2 = l_1 + 0,5d = 12 + 0,5 \cdot 12 = 18$ – глубина отверстия под шпильку.

$l_3 = l_1 + 0,25d = 12 + 0,25 \cdot 12 = 15$ – длина резьбовой части отверстия.

Для гайки М12 принимаем размер под ключ $S = 19$ мм (см. ГОСТ 5915-70).

				ПС-21.07.33.00 РР		
Изм.	Лист	N докум.	Подп.	Дата		
Разраб.	Воронцов					
Пров.	Лодня					
Н.контр.						
Чтв.						
Соединения крепёжными деталями Расчет					Лист	Листов
					И	1
					БелГУТ кафедра "Графика"	

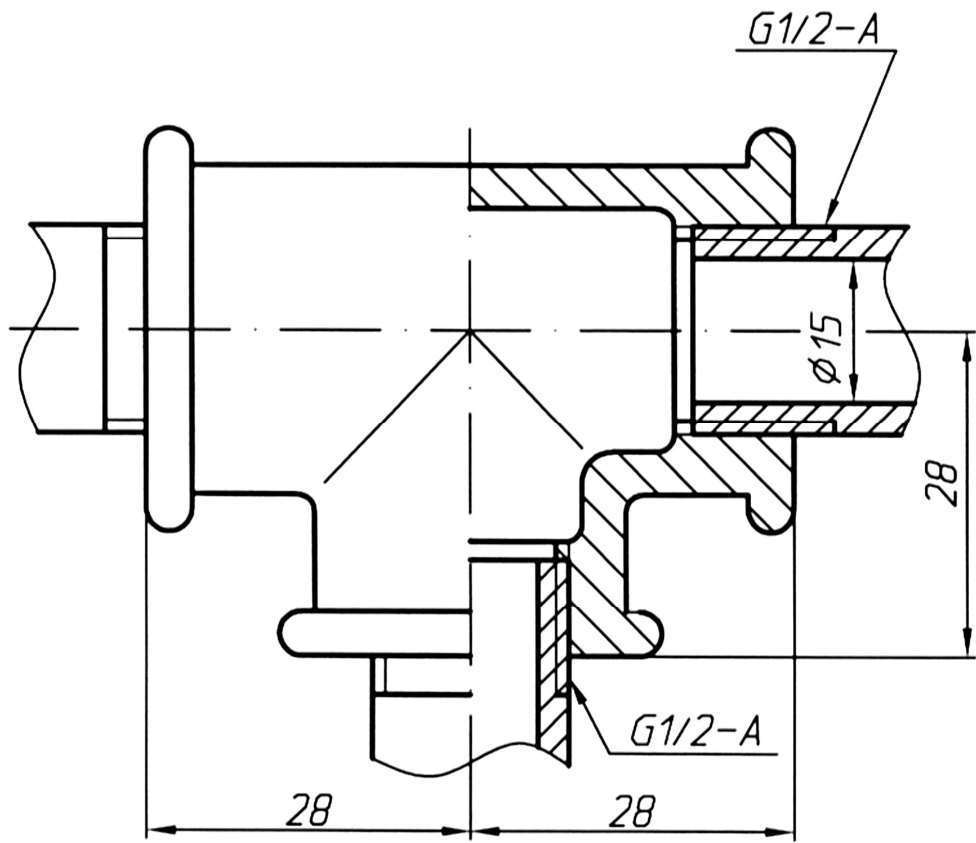
А.4 Образец выполнения соединения шпилькой

ПС-21.07.33.02

Шпилька М12-6g x 35 ГОСТ 22032-76
 Гайка М12-6Н ГОСТ 5915-70
 Шайба 2.12 ГОСТ 11371-78

ПС-21.07.33.02										
Изм.	Лист	№ докум	Подп.	Дата	Соединение шпилькой			Лит.	Масштаб	
Разраб.	Воронцов							и	—	2:1
Проб.	Ладня							Лист	Листов	1
Г.контр.								БелГУТ кафедра "Графика"		
Н.контр.					Копировал			Формат А4		
Чтв.										

ПС-21.07.33.03



Тройник Ц-15 ГОСТ 8948-75

Изм. и дата. Подпись и дата. Изм. и дата. Подпись и дата.

				ПС-21.07.33.03		
				Соединение трубное		
				Лист	Масса	Масшт.
				и	—	2:1
				Лист	Листов 1	
				БелГУТ кафедра "Графика"		

Копировал

Формат А4

Имя, И.подп. Подпись и дата

ПС-21.07.33.04

A-A

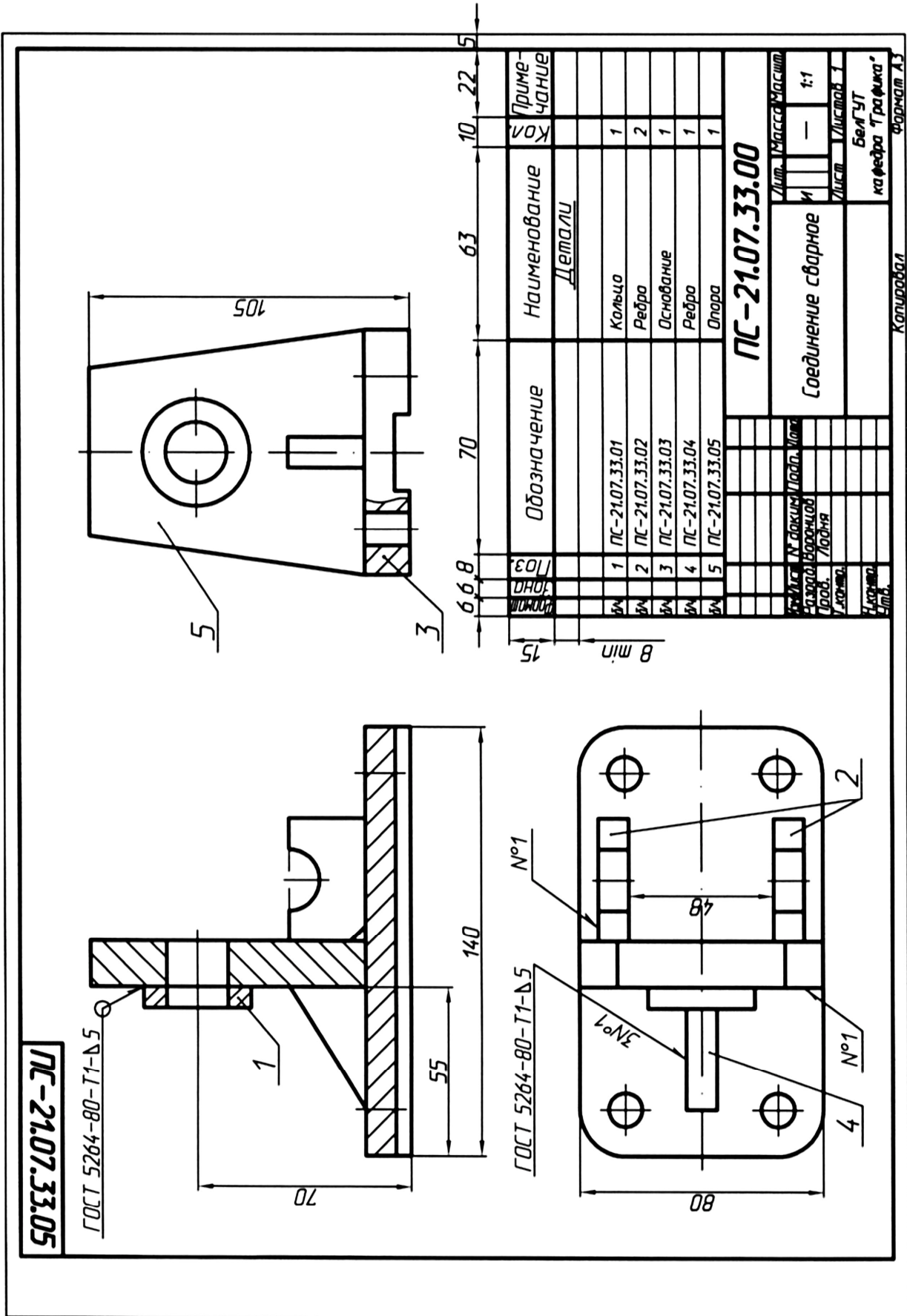
Заклепка 16x45.36 ГОСТ 10299-80
Однорядный шов встык

ПС-21.07.33.04			
	Соединение заклепкой	Лит.	Масштаб
Изм./Лист	№ докум.	Подп.	Дата
Разраб.	Воронцов		
Проб.	Лодня		
И.контр.			
И.контр.			
Чтв.			
		Лист	Листов 1
		БелГУТ кафедра "Графика"	

Копировал

Формат А4

А.7 Образец выполнения соединения сварного



ПРИЛОЖЕНИЕ Б
(справочное)

Основные размеры болтов с шестигранной головкой (нормальной точности) по ГОСТ 7798–70

В миллиметрах

Номинальный диаметр резьбы d	Шаг резьбы		d_1	S	H	D , не менее	r		d_3	Предельное смещение оси отверстия в стержне относительно резьбы	d_4	l_2
	крупный	мелкий					не менее	не более				
6	1	–	6	10	4	10,9	0,25	0,6	1,6	0,20	2	2
8	1,25	1	8	13	5,5	14,2	0,4	1,1	2	0,20	2,5	2,8
10	1,5	1,25	10	17	7	18,7	0,4	1,1	2,5	0,20	3,2	3,5
12	1,75	1,25	12	19	8	20,9	0,6	1,6	3,2	0,25	3,2	4
(14)	2	1,5	14	22	9	24,3	0,6	1,6	3,2	0,25	3,2	4,5
16	2	1,5	16	24	10	26,5	0,6	1,6	4	0,30	4	5
(18)	2,5	1,5	18	27	12	29,9	0,6	1,6	4	0,30	4	6
20	2,5	1,5	20	30	13	33,3	0,8	2,2	4	0,30	4	6,5
(22)	2,5	1,5	22	32	14	35	0,8	2,2	5	0,45	4	7
24	3	2	24	36	15	39,6	0,8	2,2	5	0,45	4	7,5
(27)	3	2	27	41	17	45,2	1,0	2,7	5	0,45	4	8,5
30	3,5	2	30	46	19	50,9	1,0	2,7	6,3	0,45	4	9,5
36	4	3	36	55	23	60,8	1,0	3,2	6,3	0,45	5	11,5
42	4,5	3	42	65	26	72,1	1,2	3,3	8	0,50	5	13
48	5	3	48	75	30	83,4	1,6	4,3	8	0,50	5	15

Примечания
 1 Размеры болтов, заключенные в скобки, применять не рекомендуется.
 2 Размеры d_1 , S , H , d_3 , d_4 , l_2 номинальные.
 3 Принятые обозначения (см. рисунок): d_1 – диаметр стержня, S – размер «под ключ», H – высота головки, D – диаметр описанной окружности, r – радиус под головкой, d_3 – диаметр отверстия в стержне, d_4 – диаметр отверстия в головке, l_2 – расстояние от опорной поверхности до оси отверстия в головке.

ПРИЛОЖЕНИЕ В
(справочное)

Длина болтов с шестигранной головкой (нормальной точности) по ГОСТ 7798-70

В миллиметрах

Номинальная длина болта /	6		8		10		12		(14)		16		(18)		20		(22)		24		(27)		30		36		42		48	
	l_1	l_0	l_1	l_0	l_1	l_0	l_1	l_0	l_1	l_0	l_1	l_0	l_1	l_0	l_1	l_0	l_1	l_0	l_1	l_0	l_1	l_0	l_1	l_0	l_1	l_0	l_1	l_0	l_1	
8	-	x	-	x	-	x	-	x	-	x	-	x	-	x	-	x	-	x	-	x	-	x	-	x	-	x	-	x	-	x
10	-	x	-	x	-	x	-	x	-	x	-	x	-	x	-	x	-	x	-	x	-	x	-	x	-	x	-	x	-	x
12	-	x	-	x	-	x	-	x	-	x	-	x	-	x	-	x	-	x	-	x	-	x	-	x	-	x	-	x	-	x
14	-	x	-	x	-	x	-	x	-	x	-	x	-	x	-	x	-	x	-	x	-	x	-	x	-	x	-	x	-	x
16	-	x	-	x	-	x	-	x	-	x	-	x	-	x	-	x	-	x	-	x	-	x	-	x	-	x	-	x	-	x
(18)	-	x	-	x	-	x	-	x	-	x	-	x	-	x	-	x	-	x	-	x	-	x	-	x	-	x	-	x	-	x
20	-	x	-	x	-	x	-	x	-	x	-	x	-	x	-	x	-	x	-	x	-	x	-	x	-	x	-	x	-	x
(22)	-	x	-	x	-	x	-	x	-	x	-	x	-	x	-	x	-	x	-	x	-	x	-	x	-	x	-	x	-	x
25	-	x	-	x	-	x	-	x	-	x	-	x	-	x	-	x	-	x	-	x	-	x	-	x	-	x	-	x	-	x
(28)	-	x	-	x	-	x	-	x	-	x	-	x	-	x	-	x	-	x	-	x	-	x	-	x	-	x	-	x	-	x
30	-	x	-	x	-	x	-	x	-	x	-	x	-	x	-	x	-	x	-	x	-	x	-	x	-	x	-	x	-	x
(32)	-	x	-	x	-	x	-	x	-	x	-	x	-	x	-	x	-	x	-	x	-	x	-	x	-	x	-	x	-	x
35	-	x	-	x	-	x	-	x	-	x	-	x	-	x	-	x	-	x	-	x	-	x	-	x	-	x	-	x	-	x
(38)	-	x	-	x	-	x	-	x	-	x	-	x	-	x	-	x	-	x	-	x	-	x	-	x	-	x	-	x	-	x
40	-	x	-	x	-	x	-	x	-	x	-	x	-	x	-	x	-	x	-	x	-	x	-	x	-	x	-	x	-	x
45	-	x	-	x	-	x	-	x	-	x	-	x	-	x	-	x	-	x	-	x	-	x	-	x	-	x	-	x	-	x
50	-	x	-	x	-	x	-	x	-	x	-	x	-	x	-	x	-	x	-	x	-	x	-	x	-	x	-	x	-	x
55	-	x	-	x	-	x	-	x	-	x	-	x	-	x	-	x	-	x	-	x	-	x	-	x	-	x	-	x	-	x
60	-	x	-	x	-	x	-	x	-	x	-	x	-	x	-	x	-	x	-	x	-	x	-	x	-	x	-	x	-	x
65	-	x	-	x	-	x	-	x	-	x	-	x	-	x	-	x	-	x	-	x	-	x	-	x	-	x	-	x	-	x
70	-	x	-	x	-	x	-	x	-	x	-	x	-	x	-	x	-	x	-	x	-	x	-	x	-	x	-	x	-	x
75	-	x	-	x	-	x	-	x	-	x	-	x	-	x	-	x	-	x	-	x	-	x	-	x	-	x	-	x	-	x
80	-	x	-	x	-	x	-	x	-	x	-	x	-	x	-	x	-	x	-	x	-	x	-	x	-	x	-	x	-	x
(85)	-	x	-	x	-	x	-	x	-	x	-	x	-	x	-	x	-	x	-	x	-	x	-	x	-	x	-	x	-	x
90	-	x	-	x	-	x	-	x	-	x	-	x	-	x	-	x	-	x	-	x	-	x	-	x	-	x	-	x	-	x
(95)	-	x	-	x	-	x	-	x	-	x	-	x	-	x	-	x	-	x	-	x	-	x	-	x	-	x	-	x	-	x
100	-	x	-	x	-	x	-	x	-	x	-	x	-	x	-	x	-	x	-	x	-	x	-	x	-	x	-	x	-	x
(105)	-	x	-	x	-	x	-	x	-	x	-	x	-	x	-	x	-	x	-	x	-	x	-	x	-	x	-	x	-	x
110	-	x	-	x	-	x	-	x	-	x	-	x	-	x	-	x	-	x	-	x	-	x	-	x	-	x	-	x	-	x
(115)	-	x	-	x	-	x	-	x	-	x	-	x	-	x	-	x	-	x	-	x	-	x	-	x	-	x	-	x	-	x
120	-	x	-	x	-	x	-	x	-	x	-	x	-	x	-	x	-	x	-	x	-	x	-	x	-	x	-	x	-	x

Примечания

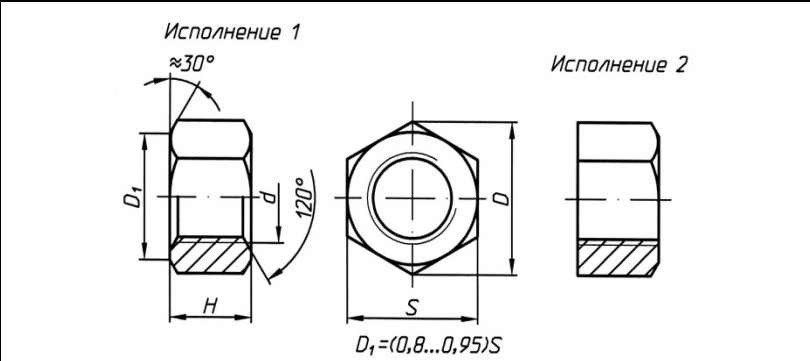
1. Болты с размерами длин, заключенными в скобки, применять не рекомендуется.
2. Болты, для которых величины l_1 и l_0 расположены над ломаной линией, допускаются изготавливать с длиной резьбы до головки.

ПРИЛОЖЕНИЕ Г
(справочное)

Гайки шестигранные (нормальной точности) по ГОСТ 5915-70

В миллиметрах

Номинальный диаметр резьбы d	Шаг резьбы		Размер «под ключ» S	Диаметр описанной окружности D , не менее	Высота H
	крупный	мелкий			
6	1	—	10	10,9	4
8	1,25	1	13	14,2	5
10	1,5	1,25	17	18,7	6
12	1,75	1,25	19	20,9	10
(14)	2	1,5	22	24,3	11
16	2	1,5	24	26,5	13
(18)	2,5	1,5	27	29,9	15
20	2,5	1,5	30	33,3	16
(22)	2,5	1,5	32	35,0	18
24	3	2	36	39,6	19
(27)	3	2	41	45,2	22
30	3,5	2	46	50,9	24
36	4	3	55	60,8	29
42	4,5	3	65	72,1	34
48	5	3	75	83,4	38



Примечания

- 1 Размеры гаек, заключенные в скобки, применять не рекомендуется.
- 2 Размеры S и H – номинальные.

ПРИЛОЖЕНИЕ Д
(справочное)

Шайбы нормальные (ГОСТ 11371-78) и шайбы увеличенные (ГОСТ 6958-78)

В миллиметрах

Номинальный диаметр резьбы крепежной детали	Шайбы нормальные					Шайбы увеличенные		
	d_1	d_2	s	e	X , не менее	d_1	d_2	s
1	1,1	3,5	0,3	0,08-0,15	0,15	1,1	4	0,5
1,2	1,3	4	0,3	0,08-0,15	0,15	1,3	4	0,5
1,4	1,5	4	0,3	0,08-0,15	0,15	1,5	-	0,8
1,6	1,7	4	0,3	0,08-0,15	0,15	1,7	5	0,8
2	2,2	5	0,3	0,08-0,15	0,15	2,2	6	0,8
2,5	2,7	6,5	0,5	0,13-0,25	0,25	2,7	8	0,8
3	3,2	7	0,5	0,13-0,25	0,25	3,2	10	0,8
4	4,3	9	0,8	0,20-0,40	0,40	4,3	12	1,0
5	5,3	10	1,0	0,25-0,50	0,50	5,3	16	1,6
6	6,4	12,5	1,6	0,40-0,80	0,80	6,4	18	1,6
8	8,4	17	1,6	0,40-0,80	0,80	8,4	24	2,0
10	10,5	21	2,0	0,50-1,00	1,00	10,5	30	2,5
12	13	24	2,5	0,60-1,25	1,25	13	36	3
14	15	28	2,5	0,60-1,25	1,25	15	42	3
16	17	30	3	0,75-1,50	1,50	17	48	4
18	19	34	3	0,75-1,50	1,50	19	55	4
20	21	37	3	0,75-1,50	1,50	21	60	5
22	23	39	3	0,75-1,50	1,50	23	65	5
24	25	44	4	1,00-2,00	1,50	25	70	6
27	28	50	4	1,00-2,00	1,50	28	80	6
30	31	56	4	1,00-2,00	1,50	31	90	6
36	37	66	5	1,25-2,50	1,50	37	100	8
42	43	78	7	1,75-3,50	2,10	43	120	8
48	50	92	8	2,00-4,00	2,40	50	140	8

Примечание – Шайбы увеличенные (ГОСТ 6958-78) изготавливаются только исполнения 1.

ПРИЛОЖЕНИЕ E
(справочное)

Основные размеры шпилек общего применения (ГОСТ 20032–76, ГОСТ 22033–76)

В миллиметрах

Номинальный диаметр резьбы d	Шаг резьбы P		Диаметр стержня d_1	Длина винчиваемого резьбового конца l_0	Номинальный диаметр резьбы d	Шаг резьбы P		Диаметр стержня d_1	Длина винчиваемого резьбового конца l_0
	крупный	мелкий				крупный	мелкий		
2	0,4	–	2	3	16	2	1,5	16	16
2,5	0,45	–	2,5	3	(18)	2,5	1,5	18	18
3	0,5	–	3	3	20	2,5	1,5	20	20
4	0,7	–	4	4	(22)	2,5	1,5	22	22
5	0,8	–	5	5	24	3	2	24	24
6	1	–	6	6	(27)	3	2	27	27
8	1,25	1	8	8	30	3,5	2	30	30
10	1,5	1,25	10	10	36	4	3	36	36
12	1,75	1,25	12	12	42	4,5	3	42	42
(14)	2	1,5	14	14	48	5	3	48	48

Примечание – Шпильки с размерами, заключенными в скобки, по возможности не применять.

ПРИЛОЖЕНИЕ Ж

(справочное)

Длина шпилек общего применения (ГОСТ 22032–76; ГОСТ 22033–76)

В миллиметрах

Номинальная длина шпильки l (без резьбового винчиваемого конца l_1)	Длина резьбового конца l_0 (без сбег резьбы) при d																		
	2	2,5	3	4	5	6	8	10	12	(14)	16	(18)	20	(22)	24	(27)	30	36	42
10	×	×	×	–	–	–	–	–	–	–	–	–	–	–	–	–	–	–	–
12	×	×	×	–	–	–	–	–	–	–	–	–	–	–	–	–	–	–	–
14	10	11	12	×	–	–	–	–	–	–	–	–	–	–	–	–	–	–	–
16	10	11	12	14	×	×	×	×	–	–	–	–	–	–	–	–	–	–	–
(18)	10	11	12	14	×	×	×	×	–	–	–	–	–	–	–	–	–	–	–
20	10	11	12	14	16	×	×	×	–	–	–	–	–	–	–	–	–	–	–
(22)	10	11	12	14	16	18	×	×	–	–	–	–	–	–	–	–	–	–	–
25	10	11	12	14	16	18	×	×	×	×	–	–	–	–	–	–	–	–	–
(28)	10	11	12	14	16	18	22	×	×	×	–	–	–	–	–	–	–	–	–
30	10	11	12	14	16	18	×	×	×	×	–	–	–	–	–	–	–	–	–
(32)	10	11	12	14	16	18	22	26	×	×	–	–	–	–	–	–	–	–	–
35	10	11	12	14	16	18	22	26	×	×	×	×	–	–	–	–	–	–	–
(38)	10	11	12	14	16	18	22	26	30	×	×	×	–	–	–	–	–	–	–
40	10	11	12	14	16	18	22	26	30	×	×	×	×	–	–	–	–	–	–
(42)	10	11	12	14	16	18	22	26	30	34	×	×	×	–	–	–	–	–	–
45	10	11	12	14	16	18	22	26	30	34	×	×	×	×	×	–	–	–	–
(48)	10	11	12	14	16	18	22	26	30	34	38	×	×	×	×	–	–	–	–
50	10	11	12	14	16	18	22	26	30	34	38	×	×	×	×	–	–	–	–
55	10	11	12	14	16	18	22	26	30	34	38	42	×	×	×	×	–	–	–
60	10	11	12	14	16	18	22	26	30	34	38	42	46	×	×	×	×	–	–
65	10	11	12	14	16	18	22	26	30	34	38	42	46	50	×	×	×	–	–
70	10	11	12	14	16	18	22	26	30	34	38	42	46	50	54	×	×	×	–
75	10	11	12	14	16	18	22	26	30	34	38	42	46	50	54	60	×	×	–
80	–	11	12	14	16	18	22	26	30	34	38	42	46	50	54	60	66	×	×
(85)	–	11	12	14	16	18	22	26	30	34	38	42	46	50	54	60	66	×	×
90	–	11	12	14	16	18	22	26	30	34	38	42	46	50	54	60	66	×	×
(95)	–	11	12	14	16	18	22	26	30	34	38	42	46	50	54	60	66	78	×
100	–	11	12	14	16	18	22	26	30	34	38	42	46	50	54	60	66	78	×
(105)	–	11	12	14	16	18	22	26	30	34	38	42	46	50	54	60	66	78	×
110	–	11	12	14	16	18	22	26	30	34	38	42	46	50	54	60	66	78	×
(115)	–	11	12	14	16	18	22	26	30	34	38	42	46	50	54	60	66	78	90
120	–	11	12	14	16	18	22	26	30	34	38	42	46	50	54	60	66	78	90
130	–	17	18	20	22	24	28	28	36	40	44	48	52	56	60	66	72	84	96
140	–	17	18	20	22	24	28	28	36	40	44	48	52	56	60	66	72	84	96
150	–	17	18	20	22	24	28	28	36	40	44	48	52	56	60	66	72	84	96
160	–	17	18	20	22	24	28	28	36	40	44	48	52	56	60	66	72	84	96
170	–	–	–	–	–	–	28	28	36	40	44	48	52	56	60	66	72	84	96
180	–	–	–	–	–	–	28	28	36	40	44	48	52	56	60	66	72	84	96
190	–	–	–	–	–	–	28	28	36	40	44	48	52	56	60	66	72	84	96
200	–	–	–	–	–	–	28	28	36	40	44	48	52	56	60	66	72	84	96
220	–	–	–	–	–	–	–	–	49	53	57	61	65	69	73	79	85	97	109
240	–	–	–	–	–	–	–	–	–	–	–	–	65	69	73	79	85	97	109
260	–	–	–	–	–	–	–	–	–	–	–	–	–	–	79	85	97	109	121
280	–	–	–	–	–	–	–	–	–	–	–	–	–	–	–	–	97	109	121
300	–	–	–	–	–	–	–	–	–	–	–	–	–	–	–	–	97	109	121

Примечания

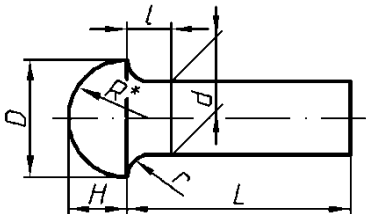
1 Шпильки с размерами, заключенными в скобки, по возможности не применять.

2 Знаком × отмечены шпильки с длиной гаечного конца $l_0 = l - 0,5d$.

ПРИЛОЖЕНИЕ И
(справочное)

Заклепки с полукруглой головкой (ГОСТ 10299–80)

В миллиметрах

						
* Размер для справок						
Диаметр стержня d	Диаметр головки D	Высота головки H	Радиус под головкой r , не более	Радиус сферы головки R	Расстояние от основания головки до места диаметра стержня l	Длина L
8	14	4,8	0,5	7,5	4	От 7 до 70
10	16	6,0	0,6	8,3	6	» 14 » 100
12	19	7,2	0,8	9,8	6	» 18 » 110
(14)	22	8,4	0,8	11,4	6	» 20 » 140
16	25	9,5	1,0	13,0	6	» 20 » 140
(18)	27	11	1,0	13,8	8	» 28 » 140
20	30	12	1,0	15,4	8	» 34 » 160
(22)	35	13	1,0	18,3	8	» 38 » 180
24	37	16	1,2	18,7	8	» 40 » 180
30	45	20	1,2	22,7	10	» 55 » 180
36	55	24	1,6	27,8	10	» 55 » 180

Примечание – Размеры, заключенные в скобки, применять не рекомендуется.

СПИСОК РЕКОМЕНДУЕМОЙ ЛИТЕРАТУРЫ

- 1 **Левицкий, В. С.** Машиностроительное черчение и автоматизация выполнения чертежей / В. С. Левицкий. – М. : Высшая школа, 2000. – 423 с.
- 2 **Чекмарев, А. А.** Инженерная графика / А. А. Чекмарев. – М. : Высшая школа, 2000. – 365 с.
- 3 **Федоренко, В. А.** Справочник по машиностроительному черчению / В. А. Федоренко, А. И. Шошин – Л. : Машиностроение, 1981. – 416 с.
- 4 **Новичихина, Л. И.** Справочник по техническому черчению / Л. И. Новичихина. – Мн. : Книжный дом, 2004. – 320 с.
- 5 **ГОСТ 2.301–68 – 2.318–81** Единая система конструкторской документации. Общие правила выполнения чертежей : сб. стандартов. – М. : Изд-во стандартов, 1984. – 231 с.
- 6 **ГОСТ 2.001–70 – 2.121–73** Единая система конструкторской документации. Основные положения : сб. стандартов. – М. : Изд-во стандартов, 1975.
- 7 **ГОСТ 2.404–68 – 2.426–74** Единая система конструкторской документации. Правила выполнения чертежей различных деталей: сб. стандартов. – М. : Изд-во стандартов, 1976.

ОГЛАВЛЕНИЕ

Введение	3
1 Рекомендации по выполнению контрольной работы	3
2 Виды соединения деталей	3
3 Разъемные резьбовые соединения деталей	4
3.1 Резьба. Классификация резьбы	4
3.2 Изображение резьбы и резьбового соединения	4
3.3 Условное обозначение резьбы	5
3.4 Стандартные крепежные детали с резьбой	8
3.4.1 Соединение болтом	9
3.4.2 Соединение шпилькой	12
3.4.3 Соединение труб фитингами	15
4 Неразъемные соединения	19
4.1 Соединение заклепками	19
4.2 Соединения сварные	22
Приложение А Образец выполнения работы	32
Приложение Б Основные размеры болтов с шестигранной головкой (нормальной точности) по ГОСТ 7798–70	39
Приложение В Длина болтов с шестигранной головкой (нормальной точности по ГОСТ 7798–70)	40
Приложение Г Гайки шестигранные (нормальной точности) по ГОСТ 5915–70	41
Приложение Д Шайбы нормальные (ГОСТ 11371–78) и шайбы увеличенные (ГОСТ 6858–78)	42
Приложение Е Основные размеры шпилек общего применения (ГОСТ 20032–76, ГОСТ 22033"76)	43
Приложение Ж Длина шпилек общего применения (ГОСТ 22032–76; ГОСТ 22033–76)	44
Приложение И Заклепки с полукруглой головкой (ГОСТ 10299–80)	45
Список рекомендуемой литературы	46

Учебное издание

*ЛОДНЯ Вячеслав Александрович,
ПОДГОРНОВА Галина Тадеушевна
СУПРУН Дмитрий Дмитриевич*

Соединение деталей

Учебно-методическое пособие с вариантами заданий
для студентов строительных специальностей

Редактор И. И. Э в е н т о в
Технический редактор В. Н. К у ч е р о в а

Подписано в печать 28.01.2015 г. Формат бумаги 60x84 1/8.
Бумага офсетная. Гарнитура Таймс. Печать на ризографе. Усл. печ. л. 5,58. Уч.-изд. л. 4,61. Тираж 250 экз.
Зак. № . Изд. № 111

Издатель и полиграфическое исполнение:
Белорусский государственный университет транспорта.
Свидетельство о государственной регистрации издателя, изготовителя,
распространителя печатных изданий
№ 1/361 от 13.06.2014.
№ 2/104 от 01.04.2014.
Ул. Кирова, 34, 246653, г. Гомель.

ISBN 978-985-554-383-2



9 789855 543832