

ПОДВИЖНОЙ СОСТАВ

УДК 629.4.015

В. И. СЕНЬКО, доктор технических наук, А. В. ПУТЯТО, кандидат технических наук, Белорусский государственный университет транспорта, г. Гомель

ОПРЕДЕЛЕНИЕ НАГРУЖЕННОСТИ КОТЛА ВАГОНА-ЦИСТЕРНЫ С УЧЕТОМ ВЗАИМОДЕЙСТВИЯ С ЖИДКИМ ГРУЗОМ

Разработана методика определения гидродинамической нагруженности котла вагона-цистерны с учетом взаимодействия с перевозимой жидкостью. При моделировании взаимодействия системы «жидкость – металлоконструкция котла» применен метод конечных элементов для численного решения уравнений Навье-Стокса и неразрывности, широко используемых при моделировании гидродинамики жидкого груза, и уравнения динамики упругой конструкции котла. Выполнен комплекс расчетов нагруженности котла цистерны при ударном воздействии на вагон, в результате которого определены давления жидкого груза на внутреннюю поверхность котла при его различном заполнении. Исследования показали, что учет деформаций стенок котла при его взаимодействии с перевозимым жидким грузом приводит к уточнению давлений от транспортируемой жидкости. Установлено, что расхождение результатов расчета гидродинамической нагруженности котла, представленного абсолютно твердым телом и при учете его податливости, достигает 55 %.

К особенностям при расчете на прочность металлоконструкции вагона-цистерны относится учет воздействия перевозимого жидкого груза в котле. В настоящее время схема нагружения котла цистерны при расчете его на прочность регламентирована «Нормами для расчета и проектирования вагонов железных дорог МПС колеи 1520 мм (несамоходных)» [1], в которых предусматривается обобщенный вариант учета давления жидкости, возникающего вследствие гидравлического удара. Приведенная в [1] схема нагружения основана на экспериментальных данных, полученных путем регистрации напряжений в оболочке котла при соударении вагонов и последующего пересчета в распределение внутреннего давления по формулам безмоментной теории оболочек [2].

Большое количество работ посвящено расчетам на прочность котлов и рам железнодорожных цистерн, в которых предусматривается нормативное нагружение котла цистерны жидким грузом [3–5]. Однако нормативная схема не полностью учитывает особенности, связанные с движением вагона с переменной скоростью и при входе в кривую, а также возможный недолив котла, который оказывает существенное влияние как на динамические характеристики вагона-цистерны, так и на прочность его узлов.

Исследование особенностей динамики наливного подвижного состава привело к бурному развитию методов, позволяющих в разной степени учитывать подвижность жидкого груза относительно транспортного резервуара [6–8]. Их использование позволило выполнить уточненную оценку напряженно-деформированного состояния

металлоконструкции цистерн путем квазистатического приложения максимальных давлений жидкости, распределение которых близко к реальному [9]. В то же время такой подход не позволяет учесть особенности напряженного состояния, вызванные взаимодействием упругой конструкции котла и жидкого груза, а также выявить временные закономерности изменения значений напряжений и деформаций металлоконструкции кузова вагона. Развитие средств вычислительной техники и численных методов решения задач механики жидкости привело к появлению работ, в которых рассматриваются различные подходы к решению совместной задачи «жидкость – конструкция» при прочностных и динамических расчетах наливного подвижного состава [10–12]. Однако задача по определению прочности элементов конструкции вагона-цистерны при учете взаимодействия с перевозимым жидким грузом при переходных режимах движения с возможностью учета больших относительных перемещений последнего остается нерешенной.

Цель исследований – разработать метод решения задачи по определению гидродинамической нагруженности котла вагона-цистерны с учетом взаимодействия с перевозимым жидким грузом при переходных режимах движения вагона, позволяющий рассматривать частичное заполнение котла.

Предлагаемый подход основан на совместном решении задач гидродинамики перетекающего жидкого груза и прочности металлоконструкции котла на каждом заданном шаге времени с применением современного междисциплинарного комплекса программ ANSYS [13, 14], реализующего метод конечных элементов, в частности, ANSYS

Workbench для решения задачи прочности и CFX для решения задачи гидродинамики.

Для решения поставленной задачи прочности и CFX для решения задачи гидродинамики. Для решения поставленной задачи прочности и CFX для решения задачи гидродинамики. Для решения поставленной задачи прочности и CFX для решения задачи гидродинамики.

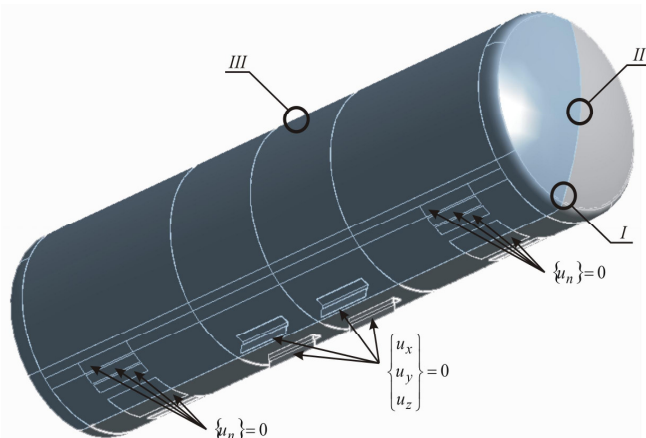


Рисунок 1 – Расчетная модель металлоконструкции котла вагона-цистерны

Граничные условия задавались отдельно для каждой модели в соответствующем программном модуле. Для металлоконструкции котла (см. рисунок 1) полностью ограничены перемещения в областях крепления фасонных лап к рамным лапам, а также запрещены перемещения по нормали к областям консольных опор на деревянные бруски. Дополнительно в модели предусмотрена возможность учета инерционных сил металлоконструкции котла. Его материал рассматривался в упругой постановке и задан следующими характеристиками: модуль Юнга – $2,1 \cdot 10^{11}$ Па, коэффициент Пуассона – 0,3, плотность – 7850 кг/м^3 .

Жидкий груз в начальный момент времени принимался неподвижным с плоской свободной поверхностью. Рассмотрен процесс соударения вагонов с возникновением ускорения $3,5g$, которое рекомендовано [1] при расчете на прочность грузовых вагонов. Особенностью созданной модели является учет при выполнении исследований различного заполнения котла жидким грузом. В качестве перевозимого груза принята вода.

Важным шагом при создании расчетных моделей для взаимосвязанного междисциплинарного анализа является задание поверхности сопряжения (взаимодействия), в данном случае перевозимой жидкости и конструкции котла. В рамках этого подхода весь процесс расчета разбивается на интервалы, число которых зависит от принятого шага по времени, который задается исходя из разме-

ров конечных элементов и средней скорости движения жидкости при переходном режиме [15]. Учитывая разработанные конечноэлементные модели и опыт расчета гидродинамики жидкости в котле цистерны [9], в нашем случае для обоих модулей шаг по времени Δt принят равным 0,01 с. В то же время, несмотря на то, что общая расчетная схема носит нестационарный характер, временные шаги могут быть различными.

Рассмотрим алгоритм решения задачи. На первом шаге выполняется расчет прочности котла при гидростатическом давлении на внутренней поверхности от налитого жидкого груза. Затем полученные на этом шаге деформации $\{u\}$ металлоконструкции котла передаются в модуль CFX, где решается задача гидродинамики с учетом перемещений соответствующих узлов поверхности взаимодействия двух сред. Найденные узловые силы (давления жидкости) $\{p\}$ на поверхности взаимодействия передаются в прочностной модуль, и выполняется расчет напряженно-деформированного состояния котла с системой сил, соответствующей новому положению жидкого груза. Далее информация о деформации конструкции передается в модуль для расчета гидродинамики, и цикл расчетов и обмена информацией повторяется до заданного конечного времени (рисунок 2).

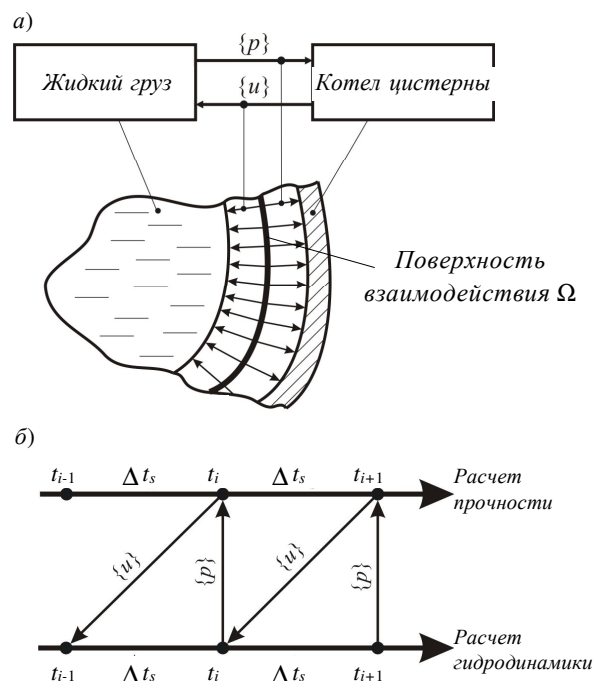


Рисунок 2 – Схемы взаимодействия жидкого груза с металлоконструкцией котла цистерны (а) и итерационного процесса (б)

Таким образом, на протяжении всего переходного режима движения (в соответствии с принятым шагом) выполняется прочностной мониторинг металлоконструкции котла с учетом взаимодействия с перевозимым жидким грузом.

Кратко рассмотрим математическую реализа-

цию описанного процесса для общего случая задачи взаимодействия системы «жидкость – конструкция», которая может быть записана в матричной форме связанных дифференциальных уравнений:

$$\begin{aligned} & \begin{bmatrix} [M_S] & [0] \\ [M_{FS}] & [M_F] \end{bmatrix} \begin{Bmatrix} \{\ddot{u}\} \\ \{\ddot{p}\} \end{Bmatrix} + \begin{bmatrix} [C_S] & [0] \\ [0] & [C_F] \end{bmatrix} \begin{Bmatrix} \{\dot{u}\} \\ \{\dot{p}\} \end{Bmatrix} + \\ & + \begin{bmatrix} [K_S] & [K_{FS}] \\ [0] & [K_F] \end{bmatrix} \begin{Bmatrix} \{u\} \\ \{p\} \end{Bmatrix} = \begin{Bmatrix} \{F_S(t)\} \\ \{F_F(t)\} \end{Bmatrix}, \end{aligned} \quad (1)$$

где $[M_S]$ – матрица масс котла цистерны; $[M_F]$ – матрица масс жидкого тела; $[C_S]$ – матрица коэффициентов сопротивлений для металлоконструкции котла (при их наличии и учете); $[C_F]$ – матрица коэффициентов сопротивлений для жидкого тела (при их наличии и учете); $[K_S]$ – матрица жесткости для металлоконструкции котла; $[K_F]$ – матрица жесткости для жидкости; $[M_{FS}]$, $[K_{FS}]$ – матрица масс и матрица жесткости поверхности взаимодействия «жидкость – конструкция»; $\{u\}$ – матрица узловых перемещений конструкции котла; $\{p\}$ – матрица давлений жидкого тела; $\{F_S(t)\}$ – матрица приложенных узловых сил к металлоконструкции котла; $\{F_F(t)\}$ – матрица приложенных узловых сил к жидкому телу.

Видно, что в уравнении (1) совмещены матричные формы записи динамической задачи конструкции в общем виде и задачи гидродинамики жидкого груза, которая основана на уравнениях Навье-Стокса и неразрывности [16]. Ключевым моментом является наличие матриц $[M_{FS}]$ и $[K_{FS}]$, которые обеспечивают взаимодействие двух сред. Так, при рассмотрении, например, несжимаемой жидкости можно записать:

$$[M_{FS}] = \rho [R]^T; \quad [K_{FS}] = -[R],$$

где ρ – плотность жидкости;

$$[R]^T = \int_{(\Omega)} \{N_S\} \{N_F\}^T \{n\} d(\Omega),$$

$\{N_S\}$ – матрица функций форм для дискретизации области металлоконструкции котла; $\{N_F\}$ – матрица функций форм для дискретизации области жидкого тела (давлений); $\{n\}$ – матрица нормальных векторов к поверхности раздела (взаимодействия) двух сред; Ω – смоченная поверхность (поверхность взаимодействия).

Время расчета описанной задачи варьировалось в зависимости от заданного уровня налива котла от 10 до 21 часа (частота двудерного процессора – 6 ГГц, оперативная память – 3 Гб) и занимало меньше времени при меньшем наливе котла с учетом распараллеливания итерационного процесса на два ядра процессора. В процессе расчета программа формирует две группы результатов: напряженно-деформированное состояние для металлоконструкции котла и гидродинамические характеристики перетекающего жидкого груза. Используя полученную информацию, можно определить напряжения и деформации для любых областей металлоконструкции котла, а также гидродинамические параметры перетекаемой жидкости (перемещения, скорости, ускорения, давления) для каждого момента времени рассматриваемого переходного режима движения.

На рисунке 3, а приведены временные зависимости гидродинамической нагруженности для одной из наиболее нагруженных областей котла (область I, см. рисунок 1), соответствующие различным уровням заполнения жидким грузом. Характерно, что максимальные давления жидкости при различных наливах котла реализуются в разные моменты времени, и чем меньше налив котла, тем больший временной интервал следует рассматривать. В то же время экстремум временной зависимости становится менее выраженным. В то же время, рассматривая зависимость максимальных значений давлений жидкости в исследуемой области котла от его налива, установлено, что при наливе 70–80 % наблюдаются наибольшие их значения (заштрихованная область на рисунке 3, б).

На графиках рисунка 3, в приведены зависимости, демонстрирующие расхождение результатов давлений жидкости при рассмотрении оболочки котла в виде абсолютно твердого тела (граничное условие на смоченной поверхности – условие прилипания) и с учетом его деформаций. Установлено, что расхождение результатов достигает 55 % в начальный момент времени и затем практически стабилизируется и сводится к нулю (см. рисунок 3, в, кривые I и II) в более жестких областях металлоконструкции (после 0,1 с). В то же время в области III наблюдается существенное колебание в расхождении результатов, что, по-видимому, связано с более низкой частотой собственных колебаний рассматриваемой области оболочки котла цистерны.

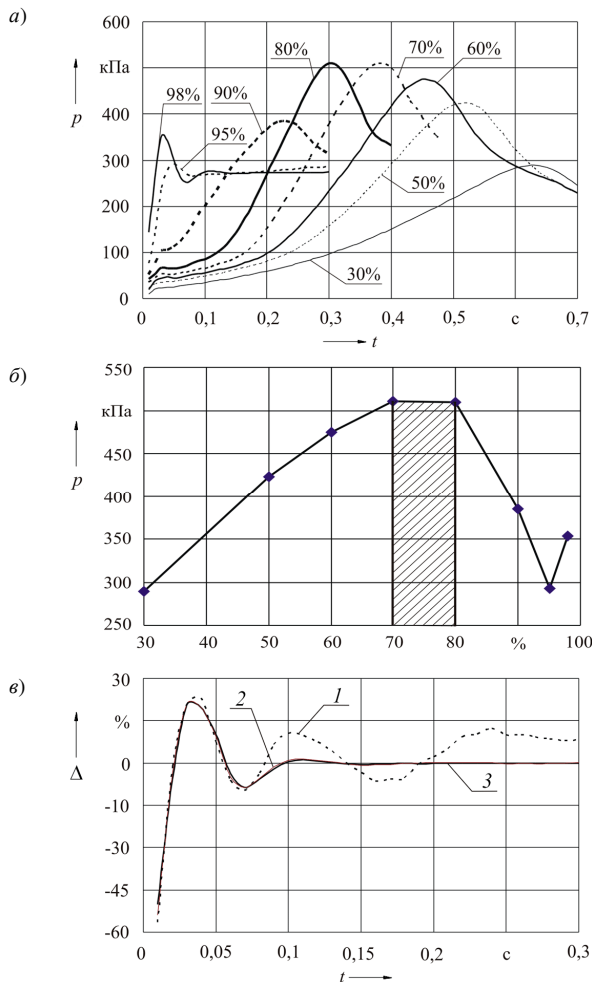


Рисунок 3 – Результаты расчетов:

а – временные зависимости гидродинамической нагруженности котла в области I для различных уровней его заполнения жидким грузом; б – максимальные значения давления жидкости в области I в зависимости от налива; в – расхождение результатов гидродинамической нагруженности при рассмотрении котла с абсолютно твердыми стенками при учете его упругости

Выполненные исследования показали, что учет деформаций стенок котла при его взаимодействии с перевозимым жидким грузом приводит к уточнению давлений от транспортируемой жидкости на внутреннюю поверхность котла. Установлено, что расхождение результатов расчета гидродинамической нагруженности котла, представленного абсолютно твердым телом, и при учете податливости его стенок достигает 55 % при рассмотрении нормативного ударного нагружения вагона-цистерны. Таким образом, применение разработанной методики совместного решения задач прочности кузова цистерны и гидродинамики перевозимой в ней жидкости позволит в дальнейшем получать более достоверные ре-

Получено 10.11.2009

V. I. Senko, A. V. Putyato. Determination of the hydrodynamic loading of the boiler of the tankcar in view of interaction with a transported liquid cargo.

The technique of definition of the hydrodynamic loading of the boiler of the tankcar is developed in view of interaction with a transported liquid cargo. At simulation of interaction of system « fluid - the boiler » the finite element method is applied for a numerical solution of the equations of the Navier-Stokes and the continuity which used at simulation of hydrodynamics of a liquid cargo, and the equation of dynamic of an elastic construction of the boiler. The complex of calculations of loading of the boiler of the cistern is executed at impact effect on a coach as a result of which pressure of a liquid cargo upon an internal surface of the boiler are defined at its different filling. Researches have shown, that the account of strains of walls of the boiler at its interaction with a transported liquid cargo reduces to the adjusting of pressure from transported liquid cargo. It is established that the divergence of results of calculation hydrodynamic loading of the boiler attains 55 %.

зультаты при определении напряженно-деформированного состояния металлоконструкции вагона и более широко использовать виртуальное моделирование при совершенствовании элементов конструкций наливного подвижного состава.

Список литературы

- 1 Нормы для расчета и проектирования вагонов железных дорог МПС колеи 1520 мм (несамоходных) / ГосНИИВ-ВНИИЖТ. – М., 1996. – 319 с.
- 2 Спиридонов, А. Н. К обоснованию выбора закона распределения давления по длине обечайки котла вагонов-цистерн от гидравлического удара при их соударении / А. Н. Спиридонов, В. С. Плуткин // Тяжелое машиностроение. – 2003. – № 1. – С. 19–20.
- 3 Котуранов, В. Н. Анализ напряженного состояния котла цистерны / В. Н. Котуранов // Вестник ЦНИИ МПС. – 1966. – Вып. № 1. – С. 3–7.
- 4 Шадур, Л. А. Конструкция вагонов / Л. А. Шадур. – М.: Транспорт, 1962. – 415 с.
- 5 Овечников, М. Н. Решение проблемы снижения повреждаемости котлов и рам железнодорожных цистерн для перевозки нефтепродуктов с использованием современных программных средств моделирования и расчета конструкции: автореф. дис. ... д-ра техн. наук: 05.22.07 / М. Н. Овечников. – М., 2001. – 47 с.
- 6 Черкашин, Ю. М. Динамика наливного поезда / Ю. М. Черкашин // Труды ЦНИИ МПС. – М.: Транспорт, 1975. – Вып. 543. – 136 с.
- 7 Богомаз, Г. И. Динамика железнодорожных вагонов-цистерн / Г. И. Богомаз. – Киев: Наукова думка, 2004. – 223 с.
- 8 Высоцкий, М. С. Динамика автомобильных и железнодорожных цистерн [Текст] / М. С. Высоцкий, Ю. М. Плещачевский, А. О. Шимановский. – Минск: Белавтотракторостроение, 2006. – 320 с.
- 9 Сенько, В. И. Прочность кузова железнодорожной цистерны с учетом перемещения перевозимого жидкого груза / В. И. Сенько, А. В. Пуятю, А. О. Шимановский. – Гомель: БелГУТ, 2006. – 210 с.
- 10 Прасолов, А. Н. Исследование свободных колебаний жидкого груза в железнодорожных цистернах с учетом податливости конструкции / А. Н. Прасолов // Динамика, прочность и надежность транспортных машин. – Брянск: БГТУ, 1997. – С. 25–32.
- 11 Dong, R. Dynamic structural characterization of stub-sill tank cars utilizing ADAMS and ANSYS simulation models / R. Dong, D. Militaru // ADAMS user conference papers, 1997 [Электрон. ресурс] Режим доступа: <http://support.adams.com/userconf/-/pdfs/uc970024.pdf>. – 11 с.
- 12 Meywerk, M. Fluid-structure interaction in crash simulation / M. Meywerk, F. Decker, J. Cordes // Proc. Inst. Mech. Engr., 2000. – Vol. 214. – Part D. – P. 669–673.
- 13 Чигарев, А. В. ANSYS для инженеров: справ. пособие / А. В. Чигарев, А. С. Кравчук, А. Ф. Смалюк. – М.: Машиностроение, 2004. – 512 с.
- 14 Moaveni, S. Finite element analysis. Theory and application with ANSYS / S. Moaveni. – Upper Saddle River, New Jersey, 1999. – 527 p.
- 15 Ершов, Н. Ф. Метод конечных элементов в задачах гидродинамики и гидроупругости / Н. Ф. Ершов, Г. Г. Шахверди. – Л.: Судостроение, 1984. – 240 с.
- 16 Войткунский, Я. И. Гидромеханика: учеб. пособие для вузов / Я. И. Войткунский, Ю. И. Фадеев, К. К. Федяевский. – Л.: Судостроение, 1982. – 456 с.