

МИНИСТЕРСТВО ТРАНСПОРТА И КОММУНИКАЦИЙ
РЕСПУБЛИКИ БЕЛАРУСЬ

УЧРЕЖДЕНИЕ ОБРАЗОВАНИЯ
«БЕЛОРУССКИЙ ГОСУДАРСТВЕННЫЙ УНИВЕРСИТЕТ ТРАНСПОРТА»

Кафедра «Техническая физика и теоретическая механика»

А. О. ШИМАНОВСКИЙ, И. А. ВОРОЖУН, В. И. РИЖЕНКОВ

ЗАДАЧИ ДЛЯ КОНТРОЛЬНЫХ РАБОТ ПО ТЕОРЕТИЧЕСКОЙ МЕХАНИКЕ

РАЗДЕЛ «КИНЕМАТИКА»

Одобрено советом механического и методической комиссией заочного факультетов в качестве учебно-методического пособия для студентов дневной и заочной форм обучения, обучающихся по специальностям первой ступени высшего образования

Гомель 2017

УДК 531.1 (075.8)

ББК 22.21

Ш61

Рецензенты : декан заочного факультета Гомельского государственного технического университета им. П. О. Сухого канд. физ.-мат. наук, доцент *Д. Г. Кроль*;
начальник кафедры «Оперативно-тактическая деятельность и техника» Гомельского филиала Университета гражданской защиты МЧС Республики Беларусь капитан внутренней службы, канд. техн. наук, доцент *В. В. Копытков*.

Шимановский, А. О.

Ш61 Задачи для контрольных работ по теоретической механике. Раздел «Кинематика» : учеб.-метод. пособие / А. О. Шимановский, И. А. Ворожун, В. И. Риженков ; М-во трансп. и коммуникаций Респ. Беларусь, Белорус. гос. ун-т трансп. – Гомель : БелГУТ, 2017. – 79 с.
ISBN 978-985-554-685-7

Предлагаются задачи, охватывающие все темы раздела «Кинематика» курса теоретической механики, изучаемые студентами транспортных специальностей. Также они могут быть полезны при обучении инженеров по иным специальностям. Условия задач предполагают их использование как в экспресс-режиме, так и при выполнении индивидуальных домашних заданий.

Предназначено для студентов дневной и заочной форм обучения.

УДК 531.1 (075.8)

ББК 22.21

ISBN 978-985-554-685-7

- © Шимановский А. О., Ворожун И. А., Риженков В. И. 2017
- © Оформление. БелГУТ, 2017

СОДЕРЖАНИЕ

ВВЕДЕНИЕ	4
1 КИНЕМАТИКА ПРОСТОГО ДВИЖЕНИЯ ТОЧКИ	5
<i>Задача 1.</i> Составление уравнений движения точки в координатной форме	8
<i>Задача 2.</i> Определение траектории точки и ее скорости по заданным уравнениям движения	13
<i>Задача 3.</i> Определение линейного ускорения точки и его составляющих	15
<i>Задача 4.</i> Равнопеременное движение точки	16
2 ПРОСТЕЙШИЕ ДВИЖЕНИЯ ТВЕРДОГО ТЕЛА.	19
<i>Задача 5.</i> Определение кинематических параметров вращающегося тела и его точек	21
<i>Задача 6.</i> Равнопеременное вращение тела	25
<i>Задача 7.</i> Преобразование движений тел в зубчатых, цепных и ременных передачах	28
3 СЛОЖНОЕ ДВИЖЕНИЕ ТОЧКИ.	32
<i>Задача 8.</i> Нахождение составляющих абсолютной скорости и абсолютного ускорения точки при сложном движении	33
<i>Задача 9.</i> Сложное движение точки при переносном поступательном движении тела	36
<i>Задача 10.</i> Сложное движение точки при переносном вращательном движении тела	41
<i>Задача 11.</i> Исследование сложного движения точки при известной траектории абсолютного движения	46
4 ПЛОСКОПАРАЛЛЕЛЬНОЕ ДВИЖЕНИЕ ТВЕРДОГО ТЕЛА	51
<i>Задача 12.</i> Определение скоростей точек тел плоского механизма	53
<i>Задача 13.</i> Определение ускорений для плоского стержневого механизма	58
<i>Задача 14.</i> Определение ускорений точек цилиндрических тел, движущихся плоско	63
5 СЛОЖЕНИЕ ВРАЩЕНИЙ	68
<i>Задача 15.</i> Сложение вращений тела вокруг двух параллельных осей	69
<i>Задача 16.</i> Сложение вращений тела вокруг двух пересекающихся осей	74
СПИСОК РЕКОМЕНДУЕМОЙ ЛИТЕРАТУРЫ.	79

ВВЕДЕНИЕ

Представленный сборник задач подготовлен для использования в технических школах и университетах. Основой послужили идеи и замысел Ефремовой Зинаиды Герасимовны, занимавшей пост заведующего кафедрой технической физики и теоретической механики БелГУТа с 1997 по 2002 гг. Особое внимание было уделено чистоте инженерной терминологии и графике. Эти стороны учебной работы в вузе особенно значительны в процессе изучения теоретической механики – первой дисциплины из комплекса инженерных наук. Отсюда вытекает необходимость обучения студентов требуемой лексике и исполнению грамотных схем механизмов и элементов строительных сооружений.

Предлагаемый комплекс задач может служить основой для проведения коротких контрольных и самостоятельных работ при изучении теоретической механики студентами транспортных и строительных специальностей. Уровни сложности предложенных задач весьма умеренны и позволяют получать самостоятельные решения каждым добросовестно работающим студентом.

В отличие от предыдущего подобного выпуска задачи сгруппированы по тематике, по каждой из которой приведены краткие сведения из теории, необходимые для решения задач.

Представленные в сборнике задания можно рекомендовать студентам очной и заочной форм обучения при подготовке к экзаменам и иным формам проверки их знаний. Небольшие по объему решения задач и охват ими всего учебного материала дают студентам возможность глубокой проработки курса за относительно короткое время.

Вполне возможно также использование предлагаемого издания при выполнении текущих домашних заданий по теоретической механике. Большое количество вариантов задач всех наименований позволяет выдать каждому студенту индивидуальное задание и тем самым подтолкнуть его к необходимости самостоятельной работы.

1 КИНЕМАТИКА ПРОСТОГО ДВИЖЕНИЯ ТОЧКИ

Под простым понимают движение точки по отношению к выбранной (*одной*) системе отсчета. Для описания движения точки используют различные способы.

При *векторном* способе задания движения положение точки определяется ее радиусом-вектором \vec{r} , проведенным из некоторой точки O , принимаемой за начало выбранной системы отсчета (рисунок 1.1). Уравнение $\vec{r} = \vec{r}(t)$ называют законом движения точки в векторной форме.

Законами изменения координат, например $x = x(t)$, $y = y(t)$, $z = z(t)$, задают движение координатным способом.

Для получения уравнений движения точки конкретного механизма в координатной форме его следует изобразить в промежуточном, ничем не особенном положении, а затем выразить координаты через параметр, определяющий положение ведущего звена (угол или линейное перемещение).

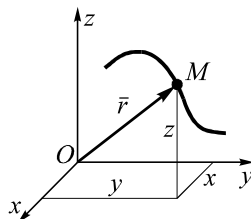


Рисунок 1.1

Связь между радиусом-вектором $\vec{r} = \vec{r}(t)$ и декартовыми координатами движущейся точки выражается равенством

$$\vec{r} = x\vec{i} + y\vec{j} + z\vec{k}.$$

Естественный способ задания движения точки применяется в тех случаях, когда известна ее траектория (*траекторией* точки называется линия, описываемая движущейся точкой в пространстве). Чтобы определить положение точки в пространстве в этом случае, задаются началом и положительным направлением отсчета координаты, как это показано на рисунке 1.2, а в качестве закона движения точки выступает закон изменения координаты $s = f(t)$.

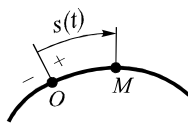


Рисунок 1.2

Линейная скорость точки характеризует быстроту изменения ее положения в пространстве. Она определяется соотношением

$$\vec{v} = \frac{d\vec{r}}{dt}.$$

Вектор линейной скорости точки направляется по касательной к траектории в сторону движения точки. Следовательно, он показывает направление движения точки в данный момент времени. Измеряется линейная скорость в метрах в секунду (м/с).

Для *определения скорости* точки в декартовых осях используют ее проекции на оси координат v_x и v_y . Они находятся путем дифференцирования

выражений соответствующих координат точки по времени:

$$v_x = \frac{dx}{dt}; v_y = \frac{dy}{dt}.$$

Вектор скорости равен геометрической сумме векторов ее проекций:

$$\vec{v} = \vec{v}_x + \vec{v}_y.$$

Поскольку составляющие \vec{v}_x и \vec{v}_y , перпендикулярны друг другу, то значение скорости определяется по формуле

$$v = \sqrt{v_x^2 + v_y^2}. \quad (1.1)$$

Для нахождения скорости при естественном способе задания движения следует вычислить производную от закона изменения дуговой координаты:

$$v = \frac{ds}{dt}. \quad (1.2)$$

Выражение (1.2) с учетом (1.1) дает возможность получить закон изменения пути, пройденного точкой, от времени:

$$s = \int_0^t v dt = \int_0^t \sqrt{v_x^2 + v_y^2} dt.$$

Линейное ускорение точки характеризует быстроту изменения ее линейной скорости и равно производной по времени от вектора скорости:

$$\vec{a} = \frac{d\vec{v}}{dt}.$$

Направление вектора ускорения определяют, как правило, путем геометрического суммирования его составляющих. Измеряется линейное ускорение в м/с^2 . Как и линейную скорость, ускорение можно представить в виде суммы составляющих проекций на оси декартовой системы координат:

$$\vec{a} = \vec{a}_x + \vec{a}_y,$$

а проекции ускорения равны первым производным от соответствующих проекций скоростей по времени:

$$a_x = \frac{dv_x}{dt}; a_y = \frac{dv_y}{dt}.$$

Полное ускорение точки вычисляется по формуле

$$a = \sqrt{a_x^2 + a_y^2}.$$

Касательное ускорение точки \vec{a}_τ характеризует быстроту изменения скорости по величине и находится дифференцированием скорости по времени:

$$a_{\tau} = \frac{dv}{dt}.$$

Вектор \vec{a}_{τ} направляется по касательной к траектории. Он сонаправлен с вектором скорости при ускоренном движении точки и противоположен ему в случае замедленного движения. Если точка движется с постоянной скоростью, то касательное ускорение отсутствует.

Нормальное ускорение \vec{a}_n характеризует быстроту изменения скорости по направлению. Для его расчета применяется формула

$$a_n = \frac{v^2}{\rho},$$

где ρ – радиус кривизны траектории.

Вектор нормального ускорения \vec{a}_n всегда направляется к центру кривизны траектории, т. е. по главной нормали. При движении точки по прямой $a_n = 0$.

Вектор полного ускорения точки равен геометрической сумме касательного и нормального ускорений:

$$\vec{a} = \vec{a}_{\tau} + \vec{a}_n.$$

На рисунке 1.3 показаны направления векторов скорости и ускорений точки в случае ее ускоренного движения. Поскольку касательное и нормальное ускорения взаимно перпендикулярны, то полное ускорение точки рассчитывается по формуле

$$a = \sqrt{a_{\tau}^2 + a_n^2}.$$

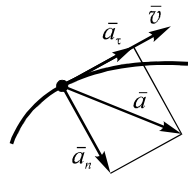


Рисунок 1.3

Следовательно, полное ускорение точки равно нулю только в случае одновременного отсутствия касательной и нормальной составляющих, т. е. при движении точки по прямой с постоянной скоростью.

Частным случаем движения точки является *равнопеременное движение*, т. е. движение, при котором остается постоянным касательное ускорение ($a_{\tau} = \text{const}$). В этом случае скорость и дуговая координата изменяются в соответствии с законами:

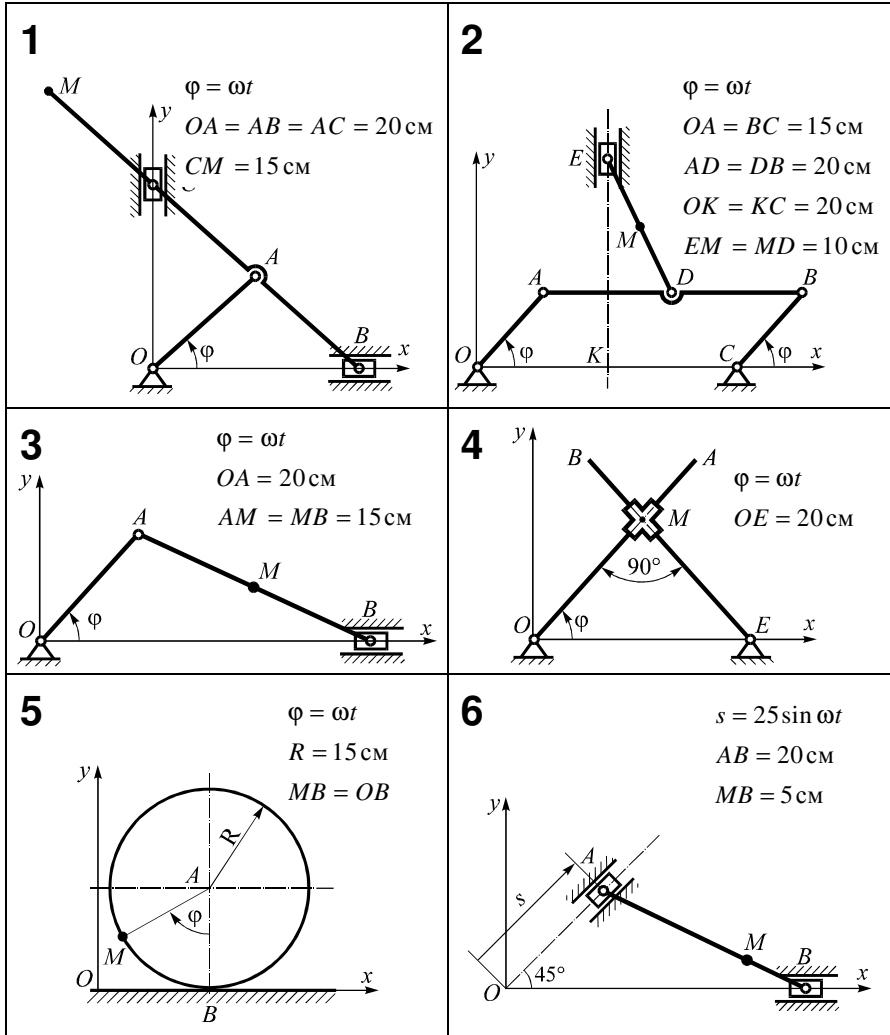
$$v = v_0 + a_{\tau}t;$$

$$s = v_0t + \frac{a_{\tau}t^2}{2}.$$

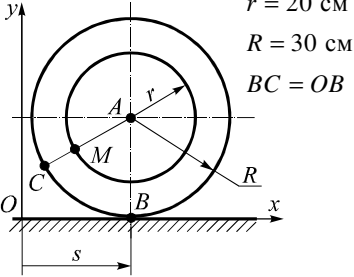
Заметим, что эти формулы можно применять только в том случае, если заранее известно, что движение равнопеременное (другими словами – равноускоренное, равнозамедленное, скорость изменяется равномерно).

Задача 1. Составление уравнений движения точки в координатной форме

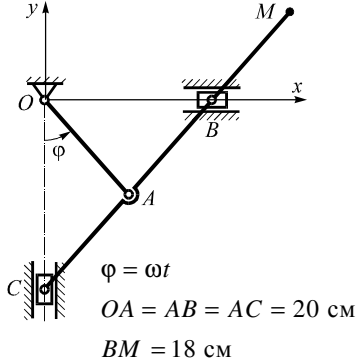
Составить уравнения движения точки M тела, перемещающегося относительно изображенной на рисунке системы отсчета. Исходные данные приведены на рисунке. Величину угловой скорости ω считать известной.



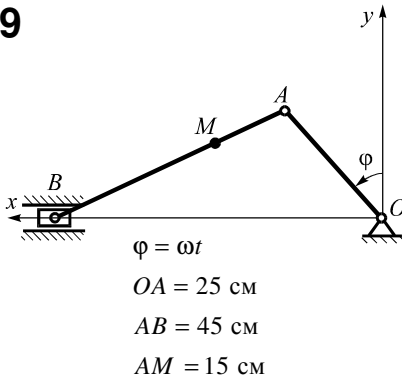
7



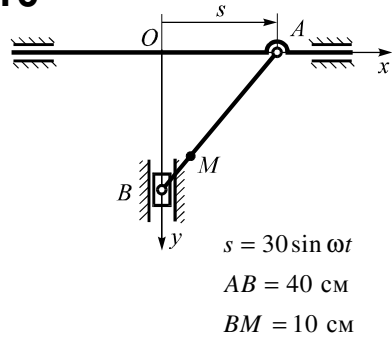
8



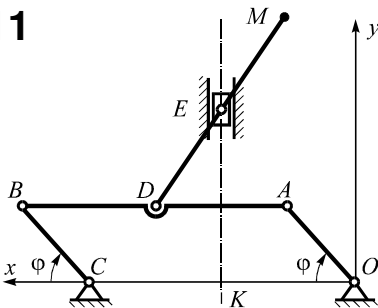
9



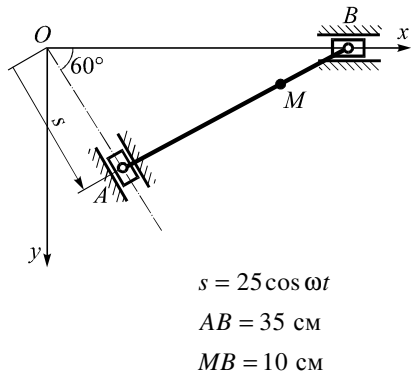
10



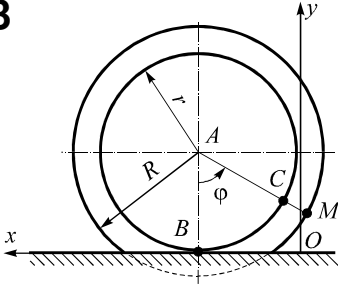
11



12

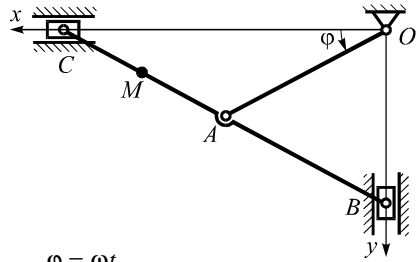


13



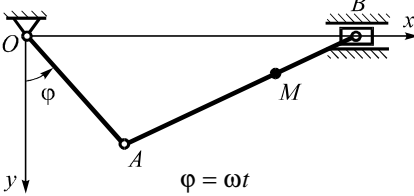
$r = 40 \text{ cm}; R = 50 \text{ cm}$
 $\varphi = \omega t; BC = OB$

14



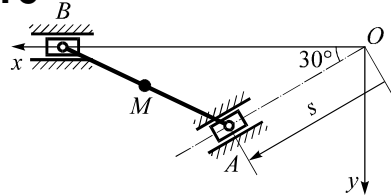
$\varphi = \omega t$
 $OA = AB = AC = 30 \text{ cm}$
 $AM = 15 \text{ cm}$

15



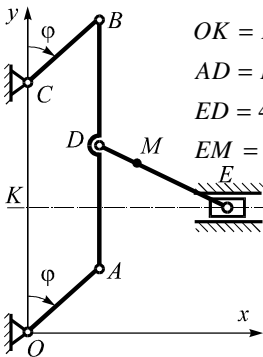
$\varphi = \omega t$
 $OA = 15 \text{ cm}$
 $AB = 25 \text{ cm}$
 $BM = 10 \text{ cm}$

16



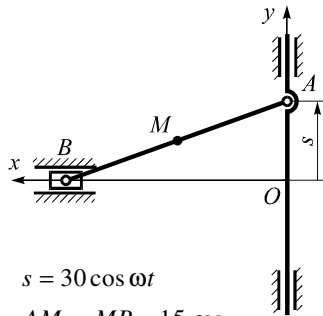
$s = 40 \sin \omega t$
 $AM = MB = 15 \text{ cm}$

17



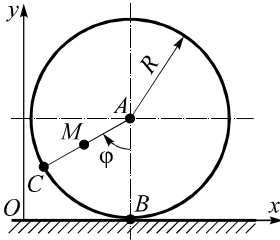
$\varphi = \omega t;$
 $BC = AO = 30 \text{ cm}$
 $OK = KC = 40 \text{ cm}$
 $AD = DB = 40 \text{ cm}$
 $ED = 45 \text{ cm}$
 $EM = 35 \text{ cm}$

18



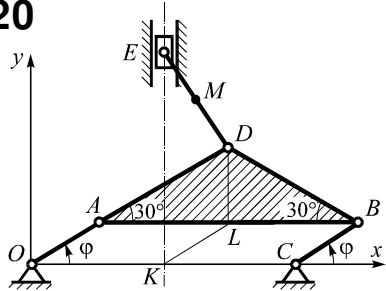
$s = 30 \cos \omega t$
 $AM = MB = 15 \text{ cm}$

19



$$\begin{aligned} \varphi &= \omega t \\ R &= 20 \text{ cm} \\ AM &= 10 \text{ cm} \\ OB &= CB \end{aligned}$$

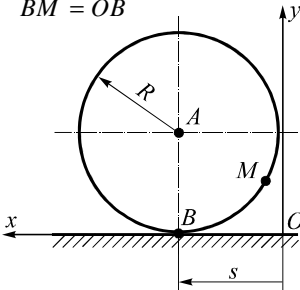
20



$$\begin{aligned} \varphi &= \omega t \\ OA &= BC = KL = 10 \text{ cm}; \quad EM = MD = 8 \text{ cm} \\ AL &= LB = OK = KC = 10\sqrt{3} \text{ cm} \end{aligned}$$

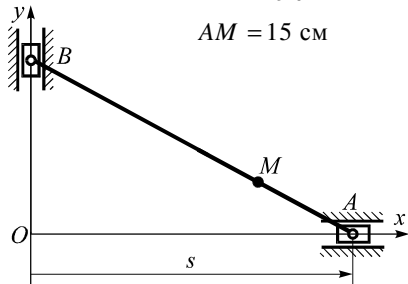
21

$$\begin{aligned} s &= 15t \\ R &= 20 \text{ cm} \\ BM &= OB \end{aligned}$$



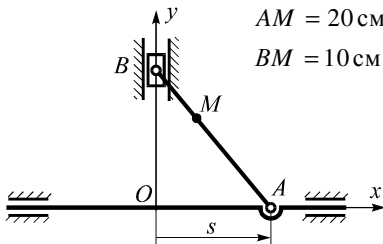
22

$$\begin{aligned} s &= 30 \sin \omega t \\ AB &= 40 \text{ cm} \\ AM &= 15 \text{ cm} \end{aligned}$$



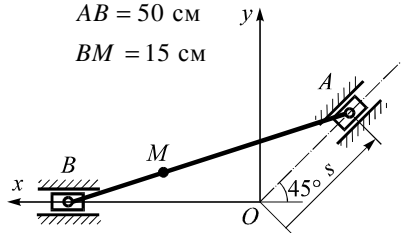
23

$$\begin{aligned} s &= 20 \cos \omega t \\ AM &= 20 \text{ cm} \\ BM &= 10 \text{ cm} \end{aligned}$$



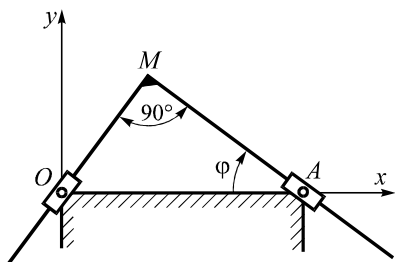
24

$$\begin{aligned} s &= 25 \sin \omega t \\ AB &= 50 \text{ cm} \\ BM &= 15 \text{ cm} \end{aligned}$$

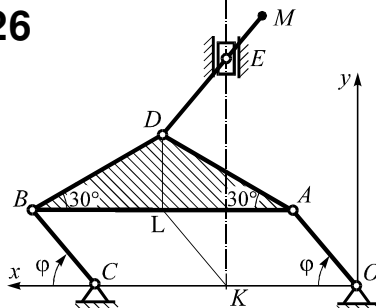


25

$\varphi = \omega t$
 $OA = 30 \text{ cm}$

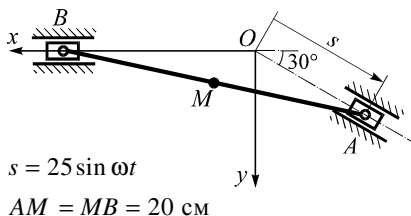


26



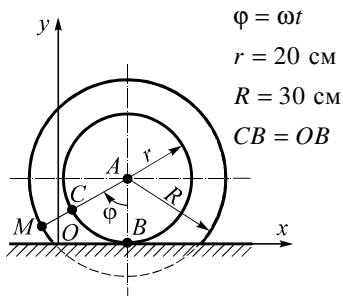
$\varphi = \omega t$
 $BC = LK = OA = DE = 30 \text{ cm}$
 $AL = LB = OK = KC = 20\sqrt{3} \text{ cm}$
 $EM = 15 \text{ cm}$

27



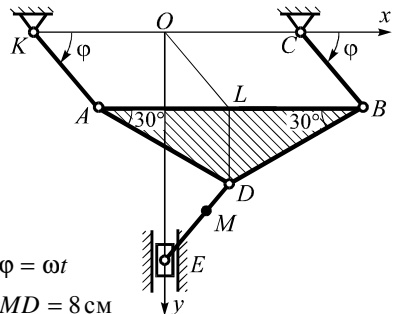
$s = 25 \sin \omega t$
 $AM = MB = 20 \text{ cm}$

28



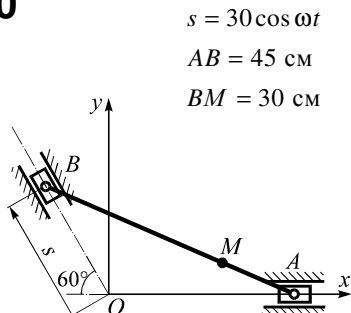
$\varphi = \omega t$
 $r = 20 \text{ cm}$
 $R = 30 \text{ cm}$
 $CB = OB$

29



$\varphi = \omega t$
 $MD = 8 \text{ cm}$
 $AK = BC = OL = ED = 20 \text{ cm}$
 $OK = OC = AL = LB = 25 \text{ cm}$

30



$s = 30 \cos \omega t$
 $AB = 45 \text{ cm}$
 $BM = 30 \text{ cm}$

Задача 2. Определение траектории точки и ее скорости по заданным уравнениям движения

По заданным уравнениям движения точки в координатной форме $x = x(t)$ и $y = y(t)$ (x, y – в сантиметрах; t – в секундах) составить уравнения траектории и построить ее. Рассчитать скорость точки в заданный момент времени, а также изобразить на рисунке вектор скорости и его проекции на оси координат.

Вариант	Уравнения движения $x(t), y(t)$, м	Время t_1 , с	Вариант	Уравнения движения $x(t), y(t)$, м	Время t_1 , с
1	$x = 7 \sin \frac{\pi t}{3} + 2$ $y = 7 \cos \frac{\pi t}{3} - 4$	1	8	$x = 2t^3 + 4$ $y = 3 - t^2$	1
2	$x = -3t^2 + 2$ $y = 5t$	1	9	$x = 3 \sin^2 \frac{\pi t}{6}$ $y = 5 \cos^2 \frac{\pi t}{6} - 1$	1
3	$x = 3 - \sin 3t$ $y = 2 \sin 3t - 4$	$\frac{\pi}{9}$	10	$x = 4 \cos \pi t - 1$ $y = 4 \sin \pi t + 2$	$\frac{1}{4}$
4	$x = t^3 + 4$ $y = 2t^2 + 2$	1	11	$x = 2 \cos \frac{\pi t}{4} - 4$ $y = 4 \sin \frac{\pi t}{4} - 2$	1
5	$x = t^4 - 3$ $y = 2t^2 + 4$	1	12	$x = \cos 4t - 2$ $y = 3 \cos 4t + 1$	$\frac{\pi}{16}$
6	$x = 5 \sin \frac{\pi t}{6} + 3$ $y = 3 \cos \frac{\pi t}{6} - 2$	1	13	$x = e^{2t} - 1$ $y = 2e^t + 4$	0
7	$x = 7t^2 - 3$ $y = 5t$	1	14	$x = 6 \cos \frac{\pi t^2}{3} - 1$ $y = 6 \sin \frac{\pi t^2}{3} + 2$	1

Вариант	Уравнения движения $x(t), y(t)$, м	Время t_1 , с	Вариант	Уравнения движения $x(t), y(t)$, м	Время t_1 , с
15	$x = 4e^{-3t} + 1$ $y = e^{-3t} + 3$	0	23	$x = 5t$ $y = 7t^2 + 6$	1
16	$x = 2 \cos^2 \frac{\pi t}{3} - 1$ $y = 2 \sin^2 \frac{\pi t}{3} + 2$	1	24	$x = 2e^t$ $y = 4e^{2t} + 5$	0
17	$x = 6 \sin \frac{\pi t}{6} - 4$ $y = 3 \cos \frac{\pi t}{6} + 2$	1	25	$x = 3e^{2t} - 5$ $y = 4 - 3e^{2t}$	0
18	$x = 7 \sin \pi t - 2$ $y = 7 \cos \pi t + 3$	$\frac{1}{4}$	26	$x = 2 \cos \frac{\pi t^2}{6}$ $y = 3 \sin \frac{\pi t^2}{6}$	1
19	$x = \sin^2 \frac{\pi t}{4} - 1$ $y = \cos^2 \frac{\pi t}{4} + 1$	1	27	$x = 2e^{-2t} - 1$ $y = e^{-2t} + 4$	0
20	$x = 2t^2 + 4$ $y = 3t$	1	28	$x = \cos^2 \frac{\pi t}{6} - 4$ $y = \sin^2 \frac{\pi t}{6} + 3$	2
21	$x = 2 - \sin \frac{\pi t^2}{6}$ $y = 3 \cos \frac{\pi t^2}{6} + 1$	1	29	$x = e^{-t} + 6$ $y = 6e^{-t} + 4$	0
22	$x = 2e^{-3t} + 2$ $y = 3e^{-3t} + 3$	0	30	$x = 4t^2 + 1$ $y = -3t$	1

Задача 3. Определение линейного ускорения точки и его составляющих

По заданным уравнениям движения точки в координатной форме $x = x(t)$, $y = y(t)$ определить законы изменения ее скорости, полного, касательного и нормального ускорений.

Вариант	Уравнения движения	Вариант	Уравнения движения	Вариант	Уравнения движения
1	$x = 5 - \sin^2 t$ $y = 6 \cos 2t$	11	$x = e^t \sin t$ $y = e^t \cos t$	21	$x = 3t^2 + 4$ $y = 2t - 1$
2	$x = 4 \cos^2 t$ $y = 2 \sin^2 t$	12	$x = 2t - \sin 2t$ $y = \cos 2t$	22	$x = t$ $y = \ln(\sin t)$
3	$x = 6 \sin^2 t$ $y = 3 \sin 2t$	13	$x = 2 \sin 4t - 6$ $y = 7 - 2 \cos 4t$	23	$x = t \ln t - t$ $y = 3t \ln t^2 - 6t$
4	$x = 2 \sin t^2 - 4$ $y = 4 - 2 \cos t^2$	14	$x = 3 \cos 2t - 6$ $y = 3 \sin 2t - 2$	24	$x = t^3 + 4$ $y = 4 - 2t^2$
5	$x = 2e^{-5t} - 4$ $y = 4e^{-5t} + 1$	15	$x = 4t$ $y = e^{2t} + e^{-2t}$	25	$x = 12 \sin^2 t - 5$ $y = 5 \sin^2 t + 12$
6	$x = 3 \sin^2 2t$ $y = 4 \cos^2 2t$	16	$x = 2t^2 - 3t$ $y = 3t^3 + 1$	26	$x = t^2 + 3$ $y = 2t + 1$
7	$x = 8 - 5 \cos^2 t$ $y = 12 \sin^2 t - 12$	17	$x = \ln(\cos t)$ $y = t$	27	$x = e^t + e^{-t}$ $y = 2t$
8	$x = \ln(3t^2)$ $y = t$	18	$x = 3 \sin t^2$ $y = 3 \cos t^2$	28	$x = 2,5 \cos 2t$ $y = 1,5 \cos 2t$
9	$x = 4 \cos^2 2t - 4$ $y = 3 \cos^2 2t - 3$	19	$x = e^{4t} + 9$ $y = 4 - e^{4t}$	29	$x = \sin^2 t + \cos 2t$ $y = \frac{1}{2} \sin 2t$
10	$x = 3t + 5$ $y = 2t^2 - 4$	20	$x = 2te^t$ $y = 3te^t$	30	$x = \sin^2 t$ $y = \cos^2 t$

Задача 4. Равнопеременное движение точки

<p>1 Шарик, находящийся в точке B на высоте $H = 45$ м от Земли, начинает свободно падать. Одновременно из точки A, расположенной на расстоянии $h = 21$ м ниже точки B, бросают другой шарик вертикально вверх. Определить начальную скорость v_0 второго шарика, если известно, что оба шарика упадут на Землю одновременно. Ускорение свободного падения $g = 9,8$ м/с².</p>	<p>2 Два автомобиля, расстояние между которыми в начальный момент времени 1200 м, движутся прямолинейно по шоссе навстречу друг другу: первый – с ускорением $0,2$ м/с², а второй – с замедлением $0,3$ м/с². Какова должна быть начальная скорость второго автомобиля, чтобы в момент встречи он остановился, если первый автомобиль имел начальную скорость 80 км/ч?</p>
<p>3 Сколько времени продолжалось прямолинейное падение парашютиста с постоянным ускорением, если за последнюю секунду он пролетел путь в три раза меньший, чем за все предыдущее время полета?</p>	<p>4 Свободно падающая точка за последнюю секунду падения прошла $1/3$ своего пути. Найти время падения и высоту, с которой упала точка. Ускорение свободного падения $g = 9,8$ м/с².</p>
<p>5 За какую секунду от начала движения путь, пройденный точкой в равноускоренном движении, вдвое больше пути, пройденного в предыдущую секунду, если движение происходит без начальной скорости?</p>	<p>6 С каким промежутком времени оторвались от края крыши две капли, если спустя две секунды после начала падения второй капли расстояние между каплями равно 25 м? Ускорение свободного падения $g = 9,8$ м/с².</p>
<p>7 Определить время действия фотографического затвора, если при фотографировании шарика, падающего вдоль вертикальной сантиметровой шкалы без начальной скорости, на негативе была получена полоска, простирающаяся от 25-го до 28-го деления шкалы?</p>	<p>8 Шарик свободно падает с высоты h. В тот же момент другой шарик брошен с высоты H ($H > h$) вертикально вниз. Оба шарика упали на землю одновременно. Определить начальную скорость v_0 второго шарика. Ускорение свободного падения равно g.</p>
<p>9 Скорость автомобиля 90 км/ч. Определить длину пути торможения до остановки, если среднее замедление автомобиля равно 3 м/с².</p>	<p>10 Свободно падающая точка прошла последние 30 м за время 0,5 с. Найти высоту падения. Ускорение свободного падения $g = 9,8$ м/с².</p>

<p>11 Летчик, у которого не раскрылся парашют, упал в глубокую воронку, доверху заполненную рыхлым снегом, и остался жив. Какой минимальной глубины должна была быть воронка, если установившаяся скорость вертикально падающего в летном комбинезоне человека 60 м/с? Считать, что максимальное ускорение, которое может в течение нескольких секунд выдержать тренированный организм, равно $12g$ ($g = 9,8 \text{ м/с}^2$).</p>	<p>12 При прямолинейном движении судна его скорость в пункте A была 10 узлов, а в пункте B стала 30 узлов. Расстояние между пунктами A и B равно 2 милям. Считая движение судна равноускоренным, определить время движения судна на данном расстоянии, а также модуль его ускорения (узел — единица скорости, равная миле в час, или $0,5144 \text{ м/с}$).</p>
<p>13 Два шарика брошены вертикально вверх из одной и той же точки с одинаковой начальной скоростью $v_0 = 19,6 \text{ м/с}$ с промежутком времени $t = 0,5 \text{ с}$. Через какое время после бросания второго шарика и на какой высоте встретятся шарики. Ускорение свободного падения $g = 9,8 \text{ м/с}^2$.</p>	<p>14 Шарик падает с высоты 100 м без начальной скорости. За какое время он проходит первый метр, последний метр своего пути? Какой путь проходит шарик за первую, за последнюю секунду своего движения? Ускорение свободного падения $g = 9,8 \text{ м/с}^2$.</p>
<p>15 Точка движется по окружности радиуса $r = 200 \text{ м}$ из состояния покоя с постоянным касательным ускорением 1 м/с^2. Определить полное ускорение точки в момент времени $t = 20 \text{ с}$.</p>	<p>16 Точка движется по прямой из состояния покоя с постоянным ускорением $0,2 \text{ м/с}^2$. Определить путь, который точка пройдет за промежуток времени от 4 до 10 секунд.</p>
<p>17 Аэростат поднимается с Земли вертикально вверх с ускорением 2 м/с^2. Через 5 с от начала его движения из него выпал предмет. Через сколько времени этот предмет упадет на Землю? Ускорение свободного падения $g = 9,8 \text{ м/с}^2$.</p>	<p>18 Точка движется по окружности радиуса R равноускоренно из состояния покоя и совершает первый полный оборот за t секунд. Определить модули скорости и ускорения точки в конце этого промежутка времени.</p>
<p>19 Точка движется по криволинейной траектории с касательным ускорением 2 м/с^2 из состояния покоя. Определить угол между векторами скорости и полного ускорения точки в момент времени $t = 2 \text{ с}$, когда радиус кривизны траектории $\rho = 4 \text{ м}$.</p>	<p>20 Точка, получив некоторую начальную скорость, начала двигаться равномерно по окружности радиуса 10 м. При этом за десять полных обходов окружности скорость точки уменьшилась вдвое. Какой путь прошла точка до момента остановки?</p>

<p>21 Два велосипедиста начали одновременно движение с места с постоянными касательными ускорениями $1,5$ и $0,75 \text{ м/с}^2$ соответственно. Какой из них наберет большую скорость: первый на полукилометре или второй на километре?</p>	<p>22 Точка, двигаясь равномерно по окружности, в течение $0,5$ с прошла путь 2 м, равный половине длины окружности. Определить скорость, полное, касательное и нормальное ускорения в конце пути, если начальная скорость точки 5 м/с.</p>
<p>23 Автомобиль въезжает на закругленный участок шоссе радиуса 100 м со скоростью, равной по модулю 72 км/ч. Найти закон движения автомобиля по закруглению при торможении, если через 10 с его нормальное ускорение равно 1 м/с^2 (движение равнозамедленное).</p>	<p>24 При въезде на вираж трека скорость велосипедиста $v_0 = 50 \text{ км/ч}$, при выезде $v = 65 \text{ км/ч}$. Каковы скорость и ускорение велосипедиста в средней части виража, если считать, что велосипедист на вираже движется равномерно по полуокружности радиуса $r = 40$ м?</p>
<p>25 Самолет при посадке касается посадочной полосы с горизонтальной скоростью 180 км/ч. После пробега 1000 м самолет останавливается. Определить модуль среднего замедления самолета.</p>	<p>26 Точка движется по окружности, радиус которой $r = 200$ м, с касательным ускорением 2 м/с^2. Определить угол между векторами скорости и полного ускорения точки через 5 секунд после начала ее движения.</p>
<p>27 Из точек A и B, расположенных на одной вертикали (точка A выше) на расстоянии $l = 100$ м друг от друга бросают одновременно два шарика с одинаковой скоростью 10 м/с: из A – вертикально вниз, из B – вертикально вверх. Через сколько времени и в каком месте они встретятся? Ускорение свободного падения $g = 9,8 \text{ м/с}^2$.</p>	<p>28 С высоты $h = 1000$ м без начальной скорости начала падать точка A. Спустя 5 секунд с высоты $H = 1500$ м была брошена вниз с начальной скоростью v_0 точка B. При каком значении v_0 обе точки достигнут поверхности земли одновременно? Ускорение свободного падения $g = 9,8 \text{ м/с}^2$.</p>
<p>29 В момент, когда тронулся поезд, провожающий, находящийся на одном уровне с пассажиром, начал равномерно бежать по ходу поезда со скоростью $3,5 \text{ м/с}$. Принимая движение поезда равноускоренным, определить скорость поезда в тот момент, когда пассажир снова поравняется с провожающим.</p>	<p>30 Пуля, летящая со скоростью 400 м/с, ударяет в земляной вал и проникает в него на глубину 36 см. Сколько времени двигалась она внутри вала? С каким ускорением? Движение считать равнопеременным. Чему будет равна скорость пули к моменту, когда пуля пройдет 99% своего пути?</p>

2 ПРОСТЕЙШИЕ ДВИЖЕНИЯ ТВЕРДОГО ТЕЛА

К простейшим движениям твердого тела относят поступательное движение и вращение твердого тела вокруг неподвижной оси.

Поступательным называется такое движение твердого тела, при котором любая прямая, проведенная на теле, остается в течение всего времени движения параллельной самой себе в первоначальном положении. При поступательном движении скорости и ускорения всех точек твердого тела в каждый момент времени одинаковы. Следовательно, определив параметры движения какой-либо одной точки, можно описать движение всего тела.

Вращательным называется движение твердого тела, при котором по крайней мере две его точки в течение всего процесса движения остаются неподвижными. Линия, соединяющая неподвижные точки тела, называется *осью вращения*. Положение вращающегося тела в пространстве определяет его угол поворота φ . Измеряется он в радианах (рад). Зависимость $\varphi = \varphi(t)$, характеризующая изменение этого угла в функции от времени, называется *кинематическим уравнением вращательного движения*.

Быстроту изменения угла поворота характеризует *угловая скорость* ω (рад/с). Она равна первой производной от угла поворота тела по времени:

$$\omega = \frac{d\varphi}{dt}.$$

Для характеристики изменения угловой скорости во времени служит *угловое ускорение* ε (рад/с²). Оно определяется дифференцированием по времени выражения угловой скорости тела

$$\varepsilon = \frac{d\omega}{dt} = \frac{d^2\varphi}{dt^2}.$$

Вектор угловой скорости тела $\vec{\omega}$ имеет модуль, соответствующий значению угловой скорости ω , и направляется по оси вращения в ту сторону, откуда вращение тела видно происходящим против хода часовой стрелки.

Вектор углового ускорения $\vec{\varepsilon}$ вращающегося тела совпадает по направлению с вектором угловой скорости, если вращение ускоренное, и направлен противоположно ему, если вращение замедленное.

Точки вращающегося тела описывают окружности с центрами, находящимися на оси вращения. Их *линейные скорости*

$$v = \omega h,$$

где h – расстояние от точки до оси вращения тела.

Линейное ускорение точки вращающегося тела включает касательную и нормальную составляющую:

$$\vec{a} = \vec{a}_\tau + \vec{a}_n.$$

Касательное и нормальное ускорения, в свою очередь, определяются по формулам

$$a_{\tau} = \varepsilon h, \quad a_n = \omega^2 h.$$

Полное ускорение точки, находящейся на вращающемся теле,

$$a = \sqrt{a_{\tau}^2 + a_n^2} = h\sqrt{\varepsilon^2 + \omega^4}.$$

Частным случаем вращательного движения тела является *равнопеременное вращение*, при котором остается постоянным угловое ускорение ($\varepsilon = \text{const}$). В этом случае законы изменения угловой скорости и угла поворота тела имеют вид

$$\omega = \omega_0 + \varepsilon t;$$

$$\varphi = \varphi_0 + \omega_0 t + \frac{\varepsilon t^2}{2}.$$

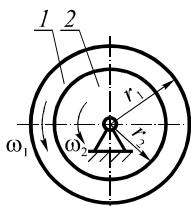


Рисунок 2.1

Для преобразования поступательного движения во вращательное и наоборот, а также для изменения характеристик вращательного движения используются механизмы с зубчатыми, ременными, цепными и другими передачами. Если в таком механизме два колеса, жестко соединенные друг с другом, вращаются вокруг одной неподвижной оси, как это показано на рисунке 2.1, то их угловые скорости одинаковы:

$$\omega_1 = \omega_2.$$

При зубчатом зацеплении (рисунок 2.2, а) для выражения угловой скорости одного из колес через угловую скорость второго надо использовать условие равенства линейных скоростей а) соприкасающихся точек зубьев обоих колес (точек зацепления):

$$v_{A_1} = v_{A_2}.$$

Здесь введены индексы A_1 и A_2 для того, чтобы указать, какому колесу принадлежит контактирующая точка. Используя выражение скорости точки вращающегося тела, получаем:

$$v_{A_1} = \omega_1 r_1, \quad v_{A_2} = \omega_2 r_2, \quad \omega_1 r_1 = \omega_2 r_2.$$

Аналогичные соотношения справедливы и для цепной (ременной) передачи.

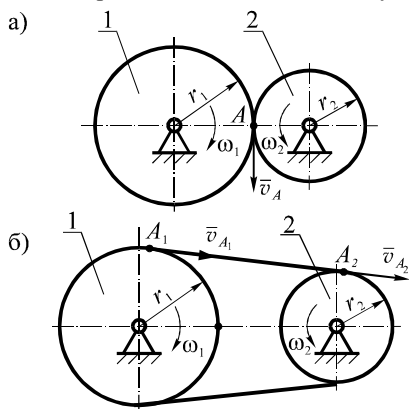
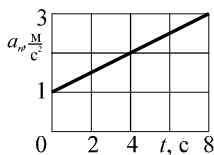


Рисунок 2.2

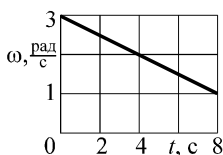
Задача 5. Определение кинематических параметров вращающегося тела и его точек

<p>1 Угловая скорость тела изменяется по закону $\omega = 2+2t^2$ рад/с. Определить его угловую скорость и угловое ускорение после поворота на угол $\varphi = 2\pi$ рад.</p>	<p>2 Вал вращается с угловой скоростью, изменяющейся по закону $\omega = 4t^2 - 2t$ рад/с. Определить, как изменяется угол его поворота и каково угловое ускорение.</p>
<p>3 При торможении вала его угловая скорость изменялась по закону $\omega = 32-2t^2$ рад/с. Определить, на какой угол повернулся вал от начала торможения до остановки.</p>	<p>4 При вращении диска точка, отстоящая на 5 см от его оси, движется по закону $s = 3t+t^3$ см. Определить законы изменения угловой скорости и углового ускорения диска.</p>
<p>5 Линейная скорость точки, удаленной на 4 см от оси вращающегося вала, описывается соотношением $v = 2t^2$ см/с. Определить, на какой угол повернется вал за промежуток времени от первой до второй секунды.</p>	<p>6 Вал радиуса $r = 2$ см вращается по закону $\varphi = kt^3$ рад. Через одну секунду после начала вращения вала точка на его ободе имеет линейную скорость $v = 48$ см/с. Определить закон изменения угловой скорости вала.</p>
<p>7 Точка на ободе диска диаметра 10 см имеет переменную скорость, описываемую соотношением $v = 10t^2$ см/с. Как зависит эта скорость от угла поворота диска?</p>	<p>8 Вал радиуса 2 см вращается по закону $\varphi = \pi t^3$ рад. Определить, какой путь проделала точка на его ободе за 2 с, и каким было в этот момент ее полное ускорение.</p>
<p>9 Угловое ускорение диска, радиус которого 10 см, изменяется по закону $\varepsilon = 5t^2$ рад/с². Определить линейную скорость точки на ободе диска после поворота его на угол $\varphi = 10\pi$ рад, если в начальный момент времени $\omega_0 = 0$.</p>	<p>10 Движение диска радиуса 5 см описывается уравнением $\varphi = \pi \sin 2t$ рад. Определить линейную скорость точки на ободе диска и ее касательное ускорение в момент достижения наибольшего угла поворота диска.</p>

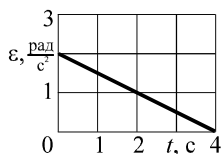
<p>11 Линейная скорость точки, удаленной от оси вращения твердого тела на расстояние 3 см, изменяется по закону $v = 9t^2$ см/с. Определить ее касательное ускорение в момент времени, соответствующий углу поворота тела на 8 радиан.</p>	<p>12 Тело вращается по закону $\varphi = 10 + 5t - t^3$ рад. Определить ускорение точки A тела, находящейся на расстоянии $r = 0,1$ м от оси вращения в момент времени, при котором скорость этой точки равна 0,2 м/с.</p>
<p>13 Диск радиуса 5 см вращается так, что его угловая скорость изменяется по закону $\omega = \pi(6t - t^2)$ рад/с. Определить, на какой угол он повернется от момента начала вращения до остановки. Найти наибольшую линейную скорость точки обода диска при этом движении.</p>	<p>14 Угловая скорость вращения тела изменяется по закону $\omega = 10 - 5t^3$ рад/с. Определить ускорение точки A тела, находящейся на расстоянии $r = 1$ м от оси вращения в момент времени $t_1 = 2$ с, а также закон изменения его угла поворота, если $\varphi_0 = 0$.</p>
<p>15 Тело вращается вокруг неподвижной оси по закону $\varphi = 2 \sin \frac{\pi t^2}{3}$ рад. Определить скорость и ускорение точки A тела, находящейся на расстоянии $r = 1$ м от оси вращения, а также угол между векторами скорости и полного ускорения точки A в момент времени $t_1 = 2$ с.</p>	<p>16 Диск вращается так, что угловое ускорение его описывается соотношением $\varepsilon = 4t$ рад/с². В момент времени $t_1 = 1$ с диск имел угловую скорость ω_1 рад/с. Через некоторое время угловая скорость удвоилась. Определить для этого момента касательное ускорение точки, удаленной на 4 см от оси вращения, если $\omega_0 = 4$ рад/с.</p>
<p>17 Диск, диаметр которого 4 см, вращается так, что угловая скорость его изменяется по закону $\omega = 2\pi t^2$ рад/с. Определить касательное ускорение точки на ободу диска в тот момент, когда диск повернулся на угол $\varphi = 18\pi$ рад.</p>	<p>18 Касательное ускорение точки, удаленной от оси вращающегося тела на 5 см, изменяется в зависимости от времени согласно соотношению $a_\tau = 2\pi t$ см/с². Определить ее нормальное ускорение через 5 секунд после начала движения тела.</p>



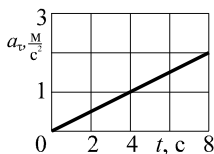
19 Тело вращается вокруг неподвижной оси, так что нормальное ускорение точки A тела, находящейся на расстоянии $r = 0,2$ м от оси вращения, изменяется по закону, представленному на графике. Определить скорость и полное ускорение точки A в момент времени $t_1 = 2$ с.



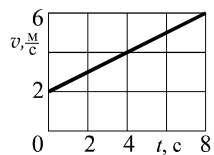
20 Угловая скорость тела изменяется по закону, представленному на графике. Определить ускорение точки A тела, находящейся на расстоянии $r = 2$ м от оси вращения в момент времени $t_1 = 3$ с, а также закон движения тела $\varphi = \varphi(t)$, если $\varphi_0 = 0$.



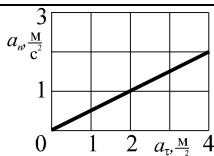
21 Угловое ускорение тела изменяется по закону, представленному на графике. Определить скорость и ускорение точки A тела, находящейся на расстоянии $r = 0,3$ м от оси вращения, в момент времени $t_1 = 3$ с, а также закон вращательного движения тела $\varphi = \varphi(t)$, если $\varphi_0 = 0$ и $\omega_0 = 0$.



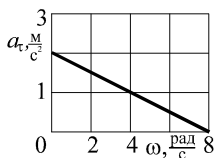
22 Точка A тела, находящаяся на расстоянии $r = 0,3$ м от оси вращения, движется так, что ее касательное ускорение зависит от скорости по закону, представленному на графике. Определить закон изменения угловой скорости тела, если $v = 2$ м/с.



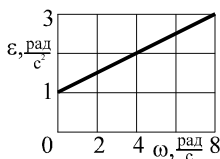
23 Скорость точки A тела, находящейся на расстоянии $r = 0,1$ м от оси вращения, изменяется по закону, представленному на графике. Определить ускорение точки A и угловое ускорение тела ϵ в момент времени $t_1 = 4$ с, а также закон вращательного движения тела $\varphi = \varphi(t)$, если $\varphi_0 = 0$.



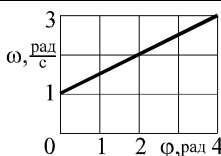
24 Нормальное ускорение точки A вращающегося тела связано с касательным в соответствии с законом, представленным на графике. Определить закон изменения угловой скорости тела, если $\omega_0 = 4$ рад/с.



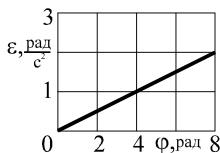
25 Касательное ускорение точки A , находящейся на расстоянии $r = 0,2$ м от оси вращения тела, связано с угловой скоростью тела в соответствии с законом, представленном на графике. Определить закон изменения угловой скорости тела, если $\omega_0 = 10$ рад/с.



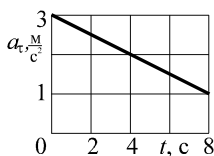
26 Тело вращается вокруг неподвижной оси так, что его угловое ускорение зависит от угловой скорости по закону, представленному на графике. Определить линейную скорость точки A тела, находящейся на расстоянии $r = 1$ м от оси вращения, в момент времени $t_1 = 1$ с, если $\omega_0 = 0$.



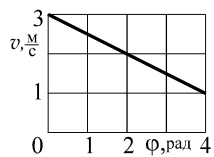
27 Угловая скорость вращающегося тела изменяется по закону $\omega = \omega(\varphi)$, представленному на графике. Определить закон вращательного движения тела $\varphi = \varphi(t)$, если $\varphi_0 = 0$.



28 Угловое ускорение вращающегося тела изменяется по закону $\varepsilon = \varepsilon(\varphi)$, представленному на графике. Определить закон вращательного движения тела $\varphi = \varphi(t)$, если $\varphi_0 = 0$ и $\omega_0 = 1$ рад/с.



29 Касательное ускорение точки A тела, находящейся на расстоянии $r = 0,2$ м от оси вращения, изменяется по закону, представленному на графике. Определить скорость точки A тела в момент времени $t_1 = 1$ с, а также закон вращательного движения тела $\varphi = \varphi(t)$, если $\varphi_0 = 0$ и $\omega_0 = 0$.



30 Линейная скорость точки A тела, находящейся на расстоянии $r = 0,2$ м от оси вращения, зависит от угла поворота тела по закону, представленному на графике. Определить закон вращательного движения тела $\varphi = \varphi(t)$, если $\varphi_0 = 10$ рад.

Задача 6. Равнопеременное вращение тела

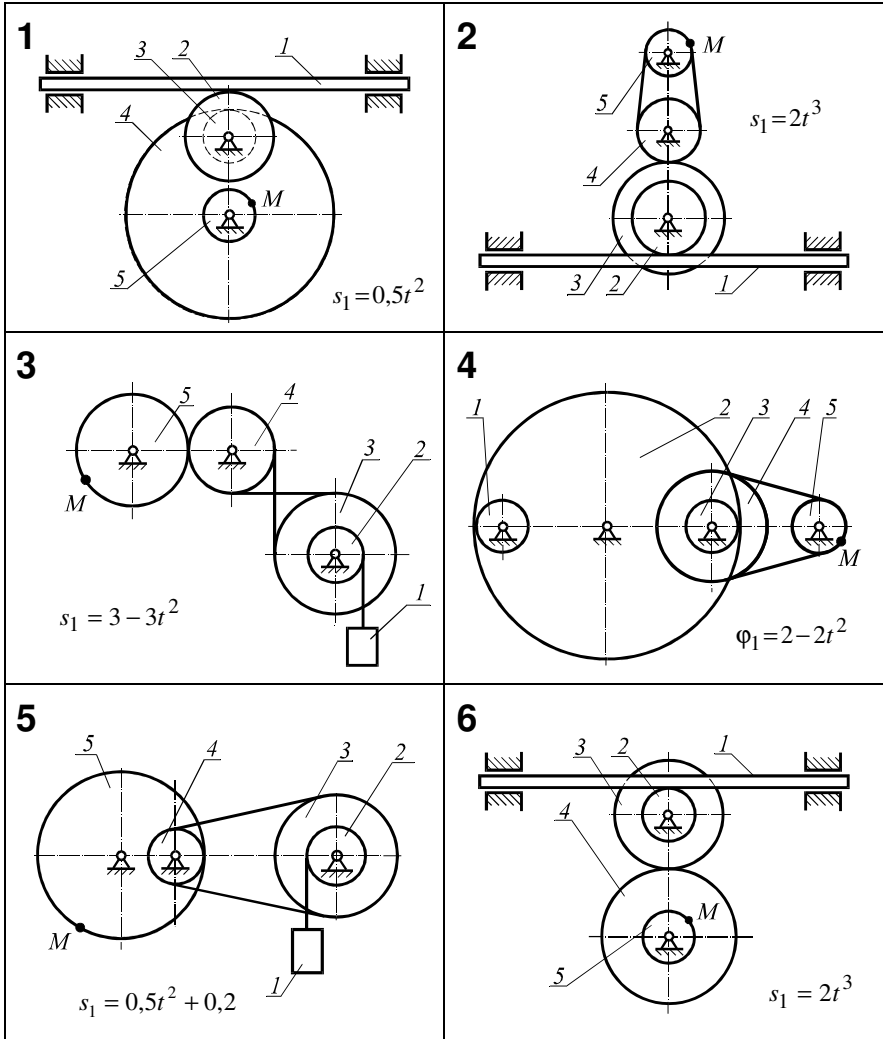
<p>1 При угловой скорости, равной 4π рад/с, началось равнопеременное торможение диска. Сделав десять оборотов, диск остановился. Определить его угловое ускорение.</p>	<p>2 Вал вращается с ускорением $\varepsilon = -2\pi$ рад/с², имея угловую скорость $\omega = 5\pi$ рад/с в момент времени $t = 1$ с. Определить, на какой угол повернется вал за две секунды.</p>
<p>3 Тело вращается равнозамедленно, причем касательное ускорение точки A, находящейся на расстоянии $r = 0,5$ м от оси вращения, $a_A^\tau = -2$ м/с². Определить линейные скорость и ускорение точки A в момент времени $t = 3$ с, а также угол поворота тела до остановки, если при $t = 0$ $v = 10$ м/с.</p>	<p>4 Точка A находится на расстоянии $r = 10$ см от оси равноускоренно вращающегося тела. В некоторый момент времени ее ускорение равно 10 см/с², а угол между векторами полного ускорения и скорости $\alpha = 30^\circ$. Определить закон изменения угловой скорости тела, если $\omega_0 = 0$.</p>
<p>5 Угловая скорость вала диаметром 20 см уменьшилась за 10 с в два раза и сделалась равной 5π рад/с. Определить линейную скорость и касательное ускорение точки на ободу диска через одну секунду после начала его вращения, считая движение равнозамедленным.</p>	<p>6 Вал начинает вращаться равноускоренно из состояния покоя. Его радиус равен 5 см. За пять секунд вал повернулся на 25π рад. Определить, какой путь проделала точка обода вала за это время, и чему оказалось равным ее нормальное ускорение в конце пятой секунды.</p>
<p>7 Вал вращается равноускоренно из состояния покоя. За время от конца четвертой до конца пятой секунды он поворачивается на угол, равный 9 рад. Определить угловую скорость вала в конце десятой секунды.</p>	<p>8 При разгоне вала диаметра $d = 5$ см из состояния покоя его угловое ускорение составляет $\varepsilon = 2$ рад/с². Определить скорость точки на ободу и ее линейное ускорение через 5 с после начала вращения.</p>
<p>9 Тело вращается вокруг неподвижной оси с угловым ускорением $\varepsilon = 2$ рад/с². Определить линейные скорость и ускорение точки A тела, находящейся на расстоянии $r = 0,5$ м от оси вращения, в момент времени $t = 1$ с, а также закон вращательного движения тела, если $\varphi_0 = 0$ и $\omega_0 = 1$ рад/с.</p>	<p>10 Тело вращается вокруг неподвижной оси с угловым замедлением $\varepsilon = 1,5$ рад/с². Определить линейные скорость и ускорение точки A тела, находящейся на расстоянии $r = 0,3$ м от оси вращения, за две секунды до момента остановки тела, если его начальная угловая скорость $\omega_0 = 6$ рад/с.</p>

<p>11 При равноускоренном вращении вала диаметром 10 см нормальное ускорение точки на его поверхности определяется в каждый момент времени соотношением $a_n = 20t^2$. Определить закон изменения угла поворота вала и его угловое ускорение, если $\varphi_0 = 3$ рад.</p>	<p>12 Вал, радиус которого 4 см, вращается так, что его угловая скорость изменяется по закону $\omega = 5\pi - \pi t$ рад/с. Определить, на какой угол он повернется от начала вращения до остановки и каким было касательное ускорение точки на его ободе через 2 с.</p>
<p>13 Точка на ободе вращающегося вала, диаметр которого 10 см, описывает окружность по закону $s = 10\pi t^2$ см. Определить величины нормального и касательного ускорений в момент времени, соответствующий окончанию первого оборота.</p>	<p>14 Вал радиусом 25 см вращается равноускоренно из состояния покоя, причем он совершил два первых оборота за 2 секунды. Определить величины нормального и касательного ускорений точки обода вала по окончании пятой секунды.</p>
<p>15 Точка A тела, находящаяся на расстоянии $r = 1$ м от оси его вращения, в некоторый момент времени имеет линейные скорость 1 м/с и ускорение 2 м/с^2 (вращение равноускоренное). Определить угол между векторами скорости и полного ускорения в этот момент времени, а также закон вращения тела $\varphi = \varphi(t)$, если $\varphi_0 = 0$ и $\omega_0 = 0$.</p>	<p>16 Криволинейная координата точки A тела, находящейся на расстоянии $r = 0,1$ м от оси его вращения, изменяется по закону $s_A = 2t + t^2$ м. Определить закон изменения угловой скорости тела $\omega = \omega(t)$, а также линейную скорость точки A в момент, когда ее нормальное ускорение в два раза больше касательного.</p>
<p>17 Скорость точки A тела, находящейся на расстоянии $r = 1$ м от оси вращения, изменяется по закону $v = 10 - t$ м/с. Определить ускорение точки A в момент времени $t = 6$ с, а также закон вращательного движения тела $\varphi = \varphi(t)$, если $\varphi_0 = 0$.</p>	<p>18 Скорость точки A, удаленной от оси вращения равнопеременно вращающегося тела на расстояние $r = 10$ см, изменяется по закону $v = 5t$ см/с. Определить ее линейное ускорение при $t = 1$ с, а также закон вращения тела $\varphi = \varphi(t)$, если $\varphi_0 = 0$.</p>
<p>19 Диск, вращающийся с угловым ускорением 5 рад/с^2, имеет диаметр 10 см. На какой угол повернулся он с момента начала движения и чему равна линейная скорость точки на его ободе через 2 с после начала вращения.</p>	<p>20 Через одну секунду после начала равнопеременного вращения вала диаметром 4 см точки на его ободе приобрели полное ускорение, равное $\sqrt{35} \text{ см/с}^2$. Определить закон изменения угловой скорости вала.</p>

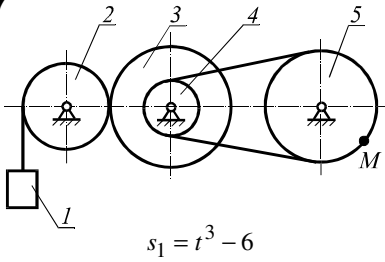
<p>21 Вал вращается равноускоренно из состояния покоя и, сделав десять оборотов, приобретает угловую скорость, равную 3π рад/с. Определить закон вращения вала.</p>	<p>22 Вал, вращавшийся с угловой скоростью 10π рад/с, совершил до остановки 20 оборотов. Определить время торможения и угловое ускорение, считая его постоянным.</p>
<p>23 В некоторый момент времени нормальное ускорение точки A тела, находящейся на расстоянии $r = 5$ м от оси его вращения, равно 4 м/с², а угол между векторами полного и касательного ускорений $\gamma = 60^\circ$. Определить закон равнопеременного вращения тела, если $\omega_0 = 0$.</p>	<p>24 Угловая скорость вращения тела изменяется по закону $\omega = 2t$ рад/с. Определить линейные скорость и ускорение точки A тела, находящейся на расстоянии $r = 0,1$ м от оси вращения в момент времени $t = 3$ с, а также закон вращательного движения тела $\varphi = \varphi(t)$, если $\varphi_0 = 0$.</p>
<p>25 Касательное ускорение точки A тела, находящейся на расстоянии $r = 1$ м от оси его вращения, равно 10 м/с². Определить линейное ускорение этой точки при $t = 4$ с, а также закон изменения угла поворота тела $\varphi = \varphi(t)$, если $\varphi_0 = 0$ и $\omega_0 = 2$ рад/с.</p>	<p>26 Через две секунды после начала равноускоренного вращения диска радиусом 10 см точка на его ободе имеет линейную скорость, равную 100 см/с. Определить полное ускорение точки, отстоящей от обода на 2 см через три секунды после начала вращения.</p>
<p>27 Тело начинает вращаться равноускоренно из состояния покоя. В некоторый момент времени нормальное ускорение точки A тела, находящейся на расстоянии $r = 2$ м от оси вращения, равно 2 м/с², а угол между векторами полного и нормального ускорений $\beta = 30^\circ$. Определить полное ускорение точки A в этот момент времени, а также закон изменения угловой скорости тела $\omega = \omega(t)$.</p>	<p>28 В момент времени $t = 2$ с нормальное ускорение точки A равноускоренно вращающегося тела, находящейся на расстоянии $r = 1$ м от оси вращения, равно 4 м/с². Определить скорость и ускорение точки A, а также угловую скорость тела в тот момент времени, когда угол между векторами полного и касательного ускорений $\beta = 45^\circ$, если $\omega_0 = 0$.</p>
<p>29 Дуговая координата точки A тела, находящейся на расстоянии $r = 2$ м от оси вращения, изменяется по закону $s_A = 6 + 4t - 0,5t^2$ м. Определить скорость и ускорение точки A в момент времени, при котором угол между ее векторами скорости и полного ускорения равен 60°.</p>	<p>30 Нормальное ускорение точки A, находящейся на расстоянии $r = 4$ м от оси равнопеременно вращающегося тела, через 2 с после начала движения равно 4 м/с². Определить линейные скорость и ускорение этой точки в момент времени $t = 1$ с.</p>

Задача 7. Преобразование движений тел в зубчатых, цепных и ременных передачах

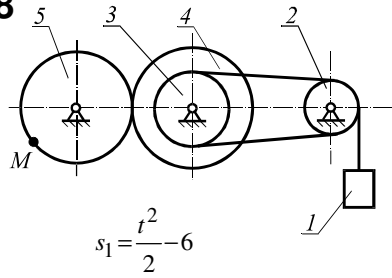
По заданному уравнению движения тела 1 рассчитать, по какому закону изменяются угловая скорость и угловое ускорение звена 5, а также линейные скорость и ускорение точки M . Радиусы всех колес считать известными.



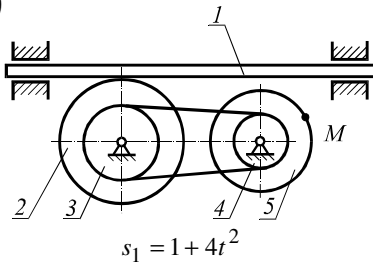
7



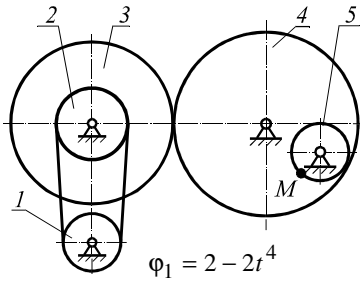
8



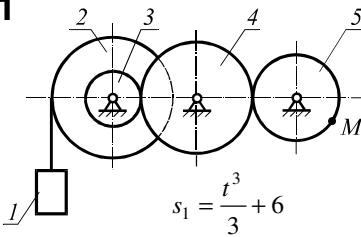
9



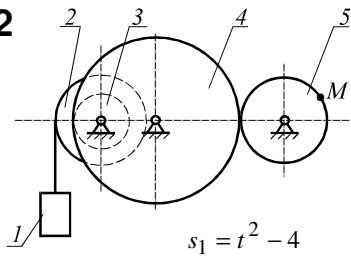
10



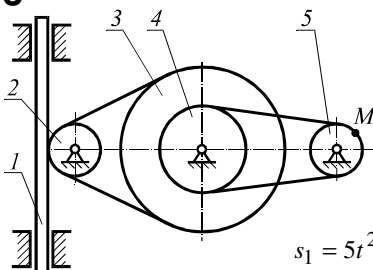
11



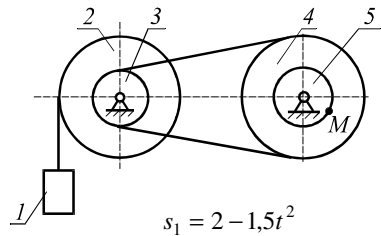
12



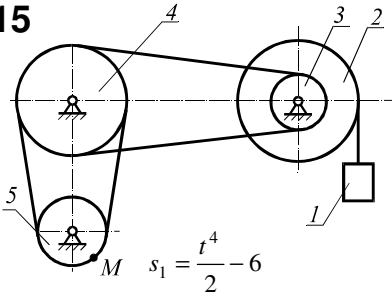
13



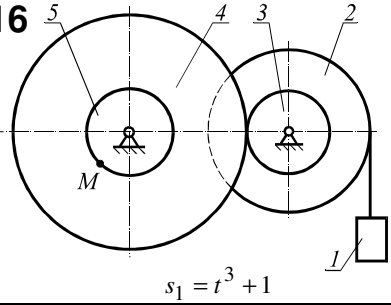
14



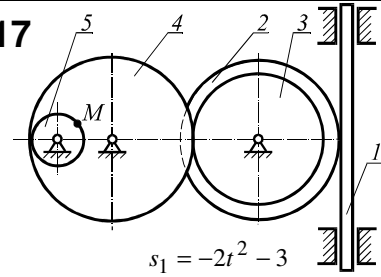
15



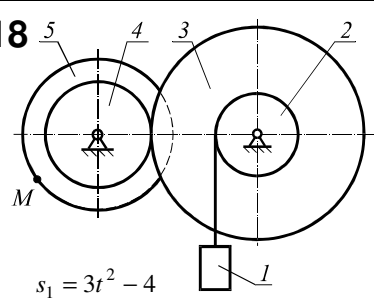
16



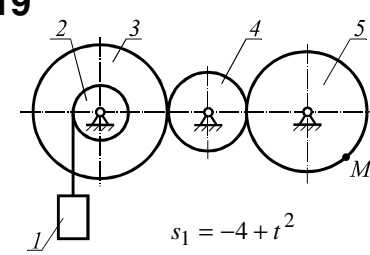
17



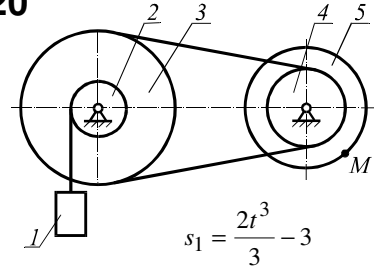
18



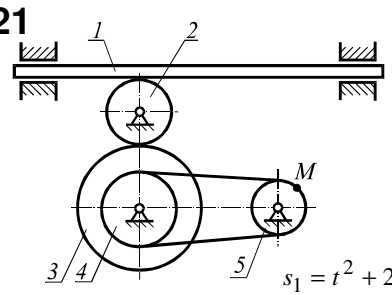
19



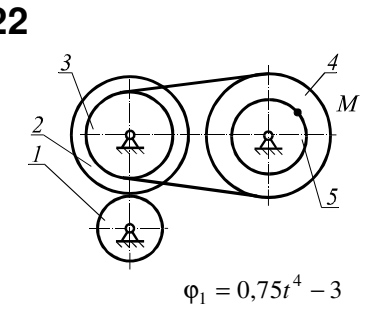
20



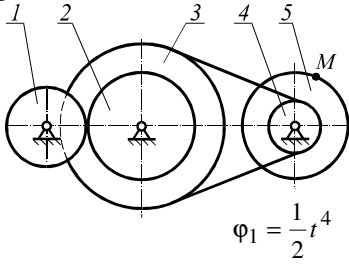
21



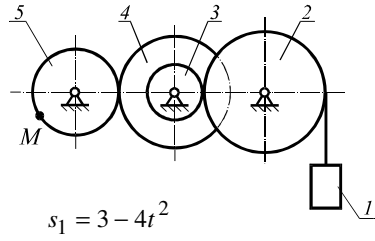
22



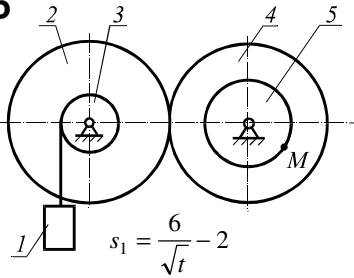
23



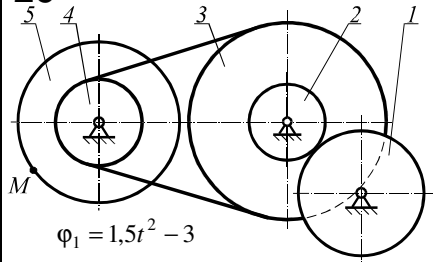
24



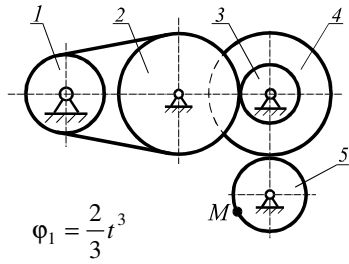
25



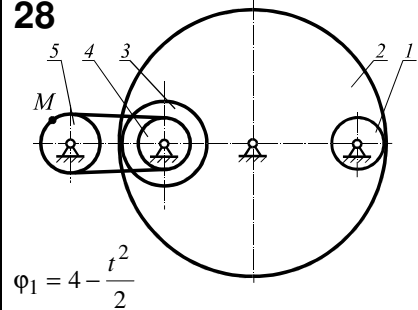
26



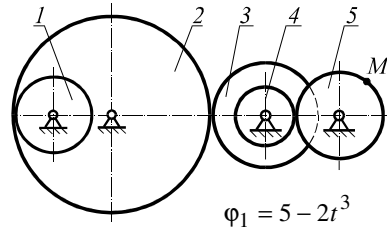
27



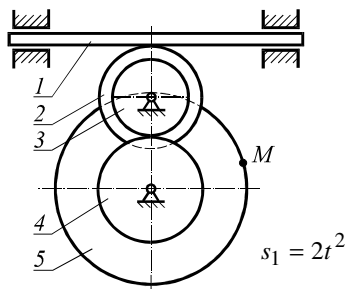
28



29



30



3 СЛОЖНОЕ ДВИЖЕНИЕ ТОЧКИ

Сложным называется такое движение точки, при котором она участвует одновременно в нескольких движениях. Движение точки вместе с телом, любое перемещение которого вызывает перемещение всех точек рассматриваемой системы, называют *переносным*. Движение точки по отношению к телу, задающему переносное движение, называют *относительным*. Одновременное осуществление переносного и относительного движения, наблюдаемое с неподвижной системы отсчета, называют *абсолютным* движением.

При сложном движении точки выполняется теорема о сложении скоростей, согласно которой абсолютная скорость равна геометрической сумме переносной и относительной скоростей:

$$\vec{v}_{\text{абс}} = \vec{v}_{\text{пер}} + \vec{v}_{\text{отн}} . \quad (3.1)$$

Зависимость между ускорениями точки при сложном движении определяется теоремой Кориолиса. В соответствии с ней абсолютное ускорение точки $\vec{a}_{\text{абс}}$ равно геометрической сумме переносного $\vec{a}_{\text{пер}}$, относительного $\vec{a}_{\text{отн}}$ ускорений и ускорения Кориолиса $\vec{a}_{\text{кор}}$:

$$\vec{a}_{\text{абс}} = \vec{a}_{\text{пер}} + \vec{a}_{\text{отн}} + \vec{a}_{\text{кор}} .$$

Если известны траектории точки в переносном и относительном движении, то соответствующие ускорения целесообразно представлять в виде сумм касательных и нормальных ускорений. При этом формула (3.1) приобретает следующий вид:

$$\vec{a}_{\text{абс}} = \vec{a}_{\text{пер}}^n + \vec{a}_{\text{пер}}^\tau + \vec{a}_{\text{отн}}^n + \vec{a}_{\text{отн}}^\tau + \vec{a}_{\text{кор}} . \quad (3.2)$$

Кориолисово ускорение равно удвоенному векторному произведению вектора $\vec{\omega}_{\text{пер}}$ угловой скорости переносного движения на вектор $\vec{v}_{\text{отн}}$ относительной скорости точки:

$$\vec{a}_{\text{кор}} = 2\vec{\omega}_{\text{пер}} \times \vec{v}_{\text{отн}} .$$

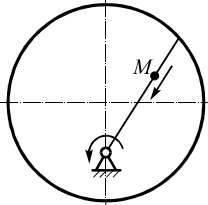
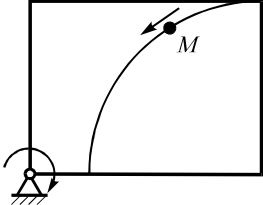
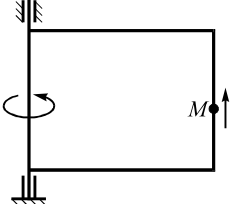
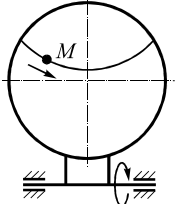
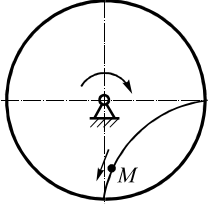
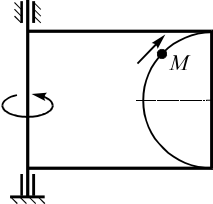
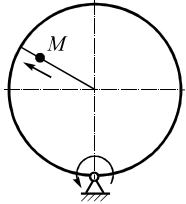
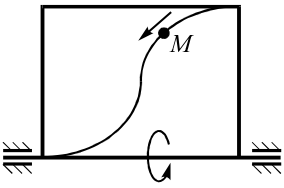
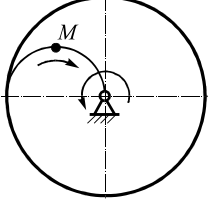
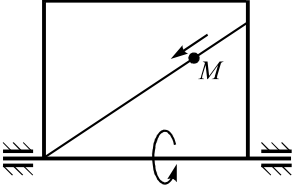
Его численное значение определяется по формуле

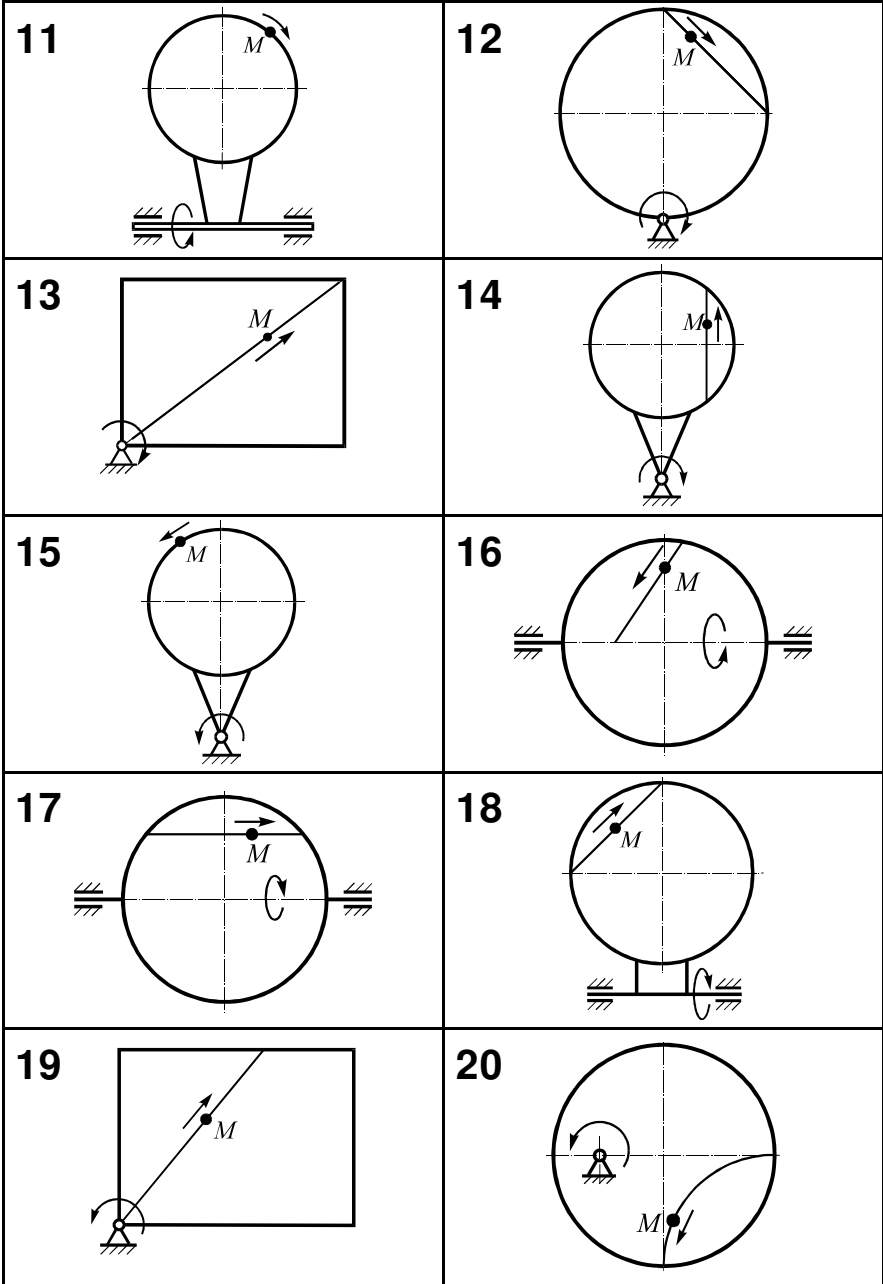
$$a_{\text{кор}} = 2\omega_{\text{пер}} v_{\text{отн}} \sin(\angle \vec{\omega}_{\text{пер}}, \vec{v}_{\text{отн}}) . \quad (3.3)$$

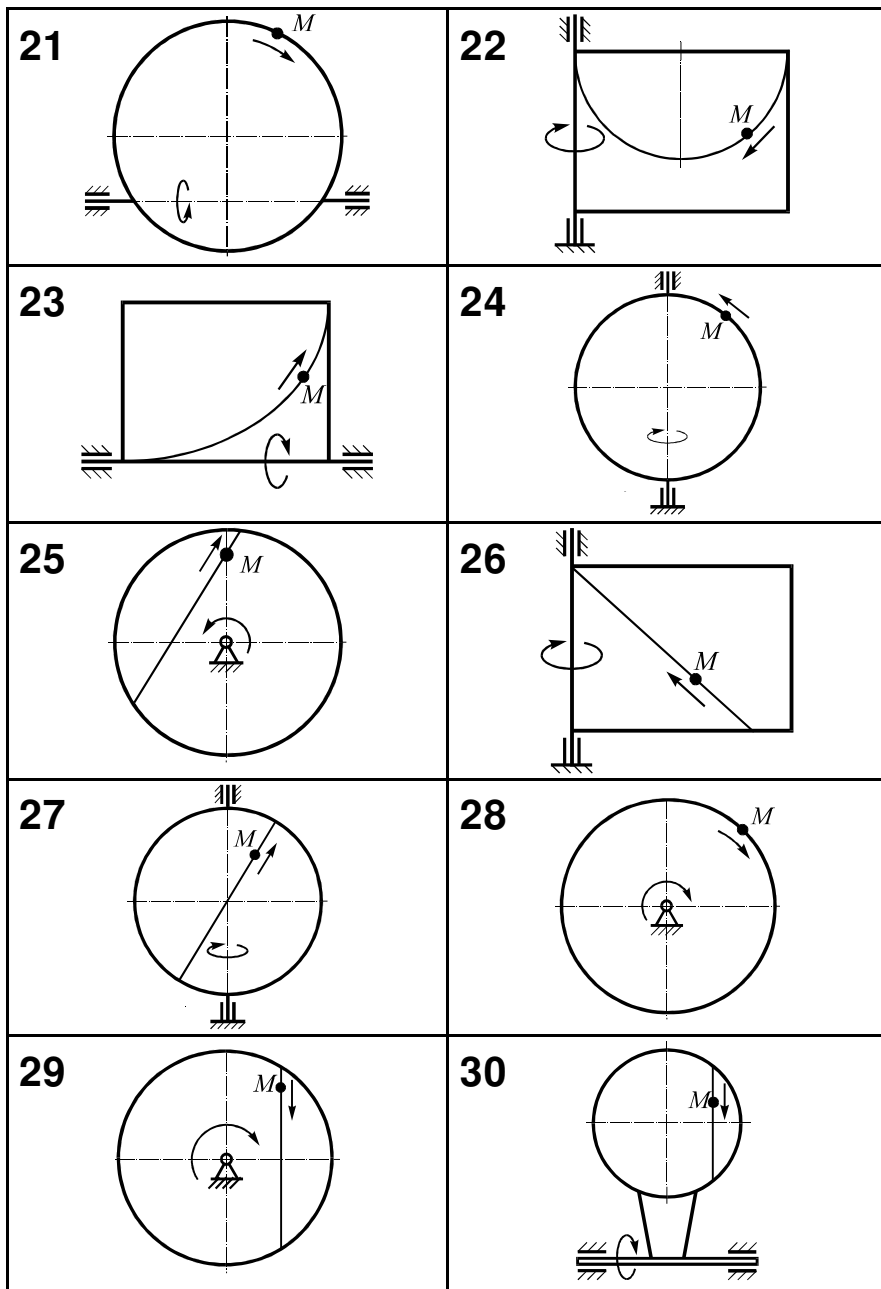
Ускорение Кориолиса отсутствует при переносном поступательном движении, а также если векторы $\vec{\omega}_{\text{пер}}$ и $\vec{v}_{\text{отн}}$ параллельны. Для нахождения направления этого ускорения применяют правило Н. Е. Жуковского: сначала проецируют вектор относительной скорости $\vec{v}_{\text{отн}}$ на плоскость, перпендикулярную оси переносного вращения (вектору угловой скорости $\vec{\omega}_{\text{пер}}$), а затем вектор ускорения получают путем поворота найденной проекции в той же плоскости на угол 90° в сторону поворота тела.

Задача 8. Нахождение составляющих абсолютной скорости и абсолютного ускорения точки при сложном движении

Точка M перемещается по движущемуся телу. Для указанного ее положения расставить векторы скоростей и ускорений, составляющих абсолютные скорость и ускорение. Записать формулы для вычисления величин этих векторов, полагая, что переносное и относительное движения – неравномерные.

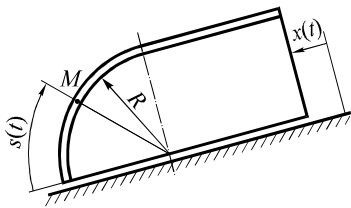
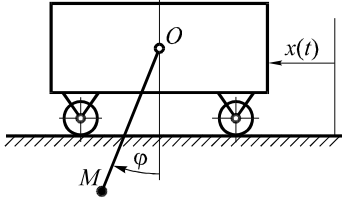
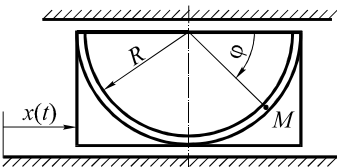
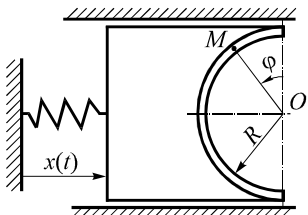
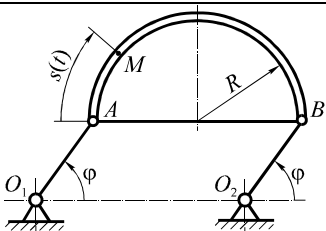
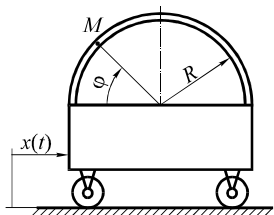
<p>1</p> 	<p>2</p> 
<p>3</p> 	<p>4</p> 
<p>5</p> 	<p>6</p> 
<p>7</p> 	<p>8</p> 
<p>9</p> 	<p>10</p> 



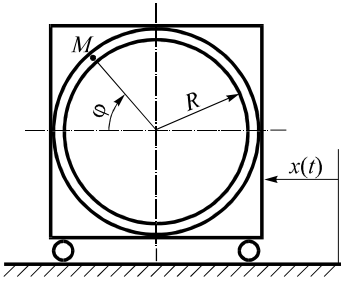


Задача 9. Сложное движение точки при переносном поступательном движении тела

По телу, совершающему поступательное движение, перемещается точка M . Движения тела и точки определяются законами, указанными на рисунках. Для заданного момента времени найти положение точки, ее абсолютные скорость и ускорение.

<p>1</p>  <p> $s(t) = 2\pi t^3$ см; $x(t) = 20t^2 - 15t$ см; $t = 1$ с; $R = 8$ см </p>	<p>2</p>  <p> $\varphi(t) = \frac{\pi t^2}{6}$ рад; $x(t) = 4t^2 - t$ см; $t = 1$ с; $OM = l = 20$ см </p>
<p>3</p>  <p> $\varphi(t) = \frac{4}{3}\pi t^2$ рад; $x(t) = 10 + 3\sin \pi t$ см; $t = \frac{1}{2}$ с; $R = 4$ см </p>	<p>4</p>  <p> $\varphi(t) = \frac{\pi t^2}{4}$ рад; $x(t) = 7t^2 - 4t$ см; $t = 1$ см; $R = 5$ см </p>
<p>5</p>  <p> $\varphi(t) = \frac{\pi}{2} \sin \frac{\pi t}{6}$ рад; $s(t) = 4\pi t^3$ см; $t = 1$ с; $R = 8$ см; $O_1A = O_2B = 10$ см </p>	<p>6</p>  <p> $\varphi(t) = 3\pi t^2$ см; $x(t) = 2\sin \pi t$ см; $t = \frac{1}{3}$ с; $R = 15$ см </p>

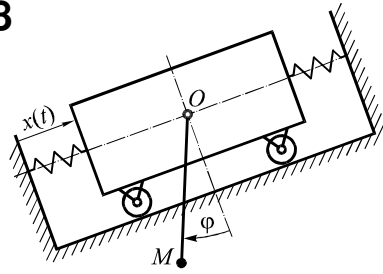
7



$$\varphi(t) = 4\pi t^2 \text{ рад}; \quad x(t) = 16t^2 - 12t \text{ см};$$

$$t = \frac{1}{4} \text{ с}; \quad R = 8 \text{ см}$$

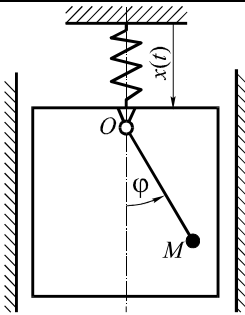
8



$$\varphi(t) = \frac{\pi t^2}{4} \text{ рад}; \quad x(t) = 4t^3 - 3t \text{ см};$$

$$t = 1 \text{ с}; \quad OM = l = 5 \text{ см}$$

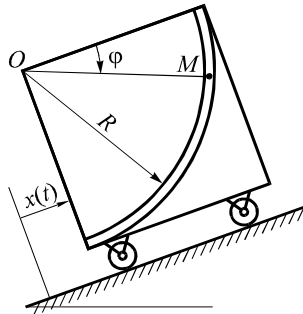
9



$$\varphi(t) = 4\pi t^2 \text{ рад}; \quad x(t) = 4t^2 + 8t \text{ см};$$

$$t = \frac{1}{4} \text{ с}; \quad OM = l = 5 \text{ см}$$

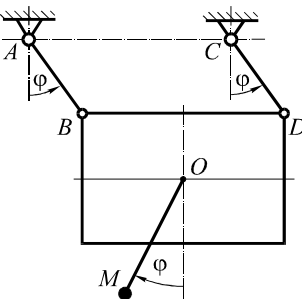
10



$$\varphi(t) = \pi t^2 \text{ рад}; \quad x(t) = 4t^2 \text{ см}; \quad t = 0,5 \text{ с};$$

$$R = 5 \text{ см}$$

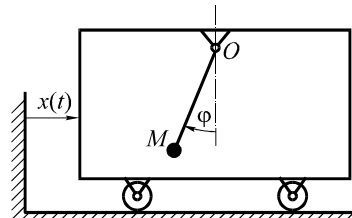
11



$$\varphi(t) = 6\pi t^2 \text{ рад}; \quad t = \frac{1}{6} \text{ с};$$

$$OM = l = 6 \text{ см}; \quad AB = CD = 4 \text{ см}$$

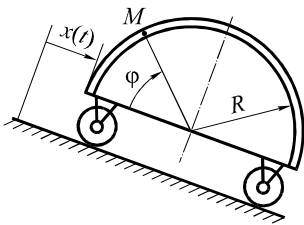
12



$$\varphi(t) = \frac{\pi t^2}{3} \text{ рад}; \quad x(t) = 12 \sin \frac{\pi t}{4} \text{ см};$$

$$t = 1 \text{ с}; \quad OM = l = 5 \text{ см}$$

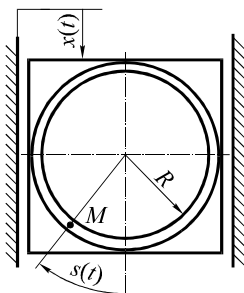
13



$$\varphi(t) = \frac{4}{3}\pi t^2 \text{ рад}; \quad x(t) = 8\cos\frac{\pi t}{2} \text{ см};$$

$$t = \frac{1}{2} \text{ с}; \quad R = 15 \text{ см}$$

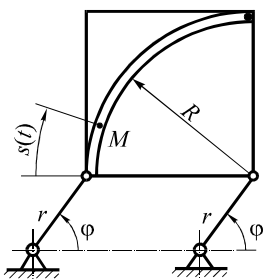
14



$$s(t) = \frac{5\pi t^2}{3} \text{ см}; \quad x(t) = 6t^2 + 4t \text{ см};$$

$$t = 1 \text{ с}; \quad R = 5 \text{ см}$$

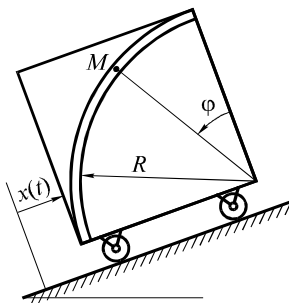
15



$$s(t) = \frac{7}{2}\pi t^2 \text{ см}; \quad \varphi(t) = 10\cos\frac{\pi t}{4} \text{ рад};$$

$$t = 1 \text{ с}; \quad R = 7 \text{ см}; \quad r = 10 \text{ см}$$

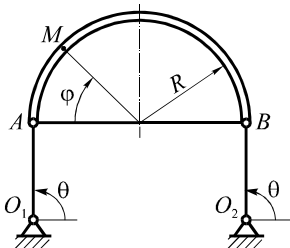
16



$$\varphi(t) = \frac{\pi}{6}t^2 \text{ рад}; \quad x(t) = 16t^2 - 2t + 2 \text{ см};$$

$$t = 1 \text{ с}; \quad R = 10 \text{ см}$$

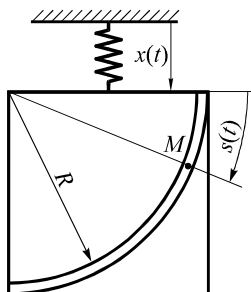
17



$$\varphi(t) = 3\pi t^2 \text{ рад}; \quad \theta(t) = \frac{9}{2}\pi t^2 \text{ рад};$$

$$t = \frac{1}{3} \text{ с}; \quad O_1A = O_2B = l = 5 \text{ см}; \quad R = 4 \text{ см}$$

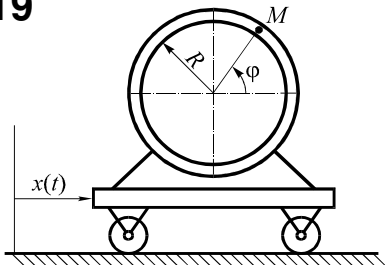
18



$$s(t) = \frac{5\pi t^2}{6} \text{ см}; \quad x(t) = 24t - 6t^2 \text{ см};$$

$$t = 1 \text{ с}; \quad R = 5 \text{ см}$$

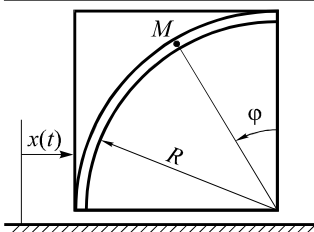
19



$$\varphi(t) = \frac{\pi t^2}{3} \text{ рад}; \quad x(t) = 2t^2 + 8t \text{ см};$$

$$t = 1 \text{ с}; \quad R = 6 \text{ см}$$

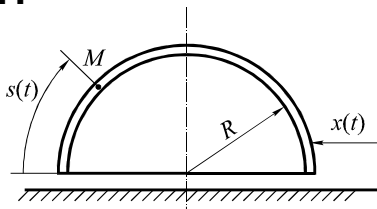
20



$$\varphi(t) = 3\pi t^2 \text{ рад}; \quad x(t) = 15\sin \pi t \text{ см};$$

$$t = \frac{1}{3} \text{ с}; \quad R = 12 \text{ см}$$

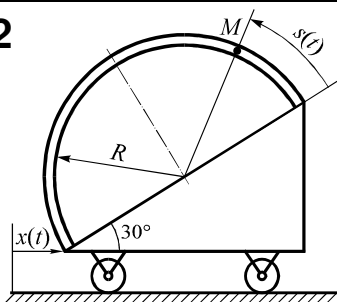
21



$$s(t) = \frac{10\pi t^2}{3} \text{ см}; \quad x(t) = 4\sin \frac{\pi t}{4} \text{ см};$$

$$t = 1 \text{ с}; \quad R = 10 \text{ см}$$

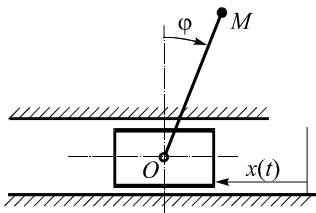
22



$$s(t) = \frac{16\pi t^2}{3} \text{ см}; \quad t = \frac{1}{2} \text{ с};$$

$$x(t) = 12t^2 - 4t \text{ см}; \quad R = 8 \text{ см};$$

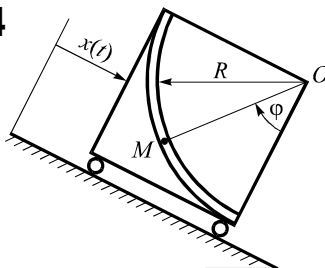
23



$$\varphi(t) = \frac{\pi t^2}{6} \text{ рад}; \quad x(t) = 30\sin \frac{\pi t}{3} \text{ см};$$

$$t = 1 \text{ с}; \quad OM = l = 20 \text{ см}$$

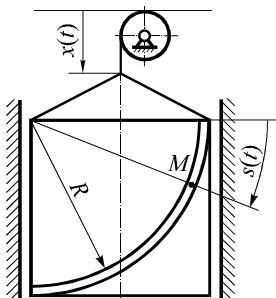
24



$$\varphi(t) = \frac{2}{3}\pi t^2 \text{ рад}; \quad x(t) = 15\cos \frac{\pi t}{2} \text{ см};$$

$$t = \frac{1}{2} \text{ с}; \quad R = 10 \text{ см}$$

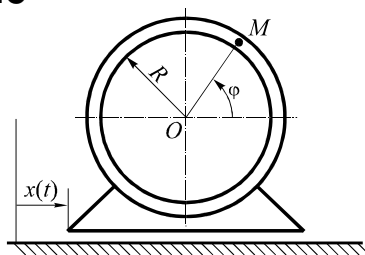
25



$$s(t) = \frac{7\pi t^2}{6} \text{ см}; \quad x(t) = 12t^2 - 14t \text{ см};$$

$$t = 1 \text{ с}; \quad R = 7 \text{ см}$$

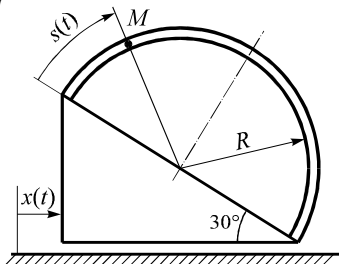
26



$$\varphi(t) = 2\pi t^3 \text{ рад}; \quad x(t) = 20\sin \pi t \text{ см};$$

$$t = \frac{1}{2} \text{ с}; \quad R = 3 \text{ см}$$

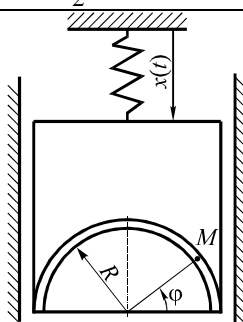
27



$$s(t) = \frac{15\pi t^2}{6} \text{ см}; \quad x(t) = 4t^3 - t^2 \text{ см};$$

$$t = 1 \text{ с}; \quad R = 15 \text{ см}$$

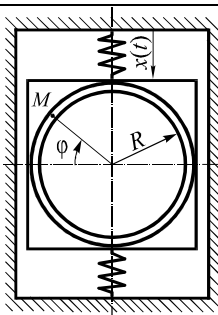
28



$$\varphi(t) = \frac{\pi t^2}{3} \text{ рад}; \quad x(t) = -10\sin \frac{\pi t}{4} \text{ см};$$

$$t = 1 \text{ с}; \quad R = 6 \text{ см}$$

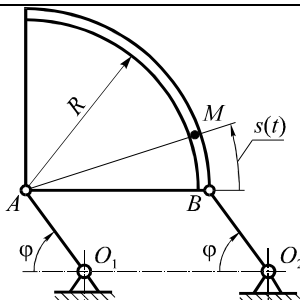
29



$$\varphi(t) = \frac{\pi t^3}{6} \text{ рад}; \quad x(t) = 5\cos \frac{\pi t^2}{4} \text{ см};$$

$$t = 1 \text{ с}; \quad R = 4 \text{ см}$$

30

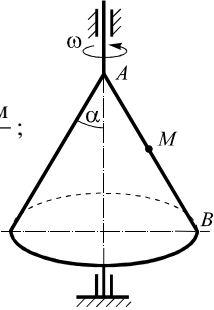
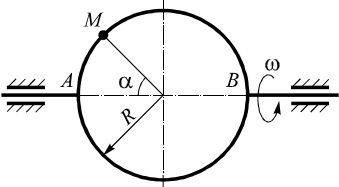
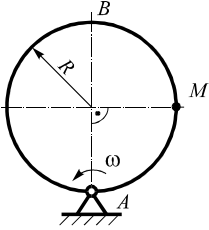
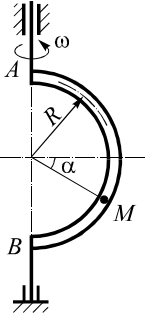
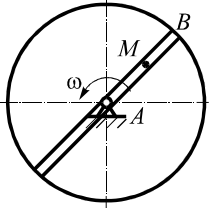
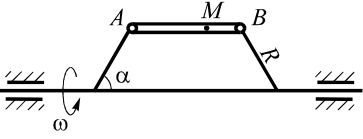


$$\varphi(t) = \frac{\pi t^3}{6} \text{ рад}; \quad s(t) = \frac{10\pi t^2}{3} \text{ см};$$

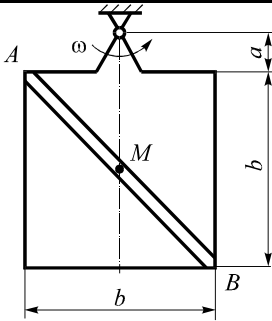
$$t = 1 \text{ с}; \quad O_1A = O_2B = 6 \text{ см}; \quad R = 10 \text{ см}$$

Задача 10. Сложное движение точки при переносном вращательном движении тела

Тело вращается относительно неподвижной оси с переменной угловой скоростью ω по закону, приведенному на рисунке. Относительно этого тела из положения A в положение B движется точка M , закон изменения относительной скорости которой также известен. Для изображенного на рисунке положения точки, соответствующего заданному моменту времени t , определить ее абсолютные скорость и ускорение.

<p>1</p> $\omega = 3t^2 - 2t \text{ с}^{-1};$ $v_{\text{отн}} = 20 \cos \frac{\pi t \text{ см}}{3 \text{ с}};$ $t = 1 \text{ с};$ $AM = 5 \text{ см};$ $\alpha = 30^\circ$ 	<p>2</p>  $\omega = 5t + 3t^2 \text{ с}^{-1}; \quad v_{\text{отн}} = 5\pi t^2 \frac{\text{см}}{\text{с}};$ $t = 1 \text{ с}; \quad R = 5 \text{ см}; \quad \alpha = 45^\circ$
<p>3</p> $\omega = 8 \cos \frac{\pi t}{4} \text{ с}^{-1};$ $v_{\text{отн}} = 5\pi t^2 \frac{\text{см}}{\text{с}};$ $R = 5 \text{ см};$ $t = 1 \text{ с}$ 	<p>4</p>  $\omega = 10t - 5t^2 \text{ с}^{-1};$ $v_{\text{отн}} = 8\pi t^3 \frac{\text{см}}{\text{с}};$ $t = 1 \text{ с};$ $R = 4 \text{ см};$ $\alpha = 45^\circ$
<p>5</p> $\omega = 5t - 4t^2 \text{ с}^{-1};$ $v_{\text{отн}} = 40 \sin \frac{\pi t \text{ см}}{6 \text{ с}};$ $t = 1 \text{ с};$ $AM = 3 \text{ см}$ 	<p>6</p>  $\omega = 10t - 6t^2 \text{ с}^{-1}; \quad v_{\text{отн}} = 35 \sin \frac{\pi t \text{ см}}{4 \text{ с}};$ $t = 1 \text{ с}; \quad R = 6 \text{ см}; \quad \alpha = 60^\circ$

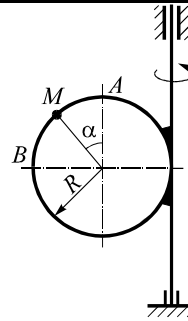
7



$$\omega = 2t^2 - 3t \text{ c}^{-1}; \quad v_{\text{OTH}} = 5 \sin \frac{\pi t}{2} \frac{\text{CM}}{\text{c}};$$

$$t = 1 \text{ c}; \quad a = 2 \text{ CM}; \quad b = 10 \text{ CM}$$

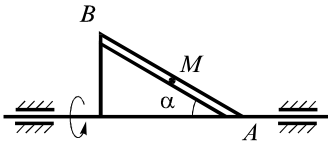
8



$$\omega = 1,5t^2 \text{ c}^{-1}; \quad v_{\text{OTH}} = 6\pi t^2 \frac{\text{CM}}{\text{c}}; \quad t = 1 \text{ c};$$

$$R = 5 \text{ CM}; \quad \alpha = 30^\circ$$

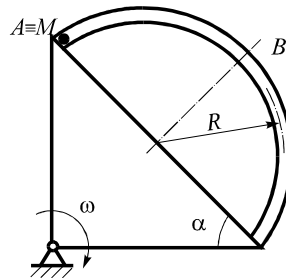
9



$$\omega = 6t + t^2 \text{ c}^{-1}; \quad v_{\text{OTH}} = 50 \sin \frac{\pi t}{4} \frac{\text{CM}}{\text{c}};$$

$$t = 1 \text{ c}; \quad AM = 4 \text{ CM}; \quad \alpha = 30^\circ$$

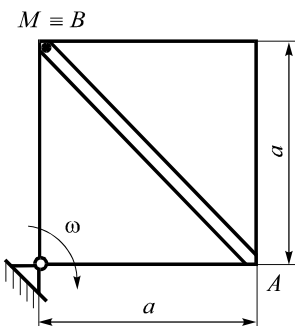
10



$$\omega = 5t^2 \text{ c}^{-1}; \quad v_{\text{OTH}} = 25 \sin \frac{\pi t}{3} \frac{\text{CM}}{\text{c}}; \quad t = 1 \text{ c};$$

$$R = 5 \text{ CM}; \quad \alpha = 45^\circ$$

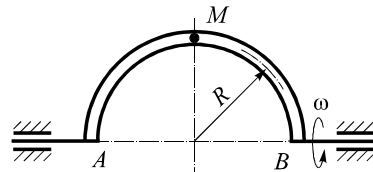
11



$$\omega = 4t^2 - 3t \text{ c}^{-1}; \quad v_{\text{OTH}} = 20 \cos \frac{\pi t}{2} \frac{\text{CM}}{\text{c}};$$

$$t = 1 \text{ c}; \quad a = 5 \text{ CM}$$

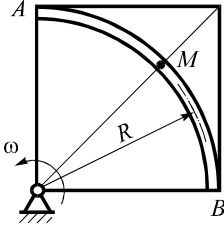
12



$$\omega = 8 \cos \frac{\pi t}{6} \text{ c}^{-1}; \quad v_{\text{OTH}} = 20t^2 \frac{\text{CM}}{\text{c}};$$

$$R = 10 \text{ CM}; \quad t = 1 \text{ c}$$

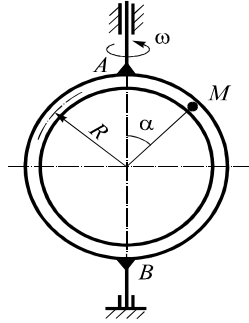
13



$$\omega = 3t^2 - 2t \text{ c}^{-1}; \quad v_{\text{OTH}} = 15t^2 \frac{\text{CM}}{\text{c}};$$

$$t = 1 \text{ c}; \quad R = 6 \text{ CM}$$

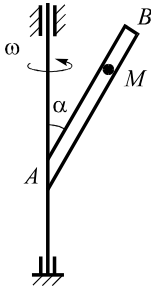
14



$$\omega = 2 \sin \frac{\pi t}{3} \text{ c}^{-1}; \quad v_{\text{OTH}} = 4\pi t^2 \frac{\text{CM}}{\text{c}};$$

$$t = 1 \text{ c}; \quad R = 4 \text{ CM}; \quad \alpha = 45^\circ$$

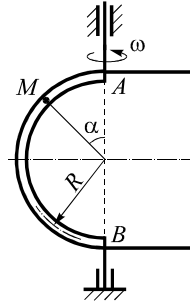
15



$$\omega = 4 \cos \frac{\pi t}{3} \text{ c}^{-1}; \quad v_{\text{OTH}} = 3t^2 - t \frac{\text{CM}}{\text{c}};$$

$$t = 1 \text{ c}; \quad AM = 6 \text{ CM}; \quad \alpha = 30^\circ$$

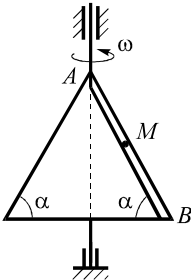
16



$$\omega = 6t - 2t^2 \text{ c}^{-1}; \quad v_{\text{OTH}} = 5\pi t^2 \frac{\text{CM}}{\text{c}};$$

$$t = 1 \text{ c}; \quad R = 5 \text{ CM}; \quad \alpha = 45^\circ$$

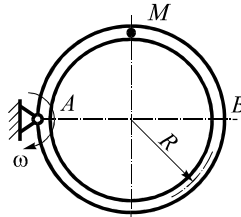
17



$$\omega = 5t - t^2 \text{ c}^{-1}; \quad v_{\text{OTH}} = 4t^2 + 2 \frac{\text{CM}}{\text{c}};$$

$$t = 1 \text{ c}; \quad AM = 4 \text{ CM}; \quad \alpha = 60^\circ$$

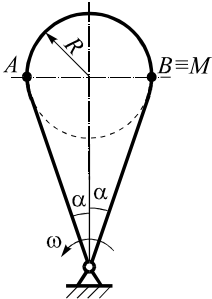
18



$$\omega = 7t^2 - 3 \text{ c}^{-1}; \quad v_{\text{OTH}} = 40t^2 \frac{\text{CM}}{\text{c}};$$

$$t = 1 \text{ c}; \quad R = 6 \text{ CM}$$

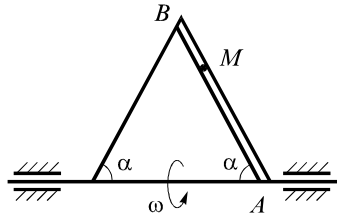
19



$$\omega = 6t^2 - 4t \text{ c}^{-1}; \quad v_{\text{OTH}} = 30t^2 + 10 \frac{\text{CM}}{\text{c}};$$

$$R = 6 \text{ CM}; \quad t = 1 \text{ c}; \quad \alpha = 30^\circ$$

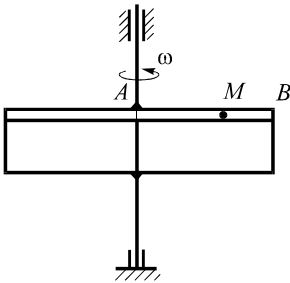
20



$$\omega = t^3 - 5t \text{ c}^{-1}; \quad v_{\text{OTH}} = 20 \sin \frac{\pi t}{6} \frac{\text{CM}}{\text{c}};$$

$$t = 1 \text{ c}; \quad AM = 4 \text{ CM}; \quad \alpha = 60^\circ$$

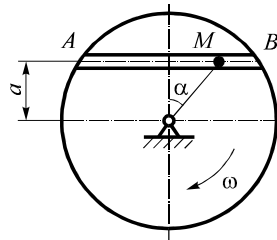
21



$$\omega = 5t^2 \text{ c}^{-1}; \quad v_{\text{OTH}} = 12 \sin \frac{\pi t}{6} \frac{\text{CM}}{\text{c}};$$

$$t = 1 \text{ c}; \quad AM = 4 \text{ CM}$$

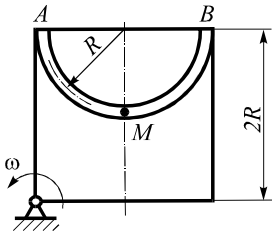
22



$$\omega = 3 \sin \frac{\pi t}{3} \text{ c}^{-1}; \quad v_{\text{OTH}} = 4t^2 + 6t \frac{\text{CM}}{\text{c}};$$

$$t = 1 \text{ c}; \quad a = 5 \text{ CM}; \quad \alpha = 30^\circ$$

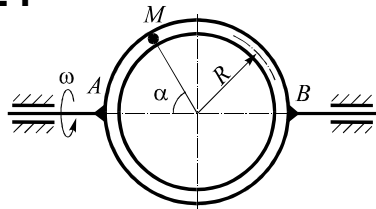
23



$$\omega = 4t - t^3 \text{ c}^{-1}; \quad v_{\text{OTH}} = 25t^2 + 15 \frac{\text{CM}}{\text{c}};$$

$$t = 1 \text{ c}; \quad R = 8 \text{ CM}$$

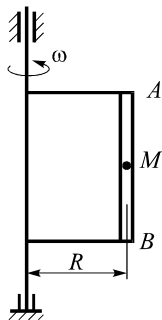
24



$$\omega = 2t^3 + 3 \text{ c}^{-1}; \quad v_{\text{OTH}} = 20t^2 \frac{\text{CM}}{\text{c}};$$

$$t = 1 \text{ c}; \quad R = 5 \text{ CM}; \quad \alpha = 60^\circ$$

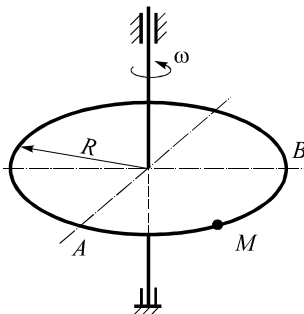
25



$$\omega = 2t^3 - 5t \text{ c}^{-1}; \quad v_{\text{OTH}} = 30 \sin \frac{\pi t}{6} \frac{\text{CM}}{\text{c}};$$

$$t = 2 \text{ c}; \quad R = 4 \text{ CM}$$

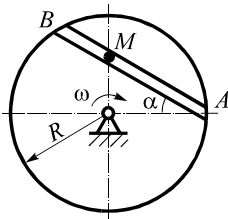
26



$$\omega = 12t - 3t^2 \text{ c}^{-1}; \quad v_{\text{OTH}} = 5\pi t^2 \frac{\text{CM}}{\text{c}};$$

$$t = 1 \text{ c}; \quad R = 5 \text{ CM}$$

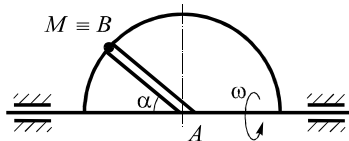
27



$$\omega = 2t^3 - t^2 \text{ c}^{-1}; \quad v_{\text{OTH}} = 30 \sin \frac{\pi t}{6} \frac{\text{CM}}{\text{c}};$$

$$t = 1 \text{ c}; \quad R = 5 \text{ CM}; \quad \alpha = 30^\circ$$

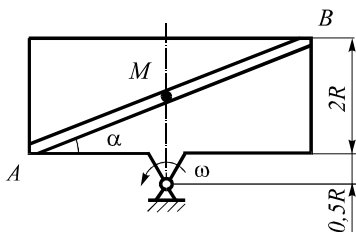
28



$$\omega = 2t - 4t^2 \text{ c}^{-1}; \quad v_{\text{OTH}} = 36 \sin \frac{\pi t}{3} \frac{\text{CM}}{\text{c}};$$

$$t = 1 \text{ c}; \quad R = 6 \text{ CM}; \quad \alpha = 60^\circ$$

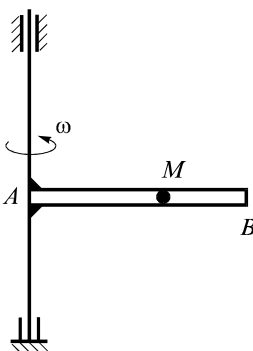
29



$$\omega = 2\pi t^2 - 4 \text{ c}^{-1}; \quad v_{\text{OTH}} = 5t^2 + 7 \frac{\text{CM}}{\text{c}};$$

$$t = 1 \text{ c}; \quad R = 4 \text{ CM}; \quad \alpha = 30^\circ$$

30

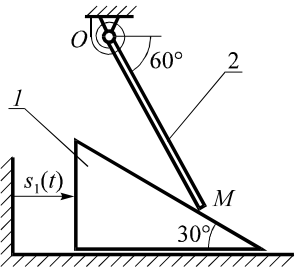
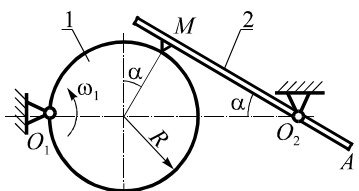
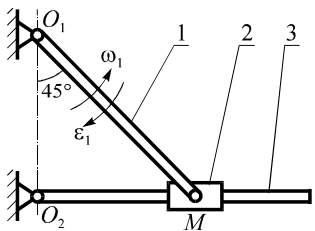
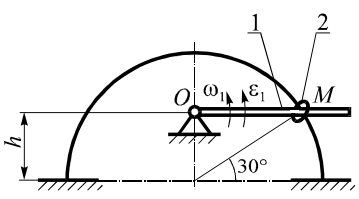
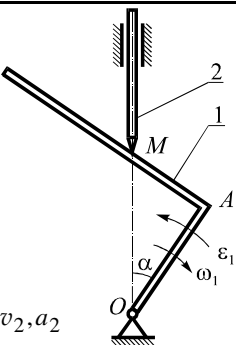
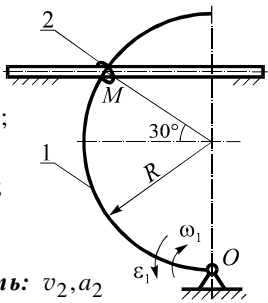


$$\omega = 4\pi t^2 \text{ c}^{-1}; \quad v_{\text{OTH}} = 60t^2 + 15 \frac{\text{CM}}{\text{c}};$$

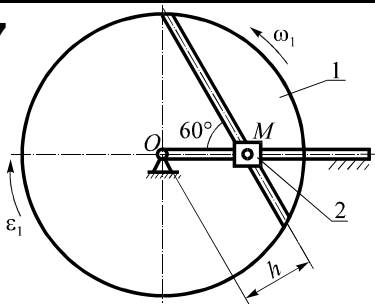
$$t = 0,5 \text{ c}; \quad AM = 7 \text{ CM}$$

Задача 11. Исследование сложного движения точки при известной траектории абсолютного движения

По заданным характеристикам движения звена 1 механизма и иным исходным данным определить указанные величины для момента времени, при котором механизм занимает показанное на рисунке положение.

<p>1</p>  <p><i>Дано:</i> $s_1(t) = 5t^2$ см; $t_1 = 1$ с; $OM = 20$ см.</p> <p><i>Определить:</i> ω_2; ε_2</p>	<p>2</p>  <p><i>Дано:</i> $\omega_1 = 2 \frac{\text{рад}}{\text{с}} = \text{const}$; $R = 4\sqrt{3}$ см; $O_2A = 3$ см; $\alpha = 30^\circ$.</p> <p><i>Определить:</i> v_A, a_A</p>
<p>3</p>  <p><i>Дано:</i> $\omega_1 = 3 \frac{\text{рад}}{\text{с}}$; $\varepsilon_1 = 8 \frac{\text{рад}}{\text{с}}$; $O_1O_2 = 8$ см.</p> <p><i>Определить:</i> ω_3; ε_3</p>	<p>4</p>  <p><i>Дано:</i> $\omega_1 = 2 \frac{\text{рад}}{\text{с}}$; $\varepsilon_1 = 3 \frac{\text{рад}}{\text{с}}$; $h = 5$ см.</p> <p><i>Определить:</i> v_2, a_2</p>
<p>5</p> <p><i>Дано:</i></p> <p>$\omega_1 = 1 \frac{\text{рад}}{\text{с}}$;</p> <p>$\varepsilon_1 = 2 \frac{\text{рад}}{\text{с}^2}$;</p> <p>$OA = 30$ см;</p> <p>$\alpha = 30^\circ$.</p> <p><i>Определить:</i> v_2, a_2</p> 	<p>6</p> <p><i>Дано:</i></p> <p>$\omega_1 = 2 \frac{\text{рад}}{\text{с}}$;</p> <p>$\varepsilon_1 = 4 \frac{\text{рад}}{\text{с}^2}$;</p> <p>$R = 30$ см.</p> <p><i>Определить:</i> v_2, a_2</p> 

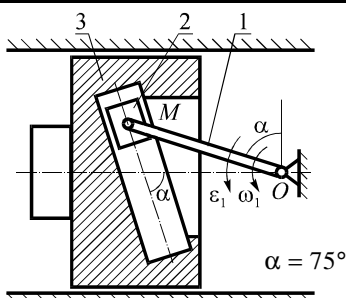
7



Дано: $\omega_1 = 1 \frac{\text{рад}}{\text{с}}$; $\varepsilon_1 = 3 \frac{\text{рад}}{\text{с}^2}$;

$h = 15 \text{ см}$. Определить: v_2, a_2

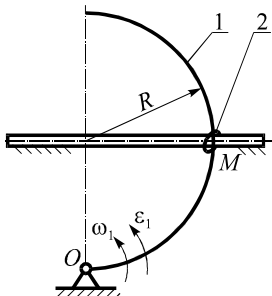
8



Дано: $\omega_1 = 2 \frac{\text{рад}}{\text{с}}$; $\varepsilon_1 = 1 \frac{\text{рад}}{\text{с}^2}$;

$OM = 30 \text{ см}$. Определить: v_3, a_3

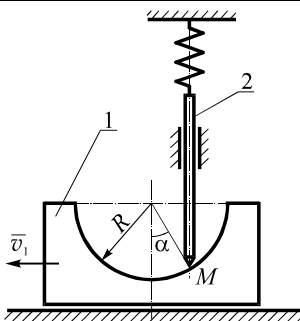
9



Дано: $\omega_1 = 2 \frac{\text{рад}}{\text{с}}$; $\varepsilon_1 = 3 \frac{\text{рад}}{\text{с}^2}$; $R = 20 \text{ см}$.

Определить: v_2, a_2

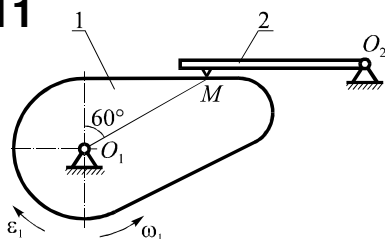
10



Дано: $v_1(t) = 20 \sin \frac{\pi t}{3} \frac{\text{см}}{\text{с}}$; $R = 20 \text{ см}$;

$t_1 = 2 \text{ с}$; $\alpha = 30^\circ$. Определить: v_2, a_2

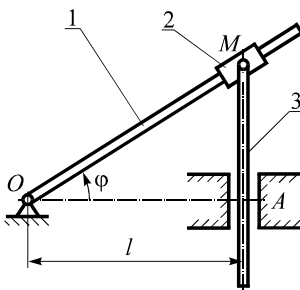
11



Дано: $\omega_1 = 4 \frac{\text{рад}}{\text{с}}$; $\varepsilon_1 = 5 \frac{\text{рад}}{\text{с}^2}$;

$O_2M = 10 \text{ см}$. Определить: $\omega_2; \varepsilon_2$

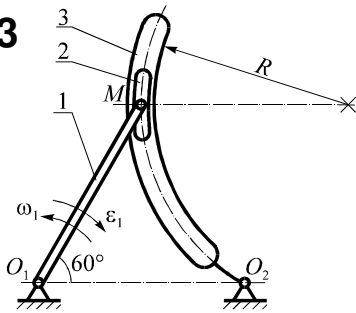
12



Дано: $\varphi = \frac{\pi t^3}{6} \text{ рад}$; $l = 15\sqrt{3} \text{ см}$;

$t_1 = 1 \text{ с}$. Определить: v_3, a_3

13

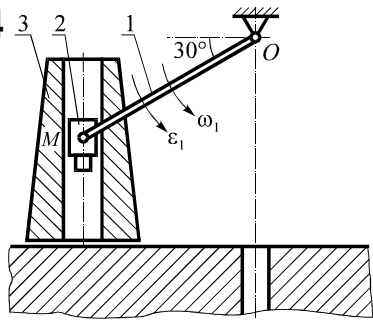


Дано: $\omega_1 = 1 \frac{\text{рад}}{\text{с}}$; $\varepsilon_1 = 1 \frac{\text{рад}}{\text{с}^2}$;

$O_1O_2 = O_1M = R = 40 \text{ см}$.

Определить: ω_3 ; ε_3

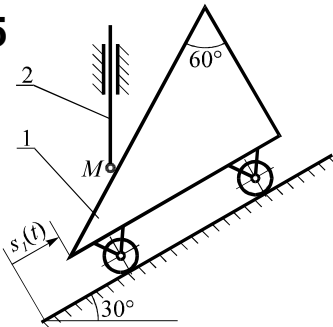
14



Дано: $\omega_1 = 1 \frac{\text{рад}}{\text{с}}$; $\varepsilon_1 = 3 \frac{\text{рад}}{\text{с}^2}$;

$OM = 30 \text{ см}$. Определить: v_3, a_3

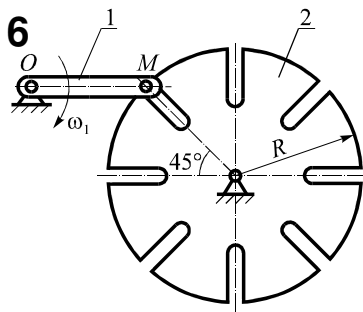
15



Дано: $s_1(t) = 25t - 10t^2 \text{ см}$; $t = 1 \text{ с}$.

Определить: v_2, a_2

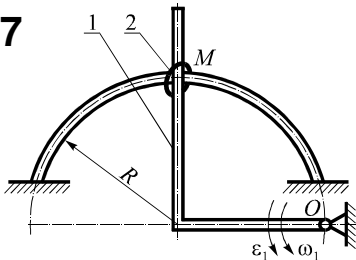
16



Дано: $\omega_1 = 4 \frac{\text{рад}}{\text{с}} = \text{const}$; $R = 5 \text{ см}$;

$OM = 5 \text{ см}$. Определить: ω_2 ; ε_2

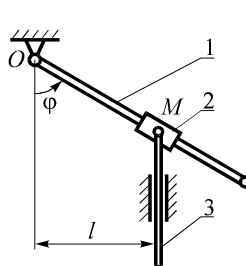
17



Дано: $\omega_1 = 1 \frac{\text{рад}}{\text{с}}$; $\varepsilon_1 = 3 \frac{\text{рад}}{\text{с}^2}$;

$R = 30 \text{ см}$. Определить: v_2, a_2

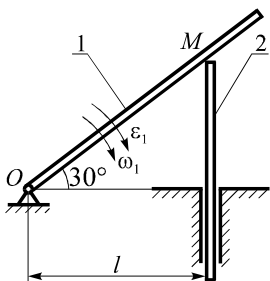
18



Дано: $\varphi_1(t) = \frac{\pi t^2}{6} \text{ рад}$; $t_1 = 1 \text{ с}$;

$l = 20 \text{ см}$. Определить: v_3, a_3

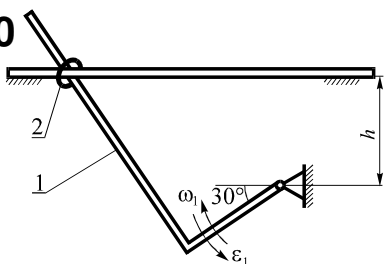
19



Дано: $\omega_1 = 2 \frac{\text{рад}}{\text{с}}$; $\varepsilon_1 = 2 \frac{\text{рад}}{\text{с}^2}$;

$l = 15 \text{ см}$. Определить: v_2, a_2

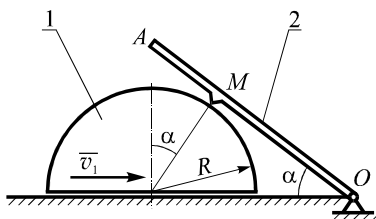
20



Дано: $\omega_1 = 2 \frac{\text{рад}}{\text{с}}$; $\varepsilon_1 = 5 \frac{\text{рад}}{\text{с}^2}$;

$OA = h = 20 \text{ см}$. Определить: v_2, a_2

21

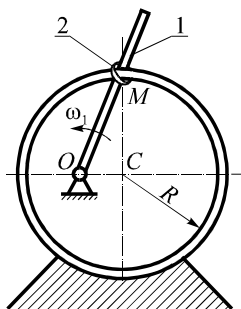


Дано: $v_1(t) = 5t + 2t^2 \frac{\text{см}}{\text{с}}$; $t_1 = 2 \text{ с}$;

$R = 5 \text{ см}$; $OA = 12 \text{ см}$; $\alpha = 30^\circ$.

Определить: v_A, a_A

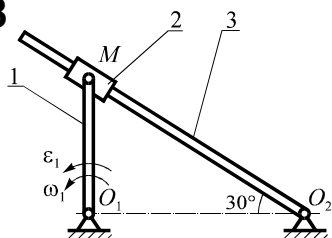
22



Дано: $\omega_1 = 3 - 2t \frac{\text{рад}}{\text{с}^2}$; $t_1 = 1 \text{ с}$; $R = 8 \text{ см}$

$OC = 6 \text{ см}$. Определить: v_2, a_2

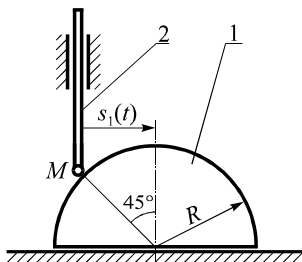
23



Дано: $\omega_1 = 2 \frac{\text{рад}}{\text{с}}$; $\varepsilon_1 = 1 \frac{\text{рад}}{\text{с}^2}$;

$O_1M = 35 \text{ см}$. Определить: $\omega_3; \varepsilon_3$

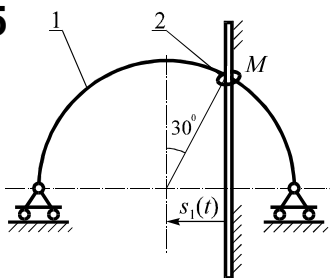
24



Дано: $s_1(t) = 5t^2 + 10t \text{ см}$; $t = 2 \text{ с}$;

$R = 15 \text{ см}$. Определить: v_2, a_2

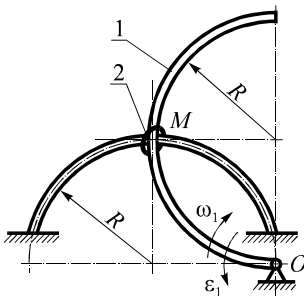
25



Дано: $s_1(t) = 20 \cos \pi t$ см; $t = \frac{1}{3}$ с.

Определить: v_2, a_2

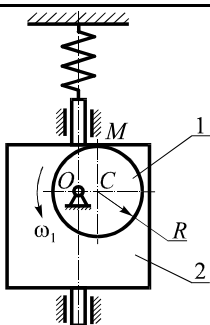
26



Дано: $\omega_1 = 2 \frac{\text{рад}}{\text{с}}$; $\epsilon_1 = 3 \frac{\text{рад}}{\text{с}^2}$;

$R = 10$ см. Определить: v_2, a_2

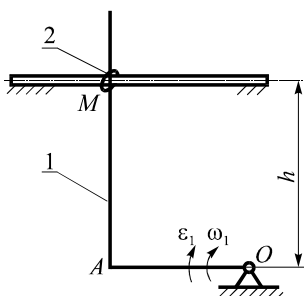
27



Дано: $\omega_1 = 5 \frac{\text{рад}}{\text{с}} = \text{const}$; $R = 5$ см;

$OC = 3$ см. Определить: v_2, a_2

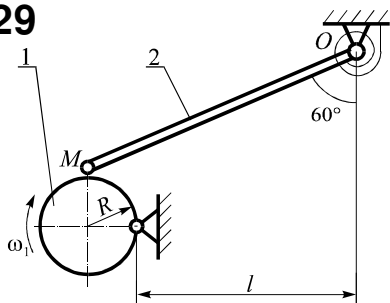
28



Дано: $\omega_1 = 1 \frac{\text{рад}}{\text{с}}$; $\epsilon_1 = 3 \frac{\text{рад}}{\text{с}^2}$;

$OA = 6$ см; $h = 8$ см. Определить: v_2, a_2

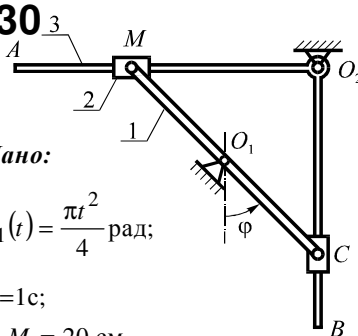
29



Дано: $\omega_1 = 2 \frac{\text{рад}}{\text{с}} = \text{const}$; $R = 4$ см;

$l = 8$ см. Определить: $\omega_2; \epsilon_2$

30



Дано:

$$\varphi_1(t) = \frac{\pi t^2}{4} \text{ рад};$$

$$t_1 = 1 \text{ с};$$

$$O_1M = 20 \text{ см}.$$

Определить: $\omega_3; \epsilon_3$

4 ПЛОСКОПАРАЛЛЕЛЬНОЕ ДВИЖЕНИЕ ТВЕРДОГО ТЕЛА

Плоскопараллельным (плоским) называется такое движение тела, при котором все его точки перемещаются в параллельных плоскостях.

Плоскопараллельное движение можно представить как результат сложения двух движений: поступательного вместе с некоторой точкой, принимаемой за *полюс*, и вращательного вокруг полюса. Как правило, в качестве полюса выбирается точка с известными кинематическими параметрами (траекторией, скоростью, ускорением).

Скорости любых двух точек тела, движущегося плоско, например A и B , связаны соотношением

$$\vec{v}_B = \vec{v}_A + \vec{v}_{BA}. \quad (4.1)$$

где \vec{v}_{BA} – скорость в движении точки B вокруг точки A ; вектор \vec{v}_{BA} направляется перпендикулярно отрезку AB в сторону вращения тела вокруг точки A (рисунок 4.1). Численное значение этой скорости равно произведению угловой скорости тела на расстояние BA :

$$v_{BA} = \omega \cdot BA.$$

Из соотношения (4.1) следует теорема, которая в некоторых случаях позволяет быстро рассчитать скорость точки, если известно направление ее вектора: *проекции векторов скоростей любых двух точек абсолютно твердого тела на прямую, соединяющую эти две точки, равны между собой.*

Применительно к рисунку 4.1 в соответствии с этой теоремой можно записать:

$$v_A \cos \alpha = v_B \cos \beta.$$

Мгновенным центром скоростей (МЦС) называется точка плоской фигуры, движущейся в своей плоскости, линейная скорость которой в данный момент времени равна нулю. Эта точка может находиться за пределами периметра фигуры, но обязательно лежит в одной подвижной плоскости вместе с фигурой.

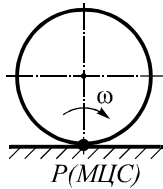


Рисунок 4.2

Существует два основных варианта определения положения МЦС, каждый из которых связан с наличием тех или иных исходных данных.

1 Условием задачи оговорено, что плоская фигура катится *без скольжения* по неподвижной поверхности. В этом случае МЦС находится в точке соприкосновения фигуры с поверхностью, как это показано на рисунке 4.2.

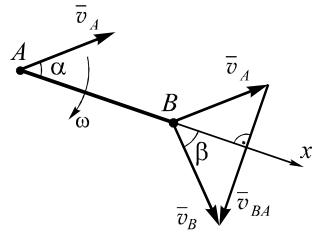


Рисунок 4.1

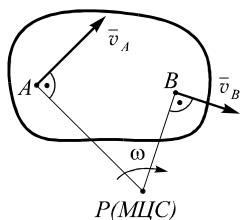


Рисунок 4.3

2 Известны направления векторов скоростей двух точек плоской фигуры. Тогда для определения положения МЦС необходимо провести перпендикуляры к векторам скоростей (рисунок 4.3).

Если положение МЦС удалось найти, то скорость любой точки A тела может быть рассчитана по формуле

$$v_A = \omega \cdot AP,$$

где AP – расстояние от точки A до мгновенного центра скоростей P .

При параллельном расположении перпендикуляров к скоростям получается, что мгновенный центр скоростей отсутствует, и тело движется мгновенно поступательно.

Представление плоскопараллельного движения тела в виде комбинации поступательного движения вместе с полюсом и вращательного вокруг полюса приводит к следующему соотношению для расчета ускорений:

$$\vec{a}_B = \vec{a}_A + \vec{a}_{BA}^\tau + \vec{a}_{BA}^n, \quad (4.2)$$

где \vec{a}_A – ускорение полюса; \vec{a}_{BA}^τ , \vec{a}_{BA}^n – касательное и нормальное ускорения при движении точки B вокруг полюса A . Расчет этих ускорений ведется по формулам

$$a_{BA}^\tau = \varepsilon \cdot AB; \quad a_{BA}^n = \omega^2 \cdot AB.$$

Вектор \vec{a}_{BA}^τ направляется перпендикулярно AB в сторону углового ускорения тела, а вектор \vec{a}_{BA}^n – от точки B к точке A , как это показано на рисунке 4.4.

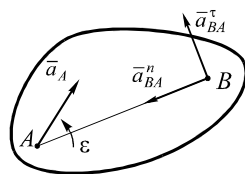


Рисунок 4.4

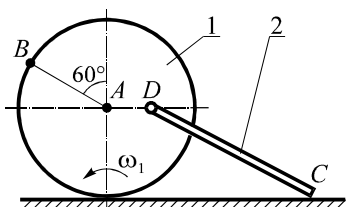
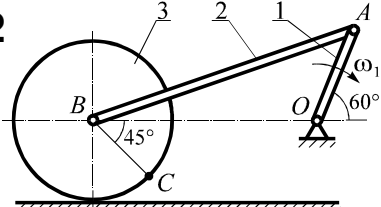
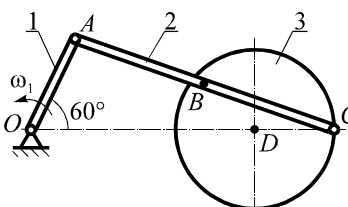
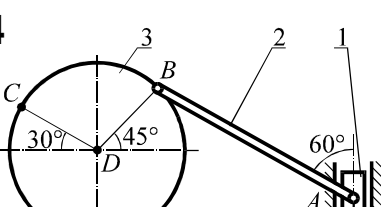
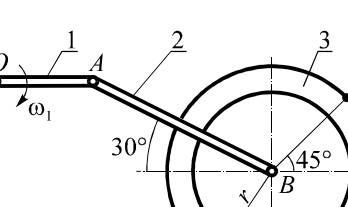
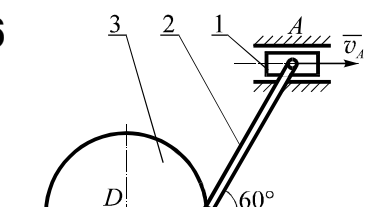
В качестве полюса удобнее принимать точку, для которой известно либо ее ускорение, либо траектория движения.

Угловая скорость ω при определении ускорений, как правило, уже является известной. Если расстояние от какой-либо точки до МЦС постоянно в течение всего процесса движения или изменяется по известному или легко определяемому закону, то угловое ускорение определяют как производную от угловой скорости тела. Этот прием, в частности, используется для расчетов угловых ускорений катящихся тел. В иных случаях нахождение касательных ускорений в движении точек вокруг полюса, а с ними и угловых ускорений тел, осуществляется путем решения векторного уравнения (4.2).

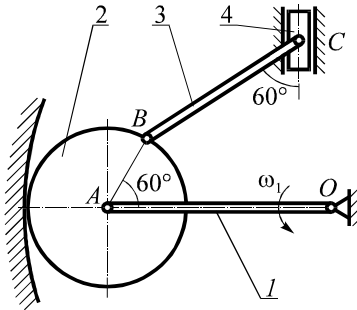
Иногда в случаях, когда необходимо найти ускорения нескольких точек тела, движущегося плоско, бывает удобно использовать мгновенный центр ускорений. Более подробно о его применении можно узнать из учебной литературы [1–3].

Задача 12. Определение скоростей точек тел плоского механизма

Для изображенного на рисунке положения плоского механизма определить линейные скорости точек B и C , а также угловую скорость звена 2.

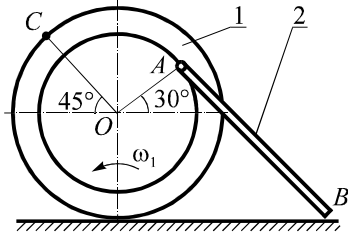
<p>1</p>  <p>$\omega_1 = 4 \frac{\text{рад}}{\text{с}}$; $AB = 20 \text{ см}$; $AD = 10 \text{ см}$; $CD = 40 \text{ см}$</p>	<p>2</p>  <p>$\omega_1 = 2 \frac{\text{рад}}{\text{с}}$; $OA = 20 \text{ см}$; $AB = 50 \text{ см}$; $BC = 15 \text{ см}$</p>
<p>3</p>  <p>$\omega_1 = 1 \frac{\text{рад}}{\text{с}}$; $OA = 20 \text{ см}$; $AC = 60 \text{ см}$; $AB = BC$; $DC = 25 \text{ см}$</p>	<p>4</p>  <p>$v_A = 50 \frac{\text{см}}{\text{с}}$; $AB = 20 \text{ см}$; $CD = 8 \text{ см}$</p>
<p>5</p>  <p>$\omega_1 = 2 \frac{\text{рад}}{\text{с}}$; $OA = 12 \text{ см}$; $AB = 20 \text{ см}$; $BC = 6 \text{ см}$; $r = 4 \text{ см}$</p>	<p>6</p>  <p>$v_A = 10 \frac{\text{см}}{\text{с}}$; $AB = 25 \text{ см}$; $DC = 10 \text{ см}$ $\alpha = 30^\circ$</p>

7



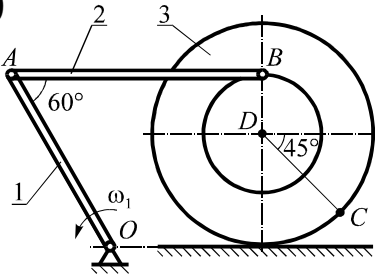
$$\omega_1 = 4 \frac{\text{рад}}{\text{с}}; \quad OA = 15 \text{ см}; \quad AB = 3 \text{ см}; \\ BC = 10 \text{ см}$$

8



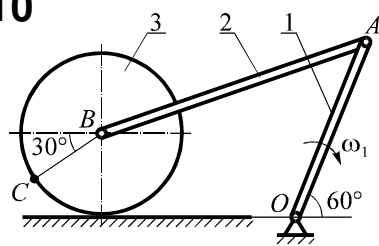
$$\omega_1 = 3 \frac{\text{рад}}{\text{с}}; \quad OA = 25 \text{ см}; \quad OC = 35 \text{ см}; \\ AB = 70 \text{ см}$$

9



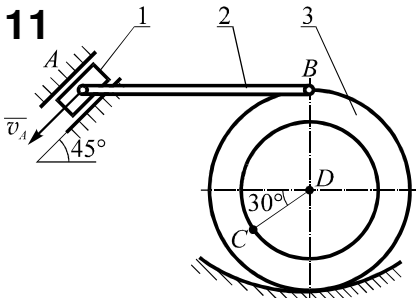
$$\omega_1 = 2 \frac{\text{рад}}{\text{с}}; \quad OA = 10 \text{ см}; \quad AB = 12 \text{ см}; \\ BD = 3 \text{ см}$$

10



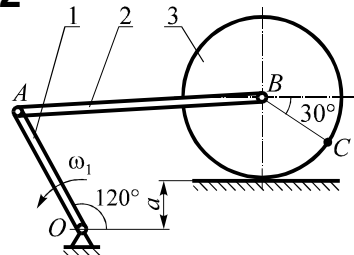
$$\omega_1 = 3 \frac{\text{рад}}{\text{с}}; \quad OA = 20 \text{ см}; \quad AB = 25 \text{ см}; \\ BC = 8 \text{ см}$$

11



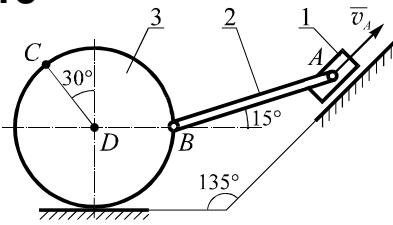
$$v_A = 30 \frac{\text{см}}{\text{с}}; \quad AB = 20 \text{ см}; \quad BD = 8 \text{ см}; \\ CD = 5 \text{ см}$$

12



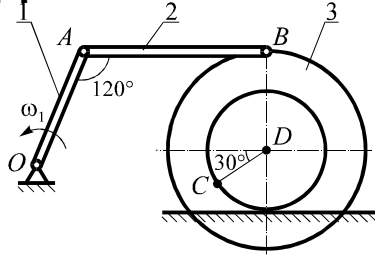
$$\omega_1 = 1 \frac{\text{рад}}{\text{с}}; \quad OA = 25 \text{ см}; \quad AB = 50 \text{ см}; \\ BC = 16 \text{ см}; \quad a = 10 \text{ см}$$

13



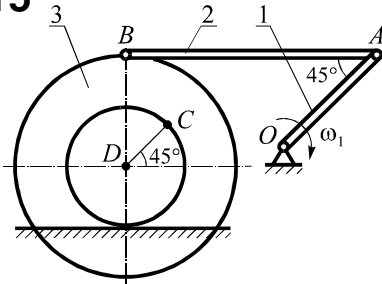
$v_A = 10 \frac{\text{CM}}{\text{c}}$; $AB = 20 \text{ CM}$; $CD = 10 \text{ CM}$

14



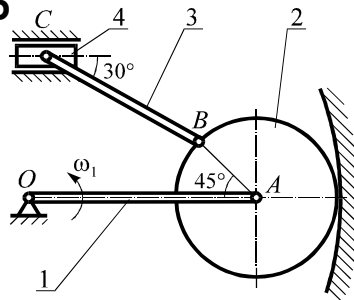
$\omega_1 = 4 \frac{\text{рад}}{\text{c}}$; $OA = 15 \text{ CM}$; $AB = 25 \text{ CM}$;
 $BD = 10 \text{ CM}$; $CD = 6 \text{ CM}$

15



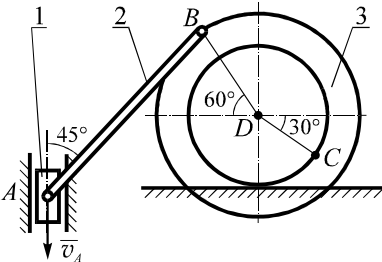
$\omega_1 = 2 \frac{\text{рад}}{\text{c}}$; $OA = 8 \text{ CM}$; $AB = 15 \text{ CM}$;
 $BD = 10 \text{ CM}$; $CD = 5 \text{ CM}$

16



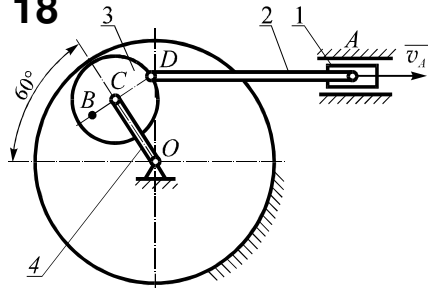
$\omega_1 = 3 \frac{\text{рад}}{\text{c}}$; $OA = 8 \text{ CM}$; $AB = 3 \text{ CM}$;
 $BC = 15 \text{ CM}$

17



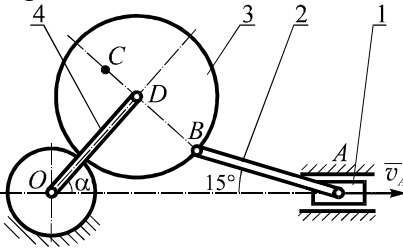
$v_A = 20 \frac{\text{CM}}{\text{c}}$; $AB = 15 \text{ CM}$; $BD = 6 \text{ CM}$;
 $CD = 4 \text{ CM}$

18



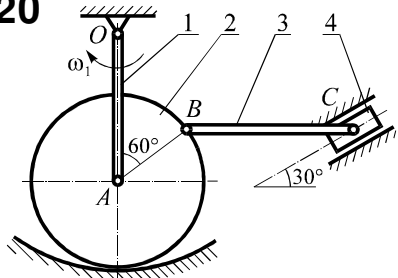
$v_A = 10 \frac{\text{CM}}{\text{c}}$; $AD = 25 \text{ CM}$; $CD = 6 \text{ CM}$;
 $BC = 4 \text{ CM}$

19



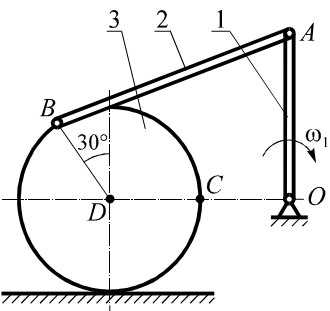
$v_A = 5 \frac{\text{cm}}{\text{c}}$; $AB = 15 \text{ cm}$; $BD = 8 \text{ cm}$;
 $CD = 4 \text{ cm}$; $\alpha = 45^\circ$

20



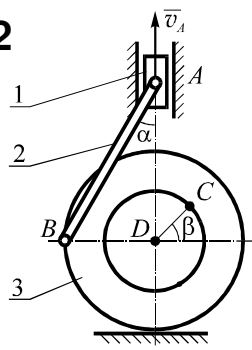
$\omega_1 = 4 \frac{\text{рад}}{\text{c}}$; $OA = 15 \text{ cm}$; $AB = 8 \text{ cm}$;
 $BC = 20 \text{ cm}$

21



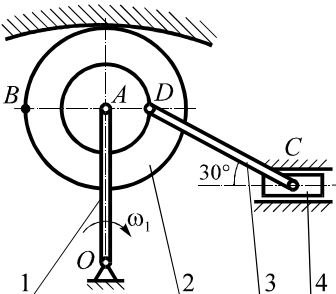
$\omega_1 = 2 \frac{\text{рад}}{\text{c}}$; $OA = 10 \text{ cm}$; $AB = 15 \text{ cm}$;
 $BD = 5 \text{ cm}$

22



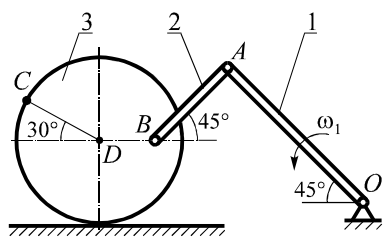
$v_A = 40 \frac{\text{cm}}{\text{c}}$; $AB = 30 \text{ cm}$; $CD = 8 \text{ cm}$

23



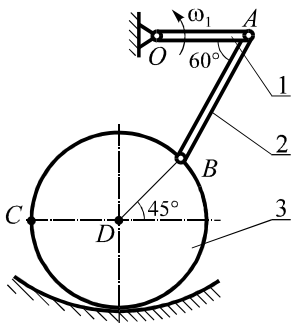
$\omega_1 = 5 \frac{\text{рад}}{\text{c}}$; $OA = 25 \text{ cm}$; $AB = 15 \text{ cm}$;
 $AD = 8 \text{ cm}$; $CD = 25 \text{ cm}$

24



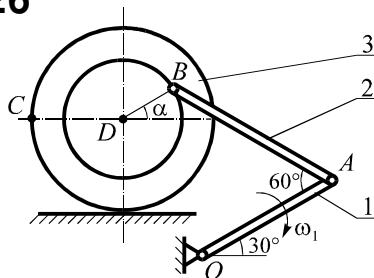
$\omega_1 = 1 \frac{\text{рад}}{\text{c}}$; $OA = 20 \text{ cm}$;
 $AB = 10 \text{ cm}$; $CD = 8 \text{ cm}$; $BD = 5 \text{ cm}$

25



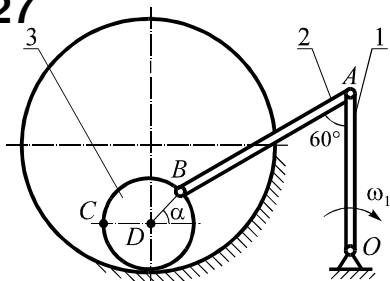
$\omega_1 = 2 \frac{\text{рад}}{\text{с}}$; $OA = 8 \text{ см}$; $AB = 16 \text{ см}$;
 $BD = 8 \text{ см}$

26



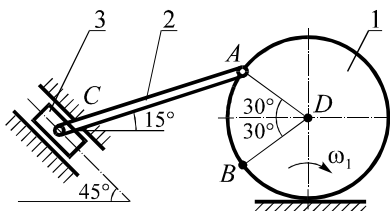
$\omega_1 = 2 \frac{\text{рад}}{\text{с}}$; $OA = 20 \text{ см}$; $AB = 25 \text{ см}$;
 $BD = 6 \text{ см}$; $CD = 10 \text{ см}$; $\alpha = 30^\circ$

27



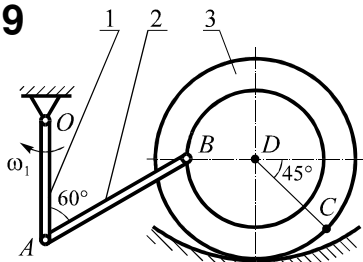
$\omega_1 = 3 \frac{\text{рад}}{\text{с}}$; $OA = 30 \text{ см}$; $AB = 40 \text{ см}$;
 $BD = 8 \text{ см}$; $\alpha = 30^\circ$

28



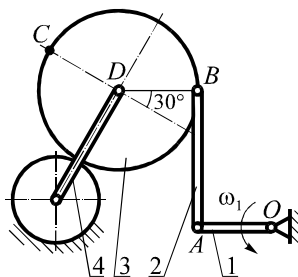
$\omega_1 = 2 \frac{\text{рад}}{\text{с}}$; $AD = 5 \text{ см}$; $AC = 15 \text{ см}$

29



$\omega_1 = 3 \frac{\text{рад}}{\text{с}}$; $OA = 10 \text{ см}$; $AB = 16 \text{ см}$;
 $BD = 6 \text{ см}$; $CD = 8 \text{ см}$

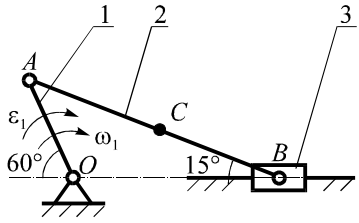
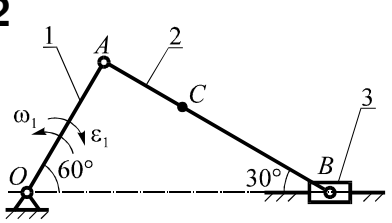
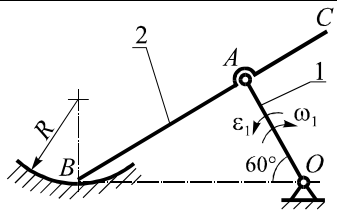
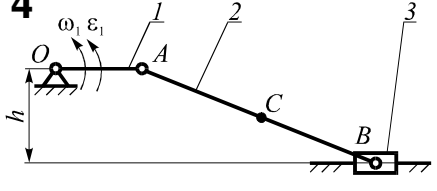
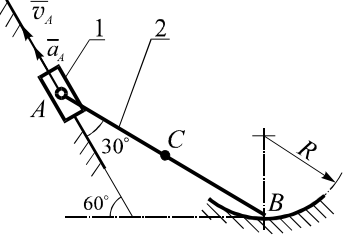
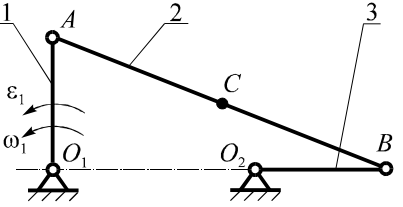
30



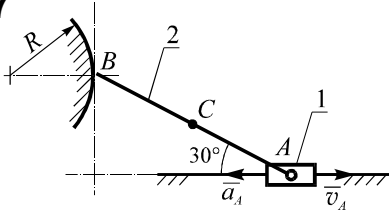
$\omega_1 = 1 \frac{\text{рад}}{\text{с}}$; $OA = 8 \text{ см}$; $AB = 15 \text{ см}$;
 $CD = 10 \text{ см}$

Задача 13. Определение ускорений для плоского стержневого механизма

Для изображенного на рисунке положения плоского механизма определить линейные ускорения точек B и C , а также угловое ускорение звена, которому эти точки принадлежат.

<p>1</p>  <p style="text-align: center;"> $\omega_1 = 3 \frac{\text{рад}}{\text{с}}; \quad \epsilon_1 = 5 \frac{\text{рад}}{\text{с}^2};$ $AC = CB = 20 \text{ см}; \quad OA = 10 \text{ см}$ </p>	<p>2</p>  <p style="text-align: center;"> $\omega_1 = 1 \frac{\text{рад}}{\text{с}}; \quad \epsilon_1 = 3 \frac{\text{рад}}{\text{с}^2};$ $OA = 20 \text{ см}; \quad AC = 12 \text{ см}$ </p>
<p>3</p>  <p style="text-align: center;"> $\omega_1 = 1 \frac{\text{рад}}{\text{с}}; \quad \epsilon_1 = 2 \frac{\text{рад}}{\text{с}^2}; \quad OA = 15 \text{ см};$ $OB = 30 \text{ см}; \quad BC = 40 \text{ см}; \quad R = 25 \text{ см}$ </p>	<p>4</p>  <p style="text-align: center;"> $\omega_1 = 2 \frac{\text{рад}}{\text{с}}; \quad \epsilon_1 = 5 \frac{\text{рад}}{\text{с}^2}; \quad OA = 10 \text{ см};$ $AB = 30 \text{ см}; \quad AC = 15 \text{ см}; \quad h = 15 \text{ см}$ </p>
<p>5</p>  <p style="text-align: center;"> $v_A = 30 \frac{\text{см}}{\text{с}}; \quad a_A = 20 \frac{\text{см}}{\text{с}^2}; \quad AB = 30 \text{ см};$ $BC = 15 \text{ см}; \quad R = 20 \text{ см}$ </p>	<p>6</p>  <p style="text-align: center;"> $\omega_1 = 1 \frac{\text{рад}}{\text{с}}; \quad \epsilon_1 = 1 \frac{\text{рад}}{\text{с}^2}; \quad AB = 50 \text{ см};$ $O_1A = O_2B = 20 \text{ см}; \quad BC = 25 \text{ см}$ </p>

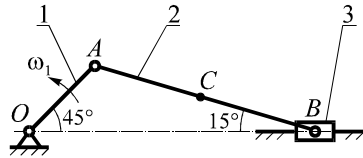
7



$$v_A = 20 \frac{\text{см}}{\text{с}}; \quad a_A = 30 \frac{\text{см}}{\text{с}^2}; \quad AB = 50 \text{ см};$$

$$BC = 25 \text{ см}; \quad R = 40 \text{ см}$$

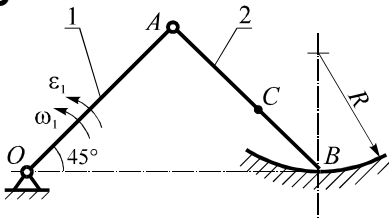
8



$$\omega_1 = 4 \frac{\text{рад}}{\text{с}}; \quad \varepsilon_1 = 0;$$

$$OA = 10 \text{ см}; \quad AC = BC$$

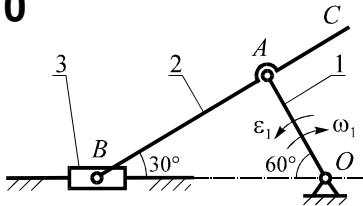
9



$$\omega_1 = 3 \frac{\text{рад}}{\text{с}}; \quad \varepsilon_1 = 4 \frac{\text{рад}}{\text{с}^2}; \quad OB = 40 \text{ см};$$

$$BC = 12 \text{ см}; \quad R = 20 \text{ см}; \quad OA = AB$$

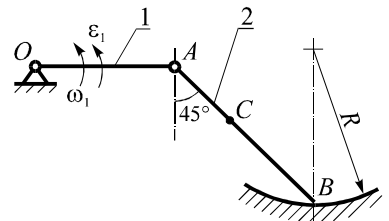
10



$$\omega_1 = 1 \frac{\text{рад}}{\text{с}}; \quad \varepsilon_1 = 4 \frac{\text{рад}}{\text{с}^2}; \quad AB = 30 \text{ см};$$

$$BC = 45 \text{ см}$$

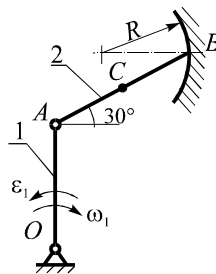
11



$$\omega_1 = 2 \frac{\text{рад}}{\text{с}}; \quad \varepsilon_1 = 2 \frac{\text{рад}}{\text{с}^2}; \quad OA = 25 \text{ см};$$

$$AB = 35 \text{ см}; \quad BC = 20 \text{ см}; \quad R = 30 \text{ см}$$

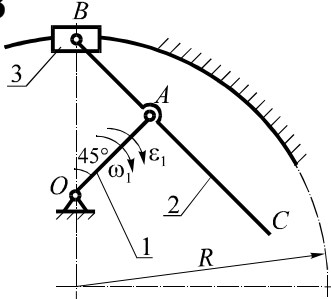
12



$$\omega_1 = 2 \frac{\text{рад}}{\text{с}}; \quad \varepsilon_1 = 1 \frac{\text{рад}}{\text{с}^2}; \quad OA = 35 \text{ см};$$

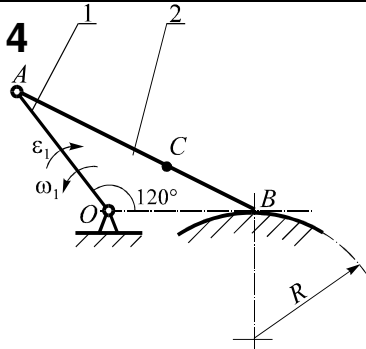
$$AB = 35 \text{ см}; \quad BC = 15 \text{ см}; \quad R = 20 \text{ см}$$

13



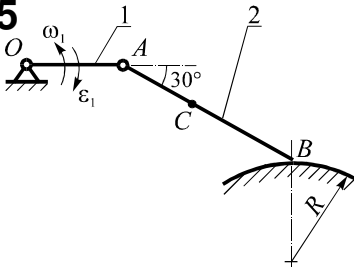
$\omega_1 = 1 \frac{\text{рад}}{\text{с}}; \quad \varepsilon_1 = 4 \frac{\text{рад}}{\text{с}^2}; \quad BC = 60 \text{ см};$
 $OA = AB = 20 \text{ см}; \quad R = 50 \text{ см}$

14



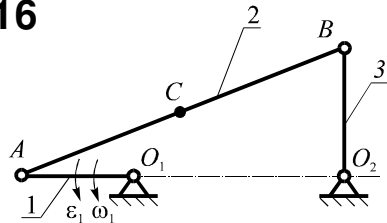
$\omega_1 = 2 \frac{\text{рад}}{\text{с}}; \quad \varepsilon_1 = 3 \frac{\text{рад}}{\text{с}^2};$
 $OA = OB = AC = 25 \text{ см}; \quad R = 30 \text{ см}$

15



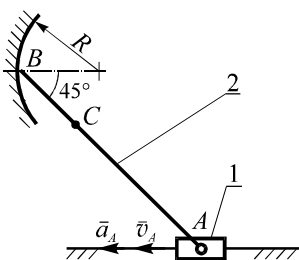
$\omega_1 = 3 \frac{\text{рад}}{\text{с}}; \quad \varepsilon_1 = 6 \frac{\text{рад}}{\text{с}^2}; \quad OA = 15 \text{ см};$
 $AB = 25 \text{ см}; \quad BC = 15 \text{ см}; \quad R = 20 \text{ см}$

16



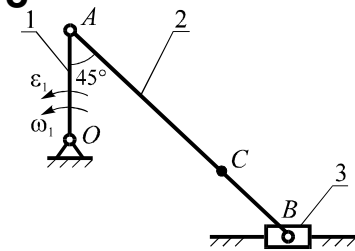
$\omega_1 = 3 \frac{\text{рад}}{\text{с}}; \quad \varepsilon_1 = 7 \frac{\text{рад}}{\text{с}^2}; \quad O_1A = 15 \text{ см};$
 $O_2B = 20 \text{ см}; \quad O_2A = 40 \text{ см}; \quad AC = BC$

17



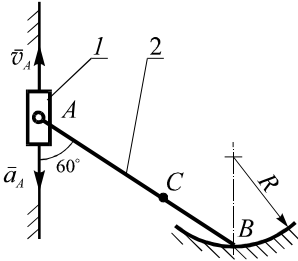
$v_A = 40 \frac{\text{см}}{\text{с}}; \quad a_A = 25 \frac{\text{см}}{\text{с}^2}; \quad AB = 30 \text{ см};$
 $AC = 20 \text{ см}; \quad R = 10 \text{ см}$

18



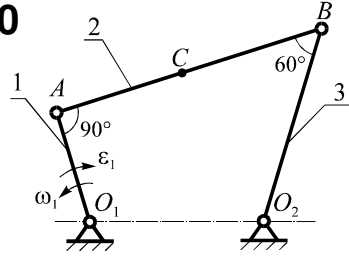
$\omega_1 = 2 \frac{\text{рад}}{\text{с}}; \quad \varepsilon_1 = 2 \frac{\text{рад}}{\text{с}^2}; \quad OA = 12 \text{ см};$
 $AB = 30 \text{ см}; \quad BC = 10 \text{ см}$

19



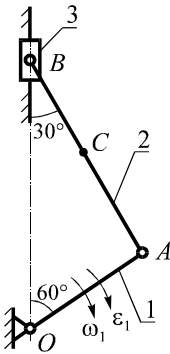
$v_A = 10 \frac{\text{cm}}{\text{c}}$; $a_A = 15 \frac{\text{cm}}{\text{c}^2}$; $AB = 15 \text{ cm}$;
 $BC = 5 \text{ cm}$; $R = 8 \text{ cm}$

20



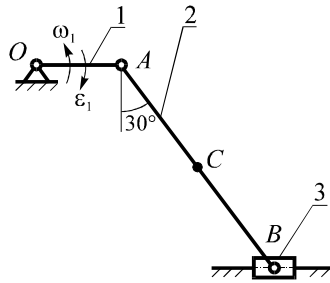
$\omega_1 = 1 \frac{\text{рад}}{\text{c}}$; $\epsilon_1 = 1 \frac{\text{рад}}{\text{c}^2}$; $O_1A = 30 \text{ cm}$;
 $O_2B = 50 \text{ cm}$; $AB = 70 \text{ cm}$; $AC = BC$

21



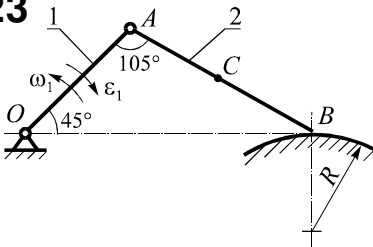
$\omega_1 = 2 \frac{\text{рад}}{\text{c}}$; $\epsilon_1 = 1 \frac{\text{рад}}{\text{c}^2}$;
 $OA = 20 \text{ cm}$; $BC = 15 \text{ cm}$

22



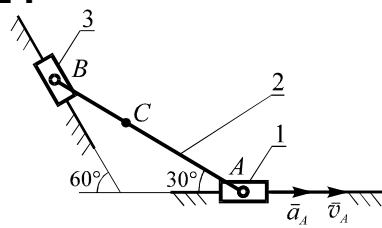
$\omega_1 = 4 \frac{\text{рад}}{\text{c}}$; $\epsilon_1 = 6 \frac{\text{рад}}{\text{c}^2}$;
 $OA = 10 \text{ cm}$; $AB = 30 \text{ cm}$; $BC = 15 \text{ cm}$

23



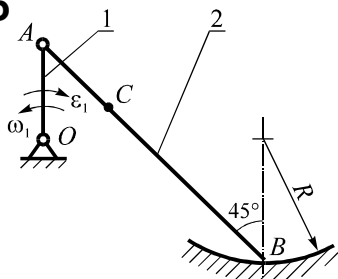
$\omega_1 = 1 \frac{\text{рад}}{\text{c}}$; $\epsilon_1 = 2 \frac{\text{рад}}{\text{c}^2}$;
 $OA = 25 \text{ cm}$; $AC = BC$; $R = 15 \text{ cm}$

24



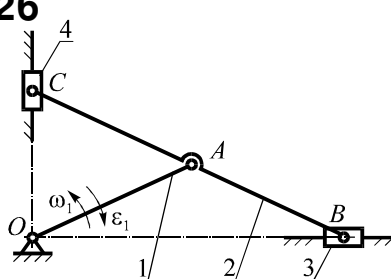
$v_A = 30 \frac{\text{cm}}{\text{c}}$; $a_A = 10 \frac{\text{cm}}{\text{c}^2}$;
 $AB = 25 \text{ cm}$; $AC = 15 \text{ cm}$

25



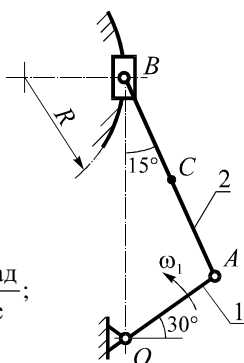
$\omega_1 = 2 \frac{\text{рад}}{\text{с}}; \quad \varepsilon_1 = 5 \frac{\text{рад}}{\text{с}^2}; \quad AB = 35 \text{ см};$
 $OA = AC = 10 \text{ см}; \quad R = 20 \text{ см}$

26



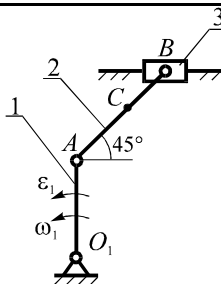
$\omega_1 = 2 \frac{\text{рад}}{\text{с}}; \quad \varepsilon_1 = 3 \frac{\text{рад}}{\text{с}^2}; \quad OC = 20 \text{ см};$
 $OA = AB = AC = 25 \text{ см}$

27



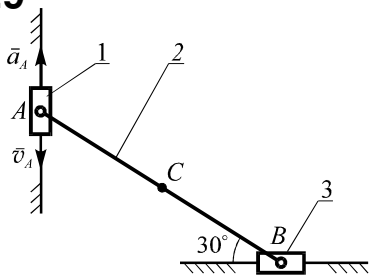
$\omega_1 = 3 \frac{\text{рад}}{\text{с}};$
 $\varepsilon_1 = 0;$
 $OA = 15 \text{ см}; \quad AC = BC; \quad R = 20 \text{ см}$

28



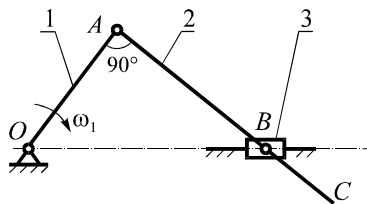
$\omega_1 = 2 \frac{\text{рад}}{\text{с}}; \quad \varepsilon_1 = 4 \frac{\text{рад}}{\text{с}^2};$
 $OA = AB = 20 \text{ см}; \quad BC = 8 \text{ см}$

29



$v_A = 40 \frac{\text{см}}{\text{с}}; \quad a_A = 20 \frac{\text{см}}{\text{с}^2};$
 $AB = 30 \text{ см}; \quad AC = BC$

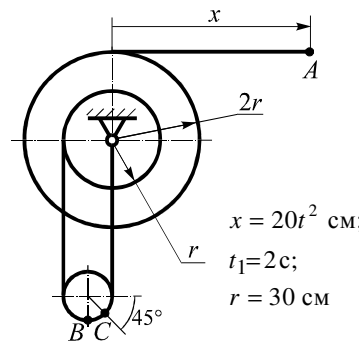
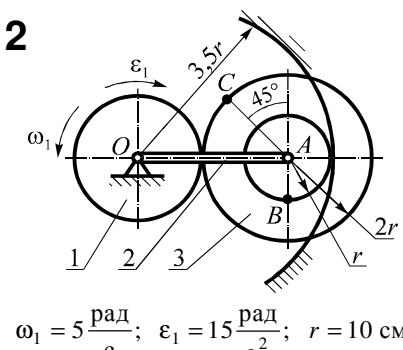
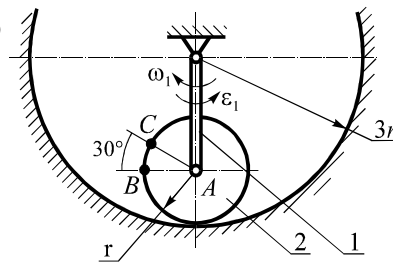
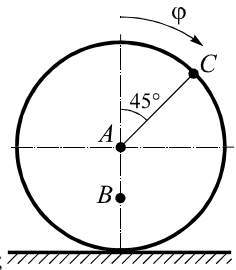
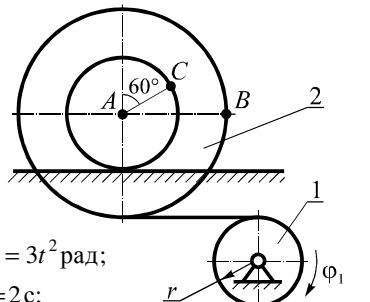
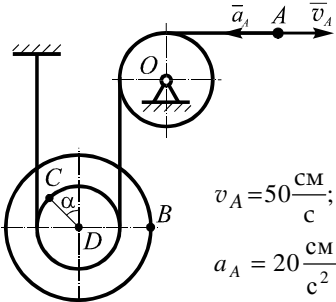
30



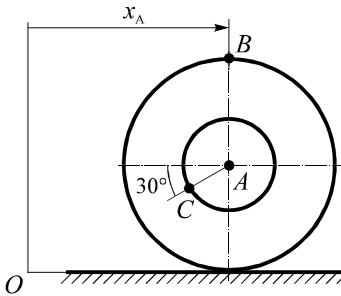
$\omega_1 = 2 \frac{\text{рад}}{\text{с}}; \quad \varepsilon_1 = 0; \quad OA = 15 \text{ см};$
 $AB = 20 \text{ см}; \quad BC = 10 \text{ см}$

Задача 14. Определение ускорений точек цилиндрических тел, движущихся плоско

Для изображенного на рисунке положения плоского механизма определить линейные ускорения точек B и C .

<p>1</p>  <p style="text-align: right;"> $x = 20t^2$ см; $t_1 = 2$ с; $r = 30$ см </p>	<p>2</p>  <p style="text-align: center;"> $\omega_1 = 5 \frac{\text{рад}}{\text{с}}; \quad \varepsilon_1 = 15 \frac{\text{рад}}{\text{с}^2}; \quad r = 10$ см </p>
<p>3</p>  <p style="text-align: center;"> $\omega_1 = 2 \frac{\text{рад}}{\text{с}}; \quad \varepsilon_1 = 3 \frac{\text{рад}}{\text{с}^2}; \quad r = 15$ см </p>	<p>4</p>  <p style="text-align: center;"> $\varphi = \pi t^3$ рад; $t_1 = 1$ с; $AB = 12$ см; $AC = 25$ см </p>
<p>5</p>  <p style="text-align: left;"> $\varphi_1 = 3t^2$ рад; $t_1 = 2$ с; $r = 20$ см; $AB = 40$ см; $AC = 25$ см </p>	<p>6</p>  <p style="text-align: right;"> $v_A = 50 \frac{\text{см}}{\text{с}};$ $a_A = 20 \frac{\text{см}}{\text{с}^2};$ $\alpha = 45^\circ; \quad CD = 20$ см; $BD = 30$ см </p>

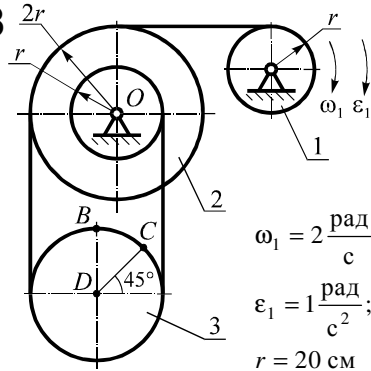
7



$$x_A = 30t - 20t^2 \text{ cm}; \quad t_1 = 3 \text{ c};$$

$$AB = 50 \text{ cm}; \quad AC = 20 \text{ cm}$$

8

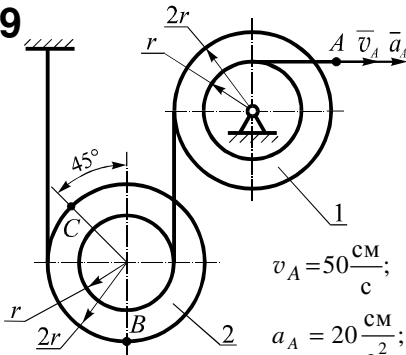


$$\omega_1 = 2 \frac{\text{рад}}{\text{с}};$$

$$\varepsilon_1 = 1 \frac{\text{рад}}{\text{с}^2};$$

$$r = 20 \text{ см}$$

9

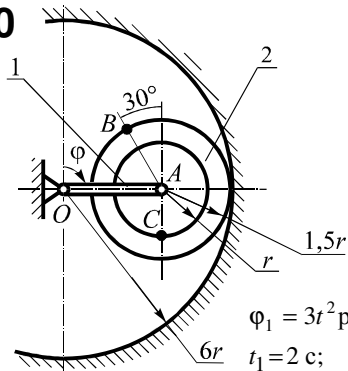


$$v_A = 50 \frac{\text{см}}{\text{с}};$$

$$a_A = 20 \frac{\text{см}}{\text{с}^2};$$

$$r = 15 \text{ см}$$

10

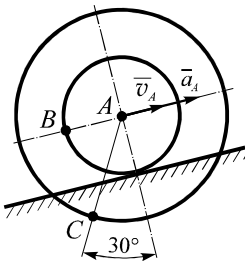


$$\varphi_1 = 3t^2 \text{ рад};$$

$$t_1 = 2 \text{ с};$$

$$OA = 20 \text{ см}; \quad AB = 15 \text{ см}; \quad AC = 10 \text{ см}$$

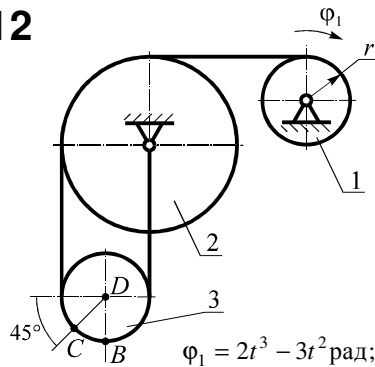
11



$$v_A = 70 \frac{\text{см}}{\text{с}}; \quad a_A = 120 \frac{\text{см}}{\text{с}^2};$$

$$AB = 25 \text{ см}; \quad AC = 45 \text{ см}$$

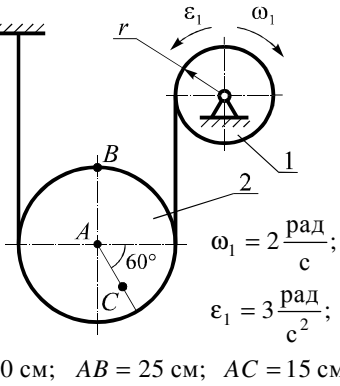
12



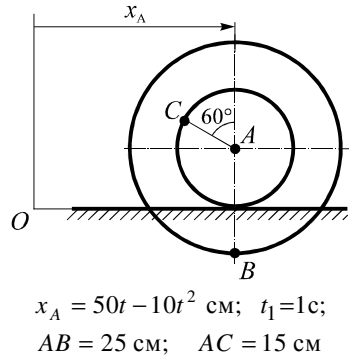
$$\varphi_1 = 2t^3 - 3t^2 \text{ рад};$$

$$t_1 = 2 \text{ с}; \quad r = 20 \text{ см}; \quad CD = 15 \text{ см}$$

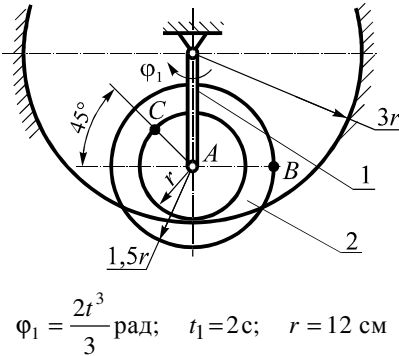
13



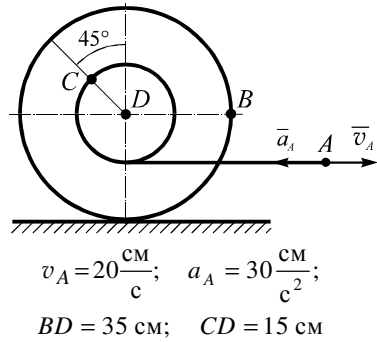
14



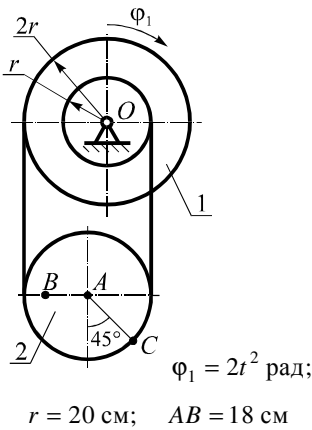
15



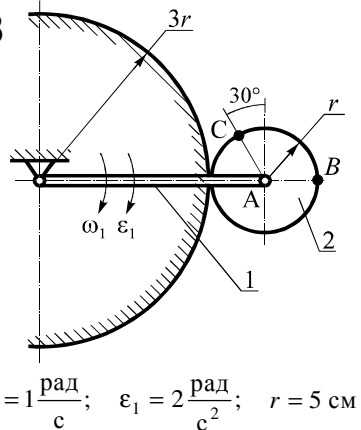
16



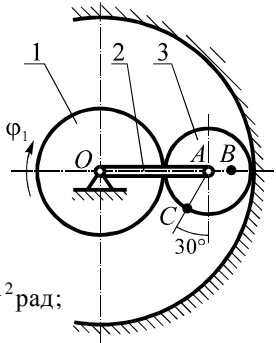
17



18



19

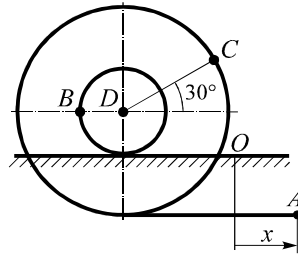


$$\varphi_1 = 8t - 3t^2 \text{ рад};$$

$$t_1 = 1 \text{ с};$$

$$OA = 45 \text{ см}; AB = 10 \text{ см}; AC = 20 \text{ см}$$

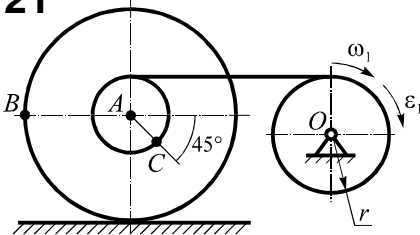
20



$$x_A = 15t^2 \text{ см}; t_1 = 2 \text{ с};$$

$$BD = 10 \text{ см}; CD = 25 \text{ см}$$

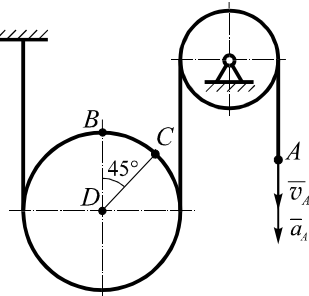
21



$$\omega_1 = 2 \frac{\text{рад}}{\text{с}}; \epsilon_1 = 5 \frac{\text{рад}}{\text{с}^2}; r = 10 \text{ см};$$

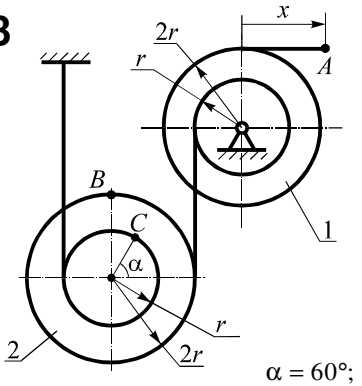
$$AB = 20 \text{ см}; AC = 5 \text{ см}$$

22



$$v_A = 10 \frac{\text{см}}{\text{с}}; a_A = 5 \frac{\text{см}}{\text{с}^2}; BD = 20 \text{ см}$$

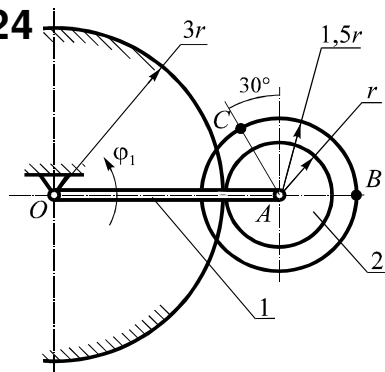
23



$$\alpha = 60^\circ;$$

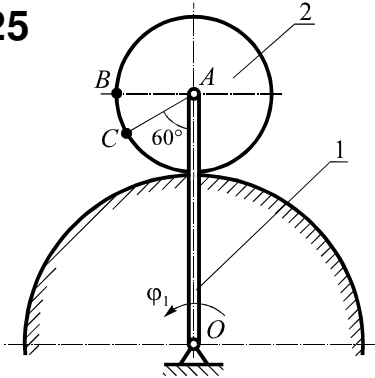
$$x_A = 60t^2 \text{ см}; t_1 = 2 \text{ с}; r = 15 \text{ см}$$

24



$$\varphi_1 = 0,5t^4 \text{ рад}; t_1 = 1 \text{ с}; r = 20 \text{ см}$$

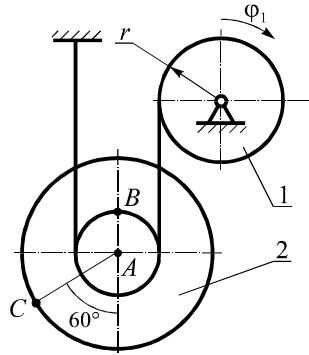
25



$$\varphi_1 = 8t - 2t^2 \text{ рад}; \quad t_1 = 1 \text{ с};$$

$$OA = 50 \text{ см}; \quad AB = 15 \text{ см}$$

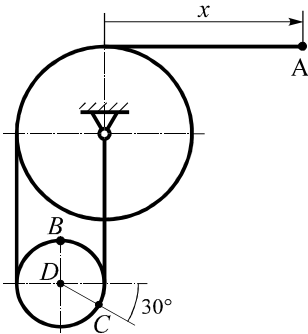
26



$$\varphi_1 = 4t^2 \text{ рад}; \quad t_1 = 1 \text{ с}; \quad r = 30 \text{ см};$$

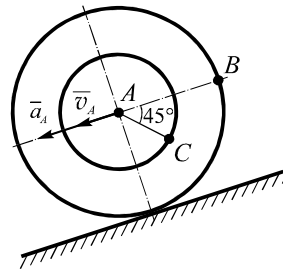
$$AB = 20 \text{ см}; \quad AC = 45 \text{ см}$$

27



$$x_A = 40t^2 \text{ см}; \quad t_1 = 0,5 \text{ с}; \quad BD = 5 \text{ см}$$

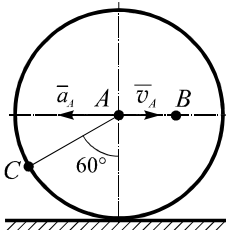
28



$$v_A = 120 \frac{\text{см}}{\text{с}}; \quad a_A = 150 \frac{\text{см}}{\text{с}^2};$$

$$AB = 55 \text{ см}; \quad AC = 30 \text{ см}$$

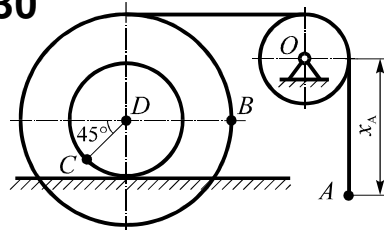
29



$$v_A = 50 \frac{\text{см}}{\text{с}}; \quad a_A = 30 \frac{\text{см}}{\text{с}^2};$$

$$AB = 35 \text{ см}; \quad AC = 65 \text{ см}$$

30



$$x_A = 120t^2 \text{ см}; \quad t_1 = 3 \text{ с};$$

$$BD = 50 \text{ см}; \quad CD = 25 \text{ см}$$

5 СЛОЖЕНИЕ ВРАЩЕНИЙ

Если тело одновременно участвует в двух вращательных движениях, то такое движение тела называют *сложным*. Вращение подвижной оси вокруг неподвижной оси называется *переносным*, а вращение тела вокруг подвижной оси – *относительным*. Оси вращения тела могут быть *параллельными* (рисунок. 5.1, а) или *пересекающимися* (рисунок 5.1, б).

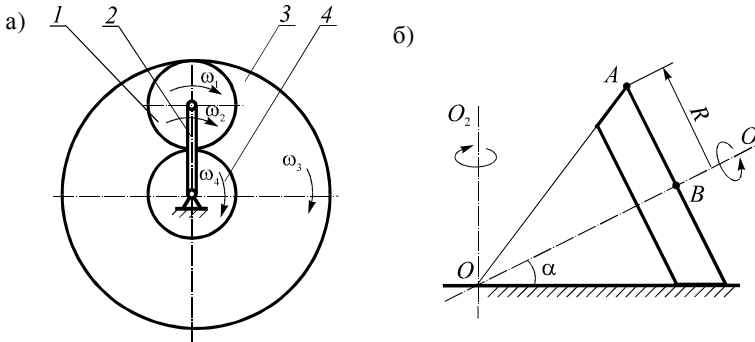


Рисунок 5.1

Вектор абсолютной угловой скорости тела направлен по мгновенной оси вращения тела и определяется выражением

$$\vec{\omega}_{\text{абс}} = \vec{\omega}_{\text{пер}} + \vec{\omega}_{\text{отн}}.$$

Здесь $\vec{\omega}_{\text{пер}}$, $\vec{\omega}_{\text{отн}}$ – угловая скорость тела в переносном и относительном вращениях соответственно.

При этом скорость точки тела в абсолютном движении определяется выражением

$$\vec{v}_{\text{абс}} = \vec{v}_{\text{пер}} + \vec{v}_{\text{отн}},$$

где $\vec{v}_{\text{пер}}$ – скорость точки в переносном движении ($v_{\text{пер}} = \omega_{\text{пер}} h_1$); $\vec{v}_{\text{отн}}$ – скорость точки в относительном движении ($v_{\text{отн}} = \omega_{\text{отн}} h_2$); h_1 , h_2 – кратчайшее расстояние от точки тела, для которой определяется скорость, до оси переносного и относительного вращений соответственно.

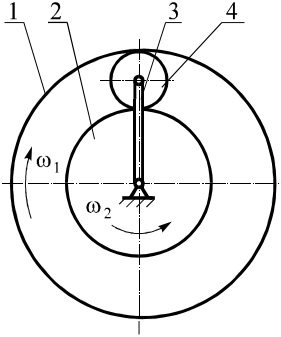
Значение абсолютной скорости точки тела определяется выражением

$$v_{\text{абс}} = \omega_{\text{абс}} h,$$

где $\omega_{\text{абс}}$ – значение абсолютной угловой скорости тела; h – кратчайшее расстояние от точки тела, для которой определяется скорость, до мгновенной оси вращения тела.

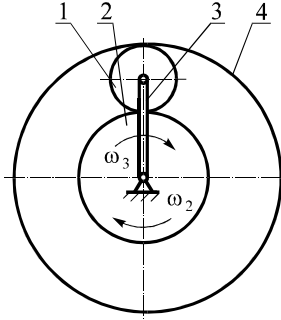
Задача 15. Сложение вращений тела вокруг двух параллельных осей

<p>1</p> <p><i>Дано:</i> $\omega_1; \omega_4;$ $r_1 = r;$ $r_2 = \frac{r}{2}$</p> <p align="center"><i>Определить:</i> $\omega_2; \omega_3$</p>	<p>2</p> <p><i>Дано:</i> $\omega_1; \omega_4;$ $\omega_1 \gg \omega_4;$ $r_2 = 2r_1$</p> <p align="center"><i>Определить:</i> $\omega_2; \omega_3$</p>
<p>3</p> <p><i>Дано:</i> $\omega_2; \omega_4;$ $\omega_2 \gg \omega_4;$ $r_1 = r_3 = r$</p> <p align="center"><i>Определить:</i> $\omega_1; \omega_3$</p>	<p>4</p> <p><i>Дано:</i> $\omega_1; \omega_2;$ $\omega_1 \gg \omega_2;$ $r_2 = r;$ $r_4 = 2r$</p> <p align="center"><i>Определить:</i> $\omega_3; \omega_4$</p>
<p>5</p> <p><i>Дано:</i> $\omega_1; \omega_3;$ $\omega_1 \gg \omega_3;$ $r_2 = r;$ $r_4 = 4r$</p> <p align="center"><i>Определить:</i> $\omega_2; \omega_4$</p>	<p>6</p> <p><i>Дано:</i> $\omega_1; \omega_4;$ $\omega_1 \gg \omega_4;$ $r_2 = r_4 = r$</p> <p align="center"><i>Определить:</i> $\omega_2; \omega_3$</p>

7

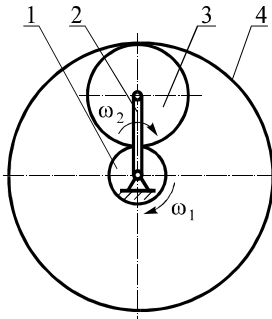
Дано:
 $\omega_1; \omega_2;$
 $\omega_1 \gg \omega_2;$
 $r_4 = r;$
 $r_2 = 3r$

Определить: $\omega_3; \omega_4$

8

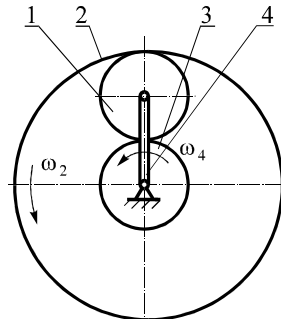
Дано:
 $\omega_2; \omega_3;$
 $\omega_3 \gg \omega_2;$
 $r_1 = r;$
 $r_2 = 2r$

Определить: $\omega_1; \omega_4$

9

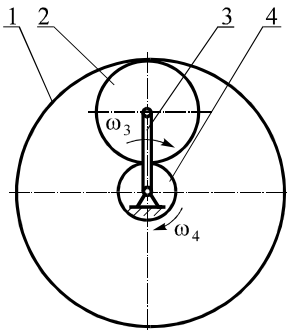
Дано:
 $\omega_1; \omega_2;$
 $\omega_1 \gg \omega_2;$
 $r_1 = r;$
 $r_3 = 2r$

Определить: $\omega_3; \omega_4$

10

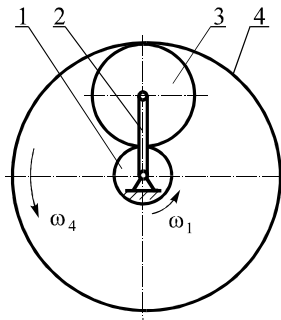
Дано:
 $\omega_2; \omega_4;$
 $\omega_4 \gg \omega_2;$
 $r_1 = r_3 = r$

Определить: $\omega_1; \omega_3$

11

Дано:
 $\omega_3; \omega_4;$
 $\omega_4 \gg \omega_3;$
 $r_4 = r;$
 $r_2 = 2r$

Определить: $\omega_1; \omega_2$

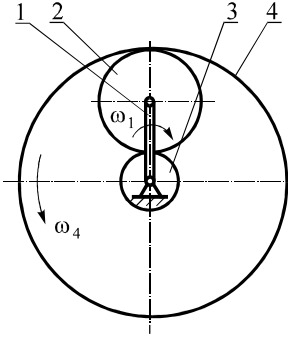
12

Дано:
 $\omega_1; \omega_4;$
 $\omega_4 \gg \omega_1;$
 $r_1 = r;$
 $r_3 = 2r$

Определить: $\omega_2; \omega_3$

13

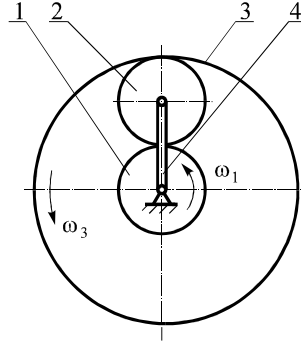
Дано:
 $\omega_1; \omega_4;$
 $r_2 = r;$
 $r_4 = 3r$



Определить: $\omega_2; \omega_3$

14

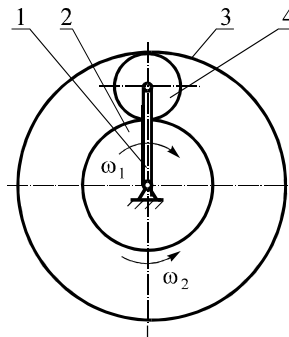
Дано:
 $\omega_1; \omega_3;$
 $\omega_1 \gg \omega_3;$
 $r_2 = 2r;$
 $r_3 = 6r$



Определить: $\omega_2; \omega_4$

15

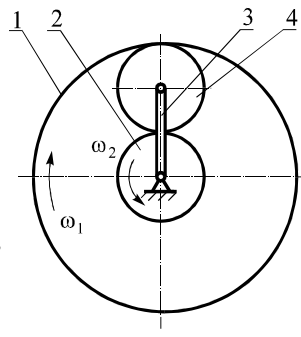
Дано:
 $\omega_1; \omega_2;$
 $r_3 = 3r;$
 $r_4 = r$



Определить: $\omega_3; \omega_4$

16

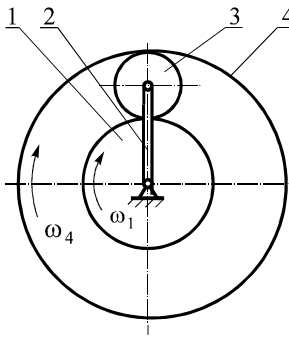
Дано:
 $\omega_1; \omega_2;$
 $\omega_1 \gg \omega_2;$
 $r_2 = r_4 = r$



Определить: $\omega_3; \omega_4$

17

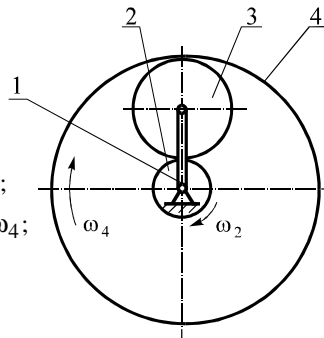
Дано:
 $\omega_1; \omega_4;$
 $\omega_4 \gg \omega_1;$
 $r_3 = r;$
 $r_1 = 2r$



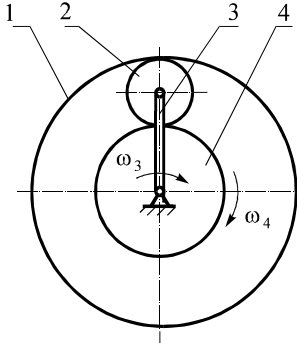
Определить: $\omega_2; \omega_3$

18

Дано:
 $\omega_2; \omega_4;$
 $\omega_2 \gg \omega_4;$
 $r_2 = r;$
 $r_3 = 2r$



Определить: $\omega_1; \omega_3$

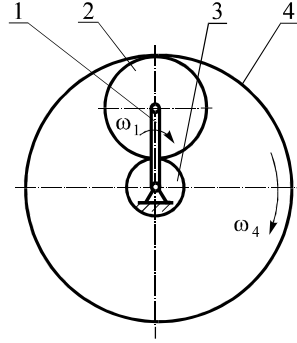
19*Дано:*

$\omega_3; \omega_4;$

$\omega_3 > \omega_4;$

$r_2 = r;$

$r_4 = 2r$

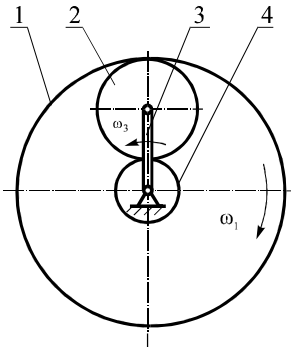
Определить: $\omega_1; \omega_2$ **20***Дано:*

$\omega_1; \omega_4;$

$\omega_1 \gg \omega_4;$

$r_3 = r;$

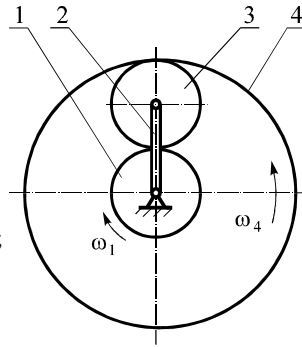
$r_2 = 2r$

Определить: $\omega_2; \omega_3$ **21***Дано:*

$\omega_1; \omega_3;$

$r_3 = r;$

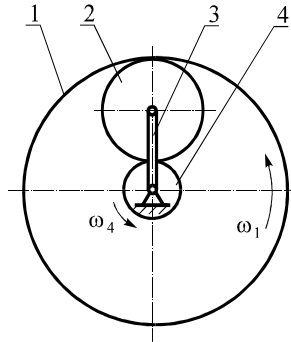
$r_2 = 3r$

Определить: $\omega_2; \omega_4$ **22***Дано:*

$\omega_1; \omega_4;$

$\omega_1 \gg \omega_4;$

$r_1 = r_3 = r$

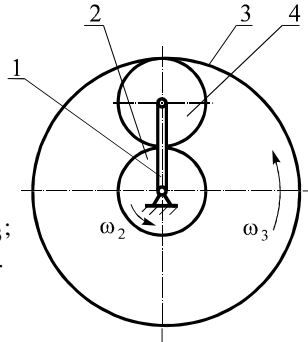
Определить: $\omega_2; \omega_3$ **23***Дано:*

$\omega_1; \omega_4;$

$\omega_4 \gg \omega_1;$

$r_4 = r;$

$r_2 = 2r$

Определить: $\omega_2; \omega_3$ **24***Дано:*

$\omega_2; \omega_3;$

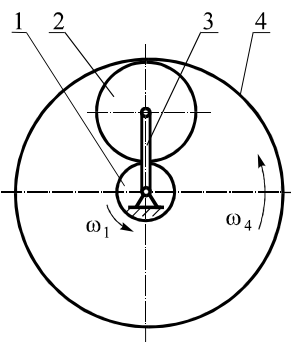
$\omega_2 \gg \omega_3;$

$r_2 = r_4 = r$

Определить: $\omega_1; \omega_4$

25

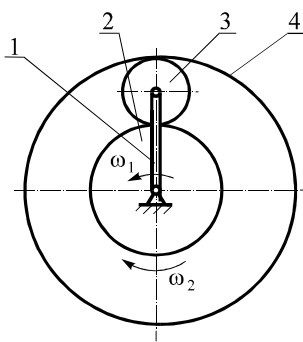
Дано:
 $\omega_1; \omega_4;$
 $\omega_4 \gg \omega_1;$
 $r_1 = r;$
 $r_2 = 2r$



Определить: $\omega_2; \omega_3$

26

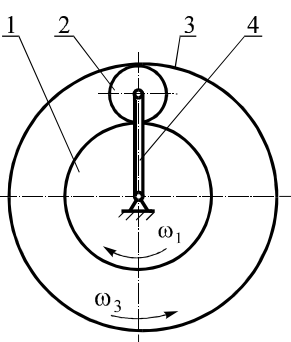
Дано:
 $\omega_1; \omega_2;$
 $r_3 = r;$
 $r_2 = 2r$



Определить: $\omega_3; \omega_4$

27

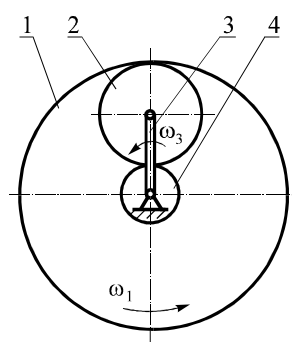
Дано:
 $\omega_1; \omega_3;$
 $\omega_3 \gg \omega_1;$
 $r_2 = r;$
 $r_1 = 3r$



Определить: $\omega_2; \omega_4$

28

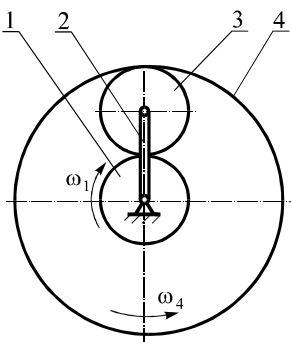
Дано:
 $\omega_1; \omega_3;$
 $\omega_3 \gg \omega_1;$
 $r_4 = r;$
 $r_2 = 3r$



Определить: $\omega_2; \omega_4$

29

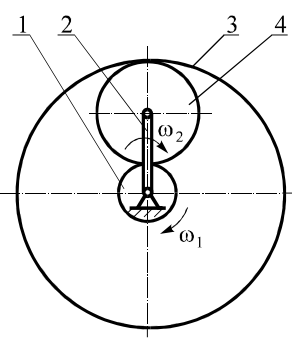
Дано:
 $\omega_1; \omega_4;$
 $\omega_4 \gg \omega_1;$
 $r_1 = r_3 = r$



Определить: $\omega_2; \omega_3$

30

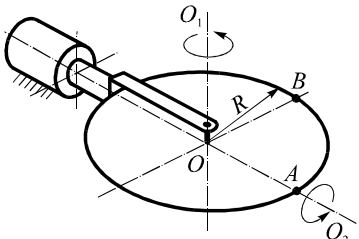
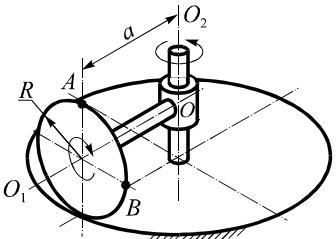
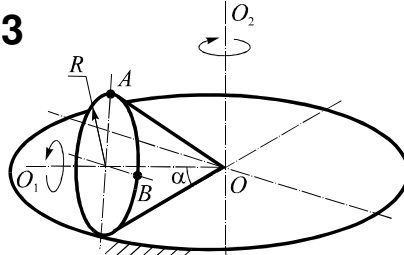
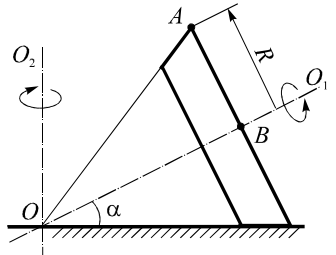
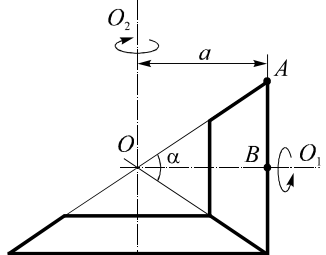
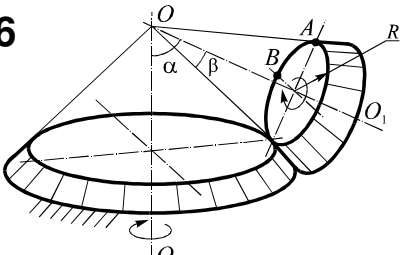
Дано:
 $\omega_1; \omega_2;$
 $\omega_2 \gg \omega_1;$
 $r_1 = r;$
 $r_4 = 2r$



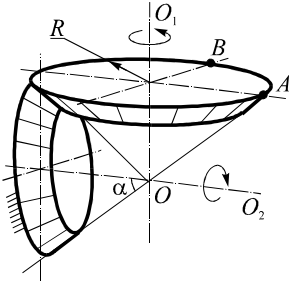
Определить: $\omega_3; \omega_4$

Задача 16. Сложение вращений тела вокруг двух пересекающихся осей

Конус (или тонкий диск) вращается с угловой скоростью ω_1 вокруг оси OO_1 , которая в свою очередь вращается с угловой скоростью ω_2 вокруг оси OO_2 . Выразить указанные искомые величины через заданные кинематические и геометрические параметры. Точки A и B лежат на одной окружности.

<p>1</p>  <p><i>Дано:</i> ω_1, ω_2, R <i>Определить:</i> ω_{abc}, v_A, v_B</p>	<p>2</p>  <p><i>Дано:</i> ω_{abc}, a, R <i>Определить:</i> $\omega_1, \omega_2, v_A, v_B$</p>
<p>3</p>  <p><i>Дано:</i> ω_2, R, α <i>Определить:</i> $\omega_{abc}, \omega_1, v_A, v_B$</p>	<p>4</p>  <p><i>Дано:</i> ω_1, R, α <i>Определить:</i> $\omega_{abc}, \omega_2, v_A, v_B$</p>
<p>5</p>  <p><i>Дано:</i> ω_{abc}, a, α <i>Определить:</i> $\omega_1, \omega_2, v_A, v_B$</p>	<p>6</p>  <p><i>Дано:</i> $\omega_1, R, \alpha, \beta$ <i>Определить:</i> $\omega_{abc}, \omega_2, v_A, v_B$</p>

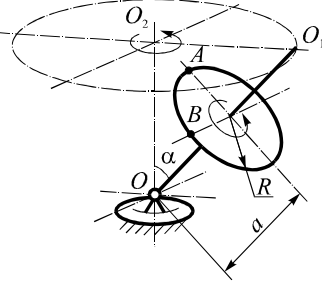
7



Дано: ω_{abc}, R, α

Определить: $\omega_1, \omega_2, v_A, v_B$

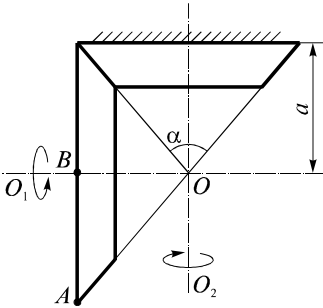
8



Дано: $\omega_1, \omega_2, a, R, \alpha$

Определить: ω_{abc}, v_A, v_B

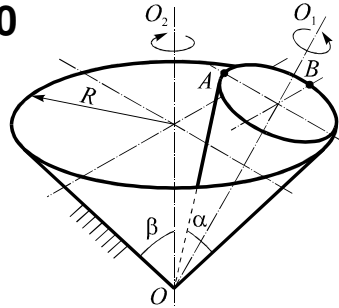
9



Дано: ω_{abc}, a, α

Определить: $\omega_1, \omega_2, v_A, v_B$

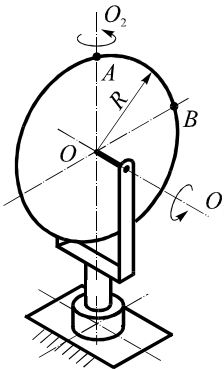
10



Дано: $\omega_1, \omega_2, R, \alpha, \beta$

Определить: ω_{abc}, v_A, v_B

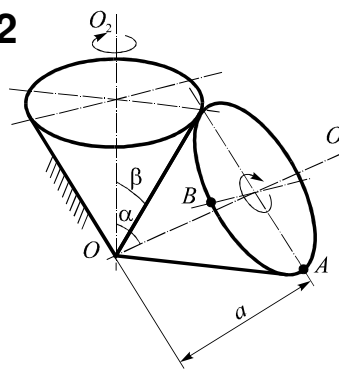
11



Дано: ω_1, ω_2, R

Определить: ω_{abc}, v_A, v_B

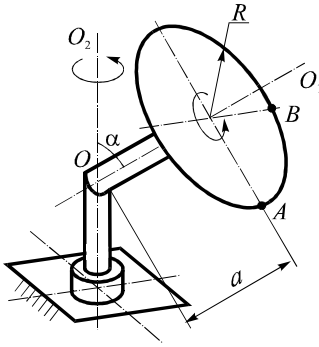
12



Дано: $\omega_1, \omega_2, a, \alpha, \beta$

Определить: ω_{abc}, v_A, v_B

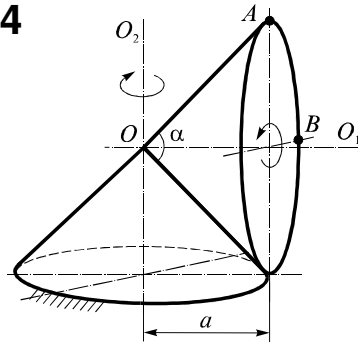
13



Дано: $\omega_1, \omega_2, a, R, \alpha$

Определить: ω_{abc}, v_A, v_B

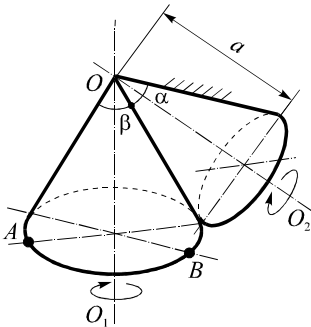
14



Дано: ω_1, a, α

Определить: $\omega_{abc}, \omega_2, v_A, v_B$

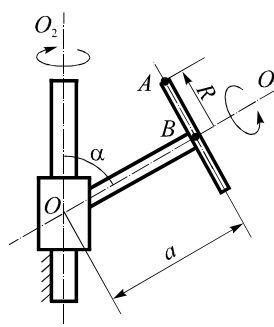
15



Дано: $\omega_1, \omega_2, a, \alpha, \beta$

Определить: ω_{abc}, v_A, v_B

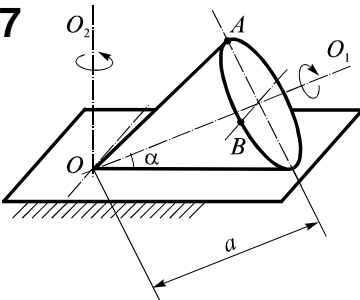
16



Дано: $\omega_1, \omega_2, a, R, \alpha$

Определить: ω_{abc}, v_A, v_B

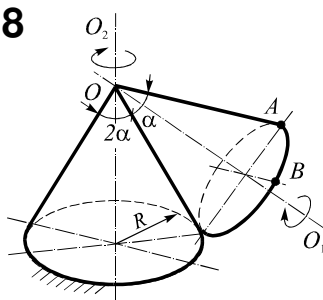
17



Дано: ω_{abc}, a, α

Определить: $\omega_1, \omega_2, v_A, v_B$

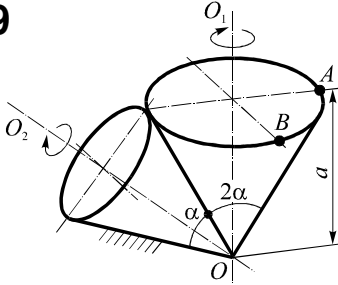
18



Дано: ω_1, R, α

Определить: $\omega_{abc}, \omega_2, v_A, v_B$

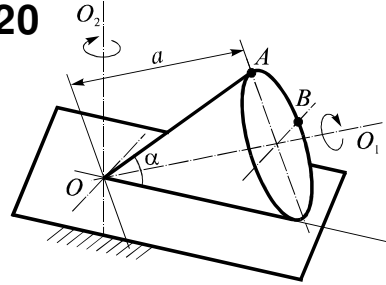
19



Дано: $\omega_1, \omega_2, a, \alpha$

Определить: ω_{abc}, v_A, v_B

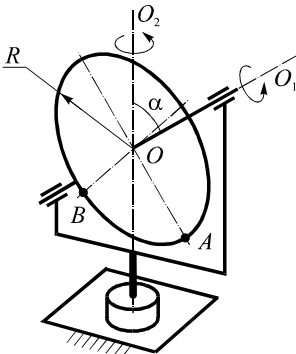
20



Дано: ω_{abc}, R, α

Определить: $\omega_1, \omega_2, v_A, v_B$

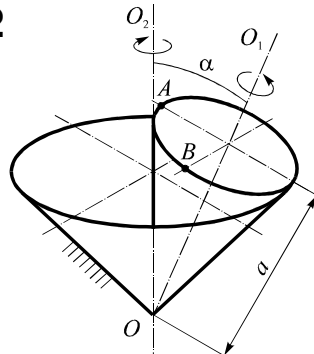
21



Дано: $\omega_1, \omega_2, R, \alpha$

Определить: ω_{abc}, v_A, v_B

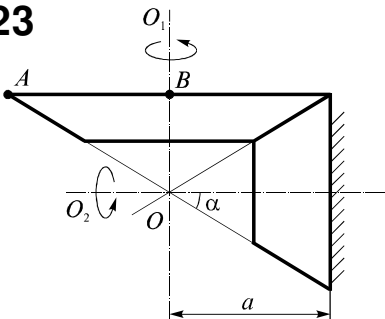
22



Дано: $\omega_1, \omega_2, a, \alpha$

Определить: ω_{abc}, v_A, v_B

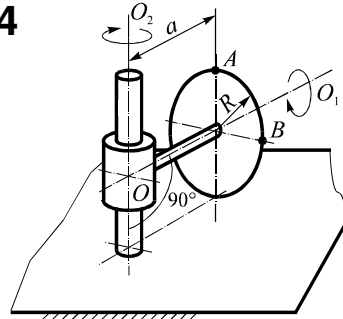
23



Дано: ω_2, a, α

Определить: $\omega_{abc}, \omega_1, v_A, v_B$

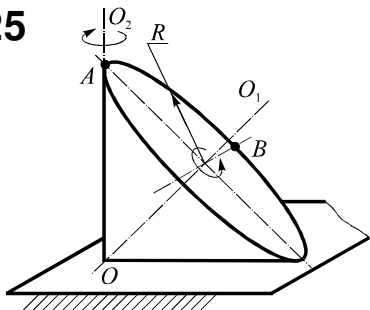
24



Дано: ω_{abc}, a, R

Определить: $\omega_1, \omega_2, v_A, v_B$

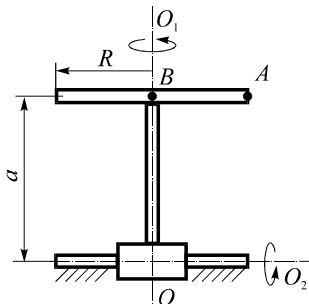
25



Дано: ω_{abc}, R

Определить: $\omega_1, \omega_2, v_A, v_B$

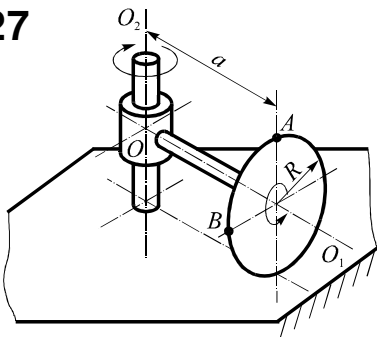
26



Дано: ω_1, ω_2, R, a

Определить: ω_{abc}, v_A, v_B

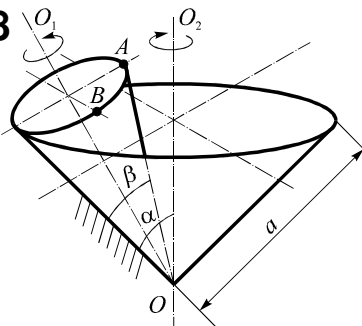
27



Дано: ω_2, a, R

Определить: $\omega_{abc}, \omega_1, v_A, v_B$

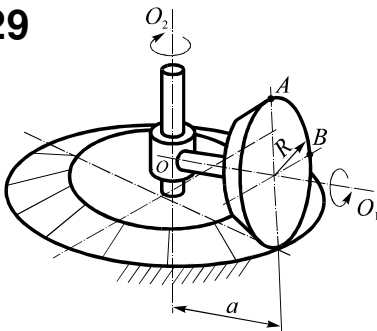
28



Дано: $\omega_1, \omega_2, a, \alpha, \beta$

Определить: ω_{abc}, v_A, v_B

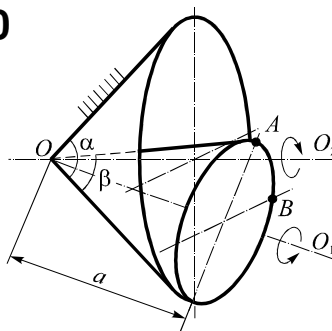
29



Дано: ω_1, ω_2, R, a

Определить: ω_{abc}, v_A, v_B

30



Дано: $\omega_1, \omega_2, a, \alpha, \beta$

Определить: ω_{abc}, v_A, v_B

СПИСОК РЕКОМЕНДУЕМОЙ ЛИТЕРАТУРЫ

- 1 **Бать, М. И.** Теоретическая механика в примерах и задачах. Т. 1. Статика и кинематика / М. И. Бать, Г. Ю. Джанелидзе, А. С. Кельзон. – СПб. : Лань, 2010. – 672 с.
- 2 **Диевский, В. А.** Теоретическая механика. Сборник заданий : учеб. пособие. – 2-е изд., исправл. / В. А. Диевский, И. А. Малышева. – СПб. : Лань, 2009. – 192 с.
- 3 **Митюшов, Е. А.** Теоретическая механика / Е. А. Митюшов, С. А. Берестова. – М. : Академия, 2011. – 320 с.
- 4 **Мещерский, И. В.** Задачи по теоретической механике : учеб. пособие. – 51-е изд., стер. / И. В. Мещерский; под ред. В. А. Пальмова, Д. Р. Меркина. – СПб. : Лань, 2012. – 448 с.
- 5 Сборник задач для контрольных работ по теоретической механике. Раздел «Кинематика» : практ. для студентов технических вузов / З. Г. Ефремова [и др.]. – Гомель : БелГУТ, 1999. – 72 с.
- 6 **Тарг, С. М.** Краткий курс теоретической механики / С. М. Тарг. – М. : Высшая школа, 2010. – 416 с.
- 7 **Цывильский, В. Л.** Теоретическая механика / В. Л. Цывильский. – М. : Инфра-М, 2016. – 368 с.
- 8 **Чигарев, А. В.** Курс теоретической механики / А. В. Чигарев, Ю. В. Чигарев. – Минск : Новое знание, 2010. – 309 с.
- 9 **Шимановский, А. О.** Теоретическая механика. Раздел «Кинематика» (Обзор материала и задания для контрольных работ) : учеб.-метод. пособие / А. О. Шимановский, Г. М. Куземкина – 2-е изд., испр. – Гомель : БелГУТ, 2006.— 52 с.

Учебное издание

ШИМАНОВСКИЙ Александр Олегович
ВОРОЖУН Ирина Александровна
РИЖЕНКОВ Виктор Иванович

Задачи для контрольных работ по теоретической механике.

Раздел «Кинематика»

Учебно-методическое пособие

Редактор *И. И. Эвентов*
Технический редактор *В. Н. Кучерова*

Подписано в печать 17.11.2017 г. Формат 60×84 ¹/₁₆.
Бумага офсетная. Гарнитура Таймс. Печать на ризографе.
Усл. печ. л. 4,65. Уч.-изд. л. 4,74. Тираж 300 экз.
Зак. № 3962. Изд. № 49.

Издатель и полиграфическое исполнение:
Белорусский государственный университет транспорта.
Свидетельство о государственной регистрации издателя, изготовителя,
распространителя печатных изданий
№ 1/361 от 13.06.2014.
№ 2/104 от 01.04.2014.
Ул. Кирова, 34, 246653, г. Гомель