

А. В. Дробов, В. Н. Галушко

ЭЛЕКТРИЧЕСКИЕ МАШИНЫ

Допущено Министерством образования Республики Беларусь в качестве учебного пособия для учащихся учреждений образования, реализующих образовательные программы среднего специального образования по специальностям «Монтаж и эксплуатация электрооборудования (по направлениям)», «Городской электрический транспорт», «Техническое обслуживание технологического оборудования и средств робототехники в автоматизированном производстве (по направлениям)», «Производство и техническая эксплуатация приборов и аппаратов», «Техническое обслуживание кинооборудования и аудиовизуальных систем»



Минск
РИПО
2015

УДК 621.313(075.32)
ББК 31.261я723
Д75

Авторы:

преподаватель филиала «Гомельский государственный политехнический колледж» УО «Белорусский государственный технологический университет», магистр технических наук *А. В. Дробов*;
доцент кафедры «Электротехника» УО «Белорусский государственный университет транспорта», кандидат технических наук, доцент *В. Н. Галушко*.

Рецензенты:

цикловая комиссия по специальностям «Мехатроника», «Автоматизация технологических процессов и производств», «Микроэлектроника» УО «Минский государственный колледж электроники» (*Е. И. Тарасова*);
исполняющий обязанности заведующего кафедрой «Электроснабжение» УО «Белорусский государственный аграрный технический университет», кандидат технических наук, доцент *В. М. Збродыга*.

Все права на данное издание защищены. Воспроизведение всей книги или любой ее части не может быть осуществлено без разрешения издательства.

Выпуск издания осуществлен при финансовой поддержке Министерства образования Республики Беларусь.

Дробов, А. В.
Д75 Электрические машины : учеб. пособие / А. В. Дробов, В. Н. Галушко. — Минск : РИПО, 2015. — 292 с. : ил.
ISBN 978-985-503-540-5.

Учебное пособие содержит теоретический материал, иллюстрации, помогающие учащимся изучать материал, контрольные вопросы в конце каждого раздела.

Предназначено для учащихся учреждений среднего специального образования по специальностям «Монтаж и эксплуатация электрооборудования (по направлениям)», «Городской электрический транспорт», «Техническое обслуживание технологического оборудования и средств робототехники в автоматизированном производстве (по направлениям)», «Производство и техническая эксплуатация приборов и аппаратов», «Техническое обслуживание кинооборудования и аудиовизуальных систем».

УДК 621.313(075.32)
ББК 31.261я723

ISBN 978-985-503-540-5

© Дробов А. В., Галушко В. Н., 2015
© Оформление. Республиканский институт профессионального образования, 2015

ПРЕДИСЛОВИЕ

Учебное пособие написано в соответствии с учебной программой учебной дисциплины «Электрические машины» и содержит основы теории, описание конструкции и анализ эксплуатационных свойств трансформаторов и электрических машин, а также примеры решения задач, что должно способствовать лучшему пониманию учебного материала.

Пособие состоит из пяти глав: машины постоянного тока, трансформаторы, бесколлекторные машины, асинхронные машины, синхронные машины.

В первой главе рассматриваются машины постоянного тока, которые используются в генераторном и двигательном режимах. Наибольшее применение двигатели постоянного тока получили в тяговых двигателях транспортных средств, приводах устройств автоматики, станков и пр.

Во второй главе даются сведения о трансформаторах, которые применяются в энергосистемах при передаче электроэнергии от электростанции к потребителям, различных электроустановках (нагревательных, сварочных, выпрямительных), в системах автоматики и телемеханики и т. п.

В третьей главе рассматриваются вопросы теории бесколлекторных машин.

Материалы четвертой главы касаются асинхронных двигателей — основных потребителей электрической энергии на промышленных предприятиях.

В пятой главе рассматриваются синхронные машины, широко применяемые в качестве генераторов и двигателей.

Основное внимание в учебном пособии уделяется раскрытию физической сущности явлений и процессов, определяющих работу трансформаторов и электрических машин.

ВВЕДЕНИЕ

Электрификация — это широкое внедрение в промышленность, сельское хозяйство, транспорт и быт электрической энергии, вырабатываемой на мощных электростанциях, объединенных высоковольтными электрическими сетями в энергетические системы.

Электрификация осуществляется посредством электротехнических изделий, производством которых занимается электротехническая промышленность. Основной отраслью последней является электромашиностроение, занимающееся разработкой и производством электрических машин и трансформаторов.

Электрическая машина представляет собой электромеханическое устройство, осуществляющее взаимное преобразование механической и электрической энергии. Электрическая энергия вырабатывается на электростанциях электрическими машинами — генераторами, преобразующими механическую энергию в электрическую. Основная часть электроэнергии (до 80 %) вырабатывается на тепловых электростанциях, где при сжигании химического топлива (уголь, торф, газ) вода нагревается и переводится в пар высокого давления. Последний подается в турбину, где, расширяясь, приводит ротор турбины во вращение (тепловая энергия в турбине преобразуется в механическую). Вращение ротора турбины передается на вал генератора (турбогенератора). В результате электромагнитных процессов, происходящих в генераторе, механическая энергия преобразуется в электрическую.

Процесс производства электроэнергии на атомных электростанциях аналогичен, с той лишь разницей, что вместо химического топлива используется ядерное.

Процесс выработки электроэнергии на гидравлических электростанциях состоит в следующем: вода, поднятая плотиной на определенный уровень, сбрасывается на рабочее колесо гидротурбины; получаемая при этом механическая энергия путем вращения колеса турбины передается на вал электрического генератора, в котором механическая энергия преобразуется в электрическую.

В процессе потребления электрической энергии происходит ее преобразование в другие виды энергии — тепловую, механическую, химическую. Около 70 % электроэнергии используется для приведения в движение станков, механизмов, транспортных средств, т. е. для преобразования ее в механическую энергию. Это преобразование осуществляется электрическими машинами — электродвигателями.

Электродвигатель — основной элемент электропривода рабочих машин. Хорошая управляемость электрической энергии, простота ее распределения позволили широко применить в промышленности многодвигательный электропривод рабочих машин, когда отдельные звенья рабочей машины приводятся в движение самостоятельными двигателями. Многодвигательный привод значительно упрощает механизм рабочей машины (уменьшается число механических передач, связывающих отдельные звенья машины) и создает большие возможности автоматизации различных технологических процессов. Электродвигатели широко применяют на транспорте в качестве тяговых двигателей, приводящих во вращение колесные пары электропоездов, электропоездов, троллейбусов и др.

Электрическую энергию, вырабатываемую на электростанциях, необходимо передать в места ее потребления, прежде всего в крупные промышленные центры страны, которые удалены от мощных электростанций на сотни, а иногда и тысячи километров. Но электроэнергию недостаточно передать. Ее необходимо распределить среди множества разнообразных потребителей (промышленные предприятия, транспорт, жилые здания и т. д.). Передачу электроэнергии на большие расстояния осуществляют при высоком напряжении (до 500 кВ и более), что обеспечивает минимальные электриче-

ские потери в линиях электропередачи. Поэтому в процессе передачи и распределения электрической энергии приходится неоднократно повышать и понижать напряжение. Этот процесс выполняется посредством электромагнитных устройств, называемых *трансформаторами*. Трансформатор не является электрической машиной, так как его работа не связана с преобразованием электрической энергии в механическую и наоборот; он преобразует лишь напряжение электрической энергии. Кроме того, трансформатор – это статическое устройство, и в нем нет никаких движущихся частей. Однако электромагнитные процессы, протекающие в трансформаторах, аналогичны процессам, происходящим при работе электрических машин. Более того, электрическим машинам и трансформаторам свойственна единая природа электромагнитных и энергетических процессов, возникающих при взаимодействии магнитного поля и проводника с током. По этим причинам трансформаторы составляют неотъемлемую часть курса электрических машин.

Отрасль науки и техники, занимающаяся развитием и производством электрических машин и трансформаторов, называется *электромашиностроением*. Теоретические основы электромашиностроения были заложены в 1821 г. английским ученым М. Фарадеем, установившим возможность преобразования электрической энергии в механическую и создавшим первую модель электродвигателя. Важную роль в развитии электромашиностроения имели работы британского физика, математика и механика Дж.К. Максвелла и российского физика Э.Х. Ленца. Дальнейшее развитие идея взаимного преобразования электрической и механической энергий получила в работах русских ученых Б.С. Якоби и М.О. Доливо-Добровольского, которыми были разработаны и созданы конструкции электродвигателей, пригодные для практического использования. Большие заслуги в создании трансформаторов и их практическом применении принадлежат русскому изобретателю П.Н. Яблочкову. В начале XX в. были созданы все основные виды электрических машин и трансформаторов и разработаны основы их теории.

Дальнейший технический прогресс определяет в качестве приоритетной задачи закрепление успехов электромашиностроения путем практического внедрения последних достижений электротехники в реальные разработки устройств электропривода для промышленных устройств и изделий бытовой техники. Осуществление этого требует перевода производства на преимущественно интенсивный путь развития. Главная задача состоит в повышении темпов и эффективности развития экономики на базе ускорения научно-технического прогресса, технического перевооружения и реконструкции производства, интенсивного использования созданного производственного потенциала. Значительная роль в решении этой задачи отводится электрификации народного хозяйства.

При этом необходимо учитывать возрастающие экологические требования к источникам электроэнергии и наряду с традиционными способами развивать экологически чистые (альтернативные) способы производства электроэнергии с использованием энергии солнца, ветра, морских приливов, термальных источников. Широко внедряются автоматизированные системы в различные сферы народного хозяйства. Основным элементом этих систем является автоматизированный электропривод, поэтому требуется опережающими темпами наращивать выпуск автоматизированных электроприводов.

В условиях научно-технического развития большое значение приобретают работы, связанные с повышением качества выпускаемых электрических машин и трансформаторов. Решение этой задачи является важным средством развития международного экономического сотрудничества. Соответствующие научные учреждения и промышленные предприятия ведут работы по созданию новых видов электрических машин и трансформаторов, удовлетворяющих современным требованиям к качеству и технико-экономическим показателям выпускаемой продукции.

Назначение	Использование	P , кВт	I , А	U , В	Примечание
Генераторы	Для электролиза	60–120	10 000	6–12	Чаще применяют генераторы переменного тока с выпрямителями
	Тепловоз (старые модификации)	2700	3600	750	

ГЛАВА 1. МАШИНЫ ПОСТОЯННОГО ТОКА

Машины постоянного тока (МПТ) используются в режиме двигателя и генератора. В качестве источников энергии постоянного тока ранее обычно применялись генераторы постоянного тока (для питания электроприводов с широким регулированием частоты вращения, в промышленном электролизе, на судах, тепловозах и т. д.). В настоящее время они используются относительно мало, так как для получения энергии постоянного тока разработаны и широко применяются полупроводниковые преобразователи переменного тока в постоянный.

В режиме двигателя МПТ широко применяются на электро-транспорте (электровозы, троллейбусы, трамваи, электрокары и т. д.), так как позволяют в широких пределах регулировать частоту вращения, развивают большие пусковые моменты. Кроме этого, двигатели постоянного тока (ДПТ) применяются в подъемно-транспортных устройствах, для привода строгальных станков, прокатных станов, мощных металлорежущих станков и т. д.

В таблице 1.1 приведены характеристики некоторых электрических МПТ.

Таблица 1.1

Характеристики МПТ

Назначение	Использование	P , кВт	I , А	U , В	Примечание
Двигатели	Трамвай	40–50	75–100	550	Достоинства: 1) широкое регулирование частоты вращения; 2) развивают большой пусковой момент
	Электровоз	755–855	400–600	1500	
	Прокатный стан	11 500	11 500	1000	
	Атомоход «Ленин»	18 000	18 000	1000	

1.1. ПРИНЦИП ДЕЙСТВИЯ МАШИН ПОСТОЯННОГО ТОКА

В генераторах постоянного тока (ГПТ) происходит преобразование механической энергии в электрическую, снимаемую со щеток МПТ. Генератор приводится во вращение первичным двигателем, который является источником механической энергии. Работа генератора основана на явлении электромагнитной индукции.

Для пояснения принципа действия ГПТ рассмотрим рисунок 1.1. Основное магнитное поле создается полюсами N и S индуктора. Сердечники полюсов, якоря и станины являются частью магнитной цепи машины, через которые проходит основной магнитный поток, пересекая проводники якорной обмотки.

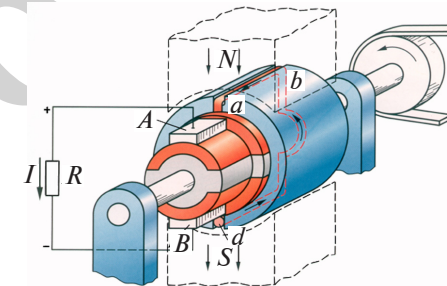


Рис. 1.1. Модель ГПТ

Представленная на рисунке 1.1 секция якорной обмотки состоит из одного витка. Концы секции подключены к простейшему коллектору, состоящему из двух полуколец, изолированных между собой. Щетки A и B прижимаются к

полукольцам (пластинам коллектора), и к ним подключается электрическая нагрузка.

При вращении якоря в витке будет наводиться переменная ЭДС

$$E = B l v \sin \alpha, \quad (1.1)$$

где B – магнитная индукция в воздушном зазоре между полюсом и якорем; l – активная длина двух сторон витка (ab и cd); v – линейная скорость движения проводника; α – угол поворота витка относительно геометрической нейтральной (воображаемая линия, проходящая посередине между полюсами).

Когда ток в сторонах витка меняет свое направление (рис. 1.2), при переходе их из зоны полюса одной полярности в зону полюса другой полярности, происходит смена коллекторных пластин под щетками. Вследствие этого под верхней щеткой всегда будет находиться пластина, соединенная с проводником, расположенным под северным полюсом, под нижней щеткой – пластина, соединенная с проводником, расположенным под южным полюсом, а направление тока во внешней цепи остается неизменным. Если обмотка якоря замкнута через внешнюю цепь, то в ней возникает ток I_a .

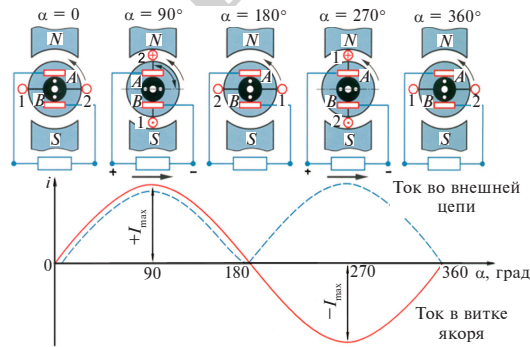


Рис. 1.2. Пример выпрямления тока коллектором

Для получения тока, близкого к постоянному, во внешней цепи необходимо увеличить количество витков в обмотке якоря, равномерно распределить их по поверхности сердечника якоря и соответственно увеличить количество коллекторных пластин.

На основании закона Ома, согласно второму закону Кирхгофа, напряжение на зажимах якоря ГПТ будет меньше ЭДС на величину падения напряжения в сопротивлении обмотки якоря

$$U = E - I_a R_a. \quad (1.2)$$

Проводники обмотки якоря находятся в магнитном поле, поэтому на них будут действовать электромагнитные силы, направление которых определяется по правилу левой руки. Эти силы создают механический момент, который в режиме генератора является тормозящим, а в двигательном режиме – движущим.

Принцип действия двигателя постоянного тока. В ДПТ происходит преобразование электрической энергии в механическую. При подключении к внешнему источнику напряжения в обмотке якоря начнет протекать постоянный ток I_a . При этом на проводники с током обмотки якоря в магнитном поле будут действовать электромагнитные силы и возникнет вращающий момент. Направление действия электромагнитной силы при переходе активной стороны секции от одного полюса к другому не изменяется, так как коллектор меняет направление тока в обмотке якоря.

Проводники обмотки якоря двигателя вращаются в магнитном поле, поэтому в них индуцируется ЭДС, значение которой определяется по формуле 1.1. Направление этой ЭДС в двигателе *не совпадает* с направлением тока якоря I_a и напряжения U , поэтому ЭДС якоря двигателя называется также *противоэлектродвижущей* силой.

Приложенное к якорю двигателя напряжение уравновешивается противоЭДС и падением напряжения в обмотке якоря:

$$U = E + I_a R_a. \quad (1.3)$$

Таким образом, в генераторном режиме $U < E$, а в двигательном – $U > E$.

Каждая электрическая машина характеризуется номинальными данными, которые указываются на ее заводском щитке. К основным номинальным данным МПТ относятся следующие:

а) номинальная мощность P_n генератора (кВт) – мощность на его зажимах, которую он может отдать потребителям; под номинальной мощностью P_n двигателя понимают полезную механическую мощность, которую он развивает (мощность на валу);

б) номинальное напряжение U_n – напряжение, для работы на котором предназначена электрическая машина;

в) номинальная сила тока I_n – определяется номинальными значениями мощности и напряжения;

г) номинальная частота вращения n_n – частота вращения якоря (ротора), развиваемая в номинальном режиме.

1.2. УСТРОЙСТВО МАШИН ПОСТОЯННОГО ТОКА

Любая электрическая машина может работать как генератор или двигателем, поэтому их конструкции не различаются.

МПТ состоят из двух частей: неподвижной – статора и подвижной – ротора.

Статор представляет собой пустотелый стальной цилиндр – станину, на внутренней поверхности которого располагаются полюса магнитной системы, создающие магнитный поток электрической машины (рис. 1.3).

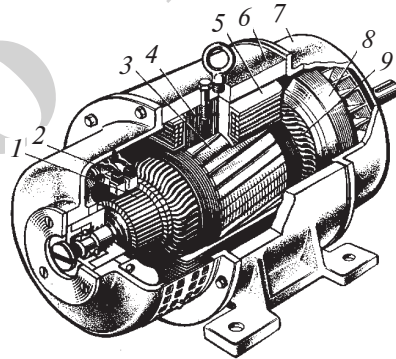


Рис. 1.3. Устройство электрической машины постоянного тока: 1 – коллектор; 2 – щетки; 3 – сердечник якоря; 4 – сердечник главного полюса; 5 – катушка обмотки возбуждения; 6 – станина; 7 – подшипниковый щит; 8 – вентилятор; 9 – обмотка якоря

В зависимости от способа создания магнитного потока различают МПТ с магнитоэлектрическим и электромагнитным возбуждением. При магнитоэлектрическом возбуждении полюса магнитной системы МПТ формируются постоянными магнитами. Такое возбуждение находит применение в машинах малой мощности.

В МПТ с электромагнитным возбуждением полюс магнитной системы создается электромагнитом, представляющим собой ферромагнитный сердечник с обмоткой, получившей название «обмотка возбуждения», по которой протекает постоянный ток. Полюса, формирующие основной магнитный поток, называются главными (рис. 1.4).

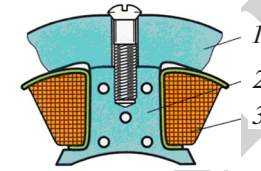


Рис. 1.4. Основной полюс: 1 – станина; 2 – сердечник; 3 – катушка возбуждения

Между главными полюсами могут быть установлены дополнительные полюса, при помощи которых корректируется искажение основного магнитного поля, вызванное влиянием нагрузки МПТ. Воздействие корректирующего магнитного поля дополнительных полюсов позволяет уменьшить искрение между щетками и коллектором.

Часть МПТ, создающая магнитный поток, называется **индуктором**.

Ротор (рис. 1.5) набирают из отдельных листов электротехнической стали, изолированных друг от друга с целью уменьшения потерь от вихревых токов и посаженных на вал.

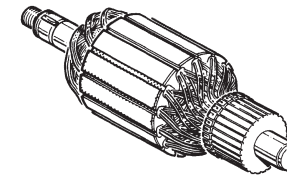


Рис. 1.5. Ротор МПТ

На внешней поверхности имеются пазы, внутрь которых укладывается обмотка ротора. Обмотка состоит из отдельных секций, которые соединяются между собой.

Секция – элементарная часть роторной обмотки (рис. 1.6). Она может состоять из одного или нескольких витков. В пазы ротора секция укладывается таким образом, что одна ее часть находится под северным полюсом магнитной системы, а вторая – под южным. Часть секции, расположенная в пазу под полюсом, называется активной стороной секции. Каждая секция содержит две активные стороны, которые объединены лобовыми частями.

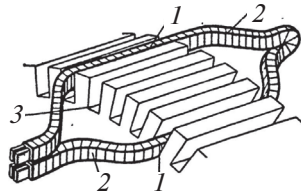


Рис. 1.6. Секция обмотки: 1 – активные стороны витка; 2 – лобовые части витка; 3 – пазы сердечника

Точки соединения секций между собой подключаются к коллектору, который закреплен на валу. **Коллектор** (рис. 1.7) представляет собой цилиндрическую конструкцию, набранную из пластин кадмированной меди (для увеличения износостойкости). Пластины располагаются на изоляционном основании и изолированы между собой. Число пластин коллектора зависит от количества точек соединения между собой секций.

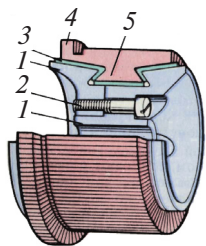


Рис. 1.7. Коллектор: 1 – стальные шайбы втулки; 2 – стягивающий винт; 3 – миканитовая прокладка; 4 – петушок; 5 – коллекторные пластины

К наружной поверхности коллектора прижимаются щетки, прикрепленные к станине и изолированные от нее (рис. 1.8).

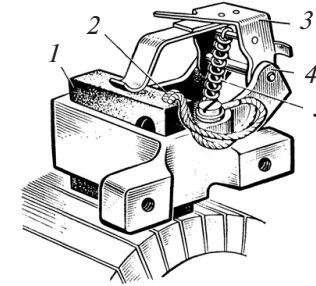


Рис. 1.8. Пример конструкции щеточного узла

Для подключения обмоток якоря и возбуждения исп С помощью коллектора и щеток осуществляется электрическое соединение вращающейся обмотки ротора с внешней цепью.

В обмотке ротора МПТ, как в двигательном, так и в генераторном режимах, появляется ЭДС, поэтому вращающуюся часть МПТ называют **якорем**.

Таким образом, в конструкции МПТ можно выделить две электрические цепи: возбуждения и якоря. В зависимости от способа их подключения между собой, МПТ разделяют на машины с независимым, параллельным, последовательным и смешанным возбуждением (рис. 1.9).

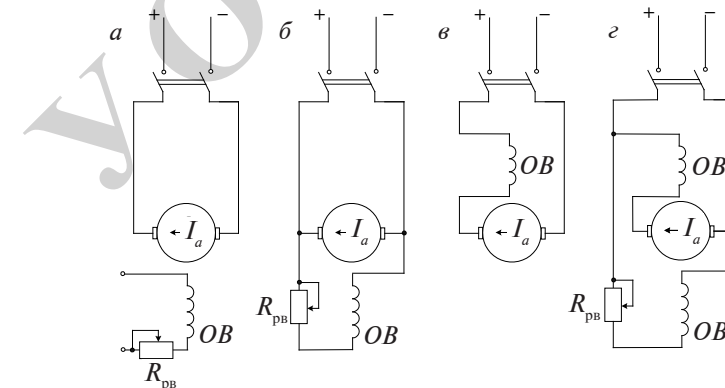


Рис. 1.9. Схемы МПТ независимого (а), параллельного (б), последовательного (в) и смешанного (г) возбуждения

В МПТ с независимым возбуждением электрические цепи обмотки возбуждения и якоря не связаны между собой. Если цепь обмотки возбуждения подключена параллельно цепи якоря, то электрическая машина называется машиной с параллельным возбуждением. При последовательном возбуждении обмотка якоря и обмотка возбуждения соединены последовательно. Машины со смешанным возбуждением имеют две обмотки: одна параллельна якорной цепи, а другая соединена последовательно с разветвленным участком, образованным цепью якоря и параллельной обмоткой возбуждения.

Для подключения обмоток якоря и возбуждения используется клеммный щиток, выводы которого маркируются, как правило, следующим образом:

Я1, Я2 – выводы обмоток якоря (А1, А2 по ГОСТ 26772-85);

К1, К2 – выводы компенсационной обмотки (С1, С2);

Д1, Д2 – выводы обмоток дополнительных полюсов (В1, В2);

С1, С2 – выводы последовательной (серийной) обмотки возбуждения (D1, D2);

Ш1, Ш2 – выводы параллельной (шунтовой) обмотки возбуждения (Е1, Е2).

1.3. ОБМОТКИ ЯКОРЯ И ИХ ЭДС

Полюсным делением τ называют часть окружности якоря, приходящуюся на один полюс или, как показано на рисунке 1.10, расстояние между средними линиями соседних разноименных полюсов.

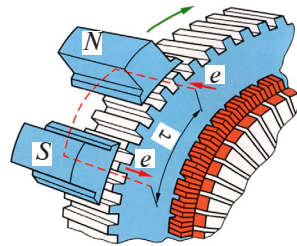


Рис. 1.10. Полюсное деление

Обмотка якоря представляет собой замкнутую систему, в которой секции соединены последовательно, т. е. к каждой

коллекторной пластине припаивают конец одной секции и начало другой, следующей за ней по схеме обмотки.

Число пар полюсов в машине обозначают p , тогда число полюсов равно $2p$. Если величину полюсного деления умножить на число полюсов, то их произведение дает длину окружности якоря, т. е.

$$2p = \pi D,$$

где D – диаметр якоря, м.

При одной паре полюсов геометрическая нейтраль перпендикулярна оси полюсов. При большем числе пар полюсов количество нейтральных линий равно числу пар полюсов. На нейтральной магнитная индукция B при отсутствии нагрузки равна нулю.

В обмотках якоря различают следующие шаги по якорю (рисунок 1.11):

первый частичный шаг y_1 – расстояние между начальной и конечной сторонами секции, т. е. ширина секции;

• второй частичный шаг y_2 – расстояние между конечной стороной одной секции и начальной стороной другой, следующей за ней по схеме обмотки;

• результирующий шаг y – расстояние между начальными сторонами двух секций;

• шаг обмотки по коллектору y_k – расстояние между коллекторными пластинами, к которым подключены начало и конец секции.

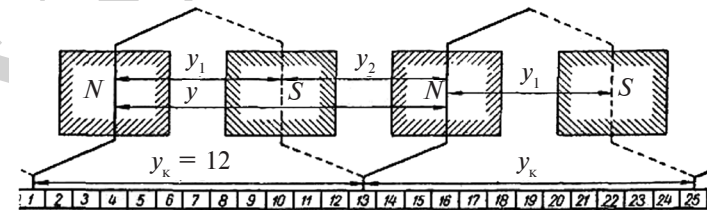


Рис. 1.11. Шаги волновой обмотки

Шаги обмотки по магнитопроводу ротора измеряют числом пропущенных промежутков между пазами, а шаг по коллектору – числом изоляционных прослоек между коллекторными пластинами.

В современных машинах ширину секции делают меньше величины полюсного деления ($y_1 < \tau$), что позволяет экономить медь в лобовых соединениях и улучшить условия коммутации. Такую секцию называют секцией с укороченным шагом (рис. 1.12).

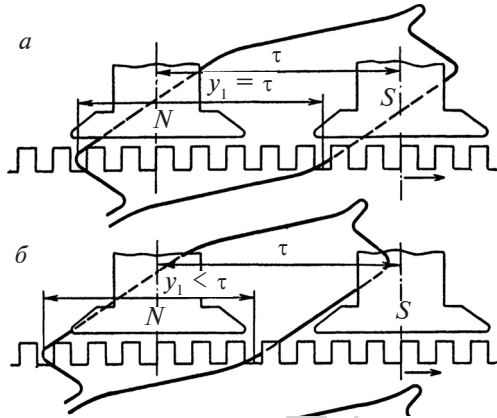


Рис. 1.12. Секции различной ширины: с полным (а) и с укороченным (б) шагом

1.3.1. Простая петлевая обмотка

Петлевой называют обмотку, секции которой имеют форму петли (рис. 1.13). В простой петлевой обмотке начало и конец секции присоединены к рядом расположенным коллекторным пластинам.

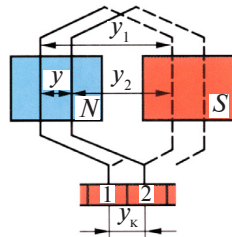


Рис. 1.13. Петлевая обмотка

Обмотку якоря машин постоянного тока делают двухслойной. В каждом пазу такой обмотки располагаются две

активные стороны двух различных секций: начальная сторона одной секции вверху паза и конечная сторона второй – внизу паза.

При расчетах многослойных обмоток применяют понятие *элементарного паза*, под которым понимают паз с двумя активными сторонами. В многослойной обмотке в одном реальном пазу может быть несколько элементарных пазов.

Так как в секции есть две активные стороны, то каждой секции соответствует один элементарный паз и на каждую секцию приходится одна коллекторная пластина, поскольку к каждой пластине присоединяют начало одной секции и конец другой. Поэтому для любой многослойной обмотки

$$S = K = Z_{эл}, \quad (1.4)$$

где S – число секций в обмотке якоря; K – число коллекторных пластин; $Z_{эл}$ – число элементарных пазов.

Для простой двухслойной петлевой обмотки применяют следующие расчетные формулы:

$$y_1 = \frac{Z_{эл}}{2p} \pm b; \quad y = y_k = 1; \quad y = y_1 - y_2, \quad (1.5)$$

где b – число, которое отнимают (или добавляют) к $Z_{эл}$, чтобы при делении y было целым числом.

Параллельной ветвью обмотки называют часть обмотки, находящуюся между двумя разноименными щетками. В одну ветвь входят секции, начальные стороны которых находятся под северным полюсом, а другую – под южным (рис. 1.14).

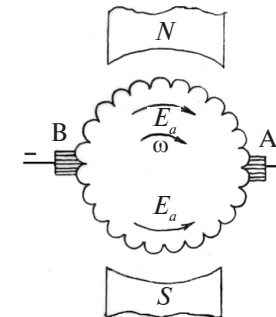


Рис. 1.14. Пример параллельной ветви

Следовательно, в простой петлевой обмотке число параллельных ветвей равно числу полюсов, т. е. $2a = 2p$, где a — число пар параллельных ветвей. ЭДС секций в параллельной ветви складываются.

Между щетками в разные моменты времени находятся различные секции, так как обмотка с коллектором при вращении непрерывно перемещается относительно щеток. Секции переходят из одной параллельной ветви в другую, но сумма ЭДС секций в параллельной ветви не изменяется по величине и, следовательно, на щетках ЭДС неизменна.

Для наглядности обмотку якоря представляют в виде электрической схемы (рис. 1.15), которая выполняется на основании развернутой схемы. Сначала на электрической схеме приводят изображение щеток и имеющих с ними контакт коллекторных пластин. Затем начинают обход секций обмоток и изображают их в виде отдельных витков.

Если параллельные ветви обмотки обладают одинаковыми электрическими сопротивлениями и в них индуктируются одинаковые по величине ЭДС, то такая обмотка называется *симметричной*.

Выполнение петлевой обмотки рассмотрим на примере 1.1.

Пример 1.1. Рассчитать и вычертить простую двухслойную петлевую обмотку, если известно, что $2p = 4$; $Z_{эл} = 12$.

Решение. Для расчета простой петлевой двухслойной обмотки применяют формулы (1.4), (1.5):

$$y = y_k = 1; Z_{эл} = K = S = 12; y_1 = \frac{Z_{эл}}{2p} \pm b = \frac{12}{4} \pm 0 = 3. \quad (1.5)$$

Начинают выполнять обмотку с первой коллекторной пластины, затем укладывают ее в паз 1 (см. рис. 1.15, а). Для определения номера паза, в который нужно укладывать конец секции, к номеру паза, в котором лежит начало секции, прибавляем y_1 : $1 + 3 = 4$. Конец секции укладывают в паз 4 и присоединяют ее ко второй коллекторной пластине, так как $y_k = 1$, т. е. между началом и концом секции по коллектору уложена одна изоляционная прослойка.

Вторую секцию начинают со второй коллекторной пластины. Для определения номера паза, в который нужно уло-

жить начало второй секции, к номеру паза, в котором уложено начало первой секции, прибавляют y : $1 + 1 = 2$. Начало второй секции находится в пазу 2. В дальнейшем обмотка рассчитывается аналогично. Для облегчения выполнения обмотки составляют таблицу 1.2 (номера сторон секций, уложенных внизу паза, обозначены штрихом).

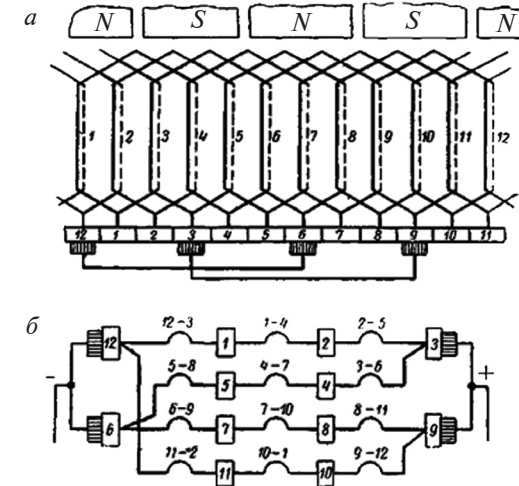


Рис. 1.15. Простая петлевая двухслойная обмотка: а — развертка обмотки; б — схема параллельных ветвей

Таблица 1.2

Обмоточная таблица

Номер коллекторной пластины, к которой припаяно начало секции	Номера пазов, в которых лежит секция	Номер коллекторной пластины, к которой припаян конец секции
1	1-4'	2
2	2-5'	3
3	3-6'	4
4	4-7'	5
5	5-8'	6
6	6-9'	7
7	7-10'	8

Окончание табл. 1.2

Номер коллекторной пластины, к которой припаяно начало секции	Номера пазов, в которых лежит секция	Номер коллекторной пластины, к которой припаян конец секции
8	8–11'	9
9	9–12'	10
10	10–1'	11
11	11–2'	12
12	12–3'	1

Принцип составления обмоточной таблицы заключается в следующем. В первой графе по вертикали к каждой цифре прибавляют y_k , во второй – по вертикали y , а по горизонтали y_1 , в третьей – по вертикали y_k .

Щетки на коллекторе устанавливают таким образом, чтобы они находились на коллекторных пластинах, соединенных с проводами обмотки якоря, которые расположены на геометрической нейтрали. При правильной установке щеток, когда стороны замыкаемой накоротко секции лежат на геометрической нейтрали, коллекторные пластины, к которым эта секция присоединена, находятся под серединой полюса.

Число щеток в простой петлевой обмотке всегда равно числу полюсов, т. е. $2p$. Ширина щетки может быть равна суммарной ширине двух, трех, а иногда и более коллекторных пластин.

Схема параллельных ветвей простой петлевой двухслойной обмотки вычерчивают в соответствии с рисунком 1.15, б. Если начать вычерчивать параллельную ветвь с положительной щетки, то закончится она на отрицательной. Вычерчивать параллельную ветвь начинают с коллекторной пластины 3, на которой расположена положительная щетка. Обходя обмотку по часовой стрелке, наносят на схему секцию 3–6', которая заканчивается на коллекторной пластине 4. Далее вычерчиваем секцию 4–7', выходящую из коллекторной пластины 4. Секция 4–7' заканчивается на коллекторной пластине 6. После этого следует секция 5–8', конец которой присоединен к коллекторной пластине 6 с отрицательной щеткой. Затем, обходя обмотку по часовой стрелке, составляют схему параллельных ветвей (в данной обмотке четыре).

1.3.2. Простая волновая обмотка

Волновой называют обмотку, секция которой по форме напоминает волну. Шаги простой волновой обмотки представлены на рисунке 1.16.

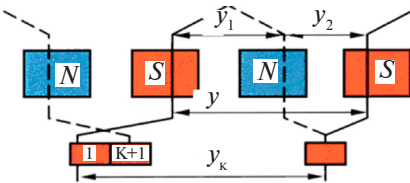


Рис. 1.16. Волновая обмотка

Расчет для простой двухслойной волновой обмотки осуществляется следующим образом:

$$y = y_1 + y_2; y_k = (K \pm 1) / p; 2a = 2; y_1 = (Z_{эл} / 2p) \pm b \quad (1.6)$$

Число параллельных ветвей $2a$ простой волновой обмотки независимо от числа полюсов машины всегда равно двум.

Пример выполнения простой двухслойной волновой обмотки для $Z_{эл} = S = K = 19; p = 2; y_1 = 4; y_k = 9$ приведен на рисунках 1.17 и 1.18.

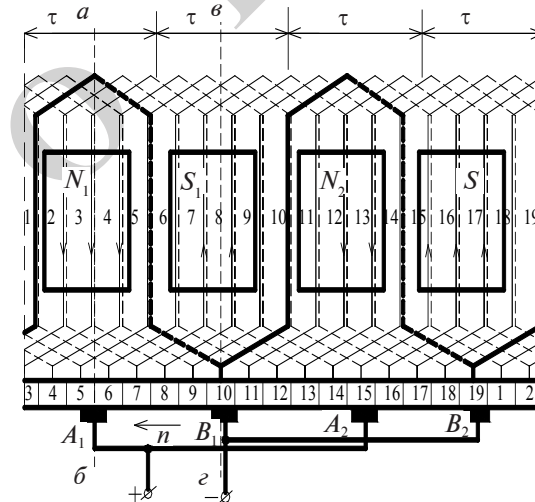


Рис. 1.17. Схема-развертка простой волновой обмотки

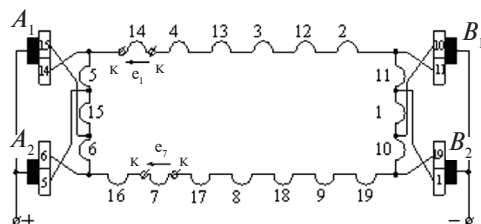


Рис. 1.18. Схема параллельных ветвей простой волновой обмотки

Для разметки положения и нумерации коллекторных пластин по середине между элементарными пазами $N_1 = 1$ и $N_n = 1 + y_1$ (см. рис. 1.17) проводят вертикальную линию $a-b$, на которой находится вершина верхней лобовой части секции 1.

На линии $a-b$ находится граница (изоляционный промежуток) между коллекторными пластинами 1 и 2. Определив положение пластин 1 и 2, размечают остальные пластины, приняв их ширину t_k равной расстоянию между элементарными пазами. В случае простой волновой обмотки для разметки пластин коллектора необходимо найти элементарный паз N_n , в котором лежит начало следующей за первой секции ($N_n = N_1 + y_k = 1 + y_k$).

Посередине между пазами $(1 + y_1)$ и $(1 + y_k)$ (см. рис. 1.17) проводят линию $в-г$, которая разделяет коллекторную пластину с номером N_n пополам. Определив положение коллекторной пластины N_n , размечают остальные пластины.

Пример 1.2. Рассчитать и вычертить простую двухслойную волновую обмотку, составить обмоточную таблицу, если известно, что $2p = 4$; $Z_{эл} = K = S = 9$.

Для выполнения задания используют формулу (1.6).

Решение. $y_k = (K \pm 1) / p = (9 - 1) / 2 = 4$; $y_1 = Z_{эл} / 2p \pm b = 9/4 - 1/4 = 2$; $y_2 = y - y_1 = 4 - 2 = 2$.

Обмотку выполняют аналогично петлевой, но с шагом по коллектору $y_k = 4$ (например, если начало первой секции присоединить к коллекторной пластине 1, то конец этой секции присоединяют к коллекторной пластине 5; начало секций также располагают на расстоянии $y = 4$). Развернутая схема обмотки приведена на рисунке 1.19. Для облегчения выполнения обмотки составляют обмоточную таблицу 1.3.

Обмоточная таблица

Номер коллекторной пластины, к которой припаяно начало секции	Номера пазов, в которых лежит секция	Номер коллекторной пластины, к которой припаян конец секции
1	1-3'	5
5	5-7'	9
9	9-2'	4
4	4-6'	8
8	8-1'	3
3	3-5'	7
7	7-9'	2
2	2-4'	6
6	6-8'	1

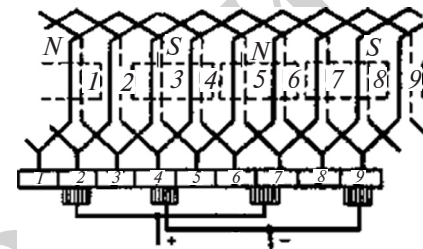


Рис. 1.19. Развертка простой волновой двухслойной обмотки

При данном положении якоря в схеме обмотки секции 2-4', 7-9' и 9-2' замкнуты накоротко проводниками, соединяющими щетки одноименной полярности.

Число щеток в обмотке должно быть не меньше одной на каждую параллельную ветвь. Поэтому в данном случае можно ограничиться и двумя щетками. Однако число щеток в машине должно соответствовать числу полюсов, что способствует снижению тока, проходящего на одну щетку, уменьшению размеров коллектора и позволяет достичь большей симметрии обмоток.

Волновую последовательную обмотку применяют в электрических машинах больших напряжений, а петлевую параллельную — в машинах больших токов.

Обмотка якоря является симметричной, если ее параллельные ветви обладают одинаковыми электрическими свойствами: имеют одинаковые электрические сопротивления и в них индуцируются одинаковые ЭДС.

В несимметричной обмотке ток якоря распределяется в параллельных ветвях неодинаково, что приводит к перегрузке одних ветвей и недогрузке других. В результате растут электрические потери в обмотке якоря, полезная мощность машины уменьшается и возникает искрение на коллекторе.

Даже если обмотка симметрична, ЭДС параллельных ветвей в многополюсных машинах могут оказаться неодинаковыми из-за *магнитной несимметрии*, при которой магнитные потоки одноименных полюсов оказываются неодинаковыми. Магнитная несимметрия возникает из-за дефектов при изготовлении и в процессе эксплуатации: наличия раковин в отливке станины, некачественной сборки и ослабления крепления полюсов, неправильной центровки якоря, что приводит к разнице воздушного зазора под полюсами.

Влияние магнитной несимметрии на работу машины зависит от типа обмотки якоря.

1. Простая волновая обмотка. Так как в этих обмотках секции каждой параллельной ветви равномерно распределены по всем полюсам машины, то *магнитная несимметрия* одинаково влияет на обе параллельные ветви и не вызывает неравенства ЭДС.

2. Простая петлевая обмотка. В ней секции, образующие одну параллельную ветвь, расположены под смежной парой полюсов. Поэтому *магнитная несимметрия* становится причиной неравенства ЭДС параллельных ветвей, что ведет к появлению в обмотке якоря уравнивающих токов, которые увеличивают электрические потери в обмотке якоря и приводят к интенсивному искрению на коллекторе.

Для уменьшения неравномерной нагрузки щеток в простых петлевых обмотках точки обмотки якоря, потенциалы которых должны быть одинаковыми, электрически соединяют между собой медными проводниками. Такие проводники называют *уравнивающими соединениями первого рода (уравнивателями)* (рис. 1.20).

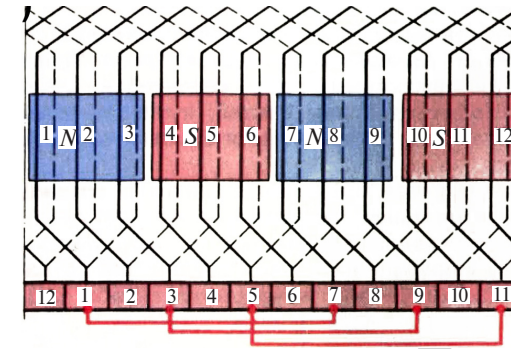


Рис. 1.20. Пример уравнивающих соединений первого рода

3. Сложные обмотки. В них простые петлевые и волновые обмотки соединены параллельно через щеточный контакт. Обеспечить одинаковый контакт щеток со всеми простыми обмотками практически невозможно, поэтому ток между простыми обмотками распределяется неодинаково, что также приводит к искрению на коллекторе.

Поэтому в сложных обмотках применяют *уравнивающие соединения второго рода*, с помощью которых электрически соединяют между собой простые обмотки (рис. 1.21).

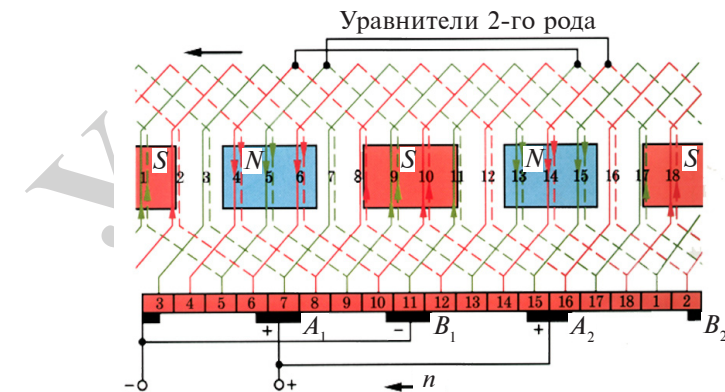


Рис. 1.21. Пример сложной волновой обмотки с уравнивателями 2-го рода

1.3.3. Магнитный поток, ЭДС и электромагнитный момент

Примерное распределение магнитного поля в воздушном зазоре под главным полюсом и кривая распределения магнитной индукции в зазоре машины постоянного тока при холостом ходе приведены на рисунке 1.22.

Магнитный поток Φ в зазоре можно определить как

$$\Phi = B_{cp} l \tau, \quad (1.7)$$

где B_{cp} – средняя индукция в пределах полюсного деления; l – длина полюса по оси; τ – полюсное деление.

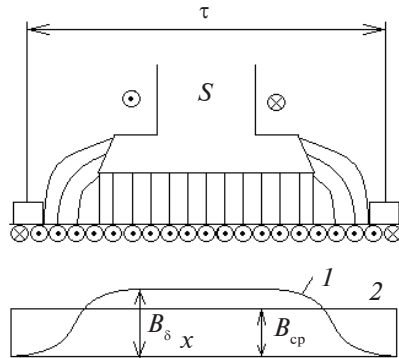


Рис. 1.22. Распределение магнитного поля в зазоре под полюсом

За время оборота якоря потокосцепление Ψ одного витка при p пар полюсов изменяется на величину $\Delta\Psi = 2\Phi 2p$; время одного оборота якоря $\Delta t = 60/n$. Следовательно, в каждом витке секции индуцируется ЭДС: $E = \Delta\Psi/\Delta t = 4\Phi pn/60$.

Если число проводов на поверхности якоря равно N , число витков секций $N/2$ и число параллельных ветвей обмотки $2a$, ЭДС машины постоянного тока E определяется как

$$E = (4\Phi pn / 60)(N / 2)(1 / 2a) = (p / 60)(N / a)n\Phi = c_E n\Phi, \quad (1.8)$$

где c_E – конструктивный коэффициент ЭДС ($c_E = pn / (60a)$, постоянная для данной машины величина).

Таким образом, можно определить ЭДС как результат пересечения линий магнитного поля N проводами якоря, вращающегося с частотой n .

Электромагнитный момент ($M_{эм}$), действующий на провода, а следовательно, и на якорь, при протекании тока в обмотке якоря при работе машины генератором или двигателем определяется как $M_{эм} = (D_a / 2)F_{пр}$.

Электромагнитная сила равна произведению числа проводов N на среднюю магнитную индукцию B_{cp} , активную длину проводов l и ток в ветви обмотки $i_a = I_a / (2a)$. Диаметр якоря выражается через полюсное деление $D = 2p\tau / \pi$. Тогда электромагнитный момент

$$M_{эм} = B_{cp} l (I_a / 2a) (p\tau / p) = (p / 2p)(N / a) I_a \Phi, \quad (1.9)$$

где Φ – магнитный поток полюсов ($\Phi = B_{cp} l\tau$); I_a – ток обмотки якоря; N – число проводов якоря.

Обозначив неизменную для данной машины величину $c_M = pN / (2pa)$, получим сокращенные выражения для E и $M_{эм}$, которыми часто пользуются на практике:

$$E = c_E n\Phi \quad \text{и} \quad M_{эм} = c_M I_a \Phi. \quad (1.10)$$

Пример 1.3. Определить ЭДС машины постоянного тока, если число проводов обмотки якоря $N = 360$, число пар полюсов $p = 2$, число пар параллельных ветвей обмотки якоря $a = 2$, частота вращения якоря $n = 2000$ об/мин, магнитный поток полюсов $\Phi = 0,01$ Вб.

Решение. Значение ЭДС определяем по формуле (1.8):

$$E = (p / 60)(N / a)n\Phi = (2 / 60)(360 / 2) \cdot 2000 \cdot 0,01 = 120 \text{ (В)}.$$

Требуемую величину магнитного потока Φ в МПТ можно определить по формуле $\Phi = E / (c_E n)$.

Магнитный поток в МПТ создается под действием магнитодвижущей силы (МДС) обмоток возбуждения главных полюсов и замыкается по определенному пути, который называется магнитной цепью машины. На рисунке 1.23 показана магнитная цепь пары полюсов четырехполюсной машины. Магнитная цепь машины содержит главные полюса, воздушный зазор, зубцы и сердечник якоря, и станину машины.

Расчет магнитной цепи машины постоянного тока заключается в определении МДС, необходимой для создания под полюсами машины основного магнитного потока требуемой величины, на основании закона полного тока:

$$\oint Hdl = \sum_{k=1}^n I_k,$$

где H – напряженность магнитного поля; dl – элемент длины магнитной линии; $\sum_{k=1}^n I_k$ – полный ток, охватываемый магнитной линией.

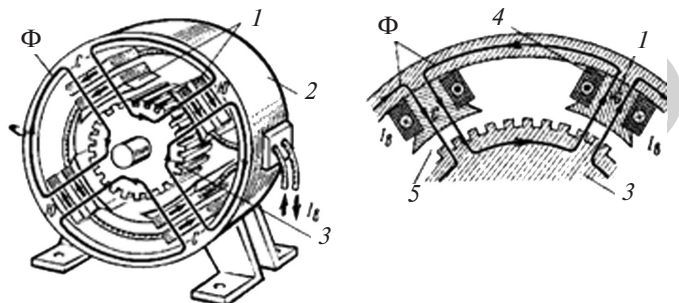


Рис. 1.23. Магнитная система МПТ: 1 – полюса; 2 – станина; 3 – якорь; 4 – обмотка возбуждения; 5 – воздушный зазор

Предположив, что на протяжении каждого из однородных участков магнитной цепи H постоянна, заменяем интеграл суммой МДС $H_k l_k = F_0$, где под F_0 понимают полную МДС пары полюсов, действующую в контуре цепи.

1.4. РЕАКЦИЯ ЯКОРЯ. КОММУТАЦИЯ

1.4.1. Магнитное поле обмотки якоря

Для холостого хода распределение в зазоре магнитного поля, создаваемого основными полюсами, представлено на рисунке 1.24, а. Вокруг проводников якоря с током создается магнитный поток Φ_a , направление которого определяется по правилу правоходного буравчика (рисунок 1.24, б). Поля якоря и индуктора, действующие совместно, образуют результирующее поле. Воздействие поля якоря на поле индуктора называется *реакцией якоря* (рисунок 1.24, в).

По величине результирующий магнитный поток $\Phi_{рез}$ становится меньше магнитного потока индуктора Φ из-за того, что вследствие насыщения магнитной цепи увеличение по-

тока под краем полюса будет происходить медленнее, а ослабление – быстрее.

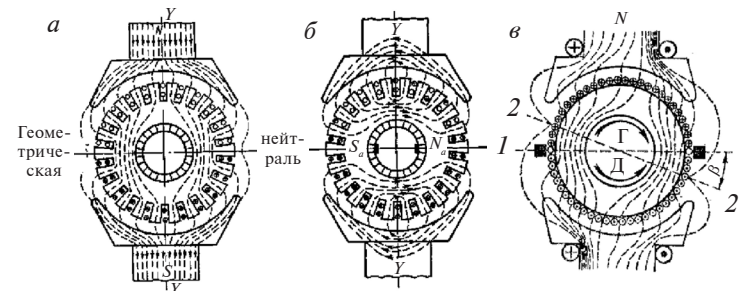


Рис. 1.24. Магнитное поле полюсов (а), якоря (б), результирующее (в) при нагрузке

Линия, проходящая через точки, на которых индукция результирующего магнитного поля равна нулю, называется *физической нейтралью* (линия 2–2 на рис. 1.24, в).

Таким образом, реакция якоря при нагрузке искажает магнитный поток, уменьшает магнитный поток и сдвигает физическую нейтраль с геометрической нейтрали (при холостом ходе геометрическая и физическая нейтрали совпадают).

1.4.2. Коммутация.

Способы улучшения коммутации

Работа машины происходит при непрерывном переключении секций обмотки с одной ветви с током i_a на другую с таким же по величине током противоположного направления. Переключения обуславливают возникновение ЭДС, вызывающих искрение между щетками и коллекторными пластинами. Искрение может быть очень интенсивным, а в аварийном случае может возникнуть *круговой огонь*, когда коллектор охватывается сплошным огненным кольцом, состоящим из электрических дуг между отдельными пластинами. Коллектор при этом выходит из строя. Поэтому очень важно обеспечить хороший процесс коммутации.

Коммутация – это сложный электрофизический процесс, происходящий при переключении секции одной параллельной ветви на другую при вращении якоря.

При поперечной реакции якоря в коммутируемой секции будет индуцироваться ЭДС вращения $e_{вр}$, а также изменяться направление тока на противоположное. При изменении тока индуцируется ЭДС самоиндукции

$$e_s = L_s di / dt,$$

где L_s – индуктивность секции, поддерживающая направление тока до коммутации, т. е. до замыкания секции щеткой.

Как правило, щетка замыкает накоротко не одну, а две три секции, поэтому изменение тока в соседней коммутируемой секции будет индуцировать ЭДС взаимной индукции (e_m) в рассматриваемой секции, совпадающей по направлению с e_s .

В идеальном случае, когда $e_{вр}$ полностью компенсирует e_s и e_m , получают *линейную коммутацию*, при которой ток i_a коммутируемой секции в течение периода коммутации T_k изменяется практически по линейному закону (рис. 1.25). Если коммутирующая ЭДС $e_{вр}$ меньше e_s и e_m , то коммутация будет *замедленной*, ток в секции будет изменяться в начале процесса медленнее, чем при линейном законе. Поэтому в конце периода коммутации скорость изменения тока будет больше, чем при линейном законе, а значит больше будет и ЭДС самоиндукции. Тогда под сбегаящими краями щеток будет происходить искрообразование. При *ускоренной* коммутации искрение будет под набегающими краями.

Ток в коммутируемой секции определяется по формуле

$$i = I_a / (2a) ((T_k - 2t) / T_k).$$

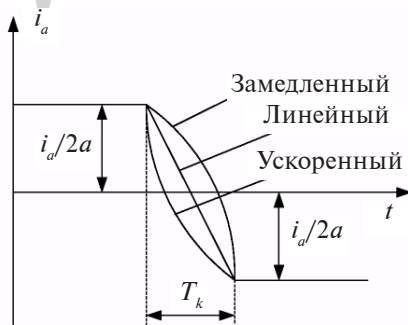


Рис. 1.25. Характер изменения тока в коммутируемой секции

Способы уменьшения искрения щеток. Суть разных способов сводится к тому, чтобы суммарную ЭДС коммутируемой секции сделать равной нулю.

Для создания хороших условий коммутации необходимо прежде всего обеспечить надлежащее состояние коллекторно-щеточного узла, чтобы устранить механические причины искрения. Различные способы обеспечения необходимых электромагнитных условий коммутации направлены на уменьшение добавочного тока коммутации или тока короткого замыкания коммутируемой секции и сводятся к следующим мероприятиям:

- 1) созданию коммутирующей ЭДС с помощью дополнительных полюсов или сдвига щеток с геометрической нейтрали;
- 2) уменьшению реактивной ЭДС;
- 3) увеличению сопротивления цепи коммутируемой секции.

Дополнительные полюса. Основным способом улучшения коммутации в современных МПТ является создание коммутирующего магнитного поля с помощью дополнительных полюсов (рис. 1.26). Дополнительные полюса применяются в машинах с $P_n > 0,3$ кВт.

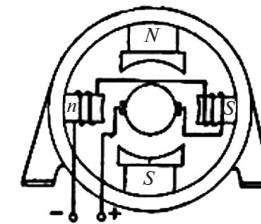


Рис. 1.26. Схема включения дополнительных полюсов

Намагничивающая сила дополнительных полюсов направлена против намагничивающей силы якоря, вследствие чего компенсируется магнитное поле якоря в зоне коммутации. Ввиду того, что обе силы пропорциональны току нагрузки, то получается автоматическая компенсация магнитного поля якоря при любой нагрузке. Число витков обмотки дополнительных полюсов рассчитывают таким образом, чтобы создаваемый ими магнитный поток был на 15–30 % больше магнитного потока якоря. Такая величина создаваемого

дополнительными полюсами магнитного потока позволяет индуцировать в короткозамкнутой секции коммутирующую ЭДС, равную по величине и противоположную по направлению реактивной ЭДС.

Можно сформулировать правило: за главным полюсом данной полярности по направлению вращения якоря в режиме генератора должен следовать дополнительный полюс противоположной полярности, а в режиме двигателя — дополнительный полюс той же полярности.

Улучшение коммутации путем сдвига щеток. В машинах малой мощности (до нескольких сотен ватт) дополнительных полюсов не ставят. Коммутирующее поле при этом можно создать путем сдвига щеток с геометрической нейтрали, благодаря чему в зоне коммутации начинает действовать поле главных полюсов. Для того чтобы индуцируемая этим полем в коммутируемой секции ЭДС $e_{вр}$ имела правильное направление, поле главных полюсов в зоне коммутации должно быть направлено против поля реакции якоря. Для этого в генераторе щетки необходимо повернуть в сторону вращения, а в двигателе — наоборот. Установку щеток, как правило, производят визуально, наблюдая за их искрением.

В машинах большой мощности, работающих с большими перегрузками, кроме дополнительных полюсов, применяют *компенсационную обмотку*, соединяемую последовательно с обмоткой якоря. Поле, создаваемое компенсационной обмоткой, нейтрализует поперечную реакцию якоря под главными полюсами машины.

Необходимо отметить, что для хорошей коммутации нужно также, чтобы коллектор был цилиндрическим и гладким, щетки хорошо притертыми к коллектору и легко передвигались в обоймах щеткодержателей, пружины щеткодержателей нормально натянутыми и электрическая машина не перегружена.

1.5. ГЕНЕРАТОРЫ ПОСТОЯННОГО ТОКА

Магнитный поток в полюсах машины создается постоянным током, протекающим по обмотке возбуждения полюсов.

Генератор, в котором обмотка возбуждения получает питание от постороннего источника тока (аккумулятора, бата-

реи или другой машины постоянного тока), называют генератором с *независимым* (рис. 1.27, а) возбуждением. Генераторы независимого возбуждения разделяются на генераторы с *электромагнитным* возбуждением, в которых обмотка возбуждения (ОВ) питается постоянным током от постороннего источника (аккумуляторная батарея, вспомогательный генератор, возбудитель постоянного тока или выпрямитель переменного тока), и на *магнитоэлектрические* генераторы с полюсами в виде постоянных магнитов. Генераторы последнего типа рассчитаны только на малые мощности.

Если напряжение на обмотку возбуждения подается с зажимов якоря того же генератора, то его называют генератором с *самовозбуждением*. В зависимости от того, каким образом присоединена в генераторах обмотка возбуждения к обмотке якоря, различают генераторы *параллельного* возбуждения, или *шунтовые* (рис. 1.27, б), *последовательного* возбуждения, или *серийные* (рис. 1.27, в), и *смешанного* возбуждения (рис. 1.27, г).

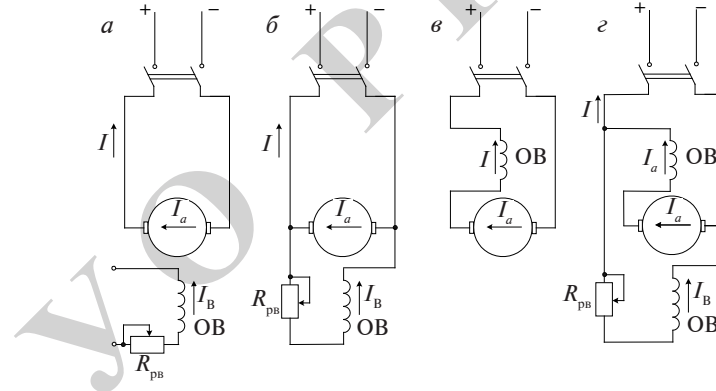


Рис. 1.27. Схемы генераторов

На практике наиболее распространены ГПТ малой и средней мощности, которые в основном имеют параллельное или смешанное возбуждение, так как не требуется отдельный источник питания индуктора. Крупные машины постоянного тока часто работают с независимым возбуждением. Генераторы с последовательным возбуждением менее распространены.

Генераторы независимого возбуждения

Свойства генераторов анализируются с помощью характеристик, которые устанавливают зависимости между основными величинами, определяющими работу генераторов. Такими основными величинами являются: 1) напряжение на зажимах U ; 2) ток возбуждения I_B ; 3) ток якоря I_a или ток нагрузки I ; 4) частота вращения n .

Обычно генераторы работают при $n = \text{const}$. Поэтому основные характеристики генераторов определяются при $n = n_n = \text{const}$.

Существуют пять основных характеристик генераторов:

- 1) холостого хода;
- 2) короткого замыкания;
- 3) внешняя;
- 4) регулировочная;
- 5) нагрузочная.

Все характеристики могут быть определены как экспериментальным, так и расчетным путем. Рассмотрим первые три характеристики ГПТ.

Характеристика холостого хода $U = f(I_B)$ при $I_a = 0$ и $n = \text{const}$ определяет зависимость напряжения U или ЭДС E якоря (так как $I_a = 0$, то по формуле (1.2) $U = E$) от тока возбуждения при холостом ходе. Снятие характеристики целесообразно начинать с максимального значения тока возбуждения и максимального напряжения $U = (1,15 \div 1,25)U_n$ (рис. 1.28). При уменьшении I_B напряжение уменьшается по нисходящей ветви характеристики сначала медленно ввиду насыщения магнитной цепи, а затем быстрее.

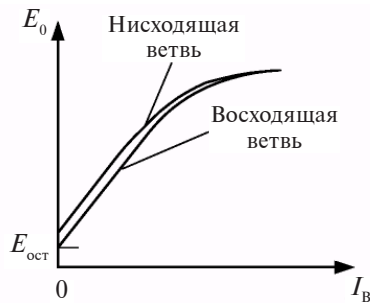


Рис. 1.28. Характеристика холостого хода

При $I_B = 0$ генератор развивает некоторое напряжение $E_{\text{ост}}$, обычно равное 2–3 % от U_n , вследствие остаточной намагниченности полюсов и ярма индуктора. Характеристика холостого хода имеет вид неширокой гистерезисной петли вследствие явления гистерезиса в магнитной цепи индуктора. При снятии характеристики холостого хода, ток I_B необходимо менять по нисходящей ветви (см. рис. 1.28), так как в противном случае точки будут рассеиваться, а не ложиться на данную гистерезисную петлю.

Характеристика холостого хода позволяет судить о насыщении магнитной цепи машины при номинальном напряжении, проверить соответствие расчетных данных экспериментальным и составляет основу для исследования эксплуатационных свойств машины.

Внешняя характеристика генератора независимого возбуждения $U = f(I_a)$ при $I_B = \text{const}$ и $n = \text{const}$ (рис. 1.29, линия 1) определяет зависимость напряжения генератора от его нагрузки в естественных условиях, когда ток возбуждения не регулируется.

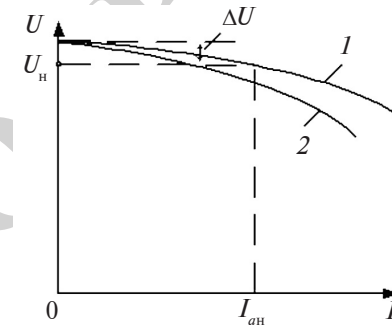


Рис. 1.29. Внешняя характеристика генератора независимого возбуждения

При увеличении тока I_a напряжение U несколько уменьшается вследствие падения напряжения в цепи якоря $I_a R_a$ и уменьшения ЭДС E ввиду уменьшения потока под воздействием поперечной реакции якоря. При дальнейшем увеличении I_a напряжение начинает уменьшаться быстрее, так как под воздействием реакции якоря поток уменьшается и рабо-

чая точка смещается на более круто падающий участок кривой намагничивания машины.

Внешнюю характеристику рекомендуется снимать при таком возбуждении ($I_B = I_{Bн}$), когда $I = I_{ан}$ и $U = U_n$ (номинальный режим). При переходе к холостому ходу ($I = 0$) напряжение возрастает на вполне определенное значение величины ΔU , которая называется номинальным изменением напряжения генератора.

Регулировочная характеристика $I_B = f(I_a)$ при $U = \text{const}$ и $n = \text{const}$ показывает, как нужно регулировать ток возбуждения, чтобы при изменении нагрузки напряжение генератора не менялось (рис. 1.30). С увеличением I_a ток I_B необходимо несколько увеличивать, чтобы компенсировать влияние падения напряжения $I_a R_a$ и реакцию якоря.

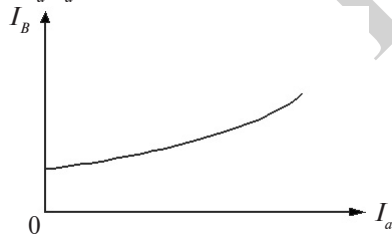


Рис. 1.30. Регулировочная характеристика генератора независимого возбуждения

Генераторы параллельного возбуждения

При пуске генератора с *самовозбуждением* начальный ток в обмотке возбуждения возникает за счет ЭДС, наводимой в обмотке якоря остаточным магнитным полем главных полюсов. Для поддержания самовозбуждения необходимо, чтобы начальный ток усиливал это поле. Добавочный магнитный поток увеличивает ЭДС якоря и, как следствие, ток в обмотках главных полюсов. Однако из-за магнитного насыщения магнитопровода одинаковым приращениям увеличивающегося тока возбуждения соответствуют все меньшие приращения магнитного потока. Процесс самовозбуждения продолжается до тех пор, пока ЭДС якоря превосходит падение напряжения в обмотке возбуждения. При определенной величине магнитного потока наступает электрическое равновесие, а дальнейшее

повышение магнитного потока, ЭДС якоря и тока возбуждения прекращается. Самовозбуждение может осуществляться при величине сопротивления обмотки возбуждения, не превышающей известного предельного значения, зависящего от электрических параметров генератора. Поэтому для самовозбуждения необходимо выполнение следующих условий:

- 1) наличие остаточного магнитного потока полюсов;
- 2) правильное подключение концов обмотки возбуждения или правильное направление вращения;
- 3) сопротивление цепи возбуждения R_B при данной скорости вращения n должно быть ниже некоторого критического значения или частота вращения при данном R_B должна быть выше некоторого критического значения.

Для самовозбуждения достаточно, чтобы остаточный поток составлял 2–3 % от номинального. Остаточный поток такого значения практически всегда имеется в уже работавшей машине. Вновь изготовленную машину или машину, которая по каким-либо причинам размагнитилась, можно намагнитить, пропуская через обмотку возбуждения ток от постороннего источника.

Так как ток I_B мал, то $U \approx E$ и характер кривой холостого хода у генератора с параллельным возбуждением будет такой же, как и у генератора с независимым возбуждением. Внешняя характеристика $U = f(I_a)$ при $R_B = \text{const}$, $n = \text{const}$ генератора параллельного возбуждения падает круче (см. рис. 1.29, линия 2), чем генератора независимого возбуждения, так как помимо падения напряжения $I_a R_a$ и реакции якоря еще влияет уменьшение тока I_B при уменьшении U .

Используя характеристику холостого хода, можно определить предельное значение сопротивления цепи возбуждения, при котором еще может идти процесс самовозбуждения. Будем считать, что генератор работает в режиме холостого хода, т. е. $I_a = 0$. При самовозбуждении дифференциальное уравнение равновесия ЭДС и напряжений в цепи возбуждения может быть записано по второму закону Кирхгофа следующим образом:

$$u_0 - i_B R_B = d(L_B i_B) / dt,$$

где u_0 — мгновенное значение напряжения на выводах якоря генератора и на выводах цепи возбуждения; L_B — индуктивность обмотки возбуждения.

Падение напряжения $i_B R_B$ изменяется прямо пропорционально току i_B . Графически эта вольт-амперная характеристика цепи возбуждения имеет вид прямой 1, проходящей под углом α к оси абсцисс на рисунке 1.31. Следовательно, каждому значению R_B соответствует своя прямая, выходящая из начала координат под углом, определяемым приведенной формулой. Кривая 2 (см. рис. 1.31) представляет собой характеристику холостого хода. Процесс самовозбуждения закончится тогда, когда производная $d(L_B i_B) / dt$ или разность $u_0 - i_B R_B$ станет равной нулю, т. е. когда характеристики 1 и 2 пересекутся. Таким образом, установившееся значение тока i_B определяется точкой пересечения А характеристик 1 и 2.

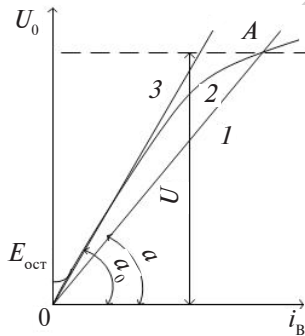


Рис. 1.31. Условия самовозбуждения генератора параллельного возбуждения

При увеличении сопротивления R_B и достижении некоторого сопротивления $R_{B,кр}$, которое называется критическим сопротивлением, вольт-амперная характеристика цепи возбуждения будет касательной к начальной части характеристики холостого хода (см. рис. 1.31, прямая 3). В этих условиях генератор практически не возбуждается.

Генераторы смешанного возбуждения.

Такие генераторы имеют две обмотки возбуждения, расположенные на общих главных полюсах: параллельную и последовательную. Если эти обмотки создают намагничивающую силу одинакового направления, то их включение называется согласным; в противном случае соединение обмоток возбуждения называется встречным. Обычно применяется согласное

включение обмоток возбуждения, причем чаще всего основная часть намагничивающей силы возбуждения (65–80 %) создается параллельной обмоткой возбуждения.

Генератор смешанного возбуждения самовозбуждается так же, как и генератор параллельного возбуждения (характеристики холостого хода обоих генераторов аналогичны).

На рисунке 1.32 приведено сравнение произведено сопоставление внешних и регулировочных характеристик генераторов различных типов. Генератор смешанного возбуждения с согласным включением последовательной обмотки возбуждения имеет самую благоприятную внешнюю характеристику. Его напряжение при надлежащем выборе намагничивающей силы последовательной обмотки мало изменяется с изменением нагрузки.

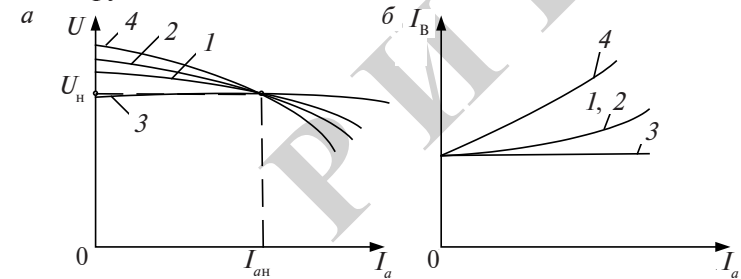


Рис. 1.32. Сравнение внешних (а) и регулировочных (б) характеристик генераторов независимого (1), параллельного (2), смешанного возбуждения с согласным (3) и встречным (4) включением последовательной обмотки

1.6. ДВИГАТЕЛИ ПОСТОЯННОГО ТОКА

По способу возбуждения двигатели постоянного тока подразделяются аналогично генераторам на двигатели независимого, параллельного, последовательного и смешанного возбуждения (рис. 1.33).

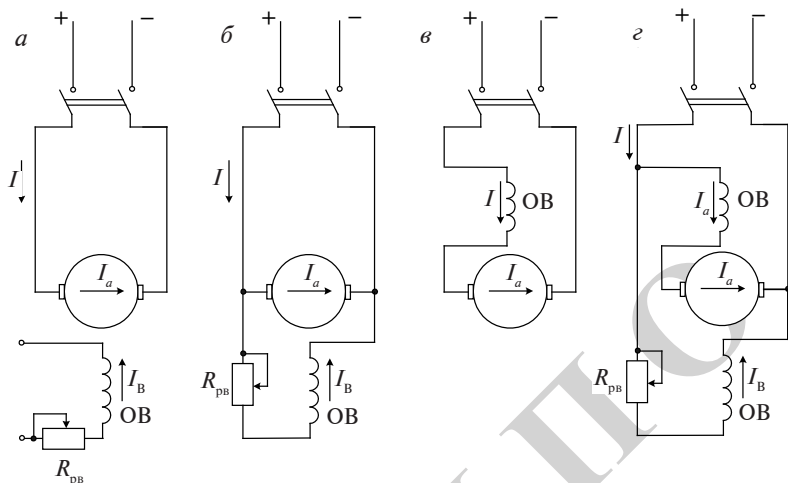


Рис. 1.33. Схемы двигателей независимого (а), параллельного (б), последовательного (в) и смешанного (з) возбуждения

Двигатель параллельного возбуждения

Рассмотрим характеристики двигателя параллельного возбуждения (см. рис. 1.33, б), которые определяют его рабочие свойства.

Решая совместно выражения $U = E + I_a R_a$ и $E = c_E n \Phi$ относительно n , находим уравнение скоростной (электромеханической) характеристики $n = f(I_a)$

$$n = \frac{U - I_a R_a}{c_E \Phi}. \quad (1.11)$$

Выразив I_a из формулы $M = c_M I_a \Phi$ и подставив его в выражение (1.11), получим уравнение механической характеристики $n = f(M)$, которое определяет зависимость частоты вращения двигателя от развиваемого момента вращения

$$n = \frac{U - I_a R_a}{c_E \Phi}. \quad (1.12)$$

Скоростная (электромеханическая) и механическая характеристики двигателя определяются равенствами (1.11) и (1.12) при $U = \text{const}$ и $I_B = \text{const}$. При отсутствии дополнительного

сопротивления в цепи якоря эти характеристики называются *естественными*.

При увеличении I_a поток Φ несколько уменьшится вследствие действия поперечной реакции якоря. В результате этого частота n , согласно выражению (1.11), будет стремиться возрасти. Вместе с тем падение напряжения $I_a R_a$ вызывает уменьшение скорости. Ввиду того, что изменение Φ относительно мало, механические характеристики $n = f(M)$ двигателя параллельного возбуждения, определяемые уравнением (1.12), при $U = \text{const}$ и $I_B = \text{const}$ совпадают по виду с характеристиками $n = f(I_a)$ (рис. 1.34). По этой же причине данные характеристики практически прямолинейны.

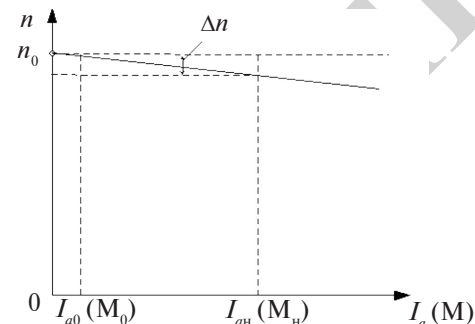


Рис. 1.34. Скоростная (электромеханическая) и механическая естественная характеристика двигателя параллельного возбуждения

Изменение частоты вращения Δn при переходе от холостого хода ($I_{a0}(M_{a0})$) к номинальной нагрузке ($I_{an}(M_{an})$) у двигателя параллельного возбуждения при работе на естественной характеристике мало и составляет 2–8 % от n_n . Такие слабо падающие характеристики называются *жесткими*. Двигатели параллельного возбуждения с жесткими характеристиками применяются в установках, в которых требуется, чтобы частота вращения при изменении нагрузки сохранялась приблизительно постоянной (металлорежущие станки и пр.).

Регулировать частоту вращения ДПТ можно тремя способами: 1) изменением магнитного потока; 2) включением дополнительного сопротивления в цепь обмотки якоря; 3) изменением питающего напряжения.

Регулирование частоты вращения *посредством ослабления магнитного потока* можно с помощью реостата в цепи возбуждения. При отсутствии добавочного сопротивления в цепи якоря ($R_{pa} = 0$) и $U = \text{const}$ характеристики $n = f(I_a)$ и $n = f(M)$, определяемые равенствами (1.11) и (1.12), для разных I_B или Φ имеют вид, приведенный на рисунке 1.35.

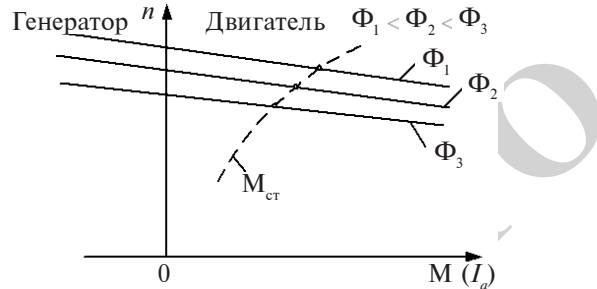


Рис. 1.35. Механические и скоростные характеристики двигателя параллельного возбуждения при разных потоках возбуждения

Характеристики $n = f(I_a)$ сходятся на оси абсцисс ($n = 0$) в общей точке при весьма большом токе $I_a = U / R_a$.

Нижняя характеристика на рисунке 1.35 соответствует номинальному потоку. Значения n при установившемся режиме работы соответствуют точкам пересечения рассматриваемых характеристик с кривой $M_{ст} = f(n)$ для рабочей машины, соединенной с двигателем (штриховая линия на рис. 1.35).

Регулирование скорости сопротивлением в цепи якоря. Если последовательно в цепь якоря включить добавочное сопротивление R_{pa} , то вместо выражений (1.11) и (1.12) получим

$$n = \frac{U - I_a (R_a + R_{pa})}{c_E \Phi} \quad \text{и} \quad n = \frac{U}{c_E \Phi} - \frac{(R_a + R_{pa}) M}{c_E c_M \Phi^2}.$$

R_{pa} может быть регулируемым и должно быть рассчитано на длительную работу.

Характеристики $n = f(I_a)$ и $n = f(M)$ для различных значений R_{pa} при $U = \text{const}$ и $I_B = \text{const}$ изображены на рисунке 1.36. Верхняя характеристика является естественной.

Как видно из рисунка 1.36, при больших значениях R_{pa} — характеристики становятся крутопадающими, или мягкими.

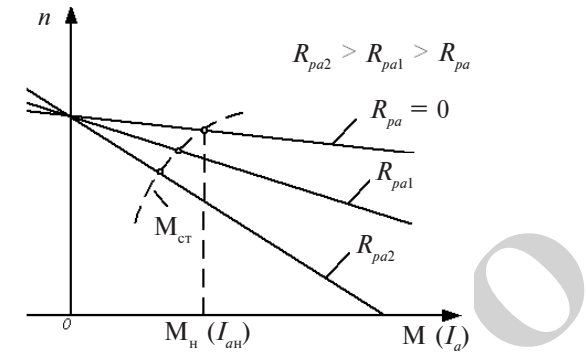


Рис. 1.36. Механические и скоростные характеристики регулирования скорости вращения с помощью сопротивления в цепи якоря

В последнее время все больше распространяется так называемое *импульсное регулирование скорости* двигателей постоянного тока. При этом цепь якоря двигателя питается от источника постоянного тока с постоянным напряжением через тиристоры, которые периодически включаются и отключаются. Напряжение на зажимах якоря в этом случае практически постоянно и пропорционально отношению времени включения тиристоров ко времени продолжительности цикла.

Таким образом, импульсный метод позволяет регулировать *частоту* вращения двигателя при его питании от источника с постоянным напряжением в широких пределах без реостата в цепи якоря и практически без дополнительных потерь энергии. Таким же образом, без пускового реостата и без дополнительных потерь, может производиться пуск двигателя. Импульсный способ регулирования в экономическом отношении весьма выгоден для управления двигателями, работающими в режимах переменной скорости вращения с частыми пусками.

На рисунке 1.37 приведены рабочие характеристики двигателя параллельного возбуждения. Они представляют собой зависимости потребляемой мощности P_1 , тока I_a , частоты вращения n , момента M и КПД η от отдаваемой мощности P_2 на валу двигателя при $U = \text{const}$ и $I_B = \text{const}$.

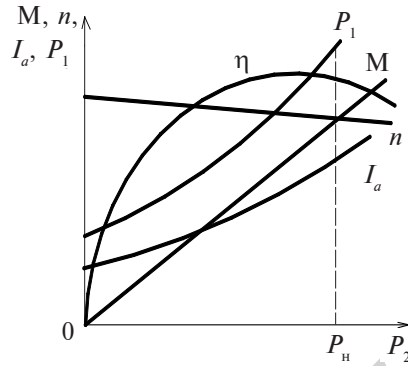


Рис. 1.37. Рабочие характеристики двигателя параллельного возбуждения

Характеристики $n = f(P_2)$, как следует из рассмотренных выше положений, являются линейными, а зависимости $P_1 = f(P_2)$, $I_a = f(P_2)$, $\eta = f(P_2)$ имеют вид, общий для всех электрических машин. Зависимость момента на валу двигателя $M = f(P_2)$ представляет собой почти прямую линию, так как момент пропорционален нагрузке на валу: $M = P_2 / \omega = 60P_2 / (2\pi n) = 9,55 P_2 / n$.

Пример 1.4. Двигатель постоянного тока параллельного возбуждения характеризуется следующими номинальными величинами: мощность на валу $P_n = 70$ кВт, напряжение на зажимах двигателя $U_n = 220$ В, потери мощности в цепи якоря $\Delta P_{ан} = 2500$ Вт, номинальная частота вращения якоря $n = 600$ об/мин, коэффициент полезного действия $\eta_n = 88\%$, процентное значение тока возбуждения $i_{вн} = 0,025I_n$.

Определить:

1) при номинальном режиме работы момент на валу двигателя M_n , ток якоря $I_{ан}$, ток обмотки возбуждения $I_{вн}$ и ток, потребляемый из сети I_n ;

2) сопротивление цепи возбуждения R_B и цепи якоря R_a , сопротивление пускового реостата $R_{пуск}$, обеспечивающее пусковой ток в 2,5 раза больше номинального;

3) пределы изменения частоты вращения двигателя при регулировании добавочного сопротивления в цепи якоря от 0 до $4R_a$ и токе $I_a = I_{ан}$.

Рассчитать и построить графики зависимостей $n = f(I_a)$, $n = f(M)$, $\eta = f(I_a)$.

Решение. Номинальный момент на валу двигателя

$$M_n = P_n / \omega_n = 60P_n / (2\pi n_n) = 9,55P_n / n_n = 9,55 \cdot 70 \cdot 10^3 / 600 = 1114 \text{ (Нм)}.$$

Мощность, потребляемая двигателем из сети

$$P_n / \eta_n = 70 / 0,88 = 79,545 \text{ (кВт)}.$$

Ток потребляемый из сети в номинальном режиме

$$I_n = P_{1н} / U_n = 79,545 \cdot 10^3 / 220 = 361,57 \text{ (А)}.$$

Ток, обмотки возбуждения в номинальном режиме работы

$$I_B = i_B I_n = 0,025 \cdot 361,57 = 9,04 \text{ (А)}.$$

Номинальный ток якоря

$$I_{ан} = I_n - I_B = 361,57 - 9,04 = 352,53 \text{ (А)}.$$

Сопротивление цепи возбуждения

$$R_B = U_n / I_B = 220 / 9,04 = 24,33 \text{ (Ом)}.$$

Сопротивление цепи якоря

$$R_a = \frac{\Delta P_{ан}}{I_{ан}^2} = \frac{2500}{352,53^2} = 0,02 \text{ (Ом)}.$$

Сопротивление пускового реостата, ограничивающего пусковой ток, в 2,5 раза превышающий номинальный

$$R_{пуск} = \frac{U_n}{I_{апуск}} - R_a = \frac{U_n}{2,5I_{ан}} - R_a = \frac{220}{2,5 \cdot 352,53} - 0,02 = 0,226 \text{ (Ом)}.$$

ПротивоЭДС, индуцируемая в обмотке якоря при номинальной частоте вращения

$$E_n = U_n - R_a I_{ан} = 220 - 0,02 \cdot 352,53 = 212,9 \text{ (В)}.$$

Частота вращения якоря в режиме идеального холостого хода

$$n_0 = \frac{n_n U_n}{E_n} = \frac{600 \cdot 220}{212,9} = 620 \text{ (об/мин)}.$$

Определяем частоту вращения двигателя при сопротивлении в цепи якоря $R_d = 4R_a$ и токе $I_a = I_{ан}$

$$n = n_n \frac{U_n - (R_a + 4R_a)I_{ан}}{E_n} = 600 \frac{220 - (0,02 + 4 \cdot 0,02) \cdot 352,53}{212,9} = 520 \text{ (об/мин)}.$$

Рассчитаем мощности потерь двигателя в номинальном режиме:

- суммарные

$$P_{\Sigma} = P_{\text{ин}} - P_{\text{н}} = 79,545 \cdot 10^3 - 70 \cdot 10^3 = 9545 \text{ Вт};$$

- в цепи возбуждения

$$P_{\text{вн}} = R_{\text{в}} I_{\text{вн}}^2 = 24,33 \cdot 9,04^2 = 1988,3 \text{ Вт};$$

- в цепи якоря (из условия задачи)

$$\Delta P_{\text{ан}} = 2500 \text{ Вт};$$

- механические, добавочные и потери в стали

$$P_{\text{ост}} = (P_{\text{мех}} + P_{\text{ст}} + P_{\text{доб}}) = P_{\text{у}} - P_{\text{вн}} - P_{\text{ан}} = 9545 - 1988,3 - 2500 = 5056,7 \text{ (Вт)}.$$

На рисунке 1.38 представлена механическая естественная характеристика двигателя параллельного возбуждения $n = f(M)$, построенная по двум точкам:

- холостой ход ($M = 0$; $n_0 = 620 \text{ об/мин}$);

- номинальный режим работы ($M_{\text{н}} = 1114 \text{ Нм}$; $n_{\text{н}} = 600 \text{ об/мин}$).

На рисунке 1.39 представлена зависимость $n = f(I_a)$, построенная по двум точкам:

- холостой ход ($I_a = 0$; $n_0 = 620 \text{ об/мин}$);

- номинальный режим работы ($I_{\text{ан}} = 352,53 \text{ А}$; $n_{\text{н}} = 600 \text{ об/мин}$).

Рассчитываем график зависимости $\eta = f(I_a)$ (подробнее о потерях и коэффициенте полезного действия см. в п. 1.8), задав значения 0, 0,25; 0,5; 0,75; 1; 1,25 $I_{\text{ан}}$. В расчетах (например, для значения 0,25 $I_{\text{ан}}$) используем следующие формулы:

- мощность потребляемая из сети

$$P_1' = U_{\text{н}} (0,25 I_{\text{ан}} + I_{\text{вн}}) = 220 \cdot (0,25 \cdot 352,53 + 9,04) = 21\,378 \text{ (Вт)};$$

- мощность на валу двигателя

$$P_2' = P_1' - P_{\text{вн}} - (P_{\text{мех}} + P_{\text{ст}} + P_{\text{доб}}) - 0,25^2 \cdot P_{\text{ан}} = 21\,378 - 1988,3 - 5056,7 - 0,25^2 \cdot 2500 = 14\,177 \text{ (Вт)};$$

- КПД при 0,25 $I_{\text{ан}}$

$$\eta = \frac{P_2'}{P_1'} = \frac{14\,177}{21\,378} = 0,663.$$

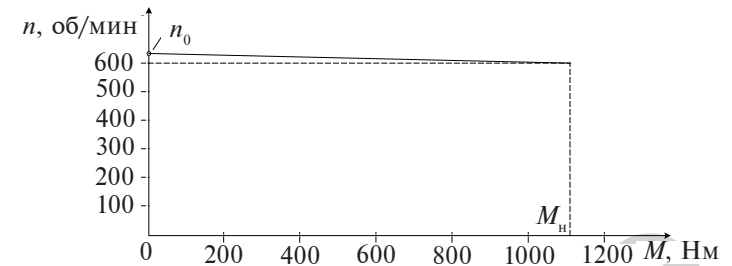


Рис. 1.38. Механическая естественная характеристика $n = f(M)$

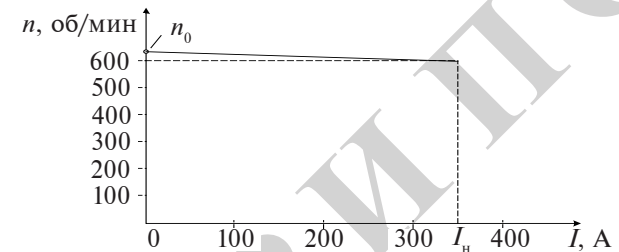


Рис. 1.39. Зависимость $n = f(I_a)$

Результаты расчета зависимости $\eta = f(I_a)$ представлены в таблице 1.4 и на рисунке 1.40.

Таблица 1.4

Результаты расчета зависимости $\eta = f(I_a)$

$I_a, \text{ А}$	0	88,10	176,27	264,40	352,53	440,66
η	0	0,663	0,812	0,860	0,880	0,889

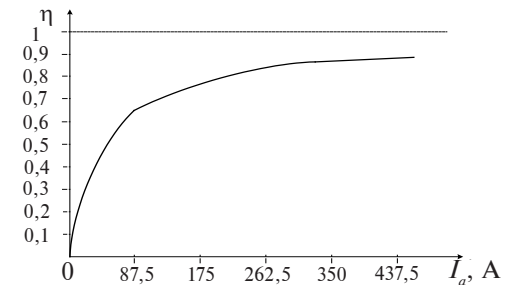


Рис. 1.40. Зависимость $\eta = f(I_a)$

Двигатель последовательного возбуждения

В двигателях последовательного возбуждения (см. рис. 1.33, в) ток якоря одновременно является также током возбуждения: $I_a = I_B = I$. Поэтому поток Φ изменяется в широких пределах: $\Phi = k_\Phi I$.

Коэффициент пропорциональности k_Φ в значительном диапазоне нагрузок при $I < I_n$ является практически постоянным и лишь при $I > 0,8I_n$ вследствие насыщения магнитной цепи начинает несколько уменьшаться.

При использовании соотношения $\Phi = k_\Phi I$ для двигателя последовательного возбуждения получаем следующие уравнения:

$$n = \frac{U - I_a R_a}{c_E \Phi} \quad \text{и} \quad M = c_M k_\Phi I^2. \quad (1.13)$$

Скоростная характеристика двигателя, представленная на рисунке 1.41, является мягкой и имеет гиперболический характер. При $k_\Phi = \text{const}$ вид кривой $n = f(I)$ показан штриховой линией. При малых I частота вращения двигателя становится недопустимо большой. Поэтому работа *двигателей последовательного возбуждения на холостом ходу не допускается*, а использование ременной передачи не приемлемо. Обычно минимально допустимая нагрузка $P_2 \approx 0,2P_n$, при которой частота может достигнуть значения $n > n_{\text{пред}}$, опасная для целостности двигателя.

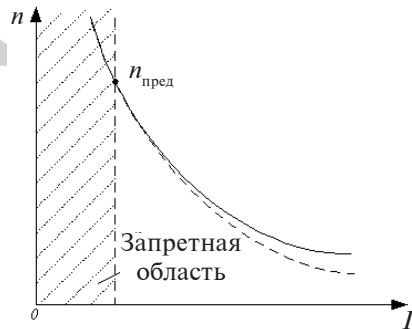


Рис. 1.41. Естественная скоростная характеристика двигателя последовательного возбуждения

Естественная механическая характеристика двигателя последовательного возбуждения $n = f(M)$ в соответствии с уравнением (1.13) показана на рисунке 1.42 (кривая 2).

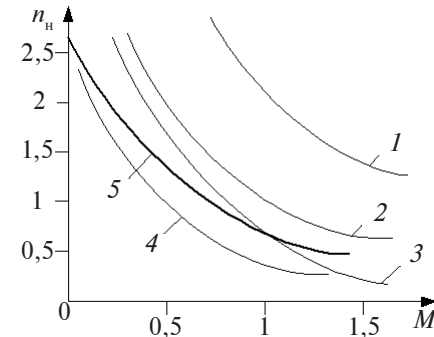


Рис. 1.42. Механические характеристики двигателя последовательного возбуждения при разных способах регулирования скорости вращения

Поскольку у двигателей параллельного возбуждения $M \sim I_a$, а у двигателей последовательного возбуждения $M \sim I_a^2$, то двигатели последовательного возбуждения по сравнению с двигателями параллельного возбуждения развивают значительно больший пусковой момент. Хотя для двигателей параллельного возбуждения $n \approx \text{const}$, а для двигателей последовательного возбуждения, согласно выражению (1.13), $n \sim U/\sqrt{M}$. Поэтому для двигателей параллельного возбуждения $P_2 \sim M$, а для двигателей последовательного возбуждения $P_2 \sim \sqrt{M}$. В связи с этим двигатели последовательного возбуждения имеют существенные преимущества в случаях тяжелых условий пуска, так как создают большой пусковой момент. Они находят применение для электрической тяги (трамвай, метро, электровозы на железных дорогах) и в подъемно-транспортных установках.

Регулирование частоты вращения посредством ослабления поля. Регулирование n посредством ослабления поля производится путем либо шунтирования обмотки возбуждения некоторым сопротивлением, либо уменьшения числа включенных в работу витков обмотки возбуждения. В последнем случае

должны быть предусмотрены соответствующие выводы обмотки возбуждения (см. рис. 1.42, кривая 1).

Регулирование частоты вращения путем шунтирования якоря. При шунтировании якоря ток и поток возбуждения возрастают, а частота уменьшается. Так как падение напряжения $R_B I$ мало и поэтому можно принять $R_a \approx 0$, то сопротивление $R_{ша}$ практически находится под полным напряжением сети, его значение должно быть значительным, потери в нем будут велики и КПД сильно уменьшится (см. рис. 1.42, кривая 5). Кроме того, шунтирование якоря эффективно только тогда, когда магнитная цепь не насыщена. В связи с этим шунтирование якоря на практике используется редко.

Регулирование частоты вращения включением сопротивления в цепь якоря. Этот способ позволяет регулировать n вниз от номинального значения (см. рис. 1.42, кривая 3). Так как одновременно при этом значительно снижается КПД, то такой способ регулирования находит ограниченное применение.

Регулирование частоты вращения изменением напряжения. Этим способом можно регулировать n вниз от номинального значения с сохранением высокого КПД. Рассматриваемый способ регулирования широко применяется в транспортных установках, где на каждой ведущей оси устанавливается отдельный двигатель и регулирование осуществляется путем переключения двигателей с параллельного включения в сеть на последовательное (см. рис. 1.42, кривая 4).

На рисунке 1.43 приведены рабочие характеристики двигателя последовательного возбуждения.

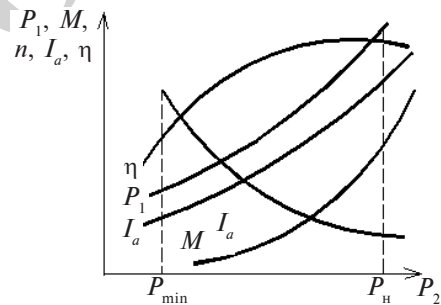


Рис. 1.43. Рабочие характеристики двигателя последовательного возбуждения

Пример 1.5. Двигатель постоянного тока последовательного возбуждения характеризуется следующими номинальными величинами: мощность на валу $P_n = 2500$ Вт, напряжение на зажимах двигателя $U_n = 220$ В, номинальная частота вращения якоря $n = 1100$ об/мин, потери мощности в цепях обмотки якоря $\Delta P_{ан} = 310$ Вт и обмотки возбуждения якоря $\Delta P_{вн} = 300$ Вт, прочие потери мощности $\Delta P_m = 50$ Вт (потери ДПТ рассмотрены в п. 1.8).

Определить:

- 1) мощность, потребляемую из сети $P_{1н}$, ток двигателя I_n , момент на валу M_n ;
- 2) сопротивление якорной обмотки r_a и обмотки возбуждения r_b ;
- 3) построить зависимости частоты вращения якоря и момента от тока якоря, т. е. $n = f(I_a)$ и $M = f(I_a)$. Используя указанные зависимости, рассчитать и построить механическую характеристику двигателя $n = f(M)$.

При выполнении пункта 3 необходимо учесть насыщение магнитопровода, используя зависимость $\frac{\Phi}{\Phi_n} = f\left(\frac{I_B}{I_{Bн}}\right)$, приведенную в таблице 1.5.

Таблица 1.5

Зависимость магнитного потока от тока возбуждения

Φ/Φ_n	0,05	0,26	0,48	0,7	0,9	1
$I_B/I_{Bн}$	0	0,2	0,4	0,6	0,8	1

Решение. Номинальный момент на валу двигателя

$$M_n = 9,55 \frac{P_n}{n_n} = 9,55 \frac{2500}{1100} = 21,7 \text{ Нм.}$$

Мощность, потребляемая двигателем из сети, при номинальном режиме работы

$$P_{1н} = P_n + \Delta P_{ан} + \Delta P_{вн} + \Delta P_m = 2500 + 300 + 310 + 50 = 3160 \text{ (Вт).}$$

Ток, потребляемый из сети в номинальном режиме

$$I_n = \frac{P_{1н}}{U_n} = 3160/220 = 14,36 \text{ (А).}$$

Сопротивление цепи возбуждения

$$R_b = \frac{\Delta P_{вн}}{I_n^2} = \frac{300}{14,36^2} = 1,454 \text{ (Ом)}.$$

Сопротивление цепи якоря

$$R_a = \frac{\Delta P_{ан}}{I_n^2} = \frac{310}{14,36^2} = 1,5 \text{ (Ом)}.$$

Для определения частоты вращения якоря при токах $I_a = (0,2; 0,4; 0,6; 0,8)I_n$ необходимо воспользоваться зависимостью, приведенной в таблице 1.5.

Учитывая, что у двигателя последовательного возбуждения $I_a = I_b$, для заданных значений тока частоту вращения определяем по формуле, основанной на уравнении (1.11), и данным для номинальной частоты вращения двигателя

$$n = n_n \left(\frac{\Phi_n}{\Phi} \right) \frac{U_n - \left(\frac{I_b}{I_{вн}} \right) (R_a + R_b) I_n}{U_n - (R_a + R_b) I_n}.$$

Выполняем подстановку чисел для расчета частоты вращения при $I_a = 0,2I_n$

$$n = 1100 \cdot \left(\frac{1}{0,26} \right) \cdot \frac{220 - 0,2 \cdot (1,454 + 1,5) \cdot 14,36}{220 - (1,454 + 1,5) \cdot 14,36} = 5039,3 \text{ (об/мин)}.$$

Для расчета момента на валу используем формулу $M = c_M \Phi I_a$, с учетом номинального режима выразим $c_M \Phi_n = M_n / I_n$. Тогда при любом режиме работы двигателя (при любом токе I_a):

$$M = c_M \Phi I_a = M_n \left(\frac{\Phi}{\Phi_n} \right) \left(\frac{I_b}{I_{вн}} \right).$$

Выполняем подстановку чисел для расчета частоты вращения при $I_a = 0,2I_n$:

$$M = 21,7 \cdot 0,26 \cdot 0,2 = 1,128 \text{ (Нм)}.$$

Результаты расчета частоты вращения и момента представлены в таблице 1.6.

Таблица 1.6

Результаты расчета частоты вращения и момента

Φ/Φ_n	0,26	0,48	0,7	0,9	1
$I_b/I_{вн}$	0,2	0,4	0,6	0,8	1
I_a , А	2,87	5,74	8,62	11,49	14,36
M , НМ	1,128	4,17	9,12	15,63	21,7
n , об/мин	5039,3	2620,6	1721,8	1280,7	1100

На основании результатов расчета, представленных в таблице 1.6, построим зависимости $n = f(M)$, $n = f(I_a)$ и $M = f(I_a)$ (рис. 1.44–1.46).

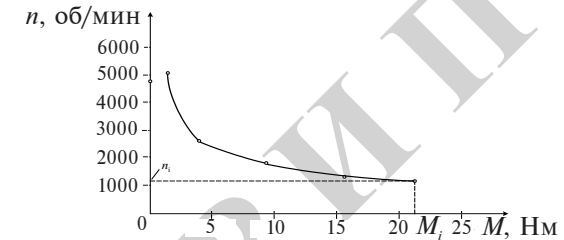


Рис. 1.44. Механическая характеристика $n = f(M)$

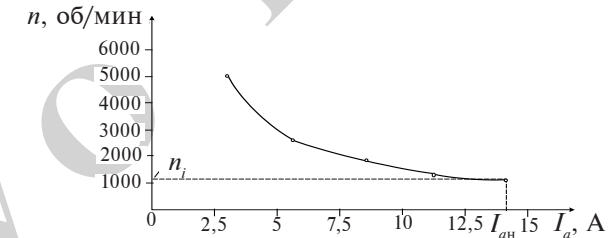


Рис. 1.45. Зависимость $n = f(I_a)$

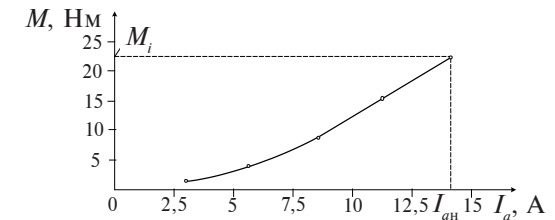


Рис. 1.46. Зависимость $M = f(I_a)$

Двигатель смешанного возбуждения

При согласном включении последовательной обмотки возбуждения поток Φ с увеличением нагрузки возрастает. Поэтому такой двигатель смешанного возбуждения имеет более мягкую механическую характеристику (рис. 1.47, кривая 2) по сравнению с двигателем параллельного возбуждения (рис. 1.47, кривая 1), но более жесткую по сравнению с двигателем последовательного возбуждения (рис. 1.47, кривая 3). В зависимости от назначения двигателя доля последовательной обмотки в создании полной намагничивающей силы возбуждения может меняться в широких пределах.

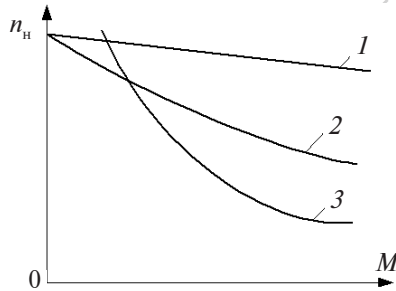


Рис. 1.47. Естественные механические характеристики двигателей

Частота вращения двигателей смешанного возбуждения обычно регулируется так же, как и двигателей параллельного возбуждения.

Двигатели смешанного возбуждения применяются в условиях, когда требуется большой пусковой момент, быстрое ускорение при пуске и допустимы значительные изменения скорости вращения при изменении нагрузки. Эти двигатели используются также в случаях, когда момент нагрузки изменяется в широких пределах, так как при этом мощность двигателя снижается, как и у двигателя с последовательным возбуждением. В связи с этим двигатели смешанного возбуждения применяются для привода на постоянном токе компрессоров, строгальных станков, печатных машин, прокатных станов, кранов и т. д.

1.7. ПУСК, РЕВЕРСИРОВАНИЕ И ТОРМОЖЕНИЕ ДВИГАТЕЛЕЙ

При пуске двигателя в ход необходимо:

- 1) обеспечить надлежащий пусковой момент и условия для достижения необходимой скорости вращения;
- 2) предотвратить возникновение чрезмерного пускового тока, опасного для двигателя.

При пуске $n = 0$, согласно выражениям $I_a = (U - E) / R_a$ и $E = c_E n \Phi$, получим $I_a = U / R_a$. В нормальных машинах R_a мало, и поэтому при *прямом пуске* ток якоря недопустимо велик $I_a = (10-50)I_n$.

Возможны три способа пуска двигателя в ход:

- 1) прямой пуск, когда цепь якоря подключается непосредственно к сети на полное напряжение;
- 2) пуск с помощью пускового реостата или пусковых сопротивлений, включаемых последовательно в цепь якоря;
- 3) пуск при пониженном напряжении цепи якоря.

Прямой пуск применяется только для двигателей малой мощности (до нескольких сотен ватт), у которых R_a относительно велико и поэтому при пуске $I_a \leq (4-6)I_n$, а процесс пуска длится не более 1-2 с.

При пуске с помощью *пускового реостата* (рис. 1.48) или пусковых сопротивлений $n = 0$, значит $I_a = U / (R_a + R_n)$, где R_n — сопротивление пускового реостата, или пусковое сопротивление. Значение R_n подбирается таким образом, чтобы в начальный момент пуска ток уменьшился до значения $I_a = (1,4-1,7)I_n$ (в машинах малой мощности до $(2,0-2,5)I_n$). Число ступеней пускового реостата и значения их сопротивлений рассчитываются таким образом, чтобы при надлежащих интервалах времени переключения ступеней максимальные и минимальные значения тока I_a на всех ступенях получались одинаковыми. По условиям нагрева ступени реостата рассчитываются на *кратковременную работу* под током.

Остановка двигателя производится путем его отключения от сети с помощью рубильника или другого выключателя. При этом ток в обмотке возбуждения после отключения двигателя уменьшается до нуля не мгновенно, а с достаточно большой

постоянной времени. Благодаря этому предотвращается индуцирование в обмотке возбуждения большой ЭДС самоиндукции, которая может повредить изоляцию этой обмотки.

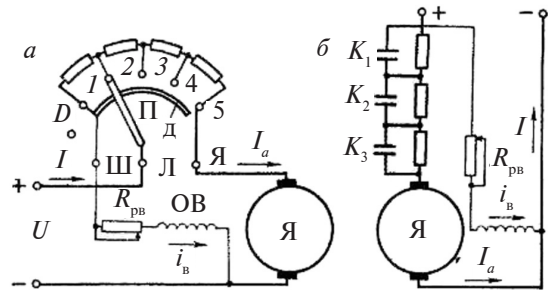


Рис. 1.48. Схема пуска двигателя параллельного возбуждения с помощью пускового реостата (а) и пусковых сопротивлений (б)

Ни в коем случае *нельзя допускать разрыва цепи параллельного возбуждения* работающего двигателя. В этом случае поток возбуждения исчезает не сразу, а поддерживается индуцируемым в ядре вихревыми токами. Однако этот поток будет быстро уменьшаться и частота n , согласно выражению (1.11), будет сильно увеличиваться («разнос» двигателя). При этом ток якоря значительно возрастет и возникнет круговой огонь, вследствие чего возможно повреждение машины и поэтому в цепях возбуждения не ставят предохранителей и выключателей.

Реверсирование (изменение направления вращения двигателя) производится путем изменения направления действия вращающего момента. Для этого требуется изменить направление магнитного потока, т. е. переключить обмотку возбуждения или якорь, при этом в якоре будет протекать ток другого направления. При переключении и цепи возбуждения, и якоря направление вращения останется прежним.

При реверсировании двигателя якорь отключается от источника питания и двигатель механически тормозится или переключается для торможения. После остановки якорь переключается, если он не был переключен в процессе торможения, и выполняется пуск при другом направлении вращения.

Торможение необходимо для того, чтобы уменьшить время выбега двигателей, которое при отсутствии торможения

может быть недопустимо велико, а также для фиксации приводимых механизмов в определенном положении. Различают механическое и электрическое торможение.

При *механическом торможении* обычно производится прижатие тормозных колодок на тормозной шкив. Недостатком механических тормозов является то, что тормозной момент и время торможения зависят от случайных факторов: попадания масла или влаги на тормозной шкив и пр. Поэтому такое торможение применяется, когда не ограничены время и тормозной путь. Электрическое торможение обеспечивает достаточно точное получение требуемого тормозящего момента, но не может обеспечить фиксацию механизма в заданном месте. Поэтому электрическое торможение при необходимости дополняется механическим, которое начинает действовать после окончания электрического.

Возможны три способа *электрического торможения* (рис. 1.49).

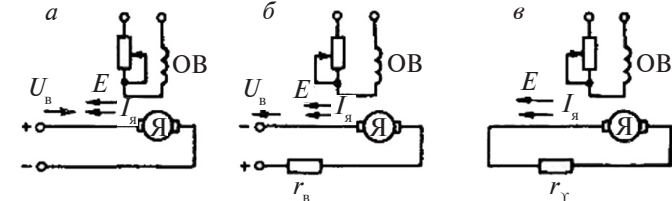


Рис. 1.49. Схемы электрического торможения двигателей постоянного тока: а — с возвратом энергии в сеть; б — при противовключении; в — динамическое торможение

При торможении *с возвратом энергии в сеть* (рекуперативное торможение) ЭДС E должна быть больше напряжения источника питания U и ток будет протекать в направлении ЭДС, являясь током генераторного режима. Запасенная кинетическая энергия будет преобразовываться в электрическую и частично возвращаться в сеть. Торможение может быть выполнено, когда напряжение источника питания уменьшается настолько, что $U < E$.

Торможение при *противовключении* выполняется путем переключения вращающегося двигателя на обратное направление вращения. При этом ЭДС E и напряжение U в якоре складываются, и для ограничения тока I следует включить

резистор с начальным сопротивлением $R_p \approx (U + E) / I_{\max}$, где I_{\max} — наибольший допустимый ток. Торможение связано с большими потерями энергии.

Динамическое торможение выполняется при включении на зажимы вращающегося возбужденного двигателя резистора $R_{\text{торм}}$. Запасенная кинетическая энергия преобразуется в электрическую и рассеивается в цепи якоря как тепловая. Это наиболее распространенный способ торможения.

1.8. ПОТЕРИ И КОЭФФИЦИЕНТ ПОЛЕЗНОГО ДЕЙСТВИЯ

В электрических машинах преобразование механической энергии в электрическую и наоборот связано с потерями части энергии, которая в конечном счете переходит в тепло, вследствие чего происходит повышение температуры отдельных частей машины. Допустимые пределы превышения температуры машины над температурой окружающей среды определяются теплостойкостью изолирующих материалов и в первую очередь обмоток машины. В тех случаях, когда повышение температуры превосходит установленные пределы для данного класса изоляции, срок службы последней резко сокращается.

Различают основные и добавочные потери мощности, причем из основных, в свою очередь, выделяют постоянные и переменные. К постоянным потерям относят магнитные, или потери в стали машины, и механические.

Магнитные потери складываются из потерь на гистерезис и вихревые токи. Первые из них вызываются в основном перемагничиванием стали якоря при вращении его в магнитном поле машины, а вторые — возникновением в магнитной системе вихревых токов.

Магнитные потери зависят от частоты f перемагничивания стали якоря, т. е. от скорости его вращения, и от величины магнитной индукции B .

Потери на гистерезис

$$P_{\text{г}} = \delta_{\text{г}} (f / 100) B_m^2 m,$$

где $\delta_{\text{г}}$ — коэффициент, зависящий от марки стали ($\delta_{\text{г}} \approx 2,4-4,7$); B_m — максимальное значение магнитной индукции в стали якоря, Тл; m — масса стали, кг.

Потери на вихревые токи

$$P_{\text{вх}} = \sigma_{\text{вх}} (f / 100)^2 B_m^2 m,$$

где $\sigma_{\text{вх}}$ — коэффициент, зависящий от толщины листов стали и ее качества ($\sigma_{\text{вх}} = 0,6-5,6$ при толщине листов стали до 0,5 мм; для листов стали толщиной 1 мм $\sigma_{\text{вх}}$ возрастает до 22,4).

Суммарные потери в стали

$$P_{\text{ст}} = P_{\text{г}} + P_{\text{вх}}.$$

Механические потери состоят из потерь в подшипниках, потерь на трение щеток о коллектор и контактные кольца, вентиляционных потерь, которые включают потери на трение частей машины о воздух. Механические потери зависят только от скорости вращения и не зависят от нагрузки. В машинах постоянного тока мощностью до 100 кВт данные потери составляют около 2–4 % от номинальной мощности машины.

Сумма механических и магнитных потерь составляет потери холостого хода

$$P_0 = P_{\text{ст}} + P_{\text{мех}}.$$

Если машина работает в режиме холостого хода как двигатель, то потребляемая ею из сети мощность

$$P_x = P_0 + I_{\text{в}} U.$$

К переменным потерям, которые называют также потерями в меди или электрическими потерями, относят потери на нагрев обмоток якоря и возбуждения и потери в щеточных контактах

$$P_{\text{эл}} = I_{\text{а}}^2 R_{\text{а}} + I_{\text{в}}^2 R_{\text{в}}.$$

К *добавочным* относят потери, вызванные различными вторичными явлениями, зависящими от тока нагрузки. Одна часть рассматриваемых потерь возникает вследствие искажения кривой магнитного поля в воздушном зазоре при нагрузке под влиянием поперечной реакции якоря. В результате этого магнитный поток распределяется по зубцам и сечению спинки якоря неравномерно.

КПД машин постоянного тока

$$\eta = P_2 / P_1, \quad (1.14)$$

где P_1 — подводимая к машине мощность (у генератора — это механическая мощность, сообщаемая ему первичным двигателем (при независимом возбуждении P_1 включает в себя

также мощность для питания цепи обмотки возбуждения), у двигателя — мощность, потребляемая им от источника постоянного тока; P_2 — полезная мощность машины (у генератора — это электрическая мощность, отдаваемая приемнику, у двигателя — механическая мощность на валу).

Современные МПТ имеют высокий КПД: для мощности 10 кВт КПД составляет 83–87 %, мощности 100 кВт — 88–93 % и мощности 1000 кВт — 92–96 %. Машинам большей мощности свойственен более высокий КПД.

1.9. СПЕЦИАЛЬНЫЕ МАШИНЫ ПОСТОЯННОГО ТОКА

Во многих случаях к МПТ предъявляются такие требования, которым машины нормальной конструкции, рассмотренные выше, не удовлетворяют. Это привело к созданию специальных типов машин постоянного тока.

Исполнительные двигатели постоянного тока

Микродвигатели постоянного тока, применяемые в автоматических устройствах для преобразования электрического сигнала в механическое перемещение вала, называются исполнительными двигателями.

В зависимости от конструкции якоря исполнительные двигатели постоянного тока подразделяют на двигатели с якорем обычного типа, полым (печатным) и беспазовым (гладким) якорем.

Двигатели с якорем обычного типа отличаются от машин постоянного тока нормального исполнения шихтованной системой полюсов (поскольку эти двигатели в основном работают в переходных режимах) и ненасыщенной магнитной системой для уменьшения влияния реакции якоря. Вместо шихтованных полюсов с обмоткой возбуждения в двигателях часто устанавливают постоянные магниты.

Для уменьшения влияния реакции якоря и ЭДС самоиндукции коммутирующей секции и улучшения условий коммутации применяют двигатели с гладким якорем (рис. 1.50). Обмотку 2 такого якоря укладывают на наружной поверхности якоря 1. Ее выполняют в два слоя и заливают эпоксидной смолой с ферромагнитным наполнителем 3.

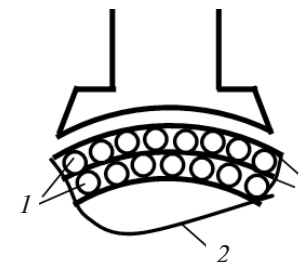


Рис. 1.50. Фрагмент двигателя с гладким якорем

Микродвигатели этого типа имеют более высокое быстродействие по сравнению с машинами с зубчатым якорем из-за большей индукции в воздушном зазоре (индукция не ограничивается насыщением зубцов) и меньшего момента инерции якоря.

Значительно снижена инерция в двигателях с полым якорем. Магнитный поток в них создается обмоткой возбуждения или постоянными магнитами, а на месте сердечника якоря может быть установлен неподвижный цилиндрический магнит. Обмотку якоря укладывают на цилиндрический каркас и заливают эпоксидным компаундом. Обмотка может быть выполнена и фотохимическим способом (печатная обмотка). Момент инерции полого якоря невелик, благодаря чему существенно повышается быстродействие двигателя. Отсутствие насыщения в зубцах позволяет значительно увеличить индукцию в воздушном зазоре машины, что также способствует повышению быстродействия двигателя.

Недостатком микродвигателей с полым якорем является необходимость значительного увеличения МДС обмотки возбуждения, так как немагнитный зазор у них гораздо больше, чем в обычных двигателях, что приводит к увеличению потерь в обмотке возбуждения.

Разновидностью двигателя с полым якорем является двигатель с дисковым якорем, у которого печатная обмотка нанесена на немагнитный диск. Магнитный поток создается постоянными магнитами или электромагнитами, расположенными по одну сторону диска с обеих сторон. В исполнительных двигателях постоянного тока обмотки якоря и главных полюсов

питаются от двух независимых источников тока. Одна из обмоток (условно называемая обмоткой возбуждения) подключена постоянно к источнику с неизменным напряжением U_B , а на другую (обмотку управления) подается напряжение управления U_y только при необходимости вращения вала двигателя. В зависимости от того, на какую обмотку подается управляющий сигнал, различают два способа управления исполнительными двигателями – якорное и полюсное. При полюсном управлении меньше мощность управления, а при якорном – механическая характеристика почти линейна.

Тахогенераторы

Тахогенераторы относят к информационным машинам, т. е. к машинам, от которых требуется высокая точность преобразования электрических или механических входных сигналов управления соответственно в механические или электрические выходные величины, находящиеся в строго постоянной определенной зависимости от входных сигналов. Тахогенераторы преобразуют частоту вращения механизма, с валом которого они соединены, в строго пропорциональное выходное напряжение:

$$U_T = kn = k_1 \frac{d\alpha}{dt},$$

где n – частота вращения; α – угол, на который перемещается вал механизма.

В системах автоматики тахогенераторы служат:

- для измерения частоты вращения (в этом случае выходное напряжение подается на вольтметр, шкала которого отградуирована в об/мин);
- обратной связи по скорости в следящих системах;
- осуществления электрического дифференцирования или интегрирования.

Вентильно-индукторный двигатель

Процесс совершенствования традиционных типов электрических машин продолжается более 100 лет. За это время были достигнуты значительные успехи. Однако требования, предъявляемые современными электромеханическими устройствами к электрическим машинам, продолжают воз-

растать, а резервы повышения их показателей и характеристик в определенной степени исчерпаны.

Качественный скачок в этом направлении связан с разработкой интеллектуальных электромеханических преобразователей энергии, которые одновременно осуществляют и преобразование энергии, и управление им. Одним из интеллектуальных электромеханических преобразователей энергии является вентильно-индукторный двигатель (ВИД).

Наиболее целесообразно использовать ВИД в качестве электропривода механизмов, в которых по условиям работы требуется осуществление регулирования в широком диапазоне частоты вращения. Примером могут являться электроприводы станков с числовым программным управлением и промышленных роботов.

Эффективность использования ВИД существенно повышается, если необходимость регулирования частоты вращения сочетается с тяжелыми условиями работы, как, например, в электроприводах для металлургии, горнодобывающей промышленности и подвижного состава электрического транспорта.

В промышленности существует большой класс устройств и механизмов, использующих нерегулируемый электропривод, когда энергетическая эффективность существенно возрастает при использовании регулируемого электропривода. К таким устройствам, прежде всего, относятся компрессоры, насосы и вентиляторы. Использование при этом ВИД является весьма перспективным.

Не менее перспективно применение ВИД в бытовой технике: стиральных машинах, пылесосах, кухонных комбайнах и электроинструментах.

ВИД представляет собой относительно новый тип электромеханического преобразователя энергии. Поэтому его продвижение на рынке происходит достаточно медленно. Однако уже сейчас многие электротехнические фирмы мира либо рассматривают возможность серийного выпуска ВИД, либо уже производят их. За последние 10 лет доля применения ВИД в регулируемом электроприводе возросла в 8 раз и продолжает возрастать.

Как и любой электродвигатель, ВИД обеспечивает преобразование электрической энергии, которая поступает от питающей сети, в механическую энергию, передаваемую в нагрузку. Как система регулируемого электропривода он дает возможность осуществлять управление этим процессом в соответствии с особенностями конкретной нагрузки: регулировать частоту вращения, момент, мощность и т. д.

ВИД представляет собой достаточно сложную электронную систему, структурная схема которой приведена на рисунке 1.51.

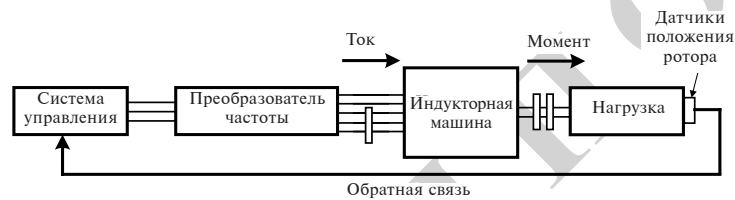


Рис. 1.52. Структурная схема ВИД

В ее состав входят: индукторная машина, преобразователь частоты, система управления и датчики положения ротора. Функциональное назначение этих элементов очевидно: преобразователь частоты обеспечивает питание фаз индукторной машины однополярными импульсами напряжения прямоугольной формы; индукторная машина осуществляет электро-механическое преобразование энергии; система управления в соответствии с заложенным в нее алгоритмом и сигналами обратной связи, поступающими от датчика положения ротора, управляет данным процессом.

По своей структуре ВИД ничем не отличается от классической системы регулируемого электропривода. Поэтому он и обладает всеми ее свойствами. Однако в отличие от регулируемого электропривода, например с асинхронным двигателем, индукторная машина в ВИД не является самодостаточной: так как принципиально неспособна работать без преобразователя частоты и системы управления. Преобразователь частоты и система управления являются неотъемлемыми частями индукторной машины, необходимыми для осуществления электро-механического преобразования энергии.

Индукторная машина, входящая в состав ВИД, может иметь различные конструктивные исполнения. На рисунке 1.52 приведено поперечное сечение четырехфазной индукторной машины конфигурации 8/6 (первая цифра указывает число полюсов статора, вторая – ротора).

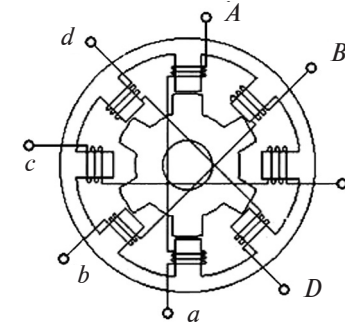


Рис. 1.52. Поперечное сечение четырехфазной индукторной машины конфигурации 8/6

Индукторной машине присущи следующие конструктивные особенности:

- сердечники статора и ротора имеют явнополюсную структуру;
- число полюсов относительно невелико; при этом число полюсов статора больше числа полюсов ротора;
- сердечники статора и ротора выполняются шихтованными;
- обмотка статора представляет собой сосредоточенную катушку и может быть одно- или многофазной;
- фаза индукторной машины, как правило, состоит из двух катушек, расположенных на диаметрально противоположных полюсах статора;
- катушки фазы могут быть соединены в электрическом отношении параллельно или последовательно, в магнитном – согласно или встречно;
- обмотка на роторе индукторной машины отсутствует.

Конструктивно индукторная машина, преобразователь частоты и система управления в ВИД могут быть выполнены раздельно. При этом в процессе работы они могут находиться

на достаточно большом удалении друг от друга. В последнее время наблюдается тенденция выполнения преобразователя частоты и двигателя в одном корпусе.

Принцип действия ВИД основан на свойстве ферромагнитных тел ориентироваться во внешнем магнитном поле таким образом, чтобы пронизывающий их магнитный поток принимал максимальное значение.

Рассмотрим принцип действия ВИД на примере четырехфазного двигателя с индукторной машиной конфигурации 8/6 (рис. 1.53).

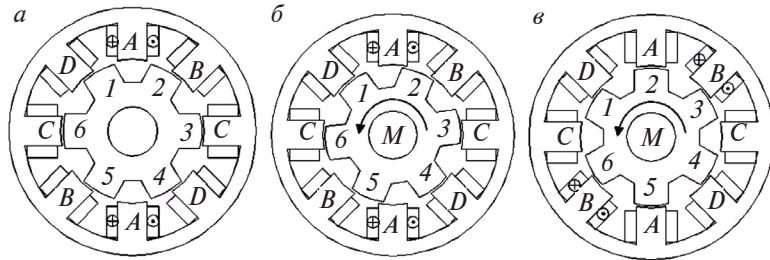


Рис. 1.53. Принцип действия ВИД: *a* – рассогласованное положение сердечников для фазы *A*; *b* – промежуточное положение сердечников для фазы *A*; *v* – согласованное положение сердечников для фазы *A*

Рассогласованным положением сердечников статора и ротора для некоторой фазы называется такое положение, при котором ось каждой катушки этой фазы совпадает с одной из осей *q* (рисунок 1.55) ротора, т. е. зубцы фазы располагаются строго напротив пазов ротора. Это положение характеризуется минимальным значением индуктивности фазы и магнитного потока, сцепленного с ней, что объясняется максимальным значением магнитного сопротивления зазора между сердечниками.

В теории ВИД рассогласованное положение одной из фаз принимается за начало отсчета углового положения сердечников статора и ротора. Примем за начало отсчета рассогласованное положение фазы *A*. Предположим, что в этом положении по сигналу системы управления произойдет коммутация ключей преобразователя частоты и к фазе *A* будет приложено

постоянное напряжение U_A , тогда по катушкам фазы потечет ток i_A , который создаст МДС F_A . Последняя, в свою очередь, возбудит в машине магнитное поле.

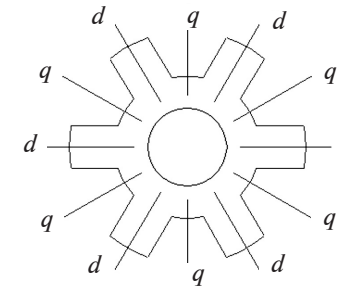


Рис. 1.55. Расположение осей ротора индукторной машины

В магнитном поле фазы *A* ротор будет стремиться ориентироваться таким образом, чтобы пронизывающий его магнитный поток принял максимальное значение. При этом на сердечники статора и ротора будут действовать одинаковые по значению и обратные по направлению электромагнитные силы тяжения. Очевидно, что силы, действующие на первый и четвертый зубцы ротора, будут стремиться повернуть его по часовой стрелке, а силы, действующие на второй и пятый зубцы, – против часовой стрелки. В силу того, что ротор в данном положении симметричен относительно оси возбужденной фазы, равнодействующая проекций на ось этих сил будет равна нулю. Таким образом, в рассогласованном положении индукторной машины и ВИД не развивают вращающего момента.

Рассогласованное положение представляет собой точку неустойчивого равновесия. В том случае, если под действием какого-либо внешнего воздействия ротор отклонится от рассогласованного положения в том или ином направлении, то равнодействующая проекций электромагнитных сил сердечников уже не будет равна нулю. Следовательно, возникнет вращающий момент, который будет стремиться повернуть ротор в направлении от рассогласованного положения.

При положении ротора, приведенном на рисунке 1.53, *b*, фаза *A* имеет большее потокосцепление и индуктивность,

чем в рассогласованном положении, что объясняется меньшей величиной зазора между сердечниками. При этом равнодействующая азимутальных составляющих ПС сердечников отлична от нуля и созданный ею электромагнитный момент стремится повернуть ротор индукторной машины против часовой стрелки.

Вращение ротора будет продолжаться до тех пор, пока он ни займет положение, показанное на рисунке 1.53, *в*, которое называется согласованным положением фазы *A*.

Согласованным положением сердечников статора и ротора индукторной машины для какой-либо фазы называется такое положение, при котором ось каждой катушки этой фазы совпадает с одной из осей *d* (см. рис. 1.54) ротора, т. е. зубцы фазы располагаются строго напротив полюсов ротора. Это положение характеризуется максимальным значением индуктивности фазы и сцепленного с ней магнитного потока, что объясняется минимальной величиной магнитного сопротивления зазора между сердечниками.

В этом положении ПС притяжения сердечников имеют только радиальные составляющие, в силу чего вращающий момент индукторной машины равен нулю.

Согласованное положение представляет собой точку устойчивого равновесия. Действительно, если под действием какой-либо внешней силы ротор отклонится от согласованного положения в ту или иную сторону, то возникший электромагнитный момент будет стремиться вернуть его в согласованное положение.

Для того чтобы продолжить однонаправленное вращение ротора, необходимо еще до достижения согласованного положения фазы *A* осуществить коммутацию ключей преобразователя частоты, в результате которой фаза *A* должна быть отсоединена от источника питания, а фаза, момент которой стремится продолжить вращение ротора в прежнем направлении, подключена к нему. В данном случае это фаза *B*.

Взаимное положение сердечников статора и ротора, близкое к согласованному положению для фазы *A*, является для фазы *B* близким к рассогласованному положению, т. е. при подаче на нее напряжения и протекании по ее катушкам тока

возникнет отличный от нуля вращающий момент, который будет стремиться повернуть ротор против часовой стрелки.

Необходимость коммутации фаз еще до достижения согласованного положения сердечников диктуется желанием получить как можно меньшее значение тока в отключаемой фазе при достижении ее согласованного положения. После отключения фазы накопленная в ней энергия магнитного поля не может исчезнуть мгновенно. Она расходуется на поддержание постоянства потокосцепления фазы, в силу чего в ней возникает ЭДС самоиндукции и ток фазы остается отличным от нуля еще некоторое время после ее коммутации. Он замыкается через встречно включенный диод VD_2 , ключ SV_2 преобразователя частоты и питающую сеть (рис. 1.55, *а*). В итоге ток достигнет нулевого значения (энергия магнитного поля выделится в виде электрических потерь на активных сопротивлениях фазы, встречно включенного диода VD_2 и ключа SV_2). Однако если этот ток будет отличен от нуля в согласованном положении фазы, то при дальнейшем вращении ротора созданное им магнитное поле приведет к возникновению тормозного электромагнитного момента. С целью более быстрого гашения поля в индукторной машине после отключения фазы на нее подают напряжение обратной полярности (рис. 1.55, *в*).

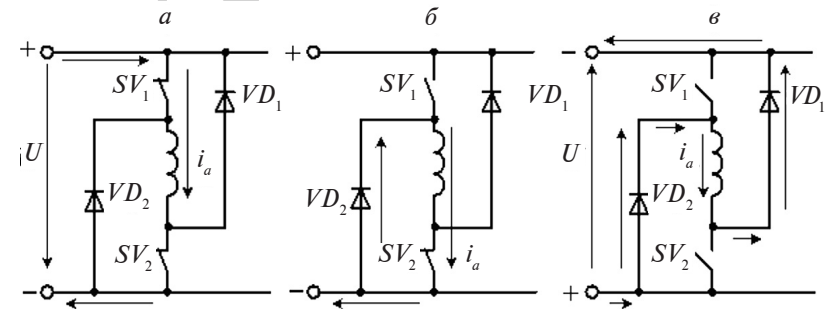


Рис. 1.55. Контуры замыкания тока в фазе ВИД на интервале коммутации: *а* — ключи SV_1 , SV_2 замкнуты; *б* — ключ SV_1 разомкнут, SV_2 — замкнут; *в* — ключи SV_1 , SV_2 разомкнуты, а к фазе приложено обратное напряжение

Фаза *B* будет находиться под напряжением до тех пор, пока ротор не достигнет положения, близкого к согласованному. При достижении этого положения от датчика положения ротора (ДПР) в систему управления поступит соответствующий сигнал, обработка которого приведет к выдаче управляющего воздействия на преобразователь частоты и переключению фаз *B* и *C*. Цикл повторится.

Таким образом, проводя последовательную коммутацию фаз, можно осуществить однонаправленное вращение ротора индукционной машины. Последовательность коммутации фаз определяется алгоритмом, заложенным в систему управления. Исходными данными для ее работы являются сигналы о положении ротора, поступающие от ДПР, что исключает возможность неправильной коммутации фаз.

В рассмотренном примере в каждый момент времени работает только одна фаза индукционной машины (*A-B-C-D-A-...*). Коммутация фаз индукционной машины, при которой в каждый момент времени работает только одна его фаза, называется симметричной одиночной (рис. 1.56, *a*).

Симметричная коммутация фаз является наиболее простой. Кроме нее в ИМ возможны парная симметричная коммутация и несимметричная коммутация фаз. Коммутация фаз ИМ, при которой в каждый момент времени работают две фазы (*AB-BC-CD-DA-AB-...*), называется парной симметричной (рисунок 1.57, *б*). Коммутация фаз ИМ, при которой попеременно работают то одна, то две фазы (*A-AB-B-BC-C-CD-D-DA-A-...*), называется несимметричной (рис. 1.56, *в*).

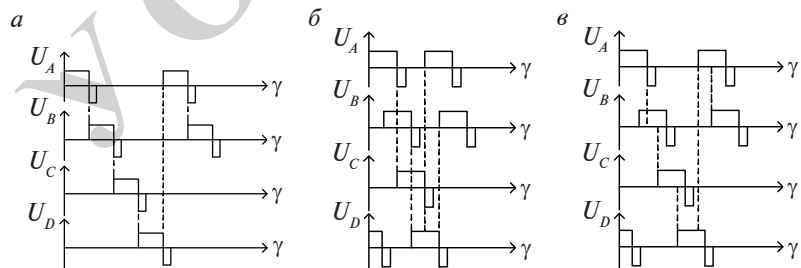


Рис. 1.56. Последовательность возбуждения фаз 4-фазного ВИД конфигурации 8/6 при различных алгоритмах коммутации:
a – симметричная одиночная коммутация; *б* – симметричная парная коммутация; *в* – несимметричная коммутация

Алгоритм коммутации фаз характеризуется следующими параметрами:

- количество тактов в полном цикле коммутации;
- тактовый угол ε , который определяет угол поворота ротора за один такт коммутации;
- число тактов ζ на один оборот ротора.

Тактом коммутации (T_k) называется интервал времени, в пределах которого работает только одна фаза или их комбинация и не происходит включение другой фазы или их комбинации.

Цикл коммутации – это последовательность уникальных тактов, которая периодически повторяется.

Количество тактов в полном цикле при симметричной одиночной или парной коммутации равно числу фаз, т. е.

$$\zeta = m,$$

а при несимметричной коммутации определяется удвоенным числом фаз

$$\zeta = 2m.$$

Тактовый угол ε в общем случае может определяться по формуле

$$\varepsilon = 2\pi / (\zeta N_R),$$

где N_R – число зубцов ротора.

Используя последнее соотношение, легко получить выражение для количества тактов на один оборот ротора

$$\xi = 2\pi / \varepsilon.$$

Характер поля в электрической машине определяется поведением пространственного вектора F МДС ее обмоток.

В традиционных типах электромеханических преобразователей энергии магнитное поле может быть круговым, эллиптическим или пульсирующим. В индукционной машине магнитное поле носит более сложный характер по сравнению с полем в традиционных электрических машинах.

Проведем анализ поведения вектора F в ВИД с четырехфазной индукционной машине для случая идеальной симметричной одиночной коммутации. Под идеальной симметричной одиночной коммутацией здесь понимается алгоритм управления, при котором углы включения и отключения фаз подобраны таким образом, что взаимного перекрытия токовых волн соседних фаз не происходит (рис. 1.57).

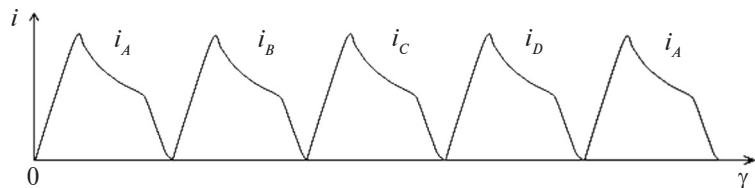


Рис. 1.58. Токи фаз при идеальной симметричной одиночной коммутации в ВИД четырехфазной индукционной машины

Исходя из определения алгоритма симметричной одиночной коммутации фаз в каждый момент времени работает только одна фаза. Следовательно, в пределах каждого такта коммутации направление вектора МДС в пространстве остается неизменным, а его величина изменяется в соответствии с изменением тока возбужденной фазы от нулевого значения в начале такта коммутации через максимальное значение до нулевого значения в конце такта коммутации.

В момент перехода системы из одного такта коммутации в другой вектор МДС ВИД изменяет свою ориентацию в пространстве на величину тактового угла. Количество положений вектора МДС в пространстве определяется числом фаз двигателя (рис. 1.58).

Напомним, что фазы ИМ питаются однополярными импульсами напряжения. Поэтому после окончания полного цикла коммутации (см. рис. 1.58, *з*) вектор МДС возвращается в свое первоначальное положение (см. рис. 1.58, *а*).

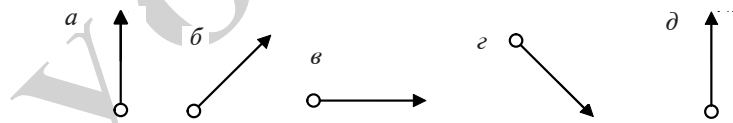


Рис. 1.58. Поведение вектора МДС в четырехфазном ВИД с ИМ конфигурации 8/6 при идеальной симметричной одиночной коммутации: *а* – включена фаза *A*; *б* – включена фаза *B*; *в* – включена фаза *C*; *г* – включена фаза *D*; *д* – включена фаза *A*

В рассмотренном примере вектор МДС принимает в процессе работы двигателя строго определенные дискретные положения в пространстве. Причем в каждом таком положении поле носит пульсирующий характер. Таким образом, при иде-

альной симметричной одиночной коммутации фаз ИМ поле может быть охарактеризовано как дискретно-пульсирующее.

Можно сделать вывод о том, что в ВИД *магнитное поле не может быть ни круговым, ни эллиптическим, ни даже пульсирующим* в обычном понимании. Оно имеет сложный характер и в пределе стремится к дискретно-пульсирующему.

Следует также отметить, что вектора МДС и ротор индукционной машины имеют различные направления вращения. Это означает, что если переключение фаз происходит, например, по часовой стрелке, т. е. *A-B-C-D-A...*, то вращение магнитного поля и ротора – против, т. е. *A-D-C-B-A...*

Электромагнитные силы взаимодействия сердечников статора и ротора в ИМ имеют две составляющие: одна из них определяет вращающий момент двигателя, а вторая – влечет за собой деформацию сердечников. Последняя приводит к возникновению вибрации двигателя и излучению звуковых волн. Исследования показывают, что основным элементом конструкции ИМ, излучающим звуковые волны, является сердечник статора. Характер деформаций статора при возникновении резонанса по ним для случая трехфазного двигателя конфигурации 6/4 представлен на рисунке 1.59.



Рис. 1.59. Деформация статора при резонансе по второй (*а*) и третьей (*б*) резонансной частоте

Для снижения уровня шумов и вибраций следует проектировать ВИД таким образом, чтобы резонансные частоты сердечника статора принимали как можно большие значения. При этом резко снижается вероятность того, что первые гармоники в кривой электромагнитной силы будут иметь частоты, совпадающие с резонансными.

К *достоинствам* ВИД (индукторная машина с преобразователем частоты и системой управления) относятся простота конструкции ИМ, высокая надежность, низкие потери в роторе, минимальные температурные эффекты, низкий момент

инерции, возможность работы на больших частотах вращения и в агрессивных средах, высокая степень утилизации.

Недостатками названной индукторной машины являются высокий уровень шумов и вибраций, плохое использование стали, возможность работы только совместно с преобразователем частоты, значительные отходы при штамповке.

Сварочные генераторы

Данные генераторы подразделяют по конструкции на коллекторные и вентильные, а по принципу действия – на генераторы с самовозбуждением и с независимым возбуждением (рис. 1.60).

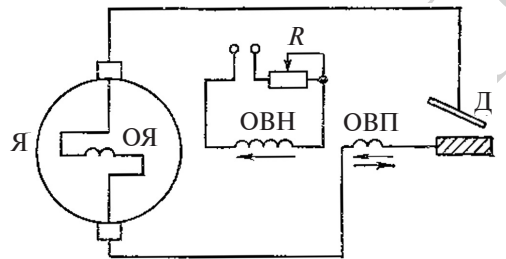


Рис. 1.60. Принципиальная схема коллекторного сварочного генератора для дуговой сварки

Выпуск сварочных генераторов коллекторного типа с независимым возбуждением прекращен, но они пока еще эксплуатируются в некоторых организациях.

Остальные виды генераторов в настоящее время являются составной частью сварочных агрегатов, содержащих приводной двигатель внутреннего сгорания, сварочный электрогенератор постоянного тока и устройство регулирования сварочного тока.

Напряжение на выходе коллекторного сварочного генератора при нагрузке составляет

$$U = E - I_{\text{св}} R_{\text{г}},$$

где $I_{\text{св}}$ – сварочный ток; $R_{\text{г}}$ – суммарное сопротивление участка цепи якоря внутри генератора и щеточных контактов.

В коллекторных сварочных генераторах кроме основных полюсов и обмоток есть еще два дополнительных полюса, на которых размещается по витку дополнительной последова-

тельной обмотки. Это необходимо для компенсации магнитного потока реакции якоря и сохранения положения электрической нейтрали машины при изменении нагрузки.

Внешняя статическая характеристика сварочного генератора полого падающая. Для получения круто падающей внешней статической характеристики в коллекторных генераторах применяется принцип внутреннего размагничивания машины. В отличие от обычных МПТ в рассматриваемом генераторе имеется дополнительная статорная обмотка размагничивания.

Сварочный генератор с независимым возбуждением и размагничивающей обмоткой имеет на магнитных полюсах две обмотки возбуждения. Одна (намагничивающая) питается от постороннего источника тока (с независимым возбуждением), а по другой (размагничивающей) – протекает сварочный ток.

Размагничивающая обмотка, играя роль сопротивления, включенного последовательно с дугой, обеспечивает падающую характеристику генератора, а при ее секционировании ступенчато регулирует величину тока.

Включение в работу всех витков размагничивающей обмотки дает ступень малых токов, а части витков – ступень больших токов.

Плавное регулирование сварочного тока осуществляется за счет изменения напряжения холостого хода, для чего служит реостат R в цепи намагничивающей обмотки. Увеличение сопротивления R приводит к снижению намагничивающего тока, снижению потока намагничивания $\Phi_{\text{н}}$, напряжения холостого хода генератора и, наконец, к уменьшению сварочного тока.

Генератор обеспечивает падающую внешнюю статическую характеристику только при вращении вала в одну сторону, указанную на корпусе стрелкой.

Сварочный генератор с самовозбуждением и размагничивающей обмоткой обладает намагничивающей обмоткой возбуждения, питающейся не от постороннего источника, а от самого генератора. Для нормальной работы генератора с самовозбуждением необходимо, чтобы напряжение, подаваемое на намагничивающую обмотку, не изменялось в процессе

сварки, т. е. не зависело от режима сварки. С этой целью в генераторе установлена третья дополнительная щетка, которая располагается между двумя основными щетками.

Напряжение, питающее намагничивающую обмотку, оказывается независимым от сварочного тока. Падающая же характеристика генератора обеспечивается за счет размагничивающего действия размагничивающей обмотки.

Особенность сварочных генераторов с самовозбуждением состоит в том, что их запуск возможен только при вращении якоря в одном направлении, указанном стрелкой на торцевой крышке статора. Это связано с тем, что первоначальное возбуждение генератора при его запуске происходит благодаря остаточному намагничиванию полюсов.

При вращении якоря в противоположную сторону в обмотке возбуждения потечет ток обратного направления, который своим нарастающим магнитным полем в какой-то момент времени компенсирует остаточное намагничивание полюсов, т. е. суммарный магнитный поток под полюсами станет равным нулю. В этом случае для возбуждения генератора намагничивающую обмотку необходимо временно подсоединить к независимому источнику постоянного тока.

В *вентильных сварочных генераторах* (рис. 1.61) функцию выпрямления тока вместо коллектора выполняет полупроводниковый выпрямитель, на который подается переменное напряжение генератора.

В сварочных агрегатах применяются три типа конструкции генераторов: индукторный, синхронный и асинхронный.

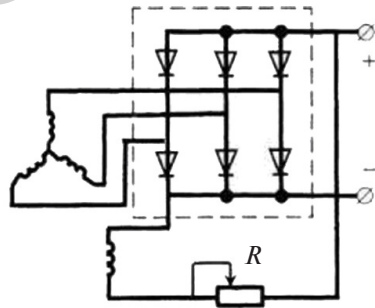


Рис. 1.61. Схема вентильного генератора с самовозбуждением

В индукторном генераторе неподвижная обмотка возбуждения питается постоянным током, но создаваемый ею магнитный поток имеет переменный характер. Он максимален при совпадении зубцов ротора и статора, когда магнитное сопротивление на пути потока минимально, и минимален при совпадении впадин ротора и статора. Следовательно, ЭДС, наводимая этим потоком, тоже переменная.

Три рабочие обмотки расположены на статоре со сдвигом на 120° , поэтому на выходе генератора образуется трехфазное переменное напряжение. Падающая характеристика генератора получается за счет большого индуктивного сопротивления самого генератора. Реостат в цепи возбуждения служит для плавной регулировки сварочного тока.

Отсутствие скользящих контактов (между щетками и коллектором) делает данный генератор более надежным в эксплуатации. Кроме того, у него более высокий КПД, меньшие масса и габариты, чем у коллекторного генератора.

Контрольные вопросы и задания

1. Приведите области применения машин постоянного тока в генераторном и двигательном режимах.
2. Укажите особенности расчета якорных обмоток.
3. Объясните принцип действия ГПТ.
4. Объясните принцип действия ДПТ.
5. Объясните устройство машин постоянного тока.
6. Что понимается под реакцией якоря МПТ?
7. Дайте определение процессу коммутации. Какие существуют способы улучшения коммутации?
8. Сравните внешние и регулировочные характеристики генераторов постоянного тока с различными способами возбуждения.
9. Объясните сущность процесса самовозбуждения и его условия.
10. Укажите, почему снижается напряжение на зажимах генератора с параллельным возбуждением при увеличении тока нагрузки.
11. Приведите основные характеристики ДПТ различных типов возбуждения.
12. Что подразумевается под механическими, магнитными, электрическими потерями в машинах постоянного тока?
13. Укажите, как осуществляется реверсирование в ДПТ.

14. Почему во время работы ДПТ нельзя разрывать цепь возбуждения?
15. Перечислите способы регулирования частоты вращения ДПТ.
16. Укажите, как осуществляется пуск ДПТ?
17. Перечислите тормозные режимы ДПТ.

ГЛАВА 2. ТРАНСФОРМАТОРЫ

2.1. НАЗНАЧЕНИЕ, УСТРОЙСТВО ТРАНСФОРМАТОРОВ И ИХ ПРИМЕНЕНИЕ

Трансформатор – это статический электромагнитный аппарат, преобразующий посредством электромагнитной индукции переменный ток одного напряжения в переменный ток другого напряжения.

В трансформаторе нет вращающихся частей, поэтому он не является машиной в обычном смысле этого слова. Однако преобразование электроэнергии в нем происходит на основе тех же законов, что и в электрических машинах. В частности, теория трансформаторов очень схожа с теорией асинхронных машин, поэтому трансформаторы составляют неотъемлемую часть курса электрических машин.

Трансформаторы различаются:

- по назначению – силовые, специальные (импульсные, сварочные, измерительные, разделительные, автотрансформаторы);
- по способу охлаждения – воздушные, масляные;
- по числу трансформируемых фаз – одно-, трех-, многофазные;
- по числу обмоток на одну фазу – одно-, двух-, многообмоточные;
- по форме магнитопровода (сердечника) (рис. 2.1) – стержневые, броневые, тороидальные, пластинчатые, ленточные.

Трансформатор характеризуется номинальными данными, которые указаны на его заводском щитке.

Номинальная мощность трансформатора S_n – полная мощность на зажимах вторичной обмотки, указываемая на

щитке и выраженная в вольт-амперах ($V \cdot A$) или киловольт-амперах ($kV \cdot A$).

Виды магнитопроводов у трансформаторов

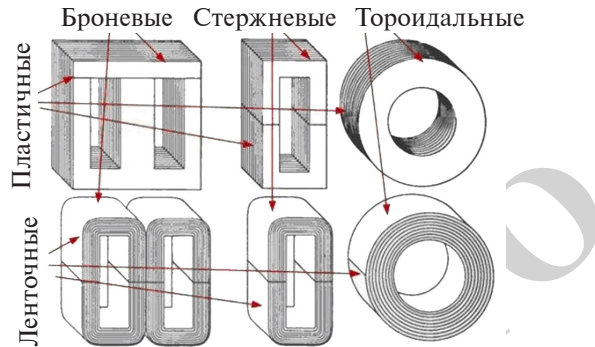


Рис. 2.1. Виды магнитопроводов (сердечников) трансформатора

Номинальное первичное напряжение $U_{1н}$ — напряжение сети, на которое рассчитан трансформатор.

Номинальное вторичное напряжение $U_{2н}$ — напряжение на зажимах вторичной обмотки при холостом ходе и номинальном первичном напряжении.

Номинальные токи обмоток (первичный $I_{1н}$ и вторичный $I_{2н}$) токи, соответствующие номинальным значениям напряжений и мощности.

Для трехфазных трансформаторов в качестве номинальных значений напряжений и токов указывают линейные величины.

На электростанциях генераторы переменного тока вырабатывают электрическую энергию при напряжении 6–24 кВ, передавать же ее на дальние расстояния с целью уменьшения потерь выгодно при значительно больших напряжениях (110, 220, 330, 500 и 750 кВ). Поэтому на каждой электростанции устанавливают трансформаторы, осуществляющие повышение напряжения.

Распределение электрической энергии между промышленными предприятиями, населенными пунктами, в городах, а также внутри промышленных предприятий производится по воздушным и кабельным линиям при напряжении 35, 10 и

6 кВ. Следовательно, во всех узлах распределительных сетей должны быть установлены понижающие трансформаторы. На самом предприятии в цехах потребление электроэнергии в большинстве случаев производится напряжением 220, 380 и 660 В, что также требует использования понижающих трансформаторов.

Таким образом, электрическая энергия при передаче от электрических станций к потребителям подвергается в трансформаторах многократному преобразованию (3–5 раз).

Основными частями трансформатора являются сердечник и обмотки. Сердечник для уменьшения потерь от вихревых токов собирают из листов специальной электротехнической стали толщиной 0,35–0,50 мм. Толщина листов зависит от частоты питающего напряжения. Так, при $f = 50$ Гц толщина листа — 0,5 мм, при $f = 400$ Гц толщина листа — 0,35 мм.

Листы перед сборкой сердечника покрывают с обеих сторон лаком. Электротехническая сталь обладает большой магнитной проницаемостью, что уменьшает намагничивающий ток трансформатора $I_{оп}$ и малыми удельными потерями в стали, что уменьшает активную составляющую тока холостого хода $I_{оа}$. В результате использование электротехнической стали приводит к уменьшению тока холостого хода трансформатора.

Обмотки трансформаторов различаются взаимным расположением на стержне, направлением и способом намотки, числом витков, классом напряжения, схемой соединения концов обмоток между собой. Основными эксплуатационными требованиями являются электрическая и механическая прочность и нагревостойкость как обмоток, так и других частей и всего трансформатора в целом. Изоляция обмоток и других частей трансформатора должна выдерживать без повреждений коммутационные и атмосферные перенапряжения, которые могут возникнуть в сети, где будет работать трансформатор. Механическая прочность обмоток должна гарантировать их защиту от механических деформаций и повреждений при токах короткого замыкания. Нагрев обмоток и других частей от потерь, возникающих в трансформаторе при нормальной работе и коротких замыканиях ограниченной длительности,

не должен приводить изоляцию обмоток и других частей, а также масло трансформатора к тепловому износу или разрушению в более короткие сроки, чем обычный срок службы трансформатора (20–25 лет).

Работа трансформаторов основана на явлении электромагнитной индукции. Рассмотрим ее на примере однофазного двухобмоточного трансформатора (рис. 2.2).

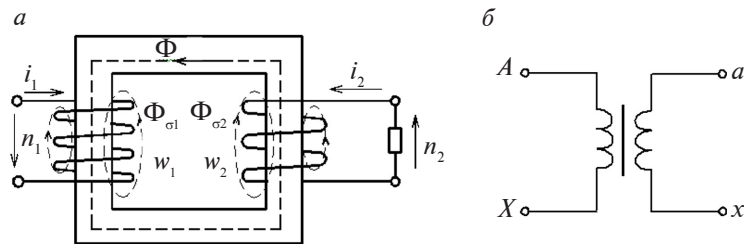


Рис. 2.2. Схема однофазного трансформатора (а) и его условное графическое изображение (б)

Первичная обмотка трансформатора, имеющая w_1 витков, подключается к источнику синусоидального напряжения u_1 . К вторичной обмотке с числом витков w_2 присоединяют нагрузку с сопротивлением $z_{\text{н}}$. Начало и конец обмотки высшего напряжения (ВН) обозначают буквами А и Х, обмотки низшего напряжения (НН) — буквами а и х.

Переменный ток первичной обмотки создает в магнитопроводе переменный магнитный поток Φ . Замыкаясь по магнитопроводу, этот поток сцепляется с обмотками трансформатора и наводит в них ЭДС:

$$e_1 = -w_1 \frac{d\Phi}{dt}; \quad e_2 = -w_2 \frac{d\Phi}{dt}. \quad (2.1)$$

где e_1 — ЭДС самоиндукции; e_2 — ЭДС взаимоиндукции.

При подключении нагрузки $z_{\text{н}}$ за счет ЭДС e_2 появится ток i_2 и на выводах вторичной обмотки установится напряжение u_2 . Данное напряжение, как и ток i_2 , будет отличаться от напряжения u_1 и тока i_1 первичной обмотки. Следовательно, в трансформаторе происходит изменение параметров энергии: подводимая к первичной обмотке из электрической сети энергия с напряжением u_1 и током i_1 преобразуется в электрическую энергию с напряжением u_2 и током i_2 .

Если магнитный поток трансформатора является синусоидальной функцией времени $\Phi = \Phi_m \sin \omega t$, то после подстановки его в уравнения (2.1) и дифференцирования получим:

$$\left. \begin{aligned} e_1 &= -\omega w_1 \Phi_m \cos \omega t = \omega w_1 \Phi_m \sin(\omega t - 90^\circ); \\ e_2 &= -\omega w_2 \Phi_m \cos \omega t = \omega w_2 \Phi_m \sin(\omega t - 90^\circ). \end{aligned} \right\} \quad (2.2)$$

Анализ полученных уравнений показывает, что ЭДС e_1 и e_2 отстают по фазе от потока Φ на 90° .

Максимальные значения ЭДС:

$$E_{1m} = \omega w_1 \Phi_m; \quad E_{2m} = \omega w_2 \Phi_m;$$

действующие значения данных ЭДС:

$$\left. \begin{aligned} E_1 &= E_{1m} / \sqrt{2} = 2\pi f / \sqrt{2} w_1 \Phi_m = 4,44 f w_1 \Phi_m = 4,44 f w_1 B_m Q_{\text{ст}}; \\ E_2 &= E_{2m} / \sqrt{2} = 2\pi f / \sqrt{2} w_2 \Phi_m = 4,44 f w_2 \Phi_m = 4,44 f w_2 B_m Q_{\text{ст}}; \end{aligned} \right\} \quad (2.3)$$

где f — частота тока в сети; w_1 и w_2 — числа витков обмоток; Φ_m — амплитудное значение основного магнитного потока в сердечнике; B_m — амплитудное значение индукции в сердечнике магнитопровода; $Q_{\text{ст}}$ — площадь поперечного сечения сердечника.

Отношение ЭДС обмоток однофазного трансформатора равно отношению числа витков этих обмоток и называется коэффициентом трансформации:

$$k = \frac{E_1}{E_2} = \frac{w_1}{w_2}. \quad (2.4)$$

В режиме холостого хода трансформатора $U_1 \approx E_1$ и $E_2 = U_{20}$, поэтому $k = U_1 / U_{20}$. Обычно коэффициент трансформации принимается как отношение $w_{\text{ВН}} / w_{\text{НН}}$.

Если пренебречь падениями напряжения в обмотках трансформатора, которые не превышают 3–5 % от номинальных значений напряжений U_1 и U_2 , и считать $U_1 \approx E_1$ и $U_2 \approx E_2$, то получим, что

$$U_1 / U_2 \approx w_1 / w_2. \quad (2.5)$$

Следовательно, подбирая соответствующим образом число витков w_2 , можно при заданных U_1 и w_1 получить желаемое напряжение U_2 .

Так как КПД силового трансформатора сравнительно высок и может достигать 98–99 %, то можно считать, что в

трансформаторе преобразуются только напряжения и токи, мощность же остается примерно постоянной, т. е. $S_1 \approx S_2$.

Тогда для однофазного трансформатора $U_1 I_1 \approx U_2 I_2$, откуда

$$U_1 / U_2 \approx I_2 / I_1. \quad (2.6)$$

В трехфазных трансформаторах полные мощности обмоток $S_1 \approx S_2$:

$$\left. \begin{aligned} S_1 &= \sqrt{3} U_1 I_1; \\ S_2 &= \sqrt{3} U_2 I_2, \end{aligned} \right\} \quad (2.7)$$

где U_1 и I_1 — линейные величины напряжения и тока первичной обмотки; U_2 и I_2 — то же вторичной обмотки.

Таким образом, токи в обмотках трансформатора практически обратно пропорциональны их напряжениям.

Трансформатор может работать только в цепях переменного тока. Если первичную обмотку трансформатора включить в сеть постоянного тока на такое же напряжение, как и при переменном токе, то трансформатор сгорит, потому что в нем не будет индуцироваться ЭДС E_1 и напряжение сети будет уравновешиваться только падением напряжения на активном сопротивлении r_1 первичной обмотки, которое мало и, следовательно, ток в первичной обмотке будет очень большой $I_1 = U_{\text{ин}} / r_1 \gg I_{\text{н}}$.

2.2. РЕЖИМ ХОЛОСТОГО ХОДА

Холостым ходом называется такой режим, при котором к первичной обмотке трансформатора при номинальной частоте подведено номинальное напряжение $U_{\text{н}}$, а вторичная обмотка разомкнута ($I_2 = 0$).

В данном режиме ток холостого хода I_0 первичной обмотки создает МДС $I_0 w_1$, а та, в свою очередь, — магнитный поток, большая часть которого замыкается по стальному сердечнику и сцепляется с обеими обмотками трансформатора. Эта часть потока является основным потоком и обозначается Φ . Небольшая часть магнитного потока замыкается частично по воздуху и сцепляется с первичной обмоткой, не принимая участия в индуцироваться ЭДС во вторичной обмотке. Данная часть потока является потоком рассеяния и обозначается как $\Phi_{\text{ст}}$.

Потоки Φ и $\Phi_{\text{ст}}$ являются переменными и создают ЭДС. Основной поток Φ индуцирует в первичной обмотке ЭДС самоиндукции E_1 , а во вторичной — ЭДС взаимной индукции E_2 . Поток рассеяния $\Phi_{\text{ст}}$ наводит в первичной обмотке ЭДС рассеяния $E_{\text{ст}}$, при этом $E_{\text{ст}} \equiv \Phi_{\text{ст}}$. Поскольку $\Phi_{\text{ст}}$ замыкается частично по воздуху, то $\Phi_{\text{ст}} \equiv I_0$. С учетом отмеченного $E_{\text{ст}} \equiv I_0$, а именно:

$$E_{\text{ст}} = x_1 I_0,$$

где x_1 — индуктивное сопротивление первичной обмотки трансформатора.

Так как ЭДС $E_{\text{ст}}$ отстает от своего потока $\Phi_{\text{ст}}$ на 90° , а ток I_0 и поток $\Phi_{\text{ст}}$ практически совпадают по фазе, то можно записать

$$\underline{E}_{\text{ст}} = -jx_1 I_0. \quad (2.8)$$

Уравнение электрического состояния первичной цепи трансформатора в режиме холостого хода имеет вид

$$\underline{U}_1 + \underline{E}_1 + \underline{E}_{\text{ст}} = I_0 r_1, \quad (2.9)$$

$$\text{или } \underline{U}_1 = -\underline{E}_1 + I_0 (r_1 + jx_1) = -\underline{E}_1 + I_0 z_1, \quad (2.10)$$

где z_1 — комплекс полного сопротивления первичной обмотки трансформатора.

При холостом ходе $I_0 z_1 \ll E_1$, поэтому без большой погрешности, можно считать, что

$$\underline{U}_1 \approx -\underline{E}_1. \quad (2.11)$$

Исходя из этого, с учетом выражения (2.3) модуль напряжения U_1 можно выразить как

$$U_1 \approx E_1 = 4,44 f w_1 \Phi_m, \quad (2.12)$$

откуда амплитуда основного магнитного потока

$$\Phi_m = \frac{E_1}{4,44 f w_1} = \frac{U_1}{4,44 f w_1}. \quad (2.13)$$

Анализ выражения (2.13) показывает, что основной магнитный поток прямо пропорционален напряжению U_1 и обратно пропорционален частоте сети f и числу витков первичной обмотки w_1 :

$$\Phi_m \equiv U_1; \quad \Phi_m \equiv 1/f; \quad \Phi_m \equiv 1/w_1. \quad (2.14)$$

Отмеченный вывод справедлив не только для трансформаторов, но и для всех магнитных цепей переменного тока.

Действительно, так как

$$\Phi_m = \frac{I_0 w_1}{R_\mu}, \quad (2.15)$$

$$\text{то } I_0 = \frac{\Phi R_\mu}{w_1}. \quad (2.16)$$

При постоянных U_1, f, w_1 магнитный поток, как это следует из (2.13), практически постоянен, а это значит, что всякое изменение R_μ ведет к пропорциональному изменению I_0 .

Векторная диаграмма холостого хода трансформатора (при $I_2 = 0, E_2 = U_{20}$) приведена на рисунке 2.3. Представлена она для понижающего трансформатора, у которого $E_1 > E_2$.

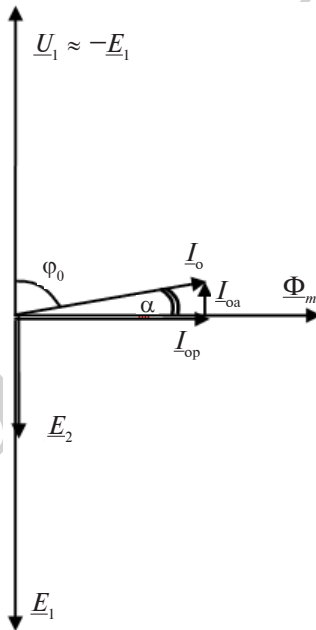


Рис. 2.3. Векторная диаграмма холостого хода трансформатора

Ток холостого хода I_0 опережает Φ_m на угол магнитного запаздывания α , который равен $5-7^\circ$. Согласно векторной диаграмме, угол сдвига по фазе ЭДС E_1 и E_2 по отношению к Φ_m составляет 90° .

Полная мощность однофазного трансформатора в режиме холостого хода $S = U_1 I_0$. Ее реактивная составляющая $Q_0 = U_1 I_0 \sin \varphi_0 = U_1 I_{op}$ расходуется на создание основного потока Φ , а активная составляющая $P_0 = U_1 I_0 \cos \varphi_0 = U_1 I_{oa}$ покрывает потери при холостом ходе трансформатора:

$$P_0 = \Delta P_{эл1} + \Delta P_M = I_0^2 r_1 + \Delta P_M,$$

где $\Delta P_{эл1}$ — потери в меди первичной обмотки при холостом ходе трансформатора; ΔP_M — магнитные потери в стали сердечника в режиме холостого хода.

Величина $\Delta P_{эл1} \ll P_0$, поэтому $P_0 \approx \Delta P_M$.

Ток холостого хода I_0 состоит из двух составляющих:

а) активной I_{oa} , совпадающей по направлению с вектором U_1 ($I_{oa} = P_0 / U_1$);

б) реактивной (намагничивающей) I_{op} , которая совпадает с вектором Φ_m .

Действующее значение тока холостого хода

$$I_0 = \sqrt{I_{oa}^2 + I_{op}^2}. \quad (2.17)$$

Обычно соотношение между активной составляющей тока и самим током холостого хода $I_{oa} / I_0 \leq 0,1$.

В силовых трансформаторах ток I_0 невелик и составляет (2,5–10,0) % от $I_{1н}$. Большие значения относятся к трансформаторам малой мощности.

Потери в стали трансформатора ΔP_M (потери на вихревые токи и гистерезис) не зависят от его нагрузки. Они пропорциональны квадрату амплитуды магнитной индукции (B_m^2) и могут быть определены по формуле

$$\Delta P_M = k_{уд} \left(\frac{B_{mдейст}}{B_{mтабл}} \right)^2 \left(\frac{f_{дейст}}{f_{табл}} \right)^{1,5} m, \quad (2.18)$$

где $k_{уд}$ — удельные потери для данной марки стали при заданных табличных значениях индукции ($B_{mтабл}$) и частоты ($f_{табл}$), величина $k_{уд}$ указывается в справочниках; $B_{mдейст}$ — действительное амплитудное значение индукции в трансформаторе, Тл; $f_{дейст}$ — действительная частота, Гц; m — масса стали сердечника, кг.

В приведенной формуле обычно $B_{mтабл} = 1$ Тл, $f_{дейст} = 50$ Гц, поэтому формула позволяет определить потери в стали при значениях $B_{mдейст}$ и $f_{дейст}$, отличных от табличных. Потери

энергии в стали на вихревые токи и гистерезис нагревают сердечник.

2.3. РАБОТА ТРАНСФОРМАТОРА ПОД НАГРУЗКОЙ

Как отмечалось ранее, при холостом ходе трансформатора в первичной обмотке протекает ток I_0 , который создает МДС $I_0 w_1$, а та, в свою очередь, — основной магнитный поток Φ и поток рассеяния $\Phi_{ст}$. Основной поток Φ индуцирует в обмотках ЭДС E_1 и E_2 . Если теперь к зажимам вторичной обмотки присоединить нагрузку с сопротивлением z_n , то по этой обмотке потечет ток I_2 (см. рис. 2.2). Величина тока I_2 определяется значением полного сопротивления z_n , а фаза — характером этого сопротивления (активное, индуктивное, емкостное).

При появлении тока I_2 увеличивается ток в первичной обмотке, где вместо тока I_0 теперь будет протекать ток I_1 , создающий МДС $I_1 w_1$.

По формуле (2.3) ЭДС первичной обмотки $E_1 = 4,44f w_1 \Phi_m$. Пренебрегая падением напряжения в первичной обмотке и при нагрузке трансформатора, можно принять, что $U_1 \approx E_1$. Если напряжение и частота сети постоянны, то $U_1 \approx E_1 = \text{const}$. Поскольку f и w_1 — постоянные числа, то при неизменных U_1 и f магнитный поток трансформатора — величина постоянная и от нагрузки практически не зависит. На основании отмеченного уравнение МДС трансформатора имеет вид:

$$I_1 w_1 + I_2 w_2 = I_0 w_1, \quad (2.19)$$

где $I_2 w_2$ — МДС вторичной обмотки; $I_0 w_1$ — МДС, затрачиваемая на создание основного магнитного потока Φ .

Из уравнения (2.19) можно определить МДС первичной обмотки:

$$I_1 w_1 = I_0 w_1 + (-I_2 w_2). \quad (2.20)$$

На рисунке 2.4 представлена векторная диаграмма МДС понижающего трансформатора при активно-индуктивной нагрузке, построенная на основании уравнения (2.20).

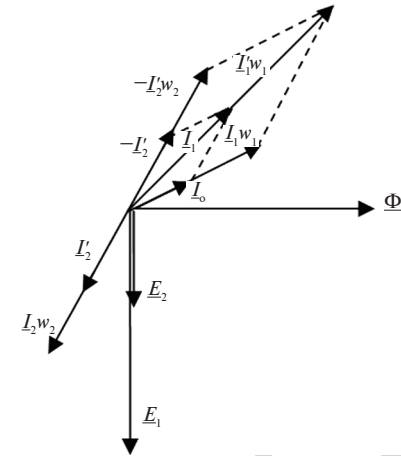


Рис. 2.4. Векторная диаграмма МДС трансформатора

Как видно из векторной диаграммы, МДС первичной обмотки $I_1 w_1$ намагничивает сердечник трансформатора, а МДС вторичной обмотки $I_2 w_2$ его размагничивает. Геометрическая сумма векторов МДС $I_1 w_1$ и $I_2 w_2$ дает вектор результирующей МДС, который равен МДС $I_0 w_1$ трансформатора при холостом ходе и создает основной магнитный поток Φ .

Поделив обе части уравнения (2.20) на w_1 , получим уравнение токов трансформатора:

$$\underline{I}_1 = \underline{I}_0 + \left(-\underline{I}_2 \frac{w_2}{w_1} \right). \quad (2.21)$$

Второй член правой части уравнения называют током вторичной обмотки, приведенным к числу витков первичной, и обозначают \underline{I}'_2 :

$$\underline{I}'_2 = -\underline{I}_2 \frac{w_2}{w_1}.$$

Учитывая, что $w_1 w_2 = k$, получим $\underline{I}'_2 = \underline{I}_2 / k$.

Тогда уравнение токов примет вид:

$$\underline{I}_1 = \underline{I}_0 + (-\underline{I}'_2). \quad (2.22)$$

К основным уравнениям трансформатора, работающего под нагрузкой, относятся уравнения напряжений его первичной и вторичной обмоток, а также уравнение токов:

$$\left. \begin{aligned} \underline{U}_1 &= (-E_1) + I_1 z_1; \\ \underline{U}_2 &= E_2 - I_2 z_2; \\ I_1 &= I_0 + (-I_2), \end{aligned} \right\} \quad (2.23)$$

где $z_1 = r_1 + jx_1$; r_1 и x_1 – активное и индуктивное сопротивление первичной обмотки трансформатора; $z_2 = r_2 + jx_2$; r_2 и x_2 – активное и индуктивное сопротивление вторичной обмотки трансформатора.

Основные уравнения трансформатора могут изображаться либо аналитически в виде векторных уравнений, как, например, в формулах (2.23), либо графически в виде векторных диаграмм.

2.4. ПРИВЕДЕННЫЙ ТРАНСФОРМАТОР. ВЕКТОРНАЯ ДИАГРАММА

Ввиду того, что числа витков первичной и вторичной обмоток трансформатора разные, то ЭДС и токи в этих обмотках также неодинаковы. Поэтому сопоставлять эти величины или строить векторные диаграммы, где величины первичной и вторичной обмоток нужно суммировать, нельзя. Для устранения этого при исследовании трансформатора принято приводить все параметры вторичной обмотки к числу витков первичной. Иными словами, реальный трансформатор заменяют приведенным, у которого число витков вторичной обмотки равно числу витков первичной, т. е. $w_2 = w_1$. При этом все величины вторичной обмотки приводятся к числу витков первичной таким образом, чтобы физические процессы в приведенном трансформаторе оставались такими же, как и в реальном. Приведенные параметры обозначаются штрихом.

Ранее уже было получено приведенное значение тока вторичной обмотки

$$I'_2 = I_2 k. \quad (2.24)$$

Исходя из равенства вторичных мощностей приведенного и реального трансформаторов с учетом (2.24), получим U'_2 :

$$U'_2 = \frac{U_2 I_2}{I'_2} = k U_2. \quad (2.25)$$

Аналогично

$$E'_2 = k E_2. \quad (2.26)$$

Для приведенного трансформатора $E_1 = E'_2$.

На основании равенства электрических потерь во вторичных обмотках приведенного и реального трансформаторов с учетом (2.24) получим r'_2 :

$$\begin{aligned} (I'_2)^2 r'_2 &= I_2^2 r_2; \\ r'_2 &= \left(\frac{w_1}{w_2}\right)^2 r_2 = k^2 r_2. \end{aligned} \quad (2.27)$$

Исходя из постоянства отношений $\frac{x'_2}{r'_2} = \frac{x_2}{r_2}$

получим

$$x'_2 = k^2 x_2. \quad (2.28)$$

Основные уравнения приведенного трансформатора имеют вид:

$$\left. \begin{aligned} \underline{U}_1 &= -E_1 + I_1 z_1; \\ \underline{U}'_2 &= E'_2 - I'_2 z'_2; \\ I_1 &= I_0 + (-I'_2). \end{aligned} \right\} \quad (2.29)$$

Как уже отмечалось, векторная диаграмма приведенного трансформатора является графическим изображением его основных уравнений.

Построим диаграмму для случая активно-индуктивной нагрузки, когда ток I'_2 отстает по фазе от напряжения \underline{U}'_2 (рис. 2.5, а).

Сначала отложим вектор потока Φ_m . Под углом α к нему проведем вектор тока холостого хода I_0 , реактивная составляющая которого I_{0p} совпадает по фазе с потоком Φ_m , а активная I_{0a} – перпендикулярна ему.

Векторы ЭДС E_1 и E'_2 для приведенного трансформатора равны по величине и отстают по фазе от потока Φ_m на 90° . Под углом ψ_2 к вектору ЭДС E'_2 проводим вектор тока I'_2 , где

$$\psi_2 = \arctg \frac{x'_2 + x'_n}{r'_2 + r'_n}, \quad (2.30)$$

где x'_n и r'_n – приведенные величины активного и индуктивного сопротивлений нагрузки, $x'_n = k^2 x_n$, $r'_n = k^2 r_n$.

Согласно второму уравнению приведенного трансформатора (2.29), прибавив к \underline{E}'_2 векторы $(-jI'_2 x'_2)$ и $(-jI'_2 r'_2)$, полу-

чим вектор вторичного напряжения \underline{U}'_2 и угол φ_2 , на который он опережает по фазе ток \underline{I}'_2 . Далее графически изобразим уравнение токов трансформатора: к вектору \underline{I}_0 прибавим вектор $(-\underline{I}'_2)$ и найдем \underline{I}_1 .

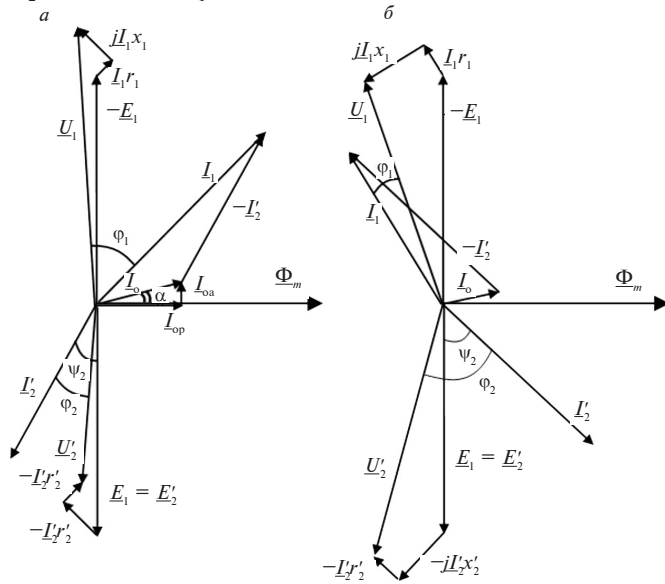


Рис. 2.5. Векторная диаграмма приведенного трансформатора при активно-индуктивной (а) и активно-емкостной (б) нагрузках

Затем в соответствии с первым уравнением (2.29) подобным способом определим вектор \underline{U}_1 . Построив \underline{U}_1 , найдем угол φ_1 между векторами \underline{U}_1 и \underline{I}_1 .

Векторные диаграммы весьма удобны при исследовании трансформаторов. По ним легко судить о соотношениях величин и о фазовых сдвигах между векторными величинами. Они позволяют решить ряд задач. Например, определить величину и фазу вторичного напряжения при различных нагрузках.

Аналогично рассмотренному можно построить векторную диаграмму трансформатора при активно-емкостной нагрузке (рис. 2.5, б). Сравнивая диаграммы при активно-индуктивной и активно-емкостной нагрузках, можно заметить, что при

r - L -нагрузке напряжение \underline{U}'_2 меньше \underline{E}'_2 , а при r - C -нагрузке может быть, наоборот, $\underline{U}'_2 > \underline{E}'_2$.

2.5. СХЕМА ЗАМЕЩЕНИЯ ТРАНСФОРМАТОРА

Напряжение \underline{U}_1 , приложенное к первичной обмотке трансформатора, можно выразить как произведение первичного тока \underline{I}_1 и входное сопротивление трансформатора $z_{\text{вх}}$:

$$\underline{U}_1 = \underline{I}_1 z_{\text{вх}}. \quad (2.31)$$

Входное сопротивление трансформатора можно представить в виде определенной электрической схемы, называемой *схемой замещения трансформатора*, которую легко получить, анализируя основные уравнения трансформатора.

Выразим $\underline{E}_1 = \underline{E}'_2$ через произведение сопротивления z_0 на ток холостого хода ($-\underline{I}_0$): $\underline{E}_1 = \underline{E}'_2 = -\underline{I}_0 z_0$.

Учитывая, что

$$\underline{U}'_2 = \underline{I}'_2 z'_n,$$

где z'_n — приведенное сопротивление нагрузки, перепишем основные уравнения трансформатора в следующем виде:

$$\underline{U}_1 = \underline{I}_0 z_0 + \underline{I}_1 z_1; \quad (2.32)$$

$$\underline{U}'_2 = -\underline{I}_0 z_0 - \underline{I}'_2 z'_2 = \underline{I}'_2 z'_n; \quad (2.33)$$

$$\underline{I}'_2 = \underline{I}_0 - \underline{I}_1. \quad (2.34)$$

Подставив в уравнение (2.33) выражение тока \underline{I}'_2 из уравнения (2.34), после преобразования получим

$$\underline{I}_0 = \underline{I}_1 \frac{z'_2 + z'_n}{z_0 + z'_2 + z'_n}. \quad (2.35)$$

Ток \underline{I}_0 из формулы (2.35) подставляем в уравнение (2.32). Преобразуя последнее, получаем:

$$\underline{U}_1 = \underline{I}_1 z_{\text{вх}} = \underline{I}_1 \left[z_1 + \frac{(z'_2 + z'_n) z_0}{z_0 + z'_2 + z'_n} \right]. \quad (2.36)$$

Сопротивлению $z_{\text{вх}}$ соответствует схема, представленная на рисунке 2.6.

В схему замещения трансформатора входят уже известные сопротивления z_0 , z'_2 , z'_n и сопротивление $z_0 = r_0 + jx_0$, которое называется сопротивлением ветви намагничивания.

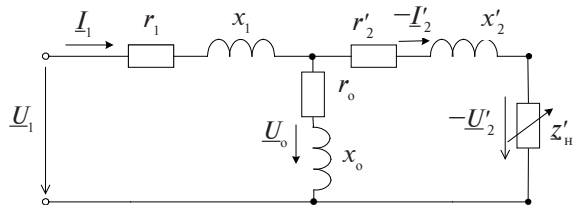


Рис. 2.6. Схема замещения трансформатора

2.6. ОПЫТЫ ХОЛОСТОГО ХОДА И КОРОТКОГО ЗАМЫКАНИЯ

Опыт холостого хода. Схема опыта холостого хода представлена на рисунке 2.7, а схема замещения для данного режима – на рисунке 2.8.

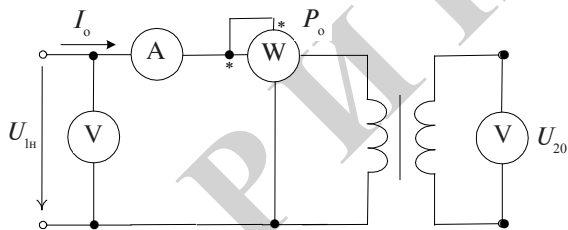


Рис. 2.7. Схема включения трансформатора при опыте холостого хода

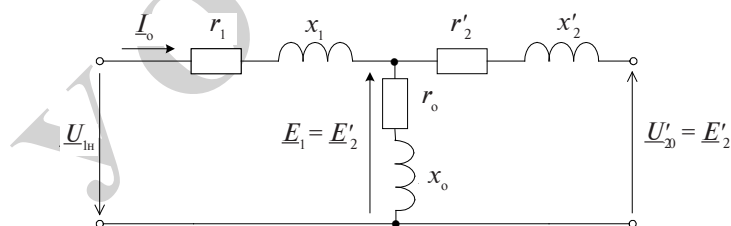


Рис. 2.8. Схема замещения трансформатора при опыте холостого хода

К зажимам первичной обмотки подводится номинальное напряжение $U_{1н}$, вторичная обмотка – разомкнута. Измерив ток холостого хода I_0 и мощность P_0 , потребляемую трансформатором, находим

$$\left. \begin{aligned} z_1 + z_0 &= U_{1н} / I_0; \\ r_1 + r_0 &= P_0 / I_0^2; \\ x_1 + x_0 &= \sqrt{(z_1 + z_0)^2 - (r_1 + r_0)^2}. \end{aligned} \right\} \quad (2.37)$$

Так как ток холостого хода I_0 мал по сравнению с $I_{1н}$, то пренебрегают электрическими потерями в первичной обмотке $\Delta P_{эл1}$ ($\Delta P_{эл1} = I_0^2 r_1$) и считают, что вся мощность, потребляемая трансформатором, расходуется на компенсацию магнитных потерь в стали.

При этом $P_0 = I_0^2 (r_1 + r_0) \approx I_0^2 r_0$, откуда

$$r_0 = P_0 / I_0^2. \quad (2.38)$$

Учитывая, что $x_1 \ll x_0$, считают $x_1 + x_0 \approx x_0$. Поэтому с большой степенью точности полагают

$$\left. \begin{aligned} z_0 &= U_{1н} / I_0; \\ x_0 &= \sqrt{z_0^2 - r_0^2}. \end{aligned} \right\} \quad (2.39)$$

Измерив напряжения $U_{1н}$ и U_{20} , определяют коэффициент трансформации

$$k = U_{1н} / U_{20}. \quad (2.40)$$

По данным опыта холостого хода рассчитывают

$$\cos \varphi_0 = P_0 / U_{1н} I_0. \quad (2.41)$$

Векторная диаграмма трансформатора при холостом ходе изображена на рисунке 2.9.

Опыт короткого замыкания. В опыте короткого замыкания вторичную обмотку замыкают накоротко (сопротивление $z_{н} = 0$), а к первичной подводят номинальное напряжение короткого замыкания $U_{кн}$ – это такое пониженное напряжение, при котором по обмоткам проходят номинальные токи. Ток для первичной обмотки $I_{1к} = I_{1н}$, для вторичной – $I_{2к} = I_{2н}$.

Схема проведения опыта короткого замыкания представлена на рисунке 2.10.

В силовых трансформаторах величина $U_{кн}$ обычно составляет 5–10 % от $U_{1н}$, при этом, чем больше мощность трансформатора, тем меньше процент. На практике напряжение короткого замыкания рассчитывается по формуле:

$$u_k = (U_{кн} / U_{1н}) 100 \%. \quad (2.42)$$

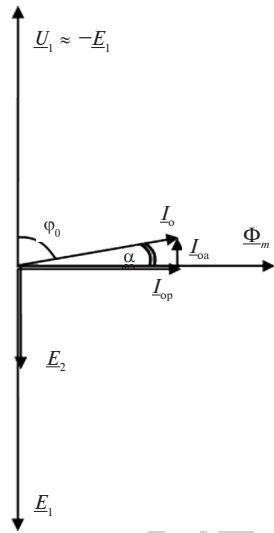


Рис. 2.9. Векторная диаграмма холостого хода трансформатора

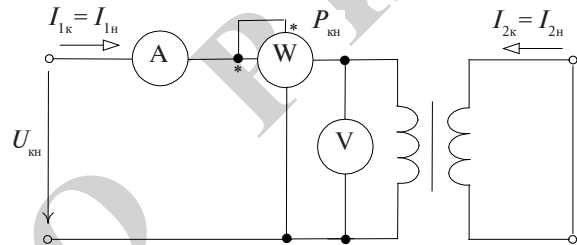


Рис. 2.10. Схема включения трансформатора при опыте короткого замыкания

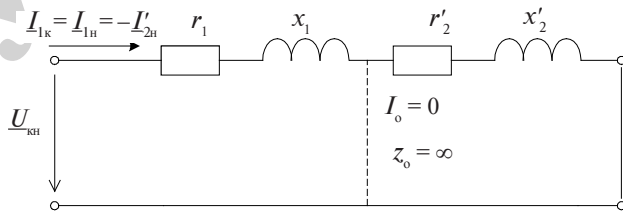


Рис. 2.11. Схема замещения трансформатора при опыте короткого замыкания

Так как основной поток Φ , замыкающийся по стальному магнитопроводу, зависит от U_1 , а потери в стали пропорциональны квадрату индукции, т. е. квадрату потока Φ , то ввиду ничтожности $U_{кн}$ пренебрегают при опыте короткого замыкания потерями в стали ΔP_M и током холостого хода I_0 . При этом из схемы замещения исключают сопротивления r_0 , x_0 и преобразуют ее в схему, приведенную на рисунке 2.11. Параметры этой схемы определяют из следующих соотношений:

$$\left. \begin{aligned} r_k &= r_1 + r'_2 = P_{кн} / I_{1н}^2; \\ z_k &= U_{кн} / I_{1н}; \\ x_k &= \sqrt{z_k^2 - r_k^2}; \\ \cos \varphi_k &= P_{кн} / (U_{кн} / I_{1н}). \end{aligned} \right\} (2.37)$$

При опыте короткого замыкания магнитные потери (потери в стали) практически равны нулю и потребляемая мощность $P_{кн}$ почти полностью затрачивается на покрытие электрических потерь в обмотках

$$P_{кн} = \Delta P_{эл1} + \Delta P_{эл2} = I_{1н}^2 (r_1 + r'_2).$$

Векторная диаграмма при опыте короткого замыкания представлена на рисунке 2.12.

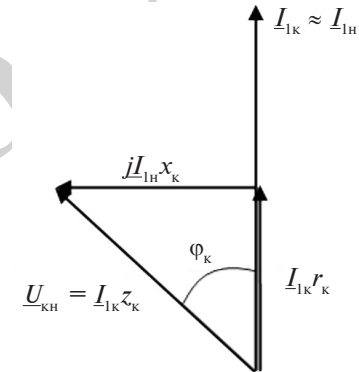


Рис. 2.12. Векторная диаграмма трансформатора при опыте короткого замыкания

Сопротивления обмоток трансформатора приближенно определяют по формулам:

$$\left. \begin{aligned} r_1 = r_2' = r_k/2; \\ x_1 = x_2' = x_k/2. \end{aligned} \right\} \quad (2.37)$$

Насчет параметров схемы замещения для трехфазного трансформатора приведен учебниках по электрическим машинам.

2.7. ИЗМЕНЕНИЕ ВТОРИЧНОГО НАПРЯЖЕНИЯ И ВНЕШНИЕ ХАРАКТЕРИСТИКИ ТРАНСФОРМАТОРА

Поскольку ток холостого хода в современных силовых трансформаторах сравнительно мал, во многих случаях при расчетах используют упрощенную схему замещения (рис. 2.13, а) без намагничивающего контура. Такую же схему применяют для определения вторичного напряжения трансформатора при различных нагрузках. Погрешность в определении первичного тока, вызванная таким упрощением, при нагрузках, близких к номинальной, составляет примерно 0,1 %, что вполне допустимо.

На рисунке 2.13, б приведена векторная диаграмма для упрощенной схемы замещения при активно-индуктивной нагрузке трансформатора.

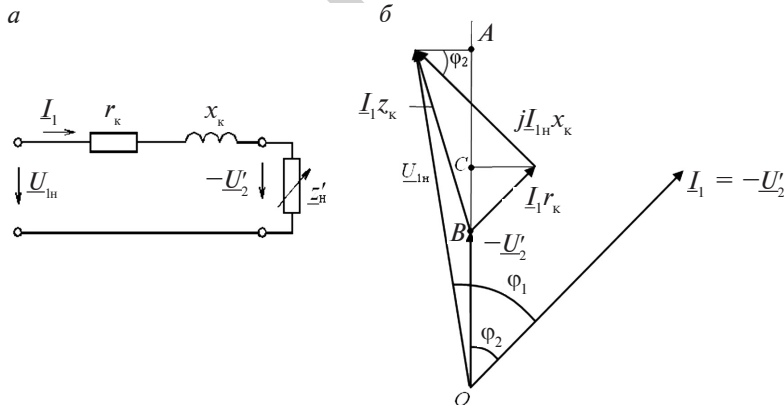


Рис. 2.13. Упрощенная схема замещения трансформатора (а) и ее векторная диаграмма при активно-индуктивной нагрузке (б)

В диаграмме вектор $I_1 r_k$ представляет собой результирующее активное падение напряжения в приведенном трансфор-

маторе, вектор $jI_1 x_k$ — результирующее реактивное падение напряжения, а вектор $I_1 z_k$ — результирующее полное падение напряжения, $I_1 z_k = I_1 r_k + jI_1 x_k$.

Изменение вторичного напряжения при переходе от режима холостого хода к нагрузке выражают в процентах от номинального напряжения,

$$\Delta u_{\%} = \left(\frac{U_{20} - U_2}{U_{20}} \right) 100 \% \quad (2.44)$$

Переходя к приведенным значениям с учетом того, что $U'_{20} = U_{1n}$, имеем

$$\Delta u_{\%} = \frac{U_{1n} - U_2'}{U_{1n}} 100 \% \quad (2.45)$$

Из диаграммы (см. рис. 2.13, б) следует, что из-за малости угла $(\varphi_1 - \varphi_2)$ можно приближенно за модуль вектора напряжения U_{1n} принять его проекцию на направление вектора $-U_2'$, т. е. отрезок \overline{OA} .

Тогда $\Delta U = U_{1n} - U_2' = \overline{OA} - \overline{OB} = \overline{AB}$, но отрезок \overline{AB} из диаграммы также равен $\Delta U = \overline{BC} + \overline{CA} = I_1 r_k \cos \varphi_2 + I_1 x_k \sin \varphi_2$.

Таким образом, относительное изменение напряжения

$$\Delta u_{\%} = \frac{I_1 r_k \cos \varphi_2 + I_1 x_k \sin \varphi_2}{U_{1n}} 100 \% \quad (2.46)$$

Обозначим $I_1 / I_{1n} = \beta$, где β — коэффициент нагрузки трансформатора. Тогда

$$\Delta u_{\%} = \beta \left(\frac{I_{1n} r_k \cos \varphi_2 + I_{1n} x_k \sin \varphi_2}{U_{1n}} \right) 100 \% \quad (2.47)$$

Так как $\frac{I_{1n} r_k}{U_{1n}} \cdot 100 \% = u_{ка\%}$, а $\frac{I_{1n} x_k}{U_{1n}} \cdot 100 \% = u_{кр\%}$, то окончательное относительное изменение напряжения можно представить уравнением

$$u_{\%} = (u_{ка\%} \cos \varphi_2 + u_{кр\%} \sin \varphi_2), \quad (2.48)$$

где $u_{ка\%}$ и $u_{кр\%}$ — соответственно активная и реактивная составляющие напряжения короткого замыкания, %.

Анализ уравнения (2.48) показывает, что $\Delta u_{\%}$ зависит как от величины нагрузки (β), так и от ее характера ($\cos \varphi_2$).

При заданном значении β относительное изменение $\Delta u_{\%}$ зависит от величины угла φ_2 . В силовых трансформаторах при чисто активной нагрузке ($\varphi_2 = 0$) величина $\Delta u_{\%}$ невелика; при активно-индуктивной нагрузке ($\varphi_2 > 0$) — возрастает; при активно-емкостной нагрузке ($\varphi_2 < 0$) — может стать отрицательной.

Внешней характеристикой трансформатора называют зависимость $U_2 = f(I_2)$ при $U_1 = U_{1н} = \text{const}$, $f = \text{const}$ и $\cos\varphi_2 = \text{const}$.

Напряжение на зажимах вторичной обмотки

$$\left. \begin{aligned} U_2 &= U_{20} \left(1 - \frac{\Delta u_{\%}}{100} \right); \\ \text{или } U_2 &= U_{20} \left[1 - \frac{\beta}{100} (\Delta u_{\text{ка}\%} \cos\varphi_2 + \Delta u_{\text{кр}\%} \sin\varphi_2) \right]. \end{aligned} \right\} \quad (2.49)$$

В трансформаторах средней и большой мощности $x_k > r_k$, а следовательно, $\Delta u_{\text{кр}\%} > \Delta u_{\text{ка}\%}$. Поэтому с ростом тока нагрузки изменяются $\Delta u_{\%}$ и выходное напряжение U_2 , причем при активно-индуктивной нагрузке ($\varphi_2 > 0$) напряжение U_2 уменьшается в большей степени, чем при активной нагрузке ($\varphi_2 = 0$). При активно-емкостной нагрузке ($\varphi_2 < 0$) напряжение U_2 при некоторых углах φ_2 может стать больше, чем U_{20} .

В трансформаторах малой мощности $r_k > x_k$, поэтому $\Delta u_{\text{ка}\%} > \Delta u_{\text{кр}\%}$ и с ростом тока I_2 напряжение U_2 уменьшается при любом характере нагрузки. Внешние характеристики трансформатора представлены на рисунке 2.14.

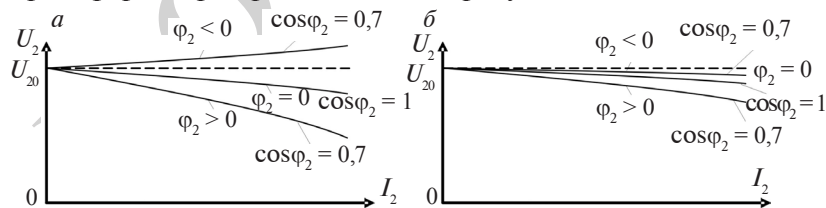


Рис. 2.14. Внешние характеристики трансформаторов большой (а) и малой (б) мощности при различных характерах нагрузки

Регулирование вторичного напряжения трансформаторов.

Одним из наиболее важных показателей качества электроэнергии, поставляемой потребителям, являются отклонения напряжения. Согласно требованиям нормативной документа-

ции нормально допустимые отклонения напряжения от номинального значения составляют $\pm 5\%$, а предельно допустимые $\pm 10\%$. В действительности эти нормы не всегда соблюдаются. Одной из наиболее сложных задач, возникающих в процессе эксплуатации трансформаторов, является обеспечение достаточной стабильности вторичного напряжения. Различают два основных способа регулирования напряжения трансформаторов: переключение без возбуждения (ПВБ) и регулирование под нагрузкой (РПН). Оба способа связаны с изменением коэффициента трансформации путем переключения выводов обмоток.

Трансформаторы с ПВБ обычно имеют по пять ответвлений в первичных обмотках, одно из которых соответствует номинальному напряжению, а другие — напряжениям, отличающимся от номинального на значения $\pm 2,5$ и $\pm 5\%$ (рис. 2.15).

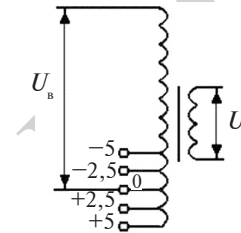


Рис. 2.15. Пример схемы однофазного трансформатора с устройством ПВБ

Переключатель ПВБ имеет систему неподвижных контактов, соединенных с ответвлениями обмотки, и систему подвижных контактов, которые замыкают между собой требуемые выводы ответвлений. Привод переключателя осуществляется вручную при помощи рукоятки. Переключение осуществляется только после полного отключения трансформатора от первичной и вторичной сетей. Трансформаторы с ПВБ используются преимущественно для сезонного регулирования.

Трансформаторы с РПН более сложные по конструкции, но позволяют осуществлять регулирование без отключения нагрузки. Переключатель РПН состоит из специального коммутационного устройства и токоограничивающего реактора (УР).

2.8. ПОТЕРИ И КОЭФФИЦИЕНТ ПОЛЕЗНОГО ДЕЙСТВИЯ ТРАНСФОРМАТОРА

При работе трансформатора имеют место два вида потерь: магнитные и электрические.

Магнитные потери — это потери в магнитопроводе трансформатора. Они складываются из потерь на *перемагничивание* магнитопровода (гистерезис) и потерь на *вихревые токи*. Величина магнитных потерь зависит от квадрата магнитной индукции трансформатора, а также от частоты ее изменений.

Ввиду того, что магнитный поток при неизменных U_1 и f практически постоянен, величина магнитных потерь также практически неизменна, т. е. не зависит от нагрузки трансформатора, и равна потерям мощности холостого хода ($\Delta P_m = P_0$).

Электрические потери — это потери на нагрев обмоток трансформатора протекающими по ним токами:

$$\Delta P_{эл} = \Delta P_{эл1} + \Delta P_{эл2} = I_1^2 r_1 + I_2^2 r_2 = I_1^2 r_k.$$

Величина электрических потерь зависит от нагрузки трансформатора.

Так как $I_1 = \beta I_{1н}$, то

$$\Delta P_{эл} = \beta^2 (I_{1н}^2 r_k) = \beta^2 P_{кн}, \quad (2.50)$$

где β — коэффициент нагрузки; $P_{кн}$ — мощность потерь короткого замыкания.

Суммарные потери в трансформаторе

$$\Delta P_m + \Delta P_{эл} = P_0 + \beta^2 P_{кн}. \quad (2.51)$$

Коэффициент полезного действия трансформатора представляет собой отношение активной мощности P_2 на выходе трансформатора к активной мощности P_1 на его входе:

$$\eta = \frac{P_2}{P_1} = \frac{P_2}{P_2 + (\Delta P_m + \Delta P_{эл})}. \quad (2.52)$$

Учитывая, что $P_2 = \beta S_n \cos \varphi_2$, имеем

$$\eta = \frac{\beta S_n \cos \varphi_2}{\beta S_n \cos \varphi_2 + (P_0 + \beta^2 P_{кн})}. \quad (2.53)$$

Так как $P_2 = P_1 - (\Delta P_m + \Delta P_{эл}) = P_1 - (P_0 + \beta^2 P_{кн})$, то уравнение КПД можно представить в следующем виде

$$\eta = 1 - \frac{P_0 + \beta^2 P_{кн}}{\beta S_n \cos \varphi_2 + P_0 + \beta^2 P_{кн}}, \quad (2.54)$$

где $S_n = U_{2н} I_{2н}$ — номинальная полная мощность трансформатора.

Значения P_0 и $P_{кн}$ для силовых трансформаторов приводятся в нормативной документации и каталогах.

Анализ уравнения (2.53) показывает, что $\eta = f(\beta)$. Оптимальный коэффициент нагрузки $\beta_{опт}$, при котором КПД имеет максимальное значение, можно определить, взяв первую производную $\frac{d\eta}{d\beta}$ и приравняв ее к нулю.

При этом

$$\left. \begin{aligned} \beta_{опт}^2 P_{кн} &= P_0; \\ \text{или } \Delta P_{эл} &= \Delta P_m. \end{aligned} \right\} \quad (2.55)$$

Следовательно, КПД имеет максимум при такой нагрузке, когда электрические потери в обмотках равны магнитным потерям в стали.

Зависимость $\eta = f(\beta)$ при $\cos \varphi_2 = \text{const}$ представлена на рисунке 2.16. В мощных трансформаторах максимальное значение КПД может достигать весьма высоких значений (0,98–0,99). В трансформаторах малой мощности η_{max} может снижаться до 0,6 при S_n до 10 В·А.

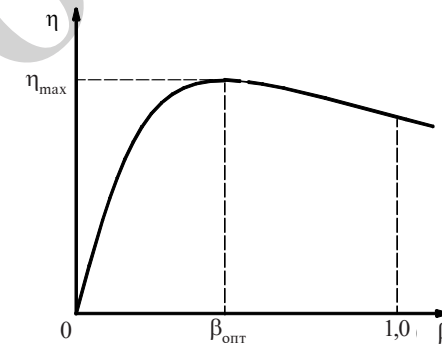


Рис. 2.16. Зависимость КПД трансформатора от коэффициента нагрузки при $\cos \varphi_2 = \text{const}$

Исходя из формулы (2.55) получаем

$$\beta_{\text{онт}} = \sqrt{\frac{P_0}{P_{\text{кн}}}}. \quad (2.56)$$

Для большинства трансформаторов $\beta_{\text{онт}} = 0,5 \dots 0,7$.

2.9. ТРЕХФАЗНЫЕ ТРАНСФОРМАТОРЫ. ГРУППЫ СОЕДИНЕНИЙ ОБМОТОК

Трехфазный ток обычно преобразуют с помощью трехстержневых трехфазных трансформаторов (рис. 2.17), в которых первичная и вторичная обмотки каждой фазы расположены на общем стержне. При очень больших мощностях (более 10 МВ·А в фазе) наряду с трехстержневыми трансформаторами применяют три однофазных трансформатора, имеющих некоторые преимущества при транспортировке, монтаже и работе.

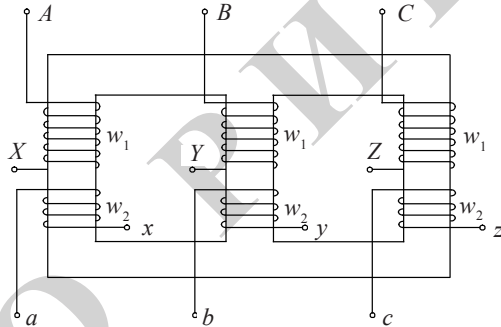


Рис. 2.17. Трехфазный трехстержневой трансформатор

Первичная и вторичная обмотки трехфазных трансформаторов могут быть соединены «звездой», «звездой с выведенной нулевой точкой», «треугольником» и в специальных случаях «зигзагом».

Обычно обмотку высшего напряжения соединяют по схеме «звезда», что позволяет при заданном линейном напряжении иметь меньшее число витков в фазе.

Схема соединений обозначается дробью (например, Y/Δ), при этом в числителе — схема соединения обмотки высшего напряжения (ВН), в знаменателе — схема обмотки низшего напряжения (НН). Начала фаз обмоток ВН принято обозна-

чать буквами *A, B, C*, концы фаз — *X, Y, Z*; начала фаз обмоток НН — соответственно *a, b, c*, а концы — *x, y, z*.

Трехфазные трансформаторы имеют два коэффициента трансформации:

а) фазный коэффициент трансформации, равный отношению числа витков фазы обмотки ВН к числу витков фазы обмотки НН или отношению фазных напряжений этих обмоток в режиме холостого хода:

$$k_{\phi} = w_{\text{ВН}} / w_{\text{НН}} = U_{\text{оф ВН}} / U_{\text{оф НН}}; \quad (2.57)$$

б) линейный коэффициент трансформации, равный отношению линейного напряжения обмотки ВН к линейному напряжению обмотки НН в режиме холостого хода:

$$k_{\text{л}} = U_{\text{ол ВН}} / U_{\text{ол НН}}. \quad (2.57)$$

Для схем Y/Y и Δ/Δ коэффициенты трансформации равны $k_{\phi} = k_{\text{л}}$; для схемы Y/Δ — $k_{\text{л}} = \sqrt{3} k_{\phi}$, а для Δ/Y — $k_{\text{л}} = k_{\phi} / \sqrt{3}$.

При симметричной нагрузке схемы замещения и векторные диаграммы каждой фазы трехфазного трансформатора одинаковы, имеют такой же вид, как и у однофазного трансформатора. Поэтому полученные ранее формулы могут быть применены как к однофазным, так и к трехфазным трансформаторам. Однако в последнем случае в формулы необходимо подставлять фазные токи, напряжения и мощности.

На шитке трансформатора кроме схемы соединения обмоток обычно указывается еще и группа соединения.

Группа соединения трансформатора определяется по векторной диаграмме напряжений, построенной для первичной и вторичной обмоток по так называемому «правилу часов». Суть правила: если вектор линейного напряжения первичной обмотки совместить с минутной стрелкой часов и стрелку поставить на цифру 12 циферблата, то положение часовой стрелки, совмещенной с одноименным вектором линейного напряжения вторичной обмотки, покажет номер группы. Всего на циферблате 12 цифр и принципиально возможны 12 групп с учетом направлений намотки обмоток и с учетом соединений обмоток звездой или треугольником.

В технической литературе существует и второе определение группы соединения: группа соединения характеризуется

величиной угла, на который вектор линейного напряжения обмотки НН отстает от соответствующего вектора линейного напряжения обмотки ВН. Для определения номера группы этот угол следует разделить на 30° .

Для однофазных трансформаторов возможны две группы соединений: 12 (рис. 2.18, а) и 6 (рис. 2.18, б).

Группа соединений зависит от направления намотки обмоток и обозначения их выводов, т. е. от маркировки. На практике однофазные трансформаторы выпускаются только 12-й группы.

У трехфазных трансформаторов в зависимости от схемы соединения обмоток (Y или Δ) и порядка соединения их начал и концов могут быть различные группы соединения.

При схемах соединения Y/Y или Δ/Δ возможны только четные группы (2; 4; 6; 8; 10; 12), при схемах Y/ Δ или Δ /Y – только нечетные группы (1; 3; 5; 7; 9; 11).

Промышленность выпускает трехфазные трансформаторы только двух групп: 11-й и 12-й. В качестве примера на рисунке 2.19 изображены группы соединения обмоток 12-й и 6-й при схеме Y/Y.

В трехфазных трансформаторах, как и в однофазных, при изменении направления намотки вторичных обмоток группа соединения изменится на противоположную. Например, группа соединения Y/ Δ –11 при смене направления намотки становится Y/ Δ –5.

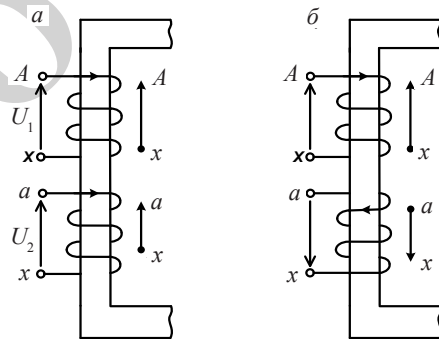


Рис. 2.18. Группы соединений обмоток однофазного трансформатора при одинаковом (а) и встречном (б) направлениях намотки

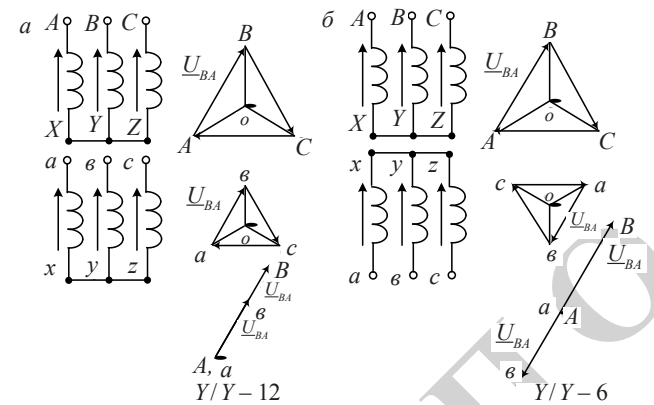


Рис. 2.19. Группы соединения обмоток трехфазного трансформатора со схемой Y/Y при: а – порядке соединения совпадает; б – порядке соединения изменен на противоположный

2.10. ПАРАЛЛЕЛЬНАЯ РАБОТА ТРАНСФОРМАТОРОВ

На практике трансформаторы включаются на параллельную работу, что позволяет:

- решить проблему резервирования электроснабжения потребителей;
- отключить часть трансформаторов при уменьшении нагрузки;
- упростить организацию профилактического ремонта трансформаторов и т. п.

Для включения трансформаторов на параллельную работу (рис. 2.20) необходимо соблюдение следующих условий:

- а) равенство коэффициентов трансформации $k_I = k_{II}$;
- б) равенство напряжений короткого замыкания, $u_{кI} = u_{кII}$;
- в) равенство групп соединения трансформаторов.

Рекомендуется, чтобы отношение номинальных мощностей трансформаторов, включаемых на параллельную работу, не превышало 3:1.

Включение в сеть трансформаторов следует производить только при согласованном порядке чередования фаз.

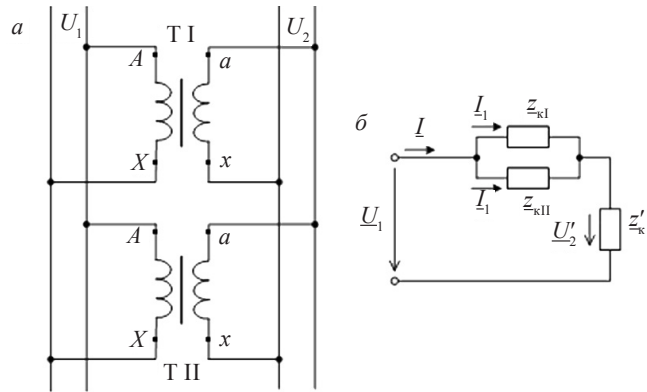


Рис. 2.20. Схема включения трансформаторов при параллельной работе (а) и схема их замещения (б)

Рассмотрим, к чему приводит несоблюдение приведенных выше условий.

1. Пусть $k_1 \neq k_{II}$, а именно $k_1 < k_{II}$. Тогда ЭДС вторичной обмотки первого трансформатора в режиме холостого хода E_{201} будет больше аналогичной ЭДС второго трансформатора, т. е. E_{201I} . Под действием разности $(E_{201} - E_{201I})$ в замкнутом контуре, образованном вторичными обмотками и сетью нагрузки, начинает протекать уравнительный ток I_{yp2} ,

$$I_{yp2} = (E_{201} - E_{201I}) / (z_{k1} + z_{kII}), \quad (2.59)$$

где z_{k1} и z_{kII} — сопротивления короткого замыкания соответственно первого и второго трансформаторов.

Уравнительный ток I_{yp2} вызывает циркуляцию мощности от одного трансформатора к другому, а, следовательно, неравномерную нагрузку трансформаторов, сопровождающуюся увеличением потерь и нагрева. При этом всегда больше будет нагружен (как по вторичной, так и по первичной цепи) тот трансформатор, у которого коэффициент трансформации меньше. Наличие уравнительного тока I_{yp2} приводит к выравниванию выходных напряжений трансформаторов, т. е. $U_{21} = U_{2II}$, несмотря на различие их ЭДС E_{201} и E_{201I} .

На практике допускается параллельная работа трансформаторов, имеющих различие в коэффициентах трансформации не более 0,5 %, т. е.

$$\Delta k_{\%} = \frac{k_1 - k_{II}}{k_{cp}} 100 \% \pm 0,5 \%, \quad (2.60)$$

где $k_{cp} = \frac{k_1 + k_{II}}{2}$ — среднее арифметическое значение коэффициентов трансформации.

2. При неравенстве напряжений короткого замыкания u_k будет иметь место также неравенство сопротивлений короткого замыкания, т. е. $z_{k1} \neq z_{kII}$. При этом, как следует из рисунка 2.20, б, при параллельном включении

$$I_1 z_{k1} = I_2 z_{kII}.$$

Пренебрегая различием в фазе токов, которое зависит от активных и реактивных сопротивлений короткого замыкания и обычно невелико, и заменяя комплексные величины их модулями, получим

$$\frac{I_1}{I_2} = \frac{z_{kII}}{z_{k1}}, \quad (2.61)$$

т. е. токи нагрузки параллельно включенных трансформаторов обратно пропорциональны их сопротивлениям короткого замыкания.

Трансформатор, имеющий меньшее значение u_k , будет иметь и меньшую величину z_k , а следовательно, его внешняя характеристика (рис. 2.21) будет более пологой, чем у трансформатора с большим u_k .

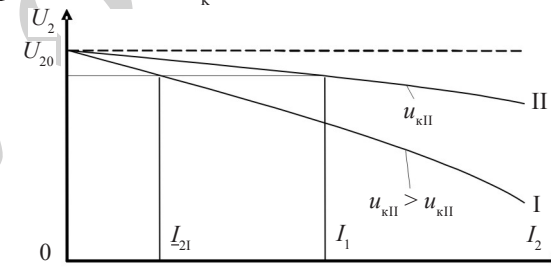


Рис. 2.21. Внешние характеристики трансформаторов с различными значениями u_k

На рисунке 2.21 у первого трансформатора u_{k1} больше, чем у второго, поэтому при параллельной работе он будет меньше нагружен ($I_{21} < I_{2II}$). На практике допускается разница в u_k для

параллельно работающих трансформаторов не более чем на $\pm 10\%$ от их среднеарифметического значения.

3. Если трансформаторы принадлежат к разным группам соединения обмоток, то их параллельная работа вообще невозможна, так как между обмотками трансформаторов появляется разность потенциалов, вызывающая очень большие уравнительные токи.

Например, при включении на параллельную работу трансформаторов 11-й и 12-й групп (см. рис. 2.22) вторичные линейные напряжения сдвинуты на 30° и между обмотками трансформаторов возникает разность потенциалов ΔU , под действием которой будет протекать уравнительный ток, в несколько раз превышающий номинальный. При равенстве вторичных напряжений величина ΔU определяется из равнобедренного треугольника, как $\Delta U = 2U_{ab} \sin 15^\circ$.

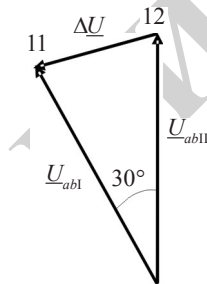


Рис. 2.22. Векторная диаграмма напряжений в случае параллельного включения трансформаторов с 11-й и 12-й группами соединений

2.11. СПЕЦИАЛЬНЫЕ ТИПЫ ТРАНСФОРМАТОРОВ

2.11.1. Автотрансформаторы

Автотрансформатор — это трансформатор, у которого вторичная обмотка является частью первичной. Предназначен для получения нескольких вторичных напряжений или плавного регулирования вторичного напряжения. В первом случае от первичной обмотки делают отводы, поэтому вторичные напряжения — дискретные, нерегулируемые вели-

ны (рис. 2.23, а). Во втором случае напряжение U_2 регулируется от 0 до U_1 (рис. 2.23, б).

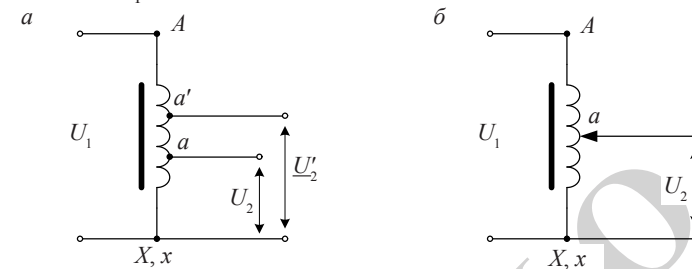


Рис. 2.23. Автотрансформаторы с нерегулируемым выходным (а) и регулируемым (б) напряжениями ($AХ$ — первичная обмотка автотрансформатора, ax и $a'x$ — вторичные)

Автотрансформатор, плавно регулирующий вторичное напряжение, называют лабораторным автотрансформатором (ЛАТР). Конструктивно он выполняется в виде цилиндрического сердечника, навитого из ленты электротехнической стали. Сердечник представляет собой пустотелый цилиндр. На изолированную поверхность цилиндра наматывается первичная обмотка $AХ$. Движок ЛАТРа выполняется в виде ролика, перемещающегося по виткам обмотки. В некоторых случаях автотрансформатор имеет ряд преимуществ, в том числе по габаритам, в сравнении с обычным трансформатором.

Рассмотрим электрическую схему нагруженного автотрансформатора (рис. 2.24).

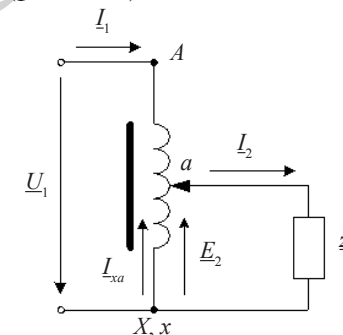


Рис. 2.24. Электрическая схема нагруженного автотрансформатора

Если к первичной обмотке $AХ$ с числом витков w_1 подвести напряжение U_1 , а вторичную обмотку ax оставить разомкнутой, то ток, проходя по первичной обмотке, создаст магнитный поток Φ , который будет индуцировать в каждом витке обмотки ЭДС $E_{\text{в}}$. Тогда ЭДС в обмотке $AХ$ $E_1 = E_{\text{в}} w_1$, а в части обмотки ax $E_2 = E_{\text{в}} w_2$. Отношение данных ЭДС составляет коэффициент трансформации $k = E_1/E_2 = w_1/w_2$.

При подключении нагрузки $z_{\text{н}}$ появится ток I_2 . Пренебрегая потерями в автотрансформаторе, можно записать, что $U_1 I_1 \approx U_2 I_2$, т. е. мощность, подведенная к автотрансформатору, равна мощности, полученной от него. Тогда $U_1/U_2 \approx I_2/I_1$, т. е. имеем такое же соотношение, как и у обычного трансформатора.

По первому закону Кирхгофа

$$\underline{I}_2 = \underline{I}_1 + \underline{I}_{xa}. \quad (2.62)$$

Если пренебречь влиянием углов φ_1 и φ_2 , то можно записать приблизительное равенство:

$$I_2 \approx I_1 + I_{xa}. \quad (2.63)$$

Тогда, умножив обе части уравнения на U_2 , получим

$$\left. \begin{aligned} U_2 I_2 &= U_2 I_1 + U_2 I_{xa}; \\ \text{или } S_2 &= S_{\text{эл}} + S_{\text{эм}}, \end{aligned} \right\} \quad (2.64)$$

т. е. мощность вторичной обмотки состоит из двух составляющих — электрической $S_{\text{эл}}$, поступающей из сети, и электромагнитной $S_{\text{эм}}$, поступающей из вторичной обмотки ax , куда она передается электромагнитным путем при помощи потока Φ . Так как электромагнитным путем во вторичную обмотку передается только часть всей мощности, то это позволяет уменьшить сечение магнитопровода, что дает экономию стали и снижает потери в ней. При уменьшении сечения магнитопровода сокращается средняя длина одного витка и общее количество меди, расходуемой на обмотку. Электрические потери в обмотках автотрансформатора значительно меньше, чем в обмотках соответствующего по мощности обычного трансформатора, поскольку в автотрансформаторе только одна обмотка и во вторичной обмотке протекает разность токов ($I_{xa} = I_2 - I_1$), что дает возможность выполнить обмотку ax из провода небольшого сечения.

Учитывая, что коэффициент трансформации $k = w_1/w_2 \approx U_1/U_2$, а $U_1/U_2 = I_2/I_1$, имеем

$$I_{xa} = I_2 - I_1 = I_2 \left(1 - \frac{1}{k}\right). \quad (2.65)$$

Оптимальная величина коэффициента трансформации $k \approx 2$.

Автотрансформаторы могут быть трехфазными. В этом случае их обмотки соединяют в звезду (рис. 2.25). Трехфазные автотрансформаторы используются при пуске мощных синхронных и асинхронных двигателей для уменьшения пускового тока.

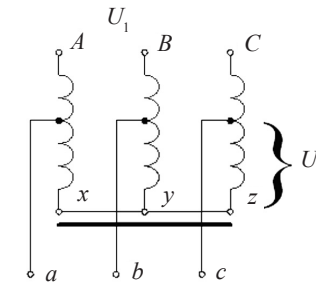


Рис. 2.25. Схема трехфазного автотрансформатора

Автотрансформаторы, предназначенные для повышения напряжения, оборудованы переключателями, которые позволяют изменять число витков вторичной обмотки w_2 и ступенчато регулировать напряжение U_2 на выходе. При этом $w_2 > w_1$.

Наряду с отмеченными преимуществами у автотрансформатора по сравнению с трансформатором имеются следующие недостатки:

1) электрическая связь между первичной и вторичной обмотками. В связи с этим вторичная обмотка и подключенные к ней потребители должны иметь такую же изоляцию по отношению к земле, как и первичная. По этой же причине в целях обеспечения электробезопасности не допускается применение автотрансформаторов для питания цепей низкого напряжения от сети высокого напряжения;

2) незначительные коэффициенты трансформации (не выше 2), поскольку при $k > 2$ автотрансформаторы невыгодны. Более того, при $k > 2$ в автотрансформаторах большой

мощности возможны перенапряжения во вторичной цепи при появлении атмосферных и коммутационных перенапряжений в первичной;

3) отсутствие развязки по току, важной в радиотехнике;

4) малое значение напряжения короткого замыкания и соответственно большие токи короткого замыкания, например при замыкании точек aX (см. рис. 2.24) напряжение сети U_1 подводится к небольшой части витков Aa , которые обладают малым сопротивлением короткого замыкания.

2.11.2. Измерительные трансформаторы

Измерительные трансформаторы используют для подключения электроизмерительных приборов в цепи переменного тока высокого напряжения, в цепях с большими токами. В низковольтных цепях они нашли применение в цепях с трехфазными счетчиками электрической энергии. При этом электроизмерительные приборы оказываются изолированными от цепей высокого напряжения, что обеспечивает безопасность работы обслуживающего персонала. Кроме того, измерительные трансформаторы позволяют расширять пределы измерения приборов, т. е. измерять большие токи и напряжения с помощью сравнительно несложных приборов, рассчитанных для измерения малых токов и напряжений. В ряде случаев измерительные трансформаторы служат для подключения к цепям высокого напряжения обмоток реле, обеспечивающих защиту электрических установок от аварийных режимов.

Измерительные трансформаторы подразделяют на два типа: *трансформаторы напряжения* и *трансформаторы тока*. Первые из них служат для включения вольтметров, а также других приборов, реагирующих на величину напряжения, например, обмотки напряжения ваттметров, счетчиков, фазометров и различных реле. Трансформаторы тока предназначены для включения амперметров и токовых катушек указанных приборов. Измерительные трансформаторы рассчитаны для совместной работы со стандартными приборами (амперметрами на 1; 2; 2,5 и 5 А, вольтметрами на 100 и $100\sqrt{3}$ В).

Трансформатор напряжения (ТН) выполняют двухобмоточным, понижающим, $w_1 > w_2$ (рис. 2.26).

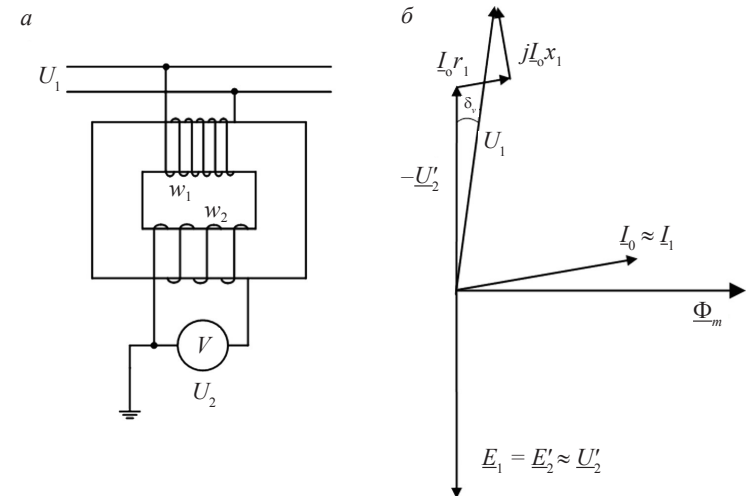


Рис. 2.26. Схема включения (а) и векторная диаграмма (б) трансформатора напряжения

Так как сопротивления обмоток вольтметра и других приборов, подключаемых к ТН, велики, то он практически работает в режиме холостого хода. В этом режиме

$$U_1 = U_2' = k_u U_2, \quad (2.66)$$

где k_u — коэффициент трансформации, $k_u = w_1/w_2$.

В действительности ток холостого хода I_0 создает в трансформаторе падение напряжения, поэтому $U_2' \neq U_1$, и между векторами этих напряжений имеется сдвиг по фазе δ_u . В результате этого при измерениях образуются погрешности двух видов:

а) относительная погрешность напряжения:

$$\Delta u\% = \frac{U_2 k_u - U_1}{U_1} \cdot 100\%; \quad (2.67)$$

б) угловая погрешность δ_u , за величину которой принимают угол между векторами \underline{U}_1 и $-\underline{U}_2'$. Последняя влияет на результаты измерений, выполненных с помощью ваттметров, счетчиков, фазометров и других приборов, показания которых зависят не только от величины тока и напряжения, но и от угла сдвига фаз между ними.

В зависимости от величины допускаемых погрешностей стационарные трансформаторы напряжения подразделяются на ряд классов точности.

Для уменьшения погрешностей $\Delta u\%$ и δ_u сопротивления обмоток трансформатора z_1 и z_2 делают по возможности малыми, а магнитопровод выполняют из высококачественной электротехнической стали достаточно большого поперечного сечения, чтобы $B = 0,6-0,8$ Тл. Благодаря этому обеспечивается значительное уменьшение тока холостого хода.

С целью обеспечения безопасности обслуживающего персонала и приборов одна точка вторичной обмотки ТН заземляется.

Трансформаторы напряжения выполняются одно- и трехфазными.

Трансформатор тока (ТТ) выполняют в виде двухобмоточного повышающего трансформатора (рис. 2.27) или в виде проходного трансформатора, у которого первичной обмоткой служит провод, проходящий через окно магнитопровода. Первичную обмотку трансформатора тока включают в линию последовательно с нагрузкой, а к его вторичной обмотке подключают измерительный прибор.

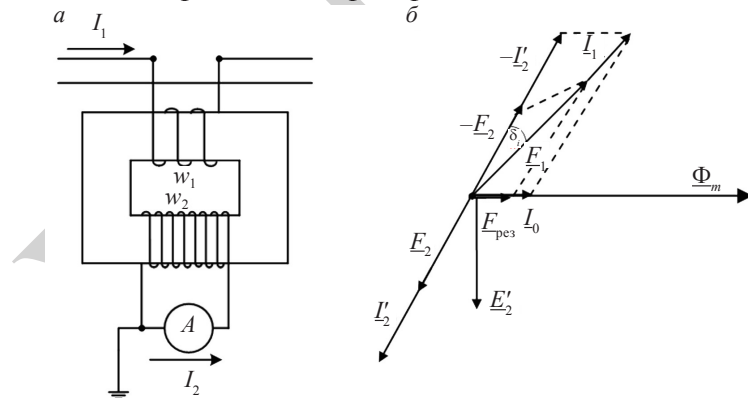


Рис. 2.27. Схема включения (а) и векторная диаграмма (б) трансформатора тока

Сопротивления обмоток амперметров и других приборов, подключаемых к трансформатору тока, обычно малы. Поэтому

он практически работает в режиме короткого замыкания, для которого

$$I_1 \approx I'_2 = I_2/k_i, \quad (2.68)$$

где k_i – коэффициент трансформации, $k_i = w_1/w_2$.

В действительности из-за наличия намагничивающего тока I_μ , $I_\mu \approx I_0$, в рассматриваемом трансформаторе $I_1 \neq I'_2$ и между векторами этих токов имеется угол δ_i . В результате возникают погрешности: относительная токовая

$$\Delta i\% = \frac{I_2/k_i - I_1}{I_1} 100\% \quad (2.69)$$

и угловая, измеряемая углом δ_i .

В зависимости от величины допускаемых погрешностей трансформаторы тока подразделяются на ряд классов точности.

Для уменьшения $\Delta i\%$ и δ_i магнитопроводы трансформаторов тока изготавливают из высококачественной электротехнической стали достаточно большого сечения, чтобы $B = 0,06-0,1$ Тл (отсутствовало насыщение магнитопровода). При этих условиях намагничивающий ток будет очень мал.

Следует отметить, что размыкание цепи вторичной обмотки ТТ недопустимо. В этом случае трансформатор переходит в режим холостого хода и его результирующая МДС, которая в рабочем режиме мала, становится равной $E_{рез} = F_1$ (см. рис. 2.27, б). В результате резко (в десятки и сотни раз) возрастает магнитный поток в магнитопроводе и индукция в стали достигает значения более 2 Тл. Соответственно резко возрастают потери в стали и трансформатор может сгореть.

Еще большую опасность представляет резкое повышение напряжения на зажимах вторичной обмотки до нескольких сотен и даже тысяч вольт. Для предотвращения режима холостого хода при отключении приборов нужно накоротко замыкать вторичную обмотку трансформатора тока.

Трансформаторы тока широко применяются в виде токовых клещей. Замкнутый сердечник размыкается и внутрь клещей помещается провод с током, который надо измерить. Клещи снабжены многопредельным амперметром, позволяющим измерять силу тока без разрыва цепи.

Применение трансформаторов для измерения больших мощностей или энергий. При измерении больших мощностей токовую обмотку ваттметра подключают к вторичной обмотке трансформатора тока, а обмотку напряжения ваттметра — к вторичной обмотке трансформатора напряжения. Тогда ваттметр показывает активную мощность P_2 , пропорциональную активной мощности P_1 первичной цепи:

$$P_1 = U_1 I_1 \cos \varphi_1 \quad (2.70)$$

где U_1 — напряжение; I_1 — ток первичной цепи; $\cos \varphi_1$ — коэффициент мощности первичной цепи.

После подстановки значений U_1 и I_1 имеем:

$$P_1 = k_u U_2 I_2 \frac{1}{k_i} \cos \varphi_2 = k_p P_2. \quad (2.71)$$

В (2.71) сделано допущение, что $\varphi_1 = \varphi_2$.

Обычно $k_u > 1$, а $k_i < 1$, тогда коэффициент пропорциональности по мощности $k_p = k_u/k_i \gg 1$.

На результат измерения мощности P_1 влияют не только погрешности трансформатора по напряжению и току, но и угловые погрешности, в результате чего $\varphi_1 \neq \varphi_2$.

2.11.3. Пик-трансформаторы

В электронной технике для регулирования управляемых вентилях (тиристоров) необходимы импульсы напряжения резко заостренной (пикообразной формы). Такие импульсы можно получить от синусоидально изменяющегося напряжения с помощью пик-трансформаторов.

Пик-трансформатор представляет собой обычный двухобмоточный трансформатор с сильнонасыщенным сердечником. Первичную обмотку его подключают к сети переменного тока через большое активное сопротивление $r_{\text{доб}}$ (рис. 2.28, а). При достаточно большом активном сопротивлении по первичной обмотке пик-трансформатора протекает синусоидальный ток i_1 . При этом магнитный поток Φ не изменяется по синусоиде, так как он возрастает пропорционально току только при малых его значениях, когда сердечник ненасыщен (рис. 2.28, б).

В результате кривая изменения магнитного потока Φ имеет плоскую форму, а во вторичной обмотке индуцирует-

ся пикообразное напряжение u_2 . Пик напряжения возникает тогда, когда магнитный поток Φ и ток i_1 проходят через ноль и скорость их изменения максимальна

$$u_2 = -w_2 \frac{d\Phi}{dt}. \quad (2.72)$$

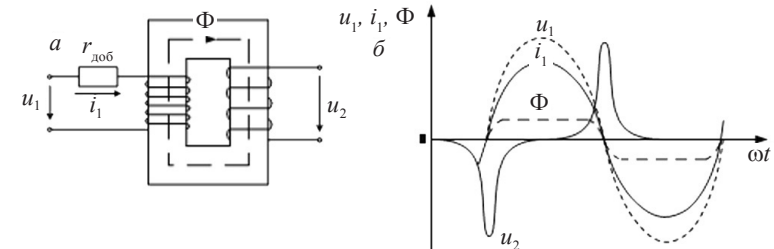


Рис. 2.28. Схема включения (а) и временные диаграммы (б) пик-трансформатора

При включении трансформатора через большое активное сопротивление сдвиг фаз $\varphi_1 = 0$ и напряжение u_1 и ток i_1 совпадают по фазе. Таким образом, пик напряжения u_2 образуется, когда напряжение u_1 проходит через ноль. Если же требуется, чтобы пик возникал при максимальном значении u_1 , то в цепь первичной обмотки включают индуктивное сопротивление, тогда угол $\varphi_1 \approx \pi/2$ и напряжение u_1 опережает ток i_1 на этот угол.

Для повышения крутизны пика u_2 магнитопроводы пик-трансформаторов изготавливают из пермаллоя, имеющего высокую начальную магнитную проницаемость и кривую намагничивания с резко выраженным насыщением.

Магнитную систему пик-трансформатора часто выполняют с магнитным шунтом, который сильно увеличивает потоки рассеяния, а следовательно, и индуктивное сопротивление обмоток (т. е. угол $\varphi_1 \approx \pi/2$). В таком трансформаторе первичная обмотка располагается на сравнительно толстом стержне 1, а вторичная — на тонком 3 (рис. 2.29, а).

При этом магнитный поток Φ_1 в стержне 1 имеет синусоидальную форму и замыкается в основном через магнитный шунт 2. Стержень 3 со вторичной обмоткой будет быстро насыщаться? и поток Φ_2 будет иметь плоскую форму. В ре-

зультате во вторичной обмотке возникает пик напряжения u_2 в момент прохождения тока i_1 и потока Φ_1 через ноль, а напряжения u_1 — через максимум (рис. 2.29, б).

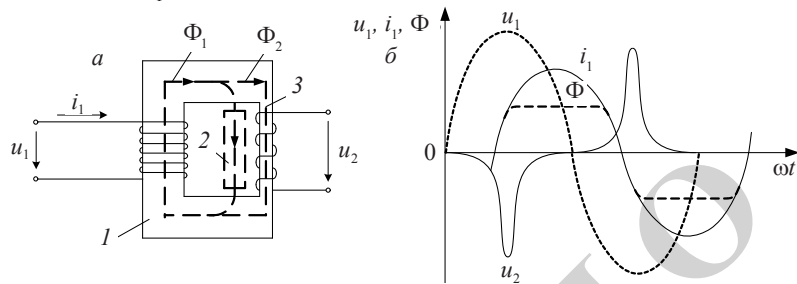


Рис. 2.29. Схема включения пик-трансформатора с магнитным шунтом (а) и временные диаграммы данного трансформатора (б)

Изменяя угол сдвига фаз между питающим напряжением u_1 и током i_1 в первичной обмотке (включая в ее цепь активные и реактивные сопротивления или с помощью фазорегулятора), можно изменять положение пика напряжения u_2 относительно синусоиды напряжения u_1 .

2.11.4. Импульсные трансформаторы

Импульсными называют специальный тип трансформаторов, которые служат для трансформации кратковременных импульсов напряжения приблизительно прямоугольной формы длительностью порядка нескольких микросекунд и менее, периодически повторяющихся с частотой примерно 500–2000 Гц или более. В некоторых случаях частота следования импульсов может быть значительно выше указанной. Импульсные трансформаторы выполняются двух- и многообмоточными и находят широкое применение в устройствах автоматики, электроники и связи. С их помощью их осуществляются изменение амплитуды импульсов и полярности, согласование сопротивлений и связь между отдельными каналами импульсных устройств, исключение из цепей нагрузки постоянной составляющей тока.

Импульсные трансформаторы должны удовлетворять требованию возможно меньшего искажения передачи формы трансформируемых импульсов напряжения. Искажение формы этих

импульсов обуславливается возникновением в трансформаторах паразитных переходных процессов вследствие наличия в них емкостей и индуктивностей рассеяния обмоток. Данные параметры обмоток значительно препятствуют прохождению через трансформатор очень коротких импульсов напряжения.

Для уменьшения искажения формы трансформируемых импульсов напряжения трансформатор должен обладать линейными характеристиками и иметь постоянную времени, близкую к нулю (рис. 2.30).

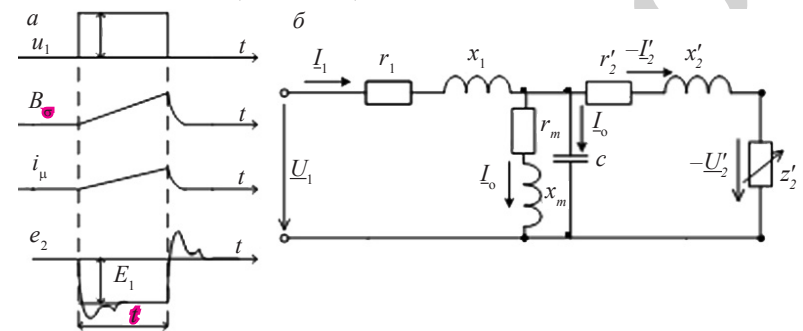


Рис. 2.30. Переходные процессы в импульсном трансформаторе (а) и его схема замещения (б)

Линейность характеристик обеспечивается путем уменьшения индукции в сердечнике. При этом во избежание значительного возрастания поперечного сечения сердечника при его изготовлении применяют материалы с повышенной магнитной проницаемостью: специальную высоколегированную трансформаторную сталь, железоникелевые сплавы и др. Одновременно этим достигается снижение вихревых токов, искажающих форму импульсов. Для уменьшения постоянной времени обмотки размещают таким образом, чтобы индуктивности рассеяния у них были минимальными. При этом отмеченная постоянная времени должна быть возможно меньшей по сравнению с длительностью самого импульса, чтобы искажение последнего было минимальным. Например, при длительности импульса $t_{\text{и}} = 1$ мкс постоянная времени не должна быть больше величины 0,03 мкс, так как она определяет длительность фронта трансформируемого импульса напряжения.

В импульсных трансформаторах на качество передачи сигналов значительное влияние оказывают емкостные связи между обмотками и витками обмотки, которые в схеме замещения (см. рис. 2.30, б) приближенно учитываются введением параллельно намагничивающему контуру ветви, содержащей емкость C .

Принцип действия импульсного трансформатора заключается в следующем. Если к первичной обмотке подводится прямоугольный импульс напряжения $u_1 = U_1 = \text{const}$, то скорость изменения магнитной индукции в сердечнике трансформатора должна быть постоянной, так как

$$u_1 \approx -e_1 = w_1 Q_c \left(\frac{dB_c}{dt} \right) \cdot 10^2 = \text{const}. \quad (2.73)$$

Следовательно, индукция в сердечнике $B_c = f(t)$ должна нарастать во времени по линейному закону (см. рис. 2.30, а).

Приращение магнитной индукции (Тл) в сердечнике трансформатора определяется по формуле:

$$\Delta B_{ct} = \frac{10^{-2}}{w_1 Q_c} \int_0^t u_1 dt = \frac{10^{-2} U_1 t}{w_1 Q_c}, \quad (2.74)$$

где w_1 — число витков первичной обмотки; Q_c — поперечное сечение стержня сердечника, см²; U_1 — амплитуда импульса первичного напряжения, В; t — время, мкс.

При линейном нарастании во времени индукции в сердечнике намагничивающий ток i_m импульсного трансформатора за время действия импульса напряжения также нарастает по линейному закону.

К моменту окончания действия импульса напряжения $t = t_n$ приращение индукции в сердечнике достигает величины

$$\Delta B_c = \frac{10^{-2} U_1 t_n}{w_1 Q_c}. \quad (2.75)$$

За счет изменения индукции dB_c/dt во вторичной обмотке импульсного трансформатора индуцируется ЭДС практически прямоугольной формы с амплитудой

$$E_2 = -w_2 Q_c 10^2 (dB_c / dt) \approx \text{const}. \quad (2.76)$$

Так как трансформатор не позволяет передавать постоянную составляющую напряжения u_1 , то после завершения

входного импульса на вторичной обмотке трансформатора формируется ЭДС противоположной полярности, для устранения влияния которой параллельно вторичной обмотке включают резистор с диодом.

В реальном импульсе вторичной обмотки имеются передний фронт уменьшенной крутизны и срез импульса.

Нагрузкой импульсного трансформатора обычно является нелинейное сопротивление, имеющее приблизительно активный характер. Нелинейный характер сопротивления нагрузки за время действия импульса напряжения сравнительно мало влияет на переходные процессы в трансформаторе, поэтому данное сопротивление практически можно принимать активным. Ввиду такого характера нагрузки отдаваемая вторичной обмоткой импульсного трансформатора мощность обычно измеряется в ваттах или киловаттах.

Габаритные размеры и масса импульсных трансформаторов, несмотря на пониженное значение индукции в сердечнике, обычно невелики. Объясняется это тем, что время импульса t_n , как правило, весьма мало по сравнению с периодом следования импульсов T и возможно значительное увеличение допустимой плотности тока в обмотках трансформатора, не опасаясь недопустимого повышения в них температуры. При этом длительность импульса t_n измеряется в микросекундах, а период T — в миллисекундах, так что отношение (t_n/T) составляет величину порядка 10^{-3} .

В импульсных трансформаторах малой мощности отдаваемая вторичной обмоткой мощность в импульсе находится в диапазоне от нескольких десятков ватт до нескольких сотен киловатт.

Средняя отдаваемая мощность P_{cp} импульсного трансформатора

$$P_{cp} = \frac{1}{T} \int_0^{t_n} P_2 dt = P_2 \left(\frac{t_n}{T} \right) = f_n t_n P_2, \quad (2.77)$$

где $P_2 = U_2 I_2 = U_2^2 / R_n$ — мощность вторичной обмотки трансформатора в импульсе, Вт; $f_n = 1/T$ — частота следования импульсов, Гц.

Величина $P_{cp} \ll P_2$, например, $P_2 = 10$ кВт, $P_{cp} = 10$ Вт при $t_n = 1$ мкс, $f_n = 1000$ Гц, $U_1 = 500$ В, $U_2 = 2000$ В.

Напряжения малых импульсных трансформаторов указанного диапазона мощностей могут быть в следующих пределах: низшее напряжение 100–2500 В; высшее напряжение 300–12 500 В.

Токи первичной (I_1) и вторичной (I_2) обмоток в импульсе:

$$I_1 = P_2 / U_1; I_2 = P_2 / U_2.$$

Эффективные или действующие значения токов первичной и вторичной обмоток $I_{1\text{эф}}$, $I_{2\text{эф}}$ импульсного трансформатора определяются из условия, что потери в этих обмотках при прохождении через них коротких прямоугольных импульсов тока обуславливаются не только омическими сопротивлениями обмоток, но и явлением поверхностного эффекта в проводах и влиянием токов наводки в них (с учетом отмеченного $I_{1\text{эф}} \ll I_1$, $I_{2\text{эф}} \ll I_2$).

2.11.5. Согласующие трансформаторы

Для повышения КПД любого устройства необходимо увеличить полезную мощность, потребляемую нагрузкой. В электрических цепях постоянного тока максимальная мощность в нагрузке выделяется при условии $R_r = R_n$. Как правило, сопротивления генератора и нагрузки значительно различаются. Поэтому в линиях связи и радиотехнике для согласования параметров источника с нагрузкой с целью получения наибольшей активной мощности в нагрузке широко применяется согласующий трансформатор (рис. 2.31, а). Параметры генератора и нагрузки, как правило, всегда заданы. Необходимо определить параметры согласующего трансформатора и величину емкости дополнительно включаемого конденсатора.

Для случая идеального согласующего трансформатора, в котором отсутствуют потери в обмотках ($r_1 = r_2 = r_0$), потери в стали (поперечная ветвь схемы замещения разомкнута) и потоки рассеяния ($X_1 = X_2 = 0$). В этом случае схема замещения примет вид, приведенный на рисунка 2.31, б.

Для того чтобы выделяемая мощность на нагрузке в цепи переменного тока была максимальной, необходимо выполнить следующие требования:

$$\left. \begin{aligned} R_r &= R'_n; \\ X_r + X'_n - X'_c &= 0. \end{aligned} \right\} \quad (2.78)$$

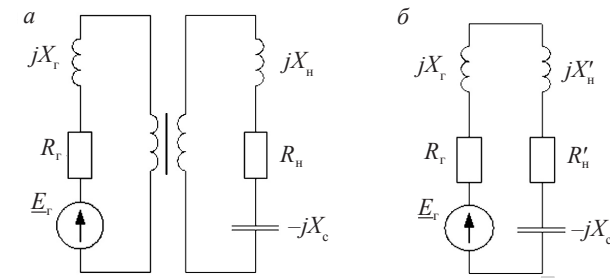


Рис. 2.31. Схемы включения согласующего трансформатора (а) и схема замещения цепи с идеальным согласующим трансформатором (б)

Из этих требований получаем необходимые значения коэффициента трансформации k согласующего трансформатора и емкости C , включаемой последовательно с нагрузкой:

$$R_r = R'_n = k^2 R_n, \quad (2.79)$$

$$k = \sqrt{\frac{R_r}{R_n}}, \quad X'_c = X_r + X'_n, \quad (2.80)$$

$$X'_n = k^2 X_n, \quad X'_c = k^2, \quad X_c = \frac{k^2}{2pfC}.$$

2.11.6. Трансформаторы с плавным регулированием напряжения

Для плавного регулирования напряжения возможно применение скользящих по поверхности витков обмотки контактов, аналогично устройству регулировочного автотрансформатора. При этом плавность регулировки ограничивается значением напряжения между двумя смежными витками (0,5–1,0 В). По такому принципу выполняют одно- и трехфазные трансформаторы и автотрансформаторы мощностью до 250 кВ·А. Однако наличие скользящих контактов снижает надежность и ограничивает применение таких трансформаторов.

Более надежны бесконтактные конструкции регулировочных трансформаторов.

Трансформатор с подвижным сердечником. Первичная обмотка этого трансформатора выполнена из двух катушек, уло-

женных в кольцевых выемках магнитопровода (рис. 2.32, а). Катушки w'_1 и w''_1 включены таким образом, что создают магнитные потоки, направленные встречно друг другу. Внутри неподвижной части магнитопровода расположен подвижный сердечник (ПС) со вторичной обмоткой w_2 . При среднем положении ПС в обмотке w_2 не наводится ЭДС, так как действие первичных катушек взаимно компенсируется.

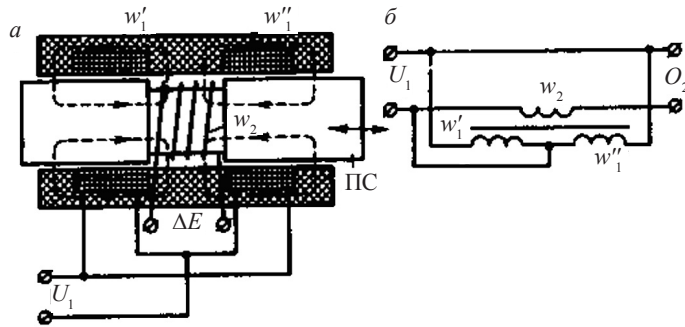


Рис. 2.32. Трансформатор с подвижным сердечником

При смещении ПС влево или вправо от среднего положения вторичной обмотки в последней наводится ЭДС ΔE . При этом фаза (направление) ΔE зависит от того в зоне какой из первичных катушек находится вторичная обмотка: при перемещении этой обмотки из зоны одной первичной катушки в зону другой катушки фаза ЭДС ΔE изменится на 180° . Если такой трансформатор включить в сеть аналогично вольтдобавочному трансформатору, как это показано на рисунке 2.32, б, то, изменяя положение сердечника вторичной обмотки (ПС), можно плавно регулировать вторичное напряжение (продольное регулирование) $U_2 = U_1 \pm \Delta E$.

Трансформатор, регулируемый подмагничиванием шунтов.

В последнее время получили применение трансформаторы и автотрансформаторы, регулируемые подмагничиванием шунтов и обозначаемые соответственно ТРПШ и АРПШ.

Рассмотрим принцип действия однофазного трансформатора ТРПШ. Магнитопровод трансформатора состоит из четырех стержней (рис. 2.33, а): двух крайних, называемых *главными стержнями*, и двух средних, называемых *шунтами*.

Первичная обмотка состоит из трех катушек: две катушки (w'_{1r} и w''_{1r}) расположены на главных (крайних) стержнях и одна катушка ($w_{1ш}$) — на шунтах. При этом все три катушки соединены последовательно и согласно. Вторичная обмотка также состоит из трех последовательно соединенных катушек (w'_{2r} , w''_{2r} и $w_{2ш}$), расположенных аналогично первичным, но катушка $w_{2ш}$ включена встречно относительно катушек w'_{2r} и w''_{2r} .

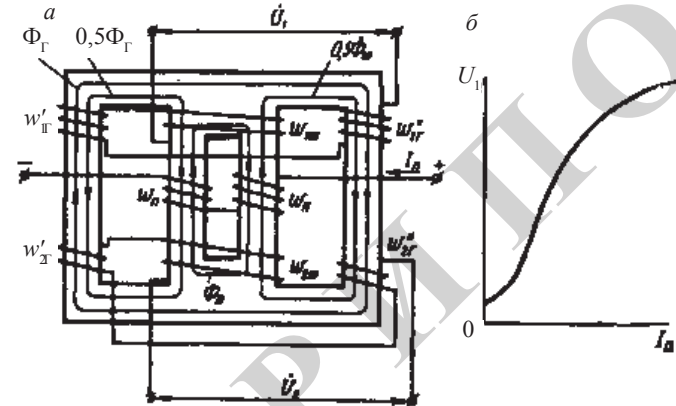


Рис. 2.33. Трансформатор, регулируемый подмагничиванием

Кроме катушек переменного тока ТРПШ имеет две катушки постоянного тока — катушки подмагничивания $w_{п}$, расположенные на шунтах и соединенные последовательно.

При включении первичной обмотки в сеть переменного тока катушки w'_{1r} и w''_{1r} создают переменный магнитный поток Φ_r , который замыкается по главным стержням и ярмам, сцепляется с катушками w'_{2r} и w''_{2r} и наводит в них ЭДС E'_{2r} и E''_{2r} . Катушка $w_{1ш}$ также создает переменный магнитный поток $\Phi_{ш}$, разделенный на две части, каждая из которых замыкается по одному из шунтов и одному из главных стержней. При этом в одном из стержней (правом) потоки Φ_r и $1/2\Phi_{ш}$ складываются, а в другом (левом) — вычитаются. Магнитный поток $\Phi_{ш}$, сцепляясь с катушкой $w_{2ш}$, наводит в ней ЭДС $E_{2ш}$, но так как $w_{2ш}$ включена встречно вторичным катушкам главных стержней, то напряжение на выходе трансформатора

$$U_2 = E'_{2r} + E''_{2r} - E_{2ш}. \quad (2.81)$$

При прохождении постоянного тока по катушкам подмагничивания w_n возрастает магнитное насыщение шунтов, при этом их магнитное сопротивление увеличивается и магнитный поток $\Phi_{ш}$ шунтов уменьшается. В итоге уменьшается ЭДС $E''_{ш}$, что ведет к росту вторичного напряжения (2.81). Следовательно, плавному изменению постоянного тока в цепи подмагничивания соответствует плавное изменение напряжения на выходе ТРПШ (рис. 2.33, б).

Электрическое управление вторичным напряжением трансформатора упрощает дистанционное управление трансформатором или же его автоматизацию. Наряду с однофазными существуют трехфазные ТРПШ и АРПШ.

2.11.7. Трансформаторы для выпрямительных установок

Во вторичные обмотки трансформаторов для выпрямительных установок включены вентили — устройства, обладающие односторонней проводимостью.

Рассмотрим работу однофазного трансформатора в схеме *однополупериодного выпрямления* (рис. 2.34, а). Ток во вторичной обмотке этого трансформатора i_2 является пульсирующим, так как он создается только положительными полуволнами вторичного напряжения U_2 (рис. 2.34, б).

Пульсирующий ток имеет две составляющие: постоянную

$$I_d = (\sqrt{2} / \rho)(U_2 / R_n) \quad (2.82)$$

$$\text{и переменную } i_{пер} = i_2 - I_d. \quad (2.83)$$

Пренебрегая током х.х. и учитывая формулу (2.83), уравнение МДС рассматриваемого трансформатора можно записать в виде

$$i_1 w_1 + i_2 w_2 = i_1 w_1 + i_{пер} w_2 + I_d w_2 = 0. \quad (2.84)$$

В первичную обмотку трансформируется лишь переменная составляющая вторичного тока в соответствии с формулой (2.83), поэтому МДС $I_d w_2$ остается неуравновешенной и создает в магнитопроводе трансформатора постоянный магнитный поток Φ_d , называемый *поток вынужденного намагничивания*. Этот поток вызывает дополнительное магнитное

насыщение элементов магнитопровода. Для того чтобы такое насыщение не превышало допустимого значения, необходимо увеличить сечение сердечников и ярем. Данная мера приводит к увеличению расхода стали и меди, т. е. к повышению габаритов, веса и стоимости трансформатора.

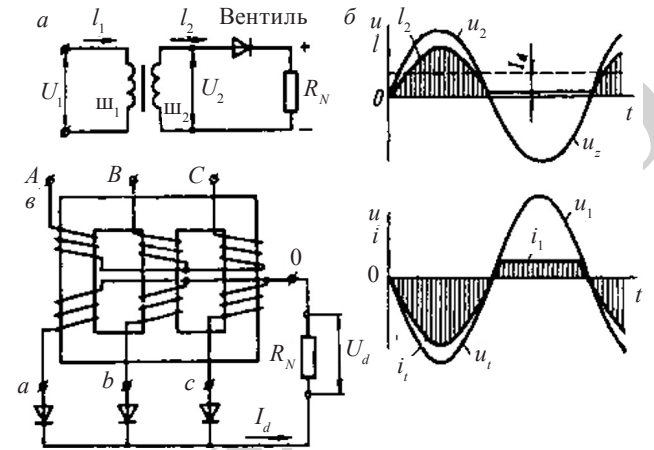


Рис. 2.34. Трансформатор в схеме выпрямления

Этот недостаток однофазной однополупериодной схемы распространяется и на трехфазную однополупериодную схему при соединении вторичной обмотки трансформатора по схеме «звезда — звезда с нулевым выводом» (рис. 2.34, в). В указанном случае магнитный поток вынужденного намагничивания Φ_d значительно меньше, так как, действуя одновременно во всех трех стержнях магнитопровода, он замыкается вне магнитопровода — через медь, воздух, стенки бака — аналогично третьим гармоникам основного магнитного потока. Однофазную однополупериодную схему применяют только для маломощных выпрямителей, что объясняется не только недостатком, вызванным наличием потока Φ_d , но и значительными пульсациями выпрямленного тока. Трехфазная однополупериодная схема соединения вторичной обмотки «звездой» с нулевым выводом также ограничивается выпрямителями небольшой мощности. Если же вторичную обмотку соединить в равноплечий зигзаг с нулевым выводом, то недостатки однополупериодной

схемы выпрямления, обусловленные возникновением потока Φ_d , устраняются. Объясняется это тем, что при соединении в равноплечий зигзаг на каждом стержне оказываются две вторичные катушки со встречным соединением. При трехфазной однополупериодной схеме ток I_d проходя по всем фазам вторичной обмотки, создает в каждом стержне два потока $\Phi_d/2$, но так как эти потоки направлены в разные стороны, то они взаимно уравниваются. Это достоинство схемы соединения обмоток в зигзаг позволяет применять трехфазную однополупериодную схему при значительных мощностях.

В *двухполупериодных схемах*, когда ток во вторичной цепи трансформатора создается в течение обоих полупериодов, условия работы трансформатора намного лучше и неуравновешенной МДС не возникает.

Другим обстоятельством, нежелательно влияющим на работу трансформаторов в схемах выпрямления, является несинусоидальная форма токов в обмотках. В результате в первичной и вторичной обмотках появляются токи высших гармоник, ухудшающие эксплуатационные показатели трансформатора, в частности снижающие его КПД.

Количественно влияние различных причин на работу трансформаторов в схемах выпрямления зависит от ряда факторов: схем выпрямления, наличия сглаживающего фильтра, характера нагрузки.

В связи с тем, что первичный и вторичный токи трансформаторов имеют разные действующие значения (из-за их несинусоидальности), расчетные мощности первичной и вторичной обмоток одного и того же трансформатора неодинаковы ($S_{1ном} \neq S_{2ном}$). Поэтому для оценки мощности трансформатора, работающего в выпрямительной схеме, вводятся понятия типовой мощности

$$S_T = 0,5(S_{1ном} + S_{2ном}) = 0,5(I_{1ном}U_{1ном} + I_{2ном}U_{2ном}) \quad (2.85)$$

и коэффициента типовой мощности

$$k_T = S_T / P_{dном}, \quad (2.86)$$

где выходная мощность, т. е. мощность, поступающая в потребитель постоянного тока, в номинальном режиме (при номинальных напряжениях $U_{dном}$ и токе $I_{dном}$) составляет

$$P_{dном} = U_{dном} I_{dном}. \quad (2.87)$$

Типовая мощность трансформатора всегда больше его выходной мощности, т. е. $k_T > 1$. Объясняется это тем, что при любой схеме выпрямления $U_2 > U_d$ и $I_2 > I_d$.

Из этого следует, что габариты и масса трансформаторов для выпрямителей всегда больше, чем трансформаторов такой же выходной мощности, но при синусоидальных токах в обмотках. Это объясняется тем, что в трансформаторах, работающих в выпрямительных схемах, полезная мощность определяется постоянной составляющей вторичного тока I_d , а нагрев обмоток — полным вторичным I_2 и первичным I_1 токами, содержащими высшие гармонические.

При выборе трансформатора для выпрямительной установки или же при его проектировании необходимо знать значение коэффициента k_T .

Значение переменного напряжения на выходе вторичной обмотки трансформатора, необходимого для получения заданного номинального значения постоянного напряжения $U_{dном}$, определяется выражением:

$$U_{2ном} = k_U U_{dном}, \quad (2.88)$$

где k_U — коэффициент напряжения.

Значения коэффициентов напряжения k_U и типовой мощности k_T для некоторых наиболее распространенных схем выпрямления приведены в таблице 2.1.

Таблица 2.1

Значения коэффициентов напряжения и типовой мощности

Схема выпрямления	k_U	k_T
Однофазная однополупериодная	2,22	3,09
Однофазная двухполупериодная мостовая	1,11	1,23
Однофазная двухполупериодная с нулевым выводом	1,11	1,48
Трехфазная с нулевым выводом	0,855	1,345
Трехфазная мостовая	0,427	1,05

Сравнение различных схем выпрямления показывает, что оптимальное использование трансформатора обеспечивается в мостовых схемах выпрямления, для которых коэффициент k_T имеет минимальные значения.

2.11.8. Трансформаторы для дуговой электросварки

Трансформатор для дуговой электросварки, обычно называемый сварочным трансформатором, представляет собой однофазный двухобмоточный понижающий трансформатор, преобразующий напряжение сети 220 или 380 В в напряжение 60–70 В, необходимое для надежного зажигания и устойчивого горения электрической дуги между металлическим электродом и свариваемыми деталями.

Специфика работы сварочного трансформатора состоит в прерывистом режиме его работы: зажиганию электрической дуги предшествует короткое замыкание вторичной цепи трансформатора, а обрыв дуги создает режим холостого хода. Номинальный режим работы трансформатора соответствует устойчивому горению электрической дуги. Для ограничения тока в сварочном трансформаторе принимаются меры, суть которых сводится к увеличению индуктивного сопротивления. С этой целью первичную обмотку трансформатора располагают на одном стержне, а вторичную – на другом. Это приводит к росту магнитного рассеяния, а следовательно, к увеличению индуктивного сопротивления обмоток. Другой мерой является включение во вторичную цепь трансформатора последовательно индуктивной катушки – дросселя Др (рис. 2.35, а), представляющего собой катушку из медного провода прямоугольного сечения, расположенную на стальном магнитопроводе. Дроссель снабжен устройством типа «винт – гайка», позволяющим вращением винта перемещать ярмо таким образом, что воздушный зазор δ между ярмом и стержнями изменяется от $\delta = 0$ до $\delta = \delta_{\max}$. При этом минимальному значению δ соответствует наибольшее индуктивное сопротивление дросселя, а следовательно, минимальное значение рабочего тока $I_2 = I_{2\min}$, а максимальному значению $\delta = \delta_{\max}$ – наименьшее индуктивное сопротивление дросселя и максимальное значение рабочего тока $I_2 = I_{2\max}$. Повышенное индуктивное сопротивление обмоток и наличие дросселя Др обеспечивают сварочному трансформатору круто падающие внешние характеристики $U_2 = f(I_2)$, необходимые для устойчивого горения электрической дуги (рис. 2.35, б). Изменяя величину воздушного зазора δ в дросселе Др, можно плавно

менять угол наклона внешних характеристик: при $\delta \approx 0$ наклон характеристики наибольший (график 1), а при $\delta = \delta_{\max}$ наклон характеристики максимальный (кривая 2). Рабочий ток сварочного трансформатора I_2 соответствует напряжению электрической дуги $U_d \approx 30$ В.

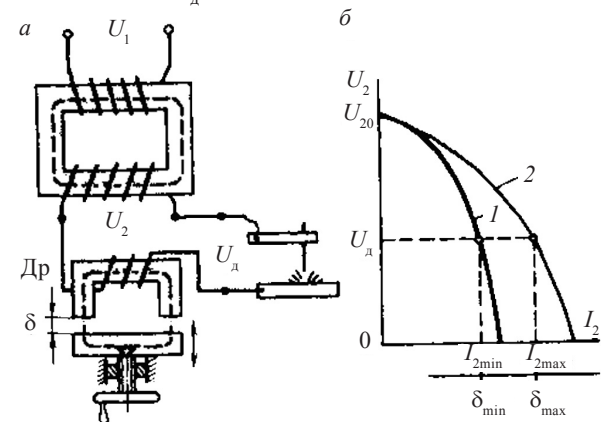


Рис. 2.35. Схема включения (а) и внешние характеристики (б) трансформатора для электродуговой сварки

В некоторых конструкциях сварочных трансформаторов дроссель совмещают с трансформатором. Значительное индуктивное сопротивление сварочного трансформатора ведет к снижению коэффициента мощности $\cos\varphi$, который обычно не превышает 0,4–0,5.

Контрольные вопросы и задания

1. Укажите назначение трансформатора. Чем на практике обусловлена необходимость изменения напряжения?
2. Какие функции выполняет сердечник в трансформаторе?
3. Почему сердечник трансформатора набирают из тонких пластин?
4. Опишите принцип работы трансформатора.
5. Объясните, от чего зависит величина ЭДС в обмотке трансформатора?
6. Объясните, от чего зависит величина магнитной индукции в сердечнике трансформатора?

7. С какой целью рассчитывается и затем используется T -образная схема замещения трансформатора?

8. Опишите опыт холостого хода трансформатора.

9. Опишите опыт короткого замыкания трансформатора.

10. Почему увеличение тока во вторичной обмотке вызывает возрастание тока в первичной обмотке?

11. Почему рост тока во вторичной обмотке приводит к изменению напряжения на выходе трансформатора?

12. Объясните, как характер нагрузки влияет на внешнюю характеристику трансформатора.

13. Дайте определение параметров схемы замещения трансформатора.

14. Укажите условие максимума КПД трансформатора.

15. Что относят к постоянным и переменным потерям в трансформаторе?

16. От чего зависят потери в обмотках и сердечнике трансформатора?

17. Почему не рекомендуется работа трансформатора с большой недогрузкой?

18. Дайте определение КПД трансформатора.

19. Перечислите условия включения трансформаторов на параллельную работу.

20. Перечислите основные достоинства и недостатки автотрансформаторов.

21. Объясните назначение измерительных трансформаторов.

22. Объясните назначение трехфазных трансформаторов. Поясните группы соединений обмоток.

ГЛАВА 3. ОБЩИЕ ВОПРОСЫ ЭЛЕКТРИЧЕСКИХ МАШИН ПЕРЕМЕННОГО ТОКА

3.1. ПРИНЦИП ДЕЙСТВИЯ БЕСКОЛЛЕКТОРНЫХ МАШИН ПЕРЕМЕННОГО ТОКА

3.1.1. Принцип действия синхронных машин

Для изучения принципа действия синхронного генератора рассмотрим упрощенную модель синхронной машины (рис. 3.1). Неподвижная часть машины, называемая статором, представляет собой полый шихтованный цилиндр 1 (сердечник статора) с двумя продольными пазами на внутренней поверхности. В этих пазах расположены стороны витка 2 , являющегося обмоткой статора. Во внутренней полости сердечника статора расположена вращающаяся часть машины – ротор, представляющий собой постоянный магнит 4 с полюсами N и S , закрепленный на валу 3 . Вал ротора посредством ременной передачи механически связан с приводным двигателем (на рисунке не показан). В реальном синхронном генераторе в качестве приводного двигателя может быть использован двигатель внутреннего сгорания либо турбина. Под действием вращающего момента приводного двигателя ротор генератора вращается с частотой n_1 против часовой стрелки. При этом в обмотке статора в соответствии с явлением электромагнитной индукции наводится ЭДС, направление которой показано на рисунке стрелками. Так как обмотка статора замкнута на нагрузку Z , то в цепи этой обмотки появится ток i .

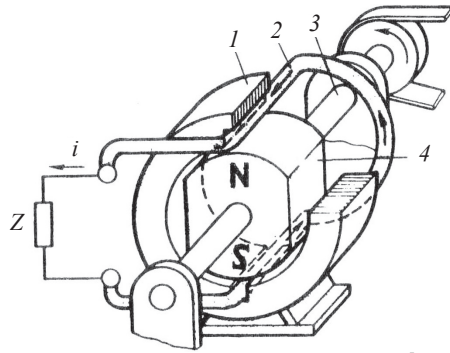


Рис. 3.1. Упрощенная модель синхронного генератора

В процессе вращения ротора магнитное поле постоянно магнита также вращается с частотой n_1 , поэтому каждый из проводников обмотки статора попеременно оказывается в зоне то северного (N), то южного (S) магнитного полюса. При этом каждая смена полюсов сопровождается изменением направления ЭДС в обмотке статора. Таким образом, в обмотке статора синхронного генератора наводится переменная ЭДС, а поэтому ток i в этой обмотке и в нагрузке Z также переменный.

Мгновенное значение ЭДС обмотки статора в рассматриваемом синхронном генераторе (B)

$$e = B\delta 2lv = B\delta 2l\pi D_1 n_1 / 60, \quad (3.1)$$

где $B\delta$ — магнитная индукция в воздушном зазоре между сердечником статора и полюсами ротора, Тл; l — активная длина одной пазовой стороны обмотки статора, м; $v = \pi D_1 n_1 / 60$ — скорость движения полюсов ротора относительно статора, м/с; D_1 — внутренний диаметр сердечника статора, м.

Формула (3.1) показывает, что при неизменной частоте вращения ротора форма кривой переменной ЭДС обмотки якоря определяется исключительно законом распределения магнитной индукции $B\delta$ в зазоре. Если бы график магнитной индукции в зазоре представлял собой синусоиду ($B\delta = B_{\max} \sin\alpha$), то ЭДС генератора была бы синусоидальной. Однако получить синусоидальное распределение индукции в зазоре практически невозможно. Так, если воздушный за-

зор δ постоянен (рис. 3.2), то магнитная индукция $B\delta$ в воздушном зазоре распределяется по трапецеидальному закону (кривая 2), а следовательно, и график ЭДС генератора представляет собой трапецеидальную кривую. Если края полюсов скошены таким образом, чтобы зазор на краях полюсных наконечников был равен δ_{\max} (рис. 3.2), то график распределения магнитной индукции в зазоре приблизится к синусоиде (кривая 1), а следовательно, и график ЭДС, наведенной в обмотке генератора, приблизится к синусоиде.

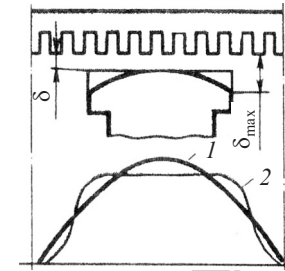


Рис. 3.2. График распределения магнитной индукции в воздушном зазоре синхронного генератора

Частота ЭДС синхронного генератора f_1 (Гц) прямо пропорциональна частоте вращения ротора n_1 (об/мин), которую принято называть синхронной частотой вращения:

$$f_1 = pn_1 / 60, \quad (3.2)$$

где p — число пар полюсов; в рассматриваемом генераторе два полюса, т. е. $p = 1$.

Для получения промышленной частоты ЭДС (50 Гц) ротор такого генератора необходимо вращать с частотой $n_1 = 3000$ об/мин, тогда $f_1 = 1 \cdot 3000 / 60 = 50$ Гц.

Постоянные магниты на роторе применяются только в синхронных генераторах очень малой мощности. В большинстве же синхронных генераторов для получения возбуждающего магнитного поля применяют обмотку возбуждения, располагаемую на роторе. Эта обмотка подключается к источнику постоянного тока через скользящие контакты, осуществляемые посредством двух контактных колец, располагаемых на валу и изолированных от вала и друг от друга, и двух неподвижных щеток (рис. 3.3).

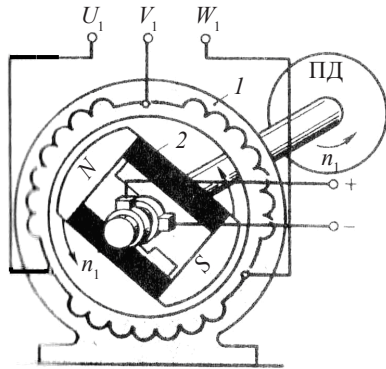


Рис. 3.3. Электромагнитная схема синхронного генератора

Как уже отмечалось, система «привод – двигатель» (ПД) приводит во вращение ротор синхронного генератора с синхронной частотой n_1 . При этом магнитное поле ротора также вращается с частотой n_1 и индуцирует в трехфазной обмотке статора переменные ЭДС E_A, E_B, E_C , которые, будучи одинаковыми по значению и сдвинутыми по фазе относительно друг друга на $1/3$ периода (120 эл. град), образуют трехфазную симметричную систему ЭДС.

С подключением нагрузки в фазах обмотки статора появляются токи I_A, I_B, I_C . При этом трехфазная обмотка статора создает вращающееся магнитное поле. Частота вращения этого поля равна частоте вращения ротора генератора (об/мин):

$$n_1 = f_1 60/p. \quad (3.3)$$

Таким образом, в синхронном генераторе поле статора и ротор вращаются синхронно, отсюда и название – синхронные машины.

Синхронные машины обладают свойством обратимости, т. е. могут работать как в режиме генератора, так и в режиме двигателя. Конструктивно синхронный двигатель ничем не отличается от синхронного генератора.

Принцип действия синхронного двигателя основан на взаимодействии вращающегося магнитного поля статора с магнитным полем полюсов ротора. К статору синхронного двигателя подводят трехфазный переменный ток, а к обмотке возбуждения ротора – постоянный ток.

3.1.2. Принцип действия асинхронного двигателя

Неподвижная часть асинхронного двигателя – статор – имеет такую же конструкцию, что и статор синхронного генератора (рис. 3.4). В расточке статора расположена вращающаяся часть двигателя – ротор, состоящий из вала, сердечника и обмотки. Обмотка ротора представляет собой короткозамкнутую конструкцию, состоящую из восьми алюминиевых стержней, расположенных в продольных пазах сердечника ротора, замкнутых с двух сторон по торцам ротора алюминиевыми кольцами (на рисунке кольца не показаны). Ротор и статор разделены воздушным зазором. При включении обмотки статора в сеть трехфазного тока возникает вращающееся магнитное поле статора, частота вращения которого n_1 определяется выражением (3.3).

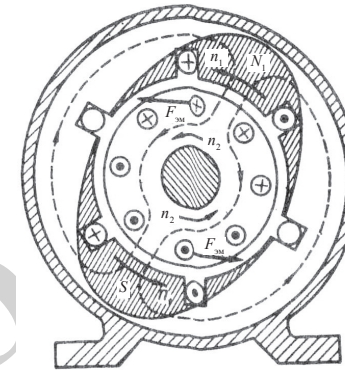


Рис. 3.4. Схема действия асинхронного двигателя

Вращающееся поле статора (полюса N_1 и S_1) сцепляется как с обмоткой статора, так и с обмоткой ротора и наводит в них ЭДС. При этом ЭДС обмотки статора, являясь ЭДС самоиндукции, действует встречно приложенному к обмотке напряжению и ограничивает значение тока в обмотке. Обмотка ротора замкнута, поэтому ЭДС ротора создает в стержнях обмотки ротора токи. Взаимодействие этих токов с полем статора создает на роторе электромагнитные силы $F_{эм}$, направление которых определяется по правилу «левой руки». Как видно на рисунке 3.4, силы $F_{эм}$ стремятся повернуть ротор в

направлении вращения магнитного поля статора. Совокупность сил $F_{эм}$ создает на роторе электромагнитный момент M , приводящий его во вращение с частотой n_2 . Вращение ротора посредством вала передается исполнительному механизму.

Таким образом, электрическая энергия, поступающая из сети в обмотку статора, преобразуется в механическую энергию вращения ротора двигателя.

Направление вращения магнитного поля статора, а следовательно, и направление вращения ротора зависят от порядка следования фаз напряжения, подводимого к обмотке статора. Частота вращения ротора n_2 , называемая асинхронной, всегда меньше частоты вращения поля n_1 , так как только в этом случае происходит наведение ЭДС в обмотке ротора асинхронного двигателя.

Таким образом, статор асинхронной машины не отличается от статора синхронной машины, и выполняют они одинаковую функцию: при появлении в обмотке статора тока возникает вращающееся магнитное поле и в этой обмотке наводится ЭДС. Именно по этой причине изучение принципа выполнения и конструкции обмоток статора, а также электромагнитных процессов, связанных с наведением в обмотке статора ЭДС и возникновением вращающегося магнитного поля, должно предшествовать изучению специфических вопросов теории асинхронных и синхронных машин.

3.2. ОБМОТКИ СТАТОРА

3.2.1. Основные сведения об обмотках статора

Статор бесколлекторной машины переменного тока (рис. 3.5) состоит из корпуса 1, сердечника 2 и обмотки 3. Сердечник статора имеет шихтованную конструкцию, т. е. представляет собой пакет пластин, полученных методом штамповки из листовой электротехнической стали. Пластины предварительно покрывают с двух сторон тонкой изоляционной пленкой, например слоем лака. На внутренней поверхности сердечника статора имеются продольные пазы, в которых располагаются проводники обмотки статора. Последняя выполняется из медных обмоточных проводов круглого или прямоугольного сечения. С помощью пазовой изоляции обмотка изолируется от магнитопровода.

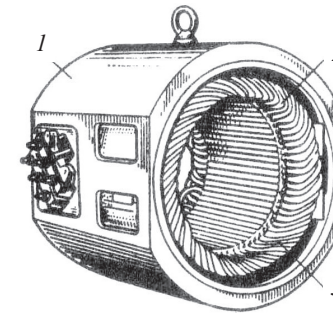


Рис. 3.5. Статор бесколлекторной машины переменного тока

Требования к обмотке статора в основном сводятся к следующему: а) наименьший расход обмоточной меди; б) удобство и минимальные затраты при изготовлении (технологичность); в) форма кривой ЭДС, наводимой в обмотке статора, должна быть практически синусоидальной.

Применительно к генераторам переменного тока это требование обусловлено тем, что при несинусоидальной ЭДС генератора в электрической цепи появляются высшие гармоники тока, оказывающие вредное влияние на работу всей энергосистемы: возрастают потери, возникают опасные перенапряжения, усиливается вредное влияние линий электропередачи на цепи связи. Применительно к двигателям переменного тока требование к синусоидальности ЭДС обмотки статора также весьма актуально, так как несинусоидальность ЭДС приводит к росту потерь и уменьшению полезной мощности двигателя.

Многофазная обмотка статора состоит из m_1 -фазных обмоток. Например, трехфазная обмотка ($m_1 = 3$) состоит из трех фазных обмоток, каждая из которых занимает $Z_1/3$ пазов, где Z_1 — общее число пазов сердечника статора. Каждая фазная обмотка представляет собой разомкнутую систему проводников. Элементом обмотки является катушка, состоящая из одного или нескольких витков. Элементы катушки, расположенные в пазах, называют пазовыми сторонами 1, а элементы, расположенные вне пазов и служащие для соединения пазовых сторон, называют лобовыми частями 2 (рис. 3.6).

Часть дуги внутренней расточки статора, приходящаяся на один полюс, называется полюсным делением (м):

$$\tau = \pi D_1 / (2p), \quad (3.4)$$

где D_1 — внутренний диаметр статора, м; $2p$ — число полюсов.

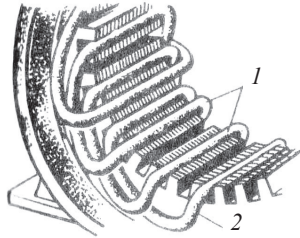


Рис. 3.6. Расположение катушек в пазах сердечника статора

Расстояние между пазовыми сторонами катушки, измеренное по внутренней поверхности статора, называется шагом обмотки по пазам y_1 . Шаг обмотки выражают в пазах. Шаг обмотки называется полным или диаметральной, если он равен полюсному делению:

$$y_1 = Z_1 / (2p) = \tau. \quad (3.5)$$

В этом случае ЭДС витка определяется арифметической суммой ЭДС, наведенных в сторонах этого витка (рис. 3.7):

$$e = e_1 + e_2.$$

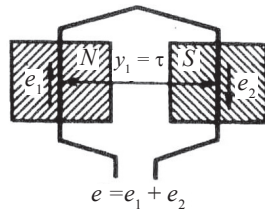


Рис. 3.7. Направленность катушек при диаметральной шаге ЭДС в пазовых сторонах

Если же шаг обмотки меньше полюсного деления ($y_1 < \tau$), то он называется укороченным. У катушки с укороченным шагом ЭДС меньше, чем у катушки с полным шагом.

Обмотка статора состоит, как правило, из большого числа катушек, соединенных между собой определенным обра-

зом. Для удобного и наглядного изображения катушек и их соединений пользуются развернутыми схемами обмоток. На такой схеме цилиндрическую поверхность статора вместе с обмоткой условно разворачивают на плоскости, а все катушки изображают одновитковыми в виде прямых линий.

Простейшая трехфазная обмотка статора двухполюсной машины состоит из трех катушек (A, B, C), оси которых смещены в пространстве относительно друг друга на 120 эл. град, т. е. на $2/3$ полюсного деления (рис. 3.8). Такая обмотка называется сосредоточенной. Каждая катушка здесь представляет собой фазную обмотку.

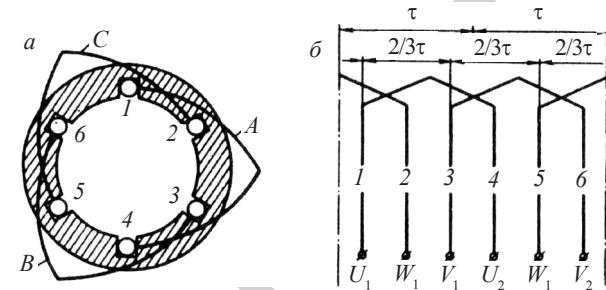


Рис. 3.8. Сосредоточенная трехфазная обмотка: a — расположение катушек в пазах статора; b — развернутая схема обмотки

В соответствии с ГОСТ 26772-85 выводы трехфазных обмоток статора обозначают следующим образом: первая фаза: начало U_1 — конец U_2 ; вторая фаза: V_1 — V_2 ; третья фаза: W_1 — W_2 .

Конструкция обмотки статора значительно влияет на свойства машины переменного тока, в первую очередь на ее стоимость, КПД и рабочие характеристики.

3.2.2. Электродвижущая сила катушки

Вращающееся магнитное поле, сцепляясь с катушками обмотки статора, наводит в них ЭДС. Мгновенное значение ЭДС (B) одной катушки с числом витков w_k

$$e_k = B_s 2lw_k, \quad (3.6)$$

$$v = \pi D_1 n_1 / 60 = \tau 2pn_1 / 60 = 2\tau f_1, \quad (3.7)$$

где v — линейная скорость движения магнитного поля относительно неподвижной катушки, м/с; $\pi D_1 = \tau 2p$ — длина по-

верхности рачотки статора. С учетом выражения (3.6) мгновенное значение ЭДС катушки

$$e_k = B\delta 4\tau f_1 w_k. \quad (3.8)$$

Как уже отмечалось, форма кривой ЭДС e_k зависит исключительно от графика распределения индукции $B\delta$ в воздушном зазоре. Однако даже при неравномерном зазоре (см. рис. 3.2) график индукции остается несинусоидальным. Поэтому ЭДС катушки e_k также несинусоидальна и наряду с первой (основной) синусоидальной гармоникой ЭДС содержит ряд высших синусоидальных гармоник.

В связи с тем, что кривая ЭДС симметрична относительно оси абсцисс, она содержит только нечетные гармоники (1, 3, 5 и т. д.). С некоторым приближением, приняв форму кривой ЭДС трапецеидальной (рис. 3.9), можно записать следующее выражение гармонического ряда:

$$e = 4E/\pi\alpha (\sin\alpha\sin\omega_1 t + 1/3_2\sin 3\alpha\sin 3\omega_1 t + 1/5_2\sin 5\alpha\sin 5\omega_1 t + 1/K_2\sin K\alpha\sin K\omega_1 t), \quad (3.9)$$

где ω_1 — угловая частота основной гармоники; K — номер гармоники.

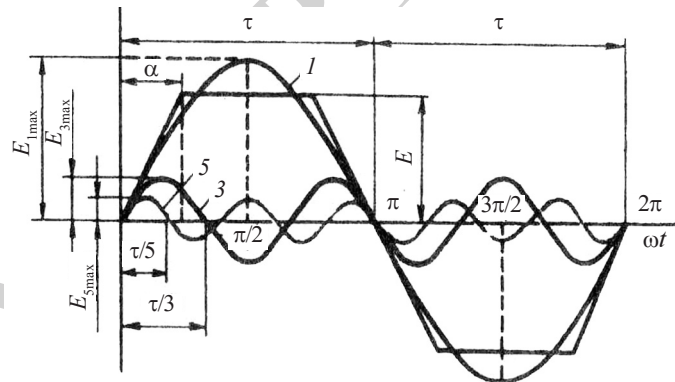


Рис. 3.9. Разложение трапецеидальной кривой ЭДС в гармонический ряд

Как видно из формулы (3.9), с ростом номера гармоники ее амплитуда уменьшается пропорционально величине $\sin K\alpha/K^2$, а частота $fK = f_1 K$, т. е. растет пропорционально номеру гармоники. Поэтому практическое влияние на форму кривой

ЭДС оказывают гармоники не выше седьмой. Таким образом задача получения в обмотке статора синусоидальной ЭДС сводится к устранению или значительному ослаблению высших синусоидальных гармоник, в первую очередь третьей, пятой и седьмой.

Как отмечалось в предыдущих главах, токи и ЭДС третьей гармоники во всех фазах трехфазной обмотки совпадают во времени (по фазе). Поэтому в линейной ЭДС (напряжении) при схемах соединения обмоток «звездой» или «треугольником» третья гармоника отсутствует. Все, что касается третьей гармоники, распространяется и на высшие гармоники ЭДС, номера которых кратны трем (9, 15 и т. д.).

Рассмотрим возможность устранения или значительного ослабления гармоник выше третьей, главным образом пятой или седьмой. Допустим, что кривая распределения магнитной индукции и наряду с первой гармоникой B_1 содержит пятую B_5 (рис. 3.10, а). Если при этом обмотка выполнена с диаметральным шагом ($y_1 = \tau$), то ЭДС первой и пятой гармоник (e_1 и e_5) на обеих сторонах катушки (витка) (рис. 3.10, б) складываются арифметически. В этом случае результирующая ЭДС катушки $e_{к.л.}$, а следовательно, и ЭДС всей обмотки наряду с первой содержат и пятую гармонику.

Если же шаг катушки укоротить на $1/5$ полюсного деления, т. е. принять его равным $y_1 = (4/5)\tau = 0,8\tau$, то ЭДС пятой гармоники e_5 , хотя и наводятся в пазовых сторонах катушки, будут находиться в противофазе относительно друг друга. В итоге сумма этих ЭДС в катушке будет равна нулю (рис. 3.10, в) и ЭДС катушки будет содержать лишь первую (основную) ЭДС e_1 , т. е. станет практически синусоидальной. Аналогично, для уничтожения ЭДС седьмой гармоники требуется укорочение шага катушки на $1/7$ полюсного деления τ , т. е. принимаем шаг катушки равным $y_1 = (6/7)\tau = 0,857\tau$.

Отношение шага y_1 к полюсному делению называют относительным шагом обмотки $\beta = y_1/\tau$. Обычно относительный шаг принимают $\beta = 0,80 \div 0,89$, что обеспечивает значительное ослабление ЭДС высших гармоник.

Из построений, приведенных на рисунке 3.10, видно, что уменьшение шага катушки на величину относительного укорочения

Таблица 3.1

Коэффициенты укорочения в зависимости от относительного шага обмотки для гармоник ЭДС

Коэффициент укорочения для гармоник	Относительный шаг		
	4/5	6/7	1
1-я	0,951	0,975	1,000
5-я	0,000	0,433	1,000
7-я	0,573	0,000	1,000

Следует отметить, что укорочение шага обмотки по пазам возможно лишь в двухслойных обмотках. Однослойные обмотки выполняются с диаметральным шагом, поэтому ЭДС, наводимые в них, содержат в значительной мере высшие гармоники 5-го и 7-го порядка. Это ограничивает применение однослойных обмоток в асинхронных двигателях мощностью более 15–22 кВт.

3.2.3. Электродвижущая сила катушечной группы

Обмотки статора разделяются на сосредоточенные и распределенные. При *сосредоточенной обмотке* все катушки одной фазы, приходящиеся на полюс и образующие катушечную группу, укладываются в двух пазах, т. е. сосредоточиваются вместе и образуют одну большую катушку. Примером такой обмотки может служить трехфазная обмотка, представленная на рисунке 3.8. По ряду причин сосредоточенные обмотки не получили распространения. Одна из причин – необходимость вырубки в пластинах статора пазов большой площади, необходимой для размещения значительного числа пазовых сторон. Это ведет к необходимости увеличения наружного диаметра статора, а следовательно – к увеличению размеров машины.

В *распределенных обмотках* все катушки равномерно расположены по периметру расточки статора. При этом катушки каждой фазы, приходящиеся на полюс, т. е. катушки каждой катушечной группы, занимают более двух пазов, например четыре, шесть и т. д.

Важным параметром обмотки статора является число пазов, приходящихся на полюс

$$q_1 = Z_1 / (2p m_1), \quad (3.13)$$

где m_1 – число фаз в обмотке (для трехфазной обмотки $m_1 = 3$).

рочения $\varepsilon = 1 - \beta$ вызывает ослабление не только ЭДС высших гармоник, но и ЭДС первой (основной) гармоники. Объясняется это тем, что при диаметральном шаге ($y_1 = \tau$) ЭДС первой гармоники $E_{1к.д}$ (рис. 3.10, б) равна арифметической сумме ЭДС, наводимых в пазовых сторонах катушки ($E_{1к.д} = 2E_1$), а при укорочении шага на величину ε (рис. 3.10, в) ЭДС в пазовых сторонах катушки оказываются сдвинутыми по фазе относительно друг друга на угол $\varepsilon \cdot 180^\circ$ и ЭДС катушки $E_{1к.у}$ определяется геометрической суммой:

$$E_{1к.у} = E_1 + E_1 \cos(\varepsilon \cdot 180^\circ) < E_{1к.д}. \quad (3.10)$$

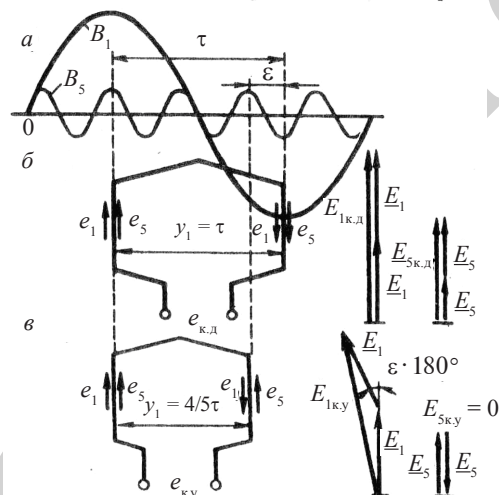


Рис. 3.10. Укорочение шага обмотки на $1/5\tau$

Уменьшение ЭДС катушки при укорочении ее шага на величину $\varepsilon = 1 - \beta$ учитывается коэффициентом укорочения шага $k_y = E_{к.у} / E_{к.д}$.

Для первой гармоники

$$k_{y1} = \sin(\beta \cdot 90^\circ). \quad (3.11)$$

Для ЭДС любой гармоники

$$k_{yK} = \sin(K\beta \cdot 90^\circ). \quad (3.12)$$

Ниже приведены значения коэффициентов укорочения k_{yK} в зависимости от относительного шага β обмотки для различных гармоник ЭДС.

В сосредоточенной обмотке, где на пару полюсов приходится два паза каждой фазы, а всего пазов $Z_1 = 2pm_1$, число пазов на полюс и фазу $q = 1$. В распределенной обмотке $q > 1$. В распределенной двухслойной обмотке статора число катушечных групп в каждой фазе равно числу полюсов $2p$, а общее число катушечных групп трехфазной обмотки $A = 2pm_1$. При этом число катушек в катушечной группе равно q_1 .

Однако сосредоточенные и распределенные обмотки различаются не только конструкцией. Имеется также разница в величине и форме графиков ЭДС, наведенных в сосредоточенной и распределенной обмотках. Так, на рисунке 3.11 показаны две одновитковые катушки фазной обмотки, сосредоточенные в двух пазах (а), и аналогичные две катушки, образующие катушечную группу и сосредоточенные в четырех пазах (б).

В случае сосредоточенной обмотки (см. рис. 3.11, а) ЭДС, наведенные в двух катушках, совпадают по фазе. В этом случае ЭДС катушечной группы $E_{г.с}$ равна арифметической сумме ЭДС катушек:

В случае распределенной обмотки обе катушки сдвинуты в пространстве относительно друг друга на пазовый угол γ . Поэтому ЭДС, наводимые в катушках катушечной группы, оказались сдвинутыми по фазе относительно друг друга на угол γ (рис. 3.11, б). Исходя из этого ЭДС катушечной группы распределенной обмотки $E_{г.р}$ равна геометрической сумме ЭДС катушек, число которых составляет q_1 :

$$E_{г.р} = \sum_1^{q_1} E_k.$$

Как видно из приведенных на рисунке 3.11 векторных диаграмм, ЭДС катушечной группы сосредоточенной обмотки $E_{г.с}$ больше, чем ЭДС распределенной обмотки $E_{г.р}$. Уменьшение ЭДС катушечной группы при переходе от сосредоточенной обмотки к распределенной распространяется на ЭДС не только первой, но и высших гармоник. Для количественной оценки уменьшения ЭДС пользуются коэффициентом распределения обмотки, представляющим собой отношение ЭДС:

$$k_p = (E_{г.р} / E_{г.с}) < 1.$$

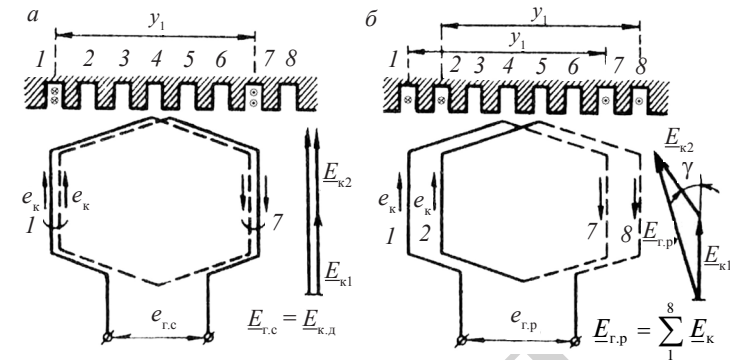


Рис. 3.11. График коэффициента распределения

Коэффициент распределения обмотки для первой гармоники

$$k_p = \frac{\sin(0,5q_1\gamma)}{q_1 \sin(0,5\gamma)}, \quad (3.14)$$

где γ – угол сдвига по фазе между векторами пазовых ЭДС, т. е. ЭДС, наводимых в проводниках, лежащих в соседних пазах статора, эл. град:

$$\gamma = 360p/Z_1. \quad (3.15)$$

Так как угол сдвига по фазе между векторами пазовых ЭДС для K -й гармоники в K раз больше пазового угла γ , то коэффициент распределения обмотки для любой гармоники ЭДС равен

$$k_{pK} = \frac{\sin(0,5Kq_1\gamma)}{q_1 \sin(0,5K\gamma)}. \quad (3.16)$$

В таблице 3.2 приведены значения коэффициента распределения для первой, третьей, пятой и седьмой гармоник ЭДС.

Таблица 3.2

Коэффициенты распределения для гармоник ЭДС

Коэффициент распределения	Число пазов на полюс и фазу						
	1	2	3	4	5	6	∞
1-я	1,000	0,966	0,960	0,958	0,957	0,956	0,955
3-я	1,000	0,707	0,667	0,654	0,646	0,644	0,636
5-я	1,000	0,259	0,217	0,204	0,200	0,197	0,191
7-я	-1,000	-0,259	-0,178	-0,157	-0,149	-0,145	-0,136

Как видно из данных таблицы 3.2, увеличение q_1 вызывает сравнительно небольшое уменьшение коэффициента распределения для основной гармоники и значительное уменьшение для высших гармоник.

3.2.4. Электродвижущая сила обмотки статора

Мгновенное значение ЭДС катушки статора определяется по формуле (3.8)

Если принять закон распределения магнитной индукции в воздушном зазоре синусоидальным ($B_\delta = B_{\max} \sin \omega_1 t$), то максимальное значение ЭДС катушки

$$E_{k_{\max}} = B_{\max} 4\tau l f_1 w_k. \quad (3.17)$$

При синусоидальном законе распределения среднее значение магнитной индукции $B_{\text{cp}} = (2/\pi)B_{\max}$, откуда

$$B_{\max} = (2/\pi)B_{\text{cp}}. \quad (3.18)$$

Тогда с учетом формулы (3.17) и (3.18) получим

$$E_{k_{\max}} = 2\pi B_{\text{cp}} l f_1 w_k. \quad (3.19)$$

Переходя к действующему значению ЭДС, получим

$$E_k = E_{k_{\max}} / \sqrt{2} = (2\pi / \sqrt{2}) B_{\text{cp}} \tau l f_1 w_k. \quad (3.20)$$

Произведение полюсного деления m и длины l представляет собой площадь полюсного деления, т. е. площадь магнитного потока одного полюса. Тогда произведение $B_{\text{cp}} \tau l = \Phi$, т. е. равно основному магнитному потоку статора. Учитывая это, а также то, что $2\pi / \sqrt{2} = 4,44$, получим выражение действующего значения ЭДС катушки с диаметральной шагом ($y_1 = \tau$):

$$E_k = 4,44 \Phi f_1 w_k. \quad (3.21)$$

Для определения ЭДС обмотки фазы статора необходимо ЭДС катушки E_k умножить на число последовательно соединенных катушек в фазной обмотке статора. Так как число катушек в катушечной группе равно q_1 , а число катушечных групп в фазной обмотке равно $2p$, то фазная обмотка статора содержит $2pq_1$ катушек.

Учитывая, что число последовательно соединенных витков в фазной обмотке $w_1 = 2pq_1 w_k$, получим ЭДС фазной обмотки статора (E):

$$E_1 = 4,44 \Phi f_1 k_{\text{об1}}. \quad (3.22)$$

где $k_{\text{об1}}$ — обмоточный коэффициент для основной гармоники, учитывающий уменьшение ЭДС основной гармоники, наведенной в обмотке статора, обусловленное укорочением шага обмотки и ее распределением.

Значение обмоточного коэффициента определяется произведением коэффициентов укорочения k_{y1} и распределения k_{p1} :

$$k_{\text{об1}} = k_{y1} k_{p1}. \quad (3.23)$$

Для обмоток с диаметральной шагом $k_{\text{об1}} = k_{p1}$.

Выражение (3.22) определяет значение фазной ЭДС обмотки статора. Значение же линейной ЭДС зависит от схемы соединения обмотки статора: при соединении «звездой» $E_{1л} = \sqrt{3} E_1$, а при соединении «треугольником» $E_{1л} = E_1$.

Пример 3.1. Статор трехфазного асинхронного двигателя (см. рис. 3.1) с внутренним диаметром $D_1 = 435$ мм, длиной $l = 270$ мм имеет число пазов $Z_1 = 60$. Шаг обмотки статора по пазам $y_1 = 12$, число витков в катушке обмотки статора $w_k = 2$. Определить ЭДС одной фазы обмотки, если магнитная индукция в воздушном зазоре $B_\delta = 0,75$ Тл, а частота переменного тока $f_1 = 50$ Гц; $2p = 4$.

Решение

1. Полюсное деление $\tau = \pi D_1 / (2p) = \pi 435 / 4 = 341$ мм, или в зубцовых делениях $\tau = Z_1 / (2p) = 60 / 4 = 15$.

2. Относительный шаг обмотки:

$$\beta = y_1 / \tau = 12 / 15 = 0,80.$$

3. Коэффициент укорочения шага обмотки определяется по формуле (3.11):

$$k_{y1} = \sin(\beta \cdot 90) = \sin(0,80 \cdot 90^\circ) = 0,951.$$

4. Число пазов на полюс и фазу определяется по формуле (3.13):

$$q_1 = Z_1 / (2pm_1) = 60 / (4 \cdot 3) = 5.$$

5. Пазовый угол рассчитывается по формуле (3.15):

$$\gamma = 360p / Z_1 = 360 \cdot 2 / 60 = 12 \text{ эл. град.}$$

6. Коэффициент распределения обмотки исходя из формулы (3.14) составляет:

$$k_{p1} = \frac{\sin(0,5q_1\gamma)}{q_1 \sin(0,5\gamma)} = \frac{\sin(0,5 \cdot 5 \cdot 12)}{5 \sin(0,5 \cdot 12)} = 0,957.$$

7. Обмоточный коэффициент определяется по формуле (3.23):

$$k_{\text{об1}} = k_{y1} k_{p1} = 0,951 \cdot 0,957 = 0,91.$$

8. Основной магнитный поток составляет:

$$\Phi = (2/\pi) B_{\delta} I_1 \tau 10^{-6} = (2/\pi) 0,75 \cdot 270 \cdot 341 \cdot 10^{-6} = 0,044 \text{ (Вб)}.$$

9. Число последовательно соединенных витков в обмотке фазы составляет:

$$w_1 = 2pq_1 w_k = 4 \cdot 5 \cdot 2 = 40.$$

10. ЭДС обмотки фазы статора определяется по формуле (3.22):

$$E_1 = 4,44 \Phi f_1 w_1 k_{\text{об1}} = 4,44 \cdot 0,044 \cdot 50 \cdot 40 \cdot 0,91 = 357 \text{ (В)}.$$

Значение линейной ЭДС данной обмотки зависит от схемы ее соединения: при соединении «звездой» $E_{\text{л}} = \sqrt{3} E_1 = \sqrt{3} \cdot 357 = 618 \text{ (В)}$, а при соединении «треугольником» $E_{\text{л}} = E_1 = 357 \text{ (В)}$.

3.2.5. Зубцовые гармоники ЭДС

Наличие зубцов и пазов на поверхности статора создает неравномерность магнитного поля воздушного зазора.

По этой причине все гармонические составляющие магнитного поля, обусловленные несинусоидальностью кривой магнитной индукции (рис. 3.12), приобретают зубчатую форму. Каждая из искаженных гармоник индуцирует в обмотке статора две ЭДС: собственной частоты f_k и зубцовую.

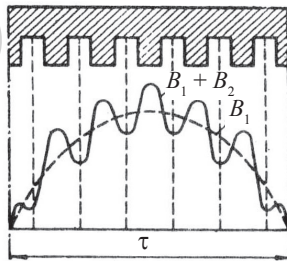


Рис. 3.12. График магнитной индукции основной гармоники B_1 , искаженной зубцовой гармоникой B_2 зазора

Практическое влияние на работу машины может оказать зубцовая ЭДС поля основной гармоники (см. рис. 3.12). Мгновенное значение этой ЭДС

$$e_z = E_{z\text{max}} \sin \omega_1 t \cos 2Q \omega_1 t \quad (3.24)$$

или, учитывая, что $\sin \omega_1 t \cos 2Q \omega_1 t = 0,5 \sin(\omega_1 t + 2Q \omega_1 t) + 0,5 \sin(\omega_1 t - 2Q \omega_1 t)$,

$$e_z = 0,5 E_{z\text{max}} [\sin(2Q + 1)\omega_1 t - \sin(2Q - 1)\omega_1 t], \quad (3.25)$$

где $Q = Z_1/(2p)$ — число пазов на полюс.

Из формулы (3.24) следует, что зубцовая ЭДС от основной гармоники поля может быть разложена на две составляющие с одинаковыми амплитудными значениями, но разными частотами:

$$\begin{aligned} f'_z &= (2Q + 1)f_1, \\ f''_z &= (2Q - 1)f_1, \end{aligned} \quad (3.26)$$

Например, при $2p = 4$, $Z_1 = 24$ и $f_1 = 50$ Гц основная гармоника поля вызывает зубцовые ЭДС, частота которых:

$$f'_z = (2 \cdot 6 + 1) \cdot 50 = 650 \text{ Гц (13-я гармоника);}$$

$$f''_z = (2 \cdot 6 - 1) \cdot 50 = 550 \text{ Гц (11-я гармоника).}$$

Вредное действие зубцовых гармоник ЭДС выражается в том, что они вызывают дополнительные потери в машине и, имея повышенную частоту, приводят к помехам на линии связи.

Так как сокращение шага обмотки по пазам u_1 всегда кратно числу зубцов, то оно не позволяет уменьшить зубцовые гармоники ЭДС. Эффективное средство ослабления зубцовых гармоник ЭДС — скос пазов или скос полюсных наконечников (в синхронных машинах). Обычно этот скос составляет одно зубцовое деление (рис. 3.13).

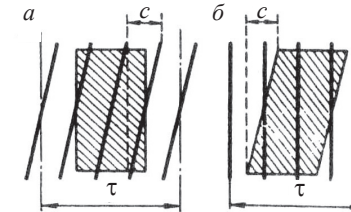


Рис. 3.13. Скос пазов (а) и полюсного наконечника (б)

При скосе пазов или полюсных наконечников ЭДС, индуцируемые в ряде последовательных точек по длине проводника, будут сдвинутыми по фазе относительно друг друга.

Это ведет к уменьшению ЭДС проводника, учитываемой коэффициентом скоса пазов

$$k_{ck} = \frac{2\tau \sin(Kc \cdot 90 / \tau)}{\pi Kc},$$

где τ и c — в зубцовых делениях.

При скосе пазов на одно зубцовое деление t_1 для первой гармоники коэффициент $k_{ck1} \approx 1$, а для гармоник зубцового порядка $k_{ckK} \ll 1$. Например, при $2p = 4$, $Z_1 = 48$ и скосе пазов на одно зубцовое деление ($c = 1$) для основной гармоники ($K = 1$) коэффициент скоса пазов $k_{ck1} = 0,995$, для зубцовой гармоники ($K = 13$) коэффициент $k_{ck13} = 0,590$.

3.2.6. Однослойные обмотки статора

Трехфазная обмотка. В однослойных обмотках каждая сторона катушки полностью заполняет паз сердечника статора (рис. 3.14, а). При этом число катушечных групп в каждой фазе равно числу пар полюсов, так что общее число катушечных групп в однослойной обмотке равно pm_1 .

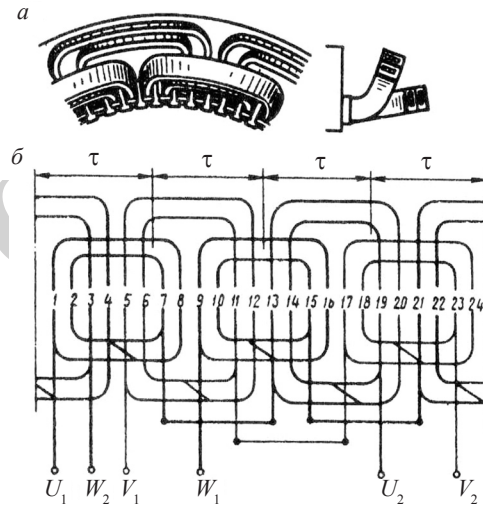


Рис. 3.14. Трехфазная однослойная обмотка статора с расположением лобовых частей в двух плоскостях: а — развернутая схема; б — расположение лобовых частей

Однослойные обмотки статоров разделяют на концентрические и шаблонные. В концентрической обмотке катушки каждой катушечной группы имеют разную ширину и располагаются концентрически. Шаги обмотки у катушек, входящих в катушечную группу, неодинаковы, но их среднее значение $y_{1cp} = Z_1 / (2p)$.

Так, для трехфазной однослойной концентрической обмотки с $Z_1 = 24$; $2p = 4$ имеем $y_{1cp} = 24/4 = 6$ пазов; $q_1 = Z_1 / (2pm_1) = 24 / (4 \cdot 3) = 2$. Следовательно, катушечная группа каждой фазной обмотки состоит из двух расположенных концентрически катушек. Шаги этих катушек: $y_{11} = 7$ и $y_{12} = 5$. Развернутая схема этой обмотки ($2p = 4$; $Z_1 = 24$; $q_1 = 2$; $y_{1cp} = 6$) представлена на рисунке 3.14, б.

Рассмотренную однослойную обмотку называют двухплоскостной, так как лобовые части ее катушек имеют разный вылет и располагаются в двух плоскостях (см. рис. 3.14, б). Такая конструкция обмотки позволяет избежать пересечения лобовых частей катушек, принадлежащих разным фазам. При нечетном числе пар полюсов число групп лобовых частей будет также нечетным. В этом случае одна катушечная группа должна быть переходного размера с двоякоизогнутой лобовой частью.

Применение различных по размеру катушек, образующих катушечные группы, ведет к тому, что катушечные группы концентрических обмоток имеют разные электрические сопротивления. Это следует учитывать при определении размеров катушек катушечных групп, образующих фазную обмотку. Необходимо, чтобы все фазные обмотки имели одинаковое сопротивление. Для этого они должны содержать одинаковое число различных по размерам катушечных групп.

Основное достоинство однослойных концентрических обмоток — возможность применения станочной укладки. Этим объясняется широкое применение данного типа обмотки статора в асинхронных двигателях мощностью до 18 кВт, производство которых имеет массовый характер.

Недостаток концентрических обмоток — наличие катушек различных размеров, что несколько усложняет ручное изготовление обмотки. Этот недостаток отсутствует в шаблонных

однослойных обмотках, так как их катушки имеют одинаковые меры и могут изготавливаться на общем шаблоне. Кроме того, все катушки таких обмоток имеют одинаковые сопротивления, а лобовые части получаются короче, чем в концентрических обмотках, что уменьшает расход меди.

В качестве примера рассмотрим шаблонную обмотку (рис. 3.15, а) двухполюсной машины с тремя катушками в катушечной группе. Трапецеидальная форма секций облегчает расположение лобовых частей обмотки (рис. 3.15, б).

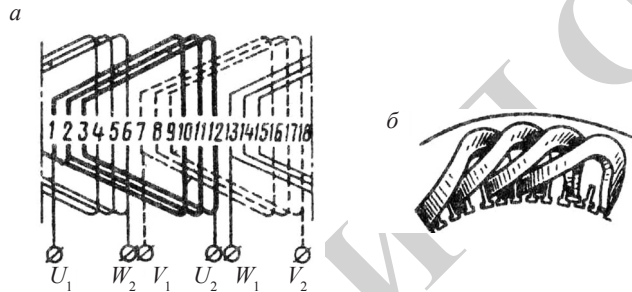


Рис. 3.15. Трехфазная однослойная шаблонная обмотка статора

Основным недостатком всех типов однослойных обмоток является невозможность применения в них катушек с укороченным шагом, что необходимо для улучшения рабочих свойств машин переменного тока.

Однофазная обмотка. Эту обмотку выполняют аналогично одной фазе трехфазной обмотки, с той лишь разницей, что ее катушки занимают 2/3 пазов сердечника статора (рис. 3.16). Такая конструкция обмотки делает ее наиболее экономичной, так как заполнение оставшихся 1/3 пазов статора увеличило бы расход меди на изготовление обмотки в 1,5 раза, т. е. на 50 %, а ЭДС обмотки возросла бы лишь на 15 %.

Для однофазной обмотки ($m_1 = 1$), занимающей 2/3 пазов на статоре, формула коэффициента распределения имеет вид

$$k_{pK} = \frac{\sin(60^\circ K)}{q_1 \sin(60^\circ K / q_1)}. \quad (3.27)$$

Для третьей гармоники ЭДС ($K = 3$) числитель выражения (3.27) $\sin 60^\circ K = \sin 180^\circ = 0$. Из этого следует, что в

однофазной обмотке, занимающей 2/3 пазов на статоре, отсутствует третья гармоника ЭДС. Однофазные обмотки могут быть и двухслойными.

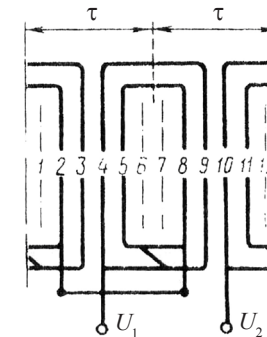


Рис. 3.16. Однофазная однослойная обмотка статора ($2p = 2$; $Z_1 = 12$; $q_1 = 4$)

3.2.7. Трехфазные двухслойные обмотки с целым числом пазов на полюс и фазу

Обмотки статора машин переменного тока по своей конструкции разделяются на двух- и однослойные. В двухслойной обмотке пазовая сторона катушки занимает половину паза по его высоте, а вторую половину этого паза занимает пазовая сторона другой катушки (рис. 3.17, а). В однослойной обмотке статора пазовая сторона любой катушки занимает весь паз (рис. 3.17, б).

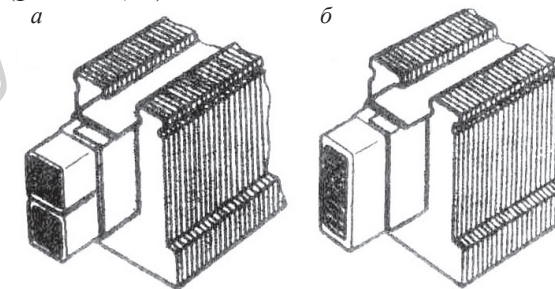


Рис. 3.17. Расположение пазовых сторон двухслойной (а) и однослойной (б) обмоток статора

В случае выполнения трехфазной двухслойной обмотки с целым числом пазов на полюс и фазу q_1 , равным 2; 3; 4 и т. д., обмотка каждой фазы занимает q_1 пазов в пределах каждого полюсного деления. Таким образом, для образования трехфазной обмотки зубцовый слой сердечника статора в пределах каждого полюсного деления следует разделить на три зоны по q_1 пазов в каждой.

Рассмотрим порядок построения развернутой схемы трехфазной двухслойной обмотки статора на примере обмотки, имеющей следующие данные: число фаз $m_1 = 3$, число полюсов $2p = 2$, число пазов в сердечнике статора $Z_1 = 12$, шаг обмотки по пазам диаметральный, т. е. $y_1 = \tau$.

Шаг обмотки $y_1 = Z_1/2p = 12/2 = 6$ пазов; число пазов на полюс и фазу $q_1 = Z_1/(m_1 2p) = 12/(3 \cdot 2) = 2$ пазов; пазовый угол $\gamma = 360p/Z_1 = 360 \cdot 1/12 = 30$ эл. град. Угол сдвига между осями фазных обмоток равен 120 эл. град, поэтому сдвиг между началами фазных обмоток A , B и C составляет: $\lambda = 120/\gamma = 120/30 = 4$ (паза).

На развернутой поверхности статора размечаем пазы ($Z_1 = 12$) и полюсные деления ($2p = 2$), а затем зоны по $q_1 = 2$ пазов для всех фаз (рис. 3.18, *а*). При этом расстояние между зоной какой-либо фазы в одном полюсном делении и зоной этой же фазы в другом полюсном делении должно быть равно шагу обмотки $y_1 = 6$ пазов.

Затем отмечаем расстояние между началами фазных обмоток $\lambda = 4$ пазов. Изображаем на схеме (см. рис. 3.18, *а*) верхние (сплошные линии) и нижние (пунктирные линии) пазовые стороны катушек фазы A (катушки 1, 2, 7 и 8). Верхнюю сторону катушки 1 (паз 1) лобовой частью соединяем с нижней стороной этой же катушки (паз 7), которую, в свою очередь, присоединяем к верхней стороне катушки 2 (паз 2). Верхнюю сторону катушки 2 (рис. 3.18, *б*) также лобовой частью соединяем с нижней стороной этой же катушки (паз 8) и получаем первую катушечную группу обмотки фазы A ($H1A - K1A$).

Аналогично получаем вторую катушечную группу фазы A , состоящую из последовательно соединенных катушек 7 и 8 ($H2A - K2A$). Катушечные группы соединяем последовательно встречно, для чего $K1A$ присоединяем к $K2A$. Присоединив

начало первой катушечной группы $H1A$ к выводу обмотки U_1 , а начало второй катушечной группы $H2A$ — к выводу U_2 , получаем фазную обмотку A .

Приступаем к соединению пазовых сторон катушек фазы B : катушек 5 и 6 (первая катушечная группа) и катушек 11 и 12 (вторая катушечная группа). Проредав то же самое с катушками фазной обмотки C и соединив катушечные группы этих фазных обмоток так же, как это было сделано в фазной обмотке A , получим фазные обмотки фаз B ($V_1 - V_2$) и C ($W_1 - W_2$). В окончательном виде развернутая схема трехфазной обмотки представлена на рисунке 3.18, *в*.

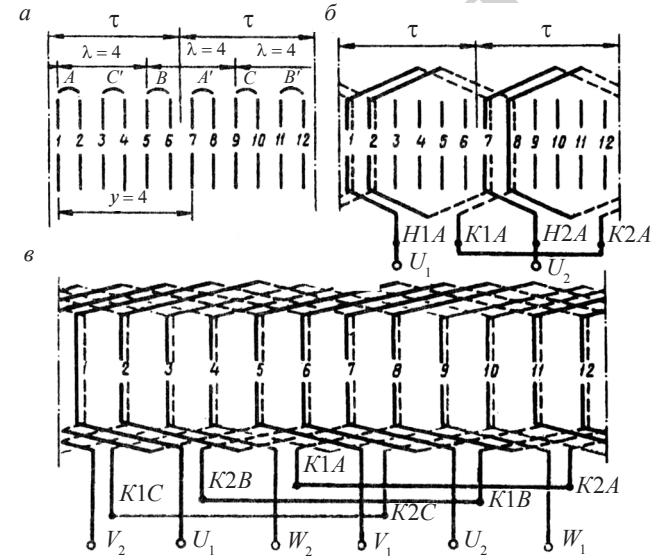


Рис. 3.18. Развернутая схема трехфазной двухслойной обмотки статора: *а* — развернутая поверхность статора с пазами и полюсными делениями; *б* — последовательное соединение двух катушечных групп фазной обмотки; *в* — развернутая схема трехфазной обмотки

Двухслойные обмотки в электрических машинах переменного тока получили наибольшее распространение. Это объясняется рядом их достоинств, из которых главным является возможность любого укорочения шага обмотки, что дает,

в свою очередь, возможность максимально приблизить форму кривой ЭДС к синусоиде. Однако двухслойные обмотки не лишены недостатков: затруднения в применении станочной укладки обмотки, а также ремонте обмотки при повреждении изоляции пазовых проводников нижнего слоя.

Катушечной группой называют ряд последовательно соединенных между собой катушек, которые расположены в соседних пазах и принадлежат одной фазной обмотке. Каждая катушечная группа имеет q_1 последовательно соединенных катушек. Количество катушечных групп в фазной обмотке равно числу полюсов. Общее количество катушечных групп в двухслойной обмотке равно $2pm_1$.

Катушечные группы каждой фазы обмотки статора могут быть соединены последовательно или параллельно, что влияет на число параллельных ветвей в обмотке.

На рисунке 3.18, б показано последовательное соединение двух катушечных групп фазной обмотки, для чего необходимо нижний конец первой катушечной группы ($K1A$) соединить с нижним концом второй катушечной группы ($K2A$), а верхние концы вывести к зажимам

При таком соединении катушечных групп ЭДС фазной обмотки представляет собой сумму ЭДС всех катушечных групп.

На рисунке 3.19, а показано последовательное соединение четырех катушечных групп. I и II группы соединены нижними концами, II и III – верхними концами, III и IV – нижними, а к выводам фазной обмотки присоединены верхние концы I и IV катушечных групп. При последовательном соединении катушечных групп каждая фазная обмотка независимо от числа полюсов машины содержит одну параллельную ветвь ($a_1 = 1$). Двухслойная обмотка в каждой фазе имеет $2p$ катушечных групп, поэтому, соединив все группы параллельно, получим обмотку, состоящую из $2p$ параллельных ветвей ($a_1 = 2p$).

На рисунке 3.19, б показано параллельное соединение четырех катушечных групп: к одному выводу обмотки (U_1) подключены верхние концы нечетных групп (I и III) и нижние концы четных групп (II и IV); оставшиеся концы катушечных групп присоединены к другому выводу фазной обмотки (U_2). Такой порядок присоединения групп объясняется следую-

щим: ЭДС рядом лежащих катушечных групп одной фазной обмотки сдвинуты по фазе друг друга относительно на 180° , так как эти катушечные группы расположены под разноименными полюсами. Поэтому, чтобы ЭДС рядом лежащих катушечных групп фазной обмотки совпали по фазе, приходится их присоединять, меняя концы.

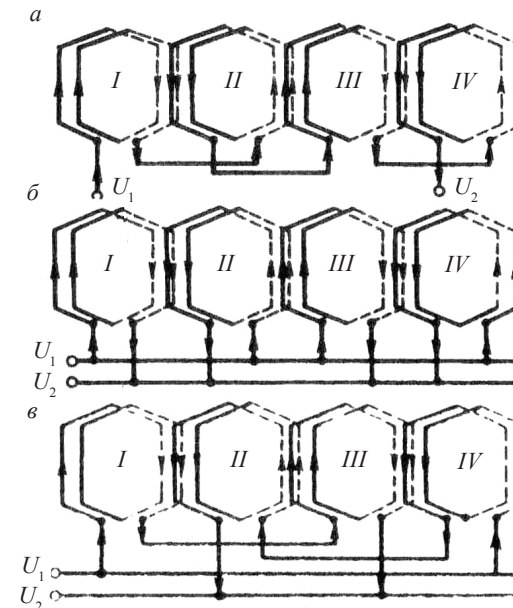


Рис. 3.19. Способы соединения катушечных групп

Если половину катушечных групп каждой фазной обмотки соединить последовательно в одну ветвь, а затем две ветви соединить параллельно, то получим последовательно-параллельное (смешанное) соединение катушечных групп с двумя параллельными ветвями в фазной обмотке ($a_1 = 2$). Для того чтобы ЭДС параллельных ветвей были одинаковы, в каждую параллельную ветвь включают катушечные группы через одну. Таким образом, в одной параллельной ветви оказываются все четные катушечные группы, а в другой – все нечетные (рис. 3.19, в).

Пример 3.2.

Выполнить развернутую схему трехфазной двухслойной обмотки с относительным укорочением шага $p = 0,83$ при следующих данных: $2p = 4$, $Z_1 = 24$, соединение катушечных групп последовательное.

Решение. Число пазов на полюс и фазу определяют по формуле (3.13):

$$q_1 = Z_1 / (2pm) = 24 / (4 \cdot 3) = 2.$$

Пазовый угол определяют по формуле (3.15):

$$\gamma = 360p / Z_1 = 360 \cdot 32 / 24 = 30 \text{ (эл. град.)}.$$

Сдвиг между осями фаз (в пазах) составляет:

$$\lambda = 120 / \gamma = 120 / 30 = 4.$$

Шаг обмотки по пазам составляет:

$$y_1 = \beta Z_1 / 2p = 0,83 \cdot 32 / 4 = 5.$$

На рисунке 3.20 изображена развернутая схема такой обмотки.

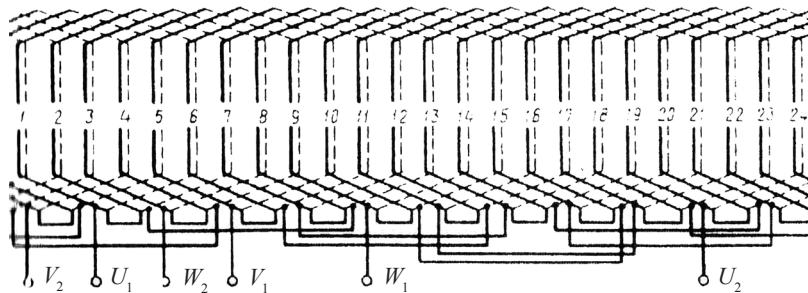


Рис. 3.20. Развернутая схема трехфазной двухслойной обмотки статора с укороченным шагом ($Z_1 = 24$; $2p = 4$; $y_1 = 5$)

3.2.8. Трехфазные двухслойные обмотки с дробным числом пазов на полюс и фазу

В мощных многополюсных синхронных генераторах (гидрогенераторах) практически невозможно выполнить обмотку статора с числом пазов на полюс и фазу $q_1 > 1$, равным целому числу, так как для этого потребовалось бы иметь на статоре слишком большое число пазов $Z_1 = 2pm_1q_1$. В этом случае обмотку статора выполняют с дробным q_1 . Такие обмотки име-

ют некоторое преимущество перед обмотками с целым q_1 , так как позволяют при небольших значениях q_1 получить ЭДС практически синусоидальной формы.

Обмотки статоров с дробным q_1 в двигателях переменного тока применяют главным образом при серийном производстве, когда для изготовления пластин сердечника статора двигателей с различным числом полюсов используют один штамп. При этом одно из значений $2p$ дает q_1 , не равное целому числу.

Дробное значение q_1 может быть представлено в виде

$$q_1 = a + b/c = (ac + b)/c. \quad (3.28)$$

При этом очевидно, что числа b , c и $ac + b$ не имеют общего делителя.

С учетом выражения (3.28) число пазов статора:

$$Z_1 = 2pm_1q_1 = 2pm_1(ac + b)/c. \quad (3.29)$$

Если c не кратно m_1 , то обмотка с дробным q_1 эквивалентна обмотке с целым $q_{1\text{экв}} = ac + b$. Так как $q_{1\text{экв}}$ больше действительного (дробного) q_1 в c раз (см. выражение (3.22)), то и эквивалентное число пазов $Z_{1\text{экв}}$ больше действительного Z_1 в c раз. Так, двухполюсная трехфазная обмотка статора с $Z_1 = 9$ имеет число пазов на полюс и фазу $q_1 = Z_1 / (2pm_1) = 9 / (2 \cdot 3) = 1,5$, или, согласно выражению (3.29), $q_1 = (ac + b)/c = (2 + 1)/2 = 1,5$, где $a = 1$, $c = 2$, $b = 1$.

Для этой обмотки эквивалентные параметры составляют: $q_{1\text{экв}} = q_1c = 1,5 \cdot 2 = 3$; $Z_{1\text{экв}} = Z_1c = 9 \cdot 2 = 18$.

Изобразив зубцы эквивалентного статора с $Z_{1\text{экв}} = 18$ (рис. 3.21, а) и разбив их полюсные деления на фазные зоны, пронумеруем пазы реального статора ($Z_1 = 9$). Эти пазы расположатся между эквивалентными пазами. Из разметки пазов видно, что каждая фазная обмотка состоит из двух катушечных групп, при этом одна группа состоит из двух катушек, а другая — из одной. Изобразив катушечные группы фазы А (рис. 3.21, б), соединяем их последовательно (встречно) и обозначаем выводы этой фазной обмотки U_1 и U_2 . Аналогично выполняем схемы фазных обмоток фаз В и С.

При этом в обмотке с $q_1 = 1,5$ каждая катушечная группа состоит из двух не равных по числу катушек частей: в одной части катушечной группы — одна катушка, а в другой — две

катушки. Таким образом, в каждой катушечной группе имеет место чередование катушек, обозначаемое 1 – 2. Если дробная часть q_1 отличается от $1/2$, то чередование катушек в каждой катушечной группе будет другим.

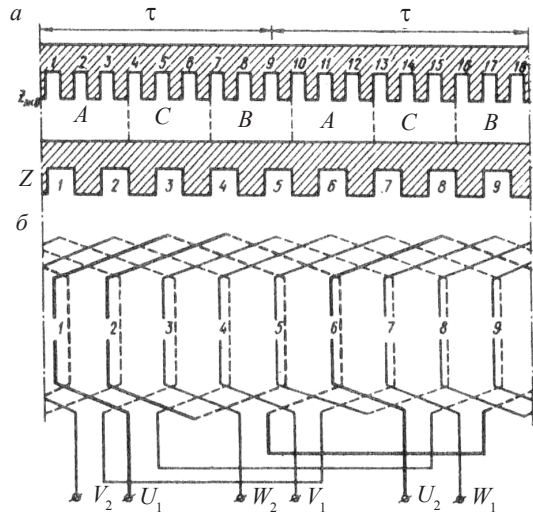


Рис. 3.21. Трехфазная обмотка статора с дробным q_1

Чередование катушек в катушечной группе подчиняется следующему правилу: количество цифр чередования равно знаменателю неправильной дроби s (см. выражение (3.28)), а сумма этих цифр равна числителю неправильной дроби $ac + b$.

3.2.9. Изоляция обмотки статора

Электрическая изоляция обмотки – наиболее ответственный элемент электрической машины, в значительной степени определяющий ее габариты, массу, стоимость и надежность.

Пазовые стороны обмотки статора расположены в пазах (рис. 3.22). Перед укладкой проводников 4 обмотки поверхность паза прикрывают пазовой (корпусной) изоляцией 2 в виде пазовой коробочки. Данный вид изоляции должен иметь не только достаточную электрическую, но и механическую прочность, так как на него действуют значительные механические силы, возникающие в процессе работы машины, осо-

бенно в процессе укладки (уплотнения) проводников обмотки в пазах. В нижней части паза располагают прокладку 1.

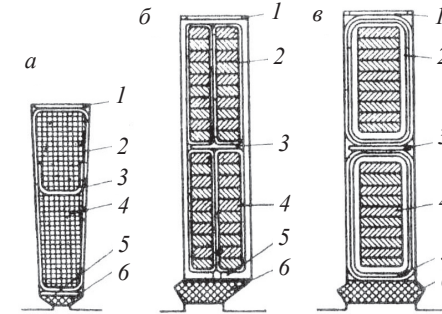


Рис. 3.22. Пазы статора: а – полузакрытые; б – полуоткрытые; в – открытые

Электрическая изоляция проводников друг от друга обеспечивается витковой изоляцией, в качестве которой в машинах напряжением до 660 В используют изоляцию обмоточных проводов. При напряжении 6000 В и выше эта изоляция требует усиления на каждом проводнике специальной витковой изоляцией. В двухслойных обмотках между слоями укладывают прокладку 3. Паз закрывают клином 6, под который обычно также кладут изоляционную прокладку 5.

Способ изоляции паза и применяемые изоляционные материалы зависят от типа обмотки, ее рабочего напряжения и температуры перегрева. При выборе электроизоляционных материалов для изоляции паза необходимо, чтобы все они имели одинаковую нагревостойкость.

Изоляционные материалы, применяемые в обмотках электрических машин и трансформаторов, разделяют на пять классов нагревостойкости, отличающихся друг от друга предельно допустимой температурой нагрева (табл. 3.3)

Таблица 3.3

Классы нагревостойкости

Температура, °С	Класс				
	А	Е	В	Ф	Н
Предельно допустимая температура	105	120	130	155	180
Расчетная рабочая температура обмотки	75	75	75	115	115

Класс изоляции определяет также значение расчетной рабочей температуры при определении активного сопротивления обмотки.

В последние годы для обмоток статоров при напряжении до 660 В преимущественно применяют провода с эмалевой изоляцией марок ПЭТВ и ПЭТ-155 круглого и прямоугольного сечений. Основным изоляционным материалом для обмоток статоров служат: в низковольтных машинах (до 660 В) – пленкосинтокартон, электронит, лакотканеслюдапласт, а в высоковольтных машинах (6000 В и выше) – стеклослюдапластовая лента, стеклотекстолит и т. п.

С целью улучшения использования габарита машины желательно, чтобы изоляция обмотки в пазах занимала меньше места.

Для оценки использования площади паза пользуются коэффициентом заполнения паза изолированными проводниками:

$$k_n = N_{\text{пл}} d_{\text{из}}^2 / S'_n, \quad (3.30)$$

где $N_{\text{пл}}$ – число проводников в пазе; $d_{\text{из}}$ – диаметр изолированного проводника, мм; S'_n – площадь паза, занимаемая обмоткой (без учета клина), мм².

При использовании обмоточных проводов круглого сечения (полузакрытые пазы) для ручной укладки обмотки $k_n = 0,70-0,75$, для машинной укладки на статорообмоточных станках $k_n = 0,70-0,72$. В высоковольтных машинах пазы статора делают открытыми, так как только в этом случае можно обеспечить надежную пазовую изоляцию.

3.3. МАГНИТОДВИЖУЩАЯ СИЛА ОБМОТОК СТАТОРА

3.3.1. Магнитодвижущая сила сосредоточенной обмотки

При анализе МДС обмоток будем исходить из следующих положений:

а) МДС обмоток переменного тока изменяется во времени и вместе с тем распределена по периметру статора, т. е. МДС является функцией не только времени, но и пространства;

б) ток в обмотке статора синусоидален, а следовательно, и МДС обмотки является синусоидальной функцией времени;

в) воздушный зазор по периметру статора постоянен, т. е. сердечник ротора цилиндрический;

г) ток в обмотке ротора отсутствует, т. е. ротор не создает магнитное поле.

Рассмотрим двухполюсную машину переменного тока с сосредоточенной однофазной катушкой обмотки статора с шагом $y_1 = \tau$ (рис. 3.23, а). При прохождении тока по этой обмотке возникает магнитный поток, который, замыкаясь в магнитопроводе, дважды преодолевает зазор σ между статором и ротором.

В связи с тем, что обмотка статора сосредоточена в двух пазах, график МДС этой обмотки имеет вид двух прямоугольников: положительного и отрицательного (рис. 3.23, б). Высота каждого из них F_k соответствует МДС, необходимой для проведения магнитного потока через один воздушный зазор σ , т. е.

$$F_k = 0,5 I_{\text{max}} w_k = 0,5 \sqrt{2} I_1 w_k. \quad (3.31)$$

где I_1 – действующее значение тока катушки.

Для сосредоточенной обмотки МДС можно разложить в гармонический ряд, т. е. представить в виде суммы МДС, имеющих синусоидальное распределение в пространстве:

$$f(\alpha) = 4/\pi F_k (\cos \alpha - 1/3 \cos 3\alpha + 1/5 \cos 5\alpha - \pm 1/K \cos K\alpha), \quad (3.32)$$

где α – пространственный угол (рис. 3.23, б).

Из выражения (3.31) следует, что МДС сосредоточенной обмотки статора содержит основную и высшие нечетные гармоники, амплитуды которых обратно пропорциональны порядку гармоники K .

Мгновенные значения любой гармоники МДС зависят от пространственного положения ее ординат относительно начала отсчета пространственного угла α (см. рис. 3.23, б). Эта зависимость у разных гармоник различна, т. е. гармоники МДС имеют разную периодичность в пространстве, определяемую законом $\cos K\alpha$. Поэтому гармоники МДС называют пространственными.

Гармоники МДС имеют и временную зависимость, поскольку по катушке проходит переменный ток. Но временная

зависимость у всех гармоник одинакова и определяется частотой тока в катушке. Следовательно, все пространственные гармоники пропорциональны $\sin\omega t$.

Рассмотренные в предыдущих главах гармонические составляющие тока и ЭДС называют временными гармониками. Временная периодичность у этих гармоник определяется номером гармоники (см. выражение 3.9).

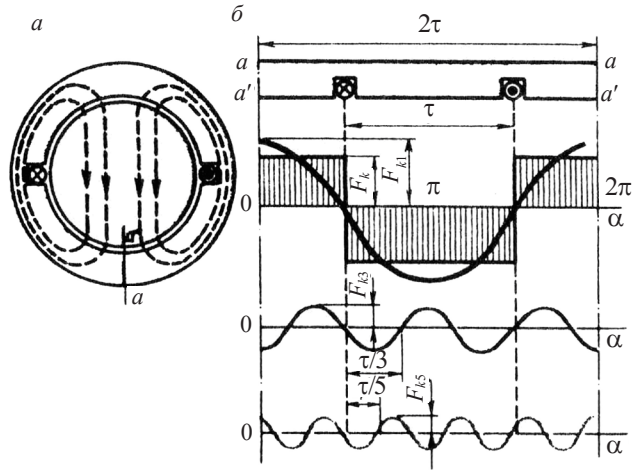


Рис. 3.23. МДС однофазной сосредоточенной обмотки статора
Амплитуда первой пространственной гармоники МДС

$$F_{k1} = \frac{4}{\pi} F_k = \frac{4\sqrt{2}}{\pi 2} I_1 w_k = 0,9 I_1 w_k. \quad (3.33)$$

Амплитуда пространственной гармоники K -го порядка

$$F_{kK} = F_{k1} / K = 0,9 I_1 w_k / K. \quad (3.34)$$

Зависимость МДС любой гармоники от времени и пространственного угла α определяется выражением

$$f_{kK} = \pm F_{kK} \sin\omega t \cos K\alpha. \quad (3.35)$$

С увеличением номера гармоники растет ее пространственная периодичность. Поэтому число полюсов пространственной гармоники МДС равно $2p_v = 2p_K$.

Полезный магнитный поток в машине переменного тока создает основная гармоника МДС, а высшие пространствен-

ные гармоники МДС обычно оказывают на машину вредное действие (действие высших гармоник МДС будет рассмотрено в последующих главах).

3.3.2. Магнитодвижущая сила распределенной обмотки

На рисунке 3.24, *a* показана катушечная группа обмотки статора, состоящая из трех катушек. График МДС основной гармоники каждой из этих катушек представляет собой синусоиду, максимальное значение которой (F_{k1}) совпадает с осью соответствующей катушки, поэтому между векторами МДС катушек F_{1k1} , F_{2k1} и F_{3k1} имеется пространственный сдвиг на угол γ' , равный пазовому углу смещения катушек обмотки относительно друг друга γ' .

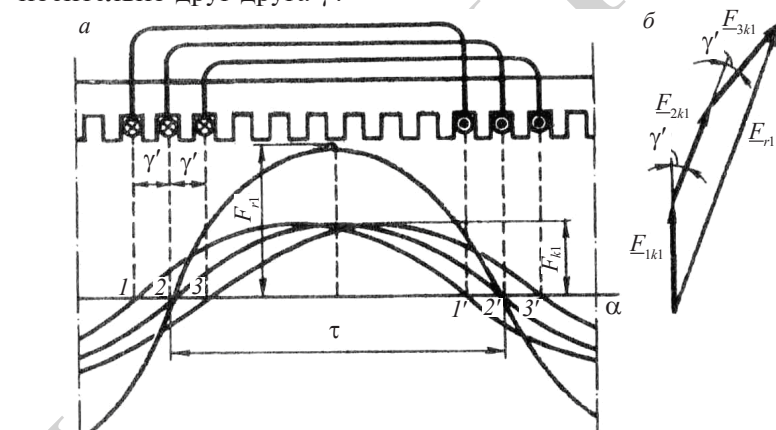


Рис. 3.24. МДС основной гармоники распределенной обмотки статора

График МДС основной гармоники всей катушечной группы представляет собой также синусоиду, полученную сложением ординат синусоид МДС катушек, составляющих катушечную группу. Максимальное значение этого графика F_{r1} совпадает с осью средней катушки.

Рассматривая векторное изображение гармоник МДС, отметим, что амплитуда МДС катушечной группы основной гармоники (рис. 3.24, *б*) определяется геометрической суммой

векторов амплитудных значений МДС катушек: $F_{\Sigma} = F_{1k1} + F_{1k2} + F_{1k3}$, т. е. аналогично определению ЭДС катушечной группы (см. рис. 3.11, б). Разница состоит лишь в том, что векторы ЭДС катушек смещены относительно друг друга на γ – угол сдвига фаз этих ЭДС относительно друг друга (временной угол), а при сложении МДС угол γ' является пространственным углом смещения амплитудных значений МДС катушек ($\gamma' = \gamma$).

Если все катушки катушечной группы сосредоточить в двух пазах ($\gamma' = 0$), то результирующая МДС будет определяться арифметической суммой МДС катушек, т. е. $F_{\Sigma} = F_{k1} q_1$.

Таким образом, распределение катушек в нескольких пазах ведет к уменьшению МДС катушечной группы, которое учитывается коэффициентом распределения обмотки. Для МДС основной гармоники это уменьшение невелико, но для высших пространственных гармоник оно значительно.

Амплитуда пространственной гармоники катушечной группы распределенной обмотки

$$F_{\Sigma K} = F_{kK} q_1 k_{pK} = (0,9/K) I_1 w_k q_1 k_{pK}, \quad (3.36)$$

где k_{pK} – коэффициент распределения.

Например, амплитуда основной гармоники МДС

$$F_{\Sigma 1} = F_{k1} q_1 k_{p1}. \quad (3.37)$$

Если машина имеет несколько пар полюсов ($p > 1$), то при q_1 , равном целому числу, в силу симметрии обмотки график МДС на каждой паре полюсов будет повторяться, поэтому выражение (3.36), выведенное для катушечной группы, справедливо и для МДС фазной обмотки F_{Φ} . Заменим в выражении (3.36) число витков катушки w_k числом витков фазной обмотки w_1 . Для однослойной обмотки при последовательном соединении всех катушек $w_1 = p q_1 w_k$, откуда

$$w_k = w_1 / (p q_1). \quad (3.38)$$

Используя выражения (3.36) и (3.38), получим

$$F_{\Phi K} = (0,9/K) I_1 w_1 k_{pK} / p; \quad (3.39)$$

для основной гармоники

$$F_{\Phi 1} = 0,9 I_1 w_1 k_{p1} / p. \quad (3.40)$$

Здесь I_1 – ток в обмотке фазы. При последовательном соединении всех катушек фазной обмотки $I_1 = I_k$.

Выражение (3.39) справедливо и для двухслойных обмоток, для которых $w_1 = 2 p q_1 w_k$, так как число витков в катушке двухслойной обмотки $w_{k,двухсл}$, пазовая сторона которой занимает половину паза, в 2 раза меньше числа витков катушки однослойной обмотки $w_{k,односсл}$, т. е. $w_{k,двухсл} = 0,5 w_{k,односсл}$.

Выражение (3.39) справедливо также и при параллельном соединении катушечных групп, когда число последовательно соединенных витков в обмотке фазы уменьшается в a раз, при этом ток в обмотке увеличивается во столько же раз (a – число параллельных ветвей в обмотке статора).

Эффективными средствами подавления высших пространственных гармоник являются: укорочение шага обмотки, применение распределенной обмотки и скос пазов. Уменьшение амплитуды основной гармоники МДС обмотки статора учитывается обмоточным коэффициентом $k_{о6}$ (см. выражение (3.23)). В то же время скос пазов практически не влияет на величину основной гармоники МДС.

Амплитуда МДС обмотки фазы статора

$$F_{\Phi K} = (0,9/K) I_1 w_1 k_{о6} / p, \quad (3.41)$$

для основной гармоники

$$F_{\Phi 1} = 0,9 I_1 w_1 k_{о6} / p. \quad (3.42)$$

МДС однофазной обмотки статора прямо пропорциональна переменному току в этой обмотке ($F_{\Phi 1} \equiv I_1$). Переменный ток в течение каждого периода принимает различные мгновенные значения от $+I_{1max}$ до $-I_{1max}$. Следовательно, МДС однофазной обмотки пульсирует с частотой тока f_1 , принимая различные мгновенные значения (от $+F_{\Phi 1}$ до $-F_{\Phi 1}$) на каждом полюсном делении.

При этом все гармонические составляющие этой МДС пульсируют с одинаковой частотой.

3.3.3. Магнитодвижущая сила трехфазной обмотки статора

При включении трехфазной обмотки статора в сеть трехфазного тока в обмотках фаз появятся токи, сдвинутые по фазе (во времени) относительно друг друга на 120 эл. град:

$$i_A = I_{A\max} \sin \omega t; i_B = I_{B\max} \sin(\omega t - 120^\circ); i_C = I_{C\max} \sin(\omega t - 240^\circ). \quad (3.43)$$

Ток каждой обмотки создает пульсирующую МДС, а совокупное действие этих МДС создает результирующую МДС, вектор которой вращается относительно статора.

Принцип образования вращающейся МДС рассмотрим на простейшей трехфазной двухполюсной обмотке, каждая фаза которой состоит из одной катушки ($q_1 = 1$). Фазные обмотки соединены «звездой» и включены в сеть трехфазного тока (рис. 3.25). Проведем ряд построений вектора МДС трехфазной обмотки, соответствующих различным моментам времени, отмеченным на графике рисунка 3.26, а цифрами 0, 1, 2, 3. В момент времени 0 ток в фазе А равен нулю, в фазе В имеет отрицательное направление, а в фазе С — положительное.

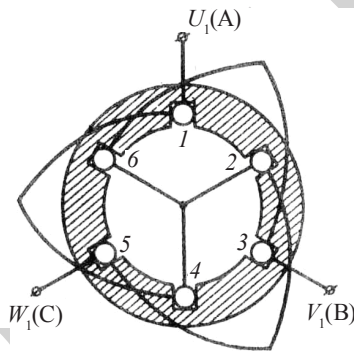


Рис. 3.25. Статор с трехфазной обмоткой

Направления тока отмечены на рисунке 3.26, б. Затем в соответствии с указанными в пазовых сторонах обмотки направлениями токов определяем направление вектора МДС F_1 трехфазной обмотки статора (вектор направлен вертикально вниз). В момент времени 1 ток в обмотке фазы В равен нулю, в обмотке фазы А имеет положительное направление, а в обмотке фазы С — отрицательное направление. В результате построений, аналогичных моменту времени 0, вектор МДС F_1 поворачивается относительно своего положения в момент времени 1 на 120° по часовой стрелке. В результате таких же построений для моментов времени 2 и 3 вектор F_1 каждый раз

поворачивается на 120° и за один период переменного тока делает полный оборот (360°).

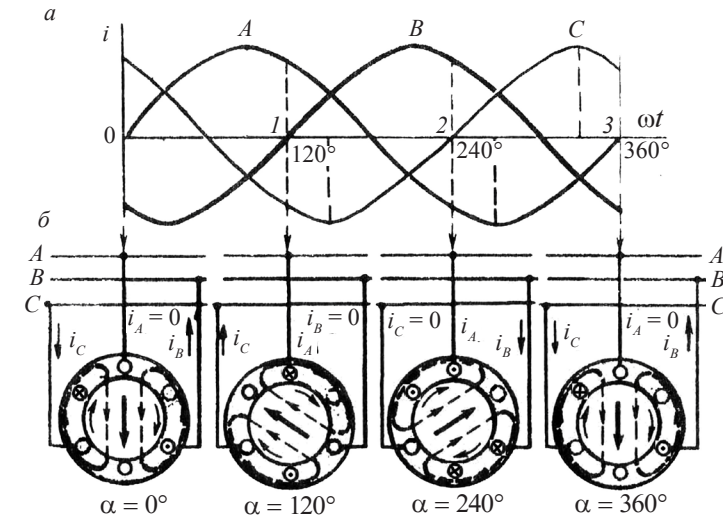


Рис. 3.26. Принцип получения вращающейся МДС

При частоте тока в обмотке статора $f_1 = 50$ Гц вектор МДС вращается с частотой 50 об/с. В общем случае частота вращения вектора МДС n_1 (синхронная частота вращения) прямо пропорциональна частоте тока f_1 и обратно пропорциональна числу пар полюсов p обмотки статора (см. выражение (3.3)):

$$n_1 = f_1 60 / p.$$

Значения синхронных частот вращения для промышленной частоты переменного тока $f_1 = 50$ Гц приведены в таблице 3.4.

Таблица 3.4

Значения синхронных частот вращения

Число пар полюсов	1	2	3	4	5	6
Синхронная частота вращения, об/мин	3000	1500	1000	750	600	500

Вращающаяся МДС создает в расточке статора вращающееся магнитное поле. Для изменения направления вращения МДС необходимо изменить порядок следования токов в обмотке.

Так, на рисунке 3.26 порядок следования токов в фазных обмотках был $A - B - C$. При этом МДС вращалась по часовой стрелке. Если порядок следования токов в фазных обмотках изменить ($A - C - B$), то МДС трехфазной обмотки будет вращаться против часовой стрелки. Для изменения порядка следования токов в обмотках фаз необходимо поменять места присоединения к сети двух проводов, отходящих от зажимов обмотки статора. Изменение направления тока во всех трех обмотках фаз не изменяет направление вращения поля статора.

Для определения амплитуды основной гармоники МДС трехфазной обмотки необходимо суммировать основные гармоники МДС обмоток фаз, оси которых смещены в пространстве относительно друг друга на 120 эл. град:

$$\begin{aligned} f_A &= F_{\phi 1} \sin \omega_1 t \cos \alpha = 0,5 F_{\phi 1} [\sin(\omega_1 t - \alpha) + \sin(\omega_1 t + \alpha)]; \\ f_B &= F_{\phi 1} \sin(\omega_1 t - 120^\circ) \cos(\alpha - 120^\circ) = 0,5 F_{\phi 1} [\sin(\omega_1 t - \alpha) + \\ &+ \sin(\omega_1 t + \alpha - 120^\circ)]; \\ f_C &= F_{\phi 1} \sin(\omega_1 t - 240^\circ) \cos(\alpha - 240^\circ) = 0,5 F_{\phi 1} [\sin(\omega_1 t - \alpha) + \\ &+ \sin(\omega_1 t + \alpha - 120^\circ)]. \end{aligned}$$

Следовательно, МДС трехфазной обмотки

$$f_1 = f_A + f_B + f_C = 1,5 F_{\phi 1} \sin(\omega_1 t - \alpha) = F_1 \sin(\omega_1 t - \alpha), \quad (3.44)$$

где F_1 — амплитуда основной гармоники МДС трехфазной обмотки, т. е. амплитуда МДС трехфазной обмотки на один полюс при симметричной нагрузке фаз равна 1,5 амплитуды МДС обмотки фазы (см. выражение (3.42)):

$$F_1 = 1,5 F_{\phi 1} = 1,35 I_1 w_1 k_{ог} / p. \quad (3.45)$$

В общем случае число фаз в обмотке статора равно m_1 ; тогда амплитуда МДС m_1 фазной обмотки на один полюс (A)

$$F_1 = 0,5 m_1 F_{\phi 1} = 0,45 I_1 w_1 k_{ог} / p. \quad (3.46)$$

3.3.4. Круговое, эллиптическое и пульсирующее магнитные поля

Вращающееся магнитное поле статора может быть круговым и эллиптическим. Круговое поле характеризуется тем, что пространственный вектор магнитной индукции этого поля вращается равномерно и своим концом описывает окружность, т. е. значение вектора индукции в любом его пространственном положении остается неизменным.

Круговое вращающееся поле создается многофазной обмоткой статора, если векторы магнитной индукции каждой фазы одинаковы, т. е. представляют собой симметричную систему. В трехфазной обмотке соблюдение этого условия обеспечивается тем, что фазные обмотки делают одинаковыми, а их оси смещают в пространстве относительно друг друга на 120 эл. град и включают к сеть с симметричным трехфазным напряжением.

Круговое вращающееся поле может быть получено и посредством двухфазной обмотки статора. Для этого оси обмоток фаз смещают в пространстве на 90 эл. град и питают эти обмотки токами, сдвинутыми по фазе относительно друг друга на 90°. Значение токов должно быть таким, чтобы МДС обмоток были равны.

При несоблюдении изложенных условий, т. е. если векторы магнитной индукции обмоток фаз не образуют симметричную систему, то вращающееся поле статора становится эллиптическим: пространственный вектор магнитной индукции B этого поля в различные моменты времени не остается постоянным и, вращаясь неравномерно ($\omega = \text{var}$), своим концом описывает эллипс (рис. 3.27, а). Эллиптическое вращающееся магнитное поле содержит обратно вращающуюся составляющую, которая меньше основной (прямо вращающейся) составляющей.

Таким образом, вектор магнитной индукции эллиптического поля в любом его пространственном положении можно представить в виде суммы векторов магнитных индукций прямого $B_{пр}$ и обратного $B_{обр}$ магнитных полей: $B = B_{пр} + B_{обр}$ при $B_{пр} > B_{обр}$.

Пояснение данного положения приведено на рисунке 3.27, б, на котором показано разложение вектора вращающегося эллиптического поля для четырех моментов времени, соответствующих точкам a, b, c, d на кривой, описываемой вектором индукции этого поля (четверть оборота поля). Наибольшее значение вектор индукции результирующего поля B_{\max} (точка a) имеет при совпадении в пространстве векторов прямого $B_{пр}$ и обратного $B_{обр}$ полей (положения I и I') Наименьшее значение вектора индукции B_{\min} (точка d) соответствует

встречному направлению векторов $B_{пр}$ и $B_{обр}$ (положения 4 и 4'). Значения вектора индукции в точках b и c соответствуют положениям 2 и 3 вектора $B_{пр}$ и положениям 2' и 3' вектора $B_{обр}$.

Обратное магнитное поле неблагоприятно влияет на свойства машины переменного тока, например в двигателях оно создает противодействующий (тормозной) электромагнитный момент и ухудшает их эксплуатационные свойства.

В трехфазной машине магнитное поле будет эллиптическим, если обмотку статора включить в сеть с несимметричным трехфазным напряжением или если обмотки фаз статора несимметричны (имеют неодинаковые сопротивления или разное число витков). Поле также будет эллиптическим при неправильном сочетании фазных обмоток статора: начало и конец одной из фазных обмоток «перепутаны». В этом случае $B_{max} = 3B/2$ и $B_{min} = B/2$ (см. рис. 3.27, а).

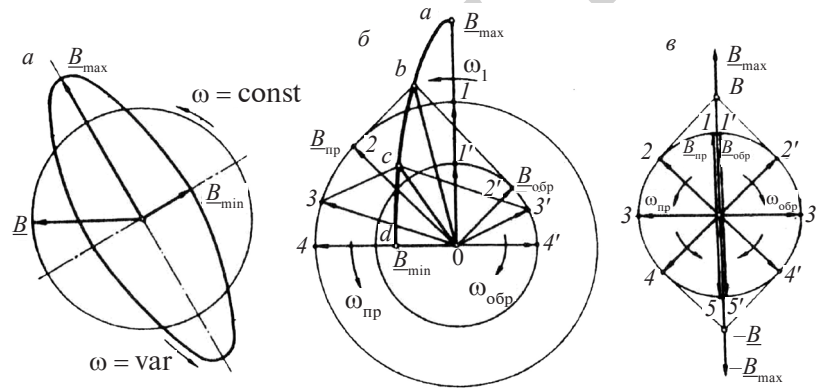


Рис. 3.27. Разложение эллиптического и пульсирующего магнитных полей на два круговых вращающихся поля

Если прямая и обратная составляющие магнитного поля равны, то результирующее поле становится пульсирующим. Вектор индукции этого поля неподвижен в пространстве (рис. 3.27, в) и изменяется лишь во времени от $+B_{max}$ до $-B_{max}$ (когда векторы $B_{пр}$ и $B_{обр}$ совпадают по направлению), проходя через нулевое течение (когда векторы $B_{пр}$ и $B_{обр}$ направлены встречно). Пульсирующее магнитное поле создает однофазная обмотка, включенная в сеть переменного тока.

3.3.5. Высшие пространственные гармоники магнитодвижущей силы трехфазной обмотки

Полюсное деление МДС высших пространственных гармоник обратно пропорционально номеру гармоники: $\tau_k = \tau/K$. Поэтому пространственная периодичность этих гармоник растет пропорционально номеру гармоники (см. рис. 3.23). Учитывая изложенное, запишем уравнение МДС третьей гармоники фазных обмоток:

$$\begin{aligned} f_{3A} &= F_{3A} \sin \omega_1 t \cos 3\alpha; \\ f_{3B} &= F_{3B} \sin(\omega_1 t - 120^\circ) \cos 3(\alpha - 120^\circ) = F_{3A} \sin(\omega_1 t - 120^\circ) \cos 3\alpha; \\ f_{3C} &= F_{3C} \sin(\omega_1 t - 240^\circ) \cos 3(\alpha - 240^\circ) = F_{3A} \sin(\omega_1 t - 240^\circ) \cos 3\alpha. \end{aligned}$$

Отсюда МДС третьей гармоники трехфазной обмотки

$$f_3 = f_{3A} + f_{3B} + f_{3C} = 0, \quad (3.47)$$

т. е. результирующая МДС третьей гармоники в трехфазной обмотке статора при симметричной нагрузке фаз равна нулю. Это распространяется также и на высшие гармоники, кратные трем (9-я, 15-я и др.). МДС высших гармоник оставшихся номеров (5-я, 7-я и др.) ослабляются распределением обмотки в пазах, укорочением шага катушек и скосом пазов.

МДС высших гармоник многофазной обмотки статора — вращающиеся. При этом частота их вращения n_v в K раз меньше частоты вращения МДС основной гармоники:

$$n_v = n_1/K. \quad (3.48)$$

Направление вращения этих МДС зависит от номера гармоники: МДС гармоник порядка $6x + 1$ вращаются согласно с МДС основной гармоники — прямо вращающиеся МДС, а МДС порядка $6x - 1$ вращаются встречно МДС основной гармоники — обратно вращающиеся МДС ($x = 1, 2, 3, \dots$).

Вращающиеся магнитные поля, созданные высшими гармоническими составляющими МДС, индуцируют в обмотке статора ЭДС основной частоты. Частота ЭДС, наведенной магнитным полем любой пространственной гармоники,

$$f_k = n_k p_k / 60 = n_1 p_k / (K \cdot 60) = f_1, \quad (3.49)$$

где $p_k = p_k$; $n_k = n_1/K$.

Контрольные вопросы и задания

1. Объясните принцип действия генератора переменного тока.
2. Объясните, чем определяется форма графика ЭДС синхронного генератора?
3. Поясните назначение контактных колец и щеток в синхронном генераторе.
4. Объясните принцип действия асинхронного двигателя.
5. Объясните, может ли ротор асинхронного двигателя вращаться синхронно с вращающимся полем.
6. Объясните, какие функции выполняет обмотка статора в синхронном генераторе и в асинхронном двигателе.
7. Поясните, что такое шаг обмотки по пазам и какой должна быть его величина.
8. Поясните на какие гармонические составляющие можно разложить несинусоидальную кривую ЭДС, наведенную в обмотке статора.
9. Опишите, какие средства применяются для подавления высших гармоник ЭДС в обмотке статора.
10. Объясните, каким образом можно ослабить зубцовые гармоники ЭДС в обмотке статора.
11. Объясните, как изменится ЭДС обмотки с $2p = 6$, если последовательное соединение ее катушечных групп изменить на параллельное.
12. Объясните, почему лобовые части однослойных концентрических обмоток располагают в нескольких плоскостях.
13. Расскажите о достоинствах и недостатках двух- и однослойных обмоток статоров.
14. Поясните, почему однофазную обмотку статора укладывают в $2/3$ пазов.
15. Опишите, как разделяются электроизоляционные материалы по нагревостойкости.
16. Поясните, почему гармонические составляющие МДС обмотки статора называют пространственными.
17. Поясните, какие методы подавления высших пространственных гармоник применяют в машинах переменного тока.
18. Объясните, какова зависимость частоты вращения МДС обмотки статора от частоты тока и числа полюсов в обмотке статора.
19. Поясните, как изменить направление вращения МДС обмотки статора.
20. Объясните, каково относительное значение магнитной индукции обратной составляющей поля статора при круговом, эллиптическом и пульсирующем магнитных полях.

ГЛАВА 4. АСИНХРОННЫЕ МАШИНЫ

4.1. ОБЩИЕ СВЕДЕНИЯ. УСТРОЙСТВО

Асинхронные машины — это бесколлекторные машины переменного тока, у которых в установившемся режиме магнитное поле, участвующее в основном процессе преобразования энергии, и ротор имеют различную частоту вращения.

Асинхронные машины применяют главным образом в качестве электродвигателей. В зависимости от числа фаз статорной обмотки различают одно-, двух- и трехфазные асинхронные двигатели. Наибольшее распространение получили трехфазные электродвигатели: для привода колесных пар электровозов, станков, насосов, вентиляторов и т. д. Они потребляют около 50 % электрической энергии, вырабатываемой электрическими станциями. Двухфазные асинхронные двигатели мощностью от долей ватта до нескольких десятков ватт применяют в системах автоматического управления в качестве исполнительных двигателей. Однофазные двигатели используют в бытовых приборах.

Трехфазные электродвигатели подразделяют на два основных типа: с короткозамкнутым и фазным ротором (двигатели с контактными кольцами). Конструктивно статоры этих двигателей различий не имеют. По степени защиты двигатели выполняют закрытыми обдуваемыми (исполнение IP44, IP54) и защищенными (исполнение IP23). В закрытых двигателях со степенями защиты IP44 и IP54 более 90 % тепла, обусловленного потерями мощности, отводится воздухом с поверхности корпуса.

Двигатели с короткозамкнутым ротором являются наиболее дешевыми, надежными и поэтому самыми распростра-

ненными из всех электрических двигателей; электропромышленность выпускает их десятки миллионов в год.

Трехфазные короткозамкнутые асинхронные двигатели были изобретены М.О. Доливо-Добровольским в 1889 г. Предложенная им конструкция асинхронных двигателей в основном сохранилась до наших дней.

На рисунке 4.1 приведен общий вид наиболее распространенного асинхронного двигателя с короткозамкнутым ротором закрытого обдуваемого исполнения. В сердечнике статора 6 расположена трехфазная обмотка 5. Обмотка ротора 4 – короткозамкнутая, в виде «беличьего колеса» (общепринятое название «обмотка в виде беличьей клетки»).

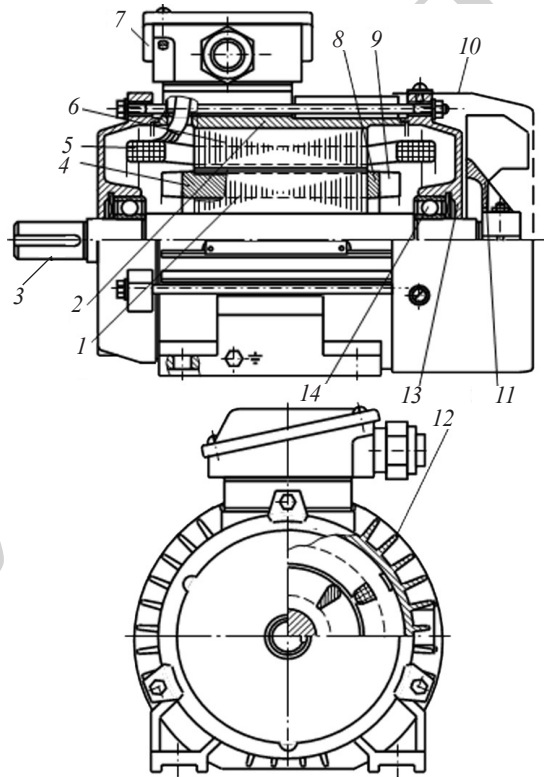


Рис. 4.1. Асинхронный двигатель с короткозамкнутым ротором

Сердечник статора закрепляют в корпусе 2, а сердечник ротора 1 – на валу 3 (машины малой мощности) или на ободе с крестовиной и втулкой, надетой на вал (машины большой мощности). Вал ротора вращается в подшипниках 14, установленных в подшипниковых щитах 13, прикрепляемых к корпусу статора. Конструкция оболочки (корпус, щиты и т. д.) в значительной степени зависит от исполнения машины по степени защищенности и от выбранной системы охлаждения. В обдуваемой машине для лучшего охлаждения корпус снабжен ребрами 12. Центробежный вентилятор 11, расположенный на валу двигателя снаружи оболочки машины, обдувает ребристый корпус двигателя. Вентилятор закрыт воздушнонаправляющим кожухом 10.

Внутри машины воздух перемешивается вентиляционными лопатками 9, отлитыми вместе с короткозамыкающими кольцами 8 обмотки ротора. В мощных двигателях для повышения интенсивности охлаждения воздух прогоняется через аксиальные каналы ротора, образованные воздухопроводящими трубками и дисками, предотвращающими попадание наружного воздуха и влаги к обмоткам статора. На корпусе крепится коробка выводов 7, в которой установлена клеммная панель с выведенными концами обмотки статора. Обмотка может иметь шесть выводов (начала и концы всех трех фаз обмотки для возможности соединения обмотки статора по схеме «звезда» или «треугольник») или три вывода, если в двигателе предусмотрена только одна схема соединения обмоток статора.

Для уменьшения потерь на вихревые токи сердечник статора (магнитопровод) набирают из отштампованных кольцеобразных листов электротехнической стали толщиной 0,35–0,50 мм. С внутренней стороны кольца выштампованы пазы для размещения обмотки. Листы изолируют оксидной пленкой или лаком и спрессовывают в сердечник, скрепляя его сваркой, скобками или шпильками. В машинах свыше 400 кВт в сердечниках для лучшего охлаждения выполняют радиальные каналы: разделяют сердечник на ряд пакетов с установкой между ними стальных прокладок.

В пазы магнитопровода статора укладывают обмотку, изготовленную из медного изолированного провода круглого или прямоугольного сечения. Обмотки из провода прямоугольного сечения изготавливают в виде жестких секций и укладывают в открытые или полуоткрытые пазы. Обмотки из провода круглого сечения всыпают в полуоткрытые пазы трапецидального сечения через шлиц в пазу. Концы фаз обмотки статора выводят на зажимы коробки выводов и обозначают (для АД, выпущенных до 1987 г.): начала фаз С1, С2, С3, концы соответствующих фаз С4, С5, С6. В настоящее время выводы обозначают латинскими буквами: первая фаза обмотки статора – *U*, вторая – *V*, третья – *W*. Трехфазную обмотку статора можно соединять в «звезду» или «треугольник» в зависимости от напряжения сети.

Например, если в паспорте двигателя указано напряжение 220/380 В, то при напряжении сети 380 В обмотку статора соединяют в «звезду», а при напряжении 220 В – в «треугольник». В обоих случаях на фазу приходится напряжение 220 В.

В современных асинхронных машинах в качестве межвитковой и корпусной изоляции используют изоляционные материалы классов нагревостойкости *B* и *F*, а для специальных машин, работающих в тяжелых условиях, – материалы класса *H*.

Магнитопровод ротора также набирают из изолированных листов электротехнической стали с выштампованными пазами для уменьшения потерь на вихревые токи. В короткозамкнутых роторах пазы заливают алюминием; при этом образуются стержни «беличьей клетки» (см. рис. 4.1). Одновременно отливают короткозамыкающие торцевые кольца и вентиляционные лопасти. В более крупных машинах в пазы ротора вставляют медные (бронзовые, латунные) стержни, концы которых сваривают (впаивают) в короткозамыкающие медные кольца. Магнитопровод ротора вместе с короткозамкнутой обмоткой напрессовывают на вал.

Двигатели с фазным ротором находят меньшее применение, чем с короткозамкнутым ротором, и выпускаются в основном мощностью свыше 100 кВт. На рисунке 4.2 представлен общий вид асинхронного двигателя с фазным ротором защищенного исполнения.

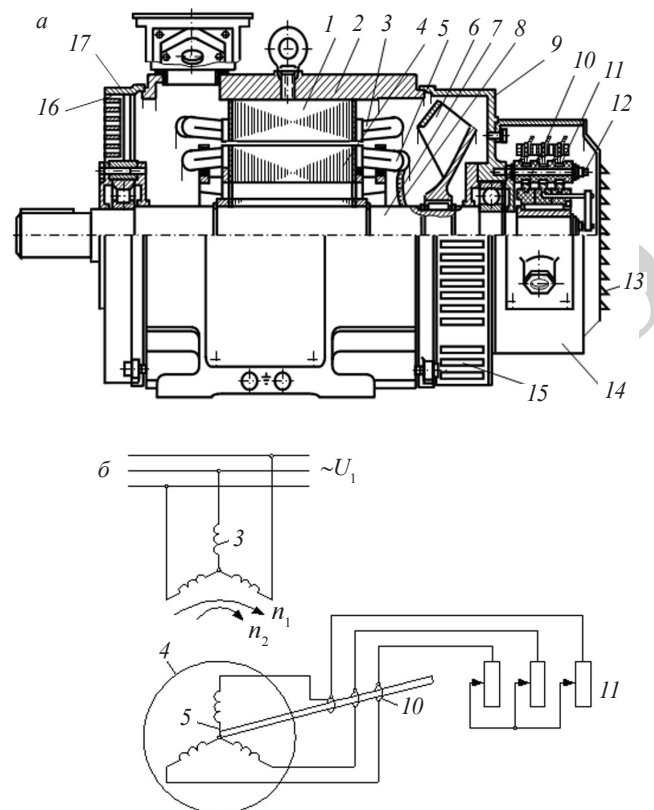


Рис. 4.2. Асинхронный двигатель с фазным ротором с аксиальной вентиляцией (а) и схема его включения (б)

Статор двигателя с фазным ротором конструктивно не отличается от статора двигателя с короткозамкнутым ротором. Сердечник статора 1, как и в двигателе с короткозамкнутым ротором, запрессован в корпус 2. В пазах сердечника статора размещена обмотка 3. В пазах сердечника ротора 4 уложена распределенная трехфазная обмотка 5. Для лучшего охлаждения магнитопроводы статора и ротора в машинах большой и средней мощностей разделены на отдельные пакеты, между которыми имеются вентиляционные каналы. Лопасти вентилятора 6, установленного на валу 7, засасывают воздух в

машину через отверстия 8 в подшипниковых щитах 9 и выбрасывают его через отверстия 15 в корпусе двигателя.

Контактные кольца 10 расположены вне корпуса машины.

Выводные концы 8 обмотки 5 ротора проходят через центральное отверстие в валу и подключаются к трем контактными кольцам болтами. Щеткодержатели 11 со щетками прикрепляются щеточной траверсой 12 к подшипниковому щиту 9. Токосъемное устройство закрыто коробкой 14. В роторах этих двигателей применяют насыпную обмотку из провода круглого сечения или обмотку, состоящую из жестких секций, укладываемых в открытые пазы, в том числе из отдельных стержней, вкладываемых в полузакрытые пазы с торца. Обмотку ротора при изготовлении соединяют в «звезду». Три конца от фазных обмоток присоединяют к контактными кольцам, установленным на валу двигателя. С помощью щеток, касающихся контактных колец, к обмотке ротора подключается трехфазный пусковой или регулировочный реостат.

Реостат называется пусковым, если служит только для пуска двигателя и работает короткое время, или регулировочным, если работает длительное время и служит для регулирования частоты вращения двигателя. Пусковой реостат выполняется проводом меньшего сечения и допускает большую плотность тока, чем регулировочный реостат.

Асинхронные двигатели являются основными двигателями промышленных электроприводов.

В современном электромашиностроении асинхронные двигатели, как правило, выпускают сериями. В 1970-е гг. в СССР была разработана и освоена единая серия асинхронных двигателей 4А. Двигатели серии 4А выпускались в 1980-х гг. массово и в настоящее время эксплуатируются практически на всех промышленных предприятиях России и других стран СНГ. Серия охватывает диапазон номинальных мощностей от 0,6 до 400 кВт на 17 стандартных высотах оси вращения от 50 до 355 мм. Серия включает основное исполнение двигателей, ряд модификаций и специализированное исполнение.

В 1980-х гг. разработана серия асинхронных двигателей АИ. В ее разработке приняли участие страны Восточной Европы, входившие в организацию «Интерэлектро», что отра-

жено в названии серии. Серия охватывает диапазон номинальных мощностей от 0,025 до 400 кВт, на 18 стандартных высотах оси вращения от 45 до 355 мм.

Для учета влияния распределения обмотки на величину фазной ЭДС вводят коэффициент распределения k_{p1} . Влияние укорочения учитывается коэффициентом укорочения k_{y1} . Коэффициенты k_{p1} и k_{y1} меньше единицы. Их произведение обозначают $k_{o1} = k_{p1} k_{y1}$ и называют обмоточным коэффициентом. На практике $k_{o1} \approx 0,90-0,96$.

4.2. РЕЖИМЫ РАБОТЫ АСИНХРОННОГО ДВИГАТЕЛЯ

В соответствии с принципом обратимости электрических машин асинхронные машины могут работать как в двигательном, так и в генераторном режимах. Кроме того, возможен и режим электромагнитного торможения противовключением (рис. 4.3).

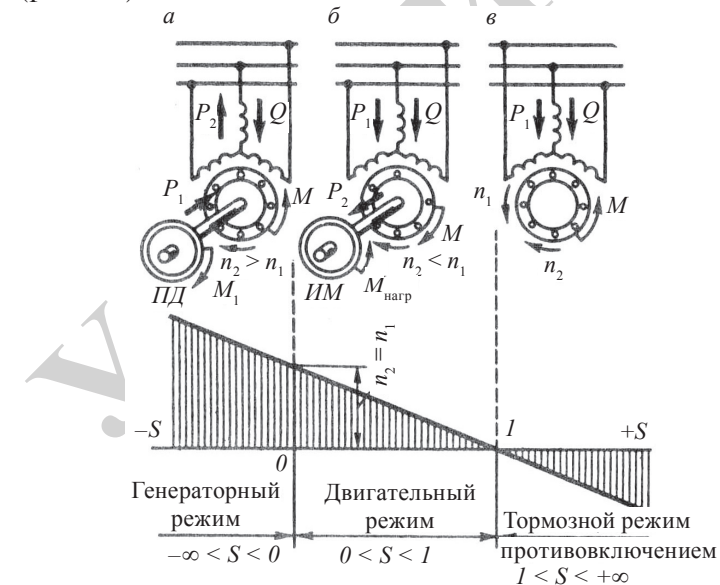


Рис. 4.3. Режимы работы асинхронной машины

Двигательный режим. Принцип действия трехфазного асинхронного двигателя рассмотрен в подпункте 3.1.2. При

включении обмотки статора в сеть трехфазного тока возникает вращающееся магнитное поле, которое, сцепляясь с короткозамкнутой обмоткой ротора, наводит в ней ЭДС. При этом в стержнях обмотки ротора появляются токи. В результате взаимодействия этих токов с вращающимся магнитным полем на роторе возникают электромагнитные силы. Совокупность таких сил создает электромагнитный вращающий момент, под действием которого ротор асинхронного двигателя приходит во вращение с частотой $n_2 < n_1$ в сторону вращения поля статора. Если вал асинхронного двигателя механически соединить с валом какого-либо исполнительного механизма индукторной машины (станка, подъемного крана и т. п.), то вращающий момент двигателя M , преодолев противодействующий (нагрузочный) момент $M_{\text{нагр}}$ исполнительного механизма, приведет механизм во вращение. Следовательно, электрическая мощность P_1 , поступающая в двигатель из сети, в основном преобразуется в механическую мощность P_1 и передается исполнительному механизму индукторной машины (см. рис. 4.3, б).

Важным параметром асинхронной машины является скольжение — величина, характеризующая разность частот вращения ротора и вращающегося поля статора:

$$S = (n_1 - n_2) / n_1. \quad (4.1)$$

Скольжение выражают в долях единицы либо в процентах. В последнем случае величину, полученную по формуле (4.1), следует умножить на 100.

Очевидно, что с увеличением нагрузочного момента на валу асинхронного двигателя частота вращения ротора n_2 уменьшается. Следовательно, скольжение асинхронного двигателя зависит от механической нагрузки на валу двигателя и может изменяться в диапазоне $0 < S \leq 1$.

При включении асинхронного двигателя в сеть в начальный момент времени ротор под влиянием сил инерции неподвижен ($n_2 = 0$). При этом скольжение S равно единице.

В режиме работы двигателя без нагрузки на валу (режим холостого хода) ротор вращается с частотой лишь немного меньшей синхронной частоты вращения n_1 и скольжение весьма мало отличается от нуля ($s \approx 0$). Скольжение, соот-

ветствующее номинальной нагрузке двигателя, называют номинальным скольжением $s_{\text{ном}}$. Для асинхронных двигателей общего назначения $s_{\text{ном}} = 1-8\%$, при этом для двигателей большой мощности $s_{\text{ном}} = 1\%$, а для двигателей малой мощности — $s_{\text{ном}} = 8\%$.

Преобразовав выражение (4.1), получим формулу для определения асинхронной частоты вращения (об/мин):

$$n_2 = n_1(1 - s). \quad (4.2)$$

Генераторный режим. Если обмотку статора включить в сеть, а ротор асинхронной машины посредством приводного двигателя ПД (двигатель внутреннего сгорания, турбина и т. п.), являющегося источником механической энергии, вращать в направлении вращения магнитного поля статора с частотой $n_2 > n_1$, то направление движения ротора относительно поля статора изменится на обратное (по сравнению с двигательным режимом работы той машины), так как ротор будет обгонять поле статора. При этом скольжение станет отрицательным, а ЭДС, наведенная в обмотке ротора, изменит свое направление. Электромагнитный момент на роторе M также изменит свое направление, т. е. будет направлен встречно вращающемуся магнитному полю статора и станет тормозящим по отношению к вращающемуся моменту приводного двигателя M_1 (см. рис. 4.3, а). В этом случае механическая мощность приводного двигателя в основной своей части будет преобразована в электрическую активную мощность P_2 переменного тока. Особенность работы асинхронного генератора состоит в том, что вращающееся магнитное поле в нем создается реактивной мощностью Q трехфазной сети, в которую включен генератор, и он отдает вырабатываемую активную мощность P_2 . Следовательно, для работы асинхронного генератора необходим источник переменного тока, при подключении к которому происходит возбуждение генератора, т. е. в нем возбуждается вращающееся магнитное поле.

Скольжение асинхронной машины в генераторном режиме может изменяться в диапазоне $-\infty < s < 0$, т. е. принимать любые отрицательные значения.

Режим торможения противовключением. Если в работающем трехфазном асинхронном двигателе поменять местами

любую пару подходящих к статору из сети присоединительных проводов, то вращающееся поле статора изменит направление вращения на обратное. При этом ротор асинхронной машины под действием сил инерции будет продолжать вращение в прежнем направлении. Другими словами, ротор и поле статора асинхронной машины будут вращаться в противоположных направлениях. В этих условиях электромагнитный момент машины, направленный в сторону вращения поля статора, будет оказывать на ротор тормозящее действие (см. рис. 4.3, в). Такой режим работы асинхронной машины называется электромагнитным торможением противовключением. Активная мощность, поступающая из сети в машину при этом режиме, частично затрачивается на компенсацию механической мощности вращающегося ротора, т. е. на его торможение.

В режиме электромагнитного торможения частота вращения ротора является отрицательной, а поэтому скольжение приобретает положительные значения больше единицы:

$$s = [n_1 - (-n_2)] / n_1 = (n_1 + n_2) / n_1 > 1. \quad (4.3)$$

Скольжение асинхронной машины в режиме торможения противовключением может изменяться в диапазоне $1 < s < +\infty$, т. е. может принимать любые положительные значения больше единицы.

Таким образом, характерной особенностью работы асинхронной машины является неравенство частот вращения магнитного поля статора n_1 и ротора n_2 , т. е. наличие скольжения, так как только в этом случае вращающееся магнитное поле наводит в обмотке ротора ЭДС и на роторе возникает электромагнитный момент. При этом каждому режиму работы асинхронной машины соответствует определенный диапазон изменений скольжения, а следовательно, и частоты вращения ротора.

Из рассмотренных режимов работы наибольшее практическое применение получил двигательный режим асинхронной машины, т. е. чаще используют асинхронные двигатели, которые составляют основу современного электропривода, выгодно отличаясь от других электродвигателей простотой

конструкции и высокой надежностью. Поэтому теорию асинхронных машин принято излагать применительно к асинхронным двигателям.

4.3. АСИНХРОННЫЙ ДВИГАТЕЛЬ ПРИ ЗАТОРМОЖЕННОМ РОТОРЕ

Электромагнитные процессы в асинхронном двигателе аналогичны процессам, происходящим в трансформаторе. Обмотку статора асинхронного двигателя можно рассматривать как первичную обмотку трансформатора, а обмотку ротора – как вторичную.

Если к обмотке статора двигателя подвести напряжение сети U_1 , а обмотку ротора разомкнуть, что можно сделать в двигателе с фазным ротором путем подъема щеток, то вращающееся магнитное поле статора, пересекая неподвижные обмотки статора и ротора, будет индуцировать в них соответственно ЭДС E_1 и E_2 :

$$\left. \begin{aligned} E_1 &= 4,44 f_1 w_1 k_{o1} \Phi_m; \\ E_2 &= 4,44 f_1 w_2 k_{o2} \Phi_m, \end{aligned} \right\} \quad (4.4)$$

где f_1 – частота тока сети, Гц; w_1 и w_2 – числа витков обмоток фаз статора и ротора; k_{o1} и k_{o2} – числа витков обмоток фаз статора и ротора; Φ_m – максимальное значение основного магнитного потока, Вб.

Отношение ЭДС

$$E_1 / E_2 = w_1 k_{o1} / (w_2 k_{o2}) = k_e \quad (4.5)$$

называют коэффициентом трансформации ЭДС. В отличие от коэффициента трансформации обычного трансформатора коэффициент k_e асинхронного двигателя зависит и от обмоточных коэффициентов, которые учитывают пространственное распределение обмоток.

Режим работы асинхронного двигателя, когда к обмотке статора подводят номинальное напряжение при номинальной частоте, а обмотка фазного ротора разомкнута, называют режимом холостого хода. Этот режим аналогичен режиму холостого хода трансформатора, но ток холостого хода I_0 асинхронного двигателя из-за наличия воздушного зазора между

ротором и статором значительно больше, чем в трансформаторе (20–40 % от номинального по сравнению с 2–5 % у трансформатора), вследствие чего здесь нельзя уже пренебрегать падениями напряжения $I_0 r_1$ и $j I_0 x_1$ и пользоваться приближенным уравнением $U_1 + E_1 = 0$, как это делают при построении векторной диаграммы трансформатора для режима холостого хода. Как и в трансформаторе, активная составляющая тока холостого хода у асинхронного двигателя $I_{0a} \ll I_0$, поэтому $I_0 \approx I_\mu$, где I_μ — намагничивающий ток.

Относительно большой ток холостого хода в асинхронных двигателях является одним из главных недостатков, так как вызывает увеличение потерь в обмотке статора (особенно в небольших машинах) и уменьшение коэффициента мощности. Для уменьшения тока холостого хода заводы-изготовители стремятся выполнить в асинхронных двигателях минимально возможные по соображениям конструкции и технологии зазоры. Например, у двигателей мощностью 5 кВт и менее зазор между статором и ротором обычно равен 0,2–0,3 мм.

4.4. АСИНХРОННЫЙ ДВИГАТЕЛЬ ПРИ ВРАЩАЮЩЕМСЯ РОТОРЕ

Если к статорной обмотке ненагруженного двигателя подвести номинальное напряжение, то его ротор будет вращаться вхолостую.

Ротор вращается в сторону вращения магнитного поля статора с частотой $n_2 < n_1$. Поэтому частота вращения магнитного поля статора относительно ротора

$$n_s = n_1 - n_2. \quad (4.6)$$

Вращающийся магнитный поток статора, обгоняя ротор, индуцирует в нем ЭДС и токи с частотой

$$f_{2s} = p n_s / 60 = p(n_1 - n_2) / 60. \quad (4.7)$$

Учитывая, что $p n_1 / 60 = f_1$ и $(n_1 - n_2) / n_1 = s$, представим формулу (4.7) в ином виде:

$$f_{2s} = p n_1 (n_1 - n_2) / 60 n_1 = f_1 s. \quad (4.8)$$

В связи с изменением частоты тока в роторе изменяются и все зависящие от частоты величины: ЭДС, индуктивное сопротивление, ток.

ЭДС фазы вращающегося ротора

$$E_{2s} = 4,44 f_{2s} w_2 k_{o2} \Phi_m = (4,44 f_1 w_2 k_{o2} \Phi_m) s = E_2 s, \quad (4.9)$$

когда $s = 1$ и $f_{2s} = f_1$.

Индуктивное сопротивление фазы вращающегося ротора

$$x_{2s} = 2 p f_{2s} L_2 = (2 p f_1 L_2) s = x_2 s, \quad (4.10)$$

где x_2 — индуктивное сопротивление фазы неподвижного ротора.

С учетом выражений (4.9) и (4.10) ток вращающегося ротора

$$I_{2s} = \frac{E_{2s}}{\sqrt{r_2^2 + x_{2s}^2}}, \quad (4.11)$$

где r_2 — активное сопротивление фазы ротора.

Величина r_2 не изменяется: у вращающегося ротора она такая же, как и у неподвижного, т. е. не зависит от частоты f_{2s} .

Разделив числитель и знаменатель формулы (4.11) на скольжение s , получим

$$I_2 = \frac{E_2}{\sqrt{(r_2 / s)^2 + x_2^2}}. \quad (4.12)$$

Токи, полученные по формулам (4.11) и (4.12), имеют одинаковое значение. Однако между этими токами имеется принципиальное различие. Если ток I_{2s} обусловлен ЭДС E_{2s} и имеет частоту $f_{2s} = f_1 s$, то ток I_2 обусловлен ЭДС E_2 с частотой, равной f_1 . Следовательно, ток I_{2s} является током во вращающемся роторе, а ток I_2 — в эквивалентном неподвижном.

Таким образом, режим асинхронного двигателя с вращающимся ротором приводится к эквивалентному режиму при неподвижном роторе.

В данном случае асинхронный двигатель можно заменить неким трехфазным трансформатором и по аналогии с трансформатором вторичную обмотку двигателя (роторную) можно привести к первичной, все приведенные параметры обозначив штрихами. Тогда приведенный ток фазы ротора эквивалентного неподвижного асинхронного двигателя

$$\underline{I}'_2 = \frac{\underline{E}'_2}{\frac{r'_2}{s} + jx'_2}. \quad (4.13)$$

Приведение роторной обмотки осуществляется к числу витков и числу фаз статорной. При приведении магнитный поток машины и полная роторная МДС остаются без изменений.

Процессы, протекающие в асинхронном двигателе с эквивалентным неподвижным ротором, описываются системой уравнений, подобной системе уравнений для трансформатора (см. гл. 2), если первичной считать обмотку статора, а вторичной – обмотку ротора.

Уравнение равновесия напряжений в обмотке статора

$$\underline{U}_1 = (-\underline{E}_1) + \underline{I}_1 \underline{z}_1, \quad (4.14)$$

где \underline{U}_1 – напряжение, подводимое к фазной обмотке статора; \underline{E}_1 – ЭДС, наводимая в фазной обмотке статора; \underline{I}_1 – фазный ток обмотки статора; \underline{z}_1 – комплексное сопротивление фазной обмотки статора ($\underline{z}_1 = r_1 + jx$).

Поскольку обмотка ротора при работе асинхронного двигателя замкнута накоротко, то напряжение на зажимах ротора $\underline{U}'_2 = 0$, а ЭДС \underline{E}'_2 согласно выражению (4.14),

$$\underline{E}'_2 = \underline{I}'_2 \left(\frac{r'_2}{s} + jx'_2 \right). \quad (4.15)$$

Величину r'_2/s можно представить, как

$$\frac{r'_2}{s} = r'_2 + r'_2 \frac{1-s}{s}. \quad (4.16)$$

Тогда (4.15) получит вид:

$$\left. \begin{aligned} \underline{E}'_2 - \underline{I}'_2 (r'_2 + jx'_2)_2 &= \underline{I}'_2 r'_2 \frac{1-s}{s} \\ \text{или } \underline{E}'_2 - \underline{I}'_2 \underline{z}'_2 &= \underline{I}'_2 r'_2 \frac{1-s}{s}, \end{aligned} \right\} \quad (4.17)$$

где \underline{z}'_2 – комплекс полного приведенного сопротивления фазной обмотки ротора.

Для асинхронного двигателя можно нарисовать диаграмму его МДС, которая подобна диаграмме МДС трансформатора (см. рис. 2.4), с той лишь разницей, что векторы МДС в двигателе вращаются в пространстве с частотой n_1 .

Результирующая МДС асинхронного двигателя $I_0 w_1$ и создаваемый ею результирующий магнитный поток Φ будут по-

стоянными при любой нагрузке и неизменных напряжении U_1 и частоте сети f_1 .

По аналогии с трансформатором для приведенного асинхронного двигателя уравнение токов имеет вид:

$$\underline{I}_1 = \underline{I}_0 + (-\underline{I}'_2) \quad (4.18)$$

Основные уравнения приведенного асинхронного двигателя могут быть представлены в следующем виде:

$$\left. \begin{aligned} \underline{U}_1 &= (-\underline{E}_1) + \underline{I}_1 \underline{z}_1; \\ \underline{E}'_2 - \underline{I}'_2 \underline{z}'_2 &= \underline{I}'_2 r'_2 \frac{1-s}{s}; \\ \underline{I}_1 &= \underline{I}_0 + (-\underline{I}'_2). \end{aligned} \right\} \quad (4.19)$$

На основе формулы (4.19) построена векторная диаграмма асинхронного двигателя при нагрузке (рис. 4.4). Методика ее построения такая же, как и у трансформатора.

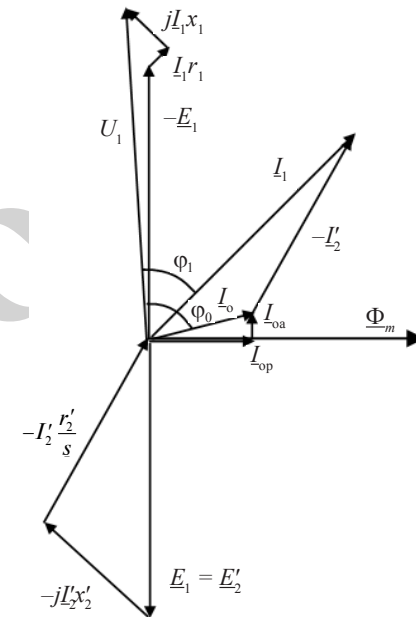


Рис. 4.4. Векторная диаграмма асинхронного двигателя при нагрузке

На диаграмме угол φ_1 между векторами U_1 и I_1 при нагрузке значительно меньше угла φ_0 между соответствующими векторами при холостом ходе, а значит, $\cos\varphi_1$ значительно выше $\cos\varphi_0$. Отсюда следует, что ненагруженные асинхронные двигатели значительно ухудшают коэффициент мощности в сети, поэтому нужно стремиться к полной их нагрузке.

Реактивная составляющая тока I_0 является намагничивающей, так как она создает поток Φ . Другая составляющая I_{0a} вызывается магнитными потерями в стали статора, возникающими от потока Φ .

4.5. СХЕМЫ ЗАМЕЩЕНИЯ АСИНХРОННОГО ДВИГАТЕЛЯ

Для расчета характеристик асинхронного двигателя и исследования различных режимов его работы удобно использовать схемы замещения. При этом реальная асинхронная машина с электромагнитными связями между обмотками заменяется относительно простой электрической цепью, что позволяет существенно упростить расчет характеристик.

С учетом того, что основные уравнения асинхронного двигателя (4.19) аналогичны уравнениям трансформатора (2.23), схема замещения двигателя представлена на рисунке 4.5 (аналогично схеме трансформатора).

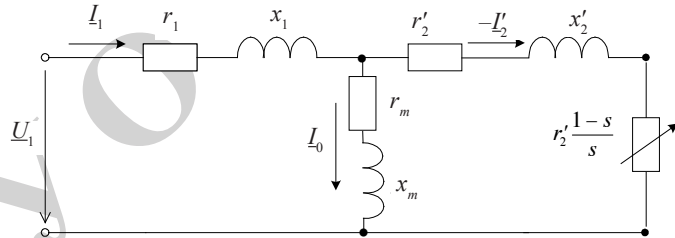


Рис. 4.5. Т-образная схема замещения асинхронного двигателя

Приведенная на рисунке 4.5 схема называется Т-образной схемой замещения (сопротивления z_1 , z_2' и z_m образуют букву Т), в ней: r_1 и x_1 — активное и индуктивное сопротивления фазной обмотки статора; r_2' и x_2' — соответственно приведенные активное и индуктивное сопротивления фазной обмотки ротора.

Сопротивление $z_m = r_m + jx_m$ определяет параметры намагничивающей ветви схемы. Индуктивная составляющая x_m является индуктивным сопротивлением взаимной индукции. Посредством сопротивления r_m учитываются магнитные потери в стали статора [$r_m = \Delta P_m / (m_1 I_0^2)$]. Как и в трансформаторе, сопротивление z_m зависит от подведенного напряжения U_1 . С повышением U_1 сопротивление z_m уменьшается.

При расчете характеристик асинхронного двигателя с использованием схемы замещения ее параметры должны быть известны. Схема, приведенная на рисунке 4.5, полностью отражает физические процессы, происходящие в двигателе, но имеет узловую точку между сопротивлениями z_1 и z_2' , что усложняет расчет токов при различных значениях скольжения. Поэтому большое практическое применение для анализа режимов работы асинхронных машин находит другая схема замещения, в которой намагничивающая ветвь подключена непосредственно на входе схемы, куда подводится напряжение U_1 (рис. 4.6). Данная схема называется Г-образной схемой замещения.

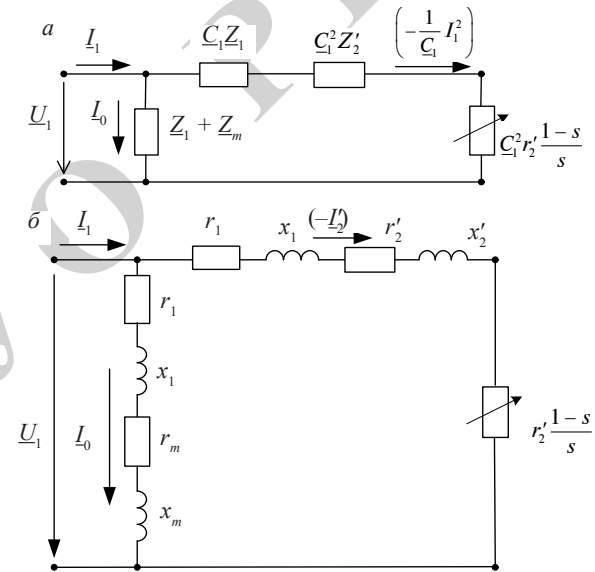


Рис. 4.6. Г-образная схема замещения асинхронного двигателя (а) и ее упрощенный вариант (б)

На рисунке 4.6, а комплексный коэффициент

$$\underline{C}_1 = 1 + \frac{z_1}{z_m} \text{ или } C_1 \approx 1 + \frac{x_1}{x_m}.$$

Так как $x_1 \gg x_m$, то C_1 незначительно больше единицы ($C_1 \approx 1,02-1,03$).

Если пренебречь коэффициентом C_1 , то получим упрощенную Г-образную схему замещения (рис. 4.6, б), которую используют при практических расчетах асинхронных двигателей средних и больших мощностей. При этом погрешность в расчете не превышает 1–5 %.

Необходимость учета коэффициента C_1 возникает главным образом при анализе асинхронных двигателей небольшой мощности.

Согласно выражению (4.16) активное сопротивление обмотки ротора двигателя разбито на две части: r'_2 и $r'_2 \frac{1-s}{s}$.

Первое сопротивление не зависит от режима работы, и потери в нем равны электрическим потерям реального ротора. Второе сопротивление зависит от скольжения, и мощность, выделяемая в нем, численно равна механической мощности двигателя $P_{\text{мех}}$. Следовательно, сопротивление $r'_2 \frac{1-s}{s}$ в схеме замещения выполняет роль нагрузки двигателя.

Из упрощенной Г-образной схемы замещения можно определить приведенный ток роторной обмотки

$$I'_2 = \frac{U_1}{\sqrt{(r_1 + r'_2/s)^2 + (x_1 + x'_2)^2}}. \quad (4.20)$$

В дальнейшем выражение (4.20) используется при выводе уравнения электромагнитного момента асинхронного двигателя.

4.6. ЭНЕРГЕТИЧЕСКАЯ ДИАГРАММА АСИНХРОННОГО ДВИГАТЕЛЯ

Процесс преобразования электрической энергии, подведенной к двигателю из сети, в механическую, снимаемую с вала машины, сопровождается потерями.

Наглядно распределение подведенной к двигателю мощности представлено на энергетической диаграмме (рис. 4.7).

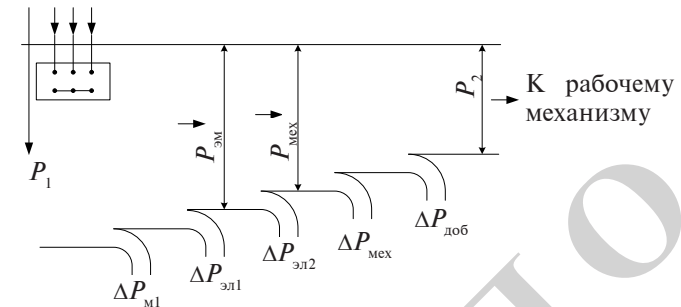


Рис. 4.7. Энергетическая диаграмма асинхронного двигателя

К асинхронному двигателю из сети подводится активная мощность

$$P_1 = \sqrt{3}U_{1л}I_{1л} \cos \varphi_1. \quad (4.21)$$

Часть этой мощности затрачивается на магнитные потери в стали статора ($\Delta P_{\text{м1}}$) и электрические потери в обмотке статора ($\Delta P_{\text{эл1}}$):

$$\Delta P_{\text{эл1}} = 3I_{1\Phi}^2 r_1. \quad (4.22)$$

Остальная мощность электромагнитным путем передается на ротор и называется электромагнитной мощностью

$$P_{\text{эм}} = P_1 - \Delta P_{\text{м1}} - \Delta P_{\text{эл1}} = 3I_{2\Phi}^2 \frac{r'_2}{s}. \quad (4.23)$$

Частично $P_{\text{эм}}$ расходуется на потери в обмотке ротора $\Delta P_{\text{эл2}}$:

$$\Delta P_{\text{эл2}} = 3I_{2\Phi}^2 r'_2. \quad (4.24)$$

Магнитные потери в роторе из-за небольшой частоты перемагничивания стали [$f_{2S} = f_{1S} \approx (0,5...2)$ Гц] малы, поэтому их обычно не учитывают.

Мощность $P_{\text{эм}} - \Delta P_{\text{эл2}} = P_{\text{мех}}$ представляет собой полную механическую мощность.

Полезная механическая мощность P_2 , снимаемая с вала двигателя, меньше $P_{\text{мех}}$ на значение потерь внутри машины в виде механических потерь $\Delta P_{\text{мех}}$ (трение в подшипниках, вен-

тиляцию) и добавочных потерь $\Delta P_{\text{доб}}$, возникающих при нагрузке:

$$P_2 = P_{\text{мех}} - \Delta P_{\text{мех}} - \Delta P_{\text{доб}}. \quad (4.25)$$

Добавочные потери являются следствием наличия высших гармоник в магнитном поле из-за зубчатого строения статора и ротора и из-за высших гармоник МДС. Такие потери трудно поддаются расчету и экспериментальному определению и обычно принимаются равными 0,5 % подводимой мощности при номинальной нагрузке. При других нагрузках эти потери пропорциональны квадрату тока статора. Выделение добавочных потерь из механической мощности условно, так как в них имеется механическая и электромагнитная составляющие.

Номинальное значение полезной мощности $P_{2н}$ приводится на заводском щитке двигателя.

Коэффициент полезного действия асинхронного двигателя

$$\left. \begin{aligned} \eta &= P_2 / P_1, \text{ или} \\ \eta &= \frac{P_1 - \Sigma \Delta P}{P_1}, \end{aligned} \right\} \quad (4.26)$$

где $\Sigma \Delta P$ – суммарные потери, $\Sigma \Delta P = \Delta P_{\text{м1}} + \Delta P_{\text{эл1}} + \Delta P_{\text{эл2}} + \Delta P_{\text{мех}} + \Delta P_{\text{доб}}$.

КПД асинхронных двигателей достаточно высокий – от 0,7 до 0,95 и увеличивается с повышением мощности двигателя и с увеличением его частоты вращения.

4.7. ЭЛЕКТРОМАГНИТНЫЙ МОМЕНТ АСИНХРОННОГО ДВИГАТЕЛЯ

Из энергетической диаграммы (см. рис. 4.7) следует, что

$$P_{\text{эм}} - P_{\text{мех}} = \Delta P_{\text{эл2}}. \quad (4.27)$$

Учитывая, что $P_{\text{эм}} = M\omega_1$, $P_{\text{мех}} = M\omega_2$, а $\Delta P_{\text{эл2}} = 3I_2'^2 r_2'$, имеем

$$M(\omega_1 - \omega_2) = I_2'^2 r_2', \quad (4.28)$$

где M – электромагнитный момент асинхронного двигателя;
 ω_1 – угловая частота вращения магнитного поля статора;
 ω_2 – угловая частота вращения ротора.

Умножив числитель и знаменатель левой части (4.28) на ω_1 , получим

$$M\omega_1 \left(\frac{\omega_1 - \omega_2}{\omega_1} \right) = 3I_2'^2 r_2'. \quad (4.29)$$

Из выражения (4.29) определяем момент:

$$M = \frac{3I_2'^2 r_2'}{\omega_1 s}. \quad (4.30)$$

В формулу (4.30) подставляем ток I_2' (см. формулу 4.20) из Г-образной схемы замещения. Окончательно уравнение электромагнитного момента получаем в следующем виде:

$$M = \frac{3U_1^2 \frac{r_2'}{s}}{\omega_1 \left[\left(r_1 + \frac{r_2'}{s} \right)^2 + (x_1 + x_2')^2 \right]}, \quad (4.31)$$

где U_1 – фазное напряжение обмотки статора; $\omega_1 = 2\pi f/p$.

Из выражения (4.31) можно сделать основной вывод, что электромагнитный момент асинхронного двигателя пропорционален квадрату напряжения сети, подводимого к статорной обмотке: $M \propto U_1^2$, т. е. асинхронные двигатели чувствительны к колебаниям напряжения в сети, что является их недостатком.

Если принять, что параметры машины являются постоянными, то момент, определяемый по формуле (4.31), при $U_1 = \text{const}$ является функцией только скольжения s . Поэтому эта формула применяется для построения механической характеристики машины $M = f(s)$.

Выявим характер изменения данной зависимости при изменении скольжения. Анализ выражения (4.31) показывает, что при $s = 0$ $M = 0$, при $s = \pm\infty$ $M = 0$. Следовательно, функция имеет максимум, для определения которого принимаем

$$dM/ds = 0. \quad (4.32)$$

Из условия (4.32) определяется критическое скольжение $s_{\text{кр}}$, при котором момент будет максимальным M_{max} .

Критическое скольжение

$$s_{\text{кр}} = \pm \frac{r_2'}{x_1 + x_2'}, \quad (4.33)$$

максимальный момент

$$M_{\text{max}} = \pm \frac{3U_1^2}{2\omega_1(x_1 + x_2')}, \quad (4.34)$$

где знак «+» соответствует работе машины в двигательном или тормозном режиме, а знак «-» — в режиме генератора.

Из формулы (4.34) следует, что максимальный момент M_{max} не зависит от активного сопротивления обмотки ротора r_2' , однако, согласно выражению (4.33), это сопротивление оказывает влияние на скольжение $s_{\text{кр}}$, при котором асинхронная машина развивает максимальный момент.

Анализ формулы (4.31) также показывает, что при малых скольжениях ($s \ll 1$) можно пренебречь в знаменателе всеми слагаемыми, кроме $(r_2'/s)^2$. Тогда получим:

$$M \approx \frac{3U_1^2}{\omega_1 r_2'} s, \quad (4.35)$$

т. е. момент пропорционален скольжению и зависимость $M = f(s)$ имеет линейный характер. При скольжениях, близких к единице или больше единицы, можно пренебречь активными сопротивлениями обмоток r_1 и r_2' по сравнению с их индуктивными сопротивлениями x_1 и x_2' . Тогда

$$M \approx \frac{3U_1^2 r_2'}{\omega_1 (x_1 + x_2')^2} \frac{1}{s}. \quad (4.36)$$

Отсюда следует, что при больших скольжениях момент обратно пропорционален скольжению и кривая $M = f(s)$ имеет гиперболический характер. При изменении скольжения в широких пределах и $U_1 = \text{const}$ кривая $M = f(s)$ имеет вид, приведенный на рисунке 4.8. Столь сложный характер кривой объясняется аналогичным характером изменения активной составляющей тока ротора. С увеличением скольжения активная составляющая тока ротора сначала растет, а затем вследствие увеличения частоты f_{2s} , которая равна $f_{2s} = f_1 s$, ин-

дуктивное сопротивление ротора возрастает, угол φ_2 увеличивается и активная составляющая тока начинает уменьшаться, несмотря на увеличение всего тока ротора.

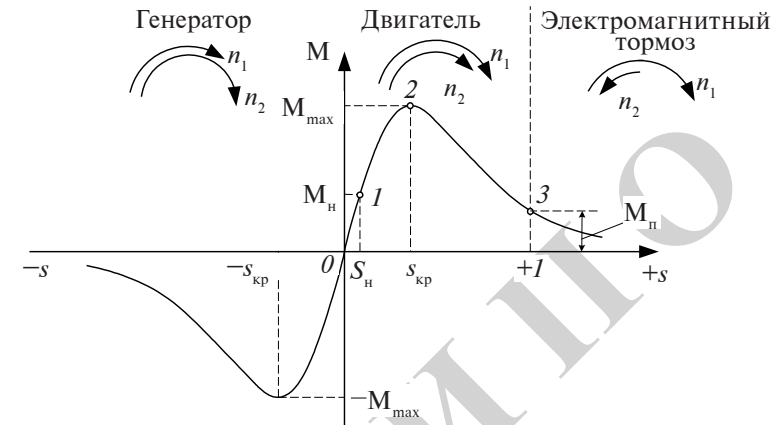


Рис. 4.8. Зависимость $M = f(s)$ для асинхронной машины

На рисунке 4.8 зависимость $M = f(s)$, называемая механической характеристикой, построена для трех возможных режимов работы асинхронной машины. На механической характеристике показаны наиболее важные точки (0, 1, 2, 3), соответствующие двигательному режиму асинхронной машины. Нормальная работа двигателя протекает на прямолинейной части характеристики. Здесь находится точка 1, соответствующая номинальному моменту. Скольжение при этом моменте называется номинальным и составляет $s_n = 0,015-0,050$, $s_n < s_{\text{кр}}$, обычно $s_{\text{кр}} = 0,08-0,250$. Участок 0-2 является участком устойчивой работы двигателя, но длительная работа двигателя должна быть только на участке 0-1. Для участка устойчивой работы 0-2 выполняется условие $dM/ds > 0$. Так под действием возросшего момента сопротивления M_c частота вращения ротора n_2 уменьшается. Следовательно, скольжение s увеличится, и рабочая точка окажется правее исходной, например, точки 1. Если внешнее воздействие исчезнет, то под действием увеличенного момента ротор увеличит частоту вращения, скольжение уменьшится и произойдет переход снова в точку 1.

Участок 2–3 является неустойчивым участком механической характеристики, для него выполняется условие $dM/ds < 0$.

Если под действием внешнего воздействия окажется $M_c > M_{max}$, то рабочая точка будет правее точки 2, момент M уменьшится и произойдет лавинообразный спад n_2 до полной остановки двигателя (точка 3, $n_2 = 0$). При этом ток статорной обмотки I_1 окажется намного больше номинального $I_{1н}$, поэтому двигатель необходимо срочно отключить от сети. С учетом этого, участок 2–3 является неустойчивым участком механической характеристики.

Пуск двигателя возможен, если момент сопротивления на валу двигателя M_c будет меньше пускового момента M_n . При пуске $n_2 = 0$, $s = 1$, $f_{2s} = f_1 = 50$ Гц (точка 3 характеристики) индуктивное сопротивление x_{2s} ротора имеет максимальное значение, угол φ_2 между векторами E'_2 и I'_2 наибольший, а $\cos\varphi_2$ – наименьший, поэтому и пусковой момент M_n невелик, что видно из графика рисунка 4.8.

При разгоне двигателя частота тока в роторе $f_{2s} = f_1 s$ уменьшается, вследствие чего снижается его индуктивное сопротивление, что приводит к уменьшению угла φ_2 , увеличению $\cos\varphi_2$ и возрастанию момента. Пусковые свойства двигателя характеризуются кратностью пускового момента:

$$k_n = M_n / M_n. \quad (4.37)$$

Для двигателей нормального исполнения мощностью до 100 кВт $k_n = 0,9–1,5$ причем для двигателей меньшей мощности это отношение больше.

Перегрузочная способность двигателя оценивается кратностью максимального момента:

$$k_m = M_{max} / M_n. \quad (4.38)$$

Для асинхронных двигателей нормального исполнения $k_m = 0,9–1,5$. Более высокие значения k_m соответствуют двигателям с меньшим числом полюсов.

Механическую характеристику асинхронной машины можно представить также в виде зависимости $n_2 = f(M)$, которую легко получить, определив по скольжению s частоту вращения ротора $n_2 = n_1(1 - s)$. Зависимость $n_2 = f(M)$ для всех трех режимов работы асинхронной машины представлена на

рисунке 4.9, откуда видно, что асинхронные двигатели имеют на рабочем участке (до M_n) жесткую механическую характеристику, т. е. такую, при которой частота вращения ротора мало изменяется при увеличении нагрузки.

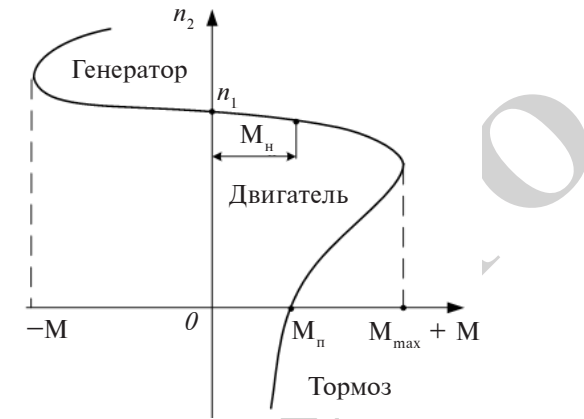


Рис. 4.9. Механическая характеристика $n_2 = f(M)$ асинхронной машины

В двигательном режиме асинхронной машины момент M положительный, в генераторном – отрицательный, является тормозным. В генераторном режиме асинхронная машина отдает в сеть активную энергию, забирая из сети намагничивающую составляющую тока для создания вращающегося магнитного поля.

Как уже отмечалось, $s_{кр}$ у асинхронного двигателя зависит от активного сопротивления фазы роторной обмотки, а M_{max} от этого сопротивления не зависит (см. уравнения (4.33) и (4.34)). Отмеченное имеет особое значение для двигателей с фазным ротором, когда при пуске в цепь ротора включается пусковой реостат. При этом необходимо, чтобы при пуске, когда $s = 1$, двигатель развивал момент M_n , равный максимальному.

Тогда

$$s_{кр} = \frac{r'_2 + r'_{пуск}}{x_1 + x'_2} = 1, \quad (4.39)$$

$$\text{откуда } r'_{\text{пуск}} = x_1 + x'_2 - r'_2, \quad (4.40)$$

где $r'_{\text{пуск}}$ – приведенное сопротивление пускового реостата.

На рисунке 4.10 представлены зависимости $M = f(s)$ при различных значениях активного сопротивления роторной цепи.

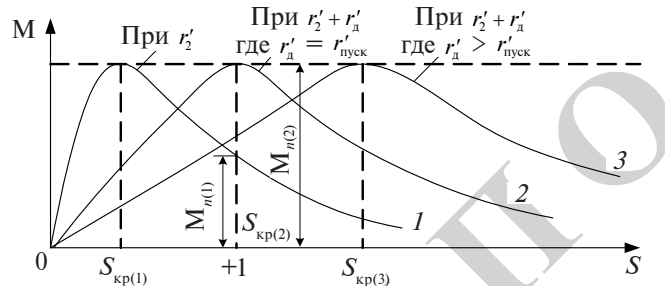


Рис. 4.10. Зависимости $M = f(s)$ при различных значениях сопротивления пускового реостата

Из рисунка 4.10 видно, что с увеличением активного сопротивления роторной цепи $r'_2 + r'_d$ (r'_d – приведенное добавочное сопротивление, включаемое в роторную цепь) максимум момента смещается в область больших скольжений, сохраняя при этом свое значение. При $r'_d = r'_{\text{пуск}} = (x_1 + x'_2) - r'_2$, имеем $M_n = M_{\text{макс}}$.

Часто при проектировании электропривода известны только данные асинхронного двигателя? приведенные в каталоге. Но для решения ряда вопросов необходимо также знать его механическую характеристику. Последнюю получают по упрощенным формулам М. Клосса:

$$M = \frac{2M_{\text{макс}}}{\frac{s}{s_{\text{кр}}} + \frac{s_{\text{кр}}}{s}}, \quad (4.41)$$

$$s_{\text{кр}} = s_n \left(k_M + \sqrt{k_M^2 - 1} \right). \quad (4.42)$$

Подставляя в формулу (4.41) различные значения скольжения s , можно получить соответствующие им значения моментов и построить кривую $M = f(s)$.

Данные формулы находят применение в расчетной практике и справедливы при постоянных параметрах машины.

В соответствии с выражением (4.31) максимальный момент пропорционален квадрату приложенного к статору напряжения. Поэтому снижение U_1 приводит к значительному уменьшению k_M . Например, если U_1 понизится на 25 %, т. е. $U_1 = 0,75 U_{1н}$, то k_M будет составлять $0,75^2 \approx 0,56$ кратности при $U_1 = U_{1н}$. Допустим, что при $U_1 = U_{1н}$ $k_M = 1,70$. Тогда при $U_1 = 0,75 U_{1н}$ будем иметь $k_M = 1,7 \cdot 0,56 = 0,95$. Следовательно, при таком снижении напряжения двигатель не сможет работать с номинальным моментом, поэтому зависимость $M \equiv U_1^2$ является недостатком асинхронного двигателя.

Если при снижении напряжения U_1 момент сопротивления на валу M_c остается прежним, то уменьшится момент M и при $M < M_c$ обороты двигателя начнут уменьшаться, скольжение s будет возрастать, будет увеличиваться и частота тока ротора ($f_{2s} = f_1 s$). С уменьшением частоты вращения ротора начнет возрастать электромагнитный момент до такого положения, при котором наступит равенство $M = M_c$, но уже при пониженных оборотах.

4.8. РАБОЧИЕ ХАРАКТЕРИСТИКИ АСИНХРОННОГО ДВИГАТЕЛЯ

При изменении нагрузки двигателя происходит изменение как тока I_1 и мощности P_1 , так и частоты вращения ротора n_2 , скольжения s , КПД η и $\cos \phi_1$.

Нагрузкой для двигателя служит нагрузочный момент M_2 , приложенный к его валу. При увеличении нагрузочного момента соответственно увеличивается электромагнитный момент, создаваемый двигателем:

$$M = M_0 + M_2, \quad (4.43)$$

где M_0 – момент, обусловленный механическими и добавочными потерями в двигателе; M_2 – механический момент на валу двигателя, определяющий мощность P_2 , снимаемую с вала двигателя, так как

$$P_2 = M_2 \omega_2. \quad (4.44)$$

Момент M_0 относительно мал, поэтому можно принять, что $M \approx M_2$.

Зависимости n_2 , s , M_2 , I_1 , $\cos\varphi_1$, η и P_1 от P_2 при $U_1 = \text{const}$ и $f_1 = \text{const}$ называются рабочими характеристиками асинхронного двигателя. Их примерный вид показан на рисунке 4.11.

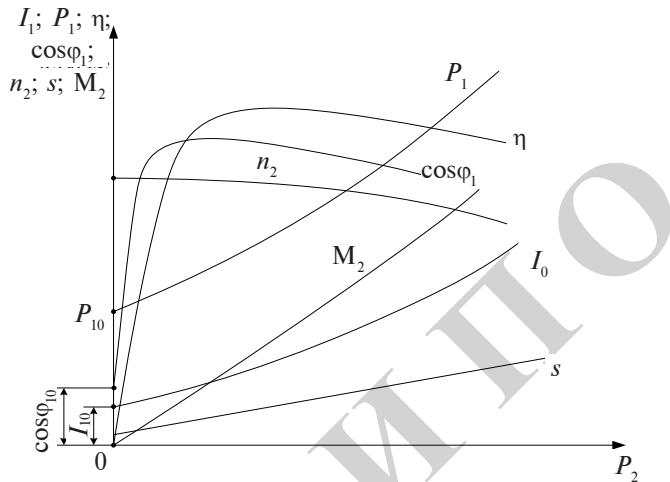


Рис. 4.11. Примеры рабочих характеристик асинхронного двигателя

При холостом ходе, когда $P_2 = 0$ и $M_2 = 0$, ток I_1 равен току холостого хода I_0 . Как и у трансформатора, этот ток фактически является намагничивающим и создает основное магнитное поле. Однако из-за наличия воздушного зазора между статором и ротором он значительно больше, чем у трансформатора, и составляет 20–50 % номинального тока статора.

Мощность P_{10} , потребляемая двигателем из сети при холостом ходе, расходуется на потери внутри машины: механические потери $\Delta P_{\text{мех}}$, магнитные потери в стали статора $\Delta P_{\text{м1}}$, электрические потери в обмотке статора от тока I_0 .

Увеличение момента M_2 сопровождается увеличением тока ротора I_2 , что связано с увеличением ЭДС E_{2s} вследствие снижения частоты вращения n_2 и увеличения s . Поэтому зависимость $n_2 = f(P_2)$ имеет падающий характер: $n_2 = n_1(1 - s)$. Однако у большинства асинхронных двигателей изменение n_2 незначительно и характеристика $n_2 = f(P_2)$ является достаточно жесткой. Зависимость $s = f(P_2)$ имеет возрастающий характер.

Из выражения (4.44) имеем $M_2 = P_2/\omega_2$, а так как ω_2 с увеличением нагрузки изменяется незначительно, то зависимость $M_2 = f(P_2)$ имеет практически линейный характер.

Зависимость $\eta = f(P_2)$ имеет максимум при нагрузке, когда постоянные потери в двигателе равны переменным, пропорциональным квадрату тока.

Коэффициент мощности при холостом ходе невелик (0,1–0,2). По мере увеличения нагрузки он возрастает, достигая максимального значения при нагрузке, близкой к номинальной. При дальнейшем увеличении нагрузки коэффициент мощности незначительно уменьшается, что объясняется увеличением скольжения s и повышением вследствие этого индуктивного сопротивления ротора.

Рабочие характеристики асинхронного двигателя могут быть получены экспериментально на специальных тормозных стендах либо расчетным путем по схеме замещения. Кроме того, для построения рабочих характеристик может быть использована круговая диаграмма.

4.9. ПУСК В ХОД АСИНХРОННЫХ ДВИГАТЕЛЕЙ. РЕВЕРС

При пуске двигателя в ход по возможности должны соблюдаться следующие основные требования: процесс пуска должен быть простым и осуществляться без сложных пусковых устройств; пусковой момент должен быть достаточно большим, а пусковые токи — по возможности малыми.

Практически используют следующие способы пуска:

- непосредственное подключение обмотки статора к сети (прямой пуск);
- понижение напряжения, подводимого к обмотке статора при пуске;
- подключение к обмотке ротора пускового реостата.

Прямой пуск. Применяют для пуска асинхронных двигателей с короткозамкнутым ротором.

Двигатели обычно пускаются с помощью электромагнитного выключателя K (магнитного пускателя) по схеме, приведенной на рисунке 4.12, *а*, и разгоняются автоматически по естественной механической характеристике M (рис. 4.12, *б*) от точки Π , соответствующей начальному моменту пуска,

до точки Р, соответствующей работе двигателя при $M = M_c$. Ускорение при любой частоте n_2 определяется разностью абсцисс кривых М и M_c . Если в начальный момент пуска $M_n < M_c$, то двигатель разогнаться не сможет.

Величину начального пускового момента можно получить из формулы (4.31), предположив, что $s = 1$:

$$M_n = \frac{3U_1^2 r_2'}{\omega_1 [(r_1 + r_2')^2 + (x_1 + x_2')^2]} \quad (4.45)$$

Для двигателей с короткозамкнутым ротором мощностью 0,6–100,0 кВт кратность пускового момента $k_n = M_n/M_n = 1-2$; мощностью 100–1000 кВт – $k_n = 0,7-1,0$.

Недостатком данного способа пуска является большой бросок пускового тока, кратность пускового тока $k_I = I_{I_n}/I_{I_n} = 5-7$.

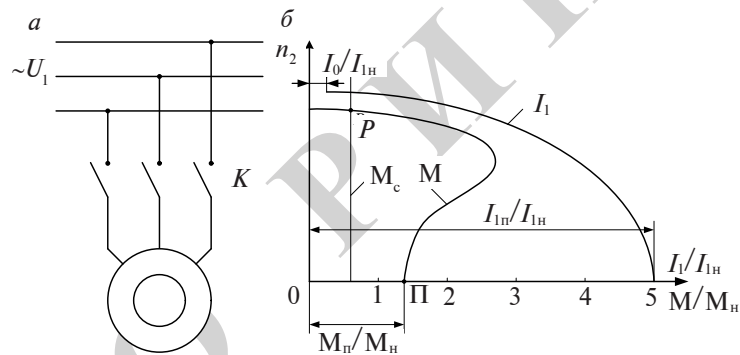


Рис. 4.12. Схема включения асинхронного двигателя при прямом пуске (а) и графики изменения момента двигателя, статического момента нагрузки M_c и тока I_1 (б)

Несмотря на указанный недостаток, пуск двигателя путем непосредственного подключения обмотки статора к сети широко применяется благодаря простоте операций пуска и хорошим технико-экономическим свойствам двигателя с короткозамкнутым ротором.

Пуск при пониженном напряжении. Применяется для асинхронных двигателей с короткозамкнутым ротором большой мощности, а также для двигателей средней мощности при недостаточно мощных электрических сетях. Понижение напря-

жения осуществляется путем переключения обмотки статора при пуске с рабочей схемы Δ на пусковую схему Y , что можно выполнить с помощью трехполюсного переключателя П (рис. 4.13) или контактора.

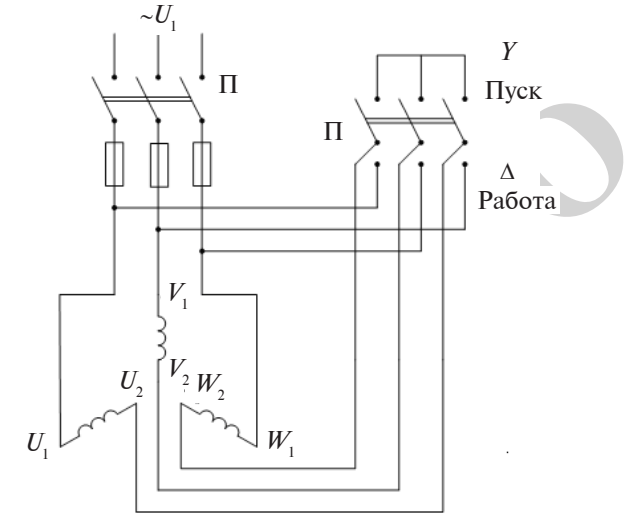


Рис. 4.13. Схема пуска в ход короткозамкнутого асинхронного двигателя переключением со «звезды» на «треугольник»

При включении обмотки статора по схеме Y напряжение, подаваемое на фазы этой обмотки, уменьшается в $\sqrt{3}$ раз, что обуславливает уменьшение фазных токов в $\sqrt{3}$ раз и линейных токов в 3 раза по сравнению с пуском по схеме Δ . По окончании процесса пуска и разгона двигателя обмотку статора переключают обратно на схему Δ .

Однако подобному способу пуска свойственен серьезный недостаток: пусковой и вращающий моменты двигателя, пропорциональные квадрату напряжения сети, уменьшаются в 3 раза. Кроме того, при напряжении сети 380/220 В двигатели этого же напряжения подобным способом пускать в ход нельзя, так как обмотки их статора при работе должны быть соединены в «звезду».

Таким образом, пуск двигателя переключением обмотки статора с «треугольника» на «звезду» применяется только в

том случае, если при данном напряжении сети обмотка статора двигателя нормально должна быть соединена по схеме «треугольник».

Значительное уменьшение моментов M_n и M_{max} при отменном способе пуска приводит к тому, что данный способ можно использовать только при пуске двигателей без нагрузки.

На рисунке 4.14 в качестве примера приведены механические характеристики двигателя при соединении обмотки статора по схемам Y и Δ .

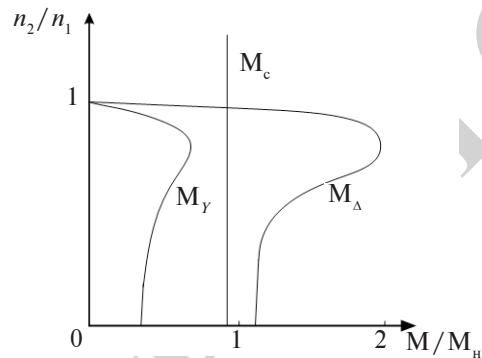


Рис. 4.14. Механические характеристики при включении обмотки статора двигателя по схемам Y и Δ

Если рабочий механизм имеет характеристику M_c , то осуществить пуск двигателя по схеме Y наличием нагрузки невозможно.

Пуск с помощью реостата в цепи ротора. Применяют только для пуска двигателей с фазным ротором. Схема включения двигателя при реостатном пуске и его пусковая диаграмма, графики $I_1 = f(t)$, $n_2 = f(t)$, представлены на рисунке 4.15.

Пусковой реостат обычно имеет 3–6 ступеней (см. рис. 4.15, а) — $r_{пуск} = r_{доб1} + r_{доб2} + r_{доб3}$, что позволяет в процессе пуска постепенно уменьшать пусковое сопротивление, поддерживая высокое значение пускового момента в период разгона двигателя. В начале двигатель пускается по характеристике 4 (см. рис. 4.15, б), соответствующей сопротивлению пускового реостата $r_{пуск} = r_{доб1} + r_{доб2} + r_{доб3}$, и развивает вращающий момент $M_{п.мах} = M_{мах}$ (точка П на диаграмме). Величина $r_{пуск}$ мо-

жет быть определена с помощью формулы (4.40): приведенное сопротивление пускового реостата $r'_{ione} = (x_1 + x'_2) - r'_2$, действительное сопротивление пускового реостата:

$$r_{пуск} = \frac{r'_{пуск}}{k_e^2} = r'_{пуск} \left(\frac{w_2 k_{02}}{w_1 k_{01}} \right)^2. \quad (4.46)$$

Включение сопротивления $r_{пуск}$ уменьшает также и пуско-

вой ток двигателя, так как $I'_2 = U_1 / \sqrt{(r_1 + r'_2 + r'_{пуск})^2 + (x_1 + x'_2)^2}$, а $I_1 = I_0 + (-I'_2)$.

По мере увеличения частоты вращения n_2 вращающий момент M уменьшается и может стать меньше некоторого момента $M_{п.мин}$. Поэтому при $M = M_{п.мин}$ часть сопротивления пускового реостата ($r_{доб3}$) выводят, замыкая контактор KM_3 . Вращающий момент при этом мгновенно возрастает до $M_{п.мах}$, а затем с увеличением частоты вращения изменяется по характеристике 3, соответствующей сопротивлению реостата ($r_{доб1} + r_{доб2}$). При дальнейшем уменьшении момента M до $M_{п.мин}$ сопротивление $r_{доб2}$ выключается контактором KM_2 и двигатель переходит на характеристику 2, соответствующую сопротивлению $r_{доб1}$. Таким образом, при ступенчатом уменьшении $r_{пуск}$ вращающий момент двигателя изменяется от $M_{п.мах}$ до $M_{п.мин}$, а частота вращения n_2 возрастает по ломаной кривой, показанной на рисунке 4.15, б жирной линией.

Процесс пуска продолжается до точки Р на диаграмме, в которой наступает равенство $M = M_c$. Выключение отдельных ступеней пускового реостата в процессе разгона двигателя может осуществляться вручную или автоматически. Таким образом, включением $r_{пуск}$ в цепь ротора можно осуществить пуск двигателя при $M_n \approx M_{мах}$ и резко уменьшить при этом пусковой ток. На рисунке 4.15, в показан характер изменения тока I_1 и частоты вращения n_2 при пуске двигателя указанным способом. Ток также изменяется по ломаной кривой между двумя крайними значениями I_{1max} и I_{1min} .

Недостатком рассмотренного способа пуска асинхронных двигателей с фазным ротором является относительная его сложность. Кроме того, двигатели с фазным ротором имеют

несколько худшие рабочие характеристики, чем двигатели с короткозамкнутым ротором такой же мощности (кривые η и $\cos\varphi_2$ проходят ниже). В связи с этим двигатели с фазным ротором применяют только при тяжелых условиях пуска (когда необходимо развивать максимально возможный пусковой момент), при малой мощности электрической сети или необходимости плавного регулирования частоты вращения.

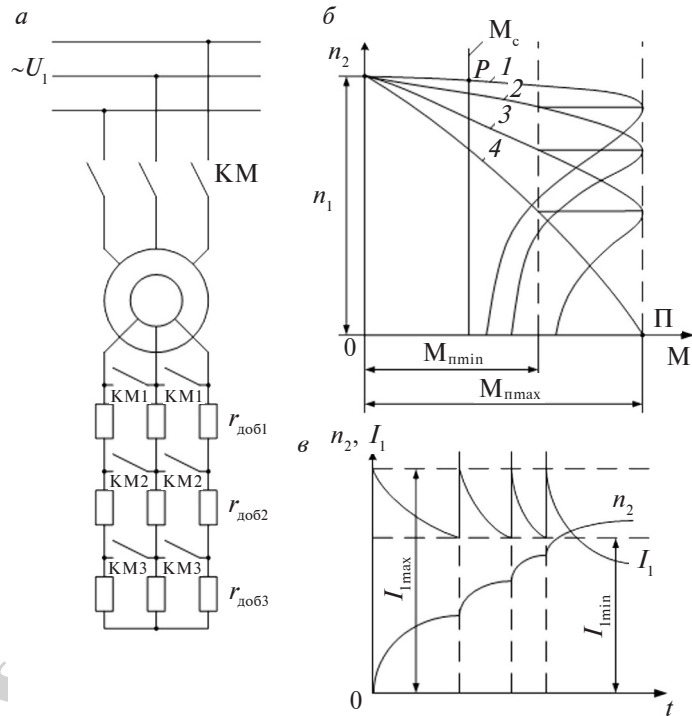


Рис. 4.15. Схема включения асинхронного двигателя при реостатном пуске (а), его пусковая диаграмма (б), графики изменения частоты вращения и тока при пуске (в)

Анализируя в целом данный способ пуска двигателей с фазным ротором, следует отметить, что введение в цепь ротора активного сопротивления $r_{\text{пуск}}$ целесообразно только до определенного предела. Если величина $r_{\text{пуск}}$ превысит этот предел, то пусковой момент $M_{\text{п}}$ уменьшится.

Автотрансформаторный пуск. Кроме указанных способов можно применить так называемый автотрансформаторный пуск (рис. 4.16, а). Перед пуском включается автотрансформатор и статор питается пониженным напряжением $U_{1\text{п}}$. Двигатель разгоняется при пониженном напряжении и в конце разгона переводится на номинальное напряжение.

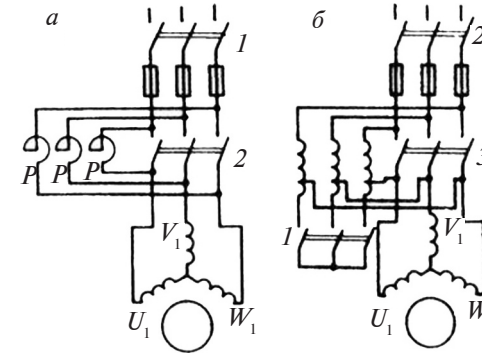


Рис. 4.16. Схемы реакторного (а) и автотрансформаторного (б) способов пуска асинхронных двигателей

Если коэффициент трансформации понижающего трансформатора n , тогда ток I на его входе будет в n раз меньше. Кроме того, пусковой ток будет также в n раз меньше, т. е. ток при пуске в сети будет в n^2 раз меньше, чем при непосредственном пуске. Этот способ, хотя и лучше рассмотренных, но значительно дороже.

Реакторный пуск осуществляется согласно схеме, приведенной на рисунке 4.16, б. Сначала двигатель получает питание через трехфазный реактор (реактивную или индуктивную катушку), сопротивление которого ограничивает величину пускового тока. По достижении нормальной скорости вращения на двигатель подается нормальное напряжение сети.

Пусковые реакторы строятся обычно с ферромагнитным сердечником и рассчитываются по нагреву только на кратковременную работу, что позволяет снизить их массу и стоимость.

Асинхронные двигатели с глубокими пазами. Паз ротора такого двигателя выполнен в виде узкой щели, глубина которой

примерно в 10 раз больше, чем ее ширина. В эти пазы-щели укладывается обмотка в виде узких медных полос. Распределение магнитного потока показывает, что индуктивность и индуктивное сопротивление в нижней части проводника значительно больше, чем в верхней части. Поэтому при пуске ток вытесняется в верхнюю часть стержня и активное сопротивление значительно увеличивается. По мере разгона двигателя скольжение уменьшается, и плотность тока по сечению становится почти одинаковой. В целях увеличения эффекта вытеснения тока глубокие пазы выполняются не только в виде щели, но и трапециевидальной формы. В этом случае глубина паза несколько меньше, чем при прямоугольной форме.

Двигатели с двойной клеткой. В таких двигателях обмотки ротора выполняются в виде двух клеток (рис. 4.17): во внешних пазах 1 размещается обмотка из латунных проводников, во внутренних 2 — обмотка из медных проводников. Таким образом, внешняя обмотка имеет большее активное сопротивление, чем внутренняя. При пуске внешняя обмотка сцепляется с очень слабым магнитным потоком, а внутренняя — со сравнительно сильным полем. В результате ток вытесняется во внешнюю клетку, а во внутренней тока почти нет.



Рис. 4.17. Пример паза с обмоткой асинхронного двигателя с двойной клеткой

По мере разгона двигателя ток из внешней клетки переходит во внутреннюю и при $s = s_{\text{ном}}$ протекает в основном по внутренней клетке. Ток во внешней клетке при этом сравнительно небольшой. Результирующий пусковой момент, складывающийся из моментов от двух клеток, значительно больше, чем у двигателей нормальной конструкции, и несколько больше, чем у двигателей с глубоким пазом. Однако следует иметь в виду, что стоимость двигателей с двойной клеткой ротора выше.

Реверс — это изменение направления вращения ротора. Для реверса необходимо изменить направление вращения

магнитного поля статора, что в трехфазных асинхронных двигателях достигается переменной мест двух любых проводов на клеммах трехфазной сети.

4.10. РЕГУЛИРОВАНИЕ ЧАСТОТЫ ВРАЩЕНИЯ АСИНХРОННЫХ ДВИГАТЕЛЕЙ

Из формулы $n_2 = \frac{60f_1}{p}(1-s)$ следует, что частоту вращения ротора асинхронного двигателя можно регулировать следующими способами: изменением частоты f_1 питающего напряжения, числа пар полюсов p и величины скольжения s .

Частотное регулирование. Позволяет плавно изменять частоту вращения в широком диапазоне. Для осуществления данного способа требуется, чтобы двигатель получал питание от отдельного источника (рис. 4.18).

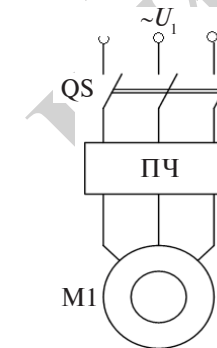


Рис. 4.18. Схема подключения асинхронного двигателя при регулировании n_2 за счет изменения f_1 (ПЧ — преобразователь частоты)

В качестве такого источника в настоящее время используются полупроводниковые статические преобразователи частоты.

В зависимости от требований к механическим характеристикам асинхронного двигателя при частотном регулировании одновременно с изменением частоты f_1 приходится по определенному закону изменять и подводимое к обмотке статора напряжение U_1 .

Максимальный момент двигателя приближенно (без учета сопротивления r_1) определяется по формуле (4.34):

$$M_{\max} = \frac{3U_1^2}{2\omega_1(x_1 + x_2')}$$

Учитывая, что $\omega_1 = 2\pi f_1/p$, $x_1 = 2\pi f_1 L_1$, $x_2' = 2\pi f_1 L_2'$, получим

$$M_{\max} = k_1 \frac{U_1^2}{f_1^2}. \quad (4.47)$$

Если при регулировании частоты вращения требуется, чтобы при любой частоте f_1 максимальный момент оставался неизменным (регулирование с $M_{\max} = \text{const}$), то получаем

$$U_{1(1)}/f_{1(1)} = U_{1(2)}/f_{1(2)} = \text{const}, \quad (4.48)$$

откуда следует, что для регулирования n_2 при $M_{\max} = \text{const}$ необходимо подводимое к обмотке статора напряжение U_1 изменять пропорционально его частоте. При этом основной магнитный поток машины при различных значениях частоты f_1 остается неизменным, т. е.

$$\Phi_m = \frac{1}{4,44w_1 k_{01}} \frac{U_1}{f_1} = \text{const}. \quad (4.49)$$

Механические характеристики асинхронного двигателя при регулировании с $M_{\max} = \text{const}$ приведены на рисунке 4.19.

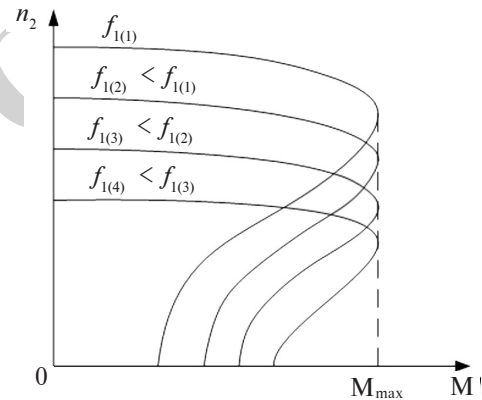


Рис. 4.19. Механические характеристики асинхронного двигателя при частотном регулировании с $M_{\max} = \text{const}$

Недостатком частотного регулирования является относительно высокая стоимость преобразовательных установок.

Регулирование частоты вращения изменением числа пар полюсов статорной обмотки. Для осуществления данного регулирования на статоре в общих пазах размещают не одну, а две обмотки, имеющие различные шаги и, следовательно, различное число пар полюсов. В зависимости от необходимой частоты вращения в сеть подключается та или иная обмотка. Этот способ применяется сравнительно редко, так как имеет существенный недостаток — малое использование обмоточного провода (в работе находится только одна из обмоток).

Значительно чаще изменение числа пар полюсов достигается изменением (переключением) схемы соединений обмотки статора. Принцип такого переключения показан на рисунке 4.20.

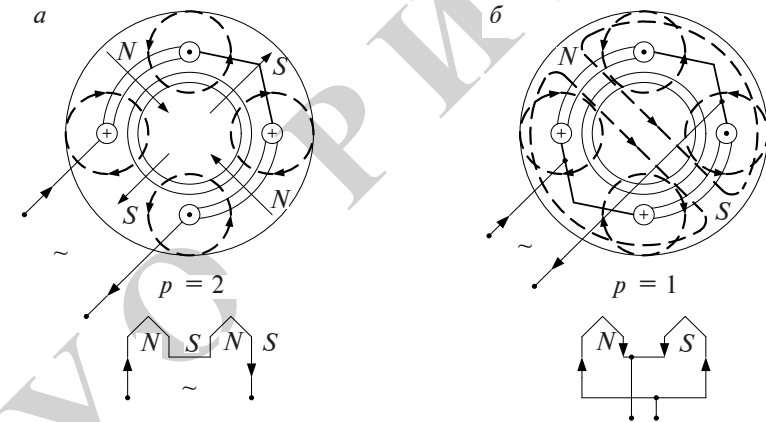


Рис. 4.20. Изменение числа пар полюсов переключением катушек обмотки: а — две пары полюсов; б — одна пара полюсов

При переходе с последовательного соединения двух катушек на параллельное число пар полюсов изменяется с двух на одну. При наличии фазной обмотки на роторе ее также необходимо переключать одновременно с обмоткой статора, что является большим недостатком. Поэтому данный способ регулирования частоты вращения применяется только у двигателей с короткозамкнутым ротором.

Асинхронные двигатели с переключением числа пар полюсов называют многоскоростными. Они выпускаются на две, три и четыре частоты вращения. Известно большое число схем, позволяющее осуществлять переключение числа пар полюсов. Такие схемы разделяются на схемы регулирования с постоянным моментом и схемы регулирования с постоянной мощностью. Механические характеристики двухскоростных двигателей показаны на рисунке 4.21.

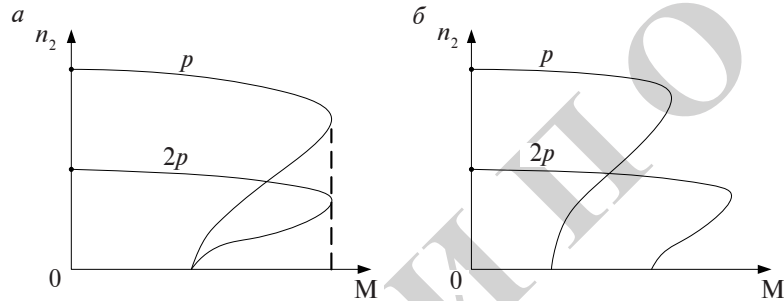


Рис. 4.21. Механические характеристики двухскоростного двигателя с переключением числа пар полюсов в отношении 2:1 при постоянном моменте (а) и при постоянной мощности (б)

Из всех способов регулирования частоты вращения асинхронных двигателей способ переключения числа пар полюсов является наиболее экономичным, хотя и он имеет недостатки: — двигатели имеют относительно большие габариты и массу по сравнению с двигателями нормального исполнения; — регулирование частоты вращения ступенчатое.

Многоскоростные двигатели применяют для электропривода станков и различных механизмов, частоту вращения которых нужно регулировать в широких пределах (например, лифтовые асинхронные двигатели).

Регулирование частоты вращения за счет изменения питающего напряжения. Осуществляется посредством тиристорного регулятора напряжения (РН) (рис. 4.22).

Так как вращающий момент асинхронного двигателя пропорционален U_1^2 , то механические характеристики при напряжениях, меньше номинального, ниже естественной (рис. 4.23).

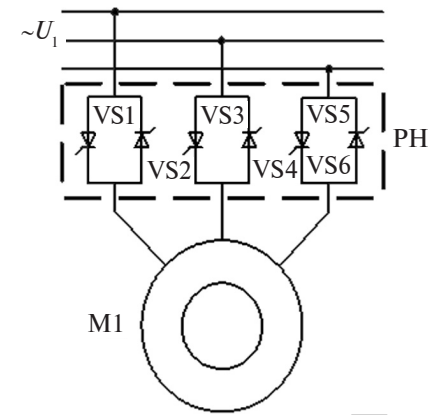


Рис. 4.22. Схема питания двигателя от тиристорного регулятора напряжения

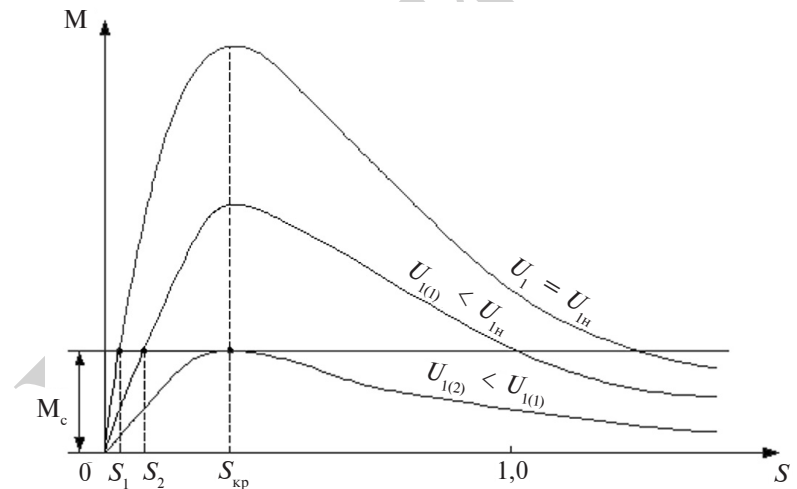


Рис. 4.23. Механические характеристики двигателя при различных U_1

Если момент сопротивления M_c остается постоянным, то, как следует из рисунка 4.23, при снижении напряжения скольжение двигателя увеличивается. Частота вращения ротора при этом уменьшается.

Регулирование скольжения этим способом возможно в пределах $0 < s < s_{кр}$.

Дальнейшее снижение напряжения (ниже $U_{1(2)}$) недопустимо, так как при этом $M_{max} < M_c$ и двигатель остановится.

Регулирование частоты вращения двигателей изменением подводимого напряжения U_1 имеет существенный недостаток: в этом случае увеличиваются потери и, таким образом, снижается КПД двигателя. При снижении напряжения пропорционально U_1 уменьшается основной магнитный поток машины, вследствие чего при $M = M_c = const$ возрастают ток в обмотке ротора и, следовательно, электрические потери в роторе. Магнитные потери в стали статора уменьшаются. Обычно при нагрузках двигателей, близких к номинальной, снижение U_1 приводит к увеличению суммарных потерь и повышению нагрева двигателей. Поэтому рассматриваемый способ регулирования частоты вращения находит применение, главным образом, для машин небольшой мощности.

Регулирование частоты вращения асинхронных двигателей путем включения в цепь ротора добавочного активного сопротивления. Применяется только в двигателях с фазным ротором. Данный способ позволяет плавно изменять частоту вращения в широких пределах (рис. 4.24). Недостатками его являются: большие потери энергии в добавочных сопротивлениях, чрезмерно «мягкая» механическая характеристика двигателя при большом сопротивлении в цепи ротора. В некоторых случаях последнее является недопустимым, так как небольшому изменению нагрузочного момента соответствует существенное изменение частоты вращения. На практике данный способ применяется, главным образом, для регулирования частоты вращения небольших двигателей, например в подъемных устройствах.

При данном способе регулирования частоты вращения двигателя регулировочный реостат (добавочное активное сопротивление), включаемый в цепь ротора, должен быть рассчитан на длительный режим работы. Поэтому пусковые реостаты, рассчитанные на кратковременное прохождение тока в период пуска, не могут использоваться как регулировочные.

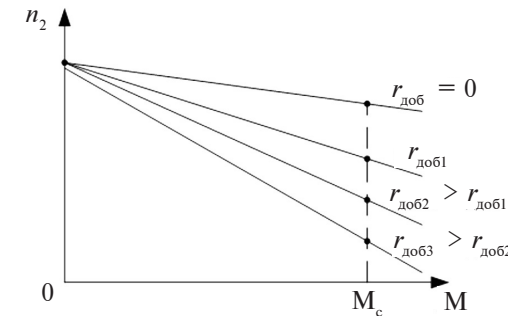


Рис. 4.24. Механические характеристики двигателя при различных $r_{доб}$

4.11. ОПЫТЫ ХОЛОСТОГО ХОДА И КОРОТКОГО ЗАМЫКАНИЯ АСИНХРОННОГО ДВИГАТЕЛЯ

Питание асинхронного двигателя при опыте холостом ходе осуществляется через индукционный регулятор напряжения (ИР) (рис. 4.25) или регулировочный автотрансформатор, которые позволяют изменять напряжение в широких пределах. При этом вал двигателя должен быть свободным от механической нагрузки.

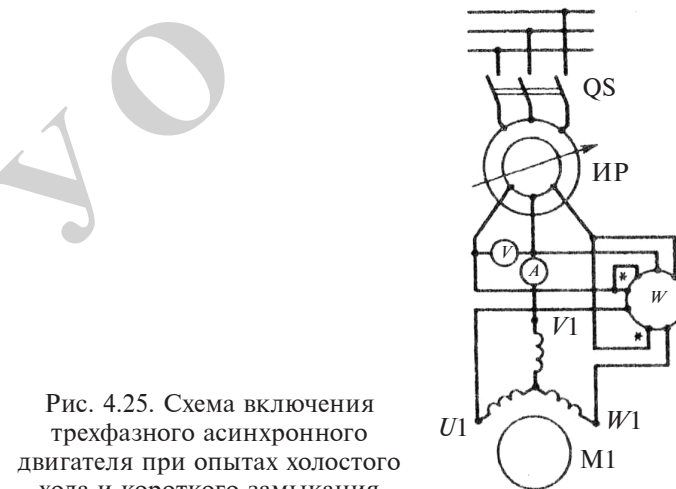


Рис. 4.25. Схема включения трехфазного асинхронного двигателя при опытах холостого хода и короткого замыкания

Опыт начинают с повышенного напряжения питания $U_1 = 1,15U_{\text{ном}}$, затем постепенно понижают напряжение до $0,4U_{\text{ном}}$ таким образом, чтобы снять показания приборов в 5–7 точках. При этом один из замеров должен соответствовать номинальному напряжению $U_{\text{ном}}$. Измеряют линейные значения напряжений и токов и вычисляют их средние значения:

$$U_{\text{ср}} = (U_{AB} + U_{BC} + U_{CA})/3; \quad (4.49)$$

$$I_{0\text{ср}} = (I_{OA} + I_{OB} + I_{OC})/3, \quad (4.50)$$

а затем в зависимости от схемы соединения обмотки статора определяют фазные значения напряжения и тока холостого хода:

- при соединении в «звезду»:

$$U_1 = U_{\text{ср}}/\sqrt{3}; I_0 = I_{\text{ср}}; \quad (4.52)$$

- при соединении в «треугольник»:

$$U_1 = U_{\text{ср}}; U_0 = I_{0\text{ср}}/\sqrt{3}. \quad (4.53)$$

Ваттметр W измеряет активную мощность P_0 , потребляемую двигателем в режиме холостого хода, которая включает в себя электрические потери в обмотке статора $m_1 P_{\sigma r_1}$, магнитные потери в сердечнике статора P_M и механические потери $P_{\text{мех}}$ (Вт):

$$P_0 = m_1 P_{\sigma r_1} + P_M + P_{\text{мех}}, \quad (4.54)$$

где r_1 – активное сопротивление фазы обмотки статора (Ом), измеренное непосредственно после отключения двигателя от сети, чтобы обмотка не успела охладиться.

Сумма магнитных и механических потерь двигателя (Вт)

$$P'_0 = P_M + P_{\text{мех}} = P_0 - m_1 P_{\sigma r_1}. \quad (4.55)$$

Коэффициент мощности для режима холостого хода

$$\cos\varphi_0 = P_0/(m_1 U_1 I_0). \quad (4.56)$$

По результатам измерений и вычислений строят характеристики холостого хода I_0 , P_0 , P'_0 и $\cos\varphi_0 = f(U_1)$, на которых отмечают значения величин $I_{0\text{ном}}$, $P_{0\text{ном}}$, $P'_{0\text{ном}}$ и $\cos\varphi_{0\text{ном}}$, соответствующих номинальному напряжению $U_{1\text{ном}}$ (рис. 4.26).

Если график $P'_0 = f(U_1)$ продолжить до пересечения с осью ординат ($U_1 = 0$), то получим величину потерь $P_{\text{мех}}$.

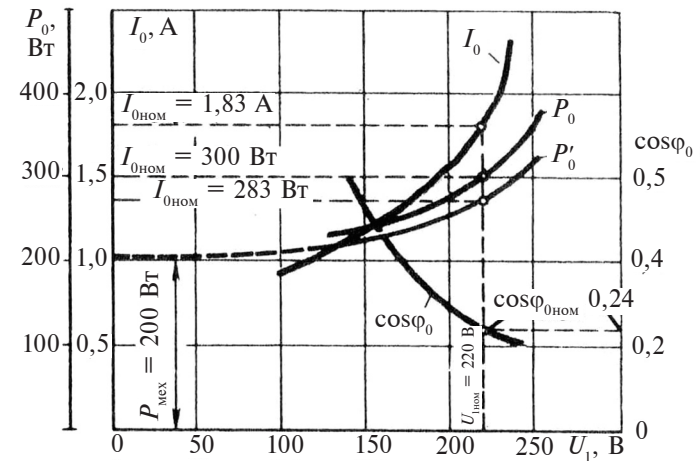


Рис. 4.26. Характеристики холостого хода трехфазного асинхронного двигателя (3,0 кВт, 220/380 В, 1430 об/мин)

Это разделение магнитных и механических потерь основано на том, что при неизменной частоте сети f_1 частота вращения двигателя в режиме холостого хода n_0 , а следовательно, и механические потери $P_{\text{мех}}$ неизменны. В то же время магнитный поток Φ прямо пропорционален ЭДС статора E_1 . Для режима холостого хода $U_1 \approx E_1$, поэтому при $U_1 = 0$ и магнитный поток $\Phi = 0$, а следовательно, и магнитные потери $P_M = 0$.

Определив величину механических потерь $P_{\text{мех}}$, можно вычислить магнитные потери (Вт):

$$P_M = P'_0 - P_{\text{мех}}. \quad (4.54)$$

Для асинхронных двигателей с фазным ротором в опыте холостого хода определяют коэффициент трансформации напряжений между обмотками статора и ротора. Этот коэффициент с достаточной точностью может быть определен по отношению средних арифметических линейных (междуфазовых) напряжений статора к аналогичным напряжениям ротора.

Схема соединений асинхронного двигателя при *опыте короткого замыкания*, как и в опыте холостого хода (см. рис. 4.26).

Но при этом измерительные приборы должны быть выбраны в соответствии с пределами измерения тока, напряжения и мощности. Ротор двигателя следует жестко закрепить, предварительно установив его в положение, соответствующее среднему току короткого замыкания. С этой целью к двигателю подводят небольшое напряжение ($U_K = 0,1U_{ном}$) и, медленно поворачивая ротор, следят за показанием амперметра, стрелка которого будет колебаться в зависимости от положения ротора двигателя. Объясняется это взаимным смещением зубцовых зон ротора и статора, вызывающего колебания индуктивных сопротивлений обмоток двигателя.

Предельное значение тока статора при опыте к.з. устанавливают исходя из допустимой токовой нагрузки питающей сети и возможности провести опыт в минимальный срок, чтобы не вызвать опасного перегрева двигателя. Для двигателей мощностью до 1 кВт возможно проведение опыта начиная с номинального напряжения $U_K = 0,1U_{ном}$. В этом случае предельный ток $I_K = (1,5-2,5)I_{ном}$. Для двигателей большей мощности сила предельного тока $I_K = (2,5-5,0)I_{ном}$. При выполнении опыта короткого замыкания в учебных целях можно ограничиться предельным током $I_K = (1,5-2,5)I_{ном}$. При выполнении опыта короткого замыкания желательно соединение обмотки статора «звездой».

Определив диапазон изменения тока статора при опыте короткого замыкания, опыт начинают с предельного значения этого тока, установив на индукционном регуляторе соответствующее напряжение короткого замыкания U_K . Затем постепенно снижают это напряжение до значения, при котором ток I_K достигнет нижнего предела установленного диапазона его значений. При этом снимают показания приборов для 5–7 точек, одна из которых должна соответствовать номинальному току статора ($I_K = I_{ном}$). Продолжительность опыта должна быть минимально возможной. С этой целью измеряют лишь одно линейное напряжение (например, $U_{кАВ}$), так как некоторая несимметрия линейных напряжений при опыте короткого замыкания не имеет значения. Линейные токи измеряют хотя бы в двух линейных проводах (например, $I_{кА}$ и $I_{кВ}$). За расчетное значение тока короткого замыкания принимают

среднее арифметическое этих двух значений. После снятия последних показаний приборов двигатель следует отключить и сразу же произвести замер активного сопротивления фазы обмотки статора r'_1 , чтобы определить температуру обмотки. Линейные напряжения и токи пересчитывают на фазные U_K и I_K по формулам, аналогичным (4.52) и (4.53).

Ваттметр W измеряет активную мощность короткого замыкания P_K . По полученным значениям напряжений U_K , токов I_K и мощностей P_K вычисляют следующие параметры:

- коэффициент мощности при коротком замыкании:

$$\cos\varphi_K = P_K(m_1 U_K I_K); \quad (4.58)$$

- полное сопротивление короткого замыкания (Ом):

$$z_K = U_K/I_K; \quad (4.59)$$

активные и индуктивные составляющие этого сопротивления (Ом):

$$r_K = z_K \cos\varphi_K; \quad (4.60)$$

$$x_K = \sqrt{z_K^2 - r_K^2}. \quad (4.61)$$

Измеренные и вычисленные величины заносят в таблицу, а затем строят характеристики короткого замыкания: I_K ; P_K и $\cos\varphi_K = f(U_K)$ (рис. 4.27).

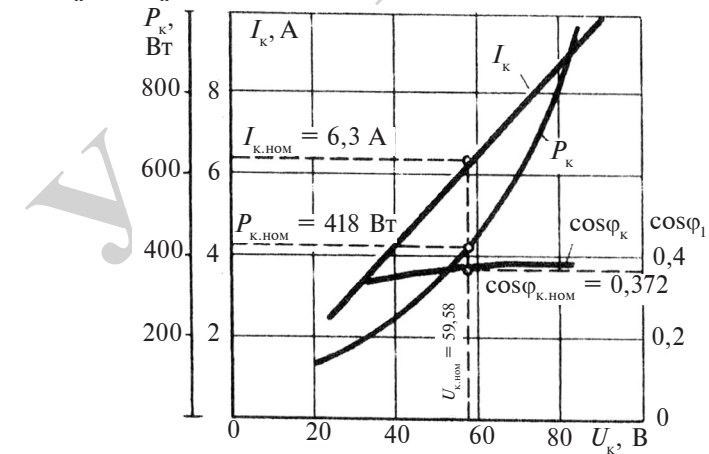


Рис. 4.27. Характеристики короткого замыкания трехфазного асинхронного двигателя (3,0 кВт, 220/380 В, 1430 об/мин)

При опыте короткого замыкания обмотки двигателя быстро нагреваются до рабочей температуры, так как при неподвижном роторе двигатель не вентилируется. Температуру (°C) обмотки Θ_1 , обычно определяют по сопротивлению фазы r'_2 , измеренному непосредственно после проведения опыта, по формуле

$$\Theta_1 = [(r'_1 - r_{1,20})(255/r_{1,20})] + 20 \text{ } ^\circ\text{C}, \quad (4.62)$$

где $r_{1,20}$ – сопротивление фазы обмотки статора в холодном состоянии (обычно при температуре 20 °C), Ом.

Если же температура обмотки оказалась меньше расчетной рабочей температуры Θ_2 для соответствующего класса нагревостойкости изоляции двигателя, то активное сопротивление короткого замыкания r'_k (Ом) пересчитывают на рабочую температуру:

$$r'_k = r'_k [1 + \alpha(\Theta_2 - \Theta_1)], \quad (4.63)$$

где r'_k – активное сопротивление короткого замыкания при температуре Θ_1 , отличающейся от расчетной рабочей; $\alpha = 0,004$.

Затем пересчитывают на рабочую температуру полное сопротивление короткого замыкания $z_k = \sqrt{r_k^2 + x_k^2}$, напряжение короткого замыкания $U_k = I_k z_k$ и мощность короткого замыкания $P_k = m_1 P'_k r'_k$.

На характеристиках короткого замыкания (см. рис. 4.27) отмечают значения величин $P_{к,ном}$, $U_{к,ном}$, соответствующих току короткого замыкания $I_k = I_{1ном}$.

Ток и мощность короткого замыкания пересчитывают на номинальное напряжение $U_{1ном}$:

$$I'_k = I_k \approx I_{1ном} (U_{1ном} / U_{к,ном}); \quad (4.64)$$

$$P'_k \approx P_{к,ном} (U_{1ном} / U_{к,ном})^2. \quad (4.65)$$

Следует иметь в виду, что такой пересчет является приблизительным, так как при $U_k = U_{1ном}$ наступает магнитное насыщение сердечников (особенно зубцовых слоев) статора и ротора. Это приводит к уменьшению индуктивного сопротивления x_k , что не учитывается формулами (4.64) и (4.65). Кратность пускового тока равна $I_{п} / I_{ном}$.

Электромагнитная мощность в режиме короткого замыкания, передаваемая на ротор двигателя, равна электрическим потерям в обмотке ротора $P_{э2к}$, поэтому электромагнитный момент при опыте короткого замыкания (Н·м):

$$M_k \approx M_{п} = P_{э2к} / \omega_1 = (P_{к,ном} - P_{э1к} - P_{м,к}) / \omega_1,$$

где $P_{э1к} = m_1 P'_{к,ном} r'_1$ – электрические потери в обмотке статора при опыте короткого замыкания; $P_{м,к}$ – магнитные потери.

Магнитные потери при опыте к.з. $P_{м,к}$ приближенно определяют по характеристикам холостого хода (см. рис. 4.27) при напряжении $U_1 = U_k$. В режиме холостого хода магнитный поток Φ больше, чем в режиме короткого замыкания. Однако если в режиме холостого хода магнитные потери происходят только в сердечнике статора, то в режиме короткого замыкания ($s = 1$) магнитные потери происходят еще и в сердечнике ротора, так как $f_2 = f_1$.

Начальный пусковой момент получают пересчетом момента M_k на начальный пусковой ток $I_{п}$:

$$M_{п} \approx M_k (I_{п} / I_k)^2.$$

Затем определяют кратность пускового момента $M_{п} / M_{ном}$.

4.12. ОДНОФАЗНЫЕ АСИНХРОННЫЕ ДВИГАТЕЛИ

Однофазные асинхронные двигатели используются в электробытовых приборах и автоматических устройствах для привода вентиляторов, насосов и т. п., т. е. там, где не требуется регулирование частоты вращения. Выпускаются они на небольшие мощности (менее 0,5 кВт), на статоре имеют однофазную обмотку, которая занимает 2/3 окружности статора и называется рабочей. Ротор обычной конструкции – короткозамкнутый (рис. 4.28).

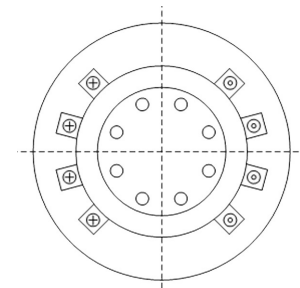


Рис. 4.28. Схема расположения обмотки на статоре однофазного асинхронного двигателя

Распределение МДС и индукции в воздушном зазоре машины близко к синусоидальному. Поскольку по обмотке проходит переменный ток, МДС пульсирует во времени с частотой сети. Индукция в произвольной точке воздушного зазора

$$B_x = B_m \sin \omega t \cos(\pi x / \tau). \quad (4.66)$$

Таким образом, в однофазном двигателе обмотка статора создает неподвижный поток, изменяющийся во времени, а не круговой вращающийся, как в трехфазных двигателях.

Для облегчения анализа свойств однофазного двигателя представим формулу (4.66) в следующем виде:

$$B_x = 0,5B_m \sin(\omega t - \pi x / \tau) + 0,5B_m \sin(\omega t + \pi x / \tau). \quad (4.67)$$

т. е. заменим неподвижный пульсирующий поток суммой круговых вращающихся полей, совершенно идентичных, имеющих одинаковые частоты вращения $n_{1пр} = n_{1обр} = n_1$, но противоположных по направлению (рис. 4.29).

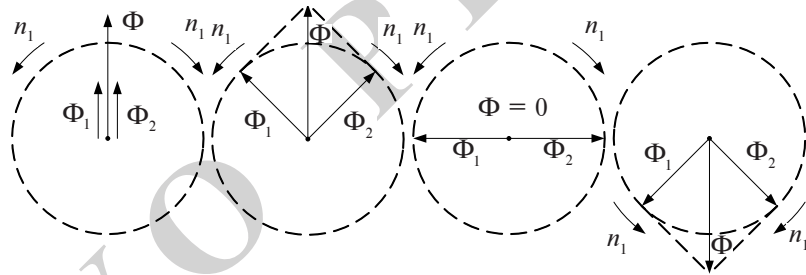


Рис. 4.29. Разложение пульсирующего поля на два вращающихся

Поле, направление вращения которого совпадает с действительным направлением вращения ротора, называется прямым, в противном случае — обратным. Каждое из вращающихся полей, взаимодействуя с токами ротора, создает свой момент, т. е. имеем $M_{пр}$ и $M_{обр}$.

Скольжение ротора относительно прямого потока $\Phi_{пр}$

$$s_{пр} = (n_{1пр} - n_2) / n_{1пр} = (n_1 - n_2) / n_1 = 1 - n_2 / n_1. \quad (4.68)$$

Скольжение ротора относительно обратного потока $\Phi_{обр}$

$$s_{обр} = (n_{1обр} + n_2) / n_{1обр} = (n_1 + n_2) / n_1 = 1 + n_2 / n_1. \quad (4.69)$$

Так как из выражения (4.68) $n_2 / n_1 = 1 - s_{пр}$, то

$$s_{обр} = 1 + n_2 / n_1 = 2 - s_{пр}. \quad (4.70)$$

От каждого из вращающихся полей $\Phi_{пр}$ и $\Phi_{обр}$ в обмотке ротора индуцируется ЭДС и протекают токи с частотами

$$\left. \begin{aligned} f_{2s_{пр}} &= f_1 s_{пр}; \\ f_{2s_{обр}} &= f_1 s_{обр} = f_1 (2 - s_{пр}). \end{aligned} \right\} \quad (4.71)$$

При вращении ротора магнитное поле машины не остается пульсирующим, каким оно было при пуске ($s = 1$), а становится вращающимся эллиптическим. Происходит это потому, что при $s_{пр} < 1$ обратное поле сильно ослабляется вследствие размагничивающего действия тока, индуцированного в обмотке ротора обратным полем.

Моменты $M_{пр}$ и $M_{обр}$ направлены в противоположные стороны, а результирующий момент однофазного двигателя $M_{рез}$ равен разности моментов, определенных при одной и той же частоте вращения ротора (рис. 4.30).

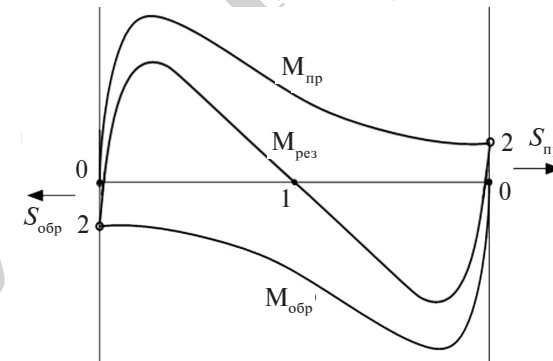


Рис. 4.30. Зависимости $M = f(s)$ для двигателя от прямого и обратного вращающихся полей

Анализ рисунка 4.30 показывает:

- однофазный двигатель не имеет пускового момента; он будет вращаться в ту сторону, в которую будет приведен внешней силой;

- частота вращения однофазного двигателя при холостом ходе меньше частоты вращения трехфазного двигателя из-за наличия тормозящего момента, образуемого обратным полем;

- рабочие характеристики однофазного двигателя хуже, чем трехфазного: он имеет повышенное скольжение при номинальной нагрузке, меньший КПД, меньшую перегрузочную способность, что также объясняется наличием обратного поля.

Кроме того, мощность однофазного двигателя составляет примерно 2/3 мощности трехфазного двигателя того же габарита, так как в однофазном двигателе под размещение рабочей обмотки используется только 2/3 пазов статора. Заполнять же все пазы статора обмоткой нерационально, так как при этом обмоточный коэффициент получается малым, расход меди возрастает примерно в 1,5 раза, а мощность увеличивается только на 12 %.

Для того чтобы получить пусковой момент, однофазные двигатели снабжают пусковой обмоткой (ПО), расположенной со сдвигом на 90 эл. градусов относительно рабочей обмотки (РО). На период пуска пусковую обмотку присоединяют к сети через фазосдвигающие элементы: емкость или активное сопротивление. После окончания разгона двигателя пусковую обмотку отключают, и двигатель продолжает работать как однофазный. Поскольку пусковая обмотка работает лишь короткое время, ее изготавливают из провода меньшего сечения, чем рабочую, и укладывают в меньшее число пазов.

Процесс пуска двигателя при использовании в качестве фазосдвигающего элемента емкости представлен на рисунке 4.31.

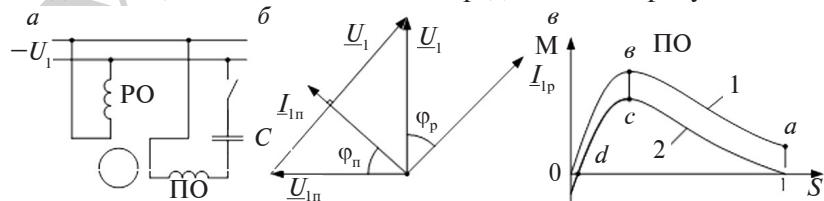


Рис. 4.31. Схема однофазного асинхронного двигателя с конденсаторным пуском (а), его векторная диаграмма (б) и механическая характеристика (в)

Напряжение на пусковой обмотке ПО

$$\underline{U}_{1n} = \underline{U}_1 - \underline{U}_c = \underline{U}_1 + jI_{1n}x_c,$$

т. е. сдвинуто по фазе относительно напряжения сети \underline{U}_1 , приложенного к рабочей обмотке РО. Следовательно, между векторами токов I_{1p} и I_{1n} будет иметь место некоторый сдвиг по фазе. Выбирая определенным образом емкость фазосдвигающего конденсатора, можно получить круговое вращающееся магнитное поле, которому соответствует кривая 1 на рисунке 4.31, в. Пуск двигателя в ход осуществляется на части *ав* кривой 1; в точке *в* происходит выключение пусковой обмотки, и в дальнейшем двигатель работает на части *cd* характеристики 2.

Поскольку включение второй обмотки существенно улучшает механическую характеристику двигателя, в некоторых случаях применяют однофазные двигатели, в которых обе обмотки включены все время (рис. 4.32). Такие двигатели называют конденсаторными. В них обе обмотки (А и В) занимают, как правило, одинаковое число пазов и имеют одинаковую мощность. При пуске конденсаторного двигателя для увеличения пускового момента рационально иметь увеличенную емкость $C_p + C_n$. После разгона двигателя и уменьшения тока часть конденсаторов (C_n) отключают.

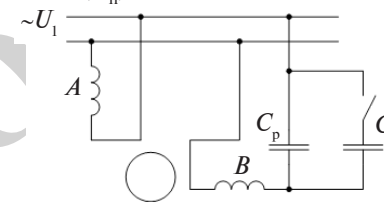


Рис. 4.32. Схема конденсаторного асинхронного двигателя

Емкость (мкФ), необходимая для получения почти кругового вращающегося поля:

$$C_p = 1,6 \cdot 10^5 I_A \sin \varphi_A / (2\pi f U_A n^2), \quad (4.72)$$

где φ_A – сдвиг фаз между напряжением U_A и током I_A ; n – коэффициент трансформации:

$$n = w_B k_B / (w_A k_A), \quad (4.73)$$

где w_A, w_B – число витков обмоток; k_A, k_B – обмоточные коэффициенты обмоток статора.

Емкость пускового конденсатора определяется, как правило, по формуле $C_n = (1,5-2,0)C_p$.

Конденсаторный двигатель имеет высокий $\cos\phi$. Недостатками его являются сравнительно большие масса и габариты конденсатора.

4.13. АСИНХРОННЫЕ МАШИНЫ СПЕЦИАЛЬНОГО НАЗНАЧЕНИЯ

4.13.1. Индукционный регулятор напряжения и фазорегулятор

Индукционный регулятор напряжения (ИР) представляет собой асинхронную машину с фазным ротором, предназначенную для плавного регулирования напряжения. Рассмотрим работу трехфазного ИР, получившего преимущественное применение. Ротор ИР заторможен посредством червячной передачи, которая не только удерживает его в заданном положении, но и позволяет плавно поворачивать его относительно статора. Обмотки статора и ротора в ИР имеют автотрансформаторную связь (рис. 4.33, а), поэтому ИР иногда называют поворотным автотрансформатором.

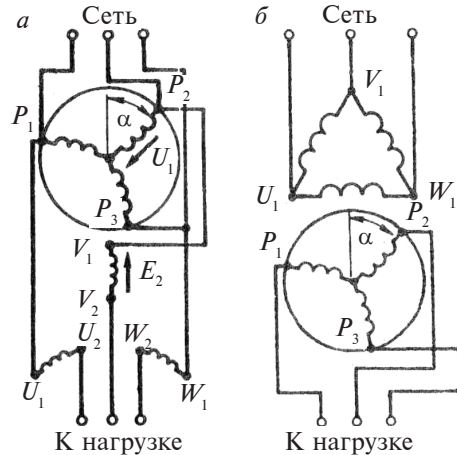


Рис. 4.33. Схемы соединения индукционного регулятора напряжения (а) и фазорегулятора (б)

Напряжение сети U_1 подводится к обмотке ротора, при этом ротор создает вращающееся магнитное поле, наводящее в обмотке ротора ЭДС $E_1 = -U_1$, а в обмотке статора – ЭДС E_2 (рис. 4.34, а).

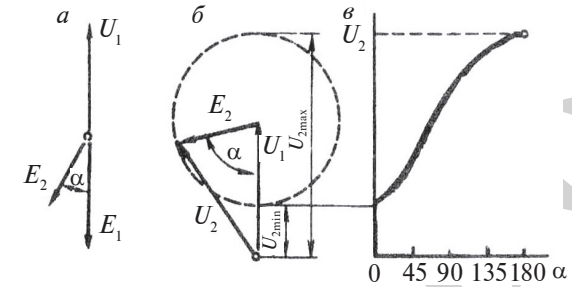


Рис. 4.34. Векторные диаграммы индукционного регулятора напряжения

Фазовый сдвиг этих ЭДС относительно друг друга зависит от взаимного пространственного положения осей обмоток статора и ротора, определяемого углом α. При α = 0 оси обмоток совпадают, вращающееся поле одновременно сцепляется с обеими обмотками и ЭДС E_1 и E_2 совпадают по фазе (при этом E_2 и U_1 находятся в противофазе). При α = 180 эл. град. ЭДС E_1 и E_2 окажутся в противофазе (E_2 и U_1 совпадают по фазе). Если пренебречь внутренними падениями напряжения, то напряжение на выходе ИР определяется геометрической суммой:

$$U_2 = U_1 + E_2, \quad (4.74)$$

При повороте ротора концы векторов E_2 и U_2 описывают окружность (рисунок 4.34, б), при этом U_2 изменяется от $U_{2\min} = U_1 - E_2$ при α = 0 до $U_{2\max} = U_1 + E_2$ при α = 180 эл. град (рис. 4.34, в). Поворот ротора осуществляется либо вручную штурвалом, либо дистанционно включением исполнительного двигателя.

ИР применяются во всех случаях, где необходима плавная регулировка напряжения, например в лабораторных исследованиях.

Фазорегулятор (ФР). Предназначен для изменения фазы вторичного напряжения относительно первичного при неиз-

менном вторичном напряжении. В отличие от ИР обмотки ротора и статора ФР электрически не соединены друг с другом, т. е. имеют трансформаторную связь (см. рис. 4.33, б), поэтому ФР иногда называют поворотным трансформатором.

Изменение фазы вторичного напряжения осуществляется поворотом ротора относительно статора. Первичной обмоткой в ФР обычно является обмотка статора. Фазорегуляторы применяются в устройствах автоматики (для фазового управления) и измерительной технике (для проверки ваттметров и счетчиков).

4.13.2. Асинхронный преобразователь частоты

Как известно, частота тока в роторе асинхронной машины зависит от скольжения ($f_2 = sf_1$). Это свойство асинхронных машин и пользуется в асинхронных преобразователях частоты (АПЧ).

Обмотку статора АПЧ подключают к трехфазной сети с частотой f_1 , а ротор приводят во вращение приводным двигателем (ПД) в направлении против вращения поля статора (рис. 4.35). В этом случае в обмотке ротора наводится ЭДС E_2 частотой $f_2 > f_1$, так как скольжение $s > 1$. Указанная ЭДС через контактные кольца и щетки создает на выходе АПЧ напряжение. Если требуется получить на выходе АПЧ напряжение частотой $f_2 < f_1$, то ротор вращают в направлении вращения поля статора с частотой вращения $n_2 < n_1$ (при этом $s < 1$).

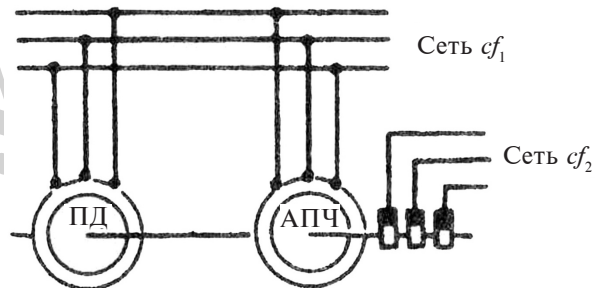


Рис. 4.35. Схема включения асинхронного преобразователя частоты

Мощность на выходе АПЧ складывается из электромагнитной мощности $P_{эм}$, передаваемой в обмотку ротора вра-

щающимся полем статора, и механической мощности приводного двигателя $P_{пд}$, т. е. $P_2 = P_{эм} + P_{пд}$. Соотношение между мощностями $P_{эм}$ и $P_{пд}$ зависит от скольжения. Так, при работе АПЧ со скольжением $s = 2$ эти мощности равны и ротор половину мощности получает от статора, а половину — от приводного двигателя. При необходимости плавной регулировки частоты на выходе АПЧ в качестве приводного двигателя применяют электродвигатель с плавной регулировкой частоты вращения, например двигатель постоянного тока. Однако чаще всего АПЧ используют для получения определенной частоты тока f_2 и в качестве приводного применяют асинхронный или синхронный двигатель.

4.13.3. Электрические машины синхронной связи

В современной технике часто возникает необходимость синхронизации вращения или поворота осей механизмов. Эта задача успешно решается с помощью системы синхронной связи.

Синхронной называют электрическую связь, которая обеспечивает одновременное вращение или одновременный поворот двух (или более) находящихся на расстоянии друг от друга и механически не связанных валов. Распространены два вида систем синхронной связи: система «электрического вала» (синхронного вращения) и система «передачи угла» (синхронного поворота).

Системы электрического вала применяют для синхронного (одновременного) вращения нескольких механизмов, имеющих значительные нагрузочные моменты на валу. Для привода таких механизмов применяют обычные асинхронные двигатели с фазным ротором. При этом обмотки роторов электрически соединены и друг с другом, а обмотки статоров включают в общую сеть трехфазного тока.

Системы передачи угла (синхронного поворота) применяют для дистанционного управления или контроля положения в пространстве каких-либо устройств. Обычно такая система выполняется на небольших асинхронных машинах (одно- или трехфазных), называемых сельсинами.

Наибольшее применение получили однофазные сельсины. Такой сельсин имеет однофазную обмотку возбуждения и трехфазную обмотку синхронизации, соединенную «звездой». Одна из обмоток располагается на роторе, а другая – на статоре.

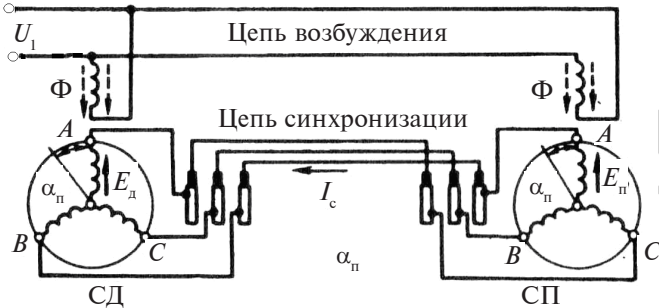


Рис. 4.36. Схема синхронной передачи

Простейшая синхронная передача, называемая индикаторной, содержит два сельсина: сельсин-датчик (СД) и сельсин-приемник (СП) (рис. 4.36). При включении обмоток возбуждения в сеть на напряжение U_1 в каждом из сельсинов создается магнитный поток возбуждения Φ . В обмотке синхронизации СД этот поток наводит ЭДС E_d , а в обмотке синхронизации СП – ЭДС E_n . Эти ЭДС направлены встречно. Если роторы СД и СП занимают одинаковые положения относительно своих статоров, то $E_d = E_n$ и система находится в равновесии. Если же ротор СД повернуть на некоторый угол α_d , то ЭДС в обмотке синхронизации СД изменится, равенство ЭДС нарушится ($E_d \neq E_n$) и в цепи синхронизации появится результирующая ЭДС

$$\Delta E = E_d + E_n, \quad (4.75)$$

которая создаст ток синхронизации

$$I_c = \Delta E / (Z_d + Z_n + Z_l), \quad (4.76)$$

где Z_d , Z_n и Z_l – соответственно сопротивления обмоток синхронизации СД и СП и сопротивление линейных проводов, Ом.

Ток синхронизации датчика взаимодействует с потоком возбуждения и создает на роторе СД электромагнитный мо-

мент, направленный встречно повороту ротора датчика, т. е. момент, противодействующий механизму, поворачивающему ротор СД на заданный угол α_d .

Ток синхронизации СП также взаимодействует с магнитным потоком возбуждения и создает электромагнитный момент, направленный в сторону поворота ротора СД. Под действием этого момента, называемого синхронизирующим, ротор приемника совершает поворот на угол $\alpha_n \approx \alpha_d$. После этого ротор СП занимает такое же положение относительно статора, как и ротор СД, и в системе восстанавливается равновесие, так как ЭДС E_n и E_d станут одинаковыми. Если ротор СД вновь повернуть на некоторый угол, то этот же угол поворота будет воспроизведен приемником. При вращении ротора датчика ротор приемника также будет вращаться с такой же частотой. Однако угол поворота, установленный СД, воспроизводится ротором СП с некоторой ошибкой – рассогласованием. Для поворота ротора приемника необходимо, чтобы синхронизирующий момент, действующий на этот ротор, преодолел противодействующий момент, обусловленный силами трения в подшипниках и на контактных кольцах, а иногда и полезной нагрузкой на валу приемника. Ошибка воспроизведения угла поворота оценивается углом рассогласования

$$\Theta = \alpha_d - \alpha_n. \quad (4.77)$$

Ротор СП синхронно следует за ротором СД, но угол рассогласования между роторами сельсинов имеется всегда, и он тем больше, чем больше противодействующий момент на валу СП. Угол рассогласования обычно не превышает $2,5^\circ$, а у сельсинов высокой точности – $0,75^\circ$.

Значение синхронизирующего момента на роторе приемника

$$M_c = M_{c\max} \sin \Theta, \quad (4.77)$$

где $M_{c\max}$ – максимальное значение синхронизирующего момента, соответствующее углу рассогласования 90° .

По конструкции сельсины разделяют на контактные, у которых обмотка на роторе соединена с внешней цепью через контактные кольца и щетки, и бесконтактные, не имеющие на роторе обмоток.

Контактные сельсины в принципе не отличаются от асинхронных двигателей с фазным ротором. На рисунке 4.37 показано устройство контактного сельсина. Статор 1 и ротор 2 этого сельсина неявнополюсные, и поэтому обе обмотки сельсина распределенные. Наличие на роторе двух контактных колец 3 указывает на расположение на роторе обмотки возбуждения.

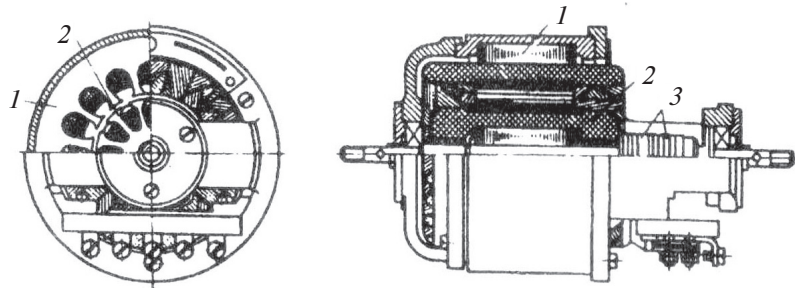


Рис. 4.37. Устройство контактного сельсина

В некоторых конструкциях статор или ротор делают с явно выраженными полюсами, что способствует повышению синхронизирующего момента. Наличие контактных колец — основной недостаток контактных сельсинов, так как приводит к неустойчивости их параметров и снижению надежности.

Бесконтактные сельсины получили широкое применение в системах синхронного поворота благодаря своей высокой надежности. Они не имеют скользящих контактов, так как обе обмотки расположены на статоре (рис. 4.38). Ротор бесконтактного сельсина представляет собой цилиндр из ферромагнитного материала, разделенный немагнитной прослойкой на две магнитно изолированные части, образующие полюсы. Алюминий, который заливают в ротор, является магнитной изоляцией и одновременно материалом, скрепляющим части ротора. С торцовых сторон сельсина расположены тороидальные сердечники 1, выполненные из тонколистовой электротехнической стали.

Внутренняя поверхность этих сердечников расположена над ротором, а к их внешней поверхности примыкают стержни внешнего магнитопровода 4. Однофазную обмотку возбуждения сельсина выполняют в виде двух дисковых кату-

шек 2, расположенных с противоположных сторон статора по оси сельсина между обмоткой синхронизации 3 и тороидальными сердечниками.

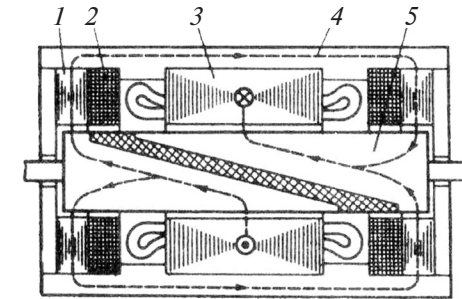


Рис. 4.38. Конструктивная схема бесконтактного сельсина

В процессе работы сельсина пульсирующий магнитный поток возбуждения замыкается в магнитной системе сельсина, сцепляясь с трехфазной обмоткой синхронизации на статоре. Путь замыкания потока показан на рисунке 4.38 пунктирной линией. Магнитный поток, замыкаясь в магнитопроводе, проходит через воздушный зазор четыре раза. Поэтому для создания требуемого магнитного потока в бесконтактном сельсине необходима значительная МДС. Это является причиной повышенных габаритов бесконтактного сельсина по сравнению с контактным.

4.13.4. Асинхронные исполнительные двигатели

В системах управления, регулирования и контроля широко применяются управляемые электродвигатели небольшой мощности. С помощью этих двигателей осуществляется преобразование электрического сигнала в механическое перемещение — вращение вала. Такие электродвигатели называют исполнительными (ИД).

Характер требований, предъявляемых к исполнительным двигателям, определяется спецификой их работы: частые пуски, реверсы, постоянно изменяющаяся частота вращения. Основные требования — отсутствие самохода, т. е. самоторможение при снятии сигнала управления; широкий диапазон регулирования частоты вращения; линейность характеристик;

большой пусковой момент; малая мощность управления; быстрое действие (малоинерционность).

На статоре асинхронного исполнительного двигателя расположена двухфазная обмотка. Одна из фазных обмоток — обмотка возбуждения (ОВ) — постоянно включена в сеть с напряжением U_1 , а на другую — обмотку управления (ОУ) — напряжение (сигнал управления) U_c подается лишь при необходимости включения двигателя (рис. 4.39).

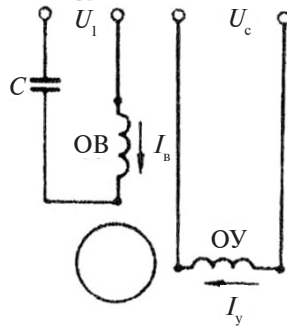


Рис. 4.39. Схема включения асинхронного исполнительного двигателя

Для работы двухфазного ИД необходимо вращающееся магнитное поле, непременным условием возникновения которого является наличие пространственного и временного сдвигов между МДС фазных обмоток статора. Пространственный сдвиг указанных МДС обеспечивается конструкцией обмотки статора, при которой оси фазных обмоток сдвинуты в пространстве относительно друг друга обычно на угол 90 эл. град. Временной (фазный) сдвиг МДС создается либо питанием обмотки статора двухфазной системой напряжений, либо включением в цепь ОУ фазовращателя — устройства, позволяющего получать различные фазовые сдвиги напряжения на его выходе относительно напряжения на входе, т. е. относительно напряжения на обмотке возбуждения, либо включением последовательно в цепь ОВ емкости (см. рис. 4.39).

Последний способ включения ИД применяют наиболее часто. Обычно значение емкости C выбирают из условия получения кругового поля при пуске двигателя. По окончании

пускового периода двигатель работает с эллиптическим вращающимся полем.

В процессе управления двигателем изменяют сигнал U_c на ОУ при этом меняется как значение (амплитуда) МДС этой обмотки, так и ее фазовый сдвиг относительно МДС обмотки возбуждения. Поэтому рассматриваемый способ управления ИД называют амплитудно-фазовым.

Как отмечалось, одно из основных требований к ИД — отсутствие самохода. Известно, что обычные асинхронные двигатели имеют небольшое активное сопротивление обмотки ротора и работают с малым критическим скольжением. Такие двигатели непригодны в качестве исполнительных, так как они обладают самоходом, т. е. при снятии сигнала управления двигатель будет продолжать работать как однофазный. Это иллюстрирует рисунок 4.40, а, на котором точка A определяет режим работы двигателя с нагрузочным моментом $M_{ном}$ при наличии сигнала управления.

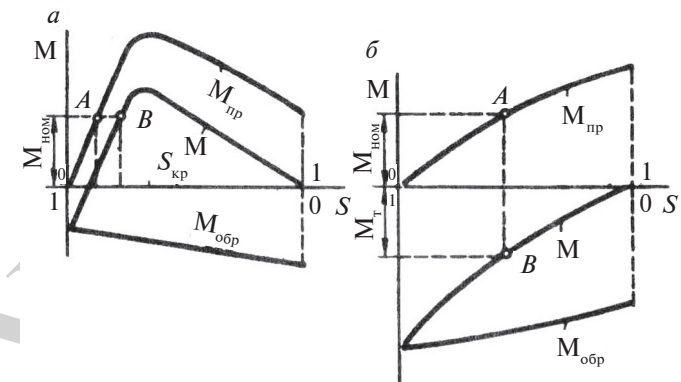


Рис. 4.40. Устранение самохода в асинхронном исполнительном двигателе

При снятии сигнала управления поле статора становится пульсирующим (обмотка возбуждения постоянно включена в сеть) и режим работы двигателя определяется точкой B на характеристике однофазного двигателя. При этом электромагнитный момент двигателя останется положительным. Если же увеличить активное сопротивление ротора, то форма кривых

прямого $M_{пр}$, обратного $M_{обр}$ и результирующего $M = M_{пр} + M_{обр}$ моментов изменится (рис. 4.40, б): максимумы моментов $M_{пр}$ и $M_{обр}$ сместятся в область больших скольжений ($s_{кр} > 1$). После прекращения сигнала управления, т. е. при переходе двигателя в однофазный режим, электромагнитный момент становится отрицательным M_T (точка В) и оказывает на ротор тормозящее действие, не допуская самохода.

К исполнительным двигателям предъявляется также требование малоинерционности (быстродействия), т. е. при подаче сигнала управления ротор двигателя должен очень быстро достигать установившейся частоты вращения. Выполнению этого требования способствуют увеличение пускового момента, уменьшение синхронной частоты вращения поля статора и снижение момента инерции ротора. При повышенных частотах питающего напряжения (больших синхронных частотах вращения) ИД с ротором обычной (короткозамкнутой) конструкции из-за значительного момента инерции последнего не обладают требуемым быстродействием. В этом случае применяют асинхронные исполнительные двигатели с полым немагнитным ротором (рис. 4.41).

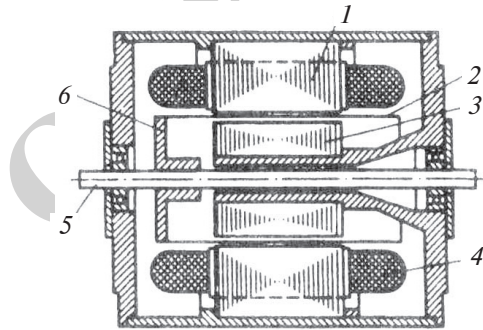


Рис. 4.41. Асинхронный двигатель с полым немагнитным ротором:
1 – внешний статор; 2 – стакан ротора; 3 – внутренний статор;
4 – обмотка статора; 5 – вал; 6 – втулка крепления стакана ротора

Полый немагнитный ротор представляет собой тонкостенный алюминиевый стакан, что, с одной стороны, обеспечивает ротору повышенное активное сопротивление, а с другой – весьма небольшой момент инерции.

Двигатель имеет два статора: внешний с обмоткой и внутренний без обмотки, входящий внутрь полого стакана ротора. Внутренний статор необходим для уменьшения магнитного сопротивления основному магнитному потоку.

По сравнению с исполнительными двигателями обычной конструкции двигателя с полым немагнитным ротором имеют повышенные габариты и невысокий КПД. Это объясняется повышенным зазором между наружным и внутренним статорами, который складывается из толщины стенки стакана ротора и двух воздушных зазоров. Как известно, увеличение воздушного зазора способствует росту намагничивающего тока двигателя и снижению его КПД.

4.13.5. Линейные асинхронные двигатели

Подвижная часть линейного двигателя совершает поступательное движение, поэтому применение этих двигателей для привода рабочих машин с поступательным движением рабочего органа позволяет упростить кинематику механизмов, уменьшить потери в передачах и повысить надежность механизма в целом.

Существуют линейные двигатели четырех видов: электромагнитные (соленоидные), магнитоэлектрические (с применением постоянного магнита), электродинамические и асинхронные. Асинхронные (индукционные) линейные двигатели благодаря простоте конструкции и высокой надежности получили наибольшее распространение.

Для объяснения принципа работы линейного асинхронного двигателя рассмотрим асинхронный двигатель с вращательным движением ротора. Если статор этого двигателя (рис. 4.42, а) мысленно «разрезать» и «развернуть» таким образом, чтобы он образовал дугу с углом α (рис. 4.42, б), то диаметр ротора увеличится. При этом мы получим асинхронный двигатель с дуговым статором.

Частота вращения (об/мин) магнитного поля статора этого двигателя (синхронная частота)

$$n_1 = n^0 \alpha / (2\pi), \quad (4.79)$$

где n^0 – синхронная частота вращения обычного (до «разрезания») асинхронного двигателя, об/мин; α – угол дуги статора, рад.

Из формулы (4.79) следует, что, изменяя угол α , можно получить дуговой асинхронный двигатель на любую синхронную частоту меньше частоты вращения n_r^0 . Дуговые двигатели используют для безредукторного привода устройств, требующих небольших частот вращения, исключив применение сложного и трудоемкого редуктора. Если же «разрезанный» статор развернуть в плоскость, то получим асинхронный линейный двигатель (рис. 4.42, в).

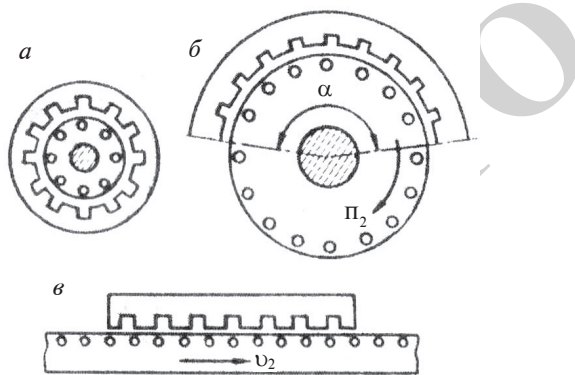


Рис. 4.42. Схемы дугового и линейного двигателей

Принципиальное конструктивное отличие линейного асинхронного двигателя от асинхронного двигателя с вращательным движением ротора состоит в том, что первичный элемент линейного двигателя (индуктор) создает не вращающееся, а бегущее магнитное поле и нижняя часть двигателя с короткозамкнутой обмоткой (или без нее), называемая вторичным элементом, перемещается вдоль своей оси.

Скорость бегущего поля в линейном двигателе (м/с)

$$v_1 = 2\tau f_1 = f_1 L_c / p, \quad (4.80)$$

где f_1 — частота тока в обмотке статора, Гц; τ — полюсное деление; L_c — длина статора (индуктора), м.

Принцип действия линейного асинхронного двигателя основан на том, что бегущее поле индуктора, сцепляясь с короткозамкнутой обмоткой вторичного элемента двигателя, наводит в ней ЭДС. Возникающие в стержнях этой обмотки токи взаимодействуют с бегущим полем индуктора и создают

на индукторе и вторичном элементе электромагнитные силы, стремящиеся линейно переместить подвижную часть двигателя относительно неподвижной. В некоторых конструкциях линейных двигателей подвижной частью является индуктор, а в некоторых — вторичный элемент, называемый в этом случае бегунком. Если вторичный элемент линейного двигателя невозможно изготовить с короткозамкнутой обмоткой, то применяют вторичные элементы в виде полосы из меди, алюминия или ферромагнитной стали. Наиболее удовлетворительными получаются характеристики линейного двигателя при составном вторичном элементе, выполненном, например, в виде полосы из ферромагнитной стали, покрытой слоем меди.

Основной недостаток асинхронных двигателей с разомкнутым статором — дуговых и линейных — явление краевого эффекта, представляющего собой комплекс электромагнитных процессов, обусловленных разомкнутой конструкцией статора. К нежелательным последствиям краевого эффекта в первую очередь следует отнести появление «паразитных» тормозных усилий, направленных против движения подвижной части двигателя, и возникновение поперечных сил, стремящихся сместить подвижную часть двигателя в поперечном направлении. Кроме того, краевой эффект вызывает ряд других нежелательных явлений, ухудшающих рабочие характеристики линейных двигателей.

Линейные асинхронные двигатели применяют для привода заслонок, ленточных конвейеров, подъемно-транспортных механизмов. На рисунке 4.43 приведено устройство линейного асинхронного двигателя привода тележки подъемного крана. На тележке 3 расположен индуктор линейного двигателя, состоящий из шихтованного сердечника 6, в пазах которого расположена обмотка 5. Направляющая для колес 2 представляет собой стальную балку, к нижней части которой прикреплена стальная полоса 4. Бегущее магнитное поле индуктора наводит в стальной полосе вихревые токи. Электромагнитные силы, возникающие в результате взаимодействия этих токов с магнитным полем индуктора, перемещают индуктор (тележку) вдоль стальной полосы.

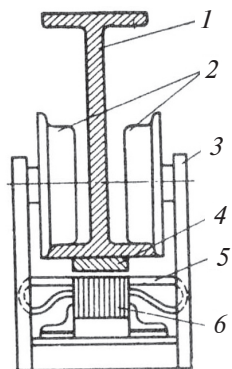


Рис. 4.43. Линейный асинхронный двигатель привода тележки подъемного крана

Линейные асинхронные двигатели значительной мощности применяют на транспорте в качестве тяговых двигателей. Один из вариантов такого двигателя приведен на рисунке 4.44. Здесь индуктор 2 двигателя подвешен к транспортному средству 1, а стальная полоса 3 установлена вертикально на основании пути между рельсами. Из этой конструкции поперечная сила F_n , вызванная краевым эффектом, используется полезно, так как она уменьшает силу давления на несущие оси и колеса и, как следствие, уменьшает трение качения.

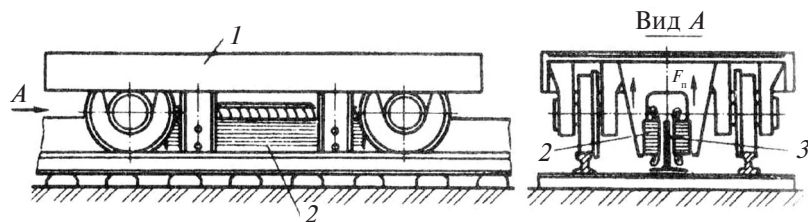


Рис. 4.44. Линейный асинхронный двигатель привода тележки подъемного крана

4.13.6. Работа трехфазного асинхронного двигателя от однофазной сети

Трехфазный асинхронный двигатель может работать от однофазной сети как однофазный с пусковым элементом или

как однофазный конденсаторный с постоянно включенной рабочей емкостью.

Схему включения надо выбирать с учетом напряжения сети и номинального напряжения двигателя. Например, при трех выведенных концах обмотки статора (рис. 4.45) двигатель может быть использован в сети, напряжение которой равно номинальному напряжению двигателя.

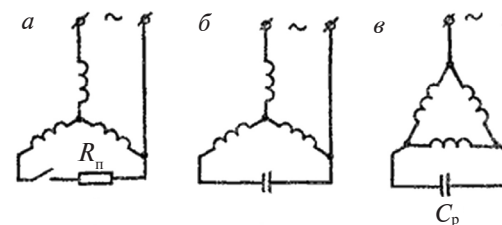


Рис. 4.45. Схемы включения в однофазную сеть трехфазных двигателей с тремя выводами: а – схема с пусковым сопротивлением; б, в – схемы с рабочей емкостью

При однофазном включении двигателя с пусковым сопротивлением он может развить 50–70 % мощности трехфазного двигателя, а при использовании в качестве конденсаторного – 70–85 % и более. Еще одно преимущество конденсаторного двигателя заключается в отсутствии специального пускового устройства, которое необходимо при однофазной схеме для отключения пускового элемента после разгона двигателя.

При шести выводных концах обмотки (рис. 4.46) двигатель имеет два номинальных напряжения, например 127/220 В, 220/380 В.

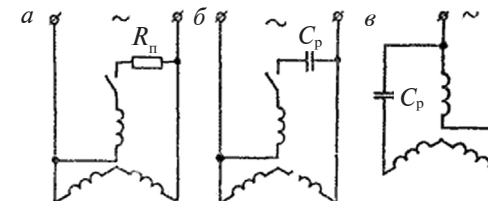


Рис. 4.46. Схемы включения в однофазную сеть трехфазных двигателей с шестью выводами: а – схема с пусковым сопротивлением, б, в – схемы с рабочей емкостью

Если напряжение сети равно большему номинальному напряжению двигателя, т. е. $U_c = 220$ В при номинальном напряжении 127/220 В или $U_c = 380$ В при номинальном напряжении 220/380 В и т. д., то пользуются схемами, приведенными на рисунке 4.46, *а*, *б*. При напряжении сети, равном меньшему номинальному напряжению двигателя, следует применять схему, приведенную на рисунке 4.46, *в*. В этом случае при однофазном включении значительно уменьшается мощность двигателя, поэтому целесообразно применять схемы с рабочей емкостью.

Рабочая емкость C_p (мкФ) для каждой схемы должна иметь определенное значение и может быть рассчитана, исходя из напряжения однофазной сети U_c и номинального тока I в фазе трехфазного двигателя:

$$C_p = kI / U_c,$$

где k — коэффициент, зависящий от схемы включения. При частоте 50 Гц для схем на рисунках 4.45, *б* и 4.46, *б* можно принять $k = 2800$; для схемы на рисунке 4.45, *в* — $k = 4800$; на рисунке 4.46, *в* — $k = 1600$.

Напряжение на конденсаторе U_k также зависит от схемы включения и напряжения сети. Для схем на рисунках 4.45, *б*, *в* оно может быть принято равным напряжению сети; для схемы на рисунке 4.46, *б* — $U_k = 1,15 U_c$; для схемы на рисунке 4.46, *в* — $U_k = 2 U_c$.

Номинальное напряжение конденсатора должно быть равно расчетному значению или несколько превышать его.

Необходимо помнить, что конденсаторы после отключения длительное время сохраняют напряжение на своих зажимах и создают при прикосновении к ним опасность поражения человека электрическим током. Опасность поражения тем выше, чем больше емкость и выше напряжение на включенном в схему конденсаторе. При ремонте или отладке двигателя необходимо после каждого отключения разрядить конденсатор. Для защиты от случайного прикосновения в процессе эксплуатации двигателя конденсаторы должны быть жестко закреплены и ограждены.

Пусковое сопротивление R_n определяют опытным путем, используя регулируемое сопротивление (реостат).

При необходимости получения увеличенного момента при пуске двигателя параллельно рабочему конденсатору включают пусковой. Его емкость обычно рассчитывают по формуле $C_n = (2,5-3)C_p$. Пусковой момент при этом имеет значение, близкое к номинальному моменту трехфазного двигателя.

4.13.7. Однофазный двигатель с экранированными полюсами

Одной из разновидностей однофазных асинхронных двигателей являются двигатели с экранированными полюсами или, как их еще называют, однофазные двигатели с короткозамкнутым витком на полюсе.

В таких двигателях статор имеет явно выраженные полюсы, на которых располагается однофазная катушечная обмотка I , (рис. 4.47). Полюсы 2 имеют расщепленную на две части конструкцию, при этом на одну из частей каждого полюса надет короткозамкнутый виток (экран) в виде медного кольца 3. Ротор двигателя короткозамкнутый.

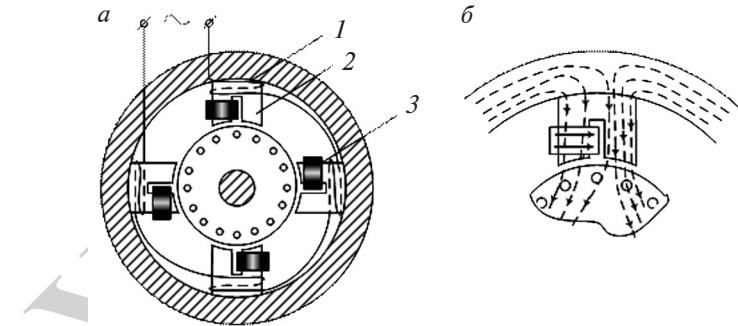


Рис. 4.47. Асинхронный двигатель с экранированными полюсами

Ток, протекающий в обмотке статора I_1 , создает пульсирующий магнитный поток, который наводит в короткозамкнутом витке ток I_k .

Индуктивные и активные сопротивления обмотки I и короткозамкнутого витка различны, поэтому токи I_1 и I_k сдвинуты во времени, а оси обмоток сдвинуты в пространстве, что приводит к образованию в двигателе вращающегося магнитного поля. Оно имеет прямую и обратную составляющие, но

отличается от пульсирующего поля, которое было бы в зазоре при отсутствии короткозамкнутого витка.

Однофазные двигатели с экранированными полюсами имеют при пуске момент, равный $(0,2-0,5)M_{ном}$. Двигатель имеет низкий КПД, равный $(0,25-0,40)$. Двигатели с экранированными полюсами в основном выпускаются на малые мощности — 20–300 Вт. Они применяются в вентиляторах, кондиционерах и других установках с вентиляторной характеристикой момента нагрузки.

Асинхронные двигатели с экранированными полюсами нереверсивны — ротор всегда вращается в направлении от неэкранированной части полюса к экранированной. Эти двигатели имеют ряд модификаций: с двумя или тремя короткозамкнутыми витками, несимметричной магнитной системой и др.

Контрольные вопросы и задания

1. Укажите диапазон изменения скольжения асинхронной машины в различных режимах ее работы.
2. Каким образом асинхронный двигатель можно перевести в режим электромагнитного торможения?
3. Объясните конструкцию короткозамкнутого и фазового роторов.
4. Объясните, почему электромагнитные силы в асинхронном двигателе приложены главным образом к зубцам сердечника, а не к проводам обмотки.
5. Объясните сходство и различие асинхронного двигателя и трансформатора.
6. Почему с увеличением механической нагрузки на вал асинхронного двигателя возрастает потребляемая из сети двигателем мощность?
7. Назовите виды потерь асинхронных двигателей.
8. Объясните, почему не учитываются магнитные потери в сердечнике ротора.
9. На какие виды потерь влияют величина воздушного зазора и толщина пластин сердечника статора?
10. Объясните, почему график $I_1 = f(P_2)$ не выходит из начала координат?
11. Объясните, почему при нагрузках двигателя меньше номинальной его $\cos\varphi$ имеет низкие значения.

12. Перечислите достоинства и недостатки пуска асинхронных двигателей непосредственным включением в сеть.

13. Перечислите способы пуска асинхронных двигателей при пониженном напряжении.

14. Перечислите способы регулирования частоты вращения асинхронных двигателей и дайте им сравнительную оценку.

15. Почему при частотном регулировании частоты вращения одновременно с частотой тока необходимо изменять напряжение?

16. Объясните, почему однофазный двигатель не создает пускового момента.

ГЛАВА 5. СИНХРОННЫЕ МАШИНЫ

5.1. ПРИМЕНЕНИЕ, КЛАССИФИКАЦИЯ И УСТРОЙСТВО СИНХРОННЫХ МАШИН

Синхронные машины – это машины переменного тока, у которых в некотором диапазоне нагрузок частота вращения ротора остается неизменной и равной n , где $n = 60f/p$ – частота вращения магнитного поля статора, p – число пар полюсов. Синхронные машины, как и все электрические машины, обратимы, т. е. они могут работать как генераторами, так и двигателями.

Синхронные машины (рис. 5.1) широко применяются как электрические генераторы и двигатели преимущественно большой мощности. На современных электростанциях электроэнергия вырабатывается *синхронными генераторами*, которые обычно соединяются с приводными двигателями без промежуточных редукторов. Приводными двигателями для мощных синхронных генераторов служат гидротурбины, паровые и газовые турбины и относительно редко – двигатели внутреннего сгорания. Синхронные генераторы также служат источниками автономного электропитания на транспорте, передвижных электростанциях.

Синхронные двигатели применяются там, где требуется постоянная частота вращения. Мощные синхронные двигатели применяются на металлургических заводах, холодильных, компрессорных и нефтеперекачивающих станциях магистральных трубопроводов, для привода некоторых станков, насосов вентиляторов и т. д.

Ценным свойством синхронных двигателей является их способность работать при токе, опережающем по фазе питаю-

щее напряжение. Это свойство используется для увеличения коэффициента мощности $\cos\varphi$ сети. Специальные синхронные двигатели, предназначенные для увеличения $\cos\varphi$, называются *синхронными компенсаторами*. Они устанавливаются на крупных промышленных предприятиях и на трансформаторных подстанциях энергосистемы.

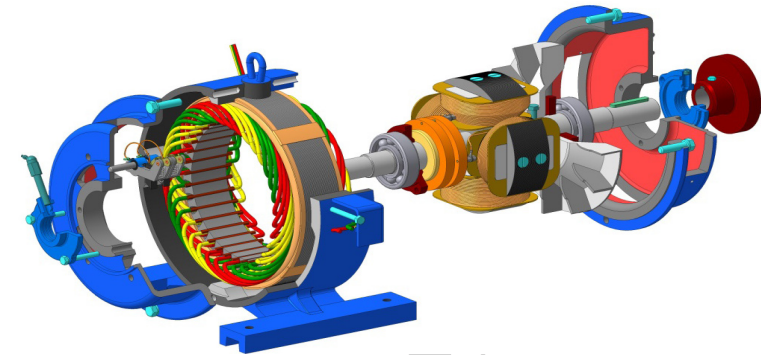


Рис. 5.1. Синхронная машина

По назначению синхронные машины можно разделить на генераторы, двигатели и специальные синхронные машины.

Синхронный генератор состоит из неподвижной части – статора и вращающейся части – ротора, которая представляет собой электромагнит. В обмотки возбуждения ротора через щетки и кольца подается постоянный ток от возбудителя – машины постоянного тока или выпрямителя.

Якорем называется часть электрической машины, в которой индуцируется ЭДС (в синхронных машинах якорь чаще всего располагается на статоре). Устройство статора синхронной машины принципиально не отличается от устройства статора асинхронной машины; существенные отличия имеются только в машинах большой мощности. Статор синхронного генератора (см. рис. 5.1) состоит из чугуновой станины – корпуса, внутри которого находится сердечник статора, собранный из отдельных, изолированных между собой лаком или тонкой бумагой листов электротехнической стали. В пазы сердечника укладывают обмотку статора из медного изолированного провода.

По способу возбуждения выделяют синхронные машины с электромагнитным и магнитоэлектрическим (используются постоянные магниты) возбуждением.

По конструкции ротора различают синхронные машины с явнополюсным и неявно полюсным ротором. Конструкции различных роторов представлены на рисунке 5.2. Явно полюсный ротор, имеющий выступающие полюсы, применяется для тихоходных машин с частотой вращения значительно меньше 1500 мин^{-1} . Для быстроходных мощных машин с частотой вращения $1500\text{--}3000 \text{ мин}^{-1}$ явнополюсный ротор конструктивно невыполним из-за сложности надежного крепления полюсов при больших центробежных силах. Поэтому для быстроходных машин применяется неявнополюсный ротор, имеющий вид цилиндра без выступающих полюсов.

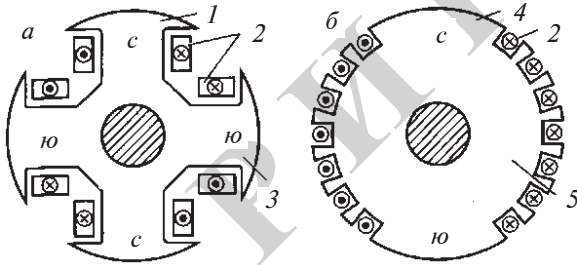


Рис. 5.2. Конструкции явно полюсной (а) и неявно полюсной (б) синхронной машины: 1 – полюсный наконечник; 2 – виток обмотки возбуждения; 3 – сердечник полюса; 4 – сердечник ротора

Ротор представляет собой электромагнит, обмотка которого питается постоянным током через два изолированных контактных кольца, укрепленных на валу машины и вращающихся вместе с ротором. Ток подводится к ротору извне через неподвижные щетки, скользящие по контактным кольцам. Ток для питания обмотки ротора получают обычно от промышленной сети переменного тока при помощи управляемых тиристорных выпрямителей. В последние годы выпускаются синхронные машины с бесщеточным возбудителем. Обмотка ротора таких машин питается от выпрямителя, вращающегося вместе с ротором. Выпрямитель, в свою очередь, получает питание от

вспомогательного синхронного генератора небольшой мощности, вал которого является продолжением с вала основного генератора. Вспомогательный генератор называется *возбудителем* (рис. 5.3). В возбудителе якорь размещается на роторе. Наведенная во вращающемся якоре ЭДС по проводникам, проложенным внутри полого ротора, подается на выпрямитель.

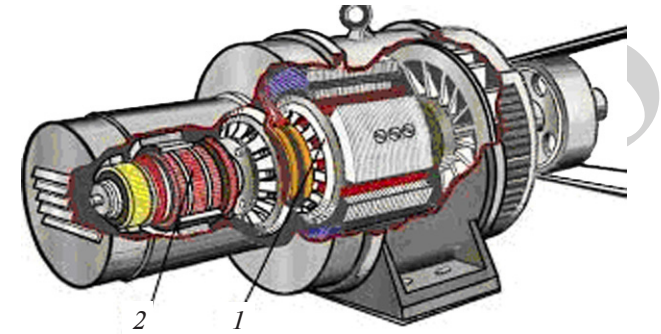


Рис. 5.3. Расположение возбудителя (2) и генератора (1) в синхронной машине

Сердечники полюсов изготовляют в основном из литой стали, а обмотку полюсов – из медных изолированных проводов. Для создания синусоидально изменяющейся ЭДС необходимо получить синусоидальное распределение магнитной индукции в воздушном зазоре. Это достигается неравномерностью воздушного зазора между наконечником полюса и сталью статора: по краям полюсов воздушный зазор больше, чем под серединой полюса.

5.2. СИНХРОННЫЙ ГЕНЕРАТОР

5.2.1. Реакция якоря синхронного генератора

При протекании тока нагрузки по обмотке якоря создается вращающееся магнитное поле с угловой скоростью ω_1 , т. е. свой магнитный поток якоря Φ_a . Поток якоря Φ_a и поток возбуждения Φ_0 вращаются с одинаковой частотой и создают, следовательно, некоторый результирующий поток $\Phi_{рез} = \Phi_a + \Phi_0$. В результате ЭДС машины ($E = c_E \Phi_{рез} n$), т. е. будет отличаться от ЭДС E_0 при холостом ходе.

Воздействие потока якоря на результирующий поток синхронной машины называется реакцией якоря.

Направление потока реакции якоря определяется по правилу правогоходового буравчика. Очевидно, что поток реакции якоря Φ_a будет вращаться в сторону вращения ротора.

Углу θ соответствует пространственный угол сдвига между осью результирующего магнитного поля и осью его полюсов (рис. 5.4).

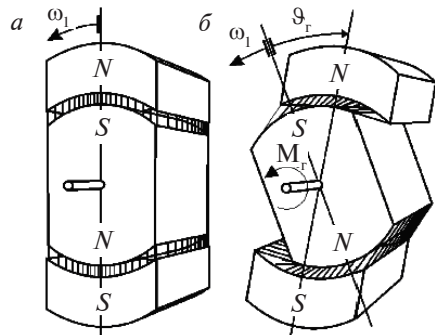


Рис. 5.4. Пространственный угол θ :
а – при холостом ходе; б – при нагрузке

При нагрузке генератора частота ротора и потока реакции якоря остаются неизменными. Увеличивается только пространственный угол θ нагрузки между осями полюсов ротора и полюсов результирующего магнитного потока статора.

Ведущим звеном при электромагнитном преобразовании энергии является ротор, т. е. полюс ротора находится впереди полюса результирующего магнитного потока синхронного генератора. При холостом ходе $\theta = 0$. При увеличении нагрузки растет электромагнитная сила, следовательно, растет и угол пространственного смещения θ , но до некоторого предела, ограниченного мощностью приводного двигателя.

При чисто активной нагрузке реакция якоря поперечная, потому что магнитные линии потока Φ_a якоря перпендикулярны магнитным линиям потока ротора Φ_0 (рис. 5.5, а).

При индуктивной нагрузке ток I отстает от ЭДС на 90° и реакция якоря будет продольной размагничивающей (рис. 5.5,

б), так как Φ_a противоположен направлению основного потока ротора Φ_0 .

При емкостной нагрузке реакция якоря продольная намагничивающая (рис. 5.5, в), так как Φ_a совпадает по направлению с основным потоком ротора Φ_0 .

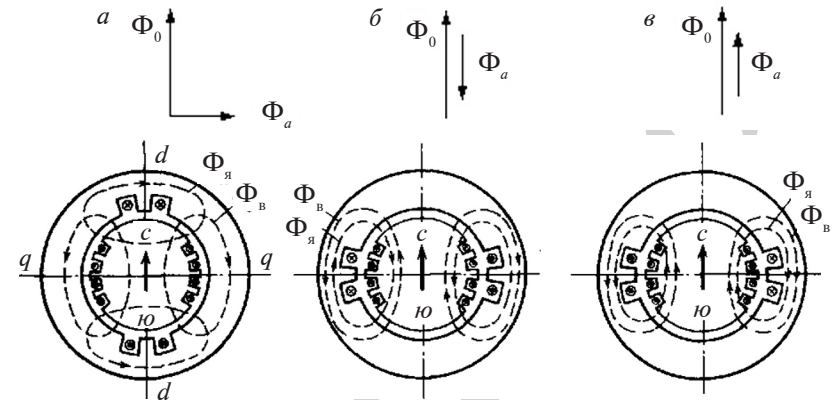


Рис. 5.5. Поперечная (а), продольная размагничивающая (б) и продольная намагничивающая (в) реакция якоря синхронной машины

В действительности на электростанциях имеет место смешанная, активно-индуктивная нагрузка, т. е. ток генератора включает в себя активную и индуктивную составляющие. Чем меньше составляющая активного тока, тем ниже значение коэффициента мощности.

Синхронные генераторы предназначены для работы в сети с коэффициентом мощности $\cos\varphi = 0,8$. Более низкое значение коэффициента мощности в сети свидетельствует об увеличении реактивной составляющей тока нагрузки, что приводит к усилению размагничивающего действия реакции якоря и снижению напряжения на зажимах генератора. Для того чтобы скомпенсировать размагничивающее действие реакции якоря при увеличении индуктивной нагрузки, нужно увеличить ток возбуждения в обмотке ротора. Этот ток может достигать значения, превышающего номинальное при номинальной нагрузке генератора, что приводит к перегреву обмотки ротора генератора.

При низком коэффициенте мощности напряжение генератора будет неустойчивым, а при больших толчках индуктивной нагрузки, что бывает при пуске мощных двигателей, — может упасть до нуля.

5.2.2. Характеристики синхронного генератора при автономной работе

Характеристика холостого хода синхронного генератора представляет собой график зависимости напряжения на выходе генератора в режиме холостого хода. Согласно формулам (3.4) и (3.5) ЭДС статора при неизменной частоте $n = \text{const}$ пропорциональна потоку, поэтому зависимость E_0 от I_B , т. е. характеристика холостого хода (рис. 5.6) синхронного генератора, подобна зависимости магнитного потока от тока возбуждения.

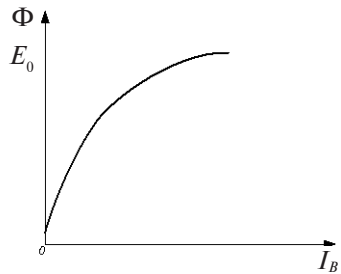


Рис. 5.6. Характеристика холостого хода синхронного генератора

Прямолинейная часть характеристики указывает на пропорциональность между индуцированной ЭДС и током возбуждения. Затем магнитная система генератора насыщается и кривая изгибается. Обычно нормальная работа машины имеет место за изгибом характеристики холостого хода.

Внешняя характеристика синхронного генератора определяет зависимость $U = f(I)$ при $I_B = \text{const}$, $\cos\varphi = \text{const}$, $f = f_n$ и показывает, как изменяется напряжение машины U при изменении нагрузки и неизменном токе возбуждения. Вид внешних характеристик при разных характерах нагрузки показан на рисунке 5.7, причем предполагается, что в каждом случае ток возбуждения отрегулирован так, что $I = I_n$ и $U = U_n$.

Вид внешних характеристик синхронного генератора объясняется характером действия реакции якоря. При от-

стающем токе (кривая 1 на рис. 5.7) существует значительная продольная размагничивающая реакция якоря, которая растет с увеличением тока нагрузки I , и поэтому напряжение U с увеличением тока I уменьшается. При чисто активной нагрузке (кривая 2 на рис. 5.7) также имеется продольная размагничивающая реакция якоря, но угол φ между E и I меньше, чем в предыдущем случае, поэтому продольная размагничивающая реакция якоря слабее и уменьшение U с увеличением I происходит медленнее. При опережающем токе (кривая 3 на рис. 5.7) возникает продольная намагничивающая реакция якоря, которая увеличивает результирующий магнитный поток машины. Поэтому с увеличением тока нагрузки I напряжение U на зажимах генератора возрастает.

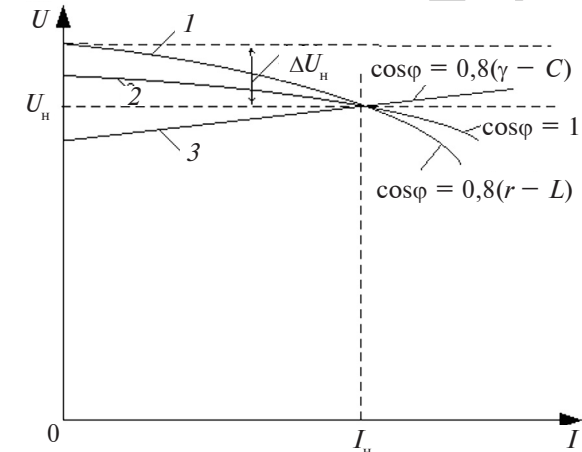


Рис. 5.7. Внешние характеристики синхронных генераторов

Номинальное изменение напряжения синхронного генератора ΔU_n — это изменение напряжения на его зажимах при изменении нагрузки от нуля до номинального значения U_n при неизменном токе возбуждения.

Синхронные генераторы обычно рассчитываются для работы с номинальной нагрузкой при отстающем токе и $\cos\varphi = 0,8$. Как правило, $\Delta U_{n\%} = (\Delta U_n / U_n) \cdot 100 \approx 25-35$ (%).

Регулировочная характеристика определяет зависимость $I_B = f(I)$ при $U = U_n = \text{const}$, $\cos\varphi = \text{const}$, $f = \text{const}$ и показы-

вает, как нужно регулировать ток возбуждения синхронного генератора, чтобы при изменении нагрузки его напряжение оставалось неизменным (рис. 5.8).

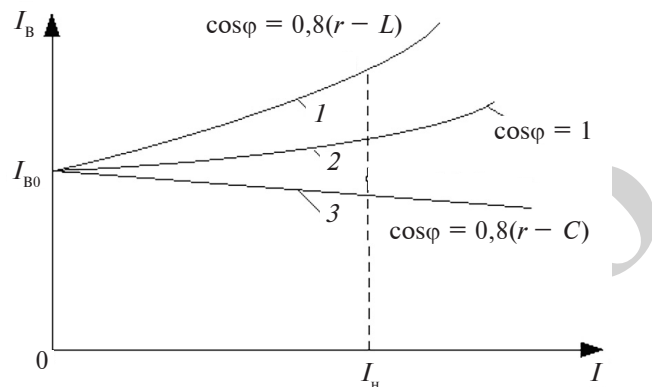


Рис. 5.8. Регулировочные характеристики синхронных генераторов

Вид регулировочных характеристик также объясняется характером действия реакции якоря. При отстающем токе (кривая 1 на рис. 5.8) продольная реакция якоря является размагничивающей и для компенсации ее влияния на величины Φ и U с увеличением I необходимо значительно увеличивать ток возбуждения I_B . При чисто активной нагрузке (кривая 2 на рис. 5.8) размагничивающая реакция якоря слабее и требуется меньшее увеличение I_B . При опережающем токе (кривая 3 на рис. 5.8) продольная реакция якоря стремится увеличивать Φ и U , вследствие чего для сохранения $U = \text{const}$ необходимо с увеличением I уменьшать I_B . Обычно $\cos \varphi = 0,8(r - L)$, поэтому при переходе от холостого хода к номинальной нагрузке необходимо увеличить ток возбуждения.

5.2.3. Параллельная работа синхронных генераторов с сетью

На электрических станциях обычно устанавливают несколько генераторов, которые отдают электрическую энергию на общие шины, т. е. работают параллельно. Если станция оборудована одним генератором, то его нагрузка сильно колеблется в зависимости от времени года и времени суток. За-

мена одного генератора несколькими дает возможность при необходимости часть генераторов останавливать, обеспечивая тем самым экономию расхода топлива, воды и т. д. Для надежного снабжения потребителей в случае аварии станция должна иметь резервный генератор. Наконец, параллельная работа генераторов и станций диктуется необходимостью объединения в общую энергосистему нескольких электростанций, что позволяет наиболее рационально загружать станции в течение года и бесперебойно снабжать потребителей электроэнергией.

- 1) равенство действующих значений напряжения сети U_c и напряжения (ЭДС) на зажимах генератора U_r включаемого в сеть;
- 2) напряжения сети U_c и генератора U_r в момент включения должны совпадать по фазе;
- 3) равенство частоты генератора f_r и сети f_c , которое достигается регулированием частоты вращения;
- 4) одинаковая последовательность чередования фаз сети и генератора.

Таким образом, при подключении генератора к сети мгновенные значения напряжения (ЭДС) генератора всегда соответствовали мгновенным значениям напряжения одноименных фаз сети.

При указанных условиях векторы напряжений генератора и сети совпадают и вращаются с одинаковой частотой (рис. 5.9).

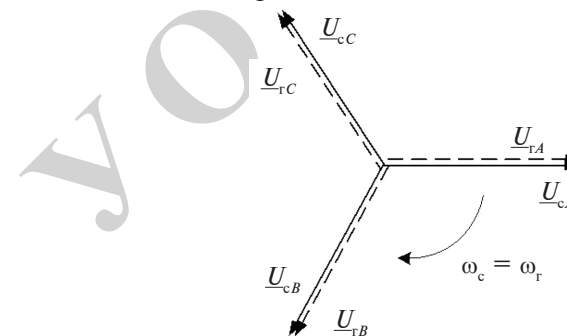


Рис. 5.9. Временные диаграммы напряжения сети и генератора при идеальных условиях включения на параллельную работу

Разность напряжений сети и генератора одноименных фаз

$$\underline{U}_{cA} - \underline{U}_{rA} = \underline{U}_{cB} - \underline{U}_{rB} = \underline{U}_{cC} - \underline{U}_{rC}.$$

Рассмотрим, какие явления возникают в генераторах при несоблюдении этих условий.

Если действующее значение напряжения сети U_c не равно напряжению (ЭДС) на зажимах генератора U_r включаемого в сеть, а остальные условия выдержаны, то в обмотке генератора возникает уравнительный ток $I_{ур}$. Значение этого можно определить из выражения

$$I_{ур} = \frac{E_0 - U_c}{jx_c},$$

где E_0 – ЭДС подключаемого генератора; U_c – напряжение сети; x_c – внутреннее индуктивное (синхронное) сопротивление генератора.

Так как активное сопротивление обмоток генератора очень мало, то можно считать, что обмотки генератора обладают только индуктивным сопротивлением. Вследствие этого уравнительный ток в данном случае будет реактивным током. Уравнительный ток дополнительно нагружает обмотку якоря генератора, что не позволяет снимать с генератора номинальную мощность.

Неправильная синхронизация может привести к серьезной аварии. Если, например, напряжения U_c и U_r будут в момент включения генератора в сеть сдвинуты по фазе на 180° , то это эквивалентно короткому замыканию при удвоенном напряжении. Зарегистрировано немало случаев, когда неправильная синхронизация вызывала значительные повреждения оборудования: повреждение обмоток, поломку крепежных деталей сердечников и полюсов, поломку вала, разрушение всего генератора.

Как уже отмечалось, для безаварийного подключения синхронного генератора на параллельную работу с сетью необходимо соблюсти ряд условий.

На практике выполнение этих условий можно контролировать при помощи специальных синхронизирующих схем.

Точная синхронизация может быть реализована путем включения между одноименными фазами генератора и сети ламп, рассчитанных на двойное фазное напряжение (рис. 5.10, а). В такой схеме лампы находятся под действием разности фаз-

ных напряжений DU генератора и сети. При точной синхронизации, когда DU всех фаз равны нулю, все лампы погаснут (схема на потухание). Для более точной фиксации нулевого значения DU параллельно одной из ламп включается вольтметр, имеющий повышенную чувствительность на начальном участке шкалы.

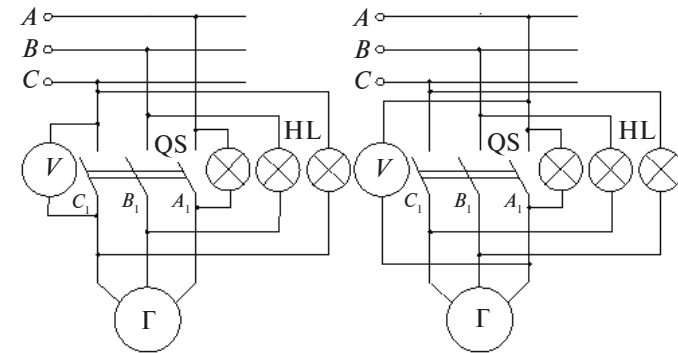


Рис. 5.10. Схема подключения синхронного генератора с помощью ламп: а – на потухание; б – на вращение света

Если при этой схеме включения лампы будут погасать не одновременно, а по очереди, то это свидетельствует о том, что порядок чередования фаз генераторов неодинаков.

Включать генератор на параллельную работу с сетью нужно при наименьшей частоте потухания ламп, когда лампы погаснут, а стрелка вольтметра подойдет к нулю.

Часто для синхронизации применяют схему включения ламп на вращение света (рис. 5.10, б). В этом случае одну лампу присоединяют к одноименным фазам, а две другие – к разноименным. Параллельно к лампе, присоединенной к одноименным фазам, включают нулевой вольтметр.

Генератор включают на параллельную работу в тот момент, когда вращение света прекращается, лампа, присоединенная к одноименным фазам, гаснет, стрелка нулевого вольтметра подходит к нулю, а две другие лампы горят одинаковым светом.

Нулевой вольтметр устанавливают для того, чтобы точнее определить разность напряжений между генератором и

сеть, что нельзя сделать с помощью одних ламп, так как при 15–20 % номинального напряжения на лампах их нити не накаляются. Кроме ламповых существуют также стрелочные синхроскопы.

Самосинхронизация — более простой способ синхронизации генератора, позволяющий включить генератор на параллельную работу за короткое время даже при значительных колебаниях напряжения в сети.

Сущность способа самосинхронизации состоит в том, что возбужденный генератор, приводимый во вращении первичным двигателем с частотой, которая может отличаться на 2–5 % от номинальной, включают в сеть, после чего в обмотку ротора подают возбуждение и генератор втягивается в синхронизм благодаря действию электромагнитного моментов.

При включении генератора в сеть его обмотка возбуждения должна быть замкнута на сопротивление (во избежание перенапряжения в обмотке ротора). Во время включения наблюдаются броски тока статора, в несколько раз превышающие номинальный; метод самосинхронизации можно применять тогда, когда их величина не превышает $3,5I_n$.

Важным условием успешной самосинхронизации является отсутствие избыточного момента на валу приводного двигателя. В противном случае ускорение ротора может стать значительным, в результате чего самосинхронизация затянется.

Частоту вращения генератора, включаемого в сеть без возбуждения, можно определить частотным реле или тахометром.

Перед самосинхронизацией необходимо при помощи *фазоуказателя* убедиться, что порядок чередования фаз обоих генераторов одинаковый. В конце синхронизации значение ЭДС подключаемого генератора E_0 равно напряжению сети U_c , а частота равна частоте сети и в дальнейшем остается неизменной. Так как уравнивающий ток в конце синхронизации равен нулю ($E_0 = U_c$), то генератор будет работать в режиме холостого хода.

5.2.4. Регулирование активной и реактивной мощности синхронных генераторов

Изменение тока возбуждения I_B генератора, работающего автономно, имеет следствием изменение магнитного потока, ЭДС и напряжения. Напряжение на зажимах генератора, работающего параллельно с сетью, не может изменяться при изменении I_B .

Допустим, что активная нагрузка генератора $P = 3UI\cos\varphi$ постоянна. При этом исходными условиями будут являться: $P = \text{const}$; $U = \text{const}$; $f = \text{const}$.

При постоянном значении активной нагрузки неизменной будет и электромагнитная мощность генератора. Поэтому при изменении тока возбуждения I_B генератора ЭДС и угол θ будут меняться таким образом, как это показано на векторной диаграмме (рис. 5.11). Так как треугольник напряжений E , U , U_x остается замкнутым и, кроме того, новый вектор U_x должен остаться перпендикулярным к вектору I , то изменятся величина и положение на диаграмме этого вектора тока. Следствием принятых условий будет изменение угла φ , т. е. изменение реактивной мощности $Q = 3UI\sin\varphi$ (при этом активная мощность останется постоянной).

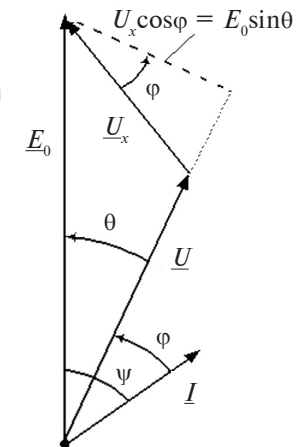


Рис. 5.11. Векторная диаграмма к определению момента синхронной машины

Следует помнить, что такое регулирование возможно только для генераторов, работающих параллельно с сетью. Для генератора, работающего автономно, $\cos\varphi$ полностью определяется характером нагрузки и не может быть изменен произвольно.

Зависимости общего тока якоря генератора, работающего параллельно с мощной сетью, от тока возбуждения при постоянной частоте и напряжении сети и отдаваемой генератором на сеть активной мощности ($P_2 = 0$, $P_2 = 0,5P_n$ и $P_2 = P_n$) изображены в виде U -образных кривых (рис. 5.12). Пунктирная линия соответствует такому значению тока возбуждения, при котором ток якоря становится минимальным и равным только активной составляющей. В этом случае генератор работает при коэффициенте мощности $\cos\varphi = 1$. Отклонение этой пунктирной линии вправо указывает на то, что с возрастанием нагрузки ток возбуждения необходимо увеличивать для поддержания напряжения на зажимах генератора постоянным. В правой части кривая имеет малый угол наклона к горизонтальной оси, что объясняется насыщением стали машины.

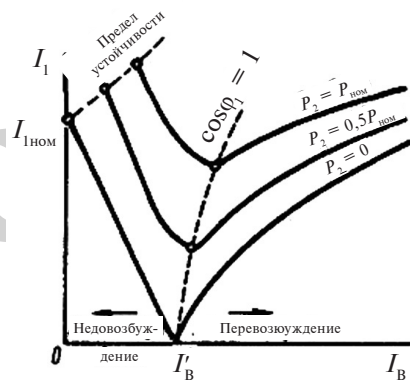


Рис. 5.12. U -образные кривые синхронного генератора

При перевозбуждении генератор будет работать с опережающим током по отношению к напряжению сети, а при уменьшении возбуждения — с отстающим. Таким образом, при изменении возбуждения генератора изменяется только его реактивная мощность.

Активную мощность синхронного генератора, работающего параллельно с мощной сетью, регулируют изменением питания приводного двигателя.

5.3. СИНХРОННЫЙ ДВИГАТЕЛИ И КОМПЕНСАТОР

5.3.1. Момент синхронного двигателя

Электрическая мощность, подводимая трехфазному синхронному двигателю при симметричной нагрузке,

$$P = 3IU\cos\varphi, \quad (5.1)$$

где U и I — соответственно действующие фазные напряжение и ток.

Механическая мощность, вырабатываемая двигателем,

$$P_{\text{мх}} = \omega_p M, \quad (5.2)$$

где ω_p — угловая частота вращения ротора; M — момент сопротивления вращению ротора.

Пренебрегая потерями в машине и приравняв электрическую и механическую мощности, получим выражение для момента

$$M = \frac{3UI \cos\varphi}{\omega_p}. \quad (5.3)$$

В двигательном режиме момент M является движущим, а в случае работы синхронной машины генератором развиваемый ею момент является тормозящим.

Из векторной диаграммы, приведенной на рисунке 5.11, следует

$$U_x \cos\varphi = E_0 \sin\theta$$

$$\text{или } I \cos\varphi = \frac{E_0 \sin\theta}{x_c}, \quad (5.4)$$

где U_x — суммарное индуктивное падение напряжения от потока рассеяния и потока реакции якоря

$$U_x = Ix_c,$$

где x_c — синхронное индуктивное сопротивление статора.

Угловая частота вращения ротора

$$\omega_p = 2\pi n/60 = 2\pi f/p = \omega/p. \quad (5.5)$$

Подставляя выражения (5.4) и (5.5) в формулу (5.3), находим

$$M = \frac{3UE_0}{\omega_p x_c} \sin \theta = M_{\max} \sin \theta. \quad (5.6)$$

Значит, вращающий момент синхронной машины и ее мощность пропорциональны синусу угла сдвига между осями полюсов ротора и результирующего магнитного поля машины.

Представим себе магнитное поле статора в виде круга с явно выраженными полюсами на нем, вращающегося с частотой n . Эти полюсы магнитными силовыми линиями связываются с полюсами ротора противоположной полярности.

Вращающееся магнитное поле увлекает за собой полюсы ротора и заставляет их вращаться с такой же частотой, которую называют синхронной, так как частоты вращения ротора и вращающегося магнитного поля равны. При нагрузке ротор синхронного двигателя отстает на некоторый угол от вращающегося магнитного поля, причем с увеличением нагрузки угол θ увеличивается (рис. 5.13).

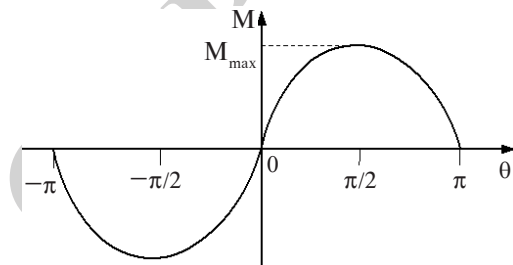


Рис. 5.13. Угловая характеристика синхронной машины

Изменение момента синхронной машины в зависимости от угла θ , согласно формуле (5.6), называется *угловой характеристикой* (см. рис. 5.13).

Физически она означает, что в двигателе, в отличие от генератора, полюсы ротора отстают от вращающегося магнитного поля — теперь уже последнее «ведет» за собой ротор. Если момент нагрузки превысит M_{\max} , то поддержание синхронной частоты вращения ротора будет невозможно и маши-

на «выпадет» из синхронизма. При номинальной мощности двигателя угол $\theta = 20-30^\circ$, при этом перегрузочная способность двигателя $M_{\max}/M_n = 2-3$.

Максимальный момент

$$M_{\max} = 3 \frac{p UE_0}{\omega x_c} = 3 \frac{p UI_k}{\omega}, \quad (5.7)$$

где I_k — ток короткого замыкания, устанавливающийся в синхронном генераторе при замыкании обмотки статора, в которой индуцируется ЭДС E_0 .

Исходя из формулы 5.7 следует, что вращающий момент синхронного двигателя пропорционален приложенному напряжению, а в асинхронном двигателе — квадрату напряжения.

5.3.2. Рабочие характеристики синхронного двигателя

Рабочими характеристиками синхронного двигателя называют зависимости частоты вращения ротора n , тока статора I , потребляемой из сети мощности P_1 , полезного вращающего момента M_2 , коэффициента мощности $\cos \varphi$ и КПД η от полезной мощности на валу двигателя P_2 при постоянных значениях напряжения сети U , частоты сети f и тока возбуждения I_B (рис. 5.14).

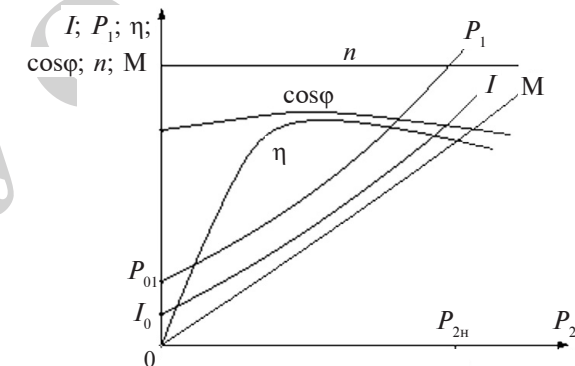


Рис. 5.14. Рабочие характеристики синхронного двигателя

Вид графика $\cos \varphi$ зависит от настройки тока возбуждения: если в режиме холостого хода установлен $\cos \varphi = 1$, то с

ростом нагрузки коэффициент мощности снижается; если же установлен $\cos\varphi = 1$ при номинальной нагрузке, то при недогрузке двигатель будет забирать из сети реактивный опережающий ток, а при перегрузке – отстающий.

График $M = f(P_2)$ выходит из начала координат и линейно зависит от мощности на валу P_2 , так как частота вращения n не изменяется.

Ток в обмотке якоря двигателя определяется по формуле $I = P_1 / m_1 U \cos\varphi$, согласно которой с увеличением нагрузки на валу двигателя ток I растет быстрее, чем потребляемая мощность P_1 , вследствие уменьшения $\cos\varphi$.

С ростом нагрузки на валу двигателя увеличиваются потери, поэтому потребляемая мощность P_1 растет быстрее полезной мощности P_2 и график $P_1 = f(P_2)$ имеет несколько криволинейный вид.

Коэффициент полезного действия синхронной машины обычно составляет 85–99 %. Наибольший КПД соответствует нагрузке $(0,5-0,75)P_n$, существует также тенденция к увеличению КПД при повышении мощности.

В синхронных машинах выделяют следующие потери мощности:

- механические потери, обусловленные трением в подшипниках, ротора о воздух, щеток о контактные кольца, и вентиляционные потери;
- магнитные потери в стали статора, состоящие из потерь на гистерезис и вихревые токи;
- потери на возбуждение, куда входит мощность возбуждения и потери в самом возбuditеле;
- электрические потери в обмотках статора;
- добавочные потери, которые слагаются из потерь на вихревые токи в проводах обмотки статора, потерь в стали ротора, вызванных пульсацией магнитного потока вследствие зубчатости сердечника статора, и др.

5.3.3. Пуск синхронного двигателя

Пуск синхронного двигателя прямым включением в сеть невозможен, так как ротор, удерживаемый силами инерции вращающихся частей, не может быть сразу увлечен магнит-

ным полем статора, синхронная частота которого устанавливается сразу же после включения статора в сеть.

Пуск синхронного двигателя возможен лишь при условии предварительного разгона до частоты, равной синхронной или близкой к ней. Для синхронных двигателей обычно применяется асинхронный пуск в ход, когда в начале пуска двигатель разгоняется как асинхронный. Для этого на роторе размещается пусковая обмотка. Она представляет собой латунные или бронзовые стержни, уложенные в пазы на поверхности полюсных наконечников ротора и замкнутые между собой с двух сторон.

Схема включения двигателя при этом способе пуска приведена на рисунке 5.15, а.

Невозбужденный синхронный двигатель включают в сеть. Возникшее при этом вращающееся магнитное поле статора наводит в стержнях пусковой клетки ЭДС, которые создают токи I_2 . Взаимодействие этих токов с полем статора вызывает появление на стержнях пусковой клетки электромагнитных сил $F_{эм}$. Под действием этих сил ротор приводится во вращение (рис. 5.15, б).

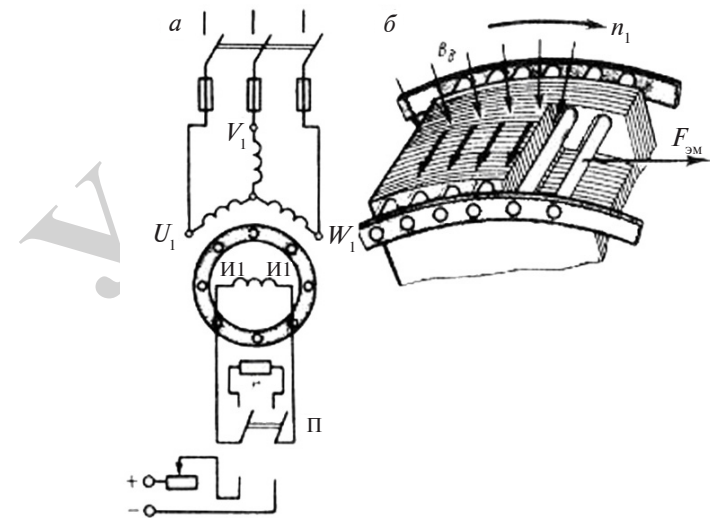


Рис. 5.15. Асинхронный пуск синхронного двигателя

В процессе пуска перед включением статора двигателя в трехфазную сеть обмотка возбуждения, т. е. обмотка ротора, замыкается на сопротивление (постоянный ток в эту обмотку пока не подается). Если этого не сделать, то вращающееся магнитное поле статора, пересекая витки обмотки возбуждения ротора, будет индуцировать в ней значительную ЭДС, что представляет опасность для обслуживающего персонала и сохранения целостности изоляции обмотки. Величина разрядного сопротивления должна примерно в 8–10 раз превышать активное сопротивление обмотки возбуждения.

При включении обмотки статора возникает вращающееся магнитное поле, которое индуцирует токи в пусковой обмотке ротора. В результате возникает вращающий момент и двигатель разгоняется до некоторой установившейся частоты n_0 . Все происходит так же, как и при пуске асинхронного двигателя; поэтому частота n_0 оказывается близкой к частоте вращения магнитного поля, но меньше ее на несколько процентов. Затем обмотка возбуждения отключается от сопротивления и подключается к источнику постоянного тока. В результате возникает обычный для синхронной машины момент взаимодействия вращающегося поля статора и полюсов ротора и машина втягивается в синхронизм, т. е. ротор начинает вращаться синхронно с полем. При значительном увеличении момента сопротивления синхронный двигатель может не втянуться в синхронизм.

Порядок остановки синхронного двигателя следующий:

- 1) уменьшить общий ток статора, изменяя ток возбуждения;
- 2) отключить статор от сети;
- 3) после отключения статора снять возбуждение, замыкая ротор на разрядное сопротивление.

У мощных синхронных двигателей для уменьшения пускового тока применяется, как правило, пуск при помощи автотрансформатора или реактивных сопротивлений (реакторов), включаемых последовательно с обмоткой статора. Непосредственный пуск применяется только для двигателей относительно небольшой мощности – до сотен киловатт. Пусковая обмотка синхронного двигателя в отличие от обмотки ротора асинхронной машины рассчитывается только для

кратковременного процесса пуска и имеет относительно небольшую массу.

Пуск синхронного двигателя можно осуществить, развернув его ротор с возбужденными полюсами вспомогательным разгонным двигателем до скорости вращения поля статора. При этом магнитные полюсы статора, взаимодействуя с полюсами ротора, заставят ротор вращаться далее самостоятельно без посторонней помощи (рис. 5.16).

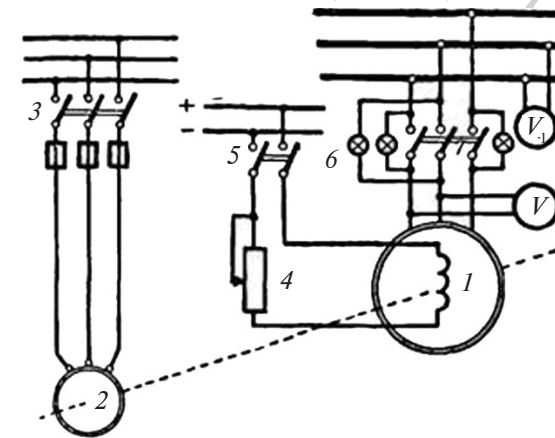


Рис. 5.16. Схема пуска синхронного двигателя при помощи разгонного двигателя: 1 – синхронный двигатель; 2 – разгонный двигатель; 3 – трехфазный рубильник; 4 – регулировочный реостат; 5 – переключатель возбуждителя; 6 – индикаторные лампы синхронизации

Пуск синхронного двигателя можно осуществить с помощью преобразователя частоты, который плавно повышает частоту вращения поля якоря от нуля до номинального значения по мере разгона двигателя. Такой способ пуска называется частотным.

Достоинства синхронных двигателей:

- 1) возможность работы при $\cos\varphi = 1$;
- 2) меньшая чувствительность к колебаниям напряжения, так как их вращающий момент пропорционален напряжению в первой степени, а не квадрату напряжения, как у асинхронных двигателей;

3) строго постоянная частота вращения, независимо от механической нагрузки на валу.

Недостатки синхронных двигателей:

1) более сложная, чем у короткозамкнутых асинхронных двигателей, конструкция;

2) обязательное наличие возбудителя или иного устройства для питания обмотки возбуждения постоянным током, что в большинстве случаев повышает их стоимость по сравнению с асинхронными двигателями;

3) сравнительная сложность пуска;

4) затруднено регулирование частоты вращения, которое возможно лишь при изменении частоты питающего напряжения.

Сопоставление достоинств и недостатков синхронных двигателей показывает, что их целесообразно применять для установок большой мощности, особенно для установок, работающих в условиях редких пусков.

5.3.4. Синхронный компенсатор

Изменение тока возбуждения синхронного двигателя вызывает изменение общего тока статора. Кривые изменения тока двигателя в зависимости от тока возбуждения имеют характер, аналогичный приведенному на рисунке 5.12. При перевозбуждении синхронный двигатель работает с опережающим током по отношению к току сети, улучшая $\cos\varphi$ сети, а при недо возбуждении — с отстающим током, т. е. будет ухудшать $\cos\varphi$ сети. Часто для улучшения коэффициента мощности сети синхронные двигатели, присоединенные к ней, перевозбуждают.

Синхронные машины облегченной конструкции, которые работают без нагрузки, с большим перевозбуждением, специально предназначенные только для улучшения коэффициента мощности сети, называют *синхронными компенсаторами*. Их используют также для регулирования напряжения в линиях электропередачи.

Синхронный компенсатор работает без нагрузки, поэтому потребляемая им из сети активная мощность незначительна и расходуется на покрытие потерь в компенсаторе.

Мощность синхронного компенсатора выбирают по величине реактивной мощности, которую он должен компенсировать. Подключают его к шинам трансформаторной подстанции, что позволяет разгрузить линию передачи и генератор от реактивных токов.

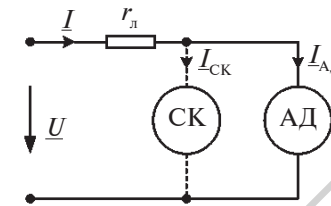


Рис. 5.17. Пример включения синхронного двигателя компенсатора

Пример 5.1. В цехе завода установлены асинхронные двигатели, средняя мощность и $\cos\varphi$ которых указаны в таблице 5.1.

Таблица 5.1

Параметры установленных асинхронных двигателей

№ п/п	Число двигателей, n_k	Средняя потребляемая мощность одного двигателя, P_k , кВт	$\cos\varphi_k$
1	20	0,95	0,76
2	24	0,82	0,45
3	32	0,15	0,48
4	8	4,00	0,75
5	20	0,60	0,68
6	12	0,59	0,58
7	7	4,85	0,77

Проектируется установка еще одного электрического привода компрессора, для которого предполагается использовать синхронный двигатель со следующими номинальными данными: $P_n = 160$ кВт, $U_n = 380$ В, $n_n = 1000$ об/мин, $\cos\varphi = 0,8$ (емк.).

Определить коэффициент мощности и ток нагрузки до и после установки синхронного двигателя (двигатель будет нагружен полностью).

Решение. Определим активную и реактивную мощности нагрузки асинхронных двигателей (табл. 5.2) по формулам

$$P_i = P_k n_{k_i}, \quad Q_i = P_k n_{k_i} \operatorname{tg} \arccos \varphi_{k_i}, \quad i = \overline{1, 7}.$$

Таблица 5.2

Активная и реактивная мощности нагрузки

№ п/п	Мощность нагрузки							Суммарная мощность
	1	2	3	4	5	6	7	
P, кВт	19,0	19,7	14,4	32,0	12,0	7,1	19,4	P1 ≈ 124
Q, квар	16,2	38,8	26,0	28,4	13,0	10,0	16,1	Q1 ≈ 149

Мощности синхронного двигателя $P_H = 160$ кВт и $Q_H = 160 \cdot 0,75 = 120$ квар.

Суммарная мощность всей нагрузки после установки синхронного двигателя $P_2 = P_1 + P_H = 124 + 160 = 284$ кВт, $Q_2 = Q_1 - Q_H = 149 - 120 = 29$ квар.

Результирующий коэффициент мощности всех потребителей цеха:

• до установки синхронного двигателя:

$$\cos \varphi_1 = \frac{P_1}{\sqrt{P_1^2 + Q_1^2}} = \frac{124}{\sqrt{124^2 + 149^2}} = 0,66,$$

• после установки синхронного двигателя

$$\cos \varphi_2 = \frac{P_2}{\sqrt{P_2^2 + Q_2^2}} = \frac{284}{\sqrt{284^2 + 29^2}} = 0,995.$$

Ток, потребляемый всеми двигателями цеха, из сети:

• до установки синхронного двигателя

$$I_1 = \frac{S_1}{\sqrt{3}U_H} = \frac{\sqrt{124^2 + 149^2}}{\sqrt{3} \cdot 380} = 294 \text{ А},$$

• после установки синхронного двигателя

$$I_2 = \frac{S_2}{\sqrt{3}U_H} = \frac{\sqrt{284^2 + 29^2}}{\sqrt{3} \cdot 380} = 432 \text{ А}.$$

Вывод: при увеличении активной мощности двигателей цеха в $284/124 = 2,3$ раза ток, потребляемый из сети, увеличился лишь в $432/294 = 1,47$ раза [5].

5.3.5. Понятие о статической устойчивости

Статической устойчивостью синхронной машины называется такой режим работы, когда при наличии небольших возмущений (отклонение U , i_B , n) и прекращении их дей-

ствия, восстановится прежний режим работы. Режим работы синхронной машины статически устойчив, если $\Delta P / \Delta \Theta > 0$, и неустойчив, если $\Delta P / \Delta \Theta < 0$.

Неявнополюсная машина. Из выражения активной мощности, учитывая, что $x_d = x_q$, получим:

$$P = \frac{mEU}{x_d} \sin \Theta.$$

На рисунке 5.18, а представлена угловая характеристика активной мощности $P = f(\Theta)$ неявнополюсной машины в режиме генератора. При увеличении P от нуля угол Θ будет расти от $\Theta = 0^\circ$ и при критическом угле нагрузки $\Theta_{кр} = 90^\circ$ достигается максимальная мощность $P = P_m$, которую способен развить генератор. При дальнейшем увеличении Θ (более 90°) активная мощность генератора уменьшается. Таким образом, область $0 < \Theta < 90^\circ$ – область устойчивой работы, область $90^\circ < \Theta < 180^\circ$ – неустойчивой работы.

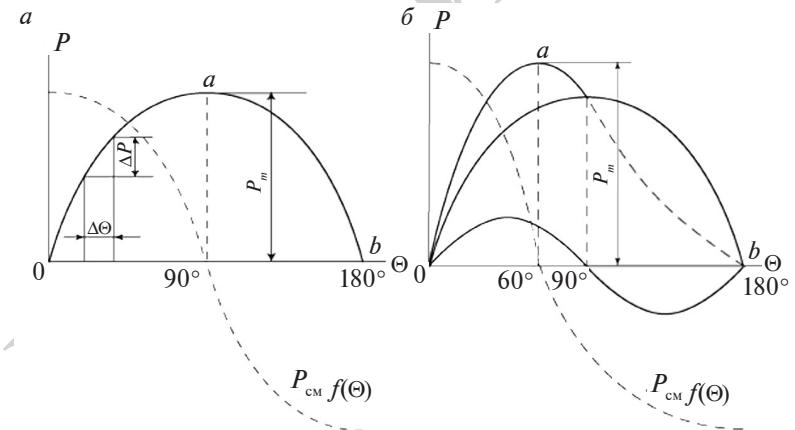


Рис. 5.18. Угловая характеристика активной мощности $P = f(\Theta)$ неявно- и явнополюсной машин в режиме генератора

Явнополюсная машина. Угловая характеристика активной мощности явнополюсной машины представлена на рисунке 5.18, б. Область устойчивой работы явнополюсной машины несколько меньше, чем неявнополюсной, и $\Theta_{кр}$ составляет приблизительно 60° .

5.4. СИНХРОННЫЕ МАШИНЫ СПЕЦИАЛЬНОГО НАЗНАЧЕНИЯ

Синхронные машины с постоянными магнитами (магнитоэлектрические) не имеют обмотки возбуждения на роторе, а возбуждающий магнитный поток у них создается постоянными магнитами, расположенными на роторе. Статор этих машин обычной конструкции с двух- или трехфазной обмоткой.

Такие двигатели чаще всего изготовляют на небольшие мощности и применяют в приборостроении и устройствах автоматики для привода механизмов, требующих постоянства частоты вращения ротора n . Синхронные генераторы с постоянными магнитами применяют реже, главным образом в качестве автономно работающих генераторов повышенной частоты малой и средней мощности.

Синхронные магнитоэлектрические двигатели получили распространение в двух конструктивных исполнениях: с радиальным и аксиальным расположением постоянных магнитов.

При *радиальном расположении* постоянных магнитов пакет ротора с пусковой клеткой, выполненный в виде полого цилиндра, закрепляют на наружной поверхности явно выраженных полюсов постоянного магнита. В цилиндре делают межполюсные прорезы, предотвращающие замыкание потока постоянного магнита в этом цилиндре (рис. 5.19, а).

При *аксиальном расположении* магнитов конструкция ротора аналогична конструкции ротора асинхронного короткозамкнутого двигателя. К торцам этого ротора прижаты кольцевые постоянные магниты (рис. 5.19, б). Конструкции с аксиальным расположением магнита применяют в двигателях малого диаметра мощностью до 100 Вт.

Физические процессы, протекающие при асинхронном пуске этих двигателей, имеют некоторую особенность, обусловленную тем, что магнитоэлектрические двигатели запускают в возбужденном состоянии. Поле постоянного магнита в процессе разгона ротора наводит в обмотке статора ЭДС, частота которой увеличивается пропорционально частоте вращения ротора. Данная ЭДС наводит в обмотке статора ток,

взаимодействующий с полем постоянных магнитов и создающий тормозной момент, направленный встречно вращению ротора. Таким образом, при разгоне двигателя с постоянными магнитами на его ротор действуют два момента: вращающий (от тока, поступающего в обмотку статора из сети) и тормозной (от тока, наведенного в обмотке статора полем постоянного магнита).

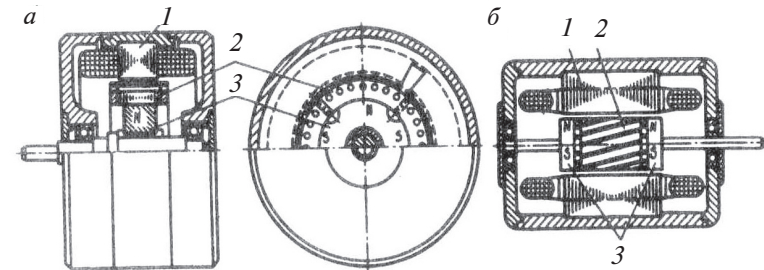


Рис. 5.19. Магнитоэлектрические синхронные двигатели с радиальным (а) и аксиальным (б) расположением постоянных магнитов: 1 – статор; 2 – короткозамкнутый ротор; 3 – постоянный магнит

Электромагнитные процессы в магнитоэлектрических синхронных двигателях аналогичны процессам в синхронных двигателях с электромагнитным возбуждением. Однако необходимо учитывать, что постоянные магниты в магнитоэлектрических машинах подвержены размагничиванию действием магнитного потока реакции якоря. Пусковая обмотка несколько ослабляет это размагничивание, так как оказывает на постоянные магниты экранирующее действие.

Достоинства магнитоэлектрических синхронных двигателей: повышенная устойчивость работы в синхронном режиме и равномерность частоты вращения. Эти двигатели имеют сравнительно высокие энергетические показатели (КПД и $\cos\varphi$).

Недостатки магнитоэлектрических синхронных двигателей: более высокая стоимость по сравнению с синхронными двигателями других типов, обусловленная высокой стоимостью и сложностью обработки постоянных магнитов, выполняемых из сплавов, обладающих большой коэрцитивной силой (ални, алнико, магнико и др.).

Синхронные магнитоэлектрические генераторы. Ротор такого генератора выполняют при малой мощности в виде «звездочки», при средней мощности – с когтеобразными полюсами и цилиндрическим постоянным магнитом (рис. 5.20). Ротор с когтеобразными полюсами дает возможность получить генератор с рассеянием полюсов, ограничивающим ударный ток при внезапном коротком замыкании генератора. Этот ток представляет большую опасность для постоянного магнита ввиду сильного размагничивающего действия.

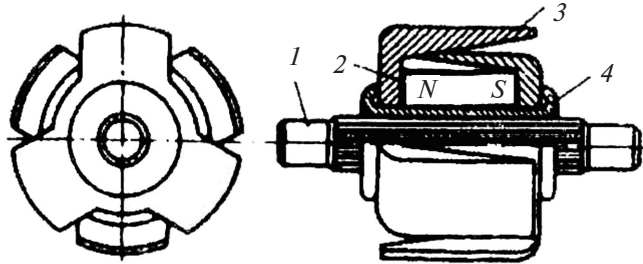


Рис. 5.20. Магнитоэлектрический синхронный генератор: 1 – вал; 2 – постоянный магнит; 3 – полюс; 4 – немагнитная втулка

Помимо недостатков, отмеченных при рассмотрении магнитоэлектрических синхронных двигателей, генераторы с постоянными магнитами имеют еще один недостаток, обусловленный отсутствием обмотки возбуждения, что приводит к невозможности регулировки напряжения.

Шаговые двигатели. Шаговый (импульсный) двигатель – это электромеханическое устройство, которое преобразует электрические сигналы (импульсы напряжения) в угловые или линейные дискретные (скачкообразные) перемещения (шаги). Наибольшее применение такие двигатели получили в электроприводах с программным управлением.

Существуют три основных типа шаговых двигателей: с переменным магнитным сопротивлением, с постоянными магнитами, гибридные двигатели.

Двигатели с переменным магнитным сопротивлением имеют несколько полюсов на статоре и ротор зубчатой формы из магнитомягкого материала (рис. 5.21). Намагниченность ротора отсутствует. Для простоты на рисунке ротор имеет четы-

ре зубца, а статор имеет шесть полюсов. Двигатель имеет три независимые обмотки, каждая из которых намотана на двух противоположных полюсах статора. Такой двигатель имеет шаг 30 град.

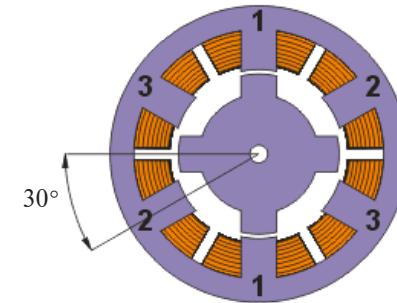


Рис. 5.21. Двигатель с переменным магнитным сопротивлением

При протекании тока в одной из обмоток ротор стремится занять положение, при котором его зубцы будут находиться напротив тех полюсов, на которых находится запитанная обмотка. Если затем выключить эту обмотку и включить следующую, то ротор поменяет положение, снова замкнув своими зубцами магнитный поток. Таким образом, чтобы осуществить непрерывное вращение, нужно включать обмотки попеременно. Двигатель нечувствителен к направлению тока в обмотках. Реальный двигатель может иметь большее количество полюсов статора и большее количество зубцов ротора, что соответствует большему количеству шагов на оборот. Иногда поверхность каждого полюса статора выполняют зубчатой, что совместно с соответствующими зубцами ротора обеспечивает очень маленькое значение угла шага, порядка нескольких градусов. Двигатели с переменным магнитным сопротивлением довольно редко используются на практике.

Двигатели с постоянными магнитами состоят из статора с обмотками и ротора, представляющего собой цилиндрический многополюсный постоянный магнит (рис. 5.22). Чередующиеся полюсы ротора имеют прямолинейную форму и расположены параллельно оси двигателя. Благодаря намагниченности ротора в таких двигателях обеспечивается боль-

ший магнитный поток и больший момент, чем у двигателей с переменным магнитным сопротивлением.

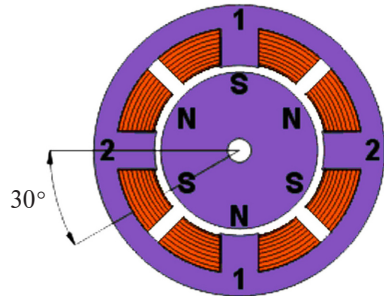


Рис. 5.22. Разрез шагового двигателя с постоянными магнитами

При протекании тока в одной из обмоток ротор стремится занять такое положение, когда разноименные полюсы ротора и статора станут друг напротив друга. Для осуществления непрерывного вращения обмотки нужно включать попеременно. На практике двигатели с постоянными магнитами обычно имеют 48–24 шага на оборот (угол шага 7,5–15 град.).

Двигатели с постоянными магнитами подвержены влиянию обратной ЭДС со стороны ротора, которая ограничивает максимальную скорость. Для работы на высоких скоростях используются двигатели с переменным магнитным сопротивлением.

Гибридные двигатели более дорогие, чем двигатели с постоянными магнитами, однако они обеспечивают меньшую величину шага, больший момент и большую скорость. Типичное число шагов на оборот для гибридных двигателей составляет от 100 до 400 (угол шага 3,6–0,9 град.). Гибридные двигатели сочетают в себе лучшие черты двигателей с переменным магнитным сопротивлением и двигателей с постоянными магнитами. Ротор гибридного двигателя имеет зубцы, расположенные в осевом направлении (рисунок 5.23).

Ротор разделен на две части, между которыми расположен цилиндрический постоянный магнит. Таким образом, зубцы верхней половины ротора являются северными полюсами, а зубцы нижней половины – южными. Кроме того, верхняя и нижняя половины ротора повернуты относительно друг друга на половину угла шага зубцов.

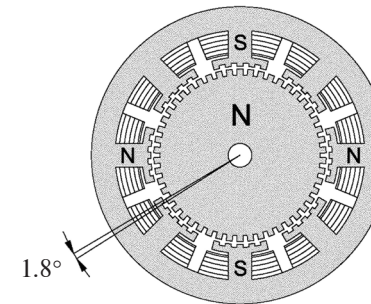


Рис. 5.23. Гибридный двигатель

Число пар полюсов ротора равно количеству зубцов на одной из его половин. Зубчатые полюсные наконечники ротора, как и статор, набраны из отдельных пластин для уменьшения потерь на вихревые токи. Зависимость между числом полюсов ротора, числом эквивалентных полюсов статора и числом фаз определяет угол шага s двигателя:

$$s = 360 / (N_{\text{экв}} m) = 360 / N,$$

где $N_{\text{экв}}$ – число эквивалентных полюсов на фазу, равное числу полюсов ротора; m – число фаз; N – полное количество полюсов для всех фаз вместе.

Ротор приведенного на рисунке 5.23 двигателя имеет 100 полюсов (50 пар), двигатель имеет две фазы, поэтому полное количество полюсов – 200, а шаг, соответственно, 18°.

Большинство современных шаговых двигателей являются гибридными. По сути гибридный двигатель представляет собой двигатель с постоянными магнитами, но с большим числом полюсов. Существуют и другие конструкции шаговых двигателей, например, двигатели с дисковым намагниченным ротором. Такие двигатели имеют малый момент инерции ротора, что в ряде случаев имеет большое значение.

Контрольные вопросы и задания

1. Укажите области применения синхронных машин в генераторном и двигательном режимах работы.
2. Объясните принцип действия синхронного генератора.

3. Поясните реакцию якоря явнополюсного генератора при различном характере нагрузки.
4. Перечислите характеристики синхронного генератора.
5. Укажите, как регулируют активную и реактивную мощности синхронного генератора при его параллельной работе с сетью.
6. Перечислите условия включения синхронного генератора на параллельную работу синхронных машин.
7. Опишите принцип работы синхронного двигателя.
8. Перечислите способы пуска синхронного двигателя.
9. Поясните, как регулируют коэффициент мощности синхронной машины.
10. Перечислите достоинства и недостатки применения синхронных двигателей.

ЛИТЕРАТУРА

- Бесщеточный** двигатель. Вентильный электродвигатель [Электронный ресурс]. Гомель, 2014. Режим доступа : <https://www.youtube.com/watch?v=nGrXTokodPk>. Дата доступа : 23.12.2012.
- Брускин, Д.Е.** Электрические машины : учеб. : в 2 ч. / Д.Е. Брускин, А.Е. Зорохович, В.С. Хвостов. М. : Высш. шк., 1987.
- Вольдек, А.И.** Электрические машины. Машины переменного тока : учеб. / А.И. Вольдек, В.В. Попов. СПб. : Питер, 2008.
- Вольдек, А.И.** Электрические машины. Машины постоянного тока и трансформаторы : учеб. / А.И. Вольдек, В.В. Попов. СПб. : Питер, 2008.
- Данилов, И.А.** Электрические машины / И.А. Данилов, К.В. Лотоцкий. М. : Колос, 1972.
- Двухмашинный** агрегат и тахогенераторы. Особенности устройства и характеристики возбудителей [Электронный ресурс]. Гомель, 2015. Режим доступа : http://pomogala.ru/teplovoz/teplovoz_27.html. Дата доступа : 7.03.2015.
- Кацман, М.М.** Электрические машины : учеб. / М.М. Кацман. 3-е изд., испр. М. : Высш. шк., 2000.
- Копылов, И.П.** Электрические машины : учеб. / И.П. Копылов. М. : Высш. шк., 2000.
- Кузнецов, В.А.** Вентильно-индукторные двигатели / В.А. Кузнецов, В.А. Кузьмичев. М. : Изд-во МЭИ, 2003.
- Нетрадиционная** энергетика [Электронный ресурс] / Форум по малым альтернативным источникам энергии. Гомель, 2014. Режим доступа : <http://alter-energo.ru/topic1828.html>. Дата доступа : 23.12.2014.
- Принцип** действия генератора постоянного тока. Упрощенная модель генератора постоянного тока [Электронный ре-

сурс]. Гомель, 2015. Режим доступа : <http://el-mashin.narod.ru/text/121.html>. Дата доступа : 7.03.2015.

Сборник задач по электротехнике и основам электроники : учеб. пособие / М.Ю. Анвельт [и др.] ; под ред. В.С. Пантюшина. 3-е изд., перераб. и доп. М. : Высш. шк., 1979.

Синхронные машины. Принцип действия синхронного генератора [Электронный ресурс]. Гомель, 2014. Режим доступа : <http://www.feklistovstudio.narod.ru/1principdsinhr.html>. Дата доступа : 23.12.2012.

Спецтехника и оборудование. Двигатель постоянного тока [Электронный ресурс]. Гомель, 2014. Режим доступа : <http://xn---itbb1bjwe.xn--plai/poleznaya-informaciya/dvigatel-postoyannogo-toka.html>. Дата доступа : 23.12.2012.

Электромонтер. Инфо : справ. [Электронный ресурс]. Гомель, 2014. Режим доступа : <http://www.electromonter.info/handbook/09/DC>. Дата доступа : 23.12.2012.

ОГЛАВЛЕНИЕ

ПРЕДИСЛОВИЕ.....	3
ВВЕДЕНИЕ	4
ГЛАВА 1. МАШИНЫ ПОСТОЯННОГО ТОКА.....	8
1.1. Принцип действия машин постоянного тока.....	9
1.2. Устройство машин постоянного тока.....	12
1.3. Обмотки якоря и их ЭДС.....	16
1.4. Реакция якоря. Коммутация	30
1.4.1. Магнитное поле обмотки якоря.....	30
1.4.2. Коммутация. Способы улучшения коммутации.....	31
1.5. Генераторы постоянного тока.....	34
1.6. Двигатели постоянного тока.....	41
1.7. Пуск, реверсирование и торможение двигателей.....	57
1.8. Потери и коэффициент полезного действия.....	60
1.9. Специальные машины постоянного тока	62
ГЛАВА 2. ТРАНСФОРМАТОРЫ	81
2.1. Назначение, устройство трансформаторов и их применение	81
2.2. Режим холостого хода.....	86
2.3. Работа трансформатора под нагрузкой.....	90
2.4. Приведенный трансформатор. Векторная диаграмма	92
2.5. Схема замещения трансформатора	95
2.6. Опыты холостого хода и короткого замыкания	96
2.7. Изменение вторичного напряжения и внешние характеристики трансформатора.....	100
2.8. Потери и коэффициент полезного действия трансформатора.....	104
2.9. Трехфазные трансформаторы. Группы соединений обмоток.....	106
2.10. Параллельная работа трансформаторов.....	109
2.11. Специальные типы трансформаторов.....	112
2.11.1. Автотрансформаторы.....	112

2.11.2. Измерительные трансформаторы	116
2.11.3. Пик-трансформаторы	120
2.11.4. Импульсные трансформаторы	122
2.11.5. Согласующие трансформаторы.....	126
2.11.6. Трансформаторы с плавным регулированием напряжения	127
2.11.7. Трансформаторы для выпрямительных установок	130
2.11.8. Трансформаторы для дуговой электросварки.....	134
ГЛАВА 3. ОБЩИЕ ВОПРОСЫ ЭЛЕКТРИЧЕСКИХ МАШИН ПЕРЕМЕННОГО ТОКА	137
3.1. Принцип действия бесколлекторных машин переменного тока	137
3.1.1. Принцип действия синхронных машин.....	137
3.1.2. Принцип действия асинхронного двигателя	141
3.2. Обмотки статора.....	142
3.2.1. Основные сведения об обмотках статора.....	142
3.2.2. Электродвижущая сила катушки.....	145
3.2.3. Электродвижущая сила катушечной группы	149
3.2.4. Электродвижущая сила обмотки статора	152
3.2.5. Зубцовые гармоники ЭДС	154
3.2.6. Однослойные обмотки статора	156
3.2.7. Трехфазные двухслойные обмотки с целым числом пазов на полюс и фазу	159
3.2.8. Трехфазные двухслойные обмотки с дробным числом пазов на полюс и фазу.....	164
3.2.9. Изоляция обмотки статора.....	166
3.3. Магнитодвижущая сила обмоток статора	168
3.3.1. Магнитодвижущая сила сосредоточенной обмотки	168
3.3.2. Магнитодвижущая сила распределенной обмотки.....	171
3.3.3. Магнитодвижущая сила трехфазной обмотки статора.....	173
3.3.4. Круговое, эллиптическое и пульсирующее магнитные поля	176
3.3.5. Высшие пространственные гармоники магнитодвижущей силы трехфазной обмотки	179
ГЛАВА 4. АСИНХРОННЫЕ МАШИНЫ	181
4.1. Общие сведения. Устройство	181
4.2. Режимы работы асинхронного двигателя	187
4.3. Асинхронный двигатель при заторможенном роторе	191
4.4. Асинхронный двигатель при вращающемся роторе	192
4.5. Схемы замещения асинхронного двигателя.....	196

4.6. Энергетическая диаграмма асинхронного двигателя	198
4.7. Электромагнитный момент асинхронного двигателя	200
4.8. Рабочие характеристики асинхронного двигателя.....	207
4.9. Пуск в ход асинхронных двигателей. Реверс	209
4.10. Регулирование частоты вращения асинхронных двигателей	217
4.11. Опыты холостого хода и короткого замыкания асинхронного двигателя.....	223
4.12. Однофазные асинхронные двигатели	229
4.13. Асинхронные машины специального назначения	234
4.13.1. Индукционный регулятор напряжения и фазорегулятор.....	234
4.13.2. Асинхронный преобразователь частоты	236
4.13.3. Электрические машины синхронной связи	237
4.13.4. Асинхронные исполнительные двигатели.....	241
4.13.5. Линейные асинхронные двигатели	245
4.13.6. Работа трехфазного асинхронного двигателя от однофазной сети	248
4.13.7. Однофазный двигатель с экранированными полюсами.....	251
РАЗДЕЛ 5. СИНХРОННЫЕ МАШИНЫ	254
5.1. Применение, классификация и устройство синхронных машин	254
5.2. Синхронный генератор	257
5.2.1. Реакция якоря синхронного генератора	257
5.2.2. Характеристики синхронного генератора при автономной работе.....	260
5.2.3. Параллельная работа синхронных генераторов с сетью	262
5.2.4. Регулирование активной и реактивной мощности синхронных генераторов	267
5.3. Синхронный двигатели и компенсатор	269
5.3.1. Момент синхронного двигателя	269
5.3.2. Рабочие характеристики синхронного двигателя	271
5.3.3. Пуск синхронного двигателя.....	272
5.3.4. Синхронный компенсатор	276
5.3.5. Понятие о статической устойчивости	278
5.4. Синхронные машины специального назначения.....	280
ЛИТЕРАТУРА	287

Учебное издание

**Дробов
Галушко**

ЭЛЕКТРИЧЕСКИЕ МАШИНЫ

Учебное пособие

Редактор *Е.Л. Мельникова*

Корректор

Технический редактор *И.В. Счеснюк*

Дизайн обложки

Подписано в печать . . . 2015. Формат 60×84/8.

Бумага офсетная. Ризография.

Усл. печ. л. 17,02. Уч.-изд. л. 13,06. Тираж экз. Заказ .

Издатель и полиграфическое исполнение:

Республиканский институт профессионального образования.

Свидетельство о государственной регистрации издателя, изготовителя,
распространителя печатных изданий № 1/245 от 27.03.2014.

Ул. К. Либкнехта, 32, 220004, Минск. Тел.: 226 41 00, 200 43 88.

Отпечатано в Республиканском институте
профессионального образования. Тел. 200 69 45.