

краски во всей железнодорожной инфраструктуре, т. к. железнодорожный транспорт работает все 24 часа в сутки.

Применение такой краски актуально для железнодорожных станций, железнодорожных мостов, подвижного состава, путевых дорожных знаков, пешеходных переходов через железнодорожные пути, а также для путевых железнодорожных машин.

Железнодорожные станции являются основными производственно-хозяйственными единицами инфраструктуры железнодорожного комплекса, они выполняют множество сложных операций, связанных с обслуживанием грузового движения и пассажиров. Использование светящейся краски в темное время суток является не просто дополнительным удобством, а требованием для обеспечения безопасности перевозочного процесса.

На зданиях пассажирских станций можно отображать названия населенных пунктов, декоративные элементы, условные обозначения и указатели. Наиболее опасным местом на железнодорожной станции является платформа. Обозначение края платформы светящейся краской повысит безопасность пассажиров, прибывающих в ночное время.

Пассажиры, прибывающие и отправляющиеся ночью с дальних платформ, оценят удобство, а главное – безопасность светящихся перил и лестниц.

Не стоит забывать и о пешеходных железнодорожных мостах, которые также нуждаются в дополнительных мерах безопасности, связанных с нахождением людей на высоте и в местах движения подвижных составов.

Нанесение светящейся краски на перила и края ступенек сделает их заметными. Они будут светиться в темноте, что обеспечит комфортное перемещение пассажиров, а также работников станции.

Ремонтные работы на железнодорожных путях проходят круглосуточно, и приоритетной задачей является сохранение жизней работников ремонтных бригад и другого обслуживающего персонала. Особенностью таких работ является большая протяженность и наличие путей с интенсивным разносторонним движением, малые расстояния между подвижным составом и сооружениями, ограниченный обзор, низкая освещенность рабочей зоны в темное время суток.

Сигнальные указатели и знаки путевого ограждения могут быть освещаемыми и неосвещаемыми, но последние можно сделать светящимися, что обеспечит их заметность в темное время суток.

Еще одним опасным объектом на железнодорожном транспорте является подвижной состав. Для привлечения внимания пассажиров и повышения безопасности на электровозы и тепловозы наносятся яркие бросающиеся в глаза полосы на передней части кабины, которые служат визуальным сигналом о приближающемся подвижном составе.

Применение светящейся краски на железнодорожном транспорте повысит бдительность пассажиров, а также работников, тем самым позволит сократить количество несчастных случаев.

УДК 625.173.2/5

СЪЁМКА ПУТИ АВТОМАТИЧЕСКИМИ СИСТЕМАМИ ПУТЕВЫХ МАШИН И ВЫСОКОТОЧНЫМИ ПРИБОРАМИ

М. А. ГАВРИЛОВ, Д. Н. КУРГАН

*Днепропетровский национальный университет железнодорожного транспорта
им. акад. В. Лазаряна, Украина*

Состояние и работа железнодорожного пути во многом зависят от плана участка. Кривые составляют почти 30 % от общей длины железных дорог Украины, ограничивают скорость движения поездов и приводят к повышению эксплуатационных расходов. Контроль за состоянием плана железнодорожной линии и его своевременное исправление является одной из важнейших задач путевого хозяйства.

Пятьдесят лет назад к элементам пути было бережное отношение как при строительстве, так и при ремонтах и эксплуатации. Все измерения выполнялись специальными приемами, которые обеспечивают контроль точности, а положение пути в плане закреплялось специальными знаками. Такой подход позволял достаточно точно обеспечивать пространственное положение пути.

Для получения информации о состоянии существующего пути выполняется съёмка. К сожалению

нию, в вопросах съёмки существует ряд погрешностей как устоявшихся, так и новых. Как правило, принимается, что сама инструментальная съёмка является точной, а применение соответствующих математических методов ее обработки дает адекватный результат. Зачастую к выполнению съёмки плана относятся недостаточно профессионально, несмотря на то, что расходы на съёмку меньше затрат на рихтовку в сотни раз. Положительным моментом сегодняшнего финансово-экономического кризиса является то, что он заставляет отказываться от затратных и неэффективных технологий и решений.

Способы съёмки, применяемые на железных дорогах мира, можно условно разделить на «ручные» и «машинные». С ростом грузонапряженности и уменьшением времени «окон» предоставленных на ремонт и содержание пути необходимо создание или приобретение высокопроизводительной техники, которая сочетает в себе высокую производительность, качество и разумную стоимость. На этом пути механизации путевого хозяйства «Укрзализныци» было существенно увеличено количество машин для контроля и исправления плана железнодорожного пути, что увеличило процент используемых «машинных» способов съёмки.

Сегодня, когда Украина идет по пути повышения скоростей движения пассажирских поездов и стремится (в условиях экономического кризиса) нести минимальные затраты на организацию движения и содержание пути, подход к контролю пространственного положения железнодорожного пути становится всё более актуальным.

Следует заметить, что в настоящее время при производстве работ в цепочке исследователь – проектировщик – инженер ПМС – инженер ПЧ каждое звено работает практически само по себе, без какой-либо реальной увязки с проектом. Часть этой вины лежит на проектировщиках, которые получают проектное решение в виде координатной модели в любой системе координат, но не предлагают ПМС и ПЧ систем, позволяющих реализовать и контролировать эти решения, как это реализовано в некоторых странах ЕС. На сегодня в Украине существуют аналогичные отечественные системы, но они не используются в промышленных масштабах, а ожидают финансирования для испытаний и внедрения.

В связи с этим возникает острая необходимость в систематизации вопросов контроля и паспортизации пространственного положения пути.

При этом необходимо решить следующие задачи:

- с достаточной точностью получать информацию о положении железнодорожного пути в пространстве;
- при проектировании получать проектные решения исключительно в виде цифровой модели;
- при ремонтах укладывать путь в соответствии с проектными решениями и контролировать выполнение этих работ;
- обеспечить надежный контроль положения пути в процессе эксплуатации.

В этих условиях очень важна оценка точности съёмки и выправки железнодорожных кривых выправочно-подбивочно-рихтовочными машинами, в первую очередь оснащенными системами автоматизации. Под системами автоматизации понимаются программно-аппаратные комплексы для анализа и контроля измерений состояния пути, выполнение расчетов параметров плана и профиля, корректировки этих расчетов и управления процессом рихтовки.

На сегодня в Украине используют несколько систем автоматизации, установленных на путерихтовочных машинах. Механика системы съёмки пути в профиле путерихтовочной машины похожа на распространенный метод стрел в плане и отличается только несимметричностью плеч хорды (рисунок 1).

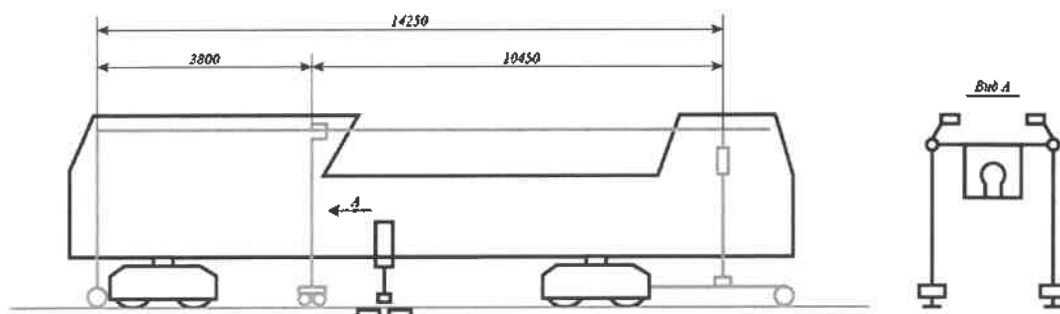


Рисунок 1 – Схема нивелировочной системы путерихтовочной машины типа ВПР

Одной из таких систем является разработка кафедры «Проектирование и строительство дорог» Днепровского национального университета железнодорожного транспорта – комплекс «Стрела», основанный на компьютерной программе «RWPlan», созданный доцентом И. П. Корженевичем. На сегодня комплекс «Стрела» установлен на нескольких машинах серии ВПР-02 и ВПРС (рисунок 2).



Рисунок 2 – Машина ВПР-02 с установленной системой «Стрела»

Во время разработки и настройки данной системы неоднократно проводились эксперименты по сравнению и анализу инструментальной и машинной методов съемки, в том числе с использованием высокоточных тахеометров.

Полученные результаты показали, что определение реального положения пути, даже с использованием современных технологий, остается сложной математической задачей, решение которой может быть получено только в конкретном диапазоне точности.

УДК 625.71.8:621.311

ВНЕДРЕНИЕ НОВЫХ ТЕХНОЛОГИЙ В ДОРОЖНОМ СТРОИТЕЛЬСТВЕ – ВАЖНЕЙШИЙ ФАКТОР ПОВЫШЕНИЯ ЭНЕРГОЭФФЕКТИВНОСТИ

В. В. ГОРБАЧЕВ

Гомельский областной исполнительный комитет, Республика Беларусь

Г. В. АХРАМЕНКО, В. А. ДУДОРГА

Белорусский государственный университет транспорта, г. Гомель

Сегодня тема энергоэффективности актуальна как никогда. Повышение энергоэффективности предполагает повышение конкуренции в промышленности, уменьшение объемов выбросов парниковых газов, снижение затрат на энергопотребление, повышение энергобезопасности как отдельных потребителей, так и отдельно взятых стран в целом. В настоящее время повышение энергоэффективности может стать основным вектором для инновационного развития страны, интеграции в международное экономико-политическое сотрудничество, уменьшения негативного воздействия на природную среду и здоровье населения.

Республика Беларусь относится к странам, не имеющим в достаточном количестве собственных топливно-энергетических ресурсов. Однако опыт таких стран, как Швейцария, Дания, Япония и других показывает, что экономика может динамично развиваться за счет эффективного использования топливно-энергетических ресурсов, внедрения энергосберегающих мероприятий, освоения передовых энергоэффективных технологий.

У дорожной отрасли есть немало резервов повышения энергоэффективности. Это внедрение новых энергосберегающих технологий и материалов при строительстве, содержании и ремонте автомобильных и железных дорог. К новым технологиям при строительстве и содержании автомобильных дорог можно отнести: