

МИНИСТЕРСТВО ОБРАЗОВАНИЯ РЕСПУБЛИКИ БЕЛАРУСЬ
УЧРЕЖДЕНИЕ ОБРАЗОВАНИЯ
«БЕЛОРУССКИЙ ГОСУДАРСТВЕННЫЙ УНИВЕРСИТЕТ ТРАНСПОРТА»

Кафедра «Строительные конструкции, основания и фундаменты»

К. Н. ПИРОГОВСКИЙ

ФУНДАМЕНТЫ ТРАНСПОРТНЫХ СООРУЖЕНИЙ

Учебно-методическое пособие
по курсовому проектированию

Одобрено методической комиссией строительного факультета

Гомель 2009

УДК 624.21/.8(075.8)

ББК 39.112

ПЗЗ

Р е ц е н з е н т – начальник военно-транспортного факультета доцент
В. В. Левтринский (УО "БелГУТ")

Пироговский, К. Н.

ПЗЗ **Фундаменты транспортных сооружений : учеб.-метод.
пособие по курсовому проектированию / К. Н. Пироговский ;
М-во образования Респ. Беларусь, Белорус. гос. ун-т трансп. –
Гомель : БелГУТ, 2009. – 90 с.**

ISBN 978-985-468-552-6

Изложены основные положения проектирования фундаментов, главным образом, на естественном основании, свайных и глубокого заложения.

Составлено на основе нормативных документов Республики Беларусь, введенных в действие в последние годы.

Предназначено для студентов строительных специальностей, изучающих дисциплину «Фундаменты транспортных сооружений».

УДК 624.21/.8(075.8)

ББК 39.112

ISBN 978-985-468-552-6

© Пироговский К. Н., 2009

© Оформление. УО "БелГУТ", 2009

ОГЛАВЛЕНИЕ

| | |
|---|----|
| Введение | 5 |
| 1 Проектирование фундаментов мелкого заложения | 6 |
| 1.1 Исходные данные..... | 6 |
| 1.2 Нагрузки..... | 6 |
| 1.3 Инженерно-геологические условия площадки..... | 8 |
| 1.4 Определение размеров фундамента..... | 9 |
| 1.4.1 Минимальные размеры в плане..... | 9 |
| 1.4.2 Минимальные глубина заложения и высота фундамента..... | 10 |
| 1.4.3 Максимальные размеры в плане..... | 11 |
| 1.4.4 Расчетное сопротивление грунта основания..... | 12 |
| 1.4.5 Требуемая площадь подошвы фундамента..... | 13 |
| 1.4.6 Конструирование фундамента и приведение нагрузок к его подошве..... | 14 |
| 1.5 Расчет основания фундамента по первой группе предельных состояний..... | 14 |
| 1.5.1 Приведение нагрузок к уровню подошвы фундамента..... | 14 |
| 1.5.2 Проверка давлений по подошве фундамента..... | 15 |
| 1.5.3 Проверка положения равнодействующей..... | 16 |
| 1.5.4 Проверка устойчивости на опрокидывание..... | 17 |
| 1.5.5 Расчет устойчивости против сдвига..... | 17 |
| 1.6 Расчет основания фундамента по второй группе предельных состояний (по деформациям)..... | 18 |
| 1.6.1 Определение расчетной осадки основания методом послойного суммирования..... | 18 |
| 1.6.2 Определение предельной деформации основания..... | 21 |
| 1.6.3 Проверка выполнения условия $S \leq S_{и}$ | 21 |
| 2 Проектирование свайных фундаментов | 21 |
| 2.1 Типы свайных фундаментов..... | 21 |
| 2.2 Проектирование свайных фундаментов..... | 22 |
| 2.2.1 Определение размеров ростверка и выбор типа свайного фундамента..... | 22 |
| 2.2.2 Выбор типа свай и назначение их размеров..... | 23 |
| 2.2.3 Определение несущей способности свай..... | 24 |
| 2.2.4 Определение количества свай и размещение их в ростверке..... | 27 |
| 2.2.5 Расчет свайного фундамента как статически неопределимой стержневой системы..... | 28 |
| 2.2.6 Проверка свайного фундамента как условного сплошного массива..... | 32 |
| 3 Проектирование фундаментов глубокого заложения | 33 |
| 3.1 Основные положения расчета фундаментов глубокого заложения из опускных колодцев..... | 33 |
| 3.1.1 Общие положения..... | 33 |
| 3.1.2 Определение глубины заложения фундамента..... | 34 |
| 3.1.3 Определение площади подошвы фундамента..... | 35 |
| 3.1.4 Определение расчетного сопротивления грунта под подошвой фундамента..... | 35 |

| | |
|--|----|
| 3.1.5 Расчет по первой группе предельных состояний..... | 35 |
| 3.1.6 Расчет по второй группе предельных состояний..... | 41 |
| 3.1.7 Расчет фундамента глубокого заложения на строительные нагрузки..... | 41 |
| 3.2 Пример расчета опускного колодца..... | 42 |
| 3.2.1 Исходные данные..... | 42 |
| 3.2.2 Определение характеристик грунтов..... | 42 |
| 3.2.3 Расчет по первой группе предельных состояний..... | 45 |
| Приложения | |
| А Схемы опор..... | 49 |
| Б Исходные данные по нагрузкам..... | 67 |
| В Исходные данные по инженерно-геологическим условиям..... | 76 |
| Г Справочные материалы для классификации грунтов и расчета фундаментов..... | 79 |
| Список литературы | 90 |

ВВЕДЕНИЕ

При проектировании фундамента опоры моста возникает задача: выбрать тип фундамента, глубину его заложения и размеры таким образом, чтобы он соответствовал ряду параметров (инженерно-геологическим условиям, требованиям действующих в Республике Беларусь нормативных документов).

В зависимости от заложения различают фундамента мелкого (до 6–7 м) и глубокого (свыше 7 м) заложения. В зависимости от конструктивных особенностей и свойств грунтов оснований фундамента могут выполняться без развития (с вертикальными гранями) и с развитием (фундамент имеет ступенчатую форму или наклонные грани), при этом размеры подошвы фундамента могут быть значительно больше размеров в уровне обреза.

При невозможности устройства фундамента мелкого заложения и экономической нецелесообразности устройства фундамента глубокого заложения устраивают свайные фундамента.

Наибольшее применение находят фундамента мелкого заложения в открытых котлованах. Если на глубинах до 7 м залегают слабые грунты, применяются свайные фундамента или фундамента глубокого заложения. Последние, как правило, выполняются без развития или с небольшим развитием до 5–7°.

При невозможности устройства фундамента мелкого заложения устраивают фундамент глубокого заложения в виде опускного колодца с вертикальными или наклонными гранями, колодцев-оболочек диаметром до 3 м, свай-оболочек диаметром 0,8–1,5 м.

В курсовой работе перед студентами ставится задача изучить основные принципы вариантного проектирования фундамента опор мостов и научиться применять их на практике.

1 ПРОЕКТИРОВАНИЕ ФУНДАМЕНТОВ МЕЛКОГО ЗАЛОЖЕНИЯ

1.1 Исходные данные

Схему опоры (приложение А) студенты всех форм обучения принимают в соответствии с заданием. Нагрузки к соответствующим опорам приведены в приложении Б.

Номер геологического разреза принимается в соответствии с заданием по приложению В.

В соответствии с расположением опоры (в русле реки или на сухоколе) в задании также указывается глубина местного размыва или глубина промерзания соответственно.

1.2 Нагрузки

На основание фундамента передаются **нагрузки**:

- 1) *постоянные* – от веса конструкций (опора, пролетные строения);
- 2) *временные* – поездная, ветровая, тормозная, от навала льда и пр.

Все нагрузки подразделяются на нормативные (определяемые по рабочим чертежам и заданию на проектирование) и расчетные (определяемые умножением нормативных на коэффициент надежности по нагрузке).

Все нагрузки, действующие на сооружение, как правило, объединяются в расчетные сочетания. Основное сочетание включает: постоянные, вертикальные поездные, давление грунта. Дополнительные сочетания включают одну или несколько дополнительных нагрузок от торможения, давления ветра, давления льда. Особое сочетание включает сейсмическую или строительные нагрузки совместно с другими.

Прежде чем приступить к расчету фундамента, все нагрузки, действующие на сооружение, приводим к уровню обреза фундамента, сгруппировав их в виде сочетаний, ориентированных по осям.

В курсовой работе принято направление осей: x – вдоль моста, y – поперек моста, z – вертикально вниз через центры тяжести опоры и фундамента.

Все нагрузки, передаваемые на фундамент опоры, сводим в таблицу 1.

Учитывая ограниченное время на выполнение курсовой работы и учебный характер работы, количество сочетаний может быть сведено к минимуму и принято в соответствии с таблицей 2, которая

рассчитывается по данным таблицы 1.

Т а б л и ц а 1 – Нагрузки, действующие на фундамент, кН (пример заполнения)

| Наименование нагрузок и воздействий | Обозначение | Нормативные значения | Расчетные значения | | | Постоянные нормативные | Расчетные сочетания | | | | Плечи сил, м |
|--|-------------|----------------------|-------------------------|------------------------------|---------------------------|------------------------|---------------------|----------------|-------|-------|--------------|
| | | | для основного сочетания | для дополнительных сочетаний | для расчетов устойчивости | | основное N , кН | дополнительные | | | |
| | | | | | | | | N | F_x | F_y | |
| <i>Постоянные</i> Вес опоры | $N_{оп}$ | 12150 | 13365 | 13365 | 10935 | 12150 | 13365 | 13365 | – | – | – |
| Вес пролетного строения $l = 110$ м | $N_{пр1}$ | 2646 | 2911 | 2911 | 2381 | 2646 | 2911 | 2911 | – | – | 0,55 |
| Вес пролетного строения $l = 77$ м | $N_{пр2}$ | 1665 | 1832 | 1832 | 1498 | 1665 | 1832 | 1832 | – | – | 0,85 |
| <i>Временные</i> Подвижная нагрузка на пролетное строение $l = 110$ м | | 7038 | 7882 | 6305 | 6305 | – | 7882 | 6305 | – | – | 0,55 |
| Подвижная нагрузка на пролетное строение $l = 77$ м | | 4977 | 5654 | 4524 | 4524 | – | 5654 | 4524 | – | – | 0,85 |
| Тормозная | | 702 | – | 551 | 551 | – | – | – | 551 | – | 17,25 |
| От давления продольного ветра на пролетное строение | | 360 | – | 270 | 270 | – | – | – | 270 | – | 17,25 |
| От давления продольного ветра на опору | | 135 | – | 101 | 101 | – | – | – | 101 | – | 5,5 |
| От давления поперечного ветра на пролетное строение | | 72 | – | 54 | 54 | – | – | – | – | 54 | 20,3 |
| От давления поперечного ветра на опору | | 54 | – | 40 | 40 | – | – | – | – | 40 | 5,5 |

| | | | | | | | | | | | |
|------------------------------|--|-----|---|-----|-----|---|---|---|---|-----|-----|
| От давления льда на опору | | 315 | – | 247 | 247 | – | – | – | – | 247 | 2,1 |
|------------------------------|--|-----|---|-----|-----|---|---|---|---|-----|-----|

Т а б л и ц а 2 – Сочетания нагрузок в уровне обреза фундамента (пример заполнения)

| Сочетание нагрузок | Нормальная сила N , кН | Усилия, направленные вдоль моста | | Усилия, направленные поперек моста | |
|--|--------------------------|----------------------------------|--------------|------------------------------------|--------------|
| | | F_x , кН | M_y , кН·м | F_y , кН | M_x , кН·м |
| Постоянные нормативные | 16461 | – | 40 | – | – |
| Основное | 31644 | – | –427 | – | – |
| Дополнительные: | | | | | |
| а) основные нагрузки и ветер вдоль моста | 28937 | 922 | 13423 | – | – |
| б) основные нагрузки и ветер вдоль моста в обратном направлении | 28937 | –922 | 16012 | – | – |
| в) основные нагрузки и ветер поперек моста | 28937 | – | –1294 | 341 | 1316 |
| <p><i>Примечания</i></p> <p>1 Горизонтальные нагрузки от торможения и навала льда одновременно не учитываются.</p> <p>2 При расчете фундаментов опор под неразрезные пролетные строения и при симметричном загрузении опор сочетание б) следует исключить.</p> | | | | | |

1.3 Инженерно-геологические условия площадки

При рассмотрении геологического разреза необходимо в соответствии с приложением Г классифицировать грунты, определить их необходимые характеристики и условные сопротивления и дать заключение о возможности использования их в качестве основания фундамента опоры моста.

Нельзя использовать в качестве основания глинистые грунты с показателем текучести $I_L > 0,6$, плавунцы, илы, торф и заторфованные грунты, рыхлые пески. Грунты, залегающие выше ранее перечисленных, также не следует использовать в качестве оснований.

Описание геологического разреза следует выполнять в порядке залегания сверху вниз, приводя все необходимые характеристики.

Для песчаных грунтов необходимо определить и привести в пояснительной записке к курсовой работе: наименование грунта по грансоставу, коэффициент пористости e и плотность сложения, степень влажности S_r и наименование грунта по этому показателю, удельный вес грунта γ , влажность грунта w , угол внутреннего трения φ , сцепление c , модуль деформации E и условное сопротивление R_0 ; для глинистых: число пластичности I_p , показатель текучести I_L ,

наименование грунта по этим показателям, коэффициент пористости e , удельный вес грунта γ , влажность грунта w , угол внутреннего трения φ , сцепление c , модуль деформации E и условное сопротивление R_0 .

Значения R_0 могут быть определены по таблицам СНиП [1], а также по таблицам Г.5 и Г.6. Значения R_0 приведены для пластичных глинистых грунтов. При наличии твердых грунтов величину условного сопротивления можно принимать для супесей – 400 кПа, для суглинков – 600 кПа, для глин – 800 кПа.

Значение удельного веса частиц γ_s может быть принято: для песков – 26,6, для супесей – 27,0, суглинков – 27,1, глин – 27,4 кН/м³.

1.4 Определение размеров фундамента

1.4.1 Минимальные размеры в плане

Минимальные размеры определяются размерами опоры: шириной $b_{оп}$ и длиной $l_{оп}$ в уровне обреза фундамента (рисунок 1).

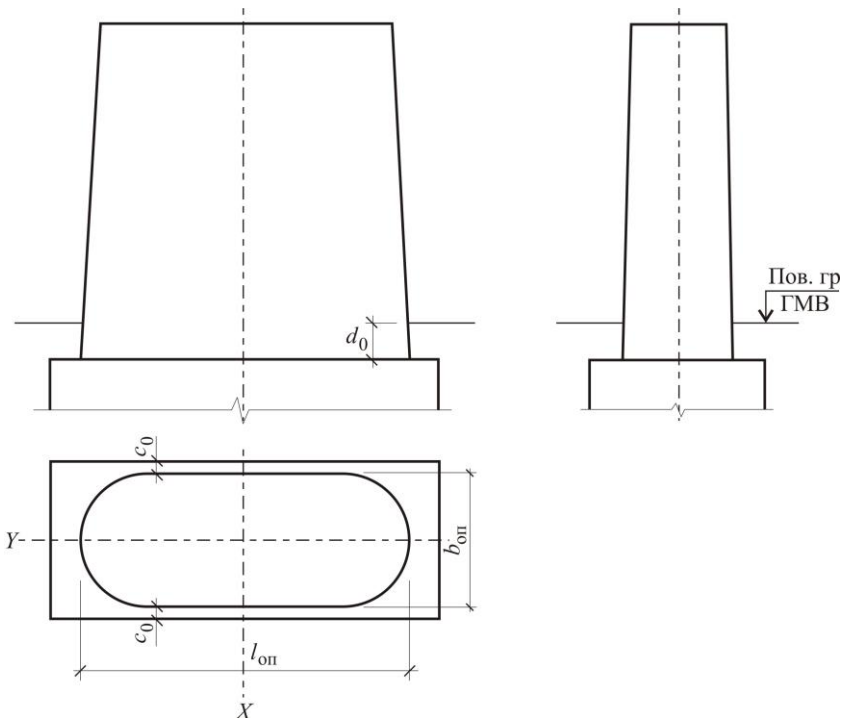


Рисунок 1 – Схема опоры

Размеры фундамента

$$l_{\min} = l_{\text{оп}} + 2c_0;$$

$$b_{\min} = b_{\text{оп}} + 2c_0,$$

где c_0 – уступы на возможную погрешность разбивки осей, принимаемые в пределах 0,3–0,5 м.

Соответственно, минимальная площадь фундамента

$$A_{\min} = b_{\min}l_{\min}.$$

1.4.2 Минимальные глубина заложения и высота фундамента

Глубина заложения подошвы фундамента – это расстояние от расчетной поверхности грунта (дневной поверхности грунта на суходоле или уровня размыва в русле) до подошвы фундамента. В зависимости от климатических и геологических факторов она определяется следующим образом:

1) при наличии промерзания (опора на суходоле или на пойме реки)

$$d_{\min} = d_{fn} + 0,25,$$

где d_{fn} – нормативная глубина сезонного промерзания грунта, м (по заданию);

2) при наличии размыва (опора в русле реки) $d_{\min} = 2,5$ м от уровня размыва;

3) если при определении минимальной глубины заложения по первым двум случаям подошва фундамента попадает в слой грунта, не имеющий несущей способности, или расположена выше его, необходимо прорезать этот слой фундаментом и заглубить его подошву в следующий несущий слой не менее чем на 0,5 м. Тогда глубина заложения определится по формуле

$$d_{\min} = \sum_1^n h_i + 0,5 - d_{\text{раз}} - d_w,$$

где $\sum_1^n h_i$ – суммарное расстояние от поверхности грунта на суходоле или горизонта меженных вод в русле до кровли несущего слоя, м; $d_{\text{раз}}$ – глубина размыва, м; d_w – глубина воды, м.

Если размыв или вода отсутствуют, $d_{\text{раз}}$ и d_w равны нулю.

Из полученных значений принимается в дальнейший расчет большее.

Минимальная высота фундамента для указанных случаев может быть определена следующим образом:

1) при наличии промерзания

$$h_f = d_{\min} - d_0,$$

где d_0 – заглубление обреза фундамента ниже поверхности грунта на суходоле или горизонта меженных вод в русле (см. рисунок 1);

2) при наличии размыва

$$h_f = d_w + d_{\text{раз}} + 2,5 - d_0;$$

3) при наличии слабых грунтов

$$h_f = \sum_1^n h_i + 0,5 - d_0.$$

Если заглубление подошвы фундамента от поверхности грунта или уровня воды превысит 7 м, принимается фундамент глубокого заложения.

1.4.3 Максимальные размеры в плане

Если при минимальных размерах в плане несущая способность основания недостаточна для восприятия передаваемого на него давления, при проектировании фундаментов мелкого заложения делается развитие фундамента под углом не более 30° . Развитие выполняется в виде уступов, размеры которых определяются расчетом, а линии, соединяющие внутренние ребра уступов, не должны отклоняться от вертикали на угол более 30° (рисунок 2).

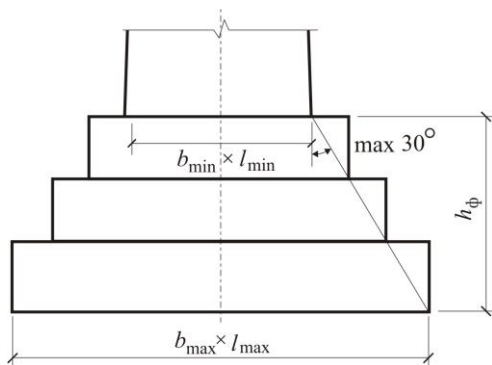


Рисунок 2 – Развитие фундамента

Максимальные размеры определяются по формулам:

$$l_{\max} = l_{\text{оп}} + 2h_f \text{tg}30^\circ;$$

$$b_{\max} = b_{\text{оп}} + 2h_f \text{tg}30^\circ,$$

а максимальная площадь подошвы фундамента, соответственно,

$$A_{\max} = l_{\max} b_{\max}.$$

1.4.4 Расчетное сопротивление грунта основания

Для фундамента заданных размеров расчетное сопротивление нескального основания сжатию R , кПа, определяется по формуле

$$R = 1,7\{R_0[1 + k_1(b - 2)] + \gamma k_2(d - 3)\}, \quad (1)$$

где R_0 – условное сопротивление грунта основания, кПа, в уровне подошвы фундамента; k_1 и k_2 – коэффициенты, определяемые по таблице 3; b – ширина подошвы фундамента, м (в первом приближении можно подставлять b_{\max}); при ширине более 6 м $b = 6$ м; γ – осредненное значение удельного веса грунта, расположенного выше подошвы фундамента, определенное без учета взвешивающего действия воды, кН/м³:

$$\gamma = \frac{\sum_{i=1}^n \gamma_i h_i}{\sum_{i=1}^n h_i}, \quad (2)$$

где γ_i – значения удельных весов слоев грунта, залегающих выше подошвы фундамента, без учета взвешивающего действия воды, кН/м³; h_i – мощности тех же слоев, м; d – глубина заложения фундамента, м.

Т а б л и ц а 3 – Значения коэффициентов k_1 и k_2

| Грунт | k_1 | k_2 |
|--|-------|-------|
| Гравий, галька, песок гравелистый, крупный и средний | 0,10 | 3,0 |
| Песок мелкий | 0,08 | 2,5 |
| Песок пылеватый, супесь | 0,06 | 2,0 |
| Суглинок и глина полутвердые и твердые | 0,04 | 2,0 |
| Суглинок и глина туго- и мягкопластичные | 0,02 | 1,5 |

1.4.5 Требуемая площадь подошвы фундамента

Для передачи нагрузки на основание с соблюдением требований норм подошва фундамента должна иметь площадь, рассчитываемую, в первом приближении, по формуле

$$A_{\text{тр}} = \frac{1,2N_{\text{осн.соч}}^{\text{р}}}{R/1,4 - \gamma_m h_f},$$

где $N_{\text{осн.соч}}^{\text{р}}$ – расчетное значение вертикальной нагрузки из основного сочетания, кН (из таблицы 2); R – расчетное сопротивление основания по п. 1.4.4; γ_m – осредненное значение удельного веса

бетонной кладки фундамента и грунта на его уступах, принимаемое в курсовой работе 20 кН/м^3 ; h_f – высота фундамента, м.

Найденная требуемая площадь фундамента сравнивается с максимальной и минимальной.

Если требуемая площадь много меньше максимальной (более 20 %), нужно уменьшить угол развития фундамента, чтобы запас прочности основания был не более 20 %. Если требуемая площадь незначительно отличается от максимальной (в пределах 5 %), то глубина заложения достаточна, но после проверки напряжений может потребоваться незначительная корректировка площади. Если же требуемая площадь подошвы фундамента значительно больше максимальной, то глубина заложения недостаточна и увеличение площади подошвы может быть достигнуто только за счет увеличения глубины заложения.

Если требуемая площадь превышает максимальную не более чем на 20–30 %, а глубина заложения менее 4–5 м, можно увеличить глубину заложения на 1–2 м и повторить расчет. В противном случае следует заглубить подошву фундамента на 0,5 м в следующий слой и повторить расчеты в пп. 1.4.2–1.4.5.

Такой подбор ведется до тех пор, пока не будет соблюдено условие $A_{\max} \approx 1,2A_{\text{тр}}$. В то же время надо иметь в виду, что заглубление подошвы фундамента мелкого заложения более 7 м от уровня горизонта воды или поверхности грунта нецелесообразно. В этом случае принимается вариант фундамента глубокого заложения.

1.4.6 Конструирование фундамента и приведение нагрузок к его подошве

После определения глубины заложения фундамента и его площади выполняют конструирование фундамента (рисунок 3). Фундаменты промежуточных мостовых опор мелкого заложения могут иметь развитие под углом до 30° . Форма фундамента может быть ступенчатой в виде нескольких прямоугольных блоков, с наклонными или вертикальными гранями. Соотношение сторон фундамента в плане близко к соотношению размеров опоры. При действии значительных моментов соотношение может быть изменено в сторону увеличения ширины, но в пределах угла развития фундамента 30° .

В случае если запроектирован фундамент с наклонными гранями, предельный угол наклона также не должен превышать 30° . В случае, если требуемый угол развития менее 30° , экономически целесообразнее применять различные углы развития (фундамент с частичным развитием): для нижней ступени – 30° , для остальных – менее 30° или без развития.

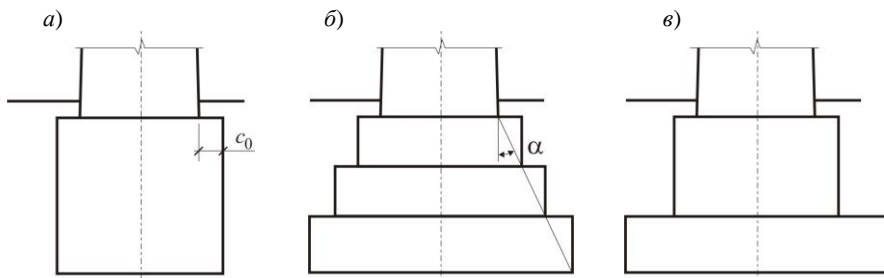


Рисунок 3 – Конструкции фундаментов:
 а – без развития; б – с развитием $\alpha \leq 30^\circ$; в – с частичным развитием

1.5 Расчет основания фундамента по первой группе предельных состояний

1.5.1 Приведение нагрузок к уровню подошвы фундамента

После проработки конструкции фундамента подсчитывается его объем в м^3 , его вес в кН, объем и вес грунта на его уступах. Если подошва фундамента опирается на водопроницаемый слой (песок или супесь), а тело фундамента частично или полностью находится в воде, вес погруженной в воду части фундамента и дренирующего грунта ниже уровня воды определяется с учетом взвешивающего действия воды. В работе можно принимать удельный вес бетона кладки фундамента $\gamma_b = 23 \text{ кН/м}^3$, удельный вес бетона с учетом взвешивания в воде (принимая его водонепроницаемым) $\gamma'_b = 13 \text{ кН/м}^3$. Удельный вес грунта с учетом взвешивающего действия воды определяется по формуле

$$\gamma_{sb} = \frac{\gamma_s - 10}{1 + e}, \quad (3)$$

где γ_s – удельный вес частиц грунта; если значение γ_s не задано, то оно принимается в соответствии с п. 1.3; e – коэффициент пористости грунта.

Определенные таким образом значения весов фундамента и грунта являются нормативными.

Для получения расчетных значений эти величины следует умножить на коэффициент надежности по нагрузке $\gamma_f = 1,1$. После этого все нагрузки следует привести к уровню подошвы фундамента. Усилия могут быть определены по формулам:

$$N = N_{of} + N_f + N_g;$$

$$M = M_{of} + F_{of}h_f;$$

$$F = F_{of},$$

где N_{of} , M_{of} и F_{of} – соответственно нормативные или расчетные значения нормальной (вертикальной) силы, кН, момента, кН·м, горизонтальной силы, кН, в уровне обреза фундамента, взятые из таблицы 2; N_f – нормативный или расчетный вес фундамента, кН; N_g – расчетный или нормативный вес грунта на уступах фундамента, кН; h_f – высота фундамента, м.

Все усилия, действующие в уровне подошвы фундамента, сводятся в таблицу, аналогичную таблице 2.

1.5.2 Проверка давлений по подошве фундамента

Давления по подошве правильно запроектированного фундамента должны удовлетворять условиям:

1) в основном сочетании

$$\sigma_{cp} = \frac{N}{A} \leq \frac{R}{1,4} \text{ и } \sigma_{max} = \frac{N}{A} + \frac{M}{W} \leq \frac{R}{1,4};$$

2) в дополнительном сочетании

$$\sigma_{cp} = \frac{N}{A} \leq \frac{R}{1,4}; \sigma_{max} = \frac{N}{A} + \frac{M}{W} \leq \frac{1,2R}{1,4}; \sigma_{min} > 0,$$

где N и M – расчетные значения нормальной силы и момента в уровне подошвы фундамента, кН·м, взятые из основного и дополнительного

сочетаний; R – расчетное сопротивление грунта, соответствующее принятым размерам и глубине заложения фундамента, кПа; A и W – соответственно площадь, м^2 , и момент сопротивления, м^3 , подошвы фундамента.

Проверка ведется в двух направлениях – вдоль и поперек оси моста. В наиболее близком совпадении значений разница при проверке не должна превышать 5 %. В противном случае следует уменьшить угол развития фундамента и повторить расчеты.

1.5.3 Проверка положения равнодействующей

Положение равнодействующей в уровне подошвы фундамента при действии всех сил данного сочетания нагрузок должно удовлетворять двум требованиям:

1 При действии постоянных нагрузок относительный эксцентриситет

$$e_0/\rho \leq 0,1,$$

где $e_0 = M/N$ – эксцентриситет, м, определяемый при действии постоянных нагрузок для данного сочетания; $\rho = W/A$ – радиус ядра сечения площади подошвы фундамента, м, в направлении действия момента; M – момент от действия расчетных постоянных нагрузок, кН·м; N – расчетные постоянные нагрузки, действующие в уровне подошвы фундамента, кН.

2 Для дополнительных сочетаний нагрузок

$$e_0/\rho \leq 1,0.$$

Проверка выполняется вдоль и поперек моста. При определении эксцентриситета e_0 значения M и N берутся из таблицы 2. В случае невыполнения хотя бы одной из проверок следует изменить размеры фундамента и повторить все расчеты по пп. 1.4.4–1.5.3.

1.5.4 Проверка устойчивости на опрокидывание

Устойчивость положения опоры определяется на действие расчетных нагрузок. В этом случае постоянные (вертикальные) нагрузки удерживают опору в проектном положении, горизонтальные ($F_1 - F_6$) – стремятся опрокинуть ее. Более неблагоприятный расчетный случай будет при уменьшении вертикальных сил, поэтому постоянные нагрузки следует учитывать с коэффициентом надежности по нагрузке $\gamma_f = 0,9$.

Нагрузки с учетом этого коэффициента приведены в шестой колонке таблицы 1 (для расчетов устойчивости), поэтому все расчеты, связанные с положением сооружения, следует выполнять с использованием этих нагрузок. Сюда следует включить вес фундамента и грунта на его уступах с тем же коэффициентом $\gamma_f = 0,9$.

Расчет на опрокидывание выполняется вдоль и поперек моста по формуле

$$M_u \leq \frac{\gamma_f}{\gamma_n} M_z,$$

где M_u – момент опрокидывающих сил относительно оси возможного поворота, проходящей через крайнее ребро подошвы фундамента, кН·м; γ_f – коэффициент условий работы в стадии эксплуатации; для нескальных оснований можно принимать $\gamma_f = 0,8$; γ_n – коэффициент надежности по назначению; в стадии эксплуатации $\gamma_n = 1,1$; M_z – момент удерживающих сил относительно той же оси, кН·м.

1.5.5 Расчет устойчивости против сдвига

Устойчивость против сдвига проверяется также вдоль и поперек моста. Нагрузки принимаются в соответствии с указаниями разд. 1.5.4. Проверка осуществляется по формуле

$$Q_e \leq (\gamma_c/\gamma_n)/Q_z,$$

где Q_e – сдвигающая сила, равная сумме проекций сдвигающих сил на направление возможного сдвига; γ_c – коэффициент условий работы, принимаемый равным 0,9; γ_n – см. п. 1.5.4; Q_z – удерживающая сила, равная сумме проекций удерживающих сил на направление возможного сдвига.

Удерживающая сила определяется по формуле

$$Q_z = N\psi,$$

где N – суммарная вертикальная нагрузка в уровне подошвы фундамента; ψ – коэффициент трения подошвы фундамента по грунту, принимаемый для глин во влажном состоянии – 0,25, сухих глин, суглинков и супесей – 0,3, песков – 0,4, для гравийных и галечниковых грунтов – 0,5.

1.6 Расчет основания фундамента по второй группе предельных состояний (по деформациям)

В результате сооружения моста изменяется напряженное состояние основания и, как следствие, возникают осадки фундамента.

Для нормальной работы моста предельная осадка не должна превышать предельного значения

$$S \leq S_u,$$

где S – расчетная осадка, определенная для данного фундамента в данных грунтовых условиях, см; S_u – предельная осадка сооружения, определяемая из условий нормальной эксплуатации сооружения, м.

1.6.1 Определение расчетной осадки основания методом послойного суммирования

Расчетные осадки основания фундаментов опор мостов определяются при действии только постоянных нагрузок в силу того, что подвижная нагрузка является кратковременной. В расчете учитывается среднее давление от этих нагрузок, определяемое по формуле

$$P = N/A,$$

где N – постоянная расчетная нагрузка, определенная с коэффициентом надежности по нагрузке $\gamma_f = 1$, численно равная постоянной нормативной (принимается по таблице 2). Если фундамент, включая подошву, находится в насыщенном водой дренирующем грунте, учитывается взвешивающее действие воды на фундамент. Вес грунта на обрезах также принимается с учетом взвешивания в воде; A – площадь подошвы фундамента. Если подошва фундамента находится в недренирующем грунте, взвешивающее действие воды не учитывается.

1.6.1.1 Определение вертикальных давлений от собственного веса грунта. Вертикальное давление от собственного веса грунта – природное или бытовое давление σ_{zg} на глубине z – в общем случае равно давлению, создаваемому столбом грунта высотой d , и может быть определено по формуле

$$\sigma_{zg} = \gamma d,$$

где γ – удельный вес грунта для водонасыщенных песков и супесей с учетом взвешивающего действия воды, кН/м^3 ; d – глубина от поверхности грунта или дна водоема, в котором определяется природное давление, м.

Если основание сложено различными грунтами, природное давление определяется на каждой границе слоев. В качестве такой границы обязательно учитывается также уровень грунтовых вод. Ниже их уровня удельный вес дренирующих грунтов определяется с учетом взвешивания в воде по формуле (3).

Если дренирующие, насыщенные водой грунты подстилаются водоупором, то на него передается давление от веса столба жидкости. По результатам расчета σ_{zq} строится эпюра природного давления (рисунок 4).

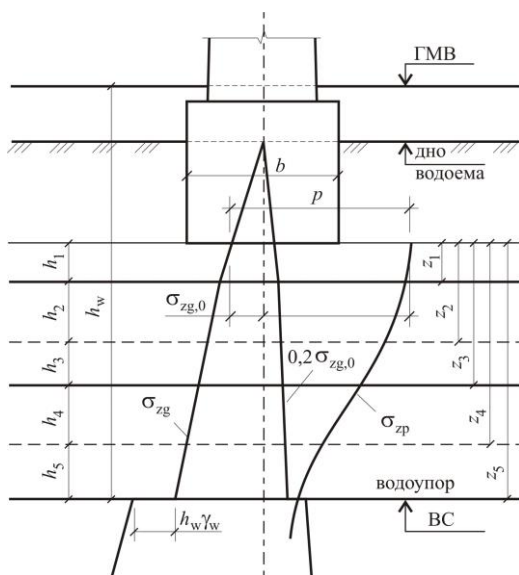


Рисунок 4 – Схема к расчету осадок

Все значения σ_{zg} откладываются влево от оси z . Одновременно строится вспомогательная эпюра $0,2\sigma_{zg}$, ее ординаты откладываются вправо от оси z .

1.6.1.2 Определение дополнительных давлений. Вследствие того, что для сооружения фундамента, как правило, отрывается котлован, в уровне подошвы фундамента происходит разгрузка основания на величину веса вынуженного грунта. Поэтому деформацию основания вызывает не все среднее давление p , а его часть

$$p_0 = \sigma_{zp,0} = p - \sigma_{zg,0},$$

где $\sigma_{zg,0}$ – природное давление от собственного веса грунта в подошвы фундамента, кПа.

Дополнительные давления ниже подошвы фундамента определяются следующим образом:

1 Каждый мощный слой грунта разбивается на менее мощные так, чтобы удовлетворялось условие

$$h_{сл} \leq 0,4 b,$$

где $h_{сл}$ – мощность вновь полученного слоя, м; b – ширина подошвы фундамента, м.

2 Определяется расстояние от подошвы фундамента до границы слоев z_i .

3 Для каждой границы по таблице Г.7 определяются значения коэффициентов $\alpha_i = f(l/b; (2z_i)/b)$.

4 Определяются дополнительные давления на границах каждого слоя по формуле

$$\sigma_{zp,i} = \alpha_i p_0. \quad (4)$$

5 По полученным значениям справа от оси z строится эпюра дополнительных давлений σ_{zp} (см. рисунок 4).

6 Находится точка пересечения эпюр σ_{zp} и вспомогательной $0,2\sigma_{zg}$, которая определяет положение границы сжимаемой толщи. Осадки рассчитываются в пределах этой толщи.

7 Определяется среднее давление в пределах каждого i -го слоя $\sigma_{zp,i,сп}$ как полусумма давлений по кровле и подошве слоя.

8 Определяется деформация сжимаемой толщи грунта по формуле

$$S = 0,8 \sum_{i=0}^n \frac{\sigma_{zp,i,сп} h_i}{E_i}, \quad (5)$$

где $\sigma_{zp,i,сп}$ – среднее давление в пределах i -го слоя грунта, кПа; h_i – мощность i -го слоя грунта, м; E_i – модуль деформации грунта i -го слоя, МПа; n – число слоев, на которые разбита сжимаемая толща основания.

1.6.2 Определение предельной деформации основания

Предельная деформация основания фундаментов опор мостов определяется конструктивными особенностями моста. Для балочных разрезных мостов она рассчитывается по формуле

$$S_u \leq 1,5\sqrt{l_{\min}}, \quad (6)$$

где l_{\min} – расчетная длина меньшего пролетного строения, примыкающего к опоре, м.

При этом длина пролета подставляется в метрах, а значение S_u получается в сантиметрах.

1.6.3 Проверка выполнения условия $S \leq S_u$

Если условие удовлетворяется, фундамент запроектирован правильно, в противном случае необходимо изменить параметры фундамента и повторить все расчеты заново.

2 ПРОЕКТИРОВАНИЕ СВАЙНЫХ ФУНДАМЕНТОВ

2.1 Типы свайных фундаментов

В зависимости от размещения свай в фундаменте свайные фундаменты выполняют в виде:

- о д и н о ч н ы х с в а й – под отдельно стоящие опоры;
- л е н т – под стены зданий и сооружений, передающих на основание распределенную по длине нагрузку;
- к у с т о в – под колонны и столбы, с расположением свай в плане на участке квадратной, прямоугольной и др. формы;
- с в а й н о г о п о л я – под тяжелыми сооружениями с распределенными по всей площади нагрузками и расположением свай под всем сооружением (элеваторы и т. д.).

В зависимости от положения подошвы ростверка различают свайные фундаменты с низким ростверком – низ ростверка заглублен в грунт – и с высоким ростверком – низ ростверка поднят над поверхностью грунта или уровнем размыва (в некоторых случаях заглублен на некоторую глубину).

Фундаменты с высокими ростверками более экономичны при большой глубине воды и в условиях вечной мерзлоты.

2.2 Проектирование свайных фундаментов

Проектирование свайных фундаментов выполняется по следующей схеме:

1 Выбор типа ростверка и назначение (определение) его размеров.

2 Определение нагрузок, передаваемых на сваи.

3 Выбор типа свай и определение ее параметров (длина, сечение, несущая способность).

4 Определение количества свай в фундаменте и размещение их в плане (компоновка ростверка).

5 Проверка свайного фундамента на действие вертикальных и горизонтальных нагрузок.

6 Расчет осадки свайного фундамента с учетом взаимодействия с окружающим грунтом (как условного сплошного массива).

2.2.1 Определение размеров ростверка и выбор типа свайного фундамента

В ы с о т а р о с т в е р к а. Положение обреза ростверка обычно назначается на 0,5–1,0 м ниже ГМВ или поверхности грунта. В курсовой работе положение обреза ростверка задано на схеме опоры. Если величина не указана, принимать $d_0 = 0$.

Подошву ростверка в пучинистых грунтах закладывают ниже расчетной глубины промерзания не менее 0,25 м. В непучинистых грунтах высота ростверка назначается конструктивно, но не менее 1,5–2,0 м.

В русле водоема, при наличии размыва, подошва ростверка должна быть заглублена в грунт ниже линии местного размыва не менее чем на величину

$$h = \operatorname{tg}(45^\circ - \varphi/2) \sqrt{F / \gamma_{sb} b'}, \quad (7)$$

где φ – угол внутреннего трения грунта возле боковой грани ростверка, град; F – горизонтальная нагрузка, действующая вдоль или поперек моста, кН; γ_{sb} – осредненное значение удельного веса грунта, расположенного выше подошвы ростверка (с учетом взвешивающего действия в воде), кН/м³; b' – ширина грани ростверка, перпендикулярной направлению действия силы F , м.

Если высота ростверка (расстояние между обрезом и подошвой плиты) получается значительной, то целесообразно применить

высокий ростверк. В этом случае его высота назначается конструктивно, но не менее 1,5–2,0 м, а подошва ростверка располагается не менее чем на 0,25 м глубже нижней кромки льда при низком ледоставе.

Размеры ростверка в плане. Размеры ростверка в уровне обреза зависят от размеров опоры, а в уровне подошвы – от количества свай, расстояния между ними и высоты ростверка. При незначительном количестве свай боковые грани ростверка могут быть вертикальными. Если сваи в этом случае не удастся разместить, то выполняется развитие ростверка под углом до 30° (см. п. 1.4.6). При этом ростверк выполняется ступенчатым.

Минимальные размеры ростверка (без развития) определяются так же, как и для фундамента мелкого заложения (см. п. 1.4.1):

$$l_p = l_{оп} + 2c_0;$$

$$b_p = b_{оп} + 2c_0,$$

где l_p и b_p – минимальные размеры ростверка в плане, м; $l_{оп}$ и $b_{оп}$ – размеры опоры в плане, м; c_0 – уступы фундамента, принимаемые по 0,3 – 0,5 м.

2.2.2 Выбор типа свай и назначение их размеров

При сооружении фундаментов опор мостов сваи применяют в тех случаях, когда грунты, имеющие достаточную несущую способность, залегают на большой глубине. При опирании нижнего конца свай на очень прочные малосжимаемые грунты (крупнообломочные, глинистые твердой консистенции) сваи работают как стойки. В остальных случаях они будут защемленными в грунте.

В свайных фундаментах применяют различные типы свай: забивные, завинчиваемые, буровые и т. д. В курсовой работе тип свай может быть принят ориентировочно, в зависимости от нагрузки, передаваемой на сваи. При нагрузках в несколько десятков или сотен меганьютонов предпочтение отдается сваям с высокой несущей способностью – винтовым, буровым с уширенной пятой, сваям-оболочкам. При меньших нагрузках целесообразнее применять забивные призматические железобетонные сваи.

Для фундаментов опор мостов глубина погружения свай в грунт должна быть не менее 4 м. В фундаментах с низким ростверком целесообразно применение вертикальных свай. При значительных горизонтальных нагрузках, а также при большом количестве свай, когда

условия их размещения стеснены, возможно проектирование наклонных свай.

Требуемая длина свай определяется по схеме, приведенной на рисунке 5.

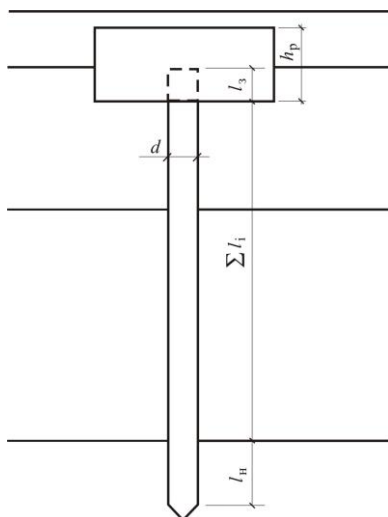


Рисунок 5 – Схема для определения длины свай

В ростверк голова сваи заделывается на два сечения сваи ($l_з = 2d$) при толщине сваи до 60 см и на 1,2 м при толщине сваи более 60 см. Свая должна прорезать слабые слои ($\sum l_i$). Нижний конец сваи следует заглублять (l_n) в малосжимаемые крупнообломочные, гравелистые, крупные и средние песчаные грунты, а также в глинистые грунты с показателем текучести $I_L \leq 0,1$ не менее чем на 0,5 м, в прочие виды нескальных грунтов – на 1 м. В таблицах Г.8 и Г.9 приведены основные параметры различных типов свай, рекомендуемых для применения в курсовой работе.

2.2.3 Определение несущей способности свай

2.2.3.1 Свай-стойки. Несущая способность F_{di} , кН, забивной сваи-стойки, а также сваи-оболочки и набивной сваи, опирающейся на практически несжимаемый грунт, определяется по формуле

$$F_{di} = \gamma_c RA, \quad (8)$$

где γ_c – коэффициент условий работы сваи (для забивных свай $\gamma_c = 1$); R – расчетное сопротивление грунта под нижним концом сваи-стойки, кПа, принимаемое для всех видов забивных свай, опирающихся нижним концом на скальные, крупнообломочные грунты с песчаным заполнителем и глинистые грунты твердой консистенции (кроме покровных с $S_r < 0,85$, а также лессов, лессовидных и набухающих) $R = 20000$ кПа; A – площадь опирания сваи на грунт, м², принимаемая для свай сплошного сечения равной площади их сечения брутто, а для свай-оболочек с грунтовым ядром – площади сечения нетто.

Забивные сваи-стойки рекомендуется также проверять по материалу сваи по формуле

$$F_d = \gamma_c \Phi (f_{cd} A_c + f_{sd} A_s), \quad (9)$$

где γ_c – коэффициент условий работы сваи в грунте (для забивных свай $\gamma_c = 1$); Φ – коэффициент, учитывающий гибкость, особенности загрузки (для свай, полностью погруженных в грунт, $\Phi = 1$); f_{cd}, f_{sd} – расчетные сопротивления, соответственно, бетона и арматуры при осевом сжатии, кПа; A_c, A_s – площади сечения, соответственно, бетона и арматуры, м².

Из двух значений несущей способности к дальнейшему расчету принимается меньшее значение.

2.2.3.2 Забивные сваи, заземленные в грунте. Несущая способность F_d , кН, забивной заземленной в грунте сваи, работающей на сжимающую нагрузку, определяется по формуле

$$F_d = \gamma_c \left(\gamma_{cr} R A + \sum U_i \gamma_{cf} R_{fi} h_i \right), \quad (10)$$

где γ_c – коэффициент условий работы сваи в грунте, принимаемый $\gamma_c = 1$, а для грунтов I типа по просадочности и для биогенных грунтов $\gamma_c = 0,8$; R – расчетное сопротивление грунта под нижним концом сваи, кПа, принимаемое по таблице 6.1 [3] или по таблице Г.10; A – площадь опирания на грунт сваи, м², принимаемая по площади поперечного сечения сваи брутто; U_i – усредненный периметр поперечного сечения ствола сваи в i -м слое грунта, м; R_{fi} – расчетное сопротивление (прочность) i -го слоя грунта основания по боковой поверхности сваи, кПа, принимаемое по таблице 6.2 [3] или таблице Г.11; h_i – толщина i -го слоя грунта, соприкасающегося с боковой поверхностью сваи, м; при мощности слоя грунта более 2 м он разбивается на расчетные слои толщиной не более 2 м; γ_{cr}, γ_{cf} –

коэффициенты условий работы грунта, соответственно, под нижним концом и на боковой поверхности сваи, учитывающие влияние способа погружения сваи на расчетные сопротивления грунта и принимаемые по таблице 6.3 [3] или таблице Г.12.

Сопротивления грунта следует суммировать по всем слоям грунта, пройденным свайей, за исключением случаев, когда проектом предусматривается планировка территории срезкой или возможен размыв грунта. В этих случаях следует суммировать сопротивления всех слоев грунта, расположенных, соответственно, ниже уровня планировки (срезки) и дна водоема после его местного размыва при расчетном паводке.

Несущая способность F_{du} , кН, защемленной в грунте сваи, работающей на выдергивающую нагрузку, следует определять по формуле

$$F_{du} = \gamma_c \sum U_i \gamma_{cf} R_{fi} h_i, \quad (11)$$

где U_i , γ_{cf} , R_{fi} , h_i – то же, что и в предыдущей формуле; γ_c – коэффициент условий работы для свай, погружаемых в грунт на глубину:

– менее 4 м, $\gamma_c = 0,6$;

– 4 м и более, $\gamma_c = 0,8$ – для всех зданий и сооружений, кроме опор воздушных линий электропередач.

При определении несущей способности следует выполнить в масштабе расчетную схему с изображением геологического разреза и наложенного на него свайного фундамента (рисунок 6).

а)

б)

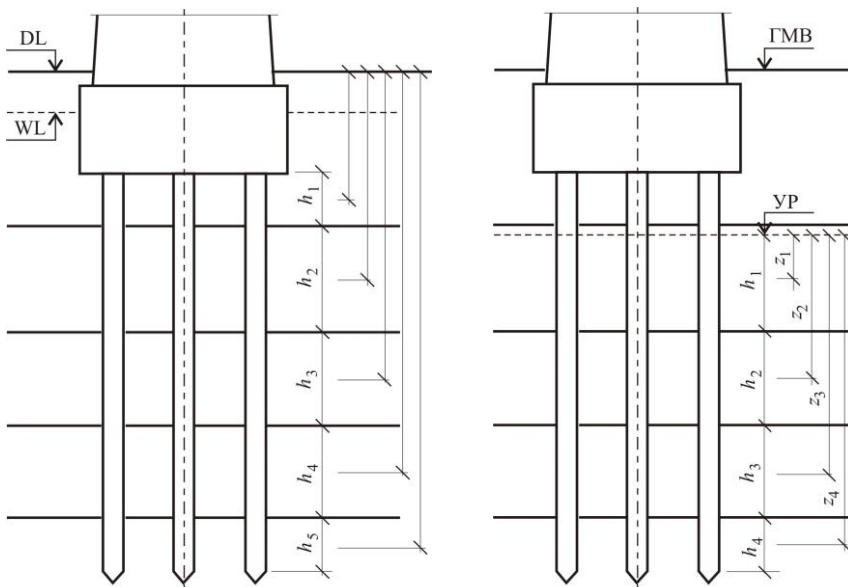


Рисунок 6 – Схема к определению несущей способности сваи по грунту:

a – низкий ростверк; *б* – высокий ростверк

2.2.4 Определение количества свай и размещение их в ростверке

Количество свай зависит от величины нагрузки, передаваемой ростверком на сваи, и от несущей способности одиночной сваи по грунту или материалу; при этом в расчет принимается меньшее значение несущей способности.

2.2.4.1 Нагрузки и количество свай. Проектирование свайных фундаментов ведется по расчетным нагрузкам с учетом различных их сочетаний. Нагрузки, приведенные к уровню обреза фундамента, принимаются из таблицы 2.

Все нагрузки каждого сочетания следует привести к уровню подошвы ростверка с учетом его веса и высоты. Приведение выполняется по методике, изложенной в п. 1.5.1. Нагрузки в уровне подошвы ростверка рекомендуется свести в таблицу, аналогичную таблице 2.

После приведения нагрузок к уровню подошвы ростверка необходимое количество свай определяют по формуле

$$n_c = 1,2\gamma_k N_{np}^p / F_d, \quad (12)$$

где γ_k – коэффициент надежности, равный 1,4 для всех случаев, кроме фундаментов с высоким ростверком, для которых γ_k принимается в соответствии с п. 3.10 [1]. При расчете несущей способности свай по материалу $\gamma_k = 1$; $N_{пр}^p$ – расчетная нормальная сила, кН, в уровне подошвы ростверка; F_d – наименьшая несущая способность сваи или сваи-оболочки, кН, определенная по пп. 2.2.3.1–2.2.3.2.

2.2.4.2 Размещение свай и свай-оболочек в ростверке. Сваи и сваи-оболочки в ростверке могут быть размещены равномерно или неравномерно, в рядовом или шахматном порядке. При этом должны выполняться следующие требования:

1) расстояние от боковой грани ростверка до наружной грани крайней сваи должно быть не менее 25 см; обычно увеличивать это расстояние нецелесообразно;

2) расстояние между осями забивных свай должно быть не менее трех сечений свай в уровне острия и не менее 1,5 сечения в уровне подошвы ростверка (при проектировании вертикальных свай – не менее $3d$ по всей длине свай), а для свай-оболочек – не менее 1 м в свету в уровне подошвы ростверка.

Следует стремиться к применению вертикальных свай, за исключением фундаментов с высоким ростверком, в которых применение наклонных свай призвано уменьшить изгибающие моменты в сваях и обусловлено расчетом.

Р а в н о м е р н о е распределение свай в ростверке применяют в тех случаях, когда на фундамент передаются только вертикальные силы или вертикальные силы и знакопеременные моменты, но эксцентриситеты равнодействующей при разных знаках приблизительно равны и относительно невелики. Количество свай подбирается таким образом, чтобы усилие в свае крайнего ряда не превышало несущую способность сваи. В этом случае средние сваи оказываются недогруженными.

Н е р а в н о м е р н о е распределение свай применяют при действии на фундамент одностороннего момента (устой), знакопеременных моментов, когда эксцентриситеты равнодействующей велики, и при значительном количестве свай при невозможности равномерного размещения свай. При этом должны соблюдаться приведенные выше минимальные расстояния между осями свай.

2.2.5 Расчет свайного фундамента как статически неопределимой стержневой системы

2.2.5.1 Общие положения. Нормы проектирования требуют выполнять расчет свайных фундамента с учетом совместной работы ростверка, свай и окружающего грунта.

Свайный фундамент может рассматриваться как рамная конструкция, в которой ростверк является ригелем, находящимся над поверхностью грунта (высокий ростверк) либо заглубленным в грунт (низкий ростверк).

Условия работы таких конструкций существенно различаются, но существует обобщенная методика расчета свайных фундамента, одинаково пригодная как для высоких, так и для низких ростверков. Это достигается путем введения фиктивных горизонтальных связей, заменяющих горизонтальный отпор грунта по боковым граням ростверка.

Расчет ведется с расчленением фундамента на плоские расчетные схемы с использованием методов строительной механики.

2.2.5.2 Определение и проверка усилий в сваях. Расчет ведется методом перемещений в предположении, что фундамент имеет две плоскости симметрии. Тогда можно составить две плоские расчетные схемы (рисунок 7), для каждой из которых выполняется расчет усилий и перемещений.

a)

б)

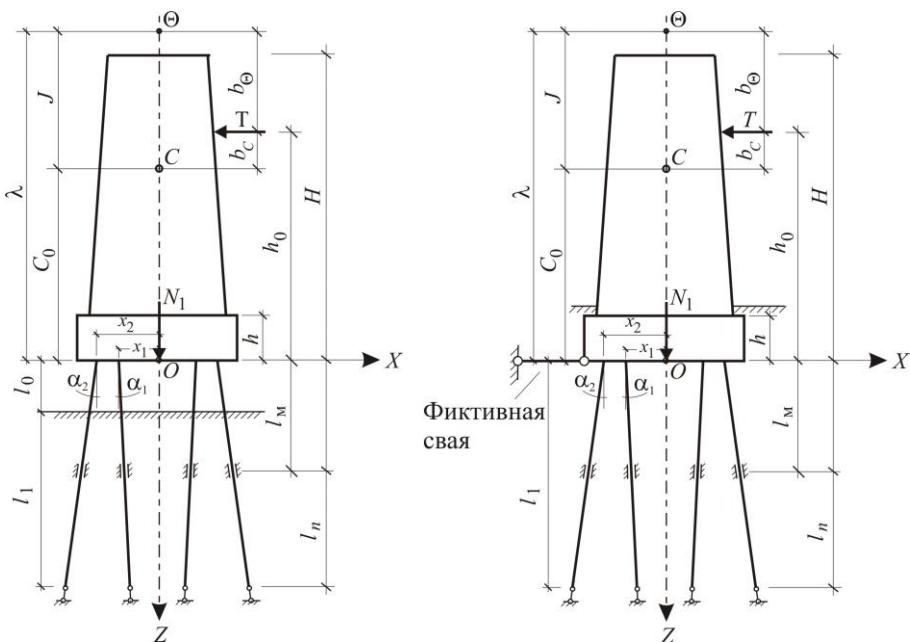


Рисунок 7 – Расчетная схема свайного фундамента:
 a – с высоким ростверком; b – с низким ростверком

Расчет может быть упрощен путем введения понятия «характерные центры» стержневой системы. На рисунке 7 эти центры обозначены: C – упругий центр (если сила приложена в этой точке, то она вызывает только поступательное перемещение всей системы); θ – центр нулевых перемещений (сила, проходящая через него перпендикулярно оси OZ , вызывает поворот ростверка вокруг точки O).

Расчет усилий и перемещений выполняют для каждой плоской расчетной схемы (вдоль и поперек оси моста) в следующем порядке:

1 Определяют усилия, передающиеся на плоскую расчетную схему (расчетный ряд свай), по формулам:

$$N_1 = N_{\text{пр}}^{\text{P}} / k_{\text{р}}; F_1 = F / k_{\text{р}}, \quad (13)$$

где $N_{\text{пр}}^{\text{P}}$ – расчетная нормальная сила в уровне подошвы ростверка, кН; F – расчетная горизонтальная нагрузка, действующая на расстоянии h_0 от точки O ; $k_{\text{р}}$ – количество расчетных рядов; $h_0 = M/F$; M – суммарный момент от всех сил относительно точки O , действующий в расчетной плоскости.

2 Вычисляют относительные значения единичных реакций системы по формулам:

$$r_{uu}^1 = m_1 \left(\sum_{i=1}^n \sin^2 \alpha_i \cos \alpha_i + n_{\phi} \right) + nm_2; \quad (14)$$

$$r_{uo}^1 = m_1 \sum_{i=1}^n x_i \sin \alpha_i \cos^2 \alpha_i - nm_3; \quad (15)$$

$$r_{oo}^1 = m_1 \sum_{i=1}^n x^2 \cos^3 \alpha_i + nm_4; \quad (16)$$

$$r_{vv}^1 = m_1 \sum_{i=1}^n \cos^3 \alpha_i, \quad (17)$$

где α_i – проекции углов наклона свай на расчетную плоскость (положительные значения при отклонении свай влево от вертикальной оси); n – число свай в расчетном ряду; n_{ϕ} – число фиктивных свай при расчете низкого ростверка; x_i – расстояние от оси, проходящей через центр тяжести свайного поля в уровне подошвы фундамента, до осей свай (положительные – влево от точки O); $m_1 = t/l_n$; $t = A_{св}/I_{св}$; $m_2 = 12/l_M^3$; $m_3 = 6/l_M^2$; $m_4 = 4/l_M$; l_n – расчетная длина сжатия свай, м (для свай-стоек равна расстоянию от подошвы ростверка до острия сваи; в курсовой работе может быть принята и для свай, заземленных в грунте); l_M – расчетная длина изгиба свай; приближенно принимается $l_M = l_0 + bd$; l_0 – свободная длина сваи, для низкого ростверка $l_0 = 0$.

3 Для низкого ростверка находят количество фиктивных горизонтальных свай по формуле

$$n_{\phi} = F_p l_n / A_{св} E_b k_p,$$

где F_p – реактивный отпор грунта при единичном горизонтальном перемещении ростверка, кН/м; $A_{св}$ – площадь сечения сваи, м²; E_b – модуль упругости бетона сваи, кПа.

Значение F_p можно определить по формуле

$$F_p = b E_g,$$

где b – ширина боковой грани ростверка, перпендикулярной к плоскости расчетной схемы, м; E_g – модуль деформации грунта, расположенного у боковой грани ростверка, кПа.

4 Определяют положение характерных центров C и θ по формулам:

$$c_0 = \frac{r_{u\omega}^1}{r_{uu}^1}; \lambda = \frac{r_{\omega\omega}^1}{r_{u\omega}^1}; j = \lambda - c_0; b_c = h_0 - c_0; b_\theta = \lambda - h_0. \quad (18)$$

При этом величины c_0 , λ , b_θ могут иметь как положительные, так и отрицательные значения.

5 Вычисляют относительные и абсолютные перемещения ростверка:

– поворот

$$\omega^1 = b_c F_1 / j r_{u\omega}^1; \omega = \omega^1 / E_b I_{CB}; \quad (19)$$

– горизонтальное перемещение

$$u^1 = -b_\theta F_1 / j r_{uu}^1; u = u^1 / E_b I_{CB}; \quad (20)$$

– вертикальное перемещение

$$v^1 = N_1 / r_{vv}^1; v = v^1 / E_b I_{CB}. \quad (21)$$

6 Находят горизонтальное смещение верха опоры и сравнивают с предельно допустимым:

$$\delta = \frac{u^1 + \omega^1 H}{E_b I_{CB}}; \delta_{пр} = 0,5 \sqrt{l_{\min}}, \quad (22)$$

где l_{\min} – длина меньшего пролета, примыкающего к опоре, м, но не менее 25 м (значение предельного смещения получается в сантиметрах).

7 Определяют продольные усилия и моменты в сваях:

$$N_i = m_i \cos^2 \alpha_i (v^1 + \omega^1 x_i + u^1 \operatorname{tg} \alpha_i); \quad (23)$$

$$M_i = m_3 \cos^3 \alpha_i (u^1 - \omega^1 x_i \operatorname{tg} \alpha_i - v^1 \operatorname{tg} \alpha_i) - m_4 \omega^1 \cos \alpha_i. \quad (24)$$

8 Проверяют несущую способность свай по грунту:

$$N_i \leq F_d / \gamma_k, \quad (25)$$

где F_d – несущая способность сваи по грунту или материалу (меньшая).

9 Определяют рациональность запроектированного фундамента.

10 Проверяют прочность свай по материалу.

Конструктивно сваю, на которую действует изгибающий момент, рассчитывают как внецентренно сжатый элемент.

2.2.6 Проверка свайного фундамента как условного сплошного массива

У свай, защемленных в грунте, за счет сил трения между боковой поверхностью сваи и грунтом в передаче нагрузок на основание участвует окружающий их грунт. При этом сваи вместе с окружающим грунтом образуют условный сплошной фундамент. Границы условного сплошного фундамента определяются: снизу – плоскостью BC , проходящей через нижние концы свай или свай-оболочек; с боков – вертикальными плоскостями AB и CD , отстоящими от наружных граней свай на расстоянии $htg(\varphi_m/4)$; сверху – расчетной поверхностью грунта.

Значение φ_m определяют по формуле

$$\varphi_m = \frac{\varphi_1 h_1 + \varphi_2 h_2 + \dots + \varphi_i h_i}{h} \quad (26)$$

где $\varphi_1, \varphi_2, \dots, \varphi_i$ – расчетное значение угла внутреннего трения грунта для расчетов на прочность отдельных пройденных сваями слоев грунта толщиной соответственно h_1, h_2, \dots, h_i ; h – глубина погружения свай от уровня подошвы ростверка до нижнего конца свай (для фундаментов с высоким ростверком – от дна водоема).

Несущая способность основания условного фундамента проверяется из условия

$$P \leq R/\gamma_n \text{ и } P_{\max} \leq \gamma_c R/\gamma_n, \quad (27)$$

где P и P_{\max} – среднее и максимальное давления, кПа, по подошве условного фундамента; R – расчетное сопротивление, кПа, основания условного фундамента (п. 1.4.4); γ_n и γ_c соответственно коэффициенты надежности по назначению сооружения и условий работы, $\gamma_n = 1,4$, $\gamma_c = 1,0$ при нескальных основаниях.

Значения P и P_{\max} определяются по формулам:

$$P = \frac{N_c}{l_c b_c}, \quad (28)$$

$$P = \frac{N_c}{l_c b_c} + \frac{6l_c (3M_c + 2F_h d)}{b_c \left(\frac{k}{C_b} d^4 + 3l_c^3 \right)}, \quad (29)$$

где N_c – нормальная составляющая нагрузки, кН, от веса условного фундамента с учетом веса грунтового массива, ростверка и свай и внешней нагрузки; F_h , M_c – соответственно горизонтальная составляющая внешней нагрузки, кН, и ее момент относительно главной оси горизонтального сечения условного фундамента в уровне расчетной поверхности грунта, кН·м; h – глубина заложения условного фундамента, м; l_c и b_c – размеры в плане условного фундамента; k – коэффициент пропорциональности, определяющий нарастание с глубиной коэффициента постели грунта, расположенного выше подошвы фундамента и принимаемый по таблице Г.14; C_b – коэффициент постели грунта в уровне подошвы условного фундамента, кН/м³, при $h \leq 10$ м – $c_b = 10k$, $h > 10$ м – $c_b = kh$.

3 ПРОЕКТИРОВАНИЕ ФУНДАМЕНТОВ ГЛУБОКОГО ЗАЛОЖЕНИЯ

3.1 Основные положения расчета фундаментов глубокого заложения из опускных колодцев

3.1.1 Общие положения

Опускной колодец представляет собой полую (открытую сверху и снизу) оболочку круглого, прямоугольного или иного сечения, погружаемую в грунт до проектной отметки под собственным весом с одновременной разработкой грунта из внутренней полости (через шахты). Минимальный размер шахты – 2 м. Толщина наружных стен обычно 1–2 м, внутренних – от 0,5 до 0,8 м. После достижения опускным колодцем проектной глубины заложения его внутренняя полость заполняется бетоном полностью или частично (нижняя опорная подушка), остальное пространство колодца может заполняться песком (рисунок 8). Толщина нижней опорной подушки должна превышать в 1,5–2 раза меньший размер шахты.

В верхней части колодца сооружают распределительную плиту толщиной 1–2 м, на которой затем возводится сама опора.

Опускные колодцы применяют в качестве фундаментов опор мостов при залегании прочных и малосжимаемых грунтов на глубине свыше 6–7 метров, когда производство работ в открытых котлованах экономически нецелесообразно и затруднено технически.

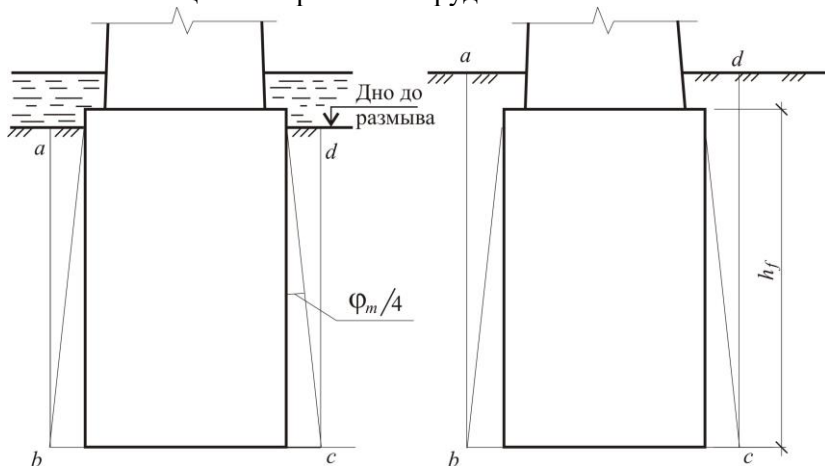


Рисунок 8 – Схемы построения условных массивных фундаментов

Расчет колодца, используемого в качестве фундамента опоры моста, ведется на стадиях возведения и эксплуатации. Основное внимание уделяется расчету на стадии возведения, когда проводятся две проверки:

- 1) достаточности веса колодца для его погружения;
- 2) недопущение всплытия колодца под воздействием гидростатического давления после бетонирования нижней плиты и последующей откачки воды из внутренней полости.

Основание фундамента глубокого заложения из опускного колодца рассчитываются по двум группам предельных состояний:

- по I группе (по несущей способности), включающей проверку прочности грунта под подошвой фундамента и по его боковой поверхности;
- по II группе (по деформациям), включающей расчеты осадки и горизонтального смещения верха опоры.

3.1.2 Определение глубины заложения фундамента

При проектировании фундамента глубокого заложения в виде опускного колодца решающим фактором для назначения глубины заложения является отметка заложения прочного и малосжимаемого грунта. Наиболее надежными в качестве основания фундамента глубокого заложения являются скальные грунты, твердые и полутвердые глинистые грунты, гравелистые, крупные и средние пески плотные и средней плотности сложения.

3.1.3 Определение площади подошвы фундамента

Размеры фундамента в плоскости обреза принимают больше размеров надфундаментной части опоры на величину $c_0 \geq 0,02 h_f$ в каждую сторону, но не менее 0,4 м (h_f – высота опускного колодца, м).

Площадь подошвы фундамента A принимается равной площади в плоскости обреза

$$A = bl = (b_{\text{оп}} + 2c_0)(l_{\text{оп}} + 2c_0), \quad (30)$$

где $b_{\text{оп}}$ и $l_{\text{оп}}$ – размеры надфундаментной части опоры в плоскости обреза фундамента, м.

3.1.4 Определение расчетного сопротивления грунта под подошвой фундамента

Расчетное сопротивление грунта, кПа, нескального грунта под подошвой фундамента глубокого заложения определяется по формуле (1).

За расчетную поверхность грунта принимается дневная поверхность грунта на суходоле или дно водотока (при отсутствии размыва). Если имеет место размыв, то за расчетную поверхность принимается линия местного размыва.

3.1.5 Расчет по первой группе предельных состояний

Грунтовое основание рассматривается как упругая линейно-деформируемая среда, свойства которой характеризуются коэффициентом постели C_z , линейно возрастающим с глубиной.

Фундаменты из опускных колодцев рассчитываются с учетом жесткости и заделки в грунте. Критерием абсолютной жесткости является выполнение условия

$$\alpha h \leq 2,5,$$

где α – коэффициент деформации фундамента, м^{-1} ; h – глубина заложения фундамента (расстояние от расчетной поверхности грунта до подошвы фундамента).

Коэффициент деформации фундамента α , м^{-1} , определяют по формуле

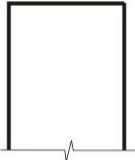
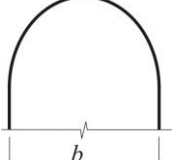
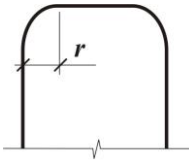
$$\alpha = \sqrt[5]{\frac{kb_p}{EI}}, \quad (31)$$

где EI – жесткость поперечного сечения фундамента при изгибе, $\text{кН}\cdot\text{м}^2$; k – коэффициент пропорциональности, $\text{кН}/\text{м}^4$, характеризующий изменение с глубиной коэффициента постели грунта, окружающего колодец (таблица Г.15); b_p – расчетная ширина фундамента, в пределах которой учитывается передача горизонтального давления на грунт;

$$b_p = k_\phi (b + 1), \quad (32)$$

где b – проекция поперечного сечения фундамента на плоскость, перпендикулярную плоскости действия сил, м; при расчете фундамента на силы, действующие вдоль моста, $b = l$; k_ϕ – коэффициент формы фундамента, учитывающий форму части сечения фундамента, передающей давление на грунт (таблица 4).

Т а б л и ц а 4 – Значения коэффициента формы k_ϕ

| | | | |
|---|--|--|---|
| Контур сечения части фундамента, которой он оказывает давление на грунт |  |  |  |
| Значение коэффициента k_ϕ | 1,0 | 0,9 | $1 - 0,2 \frac{r}{b}$ |

Меньшие значения коэффициента k соответствуют наибольшим значениям показателя текучести I_L глинистых и коэффициентам пористости e песчаных грунтов. Для промежуточных значений e и I_L величины k определяются интерполяцией.

Выбор значения коэффициента k связан с глубиной h_k – глубиной, с которой начинает учитываться действие отпора (пассивного

давления) грунта. Глубина h_k от расчетной поверхности грунта определяется по формуле

$$h_k = 3,5d + 1,5, \quad (33)$$

где d – размер горизонтального сечения фундамента (в уровне расчетной поверхности грунта) в плоскости действия сил, м. При расчете фундамента на силы, действующие вдоль моста, под d следует понимать ширину его подошвы, т. е. $d = b$.

Если в результате расчета значение h_k превышает глубину заложения фундамента h , то принимают $h_k = h$.

Если в пределах глубины h_k залегает один слой грунта, то величина коэффициента K , подставляемого в формулу (31), принимается равной значению, соответствующему этому слою. При наличии нескольких слоев грунта в пределах глубины h_k , каждый из которых характеризуется своим значением коэффициента пропорциональности k_i , необходимо определять для всей толщи грунтов h_k приведенное значение коэффициента k по формулам:

а) при двух слоях грунта

$$k = \frac{k_1 h_1 (2k - h_1) + k_2 (h_k - h_1)^2}{h_k^2}; \quad (34)$$

б) при трех слоях грунта

$$k = \frac{k_1 h_1 [h_1 + 2(h_2 + h_3)] + k_2 h_2 (h_2 + 2h_3) + k_3 h_3^2}{h_k^2}, \quad (35)$$

где h_1, h_2, h_3 и k_1, k_2, k_3 – мощности слоев грунта в пределах глубины h_k и соответствующие им коэффициенты пропорциональности.

Под воздействием горизонтальной силы F и момента M , приложенных в уровне расчетной поверхности грунта, фундамент, рассматриваемый в схеме на рисунке 9 как жесткий стержень, повернется на угол ω вокруг точки O' , расположенной на глубине z_0 от расчетной поверхности грунта. При этом по боковой поверхности фундамента возникнут реактивные напряжения σ_z , величину которых (в кПа) определяют по формуле

$$\sigma_z = k_z (z_0 - z)\omega, \quad (36)$$

где z – глубина залегания (в м) от расчетной поверхности грунта точки, в которой определяется значение горизонтального реактивного давления грунта σ_z .

Величины z_0 , и ω , рад, при опирании фундамента на нескальный грунт определяются из выражений:

$$z_0 = \frac{b_p k d^3 (4M + 3Fd) + 12FC_{II} I_{II}}{2b_p k d^2 (3M + 2Fd)}; \quad (37)$$

$$\omega = \frac{12(3M + 2Fd)}{b_p k d^4 + 36C_{II} I_{II}}, \quad (38)$$

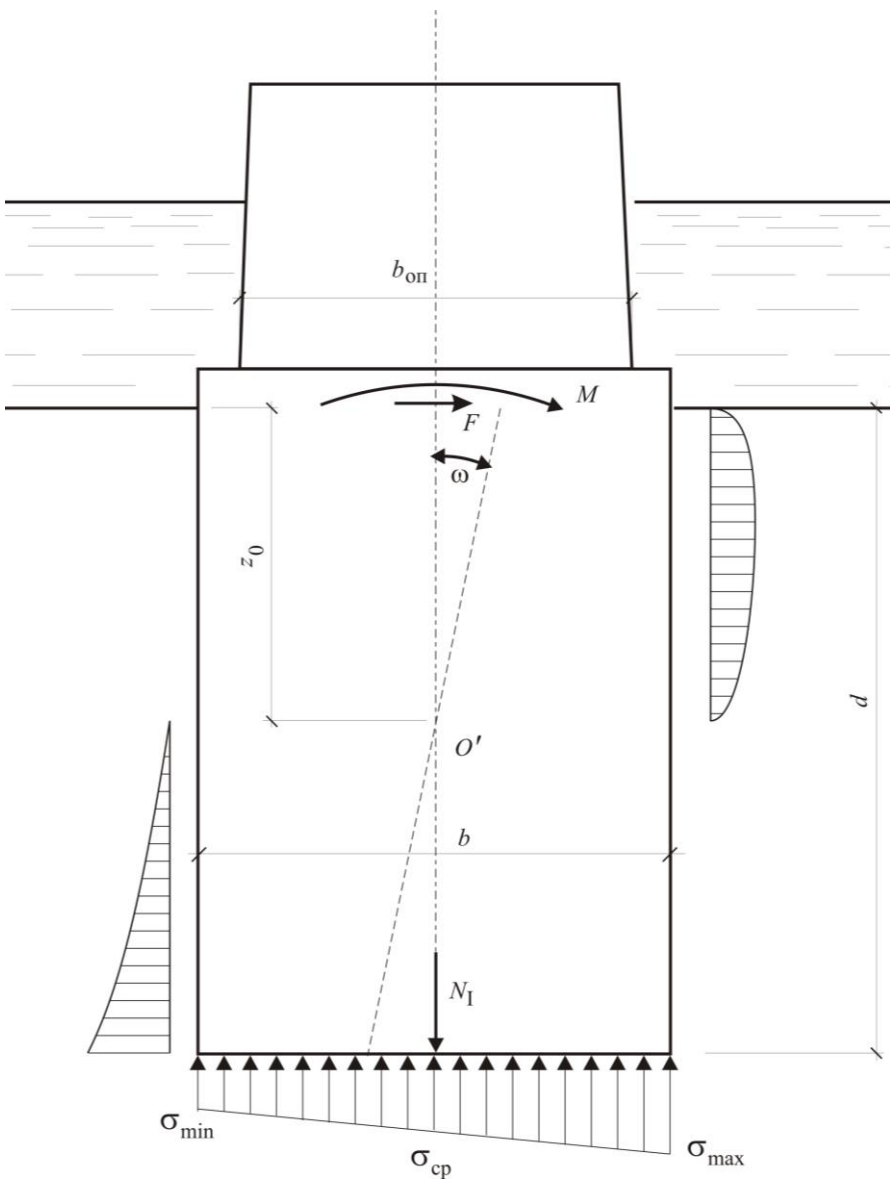


Рисунок 9 – Схема работы колодца как жесткого стержня

где C_n – коэффициент постели, кН/м^3 , под подошвой фундамента, принимаемый:

$$- \text{при } d \leq 10 \text{ м } C_n = 10k; \quad (39)$$

$$- \text{при } d > 10 \text{ м } C_n = kh, \quad (40)$$

где k – коэффициент пропорциональности грунта, лежащего под подошвой фундамента, кН/м^4 , принимаемый по таблице Г.14; I_n – момент инерции подошвы фундамента, м^4 , относительно главной центральной оси, перпендикулярной плоскости действия сил.

Напряжения σ_{cp} , σ_{max} и σ_{min} , возникающие под подошвой фундамента от действия вертикальных сил и момента, определяются по формулам:

$$\sigma_{\text{cp}} = \frac{N_I - T}{A}; \quad (41)$$

$$\sigma_{\text{max}}^{\text{min}} = \frac{N_I - T}{A} \pm \frac{C_n d_n}{2} \omega, \quad (42)$$

где d_n – размер подошвы фундамента в плоскости действия внешних нагрузок (при расчете фундамента на силы, действующие вдоль моста, $d_n = b$); N_I – нормальная сила в уровне подошвы фундамента по первой группе предельных состояний, определяемая аналогично фундаменту мелкого заложения (см. таблицу 2); A – площадь подошвы фундамента, определяемая по формуле (30); T – сила трения по боковой поверхности фундамента, кН ;

$$T = 0,5U \sum R_{fi} h_i, \quad (43)$$

где U – периметр поперечного сечения фундамента, м ; R_{fi} – расчетное сопротивление, кПа , i -го слоя грунта по боковой поверхности фундамента, принимаемое в соответствии с п. 2.2.3.2; h_i – мощность i -го слоя грунта, соприкасающегося с боковой поверхностью фундамента.

Сила трения при постоянном сечении фундамента учитывается в пределах от подошвы до расчетной поверхности грунта, а при наличии уступов – только от подошвы до верха первого уступа.

Критерием правильного назначения размеров фундамента являются условия выполнения следующих проверок:

$$\sigma_{\text{ср}} \leq \frac{R}{\gamma_n}; \quad (44)$$

$$\sigma_{\text{max}} \leq \frac{\gamma_c R}{\gamma_n}; \quad (45)$$

$$\sigma_{\text{min}} \geq 0, \quad (46)$$

где γ_n – коэффициент надежности, принимаемый равным 1,4; γ_c – коэффициент, принимаемый равным 1,0 при нескальных грунтах основания и основном сочетании нагрузок и равным 1,2 при опирании на скалу или при дополнительном сочетании нагрузок.

После выполнения условий (44) – (46) необходимо выполнить следующую проверку: величина наибольшего горизонтального давления на грунт, передаваемого через боковую поверхность фундамента и определяемого формулой (36) не должна превосходить значение напряжения $\sigma_{\text{пр}}$, являющегося разностью пассивного и активного давлений грунта

$$\sigma_z \leq \eta_1 \eta_2 \sigma_{\text{пр}}; \quad (47)$$

$$\sigma_{\text{пр}} = \frac{4}{\cos \varphi_1} (\gamma_1 z \operatorname{tg} \varphi_1 + \xi c_1), \quad (48)$$

где η_1 – коэффициент, равный 0,7 при опирании на опору распорных пролетных строений и равный 1,0 в остальных случаях; η_2 – коэффициент, учитывающий долю постоянной нагрузки в суммарной;

$$\eta_2 = \frac{M_{\text{п}} + M_{\text{в}}}{4M_{\text{п}} + M_{\text{в}}},$$

$M_{\text{п}}$ и $M_{\text{в}}$ – моменты от постоянных и временных нагрузок, кН·м; γ_1 , φ_1 , c_1 , – расчетные характеристики грунта в расчетной точке; ξ – коэффициент, принимаемый равным 0,6.

Расчетное значение удельного веса грунта γ_1 следует определять с учетом взвешивающего действия воды (если оно имеет место).

Проверка условия (47) производится в точках $z = h/3$ и $z = h$.

3.1.6 Расчет по второй группе предельных состояний

3.1.6.1 Расчет осадки фундамента. Осадка фундамента глубокого заложения определяется так же, как для свайного фундамента.

Границы условного фундамента $abcd$ определяются в соответствии с указаниями рисунка 8. В расчетах вес колодца и грунта определяются с учетом взвешивающего действия воды, если оно имеет место.

При расчете осадки должно выполняться условие, приведенное в подразд. 1.6.

3.1.6.2 Расчет горизонтального смещения верха опоры. Горизонтальное смещение S_r , м, верха опоры определяется по формуле

$$S_r = \omega(z_0 + h_{\text{оп}}) + \Delta, \quad (49)$$

где $h_{\text{оп}}$ – расстояние от расчетной поверхности грунта до верха опоры, м; Δ – горизонтальное смещение верха опоры за счет деформации ее тела, м (в курсовой работе можно принимать $\Delta = 0$); ω , z_0 – величины, определяемые по формулам (37) и (38).

Критерием расчета служит выполнение условия:

$$S_r \leq S_{r,u},$$

где $S_{r,u} = 0,5 \sqrt{l_{\text{min}}}$.

3.1.7 Расчет фундамента глубокого заложения на строительные нагрузки

3.1.7.1 Проверка достаточности веса колодца для его погружения. Проверка достаточности веса колодца производится по формуле

$$G_k / T \geq 1,15, \quad (50)$$

где G_k – расчетный вес колодца, определяемый с учетом взвешивающего действия воды (если отсутствует водоотлив), кН; T – сила трения грунта по боковой поверхности колодца при погружении, кН;

$$T = \sum_{i=1}^n U_i R_{fi} h_i, \quad (51)$$

где n – число участков, границами которых являются границы слоев различных грунтов и отметки изменения сечения колодца.

Суммирование выполняется на всю глубину опускания – от природной поверхности грунта (без учета размыва) до проектной отметки подошвы фундамента.

В формулу (51) входят те же параметры, что и в формулу (43).

3.1.7.2 Проверка колодца на всплытие. Проверка производится по формуле

$$\frac{G'_k + 0,5T}{h_w \gamma_w A} \geq 1,25, \quad (52)$$

где G'_k – вес колодца с опорной подушкой, определяемый без учета взвешивания в воде, кН; h_w – расстояние от подошвы фундамента до уровня грунтовых или межвенных вод, м; γ_w – удельный вес воды; $\gamma_w = 10 \text{ кН/м}^3$; A – площадь подошвы фундамента, м^2 .

3.2 Пример расчета опускного колодца

3.2.1 Исходные данные

Глубина размыва $d_{\text{раз}} = 1,5 \text{ м}$.

Расчетный пролет $l_{\text{пр}} = 110 \text{ м}$.

Высота опоры $h_{\text{оп}} = 8 \text{ м}$.

Размеры опоры в плане в уровне обреза $b_{\text{оп}} \times l_{\text{оп}} = 3,5 \times 6,6 \text{ м}$.

Нормативный вес опоры $N_{\text{оп}} = 5000 \text{ кН}$.

Нормативный вес пролетных строений $N_{\text{пр1}} + N_{\text{пр2}} = 5700 \text{ кН}$.

Нормативная подвижная нагрузка на опору $N_{\text{вр1}} + N_{\text{вр2}} = 7000 \text{ кН}$.

Нормативное значение тормозной нагрузки $T_1 = 450 \text{ кН}$.

Данные о грунтах приведены в таблице 5.

3.2.2 Определение характеристик грунтов

Слой № 1 – вода.

Слой № 2 – песок пылеватый:

1) удельный вес грунта в сухом состоянии

$$\gamma_d = \frac{\gamma}{1+w} = \frac{19,0}{1+0,2} = 15,8 \text{ кН/м}^3;$$

2) коэффициент пористости

$$e = \frac{\gamma_s}{\gamma_d} - 1 = \frac{26,6}{15,8} - 1 = 0,684 .$$

По таблице Г.4 песок имеет среднюю плотность сложения.

По таблице Г.5 определяем условное сопротивление грунта слоя
 $R_0 = 147 \text{ кПа}$.

Т а б л и ц а 5 – Сводная таблица характеристик грунтов

| Номер слоя | Глубина подошвы слоя от поверхности, м | Мощность слоя, м | Абсолютная отметка подошвы слоя, м | Отметка ГМВ | Наименование грунта слоя | Удельный вес частиц грунтов γ_s , кН/м ³ | Удельный вес грунтов γ_n , кН/м ³ | Влажность w | Степень влажности S_r | Граница текучести w_L | Граница пластичности w_p | Показатель текучести L_L | Сцепление c_n , кПа | Угол внутреннего трения φ_n , град. | Модуль деформации E_n , МПа |
|------------|--|------------------|------------------------------------|-------------|--------------------------|--|---|---------------|-------------------------|-------------------------|----------------------------|----------------------------|-----------------------|---|-------------------------------|
| 1 | 0,5 | 0,50 | 103,00 | 103,50 | Вода | 10,0 | - | - | - | - | - | - | - | - | - |
| 2 | 5,5 | 5,00 | 98,00 | | Песок пылеватый | 26,6 | 19,0 | 0,20 | 0,778 | - | - | - | - | 30 | 10 |
| 3 | 21,5 | 16,00 | 82,00 | | Супесь | 27,0 | 19,5 | 0,13 | - | 15 | 10 | 0,6 | 7 | 28 | 14 |
| 4 | 33,5 | 12,00 | 70,00 | | Суглинок | 27,2 | 20,5 | 0,18 | - | 27 | 17 | 0,1 | 50 | 20 | 23 |

Слой № 3 – супесь:

1) число пластичности $I_p = w_L - w_p = 15 - 10 = 5$.

Согласно таблице Г.1 грунт – супесь;

2) показатель текучести

$$I_L = \frac{w - w_p}{I_p} = \frac{13 - 10}{5} = 0,6.$$

Согласно таблице Г.2 супесь имеет пластичную консистенцию;

3) $\gamma_d = \frac{19,5}{1 + 0,13} = 17,3 \text{ кН/м}^3$.

4) $e = \frac{27,0}{17,3} - 1 = 0,56$.

Согласно таблице Г.6 условное сопротивление R_0 не нормируется.

Слой № 4 – суглинок:

1) $I_p = 27 - 17 = 10$.

Согласно таблице Г.1 грунт – суглинок;

2) $I_L = \frac{18 - 17}{10} = 0,1$;

3) $\gamma_d = \frac{20,5}{1 + 0,18} = 17,4 \text{ кН/м}^3$;

4) $e = \frac{27,2}{17,4} - 1 = 0,563$.

Согласно таблице Г.2 суглинок имеет полутвердую консистенцию.

Величина $R_0 = 340 \text{ кПа}$.

Анализируя характеристики грунтов (см. таблицу 5), делаем вывод, что в качестве основания может быть использован только полутвердый суглинок. Из-за большой глубины залегания данного слоя грунта от поверхности воды (21,5 м) считаем целесообразным отказаться от варианта фундамента мелкого заложения на естественном основании и запроектировать фундамент глубокого заложения в виде опускного колодца, заложив его подошву на отметке 81,0 м (т. е. заглубившись на 1 м в несущий слой – суглинок).

Принятая глубина заложения намного превышает требования, предъявляемые к заглублению фундамента с точки зрения глубины промерзания и гидрогеологического фактора (размыва).

Плоскость обреза фундамента находится на отметке 103,00 м, колодец проектируется шире опоры моста на 1,0 м (по 0,5 м в каждую сторону).

Определяем размеры фундамента в плане (рисунок 10).

Ширина подошвы фундамента $b = 3,5 + 2 \cdot 0,5 = 4,5$ м.

Длина подошвы фундамента $l = 6,6 + 2 \cdot 0,5 = 7,6$ м.

Принимаем колодец с двумя шахтами размером в плане $2,5 \times 2,5$ м для выборки грунта. Толщина стен колодца: наружных – 1 м, внутренней – 0,6 м. Расчетная поверхность грунта – уровень размыва – находится на отметке $103,00 - 1,50 = 101,50$ м.

Глубина заложения фундамента от уровня размыва:

$$d = 101,5 - 81,0 = 20,5 \text{ м.}$$

Определим значение расчетного сопротивления суглинка:

$$R = 1,7 \{ 340 [1 + 0,04(4,5 - 2)] + 0,2 \cdot 19,5(20,5 - 3) \} = 2316 \text{ кПа.}$$

3.2.3 Расчет по первой группе предельных состояний

Рассмотрим действие сил вдоль оси моста.

Проверим критерий жесткости $\alpha h \leq 2,5$.

Для этого определим при $k_{\phi} = 1$ (колодец прямоугольной формы) величины $b_p = 1(7,6 + 1) = 8,6$ м; $E = 26,5 \cdot 10^6$ кПа. С учетом наличия двух шахт для выборки грунта размером $2,5 \times 2,5$ м, не заполняемых впоследствии бетоном, определим момент инерции сечения колодца относительно оси, перпендикулярной плоскости действия сил:

$$I = \frac{7,6 \cdot 4,5^3}{12} - 2 \frac{2,5 \cdot 2,5^3}{12} = 57,71 - 6,51 = 51,2 \text{ м}^4;$$

$$h_k = 3,5 \times 4,5 + 1,5 = 17,25 \text{ м (по формуле (33)).}$$

В пределах глубины h_k залегает пылеватый песок ($h_1 = 3,5$ м, $k_1 = 3000$ кН/м⁴) и супесь пластичная ($h_2 = h_k - h_1 = 17,25 - 3,5 = 13,75$ м; $k_2 = 3000$ кН/м⁴).

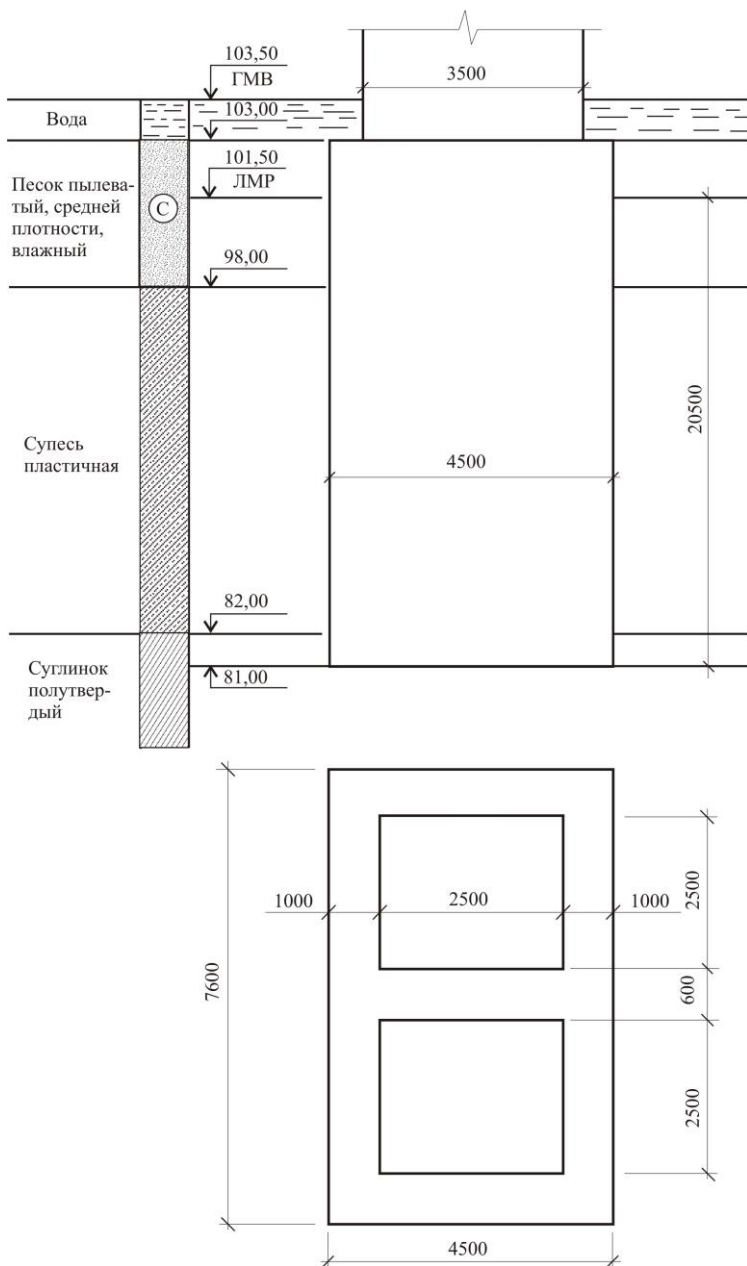


Рисунок 10 – Схема к определению размеров фундамента глубокого заложения

Следовательно, для слоя h_k можно принять $k = 3000 \text{ кН/м}^4$. Тогда коэффициент деформации, определяемый по формуле (31),

$$\alpha = \sqrt[5]{\frac{3000 \cdot 8,6}{26,5 \cdot 10^6 \cdot 51,2}} = 0,1138 \text{ м}^{-1}.$$

Глубина заложения $h = 20,5 \text{ м}$ (от уровня размыва), тогда $\alpha h = 0,1138 \cdot 20,5 = 2,33 < 2,5$.

В расчете колодец рассматривается как абсолютно жесткий стержень.

Определяем расчетные усилия, действующие в уровне расчетной поверхности грунта.

Нагрузка для основного сочетания нагрузок $N_1 = 31656 \text{ кН}$.

Вес фундамента при условии заполнения шахт песком: $N_f = 16033 \text{ кН}$.

Вес воды на обрезах фундамента:

$$N_w = (7,6 \cdot 4,5 - 6,6 \cdot 3,5) 0,5 \cdot 10 = 55,5 \text{ кН}.$$

Вес грунта на уступах фундамента $N_g = 0$.

Сила трения определяется по формуле (43) с использованием таблицы Г.11.

Для дополнительного сочетания нагрузок (необходимо пересчитать таблицу 2 с учетом веса фундамента и воды на уступах фундамента с коэффициентом надежности по нагрузке в расчетных сочетаниях $\gamma_f = 1,1$): $N_1 = 30060 \text{ кН}$; $M_1 = 4350 \text{ кН}\cdot\text{м}$.

Определяем величины z_0 и ω по формулам (37) – (38):

$$z_0 = \frac{20,5^3 \cdot 3000 \cdot 8,6 \cdot (4 \cdot 4350 + 3 \cdot 450 \cdot 20,5) + 12 \cdot 450 \cdot 61500 \cdot 57,71}{2 \cdot 8,6 \cdot 3000 \cdot 20,5^2 \cdot (3 \cdot 4350 + 2 \cdot 61500 \cdot 20,5)} = 14,7 \text{ м},$$

$$\omega = \frac{12 \cdot (3 \cdot 4350 + 2 \cdot 450 \cdot 20,5)}{8,6 \cdot 3000 \cdot 20,5^4 + 36 \cdot 61500 \cdot 57,71} = 8,069 \cdot 10^{-5} \text{ м}.$$

В данных формулах C_n – коэффициент постели; $C_n = 3000 \cdot 20,5 = 61500 \text{ кН/м}^2$; I – момент инерции подошвы фундамента (с учетом бетонирования днища колодца); $I = \frac{7,6 \cdot 4,5^3}{12} = 57,71 \text{ м}^4$.

При определении момента инерции сечения на уровне подошвы фундамента учитывается полная площадь, без вычета шахт, поскольку они при сооружении опорной подушки заполняются бетоном.

Определяем напряжения по подошве фундамента и выполняем проверки.

По формуле (44):

$$\sigma_{\text{cp}} = \frac{31656}{4,5 \cdot 7,6} = 925,6 < 2316/1,4 = 1654 \text{ кПа} .$$

По формулам (45), (46):

$$\sigma_{\text{min}}^{\text{max}} = \frac{31650}{4,5 \cdot 7,6} \pm \frac{61500 \cdot 4,5}{2} \cdot 8,069 \cdot 10^{-5}$$

Проверка по формуле (45) показывает, что:

$$\sigma_{\text{max}} = 936,6 \text{ кПа} < \frac{R \cdot 1,2}{1,4} \cdot \frac{1,2 \cdot 2316}{1,4} = 1985 \text{ кПа}.$$

Условие (46) также выполняется:

$$\sigma_{\text{min}} = 914,3 > 0.$$

ПРИЛОЖЕНИЕ А
(обязательное)

Схемы опор

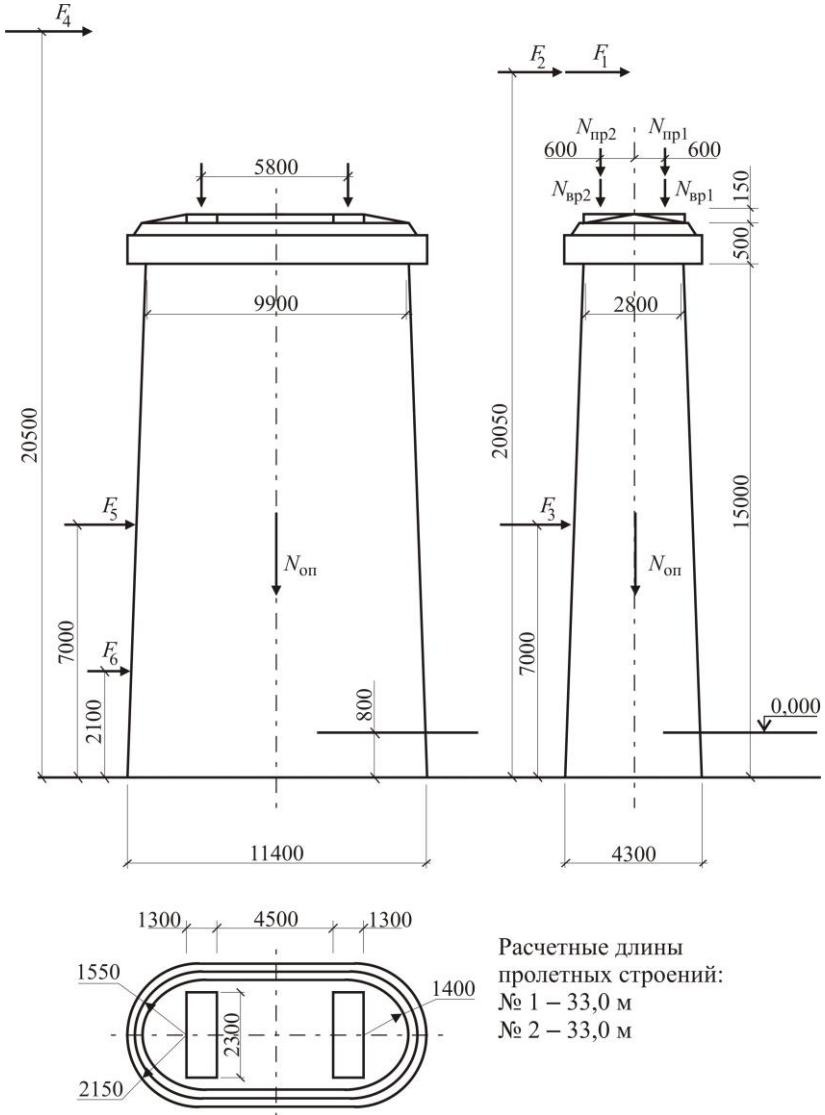


Схема опоры № 1

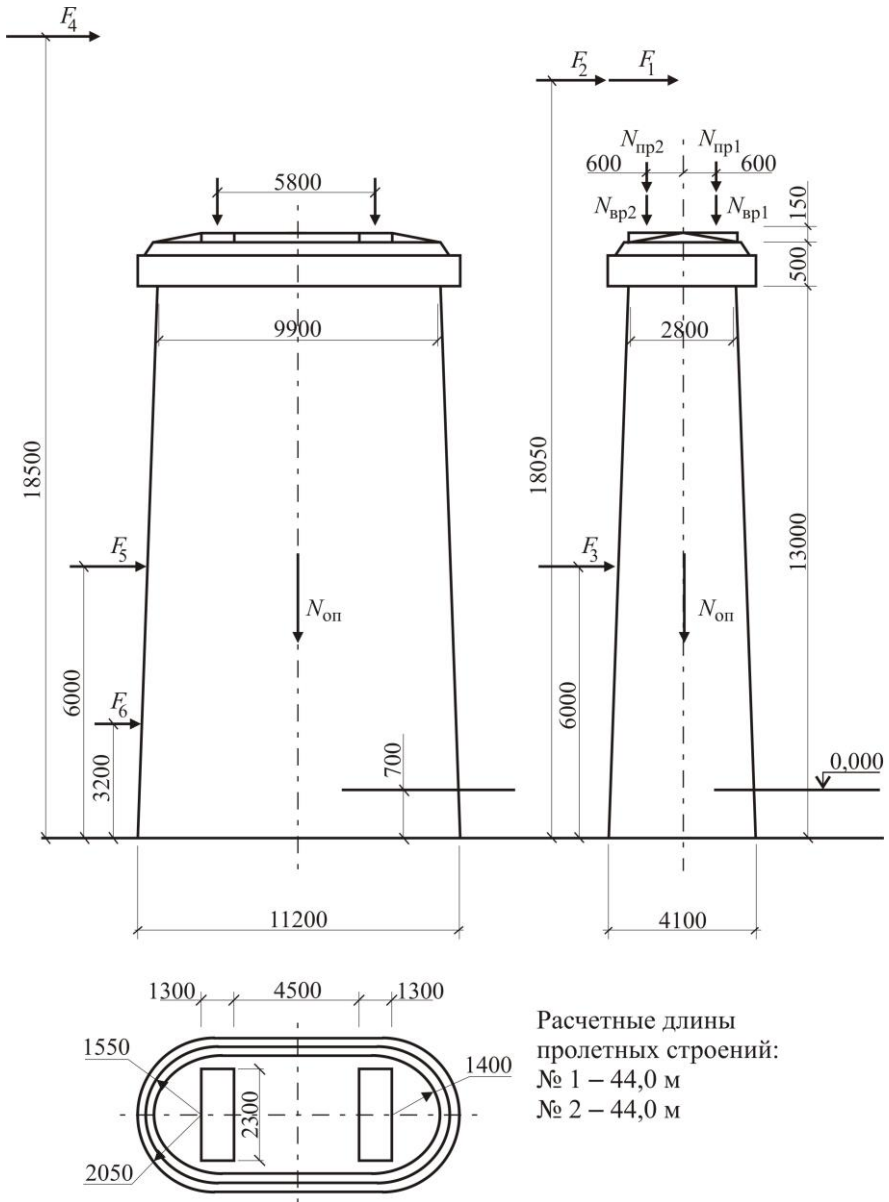


Схема опоры № 2

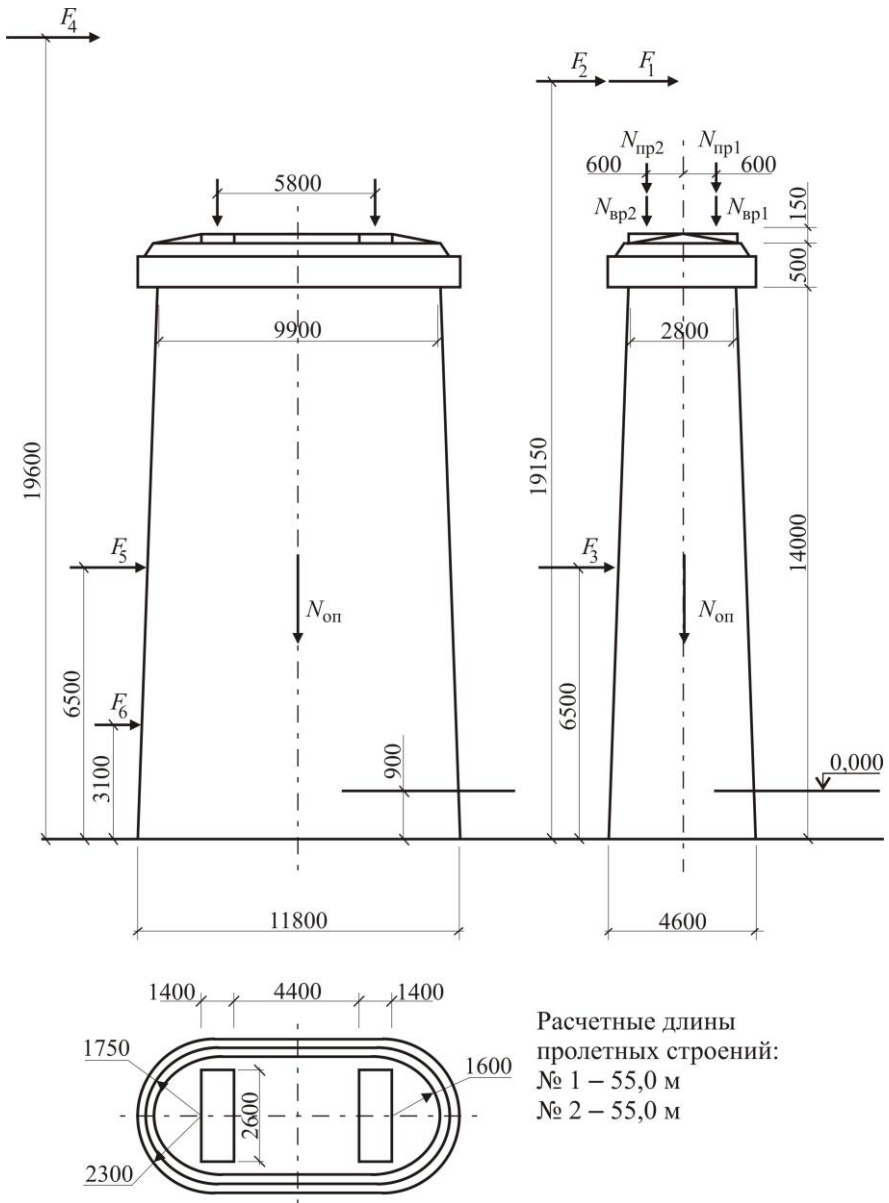


Схема опоры № 3

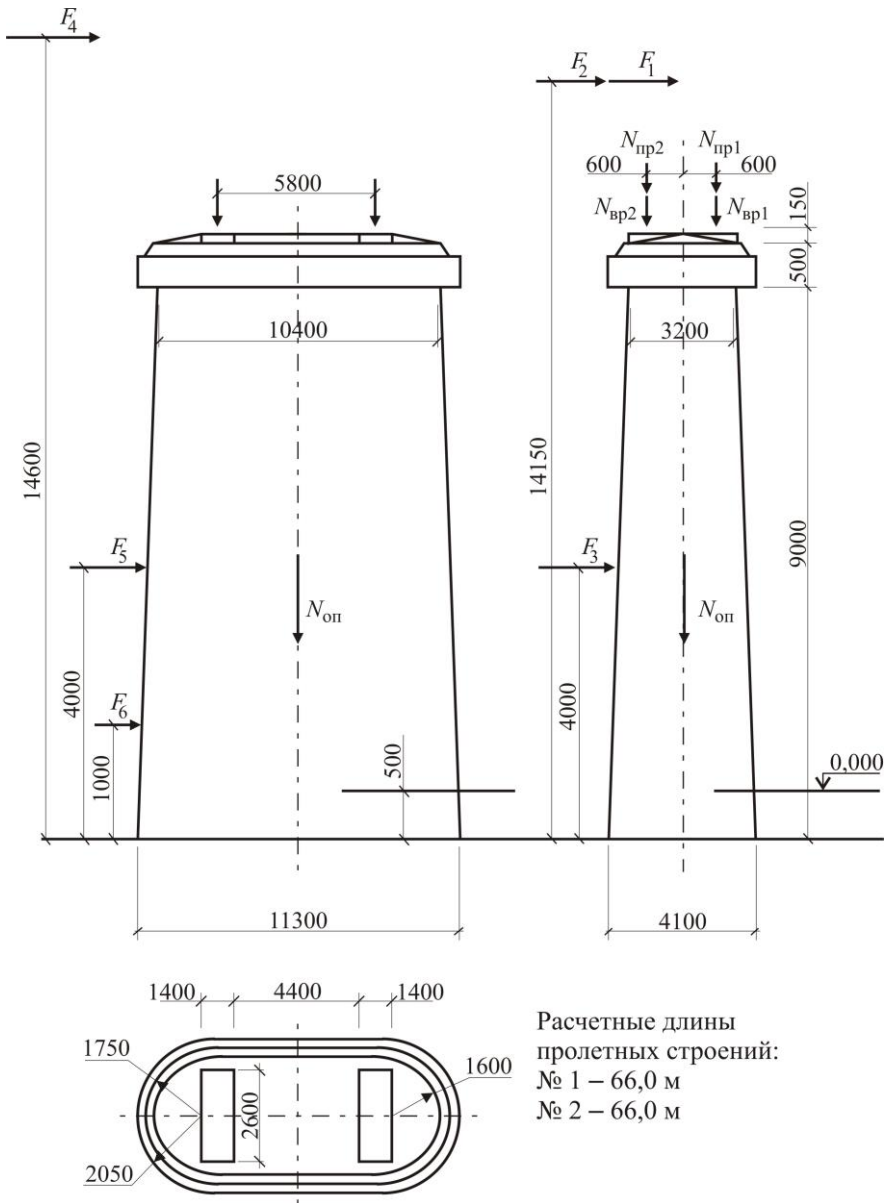


Схема опоры № 4

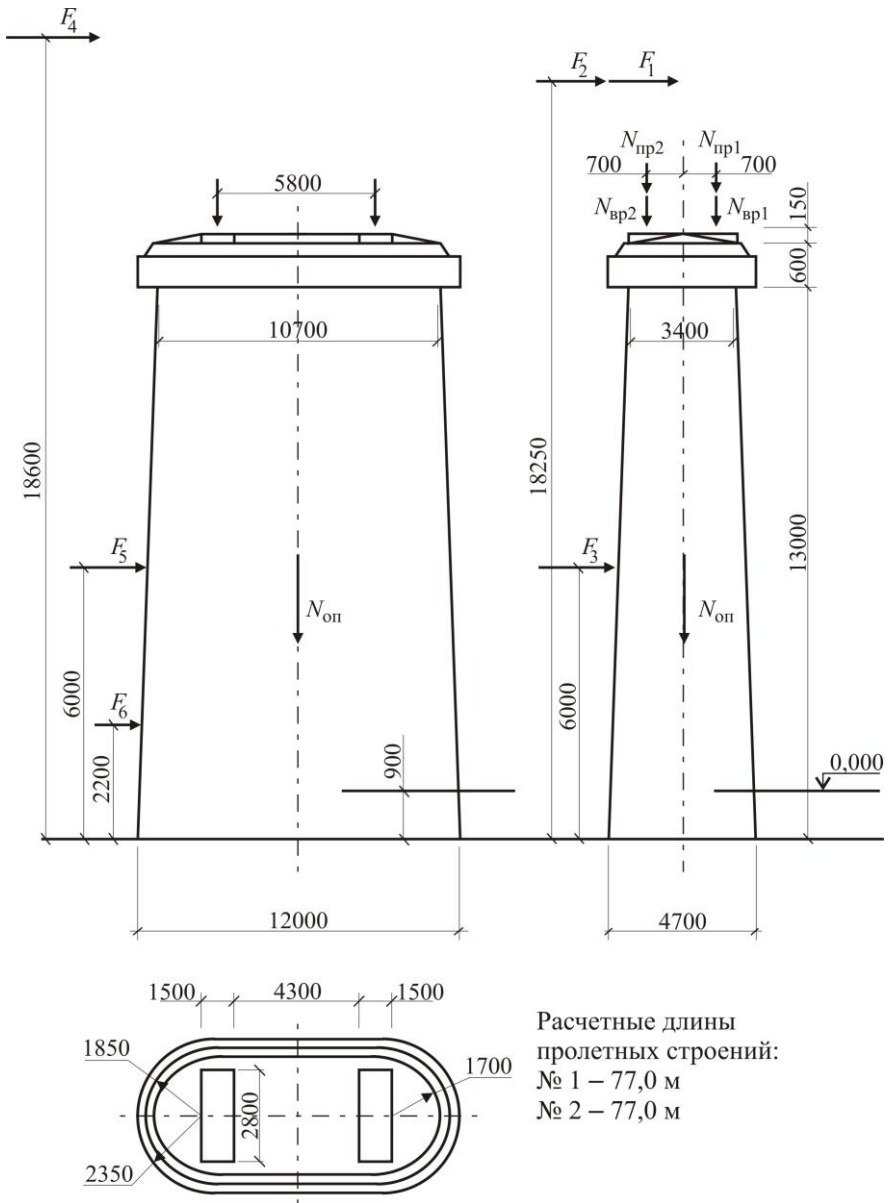


Схема опоры № 5

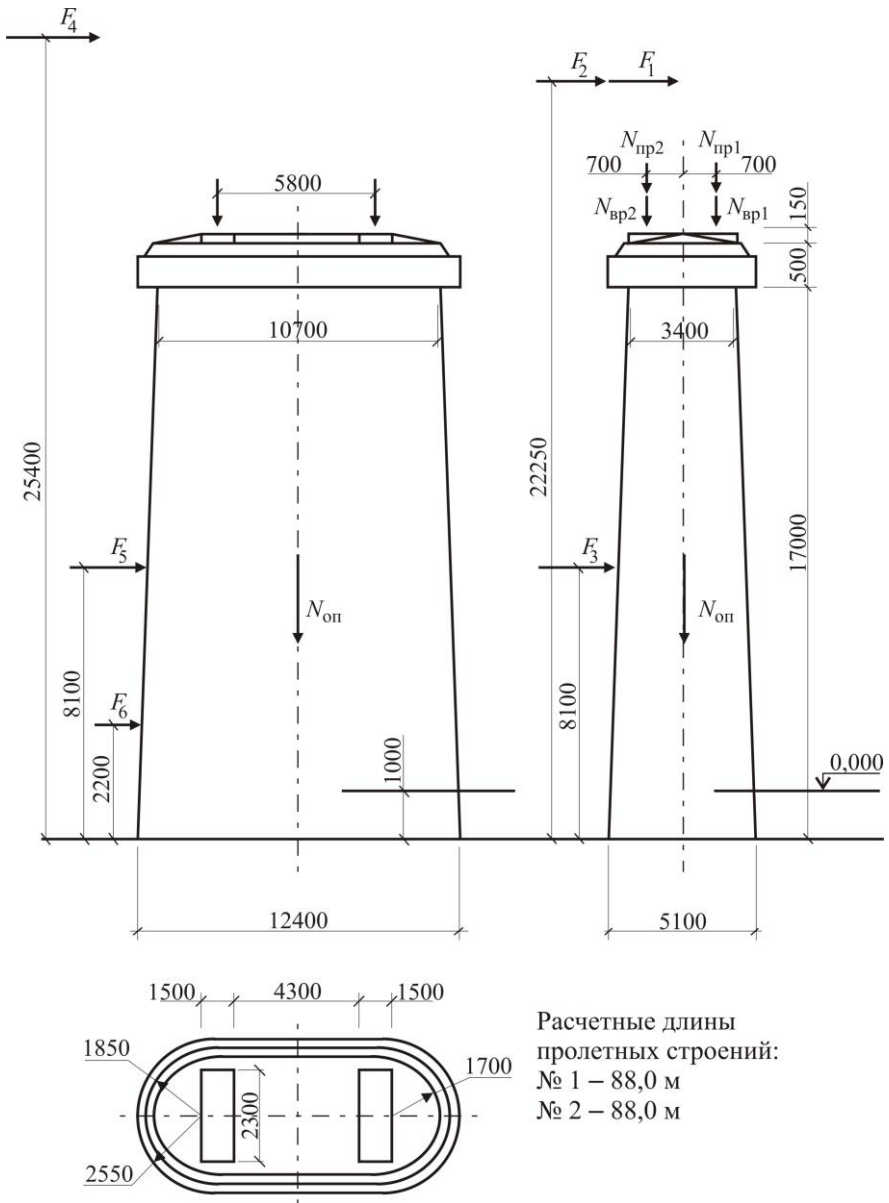
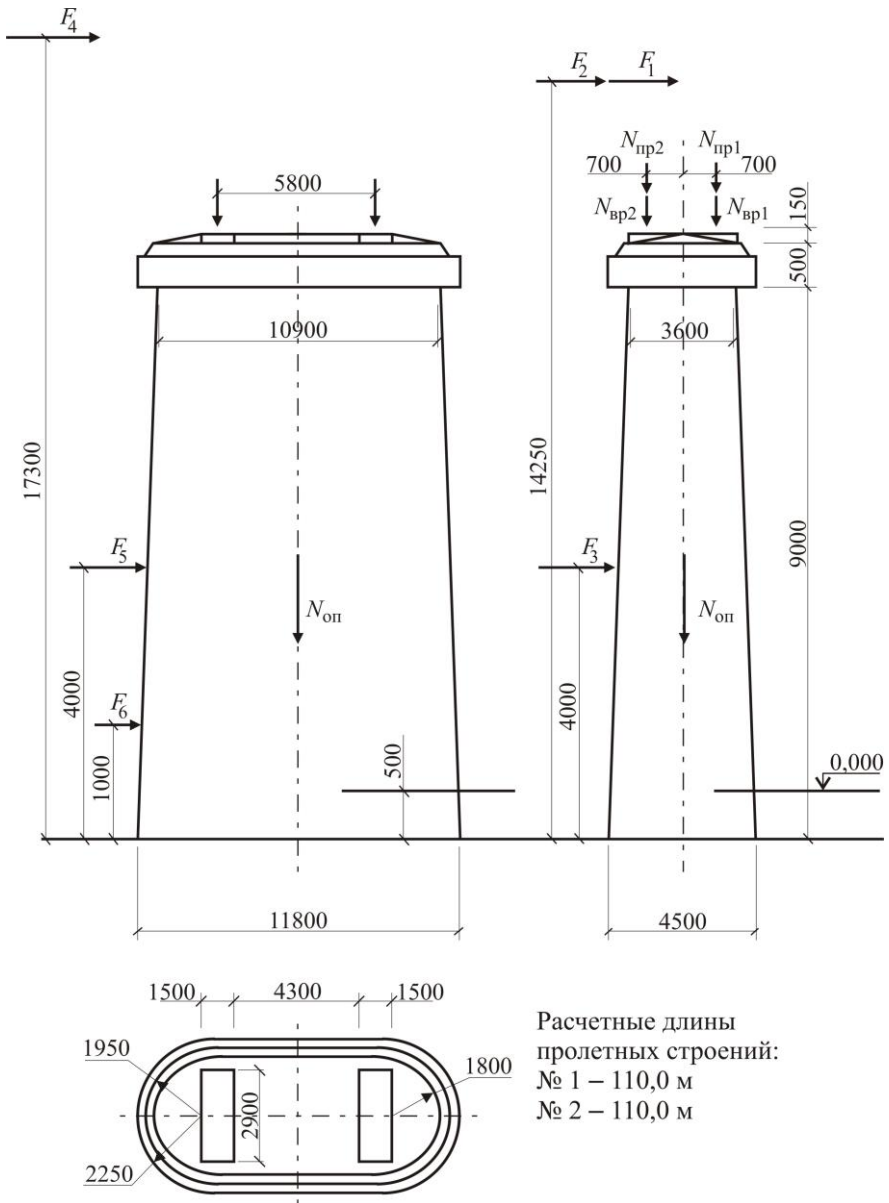


Схема опоры № 6



Расчетные длины
 пролетных строений:
 № 1 – 110,0 м
 № 2 – 110,0 м

Схема опоры № 7

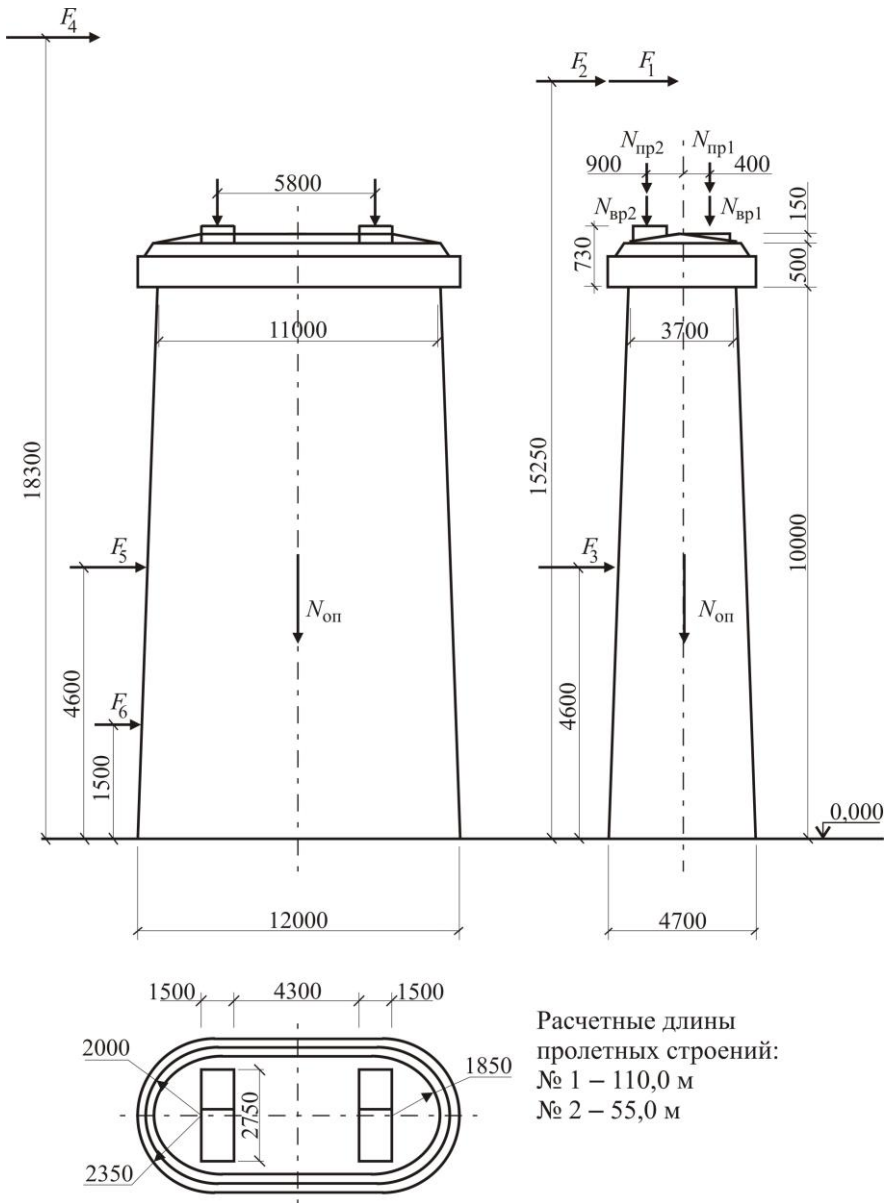


Схема опоры № 8

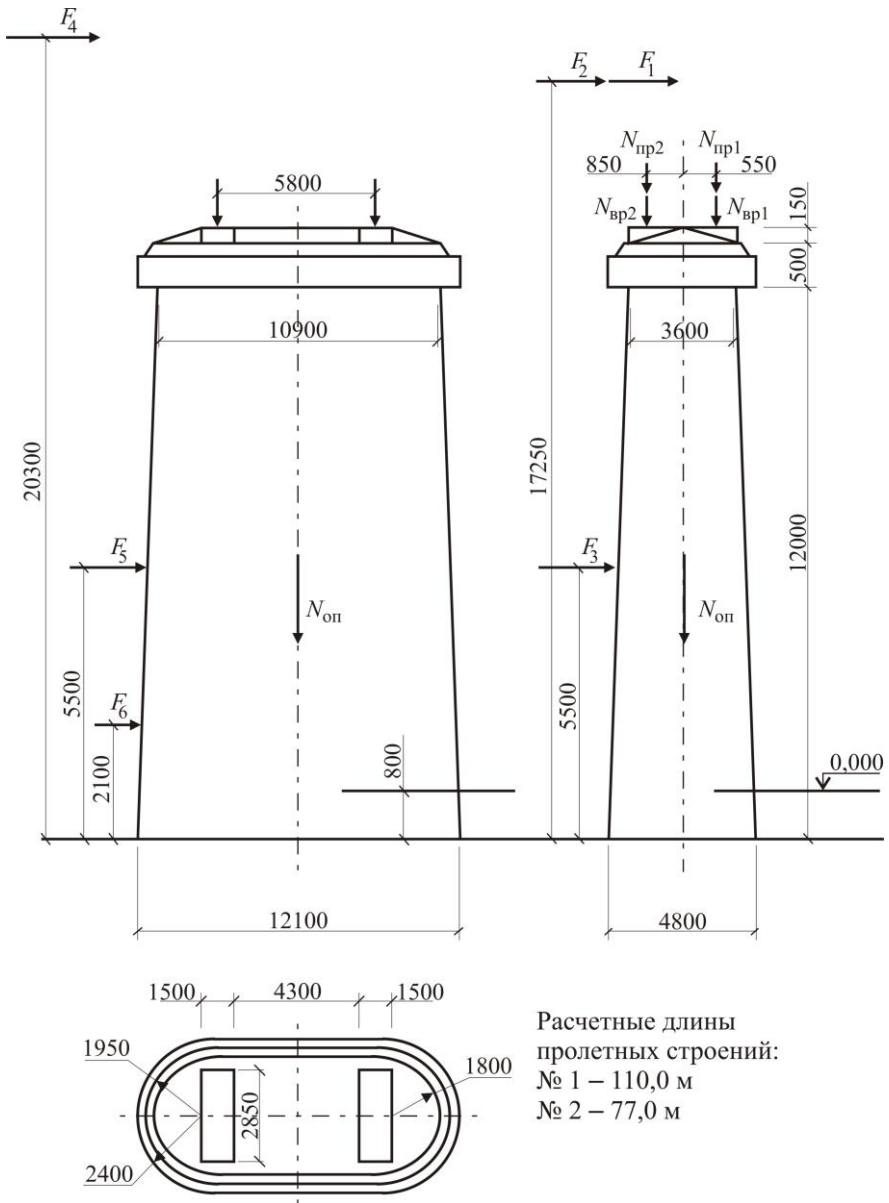


Схема опоры № 9

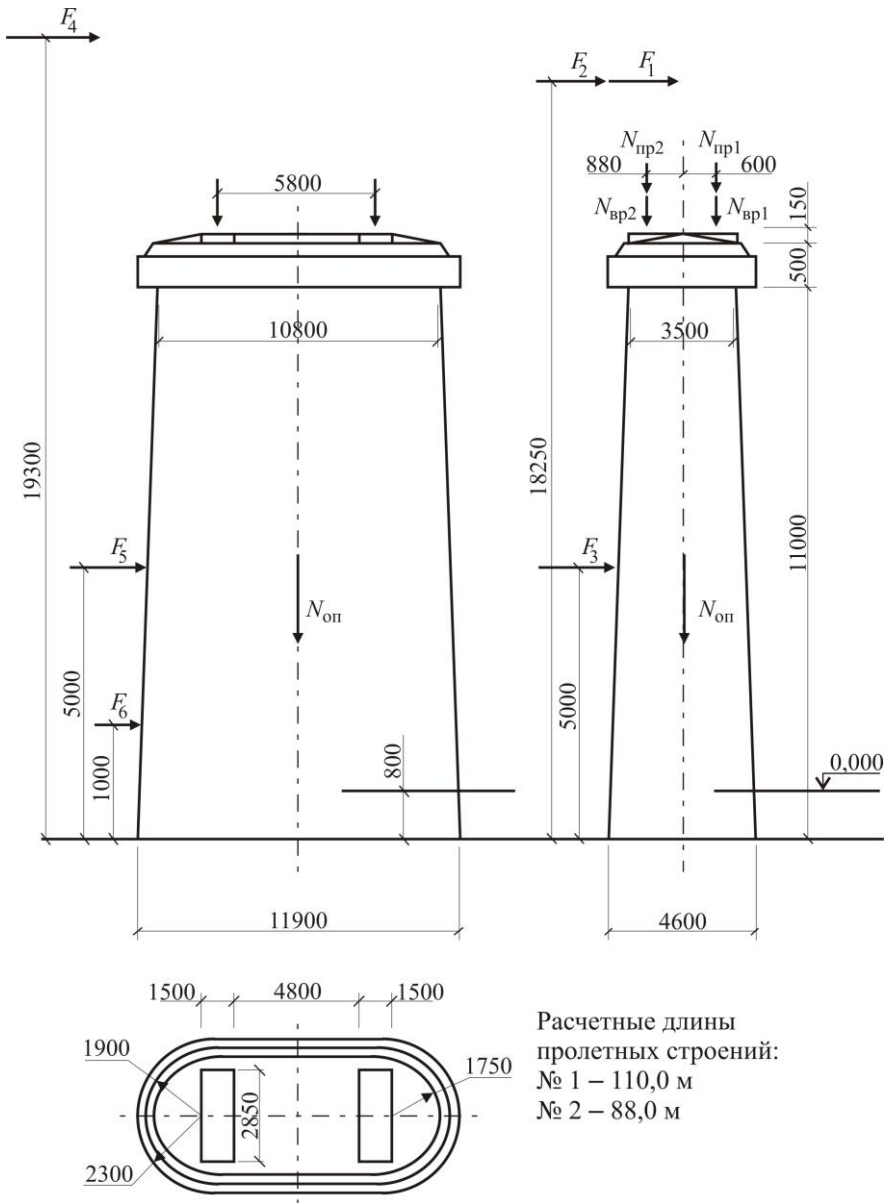


Схема опоры № 10

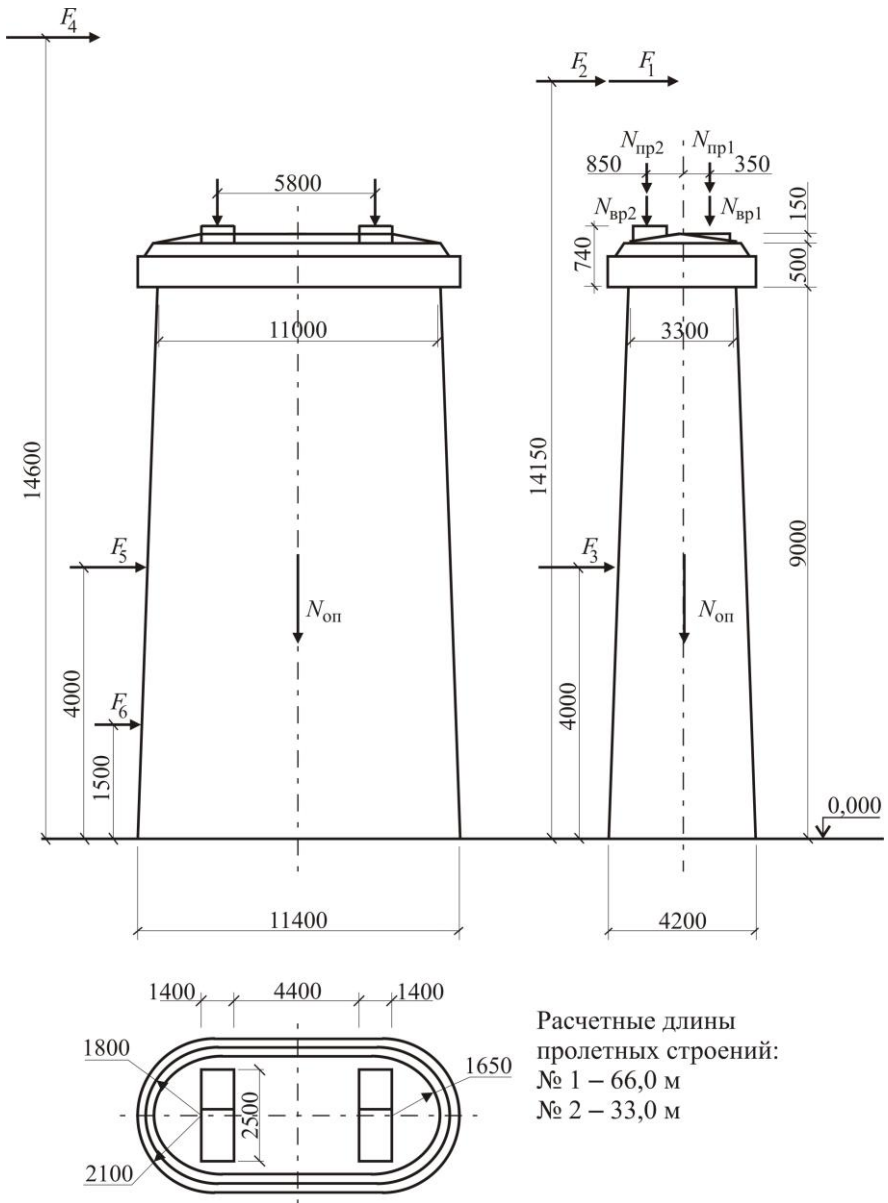


Схема опоры № 11

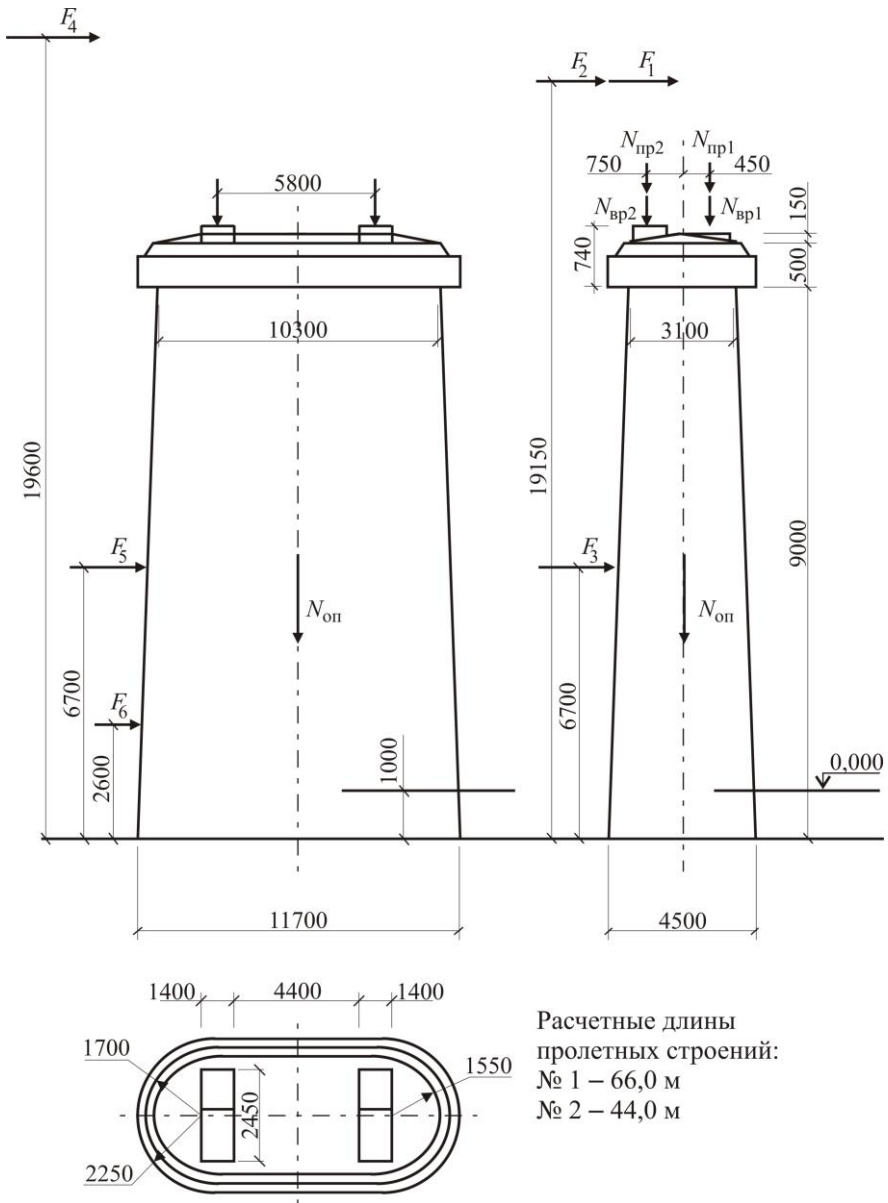
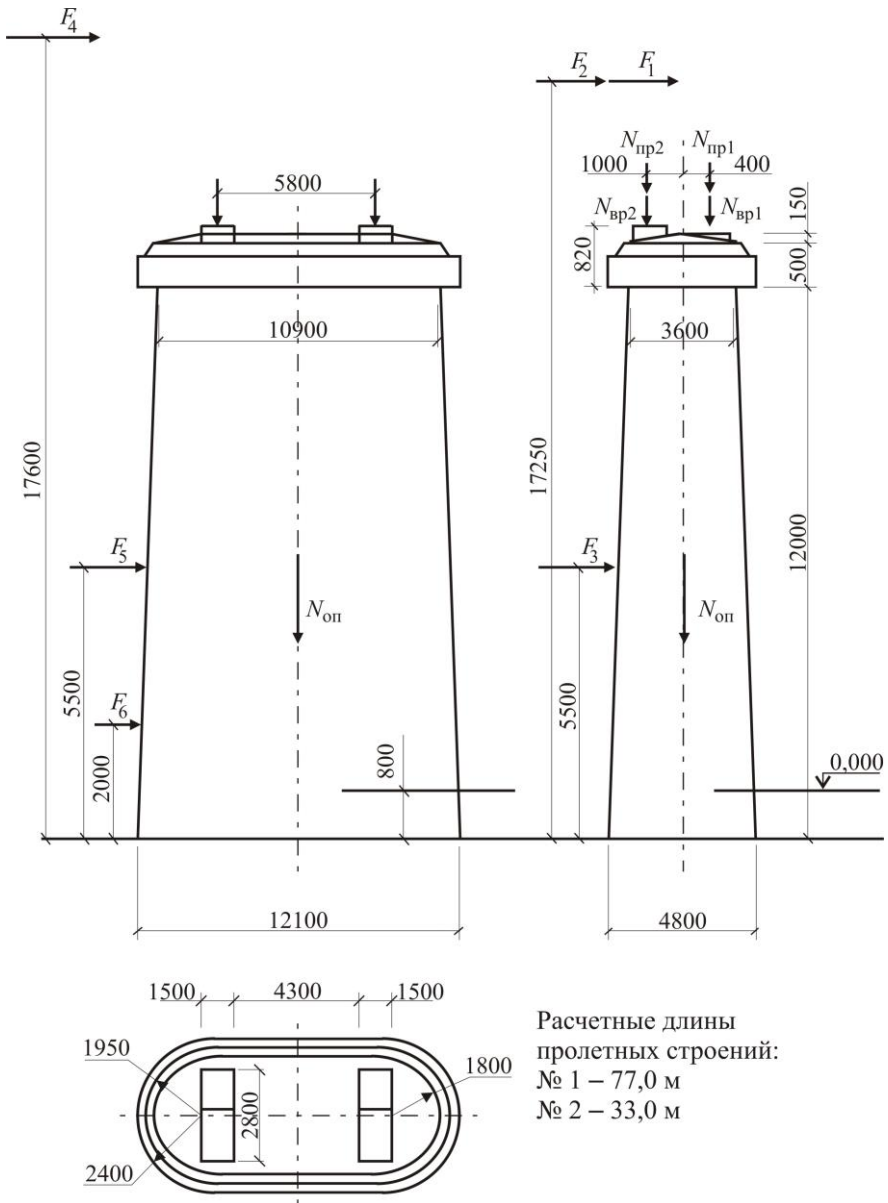


Схема опоры № 12



Расчетные длины
 пролетных строений:
 № 1 – 77,0 м
 № 2 – 33,0 м

Схема опоры № 13

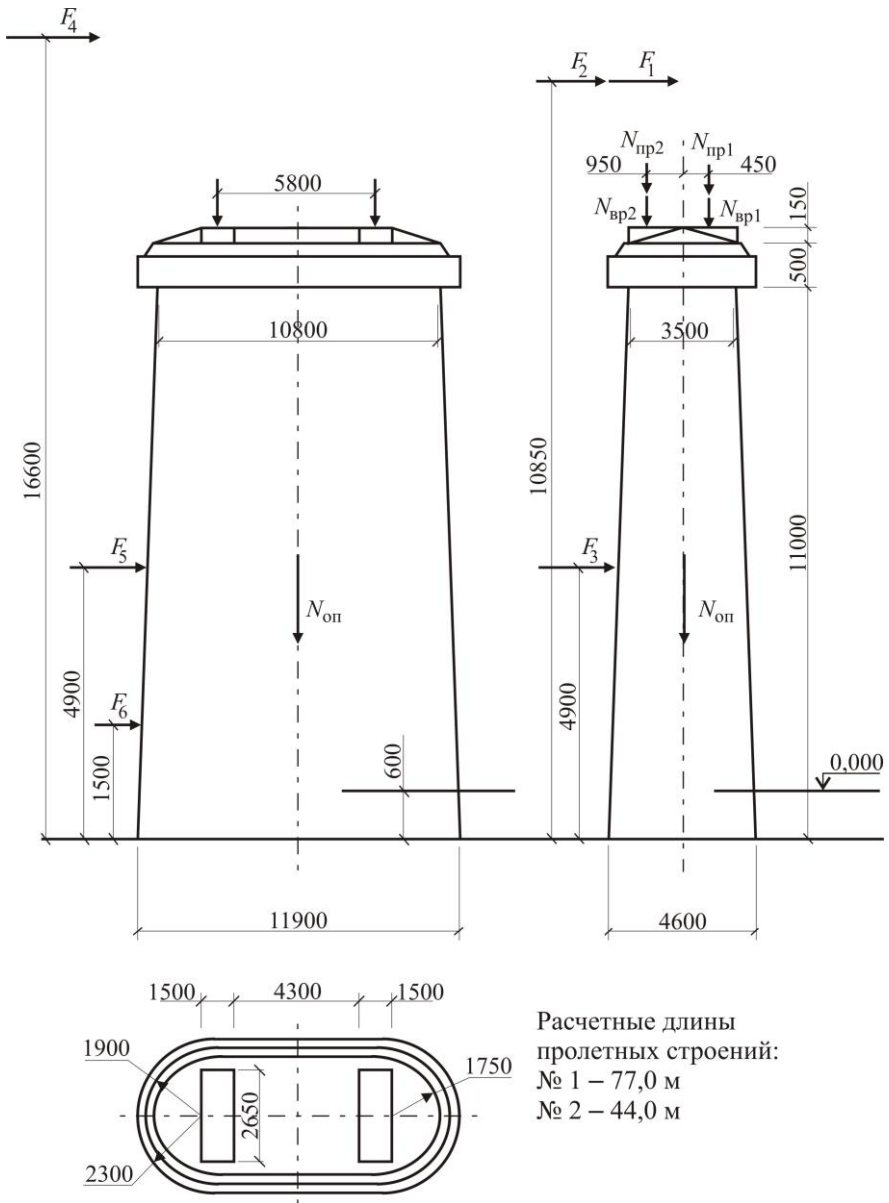


Схема опоры № 14

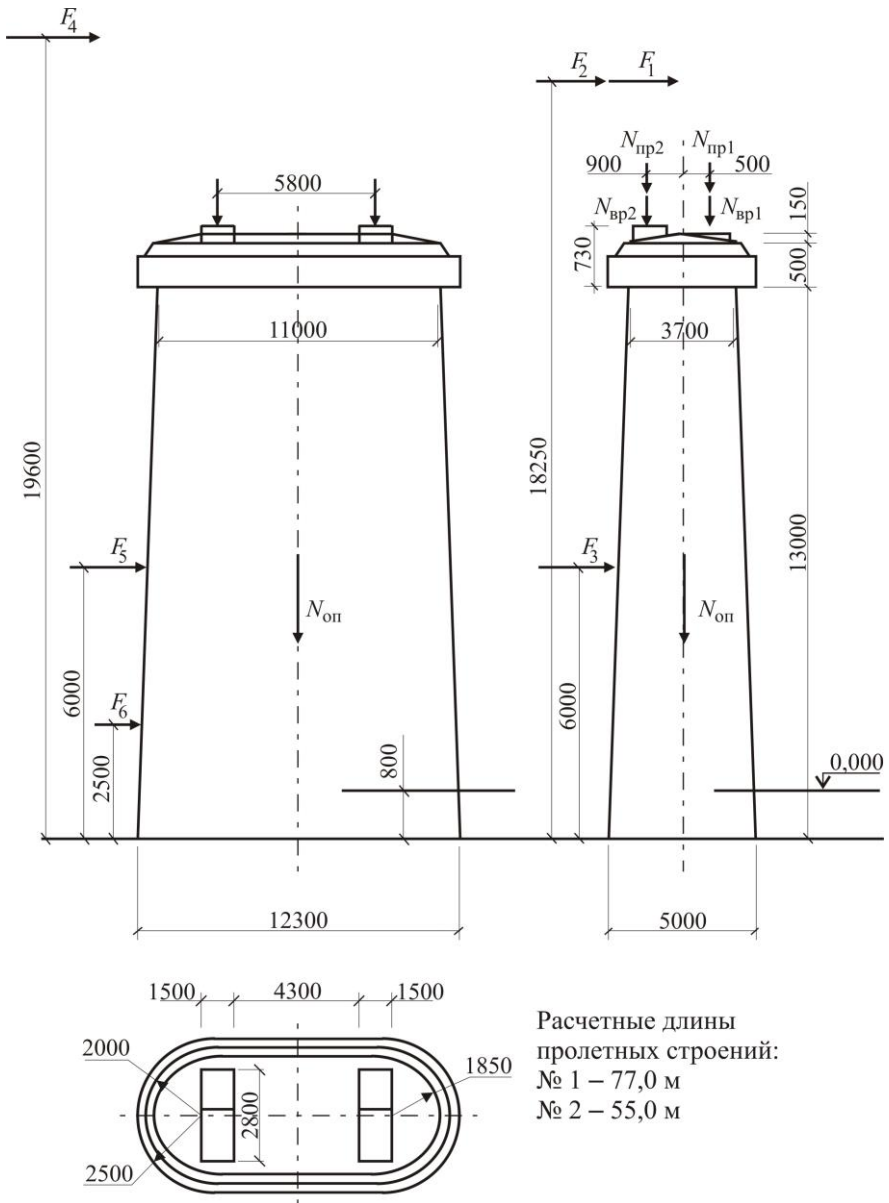


Схема опоры № 15

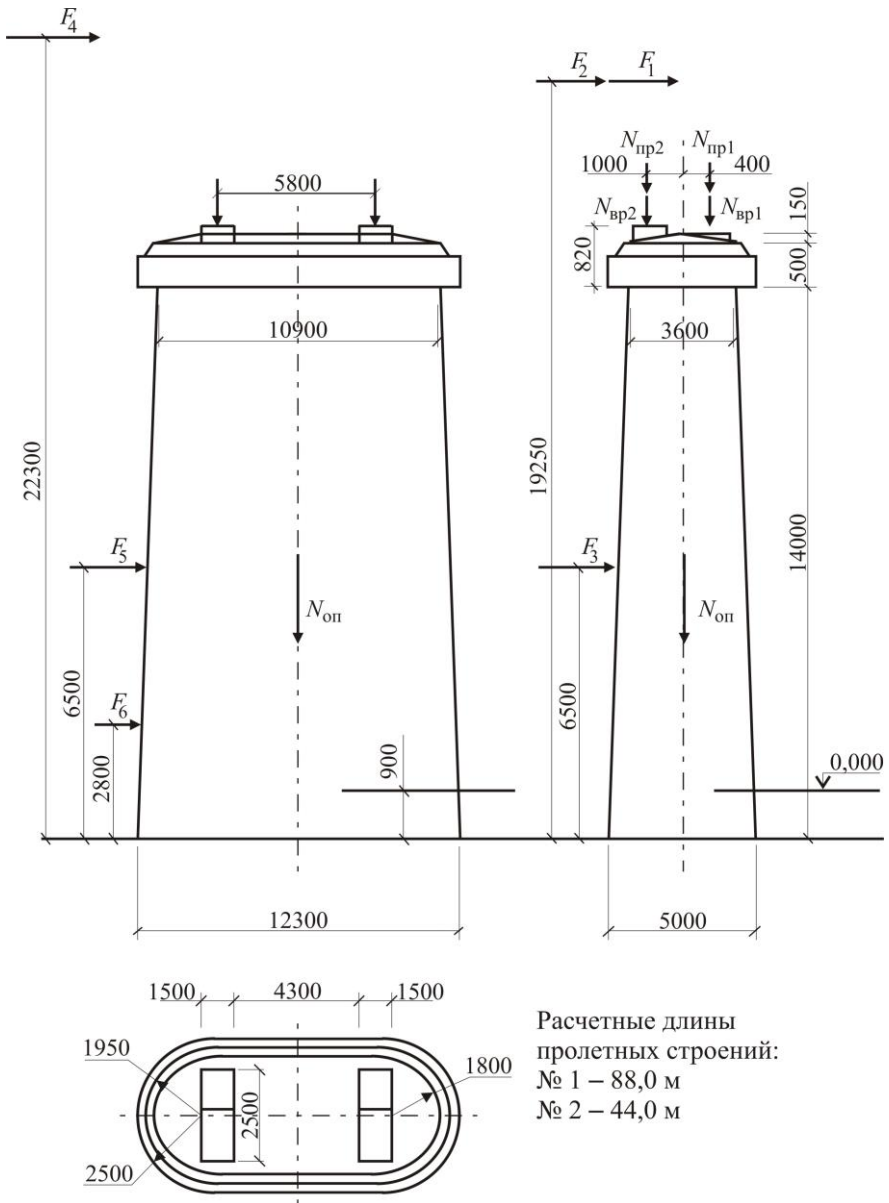


Схема опоры № 16

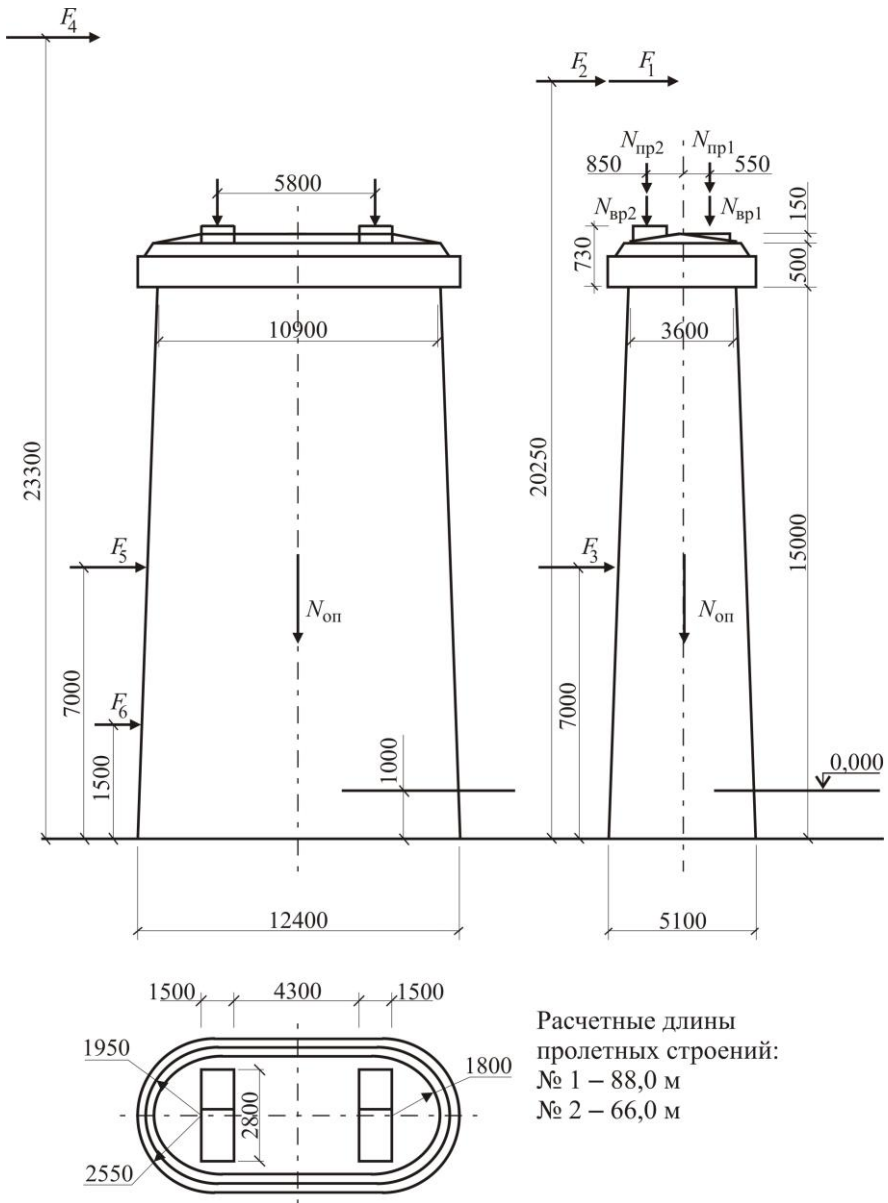
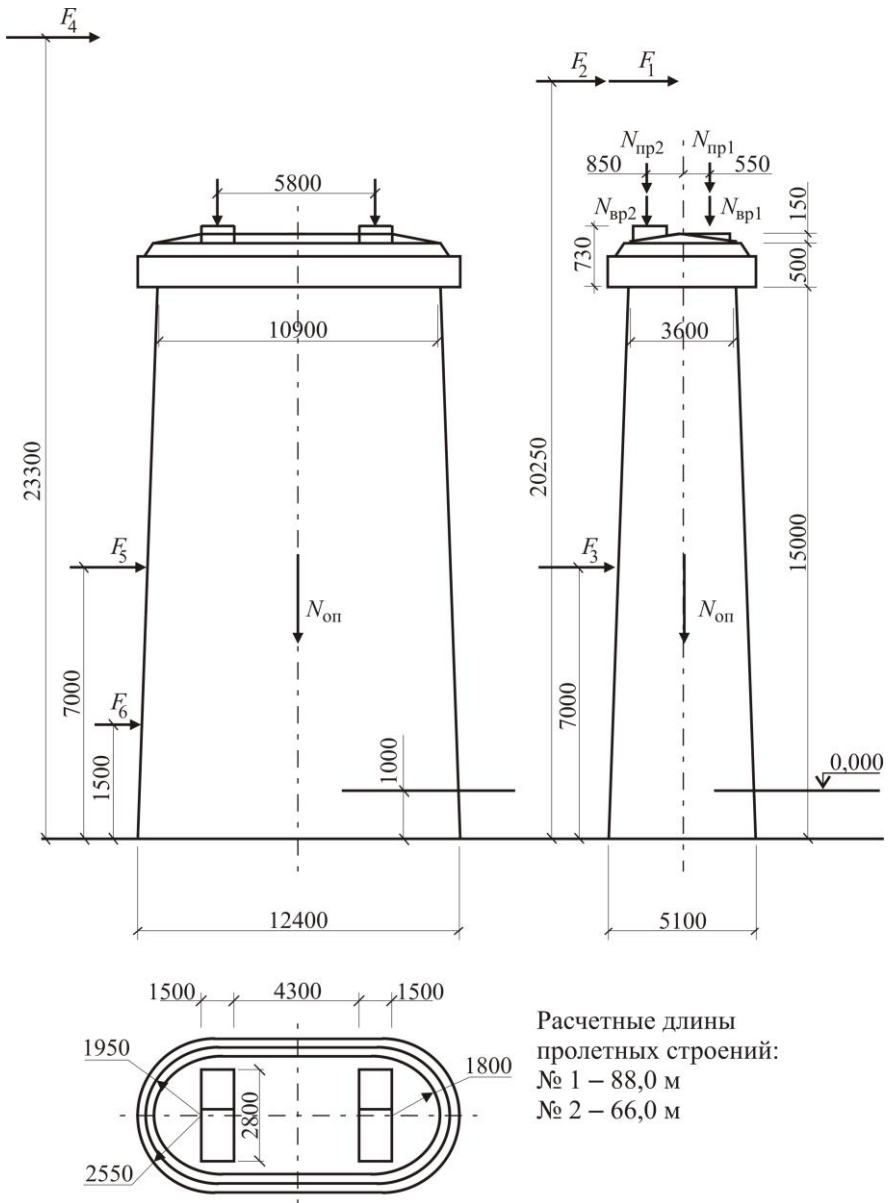


Схема опоры № 17



Расчетные длины
пролетных строений:
№ 1 – 88,0 м
№ 2 – 66,0 м

Схема опоры № 18

ПРИЛОЖЕНИЕ Б
(обязательное)

Исходные данные по нагрузкам

| Нагрузки | | Обозначение | Нормативная нагрузка, кН | Расчетная нагрузка, кН | | |
|---------------------------------|--|-------------|--------------------------|------------------------|--------------------------|---------------------|
| | | | | основное сочетание | дополнительное сочетание | расчет устойчивости |
| <i>К схеме опоры № 1</i> | | | | | | |
| Основные | Вес опоры | $N_{оп}$ | 13300 | 14630 | 14630 | 11970 |
| | Вес пролетного строения $l_{p1} = 33$ м | $N_{пр1}$ | 570 | 627 | 627 | 513 |
| | Вес пролетного строения $l_{p2} = 33$ м | $N_{пр2}$ | 570 | 627 | 627 | 513 |
| | Подвижная | $N_{вр1}$ | 3000 | 3600 | 2880 | 2880 |
| | Подвижная | $N_{вр2}$ | 3000 | 3600 | 2880 | 2880 |
| Дополнительные | Тормозная | F_1 | 300 | – | 252 | 252 |
| | От продольного ветра на пролетные строения | F_2 | 56 | – | 42 | 42 |
| | От продольного ветра на опору | F_3 | 170 | – | 127 | 127 |
| | От поперечного ветра на пролетные строения | F_4 | 190 | – | 142 | 142 |
| | От поперечного ветра на опору | F_5 | 60 | – | 45 | 45 |
| | Ледовая | F_6 | 500 | – | 420 | 420 |
| <i>К схеме опоры № 2</i> | | | | | | |
| Основные | Вес опоры | $N_{оп}$ | 11050 | 12155 | 12155 | 9945 |
| | Вес пролетного строения $l_{p1} = 44$ м | $N_{пр1}$ | 820 | 902 | 902 | 738 |
| | Вес пролетного строения $l_{p2} = 44$ м | $N_{пр2}$ | 820 | 902 | 902 | 738 |
| | Подвижная | $N_{вр1}$ | 3670 | 4282 | 3426 | 3426 |
| | Подвижная | $N_{вр2}$ | 3670 | 4282 | 3426 | 3426 |
| Дополнительные | Тормозная | F_1 | 378 | – | 309 | 309 |
| | От продольного ветра на пролетные строения | F_2 | 78 | – | 59 | 59 |
| | От продольного ветра на опору | F_3 | 147 | – | 110 | 110 |
| | От поперечного ветра на пролетные строения | F_4 | 262 | – | 197 | 197 |
| | От поперечного ветра на опору | F_5 | 50 | – | 37 | 37 |

| | | | | | | |
|--|---------|-------|---|---|---|---|
| | Ледовая | F_6 | – | – | – | – |
|--|---------|-------|---|---|---|---|

Продолжение приложения Б

| Нагрузки | | Обозначение | Нормативная нагрузка, кН | Расчетная нагрузка, кН | | |
|--------------------------|--|-------------|--------------------------|------------------------|--------------------------|---------------------|
| | | | | основное сочетание | дополнительное сочетание | расчет устойчивости |
| К схеме опоры № 3 | | | | | | |
| Основные | Вес опоры | $N_{оп}$ | 14050 | 15455 | 15455 | 12645 |
| | Вес пролетного строения $l_{p1} = 55$ м | $N_{пр1}$ | 1090 | 1199 | 1199 | 981 |
| | Вес пролетного строения $l_{p2} = 55$ м | $N_{пр2}$ | 1090 | 1199 | 1199 | 981 |
| | Подвижная | $N_{вр1}$ | 4340 | 4978 | 3982 | 3982 |
| | Подвижная | $N_{вр2}$ | 4340 | 4978 | 3982 | 3982 |
| Дополнительные | Тормозная | F_1 | 480 | – | 385 | 385 |
| | От продольного ветра на пролетные строения | F_2 | 100 | – | 75 | 75 |
| | От продольного ветра на опору | F_3 | 167 | – | 125 | 125 |
| | От поперечного ветра на пролетные строения | F_4 | 333 | – | 250 | 250 |
| | От поперечного ветра на опору | F_5 | 55 | – | 41 | 41 |
| | Ледовая | F_6 | 450 | – | 378 | 378 |
| К схеме опоры № 4 | | | | | | |
| Основные | Вес опоры | $N_{оп}$ | 8500 | 9350 | 9350 | 7650 |
| | Вес пролетного строения $l_{p1} = 66$ м | $N_{пр1}$ | 1370 | 1507 | 1507 | 1233 |
| | Вес пролетного строения $l_{p2} = 66$ м | $N_{пр2}$ | 1370 | 1507 | 1507 | 1233 |
| | Подвижная | $N_{вр1}$ | 5000 | 5710 | 4568 | 4568 |
| | Подвижная | $N_{вр2}$ | 5000 | 5710 | 4568 | 4568 |
| Дополнительные | Тормозная | F_1 | 500 | – | 400 | 400 |
| | От продольного ветра на пролетные строения | F_2 | 200 | – | 150 | 150 |
| | От продольного ветра на опору | F_3 | 105 | – | 79 | 79 |
| | От поперечного ветра на пролетные строения | F_4 | 384 | – | 288 | 288 |
| | От поперечного ветра на опору | F_5 | 40 | – | 30 | 30 |
| | Ледовая | F_6 | 600 | – | 504 | 504 |

Продолжение приложения Б

| Нагрузки | | Обозначение | Нормативная нагрузка, кН | Расчетная нагрузка, кН | | |
|--------------------------|--|-------------|--------------------------|------------------------|--------------------------|---------------------|
| | | | | основное сочетание | дополнительное сочетание | расчет устойчивости |
| К схеме опоры № 5 | | | | | | |
| Основные | Вес опоры | $N_{оп}$ | 13900 | 15290 | 15290 | 12510 |
| | Вес пролетного строения $l_{p1} = 77$ м | $N_{пр1}$ | 1850 | 2036 | 2036 | 1665 |
| | Вес пролетного строения $l_{p2} = 77$ м | $N_{пр2}$ | 1850 | 2036 | 2036 | 1665 |
| | Подвижная | $N_{вр1}$ | 5530 | 6282 | 5026 | 5026 |
| | Подвижная | $N_{вр2}$ | 5530 | 6282 | 5026 | 5026 |
| | Тормозная | F_1 | 550 | – | 438 | 438 |
| Дополнительные | От продольного ветра на пролетные строения | F_2 | 250 | – | 187 | 187 |
| | От продольного ветра на опору | F_3 | 160 | – | 120 | 120 |
| | От поперечного ветра на пролетные строения | F_4 | 660 | – | 495 | 495 |
| | От поперечного ветра на опору | F_5 | 45 | – | 34 | 34 |
| | Ледовая | F_6 | 700 | – | 588 | 588 |
| | К схеме опоры № 6 | | | | | |
| Основные | Вес опоры | $N_{оп}$ | 19100 | 21010 | 21010 | 17190 |
| | Вес пролетного строения $l_{p1} = 88$ м | $N_{пр1}$ | 2200 | 2420 | 2420 | 1980 |
| | Вес пролетного строения $l_{p2} = 88$ м | $N_{пр2}$ | 2200 | 2420 | 2420 | 1980 |
| | Подвижная | $N_{вр1}$ | 6360 | 7193 | 5755 | 5755 |
| | Подвижная | $N_{вр2}$ | 6360 | 7193 | 5755 | 5755 |
| | Тормозная | F_1 | 640 | – | 507 | 507 |
| Дополнительные | От продольного ветра на пролетные строения | F_2 | 290 | – | 218 | 218 |
| | От продольного ветра на опору | F_3 | 200 | – | 150 | 150 |
| | От поперечного ветра на пролетные строения | F_4 | 754 | – | 565 | 565 |
| | От поперечного ветра на опору | F_5 | 70 | – | 53 | 53 |
| | Ледовая | F_6 | 400 | – | 336 | 336 |

Продолжение приложения Б

| Нагрузки | | Обозначение | Нормативная нагрузка, кН | Расчетная нагрузка, кН | | |
|--------------------------|--|-------------|--------------------------|------------------------|--------------------------|---------------------|
| | | | | основное сочетание | дополнительное сочетание | расчет устойчивости |
| К схеме опоры № 7 | | | | | | |
| Основные | Вес опоры | $N_{оп}$ | 9830 | 10813 | 10813 | 8847 |
| | Вес пролетного строения $l_{p1} = 110$ м | $N_{пр1}$ | 2940 | 3234 | 3234 | 2646 |
| | Вес пролетного строения $l_{p2} = 110$ м | $N_{пр2}$ | 2940 | 3234 | 3234 | 2646 |
| | Подвижная | $N_{вр1}$ | 7820 | 8758 | 7006 | 7006 |
| | Подвижная | $N_{вр2}$ | 7820 | 8758 | 7006 | 7006 |
| | Тормозная | F_1 | 780 | – | 612 | 612 |
| Дополнительные | От продольного ветра на пролетные строения | F_2 | 400 | – | 300 | 300 |
| | От продольного ветра на опору | F_3 | 115 | – | 86 | 86 |
| | От поперечного ветра на пролетные строения | F_4 | 950 | – | 712 | 72 |
| | От поперечного ветра на опору | F_5 | 40 | – | 30 | 30 |
| | Ледовая | F_6 | 500 | – | 420 | 420 |
| | К схеме опоры № 8 | | | | | |
| Основные | Вес опоры | $N_{оп}$ | 11360 | 12496 | 12496 | 10224 |
| | Вес пролетного строения $l_{p1} = 110$ м | $N_{пр1}$ | 2940 | 3234 | 3234 | 2646 |
| | Вес пролетного строения $l_{p2} = 55$ м | $N_{пр2}$ | 1090 | 1199 | 1199 | 981 |
| | Подвижная | $N_{вр1}$ | 7820 | 8758 | 7006 | 7006 |
| | Подвижная | $N_{вр2}$ | 4340 | 4978 | 3982 | 3982 |
| | Тормозная | F_1 | 780 | – | 612 | 612 |
| Дополнительные | От продольного ветра на пролетные строения | F_2 | 396 | – | 297 | 297 |
| | От продольного ветра на опору | F_3 | 130 | – | 98 | 98 |
| | От поперечного ветра на пролетные строения | F_4 | 640 | – | 480 | 480 |
| | От поперечного ветра на опору | F_5 | 50 | – | 38 | 38 |
| | Ледовая | F_6 | 700 | – | 588 | 588 |

Продолжение приложения Б

| Нагрузки | | Обозначение | Нормативная нагрузка, кН | Расчетная нагрузка, кН | | |
|--------------------------|--|-------------|--------------------------|------------------------|--------------------------|---------------------|
| | | | | основное сочетание | дополнительное сочетание | расчет устойчивости |
| К схеме опоры № 9 | | | | | | |
| Основные | Вес опоры | $N_{оп}$ | 13500 | 14850 | 14850 | 12150 |
| | Вес пролетного строения $l_{p1} = 110$ м | $N_{пр1}$ | 2940 | 3234 | 3234 | 2646 |
| | Вес пролетного строения $l_{p2} = 77$ м | $N_{пр2}$ | 1850 | 2036 | 2036 | 1665 |
| | Подвижная | $N_{вр1}$ | 7820 | 8758 | 7006 | 7006 |
| | Подвижная | $N_{вр2}$ | 5530 | 6282 | 5026 | 5026 |
| | Тормозная | F_1 | 750 | – | 612 | 612 |
| Дополнительные | От продольного ветра на пролетные строения | F_2 | 400 | – | 300 | 300 |
| | От продольного ветра на опору | F_3 | 150 | – | 112 | 112 |
| | От поперечного ветра на пролетные строения | F_4 | 80 | – | 60 | 60 |
| | От поперечного ветра на опору | F_5 | 60 | – | 45 | 45 |
| | Ледовая | F_6 | 350 | – | 294 | 294 |
| | К схеме опоры № 10 | | | | | |
| Основные | Вес опоры | $N_{оп}$ | 11900 | 13090 | 13090 | 10710 |
| | Вес пролетного строения $l_{p1} = 110$ м | $N_{пр1}$ | 2940 | 3234 | 3234 | 2646 |
| | Вес пролетного строения $l_{p2} = 88$ м | $N_{пр2}$ | 2200 | 2420 | 2420 | 1980 |
| | Подвижная | $N_{вр1}$ | 7820 | 8758 | 7006 | 7006 |
| | Подвижная | $N_{вр2}$ | 6360 | 7193 | 5755 | 5755 |
| | Тормозная | F_1 | 780 | – | 612 | 612 |
| Дополнительные | От продольного ветра на пролетные строения | F_2 | 400 | – | 300 | 300 |
| | От продольного ветра на опору | F_3 | 140 | – | 105 | 105 |
| | От поперечного ветра на пролетные строения | F_4 | 850 | – | 638 | 638 |
| | От поперечного ветра на опору | F_5 | 25 | – | 19 | 19 |
| | Ледовая | F_6 | 900 | – | 755 | 755 |

Продолжение приложения Б

| Нагрузки | | Обозначение | Нормативная нагрузка, кН | Расчетная нагрузка, кН | | |
|---------------------------|--|-------------|--------------------------|------------------------|--------------------------|---------------------|
| | | | | основное сочетание | дополнительное сочетание | расчет устойчивости |
| К схеме опоры № 11 | | | | | | |
| Основные | Вес опоры | $N_{оп}$ | 8780 | 9658 | 9658 | 7902 |
| | Вес пролетного строения $l_{p1} = 66$ м | $N_{пр1}$ | 1370 | 1507 | 1507 | 1233 |
| | Вес пролетного строения $l_{p2} = 33$ м | $N_{пр2}$ | 570 | 627 | 627 | 513 |
| | Подвижная | $N_{вр1}$ | 5000 | 5710 | 4568 | 4578 |
| | Подвижная | $N_{вр2}$ | 3000 | 3600 | 2880 | 2880 |
| | Тормозная | F_1 | 500 | – | 400 | 400 |
| Дополнительные | От продольного ветра на пролетные строения | F_2 | 120 | – | 90 | 90 |
| | От продольного ветра на опору | F_3 | 110 | – | 82 | 82 |
| | От поперечного ветра на пролетные строения | F_4 | 285 | – | 214 | 214 |
| | От поперечного ветра на опору | F_5 | 40 | – | 30 | 30 |
| | Ледовая | F_6 | 600 | – | 504 | 504 |
| | К схеме опоры № 12 | | | | | |
| Основные | Вес опоры | $N_{оп}$ | 13630 | 14993 | 14993 | 12267 |
| | Вес пролетного строения $l_{p1} = 66$ м | $N_{пр1}$ | 1370 | 1507 | 1507 | 1233 |
| | Вес пролетного строения $l_{p2} = 44$ м | $N_{пр2}$ | 820 | 902 | 902 | 738 |
| | Подвижная | $N_{вр1}$ | 5000 | 5710 | 4568 | 4568 |
| | Подвижная | $N_{вр2}$ | 3670 | 4282 | 3426 | 3426 |
| | Тормозная | F_1 | 500 | – | 400 | 400 |
| Дополнительные | От продольного ветра на пролетные строения | F_2 | 200 | – | 150 | 150 |
| | От продольного ветра на опору | F_3 | 160 | – | 120 | 120 |
| | От поперечного ветра на пролетные строения | F_4 | 320 | – | 240 | 240 |
| | От поперечного ветра на опору | F_5 | 70 | – | 52 | 52 |
| | Ледовая | F_6 | 750 | – | 630 | 630 |

Продолжение приложения Б

| Нагрузки | | Обозначение | Нормативная нагрузка, кН | Расчетная нагрузка, кН | | |
|---------------------------|--|-------------|--------------------------|------------------------|--------------------------|---------------------|
| | | | | основное сочетание | дополнительное сочетание | расчет устойчивости |
| К схеме опоры № 13 | | | | | | |
| Основные | Вес опоры | $N_{оп}$ | 13500 | 14850 | 14850 | 12150 |
| | Вес пролетного строения $l_{p1} = 77$ м | $N_{пр1}$ | 1850 | 2036 | 2036 | 1665 |
| | Вес пролетного строения $l_{p2} = 33$ м | $N_{пр2}$ | 570 | 627 | 627 | 513 |
| | Подвижная | $N_{вр1}$ | 5530 | 6982 | 5026 | 5026 |
| | Подвижная | $N_{вр2}$ | 3000 | 3600 | 2880 | 2880 |
| | Тормозная | F_1 | 550 | – | 436 | 438 |
| Дополнительные | От продольного ветра на пролетные строения | F_2 | 260 | – | 195 | 195 |
| | От продольного ветра на опору | F_3 | 150 | – | 112 | 112 |
| | От поперечного ветра на пролетные строения | F_4 | 420 | – | 315 | 315 |
| | От поперечного ветра на опору | F_5 | 50 | – | 38 | 38 |
| | Ледовая | F_6 | 1000 | – | 840 | 840 |
| | К схеме опоры № 14 | | | | | |
| Основные | Вес опоры | $N_{оп}$ | 11900 | 13090 | 13090 | 10710 |
| | Вес пролетного строения $l_{p1} = 77$ м | $N_{пр1}$ | 1850 | 2036 | 2036 | 1665 |
| | Вес пролетного строения $l_{p2} = 44$ м | $N_{пр2}$ | 820 | 902 | 902 | 738 |
| | Подвижная | $N_{вр1}$ | 5530 | 6282 | 5026 | 5026 |
| | Подвижная | $N_{вр2}$ | 3670 | 4082 | 3426 | 3426 |
| | Тормозная | F_1 | 550 | – | 438 | 438 |
| Дополнительные | От продольного ветра на пролетные строения | F_2 | 260 | – | 195 | 195 |
| | От продольного ветра на опору | F_3 | 140 | – | 105 | 105 |
| | От поперечного ветра на пролетные строения | F_4 | 460 | – | 345 | 345 |
| | От поперечного ветра на опору | F_5 | 50 | – | 38 | 38 |
| | Ледовая | F_6 | 700 | – | 588 | 588 |

Продолжение приложения Б

| Нагрузки | | Обозначение | Нормативная нагрузка, кН | Расчетная нагрузка, кН | | |
|---------------------------|--|-------------|--------------------------|------------------------|--------------------------|---------------------|
| | | | | основное сочетание | дополнительное сочетание | расчет устойчивости |
| К схеме опоры № 15 | | | | | | |
| Основные | Вес опоры | $N_{оп}$ | 15300 | 16830 | 16830 | 13730 |
| | Вес пролетного строения $l_{p1} = 77$ м | $N_{пр1}$ | 1850 | 2036 | 2036 | 1665 |
| | Вес пролетного строения $l_{p2} = 55$ м | $N_{пр2}$ | 1090 | 1199 | 1199 | 981 |
| | Подвижная | $N_{вр1}$ | 5530 | 6282 | 5026 | 5026 |
| | Подвижная | $N_{вр2}$ | 4340 | 4978 | 3982 | 3982 |
| | Тормозная | F_1 | 550 | – | 438 | 438 |
| Дополнительные | От продольного ветра на пролетные строения | F_2 | 260 | – | 195 | 195 |
| | От продольного ветра на опору | F_3 | 160 | – | 120 | 120 |
| | От поперечного ветра на пролетные строения | F_4 | 500 | – | 375 | 375 |
| | От поперечного ветра на опору | F_5 | 60 | – | 45 | 45 |
| | Ледовая | F_6 | 450 | – | 378 | 378 |
| | К схеме опоры № 16 | | | | | |
| Основные | Вес опоры | $N_{оп}$ | 16180 | 17798 | 17798 | 4562 |
| | Вес пролетного строения $l_{p1} = 88$ м | $N_{пр1}$ | 2200 | 2420 | 2420 | 1980 |
| | Вес пролетного строения $l_{p2} = 44$ м | $N_{пр2}$ | 820 | 902 | 902 | 738 |
| | Подвижная | $N_{вр1}$ | 6360 | 7193 | 5755 | 5755 |
| | Подвижная | $N_{вр2}$ | 3670 | 4282 | 3426 | 3426 |
| | Тормозная | F_1 | 640 | – | 507 | 507 |
| Дополнительные | От продольного ветра на пролетные строения | F_2 | 290 | – | 217 | 217 |
| | От продольного ветра на опору | F_3 | 170 | – | 127 | 127 |
| | От поперечного ветра на пролетные строения | F_4 | 510 | – | 382 | 382 |
| | От поперечного ветра на опору | F_5 | 60 | – | 45 | 45 |
| | Ледовая | F_6 | 800 | – | 672 | 672 |

Окончание приложения Б

| Нагрузки | | Обозначение | Нормативная нагрузка, кН | Расчетная нагрузка, кН | | |
|---------------------------|--|-------------|--------------------------|------------------------|--------------------------|---------------------|
| | | | | основное сочетание | дополнительное сочетание | расчет устойчивости |
| К схеме опоры № 17 | | | | | | |
| Основные | Вес опоры | $N_{оп}$ | 10000 | 12100 | 12100 | 90000 |
| | Вес пролетного строения $l_{p1} = 88$ м | $N_{пр1}$ | 2200 | 2420 | 2420 | 1980 |
| | Вес пролетного строения $l_{p2} = 55$ м | $N_{пр2}$ | 1090 | 1199 | 1199 | 981 |
| | Подвижная | $N_{вр1}$ | 6360 | 7193 | 5755 | 5755 |
| | Подвижная | $N_{вр2}$ | 4340 | 4978 | 3982 | 3982 |
| Дополнительные | Тормозная | F_1 | 640 | – | 507 | 507 |
| | От продольного ветра на пролетные строения | F_2 | 290 | – | 217 | 217 |
| | От продольного ветра на опору | F_3 | 110 | – | 82 | 82 |
| | От поперечного ветра на пролетные строения | F_4 | 550 | – | 412 | 412 |
| | От поперечного ветра на опору | F_5 | 40 | – | 30 | 30 |
| | Ледовая | F_6 | 950 | – | 798 | 798 |
| К схеме опоры № 18 | | | | | | |
| Основные | Вес опоры | $N_{оп}$ | 17560 | 19314 | 19314 | 15804 |
| | Вес пролетного строения $l_{p1} = 88$ м | $N_{пр1}$ | 2200 | 2420 | 2420 | 1980 |
| | Вес пролетного строения $l_{p2} = 66$ м | $N_{пр2}$ | 1370 | 1507 | 1507 | 1233 |
| | Подвижная | $N_{вр1}$ | 6360 | 7193 | 5755 | 5755 |
| | Подвижная | $N_{вр2}$ | 5000 | 5710 | 4568 | 4568 |
| Дополнительные | Тормозная | F_1 | 640 | – | 507 | 507 |
| | От продольного ветра на пролетные строения | F_2 | 290 | – | 217 | 217 |
| | От продольного ветра на опору | F_3 | 190 | – | 142 | 142 |
| | От поперечного ветра на пролетные строения | F_4 | 570 | – | 427 | 427 |
| | От поперечного ветра на опору | F_5 | 80 | – | 60 | 60 |
| | Ледовая | F_6 | 450 | – | 378 | 378 |

ПРИЛОЖЕНИЕ В
(обязательное)

Исходные данные по инженерно-геологическим условиям

| Стратиграфический индекс | Глубина залегания подошвы слоя, м | Мощность слоя, м | Номер слоя | Литологическая характеристика пород | Характеристика физических свойств | | | | | |
|---------------------------------|-----------------------------------|------------------|------------|-------------------------------------|-----------------------------------|------------------------------|----------------------|--------------------|------|----------------|
| | | | | | w, доли ед. | γ , кН/м ³ | Границы консистенции | | e | S _r |
| | | | | | | | w _L , % | w _P , % | | |
| Геологический разрез № 1 | | | | | | | | | | |
| 0,00 Г. м. в. | | | | | | | | | | |
| | -1,20 | | | Вода | | | | | | |
| aQ _{IV} | -2,9 | 1,7 | 1 | Песок пылеватый | - | 18,1 | - | - | 0,70 | 1,0 |
| aQ _{IV} | -7,8 | 4,9 | 2 | Супесь | 0,23 | 20,5 | 26 | 20 | 0,62 | 1,0 |
| aQ _{II} | -11,2 | 3,4 | 3 | Суглинок | 0,30 | 19,1 | 38 | 23 | 0,85 | 1,0 |
| g Q _{II} ^{дн} | -15,6 | 4,4 | 4 | Суглинок | 0,23 | 20,1 | 32 | 17 | 0,65 | 1,0 |
| I ₃ | -26,0 | 10,4 | 5 | Глина | 0,25 | 20,5 | 58 | 26 | 0,67 | 1,0 |
| C ₂ | | | 6 | Известняк | | | | | | |
| Геологический разрез № 2 | | | | | | | | | | |
| 0,00 Г. г. в. -1,2 | | | | | | | | | | |
| | -1,20 | 1,2 | 1 | Супесь | 0,17 | 19,2 | 18 | 14 | 0,65 | 0,7 |
| aQ _{IV} | -10,2 | 9,0 | 2 | Песок мелкий | - | 17,0 | - | - | 0,64 | 1,0 |
| aQ _{III} | -18,7 | 8,5 | 3 | Песок средний | - | 17,6 | - | - | 0,61 | 1,0 |
| aQ _{III} | -11,2 | 3,4 | 4 | Песок крупный с гравием и галькой | - | 18,2 | - | - | 0,56 | 1,0 |
| K ₂ | | | 5 | Песчаник | | | | | | |
| Геологический разрез № 3 | | | | | | | | | | |
| 0,00 Г. м. в. | | | | | | | | | | |
| | -1,80 | | | Вода | | | | | | |
| aQ _{IV} | -5,3 | 3,5 | 1 | Супесь | 0,24 | 20,5 | 25 | 20 | 0,64 | 1,0 |
| aQ _{III} | -11,3 | 6,0 | 2 | Песок мелкий | - | 17,0 | - | - | 0,66 | 1,0 |
| P _{2f} | -20,0 | 8,7 | 3 | Глина | 0,23 | 20,6 | 40 | 22 | 0,62 | 0,9 |

| | | | | | | | | | | |
|----------|-------|-----|---|-----------|--|--|--|--|--|--|
| | | | | песчаная | | | | | | |
| P_{2k} | -23,8 | 3,8 | 4 | Мергель | | | | | | |
| C_2 | | | 6 | Известняк | | | | | | |

Продолжение приложения В

| Стратиграфический индекс | Глубина залегания подошвы слоя, м | Мощность слоя, м | Номер слоя | Литологическая характеристика пород | Характеристика физических свойств | | | | | |
|---------------------------------|-----------------------------------|------------------|------------|-------------------------------------|-----------------------------------|------------------------------|----------------------|--------------------|------|-------|
| | | | | | w, доли ед. | γ , кН/м ³ | Границы консистенции | | e | S_r |
| | | | | | | | w _L , % | w _P , % | | |
| Геологический разрез № 4 | | | | | | | | | | |
| 0,00 Г. м. в. | | | | | | | | | | |
| | -0,90 | | | Вода | | | | | | |
| aQ_{IV} | -4,0 | 3,1 | 1 | Песок мелкий | – | 17,0 | – | – | 0,64 | 1,0 |
| aQ_{III} | -16,2 | 12,2 | 2 | Песок средний | – | 17,4 | – | – | 0,62 | 1,0 |
| aQ_{III} | -25,0 | 8,8 | 3 | Глина | 0,18 | 18,0 | 52 | 22 | 0,60 | 1,0 |
| C_2 | | | 4 | Гранит | | | | | | |
| Геологический разрез № 5 | | | | | | | | | | |
| 0,00 Г. м. в. | | | | | | | | | | |
| | -0,9 | | | Вода | | | | | | |
| aQ_{IV} | -3,0 | 2,1 | 1 | Песок мелкий глинистый | – | 16,6 | – | – | 0,72 | 1,0 |
| alQ_{IV} | -4,8 | 1,8 | 2 | Ил | | 16,0 | | | | |
| aQ_{III} | -7,2 | 2,4 | 3 | Песок мелкий | | 17,0 | | | 0,63 | 1,0 |
| K_2 | -11,6 | 4,4 | 4 | Песок мелкий | | 17,4 | | | 0,59 | 1,0 |
| C_1 | -20,0 | 8,4 | 5 | Глина | 0,23 | 20,5 | 43 | 21 | 0,64 | 0,9 |
| D_3 | | | 6 | Известняк | | | | | | |
| Геологический разрез № 6 | | | | | | | | | | |
| 0,00 Г. г. в. | | | | | | | | | | |
| dQ_{IV} | -1,3 | 1,3 | 1 | Суглинок | 0,27 | 17,8 | 32 | 20 | 0,90 | 0,7 |
| gQ_{II}^{III} | -5,5 | 4,2 | 2 | Глина | 0,27 | 20,0 | 54 | 19 | 0,71 | 0,9 |
| $f_8Q_{III}^V$ | -11,6 | 6,1 | 3 | Песок пылеватый (пльвун) | – | 17,2 | – | – | 0,85 | 1,0 |
| gQ_{II}^{dn} | -14,9 | 3,3 | 4 | Суглинок | 0,24 | 20,1 | 35 | 22 | 0,68 | 0,4 |
| C_3 | -22,0 | 7,1 | 5 | Глина мергелистая | 0,28 | 20,0 | 57 | 26 | 0,75 | 1,0 |

| | | | | | | | | | | |
|----------------|--|--|---|-----------|--|--|--|--|--|--|
| С ₃ | | | 6 | Известняк | | | | | | |
|----------------|--|--|---|-----------|--|--|--|--|--|--|

Окончание приложения В

| Стратиграфический индекс | Глубина залегания подошвы слоя, м | Мощность слоя, м | Номер слоя | Литологическая характеристика пород | Характеристика физических свойств | | | | | |
|----------------------------------|-----------------------------------|------------------|------------|-------------------------------------|-----------------------------------|------------------------------|----------------------|--------------------|------|----------------|
| | | | | | w, доли ед. | γ , кН/м ³ | Границы консистенции | | e | S _r |
| | | | | | | | w _L , % | w _p , % | | |
| Геологический разрез № 7 | | | | | | | | | | |
| 0,00 Г. м. в. | | | | | | | | | | |
| | -0,9 | | | Вода | | | | | | |
| aQ _{IV} | -4,0 | 3,1 | 1 | Ил | – | 16,6 | – | – | – | – |
| aQ _{III} | -7,2 | 3,2 | 2 | Песок мелкий | – | 17,0 | – | – | 0,63 | 1,0 |
| K ₂ | -11,6 | 4,4 | 3 | Песок мелкий | – | 18,2 | – | – | 0,59 | 1,0 |
| C ₁ | -20,0 | 8,4 | 4 | Глина | 0,23 | 20,5 | 43 | 21 | 0,64 | 1,0 |
| D ₃ | | | | Известняк | | | | | | |
| Геологический разрез № 8 | | | | | | | | | | |
| 0,00 Г. м. в. | | | | | | | | | | |
| | -1,50 | | | Вода | | | | | | |
| aQ _{IV} | -7,5 | 6,0 | 1 | Песок пылеватый | – | 16,8 | – | – | 0,78 | 1,0 |
| lQ _{III} | -12,6 | 5,1 | 2 | Суглинок | 0,26 | 19,9 | 30 | 17 | 0,77 | 1,0 |
| lQ _{III} | -17,0 | 4,4 | 3 | Суглинок | 0,25 | 20,0 | 34 | 20 | 0,73 | 0,95 |
| aQ _{II} | | | 4 | Суглинок | 0,23 | 20,5 | 38 | 25 | 0,62 | 1,0 |
| Геологический разрез № 9 | | | | | | | | | | |
| 0,00 Г. м. в. | | | | | | | | | | |
| | -1,40 | | | Вода | | | | | | |
| aQ _{IV} | -8,6 | 7,2 | 1 | Песок мелкий | – | 17,4 | – | – | 0,65 | 1,0 |
| aQ _{III} | -19,3 | 10,7 | 2 | Песок средний | | 17,5 | – | – | 0,62 | 1,0 |
| aQ _{III} | -27,1 | 7,8 | 3 | Песок крупный с гравием и галькой | | 18,0 | – | – | 0,60 | 1,0 |
| | | | 4 | Гранит | | | | | | |
| Геологический разрез № 10 | | | | | | | | | | |
| 0,00 Г. м. в. | | | | | | | | | | |
| | -2,60 | | | Вода | | | | | | |
| lQ _{IV} | -7,7 | 5,1 | 1 | Суглинок | 0,32 | 18,7 | 39 | 26 | 0,92 | 1,0 |
| aQ _{III} | -11,4 | 3,7 | 2 | Суглинок | 0,29 | 19,3 | 37 | 25 | 0,81 | 1,0 |

| | | | | | | | | | | |
|------------|-------|-----|---|----------|------|------|----|----|------|-----|
| aQ_{III} | -16,6 | 5,2 | 3 | Глина | 0,25 | 19,4 | 40 | 20 | 0,77 | 1,0 |
| aQ_{III} | -21,9 | 5,3 | 4 | Суглинок | 0,23 | 20,5 | 39 | 22 | 0,62 | 1,0 |
| D_2 | | | 5 | Доломит | | | | | | |

ПРИЛОЖЕНИЕ Г
(справочное)

**Справочные материалы для классификации грунтов
и расчета фундаментов**

Т а б л и ц а Г.1 – **Классификация глинистых грунтов по виду**

| Вид грунта | Число пластичности |
|------------|---------------------|
| Супесь | $1 \leq I_p \leq 7$ |
| Суглинок | $7 < I_p \leq 17$ |
| Глина | $I_p > 17$ |

Т а б л и ц а Г.2 – **Классификация глинистых грунтов по консистенции**

| Консистенция | | Показатель текучести |
|------------------|------------------|------------------------|
| Супесь | твердая | $I_L < 0$ |
| | пластичная | $0 \leq I_L \leq 1$ |
| | текучая | $I_L > 1$ |
| Суглинок и глина | твердые | $I_L < 0$ |
| | полутвердые | $0 \leq I_L \leq 0,25$ |
| | тугопластичные | $0,25 < I_L \leq 0,5$ |
| | мягкопластичные | $0,5 < I_L \leq 0,75$ |
| | текучепластичные | $0,75 < I_L \leq 1$ |
| | текучие | $I_L > 1$ |

Т а б л и ц а Г.3 – **Классификация песчаных грунтов по водонасыщению**

| Наименование по степени влажности | Значение степени влажности |
|-----------------------------------|----------------------------|
| Маловлажные | $0 < S_r \leq 0,5$ |
| Влажные | $0,5 < S_r \leq 0,8$ |
| Водонасыщенные | $0,8 < S_r \leq 1,0$ |

Т а б л и ц а Г.4 – **Классификация песчаных грунтов по плотности сложения (учебная)**

| Вид песков | Плотность сложения | | |
|--------------------------------|--------------------|-------------------------|------------|
| | плотные | средней плотности | рыхлые |
| Гравелистые, крупные и средние | $e < 0,55$ | $0,55 \leq e \leq 0,70$ | $e > 0,70$ |

| | | | |
|-----------|------------|-------------------------|------------|
| Мелкие | $e < 0,60$ | $0,60 \leq e \leq 0,75$ | $e > 0,75$ |
| Пылеватые | $e < 0,60$ | $0,60 \leq e \leq 0,80$ | $e > 0,80$ |

Т а б л и ц а Г.5 – Условные сопротивления песчаных грунтов

| Песчаные грунты и их влажность | | Условные сопротивления R_0 песчаных грунтов средней плотности в основаниях, кПа |
|---|--------------------------|---|
| Гравелистые и крупные независимо от влажности | | 343 |
| Средние | маловлажные | 294 |
| | влажные и водонасыщенные | 245 |
| Мелкие | маловлажные | 196 |
| | влажные и водонасыщенные | 147 |
| Пылеватые | маловлажные | 196 |
| | влажные | 147 |
| | водонасыщенные | 98 |
| <p><i>Примечание</i> – Для плотных песков значения условного сопротивления R_0 следует увеличивать на 60 %, если плотность определена по результатам лабораторных испытаний грунтов.</p> | | |

Т а б л и ц а Г.6 – Условные сопротивления глинистых грунтов

| Грунт | Коэффициент пористости | Условное сопротивление R_0 пылеватоглинистых грунтов, кПа, в зависимости от показателя текучести I_L | | | | | | |
|--|------------------------|--|-----|-----|-----|-----|-----|-----|
| | | 0 | 0,1 | 0,2 | 0,3 | 0,4 | 0,5 | 0,6 |
| Супеси при $I_p \leq 5$ | 0,5 | 343 | 294 | 245 | 196 | 147 | 98 | – |
| | 0,7 | 294 | 245 | 196 | 147 | 98 | – | – |
| Суглинки при $10 \leq I_p \leq 15$ | 0,5 | 392 | 343 | 294 | 245 | 196 | 147 | 98 |
| | 0,7 | 343 | 294 | 245 | 196 | 147 | 98 | – |
| | 1,0 | 294 | 245 | 196 | 147 | 98 | – | – |
| Глины при $I_p > 20$ | 0,5 | 588 | 441 | 343 | 294 | 245 | 196 | 147 |
| | 0,6 | 490 | 343 | 294 | 245 | 196 | 147 | 98 |
| | 0,8 | 392 | 294 | 245 | 196 | 147 | 98 | – |
| | 1,0 | 294 | 245 | 196 | 147 | 98 | – | – |
| <p><i>Примечания</i></p> <p>1 Для промежуточных значений I_L и e R_0 определяется интерполяцией.</p> <p>2 При значениях I_p в пределах 5–10 и 15–0 следует принимать средние значения R_0, приведенные в таблице, соответственно для супесей, суглинков и глин.</p> | | | | | | | | |

Т а б л и ц а Г.7 – Значения коэффициента α

| $\xi = 2z/b$ | Коэффициент α для фундаментов | | | | | |
|--------------|---|-------|-------|-------|-------|-------|
| | прямоугольных с соотношением сторон $n = l/b$ | | | | | |
| | 1,0 | 1,4 | 1,8 | 2,4 | 3,2 | 5 |
| 0 | 1,000 | 1,000 | 1,000 | 1,000 | 1,000 | 1,000 |
| 0,4 | 0,960 | 0,972 | 0,975 | 0,976 | 0,977 | 0,977 |
| 0,8 | 0,800 | 0,848 | 0,866 | 0,876 | 0,879 | 0,881 |
| 1,2 | 0,606 | 0,682 | 0,717 | 0,739 | 0,749 | 0,754 |
| 1,6 | 0,449 | 0,532 | 0,578 | 0,612 | 0,629 | 0,639 |
| 2,0 | 0,336 | 0,414 | 0,463 | 0,505 | 0,530 | 0,545 |
| 2,4 | 0,257 | 0,325 | 0,374 | 0,419 | 0,449 | 0,470 |
| 2,8 | 0,201 | 0,260 | 0,304 | 0,349 | 0,383 | 0,410 |
| 3,2 | 0,160 | 0,210 | 0,251 | 0,294 | 0,329 | 0,360 |
| 3,6 | 0,131 | 0,173 | 0,209 | 0,250 | 0,285 | 0,319 |
| 4,0 | 0,108 | 0,145 | 0,176 | 0,214 | 0,248 | 0,285 |
| 4,4 | 0,091 | 0,123 | 0,150 | 0,185 | 0,218 | 0,256 |
| 4,8 | 0,077 | 0,105 | 0,130 | 0,161 | 0,192 | 0,230 |
| 5,2 | 0,067 | 0,091 | 0,113 | 0,141 | 0,170 | 0,208 |
| 5,6 | 0,058 | 0,079 | 0,099 | 0,124 | 0,152 | 0,189 |
| 6,0 | 0,051 | 0,070 | 0,087 | 0,110 | 0,136 | 0,173 |
| 6,4 | 0,046 | 0,062 | 0,077 | 0,099 | 0,122 | 0,158 |
| 6,8 | 0,040 | 0,055 | 0,064 | 0,088 | 0,110 | 0,145 |
| 7,2 | 0,036 | 0,049 | 0,062 | 0,080 | 0,100 | 0,133 |
| 7,6 | 0,032 | 0,044 | 0,056 | 0,072 | 0,091 | 0,123 |
| 8,0 | 0,029 | 0,040 | 0,051 | 0,066 | 0,084 | 0,113 |
| 8,4 | 0,026 | 0,037 | 0,046 | 0,060 | 0,077 | 0,105 |
| 8,8 | 0,024 | 0,033 | 0,042 | 0,055 | 0,071 | 0,098 |
| 9,2 | 0,022 | 0,031 | 0,039 | 0,051 | 0,065 | 0,091 |
| 9,6 | 0,020 | 0,028 | 0,036 | 0,047 | 0,060 | 0,085 |
| 10,0 | 0,019 | 0,026 | 0,033 | 0,043 | 0,056 | 0,079 |
| 10,4 | 0,017 | 0,024 | 0,031 | 0,040 | 0,052 | 0,074 |
| 10,8 | 0,016 | 0,022 | 0,029 | 0,037 | 0,049 | 0,069 |
| 11,2 | 0,015 | 0,021 | 0,027 | 0,035 | 0,045 | 0,065 |
| 11,6 | 0,014 | 0,020 | 0,025 | 0,033 | 0,042 | 0,061 |
| 12,0 | 0,013 | 0,018 | 0,023 | 0,031 | 0,040 | 0,058 |

Примечание – При промежуточных значениях ξ и n значения коэффициента α определяются интерполяцией.

Т а б л и ц а Г.8 – Характеристики свай сплошных квадратного сечения с ненапрягаемой стержневой арматурой

| Марка свай | Основные размеры, мм | | | | Расход на сваю | | Масса свай, т | Класс бетона |
|------------|----------------------|----------------------|---------------------|---------------------|------------------------|--------------|---------------|--------------|
| | длина | сторона квадрата d | продольная арматура | | бетона, м ³ | арматуры, кг | | |
| | | | диаметр | количество стержней | | | | |
| С6-20 | 6000 | 200 | 10 | 4ØАI | 0,25 | 22,89 | 0,63 | B15 |
| С6-25 | 6000 | 250 | 12 | 4ØАI | 0,38 | 31,47 | 0,95 | B15 |
| С6-30 | 6000 | 300 | 12 | 4ØАI | 0,55 | 33,96 | 1,38 | B15 |
| С7-30 | 7000 | 300 | 12 | 4ØАI | 0,64 | 37,76 | 1,60 | B22 |
| С8-30 | 8000 | 300 | 12 | 4ØАI | 0,73 | 42,08 | 1,83 | B22 |
| С9-30 | 9000 | 300 | 12 | 4ØАI | 0,82 | 46,40 | 2,05 | B22 |
| С10-30 | 10000 | 300 | 14 | 4ØАII | 0,91 | 64,68 | 2,28 | B22 |
| С11-30 | 11000 | 300 | 16 | 4ØАII | 1,00 | 86,96 | 2,50 | B22 |
| С12-30 | 12000 | 300 | 16 | 4ØАII | 1,09 | 94,04 | 2,73 | B22 |
| С8-35 | 8000 | 350 | 12 | 4ØАII | 1,00 | 45,13 | 2,50 | B22 |
| С9-35 | 9000 | 350 | 12 | 4ØАII | 1,12 | 49,81 | 2,80 | B22 |
| С10-35 | 10000 | 350 | 12 | 4ØАII | 1,24 | 68,59 | 3,10 | B22 |
| С11-35 | 11000 | 350 | 16 | 4ØАII | 1,37 | 91,09 | 3,43 | B22 |
| С12-35 | 12000 | 350 | 16 | 4ØАII | 1,49 | 98,33 | 3,73 | B22 |
| С13-35 | 13000 | 350 | 16 | 4ØАIII | 1,61 | 106,81 | 4,03 | B22 |
| С14-35 | 14000 | 350 | 18 | 4ØАIII | 1,73 | 138,05 | 4,33 | B22 |
| С15-35 | 15000 | 350 | 18 | 4ØАIII | 1,86 | 146,98 | 4,65 | B22 |
| С13-40 | 13000 | 400 | 12 | 8ØАIII | 2,10 | 121,69 | 5,25 | B22,5 |
| С14-40 | 14000 | 400 | 14 | 8ØАIII | 2,26 | 166,26 | 5,62 | B22,5 |
| С15-40 | 15000 | 400 | 16 | 8ØАIII | 2,42 | 221,73 | 6,05 | B22,5 |
| С16-40 | 16000 | 400 | 16 | 8ØАIII | 2,58 | 223,30 | 6,45 | B22,5 |

Примечания

1 Марка свай сплошных с поперечным армированием ствола расшифровывается следующим образом: С – с ненапрягаемой стержневой арматурой; первая цифра означает длину призматической свай, м, вторая – размер стороны поперечного сечения свай, см.

2 Длина острия свай A в зависимости от стороны поперечного сечения d :

| | | | | |
|----------|----|----|----|----|
| d , см | 25 | 30 | 35 | 40 |
| A , см | 15 | 25 | 30 | 35 |

Т а б л и ц а Г.9 – Железобетонные составные полые круглые сваи-оболочки с болтовым стыком

| Марка секции составной сваи-оболочки | Армирование | Расход на сваю | | Масса сваи-оболочки | Марка укрупненной составной сваи-оболочки |
|--------------------------------------|-------------|-----------------------------------|--------------|---------------------|---|
| | | бетона класса В30, м ³ | арматуры, кг | | |
| СО6-1006 | 27Ø12АШ | 1,88 | 201,4 | 9,70 | СО14-1006 |
| СО8-1006 | | 2,54 | 358,0 | 6,35 | СО48-1006 |
| СО10-1006 | | 3,20 | 414,8 | 8,00 | |
| СО12-1006 | | 3,86 | 471,4 | 9,65 | |
| СО6-1206 | 27Ø12АШ | 2,33 | 334,8 | 5,83 | СО14-1206 |
| СО8-1206 | | 3,15 | 393,3 | 7,88 | СО48-1206 |
| СО10-1206 | | 3,96 | 452,0 | 9,90 | |
| СО12-1206 | | 4,80 | 510,5 | 12,00 | |
| СО6-1606 | 28Ø12АШ | 3,18 | 409,9 | 7,95 | СО14-1606 |
| СО8-1606 | | 4,30 | 474,1 | 10,75 | СО48-1606 |
| СО10-1606 | | 5,42 | 538,4 | 13,55 | |
| СО12-1606 | | 6,54 | 602,6 | 16,35 | |

Примечание – Марки свай-оболочек расшифровываются следующим образом: СО – сваи-оболочка; первая цифра – длина секции сваи, м, вторая – наружный диаметр, см. Буквенный индекс в конце марки означает стыковой элемент, которым снабжены оба конца секции: б – болтовой стык.

Т а б л и ц а Г.10 – Расчетные сопротивления грунта R под нижним концом забивных свай и свай-оболочек, не заполняемых бетоном

| Глубина погружения нижнего конца сваи | Расчетные сопротивления под нижним концом забивных свай и свай-оболочек, погружаемых без выемки грунта R , кПа | | | | | | | |
|---------------------------------------|--|-------------|------|-------------|-------------|-------------|------|------|
| | песчаных грунтов средней плотности | | | | | | | |
| | гравелистых | крупных | – | средних | мелких | пылеватых | – | – |
| | пылевато-глинистых при показателе текучести I_L | | | | | | | |
| | 0,0 | 0,1 | 0,2 | 0,3 | 0,4 | 0,5 | 0,6 | 0,7 |
| 2 | <u>7100</u> | <u>6000</u> | 2500 | <u>3400</u> | <u>1800</u> | <u>1200</u> | 900 | 800 |
| | 6000 | 3200 | | 1800 | 1300 | 1000 | | |
| 3 | <u>7500</u> | <u>6600</u> | 3500 | <u>3800</u> | <u>2100</u> | <u>1300</u> | 1000 | 900 |
| | 6500 | 4000 | | 2200 | 1600 | 1200 | | |
| 4 | <u>8300</u> | <u>6800</u> | 4000 | <u>4400</u> | <u>2300</u> | <u>1350</u> | 1100 | 1000 |
| | 7000 | 4800 | | 2600 | 1700 | 1300 | | |
| 5 | <u>8900</u> | <u>7000</u> | 4400 | <u>4600</u> | <u>2400</u> | <u>1400</u> | 1150 | 1050 |
| | 7500 | 6000 | | 2800 | 2000 | 1350 | | |
| 6 | <u>9400</u> | <u>7200</u> | 4500 | <u>4700</u> | <u>2450</u> | <u>1450</u> | 1200 | 1100 |
| | 8100 | 6500 | | 3000 | 2100 | 1400 | | |

| Глубина погружения нижнего конца сваи | Расчетные сопротивления под нижним концом забивных свай и свай-оболочек, погружаемых без выемки грунта R , кПа | | | | | | | |
|---------------------------------------|--|---------------------|------|---------------------|---------------------|---------------------|------|------|
| | песчаных грунтов средней плотности | | | | | | | |
| | гравелистых | крупных | – | средних | мелких | пылеватых | – | – |
| | пылевато-глинистых при показателе текучести I_L | | | | | | | |
| | 0,0 | 0,1 | 0,2 | 0,3 | 0,4 | 0,5 | 0,6 | 0,7 |
| 7 | <u>9700</u> 8500 | <u>7300</u> 6900 | 4600 | <u>4800</u> 3200 | <u>2500</u> 2200 | <u>1500</u> 1450 | 1250 | 1150 |

Окончание таблицы Г.10

| Глубина погружения нижнего конца сваи | Расчетные сопротивления под нижним концом забивных свай и свай-оболочек, погружаемых без выемки грунта R , кПа | | | | | | | |
|---------------------------------------|--|---------------------|------|---------------------|---------------------|---------------------|------|------|
| | песчаных грунтов средней плотности | | | | | | | |
| | гравелистых | крупных | – | средних | мелких | пылеватых | – | – |
| | пылевато-глинистых при показателе текучести I_L | | | | | | | |
| | 0,0 | 0,1 | 0,2 | 0,3 | 0,4 | 0,5 | 0,6 | 0,7 |
| 8 | <u>9900</u> 8700 | <u>7550</u> 7100 | 4800 | <u>4900</u> 3300 | <u>2600</u> 2300 | <u>1550</u> 1500 | 1280 | 1170 |
| 9 | <u>10200</u> 6500 | <u>7800</u> 7200 | 4900 | <u>5000</u> 3400 | <u>2560</u> 2350 | <u>1600</u> 1550 | 1300 | 1200 |
| 10 | <u>10500</u> 9100 | <u>7900</u> 7350 | 5000 | <u>5100</u> 3500 | <u>2700</u> 2400 | <u>1650</u> 1600 | 1320 | 1220 |
| 12 | <u>11000</u> 9300 | <u>8200</u> 7500 | 5200 | <u>5200</u> 3700 | <u>2800</u> 2500 | <u>1750</u> 1650 | 1350 | 1250 |
| 15 | <u>11700</u> 9500 | <u>8500</u> 7700 | 5600 | <u>5400</u> 4000 | <u>3000</u> 2600 | <u>1900</u> 1700 | 1380 | 1280 |
| 20 | <u>12600</u> 10000 | <u>8800</u> 7800 | 6200 | <u>5600</u> 4500 | <u>3200</u> 2700 | <u>1950</u> 1750 | 1400 | 1300 |
| 25 | <u>13400</u> 10500 | <u>9000</u> 7900 | 6800 | <u>5800</u> 4800 | <u>3500</u> 2800 | <u>2000</u> 1800 | 1450 | 1320 |

| | | | | | | | | | |
|---------------------------------------|--|---------------------|------|---------------------|---------------------|---------------------|------|------|--|
| Глубина погружения нижнего конца сваи | Расчетные сопротивления под нижним концом забивных свай и свай-оболочек, погружаемых без выемки грунта R , кПа | | | | | | | | |
| | песчаных грунтов средней плотности | | | | | | | | |
| | гравелистых | крупных | – | средних | мелких | пылеватых | – | – | |
| | пылегато-глинистых при показателе текучести I_L | | | | | | | | |
| | 0,0 | 0,1 | 0,2 | 0,3 | 0,4 | 0,5 | 0,6 | 0,7 | |
| 8 | <u>9900</u> 8700 | <u>7550</u> 7100 | 4800 | <u>4900</u> 3300 | <u>2600</u> 2300 | <u>1550</u> 1500 | 1280 | 1170 | |

Примечания

1 В числителе даны значения R для песчаных грунтов, в знаменателе – для пылегато-глинистых.

2 В таблицах Г.10 и Г.11 для насыпных грунтов с коэффициентом уплотнения $K_{com} < 0,92$ и для намывных песчаных грунтов с давностью намыва $t < 1$ г глубину погружения нижнего конца сваи и среднюю глубину расположения слоя грунта следует принимать:

– при планировке территории срезкой, подсыпкой, намывом до 3 м – от уровня природного рельефа;

– при срезке, подсыпке, намыве от 3 до 10 м – от условной отметки, расположенной, соответственно, на 3 м выше уровня срезки или на 3 м ниже уровня подсыпки.

Глубину погружения нижнего конца сваи и среднюю глубину расположения слоя грунта в водоеме следует принимать от уровня дна после общего размыва расчетным паводком, на болотах – от уровня дна болота.

3 Для промежуточных глубин погружения свай и промежуточных значений показателя текучести I_L значения R и R_f в таблицах Г.10 и Г.11 определяются интерполяцией.

4 Для плотных песчаных грунтов, степень плотности которых определена по данным статического зондирования, значения R для свай, погруженных без использования подмыва или лидерных скважин, следует увеличить на 100 %. При определении степени плотности грунта по другим данным инженерных изысканий и при отсутствии данных статического зондирования для плотных песков значения R следует увеличить на 60 %, но не более чем до 20000 кПа.

5 Значения расчетных сопротивлений R допускается использовать при условии, если заглубления свай в неразмываемый и несрезаемый грунт составляют не менее:

– 4,0 м – для мостов и гидротехнических сооружений;

– 2,0 м – для зданий и прочих сооружений.

6 Для супесей при числе пластичности $I_p < 4$ и коэффициенте пористости $e < 0,8$ расчетные сопротивления грунтов R и R_f следует определять как для пылеватых песков средней плотности.

Т а б л и ц а Г.11 – Расчетные сопротивления на боковой поверхности забивных свай и свай-оболочек R_f , кПа

| | | | | | | | | | | | |
|--|---|-----------------|-----------------|-----------------|-----------------|------|------|-----|-----|-----|-----|
| Средняя глубина расположения слоя грунта | Расчетные сопротивления i -го слоя грунтов на боковой поверхности забивных свай и свай-оболочек R_f , кПа | | | | | | | | | | |
| | песчаных грунтов средней плотности | | | | | | | | | | |
| | гравелистых | крупных | средних | мелких | пылеватых | | | | | | |
| | пылегато-глинистых при показателе текучести I_L | | | | | | | | | | |
| | 0,0 | 0,1 | 0,2 | 0,3 | 0,4 | 0,5 | 0,6 | 0,7 | 0,8 | 0,9 | 1,0 |
| 1 | <u>60</u> 45 | <u>55</u> 38 | <u>45</u> 35 | <u>40</u> 25 | <u>30</u> 15 | 12,0 | 9,0 | 6,0 | 5,0 | 4,0 | 3,0 |
| 2 | <u>70</u> 55 | <u>60</u> 45 | <u>55</u> 42 | <u>50</u> 32 | <u>35</u> 22 | 17,0 | 13,0 | 9,0 | 7,5 | 7,0 | 5,0 |

| | | | | | | | | | | | |
|----|------------------|------------------|-----------------|-----------------|-----------------|------|------|------|------|------|-----|
| 3 | $\frac{80}{60}$ | $\frac{65}{52}$ | $\frac{60}{48}$ | $\frac{55}{38}$ | $\frac{40}{28}$ | 21,0 | 17,0 | 11,0 | 9,0 | 7,5 | 6,0 |
| 4 | $\frac{85}{65}$ | $\frac{70}{55}$ | $\frac{63}{53}$ | $\frac{58}{40}$ | $\frac{44}{32}$ | 24,0 | 19,0 | 13,0 | 10,0 | 8,0 | 6,5 |
| 5 | $\frac{90}{70}$ | $\frac{75}{60}$ | $\frac{68}{56}$ | $\frac{61}{43}$ | $\frac{47}{34}$ | 26,0 | 21,0 | 15,0 | 11,0 | 8,5 | 7,0 |
| 6 | $\frac{95}{72}$ | $\frac{80}{65}$ | $\frac{72}{60}$ | $\frac{63}{45}$ | $\frac{48}{35}$ | 29,0 | 23,0 | 16,0 | 12,0 | 9,0 | 7,5 |
| 7 | $\frac{100}{75}$ | $\frac{85}{70}$ | $\frac{75}{63}$ | $\frac{65}{47}$ | $\frac{49}{36}$ | 32,0 | 25,0 | 17,0 | 13,0 | 9,5 | 8,0 |
| 8 | $\frac{102}{76}$ | $\frac{90}{73}$ | $\frac{77}{65}$ | $\frac{66}{48}$ | $\frac{50}{37}$ | 33,0 | 26,0 | 17,5 | 13,5 | 10,0 | 8,0 |
| 9 | $\frac{104}{72}$ | $\frac{92}{74}$ | $\frac{78}{66}$ | $\frac{67}{49}$ | $\frac{51}{38}$ | 34,0 | 27,0 | 18,0 | 14,0 | 10,5 | 8,0 |
| 10 | $\frac{106}{78}$ | $\frac{93}{75}$ | $\frac{79}{67}$ | $\frac{68}{50}$ | $\frac{52}{39}$ | 35,0 | 28,0 | 18,5 | 14,5 | 11,0 | 8,0 |
| 12 | $\frac{110}{80}$ | $\frac{95}{77}$ | $\frac{80}{68}$ | $\frac{69}{51}$ | $\frac{54}{40}$ | 36,0 | 29,0 | 19,0 | 15,0 | 11,0 | 8,0 |
| 15 | $\frac{114}{82}$ | $\frac{97}{80}$ | $\frac{82}{70}$ | $\frac{70}{52}$ | $\frac{56}{41}$ | 37,0 | 30,0 | 20,5 | 15,0 | 11,0 | 8,0 |
| 20 | $\frac{117}{85}$ | $\frac{99}{81}$ | $\frac{85}{75}$ | $\frac{72}{53}$ | $\frac{58}{42}$ | 38,0 | 31,0 | 21,0 | 15,0 | 11,0 | 8,0 |
| 25 | $\frac{120}{90}$ | $\frac{100}{82}$ | $\frac{90}{80}$ | $\frac{74}{54}$ | $\frac{60}{44}$ | 39,0 | 32,0 | 22,0 | 15,0 | 11,0 | 8,0 |

Примечания

1 При определении расчетного сопротивления грунта на боковой поверхности свай $R_{\text{н}}$ следует учитывать требования, изложенные в примечаниях 1, 2 и 3 к таблице Г.10.

2 При определении расчетных сопротивлений грунта на боковой поверхности свай $R_{\text{н}}$ пласты грунтов следует расчленять на однородные слои толщиной не более 2 м.

3 Значения расчетного сопротивления плотных песчаных грунтов на боковой поверхности свай $R_{\text{н}}$ следует увеличивать на 30 % по сравнению со значениями, приведенными в данной таблице.

4 Расчетные сопротивления супесей и суглинков с коэффициентом пористости $e < 0,5$ и глин с коэффициентом пористости $e < 0,6$ следует увеличивать на 15 % по сравнению со значениями, приведенными в данной таблице, при любых значениях показателя текучести.

Т а б л и ц а Г.12 – Коэффициенты условий работы грунта

| Способы погружения забивных свай и свай-оболочек, погружаемых без выемки грунта; виды грунтов | Коэффициенты условий работы грунта при расчете несущей способности свай | |
|--|---|---|
| | под нижним концом γ_{cr} | на боковой поверхности γ_{cf} |
| 1 Погружение сплошных и полых с закрытым нижним концом свай механическими (подвесными), паровоздушными и дизельными молотами | 1,0 | 1,0 |

| | | |
|---|-----|-----|
| 2 Погружение забивкой и вдавливанием в предварительно пробуренные лидерные скважины с заглублением концов свай не менее чем на 1 м ниже забоя скважины при ее диаметре: а) равном стороне квадратной сваи б) на 0,05 м менее стороны квадратной сваи в) на 0,15 м менее стороны квадратной или диаметра сваи круглого сечения (для опор ЛЭП) | 1,0 | 0,5 |
| | 1,0 | 0,6 |
| | 1,0 | 1,0 |
| 3 Погружение с подмывом в песчаные грунты при условии добивки свай на последнем этапе погружения без применения подмыва на 1 м и более | 1,0 | 0,9 |
| 4 Вибропогружение свай-оболочек, вибропогружение и вибровдавливание свай в грунты: а) песчаные средней плотности: крупные и средние мелкие пылеватые б) пылевато-глинистые с показателем текучести $I_L = 0,5$: супеси суглинки глины в) пылевато-глинистые с показателем текучести $I_L \leq 0$ | 1,2 | 1,0 |
| | 1,1 | 1,0 |
| | 1,0 | 1,0 |
| | 0,9 | 0,9 |
| | 0,8 | 0,9 |
| | 0,7 | 0,9 |
| | 1,0 | 1,0 |
| 5 Погружение молотами любой конструкции полых железобетонных свай с открытым нижним концом: а) при диаметре полости 0,4 м и менее б) то же от 0,4 до 0,8 м | 1,0 | 1,0 |
| | 0,7 | 1,0 |
| 6 Погружение любым способом полых свай круглого сечения с закрытым нижним концом на глубину 10 м и более с последующим устройством в нижнем конце свай камуфлетного уширения в песчаных грунтах средней плотности и в пылевато-глинистых грунтах с показателем текучести $I_L \leq 0,5$ при диаметре уширения, равном: а) 1,0 м в независимости от указанных видов грунтов б) 1,5 м в песках и супесях в) 1,5 м в суглинках и глинах | 0,9 | 1,0 |
| | 0,8 | 1,0 |
| | 0,7 | 1,0 |

О к о н ч а н и е т а б л и ц ы Г.12

| Способы погружения забивных свай и свай-оболочек, погружаемых без выемки грунта; виды грунтов | Коэффициенты условий работы грунта при расчете несущей способности свай | |
|---|---|---|
| | под нижним концом γ_{cr} | на боковой поверхности γ_{cf} |
| 7 Погружение вдавливанием свай: а) в пески средней плотности крупные, средние и мелкие б) в пески пылеватые | 1,1 | 1,0 |
| | 1,1 | 0,8 |

| | | |
|---|-----|-----|
| в) в пылевато-глинистые грунты с показателем текучести $I_L \leq 0,5$ | 1,1 | 1,0 |
| | 1,0 | 1,0 |
| г) то же $I_L > 0,5$ | | |
| <i>Примечание</i> – Коэффициенты γ_{cr} и γ_{cf} по п. 4 для пылевато-глинистых грунтов с показателем текучести $0 < I_L < 0,5$ определяются интерполяцией. | | |

Т а б л и ц а Г.13 – Нормативные значения удельного сцепления C_n , кПа, угла внутреннего трения φ_n , град, и модуля деформации E_n , МПа, песчаных грунтов

| Песчаные грунты | Характеристики | Характеристики грунтов при коэффициенте пористости e , равном | | | |
|--|----------------|---|------|------|------|
| | | 0,45 | 0,55 | 0,65 | 0,75 |
| Гравелистые и крупные | c_n | 2 | 1 | – | – |
| | φ_n | 43 | 40 | 38 | – |
| | E_n | 50 | 40 | 30 | – |
| Средние | c_n | 3 | 2 | 1 | – |
| | φ_n | 40 | 38 | 35 | – |
| | E_n | 50 | 40 | 30 | – |
| Мелкие | c_n | 6 | 4 | 2 | – |
| | φ_n | 38 | 36 | 32 | 28 |
| | E_n | 48 | 38 | 28 | 18 |
| Пылеватые | c_n | 8 | 6 | 4 | 2 |
| | φ_n | 36 | 34 | 30 | 26 |
| | E_n | 39 | 28 | 18 | 11 |
| <i>Примечание</i> – При промежуточных значениях коэффициента пористости e значения прочностных характеристик определяются интерполяцией. | | | | | |

Т а б л и ц а Г.14 – Нормативные значения удельного сцепления C_n , кПа, и угла внутреннего трения φ_n пылевато-глинистых грунтов

| Грунты | | Характеристики | Характеристики грунтов при коэффициенте пористости e , равном | | | | | | |
|----------|------------------------|----------------|---|------|------|------|------|------|------|
| | | | 0,45 | 0,55 | 0,65 | 0,75 | 0,85 | 0,95 | 1,05 |
| Супеси | $0 \leq I_L \leq 0,25$ | c_n | 21 | 17 | 15 | 13 | – | – | – |
| | | φ_n | 30 | 29 | 27 | 24 | – | – | – |
| | $0,25 \leq I_L < 0,75$ | c_n | 19 | 15 | 13 | 11 | 9 | – | – |
| | | φ_n | 28 | 26 | 24 | 21 | 18 | – | – |
| Суглинки | $0 \leq I_L \leq 0,25$ | c_n | 47 | 37 | 31 | 25 | 22 | 19 | – |

| | | | | | | | | | |
|---|------------------------|-------------|----|----|----|----|----|----|----|
| | $0,25 < I_L \leq 0,5$ | φ_n | 26 | 25 | 24 | 23 | 22 | 20 | – |
| | | c_n | 39 | 34 | 28 | 23 | 18 | 15 | – |
| | $0,5 < I_L \leq 0,75$ | φ_n | 24 | 23 | 22 | 21 | 19 | 17 | – |
| | | c_n | – | – | 25 | 20 | 16 | 14 | 12 |
| | | φ_n | – | – | 19 | 18 | 16 | 14 | 12 |
| | | c_n | – | 81 | 68 | 54 | 47 | 41 | 36 |
| Глины | $0 \leq I_L \leq 0,25$ | φ_n | – | 21 | 20 | 19 | 18 | 16 | 14 |
| | | c_n | – | – | 57 | 50 | 43 | 37 | 32 |
| | $0,25 < I_L \leq 0,5$ | φ_n | – | – | 18 | 17 | 16 | 14 | 11 |
| | | c_n | – | – | 45 | 41 | 36 | 33 | 29 |
| | $0,5 < I_L \leq 0,75$ | φ_n | – | – | 15 | 14 | 12 | 10 | 7 |
| | | | | | | | | | |
| <p><i>Примечания</i></p> <p>1 Характеристики пылевато-глинистых грунтов в таблице относятся к грунтам, содержащим не более 5 % органического вещества и имеющим степень влажности $S_r \geq 0,8$.</p> <p>2 При промежуточных значениях коэффициента пористости e значения прочностных характеристик определяются интерполяцией.</p> | | | | | | | | | |

Т а б л и ц а Г.15 – Значение коэффициента k

| Наименование грунта и его характеристики | k , кН/м ² |
|---|-------------------------|
| Текучепластичные глины и суглинки ($0,75 < I_L \leq 1$) | 500–2000 |
| Мягкопластичные глины и суглинки ($0,50 < I_L \leq 0,75$) | 2000–4000 |
| Пластичные супеси ($0 \leq I_L \leq 1,0$) | |
| Пылеватые пески ($0,6 \leq e \leq 0,8$) | |
| Тугопластичные и полутвердые глины и суглинки ($0 < I_L \leq 0,5$) | 4000–6000 |
| Твердые супеси ($I_L < 0$); | |
| Пески мелкие ($0,6 \leq e \leq 0,75$) | |
| Пески средние ($0,55 \leq e \leq 0,70$) | |
| Твердые глины и суглинки ($I_L < 0$) | 6000–10000 |
| Пески крупные ($0,55 \leq e \leq 0,70$) | |
| Пески гравелистые ($0,55 \leq e \leq 0,70$) | 10000–20000 |
| Гравий и галька с песчаным заполнителем | |
| <i>Примечание</i> – Для плотных песков значения k повышаются на 30 %. | |

Список литературы

1 **СНиП 2.05.03-84**. Мосты и трубы. Нормы проектирования. Взамен СНиП II-Д.7-62, СН 200-62 и СН 265-67 ; введ. 01.01.1986. – М. : ЦИТП Госстроя СССР, 1985. – 199 с.

2 **СНБ 5.01.01-99**. Основания и фундаменты зданий и сооружений. Нормы проектирования. – Взамен СНиП 2.02.01-83, СНиП 2.02.03-85, СНиП 2.02.05-87, СНиП 3.02.01-87; введ. 01.07.1999. – Мн. : Минстройархитектуры РБ, 1999. – 36 с.

3 **П 4-2000**. Проектирование забивных свай. – Введ. 01.07.2001. – Мн. : Минстройархитектуры РБ, 2001. – 68 с.

4 **СТБ 943-2007**. Грунты. Классификация. – Взамен СТБ 947-93; введ. 01.01.2007. – Мн. : Госстандарт РБ, 2007. – 20 с.

5 **Гольдштейн, М. Н.** Механика грунтов, основания и фундаменты / М. Н. Гольдштейн. – М. : Транспорт, 1981. – 320 с.

6 **Далматов, Б. И.** Механика грунтов, основания и фундаменты / Б. И. Далматов. – М. : Стройиздат, 1988. – 414 с.

Учебное издание

ПИРОГОВСКИЙ Константин Николаевич

Фундаменты транспортных сооружений

Учебно-методическое пособие
по курсовому проектированию

Редактор *Н. А. Дашкевич*

Технический редактор *В. Н. Кучерова*

Компьютерный набор и верстка *К. Н. Пироговского, Т. И. Шляхтовой*

Подписано в печать 20.02.2009 г. Формат 60×84¹/₁₆.
Бумага офсетная. Гарнитура Times. Печать на ризографе.

Усл. печ. л. 5,35. Уч.-изд. л. 4,87. Тираж 350 экз.

Зак. № . Изд. № 14

Издатель и полиграфическое исполнение
Белорусский государственный университет транспорта:
ЛИ № 02330/0133394 от 19.07.2004 г.
ЛП № 02330/0148780 от 30.04.2004 г.
246653, г. Гомель, ул. Кирова, 34.

МИНИСТЕРСТВО ОБРАЗОВАНИЯ РЕСПУБЛИКИ БЕЛАРУСЬ
УЧРЕЖДЕНИЕ ОБРАЗОВАНИЯ
«БЕЛОРУССКИЙ ГОСУДАРСТВЕННЫЙ УНИВЕРСИТЕТ ТРАНСПОРТА»

Кафедра «Строительные конструкции, основания и фундаменты»

К. Н. ПИРОГОВСКИЙ

ФУНДАМЕНТЫ ТРАНСПОРТНЫХ СООРУЖЕНИЙ

**Учебно-методическое пособие
по курсовому проектированию**

Гомель 2009