

МИНИСТЕРСТВО ОБРАЗОВАНИЯ РЕСПУБЛИКИ БЕЛАРУСЬ  
УЧРЕЖДЕНИЕ ОБРАЗОВАНИЯ  
«БЕЛОРУССКИЙ ГОСУДАРСТВЕННЫЙ УНИВЕРСИТЕТ ТРАНСПОРТА»

Кафедра «Строительные конструкции, основания и фундаменты»

Д. В. ДОВЫДЕНКО

# ИСПЫТАНИЯ И НОРМИРОВАНИЕ В СТРОИТЕЛЬСТВЕ

Лабораторный практикум

*Одобрено методической комиссией факультета ПГС*

Гомель 2011

УДК 69:658.53(075.8)

ББК 38.6

Д13

Р е ц е н з е н т – главный конструктор проектного института  
«Гомельоблстройпроект» *И. Б. Овчаренко.*

**Довыденко, Д. В.**

Д13 Испытания и нормирование в строительстве : лабораторный практикум / Д. В. Довыденко ; М-во образования Респ. Беларусь, Белорус. гос. ун-т трансп. – Гомель : БелГУТ, 2011. – 46 с.  
ISBN 978-985-468-950-0

Рассмотрены основные теоретические сведения, изложены основные методы испытания в строительстве, даны характеристики основных способов контроля качества.

Предназначен для работы по курсам «Метрология и контроль качества в строительстве», «Эксплуатационная долговечность бетона и железобетонных конструкций, арматура и арматурные работы» и «Метрология, стандартизация и сертификация» студентам факультета «Промышленное и гражданское строительство» специальностей ПС, ПК и ПН.

**УДК 69:658.53(075.8)**

**ББК 38.6**

**ISBN 978-985-468-950-0**

© Довыденко Д. В., 2011

© Оформление. УО «БелГУТ», 2011

## СОДЕРЖАНИЕ

Общие указания по выполнению лабораторных работ.....	4
<i>Лабораторная работа № 1</i> Приборы для статических и динамических испытаний строительных конструкций.....	5
<i>Лабораторная работа № 2</i> Градуирование тензорезисторов.....	12
<i>Лабораторная работа № 3</i> Испытание неразрезной металлической балки.....	18
<i>Лабораторная работа № 4</i> Испытание стеновых материалов и строительных растворов.....	22
.....	22
<i>Лабораторная работа № 5</i> Обследование сооружений.....	25
<i>Лабораторная работа № 6</i> Определение прочности бетона неразрушающими методами.....	30
<i>Лабораторная работа № 7</i> Динамические испытания однопролетной металлической балки.....	39
Приложение А Физико-технические характеристики строительных материалов.....	44
Список литературы.....	46

## **ОБЩИЕ УКАЗАНИЯ ПО ВЫПОЛНЕНИЮ ЛАБОРАТОРНЫХ РАБОТ**

Основная цель испытаний – выявление напряженно-деформированного состояния элементов конструкции или сооружения под нагрузкой, определение возможности их нормальной эксплуатации, проверка качества строительных материалов и работ. Перед испытаниями ставятся также задачи научно-исследовательского характера. По их результатам производится оценка теории, принятой для расчета, или проверка внедряемых в производство новых достижений строительной науки и техники.

При современном состоянии развития измерительной техники теоретический курс может быть глубоко освоен студентами только в том случае, когда чтение лекций дополняется лабораторными работами. При выполнении этих работ студенты знакомятся с методикой испытания строительных конструкций на статические нагрузки, динамические воздействия и приобретают навыки работы с различными измерительными приборами.

Перед выполнением каждой лабораторной работы студент обязан:

- изучить методические указания, рекомендуемую литературу и ответить на контрольные вопросы;
- ознакомиться с лабораторным оборудованием, измерительными приборами и методикой работы с ними;
- изучить правила техники безопасности;
- выполнить теоретическую часть работы, заполнив при этом соответствующие разделы лабораторного журнала;
- результаты наблюдений записать в журнал лабораторных работ.

При выполнении каждой лабораторной работы необходимо строго соблюдать меры безопасности. После окончания лабораторной работы следует:

- убрать рабочее место, сдать измерительные приборы и инструменты лаборанту;

- предъявить руководителю лабораторный журнал для подписи, удостоверяющей, что работа выполнена;
- окончательно оформленный отчет по лабораторной работе сдать руководителю перед выполнением очередной работы.

### Лабораторная работа № 1

## ПРИБОРЫ ДЛЯ СТАТИЧЕСКИХ И ДИНАМИЧЕСКИХ ИСПЫТАНИЙ СТРОИТЕЛЬНЫХ КОНСТРУКЦИЙ

**Цель работы.** Изучение принципов действия, конструкции, методики установки и особенностей эксплуатации измерительных приборов, применяемых при испытаниях строительных конструкций статической и динамической нагрузками.

### Краткие сведения из теории

В зависимости от характера внешнего воздействия различают испытания строительных конструкций статической и динамической нагрузками. При статических испытаниях величина нагрузки на этапе загрузки остается неизменной, при динамических – нагрузка изменяет свою величину по определенному закону.

Во время *статических* испытаний растяжение, сжатие, изгиб, кручение и срез сопровождаются линейными деформациями, прогибами, углами поворотов и сдвигами. Эти деформации измеряются приборами как с непосредственным снятием отсчетов по их шкалам, так и с помощью измерительных преобразователей, работающих дистанционно.

Линейные деформации, перемещения и прогибы измеряют прогибомерами и индикаторами часового типа, углы поворота – клинометрами, смещение параллельных волокон при сдвиге – сдвигомерами, фибровые деформации – тензометрами и тензорезисторами.

Прогибомер Н. Н. Аистова (рисунок 1) имеет металлический корпус, внутри которого расположен механизм, позволяющий выполнять отсчеты по трем шкалам (две малые дают перемещения в миллиметрах и сантиметрах, большая – в долях миллиметра).

При работе с прогибомерами один конец проволоки диаметром

0,3 мм закрепляют к испытуемой конструкции, а на другом конце подвешивают груз массой 1,0–1,5 кг. Используемая проволока до начала измерений должна быть подвержена растяжению грузом массой до 4 кг в течение не менее 2 суток.

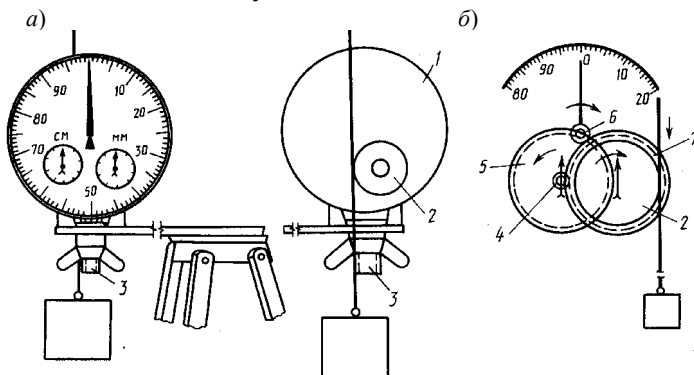


Рисунок 1 – Прогибомер ПАО-6 системы Н. Н. Аистова:

*a* – общий вид; *б* – кинематическая схема;

*1* – корпус; *2* – ролик; *3* – винты для крепления прибора;

*4, 5* – соответственно трибка и шестеренка миллиметровой шкалы;

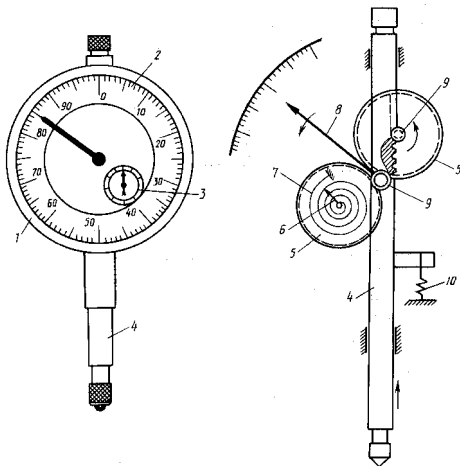
*6* – трибка большой шкалы; *7* – шестеренка сантиметровой шкалы

Индикаторы используют для измерения небольших перемещений в диапазоне от 0,001 до 10 мм. В зависимости от цены деления шкалы их можно разделить на две группы: 1) рычажно-зубчатые измерительные головки типа ИГ-10, многооборотные индикаторы типа МИГ с ценой деления 0,001–0,002 мм; 2) индикаторы часового типа модели ИЧ10М с ценой деления 0,01 мм (рисунок 2).

*a)*

*б)*

Рисунок 2 – Индикатор часового типа



модели ИЧ10М: *a* – общий вид;  
*b* – кинематическая схема; 1 – корпус;  
 2 – большая шкала; 3 – малая шкала;  
 4 – штифт с зубчатой кремальерой;  
 5 – шестеренки; 6 – малая стрелка;  
 7 – волосок; 8 – большая стрелка;  
 9 – трибки; 10 – пружина

Индикаторы часового типа устанавливают на штатив или струбцину с непосредственным упором штифта в испытуемую конструкцию или крепят к самой конструкции с упором штифта в неподвижной точке, не связанной с конструкцией.

Показания приборов записывают в журнал наблюдений и обрабатывают по формуле

$$\Delta = (\tilde{N}_2 - \tilde{N}_1) mk,$$

где  $C_2, C_1$  – показания прибора соответственно до и после приложения нагрузки;

$m$  – цена деления шкалы;

$k$  – поправочный коэффициент, принимаемый по паспорту прибора или после градуирования его шкалы.

Углы поворота элементов конструкции при нормативных и расчетных нагрузках обычно невелики. Их измеряют клинометрами Стоппани, Аистова или рычажными. В стадии разрушения конструкций для определения резко возрастающих угловых перемещений применяют геодезические методы и инструменты.

Клинометр системы Н. Н. Аистова (рисунок 3) относится к приборам электромеханического типа. Ход микрометрического винта  $s = 0,25$  мм, число делений шкалы  $n = 100$ , длина маятника  $l = 100$  мм. Угол поворота конструкции с точностью до  $5''$  в пределах  $8^\circ$  определяют по формуле

$$\operatorname{tg} \alpha = 25 \cdot 10^{-6} (C_2 - C_1) k,$$

где  $k$  – поправочный коэффициент, определяемый при градуировании.

Наибольшее распространение в практике испытания строительных конструкций получили струнные, механические, электромеханические и оптико-механические тензометры. Струнные тензометры – дистанционно работающие приборы, их применяют, главным образом, при проведении длительных испытаний. По конструктивному исполнению они делятся на накладные и закладные (рисунок 4, а, б). Работа струнных тензометров основана на зависимости частоты собственных колебаний натянутой струны от напряжений в ней:

$$f = \frac{1}{2l} \sqrt{\frac{\sigma}{\rho}},$$

где  $l$  – длина струны (база прибора);

$\rho$  – плотность материала струны.

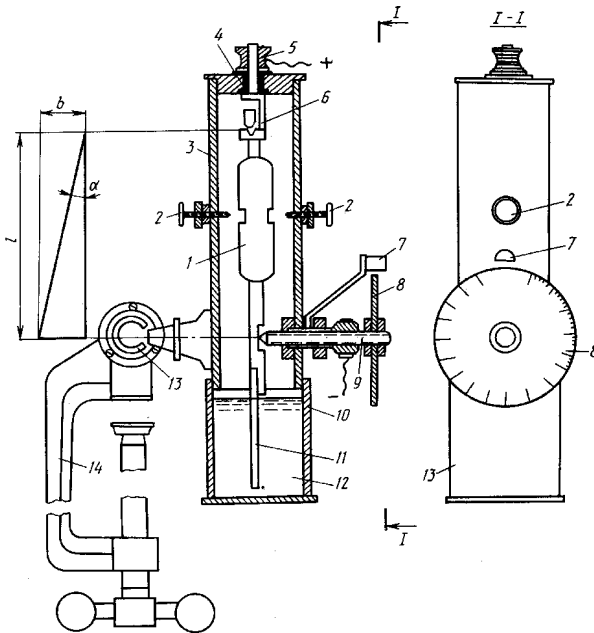


Рисунок 3 – Клинометр Н. Н. Аистова модели КА-4:

1 – тяжелый маятник; 2 – упорные винты; 3 – латунный корпус;

4 – электроизоляция; 5 – клемма; 6 – кронштейн; 7 – указатель;

8 – диск со шкалой; 9 – микрометрический винт; 10 – латунный стакан;

11 – весло; 12 – масло (спирт); 13 – сферический шарнир; 14 – трубочина



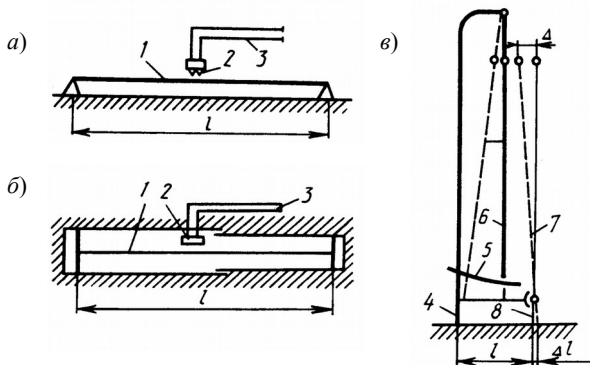


Рисунок 4 – Схемы тензометров:

*a* – накладного струнного; *б* – закладного струнного; *в* – Гугенбергера;

*l* – натянутая струна; 2 – электромагнит и регистрирующее устройство; 3 – провода;

4 – неподвижная опора; 5 – шкала; 6 – стрелка; 7 – рычаг; 8 – подвижная опора

При деформации элемента натяжение струны изменяется.  
Приращение напряжений в струне

$$\Delta\sigma = 4l^2\rho(f_2^2 - f_1^2),$$

а ее относительная деформация

$$\varepsilon = \frac{\Delta\sigma}{E} = \frac{4l^2\rho}{E}(f_2^2 - f_1^2),$$

где  $\Delta\sigma$  – последовательно измеренные частоты собственных колебаний струны до и после приложения нагрузки к испытываемому элементу;

$E$  – модуль упругости материала струны.

Схема рычажного тензометра Гугенбергера показана на рисунке 4, *в*.

Относительную деформацию волокон элемента определяют по формуле

$$\varepsilon = 10^3(C_2 - C_1)k/l.$$

Здесь  $C_2$  и  $C_1$  – показания прибора соответственно до и после приложения нагрузки.

Процесс измерения *динамических* характеристик испытываемой конструкции обычно состоит в преобразовании измеряемой величины в другую физическую величину, более удобную для измерения;

регистрации вторичной физической величины и обработки полученных результатов.

Динамические характеристики измеряют виброизмерительными приборами, которые разделяются на контактные и дистанционные. К контактным относятся амплитудоизмерители, частотомеры, ручной виброграф, виброграф Гейгера, вибромарки, зеркальные и другие приборы, к дистанционно работающим – первичные вибропреобразователи, вторичные приборы и регистрирующие устройства.

Амплитуды колебаний конструкций определяют с помощью индикаторов часового типа и амплитудоизмерителей систем А. М. Емельянова и В. Ф. Смотрова. Индикаторами часового типа с ценой деления 0,01 мм можно определять размах колебаний в пределах большой шкалы прибора до 1 мм при частоте колебаний 7 Гц и до 0,25 мм при частоте 7–40 Гц. Если частота колебаний исследуемой конструкции достигает 400 Гц, их размах определяют с помощью амплитудоизмерителя Емельянова–Смотрова.

К простейшим приборам для определения частот гармонических колебаний относятся частотомеры.

Многолепестковый частотомер (рисунок 5, а) состоит из набора металлических консольных пластинок-лепестков различной длины, к свободным концам которых прикреплены наконечники. Частоты собственных колебаний лепестков различны и заранее определены. Прибор закрепляют на конструкции в таком положении, чтобы колебания происходили из плоскости лепестков. Лепесток, попавший в резонанс, будет иметь наибольший размах колебаний. Частотные характеристики лепестков нанесены на корпусе частотомера. Погрешность определения частоты колебаний конструкции не превышает половины разности частот собственных колебаний соседних лепестков.

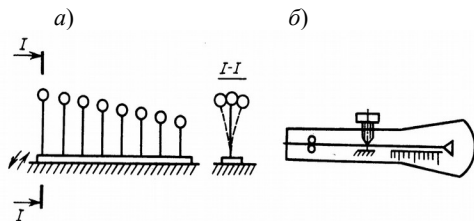


Рисунок 5 – Многолепестковый (а) и однолепестковый (б) частотомеры

Однолепестковый частотомер (рисунок 5, б) позволяет определять частоту вынужденных колебаний конструкции по изменению длины лепестка при значительных колебаниях (резонансе).

Ручные вибрографы (рисунок 6) широко используются при освидетельствовании строительных конструкций. Прибором можно определить амплитуду колебаний от 0,5 до 6,0 мм при их частоте 5–100 Гц. Виброграф держат в руках или устанавливают на штативе так, чтобы направление колебаний совпадало с продольной осью подвижного стержня, а наконечник упирают в точку конструкции, колебания которой анализируют. Запись виброграмм производится на движущуюся цветную бумажную ленту шириной 24 мм с восковым покрытием. Отметчик времени, встроенный в виброграф, может работать от электрического элемента или внешнего источника тока. К вибрографу можно подсоединять автономный отметчик времени.

При выполнении лабораторной работы следует изучить назначение, принцип действия, методы установки, схемы включения, методику снятия отсчетов, правильную и безопасную эксплуатацию измерительных приборов.

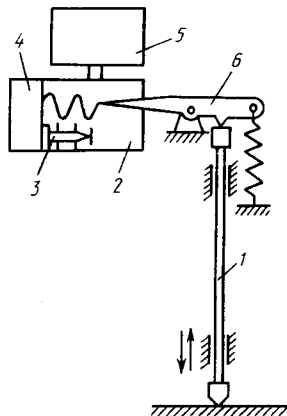


Рисунок 6 – Схема ручного вибрографа ВР-1:

- 1 – подвижный стержень; 2 – бумажная лента;
- 3 – отметчик времени; 4 – электробатарея;
- 5 – приводное устройство; 6 – рычажное перо

## Оборудование и приборы

Прогибомер Н. Н. Аистова; индикаторы часового типа; клинометры; тензометры; многоязычковый частотомер; вибромарка; ручной виброграф; первичные преобразователи и вторичные приборы; градуировочные устройства.

## Порядок выполнения работы

- 1 Изучить измерительные приборы [1, с. 179–210; 2, с. 73–92, 126–146] и заполнить лабораторный журнал.
- 2 Ознакомиться с методикой градуирования заданного прибора и показать в журнале схему градуировочного устройства.
- 3 Установить прибор в рабочее положение, показать в журнале схему его установки.
- 4 Произвести измерения.

### Контрольные вопросы

- 1 Назначение измерительных приборов при статических испытаниях строительных конструкций, их достоинства и недостатки.
- 2 Назначение измерительных приборов при динамических испытаниях строительных конструкций, их достоинства и недостатки.
- 3 Установка приборов в рабочее положение.
- 4 Что называется базой прибора и как она назначается?
- 5 Цель градуирования приборов.
- 6 Что называется чувствительностью и вариацией показаний приборов?

### Лабораторная работа № 2

## ГРАДУИРОВАНИЕ ТЕНЗОРЕЗИСТОРОВ

**Цель работы.** Знакомство с тензорезисторами и определение цены деления шкалы измерителя деформаций.

### Краткие сведения из теории

При испытаниях строительных конструкций применяются электроизмерительные приборы, основанные на измерении неэлектрических величин электрическими методами [2, с. 83–92]. В этих приборах различают две основные части: первичный измерительный преобразователь – тензорезистор, воспринимающий деформацию исследуемого элемента, и вторичный прибор – регистрирующее устройство, соединенное проводами с тензорезистором.

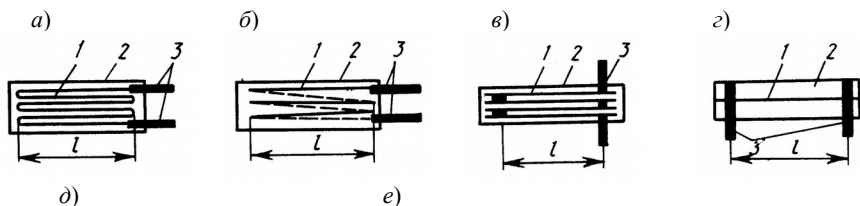
В проводниковых тензорезисторах (рисунок 1) чувствительными элементами являются решетки из проволоки (1–2 нити) или фольги, в полупроводниковых – моно- или поликристаллические элементы либо автоэпитаксиальные тензомодули. Проволочные

чувствительные элементы выполняются из микропроволоки (таблица А.1) диаметром 3–5 мкм.

В качестве основы (подложки) для тензорезисторов используют бумагу или пленку. Когда их наклеивают на металл, пластмассу, применяют конденсаторную бумагу КОН–1 толщиной 20–50 мкм. Если тензорезисторы предназначаются для исследования деформаций бетонных или каменных конструкций при базах 50–100 мм, используют более толстую бумагу (100–150 мкм). Пленочные подложки применяют, как правило, в малобазных тензорезисторах, толщина пленки не превышает 20–50 мкм. Материал пленки – в основном термореактивные полимеры.

В зависимости от конструкции и технологии изготовления тензорезисторы делятся на группы. Тензорезисторы с плоской петлевой решеткой (рисунок 1, а) выполняют из проволоки диаметром 10–30 мкм, они имеют базу  $l = 2 \dots 100$  мм. Для изготовления плоских двухслойных петлевых решеток (рисунок 1, б) используется проволока диаметром 10–15 мкм. Соответствующие тензорезисторы с базой  $l = 1 \dots 3$  мм применяют при значительных градиентах деформаций. Тензорезисторы с плоскими беспетлевыми многопроволочными решетками (рисунок 1, в) из проволоки диаметром 10–30 мкм с базой от 3 до 200 мм, а также с однопроволочными решетками (рисунок 1, г) из микропроволоки диаметром от 10 до 20 мкм с базой  $l > 10$  мм используются для прецизионных измерений.

Если однопроволочная решетка (рисунок 1, д) изготовлена из литого микропровода (диаметром 2–6 мкм), тензорезисторы с базой 1–3 мм можно применять для замера деформаций в зонах концентрации напряжений у отверстий сварных швов, в контактных зонах и т. д.



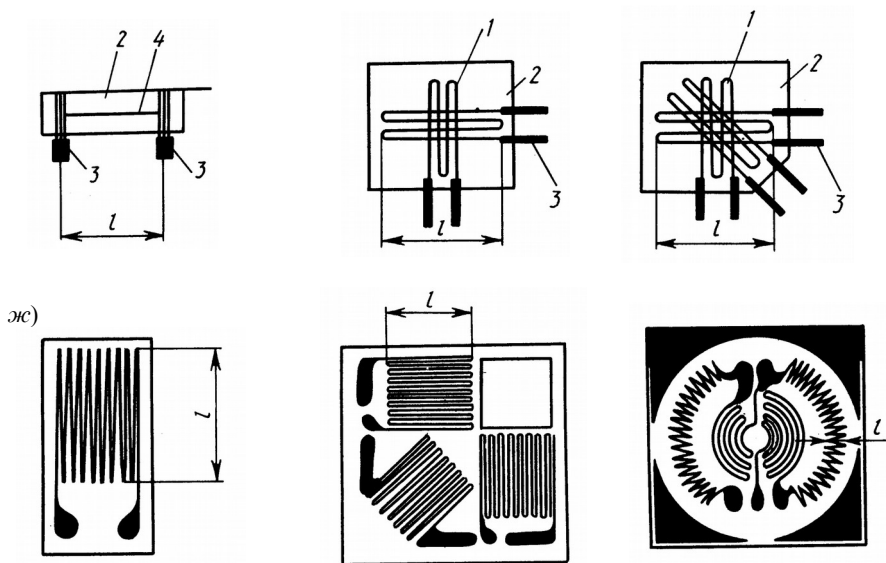


Рисунок 1 – Проводниковые тензорезисторы: 1 – проволочная решетка; 2 – основа (подложка); 3 – выводные проводники из фольги или медной проволоки; 4 – литой микропровод

Марка проволочных тензорезисторов на бумажной основе расшифровывается следующим образом. Буква П указывает на то, что решетка выполнена из проволоки, вторая буква обозначает материал проволоки (К – константан), третья определяет основу (Б – бумажная, П – пленочная). Затем приводятся длина базы в миллиметрах и номинальное сопротивление решетки в омах. Последние буквы (Х или Г) характеризуют температуру твердения клея: Х – холодное твердение при температуре не более 30 °С, Г – горячее (не более 180 °С). Для проволочных тензорезисторов  $\beta = 2 \pm 0,2$ , номинальный рабочий ток – примерно 30 мА, максимально допустимые относительные деформации решетки – не более 3 %.

Для измерения деформаций элементов с концентрацией напряжений и в маломасштабных моделях применяют малобазные (рисунок 1, е) тензорезисторы (с базой 1, 2 и 3 мм) типа МПБ, для которых рабочий ток не превышает 4 мА, а предельная измеряемая деформация 0,1 %.

Фольговые тензорезисторы (рисунок 1, ж) разделяются на следующие типовые модификации: а) одноэлементные прямоугольные

для замера линейных деформаций; б) двух- и трехэлементные прямоугольные или розеточные для замера деформаций на участках с плоским напряженным состоянием; в) малобазные, состоящие из цепочки одно- и двухэлементных тензорешеток, используемые для замера деформаций в зонах концентрации напряжений.

В фольговых тензорезисторах чувствительный элемент (решетку) выполняют из тонких полосок фольги толщиной 3–10 мкм, которую наносят на пленку из синтетической смолы или на бумагу, пропитанную клеем. Решетку фольговых тензорезисторов различных форм и размеров (в зависимости от целей эксперимента) изготавливают фотолитографическим способом.

В обозначении фольговых тензорезисторов, выпускаемых промышленностью, Ф – фольговая конструкция решетки, К – материал решетки (константан), П – прямоугольная решетка, Р – розеточная, М – мембранная. Далее указывают подтип, базу тензорезистора, его номинальное сопротивление и температуру наклейки. Широко применяются термокомпенсированные фольговые тензорезисторы типа ФКТК, имеющие примерно такой же коэффициент линейного расширения, что и материал, для которого они компенсированы. Поэтому в заказе на изготовление следует указывать название тензорезистора, тип основы, размер базы, сопротивление, материал, для которого компенсирован тензорезистор, и класс точности. В зависимости от класса точности – 1, 2 и 3 – предельное отклонение сопротивлений тензорезисторов в партии не должно превышать соответственно 5, 10 и 15 %.

Наибольшее распространение получили проволочные тензорезисторы (см. рисунок 1, а), представляющие собой зигзагообразную решетку из тонкой проволоки 0,2–30 мкм, которая наклеивается на бумажную или пленочную основу.

Между относительной деформацией проволочной решетки  $\varepsilon$  и относительным изменением сопротивления  $\Delta R/R$  в пределах упругих деформаций существует линейная зависимость

$$\Delta R / R = \beta \varepsilon,$$

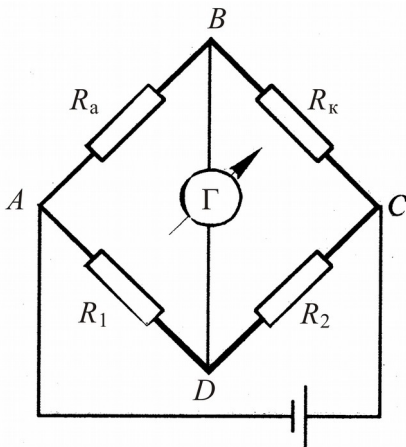
где  $\beta$  – коэффициент тензочувствительности,

$$\beta = \frac{\Delta R / R}{\Delta l / l} = \frac{\Delta R E}{R \sigma},$$

$E$  – модуль упругости материала исследуемой конструкции;  
 $\sigma$  – напряжение в конструкции.

Изменение сопротивления тензорезистора при деформации элемента настолько мало, что его измерение возможно с помощью весьма чувствительной аппаратуры и электрических цепей мостового потенциометрического или дифференциального типа. Мостовая схема (рисунок 2) рассчитана на измерение приращений сопротивления тензорезистора.

Рисунок 2 – Мостовая схема включений тензорезисторов:  $R_a$  и  $R_k$  – сопротивления активного (рабочего) и компенсационного тензорезисторов;  $R_1$  и  $R_2$  – переменные сопротивления;  $\Gamma$  – гальванометр



Изменяя сопротивления  $R_1$  и  $R_2$  в третьем и четвертом плечах моста, добиваются равенства  $R_1 R_k = R_2 R_a$ , где  $R_a$  и  $R_k$  – сопротивления активного и компенсационного тензорезисторов. При этом разность потенциалов в измерительной диагонали ВД равна нулю – схема сбалансирована. Деформация конструкции и наклеенного активного (рабочего) тензорезистора приводит к изменению его длины и, как следствие, изменению сопротивления. Балансировка моста нарушается, и по измерительной диагонали идет ток, регистрируемый гальванометром.

Изменение температуры приводит к одинаковому изменению сопротивления рабочего и компенсационного тензорезисторов и на показания гальванометра не влияет. Тензорезисторами измеряют деформации при линейном, плоском и объемном напряженном состояниях. Их приклеивают клеями холодного или горячего отверждения. Наиболее совершенными приборами для измерения



деформаций при статических нагрузках являются автоматические измерители деформаций типа АИД и тензометрические регистрирующие комплексы типа СИИТ.

### Оборудование и приборы

Балка равного сопротивления или равного сечения с наклеенными тензорезисторами; мост постоянного тока; штангенциркуль; тензометрический регистрирующий комплекс.

### Порядок выполнения работы

- 1 По маркировке определить базу и сопротивление тензорезисторов.
- 2 Определить размеры балки равного сопротивления (рисунок 3).

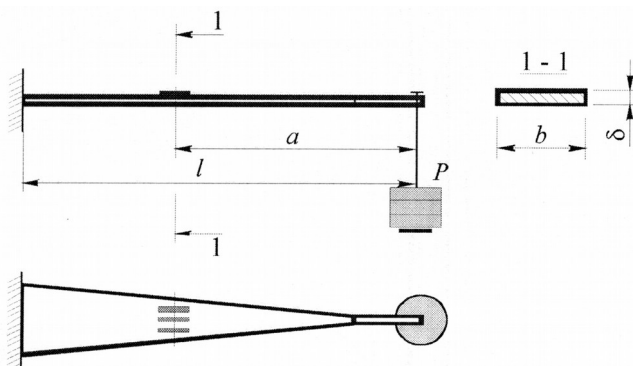


Рисунок 3 – Балка равного сопротивления

- 3 Определить нагрузку  $P$ , при которой напряжение в заданном сечении не превышает предела пропорциональности:

$$\sigma = \frac{M}{W} \leq \sigma_{\text{т.б.}}$$

где  $M = Pa$ ,  $W = b\delta^2/6$ .

- 4 Принятую для испытания нагрузку разделить на пять этапов загрузки, и для каждого этапа определить теоретическое значение напряжений и деформаций

$$\varepsilon_{\text{оаі } \delta} = \frac{\sigma}{A},$$

где  $E$  – модуль Юнга (упругости) стали балки равного сопротивления, Па;  
 $E = 2,6 \cdot 10^{11}$ .

5 Снять начальные отсчеты по прибору и записать их в журнал наблюдений.

6 Загрузить балку первым этапом нагрузки и записать отсчеты. Последовательно увеличивая нагрузку, записать отсчеты для остальных этапов загрузки и заполнить все графы журнала наблюдений.

7 Определить погрешность измерений. Цена деления шкалы измерителя деформации, выраженная в относительных удлинениях, определяется по формуле

$$k' = \frac{\varepsilon_{\text{оаі } \delta}}{\Delta \tilde{N}_{\text{п} \delta}}, \quad \Delta \tilde{N}_{\text{п} \delta} = \frac{1}{n} \sum_1^n \Delta \tilde{N},$$

где  $\Delta C_{\text{ср}}$  – средняя разность отсчетов тензорезисторов, соответствующая приращению нагрузки  $P$  на всех этапах загрузки.

Коэффициент тензочувствительности

$$\beta_i = \beta_{i \text{ пасп}} \frac{k' \Delta C}{\varepsilon_{\text{оаі } \delta}},$$

где  $\beta_{\text{пасп}}$  – коэффициент тензочувствительности, определенный по паспортным данным.

Среднее значение коэффициента тензочувствительности

$$\Delta \beta_{\text{п} \delta} = \frac{1}{n} \sum_1^n \beta_i.$$

Задавшись доверительной вероятностью  $P$ , находим коэффициент Стьюдента  $t_a$  (таблица А.2). Погрешность измерения определяем по формуле

$$\Delta \tilde{O} = \frac{t_a S}{\sqrt{n}}.$$

Результаты градуирования считаем удовлетворительными, если относительная погрешность

$$\varepsilon = \frac{\Delta X}{\beta_{\text{нб}}} \cdot 100 \% \leq 5 \%$$

### Контрольные вопросы

- 1 Назначение тензорезисторов, их виды и конструкция.
- 2 Что называется коэффициентом тензочувствительности?
- 3 Схемы включения тензорезисторов.
- 4 Назначение активных и компенсационных тензорезисторов.
- 5 Методика градуирования тензорезисторов и оценка полученных результатов.

## Лабораторная работа № 3

### ИСПЫТАНИЕ НЕРАЗРЕЗНОЙ МЕТАЛЛИЧЕСКОЙ БАЛКИ

**Цель работы.** Теоретическое и экспериментальное исследование напряженного состояния статически неопределимой балки.

#### Краткие сведения из теории

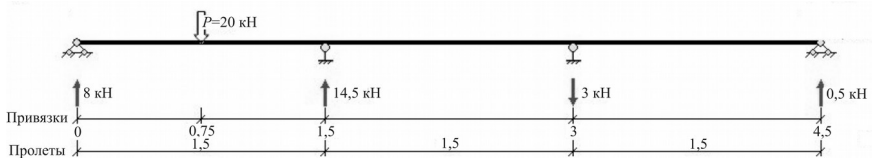
В неразрезной балке (рисунок 1) опорные моменты определяются из уравнений:

$$\dot{I}_{n-1} l_n + 2M_{n-1} (l_n + l_{n+1}) + M_{n+1} l_{n+1} = -6(B'_n + A'_{n+1});$$

$$\dot{I}_n l_{n+1} + 2M_{n+1} (l_{n+1} + l_{n+2}) + M_{n+2} l_{n+2} = -6(B'_{n+1} + A'_{n+2}),$$

где  $A'_i, B'_i$  – фиктивные реакции. Очевидно, что

$$A'_{n+1} = B'_{n+1} = A'_{n+2} = 0; \quad B'_n = \frac{Pab(l_n + b)}{6l_n}.$$



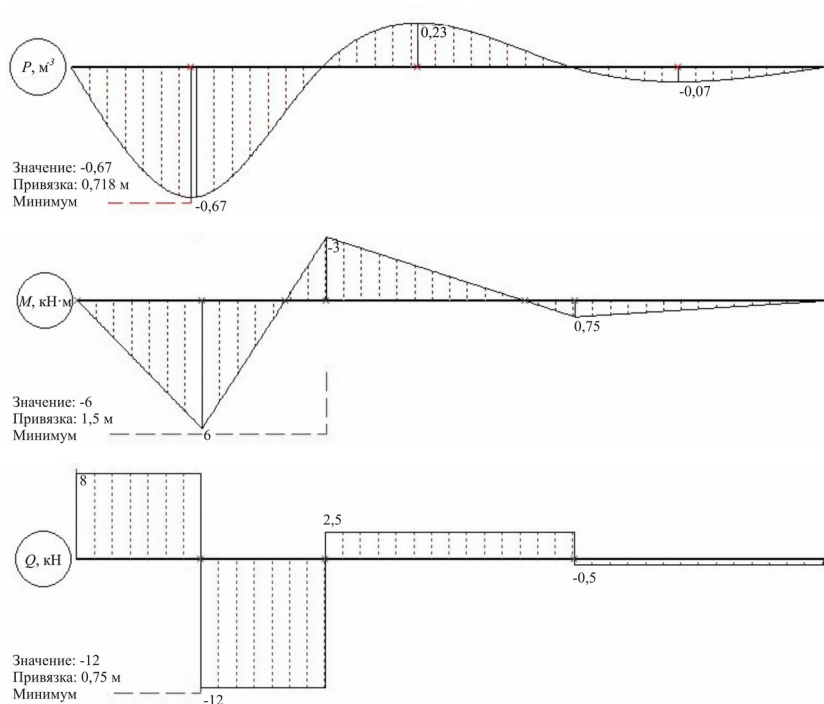


Рисунок 1 – Расчетная схема, эпюры прогибов, моментов и поперечных сил

Изгибающие моменты в любом сечении  $n$ -го пролета находятся по формуле

$$M_x = M_p + \frac{M_n - M_{n-1}}{l_n} x + M_{n-1},$$

где  $M_p$  – изгибающий момент для простой балки от заданной нагрузки в рассматриваемом сечении.

Продифференцировав данное уравнение, получим формулу для поперечной силы в том же сечении

$$Q_x = Q_p + \frac{M_n - M_{n-1}}{l_n},$$

где  $Q_p$  – поперечная сила в простой балке в сечении  $x$  от заданной нагрузки.

Опорные реакции вычисляются по формуле

$$R_n = Q_p^{\text{идеал}} - Q_p^{\text{реал}}.$$

Прогибы в любом сечении балки определяются по формуле Верещагина

$$f_{ip} = \frac{\sum \omega \bar{M}_c}{EI},$$

где  $\omega$  – площадь действительной эпюры моментов от заданной нагрузки;

$M_c$  – ордината эпюры моментов от единичной силы под центром тяжести действительной эпюры.

При статическом расчете балки вычисляются ординаты эпюр изгибающих моментов и поперечных сил, а для наиболее напряженного сечения – нагрузка, соответствующая пределу пропорциональности.

### Оборудование и приборы

Трехпролетная металлическая неразрезная балка прокатного профиля, установленная на испытательном стенде; индикаторы часового типа; динамометры; тензометры; тензорезисторы с регистрирующей аппаратурой; штангенциркуль; рулетка; гири.

### Порядок выполнения работы

- 1 Определить основные размеры испытываемой балки.
- 2 Начертить расчетную схему балки и схему расположения приборов.
- 3 Вычислить момент инерции и момент сопротивления поперечного сечения балки.
- 4 Составить и решить уравнение трех моментов.
- 5 Построить эпюры изгибающих моментов и поперечных сил.
- 6 Определить опорные реакции и проверить равновесие.
- 7 Определить нагрузку  $P$ , при которой в наиболее напряженном сечении балки напряжение достигает предела пропорциональности.
- 8 Принятую для испытания нагрузку разделить на этапы загрузки.
- 9 Определить теоретическое значение прогиба балки в сечении, совпадающем с точкой приложения силы  $P$ , для последнего этапа загрузки.
- 10 Снять начальные отсчеты по приборам.

11 Загрузить балку рычагом с соотношением плеч 1:10 первым этапом нагрузки.

12 С помощью уровня проверить горизонтальность рычага.

13 При помощи винтовых опорных частей устранить неравномерность осадок опор так, чтобы геометрическая ось балки по недеформированной схеме, проведенная через ее опоры, находилась на прямой линии.

14 После устранения неравномерности осадок опор и стабилизации деформаций записать отсчеты по приборам в журнал наблюдений.

15 Аналогичные операции выполнить на последующих этапах загрузки.

16 После каждого этапа загрузки по всем приборам вычислить разность отсчетов  $\Delta c$ , снятых при двух смежных ступенях нагружения, и суммы разностей этих отсчетов  $\Sigma \Delta c$ , представляющие собой приращения отсчетов по прибору с начала нагружения конструкции.

17 Сравнить экспериментальные значения (для указанного сечения) наибольших нормальных напряжений, прогибов и опорных реакций с теоретическими.

Экспериментальную эпюру нормальных напряжений по высоте сечения балки построить путем умножения относительных удлинений, измеренных тензометрами, на модуль упругости стали. При определении прогибов учитывать перемещения балки на опорах. Реакции опор определить по показателям динамометров.

### **Контрольные вопросы**

1 Методы расчета статически неопределимых систем.

2 Влияние на напряженное состояние статически неопределимых балок неравномерной осадки опор.

3 Какие приборы следует применять для определения прогибов большепролетных конструкций?

4 Методика обработки показаний прогибомеров и индикаторов.

5 Для чего снимаются начальные отсчеты по приборам?

6 Как по показаниям тензометров определить величину напряжений в испытываемой конструкции?

7 Назначение динамометров, их виды.

### **Лабораторная работа № 4**

## **ИСПЫТАНИЕ СТЕНОВЫХ МАТЕРИАЛОВ И СТРОИТЕЛЬНЫХ РАСТВОРОВ**

**Цель работы.** Испытание стеновых материалов, строительных растворов и определение прочности кладки стен.

### Краткие сведения из теории

Кирпич является стеновым материалом, поэтому при эксплуатации он испытывает сжимающие и изгибающие нагрузки.

Предел *прочности при изгибе* определяют на целом кирпиче, используя прессовое оборудование (рисунок 1).

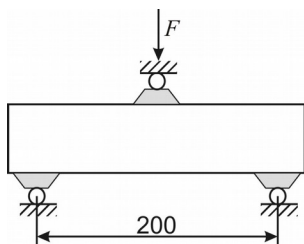


Рисунок 1 – Схема испытания кирпича на изгиб

Для этого в местах опирания и приложения нагрузки поверхность выравнивают цементным или гипсовым раствором состава 1:1, с водоцементным отношением 0,4–0,42 или применяют прокладки из технического войлока или резиноканых пластин.

Предел прочности при изгибе  $R_{изг}$ , МПа, образца вычисляют по формуле

$$R_{\text{сж}} = \frac{3Fl}{2ab^2},$$

где  $F$  – разрушающая нагрузка, Н;

$l$  – расстояние между осями опор, м,  $l = 0,20$  м;

$a$  – ширина образца, м;

$b$  – высота образца по середине пролета, м.

Предел прочности при сжатии определяют на образцах, состоящих из двух целых кирпичей или из двух его половинок.

ГОСТ 8462–85 «Материалы стеновые» допускает определять предел прочности при сжатии на половинках кирпича, после его испытания на изгиб или путем предварительной распиловки или раскола целого кирпича на две половинки.

На горизонтальную пластину укладывают лист бумаги, слой раствора толщиной 3–5 мм и первый кирпич или его половинку, затем слой

раствора и вторую часть образца. При этом поверхности излома при использовании половинок кирпича должны быть направлены в противоположные стороны (рисунок 2).

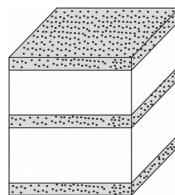


Рисунок 2 – Схема испытания кирпича на сжатие

Верхнюю поверхность второго образца или половинки выравнивают цементным раствором 3–5 мм, укладывают лист бумаги и прижимают стеклом.

Перед испытанием образец выдерживают 3 суток в помещении при температуре  $(20 \pm 5) ^\circ\text{C}$  и относительной влажности воздуха 60–80 % для набора прочности цементно-песчаного раствора.

При определении *предела прочности при сжатии* разрешается для выравнивания поверхностей образцов применять прокладки из технического войлока и резинотканевых пластин.

Предел прочности при сжатии  $R_{сж}$ , МПа, определяют по формуле

$$R_{\text{пак}} = \frac{F}{A},$$

где  $F$  – разрушающая нагрузка, Н;

$A$  – площадь поперечного сечения образца как среднее арифметическое значение площадей верхней и нижней его поверхности,  $\text{м}^2$ .

По значениям пределов прочности при сжатии и изгибе определяют марку кирпича по таблице А.3.

В условное обозначение стеновых керамических материалов (кирпичи, камни) кроме показателя марки входят значения средней плотности (в  $\text{кг}/\text{м}^3$ ), морозостойкости в количествах циклов замораживания и оттаивания и буквенные обозначения: К – керамический, Р – рядовой, П – пустотелый, Э – эффективный, У – утолщенный (для кирпича), укрупненный (для камня). В конце обозначения указывается ГОСТ 530–80.

*Упрощенный способ* определения марки кирпича. Молоток массой 1 кг берут за нижнюю часть рукояти, локоть прижимают к туловищу у пояса, ударником молотка касаясь плеча. Удар наносят по наибольшей



границы кирпича и в зависимости от степени разрушения кирпича по таблице А.4 определяют его марку.

*Прочность раствора* определяют путем испытания на сжатие кубов с ребрами 2–4 см, изготовленных из двух пластинок, взятых из горизонтальных швов кладки или стыков крупнопанельных конструкций. Пластинки изготавливают в виде квадрата, сторона которого в 1,5 раза должна превышать толщину пластинки, равную толщине шва. Склеивание пластинок раствора для получения кубов с ребрами 2–4 см и выравнивание их поверхностей производят при помощи тонкого слоя гипсового теста (1–2 мм). Допускается выпиливать образцы-кубы из пластин в том случае, когда толщина пластины обеспечивает получение необходимого размера ребра. Образцы следует испытывать через сутки после их изготовления. Образцы-кубы из раствора с ребрами длиной 3–4 см испытывают как стандартные кубики 70,7×70,7×70,7 мм согласно ГОСТ 5802–86 «Растворы строительные».

Для испытания образцов-кубов из раствора с ребрами 2 см, а также оттаявших растворов применяют малогабаритный настольный пресс типа ПС. Нормальный диапазон нагрузок составляет 1,0–5,0 кН (100–500 кгс). Допускается использование гидравлических прессов типа ИМЧ.

Прочность раствора должна определяться как среднее арифметическое значение из результатов испытаний трех-пяти образцов. Предел прочности раствора на сжатие  $R$  вычисляют для каждого образца с погрешностью до 0,01 МПа по формуле

$$R = \frac{F}{A},$$

где  $F$  – разрушающая нагрузка, Н;

$A$  – рабочая площадь сечения образца, м.

Рабочую площадь сечения образцов определяют по результатам измерения как среднее арифметическое значение площадей двух противоположных граней.

### **Оборудование и приборы**

Пресс гидравлический; линейка измерительная металлическая; штангенциркуль; пластина металлическая или стеклянная размерами 270×150×5 мм; войлок технический толщиной 5–10; пластина резиноканевая толщиной 5–10 мм; картон толщиной 3–5 мм; бумага оберточная.

## **Порядок выполнения работы**

1 Определить тип образца.

2 Определить основные размеры образца. Каждый линейный размер образца вычислить как среднее арифметическое значение результатов измерений двух средних линий противоположащих поверхностей образца.

3 Установить образец на двух опорах пресса согласно рисунку 1.

4 Провести испытания образцов. Нагрузка на образец должна возрастать непрерывно со скоростью, обеспечивающей его разрушение через 20–60 с после начала испытаний.

5 Определить предел прочности образца при изгибе.

6 Определить основные размеры половинок образца, использованного при испытании на изгиб.

7 Установить образец согласно рисунку 2, используя войлочные или резиноканевые прокладки.

8 Определить предел прочности образца при сжатии.

9 Определить основные размеры пластинок раствора.

10 Установить образцы в металлическом поддоне.

11 Провести испытания образцов.

12 Определить предел прочности раствора на сжатие.

13 Согласно СНиП II-22-81 [9] определить расчетное сопротивление кладки сжатию.

## **Контрольные вопросы**

1 Методика определения прочности стеновых материалов на сжатие.

2 Методика определения прочности стеновых материалов на изгиб.

3 Образцы для испытания стеновых материалов.

4 Определение прочности строительных растворов на сжатие.

5 Определение прочности образцов при изгибе и сжатии.

6 Упрощенный способ определения марки кирпича.

7 Определение расчетного сопротивления кладки сжатию.

## **Лабораторная работа № 5**

### **ОБСЛЕДОВАНИЕ СООРУЖЕНИЙ**

**Цель работы.** Обследование заданных элементов сооружения визуальными и инструментальными методами, обнаружение дефектов и подготовка заключения о состоянии конструкций.

## Краткие сведения из теории

Современные методы обследования позволяют дать объективную оценку состояния несущих конструкций и сооружения в целом, выявить дефекты и указать причины их возникновения.

Методы обследования разделяют на визуальные, инструментальные, лабораторные и натурные испытания.

*Визуальными* методами выявляют видимые дефекты и повреждения обследуемых конструкций, отклонения от проектных размеров, трещины, раковины, крупные поры и другие дефекты поверхности, качество сопряжений, состояние и деформации конструкций, характеристику материала, нарушение его структуры и качества, наличие коррозии и других повреждений. При визуальном методе пользуются простейшими приборами для производства замеров и обнаружения дефектов. Визуально выявленные дефекты дают основания для проведения более детального обследования инструментальными методами или путем отбора проб для лабораторных испытаний.

*Инструментальные* методы применяют для определения физико-механических характеристик материалов и дефектоскопии с целью обнаружения скрытых дефектов. Они разделяются на разрушающие и неразрушающие. Разрушающие методы применяют для лабораторных испытаний извлеченных из конструкций образцов по стандартным методикам. Неразрушающие методы контроля менее трудоемки и обладают вполне достаточной точностью для практических целей. При обследованиях наиболее часто применяют: молоток Кашкарова, прибор Польди, ультразвуковые дефектоскопы, измерители прочности бетона, измерители защитного слоя и диаметра арматуры.

Для контроля за развитием трещин служат маяки, выполненные из полоски гипса, цемента или стекла, перекрывающие трещину. При развитии трещины маяк ломается, и по расхождению его половинок судят о развитии или стабилизации трещины. Для измерения местных деформаций применяют индикаторы часового типа, тензометры и тензорезисторы, сдвигомеры и клинометры. Общие деформации сооружений измеряют геодезическими приборами и инструментами (дальномерами, нивелирами, теодолитами). Для измерения осадок применяют геометрическое и гидростатическое нивелирование.

*Лабораторное исследование* состава отобранных из конструкции проб производят химическим, электромеханическим или спектроскопическим анализом. Структуру материала исследуют оптической и электронной микроскопией, рентгеновскими и другими методами.

Особо тщательно производят обследование конструкций при наличии коррозионных повреждений. Различают равномерную и неравномерную коррозию (точечную и язвенную), избирательную и межкристаллитную. Цель обследования – своевременное распознавание коррозионных повреждений и выработка рекомендаций для предупреждения или ограничения коррозионного разрушения. Для этого определяют химический состав и структуру материала, состояние поверхности и свойства агрессивной среды, наличие коррозионных повреждений и их характеристики: вид коррозии, поверхность и толщина прородированного слоя, коррозионные потери ( $\text{г/см}^2$ ), скорость коррозии ( $\text{мм/год}$ ).

Материалы обследования позволяют выполнить перерасчет дефектных конструкций, сделать заключение о необходимости натуральных испытаний и разработать рекомендацию по их усилению, реконструкции или замене.

*Обследование зданий* производится для оценки соответствия их эксплуатационных качеств требованиям проектной и нормативно-технической документации:

- при определении пригодности здания к дальнейшей эксплуатации;
- определении износа;
- паспортизации;
- решении вопросов утилизации;
- проектировании ремонта, реконструкции, модернизации, реставрации;
- возобновлении строительства законсервированных объектов;
- изменении нагрузок или воздействий;
- изменении условий эксплуатации.

Обследование строительных конструкций и инженерных систем производится специализированной организацией.

При обследовании выявляют:

- дефекты, вызванные принятыми проектными решениями;
- дефекты изготовления или возведения;
- повреждения в результате физического износа;

- повреждения от агрессивных воздействий среды;
- повреждения от нарушения правил эксплуатации;
- повреждения, полученные при стихийном бедствии.

Обследование состоит из трех этапов:

- предварительный осмотр здания;
- общее обследование;
- детальное обследование.

Состав и объем работ для проведения обследования устанавливаются техническим заданием.

*Предварительный осмотр* здания выполняется до составления технического задания на проведение обследования для предварительного определения объемов и сроков выполнения работ, объема имеющейся проектной, исполнительной и эксплуатационной документации, условий доступа к обследуемым элементам здания.

При *общем обследовании* должны выполняться следующие работы:

- изучение планировочных и конструктивных решений, анализ их соответствия проектной документации;
- осмотр и фотографирование конструкции;
- составление дефектных ведомостей по результатам осмотра и простейших измерений элементов;
- определение места выработок, вскрытий, зондирования конструкций для последующего детального обследования элементов здания;
- изучение особенностей близлежащих участков территории, вертикальной планировки, состояния благоустройства участка, организации отвода поверхностных вод;
- выявление вблизи здания опасных геологических явлений;
- оценка расположения здания в застройке.

В процессе обследования указанный перечень работ может быть уточнен. Обследование может проводиться как визуальными, так и инструментальными методами.

*Детальное обследование* производится при паспортизации, когда отсутствуют необходимые данные о допустимых нагрузках на элементы здания, а также если увеличиваются нагрузки на элементы здания и (или) изменяются условия их эксплуатации и отсутствует проектная и исполнительная документация или усилия от

предполагаемых (расчетных) нагрузок превышают расчетную несущую способность, определенную по проектным данным.

Детальное обследование должно включать:

- обмеры конструкций и узлов их сопряжений, геодезическую съемку, измерение параметров трещин, прогибов, наклонов элементов, определение армирования и оценку степени коррозионного износа;
- определение фактических характеристик материалов конструкций неразрушающими методами или путем проведения испытаний отобранных из них образцов;
- уточнение исходных данных, необходимых для выполнения расчетов конструкций;
- окончательную схематизацию и классификацию дефектов;
- испытание элементов здания нагружением (при необходимости);
- разработку указаний (рекомендаций) по ремонту конструкций и (или) инженерных систем по их дальнейшей безопасной эксплуатации;
- разработку технических решений по усилению элементов здания.

Детальное обследование должно производиться инструментальным путем.

Требования к техническому состоянию и эксплуатации зданий, состав и объем работ при проведении общего и детального обследований, оценка физического износа и содержание отчетов по обследованию приведены в СНБ 1.04.01–04 «Здания и сооружения. Основные требования к техническому состоянию и обслуживанию строительных конструкций и инженерных систем, оценке их пригодности к эксплуатации».

### **Оборудование и приборы**

Железобетонная или металлическая конструкция; линейка, штангенциркуль; микроскоп; ультразвуковой дефектоскоп; измеритель защитного слоя бетона и толщины арматуры; измеритель прочности бетона; электровлагомер; стеклянные маяки.

### **Порядок выполнения работы**

1 Произвести обследование заданной конструкции визуальными и инструментальными методами.

- 2 Начертить схему обследованной конструкции с нанесением и привязкой всех обнаруженных дефектов.
- 3 Измерить толщину защитного слоя бетона и диаметр арматуры;
- 4 Определить прочность бетона.
- 5 Определить качество сварного шва.
- 6 Определить прочность металла конструкции.
- 7 Дать заключение о причинах возникновения дефектов и рекомендации по их устранению.

#### **Контрольные вопросы**

- 1 Цели и задачи обследования строительных конструкций и сооружений.
- 2 Методы обследования и их сущность.
- 3 Виды и состав работ при общем и детальном обследованиях.
- 4 В каких случаях производят лабораторные испытания?
- 5 В каких случаях производят натурные испытания обследованных конструкций?
- 6 В каких случаях выполняется перерасчет конструкций, какие данные для этого необходимы?

#### **Лабораторная работа № 6**

### **ОПРЕДЕЛЕНИЕ ПРОЧНОСТИ БЕТОНА НЕРАЗРУШАЮЩИМИ МЕТОДАМИ**

**Цель работы.** Сравнение прочности бетона, полученной испытанием стандартных образцов, с результатами измерений прочности неразрушающими методами.

#### **Краткие сведения из теории**

Повышение качества сборных железобетонных конструкций и сооружений из монолитного железобетона достигается эффективным контролем прочности и однородности бетона. Для этого от каждого замеса бетонной смеси отбираются контрольные образцы, которые после твердения бетона испытываются на сжатие. Однако результаты испытаний не полностью отражают фактическую прочность бетона в конструкциях. Это связано с рядом причин.

Объем испытываемых кубов по сравнению с объемом бетона, уложенного в изделие, чрезвычайно мал. Условия укладки, уплотнения и твердения бетона в образцах и конструкциях существенно отличаются из-за различного модуля поверхности, степени увлажнения и высыхания, прогрева и карбонизации. Стандартные методы не

позволяют обнаружить дефекты в различных частях конструкции, определить прочность бетона в ранее построенных сооружениях, установить влияние агрессивной среды, замораживания и оттаивания и других внешних факторов на свойства бетона во времени.

Для конструкций, изготовленных методом проката, центрифугирования, прессования и вибропрессования, затруднительно по той же технологии изготовить стандартные образцы для испытаний.

Методы извлечения образцов из возведенных конструкций выкалыванием, выпиливанием и высверливанием обладают большой трудоемкостью. В полученных образцах не всегда удается сохранить ненарушенную структуру и влажность. В связи с этим назрела острая необходимость внедрения таких методов испытаний, которые обеспечили бы быстрый и надежный контроль прочности и однородности бетона без его разрушения или путем местного разрушения, не влияющего на несущую способность конструкции. Такие методы можно разделить на механические, физические и комплексные [2, с. 169–191].

К механическим относятся: 1) методы местных разрушений; 2) методы измерения пластической деформации; 3) методы измерения упругого отскока.

Методы местных разрушений основаны на эмпирических зависимостях между прочностью бетона и некоторыми другими его свойствами, полученными в результате простукивания, толчения, выкалывания, выдергивания металлических стержней, погружения пули или дюбеля [4]. Метод простукивания применяется для ориентировочной оценки прочности низкомарочных бетонов. На заранее подготовленной площадке (размерами не менее 100×100 мм), очищенной от штукатурки и побелки, молотком массой 0,4 кг наносят последовательно два удара по бетону и зубилу в различных участках площадки. Звук при ударе и величина следа, оставленного молотком и зубилом на поверхности бетона от десяти постукиваний, приближенно характеризует его прочность (таблица 1).

**Т а б л и ц а 1 – Прочность бетона при простукивании**

Прочность бетона, МПа	Результаты испытаний	
	при ударе молотком массой 0,4 кг по бетону	при ударе молотком массой 0,4 кг по зубилу, установленному перпендикулярно поверхности бетона
5	Глухой звук и глубокая вмятина с	Зубило легко забивается в бетон



	осыпающимися краями	
5–10	Глуховатый звук, вмятина с плавными краями	Глубина погружения зубила не превышает 5 мм
15–20	Чистый звук, остается белый след	Вокруг следа откалываются тонкие чешуйки
20	Металлический звук, остается малозаметный след	Остается неглубокий след

Наиболее простым прибором для определения прочности бетона является эталонный молоток К. П. Кашкарова. В нем в отличие от предыдущих аналогов исключено влияние колебаний силы удара. Для определения прочности бетона после удара измеряют диаметр отпечатка как на поверхности исследуемой конструкции, так и на эталонном стержне с заранее известной твердостью.

Молоток К. П. Кашкарова (рисунок 1, а) состоит из рукоятки 1, пружины 2, стакана 3 с отверстиями для шарика 4 диаметром 15 мм. В качестве эталона используется стержень 5 диаметром 10–12 мм и длиной 150 мм, выполненный из стали марки СТ 3 (С235). Расстояние между лунками отпечатков на поверхности бетона должно быть не менее 30 мм, а на поверхности эталона – не менее 10 мм. По отношению диаметров лунок на бетоне и эталоне ( $d_6/d_3$ ) с помощью графика (рисунок 1, б) определяют прочность бетона при сжатии.

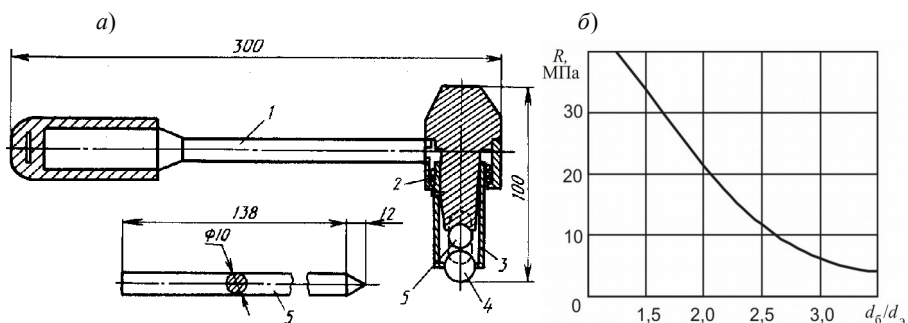


Рисунок 1 – Эталонный молоток К. П. Кашкарова:

а – общий вид; б – градуировочный график;

1 – рукоятка; 2 – пружина; 3 – стакан; 4 – шарик диаметром 15 мм; 5 – эталонный стержень

Если влажность бетона отклоняется от 2–6 %, то определенное по графику (рисунок 1, б) значение прочности умножают на поправочный

коэффициент  $k_b$  (таблица А.5).

Минимальное количество отпечатков (но не менее 10):

$$n = 400 \left( \frac{R_{\max} - R_{\min}}{R_{\text{нб}}} \right) k^2,$$

где  $R_{\max}$ ,  $R_{\min}$ ,  $R_{\text{ср}}$  – максимальное, минимальное и среднее значения прочности;

$k$  – коэффициент, определяемый в зависимости от числа отпечатков (таблица А.6).

Очень сильное влияние на результаты измерений в данном случае оказывают характер расположения заполнителя, его крупность и прочностные характеристики, а также расположение арматуры. В меньшей степени этим недостаткам подвержены приборы, основанные на принципе упругого отскока или ударного импульса, например, склерометры (ИПС–МГ4, «Поиск») (рисунок 2).

При работе таких приборов измеряются параметры акустического импульса, возникающего на выходе склерометра при соударении бойка с поверхностью контролируемого материала. По результатам отдель-

ных испытаний определяется средний показатель прочности бетона, по которому при помощи калибровочных таблиц (таблица А.7) определяется класс бетона. Методы оценки местных разрушений основаны на эмпирических зависимостях между прочностью бетона и некоторыми другими его свойствами, полученных в результате выдергивания установленных в теле



Рисунок 2 – Общий вид ИПС–МГ4

бетона анкерных устройств, отрыва приклеенного стального диска или скалывания ребра конструкции.

Метод определения прочности бетона *испытанием на отрыв со скалыванием* (ГОСТ 21243–75) основан на выдергивании из тела бетона

гидравлическим пресс-насосом ГПНС-4 или ГПНВ-5 предварительно установленных анкерных устройств (рисунок 3).

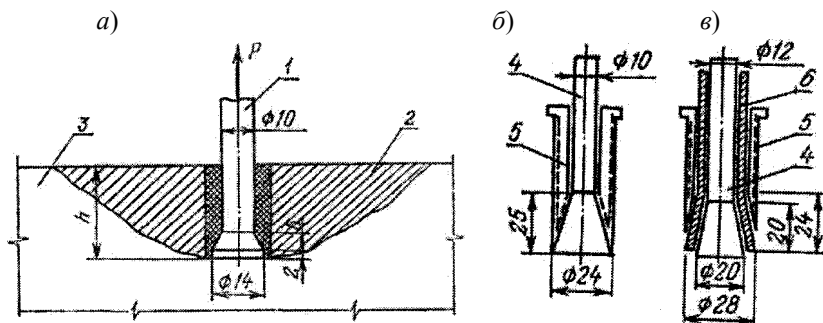


Рисунок 3 – Анкерные устройства для определения прочности бетона методом отрыва со скалыванием: *a* – схема разрушения с применением устройства, установленного после бетонирования; *б, в* – самоанкеривающиеся устройства; *1* – рабочий стержень с анкерной головкой; *2* – вырываемый бетон; *3* – испытываемая конструкция; *4* – рабочий стержень с разжимным конусом; *5* – рифленные сегментные щеки; *6* – полый разжимной конус

Анкерное устройство (рисунок 3, *a*) устанавливают до или после бетонирования конструкции. Для установки устройства по рисунку 3, *б, в* с помощью сверлильной машины ИП-1023 и сверл с алмазным или победитовым наконечником диаметром 24 или 28 мм в бетоне сверлят отверстие глубиной 35–40 мм и устанавливают одно из самоанкеривающихся устройств. В случае установки стержня с анкерной головкой (см. рисунок 3, *a*) стенки бетонного отверстия продуваются для обеспыливания и смачиваются водой с зачеканкой установленного стержня высокомарочным цементным раствором. Испытание на выдергивание проводят после твердения раствора. Раствор может быть заменен эпоксидной смолой, при этом стенки отверстия протирают сухим тампоном. Анкеровка устройств по рисунку 3, *б, в* обеспечивается за счет рифленных сегментных щек и разжимного конуса.

Давление  $p$ , соответствующее отрыву, определяют по манометру, а предел прочности бетона – по формуле

$$R = kmp,$$

где  $k$  – коэффициент, определяемый по ГОСТ 21243–75 или опытным путем при испытании не менее 15 серий образцов (см. таблицу А.6);

$m$  – коэффициент, зависящий от крупности заполнителя:  $m = 1$  – при крупности заполнителя до 50 мм,  $m = 1,1$  – при большей крупности.

Результаты испытаний учитываются только в том случае, если глубина вырыва отличается от глубины заделки не более чем на 5 %, а наибольший и наименьший размеры вырванной части бетона в плане – не более чем в 2 раза. Следует подчеркнуть, что относительно высокая трудоемкость метода компенсируется его достаточно высокой точностью.

Метод *определения прочности бетона отрывом* по ГОСТ 22690.3–77 отличается от предыдущего тем, что на зачищенную поверхность бетона эпоксидным клеем крепится стальной диск диаметром 60 или 80 мм, толщиной 10 мм, имеющий с одной стороны стержень с винтовой нарезкой (рисунок 4).

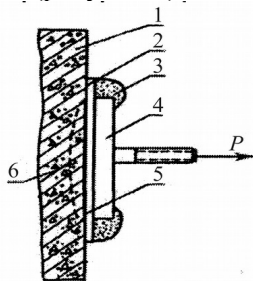


Рисунок 4 – Крепление диска на вертикальной плоскости: 1 – испытываемая конструкция; 2 – кольцо; 3 – гипсовый раствор; 4 – стальной диск; 5 – эпоксидный клей; 6 – отрываемый бетон

Для крепления диска может быть применена клеевая композиция, состоящая из эпоксидной смолы ЭД-5 (100 массовых частей), отвердителя (полиэтиленполиамин – 10 массовых частей) и наполнителя (цемент – 40 массовых частей). Чтобы слой клея не выходил за поверхность диска, на подготовленную бетонную поверхность вначале приклеивают бумажное кольцо шириной 15 мм с внутренним диаметром, равным

диаметру диска. Для удержания диска на вертикальной поверхности до отверждения клея применяют гипсовый раствор, который следует удалить перед отрывом диска.

Прибор ГПНВ-5 соединяется с диском так, чтобы направление действующего усилия было перпендикулярно к поверхности бетона, а скорость нагружения не превышала 1 кН/с.

Условное напряжение в бетоне при отрыве

$$R_{1\text{от}} = P_{1\text{от}} / A,$$

где  $P_{\text{отр}}$  – усилие, при котором произошел отрыв диска;

$A$  – площадь проекции поверхности отрыва на плоскость диска, которая должна составить не менее 80 % площади диска, в противном случае результаты испытания не учитываются и опыт повторяется.

Для определения марки бетона строится градуировочная зависимость условного напряжения при отрыве от предела прочности при сжатии бетонных кубов с размерами сторон 200 мм. На каждом образце испытания на отрыв проводят на двух противоположных гранях.

*Метод определения прочности бетона скалыванием ребра конструкции по ГОСТ 22690.4–77 основан на местном разрушении бетона от усилия  $P$  скалывания участка ребра конструкции. Усилие создается прибором ГПНВ-5 и специальным устройством УРС (рисунок 5, а), обеспечивающим приложение нагрузки под углом  $\alpha = 18^\circ$ , глубину скалывания  $a = 20$  мм и ширину площадки нагружения  $b = 30$  мм (рисунок 5, б). При этом ребро конструкции разрушается на участке длиной  $b_1 = 60 \dots 100$  мм. На каждом участке выполняют не менее двух испытаний и определяют среднее усилие скалывания. Для построения градуировочной зависимости  $P-R$  (рисунок А.1) испытывают бетонные кубы со стороной 200 мм.*

Преимущество метода в том, что он не требует каких-либо заранее закрепленных анкерных устройств. Но конструкция должна быть ограничена перпендикулярными друг к другу плоскими гранями с размерами  $h \geq 200$  мм,  $b \geq 180$  мм,  $\delta \geq 40$  мм и иметь доступ для установки и работы с прибором.

Кроме описанных, применяются и другие методы местных разрушений: толчения, смятия бетона динамометрическими клещами, огнестрельный и другие, не получившие, однако, широкого распространения.

а)

Рисунок 5 – Определение прочности бетона скалыванием ребра конструкции:

б)

*a* – схема приложения усилия;  
*б* – схема скалывания;  
*l* – испытываемая конструкция;  
2 – устройство УРС; 3 –  
скалываемый бетон; 4 – участок  
скола

Среди физических методов наиболее распространены ультразвуковой и ионизирующих излучений. Эти методы позволяют судить о качестве испытываемого бетона не только по его поверхностному слою, но и по внутренней структуре.

Прочность бетона ультразвуковым методом может быть определена по резонансной частоте колебаний или по скорости распространения ультразвукового импульса.

Наибольшее распространение получил *ультразвуковой импульсный метод*. Для возбуждения ультразвуковых волн и измерения времени их прохождения через бетон применяется специальная аппаратура (рисунок б).

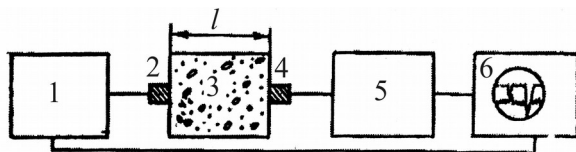


Рисунок б – Схема испытаний бетона ультразвуковым импульсным методом

Генератор высокочастотных импульсов *l* посылает импульсы на излучатель 2, преобразующий электрические импульсы в электрорезонансные механические волны, которые проходят через бетон 3 и попадают на шуп-приемник 4. В приемнике эти колебания преобразуются в электрические импульсы, направляемые в усилитель 5. Усиленный импульс попадает на индикатор электронно-лучевой трубки 6. Индикатор создает на экране электронную шкалу меток времени, по числу которых определяют время прохождения ультразвукового импульса *t*.

Скорость импульсов

$$v = l / (t - t_0),$$

где *l* – база прозвучивания;

$t_0$  – постоянная поправка прибора, определяемая при сомкнутых щупах.

Приемный и передающий преобразователи прикладываются к торцам исследуемого изделия. Для обеспечения надежного акустического контакта между щупом и бетоном на мембрану преобразователей наносится слой машинного масла или пластилина. Измерение скорости распространения ультразвуковых импульсов в бетоне производят с помощью приборов УКБ-1, УКБ-1М, "Бетон-5", УК-10П и др. Этими приборами могут быть определены динамические и статические характеристики упругости материала ( $E$ ,  $G$ ,  $\mu$ ), его прочность и однородность, исследован процесс изменения структуры и образования трещин под действием нагрузки.

Прочность бетона определяется по графику, построенному по результатам испытаний стандартных кубов ультразвуком и на прессе.

В основе *метода ионизирующих излучений* лежат законы распада радиоактивных элементов и ослабление пучка гамма-лучей при прохождении их через бетон. Для радиометрических испытаний бетонов применяют метод сквозного просвечивания и рассеяния. При сквозном просвечивании определяется ослабление гамма-излучения при прохождении через толщину материала в зависимости от его плотности и прочности. Методом рассеяния определяется зависимость между интенсивностью рассеянного гамма-излучения и плотностью рассеивающего материала. Эти методы применяются также и для дефектоскопии строительных материалов

### **Оборудование и приборы**

Образцы бетона; молоток; зубило; эталонный молоток К. П. Кашкарова; угловой шаблон; штангенциркуль; линейка; склерометр; ультразвуковой прибор; гидравлический пресс.

### **Порядок выполнения работы**

1 Замаркировать образцы бетона, предназначенные для испытаний, и записать в журнал наблюдений их размеры, возраст, влажность и данные о состоянии поверхности (дефекты структуры, трещины, непараллельность граней).

2 Измерения граней образцов произвести штангенциркулем с точностью до 1 мм, принимая окончательный размер как среднее

арифметическое трех измерений.

3 Приблизленно определить прочность бетона с помощью молотка и зубила.

4 На гранях образцов, расположенных перпендикулярно направлению укладки бетона в форму, нанести сетку с квадратами  $3 \times 3$  см и наметить точки испытаний бетона различными способами.

5 Нанести десять ударов по поверхности бетона в заданных точках молотком К. П. Кашкарова и измерить диаметры лунок отпечатков на бетоне и эталоне.

6 По графику (см. рисунок 1, б) определить прочность бетона и по формуле найти минимальное количество отпечатков.

7 Изучить методику работы со склерометром ИПС-МГ4 («Поиск»). Провести не менее десяти ударов по различным граням образцов. По полученному сопротивлению определить прочность бетона (таблица А.7).

8 Изучить методику работы с ультразвуковым прибором УКБ-1 (УК-10П).

9 Для заданных точек прозвучивания определить скорость прохождения ультразвука и по графику найти прочность бетона.

10 Испытать образцы на гидравлическом прессе.

11 Сравнить прочность бетона испытанных образцов различными методами и сделать вывод о погрешностях измерений

### **Контрольные вопросы**

- 1 Виды стандартных образцов для определения прочности бетона при сжатии.
- 2 Значение поправочных коэффициентов при отклонении размеров куба от эталона.
- 3 Методы определения прочности бетона в полевых условиях.
- 4 Принципы работы, устройство и правила пользования эталонным молотком К. П. Кашкарова.
- 5 Принципы работы, устройство и правила пользования склерометром.
- 6 Влияние состояния поверхности бетона, влажности и срока эксплуатации конструкции на показания приборов при механических неразрушающих методах.
- 7 Методы извлечения образцов из эксплуатируемых конструкций.
- 8 Определение скорости прохождения ультразвукового импульса в бетоне.

### **Лабораторная работа № 7**

## **ДИНАМИЧЕСКИЕ ИСПЫТАНИЯ ОДНОПРОЛЕТНОЙ МЕТАЛЛИЧЕСКОЙ БАЛКИ**

**Цель работы.** Определение напряжений и динамических характеристик в сечениях однопролетной балки, изучение



измерительных приборов для динамических испытаний строительных конструкций.

### Краткие сведения из теории

*Свободными* называют колебания, которые совершает конструкция после того, как она каким-либо внешним воздействием была выведена из состояния равновесия. Они возникают под действием энергии, сообщенной конструкции динамической нагрузкой, и затухают с течением времени.

*Вынужденными* называются колебания, которые возникают при непрерывном действии на конструкцию динамической нагрузки.

Установившиеся колебания при наличии внешнего неизменно действующего источника энергии называются *автоколебаниями* или *самоколебаниями*.

Дифференциальное уравнение, описывающее свободные колебания системы с одной степенью свободы, в каноническом виде выглядит следующим образом:

$$\ddot{w} + \omega^2 w = 0, \quad \omega^2 = \frac{g}{P\delta}. \quad (1)$$

Общее решение имеет вид

$$w = A \cos(\omega t + B). \quad (2)$$

Это выражение называется *уравнением свободных колебаний* системы с одной степенью свободы. Здесь  $A$  и  $B$  – постоянные интегрирования, которые определяются из начальных условий движения – прогиба и скорости балки в начальный момент времени ( $t = 0$ ).

Из уравнения (2) следует, что значения прогибов  $w$  периодически повторяются через промежуток времени  $t_1 = 2\pi/\omega$ . Следовательно, за время  $2\pi/\omega$  система совершает одно полное колебание, а за  $2\pi$  секунд –  $\omega$  колебаний.

Величина  $\omega$  называется *частотой свободных колебаний* (круговой частотой) и представляет собой число свободных колебаний, совершаемых системой за время  $2\pi$  секунд.

Промежуток времени  $T$ , за который система совершает одно свободное колебание, называется *периодом свободных колебаний*:

$$\dot{O} = 2\pi / \omega = 2\pi \sqrt{D\delta / g}.$$

Период колебаний измеряется в секундах, а частота – в секундах в минус первой степени.

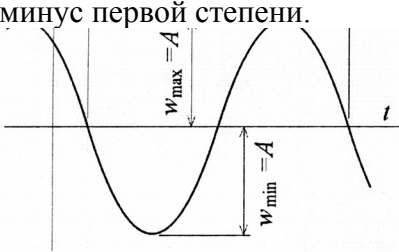


Рисунок 1 – График колебаний

Наибольший прогиб  $A$  (перемещение от положения статического равновесия) называется *амплитудой колебаний*, величина  $\omega t + B$  – *фазой колебаний*, а величина  $B$  – *сдвигом фазы*. График колебаний будет иметь вид, изображенный на рисунке 1. Дифференциальное уравнение вынужденных колебаний упругой системы с одной степенью свободы при вы-

нужденных колебаниях выглядит следующим образом:

$$w + \omega^2 w = q \sin(\varphi t).$$

Общее решение этого уравнения

$$w = A \cos(\omega t + B) + \frac{q}{\omega^2 - \varphi^2} \sin(\varphi t). \quad (3)$$

Здесь первое слагаемое определяет свободные колебания системы, которые обычно быстро затухают, второе – вынужденные установившиеся колебания, которые имеют ту же частоту  $\varphi$ , что и возмущающая сила. Амплитуда свободных колебаний равна  $A$ , а амплитуда  $A_0$  вынужденных колебаний – коэффициенту перед второй гармоникой:

$$A_0 = \frac{q}{\omega^2 - \varphi^2} = w_{\text{нo}}^S k_d, \quad k_d = \frac{1}{1 - \frac{\varphi^2}{\omega^2}}, \quad (4)$$

где  $w_{\text{нo}}^S = S\delta$  – статический прогиб системы от силы  $S$ ;

$k_d$  – *динамический коэффициент* (коэффициент нарастания амплитуды).

Очевидно, что если частота возмущающей силы больше

Рисунок 2 – Зависимость динамического коэффициента от отношения  $\varphi/\omega$

частоты свободных колебаний  $\varphi > \omega$  и возрастает, то динамический коэффициент, а следовательно, и амплитуда динамических колебаний, уменьшаются (рисунок 2). При  $\varphi \gg \omega$  амплитуда становится малой по сравнению со статическим прогибом балки от веса груза, и систему можно рассматривать как неподвижную.

При  $\varphi < \omega$  вынужденные колебания и возмущающая сила находятся в одной фазе, то есть их максимумы и направления совпадают. При  $\varphi < \omega$  сдвиг фаз составляет величину  $\pi$ , и колебания происходят в проперотивофазе с возмущающей силой. Это значит, что если возмущающая сила максимальна и направлена вниз, то колеблющийся груз достигает своего максимального отклонения вверх.

Для определения динамических напряжений следует найти напряжения от статически приложенной силы  $S$  и умножить их на динамический коэффициент. Прибавив к ним напряжения от статической силы  $P$ , получим значения полных напряжений в упругой системе.

Для однопролетной балки с учетом ее массы при расположении силы  $P$  посередине пролета

$$w_{\text{нб}} = \frac{Pl^3}{48EI} + \frac{5}{384} \frac{ql^4}{EI}, \quad (5)$$

где  $q$  – масса единицы длины балки.

Частота колебаний с учетом массы балки определяется из (1) по формуле

$$\omega_0 = \sqrt{\frac{48EIg}{\left(P + \frac{17}{35}ql\right)l^3}}. \quad (6)$$

Наибольшие напряжения в балке от действий динамической нагрузки

$$\sigma_{\bar{a}} = \sigma_{\bar{n}0} \left( 1 + \frac{w_{\bar{n}0}^S}{w_{\bar{n}0}} k_d \right). \quad (7)$$

Статический прогиб системы от силы  $S$  будет определяться по формуле

$$w_{\bar{n}0}^S = \frac{Sl^3}{48EI} = \frac{q' \varphi R l^3}{48EIg}. \quad (8)$$

Здесь  $S$  – наибольшая возмущающая сила для вращающегося груза массой  $q$  с радиусом вращения  $R$ .

Напряжения (7) не должны превосходить расчетного сопротивления стали.

### **Оборудование и приборы**

Однопролетная металлическая балка; установленная на испытательном стенде; электродвигатель с эксцентрично закрепленным грузом; индикатор часового типа; ручной виброграф; тензорезисторы; осциллограф; выпрямитель; усилитель; штангенциркуль; рулетка.

### **Порядок выполнения работы**

- 1 Определить основные размеры балки.
- 2 Начертить расчетную схему балки и схему расположения приборов.
- 3 Вычислить момент инерции и момент сопротивления поперечного сечения балки.
- 4 Определить массу балки и электродвигателя, количество оборотов двигателя в минуту.
- 5 По формуле (5) найти прогиб балки при статическом действии нагрузки и по формуле (6) – частоту собственных колебаний.
- 6 По формуле  $n_0 = 30\omega_0 / \pi$  определить число циклов колебаний балки в минуту.
- 7 В заданном сечении балки вычислить напряжение от статического воздействия нагрузки.

8 По формуле (4) определить динамический коэффициент и по формуле (7) – наибольшее напряжение в заданном сечении балки от воздействия динамической нагрузки.

9 Установить необходимые измерительные приборы и, убедившись в их работоспособности, включить электродвигатель.

10 Обработать материал динамических испытаний и оценить напряженное состояние балки.

11 Сравнить результаты испытаний с результатами, полученными аналитически.

### **Контрольные вопросы**

1 Виды динамических нагрузок.

2 Что называется периодом, частотой и амплитудой колебаний?

3 Чем вызвано явление резонанса?

4 Что такое собственные, вынужденные колебания конструкций?

5 Виды приборов для визуального наблюдения за колебаниями конструкций и для регистрации неустановившихся колебаний?

6 Принцип действия электрических вибропреобразователей дистанционного действия.

7 Назначение и устройство многоканального осциллографа.

**ПРИЛОЖЕНИЕ А**  
(справочное)

**Физико-технические характеристики  
строительных материалов**

**Т а б л и ц а А.1 – Характеристики проволоки для изготовления чувствительных элементов тензорезисторов**

Материал	Удельное электрическое сопротивление $\rho \cdot 10^3$ , (Ом · см <sup>2</sup> )/м	$\beta$	$\varepsilon$ , %
Константан	0,050	2,0–2,3	1–2
Манганин	0,045	0,4	2–3
Нихром	0,100	2,1–3,0	1–1,5
Эваном	0,130	1,95–2,05	20–25
Карма	0,130	1,95–2,05	20–25
Платинородий	0,020	5,5	1,5–2

**Т а б л и ц а А.2 – Значения коэффициента Стьюдента  $t_\alpha$**

$f = n - 1$	Значение $t_\alpha$ при $P$				$f = n - 1$	Значение $t_\alpha$ при $P$			
	0,90	0,95	0,99	0,999		0,90	0,95	0,99	0,999
1	6,31	12,7	63,7	63,7	9	1,83	2,26	3,25	4,78
2	2,92	4,30	9,92	31,6	11	1,80	2,20	3,11	4,49
3	2,35	3,18	5,84	12,9	13	1,77	2,16	3,01	4,22
4	2,13	2,78	4,60	8,61	15	1,75	2,13	2,95	4,07
5	2,02	2,57	4,03	6,87	17	1,74	2,11	2,90	3,97
6	1,94	2,45	3,71	5,96	19	1,73	2,09	2,86	3,88
7	1,89	2,36	3,50	5,41	20	1,72	2,07	2,82	3,85
8	1,86	2,31	3,36	5,04	$\infty$	1,64	1,96	2,58	3,29

**Т а б л и ц а А.3 – Марки кирпича глиняного обыкновенного**

Способ формирования	Предел прочности, МПа, не менее		Марка	Предел прочности, МПа, не менее		Марка
	сжатие	изгиб		сжатие	изгиб	
Пластическое	25	3,9	250	12,5	2,5	125
	20	3,4	200	10	2,2	100
	17,5	3,1	175	7,5	1,8	75
	30	3,4	300	15	2,1	150
Полусухое	25	2,9	250	12,5	1,9	125
	20	2,5	200	10	1,6	100
	17,5	2,3	175	7,5	1,4	75

Т а б л и ц а А.4 – **Определение марки кирпича упрощенным способом**

Результаты удара молотком	Примерная марка кирпича
Кирпич разбивается на куски средней величины от одного удара	Ниже 75 – брак
Кирпич разрушается от двух-трех ударов	75 – 100
Кирпич искрит, от него отбиваются мелкие осколки	125 и выше

Т а б л и ц а А.5 – **Поправочный коэффициент влажности бетона  $k_b$**

Влажность бетона, %	1	6	8	12	Сильно увлажненная поверхность
Коэффициент $k_b$	0,96	1,0	1,1	1,2	1,4

Т а б л и ц а А.6 – **Определение коэффициента  $k$**

Количество отпечатков $n$	5	6	7	8	9	10	20
Коэффициент $k$	0,43	0,395	0,37	0,35	0,337	0,325	0,292

$R$ , МПа

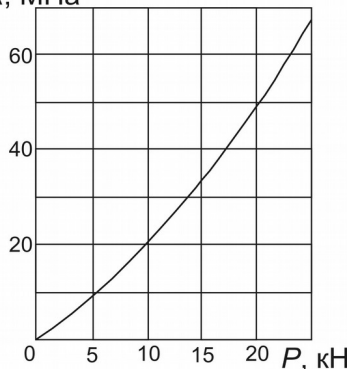


Рисунок А.1 – Зависимость прочности бетона от усилия скалывания

Т а б л и ц а А.7 – **Определение класса бетона**

Расчетная прочность бетона	Класс бетона
10–15	$C^8/10$
15–20	$C^{12}/15$
20–25	$C^{16}/20$
25–30	$C^{20}/25$
30–37	$C^{25}/30$
37–45	$C^{30}/37$

## Список литературы

- 1 Испытание сооружений : справ. пособие / Ю.Д. Золотухин [и др.] – Мн. : Выш. шк., 1992. – 272 с.
- 2 Лужин, О. В. Обследование и испытание сооружений / О. В. Лужин. – М.: Стройиздат, 1987. – 263 с.
- 3 Сергеев, А. Г. Метрология : пособие для вузов / А. Г. Сергеев. – М., 2002. – 406 с.
- 4 Гончаров, А. А. Метрология, стандартизация и сертификация : учеб. пособие для студ. высш. учеб. заведений / А. А. Гончаров, В. Д. Копылов. – 2-е изд., стер. – М.: Издательский центр «Академия», 2005. – 240 с.



Учебное издание

*ДОВЫДЕНКО Денис Валерьевич*

**Испытания и нормирование в строительстве**

Лабораторный практикум

Редактор *Н. А. Дашкевич*

Технический редактор *В. Н. Кучерова*

Компьютерный набор и верстка *Д. В. Довыденко, Т. И. Шляхтовой*

Подписано в печать 14.10.2011 г. Формат 60×84<sup>1</sup>/<sub>16</sub>.  
Бумага офсетная. Гарнитура Times. Печать на ризографе.

Усл. печ. л. 2,79. Уч.-изд. л. 2,23. Тираж 300 экз.

Зак. № . Изд. № 126

Издатель и полиграфическое исполнение  
Белорусский государственный университет транспорта:

ЛИ № 02330/0552508 от 09.07.2009 г.

ЛП № 02330/0494150 от 03.04.2009 г.

246653, г. Гомель, ул. Кирова, 34.

**МИНИСТЕРСТВО ОБРАЗОВАНИЯ РЕСПУБЛИКИ БЕЛАРУСЬ**

**УЧРЕЖДЕНИЕ ОБРАЗОВАНИЯ**

**«БЕЛОРУССКИЙ ГОСУДАРСТВЕННЫЙ УНИВЕРСИТЕТ ТРАНСПОРТА»**

**Кафедра «Строительные конструкции, основания и фундаменты»**

**Д. В. ДОВЫДЕНКО**

# **ИСПЫТАНИЯ И НОРМИРОВАНИЕ В СТРОИТЕЛЬСТВЕ**

**Лабораторный практикум**

**Гомель 2011**