

**МИНИСТЕРСТВО ТРАНСПОРТА И КОММУНИКАЦИЙ
РЕСПУБЛИКИ БЕЛАРУСЬ**

**УЧРЕЖДЕНИЕ ОБРАЗОВАНИЯ
«БЕЛОРУССКИЙ ГОСУДАРСТВЕННЫЙ УНИВЕРСИТЕТ ТРАНСПОРТА»**

Кафедра «Управление грузовой и коммерческой работой»

Н. П. НЕГРЕЙ, С. А. ПЕТРАЧКОВ

**КРЕПЛЕНИЕ ГРУЗОВ, ПЕРЕВОЗИМЫХ
НА ОТКРЫТОМ ПОДВИЖНОМ СОСТАВЕ**

Учебно-методическое пособие

Гомель 2015

МИНИСТЕРСТВО ТРАНСПОРТА И КОММУНИКАЦИЙ
РЕСПУБЛИКИ БЕЛАРУСЬ

УЧРЕЖДЕНИЕ ОБРАЗОВАНИЯ
«БЕЛОРУССКИЙ ГОСУДАРСТВЕННЫЙ УНИВЕРСИТЕТ ТРАНСПОРТА»

Кафедра «Управление грузовой и коммерческой работой»

Н. П. НЕГРЕЙ, С. А. ПЕТРАЧКОВ

КРЕПЛЕНИЕ ГРУЗОВ, ПЕРЕВОЗИМЫХ НА ОТКРЫТОМ ПОДВИЖНОМ СОСТАВЕ

Учебно-методическое пособие

Рекомендовано Учебно-методическим объединением по образованию в области транспорта и транспортной деятельности в качестве учебно-методического пособия для студентов учреждений высшего образования специальности 1-44 01 03 «Организация перевозок и управление на железнодорожном транспорте»

Гомель 2015

УДК 656.212.6 (075.8)
ББК 39.12
Н41

Учебно-методическое пособие написали: Н. П. Негрей – главы 1, 2, 4;
С. А. Петрачков – глава 3.

Р е ц е н з е н т ы: кафедра «Железнодорожные станции и узлы» Федерального государственного бюджетного образовательного учреждения высшего профессионального образования «Московский государственный университет путей сообщения»; кафедра «Техническая физика и теоретическая механика»; старший коммерческий ревизор транспортного РУП «Гомельское отделение Белорусской железной дороги *Н. М. Катченко*.

Негрей, Н. П.

Н41 Крепление грузов, перевозимых на открытом подвижном составе : учеб.-метод. пособие по курсовому и дипломному проектированию / Н. П. Негрей, С. А. Петрачков. – Гомель : БелГУТ, 2015. – 150 с.
ISBN 978-985-554-441-9

Излагаются общие требования к размещению и креплению грузов на открытом подвижном составе, методика и примеры расчетов по размещению и креплению грузов, перевозимых на одиночных вагонах и сцепках.

Предназначено для проведения практических занятий, курсового и дипломного проектирования студентов специальности «Организация перевозок и управление на железнодорожном транспорте».

УДК 656.212.6 (075.8)
ББК 39.12

ISBN 978-985-554-441-9

© Негрей Н. П., Петрачков С. А., 2015

© Оформление. УО «БелГУТ», 2015

ОГЛАВЛЕНИЕ

Введение	5
1 Способы размещения и крепления грузов в вагонах	6
1.1 Общие положения	6
1.2 Размещение груза	6
1.3 Определение поперечной устойчивости вагона с грузом	24
1.4 Определение сил, действующих на груз	27
1.5 Проверка устойчивости груза	31
1.6 Средства крепления грузов в вагонах	33
1.7 Расчет крепления груза	41
1.8 Размещение и крепление длинномерных грузов	51
1.8.1 Размещение длинномерных грузов	52
1.8.2 Определение высоты и ширины опор	56
1.8.3 Проверка габаритности погрузки	57
1.8.4 Проверка поперечной устойчивости сцепы с грузом	61
1.8.5 Проверка устойчивости груза от поступательных перемещений и опрокидывания	63
1.8.6 Определение сил, действующих на длинномерные грузы и турникеты	64
1.8.7 Основные технические и эксплуатационные требования к разрабатываемым турникетам	69
2 Разработка МТУ и НТУ размещения и крепления грузов	71
2.1 Порядок разработки МТУ и НТУ размещения и крепления грузов, не предусмотренных Правилами	71
2.2 Контроль соблюдения условий размещения и крепления грузов	73
2.3 Проведение экспериментальной проверки способов размещения и крепления грузов	74
2.3.1 Испытания на соударения	75
2.3.2 Поездные испытания	77
2.3.3 Опытные перевозки	77
3 Определение способа размещения и крепления на платформе двух автомобилей и колесной пары	79
3.1 Размещение грузов на платформе	79
3.2 Определение нагрузки на тележки платформы	82
3.3 Определение смещения общего центра тяжести	87
3.4 Проверка габаритности погрузки	88
3.5 Проверка поперечной устойчивости вагона с грузом	90
3.6 Определение сил, действующих на автомобили и колесную пару	93

3.7	Выбор способа крепления автомобилей и колесной пары	97
3.7.1	Крепление автомобилей	97
3.7.2	Крепление колесной пары	98
3.8	Расчет параметров и мощности крепления	100
3.8.1	Расчет крепления автомобилей	100
3.8.2	Расчет крепления колесной пары	107
4	Технико-экономическая оценка вариантов схем размещения и крепления груза	112
4.1	Общие положения	112
4.2	Расчет показателей эффективности крепления грузов	113
4.3	Сравнение вариантов размещения и крепления грузов	120
	Список литературы	123
	Приложение А Размеры габаритов погрузки	124
	Приложение Б Зоны и степени негабаритности	127
	Приложение В Техническая характеристика вагонов	139
	Приложение Г Допускаемые напряжения для древесины	142
	Приложение Д Допускаемые длина и продольное смещение центра тяжести длинномерного груза	143
	Приложение Е Значения ограничений ширины длинномерного груза с учетом его смещений	144
	Приложение Ж Акт испытаний на соударения	146
	Приложение И Акт поездных испытаний	148
	Приложение К Акт опытных перевозок	149
	Приложение Л Расчетные значения коэффициентов $\beta_{кт}$, $\beta_{от}$	150

ВВЕДЕНИЕ

В работе грузовых станций значительный удельный вес занимают операции по погрузке и креплению грузов, перевозимых на открытом подвижном составе. Крепление их на станциях погрузки вызывает дополнительные простои транспортных средств в связи с установлением проволочных обвязок, увязок, растяжек, деревянных брусков. От правильного выбора способа размещения груза в вагоне, надежности элементов крепления зависит безопасность движения поездов, наиболее полное использование грузоподъемности и вместимости транспортных средств, безопасность и механизация погрузочно-разгрузочных работ, обеспечение сохранности грузов при перевозках.

Для обеспечения безопасности перевозочного процесса необходимо дальнейшее совершенствование теории и практики размещения и крепления грузов на открытом подвижном составе. Безопасные системы размещения и крепления грузов открывают большие перспективы для сокращения эксплуатационных расходов, снижения энергоемкости перевозочного процесса и материалоемкости креплений.

При погрузке, выгрузке и перевозке грузов в вагонах колеи 1520 мм должны выполняться требования по обеспечению сохранности вагонов, изложенные в Межгосударственном стандарте ГОСТ 22235–76 «Вагоны грузовые магистральных железных дорог колеи 1520 мм. Общие требования по обеспечению сохранности при производстве погрузочно-разгрузочных и маневровых работ». Требования к материалам, применяемым в качестве средств крепления, приведены в соответствии со стандартами РФ (ГОСТ). Допускается применять для средств крепления материалы, изготовленные по иным нормативно-техническим документам, при условии, что их характеристики соответствуют требованиям указанных ГОСТов.

Физические величины в учебно-методическом пособии приведены в системе единиц МКГСС в соответствии с требованиями Правил размещения и крепления грузов в вагонах и контейнерах, которые устанавливают порядок и условия размещения и крепления грузов при перевозках по железным дорогам колеи 1520 мм стран – участниц Соглашения о международном грузовом сообщении (СМГС). Для представления значений величин в единицах следует пользоваться соотношениями: 1 кгс – 9,8 Н; 1 тс – $9,8 \times 10^3$ Н; 1 тс/т – $9,8 \times 10^3$ Н/т.

Пособие может быть использовано для проведения практических занятий, курсового и дипломного проектирования, позволит закрепить и развить теоретические знания студентов в области размещения и крепления грузов, перевозимых на открытом подвижном составе.

1 СПОСОБЫ РАЗМЕЩЕНИЯ И КРЕПЛЕНИЯ ГРУЗОВ В ВАГОНАХ

1.1 Общие положения

Расчеты по размещению и креплению грузов выполняются на основании данных о массе груза, его габаритных размерах, расположении центра тяжести в такой последовательности:

- выбор подвижного состава в зависимости от массы, конфигурации и размеров груза;
- размещение груза в вагоне с указанием геометрических размеров и центра тяжести (ЦТ) каждого грузового места;
- проверка габаритности погрузки;
- установление расположения общего центра тяжести ($ЦТ_{гр}^0$) грузов по длине и ширине вагона;
- расчет высоты $ЦТ_{гр}^0$ вагона с грузом над уровнем головок рельсов (при необходимости производят расчеты по определению поперечной устойчивости вагона с грузом, решают вопрос о понижении или перемещении $ЦТ_{гр}^0$ с целью соблюдения требований Правил [1]);
- выбор способа передачи массы груза вагону, расчет загрузки тележек;
- определение сил, действующих на груз;
- проверка устойчивости груза;
- выбор и расчет крепления груза.

1.2 Размещение груза

Размещение и крепление грузов на открытом подвижном составе должно выполняться в точном соответствии с Правилами [1]. Размещение и крепление грузов, не предусмотренных Правилами, должно выполняться в соответствии с действующими на железной дороге отправления Местными техническими условиями (далее – МТУ) или схемами размещения и крепления грузов (далее – НТУ), разработанными в соответствии с требованиями Правил [1].

Размещение на открытом подвижном составе грузов с учетом их упаковки и крепления должно осуществляться в пределах габаритов погрузки. Виды габаритов погрузки и области их применения приведены в таблице 1.1.

Таблица 1.1 – Виды габаритов погрузки

Вид габарита погрузки	Распространяется на грузы
Основной	Все грузы
Льготный	Грузы, размещаемые в пределах длины кузова платформы или полувагона, погруженные в соответствии с настоящими Правилами, МТУ и НТУ
Зональный	Лесные грузы, погруженные в соответствии с настоящими Правилами и МТУ

Очертания габаритов погрузки приведены на рисунках 1.1–1.4. Значения расстояния B от вертикальной плоскости, проходящей через ось железнодорожного пути, до точек очертания габаритов на высоте H от уровня головок рельсов (далее УГР) приведены в таблицах А.1, А.2, А.3 (приложение А).

Погруженный на открытый подвижной состав груз с учетом упаковки и крепления должен размещаться в пределах установленного габарита погрузки при условии нахождения вагона на прямом горизонтальном участке пути и совпадения в одной вертикальной плоскости продольных осей подвижного состава и пути. При этом размеры груза будут соответствовать габариту погрузки в поперечных сечениях, если его длина не превышает значений, указанных в таблице 1.2.

Перевозка грузов, которые по своей массе или габаритным размерам не могут быть погружены в соответствии с требованиями настоящего раздела, должна производиться в соответствии с действующей «Инструкцией по перевозке негабаритных и тяжеловесных грузов на железных дорогах государств – участников СНГ, Латвийской Республики, Литовской Республики, Эстонской Республики [3].

Определение степени негабаритности груза производится путем сравнения фактических размеров, характеризующих положения наиболее выступающих частей груза, его упаковки, с координатами точек, находящихся на одинаковой с ними высоте, принадлежащих габариту погрузки с предельными очертаниями различных степеней негабаритности (приложение Б).

Для перевозки грузов на открытом подвижном составе в международном грузовом сообщении применяют вагоны, годные в эксплуатационном и исправные в техническом и коммерческом отношениях.

Вагон для перевозки груза выбирается с учетом полного обеспечения сохранности груза и лучшего использования грузоподъемности и вместимости вагона.

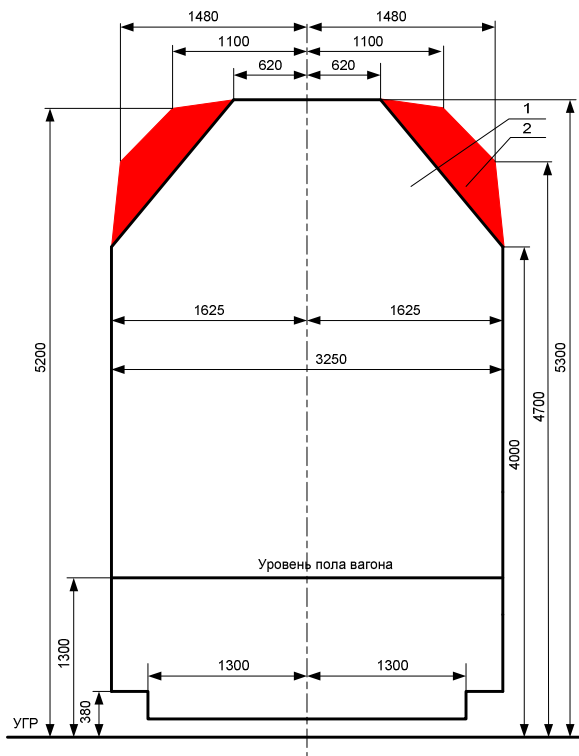


Рисунок 1.3 – Очертание зонального габарита погрузки

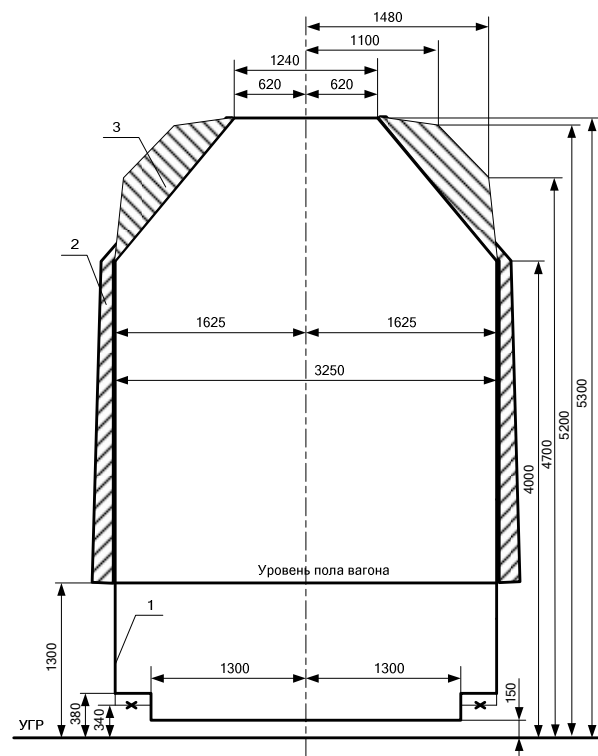


Рисунок 1.4 – Соотношение очертаний габаритов погрузки:
1 – основной; 2 – льготный; 3 – зональный

Таблица 1.2 – Максимальные расстояния от середины вагона (сцепы) до конца груза

Тип вагона или сцепы	База*, мм		Наибольшее расстояние от середины вагона или сцепы до конца груза, мм
	вагона	сцепы	
Платформа	9720	–	8800
	14720	–	11080
	14400	–	10940
Сцеп из двух платформ	9720	14620	11030
Полувагон	8650 (8670)	–	8225
*База вагона (или сцепы): – у четырехосных вагонов – расстояние между вертикальными осями шкворней тележек; – у сцепов вагонов при размещении груза с опиранием на два вагона – расстояние между серединами опор.			

Суммарная масса груза и средств крепления в вагоне не должна превышать его трафаретной грузоподъемности, а при погрузке груза с опиранием на два вагона доля массы груза и средств крепления, приходящаяся на каждый грузонесущий вагон сцепы, не должна превышать трафаретной грузоподъемности вагона. При этом нагрузка от оси вагона на рельсы не должна превышать величин, допускаемых при перевозке по железным дорогам, участвующим в перевозке.

Выход груза в продольном направлении за пределы концевых балок рамы платформы или полувагона не должен превышать 400 мм.

Общий центр тяжести грузов ($\text{ЦТ}_{\text{гр}}^{\circ}$) должен располагаться, как правило, на линии пересечения продольной и поперечной плоскостей симметрии вагона. В случаях, когда данное требование невыполнимо по объективным причинам (геометрические параметры груза, условия размещения и крепления), допускается смещение $\text{ЦТ}_{\text{гр}}^{\circ}$ относительно продольной и поперечной плоскостей симметрии вагона. Допускаемая величина смещения $\text{ЦТ}_{\text{гр}}^{\circ}$ в продольном направлении $l_{\text{см}}$ (относительно поперечной плоскости симметрии) при погрузке груза и при проверках в пути следования определяется в соответствии с таблицей 1.3 в зависимости от общей массы груза в вагоне.

В случае необходимости несимметричного расположения груза в вагоне разница в загрузке тележек не должна превышать: для 4-осных вагонов – 10; 6-осных – 15; 8-осных – 20 т. При этом нагрузка, приходящаяся на каждую из тележек, должна быть не более половины грузоподъемности вагона.

Допускаемая величина смещения $\text{ЦТ}_{\text{гр}}^{\circ}$ в поперечном направлении $b_{\text{см}}$ (относительно продольной плоскости симметрии) при погрузке груза и при проверках в пути следования определяется в соответствии с таблицей 1.4 в

зависимости от общей массы груза в вагоне и высоты общего центра тяжести вагона с грузом ($H_{\text{цт}}^0$) над уровнем верха головок рельсов.

Таблица 1.3 – Допускаемое продольное смещение общего центра тяжести груза в 4-осном вагоне

Масса груза, т	$l_{\text{см}}$, мм		Масса груза, т	$l_{\text{см}}$, мм	
	при погрузке	в пути следования		при погрузке	в пути следования
≤ 10	2700	3000	50	750	865
15	2250	2480	55	680	785
20	1950	2160	60	600	720
25	1550	1730	62	550	630
30	1250	1440	67	200	260
35	1100	1235	70	0	60
40	950	1080	>70	0	0
45	850	960			

Примечание – Для промежуточных значений массы груза допускаемые смещения $l_{\text{см}}$ определяются линейной интерполяцией.

Таблица 1.4 – Допускаемое поперечное смещение общего центра тяжести груза в 4-осном вагоне

Масса груза, т	Высота общего центра тяжести вагона с грузом над УГР, м	$b_{\text{см}}$, мм		Масса груза, т	Высота общего центра тяжести вагона с грузом над УГР, м	$b_{\text{см}}$, мм	
		при погрузке	в пути следования			при погрузке	в пути следования
≤10	≤ 1,2	450	620	55	≤ 1,5	150	220
	1,5	380	550		2,0	120	170
	2,0	290	410		2,3	100	150
30	≤ 1,2	380	550	67	≤ 1,5	125	180
	1,5	310	450		2,0	95	140
	2,0	250	350		2,3	80	120
	2,3	200	280				
50	≤ 1,2	250	350	>67	≤ 2,3	70	100
	1,5	200	280				
	2,0	180	250				
	2,3	140	200				

Примечание – Для промежуточных значений массы груза и высоты допускаемые $H_{\text{цт}}^0$ смещения $b_{\text{см}}$ определяются линейной интерполяцией.

Допускается одновременное смещение $ЦТ_{гр}^0$ относительно продольной и поперечной плоскостей симметрии вагона в пределах значений, указанных в таблицах 1.3 и 1.4.

Пример применения метода интерполяции. Определить допускаемые значения продольного и поперечного смещений общего центра тяжести при погрузке груза массой $Q_{гр} = 33$ т при высоте общего центра тяжести вагона с грузом над УГР, равной 1,4 м.

Определение допускаемого значения продольного смещения:

$$l_{см-33} = l_{см-30} - \frac{l_{см-30} - l_{см-35}}{35 - 30} (33 - 30) = 1250 - \frac{1250 - 1100}{5} \cdot 3 = 1250 - 90 = 1160 \text{ мм.}$$

Определение допускаемого значения поперечного смещения:

– при $H_{цт}^0 = 1,2$ м –

$$\begin{aligned} b_{см-33/1,2} &= b_{см-30/1,2} - \frac{b_{см-30/1,2} - b_{см-50/1,2}}{50 - 30} (33 - 30) = \\ &= 380 - \frac{380 - 250}{50 - 30} (33 - 30) = 360,5 \text{ мм;} \end{aligned}$$

– при $H_{цт}^0 = 1,5$ м –

$$\begin{aligned} b_{см-33/1,5} &= b_{см-30/1,5} - \frac{b_{см-30/1,5} - b_{см-50/1,5}}{50 - 30} (33 - 30) = \\ &= 310 - \frac{310 - 200}{50 - 30} (33 - 30) = 293,5 \text{ мм;} \end{aligned}$$

– при $H_{цт}^0 = 1,4$ м –

$$\begin{aligned} b_{см-33/1,4} &= b_{см-33/1,2} - \frac{b_{см-33/1,2} - b_{см-33/1,5}}{1,5 - 1,2} (1,4 - 1,2) = \\ &= 360,5 - \frac{360,5 - 293,5}{0,3} \cdot 0,2 = 316 \text{ мм.} \end{aligned}$$

Положение общего центра тяжести грузов ($ЦТ_{гр}^0$) в продольном и поперечном направлениях (рисунок 1.5) определяется по формулам:

– в продольном направлении, мм, –

$$l_{см} = L/2 - \frac{Q_{гр1}l_1 + Q_{гр2}l_2 + \dots + Q_{грn}l_n}{Q_{гр}^0}, \quad (1.1)$$

где $Q_{гр}^0 = Q_{гр1} + Q_{гр2} + \dots + Q_{грn}$ – общая масса груза в вагоне, т;

$Q_{гр1}, Q_{гр2}, \dots, Q_{грn}$ – масса единицы груза, т;

l_1, l_2, \dots, l_n – расстояния центров тяжести единиц груза от торцевого борта кузова вагона, мм;
 L – длина кузова вагона, мм;
 – в поперечном направлении, мм, –

$$b_{\text{см}} = B/2 - \frac{Q_{\text{гр}1}b_1 + Q_{\text{гр}2}b_2 + \dots = Q_{\text{гр}n}b_n}{Q_{\text{гр}}^0}, \quad (1.2)$$

где b_1, b_2, \dots, b_n – расстояния центров тяжести единиц груза от бокового борта кузова вагона, мм;
 B – ширина кузова вагона, мм.

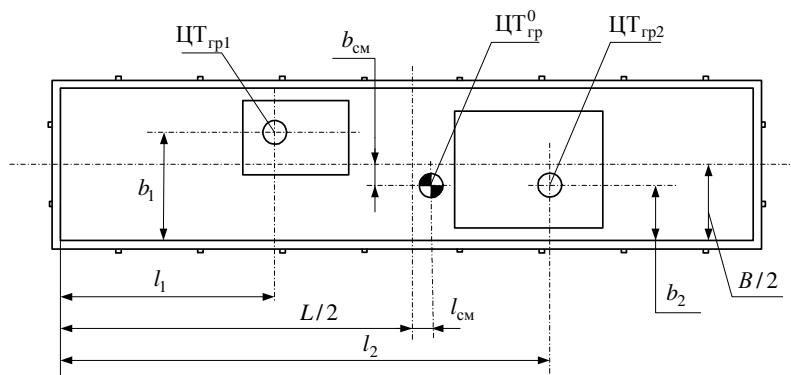


Рисунок 1.5 – Расчетная схема определения продольного и поперечного смещений общего центра тяжести грузов в вагоне

Если известно продольное смещение $\text{ЦТ}_{\text{гр}}^0$ от вертикальной плоскости, проходящей через поперечную ось вагона, то большая из нагрузок на тележку вагона, т,

$$Q_{\text{гр}}^{\text{max}} = Q_{\text{гр}} \left(0,5 + \frac{l_{\text{см}}}{l_{\text{б}}} \right), \quad (1.3)$$

где $Q_{\text{гр}}$ – масса груза, т;

$l_{\text{см}}$ – продольное смещение $\text{ЦТ}_{\text{гр}}^0$, м;

$l_{\text{б}}$ – база вагона, м.

Меньшая из нагрузок, т,

$$Q_{\text{гр}}^{\text{min}} = Q_{\text{гр}} \left(0,5 - \frac{l_{\text{см}}}{l_{\text{б}}} \right). \quad (1.4)$$

Разница в нагрузках тележек, т,

$$\Delta Q_{\text{гр}} = Q_{\text{гр}}^{\text{max}} - Q_{\text{гр}}^{\text{min}} = \frac{2Q_{\text{гр}}l_{\text{см}}}{l_{\text{б}}}. \quad (1.5)$$

Приняв $\Delta Q_{гр} = 10$ т, можно определить допускаемое продольное смещение ЦТ_{гр}⁰ грузов для различных значений $Q_{гр}$ по условию допускаемой разности нагрузки тележек, м,

$$l_{см} = \frac{\Delta Q_{гр} l_B}{2 Q_{гр}}. \quad (1.6)$$

Если известны нагрузки на тележки вагона, то продольное смещение ЦТ груза, м,

$$l_{см} = \frac{Q_{гр}^{max} l_B}{Q_{гр}} - \frac{l_B}{2}. \quad (1.7)$$

Нагрузки на тележки вагона (рисунок 1.6) можно определить из уравнения моментов:

$$\sum M_B = 0; \quad \sum M_B = R_A l_B - \sum_{i=1}^n Q_i l_i, \quad (1.8)$$

отсюда

$$R_A = \frac{\sum_{i=1}^n Q_i l_i}{l_B}, \quad (1.9)$$

где R_A, R_B – соответственно нагрузки тележек А и Б, т;

n – число грузов, погруженных на вагон;

Q_i – масса i -го груза, т;

l_i – расстояние от точки А до проекции ЦТ i -го груза на продольную ось вагона, м.

Допускается перевозка двух грузов (или групп грузов) одинаковой массы с косимметричным размещением их в вагоне (рисунок 1.7) при соблюдении следующих условий:

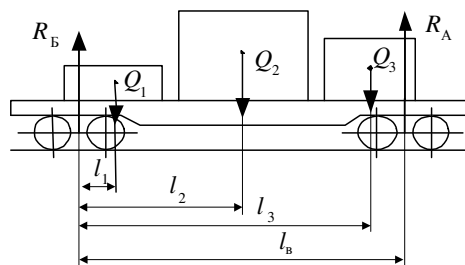


Рисунок 1.6 – Схема для определения нагрузок на тележки вагона

– высота общего центра тяжести вагона с грузом ($H_{цт}^0$) над УГР не превышает 2300 мм;

– расстояния между центрами тяжести грузов ЦТ_{гр1} и ЦТ_{гр2} в продольном и поперечном направлениях не превышают допускаемых величин, которые определяются в соответствии с таблицей 1.5 в зависимости от общей массы грузов;

– $\text{ЦТ}_{\text{гр}}^0$ находится на пересечении продольной и поперечной плоскостей симметрии вагона.

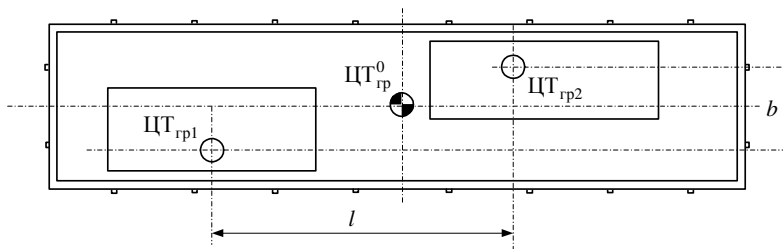


Рисунок 1.7 – Кососимметричное размещение грузов в вагоне:
 $\text{ЦТ}_{\text{гр}1}$, $\text{ЦТ}_{\text{гр}2}$ – центры тяжести грузов; $\text{ЦТ}_{\text{гр}}^0$ – общий центр тяжести груза

Таблица 1.5 – Максимальные допускаемые расстояния между центрами тяжести грузов с кососимметричным размещением их в вагоне

В миллиметрах

Общая масса двух грузов, т	l	b	Общая масса двух грузов, т	l	b
≤10	8000	1250	55	6000	500
30	7000	900	67	5000	400
40	6000	750	72	4500	350
50	6000	600			

Примечание – Для промежуточных значений общей массы двух грузов максимальные допускаемые расстояния определяют линейной интерполяцией.

Способ размещения грузов на полу вагонов определяется размерами его опорной поверхности. Груз может размещаться без подкладок (нагрузка, равномерно распределенная по длине) и на подкладках (сосредоточенная нагрузка через две опорные поперечные подкладки). Грузы, имеющие значительную сосредоточенную массу, размещают на двух подкладках, уложенных поперек вагона симметрично от его середины.

Грузовые места допускается устанавливать непосредственно на пол платформы без подкладок в следующих случаях:

- при расположении центра тяжести груза над продольной осью платформы и передаче массы груза непосредственно на хребтовую балку или на хребтовую балку и обе боковые балки платформы;
- при передаче массы груза одновременно на хребтовую балку и одну из боковых балок платформы.

При размещении на платформе груза на двух подкладках, уложенных поперек ее рамы симметрично относительно поперечной плоскости симметрии платформы, расположение подкладок определяется в

зависимости от нагрузки на подкладку и ширины B_H распределения нагрузки на раму платформы (рисунок 1.8).

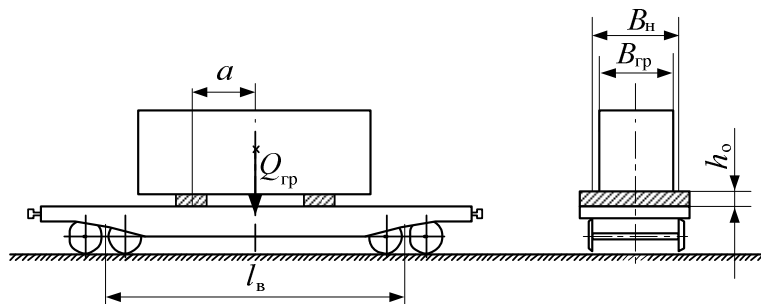


Рисунок 1.8 – Схема для определения ширины распределения нагрузки на раму вагона

Ширина распределения нагрузки, передающейся на раму вагона, мм,

$$B_H = B_{гр} + 1,35h_o, \quad (1.10)$$

где $B_{гр}$ – ширина груза в местах передачи усилия, мм;

h_o – высота поперечной подкладки, мм.

Если подкладки расположены в пределах базы платформы (см. рисунок 1.8), минимальное допустимое расстояние a между продольной осью подкладки и поперечной плоскостью симметрии платформы определяется в соответствии с таблицей 1.6.

Таблица 1.6 – Расположение подкладок, находящихся в пределах базы платформы

Нагрузка на одну подкладку, тс	Минимальное допустимое расстояние a , мм, при ширине B_H , мм, распределения нагрузки		
	880	1780	2700
≤20	550	325	0
22	950	750	500
25	1200	1100	900
27	1425	1350	1200
30	1675	1600	1450
33	2075	1885	1850
36	3100	2900	2400

Примечание – Для промежуточных значений нагрузки на одну подкладку минимальные допустимые расстояния определяют линейной интерполяцией.

Если подкладки расположены за пределами базы платформы (рисунок 1.9), максимальное допускаемое расстояние a между продольной осью подкладки и поперечной плоскостью симметрии платформы определяется в соответствии с таблице 1.7.

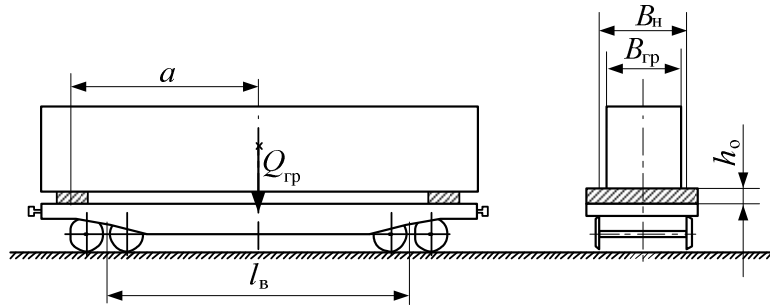


Рисунок 1.9 – Размещение груза на двух подкладках, расположенных за пределами базы платформы

Таблица 1.7 – Расположение подкладок, находящихся за пределами базы платформы

Нагрузка на одну подкладку, тс	Минимальное допускаемое расстояние a , мм, при ширине B_n , мм, распределения нагрузки		
	880	1780	2700
$\leq 12,5$	6250	6350	0
15,0	6000	6050	500
20,0	5600	5650	900
25,0	5400	5450	1200
30,0	5370	5420	1450
33,0	5350	5400	1850
36,0	5330	5380	2400

Примечание – Для промежуточных значений нагрузки на одну подкладку минимальное допускаемые расстояния определяют линейной интерполяцией.

При несимметричном расположении центра тяжести груза либо подкладок относительно поперечной плоскости симметрии вагона должен быть выполнен проверочных расчет изгибающего момента в раме вагона. Также необходимо выполнить проверочный расчет изгибающего момента в раме платформы при размещении подкладок на расстоянии, не соответствующем требованиям таблиц 1.6 или 1.7.

На рисунке 1.10 показаны возможные схемы передачи нагрузки на раму вагона.

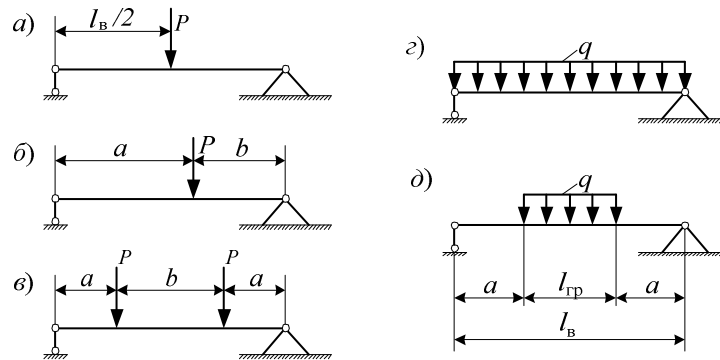


Рисунок 1.10 – Схема передачи нагрузки на раму вагона:
 а – посередине; б – в произвольно выбранном месте; в – в симметричных местах, находящихся на равном расстоянии от поперечной оси; г – равномерно по всей длине базы;
 д – равномерно посередине базы

Максимальный изгибающий момент для схем передачи нагрузки на раму вагона, тс·м:

$$\begin{aligned}
 \text{а) } M_{\max} &= \frac{Pl_B}{4}; \text{ б) } M_{\max} = \frac{Pab}{l_B}; \text{ в) } M_{\max} = \frac{ql_B^2}{8} \\
 \text{г) } M_{\max} &= Pa; \text{ д) } M_{\max} = \frac{ql_{гр}}{8}(4a + l_{гр}); P = ql_{гр},
 \end{aligned}
 \tag{1.11}$$

где M_{\max} – максимальное значение изгибающего момента, тс·м;

P – сосредоточенная нагрузка, тс;

q – распределенная нагрузка, тс/м;

$l_{гр}$ – длина распределения нагрузки, м;

l_B – база вагона, м.

Допускаемые значения изгибающих моментов $M_{изг}$ в рамах четырехосных полувагонов и платформ приведены в таблице 1.8.

При размещении груза в полувагоне допускаются следующие схемы нагружения и нагрузки на поверхность крышки люка:

– местное нагружение: удельная нагрузка на участок поверхности люка размером до $25 \times 25 \text{ см}^2$ должна быть не более $3,68 \text{ кгс/см}^2$;

– нагрузка, равномерно распределенная по всей поверхности люка, должна быть не более 6 тс;

– нагрузка, передаваемая через подкладки: при размещении груза на двух подкладках длиной не менее 1250 мм, уложенных поперек гофров на расстоянии не менее 700 мм друг от друга и на равных расстояниях от

хребтовой балки и боковой стены вагона (рисунок 1.11), должна быть не более 6 тс. При размещении груза на подкладках, расположенных поперек рамы вагона на двух люках между гофрами с одновременным опиранием на хребтовую балку и на полки продольных угольников нижней обвязки полувагона (рисунок 1.12), суммарная нагрузка, передаваемая через одну подкладку на пару люков, не должна превышать 8,3 тс. Допускается на одной паре люков устанавливать несколько таких подкладок, при этом суммарная нагрузка на подкладки не должна превышать 12,0 тс.

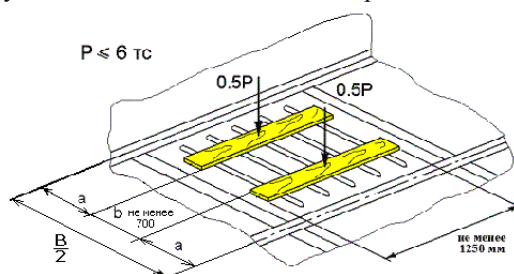


Рисунок 1.11 – Размещение подкладок на одном люке полувагона

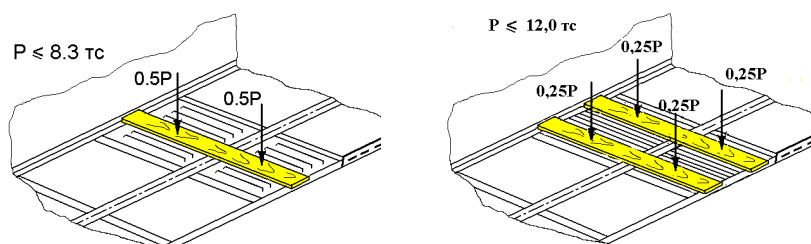


Рисунок 1.12 – Размещение подкладок на паре люков полувагона

Таблица 1.8 – Допускаемые изгибающие моменты в рамах четырехосных полувагонов и платформ

В тонна-силах на метр

B_n , мм	$M_{изг.}^*$		
	платформ	полувагонов в зависимости от года постройки	
		до 01.01.1974	после 01.01.1974
880	91	40	46,0
1780	99	44	50,6
2700	110	50	57,5

* $M_{изг.}$ для полувагонов действительны только при передаче нагрузки через поперечные балки.

Допускаемые нагрузки на поперечные балки четырехосных полувагонов приведены в таблице 1.9.

Таблица 1.9 – Допускаемые нагрузки на поперечные балки четырехосных полувагонов

В тонна-силах

Период постройки полувагона	Допускаемая нагрузка на одну поперечную балку полувагона											
	среднюю			промежуточную			шкворневую			концевую		
	при ширине распределения нагрузки, мм											
	1400	2100	2700	1400	2100	2700	1400	2100	2700	1400	2100	2700
До 01.01.1974	14,3	15,0	16,1	23,5	25,7	29,0	0,5G*	0,5G*	0,5G*	11,4	13,2	14,0
После 01.01.1974	17,5	18,7	20,7	24,3	27,3	31,0	0,5G*	0,5G*	0,5G*	22,0	24,1	26,3

*G – грузоподъемность полувагона, т.

Для повышения безопасности движения поездов необходимо разрабатывать такие схемы погрузки, которые исключали бы опасные смещения центра тяжести груза относительно продольной и поперечной плоскостей симметрии вагона. Поэтому возникает задача определения допускаемых величин смещения центра тяжести груза. В отдельных случаях может возникнуть задача подбора массы балласта.

Позиционировать грузовые места относительно продольной плоскости симметрии вагона абсолютно точно невозможно. Поэтому в реальных условиях необходимо считать, что величины поперечных смещений b_i имеют случайные отклонения. Исследования показали, что они достаточно полно описываются нормальным законом распределения с параметрами: математическое ожидание \bar{b}_i и среднее квадратическое отклонение σ_i .

Если не принимать в расчетах возможную неточность позиционирования грузовых мест, поперечное смещение общего центра тяжести грузов от продольной плоскости симметрии вагона, рассчитывается по формуле

$$b_{cm} = \frac{B}{2} - \bar{b}_n, \quad (1.12)$$

где B – внутренняя ширина вагона, равная 2770 мм;

\bar{b}_n – среднее расстояние от продольного борта вагона до вертикальной плоскости, в которой находится общий центр тяжести грузов, мм,

$$\bar{b}_n = \frac{\sum_{i=1}^n Q_i b_i}{\sum_{i=1}^n Q_i}, \quad (1.13)$$

n – число грузов, погруженных на вагон;

Q_i – масса i -го груза, т;

b_i – расстояние от продольного борта платформы до центра тяжести i -го груза, мм.

Если учитывать колебания точности позиционирования грузовых мест или наличие зазоров в креплениях, то в формуле (1.13) в числителе стоит сумма произведений постоянных величин на случайную. Поэтому будет случайным и значение \bar{b}_n .

В целом ряде случаев колебания погрешности позиционирования грузовых мест описываются нормальным законом распределения

$$f(b_n) = \frac{1}{\sigma_i \sqrt{2\pi}} \exp \frac{(b_{ni} - \bar{b}_n)^2}{2\sigma_i^2}. \quad (1.14)$$

Вероятность попадания нормально распределенной случайной величины b_{ni} в интервал $(b_{n1}; b_{n2})$ определяется из формулы

$$P(b_{n1} < b_n < b_{n2}) = \frac{1}{2} \cdot \left[\Phi \left(\frac{b_{n2} - \bar{b}_n}{\sigma} \right) - \Phi \left(\frac{b_{n1} - \bar{b}_n}{\sigma} \right) \right]. \quad (1.15)$$

Из теории вероятностей известно, что если случайная величина b_i распределена по нормальному закону, то и случайная величина

$$Z_i = Q_i b_i \quad (1.16)$$

также описывается нормальным законом с параметрами

$$\bar{Z}_i = Q_i \bar{b}_i; \sigma_{Z_i} = Q_i \sigma_{b_i}. \quad (1.17)$$

В свою очередь сумма случайных величин Z_i будет соответствовать нормальному закону с параметрами

$$\bar{y} = \sum_{i=1}^n Q_i \bar{b}_i; \sigma_y = \sqrt{\sum_{i=1}^n Q_i^2 \sigma_{b_i}^2}. \quad (1.18)$$

Формулу (1.12) перепишем в виде

$$\bar{b}_n = \frac{1}{\sum_{i=1}^n Q_i} \sum_{i=1}^n Q_i \bar{b}_i = A \bar{Y}. \quad (1.19)$$

Используя полученные выше зависимости, определяется плотность распределения случайной величины b_n :

$$f(b_n) = \frac{1}{A \sigma_y \sqrt{2\pi}} \exp \frac{(b_n - A \bar{Y})^2}{2A^2 \sigma_y^2}. \quad (1.20)$$

Рассмотрим пример, показывающий особенности расчета смещения центра тяжести грузов для условий, приведенных на рисунке 1.13.

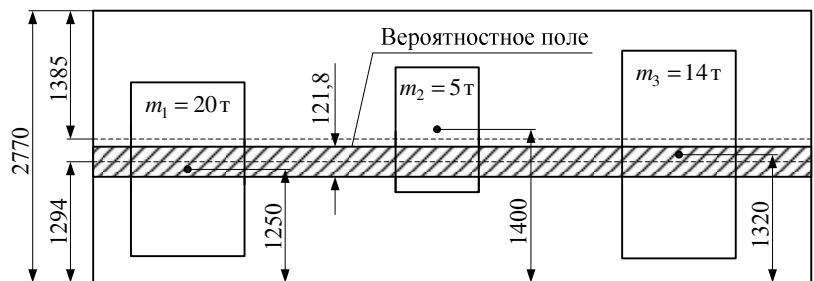


Рисунок 1.13 – Схема для расчета поперечного смещения общего центра тяжести грузов

При позиционировании грузовых мест с нулевой погрешностью

$$\bar{b}_{\Pi} = \frac{20,0 \cdot 1250 + 5,0 \cdot 1400 + 14,0 \cdot 1320}{20,0 + 5,0 + 14,0} = 1294 \text{ мм.}$$

Тогда

$$b_{\text{см}} = \frac{2770}{2} - 1294 = 91 \text{ мм.}$$

Учитывая, что $b_{\text{см}} = 91 \text{ мм} < 100 \text{ мм}$, то поперечное смещение допустимо.

Если допустить, что неточность позиционирования грузовых мест характеризуется величинами: $\sigma_1 = 27 \text{ мм}$, $\sigma_2 = 30 \text{ мм}$, $\sigma_3 = 40 \text{ мм}$, то по формуле (1.18)

$$\sigma_y = \sqrt{20^2 \cdot 27^2 + 5^2 \cdot 30^2 + 14^2 \cdot 40^2} = 792,3 \text{ мм.}$$

Среднее квадратическое отклонение смещения центра тяжести

$$\sigma_{\text{вп}} = A \sigma_y; \quad (1.21)$$

$$\sigma_{\text{вп}} = \frac{1}{39} \cdot 792,3 = 20,3 \text{ мм.}$$

Используя свойство нормального закона распределения с вероятностью, близкой к единице, значение b_{Π} будет не меньше

$$b_{\Pi} = \bar{b}_{\Pi} - 3 \sigma_{\text{вп}}; \quad (1.22)$$

$$b_{\Pi} = 1294 - 3 \cdot 20,3 = 1233,1 \text{ мм.}$$

Таким образом, с вероятностью, близкой к нулю, максимальное поперечное смещение центра тяжести грузов от продольной плоскости симметрии вагона

$$b_{\text{см}} = \frac{2770}{2} - 1233,1 = 151,9 \text{ мм.}$$

Таким образом, случайные отклонения в точности позиционирования грузовых мест и наличие зазоров в креплении могут привести к превышению допустимого поперечного смещения.

Значительный интерес представляет вероятность того, что поперечное смещение общего центра тяжести превысит 100 мм.

Для решения задачи предварительно определим максимально допустимое расстояние от продольного борта вагона до общего центра тяжести грузов. Из формулы (1.12) следует

$$b_{\Pi}^{\text{max}} = \frac{B}{2} - 100 = \frac{2770}{2} - 100 = 1285 \text{ мм.}$$

Искомая вероятность определится из выражения

$$P(b_{\Pi}^{\text{max}} < 1285) = \Phi\left(\frac{1285 - \bar{b}_{\Pi}}{\sigma_{\text{вп}}}\right). \quad (1.23)$$

Используя выражение (1.23) и таблицу функции Лапласа, находим для условий рассматриваемого примера искомую вероятность

$$P(b_{\Pi}^{\text{max}} < 1285) = \Phi\left(\frac{1285 - 1294}{20,3}\right) = \Phi(-0,44) = 0,33.$$

Вероятность того, что поперечное смещение общего центра тяжести будет лежать в допустимых пределах, составит

$$P(b_{\text{см}} < 100) = 1 - P(b_{\Pi}^{\text{max}} < 1285). \quad (1.24)$$

Для условий примера

$$P(b_{\text{см}} < 100) = 1 - 0,33 = 0,66.$$

Эта относительно малая вероятность свидетельствует о низком уровне безопасности размещения и крепления грузовых мест. Другими словами, безопасность погрузки не будет обеспечена с вероятностью, близкой к единице.

Для повышения безопасности процесса движения поездов необходимо дальнейшее совершенствование теории и практики размещения и крепления грузов. Кроме того, безопасные системы размещения и крепления грузов позволяют сократить эксплуатационные расходы, снизить энергоемкость перевозочного процесса и материалоемкость креплений.

Одной из важнейших задач при разработке схем погрузки грузов является выбор таких, которые исключили бы опасные смещения центра тяжести

груза от продольной и поперечной плоскостей симметрии вагона, т. е. установление допустимой вероятности смещения центра тяжести, а в отдельных случаях и подбор массы балласта.

С вероятностью, близкой к нулю, максимальное смещение центра тяжести груза от продольной плоскости симметрии вагона составит

$$b_{\text{см}} = \frac{B}{2} - (b_{\text{п}} - 3\sigma_{\text{вп}}). \quad (1.25)$$

Вероятность того, что поперечное смещение общего центра тяжести грузов будет лежать в допустимых пределах, определяется с помощью таблицы функции Лапласа.

Значительные трудности при выборе систем крепления грузов связаны с правильной оценкой безопасности подсистемы «вагон – груз». В качестве критерия оценки безопасности такой подсистемы целесообразно использовать вероятность того, что подсистема «вагон – груз» не перейдет в опасное состояние в течение заданного времени (от начала погрузки до выгрузки).

Основными методами обеспечения безопасности являются: снижение интенсивности опасных отказов (обрыв растяжек, смещение груза, развал, опрокидывание груза и др.) за счет выбора расчетного уровня вероятности необходимого запаса прочности систем крепления грузов; автоматизация систем взвешивания грузов и подвижного состава с целью предотвращения перегрузов вагонов, отдельных тележек; недопущения опасного смещения общего центра тяжести грузов; разработка новых принципиальных схем крепления грузов, позволяющих уменьшить количество опасных отказов; изменение условий перевозки грузов (например, исключение переработки вагонов с данным грузом на сортировочных горках и др.).

1.3 Определение поперечной устойчивости вагона с грузом

Поперечная устойчивость вагона с грузом проверяется в случаях, когда общий центр тяжести вагона с грузом находится на расстоянии от уровня головок рельсов (УГР) более 2,3 м или наветренная поверхность четырехосного вагона с грузом превышает 50 м².

Схема для определения высоты общего центра тяжести вагона с грузом приведена на рисунке 1.14.

Высота общего центра тяжести вагона с грузом, м, определяется по формуле

$$H_{\text{цт}}^{\circ} = \frac{\sum_{i=1}^n Q_i H_i + Q_{\text{в}} H_{\text{в}}}{\sum_{i=1}^n Q_i + Q_{\text{в}}}, \quad (1.26)$$

где H_i – высота ЦТ i -го груза над уровнем головок рельсов, м;

Q_B – масса тары вагона, т;

Q_i – масса i -го груза, т;

H_B – высота ЦТ вагона над уровнем головок рельсов, м, (таблица 1.10).

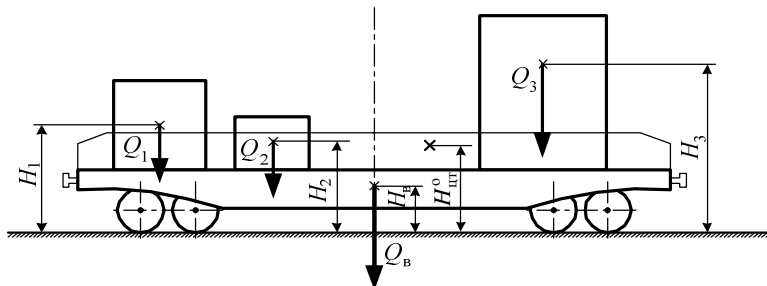


Рисунок 1.14 – Схема для определения высоты общего центра тяжести вагона с грузом

Таблица 1.10 – Площадь наветренной поверхности и высота центра тяжести вагонов, значения коэффициентов p и q

Тип вагона	Площадь наветренной поверхности, м ²	Высота ЦТ порожнего вагона от УГР, м	Значения коэффициентов	
			p	q
Четырехосный полувагон:				
– с объемом кузова до 77 м ³	34	1,13	5,61	0,11
– с объемом кузова 83-88 м ³	37	1,13	5,61	0,11
Четырехосная платформа базой 9720 мм:				
– с закрытыми бортами	13	0,8	3,34	0,10
– с открытыми бортами	7	0,8	3,34	0,10
Четырехосная платформа базой 14400 мм:				
– с закрытыми бортами	16	0,8	4,11	0,08
– с открытыми бортами	11	0,8	4,11	0,08
Четырехосная платформа базой 14720 мм	9	0,8	3,30	0,08

Поперечная устойчивость груженого вагона обеспечивается, если удовлетворяется неравенство

$$\frac{P_{\text{ц}} + P_{\text{в}}}{P_{\text{с}}} \leq 0,55, \quad (1.27)$$

где $P_{\text{ц}} + P_{\text{в}}$ – дополнительная вертикальная нагрузка на колесо от действия центробежных сил и сил ветра, тс,

$$P_{\text{ц}} + P_{\text{в}} = \frac{1}{Sn_k} [0,075 \cdot (Q_{\text{в}} + Q_{\text{гр}}) H_{\text{цт}}^0 + W_{\text{в}} h_{\text{в}} + 1000 p]; \quad (1.28)$$

S – половина расстояния между кругами катания колесной пары, равная 0,79 м;

n_k – число колес вагона;

$Q_{гр}^o$ – суммарная масса грузов в вагоне, тс;

W_B – ветровая нагрузка, действующая на части груза, выступающего за пределы кузова вагона, тс,

$$W_B = 50K_o S_{гр} / 1000 ; \quad (1.29)$$

h_B – высота геометрического центра наветренной поверхности груза над уровнем головок рельсов, м;

p – коэффициент, учитывающий воздействие ветра на кузов и тележки груженных вагонов и поперечное смещение ЦТ груза за счет деформации рессор (см. таблицу 1.10);

50 – удельная ветровая нагрузка, кгс/м²;

K_o – коэффициент обтекаемости (для грузов цилиндрической формы $K_o = 0,5$, для остальных грузов $K_o = 1$);

$S_{гр}$ – площадь проекции поверхности груза, подверженной воздействию ветра, на продольную плоскость симметрии вагона, м².

Величина статической нагрузки P_c зависит от условий размещения груза в вагоне.

Когда центр тяжести груза находится в поперечной плоскости симметрии вагона статическая нагрузка, тс, находится по формуле

$$P_c = \frac{1}{n_k} (Q_{гр}^o + Q_B). \quad (1.30)$$

При поперечном смещении $b_{см}$ ЦТ груза от продольной плоскости симметрии вагона статическая нагрузка, тс, рассчитывается по формуле

$$P_c = \frac{1}{n_k} \left[Q_B + Q_{гр}^o \left(1 - \frac{b_{см}}{S} \right) \right], \quad (1.31)$$

где $b_{см}$ – поперечное смещение ЦТ груза от продольной плоскости симметрии вагона, м.

Если же ЦТ груза смещен в продольном направлении от поперечной плоскости симметрии вагона, то вначале определяется меньшая нагрузка на тележку вагона $Q_{гр}^{\min}$, а затем – статическая нагрузка, тс, по формуле

$$P_c = \frac{1}{n_k^T} \left(\frac{Q_B}{2} + Q_{гр}^{\min} \right), \quad (1.32)$$

где n_k^T – число колес тележки;

$Q_{гр}^{\min}$ – меньшая нагрузка на тележку вагона, тс, определяемая по формуле (1.4).

Если ЦТ груза имеет продольное и поперечное смещения, то статическая нагрузка, тс, рассчитывается по формуле

$$P_c = \frac{1}{n_k^T} \left[\frac{Q_B}{2} + Q_{гр}^{\min} \left(1 - \frac{b_{см}}{S} \right) \right]. \quad (1.33)$$

1.4 Определение сил, действующих на груз

При определении способов размещения и крепления грузов учитываются следующие нагрузки:

- продольные горизонтальные инерционные силы, возникающие вследствие соударения вагонов при движении поезда, во время маневров, роспуска с горок и в процессе торможения;
- поперечные горизонтальные инерционные силы, возникающие при движении вагона и при вписывании в кривые и переходные участки пути;
- вертикальные силы, вызванные ускорениями при колебаниях движущегося вагона;
- ветровая нагрузка;
- сила трения;
- масса груза.

Точкой приложения продольных, поперечных и вертикальных инерционных сил является центр тяжести груза, точкой приложения равнодействующей ветровой нагрузки – геометрический центр наветренной площади груза, подверженной воздействию ветра. Точкой приложения вертикальных и поперечных сил для длинномерных грузов, размещенных на сцепе с опорой на два вагона, является центр тяжести поперечных сечений грузов, расположенных в вертикальных плоскостях, проходящих через середину опор.

Продольные, поперечные и вертикальные инерционные силы, силы давления ветра и силы трения во время перевозки достигают максимальных значений неодновременно. Наибольшие продольные инерционные силы возникают во время соударений вагонов при маневрах и в поездах. Поперечные и вертикальные силы в это время невелики. Поэтому силы, действующие на груз при перевозке, учитываются при расчетах размещения и крепления в двух расчетных сочетаниях. Первое соответствует соударению вагонов при маневрах, роспуске с сортировочных горок, трогании, осаживании и торможении поезда (продольная инерционная сила, сила трения в продольном направлении), а второе – движению поезда с наибольшей допустимой скоростью (в расчетах следует принимать нагрузки, соответствующие скорости движения 100 км/ч) при вписывании в кривые и пере-

ходные участки пути. При этом учитываются поперечная, вертикальная инерционные силы, ветровая нагрузка, сила трения в поперечном направлении.

Продольная инерционная сила, тс, определяется по формуле

$$F_{\text{пр}} = a_{\text{пр}} Q_{\text{гр}}, \quad (1.34)$$

где $a_{\text{пр}}$ – удельная величина продольной инерционной силы на 1 т массы груза, тс/т.

Величина $a_{\text{пр}}$ зависит от типа крепления, массы брутто вагона и может быть определена:

– при перевозке груза с опорой на один вагон – по формуле

$$a_{\text{пр}} = a_{22} - \frac{(a_{22} - a_{94}) Q_{\text{гр}}^0}{72}; \quad (1.35)$$

– с опорой груза на два вагона – по формуле

$$a_{\text{пр}} = a_{44} - \frac{(a_{44} - a_{188}) Q_{\text{гр}}^0}{144}, \quad (1.36)$$

где $a_{22}, a_{94}, a_{44}, a_{188}$ – значения продольных инерционных сил соответственно для вагонов с массой брутто 22 и 94 т, а также для сцепов с массой брутто 44 и 188 т, принимаемые по таблице 1.11;

$Q_{\text{гр}}^0$ – общая масса груза в вагоне или на сцепе, т.

Поперечные горизонтальные инерционные силы, действующие на груз во время движения поезда, возникают вследствие совместного действия колебательных движений: поперечного отбоя, виляния, боковой качки. Кроме того, при прохождении кривых на груз действует центробежная сила, зависящая от скорости движения поезда и радиуса кривой. Однако из-за возвышения наружного рельса на кривых появляется горизонтальная составляющая, которая в значительной степени погашает действие центробежной силы. Величина поперечной горизонтальной инерционной силы зависит от скорости движения, типа рессорного подвешивания вагонов, месторасположения груза на раме вагона, состояния и плана железнодорожного пути.

Таблица 1.11 – Значения удельной продольной инерционной силы

Тип крепления	Величина $a_{\text{пр}}$, тс/т, при массе брутто вагона m с опорой груза			
	на один вагон		на два вагона	
	22	94	44	188

Упругое (проволочные растяжки, обвязки, деревянные упорные и распорные бруски, металлические полосовые обвязки)	1,2	0,97	1,2	0,86
Жесткое (болтовые, сварные соединения)	1,9	1,67	1,9	1,56

Поперечная горизонтальная инерционная сила, тс, с учетом действия центробежной силы

$$F_{\text{п}} = a_{\text{п}} Q_{\text{гр}} / 1000, \quad (1.26)$$

где $a_{\text{п}}$ – удельная величина поперечной инерционной силы, кгс/т; зависит от места расположения центра тяжести груза, для предельных значений определяется по таблице 1.12, если центр тяжести груза находится в вертикальных поперечных плоскостях, проходящих через середину вагона ($a_{\text{с}}$) или шкворневую балку ($a_{\text{ш}}$).

Таблица 1.12 – Значение удельной поперечной инерционной силы

Способ расположения груза	Величина $a_{\text{п}}$, кгс/т, при скорости поезда 100 км/ч
С опорой на один вагон и расположением ЦТ груза в поперечной вертикальной плоскости, проходящей через:	
середину вагона $a_{\text{с}}$	330
шкворневую балку $a_{\text{ш}}$	550
С опорой на два вагона	400

При расположении центра тяжести груза в других вертикальных плоскостях

$$a_{\text{п}} = a_{\text{с}} + \frac{2(a_{\text{ш}} - a_{\text{с}})l_{\text{см}}}{l_{\text{в}}}. \quad (1.38)$$

Для длинномерных грузов, перевозимых на сцепках с опорой на два вагона, $a_{\text{п}}$ принимается по таблице 1.12.

Вертикальная инерционная сила возникает вследствие совместного действия колебательных движений: подпрыгивания, галопирования и боковой качки. Она действует как дополнительная сила на тележки вагона. Величина вертикальной инерционной силы зависит от скорости движения поезда, состояния пути и других факторов. Так, при уменьшении общей массы груза в вагоне величина вертикальных инерционных сил возрастает. Она также возрастает при смещении груза к торцовым бортам вагона.

Величина вертикальной инерционной силы, действующей на груз при перевозке, тс, определяется по формуле

$$F_{\text{в}} = a_{\text{в}} Q_{\text{гр}} / 1000, \quad (1.39)$$

где a_v – удельная величина вертикальной инерционной силы на 1 тонну груза, кгс/т.

Удельная величина вертикальной инерционной силы рассчитывается для четырехосных вагонов на тележках ЦНИИ-ХЗ-0 и скорости движения:

$$- 90 \text{ км/ч} - \text{ по формуле } a_v = 200 + kl_{cm} + \frac{1900}{Q_{гр}^0}; \quad (1.40)$$

$$- 100 \text{ км/ч} - \text{ по формуле } a_v = 250 + kl_{cm} + \frac{2140}{Q_{гр}^0}, \quad (1.41)$$

где k – коэффициент, учитывающий способ расположения груза ($k = 5$ при опоре груза на один вагон, $k = 20$ при опоре груза на два вагона).

В формулах (1.40), (1.41) в случаях загрузки вагона грузом массой менее 10 т значение $Q_{гр}^0$ принимается равным 10 т.

Ветровая нагрузка W_v , испытываемая грузом, зависит от скоростного напора воздуха, размеров поверхности груза и ее состояния. В расчетах крепления груза действие ветровой нагрузки учитывается только в направлении поперек оси пути. Ветровая нагрузка принимается нормальной к поверхности груза и рассчитывается по формуле (1.29).

Поступательному перемещению груза по поверхности пола вагона или подкладкам препятствует сила трения скольжения. Ее величина зависит от многих факторов: массы груза, состояния, размеров и температуры соприкасающихся поверхностей, давления, скорости движения, материала соприкасающихся поверхностей груза и вагона. Необходимо учитывать, что загрязнение смазочными маслами, жирами, мазутом, а также увлажнение и обледенение поверхностей резко понижают силу трения.

Сила трения, препятствующая перемещению груза в продольном направлении, т.е. определяется для груза, размещенного:

– с опорой на один вагон – по формуле

$$F_{тр}^{пр} = \mu Q_{гр}, \quad (1.42)$$

– с опорой на два вагона (на двух турникетах при одинаковой их загрузке) – по формуле

$$F_{тр}^{пр} = \frac{Q_{гр}}{2} (\mu + \mu_{ск}), \quad (1.43)$$

где μ – коэффициент трения груза по полу вагона, подкладкам или по опорной поверхности турникета; принимается равным: для дерева – 0,45; стали по дереву – 0,4; стали по стали – 0,3; железобетона по дереву – 0,55; резина по дереву (для колесной техники) – 0,50; коэффициент трения качения принимается равным 0,10;

$\mu_{ск}$ – коэффициент трения поворотной-подвижной части турникета по неподвижной; принимается равным 0,1.

Сила трения, препятствующая перемещению груза в поперечном направлении, тс, определяется для груза, размещенного:

– с опорой на один вагон – по формуле

$$F_{тр}^{п} = \mu Q_{тр}^0 (1000 - a_b) / 1000; \quad (1.44)$$

– с опорой на два вагона при одинаковой загрузке для каждого вагона – по формуле

$$F_{тр}^{п} = \mu \frac{Q_{тр}^0}{2} (1000 - a_b) / 1000. \quad (1.45)$$

1.5 Проверка устойчивости груза

Грузы при перевозках могут быть подвержены следующим видам перемещений: поступательным перемещениям (сдвигам), опрокидыванию и перекатыванию.

Запас устойчивости груза с учетом прочности крепления в расчетах на поступательное перемещение при действии продольных сил принимается равным 1,0; при действии поперечных усилий для габаритных грузов на платформах и полувагонах – 1,25; для негабаритных грузов и грузов на транспортерах – 1,5.

Условия устойчивости груза от поступательных перемещений:

– в продольном направлении –

$$F_{тр}^{пр} \geq F_{пр}; \quad (1.46)$$

– в поперечном направлении:

а) для габаритных грузов –

$$F_{тр}^{п} \geq 1,25(F_{п} + W_b); \quad (1.47)$$

б) для грузов негабаритных и на транспортерах –

$$F_{тр}^{п} \geq 1,5(F_{п} + W_b). \quad (1.48)$$

При несоблюдении условий устойчивости возникает необходимость крепления грузов от поступательных перемещений.

Возможность опрокидывания груза оценивается коэффициентом запаса устойчивости от опрокидывания ($\eta_{пр}$, $\eta_{п}$).

Устойчивость груза от опрокидывания вдоль и поперек вагона обеспечивается, если восстанавливающий момент превышает опрокидывающий на величину коэффициента запаса устойчивости (рисунок 1.15).

Груз устойчив от опрокидывания:

– вдоль вагона –

$$\eta_{np} = \frac{l_{np}}{h_{цт} - h_y} \geq 1,25; \quad (1.49)$$

– поперек вагона –

$$\eta_{п} = \frac{Q_{гр} b_{п}}{F_{п} (h_{цт} - h_y) + W_{в} (h_w - h_y)} \geq 1,25, \quad (1.50)$$

где $l_{np}, b_{п}$ – кратчайшее расстояние от проекции центра тяжести груза на горизонтальную плоскость до ребра опрокидывания соответственно вдоль и поперек вагона, м;

$h_{цт}$ – высота центра тяжести груза над полом вагона или плоскостью подкладок, м;

h_y – высота упора, м;

h_w – высота центра проекции боковой поверхности груза на вертикальную плоскость от пола вагона или плоскости подкладок, м.

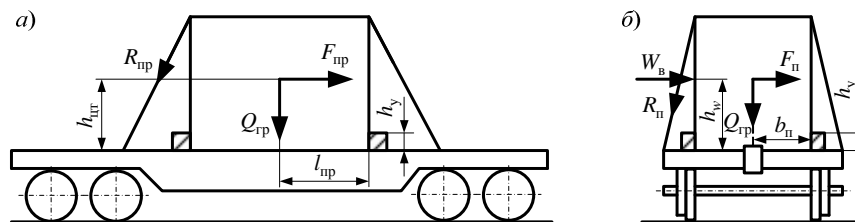


Рисунок 1.15 – Схема крепления груза от опрокидывания:
а – вдоль вагона; б – поперек вагона

Если значение η_{np} и $\eta_{п}$ составляет менее 1,25, устойчивость груза должна быть обеспечена соответствующим креплением:

– грузы, значение η_{np} и $\eta_{п}$ которых менее 0,8, а также грузы, для которых одновременно η_{np} и $\eta_{п}$ менее 1,0, следует перевозить с использованием специальных устройств (металлических кассет, каркасов и пирамид), конструкция и параметры которых должны быть обоснованы отправителем расчетами;

– если значение η_{np} и $\eta_{п}$ находится в пределах от 0,8 до 1,0 включительно, то закрепление груза от поступательных перемещений и от опрокидывания рекомендуется выполнять отдельно, независимыми средствами крепления. При закреплении груза от опрокидывания в поперечном направлении растяжками следует стремиться к их установке таким образом, чтобы проекция растяжки на пол вагона была перпендикулярна к продольной

плоскости симметрии вагона, а место закрепления растяжки на грузе находилось на максимальной высоте от уровня пола;

– если значение $\eta_{пр}$ и $\eta_{п}$ находится в пределах от 1,01 до 1,25 включительно, допускается закреплять груз от опрокидывания и от поступательных перемещений едиными средствами крепления, воспринимающими как продольные, так и поперечные инерционные силы.

Грузы цилиндрической формы и на колесном ходу способны перекатываться.

Груз устойчив от перекатывания (для габаритных грузов цилиндрической формы):

$$\eta_{пер} = \frac{Q_{гр} b_{п}}{F_{п} \left(\frac{D}{2} - h_{y} \right) + W_{в} (h_{w} - h_{y})} \geq 1,25, \quad (1.51)$$

где D – диаметр груза, м.

При несоблюдении условия (1.51) груз крепят от перекатывания.

1.6 Средства крепления грузов в вагонах

Для крепления грузов в вагонах применяют следующие средства крепления: растяжки, обвязки, стяжки (в том числе многозвенные), увязки, деревянные стойки, щиты и бруски, упорные башмаки, «шпоры», каркасы, касеты, пирамиды, ложементы, турникеты и др. Средства крепления могут быть одноразового и многократного использования (многооборотные).

Растяжка – средство крепления, закрепляемое одним концом за увязочное устройство на грузе, другим – за специально предназначенное для этого увязочное устройство на кузове вагона.

Обвязка – средство крепления, охватывающее груз и закрепляемое обоими концами за увязочные устройства на вагоне.

Стяжка – средство крепления, предназначенное для соединения между собой и натяжения других средств крепления (растяжек, обвязок, стоек и др.).

Увязка – средство крепления, предназначенное для объединения отдельных единиц груза в одно место груза.

Ответственность за качество и надежность средств крепления несет отправитель. При использовании многооборотных средств крепления железная дорога отправления вправе потребовать от отправителя акт периодического освидетельствования многооборотного средства крепления, подтверждающий его пригодность к использованию.

При установке на вагон средств крепления используются стандартные крепежные изделия: болты, шпильки, гвозди, строительные скобы и др.

Для изготовления растяжек, обвязок, стяжек, увязок используются следующие материалы:

- стальная проволока по ГОСТ 3282–74 в термообработанном (отжиг) состоянии круглого сечения (ГОСТ 2590–88), квадратного сечения (ГОСТ 2591–88);

- прокат или полоса стали (ГОСТ 103–76);

- стальные цепи, тросы.

Диаметр сечения круглого проката должен быть не менее 5 мм; площадь поперечного сечения некруглого проката должна быть не менее 20 мм². На поверхности проката не должно быть механических повреждений, трещин, перекруток, расслоений, задигов.

Для крепления растяжек и обвязок в вагонах используют:

- на платформах (рисунок 1.16): боковые и торцевые стоечные скобы; опорные кронштейны на концевой балке рамы; напольные увязочные устройства (при наличии); боковые скобы на платформах для крупнотоннажных контейнеров и колесной техники;

- в полувагонах (рисунок 1.17): нижние увязочные устройства (косынки), средние увязочные устройства, находящиеся на стойках боковых стен на высоте 1100–1200 мм от пола; верхние увязочные устройства в виде скоб внутри и снаружи верхнего обвязочного бруса кузова, наружные увязочные устройства на концевых балках рамы.

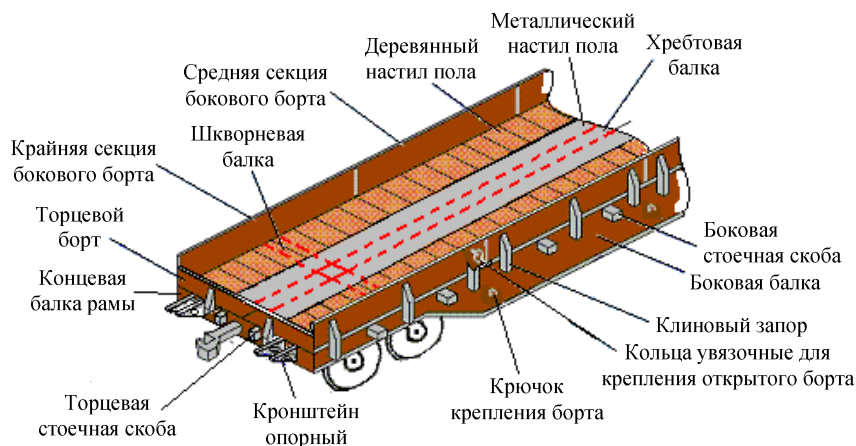


Рисунок 1.16 – Увязочные устройства универсальной платформы

При расчете растяжек, обвязок, стяжек, увязок число нитей проволоки и, соответственно, рабочее сечение и допускаемая нагрузка определяются без

учета концов заделки (рисунок 1.18). Число нитей в растяжках, обвязках, стяжках должно быть четным.

Не допускается касание между собой растяжек, обвязок при закреплении груза, имеющего возможность упругих колебаний относительно вагона, например, обрессоренного.

Растяжки, обвязки, выполненные из прутка или из полосовой стали с натяжными устройствами, не должны касаться закрытого борта платформы. Если этого избежать невозможно, то борт должен быть опущен.

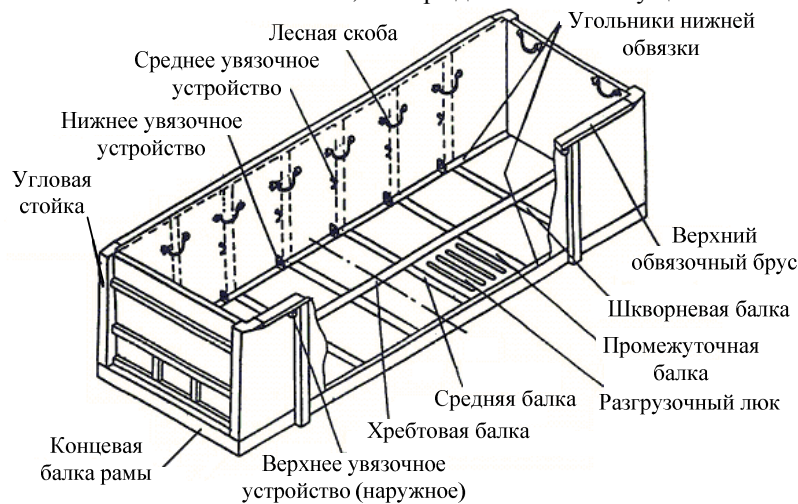


Рисунок 1.17 – Увязочные устройства универсального полувагона

Не допускается опирание растяжек, обвязок из проволоки на борт платформы, если угол между растяжкой и вертикальной плоскостью в точке касания с бортом платформы составляет более 15° (рисунок 1.19, а). При невозможности выполнить это условие растяжки и обвязки пропускают под боковыми бортами (рисунок 1.19, б) или борта платформы должны быть опущены (рисунок 1.19, в).

Зона определения количества нитей

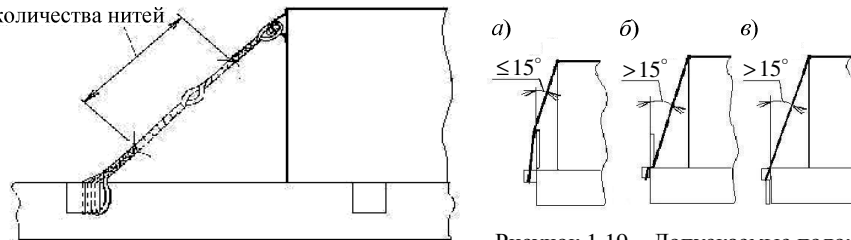


Рисунок 1.19 – Допускаемые положения

Рисунок 1.18 – Определение количества нитей проволоки в растяжках, обвязках, стяжках относительно бортов платформы

Для способов размещения и крепления грузов, предусмотренных Правилами [1], НТУ, МТУ, допускается замена проволочных и комбинированных растяжек, обвязок тросовыми растяжками, обвязками.

Тросовые растяжки, обвязки, части комбинированных растяжек, обвязок изготавливают из непрерывного отрезка каната (троса) с применением тросовых зажимов и натяжных устройств – талрепов.

Для изготовления тросовых растяжек, обвязок применяют стальные канаты (тросы) двойной свивки диаметром не менее 5 мм с разрывным усилием каната не менее 1320 кгс. Технические характеристики используемого каната (троса) должны соответствовать требованиям международных или национальных стандартов.

Диаметр каната (троса) для изготовления тросовых растяжек, обвязок взамен растяжек, обвязок из проволоки диаметром 6 мм принимают в соответствии с таблицей 1.13.

Таблица 1.13 – Заменяемость растяжек, обвязок из проволоки диаметром 6 мм растяжками, обвязками из стальных канатов (тросов)

Количество нитей проволоки диаметром 6 мм в растяжке, обвязке, подлежащих замене	Диаметр каната (троса), не менее, мм
2	5,0
4	6,4
6	8,0
8	9,1

Диаметр каната (троса) определяют как наибольший размер его поперечного сечения.

Соединение ветвей каната (троса) между собой производят тросовыми зажимами (рисунок 1.20). Количество устанавливаемых тросовых зажимов зависит от диаметра троса.

Для натяжения тросовой растяжки используют натяжное устройство – талреп закрытого типа (рисунок 1.21).

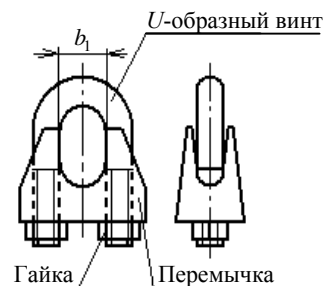


Рисунок 1.20 – Тросовый зажим

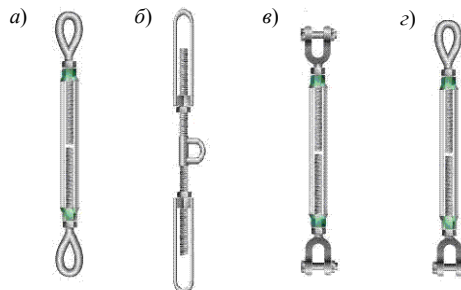


Рисунок 1.21 – Варианты конструкции талрепов:
а – проушина (кольцо) – проушина (кольцо); *б* – скоба – скоба; *в* – захват – захват; *г* – проушина (кольцо) – захват

Зажимы подбирают в соответствии с диаметром используемого каната (троса) таким образом, чтобы размер b_1 зажима превышал диаметр каната (троса) на 1–1,5 мм.

Используемые талрепы должны иметь контргайки, препятствующие самораскручиванию.

Деревянные средства крепления изготавливают из пиломатериалов не ниже третьего сорта в соответствии с ГОСТ 8486–86Е и ГОСТ 2695–83. Применение березы, осины, липы и ольхи допускается для изготовления подкладок и прокладок, работающих только на сжатие, к которым не крепятся упорные, распорные бруски и другие средства крепления. Не допускается применение этих пород древесины, а также сухостойной древесины всех пород для изготовления стоек, упорных и распорных брусков.

Размеры деревянных средств крепления (подкладки, прокладки, упорные и распорные бруски) указаны в настоящих Правилах в следующей последовательности: высота × ширина × длина или высота × ширина.

Подкладки и прокладки применяют для увеличения площади опирания груза на пол вагона, предохранения штабеля груза от развала, обеспечения возможности механизированной погрузки и выгрузки грузов, предохранения опорной поверхности груза и (или) вагона от повреждения, а также для крепления распорных и упорных брусков. В случаях, когда вышеуказанные условия обеспечиваются без применения подкладок и прокладок, их установка необязательна.

Высота подкладок, прокладок должна быть не менее 25 мм, ширина – не менее 80 мм, при этом отношение ширины к высоте должно быть не менее 1,5. Длина подкладок, укладываемых поперек вагона, должна быть равна ширине кузова, а прокладок – не менее ширины груза. Поперечные прокладки, применяемые для разделения штабеля груза, укладывают одна над

другой на расстоянии не менее 500 мм от концов груза и не менее 300 мм от боковых стоек.

Допускается изготовление подкладок и прокладок из металла различных профилей, железобетона и других материалов, если это не приводит к повреждению груза.

Стойки деревянные окоренные и неокоренные, применяемые для бокового и торцевого ограждений штабельных грузов, изготавливают из круглого лесоматериала либо из пиломатериалов не ниже второго сорта с прямыми волокнами в соответствии с ГОСТ 8486–86Е и ГОСТ 2695–83. Толщина стоек из круглого лесоматериала должна быть 120–140 мм в нижнем отрубе и не менее 90 мм – в верхнем. Сечение стоек из пиломатериалов должно быть не менее 90×120 мм.

Толщина стоек, устанавливаемых в полувагон, должна быть не менее 100 мм на уровне верхнего обвязочного бруса полувагона.

Высота боковых стоек над уровнем пола полувагона должна быть не более:

- 2760 мм – при погрузке в пределах основного габарита погрузки;
- 3260 мм – при погрузке в пределах зонального габарита погрузки.

На платформах стойки устанавливают в предназначенные для этого боковые и торцевые стоечные скобы. Стойки из круглых лесоматериалов устанавливают комлем вниз. Нижний конец стойки должен быть затесан по внутренним размерам скобы. Стойка должна выступать за нижнюю кромку скобы на 100–200 мм. Зазор между стойкой и скобой допускается не более 15 мм только на уровне нижней кромки скобы. В этом случае стойка должна быть дополнительно закреплена клином. Клин должен быть плотно забит снизу и прибит к стойке двумя гвоздями длиной 80–90 мм, если клин установлен между стойкой и балкой рамы, и одним гвоздем, если клин установлен между стойкой и скобой.

Короткие стойки устанавливают для увеличения несущей способности бортов платформы. Высота коротких стоек от уровня пола платформы должна быть больше высоты подкрепляемого борта не менее чем на 100 мм, а при скреплении стоек стяжками – не менее чем на 150 мм.

Высокие стойки при необходимости применяют для ограждения груза, имеющего высоту погрузки, значительно превышающую высоту бортов платформы.

При размещении груза в пределах основного габарита погрузки высота боковых стоек над уровнем пола платформы должна быть не более 2800 мм.

Для увеличения несущей способности крепления противоположные стойки скрепляют стяжками в верхней, а при необходимости – в верхней и средней по высоте частях.

Упорные и распорные бруски, распорные рамы применяют для закрепления грузов от поступательных перемещений вдоль и поперек вагона, а также для передачи инерционных усилий от груза на элементы кузова вагона (боковые и торцевые борта платформ, торцевой порожек, угловые стойки, нижнюю обвязку кузова полувагона).

Бруски должны быть изготовлены из пиломатериалов хвойных пород не ниже третьего сорта в соответствии с ГОСТ 8486-86Е. Допускается использование в качестве упорных и распорных брусков и рам изделий из других материалов, прочность которых подтверждена нормативными документами.

Деревянные элементы распорных рам соединяют гвоздями, строительными скобами диаметром прутка не менее 6 мм, накладками, другими крепежными изделиями.

Высота упорных и распорных брусков должна быть не менее 50 мм.

Для крепления деревянных подкладок, упорных, распорных брусков и рам к деревянному настилу пола вагона при закреплении груза, а также для соединения между собой деревянных элементов крепления применяют гвозди по ГОСТ 283-75, размеры которых приведены в таблице 1.14.

Таблица 1.14 – Допускаемые размеры гвоздей

Диаметр гвоздя, мм	Длина гвоздя, мм	Диаметр шляпки гвоздя, мм
4,0	100–120	7,5
5,0	100–150	9,0
6,0	150–200	11,0
8,0	250	14,0

Схемы размещения гвоздей при креплении деревянных средств крепления к полу вагона приведены на рисунке 1.22.

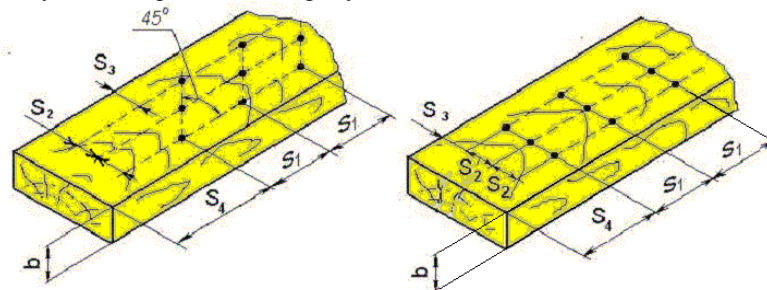


Рисунок 1.22 – Схемы размещения гвоздей

Минимальные допускаемые расстояния между гвоздями, а также между гвоздями и кромками деревянных элементов в зависимости от толщины элементов приведены в таблице 1.15.

Таблица 1.15 – Минимальные допускаемые расстояния между гвоздями, между гвоздями и кромками деревянных элементов

Обозначение расстояния (рисунок 1.22)	Минимальные допускаемые расстояния при толщине элемента b , мм	
	≤ 50	> 50
S_1	125	90
S_2	30	30
S_3	30	30
S_4	90	90

При закреплении средств крепления (либо их частей) к полу вагона гвозди должны быть забиты перпендикулярно полу вагона. Изгиб стержня гвоздя не допускается. Длина гвоздей должна быть на 50–60 мм больше высоты деталей крепления.

Не допускается образование трещин в средствах крепления при прибивании их гвоздями. В необходимых случаях перед забивкой гвоздей в средствах крепления должны быть просверлены отверстия для гвоздей диаметром не более 0,85 диаметра гвоздя. Сверлить отверстия в досках пола платформ не допускается.

Допускается использование металлических скоб и костылей для крепления груза к деревянным элементам крепления и соединения этих элементов между собой, если это не приводит к образованию в них трещин. Скобы из стержней диаметром более 8 мм и костыли забивать в доски пола вагона запрещается.

Для размещения и закрепления грузов в вагонах и контейнерах используются многооборотные средства крепления многоразового использования (кассеты, турникеты, пирамиды, стропы, стяжки и др.), которые должны обеспечивать:

- распределение массы груза на раму и тележки вагона в соответствии с требованиями Правил [1];
- возможность производства погрузочно-разгрузочных работ (в том числе с применением грузозахватных средств);
- надежное закрепление груза, исключающее его недопустимые поступательные смещения, развал, опрокидывание, а также сохранность груза и подвижного состава в процессе перевозки и при выполнении погрузочно-разгрузочных операций.

Устройство многооборотных средств крепления должно обеспечивать его крепление на подвижном составе к предусмотренным для этого деталям и узлам вагона.

В состав комплекта документации на разрабатываемые многооборотные средства крепления должны входить рабочие чертежи, руководство по эксплуатации (паспорт).

В руководстве по эксплуатации (паспорте) многооборотного средства крепления должны содержаться необходимые указания по периодичности технического обслуживания (осмотр, смазка, регулировка и ремонт узлов) и освидетельствования, информация о возможных неисправностях и способах их устранения, указания по безопасности обслуживания и эксплуатации, правила хранения.

Каждый комплект многооборотного средства крепления должен иметь на видном месте маркировку, регламентированную технической документацией на него, например:

- марку устройства;
- наименование (товарный знак) изготовителя;
- дату выпуска и порядковый номер;
- грузоподъемность или другие необходимые технические параметры;
- наименование (обозначение) собственника;
- дату следующего очередного испытания (освидетельствования) и (или) ремонта.

За надежность многооборотного средства крепления при перевозке несет ответственность отправитель.

При предъявлении к перевозке груза, размещение и крепление которого осуществляется с использованием многооборотного средства крепления, отправитель обязан представить железной дороге акт последнего периодического освидетельствования, предусмотренного руководством по эксплуатации (паспортом) многооборотного средства крепления, и схему размещения и крепления многооборотного средства крепления при его возврате в порожнем состоянии, за исключением стропов, стяжек и т. п.

Способ размещения и крепления на подвижном составе многооборотного средства крепления при возврате в порожнем состоянии разрабатывается одновременно с разработкой способа размещения и крепления груза с его использованием. Схема возврата многооборотного средства крепления в порожнем состоянии должна быть приложена к накладной при отправлении груза с отметкой об этом в графе «Документы, приложенные отправителем». Получатель после выгрузки груза должен подготовить многооборотные средства крепления к возврату в соответствии с полученной схемой.

1.7 Расчет крепления груза

Выбору способа крепления груза предшествует определение сил, действующих на груз.

Крепление груза устанавливается в зависимости от его конфигурации. Рекомендации по выбору крепления грузов различной формы приведены в таблице 1.16.

Таблица 1.16 – Способы крепления грузов

Грузы	Возможные перемещения груза	Рекомендуемые средства крепления
Штучные и тяжеловесные с плоскими опорами	Поступательные перемещения вдоль и поперек вагона	Бруски, растяжки, обвязки
	Опрокидывание вдоль и поперек вагона	Растяжки и обвязки, подкосы, каркасы, пирамиды
Цилиндрической формы	Поступательные перемещения вдоль и поперек вагона	Упорные, распорные бруски, растяжки, обвязки
	Перекатывание вдоль и поперек вагона	Бруски, растяжки, обвязки
На колесном ходу	Поступательные перемещения вдоль и поперек вагона	Растяжки, упорные и распорные бруски
	Перекатывание вдоль и поперек вагона	Бруски, растяжки, многооборотные колесные упоры (башмаки)
Однородные, уложенные штабелями с плоскими опорами	Поперечный развал штабеля, продольные перемещения вдоль вагона	Боковые стойки, обвязки, щиты, прижимы, увязки, растяжки, щиты ограждения
Длинномерные	Продольные и поперечные перемещения, опрокидывание поперек вагона	Обвязки, растяжки, подкосы, упорные бруски, ложементы

Груз от поступательных перемещений закрепляют растяжками, упорными и распорными брусками, обвязками и другими приспособлениями.

Продольное $\Delta F_{пр}$ и поперечное $\Delta F_{п}$ усилия, т.е. которые должны восприниматься креплением, определяются по формулам

$$\Delta F_{пр} = F_{пр} - F_{тр}^{пр}; \quad (1.52)$$

$$\Delta F_{п} = n(F_{п} + W_{п}) - F_{тр}^{п}, \quad (1.53)$$

где n – коэффициент, значения которого принимаются равным 1,0 при разработке способов размещения и крепления грузов в соответствии с Правилами [1] или МТУ и 1,25 – для НТУ.

Эти усилия могут восприниматься как одним видом крепления, так и сочетанием нескольких видов креплений:

$$\Delta F_{пр} = \Delta F_{пр}^p + \Delta F_{пр}^{\delta} + \Delta F_{пр}^{об} + \Delta F_{пр}^c + \dots; \quad (1.54)$$

$$\Delta F_{п} = \Delta F_{п}^p + \Delta F_{п}^{\delta} + \Delta F_{п}^{об} + \Delta F_{п}^c + \dots, \quad (1.55)$$

где $\Delta F_{пр}^p, \Delta F_{пр}^{\delta}, \Delta F_{пр}^{об}, \Delta F_{пр}^c$ – доли продольного усилия, воспринимаемые растяжками, брусками, обвязками, стойками и другими реквизитами крепления, т.е.;

$\Delta F_{\text{п}}^{\text{р}}, \Delta F_{\text{п}}^{\text{б}}, \Delta F_{\text{п}}^{\text{об}}, \Delta F_{\text{п}}^{\text{с}}$ – доли поперечного усилия, воспринимаемые растяжками, брусками, обвязками, стойками и другими реквизитами крепления, тс.

При разработке способов крепления грузов целесообразно обеспечивать их продольную устойчивость одним видом крепления. Если устойчивость груза обеспечивается при помощи нескольких видов крепления, то необходимо установить доли усилий, воспринимаемые каждым видом крепления в отдельности.

В случае, когда коэффициент трения μ_2 между подкладками и полом меньше коэффициента трения μ_1 между грузом и подкладками ($\mu_2 < \mu_1$), для реализации величин сил трения $F_{\text{тр}}^{\text{пр}}$ и $F_{\text{тр}}^{\text{п}}$ подкладки должны быть закреплены к полу вагона. Суммарное количество гвоздей для закрепления подкладок

$$n_{\text{гв}}^{\text{п}} = 1000 Q_{\text{гр}} (\mu_1 - \mu_2) / R_{\text{гв}}, \quad (1.56)$$

где $R_{\text{гв}}$ – допускаемое усилие на один гвоздь, принимается по таблице 1.19.

Усилие, воспринимаемое растяжками (рисунок 1.23), рассчитывается, если известно число растяжек, работающих одновременно в одном направлении (продольном, поперечном), и допускаемые нагрузки на растяжку из проволоки, тс:

$$\Delta F_{\text{пр}}^{\text{р}} = R_{\text{г}}^{\text{р}} n_{\text{пр}}^{\text{р}} (\mu \sin \alpha + \cos \alpha \cos \beta_{\text{пр}}); \quad (1.57)$$

$$\Delta F_{\text{п}}^{\text{р}} = R_{\text{г}}^{\text{р}} n_{\text{п}}^{\text{р}} (\mu \sin \alpha + \cos \alpha \cos \beta_{\text{п}}), \quad (1.58)$$

где $R_{\text{г}}^{\text{р}}$ – допускаемая нагрузка на растяжку, тс; определяется по приложению Г в зависимости от диаметра проволоки и количества нитей проволоки в растяжке;

$n_{\text{пр}}^{\text{р}}, n_{\text{п}}^{\text{р}}$ – количество растяжек, работающих одновременно продольном или поперечном направлениях;

α – угол наклона растяжки к полу вагона (рисунок 1.23);

$\beta_{\text{пр}}, \beta_{\text{п}}$ – соответственно углы между проекцией растяжки на продольную плоскость и горизонтальной и осями вагона.

Если известны доли усилий, воспринимаемых растяжками, то усилия в растяжках, тс, составят:

– в продольном направлении –

$$R_{\text{р}}^{\text{пр}} = \frac{\Delta F_{\text{пр}}^{\text{р}}}{n_{\text{пр}}^{\text{р}} (\mu \sin \alpha + \cos \alpha \cos \beta_{\text{пр}})}; \quad (1.59)$$

– в поперечном направлении –

$$R_p^n = \frac{\Delta F_{\Pi}^p}{n_{\Pi}^p (\mu \sin \alpha + \cos \alpha \cos \beta_{\Pi})}. \quad (1.60)$$

Количество нитей проволоки в растяжке или ее сечение определяется по большому усилию $R_{\text{пр}}^p$ и R_{Π}^p (таблица 1.17). В случаях применения растяжек, предназначенных для работы только в одном направлении (продольном или поперечном), расчет растяжек производится от действия сил только первого или только второго сочетания. При расчете крепления длинномерных и негабаритных грузов не рекомендуется рассчитывать растяжку на действие усилий как первого, так и второго сочетаний.

При закреплении груза от смещения растяжками (см. рисунок 1.23) величину усилий в растяжках с учетом увеличения сил трения от вертикальных составляющих усилий в них, т.е. определяют по формулам:

– от сил, действующих в продольном направлении, –

$$R_{pi}^{\text{пр}} = \frac{\Delta F_{\text{пр}}}{\sum n_{pi}^{\text{пр}} (\mu \sin \alpha_i + \cos \alpha_i \cos \beta_{\text{пр}i})}, \quad (1.61)$$

– от сил, действующих в поперечном направлении, –

$$R_{pi}^n = \frac{\Delta F_{\Pi}}{\sum n_{pi}^n (\mu \sin \alpha_i + \cos \alpha_i \cos \beta_{\Pi i})}, \quad (1.62)$$

где $R_{pi}^{\text{пр}}$, R_{pi}^n – усилия в i -той растяжке;

$n_{pi}^{\text{пр}}$, n_{pi}^n – количество растяжек, работающих одновременно в одном направлении, расположенных под одинаковыми углами $\alpha_i, \beta_{\text{пр}i}, \beta_{\Pi i}$;

α_i – угол наклона i -той растяжки к полу вагона;

$\beta_{\text{пр}i}, \beta_{\Pi i}$ – углы между проекцией i -той растяжки на пол вагона и, соответственно, продольной, поперечной плоскостями симметрии вагона;

μ – коэффициент трения между контактирующими поверхностями груза и вагона (подкладок).

В случаях, когда растяжки используются для закрепления груза одновременно от смещения и опрокидывания, растяжки должны рассчитываться по суммарным усилиям $(R_p^{\text{пр}} + R_{\text{пр}}^o)$ и $(R_p^n + R_{\Pi}^o)$.

Количество нитей в растяжке или ее сечение определяется по большому усилию $(R_p^{\text{пр}} + R_{\text{пр}}^o)$ и $(R_p^n + R_{\Pi}^o)$ в соответствии с таблицами 1.17 и 1.18.

Не рекомендуется устанавливать проволочные растяжки длиной более 4 м.

Таблица 1.17 – Допускаемые растягивающие нагрузки на проволочные средства крепления в зависимости от диаметра проволоки и числа нитей, кгс

Число нитей	Диаметр проволоки, мм									
	4,0	4,5	5,0	5,5	6,0	6,3	6,5	7,0	7,5	8,0
2	270	350	430	530	620	680	730	850	970	1100
	440	560	680	840	980	1080	1150	1350	1550	1750
4	540	700	860	1060	1240	1360	1460	1700	1940	2200
	880	1120	1360	1680	1960	2160	2300	2700	3100	3500
6	810	1050	1290	1590	1860	2040	2190	2550	2910	3300
	1320	1680	2040	2520	2940	3240	3450	4050	4650	5250
8	1080	1400	1720	2120	2480	2720	2920	3400	3880	4400
	1760	2240	2720	3360	3920	4320	4600	5400	6200	7000

Примечание – В числителе приведены значения для способов крепления по НТУ, в знаменателе – для способов крепления по настоящим Правилам и МТУ.

Таблица 1.18 – Допускаемые напряжения стальных элементов крепления по видам деформации

Виды деформации	Марка стали по ГОСТ 380–71, 1050–74 и 6713–75	Допускаемые напряжения, кгс/см ²
Растяжение – сжатие	Ст. 3, Ст. 5 и сталь 20	1650
" "	Сталь 30	1850
Изгиб	Ст. 3 и сталь 20	1650
" "	Ст. 5 и сталь 30	1850
Срез	Ст. 3, Ст. 5 и сталь 20	1200
Смятие	Ст. 3 и сталь 20	2500
Растяжение для болтов	Ст. 3 и сталь 20	1400

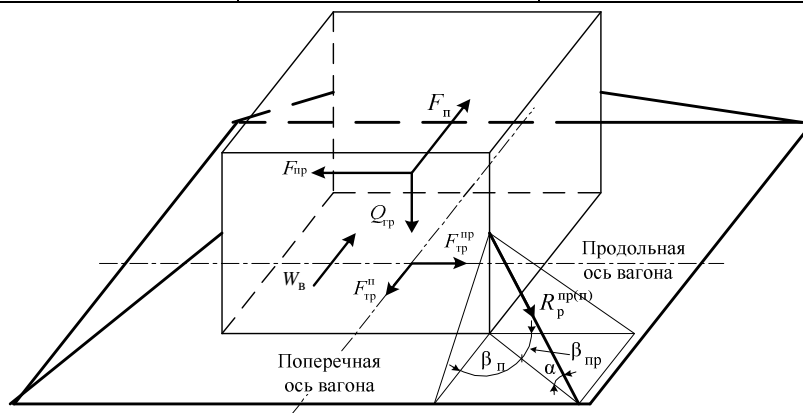


Рисунок 1.23 – Схема для расчета растяжек

При закреплении груза от смещения брусками количество гвоздей для крепления бруска к полу вагона определяется по формулам в зависимости от расположения бруска:

– вдоль вагона –

$$n_{ГВ}^{пр} = \frac{1000 \Delta F_{пр}^{\delta}}{n_{пр}^{\delta} R_{ГВ}}; \quad (1.63)$$

– поперек вагона –

$$n_{ГВ}^{п} = \frac{1000 \Delta F_{п}^{\delta}}{n_{п}^{\delta} R_{ГВ}}, \quad (1.64)$$

где $n_{пр}^{\delta}, n_{п}^{\delta}$ – количество упорных и распорных брусков, работающих одновременно в продольном или поперечном направлениях.

Таблица 1.19 – Допускаемые усилия на гвозди

Диаметр, мм	Длина, мм	Допустимое усилие на гвоздь, кгс
4	100–120	47
5	120–150	75
6	150–200	108
8	250	192

Гвозди прибиваются отвесно к полу вагона. Расстояние между гвоздями должно быть не менее 90 мм при вбивании гвоздей вдоль волокон древесины и 30 мм – поперек волокон. Гвозди должны иметь длину на 50–60 мм больше высоты деталей крепления, с тем чтобы при креплении брусков гвозди пробивали доски пола в вагоне.

Кроме растяжек и брусков, грузы от продольного и поперечного смещения могут крепиться обвязками.

Усилие в обвязке (рисунок 1.24, а) для крепления груза, размещаемого на одиночных вагонах или сцепках, от продольного или поперечного сдвига, тс, определяется по формуле (обвязки расположены в плоскости, параллельной поперечной плоскости симметрии вагона)

$$R_{пр(п)}^{об} = \frac{\Delta F_{пр(п)}^{об}}{2 n_{об} \mu \sin \alpha}, \quad (1.65)$$

где $R_{пр(п)}^{об}$ – усилие в обвязке в продольном или поперечном направлении, тс;

$n_{об}$ – количество обвязок;

α – угол наклона обвязки к полу вагона.

Допускается для закрепления груза от продольного и поперечного смещений применять обвязки, расположенные в плоскости, перпендикулярной продольной плоскости симметрии вагона и не параллельной поперечной плоскости симметрии вагона (рисунок 1.24, б) («наклонные обвязки»).

В этом случае расчет крепления груза производится следующим образом:

– в продольном направлении – принимается, что каждая боковая ветвь одной обвязки эквивалентна одной растяжке. Усилие, т.с, в ветвях обвязки

$$R_{об}^{np} = 1,2 R_p^{np}, \quad (1.66)$$

где R_p^{np} – усилие в растяжке, определенное по формуле (1.59) при $n_p^{np} = 2n_{об}$;

– в поперечном направлении – усилие в обвязке, т.с,

$$R_{об}^n = \frac{\Delta F_{п}^{об}}{2n_{об} \mu \sin \alpha \cos \beta_{п}}, \quad (1.67)$$

где $\beta_{п}$ – угол между проекцией ветви обвязки на пол вагона и поперечной плоскостью симметрии вагона.

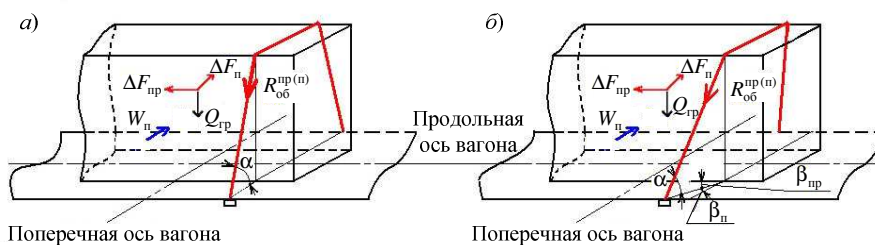


Рисунок 1.24 – Расчетные схемы усилий в обвязке

Если обвязка выполнена из проволоки, то по усилию $R_{п(п)}^{об}$ подбирается число нитей и диаметр проволоки по таблице 1.17. Если обвязка выполнена из полосовой стали, то устанавливается сечение металлической ленты, см², из условия

$$S_{об} = \frac{1000 R_{п(п)}^{об}}{[\sigma_c]}, \quad (1.68)$$

где $[\sigma_c]$ – допускаемое напряжение для стали на растяжение-сжатие, кгс/см²; значение $[\sigma_c]$ приведено в таблице 1.18.

Крепление груза от опрокидывания осуществляется растяжками (обвязками).

Усилие в растяжке, т.с:

– в продольном направлении (рисунок 1.25, а) –

$$R_p^p = \frac{1,25 F_{п} (h_{цт} - h_y^{np}) - Q_{гр} l_{п}^o}{n_p^p (h_p \cos \alpha \cos \beta_{п} + l_{п}^p \sin \alpha)}; \quad (1.69)$$

– в поперечном направлении (рисунок 1.25, б) –

$$R_{\Pi}^p = \frac{1,25[F_{\Pi}(h_{\text{цт}} - h_y^{\Pi}) + W_{\Pi}(h_{\text{нп}}^{\Pi} - h_y^{\Pi})] - Q_{\text{гр}} b_{\Pi}^0}{n_{\Pi}^p (h_p \cos \alpha \cos \beta_{\Pi} + b_{\Pi}^p \sin \alpha)}, \quad (1.70)$$

где $n_p^{\text{пр}}, n_p^{\Pi}$ – число растяжек, работающих в одном направлении;

$l_{\text{пр}}^p, b_{\Pi}^p$ – расстояния от точки закрепления растяжки на грузе до вертикальных плоскостей, проходящих через ребро опрокидывания соответственно в продольном, поперечном направлениях, мм;

h_p – высота точки закрепления растяжки на грузе относительно уровня пола вагона (подкладок), мм;

α – угол наклона растяжки к полу вагона;

$\beta_{\text{пр}}, \beta_{\Pi}$ – углы между проекцией растяжки на горизонтальную плоскость и соответственно продольной, поперечной плоскостями симметрии вагона.

При закреплении груза от опрокидывания обвязками (рисунок 1.26) должны быть выполнены следующие требования:

- обвязки должны быть установлены в плоскостях, перпендикулярных продольной плоскости симметрии вагона;
- при закреплении от опрокидывания в продольном направлении количество обвязок должно быть не менее двух;
- на грузе обвязки должны располагаться симметрично относительно его центра тяжести;
- при установке обвязок в плоскости, не параллельной поперечной плоскости симметрии вагона (наклонные обвязки), должно быть обеспечено их крепление на грузе от сдвига.

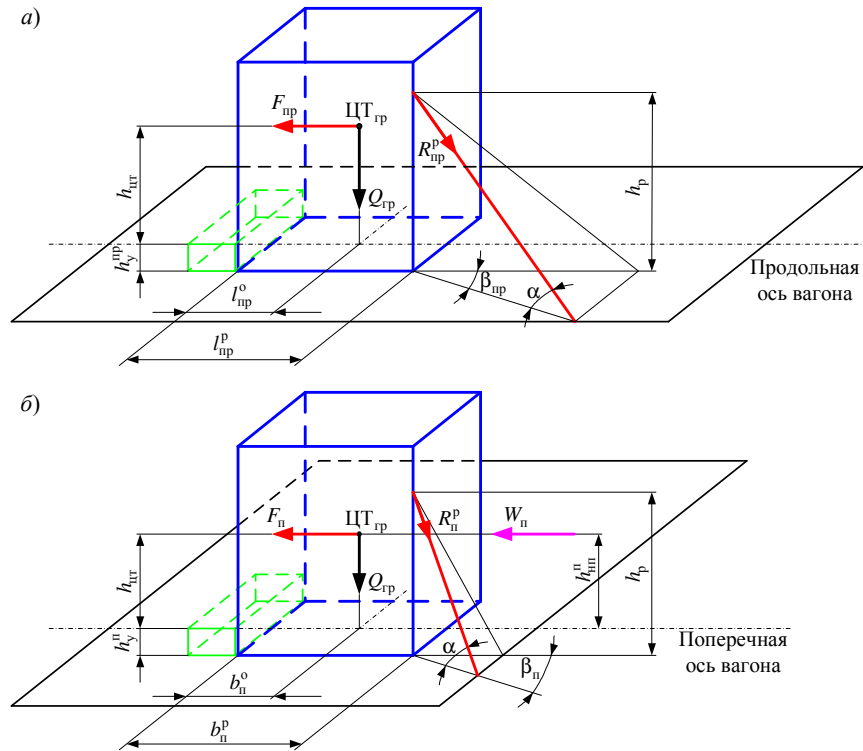


Рисунок 1.25 – Крепление груза от опрокидывания растяжками:
 а – в продольном направлении; б – в поперечном направлении

Усилия в обвязке от опрокидывания, тс:

– в продольном направлении –

$$R_{пр}^{об} = \frac{1,25 F_{пр} (h_{гр} - h_y^{пр}) - Q_{гр} l_{пр}^o}{2 n_{пр}^{об} l_{пр}^{об} \sin \alpha}; \quad (1.71)$$

– в поперечном направлении –

$$R_{п}^{об} = \frac{1,25 [F_{п} (h_{гр} - h_y^{п}) + W_{п} (h_w - h_y^{п})] - Q_{гр} b_{п}^o}{2 n_{п}^{об} b_{п}^{об} \sin \alpha}, \quad (1.72)$$

где $n_{об}^{пр}, n_{об}^{п}$ – число обвязок, работающих в одном направлении;

$l_{пр}^{об}$ – расстояния от линии огибания обвязкой груза до вертикальной плоскости, проходящей через ребро опрокидывания в продольном направлении, мм;

$b_{\Pi}^{об}$ – расстояние от проекции центра тяжести груза на пол вагона до вертикальной плоскости, проходящей через ребро опрокидывания в поперечном направлении, мм.

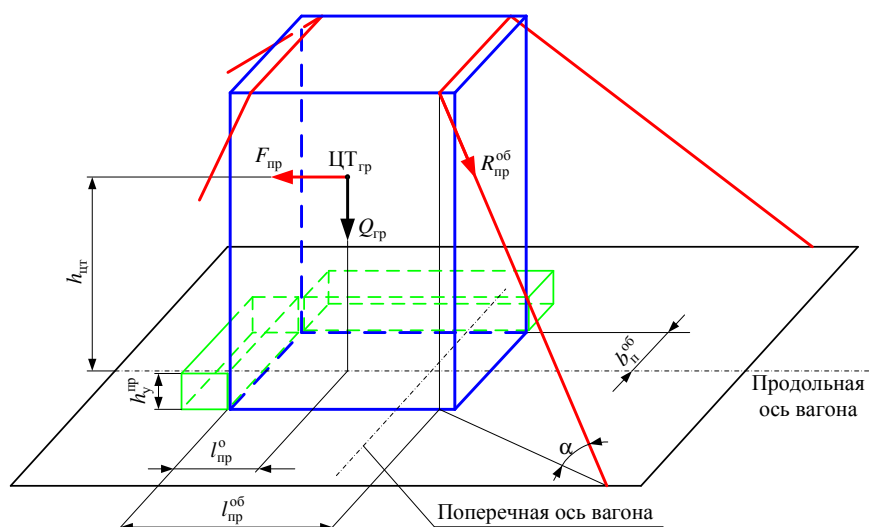


Рисунок 1.26 – Крепление груза от опрокидывания обвязками

Грузы цилиндрической формы и на колесном ходу подвержены перекатыванию. Их закрепляют от перекатывания совместно упорными брусками и обвязками или растяжками.

Вначале определяется количество гвоздей для крепления одного упорного бруска (рисунок 1.27):

– вдоль вагона –

$$n_{ГВ}^{пр} = \frac{1000 F_{пр} (1 - \mu_1 \operatorname{tg} \alpha)}{n_{пр}^6 R_{ГВ}}; \quad (1.73)$$

– поперек вагона –

$$n_{ГВ}^{\Pi} = \frac{1000 (F_{\Pi} + W_{\Pi}) (1 - \mu_1 \operatorname{tg} \alpha)}{n_{\Pi}^6 R_{ГВ}}, \quad (1.74)$$

где μ_1 – коэффициент трения скольжения между упорным бруском и опорной поверхностью (полом вагона или подкладкой), к которой он прикреплен.

Затем определяется усилие в обвязке (рисунок 1,28), тс, по формуле

$$R_{\text{п}}^{\text{об}} = \frac{1,25 \left[F_{\text{п}} \left(\frac{D}{2} - h_{\text{y}}^{\text{п}} \right) + W_{\text{п}} (h_{\text{w}} - h_{\text{y}}^{\text{п}}) \right] - Q_{\text{гр}} b_{\text{п}}}{n^{\text{об}} b_{\text{пер}}}, \quad (1.75)$$

где D – диаметр груза, м;

$b_{\text{п}}$ – расстояние от ребра перекатывания до проекции центра тяжести груза на горизонтальную плоскость, м;

$b_{\text{пер}}$ – проекция кратчайшего расстояния от ребра перекатывания до обвязки на поперечную вертикальную плоскость, м.

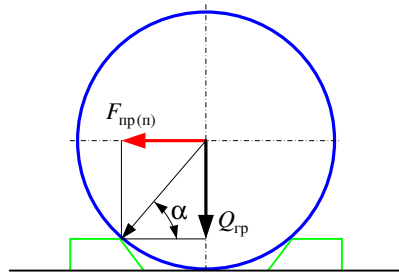


Рисунок 1.27 – Схема расчета упорного бруска

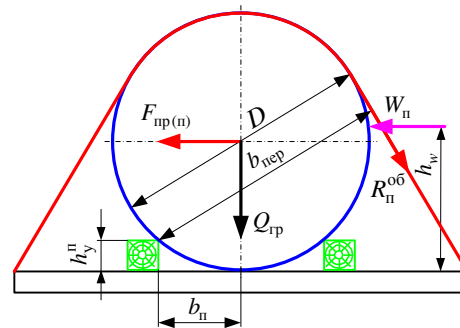


Рисунок 1.28 – Схема расчета усилия в обвязке

Усилия в растяжках для крепления цилиндрических грузов от перекатывания (см. рисунок 1.28) определяются по формулам (1.69) и (1.70). В этом случае высота упорных брусков должна составлять:

– для крепления от перекатывания в продольном направлении – не менее $0,1D$;

– для крепления от перекатывания в поперечном направлении – не менее $0,05D$.

Диаметр проволоки и количество нитей в обвязке, растяжке устанавливаются по таблице 1.17.

Расчет на изгиб, сжатие и смятие деревянных съемных деталей крепления и досок пола, кгс/м², производят по формулам

$$\sigma_{\text{н}} = M / W ; \quad (1.76)$$

$$\sigma_{\text{с}} = 1000F / S_{\text{о}}, \quad (1.77)$$

где M – изгибающий момент, кгс·см;

W – момент сопротивления изгибу бруска прямоугольного сечения, см³;

$$W = bh^2 / 6; \quad (1.78)$$

b – ширина бруска, см;

h – высота бруска, см;

F – усилие сжатия (смятия), действующее на деталь крепления, тс;

S_0 – суммарная площадь деталей, воспринимающая усилие F , см².

Усилие F определяется для упорных и распорных брусков по формулам (1.52) и (1.53), а для подкладок и прокладок – по формуле

$$F = Q_{гр} + F_в + 2nR \sin \alpha, \quad (1.79)$$

где n – количество обвязок или пар растяжек, удерживающих груз в продольном или (и) поперечном направлении и одновременно работающих в одном направлении;

R – усилие в растяжке или обвязке, тс.

Для настила пола платформ применяют еловые или сосновые доски первого сорта толщиной 48–55 мм, шириной 150 мм.

Напряжения не должны превышать допускаемых напряжений для древесины хвойных пород (ель, сосна), приведенных в таблице Г.1 (приложение Г). При использовании других пород древесины допускаемое напряжение, приведенное в таблице Г.1, необходимо умножить на переводной коэффициент (приведенный в таблице Г.2).

1.8 Размещение и крепление длинномерных грузов

Размещение и расчеты крепления длинномерных грузов выполняются в такой последовательности:

- в зависимости от массы, конфигурации и размеров груза выбираются тип вагона, способ размещения и транспортирования груза с учетом допускаемых нагрузок на тележки и раму грузонесущих вагонов сцепа;
- определяется ширина, высота подкладок (с опорой груза на один вагон), опорных устройств (при опоре груза на два вагона);
- проверяется габаритность погрузки по условиям вписывания в кривых участках пути;
- рассчитываются силы, действующие на груз;
- производятся расчеты по определению поперечной устойчивости сцепа с грузом;
- устанавливается необходимость крепления груза и выбирается тип крепления; определяется конструкция опорных устройств и производится их расчет на прочность;
- рассчитываются элементы крепления опорных устройств.

1.8.1 Размещение длинномерных грузов

Длинномерными считаются грузы, выходящие за пределы концевой балки вагона более чем на 400 мм. Они перевозятся на сцепах платформ с опорой на один или два вагона (рисунок 1.29).

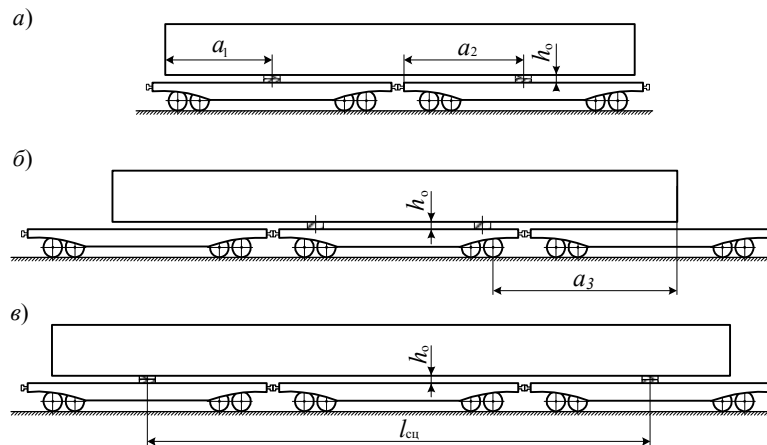


Рисунок 1.29 – Расчетные схемы для определения высоты опор:
 а, в – с опорой на два вагона; б – с опорой на один вагон

Сцеп вагонов может состоять из грузонесущих вагонов, вагонов прикрытия и промежуточных вагонов. Вагоны прикрытия могут загружаться грузом, следующим в адрес того же получателя.

Центр тяжести длинномерного груза, погруженного на сцеп вагонов с опорой на два вагона, должен располагаться на пересечении продольной и поперечной плоскостей симметрии сцепа.

Сцепы для перевозки длинномерных грузов формируются из вагонов одного типа. Разница по высоте между продольными осями автосцепок смежных вагонов сцепа до погрузки не должна превышать 100 мм.

Допускается использовать для формирования сцепа вагоны с различной длиной базы.

При погрузке длинномерного груза с опорой на одну четырехосную платформу и расположении общего центра тяжести груза в поперечной плоскости симметрии вагона, допускается масса груза в зависимости от его длины и типа рессорного подвешивания платформ (таблица 1.20).

В целях лучшего использования грузоподъемности и вместимости вагонов грузы длиной до 17,2 м, имеющие по всей длине одинаковое поперечное сечение и равномерно распределенную нагрузку, разрешается перевозить на четырехосных платформах и полувагонах с выходом груза с одной торцевой стороны вагона.

Таблица 1.20 – Допускаемые параметры груза

Масса груза, т, не более	Длина груза, м, не более		Масса груза, т, не более	Длина груза, м, не более	
	Тип тележки вагона			Тип тележки вагона	
	МТ-50	ЦНИИ-ХЗ		МТ-50	ЦНИИ-ХЗ
20	27,0	30,0	50	17,5	19,0
25	24,1	27,0	55	16,5	18,5
30	22,0	24,0	60	16,0	18,0
35	20,3	22,5	65	14,3	14,3
40	19,0	21,0	70	14,3	14,3
45	17,9	20,0	72	14,1	14,3

Примечание – Расстояние от середины платформы до конца груза с каждой стороны должно быть не более половины длины груза.

При перевозке груза с опорой на два вагона крепление груза (растяжки, стойки, борта и др.) не должно препятствовать перемещению вагонов сцепа относительно груза при проходе кривых участков пути. Секции продольных бортов платформ прикрытия сцепа должны быть открыты, если они препятствуют перемещению груза при движении вагонов в кривых участках пути. Торцевые борта платформ со стороны сцепа должны быть откинута на кронштейны.

Размещение длинномерных грузов на сцепе с опорой на два вагона производится с применением турникетов (рисунки 1.30 и 1.31). Турникет – это комплект опорно-крепежных устройств (турникетных опор), предназначенный для компенсации всех видов усилий, действующих на груз в процессе перевозки, а также для обеспечения безопасного прохождения сцепа по криволинейным участкам пути и участкам с переломным профилем при различных режимах движения. Применяются турникеты двух видов: неподвижные, обеспечивающие неподвижное закрепление груза в продольном направлении относительно одной из грузонесущих платформ и подвижные, обеспечивающие закрепление груза на двух грузонесущих платформах с возможностью ограниченного продольного перемещения груза относительно обеих платформ.

Неподвижный турникет состоит из двух турникетных опор, каждая из которых состоит из основания и грузовой площадки, соединенных между собой с помощью шкворня, пятника или того и другого вместе. Одна из опор – подвижная, другая – неподвижная. У неподвижной опоры грузовой площадки имеет только возможность поворота вокруг вертикальной оси – шкворня. У подвижной опоры шкворень вместе с грузовой площадкой может перемещаться также вдоль продольной плоскости симметрии платформы, компенсируя взаимные перемещения платформ сцепа. Неподвижные турникеты могут быть использованы для крепления длинномерных грузов массой до 60 т.

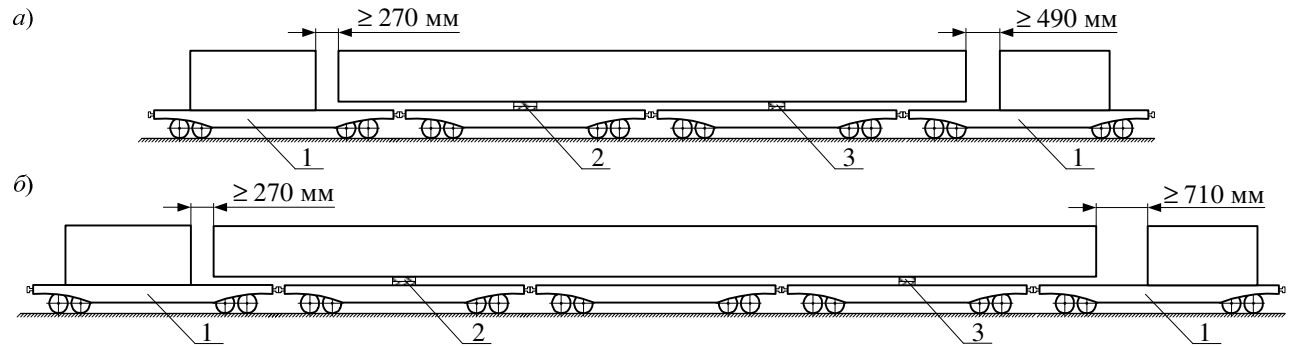


Рисунок 1.30 – Груз закреплен с использованием неподвижного турникета
1 – платформа прикрытия; 2 – неподвижная турникетная опора; 3 – подвижная турникетная опора

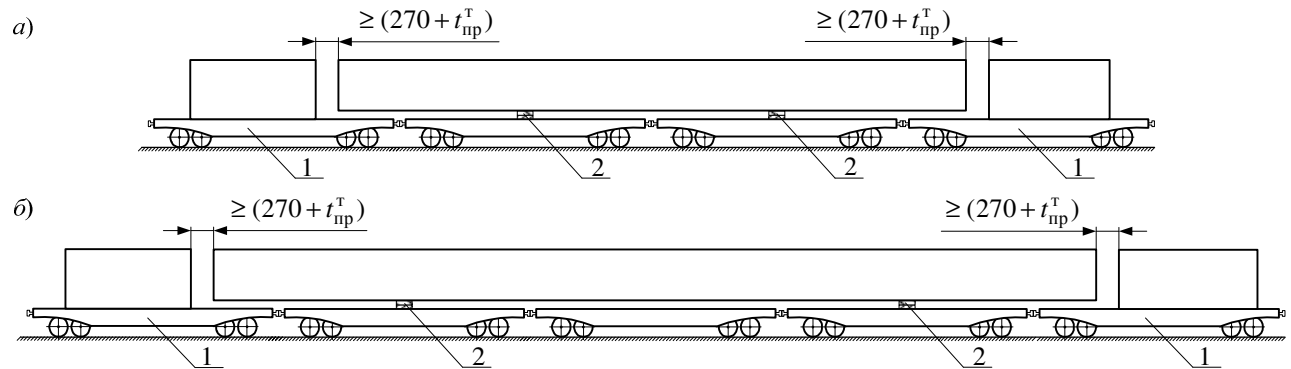


Рисунок 1.31 – Груз размещен с использованием подвижного турникета:
1 – платформа прикрытия; 2 – неподвижная турникетная опора

Подвижный турникет обеспечивает возможность продольного смещения обеих грузовых площадок с грузом при соударениях вагонов, а также возможность поворота при проходе сцепа по кривым участкам пути и участкам с переломами профиля пути. По конструктивному исполнению подвижные турникеты можно разделить на три типа:

- одноопорные с размещением опорных элементов (катков, шаров, скользунов) в одной поперечной плоскости турникетной опоры;
- двухопорные с размещением опорных элементов в двух поперечных плоскостях турникетной опоры;
- маятникового типа, грузовая площадка которых может перемещаться в продольном направлении за счет отклонения маятниковых подвесок, верхние концы которых шарнирно связаны со стойками основания, а нижние – с грузовой площадкой.

В случае, когда груз закреплен с использованием неподвижного турникета, расстояние между торцом длинномерного груза и грузом на платформе прикрытия должно быть:

- со стороны платформы, оборудованной неподвижной турникетной опорой, – не менее 270 мм, а со стороны платформы, оборудованной подвижной турникетной опорой, – не менее 490 мм для сцепа без промежуточной платформы (см. рисунок 1.30, *а*);
- не менее 710 мм для сцепа с использованием промежуточной платформы (см. рисунок 1.30, *б*).

В случае, когда груз закреплен с использованием подвижного турникета, расстояние между торцом длинномерного груза и грузом на платформе прикрытия должно быть не менее $(270 + l_{\text{пр}}^{\text{T}})$, мм, (см. рисунок 1.31, *а*, *б*), где $l_{\text{пр}}^{\text{T}}$ – суммарная величина свободного и рабочего ходов турникета в одну сторону, мм, принимается по конструкторской документации на турникет.

Размещение длинномерного груза на сцепе с опорой на один вагон с различным выходом концов груза за пределы концевых балок допускается при соблюдении следующих условий:

- груз имеет по всей длине одинаковое поперечное сечение и равномерно распределенную массу;
- один конец груза выступает за пределы концевой балки вагона не более чем на 400 мм;
- длина груза и величина продольного смещения его центра тяжести $\text{ЦТ}_{\text{гр}}^{\circ}$ от поперечной плоскости симметрии вагона не превышает величин, приведенных в таблицах Д.1 и Д.2 (приложение Д).

При перевозке длинномерного груза на сцепе с опорой на два вагона нагрузка на каждый из них, как правило, должна передаваться через одну турникетную опору. Турникеты являются наиболее совершенным видом устройств для размещения длинномерных грузов на сцепах. Они обеспечивают свободное движение сцепов по прямым и кривым участкам пути с переломным профилем, в том числе через горбы сортировочных горок. Для предотвращения продольного сдвига длинномерного груза его закрепляют на одном грузонесущем вагоне сцепа, при этом турникет, препятствующий продольному смещению груза, является неподвижной опорой. Турникетные опоры на обоих вагонах должны обеспечивать свободный поворот груза, а на одном из вагонов (с подвижным турникетом) – свободное продольное перемещение.

На сцепе с опорой на два вагона крепление не должно препятствовать перемещению вагонов сцепа относительно груза при проходе кривых участков пути, поэтому груз крепится не к вагонам, а к верхней части турникета.

При перевозке с опорой на один вагон груз размещается на двух подкладках. Подкладки, применяемые при перевозке длинномерных грузов, должны иметь длину, равную ширине вагона. Ширина и высота подкладки определяются расчетом.

1.8.2 Определение высоты и ширины опор

В процессе движения длинномерного груза, погруженного на сцеп платформ, по «ломаному» профилю концы груза или его средняя часть могут коснуться пола вагона. Для обеспечения безопасного прохода сцепа с длинномерным грузом по участкам пути с переломным профилем необходимо так подобрать высоту опор, чтобы исключить возможность соприкосновения груза с полом платформы. В связи с этим высота подкладок или турникетных опор, мм, определяется по формулам:

– для рисунка 1.29, а, б –

$$h_0 = a_n \operatorname{tg} \gamma + h_{\text{п}} + f_{\Gamma} + h_3 + h_6 + h_4 ; \quad (1.80)$$

– для рисунка 1.29, в –

$$h_0 = 228 + 27 \left(\frac{l_{\text{сц}} - 14,6}{2} \right) + f_{\Gamma} + h_4 , \quad (1.81)$$

где a_n (a_1, a_2, a_3) – расстояние от возможной точки касания груза с полом вагона до середины опоры (для случая погрузки груза с опорой на два вагона) или до оси крайней колесной пары грузонесущего вагона (для случая погрузки груза с опорой на один вагон), мм;

- γ – угол между продольными осями груза и вагона сцепа, тангенс которого принимается по таблице 1.21;
- $h_{\text{п}}$ – разность в уровнях полов смежных вагонов сцепа, допускается не более 100 мм;
- $f_{\text{г}}$ – упругий прогиб груза, мм;
- h_3 – предохранительный зазор, равный 25 мм;
- h_6 – высота торцевого порога полувагона, равная 90 мм; для платформ $h_6 = 0$;
- $h_{\text{ч}}$ – высота выступа груза ниже уровня подкладки в месте проверки касания грузом пола вагона, мм.
- $l_{\text{сц}}$ – база сцепа, м.

Таблица 1.21 – Значение $\text{tg } \gamma$

Способ погрузки на сцеп с опорой	tg γ для части груза	
	средней	концевой
На два четырехосных смежных вагона (в том числе с прикрытием концов груза)	0,036	0,017
На один четырехосный вагон	–	0,025

Ширина подкладок и турникетных опор, мм, при перевозке длинномерных грузов

$$b_{\text{г}} \geq \frac{2(1,25\mu N_0 h_0 - P_y h_y)}{N_0}, \quad (1.82)$$

где μ – коэффициент трения груза по подкладке;

N_0 – нагрузка на опору от груза и вертикальной составляющей усилия в креплении, тс;

P_y – удерживающее усилие от упоров, тс;

h_y – высота приложения усилия P_y , мм.

1.8.3 Проверка габаритности погрузки

Габаритность погрузки для длинномерных грузов проверяется на прямом участке пути по фактическим размерам груза и на кривом – по расчетным размерам груза. В кривых участках пути возникают смещения длинномерного груза внутрь и наружу кривой, что изменяет его степень негабаритности.

Расчет допускаемой ширины длинномерного груза проводится отдельно для внутренних и наружных сечений груза с учетом геометрических выно-

сов груза в условной расчетной кривой радиусом 350 м, не имеющей возвышения наружного рельса.

Внутренними (наружными) сечениями груза называются все его поперечные сечения, расположенные соответственно в пределах (за пределами) базы вагона либо сцепа вагонов (рисунок 1.32).

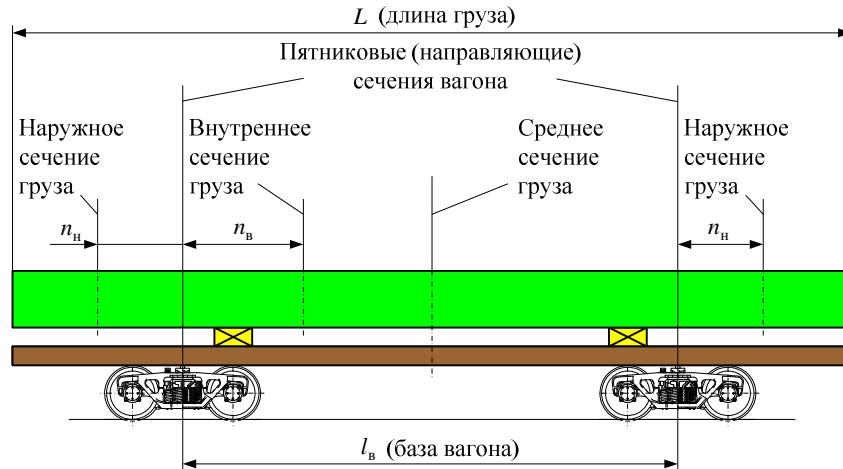


Рисунок 1.32 – Схема для расчета допустимой ширины длиномерного груза с опорой на один вагон

Допускаемая ширина длиномерных грузов, мм, по условиям вписывания в габарит погрузки на кривых участках пути при симметричном расположении относительно продольной оси вагона определяется:

– с учетом смещения конца груза наружу кривой –

$$B_n = B_r - 2f_n; \quad (1.83)$$

– с учетом смещения середины груза внутрь кривой –

$$B_b = B_r - 2f_b, \quad (1.84)$$

где B_r – ширина габарита погрузки на заданной высоте от головки рельса, мм;

f_b, f_n – ограничения ширины груза с учетом его смещений соответственно внутрь и наружу кривой, мм, которые определяют по таблицам (приложение Е.1 и Е.2) в зависимости от базы вагона l_b и расстояний n_b от рассматриваемой части груза, расположенной в пределах базы вагона, до ближайшего пятникового сечения вагона и n_n от рассматриваемой части груза, расположенной за пределами базы вагона, до ближайшего пятникового сечения (см. рисунок 1.32).

При погрузке длинномерного груза с опорой на один вагон (см. рисунок 1.32) смещения груза, мм, составляют:

– середины груза внутрь кривой –

$$f_{\text{в}} = \frac{500}{R}(l_{\text{в}} - n_{\text{в}})n_{\text{в}} - 105 ; \quad (1.85)$$

– концов груза наружу кривой –

$$f_{\text{в}} = \frac{500}{R}(l_{\text{в}} + n_{\text{н}})n_{\text{н}} - 105 + k , \quad (1.86)$$

где 500 – эмпирический коэффициент;

R – радиус расчетной кривой, $R = 350$ м;

$n_{\text{в}}$ – расстояние от рассматриваемой части груза, расположенной в пределах базы вагона, м;

$n_{\text{н}}$ – расстояние от рассматриваемой части груза, расположенной за пределами базы вагона, до ближайшего пятникового сечения, м;

105 – часть уширения габарита приближения строений и междупутий в расчетной кривой, мм;

k – дополнительные смещения концевых сечений груза вследствие перекоса вагона в рельсовой колее с учетом норм содержания пути и подвижного состава, мм.

Дополнительное отклонение k концов груза наружу кривой зависит от уширения колеи в кривой, разбега и износа ходовых частей вагонов, смещений отдельных деталей вагона в узлах рессорного подвешивания, от соотношения длины груза и базы вагона или сцепа.

Для вагонов на тележках ЦНИИ–ХЗ

$$k = 70 \left(\frac{L}{l_{\text{в}}} - 1,41 \right) ; \quad (1.87)$$

для вагонов на тележках МТ–50

$$k = 55 \left(\frac{L}{l_{\text{в}}} - 1,41 \right) , \quad (1.88)$$

где L – длина длинномерного груза, м.

Для грузов, имеющих одинаковые поперечные размеры по всей длине, расчет ширины груза проводится только для среднего и концевых сечений. В этом случае принимается:

$$n_{\text{в}} = 0,5l_{\text{в}} ; \quad (1.89)$$

$$n_{\text{н}} = 0,5(L - l_{\text{в}}) . \quad (1.90)$$

Величина k учитывается в формуле (1.86) только при положительных ее значениях.

Если значения f_B и f_H получаются отрицательными, то их не учитывают, и груз в рассматриваемом сечении может иметь ширину габарита погрузки.

При опоре груза на два вагона (рисунок 1.33) в формулах (1.83) и (1.84) вместо f_B и f_H следует подставлять значения f_B^c, f_H^c , определяемые по формулам:

– для частей груза, расположенных между пятниковыми (направляющими) сечениями турникетов, –

$$f_B^c = f_B + f; \quad (1.91)$$

– для частей груза, расположенных снаружи пятниковых (направляющих) сечений турникетов (за пределами базы сцепа), –

$$f_H^c = f_H + f. \quad (1.92)$$

Значения f_B и f_H определяют по таблицам приложения Е или по формулам (1.85) и (1.86), в которых вместо l_B принимают $l_{сц}$. Значение f – смещение грузонесущих вагонов, определяют в зависимости от их базы l_B по таблице 1.22.

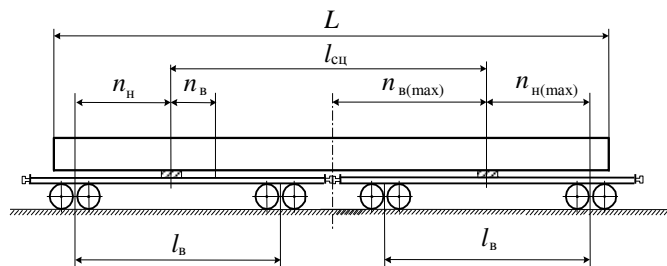


Рисунок 1.33 – Схема для расчета допустимой ширины длинномерного груза при перевозке с опорой на два вагона

Таблица 1.22 – Смещение грузонесущего вагона

$l_{B(сц)}, \text{ М}$	$f, \text{ ММ}$	$l_{B(сц)}, \text{ М}$	$f, \text{ ММ}$	$l_{B(сц)}, \text{ М}$	$f, \text{ ММ}$
8	23	14	67	20	144
9	29	15	81	21	158
10	36	16	92	22	174
11	43	17	103	23	190
12	52	18	116	24	203
13	61	19	130	25	225

Значения f_B^c и f_H^c (в мм) могут определяться по формулам

$$f_B^c = \frac{500}{R}(l_{\text{цн}} - n_B)n_B - 105 + \frac{125}{R}l_B^2; \quad (1.93)$$

$$f_H^c = \frac{500}{R}(l_{\text{цн}} + n_H)n_H - 105 - \frac{125}{R}l_B^2 + k. \quad (1.94)$$

Если значения f_B и f_H получаются отрицательными, то они не учитываются, и груз имеет ширину габарита погрузки. В противном случае груз имеет условную негабаритность.

1.8.4 Проверка поперечной устойчивости сцепа с грузом

При перевозке длинномерного груза на сцепе с опорой на один вагон и прикрытием свесов поперечная устойчивость грузонесущего вагона проверяется, если не выполняются требования, изложенные в подразд. 1.3.

Поперечная устойчивость сцепа при перевозке длинномерного груза с опорой на два вагона проверяется, если общий центр тяжести грузонесущих вагонов и груза находится на расстоянии от уровня верха головок рельсов более 2,3 м или наветренная поверхность груза и сцепа превышает 80 м².

Высоту общего центра тяжести грузонесущих вагонов сцепа с грузом, мм, (рисунок 1.34) независимо от наличия промежуточных вагонов определяют по формуле

$$H_{\text{цт}}^o = \frac{Q_{\text{гр}}h_{\text{цт}} + 2Q_{\text{т}}h_{\text{цт}}^B + Q_{\text{тур}}h_{\text{цт}}^{\text{тур}}}{Q_{\text{гр}} + 2Q_{\text{т}} + Q_{\text{тур}}}, \quad (1.95)$$

где $Q_{\text{гр}}, Q_{\text{т}}, Q_{\text{тур}}$ – соответственно масса груза, т, тара вагона, т, масса турникета, т;

$h_{\text{цт}}, h_{\text{цт}}^B, h_{\text{цт}}^{\text{тур}}$ – высота центра тяжести от УГР соответственно груза, порожнего вагона и турникета, мм.

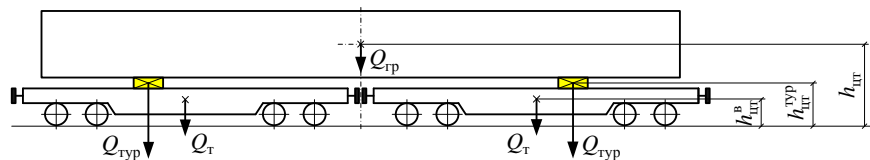


Рисунок 1.34 – Схема для расчета высоты общего центра тяжести грузонесущих вагонов сцепа с грузом

Значения высоты центра тяжести порожних вагонов $h_{\text{цт}}^B$ приведены в таблице 1.10.

Поперечная устойчивость груженого сцепа обеспечивается, если удовлетворяется неравенство

$$\frac{P_{ц} + P_{в}}{P_{ст}} \leq 0,55, \quad (1.96)$$

где $P_{ц}$ и $P_{в}$ – дополнительная вертикальная нагрузка на колесо от действия соответственно центробежных сил и ветровой нагрузки, тс;

$P_{ст}$ – статическая нагрузка от колеса на рельс, тс.

Дополнительная вертикальная нагрузка на колесо от действия центробежной силы и ветровой нагрузки

$$P_{ц} + P_{в} = \frac{1}{n_{к}(2S + f_{ок})} [0,075(2Q_{т} + Q_{тур} + Q_{гр})h_{цт}^0 + W_{п}h + 1000(2p - q)], \quad (1.97)$$

где $n_{к}$ – число колес грузонесущих вагонов;

q – коэффициент, учитывающий увеличение ширины опорного контура вагонов сцепа и смещение ЦТ длиномерного груза при прохождении кривых участков пути. Значения p и q приведены в таблице 1.10;

$2S$ – расстояние между кругами катания колесной пары (принимается равным 1580 мм);

$f_{ок}$ – увеличение ширины опорного контура вагонов сцепа при прохождении кривых расчетного радиуса, мм,

$$f_{ок} = \frac{l_{нш}^2 - l_{вш}^2}{8R_{р}}; \quad (1.98)$$

$l_{нш}$ – расстояние между осями шкворней наружных тележек грузонесущих вагонов сцепа, мм;

$l_{вш}$ – расстояние между осями шкворней внутренних тележек грузонесущих вагонов сцепа, мм;

$R_{р}$ – расчетный радиус кривой при максимальной скорости движения 100 км/ч (принимается равным 10^6 мм).

Статическая нагрузка от колеса на рельс, тс, при отсутствии продольного и поперечного смещений центра тяжести груза относительно плоскостей симметрии сцепа и отсутствии продольного смещения турникетных опор относительно поперечных плоскостей симметрии грузонесущих вагонов

$$P_{ст} = \frac{1}{n_{к}} (2Q_{т} + Q_{гр} + Q_{тур}). \quad (1.99)$$

Статическая нагрузка от колеса на рельс, тс, при одновременном продольном и поперечном смещениях центра тяжести груза относительно плоскостей симметрии сцепа и смещении турникетных опор относительно поперечных плоскостей симметрии грузонесущих вагонов (для менее нагруженной тележки)

$$P_{ст} = \frac{1}{n_k} \left[0,5Q_T + (Q_{гр\ min} + 0,5Q_{тип}) \left(0,5 - \frac{l_o}{l_b} \right) \left(1 - \frac{b_{см} - b_o}{S + 0,5f_{ок}} \right) \right]. \quad (1.100)$$

В формулах (1.99) и (1.100) величина $Q_{гр\ min}$ – часть массы груза, приходящаяся на менее нагруженный вагон сцепа, тс:

$$Q_{гр\ min} = \frac{Q_{гр}(l_{сц} - 2l_{см})}{2l_{сц}}, \quad (1.101)$$

где $l_{см}$ и $b_{см}$ – продольное и поперечное смещения ЦТ груза относительно поперечной и продольной плоскостей симметрии сцепа, мм;

b_o – дополнительное поперечное смещение центра тяжести длинномерного груза на сцепе при прохождении кривых, мм;

$$b_o = \frac{(l_c \pm 2l_o)^2 - l_c^2}{8R_p}, \quad (1.102)$$

где l_c – расстояние между серединами грузонесущих вагонов сцепа, мм;

l_o – расстояние от опоры до середины грузонесущего вагона, мм. Знак (+) принимается при смещении опор от середины грузонесущих вагонов наружу сцепа, знак (–) – внутрь.

Для длинномерных грузов, перевозимых с опорой на один вагон, точкой приложения продольных, поперечных и вертикальных инерционных сил, является центр тяжести; точкой приложения равнодействующей ветровой нагрузки – центр площадки, подверженной действию ветра. Точкой приложения вертикальных и поперечных и инерционных сил у длинномерных грузов, размещенных на сцепе с опорой на два вагона, является центр тяжести поперечных сечений грузов, расположенных в вертикальных плоскостях, проходящих через середину опор.

1.8.5 Проверка устойчивости груза от поступательных перемещений и опрокидывания

Коэффициент запаса устойчивости для длинномерных грузов в расчетах на поступательное перемещение от действия продольных инерционных сил принимается равным 1, при действии поперечных инерционных сил и ветровой нагрузки для габаритных грузов – 1,25, для негабаритных грузов – 1,5.

Условия устойчивости от поступательных перемещений длинномерных грузов:

- в продольном направлении –

$$F_{\text{тр}}^{\text{пр}} \geq F_{\text{пр}}; \quad (1.103)$$

- поперечном направлении:

– для габаритных грузов –

$$2F_{\text{тр}}^{\text{п}} \geq 1,25(F_{\text{п}} + W_{\text{п}}); \quad (1.104)$$

– негабаритных грузов –

$$2F_{\text{тр}}^{\text{п}} \geq 1,5(F_{\text{п}} + W_{\text{п}}). \quad (1.105)$$

Кроме поступательных перемещений длинномерные грузы в процессе перевозки могут подвергаться опрокидыванию поперек вагона.

Устойчивость длинномерного груза вдоль вагона обеспечивается, а поперек вагона проверяется.

Коэффициент запаса устойчивости длинномерного груза от опрокидывания поперек вагона:

– для габаритных грузов –

$$\eta_{\text{п}} = \frac{(Q_{\text{гр}} - F_{\text{в}})b_{\text{п}}}{F_{\text{п}}(h_{\text{цм}} - h_{\text{y}}) + W_{\text{п}}(h_{\text{w}} - h_{\text{y}})} \geq 1,25; \quad (1.106)$$

– негабаритных грузов –

$$\eta_{\text{п}} = \frac{(Q_{\text{гр}} - F)b_{\text{п}}}{F_{\text{п}}(h_{\text{цм}} - h_{\text{y}}) + W_{\text{п}}(h_{\text{w}} - h_{\text{y}})} \geq 1,5. \quad (1.107)$$

1.8.6 Определение сил, действующих на длинномерные грузы и турникеты

Турникетные опоры должны удовлетворять следующим требованиям:

– допускать свободный поворот груза на одном турникете (неподвижная опора) и поворот с продольным смещением на другом (подвижная опора);

– иметь простую конструкцию и минимальную массу;

– иметь устройства для закрепления длинномерных грузов от опрокидывания и смещения в продольном и поперечном направлениях.

Каждая турникетная опора состоит из нижней части, прикрепленной к вагону, и верхней, к которой крепится груз. Верхняя и нижняя части соединяются между собой шкворневым пятником или другими устройствами.

Длина прорези для продольного перемещения шкворня у подвижного турникета, мм,

$$C_{\text{пр}} = (4l_{\text{а}} + 20)(n - 1) + d + 50, \quad (1.108)$$

где $l_{\text{а}}$ – ход поглощающего аппарата автосцепки (для типа Ш–1Т принимается 100 мм);

n – число вагонов в сцепе без учета вагонов прикрытия концов груза;
 d – диаметр шкворня, мм.

При погрузке груза на турникет шкворень должен находиться в центре прорези.

При погрузке длинномерного груза с опорой на один вагон расчеты выполняются в соответствии с п. 11 [1].

При размещении груза с опорой на два вагона с использованием турникета, за исключением способов, приведенных в разд. 10 [1], производится расчет устройств для крепления грузов к грузовым площадкам турникетных опор и турникетных опор к вагону.

При разработке новых конструкций турникетов должны рассчитываться турникетные опоры и устройства их крепления к вагонам. Расчеты выполняются с учетом продольных, поперечных и вертикальных инерционных сил, а также сил трения и ветровой нагрузки.

В формулах для определения сил приняты следующие обозначения:

массы, т:

$Q_{\text{тур}}$ – масса турникета;

$Q_{\text{тур.н}}$ – масса неподвижных частей турникетной опоры;

$Q_{\text{тур.п}}$ – масса подвижных частей турникетной опоры;

сил трения в продольном направлении, тс:

$F_{\text{тр.оп}}^{\text{пр}}$ – между турникетной опорой и платформой;

$F_{\text{тр.пн}}^{\text{пр}}$ – между подвижными и неподвижными частями турникетной опоры;

$F_{\text{тр.гп}}^{\text{пр}}$ – между грузом и грузовой площадкой;

сил трения в поперечном направлении, тс:

$F_{\text{тр.оп}}^{\text{п}}$ – между турникетной опорой и платформой;

$F_{\text{тр.пн}}^{\text{п}}$ – между подвижными и неподвижными частями турникетной опоры;

$F_{\text{тр.гп}}^{\text{п}}$ – между грузом и грузовой площадкой.

Для грузов, размещенных на сцепе с опорой на два вагона, точкой приложения продольных инерционных сил принимается центр тяжести груза ($\text{ЦТ}_{\text{гр}}$).

Точками приложения поперечных и вертикальных инерционных сил принимаются центры тяжести поперечных сечений груза, расположенные в вертикальных плоскостях, проходящих через середину опор, точкой приложения равнодействующей ветровой нагрузки – геометрический центр общей наветренной поверхности груза и турникетных опор.

Продольные инерционные силы, действующие на длинномерный груз и на турникетные опоры, зависят от конструкции турникетов, способа закрепления груза к турникетным опорам и турникетных опор к вагону.

Продольная инерционная сила, тс, действующая на груз,

$$F_{\text{пр}} = a_{\text{пр}}^T (Q_{\text{гр}} + n_{\text{п}} Q_{\text{тур.п}}). \quad (1.109)$$

Продольная инерционная сила, тс, действующая на крепление турникетной опоры к вагону, рассчитывается по формулам:

– для неподвижной опоры неподвижного турникета –

$$F_{\text{пр}} = a_{\text{пр}}^T (Q_{\text{гр}} + 0,5Q_{\text{тур}} + Q_{\text{тур.п}}); \quad (1.110)$$

– для подвижной опоры неподвижного турникета –

$$F_{\text{пр}} = 1,25(0,5Q_{\text{гр}} + Q_{\text{тур.п}})\mu_{\text{ск}} + Q_{\text{тур.п}} a_{\text{пр}}^T; \quad (1.111)$$

– для каждой опоры подвижного турникета –

$$F_{\text{пр}} = a_{\text{пр}}^T \cdot 0,5(Q_{\text{гр}} + Q_{\text{тур}}), \quad (1.112)$$

где $a_{\text{пр}}^T$ – удельная продольная инерционная сила, тс/т;

$\mu_{\text{ск}}$ – коэффициент трения скольжения между подвижной грузовой площадкой и основанием подвижной опоры неподвижного турникета, принимается равным 0,1;

$n_{\text{п}}$ – количество подвижных опор турникета: $n_{\text{п}} = 1$ для неподвижного турникета, $n_{\text{п}} = 2$ для подвижного турникета.

Величина удельной продольной инерционной силы $a_{\text{пр}}^T$ определяется в зависимости от типа и конструкции турникета. Для подвижных турникетов со стальными фрикционными элементами $a_{\text{пр}}^T$ зависит от угла наклона к горизонтальной плоскости клиновой поверхности или криволинейных направляющих в точке, находящейся на расстоянии 400 мм от нейтрального положения подвижной части турникетной опоры. При массе груза вместе с подвижными частями турникетных опор свыше 65 т $a_{\text{пр}}^T$ принимается равной:

Угол наклона, град	14	15	17	19
Значение $a_{\text{пр}}^T$, тс/т	0,48	0,53	0,58	0,7

Для груза массой менее 65 т с целью определения $a_{\text{пр}}^T$ необходимо проведение экспериментальных работ; если это невозможно, следует пользоваться формулой (1.113). Для других типов подвижных турникетов, а также для неподвижных турникетов

$$a_{\text{пр}}^{\text{T}} = a_{\text{пр44}}^{\text{T}} - \frac{(Q_{\text{гр}} + n_{\text{п}} Q_{\text{тур.п}})(a_{\text{пр44}}^{\text{T}} - a_{\text{пр188}}^{\text{T}})}{144}. \quad (1.113)$$

В формуле (1.113) величины $a_{\text{пр188}}^{\text{T}}$ и $a_{\text{пр44}}^{\text{T}}$ принимаются равными:

– для подвижных турникетов и неподвижных (шкворневых) турникетов с упругим креплением груза к неподвижной опоре – $a_{\text{пр188}}^{\text{T}} = 0,86$ тс/т;

$a_{\text{пр44}}^{\text{T}} = 1,2$ тс/т;

– для неподвижных (шкворневых) турникетов с жестким креплением груза к неподвижной опоре: для несъемных турникетов (закрепленных на платформе сваркой) – $a_{\text{пр188}}^{\text{T}} = 2,0$ тс/т, $a_{\text{пр44}}^{\text{T}} = 3,0$ тс/т; для съемных турникетов – $a_{\text{пр188}}^{\text{T}} = 1,56$ тс/т, $a_{\text{пр44}}^{\text{T}} = 1,9$ тс/т.

Поперечные горизонтальные инерционные силы, тс, действующие на длинномерный груз и турникетные опоры, рассчитываются по формулам:

– сила, действующая на груз, –

$$F_{\text{п}} = a_{\text{п}}^{\text{T}} (Q_{\text{гр}} + n_{\text{п}} Q_{\text{тур.п}}) / 1000, \quad (1.114)$$

где $a_{\text{п}}^{\text{T}}$ – удельная поперечная инерционная сила при размещении груза с

опорой на два вагона, $a_{\text{п}}^{\text{T}} = 450$ кгс/т;

– сила, действующая на крепление опор подвижного и неподвижного турникетов к вагону, –

$$F_{\text{п}}^{\text{T}} = a_{\text{п}}^{\text{T}} \cdot 0,5(Q_{\text{гр}} + Q_{\text{тур}}) / 1000. \quad (1.115)$$

Вертикальные инерционные силы, действующие на груз и турникетные опоры, тс, определяются по формулам:

– сила, действующая на груз, –

$$F_{\text{в}} = a_{\text{в}} Q_{\text{гр}} / 1000; \quad (1.116)$$

– сила, действующая на турникетную опору с грузом, –

$$F_{\text{в}}^{\text{T}} = a_{\text{в}} \cdot 0,5(Q_{\text{гр}} + Q_{\text{тур}}) / 1000, \quad (1.117)$$

где $a_{\text{в}}$ – удельная вертикальная сила,

$$a_{\text{в}} = 250 + 20l_{\text{гр}} + \frac{2140}{Q_{\text{гр}} + Q_{\text{тур}}}; \quad (1.118)$$

$l_{\text{гр}}$ – расстояние от поперечной плоскости симметрии платформы до поперечной оси турникетной опоры, м.

В случаях загрузки сцепы грузом массой менее 10 т в расчетах значение $Q_{\text{гр}}$ принимают равным 10 т.

Ветровую нагрузку, кгс, принимают перпендикулярной к продольной плоскости симметрии сцепа и определяют по формуле

$$W_{\Pi} = 50(S_{\text{гр}} + S_{\text{тур}}), \quad (1.119)$$

где $S_{\text{гр}}, S_{\text{тур}}$ – площадь наветренной поверхности соответственно груза и турникетных опор, м².

Для цилиндрической поверхности $S_{\text{гр}}$ принимают равной половине площади проекции поверхности груза на продольную плоскость симметрии вагона.

Силы трения, тс, для расчета крепления груза и турникетных опор неподвижного турникета в продольном направлении определяют по следующим формулам:

– при креплении груза на неподвижной турникетной опоре –

$$F_{\text{тр}}^{\text{нп}} = 0,5(Q_{\text{гр}} + Q_{\text{тур.п}})(\mu_{\text{гт}} + \mu_{\text{ск}}); \quad (1.120)$$

– при креплении турникетной опоры к вагону –

$$F_{\text{тр}}^{\text{нп}} = 0,5(Q_{\text{гр}} + Q_{\text{тур}})\mu, \quad (1.121)$$

где $\mu_{\text{гт}}$ – коэффициент трения груза по грузовой площадке турникетной опоры;

μ – коэффициент трения турникетной опоры по полу вагона.

Силы трения, тс, для расчета крепления груза и турникетных опор подвижного турникета в продольном направлении определяют по следующим формулам:

– при креплении груза на опорной площадке турникетной опоры –

$$F_{\text{тр}}^{\text{нп}} = (0,5Q_{\text{гр}} + Q_{\text{тур.п}})\mu, \quad (1.122)$$

– при креплении турникетной опоры к вагону –

$$F_{\text{тр}}^{\text{нп}} = 0,5(Q_{\text{гр}} + Q_{\text{тур}})\mu. \quad (1.123)$$

Силы трения, тс, для турникетной опоры подвижного и неподвижного турникетов в поперечном направлении определяют по формулам:

– при креплении груза на опорной поверхности турникетной опоры –

$$F_{\text{тр}}^{\Pi} = 0,5Q_{\text{гр}}\mu_{\text{гт}}(1000 - a_{\text{в}})/1000; \quad (1.124)$$

– при креплении турникетной опоры к вагону –

$$F_{\text{тр}}^{\Pi} = 0,5(Q_{\text{гр}} + Q_{\text{тур}})\mu(1000 - a_{\text{в}})/1000. \quad (1.125)$$

Расчеты крепления груза к грузовым площадкам турникетных опор и турникетных опор к вагонам производят в соответствии с подразд. 1.7.

1.8.7 Основные технические и эксплуатационные требования к разрабатываемым турникетам

Турникеты должны, как правило, изготавливаться в климатическом исполнении, соответствующем эксплуатации на открытом воздухе в макроклиматических районах с холодным климатом, в которых средняя из ежегодных абсолютных минимумов температура воздуха ниже минус 450 °С (соответствует исполнению «ХЛ» категории 1 по ГОСТ 15150–69 РФ).

Подвижные и неподвижные части турникетных опор должны иметь надежную механическую связь, исключая схождение подвижных частей с направляющих при роспуске сцепов вагонов с горки, при движении в поездах и при маневровых работах. Подвижные части турникетных опор подвижных турникетов после прекращения действия продольных инерционных сил, а также при снятии вертикальных нагрузок на них должны возвращаться в исходное (среднее) положение.

Съемные турникеты должны допускать установку и снятие их с платформы грузоподъемными механизмами с минимальными трудозатратами и без каких-либо нарушений конструкции платформы. Конструкция турникетов должна обеспечивать доступ к узлам, требующим регулировки и технического обслуживания. Турникеты должны сохранять работоспособность и не иметь повреждений при скоростях соударения сцепов до 9 км/ч. Конструкция турникетов должна обеспечивать:

- сохранность груза и подвижного состава;
- безопасное движение в составе грузового поезда со скоростью до 100 км/ч;
- проход кривых радиусом, равным минимальному радиусу вписывания в кривую вагонов сцепа, и габаритность погрузки в кривых радиусом 350 м;
- прохождение сцепа вагонов через горб сортировочной горки, для чего подвижная часть турникетной опоры должна иметь возможность поворота в вертикальной плоскости на угол не менее 5°;
- исключение скручивания груза при проходе сцепа вагонов по криволинейному участку пути с максимальным возвышением наружного рельса при максимальном расчетном угле поворота груза относительно продольной оси пути при входе на кривую не более 0,5°.

Для закрепления груза на турникетных опорах рекомендуется использовать стандартные крепежные изделия (болты, винты, шпильки и др.).

Размещение турникетной опоры на платформе не должно приводить к возникновению в раме платформы при самых неблагоприятных сочетаниях внешних нагрузок и взаимном расположении деталей турникетной опоры изгибающих моментов, превышающих приведенные в таблице 14 Правил [1]. Проверочный расчет изгибающего момента в раме платформы

выполняется в соответствии с рекомендациями, приведенными в приложении 4 Правил [1].

Длина прорези для продольного перемещения шкворня

$$C_{\text{пр}} = (4l_a + 20)(n - 1) + d + 50, \quad (1.126)$$

где l_a – ход поглощающего аппарата автосцепки, мм (принимается 100 мм);

n – число вагонов в сцепе без учета вагонов прикрытия концов груза;

d – диаметр шкворня, мм.

При погрузке груза на турникет шкворень должен находиться в центре прорези.

Отправитель обязан иметь на турникет и дополнительно используемые устройства крепления руководство по эксплуатации (паспорт). На видном месте каждого турникета должен быть нанесен трафарет, на котором указывают: наименование изготовителя, наименование собственника, грузоподъемность турникета, инвентарный номер, дату изготовления и дату очередного (предстоящего) освидетельствования.

Отправитель перед погрузкой обязан проверить комплектность турникета и дополнительно используемых устройств крепления, очистить и смазать трущиеся поверхности пятника, подпятника промежуточной рамы в местах ее контакта с нижней и верхней рамами каждой турникетной опоры в соответствии с руководством по эксплуатации, а также обязан соблюдать требования руководства по эксплуатации турникета в части осмотра и технического обслуживания.

2 РАЗРАБОТКА МТУ И НТУ РАЗМЕЩЕНИЯ И КРЕПЛЕНИЯ ГРУЗОВ

2.1 Порядок разработки МТУ и НТУ размещения и крепления грузов, не предусмотренных Правилами

МТУ разрабатываются отправителем на грузы, способы размещения и крепления которых не предусмотрены Правилами [1], и как правило, при массовой погрузке грузов с одной станции, а также при отправлении одного груза с нескольких пунктов погрузки одной железной дороги.

Проект МТУ должен содержать описательную часть и расчетно-пояснительную записку.

Описательная часть проекта МТУ должна содержать:

- характеристику груза (наименование, массу, основные размеры и др.);
- порядок подготовки груза к перевозке;
- сведения о подвижном составе (тип и, при необходимости, модель) и требования к нему;
- порядок размещения груза в вагоне;
- описание способа крепления груза с указанием всех элементов крепления и их расположения относительно груза и вагона;
- схему (схемы) размещения и крепления груза (далее – схема).

Расчетно-пояснительная записка включает расчетное обоснование предлагаемого способа размещения и крепления груза, выбор типа и количества средств крепления. Расчеты должны выполняться в соответствии с требованиями настоящего раздела.

В случае использования в предполагаемом способе погрузки многооборотных средств крепления к проекту МТУ должна прилагаться утвержденная отправителем документация на них (необходимые чертежи, паспорт или инструкция по эксплуатации), а также схема размещения и крепления многооборотных средств при их возврате в порожнем состоянии.

Проект МТУ представляется отправителем железной дороге для рассмотрения. По итогам рассмотрения проводится экспериментальная проверка надежности предлагаемого в проекте МТУ способа размещения и крепления груза. В ходе экспериментальной проверки могут меняться количество и характеристики средств крепления, способы установки растяжек, предусмотренные проектом МТУ. По результатам экспериментальной проверки разрабатывается уточненный проект МТУ, содержащий описатель-

ную часть и схему, который утверждается отправителем и железной дорогой в порядке, установленном внутренними правилами дороги отправления.

Погрузка грузов по МТУ производится на станциях железной дороги, утвердившей их, назначением на станции железных дорог колеи 1520 мм.

МТУ могут быть предложены железной дорогой в качестве дополнений к Правилам [1] при условии осуществления перевозок по ним грузов и отсутствия случаев нарушения погрузки и расстроя крепления в пути следования в течение 3 лет.

НТУ разрабатываются и утверждаются отправителем на грузы, способы размещения и крепления которых не предусмотрены Правилами [1] или МТУ, и согласовываются железной дорогой отправления в соответствии с внутренними правилами. НТУ должны содержать схему размещения и крепления груза и расчетно-пояснительную записку. При использовании многооборотных средств крепления отправителем одновременно представляется схема их возврата в порожнем состоянии.

Оформление схем размещения и крепления грузов (МТУ, НТУ) должно производиться в соответствии с внутренними правилами дороги отправления.

Отправитель (если погрузка производилась его средствами) несет ответственность за соблюдение условий размещения и крепления грузов в вагонах, в том числе за количество, размер и качество средств крепления, соблюдение габарита погрузки. Выполнение условий размещения и крепления грузов на открытом подвижном составе и в крытых вагонах отправитель удостоверяет записью в накладной СМГС:

– для грузов, способы размещения и крепления которых предусмотрены настоящими правилами, в графе 11 после наименования груза – «Груз размещен и закреплен в соответствии с п. _____ гл. _____ Прил. 14 к СМГС» (указывается номер соответствующего пункта и главы), а для грузов, способы размещения и крепления которых предусмотрены главой 5 Правил [1] – «Груз размещен и закреплен в соответствии с гл. 5 Прил. 14 к СМГС, эскиз № ____ от ____». При этом в графе 93 при погрузке грузов по главе 5 указывается: «Применены средства крепления: _____ (указывается наименование и количество средств крепления, а также диаметр проволоки и количество нитей, размеры брусков)»;

– для грузов, способы размещения и крепления которых установлены НТУ, в графе 93 – «Груз размещен и закреплен в соответствии с НТУ № ____ от ____». Применены средства крепления: _____ (указывается наименование и количество средств крепления, а также диаметр проволоки и количество нитей или диаметр троса, размеры брусков)»;

– для грузов, способы размещения и крепления которых установлены МТУ, в графе 93 – «Груз размещен и закреплен в соответствии с МТУ № ____ от ____». Применены средства крепления: _____ (указывается наименование и количество средств крепления, а также диаметр проволоки

и количество нитей или диаметр троса, размеры брусков)». Если МТУ содержит больше одной схемы, указывается также номер схемы;

– для негабаритных и тяжеловесных грузов в графе 11 – «Груз размещен и закреплен в соответствии с чертежом № ____ от ____»;

– при возврате многооборотного средства крепления в графе 11 после его наименования – «МСК размещено и закреплено в соответствии со схемой № ____ от ____, утвержденной _____ (указывается, кем утверждена). Применены средства крепления _____ (указывается наименование и количество средств крепления, а также диаметр проволоки и количество нитей, размеры брусков)».

Сделанную в накладной СМГС отметку удостоверяет подписью с указанием должности и фамилии отправитель или уполномоченное им лицо, ответственное за размещение и крепление грузов в вагоне (под руководством которого груз был размещен и закреплен в вагоне).

При погрузке груза средствами железной дороги соответствующую отметку о выполнении условий размещения и крепления грузов делает ответственный за размещение и крепление груза работник железной дороги в графе 93 накладной СМГС и удостоверяет ее подписью с указанием должности и фамилии.

2.2 Контроль соблюдения условий размещения и крепления грузов

Железная дорога проверяет соблюдение отправителем условий размещения и крепления груза на открытом подвижном составе по наружному осмотру погрузки, доступной для осмотра.

При предъявлении к перевозке грузов, способ размещения и крепления которых предусмотрен Правилами [1] (кроме главы 5), станция отправления может потребовать от отправителя представить эскизы, утвержденные отправителем, с указанием в них параметров грузов, подтверждающие, что способ размещения и крепления груза соответствует настоящим Правилам. При размещении и креплении груза в соответствии с главой 5 Правил [1] разработка эскизов размещения и крепления грузов в вагоне является обязательной, кроме перечисленных в ней случаев, и производится в соответствии с изложенными в главе 5 требованиями.

Размещение и крепление грузов (за исключением домашних вещей) должно производиться под руководством отправителя или уполномоченного им лица, которое должно проходить проверку знаний настоящих Правил в объеме, необходимом для размещения и крепления отправляемого вида груза. Порядок и сроки проверки знаний устанавливаются внутренними правилами. Отправитель письменно сообщает железной дороге об уполномоченных им лицах с указанием их паспортных данных и приложением образцов подписей.

Если лицо, под руководством которого происходило размещение и крепление конкретного груза, допустило нарушение, оно в дальнейшем не имеет права руководить работами по размещению и креплению груза. Железная дорога не должна принимать накладные, в которых упомянутое лицо удостоверило правильность размещения и крепления груза, до повторной проверки его знаний настоящих Правил.

При погрузке груза средствами железной дороги размещение и крепление груза должно производиться под руководством ответственного за размещение и крепление груза работника железной дороги, прошедшего аналогичную проверку знаний.

2.3 Проведение экспериментальной проверки способов размещения и крепления грузов

Способы размещения и крепления грузов в вагоне, разрабатываемые для включения в настоящие Правила, МТУ должны подвергаться экспериментальной проверке. Экспериментальная проверка МТУ проводится, если это предусмотрено внутренними правилами железной дороги отправления.

Экспериментальная проверка включает **три этапа**:

- испытания на соударения (обязательный этап);
- поездные испытания. Необходимость проведения поездных испытаний способов размещения и крепления грузов определяется комиссией;
- опытные перевозки (обязательный этап).

Основанием для проведения экспериментальной проверки надежности способов размещения и крепления грузов в вагонах при разработке МТУ является указание железной дороги отправления. Указанием устанавливается состав комиссии, сроки и место проведения экспериментальной проверки (станция, подъездные пути отправителя), порядок выделения и подачи вагонов для участия в испытаниях; при необходимости определяется полигон (маршрут) для поездных испытаний, а также порядок сопровождения вагонов при поездных испытаниях. В состав комиссии включаются представители хозяйств грузовой и коммерческой работы (председатель), вагонного, ревизора по безопасности движения поездов, станции отправления (начальник станции или его заместитель) и представители отправителя.

Комиссия обеспечивает:

- контроль соответствия состояния груза, его размещения и крепления проекту МТУ;
- соблюдение методики и условий проведения экспериментальных работ;
- оформление актов о проведении соответствующих этапов экспериментальной проверки с заключением о надежности испытываемого способа размещения и крепления груза;

– разработку предложений по улучшению испытываемого способа размещения и крепления груза.

При опытных перевозках железная дорога отправления может назначить работников дороги из числа членов комиссии для сопровождения до станции назначения.

Испытаниям подвергаются 3–5 вагонов (либо сцепов), загруженных по проекту МТУ. Испытания проводятся, по возможности, в наиболее неблагоприятных погодных условиях.

Результаты этапов экспериментальной проверки отражаются в соответствующих актах.

2.3.1 Испытания на соударения

На основании анализа материалов экспериментальной проверки комиссия принимает решение о пригодности проверяемого способа размещения и крепления груза, формулирует замечания к нему. Комиссия в ходе испытаний может изменять выбранную по расчетам прочность крепления груза, о чем делается соответствующая отметка в акте о проведении соответствующего этапа. Решение комиссии доводится до сведения отправителя и (или) организации-разработчика. На основании этого решения отправитель либо организации-разработчик выполняет корректировку способа и представляет откорректированный проект МТУ для утверждения установленным внутренними правилами порядком.

Испытания на соударение проводятся с соблюдением следующих условий.

Производится подготовка вагонов к испытаниям, загруженных по проверяемому способу размещения и крепления груза, которая включает в себя:

– размещение и крепление груза в соответствии с проектом МТУ (опытная погрузка);

– нанесение на груз и на вагон контрольных меток, фиксирующих начальное положение груза относительно вагона. Контрольные метки должны быть нанесены в местах и способом, обеспечивающими их отчетливую различимость в процессе испытаний. (Нанесение контрольных меток производится перед каждым этапом испытаний.)

Испытания на соударения одиночных вагонов или сцепов с опорой груза на один вагон проводятся на прямом участке пути. Испытания же на соударения сцепов с опорой на два вагона проводятся вначале на прямом участке пути, а затем – на криволинейном с радиусом кривой 300–400 м.

Соударения испытываемых вагонов производятся с группой неподвижно стоящих на пути загруженных до полной грузоподъемности инертным грузом (например, песком, щебнем и т. п.) полувагонов («стенкой»). «Стенка» должна состоять не менее чем из трех полувагонов. Вагоны «стенки» устанавливаются в конце контрольного участка пути в сцепленном состоянии,

затормаживаются пневматическим тормозом, первый полувагон со стороны соударения дополнительно затормаживается двумя тормозными башмаками. Контрольный участок предназначен для определения скорости соударения испытуемого вагона со «стенкой» и должен представлять собой прямолинейный горизонтальный отрезок пути длиной 10 м. Длина расчетного участка отсчитывается от оси автосцепки первого полувагона «стенки».

На прямом участке пути проводят 12 соударений в следующей последовательности: четыре соударения со скоростями от 4 до 5 км/ч; три – от 5 до 6 км/ч; два – от 6 до 7; одно – от 7 до 8; два – от 8 до 9 км/ч. На криволинейном участке проводится 10 соударений со скоростями от 4 до 8 км/ч, как указано выше.

При испытаниях сцепов с грузом, закрепленным неподвижно относительно одной из грузонесущих платформ, соударения проводят в обоих направлениях. Соударениям подвергается каждый испытываемый вагон или сцеп. Испытываемый вагон или сцеп на достаточной длине пути перед контрольным участком разгоняется локомотивом до необходимой скорости и после расцепки накатывается на вагоны «стенки». В случаях использования локомотива без устройства саморасцепа автосцепка разъединяется перед началом разгона. Для проведения данного вида испытаний допускается использовать специальные стенды горочного типа.

Скорость вагона, км/ч, перед соударением рассчитывается по формуле

$$v = 36 / t , \quad (2.1)$$

где t – время прохождения контрольного участка свободно движущимся вагоном, замеряемое секундомером, с.

Допускается по решению комиссии использование других способов определения скорости вагонов перед соударением (в том числе с использованием специального оборудования).

После каждого соударения вагон (сцеп), груз и все элементы крепления осматриваются членами комиссии. Все замеченные дефекты в конструкции вагона (вагонов сцепа), изменения положения груза, состояния элементов крепления фиксируются в Акте испытаний на соударение (приложение Ж). Сдвиг груза определяется по положению меток до и после соударения.

Если во время испытаний сдвиг груза или повреждение элементов крепления угрожает безопасности движения или сохранности груза и подвижного состава, испытания должны быть немедленно прекращены, о чем делается соответствующая запись в Акте. Способ размещения и крепления груза считается выдержавшим испытания, если в результате 10 соударений (со скоростью до 8 км/ч) на прямом, а для сцепов – на прямом и криволинейном участках пути реквизиты крепления груза не имели существенных дефектов, груз находился в закрепленном состоянии, пригодном для перевозки, а

после соударений со скоростью 8–9 км/ч не зафиксировано повреждений вагона.

По результатам испытаний на соударения комиссия принимает решение о проведении последующих этапов испытаний. По решению комиссии вагоны для участия в дальнейших испытаниях могут быть полностью или частично перегружены, заменены все или некоторые средства крепления.

2.3.2 Поездные испытания

Поездные испытания проводятся с целью определения надежности крепления в реальных условиях движения поезда в следующем порядке.

На выбранном для проведения поездных испытаний полигоне должны отсутствовать ограничения скорости движения для грузовых поездов, а также должны быть участки пути, допускающие движение со скоростью до 110 км/ч, и криволинейные участки пути радиусом 350 м.

Поездные испытания проводятся в светлое время суток отдельным поездом, состоящим из локомотива, испытываемых вагонов и вагона с членами комиссии, который ставится за локомотивом. Допускается нахождение сопровождающих членов комиссии в задней кабине локомотива. Испытания должны включать в себя несколько поездок, в том числе со скоростью до 110 км/ч. Суммарный пробег опытных вагонов со скоростью 100–110 км/ч должен составить не менее 60 км.

В пути следования на станциях остановки поезда и в случае необходимости – на перегонах комиссией проводится осмотр состояния груза и средств крепления. При обнаружении повреждений крепления груза, его смещения, угрожающих безопасности движения, сохранности груза и подвижного состава, испытания должны быть немедленно прекращены.

Документальным подтверждением суммарного пробега со скоростью 100–110 км/ч является заверенная установленным порядком расшифровка скоростемерной ленты.

Все замеченные дефекты в конструкции вагона (вагонов сцепа), изменения положения груза, состояния элементов крепления при поездных испытаниях фиксируются в Акте поездных испытаний (приложение И). Сдвиг груза определяется по положению меток до и после поездных испытаний.

2.3.3 Опытные перевозки

Опытные перевозки проводятся с целью проверки надежности способа размещения и крепления в реальных условиях перевозок. Опытные вагоны включают в поезда на общих основаниях. Опытные перевозки могут быть как **однократными**, так и назначаемыми на определенный период – **многочисленными**.

кратными. Многократные опытные перевозки назначаются по усмотрению комиссии, например, в случаях недостаточной дальности однократной перевозки, для проверки надежности способа крепления груза в зимних и летних условиях. Общий пробег каждого вагона в процессе опытных перевозок должен составлять не менее 1500 км.

В правой верхней части лицевой стороны накладной на груз, отправляемый в опытную перевозку, делают отметку «Опытная перевозка». К накладной прикладывают Акт опытной перевозки (приложение К). Левая часть Акта заполняется и подписывается членами комиссии на станции отправления. В Акте должен быть указан адрес, по которому он должен быть возвращен после выгрузки вагонов.

Необходимость сопровождения вагонов, погруженных по проверяемому проекту МТУ, в процессе опытных перевозок определяется комиссией. Если опытная перевозка осуществляется с сопровождением, члены комиссии систематически осматривают состояние груза и его крепление в пути следования. Результаты осмотров заносят в журнал опытной перевозки. Состояние груза и обнаруженные отклонения от первоначального состояния, в том числе элементов крепления, вагона, характеризуется краткими четкими записями, например: «Частично выдернуты гвозди крепления бруска № 1, брусок смещен на 10 мм в направлении...»; «ослабла растяжка № 4»; «трещина в бруске № 3 по линии забивки гвоздей».

Величина смещения груза при каждом осмотре измеряется от точки первоначального положения.

При обнаружении повреждения средств крепления сопровождающие члены комиссии оценивают возможность дальнейшего следования опытных вагонов в составе поезда.

При необходимости роспуска состава с опытными вагонами с сортировочных горок груз, крепление и вагоны осматривают в обязательном порядке перед роспуском и после него.

При опытных перевозках без сопровождения начальник станции отправления дает телеграмму на станцию назначения о проведении комиссионной выгрузки. На станции назначения выгрузка опытных вагонов производится под наблюдением начальника станции или его заместителя и представителя получателя. Перед выгрузкой осматриваются груз и видимые средства крепления груза в вагонах, а после выгрузки – производится окончательная оценка состояния груза, вагона и средств крепления. Начальник станции или его заместитель и представитель получателя заполняют и подписывают правую часть акта опытной перевозки.

3 ОПРЕДЕЛЕНИЕ СПОСОБА РАЗМЕЩЕНИЯ И КРЕПЛЕНИЯ НА ПЛАТФОРМЕ ДВУХ АВТОМОБИЛЕЙ И КОЛЕСНОЙ ПАРЫ

Характеристика грузов. К перевозке предъявлены два автомобиля и колесная пара. Масса каждого автомобиля – 8 т; высота центра тяжести от плоскости пола платформы – 0,9 м; расстояние в плане от центра тяжести до передней оси – 1,5 м; ширина колеи передних и задних колес – 2,06 м; длина автомобиля – 6,92; высота – 2,76 м; ширина – 2,5 м; диаметр колеса – 1,08 м; ширина колеса – 0,47 м; передний свес – 1,32 м; база автомобиля – 4,59 м. Масса колесной пары – 6 т; диаметр каждого колеса – 1,09 м; ширина обода – 0,15 м; расстояние между наружными кромками колес – 1,67 м. Колеса без реборд.

Выбор подвижного состава для перевозки автомобилей и колесной пары. Для перевозки автомобилей и колесной пары используем четырехосную платформу со следующими характеристиками: модель – 13-401; грузоподъемность – 70 т; тара вагона – 20,92 т; база – 9,72 м; внутренняя ширина пола с открытыми бортами – 2,87 м; длина пола – 13,4 м; высота центра тяжести от уровня головки рельса – 0,8 м; заданная расчетная скорость – 100 км/ч.

3.1 Размещение грузов на платформе

Для размещения автомобилей и колесной пары на платформе необходимо определить недостающие параметры автомобилей. Расчетная схема для определения параметров автомобилей приведена на рисунке 3.1.

Расстояние в плане от центра тяжести до задней оси, м,

$$l_{зк}^{цт} = l_6^a - l_{пк}^{цт}, \quad (3.1)$$

где l_6^a – база автомобиля, в соответствии с исходными данными – 4,59 м;

$l_{пк}^{цт}$ – расстояние в плане от центра тяжести до передней оси, в соответствии с исходными данными – 1,5 м;

$$l_{зк}^{цт} = 4,59 - 1,5 = 3,09 \text{ м.}$$

Задний свес, м,

$$l_{зс} = l_a - l_{пс}, \quad (3.2)$$

где l_a – длина автомобиля, в соответствии с исходными данными – 6,92 м;

$l_{пс}$ – передний свес, в соответствии с исходными данными – 1,32 м;

$$l_{зс} = 6,92 - 1,32 = 5,60 \text{ м.}$$

Для определения нагрузки от задних колес автомобиля на пол платформы составляется уравнение моментов относительно передней оси:

$$Q_{зк} l_6^a = Q_a l_{пк}^{цт},$$

откуда
$$Q_{зк} = \frac{Q_a l_{пк}^{цт}}{l_6^a}; \quad (3.3)$$

$$Q_{зк} = \frac{8 \cdot 1,5}{4,59} = 2,614 \text{ тс.}$$

Нагрузка от передних колес, тс,

$$Q_{пк} = Q_a - Q_{зк}; \quad (3.4)$$

$$Q_{пк} = 8 - 2,614 = 5,386 \text{ тс.}$$

В целях лучшего использования грузоподъемности платформы один автомобиль устанавливается на ней горизонтально, а второй – наклонно. Условимся называть в данном расчете горизонтально установленный автомобиль горизонтальным, а наклонно установленный – наклонным. Принципиальная схема размещения автомобилей и колесной пары на платформе приведена на рисунке 3.2.

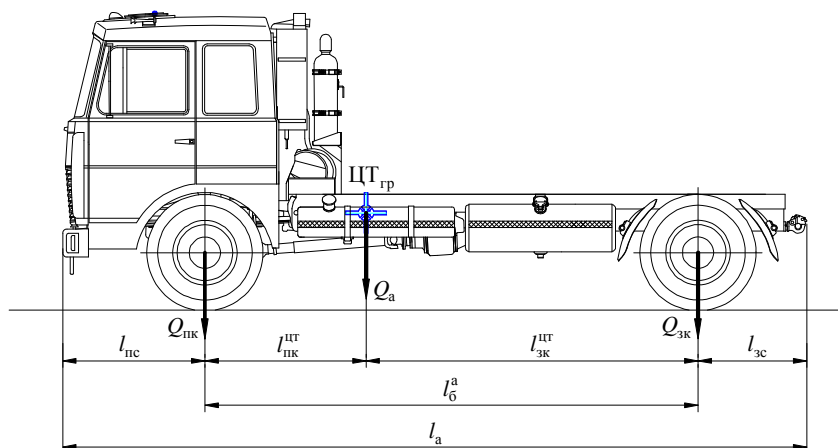


Рисунок 3.1 – Расчетная схема для определения параметров автомобилей

Для выполнения требований о допустимой разнице в загрузке тележек платформы и смещения общего центра тяжести (ОЦТ) грузов, а также надежного крепления автомобилей растяжками, разместим их так, чтобы расстояние между передними колесами горизонтального автомобиля и торцевым бортом платформы составляло 1,84 м, величина смещения между осью задних колес горизонтального автомобиля и осью передних колес наклонного автомобиля $a_{см}$ составляло 0,1 м.

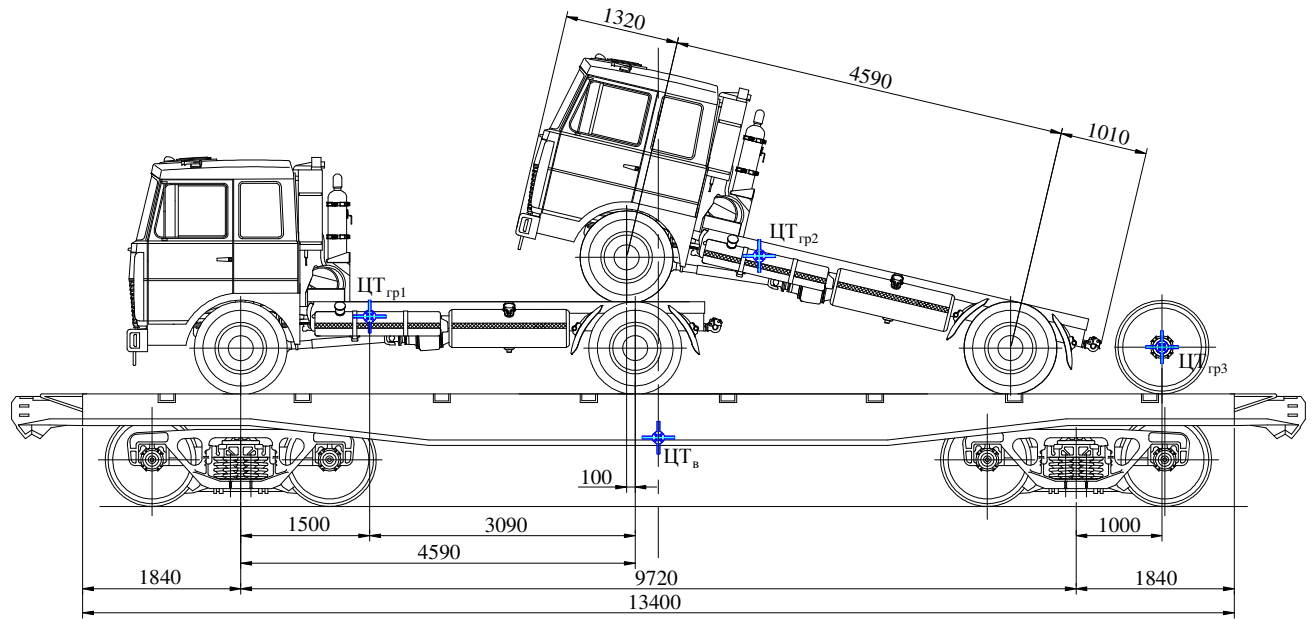


Рисунок 3.2 – Принципиальная схема размещения автомобилей и колесной пары на платформе

Колесная пара устанавливается поперек платформы таким образом, чтобы между ней и кузовом наклонного автомобиля осталось свободное пространство, которое позволит без затруднений закрепить наклонный автомобиль и колесную пару.

3.2 Определение нагрузки на тележки платформы

Схема для определения нагрузок на тележки вагона приведена на рисунке 3.3.

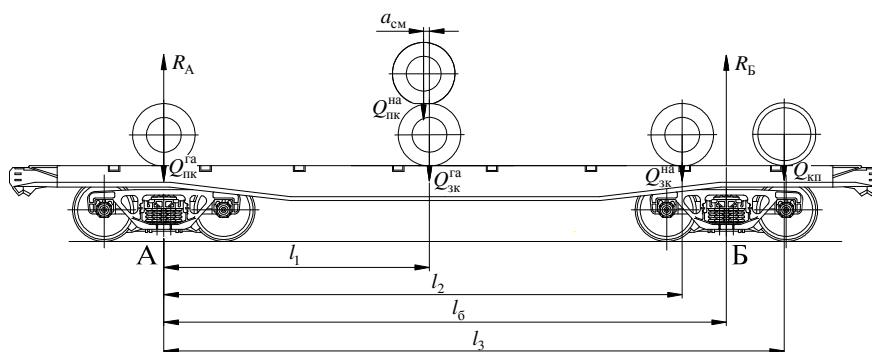


Рисунок 3.3 – Схема для определения нагрузок на тележки платформы

Нагрузку на тележку Б платформы определяется из уравнения моментов относительно точки А:

$$\begin{aligned} \sum M_A &= 0; \\ -Q_{зк}^{га} l_1 - Q_{зк}^{на} l_2 - Q_{кп} l_3 + R_B l_6 &= 0; \\ R_B &= \frac{Q_{зк}^{га} l_1 + Q_{зк}^{на} l_2 + Q_{кп} l_3}{l_6}, \end{aligned} \quad (3.5)$$

где $Q_{зк}^{га}$ – нагрузка на пол платформы от задних колес горизонтального автомобиля с учетом нагрузки от передних колес наклонного автомобиля, тс;

$Q_{зк}^{на}$ – нагрузка на пол платформы от задних колес наклонного автомобиля, тс;

$Q_{кп}$ – нагрузка на пол платформы от колесной пары, тс, в соответствии с исходными данными принимается 6 тс;

- l_1 – расстояние от оси тележки А до оси задних колес горизонтального автомобиля, м, $l_1 = l_6^a = 4,59$ м;
- l_2 – расстояние от оси тележки А до оси задних колес наклонного автомобиля, м;
- l_3 – расстояние от оси тележки А до оси колесной пары, м;
- l_6 – база платформы, м, $l_6 = 9,72$ м.

С использованием расчетной схемы, приведенной на рисунке 3.4, определяется нагрузка на пол вагона от задних колес наклонного автомобиля, нагрузка от задних и передних колес горизонтального автомобиля с учетом нагрузки от передних колес наклонного автомобиля, а также расстояние от оси тележки А до оси задних колес наклонного автомобиля.

Нагрузка от колес наклонного автомобиля определяется из уравнения моментов:

$$\begin{aligned} \sum M_M &= 0; \\ -Q_a l_5 + R_{\text{пк}}^{\text{на}} l_4 &= 0; \\ R_{\text{пк}}^{\text{на}} &= \frac{Q_a l_5}{l_4}, \end{aligned} \quad (3.6)$$

где $R_{\text{пк}}^{\text{на}}$ – реакция кузова горизонтального автомобиля от передних колес наклонного автомобиля, тс,

$$R_{\text{пк}}^{\text{на}} = Q_{\text{пк}}^{\text{на}}; \quad (3.7)$$

- l_4 – проекция базы наклонного автомобиля на пол платформы, м;
- l_5 – проекция расстояния DM на пол платформы, м;

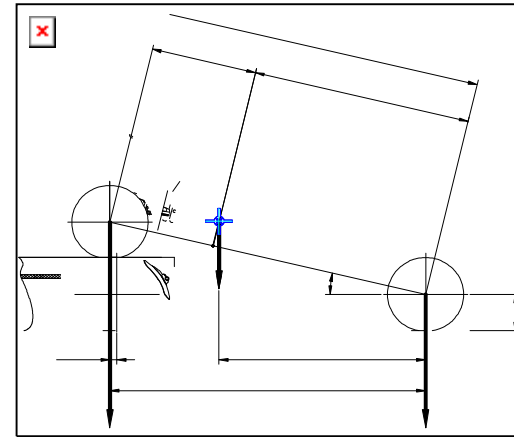


Рисунок 3.4 – Схема для расчета нагрузки от колес наклонного автомобиля

$$CD = h_{\text{цт}}^a - \frac{d_{\text{к}}^a}{2}, \quad (3.8)$$

$h_{\text{цт}}^a$ – высота центра тяжести автомобиля, м;

$d_{\text{к}}^a$ – диаметр колес автомобиля, м;

$$CD = 0,9 - \frac{1,08}{2} = 0,36 \text{ м.}$$

Определим угол наклона автомобиля:

$$\sin \alpha = \frac{d_{\text{к}}^{\text{а}}}{l_6^{\text{а}}}; \quad (3.9)$$

$$\sin \alpha = \frac{1,08}{4,59} = 0,2353;$$

$$\alpha = \arcsin \left(\frac{d_{\text{к}}^{\text{а}}}{l_6^{\text{а}}} \right); \quad (3.10)$$

$$\alpha = \arcsin(0,2353) = 13,6^\circ.$$

Из треугольника CDE находим DE :

$$DE = CD \operatorname{tg} \alpha; \quad (3.11)$$

$$DE = 0,36 \cdot \operatorname{tg} 13,6^\circ = 0,087 \text{ м.}$$

Рассчитываем расстояние ME :

$$ME = l_{\text{зк}}^{\text{лт}} - DE; \quad (3.12)$$

$$ME = 3,09 - 0,087 = 3,003 \text{ м.}$$

Определим проекцию расстояния DM на пол платформы l_5 :

$$l_5 = ME \cos \alpha; \quad (3.13)$$

$$l_5 = 3,003 \cdot \cos 13,6^\circ = 2,919 \text{ м.}$$

Находим проекцию базы наклонного автомобиля на пол платформы l_4 :

$$l_4 = l_6^{\text{а}} \cos \alpha; \quad (3.14)$$

$$l_4 = 4,59 \cdot \cos 13,6^\circ = 4,461 \text{ м.}$$

Таким образом, получаем:

$$Q_{\text{пк}}^{\text{на}} = \frac{8 \cdot 2,919}{4,461} = 5,235 \text{ м.}$$

Нагрузка от задних колес наклонного автомобиля

$$Q_{\text{зк}}^{\text{на}} = Q_{\text{а}} - Q_{\text{пк}}^{\text{на}}; \quad (3.15)$$

$$Q_{\text{зк}}^{\text{на}} = 8 - 5,235 = 2,765 \text{ тс.}$$

Расстояние от оси тележки А до оси задних колес наклонного автомобиля

$$l_2 = l_1 + l_4 - a_{\text{см}}; \quad (3.16)$$

$$l_2 = 5,59 + 4,461 - 0,1 = 8,951 \text{ м.}$$

Нагрузку от колес горизонтального автомобиля найдем из уравнения моментов, составленных с использованием расчетной схемы, приведенной на рисунке 3.5.

Составим уравнение моментов:

$$\sum M_A = 0;$$

$$-Q_a l_{\text{ПК}}^{\text{шт}} - Q_{\text{ПК}}^{\text{на}} (l_6^a - a_{\text{см}}) + R_{\text{ЗК}}^{\text{га}} l_6^a = 0,$$

где $R_{\text{ЗК}}^{\text{га}}$ – реакция пола вагона от задних колес горизонтального автомобиля, тс,

$$R_{\text{ЗК}}^{\text{га}} = Q_{\text{ЗК}}^{\text{га}}; \quad (3.17)$$

$$Q_{\text{ЗК}}^{\text{га}} = \frac{Q_a l_{\text{ПК}}^{\text{шт}} + Q_{\text{ПК}}^{\text{на}} (l_6^a - a_{\text{см}})}{l_6^a}; \quad (3.18)$$

$$Q_{\text{ЗК}}^{\text{га}} = \frac{8 \cdot 1,5 + 5,235 \cdot (4,59 - 0,1)}{4,59} = 7,735 \text{ тс.}$$

Нагрузка от передних колес горизонтального автомобиля

$$Q_{\text{ПК}}^{\text{га}} = 2Q_a - Q_{\text{ЗК}}^{\text{га}} - Q_{\text{ЗК}}^{\text{на}}; \quad (3.19)$$

$$Q_{\text{ПК}}^{\text{га}} = 2 \cdot 8 - 7,735 - 2,765 = 5,5 \text{ тс.}$$

С использованием расчетной схемы, приведенной на рисунке 3.6, определяется проекция заднего свеса наклонного автомобиля на пол вагона.

Определим проекции l_7 и l_8 на пол платформы:

$$l_7 = l_{\text{ЗС}} \cos \alpha; \quad (3.20)$$

$$l_7 = 1,01 \cdot \cos 13,6^\circ = 0,982 \text{ м;}$$

$$l_8 = \frac{d_{\text{к}}^a \sin \alpha}{2}; \quad (3.21)$$

$$l_8 = \frac{1,08 \cdot \sin 13,6^\circ}{2} = 0,127 \text{ м.}$$

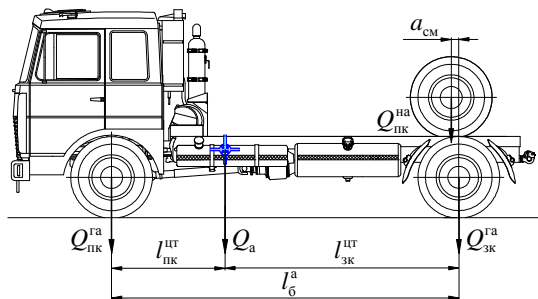


Рисунок 3.5 – Схема для расчета нагрузки от колес горизонтального автомобиля

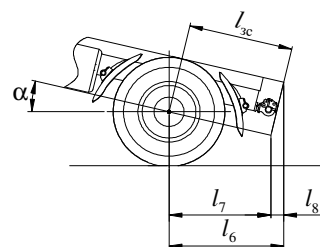


Рисунок 3.6 – Схема для расчета проекции заднего свеса наклонного автомобиля на пол вагона

Определение положения колесной пары на платформе. Колесная пара не должна касаться наклонного автомобиля и выходить за концевую балку платформы. Исходя из этого, минимальное расстояние l_3 определяется по формуле

$$l_3^{\min} = l_2 + l_6 + \frac{d_{\text{кп}}}{2}, \quad (3.22)$$

где $d_{\text{кп}}$ – диаметр колесной пары, в соответствии с исходными данными $d_{\text{кп}} = 1,09$ м;

$$l_3^{\min} = 8,951 + 0,127 + \frac{1,09}{2} = 9,623 \text{ м.}$$

Максимальное расстояние l_3 вычисляется по формуле

$$l_3^{\max} = \frac{L + l_6 - d_{\text{кп}}}{2}, \quad (3.23)$$

где L – длина вагона по концевым балкам, в соответствии с характеристикой вагона $L = 13,4$ м;

l_6 – база вагона, в соответствии с характеристикой вагона $l_6 = 9,72$ м;

$$l_3^{\max} = \frac{13,4 + 9,72 - 1,09}{2} = 11,015 \text{ м.}$$

Таким образом, l_3 принимается из промежутка (9,623; 11,015) м. Принимаем $l_3 = 10,72$ м.

Определим нагрузку на тележки

$$R_B = \frac{7,735 \cdot 4,59 + 2,765 \cdot 8,951 + 6 \cdot 10,72}{9,72} = 12,816 \text{ тс.}$$

Нагрузка на тележку А

$$R_A = 2Q_a + Q_{\text{кп}} - R_B; \quad (3.24)$$

$$R_A = 2 \cdot 8 + 6 - 12,816 = 9,184 \text{ тс.}$$

Нагрузка на каждую из тележек не превышает половину грузоподъемности вагона: $70 / 2 = 35$ т. Разница загрузки тележек

$$\Delta R = |R_A - R_B|; \quad (3.25)$$

$$\Delta R = |9,184 - 12,816| = 3,632 \text{ тс.}$$

Так как разница в загрузке тележек не превышает допустимую, равную 10 тс, то такое размещение груза допускается.

3.3 Определение смещения общего центра тяжести

Автомобили и колесная пара размещаются на платформе на равных расстояниях от продольных бортов и симметрично продольной оси вагона. При таком размещении груза центр тяжести (ЦТ) каждого груза будет находиться в вертикальной плоскости, проходящей через продольную ось вагона, и поперечное смещение общего центра тяжести вагона с грузом (ОЦТ) грузов будет равно нулю.

Продольное смещение ОЦТ грузов рассчитывается в соответствии с рисунком 3.7.

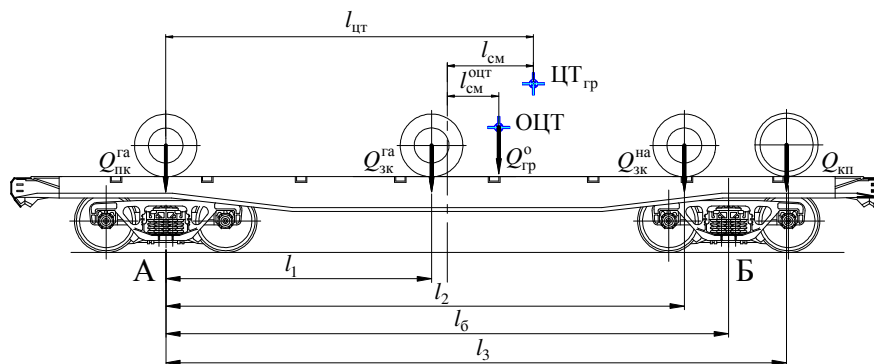


Рисунок 3.7 – Схема для определения продольного смещения ОЦТ

Расстояние от тележки А до общего центра тяжести грузов (ЦТ_{гр}) определяется из уравнения моментов:

$$\sum M_A = 0;$$

$$-Q_{зк}^{га} l_1 - Q_{зк}^{на} l_2 - Q_{кп} l_3 + Q_{гр}^o l_{цт} = 0;$$

$$l_{цт} = \frac{Q_{зк}^{га} l_1 + Q_{зк}^{на} l_2 + Q_{кп} l_3}{Q_{гр}^o}, \quad (3.26)$$

где $Q_{гр}^o$ – общий вес груза, тс,

$$Q_{гр}^o = 2Q_a + Q_{кп}; \quad (3.27)$$

$$Q_{гр}^o = 2 \cdot 8 + 6 = 22 \text{ тс};$$

$$l_{цт} = \frac{7,735 \cdot 4,59 + 2,765 \cdot 8,951 + 6 \cdot 10,72}{22} = 5,662 \text{ м.}$$

Продольное смещение общего центра тяжести грузов от поперечной плоскости симметрии вагона

$$l_{\text{см}} = \frac{l_{\text{б}}}{2} - l_{\text{цт}}; \quad (3.28)$$

$$l_{\text{см}} = \frac{9,72}{2} - 5,662 = -0,802 \text{ м.}$$

Знак «-» показывает, что общий центр тяжести грузов находится справа от поперечной плоскости симметрии вагона. В соответствии с таблицей 1.3 определяется допустимое продольное смещение общего центра тяжести вагона с грузом методом линейной интерполяции. Для груза массой 20 т продольное смещение будет равно 1950 мм, для груза массой 25 т – 1550 мм, тогда для груза массой 22 т

$$l_{\text{см}} = 1950 - \frac{(1950 - 1550) \cdot (22 - 20)}{25 - 20} = 1790 \text{ мм.}$$

Смещение общего центра тяжести грузов не превышает допустимого значения, приведенного в таблице 1.3 ($802 < 1790$ мм), следовательно, такое размещение груза допускается.

Смещение общего центра тяжести вагона с грузом от поперечной плоскости симметрии вагона

$$l_{\text{см}}^{\text{онт}} = \frac{Q_{\text{гр}}^{\circ} l_{\text{см}}}{Q_{\text{гр}}^{\circ} + Q_{\text{в}}}, \quad (3.29)$$

где $Q_{\text{в}}$ – тара вагона, в соответствии с характеристикой вагона принимается

$$Q_{\text{в}} = 20,92 \text{ т;}$$

$$l_{\text{см}}^{\text{онт}} = \frac{22 \cdot 0,802}{22 + 20,92} = 0,411 \text{ м.}$$

3.4 Проверка габаритности погрузки

Габарит погрузки – предельное поперечное, перпендикулярное оси пути, очертание, в котором полностью помещается, с учётом упаковки и крепления, груз на открытом подвижном составе.

Высота наклонного автомобиля определяются при помощи рисунка 3.8.

Высота наклонного автомобиля

$$h_{\text{на}} = h_1 + h_2 + h_3 + \frac{d_{\text{а}}^{\text{к}}}{2}, \quad (3.30)$$

где h_1 – проекция базы наклонного автомобиля на вертикальную плоскость,

$$h_1 = l_0^a \sin \alpha ; \quad (3.31)$$

$$h_1 = 4,59 \cdot \sin 13,6^\circ = 1,079 \text{ м};$$

h_2 – проекция расстояния от оси колес до наивысшей точки автомобиля на вертикальную плоскость,

$$h_2 = \left(h_a - \frac{d_k^a}{2} \right) \cos \alpha ; \quad (3.32)$$

$$h_2 = \left(2,76 - \frac{1,08}{2} \right) \cdot \cos 13,6^\circ = 2,158 \text{ м};$$

h_3 – проекция расстояния от передней части до наивысшей точки автомобиля на вертикальную плоскость,

$$h_3 = (l_{\text{пс}} - l_{\text{к}}) \sin \alpha ; \quad (3.33)$$

где $l_{\text{к}}$ – расстояние от передней части до наивысшей точки автомобиля, принимается $l_{\text{к}} = 0,47$ м;

$$h_3 = (1,32 - 0,47) \cdot \sin 13,6^\circ = 0,2 \text{ м};$$

$$h_{\text{на}} = 1,079 + 2,158 + 0,2 + \frac{1,08}{2} = 3,977 \text{ м}.$$

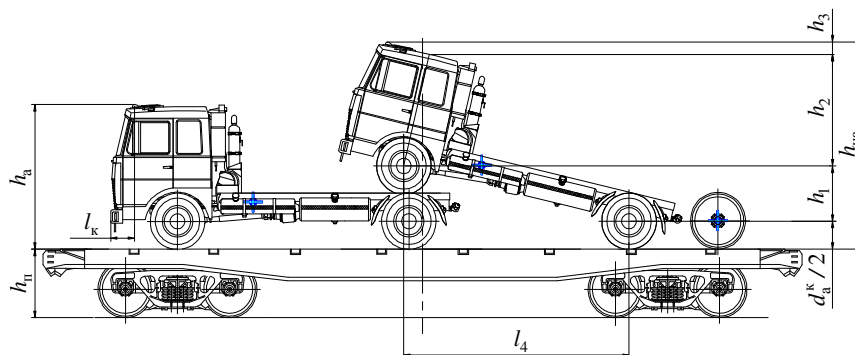


Рисунок 3.8 – Схема для определения высоты наклонного автомобиля

Определим габаритность груза графическим способом (рисунок 3.9). Координаты переломных точек степеней негабаритности приведены в Приложении Б. Координаты критических точек приведены в таблице 3.1.

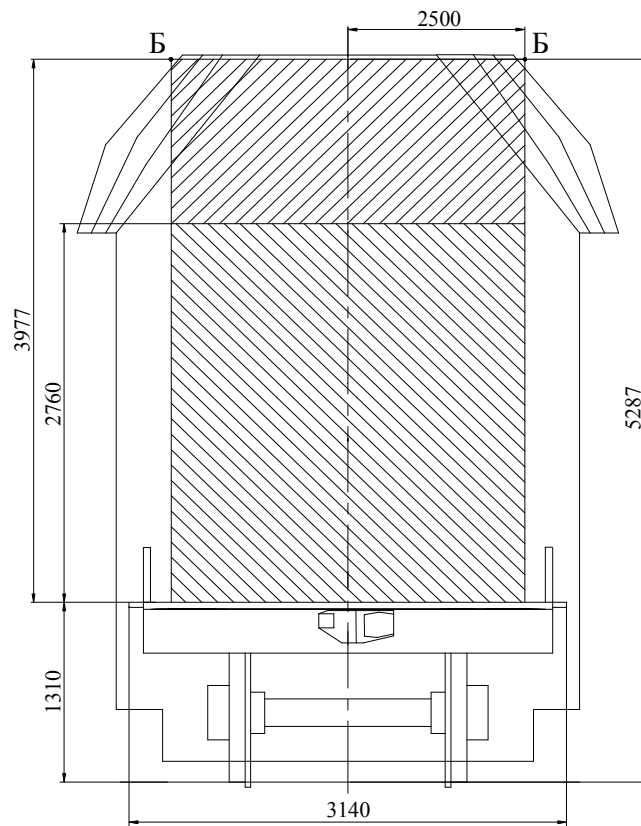


Рисунок 3.9 – Определение габарита погрузки

Таблица 3.1 – Критические точки

Точка	X, мм	Y, мм	Индекс негабаритности
Б	1250	5287	H0080

Таким образом, груз имеет двухстороннюю верхнюю сверхнегабаритность. Индекс негабаритности H0080.

3.5 Проверка поперечной устойчивости вагона с грузом

Платформа с грузом будет устойчива в поперечном направлении, если выполняются два условия:

- 1) высота ОЦТ платформы с грузом находится на расстоянии от УГР, не превышающем 2,3 м;

2) боковая наветренная поверхность платформы с грузом не превышает 50 м².

Если хотя бы одно условие не выполняется, то производится проверка поперечной устойчивости платформы с грузом.

Высота ОЦТ вагона с грузом

$$H_{\text{цт}}^o = \frac{\sum(Q_{\text{гр}i} H_{\text{цт}}^i) + Q_{\text{в}} h_{\text{цтв}}}{\sum Q_{\text{гр}i} + Q_{\text{в}}}, \quad (3.34)$$

где $H_{\text{цт}}^i$ – высота центра тяжести i -го груза от уровня головок рельсов, м,

$h_{\text{цтв}}$ – высота центра тяжести вагона от уровня головок рельсов, принимается 0,8 м.

Высоты центров тяжести грузов от уровня головок рельсов определяются в соответствии с рисунком 3.10 по формуле

$$H_{\text{цт}}^i = h_{\text{п}} + h_{\text{цт}}^i, \quad (3.35)$$

где $h_{\text{п}}$ – высота пола платформы, принимается $h_{\text{п}} = 1,31$ м;

$h_{\text{цт}}^i$ – высота центра тяжести i -го груза от пола платформы, м.

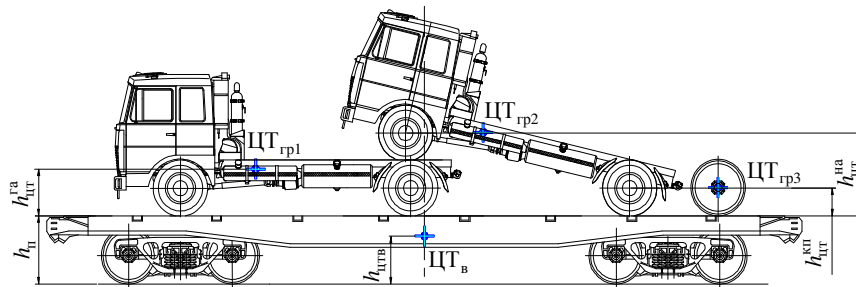


Рисунок 3.10 – Схема определения высоты ОЦТ платформы с грузом

На рисунке 3.11 приведена расчетная схема для определения высоты центра тяжести наклонного автомобиля от пола вагона.

Высота центра тяжести наклонного автомобиля от пола вагона

$$h_{\text{цт}}^{\text{на}} = h_4 + h_5 + \frac{d_{\text{к}}^a}{2}, \quad (3.36)$$

где h_4 – проекция расстояния от центра тяжести до задней оси наклонного автомобиля на вертикальную плоскость,

$$h_4 = l_{\text{зк}}^{\text{цт}} \sin \alpha; \quad (3.37)$$

$$h_4 = 3,09 \cdot \sin 13,6^\circ = 0,727 \text{ м};$$

h_5 – проекция расстояния от оси колес до центра тяжести автомобиля на вертикальную плоскость,

$$h_5 = \left(h_{\text{цт}}^a - \frac{d_{\text{к}}^a}{2} \right) \cos \alpha; \quad (3.38)$$

$$h_5 = \left(0,9 - \frac{1,08}{2} \right) \cdot \cos 13,6^\circ = 0,35 \text{ м};$$

$$h_{\text{цт}}^{\text{на}} = 0,727 + 0,35 + \frac{1,08}{2} = 1,617 \text{ м}.$$

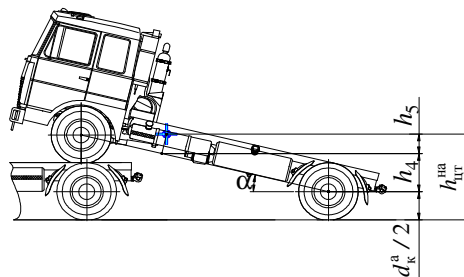


Рисунок 3.11 – Схема определения высоты ЦТ наклонного автомобиля от пола платформы

Определим высоты центров тяжести грузов от уровня головки рельса:

$$H_{\text{цт}}^{\text{га}} = h_{\text{п}} + h_{\text{цт}}^{\text{га}} = 1,31 + 0,9 = 2,21 \text{ м};$$

$$H_{\text{цт}}^{\text{на}} = h_{\text{п}} + h_{\text{цт}}^{\text{на}} = 1,31 + 1,617 = 2,927 \text{ м};$$

$$H_{\text{цт}}^{\text{кп}} = h_{\text{п}} + \frac{d_{\text{кп}}}{2}$$

$$= 1,31 + \frac{1,09}{2} = 1,855 \text{ м};$$

$$H_{\text{цт}}^{\circ} = \frac{8 \cdot 2,21 + 8 \cdot 2,927 + 6 \cdot 1,855 + 20,92 \cdot 0,8}{88 + 6 + 20,92} = 1,607 \text{ м}.$$

Площадь боковой наветренной поверхности платформы с грузом

$$S_{\text{нав}} = S_{\text{га}} + S_{\text{на}} + S_{\text{кп}} + S_{\text{в}}, \quad (3.39)$$

где $S_{\text{га}}, S_{\text{на}}, S_{\text{кп}}, S_{\text{в}}$ – площадь наветренной поверхности, соответственно, горизонтального автомобиля, наклонного автомобиля, колесной пары и вагона, м^2 .

Площадь наветренной поверхности автомобиля

$$S_{\text{га}} = S_{\text{на}} = 0,7 l_{\text{а}} h_{\text{а}}; \quad (3.40)$$

$$S_{\text{га}} = S_{\text{на}} = 0,7 \cdot 6,92 \cdot 2,76 = 13,369 \text{ м}^2.$$

Площадь наветренной поверхности колесной пары в соответствии с рисунком 3.12

$$S_{\text{кп}} = \frac{\pi d_{\text{кп}}^2}{4} - S_{\text{сер}}, \quad (3.41)$$

где $S_{\text{сег}}$ – площадь сегмента, перекрываемой бортом платформы

$$S_{\text{сег}} = \frac{\pi d_{\text{кп}}^2 \varphi}{4 \cdot 360} - \frac{1}{2} \cdot \left(\frac{d_{\text{кп}}}{2} - h_{\text{б}} \right) d_{\text{кп}} \sin \frac{\varphi}{2}; \quad (3.42)$$

$h_{\text{б}}$ – высота бокового борта вагона, принимается 0,5 м;

φ – угол, косинус которого определяется по формуле

$$\cos \frac{\varphi}{2} = \frac{d_{\text{кп}} - 2h_{\text{б}}}{d_{\text{кп}}}; \quad (3.43)$$

$$\cos \frac{\varphi}{2} = \frac{1,09 - 2 \cdot 0,5}{1,09} = 0,083;$$

$$\varphi = 2 \arccos(0,083) = 170,5^\circ;$$

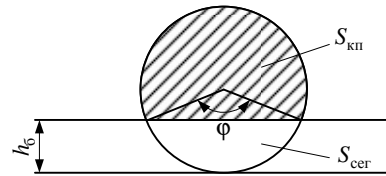


Рисунок 3.12 – Схема определения наветренной поверхности колесной пары

$$S_{\text{сег}} = \frac{3,14 \cdot 1,09^2 \cdot 170,5}{4 \cdot 360} - \frac{1}{2} \cdot \left(\frac{1,09}{2} - 0,5 \right) \cdot 1,09 \cdot \sin \frac{170,5}{2} = 0,417 \text{ м}^2;$$

$$S_{\text{кп}} = \frac{3,14 \cdot 1,09^2}{4} - 0,417 = 0,516 \text{ м}^2;$$

$$S_{\text{нав}} = 13,369 + 13,369 + 0,516 + 13 = 40,254 \text{ м}^2.$$

Вывод: так как оба условия выполняются ($H_{\text{цт}}^0 = 1,607 < 2,3$ м; $S_{\text{нав}} = 40,254 < 50$ м²), то платформа с грузом устойчива от опрокидывания, и производить проверку поперечной устойчивости не нужно.

3.6 Определение сил, действующих на автомобили и колесную пару

При разработке способа размещения и крепления груза учитываются следующие нагрузки: продольные, поперечные и вертикальные инерционные силы, ветровая нагрузка, силы трения и силы тяжести. Точкой приложения инерционных сил является центр тяжести груза, точкой приложения ветровой нагрузки – геометрический центр поверхности, подверженной воздействию ветра. Величина продольной инерционной силы зависит не только от степени загрузки вагона, но и от типа крепления.

Для крепления от продольных перемещений автомобилей и колесной пары используются бруски в сочетании с проволочными растяжками.

Расчет продольных инерционных сил. Принципиальная схема приложения сил в продольном направлении приведена на рисунке 3.13.

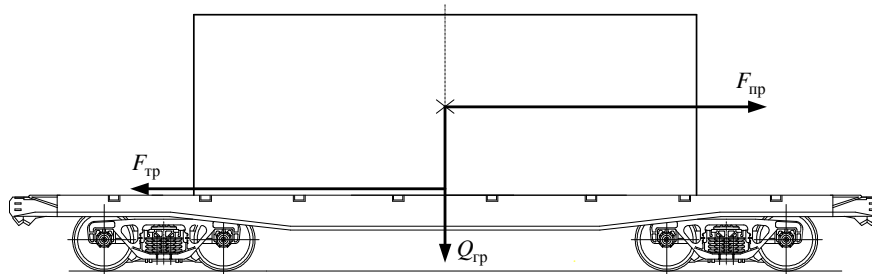


Рисунок 3.13 – Схема сил, действующих на груз в продольном направлении

Продольная инерционная сила

$$F_{пр} = a_{пр} Q_{гр}, \quad (3.44)$$

где $a_{пр}$ – удельная продольная инерционная сила, тс/т,

$$a_{пр} = a_{22} - \frac{Q_{гр}^0 (a_{22} - a_{94})}{72}, \quad (3.45)$$

a_{22}, a_{94} – значения удельной продольной инерционной силы в зависимости от типа крепления при массе брутто вагона 22 т и 94 т, $a_{22} = 1,2$ тс/т, $a_{94} = 0,97$ тс/т;

$$a_{пр} = 1,2 - \frac{22 \cdot (1,2 - 0,97)}{72} = 1,13 \text{ тс/т};$$

$$F_{пр}^{га} = F_{пр}^{на} = 1,13 \cdot 8 = 9,04 \text{ тс}; \quad F_{пр}^{кп} = 1,13 \cdot 6 = 6,78 \text{ тс}.$$

Расчет поперечных инерционных сил. Принципиальная схема приложения сил в поперечном направлении приведена на рисунке 3.14.

Поперечная инерционная сила

$$F_{п} = a_{п} Q_{гр}, \quad (3.46)$$

где $a_{п}$ – удельная поперечная инерционная сила, кгс/т,

$$a_{п} = a_{с} + \frac{2(a_{ш} - a_{с})}{l_{б}} l_{см}^{гр}; \quad (3.47)$$

$a_{ш}, a_{с}$ – удельные поперечные инерционные силы для случаев, когда ЦТ_{гр} находится в вертикальных поперечных плоскостях, проходящих соответственно через шкворневую балку и середину вагона, принимаются $a_{ш} = 550$ кгс/т, $a_{с} = 330$ кгс/т;

$l_{\text{см}}^{\Gamma i}$ – расстояние i -го груза от ЦТ до вертикальной плоскости, проходящей через поперечную ось платформы.

Расстояния грузов от ЦТ до вертикальной плоскости, проходящей через поперечную ось платформы, определяется в соответствии с рисунком 3.15 по формулам

$$l_{\text{см}}^{\Gamma a} = \frac{l_6}{2} - l_{\text{пк}}^{\text{шт}}; \quad (3.48)$$

$$l_{\text{см}}^{\Gamma a} = \frac{9,72}{2} - 1,5 = 3,36 \text{ м};$$

$$a_{\text{п}}^{\Gamma a} = 330 + \frac{2 \cdot (550 - 330)}{9,72} \cdot 3,36 = 482 \text{ кгс/т};$$

$$F_{\text{п}}^{\Gamma a} = 482 \cdot 8 = 3856 \text{ кгс};$$

$$l_{\text{см}}^{\Gamma \text{на}} = l_2 - \frac{l_6}{2} - l_5; \quad (3.49)$$

$$l_{\text{см}}^{\Gamma \text{на}} = 8,951 - \frac{9,72}{2} - 2,919 = 1,172 \text{ м};$$

$$a_{\text{п}}^{\Gamma \text{на}} = 330 + \frac{2 \cdot (550 - 330)}{9,72} \cdot 1,172 = 383 \text{ кгс/т}; \quad F_{\text{п}}^{\Gamma \text{на}} = 383 \cdot 8 = 3064 \text{ кгс};$$

$$l_{\text{см}}^{\text{кп}} = l_3 - \frac{l_6}{2}; \quad (3.50)$$

$$l_{\text{см}}^{\text{кп}} = 10,72 - \frac{9,72}{2} = 5,86 \text{ м};$$

$$a_{\text{п}}^{\text{кп}} = 330 + \frac{2 \cdot (550 - 330)}{9,72} \cdot 5,86 = 595 \text{ кгс/т}; \quad F_{\text{п}}^{\text{кп}} = 595 \cdot 6 = 3570 \text{ кгс}.$$

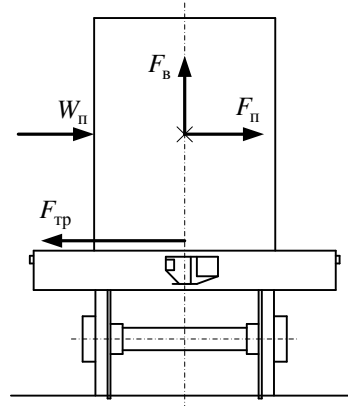


Рисунок 3.14 – Схема сил, действующих на груз в поперечном направлении

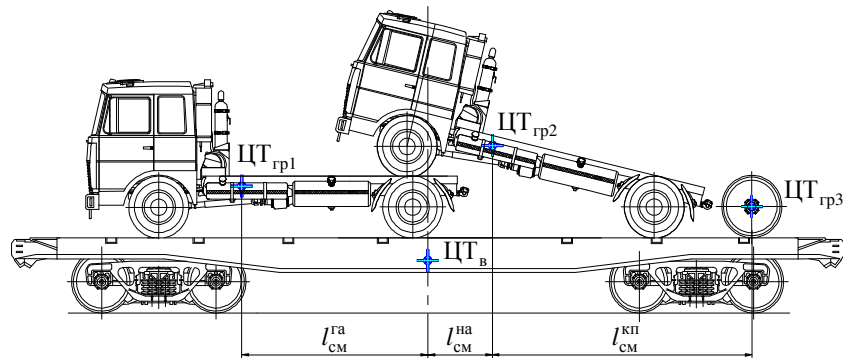


Рисунок 3.15 – Схема определения расстояний от ЦТ грузов до вертикальной плоскости, проходящей через поперечную ось платформы
Расчет вертикальных инерционных сил. Вертикальная инерционная сила

$$F_B = a_B Q_{гр}, \quad (3.51)$$

где a_B – удельная вертикальная инерционная сила, кгс/т,

$$a_B = 250 + k l_{см}^{гpi} + \frac{2140}{Q_{гр}^o}; \quad (3.52)$$

k – коэффициент, принимается при опоре груза на один вагон равным 5;

$$a_B^{га} = 250 + 5 \cdot 3,36 + \frac{2140}{22} = 364 \text{ кгс/т}; \quad F_B^{га} = 364 \cdot 8 = 2912 \text{ кгс};$$

$$a_B^{на} = 250 + 5 \cdot 1,172 + \frac{2140}{22} = 353 \text{ кгс/т}; \quad F_B^{на} = 33 \cdot 8 = 2824 \text{ кгс};$$

$$a_B^{кп} = 250 + 5 \cdot 5,86 + \frac{2140}{22} = 377 \text{ кгс/т}; \quad F_B^{кп} = 377 \cdot 6 = 2262 \text{ кгс}.$$

Расчет ветровой нагрузки. Ветровая нагрузка

$$W_{п} = 50 S_{гр}; \quad (3.53)$$

$$W_{п}^{га} = 50 \cdot 13,369 = 668 \text{ кгс}; \quad W_{п}^{на} = 50 \cdot 13,369 = 668 \text{ кгс};$$

$$W_{п}^{кп} = 50 \cdot 0,516 = 26 \text{ кгс}.$$

Расчет сил трения. При определении сил трения необходимо знать, в каком состоянии находятся тормоза автомобилей. Если колеса не заторможены, то в продольном направлении возникает трение качения, если заторможены – трение скольжения.

В большинстве случаев у автомобилей, перевозимых железнодорожным транспортом, задние колеса заторможены ручным тормозом, а передние – не заторможены. В этом случае в продольном направлении между передними колесами и полом вагона возникает трение качения, а между задними колесами и полом вагона – трение скольжения.

Силы трения автомобилей в продольном направлении определяются по формулам:

$$F_{\text{тр.пр}} = Q_{\text{пк}} \mu_{\text{к}} + Q_{\text{зк}} \mu_{\text{ск.а}}, \quad (3.54)$$

где $\mu_{\text{к}}$ – коэффициент трения качения, принимается 0,1;

$\mu_{\text{ск.а}}$ – коэффициент трения скольжения резины по дереву, принимается 0,5;

$$F_{\text{тр.пр}}^{\text{га}} = 5,5 \cdot 0,1 + 7,735 \cdot 0,5 = 4,418 \text{ тс};$$

$$F_{\text{тр.пр}}^{\text{на}} = 5,235 \cdot 0,1 + 2,765 \cdot 0,5 = 1,906 \text{ тс.}$$

Сила трения колесной пары в продольном направлении

$$F_{\text{тр.пр}}^{\text{кп}} = Q_{\text{пк}} \mu_{\text{к}}; \quad (3.55)$$

$$F_{\text{тр.пр}}^{\text{кп}} = 6 \cdot 0,1 = 0,6 \text{ тс.}$$

Сила трения автомобилей в поперечном направлении

$$F_{\text{тр.п}} = (Q_{\text{пк}} + Q_{\text{зк}}) \mu_{\text{ск.а}} \left(\frac{1000 - a_{\text{в}}}{1000} \right); \quad (3.56)$$

$$F_{\text{тр.п}}^{\text{га}} = (5,5 + 7,735) \cdot 0,5 \cdot \left(\frac{1000 - 364}{1000} \right) = 4,209 \text{ тс};$$

$$F_{\text{тр.п}}^{\text{на}} = (5,235 + 2,765) \cdot 0,5 \cdot \left(\frac{1000 - 353}{1000} \right) = 2,588 \text{ тс.}$$

Сила трения колесной пары в поперечном направлении

$$F_{\text{тр.п}}^{\text{кп}} = Q_{\text{пк}} \mu_{\text{ск}} \left(\frac{1000 - a_{\text{в}}^{\text{кп}}}{1000} \right), \quad (3.57)$$

где $\mu_{\text{ск}}$ – коэффициент трения скольжения стали по дереву, принимается 0,4;

$$F_{\text{тр.п}}^{\text{кп}} = 6 \cdot 0,4 \cdot \left(\frac{1000 - 377}{1000} \right) = 1,495 \text{ тс.}$$

3.7 Выбор способа крепления автомобилей и колесной пары

Крепление груза устанавливается в зависимости от его конфигурации. Чтобы проверить, может ли груз при перевозке опрокинуться, вычисляется коэффициент устойчивости от опрокидывания. В данном случае автомобили и колесная пара опрокидыванию не подвержены.

3.7.1 Крепление автомобилей

Горизонтальный и наклонный автомобили, расположенные на платформе, не подвержены перекатыванию, так как задние колеса заторможены. Они могут сдвигаться вдоль и поперек вагона. Кроме того, при движении поезда обрессоренная часть может иметь боковые колебания. Эти колебания можно предотвратить креплением обрессоренной части растяжками или расклиниванием осей с рамами автомобилей («выключением рессор»).

Крепление автомобилей от продольного поперечного смещения осуществляется проволочными растяжками и упорными брусками. Каждый автомобиль крепится четырьмя растяжками: для горизонтального – две из них крепятся за переднюю ось и за торцовые кронштейны платформы, другие две – за полуось заднего моста и за боковые стоечные скобы платформы; для наклонного автомобиля все растяжки крепятся за заднюю ось и боковые стоечные скобы платформы. Растяжки, расположенные под углом к продольной и поперечной осям платформы, воспринимают как продольные, так и поперечные инерционные силы.

Для крепления автомобилей от продольных сдвигов устанавливаются бруски с внутренней и наружной стороны каждого заднего колеса. От поперечных перемещений используются бруски, которые располагаются с внешних сторон передних и задних колес горизонтального автомобиля и задних колес наклонного автомобиля. Схема крепления автомобилей приведена на рисунке 3.16.

Усилия, воспринимаемые элементами крепления автомобилей в продольном направлении,

$$\Delta F_{\text{пр}} = F_{\text{пр}} - F_{\text{тр.пр}} ; \quad (3.58)$$

$$\Delta F_{\text{пр}}^{\text{га}} = 9,04 - 4,418 = 4,622 \text{ тс}; \quad \Delta F_{\text{пр}}^{\text{на}} = 9,04 - 1,906 = 7,134 \text{ тс}.$$

Усилия, воспринимаемые элементами крепления автомобилей в поперечном направлении,

$$\Delta F_{\text{п}} = n(F_{\text{п}} + W_{\text{п}}) - F_{\text{тр.п}} , \quad (3.59)$$

где n – коэффициент, принимается равным 1,25.

$$\Delta F_{\text{п}}^{\text{га}} = 1,25 \cdot (3856 + 668) - 4209 = 1446 \text{ кгс};$$

$$\Delta F_{\Pi}^{\text{га}} = 1,25 \cdot (3064 + 668) - 2588 = 2077 \text{ кгс.}$$

3.7.2 Крепление колесной пары

Колесная пара подвержена вдоль вагона перекатыванию, а поперек – поступательным перемещениям. От перекатывания колесная пара крепится четырьмя растяжками, которые закрепляются за ось колесной пары и боковые стоечные скобы либо торцевые кронштейны вагона. Кроме того, колесная пара закрепляется от перекатывания брусками, укладываемыми с обеих сторон от колеса. От поперечных перемещений колесная пара закрепляется брусками с внешней стороны от каждого колеса. Схема крепления колесной пары приведена на рисунке 3.16.

Усилия, воспринимаемые элементами крепления колесной пары, в продольном и поперечном направлениях, составят:

$$\Delta F_{\text{пр}}^{\text{кп}} = 6,78 - 0,6 = 6,18 \text{ кгс;}$$

$$\Delta F_{\Pi}^{\text{кп}} = 1,25 \cdot (3570 + 26) - 1495 = 3000 \text{ кгс.}$$

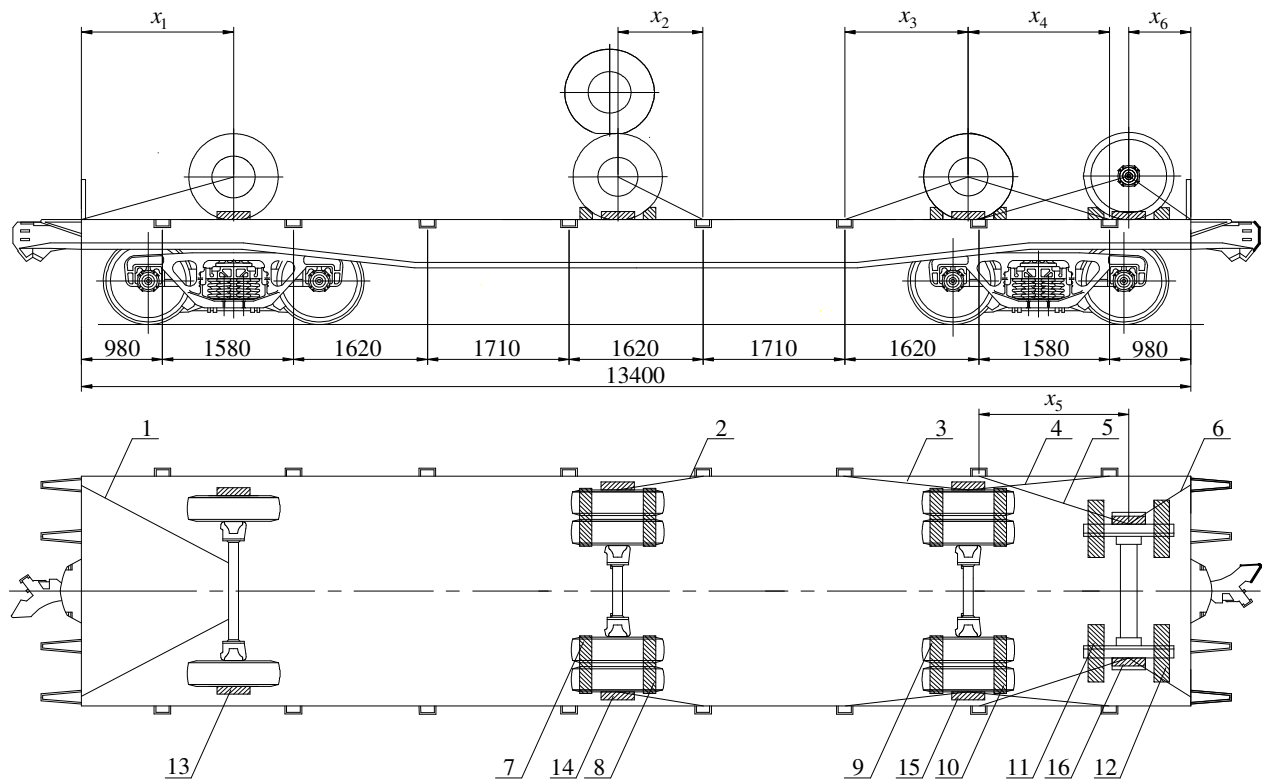


Рисунок 3.16 – Схема крепления грузов:
1–6 – растяжки; 7–16 – бруски

3.8 Расчет параметров и мощности крепления

3.8.1 Расчет крепления автомобилей

Параметры растяжки (позиция 1 на рисунке 3.16) определяются в соответствии с рисунком 3.17.

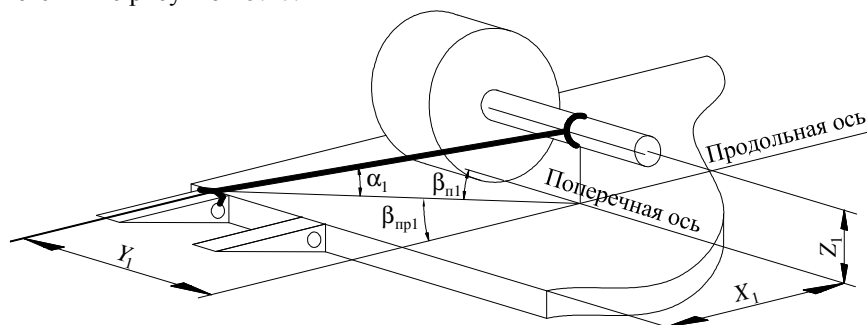


Рисунок 3.17 – Схема определения параметров растяжки (позиция 1)

Определим параметры растяжки (позиция 1) по формулам

$$X_1 = \frac{L - l_{\sigma}}{2}; \quad (3.60)$$

$$X_1 = \frac{13,4 - 9,72}{2} = 1,84 \text{ м};$$

$$Y_1 = \frac{b_{\text{в}} - \frac{1}{3}b_{\text{кол}}}{2} - 0,1, \quad (3.61)$$

где $b_{\text{в}}$ – ширина пола вагона, принимается 2,87 м;

$b_{\text{кол}}$ – ширина колеи передних колес автомобиля, принимается 2,06 м;

$$Y_1 = \frac{2,87 - \frac{1}{3} \cdot 2,06}{2} - 0,1 = 0,992 \text{ м};$$

$$Z_1 = \frac{d_{\text{к}}^{\text{а}}}{2}; \quad (3.62)$$

$$Z_1 = \frac{1,08}{2} = 0,54 \text{ м};$$

$$\beta_{\text{пр1}} = \arctg \frac{Y_1}{X_1}; \quad (3.63)$$

$$\beta_{np1} = \arctg \frac{0,992}{1,84} = 28,3^\circ ;$$

$$\beta_{n1} = \arctg \frac{X_1}{Y_1} ; \quad (3.64)$$

$$\beta_{np1} = \arctg \frac{1,84}{0,992} = 61,7^\circ ;$$

$$\alpha_1 = \arctg \frac{Z_1}{\sqrt{X_1^2 + Y_1^2}} ; \quad (3.65)$$

$$\alpha_1 = \arctg \frac{0,54}{\sqrt{1,84^2 + 0,992^2}} = 14,5^\circ .$$

Параметры растяжки (позиция 2 на рисунке 3.16) определяются в соответствии с рисунком 3.18.

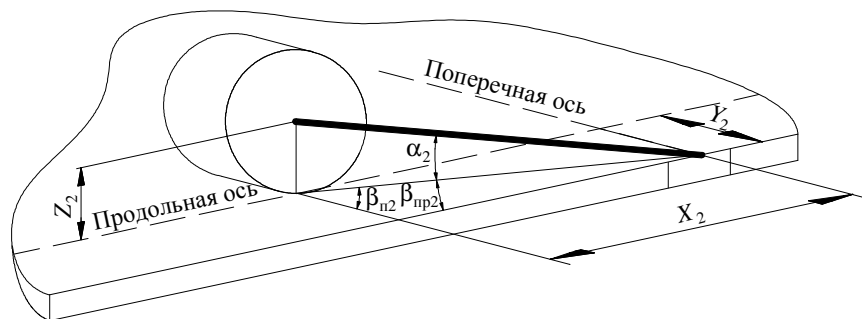


Рисунок 3.18 – Схема определения параметров растяжки (позиция 2)

Определим параметры растяжки (позиция 2) по формулам:

$$X_2 = l_{c5} - l_1 - X_1 , \quad (3.66)$$

где l_{c5} – расстояние от торца вагона до середины пятой стоечной скобы вагона, принимается 7,51 м;

$$X_2 = 7,51 - 4,59 - 1,84 = 1,08 \text{ м};$$

$$Y_2 = \frac{b_v - b_{кол} - b_k}{2} , \quad (3.67)$$

b_k – ширина колеса автомобиля, принимается 0,47 м;

$$Y_2 = \frac{2,87 - 2,06 - 0,47}{2} = 0,17 \text{ м}; \quad Z_2 = Z_1 = 0,54 \text{ м};$$

$$\beta_{\text{пр}2} = \arctg \frac{0,17}{1,08} = 8,9^\circ; \quad \beta_{\text{п}2} = \arctg \frac{1,08}{0,17} = 81,1^\circ;$$

$$\alpha_2 = \arctg \frac{0,54}{\sqrt{1,08^2 + 0,17^2}} = 26,3^\circ.$$

Параметры растяжек (позиции 3 и 4 на рисунке 3.16) определяются в соответствии с рисунком 3.19.

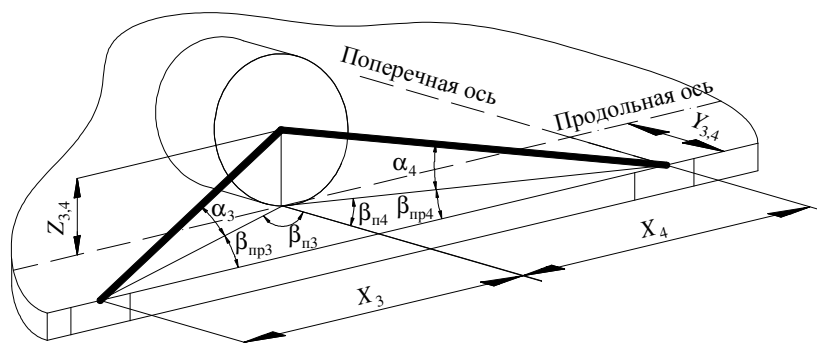


Рисунок 3.19 – Схема определения параметров растяжек (позиции 3 и 4)

Определим параметры растяжки (позиция 3) по формулам:

$$X_3 = l_2 + X_1 - l_{\text{с}6}, \quad (3.68)$$

где $l_{\text{с}6}$ – расстояние от торца вагона до середины шестой стоечной скобы вагона, принимается 9,22 м;

$$X_3 = 8,951 + 1,84 - 9,22 = 1,571 \text{ м}; \quad Y_3 = Y_2 = 0,17 \text{ м}; \quad Z_3 = Z_2 = 0,54 \text{ м};$$

$$\beta_{\text{пр}3} = \arctg \frac{0,17}{1,571} = 6,2^\circ; \quad \beta_{\text{п}3} = \arctg \frac{1,571}{0,17} = 83,8^\circ;$$

$$\alpha_3 = \arctg \frac{0,54}{\sqrt{1,571^2 + 0,17^2}} = 12,2^\circ.$$

Определим параметры растяжки (позиция 4) по формулам:

$$X_4 = l_{\text{с}8} - l_2 - X_1, \quad (3.69)$$

где $l_{\text{с}8}$ – расстояние от торца вагона до середины восьмой стоечной скобы вагона, принимается 12,42 м;

$$X_4 = 12,42 - 8,951 - 1,84 = 1,629 \text{ м};$$

$$Y_4 = Y_3 = 0,17 \text{ м}; \quad Z_4 = Z_3 = 0,54 \text{ м};$$

$$\beta_{\text{пр4}} = \arctg \frac{0,17}{1,629} = 6,0^\circ; \quad \beta_{\text{п4}} = \arctg \frac{1,629}{0,17} = 84,0^\circ;$$

$$\alpha_4 = \arctg \frac{0,54}{\sqrt{1,629^2 + 0,17^2}} = 18,2^\circ.$$

Результаты расчетов сведем в таблицу 3.2.

Таблица 3.2 – Параметры растяжек для крепления автомобилей

Груз	<i>i</i>	<i>X_i</i> , м	<i>Y_i</i> , м	<i>Z_i</i> , м	α_i , град	$\beta_{\text{пр}i}$, град	$\beta_{\text{п}i}$, град
Горизонтальный автомобиль	1	1,84	0,992	0,54	14,5	28,3	61,7
	2	1,08	0,17	0,54	26,3	8,9	81,1
Наклонный автомобиль	3	1,571	0,17	0,54	12,2	6,2	83,8
	4	1,629	0,17	0,54	18,2	6,0	84,0

Усилие, воспринимаемое растяжками в продольном направлении,

$$\Delta F_{\text{пр}}^{\text{р}} = R_{\text{р}} n_{\text{р}}^{\text{пр}} (\mu_{\text{ср}} \sin \alpha_i + \cos \alpha_i \cos \beta_{\text{пр}i}), \quad (3.70)$$

где $R_{\text{р}}$ – усилие, воспринимаемое растяжкой из проволоки 6 мм в 6 нитей –

1,86 тс, из проволоки 6 мм в 8 нитей – 2,48 тс;

$n_{\text{р}}^{\text{пр}}$ – количество одинаковых растяжек, действующих одновременно в одном направлении, принимается 2;

$\mu_{\text{ср}}$ – усредненный коэффициент трения,

$$\mu_{\text{ср}} = \frac{Q_{\text{пк}} \mu_{\text{к}} + Q_{\text{зк}} \mu_{\text{ск.а}}}{Q_{\text{пк}} + Q_{\text{зк}}}; \quad (3.71)$$

$$\mu_{\text{ср}}^{\text{га}} = \frac{5,5 \cdot 0,1 + 7,735 \cdot 0,5}{5,5 + 7,735} = 0,334; \quad \mu_{\text{ср}}^{\text{ра}} = \frac{5,235 \cdot 0,1 + 2,765 \cdot 0,5}{5,235 + 2,765} = 0,238;$$

α – угол наклона растяжки к полу вагона;

$\beta_{\text{пр}}$ – угол между проекцией растяжки на пол вагона и продольной плоскостью симметрии.

Растяжки (позиции 1 и 2) принимаем из проволоки диаметром 6 мм в 6 нитей, а растяжки (позиции 3 и 4) принимаем из проволоки диаметром 6 мм в 8 нитей. Определим усилия, воспринимаемые растяжками в продольном направлении:

$$\Delta F_{\text{пр}}^{\text{р1}} = 1,86 \cdot 2 \cdot (0,334 \cdot \sin 14,5^\circ + \cos 14,5^\circ \cdot \cos 28,3^\circ) = 3,482 \text{ тс};$$

$$\Delta F_{\text{пр}}^{\text{р2}} = 1,86 \cdot 2 \cdot (0,334 \cdot \sin 26,3^\circ + \cos 26,3^\circ \cdot \cos 8,9^\circ) = 3,846 \text{ тс};$$

$$\Delta F_{\text{пр}}^{\text{p3}} = 2,48 \cdot 2 \cdot (0,238 \cdot \sin 12,2^\circ + \cos 12,2^\circ \cdot \cos 6,2^\circ) = 5,07 \text{ тс};$$

$$\Delta F_{\text{пр}}^{\text{p4}} = 2,48 \cdot 2 \cdot (0,238 \cdot \sin 18,2^\circ + \cos 18,2^\circ \cdot \cos 6^\circ) = 5,054 \text{ тс}.$$

Усилие, воспринимаемое растяжками в поперечном направлении,

$$\Delta F_{\text{п}}^{\text{п}} = R_{\text{п}} n_{\text{п}}^{\text{п}} (\mu_{\text{ск}} \sin \alpha_i + \cos \alpha_i \cos \beta_{\text{п}i}), \quad (3.72)$$

где $n_{\text{п}}^{\text{п}}$ – количество одинаковых растяжек, действующих одновременно в одном направлении, принимается 1;

$\beta_{\text{п}}$ – угол между проекцией растяжки на пол вагона и поперечной плоскостью симметрии.

$$\Delta F_{\text{п}}^{\text{п1}} = 1,86 \cdot 1 \cdot (0,5 \cdot \sin 14,5^\circ + \cos 14,5^\circ \cdot \cos 61,7^\circ) = 1,087 \text{ тс};$$

$$\Delta F_{\text{п}}^{\text{п2}} = 1,86 \cdot 1 \cdot (0,5 \cdot \sin 26,3^\circ + \cos 26,3^\circ \cdot \cos 81,1^\circ) = 0,67 \text{ тс};$$

$$\Delta F_{\text{п}}^{\text{п3}} = 2,48 \cdot 1 \cdot (0,5 \cdot \sin 12,2^\circ + \cos 12,2^\circ \cdot \cos 83,8^\circ) = 0,524 \text{ тс};$$

$$\Delta F_{\text{п}}^{\text{п4}} = 2,48 \cdot 1 \cdot (0,5 \cdot \sin 18,2^\circ + \cos 18,2^\circ \cdot \cos 84^\circ) = 0,634 \text{ тс}.$$

Определим суммарное усилие, воспринимаемое растяжками в поперечном направлении, для каждого автомобиля:

$$\Delta F_{\text{п}}^{\text{п.га}} = \Delta F_{\text{п}}^{\text{п1}} + \Delta F_{\text{п}}^{\text{п2}} = 1,087 + 0,67 = 1,757 \text{ тс};$$

$$\Delta F_{\text{п}}^{\text{п.на}} = \Delta F_{\text{п}}^{\text{п3}} + \Delta F_{\text{п}}^{\text{п4}} = 0,524 + 0,634 = 1,158 \text{ тс}.$$

Определение размеров брусков и количества гвоздей для крепления автомобилей от продольных перемещений. При одновременном креплении автомобилей от продольного перемещения брусками и растяжками высота брусков, укладываемых под колеса, должна составлять 8–10 % диаметра колес. Принимаем высоту 100 мм, ширину 150 мм. Для соединения брусков с досками пола используются гвозди высотой, превышающей высоту брусков на 50–60 мм. Принимаем гвозди диаметров 6 мм длиной 150 мм. Допустимая нагрузка на один такой гвоздь составляет 108 кгс.

Усилия, воспринимаемые брусками в продольном направлении,

$$\Delta F_{\text{пр}}^{\text{бр}} = \Delta F_{\text{пр}}^{\text{га}} - \Delta F_{\text{пр}}^{\text{п}}; \quad (3.73)$$

$$\Delta F_{\text{пр}}^{\text{бр7}} = \Delta F_{\text{пр}}^{\text{га}} - \Delta F_{\text{пр}}^{\text{п2}} = 4,622 - 3,846 = 0,776 \text{ тс};$$

$$\Delta F_{\text{пр}}^{\text{бр8}} = \Delta F_{\text{пр}}^{\text{га}} - \Delta F_{\text{пр}}^{\text{п1}} = 4,622 - 3,482 = 1,14 \text{ тс};$$

$$\Delta F_{\text{пр}}^{\text{бр}9} = \Delta F_{\text{пр}}^{\text{на}} - \Delta F_{\text{пр}}^{\text{р}4} = 7,134 - 5,07 = 2,064 \text{ тс};$$

$$\Delta F_{\text{пр}}^{\text{бр}10} = \Delta F_{\text{пр}}^{\text{на}} - \Delta F_{\text{пр}}^{\text{р}3} = 7,134 - 5,054 = 2,08 \text{ тс}.$$

Количество гвоздей, необходимое для крепления брусков в продольном направлении определяется по формуле:

$$n_{\text{гв}i} = \frac{1000 \Delta F_{\text{пр}}^{\text{бр}i}}{n_{\text{пр}}^{\text{бр}i} R_{\text{гв}}}, \quad (3.74)$$

где $n_{\text{пр}}^{\text{бр}i}$ – количество одинаковых брусков, действующих одновременно в одном направлении, принимается 2.

Произведем расчет количества гвоздей:

$$n_{\text{гв}7} = \frac{1000 \Delta F_{\text{пр}}^{\text{бр}7}}{n_{\text{пр}}^{\text{бр}7} R_{\text{гв}}} = \frac{1000 \cdot 0,776}{2 \cdot 108} = 3,59 \text{ гвоздей, принимаем 4 гвоздя};$$

$$n_{\text{гв}8} = \frac{1000 \Delta F_{\text{пр}}^{\text{бр}8}}{n_{\text{пр}}^{\text{бр}8} R_{\text{гв}}} = \frac{1000 \cdot 1,14}{2 \cdot 108} = 5,28 \text{ гвоздей, принимаем 6 гвоздей};$$

$$n_{\text{гв}9} = \frac{1000 \Delta F_{\text{пр}}^{\text{бр}9}}{n_{\text{пр}}^{\text{бр}9} R_{\text{гв}}} = \frac{1000 \cdot 2,064}{2 \cdot 108} = 9,56 \text{ гвоздей, принимаем 10 гвоздей};$$

$$n_{\text{гв}10} = \frac{1000 \Delta F_{\text{пр}}^{\text{бр}10}}{n_{\text{пр}}^{\text{бр}10} R_{\text{гв}}} = \frac{1000 \cdot 2,08}{2 \cdot 108} = 9,63 \text{ гвоздей, принимаем 10 гвоздей}.$$

Определение размеров брусков и количества гвоздей для крепления автомобилей от поперечных перемещений. В поперечном направлении высота упорных брусков должна быть не менее 5 % от диаметра колес, принимаем бруски сечением 100×100 мм. Усилия, воспринимаемые брусками в поперечном направлении,

$$\Delta F_{\text{п}}^{\text{бр}} = \Delta F_{\text{п}} - \Delta F_{\text{п}}^{\text{р}}; \quad (3.75)$$

$$\Delta F_{\text{п}}^{\text{бр}13,14} = \Delta F_{\text{п}}^{\text{га}} - \Delta F_{\text{п}}^{\text{р.га}} = 1,446 - 1,757 = -0,311 \text{ тс};$$

$$\Delta F_{\text{п}}^{\text{бр}15} = \Delta F_{\text{п}}^{\text{на}} - \Delta F_{\text{п}}^{\text{р.на}} = 2,077 - 1,158 = 0,919 \text{ тс}.$$

Знак «←» показывает, что груз в поперечном направлении закреплен. Дополнительно принимаем для крепления каждого бруска (позиции 13 и 14) к полу вагона по четыре гвоздя.

Количество гвоздей, необходимое для крепления брусков в поперечном направлении,

$$n_{гвi} = \frac{1000 \Delta F_{п}^{бpi}}{n_{п}^{бpi} R_{гв}}, \quad (3.76)$$

где $n_{п}^{бpi}$ – количество одинаковых брусков, действующих одновременно в одном направлении, принимается 1.

Произведем расчет количества гвоздей:

$$n_{гв15} = \frac{1000 \Delta F_{п}^{бpi15}}{n_{п}^{бpi15} R_{гв}} = \frac{1000 \cdot 0,919}{2 \cdot 108} = 8,51 \text{ гвоздей, принимаем 9 гвоздей.}$$

Минимальная длина брусков определяется возможностью забивания необходимого количества гвоздей. В продольном направлении длина брусков должна быть не менее ширины колес, равной 470 мм. Длину брусков определим графическим способом. Минимальное расстояние между гвоздями в продольном направлении принимается 90 мм, в поперечном – 30 мм. Определение длин брусков приведено на рисунке 3.20.

Так как все длины брусков в продольном направлении меньше ширины колеса, то длины брусков (позиции 7–10) принимаем равной ширине колес (470 мм), длины брусков от поперечного перемещения автомобилей принимаем: позиции 13 и 14 – 270 мм, позиция 15 – 540 мм.

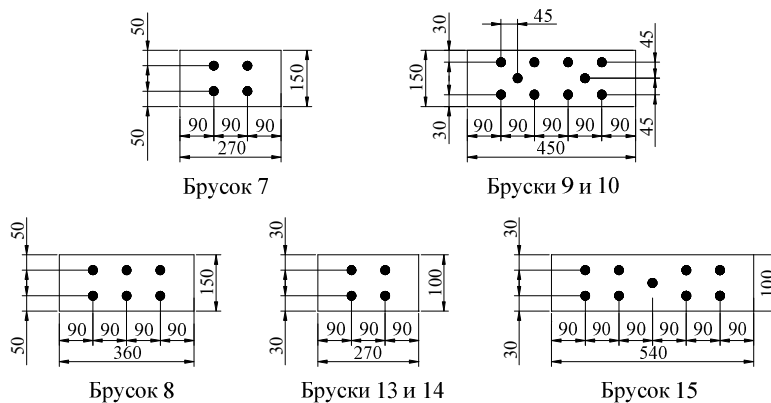


Рисунок 3.20 – Схема определения минимальной длины брусков для крепления автомобилей для забивания необходимого количества гвоздей

3.8.2 Расчет крепления колесной пары

Параметры растяжек (позиции 5 и 6 на рисунке 3.16) определяются в соответствии с рисунком 3.21.

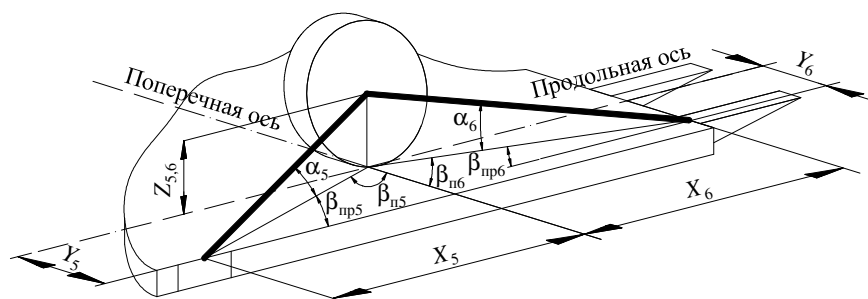


Рисунок 3.21 – Схема определения параметров растяжек (позиции 5 и 6)

Определим параметры растяжки (позиция 5):

$$X_5 = l_3 + X_1 - l_{c7}, \quad (3.77)$$

где l_{c7} – расстояние от торца вагона до середины седьмой стоечной скобы вагона, принимается 10,84 м;

$$X_5 = 10,72 + 1,84 - 10,84 = 1,72 \text{ м};$$

$$Y_5 = \frac{b_v - b_{кп}}{2}; \quad (3.78)$$

$b_{кп}$ – расстояние между наружными кромками колес колесной пары, принимается 1,67 м;

$$Y_5 = \frac{2,87 - 1,67}{2} = 0,6 \text{ м};$$

$$Z_5 = \frac{d_{кп}}{2}; \quad (3.79)$$

$$Z_5 = \frac{1,09}{2} = 0,545 \text{ м};$$

$$\beta_{п5} = \arctg \frac{0,6}{1,72} = 19,2^\circ; \quad \beta_{п6} = \arctg \frac{1,72}{0,6} = 70,8^\circ;$$

$$\alpha_5 = \arctg \frac{0,545}{\sqrt{1,72^2 + 0,6^2}} = 16,7^\circ.$$

Определим параметры растяжки (позиция 6) по формулам:

$$X_6 = L - l_3 - X_1; \quad (3.80)$$

$$X_6 = 13,4 - 10,72 - 1,84 = 0,84 \text{ м};$$

$$Y_6 = \frac{b_B - b_{кп}}{2} - 0,1, \quad (3.81)$$

$$Y_6 = \frac{2,87 - 1,67}{2} - 0,1 = 0,5 \text{ м}; \quad Z_6 = Z_5 = 0,545 \text{ м};$$

$$\beta_{пр6} = \arctg \frac{0,5}{0,84} = 30,8^\circ; \quad \beta_{п6} = \arctg \frac{0,84}{0,5} = 59,2^\circ;$$

$$\alpha_6 = \arctg \frac{0,545}{\sqrt{0,84^2 + 0,5^2}} = 29,1^\circ.$$

Результаты расчетов сведем в таблицу 3.3.

Таблица 3.3 – Параметры растяжек для крепления автомобилей

Груз	<i>i</i>	X_i , м	Y_i , м	Z_i , м	α_i , град	$\beta_{прi}$, град	$\beta_{пi}$, град
Колесная пара	5	1,72	0,6	0,545	16,7	19,2	70,8
	6	0,84	0,5	0,545	29,1	30,8	59,2

Колесная пара подвержена перекатыванию вдоль вагона и поступательным перемещениям поперек. Для крепления от перекатывания принимаются упорные бруски совместно с растяжками. Высота брусков должна быть не менее 10 % от диаметра колесной пары (при креплении от перекатывания брусками и растяжками). В расчетах принимаем высоту брусков 150 мм, ширину – 200 мм.

Количество гвоздей диаметром 6 мм длиной 200 мм для крепления колесной пары от перекатывания определяется в соответствии с рисунком 3.22 по формуле

$$n_{гв}^{пер} = \frac{1000 F_{пр}^{кп} (1 - \mu \operatorname{ctg} \alpha_{п})}{n_{бр}^{пер} R_{гв}}, \quad (3.82)$$

где μ – коэффициент трения скольжения между упорным бруском и полом вагона, принимается коэффициент трения дерева по дереву, равный 0,45;

$\alpha_{п}$ – угол между продольной инерционной силой и плоскостью, проходящей через центр тяжести и ребро перекатывания;

$n_{бр}^{пер}$ – количество одинаковых брусков, действующих одновременно в одном направлении, принимается 2.

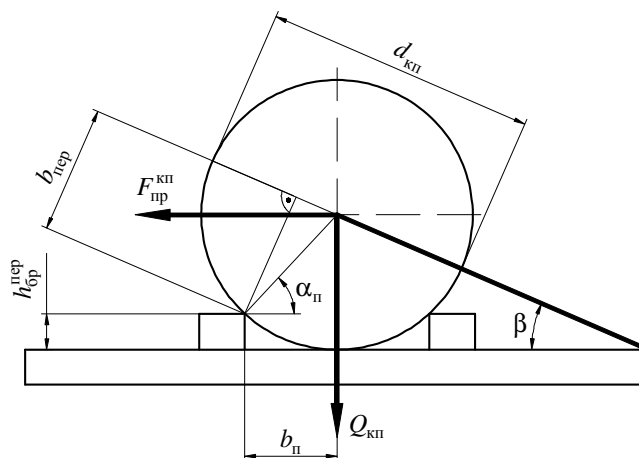


Рисунок 3.22 – Схема крепления груза от перекатывания растяжками и упорными брусками

Определим угол между продольной инерционной силой и плоскостью, проходящей через центр тяжести и ребро перекатывания,

$$\alpha_{п} = \arcsin\left(\frac{d_{кп} - 2h_{бр}^{пер}}{d_{кп}}\right); \quad (3.83)$$

$$\alpha_{п} = \arcsin\left(\frac{1,09 - 2 \cdot 0,15}{1,09}\right) = 46,5^\circ.$$

Определим количество гвоздей для прибивания каждого бруска в продольном направлении:

$$h_{гв}^{пер} = \frac{1000 \cdot 6,78 \cdot (1 - 0,45 \cdot \text{ctg } 46,5^\circ)}{2 \cdot 108} = 17,98 \text{ гвоздей, принимаем 18 гвоздей.}$$

Усилие на растяжки при креплении груза от перекатывания

$$R_{кп}^p = \frac{F_{пр}^{кп} \left(\frac{d_{кп}}{2} - h_{бр}^{пер}\right) - Q_{кп} b_{п}}{n_{бр}^p b_{пер} \sqrt{1 - \cos^2 \alpha \sin^2 \beta}}, \quad (3.84)$$

где $b_{\text{п}}$ – кратчайшее расстояние от возможного ребра перекаtywания до поперечной плоскости симметрии вагона, в которой находится центр тяжести колесной пары, м,

$$b_{\text{п}} = \frac{d_{\text{кп}}}{2} \cos \alpha_{\text{п}}; \quad (3.85)$$

$$b_{\text{п}} = \frac{1,09}{2} \cdot \cos 46,5^\circ = 0,375 \text{ м};$$

$h_{\text{пр}}^{\text{р}}$ – количество одинаковых растяжек, удерживающих груз одновременно в одном направлении, принимается 2;

$b_{\text{пер}}$ – кратчайшее расстояние от возможного ребра перекаtywания до растяжки, м.

Кратчайшее расстояние от возможного ребра перекаtywания до поперечной плоскости симметрии вагона, в которой находится центр тяжести колесной пары,

$$b_{\text{пер}} = \frac{d_{\text{кп}}}{2} \sin \left(\alpha_{\text{п}} + \arctg \left(\frac{d_{\text{кп}}}{2 X_i} \right) \right). \quad (3.86)$$

Произведем расчет крепления колесной пары от перекаtywания растяжкой (позиция 5):

$$b_{\text{пер}} = \frac{1,09}{2} \cdot \sin \left(46,5^\circ + \arctg \left(\frac{1,09}{2 \cdot 1,72} \right) \right) = 0,49 \text{ м};$$

$$R_{\text{кп}}^{\text{р5}} = \frac{6,78 \cdot \left(\frac{1,09}{2} - 0,15 \right) - 6 \cdot 0,375}{2 \cdot 0,49 \cdot \sqrt{1 - \cos^2 16,7^\circ \cdot \sin^2 19,2^\circ}} = 0,46 \text{ тс.}$$

Принимаем растяжку из проволоки диаметром 6 мм в 2 нити, допустимая нагрузка которой равна 0,62 тс > 0,46 тс.

Произведем расчет крепления колесной пары от перекаtywания растяжкой (позиция 6):

$$b_{\text{пер}} = \frac{1,09}{2} \cdot \sin \left(46,5^\circ + \arctg \left(\frac{1,09}{2 \cdot 0,84} \right) \right) = 0,536 \text{ м};$$

$$R_{\text{кп}}^{\text{р6}} = \frac{6,78 \cdot \left(\frac{1,09}{2} - 0,15 \right) - 6 \cdot 0,375}{2 \cdot 0,536 \cdot \sqrt{1 - \cos^2 29,1^\circ \cdot \sin^2 30,8^\circ}} = 0,45 \text{ тс.}$$

Принимаем растяжку из проволоки диаметром 6 мм в 2 нити, допустимая нагрузка которой равна 0,62 тс > 0,45 тс.

От поперечного смещения колесную пару закрепляем упорными брусками высотой 100 мм и шириной 150 мм. Количество гвоздей, необходимое для крепления брусков в поперечном направлении,

$$n_{гв} = \frac{1000 \Delta F_{п}^{кп}}{n_{п}^{бр} R_{гв}}, \quad (3.87)$$

где $n_{п}^{бр}$ – количество одинаковых брусков, действующих одновременно в одном направлении, принимается 1.

Произведем расчет количества гвоздей:

$$n_{гв16} = \frac{1000 \cdot 3}{1 \cdot 108} = 27,78 \text{ гвоздей.}$$

Принимаем 28 гвоздей на каждый брусок в поперечном направлении.

Минимальная длина брусков определяется возможностью забивания необходимого количества гвоздей. В продольном направлении длина брусков должна быть не менее ширины колес, равной 150 мм. Длину брусков определим графическим способом. Минимальное расстояние между гвоздями в продольном направлении принимается 90 мм, в поперечном – 30 мм. Схема определения длин брусков приведена на рисунке 3.23.

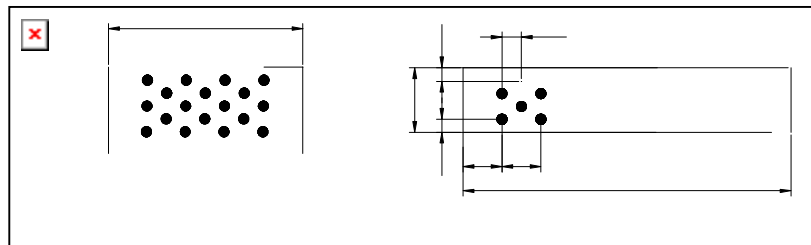


Рисунок 3.23 – Схема определения минимальной длины брусков для крепления колесной пары для забивания необходимого количества гвоздей

Принимаем длину брусков (позиции 11 и 12) равной 450 мм, а длину брусков (позиция 16) – 765 мм.

4 ТЕХНИКО-ЭКОНОМИЧЕСКАЯ ОЦЕНКА ВАРИАНТОВ СХЕМ РАЗМЕЩЕНИЯ И КРЕПЛЕНИЯ ГРУЗА

4.1 Общие положения

Размещение грузов на подвижном составе может отличаться большим количеством вариантов в зависимости от параметров подвижного состава, весогабаритных характеристик грузовых мест, разных типов погрузочно-разгрузочных машин и механизмов. Существенно увеличивает количество возможных вариантов размещения многообразие систем крепления грузов на подвижном составе. Могут применяться средства крепления одноразового (растяжки, обвязки, стяжки и др.) и многоразового (кассеты, турникеты и др.) использования.

Существенное влияние на количество вариантов размещения и крепления оказывают транспортные характеристики перевозимых грузов. Например, лесные грузы могут перевозиться россыпью и в пакетах. Очевидно, что технологические схемы погрузки и выгрузки будут существенно отличаться друг от друга, требуют применения погрузочно-разгрузочных машин и грузозахватных устройств.

Варианты размещения и крепления грузов, типы подвижного состава существенно влияют на осевую нагрузку, что в конечном счете приводит либо к повышению энергоэффективности перевозочного процесса, либо к ее снижению. Поэтому важной задачей является выбор наиболее эффективных систем крепления и вариантов размещения грузов на подвижном составе.

Задачи размещения и крепления грузов являются весьма сложными и многовариантными. Мало того, осуществляется массовая приватизация вагонного парка, что существенно осложняет выбор подвижного состава для перевозки грузов. Уже сегодня на пространстве колеи 1520 мм действуют около 1500 собственников подвижного состава, работу которых организует множество операторов. Это приводит к необходимости принципиального изменения системы выбора схем крепления и размещения грузов, типа подвижного состава. Многие вопросы этой многогранной проблемы пока не нашли своего эффективного решения.

При оценке эффективности варианта размещения и крепления грузов необходимо учитывать следующие основные требования:

- сопоставимость показателей и условий размещения и крепления;
- учет факторов времени при оценке одновременных затрат;

- комплексность оценки всех эксплуатационных расходов и капитальных вложений на всем цикле перемещения грузов и креплений;
- изменение цен на стоимость систем крепления и других видов ресурсов (энергетические, трудовые, подвижного состава);
- «косвенные» затраты или эффекты при использовании разных систем крепления и размещения грузов;
- безусловное обеспечение безопасности перевозочного процесса;
- сохранность подвижного состава.

Затраты, связанные с нарушением безопасности перевозочного процесса, связаны:

- с перегрузкой вагонов грузами сверхдопустимых норм;
- развалом груза в ходе движения поезда;
- погрузкой грузов в неочищенные от снега и льда платформы и полувагоны (особенно при погрузке лесоматериалов, труб);
- неравномерностью размещения грузов в подвижном составе;
- выходом в ходе движения поезда за пределы габарита погрузки элементов подъемно-транспортных машин, кранов и другой техники, не закрепленных должным образом;
- погрузкой грузов в платформы с технически неисправными крепежами и турникетными устройствами;
- влиянием случайных факторов, влияющих на безопасность систем крепления грузов.

4.2 Расчет показателей эффективности крепления грузов

Одним из главных показателей системы размещения и крепления грузов являются **капитальные вложения по i -му варианту**. Они определяются по выражению

$$K_i = \sum_{j=1}^n \left(K_{1ij} + \sum_{j=1}^n K_{2ij} + \dots + \sum_{j=1}^n K_{6ij} \right), \quad (4.1)$$

где K_{1ij} – капитальные вложения отпратителей на приобретение материалов для крепления грузов по i -му варианту на j -м грузовом пункте, величина которых определяется по формуле

$$\sum_{j=1}^n K_{1ij} = \sum_{j=1}^n (C_{\text{п}} G_{\text{п}ij} + C_{\text{пл}} G_{\text{пл}ij} + C_{\text{гв}} G_{\text{гв}ij}), \quad (4.2)$$

$C_{\text{п}}$ – стоимость 1 кг проволоки, руб.;

$G_{\text{п}ij}$ – расходы проволоки на крепление проволоки по i -му варианту на j -м грузовом пункте, кг;

- $C_{пл}$ – стоимость 1 м³ пиломатериала, руб.;
- $G_{плij}$ – расход пиломатериалов на крепление грузов по i -му варианту на j -м грузовом пункте, м³;
- $C_{гв}$ – стоимость 1 кг гвоздей, руб.;
- $G_{гвij}$ – расход гвоздей на крепление груза по i -му варианту на j -м грузовом пункте, кг;
- K_{2ij} – капитальные вложения на приобретение машин и относящегося к ним оборудования для крепления грузов по i -му варианту на j -м грузовом пункте.

Величина капитальных вложений определяется по формуле:

$$K_{2ij} = (1 + \beta) C_{mij} Z_{ij}; \quad (4.3)$$

- β – коэффициент, учитывающий дополнительные вложения на перевозку к месту работы, монтаж, испытание; $\beta = 0,03 \dots 0,13$;
- C_{mij} – восстановительная стоимость машины, представляющая собой отпускную цену завода-изготовителя, руб.;
- Z_{ij} – количество машин при использовании i -го варианта крепления грузов на j -м грузовом пункте;
- K_{3ij} – капитальные вложения на специально сооружаемые устройства, необходимые для обслуживания машин (гаражи, пункты зарядки аккумуляторных батарей, ремонтные мастерские, помещения для хранения материалов крепления и т. п.) по i -му варианту размещения и крепления на j -м грузовом пункте, руб.;
- K_{4ij} – капитальные вложения на приобретение нового подвижного состава или модернизацию существующего, связанную с применением определенных средств механизации, а также систем крепления по i -му варианту крепления на j -м грузовом пункте, руб.;
- $\sum_{s=1}^p K_{5ij}$ – капитальные вложения железных дорог на материалы для устранения отказов деталей крепления на пунктах коммерческого осмотра на пути следования, руб.; $s = 1, 2, 3, \dots, p$, где p – количество пунктов коммерческого осмотра; $\sum_{s=1}^p K_{5ij}$ определяется для s -го пункта коммерческого осмотра по формуле, аналогичной формуле (4.3);
- K_{6ij} – прочие капитальные вложения, не включенные в предыдущие пять видов, руб.

Эксплуатационные расходы, руб., связанные с креплением грузов по i -му варианту,

$$\mathfrak{E}_i = \sum_{j=1}^n \mathfrak{E}_{1ij} + \sum_{j=1}^n \mathfrak{E}_{2ij} + \dots + \sum_{j=1}^n \mathfrak{E}_{ij}, \quad (4.4)$$

где \mathfrak{E}_{1ij} – расходы отправителей грузов на заработную плату работникам, обеспечивающим погрузку и крепление грузов по i -му варианту крепления на j -м грузовом пункте, руб.,

$$\mathfrak{E}_{1ij} = 12 \alpha_{\text{вр}} \alpha_{\text{п}} \alpha_{\text{м}} \left(1 + \frac{\beta}{100} \right) N_{\text{см}} K_{\text{см}} a_3 + 3_{\text{д}}; \quad (4.5)$$

$\alpha_{\text{вр}}$ – коэффициент, учитывающий 12%-ю надбавку к заработной плате ($\alpha_{\text{вр}} = 1,12$) для грузов со специфически сложными условиями крепления;

$\alpha_{\text{п}}$ – коэффициент, учитывающий подмены в нерабочие дни (1,19–1,27);

$\alpha_{\text{м}}$ – коэффициент, учитывающий районные дополнительные надбавки к зарплате, вызываемые сложными природными климатическими или экономическими условиями (1,10–1,80);

β – общий процент начислений на заработную плату, включающий отчисления на социальное страхование, охрану труда и др. ($\beta \approx 40$);

$N_{\text{см}}$ – количество работников, принимающих участие в креплении груза, за смену;

$K_{\text{см}}$ – число смен работы в течение суток (1, 2, 3 или 3,43 – при круглосуточной работе);

a_3 – месячный оклад работника, занятого креплением груза, руб.;

$3_{\text{д}}$ – дополнительная годовая заработная плата работникам, обеспечивающим устойчивую работу грузового пункта;

\mathfrak{E}_{2ij} – расходы на электроэнергию, руб.,

$$\mathfrak{E}_{2ij} = \mathfrak{E}_3^{\text{с}} + \mathfrak{E}_{\text{осв}}; \quad (4.6)$$

$\mathfrak{E}_3^{\text{с}}$ – расходы на силовую электроэнергию, руб.,

$$\mathfrak{E}_3^{\text{с}} = NT \eta_{\text{в}} \eta_{\text{н}} \eta_{\text{м}} \eta_{\text{п}} n_{\text{м}} C_3, \quad (4.7)$$

N – суммарная мощность электродвигателей одной погрузочно-разгрузочной машины, кВт;

T – продолжительность работы одной погрузочно-разгрузочной машины, ч;

- η_v – коэффициент использования ПРМ по времени;
- η_n – коэффициент, учитывающий неодновременность работы электродвигателей ПРМ;
- η_m – коэффициент использования мощности электродвигателей;
- $\eta_{пн}$ – коэффициент, учитывающий потери электроэнергии в распределительной сети ($\eta_{пн} = 1,03...1,05$);
- n_m – количество ПРМ одного типа на пунктах коммерческого осмотра;
- C_3 – стоимость 1 кВт·ч силовой электроэнергии, руб.

Если расходы на силовую электроэнергию по разным вариантам размещения и крепления грузов отличаются незначительно, то могут приниматься равными нулю.

Расходы на освещение мест производства погрузочно-разгрузочных работ, руб.,

$$\mathcal{E}_{\text{осв}} = K_{\text{л}} \frac{E_0}{l_0} S_{\text{осв}} T_{\text{осв}} P_{\text{л}} C_3^0, \quad (4.8)$$

где $K_{\text{л}}$ – коэффициент, определяющий тип осветительной лампы (0,003 – лампа накаливания; 0,004 – люминесцентная лампа);

E_0 – норма освещенности, лк (5 лк – для территории грузовых дворов, железнодорожных и подкрановых путей);

l_0 – световой поток одной лампы, лм (таблица 4.1);

$S_{\text{осв}}$ – освещаемая площадь, м²;

$T_{\text{осв}}$ – время работы системы освещения в течение года, ч (односменная работа – 600, двухсменная – 2600, трехсменная, круглосуточная – 4600);

$P_{\text{л}}$ – мощность одной лампы, Вт (см. таблицу 4.1);

C_3^0 – стоимость 1 кВт·ч осветительной электроэнергии, руб.

Расходы на амортизацию, руб.,

$$\mathcal{E}_{3ij} = 0,01 \sum_{i=2,3,4,6} K_i \alpha_i, \quad (4.9)$$

где 0,01 – переводной коэффициент;

α_i – норма амортизационных отчислений, %.

В формуле (4.8) в K_6 следует включать капитальные вложения на погрузочно-разгрузочные механизмы, используемые на пунктах коммерческого осмотра для устранения коммерческих неисправностей.

Таблица 4.1 – Характеристика осветительных ламп

Мощность лампы, Вт	Световой поток, лм	
	Лампы накаливания	Люминесцентные лампы
15	105 или 130	450 или 525, или 630
20	–	620 или 760, или 980
25	205 или 235	–
30	–	1100 или 1380, или 1740
40	370 или 440	1520 или 1960, или 2480
60	620 или 740	–
75	840 или 980	–
80	–	2720 или 3440, или 4320
100	1240 или 1400	–
150	1900 или 2300	–
200	2700 или 3200	–
300	4350 или 5150	–
500	8100 или 9100	–
750	13100 или 14250	–
1000	18200 или 19500	–

Расходы на все виды ремонтов, руб.,

$$\Theta_{4ij} = 0,01 \sum_{i=1}^6 K_i \alpha_i^p, \quad (4.9)$$

где α_i^p – норма отчислений на ремонты, %.

При определении отчислений на ремонты для погрузочно-разгрузочных машин учитывается поправочный коэффициент

$$\alpha = 0,5 + \frac{T_{\Phi}^{\Gamma}}{6000}, \quad (4.11)$$

где T_{Φ}^{Γ} – фактическое время работы одной машины в течение года, ч,

$$T_{\Phi}^{\Gamma} = \frac{Q_n}{n_m Q_{\text{ч}}}; \quad (4.12)$$

n_m – количество погрузочно-разгрузочных машин, используемых для устранения коммерческих неисправностей на пунктах коммерческого осмотра;

$Q_{\text{ч}}$ – часовая эксплуатационная производительность погрузочно-разгрузочной машины, т/ч.

Расходы на смазочные и обтирочные материалы, руб.,

$$\Theta_{5ij} = (0,15 - 0,20) \Theta_{2ij}. \quad (4.13)$$

Расходы на быстроизнашивающуюся оснастку, руб.,

$$\mathcal{E}_{6ij} = (0,05 - 0,10) K_{1ij} . \quad (4.14)$$

Расходы, зависящие от осевой нагрузки по i -му варианту размещения грузов на j -м грузовом пункте, руб.,

$$\mathcal{E}_{7ij} = 365 C_{\text{усл}} B_{\text{усл}ij} , \quad (4.15)$$

где $C_{\text{усл}}$ – стоимость одного килограмма условного топлива, руб.;

$B_{\text{усл}ij}$ – суточный расход условного топлива на перевозку груза по i -му варианту размещения и крепления от j -го пункта погрузки к r -му потребителю, кг.

\mathcal{E}_{8ij} – эксплуатационные расходы железных дорог, не включенные в предыдущие семь видов, руб.

Системы размещения и крепления грузов на подвижном составе существенно влияют на энергоэффективность перевозочного процесса, в частности, рациональное размещение грузов и повышение осевой нагрузки вагонов способствует экономии топливно-энергетических ресурсов на тягу поездов.

В общем виде **механическая работа по доставке грузов** определяется по формуле

$$A_{ij} = 1000 g (\bar{Q}_{cj} + \bar{Q}_{tij}) (\bar{\omega}_{0ij}'' + i_3) L_{mjr} , \quad (4.16)$$

где g – ускорение свободного падения, м/с²;

\bar{Q}_{cj} – среднесуточный объем погрузки на j -м пункте погрузки, т;

\bar{Q}_{tij} – масса тары вагона, т;

$\bar{\omega}_{0ij}''$ – основное удельное сопротивление перемещению подвижного состава при использовании i -й схемы размещения и крепления грузов на j -м грузовом пункте, Н/кН;

i_3 – эквивалентный уклон, ‰;

L_{mjr} – расстояние перевозки груза с j -го пункта погрузки до r -го пункта назначения, км.

Для выполнения данной механической работы необходимо затратить массу условного топлива в размере

$$B_{\text{усл}} = \frac{365(\bar{Q}_{cj} + \bar{Q}_{tij})}{29307\eta} (\bar{\omega}_{0ij}'' + i_3) L_{mjr} , \quad (4.17)$$

где η – коэффициент полезного действия тепловоза.

Масса тары подвижного состава, необходимого для выполнения i -го варианта размещения и крепления на j -м грузовом пункте,

$$\bar{Q}_{tij} = \frac{\bar{Q}_{cj} P_{tij}}{g_{tij}}, \quad (4.18)$$

где P_{tij} – масса тары одного вагона при использовании i -й схемы погрузки на j -м грузовом пункте, т;

g_{tij} – масса груза в вагоне при i -й схеме размещения и крепления груза на j -м грузовом пункте, т.

Основное удельное сопротивление зависит от ряда факторов и определяется по следующим формулам:

– для груженых вагонов –

$$\omega_o^g = A + \frac{B + Cv + Dv^2}{q_o}, \quad (4.19)$$

где A, B, C, D – эмпирические коэффициенты, величина которых зависит от конструкции верхнего строения пути, типа грузовых вагонов;

v – техническая скорость движения поезда, км/ч;

q_o – осевая нагрузка, тс/ось,

$$q_o = \frac{q_{грj} + \bar{Q}_{tij}}{n_{oc}}; \quad (4.20)$$

n_{oc} – количество осей вагона;

– для порожних вагонов –

$$\omega_{o,пор}^g = B_o + C_o v + D_o v^2, \quad (4.21)$$

B_o, C_o, D_o – эмпирические коэффициенты.

Например, основное удельное сопротивление движению четырехосных вагонов на звеньевом пути равно, кгс/т,

$$\omega_o^g = 0,7 + \frac{3 + 0,1v + 0,0025v^2}{q_o}.$$

Для бесстыкового пути

$$\omega_o^g = 0,7 + \frac{3 + 0,09v + 6,002v^2}{q_o}.$$

4.3 Сравнение вариантов размещения и крепления грузов

При сравнении вариантов крепления и размещения грузов на подвижном составе необходимым является соблюдение условий:

1) абсолютное обеспечение безопасности движения и охраны труда. Это важнейшее требование удовлетворяется в технологиях соблюдением технических норм проектирования, правил тяговых расчетов, современных технических средств по управлению транспортными потоками;

2) сопоставимости вариантов технологий по функциональному назначению, времени производства затрат и получения эффекта, ценам, определяющим эти затраты и эффект.

В подавляющем большинстве случаев для оценки вариантов используется такой показатель, как **суммарные приведенные строительно-эксплуатационные затраты**. Они включают капитальные вложения и эксплуатационные затраты за период времени T , причем важнейшим принципом методики расчета является принцип аддитивного сложения капитальных вложений и эксплуатационных расходов, а для того, чтобы сделать затраты, производимые в разное время, соизмеримыми, применяется коэффициент приведения затрат:

$$E = \sum_{t=0}^T K_t \eta_t + \sum_{t=0}^T \Theta_t \eta_t, \quad (4.22)$$

где K_t, Θ_t – соответственно, капитальные вложения и эксплуатационные расходы в t -м году;

$\eta_t = (1 + E_{\text{нп}})^{-t}$ – коэффициент приведения затрат к начальному году периода сравнения;

$E_{\text{нп}}$ – норматив приведения равномерных затрат, который принимается равным на железнодорожном транспорте 0,08–0,10.

В простейшем случае, когда капитальные вложения одноэтапны, а эксплуатационные расходы постоянны в течение периода T ,

$$E_0 = K_0 + \frac{\Theta}{E_{\text{нп}}}. \quad (4.23)$$

Однако исследования показывают, что в связи с постоянным увеличением затрат на добычу топлива, ростом расходов по содержанию постоянных устройств и другим причинам (инфляция), даже при постоянных размерах перевозок, эксплуатационные расходы увеличиваются, как правило, по зависимости

$$\Theta_t = \Theta_0 + \phi_3 \Theta_0 t, \quad (4.24)$$

где Θ_0 – постоянная часть эксплуатационных расходов;

ϕ_3 – коэффициент роста эксплуатационных расходов в связи с изменением цен.

Таким образом,

$$E = K_0 + \int_0^T \Theta(t) \eta_t dt. \quad (4.25)$$

После подстановки в выражение (4.25) значения зависимости $\Theta(t)$ получим

$$E = K_0 + \int_0^T (\Theta_0 + \varphi_3 \Theta_0 t) \eta_t dt. \quad (4.26)$$

С незначительной потерей точности выражение (4.26) можно записать:

$$E = K_0 + \int_0^{\infty} (\Theta_0 + \varphi_3 \Theta_0 t) \eta(t) dt. \quad (4.27)$$

После интегрирования

$$E = K_0 + \frac{\Theta_0}{\ln(1 + E_{\text{нп}})} + \frac{\varphi_3 \Theta_0}{\ln^2(1 + E_{\text{нп}})}. \quad (4.28)$$

Разложив выражение $\ln(1 + E_{\text{нп}})$ в ряд Маклорена и отбросив все члены ряда, кроме первого, с некоторым приближением можно считать, что

$$\frac{1}{\ln(1 + E_{\text{нп}})} \approx \frac{1}{E_{\text{нп}}}. \quad (4.29)$$

Преобразуя (4.28) с учетом (4.29), получим

$$E = K_0 + \frac{\Theta_0}{E_{\text{нп}}} \left(1 + \frac{\varphi_3}{E_{\text{нп}}} \right). \quad (4.30)$$

В современных условиях величина коэффициента φ_3 изменяется от 0,15 до 1,30.

Параметры для определения функции $\beta = (1 + \varphi_3/E_{\text{нп}})$ приведены в таблице 4.2. С учетом этого выражение (4.30) будет иметь вид

$$E = K_0 + \beta \frac{\Theta_0}{E_{\text{нп}}}. \quad (4.31)$$

Еще более сложная ситуация возникает при линейном росте эксплуатационных расходов в сравниваемом периоде, т. е. когда

$$\Theta(t) = \Theta_0 + \varphi_3 (\Theta_0 + \Delta\Theta) t, \quad (4.32)$$

где $\Delta\Theta$ – ежегодный прирост эксплуатационных расходов в связи с увеличением объемов работы.

Обозначив $\Theta_0 + \Delta\Theta = \alpha$, получим

$$E = K_0 + \frac{\alpha}{E_{\text{нп}}} \left(1 + \frac{\Phi_3}{E_{\text{нп}}} \right). \quad (4.33)$$

Таблица 4.2 – Значения коэффициента β

Φ_3	$E_{\text{нв}}$		Φ_3	$E_{\text{нв}}$	
	0,08	0,10		0,08	0,10
0,015	1,1875	1,15	0,025	1,3125	1,25
0,017	1,2125	1,17	0,027	1,3375	1,27
0,019	1,2375	1,19	0,029	1,3625	1,29
0,021	1,2625	1,21	0,031	1,3875	1,31
0,023	1,2875	1,23			

В общем случае при многоэтапных вложениях и переменных нормативах приведенные затраты следует определять по формуле

$$E = K_0 + \sum_{t=1}^T K_t \eta_t (1 + \Phi_k t) + \sum_{t=0}^T \Theta_t \eta_t (1 + \Phi_3 t), \quad (4.34)$$

где Φ_k – функция изменения норматива капитальных вложений во времени.

Для средних условий (линейный характер изменения удельных капитальных вложений) $\Phi_k = 0,023 \dots 0,037$.

Выражение (4.34) после обозначения $\beta_{kt} = (1 + \Phi_k t)$, $\beta_{3t} = \eta_t (1 + \Phi_3 t)$ примет вид

$$E = K_0 + \sum_{t=1}^T K_t \beta_{kt} + \sum_{t=0}^T \Theta_t \beta_{3t}. \quad (4.35)$$

Значение постоянных коэффициентов β_{kt} и β_{3t} при $E_{\text{нв}} = 0,08$ и $0,10$, различных величинах Φ_k и Φ_3 приведены в таблицах Л.1 и Л.2 (Приложение Л). Анализируя данные таблиц Л.1 и Л.2, можно сделать несколько важных для теории и практики выводов:

1) с увеличением коэффициентов Φ_k и Φ_3 сокращается эффект от отдаления капитальных вложений и выгодно применять энергосберегающие варианты крепления и размещения грузов;

2) целесообразно расширить диапазон применения более дорогостоящих вариантов крепления, которые обеспечивают сокращение пробега подвижного состава, задержку транспортных единиц, экономию энергетических ресурсов.

СПИСОК ЛИТЕРАТУРЫ

- 1 Правила размещения и крепления грузов в вагонах и контейнерах. Приложение 14 к Соглашению о международном железнодорожном грузовом сообщении (СМГС) – Организация сотрудничества железных дорог (ОСЖД), 2011. – 564 с.
- 2 Грузовые вагоны железных дорог колеи 1520 мм : альбом-справ. – М. : ПКБ Департамента ваг. х-ва МПС РФ, 1998. – 283 с.
- 3 Инструкция по перевозке негабаритных и тяжеловесных грузов на железных дорогах государств – участников СНГ, 2001. – 191 с.
- 4 **Ковров, П. А.** Расчет крепления грузов на открытом подвижном составе / П. А. Ковров, В. Н. Кустов. – Л. : ЛИИЖТ, 1972. – 29 с.
- 5 **Ковров, П. А.** Расчет крепления длинномерных грузов / П. А. Ковров, В. Н. Кустов, В. М. Семенов. – Л. : ЛИИЖТ, 1973. – 33 с.
- 6 Расчет крепления грузов, перевозимых на открытом подвижном составе / А. Д. Малов [и др.]. – М. : МИИТ, 1989. – 51 с.
- 7 **Смехов, А. А.** Грузоведение, сохранность и крепление грузов / А. А. Смехов, А. Д. Махов, А. М. Островский. – М. : Транспорт, 1989. – 239 с.
- 8 Технические условия размещения и крепления грузов в вагонах и контейнерах. – М. : Юридическая фирма «Юртранс», 2003. – 544 с.
- 9 Размещение и крепление грузов в вагонах : справ. / А. Д. Малов [и др.]. – М. : Транспорт, 1980. – 328 с.
- 10 **Берлин, Н. П.** Комплексная механизация и автоматизация погрузочно-разгрузочных и складских работ на железнодорожном транспорте : учеб. пособие / Н. П. Берлин, В. Я. Негрей, Н. П. Негрей ; М-во образования Респ. Беларусь, Белорус. гос. ун-т трансп. – Гомель : БелГУТ, 2010. – 227 с.
- 11 Производство погрузочно-разгрузочных работ. Терминалы : учеб. пособие / Н. П. Берлин [и др.] ; М-во образования Респ. Беларусь, Белорус. гос. ун-т трансп. – Гомель : БелГУТ, 2014. – 502 с.
- 12 **Котенко, А. М.** Управління вантажною і комерційною роботою на залізничному транспорті : підручник. У 2 ч. Ч. 1. – 2-е вид. – Харків : ПП видавництво «Нове слово», 2005. – 384 с.
- 13 Проблемы перспективного развития железнодорожных станций и узлов : межвуз. сб. науч. тр. / под ред. М. Н. Луговцова ; Белорус. ин-т инж. ж.-д. трансп. – Гомель, 1992. – 142 с.
- 14 **Туранов, Х. Т.** Теоретическая механика в задачах грузовых перевозок / Х. Т. Туранов. – Новосибирск : Наука, 2009. – 376 с.
- 15 **Туранов, Х. Т.** Размещение и крепление грузов в вагонах : учеб. пособие / Х. Т. Туранов. – Екатеринбург : УрГУПС, 2007. – 365 с.
- 16 **Туранов, Х. Т.** Крепление грузов в вагонах : учеб. пособие / Х. Т. Туранов, А. Н. Бондаренко, Н. В. Власова. – Екатеринбург : УрГУПС, 2006. – 286 с.

ПРИЛОЖЕНИЕ А
(обязательное)

РАЗМЕРЫ ГАБАРИТОВ ПОГРУЗКИ

Таблица А.1 – Размеры основного габарита погрузки

В миллиметрах

<i>H</i>	<i>B</i>	<i>H</i>	<i>B</i>	<i>H</i>	<i>B</i>
380–3999	1625	4430	1292	4870	951
4000	1625	4440	1284	4880	944
4010	1617	4450	1276	4890	937
4020	1609	4460	1268	4900	930
4030	1601	4470	1260	4910	922
4040	1593	4480	1252	4920	915
4050	1585	4490	1245	4930	908
4060	1577	4500	1238	4940	901
4070	1569	4510	1230	4950	893
4080	1561	4520	1222	4960	885
4090	1554	4530	1214	4970	877
4100	1548	4540	1206	4980	869
4110	1540	4550	1198	4990	861
4120	1532	4560	1190	5000	853
4130	1524	4570	1183	5010	845
4140	1516	4580	1176	5020	837
4150	1509	4590	1169	5030	829
4160	1502	4600	1162	5040	821
4170	1495	4610	1154	5050	813
4180	1487	4620	1146	5060	805
4190	1479	4630	1138	5070	797
4200	1471	4640	1130	5080	789
4210	1463	4650	1122	5090	782
4220	1455	4660	1114	5100	775
4230	1447	4670	1106	5110	767
4240	1439	4680	1098	5120	759
4250	1431	4690	1091	5130	751
4260	1423	4700	1084	5140	743
4270	1415	4710	1076	5150	735
4280	1407	4720	1068	5160	727
4290	1400	4730	1060	5170	719
4300	1392	4740	1052	5180	711
4310	1385	4750	1044	5190	704
4320	1378	4760	1036	5200	697
4330	1371	4770	1028	5210	689
4340	1363	4780	1021	5220	681
4350	1355	4790	1014	5230	673
4360	1347	4800	1007	5240	665
4370	1339	4810	999	5250	657
4380	1331	4820	991	5260	649
4390	1323	4830	983	5270	641
4400	1316	4840	975	5280	634
4410	1308	4850	967	5290	627
4420	1300	4860	959	5300	620

Таблица А.2 – Размеры льготного габарита погрузки

В миллиметрах

<i>H</i>	<i>B</i>	<i>H</i>	<i>B</i>	<i>H</i>	<i>B</i>	<i>H</i>	<i>B</i>
380–1299	1625	3740	1655	4410	1332	4860	982
1300–1400	1700	3790	1654	4420	1324	4870	975
1452	1699	3844	1653	4430	1316	4880	967
1504	1698	3896	1652	4440	1308	4890	959
1556	1697	3948	1651	4450	1300	4900	951
1608	1696	4000	1650	4460	1293	4910	943
1660	1695	4010	1642	4470	1285	4920	936
1712	1694	4020	1634	4480	1277	4930	928
1764	1693	4030	1627	4490	1270	4940	920
1816	1692	4040	1619	4500	1262	4950	912
1868	1691	4050	1611	4510	1254	4960	905
1920	1690	4060	1603	4520	1246	4970	897
1972	1689	4070	1596	4530	1239	4980	889
2024	1688	4080	1588	4540	1231	4990	882
2076	1687	4090	1580	4550	1223	5000	873
2128	1686	4100	1572	4560	1215	5010	866
2180	1685	4110	1564	4570	1208	5020	858
2232	1684	4120	1557	4580	1200	5030	850
2284	1683	4130	1549	4590	1192	5040	842
2336	1682	4140	1541	4600	1184	5050	835
2388	1681	4150	1533	4610	1176	5060	827
2440	1680	4160	1526	4620	1168	5070	819
2492	1679	4170	1518	4630	1160	5080	811
2544	1678	4180	1510	4640	1153	5090	803
2596	1677	4190	1502	4650	1146	5100	795
2648	1676	4200	1495	4660	1137	5110	787
2700	1675	4210	1487	4670	1129	5120	779
2752	1674	4220	1479	4680	1122	5130	772
2804	1673	4230	1472	4690	1114	5140	764
2856	1672	4240	1464	4700	1106	5150	756
2908	1671	4250	1456	4710	1098	5160	748
2960	1670	4260	1448	4720	1090	5170	741
3012	1669	4270	1441	4730	1083	5180	733
3064	1668	4280	1433	4740	1075	5190	725
3116	1667	4290	1425	4750	1067	5200	717
3168	1666	4300	1417	4760	1060	5210	709
3220	1665	4310	1409	4770	1052	5220	702
3272	1664	4320	1402	4780	1044	5230	694
3324	1663	4330	1394	4790	1036	5240	686
3376	1662	4340	1386	4800	1029	5250	678
3428	1661	4350	1378	4810	1021	5260	671
3480	1660	4360	1371	4820	1013	5270	663
3532	1659	4370	1363	4830	1006	5280	655
3584	1658	4380	1355	4840	998	5290	647
3636	1657	4390	1348	4850	990	5300	640
3688	1656	4400	1339				

Таблица А.3 – Размеры зонального габарита погрузки

В миллиметрах

<i>H</i>	<i>B</i>	<i>H</i>	<i>B</i>	<i>H</i>	<i>B</i>
380–4000	1625	4440	1534	4880	1343
4010	1623	4450	1532	4890	1336
4020	1621	4460	1530	4900	1328
4030	1619	4470	1528	4910	1320
4040	1617	4480	1526	4920	1313
4050	1615	4490	1524	4930	1305
4060	1613	4500	1521	4940	1298
4070	1611	4510	1519	4950	1290
4080	1608	4520	1517	4960	1282
4090	1606	4530	1515	4970	1275
4100	1604	4540	1513	4980	1267
4110	1602	4550	1511	4990	1260
4120	1600	4560	1509	5000	1252
4130	1598	4570	1507	5010	1244
4140	1596	4580	1505	5020	1237
4150	1594	4590	1503	5030	1229
4160	1592	4600	1501	5040	1222
4170	1590	4610	1499	5050	1214
4180	1588	4620	1497	5060	1206
4190	1586	4630	1495	5070	1199
4200	1584	4640	1492	5080	1191
4210	1582	4650	1490	5090	1184
4220	1579	4660	1488	5100	1176
4230	1577	4670	1486	5110	1168
4240	1575	4680	1484	5120	1161
4250	1573	4690	1482	5130	1153
4260	1571	4700	1480	5140	1146
4270	1569	4710	1472	5150	1138
4280	1567	4720	1465	5160	1130
4290	1565	4730	1457	5170	1123
4300	1563	4740	1450	5180	1115
4310	1561	4750	1442	5190	1108
4320	1559	4760	1434	5200	1100
4330	1557	4770	1427	5210	1052
4340	1555	4780	1419	5220	1004
4350	1553	4790	1412	5230	956
4360	1550	4800	1404	5240	908
4370	1548	4810	1396	5250	860
4380	1546	4820	1389	5260	812
4390	1544	4830	1381	5270	764
4400	1542	4840	1374	5280	716
4410	1540	4850	1366	5290	668
4420	1538	4860	1358	5300	620
4430	1536	4870	1370		

ПРИЛОЖЕНИЕ Б
(обязательное)

ЗОНЫ И СТЕПЕНИ НЕГАБАРИТНОСТИ

Таблица Б.1 – Координаты переломных точек предельных очертаний степеней негабаритности

Наименование степеней негабаритности	Номер степени	Координаты переломных точек, мм							
		первой		второй		третьей		четвертой	
		от оси пути	от уровня головок рельса	от оси пути	от уровня головок рельса	от оси пути	от уровня головок рельса	от оси пути	от уровня головок рельса
Нижняя	1	1700	380	1700	1399	–	–	–	–
	2	1760	380	16760	1399	–	–	–	–
	3	1850	1230	1850	1399	–	–	–	–
	4	2000	1230	2000	1399	–	–	–	–
	5	2080	1230	2080	1399	–	–	–	–
	6	2240	1230	2240	1399	–	–	–	–
Боковая	1	1700	1400	1700	4000	–	–	–	–
	2	1800	1400	1800	4000	–	–	–	–
	3	1850	1400	1850	4000	–	–	–	–
	4	2000	1400	2000	3700	1850	4000	–	–
	5	2080	1400	2080	3400	2000	3700	–	–
	6	2240	1400	2240	2800	2080	3400	–	–
Верхняя	1	1700	4000	1415	4500	880	5300	–	–
	2	1800	4000	1700	4350	1480	4700	1020	5300
	3	1850	4000	1700	4500	1120	5300	–	–

Таблица Б.2 – Расстояния от оси пути до очертания габарита погрузки, степеней негабаритности и габарита приближения строения С на высоте от 480 до 4000 мм

Высота от уровня головок рельсов, мм	Габарит погрузки	Расстояние от оси пути до очертания степеней негабаритности, мм						Габарит С
		1	2	3	4	5	6	
<i>Нижняя негабаритность</i>								
480–1100	1625	1700	1760	–	–	–	–	1920

Продолжение таблицы Б.2

Высота от уровня головок рельсов, мм	Габарит погрузки	Расстояние от оси пути до очертания степеней негабаритности, мм						Габарит С
		1	2	3	4	5	6	
1200	1625	1700	1760	–	–	–	–	2450
1230	1625	1700	1760	1850	2000	2080	2240	2450
1240	1625	1700	1760	1850	2000	2080	2240	2450
1399	1625	1700	1760	1850	2000	2080	2240	2450
<i>Боковая негабаритность</i>								
1400–2800	1625	1700	1800	1850	2000	2080	2240	2450
2810	1625	1700	1800	1850	2000	2080	2237	2450
2820	1625	1700	1800	1850	2000	2080	2235	2450
2830	1625	1700	1800	1850	2000	2080	2232	2450
2840	1625	1700	1800	1850	2000	2080	2229	2450
2850	1625	1700	1800	1850	2000	2080	2227	2450
2860	1625	1700	1800	1850	2000	2080	2224	2450
2870	1625	1700	1800	1850	2000	2080	2221	2450
2880	1625	1700	1800	1850	2000	2080	2219	2450
2890	1625	1700	1800	1850	2000	2080	2216	2450
2900	1625	1700	1800	1850	2000	2080	2213	2450
2910	1625	1700	1800	1850	2000	2080	2211	2450
2920	1625	1700	1800	1850	2000	2080	2208	2450
2930	1625	1700	1800	1850	2000	2080	2205	2450
2940	1625	1700	1800	1850	2000	2080	2203	2450
2950	1625	1700	1800	1850	2000	2080	2200	2450
2960	1625	1700	1800	1850	2000	2080	2197	2450
2970	1625	1700	1800	1850	2000	2080	2195	2450
2980	1625	1700	1800	1850	2000	2080	2192	2450
2990	1625	1700	1800	1850	2000	2080	2189	2450
3000	1625	1700	1800	1850	2000	2080	2187	2450
3010	1625	1700	1800	1850	2000	2080	2184	2450
3020	1625	1700	1800	1850	2000	2080	2181	2450

3030	1625	1700	1800	1850	2000	2080	2179	2450
3040	1625	1700	1800	1850	2000	2080	2176	2450
3050	1625	1700	1800	1850	2000	2080	2173	2450
3060	1625	1700	1800	1850	2000	2080	2170	2450
3070	1625	1700	1800	1850	2000	2080	2168	2450
3080	1625	1700	1800	1850	2000	2080	2165	2450
3090	1625	1700	1800	1850	2000	2080	2163	2450
3100	1625	1700	1800	1850	2000	2080	2160	2450
3110	1625	1700	1800	1850	2000	2080	2157	2450
3120	1625	1700	1800	1850	2000	2080	2155	2450
3130	1625	1700	1800	1850	2000	2080	2152	2450
3140	1625	1700	1800	1850	2000	2080	2149	2450
3150	1625	1700	1800	1850	2000	2080	2147	2450
3160	1625	1700	1800	1850	2000	2080	2144	2450
3170	1625	1700	1800	1850	2000	2080	2141	2450
3180	1625	1700	1800	1850	2000	2080	2139	2450
3190	1625	1700	1800	1850	2000	2080	2136	2450
3200	1625	1700	1800	1850	2000	2080	2133	2450
3210	1625	1700	1800	1850	2000	2080	2131	2450
3220	1625	1700	1800	1850	2000	2080	2128	2450
3230	1625	1700	1800	1850	2000	2080	2125	2450
3240	1625	1700	1800	1850	2000	2080	2123	2450
3250	1625	1700	1800	1850	2000	2080	2120	2450
3260	1625	1700	1800	1850	2000	2080	2117	2450
3270	1625	1700	1800	1850	2000	2080	2115	2450
3280	1625	1700	1800	1850	2000	2080	2112	2450
3290	1625	1700	1800	1850	2000	2080	2109	2450
3300	1625	1700	1800	1850	2000	2080	2107	2450
3310	1625	1700	1800	1850	2000	2080	2104	2450

Продолжение таблицы Б.2

Высота от уровня головок рельсов, мм	Габарит погрузки	Расстояние от оси пути до очертания степеней негабаритности, мм						Габарит С
		1	2	3	4	5	6	
3320	1625	1700	1800	1850	2000	2080	2101	2450
3330	1625	1700	1800	1850	2000	2080	2099	2450
3340	1625	1700	1800	1850	2000	2080	2096	2450
3350	1625	1700	1800	1850	2000	2080	2093	2450
3360	1625	1700	1800	1850	2000	2080	2091	2450
3370	1625	1700	1800	1850	2000	2080	2088	2450
3380	1625	1700	1800	1850	2000	2080	2085	2450
3390	1625	1700	1800	1850	2000	2080	2083	2450
3400	1625	1700	1800	1850	2000	2080	2080	2450
3410	1625	1700	1800	1850	2000	2077	–	2450
3420	1625	1700	1800	1850	2000	2075	–	2450
3430	1625	1700	1800	1850	2000	2072	–	2450
3440	1625	1700	1800	1850	2000	2069	–	2450
3450	1625	1700	1800	1850	2000	2067	–	2450
3460	1625	1700	1800	1850	2000	2064	–	2450
3470	1625	1700	1800	1850	2000	2061	–	2450
3480	1625	1700	1800	1850	2000	2059	–	2450
3490	1625	1700	1800	1850	2000	2056	–	2450
3500	1625	1700	1800	1850	2000	2053	–	2450
3510	1625	1700	1800	1850	2000	2051	–	2450
3520	1625	1700	1800	1850	2000	2048	–	2450
3530	1625	1700	1800	1850	2000	2045	–	2450
3540	1625	1700	1800	1850	2000	2043	–	2450
3550	1625	1700	1800	1850	2000	2040	–	2450
3560	1625	1700	1800	1850	2000	2037	–	2450
3570	1625	1700	1800	1850	2000	2035	–	2450
3580	1625	1700	1800	1850	2000	2032	–	2450
3590	1625	1700	1800	1850	2000	2029	–	2450
3600	1625	1700	1800	1850	2000	2027	–	2450
3610	1625	1700	1800	1850	2000	2024	–	2450

3620	1625	1700	1800	1850	2000	2021	-	2450
3630	1625	1700	1800	1850	2000	2019	-	2450
3640	1625	1700	1800	1850	2000	2016	-	2450
3650	1625	1700	1800	1850	2000	2013	-	2450
3660	1625	1700	1800	1850	2000	2011	-	2450
3670	1625	1700	1800	1850	2000	2008	-	2450
3680	1625	1700	1800	1850	2000	2005	-	2450
3690	1625	1700	1800	1850	2000	2003	-	2450
3700	1625	1700	1800	1850	2000	2000	-	2450
3710	1625	1700	1800	1850	1995	-	-	2450
3720	1625	1700	1800	1850	1990	-	-	2450
3730	1625	1700	1800	1850	1985	-	-	2450
3740	1625	1700	1800	1850	1980	-	-	2450
3750	1625	1700	1800	1850	1975	-	-	2450
3760	1625	1700	1800	1850	1970	-	-	2450
3770	1625	1700	1800	1850	1965	-	-	2450
3780	1625	1700	1800	1850	1960	-	-	2450
3790	1625	1700	1800	1850	1955	-	-	2450
3800	1625	1700	1800	1850	1950	-	-	2450
3810	1625	1700	1800	1850	1945	-	-	2450
3820	1625	1700	1800	1850	1940	-	-	2450
3830	1625	1700	1800	1850	1935	-	-	2450
3840	1625	1700	1800	1850	1930	-	-	2450
3850	1625	1700	1800	1850	1925	-	-	2450
3860	1625	1700	1800	1850	1920	-	-	2450
3870	1625	1700	1800	1850	1915	-	-	2450
3880	1625	1700	1800	1850	1910	-	-	2450
3890	1625	1700	1800	1850	1905	-	-	2450
3900	1625	1700	1800	1850	1900	-	-	2450

Окончание таблицы Б.2

Высота от уровня головок рельсов, мм	Габарит погрузки	Расстояние от оси пути до очертания степеней негабаритности, мм						Габарит С
		1	2	3	4	5	6	
3910	1625	1700	1800	1850	1895	–	–	2450
3920	1625	1700	1800	1850	1890	–	–	2450
3930	1625	1700	1800	1850	1885	–	–	2450
3940	1625	1700	1800	1850	1880	–	–	2450
3950	1625	1700	1800	1850	1875	–	–	2450
3960	1625	1700	1800	1850	1870	–	–	2450
3970	1625	1700	1800	1850	1865	–	–	2450
3980	1625	1700	1800	1850	1760	–	–	2450
3990	1625	1700	1800	1850	1855	–	–	2450
4000	1625	1700	1800	1850	1850	–	–	2450

Таблица Б.3 – Расстояния от оси пути до очертания габарита погрузки, верхних степеней негабаритности и габарита приближения строений С на высоте от 4001 до 5300 мм

Высота от уровня головок рельсов У, мм	габарита погрузки	Расстояние от оси пути до очертания, мм			габарита С
		степеней негабаритности			
		1	2	3	
4001	1624	1700	1800	1850	2450
4010	1617	1694	1797	1848	2450
4020	1609	1688	1794	1845	2450
4030	1601	1683	1791	1843	2450
4040	1593	1677	1788	1840	2450
4050	1585	1672	1786	1837	2450
4060	1577	1666	1783	1835	2450
4070	1569	1660	1780	1832	2450
4080	1561	1654	1777	1829	2450
4090	1554	1648	1774	1826	2450
4100	1548	1643	1771	1824	2450
4110	1540	1637	1768	1821	2450

4120	1532	1632	1766	1818	2450
4130	1524	1626	1763	1816	2450
4140	1516	1620	1760	1813	2450
4150	1509	1614	1757	1810	2450
4160	1502	1608	1754	1807	2450
4170	1495	1603	1751	1805	2450
4180	1487	1597	1748	1802	2450
4190	1479	1592	1746	1799	2450
4200	1471	1586	1743	1796	2450
4210	1463	1580	1740	1793	2450
4220	1455	1575	1737	1790	2450
4230	1447	1569	1734	1787	2450
4240	1439	1564	1731	1784	2450
4250	1431	1558	1728	1780	2450
4260	1423	1552	1726	1777	2450
4270	1415	1546	1723	1774	2450
4280	1407	1540	1720	1771	2450
4290	1400	1535	1717	1769	2450
4300	1392	1529	1714	1766	2450
4310	1385	1524	1711	1763	2444
4320	1378	1518	1708	1760	2438
4330	1371	1512	1706	1757	2431
4340	1363	1506	1703	1754	2424
4350	1355	1500	1700	1751	2417
4360	1347	1495	1694	1748	2410
4370	1339	1489	1687	1745	3403
4380	1331	1484	1681	1742	2396
4390	1323	1478	1675	1740	2389

Продолжение таблицы Б.3

Высота от уровня головок рельсов Y , мм	Расстояние от оси пути до очертания, мм				
	габарита погрузки	степеней негабаритности			габарита С
		1	2	3	
4400	1316	1472	1668	1736	2382
4410	1308	1466	1662	1734	2376
4420	1300	1461	1658	1730	2370
4430	1292	1455	1650	1728	2363
4440	1284	1449	1643	1725	2356
4450	1276	1443	1637	1722	2349
4460	1268	1438	1631	1718	2342
4470	1260	1432	1624	1715	2335
4480	1252	1426	1618	1713	2328
4490	1245	1421	1612	1710	2321
4500	1238	1415	1606	1706	2314
4510	1230	1408	1599	1704	2308
4520	1222	1402	1593	1700	2302
4530	1214	1395	1587	1695	2295
4540	1206	1388	1580	1688	2288
4550	1198	1382	1574	1681	2281
4560	1190	1375	1568	1673	2274
4570	1183	1368	1562	1665	2267
4580	1176	1362	1555	1658	2260
4590	1169	1355	1548	1650	2253
4600	1162	1348	1543	1643	2246
4610	1154	1341	1536	1636	2240
4620	1146	1335	1530	1627	2234
4630	1138	1328	1524	1619	2227
4640	1130	1321	1518	1611	2220
4650	1122	1315	1511	1604	2213
4660	1114	1308	1505	1597	2206
4670	1106	1301	1499	1589	2199

4680	1098	1395	1492	1583	2192
4690	1091	1288	1486	1576	2185
4700	1084	1281	1480	1569	2178
4710	1076	1274	1472	1561	2172
4720	1068	1268	1465	1554	2166
4730	1060	1261	1457	1547	2159
4740	1052	1254	1449	1540	2152
4750	1044	1248	1442	1533	2145
4760	1036	1241	1434	1526	2138
4770	1028	1264	1426	1519	2131
4780	1021	1228	1419	1511	2124
4790	1014	1221	1411	1504	2117
4800	1007	1214	1403	1497	2110
4810	999	1208	1396	1491	2104
4820	991	1201	1388	1484	2098
4830	983	1194	1380	1477	2091
4840	975	1188	1373	1470	2084
4850	967	1181	1365	1462	2077
4860	959	1174	1357	1456	2070
4870	951	1167	1350	1449	2063
4880	944	1161	1342	1441	2056
4890	937	1154	1334	1434	2049
4900	930	1148	1327	1427	2042
4910	922	1141	1319	1421	2036
4920	915	1134	1311	1413	2030
4930	908	1127	1304	1406	2023
4940	901	1121	1296	1399	2016
4950	893	1114	1288	1391	2009

Окончание таблицы Б.3

Высота от уровня головок рельсов Y, мм	Расстояние от оси пути до очертания, мм				
	габарита погрузки	степеней негабаритности			габарита С
		1	2	3	
4960	885	1107	1281	1384	2002
4970	877	1101	1273	1377	1995
4980	869	1094	1265	1370	1988
4990	861	1087	1258	1363	1981
5000	853	1081	1250	1355	1974
5010	845	1074	1242	1349	1968
5020	837	1067	1235	1341	1962
5030	829	1060	1227	1334	1955
5040	821	1054	1219	1327	1948
5050	813	1047	1212	1319	1941
5060	805	1040	1204	1312	1934
5070	797	1034	1196	1305	1927
5080	789	1027	1189	1298	1920
5090	782	1020	1181	1291	1913
5100	775	1013	1173	1283	1906
5110	767	1007	1166	1277	1900
5120	759	1000	1158	1269	1894
5130	751	993	1150	1262	1887
5140	743	987	1143	1255	1880
5150	735	980	1135	1247	1873
5160	727	974	1127	1241	1866
5170	719	967	1120	1233	1859
5180	711	960	1112	1225	1852
5190	704	954	1104	1219	1845
5200	697	947	1097	1211	1838
5210	689	940	1089	1205	1832
5220	681	934	1081	1198	1826
5230	673	927	1074	1090	1819
5240	665	920	1066	1183	1812
5250	657	913	1058	1177	1805

5260	649	907	1051	1170	1798
5270	641	900	1043	1162	1791
5280	634	893	1035	1155	1784
5290	627	886	1028	1148	1774
5300	620	880	1020	1140	1770

Таблица Б.4 – Расстояния от оси пути до очертаний, определяющих боковые степени негабаритности в зоне совместной боковой и верхней негабаритности (на высоте от 4000 до 4625 м)

Высота от УГР У, мм	1-я степень	Высота от УГР У, мм	2-я степень	Высота от УГР У, мм	3-я степень
4000	1626–1700	4000	1701–1800	4000	1801–1850
От 4010	1626–1700	От 4010	1701–1800	4010	1801–1848
До 4520	1626–1700	До 4185	1701–1800	4020	1801–1845
4530	1626–1695	4190	1701–1799	4030	1801–1843
4540	1626–1688	4200	1701–1796	4040	1801–1840
4550	1626–1681	4210	1701–1793	4050	1801–1837
4560	1626–1673	4220	1701–1790	4060	1801–1835
4570	1626–1665	4230	1701–1787	4070	1801–1832
4580	1626–1658	4240	1701–1784	4080	1801–1829
4590	1626–1650	4250	1701–1780	4090	1801–1826
4600	1626–1643	4260	1701–1777	4100	1801–1824
4610	1626–1636	4270	1701–1774	4110	1801–1821
4620	1626–1627	4280	1701–1771	4120	1801–1818
4625	1625	4290	1701–1769	4130	1801–1816
–	–	4300	1701–1766	4140	1801–1813
–	–	4310	1701–1763	4150	1801–1810
–	–	4320	1701–1760	4160	1801–1807
–	–	4330	1701–1757	4170	1805
–	–	4340	1701–1754	4180	1802

Окончание таблицы Б.4

Высота от УГР У, мм	1-я степень	Высота от УГР У, мм	2-я степень	Высота от УГР У, мм	3-я степень
–	–	4350	1701–1751	4185	1800
–	–	4360	1701–1748	–	–
–	–	4370	1701–1745	–	–
–	–	4380	1701–1742	–	–
–	–	4390	1701–1740	–	–
–	–	4400	1701–1736	–	–
–	–	4410	1701–1734	–	–
–	–	4420	1701–1730	–	–
–	–	4430	1701–1728	–	–
–	–	4440	1701–1725	–	–
–	–	4450	1701–1722	–	–
–	–	4460	1701–1718	–	–
–	–	4470	1701–1715	–	–
–	–	4480	1701–1713	–	–
–	–	4490	1701–1710	–	–
–	–	4500	1701–1706	–	–
–	–	4510	1701–1704	–	–
–	–	4520	1700	–	–

ПРИЛОЖЕНИЕ В
(обязательное)

ТЕХНИЧЕСКАЯ ХАРАКТЕРИСТИКА ВАГОНОВ

Таблица В.1 – Технические характеристики основных моделей универсальных полувагонов

Технические характеристики	Модель												
	12-1000	12-532	12-726	12-119	12-1505	12-1592	12-757	12-127	12-753	12-295	12-132	12-141	12-П153*
Грузоподъемность, т	69	69	69	69	69	71	69	70	69	71	70	71	63
Тара вагона, т	22	22,2	22	22,5	21,1	21,28	25	23,9	22,5	23,0	24,0	23,0	23,2
Нагрузка от оси на рельсы, тс	22,0	22,8	22,75	23,25	22,5	23,05	23,5	23,5	23,25	23,5	23,5	23,5	22,0
База вагона, l_b , мм	8650	8650	8650	8650	8650	8650	8670	8650	8650	8650	8650	8650	8650
Длина, мм:													
по осям сцепления авто-сцепок, A	13920	13920	13920	13920	13920	13920	13920	14520	13920	13920	13920	13920	14410
по концевым балкам рамы, L	12700	12700	12700	12732	12700	12700	12800	13440	12802	12700	12780	12780	13190
Высота от УГР макс. B , мм	3484	3484	3484	3495	3482	3492	3746	3495	3484	3295	3800	3495	3483
Объем кузова, m^3	73	73	73	76	76	83	85	76	74	75,2	88	77	64
Высота уровня пола от УГР B , мм	1414	1416	1416	1415	1414	1232	1423	1415	1416	1032	1415	1415	1416
Внутренние размеры кузова, мм:													
ширина	2878	2878	2878	2878	2878	2878	2964	2878	2878	2890	2911	2878	2850
длина	12118	12118	12088	12700	12700	12700	12228	12700	12324	12690	12750	12700	12050
высота	2060	2060	2060	2060	2060	2240	2315	2060	2060	2050	2365	2060	1880
Ширина дверного проема при открытых дверях, мм	2530	2530	2482	–	–	–	2766	–	2530	–	–	–	2610
Площадь пола, m^2	35,4	35,5	35,4	36,55	36,55	36,55	36,63	36,55	36,15	36,67	37,125	36,55	35,4
Количество люков	14	14	14	14	–	–	14	14	14	–	14	14	14

* С тормозной площадкой.

Таблица В.2 – Технические характеристики основных моделей универсальных платформ

Технические характеристики	Модель					
	13-401	13-4012	13-4019	13-Н451	13-491	13-926
Грузоподъемность, т	70	71	70	63	66,5	73
Тара вагона, т	20,92	21,4	21,9	21,3	26,25	27,0
Нагрузка от оси на рельсы, тс	22,73	23,25	22,97	21,1	23,25	25,0
База вагона, l_b , мм	9720	9720	9720	9720	14400	14400
Длина, мм:						
по осям сцепления автосцепок A	14620	14620	14620	14620	19620	19620
по концевым балкам рамы L	13400	13400	13400	13400	18400	18400
Высота уровня пола от УГР B , мм	1310	1310	1320	1310	1310	1304
Размеры кузова внутри, мм:						
длина	13300	13300	13300	13300	18300	18300
ширина	2770	2770	2770	2770	2760	2830
Размер пола с открытыми бортами, мм:						
длина	13400	13400	13400	13400	18400	18400
ширина	2870	2870	2870	2870	2860	2930
Площадь пола, m^2	36,8	36,8	36,8	36,8	52,5	54
Количество боковых бортов, шт.	8	8	8	8	12	12
Количество боковых стоечных скоб, шт.	16	16	16	16	24	24

Таблица В.3 – Технические характеристики основных моделей платформ для крупнотоннажных контейнеров

Технические характеристики	Модель					
	13-470 без бортов	13-9004* с торц.борт	13-9007* с торц.борт	13-935* с торц.борт	13-935А без бортов	13-4085* с бортами
Грузоподъемность, т	60	65	68	73	71	72
Тара вагона, т	22	26	25,2	27	23	22
Нагрузка от оси на рельсы, тс	20,5	22,75	23,3	25	23,5	23,5
База вагона, l_b , мм	14720	14720	13900	14400	14400	9720

Окончание таблицы В.3

Технические характеристики	Модель					
	13-470 без бортов	13-9004* с торц.борт	13-9007* с торц.борт	13-935* с торц.борт	13-935А без бортов	13-4085* с бортами
Длина, мм: по осям сцепления автосцепок <i>A</i> по концевым балкам рамы <i>L</i>	19620 18400	19620 18400	19620 18400	19620 18400	19620 18400	14620 13400
Высота уровня пола от УГР <i>B</i> , мм	1275	1322	1395	1304	1304	1310
Размер пола, мм: длина ширина	18400 2500	18300 2870	18300 2870	18300 2870	18400 2930	13380 2870
Количество упоров, шт.: опрокидывающихся стационарных	20 4	24 –	20 –	24 –	24 –	12 –
Количество боковых скоб, шт.	–	10	14	24	–	16
* Платформа для крупнотоннажных контейнеров и колесной техники.						

ПРИЛОЖЕНИЕ Г
(обязательное)

ДОПУСКАЕМЫЕ НАПРЯЖЕНИЯ ДЛЯ ДРЕВЕСИНЫ

Таблица Г.1 – Допускаемые напряжения для древесины хвойных пород (ель, сосна)

Вид напряжений	Допускаемое напряжение, кгс/см ²	
	съёмные детали крепления	детали вагонов
Изгиб	120	85
Растяжение вдоль волокон	85	60
Сжатие и смятие вдоль волокон	120	85
Сжатие и смятие поперек волокон	18	12
Смятие местное поперек волокон на части длины (если длина свободного конца детали составляет 100 мм или более, но не менее ее толщины)	30	20
Смятие местное под шайбами при передаче нагрузки поперек волокон (перпендикулярно или под углом не менее 60°)	40	–
Скалывание в лобовых врубках при условии, что длина скалывания не превышает двух полных толщин вставляемой детали или 10 глубин врубки:	вдоль волокон	–
	поперек волокон	–
Скалывание вдоль волокон в щечковых врубках при условии, что длина скалывания не превышает пяти полных толщин детали в сопряжениях деталей под углом:	менее 30°	–
	30° и более	–
	Срез поперек волокон	40
	55	40

Таблица Г.2 – Коэффициенты для определения допускаемых напряжений других пород древесины

Порода древесины	Поправочный коэффициент для допускаемых напряжений различных пород древесины		
	Растяжение, изгиб, сжатие, смятие вдоль волокон	Сжатие и смятие поперек волокон	Скалывание
Лиственница	1,2	1,2	1,0
Сосна якутская, пихта кавказская, кедр	0,9	0,9	0,9
Сосна и ель Кольского полуострова, пихта	0,8	0,8	0,8
Дуб, ясень, граб, клен, акация белая	1,3	2,0	1,6
Береза, бук, ясень дальневосточный	1,1	1,6	1,3

ПРИЛОЖЕНИЕ Д
(справочное)

ДОПУСКАЕМЫЕ ДЛИНА И ПРОДОЛЬНОЕ СМЕЩЕНИЕ
ЦЕНТРА ТЯЖЕСТИ ДЛИННОМЕРНОГО ГРУЗА

Масса груза, т	Допускаемая длина груза, м		Допускаемое продольное смещение общего центра тяжести от поперечной плоскости симметрии платформы, м
	при выходе одного конца груза за пределы концевой балки рамы на 400 мм	при размещении одного конца груза вплотную к торцевому борту	
<i>Четырехосная платформа базой 9720 мм</i>			
До 10	17,20	16,40	3,00
15	16,70	15,90	2,48
20	16,43	15,63	2,23
25	16,30	15,50	2,07
30	16,20	15,40	1,97
35	16,10	15,30	1,89
40	16,04	15,24	1,84
45	16,00	15,20	1,80
50	15,96	15,16	1,76
55	15,10	14,30	0,85
60	14,72	13,92	0,42
62	14,59	13,79	0,39
64	14,33	13,53	0,13
67	14,29	13,49	0,09
72	14,29	13,49	0
<i>Четырехосный полувагон базой 8650 мм</i>			
До 10	16,5	15,7	3,0
15	16,0	15,2	2,48
20	15,73	14,93	2,23
25	15,57	14,77	2,07
30	15,47	14,67	1,97
35	15,38	14,58	1,89
40	15,34	14,54	1,84
45	15,3	14,5	1,8
50	15,26	14,46	1,76
55	14,35	13,55	0,85
60	13,96	13,16	0,46
62	13,84	13,04	0,34
64	13,61	12,81	0,11
66	13,57	12,77	0,07
72	13,17	12,37	0

Примечание – Для промежуточных значений массы груза допускаемые длину груза и смещение центра тяжести определяют линейной интерполяцией.

ПРИЛОЖЕНИЕ Е
(справочное)

ЗНАЧЕНИЯ ОГРАНИЧЕНИЙ ШИРИНЫ ДЛИННОМЕРНОГО ГРУЗА С УЧЕТОМ ЕГО СМЕЩЕНИЙ

Таблица Е.1 – Значения ограничений ширины груза с учетом его смещения внутрь кривой f_b в зависимости от длины базы вагона l_b

l_b или $l_{сц}$, м	Значения f_b , мм, при расстоянии n_b , м, от рассматриваемого внутреннего поперечного сечения груза до ближайшего пятникового (направляющего) сечения вагона или сцепа																						
	3,0	3,5	4,0	4,5	5,0	5,5	6,0	6,5	7,0	7,6	8,0	8,6	9,0	9,5	10,0	10,5	11,0	11,6	12,0	13,0	14,0	15,0	
До 17	0	0	0	0	0	0	0	0	0	0	0	0	0	0	0	0	0	0	0	0	0	0	
18	0	0	0	0	0	0	0	2	5	8	9	10	11	0	0	0	0	0	0	0	0	0	0
19	0	0	0	0	0	0	6	11	15	19	21	23	24	24	0	0	0	0	0	0	0	0	0
20	0	0	0	0	2	9	15	20	26	30	32	35	36	38	38	0	0	0	0	0	0	0	0
21	0	0	0	1	9	17	24	30	36	40	44	47	49	51	52	52	0	0	0	0	0	0	0
22	0	0	0	7	16	25	33	39	45	51	55	60	62	65	66	67	68	0	0	0	0	0	0
23	0	0	4	14	24	32	40	48	55	62	66	72	75	79	81	82	83	84	0	0	0	0	0
24	0	0	9	20	31	40	49	57	66	73	78	84	88	92	95	98	99	100	101	0	0	0	0
25	0	2	15	26	38	48	58	67	76	84	89	97	101	106	109	112	115	117	118	0	0	0	0
26	0	7	21	33	45	56	66	76	86	95	101	109	114	119	123	128	130	134	134	136	0	0	0
27	0	12	26	40	52	64	75	85	96	106	112	120	127	133	138	144	147	151	152	155	0	0	0
28	2	17	32	46	59	72	83	95	106	116	123	133	139	146	152	158	162	167	169	173	175	0	0
29	6	22	38	52	66	80	92	104	116	127	135	146	152	160	166	174	178	183	186	192	195	0	0
30	11	27	44	59	74	87	100	113	126	138	146	157	165	174	181	188	194	200	203	211	215	216	0

Примечание – f_b для промежуточных значений базы и расстояний n_b определяют линейной интерполяцией, за исключением интервалов n_b , для которых левая граница интервала значений f_b равна «0», например, для $n_b = 5,75$ при размещении на сцепе с базой 19 м. В этих случаях значение f_b следует рассчитывать по формуле (1.85).

Таблица Е.2 – Значения ограничений ширины груза с учетом его смещения наружу кривой f_n в зависимости от длины базы вагона l_v или сцепа $l_{сц}$

l_v или $l_{сц}$, м	Значения f_n , мм, при расстоянии n_n , м, от рассматриваемого наружного поперечного сечения груза до ближайшего пятникового (направляющего) сечения вагона или сцепа														
	3,0	3,5	4,0	4,5	5,0	5,5	6,0	6,5	7,0	7,5	8,0	8,5	9,0	9,5	10
8,65	0	0	4	24	45	67	89	112	136	161	186	212	239	267	295
9,0	0	0	3	23	44	66	88	112	135	160	185	211	238	265	294
9,29	0	0	3	23	44	66	88	111	135	159	185	211	237	265	293
9,72	0	0	2	22	44	65	88	111	134	159	184	210	237	264	292
10,0	0	0	2	22	43	65	88	111	134	159	184	210	236	263	292
11,0	0	0	3	23	44	63	88	112	135	160	185	211	238	265	293
12,0	0	0	4	25	46	68	91	114	138	163	188	214	241	268	297
13,0	0	0	6	27	49	71	94	118	142	167	192	218	246	273	302
14,0	0	0	8	30	52	74	98	122	146	171	198	224	252	280	308
14,19	0	0	9	31	53	75	99	123	147	173	199	226	253	282	311
14,62	0	0	11	32	54	77	101	125	150	175	202	229	256	285	314
15,0	0	0	12	34	56	79	102	127	152	177	204	230	259	287	317
16,0	0	0	17	37	63	83	107	132	157	183	210	238	266	295	325
17,0	0	0	19	42	65	88	113	137	164	190	218	245	275	304	334
18,0	0	0	23	46	69	94	119	144	171	197	226	254	283	313	344
19,0	0	4	27	50	74	99	125	151	178	205	234	263	292	323	354
20,0	0	8	31	55	80	105	131	157	185	213	242	272	302	333	364
21,0	0	12	35	60	85	111	138	164	193	221	251	281	312	343	375
22,0	0	15	40	65	90	117	144	172	201	230	260	290	322	354	387
23,0	0	20	44	70	97	119	151	179	209	239	269	300	332	365	398
24,0	0	24	49	75	102	130	158	187	217	247	279	310	343	376	410
25,0	0	27	54	82	108	136	166	195	225	256	288	320	353	387	422
26,0	0	32	59	86	114	143	173	203	234	265	298	331	364	398	434
27,0	10	36	64	92	120	149	180	211	242	274	308	341	376	411	446
28,0	14	41	69	98	126	156	188	219	251	282	318	352	387	422	468
29,0	18	46	74	103	133	163	195	227	260	293	328	362	398	434	471
30,0	22	50	79	109	138	171	203	235	269	303	338	373	410	446	484

Примечание – f_n для промежуточных значений базы и расстояний n_n определяют линейной интерполяцией, за исключением интервалов n_n , для которых левая граница интервала значений f_n равна «0», например, для $n_n = 3,75$ при размещении на сцепе с базой 14,62 м. В этих случаях значение f_n следует рассчитывать по формуле (1.86).

ПРИЛОЖЕНИЕ Ж
(информационное)

Форма Акта испытаний на соударение
(рекомендуемая)

Станция _____
наименование

« ____ » _____ 20 г.

А К Т
испытаний на соударения

способа размещения и крепления груза _____
наименование груза

по проекту _____
обозначение проекта МТУ, НТУ

наименование разработчика (отправителя)

Испытания на соударения проведены в соответствии с указанием
от _____ № _____ комиссией в составе:

Председатель комиссии _____
фамилия, имя, занимаемая должность

Члены комиссии: _____
фамилия, имя, занимаемая должность

1 Контроль размещения и крепления груза.
Данные о загруженных полувагонах (платформах):

Номер вагона	Грузоподъемность, т	Масса тары, т	Общая масса груза, т	Краткая характеристика груза	Количество и масса каждого места	Примечание
1	2	3	4	5	6	7

Комиссия, осмотрев вагоны, загруженные в опытном порядке, установила:
1.1 Груз, его размещение и крепление соответствует проекту МТУ (НТУ). Проект МТУ (НТУ), расчет прочности крепления прилагается.
1.2 Отклонения от проекта МТУ (НТУ):

_____ не зафиксированы (в чем заключались)

1.3 Контрольные метки на вагонах и грузе нанесены.
2 Испытания на соударение.

2.1 Испытания на соударение с группой неподвижно стоящих вагонов («стенкой»), состоящей из _____
количество неподвижно стоящих на пути полувагонов, проводились в соответствии с требованиями п. 14 главы 1 Приложения 14 к СМГС (Часть 1).
Данные о вагонах «стенки»:

Номер вагона	Грузоподъемность, т	Масса тары, т	Масса груза, т	Наименование груза	Примечание
1	2	3	4	5	6

Окончание приложения Ж

2.2 Результаты испытаний на соударение:

№ вагона	№ соударения	Скорость набегавшего вагона, км/ч	Продольное перемещение груза от первоначального положения, мм	Дефекты крепления, обнаруженные после соударения (указать подробно)
1	2	3	4	5

2.3 На основании анализа результатов испытаний на соударение комиссия считает проверяемый способ размещения и крепления груза _____
выдержавшим (не выдержавшим)
 испытания на соударение.

2.4 Комиссия предлагает:

– провести поездные испытания способа размещения и крепления груза по проекту

_____ обозначение проекта МТУ, НТУ

– перед поездными испытаниями заменить следующие элементы крепления груза:

_____;

– внести в способ погрузки и крепления следующие изменения:

Председатель комиссии _____ (расшифровка подписи)
подпись

Члены комиссии: _____ (расшифровка подписей)
подписи

*ПРИЛОЖЕНИЕ И
(информационное)*

Форма Акта поездных испытаний
(рекомендуемая)

Станция _____
наименование

« ____ » _____ 20 г.

**А К Т
поездных испытаний**

способа размещения и крепления груза _____
наименование груза

по проекту _____
обозначение проекта МТУ, НТУ

наименование разработчика (отправителя)

Поездные испытания проведены в соответствии с указанием _____
от _____ № _____ комиссией в составе:

Председатель комиссии _____
фамилия, имя, отчество, занимаемая должность

Члены комиссии: _____
фамилия, имя, отчество, занимаемая должность

1 Поездные испытания проведены на участке _____
Общий пробег испытываемых вагонов _____ км;
Скорость движения – до _____ км/ч, в том числе
со скоростью 100–110 км/ч пройдено _____ км.

Результаты поездных испытаний:

№ вагона	Смещение груза, мм	Дефекты крепления (подробно)	Примечание
1	2	3	4

2 На основании анализа результатов поездных испытаний комиссия считает проверяемый способ размещения и крепления груза _____
выдержавшим (не выдержавшим)

поездные испытания.

3 Комиссия предлагает:

– провести опытные перевозки вагонов № _____,
загруженных по проекту _____;
обозначение проекта МТУ, НТУ

– перед опытной перевозкой заменить следующие элементы крепления груза:

_____;
– внести в способ погрузки и крепления следующие изменения: _____

Председатель комиссии _____ (расшифровка подписи)
подпись

Члены комиссии: _____ (расшифровка подписей)
подписи

ПРИЛОЖЕНИЕ К
(информационное)

Форма Акта опытных перевозок
(рекомендуемая)

А К Т
опытных перевозок

груза _____
наименование груза

по проекту _____
обозначение проекта МТУ, НТУ

наименование разработчика (отправителя)

- | | |
|--|--|
| 1 Наименование груза _____ | 7 Наименование получателя _____ |
| 2 Наименование отправителя _____ | 8 Станция назначения _____ |
| 3 Станция отправления _____ | 9 Дата выгрузки _____ |
| 4 Дата погрузки _____ | 10 Состояние погоды при выгрузке: _____ |
| 5 Состояние погоды при погрузке: _____
температура, облачность, осадки | _____
температура, облачность, осадки |
| 6 Расстояние опытной перевозки, км _____ | 11 Адрес возврата Акта _____ |

Заполняется на станции отправления

Заполняется на станции назначения

№ п/п	Номер вагона	Грузоподъемность вагона, т	Общая масса груза, количество мест груза	Перечень элементов крепления, их количество	Обнаруженный сдвиг груза, мм, в направлении		Обнаруженные дефекты крепления	Заключение о пригодности способа размещения и крепления
					продольном	поперечном		
1	2	3	4	5	6	7	8	9

Подписи членов комиссии на станции отправления:
Председатель _____
должность, подпись, расшифровка подписи

Подписи членов комиссии на станции назначения:
Председатель _____
должность, подпись, расшифровка подписи

Члены комиссии: _____
должность, подпись, расшифровка подписи

Члены комиссии: _____
должность, подпись, расшифровка подписи

ПРИЛОЖЕНИЕ Л
(справочное)

РАСЧЕТНЫЕ ЗНАЧЕНИЯ КОЭФФИЦИЕНТОВ $\beta_{кз}$, $\beta_{з}$

Таблица Л.1 – Расчетные значения коэффициентов $\beta_{кз}$, $\beta_{з}$ при $E_{нп} = 0,08$

Расчетный год t	Коэффициенты φ_k, φ_z							
	0,000	0,005	0,010	0,015	0,020	0,025	0,030	0,035
1	0,926	0,931	0,935	0,940	0,944	0,949	0,954	0,958
2	0,857	0,866	0,874	0,883	0,892	0,900	0,909	0,917
3	0,794	0,806	0,818	0,830	0,841	0,853	0,865	0,877
4	0,735	0,750	0,764	0,779	0,794	0,809	0,823	0,838
5	0,681	0,698	0,715	0,732	0,749	0,766	0,783	0,800
6	0,630	0,649	0,668	0,687	0,706	0,725	0,744	0,763
7	0,583	0,604	0,624	0,645	0,665	0,686	0,706	0,726
8	0,540	0,562	0,583	0,605	0,627	0,648	0,670	0,692
9	0,500	0,523	0,546	0,568	0,590	0,613	0,635	0,658
10	0,463	0,486	0,510	0,533	0,556	0,579	0,602	0,625
11	0,429	0,452	0,476	0,500	0,523	0,547	0,570	0,594
12	0,397	0,421	0,445	0,469	0,492	0,516	0,540	0,564
13	0,368	0,392	0,415	0,439	0,463	0,487	0,511	0,535
14	0,340	0,364	0,388	0,412	0,436	0,460	0,483	0,507
15	0,315	0,339	0,363	0,386	0,410	0,433	0,457	0,481
16	0,292	0,315	0,339	0,362	0,385	0,409	0,432	0,455
17	0,270	0,293	0,316	0,339	0,362	0,385	0,408	0,431
18	0,250	0,273	0,295	0,318	0,340	0,363	0,385	0,408
19	0,232	0,254	0,276	0,298	0,320	0,342	0,364	0,386
20	0,215	0,236	0,257	0,279	0,300	0,322	0,343	0,365

Таблица Л.2 – Расчетные значения коэффициентов $\beta_{кз}$, $\beta_{з}$ при $E_{нп} = 0,10$

Расчетный год t	Коэффициенты φ_k, φ_z							
	0,000	0,005	0,010	0,015	0,020	0,025	0,030	0,035
1	0,909	0,914	0,918	0,923	0,927	0,932	0,936	0,941
2	0,826	0,835	0,843	0,851	0,860	0,868	0,876	0,884
3	0,751	0,763	0,774	0,785	0,796	0,808	0,819	0,830
4	0,683	0,697	0,710	0,724	0,738	0,751	0,765	0,779
5	0,621	0,636	0,652	0,667	0,683	0,699	0,714	0,730
6	0,564	0,581	0,598	0,615	0,632	0,649	0,666	0,683
7	0,513	0,531	0,549	0,567	0,585	0,603	0,621	0,639
8	0,467	0,485	0,504	0,522	0,541	0,560	0,578	0,597
9	0,424	0,443	0,462	0,481	0,500	0,520	0,539	0,558
10	0,386	0,405	0,424	0,443	0,463	0,482	0,501	0,520
11	0,350	0,370	0,389	0,408	0,428	0,447	0,466	0,485
12	0,319	0,338	0,357	0,376	0,395	0,414	0,433	0,452
13	0,290	0,308	0,327	0,346	0,365	0,384	0,403	0,421
14	0,263	0,282	0,300	0,319	0,337	0,355	0,374	0,392
15	0,239	0,257	0,275	0,293	0,311	0,329	0,347	0,365
16	0,218	0,235	0,252	0,270	0,287	0,305	0,322	0,340
17	0,198	0,215	0,231	0,248	0,265	0,282	0,299	0,316
18	0,180	0,196	0,212	0,228	0,245	0,261	0,277	0,293
19	0,164	0,179	0,195	0,210	0,226	0,241	0,257	0,272
20	0,149	0,164	0,178	0,193	0,208	0,223	0,238	0,253