

МИНИСТЕРСТВО ОБРАЗОВАНИЯ РЕСПУБЛИКИ БЕЛАРУСЬ
УЧРЕЖДЕНИЕ ОБРАЗОВАНИЯ
«БЕЛОРУССКИЙ ГОСУДАРСТВЕННЫЙ УНИВЕРСИТЕТ ТРАНСПОРТА»

Кафедра «Неразрушающий контроль и техническая диагностика»

О. В. ХОЛОДИЛОВ

МЕТОДЫ И СРЕДСТВА
НЕРАЗРУШАЮЩЕГО КОНТРОЛЯ
(электроискровой, магнитопорошковый,
феррозондовый, вихретоковый)

Лабораторный практикум

Гомель 2008

МИНИСТЕРСТВО ОБРАЗОВАНИЯ РЕСПУБЛИКИ БЕЛАРУСЬ
УЧРЕЖДЕНИЕ ОБРАЗОВАНИЯ
«БЕЛОРУССКИЙ ГОСУДАРСТВЕННЫЙ УНИВЕРСИТЕТ ТРАНСПОРТА»
Кафедра «Неразрушающий контроль и техническая диагностика»

О. В. ХОЛОДИЛОВ

**МЕТОДЫ И СРЕДСТВА
НЕРАЗРУШАЮЩЕГО КОНТРОЛЯ**
(электроискровой, магнитопорошковый,
феррозондовый, вихретоковый)

Лабораторный практикум

Одобен методической комиссией механического факультета

Гомель 2008

УДК 620.179 (076.5)
ББК 22.251
Х73

Р е ц е н з е н т – канд. техн. наук, доцент кафедры «Материаловедение и технология материалов» А. Н. Попов
(УО «БелГУТ»).

Холодилов, О. В.

Х73 Методы и средства неразрушающего контроля (электроискровой, магнитопорошковый, феррозондовый, вихретоковый) : лабораторный практикум / О. В. Холодилов ; М-во образования Респ. Беларусь, Белорус. гос. ун-т трансп. – Гомель : БелГУТ, 2008. – 70 с.
ISBN 978-985-468-377-5

Приведены основные сведения из теории, общие указания по проведению работ, вопросы для самоконтроля, основная и дополнительная литература, справочные таблицы. Лабораторный практикум соответствует программе дисциплины «Методы и средства неразрушающего контроля». В настоящее издание включены лабораторные работы по электроискровому, магнитопорошковому, феррозондovому и вихретоковому методам контроля.

Предназначен для методического обеспечения как аудиторной (под руководством преподавателя), так и внеаудиторной (самостоятельной) работы студентов инженерно-технических специальностей.

УДК 620.179 (076.5)
ББК 22.251

ISBN 978-985-468-377-5

© Холодилов О. В., 2008

СОДЕРЖАНИЕ

Общие указания по выполнению лабораторных работ	4
<i>Лабораторная работа № 1</i> Контроль диэлектрических покрытий электроискровым методом	6
<i>Лабораторная работа № 2</i> Обнаружение дефектов магнитопоро- шковым методом	14
<i>Лабораторная работа № 3</i> Обнаружение дефектов феррозондо- вым методом	33
<i>Лабораторная работа № 4</i> Обнаружение дефектов вихретоковым методом	50
Приложение А Справочные данные для выбора способа контроля и вида намагничивания	62

ОБЩИЕ УКАЗАНИЯ ПО ВЫПОЛНЕНИЮ ЛАБОРАТОРНЫХ РАБОТ

К выполнению лабораторных работ допускаются студенты, предварительно ознакомившиеся с ее основным содержанием и порядком проведения по данному практикуму; изучившие основной теоретический материал по рекомендуемой учебной, научной и технической литературе; успешно сдавшие предварительный зачет на допуск к работе (контрольный опрос преподавателем устно, с помощью тестов и т. п.).

Студент должен соблюдать меры общей, электрической и противопожарной безопасности, которые следует предварительно изучить (в часы самоподготовки перед первым лабораторным занятием) и записать в журнале по технике безопасности.

При выполнении лабораторных работ необходимо соблюдать следующие правила:

1) подключать приборы и аппаратуру к источникам питания и проводить опыты допускается только с разрешения преподавателя (лаборанта);

2) не касаться находящихся под напряжением оголенных проводников и контактов;

3) при сборе электрической цепи источник тока подсоединять в последнюю очередь и только при разомкнутом ключе;

4) перед включением установки в цепь делители напряжения (потенциометры) поставить на минимальное напряжение, а ограничители тока (реостаты) – на максимальное сопротивление;

5) все изменения в цепи и переключения приборов производить только при выключенном питании.

Чтобы устранить возможность искажения показаний приборов, не допускается произвольное хождение студентов по лаборатории, в ней должен соблюдаться порядок и поддерживаться тишина.

Все черновые записи, результаты измерений, а также предварительные вычисления необходимо вести в специальной тетради, которую после завершения работы в конце занятия предъявить преподавателю на подпись. Отчеты по выполненным работам нужно оформлять на бланках отчета по лабораторным работам чернилами четко, разборчиво, аккуратно.

Рисунки, схемы, графики (на миллиметровке) требуется выполнять с соблюдением всех правил технического черчения и государственных стандартов.

Оформленный и подписанный студентом отчет предъявляется преподавателю перед началом очередного занятия. Студенты, не представившие отчет, к выполнению очередной работы не допускаются.

Зачеты по выполненным работам принимаются согласно расписанию занятий. К зачету студент обязан повторить основные теоретические сведения в объеме данной работы (используя основную и дополнительную литературу), содержание и порядок ее выполнения, а также подготовить ответы на контрольные вопросы.

При выполнении лабораторных работ вся группа разбивается на бригады по два–три студента (согласно алфавитному списку), которые в течение всего семестра выполняют работы по специальному графику.

Перед началом занятий дежурный студент принимает аудиторию и оборудование от заведующего лабораторией (лаборанта), а после завершения работ – сдает ее.

Отработка пропущенных по уважительной причине лабораторных работ проводится во внеучебное время под контролем дежурного преподавателя с обязательной записью в специальном журнале, который ведется в каждой аудитории.

Студент несет материальную ответственность за порчу лабораторного оборудования и приборов.

Лабораторная работа №1

КОНТРОЛЬ ДИЭЛЕКТРИЧЕСКИХ ПОКРЫТИЙ ЭЛЕКТРОИСКРОВЫМ МЕТОДОМ

Цель работы. Изучить основные характеристики прибора «Корона-2» и методику контроля целостности диэлектрических покрытий на поверхности металла.

1 Краткие сведения из теории

Электроискровой метод – метод электрического неразрушающего контроля, основанный на регистрации возникновения электрического пробоя и (или) измерений его параметров в окружающей объект контроля среде или на его участке.

Для контроля сплошности диэлектрических покрытий на поверхностях различных металлов применяют электроискровые приборы – дефектоскопы (ЭИД). Их работа основана на электроискровом пробое дефектных мест в диэлектрическом покрытии высоким выпрямленным напряжением.

При обнаружении нарушений сплошности покрытия высокое переменное, импульсное или постоянное напряжение прикладывается между электропроводящим основанием и специальным электродом на покрытии, а во втором – между двумя электродами, расположенными с противоположных сторон диэлектрического объекта контроля (ОК). Если в диэлектрике, к которому приложено напряжение, имеются газовые пузыри, поры, трещины, то в этом месте возникает искровой пробой, т. е. скачкообразное увеличение электрической проводимости. Температура газа в канале искры достигает 10^4 К, что приводит к термической ионизации.

Искровому разряду предшествует коронный, который возникает при значительной неоднородности электрического поля в разрядном промежутке. Из-за специфической формы электродов, выполняемых в виде металлических щеток, ионизация возникает лишь в тонком слое вблизи концов электродов с малым радиусом кривизны. При повышении напряжения на коронирующем электроде корона может перейти в дуговой или искровой разряд. Поскольку мощность

источника напряжения в электроискровых дефектоскопах мала, дуговой разряд не возникает.

Напряжение искрового пробоя определяется формулой

$$U_{\text{пр}} = E_{\text{пр}}d, \quad (1)$$

где $E_{\text{пр}}$ – электрическая прочность диэлектрика, т. е. напряженность электрического поля, при которой возникает пробой (таблица 1);

d – расстояние между электродами (длина разрядного промежутка).

Таблица 1 – Характеристики материалов

Материал	$\rho, 10^{12}$ Ом·м	ϵ	$\text{tg}\delta, 10^{-4}$	$E_{\text{пр}}, \text{кВ/мм}$
Воздух	–	–	–	3,0
Полиэтилен	10^1 – 10^2	2,3–2,4	1–5	15–20
Фторопласт	10^3 – 10^4	1,9–2,1	1–3	20–30
Полиамид	0,1–1,0	3–4	150–350	15–20
Эпоксидная смола	0,1–1,0	3–4	100–300	20–80
Битум	–	–	–	4,0

2 Оборудование и приборы

В работе используются прибор для контроля и обнаружения дефектов изоляционных покрытий электроискровым методом «Корона-2»; набор образцов с покрытиями разной толщины из различных материалов; микрометр, штангенциркуль, диэлектрические перчатки и боты.

ЭИД «Корона-2» содержит источник регулируемого высокого напряжения, электронный блок, набор электродов и вспомогательных устройств (рисунок 1).

Электронный блок служит для регулировки и индикации испытательного напряжения, счета числа пробоев, световой и звуковой сигнализации о пробое. Он содержит электронные устройства блокировки испытательного напряжения при коротких замыканиях электродов на основании ОК или в случае касания электродов оператором, чем обеспечивается безопасность работы. Возникновение искрового пробоя регистрируется электронными устройствами дефектоскопа по изменению электрического режима цепи, в которой происходит пробой (изменение тока и напряжения).

В зависимости от условий контроля электроды высоковольтного щупа могут меняться. Применяют щеточные металлические электроды и электроды из электропроводящей резины. Для подключения к металлическому основанию ОК имеются пружинный зажим и магнитный контакт. Электроды имеют различные варианты, что позволяет контролировать плоские поверхности, наружную и внутреннюю поверхности труб, а также поверхности ОК сложной формы. Для контроля внутренней поверхности труб длиной до 10–15 м применяют специальные штанги, а для контроля труб, сваренных в плиты, – самоходные устройства с электроприводом.



Рисунок 1 – Общий вид ЭИД «Корона-2»:

- 1 – блок контроля; 2 – кабель высоковольтного трансформатора-держателя;
- 3 – кнопка включения; 4 – высоковольтный трансформатор-держатель;
- 5 – магнит, зажим типа «крокодил», провод заземления; 6 – штырь-заземлитель;
- 7 – Т-образный и Г-образный электроды

Напряжение между электродами зависит от толщины испытуемого диэлектрического слоя и колеблется в пределах 0,5–35 кВ, а в отдельных случаях достигает 70 кВ. Дефектоскоп может, как включаться в сеть, так и иметь автономное питание.

ЭИД широко используются для контроля качества диэлектрических покрытий толщиной до 10 мм из полимерных материалов, эпоксидных смол, стекла, эмали, битума, лаков и красок, позволяя обнаруживать поры, трещины, царапины и другие дефекты, когда иные методы и средства практически не применимы.

Принцип действия ЭИД «Корона-2» основан на электрическом пробое воздушных промежутков между приложенным к поверхности

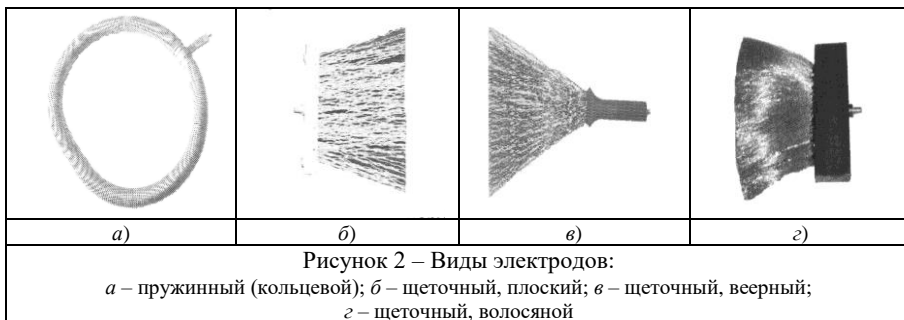
покрытия на ОК электродом, подключенным к одному полюсу источника высокого напряжения (выход высоковольтного трансформатора-держателя), и самим ОК, подключенным к другому полюсу указанного источника высокого напряжения (клемма заземления блока контроля) непосредственно или через грунт при помощи штыря-за-землителя и провода заземления.

Величина электрического напряжения между электродом и ОК устанавливается такой, чтобы, с одной стороны, обеспечивался электрический пробой воздушных промежутков в месте нарушения сплошности покрытия ОК, и, с другой стороны, исключался пробой самого изоляционного покрытия, а ток утечки по возможности был бы мал.

Электрический пробой воздушных промежутков между электродом и ОК преобразуется в электрические сигналы, фиксируемые устройством звуковой и световой сигнализации.

Пружинный (кольцевой) электрод предназначен для определения нарушений сплошности изоляционных покрытий труб диаметрами от 133 до 1420 мм (рисунок 2, а). Сборная конструкция электрода позволяет набирать длину пружины на требуемый диаметр трубы.

Щеточный (плоский) электрод предназначен для определения нарушений сплошности покрытий (рисунок 2, б). Оптимальная конструкция, несколько типоразмеров, обеспечивают высокую производительность контроля изделий плоской формы с малой кривизной.



Электрод стыкуется с удлинителем высоковольтного блока и оператор вручную щеточной частью контролирует поверхность покрытия.

Щеточный (веерный) электрод предназначен для определения нарушений сплошности покрытий (рисунок 2, в). За счет использования мягкой тонкой щетины он обеспечивает высокую производительность контроля плоских и цилиндрических изделий без опасения повреждения их покрытия.

В данной работе используется *щеточный (волосяной)* электрод, который предназначен для определения нарушений сплошности тонких и непрочных изоляционных покрытий (рисунок 2, г). Электрод стыкуется с удлинителем высоковольтного блока и оператор вручную щеточной частью контролирует поверхность покрытия.

Блок контроля предназначен для преобразования напряжения аккумулятора (12 В) в импульсное напряжение, подаваемое на вход высоковольтного трансформатора-держателя.

Корпус блока контроля выполнен из изоляционного материала.

На лицевой панели корпуса смонтированы следующие органы управления и индикации (рисунок 3): 1 – потенциометр – регулятор уровня амплитуды высоковольтного контрольного напряжения 5–40 кВ; 2 – светодиод «**КОНТРОЛЬ**», являющийся сигнализатором работы прибора, обнаружения дефекта и разряда аккумуляторной батареи; 3 – динамик звуковой сигнализации наличия дефектов.

Работа прибора происходит следующим образом. При нажатии кнопки включения «**КОНТРОЛЬ**», находящейся на высоковольтном трансформаторе-держателе, напряжение 12 В аккумуляторной батареи преобразуется в высоковольтное напряжение, подаваемое на электрод.



Высокое напряжение через электрод прикладывается к изоляционному покрытию трубопровода или другого изделия.

Второй вывод присоединен к проводу заземления и через него подключается к ОК или другому изделию непосредственно (при помощи магнита либо зажима типа «крокодил»).

Между заземленным концом вторичной и одним из концов первичной обмотки трансформатора включен опорный резистор. При возникновении искровых разрядов между электродом и ОК на резисторе формируются импульсы напряжения, включающие устройство световой и звуковой сигнализации. При этом срабатывает светодиод «**КОНТРОЛЬ**», который загорается красным цветом, а ждущий мультивибратор вырабатывает импульсы частотой 2 кГц, поступающие на динамик.

3 Порядок выполнения работы

1 По указанию преподавателя выбрать ОК. Измерить микрометром толщину покрытия. Зная толщину покрытия и материал ОК, рассчитать по приведенной выше формуле необходимое напряжение пробоя $U_{пр}$ покрытия (данные для расчета взять из таблицы 1). Рассчитать напряжение пробоя для воздушного промежутка той же толщины.

2 Перед началом работы протереть сухой ветошью корпус прибора и рукоятку высоковольтного трансформатора-держателя и кабель заземления, удалив с их поверхностей пыль, грязь и влагу.

3 Извлечь из футляра провод заземления, проверить его электрическую целостность с использованием омметра. Развернуть провод заземления на всю длину вдоль контролируемого ОК от места начала контроля в направлении перемещения электрода. Прикрепить при помощи винта к наконечнику провода заземления магнит.

4 Подсоединить один конец провода заземления к контролируемому объекту непосредственно при помощи магнита, либо зажима типа «крокодил». При непосредственном подсоединении провода заземления к ОК последний должен быть зачищен до металлического блеска в месте контакта с магнитом, либо зажимом типа «крокодил».

5 Подключить и надежно зафиксировать второй конец провода заземления к выводу «и» на боковой панели блока контроля.

6 Извлечь из футляра высоковольтный трансформатор-держатель, соединить его разъем на конце кабеля с разъемом «X1» высокого напряжения на боковой панели блока контроля. Состыковать

удлинитель с держателем. Подсоединить к удлинителю требуемый электрод и зафиксировать его винтом.

7 Для удлинения высоковольтного трансформатора-держателя необходимо надеть на его ручку трубу-удлинитель и, пропустив кабель в трубу-удлинитель, хомутом зажать трубу на расстоянии, которое необходимо для работы.

8 Ручку регулятора высокого напряжения установить в положение, соответствующее минимальному напряжению на выходе прибора.

9 Надеть диэлектрические перчатки и боты, взять в левую руку прибор, а в правую – рукоятку держателя.

10 Установить ручку потенциометра контрольного напряжения в положение, при котором напряжение на щупе соответствует типу и толщине контролируемого изоляционного покрытия (превышает напряжение пробоя для воздушного промежутка такой же толщины, что и покрытие). При нажатии кнопки включения «**КОНТРОЛЬ**» прибор издает кратковременный звуковой сигнал, загорается и постоянно горит зеленым цветом светодиод «**КОНТРОЛЬ**».

*Мигание светодиода «**КОНТРОЛЬ**» красным цветом свидетельствует о разряде аккумуляторной батареи до напряжения 11,5 В. В этом случае желательно зарядить аккумулятор. При разряде аккумуляторной батареи до напряжения 11 В прибор прекращает контроль, светодиод «**КОНТРОЛЬ**» мигает красным цветом и раздается прерывистый звуковой сигнал.*

11 Расположить электрод на контролируемой поверхности покрытия таким образом, чтобы он плотно прилегал к покрытию по всей своей длине.

12 Нажать кнопку включения «**КОНТРОЛЬ**» и, удерживая ее в этом положении, перемещать электрод по изоляционному покрытию со скоростью не более 0,3 м/с. При нормальном функционировании прибора в местах нарушения сплошности покрытия возникает электрический пробой воздуха между щупом и ОК, который сопровождается звуковым и световым сигналами.

13 Отметить обнаруженные в процессе контроля дефектные участки изоляционного покрытия, а факт наличия дефектов отметить в таблице 2.

Таблица 2 – Результаты расчетов и измерений

Образец (материал)	Толщина покрытия, мм	$E_{пр}$, кВ/мм	$U_{пр,р}$, кВ	$U_{пр,з}$, кВ
1				

2				
3				
«X»				

14 Провести измерения по пп. 3–11 для всех образцов.

15 По указанию преподавателя выбрать ОК с бездефектным покрытием неизвестной толщины «X». Установить ручку потенциометра контрольного напряжения в положение, при котором напряжение на щупе имеет минимальное значение. Увеличивая напряжение добиться появления пробоя. По формуле (1), зная напряжение пробоя, определить толщину покрытия. Проверить расчетное значение толщины, измерив толщину покрытия микрометром.

16 Результаты расчетов и измерений занести в таблицу 2.

17 По окончании работы выключить прибор, прикоснуться электродом к штырю-заземлителю или магниту для снятия заряда, отсоединить от него провод заземления и разъем кабеля высоковольтного трансформатора-держателя.

18 Все части прибора протереть от пыли и влаги сухой ветошью и уложить в футляр.

Содержание отчета

Наименование и цель работы; объект исследования; схема дефектоскопа; схема проверки ОК; результаты выполненной работы; вывод; ответы на контрольные вопросы.

Контрольные вопросы

- 1 Сущность электроискрового метода контроля и область его применения.
- 2 Принцип действия ЭИД «Корона-2».
- 3 Какие бывают типы электродов?
- 4 Как рассчитать напряжение пробоя $U_{пр}$?
- 5 Порядок выполнения контроля электроискровым методом.

Список литературы

- 1 Герасимов, В. Г. Неразрушающий контроль : практ. пособие. В 5 кн. Кн. 3. Электромагнитный контроль / В. Г. Герасимов, А. Д. Покровский, В. В. Сухоруков; под ред. В. В. Сухорукова. – М. : Высш. шк., 1992. – 312 с.

2 **Машиностроение. Энциклопедия.** Измерения, контроль, испытания и диагностика. Т III-7 / В. В. Клюев [и др.] ; под общ. ред. В. В. Клюева. – М. : Машиностроение, 1996. – 464 с.

3 **Прибор для контроля и обнаружения дефектов** изоляционных покрытий электроискровым методом «Корона-2». Паспорт, техническое описание и инструкция по эксплуатации. – СПб. : ЗАО «Константа», 2004. – 18 с.

Лабораторная работа №2

ОБНАРУЖЕНИЕ ДЕФЕКТОВ МАГНИТОПОРОШКОВЫМ МЕТОДОМ

Цель работы. Научиться обнаруживать дефекты на поверхности деталей магнитопорошковым методом при циркулярном и полюсном намагничивании; изучить устройство и работу дефектоскопов: ПМД-70, МД-12П и МД-4К.

1 Термины и определения

В работе используется ряд терминов, определения которых приведены в таблице 1.

Таблица 1 – Термины и их определения

Термин	Определение
Магнитный порошок	Порошок, состоящий из мелкоизмельченных магнитных частиц, имеющих естественную окраску или прочно соединенных с цветными или люминесцентными красителями
Магнитная суспензия	Взвесь магнитного порошка в дисперсионной среде, содержащей, при необходимости, кондиционирующие добавки
Концентрат магнитной суспензии	Смесь для приготовления водной суспензии, содержащая магнитный порошок и кондиционирующие добавки
Кондиционирующие добавки	Вещества, используемые для придания магнитной суспензии смачивающих и антикоррозионных свойств, а также устойчивости к коагуляции магнитных частиц
Магнитный	Магнитный порошок или суспензия, наносимые при

индикатор	магнитопорошковым контроле на поверхность детали для визуализации дефектов
Коагуляция	Процесс образования агломератов магнитных частиц в результате их взаимного притяжения
Полюсное намагничивание	Намагничивание, при котором магнитные силовые линии пересекают поверхность детали
Продольное намагничивание	Полюсное намагничивание, при котором магнитные силовые линии направлены вдоль продольной оси детали
Поперечное намагничивание	Полюсное намагничивание детали, при котором магнитные силовые линии направлены перпендикулярно продольной оси детали
Циркулярное намагничивание	Намагничивание детали, при котором магнитные силовые линии замыкаются преимущественно в детали

Окончание таблицы 1

Термин	Определение
Комбинированное намагничивание	Одновременное намагничивание детали магнитными полями различных направлений
Магнитное поле рассеяния дефекта	Локальное магнитное поле, возникающее на поверхности детали в зоне дефекта вследствие поляризации его границ
Намагничивающий ток	Переменный, постоянный или импульсный электрический ток, используемый для намагничивания детали
Способ приложенного поля (СПП)	Способ магнитопорошкового контроля, при котором магнитный индикатор наносят на контролируемую поверхность одновременно с намагничиванием
Способ остаточной намагниченности (СОН)	Способ магнитопорошкового контроля, при котором магнитный индикатор наносят на контролируемую поверхность после прекращения намагничивания
Сухой способ	Способ магнитопорошкового контроля, при котором в качестве индикатора магнитного поля рассеяния дефектов используют сухой магнитный порошок
Мокрый способ	Способ контроля, при котором в качестве индикатора магнитного поля рассеяния дефектов используют магнитную суспензию
Стандартный образец	Средство измерения, свойства которого установлены при метрологической аттестации
Стандартный образец предприятия (СОП)	Образец, зарегистрированный в отраслевом реестре и применяемый на предприятиях отрасли
Индикаторный рисунок дефекта	Скопление магнитных частиц в виде валика над дефектом на поверхности контролируемой детали
Ложное осаждение магнитных частиц	Скопления магнитных частиц, на поверхности контролируемой детали, причиной образования

(ложные дефекты)	которых не являются магнитные поля рассеяния дефектов
Дефектограмма	Отображение индикаторного рисунка дефектов в виде фотографии, эскиза или отпечатка на липкой ленте

2 Краткие сведения из теории

Магнитопорошковый метод неразрушающего контроля основан на притяжении магнитных частиц силами неоднородного магнитного поля, образующегося над дефектами в намагниченных объектах, с образованием в зонах дефектов индикаторных рисунков в виде скоплений магнитных частиц. Наличие и протяженность индикаторных рисунков регистрируют визуально, с помощью оптических приборов или автоматическими устройствами обработки изображения.

Магнитопорошковый метод позволяет обнаруживать поверхностные и подповерхностные дефекты типа нарушений сплошности материала: трещины различного происхождения, флокены, закаты, надрывы, волосовины, расслоения, дефекты сварных и других соединений.

Необходимым условием применения магнитопорошкового метода для выявления дефектов является наличие доступа к объекту контроля для намагничивания, обработки индикаторными материалами и оценки качества.

Магнитопорошковый метод контроля позволяет обнаруживать при соответствующих условиях поверхностные трещины со следующими минимальными размерами: раскрытие – 0,001 мм; глубина – 0,01 мм; протяженность – 0,5 мм.

Результаты контроля объектов магнитопорошковым методом зависят от следующих факторов:

- магнитные характеристики материала;
- форма и размеры ОК;
- шероховатость его поверхности ОК;
- наличие и уровень поверхностного упрочнения;
- толщина немагнитных покрытий;
- местоположение и ориентация дефектов;

- напряженность магнитного поля и его распределение по поверхности объекта;
- угол между направлением намагничивающего поля и плоскости дефектов;
- свойства магнитного индикатора и способ его нанесения на объект контроля;
- способ и условия регистрации индикаторного рисунка выявляемых дефектов.

Магнитопорошковый метод может быть использован как для контроля деталей, изготовленных из ферромагнитных материалов, так и для контроля объектов с немагнитным покрытием (слой краски, лака, хрома, меди, кадмия, цинка и др.). Объекты с немагнитными покрытиями толщиной < 40 мкм могут быть проконтролированы без существенного уменьшения выявляемости дефектов.

Магнитопорошковый метод не позволяет определять глубину и ширину поверхностных дефектов, размеры подповерхностных дефектов и глубину их залегания.

3 Средства контроля

3.1 Дефектоскопы и вспомогательные средства контроля

При магнитопорошковом контроле применяют переносные, передвижные стационарные дефектоскопы или намагничивающие устройства. В зависимости от принципа действия и функционального назначения дефектоскопов в их состав входят:

- блок питания или управления;
- намагничивающие устройства: соленоиды, электромагниты, постоянные магниты, гибкие кабели, электроконтакты для пропускания электрического тока по контролируемой детали или ее части;
- вспомогательные устройства и приспособления.

К основным техническим характеристикам дефектоскопов относятся: значение напряженности магнитного поля, создаваемого входящими в комплект дефектоскопа намагничивающими устройствами, ток намагничивания и напряжение питания дефектоскопов.

Типы дефектоскопов и намагничивающих устройств выбирают с учетом формы и размера контролируемой детали, а также необходи-

мого для выявления дефектов значения напряженности магнитного поля, приведенного в технологической карте контроля.

К вспомогательным средствам магнитопорошкового контроля относятся:

– устройства для нанесения магнитных индикаторов на контролируемую поверхность деталей и осмотра контролируемой поверхности деталей;

– приборы и устройства для проверки значений напряженности магнитного поля при намагничивании и размагничивании деталей и качества магнитных индикаторов.

Устройства для нанесения магнитных индикаторов должны обеспечивать равномерное распределение магнитных частиц на контролируемой поверхности и изготавливаются из немагнитных материалов (алюминий, медь, латунь, пластмасса и т. п.).

Осмотр контролируемых деталей осуществляют с помощью переносных светильников, УФ-облучателей, а также различных оптических устройств, например, луп и эндоскопов.

Проверку значений напряженности магнитного поля при намагничивании и размагничивании контролируемых деталей проводят приборами для измерения напряженности магнитного поля – магнитометрами или миллитесламетрами.

Для проверки качества магнитных индикаторов используют специализированные приборы, вискозиметры и контрольные образцы.

3.2 Магнитные индикаторы

В качестве магнитных индикаторов применяют магнитные порошки и суспензии.

Магнитные индикаторы выпускаются и поставляются потребителям в виде магнитных порошков или концентратов магнитных суспензий – черных, цветных или люминесцентных, аэрозолей и магнитогуμμмированных паст.

Основу магнитных индикаторов составляют порошки железа или никеля или их окислов. В зависимости от шероховатости и цвета поверхности объекта контроля используют магнитные порошки, имеющие естественную окраску (черные, красно-коричневые), либо окрашенные – цветные или люминесцентные.

Средний размер частиц магнитного порошка, предназначенного для нанесения сухим способом, должен быть ≤ 200 мкм, а при контроле деталей способом воздушной взвеси порошка – ≤ 10 мкм. Максимальный размер частиц магнитных порошков, предназначенных для использования в суспензиях, должен быть ≤ 60 мкм.

Для обеспечения необходимого контраста при контроле деталей со светлой поверхностью используют черный или люминесцентный магнитный порошок, с темной поверхностью – цветные или люминесцентные магнитные порошки.

Типы применяемых магнитных порошков и концентратов магнитных суспензий, их основные характеристики, способ применения и назначение приведены в таблицах А.1–А.3.

Для приготовления магнитных суспензий в качестве дисперсионной среды используют технические масла, масляно-керосиновые смеси, керосин, воду. Магнитные суспензии должны обеспечивать хорошее смачивание контролируемой поверхности и не вызывать коррозию материала детали.

Дисперсионная среда для приготовления суспензий на основе люминесцентных магнитных порошков не должна светиться при УФ-облучении и гасить люминесценцию порошка.

4 Подготовка к проведению контроля

Подготовка к проведению контроля включает:

- подготовку объектов;
- проверку работоспособности дефектоскопа;
- проверку качества магнитного индикатора.

С контролируемой поверхности удаляют продукты коррозии, шлаки, окалину, масла, смазочный материал, пыль и другие загрязнения, а при необходимости улучшения выявляемости дефектов – и лакокрасочные покрытия.

При использовании водных магнитных суспензий контролируемые поверхности объектов обезжиривают, а при сухом способе нанесения магнитного порошка контролируемые поверхности просушивают.

При циркулярном намагничивании путем пропускания тока по объекту или по его участку места ввода тока в объект зачищают.

Контроль объектов с темной поверхностью, как правило, производят с применением люминесцентного или цветного магнитных порошков. При использовании черного магнитного порошка на контролируруемую поверхность рекомендуется наносить тонкий слой контрастного покрытия (слой белой или желтой краски, либо нитроэмали толщиной ≤ 20 мкм).

Проверку работоспособности дефектоскопа и качества магнитного индикатора перед проведением контроля объектов осуществляют с помощью образцов с искусственными дефектами.

5 Проведение контроля

5.1 Технологические операции и способы контроля

Магнитопорошковый контроль включает следующие технологические операции:

- намагничивание;
- нанесение магнитного индикатора;
- осмотр поверхности контролируемого объекта и обнаружение дефектов;
- оценка результатов контроля (расшифровка индикаторного рисунка);
- размагничивание (при необходимости), контроль размагниченности;
- удаление с ОК остатков магнитного индикатора.

Магнитопорошковый контроль объектов проводят способом остаточной намагниченности (СОН) или способом приложенного поля (СПП).

При контроле СОН объекты сначала намагничивают, затем, после прекращения намагничивания, на контролируемую поверхность наносят магнитный индикатор и осматривают ее.

При контроле СПП магнитный индикатор наносят перед намагничиванием или во время него. При этом индикаторные рисунки дефектов образуются в процессе намагничивания. Сначала прекращают нанесение индикатора на объект, затем – намагничивание. Осмотр контролируемой поверхности проводят при намагничивании и (или) после прекращения намагничивания.

Способ контроля выбирают в зависимости от магнитных свойств материала проверяемого объекта. Для этого выполняют следующие операции:

- определяют марку материала проверяемого объекта;
- находят значения коэрцитивной силы H_c и остаточной индукции B_r материала объекта, используя справочники по магнитным свойствам материалов (таблица А.4);
- исходя из положения точки с координатами H_c и B_r на рисунке А.1, делают заключение о возможности применения того или иного способа контроля, руководствуясь следующим: если на графике точка (H_c , B_r) расположена выше кривой, то возможен контроль объекта как СОН, так и СПП; если точка (H_c , B_r) расположена ниже кривой, то рекомендуется контроль СПП.

5.2 Намагничивание

При магнитопорошковом контроле применяют следующие основные виды намагничивания:

- полюсное (продольное или поперечное);
- циркулярное;
- комбинированное.

Вид, способ и схему намагничивания выбирают в зависимости от геометрической формы и размеров объекта контроля, материала и толщины немагнитного защитного покрытия, а также от типа, местоположения и направления подлежащих выявлению дефектов.

Полюсное намагничивание осуществляют с помощью соленоидов, электромагнитов, постоянных магнитов, а также с помощью кабеля, положенного на поверхность детали.

Циркулярное намагничивание осуществляют пропусканием электрического тока:

- по детали или части ее;
- проводнику, проходящему через сквозное отверстие в детали;
- кабелю, намотанному на деталь в форме кольца.

Комбинированное намагничивание осуществляют одновременным воздействием на деталь двух и более взаимно перпендикулярных магнитных полей.

Основные виды, способы и схемы намагничивания объектов, а также формулы для определения значения намагничивающего тока приведены в таблице А.5.

При необходимости выявления дефектов различной ориентации объекты контролируют, намагничивая в двух или трех направлениях, а также применяют комбинированное намагничивание.

При контроле объектов СОН выбирают режим намагничивания, обеспечивающий техническое магнитное насыщение материала $B_{нас}$.

При контроле объектов СПП режим намагничивания выбирают в зависимости от коэрцитивной силы материала H_c и минимальных размеров дефектов, подлежащих выявлению.

Для определения напряженности магнитного поля при контроле объектов СПП:

- определяют марку материала ОК;
- находят значение коэрцитивной силы H_c материала ОК по соответствующим справочным таблицам;
- по рисункам А.2, а, б для значения H_c определяют максимальное H_{max} и минимальное H_{min} значения;
- выбирают значение напряженности приложенного поля, находящееся в диапазоне $H_{min}-H_{max}$, исходя из конкретных условий, задач контроля и особенностей проверяемого объекта.

При намагничивании объектов применяют следующие виды электрического тока: постоянный, переменный однофазный или трехфазный, выпрямленный однополупериодный или двухполупериодный, выпрямленный трехфазный, импульсный.

Значение тока при циркулярном намагничивании определяют в зависимости от требуемого значения тангенциальной составляющей напряженности магнитного поля на контролируемой поверхности, формы и размеров сечения объекта по формулам, приведенным в приложении А.5. Допускается значение намагничивающего тока определять (или проверять) экспериментально.

Намагничивание способом магнитного контакта применяют при контроле СОН. При намагничивании этим способом полюса постоянного магнита или электромагнита перемещают по контролируемой поверхности. Зона контроля при этом равна ширине полюсного наконечника.

Режим намагничивания объектов проверяют с помощью приборов и устройств для измерения электрического тока или напряженности магнитного поля с погрешностью измерения $\leq \pm 10\%$.

5.3 Нанесение магнитного индикатора

При магнитопорошковом контроле магнитный порошок в основном наносят на поверхность проверяемых объектов сухим способом или способом магнитной суспензии (см. таблицы А.1–А.3).

При сухом способе магнитный порошок наносят на контролируемую поверхность распылением или способом воздушной взвеси.

Способ воздушной взвеси рекомендуется применять при выявлении подповерхностных дефектов, а также дефектов под слоем немагнитного покрытия толщиной 100–200 мкм.

Магнитную суспензию наносят на контролируемую поверхность поливом, распылением или погружением объекта в ванну.

5.4 Осмотр поверхности и обнаружение дефектов

Осмотр контролируемой поверхности объектов и обнаружение дефектов проводят визуально или с применением автоматизированных устройств обработки изображений.

При визуальном осмотре допускается применение оптических устройств (зеркала, лупы, микроскопы, эндоскопы).

На стационарных рабочих местах осмотра объектов предусматривают комбинированное освещение (общее и местное). Для исключения слепящего действия источников света и появления бликов на поверхности объектов, особенно шлифованных и полированных, проверяемых с использованием магнитной суспензии, не допускается прямое освещение.

Рекомендуется использовать отраженное или полутраженное освещение объектов. Не допускается попадание прямых лучей от ламп в глаза контролера. Лампы закрывают светорассеивателями. При контроле объектов сложной формы на рабочих местах в дополнение к стационарным источникам местного освещения применяют переносные лампы.

Освещенность контролируемой поверхности при использовании черных и цветных нелюминесцентных магнитных порошков или суспензий на их основе должна быть ≥ 1000 лк.

При использовании люминесцентных магнитных порошков осмотр контролируемой поверхности проводят при УФ-облучении ОК источником с длиной волны $\lambda = 315 \dots 400$ нм и максимумом излучения на длине волны 365 нм. При этом УФ-облученность поверхности должна быть в интервале от 800 до 2000 мкВт/см², а освещенность зоны контроля видимым светом не должна превышать 10 лк.

В качестве УФ-облучателя можно использовать установку КД-33Л (рисунок 1).



Рисунок 1 – Установка для контроля люминесцентных порошков

При расшифровке индикаторных рисунков необходимо различать осаждения магнитного порошка на дефектах от ложных осадений.

5.5 Размагничивание

Объекты, признанные годными по результатам контроля, при необходимости, размагничивают.

Способы размагничивания и проверки остаточной намагниченности устанавливают конкретно для каждого ОК.

6 Оценка и оформление результатов контроля

Результаты контроля записывают в журнал.

7 Контроль сварного соединения (шва) с использованием циркулярного намагничивания

7.1 Оборудование и приборы

В работе используются дефектоскоп ПМД-70 (рисунок 2), магнитная суспензия, УФ-облучатель, лупа, образцы с дефектами.

Дефектоскоп ПМД-70 предназначен для контроля изделий из ферромагнитных материалов магнитопорошковым методом, в котором для обнаружения мест нарушения сплошности используется явление возникновения магнитных полей рассеяния.

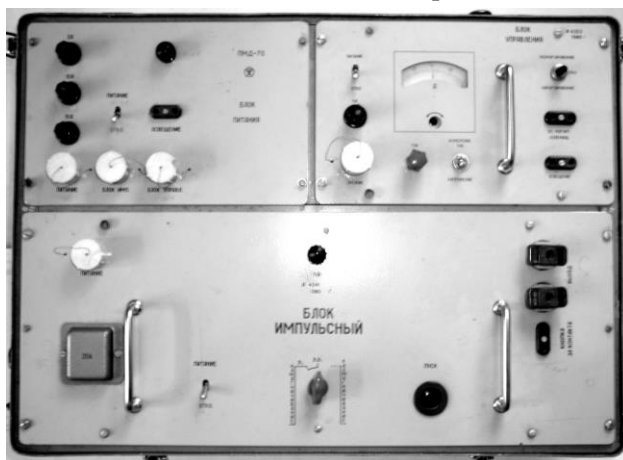


Рисунок 2 – Общий вид дефектоскопа ПМД-70

Дефектоскоп способен работать в цеховых, лабораторных и полевых условиях и позволяет проверять детали и узлы как снятые, так и находящиеся в конструкции машин, и выявлять на них поверхностные трещины с шириной раскрытия $\geq 0,001$ мм, глубиной $\geq 0,01$ мм, позволяет контролировать различные по форме детали, сварные швы, внутренние поверхности отверстий путем намагничивания отдельных контролируемых участков или изделия в целом циркулярным или продольным полем.

Циркулярное намагничивание в дефектоскопе ПМД-70 осуществляется путем пропускания импульсного тока по участку детали с помощью специальных электрических контактов. Максимальная амплитуда импульса тока достигает 10^3 А.

Продольное намагничивание небольших по размерам деталей осуществляется с помощью соленоида или шарнирного электромагнита, обеспечивающего необходимый контакт полюсов с ОК. Максимальная напряженность поля, создаваемого электромагнитом, – 160 А/см, соленоидом – 400 А/см.

Блок-схема дефектоскопа приведена на рисунке 3.

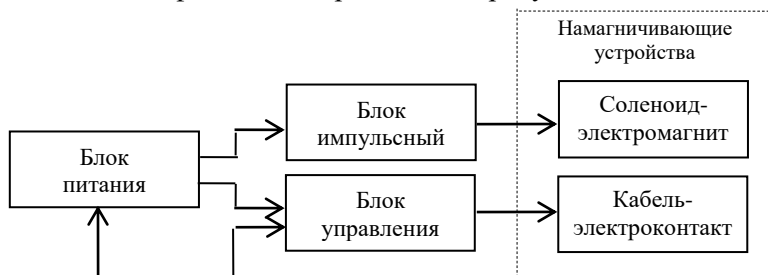


Рисунок 3 – Блок-схема дефектоскопа ПМД-70

Блок питания дефектоскопа предназначен для питания импульсного блока, блока управления и намагничивающих устройств. Для подключения импульсного блока к источнику питания применяется один шнур питания с переходными кабелями.

Импульсный блок предназначен для формирования в режиме намагничивания мощных импульсов тока в гибком кабеле или непосредственно в намагничиваемом участке изделия с помощью электроконтактов, а в режиме размагничивания – серию разнополярных убывающих по амплитуде импульсов тока, образующих размагничивающее магнитное поле.

Питание импульсного блока осуществляется от блока питания путем соединения его с последним кабелем. Импульсный блок может быть отнесен на расстояние до 4 м при этом он соединяется с блоком питания соединительным кабелем. Импульсный блок может питаться автономно от источника переменного тока 50 Гц напряжением 24 В.

Блок управления предназначен для регулирования величины тока в обмотках электромагнита или соленоида в режиме намагничивания и размагничивания, для попеременного реверса тока в обмотках электромагнита или соленоида, а также коммутации тока гибкого кабеля с помощью контактора.

В зависимости от задач магнитного контроля блок управления может быть использован в комплекте дефектоскопа (установленным в чемодане с принадлежностями или автономно).

Если блок управления используется автономно или установленным в чемодане с принадлежностями, то его питание осуществляется от источника постоянного тока 24 В. При использовании блока упра-

вления в режиме намагничивания гибким кабелем, последний при нажатии нажимного выключателя оказывается подсоединенным непосредственно к клеммам источника тока через контактор, устанавливаемый в блоке управления. При этом по кабелю длиной 4 м и сечением 4 мм² проходит ток 600–700 А. Этот способ намагничивания может применяться, если мощность источника составляет не менее 25–30 кВт.

Намагничивающие устройства в виде шарнирного электромагнита предназначены для контроля отдельных участков деталей в приложенном магнитном поле. Электромагнит имеет универсальные полюсные наконечники, позволяющие создать магнитный контакт при контроле деталей сложной формы и различной конфигурации.

Питание электромагнита осуществляется от блока управления; включение его осуществляется с помощью выключателя, расположенного на коммутирующем устройстве.

Соленоид предназначен для продольного намагничивания и состоит из двух отдельных обмоток, которые переключателем на панели соленоида могут соединяться последовательно, что соответствует положению «Переменный ток» или параллельно, что соответствует положению «Постоянный ток». Включение соленоида осуществляется кнопкой, расположенной на его панели. Питание соленоида осуществляется от блока управления или непосредственно от сети (220 В, 50 Гц).

Электрические контакты предназначены для намагничивания путем пропускания импульсного тока по участку детали.

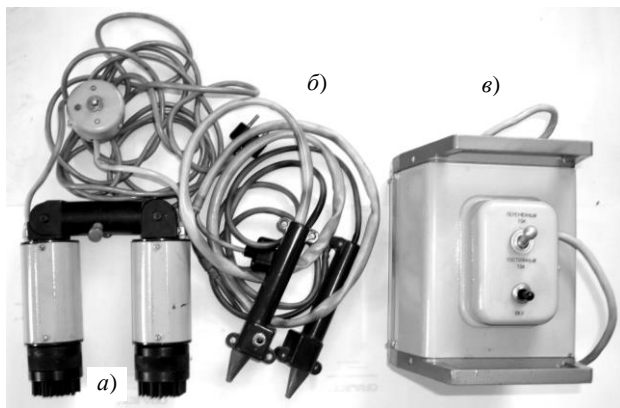


Рисунок 4 – Внешний вид намагничивающих устройств:
а – шарнирный электромагнит; б – электрические контакты, в – соленоид

Намагничивающие кабели предназначены для намагничивания и размагничивания деталей и узлов различных форм и габаритов без их демонтажа в труднодоступных местах. Питание гибких кабелей осуществляется от импульсного блока, а в случае наличия мощного источника тока (25–30 кВт) гибкий кабель сечением 4 мм² может питаться от блока управления.

7.2 Порядок выполнения работы

Контроль проводится с целью выявления трещин, распространяющихся поперек и вдоль сварного шва. Зонами контроля являются сварной шов и прилегающие к нему околшовные зоны шириной 40–50 мм.

1 По указанию преподавателя выбрать ОК. Зная материал ОК, выбрать способ контроля (см. таблицу А.5).

2 Определить по соответствующей формуле значение тока при циркулярном намагничивании (см. таблицу А.5).

3 Подготовить сварной шов к контролю, для чего очистить поверхность контролируемого объекта от ржавчины, окалины, следов смазочного материала.

4 Разметить сварной шов на участки шириной 30–60 мм.

5 Намагнитить первый участок сварного шва, установив электроконтакты в точках 1–1.

6 Нанести магнитный индикатор и осмотреть участок контроля. Отметить выявленный дефект и зарисовать (или зафиксировать с помощью липкой ленты) индикаторный рисунок в протокол отчета.

7 Аналогичным образом проверить другие участки зоны контроля (всего не менее трех) при намагничивании, устанавливая электроконтакты в соответствующих точках.

8 Размагнитить зону контроля с помощью электроконтактов или катушки, входящей в комплект дефектоскопа и проверить уровень остаточной намагниченности.

9 Очистить контролируемые поверхности от остатков магнитного индикатора.

10 Результаты исследований занести в таблицу 2.

Таблица 2 – Результаты расчетов и измерений

Образец	Материал	Геометрические размеры образца	Магнитные характеристики материала	Ток намагничивания I, А
---------	----------	--------------------------------	------------------------------------	-------------------------

			$H_c, \text{А/м}$	$B_r, \text{Тл}$	
1					
2					
3					

8 Контроль сварного соединения (шва) с использованием полюсного намагничивания

8.1 Оборудование и приборы

В работе используются дефектоскопы МД-12П и МД-4К, магнитная суспензия, УФ-облучатель, лупа, образцы с дефектами.

Дефектоскоп МД-12П (рисунок 5) является специализированным.

Он предназначен для обнаружения поверхностных поперечных трещин:

- в наружных шейках осей локомотивных колёсных пар в комплекте с намагничивающим устройством эксцентричного типа (исполнение МД-12ПЭ);

- в шейках и предподступичных частях осей вагонных колёсных пар в комплекте с намагничивающим устройством шеечного типа (исполнение МД-12ПШ);

- во внутренних шейках и средних частях осей локомотивных колёсных пар в комплекте с намагничивающим устройством седлообразного типа (исполнение МД-12ПС).

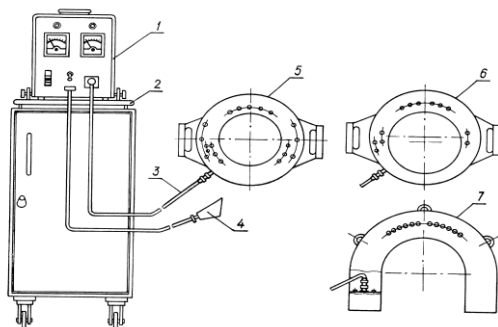


Рисунок 5 – Общий вид магнитопорошкового дефектоскопа МД-12П:

1 – блок питания (управления); 2 – подставка; 3 – кабель соединительный;

4 – светильник; 5, 6, 7 – намагничивающие устройства

(исполнение МД-12ПШ, МД-12ПЭ, МД-12ПС соответственно)

Этот дефектоскоп может быть использован для контроля и других деталей при условии, что он обеспечит на поверхности контролируе-

мой детали напряжённость магнитного поля в соответствии с заданным уровнем чувствительности.

Напряжённость магнитного поля без детали в центре соленоида (под дугой) – 120–180 А/см.

Технические характеристики дефектоскопа МД-12П различного исполнения приведены в таблице А.6.

Дефектоскоп МД-4К (рисунок 6) предназначен для выявления поверхностных и подповерхностных дефектов типа нарушения сплошности металла на локальных участках крупногабаритных изделий путем создания поля рассеяния над дефектами контролируемого изделия с последующим выявлением их магнитной суспензией.



Рисунок 6 – Внешний вид дефектоскопа МД-4К

Намагничивающий блок представляет собой постоянный магнит со стальным магнитопроводом, помещенный в дюралевый корпус.

Максимальная напряженность поля, создаваемого магнитом, составляет 1100 А/см.

8.2 Порядок выполнения работы

1 По указанию преподавателя выбрать ОК. Зная материал ОК, выбрать способ контроля (см. приложение А).

2 Подготовить сварной шов к контролю, для чего очистить поверхность контролируемого объекта от ржавчины, окалины, следов смазочного материала.

Контроль деталей следует проводить по участкам. Контролируемым участком считается поверхность детали, находящаяся между полюсами блока намагничивания с постоянными магнитами.

Расстояние между магнитами должно быть 20–100 мм. Ширина контролируемого участка составляет 45–50 мм. В пределах этого участка обеспечивается надежное выявление трещин. В зонах шириной 5–20 см, прилегающих к блокам, дефекты часто не обнаруживаются и в контролируемый участок эти зоны не входят.

3 На поверхности объекта необходимо разметить зоны контроля на участки размером 45–55 на 20–100 мм.

4 Нанести на поверхность объекта контроля магнитный индикатор.

5 Установить намагничивающие блоки на поверхность объекта контроля в том варианте, который необходим с учетом среднего размера контролируемой поверхности изделия.

6 Последовательность установки блоков с магнитопроводом на объект контроля:

- расположить блоки над объектом контроля на расстоянии 5–10 см так, чтобы продольные оси блоков составляли с его поверхностью угол $\approx 45^\circ$;

- не меняя угла наклона блоков, установить блоки на объект контроля в необходимом месте;

- удерживая блоки за магнитопровод и, изменяя их наклон, окончательно установить их на объект контроля.

При установке намагничивающего блока без магнитопровода на объект контроля выполнить следующие операции:

- вставить в блок ручку отрыва;

- расположить блок с ручкой отрыва над поверхностью объекта контроля на расстоянии 5–10 см под углом $\approx 45^\circ$ (уголок должен быть обращен к поверхности изделия);

- установить блок уголком на объект контроля, не меняя угла наклона ручки отрыва;

- наклоняя ручку отрыва, окончательно установить блок на объект контроля.

7 Контролировать индикаторный рисунок в зоне между намагничивающими блоками. Отметить выявленный дефект и зарисовать (или зафиксировать с помощью липкой ленты) индикаторный рисунок в протокол отчета.

8 Снять намагничивающие блоки, для чего провести операции, аналогичные используемым при установке блоков (в обратной последовательности).

Размагнитить контролируемые участки объекта контроля:

- закрепить на одном намагничивающем блоке держатель;
- установить блок за 40–50 мм до размагничиваемого участка;
- перемещать блок со скоростью 5–10 см/с вдоль размагничиваемого участка, закончив перемещение за границей контролировавшегося участка на расстоянии 40–50 мм;
- переместить блок с держателем в обратном направлении 5–6 раз;
- продолжить перемещение блока над объектом контроля, увеличивая при каждом перемещении расстояние между блоком и размагничиваемой поверхностью на 5–10 мм;
- при достижении расстояния между объектом контроля и блоком 60–100 мм процесс размагничивания считать законченным.

9 Очистить контролируемые поверхности от остатков магнитного индикатора.

10 Результаты исследований занести в таблицу 3.

Таблица 3 – Результаты расчетов и измерений

Образец	Материал	Геометрические размеры образца	Магнитные характеристики материала	Примечание
1				
2				
3				

Содержание отчета

Наименование и цель работы; объект исследования; схема дефектоскопа; схема проверки ОК; результаты выполненной работы; вывод; ответы на контрольные вопросы.

Контрольные вопросы

- 1 Дать определения основных терминов.
- 2 Назначение магнитной дефектоскопии.
- 3 Методы магнитного контроля по способу получения первичной информации.
- 4 Принцип обнаружения дефектов магнитопорошковым способом контроля.
- 5 Основные операции при магнитопорошковом способе контроля.
- 6 Виды, способы и схемы намагничивания объектов.

- 7 Что представляет собой магнитопорошковый дефектоскоп?
- 8 Принцип циркулярного намагничивания.
- 9 Принцип полюсного намагничивания.
- 10 Назначение, устройство и принцип действия дефектоскопа ПМД-70.
- 11 Назначение и принцип действия дефектоскопа МД-12П.
- 12 Назначение и принцип действия дефектоскопа МД-4К.

Список литературы

- 1 **Герасимов, В. Г.** Неразрушающий контроль : практ. пособие. В 5 кн. Кн. 3. Электромагнитный контроль / В. Г. Герасимов, А. Д. Покровский, В. В. Сухоруков ; под ред. В. В. Сухорукова. – М. : Высш. шк., 1992. – 312 с.
- 2 **Шелихов, Г. С.** Магнитопорошковая дефектоскопия деталей и узлов / Г. С. Шелихов. – М. : Науч.-техн. центр «Эксперт», 1995. – 224 с.
- 3 **Машиностроение. Энциклопедия.** Измерения, контроль, испытания и диагностика. Т III-7 / В. В. Клюев [и др.] ; под общ. ред. В. В. Клюева. – М. : Машиностроение, 1996. – 464 с.
- 4 **Магнитопорошковый метод неразрушающего контроля** деталей вагонов. Общие положения. Рук. док. РД 32.159–2000. – М. : МПС РФ, 2000. – 85 с.
- 5 **Толмачев, И. И.** Электромагнитные методы контроля : учеб. пособие / И. И. Толмачев. – Томск : ТПУ, 2001. – 156 с.
- 6 **Инструкция по неразрушающему магнитопорошковому контролю** деталей локомотивов и моторвагонного подвижного состава Белорусской железной дороги. – Минск : Белорусская железная дорога, 2004. – 98 с.
- 7 **Ергучов, Л. А.** Магнитные методы неразрушающего контроля деталей железнодорожного подвижного состава : пособие / Л. А. Ергучов. – Гомель : БелГУТ, 2005. – 90 с.
- 8 **Криворудченко, В. Ф.** Современные методы технической диагностики и неразрушающего контроля деталей и узлов подвижного состава железнодорожного транспорта / В. Ф. Криворудченко, Р. А. Ахмеджанов. – М. : Маршрут, 2005. – 436 с.

Лабораторная работа № 3

ОБНАРУЖЕНИЕ ДЕФЕКТОВ ФЕРРОЗОНДОВЫМ МЕТОДОМ

Цель работы. Научиться обнаруживать дефекты на поверхности деталей феррозондовым методом; изучить устройство и работу приборов Ф-205.30 и МФ-24ФМ

1 Термины и определения

В работе используется ряд терминов, определения которых приведены в таблице 1.

Таблица 1 – Термины и их определения

Термин	Определение
--------	-------------

Феррозондовый метод неразрушающего контроля	Метод, основанный на обнаружении феррозондовым преобразователем (ФП) магнитного поля рассеяния дефекта на намагниченной детали
ФП-градиентометр	Электромагнитное устройство, преобразующее градиент напряженности магнитного поля в электрический сигнал
ФП-полемер	Электромагнитное устройство, преобразующее напряженность магнитного поля в электрический сигнал
База феррозондового преобразователя	Расстояние между центрами сердечников измерительных катушек ФП
Основание феррозондового преобразователя	Плоская торцевая часть насадки ФП
Нормальная ось ФП	Ось ФП, перпендикулярная его основанию (ось z на рисунке 1)
Продольная ось ФП	Ось ФП, проходящая по центру основания и параллельная его большей стороне (ось x на рисунке 1). Продольная ось направлена в сторону метки на корпусе преобразователя
Порог чувствительности феррозондового дефектоскопа	Значение градиента напряженности магнитного поля, превышение которого вызывает срабатывание индикаторов дефекта
Магнитное поле рассеяния дефекта	Локальное магнитное поле, возникающее в зоне дефекта вследствие магнитной поляризации его границ
Способ приложенного поля	Способ феррозондового контроля, при котором обнаружение полей рассеяния дефектов производится в присутствии намагничивающего поля

Окончание таблицы 1

Термин	Определение
Способ остаточной намагниченности	Способ феррозондового контроля, при котором обнаружение полей рассеяния дефектов производится после снятия намагничивающего поля
Градиент напряженности магнитного поля	Производная H_z по переменной x ($\partial H_z / \partial x$)
Нормальная составляющая напряженности магнитного поля	На рисунке 1 – вектор H_z .
Тангенциальная составляющая напряженности магнитного поля	На рисунке 1 – вектор H_T
Зона контроля	Участок поверхности детали, подвергаемый

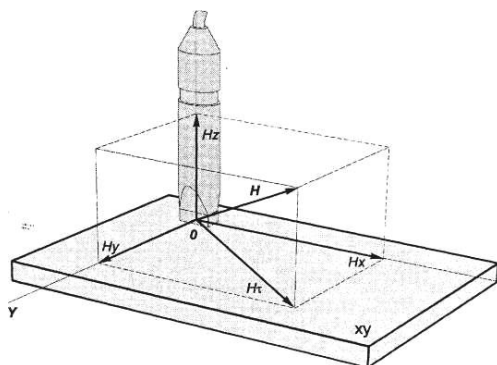


Рисунок 1 – Схема ориентации феррозондового преобразователя и вектора напряженности магнитного поля H в декартовой системе координат x, y, z :
 H_x, H_y, H_z – составляющие вектора H вдоль осей x, y, z соответственно;
 H_t – тангенциальная составляющая вектора H к плоскости (x, y)

2 Краткие сведения из теории

Феррозондовый метод неразрушающего контроля позволяет обнаруживать дефекты в предварительно намагниченной детали. Дефекты обнаруживаются за счет выявления пространственных искажений магнитного поля над дефектом. Искаженное поле над дефектом именуется *полем рассеяния дефекта* или *полем дефекта*.

Выявляются поля рассеяния с помощью ФП, преобразующего градиент напряженности магнитного поля в электрический сигнал.

Обнаруживаются поверхностные и подповерхностные (лежащие в толще материала) дефекты типа нарушений сплошности: *волосовины, трещины, раковины, закаты, ужимы* и т. п. Метод применяют для обнаружения дефектов сварных швов: *непроваров, трещин, неметаллических включений, пор* и т. п.

В зависимости от размеров выявляемых поверхностных и подповерхностных дефектов, а также глубины их залегания ГОСТ 21104 устанавливает одиннадцать условных уровней чувствительности метода, указанных в таблице 2.

Таблица 2 – Параметры дефектов, определяющие условные уровни чувствительности

Условные уровни чувствительности	Минимальные размеры выявляемых дефектов, мм		Максимальная глубина залегания дефекта, мм
	ширина (раскрытие)	глубина	

<i>Поверхностные</i>			
A1	От 0,002 до 0,005	От 0,07 до 0,15	–
A2	« 0,005 « 0,012		
A3	« 0,012 « 0,020		
A	0,1	0,2	
Б	От 0,1 до 0,5	От 0,2 до 1,0	
<i>Подповерхностные</i>			
B1	От 0,002 до 0,004	От 0,10 до 0,15	10
B	0,3	0,5	
Г1		От 0,5 до 1,0	20
Г			10
Д1	30		
Д			5
<p><i>Примечание</i> – Длина дефектов для условных уровней А1– А3, В1, Г1, Д1 – 30 мм, для остальных – ≥ 2 мм.</p> <p>Шероховатость участка стандартного образца в зоне дефекта – ≤ 10 мкм для условного уровня чувствительности А1, 50 мкм – для А2, 320 мкм – для А3 и А, 10 мкм – для Б и В1, 40 мкм – для В, 160 мкм – для Г1, 160 мкм – для Д и Д1.</p> <p>Условный уровень чувствительности соответствует отношению «сигнал/шум» на выходе градиентометра (в дефектоскопе-градиентометре или в комбинированном приборе) $\geq 1,5$. Для аппаратуры ручного контроля показание градиентометра, соответствующее максимальному сигналу вблизи дефекта, должно быть больше нижнего предела измерения не менее чем в 1,5 раза. Зона чувствительности дефектоскопа-градиентометра, определяемая на стандартном образце с дефектом шириной 0,5 мм, глубиной 1,0 мм и протяженностью ≥ 2 мм, – не менее 0,5 мм.</p>			

Применяемые при контроле ФП подразделяют:

- на ФП-градиентометры. Они используются для измерения градиента напряженности магнитного поля и дефектоскопирования;
- ФП-полемеры. Они используются для измерения напряженности или индукции магнитного поля.

ФП-градиентометры реагируют на пространственную производную (пространственное изменение) магнитного поля. При дефектоскопировании они имеют преимущество перед ФП-полемерами, т. к. над дефектами наблюдается резкое пространственное изменение поля.

Для феррозондового контроля деталей вагонов используется полюсный метод намагничивания, суть которого заключается в использовании устройств, полюса которых располагаются на поверхности детали таким образом, чтобы получить нужное направление силовых линий магнитного поля. Для намагничивания используются как стационарные намагничивающие устройства с электромагнитами, так и приставные с постоянными магнитами.

Детали и узлы большого размера (например, тележки грузового или пассажирского вагона) намагничивают стационарными намаг-

ничающими устройствами с использованием электромагнитов.

Приставные намагничивающие устройства и системы используются для намагничивания сравнительно небольших деталей сложной формы (например, автосцепка), когда применение стационарных намагничивающих устройств экономически нецелесообразно, или для намагничивания участков деталей в тех направлениях, в которых намагнитить стационарными устройствами не удается.

В зависимости от магнитных свойств материала, шероховатости их поверхности применяют два способа контроля:

1) приложенного поля (СПП), который заключается в намагничивании изделия и регистрации магнитных полей рассеяния в присутствии намагничивающего поля;

2) остаточной намагниченности (СОН), который заключается в намагничивании изделия и регистрации магнитных полей рассеяния после снятия намагничивающего поля (в остаточном поле).

Структурные неоднородности материала, магнитные пятна, шероховатость контролируемой поверхности и неоднородность намагничивающего поля, не связанная с дефектами, порождают на выходе преобразователя сигналы, именуемые помехами или фоном. Помехи являются причиной ошибок дефектоскопирования – пропусков дефектов и ложных браковок.

На деталях сложной формы уровень фона в разных точках различается значительно. Поэтому первоначальная настройка дефектоскопа с фиксированным порогом гарантирует высокую достоверность контроля лишь на определенном участке детали.

При переходе к другому участку дефектоскоп необходимо перестраивать, что усложняет дефектоскопирование. Для того чтобы его упростить, используют дефектоскопы с автоматической (зависящей от фона) перестройкой порога.

3 Средства контроля

3.1 Классификация и назначение средств контроля

К средствам контроля относятся *дефектоскопные феррозондовые установки; дополнительные устройства.*

Дефектоскопные феррозондовые установки включают в себя намагничивающие устройства (НУ); дефектоскопы; стандартные образцы предприятия (СОП).

Намагничивающие устройства подразделяются на *стационарные* (электромагнитные) и *переносные приставные*, содержащие постоянные магниты.

Стационарные устройства могут намагничивать только одну деталь, т. е. являются специализированными. Приставные устройства могут намагничивать различные детали и относятся к универсальным.

Таблица 3 – Основные технические характеристики приставных намагничивающих устройств

Характеристика	МСН 12	МСН 14
Высота полюсного наконечника, мм	60	95
Диаметр полюсного наконечника, мм	30	69
Максимальное расстояние между полюсами, мм	750	800
Магнитная индукция в листе из материала сталь 10 размером 800x1500x15 мм при расстоянии между полюсами 400 мм, мТл, не менее	25	65

Как отдельные приборы феррозондовые дефектоскопы не выпускаются. Они входят или в состав дефектоскопов-градиентометров, выполняющих две функции – дефектоскопа и градиентометра, или в состав магнитоизмерительных феррозондовых комбинированных приборов, выполняющих три функции – дефектоскопа, градиентометра и полемера (измерителя напряженности или индукции магнитного поля).

Намагничивающие устройства, СОП и дефектоскопы, входящие в состав дефектоскопных установок, предназначены для намагничивания контролируемых деталей, настройки дефектоскопа перед работой и обнаружения дефектов (рисунки 2, 3).

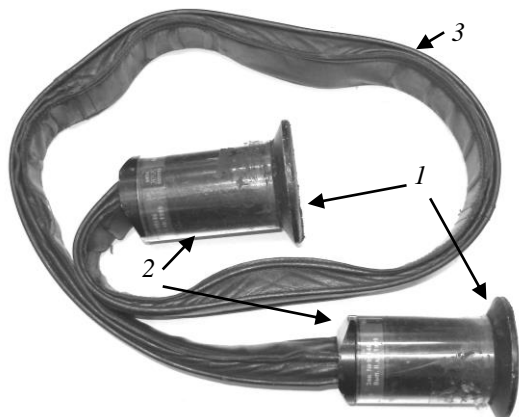


Рисунок 2 – Внешний вид приставных намагничивающих устройств МСН:
1 – полюсные наконечники; 2 – держатели; 3 – гибкий магнитопровод

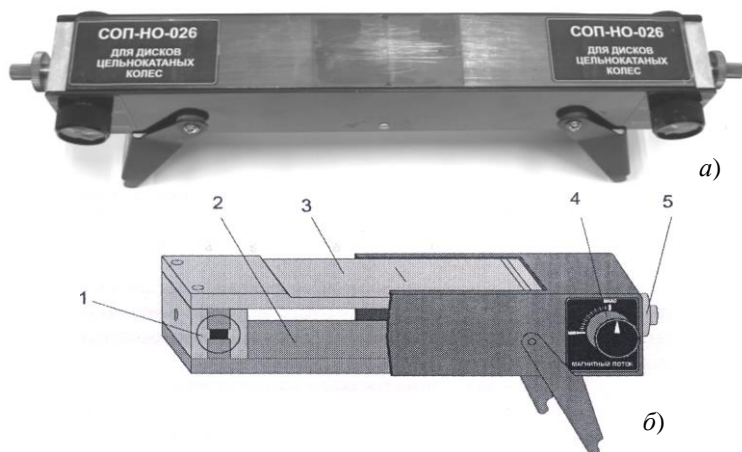


Рисунок 3 – Внешний вид (а) и конструкция (б) СОП:
1 – постоянные магниты; 2 – магнитопровод; 3 – пластина из стали с нанесенным на нее искусственным дефектом; 4 – регулятор магнитного потока; 5 – фиксатор

К *дополнительным устройствам* относятся: градиентометр; по-
лемер; зарядная станция; компьютер; преобразователь интерфейса.
Они предназначены для выполнения вспомогательных (сервисных)
операций.

Градиентометр выпускается как отдельный прибор или входит в
состав дефектоскопов-градиентометров и магнитоизмерительных фер-

розондовых комбинированных приборов. Он служит для измерения градиента над дефектами СОП при контроле их работоспособности.

Полемер выпускается как отдельный прибор или входит в состав магнитоизмерительных феррозондовых комбинированных приборов. Он служит для измерения напряженности или остаточной индукции поля на поверхности намагниченной детали при контроле работоспособности намагничивающего устройства.

Зарядная станция используется для заряда аккумуляторных батарей дефектоскопов и измерителей.

Компьютер используется (совместно с микропроцессорными дефектоскопами) для формирования баз данных результатов контроля за длительные промежутки времени и формирования протоколов дефектоскопирования.

Преобразователь интерфейса используется, если длина кабеля, передающего данные от микропроцессорного дефектоскопа к компьютеру, больше 1,2 м.

3.2 Феррозондовые приборы

В состав феррозондовых установок и дополнительных устройств входят феррозондовые приборы, которые имеют одну общую черту – формирование и обработка сигналов в них осуществляется с помощью ФП.

К феррозондовым приборам относятся дефектоскопы, градиентометры, полемеры и их комбинации – магнитоизмерительные феррозондовые комбинированные приборы (таблицы 4 и 5).

Таблица 4 – Феррозондовые дефектоскопы-градиентометры

Марка прибора	Условный уровень чувствительности	Диапазон измерения градиента, кА/м ²	Погрешность измерения или класс точности
ДФ-103	А, Б, Д	0,8–50	±10 %
ДФ-105	–	2–65	
ДФ-201.1	–	1–200	10/0,05
Ф-205.03	–		
Ф-205.30	–	1–150	10/0,01
Ф-205.38	–		

Приборы ДФ-103, -105, -201.1 – дефектоскопы-градиентометры; Ф-205.03, -205.30 и -205.38 – магнитоизмерительные комбинированные приборы, выполняющие функции дефектоскопа-градиентометра и измерителя тангенциальной и нормальной составляющей

напряженности магнитного поля на поверхности контролируемого изделия.

Таблица 5 – Феррозондовые средства измерения напряженности и индукции магнитного поля

Название прибора и его марка		Диапазон измерения напряженности (индукции*) поля, А/м (мкТл)	Погрешность измерения/ класс точности
Измеритель напряженности магнитного поля	МФ-107А	40–1800	10/1
	МФ-109	40–19000	5/0,5
Прибор для измерения остаточного магнитного поля*	МФ-24ФМ	0–2000*	±5%
Прибор магнитоизмерительный комбинированный	Ф-205.03	30–3000	10/0,50
	Ф-205.30		10/0,05
	Ф-205.38	30–20000	
<i>Примечание</i> – Измерение напряженности магнитного поля у приборов МФ-107А, -109 является единственной, у приборов Ф-205.03, 205.30, 205.38 – одной из нескольких функций.			

По конструкции и принципу действия феррозондовые приборы во многом подобны. Условные уровни чувствительности феррозондовых дефектоскопов приведены в таблице 2.

4 Технология феррозондового контроля

4.1 Подготовка намагничивающих устройств и систем

Вначале проводят внешний осмотр и проверку работоспособности электромагнитных и приставных намагничивающих устройств и систем:

- при осмотре приставных намагничивающих устройств и систем проверяют отсутствие коррозии, надежность крепления гибкого магнитопровода, цанговых зажимов, целостность кожаных чехлов;

- осмотре стационарных электромагнитных намагничивающих устройств проверяют наличие и качество заземления, целостность кабеля, соединяющего устройство с блоком питания, элементы пневмосистемы;

- проверке работоспособности электромагнитных намагничивающих устройств включают источник питания и проверяют соответствие тока электромагнитов паспортному значению. Если ток не соответствует норме, намагничивающее устройство неработоспособно.

4.2 Подготовка дефектоскопа и СОП

При подготовке выполняют следующие операции:

- проводят внешний осмотр СОП;
- включают питание дефектоскопа;
- проверяют напряжение аккумуляторной батареи дефектоскопа;
- для проверки работоспособности дефектоскопа располагают его

ФП-градиентометр над дефектом СОП так, чтобы его нормальная ось была перпендикулярна поверхности образца, а продольная – параллельна линиям магнитного поля (рисунок 4);

– устанавливают минимальную чувствительность (максимальный порог) дефектоскопа, при этом индикаторы дефектов не должны срабатывать. Устанавливают максимальную чувствительность (минимальный порог) дефектоскопа, при этом индикаторы дефектов должны срабатывать. В противном случае, дефектоскоп неработоспособен;

– перемещая ФП над дефектом, фиксируют его в положении, при котором наблюдается максимальное значение градиента. Это значение не должно отличаться более, чем на 15 % от того, что записано в паспорте на стандартный образец. Если отличие больше, дефектоскоп не работоспособен.

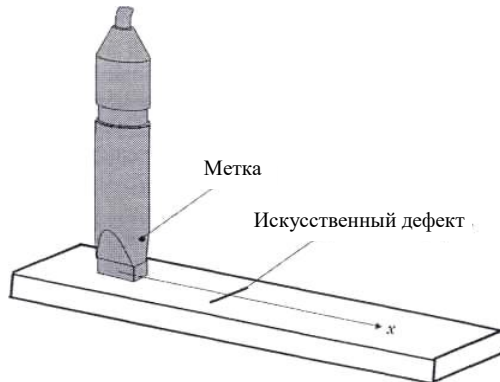


Рисунок 4 – Ориентация осей ФП на поверхности СОП

4.3 Подготовка детали к проведению контроля

До начала феррозондового контроля (ФЗК) необходимо:

- очистить (если это необходимо) деталь от загрязнений до металла с помощью волосяных или металлических щеток;
- провести осмотр детали с целью выявления трещин, рисок, за-

диров, забоин, электроожогов и других видимых дефектов (при необходимости использовать лупу). Осмотру подвергаются все поверхности контролируемой детали. Выявленные при осмотре дефекты устраняются зачисткой или другими методами. Деталь с обнаруженными при осмотре недопустимыми дефектами контролю не подлежит;

– поместить деталь на позицию контроля и при необходимости закрепить;

– если детали ремонтируют сваркой, то ФЗК следует проводить до сварки; если возникает необходимость контроля после сварки, то деталь следует охладить до температуры $< 40\text{ }^{\circ}\text{C}$ и вновь намагнитить перед проведением контроля;

– подготовить к работе средства контроля и вспомогательные устройства;

– намагнитить деталь;

– измерить тангенциальную составляющую напряженности магнитного поля на поверхности детали и, при необходимости, изменить ее (например, регулируя намагничивающий ток) так, чтобы она оказалась в пределах допустимых значений;

– при использовании аппаратуры ручного контроля установить (или контролировать) с помощью стандартного образца порог дефектоскопа в соответствии с эксплуатационной документацией;

– при работе дефектоскопа в режиме фиксированного зазора между поверхностью изделия и преобразователем проверить соответствие установленного зазора требованиям эксплуатационной документации.

Условия проведения контроля:

температура окружающего воздуха $+5 \dots +40\text{ }^{\circ}\text{C}$;

относительная влажность воздуха при

температуре $+25\text{ }^{\circ}\text{C}$ $30\text{--}90\text{ }\%$;

атмосферное давление $630\text{--}800\text{ мм рт. ст. (}84\text{--}106,7\text{ кПа)}$

4.4 Контроль деталей

Плавно перемещают преобразователь по линии сканирования в зоне контроля детали без перекосов, наклонов, не отрывая от поверхности.

При срабатывании индикаторов дефектоскопа проводят следующие операции:

– перемещая преобразователь по линии сканирования, найти и отметить точку поверхности, соответствующую максимальному показанию индикатора дефектоскопа;

– перемещают преобразователь параллельно этой линии по обе стороны от нее;

– найти и отметить точки, соответствующие максимальным показаниям дефектоскопа.

Параллельные перемещения производят до прекращения срабатывания индикаторов дефектоскопа.

Годные детали, прошедшие феррозондовый контроль, размагничивают в случаях, предусмотренных технологической инструкцией.

5 Оценка и оформление результатов контроля

Результаты контроля записать в журнал.

6 Контроль сварного шва

6.1 Оборудование и приборы

В работе используются прибор магнитоизмерительный комбинированный Ф-205.30А и прибор для измерения остаточного магнитного поля МФ-24ФМ; образцы, представляющие собой сварное соединение.

Перед выполнением работы следует ознакомиться с «Руководством по эксплуатации» обоих приборов.

Магнитоизмерительный комбинированный прибор Ф-205.30А (рисунок 5) совмещает в себе функции дефектоскопа и измерителя напряженности магнитного поля и градиента напряженности магнитного поля.

Прибор обеспечивает:

- обнаружение и запись параметров дефекта;
- измерение напряженности постоянного магнитного поля;
- измерение градиента напряженности постоянного магнитного поля;
- запись характеристик магнитного поля;
- передачу информации на компьютер.

В памяти прибора может храниться информация о 16 тыс. измерений. Также в память прибора вводятся заводской номер, год изготовления кон-

тролируемой детали; код предприятия-изготовителя; табельный номер дефектоскописта; значения измеряемых характеристик поля в виде таблицы значений; дата и время проверки (вводится автоматически).



Рисунок 5 – Внешний вид дефектоскопа Ф-205.30А

Прибор для измерения остаточного магнитного поля МФ-24ФМ (рисунок 6) предназначен для оценки уровня остаточной намагниченности изделий и объектов и выявления локальных магнитных полюсов феррозондовым методом.



Рисунок 6 – Внешний вид прибора для измерения остаточного магнитного поля МФ-24ФМ с датчиком

Остаточная намагниченность изделия оценивается по величине и знаку разности значений остаточной магнитной индукции изделия в зоне контроля на базовом расстоянии дифференциального феррозондового преобразователя, равном 20 ± 1 мм.

Информация о величине и знаке остаточного магнитного поля индицируется на цифровом табло электронного блока в единицах магнитной индукции (Тл).

6.2 Порядок выполнения работы (проведение контроля)

Феррозондовый контроль включает в себя намагничивание деталей и обнаружение дефектов. Феррозондовый контроль проводят способом приложенного поля (СПП) или способом остаточной намагниченности (СОН).

По указанию преподавателя выбрать образец для контроля. В соответствии с технологией, описанной в п. 4, произвести необходимые действия.

Намагничивание деталей

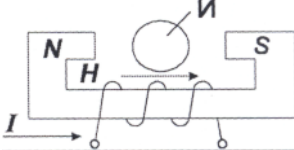
Намагничивание деталей проводят специализированными НУ: стационарные электромагнитные или приставные с постоянными магнитами (см. рисунок 2, таблицу 3).

Вид, способ и схему намагничивания выбирают из числа указанных в таблице 6.

Таблица 6 – Виды, способы и схемы намагничивания объектов

Вид	Способ	Схема
Циркулярное	Пропусканием тока по изделию	
	Пропусканием тока по проводнику, помещаемому в отверстие изделия	
	С помощью контактов, устанавливаемых на изделии	
Продольное (полюсное)	Постоянным магнитом	
	Электромагнитом	
	Соленоидом	
Поперечное (полюсное)	Постоянным магнитом	

Окончание таблицы 6

Вид	Способ	Схема
	Электромагнитом	
<p><i>Примечание</i> – И – изделие; N, S – полюса магнита; I – ток; H – напряженность магнитного поля</p>		

Критерий выбора – угол между векторами магнитной индукции в зоне контроля изделия и плоскости ожидаемых дефектов должен составлять 45–90°.

Расчет напряженности магнитного поля для циркулярного намагничивания

Тангенциальную составляющую напряженности намагничивающего поля H (А/м) вычисляют по формулам:

– при контроле изделий цилиндрической формы (прутки и т. п.)

$$H = I/(\pi d);$$

– контроле изделий в виде трубы

$$H = I(r - r_1)/[2\pi r(r_2 - r_1)];$$

– контроле изделий в виде пластины, у которой толщина много меньше ширины, вычисляют среднее значение напряженности поля H_{cp} по формуле

$$H_{cp} = I/(2b),$$

где I – сила тока, А;

d – диаметр изделия, м;

r – расстояние от оси трубы до контролируемой точки, лежащей в толще стенки трубы, м;

r_1 – внутренний радиус трубы, м;

r_2 – наружный радиус трубы, м;

b – ширина пластины, м.

Обнаружение дефектов

Зоны контроля детали для обнаружения дефектов сканируют по заданным траекториям с помощью ФП (п. 4.4).

Шаг сканирования (расстояние между линиями, по которым перемещают ФП) определяется протяженностью возможного дефекта и

размерами основания ФП. Обычно шаг составляет 5–15 мм. Скорость сканирования не должна превышать 8 см/с.

Для обнаружения дефектов в сварных соединениях ФП устанавливают в соответствии с рисунком 7, а. При этом продольная ось ФП должна быть параллельна продольной оси сварного шва.

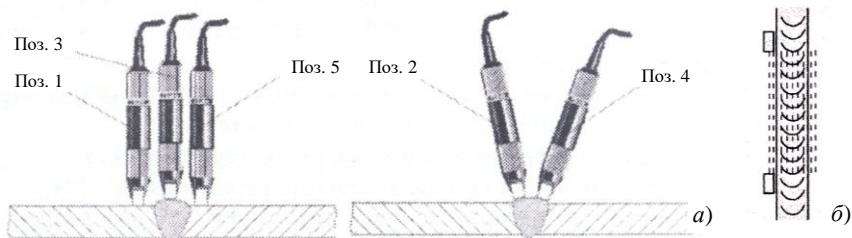


Рисунок 7 – Положение ФП при контроле сварного соединения (а) и его траектория (б)

Сканирование осуществляют вдоль оси сварного шва (рисунок 7, б) в следующем порядке:

- сканирование околошовной зоны (см. рисунок 7, а, поз. 1 и 5) не менее трех раз с шагом 3–5 мм, начиная от зоны сопряжения сварного шва с основным металлом;

- сканирование зоны сопряжения сварного шва с основным металлом (см. рисунок 7, а, поз. 2 и 4);

- сканирование валика усиления сварного шва (рисунок 7, а, поз. 3).

Допускается осуществлять сканирование сварного соединения последовательно по отдельным участкам.

При срабатывании индикаторов дефекта дефектоскопа необходимо выполнить операции по п. 4.4.

Если отметки образуют линию, осматривают отмеченный участок, чтобы убедиться в наличии трещины.

Если трещина визуально не обнаруживается, выполняют следующие операции:

- зачищают отмеченный участок металлической щеткой;

- осматривают зачищенный участок с помощью лупы и переносной лампы.

Если после зачистки щеткой трещина не обнаруживается, выполняют операции:

- зачищают отмеченный участок ручной шлифовальной машинкой до удаления литейных неровностей;

– сканируют зачищенный участок ФП.

При исчезновении сигнала индикаторов дефект исключают из рассмотрения.

Если индикаторы дефекта продолжают срабатывать при параллельных перемещениях ФП с шагом 5 мм, оценивают направление и протяженность обнаруженного дефекта (трещины).

Если при параллельных перемещениях ФП срабатываний индикаторов не происходит, следует считать, что трещина отсутствует.

Из рассмотрения исключают сигналы индикаторов дефекта:

- не подтверждающиеся при параллельных перемещениях ФП;
- вызванные неоднородностью магнитного поля, обусловленной конструкцией детали (острые кромки, выступы, ступенчатое сечение и т. д.);
- в зоне магнитного пятна (на участках размещения полюсов магнитов);
- появляющиеся при пересечении границы зоны наклепа («выработки»).

Содержание отчета

Наименование и цель работы; объект исследования; схема дефектоскопа; расчет напряженности магнитного поля для циркулярного намагничивания; схемы контроля образца сварного шва и образцов с дефектами; таблица с результатами измерения характеристик магнитного поля для СОП и образцов с дефектами; вывод; ответы на контрольные вопросы.

Контрольные вопросы

- 1 Дать определения основных терминов, используемых в практике феррозондового контроля.
- 2 Сформулировать принцип обнаружения дефектов феррозондовым способом контроля.
- 3 Типы феррозондовых преобразователей.
- 4 Способы контроля деталей вагонов.
- 5 Виды, способы и схемы намагничивания деталей.
- 6 Классификация средств контроля и их назначение.
- 7 Что представляют собой феррозондовые приборы?

8 Основные этапы технологии феррозондового контроля: подготовка намагничивающих устройств, дефектоскопа; подготовка детали к проведению контроля; контроль деталей.

9 Контроль сварного шва: намагничивание деталей; расчет напряженности магнитного поля для циркулярного намагничивания; обнаружение дефектов.

Список литературы

1 Герасимов, В. Г. Неразрушающий контроль : практ. пособие. В 5 кн. Кн. 3. Электромагнитный контроль / В. Г. Герасимов, А. Д. Покровский, В. В. Сухоруков; под ред. В. В. Сухорукова. – М. : Высш. шк., 1992. – 312 с.

2 **Феррозондовый метод неразрушающего контроля** : пособие для дефектоскопистов. – Екатеринбург : ООО «Микроакустика», 2002. – 96 с.

3 **Контроль неразрушающий**. Феррозондовый метод. Основные положения. – М. : Госстандарт России, 2000. – 48 с.

4 **Феррозондовый метод неразрушающего контроля** деталей вагонов. Общие положения. Рук. док. РД 32.149–2000. – М.: МПС РФ, 2000. – 120 с.

5 **Неразрушающий контроль и диагностика**. Справочник / В. В. Клюев [и др.]; под ред. В. В. Клюева. – М.: Машиностроение, 2003. – 656 с.

6 **Машиностроение. Энциклопедия**. Измерения, контроль, испытания и диагностика. Т III-7 / В. В. Клюев [и др.]; под общ. ред. В. В. Клюева. – М. : Машиностроение. 1996. – 464 с.

7 **Толмачев, И. И.** Электромагнитные методы контроля: учеб. пособие / И. И. Толмачев. – Томск : ТПУ, 2001. – 156 с.

8 **Ергучов, Л. А.** Магнитные методы неразрушающего контроля деталей железнодорожного подвижного состава: пособие / Л. А. Ергучов. – Гомель : БелГУТ, 2005. – 90 с.

9 **Криворудченко, В. Ф.** Современные методы технической диагностики и неразрушающего контроля деталей и узлов подвижного состава железнодорожного транспорта / В. Ф. Криворудченко, Р. А. Ахмеджанов. – М. : Маршрут, 2005. – 436 с.

Лабораторная работа № 4

ОБНАРУЖЕНИЕ ДЕФЕКТОВ ВИХРЕТОКОВЫМ МЕТОДОМ

Цель работы. Научиться обнаруживать дефекты в деталях вихретоковым методом; изучить устройство и работу дефектоскопов ВД-12НФ, ВД-12НФП, ВД-113

1 Термины и определения

В работе используется ряд терминов, определения которых приведены в таблице 1.

Таблица 1 – Термины и их определения

Термин	Определение
Вихретоковый неразрушающий контроль	Неразрушающий контроль, основанный на анализе взаимодействия внешнего электромагнитного поля с электромагнитным полем вихревых токов, наводимых в объекте контроля этим полем (ГОСТ 24289-80)
Вихретоковый преобразователь (ВП)	Устройство, состоящее из одной или нескольких индуктивных обмоток, предназначенных для возбуждения в объекте контроля вихревых токов и преобразования, зависящего от параметров объекта электромагнитного поля, в сигнал преобразователя (ГОСТ 24289-80)
Сигнал вихретокового преобразователя	Сигнал (ЭДС, напряжение, ток или сопротивление преобразователя), несущий информацию о параметрах объекта контроля и обусловленный взаимодействием электромагнитного поля с объектом контроля (ГОСТ 24289-80)
Зона контроля	Участок детали, подвергаемый контролю

2 Краткие сведения из теории

Работа вихретоковых дефектоскопов основана на возбуждении в контролируемой детали вихревых токов. Эти токи создаются с помощью вихретоковых преобразователей (ВП).

ВП представляет собой катушку (несколько катушек) индуктивности, которая подключена к источнику переменного тока. Ток создает вокруг катушки переменное магнитное поле, которое наводит в ней электродвижущую силу (ЭДС) самоиндукции. При размещении ВП на поверхности детали указанное поле возбуждает в электропроводном поверхностном слое вихревые токи. Вихревые токи создают собственное поле, которое наводит в катушке вихретоковую (стороннюю) ЭДС. Складываясь, обе ЭДС формируют на катушке результи-

рующее напряжение. Так как на дефектной и бездефектной поверхностях вихревые токи имеют разную величину, измеряя амплитуду и (или) фазу результирующего напряжения, можно судить о том, есть или нет в детали дефект.

Как правило, ВП имеют не одну, а несколько катушек, которые подразделяются на возбуждающие и измерительные. Принцип работы многокатушечных ВП не отличается от вышеизложенного.

Дефекты обнаруживаются в той части детали, по которой протекают вихревые токи. Если катушка ВП имеет цилиндрическую форму и приложена к детали торцевой частью, возбуждаемый ей вихревой ток течет по окружности, диаметр которой равен диаметру катушки. Глубина проникновения вихревых токов в деталь меняется в пределах от долей миллиметра до нескольких миллиметров. Она зависит от частоты возбуждающего тока, электропроводности и магнитной проницаемости материала детали.

Порог чувствительности вихретокового дефектоскопа определяется минимальной глубиной трещины, которая может выявляться с заданными вероятностями ошибок. К ошибкам относятся пропуск и ложное обнаружение дефектов. Ошибки обусловлены помехами.

К помехам относятся:

- шероховатость поверхности детали;
- локальные изменения электромагнитных свойств металла;
- изменение зазора между ВП и металлической поверхностью детали;
- изменение кривизны контролируемой поверхности и т. п.

Порог чувствительности зависит от способа обработки сигналов ВП.

В зависимости от взаимного положения катушек и контролируемой детали ВП подразделяются на накладные, экранные и проходные.

В накладном ВП все катушки располагаются на одной стороне детали, в экранном – по разные стороны детали. В проходном ВП либо катушки охватывают деталь в целом, либо деталь охватывает все катушки.

Катушки ВП по отношению друг к другу могут быть подвижными и неподвижными. Подвижные катушки вращаются внутри или вокруг неподвижных катушек. ВП, у которых вращающиеся катушки находятся внутри неподвижных катушек, называются роторными.

Дефектоскопы с роторными ВП имеют две особенности.

Первая заключается в том, что сканирование (круговое) поверхности детали вращающимися катушками осуществляется даже в том случае, когда ВП по поверхности детали не перемещается. Это позволяет в процессе контроля замедлять движение или останавливать ВП для уточнения характера и положения дефекта, что повышает удобство и оперативность контроля.

Вторая связана с тем, что в процессе контроля вращение катушек приводит к дополнительной модуляции сигнала ВП, которая различна для помех и дефектов. Это различие используется в тракте обработки сигнала ВП так, чтобы снизить влияние помех (повысить достоверность контроля).

3 Средства контроля

Средства контроля включают в себя: дефектоскопы; стандартный образец предприятия (СОП); вспомогательные приборы (IBM-совместимый компьютер (не ниже 486), преобразователь интерфейса и зарядная станция); фиксирующие насадки.

Краткое описание и основные технические характеристики вихретоковых дефектоскопов приведены в «Руководстве по эксплуатации», а основные технические характеристики СОП содержатся в п. 7.

4 Технология вихретокового контроля

4.1 Подготовка дефектоскопа и СОП

Подготовка дефектоскопа включает в себя внешний осмотр, проверку работоспособности и настройку (установку порога чувствительности).

При внешнем осмотре проверяют целостность корпуса электронного блока, кабелей, защитного колпачка ВП и других составных частей дефектоскопа.

Настройку дефектоскопов (установка порога чувствительности) проводят с помощью СОП с искусственными дефектами (ИД). Порядок настройки дефектоскопов приведен в «Руководстве по эксплуатации».

СОП не должны подвергаться воздействию магнитных полей намагничивающих устройств, используемых при магнитном контроле.

4.2 Подготовка детали к проведению контроля

Детали должны быть очищены от загрязнений до металла с помощью волосяных или металлических щеток вручную или с применением моечных машин. Детали подшипников (ролики и латунные сепараторы) подвергают машинной мойке.

Перед проведением вихретокового контроля проводят осмотр деталей с целью выявления трещин, рисок, задигов, забоин, электроожогов и других видимых дефектов. При необходимости применяют лупу.

Выявленные при осмотре дефекты устраняют зачисткой или другими методами в соответствии с требованиями нормативных и технологических документов по техническому обслуживанию и ремонту вагонов и их составных частей.

Детали с обнаруженными при осмотре недопустимыми дефектами вихретоковому контролю не подлежат.

Детали, подлежащие вихретоковому контролю, помещают на позицию контроля и при необходимости закрепляют.

4.3 Проведение контроля

Для обнаружения дефектов сканируют зоны контроля детали с помощью ВП по заданным траекториям. Зоны контроля и траектории сканирования выбираются конкретно для каждой детали.

ВП устанавливают на контролируемую поверхность так, чтобы его ось совпадала с нормалью к этой поверхности (рисунок 1).

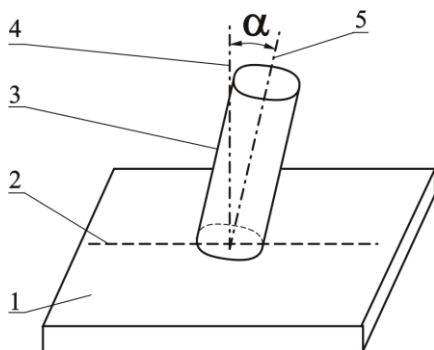


Рисунок 1 – Положение ВП на поверхности детали:

1 – поверхность контролируемой детали; 2 – линия сканирования; 3 – ВП; 4 – нормаль к поверхности детали; 5 – ось ВП; α – угол между осью ВП и нормалью к поверхности детали

ВП перемещают без отрыва от контролируемой поверхности. При сканировании угол α отклонения оси ВП от нормали к поверхности не должен превышать допустимое значение для применяемого дефектоскопа.

Особенности контроля. При проведении контроля угол отклонения оси ВП от нормали к поверхности детали не должен превышать $10\text{--}30^\circ$ (в зависимости от дефектоскопа).

Скорость сканирования зависит от шероховатости и формы контролируемой поверхности и определяется экспериментально. Детали с грубой необработанной поверхностью, галтели, внутренние углы, а также переходы между участками разного сечения сканируют с минимальной скоростью, при которой начинают срабатывать световой и звуковой индикаторы дефектоскопа в момент пересечения ВП трещины.

Скорость сканирования должна быть в пределах $2\text{--}10$ см/с. После установки ВП на контролируемую поверхность перед началом сканирования выдерживают паузу не менее 5 с. При зигзагообразном сканировании ВП задерживают на $3\text{--}5$ с в точке изменения направления движения.

При контроле деталей с грубой необработанной поверхностью, а также при наличии на этой поверхности загрязнений, слоя краски следует положить на деталь в зоне контроля неметаллическую прокладку (полоску бумаги, картона, фотопленку и т. п.), обеспечивающую между наконечником ВП и поверхностью детали допустимый рабочий зазор для применяемого дефектоскопа.

При контроле используют два режима сканирования: *динамический* и *статический*.

Сканирование в *динамическом* режиме работы применяют при контроле деталей с плоской и криволинейной поверхностью с радиусом кривизны > 20 мм, при этом световой и звуковой индикаторы срабатывают при пересечении ВП трещины.

Сканирование в *статическом* режиме работы применяют для уточнения положения трещины, обнаруженной при сканировании в динамическом режиме, а также для выявления трещин, направленных вдоль границ сварных швов, и в угловых зонах деталей. При этом световой и звуковой индикаторы срабатывают при нахождении ВП над трещиной.

Внутренние углы с радиусом закругления $R > 12$ мм (галтели, зоны перехода, сопряжения) контролируют зигзагообразным сканиро-

ванием в *динамическом* режиме с шагом ≤ 20 мм и амплитудой сканирования l не менее $2R$ контролируемого угла (рисунок 2, а).

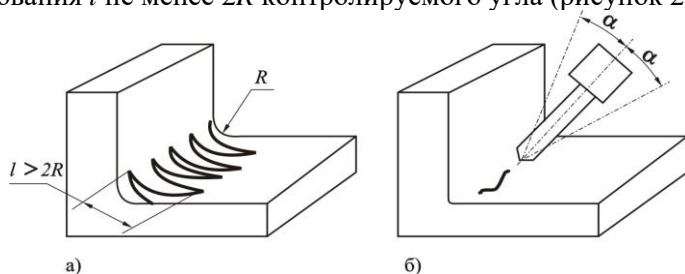


Рисунок 2 – Контроль внутренних углов с $R > 12$ (а) и < 12 мм (б)

Внутренние углы с радиусом закругления $R \leq 12$ мм контролируют сканированием поверхности детали вдоль угла в *статическом* режиме. При этом ВП следует устанавливать на контролируемый угол в соответствии с рисунком 2, б. Для исключения перекосов ВП в плоскости, перпендикулярной направлению сканирования, рекомендуется использовать фиксирующие насадки.

Контроль стыковых сварных швов шириной $L > 20$ мм проводят в *динамическом* режиме работы. При этом рекомендуется устанавливать режим автоматической отстройки от помех. Для выявления продольных трещин проводят зигзагообразное сканирование сварного шва с шагом не более 20 мм и амплитудой, превышающей ширину сварного шва l не менее, чем на 20 мм (рисунок 3, а).

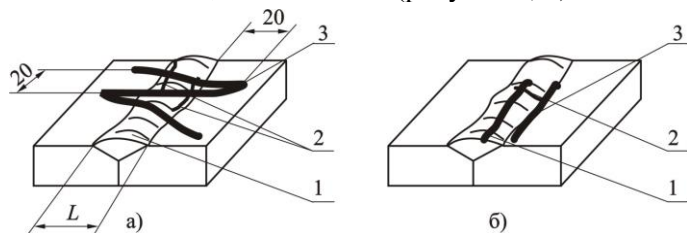


Рисунок 3 – Траектории сканирования сварного шва шириной $L > 20$ мм для выявления продольных (а) и поперечных (б) трещин:
1 – сварной шов; 2 – трещина; 3 – траектории сканирования

Для выявления поперечных трещин сварной шов сканируют по середине и вдоль его границ (рисунок 3, б). При этом не следует допускать отклонения ВП от середины и от границ шва, а также от фиксированного положения в плоскости, перпендикулярной направ-

лению сканирования индикаторов, может быть локальная неоднородность электромагнитных свойств детали.

Контроль сварных швов шириной > 20 мм следует проводить дефектоскопом в статическом режиме сканированием сварного шва вдоль его границ (рисунок 4).

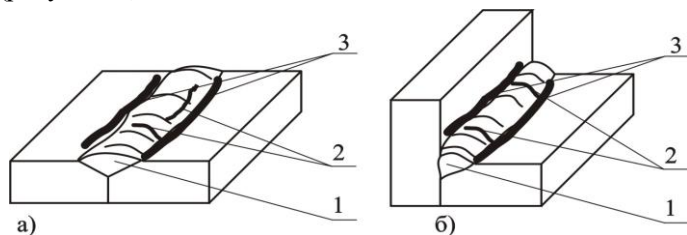


Рисунок 4 – Траектории сканирования стыкового (а) и углового (б) сварных швов шириной < 20 мм:

1 – сварной шов; 2 – трещина; 3 – траектории сканирования

В случае срабатывания светового и звукового индикаторов в какой-либо точке необходимо провести сканирование зоны вокруг этой точки не менее двух раз со смещением ВП относительно этой точки на 5–10 мм.

Если при этом срабатывание индикаторов не повторяется, то причиной ложного срабатывания индикатора могут быть отрыв ВП от контролируемой поверхности или помехи.

При срабатывании индикаторов в нескольких точках на контролируемой поверхности необходимо внимательно осмотреть поверхность на наличие неровностей и провести повторное сканирование зоны контроля со смещением ВП. Если срабатывание не повторяется, причиной ложного срабатывания индикаторов может быть локальная неоднородность электромагнитных свойств детали.

Если при работе в режиме автоматической отстройки от помех срабатывание индикаторов повторяется, области срабатывания индикаторов следует отметить мелом и уточнить в режиме ручной отстройки от помех.

Изменение показаний дефектоскопа должно наблюдаться при перемещении ВП по поверхности детали на участке длиной ≈ 10 мм (по 5 мм от каждой стороны трещины). Отклонение стрелки дефектоскопа на большем участке свидетельствует о локальном изменении электромагнитных свойств металла. Максимальное отклонение стрелки наблюдается при нахождении ВП над трещиной.

5 Оценка и оформление результатов контроля

Результаты контроля записывают в журнал или протокол.

6 Контроль сварного шва

6.1 Оборудование и приборы

В работе используются дефектоскопы ВД-12НФ, ВД-12НФП, ВД-113 (рисунок 5), СОП (рисунок 6, таблицы 2, 3), образцы с дефектами.

Перед выполнением работы следует изучить «Руководство по эксплуатации» используемых приборов.

Вихретоковый дефектоскоп ВД-113 предназначен для выявления поверхностных трещин в деталях из ферромагнитных и неферромагнитных металлов и сплавов с радиусом положительной и отрицательной кривизны более 100 мм.

Материалы объектов, контролируемых дефектоскопом, в зависимости от характеристик удельной электрической проводимости и магнитной проницаемости, подразделяются на две категории:

I – ферромагнитные материалы:

- сталь углеродистая обыкновенного качества (ГОСТ 380-88);
- сталь углеродистая качественная конструкционная (ГОСТ 1050-88);
- сталь легированная конструкционная (ГОСТ 4543-88).

II – неферромагнитные материалы:

- стали и сплавы высоколегированные коррозионно-стойкие (нержавеющие) (ГОСТ 5632);
- цветные металлы и сплавы (алюминиевые сплавы, латунь, медь, титан).

При контроле каждой категории материалов устанавливают различные пороги чувствительности дефектоскопа.

Сканирование деталей при контроле дефектоскопом ВД-12НФ проводят в режиме ручной отстройки от помех. При работе с дефектоскопами ВД-12НФП и ВД-113 возможен режим автоматической отстройки от помех.

Вихретоковый дефектоскоп ВД-12НФП предназначен для обнаружения поверхностных трещин в деталях из ферромагнитных и немагнитных сталей и сплавов. Дефектоскоп предназначен для работы

в лабораторных и цеховых условиях депо, ремонтных заводов МПС и других отраслях промышленности.



Рисунок 5 – Внешний вид дефектоскопов ВД-12НФ (а), ВД-12НФП (б), ВД-113 (в)

Принцип работы дефектоскопа основан на возбуждении в контролируемом изделии вихревых токов и последующем выделении на выходе преобразователя сигнала, амплитуда и фаза которого определяются действующим вторичным полем.

Нормирование чувствительности дефектоскопа производится по стандартным образцам, изготовленным из стали 45 и сплава Д16.

Стандартные образцы предприятия

СОП имеют один или несколько поверхностных искусственных дефектов. Расстояние между соседними дефектами на поверхности СОП должно быть ≥ 15 мм.

СОП для настройки дефектоскопов, применяемых при контроле деталей из неферромагнитных материалов, должны быть изготовлены из материала контролируемой детали.

СОП должен иметь паспорт с указанием материала, из которого изготовлен СОП, и размеров (глубина и ширина) искусственных дефектов.

Стандартные образцы предприятия СОП-НО-037 и СОП-НО-038 с искусственными дефектами (см. рисунок 5) предназначены для проверки работоспособности и установки порога чувствительности дефектоскопов перед проведением контроля (см. таблицы 2 и 3).

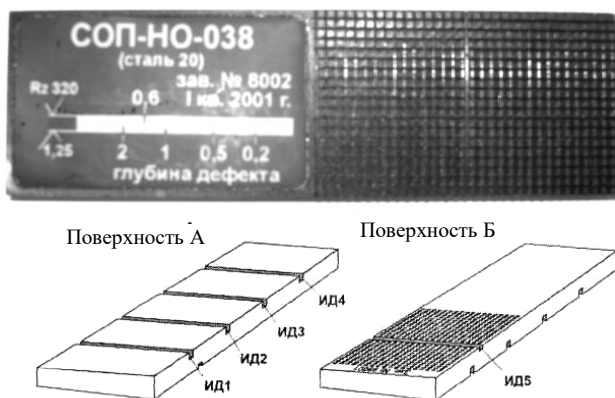


Рисунок 6 – Внешний вид СОП-НО-037 и СОП-НО-038:
ИД1–ИД5 – искусственные дефекты

Таблица 2 – Технические характеристики СОП

Обозначение СОП	Материал СОП	Шероховатость поверхности (по ГОСТ 2789), мкм	
		А (R_a)	Б (R_z)
СОП-НО-037	Сталь 45 (ГОСТ 1050) или сталь 45ХГС (ГОСТ 4543)	1,25	160
СОП-НО-038	Сталь 20 (ГОСТ 1050) или сталь 20Л (ГОСТ 977)	1,25	320

Таблица 3 – Размеры ИД СОП

Обозначение ИД	Расположение ИД на поверхности СОП	Размеры ИД, мм	
		глубина	ширина
ИД1	А	От 1,90 до 2,10	От 0,1 до 0,3
ИД2		« 0,90 « 1,10	
ИД3		« 0,50 « 0,55	
ИД4		« 0,20 « 0,22	
ИД5	Б	От 0,55 до 0,75 (от 0,6 до 0,7)*	
*Для СОП-НО-037			

6.2 Порядок выполнения работы (проведение контроля)

1 В соответствии с п. 4.1 и «Руководством по эксплуатации» подготовить к работе дефектоскоп и СОП.

2 По указанию преподавателя выбрать образец для контроля и подготовить его к проведению контроля.

3 В зависимости от образца выбрать зоны контроля и траектории сканирования.

Последовательность контроля:

- установить порог чувствительности с помощью СОП, используя нужный ИД;

- установить ВП на поверхность образца;

- провести сканирование выбранного участка поверхности с соответствующим шагом и скоростью.

4 Результаты измерений занести в протокол (таблица 4).

Таблица 4 – Протокол вихретокового контроля образцов

Номер измерения	Геометрические размеры образца	Порядковый номер дефекта	Тип дефекта	Длина дефекта	Превышение порога, %	ЗаклЮчение о годности образца
1		1				
		2				
		3				
2						
3						

Содержание отчета

Наименование и цель работы; объект исследования; схема дефектоскопа; схема проверки ОК; результаты выполненной работы; вывод; ответы на контрольные вопросы.

Контрольные вопросы

- 10 Дать определения основных терминов.
- 11 Назначение вихретоковой дефектоскопии.
- 12 Физические основы обнаружения дефектов при вихретоковом контроле.
- 13 Типы вихретоковых преобразователей.
- 14 Что представляет собой вихретоковый дефектоскоп?
- 15 Перечислить основные операции при вихретоковом контроле.
- 16 Средства, используемые при вихретоковом контроле.
- 17 Особенности вихретокового контроля.
- 18 Стандартный образец предприятия: его назначение и характеристики.

Список литературы

- 1 **Герасимов, В. Г.** Неразрушающий контроль : практ. пособие. В 5 кн. Кн. 3. Электромагнитный контроль / В. Г. Герасимов, А. Д. Покровский, В. В. Сухоруков ; под ред. В. В. Сухорукова. – М. : Высш. шк., 1992. – 312 с.
- 2 **Толмачев, И. И.** Электромагнитные методы контроля: учеб. пособие / И. И. Толмачев. – Томск : ТПУ, 2001. – 156 с.
- 3 **Криворудченко, В. Ф.** Современные методы технической диагностики и неразрушающего контроля деталей и узлов подвижного состава железнодорожного транспорта / В. Ф. Криворудченко, Р. А. Ахмеджанов. – М. : Маршрут, 2005. – 436 с.
- 4 **Вихретоковый метод неразрушающего контроля деталей вагонов.** Общие положения. Руководящий документ. РД 32.150-2000. – М. : МПС РФ, 2000. – 84 с.
- 5 **Вихретоковый метод неразрушающего контроля:** пособие для дефектоскопистов. – Екатеринбург : ООО «Микроакустика», 2002. – 56 с.
- 6 **Вихретоковый метод неразрушающего контроля деталей вагонов.** Методика выполнения контроля. СТП 09150.56.034-2006. – Минск : БЖД, 2006. – 81 с.

ПРИЛОЖЕНИЕ А
(справочное)

Справочные данные для выбора способа контроля и вида намагничивания

$B_r, Tл$

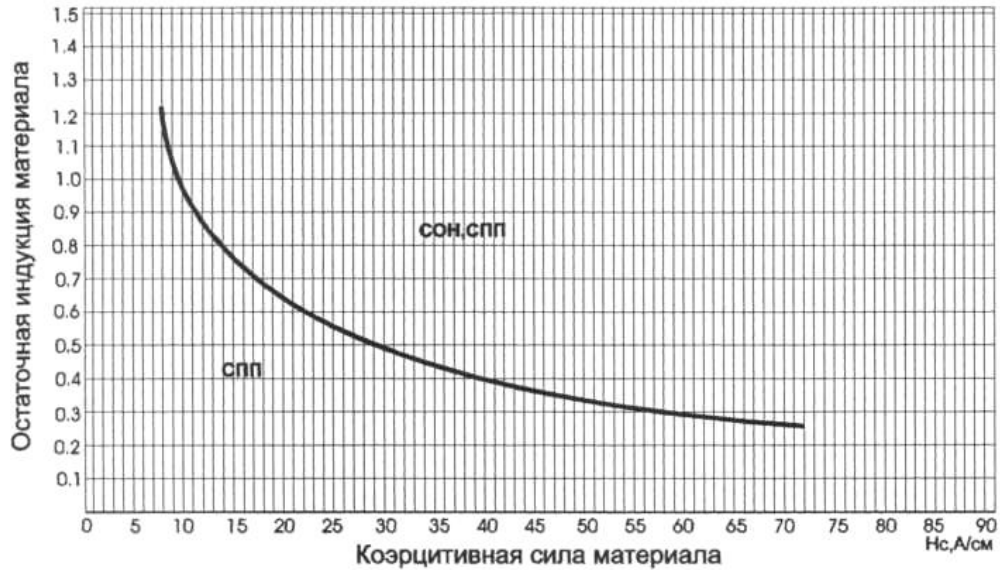
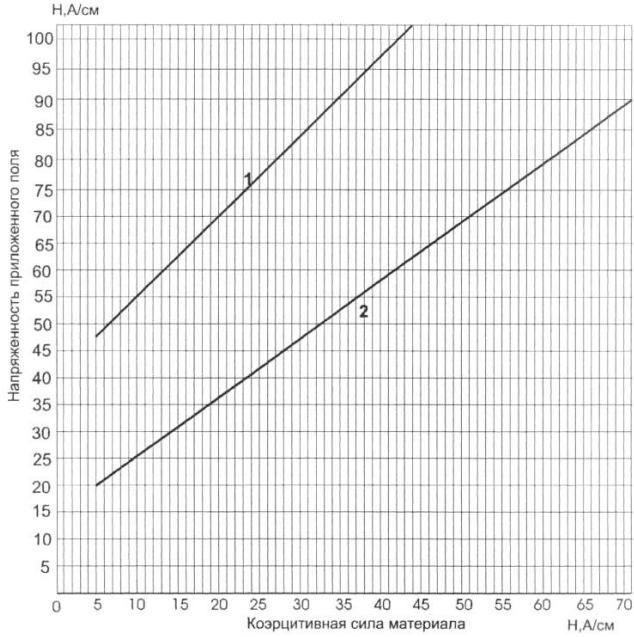


Рисунок А.1 – Выбор способа магнитопорошкового контроля

а)



б)

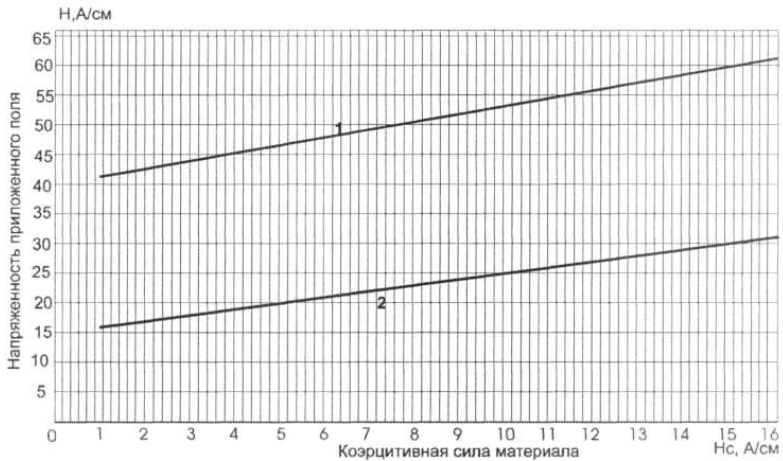


Рисунок А.2 – Определение напряженности приложенного магнитного поля с учетом коэрцитивной силы материала: а – $H_c > 16$ А/см; б – $H_c < 16$ А/см; максимальное (1) и минимальное (2) значения напряженности поля

Таблица А.1 – Основные типы магнитных индикаторов (магнитные порошки и концентраты)

Наименование	Цвет	Способ нанесения (вид дисперсионной среды)	Назначение
1 Концентрат магнитной суспензии (КМС) ДИАГМА 1100	Черный	Мокрый способ (вода)	Контроль деталей со светлой поверхностью любой шероховатости
2 КМС ДИАГМА 1200	Красно-коричневый	То же	Контроль деталей с темной поверхностью любой шероховатости
3 КМС ДИАГМА 1613	Люминесцентный желто-зеленый	«	То же
4 КМС ДИАГМА 2623	Люминесцентный серый	«	«
5 Магнитный порошок (МП) ДИАГМА 0473	Зеленый	Сухой способ	Контроль деталей с темной поверхностью с шероховатостью $R_a > 10$ мкм
6 МП ДИАГМА 0400 «ОРИОН»	Серый	То же	То же
7 Порошок железный ПЖВ5-160	Темно-серый	«	Контроль деталей со светлой поверхностью с шероховатостью $R_a > 10$ мкм
8 Порошок железный ПЖВ5-71	То же	Мокрый способ (трансформаторное масло или его смесь с дизельным топливом или керосином)	Контроль деталей со светлой поверхностью любой шероховатости
9 Порошок железный ПЖВ5-71	«	Сухой способ	Контроль деталей со светлой поверхностью с шероховатостью $R_a < 10$ мкм
10 Магнитный порошок	Черный	Мокрый способ (трансформаторное масло или его смесь с дизельным топливом или керосином, дизельное топливо, вода с кондиционирующими добавками)	См. п. 8
		Сухой способ	См. п. 8

Таблица А.2 – Основные типы магнитных индикаторов (магнитные суспензии водные)

Состав суспензии	Количество	Способ приготовления
1 КМС ДИАГМА 1100 Вода питьевая	(30 ± 5) г До 1 л	Необходимое количество концентрата развести в небольшом объеме воды до однородной массы и, непрерывно помешивая, добавить оставшуюся воду
2 КМС ДИАГМА 1200 Вода питьевая	(20 ± 5) г До 1 л	То же
3 КМС ДИАГМА 1613 Вода питьевая	(20 ± 5) г До 1 л	«
4 Порошок магнитный черный Хромпик калиевый Сода кальцинированная Сульфанол Вода питьевая	(25±5)г (5±1) г (10±1) г (2,0±0,1) г До 1 л	В теплой воде 30–40 °С развести сульфанол, ввести в приготовленный раствор хромпик и соду, тщательно перемешать. Магнитный порошок растереть с небольшим количеством приготовленного раствора до консистенции сметаны; добавить остальную часть раствора и тщательно перемешать
5 Порошок магнитный черный Хромпик калиевый Сода кальцинированная Эмульгатор ОП-7(10) Вода питьевая	(25 ± 5) г (5±1) г (10±1) г (2,0 ± 0,5) г До 1 л	В теплой воде 30–40 °С развести эмульгатор, ввести в приготовленный раствор хромпик и соду, тщательно перемешать. Далее см. п. 4
6 Порошок магнитный черный Нитрит натрия Сульфанол Вода питьевая	(25±5) г (15 ± 2) г (2,0 ± 0,1) г До 1 л	В теплой воде 30–40 °С развести сульфанол, ввести в приготовленный раствор нитрит натрия, тщательно перемешать. Далее см. п. 4

Таблица А.3 – Основные типы магнитных индикаторов (магнитные суспензии масляные)

Состав суспензии	Количество	Способ приготовления
Порошок железный ПЖВ5-71 Масло трансформаторное	(180±20) г До 1 л	Магнитный порошок растереть деревянной лопаточкой в равном по объему количестве масла до получения однородной массы и при непрерывном помешивании ввести остальную часть масла. Суспензию после приготовления необходимо профильтровать для удаления крупных частиц порошка, для чего ее необходимо размешать, дать отстояться и перелить в другую емкость. При этом на дне емкости должны остаться крупные частицы,

Окончание таблицы А.3

Состав суспензии	Количество	Способ приготовления
		непригодные для выявления дефектов. Время от момента окончания перемешивания до окончания переливания не должно превышать 10 с.
Порошок магнитный черный Керосин Масло трансформаторное Присадка АКОР-1	(25 ± 5) г (0,5 ± 0,1) л (0,5 ± 0,1) л 0,5–5,0 % от массы смеси	Масло трансформаторное смешать с керосином и добавить присадку. Магнитный порошок растереть деревянной лопаточкой в равном по объему количестве смеси до получения однородной массы, добавить оставшуюся смесь и тщательно перемешать
Порошок магнитный черный Масло нелюминесцирующее (марки РМ)	(25 ± 5) г До 1 л	Магнитный порошок растереть деревянной лопаточкой в равном по объему количестве масла до получения однородной массы и при непрерывном помешивании ввести остальную часть масла и тщательно перемешать

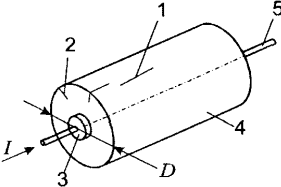
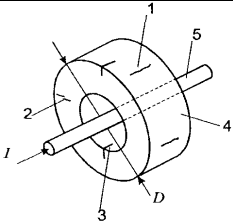
Таблица А.4 – Основные магнитные характеристики некоторых конструкционных сталей

Марка стали	Коэрцитивная сила H_c , А/м	Остаточная индукция B_r , Тл	Напряженность $H_{пр}$, необходимая для получения B_r , А/м
10	480	0,86	3200
20	320	1,17	5600
45	640	1,12	7200
Ст5	640	1,10	3600
ШХ15	3600	0,79	17600
ХВГ	3920	0,85	13600
Х12Ф1	6800	0,41	16000
Р9	3440	1,04	18400
Р18	4160	0,91	14400
12ХН3А	1200	0,70	8000
12Х2Н4А	1840	0,94	10400
18ХНВА	3440	0,70	16800
25Х2ГНТА	2080	1,31	9600
20Х3МВФ	1440	0,67	6400
38ХА	1200	1,45	5200
25ХГСА	2720	1,12	13600
30Х2Н2ВА	1440	1,02	14400
30ХГСА	1920	1,16	11200
32Х2НГСМ	2800	0,68	16800
37Х2НСМ	2400	0,63	13200

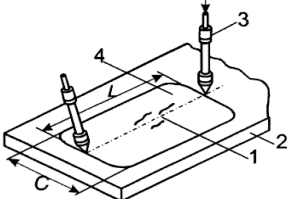
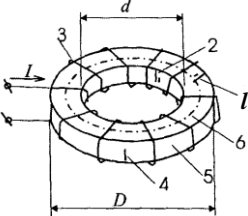
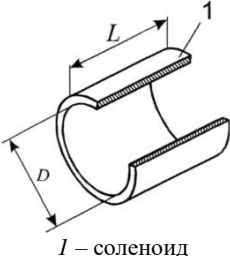
Окончание таблицы А.4

Марка стали	Коэрцитивная сила H_c , А/м	Остаточная индукция B_r , Тл	Напряженность Нпр, необходимая для получения B_r , А/м
СП-28	3600	0,69	10400
ВКС-210	2240	0,69	12800
ВНЛ-3	2960	0,40	24000
60С2А	1840	1,06	13600
65Г	1600	1,09	7200
ВКЛ-3	1440	0,61	10400
X15Н5Д2Т	2800	0,65	28000
X16Н6	4000	0,50	14400
ВНС-2М	3040	0,91	48000
9Х18	6400	0,61	17600
20Х13	1120	0,58	11200
12Х13	400	1,11	3200
14Х17Н2	3600	0,62	12000
268Л	1600	0,69	13600

Таблица А.5 – Виды, способы и схемы намагничивания объектов

Вид намагничивания (способ намагничивания)	Схема намагничивания и расположение выявляемых дефектов	Расчетные формулы
Циркулярное (Ц) Пропусканием тока по объекту (ЦО)	 <p>1 – продольные дефекты; 2 – радиальные дефекты; 3 – контактный диск; 4 – объект; 5 – проводник</p>	$I = 3HD,$ <p>где I – ток, А; H – тангенциальная составляющая напряженности магнитного поля, А/см (определяется по рисунку А.2), D – диаметр объекта, см</p>
Циркулярное (Ц) Пропусканием тока по центральному проводнику (ЦП)	 <p>1, 2, 3 – дефекты; 4 – объект; 5 – проводник</p>	То же

Продолжение таблицы А.5

Вид намагничивания (способ намагничивания)		Схема намагничивания и расположение выявляемых дефектов	Расчетные формулы
Циркулярное (Ц)	Пропусканием тока по участку детали (ЦЭ)	 <p>1 – дефекты; 2 – объект; 3 – электроконтакты, 4 – зона контроля</p>	$I = (1,5 \dots 1,7) H \times \sqrt{L^2 + C^2}$ <p>L, C – длина и ширина зоны контроля, см ($C \approx 0,6 L$)</p>
Циркулярное (Ц)	С применением тороидальной обмотки (ЦТ)	 <p>1, 2, 4 – дефекты, 3 – обмотка, 5 – объект, 6 – средняя линия тороида; D, d – внешний и внутренний диаметры объекта</p>	$I = Hl/n,$ <p>l – длина средней линии тороида, см; n – число витков обмотки</p>
Полусное (П)	Полусное в соленоиде (ПС)	 <p>1 – соленоид</p>	$I = H/K_c = \frac{H}{(n/D) \sqrt{L^2 + D^2}},$ <p>K_c – постоянная соленоида; n – число витков соленоида; L, D – длина и диаметр соленоида, см</p>

Окончание таблицы А.5

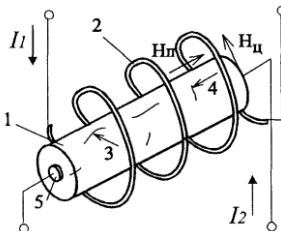
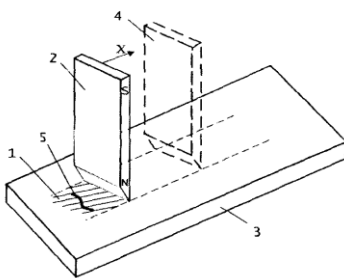
Вид намагничивания (способ намагничивания)		Схема намагничивания и расположение выявляемых дефектов	Расчетные формулы
Комбини- рованное (циркуляр- ное и по- люсное) (ЦП)	Пропускани- ем токов по объекту и по обмотке со- леноида (ЦО, ПС)	 <p>I_1 – объект; 2 – соленоид; 3, 4 – про- дольные и поперечные трещины; 5 – контактный диск</p>	I_1, I_2 – токи; H_n, H_ψ – составля- ющие вектора на- пряженности маг- нитного поля при полюсном и цирку- лярном намаг- ничивании
Полюсное (П)	Намагничи- вание спосо- бом магнит- ного контак- та (МК)	 <p>1 – зона контроля; 2, 4 – перемещаемый магнит; 3 – объект; 5 – трещины</p>	X – направление перемещения маг- нита

Таблица А.6 – Технические характеристики дефектоскопов

номер технических условий	Составные части	Технические характеристики						Назначение, способ контроля
		напряженность магнитного поля без детали, А/см, не менее	вид намагничивающего тока, максимальное эффективное или амплитудное значение, А, не менее	диаметр рабочего отверстия соленоида (или расстояние между полюсами электромагнита), мм, не менее	напряжение питания, В	габаритные размеры, мм, не более	масса, кг, не более	
ПП	Блок питания	–	–	–	220	275×520×320	45	Контроль шеек и подступичных частей оси колесной пары других деталей диаметром до 150 мм, СПП
	Неразъемный соленоид	В центре соленоида 180*	Переменный, 45	200	36	–	9	
ЭЭ	Блок питания	–	–	–	220	275×520×320	45	Контроль шеек колесной пары, хвостика автосцепки и других деталей диаметром до 180 мм, СПП
	Эксцентричное НУ (соленоид с плоским сердечником)	В центре соленоида 120*	Переменный, 36	235	36	–	9	
СС	Блок питания	–	–	–	220	275×520×320	45	Контроль деталей длиной > 600 мм и диаметром ≥ 100 мм, для выявления дефектов требуется напряженность ≤ 25 А/см СПП
	Седлообразное НУ	Под дугой 150*	Переменный, 46	270 (диаметр дуги)	36	–	17	
	Блок контроля с разъемным соленоидом	В центре соленоида 160*	Переменный, 1320	240	3,5	–	82	

Учебное издание

ХОЛОДИЛОВ Олег Викторович

**Методы и средства неразрушающего контроля
(электронскровой, магнитопорошковый,
феррозондовый, вихретоковый)**

Лабораторный практикум

Редактор *Т. М. Ризевская*
Технический редактор *В. Н. Кучерова*

Подписано в печать 18.02.2008 г. Формат 60x84/16.
Бумага офсетная. Гарнитура Times. Печать на ризографе.
Усл. печ. л. 4,18. Уч.-изд. л. 2,83. Тираж 100 экз.
Зак. № ____ . Изд. № 134

Издатель и полиграфическое исполнение
Белорусский государственный университет транспорта:
ЛИ № 02330/0133394 от 19.07.2004 г.
ЛП № 02330/0148780 от 30.04.2004 г.
246653, г. Гомель, ул. Кирова, 34