

УДК 531.312.1:531.391.3

А. В. ЛОКТИОНОВ, А. А. СИДОРОВИЧ

Витебский государственный технологический университет, г. Витебск, Беларусь

ВЫВОД УРАВНЕНИЯ МАЛЫХ КОЛЕБАНИЙ ЭЛЛИПТИЧЕСКОГО МАЯТНИКА НА ОСНОВЕ ТЕОРИИ ОТНОСИТЕЛЬНОГО ДВИЖЕНИЯ

Представлена методика вывода уравнения малых колебаний эллиптического маятника, основанная на применении принципа Даламбера. С учетом относительного движения стержня с шариком получено линейное неоднородное дифференциальное уравнение, описывающее закон изменения угла поворота стержня маятника. Обсуждены некоторые аспекты применения принципа Даламбера, которые позволяют рассматривать относительное движение путем его фиктивного приведения к абсолютному движению.

Ключевые слова: эллиптический маятник, малые колебания, относительное движение, принцип Даламбера.

Эллиптическим маятником называется система тел: ползуна, который может перемещаться вдоль горизонтальной направляющей, и связанного с ним недеформируемым стержнем шарика. При определенных начальных условиях система может совершать колебательные движения.

В статьях [1, 2] с применением уравнений Лагранжа выведено дифференциальное уравнение движения эллиптического маятника без учета действия сил тяжести, что соответствует его перемещению в горизонтальной плоскости. Анализ сложного движения, имеющего место при колебаниях эллиптического маятника, рассмотрен в работе [3]. Кинетостатическим методом уравнения движения маятника получены в работе [4], где также с использованием теоремы о движении центра масс определена реакция связи, действующая на ползун со стороны направляющей. В работе [5] с помощью принципа Даламбера установлены законы движения шарика и ползуна для заданных начальных условий, при которых угловая скорость стержня не равна нулю ($\dot{\varphi}_0 = \omega_0 \neq 0$).

В публикациях [6–8] представлены решения ряда более сложных задач, в которых рассмотрены нелинейные колебания эллиптического маятника.

В работах [1–5] не акцентируется внимание на особенностях, которые связаны с учетом относительного движения и должны приниматься во внимание при выводе уравнения колебаний эллиптического маятника. Они более подробно рассматриваются в данной статье.

Рассмотрим эллиптический маятник, который включает ползун A , который перемещается вдоль гладкой горизонтальной направляющей, и шарик B ,

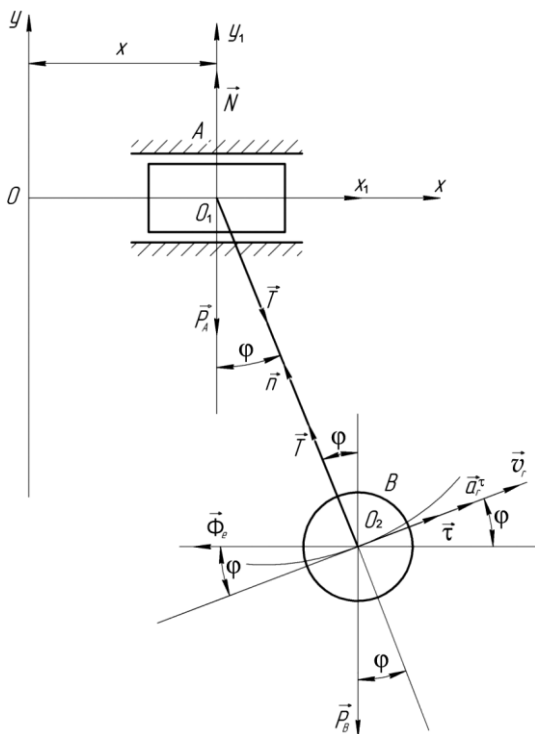


Рисунок 1 – Расчетная схема эллиптического маятника

связанный с ползуном А с помощью нерастяжимого стержня (рисунок 1). Принимаем, что в начальный момент стержень вертикален ($\varphi = \varphi_0 = 0$), а его угловая скорость $\dot{\varphi} = \dot{\varphi}_0 \neq 0$. Ставится задача по определению законов движения тел системы с использованием принципа Даламбера и теории сложного движения точки.

На систему (см. рисунок 1) действуют три внешние силы: силы тяжести \vec{P}_A , \vec{P}_B и динамическая реакция \vec{N} . Уравнение движения шарика (основной закон динамики для случая несвободного относительного движения точки) в векторной форме имеет вид

$$m\vec{a}_r = \vec{P}_B + \vec{\Phi}_e + \vec{\Phi}_k + \vec{T}, \quad (1)$$

где $\vec{\Phi}_e$, $\vec{\Phi}_k$ – переносная и кориолисова сила инерции, \vec{T} – реакция стержня.

Так как переносное движение (перемещение связанных с ползуном подвижных осей $x_1 O_1 y_1$), является поступательным, то ускорение Кориолиса отсутствует, соответственно сила инерции $\vec{\Phi}_k = 0$. Поэтому закон относительного движения шарика (рисунок 1) принимает вид

$$m_B \vec{a}_r = \vec{P}_B + \vec{\Phi}_e + \vec{T}. \quad (2)$$

В проекции на касательную к траектории центра O_2 шарика получаем

$$m_B a_r^\tau = -P_B \sin \varphi - \Phi_e \cos \varphi, \quad (3)$$

где $\Phi_e = m_B \ddot{x}$, \ddot{x} – переносное ускорение, $a_r = l\ddot{\varphi}$. Тогда уравнение (3) можно представить в виде

$$m_B l \ddot{\varphi} = -m_B g \sin \varphi - m_B \ddot{x} \cos \varphi. \quad (4)$$

Так как рассматривается случай малых колебаний, то угол φ также мал. Следовательно, $\sin \varphi = \varphi$, $\cos \varphi = 1$. Из равенства (4) имеем

$$\ddot{\varphi} + \frac{g}{l} \varphi = -\frac{\ddot{x}}{l}.$$

Подробное решение данного уравнения представлено в статье [9] и здесь не приводится.

В рассматриваемом случае в уравнении (1) силы инерции $\vec{\Phi}_e$ и $\vec{\Phi}_k$ наряду с активными силами и реакциями связей определяют взаимодействие материальной точки (шарика), который совершает сложное движение, и некоторого твердого тела (ползуна), обуславливающего в данном случае переносное движение.

Между шариком и ползуном, с которым связана подвижная система координат, имеется связь, роль которой выполняет стержень. Поэтому можно считать, что силы $\vec{\Phi}_e$ и $\vec{\Phi}_k$ приложены не к шарiku, а к тому телу, которое определяет движение подвижной системы координат. Соответственно равенство (1) можно рассматривать как своеобразное применение принципа Даламбера к задаче об определении параметров относительного движения материальной точки [10]. Здесь мысленно “останавливается” движущаяся материальная точка, а для того чтобы ее механическое взаимодействие с окружающими телами, приводящими к ускорению данной точки, не изменилось, прикладываем к ней силы инерции $\vec{\Phi}_e$ и $\vec{\Phi}_k$.

Другими словами, при анализе движения рассматриваемой системы осуществляется мысленная остановка подвижной системы координат $x_1 O_1 y_1$. В этом случае, чтобы обеспечить сохранение условий взаимодействия стержня и ползуна, с которым связана подвижная система координат $x_1 O_1 y_1$, требуется учесть в уравнении (2) переносную силу инерции $\vec{\Phi}_e$.

Следовательно, учет действия на шарик переносной силы инерции и силы Кориолиса позволяет формально свести задачу о движении по отношению к подвижной системе координат к исследованию перемещения относительно неподвижной системы координат. Поэтому форму записи уравнения (2) можно рассматривать в качестве методики, смысл которой состоит в исследовании относительного движения путем фиктивного приведения его к абсолютному движению.

Таким образом, в работе представлен вывод уравнения малых колебаний эллиптического маятника на основе теории сложного движения. Показано, что использованный подход можно рассматривать в качестве одного из возможных путей применения принципа Даламбера для решения задач об определении параметров относительного движения материальной точки.

СПИСОК ЛИТЕРАТУРЫ

- 1 **Локтионов, А. В.** Расчет уравнения движения малых колебаний эллиптического маятника с заданной начальной угловой скоростью его движения / А. В. Локтионов, С. А. Сеньков // Теоретическая и прикладная механика. – 2011. – Вып. 26. – С. 138–143.
- 2 **Локтионов, А. В.** Решение уравнения малых колебаний эллиптического маятника / А. В. Локтионов, С. А. Сеньков // Механика. Научные исследования и учебно-методические разработки. – 2011. – Вып. 5. – С. 199–203.
- 3 **Локтионов, А. В.** Расчет уравнения малых колебаний при сложном движении эллиптического маятника / А. В. Локтионов // Теоретическая и прикладная механика. – 2014. – Вып. 29. – С. 290–293.
- 4 **Локтионов, А. В.** Кинестатический метод расчета уравнения движения малых колебаний эллиптического маятника / А. В. Локтионов // Теоретическая и прикладная механика. – 2015. – Вып. 30. – С. 226–229.
- 5 **Локтионов, А. В.** Расчёт уравнения малых колебаний с учётом сил тяжести и заданной начальной угловой скоростью движения маятника / А. В. Локтионов // Горная механика и машиностроение. – 2018. – № 1. – С. 43–48.
- 6 **Хакимуллина, Л. Ш.** О проблеме учета эмпирического закона «сухого» трения в динамике эллиптического маятника / Л. Ш. Хакимуллина // Известия высших учебных заведений. Проблемы энергетики. – 2016. – № 3–4. – С. 62–67.
- 7 **Глазкова, Т. А.** Нелинейные колебания эллиптического маятника / Т. А. Глазкова // Современные проблемы науки и образования. – 2009. – № 3-2. – С. 99–100.
- 8 **Сарбасов, Е. К.** К аналитическому решению нелинейного уравнения эллиптического маятника / Е. К. Сарбасов, З. Е. Шагагаева // Наука и мир. – 2015. – № 2-1 (18). – С. 33–35.
- 9 **Локтионов, А. В.** Анализ малых колебаний эллиптического маятника с применением теоремы об изменении кинетического момента в относительном движении / А. В. Локтионов, А. А. Сидорович // Механика. Исследования и инновации. – 2021. – Вып. 14. – С. 275–279.
- 10 **Локтионов, А. В.** Применение принципа Даламбера при рассмотрении сил инерции и относительного движения эллиптического маятника / А. В. Локтионов // Горная механика и машиностроение. – 2019. – № 1. – С. 24–28.

A. V. LOKTIONOV, A. A. SIDOROVICH

Vitebsk State Technological University, Vitebsk, Belarus

DERIVATION OF THE SMALL OSCILLATIONS EQUATION FOR AN ELLIPTICAL PENDULUM BASED ON THE RELATIVE MOTION THEORY

There is presented a technique for deriving of the small oscillations equation for an elliptical pendulum based on the application of the d'Alembert principle to a material point relative motion. A linear inhomogeneous differential equation is obtained, it describes the law of the pendulum rod rotation angle change. Some aspects of the d'Alembert principle application are discussed, they allow to consider relative motion by fictitious reduction to absolute motion.

Keywords: small oscillations, d'Alembert's principle, relative motion, elliptical pendulum.

Получено 28.08.2020