

Наиболее опасным видом ДТП является выезд транспортного средства на полосу встречного движения с последующим выносом за пределы земляного полотна ввиду потери управления либо столкновением с другим транспортным средством или препятствием. Для предотвращения таких ситуаций устанавливают ограждения барьерного, парапетного типов:

- на обочинах автомобильных дорог;
- на газоне, полосе между тротуаром и бровкой земляного полотна, на разделительной полосе;
- с обеих сторон проезжей части мостового сооружения;

Барьерное ограждение выбирается по уровню удерживающей способности для конкретных дорожных условий и места установки. Барьерные ограждения подразделяются на односторонние и двусторонние, а также деформируемые и недеформируемые. Монтаж ограждений барьерного типа на разделительной полосе приводит к снижению количества ДТП на разделительной полосе до 20 %, вдоль обочин – до 50 %.

Переоценить роль дорожных знаков, разметки и ограждений в вопросе безопасности движения практически невозможно, что подтверждают многочисленные исследования. Конечно же, вектор развития сферы автомобильных дорог, дорожного движения и автотранспорта должен устремляться в сторону обеспечения безопасности, в том числе с помощью средств организации дорожного движения.

#### Список литературы

1 Справочник лучших практик проведения работ по совершенствованию дорожных условий и устранению мест концентрации ДТП на дорожной сети городских агломераций в рамках реализации ПКРТИ : проект. – ФАУ РОСДОРНИИ, 2018. – 220 с.

2 **Порин, В. О.** Особенности технологии устройства термопластиков для разметки автомобильных дорог / В. О. Порин, С. А. Чудинов // Научное творчество молодежи – лесному комплексу России [Электронный ресурс] : материалы XVI Всерос. науч.-техн. конф. – Екатеринбург : УГЛТУ, 2020. – С. 243–246.

3 **Чудинов, С. А.** Особенности проектирования уширений на криволинейных участках автомобильных дорог / С. А. Чудинов, В. О. Порин // Химия. Экология. Урбанистика : материалы Всерос. науч.-практ. конф. с международным участием. – Пермь : ПНИПУ, 2021. – С. 111–115.

4 **Абрамов, Я. И.** Применение тросовых удерживающих ограждений на автомобильных дорогах / Я. И. Абрамов, С. А. Чудинов // Научное творчество молодежи – лесному комплексу России : материалы IX Всерос. науч.-техн. конф. студентов и аспирантов и конкурса по программе «Умник». Ч. 2. – Екатеринбург : УГЛТУ, 2013. – С. 5–8.

УДК 624.21/.8:656.2.08

## ВОДОПРОПУСКНЫЕ ТРУБЫ НА ЖЕЛЕЗНОДОРОЖНОМ ПУТИ КАК ИНСТРУМЕНТ ПОВЫШЕНИЯ БЕЗОПАСНОСТИ УЧАСТНИКОВ ДВИЖЕНИЯ

*Н. В. ПШЕНИСНОВ*

*Филиал Самарского государственного университета путей сообщения,  
г. Нижний Новгород, Российская Федерация*

Горьковская железная дорога – одна из основных магистралей ОАО «РЖД», расположена в Приволжском федеральном округе и имеет общую протяженность 85281 км железнодорожного пути. В 2021 году грузооборот дороги составил 169 млрд т·км, перевезено более 31 млн пассажиров. Ежегодно на полигоне Горьковской железной дороги получают травмы более 200 человек, из них более 150 – смертельные. Также в среднем за год на железнодорожных путях горьковской магистрали гибнет более 9000 голов домашнего скота и более 45000 голов диких животных. Более 15 несчастных случаев ежегодно фиксируется при попытке пересечения железнодорожных путей автомобильным транспортом в неустановленных местах. Так, материальный ущерб от подобных случаев в 2021 году превысил 19 млрд руб. по оценке специалистов ГЖД и 68 млрд руб. при оценке независимых экспертов.

Одним из наиболее перспективных направлений повышения безопасности перевозок (снижения числа несчастных случаев) является инженерно-пространственная изоляция потоков различного вида транспорта. В первую очередь речь идет об адаптации искусственных сооружений, таких как

водопрпускные трубы (рисунок 1), для пропуска внутри земляного полотна не только водных масс, но и животных, пешеходов, а также мало- и среднегабаритного колесного транспорта. Несомненно, что подобная адаптация повлечет за собой изменения в конструкции самих водопрпускных труб, модернизацию насыпи земляного полотна, уточнения в состав работ по ремонту и обслуживанию пути.

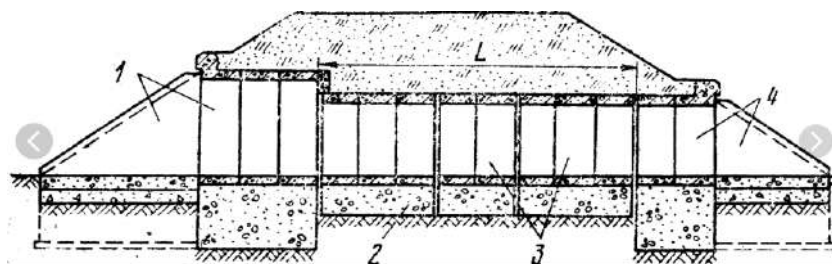


Рисунок 1 – Общая схема водопрпускной трубы:  
1 – входной оголовок; 2 – фундамент; 3 – секции трубы; 4 – выходной оголовок

Наибольшему изменению должен подвергнуться фундамент водопрпускной трубы, поскольку в случае пропуска колесного транспорта на него ложится не только нагрузка от веса самой трубы и пропускаемой массы воды, но и вес автомобильного транспорта, причем коэффициент запаса прочности должен быть существенно выше, чем в классическом варианте. Кроме того, представляется малоперспективным в таком случае строительство железобетонной сборной типовой водопрпускной трубы, поскольку в данном случае невозможна ее адаптация к реальным подъездным путям, к фундаменту по индивидуальному проекту, интеграция в основную площадку трубы и проезжей части для автомобилей, и искусственного русла для водной массы. Входной и выходной оголовки также целесообразно адаптировать к новым функциям, поскольку теперь они должны не только защищать насыпь от водного потока и гарантировать стабильность ее геометрических параметров, но и защищать проходящий внутри трубы транспорт от механических внешних повреждений, а также обеспечивать плавность перехода проезжей части из тела трубы на устои.

Насыпь земляного полотна также должна подвергнуться заметным модернизациям для гарантированной качественной работы при выполнении новых задач. В настоящее время нормативной документацией установлена минимальная толщина земляного полотна в 500 мм вне зависимости от типа грунта и диаметра водопрпускной трубы. Предварительные расчеты показывают, что величина  $h$  (рисунок 2), гарантирующая устойчивую и надежную работу насыпи земляного полотна, имеет тесную корреляционную связь с типом грунта, из которого сооружена сама насыпь и соотношения величин  $h$  и  $H$ , а также соотношений  $l$  и  $H$ . Предварительные расчеты дают лишь общее представление о данной закономерности и обеспечивают наличие практического интереса к изучению данного вопроса отдельно.

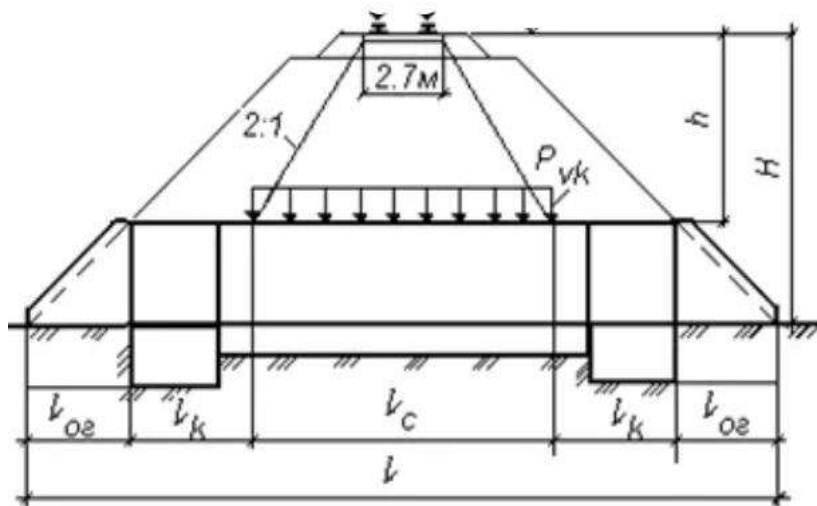


Рисунок 2 – Насыпь земляного полотна над водопрпускной трубой:  
 $h$  – высота земляного полотна над водопрпускной трубой;  $H$  – высота земляного полотна, включая водопрпускную трубу;  
 $l$  – длина водопрпускной трубы

Экономическая целесообразность использования водопрпускной трубы вместо железнодорожного переезда также имеет крайне важное значение для принятия окончательного решения. При технической возможности такого решения (рельеф местности, возможность сооружения подъездных путей и т. д.) стоимость данной замены будет решающим фактором. С учетом того, что около 50 % стоимости со-

оружения приходится на монтажно-строительные работы, а стоимость одного сооружения в ценах 2021 года колеблется в пределах 5,5–15 млн руб., становится очевидной необходимость снижения затрат на ее монтаж. Достичь этого можно лишь одним способом – объединить этот компонент с другой технологической операцией. Наиболее подходящим симбиозом, на наш взгляд, является включение установки водопропускной трубы в состав капитального ремонта пути первого уровня (по необходимости), поскольку в настоящей номенклатуре такого компонента нет ни в одном из видов ремонта существующего пути, и беспрепятственно к его использованию можно прибегнуть лишь при строительстве новых участков. Однако основные проблемные переезды расположены на уже действующих переездах, поэтому очевидна необходимость внесения изменений в нормативную документацию, и этот момент подлежит отдельному тщательному рассмотрению и изучению. Интуитивно понятно, что в условиях, когда проводится полная замена верхнего строения пути, включая балластную призму, а также (по мере необходимости) правка геометрии земляного полотна, существенно (до 30–40 %) снижаются затраты на монтаж водопропускной трубы.

В целом, несомненно, при замене переездов на многофункциональные водопропускные трубы существенно снизится количество аварийных ситуаций, сократятся потери ОАО «РЖД», связанные с компенсацией ущерба, повысится безопасность движения поездов и, самое главное, будут сохранены жизни участников движения.

#### Список литературы

1 **Измайлова, А. Р.** Искусственные сооружения как инфраструктурный инструмент обеспечения безопасности участников движения / А. Р. Измайлова, Н. В. Пшениснов // Обеспечение безопасности движения как перспективное направление совершенствования транспортной инфраструктуры : материалы Междунар. студ. науч.-практ. конф. (Нижний Новгород, 07 апреля 2022 года). – Нижний Новгород : Филиал СамГУПС, 2022. – С. 114–117.

2 **Пшениснов, Н. В.** Архитектура транспортных сооружений : учеб. / Н. В. Пшениснов. – Нижний Новгород : Стимул-СТ, 2021. – 281 с.

3 **Пшениснов, Н. В.** Использование искусственных сооружений на железнодорожном пути для обеспечения безопасности участников движения / Н. В. Пшениснов // Проблемы безопасности на транспорте : материалы XI Междунар. науч.-практ. конф. (Гомель, 25–26 ноября 2021 г.). В 2 ч. Ч 1. – Гомель : БелГУТ, 2021. – С. 298–299.

4 **Румянцева, А. С.** Определение параметров земляного полотна над водопропускными трубами / А. С. Румянцева, Е. В. Архаров, Н. В. Пшениснов // Обеспечение безопасности движения как перспективное направление совершенствования транспортной инфраструктуры : материалы Междунар. студ. науч.-практ. конф. (Нижний Новгород, 07 апреля 2022 г.). – Нижний Новгород : СамГУПС, 2022. – С. 261–264.

УДК 625.1

## ВОССТАНОВЛЕНИЕ ПРОПУСКНОЙ СПОСОБНОСТИ ОБЪЕКТОВ ЖЕЛЕЗНОДОРОЖНОЙ ИНФРАСТРУКТУРЫ

*К. И. РАДКЕВИЧ, Д. С. НИКИТЯНИН*

*Белорусский государственный университет транспорта, г. Гомель*

Цель данного исследования является разработка подходов к восстановлению пропускной способности путевых объектов железнодорожной инфраструктуры в мирное время и одновременное сокращение сроков на их восстановление в военное время.

В последние годы непрерывно возрастают потребности населения в деловых и частных поездках, происходит перераспределение грузоперевозок внутри страны и между странами. В случае наступления военного времени, стремления вероятного противника вывести из строя наиболее важные объекты государственного значения (в данном случае железнодорожные) возникает угроза всей народнохозяйственной деятельности. Поэтому ежегодно проводятся совместные тактико-специальные учения транспортных войск Республики Беларусь и железной дороги, просчитываются все возможные варианты событий, прорабатываются пути их решений.

Авторами разработан и предлагается формат взаимодействия в ходе совместных учений Белорусской железной дороги и транспортных войск в мирное время на примере железнодорожных участков и отдельных пунктов. Взаимодействие заключается в создании вариантов устранения наиболее вероятных мест удара противника. Такими местами с высокой долей вероятности могут быть искусственные сооружения, особенно большие и средние мосты; путевые развязки в разных уровнях; сложные конструкции путевых устройств (двойные перекрестные стрелочные переводы, горки, парки и т. д.).