

Следует отметить такую особенность пароаккумуляторного локомотива, как отсутствие ограничения по котлу, т.е. отсутствие гиперболической ветви тяговой характеристики (сила тяги не падает с увеличением скорости). К примеру, у традиционного паровоза ограничение по котлу наступает при скоростях от 15 до 25 км/ч, у тепловозов – с 5 до 25 км/ч) и продолжается вплоть до конструктивных скоростей.

Максимальная выгода пароаккумуляторного локомотива там, где присутствуют необходимые в производстве «тепловые отбросы», т. е. тепло, которое можно превратить в пар, или технологически готовый пар. Кроме этого несомненна выгода там, где производится продукт с низкой добавленной стоимостью, и каждый сэкономленный рубль здесь играет значительную роль в себестоимости. Следует также упомянуть предприятия, где сам продукт является источником энергии и который можно применить для движения локомотива, что принесёт дополнительную прибыль предприятию. Это, в первую очередь, коксохимическое и металлургическое производство, нефтеперегонные заводы, где стоимость продажи сэкономленного дизтоплива сразу даст экономический эффект. Также необходимо учитывать полную пожаробезопасность локомотива, что важно для нефтехимических и газодобывающих предприятий.

Пароаккумуляторные локомотивы полностью безопасны в эксплуатации, взрыв котла полностью исключен, так как, если заканчивается достаточное количество пара и воды, он просто перестает двигаться – хотя изначально необходимо соблюдать все меры предосторожности, как и с любым другим сосудом высокого давления и теплоносителем высоких параметров – температуры и давления. Однако эти локомотивы могут обслуживаться менее квалифицированным персоналом, не требующим полностью квалифицированного машиниста паровоза.

С целью проверки принятых конструкторских решений была изготовлена модель локомотива (полностью по прочерченным деталям) в масштабе 1:10. Завершена разработка конструкторской документации.

Проведенные сравнительные оценки локомотивов ПАЛ-9П и ТЭМ2 выявили реальную экономию по дизельному топливу в среднем 0,75–1,0 т/сут на один тепловоз. По тяговым свойствам ПАЛ-9П эквивалентен тепловозам ТГМ23, ТГМ40, ТГМ4. Только за счет экономии дизельного топлива срок окупаемости ПАЛ-9П составляет 12–15 мес. Срок эксплуатации машины составляет 50–60 лет. «Жизненный цикл» ПАЛ-9П в семь раз дешевле «жизненного цикла» тепловоза ТГМ4 и в двенадцать раз тепловоза ЧМЭЗ.

В результате применения пароаккумуляторных локомотивов возможно достижение следующих положительных результатов:

- 1 Экономия дизельного топлива до 0,75–1,0 т/сут на одну машину.
- 2 Снижение затрат на ремонты на 90 % по сравнению с тепловозом.
- 3 Снижение затрат на обслуживающий персонал (машина обслуживается одним машинистом без помощника).
- 4 Возможность использования в запыленных и загрязненных условиях без снижения ресурса.
- 5 Возможность использования на предприятиях, требующих взрыво- и пожаробезопасности.
- 6 Экологичность (выхлоп – только водяной пар).

#### Список литературы

- 1 Балабин, В. Н. Применение пароаккумуляторных локомотивов на промышленных предприятиях / В. Н. Балабин, А. Ю. Сербулов // Наука и техника транспорта. – 2022. – № 1. – С. 26–30.

УДК 620.91/98, 629.424

## ОЦЕНКА СТЕПЕНИ БЕЗОПАСНОСТИ ЭКСПЛУАТАЦИИ ТЕПЛОВОЗОВ С ИСПОЛЬЗОВАНИЕМ ТЕХНОЛОГИЙ БОРТОВОЙ ГЕНЕРАЦИИ ВОДОРОДА

*А. Ю. БАЛАКИН, А. А. МИШКИН*

*Самарский государственный университет путей сообщения, Российская Федерация*

В настоящее время одной из актуальных задач мирового масштаба является решение проблемы рационального и экономного использования топливно-энергетических ресурсов. Это обусловлено тем, что бурное развитие топливно- и энергоемких отраслей экономики, в особенности транспорт-

ного сектора, приводит к интенсивному сокращению запасов органического сырья, в первую очередь нефти и газа, как наиболее удобных и освоенных видов топлива.

Затянувшийся глобальный энерго-экологический кризис на рубеже XX–XXI столетий вызвал стремительное развитие разнообразных видов возобновляемых источников энергии и поиска замены углеводородного сырья на новые, доступные и экологически чистые виды топлива.

Особым интересом здесь пользуется водород. Его преимущества применения в качестве энергоносителя для транспорта являются вполне очевидными и потенциально оправданными. Водород может применяться как в чистом виде, так и в качестве добавок к углеводородным топливам [1]. Границы его концентрационных пределов воспламенения обеспечивают широкие пределы коэффициента избытка воздуха, что является важной характеристикой топлива при использовании в ДВС. К тому же при горении водорода не образуются сверххвредные соединения типа диоксидов и канцерогенные соединения, что определяет применение этого вида топлива как основной фактор снижения экологического воздействия на окружающую среду.

При решении вопросов получения водорода для нужд железнодорожного транспорта, в частности его использования на тепловозах, возникают определенные задачи, требующие специфических подходов для их практической реализации, в частности задачи бортовой генерации водорода за счет применения энергоаккумулирующих веществ (ЭАВ).

В основе технологий бортовой генерации водорода заложены принципы его получения путем гидролиза алюминия в водно-щелочных средах. К таким технологиям при решении задач генерации водорода на борту тепловозов, прежде всего, следует отнести высокотехнологичные устройства получения водорода – бортовые алюмоводородные генераторы. При протекании в них процесса гидролиза алюминия, полученный водород, минуя устройства накопления водорода (баллоны, блоки хранения водорода и т.п.), подается непосредственно напрямую в энергоустановку. Тем самым происходит процесс преобразования энергии окисления твердого топлива алюминия в газообразное, по принципу «применения водорода без водорода на борту транспортного средства», что позволяет повысить безопасность эксплуатации тепловозов за счет полного отказа от баллонных систем хранения водорода. Такая идеология, включающая также в себя возможность регенерации исходного алюминия из продуктов реакции по существующим промышленным стандартам, безусловно, ставит предлагаемые технические решения в число приоритетных направлений развития высокоэффективной и экологически чистой энергетической технологии, обладающей высокой степенью безопасности.

К главным требованиям при эксплуатации тепловозов с использованием технологий бортовой генерации водорода должны быть предъявлены повышенная безопасность, высокая эффективность и относительно дешевая стоимость получения водорода.

Проведенный анализ наиболее приемлемых методов и способов бортового получения водорода показал, что гидролиз алюминия является не достаточно дешевым, однако с точки зрения удобства его использования и безопасности – самым эффективным. Например, получение водорода электролизным методом имеет ряд преимуществ: широкий диапазон производительности электролизеров, простота их эксплуатации и удобство в работе, высокая чистота производимого водорода и наличие ценного и экологически чистого побочного продукта – газообразного кислорода. Однако главным недостатком электролиза является высокая стоимость электролитического водорода, получаемая за счет больших затрат на электроэнергию [2]. Это связано с тем, что электроэнергия необходимая для проведения процесса электролиза, используется на преодоление сил гидратных связей ионов с молекулами воды и компенсацию эндотермического эффекта реакции ее разложения. Поэтому для обеспечения восстановления ионов на соответствующих электродах электролизера, который на локомотиве может питаться от дизель-генераторной установки, необходимо приложить большое напряжение. По этой и другим причинам затраты электроэнергии на выработку 1 м<sup>3</sup> водорода могут составлять 18–21,6 МДж, а общий ее расход (с дополнительным учетом затрат дизельного топлива при увеличении нагрузки энергоустановки локомотива) превышать 50 МДж, что делает водород невыгодно дорогим.

Синергетическим эффектом может стать применение одновременно обоих методов бортовой генерации водорода, но при различных режимах эксплуатации тепловозов.

Известно, что при использовании электродинамического торможения энергия тяговых электродвигателей магистральных тепловозов в режиме торможения передается в тормозные резисторы. При этом они поглощают до 90 % энергии, преобразуя ее в тепло и рассеивая в окружающую среду. Идея замены тормозных резисторов на электролизеры [3] с целью получения водорода на режимах торможения локомотива при следовании по перегону может быть использована совместно с применением на борту локомотива алюмоводородного генератора.

Таким образом, генерации водорода на режимах торможения тепловоза, помимо основного бортового источника – алюмоводородного генератора, будет включать в себя электролизер (группу электролизеров). Ввиду того, что дизель работает постоянно, на всех режимах эксплуатации локомотива, параллельно с ним на этих же режимах функционирует алюмоводородный генератор. При электродинамическом торможении локомотива подача алюминия в генератор происходить не будет, что будет способствовать прекращению реакции гидролиза и, как следствие, выработке водорода. Бортовая генерация водорода в данный момент будет компенсироваться за счет работы электролизеров, получающих энергию от тяговых электродвигателей в режиме торможения.

Полученное количество водорода за поездку, методом электролиза на режимах торможения позволит сэкономить количество алюминия получаемого алюмоводородным генератором, пропорционально выработке водорода электролизным методом. Данное техническое решение позволит не только повысить безопасность использования водорода на тепловозе, но и его эффективность с точки зрения экономии затрат на получение водорода обоими методами.

На рисунке 1 приведена структурная схема технологий бортовой генерации водорода на тепловозе.

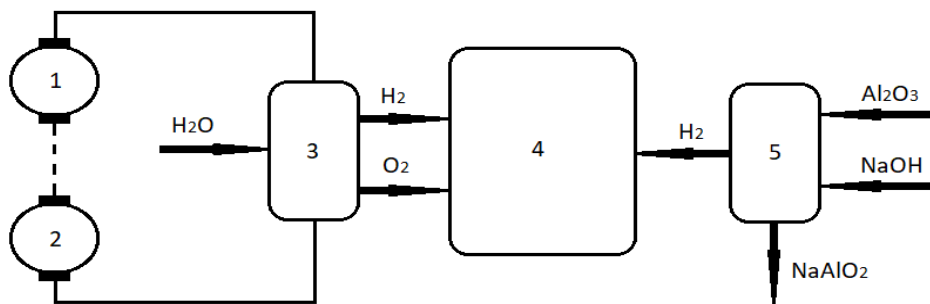


Рисунок 1 – Структурная схема бортовой генерации водорода на тепловозе:  
1, 2 – тяговые двигатели; 3 – электролизер; 4 – энергоустановка; 5 – алюмоводородный генератор

Согласно данной схеме получаемый водород будет максимально изолирован от окислителей и потенциальных источников воспламенения. Для постоянного и оперативного контроля генерации водорода на тепловозах может быть обеспечено наличие предупреждающих визуальных и звуковых сигналов (например, сигнализаторов загазованности утечек водорода), а также системы аварийной остановки источников получения водорода, что позволит повысить безопасность в целом.

Рассмотренные технологии бортовой генерации водорода позволяют дать высокую оценку степени безопасности эксплуатации тепловозов ввиду отсутствия необходимости использовать на их борту устройств хранения водорода (баллонов или других подобных носителей).

#### Список литературы

- 1 Мишкин, А. А. Перспективы применения алюмоводородной энергетики на железнодорожном транспорте / А. А. Мишкин // Современное техническое образование и транспортный комплекс России: состояние, проблемы и перспективы : сб. материалов II Всероссийской молодежной науч. конф. – Уфа : УФИПС, 2014. – С. 134–136.
- 2 McHugh, K. Hydrogen Production Methods : report MPR-WP-0001 / K. McHugh. Revision 0. Feb. 2005. Prepared for MPR Associates, Inc. – 41 p.
- 3 Грушин, К. А. Использование энергии электродинамического торможения тепловозов : автореф. дис. ... канд. техн. наук : 05.22.07 / К. А. Грушин. – СПб., 1992. – 22 с.