

МИНИСТЕРСТВО ТРАНСПОРТА И КОММУНИКАЦИЙ РЕСПУБЛИКИ БЕЛАРУСЬ

УЧРЕЖДЕНИЕ ОБРАЗОВАНИЯ  
«БЕЛОРУССКИЙ ГОСУДАРСТВЕННЫЙ УНИВЕРСИТЕТ ТРАНСПОРТА»

Кафедра архитектуры и строительства

В. Е. САВЕЛЬЕВ

# ПРОЕКТИРОВАНИЕ И РАСЧЕТ ЕСТЕСТВЕННОГО ОСВЕЩЕНИЯ ПОМЕЩЕНИЙ

*Рекомендовано учебно-методическим объединением  
в сфере высшего образования Республики Беларусь  
по образованию в области строительства и архитектуры  
для студентов специальности 1-69 80 01 «Архитектура»  
в качестве учебно-методического пособия*

*2-е издание, исправленное и дополненное*

Гомель 2022

УДК 628.921(075.8)

ББК 38.113

С12

**Р е ц е н з е н т ы :** кафедра архитектуры производственных объектов и архитектурных конструкций Белорусского национального технического университета (заведующий кафедрой – д-р архитектуры, профессор *Е. Б. Морозова*); главный архитектор проектов ОАО «Гомель-проект» *В. В. Свидунович*

**Савельев, В. Е.**

С12 Проектирование и расчет естественного освещения помещений : учеб.-метод. пособие / В. Е. Савельев ; М-во трансп. и коммуникаций Респ. Беларусь, Белорус. гос. ун-т трансп. – 2-е изд., испр. и доп. – Гомель : БелГУТ, 2022. – 62 с.  
ISBN 978-985-891-063-1

Рассматриваются основные факторы формирования естественной световой среды в интерьерах, принципы нормирования и расчета естественного освещения помещений.

Пособие адаптировано к учебному процессу архитектурного проектирования по дисциплине «Архитектурная физика», раздел «Архитектурная светотехника».

Предназначено для студентов специальности «Архитектура».

**УДК 628.921(075.8)**

**ББК 38.113**

**ISBN 978-985-891-063-1**

© Савельев В. Е., 2018

© Савельев В. Е., 2022, с изменениями

© Оформление. БелГУТ, 2022

## СОДЕРЖАНИЕ

Введение .....	4
1 Проектирование естественного освещения помещений.....	5
1.1 Определение характеристик световой среды помещений .....	5
1.2 Выбор системы естественного освещения .....	7
1.3 Выбор светопрозрачных конструкций и материалов .....	10
1.4 Нормирование естественного освещения.....	12
1.5 Основные положения проектирования естественного освещения помещений .....	14
2 Расчет естественного освещения.....	18
2.1 Предварительное определение площади световых проемов .....	18
2.2 Проверочный расчет коэффициентов естественной освещенности.....	24
Приложение А Справочные материалы.....	27
Приложение Б Методика определения геометрических КЕО .....	42
Приложение В Номенклатура светопрозрачных конструкций производственных зданий .....	48
Приложение Г Примеры расчетов КЕО .....	49
Список использованной литературы.....	62

## ВВЕДЕНИЕ

Естественное освещение является важным элементом жизненной среды человека, оказывая на него биологическое, психофизическое, эстетическое воздействие, а при определенной организации является средством не только утилитарного освещения, но и архитектуры.

История развития архитектуры свидетельствует о том, что природное естественное освещение в различных условиях светового климата является объективным фактором формирования архитектурного пространства, его объектов и их гармонии.

В древнегреческой архитектуре солнечный свет использовался как средство выражения тектоники храма, его пластической и конструктивной структуры.

В архитектуре барокко солнечный свет являлся средством создания живописных эффектов, характерных для этого стиля.

Преобладающее рассеянное освещение облачным небом, характерное для северных широт, нашло свое отражение в силуэтности храмов и ансамблей древнерусской архитектуры, выборе архитектурных форм, орнаментики, пластических приемов, соответствующих диффузному освещению.

Общепризнаны достижения в гармонизации архитектуры и света внутренних пространств древнегреческих и древнеримских культовых сооружений (Парфенон в Афинах, собор св. Софии в Константинополе, собор св. Петра в Риме).

Естественное освещение архитектурных форм, объектов, открытых и закрытых пространств, выполняя экологическую, эстетическую и экономическую функции, прежде всего, должно быть комфортным для зрения и обеспечивать благоприятные условия зрительного восприятия. В обычной практике проектирования естественного освещения помещений обеспечение этих условий достигается за счет рационального выбора его количественных и качественных характеристик в пределах нормируемых параметров. Тем не менее, следует умело использовать доступные средства формирования световой среды помещений для создания световой архитектуры интерьера.

# 1 ПРОЕКТИРОВАНИЕ ЕСТЕСТВЕННОГО ОСВЕЩЕНИЯ ПОМЕЩЕНИЙ

## 1.1 Определение характеристик световой среды помещений

Световая архитектура интерьера определяется многомерными характеристиками, связанными со зрительным восприятием пространства, формы, пластики, цвета и другими факторами. Приемы и способы создания определенных образов интерьеров с различными характеристиками световой среды выработаны теорией и исторической практикой световой архитектуры [1–3].

**Световая среда** является совокупностью видимого, ультрафиолетового и инфракрасного излучения источниками естественного и искусственного света и воспринимается по распределению света и цвета в пространстве.

Существующие методы оценки световой среды базируются на критерии **освещенности** поверхности с учетом определенных характеристик освещения сообразно функциональным требованиям и архитектурной значимости помещений.

Под **естественным освещением** помещений понимают освещение их поверхностей светом неба (прямым и отраженным), проникающим через световые проемы в наружных ограждениях зданий. Освещение поверхности характеризуется ее освещенностью, измеряемой в люксах (отношением светового потока к площади этой поверхности).

Критерием количественной оценки переменного естественного освещения является **коэффициент естественной освещенности (КЕО)**, являющийся процентным отношением естественной освещенности, создаваемой в некоторой точке заданной плоскости внутри помещения светом неба (непосредственным и после отражений), к одновременному значению наружной горизонтальной освещенности под полностью открытым небосводом.

В целом суммарное значение КЕО в некоторой точке помещения определяется долями КЕО прямого света неба, света, отраженного от внутренних поверхностей помещения, подстилающего слоя территории и противостоящей застройки. Значения составляющих КЕО существенно зависят от систем естественного освещения, определяющих с учетом назначения помещения нормирование КЕО.

Достаточный уровень естественного освещения является лишь одним из условий обеспечения функциональной деятельности в помещении. Световая среда помещений, соответствующая функциональным, эстетическим и психологическим требованиям, должна иметь определенные качественные характеристики освещения.

Субъективная оценка восприятия световой среды в интерьере непосредственно связана с **яркостью** освещаемых поверхностей, представляющей собой поверхностную плотность силы света в определенном направлении. Яркость в обычных условиях имеет неравномерное распределение в пространстве, как и освещенность, и может определенным образом сказываться на зрительной работоспособности при зрительном восприятии объектов наблюдения. Ориентиром при выборе яркости потолка, стен и пола в помещениях могут служить привычные для глаза человека их соотношения, характерные для природного освещения. Для условий диффузного освещения в средней светоклиматической зоне наибольшая яркость наблюдается в зените небосвода, средняя – у горизонта, наименьшая – на поверхности земли при отсутствии снегового покрова с характерным их соотношением 5:3:1.

Субъективно воспринимаемая яркость существенно зависит от адаптации зрения: световой – при переходе от малой яркости к большой и темновой – при обратном переходе. Световая адаптация зрения благоприятно сказывается на зрительном восприятии объектов наблюдения и пространства в целом с ощущением увеличенного его объема и светлоты.

Наличие в поле зрения световых проемов с высокой яркостью и зеркально отражающих поверхностей создает условия образования прямой и отраженной **блескостей**, вызывающих **зрительный дискомфорт** при кратковременном нахождении их в поле зрения, а при длительном – **ослепленность** с существенным снижением зрительных функций.

Критерием оценки дискомфортной блескости, возникающей при неравномерном распределении яркостей в поле зрения, является показатель дискомфорта, а слепящего действия – показатель ослепленности [4].

Слепящее действие прямой блескости зависит от яркости и телесного угла видимого участка небосвода, позиции наблюдателя по отношению к светопроему и условий адаптации в помещении, определяемых средней яркостью помещения. Мерами ограничения прямой блескости светящей поверхности световых проемов являются: повышение светлоты отделки поверхностей помещения; применение остекления с пониженным светопропусканием и солнцезащитных устройств; использование специфических архитектурно-конструктивных приемов организации естественного освещения.

К основным мерам ограничения или устранения отраженной блескости относятся: придание поверхностям помещения свойств диффузного светотражения; выбор положения бликующей рабочей поверхности и наблюдателя, исключающего попадание отраженного света в поле зрения.

Качество световой среды помещения в значительной мере определяется **неравномерностью** распределения в нем световых потоков. В соответствии с назначением помещений неравномерность освещения может рассматриваться как в положительном, так и в отрицательном аспектах качества световой среды. В определенных помещениях (картинные галереи, выставочные павильоны, панорамы, демонстрационные, спортивные залы и другие) возникает необходимость для лучшей адаптации зрения выделить объекты наблюдения повышенной освещенностью в сравнении с зоной адаптации. При необходимости создания примерно равных условий освещенности на рабочей плоскости (классы, аудитории, цеха с однотипным оборудованием и подобные им помещения) ограничивается неравномерность естественного освещения. Для определенных условий освещения помещений установлены верхние пределы неравномерности освещения [4]: при верхнем и комбинированном освещении – отношение среднего значения КЕО к минимальному; боковом – отношение максимального значения КЕО к минимальному в пределах характерного разреза помещения.

Существенную роль в решении световой архитектуры интерьера играет **контрастность освещения**, создаваемая взаимодействием прямого света, проникающего через световые проемы, и света, отраженного внутренними поверхностями помещения. Критерием оценки контрастности могут служить соотношения между освещенностями, создаваемыми прямым светом солнца и диффузным светом безоблачного неба [2].

Контраст, создаваемый светотенью, является не только фактором видимости деталей, но и средством гармонизации создаваемых в интерьере и привычных для зрения природных контрастов. В средней светоклиматической зоне привычные для зрения контрасты светотени находятся в пределах 0,5–0,6. Создаваемые с учетом этого соответствующие [1] условия распределения контрастов, яркостей и направлений света вызывают ощущение естественности освещения помещения или создания театрального эффекта освещения с использованием электрических источников света.

Важной характеристикой для выполнения работ определенной точности на плоскости является контраст объекта с фоном. Контраст объекта различения с фоном  $K$  представляет собой отношение абсолютной величины разности между яркостью фона и объекта к яркости фона. Для производственных процессов регламентируется контраст объекта с фоном в соответствии с разрядами зрительной работы от I до V и подразрядами от а до г [4].

Контраст объекта различения с фоном считается большим при  $K$  более 0,5; средним – от 0,2 до 0,5; малым – менее 0,2.

Фон, являющийся поверхностью, непосредственно прилегающей к рассматриваемому объекту различения, считается светлым при коэффициенте светотражения поверхности  $\rho$  более 0,4; средним – от 0,2 до 0,4; темным – 0,2.

Наибольшая освещенность и контрастность требуются для выполнения высокоточных производственных процессов, где необходимо различать малые размеры объекта на темном фоне для разрядов зрительных работ I–III с подразрядами в, г, обычно осуществляемых в условиях совмещенного освещения.

При нормировании естественного освещения помещений жилых и общественных зданий в зависимости или независимо от наименьшего размера объекта различения и относительной продолжительности зрительной работы при направлении зрения на рабочую поверхность регламентируются условия создания среднего контраста объекта различения с фоном при светлом фоне.

Качественным показателем освещения, с которым связаны условия тенеобразования, зеркальных отражений и контрастности является **направленность световых потоков**. Направленность освещения ведет к возрастанию яркостного контраста светотени, приданию формы предметам, которая может восприниматься естественной или искаженной при определенных условиях их освещения [1].

Обычно наиболее благоприятными формообразующими свойствами обладает сочетание диффузного освещения с привычным для зрения направленным светом сверху.

Достаточная освещенность на рабочей плоскости не характеризует адекватно ощущение насыщенности светом пространства интерьера и создания его архитектурного образа в соответствии с назначением помещения. **Насыщенность светом** является важным фактором, определяющим архитектурное качество помещений, к которым предъявляются функциональные требования с обеспечением высокого качества световой среды и зрительной адаптации наблюдателей (выставочные, театральные и концертные, спортивные залы, панорамы, картинные галереи и музеи).

Насыщенность светом помещений достигается: темновой адаптацией наблюдателя; высокой яркостью поверхностей обзора; созданием условий, характерных для природного освещения под открытым небом по распределению яркостей, спектральному составу света и светотеневому контрасту.

Для приближенной оценки насыщенности светом помещения используется критерий цилиндрической освещенности на уровне глаз человека, определяемой средней плотностью светового потока, падающего на боковую поверхность бесконечно малого вертикального цилиндра. Оценка насыщенности светом интерьеров в субъективном ее ощущении зрителями может быть достаточно обоснованной при использовании статистического метода ее определения.

В настоящее время световая среда интерьера достаточно часто формируется в условиях совмещенного освещения помещений. Спектры излучения искусственных источников света разнообразны по цветности и цветопередаче. Для создания условий субъективного восприятия световой среды интерьера, близких к природному освещению, необходим соответствующий **выбор источников света по спектральному составу и цветопередаче**.

Способом решения задач совмещенного освещения интерьеров, обусловленных функциональной необходимостью устранения монотонности или изменения уровня освещенности, компенсации недостатка естественного освещения в различное время суток, является **динамика искусственного света**. Исходя из заданных условий диапазона световой динамики, можно регулировать условия изменения световой среды помещения.

## 1.2 Выбор системы естественного освещения

Условия формирования световой среды помещения существенным образом зависят от расположения светопрозрачных ограждений на наружных поверхностях здания. С учетом положения и вида этих ограждений определены **системы бокового, верхнего, комбинированного естественного освещения** и его нормирование.

Система бокового освещения помещения через световые проемы, расположенные в стенах, может быть одно-, двух-, трехсторонней и периметральной.

Система верхнего освещения обеспечивается устройством точечных, ленточных световых проемов в покрытиях или полностью светопропускающими покрытиями.

Система комбинированного освещения образуется в сочетании систем бокового и верхнего освещения.

В сложившейся классификации [4] к боковому естественному освещению относят естественное освещение помещения через световые проемы в стенах, к верхнему – естественное освещение через фонари, световые проемы в стенах в местах перепада высот здания, к комбинированному – верхнее и боковое естественное освещение в их сочетании.

Выбор систем освещения обусловлен прежде всего назначением помещения, определяющим особенности создания его световой среды. Исходными посылками выбора системы освещения являются возможности системы в обеспечении нормируемой освещенности и равномерности распределения световых потоков в помещении, в значительной мере определяющие условия видимости и различения размеров объектов различения, направленности и контрастности освещения, дискомфорта блескости и ослепленности.

Светопроемы бокового освещения обычно обеспечивают более высокую освещенность на вертикальных поверхностях, обращенных к ним, чем на горизонтальной плоскости. Более высокая освещенность горизонтальных поверхностей, иногда сопоставимая с освещенностью вертикальных плоскостей, как правило, обеспечивается светопроемами верхнего освещения.

Для ориентировочной оценки эффективности освещения (минимальное КЕО при боковом и среднее при верхнем освещении) с применением конструкций окон и фонарей могут быть использованы данные таблицы 1 [2].

Таблица 1 – Относительная световая активность окон и фонарей на горизонтальной рабочей поверхности при одинаковой площади светопроемов

Светопрозрачные конструкции	Изменение значения КЕО на горизонтальной рабочей поверхности, %
Окна с расположением в зоне стены:	
– верхней	125
– средней	100
– нижней	55
Типы фонарей на покрытии:	
– прямоугольный с двусторонним остеклением	100
– трапециевидный с двусторонним остеклением	160
– шед с вертикальным остеклением	120
– шед с наклонным остеклением	130
– зенитный	230

Наибольшая световая активность фонарей достигается без взаимного их затенения с рекомендуемыми [2] расстояниями между остеклением смежных фонарей:

– при двусторонних с вертикальным остеклением – не менее полуторной суммы высот смежных фонарей;

– трапециевидных и зенитных – не менее суммы высот смежных фонарей.

С уменьшением отношения высоты отдельного помещения к его глубине в 2 раза примерно вдвое увеличивается световая активность фонарей с нелинейным ее возрастанием, выраженная в единицах КЕО на горизонтальной поверхности. Для многопролетных зданий высота помещения не оказывает существенного влияния на значения среднего КЕО в пролете [2].

Неравномерность освещения на горизонтальной рабочей поверхности помещения существенным образом зависит от высоты расположения боковых светопроемов в стенах, условий одно-, двустороннего освещения, конфигурации окон.

Наибольшая неравномерность освещения в направлении глубины помещения характерна для его одностороннего освещения со светопроемами, расположенными в нижней зоне стен, с возрастанием равномерности при расположении окон в средней и верхней зонах, особенно при двухъярусном их расположении. Для двустороннего освещения наблюдается аналогичная тенденция роста равномерности с увеличением высоты расположения окон, но неравномерность освещения проявляется в меньшей степени, чем при одностороннем освещении.

Конфигурация окон и наличие простенков сказываются на неравномерности освещения в направлении длины помещения, особенно в пристенной зоне. Наибольшая неравномерность освещения наблюдается при высоте окон, существенно превышающей их ширину, и простенках большого размера. При устройстве окон с сопоставимыми размерами высоты и ширины и ширине простенков, не превышающей размеров окон, ощутимая неравномерность освещения проявляется лишь в пристенной зоне помещения. Равномерное освещение помещения в указанном направлении практически обеспечивается при развитых размерах ширины окон и узких простенках или при ленточных светопрозрачных ограждениях.

Рекомендуются следующие приемы одностороннего и двустороннего освещения помещений и области рационального их применения [2].

Одностороннее:

– при допустимости большой неравномерности освещения по глубине помещения с высотой подоконной части светопроема до 1,2 м;

– необходимости обеспечения большей равномерности освещения при высоте подоконника более 1,2 м или двухъярусном расположении светопроемов;

– необходимости обеспечить односторонне направленный свет в помещении;

– необходимости обеспечить защиту от инсоляции планировочными средствами;

– необходимости сохранения в течение длительного времени относительного постоянства спектра света и яркости светопроема.

Двустороннее:

– при необходимости обеспечения равномерного освещения в помещении;

– отсутствии требований к направленности света;



- защите от инсоляции помещения в течение длительного времени;
- необходимости обеспечения условий зрительной работы I–VI разрядов в помещениях большой глубины.

Различные системы естественного освещения и их сочетания определяют характер светораспределения в помещении и качественные характеристики световой среды. Классификация приемов естественного освещения помещений по характеру светораспределения приведена на рисунке 1 [2].

Первый вид (рисунок 1, а) характеризуется отчетливо выраженной направленностью светового потока, который четко выделяет формы рассматриваемой детали благодаря образующимся собственной и падающей теням, т. е. обладает наилучшим светомоделирующим эффектом.

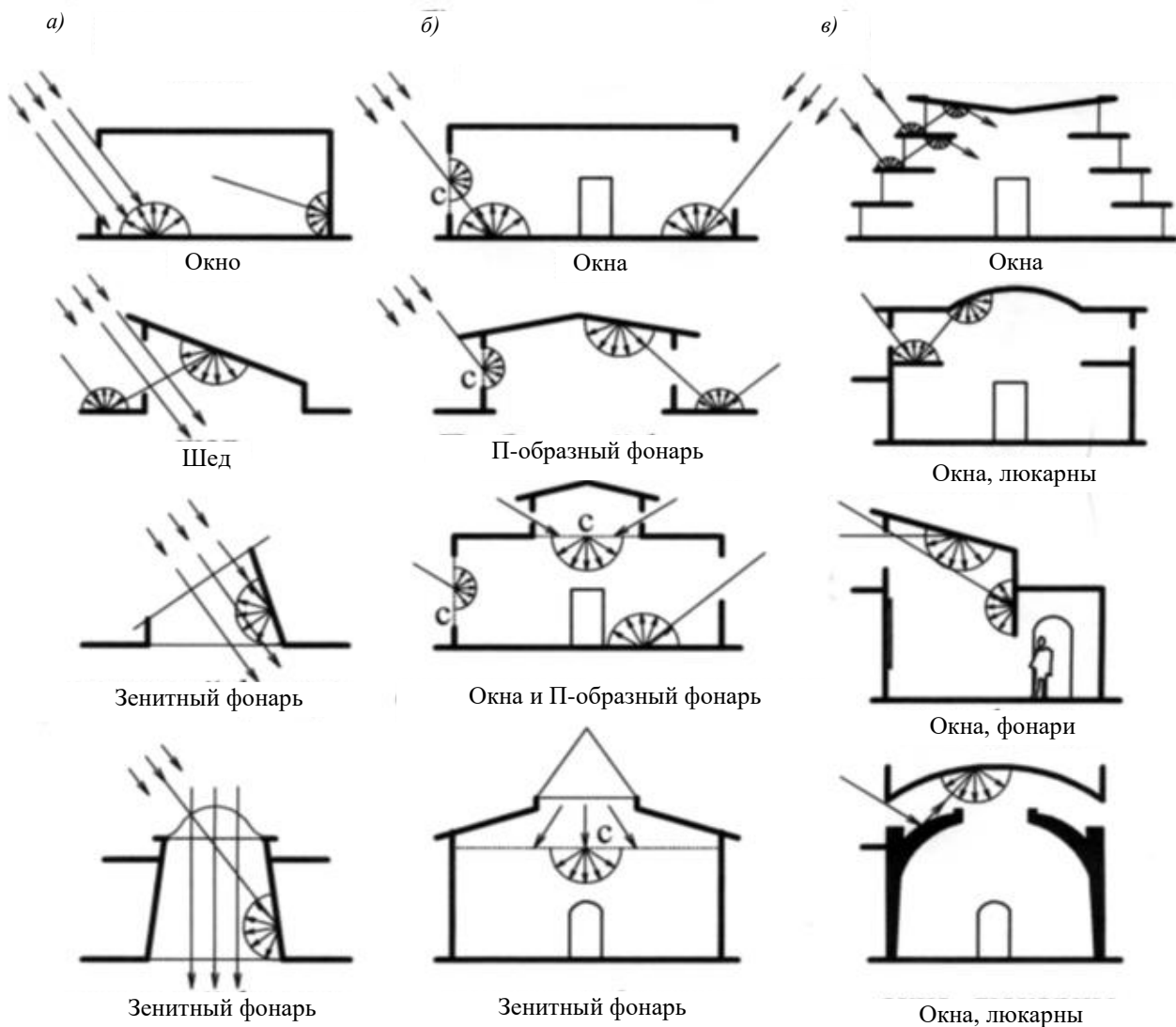


Рисунок 1 – Классификация приемов естественного освещения по характеру светораспределения  
(с – светорассеивающее стекло):  
а – направленный свет; б – направленный бестеневой свет; в – отраженный бестеневой свет

Световые проемы второго вида (см. рисунок 1, б) создают в помещениях так называемое «бестеневое освещение» благодаря двустороннему или многостороннему освещению объектов в интерьере или применению в светопроемах светорассеивающих материалов.

Для третьего вида естественного освещения (см. рисунок 1, в) характерно использование отраженного света, который создается скрытыми от наблюдателя окнами; этот прием освещения создает иллюзию второпланового светящегося проема и эффект парения удаленного плана потолка с иллюзорным увеличением высоты помещения.

При выборе светопрозрачных конструкций и их расположения в ограждениях производственных помещений следует учитывать и их архитектурную роль в выявлении глубины, ритма членения пространства, определении художественной тектоники помещения.

В общественных зданиях для создания индивидуализированных образно-световых решений интерьеров применяются различные модификации систем естественного освещения с использованием различных светопрозрачных материалов, солнцезащитных устройств. Это способствует созданию определенных оптических иллюзий, эффектов, зрительных образов в интерьере.

### 1.3 Выбор светопрозрачных конструкций и материалов

В соответствии с принятой системой естественного освещения помещения производится выбор светопрозрачных ограждений с учетом свето- и теплотехнических, звукоизоляционных качеств, ограничения инфильтрации воздуха, обеспечения воздухообмена, удобства и безопасности в эксплуатации, экономической эффективности, долговечности, достаточной прочности.

Светопрозрачные конструкции при боковом освещении помещений выполняют в виде окон, витражей, витрин, а при верхнем – в виде фонарей светоаэрационных, зенитных различного типа, включая шахтные, а также остекления светопрозрачных покрытий.

В зависимости от назначения объемно-планировочных, архитектурных и конструктивных решений зданий окна могут заполнять отдельные или ленточные проемы в стенах.

Окна стандартных размеров [5, 6] выполняются преимущественно со створными переплетами из дерева, поливинилхлорида, алюминия, стали или комбинированной конструкции со светопрозрачным заполнением стеклопакетами или листовым стеклом. К беспереплетным относятся окна из профильного стекла и пустотелых стеклянных блоков.

Применение створных переплетов из клееной древесины, алюминиевых сплавов и комбинированной конструкции для окон гражданских зданий обычно в наибольшей степени соответствует требованиям обеспечения их прочности, долговечности, экологической и пожарной безопасности, а в ряде случаев – и экономичности с учетом долговременных приведенных затрат на их эксплуатацию. Выбор окон производственных зданий существенным образом зависит также от особенностей воздействия на них воздушной среды, свойственной определенным технологическим процессам [5, 6].

Нормируемая теплоизоляция окон массового назначения в зависимости от назначения зданий обычно обеспечивается с применением светопрозрачных ограждений из одно- и двухкамерных стеклопакетов с селективным покрытием одного из стекол в одинарных или двойных стеклопакетах (приведенное сопротивление теплопередаче составляет от 0,6 до 0,68 м<sup>2</sup>·°С/Вт для одинарных стеклопакетов и более 1 м<sup>2</sup>·°С/Вт для двойных стеклопакетов в отдельных переплетах).

Звукоизолирующая способность окон традиционного исполнения с открывающимися створными переплетами для обеспечения естественного воздухообмена помещений независимо от их конструкции составляет не более 10–15 дБА в режиме проветривания помещений. Снижение уровней внешнего шума на 20–40 дБА достигается с применением шумозащитных окон, оборудованных клапанами-глушителями, обеспечивающими необходимый воздухообмен помещений без открывания створных элементов.

Требуемое сопротивление воздухопроницанию окон обычно обеспечивается при надлежащей герметизации пористыми полимерными профилированными и плоскими прокладками мест примыкания светопрозрачных ограждений и переплетов, переплетов и оконных коробок, заполнением тепло- и гидроизолирующими материалами мест сопряжения оконных коробок и стен (вспененный пенополиуретан, нетвердеющие герметизирующие мастики и др.).

Витражные конструкции могут иметь различную площадь светопрозрачных ограждений, которая определяет уровень требований к прочности и деформативности остова и остекления.

Относительно небольшая площадь остекления характерна для светопрозрачных ограждений зимних садов, торговых павильонов, веранд, лоджий. Такие конструкции не испытывают значительных нагрузок и температурных деформаций и обычно выполняются из стандартных элементов с учетом лишь их эксплуатационными характеристиками без предъявления к ним особых архитектурных требований.

Светопрозрачные ограждения больших площадей в основном применяются для остекления фасадов общественных зданий и реже – для промышленных зданий. Условно их можно разделить на стандартные и структурные, с четко или минимально выраженными элементами членения светопрозрачных ограждений. Для стандартных фасадов характерен вынос переплетов и импостов в

плоскость остекления с четко выраженным членением остекления на отдельные фрагменты. В структурных фасадах несущие элементы светопрозрачных ограждений находятся внутри помещения за плоскостью остекления с созданием сплошной стеклянной поверхности.

Светопрозрачные ограждения больших площадей подвержены значительным статическим и динамическим воздействиям и, как правило, решаются с металлическим остовом индивидуального изготовления и с обязательным учетом их температурных деформаций, а также требований обеспечения надлежащей теплозащиты ограждений.

В современной архитектуре достаточно широко применяется остекление светопрозрачных покрытий галерей, оранжерей и атриумов. Значительные статические нагрузки на такие покрытия требуют применения металлических несущих конструкций в виде ферм, пространственных структур, ригелей, а также остекления из закаленного стекла, стеклопакетов и других материалов высокой прочности.

Для естественного освещения верхним светом гражданских и производственных зданий наиболее широкое применение получили светопрозрачные конструкции в виде фонарей зенитных и прямоугольных светоаэрационных.

Вид, конструктивное решение фонарей и способы их размещения в покрытиях зданий определяются на основе технико-экономической оценки их различных вариантов с учетом особенностей функциональных или технологических процессов, архитектурно-композиционного решения сооружения, обеспечения нормируемых параметров естественного или совмещенного освещения, температурно-влажностных, эксплуатационных характеристик и требуемого воздухообмена в помещении.

Зенитные фонари рекомендуется применять для устройства естественного освещения помещений общественных зданий, мансард жилых зданий, а также помещений производственных зданий с сухим и нормальным температурно-влажностным режимом и избытками явного тепла, не превышающими  $23 \text{ Вт/м}^3$  [6, 7].

Разработаны унифицированные зенитные фонари различных размеров и конструкций [7]: со светопропускающими элементами из стеклопакетов; светопропускающими элементами из полимерных материалов с куполами из органического стекла и сотового поликарбоната. Приведенное сопротивление теплопередаче различных их конструкций – не менее  $0,3\text{--}0,55 \text{ м}^2 \cdot \text{°C/Вт}$ .

Для устройства верхнего естественного освещения помещений с подвесными потолками рекомендуется применять зенитные фонари со светопроводными шахтами с коэффициентом светотражения поверхностей шахт не менее 0,85. При использовании серебра в амальгаме покрытия световода сохраняется спектральный состав естественного света, отраженного в помещение, усиливается впечатление взаимосвязи внешнего и внутреннего пространства помещения [7].

Для организации верхнего освещения и вентиляции в производственных одноэтажных зданиях пролетного типа над помещениями с избытком явного тепла более  $23 \text{ Вт/м}^3$  рекомендуется применять прямоугольные унифицированные одноярусные светоаэрационные фонари [6, 7].

Определенные [10] светопропускающие материалы светопрозрачных конструкций способствуют как решению архитектурных задач создания внешнего облика здания и его внутреннего пространства, так и обеспечению требуемых характеристик микроклимата помещений, зависящих от физико-технических характеристик материала (светопропускание в спектре видимого и ультрафиолетового света, тепло- и шумозащитных качеств, солнцезащиты и других).

Светопропускающие материалы светопрозрачных конструкций наружных ограждений зданий изготавливают из стекла силикатного листового, закаленного, армированного, ламинированного, низкоэмиссионного, органического, фотохромного, профильного, стеклопакетов, стеклоблоков и поликарбоната.

Обычное листовое стекло характеризуется высоким светопропусканием видимого света и низким ультрафиолетового, не обеспечивает достаточную теплозащиту светопрозрачных конструкций, что в настоящее время ограничивает область его применения для освещения отапливаемых зданий.

Повышенным требованиям к прочности и безопасности эксплуатации светопрозрачных конструкций соответствуют закаленные, армированные сеткой и ламинированные стекла.

Ламинированные многослойные конструкции стекол с прослойкой между ними из специальной смолы или поливинилового пленки значительно повышают их безопасность при эксплуатации светопрозрачных ограждений. Жидколаминированные стекла без пигментации практически не отличаются от обычных по светопропусканию.

Тонированные стекла, изготавливаемые способом окраски стеклянной массы в различные цвета, поглощают энергию солнечного света и характеризуются пониженным светопропусканием и нагревом при солнечном облучении. Они представляют возможность реализовать цветные архитектурные решения фасадов и интерьеров зданий.

Низкоэмиссионные стёкла, имеющие широкую перспективу в архитектурно-строительной практике, изготавливают способом напыления на их поверхности светопропускающего мягкого или твердого покрытия из цветных металлов или полупроводниковых оксидов. Твердые покрытия устойчивы к атмосферным воздействиям и могут наноситься на наружные поверхности светопрозрачных материалов, а мягкие пригодны к применению в стеклопакетах с напылением в сторону воздушной камеры.

Фотохромные стёкла с галоидами серебра и другие способны существенно изменять светопропускание при изменении интенсивности солнечного излучения. При высоком уровне солнечного облучения поверхности стекла его светопропускание существенно уменьшается, что определяет область его рационального применения для устранения слепящего действия света и уменьшения теплопотупления в помещении.

Профильное рифленое, узорчатое или матированное стекло, обычно изготавливаемое в виде профилей коробчатого или швеллерного сечения, имеет пониженную светопрозрачность и не обеспечивает зрительную связь между помещением и наружным пространством. Оно обычно применяется в беспереплетных светопрозрачных ограждениях общественных и производственных зданий.

Стеклопакеты в виде двух или нескольких стекол с герметичными камерами между ними, заполненные осушенным воздухом или газом (аргон, криптон и другие), вакуумированными, а также с селективным покрытием на одном из стекол, представляют возможность существенного повышения теплозащиты ограждений, а в ряде случаев – улучшения их шумозащитных качеств. Высокие эксплуатационные характеристики светопрозрачных ограждений с применением стеклопакетов в сравнении с характеристиками, традиционно применявшихся ранее ограждений из листового стекла, определили область широкого применения стеклопакетов в зданиях массовой застройки.

Листовое органическое стекло толщиной 3–5 мм обладает высокими эксплуатационными качествами с характеристиками светопропускания не ниже 90 % в видимой части оптического спектра и не ниже 70 % в спектре ультрафиолетового излучения, обеспечивая высокие бактерицидные свойства воздушной среды. Последнее свойство определяет область применения органического стекла в зданиях с повышенными гигиеническими требованиями к воздуху помещений. Определенным ограничением в применении органического стекла является его горючесть, но при обеспечении требований пожарной безопасности такое стекло находит всё более широкое применение в остеклении локализованных светопроемов – зенитных фонарей двух- и трехслойной конструкции с высокими теплозащитными свойствами.

Поликарбонат сплошной или ячеистой структуры и поливинилхлорид с характеристиками светопропускания от обычного стекла и меньшими в зависимости от его цветности и структуры, теплопроводностью меньшей примерно в 4 раза, чем стекло, обладающий значительным рассеянием света, целесообразен к применению в светопрозрачных ограждениях покрытий.

#### 1.4 Нормирование естественного освещения

Помещения с постоянным пребыванием людей должны иметь, как правило, естественное освещение. Без естественного освещения допускается проектировать помещения, которые определены в действующих ТНПА, в том числе помещения, размещение которых разрешено в подвальных этажах зданий и сооружений.

Нормативные значения КЕО  $e_n$  определяются по таблицам А.2, А.3 данного пособия, приложениям А и Б [4], таблице 1 [10].

Нормированные значения КЕО  $e_N$  с учетом светового климата следует определять по формуле

$$e_N = e_n m, \quad (1)$$

где  $e_n$  – нормативное значение КЕО, определяемое по таблицам А.2, А.3 данного пособия, приложениям А и Б [4], таблице 1 [10];

$m$  – коэффициент светового климата, определяемый по таблице А.1.

Полученные по формуле (1) значения  $e_N$  следует округлять до десятых долей.

В нормах [4] приводятся нормативные значения КЕО ( $e_n$ ) при естественном боковом, верхнем и комбинированном (верхнем и боковом) освещении для основных помещений общественных, жилых зданий, вспомогательных и производственных помещений. Значения  $e_n$  устанавливаются: для основных помещений общественных, жилых, вспомогательных зданий – в зависимости от характеристики зрительной работы, наименьшего эквивалентного размера объекта различия, разряда зрительной работы, среднего контраста объекта различения с фоном при светлом фоне, относительной продолжительности зрительной работы при направлении зрения на рабочую поверхность; для общепромышленных предприятий – в зависимости от характеристики зрительной работы, наименьшего эквивалентного размера объекта различения, разряда зрительной работы, контраста объекта с фоном, характеристики фона.

Нормированное значение КЕО в помещении, как правило, должно быть обеспечено:

а) при одностороннем боковом освещении помещения определенного назначения – в расчетной точке, расположенной на пересечении вертикальной плоскости характерного разреза помещения (обычно, по средней оси помещения перпендикулярно к наружной стене со светопроемами) в точке рабочей поверхности в глубине или в середине помещения;

б) двустороннем боковом освещении помещений любого назначения от симметрично расположенных световых проемов – в центре помещения на пересечении вертикальной плоскости характерного разреза и рабочей поверхности, а при несимметричном расположении светопроемов – на том же пересечении плоскостей в точке с наименьшей освещенностью;

в) верхнем или комбинированном освещении помещений любого назначения – среднее значение КЕО, определяемое по значениям КЕО ряда точек, расположенных на линии пересечения вертикальной плоскости характерного разреза помещения и рабочей поверхности. Расчетное среднее значение КЕО определяется по значениям КЕО не менее чем для пяти точек, расположенных на одинаковых расстояниях между собой с расстоянием первой и последней из них в 1 м от поверхностей стен (перегородок) или осей колонн.

Допускается деление помещений на зоны с боковым освещением (примыкающие к наружным стенам с окнами) и зоны с верхним освещением. Нормирование и расчет естественного освещения в каждой из зон производится отдельно.

Расчет КЕО естественного освещения помещений производится без учета мебели, оборудования, озеленения и других затеняющих предметов, а также при 100%-м использовании светопрозрачных заполнений в световых проемах. Расчетные значения КЕО следует округлять до сотых долей.

Нормируемое значение КЕО при одностороннем боковом освещении должно быть обеспечено в помещениях жилых и общественных зданий:

а) жилые комнаты и кухни – в расчетной точке, расположенной на пересечении вертикальной плоскости характерного разреза помещения и плоскости пола на расстоянии 1,0 м от стены, наиболее удаленной от световых проемов: в одной жилой комнате – для одно-, двух- и трехкомнатных квартир и в двух жилых комнатах – для четырехкомнатных (и более) квартир, в остальных жилых комнатах многокомнатных квартир и кухнях-столовых площадью более 10 м<sup>2</sup> нормируемое значение КЕО при боковом одностороннем освещении допускается обеспечивать в расчетной точке, расположенной в центре помещения на плоскости пола;

б) жилые комнаты общежитий, гостиные и номера гостиниц – в расчетной точке, расположенной на пересечении вертикальной плоскости характерного разреза помещения и плоскости пола на расстоянии 1,0 м от стены, наиболее удаленной от световых проемов;

в) групповые, игровые, комнаты гимнастических и музыкальных занятий, спальни, раздевалки, изоляторы дошкольных учреждений – в расчетной точке, расположенной на пересечении вертикальной плоскости характерного разреза помещения и плоскости пола на расстоянии 1,0 м от стены, наиболее удаленной от световых проемов;

г) учебные и учебно-производственные помещения школ, школ-интернатов, профессионально-технических, средних специальных и высших учебных заведений – в расчетной точке, расположенной на пересечении вертикальной плоскости характерного разреза помещения и условной рабочей поверхности на расстоянии 1,2 м от стены, наиболее удаленной от световых проемов;

д) палаты больниц учреждений здравоохранения, палаты и спальни комнат санаториев, домов отдыха и пансионатов – в расчетной точке, расположенной на пересечении вертикальной плоскости характерного разреза помещения и рабочей поверхности на расстоянии 1,0 м от стены, наиболее удаленной от световых проемов;

е) кабинеты врачей, ведущих прием больных, смотровые, приемно-смотровые блоки, перевязочные – в расчетной точке, расположенной на пересечении вертикальной плоскости характерного разреза помещения и условной рабочей поверхности на расстоянии 1,0 м от стены, наиболее удаленной от световых проемов;

ж) остальные помещения жилых и общественных зданий – в расчетной точке, расположенной в центре помещения на рабочей поверхности.

При двустороннем боковом освещении помещений любого назначения от симметрично расположенных световых проемов нормируемое значение КЕО должно быть обеспечено в центре помещения на пересечении вертикальной плоскости характерного разреза и рабочей поверхности.

В производственных помещениях глубиной до 6,0 м при одностороннем боковом освещении нормируется минимальное значение КЕО в точке, расположенной на пересечении вертикальной плоскости характерного разреза помещения и условной рабочей поверхности на расстоянии 1,0 м от стены или линии заглибленной зоны, наиболее удаленной от световых проемов.

В крупногабаритных производственных помещениях глубиной более 6,0 м при боковом освещении нормируется минимальное значение КЕО в точке на условной рабочей поверхности, удаленной от световых проемов:

- на 1,5 высоты от пола до верха световых проемов – для зрительных работ I–IV разрядов;
- 2,0 высоты – для зрительных работ V–VII разрядов;
- 3,0 высоты от пола до верха световых проемов – VIII разряда.

При верхнем или комбинированном естественном освещении помещений любого назначения нормируется среднее значение КЕО в точках, расположенных на пересечении вертикальной плоскости характерного разреза помещения и условной рабочей поверхности (или плоскости пола). Первая и последняя точки принимаются на расстоянии 1,0 м от поверхности стен (перегородок) или осей колонн.

В производственных помещениях со зрительными работами I–III разрядов следует применять совмещенное освещение. Допускается применение верхнего естественного освещения в большепролетных сборочных цехах, в которых работы выполняются в значительной части объема помещения на разных уровнях и различно ориентированных в пространстве рабочих поверхностях. При этом нормированные значения КЕО применяются для I–III разрядов зрительных работ соответственно 10, 7, 5 %.

Допускается отклонение расчетного значения КЕО от нормируемого КЕО не более чем на 10 %.

Неравномерность естественного освещения производственных и общественных зданий с верхним или комбинированным освещением не должна превышать 3:1. Расчетное значение КЕО при верхнем и комбинированном естественном освещении в любой точке на линии пересечения рабочей поверхности и плоскости характерного вертикального разреза должно быть не менее нормированного значения КЕО при боковом освещении для работ соответствующих разрядов.

Неравномерность естественного освещения не нормируется для помещений с боковым освещением, для производственных помещений, в которых выполняются зрительные работы VII и VIII разрядов, при верхнем и боковом освещении вспомогательных помещений и помещений общественных зданий, в которых выполняются зрительные работы разрядов Г и Д.

### **1.5 Основные положения проектирования естественного освещения помещений**

Проектирование естественного освещения помещений, определяемое комплексом требований к его организации, связано с решением следующих задач:

- функционального обеспечения нормируемых характеристик освещения для конкретных условий зрительной работы;
- архитектурной обоснованности выбора средств создания художественной выразительности интерьера;
- технической целесообразности конструктивной структуры помещения и светопрозрачных ограждений;
- экономической обоснованности выбора варианта освещения помещения с учетом функциональных, архитектурных и технических требований.

Проектирование естественного освещения зданий массового строительства в основном акцентировано на решении функциональной задачи обеспечения утилитарной и психологической сторон освещения.

Проектирование освещения основных помещений зданий большой градостроительной значимости и уникальных основано на комплексном решении задач создания светового образа этих помеще-

ний, и при удачном сочетании утилитарной, психологической и эстетической сторон освещения образуется новое качество интерьера – его световая архитектура.

Классификация зданий по требованиям к световой среде их основных помещений приведена в таблице 2 [2, 3].

Решение архитектурной сверхзадачи световой архитектуры помещений зданий I группы – создание архитектурного светового образа, возникающего во взаимодействии архитектуры и света в результате акцентирования идейного и художественного замысла, должно быть направлено не только на достижение большой выразительности интерьеров, но и на формирование определенного настроения и впечатления человека. Успешное решение этой задачи требует тонкого понимания архитектором приемов и средств создания световой среды, формообразующей и образной роли света в архитектуре интерьера и не может быть регламентировано определенными рамками рекомендаций. Выбор способов и средств создания определенной световой среды помещений может быть основан на анализе достижений архитектурной практики.

Таблица 2 – Классификация зданий по требованиям к световой среде

Группа зданий	Требования к световой среде основных помещений	Перечень зданий
I	Определяются в основном идейными, художественными и психологическими задачами	1 Здания мемориальной архитектуры 2 Здания парламентов, судов, власти 3 Дворцы культуры, науки и искусства 4 Культовые сооружения
II	Определяются функциональными задачами с учетом высокого качества световой среды и зрительной адаптации посетителей	1 Панорамы, диорамы 2 Картинные галереи и музеи 3 Выставочные здания 4 Спортивные залы
III	Определяются созданием условий высокой зрительной работоспособности в сочетании с эстетическими и гигиеническими требованиями	1 Здания высших и средних учебных заведений 2 Школы, лицеи 3 Здания проектных и научно-исследовательских институтов 4 Офисы и производственные здания
IV	Определяются в основном решением гигиенических, психологических и эстетических задач проектирования световой среды	1 Здания лечебных учреждений, санаториев, пансионатов, домов отдыха 2 Здания детских учреждений 3 Жилые здания

Проектирование освещения зданий II–IV групп осуществляется преимущественно в соответствии с главными требованиями к световой среде основных помещений в рамках регламентируемых параметров с использованием известных приемов и средств создания этой среды [1–3].

В основных помещениях зданий II группы в зависимости от назначения свет используется как средство создания иллюзии открытого пространства и ландшафта с отражением на их фоне определенных событий (панорамы, диорамы), как средство концентрации внимания на статических объектах (картинные галереи, музеи, выставочные залы) или зрительного восприятия динамически развивающихся событий на спортивных аренах. Для этого используется темновая адаптация зрения наблюдателей, расположенных в зоне пониженной яркости, при высоком уровне освещенности объектов наблюдения с концентрацией зрения на них или во взаимосвязи их с окружающим пространством.

В выставочных помещениях освещение экспонатов характеризуется средним значением КЕО, равномерностью освещенности выставочной зоны и направленностью падения света на экспонируемый объект.

Среднее значение КЕО и предельно допустимое значение неравномерности освещенности в выставочной зоне в зависимости от вида экспозиции устанавливаются в соответствии с таблицей 3 [8].

Таблица 3 – Средние значения КЕО и предельно допустимое значение неравномерности освещенности в выставочной зоне

Экспозиционные помещения	$E_{ср}$ , %	$E_{max}/E_{min}$ , не более
Выставок монументальной и станковой живописи, гравюр, плакатов, ковров, тканей и т. п.	1,5	1,3
Выставок скульптуры, архитектуры, мебели	1,5	2,0
Политических, антропологических, археологических, этнографических выставок	1,0	2,0
Исторических и военно-исторических выставок	1,0	3,0
Машин, агрегатов, установок и т. п.	3,1	3,0

Условия зрительного восприятия экспонатов зависят от направления падения светового потока на экспонат, характеризуемого при боковом освещении вертикальным углом, образованным линией, проходящей через центры светопроема и экспоната, и горизонталью к центру экспоната.

Угол падения прямого света на плоские экспонаты (картины, гравюры, плакаты, ткани и т. п.) при расположении их на стенах помещения или вертикальных стендах должен находиться в пределах от 45 до 75° по отношению к горизонтали. При углах менее 45° отблески от экспонатов с блестящей фактурой попадают в глаза зрителей, а при углах, больших 75°, на экспонатах образуются тени от фактуры и рамок.

Наилучшим образом выявляются форма и детали объемных экспонатов при углах падения прямого света на них в пределах от 30 до 50°.

В выставочных помещениях световые проемы по возможности не должны попадать в поле зрения посетителей. При нормальном удалении посетителя от экспонатов, равном 1,5 высоты экспозиционной зоны, и ориентации глаз на середину выставочной зоны угол, под которым виден нижний край светопроема, должен быть не менее 30°.

Для ограничения слепящего действия световых проемов необходимо применять жалюзи и экраны.

В помещениях, предназначенных для экспозиции живописи, графики, ковров, тканей, гобеленов, инсоляция недопустима ввиду ее разрушающего действия на экспонаты. Для устранения инсоляции в этих помещениях целесообразно ориентировать световые проемы на северо-восток, север и северо-запад. При другой ориентации светопроемы необходимо оборудовать регулируемыми внутренними или наружными жалюзи.

В экспозиционных помещениях с объемными экспонатами желательно прямое солнечное облучение, представляющее наилучшие условия для выявления формы и деталей экспонатов. Для таких помещений целесообразно ориентировать световые проемы на южный сектор горизонта, предпочтительно применять верхнебоковое и верхнее освещение в виде зенитных фонарей, световых шахт, обеспечивающих в сочетании прямого и отраженного света условия освещенности, приближенные к природному освещению.

Дополнительное искусственное освещение целесообразно использовать в следующих случаях:

- при недостаточном естественном освещении;
- необходимости интенсивного местного освещения объемных экспонатов в виде машин, агрегатов, витрин и стеклянных шкафов с мелкими экспонатами;
- необходимости выделить световыми акцентами отдельные экспонаты или их группы в интерьере;
- неблагоприятном распределении естественной освещенности в помещении – нарушении темновой адаптации зрителей.

Искусственное освещение должно осуществляться источниками света дневного спектра излучения при их расположении, исключая возможность попадания их в поле зрения посетителей и появления ярких бликов на экспонатах с полированными поверхностями.

Отделка внутренних поверхностей экспозиционных помещений должна отвечать следующим требованиям:

- соответствовать назначению помещения, содержанию и характеру экспозиции (нейтральная – в картинных галереях, акцентирующая – в помещениях промышленных, сельскохозяйственных и строительных выставок);
- быть увязанной с системой освещения и поверхностями, находящимися в тени более светлой отделки в сравнении с интенсивно освещенными;
- создавать умеренную контрастность фона и экспонатов без пестроты в оформлении помещения.

Отделку внутренних поверхностей выставочных помещений следует выполнять с учетом коэффициентов светоотражения поверхностей, приведенных в таблице 4.

**Таблица 4 – Рекомендуемые коэффициенты светоотражения поверхностей помещений**

Выставочные помещения	Значения коэффициентов отражения $\rho$		
	потолка	стен	пола
Картинные галереи и выставки	0,70	0,20–0,40	0,10–0,30
Скульптурные залы	0,70	0,30–0,50	0,30–0,40
Политехнические и научные музеи	0,70–0,80	0,20–0,70	0,20–0,50
Промышленные и сельскохозяйственные выставки	0,70–0,80	0,70–0,80	0,20–0,50



Освещение помещений спортивных залов и арен зависит от их вместимости, специфики соревнований, универсальности использования помещений и разнообразно по выбору систем, средств и видов освещения: естественного, совмещенного и искусственного.

Общими положениями проектирования естественного освещения этих помещений являются:

– обеспечение высокой освещенности спортивной арены при пониженной освещенности в зоне расположения зрителей с неравномерностью освещения не более 0,3;

– исключение ослепленности зрителей прямым светом боковых светопроемов при расположении окон под углом не менее  $15^\circ$  к линии фиксированного наблюдения зрителей, находящихся в последних рядах амфитеатра;

– в помещениях большой вместимости для обеспечения высокой освещенности арены и защиты от ослепленности зрителей и спортсменов целесообразно применение верхнего освещения через фонари и световые шахты, сосредоточенные в покрытии над ареной.

Освещение помещений III группы с большим разнообразием функциональных и технологических процессов, характеризующихся значительным зрительным напряжением в течение длительного времени, должно быть комфортным по условиям зрительной работы.

При проектировании естественного освещения учебных помещений школьных классов и аудиторий вузов должны обеспечиваться нормированные значения КЕО, направление светового потока с левой стороны, благоприятная цветоцветовая среда, зрительная связь с наружным пространством, минимизация слепящего и теплового действия прямой солнечной радиации, оптимальная цветовая отделка помещений с учетом ориентации светопроемов.

В учебных помещениях значения коэффициентов светоотражения поверхностей должны быть не менее: потолков, верхней части стен и оконных откосов – 0,7; панелей стен – 0,55; пола – 0,4. Для цветовой отделки поверхностей интерьера рекомендуются зеленый, желтый, сине-зеленый и белый цвета. При южной ориентации световых проемов рекомендуются холодные тона, при северной – более теплые.

Освещение рабочих кабинетов, офисов должно быть основано на выполнении следующих основных требований:

– обеспечение необходимого уровня освещенности и благоприятного распределения яркости в поле зрения на рабочих столах, расположенных в глубине помещения при выполнении разнообразных зрительных работ (чтение типографических и машинописных текстов, рукописных материалов, различение деталей графических материалов и т. п.);

– защита помещений от слепящего и теплового действия инсоляции;

– обеспечение зрительной связи с наружным пространством.

При значительной глубине помещений (более 5–6 м) целесообразно предусматривать совмещенную систему освещения.

Для ограничения слепящего действия солнечной радиации в рабочих кабинетах и офисах необходимо предусматривать регулируемые жалюзи и шторы.

Значения коэффициентов светоотражения поверхностей должны быть не менее: потолка и верхней части стен – 0,70; нижней части стены – 0,50; пола – 0,30.

Проектирование естественного освещения производственных зданий существенным образом определяется особенностями зрительных работ при выполнении технологических процессов и, как правило, подчинено обеспечению условий освещения в рамках его нормируемых параметров.

В отделке внутренних поверхностей помещений и технологического оборудования следует применять материалы с матовой фактурой и коэффициентами светоотражения в следующих пределах: для поверхностей помещения и оборудования в верхней зоне интерьера – 0,6–0,8; для поверхностей в средней зоне – 0,4–0,7; для производственного оборудования – 0,3–0,5; для полов и фундаментов агрегатов – 0,2–0,45. Средневзвешенное значение коэффициента светоотражения поверхностей должно быть примерно равным 0,4.

Естественное освещение помещений IV группы (основные помещения детских учреждений, учреждений здравоохранения и отдыха, жилых зданий) в типовом проектировании решается в рамках обеспечения нормируемых значений КЕО и основных требований к световой среде этих помещений.

## 2 РАСЧЕТ ЕСТЕСТВЕННОГО ОСВЕЩЕНИЯ

Традиционной практикой проектирования естественного освещения, основанной на обеспечении нормируемых параметров КЕО в помещении, предусматривается предварительное определение площади светопроемов принятой системы освещения и проверочный расчет КЕО.

### 2.1 Предварительное определение площади световых проемов

Предварительное определение размеров световых проемов без учета противостоящих зданий следует производить с применением графиков [5, 8], приведенных на рисунке 2, при боковом освещении помещений и на рисунках 3–7 – при верхнем освещении помещений через зенитные, шахтные и светоаэрационные фонари.

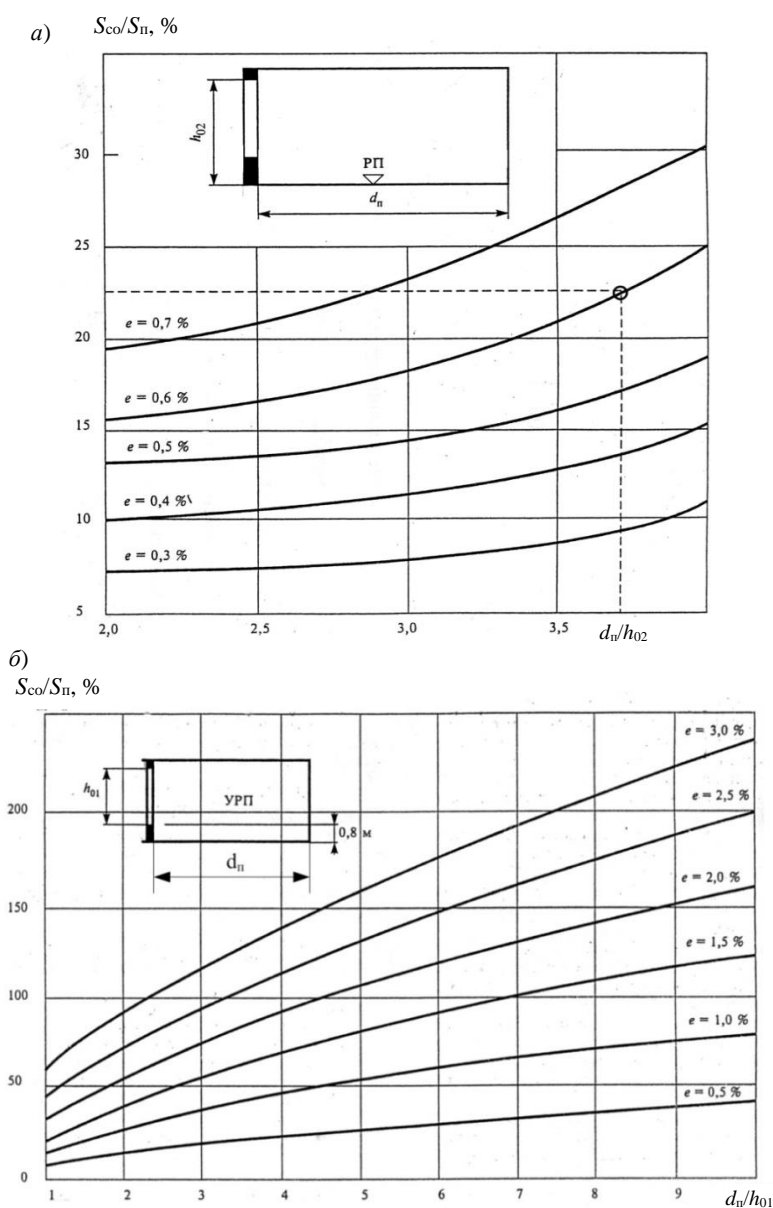


Рисунок 2 (начало) – Графики для определения относительной площади световых проемов  $S_{co}/S_{п}$  при боковом освещении:

а – жилых помещений; б – общественных и производственных зданий

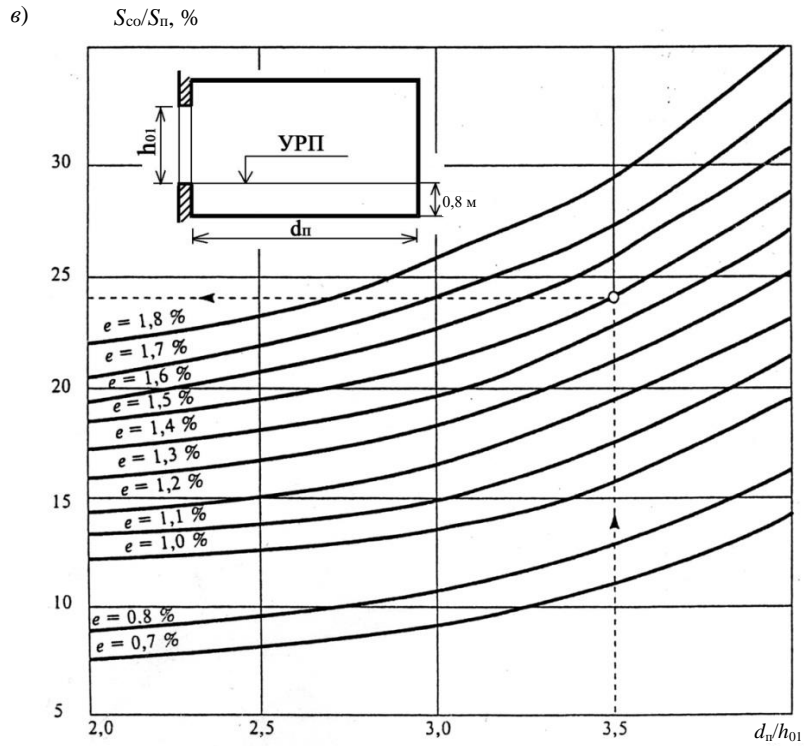


Рисунок 2 (окончание) – Графики для определения относительной площади световых проемов  $S_{co}/S_n$  при боковом освещении:  
б – школьных классов

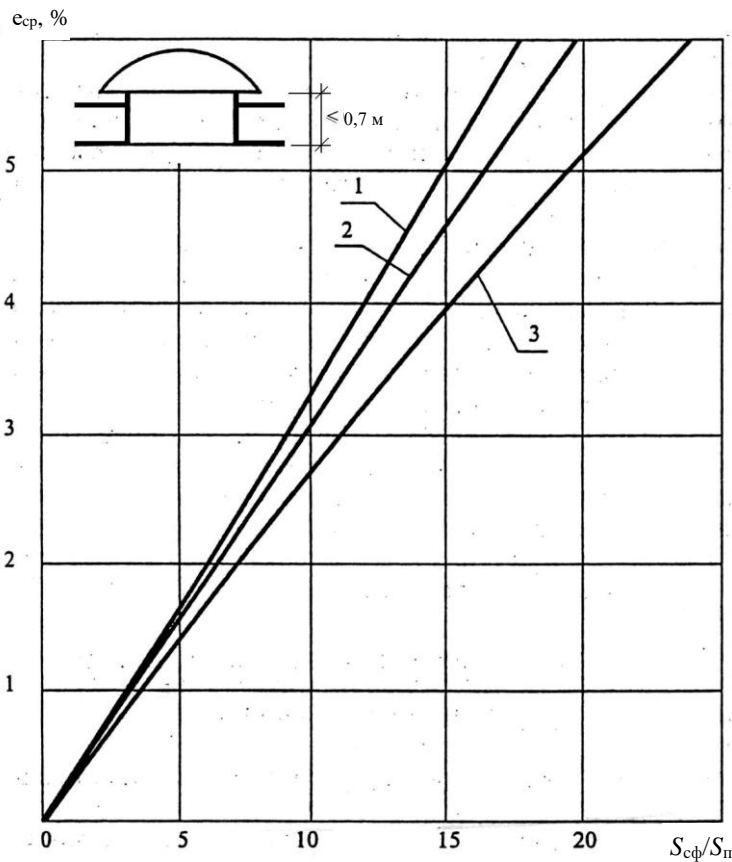


Рисунок 3 – График для определения среднего значения КЕО  $\epsilon_{cp}$  в помещениях с зенитными фонарями с глубиной проема до 0,7 м и размерами в плане, м:  
1 – 2,9×5,9; 2 – 2,7×2,7; 2,9×2,9; 1,5×5,9; 3 – 1,5×1,7

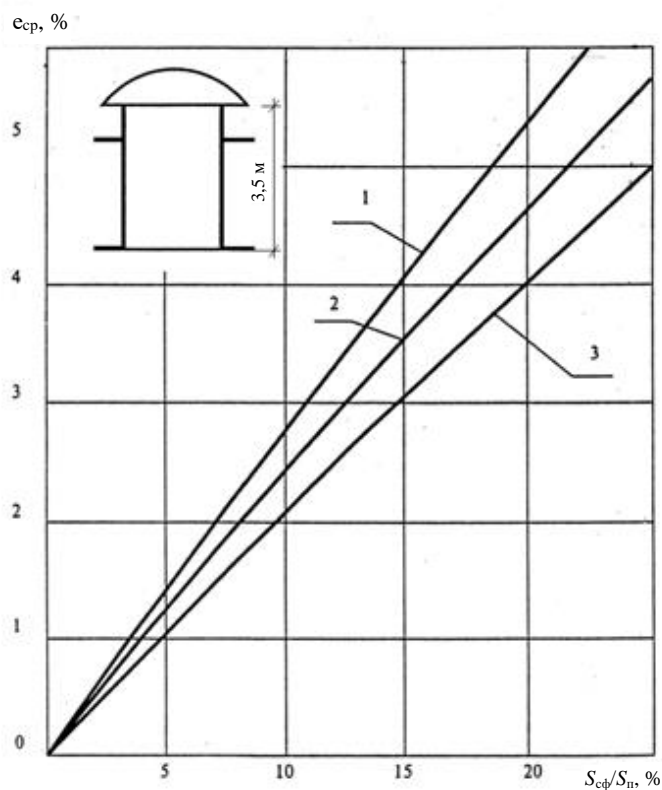


Рисунок 4 – График для определения среднего значения КЕО  $\epsilon_{ср}$  в производственных помещениях с шахтными фонарями глубиной светопроводной шахты 3,50 м и размерами в плане, м:  
 1 – 2,9×5,9; 2 – 2,7×2,7; 2,9×2,9; 1,5×5,9; 3 – 1,5×1,7

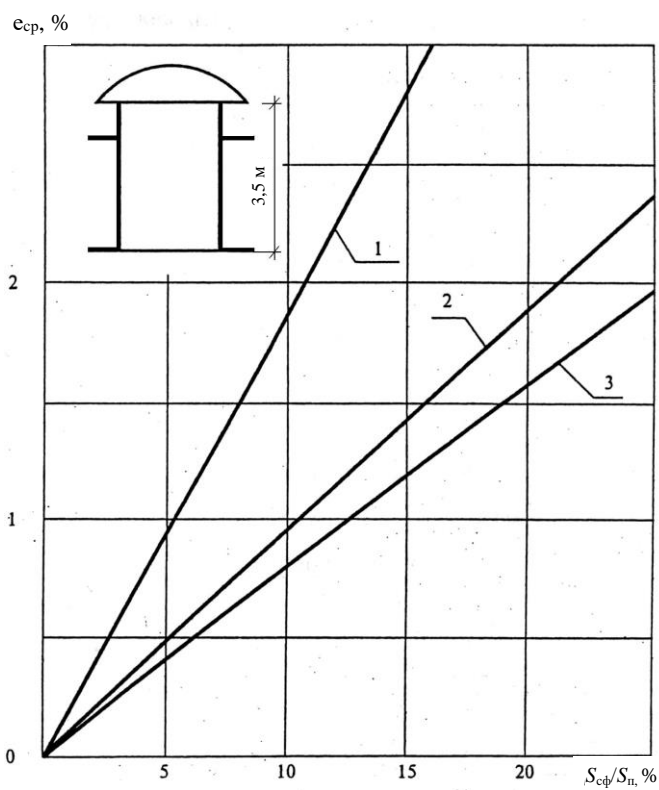


Рисунок 5 – График для определения среднего значения КЕО  $\epsilon_{ср}$  в общественных помещениях с шахтными фонарями диффузного света с глубиной светопроводной шахты 3,50 м и размерами в плане, м:  
 1 – 2,9×5,9; 2 – 2,7×2,7; 2,9×2,9; 1,5×5,9; 3 – 1,5×1,7

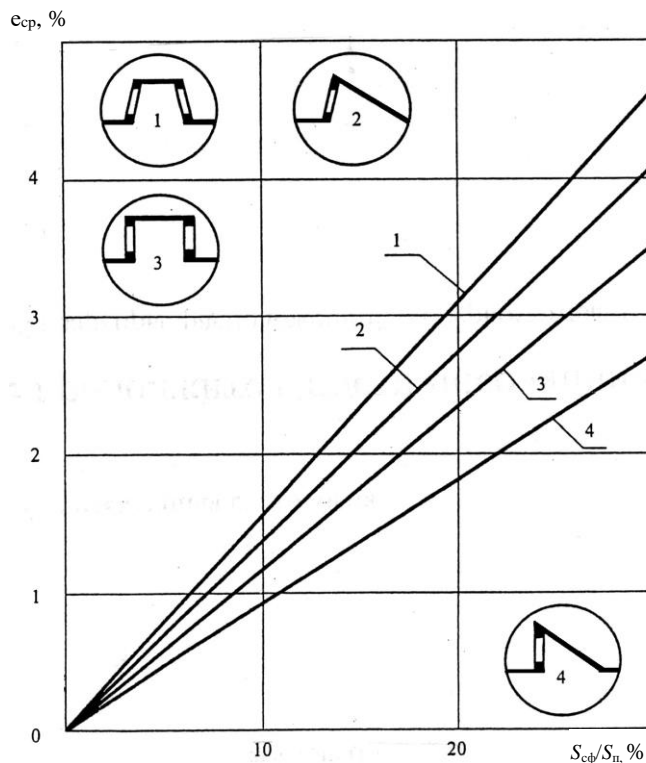


Рисунок 6 – График для определения среднего значения КЕО  $e_{ср}$  в производственных помещениях с фонарями:  
 1 – трапециевидным; 2 – шедом, имеющим наклонное остекление; 3 – прямоугольным;  
 4 – шедом, имеющим вертикальное остекление

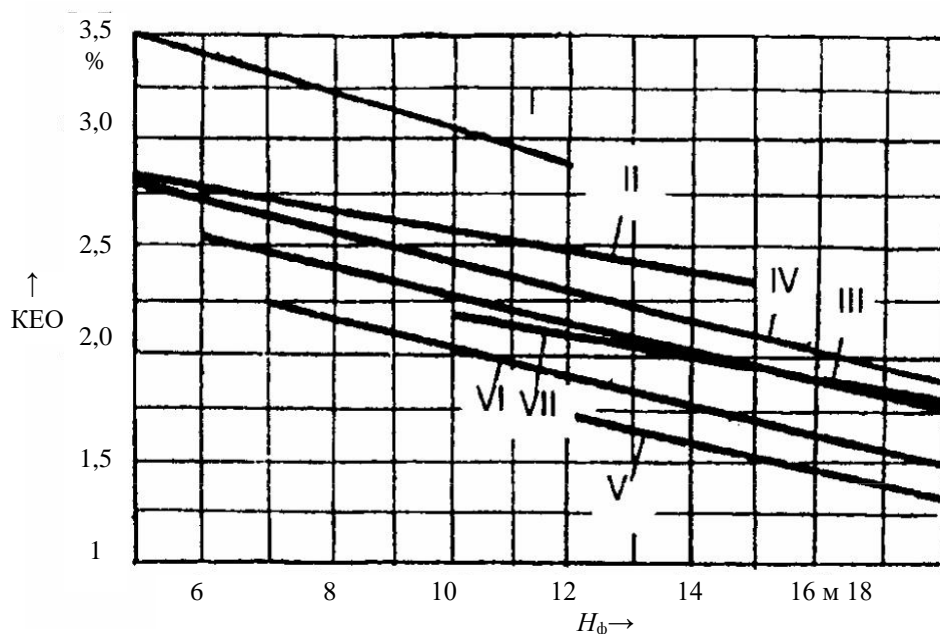


Рисунок 7 – График для определения средних значений КЕО на УРП в помещениях, освещаемых прямоугольными светоаэрационными фонарями с однослойным остеклением:  
 I, II, III, IV, V – фонари одноярусные высотой 1,8 м, шириной 6 м, помещение пролетом соответственно 18, 24, 30, 36, 42 м;  
 VI, VII – фонари двухъярусные высотой 2×1,25 м, шириной 12 м, помещение пролетом соответственно 36 и 42 м

Графики рисунка 2 разработаны применительно к решению светопрозрачных конструкций – деревянных спаренных открывающихся переплетов с двойным остеклением, графики рисунков 3–5 – стеклопакетов в металлических одинарных глухих переплетах, графики рисунков 6, 7 – одинарных открывающихся металлических переплетов с одинарным остеклением.

При применении других типов заполнения световых проемов значения относительной площади световых проемов по графикам рисунков 2–7 следует делить, а значения КЕО – умножать на коэффициент  $K_1$ , приведенный в таблице 5.

Таблица 5 – Поправочные коэффициенты  $K_1$  к относительной площади световых проемов и значениям КЕО

Тип заполнения	Номер рисунка			
	2, а	2, б, в	3–5	6, 7
Один слой оконного стекла:				
– в стальных одинарных глухих переплетах	–	1,26	1,10	1,20
– открывающихся переплетах	–	1,05	0,94	1,00
– деревянных одинарных открывающихся переплетах	1,13	1,05	–	–
Три слоя оконного стекла:				
– в раздельно-спаренных металлических открывающихся переплетах	–	0,82	0,73	–
– деревянных переплетах	0,63	0,59	–	–
Два слоя оконного стекла:				
– в стальных двойных открывающихся переплетах	–	0,75	0,67	0,72
– глухих переплетах	–	–	1,00	1,05
Стеклопакеты (два слоя остекления):				
– в стальных одинарных открывающихся переплетах*	–	1,00	0,83	0,88
– глухих переплетах*	–	1,15	1,00	1,06
Стеклопакеты (три слоя остекления) в стальных глухих спаренных переплетах*	–	1,00	0,89	–
Пустотелые стеклянные блоки	–	0,70	–	–

\* При применении других видов переплетов (ПВХ, деревянные и др.) коэффициент  $K_1$  принимают по таблице 5 до проведения соответствующих испытаний.

При заполнении световых проемов однокамерными стеклопакетами значения КЕО на рисунке 3 должны быть уменьшены на 12–15 %, а при заполнении панелями из поликарбоната толщиной 10–16 мм – на 15–20 %.

При меньших размерах высоты  $H_{\text{ф}}$  над УРП и длины фонаря  $L_{\text{ф}}$ , указанных на рисунке 7, значения КЕО следует умножать на коэффициенты  $K_2$ , приведенные в таблице 6.

Таблица 6 – Поправочные коэффициенты  $K_2$

Длина светопрозрачного фонаря $L_{\text{ф}}$ , м	Значения коэффициента $K_2$ при $H_{\text{ф}}$	
	до 18 м	от 18 до 25 м
60	0,95	0,83
48	0,9	0,8
36	0,8	0,7
24	0,7	0,75

Аналогичные поправочные коэффициенты  $K_2$  целесообразно использовать при определении КЕО по графикам рисунка 6 и при формировании ленты зенитных фонарей по рисунку 3.

Определение требуемой площади световых проемов с помощью графиков, представленных на рисунках 2–6, следует производить в такой последовательности:

а) в зависимости от назначения помещения или разряда зрительной работы с учетом светового климата местности определяют нормированное значение КЕО;

б) находят отношение глубины помещения к высоте верхней грани световых проемов над УРП при боковом освещении либо определяют тип светоаэрационного фонаря или размеры светопроводного отверстия зенитного фонаря;

в) по указанному отношению или типу фонаря и кривой КЕО, соответствующей его нормированному значению, определяют процентное отношение площади светового проема  $S_{\text{сф}}/S_{\text{п}}$  или  $S_{\text{сф}}/S_{\text{п}}$ ;

г) разделив найденное значение  $S_{co}/S_{п}$  или  $S_{сф}/S_{п}$  на 100 и умножив на площадь пола  $S_{п}$ , находят площадь световых проемов в м<sup>2</sup>.

Для случаев, не предусмотренных графиками рисунков 2–7, размеры световых проемов ориентировочно могут быть определены предварительным расчетом.

Предварительный расчет площади световых проемов выполняется:

а) при боковом освещении помещений – по формуле

$$100 \frac{S_o}{S_{п}} = \frac{e_N K_3 \eta_o}{\tau_o r_o} k_{зд}; \quad (2)$$

б) верхнем освещении – по формуле

$$100 \frac{S_{ф}}{S_{п}} = \frac{e_N K_3 \eta_{ф}}{\tau_o r_{ф} K_{ф}}, \quad (3)$$

где  $S_o$  – площадь световых проемов (в свету) при боковом освещении;

$S_{п}$  – площадь пола помещения;

$e_N$  – нормированное значение КЕО;

$K_3$  – коэффициент запаса, принимается по таблице А.4;

$\eta_o$  – световая характеристика окон, определяется по таблице А.5;

$k_{зд}$  – коэффициент, учитывающий затенение окон противостоящими зданиями, определяется по таблице А.6;

$\tau_o$  – общий коэффициент светопропускания,

$$\tau_o = \tau_1 \tau_2 \tau_3 \tau_4 \tau_5, \quad (4)$$

$\tau_1$  – коэффициент светопропускания материала, определяемый по таблице А.7;

$\tau_2$  – коэффициент, учитывающий потери света в переплетах светопроема, определяется по таблице А.8;

$\tau_3$  – коэффициент, учитывающий потери света в несущих конструкциях покрытий, определяется по таблице А.9 (при боковом освещении  $\tau_3 = 1$ );

$\tau_4$  – коэффициент, учитывающий потери света в солнцезащитных устройствах, определяется по таблице А.10;

$\tau_5$  – коэффициент, учитывающий потери света в защитной сетке, устанавливаемой под фонарями, принимается равным 0,9;

$r_o$  – коэффициент, учитывающий повышение КЕО при боковом освещении благодаря свету, отраженному от поверхностей помещения и подстилающего слоя, который прилегает к зданию, принимается по таблицам А.11 либо А.12 в зависимости от вида освещения;

$S_{ф}$  – площадь световых проемов (в свету) при верхнем освещении;

$\eta_{ф}$  – световая характеристика светоаэрационного фонаря или светового проёма в плоскости покрытия, определяется по таблицам А.13 либо А.14 в зависимости от типа фонаря или светового проема;

$r_{ф}$  – коэффициент, учитывающий повышение КЕО при верхнем освещении, благодаря свету, отраженному от поверхностей стен помещения, определяется по таблице А.15;

$K_{ф}$  – коэффициент, учитывающий тип фонаря, определяется по таблице А.16.

Требуемая площадь световых проемов зенитных фонарей определяется по формуле (3):

$$S_{ф} = \frac{e_N \eta_{ф} S_{п} K_3}{\tau_o r_{ф} K_{ф} \cdot 100},$$

где  $\eta_{ф}$  – световая характеристика зенитного фонаря, принимаемая в зависимости от индекса фонаря по таблице А.14;

Число фонарей определяется отношением требуемой площади светопроемов  $S_{ф}$  к площади светопрозрачного ограждения фонаря  $S_{ф1}$  принятой конструкции.

## 2.2 Проверочный расчет коэффициентов естественной освещенности

После предварительного определения площади световых проемов выполняется проверочный расчет коэффициентов естественной освещенности помещений, на основе которого принимается окончательное решение по обеспечению условий естественного освещения помещений нормативным требованиям.

При проверочном расчете значения КЕО определяются:

а) при боковом освещении – по формуле

$$e_p^b = \left( \sum_{i=1}^L \varepsilon_{6i} \beta_i + \sum_{j=1}^M \varepsilon_{3dj} b_{\phi j} K_{3dj} \right) \frac{\tau_o \tau_o}{K_3}; \quad (5)$$

б) верхнем освещении помещения через светоаэрационные фонари и боковые проемы верхнего света – по формуле

$$e_p^v = \left[ \sum_{i=1}^T \varepsilon_{vi} + \varepsilon_{cp} (r_{\phi} K_{\phi} - 1) \right] \frac{\tau_o}{K_3}; \quad (6)$$

в) комбинированном (верхнем и боковом) освещении – по формуле

$$e_p^k = e_p^b + e_p^v, \quad (7)$$

где  $L$  – количество участков небосвода, видимых через световые проемы из расчетной точки;

$\varepsilon_{6i}$  – геометрический КЕО в расчетной точке при боковом освещении, учитывающий прямой свет от  $i$ -го участка неба, определяется по графикам I и II А. М. Данилюка, приведенным в приложении Б;

$\beta_i$  – коэффициент, учитывающий неравномерную яркость  $i$ -го участка облачного неба, определяется по таблице А.17;

$M$  – количество участков фасадов зданий противостоящей застройки, видимых через световые проемы из расчетной точки;

$\varepsilon_{3dj}$  – геометрический КЕО в расчетной точке при боковом освещении, учитывающий свет, отраженный от  $j$ -го участка фасадов зданий противостоящей застройки, определяется по графикам I и II А. М. Данилюка;

$b_{\phi j}$  – средняя относительная яркость  $j$ -го участка фасадов зданий противостоящей застройки, определяется по таблице А.18 и зависит от средневзвешенного коэффициента отражения фасада  $\rho_{\phi}$ ,

$$\rho_{\phi} = \frac{\rho_M S_M + \rho_{ок} S_{ок}}{S_M + S_{ок}}, \quad (8)$$

$S_M, S_{ок}$  – соответственно площадь фасада без световых проемов и площадь световых проемов;

$\rho_M, \rho_{ок}$  – соответственно коэффициент отражения материала отделки фасада и коэффициент отражения остекленных проемов фасада с учетом переплетов. При расчете естественного освещения помещений в условиях застройки коэффициент отражения строительных и облицовочных материалов  $\rho_M$  для фасадов противостоящих зданий (без оконных проемов) следует принимать для строящихся зданий по данным, приведенным в сертификате на отделочный материал фасада или по данным измерений, для существующей застройки – по таблице А.19. Средневзвешенный коэффициент отражения оконных проемов с учетом переплетов  $\rho_{ок}$  в расчетах принимается равным 0,2;

$K_{3dj}$  – коэффициент, учитывающий изменения внутренней отраженной составляющей КЕО в помещении при наличии противостоящих зданий, определяется по формуле

$$K_{3dj} = 1 + (K_{3до} - 1) \frac{\sum_{j=1}^M \varepsilon_{3dj}}{\sum_{i=1}^N \varepsilon_{6i} + \sum_{j=1}^M \varepsilon_{3dj}}, \quad (9)$$



$K_{здо}$  – коэффициент, учитывающий изменения внутренней отраженной составляющей КЕО в помещении при полном закрытии небосвода зданиями, видимыми из расчетной точки, определяется по таблице А.20;

$T$  – количество световых проемов в покрытии;

$\varepsilon_{vi}$  – геометрический КЕО в расчетной точке при верхнем освещении от  $i$ -го проема, определяется по приложению Б;

$\varepsilon_{ср}$  – среднее значение геометрического КЕО при верхнем освещении на линии пересечения условной рабочей поверхности и плоскости характерного вертикального разреза помещения, определяется из соотношения

$$\varepsilon_{ср} = \frac{1}{N} \sum_{i=1}^N \varepsilon_{vi}, \quad (10)$$

$N$  – количество расчетных точек.

Среднее значение КЕО  $\varepsilon_{ср}$  при верхнем или комбинированном освещении определяется по формуле

$$\varepsilon_{ср} = \frac{1}{N-1} \left( \frac{e_1 + e_N}{2} + \sum_{i=2}^{N-1} e_i \right), \quad (11)$$

где  $e_1$  и  $e_N$  – значения КЕО при верхнем или комбинированном освещении в первой и последней точках характерного разреза помещения;

$e_i$  – значения КЕО в остальных точках характерного разреза помещения ( $i = 2, 3, \dots, N-1$ )

$N$  – количество расчетных точек.

Проверочный расчет значений КЕО в точках характерного разреза помещения при верхнем освещении зенитными и шахтными фонарями следует выполнять по формуле из источника [5]

$$e_p^B = 100 S_{фв} \tau_o \sum_{i=1}^{N_{\phi}} \left[ q(\alpha_i) \cos^{(2+2/K_c)} \alpha_i / \pi H_{\phi}^2 K_3 \right] + \varepsilon_{ср} (r_{\phi} - 1) \tau_o / K_3, \quad (12)$$

где  $S_{фв}$  – площадь входного верхнего отверстия фонаря;

$N_{\phi}$  – число фонарей;

$q(\alpha_i)$  – коэффициент, учитывающий неравномерную яркость облачного неба, определяется по таблице А.21;

$\alpha$  – угол между прямой, соединяющей расчетную точку с центром нижнего отверстия фонаря, и нормалью к этому отверстию;

$\varepsilon_{ср}$  – среднее значение геометрического КЕО, определяется по формуле (10);

$H_{\phi}$  – высота помещения от УРП до низа фонаря, м;

$\tau_o, r_{\phi}, K_3$  – см. формулу (3);

$K_c$  – коэффициент светопередачи фонаря, определяется для фонарей с диффузным отражением стенок по рисунку 8, а для фонарей с направленным отражением стенок – по рисунку 9 по значению индекса светового проема шахтного фонаря  $i_{\phi}$ ,

$$i_{\phi} = (S_{фв} + S_{фн}) / \left[ \sqrt{\pi} h_{сф} (a_{фв} + b_{фв}) \right], \quad (13)$$

$S_{фн}, S_{фв}$  – площадь нижнего и верхнего отверстия фонаря соответственно, м<sup>2</sup>;

$h_{сф}$  – высота светопроводной шахты фонаря, м;

$a_{фв}, b_{фв}$  – длина и ширина входного отверстия фонаря соответственно, м.

Индекс светового проема с отверстиями в форме круга определяется по формуле

$$i_{\phi} = (R_{фв} + R_{фн}) / 2h_{сф}, \quad (14)$$

где  $R_{фв}, R_{фн}$  – радиус верхнего и нижнего отверстий фонаря соответственно, м.

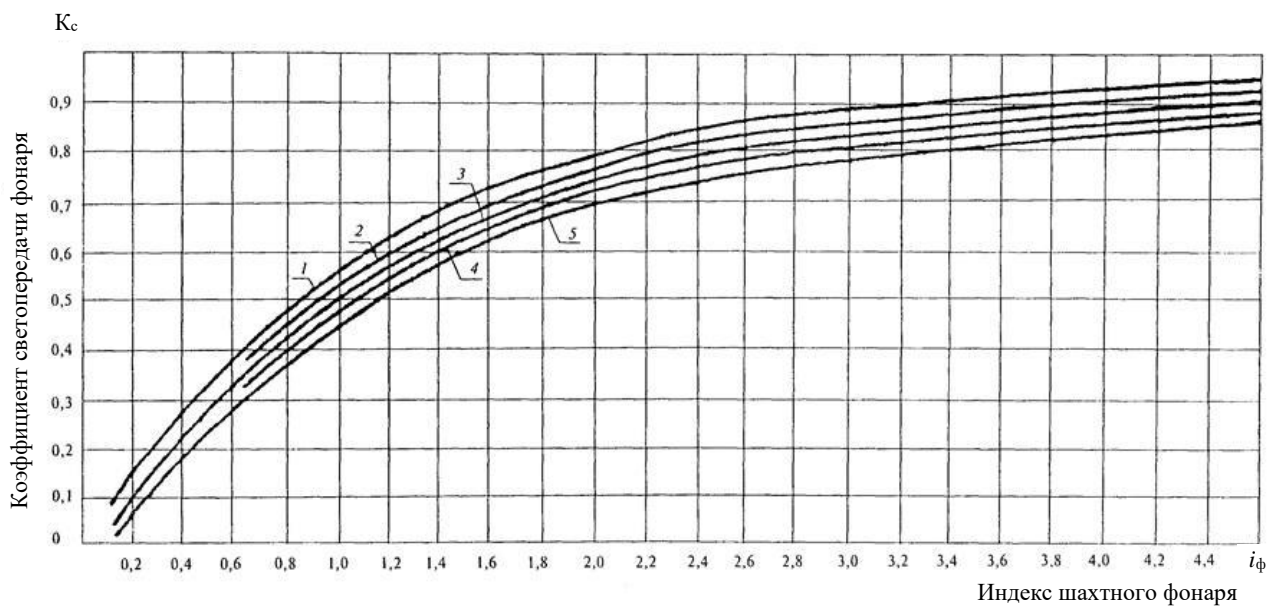


Рисунок 8 – График для определения коэффициента светопередачи  $K_c$  фонарей с диффузным отражением стенок шахты:

1 –  $\rho_d = 0,9$ ; 2 –  $\rho_d = 0,8$ ; 3 –  $\rho_d = 0,7$ ; 4 –  $\rho_d = 0,6$ ; 5 –  $\rho_d = 0,5$

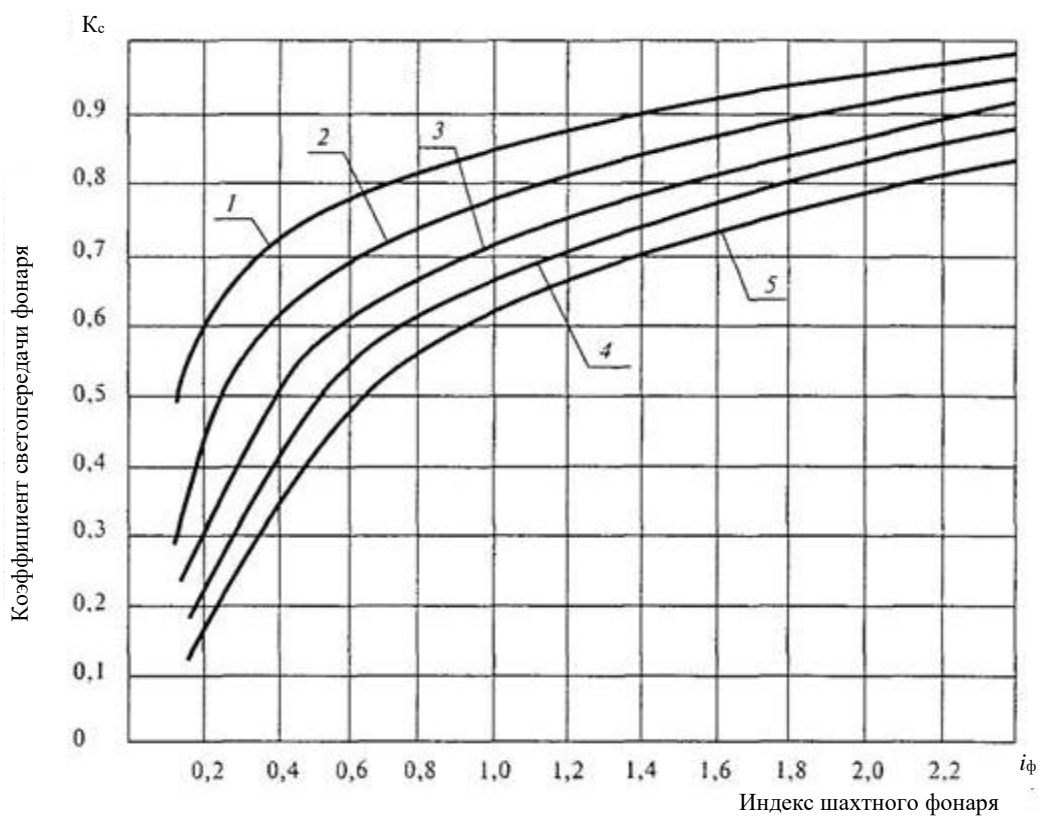


Рисунок 9 – График для определения коэффициента светопередачи  $K_c$  фонарей с направленным отражением стенок шахты при различных значениях коэффициента диффузного отражения стенок шахты:

1 –  $\rho_n = 0,9$ ; 2 –  $\rho_n = 0,8$ ; 3 –  $\rho_n = 0,7$ ; 4 –  $\rho_n = 0,6$ ; 5 –  $\rho_n = 0,5$