

УДК 629.4.077:62-597.3

Е. Э. ГАЛАЙ, научный сотрудник ОНИЛ «Тормозные системы подвижного состава», Белорусский государственный университет транспорта, г. Гомель

ВЛИЯНИЕ ГЕОМЕТРИЧЕСКИХ ХАРАКТЕРИСТИК ФРИКЦИОННЫХ ЭЛЕМЕНТОВ НА ИЗМЕНЕНИЕ ПАРАМЕТРОВ ТОРМОЖЕНИЯ

Увеличение осевой нагрузки вагонов приводит к снижению эффективности торможения. Представлен анализ действия тормозов в зависимости от конструкции тормозных колодок, их геометрических размеров и изменения толщины в процессе эксплуатации на пассажирских вагонах повышенной массы.

Масса пассажирских вагонов возрастает с повышением уровня комфортабельности, особенно с увеличением длины вагонов до 26,7 м и базы до 19 м за счет увеличения числа пассажирских купе и, очевидно, недостаточного контроля за массой тары, применяемыми материалами и конструкцией кузова и рамы, что привело к увеличению осевой нагрузки до 15,0–16,0 т/ось.

Многочисленные испытания тормозов пассажирских вагонов с повышенной массой тары свидетельствуют о недостаточной эффективности тормозов с композиционными колодками на скоростях движения менее 100 км/ч и с чугунными колодками на скорости до 120 км/ч. Длины тормозных путей оказываются больше нормативных.

Характерным является то обстоятельство, что работанность тормозных колодок, их толщина оказывают существенное влияние на фрикционные свойства и эффективность тормозов. Как известно, по условиям нормальной работы тормозной рычажной передачи предельно допустимой является толщина тормозных колодок 70 мм. В таком случае при постановке всех полноразмерных колодок у грузовых вагонов с изношенными колесными парами требуется полный отпуск рычажной передачи с перестановкой «мертвой точки» на надрессорной балке. Поэтому максимальную толщину новой колодки для вагонов устанавливают в пределах 65_{-0}^{+5} мм. При этом не учитывается фактор изменения диаметра колес при обточках по мере их износа, поскольку радиус поверхности трения новой колодки составляет 530 мм и площадь трения меняется в зависимости от диаметра колеса до полной приработки.

Испытания, проведенные Международным Союзом железных дорог (UIC), показали, что наибольшей тормозной эффективностью обладают тормозные колодки при толщине от 20 до 35 мм. При большей и меньшей толщине h чугунных колодок увеличивается длина тормозного пути s (рисунок 1). Данные относятся к тормозным колодкам длиной 320 мм из фосфористого чугуна ($P = 1,4\%$) при торможении одиночного грузового вагона с двухсторонним нажатием колодок со скоростью 100 км/ч. Сила нажатия на одну колодку примерно в 2 раза меньше, чем при одностороннем торможении*.

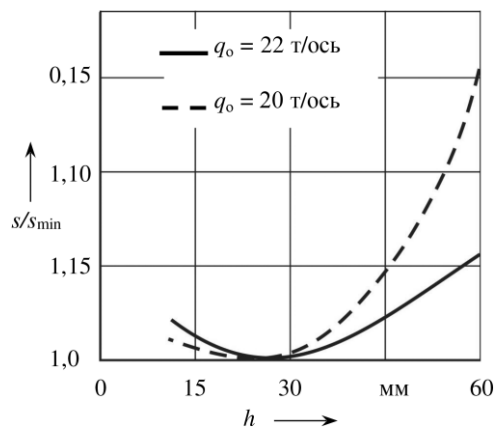


Рисунок 1 – Влияние толщины чугунных тормозных колодок на эффективность торможения

Можно предположить, что тонкомерная колодка обеспечивает более полное и равномерное прижатие к поверхности катания колеса, так как имеет меньшую жесткость. Благодаря этому уменьшается фактическое давление и увеличивается реализуемый коэффициент трения, который показывает соотношение между силами трения (тормозной силой) и нажатия фрикционного элемента на контртело. Его величина зависит от материала трущихся тел, давления в контакте и скорости трения (эти показатели поддаются количественному учету), наличия влаги или смазки между трущимися телами и других факторов.

Характеристика коэффициента трения композиционных колодок такова, что на стоянке и при малой скорости его величина изменяется очень мало, и тормозная сила практически не возрастает, поэтому при остановке на спуске тормозная сила локомотива мала и во многих случаях недостаточна для удержания поезда при трогании с места.

Коэффициент трения чугунных и композиционных колодок непосредственно зависит от величины давления в контакте «колодка – колесо», а распределение давлений и их величина в процессе торможения изменяются в зависимости от силы нажатия, скорости трения, физико-химических и габаритных характеристик тормозной колодки. Эффективность (тормозная сила) одних и тех же колодок оказывается различной для разных типов подвижного состава и конструкции рычажной передачи.

Сложно оценить влияние большинства факторов, имеющих случайный характер, на величину коэффициента трения. Например, наличие влаги в зоне контакта трущихся поверхностей существенно снижает коэффи-

* Krzustof, Osuch. Hamulec do wagonow o naciskach 22,5 t/os // Trakcia i wagony. – 1988. – № 8. – Str. 158–164.

коэффициент трения большинства композиционных материалов и в то же время практически не влияет на его величину или даже увеличивает для чугуна. Поэтому при проектировании тормозов и для тормозных расчетов используют эмпирические формулы, устанавливающие зависимость коэффициента трения от скорости относительного перемещения (скольжения) элементов фрикционной пары и силы нажатия, причем эти зависимости определяют опытным путем для каждого типа колодок и накладок.

Определение коэффициентов трения новых фрикционных материалов при испытаниях производят, используя графики зависимости скорости или замедления от времени торможения, полученные в результате остановочных торможений.

Расчеты тормозной силы ведут по усредненным величинам коэффициента трения. Одной из причин изменения тормозной силы и коэффициента трения является изменение жесткости колодок по мере их износа. Кроме того, по мере приработки изменяется фактическая площадь трения (увеличивается) и, соответственно, уменьшается удельное давление, в частности, суммарная площадь контакта для чугунных колодок составляет 3–8 % номинальной площади и 20–30 % – для более эластичных композиционных.

При неправильной установке колодок площадь контакта может быть в несколько раз меньше; соответственно, давление при той же силе нажатия окажется значительно больше, а коэффициент трения уменьшится.

Конструкция и способ крепления тормозных колодок для вагонов остаются неизменными на протяжении десятилетий (рисунки 2, 4). Они примерно одинаковы на железных дорогах мира. Колодки, предназначенные для отдельных видов подвижного состава, различаются по форме. Например, для некоторых локомотивов, имеющих постоянную высокую осевую нагрузку, могут применяться профильные гребневые колодки – со сплошным гребнем или с зацепами и с твердыми вставками (см. рисунок 2, б, в). Площадь трения локомотивных тормозных колодок, как правило, значительно больше, чем вагонных, благодаря чему увеличивается коэффициент трения при меньшей силе нажатия.

Как известно, в настоящее время на Белорусской ж. д. пассажирские вагоны, в основном, оснащены чугунными тормозными колодками. Длина серийных чугунных колодок для вагонов и электропоездов в настоящее время принята 380 мм (см. рисунок 2, а). На западноевропейских железных дорогах для вагонов применяются чугунные колодки длиной 380 и 320 мм и 250 мм – для скоростных вагонов с двойными колодками. Для путевых машин могут применяться чугунные колодки длиной 300 мм.

Ширина колодок выбирается из конструктивных соображений в зависимости от очертания поверхности трения. Для безгребневых колодок вагонов и моторвагонного подвижного состава в соответствии с шириной поверхности катания колеса принята ширина 80 мм, на западноевропейских дорогах – 80–85 мм. Ширина профильных чугунных гребневых колодок для локомотивов обычно равна 148 мм.

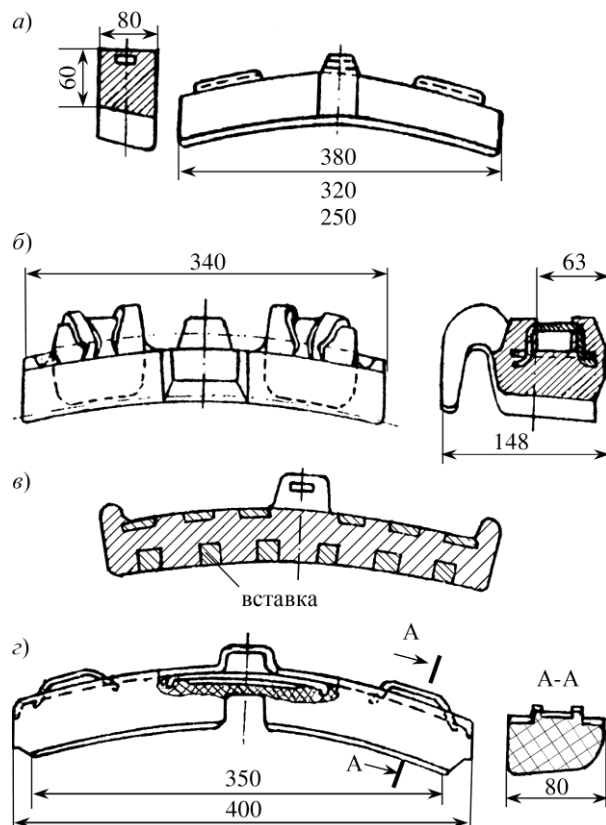


Рисунок 2 – Тормозные колодки

Чугунные колодки с повышенным содержанием фосфора имеют меньшую изгибную прочность, поэтому для увеличения жесткости их отливают со стальными вставками, а колодки из высокофосфористого чугуна снабжают объемным каркасом из стальной сетки.

Композиционные колодки по конструкции бывают двух типов: напрессованные на металлический тыльник с приваренными к нему закладными деталями (см. рисунок 2, з) и напрессованные на сетчато-проволочный каркас.

Объемный каркас повышает вибрационную прочность колодки и одновременно улучшает ее фрикционные качества. Кроме того, благодаря отсутствию закладных деталей допускается меньшая предельная толщина колодки при износе (10 мм вместо 14 мм).

Длина зоны трения основных типов композиционных колодок, применяемых в настоящее время, – 350 мм, а полная длина – 400 мм (по хорде).

Композитные колодки имеют большую жесткость, чем композиционные, их весовые характеристики примерно такие же, как и чугунных. Но износостойкость значительно больше, чем чугунных. Коэффициент трения меньше зависит от скорости. Колодки хуже прирабатываются к поверхности катания колеса. Новая колодка, установленная на изношенное колесо, имеет меньшую фактическую площадь трения, что влияет на величину коэффициента трения.

При действии нагрузки такая колодка разгибается, и средняя часть ее изнашивается в большей степени, чем концы.

Различные по размерам колодки Диафрикт К4 разработаны фирмой PRAMET в Чехии для локомотивов и вагонов, согласно требованиям Европейского сообщества P544 (рисунок 3). Эти металлокерамические колод-

ки имеют на рабочей поверхности трехмиллиметровый слой из бронзографитового материала для быстрой приработки колодки к поверхности катания колеса и обладают высоким коэффициентом трения $\varphi_k = 0,3 \dots 0,45$, однако создают большие термические нагрузки.

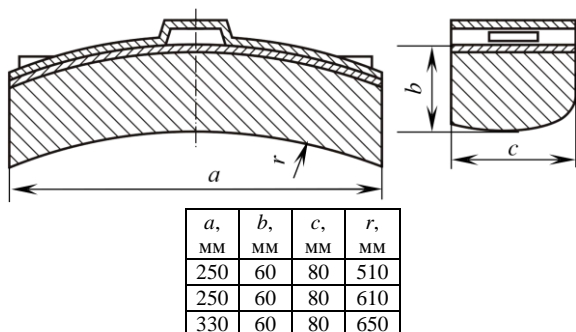


Рисунок 3 – Тормозная колодка Диафрикт К4

Конструктивные схемы колодочного тормоза на подвижном составе стран бывшего СССР отличаются, главным образом, методом закрепления тормозных колодок: с жестким креплением башмака на триангель – на грузовых вагонах и с поворотным башмаком на траверсе – на пассажирских вагонах.

Как правило, применяется башмак с закрепленной на нем одной тормозной колодкой (см. рисунок 4).

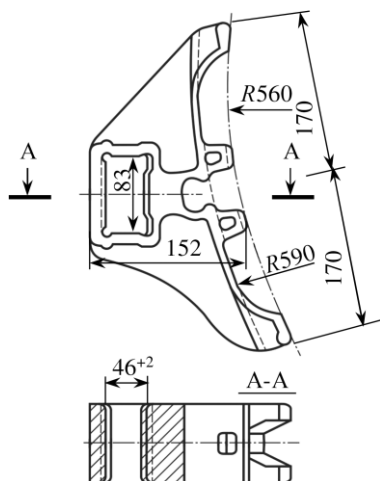


Рисунок 4 – Тормозной башмак неповоротный

В Западной Европе часто применяются конструкции с креплением в одном узле двух тормозных колодок (рисунок 5).

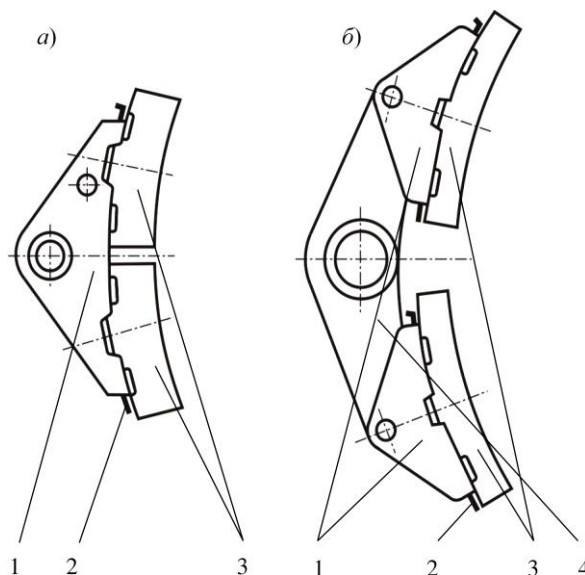


Рисунок 5 – Тормозные башмаки с секционными колодками:

1 – башмак; 2 – чека; 3 – колодка; 4 – балансир

Таким образом, оптимальные размеры и очертания поверхности трения и макрообъема фрикционного элемента различны для колодок и накладок из разных материалов и зависят также от требуемой мощности тормоза. Поэтому оптимизации геометрических параметров фрикционных элементов постоянно уделяется повышенное внимание, особенно при создании новых тормозных систем и новых фрикционных материалов.

Список литературы

- 1 Галай, Э. И. Тормоза локомотивов и вагонов: проблемы и перспективы : учеб. пособие : в 2 ч. Ч. 1 : Повышение эффективности фрикционных тормозов. – Гомель : БелИИЖТ, 1992. – 71 с. Ч. 2 : Фрикционные узлы тормозов. – Гомель : БелИИЖТ, 1993. – 69 с.
- 2 Тормозное оборудование железнодорожного подвижного состава : справ. / В. И. Крылов [и др.]. – М. : Транспорт, 1989. – 487 с.
- 3 Галай, Е. Э. Толщина тормозных колодок и эффективность действия тормозов / Е. Э. Галай, Е. С. Галай // Проблемы безопасности на транспорте : материалы VI Междунар. науч.-практ. конф. / М-во образования Респ. Беларусь, Белорус. ж. д., Белорус. гос. ун-т трансп. ; под ред. В. И. Сенько. – Гомель : БелГУТ, 2012. – С. 76.

Получено 25.11.2013

E. E. Halai. The effect of geometric characteristics of friction elements on braking parameters.

Increased axial load of railroad cars reduces braking efficiency. There is presented the analysis of braking efficiency depending on design features of the brake shoes, their geometrical dimensions and thickness changes in the operation on passenger cars of increased weight.