

**МИНИСТЕРСТВО ТРАНСПОРТА И КОММУНИКАЦИЙ
РЕСПУБЛИКИ БЕЛАРУСЬ**

**УЧРЕЖДЕНИЕ ОБРАЗОВАНИЯ
«БЕЛОРУССКИЙ ГОСУДАРСТВЕННЫЙ УНИВЕРСИТЕТ ТРАНСПОРТА»**

Кафедра «Управление грузовой и коммерческой работой»

И. А. ЕЛОВОЙ, И. А. ЛЕБЕДЕВА

**РАЗРАБОТКА МОДЕЛИ
ЛОГИСТИЧЕСКОЙ ЦЕПИ
И ОПРЕДЕЛЕНИЕ
ЕЕ ОСНОВНЫХ ПАРАМЕТРОВ**

Учебно-методическое пособие

Гомель 2017

МИНИСТЕРСТВО ТРАНСПОРТА И КОММУНИКАЦИЙ
РЕСПУБЛИКИ БЕЛАРУСЬ

УЧРЕЖДЕНИЕ ОБРАЗОВАНИЯ
«БЕЛОРУССКИЙ ГОСУДАРСТВЕННЫЙ УНИВЕРСИТЕТ ТРАНСПОРТА»

Кафедра «Управление грузовой и коммерческой работой»

И. А. ЕЛОВОЙ, И. А. ЛЕБЕДЕВА

РАЗРАБОТКА МОДЕЛИ ЛОГИСТИЧЕСКОЙ ЦЕПИ И ОПРЕДЕЛЕНИЕ ЕЕ ОСНОВНЫХ ПАРАМЕТРОВ

Одобрено методической комиссией факультета «Управление процессами перевозок» в качестве учебно-методического пособия

Четвертое издание, переработанное и дополненное

Гомель 2017

УДК 658.556(075.8)

ББК 65.37

E53

Р е ц е н з е н т ы: заведующий кафедрой «Коммерция и логистика», канд. экон. наук, доцент учреждения образования «Белорусский торгово-экономический университет потребительской кооперации» *О. В. Пигунова*; заведующий кафедрой «Транспортные узлы» д-р техн. наук, доцент учреждения образования «Белорусский государственный университет транспорта» *А. К. Головнич*.

Еловой, И. А.

E53 Разработка модели логистической цепи и определение ее основных параметров : учеб.-метод. пособие / И. А. Еловой, И. А. Лебедева; М-во трансп. и коммун. Респ. Беларусь, Белорус. гос. ун-т трансп. – 4-е изд., перераб. и доп. – Гомель : БелГУТ, 2017. – 81 с.

ISBN 978-985-554-631-4

Рассматриваются структурные схемы распределения материальных потоков, приводятся методики построения моделей логистических систем для различных режимов доставки продукции и управление запасами в них, определяется экономическая эффективность применения принципов логистики при доставке грузов.

Предназначено для студентов специальности «Организация перевозок и управление на железнодорожном транспорте» и может быть использовано студентами специальностей «Коммерческая деятельность» и «Транспортная логистика», а также слушателями Института повышения квалификации руководящих и инженерно-технических работников транспортного комплекса.

УДК 658.556(075.8)

ББК 65.37

ISBN 978-985-554-631-4

© Еловой И. А., 2011

© Еловой И. А., Лебедева И. А., 2017, с изменениями

© Оформление. БелГУТ, 2017

ВВЕДЕНИЕ

Объектом изучения логистики являются материальные потоки и связанные с ними информационные и финансовые потоковые процессы. Широкое применение логистики в хозяйственной деятельности объясняется необходимостью сокращения временных интервалов между приобретением сырья и поставкой товаров конечному потребителю. При построении логистики системный подход находит свое выражение в объединении процессов снабжения, производства, транспорта, распределения и потребления. Логистика позволяет минимизировать товарные запасы, а в ряде случаев вообще отказаться от их использования. Она дает возможность сократить время доставки товаров, ускоряет процесс получения информации, повышает уровень сервиса. Деятельность в области логистики включает: управление транспортом, складским хозяйством, запасами, кадрами; организацию информационных систем; коммерческую деятельность и многое другое.

Цель логистического подхода – сквозное управление материальными потоками. Управление материальными потоками всегда являлось существенной стороной хозяйственной деятельности. Однако при переходе к рыночным отношениям управление материальными потоками приобрело положение одной из наиболее важных функций экономической жизни. Основная причина этого – переход от рынка продавца к рынку покупателя, вызвавший необходимость гибкого реагирования производственных и торговых систем на быстро изменяющиеся приоритеты потребителей. Следовательно, логистический подход – комплексное представление потоковых процессов в экономической деятельности на основе построения логистических систем и цепей с целью ее оптимизации (перманентного совершенствования).

Логистическая система (ЛС) – совокупность функционально соотнесенных элементов (узлов, процессов, периодов, звеньев и т. п.), определяющих сущность и назначение потоково-процессного объекта, подлежащего оптимизации на основе концепции логистики. Как правило, под логистической системой понимают определенное производство на основе администрирования, а также его коммерческое снабжение материальными ресурсами и сбыт на основе предпринимательства [9].

Логистическая цепь (ЛЦ) – совокупность функционально взаимосвязанных логистических систем, предпринимательских фирм, юридически самостоятельных структур, объединенных логистическими соглашениями. Это

линейно упорядоченное множество физических или юридических лиц, осуществляющих логистические операции по доведению внешнего материального потока от одной логистической системы до другой или до конечного потребителя. В простейшем случае логистическая цепь состоит из поставщика и потребителя, в более сложных случаях логистическая цепь может иметь древовидную структуру или, например, вид ориентированного графа [9].

Логистическое соглашение – договор, совокупность (пакет) документов, совместно разработанных вступающими в соглашение по образованию логистической цепи субъектами предпринимательства (каждый из которых организован прежде всего в логистическую систему), в которых содержатся основные положения, нормативы, расчетные обоснования сторон и т. п., создающие условия и механизмы реализации организационно-технологического, экономического и информационного единства функционирования всей предпринимательской цепи, а также имеется ряд дополнительных положений, например, по типу страхового пула [9].

Управление логистической системой – это системный принцип, охватывающий, в конечном счете, все мероприятия по перемещению и хранению материалов в пределах фирмы и ее распределительных каналов:

1 Специалисты, призванные управлять этой деятельностью, должны понимать проблемы всего предпринимательства в целом и учитывать, что принятие решений в одной области логистической системы, например в области транспорта, может повлиять на систему в целом.

2 Логистика связана с обслуживанием потребителя. Она учитывает наличие продукта на рынке при заранее определенных затратах и параметрах обслуживания. Это подразумевает понимание рыночных аспектов логистических систем.

3 Основным требованием разработки эффективного управления логистической системой является тесная связь между управляемыми операциями предпринимательства. Здесь особенно важно применение методов планирования потребностей.

В предлагаемом пособии рассматривается порядок разработки модели логистической системы и управления запасами в ней для заданных грузов и определение ее основных параметров, включая экономическую эффективность.

1 АНАЛИЗ СТРУКТУРНЫХ СХЕМ РАСПРЕДЕЛЕНИЯ МАТЕРИАЛЬНЫХ ПОТОКОВ

В логистике первостепенное значение придается сферам распределения и транспорта. Она решает задачи по месту и времени производства ресурсов, их складированию и доставке. Следовательно, логистика на этапе производства занимается проблемами движения материалов и полуфабрикатов, а на этапе реализации – доставкой готовой продукции, т. е. физическим распределением [4, 5].

В сфере распределения и сбыта логистика обеспечивает планирование, подготовку, реализацию готовой продукции, контроль за перевозкой сырья, полуфабрикатов и готовой продукции наиболее экономичным способом на основе достоверной и своевременной информации в соответствии с требованиями клиентов. Может быть несколько вариантов схем распределения материальных потоков между:

- источниками сырья и пунктами производства;
- пунктами производства и потребителями по каналам снабжения и сбыта [4].

Самой простой структурой каналов распределения логистической системы (ЛС) является та, у которой процесс движения материальных потоков на магистральном транспорте завершается у производителей (рисунок 1.1).

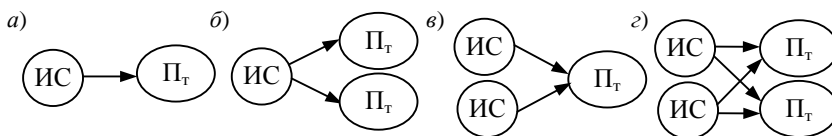


Рисунок 1.1 – Структура каналов распределения ЛС с одним источником сырья (ИС) и одним потребителем (П_т) (а); одним ИС и несколькими П_т (б); с несколькими ИС и одним П_т (в); с несколькими ИС и несколькими П_т (г)

Структура с одним источником сырья и одним потребителем (см. рисунок 1.1, а) встречается редко. Например, добыча в определенном регионе песка и его потребление дорожно-строительной организацией. Более часто встречаются транспортные схемы с одним источником сырья и несколькими потребителями или наоборот (см. рисунок 1.1, б, в). Например, один щебнедобывающий карьер и несколько дорожно-строительных организаций

(см. рисунок 1.1, б). Если рассматривать одну дорожно-строительную организацию и источники сырья в виде карьеров по добыче песка и щебня, то приходим к схеме, приведенной на рисунке 1.1, в. Рассматривая те же организации, приходим к структуре, показанной на рисунке 1.1, г. Здесь сырье является взаимозаменяемым и на полигоне можно оптимизировать перекрещивающиеся материальные потоки, решая транспортную задачу линейного программирования.

В большинстве случаев в определенных регионах встречаются более сложные структуры каналов распределения, когда исходное сырье не сразу потребляется, а после производства транспортируется к потребителю (рисунок 1.2).

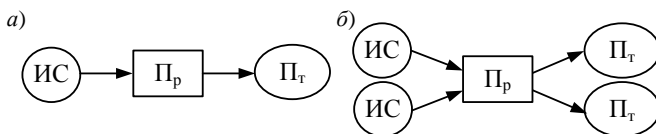


Рисунок 1.2 – Структура каналов распределения ЛС с одним источником сырья (ИС), одним производством (П_р) и одним потребителем (П_т) (а); с несколькими ИС, одним П_р и несколькими П_т (б)

На рисунке 1.2 полигон ЛС имеет каналы снабжения исходным сырьем и каналы распределения готовой продукции. Например, в качестве источников исходного сырья (ИС) могут выступать песок и щебень, добываемый в карьерах, производство плит осуществляется на ведомственном заводе железобетонных изделий, затем они поставляются строительным организациям (П_т) (см. рисунок 1.2, б). Приведенная на рисунке 1.2, а функциональная структура на практике встречается крайне редко.

Рассматривая вместо региона территорию одного или нескольких государств, где имеется несколько производств, выпускающих аналогичную продукцию, приходим к группе структурных схем, приведенных на рисунке 1.3. Здесь осуществляются прямые транзитные связи между производителями и потребителями, а региональные складские распределительные центры отсутствуют.

Более часто встречается структура, приведенная на рисунке 1.3, д, когда каждый из пунктов производства, источников снабжения и потребления имеет транспортные связи с несколькими партнерами. Например, металлолом на Белорусский металлургический завод (БМЗ) поступает от нескольких источников сырья, а производимый металл поставляется нескольким потребителям (заводам, строительным организациям и т. д.). Для рассматриваемой структурной схемы возникает потребность в решении задачи оп-

тимального управления потоками на фазах снабжения (ИС – Π_p) и распределения (Π_p – Π_T). Частным случаем рассмотренной структурной схемы является вариант, когда источники снабжения имеют только по одному транспортно-му каналу с производством (см. рисунок 1.3, б). Примером этого варианта структуры может быть размещение на полигоне предприятий металлургической промышленности, которые получают сырье только от одного источника. Рассмотренные структуры каналов снабжения и распределения (см. рисунок 1.3) могут использоваться при наличии достаточных потоков определенного исходного сырья и конкретной готовой продукции. Например, в размере повагонной, групповой или маршрутной отправки при перевозке грузов железнодорожным транспортом.

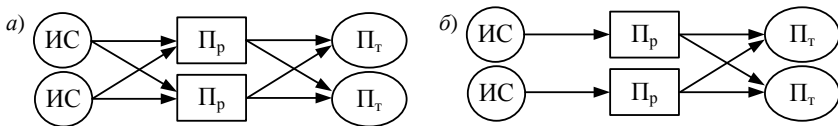


Рисунок 1.3 – Структура каналов распределения ЛС, несколькими Π_p и несколькими Π_T с взаимозаменяемыми каналами (а) и идентифицированными каналами снабжения сырьем (б)

В условиях многономенклатурного производства и наличия относительно небольших предприятий, выпускающих товары народного потребления, запасные части различных машин и т. п., на фазе производитель – потребитель целесообразно создавать региональные промежуточные распределительные складские центры (РРЦ). Логистические системы с РРЦ показаны на рисунке 1.4.

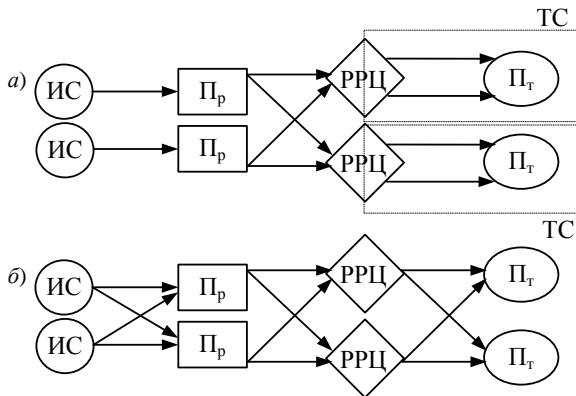


Рисунок 1.4 – Структура каналов распределения ЛС с РРЦ с идентификацией торговых сегментов (ТС) (а) и взаимозаменяемыми каналами снабжения потребителей (б)

На рисунке 1.4, *а* каждый РРЦ идентифицирован на определенных потребителей, а на рисунке 1.4, *б* показана наиболее развитая структурная схема, когда потребители обслуживаются из разных РРЦ. Например, в качестве РРЦ может выступать мелкооптовый торговый склад или межотраслевой оптовый складской комплекс. Для уменьшения пробега грузов РРЦ необходимо размещать в центре тяжести материальных потоков региона. На рисунке 1.4 показаны возможные транзитные материальные потоки, которые не поступают в РРЦ. Например, РРЦ можно устранить, если отправлять продукцию потребителям небольшими партиями мелкими отправками, в мало- и среднетоннажных контейнерах железнодорожным транспортом или автомобилями определенной грузоподъемности. При перевозке продукции мелкими отправками и в контейнерах функции РРЦ будут выполнять грузосортировочные склады (площадки) для мелких отправок и контейнерные площадки для контейнеров. Аналогичную функцию выполняют сортировочные станции при перевозке грузов повагонными отправками железнодорожным транспортом. Убирая РРЦ, сокращают расходы на строительство и содержание складских комплексов РРЦ. В этом случае их функции будут выполнять склады и площадки грузовых дворов железнодорожных станций. Однако это требует доставки продукции «точно в срок» в соответствии с договором. В этом случае готовая продукция будет храниться на складах производителя (P_p). Доставить продукцию «точно в срок» можно автомобильным транспортом или в маршрутных поездах железнодорожным транспортом. Возможен вариант доставки грузов «точно в срок» в обычных поездах, когда они ожидают в пути, на складах и площадках железнодорожных станций, чтобы обеспечить подвоз к установленному времени. Аналогично могут ожидать вагоны на путях станции. В последнем случае может быть не обеспечена сохранность перевозимых грузов, т. е. складская форма хранения на складах предприятий лучше. Таким образом, в ЛС транспортная подсистема играет первостепенное значение.

2 СИСТЕМЫ УПРАВЛЕНИЯ ЗАПАСАМИ

2.1 Основные системы управления запасами

Логистическая система управления запасами проектируется с целью непрерывного обеспечения потребителя каким-либо видом материального ресурса. Реализация этой цели достигается решением следующих задач:

- учет текущего уровня запаса на складах;
- определение размера гарантийного (страхового) запаса;
- расчет размера запаса;
- определение интервала времени между заказами.

В условиях отсутствия отклонения от запланированных показателей и равномерного потребления запасов, в теории разработаны две системы управления запасами [6]:

- 1) с фиксированным размером заказа;
- 2) с фиксированным интервалом времени между заказами.

2.1.1 Система с фиксированным размером заказа

В данной ситуации размер заказа фиксирован и *не меняется ни при каких условиях работы системы*. Поэтому определение размера заказа является первой задачей, решаемой при работе с данной системой управления запасами.

В отечественной практике зачастую возникает ситуация, когда размер заказа определяется по каким-либо частным организационным соображениям. Например, стандартной величиной отправки, возможностью загрузки складских помещений и т. п. Однако в системе с фиксированным размером заказа объем закупки должен быть не только *рациональным*, но и *оптимальным* (самым лучшим).

Поскольку рассматривается проблема управления запасами в логистической системе отдельной организации или экономики в целом, то критерием оптимизации должен быть минимум совокупных затрат на хранение запасов и повторение заказа. Данный критерий учитывает три фактора, действующих на величину названных совокупных затрат: а) используемая площадь

складских помещений; б) издержки на хранение запасов; в) стоимость оформления заказа [6]. Эти факторы тесно взаимосвязаны между собой и влияют на совокупные затраты следующим образом:

– желание максимально сэкономить затраты на хранение запасов вызывает рост затрат на оформление заказов;

– экономия затрат на повторение заказа приводит к потерям, связанным с содержанием излишних складских помещений, и снижает уровень обслуживания потребителей;

– при максимальной загрузке складских помещений значительно увеличиваются затраты на хранение запасов, более вероятен риск появления неликвидных запасов.

Использование критерия минимизации совокупных затрат на хранение запасов и повторный заказ не имеет смысла, если время исполнения заказа чересчур продолжительно, спрос испытывает существенные колебания, а цены на заказываемое сырье, материалы, полуфабрикаты и прочее сильно колеблются. В таком случае нецелесообразно экономить на содержании запасов. Это, скорее всего, приведет к невозможности непрерывного обслуживания потребителя, что не соответствует цели функционирования логистической системы управления запасами.

Во всех других ситуациях определение оптимального размера заказа обеспечивает уменьшение издержек на хранение запасов без потери качества обслуживания.

Оптимальный размер заказа по критерию минимизации совокупных затрат на хранение запаса и повторение заказа рассчитывается по формуле Уилсона [6].

Пример. По данным учета затрат известно, что стоимость подачи одного заказа составляет $A = 200$ ден. ед./заказ, годовая потребность в комплектующем изделии – $S = 1550$ шт./год, цена единицы комплектующего изделия – $C_{\text{мп}} = 560$ ден. ед./шт., стоимость содержания комплектующего изделия на складе равна 20 % его цены. Определить оптимальный размер заказа на комплектующие изделия.

Решение. Уровень суммарных издержек (F) графически представлен на рисунке 2.1.

На рисунке 2.1 приведены следующие условные обозначения: i – затраты на содержание единицы запаса, $i = 0,2 C_{\text{мп}}$, ден. ед. заказ/шт. год; Q – размер заказа, шт./заказ.

Затраты (F) на содержание запасов в определенный период складываются из следующих элементов:

- 1) суммарная стоимость подачи заказов (стоимость форм документации, затраты на разработку условий поставки, на каталоги, контроль исполнения заказа и др.);
- 2) суммарная стоимость заказываемых комплектующих изделий;
- 3) стоимость хранения запаса.

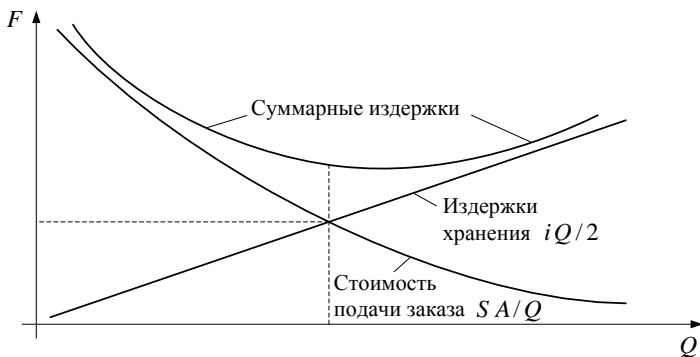


Рисунок 2.1 – Суммарные издержки на подачу заказа и хранение запаса

Суммарные издержки, руб./год, можно представить в следующем виде:

$$F = AS/Q + SЦ_{\text{мр}} + iQ/2 . \quad (2.1)$$

Величину издержек необходимо минимизировать: $F \rightarrow \min$.

Дифференцирование по Q дает формулу расчета оптимального размера заказа

$$Q^* = \sqrt{\frac{2AS}{i}} . \quad (2.2)$$

Определяем оптимальный размер заказа для заданных исходных данных:

$$Q^* = \sqrt{\frac{2 \cdot 200 \cdot 1550}{0,2 \cdot 560}} = 74,402 \text{ шт.}$$

Во избежание дефицита комплектующего изделия можно округлить оптимальный размер заказа в большую сторону. В результате оптимальный размер заказа на комплектующее изделие составляет 75 шт.

Порядок расчета всех параметров системы управления запасами с фиксированным размером заказа приведен в таблице 2.1. *Исходные данные* для расчета параметров системы следующие: потребность в заказываемых материальных ресурсах, шт./год (т/год); оптимальный размер заказа, шт. (т); время поставки, сут; возможные задержки поставки, сут.

Гарантийный (страховой) запас позволяет обеспечивать потребность на время предполагаемой задержки поставки. При этом *под возможной задержкой поставки подразумевается максимально возможная задержка*. Восполнение гарантийного запаса производится в ходе последующих поставок через использование второго расчетного параметра данной системы – порогового уровня запаса [6].

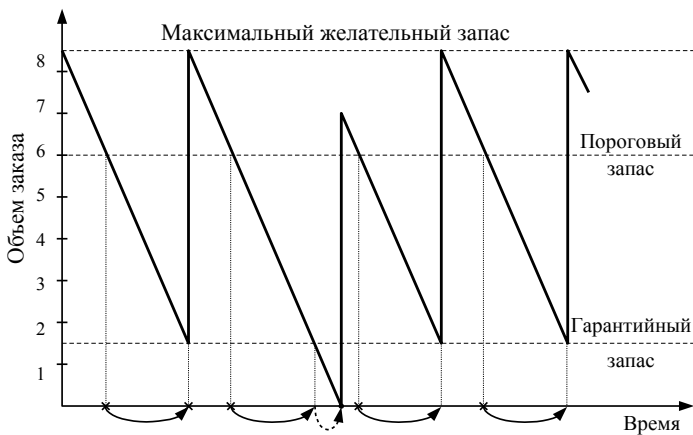
Таблица 2.1 – Расчет параметров системы управления запасами с фиксированным размером заказа [6]

Показатель	Порядок расчета
1 Потребность, шт./год (т/год)	Согласно заданию
2 Оптимальный размер заказа, шт. (т)	Формула (2.2)
3 Время поставки, сут	L – расстояние $T_{\text{п}} = 3 + L/v$, доставки, км; $v = 200 \dots 300$ км/сут
4 Возможная задержка поставки, сут	$\Delta T_{\text{п}} = 0,3T_{\text{п}}$
5 Ожидаемое дневное потребление, шт./сут (т/сут)	[1]:[количество рабочих дней]
6 Срок расходования заказа, сут	[2]:[5]
7 Ожидаемое потребление за время поставки, шт. (т)	[3]·[5]
8 Максимальное потребление за время поставки, шт. (т)	(([3]+[4])·[5])
9 Гарантийный запас, шт. (т)	[8]–[7]
10 Пороговый уровень запаса, шт. (т)	[9]+[7]
11 Максимальный желательный запас, шт. (т)	[9]+[2]
12 Срок расходования запаса до порогового уровня, сут	(([11]–[10]):[5])
<i>Примечание</i> – Здесь в квадратных скобках указаны номера строк таблицы.	

Пороговый уровень запаса определяет уровень запаса, при достижении которого производится очередной заказ. Величина порогового уровня рассчитывается таким образом, что поступление заказа на склад происходит в момент снижения текущего запаса до гарантийного уровня, а также до нулевого уровня с учетом порогового уровня задержки поставки [6].

Третий основной параметр системы управления запасами с фиксированным размером заказа – *максимальный желательный запас*. В отличие от предыдущих двух параметров он не оказывает непосредственного воздействия на функционирование системы в целом. Этот уровень запаса определяется для отслеживания целесообразной загрузки площадей и с точки зрения критерия минимизации функционирования системы с фиксированным размером заказа приведен на рисунке 2.2 [6].

Пример порядка расчета параметров системы управления запасами с фиксированным размером заказа приведен в таблице 2.2.



Условные обозначения:
 — время поставки; — время задержки поставки; x — момент заказа.

Рисунок 2.2 – График движения запасов в системе управления запасами с фиксированным размером заказа

Таблица 2.2 – Параметры системы управления запасами с фиксированным размером заказа

Показатель	Значение	Примечание
Потребность, шт./год	1550	Исходные данные
Оптимальный размер заказа, шт./заказ	75	Формула (2.2)
Продолжительности поставки, сут	10	Таблица 2.1
Возможная задержка в поставках, сут	2	„
Ожидаемое дневное потребление, шт./сут ¹⁾	7	$1550 / 226 = 7$ шт./сут (226 – число рабочих дней в году)
Продолжительность расходования заказа, сут	11	$75 / 7 = 11$ сут
Ожидаемое потребление за время поставки, шт.	70	$7 \cdot 10 = 70$ шт.
Максимальное потребление за время поставки, шт.	84	$7 \cdot (10 + 2) = 84$ шт.
Гарантийный запас, шт.	14	$84 - 70 = 14$ шт. или $2 \cdot 7 = 14$ шт.
Пороговый уровень запаса, шт.	84	$14 + 70 = 84$ шт.
Максимальный желательный запас, шт.	89	$14 + 75 = 89$ шт.
Продолжительность расходования запаса до порогового уровня, сут ²⁾	1	$(89 - 84) / 7 = 1$ сут

¹⁾ Округление производится в большую сторону.

²⁾ Округление производится по общим правилам.

Пример графической модели работы системы управления запасами с фиксированным размером заказа без сбоев в поставках на основании данных таблицы 2.2 приведен на рисунке 2.3, а графической модели работы системы управления запасами с фиксированным размером заказа с одной задержкой в поставках – на рисунке 2.4.

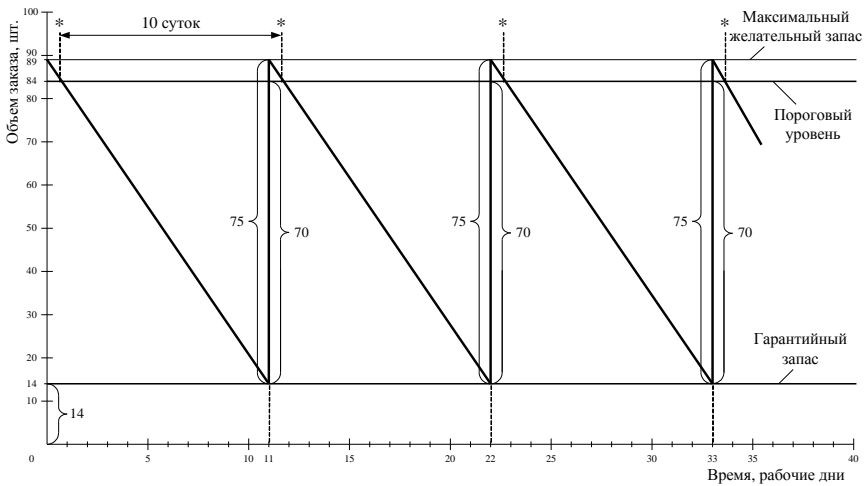


Рисунок 2.3 – Графическая модель работы системы управления запасами с фиксированным размером заказа без сбоев в поставках

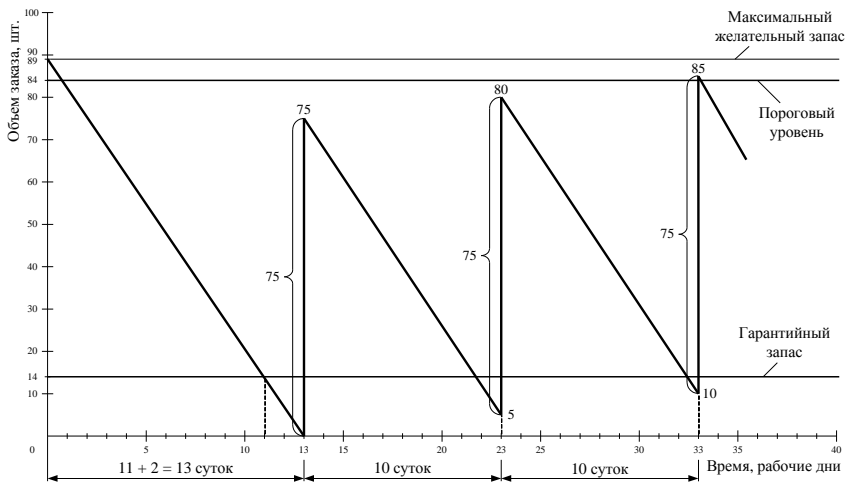


Рисунок 2.4 – Графическая модель работы системы управления запасами с фиксированным размером заказа с одной задержкой в поставках

2.1.2 Система с фиксированным интервалом времени между заказами

В системе с фиксированным интервалом времени между заказами последние делаются в строго определенные моменты времени, которые отстоят друг от друга на равные интервалы: один раз в месяц, один раз в неделю, один раз в 15 дней и т. п. Определить *интервал времени между заказами* можно с учетом оптимального размера заказа, рассчитываемого по формуле

$$I = \frac{NQ^*}{S}, \quad (2.3)$$

где N – количество рабочих дней в году.

Полученный с помощью формулы (2.3) интервал времени между заказами не может рассматриваться как обязательный к применению. Он может быть скорректирован на основе экспертных оценок. Например, при полученном расчетном результате 4 дня можно использовать интервал в 5 дней, чтобы проводить заказы один раз в неделю.

Исходные данные и порядок расчета всех параметров системы управления запасами с фиксированным интервалом времени между заказами представлен в таблице 2.3.

Таблица 2.3 – Расчет параметров системы управления запасами с фиксированным интервалом времени между заказами [6]

Показатель	Порядок расчета
1 Потребность, шт./год (т/год)	Согласно заданию
2 Интервал времени между заказами, сут	Формула (2.3)
3 Время поставки, сут	$T_{\text{п}} = 3 + L/v$, L – расстояние доставки, км; $v = 200 \dots 300$ км/сут
4 Возможная задержка поставки, сут	$\Delta T_{\text{п}} = 0,3T_{\text{п}}$
5 Ожидаемое дневное потребление, шт./сут (т/сут)	[1] : [количество рабочих дней]
6 Ожидаемое потребление за время поставки, шт. (т)	[3] · [5]
7 Максимальное потребление за время поставки, шт. (т)	([3] + [4]) · [5]
8 Гарантийный запас, шт. (т)	[7] – [6]
9 Максимальный желательный запас, шт. (т)	[8] + [2] · [5]
10 Размер заказа, шт. (т)	Формула (2.4)

Примечание – Здесь в квадратных скобках указаны номера строк таблицы.

Оптимальный размер заказа непосредственно не используется в работе системы с фиксированным интервалом времени между заказами, но дает возможность предложить эффективный интервал времени между заказами, величина которого используется в качестве исходного параметра (см. таблицу 2.3).

По формуле (2.3) рекомендуемый интервал времени между заказами для данных таблицы 2.2 будет

$$I = 226 \cdot 75 / 1550 = 10,94 \approx 11 \text{ сут.}$$

Пример расчета параметров системы управления запасами с фиксированным интервалом времени между заказами приведен в таблице 2.4.

Таблица 2.4 – Параметры системы управления запасами с фиксированным интервалом времени между заказами

Показатель	Значение	Примечание
Потребность, шт./год	1550	Исходные данные
Интервал времени между заказами, сут	11	Формула (2.3)
Продолжительность поставки, сут	10	Таблица 2.3
Возможная задержка в поставках, сут	2	Таблица 2.3
Ожидаемое суточное потребление, шт./сут	7	$1550 / 226 = 7$ шт./сут (226 – число рабочих дней в году)
Ожидаемое потребление за время поставки, шт.	70	$7 \cdot 10 = 70$ шт.
Максимальное потребление за время поставки, шт.	84	$7 \cdot (10 + 2) = 84$ шт.
Гарантийный запас, шт.	14	$84 - 70 = 14$ шт., или $2 \cdot 7 = 14$ шт.
Максимальный желательный запас, шт.	91	$14 + 11 \cdot 7 = 91$ шт.

Гарантийный (страховой) запас позволяет обеспечивать потребность на время предполагаемой задержки поставки (под возможной задержкой поставки также подразумевается максимально возможная задержка).

Восполнение гарантийного запаса производится в ходе последующих поставок через пересчет размера заказа таким образом, чтобы его поставка увеличила запас до максимального желательного уровня. Графическая иллюстрация функционирования системы управления запасами с фиксированным интервалом времени между заказами представлена на рисунке 2.5.

В рассматриваемой системе момент заказа заранее определен и не меняется ни при каких обстоятельствах. Постоянно пересчитываемым является именно *размер заказа*. Его расчет основывается на прогнозируемом уровне потребления до момента поступления заказа на склад организации.

Таким образом, в системе с фиксированным интервалом времени между заказами последний выдается в фиксированный момент времени. Размер заказа должен быть пересчитан таким образом, чтобы поступивший заказ пополнил заказ до максимально желательного уровня:

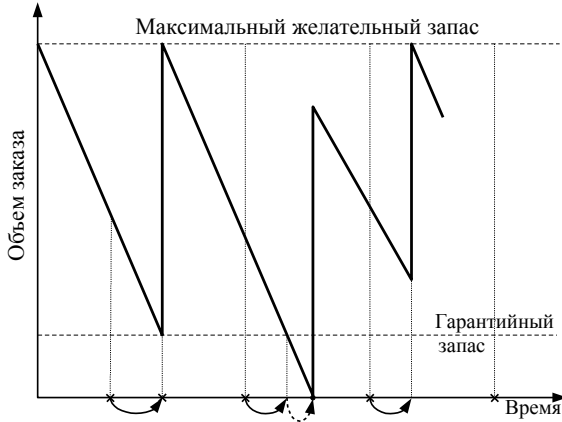
$$P_3 = M_3 - T_3 + O_{\Pi}, \quad (2.4)$$

где P_3 – размер заказа, шт. (т);

M_3 – максимальный желательный запас, шт. (т);

T_3 – текущий запас, шт. (т);

O_{Π} – ожидаемое потребление за время поставки, шт. (т).



Условные обозначения: — — время поставки; — — время задержки поставки;
x – момент заказа

Рисунок 2.5 – График движения запасов в системе управления запасами с фиксированным интервалом времени между заказами

Из формулы (2.4) видно, размер заказа рассчитывается таким образом, что при условии точного соответствия фактического потребления за время поставки ожидаемому поставка пополняет запас на складе до максимального желательного уровня. Действительно, разница между максимальным желательным и текущим запасом определяет величину заказа, необходимую для выполнения запаса до максимального желательного уровня на момент расчета, а ожидаемое потребление за время поставки обеспечивает это восполнение в момент осуществления поставки.

Сбои в поставках могут быть связаны со следующими причинами:

- задержка поставки;
- преждевременная поставка;
- неполная поставка;
- поставка завышенного объема.

Система с фиксированным интервалом времени между заказами не ориентирована на учет сбоев в объеме поставок. В ней не предусмотрены параметры, поддерживающие систему в таких случаях в бездефицитном состоянии.

На рисунке 2.6 показано, что начальный объем запаса соответствует максимальному желательному запасу.

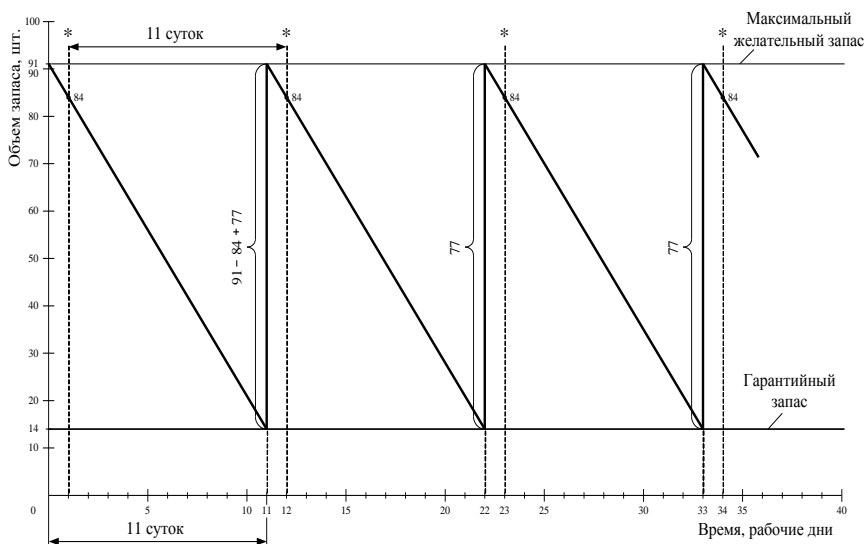


Рисунок 2.6 – Графическая модель работы системы управления запасами с фиксированным интервалом времени между заказами при отсутствии сбоя в поставках

Анализ рисунка 2.6 показывает, что при отсутствии сбоя в поставках поступление заказа происходит в момент, когда достигается гарантийный уровень запасов. Рассчитанный по формуле (2.4) размер заказа пополняет запас до максимального желательного уровня.

На рисунке 2.7 первая поставка производится с задержкой, равной максимально возможной. Это приводит к использованию гарантийного запаса, и возникает необходимость в его пополнении. Первый поступивший заказ пополняет запас до уровня, меньше порогового. При расчете размера второго заказа учет текущего запаса и размера не поступившего еще первого заказа позволяет при поступлении второго заказа без задержек пополнить запас до максимального желательного уровня.

При наличии задержек в поставках, как видно из рисунка 2.7, система с фиксированным интервалом времени между заказами всегда находится в бездефицитном состоянии. При отсутствии сбоя в потреблении каждый вновь поступивший заказ пополняет запас до максимального желательного уровня.

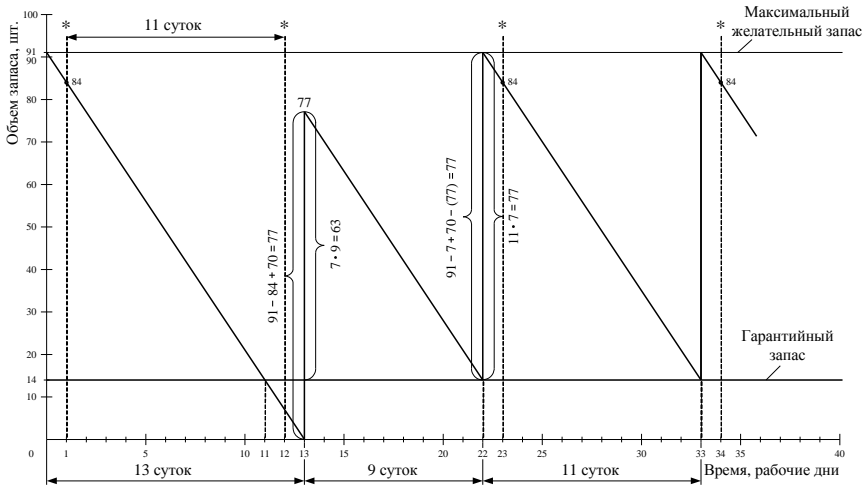


Рисунок 2.7 – Графическая модель работы системы управления запасами с фиксированным интервалом времени между заказами при наличии одной задержки в поставках

2.1.3 Сравнение основных систем управления запасами

Допустим, что исполнение заказа происходит мгновенно, т.е. время поставки равно нулю. В такой ситуации заказ можно производить в момент, когда запасы материальных ресурсов на складе равны нулю. При постоянной скорости потребления обе рассмотренные системы управления запасами (с фиксированным размером заказа и с фиксированным интервалом времени между заказами) становятся одинаковыми, так как заказы будут производиться через равные интервалы времени, а размеры заказов всегда будут равны друг другу. Гарантийные запасы каждой из двух систем сведутся к нулю (рисунок 2.8).

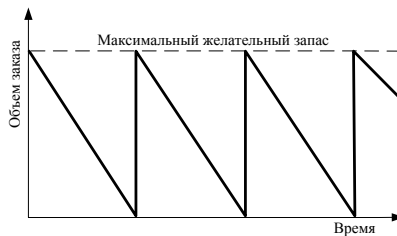


Рисунок 2.8 – График движения запасов в основных системах управления запасами при мгновенном исполнении заказа

Сравнение рассмотренных систем управления запасами позволяет выявить у них взаимные недостатки и преимущества [6]:

- система с фиксированным размером заказа требует непрерывного учета текущего запаса на складе, что можно рассматривать как основной ее недостаток;

- напротив, система с фиксированным интервалом времени между заказами требует лишь периодического контроля количества запаса, что является ее основным преимуществом перед первой системой.

Следствием преимущества системы с фиксированным интервалом времени между заказами является то, что в системе с фиксированным размером заказа максимальный желательный запас всегда имеет меньший размер, чем в первой системе. Это приводит к экономии на затратах по содержанию запасов на складе за счет сокращения площадей, занимаемых запасами. Преимущества и недостатки рассмотренных систем управления запасами сведены в таблицу 2.5 [6].

Таблица 2.5 – Сравнение основных систем управления запасами

Система	Преимущества	Недостатки
С фиксированным размером заказа	Меньший уровень максимального желательного запаса. Экономия затрат на содержание запасов на складе за счет сокращения площадей под запасы	Ведение постоянного контроля наличия запасов на складе
С фиксированным интервалом времени между заказами	Отсутствие постоянного контроля наличия запасов на складе	Высокий уровень максимального желательного запаса. Повышение затрат на содержание запасов на складе за счет увеличения площадей под запасы

2.2 Прочие системы управления запасами

При значительных колебаниях спроса вышерассмотренные основные системы управления запасами не в состоянии обеспечить бесперебойное снабжение потребителя без значительного завышения объема запасов. Кроме того, при наличии систематических сбоев в поставке и потреблении основные системы управления запасами становятся неэффективными. Для таких ситуаций проектируются иные системы управления запасами, которые далее будут называться «прочими».

Ранее отмечалось:

- в системе с фиксированным размером заказа заказ производится в момент достижения порогового уровня запаса, величина которого определяется с учетом времени и возможной задержки поставки (см. рисунок 2.2 и таблицу 2.1);

– в системе с фиксированным интервалом времени между заказами размер заказа определяется исходя из наличного объема запасов и ожидаемого потребления за время поставки (см. рисунок 2.5 и таблицу 2.3).

Различное сочетание звеньев основных систем управления запасами, а также добавление принципиально новых идей в алгоритм работы системы приводит к возможности формирования большого числа систем управления запасами, отвечающих самым разнообразным требованиям. Ниже рассматриваются две наиболее распространенные прочие системы [6]:

- система с установленной периодичностью пополнения запасов до постоянного уровня;
- система «минимум – максимум».

2.2.1 Система с установленной периодичностью пополнения запасов до постоянного уровня

В данной системе, аналогично системе с фиксированным интервалом времени между заказами, входным параметром является период времени между заказами. Эта система ориентирована на работу *при значительных колебаниях потребления*. Для предотвращения завышения объема запасов, содержащихся на складе, или их дефицита, *заказы производятся не только в установленные моменты времени, но и при достижении запасом порогового уровня*.

Следовательно, рассмотренная система включает в себя элемент системы с фиксированным интервалом времени между заказами (установленную периодичность заказа) и элемент системы с фиксированным размером заказа (отслеживание порогового уровня запасов).

Исходные данные и порядок расчета всех параметров системы представлены в таблице 2.6.

Для определения *интервала времени между заказами* (периодичности пополнения запасов) можно воспользоваться рекомендациями, приведенными в таблице 2.6.

Гарантийный (страховой) запас позволяет обеспечивать потребителя в случае предполагаемой задержки поставки. Под возможной задержкой поставки подразумевается максимально возможная задержка. Выполнение гарантийного запаса производится во время последующих поставок через пересчет размера заказа таким образом, чтобы его поставка увеличила запас до максимально желательного уровня. Гарантийный запас не оказывает непосредственного воздействия на функционирование системы в целом.

Таблица 2.6 – Расчет параметров системы управления запасами с установленной периодичностью пополнения запасов до постоянного уровня

Показатель	Порядок расчета
1 Потребность, шт./год (т/год)	Согласно заданию
2 Интервал времени между заказами, сут	Формула (2.3)
3 Время поставки, сут	$T_{\Pi} = 3 + L/v$, L – расстояние доставки, км; $v = 200 \dots 300$ км/сут
4 Возможная задержка поставки, сут	$\Delta T_{\Pi} = 0,3T_{\Pi}$
5 Ожидаемое дневное потребление, шт./сут (т/сут)	[1] : [количество рабочих дней]
6 Ожидаемое потребление за время поставки, шт. (т)	[3] · [5]
7 Максимальное потребление за время поставки, шт. (т)	([3] + [4]) · [5]
8 Гарантийный запас, шт. (т)	[7] – [6]
9 Пороговый уровень запаса, шт. (т)	[8] + [6]
10 Максимальный желательный запас, шт. (т)	[9] + [2] · [5]
11 Размер заказа, шт. (т)	Формулы (2.4) и (2.5)
<i>Примечание</i> – Здесь в квадратных скобках указаны номера строк таблицы.	

Из системы управления запасами с фиксированным размером заказа рассматриваемая система заимствовала параметр порогового уровня запаса. *Пороговый уровень запаса* определяет уровень запаса, при достижении которого производится очередной заказ. Величина порогового уровня рассчитывается исходя из значения ожидаемого дневного потребления таким образом, что поступление заказа происходит в момент снижения текущего запаса до гарантийного уровня [6].

Следовательно, отличительной особенностью системы является деление заказов на две категории:

- *плановые* заказы производятся через заданные интервалы времени;

- возможны *дополнительные* заказы, если наличие запасов на складе доходит до порогового уровня. Очевидно, что необходимость дополнительных заказов может появиться только при отклонении темпов потребления от запланированных.

Максимальный желательный запас представляет собой тот постоянный уровень, пополнение до которого считается целесообразным. Этот уровень запаса косвенно (через интервал времени между заказами) связан с наиболее рациональной загрузкой площади склада при учете возможных сбоев в поставках и необходимости бесперебойного снабжения потребления.

Постоянно рассчитываемым параметром системы управления запасами с установленной периодичностью пополнения запасов до постоянного уровня

является *размер заказа*. Как и в системе с фиксированным интервалом времени между заказами, его вычисление основывается на прогнозируемом уровне потребления до момента поступления на склад организации. Расчет размера заказа в рассматриваемой системе производится либо по формуле (2.4) (в фиксированные моменты заказов), либо по формуле (2.5) (в момент достижения порогового уровня) [6]:

$$P_3 = M_{\text{жз}} - \Pi_y + O_{\text{п}}, \quad (2.5)$$

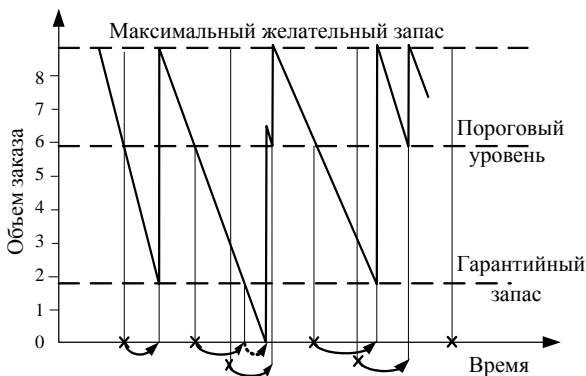
где P_3 – размер заказа, шт. (т);

$M_{\text{жз}}$ – максимальный желательный запас, шт. (т);

Π_y – пороговый уровень запаса, шт. (т);

$O_{\text{п}}$ – ожидаемое потребление до момента поставки, шт. (т).

Размер заказа по формуле (2.5) рассчитывается таким образом, что при условии точного соответствия фактического потребления (до момента поставки) прогнозируемому поставка пополняет запас на складе до максимального желательного уровня. Графическая иллюстрация функционирования системы управления запасами с установленной периодичностью пополнения запасов до постоянного уровня приведена на рисунке 2.9 [6].



Условные обозначения: — — время поставки; — время задержки поставки; x — момент заказа

Рисунок 2.9 – График движения запасов в системе управления запасами с установленной периодичностью пополнения запасов до постоянного уровня

2.2.2 Система «минимум – максимум»

Эта система, как и система с установленной периодичностью пополнения запасов до постоянного уровня, содержит в себе элементы основных систем управления запасами. Система «минимум – максимум» ориентирована на ситуацию, когда затраты на учет запасов и издержки на оформ-

ление заказа настолько значительны, что становятся соизмеримы с потерями от дефицита запасов. Поэтому в рассматриваемой системе заказы производятся через каждый заданный интервал времени и только при условии, что запасы на складе в этот момент оказались равными или меньше установленного минимального уровня. В случае выдачи заказа его размер рассчитывается так, чтобы поставка пополнила запасы до максимального желательного уровня. Таким образом, данная система работает лишь с двумя уровнями запасов – минимальным и максимальным, чему она обязана своим названием [6].

Исходные данные и порядок расчета параметров системы «минимум – максимум» представлен в таблице 2.7.

Гарантийный (страховой) запас позволяет обеспечивать потребителя в случае предполагаемой задержки поставки. Аналогично системе с установленной периодичностью пополнения запасов до постоянного уровня, гарантийный запас используется для расчета порогового уровня запаса.

Таблица 2.7 – Расчет параметров системы запасами «минимум – максимум»

Показатель	Порядок расчета
1 Потребность, шт./год (т/год)	Согласно заданию
2 Интервал времени между заказами, сут	Формула (2.3)
3 Время поставки, сут	$T_{\Pi} = 3 + L/v$, L – расстояние доставки, км; $v = 200 \dots 300$ км/сут
4 Возможная задержка поставки, сут	$\Delta T_{\Pi} = 0,3T_{\Pi}$
5 Ожидаемое дневное потребление, шт./день (т/сут)	[1] : [количество рабочих дней]
6 Ожидаемое потребление за время поставки, шт. (т)	[3] · [5]
7 Максимальное потребление за время поставки, шт. (т)	([3] + [4]) · [5]
8 Гарантийный запас, шт. (т)	[7] – [6]
9 Пороговый уровень запаса, шт. (т)	[8] + [6]
10 Максимальный желательный запас, шт. (т)	([9] + [2]) · 5]
11 Размер заказа, шт. (т)	Формула (2.5)

Примечание – Здесь в квадратных скобках указаны номера строк таблицы.

Пороговый уровень запаса в системе «минимум – максимум» выполняет роль «минимального» уровня. Если в установленный момент времени этот уровень пройден, т. е. наличный запас равен пороговому уровню или не достигает его (ниже его), то заказ оформляется. В противном случае заказ не выдается, и отслеживание порогового уровня, а также выдача заказа будут произведены только через заданный интервал времени [6].

Максимальный желательный запас в системе «минимум – максимум» выполняет роль «максимального» уровня. Его размер учитывается при

определении размера заказа. Он косвенно (через интервал времени между заказами) связан с наиболее рациональной загрузкой площадей склада при учете возможных сбоев в поставках и необходимости бесперебойного снабжения потребления [6].

Постоянно рассчитываемым параметром системы «минимум–максимум» является *размер заказа*. Как и в предыдущих системах управления запасами, его вычисление основывается на прогнозируемом уровне потребления до момента поступления заказа на склад организации. Расчет размера заказа производится по формуле (2.5).

Графическая иллюстрация функционирования системы управления запасами «минимум – максимум» приведена на рисунке 2.10.

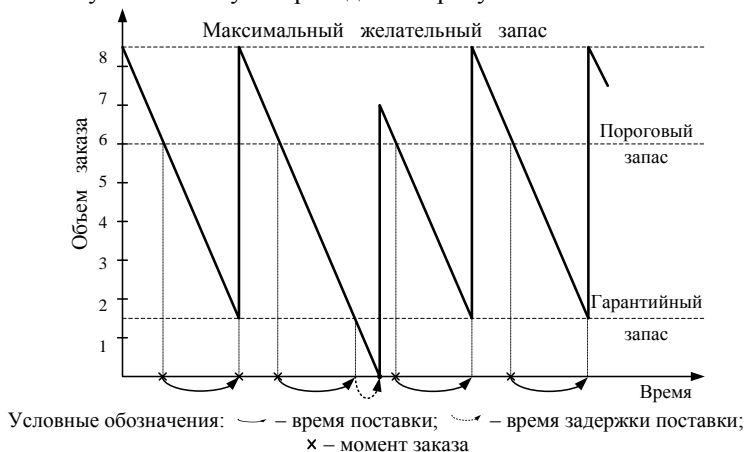


Рисунок 2.10 – График движения запасов в системе управления запасами «минимум – максимум»

2.3 Методические основы проектирования эффективной логистической системы управления запасами

2.3.1 Учет сбоев в поставках и потреблении в логистической системе организации

Основные системы управления запасами (с фиксированным размером заказов и с фиксированным интервалом времени между заказами), а также прочие системы управления запасами (с установленной периодичностью пополнения запасов до постоянного уровня и система «минимум – максимум») разработаны для условий, когда отсутствуют отклонения от запланированных параметров поставки и потребления [6]. К таким параметрам относятся: размер заказа; интервал времени между заказами; время поставки;

возможная задержка поставки; ожидаемое дневное потребление; прогнозируемое потребление до момента поставки.

Непрерывное обеспечение потребности в каком-либо виде материально-го ресурса связано с определенными трудностями:

- возможность появления различных отклонений в значениях перечисленных выше показателей со стороны как потребителя, так и исполнителя заказа;
- появление ошибок исполнителей, которые приводят к нарушению нормального функционирования системы управления запасами.

В реальных условиях возможны следующие отклонения запланированных и фактических показателей:

- изменение интенсивности потребления в ту или другую сторону;
- задержка или ускорение поставки;
- поставка незапланированного объема заказа;
- ошибки учета фактического запаса, ведущие к неправильному определению размера заказа.

Довольно часто имеют место многообразные сочетания возмущающих воздействий, отклоняющих систему управления запасами от нормального функционирования (рисунок 2.11).

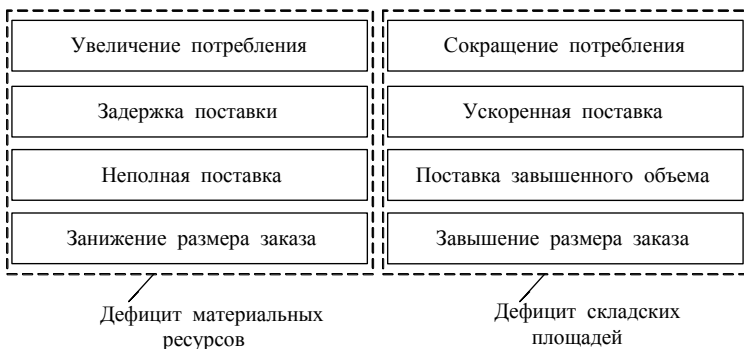


Рисунок 2.11 – Возможные возмущения в системе управления запасами

На рисунке 2.11 приведены [6]:

- в левом столбце – возмущающие воздействия, приводящие систему в состояние дефицита материальных ресурсов;
- в правом столбце – возмущающие воздействия, приводящие к возможному дефициту складских площадей (если такой возможен).

Правый и левый столбцы отражают гипотетическую ситуацию крайне неблагоприятного суммарного воздействия на систему. Наиболее вероятным является разнообразное сочетание воздействий, перечисленных в пра-

вом и левом столбцах, что зависит от конкретных условий функционирования системы управления запасами. В вышерассмотренных системах управления запасами предусмотрена возможность сглаживания сбоев в поставках и потреблении.

В частности, *система с фиксированным размером заказа* учитывает одно из восьми возмущающих воздействий – задержку поставки (см. рисунок 2.11). Это воздействие компенсируется введением в систему параметра гарантийного (страхового) запаса. Он позволяет обеспечивать потребность на время предполагаемой задержки поставки. Если возможная задержка поставки будет представлять собой максимально возможную задержку, то механизм системы предохранит потребителя от дефицита в случае единичного сбоя в поставках (см. рисунок 2.2). Второй расчетный параметр системы – пороговый уровень – обеспечивает поддержку системы в бездефицитном состоянии. Период времени, через который происходит пополнение гарантийного запаса до расчетного объема, зависит от конкретных значений исходных и фактических параметров системы [6].

Система с фиксированным интервалом времени между заказами также учитывает возмущающее воздействие задержки поставки (см. рисунок 2.11). Это воздействие также компенсируется параметром гарантийного (страхового) запаса (см. рисунок 2.5). Восполнение гарантийного запаса до расчетного объема производится во время последующих поставок через пересчет размера заказа таким образом, чтобы его поставка увеличила запас до максимально желательного уровня. Если прогноз потребления до момента будущей поставки был точным, механизм системы с фиксированным интервалом времени между заказами предохранит потребителя от дефицита материальных ресурсов при сбоях в поставках [6].

Система с установленной периодичностью пополнения запасов до постоянного уровня, в отличие от основных систем управления запасами, учитывает возможность как задержки поставки, так и изменения темпов потребления от запланированных. Расширение способности системы противостоять незапланированным возмущающим воздействиям связано с объединением идей использования порогового уровня и фиксированного интервала между заказами. Отслеживание порогового уровня повышает чувствительность системы к возможным колебаниям интенсивности потребления (см. рисунок 2.11).

Система «минимум – максимум» ориентирована на ситуацию, когда затраты на учет запасов на складе и издержки на оформление заказа настолько значительны, что становятся соизмеримы с потерями от дефицита запасов. Это единственная из рассмотренных ранее систем, допускающая дефицит запасов по экономическим соображениям. Система «минимум – макси-

мум» также учитывает возможность задержки поставки через параметр гарантийного запаса [6].

Таким образом, рассмотренные основные и прочие системы управления запасами применимы лишь к весьма ограниченному спектру условий функционирования и взаимодействия поставщиков и потребителей. Повышение эффективности использования систем управления запасами в логистической системе организации приводит к необходимости разработки оригинальных систем управления запасами. В теории управления запасами имеется достаточное количество специальных способов ведения такой работы.

Для проектирования логистической системы управления запасами рекомендуется методика, основанная на имитационном графическом моделировании поведения системы. Она проста в применении, нетрудоемка и, как показывает опыт ее применения, дает хорошие результаты.

2.3.2 Методика проектирования логистической системы управления запасами

Методика предусматривает последовательное решение следующих задач [6]:

1 *Подготовка исходных данных для проектирования логистической системы управления запасами* на основе задания по форме, представленной в таблице 2.8.

Таблица 2.8 – Исходные данные для проектирования логистической системы управления запасами на примере запасов материальных ресурсов по межзаводской кооперации

Изделие _____ Программа выпуска _____
(наименование)

Наименование материальных ресурсов	Количество, шт.	Габариты	Цена, ден. ед./шт. (ден. ед./т)	Интервал времени между заказами, сут	
				принятый	желательный
1	2	3	4	5	6

Окончание таблицы 2.8

Наименование материальных ресурсов	Время поставки, дни	Возможная задержка поставки, сут	Размер заказа, шт.			Поставщик
			принятый	желательный	максимальный	
1	7	8	9	10	11	12

2 *Расчет оптимального размера заказа для всех материальных ресурсов* [осуществляется по формуле (2.2)].

3 *Сопоставление по всем комплектующим оптимального размера заказа с принятой и желательной партиями поставки* (см. таблицу 2.8). Необходимо

обосновать выбор размера заказа для дальнейших расчетов. В случае значительно (более чем в 1,5–2 раза) расхождения оптимальной, принятой и желательной партий поставки дальнейшие расчеты по комплектующим следует вести отдельно для каждого размера поставки. Возможно использование средних величин принятой и желательной партий или оптимальной и желательной партий поставки.

4 Моделирование поведения системы управления запасами с фиксированным размером заказа. Пользуясь вышеприведенными данными, следует выполнить:

4.1 Необходимые расчеты по всем материальным ресурсам и всем вариантам размера заказа с использованием таблицы 2.8.

4.2 Построение графиков движения запасов по всем материальным ресурсам и по всем вариантам размера заказа для случаев:

4.2.1 Отсутствие задержек поставок.

4.2.2 Наличие единичного сбоя в поставках.

4.2.3 Наличие неоднократных сбоев в поставках.

4.3 Для случаев 4.2.2 и 4.2.3 – оценку срока возврата системы в нормальное состояние (с наличием полного объема гарантийного запаса).

4.4 Для случая 4.2.3 – определение максимального количества сбоев в поставках, которое может выдержать система без выхода в дефицитное состояние.

4.5 Для случая 4.2.3 – определение максимального срока неоднократной задержки поставки, который может выдержать система без выхода в дефицитное состояние.

4.6 Для каждого комплектующего (материального ресурса) сравнение систем с различным размером заказа.

Сделайте выбор наиболее рационального размера заказа, обосновав свое решение результатами работы по пп. 4.3–4.5, а затем сведите результаты в таблицу 2.9.

Таблица 2.9 – Рекомендуемые размеры заказа

Наименование материальных ресурсов	Размер заказа

5 Моделирование поведения системы с фиксированным интервалом времени между заказами, которая предполагает:

5.1 Проведение необходимых расчетов по всем материальным ресурсам с использованием таблицы 2.9.

5.2 Построение графиков движения по всем материальным ресурсам для следующих случаев:

5.2.1 Отсутствие задержек поставки.

5.2.2 Наличие единичного сбоя в поставках.

5.2.3 Наличие неоднократных сбоев в поставках.

5.3 Для случаев 5.2.2 и 5.2.3 – оценку срока возвращения системы в нормальное состояние (при наличии полного объема гарантийного запаса).

5.4 Для случая 5.2.3 – определение максимального количества сбоев в поставках, которое может выдержать система без выхода в дефицитное состояние.

6 Разработка логистической системы управления запасами материальных ресурсов.

6.1 Используя результаты пп. 4–5, выделите для каждого материального ресурса (комплектующего) предпочтительную систему управления запасами, а затем сведите результаты в таблицу 2.10.

Таблица 2.10 – Предпочтительные основные системы управления запасами

Наименование материальных ресурсов	Система управления запасами

6.2 Для систем управления запасами, выбранных в п. 6.1, следует рассмотреть возможность появления сбоев в потреблении запасов. Построить графики движения запасов, иллюстрирующие все возможные ситуации, и разработать рекомендации по поддержанию системы в нормальном состоянии (при наличии полного объема гарантийного запаса).

6.3 Предложить оригинальные системы управления запасами материальных ресурсов, более эффективные, чем система управления запасами с фиксированным размером заказа и система с фиксированным интервалом времени между заказами.

7 Разработка инструкции по контролю за состоянием логистической системы управления запасами для каждого материального ресурса (комплектующего). Инструкция предназначена для работников, ведущих учет, контроль и управление запасами. Она должна содержать конкретные указания по определению моментов и размеров заказа для каждого возможного случая функционирования системы запасов.

3 ПОСТРОЕНИЕ МОДЕЛИ ЛОГИСТИЧЕСКОЙ ЦЕПИ

3.1 Синхронная работа производства, транспорта и потребления

3.1.1 Построение графической модели

Моделирование процессов производственно-транспортной системы представляет многоплановую проблему и связано с решением обширного спектра задач, имеющих следующие модификации:

1 Производство изготавливает один вид продукции и имеет непосредственные (транзитные) связи с потребителем. Например, в карьере добывают и производят щебенку, которая доставляется на завод железобетонных изделий.

2 Производство изготавливает несколько видов продукции, каждый из которых доставляется определенному получателю по транзитной форме снабжения. Например, производство калийных удобрений и доставка их определенным получателям; то же – нефтепродуктов и др.

3 Производство изготавливает несколько видов продукции, которые доставляются потребителю через логистический центр. Логистический центр осуществляет накопление, подгруппировку и коммиссионирование транспортных партий по отдельным адресам. Например, распыление маршрута с нефтепродуктами и др.

4 На полигоне функционирует несколько предприятий, изготавливающих различные виды продукции для нескольких потребителей. Продукция доставляется или по транзитной форме снабжения, или с участием логистического центра. Здесь речь идет о постановке многопродуктовой производственно-транспортной задачи.

Условия решения задачи для синхронного режима работы производственно-транспортной логистической цепи при прямых поставках [4, 5]:

1 Предприятие за время производственного цикла выпускает i видов продукции ($i = \overline{1, n}$). При этом на каждое назначение доставляется один вид продукции.

2 Каждый i -й потребитель получает продукцию строго по норме в количестве Q_i , т/сут.

3 Величина транспортной партии (заказа) i -го изделия, отгружаемого в адрес i -го потребителя, составляет q_i .

4 Производственная мощность предприятия, т/сут,

$$Q_{\Pi} = \sum_{i=1}^n Q_i . \quad (3.1)$$

5 Стоимость хранения единицы груза (изделия) при накоплении на транспортную партию, C_{xi} , ден. ед./ (т·сут).

6 Тариф на доставку транспортной партии груза i -му потребителю C_{ti} , ден. ед. за партию груза (затраты по начально-конечной и движущейся операциям).

7 Продолжительность производственного цикла предприятия по выпуску i -х видов продукции T_{Π} , сут. За производственный цикл предприятие изготавливает i заказов (за время производственного цикла T_{Π} предприятие изготавливает продукцию и формирует транспортные партии q_i на все назначения).

8 Продолжительность перевозки груза i -му потребителю $T_{di}^{жк}$, сут.

9 Затраты предприятия, отнесенные к производственному циклу по выпуску i -х транспортных партий-заказов, $C_3 / (Q_{\Pi} T_{\Pi})$, ден. ед./т. Эти расходы связаны с необходимостью переключения производственного участка при изготовлении различных видов продукции (C_3 , ден. ед./цикл).

Процесс производства, накопления, транспортировки и потребления продукции, когда производится ее один вид, проиллюстрирован на рисунке 3.1.

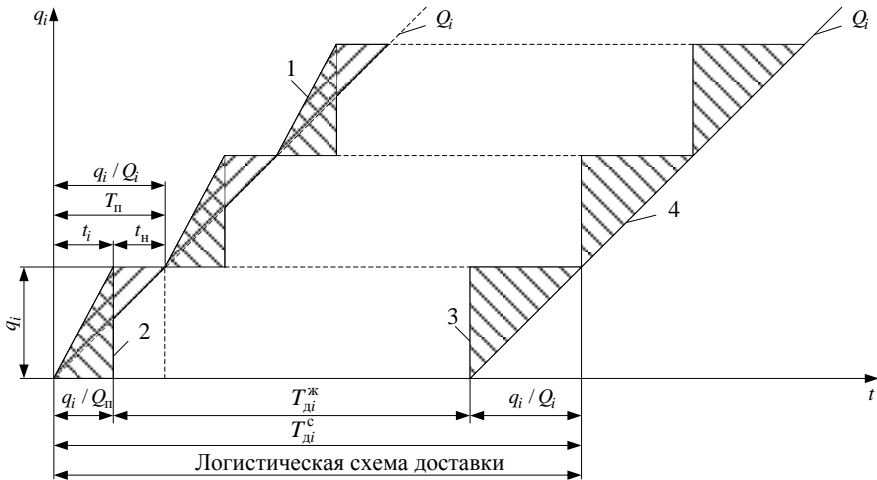


Рисунок 3.1 – График взаимодействия производства, транспорта и потребления при синхронной работе (многопродуктовая модель, когда продукция производится параллельно и грузы различной номенклатуры загружаются в одно транспортное средство, один состав поезда и др.):

1 – производство и накопление; 2 – отправление; 3 – поступление (прибытие); 4 – потребление

Ступенчатая линия в левой части графика показывает операции отгрузки, а наклонные линии – накопление продукции на заказ. Аналогично ступенчатая линия в правой части схемы описывает поступление продукции в пункт назначения, а наклонная линия, направленная вверх, – ее потребление. Из рисунка 3.1 следует, что производство, накопление и потребление продукции принимаются равномерными. Горизонтальный отрезок, равный t_i , в левой половине схемы отображает часть времени производственного цикла, которая расходуется на изготовление i -х видов продукции.

Задача оптимизации функционирования производственно-транспортной ЛЦ формируется следующим образом. Требуется определить такие значения параметров q^* и T_{Π}^* , которые бы дали минимум целевой функции $R(q_i, T_{\Pi})$, выражающей приведенные расходы по изготовлению, хранению, транспортировке и потреблению готовой продукции при условии выполнения договорного срока доставки груза T_i . Здесь величина T_{Π} (логистический цикл производства и реализации продукции) учитывает условия договора, с одной стороны, между производством и потреблением, а с другой – между транспортной организацией и потребителем. С увеличением q_i растут расходы, связанные с хранением груза C_{xi} , но снижаются затраты на изготовление продукции C_{zi} и транспортные тарифы $C_{\tau i}$.

3.1.2 Составление целевой функции

Затраты, связанные с хранением продукции. Ранее отмечалось, что за время производственного цикла T_{Π} предприятие изготавливает продукцию и формирует транспортные партии q_i на все назначения. При этом должно соблюдаться соотношение, т,

$$q_i = Q_i T_{\Pi}. \quad (3.2)$$

При равномерном характере поступления готовой продукции для отгрузки и потребления среднее время хранения, приходящееся на единицу груза, сут,

$$t_{\text{хр}} = q_i \cdot \frac{1}{Q_{\Pi} + 1} \cdot \frac{1}{Q_i} \cdot \frac{1}{2}. \quad (3.3)$$

Затраты, связанные с хранением единицы груза, ден. ед./т,

$$C_{\text{хр}i} = \frac{C_{xi} q_i}{2} \cdot \frac{1}{Q_{\Pi} + 1} \cdot \frac{1}{Q_i}. \quad (3.4)$$

Затраты, связанные с хранением груза и отнесенные на производственный цикл T_{Π} , а также на потребляемую норму Q_i , ден. ед./сут,

$$C_{\text{хр}i} = \frac{C_{xi} Q_i T_{\Pi}}{2} \cdot \frac{1}{Q_{\Pi} + 1} \cdot \frac{1}{Q_i}. \quad (3.5)$$

С учетом необходимости хранения транспортных партий груза q_i в пунктах назначения возможно использование в расчетах повышающего коэффициента ($K_{xp} = 2$) при расчете затрат, связанных с хранением груза и отнесенных к T_{Π} и Q_i .

В дальнейшем примем, что грузовые операции в пунктах отправления и назначения совмещаются по времени с процессами накопления и потребления готовой продукции, потому что рассматривается ЛЦ с высоким уровнем синхронизации работы транспорта и производства. Поэтому в агрегированном виде стоимостный параметр C_{xi} также включает затраты по выполнению погрузочно-разгрузочных работ.

Затраты, связанные с «омертвлением» оборотных средств при транспортировке и хранении:

$$C_i = C_{vi} T_{di}^{жк}, \quad (3.6)$$

где C_{vi} – затраты по хранению запаса груза при его перевозке, имеющие смысл потерь вследствие нахождения грузовой массы на колесах, ден. ед./т·сут,

$$C_{vi} = \alpha_6 \Pi_{oi} / T,$$

α_6 – плата за банковский кредит, доля единицы за год (1/год);

Π_{oi} – отпускная цена i -й продукции, руб./т;

T – количество суток в году, $T = 365$ сут.

Издержки на приобретение подвижного состава, содержание пути и другого технического оснащения, включены в тариф.

Продолжительность перевозки, сут, в общем случае зависит от величины транспортной партии груза q_i .

$$T_{di}^{жк} = a_{oi} \left(a_{ci} + \frac{b_{ci}}{q_i} \right) (c_{ci} l_i + d_{ci}) \quad (3.7)$$

или

$$T_{di}^{жк} = a_{oi} \left(a_{ci} + \frac{b_{ci}}{Q_i T_{\Pi}} \right) (c_{ci} l_i + d_{ci}), \quad (3.8)$$

где l_i – расстояние перевозки груза до i -го получателя, км.

Коэффициенты $a_{ci}, b_{ci}, c_{ci}, d_{ci}$ определяются на основе анализа статистических данных и построения их корреляционных зависимостей (таблица 3.1). С учетом выражения (3.8) формула (3.6) примет вид

$$C_i = C_{vi} a_{oi} \left(a_{ci} + \frac{b_{ci}}{Q_i T_{\Pi}} \right) (c_{ci} l_i + d_{ci}). \quad (3.9)$$

Таблица 3.1 – Формулы для расчета тарифных ставок и сроков доставки в зависимости от величины отправки (О) во внутрисубъектском сообщении

Вид транспорта	Вид отправок	Аналитические зависимости для расчета тарифных ставок и сроков доставки	Значение коэффициентов
Железнодорожный	Мелкие	Тарифные ставки $C_{\text{тм}}^{\text{ж}} = a_{\text{м}} + \frac{b_{\text{м}}}{q}$, дол./т·км	$a_{\text{м}} = 0,146$; $b_{\text{м}} = 27,285$
	Повагонные	$C_{\text{пн}}^{\text{ж}} = a_{\text{пн}} + \frac{b_{\text{пн}}}{q}$, дол./т·км	$a_{\text{пн}} = 0,024$; $b_{\text{пн}} = 2,902$
	Все виды	$C_{\text{тв}}^{\text{ж}} = a_{\text{в}} + \frac{b_{\text{в}}}{q}$, дол./т·км	$a_{\text{в}} = 0,043$; $b_{\text{в}} = 0,795$
	Все виды	Срок доставки $T_{\text{д}}^{\text{ж}} = a_{\text{о}} \left(a_{\text{с}} + \frac{b_{\text{с}}}{q} \right) (c_{\text{л}} l + d_{\text{с}})$, суток	$a_{\text{о}} = 1,0004$; $a_{\text{с}} = 11,5$; $b_{\text{с}} = 341,2$; $d_{\text{с}} = 0,182$; $c_{\text{с}} = 2,479 \cdot 10^{-4}$
Автомобильный	Все виды	Тарифные ставки $C_{\text{т-км}}^{\text{а}} = a_{\text{т-км}}^{\text{а}} + \frac{b_{\text{т-км}}^{\text{а}}}{q}$, дол./т·км	$a_{\text{т-км}}^{\text{а}} = 0,036$; $b_{\text{т-км}}^{\text{а}} = 0,488$
		$C_{\text{т}}^{\text{а}} = a_{\text{о}}^{\text{а}} \left(a_{\text{т}}^{\text{а}} + \frac{b_{\text{т}}^{\text{а}}}{q} \right) \times$ $\times (c_{\text{т}}^{\text{а}} l + d_{\text{т}}^{\text{а}})$, дол./т	$a_{\text{о}}^{\text{а}} = 1,002$; $a_{\text{т}}^{\text{а}} = 0,031$; $b_{\text{т}}^{\text{а}} = 0,594$; $d_{\text{т}}^{\text{а}} = 1,1447$; $c_{\text{т}}^{\text{а}} = -0,0006$
Железнодорожный	Все виды	Подача-уборка на местах необщего пользования $C_{\text{пу}}^{\text{т}} = a_{\text{о}}^{\text{пу}} \left(a_{\text{пу}} + \frac{b_{\text{пу}}}{m_{\text{сут}}} \right) \times$ $\times (C_{\text{пу}} l_{\text{пу}} + d_{\text{пу}}) / (m_{\text{сут}} q)$, дол./т $l_{\text{пу}}$ – расстояние подачи-уборки в оба конца, км	$a_{\text{о}}^{\text{пу}} = 1,0265$; $a_{\text{пу}} = 2,215$; $b_{\text{пу}} = 55,541$; $c_{\text{пу}} = 0,06$; $d_{\text{пу}} = 0,6714$
		Все виды	Содержание путей необщего пользования $C_{\text{ин}}^{\text{т}} = (a_{\text{ин}} l_{\text{пн}} + b_{\text{ин}}) / (m_{\text{сут}} q)$, дол./т $l_{\text{пн}}$ – развернутая длина путей необщего пользования (подъездного пути), км; $m_{\text{сут}}$ – число поданных и убранных вагонов за сутки

Затраты, связанные с «омертвлением» оборотных средств при хранении,

$$C_{\text{хр}i}^{\text{oc}} = C_{\text{в}i} \frac{Q_i T_{\text{п}}}{2} \left(\frac{1}{Q_{\text{п}}} + \frac{1}{Q_i} \right). \quad (3.10)$$

Затраты на тарифы, отнесенные к Q_i и $T_{\text{п}}$ (см. таблицу 3.1),

$$C_{\text{тв}i}^{\text{ж}} = \left(a_{\text{в}i} + \frac{b_{\text{в}i}}{Q_i T_{\text{п}}} \right) l_i, \quad (3.11)$$

где $a_{\text{в}i}, b_{\text{в}i}$ – коэффициенты, описывающие зависимость транспортного тарифа от величины отправки;

l_i – расстояние перевозки транспортной партии груза, км.

Стоимость изготовления продукции или производственные расходы, отнесенные к количеству продукции $Q_{\text{п}} T_{\text{п}}$, изготавливаемой за один цикл (затраты, связанные с необходимостью переклочения производственного участка при изготовлении различных видов продукции),

$$C_{\text{пр}i} = C_3 / (Q_{\text{п}} T_{\text{п}}). \quad (3.12)$$

С учетом выражений (3.5)–(3.12) целевая функция для i -го назначения будет иметь вид [4, 5]

$$R_i(T_{\text{п}}) = \frac{C_{\text{хр}i} Q_i T_{\text{п}}}{2} \left(\frac{1}{Q_{\text{п}}} + \frac{1}{Q_i} \right) + C_{\text{в}i} \frac{Q_i T_{\text{п}}}{2} \left(\frac{1}{Q_{\text{п}}} + \frac{1}{Q_i} \right) + C_{\text{в}i} a_{\text{oi}} \left(a_{\text{ci}} + \frac{b_{\text{ci}}}{Q_i T_{\text{п}}} \right) (c_{\text{ci}} l_i + d_{\text{ci}}) + \left(a_{\text{в}i} + \frac{b_{\text{в}i}}{Q_i T_{\text{п}}} \right) l_i + \frac{C_3}{Q_i T_{\text{п}}}. \quad (3.13)$$

Средневзвешенные удельные затраты для всех назначений, ден. ед./сут,

$$R(T_{\text{п}}) = \frac{\sum_i R_i(T_{\text{п}}) Q_i}{Q_{\text{п}}}. \quad (3.14)$$

Тогда выражение минимизируемой целевой функции (3.12) примет вид

$$R^*(T_{\text{п}}) = \min_{T_{\text{п}}} \left\{ \frac{\sum_i Q_i}{Q_{\text{п}}} \left[\frac{(C_{\text{хр}i} + C_{\text{в}i}) Q_i T_{\text{п}}}{2} \left(\frac{1}{Q_{\text{п}}} + \frac{1}{Q_i} \right) + C_{\text{в}i} a_{\text{oi}} \left(a_{\text{ci}} + \frac{b_{\text{ci}}}{Q_i T_{\text{п}}} \right) \times \right. \right. \\ \left. \left. \times (c_{\text{ci}} l_i + d_{\text{ci}}) + \left(a_{\text{в}i} + \frac{b_{\text{в}i}}{Q_i T_{\text{п}}} \right) l_i + \frac{C_3}{Q_i T_{\text{п}}} \right] \right\}. \quad (3.15)$$

При этом должны выполняться следующие неравенства (см. рисунок 3.1):

$$T_{\text{п}} \geq 0; \quad (3.16)$$

$$\frac{q_i}{Q_{\text{п}}} + a_{\text{oi}} \left(a_{\text{ci}} + \frac{b_{\text{ci}}}{Q_i T_{\text{п}}} \right) (c_{\text{ci}} l_i + d_{\text{ci}}) + \frac{q_i}{Q_i} \leq T_{\text{д}i}^{\text{c}}; \quad (3.17)$$

$$q_i \geq P_i. \quad (3.18)$$

Неравенство (3.17) требует соблюдения допустимого цикла доставки продукции T_{di}^c . Левая часть неравенства представляет собой сумму затрат времени на хранение и погрузку груза на производстве и непосредственно в процессе его перемещения магистральным транспортом. Пользуясь неравенством (3.17), можно определить $q_i = Q_i T_{\Pi}$.

Условие $q_i \geq P_i$ учитывает ситуацию, когда фактическая вместимость поданных для погрузки транспортных средств P_i может быть меньше величины транспортной партии груза.

Функция (3.15) непрерывна и дифференцируема по T_{Π} , поэтому оптимальное значение T_{Π}^* можно определить из уравнения

$$\frac{dR(T_{\Pi})}{dT_{\Pi}} = 0. \quad (3.19)$$

Решая данное уравнение относительно T_{Π} , после преобразований получим

$$T_{\Pi}^* = \sqrt{\frac{2 \cdot \left\{ C_3 + \sum_i C_{\text{Вi}} a_{oi} b_{ci} (c_{ci} l_i + d_{ci}) + b_{\text{Вi}} l_i \right\}}{\sum_i (C_{\text{Xpi}} + C_{\text{Вi}}) Q_i (1 + Q_i / Q_{\Pi})}} \quad (3.20)$$

откуда

$$q_i^* = Q_i T_{\Pi}^*. \quad (3.21)$$

При этом параметры q_i^* и T_{Π}^* должны удовлетворять условиям (3.16)–(3.18).

Пример 1. Определение продолжительности производственного цикла при синхронном режиме взаимодействия производства, транспорта и потребления (рисунки 3.2 и 3.3).

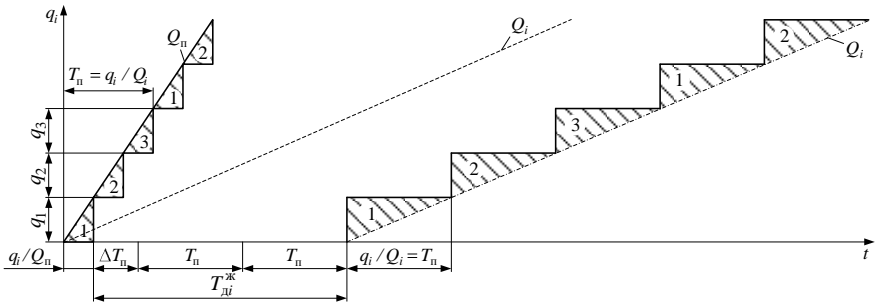


Рисунок 3.2 – Синхронный режим отправления готовой продукции без переналадки производства

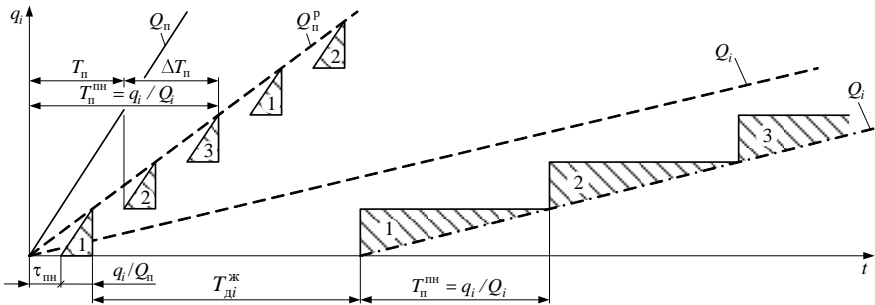


Рисунок 3.3 – Синхронный режим отправления готовой продукции с переналадкой производства

Пусть число назначений, на которые отправляют продукцию предприятия, $i = 2$, нормы поставок $Q_1 = 400$ ед./сут, $Q_2 = 600$ ед./сут; расстояние перевозки $l_1 = 200$ км, $l_2 = 300$ км; отпускная цена продукции P_{oi} составляет 300 ден. ед./ед.; стоимость хранения $C_{x1} = C_{x2} = 2$ ден. ед./сут; расходы на переключение производственных агрегатов при переходе на выпуск различных родов продукции $C_3 = 200$ ден. ед. за партию груза; производственная мощность предприятия $Q_n = 1000$ ед./сут; плата за банковский кредит 10 % в год. Коэффициенты для определения тарифных ставок представлены в таблице 3.1.

Решение. Рассчитываем параметр $C_{вi}$:

$$C_{в1,2} = \frac{0,1 \cdot 300}{365} = 0,082.$$

Производственный цикл по формуле (3.20)

$$T_n^* = \sqrt{\frac{2 \cdot \left\{ \begin{array}{l} 200 + 0,082 \cdot 1,0004 \cdot 341,2(2,479 \cdot 10^{-4} \cdot 200 + 0,182) + 0,795 \cdot 200 + \\ 0,082 \cdot 1,0004 \cdot 341,2(2,479 \cdot 10^{-4} \cdot 300 + 0,182) + 0,795 \cdot 300 \end{array} \right\}}{(2 + 0,082) \cdot 400 \cdot (1 + 400/1000) + (2 + 0,082) \cdot 600 \cdot (1 + 600/1000)}} = 0,33 \text{ сут.}$$

Оптимальные значения транспортных партий грузов: $q_1 = 400 \cdot 0,33 = 132$ ед.; $q_2 = 600 \cdot 0,33 = 198$ ед. В примере принимается, что ограничения по вместимости транспортных средств, а также по сроку перевозки отсутствуют.

3.1.3 Определение аналитической зависимости для установления сроков доставки грузов в зависимости от массы отправки на основе статистических данных

Срок доставки груза в внутривнутриреспубликанском сообщении определяется из соотношения

$$T = 3 + \frac{L}{v} + \sum t_{доп}, \quad (3.22)$$

где L – тарифное расстояние перевозки груза, км;

v – скорость доставки груза, км/сут;

$\sum t_{\text{доп}}$ – дополнительные операции, связанные с сортировкой груза в пути следования, переадресовкой и т. п., сут.

Исходные данные и расчет нормативного срока доставки для большой скорости по формуле (3.22) для усредненного значения величины отправки и расстояния перевозки 400 км приведены в таблице 3.2.

Таблица 3.2 – Расчет нормативных сроков доставки грузов для различных видов отправок

Вид отправки q_i	Скорость доставки v , км/сут	$\sum t_{\text{доп}}$, сут	L_i , км	Срок доставки T_i , сут
Мелкая, $q_i = 5$ т	150	1	400	6,7
Контейнерная, $q_i = 22$ т	200	0	400	5,0
Повагонная, $q_i = 60$ т	200	0	400	5,0
Маршрутная, $q_i = 2500$ т	420	0	400	3,9

При перевозке грузов большой скоростью ее значения следующие: скоропортящиеся маршрутами (в секциях) – 550 км/сут; рефрижераторные секции – 500 км/сут; скоропортящиеся не в секциях: маршрутная отправка – 550 км/сут; повагонные отправки – 380 км/сут; нескоропортящиеся: ПО – 390 км/сут; МО – 340 км/сут.

Кривые сроков доставки строятся для различных скоростей (в зависимости от заданного расстояния перевозки). Для заданного расстояния перевозки определяется срок доставки T_i , который наносится на график в зависимости от массы отправки (рисунок 3.4).

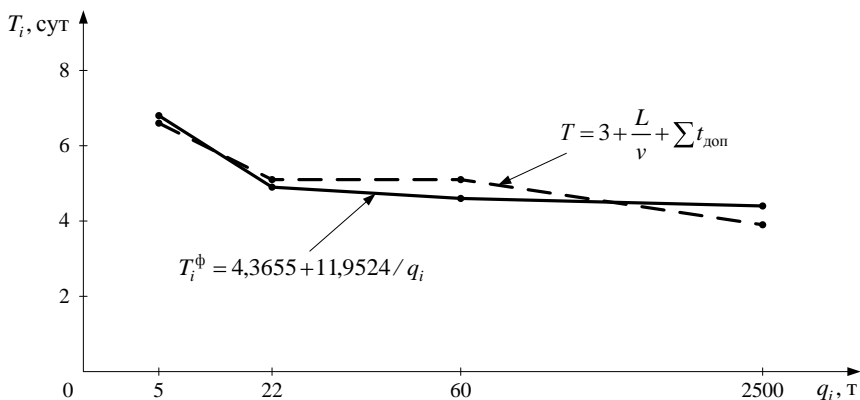


Рисунок 3.4 – График зависимости $T_i = f(q_i)$

Коэффициенты a и b находятся методом наименьших квадратов. Пусть $T_i = a + b/q_i$. Тогда значения коэффициентов a и b будут определяться из уравнений:

$$a = \frac{\sum_{i=1}^n T_i \sum_{i=1}^n \frac{1}{q_i^2} - \sum_{i=1}^n \frac{1}{q_i} \sum_{i=1}^n \frac{T_i}{q_i}}{n \sum_{i=1}^n \frac{1}{q_i^2} - \left(\sum_{i=1}^n \frac{1}{q_i} \right)^2}; \quad (3.23)$$

$$b = \frac{n \sum_{i=1}^n \frac{T_i}{q_i} - \sum_{i=1}^n T_i \sum_{i=1}^n \frac{1}{q_i}}{n \sum_{i=1}^n \frac{1}{q_i^2} - \left(\sum_{i=1}^n \frac{1}{q_i} \right)^2}. \quad (3.24)$$

Пример расчета коэффициентов a и b приведен в таблице 3.3.

Таблица 3.3 – Исходные данные и расчет параметров для формул (3.23) и (3.24)

Порядковый номер	q_i	$1/q_i$	$1/q_i^2$	T_i	T_i/q_i	T_i^Φ
1	5	0,200000	0,040000	6,7	1,340000	6,8
2	22	0,045454	0,002066	5,0	0,227272	4,9
3	60	0,016666	0,000278	5,0	0,083333	4,6
4	2500	0,000400	0,000000	3,9	0,00156	4,4
С у м а	2587	0,262520	0,042344	20,6	1,65216	–

Подставляя из таблицы 3.3 значения в формулы (3.23), (3.24), получаем:

$$a = \frac{20,6 \cdot 0,042344 - 0,262520 \cdot 1,65216}{4 \cdot 0,042344 - 0,262520^2} = 4,3655;$$

$$b = \frac{4 \cdot 1,65216 - 20,6 \cdot 0,262520}{4 \cdot 0,042344 - 0,262520^2} = 11,9524.$$

Окончательно имеем $T_i^\Phi = 4,3655 + 11,9524/q_i$.

Коэффициенты a и b зависят от расстояния перевозки:

$$a_i = 0,002689l_i + 0,861; \quad b_i = 0,017426l_i + 4,8988.$$

Полученные зависимости $T_i^\Phi = f(q_i)$ используются для анализа влияния величины отправки q_i на значение целевой функции $R(T_\Pi)$, а также позволяют сразу более точно рассчитывать параметры T_Π^* и q^* .

3.2 Производство, транспорт и потребление при асинхронной работе

Графическое изображение режима работы, когда производство, транспорт и потребление работают асинхронно, показано на рисунке 3.5.

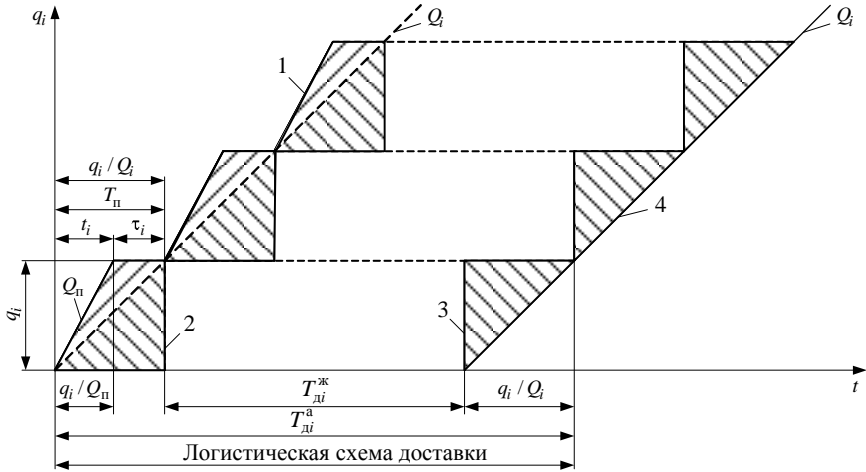


Рисунок 3.5 – График взаимодействия производства, транспорта и потребления при *асинхронной* работе (многопродуктовая модель, когда продукция производится параллельно и грузы различной номенклатуры загружаются в одно транспортное средство, один состав поезда и др.):

1 – производство и накопление; 2 – отправление; 3 – поступление (прибытие); 4 – потребление

Из графика видно, что окончание момента производства и накопления на транспортную партию t_i не совпадают с временем ее отгрузки и определяется соотношением

$$t_i = \frac{Q_i T_{\text{п}}}{Q_{\text{п}}}. \quad (3.25)$$

В результате нарушения ритмов производства и отправления готовой продукции в системе появляется дополнительное время хранения груза на складе отправителя, среднее значение которого

$$\tau_{\text{ср},i} = \frac{q_i}{2Q_i} \left(1 - \frac{Q_i}{Q_{\text{п}}} \right) = \frac{q_i}{2Q_i} - \frac{q_i}{2Q_{\text{п}}}. \quad (3.26)$$

Тогда дополнительные затраты на хранение готовой продукции

$$C_{\text{лх}} = \frac{C_{\text{хр}} T_{\text{п}}}{2} \left(1 - \frac{Q_i}{Q_{\text{п}}} \right) = \frac{C_{\text{хр}} q_i}{2Q_i} \left(1 - \frac{Q_i}{Q_{\text{п}}} \right). \quad (3.27)$$

Складывая и преобразовывая формулы (3.5) и (3.27), получаем

$$C_{\text{xpi}} + C_{\text{лх}} = \frac{C_{\text{xpi}} q_i}{Q_i}. \quad (3.28)$$

Так как выражение остальных элементов целевой функции остаются без изменений, с учетом последнего соотношения можно записать [4, 5]:

$$R_i(T_{\text{п}}) = \frac{C_{\text{xpi}} Q_i T_{\text{п}}}{Q_i} + C_{\text{ви}} \frac{Q_i T_{\text{п}}}{2} \left(\frac{1}{Q_{\text{п}}} + \frac{1}{Q_i} \right) + \\ + C_{\text{ви}} a_{\text{oi}} \left(a_{\text{ci}} + \frac{b_{\text{ci}}}{Q_i T_{\text{п}}} \right) (c_{\text{ci}} l_i + d_{\text{ci}}) + \left(a_{\text{ви}} + \frac{b_{\text{ви}}}{Q_i T_{\text{п}}} \right) l_i + \frac{C_3}{Q_i T_{\text{п}}}. \quad (3.29)$$

Для того чтобы определить среднюю величину затрат, приходящихся на единицу продукции, необходимо снова воспользоваться соотношением

$$R(q_i) = \sum_i R(q_i) = \frac{\sum_i Q_i R(q_i)}{Q_{\text{п}}}. \quad (3.30)$$

В итоге получим выражение минимизируемого функционала

$$R^*(T_{\text{п}}) = \min_{T_{\text{п}}} \left\{ \frac{\sum_i Q_i}{Q_{\text{п}}} \left[C_{\text{xpi}} T_{\text{п}} + \frac{C_{\text{ви}} Q_i T_{\text{п}}}{2} \left(\frac{1}{Q_{\text{п}}} + \frac{1}{Q_i} \right) + C_{\text{ви}} a_{\text{oi}} \left(a_{\text{ci}} + \frac{b_{\text{ci}}}{Q_i T_{\text{п}}} \right) \times \right. \right. \\ \left. \left. \times (c_{\text{ci}} l_i + d_{\text{ci}}) + \left(a_{\text{ви}} + \frac{b_{\text{ви}}}{Q_i T_{\text{п}}} \right) l_i + \frac{C_3}{Q_i T_{\text{п}}} \right] \right\}. \quad (3.31)$$

Ограничения (3.16) и (3.18) имеют прежний вид, а условие (3.17) преобразуется следующим образом (см. рисунок 3.5):

$$2 \frac{q_i}{Q_i} + a_{\text{oi}} \left(a_{\text{ci}} + \frac{b_{\text{ci}}}{Q_i T_{\text{п}}} \right) (c_{\text{ci}} l_i + d_{\text{ci}}) \leq T_{\text{ди}}^{\text{a}}. \quad (3.32)$$

Сравнивая между собой $T_{\text{ди}}^{\text{a}}$ и $T_{\text{ди}}^{\text{c}}$ (см. рисунки 3.1 и 3.5), можно сделать вывод, что $T_{\text{ди}}^{\text{a}}$ больше $T_{\text{ди}}^{\text{c}}$ на величину τ_i . Это приводит к увеличению затрат на хранение у производителя.

Решая уравнение $\frac{dR}{dT_{\text{п}}} = 0$, приняв за основу непрерывность и дифференцируемость функции $R_o(T_{\text{п}})$, после преобразований находим:

$$T_{\text{п}}^* = \sqrt{\frac{C_3 + \sum_i C_{\text{ви}} a_{\text{oi}} b_{\text{ci}} (c_{\text{ci}} l_i + d_{\text{ci}}) + b_{\text{ви}} l_i}{\sum_i Q_i (C_{\text{xpi}} + C_{\text{ви}})}}. \quad (3.33)$$

Затем определяется

$$q_i^* = Q_i T_{\Pi}^* \quad (3.34)$$

С ростом расстояния перевозки l_i размер транспортной партии увеличивается.

Для исходных данных, приведенных в задании к курсовой работе, выполняется расчет T_{Π}^* , q_i^* при асинхронном режиме работы и полученные данные сравниваются с аналогичными параметрами при синхронном режиме (рисунок 3.6). Затем делаются выводы по результатам сравнения функционирования логистической системы.

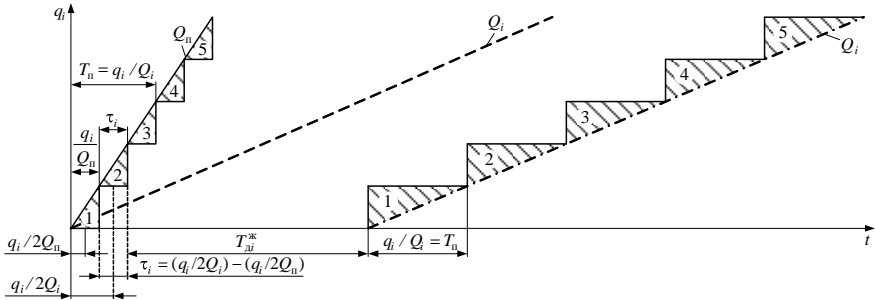


Рисунок 3.6 – Асинхронный режим отправления готовой продукции

3.3 Модель ЛЦ при случайном поступлении порожних вагонов в пункт производства

3.3.1 Описание постановки задачи

Описание реального процесса в данной ситуации возможно следующим образом [4, 5]:

- 1) порожние вагоны на предприятие подаются через равные интервалы, однако число вагонов в подаче представляет собой случайную величину;
- 2) порожние вагоны подаются равными партиями, интервалы между подачами представляют собой случайную величину.

В обоих случаях продукция предприятием выдается равномерно с интервалом I , равным норме поставок. Производство продукции и ее отгрузка осуществляются синхронно, спрос на продукцию измеряется числом вагонов в подаче.

Определение оптимальной величины заказа имеет смысл только для второго случая. В связи с этим построим модель только для него. В данной ситуации возможен процесс накопления пригодных в коммерческом отношении порожних вагонов до некоторой величины m за интервал I , который по условию представляет собой случайную величину. При случайном режиме

поступления транспортных средств для отгрузки готовой продукции возможны следующие конфликтные ситуации (интервал между подачами вагонов I – случайная величина):

1) при $I > \bar{I}$ на предприятии возникает дефицит порожних вагонов. Здесь \bar{I} – среднее значение интервала; $\bar{I} = Q/q$; Q – производственная мощность предприятия; q – объем заказа. В такой конфликтной ситуации с целью исключения простоя технологического оборудования необходимо создать на складе сбыта резервный запас вместимости. В противном случае велика вероятность потерь, связанных с сокращением выпуска продукции;

2) при $\bar{I} > I$ появляется другая конфликтная ситуация: для загрузки вагонов на предприятии может не оказаться достаточного количества груза, и тогда при отсутствии резервного запаса неизбежен простой вагонов в ожидании накопления готовой продукции для отгрузки.

Следовательно, для того чтобы избежать убытков предприятия и простоя вагонов в ожидании загрузки в обеих конфликтных ситуациях, на складе сбыта необходимо создавать резервный запас грузов, иметь дополнительную вместимость в зоне хранения. Такая мера требует также дополнительных затрат на создание складских площадей и хранение резервных запасов. Однако, руководствуясь принципом системного подхода, при построении ЛЦ и экономико-математической модели необходимо изучить ситуацию на складе потребителя. Учитывая, что доставка продукции потребителю осуществляется «точно в срок», функционирование его транспортной подсистемы характеризуется большей детерминированностью. Транспортные партии груза в адрес потребителя поступают в соответствии с заказом и через определенные интервалы времени, определяемые условиями поставки.

3.3.2 Целевая функция

Согласно принятой рабочей гипотезе целевая функция, представляющая собой текущие расходы, включает следующие затраты:

- 1) на хранение резервного запаса готовой продукции на предприятии;
- 2) связанные с простоем порожних вагонов в процессе погрузки и накоплением их на подъездном пути предприятия или на станции примыкания;
- 3) на хранение готовой продукции в процессе потребления у получателя;
- 4) связанные с простоем груженых вагонов в процессе разгрузки;
- 5) на транспортные тарифы по доставке грузов в пункт назначения.

Построение целевой функции. Вначале рассмотрим ситуацию, когда $Y - S > 0$, т. е. спрос S , ваг., не превышает уровень запаса Y готовой продукции на складе сбыта. Категория спроса интерпретируется двояко:

- со стороны производства – это заказ на порожние вагоны;
- для железной дороги – заявка на отгрузку готовой продукции. В даль-

нейшем будут использоваться следующие обозначения: Y – средний уровень наличия порожних вагонов на станции примыкания; S – уровень запаса грузов на складе сбыта предприятия, измеряемый в укрупненных грузовых единицах – повагонных отправлениях (случайная величина); Q – производственная мощность предприятия, мерой которой является число отгруженных вагонов в сутки, равная норме поставки потребителю; $P(S)dS$ – вероятность того, что спрос находится в интервале $(\delta, \delta + dS)$; $C_{\text{хр}}$ – стоимость хранения груза в количестве, равном повагонной отправке, за сутки, принимается одинаковой для складов сбыта предприятия (изготовителя) и потребителя; $C_{\text{в}}$ – средняя стоимость простоя вагона в течение одних суток при загрузке и разгрузке, принимается одинаковой для грузовых фронтов отправителя и получателя; f – уровень тарифа по доставке партии груза в части, касающейся выполнения начальных и конечных операций, ден. ед. за партию; $q_{\text{г}}$ и $q_{\text{г}}^{\text{п}}$ – перерабатывающая способность грузовых фронтов соответственно на складах отправителя и получателя; C – параметр накопления порожних вагонов на станции примыкания для подъездного пути предприятия.

Рассмотрим отдельные виды затрат, зависящие от Y (рисунок 3.7).

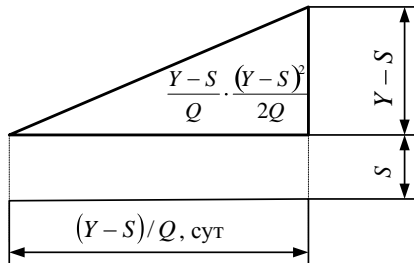


Рисунок 3.7 – Схема накопления груза на складе у отправителя

Затраты у отправителя. Схема простоя и накопления порожних вагонов, их погрузки, выгрузки и хранения грузов на складе состоит из следующих элементов:

1 Число вагонов в партии $m_{\text{пг}} = Y_{\text{max}} - Y = q$. Груз на складе готовой продукции у отправителя при непрерывном процессе накапливается до уровня, когда нет дефицита порожних вагонов и $Y - S \geq 0$ (рисунок 3.8).

Общие вагоно-сутки на партию Y

$$\frac{Y-S}{Q} \frac{Y-S}{2} = \frac{Y-S}{2Q} \cdot Y. \quad (3.35)$$

Затраты на хранение готовой продукции, ден. ед./партию,

$$C_{\text{xp}}^{\text{от}} = C_{\text{xp}} \frac{Y - S^2}{2Q}.$$

Эти же затраты могут быть определены через интеграл при случайном спросе, когда он меньше числа вагонов; в этом случае продукция будет отгружаться на склад:

$$C_{\text{xp}}^{\text{от}} = \frac{C_{\text{xp}}}{2Q} \int_0^Y (Y - S) P(S) dS. \quad (3.36)$$

Формулы (3.35) и (3.36) выведены из условия, что процесс производства непрерывный. Тогда в условиях случайного спроса S , когда он меньше числа вагонов $S \leq Y$, груз отгружается на склад. Затраты на хранение готовой продукции при $Y - S < 0$ или $S > Y$

$$C_{\text{xp}}^{\text{от}} = \frac{C_{\text{xp}}}{2Q} \int_0^{Y_{\text{max}}} (Y - S) P(S) dS. \quad (3.37)$$

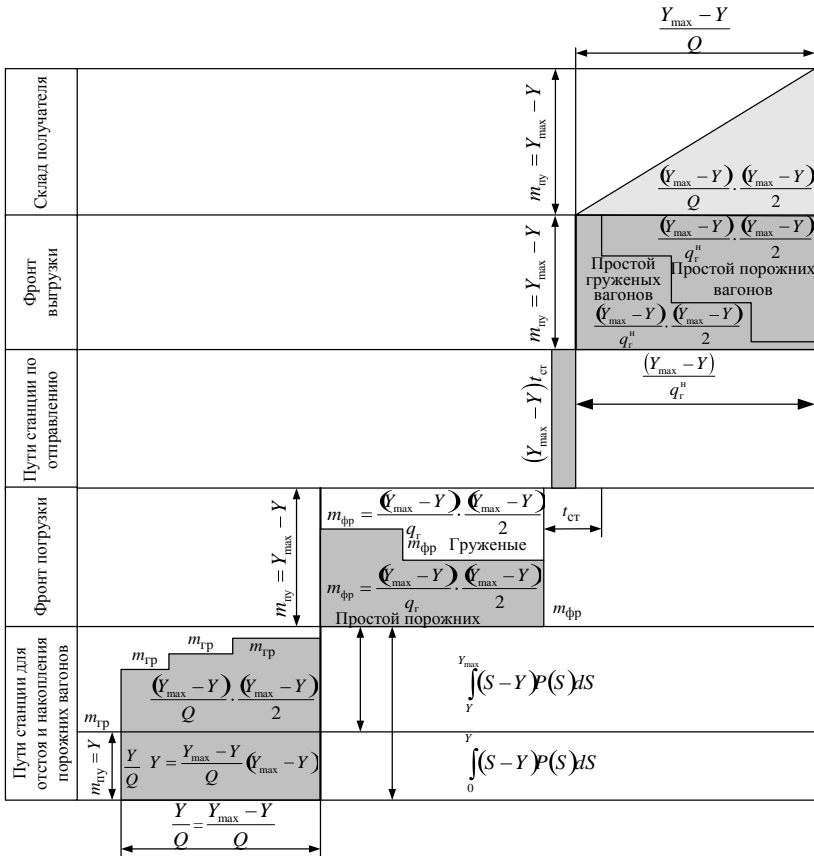


Рисунок 3.8 – Схема процесса отстоя и накопления порожних вагонов, их погрузки, выгрузки и хранения грузов на складах отправителя и получателя

Если предприятие не располагает резервной вместимостью склада и при $S > Y$ вынуждено сократить или прекратить выпуск продукции, в выражении (3.37) вместо параметра C_x подставляется величина $C_{п}$ – удельные потери, обусловленные сокращением объема производства, например штраф, налагаемый на предприятие из-за нарушения договора поставки. Величина $C_{п}$ также включает в себя убытки потребителя, обусловленные невыполнением норм поставки. Определение $C_{п}$ является самостоятельной задачей.

2 Вагоно-сутки на партию $Y_{max} - Y$ при простое вагонов в процессе загрузки (см. рисунок 3.8)

$$mt = \frac{Y_{max} - Y}{q_r} \cdot \quad (3.38)$$

Затраты, связанные с простоем вагонов при загрузке, ден. ед./партию,

$$C_B^3 = C_B \frac{Y_{\max} - Y_{\bar{}}}{q_T}, \quad (3.39)$$

где Y_{\max} – максимальный запас порожних вагонов, ожидающих подачи на грузовой фронт;

$Y_{\max} - Y_{\bar{}}$ – средний состав вагонов в подаче; величина $Y_{\max} - Y_{\bar{}}$ – аналог параметра q , который определялся в подразд. 3.1. и 3.2.

3 *Вагоно-сутки на накопление порожних вагонов* до состава подачи (партии) размера $Y_{\max} - Y_{\bar{}}$ (см. рисунок 3.4)

$$mt = \frac{Y_{\max} - Y_{\bar{}}}{Q} Y_{\max} - Y_{\bar{}} + \frac{Y_{\max} - Y_{\bar{}}}{Q} \cdot \frac{Y_{\max} - Y_{\bar{}}}{2}. \quad (3.40)$$

Второй элемент формулы получен из условия равномерного накопления вагонов на подачу (партию). Если учесть характер процесса накопления через параметр накопления C , то получим:

$$\frac{Y_{\max} - Y_{\bar{}}}{Q} Y_{\max} - Y_{\bar{}} + \frac{Y_{\max} - Y_{\bar{}}}{Q} \cdot \frac{Y_{\max} - Y_{\bar{}}}{2} \cdot \frac{C}{12} = \frac{Y_{\max} - Y_{\bar{}}}{Q} Y_{\max} - Y_{\bar{}} \left(1 + \frac{C}{24} \right).$$

Например, при $C = 10$ значение $1 + C / 24$ будет равно $1 + 10 / 24 = 1,42$. Затраты на накопление порожних вагонов до состава подачи (партии), а также на простой запаса порожних вагонов на станции примыкания

$$C_H = C_B \frac{Y_{\max} - Y_{\bar{}}}{Q} \left(1 + \frac{C}{24} \right). \quad (3.41)$$

4 *Затраты на транспортные тарифы*, которые будут только при выполнении условия $S - Y > 0$. При этом уровень тарифа по доставке партии груза учитывает часть, касающуюся выполнения начальных и конечных операций. Например, при маршрутной отправке будет одна накладная, возможно большими партиями будут подаваться вагоны под погрузку и т. п. Кроме того, возможны скидки с тарифа при маршрутных перевозках [7]. В связи с этим должна быть установлена эмпирическая зависимость тарифа от партии груза (рисунок 3.9).

Затраты у получателя:

1 *Расходы, связанные с простоем вагонов при разгрузке на складе потребителя,*

$$C_B^3 = Y_{\max} - Y_{\bar{}} C_B / q_T. \quad (3.42)$$

2 *Затраты на хранение готовой продукции* при равномерном ее поступлении с интенсивностью, равной норме поставки Q ,

$$C_{xp}^n = Y_{max} - Y \frac{C_{xp}}{2Q} \quad (3.43)$$

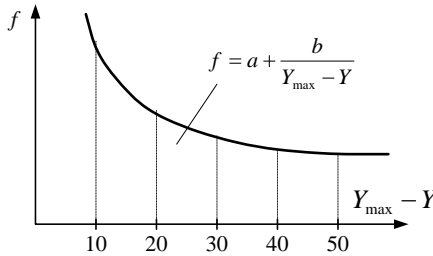


Рисунок 3.9 – График зависимости тарифа (f) от величины ($Y_{max} - Y$)

В пункте назначения может быть также случайный спрос на продукцию с функцией распределения $f(S)$. Тогда возникает задача определения среднего запаса продукции на складе потребителя Y и максимального Y_{max} . В этом случае затраты на хранение у потребителя

$$C_{xp}^n = \frac{C_{xp}}{2Q} \int_0^Y f(S) dS + \frac{C_{xp}}{2Q} \int_0^{Y_{max}} f(S) dS \quad (3.44)$$

Они отличаются от затрат у отправителя только законом распределения, т. к. величина заказа $Y_{max} - Y$ одна и та же. Понятие «спрос» для получателя груза выражает его заявку железной дороге на подачу груженных вагонов на его склад. Следует отметить, что режим работы на складе потребителя готовой продукции отличается большей детерминированностью, чем у отправителя. В связи с этим затраты на хранение груза (3.43), (3.44) на складе сбыта существенно отличаются от выражения (3.41), которым определяются аналогичные затраты у получателя груза. Учитывая соотношения (3.34)–(3.41), построим целевую функцию для всей ЛС. При этом примем обозначения:

$$\frac{C_{xp}}{2Q} = C_{xp}^o; \quad (3.45)$$

$$\frac{C_B}{q_r} + \frac{C_B}{q_r^n} + \left(1 + \frac{C}{24}\right) \frac{C_B}{Q} + C_{xp}^o = C_B^o. \quad (3.46)$$

После преобразований выражение функционала примет вид

$$R \bar{Y}, Y_{\max} \bar{=} C_{\text{xp}}^o \left(\int_0^Y \bar{Y} - S \bar{f} \bar{S} \bar{d}S + \int_0^{Y_{\max}} \bar{Y} - S \bar{f} \bar{S} \bar{d}S \right) + C_e^o \bar{Y}_{\max} - Y \bar{=} + \frac{f}{Y_{\max} - Y}. \quad (3.47)$$

В выражении (3.47) страховой запас представлен переменной Y . Задача состоит в том, чтобы найти такие значения параметров Y_{\max}^* и Y^* , которые бы минимизировали целевую функцию, выражающую суммарные текущие затраты, связанные с функционированием всей ЛС. Укажем ограничения на переменные Y_{\max} и Y , которые сопровождается функционал (3.47):

1 Естественное ограничение, определяемое физическим смыслом ($Y_{\max}, Y \geq 0$).

2 Условие, согласно которому максимальный интервал поставки готовой продукции не должен превышать некоторой обусловленной договором между производителем и потребителем величины поставки Y_0 :

$$\frac{Y_{\max} - Y}{Q} \leq I_0 \quad \text{или} \quad Y_{\max} - Y \leq I_0 Q. \quad (3.48)$$

3 Ограничение, требующее выполнения срока доставки заказа T_d :

$$t_x + t_r + T \leq T_d, \quad (3.49)$$

где t_x – продолжительность накопления и хранения груза у отправителя;

t_r – время выполнения грузовых операций при формировании транспортной партии груза;

T – продолжительность транспортировки груза до пункта назначения.

После подстановки в (3.53) выражений для t_x, t_r и T получим

$$\frac{1}{2Q} \left[\int_0^Y \bar{Y} - S \bar{P} \bar{S} \bar{d}S + \int_0^{Y_{\max}} \bar{Y} - S \bar{P} \bar{S} \bar{d}S \right] + \frac{Y_{\max} - Y}{q_r} + a + \frac{b}{Y_{\max} - Y} \leq T_d. \quad (3.50)$$

Следует указать, что срок доставки груза исчисляется до момента поступления его на склад получателя. Предприятие, изготавливающее продукцию, и ее потребитель могут поставить условие перед железной дорогой, регламентированное договором на эксплуатацию подъездного пути, подавать вагоны на грузовой двор в количестве не более q_0 :

$$Y_{\max} - Y \leq q_0. \quad (3.51)$$

Кроме того, может действовать ограничение Y_{\max} по вместимости железнодорожных путей (Y_0): $Y_{\max} \leq Y_0$ или по вместимости склада (e_0): $Y_{\max} \leq e_0$. Проанализировав все ограничения, оставляют наиболее сильные. Задавшись видом распределения плотности вероятности $P(S)$, можно диф-

ференцировать выражение функционала (3.47). Затем из уравнений

$$dR/dY = 0; \quad (3.52)$$

$$dR/dY_{\max} = 0 \quad (3.53)$$

с учетом ограничений (3.48)–(3.51) нетрудно определить оптимальные параметры Y_{\max}^* и Y^* . Может оказаться успешным при оптимизации Y_{\max} и Y подход, основанный на направленном переборе переменных. Такой алгоритм эффективен при значительном числе ограничений, налагаемых на Y_{\max} и Y , и нелинейной функции цели.

После подстановки величины $P(S)$ в выражение (3.49) и соответствующих преобразований получим

$$R(Y, Y_{\max}) = \frac{C_{\text{xp}}^0 Y^2}{a_0 - b_0} + C_B^0 (Y_{\max} - Y)^2 + \frac{f}{Y_{\max} - Y}. \quad (3.54)$$

Решая уравнение (3.56) относительно $Y_{\max} - Y$, имеем

$$Y_{\max} - Y^* = \sqrt[3]{\frac{f}{2C_B^0}}. \quad (3.55)$$

Подставив выражение (3.55) в (3.53), рассчитаем величину резервного запаса

$$Y^* = \frac{a_0 - b_0}{C_{\text{xp}}^0} \sqrt[3]{\frac{f}{2C_B^0}} - 1. \quad (3.56)$$

Соответственно преобразуется ограничение (3.54):

$$\frac{Y^2}{2(a_0 - b_0)Q} + a + m \frac{b}{Y_{\max} - Y} \leq T_d. \quad (3.57)$$

Следует указать, что тарифный параметр f включает: удельные затраты на маневровые операции по подаче и уборке вагонов на грузовой фронт; затраты, связанные с начальными и конечными операциями при оформлении документов, приемом и выдачей грузов; затраты, связанные с пребыванием груза на колесах. Все перечисленные виды затрат имеют обратную зависимость от величины транспортной партии груза $Y_{\max} - Y$.

Продолжительность производственного цикла предприятия рассчитывается по известной величине $(Y_{\max} - Y)^*$:

$$T_{\text{п}} = \frac{Y_{\max} - Y^*}{Q} = \frac{1}{Q} \sqrt[3]{\frac{f}{2C_B^0}}. \quad (3.58)$$

Последняя формула связывает производственные параметры T_n и Q с транспортными: уровнем тарифа f , удельными затратами, связанными с простым вагонов C_B^0 .

Подстановка выражений (3.55) и (3.60) в (3.56) позволяет рассчитать затраты на всей логистической цепи при реализации оптимальных параметров $Y_{\max} - Y$ и Y^* .

3.3.3 Определение оптимального резервного запаса вагонов и продолжительности производственного цикла предприятия при равномерно распределенной случайной величине S

Пусть в итоге статистического анализа идентифицирован вид распределения плотности вероятности как равномерно распределенной величины S :

$$f(S) = \frac{1}{b-a}, \quad (3.59)$$

где b и a – параметры закона распределения (рисунок 3.10).

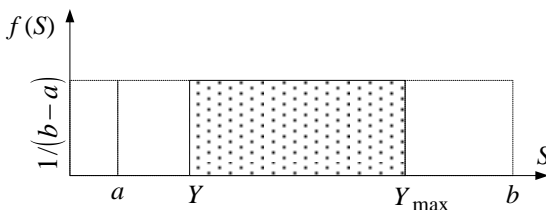


Рисунок 3.10 – Функция равномерного закона распределения

Величина a может принимать значение, равное нулю ($a = 0$). Это означает, что порожние вагоны на станции для данного грузового фронта отсутствуют, т. е. средний уровень наличия порожних вагонов на станции примыкания в ожидании подачи на грузовой фронт может изменяться от нуля до Y . С учетом этого в дальнейшем принимается $a = 0$. Величина b может принимать следующие значения:

1) на отделении (железной дороге) имеется избыток порожних вагонов, пригодных в коммерческом отношении, $b > Y_{\max}$ (см. рисунок 3.7);

2) на отделении (железной дороге) отсутствует избыток порожних вагонов, пригодных в коммерческом отношении. Тогда $b = Y_{\max}$. Возможны также другие ситуации, когда $b = Y_{\max}$. Например, имеются ограничения по длине путей, вместимости склада.

Для равномерного закона распределения среднее значение, равное математическому ожиданию уровня наличия порожних вагонов в ожидании подачи на грузовой фронт, определяется из соотношения

$$Y = a + b \sqrt{2} = 0 + Y_{\max} \sqrt{2} = Y_{\max} / 2, \quad (3.60)$$

откуда $Y_{\max} = 2Y$. Аналогичное соотношение наблюдается и для нормального закона распределения, у которого коэффициент вариации может быть принят равным 0,3. Тогда

$$Y_{\max} = Y + 3\sigma = Y + 3 \cdot 0,3Y = 2Y. \quad (3.61)$$

Таким образом, при $b = Y_{\max}$ между средним значением числа вагонов в ожидании подачи под погрузку и максимальным наблюдается соотношение $Y_{\max} = 2Y$.

На основании соотношения (3.60) или (3.61) строится математическая модель:

1) число вагонов в подаче-уборке на грузовой фронт равно среднему их числу ($Y = m_{\text{пу}}$), которые все подаются под погрузку во время прибытия;

2) если спрос подчиняется определенному закону распределения, то между максимальным числом порожних вагонов на станции и их средним значением будут соотношения (3.60) и (3.61). На основании этого соотношения также определено число вагонов в подаче на грузовой фронт:

$$m_{\text{пу}} = Y = Y_{\max} - Y = 2Y - Y. \quad (3.62)$$

Следовательно, задача сводится к определению среднего уровня наличия порожних вагонов на станции примыкания (Y), а максимальное их число определяется из соотношения (3.61). В этом случае критерий примет вид

$$R(Y) = C_{\text{xp}}^0 \left(\frac{Y^2}{Y_{\max}} + \frac{Y_{\max} - Y}{2} \right) + C_{\text{в}}^0 (Y_{\max} - Y)^2 + \frac{f}{Y_{\max} - Y}. \quad (3.63)$$

После подстановки $Y_{\max} = 2Y$, получаем

$$R(Y) = C_{\text{xp}}^0 \frac{Y}{2} + C_{\text{в}}^0 Y^2 + \frac{f}{Y}. \quad (3.64)$$

Находим первую производную и приравниваем ее к нулю:

$$\frac{dR}{dY} = C_{\text{xp}}^0 \cdot \frac{1}{2} + 2C_{\text{в}}^0 Y - \frac{f}{Y^2} = 0. \quad (3.65)$$

Преобразуем уравнение (3.65):

$$2C_{\text{в}}^0 Y^3 + \frac{C_{\text{xp}}^0}{2} Y^2 - f = 0 \quad \text{или} \quad Y^3 + \frac{C_{\text{xp}}^0}{2C_{\text{в}}^0} Y^2 - \frac{f}{2C_{\text{в}}^0} = 0. \quad (3.66)$$

Стандартное кубическое уравнение имеет вид

$$Y^3 + aY^2 + bY + C = 0. \quad (3.67)$$

Тогда $a = C_{\text{xp}}^0 / 2C_{\text{в}}^0$; $b = 0$; $c = -f / (2C_{\text{в}}^0)$. Введем обозначение $Y = Z - a/3$.

После этого уравнение (3.67) примет вид

$$Z^3 + pZ + q = 0, \quad (3.68)$$

где $p = -a^2/3 + b$; $q = 2a^3/3 - ab/3 + c$.

Действительный корень кубического уравнения находится из уравнения

$$A = \sqrt[3]{-\frac{q}{2} + \sqrt{Q_0}}; \quad B = \sqrt[3]{-\frac{q}{2} - \sqrt{Q_0}}; \quad Q_0 = \frac{p^3}{3} + \frac{q^2}{2}.$$

Возможны следующие решения кубического уравнения:

- 1) Q_0 положительно, когда уравнение имеет один действительный корень и два сопряженных комплексных корня;
- 2) Q_0 равно нулю, тогда уравнение имеет три действительных корня, по крайней мере два из которых равны;
- 3) Q_0 отрицательно, тогда уравнение имеет три различных действительных корня.

Пример. Требуется рассчитать средний запас вагонов при следующих исходных данных:

– тариф на перевозку груза в универсальном вагоне общего парка на расстояние 500 км при массе груза в вагоне 58 т в соответствии с Прейскурантом 10-01 составляет 142 ден. ед./ваг.;

– на начальные и конечные операции приходится 20 % доходов от тарифа: $f = 0,2 \times 142 = 28$ ден. ед./ваг. [7];

– с учетом омертвления оборотных средств и других факторов между затратами на хранение и тарифом по начально-конечным операциям имеется приблизительное соотношение [7]

$$C_x = f / 20 = 28 / 20 = 1,4 \text{ ден. ед./ваг. сут};$$

– средняя стоимость 1 ваг./сут может быть принята в размере

$$C_{\text{в}} = 3,6 \text{ ден. ед./ваг. сут [7];}$$

– среднесуточная мощность предприятия составляет $Q = 15$ ваг./сут.

Решение. Определяем исходные параметры уравнения (3.59):

$$C_x^0 = C_x / (2Q) = 1,4 / (2 \cdot 15) = 0,0467 \text{ ден. ед./ваг.}^2$$

Перерабатывающая способность грузовых фронтов на складах отправителя и получателя на 50 % больше мощности предприятия Q :

$$q_{\text{п}} = q_{\text{г}} = 1,5Q = 1,5 \cdot 15 = 22,5 \text{ ваг./сут};$$

$$C_B^0 = \frac{C_B}{q_T} + \frac{C_B}{q_H} + \left(1 + \frac{C}{24}\right) \frac{C_B}{Q} + C_{XP}^0 =$$

$$= \frac{3,6}{22,5} + \frac{3,6}{22,5} + \left(1 + \frac{10}{24}\right) \cdot \frac{3,6}{15} + 0,0467 = 0,7067 \text{ ден. ед./ваг.}^2$$

Определяем параметры кубического уравнения:

$$a = \frac{C_{XP}^0}{2C_B^0} = \frac{0,0467}{2 \cdot 0,7067} = 0,0330; \quad b = 0; \quad c = -\frac{f}{2C_B^0} = -\frac{28}{2 \cdot 0,767} = -19,81;$$

$$p = -\frac{a^2}{3} + b = -\frac{0,0330^2}{3} + 0 \approx 0;$$

$$q = 2\left(\frac{a}{3}\right)^3 - \frac{ab}{3} + c = 2\left(\frac{0,0330}{3}\right)^3 - \frac{0 \cdot 0}{3} - 19,81 = -19,81;$$

$$Q_0 = \left(\frac{0}{3}\right)^3 + \left(\frac{19,81}{2}\right)^2 = 98,11.$$

$Q > 0$, поэтому уравнение (3.66) имеет один действительный корень. Определяем A и B :

$$A = \sqrt[3]{-\frac{q}{2} + \sqrt{Q_0}} = \sqrt[3]{-\frac{19,81}{2} + \sqrt{98,11}} = \sqrt[3]{9,905 + 9,905} = \sqrt[3]{19,81} = 2,7;$$

$$B = \sqrt[3]{-\frac{q}{2} + \sqrt{Q_0}} = \sqrt[3]{-\frac{19,81}{2} - \sqrt{98,11}} = \sqrt[3]{-9,905 - 9,905} = 0.$$

$$Z_1 = A + B = 2,7 + 0 = 2,7 \text{ ваг.}; \quad Y = Z_1 - a/3 = 2,7 - 0,0165/3 = 2,7 \text{ ваг.};$$

$$Y_{\max} = 2Y = 2 \cdot 2,7 = 5,4 \text{ ваг.}$$

Средний запас вагонов $\alpha_3 = Y/Q = 2,7/15 = 0,18$ или 18 % .

3.3.4 Определение оптимальной перерабатывающей способности грузовых фронтов на складах производителя и потребителя

При случайном характере поступления порожних вагонов на подъездной путь предприятия, выпускающего готовую продукцию, появляются время ожидания вагонами начала выполнения грузовых операций и связанные с этим фактором затраты C_0 . Можно принять, что перерабатывающие способности грузовых фронтов на складах производителя и потребителя $q_T = q_T^n$. Тогда в целевую функцию включаем затраты на амортизацию и ремонт погрузочно-разгрузочных машин (ПРМ)

$$C_a = \alpha q_T / q_0 \quad (3.69)$$

и затраты, связанные с ожиданием вагонами выполнения грузовых операций,

$$C_0 = 365 t_0 C_B, \quad (3.70)$$

где α – годовые отчисления на амортизацию и ремонт одной ПРМ;

q_0 – часовая производительность ПРМ;

t_0 – среднее время ожидания (определяется по теории массового обслуживания).

С учетом зависимостей (3.69) и (3.70), опуская промежуточные преобразования, получим следующее выражение целевой функции:

$$R(Y_{\max}, Y, q_{\Gamma}) = \frac{C_{\text{xp}}^0 Y^2}{a_0 - b_0} + C_{\text{в1}}^0 (Y_{\max} - Y)^2 + \frac{2C_{\text{в}}}{q_{\Gamma}} (Y_{\max} - Y)^2 + \alpha_1 q_{\Gamma} + \frac{f}{Y_{\max} - Y}. \quad (3.71)$$

Затем из уравнения $\frac{dR}{dq_{\Gamma}} = 0$ находим

$$Y_{\max} - Y = q_{\Gamma} \sqrt{\frac{\alpha_1}{2C_{\text{в}}}}, \quad (3.72)$$

где $\alpha_1 = 2\alpha q_{\text{в}} / q_0$.

Значение $(Y_{\max} - Y)$ должно удовлетворять ограничениям (3.48), (3.50) и (3.57). Анализ формулы (3.72) показывает, что с ростом перерабатывающей способности грузового фронта q_{Γ} уменьшается резервный запас груза Y , увеличивается среднее число вагонов и масса груза в подаче. Это отвечает физической природе управляемого процесса.

4 РАЗРАБОТКА МОДЕЛИ ДОСТАВКИ ГРУЗА «ТОЧНО В СРОК» И МИНИМИЗАЦИЯ ПОТЕРЬ ПОЛУЧАТЕЛЯ (ШТРАФА ЖЕЛЕЗНОЙ ДОРОГИ)

4.1 Постановка задачи

Одна из главных целей логистики – доставка грузов «точно в срок» при максимальной экономии ресурсов. Структурные транспортно-производственные топологические схемы ЛЦ разнообразны. Они включают участки различных видов магистрального транспорта, транспортные узлы, грузовые и сортировочные станции, региональные распределительные складские центры, промышленные предприятия, супермаркеты, торговые центры и т. д.

Существуют два взаимодополняющих решения задачи доставки грузов «точно в срок» [4, 5]:

1) рациональное управление материальными и информационными потоками – непрерывном отслеживании перемещения груза и в необходимых случаях приложения груза к эффективным управляющим воздействиям;

2) согласование технических и технологических параметров субъектов ЛЦ, участвующих в перевозке магистральным и промышленным транспортом, транспортных узлов. Под транспортными узлами понимаются также грузовые и сортировочные станции, транспортно-грузовые комплексы, т. е. пункты ЛЦ, на которых происходит «стыковка», обслуживание и преобразование материальных, грузовых и транспортных потоков.

К *техническим параметрам* относятся:

– перерабатывающая способность и вместимость складов, грузовых фронтов, приемо-отправочных и сортировочных путей, маневровых средств (локомотивов, горюк, вытяжек);

– провозная способность участков магистрального транспорта.

Технологические параметры определяются затратами времени на движение и обслуживание материального потока на перечисленных выше элементах ЛЦ, а также его мощностью. Технологические параметры характеризуются интегральным показателем – временем доставки груза при обеспечении его качества и сохранности. Конечный результат работы транспорта определяется временем доставки груза, а также обеспечением качества и сохранности перевозимого груза.

Практически все важнейшие технические параметры находят свое отражение в одном интегральном показателе – перерабатывающей способности ЛЦ.

«Неофициальным» параметром, оказывающим существенное влияние на временные технологические показатели и в конечном счете на срок доставки груза, является фактический уровень использования технических средств транспорта ρ . Этот показатель иногда называют относительной загрузкой обслуживающей системы. Он характеризует напряженность использования перерабатывающей и провозной способностей элементов ЛЦ. В условиях вероятностного режима функционирования, характерного для транспортной системы, ρ интерпретируется как вероятность того, что технические средства, обслуживающие материальный поток (вагоны, автомобили, контейнеры, грузы), являются занятыми. Следовательно, совершенно справедливо утверждение о том, что с увеличением напряженности режима работы обслуживающей системы возрастают очереди, простои транспортных средств и задержки грузов в ожидании обслуживания.

Известно, что при определенных статистических характеристиках входящего потока и времени обслуживания можно оценить средние значения длины очереди и времени ожидания, например, выполнения грузовых операций транспортными средствами.

В условиях рыночных отношений перевозчика интересует транспортная составляющая планового времени выполнения поставки (допустимое время доставки груза получателю):

$$T_{\text{дт}} = T_{\text{T}} + \Delta t_{\text{T}} = T_{\text{T}} + \beta \cdot \bar{T}_{\text{T}} + \Delta t_{\text{T}}; \quad (4.1)$$

$$\beta = \frac{\Delta t_{\text{T}}}{T_{\text{T}} + \Delta t_{\text{T}}}, \quad (4.2)$$

где Δt_{T} – допустимое отклонение времени доставки от его планового значения T_{T} .

В условиях создания транспортного рынка величина Δt_{T} может быть установлена соглашением с отправителем. Она может быть меньше установленного срока доставки грузов. В договоре с отправителем (получателем) можно идентифицировать Δt_{T} . При этом должно быть выполнено условие

$$\frac{\Delta t_{\text{T}}}{T_{\text{T}} + \Delta t_{\text{T}}} \leq \beta. \quad (4.3)$$

4.2 Минимизация потерь получателя (штрафа железной дороги) при доставке одного груза «точно в срок»

Превышение договорного времени T_{T} можно объяснить следующими причинами:

- а) на направлении движения материального потока появляются барьеры, которыми обусловлены дополнительные потери скорости доставки грузов;
- б) барьеры возникают прежде всего при случайном характере перевозочного процесса в результате создания очередей у обслуживающих материальный поток транспортных подсистем.

В связи с вышеизложенным, в целом для транспортной системы справедливо выражение [4]

$$\Delta t_T \leq \sum_i t_i^{\circ}, \quad (4.4)$$

где $i = \overline{1, n}$ – число элементов ЛЦ;

t_i° – дополнительный простой транспортных средств, доставляющих грузы, в ожидании обслуживания i -м элементом ЛЦ.

Для решения поставленной задачи необходимо искать методические оценки t_i° . Здесь может оказаться полезной концепция теории надежности. С позиций теории надежности появление очередей у элементов ЛС можно рассматривать как временный отказ функционирования этого элемента. Вероятность отказа обозначим q_i° . Если t_i – установленное время обслуживания материального потока i -м элементом ЛЦ, t_i° – время ожидания обслуживания, обусловленное вышеупомянутой конфликтной ситуацией. Тогда q_i° определяется соотношением

$$q_i^{\circ} = t_i^{\circ} / t_i. \quad (4.5)$$

Соответственно

$$\Delta t_T \leq \sum_i q_i^{\circ} t_i. \quad (4.6)$$

При определении вероятности отказа и надежности доставки груза q_i° для всей производственно-транспортной цепи ЛЦ можно рассматривать как техническую (технологическую) систему с последовательно соединенными элементами. Задача состоит в определении таких значений q_i° , которые бы минимизировали потери получателя (штраф железной дороги) за нарушение договорного времени доставки при учете следующих ограничений [4]:

$$R^* = \min_{q_i^{\circ}} \sum_i q_i^{\circ} t_i C_i; \quad (4.7)$$

$$q_i \geq 0; \quad i = \overline{1, n}; \quad (4.8)$$

$$\sum_i q_i t_i \leq \Delta t_T; \quad (4.9)$$

$$1 - \sum_i (1 - q_i^{\circ}) \leq \beta, \quad (4.10)$$

где C_i – удельные потери, обусловленные отклонением фактической величины $T_{дт}$ от договорной T_T .

Экономико-математическая модель, представленная условиями задачи (4.7)–(4.10), характеризует системный подход при определении и взаимодействии

всех элементов ЛЦ, что в первую очередь учитывается ограничением (4.9). При экспоненциальном законе распределения времени обслуживания, полагая $v_i = 1$, где v_i – коэффициент вариации случайной величины t_i , можно получить предельно простое и весьма полезное соотношение

$$q_i^0 = \rho_i. \quad (4.11)$$

С учетом выражения (4.11) задача (4.7)–(4.10) принимает вид

$$R^* = \min_{\rho_i} \sum_{i=1} \rho_i t_i C_i \text{ при } \rho_i \leq 0,85, \quad (4.12)$$

где ρ_i – предельное значение относительной загрузки, при которой справедлива формула (4.11), $\rho_i = 0,85$.

Тогда ограничения (4.9), (4.10) примут вид

$$\sum_{i=1} \rho_i t_i \leq \Delta t_T; \quad (4.13)$$

$$1 - \sum_i (1 - \rho_i) \leq \beta. \quad (4.14)$$

4.3 Минимизация потерь получателя (штрафа железной дороги) при доставке нескольких материальных потоков «точно в срок»

Проанализируем рассмотренную задачу для более сложной ситуации, когда металогистическая система интегрирует несколько материальных потоков. Такие потоки имеют различные адреса, и каждый из них, по существу, формирует отдельную ЛЦ. Тогда в рамках более сложной производственно-транспортной системы неизбежно возникает проблема взаимодействия между отдельными материальными потоками.

Следовательно, при обслуживании материального потока, помимо взаимодействия между последовательно размещенными транспортными подсистемами, возникает необходимость согласования обслуживания материальных потоков в границах транспортных подсистем. Речь идет, в частности, о выборе приоритетов при обслуживании отдельных назначений сегрегированных материальных потоков.

Необходимо модифицировать задачу (4.12)–(4.14) применительно к исследованию времени доставки грузов несколькими сегрегированными материальными потоками в рамках металогистической системы. С этой целью вводятся следующие обозначения [4]: $q_{ij}^0 = \rho_{ij}$ – вероятность отказа i -й транспортной подсистемы для j -го потока; для рассматриваемого случая представляет относительную загрузку i -го элемента j -м потоком; t_{ij} – время обслуживания j -го потока в i -й транспортной подсистеме; t_{ij}^0 – время ожи-

дания обслуживания транспортными средствами j -го потока в i -й транспортной подсистеме; Δt_{Tj} – суммарные потери времени, связанные с ожиданием обслуживания j -м потоком транспортной системы; $T_{птj}$ – допустимое время доставки грузов j -го потока с учетом потерь времени Δt_{Tj} .

По аналогии с (4.3) и (4.9) для j -го потока справедливы выражения:

$$\left. \begin{aligned} T_{птj} &= T_{Tj} + \Delta t_{Tj}; \\ \beta_j &= \Delta t_{Tj} / (T_{Tj} + \Delta t_{Tj}); \\ \Delta t_{Tj} &\leq \sum_i t_{ij}^0; \\ q_{ij}^0 &= t_{ij}^0 / t_{ij}. \end{aligned} \right\} \quad (4.15)$$

Для всей ЛС и j -х материальных потоков приведем полную математическую постановку задачи в виде целевой функции:

$$R^* = \min_{\rho_{ij}} \rho_{ij} t_{ij} C_{ij}; \quad (4.16)$$

$$\rho_{ij} = 0; i = \overline{1, n}; j = \overline{1, m}; \quad (4.17)$$

$$\rho_i \leq 0,85; \quad (4.18)$$

$$\rho_i = \sum_j \rho_{ij}; \quad (4.19)$$

$$\Delta t_{Tj} \geq \sum_i \rho_{ij} t_{ij}; \quad (4.20)$$

$$1 - \sum_i (1 - \rho_{ij}) \leq \beta_j. \quad (4.21)$$

Здесь C_{ij} представляет собой отнесенный к единице времени штраф. По величине ρ_{ij}^* рассчитываются значения Q_i^* и Q_{ij}^* :

$$Q_i^* = \sum_j Q_{ij}^*; \quad Q_{ij}^* = \frac{P_{ij}^0}{\rho_{ij}^*},$$

где Q_i^* – суммарная мощность транспортного потока на элементе транспортной системы;

Q_{ij}^* – мощность j -го транспортного потока на элементе транспортной системы i ;

P_{ij}^0 – перерабатывающая способность i -го элемента транспортной системы при обслуживании j -го потока.

При реализации значений ρ_{ij}^* :

1) согласуется по уровню загрузки функционирование элементов транспортной системы и тем самым обеспечивается надежное движение транспортных потоков по ЛЦ;

2) минимизируются потери R , связанные с их задержками на отдельных направлениях ЛЦ.

Пример. Допустимое время доставки груза получателю $T_{дт} = T_T + \Delta t_T$, а разрешаемое отклонение времени доставки от его планового значения $\Delta t_T = 1$ сут. Допустимое время доставки груза получателю $T_{дт} = T_T + \Delta t_T = 5 + 1 = 6$ сут. Пусть установленное технологическое время обслуживания материального потока i -м элементом ЛЦ составляет: $t_1 = 2$ сут; $t_2 = 3$ сут. Тогда $T_T = 2 + 3 = 5$ сут. Коэффициент допустимого отклонения времени доставки по отношению к общему разрешенному времени доставки груза получателю $\Delta t_T / T_T + \Delta t_T \leq \beta$, который для данного примера будет $1/5 + 1/5 = 1/6 \leq \beta$. Удельные потери, обусловленные отклонением фактической величины $T_{дт}$ от договорной T_d , могут быть приняты равными сумме стоимости хранения C_{xpi} и стоимости вагоно-суток C_{vi} : $C_i = C_{xpi} + C_{vi} = 1,8 + 3,6 = 5,4$ ден. ед./т·сут.

Критерий при $i = 1, 2$ будет иметь вид

$$R^* = q_1^0 t_1 C_1 + q_2^0 t_2 C_2.$$

Ограничения:

$$q_1^0 t_1 + q_2^0 t_2 \leq \Delta t; \quad q_2^0 t_2 \leq \Delta t - q_1^0 t_1; \quad q_2^0 \leq \frac{\Delta t - q_1^0 t_1}{t_2}.$$

Подставляя конкретные значения Δt , t_1 и t_2 , получаем:

$$q_2^0 \leq \frac{\Delta t - q_1^0 \cdot 2}{3} = 0,33 - q_1^0 \cdot 0,67; \quad q_1^0 = 0; \quad q_2^0 \leq 0,33;$$

$$q_1^0 \leq \frac{\Delta t - q_2^0 t_2}{t_1} \quad \text{при} \quad q_2^0 = 0; \quad q_1^0 \leq 0,5 - 1,5 \cdot 0; \quad q_1^0 \leq 0,5.$$

Для графического изображения ограничения (4.14) сведем результаты расчетов в таблицу 4.1.

Покажем на графике рассмотренные выше ограничения (4.13) и (4.14) при $\beta = 0,17$.

Из рисунка 4.1 следует, что ограничение $\sum_{i=1}^2 q_i^0 t_i \leq \Delta t$ является менее сильным,

чем ограничение $1 - \sum_{i=1}^2 (1 - q_i^0) \leq \beta$. Поэтому в дальнейшем будем иметь дело с ограничением (4.14), приведенным на рисунке 4.2.

Таблица 4.1 – Результаты расчетов для ограничения (4.14)

Расчет величины q_1	Определение величины q_2
$1 - q_1^o - q_2^o \leq \beta; -q_1^o - q_2^o \geq 1 - \beta;$	
$q_1^o \geq \frac{1-\beta}{1-q_2^o}; -q_1^o \geq \frac{1-\beta}{1-q_2^o} - 1;$ $q_1^o \leq 1 - \frac{1-\beta}{1-q_2^o}; q_2^o = 0;$ $q_1^o \leq 1 - \frac{1-\beta}{1-0} = 1 - 1 + \beta = \beta;$ $q_1^o = \beta$	$-q_2^o \geq \frac{1-\beta}{1-q_1^o}; -q_2^o \geq \frac{1-\beta}{1-q_1^o} - 1;$ $q_2^o \leq 1 - \frac{1-\beta}{1-q_1^o}; q_1^o = 0;$ $q_1^o \leq 1 - \frac{1-\beta}{1-0} = 1 - 1 + \beta = \beta;$ $q_2^o = \beta$
$q_2^o = 1;$ $q_1^o \leq 1 - \frac{1-\beta}{1-1} = -\infty$	$q_1^o = 1;$ $q_2^o \leq 1 - \frac{1-\beta}{1-1} = -\infty$
$q_2^o = 0,5;$ $q_1^o \leq 1 - \frac{1-\beta}{1-0,5} = 1 - 2 \cdot \beta;$ $\beta = 0,17;$ $q_1^o \leq 1 - 2 \cdot 0,17 = 1 - 2 \cdot 0,83 = -0,66$	$q_1^o = 0,5;$ $q_2^o \leq 1 - \frac{1-\beta}{1-0,5} = 1 - 2 \cdot \beta;$ $\beta = 0,17;$ $q_2^o \leq 1 - 2 \cdot 0,17 = 1 - 2 \cdot 0,83 = -0,66$

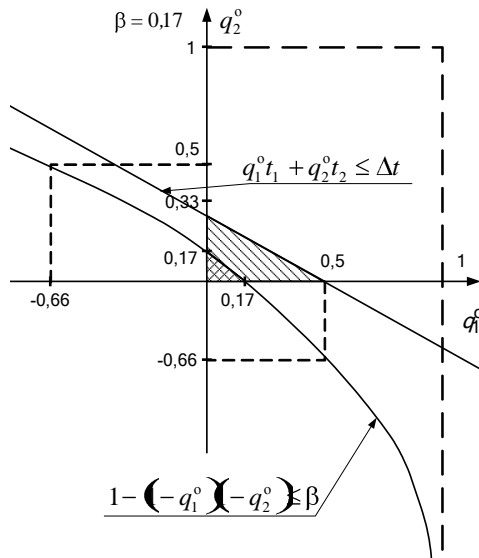


Рисунок 4.1 – Графическое изображение ограничений (4.13) и (4.14) при $\beta = 0,17$

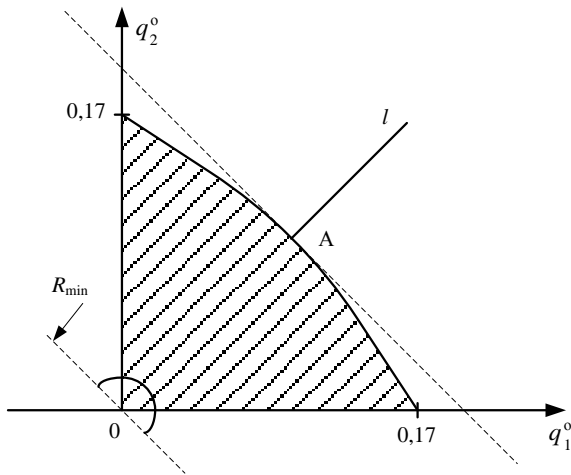


Рисунок 4.2 – Графическое изображение ограничения (4.14) и максимального критерия R_{\max}

Для рассматриваемого примера критерий R примет вид $R = q_1^0 \cdot 2 \cdot 5,4 + q_2^0 \cdot 3 \cdot 5,4 = 10,8q_1^0 + 16,2q_2^0$. Тогда необходимо решить задачу по нахождению глобального оптимума функции $R = 10,8q_1^0 + 16,2q_2^0$ при ограничениях $1 - q_1^0 - q_2^0 \leq 0,17$; $q_1^0 \geq 0$; $q_2^0 \geq 0$.

Решение. На рисунке 4.2 множество допустимых решений заштриховано. Это множество выпукло. Линиями уровня функции $R = 10,8q_1^0 + 16,2q_2^0$ являются параллельные прямые с угловым коэффициентом $K = -0,67$ (при $R = 0$, $0 = 10,8q_1^0 + 16,2q_2^0$ откуда $16,2q_2^0 = -10,8q_1^0$ или $q_2^0 = -10,8q_1^0 / 16,2 = -0,67q_1^0$). Очевидно, что глобальный минимум – в точке 0 (0; 0), а глобальный максимум – в точке A касания прямой уровня и кривой $1 - q_1^0 - q_2^0 = 0,17$ (см. рисунок 4.2).

Найдем координаты точки A. Для этого достаточно составить уравнение прямой l и решить систему, состоящую из уравнения прямой и уравнения $1 - q_1^0 - q_2^0 = 0,17$. Заметим, что прямая l перпендикулярна линии уровня, а следовательно, ее угловой коэффициент $K_1 K = -1$; $K_1 = -\frac{1}{-0,67} = 1,49$.

Прямая l проходит через точку 0 и имеет угловой коэффициент $K_1 = 1,49$. Поэтому ее уравнение имеет вид $q_2^0 = 1,49q_1^0$.

Решим систему:

$$\begin{cases} 1 - q_1^0 - q_2^0 = 0,17; \\ q_2^0 = 1,49q_1^0. \end{cases}$$

После преобразований получаем

$$q_1^0 = \frac{2,49 + \sqrt{6,2 - 1,013}}{2,98} = \frac{2,49 + 2,28}{2,98} = 1,6; \quad q_2^0 = \frac{2,49 - 2,28}{2,98} = 0,07.$$

Величина q_1^0 не может быть больше 1. Поэтому в дальнейшем принимаем $q_1^0 = 0,07$.

Тогда $q_2^0 = 1,49q_1^0 = 1,49 \cdot 0,07 = 0,10$. Окончательно получаем

$$t_1^0 = q_1^0 t_1 = 0,07 \cdot 2 = 0,14; \quad t_2^0 = q_2^0 t_2 = 0,1 \cdot 3 = 0,3.$$

Таким образом, минимальное значение функции равно нулю, когда $q_1^0 = 0$ и $q_2^0 = 0$, а максимальное – при $q_1^0 = 0,07$ и $q_2^0 = 0,1$:

$$R = 10,8q_1^0 + 16,2q_2^0 = 10,8 \cdot 0,07 + 16,2 \cdot 0,1 = 2,376 \text{ ден. ед./сут.}$$

В расчетно-графической работе студент самостоятельно решает рассмотренную выше задачу известными математическими методами, в том числе с использованием стандартных программ на ПК.

5 ОПРЕДЕЛЕНИЕ ЭКОНОМИЧЕСКОЙ ЭФФЕКТИВНОСТИ ПРИМЕНЕНИЯ ПРИНЦИПОВ ЛОГИСТИКИ ПРИ ДОСТАВКЕ ГРУЗОВ

Рассмотрим логистическую систему (ЛС), состоящую из двух прилегающих к предприятию участков магистральной железной дороги и самого промышленного предприятия, которое получает сырье или комплектующие изделия и производит готовую продукцию, поставляя ее на рынок сбыта. Ниже рассматривается общий подход определения экономической эффективности ЛС. Целевая функция, выражающая экономический эффект, имеет следующий вид [4]:

$$R = \sum_{i=1}^{10} R_i . \quad (5.1)$$

Рассмотрим отдельные составляющие эффективности. Экономия приведенных затрат на строительство складов снабжения и сбыта предприятия в результате сокращения уровня запасов

$$R_1 = \Delta E_1 f_1 K_1 A + E + \Delta E_2 f_2 K_2 A + E , \quad (5.2)$$

где $\Delta E_1, \Delta E_2$ – сокращение уровня запасов соответственно на складах снабжения и сбыта предприятия;

f_1, f_2 – удельная площадь, необходимая для хранения грузовой единицы (контейнера, пакета, тонны груза), соответственно на складах снабжения и сбыта;

K_1, K_2 – стоимость строительства 1 м² площади тех же складов с учетом технического оснащения;

A – среднее значение годовых отчислений на амортизацию и ремонт склада и его технического оснащения;

E – коэффициент эффективности капитальных вложений.

Экономия за счет уменьшения затрат на учет хранения запасов

$$R_2 = C_{xp1} q_1 \sum_{i=1}^N \Delta t_i + C_{xp2} q_2 \sum_{j=1}^M \Delta t_j , \quad (5.3)$$

где C_{xp1}, C_{xp2} – удельная стоимость хранения груза соответственно на складах снабжения и сбыта, отнесенная к одному часу (или суткам) пребывания груза на складе;

q_1, q_2 – интенсивность соответственно потребления сырья (комплектующих) и выпуска готовой продукции;

Δt_i – опоздание при поступлении сырья на предприятие в течение рассматриваемого периода времени (например, год);

Δt_j – задержки в подаче транспортных средств для отгрузки готовой продукции за тот же отрезок времени;

$i = \overline{1, N}, j = \overline{1, \mu}$ – возможное число упомянутых опозданий и задержек в доставке грузов и подаче вагонов.

При соблюдении принципа логистики нарушения в доставке вовремя $\Delta t_i, \Delta t_j$ не должны иметь места. Аналогичным образом рассчитывается эффект (или потери), если поставка сырья осуществляется раньше срока или вагоны подаются с опережением согласованного с предприятием графика.

Экономический эффект в результате уменьшения «омертвленного капитала» на колесах и на складе и сокращения запасов оборотных средств

$$R_3 = C_{1r} q_1 \sum_{i=1} \Delta t_i + C_{2r} q_2 \sum_{j=1} \Delta t_j E, \quad (5.4)$$

где C_{1r} и C_{2r} – средняя цена соответственно сырья и готовой продукции.

Возможный эффект за счет сокращения объема погрузочно-разгрузочных операций при передаче сырья в производство непосредственно «с колес» (например, доставка железнодорожного сырья строго по графику непосредственно на бункерную эстакаду доменного цеха, минуя склад)

$$R_4 = 365 C_r q_1 n_r, \quad (5.5)$$

где C_r – стоимость выполнения одной грузовой операции;

n_r – уменьшение числа грузовых операций на предприятии в результате четкого выполнения требования доставки сырья вовремя.

Эффект от сокращения потерь грузов, вследствие уменьшения времени их транспортирования и хранения, рассмотрим на примере регрессивных зависимостей величины потерь от продолжительности перевозки скоропортящихся и сыпучих грузов t :

$$R_5 = q_1 C_{\Pi} a_1 + a_2 t + a_3 t^2 \sqrt{365}, \quad (5.6)$$

где C_{Π} – потери, отнесенные к грузовой единице;

a_1, a_2, a_3 – коэффициенты регрессии.

Величина C_{Π} учитывает не только стоимость утраченного груза, но и дополнительные затраты на перевозку утраченного груза, возможные задержки поездов из-за нарушения рельсовых цепей и др.

Реализация принципа доставки «точно в срок» сопровождается повышением скорости движения материальных потоков. Экономический эффект в результате ускорения оборота вагонов способствует сокращению времени их обслуживания на всех фазах перевозки. Конкретным итогом ускорения оборота вагона является получение прибыли и дохода железной дороги при освоении дополнительного объема перевозок, если ощущается дефицит вагонного парка (первое слагаемое в квадратных скобках представляет собой прибыль, полученную при доставке сырья, второе – при доставке готовой продукции):

$$R_6 = 365 \left[q_1 \left(\frac{1}{t_{1c}} - \frac{1}{t_{2c}} \right) C_{dc} - C_{pc} + q_2 \left(\frac{1}{t_{1n}} - \frac{1}{t_{2n}} \right) C_{dn} - C_{pn} \right], \quad (5.7)$$

где t_{1c} , t_{1n} – среднее время оборота вагона при доставке соответственно сырья и готовой продукции по принципу «точно в срок»;

t_{2c} , t_{2n} – среднее время оборота вагона при традиционной организации перевозок соответственно сырья и готовой продукции;

C_{dc} , C_{dn} – доходные ставки при перевозке соответственно сырья и готовой продукции;

C_{pc} , C_{pn} – расходные ставки в аналогичных ситуациях.

Логистика предусматривает наличие эффективного информационного обслуживания, которое проявляется:

1) в осуществлении бездокументной технологии перевозок, которая дает возможность сократить на 10–15 % затраты при составлении и оформлении перевозочных документов и расчетов, взыскании провозных платежей, освобождении работников грузовых станций от рутинной канцелярской работы и др.;

2) в организации надежной доставки разнообразной информации о перевозках грузов отправителям, получателям и железнодорожным станциям. Для отправителей, поставщиков сырья и готовой продукции эффект выражается в ускорении движения денежной наличности: как только вагон с грузом подается получателю, по электронной системе обмена данными грузоотправителю передается счет к оплате за поставленное сырье и готовую продукцию.

Эффективность R_7 бездокументной технологии перевозок проявляется в сокращении на 10–15 % затрат при составлении и оформлении перевозочных документов и расчетов, взыскании провозных платежей и т. п.

Непрерывное информационное отслеживание материальных потоков позволяет повысить надежность и эффективность оперативного планирова-

ния на всех фазах перевозочного процесса и таким образом реализовать дополнительный эффект. Этот эффект характеризуется регулярностью поступления информации на станцию назначения груза. Следствием нерегулярности получения оперативной информации является задержка в составлении плана работы грузовой станции на величину $\Delta t_{и}$ и опоздание в обслуживании поступающих вагонопотоков $\Delta t_{в}$. При известной статистике несвоевременной доставки оперативной информации нетрудно рассчитать эффект в результате исключения упомянутых выше потерь из-за дополнительного простоя вагонов:

$$R_8 = C_{в} \sum_{i=1}^L \Delta t_{вi} m_{вi}, \quad (5.8)$$

где $C_{в}$ – стоимость вагоно-часа простоя;

$i = \overline{1, L}$ – количество сбоев получения информации на грузовой станции;

$m_{вi}$ – количество вагонов, которые задержаны вследствие несвоевременного получения оперативной информации в i -м периоде времени.

Если известны статистические распределения случайной величины $\Delta t_{и}$, задача определения величины $\Delta t_{в}$ решается на основе имитационного моделирования.

Далее рассмотрим составляющие внетранспортного эффекта, в котором должны быть заинтересованы предприятия. Существенной составляющей внетранспортного эффекта являются результаты внедрения высокоорганизованного сервиса, который способствует гармонизации отношений и укреплению горизонтальных экономических связей между субъектами ЛС:

$$R_9 = C_{сп} - \sum_r^R n_r C_r, \quad (5.9)$$

где $C_{сп}$ – затраты предприятия, фирмы на формирование собственного канала товародвижения;

$\sum_r^R n_r C_r$ – то же при участии посредника, службы транспортного сервиса;

n_r – число услуг r -го типа;

$r = \overline{1, R}$ – число различных видов услуг, выполняемых службой сервиса.

Тогда на величину $\Delta C_{сп} = R_9 / Q$ снизится стоимость единицы продукции предприятия, где Q – производственная мощность предприятия по выпуску продукции в единицах продукции за год.

Рассмотрим экономический эффект предприятия в результате осуществления идей и целей логистики и создания благоприятных условий постав-

щика на рынке сбыта R_{10} . Главным итогом осуществления таких идей являются снижение себестоимости готовой продукции предприятия, реализуемой на рынке сбыта, и получение прибыли:

$$\Pi_y^0 = r_{ц} + \Delta r_{п} - r_{сб}, \quad (5.10)$$

где $r_{ц}$ – средняя цена данного вида продукции на рынке сбыта;

$\Delta r_{п}$ – уменьшение себестоимости продукции в результате реализации мер логистики;

$r_{сб}$ – среднее значение себестоимости продукции предприятия до осуществления логистических мер.

Суммарная прибыль

$$\Pi_y = \left(k_p \sum_{i=1}^5 R_i + R_9 - C_{п} \right) / Q, \quad (5.11)$$

где k_p – коэффициент, учитывающий расходы по реализации готовой продукции;

$C_{п}$ – затраты на логистику в границах рассматриваемой ЛС с учетом инвестиций в информационную и техническую системы предприятия.

С применением идей логистики увеличивается уровень прибыли, следовательно, у предприятия, фирмы создаются более благоприятные условия для маневров на рынке сбыта в конкурентоспособной борьбе со своими соперниками. Народнохозяйственная эффективность логистики для всей ЛС оценивается сроком окупаемости капитальных вложений в данную сферу $K_{п}$:

$$t_0 = \frac{K_{п}}{R - K_{п}E - C_{ТК}}, \quad (5.12)$$

где $C_{ТК}$ – дополнительные расходы, связанные с обслуживанием телекоммуникационных устройств и других технических систем, в частности, транспортно-складских комплексов, которые были созданы или реконструированы при реализации проекта ЛС.

Выражением (5.1) определяется общий экономический эффект для обоих субъектов ЛС: магистрального транспорта и производства. Распределяя такой эффект между предприятием и железной дорогой, нетрудно заметить, что наибольший эффект реализуется в пользу предприятия:

$$R_{п} = R_1 + R_2 + R_3 + R_4 + \alpha_{п}R_5 + R_9 + R_{10} + R_{дп} - \Delta C_{пд}, \quad (5.13)$$

где $\alpha_{п}$ – удельный вес экономического эффекта, который реализуется за счет сокращения потерь грузов при перевозке и относится к предприятию;

$R_{\text{дп}}$ – дополнительный экономический эффект предприятия от обеспечения ритмичности работы по выпуску продукции, которая гарантируется доставкой сырья, комплектующих «точно в срок»;

$\Delta C_{\text{пд}}$ – дополнительная провозная плата от применения договорных тарифов.

Если известна статистика сбоев предприятия вследствие нарушений ритма поставки и их последствия, проявляющиеся в сокращении выпуска продукции, можно ориентировочно, с известным уровнем надежности рассчитать величину $R_{\text{дп}}$.

При известных инвестициях предприятия и железной дороги в сферу логистики $K_{\text{тп}}$, $K_{\text{тп}}^{\text{ж}}$ и текущих затратах по обслуживанию ЛС $C_{\text{тп}}$ и $C_{\text{тп}}^{\text{ж}}$ просто рассчитать сроки окупаемости капитальных вложений на ее создание по формулам, аналогичным соотношению (5.12).

Реализуемый железной дорогой эффект

$$R_{\text{ж}} = R_6 + R_7 + (1 - \alpha_{\text{п}}) \bar{R}_5 - C_{\text{вп}},$$

где $C_{\text{вп}}$ – возможные потери железной дороги, возникающие в результате предоставления отправителю сырья и, вместе с тем, создания менее благоприятных условий для доставки других грузов.

Пример. Необходимо определить экономический эффект в результате применения принципов логистики при доставке концентрата железной руды от обогатительного комбината на металлургический комбинат технологическими маршрутами [4].

Исходные данные. Годовой объем производства металла $Q = 2$ млн т; средняя цена металла на рынке $C_{\text{м}} = 90$ ден. ед./т; цена 1 т концентрата $C_{\text{к}} = 8$ ден. ед./т; средние затраты на хранение 1 т груза на складе $C_{\text{х}} = 0,15$ ден. ед./сут; среднее значение стоимости переработки 1 т груза на складе $C_{\text{т}} = 0,5$ ден. ед.; стоимость строительства склада с учетом коммуникаций, отнесенная к 1 м² площади, $K = 12$ ден. ед.; при реализации принципа доставки «точно в срок» время хранения груза на складе предприятия сокращается на $\Delta t_{\text{т}} = 5$ сут; операции по документированию перевозок в рамках транспортного сервиса осуществляются железной дорогой, средняя стоимость документального оформления, приходящаяся на одну повагонную отправку, $C_{\text{д}} = 1,2$ ден. ед.; полный рейс вагона $l_{\text{в}} = 1000$ км; удельный вес дополнительного порожнего пробега $C_{\text{в.км}} = 0,027$ ден. ед. Сокращение времени доставки железорудного сырья по сравнению с перевозкой груза повагонными отправлениями $\Delta t_{\text{д}} = 1$ сут. Это время также соответствует величине ускорения оборота вагона.

Решение. Эффект от сокращения затрат на строительство склада

$$R_1 = 2\Delta t_{\text{т}} K (1 + E_{\text{н}}) \bar{Q} \cdot 365 = 2 \cdot 5 \cdot 12 \cdot 0,06 + 0,12 \cdot 1 \cdot 365 = 0,03 \text{ ден. ед./т,}$$

где A – годовые отчисления на амортизацию и ремонт склада с учетом коммуникаций, $A = 6\%$.

Эффект в результате уменьшения затрат на хранение груза

$$R_2 = 2\Delta t_{\text{т}} C_{\text{хр}} = 2 \cdot 5 \cdot 0,15 = 1,5 \text{ ден. ед./т,}$$

где 2 – коэффициент, учитывающий расход сырья на 1 т конечной продукции.

Эффект от сокращения грузовой массы на колесах, на складе и ускорения поступления оборотных средств в производство

$$R_3 = \Delta t_{\text{д}} + \Delta t_{\text{т}} \cdot C_{\text{к}} 2E_{\text{н}} / 365 = 5 + 5 \cdot 8 \cdot 2 \cdot 0,12 / 365 = 0,035 \text{ ден. ед./т.}$$

Эффект от уменьшения объема погрузочно-разгрузочных работ

$$R_4 = C_{\text{т}} 2n_{\text{т}} = 0,5 \cdot 2 \cdot 1,5 = 1,5 \text{ ден. ед./т,}$$

где $n_{\text{т}}$ – среднее количество сокращаемых в результате доставки вовремя грузовых операций, $n_{\text{т}} = 1,5$.

Эффект от снижения потерь при транспортировке и уменьшении времени доставки на одни сутки (по данным ВНИИЖТа потери железорудного концентрата в результате ускорения доставки и применения профилактических мер могут быть снижены в среднем на $q_{\text{а}} = 1,2$ т/ваг.)

$$R_5 = 2C_{\text{д}} q_{\text{а}} / q_{\text{ст}} = 2 \cdot 8 \cdot 1,2 / 60 = 0,32 \text{ ден. ед./т,}$$

где $q_{\text{ст}}$ – средняя статическая нагрузка вагона при перевозке железорудных концентратов.

Эффект от применения безбумажной технологии перевозок, приходящийся на повагонную отправку,

$$R_6 = 2C_{\text{д}} / q_{\text{ст}} = 2 \cdot 1,2 / 60 = 0,04 \text{ ден. ед./т.}$$

И, наконец, эффект от ускорения оборота вагона выразится (в условиях отсутствия дефицита, что характерно для современной ситуации вагонного парка) в сокращении рабочего парка вагонов и затрат на его содержание

$$R_7 = \Delta t_{\text{д}} K_{\text{в}} 2A_{\text{ар}} / 365 \cdot 360 = 1 \cdot 15000 \cdot 2 \cdot 0,08 / 365 \cdot 360 = 0,02 \text{ ден. ед./т,}$$

где $K_{\text{в}}$ – отпускная цена вагона, $K_{\text{в}} = 15000$ ден. ед.;

$A_{\text{ар}}$ – отчисления на амортизацию и ремонт вагона.

Дополнительные доходы железной дороги, обусловленные увеличением порожнего пробега собственных вагонов предприятия, отнесенные к 1 т производимой продукции,

$$R_{\text{п}} = \frac{2 \cdot 0,4}{q_{\text{ст}}} l_{\text{р}} \Delta \alpha_{\text{п}} C_{\text{в.км}} = \frac{2 \cdot 0,4}{q_{\text{ст}}} \cdot 1000 \cdot 0,3 \cdot 0,027 = 0,1 \text{ ден. ед./т.}$$

Расчитанный согласно описанной выше методике эффект не включает в свой состав экономию, связанную с повышением информативности ЛЦ и затрат на совершенствование телекоммуникационной системы, которые могут перекрывать друг друга. Кроме того, не учитывается эффект у производителя железорудного концентрата.

Анализ результатов расчета свидетельствует о том, что благодаря внедрению принципов логистики в рассматриваемой производственно-транспортной ЛЦ предприятие может реализовать суммарный удельный эффект

$$R_{\text{эп}} = \sum_{i=1}^5 R_i = 0,03 + 1,5 + 0,035 + 1,5 + 0,32 = 3,4 \text{ ден. ед./т,}$$

а железная дорога – соответственно $R_{\text{ж}} = R_{\text{о}} + R_{\text{в}} + R_{\text{п}} = 0,04 + 0,02 + 0,1 = 0,16 \text{ ден. ед./т.}$

При средней цене готовой продукции на рынке сбыта 90 ден. ед./т и годовой мощности предприятия 2 млн т комбинат может получить суммарную прибыль за счет снижения себестоимости продукции от внедрения ЛЦ в размере 3,4 ден. ед./т: $\Pi_{\text{п}} = 3,4 \cdot 2 = 6,8 \text{ ден. ед./год.}$

Суммарный эффект железной дороги при наличии значительных резервов провозной способности и отсутствии существенных потерь в движении поездов с применением технологических маршрутов: $R_{\text{ж}}^{\text{с}} = 2 \cdot 0,16 = 0,320 \text{ ден. ед./т.}$

Результаты анализа данных примера позволяют сделать следующие выводы:

1) эффект, который может реализовать потребитель транспорта, существенно превышает эффект, получаемый железной дорогой;

2) наибольший удельный вес в экономическом эффекте предприятия достигается сокращением объема погрузочно-разгрузочных работ и уменьшением потерь груза при перевозке;

3) поскольку основным носителем экономического эффекта предприятия является железная дорога, суммарный удельный эффект $R_{\text{с}} = 3,4 + 0,16 = 3,56 \text{ ден. ед./т}$ должен быть справедливо перераспределен между субъектами логистической цепи. Инструментом такого перераспределения могут быть договорные тарифы.

В рамках НИРС студенты выполняют задания по выбору тактики заказа материальных ресурсов в логистической системе, методика которой приведена в приложении А.

СПИСОК ЛИТЕРАТУРЫ

- 1 **Неруш, Ю. М.** Коммерческая логистика : учеб. / Ю. М. Неруш. – М. : Банки и биржи, Юнити, 1997. – 271 с.
- 2 **Киршина, М. В.** Коммерческая логистика / М. В. Киршина. – М. : Центр экономики и маркетинга, 2001. – 256 с.
- 3 Транспортная логистика : учеб. для транспортных вузов / под общ. ред. Л. Б. Миротина. – М. : Экзамен, 2002. – 512 с.
- 4 **Смехов, А. А.** Основы транспортной логистики / А. А. Смехов. – М. : Транспорт, 1995. – 197 с.
- 5 **Смехов, А. А.** Маркетинговые модели транспортного рынка / А. А. Смехов. – М. : Транспорт, 1998. – 119 с.
- 6 Логистика : учеб. / под ред. Б. А. Аникина. – 2-е изд., перераб. и доп. – М. : Инфра, 2000. – 352 с.
- 7 **Еловой, И. А.** Расчет затрат и обоснование тарифных ставок на перевозку грузов : учеб. пособие / И. А. Еловой. – Гомель : БелГУТ, 1998. – 176 с.
- 8 **Еловой, И. А.** Эффективность логистических транспортно-технологических систем (теории и методы расчетов) : в 2 ч. / И. А. Еловой. – Гомель : БелГУТ, 2000. – Ч. I. – 290 с. ; Ч. II. – 245 с.
- 9 **Семененко, А. И.** Логистика. Основы теории : учеб. для вузов / А. И. Семененко, В. И. Сергеев. – СПб. : Союз, 2001. – 544 с. (Сер. «Высшее образование»).
- 10 Практикум по логистике : учеб. пособие / под ред. Б. А. Аникина. – 2-е изд., перераб. и доп. – М. : ИНФРА-М, 2007. – 276 с. – (Сер. «Высшее образование»).
- 11 **Резер, С. М.** Тарифное регулирование логистических схем товаропотоков / С. М. Резер, И. А. Еловой. – М. : ВИНТИ РАН, 2009. – 364 с.
- 12 **Еловой, И. А.** Логистика : учеб.-метод. пособие / И. А. Еловой. – Гомель : БелГУТ, 2009. – 163 с.

ПРИЛОЖЕНИЕ А
(рекомендуемое)

**ВЫБОР ОПТИМАЛЬНОЙ ТАКТИКИ ЗАКАЗА
МАТЕРИАЛЬНЫХ РЕСУРСОВ В ЛОГИСТИЧЕСКОЙ СИСТЕМЕ**

А.1 Решение задачи в общем виде

Система оптимального уровня запасов предусматривает выбор оптимальной тактики заказов таким образом, чтобы склад не стал местом концентрации запасов, но и не возникали необоснованно большие издержки из-за отсутствия продукции [1]. Критерием уровня оптимизации запасов являются минимальные суммарные затраты при наличии распределения вероятностей заказов по каждому продукту затрат на единицу каждого вида продукта. Оптимизация в условиях случайного спроса на каждом из n периодов производится отдельно по каждому продукту. Если продукты взаимозаменяемы, то решать задачу можно по группе взаимозаменяемых продуктов.

Пусть имеются следующие функции стоимости: $r(Z)$ – стоимость получения Z единиц продукта; $q(Z)$ – стоимость хранения Z единиц продукта в течение определенного периода времени; $p(Z)$ – стоимость убытков от непоставки Z единиц продукта в течение того же периода.

В произвольный момент времени S состояние системы представляет собой функцию

$$F_S A_{ks}, B_{ks}, \varphi(B_{ks}), \quad (A.1)$$

где k – k -й продукт;

A_{ks} – объем возможных поставок складом;

B_{ks} – объем наличных требований на продукт;

$\varphi(B_{ks})$ – плотность распределения вероятностей требований. При этом B_{ks} рассматривается как случайная величина и представляет собой совокупные требования.

Если задать первоначально случайные величины Q_i (где Q_i – требования в период i)

$$B_i = Q_1 + Q_2 + Q_3 + \dots + Q_i. \quad (A.2)$$

Таким образом, $\varphi(B_i, dB_i)$ – вероятность того, что суммарные требования лежат между B_i и $B_i + dB_i$.

Для n периодов суммарная стоимость расходов

$$\begin{aligned} F(Z_1, Z_2, \dots, Z_n) = & r(Z_1) + \int_{-\infty}^{Z_1+x} q(Z_1+x-B_1) \varphi_1(B_1) dB_1 + \int_{Z_1+x}^{\infty} p(Z_1-x) \varphi_1(B_1) dB_1 + \\ & + \delta^1 \left[r(Z_1+Z_2) + \int_{-\infty}^{Z_1+Z_2+x} q(Z_1+Z_2+x-B_2) \varphi_2(B_2) dB_2 + \int_{Z_1+Z_2+x}^{\infty} p(Z_1-Z_2-x) \varphi_2(B_2) dB_2 \right] + \\ & + \dots + \delta^{n-1} \left[r(Z_1+\dots+Z_n) + \int_{-\infty}^{Z_1+\dots+Z_n+x} q(Z_1+\dots+Z_n+x-B_n) \varphi_n(B_n) dB_n + \right. \end{aligned}$$

$$+ \int_{Z_1+\dots+Z_n+x}^{\infty} p \Phi_n - Z_1 - \dots - Z_n - x \varphi_n \Phi_n dB_n \Big], \quad (\text{A.3})$$

где Z_i – количество единиц продукта, полученное в период i ;

δ – неучтенное изменение цен в будущем ($0 < \delta < 1$). В данном случае принято

$\delta = \text{const}$ для всех периодов;

x – начальное количество продукта.

Минимизация $F(Z_1, Z_2, \dots, Z_n)$ предполагает наличие ограничения

$$0 \leq Z_i \leq C \quad (i=1, 2, 3, \dots, n), \quad (\text{A.4})$$

где C – предельная величина поставки за период.

Проведя замену переменных на y_i , где $y_i = Z_1 + Z_2 + \dots + Z_i$ ($i=1, 2, 3, \dots, n$), и полагая, что y_i – суммарное количество единиц продукта, полученных включая i -й период, можно переписать функцию суммарных расходов в следующем виде:

$$\begin{aligned} F(Z_1, \dots, Z_n) \equiv G(y_1, y_2, \dots, y_n) \equiv & r \Phi_1 + \int_{-\infty}^{y_1+x} q \Phi_1 + x - B_1 \varphi_1 \Phi_1 dB_1 + \\ & + \int_{y_1+x}^{\infty} p \Phi_1 - y_1 - x \varphi_1 \Phi_1 dB_1 + \dots + \delta^{n-1} r \Phi_n - y_{n-1} + \\ & + \int_{-\infty}^{y_n+x} p \Phi_n + x - B_n \varphi_n \Phi_n dB_n + \int_{y_n+x}^{\infty} p \Phi_n - y_n - x \varphi_n \Phi_n dB_n \Big]. \end{aligned} \quad (\text{A.5})$$

Ограничения, накладываемые y_i , имеют вид

$$0 < y_i < C, \quad y_i \leq y_{i+1} \leq y_i + C \quad (i=1, 2, 3, \dots, n). \quad (\text{A.6})$$

Заметим, что в большинстве практических случаев неравенство $y_i \leq y_{i+1}$ будет удовлетворяться автоматически из-за вида функции $G(y_1, \dots, y_n)$ и того факта, что по определению величина случайной переменной B_{i+1} должна быть больше, чем B_i .

Безусловный минимум функции $G(y_1, \dots, y_n)$ имеет место, когда

$$\frac{\partial G}{\partial y_i} = 0 \quad (i=1, 2, 3, \dots, n). \quad (\text{A.7})$$

Предположим, что имеется линейный закон для функции стоимости. Тогда $q \Phi_1 = C_1 Z$; $p \Phi_1 = C_3 Z$; $r \Phi_1 = C_0 Z$, где C_1 – затраты по хранению единицы продукции; C_3 – убытки от недостатка единиц продукции; C_0 – стоимость получения единицы продукции.

Взяв частные производные функции $G(y_1, y_2, \dots, y_n)$ по каждому y_i и приравняв их к нулю, получаем, что минимум функции $G(y_1, y_2, \dots, y_n)$ будет при условии

$$\int_{-\infty}^{y_i+x} \varphi_i \Phi_i dB_i = \frac{C_3 - C_0 - \delta}{C_1 + C_3} \quad (i=1, 2, 3, \dots, n-1) \quad (\text{A.8})$$

или

$$\int_{-\infty}^{y_i+x} \varphi_n \mathfrak{B}_n \overline{dB}_n = \frac{C_3 - C_0}{C_1 + C_3}. \quad (\text{A.9})$$

При этом $\int_{-\infty}^{\infty} \varphi_i \mathfrak{B}_i \overline{dB}_i = 1$ и $\delta = \text{const}$ для всех периодов.

Уравнение (A.9) дает возможность, задавшись видом функции распределения $\varphi_i \mathfrak{B}_i$, выбрать с помощью статистических методов оптимальную политику управления запасами, которая заключается в следующем:

- 1) если на начало i -го периода запас x больше, чем $y_i + x$, то ничего заказывать не надо;
- 2) если же запас x меньше, чем $y_i + x$, то необходимо заказать $y_i + x - x$ продуктов. Индекс i означает число оставшихся периодов.

A.2 Методика определения $y_i + x$ для случая нормального закона распределения в каждом периоде

В данном случае условие $\int_{-\infty}^{\infty} \varphi_i \mathfrak{B}_i \overline{dB}_i = 1$ выполняется автоматически, а плотность распределения $\varphi_i \mathfrak{B}_i$ имеет вид

$$\varphi_i \mathfrak{B}_i \overline{=} = \frac{1}{\sigma_i \sqrt{2\pi}} e^{-\frac{\mathfrak{B}_i - m_i \overline{z}}{2\sigma_i^2}}, \quad (\text{A.10})$$

где σ_i – среднее квадратическое отклонение;

m_i – математическое ожидание.

Для определения σ_i и m_i в каждом случае воспользуемся статистическими данными для каждого продукта за предыдущие K опытов. При этом K должно быть не менее 10 и не более 50. Вследствие постоянства условий опытов и их независимости можно записать следующие выражения для σ_i и m_i :

$$m_i = \frac{1}{K} \sum_{j=1}^K B_{ij}; \quad (\text{A.11})$$

$$\sigma_i = \frac{1}{K-1} \sqrt{\frac{1}{K-1} \sum_{j=1}^K \mathfrak{B}_{ij}^2 - m_i \overline{z}}. \quad (\text{A.12})$$

Произведя замену переменных в выражениях, получаем возможность воспользоваться стандартными таблицами для определения

$$\Phi \mathfrak{B} \overline{=} = \frac{1}{\sqrt{2\pi}} \int_{-\infty}^{\infty} e^{-\frac{t^2}{2}} dt. \quad (\text{A.13})$$

В результате появляется возможность найти $(y_i + x)$, т. е. оптимальный уровень запасов на каждый период. Окончательно имеем:

$$\Phi\left(\frac{y_i + x - m_i}{\sigma_i}\right) = \frac{1}{\sqrt{2\pi}} \int_{-\infty}^{\frac{y_i + x - m_i}{\sigma_i}} e^{-\frac{t^2}{2}} dt = \frac{C_3 - C_0}{C_1 + C_3}; \quad (\text{A.14})$$

$$\Phi\left(\frac{y_n + x - m_n}{\sigma_n}\right) = \frac{1}{\sqrt{2\pi}} \int_{-\infty}^{\frac{y_n + x - m_n}{\sigma_n}} e^{-\frac{t^2}{2}} dt = \frac{C_3 - C_0}{C_1 + C_3}. \quad (\text{A.15})$$

Таким образом, определив σ_i и m_i , зная C_3 , C_0 , C_1 , δ для каждого продукта,

можно определить $\frac{(y_i + x) - m_i}{\sigma_i}$, а следовательно, $(y_i + x)$. Зная величину запаса x

на начало каждого периода, определяем количество товаров, которое необходимо заказать в начале каждого периода. Все расчеты проведены при условии, что заказы выполняются немедленно в начале каждого периода, до выяснения количества требований за период, а отправка по всем требованиям производится в конце каждого периода.

А.3 Тактика управления запасами при бесконечном промежутке времени

В данном случае тактика управления запасами упрощается. Например, при нормальном законе распределения требований за каждый период, используя статистические данные, определяем m и σ , полагая $i = 1$. После замены переменных получаем

$$\int_{-\infty}^{y+x} \Phi \cdot db = \frac{C_3 - C_0}{C_1 + C_3}. \quad (\text{A.16})$$

В этом случае оптимальная политика будет следующая:

- 1) когда на начало периода запас продукта x_0 меньше величины $(y_i + x)$, то необходимо заказать $(y + x) - x_0$ единиц продукта;
- 2) если же запас продукта x_0 больше величины $(y_i + x)$, то необходимо воздержаться от заказов.

Таким образом, в пунктах А.2 и А.3 рассмотрена математическая модель оптимального управления запасами в условиях: 1) конечного промежутка времени, когда до окончания срока остается n периодов; 2) бесконечного промежутка времени.

А.4 Примеры решения задач

Пример 1. Оптимизация проводится в течение конечного промежутка времени, разбитого на n периодов ($n = 6$). Пусть имеются статистические данные за предыдущие годы ($K = 12$), приведенные в таблице А.1 [1].

Таблица А.1 – Статистические данные о количестве продукта за предыдущие годы

Период n	Опыт K											
	1	2	3	4	5	6	7	8	9	10	11	12
6	150	80	120	100	90	150	100	120	120	120	130	140
5	140	140	110	110	160	140	120	100	120	140	130	120
4	130	120	110	120	110	120	120	140	140	160	160	100
3	100	110	100	140	120	120	140	140	160	110	120	120
2	120	100	90	160	110	120	160	160	160	120	140	80
1	80	90	120	150	150	100	180	110	120	110	120	100

Каждая из этих цифр показывает количество продукта, которое было заказано со склада в некоторый период i в течение K опытов, т. е. Q_i – согласно принятым обозначениям. Определяем B_i по формуле $B_i = Q_1 + Q_2 + \dots + Q_i$.

Например, $B_6 = 150 + 140 + 130 + 100 + 120 + 80 = 720$;

$B_5 = 140 + 130 + 100 + 120 + 80 = 570$ и т. д.

В таблице А.2 приведены значения B_i .

Таблица А.2 – Объем наличных требований на продукт

Период n	Опыт K											
	1	2	3	4	5	6	7	8	9	10	11	12
6	720	640	660	780	740	750	820	770	820	760	800	660
5	570	560	540	680	650	600	720	650	700	640	670	520
4	430	420	430	570	490	460	600	550	580	500	540	400
3	300	300	310	450	380	340	480	410	440	340	380	300
2	200	190	210	310	260	220	340	270	280	230	260	180
1	80	90	120	150	150	100	180	110	120	110	120	100

Определяем на основании таблицы А.2 математическое ожидание:

$$m_6 = \frac{1}{K} \sum_{j=1}^K B_{6j} = (720 + 640 + 660 + 780 + 740 + 750 + 820 + 770 + 820 + 760 + 800 + 660) / 12 = 743.$$

Среднее квадратическое отклонение

$$\sigma_6 = \sqrt{\frac{1}{K-1} \sum_{j=1}^K B_{6j}^2 - m_6^2} = \sqrt{\frac{1}{12-1} (720^2 + 640^2 + 660^2 + 780^2 + 740^2 + 750^2 + 820^2 + 770^2 + 820^2 + 760^2 + 800^2 + 660^2) - 743^2} = \sqrt{\frac{1}{11} 42468} = \sqrt{3861} = 62 \text{ и т. д.}$$

Результаты расчетов σ_i и m_i приведены в таблице А.3. Располагая величинами $\sigma = 0$; $C_0 = 0,1$ ден. ед.; $C_1 = 0,2$ ден. ед.; $C_3 = 0,8$ ден. ед., определяем

$$\Phi\left(\frac{C_3 + x - m_i}{\sigma_i}\right) = \frac{C_3 - C_0}{C_1 + C_3} = \frac{0,8 - 0,1}{0,2 + 0,8} = 0,7.$$

Зная Φ , по таблицам нормального распределения определяем $\frac{C_3 + x - m_i}{\sigma_i}$, откуда находим $C_3 + x$. Все результаты расчетов сведены в таблицу А.3.

Таблица А.3 – Результаты расчетов математического ожидания m_i , среднего квадратического отклонения σ_i и оптимального уровня запасов $(y_i + x)$ на каждый период

m_i	σ_i	Φ	$\frac{y_i + x - m_i}{\sigma_i}$	$y_i + x$
743	62	0,7	0,52	775
625	65	0,7	0,52	643
498	70	0,7	0,52	534
370	64	0,7	0,52	403
246	49	0,7	0,52	271
118	28	0,7	0,52	133

Пример расчета:

$(y_i + x): (y_i + x) - m_i / \sigma_i = 0,52; (y_i + x) = \sigma_i \cdot 0,52 + m_i = 0,62 \cdot 0,52 + 743 = 775$ и т. д.

Таким образом, мы определили тот уровень запасов $(y_i + x)$, который должен быть на начало соответствующего периода.

Пример 2. Оптимизация проводится в течение бесконечного промежутка времени. На основании данных таблицы А.1 определяем:

$$m = \frac{1}{K} \sum_{j=1}^K Q_j = \frac{1}{72} \sum_{j=1}^{72} Q_j = 124; \sigma = \sqrt{\frac{1}{72-1} \sum_{j=1}^{72} (Q_j - m)^2} \approx 29.$$

Для тех же значений C_0, C_3, C_1 , что и в примере 1, получаем, проделав аналогичные вычисления, $(y_i + x) = 140$. Это значение и есть тот уровень запасов, который должен быть на начало каждого периода. При этом уровне запасов предприятие получает наибольшую прибыль от своей производственной деятельности.

ОГЛАВЛЕНИЕ

Введение	3
1 Анализ структурных схем распределения материальных потоков	5
2 Системы управления запасами	9
2.1 Основные системы управления запасами	9
2.1.1 Система с фиксированным размером заказа	9
2.1.2 Система с фиксированным интервалом времени между заказами	15
2.1.3 Сравнение основных систем управления запасами	19
2.2 Прочие системы управления запасами	20
2.2.1 Система с установленной периодичностью пополнения запасов до постоянного уровня	21
2.2.2 Система «минимум – максимум»	23
2.3 Методические основы проектирования эффективной логистической системы управления запасами	25
2.3.1 Учет сбоев в поставках и потреблении в логистической системе организации	25
2.3.2 Методика проектирования логистической системы управления запасами ...	28
3 Построение модели логистической цепи	31
3.1 Синхронная работа производства, транспорта и потребления	31
3.1.1 Построение графической модели	31
3.1.2 Составление целевой функции	33
3.1.3 Определение аналитической зависимости для установления сроков доставки грузов в зависимости от массы отправки на основе статисти- ческих данных	38
3.2 Производство, транспорт и потребление при асинхронной работе	41
3.3 Модель ЛЦ при случайном поступлении порожних вагонов в пункт производства	43
3.3.1 Описание постановки задачи	43
3.3.2 Целевая функция	44
3.3.3 Определение оптимального резервного запаса вагонов и продол- жительности производственного цикла предприятия при равно- мерно распределенной случайной величине S	51
3.3.4 Определение оптимальной перерабатывающей способности грузо- вых фронтов на складах производителя и потребителя	54
4 Разработка модели доставки груза «точно в срок» и минимизация потерь получателя (штрафа железной дороги)	56
4.1 Постановка задачи	56

4.2 Минимизация потерь получателя (штрафа железной дороги) при доставке одного груза «точно в срок»	57
4.3 Минимизация потерь получателя (штрафа железной дороги) при доставке нескольких материальных потоков «точно в срок»	59
5 Определение экономической эффективности применения принципов логистики при доставке грузов	65
Список литературы	73
Приложение А Выбор оптимальной тактики заказа материальных ресурсов в логистической системе	74

Учебное издание

ЕЛОВОЙ Иван Александрович
ЛЕБЕДЕВА Ирина Александровна

**РАЗРАБОТКА МОДЕЛИ ЛОГИСТИЧЕСКОЙ ЦЕПИ
И ОПРЕДЕЛЕНИЕ ЕЕ ОСНОВНЫХ ПАРАМЕТРОВ**

Учебно-методическое пособие

Редактор Т. М. Маруняк
Технический редактор В. Н. Кучерова

Подписано в печать 29.06.2017 г. Формат 60×84 1/16.
Бумага офсетная. Гарнитура Таймс. Печать на ризографе.
Усл. печ. л. 4,88. Уч.-изд. л. 4,38. Тираж 150 экз.
Зак. № Изд. № 23.

Издатель и полиграфическое исполнение:
Белорусский государственный университет транспорта.
Свидетельство о государственной регистрации издателя, изготовителя,
распространителя печатных изданий

№ 1/361 от 13.06.2014.
№ 2/104 от 01.04.2014.
Ул. Кирова, 34, 246653, Гомель