

ПРИЛОЖЕНИЕ Б
(справочное)

МЕТОДИКА ОПРЕДЕЛЕНИЯ ГЕОМЕТРИЧЕСКИХ КЕО

Геометрический коэффициент естественной освещенности ε , %, является отношением естественной освещенности, создаваемой в рассматриваемой точке заданной плоскости внутри помещения светом, прошедшим через незаполненный световой проем и исходящим непосредственно от равномерно яркого неба без учета светового потока, отраженного от внутренних поверхностей помещения, к одновременному значению наружной горизонтальной освещенности под полностью открытым небосводом, при этом участие прямого солнечного света в создании той или другой освещенности исключается.

В инженерной практике расчетов естественного освещения геометрические КЕО определяются с помощью графиков А.М. Данилюка (модифицированных в НИИСФ), представленных на рисунках Б.1–Б.3, с использованием поперечного разреза помещения с боковым светом (график I) и его плана (график II) или поперечного разреза помещения с верхним светом (график III) и его продольного разреза (график II).

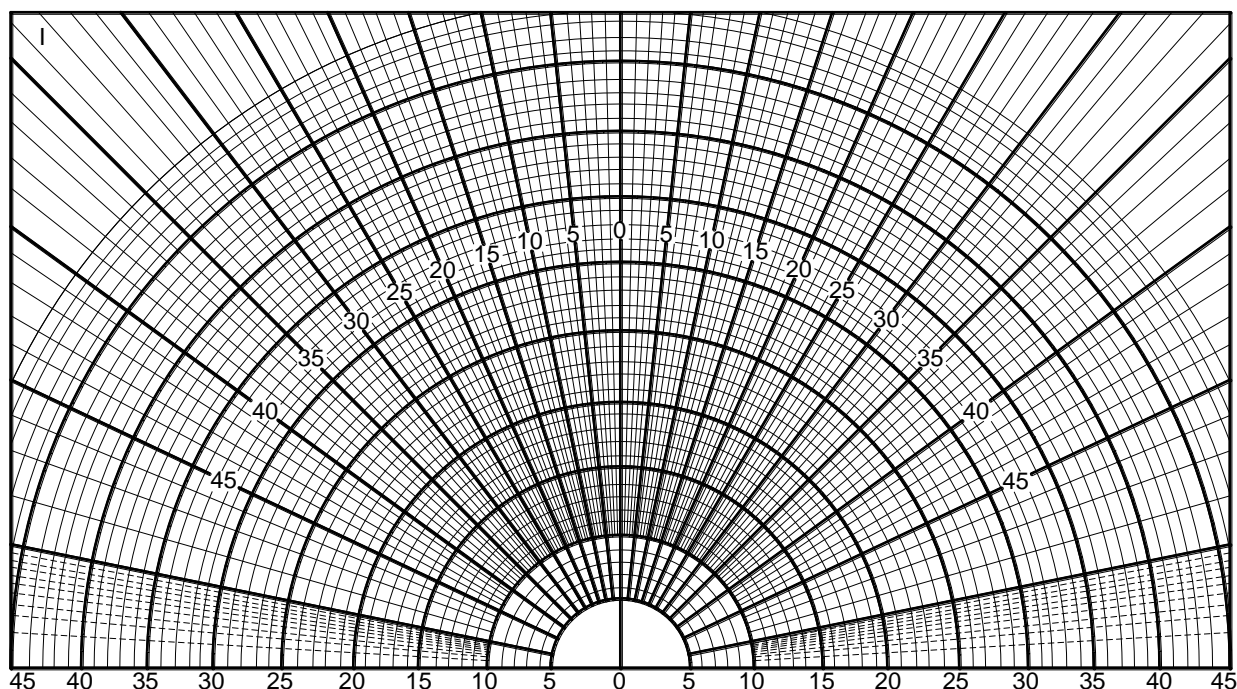


Рисунок Б.1 – График I Данилюка для подсчета количества лучей n и n' , проходящих через световой проем на характерном поперечном разрезе помещения при боковом освещении (цифры на лучах обозначают их количество от нулевого центрального, на нижней горизонтальной линии – номера полуокружностей; штриховыми линиями обозначены десятые доли пятидесятого луча)

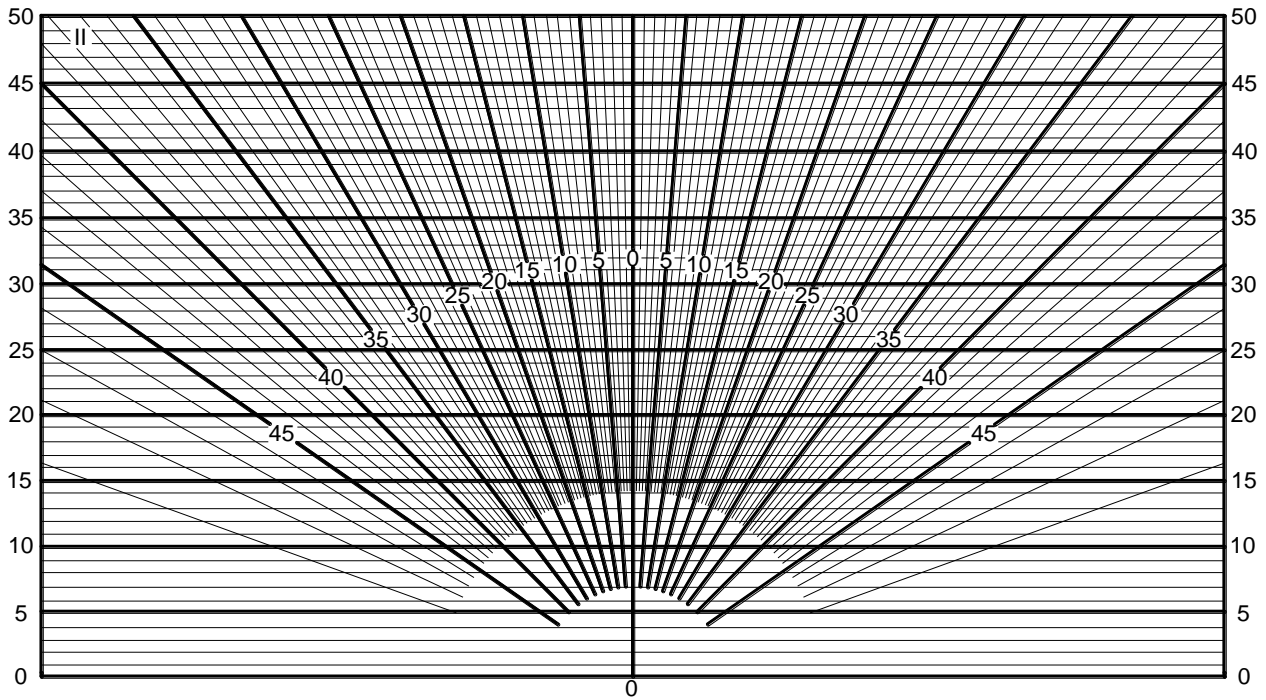


Рисунок Б.2 – График II Данилюка для подсчета количества лучей n_2 $ин/2$, проходящих через световой проем на плане (при боковом освещении) или на продольном разрезе (при верхнем освещении) помещения (цифры на лучах обозначают их количество от нулевого центрального, на левом и правом краях графика – номера горизонталей)

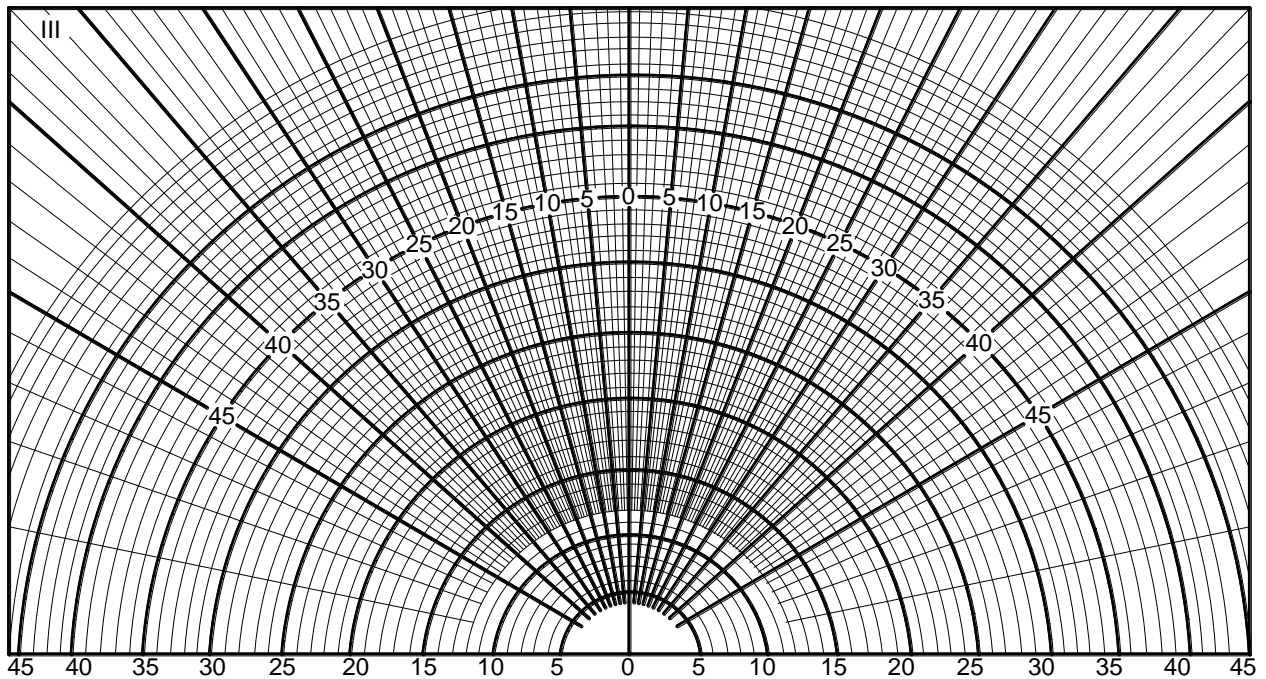


Рисунок Б.3 – График III Данилюка для подсчета количества лучей n_3 , проходящих через световые проемы на поперечном разрезе помещения при верхнем освещении (цифры на лучах обозначают их количество от нулевого центрального, на нижней горизонтальной линии – номера полуокружностей)

Эти графики, построенные на основе светотехнического закона проекции телесного угла, позволяют способом подсчета числа лучей, прошедших через светопроемы, определить значения геометрических КЕО при боковом и верхнем освещении помещений. При боковом освещении представляется возможность учета составляющих света, прошедшего непосредственно от небосвода и отраженного от фасада противостоящего здания.

Для подсчета количества лучей, проходящих через световые проемы в расчетные точки помещения на сомасштабных изображениях характерных разрезов и плана, требуется исполнение графиков или схем помещения на прозрачной кальке. Точность подсчета количества лучей зависит от масштаба изображения схем помещения и обычно обеспечивается при масштабах схем 1:50, 1:100, 1:200 в зависимости от их размеров и размеров сомасштабных графиков. Удобными для работы являются графики I–III, приведенные в СНиП II-4-79 или увеличенного размера.

Геометрический КЕО, учитывающий прямой свет от неба, в расчетной точке помещения при боковом освещении определяется по формуле

$$\varepsilon_6 = 0,01(n_1 n_2), (Б.1)$$

где n_1 – количество лучей по графику I, проходящих от неба через световые проемы в расчетную точку на поперечном разрезе помещения;

n_2 – количество лучей по графику II, проходящих от неба через световые проемы в расчетную точку на плане помещения.

Геометрический КЕО, учитывающий свет, отраженный от противостоящего здания $\varepsilon_{зд}$ при боковом освещении определяется по формуле

$$\varepsilon_{зд} = 0,01(n'_1 n'_2), (Б.2)$$

где n'_1 – количество лучей по графику I, проходящих от противостоящего здания через световые проемы в расчетную точку на поперечном разрезе помещения;

n'_2 – количество лучей по графику II, проходящих от противостоящего здания через световые проемы в расчетную точку на плане.

Схемы поперечного разреза и плана помещения с учетом ситуации расположения экранирующего свет противостоящего здания приведены на рисунках Б.4 и Б.5.

Подсчет количества лучей n_1 и n_2 по графикам I и II производится в следующем порядке:

а) график I накладывается на чертеж поперечного разреза помещения, центр графика O совмещается с расчетной точкой M (в количестве не менее пяти на УРП), а нижняя линия (база) графика – со следом УРП;

б) подсчитывается количество лучей n_1 , проходящих через световые проемы;

в) отмечается номер полуокружности N_C на графике I, проходящий через точку C – середину светового проема при отсутствии затеняющего свет противостоящего здания или точку пересечения линии светового проема и среднего луча участка небосвода, видимого из расчетной точки, при частичном затенении светового проема противостоящим зданием;

г) график II накладывается на план помещения таким образом, чтобы его вертикальная ось совпадала со следом поперечного разреза 1-1, а линия, параллельная основанию графика, номер которой соответствует номеру полуокружности N_C по графику I, проходила по линии продольной оси проема, на которой расположена точка C, отмеченная на поперечном разрезе;

д) подсчитывается количество лучей n_2 по графику II, проходящих через световые проемы;

е) определяется геометрический КЕО по формуле (Б.1).

ПОПЕРЕЧНЫЙ РАЗРЕЗ 1-1

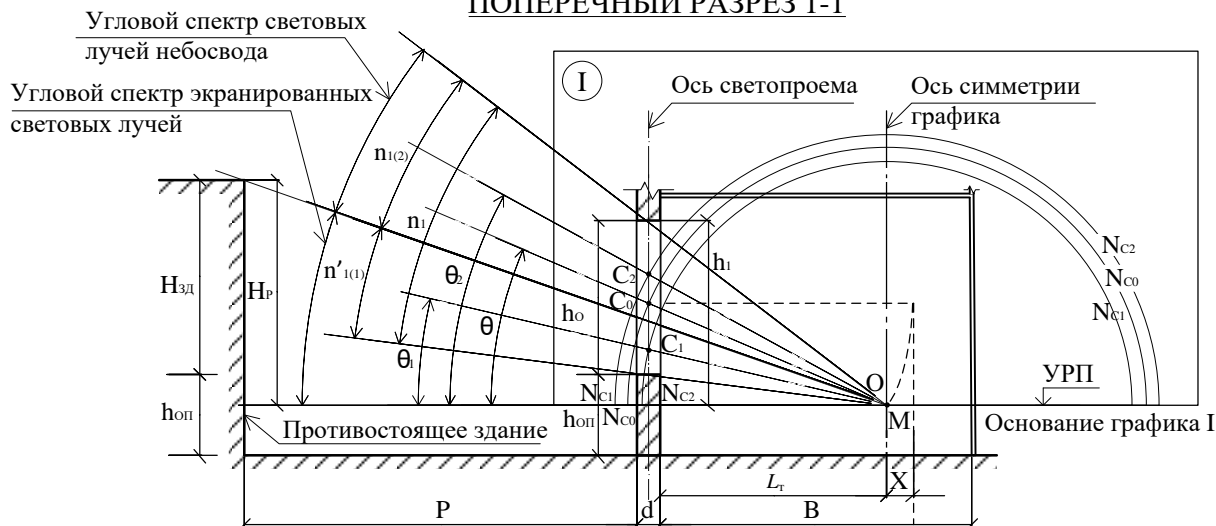


Рисунок Б.4 – Определение по графику I количества лучей $n_1, n_1(2), n'_{1(1)}$, проходящих через боковой светопроем расчетную точку М помещения: n_1 – при отсутствии противостоящего здания и в угловом спектре лучей небосвода, не экранированного зданием (центр проема C_0); $n_1(2)$ – в пределах углового спектра лучей, расположенного выше противостоящего здания (центр проема C_2); $n'_{1(1)}$ – в пределах углового спектра экранированных световых лучей (центр проема C_1). Расчетная точка М и полюс О графика совмещены.

ПЛАН

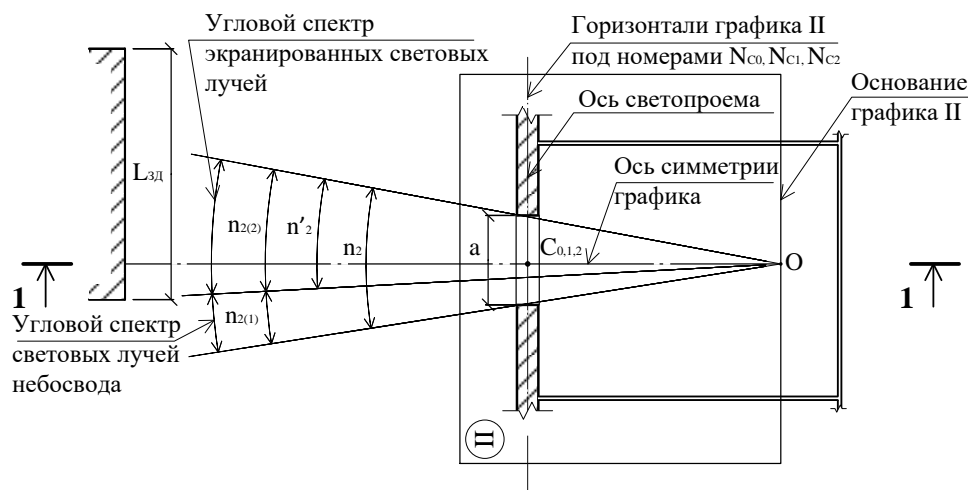


Рисунок Б.5 – Определение по графику II количества лучей $n_2, n_2(1), n_2(2)$ и n'_2 , проходящих через боковой светопроем расчетную точку М помещения: n_2 – при отсутствии противостоящего здания (центр проема C_0); $n_2(1)$ – в пределах углового спектра лучей, не экранированных зданием (центр проема C_0); $n_2(2)$ – в пределах углового спектра лучей, расположенного выше противостоящего здания (центр проема C_2); n'_2 – в пределах углового спектра лучей, экранированных зданием (центр проема C_1).

Совмещены с осью светопроема горизонтالي графика II, соответствующие номерам $N_{C_0}, N_{C_1}, N_{C_2}$, полуокружностей графика I, прошедших через центры C_0, C_1 и C_2 проема на характерных участках небосвода, а не через полюс графика О с точкой М, находящейся на расстоянии X от полюса

Подсчет количества лучей, отраженных от противостоящего здания n'_1 и n'_2 и проходящих через световые проемы с учетом положения характерных участков затенения и центров светопроемов, производится по графикам I и II аналогично.

Для приведенных на рисунках Б.4 и Б.5 характерным участком свободного прохождения света в расчетную точку М помещения является участок небосвода, находящийся слева от противостоящего здания, характеризуемый центром светового проема C_0 , и проходящими в расчетную точку лучами в количестве n_1 и $n_2(1)$, для которой геометрический КЕО определяется в виде

$$\varepsilon_{61} = 0,01(n_1 n_{2(1)}).$$

Участок свободного прохождения света в точку М помещения над противостоящим зданием с положением расчетного центра светового проема C_2 характеризуется прохождением световых лучей в количестве $n_{1(2)}$ и $n_{2(2)}$; геометрический КЕО определяется по формуле

$$\varepsilon_{62} = 0,01(n_{1(2)} n_{2(2)}).$$

Спектр экранированных зданием световых лучей, проходящих в точку М через световой проем с центром C_1 , характеризуется количеством лучей $n'_{1(1)}$ и $n'_{2(2)}$, для которой геометрический КЕО представляется в форме

$$\varepsilon_{зд} = 0,01(n'_{1(1)} n'_{2(2)}).$$

Суммарные значения КЕО определяются отдельно для условий свободного или экранированного прохождения света в каждую расчетную точку помещения. Для одинаковых световых проемов по высоте, имеющих одинаковые положения центра проема, геометрический КЕО определяется суммированием количества лучей n_2 при одинаковом количестве лучей n_1 . При двухэтажном расположении световых проемов или проемов с различным положением центров С геометрический КЕО определяется отдельно для каждого их положения с последующим суммированием их значений, поскольку разное положение центров светопроемов определяет разное количество лучей n_1 и n_2 .

Аналогичным образом определяются значения геометрического КЕО экранированного света.

Геометрический КЕО в расчетной точке помещения при верхнем освещении $\varepsilon_{в}$ определяется по формуле

$$\varepsilon_{в} = 0,01(n_3 n_2), (Б.3)$$

где n_3 , n_2 – количество лучей по графикам III, II, проходящих от неба в расчетную точку через световые проемы соответственно на поперечном и продольном разрезах помещения;

В случае нескольких световых проемов n_3 и n_2 определяются отдельно для каждого проема с последующим суммированием значений КЕО.

Схемы поперечного и продольного разрезов помещения, соответствующие случаю освещения помещения через светоаэрационный фонарь, расположенный на покрытии здания, с определением количества лучей n_3 и n_2 приведены на рисунках Б.6 и Б.7.

Подсчет количества лучей по графикам III и II производится в следующем порядке:

а) график III накладывается на чертеж поперечного разреза помещения, центр графика O совмещается с расчетной точкой М, а нижняя линия (база) графика III – со следом рабочей поверхности;

б) подсчитывается количество лучей n_3 , проходящих от неба в расчетную точку М через световые проемы;

в) отмечается номер полуокружности графика III, которая проходит через точку C_{ϕ} – середину светового проема;

г) график II накладывается на чертеж продольного разреза помещения таким образом, чтобы его вертикальная ось совпадала со следом плоскости характерного разреза, а горизонтальный номер которой соответствует номеру полуокружности по графику III, проходила по линии продольной оси проема, где расположена точка C_{ϕ} , отмеченная на поперечном разрезе;

д) подсчитывается количество лучей n_2 по графику II, проходящих от неба через световые проемы;

е) определяется геометрический коэффициент естественной освещенности по формуле Б.2.

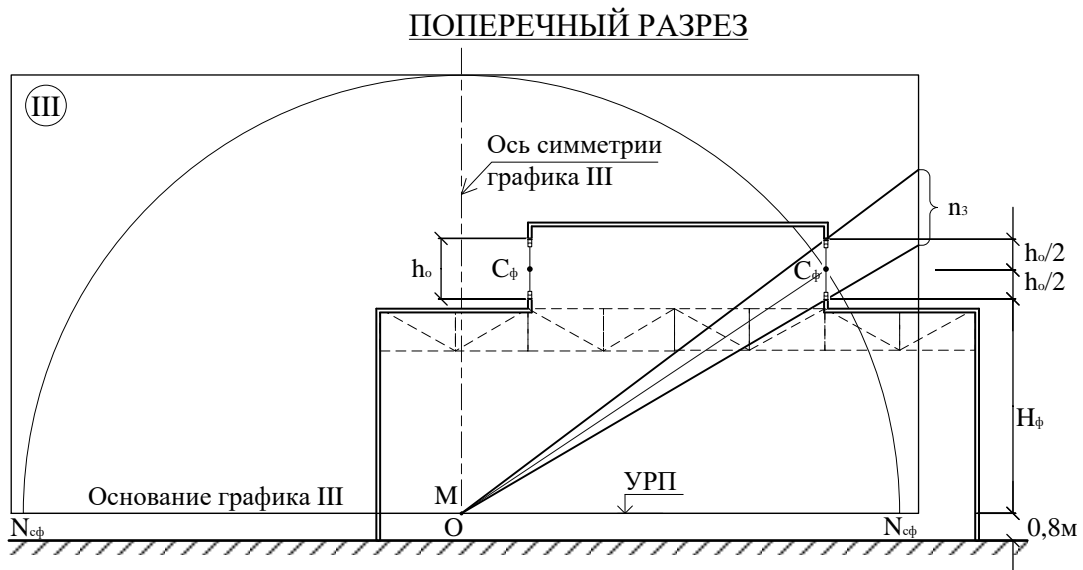


Рисунок Б.6 – Определение по графику III на поперечном разрезе помещения количества лучей n_3 , проходящих через светопроемы верхнего света в расчетную точку М



Рисунок Б.7 – Определение по графику II на продольном разрезе помещения количества лучей n_2 , проходящих через светопроемы верхнего света (светоаэрационные фонари) в расчетную точку М

В расчетной практике [7,8] определения КЕО при верхнем освещении через светоаэрационные фонари вместо графика III используется график I, как это было до введения СНиП II-A.8-72.

ПРИЛОЖЕНИЕ В
(рекомендуемое)

ПРИМЕР РАСЧЕТА КЕО

Требуется определить систему естественного освещения операционного зала реконструируемого здания пригородного железнодорожного вокзала с надстройкой третьего этажа, обеспечивающую нормируемые параметры КЕО в помещении.

Исходные данные. Естественное освещение существующего помещения – одностороннее боковое через три светопроема размерами $1,8 \times 2,1$ м каждый с их ориентацией на северо-восток. Проникающий в помещение свет небосвода частично экранирован противостоящим зданием. Местоположение объекта – Минская область.

Основные размеры помещения до его реконструкции, м: глубина – 18; ширина – 18; высота до низа покрытия – 6,3; высота низа светопроемов над уровнем пола – 3,3.

Порядок расчета. По таблице Г.1 [4] $e_n = 1,0\%$ при боковом естественном освещении операционного зала. По таблице А.1 пособия коэффициент светового климата m для Минской области равен единице. Нормированное значение КЕО при боковом освещении

$$e_N = e_n m = 1 \cdot 1 = 1\%.$$

Ориентировочно определим соответствие фактических условий естественного освещения помещения нормативным сопоставлением нормированного значения КЕО и его минимального значения в наиболее удаленной от светопроема точке характерного разреза зала с использованием графика рисунка 3.

При УРП, равном 0,8 м от уровня пола, высоте верха светопроемов над УРП $h_{01} = 4,3$ м, глубине помещения $d_n = 18$ м, процентном отношении площади светопроема $S_{0к}$ площади пола помещения S_n

$$100 \cdot S_0 / S_n = 100 \cdot 11,3 / 252 = 4,5\%$$

минимальное значение КЕО в наиболее удаленной точке помещения составляет менее 0,5%, что существенно ниже его нормированного значения.

Исходя из конструктивных особенностей объекта реконструкции дополнительное естественное освещение помещения возможно с организацией комбинированной системы освещения.

По таблице Г.1 [4] при комбинированном естественном освещении операционного зала $e_n = 3\%$. По таблице А.1 пособия коэффициент светового климата равен единице. Нормированное значение КЕО при комбинированном освещении

$$e_N = e_n m = 3 \cdot 1 = 3\%.$$

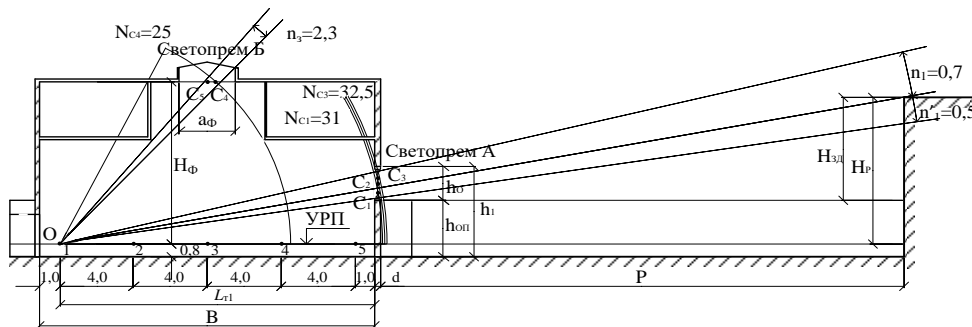
Схемы характерного поперечного, продольного разрезов и плана помещения с организацией комбинированного естественного освещения в окончательном виде приведены на рисунке В.1, а геометрические параметры помещения и ситуации экранирования световых проемов – в таблице В.1.

Таблица В.1 – Геометрические размеры помещения и ситуации экранирования световых проемов

В метрах

a	h_0	$h_{урп}$	$h_{оп}$	h_1	B	B_1	L	L_1	H_{ϕ}	a_{ϕ}	b_{ϕ}	P	d	$H_{зд}$	H_p	$L_{зд}$
2,1	1,8	0,8	3,3	4,3	18,0	12,0	18,0	6,0	9,1	2,9	5,9	28,0	0,6	6,0	8,4	30,0

ПОПЕРЕЧНЫЙ РАЗРЕЗ 1-1



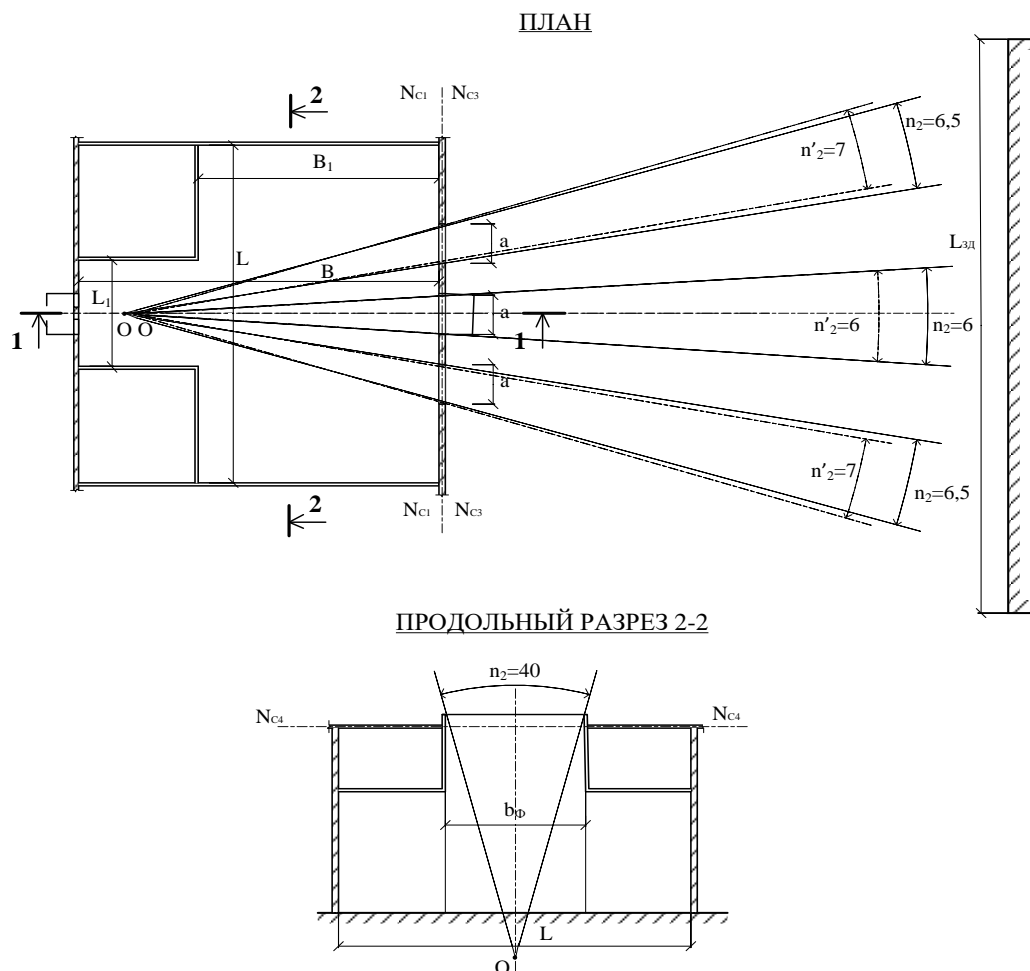


Рисунок В.1 – Схемы плана и разрезов помещения с учетом противостоящего здания для определения геометрических КЕО при боковом и верхнем освещении операционного зала пригородного вокзала

Проектированием естественного освещения операционного зала предусматривается последовательное определение значений КЕО в помещении при боковом освещении и требуемого дополнительного верхнего освещения, выбор конструкции зенитного фонаря, расчет значений КЕО при верхнем освещении и среднего значения КЕО при комбинированном освещении.

Для бокового естественного освещения используются окна со светопропускающим заполнением из двухкамерных стеклопакетов ($\tau_1=0,65$) в спаренных металлических переплетах ($\tau_2=0,85$) с $\tau_0= \tau_1 \cdot \tau_2=0,55$.

На схемах поперечного разреза и плана помещения рисунка В.1 приведены геометрические построения для определения количества незранированных световых лучей n_1 , n_2 и экранированных противостоящим зданием лучей n'_1 , n'_2 , приходящих в расчетную точку 1.

Геометрические характеристики n_1 , n_2 для других точек и расчетные параметры КЕО, принятые в соответствии с данными таблиц приложения А, при боковом освещении приведены в таблице В.2.

Таблица В.2 – Расчетные параметры для определения КЕО при боковом освещении

Световой проем и его центры	Расчетные параметры	Расчетные точки				
		1	2	3	4	5
Световой проем А, центры С ₃ , С ₂	n_1	0,7	1,3	2,3	4,5	0,7
	N_{C_3}, N_{C_2}	32,5	24,5	17,5	11,0	6,5
	n_2	19,0	26,0	32,0	38,0	44,0
	$\epsilon_6=0,01n_1n_2$	0,13	0,34	0,74	1,90	0,66
	θ	12,0	15,0	20,0	35,0	75,0
	β	0,60	0,65	0,72	0,92	1,25

Окончание таблицы В.2

Световой проем и его центры	Расчетные параметры	Расчетные точки				
		1	2	3	4	5
	τ_0	0,55				
	B/h_1	4,19				
	L_r/B	0,94	0,72	0,50	0,28	0,06
	ρ_{cp}	0,50				
	L/B	0,33	0,33	1,00	1,00	1,00
	r_0	9,40	6,30	2,90	1,46	1,10
	K_3	1,2				
	$e_6 = \varepsilon_6 \beta \tau_0 r_0 / K_3$	0,34	0,64	0,71	1,17	0,42
Световой проем А, центр С ₁	n'_1	0,50	–	–	–	–
	N_{C1}	31,0	–	–	–	–
	n'_2	22,0	–	–	–	–
	$\varepsilon_{6зд} = 0,01 n'_1 n'_2$	0,11	–	–	–	–
	ρ_{cp}	0,50	–	–	–	–
	ρ_ϕ	0,41	–	–	–	–
	$P/L_{зд}$	0,93	–	–	–	–
	$H_{зд}/H_p$	3,57	–	–	–	–
	b_ϕ	0,23	–	–	–	–
	$z_1 = L_p(L_r + d) / [(P + L_r + d)a]$	2,76	–	–	–	–
	$z_2 = H_p(L_r + d) / [(P + L_r + d)(h_0 + h_{оп})]$	0,62	–	–	–	–
	$K_{здo}$	1,45	–	–	–	–
	$K_{зд}$	1,13	–	–	–	–
	τ_0	0,55	–	–	–	–
	r_0	9,40	–	–	–	–
K_3	1,20	–	–	–	–	
	$e_{6зд} = \varepsilon_{6зд} b_\phi K_{зд} \tau_0 r_0 / K_3$	0,22	–	–	–	–
	$e_p^6 = e_6 + e_{6зд}$	0,56	0,64	0,71	1,17	0,42

По данным расчета КЕО значение e_{6min} значительно ниже его нормированного значения.

В таблице В.2 принято значение $\rho_{cp} = 0,5$ в соответствии с его расчетным значением [4], а $\rho_\phi = 0,41$ – как для фасада светло-серого цвета.

Ориентировочно среднее значение КЕО при верхнем освещении e_{cp}^B можно определить по разности нормированного значения КЕО при верхнем освещении и среднего значения КЕО при боковом освещении

$$e_{cp}^B \approx e_N^B - e_{cp}^6 = 3 - (0,56 / 2 + 0,64 + 0,71 + 1,17 + 0,42 / 2) / 4 = 3 - 0,75 = 2,25 \%$$

Приближенно площадь проема зенитного фонаря можно определить по графику рисунка 5. При $e_{cp}^B = 2,25\%$ для фонаря с размерами в плане 2,9×5,9 м процентное отношение площади светового проема фонаря S_ϕ к площади пола помещения S_n равно 7. Необходимая площадь светового проема фонаря при площади пола помещения, равной 252 м²,

$$S_\phi = 252 \cdot 7 / 100 = 17,64 \text{ м}^2,$$

что практически совпадает с площадью светового проема фонаря, равной 17,11 м².

Для расчета КЕО при верхнем освещении принят зенитный двухскатный фонарь по серии 1.464.2-18, выпуск 1 с размером светового проема 2,9×5,9 м, глубиной 0,7 м, углами наклона скатов 20°. Светопроникающее заполнение фонаря – двухкамерные стеклопакеты в металлических переплетах. Стенки фонаря высотой 0,7 м имеют диффузное отражение света с коэффициентом

светоотражения $\rho_d=0,5$, равным средневзвешенному коэффициенту светоотражения поверхностей помещения ρ_{cp} .

Значение τ_0 при $\tau_1=0,65$ (стеклопакеты двухкамерные), $\tau_2=0,9$ (переплеты одинарные металлические), $\tau_3=0,9$ (балки высотой менее 500 мм), $\tau_5=0,9$ (защитная сетка)

$$\tau_0 = 0,65 \cdot 0,9 \cdot 0,9 \cdot 0,9 = 0,47.$$

Представляется возможным использовать методику проверочного расчета КЕО для светоаэрационных фонарей к расчету КЕО указанного зенитного фонаря, учитывая примерно одинаковые условия отражения и прохождения света в помещение через светопроводную шахту зенитного фонаря малой глубины с диффузным светоотражением стенок и одинаковыми средневзвешенными коэффициентами светоотражения стенок фонаря и поверхностей помещения.

Результаты расчета КЕО при верхнем и комбинированном освещении приведены в таблице В.3.

Таблица В.3 – Расчетные параметры для определения КЕО при верхнем и комбинированном освещении

Световой проем и его центры	Расчетные параметры	Расчетные точки				
		1	2	3	4	5
Световой проем Б, центры С ₄ , С ₅	n_3	2,3	11,0	17,0	11,0	2,3
	N_{C4}, N_{C5}	25,0	20,5	19,0	20,5	25,0
	n_2	40,0	46,0	49,0	46,0	40,0
	$\varepsilon_{в} = 0,01 n_3 n_2$	0,92	5,06	8,33	5,06	0,92
	$\varepsilon_{вср} = \sum \varepsilon_{вi} / 5$	4,06				
	H_{ϕ} / B	0,51				
	$\rho_{ср}$	0,50				
	r_{ϕ}	1,40				
	K_{ϕ}	1,10				
	τ_0	0,47				
K_3	1,40					
	$e_{впр} = \varepsilon_{в} \tau_0 / K_3$	0,31	1,70	2,79	1,70	0,31
	$e_{вотр} = \varepsilon_{вср} (r_{\phi} K_{\phi} - 1) \tau_0 / K_3$	0,74				
	$e_p^B = e_{впр} + e_{вотр}$	1,03	2,44	3,53	2,44	1,03
Световые проемы А, Б	$e_p^K = e_p^B + e_p^B$	1,59	3,08	4,24	3,61	1,45
	$e_{ср}^K = (0,5e_{p1}^K + e_{p2}^K + e_{p3}^K + e_{p4}^K + 0,5e_{p5}^K) / 4$	3,11 = $e_N + 3,7\%$				
Неравномерность освещения $e_{ср}^K / e_{min}^K = 3,11 / 1,59 = 1,96 : 1$						
Минимальное освещение $e_{min}^K = 1,45 \% > e_N^B = 1 \%$						

Результаты расчета комбинированного освещения помещения свидетельствуют о соответствии $e_{ср}^K$ и допустимой неравномерности освещения нормативным требованиям.

Допустимость применения использованной методики расчета естественного освещения помещения светоаэрационным фонарем к расчету освещения помещений зенитными фонарями проверим расчетом по рекомендуемой методике [5].

При расчете КЕО по методике [5] в точках i характерного поперечного разреза помещения выделим составляющие прямого $e_{iпр}$ и отраженного $e_{iотр}$ света

$$e_i^B = e_{iпр}^B + e_{iотр}^B, \quad (B.1)$$

где

$$e_{iпр}^B = \left[100 S_{\phi в} q(\alpha_i) \cos^{(2+2/K_c)} \alpha_i / \pi H_{\phi}^2 \right] \tau_0 / K_3, \quad (B.2)$$

$$e_{\text{отр}}^B = \varepsilon_{\text{ср}} (r_{\text{ф}} - 1) \tau_0 / K_3. \quad (\text{В.3})$$

Результаты расчета верхнего естественного освещения через зенитный фонарь по методике расчета [5] приведены в таблице В.4.

Таблица В.4 – Расчетные параметры для определения КЕО при верхнем освещении

Расчетные параметры	Расчетные точки				
	1	2	3	4	5
$H_{\text{ф}}$	9,1				
$l_{\text{т}}$	8,0	4,0	0,0	4,0	8,0
$\text{tg}\alpha = l_{\text{т}} / H_{\text{ф}}$	0,88	0,44	0,0	0,44	0,88
α_i	41°20'	23°40'	0,0	23°40'	41°20'
$q(\alpha)$	1,06	1,21	1,29	1,21	1,06
$a_{\text{фв}}, a_{\text{фн}}$	2,90				
$b_{\text{фв}}, b_{\text{фн}}$	5,90				
$S_{\text{фв}}, S_{\text{фн}}$	17,11				
$h_{\text{сф}}$	0,70				
$i_{\text{ф}} = (S_{\text{фв}} + S_{\text{фн}}) / [\sqrt{\pi} h_{\text{сф}} (a_{\text{фв}} + b_{\text{фв}})]$	3,13				
$K_{\text{с}}$	0,77				
$m = 2 + 2 / K_{\text{с}}$	4,60				
$\cos^m \alpha_i$	0,27	0,67	1,00	0,67	0,27
$q(\alpha) \cos^m \alpha_i$	0,43	0,81	1,29	0,81	0,43
$\varepsilon_{\text{инр}} = 100 S_{\text{фв}} q(\alpha) \cos^m \alpha_i / \pi H_{\text{ф}}^2$	2,83	5,33	8,49	5,33	2,83
τ_0	0,47				
K_3	1,40				
$\varepsilon_{\text{инр}} = \varepsilon_{\text{инр}} \tau_0 / K_3$	0,95	1,79	2,85	1,79	0,95
$\varepsilon_{\text{ср}} = (\varepsilon_1 + \varepsilon_2 + \varepsilon_3 + \varepsilon_4 + \varepsilon_5) / 5$	4,96				
$H_{\text{ф}} / B$	0,54				
$\rho_{\text{ф}}, \rho_{\text{ср}}$	0,50				
$r_{\text{ф}}$	1,41				
$K_{\text{ф}}$	1,10				
$e_{\text{отр}} = \varepsilon_{\text{ср}} (r_{\text{ф}} - 1) \tau_0 / K_3$	0,68				
$e_{\text{р}}^B = \varepsilon_{\text{инр}} + e_{\text{отр}}$	1,63	2,47	3,53	2,47	1,63
$e_{\text{ср}} = (e_{\text{р1}}^B / 2 + e_{\text{р2}}^B + e_{\text{р3}}^B + e_{\text{р4}}^B + e_{\text{р5}}^B / 2) / 4$	2,54				

Данные расчета КЕО $e_{\text{р}}^B$ по таблицам В.3 и В.4 указывают на их полное соответствие. Различие в значениях КЕО в точках 1 и 5 объясняется тем, что в расчете по методике [5] не учитывается частичное затенение света стенами светопроводной шахты размером 6×6 м в плане и высотой на этаж. В расчете, выполненном по методике расчета светоаэрационных фонарей (таблица В.3), условия затенения света стенами светопроводной шахты учтены количеством прошедших лучей n_1 в расчетные точки 1 и 5 и соответствуют реальным условиям прохождения света в эти точки.

В общем, данные расчета таблиц В.3 и В.4 указывают на возможность применения методики расчета КЕО для светоаэрационных фонарей при расчете естественного освещения помещений зенитными фонарями со стенками с диффузным светоотражением при $\rho_{\text{ф}} \approx 0,5$, глубине шахты фонаря до 0,7 м и небольшом числе фонарей в покрытии здания. При значительном числе зенитных и шахтных фонарей целесообразно для расчета КЕО использовать методику, приведенную в [5].

СПИСОК ИСПОЛЬЗОВАННОЙ ЛИТЕРАТУРЫ

- 1 **Гусев, Н. М.** Световая архитектура/ Н. М. Гусев, В.Г. Макаревич. – М. :Стройиздат, 1973. – 248 с.
- 2 **Гусев, Н. М.** Основы строительной физики: учеб.для вузов / Н. М. Гусев. – М. :Стройиздат, 1975. – 440 с.
- 3 Архитектурная физика: учеб.для вузов: спец. «Архитектура» / В. К. Лицкевич[и др.]; под ред. Н.В. Оболенского. – М. :Стройиздат, 2003. – 448 с.
- 4 **ТКП 45-2.04-153-2009.** Естественное и искусственное освещение. – Введ. 14.10.2009. – Минск : М-во архитектуры и стр-ваРесп. Беларусь, 2010. – 101 с.
- 5 Пособие по расчету и проектированию естественного, искусственного и совмещенного освещения (к СНиП II-4-79). – М. :Стройиздат, 1985. – 384 с.
- 6 Рекомендации по расчету светопрозрачных конструкций зданий с учетом светотехнических, теплотехнических, звукоизоляционных качеств и технико-экономических показателей. – М. :Стройиздат, 1986. – 87 с.
- 7 **МДС 31-8.2002.** Рекомендации по проектированию и устройству фонарей для естественного освещения помещений. – М. :Стройиздат, 2002. – 40 с.
- 8 **СП 23-102-2003.** Естественное освещение жилых и общественных зданий : свод правил по проектированию и строительству. – М. : Стройиздат, 2005. – 85 с.
- 9 **СП 52.13330.2011.** Естественное и искусственное освещение: свод правил. – М. :Стройиздат, 2011. – 69 с.
- 10 **Справочная книга по светотехнике** / под ред. Ю. Б. Айзенберга. – 3-е изд. перераб. и доп. – М.: Знак, 2006.– 972 с.

Учебное издание

САВЕЛЬЕВ Владимир Евгеньевич

ПРОЕКТИРОВАНИЕ И РАСЧЕТ ЕСТЕСТВЕННОГО ОСВЕЩЕНИЯ ПОМЕЩЕНИЙ

Учебно-методическое пособие

Редактор *А. А. Павлюченкова*
Технический редактор *В. Н. Кучерова*

Подписано в печать 22.02.2018 г. Формат бумаги 60x84¹/₈
Бумага офсетная. Гарнитура Times. Печать на ризографе.
Усл. печ. л. 6,51. Уч.-изд. л. 5,03. Тираж 50 экз.
Зак. № 604. Изд. № 18.

Издатель и полиграфическое исполнение:
Белорусский государственный университет транспорта.
Свидетельство о государственной регистрации издателя, изготовителя,
распространителя печатных изданий
№ 1/361 от 13.06.2014.
№ 2/104 от 01.04.2014.
№ 3/1583 от 14.11.2017.
Ул. Кирова, 34, 246653, Гомель

ISBN 978-985-554-717-5



9 789855 547175