

*F. U. ZHURAYEV*

## **CHISEL-RIPPER EXPLANATION FOR DECOMPRESSION OF GYPSEOUS SOIL LAYERS IN IRRIGATED CROPPING**

The article deals with the theoretical and practical explanations of some parameters of chisel-ripper technology. These parameters are defined by agrotechnical and energetic indexes taken into consideration. Under the results of investigation the suitable parameters of chisel-ripper are recommended and given at the end of the article.

Получено 26.03.2010

**ISBN 978-985-468-707-0. Механика. Научные исследования  
и учебно-методические разработки. Вып. 4. Гомель, 2010**

---

УДК 621.833.6

*М. Н. КАРАКУЛОВ, В. А. ЗАНКЕЕВ, М. И. БОРОДУЛИН  
ГОУ ВПО “Ижевский государственный технический университет”*

### **АНАЛИЗ ПЕРЕКРЫТИЯ ПЛУНЖЕРНОЙ ПЕРЕДАЧИ**

Рассмотрена конструкция редуктора с плунжерной передачей. Получена расчетная зависимость для определения длины рабочего участка линии зацепления плунжерной передачи с эвольвентным профилем боковой поверхности зуба. Теоретические решения иллюстрируются численным примером из практики проектирования опытного образца.

Pat. USA №5,183,443: Speed Reducer, patented 2.02.1993. Плунжерные передачи являются механизмами, совмещающими в себе признаки и структуру двух типов кулачковых механизмов: нецентрального кулачкового механизма и зубчатого зацепления. Такое сочетание позволяет значительно расширить область возможного применения полученных механизмов.

В настоящее время существует множество формулировок задач синтеза приближенного зацепления [1, 2]. Но большинство авторов сходятся в одном: решение задачи синтеза зацепления должно производиться в условиях ограничений, накладываемых на технологичность элементов зацепления. Понятие технологичности может выражать возможность применения методов высокопроизводительного и точного изготовления профильной части плунжеров и зубчатого колеса. Некоторые авторы отмечают технологичность круговых профилей зубьев, которые могут быть получены с помощью модернизированного инструмента [2]. Но в первую очередь к технологичным могут быть отнесены методы изготовления эвольвентных профилей элементов передачи.

В плунжерном редукторе (рисунок 1) эксцентриковый вал 4 с помощью стакана 2 и подшипников 1 установлен соосно с зубчатой муфтой 3, которая

является неподвижным звеном механизма. Сепаратор 5 с крышкой 6 закреплен к зубчатой муфте 3. Выходной вал, состоящий из подвижного зубчатого колеса 7 и стакана 8, с помощью подшипников 9 установлен на вал 4. Крышка 10 герметизирует внутреннюю полость редуктора.

Теоретические и экспериментальные исследования плунжерных передач [3, 4] в нашей стране были начаты ещё в 60-х годах прошлого века и продолжаются до настоящего времени.

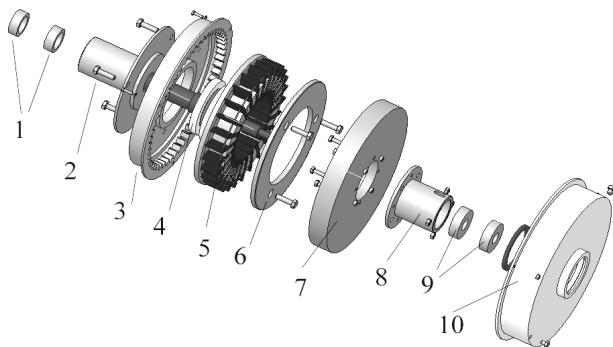


Рисунок 1 – Конструкция плунжерного редуктора ПВР-1

Зарубежные ученые также уделяют внимание изучению геометрии аналогичных зацеплений. Развитие этого направления за рубежом начиналось с изучения фрикционных планетарных механизмов [5–7]. В связи с увеличением нагрузок, которые необходимо передать с помощью этих механизмов, такие устройства дополнялись зубчатым зацеплением [8, 9]. В результате развития этого направления, некоторые авторы предлагают использовать круговой профиль элементов такого зацепления, заменяя весь элемент телом качения – шариком или роликом [10]. Такая геометрия позволяет получить низкий уровень несопряженности элементов, т. к. в результате такого ее представления формируется практически точное зацепление, а также уменьшить скольжение в зацеплении за счет применения тел качения. Но она имеет и ряд недостатков, связанных с низким уровнем технологичности изготовления и высокими контактными напряжениями в зацеплении.

В основе синтеза приближенных зацеплений в качестве основного требования рассматривается требование минимальной несопряженности боковых поверхностей. Эта несопряженность тесно связана с неравномерностью движения точек, принадлежащих поверхности плунжера, относительно равномерно движущихся точек, принадлежащих поверхности зуба колеса.

Описанный недостаток может быть исправлен при использовании закона движения точек, принадлежащих плунжеру, в его относительном движении на рабочем участке зацепления, заданного в виде уравнения окружности с ра-



Принимая во внимание (1) и (2), угол  $\gamma$  можно определить из выражения:

$$\gamma = \lambda \frac{r_{II}}{a} - \lambda \frac{r_{II}}{r_2} = \varphi \left( \frac{r_2}{a} - 1 \right).$$

Если через центр колеса и эквивалентного колеса плунжеров провести прямую, то на ней можно определить положение мгновенного полюса зацепления  $P$  (см. рисунок 2).

Если зубья колеса передачи имеют эвольвентный профиль, то все нормали к ним касательны к основной окружности  $r_{b2}$ . Чтобы найти мгновенную точку зацепления на рабочем профиле зуба, необходимо из мгновенного полюса зацепления  $P$ , соответствующего углу  $\lambda$ , провести нормаль. Эта нормаль должна быть касательной к основной окружности, а значит единственной для рассматриваемого положения зуба, определяемого углом  $\varphi = \varphi(\lambda)$ .

Изменением  $\varphi = \varphi(\lambda)$  в неподвижной системе координат колеса  $XO_2Y$  может быть найдено геометрическое место мгновенных точек контакта – линия зацепления. Пересечение линии зацепления с диаметрами выступов колеса внутреннего зацепления и эквивалентного колеса плунжеров позволит выделить её рабочие участки.

Из рисунка 2 следует, что

$$l_2 = \frac{r_{b2}}{\cos \gamma}.$$

Для определения значений  $\varphi$ , ограничивающих длину рабочего участка линии зацепления, т. е. точку пересечения  $l_2(\varphi)$  с диаметрами выступов колес, можно воспользоваться зависимостями:

$$\begin{cases} \cos \varphi_{\max} = A^{-1}(r_{b2} / R_{a2}), \\ \cos \varphi_{\min} = A^{-1}(r_{b2} / R_{a1}), \end{cases}$$

где  $A^{-1}(r_{b2} / R_{a2})$  – вспомогательная величина.

Для оценки продолжительности контакта в зацеплении плунжерной передачи, можно определить длину рабочего участка линии зацепления  $L$  с помощью выражения

$$L = \int_{\varphi_{\min}}^{\varphi_{\max}} \sqrt{l_2^2(\varphi) + \left( \frac{d(l_2(\varphi))}{d\varphi} \right)^2} d\varphi. \quad (3)$$

Численное решение (3) для опытного образца редуктора ПВП-1 при  $a = 36,3$  мм,  $R_{a2} = 106,4$  мм,  $r_{b2} = 97,0$  мм,  $r_2 = 111,2$  мм и  $R_{a1} = 94,0$  мм имеет следующий вид:

$$\gamma = \varphi \left( \frac{r_2}{a} - 1 \right) = 2,063\varphi, \quad \varphi_{\max} = 1,112 \text{ рад}, \quad \varphi_{\min} = 1,047 \text{ рад};$$

$$L = \int_{1,047}^{1,112} \sqrt{(97,0 / \cos(2,063 \varphi))^2 + \left( \frac{d(97,0 / \cos(2,063 \varphi))}{d\varphi} \right)^2} d\varphi = 29,873 \text{ мм} .$$

Полученный результат позволяет сделать вывод о том, что плунжерная передача с эвольвентными профилями плунжеров и зубьев колеса обладает многопарностью зацепления, сопоставимой с внутренним эвольвентным зацеплением.

Например, для опытного образца теоретический коэффициент перекрытия  $\varepsilon = \frac{L}{p_b} = \frac{29,873}{4\pi \cdot 0,866} = 2,746$  при  $\varepsilon_{\max} = 3,0$ . Но, за счет наличия нескольких

зон зацепления, плунжерная передача имеет преимущество перед обычными передачами внутреннего зацепления. Так, если количество зон зацепления обозначить  $k_2$ , то в зацеплении опытного образца (при  $k_2 = 2$ ) фактический

$$\varepsilon = k_2 \frac{L}{p_b} = 5,492 .$$

Для сравнения полученных результатов с волновыми передачами, оснащенными гибкими зубчатыми колесами (ГЗК), удобнее всего выразить продолжительность контакта плунжера с зубом колеса с помощью угла  $\varphi_t$ , на который успевает повернуться вал волнообразователя за интервал времени нахождения плунжера в зацеплении. Этот угол в передачах с ГЗК называют угловым размером зоны зацепления, и его величина для плунжерной передачи определяется из выражения

$$\varphi_t = U_{3K}^c (\varphi_{\max} - \varphi_{\min}) . \quad (4)$$

Для опытного образца ПВР-1, при  $U_{3K}^c = 28$ , расчет с помощью (4) позволяет получить  $\varphi_t = 28(63,7^\circ - 60,0^\circ) = 103,6^\circ$ , что соответствует угловому размеру зоны активного зацепления  $\varphi_{ta} = 0,5\varphi_t = 51,8^\circ$ .

Полученный результат позволяет сделать вывод о том, что в плунжерной передаче с эвольвентным профилем зубьев достижение большой многопарности контакта является сложной задачей. Но возможность получения многозонного зацепления и высокий уровень технологичности его профилей в некоторых случаях может компенсировать указанный недостаток.

## СПИСОК ЛИТЕРАТУРЫ

1 Гинзбург, Е. Г. Волновые зубчатые передачи / Е. Г. Гинзбург. – Л.: Машиностроение, 1969. – 159 с.

2 Иванов, М. Н. Волновые зубчатые передачи / М. Н. Иванов. – М.: Высш. шк., 1981. – 160 с.

3 Ястребов, В. М. Теоретическое исследование плунжерной передачи / В. М. Ястребов // Известия вузов. Машиностроение. – 1962. – № 8. – С. 27–36.

4 Калабин, С. Ф. Коэффициент перекрытия плунжерной передачи / С. Ф. Калабин // Механические передачи. – Ижевск: Изд-во ИМИ, 1975. – С. 139–144.

5 Pat. 2106733 USA, IPC G 11B 19/265. Speed changing mechanism / Goldsborough T. R. – Filed 30.01.1932, patented 01.02.1938. – 4 p.

6 Pat. 3227005 USA, IPC F 16H 13/00. Gearless transmission / Johnson A. S. – Filed 21.06.1961, patented 04.01.1966. – 6 p.

7 Pat. 4282777 USA, IPC F 16H 1/28. Pancake planetary drive / Ryffel H., Black T. J. – Filed 02.01.1979, patented 11.08.1981. – 11 p.

8 Pat. 3192799 USA, IPC F 16H 1/32. Transmission drive elements / Pamplin J. B. – Filed 13.08.1962, patented 06.07.1965. – 6 p.

9 Pat. 4078454 USA, IPC F 16H 1/28. Screw extruder / Murakami K., Kikuzawa Y. – Filed 19.04.1976, patented 14.03.1978. – 10 p.

10 Pat. 5183443 USA, IPC A 01D 34/30. Speed Reducer / Murakami H., Sakaida T. – Filed 23.01.1992, patented 2.02.1993. – 9 p.

*M. N. KARAKULOV, V. A. ZANKEEV, M. I. BORODULIN*

### **ANALYSIS OF PLUNGER TRANSMISSION OVERLAPPING**

The design of the reduction gear with plunger transmission has been examined. Calculated dependence for the estimation of the length of the working section of plunger transmission gearing line with the involute profile for the lateral surface of the tooth. Theoretical solutions are illustrated by a numerical prototype tool designing example.

Получено 29.04.2009

**ISBN 978-985-468-707-0. Механика. Научные исследования  
и учебно-методические разработки. Вып. 4. Гомель, 2010**

---

УДК 621.833.6

*М. Н. КАРАКУЛОВ, Е. В. КАРАКУЛОВА, М. И. БОРОДУЛИН*

*Ижевский государственный технический университет, Россия*

### **АНАЛИЗ СИЛОВОГО ВЗАИМОДЕЙСТВИЯ ЭЛЕМЕНТОВ ПЛУНЖЕРНОГО ГАЗОГИДРАВЛИЧЕСКОГО ДВИГАТЕЛЯ**

Рассмотрена конструкция редуктора с плунжерной передачей. Разработана методика определения потерь мощности на вывод из зацепления плунжеров, находящихся в свободной зоне зацепления. Теоретические решения иллюстрируются численным примером из практики проектирования опытного образца.

Развитие техники приводов, расширение их функциональных возможностей и областей применения привело к созданию новых видов, одним из которых являются приводы, основанные на плунжерной передаче [1, 2].

Плунжерные передачи являются механизмами, совмещающими в себе признаки и структуру двух типов кулачковых механизмов: центрального кулачкового механизма и зубчатого зацепления.