

## **ELEMENT COLLECTING LINE OPERATING AT A COMBINED COURSE**

In order to increase the mobility, maneuverability and performance it was suggested to place the unit for assembling railway track rail grid on two trailers which are designed for its movement along the general-purposed automobile roads and are additionally equipped with a combined course for the railway tracks movement. The calculations for some nodes of the considered element collecting line were performed.

Получено 10.10.2013

**ISSN 2227-1104. Механика. Научные исследования  
и учебно-методические разработки. Вып. 7. Гомель, 2013**

---

УДК 539.374

*Д. В. ЛЕОНЕНКО*

*Белорусский государственный университет транспорта, Гомель*

## **РЕЗОНАНСНЫЕ КОЛЕБАНИЯ КРУГОВЫХ ТРЕХСЛОЙНЫХ ПЛАСТИН НА УПРУГОМ ОСНОВАНИИ ПРИ ВОЗДЕЙСТВИИ СИНУСОИДАЛЬНЫХ НАГРУЗОК**

Исследованы осесимметричные вынужденные колебания упругой круговой трехслойной пластины, скрепленной с упругим основанием, под действием резонансных синусоидальных нагрузок. Для описания кинематики несимметричного по толщине пакета приняты гипотезы ломаной нормали. Упругое основание описывается моделью Винклера. Заполнитель – легкий. Проведен численный анализ решений. Результаты сопоставлены со случаем локальной поверхностной нагрузки прямоугольной формы.

**Введение.** Широкое применение трехслойных конструкций в современных отраслях промышленности обуславливает необходимость разработки методов их расчета. Результаты, связанные с колебаниями круговых трехслойных пластин, получены в работах [1, 2]. Статическое деформирование трехслойных конструкций на упругом основании рассмотрено в [3]. Колебание трехслойного стержня на упругом основании исследовано в статье [4]. Здесь рассматриваются малые осесимметричные поперечные колебания несимметричной по толщине упругой трехслойной круговой пластины, возбужденные резонансными нагрузками синусоидальной формы.

**1 Постановка задачи.** Решение задачи приводится в цилиндрической системе координат  $r, \varphi, z$ . Заполнитель считаем легким, т. е. пренебрегаем его работой в тангенциальном направлении. Внешняя вертикальная нагрузка не зависит от координаты  $\varphi$ :  $q = q(r, t)$ . К наружной грани второго несущего

слоя приложена реакция упругого основания  $q_R$ . На контуре пластинки предполагается наличие жесткой диафрагмы, препятствующей относительному сдвигу слоев. В силу симметрии задачи тангенциальные перемещения в слоях отсутствуют, а прогиб пластинки  $w$ , относительный сдвиг в заполнителе  $\psi$  и радиальное перемещение координатной поверхности  $u$  не зависят от координаты  $\varphi$ , то есть  $u(r, t)$ ,  $\psi(r, t)$ ,  $w(r, t)$ . В дальнейшем эти функции считаем искомыми. Через  $h_k$  и  $\rho_k$  – обозначены толщина и плотность материала  $k$ -го слоя.

Связь между реакцией и прогибом примем в соответствии с моделью Винклера, согласно которой  $q_R = \kappa_0 w$ ,  $\kappa_0$  – коэффициент жесткости упругого основания (коэффициент постели).

Система дифференциальных уравнений в частных производных, описывающая вынужденные поперечные колебания круговой трехслойной пластины, не связанной с упругим безынерционным основанием, без учета обжатия и инерции вращения нормали в слоях, получена из вариационного принципа Лагранжа, с учетом вариации работы сил инерции:

$$\begin{aligned} L_2(a_1 u + a_2 \psi - a_3 w_{,r}) = 0; \quad L_2(a_2 u + a_4 \psi - a_5 w_{,r}) = 0; \\ L_3(a_3 u + a_5 \psi - a_6 w_{,r}) - M_0 \ddot{w} - \kappa_0 w = -q. \end{aligned} \quad (1)$$

Здесь  $M_0 = \rho_1 h_1 + \rho_2 h_2 + \rho_3 h_3$ ;  $h_1, h_2, h_3 = 2c$  – толщины несущих слоев и заполнителя;  $\rho_i$  – плотности материалов; коэффициенты  $a_i$  и дифференциальные операторы  $L_2, L_3$  определяются соотношениями

$$\begin{aligned} a_1 = \sum_{k=1}^3 h_k K_k^+; \quad a_2 = c(h_1 K_1^+ - h_2 K_2^+); \quad K_k^+ \equiv K_k + \frac{4}{3} G_k; \\ a_3 = h_1 \left( c + \frac{1}{2} h_1 \right) K_1^+ - h_2 \left( c + \frac{1}{2} h_2 \right) K_2^+; \quad a_4 = c^2 \left( h_1 K_1^+ + h_2 K_2^+ + \frac{2}{3} c K_3^+ \right); \\ a_5 = c \left[ h_1 \left( c + \frac{1}{2} h_1 \right) K_1^+ + h_2 \left( c + \frac{1}{2} h_2 \right) K_2^+ + \frac{2}{3} c^2 K_3^+ \right]; \\ a_6 = h_1 \left( c^2 + c h_1 + \frac{1}{3} h_1^2 \right) K_1^+ + h_2 \left( c^2 + c h_2 + \frac{1}{3} h_2^2 \right) K_2^+ + \frac{2}{3} c^3 K_3^+; \\ L_2(g) \equiv \left( \frac{1}{r} (r g)_{,r} \right)_{,r} \equiv g_{,rr} + \frac{g_{,r}}{r} - \frac{g}{r^2}; \\ L(g) \equiv \frac{1}{r} (r L_2(g))_{,r} \equiv g_{,rrr} + \frac{2g_{,rr}}{r} - \frac{g_{,r}}{r^2} + \frac{g}{r^3}, \end{aligned}$$

где  $G_k, K_k$  – модули сдвиговой и объемной деформации материала; запятая в нижнем индексе обозначает операцию дифференцирования по следующей за ней координате, две точки сверху – вторая производная по времени  $t$ . Задача нахождения функций  $u(r, t)$ ,  $\psi(r, t)$ ,  $w(r, t)$  замыкается присоединением к (1) граничных и начальных условий.

Для решения задачи построена система собственных ортонормированных функций  $v_n \equiv v(\lambda_n, r)$ , которая для сплошных пластин имеет вид

$$v_n \equiv \frac{1}{d_n} \left[ J_0(\lambda_n r) - \frac{J_0(\lambda_n r_1)}{I_0(\lambda_n r_1)} I_0(\lambda_n r) \right], \quad (2)$$

где  $J_n, I_n$  – функции Бесселя  $n$ -го порядка от действительного и комплексного аргументов [5];  $d_n$  – коэффициенты, нормирующие систему (2).

В результате для описания вынужденных колебаний рассматриваемой пластинки внешняя нагрузка  $q(r, t)$  и искомое решение  $u(r, t), \psi(r, t), w(r, t)$  представляются в виде следующих разложений в ряд:

$$\begin{aligned} q(r, t) &= M_0 \sum_{n=0}^{\infty} v_n q_n(t); & w(r, t) &= \sum_{n=0}^{\infty} v_n T_n(t); \\ \psi(r, t) &= b_2 \sum_{n=0}^{\infty} \varphi_n T_n(t); & u(r, t) &= b_1 \sum_{n=0}^{\infty} \varphi_n T_n(t), \end{aligned} \quad (3)$$

где  $\varphi_n(\lambda_n, r) = \frac{\lambda_n}{d_n} \left[ J_1(\lambda_n r_1) r - J_1(\lambda_n r) + \frac{J_0(\lambda_n r_1)}{I_0(\lambda_n r_1)} (I_1(\lambda_n r_1) r - I_1(\lambda_n r)) \right];$

$$q_n(t) = \frac{1}{M_0} \int_0^{r_1} q(r, t) v_n r dr; \quad b_1 = \frac{a_3 a_4 - a_2 a_5}{a_1 a_4 - a_2^2}; \quad b_2 = \frac{a_1 a_5 - a_2 a_3}{a_1 a_4 - a_2^2}.$$

Алгебраические уравнения для определения собственных чисел  $\lambda_n$  следуют из граничных условий. Например, при заделке контура пластины должны выполняться требования  $u = \psi = w = w_{,r} = 0$ . Удовлетворяя два последние из них с помощью представления (3), получим трансцендентное уравнение для вычисления собственных чисел  $I_1(\lambda r_1) J_0(\lambda r_1) = -J_1(\lambda r_1) I_0(\lambda r_1)$ . Первые 10 корней этого уравнения вычислены с точностью до 0,001 и сведены в таблицу 1.

Таблица 1 – Собственные числа для круговой пластины, заделанной по контуру

Номер $n$	Собственное число $\lambda_n$	Номер $n$	Собственное число $\lambda_n$
0	3,196	5	18,856
1	6,306	6	21,997
2	9,439	7	25,138
3	12,577	8	28,279
4	15,716	9	31,420

После этого частоты колебаний  $\omega_n$  получим из соотношения

$$\omega_n^2 = \frac{\beta_n^4}{M^4}, \quad \beta_n^4 = \lambda_n^4 + \kappa^4, \quad (4)$$

где  $M^4 = M_0 D$ ,  $D = \frac{a_1(a_1 a_4 - a_2^2)}{(a_1 a_6 - a_3^2)(a_1 a_4 - a_2^2) - (a_1 a_5 - a_2 a_3)^2}$ ;  $\kappa^4 = \kappa_0 D$ .

Уравнение для определения неизвестной функции времени  $T_n(t)$  следует из третьего уравнения системы (1) после подстановки в него выражений (3) и использования линейной связи функций  $v_n, \varphi_n$ :

$$\ddot{T}_n + \omega_n^2 T_n = q_n. \quad (5)$$

Задача исследования вынужденных колебаний, как правило, сводится к отысканию параметров  $q_n(t)$  разложения в ряд заданной нагрузки и определению функции времени  $T_n(t)$ .

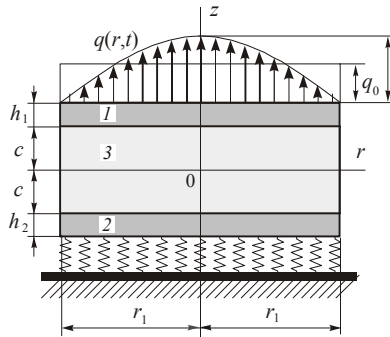


Рисунок 1 – Расчетная схема нагружения

**2 Резонансные колебания.** В случае воздействия на поверхность пластины внутри кольца  $[a; b]$  синусоидальной резонансной нагрузки (рисунок 1) ее можно записать в виде

$$q(r, t) = q_0 (H_0(b-r) - H_0(a-r)) \times \sin\left(\frac{\pi(a^2 - r^2)}{a^2 - b^2}\right) (D \cos \omega_k t + E \sin \omega_k t), \quad (6)$$

где частота  $\omega_k$  совпадает с одной из собственных частот  $\omega_n$  колебаний круговой трехслойной пластинки;  $q_0, D, E, k$  – известные постоянные.

Параметры разложения в ряд нагрузки (6):

$$q_n(t) = \frac{1}{M_0} \int_0^{\eta} q(r, t) v_n r dr = D_n \cos(\omega_k t) + E_n \sin(\omega_k t),$$

$$D_n = \frac{q_0 D (b^2 - a^2)}{2\pi M_0 d_n} \left\{ U_2 \left( \frac{2\pi b^2}{a^2 - b^2}, \lambda_n b \right) + U_2 \left( \frac{2\pi a^2}{a^2 - b^2}, \lambda_n a \right) - \frac{J_0(\lambda_n r_1)}{I_0(\lambda_n r_1)} \left[ U_2 \left( \frac{2\pi b^2}{a^2 - b^2}, i\lambda_n b \right) + U_2 \left( \frac{2\pi a^2}{a^2 - b^2}, i\lambda_n a \right) \right] \right\}, \quad (7)$$

$$E_n = \frac{q_0 E (b^2 - a^2)}{2\pi M_0 d_n} \left\{ U_2 \left( \frac{2\pi b^2}{a^2 - b^2}, \lambda_n b \right) + U_2 \left( \frac{2\pi a^2}{a^2 - b^2}, \lambda_n a \right) - \frac{J_0(\lambda_n r_1)}{I_0(\lambda_n r_1)} \left[ U_2 \left( \frac{2\pi b^2}{a^2 - b^2}, i\lambda_n b \right) + U_2 \left( \frac{2\pi a^2}{a^2 - b^2}, i\lambda_n a \right) \right] \right\},$$

где  $U_n(x, y)$  – функция Ломмеля двух переменных [5], действительная и при комплексных значениях аргументов.

Дифференциальное уравнение для определения неизвестной функции  $T_n(t)$  по виду не будет отличаться от (5). Его решение можно представить в виде

$$T_n(t) = A_n \cos(\omega_n t) + B_n \sin(\omega_n t) + y_n(t). \quad (8)$$

Частное решение в рассматриваемом случае можно принять следующее:

$$y_n(t) = \begin{cases} \frac{D_n}{\omega_n^2 - \omega_k^2} \cos(\omega_k t) + \frac{E_n}{\omega_n^2 - \omega_k^2} \sin(\omega_k t), & n \neq k; \\ -\frac{E_k}{2\omega_k} t \cos(\omega_k t) + \frac{D_k}{2\omega_k} t \sin(\omega_k t), & n = k, \end{cases} \quad (9)$$

причем параметры  $D_n, E_n$  вычисляются по формулам (7). Константы интегрирования  $A_n, B_n$  в (8) определяются из начальных условий движения.

При нулевых начальных условиях движения получаем

$$A_n = - \begin{cases} \frac{D_n}{\omega_n^2 - \omega_k^2}, & n \neq k, \\ 0, & n = k; \end{cases} \quad B_n = - \frac{1}{\omega_n} \begin{cases} \frac{\omega_k E_n}{\omega_n^2 - \omega_k^2}, & n \neq k, \\ -\frac{E_k}{2\omega_k}, & n = k, \end{cases} \quad (10)$$

в которых параметры  $D_n, E_n$  по-прежнему вычисляются по формулам (7).

При воздействии прямоугольной по форме резонансной нагрузки

$$q(r, t) = q_0 (H_0(b-r) - H_0(a-r)) (D \cos(\omega_k t) + E \sin(\omega_k t)),$$

параметры разложения в ряд

$$\begin{aligned} D_n &= \frac{q_0 D}{M_0 d_n \lambda_n} \left( b J_1(\lambda_n b) - a J_1(\lambda_n a) - \frac{J_0(\lambda_n r_1)}{I_0(\lambda_n r_1)} (b I_1(\lambda_n b) - a I_1(\lambda_n a)) \right); \\ E_n &= \frac{q_0 E}{M_0 d_n \lambda_n} \left( b J_1(\lambda_n b) - a J_1(\lambda_n a) - \frac{J_0(\lambda_n r_1)}{I_0(\lambda_n r_1)} (b I_1(\lambda_n b) - a I_1(\lambda_n a)) \right). \end{aligned} \quad (11)$$

Частное решение (9) и константы интегрирования (10) сохраняют свой вид, но величины  $D_n, E_n$  в них уже вычисляются по формулам (11).

Следует подчеркнуть, что приведенные решения справедливы в области малых упругих деформаций. Резонансные явления описываются подобной моделью только на начальной стадии нарастания амплитуды колебаний, пока деформации не стали конечными или не начались процессы пластического деформирования и расслаивания материалов слоев.

**3 Численное исследование.** Численный счет проводился для защемленной по контуру круговой трехслойной пластины единичного радиуса, слою которой набраны из материалов Д16Т – фторопласт – Д16Т. Основание средней жесткости  $\kappa_0 = 10^8$  Па/м. Собственные частоты колебаний  $\omega_n$  вычислялись по формуле (4) с использованием собственных чисел из таблицы 1 и параметров слоев  $h_1 = h_2 = 0,01$ ,  $c = 0,05$ .

На рисунке 2 показаны прогибы центра круговой трехслойной пластины, связанной с упругим безынерционным основанием, в зависимости от радиуса пятна ( $a = 0$ ) резонансной синусоидальной нагрузки, вычисленные в момент времени  $t = \pi/\omega_k$ : (а) –  $\omega_k = \omega_0$ , (б) –  $\omega_k = \omega_1$ . Кривые 1, 3 соответствуют воздействию синусоидальной нагрузки (7), 2 – нагрузке прямоугольной формы (11). При этом прогибы 1, 2 вычислены при одинаковой амплитуде нагрузок обеих форм  $q_0 = 10^5$  Па, кривая 3 – при амплитуде синусоидальной нагрузки  $q_0' = \frac{1}{2}\pi q_0$ , эквивалентной по равнодействующей прямоугольной нагрузке с интенсивностью  $q_0$ .

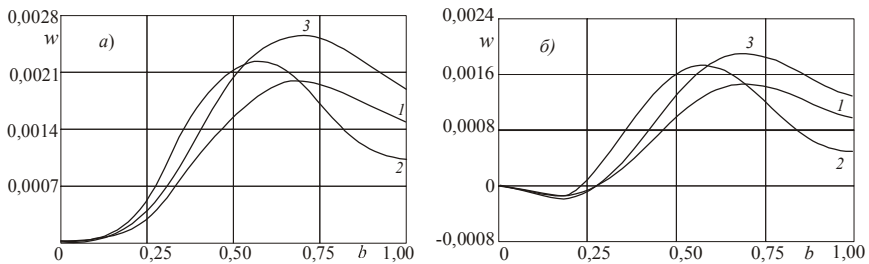


Рисунок 2 – Изменение прогибов от величины пятна синусоидальной нагрузки при различных резонансных частотах (а) –  $\omega_k = \omega_0$ , (б) –  $\omega_k = \omega_1$

Из анализа кривых следует, что при резонансе по частоте основного тона (а) при одинаковой равнодействующей более опасной является синусоидальная нагрузка. Если совпадают более высокие частоты (б), то нагрузка прямоугольной формы вызывает больший прогиб (2).

На рисунке 3 показано изменение прогиба во времени круговой трехслойной пластины, не связанной с упругим (а) основанием и при основании жесткости  $\kappa_0 = 10^8$  Па/м (б). Амплитуда резонансной синусоидальной кольцевой нагрузки  $q = 50$  Па. Расположение кольца: 1 –  $a = 0,25$ ,  $b = 0,50$ ; 2 –  $a = 0,50$ ,  $b = 0,75$ . Резонансная частота  $\omega_k = \omega_0$ . Здесь наблюдается интересный эффект: без основания кривая 1 выше, с основанием – наоборот.

**Выводы.** При резонансе по низшей частоте ( $\omega_k = \omega_0$ ) более опасной является синусоидальная нагрузка, при более высоких резонансных частотах опаснее становится прямоугольная нагрузка.

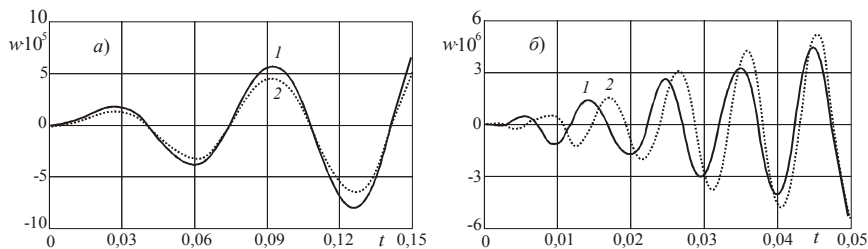


Рисунок 3 – Изменение прогибов во времени трехслойной пластины, не связанной с упругим основанием (а) и при жесткости основания  $\kappa_0 = 10^8$  Па/м (б)

### СПИСОК ЛИТЕРАТУРЫ

- 1 **Mirsa, S.** Axisymmetric vibration of circular sandwich plates / S. Mirsa, A. V. Singh // AIAA Journal. – 1974. – Vol. 12, № 10. – P. 1418–1420.
- 2 **Григолюк, Э. И.** Малые поперечные колебания слоистых круговых пластин / Э. И. Григолюк, В. Н. Кассихин // Пробл. прочности. – 1982. – № 10. – С. 65–68.
- 3 **Старовойтов, Э. И.** Деформирование трехслойных элементов конструкций на упругом основании / Э. И. Старовойтов, А. В. Яровая, Д. В. Леоненко. – М.: ФИЗМАТЛИТ, 2006. – 379 с.
- 4 **Леоненко, Д. В.** Исследование собственных частот колебаний трехслойного стержня на упругом основании / Д. В. Леоненко // Материалы. Технологии. Инструменты. – 2006. – Т. 11, № 4. – С. 23–26.
- 5 **Бейтмен, Г.** Высшие трансцендентные функции / Г. Бейтмен, А. Эрдейи. – М.: Наука, 1966. – Т. 2. – 295 с.

*D. V. LEONENKO*

### RESONANCE OSCILLATIONS OF CIRCULAR SANDWICH PLATE ON AN ELASTIC FOUNDATION UNDER THE SINUSOIDAL LOAD

Axisymmetrical forced vibrations of the elastic circular sandwich plate lying on an elastic foundation are investigated, under the action of resonance sinusoidal loadings. To describe the kinematics of the asymmetric across its thickness package, the hypotheses of broken normal are accepted. The reaction of foundation is described by the Winkler model. Filler is light. The numerical analysis of solutions is done. Results are compared with the case of local superficial loading of rectangular form.

Получено 10.10.2013