

УСТРОЙСТВО ДЛЯ ИЗМЕРЕНИЯ ГЕОМЕТРИЧЕСКИХ ПАРАМЕТРОВ ПУТЕЙ ГРУЗОПОДЪЕМНЫХ КРАНОВ МОСТОВОГО ТИПА

В. ПЕТРЕНКО, П. ЖЕВЖИКОВ

Вильнюсский технический университет им. Гедиминаса, Литовская Республика

Грузоподъемные краны мостового типа широко используются в промышленности вообще и на объектах транспортной инфраструктуры в частности. От их надежности и безупречной работы зависят показатели эффективности и безопасности на предприятиях, таких как ремонтные депо, терминалы перевалки грузов, пункты сборки комплектов ж.-д. путей и др.

Подкрановые пути мостовых кранов – это комплекс сооружений, назначение которого обеспечить передвижение крана для обслуживания его рабочей зоны и распределение нагрузок на конструкцию здания либо специальных сооружений, т. е. обеспечения опорных связей концов крановой балки по типу двух поступательных шарниров с одной степенью свободы и параллельными направляющими.

Представляя такую упрощенную модель, имеем в виду подъемный кран как упругую балку с шарнирными опорами на концах. В идеале передвижение несущей крановой балки на этих опорах должно осуществляться в плоскости, соответствующей плоскости горизонта. Также важно обеспечить максимально возможную параллельность направляющих этих условных поступательных шарниров и, соответственно, равенство и параллельность векторов движущих сил, приложенных в точках опоры. Это условие невозникновения различных тяговых моментов, вызывающих забегание одной из сторон, а также дополнительных изгибающих моментов в сечениях несущей балки.

Следствием любых отклонений от описанных выше идеальных условий являются возрастание сопротивления движению, дополнительные напряжения в конструкции крана и путей, а также нежелательные динамические нагрузки. Эти явления приводят к ускорению усталостных процессов металлоконструкций и преждевременному износу ходовых колес и рельсов, что часто становится причиной отказов и аварий.

В связи с вышеуказанным нормы геометрических отклонений подкрановых путей устанавливают правовые акты, регламентирующие эксплуатацию подъемно-транспортного оборудования, а также стандарты, по которым произведено и смонтировано данное оборудование.

Например, согласно ГОСТ 7890–84 [1] и Правилам [4] предельные отклонения составляют: разность по высоте опорных поверхностей в поперечном сечении пролета не более 25 мм, в продольных осях между соседними опорами – не более 20 мм; отклонение расстояния между продольными осями крановых рельсов – не более 15 мм; взаимное смещение торцов стыкуемых рельсов в плане и по высоте – не более 3 мм; и т. д.

По действующим правилам эксплуатации подъемных кранов в Литовской Республике и других странах ЕС плано-высотная съемка подкрановых путей должна производиться для каждого пролета в зависимости от режима нагрузки, не реже чем раз в 36 календарных месяцев. Также не реже чем раз в 12 месяцев необходимо проводить визуальный осмотр. Нормы отклонений определяются по стандарту [1].

Измерения геометрических параметров подкрановых путей обычно производятся геодезическими методами с использованием оптического нивелира и геодезической линейки. На крупном предприятии или группе предприятий, где число мостовых кранов измеряется сотнями, а совокупная длина путей – десятками километров, контроль геометрических параметров требует серьезных трудовых и финансовых затрат. Препятствием становится плохая доступность путей, особенно подвешенных, для осмотра и измерений. Кроме того, при большой интенсивности работы кранов, во избежание развития критических отклонений, необходимо производить измерения значительно чаще.

Столкнувшись с проблемой исследования отклонений геометрических параметров подкрановых путей и их влияния на динамические эффекты при движении грузоподъемных кранов, мы приняли решение использовать программный комплекс «Универсальный механизм» (УМ) для моделирования упомянутых процессов с целью дальнейшего изучения проблем безопасной и эффективной эксплуатации мостовых грузоподъемных кранов. При этом мы пришли к выводу, что наибольшего эффекта можно добиться, параллельно производя реальные измерения, определенного объема, проверяя

полученные результаты и корректируя вводные условия. Таким образом, возникла необходимость в бюджетной технологии, позволившей бы реализовать эти требования. В результате было спроектировано устройство для измерения геометрических параметров путей кранов мостового типа.

В мире существует немало инновационных методов измерения геометрических параметров подкрановых путей. Например, с использованием роботизированных тележек, таких как устройство компании KONECRANES (URL: <https://www.konecranes.eu>). При разных технических решениях главным принципом подобного подхода является лазерное сканирование пути, элементов конструкции зданий и сооружений, а после привязки к плоскости горизонта – создание трехмерной модели пути. Такая модель отражает величину отклонений в конкретных местах, а при некоторой периодичности таких измерений позволяет наблюдать динамику их развития.

В наших условиях, ввиду ограниченного бюджета и уровня задачи, т. е. для проверки данных моделирования, считаем достаточным получение основных параметров в сравнительно небольшом числе контрольных точек, поэтому использование сложных и дорогостоящих устройств и методов считаем не целесообразным. Оставшаяся задача – отказавшись от ручного, тоже очень затратного измерения, получить достаточную точность и периодичность измерений.

Спроектированное устройство (рисунок 1) имеет в основе раму, которая быстро сборными элементами подвески крепится к двум тележкам, одна из которых имеет электрический привод. Элементы подвески обеспечивают горизонтальное положение рамы относительно направляющей или рельса. На раме размещаются аккумуляторные батареи, аппаратура управления. Система рамы, тележек, источника питания и аппаратуры дистанционного управления движением представляет собой универсальную несущую платформу (НП) для подвеса контрольного оборудования.

На крепление, которое устроено по принципу подвеса кардана, к НП подвешивается платформа-держатель измерительного оборудования и аппаратуры видеонаблюдения. Платформа измерительного оборудования (ПО) связана с помощью Wi-Fi с ПК оператора и им управляется. На ПО в первоначальном варианте располагаются лазерный дальномер, для измерения расстояния между осями параллельных направляющих и web-камеры, расположенные с обеих сторон направляющей пути. Также на ПО располагаются осветительные приборы. Высотная съемка производится в точках остановки устройства, используя обычный оптический нивелир и прикрепленную к ПО табличку в качестве геодезической линейки. ПО стабилизируется по плоскости горизонта и заданному направлению с помощью индикаторно-силового гироскопического стабилизатора [5], что обеспечивает необходимую точность измерений.

Итак, комплект несущей платформы (НП) и платформы измерительного оборудования (ПО) представляет собой универсальное устройство, для быстрой установки на подкрановые пути разных

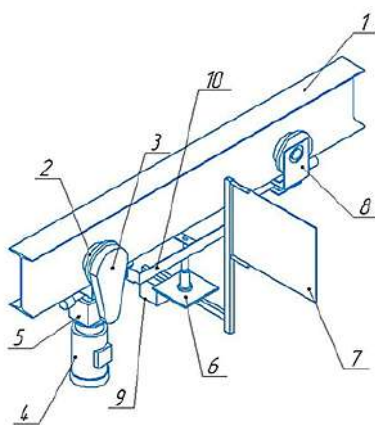


Рисунок 1 – Компоновочный эскиз устройства измерения геометрии подкрановых путей:

- 1 – направляющая пути; 2 – колесо ведущей тележки; 3 – кожух ременной передачи привода ведущего колеса; 4 – электродвигатель;
- 5 – червячный редуктор; 6 – платформа измерительного оборудования; 7 – табличка для измерений с помощью оптического нивелира;
- 8 – ведомая тележка; 9 – противовес;
- 10 – главная рама

типов. Электропривод с питанием от аккумуляторных батарей, позволяет обеспечивать не менее двух часов автономной работы после подзарядки. Устройство в базовой комплектации предназначено для измерения всех установленных нормами и правилами параметров путей двутаврового профиля. В то же время позволяет выполнить тщательный визуальный осмотр подкрановых путей с записью результатов. Ввиду того, что используется гироскопический стабилизатор путем незначительного дополнения конструкции устройство может быть использовано для опорных рельсовых путей. В конструкции использован модульный принцип. Изделие устанавливается на подкрановый путь и демонтируется не более 30 мин силами двух человек. Масса каждого из составных элементов не превышает 25 кг, общая масса устройства 66 кг, скорость передвижения регулируемая – 0–20 м/мин, электрическая мощность моторредуктора – 100 W, электрическая мощность контрольных и осветительных приборов – до 300 W, продолжительность непрерывной работы после полной зарядки аккумуляторов – не менее 2 ч, дистанционное радиоуправление НП, и Wi-Fi блок для обмена данными и управления контрольным оборудованием. На рисунке 1 изображен компоновочный эскиз устройства.

Параметры устройства, а также его сравнительно низкая стоимость и простота в обслуживании, при вполне удовлетворительной точности измерений позволяют сделать вывод, что оно может быть полезным не только в исследовательской деятельности, но и в проведении качественного и безопасного технического обслуживания подкрановых путей на современных предприятиях.

Список литературы

- 1 EN 1993-6. Design of steel structures. P. 6 : Crane. – Supersedes, 2009.
- 2 Kėlimo kranų naudojimo taisyklės. – Вильнюс : Министерство социальной и рабочей защиты, 2010. – 27 с.
- 3 ГОСТ 7890–84. Краны мостовые однобалочные подвесные. – М. : Издательство стандартов, 1989.
- 4 Правила устройства и безопасной эксплуатации грузоподъемных кранов / Госгортехнадзор. – М. : Металлургия, 1983. – 173 с.
- 5 Лысов, А. Н. Теория гироскопических стабилизаторов : учеб. пособие / А. Н. Лысов. – Челябинск : ЮурГУ, 2009. –117 с.

УДК 625. 852/. 855 : 519.86

ПОСТАНОВКА ЗАДАЧИ МАТЕМАТИЧЕСКОГО МОДЕЛИРОВАНИЯ ТЕХНОЛОГИЧЕСКОГО ПРОЦЕССА АВТОГУДРОНАТОРА

В. В. ПЕТРУСЕВИЧ

Белорусский государственный университет транспорта, г. Гомель

Оценка эффективности рабочего процесса автогудронатора представляет собой анализ различных показателей (критериев), определяющих характеристики объекта в конкретных эксплуатационных условиях [1, 2].

Современные автогудронаторы представляют собой сложный комплекс различных агрегатов и систем, связанных между собой кинематическими, электрическими и пневматическими связями. При составлении математической модели необходимо было разрешить известное противоречие: с одной стороны, обеспечить её адекватность, а с другой – её максимальную простоту.

Особенностью математической модели рабочего процесса автогудронатора является нанесение оптимального слоя дорожно-строительного материала на поверхность автомобильной дороги, который зависит от скорости движения и давления в рабочей системе, подаваемого на форсунки распределения (рисунок 1).

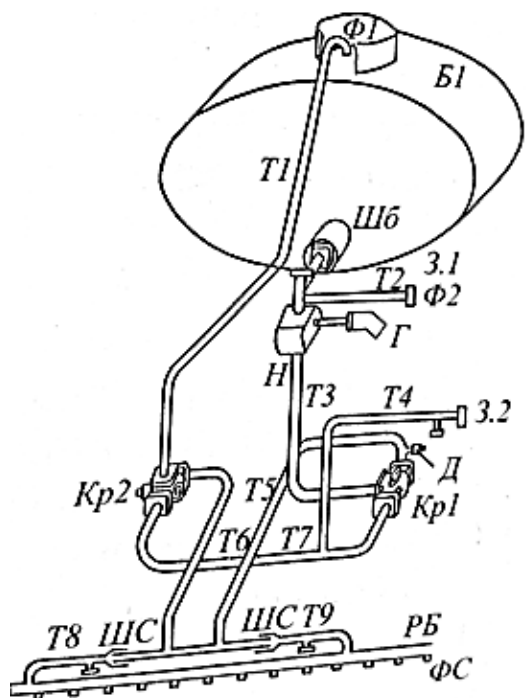


Рисунок 1 – Принципиальная схема работы автогудронатора:

Б1 – цистерна, Ф₁, Ф₂ – фильтры; Ш – шибер; Н – насос битумный шестеренчатый; Г – гидромотор; К₁, К₂ – краны; ШС – шарнирное соединение; ФС – форсунка; РБ – распределитель битума (распределительная рейка); Т₁–Т₉ – трубопроводы; Д – датчик давления; З₁, З₂ – заглушки