

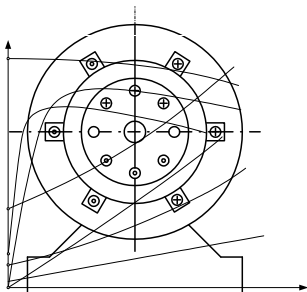
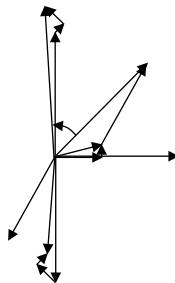
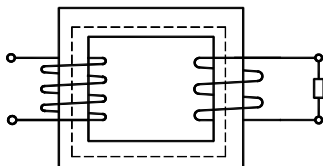
МИНИСТЕРСТВО ОБРАЗОВАНИЯ РЕСПУБЛИКИ БЕЛАРУСЬ
УЧРЕЖДЕНИЕ ОБРАЗОВАНИЯ
«БЕЛОРУССКИЙ ГОСУДАРСТВЕННЫЙ УНИВЕРСИТЕТ ТРАНСПОРТА»

Кафедра электротехники

В. Г. ЧЕРНОМАШЕНЦЕВ, В. А. ПАЦКЕВИЧ, В. Н. ГАЛУШКО

ЭЛЕКТРИЧЕСКИЕ МАШИНЫ

Учебно-методическое пособие для
самостоятельной проработки курса



Гомель 2010

МИНИСТЕРСТВО ОБРАЗОВАНИЯ РЕСПУБЛИКИ БЕЛАРУСЬ
УЧРЕЖДЕНИЕ ОБРАЗОВАНИЯ
«БЕЛОРУССКИЙ ГОСУДАРСТВЕННЫЙ УНИВЕРСИТЕТ ТРАНСПОРТА»

Кафедра электротехники

В. Г. ЧЕРНОМАШЕНЦЕВ, В. А. ПАЦКЕВИЧ, В. Н. ГАЛУШКО

ЭЛЕКТРИЧЕСКИЕ МАШИНЫ

Часть I. Трансформаторы Асинхронные машины

Учебно-методическое пособие для
самостоятельной проработки курса

Под редакцией *В. Г. Черномашенцева*

Гомель 2010

УДК [621.3](075.8)

ББК 31.2

П21

Рецензент: зав. кафедрой «Автоматизированный электропривод» д-р техн. наук, профессор *В. И. Луковников* (УО «ГГТУ им. П. О. Сухого»), зав. кафедрой «Электрический подвижной состав» канд. техн. наук, доцент *В. С. Могила* (УО «БелГУТ»).

Черномашенцев, В. Г.

П21 Электрические машины, часть I: учеб.-метод. пособие для самостоятельной проработки курса / В. Г. Черномашенцев, В. А. Пацкевич, В. Н. Галушко; под ред В. Г. Черномашенцева ; М-во образования Респ. Беларусь, Белорус. гос. ун-т трансп.– Гомель : БелГУТ, 2010. – 140 с.

ISBN

Содержит теоретическую часть и учебно-методические материалы, необходимые для самостоятельной проработки курса студентами. Отмеченные материалы обеспечивают самоконтроль усвоения информации и исправление возможных ошибок.

Предназначено для студентов электромеханических и электротехнических специальностей стационарной и безотрывной форм обучения.

УДК [621.3](075.8)

ББК 31.2

ISBN

© Черномашенцев В. Г., Пацкевич В. А., Галушко В.Н. 2010
© Оформление. УО «БелГУТ», 2010

Введение

Учебно-методическое пособие по курсу «Электрические машины», часть I, включает в себя разделы «Трансформаторы» и «Асинхронные машины», предназначено для студентов электромеханических и электротехнических специальностей, содержит не только изложение теоретических сведений в виде учебной информации, но и учебно-методические материалы, необходимые для самостоятельной работы студентов как стационарной, так и безотрывной форм обучения. Отмеченные материалы обеспечивают самоконтроль усвоения информации и исправление возможных ошибок, что особенно важно для студентов факультета безотрывного обучения (ФБО). Кроме того, программы самоконтроля данного пособия могут быть использованы при любых средствах контроля знаний студентов по методу выборочного ответа.

Предполагается следующий порядок работы с пособием:

1. Прочтение минимального объема теоретической информации (обычно – двух параграфов) с кратким конспектированием материала. Последнее особенно необходимо для студентов ФБО.

2. Выполнение заданий самоконтроля, касающихся рассмотренных параграфов теоретических сведений. Номера заданий берутся и записываются из Программы самоконтроля по соответствующему разделу курса (трансформаторы, асинхронные машины).

3. После выбора ответов на все задания рассмотренных параграфов теоретического материала необходимо убедиться в правильности их выбора или обнаружить ошибку. Сам выбор правильных ответов делается по записи номера задания и номера консультации, соответствующего выбранному ответу. Каждое задание имеет максимум пять ответов (пять консультаций).

Например, отвечая на задания 1 – 8 параграфа 1.1 раздела «Трансформаторы», вы записываете номера заданий и выбираете ответы, которым соответствуют следующие номера консультаций: 1 – 46, 2 – 48, 3 – 114, 4 – 66, ... 8 – 57.

Имея запись всех ответов на 8 заданий, можно теперь убедиться в их правильности, для чего необходимо обратиться к разделу «Консультации», помещенному в конце данного пособия. При неправильном ответе на какое-то задание вы получаете консультацию по данному вопросу, после чего необходимо вновь прочитать рекомендуемый параграф теоретического

материала, который указан в Программе самоконтроля, и повторить выбор правильного ответа с последующим обращением к разделу «Консультации», с помощью которого только можно убедиться в правильности ответа.

Студентам настоятельно не рекомендуется обращаться к разделу «Консультации», пока самостоятельно не осуществлен выбор ответов на задания самоконтроля. Следует помнить, что ответы на задания самоконтроля не цель работы, а лишь средство убедиться в правильности понимания информационного материала.

Предлагаемое учебно-методическое пособие может быть использовано для рубежного контроля знаний студентов в компьютерной аудитории или путем личного опроса студентов преподавателем. Ряд заданий самоконтроля составлен в форме задач, для решения которых не требуется много времени, так как основное внимание в них уделяется электротехнической стороне решения, а математические операции сведены к минимуму. Решение некоторых задач выполняется без цифрового расчета, что является одним из способов, заставляющих студентов глубже познавать взаимные связи между различными величинами и явлениями и приучающих их к логическому мышлению.

В каждом задании Программы самоконтроля сообщается условие, приводятся, если необходимо, схема или график и дается несколько ответов, в подавляющем большинстве 4 – 5. В одних заданиях даны правильные ответы, кроме одного неправильного, в других, наоборот, неправильные, кроме одного правильного. В соответствии с этим в одних случаях студент должен определить неправильный, в других правильный ответ. Неправильные ответы соответствуют в большинстве случаев типичным ошибкам, допускаемым студентами при ответе на данные задания.

Данное учебно-методическое пособие предполагает объективный и тщательно организованный контроль знаний студентов по двум разделам курса «Электрические машины».

Первый раздел касается трансформаторов, которые применяются в энергосистемах при передаче электроэнергии от электростанции к потребителям, в различных электроустановках (нагревательных, сварочных, выпрямительных), в системах автоматики и телемеханики и т.п.

Во втором разделе рассматриваются асинхронные двигатели – основные потребители электрической энергии на промышленных предприятиях. Появление трехфазных короткозамкнутых асинхронных двигателей связано с именем М. О. Доливо-Добровольского, изобретены они были им в 1889 г. Предложенная М. О. Доливо-Добровольским конструкция асинхронных двигателей в основных чертах сохранилась до наших дней.

1 ТРАНСФОРМАТОРЫ

1.1 Назначение трансформаторов и их применение

Принцип работы

Трансформатор – это статический электромагнитный аппарат, преобразующий посредством электромагнитной индукции переменный ток одного напряжения в переменный ток другого напряжения при неизменной частоте.

В трансформаторе нет вращающихся частей, поэтому он не является машиной в обычном смысле этого слова. Однако, преобразование электроэнергии в нем происходит на основе тех же законов, что и в электрических машинах. В частности, теория трансформаторов очень схожа с теорией асинхронных машин, поэтому трансформаторы составляют неотъемлемую часть курса электрических машин.

Трансформаторы различаются:

- по числу фаз питающей сети – на одно- и трехфазные;
- по соотношению напряжений первичной и вторичной обмотки – на повышающие $U_2 > U_1$ и на понижающие $U_2 < U_1$, где U_1 – напряжение питания первичной обмотки, U_2 – напряжение, снимаемое со вторичной обмотки трансформатора;
- по назначению – на силовые и специальные (измерительные, согласующие, сварочные, печные, автотрансформаторы, импульсные и т.д.);
- по конструкции – на сухие и масляные. В сухих трансформаторах охлаждение осуществляется при естественной или искусственной конвекции воздуха, а в масляных – при естественной или принудительной циркуляции трансформаторного масла.

Трансформатор характеризуется номинальными данными, которые указаны на его заводском щитке.

Номинальная мощность трансформатора S_n – полная мощность на зажимах вторичной обмотки, указываемая на щитке и выраженная в вольт–амперах (ВА) или киловольт–амперах (кВА).

Номинальное первичное напряжение $U_{1н}$ – напряжение сети, на которое рассчитан трансформатор.

Номинальное вторичное напряжение $U_{2н}$ – напряжение на зажимах вторичной обмотки при холостом ходе и номинальном первичном напряжении.

Номинальные токи обмоток – первичный $I_{1н}$ и вторичный $I_{2н}$ – токи, соответствующие номинальным значениям напряжений и мощности.

Для трехфазных трансформаторов в качестве номинальных значений напряжений и токов указывают линейные величины.

На электростанциях генераторы переменного тока вырабатывают электрическую энергию при напряжении 6 – 24 кВ, передавать же ее на дальние расстояния с целью уменьшения потерь выгодно при значительно больших напряжениях (110, 220, 330, 500 и 750 кВ). Поэтому на каждой электростанции устанавливают трансформаторы, осуществляющие повышение напряжения.

Распределение электрической энергии между промышленными предприятиями, населенными пунктами, в городах, а также внутри промышленных предприятий производится по воздушным и кабельным линиям при напряжении 35, 10 и 6 кВ. Следовательно, во всех узлах распределительных сетей должны быть установлены понижающие трансформаторы. На самом предприятии в цехах потребление электроэнергии в большинстве случаев производится напряжением 220, 380 и 660 В, что также требует использование понижающих трансформаторов.

Таким образом, электрическая энергия при передаче от электрических станций к потребителям подвергается в трансформаторах многократному преобразованию (3 – 5 раз).

Основными частями трансформатора являются сердечник и обмотки. Сердечник для уменьшения потерь от вихревых токов собирают из листов специальной электротехнической стали толщиной 0,35-0,5 мм. Толщина листов зависит от частоты питающего напряжения. Так, например, при: $f=50$ Гц, толщина листа – 0,5 мм;

$f=400$ Гц, толщина листа – 0,35 мм.

Листы перед сборкой сердечника покрывают с обеих сторон лаком. Сама электротехническая сталь обладает большой магнитной проницаемостью, что уменьшает намагничивающий ток трансформатора I_{op} , и малыми удельными потерями в стали, что уменьшает активную составляющую тока холостого хода I_{oa} . В результате отмеченных факторов использование электротехнической стали приводит к уменьшению всего тока холостого хода трансформатора.

Работа трансформаторов основана на явлении электромагнитной индукции. Рассмотрим ее на примере однофазного двухобмоточного трансформатора (рисунок 1.1).

Первичная обмотка трансформатора, имеющая w_1 витков, подключается к источнику синусоидального напряжения u_1 . К вторичной обмотке с числом витков w_2 присоединяют нагрузку с сопротивлением z_n . Начало и конец обмотки высшего напряжения (ВН) обозначают буквами А и Х, обмотки низшего напряжения (НН) – буквами а и х.

Переменный ток первичной обмотки создает в магнитопроводе переменный магнитный поток Φ . Замыкаясь по магнитопроводу, этот поток сцепляется с обмотками трансформатора и наводит в них ЭДС:

$$e_1 = -w_1 \frac{d\Phi}{dt}; \quad e_2 = -w_2 \frac{d\Phi}{dt}. \quad (1.1)$$

где e_1 – ЭДС самоиндукции, e_2 – ЭДС взаимоиндукции.

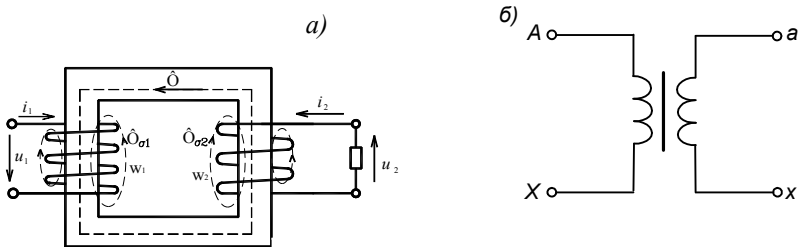


Рисунок 1.1 – Схема однофазного трансформатора (а) и его условный графический обозначение (б) При подключении нагрузки в аналитическом выражении ЭДС в обмотках ток i_2 и на выводах вторичной

обмотки установится напряжение u_2 . Данное напряжение, как и ток i_2 , будут отличаться от напряжения u_1 и тока i_1 первичной обмотки. Следовательно, в трансформаторе происходит изменение параметров энергии: подводимая к первичной обмотке из электрической сети энергия с напряжением u_1 и током i_1 преобразуется в электрическую энергию с напряжением u_2 и током i_2 .

Если магнитный поток трансформатора является синусоидальной функцией времени $\Phi = \Phi_m \sin \omega t$, то после подстановки его в уравнения (1.1) и дифференцирования, получим

$$\left. \begin{aligned} e_1 &= -\omega w_1 \Phi_m \cos \omega t = \omega w_1 \Phi_m \sin(\omega t - 90^\circ); \\ e_2 &= -\omega w_2 \Phi_m \cos \omega t = \omega w_2 \Phi_m \sin(\omega t - 90^\circ). \end{aligned} \right\} \quad (1.2)$$

Анализ полученных уравнений показывает, что ЭДС e_1 и e_2 отстают по фазе от потока Φ на 90° .

Максимальные значения ЭДС:

$$E_{1m} = \omega w_1 \Phi_m; \quad E_{2m} = \omega w_2 \Phi_m;$$

действующие значения данных ЭДС:

$$E_1 = \frac{E_{1m}}{\sqrt{2}} = \frac{2\pi f}{\sqrt{2}} w_1 \Phi_m = 4,44 f w_1 \Phi_m = 4,44 f w_1 B_m Q_{ст}; \quad (1.3)$$

$$E_2 = \frac{E_{2m}}{\sqrt{2}} = \frac{2\pi f}{\sqrt{2}} w_2 \Phi_m = 4,44 f w_2 \Phi_m = 4,44 f w_2 B_m Q_{ст},$$

где f – частота тока в сети, w_1 и w_2 – числа витков обмоток; Φ_m – амплитудное значение основного магнитного потока в сердечнике; B_m –

амплитудное значение индукции в сердечнике магнитопровода; $Q_{ст}$ – площадь поперечного сечения сердечника.

Отношение ЭДС обмоток однофазного трансформатора равно отношению числа витков этих обмоток и называется коэффициентом трансформации k :

$$k = \frac{E_1}{E_2} = \frac{w_1}{w_2}. \quad (1.4)$$

В режиме холостого хода трансформатора $U_1 \approx E_1$ и $E_2 = U_{20}$, поэтому $k = \frac{U_1}{U_{20}}$. Обычно коэффициент трансформации принимается как

отношение $\frac{w_{вн}}{w_{вн}}$.

Если пренебречь падениями напряжения в обмотках трансформатора, которые не превышают 3 – 5% от номинальных значений напряжений U_1 и U_2 , и считать $U_1 \approx E_1$ и $U_2 \approx E_2$, то получим, что

$$\frac{U_1}{U_2} \approx \frac{w_1}{w_2}. \quad (1.5)$$

Следовательно, подбирая соответствующим образом число витков w_2 , можно при заданных U_1 и w_1 получить желаемое напряжение U_2 .

Так как КПД силового трансформатора сравнительно высок и может достигать 98-99%, то можно считать, что в трансформаторе преобразуются только напряжения и токи, мощность же остается примерно постоянной, т. е. $S_1 \approx S_2$.

Тогда для однофазного трансформатора $U_1 I_1 \approx U_2 I_2$, откуда

$$U_1 / U_2 \approx I_2 / I_1. \quad (1.6)$$

В трехфазных трансформаторах полные мощности обмоток $S_1 \approx S_2$

$$S_1 = \sqrt{3} U_1 I_1; \quad (1.7)$$

$$S_2 = \sqrt{3} U_2 I_2,$$

где U_1 и I_1 – линейные величины напряжения и тока первичной обмотки, U_2 и I_2 – то же вторичной.

Таким образом, токи в обмотках трансформатора практически обратно пропорциональны их напряжениям.

Трансформатор может работать только в цепях переменного тока. Если первичную обмотку трансформатора включить в сеть постоянного тока на такое же напряжение как и при переменном токе, то трансформатор сгорит, потому что в нем не будет индуцироваться ЭДС E_1 и напряжение сети будет уравниваться только падением напряжения на активном

сопротивлении r_1 первичной обмотки, которое мало и, следовательно, ток в первичной обмотке будет очень большой, $I_1 = U_{1н} / r_1 \gg I_{1н}$.

1.2 Режим холостого хода

Холостым ходом называется такой режим, при котором к первичной обмотке трансформатора при номинальной частоте подведено номинальное напряжение $U_{1н}$, а вторичная обмотка разомкнута ($I_2 = 0$).

В данном режиме ток холостого хода I_0 первичной обмотки создает МДС $I_0 w_1$, а та, в свою очередь, – магнитный поток, большая часть которого замыкается по стальному сердечнику и сцепляется с обеими обмотками трансформатора. Эта часть потока является основным потоком и обозначается через Φ . Небольшая часть магнитного потока замыкается частично по воздуху и сцепляется с первичной обмоткой, не принимая участия в индуктировании ЭДС во вторичной обмотке. Данная часть потока является потоком рассеяния и обозначается она как $\Phi_{\sigma 1}$.

Потоки Φ и $\Phi_{\sigma 1}$ являются переменными, создают ЭДС. Основной поток Φ индуктирует в первичной обмотке ЭДС самоиндукции E_1 , а во вторичной – ЭДС взаимной индукции E_2 . Поток рассеяния $\Phi_{\sigma 1}$ наводит в первичной обмотке ЭДС рассеяния $E_{\sigma 1}$, при этом $E_{\sigma 1} \equiv \Phi_{\sigma 1}$. Поскольку $\Phi_{\sigma 1}$ замыкается частично по воздуху, то $\Phi_{\sigma 1} \equiv I_0$. С учетом отмеченного $E_{\sigma 1} \equiv I_0$, а именно $E_{\sigma 1} = x_1 I_0$, где x_1 – индуктивное сопротивление первичной обмотки трансформатора.

Так как ЭДС $E_{\sigma 1}$ отстает от своего потока $\Phi_{\sigma 1}$ на 90° , а ток I_0 и поток $\Phi_{\sigma 1}$ практически совпадают по фазе, то можно написать

$$\underline{E}_{\sigma 1} = -jx_1 \underline{I}_0. \quad (1.8)$$

Уравнение электрического состояния первичной цепи трансформатора в режиме холостого хода имеет вид

$$\underline{U}_1 + \underline{E}_1 + \underline{E}_{\sigma 1} = \underline{I}_0 r_1, \quad (1.9)$$

$$\text{или} \quad \underline{U}_1 = -\underline{E}_1 + \underline{I}_0 (r_1 + jx_1) = -\underline{E}_1 + \underline{I}_0 \underline{z}_1, \quad (1.10)$$

где \underline{z}_1 – комплекс полного сопротивления первичной обмотки трансформатора.

При холостом ходе $I_0 z_1 \ll E_1$, поэтому, не делая большой погрешности, можно считать, что

$$\underline{U}_1 \approx -\underline{E}_1. \quad (1.11)$$

Исходя из этого равенства, с учетом выражения (1.3), модуль напряжения U_1 можно выразить, как

$$U_1 \approx E_1 = 4,44 f w_1 \Phi_m, \quad (1.12)$$

откуда амплитуда основного магнитного потока

$$\Phi_m = \frac{E_1}{4,44 f w_1} \approx \frac{U_1}{4,44 f w_1}. \quad (1.13)$$

Анализ (1.13) показывает, что основной магнитный поток прямо пропорционален напряжению U_1 и обратно пропорционален частоте сети f и числу витков первичной обмотки w_1 :

$$\Phi_m \equiv U_1; \quad \Phi_m \equiv \frac{1}{f}; \quad \Phi_m \equiv \frac{1}{w_1}. \quad (1.14)$$

Отмеченный вывод справедлив не только для трансформаторов, но и для всех магнитных цепей переменного тока.

Из выражения (1.13) видно, что величина основного магнитного потока не зависит от сопротивления магнитной цепи R_μ , т. е. от длины и сечения магнитопровода. Однако R_μ сильно влияет на величину тока холостого хода I_0 , который по существу является намагничивающим током.

Действительно, так как

$$\Phi_m = \frac{I_0 w_1}{R_\mu}, \quad (1.15)$$

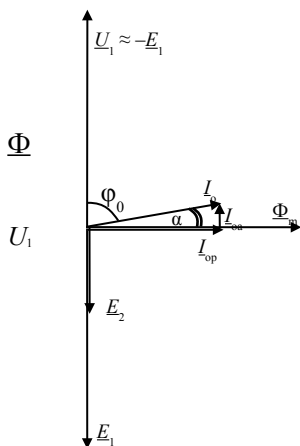
то

$$I_0 = \frac{\Phi R_\mu}{w_1}. \quad (1.16)$$

При постоянных U_1, f, w_1 магнитный поток, как это следует из (1.13), практически постоянен, а это значит, что всякое изменение R_μ ведет к пропорциональному изменению I_0 .

При холостом ходе, когда $I_2 = 0, E_2 = U_{20}$.

Векторная диаграмма холостого хода трансформатора приведена на рисунке 1.2. Представлена она для понижающего трансформатора, у которого $E_1 > E_2$.



Ток холостого хода I_0 опережает Φ_m на угол магнитного запаздывания α , который равен 5–7%. Согласно векторной диаграмме, угол сдвига по фазе ЭДС \underline{E}_1 и \underline{E}_2 по отношению к Φ_m составляет 90° .

Полная мощность однофазного трансформатора в режиме холостого хода $S = I_0$. Ее реактивная составляющая

$$Q_0 = U_1 I_0 \sin \varphi_0 = U_1 I_{op}$$

расходуется на создание основного потока Φ , а активная составляющая $P_o = U_1 I_0 \cos \varphi_0 = U_1 I_{oa}$ покрывает потери при холостом ходе трансформатора:

$$P_o = \Delta P_{эл} + \Delta P_M = I_o^2 r_1 + \Delta P_M,$$

Рисунок 1.2 – Векторная диаграмма холостого хода трансформатора

где $\Delta P_{\text{эл}}$ – потери в меди первичной обмотки при холостом ходе трансформатора;

$\Delta P_{\text{м}}$ – магнитные потери в стали сердечника в режиме холостого хода.

Величина $\Delta P_{\text{эл}} \ll P_o$, поэтому $P_o \approx \Delta P_{\text{м}}$.

Ток холостого хода I_o состоит из двух составляющих:

а) активной I_{oa} , совпадающей по направлению с вектором \underline{U}_1 ;

$$I_{oa} = P_o / U_1;$$

б) реактивной (намагничивающей) I_{op} , которая совпадает с вектором $\underline{\Phi}_m$.

Действующее значение тока холостого хода

$$I_o = \sqrt{I_{oa}^2 + I_{op}^2}, \quad (1.17)$$

Обычно соотношение между активной составляющей тока и самим

током холостого хода $\frac{I_{oa}}{I_o} \leq 0,1$.

В силовых трансформаторах ток I_o невелик и составляет (2,5÷10)% от $I_{\text{н}}$. Большие значения относятся к трансформаторам малой мощности.

Потери в стали трансформатора $\Delta P_{\text{м}}$ (потери на вихревые токи и гистерезис) не зависят от его нагрузки. Они пропорциональны квадрату амплитуды магнитной индукции (B_m^2) и могут быть определены по формуле:

$$\Delta P_{\text{м}} = k_{\text{уд}} \left(\frac{B_{\text{м дейст}}}{B_{\text{м табл}}} \right)^2 \left(\frac{f_{\text{дейст}}}{f_{\text{табл}}} \right)^{1,5} m, \quad (1.18)$$

где $k_{\text{уд}}$ – удельные потери для данной марки стали при заданных табличных значениях индукции ($B_{\text{м табл}}$) и частоты ($f_{\text{табл}}$), величина $k_{\text{уд}}$ указывается в справочниках;

$B_{\text{м дей}}$ – действительное амплитудное значение индукции в трансформаторе, Тл;

$f_{\text{дейс}}$ – действительная частота, Гц;

m – масса стали сердечника, кг.

В приведенной формуле обычно $B_{\text{м табл}} = 1 \text{ Тл}$, $f_{\text{табл}} = 50 \text{ Гц}$, поэтому формула позволяет определить потери в стали при значениях $B_{\text{м дейст}}$ и $f_{\text{дейст}}$, отличных от табличных. Потери энергии в стали на вихревые токи и гистерезис нагревают сердечник.

1.3 Работа трансформатора под нагрузкой

Как было показано ранее, при холостом ходе трансформатора в первичной обмотке протекает ток I_0 , который создает МДС $I_0 w_1$, а эта МДС – основной магнитный поток Φ и поток рассеяния $\Phi_{\text{с1}}$. Основной поток Φ индуцирует в обмотках ЭДС E_1 и E_2 . Если теперь к зажимам вторичной обмотки присоединить нагрузку с сопротивлением z_n , то по этой обмотке потечет ток I_2 (рисунок 1.1). Величина тока I_2 определяется значением полного сопротивления z_n , а фаза – характером этого сопротивления (активное, индуктивное, емкостное).

При появлении тока I_2 соответственно увеличивается ток в первичной обмотке, где вместо тока I_0 теперь будет протекать ток I_1 , создающий МДС $I_1 w_1$.

По формуле (1.3) ЭДС первичной обмотки $E_1 = 4,44 f w_1 \Phi_m$.

Пренебрегая падением напряжения в первичной обмотке и при нагрузке трансформатора, можно принять, что $U_1 \approx E_1$. Если напряжение и частота сети постоянны, то имеем $U_1 \approx E_1 = \text{const}$. Поскольку f и w_1 – постоянные числа, то при неизменных U_1 и f магнитный поток трансформатора есть величина постоянная и от нагрузки практически не зависит. На основании отмеченного уравнение МДС трансформатора имеет вид:

$$\underline{I}_1 w_1 + \underline{I}_2 w_2 = \underline{I}_0 w_1, \quad (1.19)$$

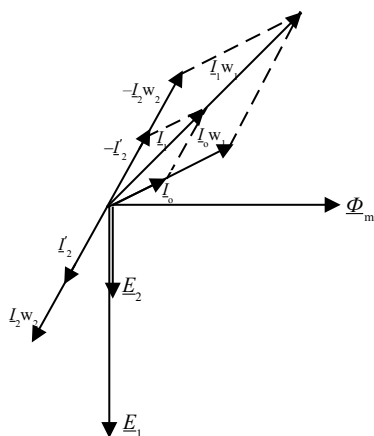
где $\underline{I}_0 w_1$ – МДС, которая затрачивается на создание основного магнитного потока Φ ;

$\underline{I}_2 w_2$ – МДС вторичной обмотки.

Из уравнения (1.19) можно определить МДС первичной обмотки

$$\underline{I}_1 w_1 = \underline{I}_0 w_1 + (-\underline{I}_2 w_2), \quad (1.20)$$

На рисунке 1.3 представлена векторная диаграмма МДС понижающего трансформатора при активно-индуктивной нагрузке. Построена диаграмма на основе уравнения (1.20).



Как видно из векторной диаграммы, МДС первичной обмотки $\underline{I}_1 w_1$ намагничивает сердечник трансформатора, а МДС вторичной обмотки $\underline{I}_2 w_2$ его размагничивает. Геометрическая сумма векторов МДС $\underline{I}_1 w_1$ и $\underline{I}_2 w_2$ дает вектор результирующей МДС, который равен МДС $\underline{I}_0 w_1$ трансформатора при холостом ходе и создает основной магнитный поток Φ .

Поделив обе части уравнения (1.20) на w_1 , получим уравнение токов трансформатора:

$$I_1 = I_0 + \left(-I_2 \frac{w_2}{w_1} \right). \quad (1.21)$$

Рисунок 1.3 – Векторная диаграмма
МДС трансформатора

Второй член правой части уравнения называют током вторичной обмотки, приведенным к числу

витков первичной, и обозначают I'_2 :

$$I'_2 = -I_2 \frac{w_2}{w_1}.$$

Учитывая что, $\frac{w_1}{w_2} = k$, получим $I'_2 = \frac{I_2}{k}$.

Тогда уравнение токов примет вид:

$$I_1 = I_0 + (-I'_2). \quad (1.22)$$

К основным уравнениям трансформатора, работающего под нагрузкой, относятся уравнения напряжений его первичной и вторичной обмоток, а также уравнение токов:

$$\begin{aligned} \underline{U}_1 &= (-E_1) + I_1 \underline{z}_1; \\ \underline{U}_2 &= E_2 - I_2 \underline{z}_2; \\ I_1 &= I_0 + (-I'_2), \end{aligned} \quad (1.23)$$

где $\underline{z}_1 = r_1 + jx_1$; r_1 и x_1 – активное и индуктивное сопротивление первичной обмотки трансформатора;

$\underline{z}_2 = r_2 + jx_2$; r_2 и x_2 – активное и индуктивное сопротивление вторичной обмотки трансформатора.

Основные уравнения трансформатора могут изображаться либо аналитически в виде векторных уравнений, как это представлено в (1.23), либо графически в виде векторных диаграмм.

1.4 Приведенный трансформатор. Векторная диаграмма

Так как числа витков первичной и вторичной обмоток трансформатора разные, то ЭДС и токи в этих обмотках также неодинаковы. Поэтому сопоставлять эти величины или строить векторные диаграммы, где величины первичной и вторичной обмоток нужно суммировать, нельзя. Для устранения этого неудобства при исследовании трансформатора принято приводить все параметры вторичной обмотки к числу витков первичной. Иными словами заменять реальный трансформатор *приведенным*, у которого число витков вторичной обмотки равно числу витков первичной, т.е. $w_2 = w_1$. При этом все величины вторичной обмотки приводятся к числу витков первичной таким образом, чтобы физические процессы в

приведенном трансформаторе оставались такими же, как и в реальном. Приведенные параметры обозначаются индексом штрих.

Ранее уже было получено приведенное значение тока вторичной обмотки

$$I'_2 = \frac{I_2}{k}. \quad (1.24)$$

Исходя из равенства вторичных мощностей приведенного и реального

трансформатора с учетом (1.24), получим U'_2 :

$$U'_2 = \frac{U_2 I_2}{I'_2} = k U_2. \quad (1.25)$$

$$\text{Аналогично } E'_2 = k E_2. \quad (1.26)$$

Для приведенного трансформатора $E_1 = E'_2$.

На основании равенства электрических потерь во вторичных обмотках приведенного и реального трансформатора с учетом (1.24) получим r'_2 :

$$\begin{aligned} (I'_2)^2 r'_2 &= I_2^2 r_2; \\ r'_2 &= \left(\frac{w_1}{w_2} \right)^2 r_2 = k^2 r_2. \end{aligned} \quad (1.27)$$

Исходя из постоянства отношений

$$\frac{x'_2}{r'_2} = \frac{x_2}{r_2},$$

$$\text{получим } x'_2 = k^2 x_2. \quad (1.28)$$

Основные уравнения приведенного трансформатора имеют вид:

$$\begin{aligned} \underline{U}_1 &= -\underline{E}_1 + \underline{I}_1 z_1; \\ \underline{U}'_2 &= \underline{E}'_2 - \underline{I}'_2 z'_2; \\ \underline{I}_1 &= \underline{I}_0 + (-\underline{I}'_2). \end{aligned} \quad (1.29)$$

Как уже отмечалось, векторная диаграмма приведенного трансформатора является графическим изображением его основных уравнений.

Построим диаграмму для случая активно-индуктивной нагрузки, когда ток \underline{I}'_2 отстает по фазе от напряжения \underline{U}'_2 (рисунок 1.4, а).

Порядок построения.

Вначале отложим вектор потока $\underline{\Phi}_m$. Под углом α к нему проведем вектор тока холостого хода \underline{I}_0 , реактивная составляющая которого \underline{I}_{op} совпадает по фазе с потоком $\underline{\Phi}_m$, а активная \underline{I}_{oa} – перпендикулярна ему.

Векторы ЭДС \underline{E}_1 и \underline{E}'_2 для приведенного трансформатора равны по величине и отстают по фазе от потока $\underline{\Phi}_m$ на 90° . Под углом ψ_2 к вектору ЭДС \underline{E}'_2 проводим вектор тока \underline{I}'_2 , где

$$\psi_2 = \arctg \frac{x'_2 + x'_n}{r'_2 + r'_n}, \quad (1.30)$$

а r'_H и x'_H – приведенные величины активного и индуктивного сопротивления нагрузки, $r'_H = k^2 r_H$, $x'_H = k^2 x_H$.

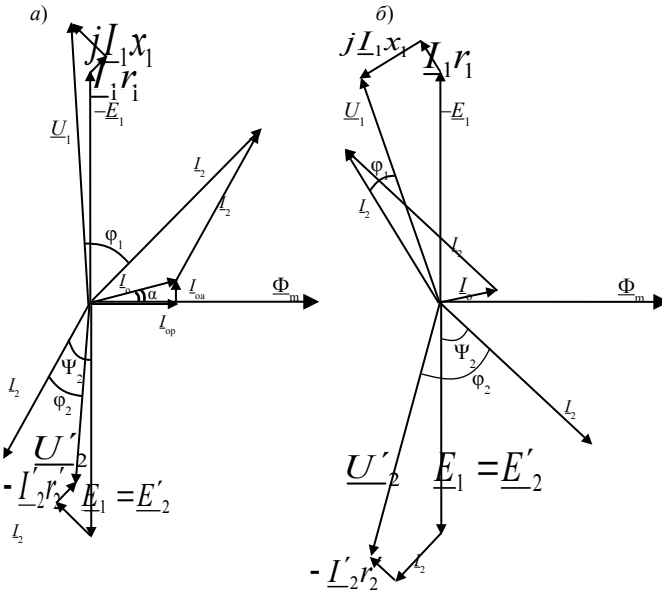


Рисунок 1.4 – Векторная диаграмма приведенного трансформатора при активно-индуктивной (а) и активно-емкостной (б) нагрузках

Согласно второму уравнению трансформатора (1.29), прибавив к \underline{E}'_2 векторы $(-jI'_2x'_2)$ и $(-I'_2r'_2)$, получим вектор вторичного напряжения \underline{U}'_2 и угол φ_2 , на который он опережает по фазе ток I'_2 . Далее графически изобразим уравнение токов трансформатора: к вектору \underline{I}_0 прибавим вектор $(-I'_2)$ и найдем \underline{I}_1 .

Затем в соответствии с первым уравнением (1.29) подобным способом определим вектор \underline{U}_1 . Построив \underline{U}_1 , найдем угол φ_1 между векторами \underline{U}_1 и \underline{I}_1 .

Векторные диаграммы весьма удобны при исследовании трансформаторов. По ним легко судить о соотношениях величин и о фазовых сдвигах между векторными величинами. Они позволяют решить целый ряд задач. Например, определить величину и фазу вторичного напряжения при различных нагрузках.

Аналогично рассмотренному, можно построить векторную диаграмму трансформатора при активно-емкостной нагрузке (рисунок 1.4, б). Сравнивая диаграммы при активно-индуктивной и активно-емкостной нагрузках, нетрудно заметить, что при r - L нагрузке напряжение \underline{U}'_2 меньше \underline{E}'_2 , а при r - C нагрузке может быть, наоборот, $\underline{U}'_2 > \underline{E}'_2$.

1.5 Схема замещения трансформатора

Напряжение \underline{U}_1 , приложенное к первичной обмотке трансформатора, можно выразить как произведение первичного тока \underline{I}_1 на входное сопротивление трансформатора $\underline{z}_{вх}$:

$$\underline{U}_1 = \underline{I}_1 \underline{z}_{вх}; \quad (1.31)$$

Входное сопротивление трансформатора можно представить в виде определенной электрической схемы, называемой *схемой замещения трансформатора*, которую легко получить, анализируя основные уравнения трансформатора.

Выразим $\underline{E}_1 = \underline{E}'_2$ через произведение сопротивления \underline{z}_0 на ток холостого хода ($-\underline{I}_0$): $\underline{E}_1 = \underline{E}'_2 = -\underline{I}_0 \underline{z}_0$.

Учитывая, что $\underline{U}'_2 = \underline{I}'_2 \underline{z}'_H$ (\underline{z}'_H – приведенное сопротивление нагрузки), перепишем основные уравнения трансформатора в следующем виде:

$$\underline{U}_1 = \underline{I}_0 \underline{z}_0 + \underline{I}_1 \underline{z}_1; \quad (1.32)$$

$$\underline{U}'_2 = -\underline{I}_0 \underline{z}_0 - \underline{I}'_2 \underline{z}'_2 = \underline{I}'_2 \underline{z}'_H; \quad (1.33)$$

$$\underline{I}'_2 = \underline{I}_0 - \underline{I}_1. \quad (1.34)$$

Подставив в (1.33) выражение тока \underline{I}'_2 из (1.34), после преобразования получим

$$\underline{I}_0 = \underline{I}_1 \frac{\underline{z}'_2 + \underline{z}'_H}{\underline{z}_0 + \underline{z}'_2 + \underline{z}'_H}. \quad (1.35)$$

Ток \underline{I}_0 из (1.35) подставляем в (1.32), преобразуя последнее, имеем:

$$\underline{U}_1 = \underline{I}_1 \underline{z}_{вх} = \underline{I}_1 \left(\underline{z}_1 + \frac{\underline{z}'_2 + \underline{z}'_H}{\underline{z}_0 + \underline{z}'_2 + \underline{z}'_H} \right). \quad (1.36)$$

Сопротивлению $\underline{z}_{вх}$ соответствует схема, представленная на рисунке 1.5.

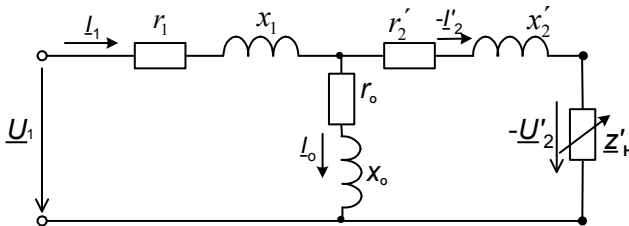


Рисунок 1.5 – Схема замещения трансформатора

Эта схема называется схемой замещения трансформатора. В нее входят уже известные сопротивления z_1, z_2, z_H и сопротивление $z_0 = r_0 + jx_0$, которое называется сопротивлением ветви намагничивания.

Активная его составляющая r_0 – это фиктивное сопротивление, обусловленное потерями в стали трансформатора, $\Delta P_M = I_o^2 r_0$. Реактивное сопротивление x_0 – индуктивное сопротивление взаимоиндукции, обусловленное магнитным сопротивлением основному потоку трансформатора Φ .

Зная схему замещения трансформатора, параметры которой, за исключением z_H , практически постоянны, несложно производить исследование трансформатора при любой нагрузке. Сами же параметры схемы замещения можно определить с помощью опыта холостого хода и опыта короткого замыкания.

1.6 Опыты холостого хода и короткого замыкания

Опыт холостого хода

Схема опыта холостого хода представлена на рисунке 1.6, а схема замещения для данного режима – на рисунке 1.7.

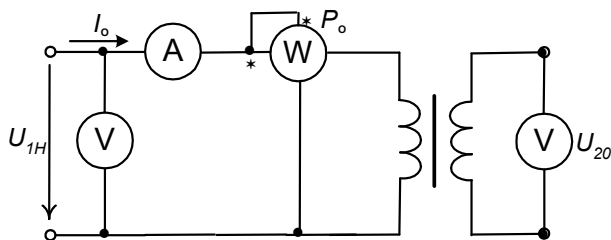


Рисунок 1.6 – Схема включения трансформатора при опыте холостого хода

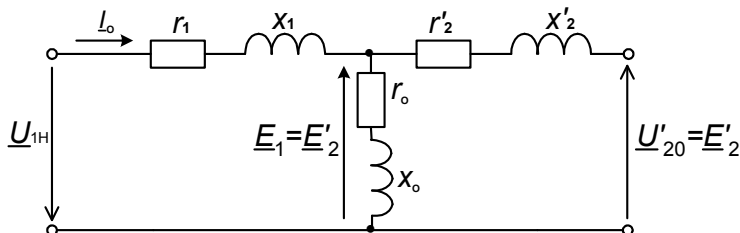


Рисунок 1.7 – Схема замещения трансформатора при опыте холостого хода

К зажимам первичной обмотки подводится номинальное напряжение \underline{U}_{1H} , вторичная обмотка – разомкнута. Измерив ток холостого хода I_0 и мощность P_0 , потребляемую трансформатором, находим

$$\left. \begin{aligned} z_1 + z_0 &= U_{1H} / I_0 ; \\ r_1 + r_0 &= P_0 / I_0^2 ; \end{aligned} \right\} \quad (1.37)$$

$$x_1 + x_0 = \sqrt{(z_1 + z_0)^2 - (r_1 + r_0)^2} .$$

Так как ток холостого хода I_0 мал по сравнению с I_{1H} , то пренебрегают электрическими потерями в первичной обмотке $\Delta P_{эл}$ ($\Delta P_{эл} = I_0^2 r_1$), и считают, что вся мощность, потребляемая трансформатором, расходуется на компенсацию магнитных потерь в стали, что и отмечалось уже ранее.

При этом $P_0 = I_0^2 (r_1 + r_0) \approx I_0^2 r_0$, откуда

$$r_0 = \frac{P_0}{I_0^2} . \quad (1.38)$$

Учитывая, что $x_1 \ll x_0$ считают $x_1 + x_0 \approx x_0$. Поэтому с большой степенью точности полагают

$$\left. \begin{aligned} z_0 &= U_{1H} / I_0 ; \\ x_0 &= \sqrt{z_0^2 - r_0^2} . \end{aligned} \right\} \quad (1.39)$$

Измерив напряжения U_{1H} и U_{20} , определяют коэффициент трансформации K ,

$$K = \frac{U_{1H}}{U_{20}} . \quad (1.40)$$

По данным опыта холостого хода рассчитывают $\cos\varphi_0$,

$$\cos\varphi_0 = \frac{P_0}{U_{1H} I_0} . \quad (1.41)$$

Векторная диаграмма трансформатора при холостом ходе изображена на рисунке 1.2.

Опыт короткого замыкания

В опыте короткого замыкания вторичную обмотку замыкают накоротко (сопротивление $z_n = 0$), а к первичной подводят номинальное напряжение короткого замыкания U_{KH} – это такое пониженное напряжение, при котором по обмоткам проходят номинальные токи. Ток для первичной обмотки $I_{1K} = I_{1H}$, для вторичной – $I_{2K} = I_{2H}$.

Схема проведения опыта короткого замыкания представлена на рисунке 1.8.

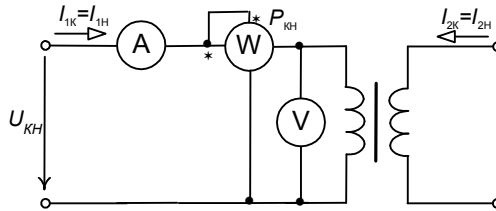


Рисунок 1.8 – Схема включения трансформатора при опыте короткого замыкания

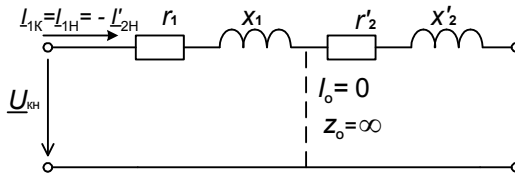


Рисунок 1.9 – Схема замещения трансформатора при опыте короткого замыкания

В силовых трансформаторах величина U_{KH} обычно составляет 5-10% от U_{1H} , при этом чем больше мощность трансформатора, тем меньше процент. На практике напряжение короткого замыкания дается в процентах,

$$u_k = \left(\frac{U_{KH}}{U_{1H}} \right) 100\%.$$

Так как основной поток Φ , замыкающийся по стальному магнитопроводу, зависит от U_1 , а потери в стали пропорциональны квадрату индукции, т.е. квадрату потока Φ , то в виду малости U_{KH} пренебрегают при опыте короткого замыкания потерями в стали ΔP_M и током холостого хода I_0 . При этом из схемы замещения исключают сопротивления r_0 , x_0 и преобразуют ее в схему, показанную на рисунке 1.9. Параметры этой схемы определяют из следующих соотношений:

$$r_k = r_1 + r'_2 = P_{KH} / I_{1H}^2;$$

$$z_k = U_{KH} / I_{1H}; \quad (1.42)$$

$$x_K = \sqrt{z_K^2 - r_K^2};$$

$$\cos\varphi_K = P_{KH} / (U_{KH} I_{1H}).$$

При опыте короткого замыкания магнитные потери (потери в стали) практически равны нулю и потребляемая мощность P_{KH} почти полностью затрачивается на покрытие электрических потерь в обмотках

$$P_{KH} = \Delta P_{эл1} + \Delta P_{эл2} = I_{1H}^2 (r_1 + r_2').$$

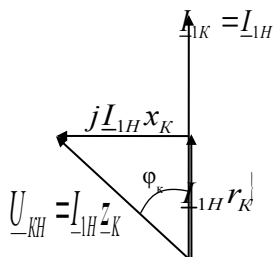


Рисунок 1.10 – Векторная диаграмма трансформатора при опыте короткого замыкания

Векторная диаграмма при опыте короткого замыкания представлена на рисунке 1.10.

Сопровождающие обмоток трансформатора приближенно определяют по формулам:

$$r_1 = r_2' = r_k / 2 ; \tag{1.43}$$

$$x_1 = x_2' = x_k / 2 .$$

1.7 Изменение вторичного напряжения и внешние характеристики трансформатора

Поскольку ток холостого хода в современных силовых трансформаторах сравнительно мал, во многих случаях при расчетах используют упрощенную схему замещения (рисунок 1.11, а) без намагничивающего контура. Воспользуемся ею для определения вторичного напряжения трансформатора при различных нагрузках. Погрешность в определении первичного тока, вызванная таким упрощением, при нагрузках, близких к номинальной, составляет примерно 0,1%, что вполне допустимо.

На рисунке 1.11, б изображена векторная диаграмма для упрощенной схемы замещения при активно-индуктивной нагрузке трансформатора.

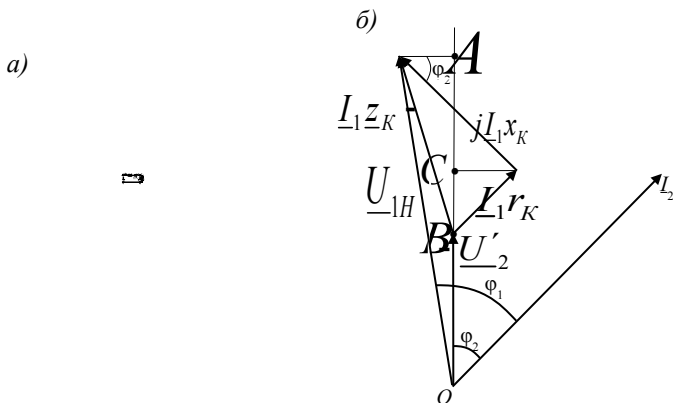


Рисунок 1.11 – Упрощенная схема замещения трансформатора (а), ее векторная диаграмма при активно-индуктивной нагрузке (б)

В диаграмме вектор $\underline{I}_1 r_K$ представляет собой результирующее активное падение напряжения в приведенном трансформаторе, вектор $j \underline{I}_1 x_K$ – результирующее реактивное падение напряжения, а вектор $\underline{I}_1 z_K$ – результирующее полное падение напряжения, $\underline{I}_1 z_K = \underline{I}_1 r_K + j \underline{I}_1 x_K$.

Изменение вторичного напряжения при переходе от режима холостого хода к нагрузке выражают в процентах от номинального напряжения,

$$\Delta u_{\%} = \left(\frac{U_{20} - U_2}{U_{20}} \right) 100\%. \quad (1.44)$$

Переходя к приведенным значениям с учетом того, что $U'_{20} = U_{1H}$, имеем

$$\Delta u_{\%} = \frac{U_{1H} - U'_2}{U_{1H}} 100\%. \quad (1.45)$$

Из диаграммы рисунок 1.11, б следует, что из-за малости угла ($\varphi_1 - \varphi_2$) можно приближенно за модуль вектора напряжения U_{1H} принять его проекцию на направление вектора U'_2 , т. е. отрезок \overline{OA} .

Тогда $\Delta U = U_{1H} - U'_2 = \overline{OA} - \overline{OB} = \overline{AB}$, но отрезок \overline{AB} из диаграммы также равен $\Delta U = \overline{BC} + \overline{CA} = I_1 r_K \cos \varphi_2 + I_1 x_K \sin \varphi_2$.

Таким образом, относительное изменение напряжения

$$\Delta u_{\%} = \frac{I_1 r_K \cos \varphi_2 + I_1 x_K \sin \varphi_2}{U_{1H}} 100\%. \quad (1.46)$$

Обозначим $\frac{I_1}{I_{1H}} = \beta$, где β – коэффициент нагрузки трансформатора.

Тогда

$$\Delta u_{\%} = \beta \left(\frac{I_{1H} r_K \cos \varphi_2 + I_{1H} x_K \sin \varphi_2}{U_{1H}} \right) 100\%. \quad (1.47)$$

Так как $\frac{I_{1H} r_K}{U_{1H}} \cdot 100\% = u_{ка\%}$, а $\frac{I_{1H} x_K}{U_{1H}} \cdot 100\% = u_{кр\%}$, то окончательно относительное изменение напряжения можно представить уравнением

$$\Delta u_{\%} = \beta (u_{ка\%} \cos \varphi_2 + u_{кр\%} \sin \varphi_2), \quad (1.48)$$

где $u_{ка\%}$ и $u_{кр\%}$ – активная и реактивная составляющие напряжения короткого замыкания, выраженные в процентах.

Анализ уравнения (1.48) показывает, что $\Delta u_{\%}$ зависит как от величины нагрузки (β), так и от ее характера ($\cos \varphi_2$).

При заданном значении β относительное изменение $\Delta u_{\%}$ зависит от величины угла φ_2 . В силовых трансформаторах при чисто активной нагрузке ($\varphi_2 = 0$) величина $\Delta u_{\%}$ невелика; при активно-индуктивной нагрузке ($\varphi_2 > 0$) – возрастает; при активно-емкостной нагрузке ($\varphi_2 < 0$) – может стать отрицательной.

Внешняя характеристика трансформатора

Внешней характеристикой трансформатора называют зависимость $U_2 = f(I_2)$ при $U_1 = U_{1H} = \text{const}$, $f = \text{const}$ и $\cos \varphi_2 = \text{const}$.

Напряжение на зажимах вторичной обмотки

$$U_2 = U_{20} \left(1 - \frac{\Delta u_{\%}}{100} \right); \quad (1.49)$$

или
$$U_2 = U_{20} \left[1 - \frac{\beta}{100} (\Delta u_{\text{ка}\%} \cos \varphi_2 + \Delta u_{\text{кр}\%} \sin \varphi_2) \right].$$

В трансформаторах средней и большой мощности $x_k > r_k$, а следовательно, $\Delta u_{\text{кр}\%} > \Delta u_{\text{ка}\%}$. Поэтому с ростом тока нагрузки изменяются $\Delta u_{\%}$ и выходное напряжение U_2 , причем при активно-индуктивной нагрузке ($\varphi_2 > 0$) напряжение U_2 уменьшается в большей степени, чем при активной нагрузке ($\varphi_2 = 0$). При активно-емкостной нагрузке ($\varphi_2 < 0$) напряжение U_2 при некоторых углах φ_2 может стать больше, чем U_{20} .

В трансформаторах малой мощности $r_k > x_k$, поэтому $\Delta u_{\text{ка}\%} > \Delta u_{\text{кр}\%}$ и с ростом тока I_2 напряжение U_2 уменьшается при любом характере нагрузки. Внешние характеристики трансформатора представлены на рисунке 1.12.

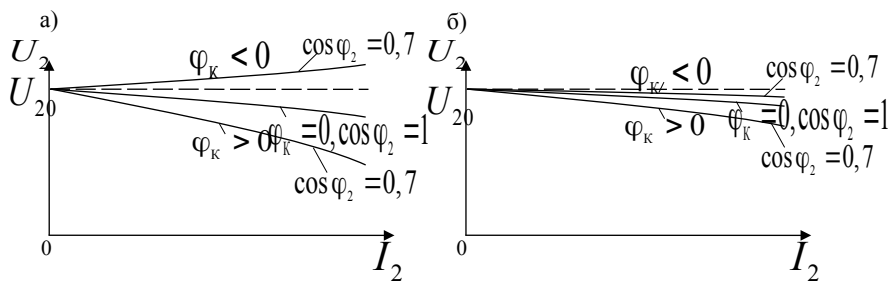


Рисунок 1.12 – Внешние характеристики трансформаторов большой (а) и малой (б) мощности при различных характерах нагрузки

1.8 Потери и коэффициент полезного действия трансформатора

При работе трансформатора в нем имеют место два вида потерь: магнитные и электрические.

Магнитные потери – это потери в магнитопроводе трансформатора. Они складываются из потерь на *перемагничивание* магнитопровода (гистерезис) и потерь на *вихревые токи*. Величина магнитных потерь зависит от квадрата магнитной индукции трансформатора, а также от частоты ее изменений.

Ввиду того, что магнитный поток при неизменных U_1 и f практически постоянен, то величина магнитных потерь также практически неизменна, т. е. не зависит от нагрузки трансформатора и равна потерям мощности холостого хода, $\Delta P_M = P_0$.

Электрические потери – это потери на нагрев обмоток трансформатора протекающими по ним токами: $\Delta P_{эл} = \Delta P_{эл1} + \Delta P_{эл2} = I_1^2 r_1 + I_2^2 r_2 = I_1^2 r_k$.

Величина электрических потерь зависит от нагрузки трансформатора.

Так как $I_1 = \beta I_{1н}$, то

$$\Delta P_{эл} = \beta^2 (I_{1н}^2 r_k) = \beta^2 P_{кн}, \quad (1.50)$$

где β – коэффициент нагрузки;

$P_{кн}$ – мощность потерь короткого замыкания.

Суммарные потери в трансформаторе

$$\Delta P_M + \Delta P_{эл} = P_0 + \beta^2 P_{кн}. \quad (1.51)$$

Коэффициент полезного действия трансформатора представляет собой отношение активной мощности P_2 на выходе трансформатора к активной мощности P_1 на его входе:

$$\eta = \frac{P_2}{P_1} = \frac{P_2}{P_2 + (\Delta P_M + \Delta P_{эл})}. \quad (1.52)$$

Учитывая, что $P_2 = \beta S_{н} \cos \varphi_2$, имеем

$$\eta = \frac{\beta S_{н} \cos \varphi_2}{\beta S_{н} \cos \varphi_2 + (P_0 + \beta^2 P_{кн})}. \quad (1.53)$$

Так как $P_2 = P_1 - (\Delta P_M + \Delta P_{эл}) = P_1 - (P_0 + \beta^2 P_{кн})$, то уравнение КПД можно представить в следующем виде

$$\eta = 1 - \frac{P_0 + \beta^2 P_{кн}}{\beta S_{н} \cos \varphi_2 + P_0 + \beta^2 P_{кн}}, \quad (1.54)$$

где $S_{н} = U_{2н} I_{2н}$ – номинальная полная мощность трансформатора.

Значения P_0 и $P_{\text{кн}}$ для силовых трансформаторов приводятся в соответствующих стандартах и каталогах.

Анализ уравнения (1.53) показывает, что $\eta = f(\beta)$. Оптимальный коэффициент нагрузки $\beta_{\text{опт}}$, при котором КПД имеет максимальное значение, можно определить, взяв первую производную $\frac{d\eta}{d\beta}$ и приравняв ее к нулю.

При этом

$$\beta_{\text{опт}}^2 P_{\text{кн}} = P_0 ; \quad (1.55)$$

или

$$\Delta P_{\text{эл}} = \Delta P_{\text{м}} .$$

Следовательно, КПД имеет максимум при такой нагрузке, когда электрические потери в обмотках равны магнитным потерям в стали.

Из (1.55) имеем

$$\beta_{\text{опт}} = \sqrt{\frac{P_0}{P_{\text{кн}}}} . \quad (1.56)$$

Для большинства трансформаторов $\beta_{\text{опт}} = 0,5 \div 0,7$.

Зависимость $\eta = f(\beta)$ при $\cos \varphi_2 = \text{const}$ представлена на рисунке 1.13. В мощных трансформаторах максимальное значение КПД может достигать весьма высоких значений (0,98–0,99). В трансформаторах малой мощности η_{max} может снижаться до 0,6 при $S_{\text{н}}$ до 10 ВА.

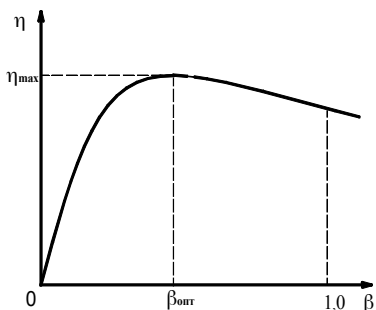


Рисунок 1.13 – Зависимость КПД трансформатора от коэффициента нагрузки при $\cos \varphi_2 = \text{const}$

1.9 Трехфазные трансформаторы. Группы соединений обмоток

Трехфазный ток обычно преобразуют с помощью трехстержневых трехфазных трансформаторов (рисунок 1.14), в которых первичная и вторичная обмотки каждой фазы расположены на общем стержне. При очень больших мощностях (более 10 МВА в фазе) применяют наряду с трехстержневыми трансформаторами три однофазных трансформатора, имеющих некоторые преимущества при транспортировке, монтаже и работе.

Первичная и вторичная обмотки трехфазных трансформаторов могут быть соединены “ в звезду ”, “ в звезду с выведенной нулевой точкой ”, “ в треугольник ” и в специальных случаях “ в зигзаг ”.

Обычно обмотку высшего напряжения соединяют по схеме “ звезда ”, что позволяет при заданном линейном напряжении иметь меньшее число витков в фазе.

Схема соединений обозначается дробью (например, Y/Δ), при этом в числителе – схема соединения обмотки высшего напряжения (ВН), в знаменателе – схема обмотки низшего напряжения (НН). Принято начала фаз обмоток ВН обозначать А, В, С, а их концы – X, Y, Z; начала фаз обмоток НН обозначают а, b, с, а концы – x, y, z.

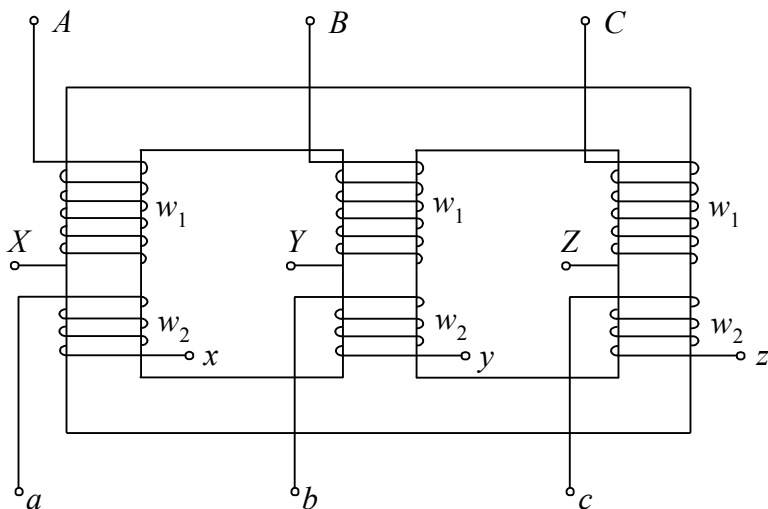


Рисунок 1.14 – Трехфазный трехстержневой трансформатор

Трехфазные трансформаторы имеют два коэффициента трансформации:

а) фазный коэффициент трансформации, равный отношению числа витков фазы обмотки ВН к числу витков фазы обмотки НН или же отношению фазных напряжений этих обмоток в режиме холостого хода:

$$k_{\text{ф}} = w_{\text{ВН}} / w_{\text{НН}} = U_{\text{офВН}} / U_{\text{офНН}} . \quad (1.57)$$

б) линейный коэффициент трансформации, равный отношению линейного напряжения обмотки ВН к линейному напряжению обмотки НН в режиме холостого хода:

$$k_{\text{л}} = U_{\text{олВН}} / U_{\text{олНН}} . \quad (1.58)$$

Для схем Y/Y и Δ/Δ коэффициенты трансформации равны, $k_{\text{ф}} = k_{\text{л}}$; для схемы Y/Δ – $k_{\text{л}} = \sqrt{3} k_{\text{ф}}$, а для Δ/Y – $k_{\text{л}} = k_{\text{ф}} / \sqrt{3}$.

При симметричной нагрузке схемы замещения и векторные диаграммы каждой фазы трехфазного трансформатора одинаковы, имеют тот же вид, что и у однофазного трансформатора. Поэтому, полученные ранее формулы могут быть применены как к однофазным, так и к трехфазным трансформаторам. Однако в последнем случае в формулы необходимо подставлять фазные токи, напряжения и мощности.

На щитке трансформатора кроме схемы соединения обмоток обычно указывается еще и группа соединения.

Группа соединения трансформатора определяется по векторной диаграмме напряжений, построенной для первичной и для вторичной обмоток по так называемому правилу часов. Суть правила: если вектор линейного напряжения первичной обмотки совместить с минутной стрелкой часов и стрелку поставить на цифру 12 циферблата, то положение часовой стрелки, совмещенной с одноименным вектором линейного напряжения вторичной обмотки, покажет номер группы. Всего на циферблате 12 цифр и принципиально возможны 12 групп с учетом направлений намоток обмоток и с учетом соединений обмоток в звезду или треугольник.

В технической литературе дается и другое определение группы соединения, но суть группы при этом не изменяется. Второе определение – группа соединения характеризуется величиной угла, на который вектор линейного напряжения обмотки НН отстает от соответствующего вектора линейного напряжения обмотки ВН. Для определения номера группы этот угол следует разделить на 30° .

Для однофазных трансформаторов возможны две группы соединений: 12 (рисунок 1.15, а) и 6 (рисунок 1.15, б).

Группа соединений зависит от направления намотки обмоток и обозначения их выводов, т. е. от маркировки. На практике однофазные трансформаторы выпускаются только 12-й группы.

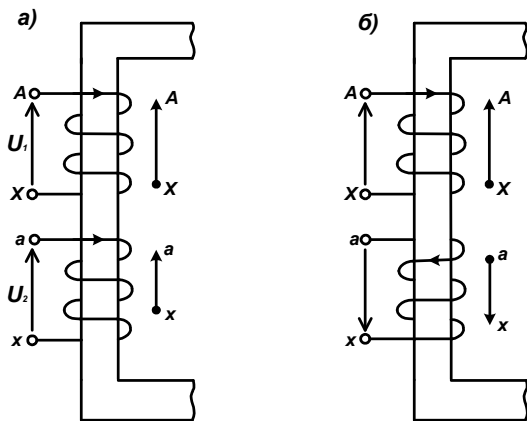


Рисунок 1.15 – Группы соединений обмоток однофазного трансформатора при:
 а – одинаковом направлении намотки;
 б – встречном направлении намотки.

У трехфазных трансформаторов в зависимости от схемы соединения обмоток (Y или Δ) и порядка соединения их начал и концов могут быть различные группы соединения.

При схемах соединения Y/Y или Δ/Δ возможны только четные группы (12; 2; 4; 6; 8; 10), при схемах Y/Δ или Δ/Y – только нечетные группы (11; 1; 3; 5; 7; 9).

Промышленность выпускает трехфазные трансформаторы только двух групп: 12 и 11. В качестве примера на рисунке 1.16 изображены группы соединения обмоток 12 и 6 при схеме Y/Y.

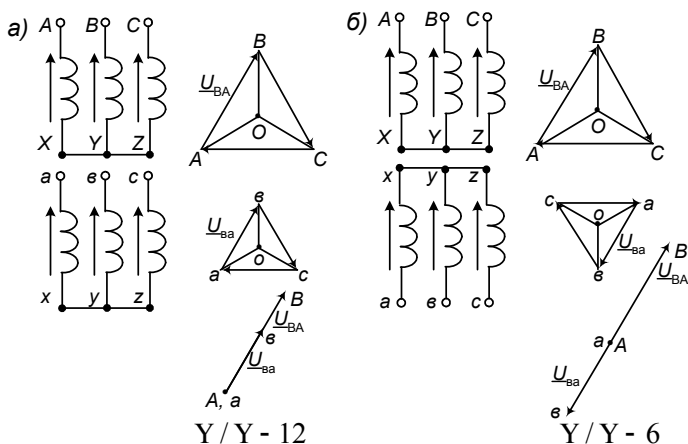


Рисунок 1.16 – Группы соединения обмоток трехфазного трансформатора со схемой Y/Y при: а – порядок соединения совпадает;
 б – порядок соединения изменен на противоположный.

В трехфазных трансформаторах, как и в однофазных, если изменить только направление намотки вторичных обмоток группа соединения изменится на противоположную. Например, была Y/Δ-11, при смене направления намотки стала Y/Δ-5.

1.10 Параллельная работа трансформаторов

На практике трансформаторы включаются на параллельную работу, что позволяет:

- лучше решить проблему резервирования электроснабжения потребителей;
- отключить часть трансформаторов при уменьшении нагрузки;

– упростить организацию профилактического ремонта трансформаторов и пр.

Для включения трансформаторов на параллельную работу (рисунок 1.17) необходимо выполнение следующих условий:

- а) равенство коэффициентов трансформации, $k_1 = k_{II}$;
- б) равенство напряжений короткого замыкания, $u_{к1} = u_{кII}$;
- в) равенство групп соединения трансформаторов.

Рекомендуется, чтобы отношение номинальных мощностей трансформаторов, включаемых на параллельную работу, не превышало 3:1.

Включение в сеть трансформаторов следует производить только при согласованном порядке чередования фаз.

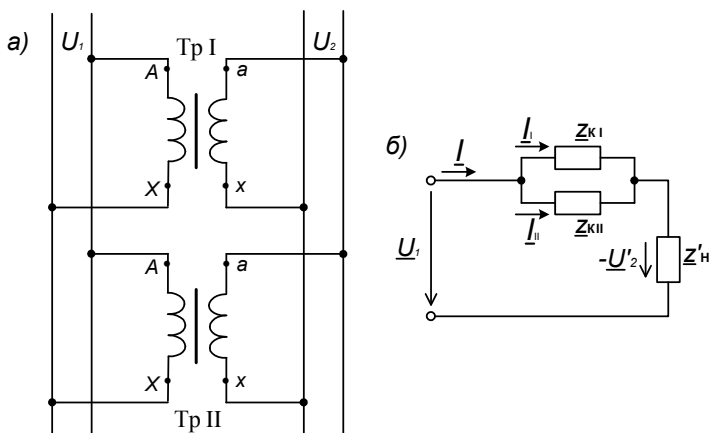


Рисунок 1.17 – Схема включения трансформаторов при параллельной работе (а) и схема их замещения (б)

Рассмотрим к чему приводит невыполнение каждого из условий.

1. Пусть $k_1 \neq k_{II}$, а именно $k_1 < k_{II}$. Тогда ЭДС вторичной обмотки первого трансформатора в режиме холостого хода $E_{20 I}$ будет больше аналогичной ЭДС второго трансформатора, т. е. $E_{20 II}$. Под действием разности $(E_{20 I} - E_{20 II})$ в замкнутом контуре, образованном вторичными обмотками и сетью нагрузки, начинает протекать уравнивающий ток $I_{ур2}$,

$$I_{ур2} = (E_{20 I} - E_{20 II}) / (z_{к I} + z_{к II}), \quad (1.59)$$

где $z_{к I}$ и $z_{к II}$ – номинальные сопротивления короткого замыкания первого и второго трансформаторов.

Уравнивающий ток $I_{ур2}$ вызывает циркуляцию мощности от одного трансформатора к другому, а, следовательно, неравномерную нагрузку трансформаторов, сопровождающуюся увеличением потерь и нагрева. При этом всегда будет нагружен больше тот трансформатор (нагружен больше как по вторичной, так и по первичной цепи), у которого коэффициент

трансформации меньше. Наличие уравнительного тока $I_{ур2}$ приводит к выравниванию выходных напряжений трансформаторов, т. е. $U_{21} = U_{2II}$, несмотря на различие их ЭДС E_{201} и E_{20II} .

На практике допускается параллельная работа трансформаторов, имеющих различие в коэффициентах трансформации не более 0,5%, т. е.

$$\Delta k_{\%} = \frac{k_I - k_{II}}{k_{CP}} 100\% < \pm 0,5\%, \quad (1.60)$$

где $k_{CP} = \frac{k_I + k_{II}}{2}$ – среднее арифметическое значение коэффициентов трансформации.

2. При неравенстве напряжений короткого замыкания u_K будем иметь также неравенство сопротивлений короткого замыкания, т. е. $z_{K1} \neq z_{KII}$. При этом, как следует из рисунка 1.17, б при параллельном включении имеем

$$I_1 z_{K1} = I_{II} z_{KII},$$

Пренебрегая различием в фазе токов, которое зависит от активных и реактивных сопротивлений короткого замыкания и обычно невелико, и заменяя комплексные величины их модулями, получим

$$\frac{I_1}{I_{II}} = \frac{z_{KII}}{z_{K1}}, \quad (1.61)$$

т. е. токи нагрузки параллельно включенных трансформаторов обратно пропорциональны их сопротивлениям короткого замыкания.

Трансформатор, имеющий меньшее значение u_K , будет иметь и меньшую величину z_K , а, следовательно, его внешняя характеристика (рисунок 1.18) будет более полой, чем у трансформатора с большим u_K .

На рисунке 1.18 у первого трансформатора u_{K1} больше, чем у второго, поэтому при параллельной работе он будет меньше загружен ($I_{21} < I_{2II}$).

На практике допускается разница в u_K для параллельно работающих трансформаторов не

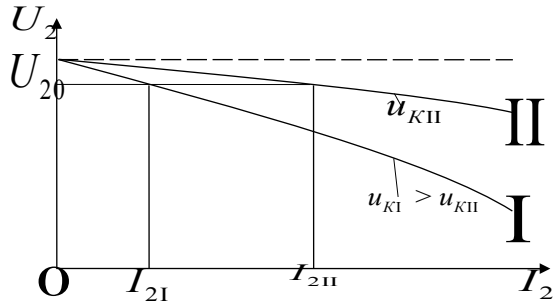
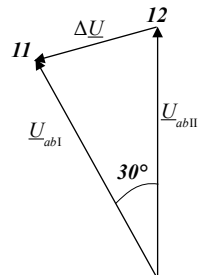


Рисунок 1.18 – Внешние характеристики трансформаторов с различными значениями u_K



более чем на $\pm 10\%$ от их среднеарифметического значения.

3. Если трансформаторы принадлежат к разным группам соединения обмоток, то параллельная работа их вообще невозможна, так как между обмотками трансформаторов появляется разность потенциалов, вызывающая очень большие уравнительные токи.

Рисунок 1.19 – Векторная диаграмма напряжений в случае параллельного включения трансформаторов с группами соединений 11 и 12

Например, при включении на параллельную работу трансформаторов 11 и 12 групп вторичные линейные напряжения сдвинуты на 30° и между обмотками трансформаторов возникает разность потенциалов ΔU , под действием которой будет протекать уравнивающий ток, в несколько раз превышающий номинальный. При равенстве вторичных напряжений величина ΔU определяется из равнобедренного треугольника, как $\Delta U = 2 U_{ab} \sin 15^\circ$.

1.11 Специальные типы трансформаторов

1.11.1 Автотрансформаторы

Автотрансформатор – это трансформатор, у которого вторичная обмотка является частью первичной, служит он для получения нескольких вторичных напряжений или для плавного регулирования вторичного напряжения. В первом случае от первичной обмотки делают отводы, поэтому вторичные напряжения – дискретные, нерегулируемые величины.

Во втором случае напряжение U_2 регулируется от 0 до U_1 (рисунок 1.20, б)

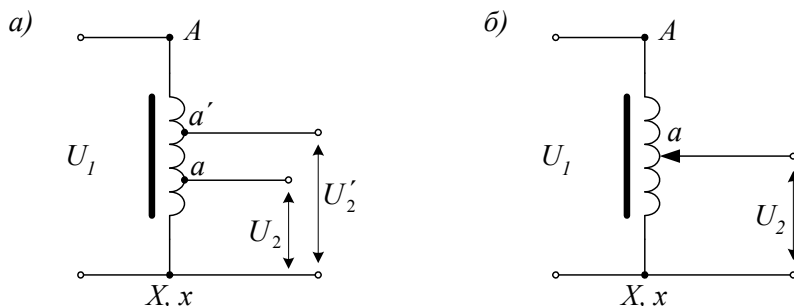


Рисунок 1.20 – Автотрансформаторы с нерегулируемым выходным напряжением (а) и с регулируемым (б)

На рисунке 1.20 AX – первичная обмотка автотрансформатора, ax и $a'x$ – вторичные.

Автотрансформатор, плавно регулирующий вторичное напряжение, называют ЛАТР – лабораторным автотрансформатором. Конструктивно он выполняется в виде цилиндрического сердечника, навитого из ленты электротехнической стали. Сердечник представляет собой пустотелый цилиндр. На изолированную поверхность цилиндра наматывается первичная обмотка AX . Движок ЛАТРа выполняется в виде ролика, перемещающегося по виткам обмотки. В некоторых случаях

автотрансформатор имеет ряд преимуществ, в том числе по габаритам, в сравнении с обычным трансформатором.

Рассмотрим электрическую схему автотрансформатора, нагруженного на нагрузку (рисунок 1.21).

Если к первичной обмотке AX с числом витков w_1 подвести напряжение U_1 , а вторичную обмотку ax оставить разомкнутой, то ток, проходя по первичной обмотке, создаст магнитный поток Φ , который будет индуцировать в каждом витке обмотки ЭДС E_e . Тогда ЭДС в обмотке AX $E_1 = E_e w_1$, а в части обмотки ax $E_2 = E_e w_2$. Отношение данных ЭДС есть коэффициент трансформации k ,

$$k = E_1 / E_2 = w_1 / w_2.$$

При подключении нагрузки z_n появится ток I_2 . Пренебрегая потерями в автотрансформаторе, можно написать, что $U_1 I_1 \approx U_2 I_2$, т.е. мощность, подведенная к автотрансформатору, равна мощности, полученной от него. Тогда $U_1 / U_2 \approx I_2 / I_1$, т.е. имеем такое же соотношение, что и у обычного трансформатора.

По первому закону Кирхгофа:

$$I_2 = I_1 + I_{xa} \quad (1.62)$$

Если пренебречь влиянием углов φ_1 и φ_2 , то можно записать приближительное равенство.

$$I_2 \approx I_1 + I_{xa} \quad (1.63)$$

Тогда, умножив обе части уравнения на U_2 , получим

$$U_2 I_2 = U_2 I_1 + U_2 I_{xa} \quad (1.64)$$

или

$$S_2 = S_{эл} + S_{эм},$$

т.е. мощность вторичной обмотки состоит из двух составляющих – электрической $S_{эл}$, поступающей из сети, и электромагнитной $S_{эм}$, поступающей из вторичной обмотки ax , куда она передается электромагнитным путем при помощи потока Φ . Так как электромагнитным путём во вторичную обмотку передается только часть всей мощности, то это позволяет уменьшить сечение магнитопровода, что дает экономию стали и снижает потери в ней. При уменьшении сечения магнитопровода сокращается средняя длина одного витка и общее количество меди,

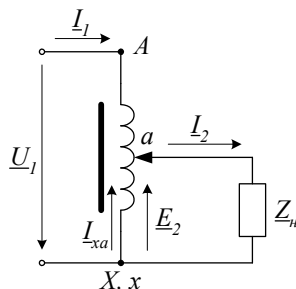


Рисунок 1.21 –
Электрическая схема
нагруженного
автотрансформатора

расходуемой на обмотку. Электрические потери в обмотках автотрансформатора значительно меньше, чем в обмотках соответствующего по мощности обычного трансформатора, поскольку в первом только одна обмотка, а не две, и во вторичной обмотке протекает разность токов ($I_{xa} = I_2 - I_1$), что дает возможность выполнить обмотку ax из провода небольшого сечения.

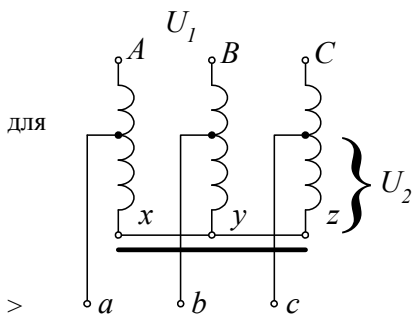
Учитывая, что коэффициент трансформации $k = \frac{w_1}{w_2} \approx \frac{U_1}{U_2}$, а

$$\frac{U_1}{U_2} = \frac{I_2}{I_1}, \text{ имеем} \quad I_{xa} = I_2 - I_1 = I_2 \left(1 - \frac{1}{k} \right).$$

(1.65)

Оптимальная величина коэффициента трансформации $k \approx 2$.

Автотрансформаторы могут быть трехфазными, в этом случае обмотки их соединяют в звезду (рисунок 1.22). Используются трехфазные автотрансформаторы при пуске мощных синхронных и асинхронных двигателей. С помощью их осуществляется при пуске уменьшение пускового напряжения.



Автотрансформаторы могут быть и повышения напряжения. В этом случае они оборудованы переключателями, которые позволяют изменять число витков вторичной обмотки w_2 и ступенчато регулировать напряжение U_2 на выходе, при этом w_2 w_1 .

Наряду с уже отмеченными преимуществами у автотрансформатора по сравнению с трансформатором имеются следующие недостатки:

1) между первичной и вторичной обмоткой существует электрическая связь. Поэтому вторичная обмотка и подключенные к ней потребители должны иметь такую же изоляцию по отношению к земле, как и первичная. По этой же причине в целях обеспечения электробезопасности не допускается применение автотрансформаторов для питания цепей низкого напряжения от сети высокого напряжения;

2) незначительные коэффициенты трансформации (не выше 2), поскольку при $k > 2$ автотрансформаторы невыгодны. Более того, при $k > 2$ в автотрансформаторах большой мощности возможны перенапряжения во

вторичной цепи при появлении атмосферных и коммутационных перенапряжений в первичной.

3) в автотрансформаторе нет развязки по току, что важно в радиотехнике;

4) малое значение напряжения короткого замыкания и соответственно большие токи короткого замыкания, например при замыкании точек aX (см. рисунок 1.21) напряжение сети U_1 подводится к небольшой части витков Aa , которые обладают малым сопротивлением короткого замыкания.

1.11.2 Измерительные трансформаторы

Измерительные трансформаторы используют главным образом для подключения электроизмерительных приборов в цепи переменного тока высокого напряжения. При этом электроизмерительные приборы оказываются изолированными от цепей высокого напряжения, что обеспечивает безопасность работы обслуживающего персонала. Кроме того, измерительные трансформаторы дают возможность расширять пределы измерения приборов, т.е. измерять большие токи и напряжения с помощью сравнительно несложных приборов, рассчитанных для измерения малых токов и напряжений. В ряде случаев измерительные трансформаторы служат для подключения к цепям высокого напряжения обмоток реле, обеспечивающих защиту электрических установок от аварийных режимов.

Измерительные трансформаторы подразделяют на два типа: *трансформаторы напряжения* и *трансформаторы тока*. Первые служат для включения вольтметров, а также других приборов, реагирующих на величину напряжения (например, напряженческих катушек ваттметров, счетчиков, фазометров и различных реле). Вторые служат для включения амперметров и токовых катушек указанных приборов. Измерительные трансформаторы рассчитаны для совместной работы со стандартными приборами (амперметрами на 1; 2; 2,5 и 5 А, вольтметрами на 100 и $100\sqrt{3}$ В).

Трансформатор напряжения (ТН). Его выполняют двухобмоточным, понижающим, $w_1 > w_2$ (рисунок 1.23).

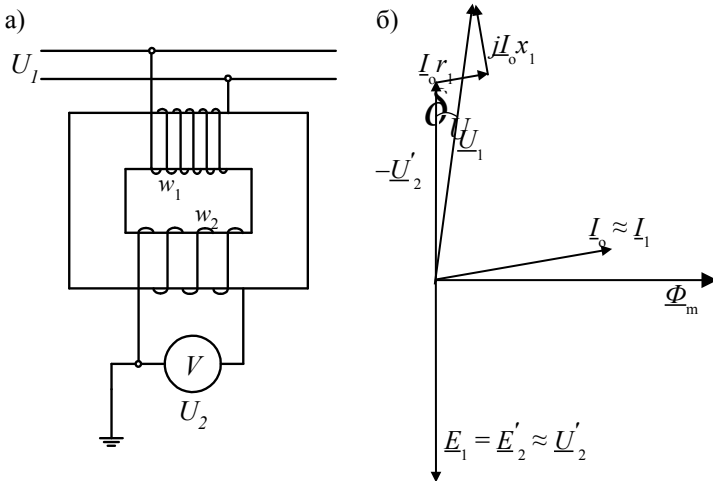


Рисунок 1.23 – Схема включения (а) и векторная диаграмма (б) трансформатора напряжения

Так как сопротивления обмоток вольтметра и других приборов, подключаемых к ТН, велики, то он практически работает в режиме холостого хода. В этом режиме

$$U_1 = U_2' = k_U U_2, \quad (1.66)$$

где k_U – коэффициент трансформации, $k_U = w_1 / w_2$.

В действительности ток холостого хода I_0 создает в трансформаторе падение напряжения, поэтому $U_2' \neq U_1$, и между векторами этих напряжений имеется сдвиг по фазе δ_U . В результате этого при измерениях образуются погрешности, которые существуют двух видов:

а) относительная погрешность напряжения:

$$\Delta u \% = \frac{U_2 k_U - U_1}{U_1} \cdot 100\% ; \quad (1.67)$$

б) угловая погрешность δ_U ; за величину её принимают угол между векторами \underline{U}_1 и $-\underline{U}_2'$. Последняя влияет на результаты измерений, выполненных с помощью ваттметров, счетчиков, фазометров и других приборов, показания которых зависят не только от величины тока и напряжения, но и от угла сдвига фаз между ними.

В зависимости от величины допускаемых погрешностей стационарные трансформаторы напряжения подразделяются на ряд классов точности.

Для уменьшения погрешностей $\Delta u\%$ и δ_U сопротивления обмоток трансформатора z_1 и z_2 делают по возможности малыми, а магнитопровод выполняют из высококачественной электротехнической стали достаточно большого поперечного сечения, чтобы было $B = 0,6 \div 0,8$ Тл. Благодаря этому обеспечивается значительное уменьшение тока холостого хода.

С целью обеспечения безопасности обслуживающего персонала и приборов одна точка вторичной обмотки ТН заземляется.

Трансформаторы напряжения выполняются однофазными и трехфазными.

Трансформатор тока (ТТ). Его выполняют в виде двухобмоточного повышающего трансформатора (рисунок 1.24) или в виде проходного трансформатора, у которого первичной обмоткой служит провод, проходящий через окно магнитопровода. Первичную обмотку трансформатора тока включают в линию последовательно с нагрузкой, а к его вторичной обмотке подключают измерительный прибор.

Сопротивления обмоток амперметров и других приборов, подключаемых к трансформатору тока, обычно малы. Поэтому он практически работает в режиме короткого замыкания, для которого

$$I_1 \approx I_2' = I_2 / k_i \quad (1.68)$$

где k_i – коэффициент трансформации, $k_i = w_1 / w_2$.

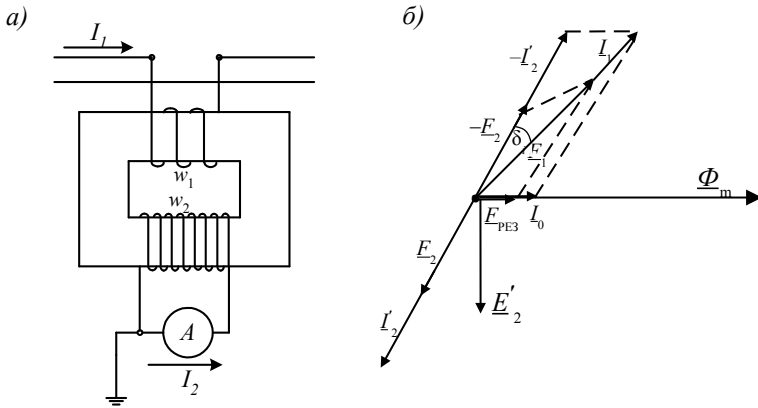


Рисунок 1.24 – Схема включения (а) и векторная диаграмма (б) трансформатора тока

В действительности из-за наличия намагничивающего тока I_μ , $I_\mu \approx I_0$, в рассматриваемом трансформаторе $I_1 \neq I_2'$ и между векторами этих токов имеется угол δ_i . В результате имеем погрешности: относительную токовую

$$\Delta i \% = \frac{I_2 / k_i - I_1}{I_1} \cdot 100\% \quad (1.69)$$

и угловую, измеряемую углом δ_i .

В зависимости от величины допускаемых погрешностей трансформаторы тока подразделяются на ряд классов точности.

Для уменьшения $\Delta i \%$ и δ_i магнитопроводы трансформаторов тока изготавливают из высококачественной электротехнической стали достаточно большого сечения так, чтобы было $B = 0,06 \div 0,1$ Тл (отсутствовало насыщение магнитопровода). При этих условиях намагничивающий ток будет очень мал.

Следует отметить, что размыкание цепи вторичной обмотки ТТ недопустимо. В этом случае трансформатор переходит в режим холостого хода и его результирующая МДС, которая в рабочем режиме была мала, становится равной $\underline{F}_{\text{рез}} = \underline{F}_1$ (рисунок 1.24, б). В результате резко (в десятки и сотни раз) возрастает магнитный поток в магнитопроводе и индукция в стали достигает значения более 2 Тл. Соответственно с этим резко возрастают потери в стали, и трансформатор может сгореть.

Еще большую опасность представляет резкое повышение напряжения на зажимах вторичной обмотки до нескольких сот и даже тысяч вольт. Для предотвращения режима холостого хода нужно при отключении приборов

закрывать вторичную обмотку трансформатора тока накоротко.

Трансформаторы тока широко применяются в виде токовых клещей. Замкнутый сердечник может размыкаться и внутрь клещей помещают провод с током, который надо измерить. Клещи снабжены многопредельным амперметром и, таким образом, можно измерять силу тока без разрыва цепи.

Применение измерительных трансформаторов для измерения больших мощностей или энергий

При измерении больших мощностей токовую обмотку ваттметра подключают к вторичной обмотке трансформатора тока, а обмотку напряжения ваттметра к вторичной обмотке трансформатора напряжения. Тогда ваттметр показывает активную мощность P_2 , пропорциональную активной мощности P_1 первичной цепи:

$$P_1 = U_1 I_1 \cos \varphi_1, \quad (1.70)$$

где U_1 – напряжение, а I_1 – ток первичной цепи, $\cos \varphi_1$ – коэффициент мощности первичной цепи. После подстановки значений U_1 и I_1 имеем:

$$P_1 = k_U U_2 I_2 \frac{1}{k_i} \cos \varphi_2 = k_p P_2. \quad (1.71)$$

В (1.71) сделано допущение, что $\varphi_1 = \varphi_2$.

Обычно $k_U > 1$, а $k_i < 1$, тогда коэффициент пропорциональности по мощности $k_p = k_U / k_i \gg 1$.

На результат измерения мощности P_1 влияют не только погрешности трансформатора по напряжению и току, но и угловые погрешности, в результате чего $\varphi_1 \neq \varphi_2$.

1.11.3 Пик-трансформаторы

В электронной технике для регулирования управляемых вентилях (тиристоров) необходимо иметь импульсы напряжения резко заостренной (пикообразной формы). Такие импульсы можно получить от синусоидально изменяющегося напряжения с помощью пик-трансформаторов.

Пик-трансформатор представляет собой обычный двухобмоточный трансформатор с сильнонасыщенным сердечником. Первичную обмотку его подключают к сети переменного тока через большое активное сопротивление $r_{\text{доб}}$ (рисунок 1.25, а). При достаточно большом активном сопротивлении по первичной обмотке пик-трансформатора протекает синусоидальный ток i_1 . При этом магнитный поток Φ не изменяется по синусоиде, так как он возрастает пропорционально току только при малых его значениях, когда сердечник ненасыщен (рисунок 1.25, б).

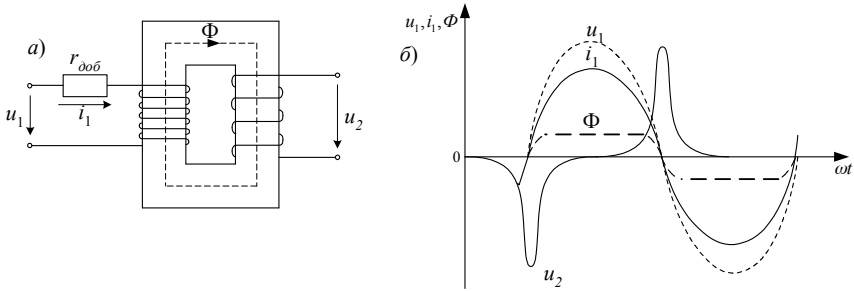


Рисунок 1.25 — Схема включения (а) и временные диаграммы (б) пик-трансформатора

В результате кривая изменения магнитного потока Φ имеет плоскую форму, а во вторичной обмотке индуцируется пикообразное напряжение u_2 . Пик напряжения возникает тогда, когда магнитный поток Φ и ток i_1 проходят через ноль и скорость их изменения максимальна,

$$u_2 = -w_2 \frac{d\Phi}{dt}. \quad (1.72)$$

При включении трансформатора через большое активное сопротивление сдвиг фаз $\varphi_1 = 0$ и напряжение u_1 и ток i_1 совпадают по фазе. Таким образом, пик напряжения u_2 образуется, когда напряжение u_1 проходит через ноль. Если же требуется, чтобы этот пик возникал при максимальном значении u_1 , то в цепь первичной обмотки включают индуктивное сопротивление, тогда угол $\varphi_1 \approx \pi/2$, и напряжение u_1 опережает ток i_1 на этот угол.

Для повышения крутизны пика u_2 магнитопроводы пик-трансформаторов изготавливают из пермаллоя, имеющего высокую начальную магнитную проницаемость и кривую намагничивания с резко выраженным насыщением.

Магнитную систему пик-трансформатора часто выполняют с магнитным шунтом, который сильно увеличивает потоки рассеяния, а, следовательно, и индуктивное сопротивление обмоток (т.е. угол $\varphi_1 \approx \pi/2$). В таком трансформаторе первичная обмотка располагается на сравнительно толстом стержне 1, а вторичная – на тонком 3 (рисунок 1.26, а).

При этом магнитный поток Φ_1 в стержне 1 имеет синусоидальную форму и замыкается в основном через магнитный шунт 2. Стержень 3 со вторичной обмоткой будет быстро насыщаться и поток Φ_2 будет иметь плоскую форму. В результате во вторичной обмотке возникает пик

напряжения u_2 в момент прохождения тока i_1 и потока Φ_1 через ноль, а напряжение u_1 через максимум (рисунок 1.26, б).

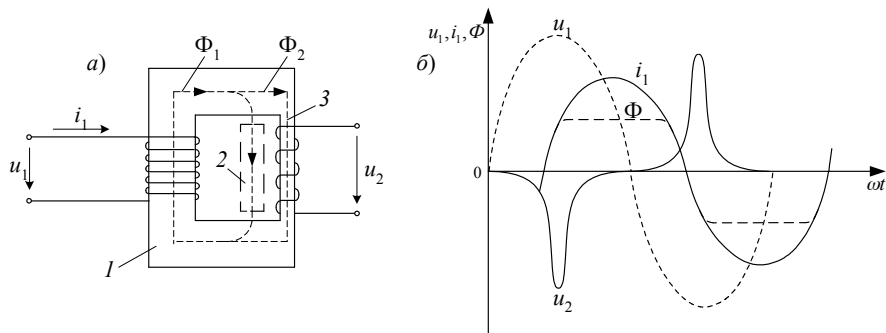


Рисунок 1.26 – Схема включения пик-трансформатора с магнитным шунтом (а) и временные диаграммы данного трансформатора (б)

Изменяя угол сдвига фаз между питающим напряжением u_1 и током i_1 в первичной обмотке (включая в ее цепь активные и реактивные сопротивления или с помощью фазорегулятора), можно изменять положение пика напряжения u_2 относительно синусоиды напряжения u_1 .

1.11.4 Импульсные трансформаторы

Импульсными трансформаторами называют специальный тип трансформатора, который служит для трансформации кратковременных импульсов напряжения приблизительно прямоугольной формы длительностью порядка нескольких микросекунд и менее, периодически повторяющихся с частотой примерно 500-2000 Гц или более. В некоторых случаях частота следования импульсов может быть значительно выше указанной. Импульсные трансформаторы находят широкое применение в устройствах автоматики, электроники и связи, выполняются они двух- и многообмоточными. При помощи их осуществляется изменение амплитуды импульсов и полярности, согласование сопротивлений и связь между отдельными каналами импульсных устройств, исключение из цепей нагрузки постоянной составляющей тока.

Импульсные трансформаторы должны удовлетворять требованию возможно меньшего искажения передачи формы трансформируемых импульсов напряжения. Искажение формы этих импульсов обуславливается возникновением в трансформаторах паразитных переходных процессов вследствие наличия в них емкостей и индуктивностей рассеяния обмоток. Эти параметры обмоток являются значительным препятствием прохождению через трансформатор очень коротких импульсов напряжения.

Для уменьшения искажения формы трансформируемых импульсов напряжения трансформатор должен обладать линейными характеристиками и иметь постоянную времени, близкую к нулю (рисунок 1.27).

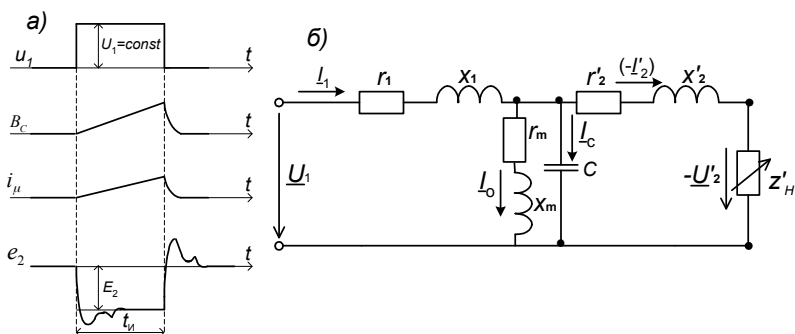


Рисунок 1.27 – Переходные процессы в импульсном трансформаторе (а) и его схема замещения (б)

Линейность характеристик обеспечивается путем уменьшения индукции в сердечнике. Чтобы при этом не возрастало сильно его поперечное сечение, при изготовлении сердечника применяют материалы с повышенной магнитной проницаемостью: специальную высоколегированную трансформаторную сталь, железо-никелевые сплавы и др. Одновременно этим достигается уменьшение вихревых токов, искажающих форму импульсов. Для уменьшения постоянной времени обмотки размещают таким образом, чтобы индуктивности рассеяния у них были минимальными. При этом отмеченная постоянная времени должна быть возможно меньшей по сравнению с длительностью самого импульса, чтобы искажение последнего было минимальным. Например, при длительности импульса $t_{\mu} = 1$ мкс постоянная времени не должна быть больше величины 0,03 мкс, так как она определяет длительность фронта трансформируемого импульса напряжения.

В импульсных трансформаторах на качество передачи сигналов значительное влияние оказывают емкостные связи между обмотками и витками обмотки, которые в схеме замещения (рисунок 1.27, б) приближенно учитываются введением параллельно намагничивающему контуру ветви, содержащей емкость C .

Принцип действия импульсного трансформатора представляется в следующем виде. Если к первичной обмотке его подводится прямоугольный импульс напряжения $u_1 = U_1 = \text{const}$, то скорость изменения магнитной индукции в сердечнике трансформатора должна быть постоянной, так как

$$u_1 \approx -e_1 = w_1 Q_c \left(\frac{dB_c}{dt} \right) 10^2 = \text{const.} \quad (1.73)$$

Следовательно, индукция в сердечнике $B_c = f(t)$ должна нарастать во времени по линейному закону (рисунок 1.27, а).

Приращение магнитной индукции (T_n) в сердечнике трансформатора определяется по формуле

$$\Delta B_c = \frac{10^{-2}}{w_1 Q_c} \int_0^t i_1 dt = \frac{10^{-2} U_1 t}{w_1 Q_c}, \quad (1.74)$$

где w_1 – число витков первичной обмотки;

Q_c – поперечное сечение стержня сердечника, см²;

U_1 – амплитуда импульса первичного напряжения, В;

t – время, мкс.

При линейном нарастании во времени индукции в сердечнике намагничивающий ток i_n импульсного трансформатора за время действия импульса напряжения также нарастает по линейному закону.

К моменту окончания действия импульса напряжения $t = t_n$ приращение индукции в сердечнике достигает величины

$$\Delta B_c = \frac{10^{-2} U_1 t_n}{w_1 Q_c}. \quad (1.75)$$

За счет изменения индукции dB_c / dt во вторичной обмотке импульсного трансформатора индуцируется ЭДС практически прямоугольной формы с амплитудой E_2 ,

$$E_2 = -w_2 Q_c 10^2 \left(\frac{dB_c}{dt} \right) \approx \text{const.} \quad (1.76)$$

Так как трансформатор не позволяет передавать постоянную составляющую напряжения u_1 , то после завершения входного импульса на вторичной обмотке трансформатора формируется ЭДС противоположной полярности, для устранения влияния которой параллельно вторичной обмотке включают резистор с диодом.

В реальном импульсе вторичной обмотки передний фронт имеет уменьшенную крутизну, имеется также срез импульса.

Нагрузкой импульсного трансформатора обычно является нелинейное сопротивление, имеющее приблизительно активный характер. Нелинейный характер сопротивления нагрузки за время действия импульса напряжения сравнительно мало влияет на переходные процессы в трансформаторе, поэтому данное сопротивление практически можно принимать активным. Ввиду такого характера нагрузки отдаваемая вторичной обмоткой импульсного трансформатора мощность обычно измеряется в ваттах или киловаттах.

Габаритные размеры и масса импульсных трансформаторов, несмотря на пониженное значение индукции в сердечнике, обычно невелики. Объясняется это тем, что время импульса t_n , как правило, весьма мало по сравнению с периодом следования импульсов T и представляется возможным значительно увеличивать допустимую плотность тока в обмотках трансформатора без опасности недопустимого повышения температуры в них. При этом длительность импульса t_n измеряется микросекундами, а период T – миллисекундами, так что отношение (t_n / T) составляет величину порядка 10^{-3} .

В импульсных трансформаторах малой мощности отдаваемая вторичной обмоткой мощность в импульсе находится в диапазоне от нескольких десятков ватт до нескольких сотен киловатт.

Средняя отдаваемая мощность (Вт) импульсного трансформатора

$$P_{cp} = \frac{1}{T} \int_0^{t_n} P_2 dt = P_2 \left(\frac{t_n}{T} \right) = f_n t_n P_2, \quad (1.77)$$

где $P_2 = U_2 I_2 = U_2^2 / R_n$ – мощность вторичной обмотки трансформатора в импульсе, Вт;

$$f_n = \frac{1}{T} \text{ – частота следования импульсов, Гц;}$$

t_n – длительность импульса напряжения, с.

Величина $P_{cp} \ll P_2$, например, $P_2 = 10$ кВт, $P_{cp} = 10$ Вт при $t_n = 1$ мкс, $f_n = 1000$ Гц, $U_1 = 500$ В, $U_2 = 2000$ В.

Напряжения малых импульсных трансформаторов указанного диапазона мощностей могут быть в следующих пределах: низшее напряжение 100 ÷ 2500 В; высшее напряжение 300 ÷ 12500 В.

Токи первичной и вторичной обмоток в импульсе:

$$I_1 = P_2 / U_1, A; \quad I_2 = P_2 / U_2, A.$$

Эффективные или действующие значения токов первичной и вторичной обмоток $I_{1\text{эф}}$, $I_{2\text{эф}}$ импульсного трансформатора определяются из условия, что потери в этих обмотках при прохождении через них коротких прямоугольных импульсов тока обуславливаются не только омическими сопротивлениями обмоток, но также явлением поверхностного эффекта в проводах и влиянием токов наводки в них. С учетом отмеченного $I_{1\text{эф}} \ll I_1$, $I_{2\text{эф}} \ll I_2$.

1.11.5 Согласующие трансформаторы

Для повышения КПД любого устройства необходимо увеличить полезную мощность, потребляемую нагрузкой. В электрических цепях постоянного тока максимальная мощность в нагрузке выделяется при

условии $R_{\Gamma} = R_{\text{H}}$. Как правило, сопротивления генератора и нагрузки значительно различаются. Поэтому в линиях связи и в радиотехнике для согласования параметров источника с нагрузкой с целью получения наибольшей активной мощности в нагрузке широко применяется согласующий трансформатор (рисунок 1.28, а). Параметры генератора и нагрузки, как правило, всегда заданы. Необходимо определить параметры согласующего трансформатора и величину емкости дополнительно включаемого конденсатора.

Предположим, что согласующий трансформатор является идеальным. Идеальный трансформатор – это трансформатор, у которого отсутствуют потери в обмотках ($r_1 = r_2 = 0$), потери в стали (поперечная ветвь схемы замещения разомкнута) и потоки рассеяния ($X_1 = X_2 = 0$). В этом случае схема замещения примет вид рисунка 1.28, б.

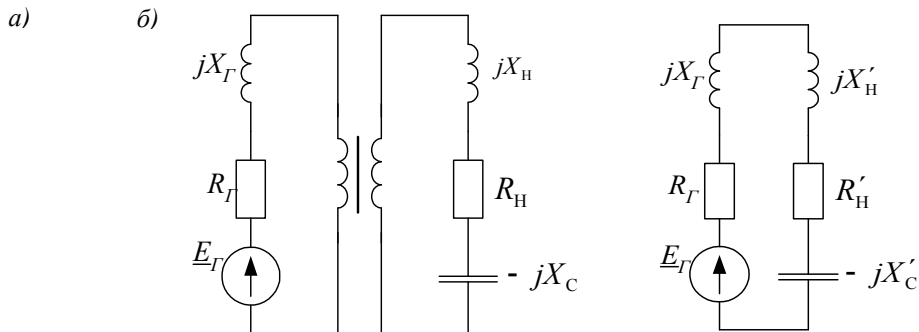


Рисунок 1.28 – Схема включения согласующего трансформатора (а) и схема замещения цепи с идеальным согласующим трансформатором (б)

Чтобы выделяемая мощность на нагрузке в цепи переменного тока была максимальной, необходимо выполнить требования:

$$R_{\Gamma} = R'_{\text{H}}; \quad (1.78)$$

$$X_{\Gamma} + X'_{\text{H}} - X'_C = 0.$$

Из этих требований получаем необходимые значения коэффициента трансформации k согласующего трансформатора и емкости C , включаемой последовательно с нагрузкой:

$$R_{\Gamma} = R'_{\text{H}} = k^2 R_{\text{H}}, \quad (1.79)$$

$$k = \sqrt{\frac{R_{\Gamma}}{R_{\text{H}}}},$$

$$\begin{aligned}X'_C &= X_I + X'_H, \\X'_H &= k^2 X_H, \\X'_C &= K^2 \cdot X_C = \frac{K^2}{2\pi \cdot f \cdot C}, \\C &= \frac{K^2}{2\pi \cdot f \cdot X'_C}.\end{aligned}\tag{1.80}$$

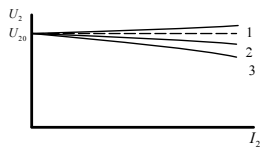
1.12 Программа самоконтроля по разделу «Трансформаторы»

№ п/п	Задания	Ответы	№ консультации	При неправильном ответе повторите параграф
1	2	3	4	5
1	На каком законе основан принцип трансформатора?	1. На законе электромагнитной силы. 2. На законе Ома. 3. На законе электромагнитной индукции. 4. На первом законе Кирхгофа. 5. На втором законе Кирхгофа	1 46 55 61 69	1.1
2	Какая ЭДС возникла в контуре, если магнитный поток, пронизывающий контур, равномерно уменьшился от 10 Вб до нуля в течение 2 с?	1. Постоянная 5 В. 2. Переменная с максимальным значением 5 В. 3. Для решения задачи недостаточно данных.	2 48 56	1.1
3	Что преобразует трансформатор? Укажите вариант <i>полного ответа</i> .	1. Величину тока. 2. Величину напряжения. 3. Частоту. 4. Величину тока и напряжения.	4 50 114 121	1.1
4	Определите приближенное значение тока I_2 однофазного трансформатора при $U_1=200$ В, $I_1=5$ А, $U_2=100$ В.	1. 20 А 2. 10 А 3. 2,5 А	5 53 66	1.1
5	Увеличить вторичное напряжение однофазного трансформатора при неизменном первичном напряжении можно:	1. за счет увеличения w_1 ; 2. за счет уменьшения w_2 ; 3. за счет увеличения w_2 ; 4. за счет увеличения как w_1 , так и w_2 . Причем это увеличение выполнить в равных пропорциях.	8 98 105 112	1.1
6	Определите действующие значения ЭДС E_1 и E_2 в обмотках трансформатора, если $\Phi_m = 0,02$ Вб, $f = 50$ Гц, $w_1 = 100$, $w_2 = 50$.	1. $E_1 = 444$ В; $E_2 = 222$ В; 2. $E_1 = 444$ В; $E_2 = 0$ В; 3. Для решения задачи недостаточно данных.	9 52 67	1.1
7	Определите номинальный ток первичной обмотки трехфазного трансформатора, если $S_{\text{н}} = 180$ кВА, $U_{\text{лн}} = 20$ кВ.	1. $I_{\text{лн}} = 9$ А; 2. $I_{\text{лн}} = 5,2$ А; 3. $I_{\text{лн}} = 3$ А;	10 80 88	1.1

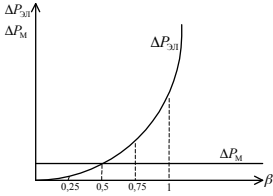
1	2	3	4	5
8	Что произойдет с трансформатором, если его включить в сеть постоянного напряжения той же величины?	1. Ничего не произойдет. 2. Уменьшится основной магнитный поток Φ . 3. Уменьшится поток рассеяния $\Phi_{\sigma 1}$ первичной обмотки. 4. Может сгореть.	11 57 70 81	1.1
9	Какое из приведенных условий <i>не определяет режим холостого хода</i> трансформатора?	1. Ток нагрузки I_2 равен нулю. 2. Ток в первичной обмотке равен нулю. 3. К первичной обмотке подведено номинальное напряжение. 4. Частота тока в обмотках равна номинальной частоте.	12 49 59 65	1.2
10	Чему пропорциональны <i>потери в стали</i> трансформатора при холостом ходе?	1. Току холостого хода. 2. Квадрату тока холостого хода. 3. Приложенному напряжению. 4. Квадрату приложенного напряжения.	7 99 108 125	1.2
11	Ток холостого хода трансформатора I_0 : а) <i>совпадает ли по фазе с</i> основным магнитным потоком; б) <i>что произойдет с величиной тока I_0</i> , если сердечник трансформатора выполнить из той же стали, но больших по толщине пластин? Укажите вариант <i>полного правильного ответа</i> .	1. а) <i>Отстает</i> от основного потока на угол α ; б) I_0 не изменится. 2. а) <i>Совпадает по фазе</i> с потоком Φ ; б) I_0 возрастет. 3. а) <i>Опережает</i> по фазе основной поток Φ на угол α ; б) I_0 возрастет, так как увеличиваются потери в стали. 4. а) <i>Отстает</i> от потока на угол α ; б) I_0 уменьшится.	13 54 64 76	1.2
12	Как соотносятся по величине токи холостого хода I_0 и номинальный $I_{1н}$ в трансформаторах средней мощности?	1. $I_0 \approx 0,05 I_{1н}$. 2. $I_0 \approx 0,5 I_{1н}$. 3. $I_0 \approx 0,7 I_{1н}$.	14 63 83	1.2

1	2	3	4	5
13	При $U_1 = \text{const}$ и $f = \text{const}$ изменится ли индукция в сердечнике трансформатора, если <i>увеличить</i> число витков w_1 в 2 раза?	1. Увеличится в 2 раза. 2. Не изменится. 3. Уменьшится в 2 раза. 4. Для ответа недостаточно данных.	15 91 102 110	1.2
14	Во вторичной обмотке однофазного трансформатора $E_2 = 100$ В с частотой $f = 50$ Гц. Чему <i>будет равно</i> E_2 , если амплитуда напряжения U_{1m} на первичной обмотке не изменится, а частота возрастет до 400 Гц?	1. 800 В. 2. 100 В. 3. 400 В. 4. 12,5 В.	16 95 104 116	1.2
15	Определите величины I_{0a} , I_{op} однофазного трансформатора, если в режиме холостого хода $P_0 = 5$ Вт, а напряжение $U_1 = 500$ В, ток $I_0 = 0,2$ А	1. $I_{0a} = 0,01$ А; $I_{op} = 0,2$ А. 2. $I_{0a} = 0,01$ А; $I_{op} = 0,1$ А. 3. $I_{0a} = 0,1$ А; $I_{op} = 0,1$ А. 4. $I_{0a} = 0,1$ А; $I_{op} = 0,01$ А.	17 86 93 107	1.2
16	На что отразится <i>увеличение магнитного сопротивления</i> потоку из-за некачественной сборки сердечника трансформатора?	1. Возрадут потери в стали. 2. Уменьшится магнитный поток Φ . 3. Возрастет намагничивающий ток I_μ в режиме холостого хода, где $I_\mu = I_{op}$. 4. Возрастет активная составляющая I_{0a} тока холостого хода.	18 103 113 126	1.2
17	В каком из уравнений, характеризующих работу трансформатора, <i>допущена ошибка</i> ?	1. $\underline{U}_1 = -\underline{E}_1 + \underline{I}_1 \underline{z}_1$. 2. $\underline{I}'_2 \underline{z}'_H = \underline{E}'_2 - \underline{I}'_2 \underline{z}'_2$. 3. $\underline{I}_0 = \underline{I}_1 + \underline{I}'_2$. 4. $E_1 = 4,44 f w_1 \Phi$.	19 51 62 75	1.1, 1.4
18	С увеличением тока нагрузки I_2 магнитный поток в сердечнике	1. возрастает; 2. уменьшается; 3. практически не изменяется.	20 77 89	1.3
19	Изменится ли результирующая МДС обмоток трансформатора при уменьшении тока во вторичной обмотке в 2 раза?	1. Увеличится на 50%. 2. Уменьшится на 50%. 3. Практически не изменится.	21 150 165	1.3

1	2	3	4	5
20	<p>Напряжение на зажимах вторичной обмотки однофазного понижающего трансформатора равно 400 В, коэффициент трансформации $k = 10$, сопротивление нагрузки $z_H = 20 \text{ Ом}$. Чему равны приведенные значения \underline{U}'_2, \underline{z}'_H и \underline{I}'_2 для схемы замещения трансформатора? Укажите вариант <i>всех</i> правильных ответов.</p>	<p>1. $\underline{U}'_2 = 4000 \text{ В}$; $\underline{z}'_H = 2000 \text{ Ом}$; $\underline{I}'_2 = 2 \text{ А}$.</p> <p>2. $\underline{U}'_2 = 400 \text{ В}$; $\underline{z}'_H = 200 \text{ Ом}$; $\underline{I}'_2 = 20 \text{ А}$.</p> <p>3. $\underline{U}'_2 = 40 \text{ В}$; $\underline{z}'_H = 20 \text{ Ом}$; $\underline{I}'_2 = 0,2 \text{ А}$.</p> <p>4. $\underline{U}'_2 = 4000 \text{ В}$; $\underline{z}'_H = 200 \text{ Ом}$; $\underline{I}'_2 = 0,2 \text{ А}$.</p>	<p>22</p> <p>79</p> <p>92</p> <p>100</p>	1.4
21	<p>Какие из указанных параметров Т-образной схемы замещения трансформатора определяются из опыта холостого хода? Укажите вариант <i>полного</i> правильного ответа.</p>	<p>1. r_0, r_1.</p> <p>2. x_0, r_1.</p> <p>3. r'_2, x'_2.</p> <p>4. r_0, x_0.</p> <p>5. r_1, x_1.</p>	<p>23</p> <p>58</p> <p>71</p> <p>82</p> <p>90</p>	1.6
22	<p>На основе схемы замещения <i>потери в стали</i> однофазного трансформатора равны:</p>	<p>1. $I_0^2 r_1$.</p> <p>2. $I_0^2 r_0$.</p> <p>3. $I_0^2 r_K$.</p> <p>4. $I_0^2 r'_2$.</p>	<p>24</p> <p>106</p> <p>115</p> <p>137</p>	1.5
23	<p>Какие из указанных параметров Т-образной схемы замещения трансформатора определяются из <i>опыта короткого замыкания</i>? Укажите вариант <i>полного</i> правильного ответа.</p>	<p>1. r_0, r_1.</p> <p>2. x_0, r'_2.</p> <p>3. r'_2, x'_2.</p> <p>4. r_0, x_0.</p>	<p>25</p> <p>73</p> <p>84</p> <p>94</p>	1.6
24	<p>У однофазного трансформатора $S_{H.} = 2200 \text{ ВА}$, $U_{H.} = 220 \text{ В}$. Из опыта короткого замыкания получили $P_{KH} = 80 \text{ Вт}$. Определите активное сопротивление первичной обмотки r_1.</p>	<p>1. $r_1 = 8 \text{ Ом}$.</p> <p>2. $r_1 = 0,8 \text{ Ом}$.</p> <p>3. $r_1 = 0,4 \text{ Ом}$.</p>	<p>27</p> <p>78</p> <p>87</p>	1.6

1	2	3	4	5
25	Изменение вторичного напряжения трансформатора $\Delta u\%$ при увеличении тока нагрузки зависит от: Укажите вариант <i>полного правильного ответа</i> .	1. сопротивления короткого замыкания Z_k ; 2. коэффициента нагрузки β ; 3. характера нагрузки $\cos\varphi_2$; 4. коэффициента нагрузки β и характера нагрузки $\cos\varphi_2$.	29 177 166 154	1.7
26	Нагрузка трансформатора имеет индуктивный характер. <i>Как изменится напряжение на нагрузке при уменьшении тока?</i>	1. Уменьшается. 2. Не изменяется. 3. Увеличивается. 4. Это зависит от степени насыщения сердечника трансформатора.	26 74 85 97	1.7
27	Нагрузка трансформатора средней мощности имеет емкостной характер. <i>Как изменится напряжение на нагрузке при увеличении тока?</i>	1. Увеличивается. 2. Уменьшается. 3. Не изменяется. 4. Это зависит от коэффициента трансформации.	28 111 129 138	1.7
28	На рисунке показаны внешние характеристики однофазного трансформатора средней мощности для различных видов нагрузки. <i>Выберите комбинацию характеристик, которая соответствует следующей последовательности: активной, активно-индуктивной и активно-емкостной нагрузкам</i> 	1) 1, 2, 3. 2) 1, 3, 2. 3) 2, 1, 3. 4) 2, 3, 1.	30 139 172 119	1.7

1	2	3	4	5
---	---	---	---	---

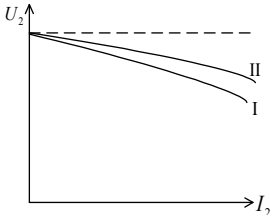
29	<p>При каком значении β КПД трансформатора будет максимальным?</p> 	<ol style="list-style-type: none"> $\beta = 0$. $\beta = 0,5$. $\beta = 0,75$. $\beta = 1$. 	<p>31 178 164 151</p>	1.8
30	<p>В каком случае трансформатор <i>нагревается больше?</i></p>	<ol style="list-style-type: none"> В опыте холостого хода. В опыте короткого замыкания. При номинальной нагрузке. Во всех перечисленных выше случаях нагрев трансформатора примерно одинаков. 	<p>32 179 163 142</p>	1.8
31	<p>Как зависят от коэффициента нагрузки трансформатора β <i>потери в меди $\Delta P_{эл}$ и потери в стали $\Delta P_{м}$?</i> Укажите вариант <i>полного правильного ответа</i>.</p>	<ol style="list-style-type: none"> $\Delta P_{эл} \equiv \beta^2$; $\Delta P_{м} \equiv \beta^2$. $\Delta P_{эл} \equiv \beta^2$; $\Delta P_{м}$ не зависят от β. $\Delta P_{эл}$ не зависят от β; $\Delta P_{м} \equiv \beta^2$. $\Delta P_{эл}$ не зависят от β; $\Delta P_{м}$ не зависят от β. 	<p>33 109 117 143</p>	1.8
32	<p>Однофазный трансформатор имеет: $P_0 = 400$ Вт, $P_{кн} = 1600$ Вт. Определите оптимальный коэффициент нагрузки $\beta_{опт}$, при котором КПД имеет <i>максимальное значение?</i></p>	<ol style="list-style-type: none"> $\beta_{опт} = 0,25$. $\beta_{опт} = 0,5$. $\beta_{опт} = 0,75$. $\beta_{опт} = 1$. 	<p>34 120 127 168</p>	1.8
33	<p>Определите КПД однофазного трансформатора для номинальной нагрузки, если $P_0 = 0,4$ кВт, $P_{кн} = 6$ кВт, $S_{ц} = 100$ кВА, $\cos\varphi_2 = 0,8$.</p>	<ol style="list-style-type: none"> $\eta = 0,981$. $\eta = 0,972$. $\eta = 0,926$. $\eta = 0,915$. 	<p>35 169 155 170</p>	1.8

1	2	3	4	5
---	---	---	---	---

34	<p>При номинальном режиме работы потери в стали сердечника трансформатора составляют 400 Вт.</p> <p>Определите потери в стали при опыте короткого замыкания, если $i_{к} = 5\%$.</p>	<ol style="list-style-type: none"> 1 Вт. 20 Вт. 50 Вт. 400 Вт. 	<p>36</p> <p>118</p> <p>135</p> <p>146</p>	1.6
35	<p>Трансформатор имеет следующие данные: $P_o = 100$ Вт, $P_{кн} = 400$ Вт.</p> <p>Определите суммарные потери $\Sigma\Delta P$ в данном трансформаторе при его загрузке на 50%.</p>	<ol style="list-style-type: none"> 1. $\Sigma\Delta P = 200$ Вт. 2. $\Sigma\Delta P = 250$ Вт. 3. $\Sigma\Delta P = 300$ Вт. 4. $\Sigma\Delta P = 450$ Вт. 	<p>38</p> <p>175</p> <p>134</p> <p>128</p>	1.8
36	<p>Два трансформатора имеют равные значения P_o и $P_{кн}$, $P_{oI} = P_{oII} = 200$ Вт, $P_{кнI} = P_{кнII} = 1000$ Вт. У первого трансформатора коэффициент загрузки $\beta_1 = 1$, у второго – $\beta_2 = 0,632$.</p> <p>Во сколько раз суммарные потери первого трансформатора больше аналогичных потерь второго?</p>	<ol style="list-style-type: none"> 1. В 1,44 раза. 2. В 2 раза. 3. В 2,56 раза. 	<p>96</p> <p>152</p> <p>159</p>	1.8
37	<p>Группа соединения трансформатора характеризуется:</p>	<ol style="list-style-type: none"> 1. величиной угла смещения вектора линейного напряжения обмотки НН относительно соответствующего вектора линейного напряжения обмотки ВН; 2. величиной угла, на который вектор фазного напряжения обмотки НН отстает от соответствующего вектора фазного напряжения обмотки ВН; 3. величиной угла, на который вектор фазного напряжения обмотки НН опережает соответствующий вектор фазного напряжения обмотки ВН; 4. схемой соединения обмоток. 	<p>39</p> <p>123</p> <p>132</p> <p>141</p>	1.9
1	2	3	4	5

38	<p>Обмотки трехфазного трансформатора соединены по схеме Y/Δ. Фазные обмотки на каждом стержне <i>намотаны встречно</i>.</p> <p>Определите группу соединения трансформатора.</p>	<p>1. 11.</p> <p>2. 1.</p> <p>3. 5.</p> <p>4. 6.</p>	<p>40</p> <p>140</p> <p>161</p> <p>171</p>	1.9
39	<p>Два трансформатора с равными мощностями, коэффициентами трансформации и одинаковыми группами соединений, но различными величинами u_k включены на параллельную работу.</p> <p>Будут ли они иметь <i>одинаковые внешние характеристики и одинаковую загрузку</i>?</p> <p>Укажите вариант <i>полного правильного ответа</i>.</p>	<p>1. Характеристики одинаковы и токи нагрузок у них равны.</p> <p>2. У трансформатора с большим u_k внешняя характеристика более крутопадающая и он при параллельной работе имеет меньший ток I_2.</p> <p>3. У трансформатора с меньшим u_k внешняя характеристика менее крутопадающая и он при параллельной работе имеет меньший ток I_2.</p> <p>4. У трансформатора с большим u_k внешняя характеристика более крутопадающая и его ток I_2 будет больше, чем у другого трансформатора.</p>	<p>41</p> <p>130</p> <p>122</p> <p>136</p>	1.10
40	<p>ЭДС вторичных обмоток параллельно работающих трансформаторов одинаковы, т. е. $k_I = k_{II}$. Сопротивления короткого замыкания трансформаторов известны: $z_{кI} = 0,5 \text{ Ом}$, $z_{кII} = 0,4 \text{ Ом}$. Ток первого трансформатора $I_{I1} = 12 \text{ А}$. Определите ток второго трансформатора I_{II}.</p>	<p>1. $I_{II} = 12 \text{ А}$.</p> <p>2. $I_{II} = 9,6 \text{ А}$.</p> <p>3. $I_{II} = 15 \text{ А}$.</p> <p>4. $I_{II} = 14 \text{ А}$.</p>	<p>42</p> <p>145</p> <p>148</p> <p>174</p>	1.10

1	2	3	4	5
---	---	---	---	---

41	<p>Изображены внешние характеристики двух трансформаторов. У какого трансформатора z_k больше и какой из них будет более загружен при параллельной работе?</p> 	<ol style="list-style-type: none"> 1. $z_{kI} < z_{kII}, I_{2I} > I_{2II}$. 2. $z_{kI} = z_{kII}, I_{2I} = I_{2II}$. 3. $z_{kI} > z_{kII}, I_{2I} < I_{2II}$. 4. $z_{kI} < z_{kII}, I_{2I} = I_{2II}$. 	<p>43 167 144 153</p>	1.10
42	<p>Два трехфазных трансформатора одинаковых номинальных мощностей с равными напряжениями короткого замыкания и одной группой соединения имеют коэффициенты трансформации: $k_1 = 25; k_{II} = 25,3$. Можно ли эти трансформаторы включать на параллельную работу?</p>	<ol style="list-style-type: none"> 1. Можно. 2. Нельзя. 3. Для ответа недостаточно данных. 	<p>44 156 149</p>	1.10
43	<p>Мощности параллельно работающих трансформаторов одинаковы. Но из-за некоторого различия коэффициентов трансформации $E_{2I} > E_{2II}$. Где протекает больший ток? <i>Дайте более полный ответ.</i></p>	<ol style="list-style-type: none"> 1. В обмотках первого трансформатора. 2. В обмотках второго трансформатора. 3. Во вторичной обмотке первого трансформатора. 4. Во вторичной обмотке второго трансформатора. 	<p>45 162 158 176</p>	1.10
44	<p>Какой из приведенных недостатков <i>не свойствен</i> автотрансформатору?</p>	<ol style="list-style-type: none"> 1. Малый коэффициент трансформации. 2. Большой ток короткого замыкания. 3. Электрическая связь первичной и вторичной обмоток. 4. Невозможность применения в цепях трехфазного тока. 	<p>3 47 60 68</p>	1.11

1	2	3	4	5
45	В каком из указанных случаев <i>не применяются</i> автотрансформаторы?	<p>1. В лабораториях для плавного регулирования напряжения.</p> <p>2. Для питания измерительных приборов в высоковольтных сетях.</p> <p>3. Для пуска синхронных и асинхронных двигателей.</p> <p>4. Для регулирования напряжения бытовых электроприборов.</p>	<p>6</p> <p>124</p> <p>133</p> <p>147</p>	1.11
46	Для какой цели <i>не служат</i> измерительные трансформаторы?	<p>1. Повышение точности измерительных приборов.</p> <p>2. Расширение пределов измерений приборов.</p> <p>3. Обеспечение безопасности измерений в высоковольтных сетях.</p>	<p>37</p> <p>160</p> <p>131</p>	1.11
47	<p>Первичные обмотки измерительных трансформаторов включены в нагруженную высоковольтную сеть.</p> <p><i>Можно ли разомкнуть вторичные обмотки:</i></p> <p>а) трансформатора тока;</p> <p>б) трансформатора напряжения?</p> <p>Укажите вариант <i>полного правильного ответа</i>.</p>	<p>1. а) можно; б) нельзя.</p> <p>2. а) можно; б) можно.</p> <p>3. а) нельзя; б) можно.</p> <p>4. а) нельзя; б) нельзя.</p>	<p>101</p> <p>72</p> <p>173</p> <p>157</p>	1.11

2 АСИНХРОННЫЕ МАШИНЫ

2.1 Общие сведения. Устройство

Асинхронные машины – это бесколлекторные машины переменного тока, у которых в установившемся режиме магнитное поле, участвующее в основном процессе преобразования энергии, и ротор имеют различные частоты вращения.

Асинхронные машины применяют главным образом в качестве электродвигателей. В зависимости от числа фаз статорной обмотки различают одно-, двух- и трехфазные асинхронные двигатели. Наибольшее распространение получили трехфазные электродвигатели: для привода колесных пар электровозов, станков, насосов, вентиляторов и т. д. Они потребляют около 50% электрической энергии, вырабатываемой электрическими станциями. Двухфазные асинхронные двигатели мощностью от долей ватта до нескольких десятков ватт применяют в системах автоматического управления в качестве исполнительных двигателей. Однофазные двигатели используют в бытовых приборах.

Трехфазные электродвигатели подразделяют на два основных типа: с короткозамкнутым ротором и фазным ротором (их называют двигателями с контактными кольцами). Конструктивно статоры этих двигателей отличий не имеют. По степени защиты двигатели выполняют закрытыми обдуваемыми (исполнение IP44, IP54) и защищенными (исполнение IP23). В закрытых двигателях со степенями защиты IP44 и IP54 более 90 % тепла, обусловленного потерями мощности, отводится воздухом с поверхности корпуса.

Двигатели с короткозамкнутым ротором являются наиболее дешевыми, надежными и поэтому самыми распространенными из всех электрических двигателей; электропромышленность выпускает их десятки миллионов в год.

На рисунке 2.1 показан общий вид наиболее распространенного асинхронного двигателя с короткозамкнутым ротором закрытого обдуваемого исполнения. В сердечнике статора 1 расположена трехфазная обмотка 2. Обмотка ротора 3 – короткозамкнутая, в виде «беличьего колеса» (общепринятое название «обмотка в виде беличьей клетки»).

Сердечник статора закрепляют в корпусе 4, а сердечник ротора 5 – на валу 6 (машины малой мощности) или на ободе с крестовиной и втулкой, надетой на вал (машины большой мощности). Вал ротора вращается в подшипниках 7, установленных в подшипниковых щитах 8, прикрепляемых к корпусу статора. Конструкция оболочки (корпус, щиты и т. д.) в значительной степени зависит от исполнения машины по степени защищенности и от выбранной системы охлаждения. В обдуваемой машине (рисунок 2.1) для лучшего охлаждения корпус снабжен ребрами 9. Центробежный вентилятор 10, расположенный на валу двигателя снаружи оболочки машины, обдувает ребристый корпус двигателя. Вентилятор закрыт воздухонаправляющим кожухом 11.

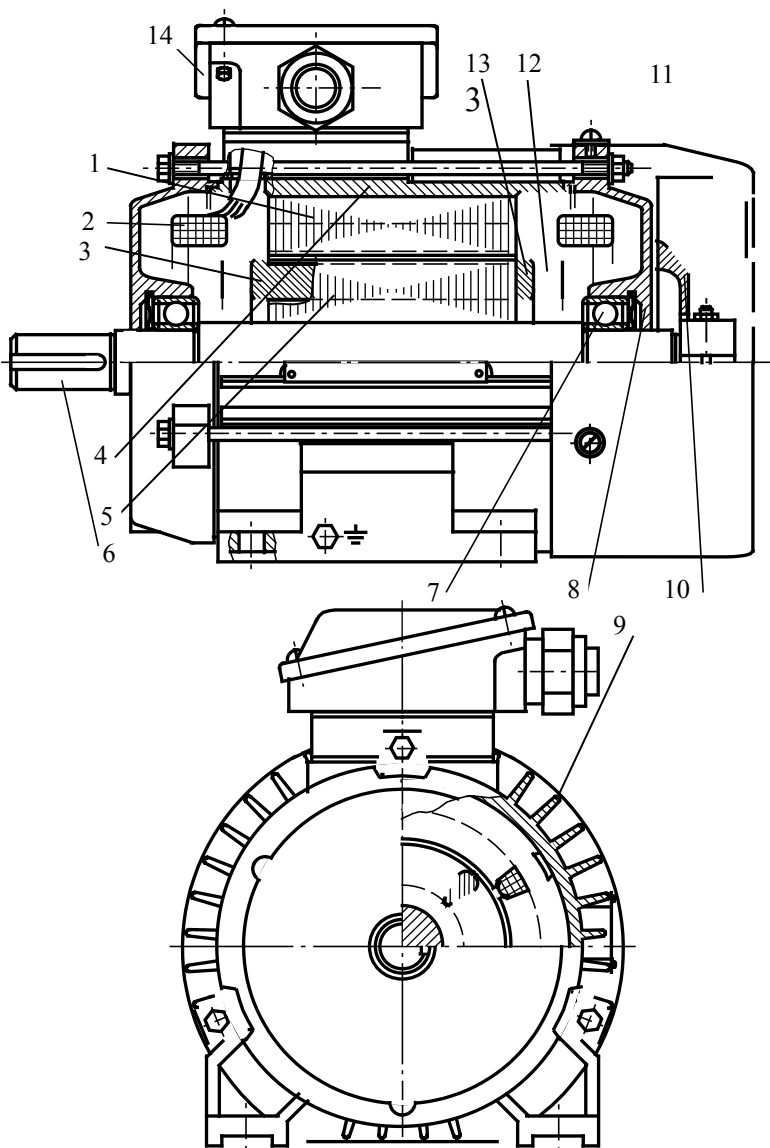


Рисунок 2.1 – Асинхронный двигатель с короткозамкнутым ротором

Внутри машины воздух перемешивается вентиляционными лопатками 12, отлитыми вместе с короткозамыкающими кольцами 13 обмотки 3

ротора. В мощных двигателях для повышения интенсивности охлаждения воздух прогоняется через аксиальные каналы ротора, образованные воздухопроводящими трубками и дисками, предотвращающими попадание наружного воздуха и влаги к обмоткам статора. На корпусе крепится коробка выводов 14, в которой установлена клеммная панель с выведенными концами обмотки статора. Количество выводов обмотки может быть шесть (начала и концы всех трех фаз обмотки, для возможности соединения обмотки статора по схеме «звезда» или «треугольник») или три, если в двигателе предусмотрена лишь одна схема соединения обмоток статора.

Для уменьшения потерь на вихревые токи сердечник статора (магнитопровод) набирают из отштампованных кольцеобразных листов электротехнической стали толщиной 0,35-0,5 мм. С внутренней стороны кольца выштампованы пазы для размещения обмотки. Листы изолируют оксидной пленкой или лаком и спрессовывают в сердечник, скрепляя его сваркой, скобками или шпильками. В машинах свыше 400 кВт в сердечниках для лучшего охлаждения выполняют радиальные каналы: разделяют сердечник на ряд пакетов с установкой между ними стальных прокладок.

В пазы магнитопровода статора укладывают обмотку, изготовленную из медного изолированного провода круглого или прямоугольного сечения. Обмотки из провода прямоугольного сечения изготавливают в виде жестких секций и укладывают в открытые или полуоткрытые пазы. Обмотки из провода круглого сечения всыпают в полузакрытые пазы трапецидального сечения через шлиц в пазу. Концы фаз обмотки статора выводят на зажимы коробки выводов и обозначают: начала фаз C1, C2, C3, концы соответствующих фаз C4, C5, C6. Трехфазную обмотку статора можно соединять в «звезду» или «треугольник» в зависимости от напряжения сети.

Например, если в паспорте двигателя указаны напряжения 220/380 В, то при напряжении сети 380 В обмотку статора соединяют в звезду, если же в сети напряжение 220 В, то обмотку статора соединяют в треугольник. В обоих случаях на фазу приходится напряжение 220 В.

В современных асинхронных машинах в качестве межвитковой и корпусной изоляции используют изоляционные материалы классов нагревостойкости *B* и *F*, а для специальных машин, работающих в тяжелых условиях, - материалы класса *H*.

Магнитопровод ротора также набирают из изолированных листов электротехнической стали с выштампованными пазами. Делается это для уменьшения потерь на вихревые токи. В короткозамкнутых роторах пазы заливают алюминием; при этом образуются стержни «беличьей клетки» (рисунок 2.1). Одновременно отливают короткозамыкающие торцевые кольца и вентиляционные лопасти. В более крупных машинах в пазы ротора

вставляют медные (бронзовые, латунные) стержни, концы которых сваривают (впаивают) в короткозамыкающие медные кольца. Магнитопровод ротора вместе с короткозамкнутой обмоткой напрессовывают на вал.

Двигатели с фазным ротором находят меньшее применение, чем с короткозамкнутым ротором, и выпускаются промышленностью главным образом мощностью свыше 100 кВт. На рисунке 2.2 представлен общий вид асинхронного двигателя с фазным ротором защищенного исполнения.

Статор двигателя с фазным ротором конструктивно не отличается от статора двигателя с короткозамкнутым ротором. Сердечник статора 1, как и в двигателе с короткозамкнутым ротором, запрессован в корпус 2. В пазах сердечника статора размещена обмотка 3. В пазах сердечника ротора 4 уложена распределенная трехфазная обмотка 5. Для лучшего охлаждения магнитопроводы статора и ротора в машинах большой и средней мощности разделены на отдельные пакеты, между которыми имеются вентиляционные каналы. Лопасти вентилятора 6, установленного на валу 7, засасывают воздух в машину через отверстия 8 в подшипниковых щитах 9 и выбрасывают его через отверстия 17 в корпусе 2 двигателя.

Контактные кольца 12 расположены вне оболочки машины.

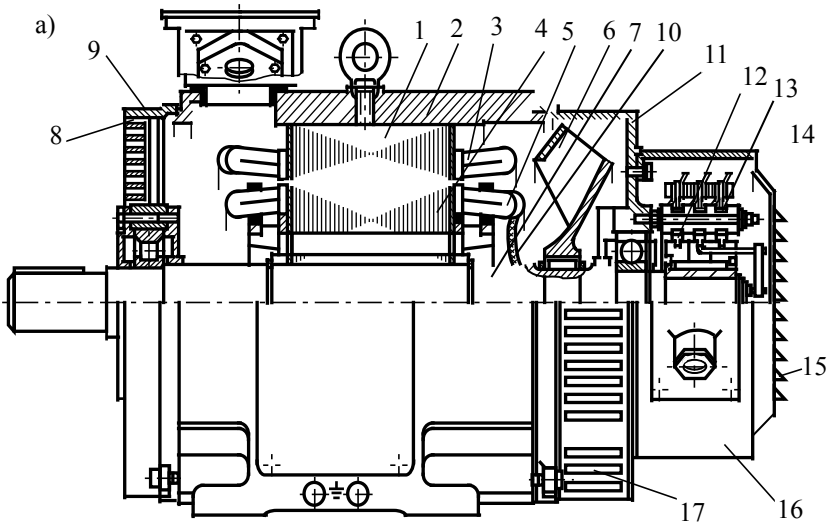
Выводные концы 10 обмотки ротора 5 проходят через центральное отверстие в валу 7 и подключаются к трем контактными кольцам 12 болтами. Щеткодержатели 13 со щетками прикрепляются щеточной траверсой 14 к подшипниковому щиту 11. Токосъемное устройство закрыто коробкой 16. В роторах этих двигателей применяют обмотку насыпную из провода круглого сечения или обмотку, состоящую из жестких секций, укладываемых в открытые пазы, в том числе из отдельных стержней, вкладываемых в полужакрытые пазы с торца. Обмотку ротора при изготовлении соединяют в звезду. Три конца от фазных обмоток присоединяют к контактными кольцам, установленным на вал двигателя. С помощью щеток, касающихся контактных колец, к обмотке ротора подключается трехфазный пусковой или регулировочный реостат.

Реостат называется пусковым, если служит только для пуска двигателя и работает короткое время, или регулировочным, если работает длительное время и служит для регулирования частоты вращения двигателя. Пусковой реостат выполняется проводом меньшего сечения и допускает большую плотность тока, чем регулировочный реостат.

Асинхронные двигатели являются основными двигателями промышленных электроприводов.

В современном электромашиностроении асинхронные двигатели, как правило, выпускают сериями. В 70-е годы в СССР была разработана и освоена единая серия асинхронных двигателей 4А. Двигатели серии 4А выпускались в 80-х годах XX столетия массово и в настоящее время

эксплуатируются практически на всех промышленных предприятиях России и СНГ. Серия охватывает диапазон мощностей от 0,6 до 400 кВт и построена на 17 стандартных высотах оси вращения от 50 до 355 мм. Серия включает основное исполнение двигателей, ряд модификаций и ряд специализированного исполнения.



b)

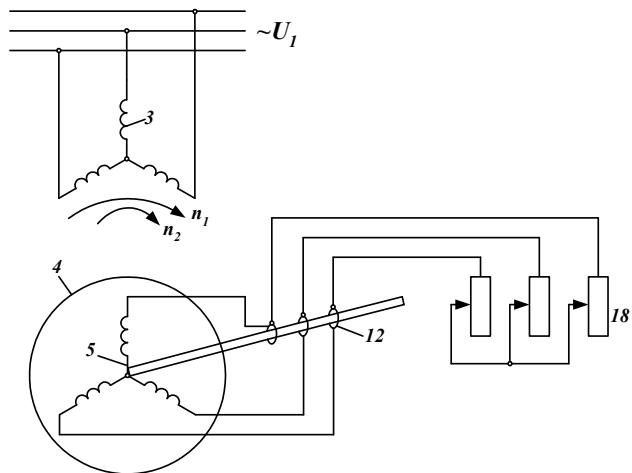


Рисунок 2.2 – Асинхронный двигатель с фазным ротором с аксиальной вентиляцией (а) и схема его включения (б)

В 80-х годах XX столетия разработана серия асинхронных двигателей АИ. В ее разработке приняли участие страны Восточной Европы, входившие в организацию «Интерэлектро», что отражено в названии серии. Серия охватывает диапазон номинальных мощностей от 0,025 до 400 кВт. Серия разработана на 18 стандартных высотах оси вращения от 45 до 355 мм.

В асинхронных двигателях любого типа (короткозамкнутый, фазный) обмотка статора выполняется распределенной, в ней $q_1 > 1$, q_1 – число пазов статора, приходящихся на полюс и фазу

$$q_1 = \frac{z_1}{2 p m_1}, \quad (2.1)$$

где z_1 – число пазов статора;

m_1 – число фаз статорной обмотки;

$2 p$ – число полюсов статорной обмотки.

Расстояние между активными сторонами одной секции называется шагом обмотки y . Если шаг равен полюсному делению τ , то он называется полным, или диаметральной. Шаг может быть укороченным, тогда он меньше полюсного деления ($y < \tau$), при этом

$$\tau = \frac{\pi D}{2 p}, \quad (2.2)$$

где πD – длина окружности внутренней расточки статора;

$2 p$ – число полюсов статорной обмотки.

Обмотки статора бывают двухслойными и однослойными. Однослойные выполняются при высоте оси вращения двигателя $h \leq 160$ мм, а в двигателях с $h > 160$ мм – двухслойные. Однослойные обмотки имеют полный шаг, двухслойные – укороченный. Укорочение шага улучшает форму кривой ЭДС фазной обмотки статора, приближая ее к синусоиде, и дает некоторую экономию меди за счет сокращения лобовых частей.

Для учета влияния распределения обмотки на величину фазной ЭДС вводят коэффициент распределения $k_{р1}$. Влияние укорочения учитывается коэффициентом укорочения k_{y1} . Коэффициенты $k_{р1}$ и k_{y1} меньше единицы. Их произведение обозначают $k_{о1} = k_{р1} k_{y1}$ и называют обмоточным коэффициентом. На практике $k_{о1} \approx 0,90 - 0,96$.

2.2 Принцип действия асинхронного двигателя

Принцип действия асинхронного двигателя основан на двух законах электротехники: законе электромагнитной индукции и законе электромагнитных сил.

Закон электромагнитной индукции: если проводник перемещается относительно магнитного потока или поток перемещается относительно проводника, то магнитные линии потока пересекают проводник и в нем индуцируется ЭДС:

$$e_{\text{пр}} = B l v, \quad B, \quad (2.3)$$

где B – магнитная индукция в месте нахождения проводника, Тл;

l – активная длина проводника, т. е. длина проводника пересекаемого магнитным потоком, м;

v – линейная скорость перемещения проводника относительно потока или потока относительно проводника, м/с.

Направление индуцируемой ЭДС определяется по правилу правой руки.

Закон электромагнитных сил: на проводник с током, находящийся в магнитном потоке действует электромагнитная сила

$$F_{\text{пр}} = B l i, \quad H, \quad (2.4)$$

где B – магнитная индукция, Тл;

l – активная длина проводника, м;

i – сила тока, А.

Направление силы определяется по правилу левой руки.

Электромагнитная схема асинхронного двигателя (рисунок 2.3) отличается от схемы трансформатора тем, что первичная обмотка размещена на неподвижном статоре 1, а вторичная – на вращающемся роторе 3. Обмотка статора 2 трехфазная, катушки ее размещены равномерно по окружности статора. Фазы обмотки статора С1 – С4, С2 – С5, С3 – С6 соединены в Y или в Δ и подключают к сети трехфазного тока. Обмотка ротора 4 в простейшем случае является короткозамкнутой.

При питании обмотки статора трехфазным током создается вращающийся магнитный поток, частота вращения которого (синхронная), об/мин,

$$n_1 = \frac{60 f_1}{p}. \quad (2.5)$$

Данный поток является постоянным по величине, но изменяющимся по направлению. Учитывая, что угловая частота вращения магнитного поля

$$\omega_1 = \frac{2 \pi n_1}{60}, \text{ 1/с, имеем}$$

$$\omega_1 = \frac{2 \pi f_1}{p}. \quad (2.6)$$

Анализ (2.65) и (2.6) показывает, что n_1 и ω_1 не зависят от нагрузки. Увеличение числа пар полюсов приводит к уменьшению n_1 и ω_1 , а увеличение частоты питающего напряжения – к их увеличению.

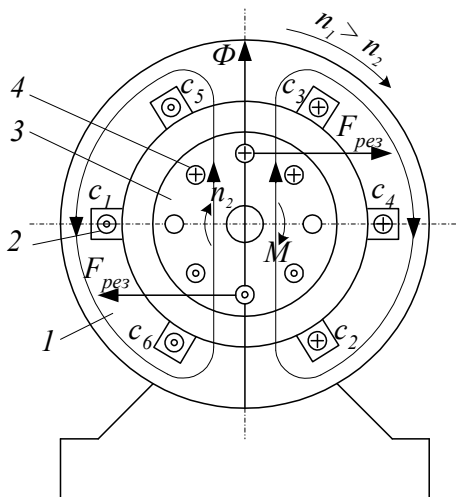


Рисунок 2.3 – Электромагнитная схема асинхронного двигателя

Вращающееся магнитное поле статора индуцирует в проводниках ротора ЭДС и по ним проходят токи, направление которых определяют по правилу правой руки. При этом следует иметь в виду, что если магнитное поле вращается по часовой стрелке, то относительное направление вращения проводника ротора нужно принимать противоположным направлению движения часовой стрелки.

Взаимодействие магнитного поля статора и токов в роторе создает электромагнитные силы, направление которых определяется правилом левой руки. Суммарное усилие $F_{\text{рез}}$, приложенное ко всем проводникам ротора, образует электромагнитный момент M , увлекающий ротор за вращающимся магнитным полем. Если этот момент достаточен для начала вращения ротора, то ротор приходит во вращение и его установившаяся частота вращения n_2 соответствует равенству электромагнитного момента M тормозному, приложенному к валу от рабочего механизма и внутренних сил трения. Такой режим работы асинхронной машины является двигательным и, очевидно, при нем $0 \leq n_2 < n_1$.

Относительную разность частот вращения магнитного поля и ротора называют скольжением:

$$s = \frac{n_1 - n_2}{n_1}; \quad (2.7)$$

скольжение часто выражают в процентах:

$$s_{\%} = \frac{n_1 - n_2}{n_1} \cdot 100 \%. \quad (2.8)$$

Очевидно, что при двигательном режиме $0 \leq s \leq 1$.

При номинальной нагрузке скольжение обычно находится в пределах 0,015 – 0,03 или 1,5 – 3%; при холостом ходе оно составляет доли процента. Поэтому частота вращения ротора близка к частоте вращения магнитного поля статора и мало изменяется при возрастании нагрузки.

При неподвижном роторе скольжение достигает максимального значения ($s = 1$), так как $n_2 = 0$. В начальный момент пуска $n_2 = 0$, $s = 1$. Из (2.7) следует, что

$$n_2 = n_1 (1 - s). \quad (2.19)$$

Асинхронная машина кроме двигательного режима может работать в генераторном режиме и в режиме электромагнитного тормоза. Генераторный режим возникает в том случае, когда ротор с помощью постороннего двигателя вращается в направлении вращения поля статора с частотой n_2 , большей чем n_1 . Скольжение в этом режиме отрицательно. Теоретически можно как угодно увеличивать частоту вращения ротора n_2 относительно вращающегося магнитного поля. Поэтому работа

асинхронной машины в генераторном режиме соответствует скольжению в пределах от 0 до $-\infty$. Если ротор под действием посторонних сил начнет вращаться в сторону, противоположную направлению вращения магнитного поля, то возникнет режим электромагнитного тормоза. Так как частота вращения ротора в этом режиме отрицательна, то, согласно (2.7), $s > 1$. Режим электромагнитного тормоза начинается при $n_2 = 0$ и может продолжаться теоретически до $n_2 = -\infty$, поэтому скольжение находится в пределах от 1 до $+\infty$.

Таким образом скольжение асинхронной машины может изменяться от $-\infty$ до $+\infty$. На рисунке 2.4 даны пределы изменения скольжения, а также показаны направления вращения ротора и магнитного поля при различных режимах работы машины.

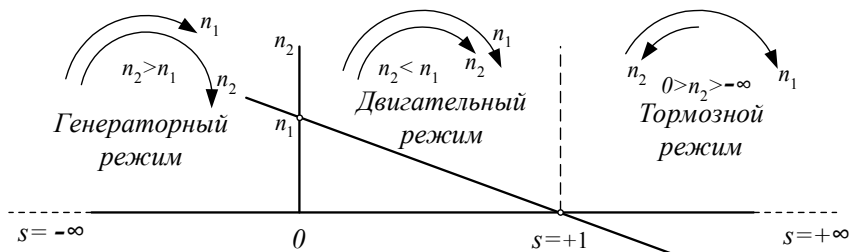


Рисунок 2.4 –Изменение частоты вращения ротора при работе асинхронной машины в различных режимах

Асинхронный двигатель имеет следующие номинальные данные, которые указаны на прикрепленной к корпусу двигателя табличке:

1. Номинальная мощность – это номинальная механическая мощность на валу.
2. Линейное напряжение обмотки статора. Обычно в виде дроби указываются два напряжения, отличающиеся друг от друга в $\sqrt{3}$ раз. При большем напряжении сети обмотка соединяется по схеме звезда, а при меньшем – по схеме треугольник.
3. Линейные токи также указываются в виде дроби – при соединении обмотки по схеме звезда и по схеме треугольник.
4. Частота вращения ротора.
5. Коэффициент мощности.
6. Коэффициент полезного действия.

2.3 Асинхронный двигатель при заторможенном роторе

Электромагнитные процессы в асинхронном двигателе аналогичны процессам, происходящим в трансформаторе. Обмотку статора

асинхронного двигателя можно рассматривать как первичную обмотку трансформатора, а обмотку ротора – как вторичную.

Если к обмотке статора двигателя подвести напряжение сети U_1 , а обмотку ротора разомкнуть, что можно сделать в двигателе с фазным ротором путем подъема щеток, то вращающееся магнитное поле статора, пересекая неподвижные обмотки статора и ротора, будет индуцировать в них соответственно ЭДС E_1 и E_2 :

$$E_1 = 4,44 f_1 w_1 k_{o1} \Phi_m ; \quad (2.10)$$

$$E_2 = 4,44 f_1 w_2 k_{o2} \Phi_m ,$$

где E_1, E_2 – ЭДС обмоток фаз статора и ротора, В;

k_{o1} и k_{o2} – обмоточные коэффициенты обмоток статора и ротора;

w_1 и w_2 – числа витков обмоток фаз статора и ротора;

f_1 – частота тока сети, Гц;

Φ_m – максимальное значение основного магнитного потока, Вб.

Отношение ЭДС

$$E_1 / E_2 = w_1 k_{o1} / (w_2 k_{o2}) = k_E , \quad (2.11)$$

называют коэффициентом трансформации ЭДС. В отличие от коэффициента трансформации обычного трансформатора коэффициент k_E асинхронного двигателя зависит и от обмоточных коэффициентов, которые учитывают пространственное распределение обмоток.

Режим работы асинхронного двигателя, когда к обмотке статора подводят номинальное напряжение при номинальной частоте, а обмотка фазного ротора разомкнута, называют режимом холостого хода. Этот режим аналогичен режиму холостого хода трансформатора, но ток холостого хода I_0 асинхронного двигателя из-за наличия воздушного зазора между ротором и статором значительно больше, чем в трансформаторе (20 – 40% от номинального по сравнению с 2 – 5% у трансформатора), вследствие чего здесь нельзя уже пренебрегать падениями напряжения $I_0 r_1$ и $j I_0 x_1$ и пользоваться приближенным уравнением $\underline{U}_1 + \underline{E}_1 = 0$, как это делают при построении векторной диаграммы трансформатора для режима холостого хода. Как и в трансформаторе активная составляющая тока холостого хода у асинхронного двигателя $I_{oa} \ll I_0$, поэтому $I_0 \approx I_\mu$, где I_μ – намагничивающий ток.

Относительно большой ток холостого хода в асинхронных двигателях является одним из главных недостатков, так как вызывает увеличение потерь в обмотке статора (особенно в небольших машинах) и уменьшение

коэффициента мощности. Для уменьшения тока холостого хода заводы-изготовители стремятся выполнить в асинхронных двигателях минимально возможные по соображениям конструкции и технологии зазоры. Так, например, у двигателей мощностью 5 кВт и менее зазор между статором и ротором обычно равен 0,2 – 0,3 мм.

2.4 Асинхронный двигатель при вращающемся роторе

Если к статорной обмотке ненагруженного двигателя подвести номинальное напряжение, то его ротор будет вращаться вхолостую.

Ротор вращается в сторону вращения магнитного поля статора с частотой $n_2 < n_1$. Поэтому частота вращения магнитного поля статора относительно ротора равна

$$n_s = n_1 - n_2. \quad (2.12)$$

Вращающийся магнитный поток статора, обгоняя ротор, индуцирует в нем ЭДС и токи с частотой f_{2s} ,

$$f_{2s} = p n_s / 60 = p (n_1 - n_2) / 60. \quad (2.13)$$

Учитывая, что $p n_1 / 60 = f_1$ и $(n_1 - n_2) / n_1 = s$, представим (2.13) в ином виде

$$f_{2s} = p n_1 (n_1 - n_2) / 60 n_1 = f_1 s. \quad (2.14)$$

В связи с изменением частоты тока в роторе изменяются и все зависящие от частоты величины: ЭДС, индуктивное сопротивление, ток.

ЭДС фазы вращающегося ротора

$$E_{2s} = 4,44 f_{2s} w_2 k_{o2} \Phi_m = (4,44 f_1 w_2 k_{o2} \Phi_m) s = E_2 s; \quad (2.15)$$

где E_2 – ЭДС фазы неподвижного ротора, когда $s = 1$ и $f_{2s} = f_1$.

Индуктивное сопротивление фазы вращающегося ротора

$$x_{2s} = 2\pi f_{2s} L_2 = (2\pi f_1 L_2) s = x_2 s, \quad (2.16)$$

где x_2 – индуктивное сопротивление фазы неподвижного ротора.

С учетом (2.15) и (2.16) ток вращающегося ротора

$$I_{2s} = \frac{E_{2s}}{\sqrt{r_2^2 + x_{2s}^2}}, \quad (2.17)$$

где r_2 – активное сопротивление фазы ротора.

Величина r_2 не изменяется, у вращающегося ротора она такая же, что и у неподвижного, т. е. она не зависит от частоты f_{2s} .

Разделив числитель и знаменатель (2.17) на скольжение s , получим

$$I_2 = \frac{E_2}{\sqrt{\left(\frac{r_2}{s}\right)^2 + x_2^2}}. \quad (2.18)$$

Токи, полученные по (2.17) и (2.18), имеют одинаковое значение. Однако между этими токами имеется принципиальное различие. Если ток I_{2s} обусловлен ЭДС E_{2s} и имеет частоту $f_{2s} = f_1 s$, то ток I_2 обусловлен ЭДС E_2 с частотой, равной f_1 . Следовательно, ток I_{2s} является током во вращающемся роторе, а ток I_2 – в эквивалентном неподвижном.

Таким образом, режим асинхронного двигателя с вращающимся ротором приводится к эквивалентному режиму при неподвижном роторе.

В данном случае асинхронный двигатель можно заменить неким трехфазным трансформатором и по аналогии с трансформатором вторичную обмотку двигателя (роторную) можно привести к первичной и все приведенные параметры обозначить со штрихами. Тогда приведенный ток фазы ротора эквивалентного неподвижного асинхронного двигателя

$$\underline{I}'_2 = \frac{\underline{E}'_2}{\frac{r'_2}{s} + j x'_2} \quad (2.19)$$

Приведение роторной обмотки осуществляется к числу витков и числу фаз статорной. При приведении магнитный поток машины и полная роторная МДС остаются без изменений.

Процессы, протекающие в асинхронном двигателе с эквивалентным неподвижным ротором, описываются системой уравнений, подобной системе уравнений для трансформатора (см. гл. 1), если первичной обмоткой считать обмотку статора, а вторичной – обмотку ротора.

Уравнение равновесия напряжений в обмотке статора

$$\underline{U}_1 = (-\underline{E}_1) + \underline{I}_1 \underline{z}_1 \quad (2.20)$$

где \underline{U}_1 – напряжение, подводимое к фазной обмотке статора; \underline{E}_1 – ЭДС, наводимая в фазной обмотке статора; $\underline{z}_1 = r_1 + j x_1$ – комплексное сопротивление фазной обмотки статора; \underline{I}_1 – фазный ток обмотки статора.

Поскольку обмотка ротора при работе асинхронного двигателя замкнута накоротко, то напряжение на зажимах ротора $\underline{U}'_2 = 0$, а ЭДС \underline{E}'_2 , согласно (2.19) равна

$$\underline{E}'_2 = \underline{I}'_2 \left(\frac{r'_2}{s} + j x'_2 \right) \quad (2.21)$$

Величину r'_2/s можно представить, как

$$\frac{r'_2}{s} = r'_2 + r'_2 \frac{1-s}{s} \quad (2.22)$$

Тогда (2.21) получит вид

$$\underline{E}'_2 - \underline{I}'_2 (r'_2 + j x'_2) = \underline{I}'_2 r'_2 \frac{1-s}{s} \quad (2.23)$$

или

$$\underline{E}'_2 - \underline{I}'_2 \underline{z}'_2 = \underline{I}'_2 r'_2 \frac{1-s}{s}$$

где \underline{z}'_2 – комплекс полного приведенного сопротивления фазной обмотки ротора.

Так же, как и для трансформатора, для асинхронного двигателя можно нарисовать диаграмму его МДС, которая подобна диаграмме МДС трансформатора (рисунок 1.3), с той лишь разницей, что векторы МДС в двигателе вращаются в пространстве с частотой n_1 .

Результирующая МДС асинхронного двигателя $I_0 \omega_1$ и создаваемый ею результирующий магнитный поток Φ будут постоянными при любой нагрузке и неизменных напряжении U_1 и частоте сети f_1 .

По аналогии с трансформатором для приведенного асинхронного двигателя уравнение токов имеет вид

$$\underline{I}_1 = \underline{I}_0 + (-\underline{I}'_2) \quad (2.24)$$

Основные уравнения приведенного асинхронного двигателя могут быть представлены в следующем виде:

$$\begin{aligned} \underline{U}_1 &= (-\underline{E}_1) + \underline{I}_1 \underline{z}_1; \\ \underline{E}'_2 - \underline{I}'_2 \underline{z}'_2 &= \underline{I}'_2 r'_2 \frac{1-s}{s}; \end{aligned} \quad (2.25)$$

$$\underline{I}_1 = \underline{I}_0 + (-\underline{I}'_2)$$

На основе (2.25) представлена векторная диаграмма асинхронного двигателя при нагрузке (рисунок 2.5). Методика ее построения такая же, как и у трансформатора.

На диаграмме угол φ_1 между векторами \underline{U}_1 и \underline{I}_1 при нагрузке значительно меньше угла φ_0 между соответствующими векторами при холостом ходе, а значит, $\cos \varphi_1$ значительно выше $\cos \varphi_0$. Отсюда следует, что ненагруженные асинхронные двигатели значительно ухудшают коэффициент мощности в сети, поэтому нужно стремиться к полной их загрузке.

Реактивная составляющая тока I_0 является намагничивающей, так как она создает поток Φ . Другая составляющая I_{oa} вызывается магнитными потерями в стали статора, возникающими от потока Φ .

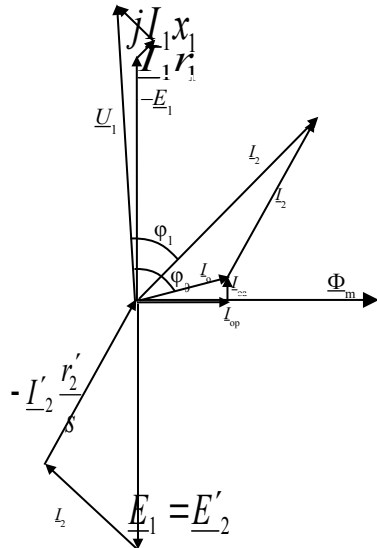


Рисунок 2.5 – Векторная диаграмма асинхронного двигателя при нагрузке

2.5 Схемы замещения асинхронного двигателя

Для расчета характеристик асинхронного двигателя и исследования различных режимов его работы удобно использовать схемы замещения.

При этом реальная асинхронная машина с электромагнитными связями между обмотками заменяется относительно простой электрической цепью, что позволяет существенно упростить расчет характеристик.

С учетом того, что основные уравнения асинхронного двигателя (2.25) аналогичны таким же уравнениям трансформатора (1.23), схема замещения двигателя такая же, как и у трансформатора, представлена она на рисунке 2.6.

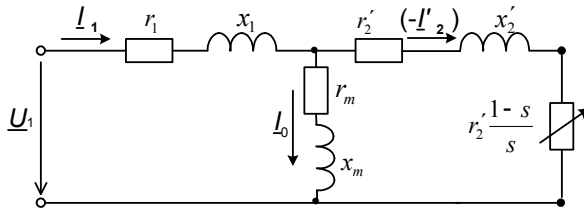


Рисунок 2.6 – T-образная схема замещения асинхронного двигателя

Изображенная на рисунке 2.6 схема называется T-образной схемой замещения (сопротивления \underline{z}_1 , \underline{z}_2' и z_m образуют букву T), в ней: r_1 и x_1 – активное и индуктивное сопротивления фазной обмотки статора; r_2' и x_2' – приведенные активное и индуктивное сопротивления фазной обмотки ротора.

Сопротивление $\underline{z}_m = r_m + jx_m$ определяет параметры намагничивающей ветви схемы. Индуктивная составляющая x_m является индуктивным сопротивлением взаимной индукции. Посредством сопротивления r_m учитываются магнитные потери в стали статора $[r_m = \Delta P_M / (m_1 I_0^2)]$. Как и в трансформаторе, сопротивление z_m зависит от подведенного напряжения U_1 . С повышением U_1 сопротивление z_m уменьшается.

При расчете характеристик асинхронного двигателя с использованием схемы замещения ее параметры должны быть известны. Схема рисунка 2.6 полностью отражает физические процессы, происходящие в двигателе, но имеет узловую точку между сопротивлениями \underline{z}_1 и \underline{z}_2' , что усложняет расчет токов при различных значениях скольжения. Поэтому большое практическое применение для анализа режимов работы асинхронных машин находит другая схема замещения, в которой намагничивающая ветвь

подключена непосредственно на входе схемы, куда подводится напряжение U_1 (рисунок 2.7). Данная схема называется Г-образной схемой замещения.

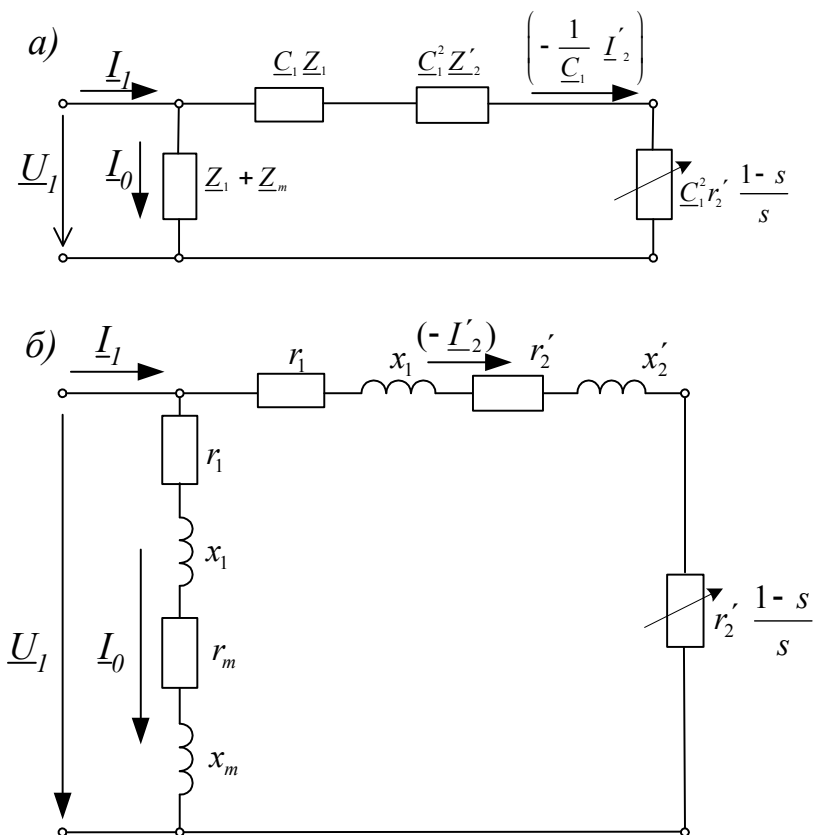


Рисунок 2.7 – Γ -образная схема замещения асинхронного двигателя (а) и ее упрощенный вариант (б)

На рисунке 2.7, а комплексный коэффициент

$$\underline{C}_1 = 1 + \frac{\underline{z}_1}{\underline{z}_m} \text{ или } C_1 \approx 1 + \frac{x_1}{x_m}.$$

Так как $x_1 \gg x_m$, то C_1 незначительно больше единицы ($C_1 \approx 1,02 - 1,03$).

Если пренебречь коэффициентом \underline{C}_1 , то получим упрощенную Γ -образную схему замещения (рисунок 2.7, б), которую используют при практических расчетах асинхронных двигателей средних и больших мощностей. При этом погрешность в расчете не превышает 1–5%.

Необходимость учета коэффициента \underline{C}_1 возникает главным образом при анализе асинхронных двигателей небольшой мощности.

Согласно (2.22) активное сопротивление обмотки ротора двигателя разбито на две части: r_2' и $r_2' \frac{1-s}{s}$. Первое сопротивление не зависит от режима работы, и потери в нем равны электрическим потерям реального ротора. Второе сопротивление зависит от скольжения, и мощность, выделяемая в нем, численно равна механической мощности двигателя $P_{\text{мех}}$. Следовательно сопротивление $r_2' \frac{1-s}{s}$ в схеме замещения выполняет роль нагрузки двигателя.

Из упрощенной Г-образной схемы замещения можно определить приведенный ток роторной обмотки

$$I_2' = \frac{U_1}{\sqrt{\left(r_1 + \frac{r_2'}{s}\right)^2 + (x_1 + x_2')^2}}. \quad (2.26)$$

В дальнейшем (2.26) используется при выводе уравнения электромагнитного момента асинхронного двигателя.

2.6 Энергетическая диаграмма асинхронного двигателя

Процесс преобразования электрической энергии, подведенной к двигателю из сети, в механическую, снимаемую с вала машины, сопровождается потерями.

Наглядное представление о распределении подведенной к двигателю мощности дает энергетическая диаграмма (рисунок 2.8).

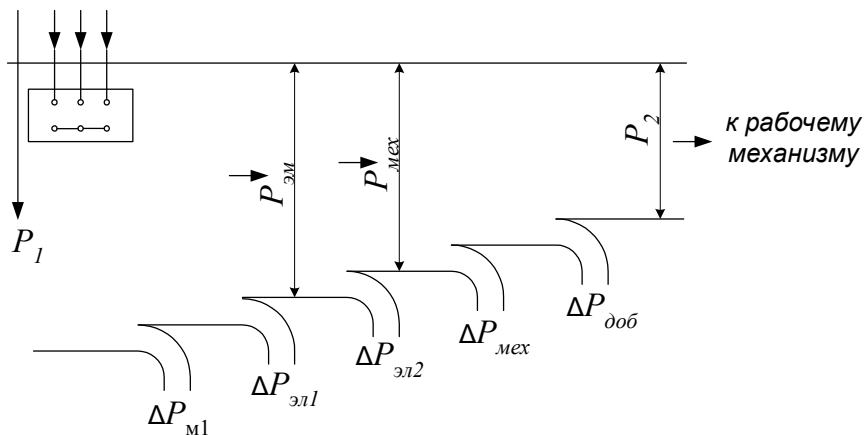


Рисунок 2.8 – Энергетическая диаграмма асинхронного двигателя

К асинхронному двигателю из сети подводится активная мощность

$$P_1 = \sqrt{3} U_{1л} I_{1л} \cos \varphi_1 \quad (2.27)$$

Часть этой мощности затрачивается на потери в статоре $\Delta P_{М1}$ и $\Delta P_{Эл1}$, где $\Delta P_{М1}$ – магнитные потери в стали статора, $\Delta P_{Эл1}$ – электрические потери в обмотке статора,

$$\Delta P_{Эл1} = 3 I_{1\phi}^2 r_1 \quad (2.28)$$

Остальная мощность электромагнитным путем передается на ротор и называется электромагнитной мощностью,

$$P_{ЭМ} = P_1 - \Delta P_{М1} - \Delta P_{Эл1} = 3 I_{2\phi}^2 \frac{r_2'}{s} \quad (2.29)$$

Частично $P_{ЭМ}$ расходуется на потери в обмотке ротора $\Delta P_{Эл2}$,

$$\Delta P_{Эл2} = 3 I_{2\phi}^2 r_2' \quad (2.30)$$

Магнитные потери в роторе из-за небольшой частоты перемагничивания стали [$f_{2,S} = f_1 s \approx (0,5 - 2)$ Гц] малы, и поэтому их обычно не учитывают.

Мощность $P_{ЭМ} - \Delta P_{Эл2} = P_{Мех}$ представляет собой полную механическую мощность.

Полезная механическая мощность P_2 , снимаемая с вала двигателя, меньше $P_{Мех}$ на значение потерь внутри машины в виде механических потерь $\Delta P_{Мех}$ (трение в подшипниках, вентиляцию) и добавочных потерь $\Delta P_{Доб}$, возникающих при нагрузке:

$$P_2 = P_{Мех} - \Delta P_{Мех} - \Delta P_{Доб} \quad (2.31)$$

Добавочные потери являются следствием наличия высших гармоник в магнитном поле из-за зубчатого строения статора и ротора и из-за высших гармоник МДС. Данные потери трудно поддаются расчету и экспериментальному определению. Они обычно принимаются равными 0,5% подводимой мощности при номинальной нагрузке. При других нагрузках эти потери пропорциональны квадрату тока статора.

Номинальное значение полезной мощности $P_{2н}$ приводится на заводском щитке двигателя.

Коэффициент полезного действия асинхронного двигателя

$$\eta = P_2 / P_1 \quad \text{или} \quad \eta = \frac{P_1 - \Sigma \Delta P}{P_1} \quad (2.32)$$

где $\Sigma \Delta P$ – суммарные потери, $\Sigma \Delta P = \Delta P_{M1} + \Delta P_{\Sigma J1} + \Delta P_{\Sigma J2} + \Delta P_{MEX} + \Delta P_{ДОБ}$.

КПД асинхронных двигателей достаточно высокий – от 0,7 до 0,95, причем КПД увеличивается с повышением мощности двигателя и с увеличением его частоты вращения.

2.7 Электромагнитный момент асинхронного двигателя

Из энергетической диаграммы следует, что

$$P_{\Sigma M} - P_{MEX} = \Delta P_{\Sigma J2} \quad (2.33)$$

Учитывая, что $P_{\Sigma M} = M \omega_1$, $P_{MEX} = M \omega_2$, а $\Delta P_{\Sigma J2} = 3I_2'^2 r_2'$, имеем

$$M(\omega_1 - \omega_2) = 3I_2'^2 r_2' \quad (2.34)$$

где M – электромагнитный момент асинхронного двигателя;

ω_1 – угловая частота вращения магнитного поля статора;

ω_2 – угловая частота вращения ротора.

Умножив числитель и знаменатель левой части (2.34) на ω_1 , получим

$$M \omega_1 \left(\frac{\omega_1 - \omega_2}{\omega_1} \right) = 3I_2'^2 r_2' \quad (2.35)$$

Из (2.35) определяем момент

$$M = \frac{3 I_2'^2 r_2'}{\omega_1} \quad (2.36)$$

В (2.36) подставляем ток I_2' (2.26) из Г-образной схемы замещения. Окончательно уравнение электромагнитного момента получаем в следующем виде

$$M = \frac{3 U_1^2 \frac{r_2'}{s}}{\omega_1 \left[\left(r_1 + \frac{r_2'}{s} \right)^2 + (x_1 + x_2')^2 \right]}, \quad (2.37)$$

где U_1 – фазное напряжение обмотки статора;

$$\omega_1 = 2 \pi f_1 / p.$$

Из (2.37) можно сделать основной вывод: электромагнитный момент асинхронного двигателя пропорционален квадрату напряжения сети, подводимого к статорной обмотке: $M \equiv U_1^2$, т. е. асинхронные двигатели чувствительны к колебаниям напряжения в сети, что является их недостатком.

Если принять, что параметры машины являются постоянными, то момент, определяемый по (2.37), при $U_1 = \text{const}$ является функцией только

скольжения s . Поэтому эта формула удобна для построения механической характеристики машины $M = f(s)$.

Выявим характер изменения этой зависимости при изменении скольжения. Анализ (2.37) показывает, что при $s = 0$ $M = 0$, при $s = \pm \infty$ $M = 0$. Следовательно, функция имеет максимум, для нахождения которого берем

$$\frac{dM}{ds} = 0. \quad (2.38)$$

Из условия (2.38) определяется критическое скольжение $s_{кр}$, при котором момент будет максимальным M_{\max} .

Критическое скольжение

$$s_{кр} = \pm \frac{r_2'}{x_1 + x_2'}, \quad (2.39)$$

максимальный момент

$$M_{\max} = \pm \frac{3U_1^2}{2\omega_1(x_1 + x_2')}, \quad (2.40)$$

где знак плюс соответствует работе машины в двигательном или тормозном режиме, а знак минус – в режиме генератора.

Из (2.40) следует, что максимальный момент M_{\max} не зависит от активного сопротивления обмотки ротора r_2' , однако согласно (2.39) это сопротивление оказывает влияние на скольжение $s_{кр}$, при котором асинхронная машина развивает максимальный момент.

Анализ (2.37) также показывает, что при малых скольжениях ($s \ll 1$) можно пренебречь в знаменателе всеми слагаемыми, кроме $(r_2'/s)^2$. Тогда получим

$$M \approx \frac{3 U_1^2}{\omega_1 r_2'} s, \quad (2.41)$$

т. е. момент пропорционален скольжению и зависимость $M = f(s)$ имеет линейный характер. При скольжениях, близких к единице или больше единицы, можно пренебречь активными сопротивлениями обмоток r_1 и r_2' по сравнению с их индуктивными сопротивлениями x_1 и x_2' . Тогда

$$M \approx \frac{3 U_1^2 r_2'}{\omega_1 (x_1 + x_2')^2 s}. \quad (2.42)$$

Отсюда следует, что при больших скольжениях момент обратно пропорционален скольжению и кривая $M = f(s)$ имеет гиперболический

характер. При изменении скольжения в широких пределах и $U_1 = \text{const}$ кривая $M = f(s)$ имеет вид, изображенный на рисунке 2.9. Столь сложный характер кривой объясняется аналогичным характером изменения активной составляющей тока ротора. С увеличением скольжения активная составляющая тока ротора сначала растет, а затем вследствие увеличения частоты f_{2s} , которая равна $f_{2s} = f_1 s$, индуктивное сопротивление ротора возрастает, угол ψ_2 увеличивается и активная составляющая тока начинает уменьшаться, несмотря на увеличение всего тока ротора.

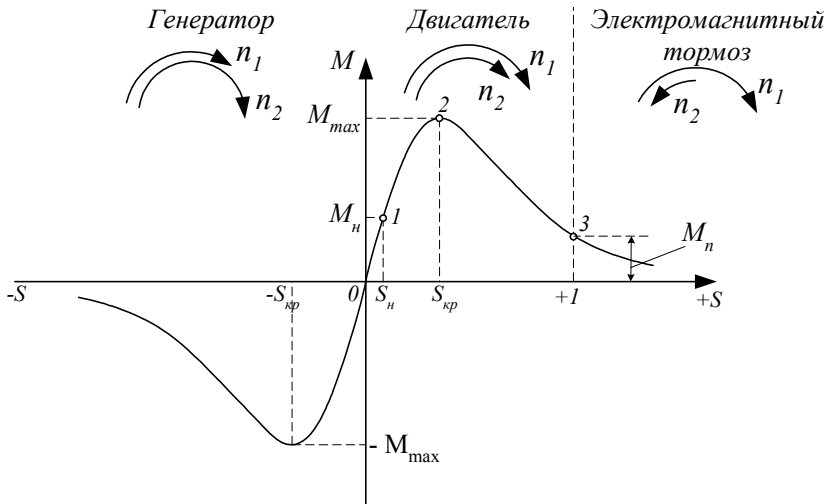


Рисунок 2.9 – Зависимость $M = f(s)$ для асинхронной машины

На рисунке 2.9 зависимость $M = f(s)$, называемая механической характеристикой, построена для трех возможных режимов работы асинхронной машины. На механической характеристике показаны наиболее важные точки (0, 1, 2, 3), соответствующие двигательному режиму асинхронной машины. Нормальная работа двигателя протекает на прямолинейной части характеристики. Здесь находится точка 1, соответствующая номинальному моменту. Скольжение при этом моменте называется номинальным и составляет $s_n = 0,015 \div 0,05$, $s_n < s_{kp}$, обычно $s_{kp} = 0,08 \div 0,25$. Участок 0 – 2 является участком устойчивой работы двигателя, но длительная работа двигателя должна быть только на участке 0 – 1. Для участка устойчивой работы 0 – 2 выполняется условие $\frac{dM}{ds} > 0$.

Покажем это. Пусть под действием возросшего момента сопротивления M_C частота вращения ротора n_2 уменьшилась. Следовательно, скольжение s

увеличится и рабочая точка окажется правее исходной, например, точки 1. Если внешнее воздействие исчезнет, то под действием увеличенного момента ротор увеличит частоту вращения, скольжение уменьшится и произойдет переход снова в точку 1.

Участок 2 – 3 является неустойчивым участком механической характеристики, для него выполняется условие $\frac{dM}{ds} < 0$.

Если под действием внешнего воздействия окажется $M_c > M_{кр}$, то рабочая точка будет правее точки 2, момент M уменьшится и произойдет лавинообразный спад n_2 до полной остановки двигателя (точка 3, $n_2 = 0$). При этом ток статорной обмотки I_1 окажется намного больше номинального $I_{1н}$, поэтому двигатель необходимо срочно отключить от сети. С учетом отмеченного, участок 2 – 3 является неустойчивым участком механической характеристики.

Пуск двигателя возможен, если момент сопротивления на валу двигателя M_c будет меньше пускового момента $M_{п}$. При пуске $n_2 = 0$, $s = 1$, $f_{2s} = f_1 = 50$ Гц (точка 3 характеристики), индуктивное сопротивление x_{2s} ротора имеет максимальное значение, угол ψ_2 между векторами \underline{E}'_2 и \underline{I}'_2 наибольший, а $\cos\psi_2$ наименьший, поэтому и пусковой момент $M_{п}$ невелик, что видно из графика рисунка 2.9.

При разгоне двигателя частота тока в роторе $f_{2s} = f_1 s$ уменьшается, вследствие чего снижается его индуктивное сопротивление, что приводит к уменьшению угла ψ_2 , увеличению $\cos\psi_2$ и возрастанию момента. Пусковые свойства двигателя характеризуются кратностью пускового момента,

$$k_{п} = \frac{M_{п}}{M_{н}} . \quad (2.43)$$

Для двигателей нормального исполнения мощностью до 100 кВт $k_{п} = 0,9 - 1,5$, причем для двигателей меньшей мощности это отношение больше.

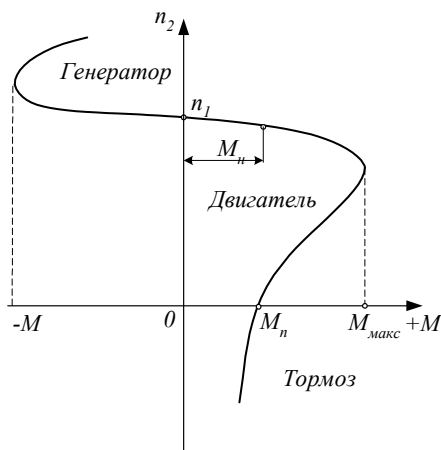
Перегрузочная способность двигателя оценивается кратностью максимального момента,

$$k_{M} = \frac{M_{\max}}{M_{н}} . \quad (2.44)$$

Для асинхронных двигателей нормального исполнения $k_M = 1,7 - 3,4$. Более высокие значения k_M соответствуют двигателям с меньшим числом полюсов.

Механическую характеристику асинхронной машины можно представить также в виде зависимости $n_2 = f(M)$, которую легко получить, определив по скольжению s частоту вращения ротора $n_2 = n_1 (1 - s)$. Зависимость $n_2 = f(M)$ для всех трех режимов работы асинхронной машины представлена на рисунке 2.10, откуда видно, что асинхронные двигатели имеют на рабочем участке (до M_n) жесткую механическую характеристику, т. е. такую, при которой частота вращения ротора мало изменяется при увеличении нагрузки.

В двигательном режиме асинхронной машины момент M положителен, в генераторном – отрицателен, является тормозным. В генераторном режиме асинхронная машина отдает в сеть активную энергию, беря из сети намагничивающую составляющую тока для создания вращающегося магнитного поля.



максимальному.

Рисунок 2.10 – Механическая характеристика $n_2 = f(M)$ асинхронной машины

Как уже отмечалось, $s_{кр}$ у асинхронного двигателя зависит от активного сопротивления фазы роторной обмотки, а $M_{макс}$ от этого сопротивления не зависит [уравнения (2.39) и (2.40)]. Отмеченное имеет особое значение для двигателей с фазным ротором, когда при пуске в цепь ротора включается пусковой реостат. При этом необходимо, чтобы при пуске, когда $s = 1$, двигатель развивал момент M_n , равный

Тогда

$$s_{кр} = \frac{r_2' + r_{пуск}'}{x_1 + x_2'} = 1, \quad (2.45)$$

$$\text{откуда } r_{пуск}' = x_1 + x_2' - r_2', \quad (2.46)$$

где $r_{пуск}'$ – приведенное сопротивление пускового реостата.

На рисунке 2.11 представлены зависимости $M = f(s)$ при различных значениях активного сопротивления роторной цепи.

Из рисунка 2.11 видно, что с увеличением активного сопротивления роторной цепи $r'_2 + r'_d$ (r'_d – приведенное добавочное сопротивление, включаемое в роторную цепь) максимум момента смещается в область больших скольжений, сохраняя при этом свое значение. При $r'_d = r'_{\text{нвск}} = (x_1 + x_2) - r'_2$, имеем $M_{\text{п}} = M_{\text{макс}}$.

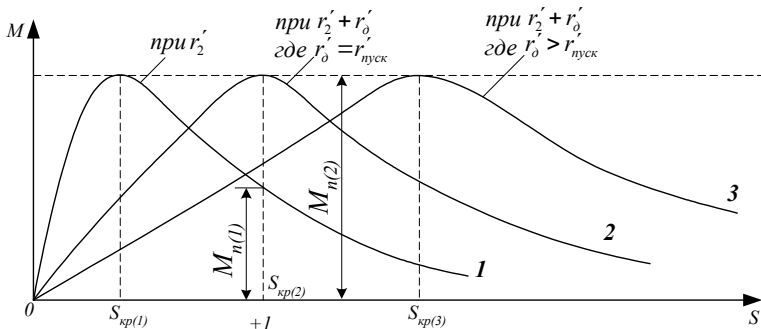


Рисунок 2.11 – Зависимости $M = f(s)$ при различных значениях сопротивления пускового реостата

Часто при проектировании электропривода известны только каталожные данные асинхронного двигателя. Но для решения ряда вопросов необходимо также иметь его механическую характеристику. Последнюю получают по упрощенным формулам М. Клосса:

$$M = \frac{2M_{\text{МАКС}}}{\frac{s}{s_{\text{КР}}} + \frac{s_{\text{КР}}}{s}}, \quad (2.47)$$

$$s_{\text{КР}} = s_{\text{H}} (k_M + \sqrt{k_M^2 - 1}). \quad (2.48)$$

Подставляя в (2.47) различные значения скольжения s , можно получить соответствующие им значения моментов и построить кривую $M = f(s)$.

Данные формулы находят применение в расчетной практике, они справедливы при постоянных параметрах машины.

В соответствии с (2.37) максимальный момент пропорционален квадрату приложенного к статору напряжения. Поэтому снижение U_1 приводит к значительному уменьшению k_M . Например, если U_1 понизится на 25%, т.е. $U_1 = 0,75 U_{\text{H}}$, то при этом k_M будет составлять $0,75^2 \approx 0,56$ кратности при $U_1 = U_{\text{H}}$. Допустим, что при $U_1 = U_{\text{H}}$ $k_M = 1,7$. Тогда при $U_1 = 0,75 U_{\text{H}}$ будем иметь $k_M = 1,7 \cdot 0,56 = 0,95$. Следовательно, при таком снижении напряжения двигатель не сможет работать с номинальным моментом, поэтому зависимость $M \equiv U_1^2$ является недостатком асинхронного двигателя.

Если при снижении напряжения U_1 момент сопротивления на валу M_c остается прежним, то уменьшится момент M и при $M < M_c$ обороты двигателя начнут уменьшаться, скольжение s будет возрастать, будет увеличиваться и частота тока ротора ($f_{2s} = f_1 s$). С уменьшением частоты вращения ротора начнет возрастать электромагнитный момент до такого

положения, при котором наступит равенство $M = M_c$, но уже при пониженных оборотах.

2.8 Рабочие характеристики асинхронного двигателя

При изменении нагрузки двигателя происходит изменение как тока I_1 и мощности P_1 , так и частоты вращения ротора n_2 , скольжения s , КПД η и $\cos\varphi_1$.

Нагрузкой для двигателя служит нагрузочный момент M_2 , приложенный к его валу. При увеличении нагрузочного момента соответственно увеличивается электромагнитный момент, создаваемый двигателем:

$$M = M_0 + M_2. \quad (2.49)$$

где M_0 – момент, обусловленный механическими и добавочными потерями в двигателе;

M_2 – механический момент на валу двигателя, определяющий мощность P_2 , снимаемую с вала двигателя, так как

$$P_2 = M_2 \omega_2. \quad (2.50)$$

Момент M_0 относительно мал, поэтому можно принять, что $M \approx M_2$.

Зависимости n_2 , s , M_2 , I_1 , $\cos\varphi_1$, η и P_1 от P_2 при $U_1 = \text{const}$ и $f_1 = \text{const}$, называются рабочими характеристиками асинхронного двигателя. Их примерный вид показан на рисунке 2.12.

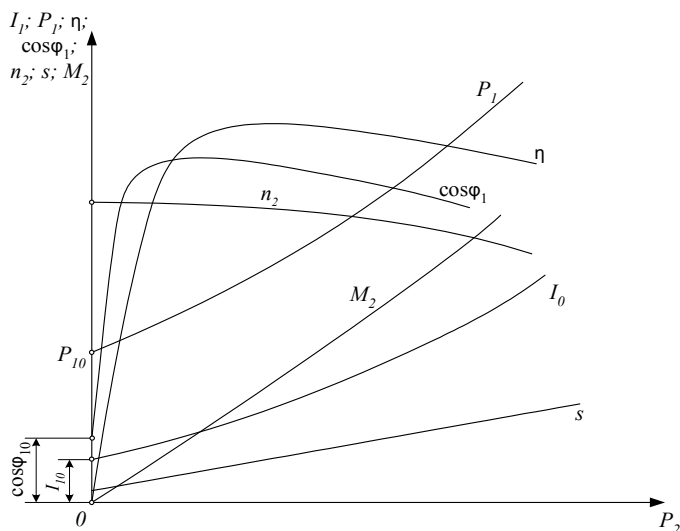


Рисунок 2.12 – Примерный вид рабочих характеристик асинхронного двигателя

При холостом ходе, когда $P_2 = 0$ и $M_2 = 0$, ток I_1 равен току холостого хода I_0 . Как и у трансформатора, этот ток фактически является намагничивающим и создает основное магнитное поле. Однако из-за наличия воздушного зазора между статором и ротором он значительно

больше, чем у трансформатора, и составляет 20 – 50% номинального тока статора.

Мощность P_{10} , потребляемая двигателем из сети при холостом ходе расходуется на потери внутри машины: механические потери $\Delta P_{\text{мех}}$, магнитные потери в стали статора $\Delta P_{\text{м1}}$, электрические потери в обмотке статора от тока I_0 .

Увеличение момента M_2 сопровождается увеличением тока ротора I_2 , что связано с увеличением ЭДС E_{2s} вследствие снижения частоты вращения n_2 и увеличения s . Поэтому зависимость $n_2 = f(P_2)$ имеет падающий характер, $n_2 = n_1(1 - s)$. Однако у большинства асинхронных двигателей изменение n_2 незначительно и характеристика $n_2 = f(P_2)$ является достаточно жесткой. Зависимость $s = f(P_2)$ имеет возрастающий характер.

Из (2.50) имеем $M_2 = P_2 / \omega_2$, а так как ω_2 с увеличением нагрузки изменяется незначительно, то зависимость $M_2 = f(P_2)$ имеет практически линейный характер.

Зависимость $\eta = f(P_2)$ имеет максимум при нагрузке, когда постоянные потери в двигателе равны переменным, пропорциональным квадрату тока.

Коэффициент мощности при холостом ходе невелик ($0,1 \div 0,2$). По мере увеличения нагрузки он возрастает, достигая наибольшего значения при нагрузке, близкой к номинальной. При дальнейшем увеличении нагрузки коэффициент мощности незначительно уменьшается, что объясняется увеличением скольжения s и повышением вследствие этого индуктивного сопротивления ротора.

Рабочие характеристики асинхронного двигателя могут быть получены экспериментально на специальных тормозных стендах, либо расчетным путем по схеме замещения. Кроме того, для построения рабочих характеристик может быть использована круговая диаграмма.

2.9 Пуск в ход асинхронных двигателей. Реверс

При пуске двигателя в ход по возможности должны удовлетворяться следующие основные требования: процесс пуска должен быть простым и осуществляться без сложных пусковых устройств; пусковой момент должен быть достаточно большим, а пусковые токи – по возможности малыми.

Практически используют следующие способы пуска:

- непосредственное подключение обмотки статора к сети (прямой пуск);
- понижение напряжения, подводимого к обмотке статора при пуске;
- подключение к обмотке ротора пускового реостата.

Прямой пуск. Применяют для пуска асинхронных двигателей с короткозамкнутым ротором.

Двигатели обычно пускаются с помощью электромагнитного выключателя K (магнитного пускателя) по схеме, изображенной на рисунке 2.13, а, и разгоняются они автоматически по естественной механической характеристике M (рисунок 2.13, б) от точки Π , соответствующей начальному моменту пуска, до точки P , соответствующей работе двигателя при $M = M_c$. Ускорение при любой частоте n_2 определяется разностью абсцисс кривых M и M_c . Если в начальный момент пуска $M_{\text{п1}} < M_c$, то двигатель разогнаться не сможет.

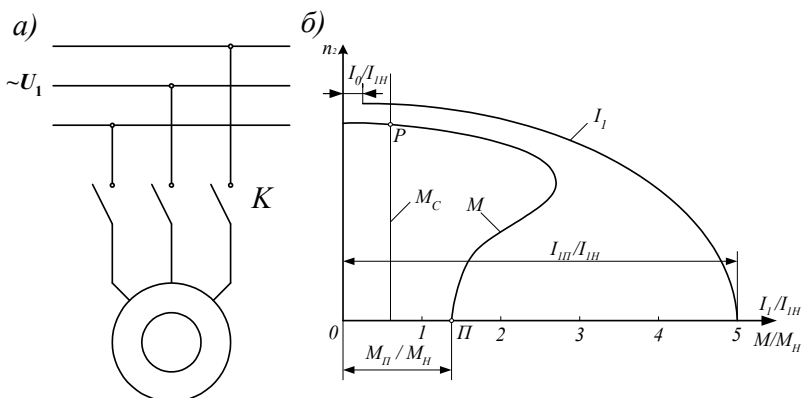


Рисунок 2.13 – Схема включения асинхронного двигателя при прямом пуске (а) и графики изменения момента двигателя, статического момента нагрузки M_c и тока I_1 (б)

Величину начального пускового момента можно получить из формулы (2.37), положив в ней $s = 1$:

$$M_n = \frac{3 U_1^2 r_2'}{\omega_1 [(r_1 + r_2')^2 + (x_1 + x_2')^2]} \quad (2.51)$$

Для двигателей с короткозамкнутым ротором мощностью 0,6 – 100 кВт кратность пускового момента $k_{\Pi} = M_n / M_H = 1,0 \div 2,0$; мощностью 100 – 1000 кВт – $k_{\Pi} = 0,7 \div 1,0$.

Недостатком данного способа пуска является большой бросок пускового тока, кратность пускового тока $k_1 = I_{1\Pi} / I_{1H} = 5 \div 7$.

Несмотря на указанный недостаток, пуск двигателя путем непосредственного подключения обмотки статора к сети весьма широко применяется благодаря простоте операций пуска и хорошим технико-экономическим свойствам двигателя с короткозамкнутым ротором.

Пуск при пониженном напряжении. Такой пуск применяется для асинхронных двигателей с короткозамкнутым ротором большой мощности, а также для двигателей средней мощности при недостаточно мощных электрических сетях. Понижение напряжения осуществляется путем переключения обмотки статора при пуске с рабочей схемы Δ на пусковую схему Y , что можно выполнить с помощью трехполюсного переключателя Π (рисунок 2.14) или контактора.

При включении обмотки статора по схеме Y напряжение, подаваемое на фазы этой обмотки, уменьшается в $\sqrt{3}$ раз, что обуславливает уменьшение фазных токов в $\sqrt{3}$ раз и линейных токов в 3 раза по сравнению с пуском по схеме Δ . По окончании процесса пуска и разгона двигателя обмотку статора переключают обратно на схему Δ .

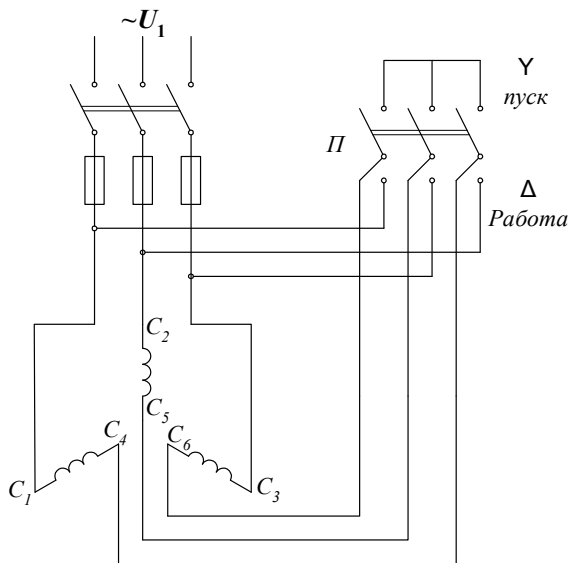


Рисунок 2.14 – Схема пуска в ход короткозамкнутого асинхронного двигателя переключением со звезды на треугольник

Однако подобному способу пуска свойствен весьма серьезный недостаток: пусковой и вращающий моменты двигателя, пропорциональные квадрату напряжения сети, уменьшаются в 3 раза. Кроме того, при напряжении сети 380/220 В двигатели этого же напряжения подобным способом пускать в ход нельзя, так как обмотки их статора при работе должны быть соединены в звезду.

Таким образом пуск двигателя переключением обмотки статора с треугольника на звезду применяется только в том случае, если при данном напряжении сети обмотка статора двигателя нормально должна быть соединена по схеме треугольник.

Значительное уменьшение моментов M_n и M_{\max} при отмеченном способе пуска приводит к тому, что данный способ можно использовать только при пуске двигателей без нагрузки.

На рисунке 2.15 в качестве примера приведены механические характеристики двигателя при соединении обмотки статора по схемам У и Δ.

Если рабочий механизм имеет характеристику M_c , то осуществить пуск двигателя по схеме У и наличии нагрузки невозможно.

Пуск с помощью реостата в цепи ротора. Рассматриваемый способ применяют только для пуска двигателей с фазным ротором. Схема

включения двигателя при реостатном пуске и его пусковая диаграмма, графики $I_1 = f(t)$, $n_2 = f(t)$ представлены на рисунке 2.16.

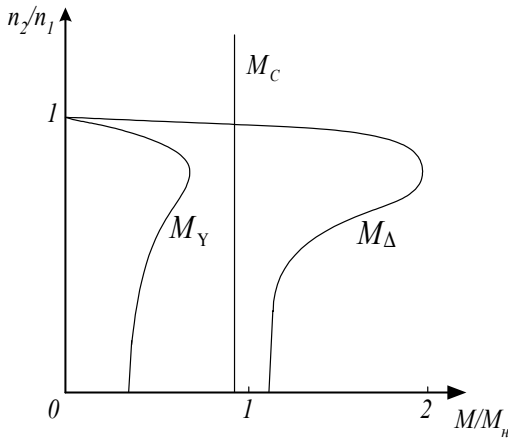


Рисунок 2.15 – Механические характеристики при включении обмотки статора двигателя по схемам Y и Δ

Величина $r_{\text{пуск}}$ может быть определена с помощью (2.46): приведенное сопротивление пускового реостата $r'_{\text{пуск}} = (x_1 + x'_2) - r'_2$, действительное сопротивление пускового реостата:

$$r_{\text{пуск}} = \frac{r'_{\text{пуск}}}{k_E^2} = r'_{\text{пуск}} \left(\frac{w_2 k_{02}}{w_1 k_{01}} \right)^2. \quad (2.52)$$

Включение сопротивления $r_{\text{пуск}}$ уменьшает также и пусковой ток двигателя, так как $I'_2 = U_1 / \sqrt{(r_1 + r'_2 + r'_{\text{пуск}})^2 + (x_1 + x'_2)^2}$, а $I_1 = I_0 + (-I'_2)$.

По мере увеличения частоты вращения n_2 вращающий момент M уменьшается и может стать меньше некоторого момента $M_{\text{п.мин}}$. Поэтому при $M = M_{\text{п.мин}}$ часть сопротивления пускового реостата ($r_{\text{доб3}}$) выводят, замыкая контактор $K3$. Вращающий момент при этом мгновенно возрастает до $M_{\text{п.макс}}$, а затем с увеличением частоты вращения изменяется по характеристике 3, соответствующей сопротивлению реостата ($r_{\text{доб1}} + r_{\text{доб2}}$).

Пусковой реостат обычно имеет три – шесть ступеней (рисунок 2.16, а, $r_{\text{пуск}} = r_{\text{доб1}} + r_{\text{доб2}} + r_{\text{доб3}}$), что позволяет в процессе пуска постепенно уменьшать пусковое сопротивление, поддерживая высокое значение пускового момента в период разгона двигателя.

В начале двигатель

пускается по характеристике 4 (рисунок 2.16, б), соответствующей сопротивлению пускового реостата

$r_{\text{пуск}} = r_{\text{доб1}} + r_{\text{доб2}} + r_{\text{доб3}}$, и развивает вращающий момент $M_{\text{п.макс}} = M_{\text{макс}}$ (точка П на диаграмме).

При дальнейшем уменьшении момента M до $M_{п.мин}$ сопротивление $r_{доб2}$ выключается контактором $K2$ и двигатель переходит на характеристику 2, соответствующую сопротивлению $r_{доб1}$. Таким образом, при ступенчатом уменьшении $r_{пуск}$ вращающий момент двигателя изменяется от $M_{п.макс}$ до $M_{п.мин}$, а частота вращения n_2 возрастает по ломанной кривой, показанной на рисунке 2.16, б

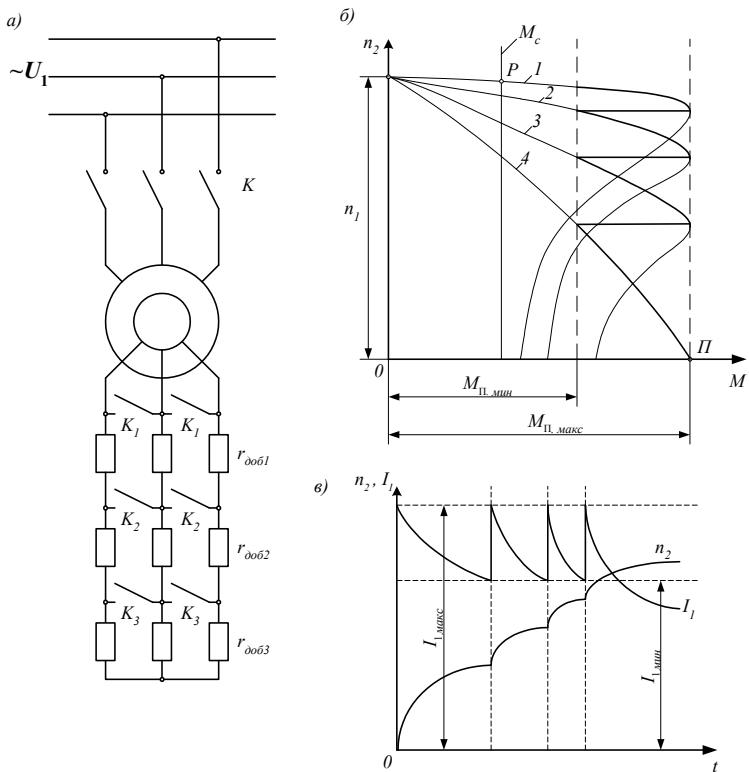


Рисунок 2.16 – Схема включения асинхронного двигателя при реостатном пуске (а), его пусковая диаграмма (б), графики изменения частоты вращения и тока при пуске (в)

жирной линией. Процесс пуска продолжается до точки P на диаграмме, в которой наступает равенство $M = M_c$. Выключение отдельных ступеней пускового реостата в процессе разгона двигателя может осуществляться вручную или автоматически. Таким образом, включением $r_{пуск}$ в цепь ротора можно осуществить пуск двигателя при $M_{п} \approx M_{макс}$ и резко

уменьшить при этом пусковой ток. На рисунке 2.16, в показан характер изменения тока I_1 и частоты вращения n_2 при пуске двигателя указанным способом. Ток также изменяется по ломанной кривой между двумя крайними значениями $I_{1\max}$ и $I_{1\min}$.

Увеличение M_n за счет включения пускового реостата в цепь ротора при пуске двигателя может быть также объяснено рисунком 2.17: вращающий момент асинхронного двигателя пропорционален амплитудному значению потока Φ_m , приведенному току роторной обмотки I'_2 и $\cos\psi_2$, где ψ_2 угол между векторами \underline{U}_1 и $(-\underline{I}'_2)$, т.е.

$$M = c_M \Phi_m I'_2 \cos\psi_2, \quad (2.53)$$

где c_M – коэффициент пропорциональности.

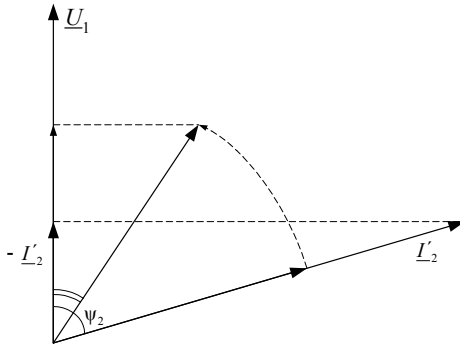


Рисунок 2.17 – Диаграмма пусковых токов при введении $r_{\text{пуск}}$

Из (2.53) следует, что вращающий момент зависит от активной составляющей приведенного тока I'_{2a} роторной обмотки. С включением $r_{\text{пуск}}$ при пуске двигателя величина I'_2 уменьшается, а следовательно, уменьшается и ток I_1 , но одновременно с этим уменьшается и угол ψ_2 , что приводит к возрастанию новых значений I'_{2a} и момента M .

Недостатком рассмотренного способа пуска асинхронных двигателей с фазным ротором является относительная его сложность. Кроме того, двигатели с фазным ротором имеют несколько худшие рабочие характеристики, чем двигатели с короткозамкнутым ротором такой же мощности (кривые η и $\cos\phi_2$ проходят ниже). В связи с этим двигатели с фазным ротором применяют только при тяжелых условиях пуска (когда необходимо развивать максимально возможный пусковой момент), при малой мощности электрической сети или необходимости плавного регулирования частоты вращения.

Анализируя в целом данный способ пуска двигателей с фазным ротором, следует отметить, что введение в цепь ротора активного сопротивления ($r_{\text{пуск}}$) целесообразно только до определенного предела. Если величина $r_{\text{пуск}}$ превысит этот предел, то пусковой момент $M_{\text{п}}$ уменьшится.

Реверс – это изменение направления вращения ротора. Для реверса необходимо изменить направление вращения магнитного поля статора, что в трехфазных асинхронных двигателях достигается переменной мест двух любых проводов на клеммах трехфазной сети.

2.10 Регулирование частоты вращения асинхронных двигателей

Из формулы $n_2 = \frac{60f_1}{p}(1-s)$ следует, что частоту вращения ротора

асинхронного двигателя можно регулировать следующими способами: изменением частоты f_1 питающего напряжения, числа пар полюсов p и величины скольжения s .

Частотное регулирование. Этот способ позволяет плавно изменять частоту вращения в широком диапазоне. Для его осуществления требуется, чтобы двигатель получал питание от отдельного источника (рисунок 2.18).

В качестве такого источника в настоящее время наиболее находят применение полупроводниковые статические преобразователи частоты.

В зависимости от требований к механическим характеристикам асинхронного двигателя при частотном регулировании одновременно с изменением частоты f_1 приходится по определенному закону изменять и подводимое к обмотке статора напряжение U_1 .

Максимальный момент двигателя приблизительно (без учета сопротивления r_1) определяется по (2.40),

$$M_{\text{макс}} = \frac{3 U_1^2}{2\omega_1 (x_1 + x_2')}.$$

Учитывая, что $\omega_1 = 2\pi f_1/p$, $x_1 = 2\pi f_1 L_1$, $x_2' = 2\pi f_1 L_2'$, получим

$$M_{\text{макс}} = k_1 \frac{U_1^2}{f_1^2}. \quad (2.54)$$

Если при регулировании частоты вращения требуется, чтобы при любой частоте f_1 максимальный момент оставался неизменным (регулирование с $M_{\text{макс}} = \text{const}$), то получим

$$U_{1(1)}/f_{1(1)} = U_{1(2)}/f_{1(2)} = \text{const}, \quad (2.55)$$

откуда следует, что для регулирования n_2 при $M_{\text{макс}} = \text{const}$ необходимо подводимое к обмотке статора напряжение U_1 изменять

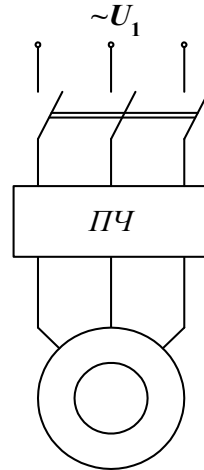


Рисунок 2.18 – Схема подключения асинхронного двигателя при регулировании n_2 за счет изменения f_1 : ПЧ – преобразователь частоты

пропорционально его частоте. При этом основной магнитный поток машины при различных значениях частоты f_1 остается неизменным, т.е.

$$\Phi_m = \frac{1}{4.44 w_1 k_{01}} \frac{U_1}{f_1} = \text{const.} \quad (2.56)$$

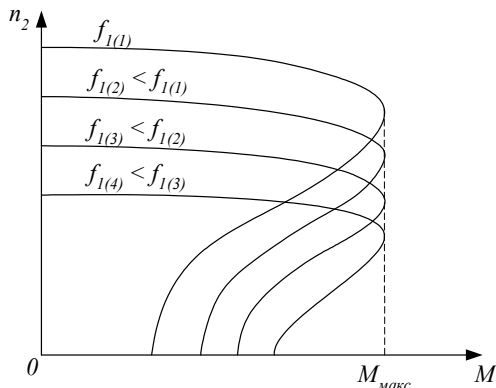


Рисунок 2.19 – Механические характеристики асинхронного двигателя при частотном регулировании с $M_{\text{макс}} = \text{const}$

Механические характеристики асинхронного двигателя при регулировании с $M_{\text{макс}} = \text{const}$ показаны на рисунке 2.19.

Недостатком частотного регулирования является относительно высокая стоимость преобразовательных установок.

Регулирование частоты вращения изменением числа пар полюсов статорной обмотки. Для осуществления данного регулирования на статоре в общих пазах размещают не одну, а две обмотки, имеющие различные шаги и, следовательно, различное число пар полюсов. В зависимости от необходимой частоты вращения в сеть подключается та или иная обмотка. Этот способ применяется сравнительно редко, так как имеет существенный недостаток – малое использование обмоточного провода (в работе находится только одна из обмоток).

Регулирование частоты вращения изменением числа пар полюсов статорной обмотки. Для осуществления данного регулирования на статоре в общих пазах размещают не одну, а две обмотки, имеющие различные шаги и, следовательно, различное число пар полюсов. В зависимости от необходимой частоты вращения в сеть подключается та или иная обмотка. Этот способ применяется сравнительно редко, так как имеет существенный недостаток – малое использование обмоточного провода (в работе находится только одна из обмоток).

Значительно чаще изменение числа пар полюсов достигается изменением (переключением) схемы соединений обмотки статора. Принцип такого переключения показан на рисунке 2.20.

При переходе с последовательного соединения двух катушек на параллельное число пар полюсов изменяется с 2 на 1. При наличии фазной обмотки на роторе, её также необходимо переключать одновременно с обмоткой статора, что является большим недостатком. Поэтому данный способ регулирования частоты вращения применяется только у двигателей с короткозамкнутым ротором.

Асинхронные двигатели с переключением числа пар полюсов называют многоскоростными. Они выпускаются на две, три и четыре частоты вращения. Известно большое число схем, позволяющее осуществлять переключение числа пар полюсов. Эти схемы разделяются на схемы регулирования с постоянным моментом и схемы регулирования с постоянной мощностью. Механические характеристики двухскоростных двигателей показаны на рисунке 2.21.

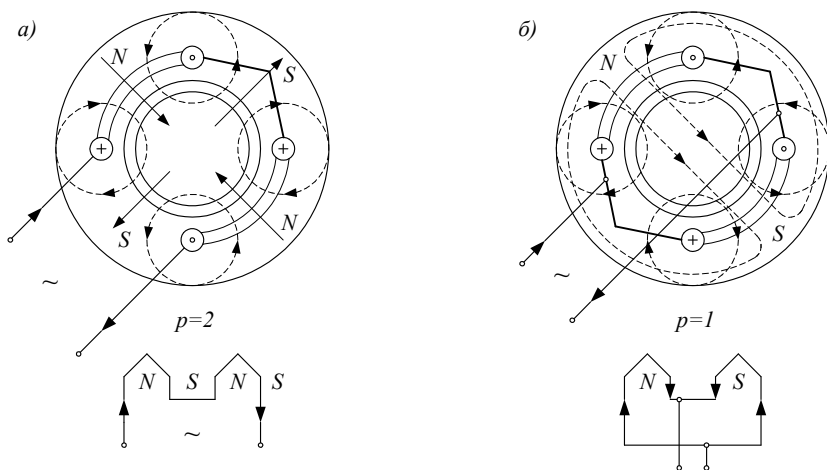


Рисунок 2.20 – Изменение числа пар полюсов переключением катушек обмотки:
а – две пары полюсов; б – одна пара полюсов

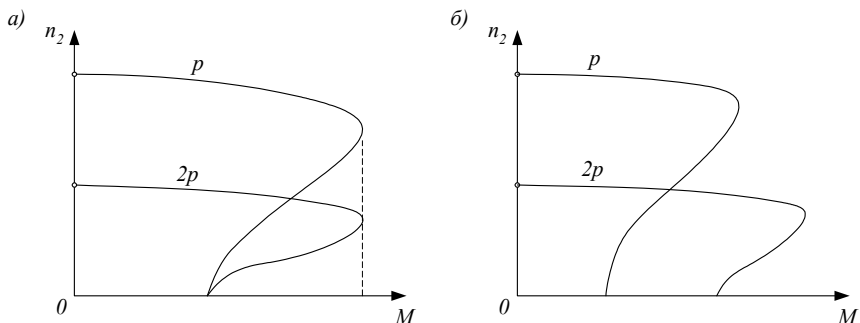
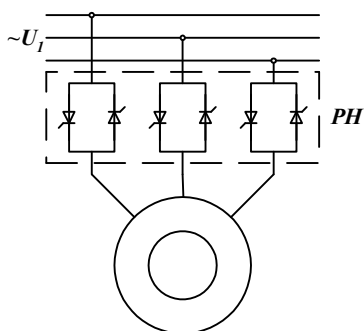


Рисунок 2.21 – Механические характеристики двухскоростного двигателя с переключением числа пар полюсов в отношении 2:1 при постоянном моменте (а) и при постоянной мощности (б)

Из всех способов регулирования частоты вращения асинхронных двигателей способ переключения числа пар полюсов является наиболее экономичным, хотя и он имеет недостатки:

- двигатели имеют относительно большие габариты и массу по сравнению с двигателями нормального исполнения;
- регулирование частоты вращения ступенчатое.

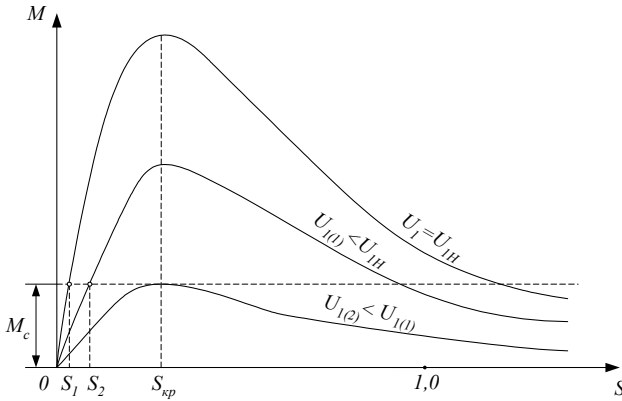
Многоскоростные двигатели применяют для электропривода станков и различных механизмов, частоту вращения которых нужно регулировать в широких пределах (например – лифтовые асинхронные двигатели).



2.23) Рисунок 2.22 – Схема питания двигателя от тиристорного регулятора напряжения

Регулирование частоты вращения за счет изменения питающего напряжения. Отмеченное регулирование можно осуществить посредством тиристорного регулятора напряжения РН (рисунок 2.22).

Так как вращающий момент асинхронного двигателя пропорционален U_1^2 , то механические характеристики при напряжениях, меньше номинального, пойдут ниже естественной (рисунок



сопротивления M_c остается постоянным, то как следует из рисунка 2.23, при снижении напряжения скольжение двигателя увеличивается. Частота вращения ротора при этом уменьшается.

Регулирование скольжения этим способом возможно в пределах $0 < s < s_{кр}$.

Рисунок 2.23 – Механические характеристики двигателя при различных U_1

Дальнейшее снижение напряжения (ниже $U_{1(2)}$) недопустимо, так как при этом $M_{\max} < M_c$ и двигатель остановится.

Регулирование частоты вращения двигателей изменением подводимого напряжения U_1 имеет существенный недостаток: в этом случае увеличиваются потери и, таким образом, снижается КПД двигателя. При снижении напряжения пропорционально U_1 уменьшается основной магнитный поток машины, вследствие чего при $M = M_c = \text{const}$ возрастают ток в обмотке ротора и, следовательно, электрические потери в роторе. Магнитные потери в стали статора уменьшаются. Обычно при нагрузках двигателей, близких к номинальной, снижение U_1 приводит к увеличению суммарных потерь и повышению нагрева двигателей. Поэтому

рассматриваемый способ регулирования частоты вращения находит применение главным образом для машин небольшой мощности.

Регулирование частоты вращения асинхронных двигателей путем включения в цепь ротора добавочного активного сопротивления. Данный способ регулирования применяется только в двигателях с фазным ротором. Он позволяет плавно изменять частоту вращения в широких пределах (рисунок 2.24). Недостатками его являются: большие потери энергии в добавочных сопротивлениях, чрезмерно «мягкая» механическая характеристика двигателя при большом сопротивлении в цепи ротора. В некоторых случаях последнее является недопустимым, так как небольшому изменению нагрузочного момента соответствует существенное изменение частоты вращения. На практике данный способ применяется, главным образом, для регулирования частоты вращения небольших двигателей, например, в подъемных устройствах.

При данном способе регулирования частоты вращения двигателя регулировочный реостат (добавочное активное сопротивление), включаемый в цепь ротора, должен быть рассчитан на длительный режим работы. Поэтому пусковые реостаты, рассчитанные на кратковременное прохождение тока в период пуска, не могут использоваться как регулировочные.

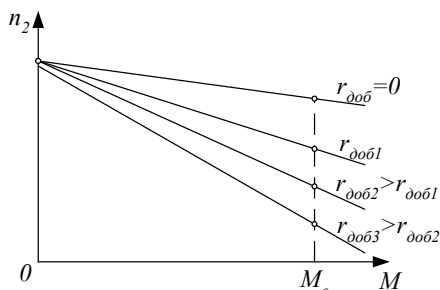


Рисунок 2.24 – Механические характеристики двигателя при различных $r_{доб}$

2.11 Однофазные асинхронные двигатели

Однофазные асинхронные двигатели используются в электробытовых приборах и автоматических устройствах для привода вентиляторов, насосов и т.п., т. е. там, где не требуется регулирование частоты вращения. Выпускаются они на небольшие мощности (менее 0,5 кВт), на статоре имеют однофазную обмотку, которая занимает 2/3 окружности статора и называется рабочей. Ротор обычной конструкции – короткозамкнутый (рисунок 2.25).

Распределение МДС и индукции в воздушном зазоре машины близко к синусоидальному. Поскольку по обмотке проходит переменный ток, МДС

пульсирует во времени с частотой сети. Индукция в произвольной точке воздушного зазора:

$$B_x = B_m \sin \omega t \cos(\pi x / \tau). \quad (2.57)$$

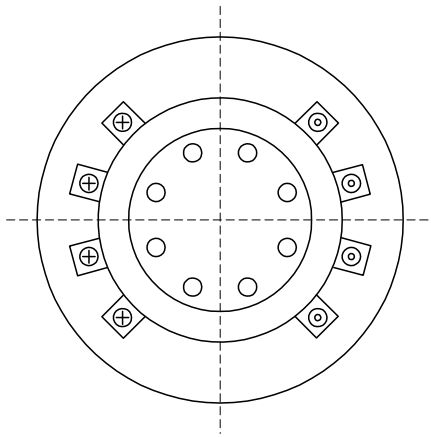


Рисунок 2.25 – Схематическое расположение обмотки на статоре однофазного асинхронного двигателя

Таким образом, в однофазном двигателе обмотка статора создает неподвижный поток, изменяющийся во времени, а не круговой вращающийся, как в трехфазных двигателях. Для облегчения анализа свойств однофазного двигателя представим (2.57) в следующем виде:

$$B_x = 0,5 B_m \sin(\omega t - \pi x / \tau) + 0,5 B_m \sin(\omega t + \pi x / \tau), \quad (2.58)$$

т.е. заменим неподвижный пульсирующий поток суммой круговых вращающихся полей, совершенно идентичных, имеющих одинаковые частоты вращения

$n_{1np} = n_{1обр} = n_1$, но противоположных по направлению (рисунок 2.26).

Поле, направление вращения которого совпадает с действительным направлением вращения ротора, называется прямым, если не совпадает – обратным. Каждое из вращающихся полей, взаимодействуя с токами ротора, создает свой момент, т.е. имеем $M_{пр}$ и $M_{обр}$.

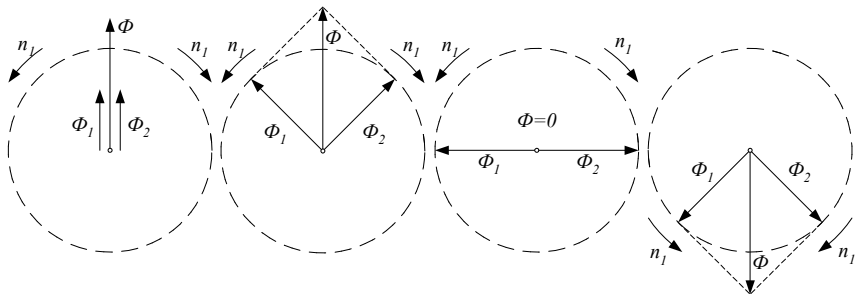


Рисунок 2.26 – Разложение пульсирующего поля на два вращающихся

Скольжение ротора относительно прямого потока $\Phi_{пр}$

$$s_{пр} = (n_{1np} - n_2) / n_{1np} = (n_1 - n_2) / n_1 = 1 - n_2 / n_1. \quad (2.59)$$

Скольжение ротора относительно обратного потока $\Phi_{обр}$

$$s_{обр} = (n_{1обр} + n_2) / n_{1обр} = (n_1 + n_2) / n_1 = 1 + n_2 / n_1. \quad (2.60)$$

Так как из (2.59) $n_2 / n_1 = 1 - s_{пр}$, то

$$s_{обр} = 1 + n_2 / n_1 = 2 - s_{пр}. \quad (2.61)$$

От каждого из вращающихся полей $\Phi_{пр}$ и $\Phi_{обр}$ в обмотке ротора индуцируются ЭДС и протекают токи с частотами

$$\left. \begin{aligned} f_{2S_{пр}} &= f_1 s_{пр}; \\ f_{2S_{обр}} &= f_1 s_{обр} = f_1 (2 - s_{пр}). \end{aligned} \right\} \quad (2.62)$$

При вращении ротора магнитное поле машины не остается пульсирующим, каким оно было при пуске ($s = 1$), а становится вращающимся эллиптическим. Происходит это потому, что при $s_{пр} < 1$ обратное поле сильно ослабляется вследствие размагничивающего действия тока, индуцированного в обмотке ротора обратным полем.

Моменты $M_{пр}$ и $M_{обр}$ направлены в противоположные стороны, а результирующий момент однофазного двигателя $M_{рез}$ равен разности моментов, определенных при одной и той же частоте вращения ротора (рисунок 2.27)

Анализ рисунка 2.27 показывает:

1) однофазный двигатель не имеет пускового момента; он будет вращаться в ту сторону, в которую будет приведен внешней силой;

2) частота вращения однофазного двигателя при холостом ходе меньше частоты вращения трехфазного двигателя из-за наличия тормозящего момента, образуемого обратным полем;

3) рабочие характеристики однофазного двигателя хуже, чем трехфазного: он имеет повышенное скольжение при номинальной нагрузке, меньший КПД, меньшую перегрузочную способность, что также объясняется наличием обратного поля.

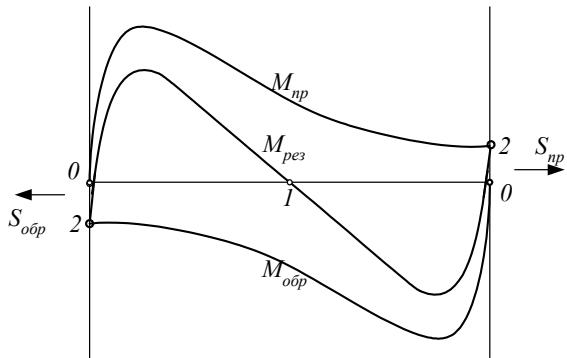


Рисунок 2.27 – Зависимости $M = f(s)$ для двигателя от прямого и обратного вращающихся полей

Кроме того, мощность однофазного двигателя составляет примерно 2/3 от мощности трехфазного двигателя того же габарита, так как в однофазном двигателе под размещение рабочей обмотки используется только 2/3 пазов статора. Заполнять же все пазы статора обмоткой нерационально, так как при этом обмоточный коэффициент получается малым, расход меди возрастет примерно в 1,5 раза, а мощность увеличивается только на 12%.

Чтобы получить пусковой момент, однофазные двигатели снабжают пусковой обмоткой (ПО), расположенной со сдвигом на 90 эл. градусов относительно рабочей обмотки (РО). На период пуска пусковую обмотку присоединяют к сети через фазосдвигающие элементы: емкость или активное сопротивление. После окончания разгона двигателя пусковую обмотку отключают, и двигатель продолжает работать как однофазный. Поскольку пусковая обмотка работает лишь короткое время, её изготавливают из провода меньшего сечения, чем рабочую, и укладывают в меньшее число пазов.

Процесс пуска двигателя при использовании в качестве фазосдвигающего элемента емкости представлен на рисунке 2.28.

Напряжение на пусковой обмотке ПО

$$\underline{U}_{1п} = \underline{U}_1 - \underline{U}_C = \underline{U}_1 + jI_{1п}x_C,$$

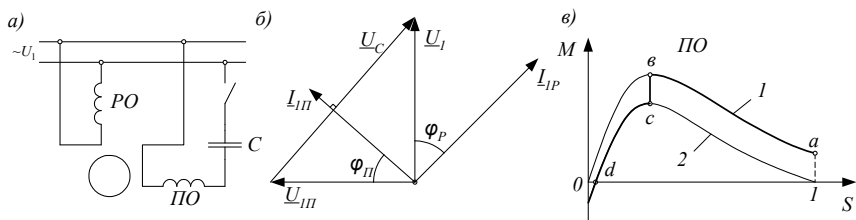
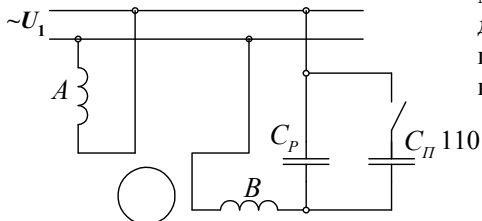


Рисунок 2.28 – Схема однофазного асинхронного двигателя с конденсаторным пуском (а), его векторная диаграмма (б) и механическая характеристика (в)

т.е. сдвинуто по фазе относительно напряжения сети \underline{U}_1 , приложенного к рабочей обмотке РО. Следовательно, между векторами токов $\underline{I}_{1п}$ и $\underline{I}_{1п}$ будет иметь место некоторый сдвиг по фазе. Выбирая определенным образом емкость фазосдвигающего конденсатора, можно получить круговое вращающееся магнитное поле, которому соответствует кривая 1 на рисунке 2.28, в. Пуск двигателя в ход осуществляется на части av кривой 1; в точке v происходит выключение пусковой обмотки и в дальнейшем двигатель работает на части cd характеристики 2.

Поскольку включение второй обмотки существенно улучшает

механическую характеристику двигателя, в некоторых случаях применяют однофазные двигатели, в которых обе обмотки включены



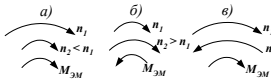
всё время (рисунок 2.29). Такие двигатели называют конденсаторными. В них обе обмотки (А и В) занимают, как правило, одинаковое число пазов и имеют одинаковую мощность. При пуске конденсаторного двигателя для увеличения пускового момента рационально иметь увеличенную емкость $C_p + C_n$. После разгона двигателя и уменьшения тока часть конденсаторов (C_n) отключают.

Конденсаторный двигатель имеет высокий $\cos\phi$. Недостатком его является сравнительно большая масса и габариты конденсатора.

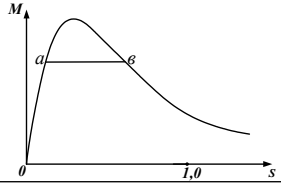
Рисунок 2.29 – Схема конденсаторного асинхронного двигателя

2.12 Программа самоконтроля по разделу «Асинхронные машины»

№ п/п	Задания	Ответы	№ консультации	При неправильном ответе повторите параграф
1	2	3	4	5
1	<p>Выберите <i>правильную</i> формулу для угловой частоты вращения магнитного поля статора.</p>	<p>1. $\omega_1 = \frac{2 \pi p}{f_1}$</p> <p>2. $\omega_1 = \frac{f_1}{2 \pi p}$</p> <p>3. $\omega_1 = 2 \pi f_1 p$</p> <p>4. $\omega_1 = \frac{f_1 p}{2 \pi}$</p> <p>5. $\omega_1 = \frac{2 \pi f_1}{p}$</p>	<p>181</p> <p>228</p> <p>238</p> <p>248</p> <p>258</p>	<p>2.2</p>
2	<p>Выберите <i>правильную</i> формулу для скольжения s?</p>	<p>1. $s = \frac{n_1 - n_2}{n_2}$.</p> <p>2. $s = \frac{n_1 - n_2}{n_1}$.</p> <p>3. $s = \frac{n_2 - n_1}{n_2}$.</p> <p>4. $s = \frac{n_2 - n_1}{n_1}$.</p>	<p>182</p> <p>229</p> <p>239</p> <p>249</p>	<p>2.2</p>
3	<p>Трехфазная асинхронная машина при работе может иметь следующие величины скольжений:</p> <p>а) $s = 1,1$;</p> <p>б) $s = -0,1$;</p> <p>в) $s = 0,1$.</p> <p>Каким режимам работы машины соответствуют данные скольжения? Укажите вариант полного <i>правильного</i> ответа.</p>	<p>1. а – генераторный; б – электромагнитный тормоз; в – двигательный.</p> <p>2. а – электромагнитный тормоз; б – генераторный; в – двигательный.</p> <p>3. а – электромагнитный тормоз; б – двигательный; в – генераторный.</p> <p>4. а – двигательный; б – генераторный; в – электромагнитный</p>	<p>183</p> <p>233</p> <p>242</p> <p>250</p>	<p>2.2</p>

		<p>тормоз.</p> <p>5. а – генераторный; б – двигательный; в – электромагнитный тормоз.</p>	262	
4	<p>Какой магнитный поток создается обмоткой статора трехфазного асинхронного двигателя?</p>	<p>1. Изменяющийся по направлению, постоянный по величине.</p> <p>2. Изменяющийся по величине и направлению.</p> <p>3. Изменяющийся по величине, постоянный по направлению.</p>	184 231 241	2.2
5	<p>Асинхронная машина с $p=3$, работая в режиме двигателя, имеет $n_{2H} = 960$ об/мин при $f_1 = 50$ Гц. Что необходимо выполнить, чтобы перевести её в режим генератора?</p>	<p>1. Необходимо увеличить n_2, более чем на 40 об/мин.</p> <p>2. Необходимо увеличить n_2 на 40 об/мин.</p> <p>3. Необходимо увеличить n_2 на 30 об/мин.</p> <p>4. Необходимо уменьшить нагрузку на валу.</p>	185 230 243 255	2.2
6	<p>Представлены три рисунка (а, б, в), соответствующие трем режимам работы асинхронной машины</p>  <p>Укажите, какие из них характеризуют режимы в следующей последовательности:</p> <ul style="list-style-type: none"> – генераторный; – двигательный; – электромагнитного тормоза. 	<p>1. а – генераторный; в – двигательный; б – электромагнитного тормоза.</p> <p>2. б – генераторный а – двигательный; в – электромагнитного тормоза.</p> <p>3. б – генераторный в – двигательный; а – электромагнитного тормоза.</p> <p>4. а – генераторный; б – двигательный; в – электромагнитного тормоза.</p> <p>5. в – генераторный; б – двигательный; а – электромагнитного тормоза.</p>	186 232 244 259 268	2.2
7	<p>Определите частоту вращения магнитного поля и номинальную частоту вращения ротора двигателей, имеющих следующие данные:</p>	<p>1. $n_1 = 750$ об/мин; $n_{2H} = 720$ об/мин.</p> <p>2. $n_1 = 30000$ об/мин; $n_{2H} = 28500$ об/мин.</p>	187 235	2.2

		3. $n_1 = 60000$ об/мин; $n_{2H} = 58200$ об/мин.	245	
		4. $n_1 = 250$ об/мин; $n_{2H} = 235$ об/мин.	256	
	1) $p = 4; f_1 = 50$ Гц; $s_H = 0,04$. 2) $p = 1; f_1 = 500$ Гц; $s_H = 0,05$. 3) $p = 2; f_1 = 1000$ Гц; $s_H = 0,03$			
8	Почему намагничивающий ток I_μ асинхронного двигателя составляет $(0,25 \div 0,5) I_{1H}$, в то время как у трансформатора он равен $(0,03 \div 0,1) I_{1H}$? Укажите <i>главную причину</i> такого соотношению.	1. На отдельных участках магнитной цепи двигателя амплитудное значение индукции B_m больше, чем у трансформатора.	188	2.3
		2. Среднее значение B_m вдоль всего магнитопровода асинхронного двигателя больше, чем у трансформатора.	240	
		3. В магнитопроводе двигателя на пути магнитного потока имеется значительно больший воздушный промежуток (зазор между статором и ротором), чем у трансформатора.	253	
9	Как изменятся ток холостого хода I_0 и номинальный $\cos\varphi_H$ двигателя, если увеличить воздушный зазор между ротором и статором? Какой из ответов <i>правильный</i> ?	1. I_0 не изменится.	189	2.3
		2. I_0 уменьшится.	234	
		3. $\cos\varphi_H$ не изменится.	246	
		4. $\cos\varphi_H$ уменьшится.	254	
10	Что происходит с сопротивлениями r'_{2S} и x_{2S} асинхронного двигателя при возрастании нагрузки на валу?	1. Оба сопротивления не меняются.	190	2.3
		2. Оба сопротивления увеличиваются.	236	
		3. Оба сопротивления уменьшаются.	247	
		4. r'_{2S} – увеличивается, x_{2S} – уменьшается.	260	
		5. r'_{2S} – практически не меняется, а x_{2S} – возрастает.	180	
11	В каком соотношении находятся ЭДС E_{2S} и токи ротора двигателя в точках <i>a</i> и	1. $I_{2a} < I_{2b}, E_{2Sb} > E_{2Sa}$.	191	2.4

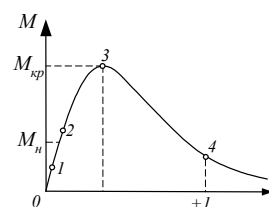
	<p>в характеристики $M=f(s)$? Укажите вариант полного правильного ответа.</p> 	2. $I_{2a} = I_{2b}, E_{2s_a} = E_{2s_b}$.	237	
		3. $I_{2a} > I_{2b}, E_{2s_a} > E_{2s_b}$.	251	
		4. $I_{2a} < I_{2b}, E_{2s_a} > E_{2s_b}$.	261	

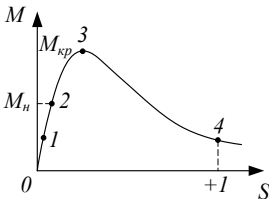
12	<p>Чему равна частота тока в роторной обмотке асинхронного двигателя при пуске и что с ней происходит по мере увеличения оборотов?</p>	<p>1. При пуске $f_2 = 0$ и с увеличением оборотов она возрастает.</p> <p>2. При пуске $f_2 = 50$ Гц и с увеличением оборотов она возрастает.</p> <p>3. При пуске $f_2 = 50$ Гц и с ростом оборотов она уменьшается.</p> <p>4. При пуске $f_2 = 50$ Гц и с ростом оборотов она не изменяется.</p>	192 252 263 274	2.4
13	<p>Что происходит с ЭДС фазной обмотки ротора асинхронного двигателя по мере увеличения оборотов при пуске и чему равна эта ЭДС при $n_{2H} = 955$ об/мин, если $E_2 = 390$ В?</p>	<p>1. ЭДС уменьшается и при n_{2H} она равна 17,55 В.</p> <p>2. ЭДС уменьшается и при n_{2H} она равна 345,3 В.</p> <p>3. ЭДС не изменяется.</p> <p>4. ЭДС увеличивается и при n_{2H} она равна 408,3 В.</p>	193 264 273 282	2.4
14	<p>Какое из соотношений не соответствует действительности для асинхронного двигателя?</p>	<p>1. $s = \frac{n_1 - n_2}{n_1}$.</p> <p>2. $E_{2s} = E_2 s$.</p> <p>3. $I_2 = I_{2\text{пуск}} s$.</p> <p>4. $f_{2s} = f_1 s$.</p> <p>5. $x_{2s} = x_2 s$.</p>	194 265 276 285 296	2.4
15	<p>Объяснение, какого из параметров T-образной схемы замещения асинхронного двигателя неправильно?</p>	<p>1. r_1 – активное сопротивление фазы обмотки статора.</p> <p>2. x_2' – приведенное индуктивное сопротивление фазы обмотки ротора.</p>	195 266	2.5

		<p>3. $r_2' \frac{1-s}{s}$ – эквивалентное сопротивление, потери мощности в котором равны механической мощности, развиваемой двигателем.</p> <p>4. x_m – индуктивное сопротивление фазы обмотки статора.</p> <p>5. r_m – сопротивление, потери мощности в котором равны мощности, теряемой в сердечнике статора.</p>	278	
			289	
			303	

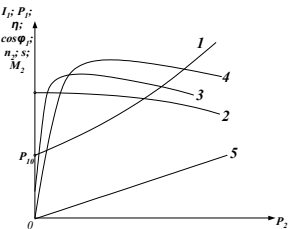
16	Какой параметр в упрощенной Г-образной схеме замещения асинхронного двигателя выполняет роль нагрузки?	<p>1. $\left(r_1 + \frac{r_2'}{s} \right)$.</p> <p>2. $r_2'(1-s)/s$.</p> <p>3. $\sqrt{(r_2')^2 + (x_2')^2}$.</p> <p>4. r_2'/s.</p>	196	2.5	
17	Известны электромагнитная $P_{ЭМ}$ и полная механическая $P_{Мех}$ мощность асинхронного двигателя. На основании данных мощностей какие потери в асинхронном двигателе можно определить? Укажите <i>правильный ответ</i> .	<p>1. Потери в стали сердечника статора.</p> <p>2. Потери в обмотке статора.</p> <p>3. Потери в обмотке ротора.</p> <p>4. Механические и добавочные потери.</p>	197		2.6
			271		
			283		
18	Трехфазный асинхронный двигатель подключен к сети переменного тока с фазным напряжением 220 В. При номинальной нагрузке активная мощность, потребляемая двигателем из сети $P_{ин} = 250$ Вт, а фазный ток при этом равен 0,5 А. Определите $\cos\varphi_{ин}$ двигателя при номинальной нагрузке.	<p>1. $\cos\varphi_{ин} \approx 0,44$.</p> <p>2. $\cos\varphi_{ин} \approx 0,87$.</p> <p>3. $\cos\varphi_{ин} \approx 0,76$.</p> <p>4. $\cos\varphi_{ин} \approx 0,57$.</p>	198	2.6	
			269		
			280		
			291		
19	Определить фазовый номинальный ток статорной обмотки асинхронного двигателя, имеющего следующие паспортные	<p>1. 36 А.</p> <p>2. 42 А.</p> <p>3. 24,3 А.</p>	199	2.6	
			270		
			281		

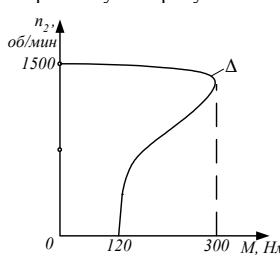
	данные: $P_n = 20 \text{ кВт}$, $U_{нн} = 380/220 \text{ В}$, $\eta_n = 0,86$, $\cos\phi_n =$	4. 30,3 А.	293	
20	Почему при анализе работы асинхронного двигателя <i>пренебрегают потерями</i> в стали ротора?	1. Потому что мощность потерь холостого хода P_0 мала. 2. Потому что частота перемагничивания ротора f_{2s} мала. 3. Потому что поток в зазоре машины практически неизменен. 4. Потому что частота вращения магнитного поля статора n_1 неизменна.	200 272 284 297	2.6

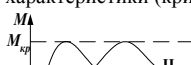
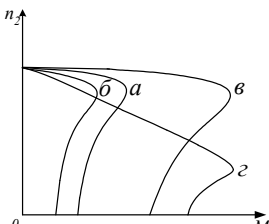
21	Мощность на валу двигателя $P_2 = 350 \text{ Вт}$. Суммарные потери в двигателе 150 Вт. Определите КПД двигателя.	1. $\eta \approx 43\%$. 2. $\eta \approx 57\%$. 3. $\eta = 70\%$.	201 275 286	2.6
22	Какой участок механической характеристики асинхронного двигателя является <i>устойчивым</i> ? 	1. 0 – 1. 2. 0 – 2. 3. 1 – 2. 4. 1 – 3.	202 277 292 302	2.7
23	В каком из уравнений <i>допущена ошибка</i> ?	1. $M = 2M_{\text{макс}} / \left(\frac{s}{s_{\text{кр}}} + \frac{s_{\text{кр}}}{s} \right)$. 2. $s_H = \frac{n_1 - n_{2H}}{n_1}$. 3. $s_{\text{кр}} = \frac{r_2'}{x_K}$, где $x_K = x_1 + x_2'$. 4. $s_{\text{кр}} = s_H (k_M + \sqrt{k_M^2 - 1})$, где $k_M = M_{\text{макс}} / M_H$. 5. $M \equiv U_{1\phi}$.	203 287 298 307 319	2.7

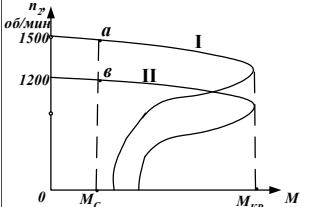
24	<p>На рисунке представлена механическая характеристика асинхронного двигателя. Двигатель имеет $M_C = M_H$.</p>  <p>В какой точке характеристики окажется двигатель, если момент сопротивления M_C на валу окажется больше $M_{кр}$?</p>	<ol style="list-style-type: none"> 1. В точке 0. 2. В точке 1. 3. В точке 3. 4. В точке 4. 	<p>204</p> <p>288</p> <p>299</p> <p>308</p>	<p>2.7</p>
25	<p>Трехфазный асинхронный двигатель с фазным ротором имеет:</p> <p>$x_k = 0,905 \text{ Ом}$ ($x_k = x_1 + x_2'$), $s_{кр} = 0,146$.</p> <p>Каково должно быть приведенное сопротивление пускового реостата, чтобы в момент пуска $M_{пуск}$ был равен $M_{кр}$?</p>	<ol style="list-style-type: none"> 1. $r'_{пуск} = 1,143 \text{ Ом}$. 2. $r'_{пуск} = 0,773 \text{ Ом}$. 3. $r'_{пуск} = 0,641 \text{ Ом}$. 4. $r'_{пуск} = 0,905 \text{ Ом}$. 	<p>205</p> <p>295</p> <p>306</p> <p>318</p>	<p>2.7</p>
26	<p>Трехфазный асинхронный двигатель с $p = 3$, $f_1 = 50 \text{ Гц}$ и $s_{кр} = 0,2$ работает с нагрузкой на валу, при которой скольжение $s = 0,1$. Определите частоту вращения ротора n_2, если нагрузка на валу уменьшилась в 2 раза. Укажите правильный ответ.</p>	<ol style="list-style-type: none"> 1. $n_2 = 900 \text{ об/мин}$. 2. $n_2 = 950 \text{ об/мин}$. 3. $n_2 = 1000 \text{ об/мин}$. 4. $n_2 = 500 \text{ об/мин}$. 	<p>206</p> <p>300</p> <p>311</p> <p>322</p>	<p>2.7</p>
27	<p>Как изменятся ток ротора I_2 и частота вращения ротора n_2, если уменьшить напряжение U_1 на обмотке статора на 5 – 10%, при номинальном моменте нагрузки на валу двигателя? Какой из ответов <i>верный</i>?</p>	<ol style="list-style-type: none"> 1. Ток I_2 не изменится. 2. Ток I_2 увеличится. 3. Частота вращения ротора не изменится. 4. Увеличится пусковой момент. 	<p>207</p> <p>301</p> <p>315</p> <p>330</p>	<p>2.7</p>

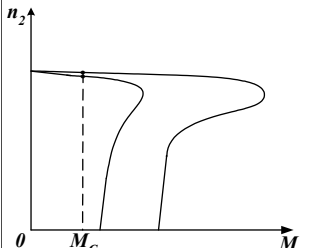
28	У асинхронного двигателя с фазным ротором какой из параметров <i>не зависит</i> от величины включенного в цепь ротора дополнительного сопротивления?	1. Критическое скольжение $s_{кр}$.	208	2.7	
		2. Пусковой ток роторной обмотки $I_{пуск}$.	354		
		3. Пусковой ток статорной обмотки $I_{пуск}$.	317		
		4. Критический момент $M_{кр}$.	331		
		5. Пусковой момент $M_{пуск}$.	346		
29	Что произойдет с частотой тока ротора, если при снижении U_1 на 20% момент сопротивления на валу двигателя оставить без изменения?	1. Уменьшится на 20%.	209	2.7	
		2. Уменьшится на 36%.	305		
		3. Не изменится.	320		
		4. Увеличится.	340		
30	В каком из указанных значений величин, характерных для асинхронного двигателя с короткозамкнутым ротором общего назначения, <i>допущена ошибка</i> ?	1. $s_n = 2 \div 8\%$.	210	2.2 – 2.3, 2.7	
		2. $M_{пуск} = (0,8 \div 1,5) M_n$.	304		
		3. $M_{кр} = (1,7 \div 3,4) M_n$.	321		
		4. $I_0 = (0,05 \div 0,1) I_n$.	336		
		5. $I_{пуск} = (5 \div 7) I_n$.	350		
31	На сколько процентов уменьшатся $M_{пуск}$ и $M_{кр}$, ток статорной обмотки $I_{пуск}$ и критическое скольжение, если напряжение U_1 уменьшится на 20% по сравнению с номинальным? Какой из ответов <i>неправильный</i> ?	1. $M_{пуск}$ на 36%.	211	2.7	
		2. $M_{кр}$ на 36%.	309		
		3. $I_{пуск}$ на 36%.	324		
		4. $s_{кр}$ не изменится.	339		
32	Какие из представленных рабочих характеристик асинхронного двигателя соответствуют зависимостям $n_2 = f(P_2)$ и $M_2 = f(P_2)$? M_2 – момент на валу двигателя.		212	2.8	
			2. 5 – $n_2 = f(P_2)$; 2 – $M_2 = f(P_2)$.		310
			3. 4 – $n_2 = f(P_2)$; 5 – $M_2 = f(P_2)$.		327
			4. 5 – $n_2 = f(P_2)$; 1 – $M_2 = f(P_2)$.		343
Укажите <i>полный правильный ответ</i> .					

33	<p>Чем объяснить <i>практически линейную зависимость</i> $M_2 = f(P_2)$?</p>	<p>1. С изменением P_2 магнитный поток в зазоре машины по величине практически не меняется. 2. С изменением P_2 напряжение сети U_1 постоянно. 3. С изменением P_2 частота вращения ротора изменяется очень незначительно. 4. С изменением P_2 частота тока в статорной обмотке f_1 не меняется.</p>	213 313 328 348	2.8
34	<p>Какие величины <i>должны быть постоянными</i> при получении рабочих характеристик асинхронного двигателя? Укажите вариант <i>полного правильного ответа</i>.</p>	<p>1. $U_1; I_1$. 2. $M_2; n_2$. 3. $s; n_1$. 4. $U_1; f_1$.</p>	214 312 329 352	2.8
35	<p>На рисунке представлены рабочие характеристики асинхронного двигателя.</p>  <p>Укажите, какая из характеристик обозначена <i>неверно</i>.</p>	<p>1. $I_1 = f(P_2)$. 2. $n_2 = f(P_2)$. 3. $\cos \varphi_1 = f(P_2)$. 4. $\eta = f(P_2)$. 5. $P_1 = f(P_2)$.</p>	215 316 335 351 368	2.8
36	<p>Пуск асинхронных двигателей средних и больших мощностей производится по схеме звезда с последующим переключением на схему треугольник. <i>Достоинства такого пуска?</i></p>	<p>Чтобы при пуске:</p> <p>1. уменьшить $M_{кр}$ в три раза; 2. уменьшить пусковой ток $I_{пуск}$ в три раза; 3. уменьшить пусковой момент $M_{пуск}$ в три раза; 4. увеличить пусковой момент $M_{пуск}$ в три раза.</p>	215 323 338 356	2.9
37	<p>Во сколько раз <i>уменьшается</i> начальный пусковой фазовый</p>	<p>1. Фазовый ток в $\sqrt{3}$ раз.</p>	217	2.9

	<p>и линейный ток обмотки статора асинхронного двигателя с короткозамкнутым ротором, а также $M_{пуск}$ и $M_{кр}$, если при пуске обмотку статора соединить звездой вместо треугольника?</p> <p>Указать, какой из ответов <i>неправильный</i>.</p>	<p>2. Линейный ток в $\sqrt{3}$ раз.</p> <p>3. Пусковой момент в 3 раза.</p> <p>4. Критический момент в 3 раза.</p>	<p>325</p> <p>341</p> <p>360</p>	
38	<p>К чему приводит включение пускового реостата при пуске асинхронного двигателя с фазным ротором?</p> <p>Укажите <i>неправильный</i> ответ.</p>	<p>1. Уменьшается угол между \underline{U}_1 и $(-I'_2)$.</p> <p>2. Уменьшается ток I'_2.</p> <p>3. Уменьшается активная составляющая тока ротора I'_{2a}.</p> <p>4. Увеличивается пусковой момент.</p>	<p>218</p> <p>326</p> <p>344</p> <p>366</p>	2.9
39	<p>Трехфазный асинхронный двигатель с короткозамкнутым ротором и схемой соединения треугольник имеет механическую характеристику, изображенную на рисунке.</p>  <p>Укажите нагрузку на валу M_c, при которой двигатель <i>не запускается</i>, если включить его по схеме звезда.</p>	<p>1. $M_c = 15$ Нм.</p> <p>2. $M_c = 25$ Нм.</p> <p>3. $M_c = 35$ Нм.</p> <p>4. $M_c = 45$ Нм.</p>	<p>219</p> <p>334</p> <p>355</p> <p>365</p>	2.9
40	<p>Дана механическая характеристика трехфазного двигателя с фазным ротором (кривая I). За счет изменения какого параметра произошло изменение данной</p>	<p>1. Напряжение питания.</p> <p>2. Активного сопротивления роторной цепи.</p>	<p>220</p> <p>332</p>	2.10

	<p>характеристики (кривая II).</p> 	<p>3. Частоты сети.</p> <p>4. Числа пар полюсов.</p>	<p>353</p> <p>362</p>	
41	<p>Естественная механическая характеристика асинхронного двигателя представлена на рисунке кривой <i>a</i>. Какую характеристику будет иметь двигатель, если напряжение будет меньше номинального?</p> 	<p>1. <i>в</i>.</p> <p>2. <i>б</i>.</p> <p>3. <i>г</i>.</p>	<p>221</p> <p>333</p> <p>370</p>	2.10
42	<p>Какой из способов регулирования оборотов у трехфазных двигателей экономичен?</p> <p><i>наиболее</i></p>	<p>1. За счет изменения частоты f_1.</p> <p>2. За счет изменения числа пар полюсов p.</p> <p>3. Реостатный способ – у двигателей с фазным ротором.</p> <p>4. За счет изменения $U_{1\phi}$.</p>	<p>222</p> <p>337</p> <p>361</p> <p>382</p>	2.10
43	<p>За счет изменения какого параметра произошло изменение механической характеристики асинхронного двигателя?</p>	<p>1. Напряжения питания.</p> <p>2. Активного сопротивления роторной цепи.</p> <p>3. Частоты сети.</p> <p>4. Числа пар полюсов.</p>	<p>223</p> <p>342</p> <p>363</p> <p>385</p>	2.10

44	<p>У асинхронного двигателя с короткозамкнутым ротором регулирование оборотов осуществляется частотным методом. Механические характеристики при этом имеют вид, представленный на рисунке.</p> <p>Число пар полюсов статорной обмотки $p=2$.</p>  <p>В точке a двигатель имеет: $f_1 = 50$ Гц, $U_{1\phi} = 220$ В.</p> <p>Чему равны отмеченные величины в точке b при той же нагрузке?</p>	<ol style="list-style-type: none"> $f_1 = 50$ Гц, $U_{1\phi} = 220$ В. $f_1 = 40$ Гц, $U_{1\phi} = 176$ В. $f_1 = 30$ Гц, $U_{1\phi} = 132$ В. $f_1 = 25$ Гц, $U_{1\phi} = 220$ В 	<p>224</p> <p>345</p> <p>358</p> <p>364</p>	2.10
----	--	---	---	------

45	<p>За счет изменения какого параметра произошло уменьшение оборотов асинхронного двигателя при неизменной нагрузке M_c?</p> 	<ol style="list-style-type: none"> За счет частоты тока. За счет числа пар полюсов. За счет напряжения питания. За счет активного сопротивления роторной цепи. 	<p>225</p> <p>347</p> <p>369</p> <p>359</p>	2.10
46	<p>Почему двигатели с однофазной обмоткой на статоре не имеют начального пускового момента?</p> <p>Укажите <i>правильный</i> ответ.</p>	<ol style="list-style-type: none"> Однофазная обмотка при пуске двигателя создает круговое вращающееся магнитное поле, для которого $M_{пуск} = 0$. Однофазная обмотка при пуске двигателя создает эллиптическое 	<p>226</p> <p>349</p>	2.11

		<p>вращающееся магнитное поле, для которого $M_{\text{пуск}} = 0$.</p> <p>3. Однофазная обмотка при пуске двигателя создает пульсирующее магнитное поле, для которого $M_{\text{пуск}} = 0$.</p>	372	
47	<p>В однофазном асинхронном двигателе магнитный поток пульсирует с частотой 50 Гц, ротор вращается с частотой $n = 2850$ об/мин.</p> <p>Определите скольжения относительно прямого и обратного поля.</p> <p>Укажите <i>полный правильный ответ</i>.</p>	<p>1. $s_{\text{пр}} = 0,05; s_{\text{обр}} = 1,95$.</p> <p>2. $s_{\text{пр}} = 0,05; s_{\text{обр}} = 0,05$.</p> <p>3. $s_{\text{пр}} = 0,05; s_{\text{обр}} = 0,1$.</p>	<p>227</p> <p>350</p> <p>367</p>	2.11

3 Консультации по программам самоконтроля

По разделу «Трансформаторы»

1	Работа трансформатора основана на законе электромагнитной индукции. Суть его – в контуре, который пронизывается переменным магнитным потоком, всегда наводится ЭДС. Закон же электромагнитной силы, определяет электромагнитную силу $F_{эм}$, действующую на проводник с током, помещенный в магнитное поле.
2	Правильно. Согласно закона электромагнитной индукции для контура $e = - d\Phi/dt$. По условию задачи скорость изменения магнитного потока постоянна (поток уменьшается равномерно), следовательно, ЭДС постоянная, $ e = \frac{\Delta\Phi}{\Delta t} = \frac{10}{2} = 5 \text{ В}$.
3	У всех автотрансформаторов коэффициент трансформации мал (не превышает 2), т. е. этот недостаток свойственен автотрансформатору. Вам же надо определить недостаток, который не характерен ему.
4	Это неполный ответ. См. п. 1.1.
5	Воспользуйтесь формулой $U_1 I_1 \approx U_2 I_2$, $I_2 \neq 20 \text{ А}$.
6	Автотрансформаторы, типа ЛАТР, находят широкое применение в лабораториях для плавного регулирования напряжения, но необходим ответ, где они не применяются. Поэтому повторите п. 1.11.
7	Потери в стали трансформатора ΔP_m не пропорциональны току холостого хода. Они равны $\Delta P_m = k_{уд} \left(\frac{B_{m \text{ дейст}}}{B_{m \text{ табл}}} \right)^2 \left(\frac{f_{\text{дейст}}}{f_{\text{табл}}} \right)^{1,5} m$, т. е. зависят от индукции в квадрате при неизменных величинах частоты тока и массы стали. Величина $B_{m \text{ дейст}} \equiv U_1$, следовательно $\Delta P_m \equiv U_1^2$.
8	С увеличением w_1 уменьшается Φ_m , а, следовательно уменьшаются E_2 и U_2 . Вам же надо указать за счет чего можно увеличить U_2 .
9	Правильно. Значение ЭДС E_1 и E_2 определены верно: $E_1 = 4,44 f w_1 \Phi_m = 444 \text{ В}$, $E_2 = 4,44 f w_2 \Phi_m = 222 \text{ В}$.
10	$I_{1Н} \neq 9 \text{ А}$. Обратите внимание на то, что трансформатор трехфазный и его полная мощность $S_{1Н} = \sqrt{3} U_{1Н} I_{1Н}$.
11	При включении на постоянное напряжение ток первичной обмотки резко возрастает и трансформатор может сгореть, так как отсутствуют ЭДС E_1 и $E_{с1}$. При этом $I_1 = U_{1Н} / r_1 \gg I_{1Н}$.

12	При холостом ходе ток нагрузки равен нулю, а необходимо указать условие, которое не определяет режим холостого хода.
13	а) Ток I_0 по фазе не отстает от основного магнитного потока; б) по величине он изменится. См. п. 1.2.
14	Правильно. В трансформаторах средней мощности $I_0 \approx (0,05 - 0,06) I_{нн}$.
15	Индукция не увеличится в 2 раза. Для трансформатора $\underline{U}_1 = -\underline{E}_1 + \underline{I}_1 \underline{z}_1$. Из-за малого значения $\underline{I}_1 \underline{z}_1$ принимается $U_1 \approx E_1 = 4,44 f w_1 B_m Q_{ст}$, где $B_m Q_{ст} = \Phi_m$, $Q_{ст}$ – площадь поперечного сечения стержня трансформатора. Откуда $B_m \approx U_1 / (4,44 f w_1 Q_{ст})$. С увеличением w_1 в 2 раза, B_m уменьшится в 2 раза.
16	$E_2 \neq 800$ В. При заданных условиях $E_2 = 4,44 f w_2 \Phi_m$ и с увеличением f в 8 раз поток Φ_m уменьшается во столько же раз, так как $\Phi_m \approx \frac{U_1}{4,44 f w_1}$ и $U_1 = \text{const}$. Поэтому величина E_2 не изменится.
17	Правильно. $I_{0a} = P_0 / U_1 = 0,01$ А; $I_{0p} = \sqrt{I_0^2 - I_{0a}^2} \approx 0,2$ А.
18	Потери в стали зависят от индукции, частоты, массы и марки стали. Зависимость от индукции $\Delta P_M \equiv B_c^2$. Так как указанные параметры при заданных условиях не меняются, следовательно, потери не возрастут. Повторите п. 1.2.
19	Уравнение баланса напряжения для первичной обмотки трансформатора представлено верно.
20	Поток Φ в сердечнике трансформатора практически не зависит от тока нагрузки. Его величина определяется по формуле $\Phi_m = E_1 / (4,44 f w_1)$. Исходя из того, что $U_1 \approx E_1 = \text{const}$ поток $\Phi \approx \text{const}$.
21	При изменении тока нагрузки результирующая МДС практически остается равной МДС холостого хода F_0 . См. п. 1.3.
22	Ответили правильно: $U'_2 = kU_2 = 4000$ В, $z'_H = k^2 z_H = 2000$ Ом, $I'_2 = \frac{I_2}{k} = 2$ А.
23	Из опыта холостого хода можно определить r_0 , но r_1 нельзя. См. п. 1.6.
24	Величина $I_0^2 r_1$ – это потери на активном сопротивлении первичной обмотки в режиме холостого хода. $I_0^2 r_1 \ll \Delta P_M$, поэтому они не

	учитываются. См. п. 1.5.
25	Из опыта короткого замыкания r_0 определить нельзя. См. п. 1.6.
26	<p>При индуктивном характере нагрузки $\varphi_2 = 90^\circ$ и с уменьшением тока I_2 (коэффициента нагрузки β) уменьшается $\Delta u_{\%}$, а следовательно, U_2 не будет уменьшаться. Для правильного ответа проанализируйте уравнения:</p> $\Delta u_{\%} = \beta (u_{кн\%} \cos \varphi_2 + u_{кр\%} \sin \varphi_2), \quad U_2 = U_{20} \left(1 - \frac{\Delta u_{\%}}{100} \right).$
27	<p>На основании опыта короткого замыкания имеем $r_K = P_{KH} / I_{1H}^2$, где $I_{1H} = S_H / U_{1H}$. Так как у приведенного трансформатора $r_1 = r_2' = r_K / 2$, то при заданных условиях $r_1 \neq 8$ Ом. Определите правильно r_1.</p>
28	<p>Правильно. При емкостном характере нагрузки трансформатора с ростом I_2 увеличивается коэффициент нагрузки β, возрастает отрицательное $\Delta u_{\%}$ и увеличивается U_2; $\Delta u_{\%} = \beta (-\Delta u_{кр\%})$,</p> $U_2 = U_{20} \left(1 - \frac{(-\Delta u_{\%})}{100} \right).$
29	<p>При увеличении тока I_2 величина z_K у трансформатора не меняется. См. п. 1.7.</p>
30	<p>Ответы ошибочны. Все указанные характеристики (1, 2, 3) не соответствуют заданным условиям. См. п. 1.7.</p>
31	<p>При холостом ходе ($\beta = 0$) КПД трансформатора равен нулю, так как $P_2 = 0$. $\eta = P_2 / P_1$. См. п. 1.8.</p>
32	<p>Ответ ошибочен. В режиме холостого хода трансформатор имеет только потери в стали сердечника. Они очень малы, поэтому и нагрев трансформатора незначителен.</p>
33	<p>$\Delta P_{эл} \equiv \beta^2$, а потери в стали не зависят от коэффициента нагрузки. Разберитесь с теорией вопроса. См. п. 1.8.</p>
34	<p>$\beta_{опт} \neq 0,25$. Оптимальное значение коэффициента имеем, когда $\Delta P_{эл} = \Delta P_M$. При этом $\Delta P_{эл} = \beta^2 P_{KH}$, $\Delta P_M = P_0$. При максимальном КПД</p>

	$\beta_{\text{онт}}^2 P_{\text{кн}} = P_0$ или $\beta_{\text{онт}} = \sqrt{P_0/P_{\text{кн}}} \neq 0,25$. Определите правильно $\beta_{\text{онт}}$.
35	$\eta = 1 - (P_0 + \beta^2 P_{\text{кн}}) / (\beta S_H \cos \varphi_2 + P_0 + \beta^2 P_{\text{кн}}) \neq 0,981$, при номинальной нагрузке, когда $\beta = 1$. Определите правильно η .
36	Правильно. Потери в стали $\Delta P_M \equiv B_C^2$, а индукция в сердечнике $B_C \equiv U_1$, поэтому $\Delta P_M \equiv U_1^2$. Поскольку $U_{\text{кн}} = 0,05 U_{1\text{н}}$, то потери в стали при опыте короткого замыкания $\Delta P_M = 0,05^2 \cdot 400 = 1$ Вт, т. е. в 400 раз меньше, чем при номинальном режиме. На основании отмеченного, потери в стали при опыте короткого замыкания не учитываются.
37	Правильно. Измерительные трансформаторы не только не повышают точность измерений, но вносят еще добавочную погрешность.
38	Правильно. $\Sigma \Delta P = P_0 + \beta^2 P_{\text{кн}} = 100 + 0,5^2 \cdot 400 = 200$ Вт.
39	Определение группы соединения дано верно.
40	Группа соединения не равна 11. Найдите угол между векторами соответствующих линейных напряжений первичной и вторичной обмоток, а затем определите правильно номер группы соединения. См. п. 1.9.
41	Характеристики и токи нагрузок различны. Трансформатор, имеющий меньшее u_k , будет иметь менее крутопадающую внешнюю характеристику и больший ток нагрузки. У трансформатора с большим u_k – наоборот. См. п. 1.10.
42	Вспомните, что при параллельном включении трансформаторов отношение их токов обратно пропорционально отношению сопротивлений короткого замыкания, т. е. $\frac{I_{1\text{II}}}{I_{1\text{I}}} = \frac{Z_{\text{кII}}}{Z_{\text{кI}}}$, $I_{1\text{II}} \neq 12$ А. Определите $I_{1\text{II}}$.
43	Ответ ошибочен. Чем больше Z_k трансформатора, тем его внешняя характеристика будет более крутопадающей, при параллельной работе ($U_2 = \text{const}$) его ток I_2 будет меньше и наоборот.
44	Ответ ошибочен. Разница коэффициентов трансформации не должна превышать $\pm 0,5\%$ их среднеарифметического значения, $\Delta k_{\%} = \frac{k_1 - k_{1\text{II}}}{k_{\text{ср}}} 100\%$, где $k_{\text{ср}} = \frac{k_1 + k_{1\text{II}}}{2}$. В данном случае $\Delta k_{\%} > 1\%$. Следовательно включать на параллельную работу нельзя.
45	Правильно. Первый трансформатор будет перегружен, второй – недогружен, так как $E_{2\text{I}} > E_{2\text{II}}$. Большой ток будет в обмотках первого

	трансформатора.
46	Работа трансформатора не основана на законе Ома. См. п. 1.1.
47	Большой ток короткого замыкания – этот недостаток присущ автотрансформаторам. Вам необходимо указать недостаток, который не свойственен автотрансформатору. См. п. 1.11.
48	Обратите внимание на то, что магнитный поток, пронизывающий контур, уменьшается равномерно, т.е. изменяется с постоянной скоростью в одном направлении. Повторите выбор правильного ответа.
49	Правильно. Для получения магнитного потока в сердечнике, а также вследствие потерь в стали сердечника, трансформатор в режиме холостого хода потребляет из сети некоторый ток I_0 , поэтому условие $I_0 = 0$ не определяет режим холостого хода.
50	Это неполный ответ. См. п. 1.1.
51	Уравнение баланса напряжения для вторичной обмотки трансформатора представлено верно. Вам необходимо выбрать ответ, в котором допущена ошибка. См. п. 1.4 и 1.11.
52	Во вторичной обмотке тоже индуцируется ЭДС, поэтому в действительности $E_2 \neq 0$. $E_2 = 4,44 f w_2 \Phi_m$. Определите числовое значение E_2 .
53	Правильно $U_1 I_1 \approx U_2 I_2$, следовательно $I_2 \approx \frac{U_1 I_1}{U_2} = 10 \text{ А}$.
54	а) Ток I_0 не совпадает по фазе с Φ ; б) по величине I_0 , верно, возрастет. См. п. 1.2.
55	Ответ правильный. Согласно закона электромагнитной индукции ЭДС, наведенная в обмотке, пропорциональна числу витков обмотки w и скорости изменения магнитного потока Φ , пронизывающего эту обмотку, $e = -w \frac{d\Phi}{dt}$.
56	Ответ ошибочен. В соответствии с законом электромагнитной индукции в контуре, который пронизывается переменным магнитным потоком, всегда наводится ЭДС, $e = -d\Phi/dt$.
57	Основной магнитный поток в трансформаторе является переменным. При включении на постоянное напряжение поток в сердечнике не будет изменяться по величине, поэтому не является основным. См. п. 1.1.
58	Из опыта холостого хода определить x_0 можно, но r_1 нельзя. См. п. 1.6.

59	Это одно из условий режима холостого хода трансформатора, а необходимо указать условие, которое не определяет этот режим.
60	Этот недостаток свойственен автотрансформатору. Вам же необходимо указать на то, что не характерно ему.
61	Принцип действия трансформатора не основан на первом законе Кирхгофа. См. п. 1.1.
62	Уравнение токов трансформатора представлено верно.
63	$I_0 \ll 0,5 I_{нн}$. См. п. 1.2.
64	Правильно: а) ток I_0 опережает Φ_m на угол магнитного запаздывания α ; б) при больших по толщине пластинах сердечника возрастают потери от вихревых токов, увеличивается $I_{0\alpha}$, а, следовательно, и I_0 .
65	Это одно из условий режима холостого хода трансформатора, а необходимо указать условие, которое не определяет этот режим.
66	Воспользуйтесь равенством $U_1 I_1 \approx U_2 I_2$, откуда $I_2 \neq 2,5 A$. Определите правильно I_2 .
67	Воспользуйтесь формулой трансформаторной ЭДС $E = 4,44 f w \Phi_m$ и определите величины E_1 и E_2 .
68	Правильно. Данный недостаток не свойственен автотрансформатору. Трехфазные автотрансформаторы изготавливаются и находят применение (например, при пуске асинхронных двигателей).
69	Принцип действия трансформатора не основан на втором законе Кирхгофа. См. п. 1.1.
70	Поток рассеяния первичной обмотки трансформатора является переменным. В данном случае он отсутствует. См. п. 1.1.
71	Из опыта холостого хода определить параметры r_2' и x_2' нельзя. Они определяются из опыта короткого замыкания. См. п. 1.6.
72	Вторичную обмотку трансформатора тока размыкать нельзя, трансформатора напряжения – можно. См. п. 1.11.
73	Из опыта короткого замыкания x_0 определить нельзя, r_2' – можно. См. п. 1.6.
74	При уменьшении тока I_2 напряжение U_2 не будет оставаться постоянным, оно будет изменяться. Проанализируйте уравнения: $\beta = I_2 /$

	$I_{2H}; \Delta u\% = \beta (\Delta u_{ка\%} \cos\varphi_2 + \Delta u_{кп\%} \sin\varphi_2), U_2 = U_{20} \left(1 - \frac{\Delta u_{\%0}}{100} \right).$
75	Правильно. В данном уравнении допущена ошибка, в действительности $E_1 = 4,44 f w_1 \Phi_m.$
76	а) Ток I_0 не отстает по фазе от Φ_m ; б) по величине I_0 не уменьшится, а наоборот, возрастет. См. п. 1.2
77	Ответ ошибочен. Разберись с работой трансформатора под нагрузкой. См. п. 1.3.
78	$r_1 \neq 0,8$ Ом. Определите правильно r_1 : $r_1 = r_K / 2$, где $r_K = P_{KH} / I_{1H}^2, I_{1H} = S_H / U_{1H}.$
79	Ответы ошибочны. Повторите параграф 1.4 и сделайте правильный выбор ответа.
80	Правильно. $I_{1H} = S_H / (\sqrt{3} U_{1H}) = 5,2$ А, где I_{1H} – номинальное значение линейного тока.
81	Правильно. При нормальной работе трансформатора $\underline{U}_1 = -\underline{E}_1 + \underline{I}_1 z_1.$ Если включить на постоянное напряжение, то $E_1 = 0, x_1 = 0$ и $I_1 = U_1 / r_1 \gg I_{1H}$, трансформатор может сгореть.
82	Правильно. Из опыта холостого хода имеем: $r_0 = P_0 / I_0^2$ (для однофазного трансформатора), $z_0 \approx U_{1H} / I_0, x_0 = \sqrt{z_0^2 - r_0^2}.$
83	$I_0 \ll 0,7 I_{1H}.$ См. п. 1.2.
84	Правильно. Из опыта короткого замыкания можно определить r'_2 и x'_2 , $r'_2 = r_K / 2, x'_2 = x_K / 2$, где $r_K = P_{KH} / I_{1H}^2, x_K = \sqrt{z_K^2 - r_K^2}.$
85	Правильно. С уменьшением I_2 при индуктивном характере нагрузки уменьшается $\Delta u\%$ и U_2 увеличивается, $U_2 = U_{20} \left(1 - \frac{\Delta u_{\%0}}{100} \right).$
86	$I_{0a} = 0,01$ А, но $I_{0p} \neq 0,1$ А, $I_{0p} = \sqrt{I^2 - I_{0a}^2}.$ Повторно определите силу тока $I_{0p}.$

87	Правильно, $r_1 = 0,4 \text{ Ом}$, $r_1 = r_K / 2$, где $r_K = P_{\text{KH}} / I_{1\text{H}}^2$, $I_{1\text{H}} = S_{\text{H}} / U_{1\text{H}}$.
88	$I_{1\text{H}} \neq 3 \text{ А}$. Воспользуйтесь для трехфазного трансформатора формулой $S_{\text{H}} = \sqrt{3} U_{1\text{H}} I_{1\text{H}}$ и определите повторно $I_{1\text{H}}$.
89	Правильно. С изменением нагрузки основной поток Φ трансформатора остается практически неизменным, так как $U_1 \approx E_1 = 4,44 f w_1 \Phi_m$, а $U_1 \approx \text{const}$.
90	r_1 и x_1 определить можно только из опыта короткого замыкания. См. п. 1.6.

91	Ответ ошибочен. $B_m \approx \frac{U_1}{4,44 f w_1 Q_{cm}}$, где Q_{cm} – площадь поперечного сечения стержня трансформатора. При изменении w_1 изменяется и величина B_m , если $U_1 \approx \text{const}$ и $f \approx \text{const}$.
92	Ответы ошибочны. См. п. 1.4.
93	$I_{0a} \neq 0,1 \text{ А}$, $I_{0p} \neq 0,1 \text{ А}$. Определите токи по формулам: $I_{0a} = P_0 / U_1$, $I_{0p} = \sqrt{I_0^2 - I_{0a}^2}$. См. п. 1.2.
94	Параметры r_0 и x_0 определяются только из опыта холостого хода, см. п. 1.6.
95	Правильно, E_2 не изменится и будет равна 100 В. При $U_{1m} \approx \text{const}$ с увеличением f в 8 раз во столько же раз уменьшится Φ_m , а $E_2 = 4,44 f w_2 \Phi_m$, останется тем же.
96	Суммарные потери в трансформаторе $\Sigma \Delta P$. $\frac{\Sigma \Delta P_I}{\Sigma \Delta P_{II}} \neq 1,44$, для первого трансформатора суммарные потери $\Sigma \Delta P_I = P_0 + \beta_1^2 P_{\text{KH}}$, для второго – $\Sigma \Delta P_{II} = P_0 + \beta_{II}^2 P_{\text{KH}}$. Повторно определите $\frac{\Sigma \Delta P_I}{\Sigma \Delta P_{II}}$.
97	Характер зависимости $U_2 = f(I_2)$ при $\cos \varphi_2 = \text{const}$ не зависит от степени насыщения сердечника трансформатора. Для правильного ответа повторите п. 1.7.
98	С уменьшением w_2 , уменьшается E_2 и U_2 , $U_2 = E_2 - I_2 Z_2$. Вам же необходимо указать за счет чего можно увеличить U_2 . Повторите п. 1.1.

99	При холостом ходе потери в стали $\Delta P_m \equiv I_0^2$, они пропорциональны U_1^2 .
100	z'_H и I'_2 определены неверно: $z'_H = k^2 z_H$, $I'_2 = \frac{I_2}{k}$.
101	Нельзя размыкать вторичную обмотку трансформатора тока, включенного в сеть. Это приведет к его перегреву и резкому увеличению вторичного напряжения, опасного для изоляции. Вторичную обмотку трансформатора напряжения можно разомкнуть, при этом режим работы трансформатора практически не изменится.
102	Правильно, индукция в сердечнике уменьшится в 2 раза, так как $B_m \approx \frac{U_1}{4,44 f w_1 Q_{cm}}$.
103	Ответ ошибочен. Величина потока в сердечнике определяется параметрами $U_1, f, w_1 \left(\Phi_m \approx \frac{U_1}{4,44 f w_1} \right)$, поэтому она практически не зависит от величины магнитного сопротивления.
104	$E_2 \neq 400$ В. При $U_{1m} \approx \text{const}$ с увеличением f в 8 раз во столько же раз уменьшится Φ_m , а $E_2 = 4,44 f w_2 \Phi_m$, останется тем же.
105	Правильно, с увеличением w_2 уменьшается коэффициент трансформации k , возрастают E_2 и U_2 , $U_{20} = U_1 / k$.
106	Правильно. На основе схемы замещения потери в стали $\Delta P_M = I_0^2 r_0$.
107	Токи определены неверно, $I_{0a} = P_0 / U_1 \neq 0,1$ А, $I_{0p} = \sqrt{I_0^2 - I_{0a}^2} \neq 0,1$ А. /
108	Потери в стали трансформатора при холостом ходе $\Delta P_m \equiv U_1$. См. п. 1.2.
109	Правильно, $\Delta P_{эл} \equiv \beta^2$, ΔP_M – не зависит от β .
110	Для ответа достаточно данных. При $U_1 = \text{const}$ и $f = \text{const}$ с увеличением w_1 индукция изменится, т. к. $B_m \approx \frac{U_1}{4,44 f w_1 Q_{ст}}$. Проанализируйте уравнение и дайте правильный ответ.
111	С ростом I_2 напряжение U_2 не уменьшается. Для ответа проанализируйте уравнения:

	$\Delta u_{\%} = \beta (u_{ка\%} \cos \varphi_2 + u_{кр\%} \sin \varphi_2), \quad U_2 = U_{20} \left(1 - \frac{\Delta u_{\%}}{100} \right),$ <p>где при емкостном характере нагрузки $\varphi_2 = -90^\circ$ и $\Delta u_{\%}$ будет отрицательным.</p>
112	<p>Пропорциональное увеличение w_1 и w_2 не изменяет коэффициент трансформации k, поэтому U_2 остается без изменения. Повторите выбор ответа.</p>
113	<p>Правильно. С ростом магнитного сопротивления возрастает намагничивающий ток в режиме холостого хода, так как $\Phi = I_{\mu} w_1 / R_{\mu} \approx \text{const}$. Постоянство Φ вызывается неизменными величинами U_1, f, w_1</p> $\left(\Phi_m \approx \frac{U_1}{4,44 f w_1} \right).$
114	<p>Трансформатор не изменяет частоту. Повторите выбор ответа.</p>
115	<p>На основе схемы замещения потери в стали $\Delta P_M \neq I_0^2 r_K$. См. п. 1.5.</p>
116	<p>$E_2 \neq 12,5$ В. С увеличением частоты в 8 раз при $U_1 = \text{const}$ поток Φ_m уменьшается во столько же раз, поэтому E_2 не изменится ($E_2 = 4,44 f w_2 \Phi_m$).</p>
117	<p>Потери в меди зависят от β, а в стали – не зависят. См. п. 1.8.</p>
118	<p>Потери в стали пропорциональны квадрату напряжения. В режиме короткого замыкания $\Delta P_M = (0,05)^2 \cdot 400 \neq 20$ Вт.</p>
119	<p>Правильно. У однофазных трансформаторов средней мощности при r – нагрузке с ростом I_2 напряжение уменьшается (характеристика 2), при $r - L$ нагрузке внешняя характеристика более крутопадающая, чем при r – нагрузке, а при $r - C$ нагрузке с ростом I_2 напряжение U_2 может возрастать.</p>
120	<p>Правильно. $\beta_{\text{отт}} = \sqrt{P_0 / P_{\text{KH}}} = 0,5$.</p>
121	<p>Правильно. У силовых трансформаторов КПД высок, поэтому $S_1 \approx S_2$. Так для однофазного трансформатора $U_1 I_1 \approx U_2 I_2$ и $\frac{U_1}{U_2} \approx \frac{I_2}{I_1}$, т.е. имеем преобразование величин как напряжения, так и тока.</p>
122	<p>Ответ ошибочен. См. п. 1.10.</p>

123	<p>Ответ ошибочен. Группа соединения трансформатора характеризуется величиной угла смещения вектора линейного напряжения обмотки НН относительно соответствующего вектора линейного напряжения обмотки ВН. Номер группы определяется делением отмеченного угла на 30°.</p>
124	<p>Правильно. В целях безопасности автотрансформаторы для питания измерительных приборов в высоковольтных сетях не применяются.</p>
125	<p>Правильно. Потери в стали при холостом ходе $\Delta P_{\text{ст}} \equiv U_1^2$.</p>
126	<p>Активная составляющая тока холостого хода $I_{\text{оа}}$ не зависит от магнитного сопротивления. Она обусловлена потерями в стали от вихревых токов. См. п. 1.2.</p>
127	<p>Оптимальный коэффициент нагрузки $\beta_{\text{опт}} \neq 0,75$. $\beta_{\text{опт}} = \sqrt{P_0/P_{\text{кн}}}$. Дайте верный ответ.</p>
128	<p>Суммарные потери в трансформаторе при $\beta = 0,5$: $\Sigma \Delta P = P_0 + \beta^2 P_{\text{кн}}$. Определите правильно $\Sigma \Delta P$.</p>
129	<p>С ростом I_2 напряжение U_2 не будет оставаться неизменным, оно изменяется. Проанализируйте уравнения: $\Delta u_{\%} = \beta (\Delta u_{\text{ка}\%} \cos \varphi_2 + \Delta u_{\text{кр}\%} \sin \varphi_2)$, $U_2 = U_{20} \left(1 - \frac{\Delta u_{\%}}{100} \right)$ и дайте правильный ответ.</p>
130	<p>Правильно. При параллельной работе трансформатор с большим $u_{\text{к}}$ будет меньше загружен.</p>
131	<p>Одно из назначений измерительных трансформаторов – повысить безопасность измерений в высоковольтных сетях. Но вам необходимо указать цель, которой не служат измерительные трансформаторы. См. п. 1.11.</p>
132	<p>Ответ ошибочен. См. п. 1.9.</p>
133	<p>Автотрансформаторы применяются для понижения напряжения, подводимого к синхронным и асинхронным двигателям при их запуске. Но вам необходимо указать случай, когда автотрансформаторы не применяются. См. п. 1.11.</p>
134	<p>Суммарные потери в трансформаторе при $\beta = 0,5$ $\Sigma \Delta P \neq 300$ Вт. Определите правильно данные потери по формуле $\Sigma \Delta P = P_0 + \beta^2 P_{\text{кн}}$.</p>
135	<p>При уменьшении напряжения потери в стали $\Delta P_{\text{М}}$ уменьшаются, но они не равны 50 Вт. В опыте короткого замыкания $\Delta P_{\text{М}} = (0,05)^2 \cdot 400 = 1$ Вт.</p>

136	При параллельной работе трансформатор с большим u_k имеет более крутопадающую характеристику и меньший ток I_2 . См. п. 1.10.
137	На основе схемы замещения потери в стали $\Delta P_M \neq I_0^2 r_2'$. См. п. 1.5.
138	Характер зависимости $U_2 = f(I_2)$ при $\cos \varphi_2 = \text{const}$ не зависит от коэффициента трансформации. Для ответа см. п. 1.7.
139	Для заданных условий характеристики 1 и 2 не соответствуют действительности, что отражено в п. 1.7.
140	Ответ ошибочен. Постройте векторную диаграмму и найдите угол между соответствующими векторами линейных напряжений первичной и вторичной обмоток, а затем определяйте номер группы соединения путем деления данного угла на 30° .
141	Ответ ошибочен. См. п. 1.9.
142	Ответ ошибочен. При номинальной нагрузке трансформатор нагревается больше, чем в других приведенных случаях, так как суммарные потери в нем наибольшие $\Sigma \Delta P = P_0 + \beta^2 P_{KH}$, $\beta = 1$.
143	Ответ ошибочен, так как $\Delta P_{эл}$ зависит от β ($\Delta P_{эл} \equiv \beta^2$). Потери же в стали ΔP_M от β действительно не зависят.
144	Правильно. Чем больше у трансформатора z_k , тем меньше он будет загружен при параллельной работе.
145	$I_{1 II} \neq 9,6$ А. При параллельной работе трансформаторов $\frac{I_{1 II}}{I_{1 I}} = \frac{Z_{K II}}{Z_{K I}}$. Из данного соотношения определяйте $I_{1 II}$.
146	Потери в стали при опыте короткого замыкания $\Delta P_M \neq 400$ В. $\Delta P_M = (0,05)^2 \cdot 400 = 1$ Вт.
147	Автотрансформаторы широко используются для регулирования напряжения бытовых потребителей, но вам необходимо указать случаи, когда автотрансформаторы не применяют.
148	Правильно. Отношение токов обратно пропорционально отношению сопротивлений короткого замыкания, поэтому $I_{1 II} = 15$ А.
149	Для ответа достаточно данных. Включать нельзя, так как $\Delta k = \frac{k_1 - k_{II}}{k_{CP}} 100\% > 1\%$.

150	Ответ ошибочен. Результирующая МДС не изменится. См. п. 1.3.
151	Ответ ошибочен. Максимальный КПД будет при условии, когда $\Delta P_{ЭЛ} = \Delta P_{М}$. Определите при этом β .
152	Правильно. Суммарные потери в трансформаторе $\Sigma \Delta P$, $\frac{\Sigma \Delta P_I}{\Sigma \Delta P_{II}} = \frac{P_0 + \beta_1^2 P_{KH}}{P_0 + \beta_{II}^2 P_{KH}} = \frac{200 + 1,0 \cdot 1000}{200 + 0,632^2 \cdot 1000} = 2.$
153	Ответ не соответствует характеристикам. В действительности $z_{K1} > z_{K11}$ и $I_{21} < I_{211}$. См. п. 1.10.
154	Правильно. Величина $\Delta u\%$ зависит как от β , так и от $\cos \varphi_2$, $\Delta u\% = \beta (u_{ка} \cos \varphi_2 + u_{кр} \sin \varphi_2)$.
155	Правильно, $\eta = 1 - (P_0 + \beta^2 P_{KH}) / (\beta S_H \cos \varphi_2 + P_0 + \beta^2 P_{KH}) = 0,926$, так как при номинальной нагрузке $\beta = 1$.
156	Правильно, так как $\Delta k\% = \frac{k_1 - k_{11}}{k_{CP}} 100\% = \frac{k_1 - k_{11}}{\left(\frac{k_1 + k_{11}}{2}\right)} 100\% > 1\%$ – то включать трансформатор на параллельную работу нельзя. Допустимое значение $\Delta k\% = \pm 0,5\%$.
157	Ответ ошибочен. Разомкнуть вторичную обмотку у трансформатора тока нельзя, у трансформатора напряжения – можно. См. п. 1.11.
158	Дайте более полный ответ. При $E_{21} > E_{211}$ больший ток будет в обеих обмотках первого трансформатора.
159	Ответ не соответствует действительности. Суммарные потери в трансформаторе $\Sigma \Delta P$. $\frac{\Sigma \Delta P_I}{\Sigma \Delta P_{II}} \neq 2,56$, где $\Sigma \Delta P_I = P_0 + \beta_1^2 P_{KH}$, $\Sigma \Delta P_{II} = P_0 + \beta_{II}^2 P_{KH}$. Выполните расчет и повторите выбор ответа.
160	Измерительные трансформаторы предназначены для расширения пределов измерений приборов переменного тока, но вам необходимо указать для какой цели они не служат.
161	Правильно. Угол между векторами линейных напряжений первичной и вторичной обмоток равен 150° . Поделив его на 30° , получим группу 5.

162	<p>Ответ ошибочен. Большую нагрузку берет на себя тот трансформатор, у которого E_2 больше. При этом у него будет больший как ток I_2, так и ток I_1. В заданных условиях это будет первый трансформатор.</p>
163	<p>Правильно. При номинальной нагрузке суммарные потери наибольшие $\sum \Delta P = \Delta P_M + \Delta P_{\text{ЭЛ}} = P_0 + P_{\text{кн}}$, поэтому и нагрев будет также наибольшим.</p>
164	<p>Учтите, что КПД максимален при β, когда $\Delta P_{\text{ЭЛ}} = \Delta P_M$. Определите правильно β.</p>
165	<p>Правильно. При изменении тока нагрузки трансформатора его результирующая МДС практически не меняется, $I_1 w_1 + I_2 w_2 = I_0 w_1 \approx \text{const}$.</p>
166	<p>Ответ неполный. Величина $\Delta u\%$ зависит от $\cos \varphi_2$, но этого недостаточно. Дайте более полный ответ.</p>
167	<p>Сопротивления z_k и токи I_2 различны. См. п. 1.10.</p>
168	<p>$\beta_{\text{опт}} \neq 1,0$. $\beta_{\text{опт}} = \sqrt{P_0 / P_{\text{кн}}}$. Правильно определите $\beta_{\text{опт}}$.</p>
169	<p>$\eta \neq 0,972$. $\eta = 1 - \frac{P_0 + \beta^2 P_{\text{кн}}}{\beta S_{\text{н}} \cos \varphi_2 + P_0 + \beta^2 P_{\text{кн}}}$. Выполните расчет при $\beta = 1$, так как нагрузка номинальная.</p>
170	<p>$\eta \neq 0,915$. Определите КПД при $\beta = 1$ по формуле $\eta = 1 - \frac{P_0 + \beta^2 P_{\text{кн}}}{\beta S_{\text{н}} \cos \varphi_2 + P_0 + \beta^2 P_{\text{кн}}}$.</p>
171	<p>При схеме соединения Y / Δ возможны только нечетные группы соединений, группа б не может быть.</p>
172	<p>Для заданных условий характеристики 1 и 2 не соответствуют действительности. См. п. 1.7.</p>
173	<p>Правильно. Обрыв вторичной обмотки трансформатора тока приводит к его перегреву и резкому увеличению вторичного напряжения, обрыв вторичной обмотки трансформатора напряжения практически не меняет режим его работы.</p>
174	<p>$I_{1\text{н}} \neq 14$ А. Отношение токов должно быть обратно пропорционально отношению сопротивлений короткого замыкания, т. е. $\frac{I_{1\text{н}}}{I_{1\text{к}}} = \frac{Z_{\text{кн}}}{Z_{\text{к1}}}$. Из</p>

	последнего условия определяется I_{1II} . Определите правильно I_{1II} .
175	Суммарные потери в трансформаторе включают в себя потери в стали ΔP_M , которые не зависят от нагрузки и равны потерям P_0 , и потери в меди $\Delta P_{эл}$. Последние зависят от нагрузки и равны $\beta^2 P_{кн}$. В данном примере $\beta = 0,5$ и $\Sigma \Delta P \neq 250$ Вт. Определите правильно $\Sigma \Delta P$.
176	Ответ ошибочен. См. п. 1.10.
177	Ответ неполный. Величина $\Delta u\%$ действительно зависит от коэффициента нагрузки β , но этого недостаточно. Ответ дайте на основании уравнения $\Delta u\% = \beta (\Delta u_{ка\%} \cos \varphi_2 + \Delta u_{кп\%} \sin \varphi_2)$.
178	Правильно. КПД максимален, когда $\Delta P_{эл} = \Delta P_M$. На графике это имеем при $\beta = 0,5$.
179	Нагрев трансформатора зависит от суммарных потерь в нем. В опыте короткого замыкания будут только потери в меди $\Delta P_{эл}$, поэтому нагрев трансформатора не будет наибольшим.

По разделу «Асинхронные машины»

180	Ответили правильно.
181	Угловая частота вращения магнитного поля статора $\omega_1 \neq 2 \pi p / f_1$. Определите ω_1 из уравнения $\omega_1 = \frac{2 \pi n_1}{60}$, где $n_1 = \frac{60 f_1}{p}$ - частота вращения магнитного поля статора.
182	Скольжение $s \neq \frac{n_1 - n_2}{n_2}$. См. п. 2.2.
183	Ответы <i>a</i> и <i>б</i> – не соответствуют действительности. Ответ <i>в</i> – правильный. См. п. 2.2.
184	Правильно. Магнитный поток обмотки статора трехфазного асинхронного двигателя является вращающимся и неизменным по величине.
185	Правильно. При $n_{2H} = 960$ об/мин частота вращения поля статора $n_1 = 1000$ об/мин. Если увеличить n_2 более чем на 40 об/мин, то машина перейдет в генераторный режим, так как получим $n_2 > n_1$.
186	Все три ответа (<i>a</i> , <i>б</i> , <i>в</i>) – ошибочные. См. п. 2.2.
187	$n_1 = \frac{60 f_1}{p} = \frac{60 \cdot 50}{4} = 750$ об/мин; $n_{2H} = n_1(1 - s_H) = 750 \cdot (1 - 0,04) = 720$ об/мин. Ответ правильный.
188	Главная причина, по которой относительное значение намагничивающего тока у асинхронного двигателя больше, чем у трансформатора, другая. См. п. 2.3.
189	С увеличением воздушного зазора между статором и ротором ток холостого хода I_0 изменится из-за возрастания намагничивающей составляющей тока. См. п. 2.3.
190	Активное сопротивление фазы роторной обмотки $r_{2s} = r_2$, т. е. не зависит от скольжения, а x_{2s} с ростом нагрузки и увеличением скольжения – изменяется. См. п. 2.3.
191	Правильно. $E_{2s} = E_2 s$, поэтому $E_{2s6} > E_{2s5}$ и $I_{26} > I_{25}$.
192	Ответ неверный. При пуске двигателя $n_2 = 0$ и $s = 1$, $f_{2s} = f_2 s = 50$ Гц. С увеличением оборотов уменьшается s , а, следовательно, и f_{2s} . См. п. 2.4.

193	Правильно. ЭДС уменьшается и при n_{2H} $E_{2S} = 17,55$ В.
194	Уравнение $s = (n_1 - n_2) / n$ соответствует действительности.
195	Правильно, r_1 – активное сопротивление фазы обмотки статора.
196	Параметр $\left(r_1 + \frac{r_2'}{s} \right)$ в упрощенной Г-образной схеме замещения асинхронного двигателя выполняет роль нагрузки. См. п. 2.5.
197	Потери в стали сердечника статора определить нельзя, $P_{M1} = P_{ЭМ} - P_{МЭХ}$. См. п. 2.6.
198	$\cos\varphi_{1H} \neq 0,44$. Вам указаны фазные величины, поэтому $P_{1H} = 3 U_{1H} I_{1ФН} \cos\varphi_{1H}$. Из приведенного уравнения определите $\cos\varphi_{1H}$. См. п. 2.6.
199	$I_{1ФН} \neq 36$ А, при $U_{1H} = 380/220$ В и $U_{СЕТИ} = 380$ В обмотка статора двигателя должна быть соединена по схеме звезда. Активная мощность $P_{1H} = P_H / \eta_H = 3 U_{1H} I_{1H} \cos\varphi_{1H}$, где P_H – номинальная полезная мощность на валу двигателя; U_{1H} и I_{1H} – соответственно номинальные напряжение и ток. При схеме соединения статорной обмотки звезда $I_{1H} = I_{1ФН}$. Из вышеприведенного уравнения определите I_{1H} . См. п. 2.6.
200	Ответ ошибочен. Потерями в стали ротора ΔP_{M2} пренебрегают не из-за того, что P_0 мало. См. п. 2.6.
201	$\eta = \frac{P_2 \cdot 100\%}{P_2 + \Sigma \Delta P}$, где $\Sigma \Delta P$ – суммарные потери в двигателе. $\eta \neq 43\%$. См. п. 2.6.
202	Участок 0 – 1 механической характеристики является только частью устойчивого участка. См. п. 2.7.
203	Уравнение $M = 2M_{МАКС} / \left(\frac{s}{s_{КР}} + \frac{s_{КР}}{s} \right)$ представлено верно.
204	Ответ не соответствует действительности. В точке О двигатель имеет режим идеального холостого хода. См. п. 2.7.
205	$r'_{ПВСК} \neq 1,143$ Ом. $s_{КР} = r_2' / x_K$, откуда $r_2' = x_K s_{КР}$. При $M_{ПВСК} > M_{КР}$ новое значение критического скольжения $s_{КР} = \frac{r_2' + r'_{ПВСК}}{x_K} = 1$. Из последнего уравнения определите $r'_{ПВСК}$. См. п. 2.7.

206	<p>$n_2 \neq 900$ об/мин. При $p = 3, f_1 = 50$ Гц $n_1 = 60f_1 / p = 1000$ об/мин. Если при нагрузке двигатель имеет $s = 0,1$, а $s_{кр} = 0,1$, то он работает на устойчивом участке механической характеристики, который является практически линейным. С уменьшением нагрузки на валу в 2 раза, во столько же раз уменьшится и s. Определите правильно n_2. См. п. 2.7.</p>
207	<p>Так как момент двигателя $M \equiv U_1^2$, то с уменьшением U_1 уменьшается и M. При новом значении U_1 будет $M < M_C$, обороты ротора уменьшатся, возрастет скольжение s, изменится и ток I_2. См. п. 2.7.</p>
208	<p>Критическое скольжение зависит от дополнительного сопротивления, включенного в цепь ротора. См. п. 2.7.</p>
209	
210	<p>Асинхронные двигатели с короткозамкнутым ротором имеют $s_H = 2 \div 8\%$.</p>
211	<p>При снижении U_1 уменьшится на 20% пусковой момент действительно уменьшится на 36%, так как $M_{пуск} \equiv U_1^2$.</p>
212	<p>Рабочие характеристики 2 и 4 асинхронного двигателя не соответствуют зависимостям $n_2 = f(P_2)$ и $M_2 = f(P_2)$. См. п. 2.8.</p>
213	<p>С изменением P_2 магнитный поток в зазоре машины по величине действительно не меняется, но практически линейная зависимость $M_2 = f(P_2)$ объясняется другой причиной. См. п. 2.8.</p>
214	<p>Напряжение сети U_1 действительно должно быть постоянным по величине, а ток I_1 с изменением P_2 будет изменяться. См. п. 2.8.</p>
215	<p>Характеристика 1 обозначена верно.</p>
216	<p>При отмеченном способе пуска действительно $M_{кр}$ уменьшается в 3 раза, но это не является достоинством, а недостатком его. См. п. 2.9.</p>
217	<p>Фазовый ток действительно уменьшится в $\sqrt{3}$ раз.</p>
218	<p>Включение пускового реостата действительно приводит к уменьшению угла между U_1 и $(-I_2)$.</p>
219	<p>При $M_C = 15$ Нм двигатель запускается, так как при схеме звезда $M_{пуск} = 40$ Нм $> M_C$.</p>
220	<p>Ответ ошибочен. См. п. 2.10.</p>
221	<p>При уменьшении напряжения U_1 двигатель не будет иметь характеристику v. См. п. 2.10.</p>

222	Способ регулирования оборотов за счет изменения частоты f_1 требует относительно дорогой частотный преобразователь, поэтому не является наиболее экономичным. См. п. 2.10.
223	Отмеченное изменение механической характеристики произошло не за счет изменения напряжения питания. См. п. 2.10.
224	<p>Ответ ошибочен. В точке b $n_{1e} = 1200$ об/мин, следовательно,</p> $f_{1e} \neq \frac{p n_{1e}}{60} = \frac{2 \cdot 1200}{60} = 40 \text{ Гц.}$ <p>При частотном регулировании</p> $\frac{U_1}{f_1} = \text{const.}$ <p>В точке a $\frac{U_{1a}}{f_{1a}} = \frac{220}{50} = 4,4$, в точке b</p> $U_{1e} = 4,4 f_{1e} = 176 \text{ В.}$
225	Уменьшение оборотов двигателя в данном случае не может быть выполнено за счет изменения частоты тока f_1 . См. п. 2.10.
226	Однофазная обмотка при пуске двигателя не создает кругового вращающегося магнитного поля. См. п. 2.11.
227	<p>Правильно. $n_{1пр} = 0,05$; $n_{1обр} = 3000$ об/мин;</p> $s_{пр} = \frac{n_{1пр} - n}{n_{2пр}} = \frac{3000 - 2850}{3000} = 0,05; \quad s_{пр} = 2 - s_{обр} = 2 - 0,05$
228	<p>Угловая частота вращения магнитного поля статора $\omega_1 \neq 2 \pi p / f_1$.</p> <p>Определите ω_1 из уравнения $\omega_1 = \frac{2 \pi n_1}{60}$, где $n_1 = \frac{60 f_1}{p}$ - частота вращения магнитного поля статора.</p>
229	Скольжение s указано верно.
230	При увеличении n_2 на 40 об/мин получим $n_2 = n_1$. Это не будет у данной машины генераторным режимом, а является идеальным холостым ходом, так как $n_1 = 1000$ об/мин. См. п. 2.2.
231	Магнитный поток обмотки статора трехфазного асинхронного двигателя является вращающимся, но по величине он не изменяется. См. п. 2.2.
232	Правильно. Все три ответа (a , b , $в$) – верны.
233	Правильно. Все три ответа (a , b , $в$) – верны.
234	С увеличением воздушного зазора между статором и ротором ток холостого хода I_0 не уменьшится, а наоборот – возрастет из-за увеличения

	намагничивающей составляющей тока. См. п. 2.3.
235	$n_1 = \frac{60f_1}{p} = \frac{60 \cdot 500}{1} = 30000 \text{ об/мин}; n_{2H} = n_1(1 - s_H) = 30000(1 - 0,05) = 28500 \text{ об/мин.}$ <p>Ответ правильный.</p>
236	Спротивление фазы роторной обмотки r_{2s} не изменяется, а x_{2s} , правильно, увеличивается. См. п. 2.3.
237	При различных скольжениях $E_{2s\sigma} \neq E_{2s\alpha}$, поэтому и $I_{2\sigma} \neq I_{2\alpha}$. См. п. 2.4.
238	Угловая частота вращения магнитного поля статора $\omega_1 \neq 2\pi f_1 p$. Определите ω_1 из уравнения $\omega_1 = \frac{2\pi n_1}{60}$, где $n_1 = \frac{60f_1}{p}$ - частота вращения магнитного поля статора.
239	Скольжение $s \neq \frac{n_2 - n_1}{n_2}$. См. п. 2.2.
240	Главная причина, по которой относительное значение намагничивающего тока у асинхронного двигателя больше, чем у трансформатора, другая. См. п. 2.3.
241	Ответ полностью ошибочен. См. п. 2.2.
242	Ответы <i>a</i> – правильный, <i>b</i> и <i>в</i> – ошибочны. См. п. 2.2.
243	При увеличении n_2 на 30 об/мин генераторного режима не будет, так как $n_2 < n_1$ ($n_2 = 990$ об/мин, $n_1 = 1000$ об/мин). См. п. 2.2.
244	Ответы <i>a</i> и <i>в</i> – ошибочные, <i>б</i> – правильный. См. п. 2.2.
245	$n_1 = \frac{60f_1}{p} = \frac{60 \cdot 1000}{2} = 30000 \text{ об/мин}; n_{2H} = n_1(1 - s_H) = 30000(1 - 0,03) = 29100 \text{ об/мин.}$ <p>В ответе дается $n_1 = 60000$ об/мин, $n_{2H} = 58200$ об/мин, следовательно, ответ 3 неправильный, его вы и должны указать.</p>
246	С увеличением воздушного зазора между статором и ротором $\cos\varphi_H$ изменится из-за увеличения намагничивающей составляющей тока. См. п. 2.3.

247	Спротивление фазы роторной обмотки r_{2s} не изменяется, а x_{2s} – не уменьшается, а наоборот, возрастает. См. п. 2.3.
248	Угловая частота вращения магнитного поля статора $\omega_1 \neq f_1 p / (2 \pi)$. Определите ω_1 из уравнения $\omega_1 = \frac{2 \pi n_1}{60}$, где $n_1 = \frac{60 f_1}{p}$ – частота вращения магнитного поля статора.
249	Скольжение $s \neq \frac{n_2 - n_1}{n_1}$. См. п. 2.2.
250	Ответы a и b – ошибочные, b – правильный. См. п. 2.2.
251	В точке a скольжение меньше, чем в точке b , поэтому не может быть $E_{2Sa} > E_{2Sb}$, и соответственно $I_{2a} > I_{2b}$. См. п. 2.4.
252	При пуске двигателя частота тока в роторной обмотке действительно равна 50 Гц, но по мере увеличения оборотов она не возрастает, а уменьшается. См. п. 2.4.
253	Ответили правильно.
254	Правильно. С увеличением воздушного зазора между статором и ротором $\cos \phi_H$ уменьшится из-за возрастания намагничивающей составляющей тока.
255	С уменьшением нагрузки на валу обороты ротора несколько возрастут, но асинхронная машина по-прежнему будет оставаться в двигательном режиме. См. п. 2.2.
256	$n_1 = \frac{60 f_1}{p} = \frac{60 \cdot 50}{12} = 250 \text{ об/мин}; n_{2H} = n_1 (1 - s_H) = 250 \cdot (1 - 0,06) = 235 \text{ об/мин.}$ Ответ правильный.
257	
258	Ответили правильно. С увеличением p угловая частота вращения поля статора ω_1 уменьшается.
259	Ответы a и b – ошибочные, b – правильный. См. п. 2.2.
260	Спротивление фазы роторной обмотки r_{2s} не изменяется, а x_{2s} – не уменьшается, а наоборот, возрастает. См. п. 2.3.
261	В точке a скольжение меньше, чем в точке b . $E_{2S} = E_2 s$, поэтому не может быть $E_{2Sa} > E_{2Sb}$. В действительности $E_{2Sa} < E_{2Sb}$ и $I_{2a} < I_{2b}$. См. п. 2.4.

262	Все три ответа ($a, б, в$) неправильны. См. п. 2.2.
263	Ответили правильно.
264	ЭДС уменьшается, но при n_{2H} $E_{2S} \neq 345,3$ В. Правильно определите ЭДС из уравнения $E_{2S} = E_2 s$, где $s = \frac{n_1 - n_{2H}}{n_1}$. См. п. 2.4.
265	Уравнение $E_{2S} = E_2 s$ соответствует действительности.
266	Правильно, x_2' – приведенное индуктивное сопротивление фазы обмотки ротора.
267	Правильно. Параметр $r_2'(1-s)/s$ в упрощенной Γ -образной схеме замещения асинхронного двигателя выполняет роль нагрузки.
268	Все три ответа ($a, б, в$) – ошибочные. См. п. 2.2.
269	$\cos\varphi_{1H} \neq 0,87$. Активная мощность $P_{1H} = 3 U_{1H} I_{1H} \cos\varphi_{1H}$, из данного уравнения определите $\cos\varphi_{1H}$. См. п. 2.6.
270	Правильно. $I_{1\phi H} = I_{1H} = \frac{P_H}{\sqrt{3} U_{1H} \eta_H \cos\varphi_H} = \frac{20 \cdot 10^3}{\sqrt{3} \cdot 380 \cdot 0,86 \cdot 0,84} = 42$ А.
271	Потери в обмотке статора $\Delta P_{ЭЛ1}$ определить нельзя. Проанализируйте энергетическую диаграмму асинхронного двигателя. См. п. 2.6.
272	Правильно. Потери в стали ротора ΔP_{M2} зависят от частоты тока в роторной обмотке f_{2s} . При работе двигателя эта частота очень мала ($1 - 2$ Гц), поэтому ΔP_{M2} малы и ими пренебрегают. См. п. 2.6.
273	Ответ ошибочен. E_{2S} изменяется. См. п. 2.4.
274	При пуске двигателя частота тока в роторной обмотке действительно равна 50 Гц, но по мере увеличения оборотов она изменяется. См. п. 2.4.
275	$\eta = \frac{P_2 \cdot 100\%}{P_2 + \Sigma \Delta P}$, где $\Sigma \Delta P$ – суммарные потери в двигателе. $\eta \neq 57\%$. См. п. 2.6.
276	Правильно. Уравнение $I_2 = I_{2\text{неч}} s$ не соответствует действительности. См. п. 2.4.
277	Правильно. Участок 0 – 2 механической характеристики действительно является устойчивым участком.

278	Правильно, $r_2' \frac{1-s}{s}$ – эквивалентное сопротивление, потери мощности в котором равны механической мощности, развиваемой двигателем.
279	Параметр $\sqrt{(r_2')^2 + (x_2')^2}$ в упрощенной Г-образной схеме замещения асинхронного двигателя не выполняет роль нагрузки. См. п. 2.5.
280	Правильно. $\cos\varphi_{1H} = P_{1H} / (3 U_{1H} I_{1ФН}) = 250 / (3 \cdot 220 \cdot 0,5) = 0,76$.
281	$I_{1ФН} \neq 24,3$ А, при $U_{1H} = 380/220$ В и $U_{СЕТИ} = 380$ В обмотка статора двигателя должна быть соединена по схеме звезда. Активная мощность $P_{1H} = P_H / \eta_H = 3 U_{1H} I_{1H} \cos\varphi_{1H}$, где P_H – номинальная полезная мощность на валу двигателя; U_{1H} и I_{1H} – соответственно номинальные напряжение и ток. При схеме соединения статорной обмотки звезда $I_{1H} = I_{1ФН}$. Из вышеприведенного уравнения определите I_{1H} . См. п. 2.6.
282	С ростом оборотов E_{2S} не увеличивается. При n_{2H} $E_{2S} \neq 408,3$ В. См. п. 2.4.
283	Ответили правильно. $\Delta P_{ЭЛ} = P_{ЭМ} - P_{МЕХ}$.
284	Поток в зазоре машины действительно практически неизменен, но не из-за этого величиной ΔP_{M2} пренебрегают. См. п. 2.6.
285	Уравнение $f_{2S} = f_1 s$ соответствует действительности.
286	Правильно. $\eta = \frac{P_2 \cdot 100\%}{P_2 + \Sigma \Delta P} = \frac{350}{350 + 150} \cdot 100\% = 70\%$.
287	Уравнение $s_H = \frac{n_1 - n_{2H}}{n_1}$ представлено верно.
288	При $M_C > M_{кр}$ двигатель не может быть в точке 1 механической характеристики. См. п. 2.7.
289	Ответ ошибочен. x_m – это не индуктивное сопротивление фазы обмотки статора. См. п. 2.5.
290	Параметр r_2'/s в упрощенной Г-образной схеме замещения асинхронного двигателя не выполняет роль нагрузки. См. п. 2.5.
291	$\cos\varphi_{1H} \neq 0,57$. Активная мощность $P_{1H} = 3 U_{1H} I_{1ФН} \cos\varphi_{1H}$. Из приведенного уравнения определите $\cos\varphi_{1H}$. См. п. 2.6.

292	Участок 1 – 2 механической характеристики – это часть устойчивого участка. См. п. 2.7.
293	$I_{\text{ФН}} \neq 30,3$ А, при $U_{\text{ИН}} = 380/220$ В и $U_{\text{СЕТИ}} = 380$ В обмотка статора двигателя должна быть соединена по схеме звезда. Активная мощность $P_{\text{ИН}} = P_{\text{Н}} / \eta_{\text{Н}} = 3 U_{\text{ИН}} I_{\text{ИН}} \cos\phi_{\text{ИН}}$, где $P_{\text{Н}}$ – номинальная полезная мощность на валу двигателя; $U_{\text{ИН}}$ и $I_{\text{ИН}}$ – соответственно номинальные напряжение и ток. При схеме соединения статорной обмотки звезда $I_{\text{ИН}} = I_{\text{ФН}}$. Из вышеприведенного уравнения определите $I_{\text{ИН}}$. См. п. 2.6.
294	Механические и добавочные потери определить нельзя. $\Delta P_{\text{МЕХ}} + \Delta P_{\text{ДОБ}} = P_{\text{МЕХ}} - P_2$. См. п. 2.6.
295	Правильно. $r'_{\text{ПУСК}} = 0,773$ Ом. Порядок определения $r'_{\text{ПУСК}}$: 1. Из уравнения $s_{\text{КР}} = r'_2 / x_{\text{К}}$ находим $r'_2 = x_{\text{К}} s_{\text{КР}} = 0,905 \cdot 0,146 = 0,132$ Ом. 2. Если при пуске двигателя $M_{\text{ПУСК}} = M_{\text{КР}}$, то новое значение критического скольжения $s_{\text{КР}} = \frac{r'_2 + r'_{\text{ПУСК}}}{x_{\text{К}}} = 1$, откуда $r'_{\text{ПУСК}} = x_{\text{К}} - r'_2 = 0,905 - 0,132 = 0,773$ Ом.
296	Уравнение $x_{2s} = x_2 s$ соответствует действительности.
297	Частота вращения магнитного поля статора n_1 действительно неизменна, но потери в стали ротора $\Delta P_{\text{М2}}$ зависят от f_{2s} . Разберитесь с величиной f_{2s} при работе двигателя. См. п. 2.6.
298	Уравнение $s_{\text{КР}} = r'_2 / x_{\text{К}}$, где $x_{\text{К}} = x_1 + x'_2$ представлено верно.
299	При $M_{\text{С}} > M_{\text{КР}}$ двигатель не может быть в точке 3 механической характеристики. См. п. 2.7.
300	Правильно, $n_2 = 950$ об/мин. Двигатель работает на устойчивом участке механической характеристики при $s = 0,1$ и $s_{\text{КР}} = 0,2$, который является практически линейным. Если нагрузка на валу уменьшилась в 2 раза, то во столько же раз уменьшится и s . Теперь оно будет равно 0,05 и $n_2 = n_1 (1 - s) = 1000 \cdot (1 - 0,05) = 950$ об/мин, где $n_1 = 60 f_1 / p = 1000$ об/мин.
301	Правильно. С уменьшением U_1 уменьшается и момент двигателя. При $M < M_{\text{С}}$, обороты ротора уменьшаются, возрастут скольжение s , ЭДС E_{2s} и ток I_2 .
302	Участок 1 – 3 механической характеристики включает в себя часть

	устойчивого участка (1 – 2) и неустойчивый участок (2 – 3). См. п. 2.7.
303	Правильно, r_m – сопротивление, потери мощности в котором равны мощности, теряемой в сердечнике статора.
304	У асинхронных двигателей с короткозамкнутым ротором $M_{\text{пуск}} = (0,8 \div 1,5) M_H$.
305	При снижении U_1 на 20% f_{2s} не уменьшится, а, наоборот, возрастет. См. п. 2.7.
306	$r'_{\text{пуск}} \neq 0,641$ Ом. $s_{\text{кр}} = r'_2 / x_K$, откуда $r'_2 = x_K s_{\text{кр}}$. Если при пуске $M_{\text{пуск}} > M_{\text{кр}}$, то новое значение критического скольжения $s_{\text{кр}} = \frac{r'_2 + r'_{\text{пуск}}}{x_K} = 1$. Из последнего уравнения определите $r'_{\text{пуск}}$. См. п. 2.7.
307	Уравнение $s_{\text{кр}} = s_H (k_M + \sqrt{k_M^2 - 1})$, где $k_M = M_{\text{макс}} / M_H$, представлено верно.
308	Правильно. При $M_C > M_{\text{кр}}$ двигатель остановится, окажется в точке 4 механической характеристики. В этой точке $s = 1$.
309	При снижении U_1 уменьшится на 20% критический момент действительно уменьшится на 36%, так как $M_{\text{кр}} \equiv U_1^2$.
310	Характеристика 5 соответствует зависимости $n_2 = f(P_2)$, а характеристика 2 зависимости $M_2 = f(P_2)$ не соответствует. См. п. 2.8.
311	В двигательном режиме $n_2 \neq n_1$. См. п. 2.7 и консультацию 300.
312	С изменением P_2 величины M_2 и n_2 будут изменяться. См. п. 2.8.
313	С изменением P_2 напряжение сети U_1 действительно постоянно, но не это является причиной практически линейной зависимости $M_2 = f(P_2)$. См. п. 2.8.
314	
315	С уменьшением U_1 уменьшается и момент двигателя. При $M < M_C$, частота вращения ротора изменится. См. п. 2.7.
316	Характеристика 2 обозначена верно.
317	Пусковой ток статорной обмотки $I_{\text{пуск}}$ зависит от дополнительного сопротивления, включенного в цепь ротора. $I_{\text{пуск}} = I_0 + (-I'_{2\text{пуск}})$. См. п. 2.7.
318	$r'_{\text{пуск}} \neq 0,905$ Ом. $s_{\text{кр}} = r'_2 / x_K$, откуда $r'_2 = x_K s_{\text{кр}}$. Если при пуске

	$M_{\text{пуск}} > M_{\text{кр}}$, то новое значение критического скольжения $s_{\text{кр}} = \frac{r'_2 + r'_{\text{пуск}}}{x_{\text{к}}} = 1$. Из последнего уравнения определите $r'_{\text{пуск}}$. См. п. 2.7.
319	<p>В уравнении $M \equiv U_{1\phi}$ допущена ошибка, необходимо $M \equiv U_{1\phi}^2$.</p> <p>См. п. 2.7.</p>
320	<p>При снижении U_1 на 20% вращающий момент двигателя уменьшится на 36%. При $M_c = \text{const}$ уменьшатся и обороты ротора, что приведет к изменению f_{2s}. См. п. 2.7.</p>
321	<p>У асинхронных двигателей с короткозамкнутым ротором</p> $M_{\text{кр}} = (1,7 \div 3,4) M_{\text{н}}$
322	$n_2 \neq 500 \text{ об/мин. } n_1 = \frac{60 f_1}{p} = 1000 \text{ об/мин, } n_2 = n_1 (1 - s).$ <p>Двигатель работает на устойчивом участке механической характеристики при $s = 0,1$ и $s_{\text{кр}} = 0,1$, который является практически линейным. Если нагрузка на валу уменьшилась в 2 раза, то во столько же раз уменьшится и s. Определите правильно n_2. См. п. 2.7.</p>
323	<p>Правильно. При таком пуске двигателя ток $I_{\text{пуск}}$ уменьшается в 3 раза, что является достоинством этого пуска.</p>
324	<p>Данный ответ неправильный. При снижении U_1 уменьшится на 20% пусковой ток $I_{\text{пуск}}$ уменьшится не на 36%, а только на 20%. См. п. 2.7.</p>
325	<p>Данный ответ неправильный. Линейный ток уменьшается не в $\sqrt{3}$ раз, а в 3 раза. См. п. 2.9.</p>
326	<p>Включение пускового реостата действительно уменьшает ток I'_2.</p>
327	<p>Характеристики 4 и 5 указанным зависимостям не соответствуют.</p> <p>См. п. 2.8.</p>
328	<p>Правильно. С изменением P_2 частота вращения ротора n_2 изменяется очень незначительно, а $M_2 = 9,55 P_2 / n_2$.</p>
329	<p>Частота вращения магнитного поля статора n_1 постоянна, а скольжение s будет изменяться. См. п. 2.8.</p>
330	<p>С уменьшением U_1 пусковой момент не увеличивается, так как</p> $M \equiv U_1^2$ <p>. См. п. 2.7.</p>

331	<p>Правильно. Критический момент $M_{кр}$ не зависит от дополнительного сопротивления, включенного в цепь ротора, $M_{кр} = \frac{3 U_1^2}{2\omega_1 (x_1 + x_2')}$.</p>
332	<p>Правильно. С увеличением активного сопротивления роторной цепи $M_{кр}$ смещается в сторону больших скольжений, при этом возрастает пусковой момент.</p>
333	<p>Правильно. При уменьшении напряжения U_1 двигатель имеет характеристику b, так как $M \equiv U_1$.</p>
334	<p>При $M_c = 25$ Нм двигатель запускается, так как при схеме звезда $M_{пуск} = 40$ Нм $> M_c$.</p>
335	<p>Характеристика 3 обозначена верно.</p>
336	<p>У асинхронных двигателей с короткозамкнутым ротором $I_0 \neq (0,05 \div 0,1) I_{нн}$. Здесь допущена ошибка. Данное соотношение справедливо для трансформаторов. У указанных двигателей из-за относительно большого воздушного зазора между статором и ротором $I_0 = (0,2 \div 0,5) I_{нн}$. См. п. 2.2 – 2.3, 2.7.</p>
337	<p>Правильно. Способ регулирования оборотов двигателя за счет изменения числа пар полюсов p является наиболее экономичным, но его недостаток – ступенчатое регулирование.</p>
338	<p>При отмеченном способе пуска действительно пусковой момент $M_{пуск}$ уменьшается в 3 раза, но это не является достоинством, но это недостаток такого пуска. См. п. 2.9.</p>
339	<p>Величина $s_{кр}$ действительно не изменится, так как она не зависит от U_1.</p>
340	
341	<p>Пусковой момент действительно уменьшается в 3 раза.</p>
342	<p>Отмеченное изменение механической характеристики произошло не может быть за счет изменения активного сопротивления роторной цепи. См. п. 2.10.</p>
343	<p>Правильно. Характеристики 5 и 1 соответствуют зависимостям $n_2 = f(P_2)$ и $M_2 = f(P_2)$ не соответствует.</p>
344	<p>Этот ответ неправильный. Включение пускового реостата приводит не к уменьшению активной составляющей тока ротора I'_{2a}, а к ее увеличению. См. п. 2.9.</p>

345	<p>Правильно. В точке ϵ $n_{1\epsilon} = 1200$ об/мин, следовательно, $f_{1\epsilon} = \frac{p \cdot n_{1\epsilon}}{60} = \frac{2 \cdot 1200}{60} = 40$ Гц. При частотном регулировании $\frac{U_1}{f_1} =$ const. В точке a $\frac{U_{1a}}{f_{1a}} = \frac{220}{50} = 4,4$, в точке ϵ $U_{1\epsilon} = 4,4 f_{1\epsilon} = 176$ В.</p>
346	<p>Пусковой момент $M_{\text{пуск}}$ зависит от дополнительного сопротивления, включенного в цепь ротора. См. п. 2.7.</p>
347	<p>Уменьшение оборотов двигателя в данном случае не может быть вызвано изменением числа пар полюсов. См. п. 2.10.</p>
348	<p>С изменением P_2 частота тока в статорной обмотке f_1 действительно не меняется, но не это является причиной практически линейной зависимости $M_2 = f(P_2)$. См. п. 2.8.</p>
349	<p>Однофазная обмотка при пуске двигателя не создает эллиптического вращающегося магнитного поля. См. п. 2.11.</p>
350	<p>Пусковой ток у асинхронных двигателей с короткозамкнутым ротором действительно в 5 – 7 раз больше номинального.</p>
351	<p>Характеристика 4 обозначена верно.</p>
352	<p>Правильно. Величины U_1 и f_1 должны быть постоянными при получении рабочих характеристик асинхронного двигателя.</p>
353	<p>Ответ ошибочен. См. п. 2.10.</p>
354	<p>Пусковой ток роторной обмотки $I_{2\text{пуск}}$ зависит от дополнительного сопротивления, включенного в цепь ротора. См. п. 2.7.</p>
355	<p>При $M_C = 35$ Нм двигатель запускается, так как при схеме звезда $M_{\text{пуск}} = 40$ Нм $> M_C$.</p>
356	<p>При отмеченном способе пуска действительно пусковой момент $M_{\text{пуск}}$ не возрастает, а наоборот, уменьшается в три раза, что является недостатком. См. п. 2.9.</p>
357	<p>У однофазного двигателя $n_{1\text{пр}} = 0,05$; $n_{1\text{обр}} = 3000$ об/мин; $s_{\text{пр}} = \frac{n_{1\text{пр}} - n}{n_{2\text{пр}}} = \frac{3000 - 2850}{3000} = 0,05$; $s_{\text{обр}}$ определено ошибочно. См. п. 2.11.</p>
358	<p>Ответ ошибочен. См. п. 2.10 и консультацию 345.</p>

359	Уменьшение оборотов двигателя в данном случае не может быть вызвано изменением активного сопротивления роторной цепи. См. п. 2.10.
360	Критический момент действительно уменьшается в 3 раза.
361	Реостатный способ регулирования оборотов у двигателей с фазным ротором не может быть самым экономичным, так как сопровождается большими потерями энергии в реостатах. См. п. 2.10.
362	Ответ ошибочен. См. п. 2.10.

СПИСОК ЛИТЕРАТУРЫ

- 1 **Брускин, Д. Е.** Электрические машины: учеб. для вузов / Д. Е. Брускин, А. Е. Зорохович, В. С. Хвостов. – М. : Высш. шк., Ч. 1. 1987. – 288 с; Ч. 2. 1987. – 304 с.
- 2 **Копылов, И. П.** Электрические машины: учеб. для вузов / И. П. Копылов. – М.: Высш. шк., 2000. – 606 с.
- 3 **Вольдек, А. И.** Электрические машины. Машины постоянного тока и трансформаторы: учеб. для вузов / А. И. Вольдек, В. В. Попов. – СПб.: Питер., 2008. – 320 с.
- 4 **Вольдек, А. И.** Электрические машины. Машины переменного тока: учеб. для вузов / А. И. Вольдек, В. В. Попов. – СПб.: Питер., 2008. – 350 с.

ОГЛАВЛЕНИЕ

ВВЕДЕНИЕ	3
1 ТРАНСФОРМАТОРЫ	5
1.1 Назначение трансформаторов и их применение	5
.....	
1.2 Режим холостого хода	9
1.3 Работа трансформатора под нагрузкой.....	11
1.4 Приведенный трансформатор. Векторная диаграмма.....	13
1.5 Схема замещения трансформатора.....	16
1.6 Опыты холостого хода и короткого замыкания.....	17
1.7 Изменение вторичного напряжения и внешние характеристики трансформатора.....	20
1.8 Потери и коэффициент полезного действия трансформатора.....	23
1.9 Трехфазные трансформаторы. Группы соединений обмоток.....	24
1.10 Параллельная работа трансформаторов.....	27
1.11 Специальные типы трансформаторов.....	30
1.11.1 Автотрансформаторы.....	30
1.11.2 Измерительные	33

трансформаторы.....	
1.11.3 Пик-трансформаторы.....	36
1.11.5 Импульсные трансформаторы.....	38
1.11.6 Согласующие трансформаторы.....	41
1.12 Программа самоконтроля по разделу	43
«Трансформаторы».....	
2 АСИНХРОННЫЕ МАШИНЫ.....	53
2.1 Общие сведения. Устройство.....	53
2.2 Принцип действия асинхронного двигателя.....	58
2.3 Асинхронный двигатель при заторможенном	61
роторе.....	
2.4 Асинхронный двигатель при вращающемся	63
роторе.....	
2.5 Схемы замещения асинхронного	66
двигателя.....	
2.6 Энергетическая диаграмма асинхронного	68
двигателя.....	
2.7 Электромагнитный момент асинхронного	70
двигателя.....	
2.8 Рабочие характеристики асинхронного	76
двигателя.....	
2.9 Пуск в ход асинхронных двигателей.	77
Реверс.....	
2.10 Регулирование частоты вращения асинхронных	83
двигателей.....	
2.11 Однофазные асинхронные	87
двигатели.....	
2.12 Программа самоконтроля по разделу «Асинхронны	91
машины».....	
3 КОНСУЛЬТАЦИИ ПО ПРОГРАММАМ САМОКОНТРОЛЯ.....	103
СПИСОК ЛИТЕРАТУРЫ.....	130