

Если рассматривать цилиндрическую оболочку как частный случай уравнений (1), (2) в системе координат  $x, y, t$ , то такой подход приводит к точности аппроксимации  $O[(\Delta x)^2 + (\Delta y)^2 + \tau^2]$ ,  $\Delta x, \Delta y, \tau$  – разностные шаги по пространственным и временной координатам. В случае конических оболочек, за счет переменного шага по координате  $s_2$  точность аппроксимации падает  $\sim O[(\Delta s_1)^2 + \Delta s_2 + \tau^2]$ , т. е. в общем разностная схема имеет первый порядок точности. Для построения разностной схемы более высокого порядка используется подход, основанный на нахождении приближенных решений по Рундону [1]. Причем при фиксированном разностном шаге по временной координате используется последовательность приближенных аппроксимаций по пространственным координатам  $s_1, s_2$  (возможно, достаточно по координате  $s_2$ ). При этом процедура экстраполяции осуществляется согласно формуле

$$\tilde{U}_{(\Delta s_1, \Delta s_2)}^n = \frac{4}{3} \bar{U}_{(\Delta s_1/2, \Delta s_2/2)}^n - \frac{1}{3} \bar{U}_{(\Delta s_1, \Delta s_2)}^n,$$

где  $\bar{U}_{(\Delta s_1/2, \Delta s_2/2)}^n$  и  $\bar{U}_{(\Delta s_1, \Delta s_2)}^n$  – численные решения уравнений колебаний (1) соответственно с дискретными шагами по пространственным координатам  $\Delta s_1/2, \Delta s_2/2$  и  $\Delta s_1, \Delta s_2$ ;  $\bar{U} = (u_1, u_2, u_3, \varphi_1, \varphi_2)$ . При этом, порядок аппроксимации данного подхода дает  $\sim O[(\Delta s_1)^4 + (\Delta s_2)^2 + \tau^2]$ .

Данный подход позволяет повысить порядок аппроксимации как по координате  $s_2$ , так и по координате  $s_1$ . Численные эксперименты подтвердили правоту данного подхода.

#### Список литературы

- 1 Марчук, Г. И. Методы вычислительной математики / Г. И. Марчук. – М. : Наука, Главная редакция физ.-мат. лит., 1980. – 536 с.
- 2 Головкин, К. Г. Динамика неоднородных оболочек при нестационарных нагрузках: [монография] / К. Г. Головкин, П. З. Луговой, В. Ф. Мейш ; под ред. акад. НАН Украины А. Н. Гузя. – Киев : Изд.-полигр. центр «Киевский ун-т», 2012. – 541 с.
- 3 Самарский, А. А. Теория разностных схем / А. А. Самарский. – М. : Наука, 1977. – 656 с.

УДК 621.534; 62.752, 629.4.015

## ДИНАМИЧЕСКИЕ РЕАКЦИИ СВЯЗЕЙ В СОЕДИНЕНИЯХ ЭЛЕМЕНТОВ МЕХАНИЧЕСКИХ КОЛЕБАТЕЛЬНЫХ СИСТЕМ

А. С. МИРОНОВ

*Иркутский государственный университет путей сообщения, Российская Федерация*

Динамическое качество транспортных машин, высокая надежность, комфортные условия для взаимодействующего с техникой персонала играют большую роль в обеспечении конкурентоспособности продукции машиностроения в условиях современных экономических отношений [1, 2]. Создание современной техники является сложным комплексным процессом, циклы которого перемежаются исследованиями, расчетами, «экспериментами», что, в целом, приводит к увеличению объемов предпроектных и предварительных исследований, построенных на методах математического моделирования. При решении задач динамики машин учет вибрационных факторов часто создает затруднения в силу многофакторности проявлений динамических состояний, которые могут проявляться не только через кинематические, но и через силовые взаимодействия. Ряд вопросов этого направления рассмотрен в работах [3, 4].

В предлагаемой работе развивается метод определения динамических реакций, возникающих в механических колебательных системах, имеющих объект, динамическое состояние которого оценивается с учетом того, что объект отображается системой с двумя степенями свободы, имея возможность изменять конфигурацию системы.

**1 Особенности подходов: расчетные схемы, математические модели.** При динамическом взаимодействии элементов технических объектов, рассматриваемых как механические колебатель-

ные системы, часто является важным определением динамических реакций, возникающих в точках соединения элементов системы между собой, а также в контактах с массоинерционными телами и опорными поверхностями. Способ определения динамической реакции основан на преобразованиях исходных структурных схем, которые трансформируются таким образом, чтобы динамическая жесткость рассматриваемого соединения могла бы быть интерпретирована в виде соответствующей обратной отрицательной связи с последующим умножением ее параметра как динамической жесткости, на величину смещения (или угла поворота). Параметры смещения или изменения координат определяются из соответствующих передаточных функций.

На рисунке 1 в качестве примера показаны варианты предварительных преобразований расчетной схемы системы с двумя степенями свободы и выбора точек для определения динамических реакций [5, 6].

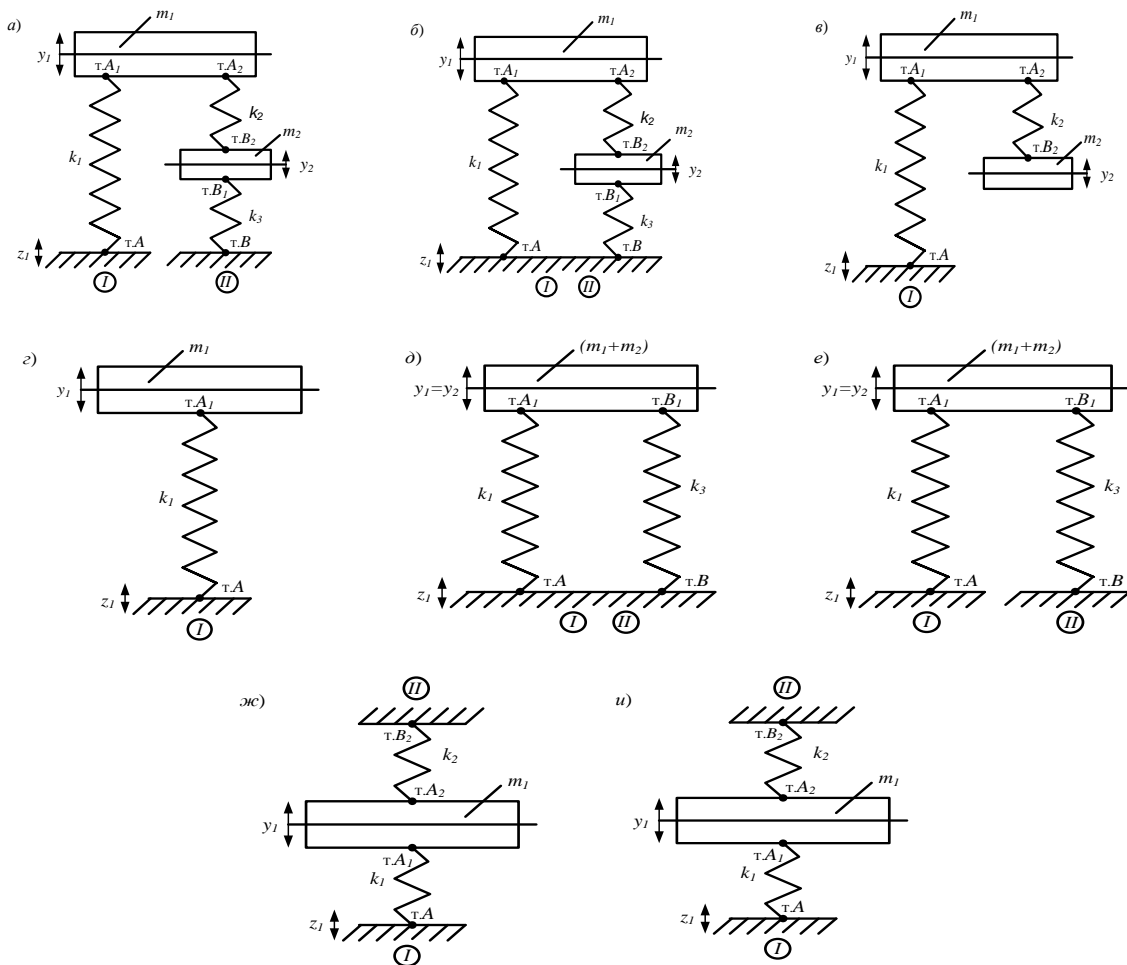


Рисунок 1 – Различные варианты расчетных схем:

- a* – разделенные опорные поверхности; *б* – объединенные опорные поверхности; *в* – отсутствуют точки *B* и *B*<sub>1</sub> ( $k_3 = 0$ );
- г* – разделенные опорные поверхности при  $k_2 = 0$  и  $k_3 = 0$ ; *д* – объединенные опорные поверхности при  $k_2 \rightarrow \infty$  ( $y_1 = y_2$ );
- е* – разделенные опорные поверхности при  $k_2 \rightarrow \infty$  ( $y_1 = y_2$ ); *ж* – разделенные опорные поверхности при  $k_3 \rightarrow \infty$ ;
- и* – разделенные опорные поверхности при  $m_2 \rightarrow \infty$  и  $k_3 \neq 0$  или  $k_3 = 0$

При определении реакций связи используются подходы, изложенные в [1, 3]. Так, для т. *A* на рисунке 1, реакция определяется выражением

$$\bar{R}_A = k_1 \bar{y}_1 = \frac{k_1^2 \bar{z}_1 (m_2 p^2 + k_2 + k_3)}{A_0(p)}, \quad (1)$$

откуда следует возможность получения передаточной функции реакции связи по входному возмущению  $\bar{z}_1$ :

$$W'_{\bar{R}_A} = \frac{\bar{R}_A}{\bar{z}_1} = \frac{k_1^2 (m_2 p^2 + k_2 + k_3)}{A_0(p)}. \quad (2)$$

Передаточная функция  $W'_{R_A}$  реакций связей может служить частотной динамической характеристикой, отражающей динамическое состояние системы. Динамическая реакция может принимать нулевое значение при  $\bar{y}_1 = 0$ , а также при нулевом значении динамической жесткости. Полная реакция системы имеет статическую и динамическую составляющие. Если сумма составляющих будет иметь отрицательное значение, то в контакте может произойти разъединение элементов, если связи элементов являются неудерживающими. Амплитудно-частотные характеристики системы при разных параметрах системы приведены на рисунке 2 [4].

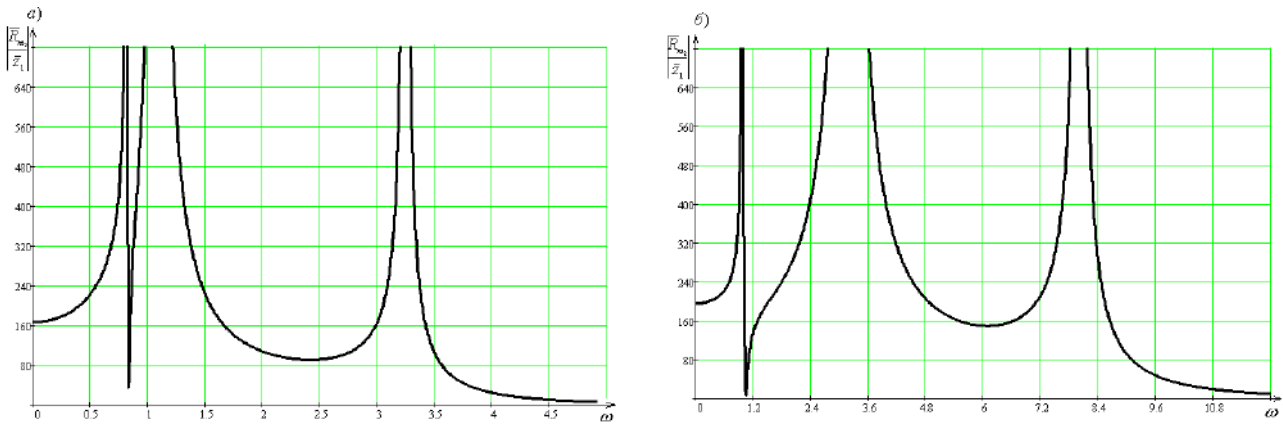


Рисунок 2 – Амплитудно-частотные характеристики системы для массо-инерционного элемента  $m_2$  при различных значениях жесткости пружин  $k_2$  ( $m_1 = 1000$  кг,  $m_2 = 200$  кг,  $k_1 = 200$  Н/м,  $k_3 = 1000$  Н/м):  
 а – при  $k_2 = 1000$  Н/м; б – при  $k_2 = 10000$  Н/м

**2 Особенности динамических свойств.** Динамический анализ заключается в оценке отношения динамических реакций в различных точках систем и др. Динамическое состояние технического объекта в более детализированной форме может быть оценено на основе анализа особенностей свойств характеристического частотного уравнения. Автором показано, что при соответствующих преобразованиях характеристическое уравнение можно рассматривать как уравнение кинестатики по отношению к определенному массо-инерционному элементу.

В [5, 6] представлены результаты сравнительных исследований динамических свойств систем с двумя степенями свободы с различными видами движения объекта, что отражается на особенностях межпарциальных связей. Предложен и развит графоаналитический метод определения частот собственных колебаний системы на основе преобразования характеристического частотного уравнения, что позволяет получать решения в различных системах координат.

Таким образом, динамические реакции связи также могут служить характеристиками динамического состояния системы, как и кинематические параметры; однако в их трактовке наблюдаются различия в связи с тем, что динамические реакции связей определяются произведением динамической жесткости на динамическое смещение [2, 3].

#### Список литературы

- 1 **Лончих, П. А.** Динамическое качество машин и оборудования как инструмент обеспечения надежности производства и конкурентоспособности процессов / П. А. Лончих, С. В. Елисеев. – Иркутск : НИ ИргТУ, 2014. – 322 с.
- 2 **Доронин, С. В.** Моделирование прочности и разрушения несущих конструкций технических систем / С. В. Доронин, А. М. Лупехин, В. В. Москвичев, Ю. И. Шокин. – Новосибирск : Наука, 2005. – 250 с.
- 3 **Кашуба, В. Б.** Динамические реакции в соединениях элементов механических колебательных систем / В. Б. Кашуба, С. В. Елисеев, Р. С. Большаков. – Новосибирск : Наука, 2017. – 331 с.
- 4 **Елисеев, А. В.** Динамика вибрационных взаимодействий элементов технологических систем с учетом неудерживающих связей / А. В. Елисеев, В. В. Сельвинский, С. В. Елисеев. – Новосибирск : Наука, 2015. – 332 с.
- 5 **Eliseev, S. V.** Approaches to estimation of features of vibration fields at the interaction of working environment with working body of technological machines / S. V. Eliseev, A. V. Eliseev, A. S. Mironov // OPEN INNOVATION : сб. статей IV Междунар. науч.-практ. конференции. – 2018. – С. 50–61.
- 6 Dynamic reactions of constraints in mechanical oscillatory systems: methods for determining and taking into account the characteristics of external excitation / R. S. Bolshakov [et al.] // WORLD SCIENCE: PROBLEMS AND INNOVATIONS : сб. статей XX Междунар. науч.-практ. конференции : в 2 ч. – Пенза, 2018. – С. 63–75.