

МИНИСТЕРСТВО ОБРАЗОВАНИЯ РЕСПУБЛИКИ БЕЛАРУСЬ
УЧРЕЖДЕНИЕ ОБРАЗОВАНИЯ
«БЕЛОРУССКИЙ ГОСУДАРСТВЕННЫЙ УНИВЕРСИТЕТ ТРАНСПОРТА»

Кафедра «Электротехника»

В. Г. ЧЕРНОМАШЕНЦЕВ, В. А. ПАЦКЕВИЧ, В. В. ВОЛЫНЕЦ

ТЕОРЕТИЧЕСКИЕ ОСНОВЫ ЭЛЕКТРОТЕХНИКИ

Учебно-методическое пособие
по выполнению расчетно-графических работ № 3, 4 студентами
специальности «Тяговый состав железнодорожного транспорта (тепловозы)»

Часть II

Под общей редакцией *В. Г. Черномашенцева*

Одобрено методической комиссией механического факультета

УДК 621.3(075.5)
ББК 31.2
Ч-49

Рецензент – зав. кафедрой электрического подвижного состава
канд. техн. наук, доцент *В. С. Могила* (УО «БелГУТ»)

Черномашенцев, В. Г.

Ч-49 Теоретические основы электротехники : учеб.-метод. пособие по выполнению студентами расчетно-графических работ № 3, 4. В 2 ч. Ч. II / В. Г. Черномашенцев, В. А. Пацкевич, В. В. Вольнец ; под общ. ред. В. Г. Черномашенцева ; М-во образования Респ. Беларусь, Белорус. гос. ун-т трансп. – Гомель : БелГУТ, 2011. – 37 с. ISBN 978-985-468-903-6 (ч. II)

Даны задания с методическими указаниями для самостоятельной работы студентов при выполнении расчетно-графических работ по расчету трехфазных цепей переменного тока и переходных процессов в линейных электрических цепях постоянного тока по курсу «Теоретические основы электротехники».

Предназначено для студентов специальности «Тяговый состав железнодорожного транспорта (тепловозы)».

УДК 621.3(075.5)
ББК 31.2

ISBN 978-985-468-903-6
ISBN 978-985-468-901

ев В. Г., Пацкевич В. А.,
., 2011
УО «БелГУТ», 2011

ОГЛАВЛЕНИЕ

Введение.....	4
1 Методические указания к выполнению РГР № 3 «Расчет трехфазной электрической цепи».....	5
1.1 Трехфазная система ЭДС и ее математическое описание.....	5
1.2 Виды соединений источников и приемников трехфазной системы.....	6
1.3 Четырехпроводная система соединения источников и приемников.....	6
1.4 Трехпроводная система соединения источников и приемников.....	9
1.5 Мощность трехфазных приемников.....	10
1.6 Векторная диаграмма токов и топографическая диаграмма напряжений трехфазной нагрузки.....	11
1.7 Наиболее вероятные ошибки при расчете трехфазных цепей.....	11
1.8 Задание на выполнение РГР № 3 «Расчет трехфазной цепи».....	12
1.9 Контрольные вопросы к защите РГР № 3.....	16
1.10 Примеры расчета трехфазных цепей переменного тока.....	16
2 Методические указания к выполнению РГР № 4 «Расчет переходного процесса в линейной электрической цепи постоянного тока».....	27
2.1 Возникновение переходных процессов в электрических цепях.....	27
2.2 Решение уравнений, составленных по законам Кирхгофа для переходных процессов.....	27
2.3 Пример расчета переходного процесса в линейной электрической цепи постоянного тока.....	28
2.4 Задание на выполнение РГР № 4 «Расчет переходного процесса в линейной электрической цепи постоянного тока».....	33
2.5 Контрольные вопросы к защите РГР № 4.....	34
Список литературы.....	34
Приложение А Рабочая программа по дисциплине «Теоретические основы электротехники».....	36

ВВЕДЕНИЕ

Учебно-методическое пособие предназначено для выполнения расчетно-графических работ (РГР) № 3 и 4 по дисциплине «Теоретические основы электротехники» студентами III курса механического факультета специальности «Тяговый состав железнодорожного транспорта (тепловозы)» Белорусского государственного университета транспорта.

Тематика РГР № 3 – расчет трехфазной цепи переменного тока, а РГР № 4 – расчет переходного процесса в линейной электрической цепи постоянного тока.

Задание на выполнение РГР выдается преподавателем. Номер варианта каждой работы состоит из трех цифр.

Так как объем данных методических указаний ограничен, то теоретические сведения в них излагаются кратко. Поэтому для выполнения РГР необходимо проработать те разделы учебника, которые касаются каждой работы.

При оформлении расчетно-графических работ необходимо соблюдать следующие требования:

1) пояснительная записка оформляется на листах формата А4 (210×297 мм);

2) условные обозначения элементов электрических схем необходимо изображать в соответствии с ГОСТ, используя чертежные инструменты;

3) буквенные обозначения в тексте и схемах должны соответствовать ГОСТ 1.494–77;

4) расчет производится в абсолютных единицах СИ;

5) векторные диаграммы и графики различных величин выполняются разным цветом на миллиметровой бумаге;

6) на первом листе расчетно-пояснительной записки в заданной последовательности приводятся: наименование расчетно-графической работы, вариант задания, схема электрической цепи, таблица численных значений параметров схемы, программа расчета.

Листы, рисунки и таблицы РГР должны быть пронумерованы. Применять сокращения не следует, кроме общепринятых.

Результаты расчетов округляются до трех значащих цифр. Ошибки, отмеченные рецензентом, должны быть исправлены аккуратно. Для исправлений можно использовать обратную (чистую) сторону предыдущего

листа. При большом количестве исправлений на одной странице ее нужно переписать и вклеить рядом со страницей, содержащей замечания рецензента.

1 МЕТОДИЧЕСКИЕ УКАЗАНИЯ К ВЫПОЛНЕНИЮ РГР № 3 «РАСЧЕТ ТРЕХФАЗНОЙ ЭЛЕКТРИЧЕСКОЙ ЦЕПИ»

1.1 Трехфазная система ЭДС и ее математическое описание

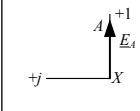
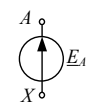
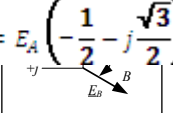
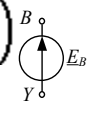
Систему трех ЭДС, сдвинутых по фазе одна относительно другой, называют трехфазной. Если три ЭДС системы равны по амплитуде и сдвинуты по фазе одна относительно другой на угол $2\pi/3$, то такую систему называют симметричной трехфазной. Совокупность устройств, по которым протекает один из токов трехфазной системы ЭДС, называют фазой. Фазы принято обозначать буквами A, B, C .

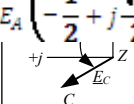
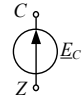
Для трехфазной системы ЭДС $e_A + e_B + e_C = 0$; $\underline{E}_A + \underline{E}_B + \underline{E}_C = 0$.

При генерировании, передаче и преобразовании электрической энергии трехфазные цепи имеют ряд преимуществ по сравнению с однофазными: 1) меньший расход меди в проводах; 2) меньший расход стали в трансформаторах; 3) простота получения вращающегося магнитного поля в электродвигателях.

Мгновенные значения ЭДС трех фаз, их комплексные изображения, а также изображения на топографических диаграммах напряжений и схемах приведены в таблице 1.1. Здесь A, B, C обозначают начала обмоток, в которых наводятся ЭДС трех фаз, а через X, Y, Z – их концы.

Таблица 1.1 – Значения ЭДС и их изображения на топографических диаграммах

Фаза	Цвет*	Мгновенное значение ЭДС	Комплексное изображение ЭДС	Изображение	
				на топографической диаграмме	на схеме
A	Желтый (ж)	$e_A = E_m \sin \omega t$	$\underline{E}_A = \frac{E_m}{\sqrt{2}} = E_A$		
B	Зеленый (з)	$e_B = E_m \sin \left(\omega t - \frac{2\pi}{3} \right)$	$\underline{E}_B = E_A e^{-j\frac{2\pi}{3}} = E_A \left(-\frac{1}{2} - j\frac{\sqrt{3}}{2} \right)$		

C	Красный (к)	$e_C = E_m \times i \sin\left(\omega t + \frac{2\pi}{3}\right)$	$\underline{E}_C = E_A e^{j\frac{2\pi}{3}} = E_A \left(-\frac{1}{2} + j\frac{\sqrt{3}}{2}\right)$ 	
<p>* Участки цепи, относящиеся к данной фазе, в распределительном устройстве окрашиваются в цвет, указанный в таблице.</p>				

1.2 Виды соединений источников и приемников трехфазной системы

Для источников и приемников трехфазных цепей существует две схемы соединений: 1) звездой (Y), 2) треугольником (Δ). В первом случае все концы (X, Y, Z) обмоток источников соединяются между собой. От источника к приемнику ведут четыре провода, три подсоединены к началам трех обмоток (A, B, C), четвертый N – к соединенным между собой концам обмоток. Во втором случае к концу каждой обмотки подсоединяют начало следующей. При этом образуется замкнутый контур, состоящий из трех источников ЭДС с различными фазами. Так как сумма ЭДС фаз равна нулю, то ток в этом контуре отсутствует.

Соединение источника и приемника производят с помощью трех или четырех проводов. При этом образуется трехпроводная или четырехпроводная линия передачи электрической энергии от источника к приемнику. При трехпроводной линии передачи источник и приемник могут быть соединены как треугольником, так и звездой. В последнем случае точка соединения концов обмоток (нейтраль) остается неподключенной и схема не имеет нейтрального провода.

Четырехпроводную линию передачи применяют при соединении источника и приемника звездой. Один из проводов соединяет точки нейтралей, обозначаемые N для источника и n для приемника.

Схемы соединения источников и приемников и топографические диаграммы напряжений источников приведены в таблице 1.2. Комплексные сопротивления различных фаз приемника при соединении звездой – Z_a, Z_b, Z_c , а при соединении треугольником – Z_{ab}, Z_{bc}, Z_{ca} . При изменении вида соединения приемника со звезды на треугольник фазное напряжение при симметричной нагрузке увеличивается в $\sqrt{3}\sqrt{3}$ раз.

1.3 Четырехпроводная система соединения источников и приемников

Схема соединения источника и приемника с нейтральным проводом представлена на рисунке 1.1. При симметричной нагрузке $Z_a = Z_b = Z_c$. Если пренебречь сопротивлением проводов, то

$$I_A = \frac{U_A}{Z_a}; \quad I_B = \frac{U_B}{Z_b}; \quad I_C = \frac{U_C}{Z_c}$$

и ток в нейтральном проводе в данном случае равен нулю:

$$I_N = I_A + I_B + I_C = \frac{U_A + U_B + U_C}{Z} = 0.$$

Таблица 1.2 – Виды соединений

Схема соединения источников	Топографическая диаграмма	Схема соединения приемника
Звезда		
$U_A = U_A; \quad U_B = U_A e^{-j120^\circ} = U_A \left(-\frac{1}{2} - j\frac{\sqrt{3}}{2} \right);$ $U_C = U_A e^{-j240^\circ} = U_A \left(-\frac{1}{2} + j\frac{\sqrt{3}}{2} \right);$ $U_{AB} = U_A - U_B = U_A \sqrt{3} \left(\frac{\sqrt{3}}{2} + j\frac{1}{2} \right); \quad U_{BC} = U_B - U_C = -jU_A \sqrt{3};$ $U_{CA} = U_C - U_A = U_A \sqrt{3} \left(-\frac{\sqrt{3}}{2} + j\frac{1}{2} \right); \quad U_L = \sqrt{3} U_\phi$		
Треугольник		

$$\underline{U}_{CA} = \underline{U}_C = \underline{U}_A e^{-j240^\circ} = \underline{U}_A \left(-\frac{1}{2} + j\frac{\sqrt{3}}{2} \right);$$

$$U_{\text{л}} = U_{\phi}$$

При несимметричной нагрузке, когда $Z_a \neq Z_b \neq Z_c$, ток в нейтральном проводе не равен нулю:

$$\underline{I}_N = \frac{\underline{U}_A}{Z_a} + \frac{\underline{U}_B}{Z_b} + \frac{\underline{U}_C}{Z_c} \neq 0.$$

На рисунке 1.2 показаны в качестве примера схема несимметричной нагрузки и векторная диаграмма ее токов. Данные нагрузки:

$$Z_a = r; \quad Z_b = jx_L; \quad Z_c = -jx_C; \quad r = x_L = x_C.$$

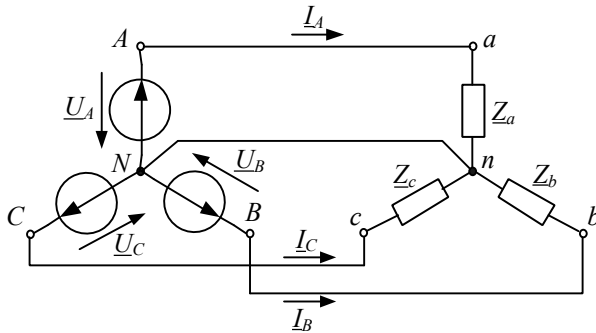


Рисунок 1.1 – Схема четырехпроводной трехфазной цепи

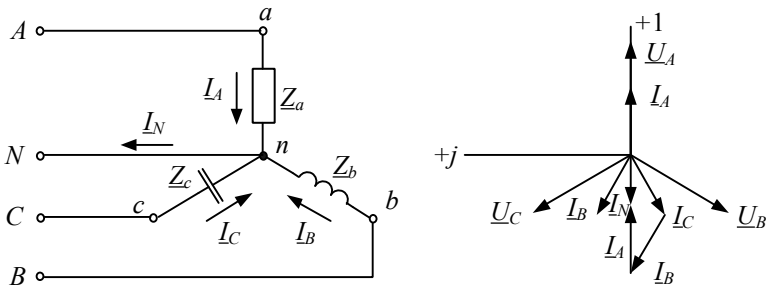


Рисунок 1.2 – Схема подключения несимметричной нагрузки и ее векторная диаграмма

1.4 Трехпроводная система соединения источников и приемников

В случае соединения источника и приемника звездой без нейтрального провода при симметричной нагрузке, когда $Z_a = Z_b = Z_c = Z$, напряжение между узлами n и N (рисунок 1.3), называемое напряжением смещения нейтрали, равно нулю:

$$U_{nN} = \frac{\frac{U_A}{Z_a} + \frac{U_B}{Z_b} + \frac{U_C}{Z_c}}{\frac{1}{Z_a} + \frac{1}{Z_b} + \frac{1}{Z_c}} = \frac{U_A + U_B + U_C}{3} = 0.$$

При несимметричной нагрузке напряжение $U_{nN} \neq 0$. Определив по формуле двух узлов U_{nN} , можно найти напряжение и ток на каждой фазе приемника. Обозначим $U_{nN} = U_0$, тогда

$$\begin{aligned} U_a &= U_A - U_0; & U_b &= U_B - U_0; & U_c &= U_C - U_0; \\ I_A &= \frac{U_a}{Z_a}; & I_B &= \frac{U_b}{Z_b}; & I_C &= \frac{U_c}{Z_c}; \\ I_A + I_B + I_C &= 0. \end{aligned}$$

Наиболее распространенной трехпроводной схемой соединения трехфазного приемника является соединение треугольником (рисунок 1.4).

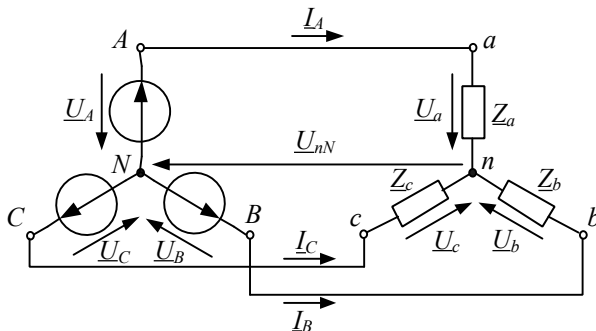


Рисунок 1.3 – Схема трехпроводной трехфазной цепи с соединением нагрузки звездой

При схеме треугольник фазные токи $I_{ab} = \frac{U_{ab}}{Z_{ab}}; I_{bc} = \frac{U_{bc}}{Z_{bc}};$
 $I_{ca} = \frac{U_{ca}}{Z_{ca}}.$

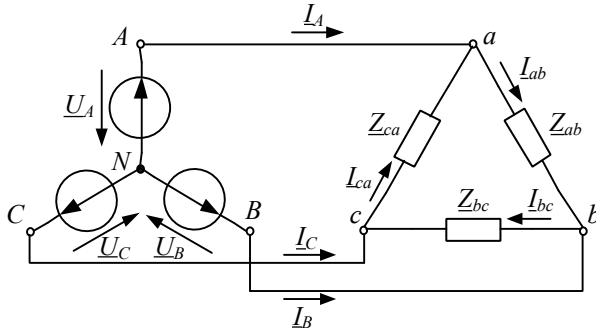


Рисунок 1.4 – Схема трехпроводной трехфазной цепи с соединением нагрузки треугольником

По первому закону Кирхгофа $I_A = I_{ab} - I_{ca}; I_B = I_{bc} - I_{ab};$
 $I_C = I_{ca} - I_{bc}.$

В случае симметричной нагрузки $I_{ab} = I_{bc} = I_{ca} = I_{\phi};$
 $I_A = I_B = I_C = I_L; I_L = \sqrt{3}I_{\phi}.$

При несимметричной нагрузке линейные токи I_A, I_B, I_C определяются только разностью соответствующих фазных токов $I_{ab}, I_{bc}, I_{ca}.$

1.5 Мощность трехфазных приемников

В общем случае полная мощность трехфазных приемников равна сумме мощностей ее фаз. При соединении звездой

$$\underline{S} = \underline{U}_a I_A^i + \underline{U}_b I_B^i + \underline{U}_c I_C^i = P + jQ,$$

где

$$P = U_a I_A \cos \varphi_a + U_b I_B \cos \varphi_b + U_c I_C \cos \varphi_c;$$

$$Q = U_a I_A \sin \varphi_a + U_b I_B \sin \varphi_b + U_c I_C \sin \varphi_c.$$

При соединении треугольником

$$\underline{S} = \underline{U}_{ab} \underline{I}_{ab}^{\dot{}} + \underline{U}_{bc} \underline{I}_{bc}^{\dot{}} + \underline{U}_{ca} \underline{I}_{ca}^{\dot{}} = P + jQ,$$

где

$$P = U_{ab} I_{ab} \cos \varphi_{ab} + U_{bc} I_{bc} \cos \varphi_{bc} + U_{ca} I_{ca} \cos \varphi_{ca};$$
$$Q = U_{ab} I_{ab} \sin \varphi_{ab} + U_{bc} I_{bc} \sin \varphi_{bc} + U_{ca} I_{ca} \sin \varphi_{ca}.$$

Для случая симметричной нагрузки токи и напряжения фаз равны, поэтому $P = 3 U_{\phi} I_{\phi} \cos \varphi = \sqrt{3} U_{Л} I_{Л} \cos \varphi$; $Q = 3 U_{\phi} I_{\phi} \sin \varphi = \sqrt{3} U_{Л} I_{Л} \sin \varphi$, так

как при схеме звезда $U_{\phi} = \frac{U_{Л}}{\sqrt{3}}$; $I_{\phi} = I_{Л}$, а при схеме треугольник

$$U_{\phi} = U_{Л}; I_{\phi} = \frac{I_{Л}}{\sqrt{3}}.$$

При переключении нагрузки со схемы треугольник на звезду потребляемая мощность уменьшается в три раза.

1.6 Векторная диаграмма токов и топографическая диаграмма напряжений трехфазной нагрузки

Указанные диаграммы изображаются совмещенными. На комплексной плоскости откладываем комплексные значения токов (векторы токов) и потенциалов в предварительно выбранных масштабах. При этом все векторы токов направляются из начала координат.

Векторы напряжений на отдельных участках можно получить, соединив прямыми линиями соответствующие точки на топографической диаграмме. Нужно помнить, что если на схеме электрической цепи напряжение направлено от точки «a» к точке «b», то на топографической диаграмме стрелка вектора \underline{U}_{ab} должна быть направлена к точке «a».

Подробное изложение методики построения топографической диаграммы дается в методических указаниях к выполнению расчетно-графических работ № 1, 2.

1.7 Наиболее вероятные ошибки при расчетах трехфазных цепей

Чаще всего встречаются ошибки при действиях с комплексными числами. Чтобы их избежать, нужно быть очень внимательным, использовать все возможности для систематических проверок выполненных

вычислений. Правильность определения токов на каждом этапе можно проверить по первому закону Кирхгофа.

Правильности расчетов очень помогают векторные и топографические диаграммы, если их строить не после выполнения всех вычислений, а по каждому этапу, т. е. диаграммы строить одновременно с расчетами.

Необходимо помнить основное отличие трехфазных цепей от других электрических цепей: векторы ЭДС, а следовательно, и векторы напряжений различных фаз источника сдвинуты друг относительно друга на 120° , т. е. если $\underline{U}_A = U_A$, то $\underline{U}_B = \underline{U}_A e^{j120^\circ}$; $\underline{U}_C = \underline{U}_A e^{j240^\circ}$.

При симметричных режимах и векторы токов в различных фазах также сдвинуты на 120° .

Часто встречается ошибка при расчетах несимметричных режимов, когда в формулу для определения напряжения смещения нейтрали подставляют напряжения фаз источника без учета их сдвига друг относительно друга.

1.8 Задание на выполнение РГР № 3 «Расчет трехфазной цепи»

- 1 Начертить схему заданного варианта (рисунок 1.5).
- 2 Определить сопротивления элементов схемы замещения каждого приемника.
- 3 Составить развернутую схему включения приемников и ваттметров для измерения суммарной активной мощности всей нагрузки.
- 4 Нанести на схеме положительные направления всех токов, напряжений и обозначить их.
- 5 Определить, пользуясь методом комплексных чисел, токи в линейных проводах. При схеме включения нагрузки Y расчет выполнить для режимов: а) $z_0 = 0$; б) $z_0 = \infty$, где z_0 – сопротивление нулевого провода.
- 6 Построить в масштабе топографическую диаграмму напряжений, совместив ее с векторной диаграммой токов. Диаграммы привести на миллиметровке. При схеме нагрузки Y диаграммы построить отдельно для случаев $z_0 = 0$ и $z_0 = \infty$.
- 7 Определить показания ваттметров и сравнить сумму их показаний с активной мощностью, потребляемой нагрузкой. При схеме нагрузки Y отмеченное выполнить только для случая, когда $z_0 = \infty$.

Для выполнения РГР № 3 следует по учебнику [1] предварительно проработать соответствующий раздел.

Расчетная схема выбирается по первой цифре варианта задания, а именно: первая цифра должна соответствовать номеру расчетной схемы. Вторая и третья цифры варианта определяют номера строк (столбцов) из таблиц 1.3 и 1.4 исходных данных.

Таблица 1.3 – Величины линейных напряжений \underline{U}_{AB}

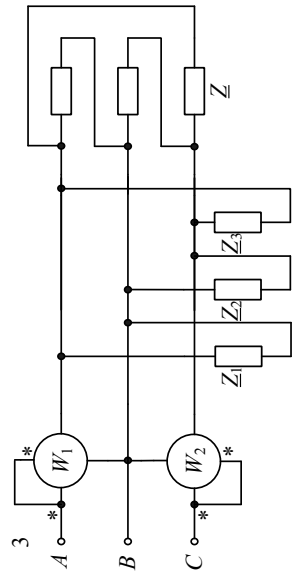
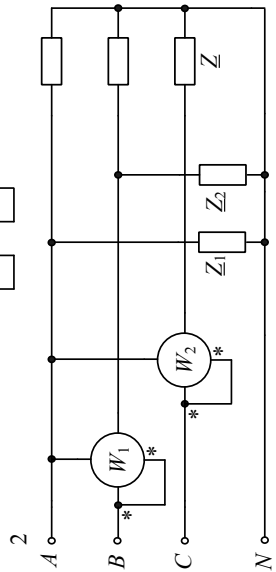
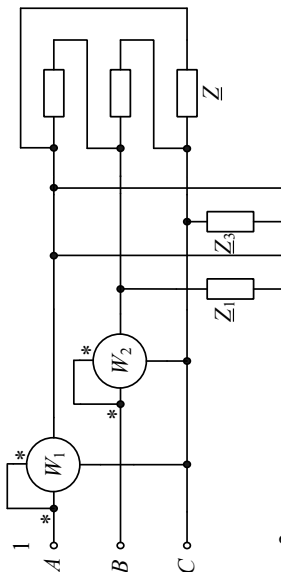
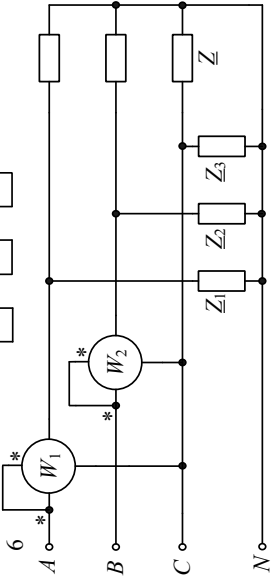
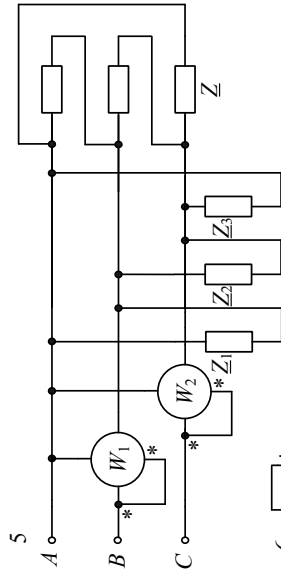
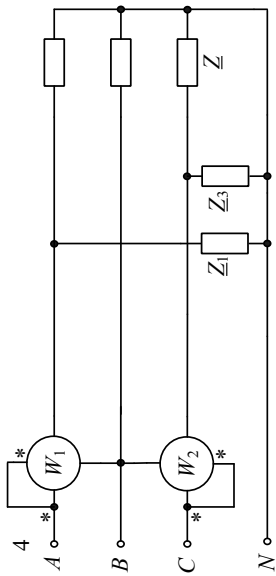
В вольтгах

Номер варианта	1	2	3	4	5	6	7	8	9	0
\underline{U}_{AB}	220	380	$380e^{j30^\circ}$	$220e^{j60^\circ}$	$220e^{j30^\circ}$	$380e^{j30^\circ}$	$380e^{j60^\circ}$	$220e^{j60^\circ}$	$220e^{j30^\circ}$	$380e^{j60^\circ}$

Таблица 1.4 – Данные нагрузок

Род нагрузки	приемник z_2 Однофазный				приемник z_3 Однофазный				ик z Трехфазный симметричный			
	Мощность	$\cos\varphi$	Род нагрузки	квар	Мощность	$\cos\varphi$	Род нагрузки	квар	Мощность	$\cos\varphi$	Род нагрузки	квар
	кВт				кВт				кВт			
r	3,8	0,866	$r-C$	-	3,8	0,866	$r-L$	-	3,52	-	0,8	$r-L$
$r-L$	6,6	1	r	-	3,3	0,5	$r-C$	-	9,9	-	0,866	$r-L$
L	2,2	0,5	$r-L$	-	2,85	0,866	$r-L$	-	6,6	-	0,5	$r-C$
$r-L$	3,3	0,866	$r-C$	3,8	-	0	L	3,8	5,94	-	0,94	$r-L$
$r-L$	2,54	1	r	-	2,2	0,866	$r-C$	-	4,56	-	0,6	$r-L$
$r-C$	6,6	1	r	1,9	-	0,866	$r-L$	-	7,98	-	0,6	$r-L$
$r-L$	2,2	0,866	$r-C$	-	2,54	0	L	2,54	5,7	-	0,5	$r-L$
r	1,27	0,5	$r-C$	1,27	-	0,5	$r-L$	4,56	4,56	-	0,6	$r-C$
C	-	4,4	L	-	4,4	0	C	9,24	-	-	0,7	$r-L$
L	-	6,6	C	4,4	-	1	r	6,6	-	-	0,5	$r-L$

приемник z ₁ Однофазный	Номер варианта	Мощность cosφ	
		кВт	квар
1	3,3	-	1
2	3,3	-	0,5
3	-	3,3	0
4	3,3	-	0,866
5	2,2	-	0,866
6	1,9	-	0,866
7	1,1	-	0,866
8	1,27	-	1
9	-	4,4	0
0	-	6,6	0



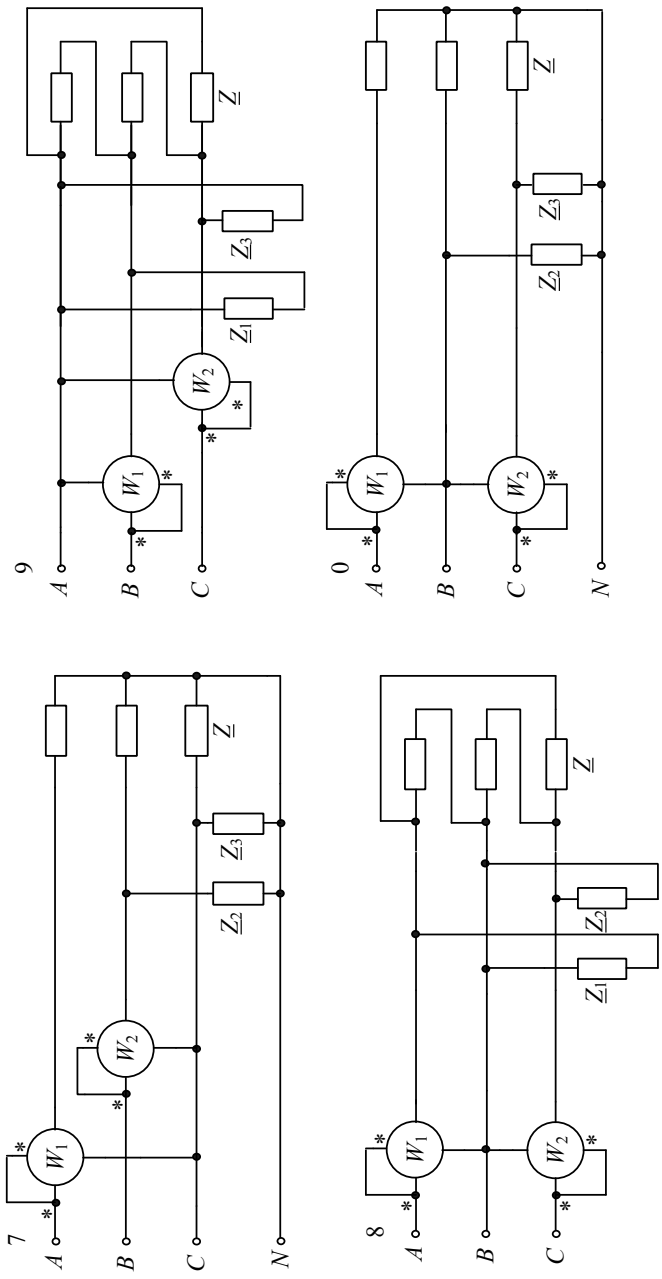


Рисунок 1.5 – Расчетные схемы к РГР № 3

1.9 Контрольные вопросы к защите РГР № 3

1 Запишите комплексные выражения для фазных и линейных ЭДС при соединении обмоток генератора звездой и треугольником.

2 Начертите схему Y-Y с нейтральным проводом и выпишите формулы, связывающие фазные и линейные напряжения и токи.

3 Объясните назначение нейтрального провода.

4 Как определить напряжение смещения нейтрали?

5 Построить качественно векторные диаграммы токов и топографические диаграммы напряжений для нагрузки, соединенной в звезду, при симметричном и несимметричном режимах ($z_0 = \infty$).

6 То же для нагрузки, соединенной в треугольник.

7 На векторной диаграмме токов и топографической диаграмме напряжений для несимметричного режима показать углы между векторами напряжений и токов ваттметров.

8 Активная, реактивная и полная мощности приемника при симметричном и несимметричном режимах работы.

9 Поясните преимущества и недостатки трехпроводных и четырехпроводных трехфазных систем.

10 В каких случаях на практике применяются трехпроводная и четырехпроводная системы трехфазного тока? Приведите примеры.

11 Во сколько раз возрастут линейные токи, если симметричный приемник с неизменным сопротивлением пересоединить со схемы «звезда» на схему «треугольник»?

12 Как изменятся токи в фазах симметричного приемника, соединенного звездой без нейтрального провода, при обрыве линейного провода A ?

13 Определить ток в нейтральном проводе четырехпроводной системы трехфазного тока, если $U_{\text{л}} = 220$ В, а $Z_a = r$, $Z_b = jx_L$, $Z_c = -jx_C$, где $r = x_L = x_C = 127$ Ом.

14 Трехфазный симметричный приемник соединен треугольником. Как изменятся токи в фазах при обрыве линейного провода A ?

15 Как изменится активная мощность, если трехфазный симметричный приемник, соединенный звездой, будет переключен на треугольник?

1.10 Примеры расчета трехфазных цепей переменного тока

Пример 1.1

Исходные данные

Схема подключения трехфазной нагрузки (рисунок 1.6)

Ее параметры: $\underline{U}_{AB} = 220e^{j30^\circ}$ В;
однофазный приемник № 1 – $P_1 = 2,2$ кВт, $\cos \varphi_1 = 0,866$; род нагрузки – (r - L);
однофазный приемник № 2 – $P_2 = 2,54$ кВт, $\cos \varphi_2 = 1,0$;
однофазный приемник № 3 – $P_3 = 2,2$ кВт, $\cos \varphi_3 = 0,866$; род нагрузки – (r - C);
Трехфазный симметричный приемник, соединенный по схеме звезда, имеет $P = 4,56$ кВт, $\cos \varphi = 0,6$; род нагрузки – (r - L).
Ваттметры, включенные в схему, – электродинамической системы.

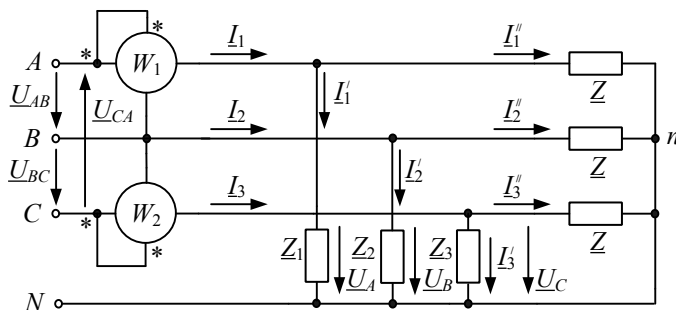


Рисунок 1.6 – Схема подключения трехфазной нагрузки

Цель расчета

- 1 Определить сопротивления элементов схемы замещения каждого приемника.
- 2 Составить развернутую схему включения приемников и ваттметров.
- 3 Нанести на схеме положительные направления всех токов, напряжений и обозначить их.
- 4 Определить, пользуясь методом комплексных чисел, токи в линейных проводах для режимов $z_0 = 0$ и $z_0 = \infty$.
- 5 Построить в масштабе топографическую диаграмму напряжений, совместив ее с векторной диаграммой токов, для случаев $z_0 = 0$ и $z_0 = \infty$.
- 6 Для случая $z_0 = \infty$ определить показания ваттметров и сравнить их сумму с активной мощностью, потребляемой нагрузкой.

Выполнение расчета

Задавшись на схеме рисунка 1.6 положительными направлениями токов и напряжений, определяем сопротивления элементов схемы замещения каждого приемника, для чего при $z_0 = 0$ рассчитываем:

$$I_1^i = \frac{P_1}{U_\phi \cos \phi_1} = \frac{2,2 \cdot 10^3}{127 \cdot 0,866} = 20 \quad \text{А};$$

$$z_1 = \frac{U_\phi}{I_1^i} = \frac{127}{20} = 6,35 \quad \text{Ом}; \quad r_1 = z_1 \cos \phi_1 = 6,35 \cdot 0,866 = 5,5 \quad \text{Ом};$$

$$x_{L1} = \sqrt{z_1^2 - r_1^2} = \sqrt{6,35^2 - 5,5^2} = 3,18 \quad \text{Ом}$$

(по заданию род нагрузки $r-L$);

$$I_2^i = \frac{P_2}{U_\phi \cos \phi_2} = \frac{2,54 \cdot 10^3}{127 \cdot 1} = 20 \quad \text{А};$$

$$z_2 = \frac{U_\phi}{I_2^i} = \frac{127}{20} = 6,35 \quad \text{Ом}; \quad r_2 = z_2 = 6,35 \quad \text{Ом}, \text{ так как } \cos \phi_2 = 1;$$

$$I_3^i = \frac{P_3}{U_\phi \cos \phi_3} = \frac{2,2 \cdot 10^3}{127 \cdot 0,866} = 20 \quad \text{А};$$

$$z_3 = \frac{U_\phi}{I_3^i} = \frac{127}{20} = 6,35 \quad \text{Ом}; \quad r_3 = z_3 \cos \phi_3 = 6,35 \cdot 0,866 = 5,5 \quad \text{Ом};$$

$$x_{C3} = \sqrt{z_3^2 - r_3^2} = \sqrt{6,35^2 - 5,5^2} = 3,18 \quad \text{Ом}$$

(по заданию род нагрузки $r-C$);

$$I_1'' = I_2'' = I_3'' = \frac{P}{3 U_\phi \cos \phi} = \frac{4,56 \cdot 10^3}{3 \cdot 127 \cdot 0,6} = 20 \quad \text{А};$$

$$z = \frac{U_\phi}{I_1''} = \frac{127}{20} = 6,35 \quad \text{Ом}; \quad r = z \cos \phi = 6,35 \cdot 0,6 = 3,8 \quad \text{Ом};$$

$$x_L = z \sin \phi = 6,35 \cdot 0,8 = 5,08 \quad \text{Ом}$$

(по заданию род нагрузки $r-L$).

На основе полученных данных изображаем развернутую схему включения приемников и ваттметров (рисунок 1.7), где показываем положительные направления токов и напряжений.

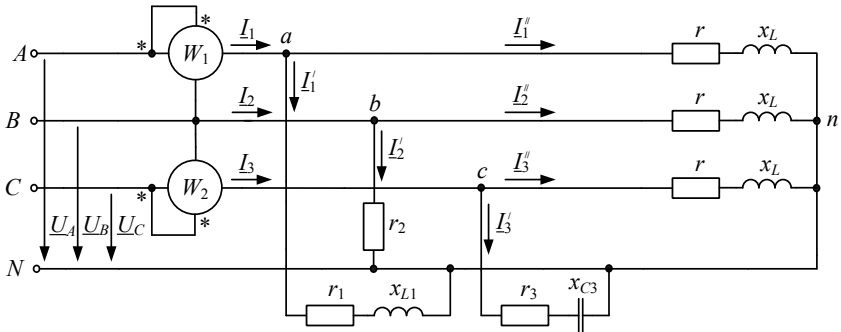


Рисунок 1.7 – Развернутая схема включения приемников и ваттметров

Пользуясь методом комплексных чисел, рассчитываем все токи при режимах $z_0 = 0$ и $z_0 = \infty$.

Режим $z_0 = 0$.

По заданию известен комплекс линейного напряжения \underline{U}_{AB} :

$$\underline{U}_{AB} = U_{\text{л}} \cdot e^{j\psi_U} = 220 \cdot e^{j30^\circ} \text{ В.}$$

При симметричной системе ЭДС вектор фазного напряжения источника отстает на 30° от соответствующего вектора линейного напряжения \underline{U}_{AB} , поэтому

$$\begin{aligned} \underline{U}_A &= U_{\phi} \cdot e^{j(\psi_U - 30^\circ)} = 127 \cdot e^{j0^\circ} = 127 \text{ В;} \\ \underline{U}_B &= 127 \cdot e^{j120^\circ} \text{ В;} \quad \underline{U}_C = 127 \cdot e^{j240^\circ} \text{ В.} \end{aligned}$$

Тогда

$$\begin{aligned} \underline{I}_1^i &= \frac{\underline{U}_A}{z_1} = \frac{127}{5,5 + j3,18} = 17,27 - j10,02 = 20 e^{-j30^\circ} \text{ А;} \\ \underline{I}_2^i &= \frac{\underline{U}_B}{z_2} = \frac{127 e^{-j120^\circ}}{6,35} = -10 - j17,32 = 20 e^{-j120^\circ} \text{ А;} \\ \underline{I}_3^i &= \frac{\underline{U}_C}{z_3} = \frac{127 e^{-j240^\circ}}{5,5 - j3,18} = -17,27 + j10,02 = 20 e^{j150^\circ} \text{ А.} \end{aligned}$$

Ток нейтрального провода $\underline{I}_0 = \underline{I}_1^i + \underline{I}_2^i + \underline{I}_3^i = (17,27 - j10,02) + (-10 - j17,32) + (-17,27 + j10,02) = -10 - j17,32 \text{ А.}$

Токи фаз симметричного приемника

$$I_1'' = \frac{U_A}{z} = \frac{127}{3,18 + j5,08} = 12,23 - j16 = 20 e^{-j52,6^\circ} \quad \text{A};$$

$$I_2'' = \frac{U_B}{z} = \frac{-63,5 - j110}{3,18 + j5,08} = -20 - j2,5 = 20 e^{-j172,6^\circ} \quad \text{A};$$

$$I_3'' = \frac{U_C}{z} = \frac{-63,5 + j110}{3,18 + j5,08} = 7,8 + j18,5 = 20 e^{j67,4^\circ} \quad \text{A}.$$

Проверка расчета: $\sum I'' = 0,$

$$I_1'' + I_2'' + I_3'' = (12,23 - j16) + (-20 - j2,5) + (7,8 + j18,5) = 0.$$

Определим линейные токи:

$$I_1 = I_1^i + I_1'' = (17,27 - j10,02) + (12,23 - j16) = 29,5 - j26,02 \quad \text{A};$$

$$I_2 = I_2^i + I_2'' = (-10 - j17,32) + (-20 - j2,5) = -30 - j19,8 \quad \text{A};$$

$$I_3 = I_3^i + I_3'' = (-17,27 + j10,02) + (7,8 + j18,58) = -9,5 + j28,6 \quad \text{A}.$$

Режим $z_0 = \infty$ (обрыв нейтрального провода)

При обрыве нейтрального провода в рассматриваемой схеме в целом нагрузка несимметрична, появляется напряжение смещения нейтрали U_0 , которое определяется по формуле двух узлов

$$U_0 = \frac{U_A Y_a + U_B Y_b + U_C Y_c}{Y_a + Y_b + Y_c},$$

где Y_a, Y_b, Y_c – комплексные проводимости соответствующих фаз нагрузки.

Рассчитываем отмеченные проводимости:

$$Y_a = \frac{1}{Z_a}; \quad Y_b = \frac{1}{Z_b}; \quad Y_c = \frac{1}{Z_c},$$

где

$$Z_a = \frac{Z_1 Z}{Z_1 + Z}, \quad Z_b = \frac{Z_2 Z}{Z_2 + Z}, \quad Z_c = \frac{Z_3 \cdot Z}{Z_3 + Z}$$

(сопротивления Z_1 и Z соединены параллельно, аналогично Z_2, Z и Z_3, Z).

Для схемы рисунка 1.7 имеем:

$$Z_a = \frac{(5,5 + j3,18)(3,8 + j5,08)}{(5,5 + j3,18) + (3,8 + j5,08)} = 2,42 + j2,15 = 3,24 e^{j41,6^\circ} \quad \text{Ом};$$

$$Z_b = \frac{6,35 \cdot (3,8 + j5,08)}{6,35 + (3,8 + j5,08)} = 3,17 + j1,59 = 3,55 e^{j26,6^\circ} \quad \text{ОМ;}$$

$$Z_c = \frac{(5,5 - j3,18)(3,8 + j5,08)}{(5,5 - j3,18) + (3,8 + j5,08)} = 4,15 + j0,85 = 4,24 e^{j11,7^\circ} \quad \text{ОМ;}$$

$$Y_a = \frac{1}{3,24 e^{j41,6^\circ}} = 0,31 e^{-j41,6^\circ} \quad \text{СМ;}$$

$$Y_b = \frac{1}{3,55 e^{j26,6^\circ}} = 0,28 e^{-j26,6^\circ} \quad \text{СМ;}$$

$$Y_c = \frac{1}{4,24 e^{j11,7^\circ}} = 0,23 e^{-j11,7^\circ} \quad \text{СМ;}$$

$$\underline{U}_0 = \frac{127 \cdot 0,31 e^{-j41,6^\circ} + 127 e^{-j120^\circ} \cdot 0,28 e^{-j26,6^\circ} + 127 e^{j120^\circ} \cdot 0,23 e^{-j11,7^\circ}}{0,31 e^{-j41,6^\circ} + 0,28 e^{-j26,6^\circ} + 0,23 e^{-j11,7^\circ}} =$$

$$= -0,81 - j25,9 = 25,9 e^{j90,4^\circ} \text{ В.}$$

Действительные напряжения на фазах нагрузки:

$$\underline{U}_a = \underline{U}_A - \underline{U}_0 = 127 - (-0,81 - j25,9) = 129,8 e^{j11,5^\circ} \text{ В;}$$

$$\underline{U}_b = \underline{U}_B - \underline{U}_0 = 127 e^{j120^\circ} - 25,9 e^{j90,4^\circ} = -63,32 - j84,1 = 105,2 e^{j127^\circ} \text{ В;}$$

$$\underline{U}_c = \underline{U}_C - \underline{U}_0 = 127 e^{j120^\circ} - 25,9 e^{j90,4^\circ} = -63,32 + j135,9 = 152,5 e^{j115^\circ} \text{ В.}$$

Линейные токи:

$$I_A = \frac{\underline{U}_a}{Z_a} = \underline{U}_a Y_a = 129,8 e^{j11,5^\circ} \cdot 0,31 e^{-j41,6^\circ} = 34,7 - j20,3 = 40,2 e^{-j30,1^\circ} \quad \text{А;}$$

$$I_B = \frac{\underline{U}_b}{Z_b} = \underline{U}_b Y_b = 105,2 e^{j127^\circ} \cdot 0,28 e^{-j26,6^\circ} = -26,4 - j13,4 = 29,5 e^{-j153,6^\circ} \quad \text{А;}$$

$$I_C = \frac{\underline{U}_c}{Z_c} = \underline{U}_c Y_c = 152,5 e^{j115^\circ} \cdot 0,23 e^{-j11,7^\circ} = -8,25 + j34 = 35 e^{j103,3^\circ} \quad \text{А.}$$

После расчета токов строится на миллиметровке топографическая диаграмма напряжений (рисунки 1.8, 1.9), совмещенная с векторной диаграммой токов, для чего предварительно задаемся масштабами напряжения m_U и тока m_I .

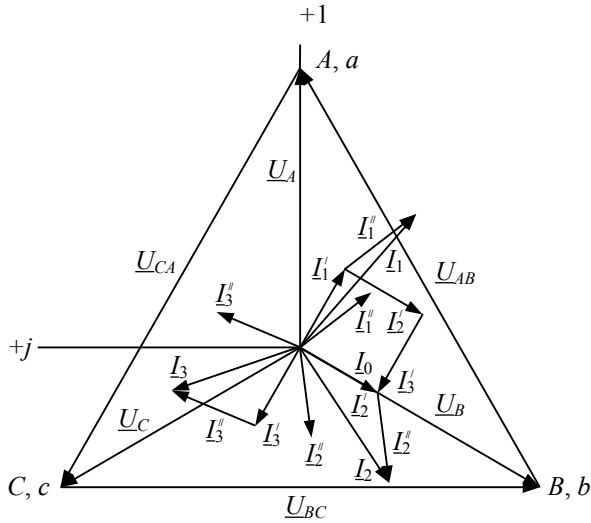


Рисунок 1.8 – Топографическая диаграмма напряжений и векторная диаграмма токов при наличии нейтрального провода ($z_0 = 0$)

Проверка расчета $\sum I_{Л} = 0$. В нашем случае

$$\underline{I}_A + \underline{I}_B + \underline{I}_C = (34,7 - j20,3) + (-26,4 - j13,4) + (-8,25 + j34) = 0.$$

Для случая $z_0 = \infty$ рассчитываем показания ваттметров, которые определяем, пользуясь методом комплексных чисел.

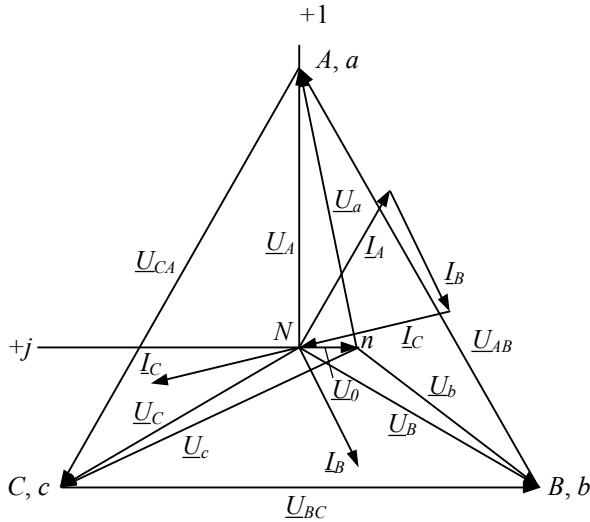


Рисунок 1.9 – Топографическая диаграмма напряжений и векторная диаграмма токов при обрыве нейтрального провода ($z_0 = \infty$)

Для схемы рисунка 1.7 имеем $W_1 = \text{Re}[\underline{U}_{AB} \cdot \overset{\dot{I}}{I}_A]$, $W_2 = \text{Re}[\underline{U}_{CB} \cdot \overset{\dot{I}}{I}_C]$, где $\overset{\dot{I}}{I}_1 = \overset{\dot{I}}{I}_A$, $\overset{\dot{I}}{I}_3 = \overset{\dot{I}}{I}_C$, $\underline{U}_{AB} = \underline{U}_A - \underline{U}_B$, $\underline{U}_{CB} = \underline{U}_C - \underline{U}_B$, $\underline{U}_{CB} = -\underline{U}_{BC}$.

Подставляя ранее найденные значения, получим:

$$W_1 = \text{Re}[220e^{j30^\circ} \cdot 40,2e^{j30,1^\circ}] = 4408 \text{ Вт};$$

$$W_2 = \text{Re}[-220e^{j90^\circ} \cdot 35e^{-j103,3^\circ}] = 7403 \text{ Вт}.$$

Суммарное показание двух ваттметров

$$W = W_1 + W_2 = 4408 + 7403 = 11811 \text{ Вт}.$$

Активная мощность, потребляемая всей трехфазной нагрузкой,

$$P = P_a + P_b + P_c,$$

где $P_a = I_A^2 r_a$, $P_b = I_B^2 r_b$, $P_c = I_C^2 r_c$.

r_a, r_b, r_c – эквивалентные активные сопротивления соответствующих фаз нагрузки.

Ранее расчетом получено: $\underline{Z}_a = 2,42 + j2,15 \text{ Ом}$; $\underline{Z}_b = 3,17 + j1,59 \text{ Ом}$; $\underline{Z}_c = 4,15 + j0,85 \text{ Ом}$.

Следовательно, $r_a = 2,42 \text{ Ом}$, $r_b = 3,17 \text{ Ом}$, $r_c = 4,15 \text{ Ом}$.

После подстановки данных значений активных сопротивлений имеем:

$$P_a = 40,2^2 \cdot 2,24 = 3910,8 \text{ Вт}; P_b = 29,5^2 \cdot 3,15 = 2758,7 \text{ Вт}; \\ P_c = 35^2 \cdot 4,15 = 5145 \text{ Вт}.$$

Активная мощность, потребляемая нагрузкой,

$$P = 3910,8 + 2758,7 + 5145 = 11813 \text{ Вт},$$

что соответствует суммарному показанию двух ваттметров для случая $z_0 = \infty$.

Пример 1.2

Исходные данные

Схема подключения трехфазной нагрузки (рисунок 1.10).

Ее параметры:

$$\underline{U}_{AB} = 220e^{j30^\circ} \text{ В};$$

однофазный приемник № 1 – $P_1 = 2,2 \text{ кВт}$; $\cos\varphi_1 = 0,5$; род нагрузки – $(r-C)$;
однофазный приемник № 3 – $P_3 = 1,1 \text{ кВт}$; $\cos\varphi_3 = 1,0$.

Трехфазный приемник, соединенный по схеме треугольник, имеет несимметричную нагрузку, его параметры:

$$P_{ab} = 4,84 \text{ кВт}, \cos\varphi_a = 1,0;$$

$$Q_{bc} = 2,42 \text{ квар}, \cos\varphi_b = 0, \text{ род нагрузки} - (L);$$

$$Q_{ca} = 4,84 \text{ квар}, \cos\varphi_c = 0, \text{ род нагрузки} - (C).$$

Ваттметры, включенные в схему, – электродинамической системы.

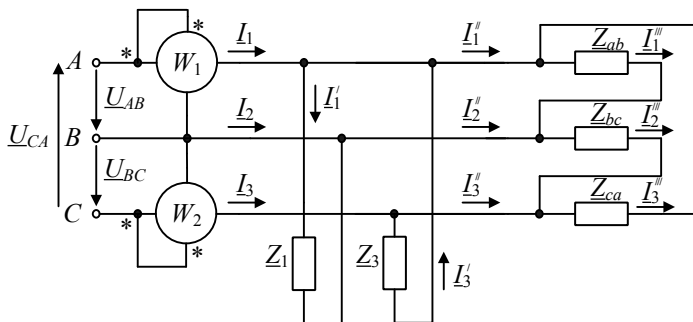


Рисунок 1.10 – Схема подключения трехфазной нагрузки

Цель расчета

- 1 Определить сопротивления элементов схемы замещения каждого приемника.
- 2 Составить развернутую схему включения приемников и ваттметров.
- 3 Нанести на схеме положительные направления всех токов, напряжений и обозначит их.
- 4 Определить, пользуясь методом комплексных чисел, фазные и линейные токи.
- 5 Построить в масштабе топографическую диаграмму напряжений, совместив ее с векторной диаграммой токов.
- 6 Определить показания ваттметров и сравнить их сумму с активной мощностью, потребляемой нагрузкой.

Выполнение расчета

Задавшись на схеме рисунка 1.10 положительными направлениями токов и напряжений, определяем сопротивления элементов схемы замещения каждого приемника. При этом получаем развернутую схему (рисунок 1.11). Рассчитываем параметры этой схемы:

$$\begin{aligned} I_1^{\dot{c}} &= \frac{P_1}{U_{\phi} \cos \phi_1} = \frac{2,2 \cdot 10^3}{220 \cdot 0,5} = 20 \text{ А}; & z_1 &= \frac{U_{\phi}}{I_1^{\dot{c}}} = \frac{220}{20} = 11 \text{ Ом}; \\ r_1 &= z_1 \cdot \cos \phi_1 = 11 \cdot 0,5 = 5,5 \text{ Ом}; \\ x_{C1} &= \sqrt{z_1^2 - r_1^2} = \sqrt{11^2 - 5,5^2} = 9,53 \text{ Ом}; \\ Z_1 &= r_1 - jx_{C1} = 5,5 - j9,53 \text{ Ом (род нагрузки } -r-C); \\ I_3^{\dot{c}} &= \frac{P_3}{U_{\phi} \dot{c} \cos \phi_3} = \frac{1,1 \cdot 10^3}{220 \cdot 1} = 5 \text{ А}; & z_3 &= r_3 = \frac{U_{\phi}}{I_3^{\dot{c}}} = \frac{220}{5} = 44 \text{ Ом}; \\ z_3 &= r_3 = 44 \text{ Ом (род нагрузки } -r); \\ I_1^{\text{'''}} &= \frac{P_{ab}}{U_{\phi} \dot{c} \cos \phi_{ab}} = \frac{4,84 \cdot 10^3}{220 \cdot 1} = 22 \text{ А}; & z_{ab} &= \frac{U_{\phi}}{I_1^{\text{'''}}} = \frac{220}{22} = 10 \text{ Ом}; \\ Z_{ab} &= r_{ab} = 10 \text{ (род нагрузки } -r); \\ I_2^{\text{'''}} &= \frac{Q_{bc}}{U_{\phi} \dot{c} \sin \phi_{bc}} = \frac{2,42 \cdot 10^3}{220 \cdot 1} = 11 \text{ А}; & z_{bc} &= \frac{U_{\phi}}{I_2^{\text{'''}}} = \frac{220}{11} = 20 \text{ Ом}; \\ Z_{bc} &= +jx_{L, bc} = j20 \text{ Ом (род нагрузки } -L); \\ I_3^{\text{'''}} &= \frac{Q_{ca}}{U_{\phi} \dot{c} \sin \phi_{ca}} = \frac{4,84 \cdot 10^3}{220 \cdot 1} = 22 \text{ А}; & z_{ca} &= \frac{U_{\phi}}{I_3^{\text{'''}}} = \frac{220}{22} = 10 \text{ Ом}; \\ Z_c &= -jx_{C, ca} = -j10 \text{ Ом (род нагрузки } -C). \end{aligned}$$

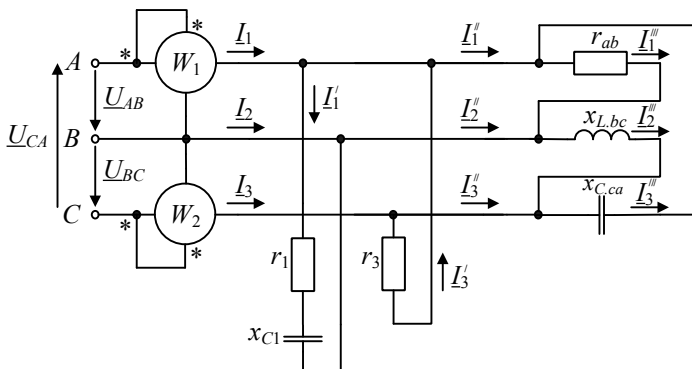


Рисунок 1.11 – Развернутая схема включения приемников и ваттметров

По заданию $\underline{U}_{AB} = 220e^{j30^\circ}$ В, тогда $\underline{U}_{BC} = 220e^{-j90^\circ}$ В, $\underline{U}_{CA} = 220e^{j150^\circ}$ В. Выполняем расчет в комплексной форме:

$$\underline{I}_1''' = \frac{\underline{U}_{AB}}{Z_{ab}} = \frac{220e^{j30^\circ}}{10} = 22e^{j30^\circ} = 19,05 + j11 \quad \text{А;}$$

$$\underline{I}_2''' = \frac{\underline{U}_{BC}}{Z_{bc}} = \frac{220e^{-j90^\circ}}{j20} = 11e^{-j180^\circ} = -11 \quad \text{А;}$$

$$\underline{I}_3''' = \frac{\underline{U}_{CA}}{Z_{ca}} = \frac{220e^{j150^\circ}}{-j10} = 22e^{j240^\circ} = -11 - j19,05 \quad \text{А.}$$

$$\underline{I}_1^i = \frac{\underline{U}_{AB}}{Z_1} = \frac{220e^{j30^\circ}}{(5,5 - j9,53)} = 20e^{j90^\circ} = j20 \quad \text{А;}$$

$$\underline{I}_3^i = \frac{\underline{U}_{CA}}{Z_3} = \frac{220e^{j150^\circ}}{44} = 5e^{j150^\circ} = -4,3 + j2,5 \quad \text{А;}$$

$$\underline{I}_1'' = \underline{I}_1''' - \underline{I}_3''' = (19,05 + j11) - (-11 - j19,05) = 30,05 + j30,05 \text{ А;}$$

$$\underline{I}_2'' = \underline{I}_2''' - \underline{I}_1''' = -11 - 19,05 - j11 = -30,05 - j11 \text{ А;}$$

$$\underline{I}_3'' = \underline{I}_3''' - \underline{I}_2''' = (-11 - j19,05) + 11 = -j19,05 \text{ А;}$$

Линейные токи:

$$\underline{I}_1 = \underline{I}_1^i + \underline{I}_1'' - \underline{I}_3^i = j20 + 30,05 + j30,05 + 4,3 - j2,5 = 34,35 + j47,55 \text{ А;}$$

$$I_2 = I_2 - I_1' = -30,05 - j11 - j20 = -30,05 - j31 \text{ A};$$

$$I_3 = I_3 + I_3' = -j19,05 - 4,3 + j2,5 = -4,3 - j16,35 \text{ A}.$$

Проверка расчета: $\sum I_{Л} = 0,$

$$I_1 + I_2 + I_3 = (34,35 + j47,55) + (-30,05 - j31) + (-4,3 - j16,35) \approx 0.$$

После расчета токов строится на миллиметровке топографическая диаграмма напряжений, совмещенная с векторной диаграммой токов, для чего предварительно задаемся масштабами напряжения m_U и тока m_I .

Указанная диаграмма для рассматриваемой схемы представлена на рисунке 1.12.

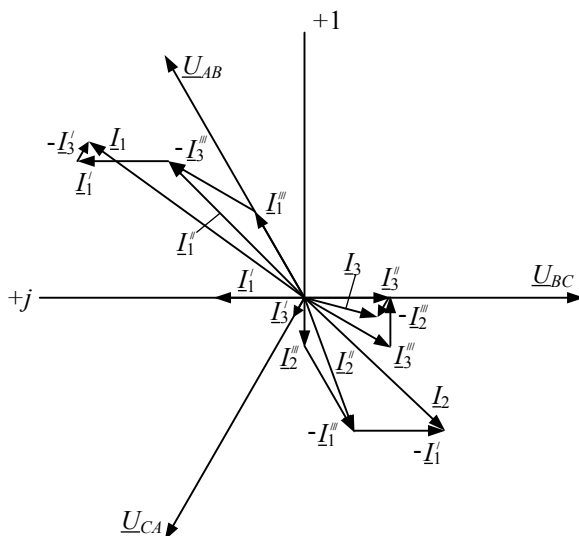


Рисунок 1.12 –Топографическая диаграмма напряжений и векторная диаграмма токов

Рассчитываем суммарные показания ваттметров

$$W_1 + W_2 = \text{Re}[U_{AB} \cdot I_1^*] + \text{Re}[U_{CB} \cdot I_3^*] =$$

$$= \text{Re}[220e^{j30^\circ}(34,35 - j47,55)] + \text{Re}[-220e^{j90^\circ}(-4,3 + j16,35)] = 8178 \text{ Вт}.$$

Активная мощность, потребляемая нагрузкой,

$$P = (I_1^i)^2 \cdot r_1 + (I_3^i)^2 \cdot r_3 + (I_1''')^2 \cdot r = 20^2 \cdot 5,5 + 5^2 \cdot 44 + 22^2 \cdot 10 = 8140 \text{ Вт},$$

что соответствует алгебраической сумме показаний двух ваттметров.

2 МЕТОДИЧЕСКИЕ УКАЗАНИЯ К ВЫПОЛНЕНИЮ РГР № 4 «РАСЧЕТ ПЕРЕХОДНОГО ПРОЦЕССА В ЛИНЕЙНОЙ ЭЛЕКТРИЧЕСКОЙ ЦЕПИ ПОСТОЯННОГО ТОКА»

2.1 Возникновение переходных процессов в электрических цепях

Процесс в электрической цепи при переходе от одного установившегося режима к другому называют переходным. В электрических цепях, содержащих реактивные элементы (L , C), накапливающие электрическую или магнитную энергию, переходные процессы возникают при: а) замыкании или размыкании какого-либо участка цепи; б) изменении напряжений или токов источников.

Анализ переходных процессов в цепях производят на интервале времени $0 < t < \infty$. Любые переключения в электрической цепи называют *коммутацией*. *Моментом коммутации* обычно считают $t = 0$. В момент коммутации энергия, запасенная в индуктивном $L \cdot i^2/2$ или емкостном $C \cdot u^2/2$ элементе не может изменяться скачком, а следовательно, ток в индуктивном и напряжение на емкостном элементах также не может изменяться скачком. *Законы коммутации*:

первый – $i_L(0-) = i_L(0+)$,

второй – $u_C(0-) = u_C(0+)$.

Расчет переходного процесса может быть осуществлен различными методами. В данной работе рассматривается только классический метод.

2.2 Решение уравнений, составленных по законам Кирхгофа для переходных процессов

Для каждой ветви схемы, получающейся после коммутации, следует задаться положительными направлениями тока и на основании законов Кирхгофа составить систему уравнений для *мгновенных значений* напряжений или токов переходного режима.

Если цепь неразветвленная, то составляется одно уравнение электрического состояния цепи по второму закону Кирхгофа. При анализе разветвленной цепи записываем систему уравнений по первому и второму законам Кирхгофа. Указанная система разрешается относительно одной переменной (тока какой-то ветви или напряжения какого-то участка).

Полное решение дифференциального уравнения, описывающего переходной процесс, состоит из двух частей: частного решения неоднородного дифференциального уравнения и общего решения однородного уравнения.

Частное решение дает значение искомой величины после окончания переходного процесса. В цепях постоянного тока – это постоянная, независимая от времени величина, в цепях переменного тока – синусоидальная функция времени.

Общее решение однородного уравнения зависит от вида корней характеристического уравнения. В РГР № 4 переходные процессы описываются дифференциальными уравнениями первого порядка, поэтому общее решение однородного уравнения имеет вид

$$Ae^{pt} = Ae^{-\frac{t}{\tau}},$$

где A – постоянная интегрирования; p – корень характеристического

уравнения; $\tau = -\frac{1}{p}$ – постоянная времени.

В соответствии со структурой полного решения неоднородного дифференциального уравнения переходной процесс может рассматриваться как результат наложения двух процессов: принужденного (установившегося), соответствующего частному решению неоднородного уравнения, и свободного, соответствующего общему решению однородного уравнения. Таким образом, решение, например, при определении тока будет иметь вид

$$i = i_{\text{пр}} + i_{\text{св}} = i_{\text{пр}} + Ae^{pt}.$$

Постоянная интегрирования A определяется из начальных условий. Начальные условия могут быть нулевыми, когда токи в ветвях с индуктивностями и напряжения на емкостях в момент коммутации равны нулю (энергия, запасенная в магнитных и электрических полях, в момент коммутации равна нулю), и ненулевыми, когда значения токов в ветвях с индуктивностями и напряжения на емкостях отличны от нуля.

Методику расчета переходного процесса в линейной электрической цепи постоянного тока в дальнейшем рассмотрим на примере.

2.3 Пример расчета переходного процесса в линейной электрической цепи постоянного тока

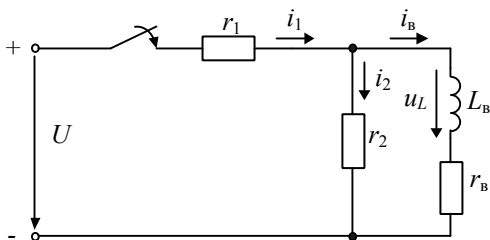
В схеме электропривода постоянного тока для пуска двигателя в работу к обмотке возбуждения этого двигателя ($L_{\text{в}}$, $r_{\text{в}}$) подключается источник постоянного напряжения U , как это показано на рисунке 2.1.

Данные исследуемой цепи:

$$U = 220 \text{ В}, r_1 = 12 \text{ Ом},$$

$$r_2 = 450 \text{ Ом}, r_{\text{в}} = 52 \text{ Ом},$$

$$L_{\text{в}} = 55 \text{ Гн}.$$



Необходимо:

1 Определить зависимости $i_B = f(t)$ и $u_L = f(t)$ в ветви, содержащей индуктивность.

2 Найти время, за кото-

Рисунок 2.1 – Схема исследуемой цепи

рое ток в обмотке возбуждения i_L достигнет 95 % своего установившегося значения.

3 Построить графики зависимостей $i_B = f(t)$ и $u_L = f(t)$.

Выполнение расчета

В схеме рисунка 2.1 L_B – индуктивность обмотки возбуждения. Обычно у электрических машин постоянного тока она составляет от единиц до нескольких десятков генри (в данном случае $L_B = 55$ Гн). Обмотка возбуждения предназначена для создания магнитного потока; r_B – омическое сопротивление обмотки возбуждения; r_2 – разрядное сопротивление, предназначенное для поглощения энергии магнитного поля обмотки возбуждения после отключения последней от источника питания. Без сопротивления r_2 при отключении обмотки на ее зажимах возникает очень высокое напряжение, которое способно пробить изоляцию самой обмотки и вывести двигатель из строя. Обычно величина $r_2 = (3...5) r_B$; r_1 – добавочное сопротивление (регулирующий реостат), необходимое для установления номинального тока в обмотке возбуждения.

Составим уравнения по законам Кирхгофа:

$$i_1 = i_2 + i_B; \tag{2.1}$$

$$i_1 r_1 + i_2 r_2 = U; \tag{2.2}$$

$$L_B \frac{di_B}{dt} + i_B r_B - i_2 r_2 = 0. \tag{2.3}$$

Определим закон изменения тока $i_B = f(t)$. Для этого с учетом (2.1), преобразуя уравнение (2.2), получим

$$i_B r_1 + i_2 r_1 + i_2 r_2 = U_0. \tag{2.4}$$

Из (2.3)

$$i_2 = \frac{1}{r_2} \left(L_{\text{г}} \frac{di_{\text{г}}}{dt} + i_{\text{г}} r_{\text{г}} \right).$$

Подставляя i_2 в (2.4), имеем:

$$\frac{L_{\text{г}}}{r_2} (r_1 + r_2) \frac{di_{\text{г}}}{dt} + \left[r_1 + \frac{r_{\text{г}}}{r_2} (r_1 + r_2) \right] i_{\text{г}} = U. \quad (2.5)$$

Получили дифференциальное уравнение первого порядка. Решением (2.5) является

$$i_{\text{в}} = i_{\text{в.пр}} + i_{\text{в.св.}} \quad (2.6)$$

Найдем принужденную составляющую тока в обмотке возбуждения

$$i_{\text{в.пр}} = \frac{U}{r_1 + \frac{r_2 r_{\text{г}}}{r_2 + r_{\text{г}}}} \cdot \frac{r_2}{r_2 + r_{\text{г}}} = \frac{220}{\left(12 + \frac{450 \cdot 52}{450 + 52} \right)} \cdot \frac{450}{450 + 52} = 3,36 \quad (2.7)$$

А.

Свободная составляющая тока возбуждения

$$i_{\text{в.св.}} = Ae^{pt} = Ae^{-\frac{t}{\tau}}, \quad (2.8)$$

где A – постоянная интегрирования; p – корень характеристического уравнения; τ – постоянная времени цепи.

Определяем p :

$$\frac{L_{\text{г}}}{r_2} (r_1 + r_2) \frac{di_{\text{в.св.}}}{dt} + \left[r_1 + \frac{r_{\text{г}}}{r_2} (r_1 + r_2) \right] i_{\text{в.св.}} = 0. \quad (2.9)$$

Характеристическое уравнение

$$\frac{L_{\text{г}}}{r_2} (r_1 + r_2) p + \left[r_1 + \frac{r_{\text{г}}}{r_2} (r_1 + r_2) \right] = 0, \quad (2.10)$$

откуда

$$p = - \frac{\left[r_1 + \frac{r_{\text{г}}}{r_2} (r_1 + r_2) \right]}{\frac{L_{\text{г}}}{r_2} (r_1 + r_2)}. \quad (2.11)$$

Постоянная времени исследуемой цепи

$$\tau = -\frac{1}{P} = \frac{\frac{L_g}{r_2}(r_1+r_2)}{\left[r_1 + \frac{r_g}{r_2}(r_1+r_2)\right]} = \frac{\frac{55}{450}(12+450)}{\left[12 + \frac{52}{450}(12+450)\right]} = 0,864 \quad \text{с.}$$

Из начальных условий находим постоянную интегрирования A . При $t=0$ имеем $i_b(0) = i_{b, \text{нр}} + Ae^0 = 0$ (начальное значение тока $i_b(0) = 0$), следовательно, $A = -i_{b, \text{нр}} = -3,36 \text{ А}$.

Итак, окончательная формула тока возбуждения

$$i_b = 3,36 \left(1 - e^{-\frac{t}{0,864}}\right) \quad \text{А.}$$

Напряжение на индуктивности в переходном процессе

$$u_L = L \frac{di}{dt} = \frac{55 \cdot 3,36}{0,864} e^{-\frac{t}{0,864}} = 214 e^{-\frac{t}{0,864}} \quad \text{В.}$$

Определим время t_1 , за которое ток в обмотке возбуждения достигнет 95 % своего установившегося значения:

$$\begin{aligned} 3,36 \cdot 0,95 &= 3,36 \left(1 - e^{-\frac{t_1}{0,864}}\right), \\ -0,05 &= -e^{-\frac{t_1}{0,864}} \quad \text{или} \quad 20 = e^{\frac{t_1}{0,864}}; \\ \ln 20 &= \frac{t_1}{0,864}; \quad t_1 = 0,864 \cdot \ln 20 = 2,59 \quad \text{с.} \end{aligned}$$

Для некоторых производственных процессов такое время разгона двигателя неприемлемо, поэтому нередко ставится вопрос об ускорении пуска двигателя в работу, т. е. вопрос о применении форсировки возбуждения для сокращения длительности переходного процесса.

В переходном процессе за время $t = 4\tau$ переменная величина достигает 98 % своего установившегося значения.

С целью построения графиков зависимостей $i_b = f(t)$ и $u_L = f(t)$ для моментов $0,5\tau$; τ ; 2τ ; 3τ ; 4τ выполняем расчеты i_b и u_L . Результаты расчетов сводим в таблицу 2.1.

На основе полученных данных строим графики переходного процесса (рисунок 2.2).

Таблица 2.1 – Результаты расчетов переходного процесса

$t, \text{с}$	0	$t = 0,5\tau$	$t = \tau$	$t = 2\tau$	$t = 3\tau$	$t = 4\tau$	$t = \infty$
$e^{-\frac{t}{\tau}}$	1	0,61	0,37	0,135	0,05	0,018	0
$\left(1 - e^{-\frac{t}{\tau}}\right)$	0	0,39	0,63	0,865	0,95	0,982	1
$i_B, \text{А}$	0	1,31	2,12	2,9	3,19	3,3	3,36
$u_L, \text{В}$	214	130,5	79,2	28,9	10,7	3,8	0

В РГР № 4 постоянную времени можно определить и иным путем, исходя из содержания свободного процесса. Постоянная времени цепи с

$$\tau = \frac{L}{r_3}$$

индуктивностью r_3 , где r_3 – эквивалентное сопротивление цепи свободного процесса. Свободный процесс в рассматриваемом примере протекает за счет энергии, запасенной в магнитном поле катушки индуктивности. Таким образом, источником энергии в данном случае является индуктивность. Энергия, запасенная в магнитном поле, преобразуется в тепло на сопротивлениях цепи. Схема, соответствующая свободному процессу, представлена на рисунке 2.3.

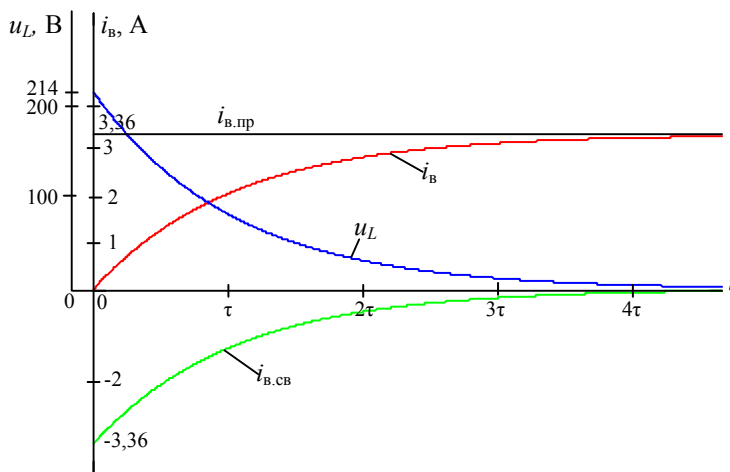


Рисунок 2.2 – Графики изменения тока i_B и напряжения u_L в переходном процессе

Из схемы рисунка 2.3 следует, что эквивалентное сопротивление свободной составляющей тока возбуждения

$$r_{\text{э}} = r_{\text{б}} + \frac{r_1 r_2}{r_1 + r_2},$$

$$\tau = \frac{L_{\text{б}}}{r_{\text{э}}} = \frac{L_{\text{б}}}{\left(r_{\text{б}} + \frac{r_1 r_2}{r_1 + r_2} \right)}.$$

а постоянная времени $\tau = r_{\text{э}} C$. Сравнивая последнее выражение с ранее полученным, легко убедиться в их тождественности. Если переходной процесс происходит в цепи, содержащей емкость, то постоянная времени $\tau = r_{\text{э}} C$.

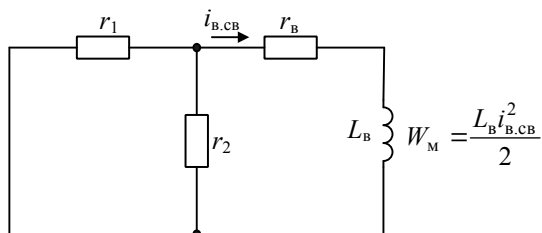


Рисунок 2.3 – Схема, соответствующая свободному процессу

2.4 Задание на выполнение РГР № 4 «Расчет переходного процесса в линейной электрической цепи постоянного тока»

- 1 Начертить схему заданного варианта (рисунок 2.4).
- 2 Определить зависимости $i_L = f(t)$ и $u_L = f(t)$ в ветви, содержащей индуктивность, а в ветви с емкостью – зависимости $u_C = f(t)$ и $i_C = f(t)$.
- 3 Найти время, за которое переменная величина u_C или i_L достигнет 90 % своего установившегося значения, если эта величина возрастает, если же она уменьшается, то время, за которое она изменится на 90 % в переходном процессе.

4 Построить графики переходного процесса.

Для выполнения РГР № 4 следует по учебнику [1] предварительно проработать соответствующий раздел.

Расчетная схема выбирается по первой цифре варианта, а именно: первая цифра должна соответствовать номеру расчетной схемы. Вторая и третья цифры определяют номера строк (столбцов) из таблиц 2.2 и 2.3 исходных данных.

Таблица 2.2 – Величины напряжений U

Номер варианта	В вольтах									
	1	2	3	4	5	6	7	8	9	0
$U, В$	100	150	200	220	110	50	36	80	24	180

Таблица 2.3 – Параметры схемы

Номер варианта	$r_1, Ом$	$r_2, Ом$	$r_3, Ом$	$L, мГн$	$C, мкФ$
1	10	5	30	50	60
2	80	40	20	25	20
3	5	10	20	10	30
4	20	60	40	150	50
5	25	5	50	10	25

Окончание таблицы 2.3

Номер варианта	$r_1, Ом$	$r_2, Ом$	$r_3, Ом$	$L, мГн$	$C, мкФ$
6	50	100	20	200	40
7	8	24	32	15	24
8	12	80	240	400	60
9	16	32	10	40	70
0	6	18	54	250	36

2.5 Контрольные вопросы к защите РГР № 4

1 Объясните, что понимается под переходным процессом в электрической цепи и каковы причины его возникновения.

2 Приведите примеры использования переходных процессов в электротехнике.

3 Цепь с последовательным соединением r и C включается на постоянное напряжение U . Составьте для этой цепи дифференциальное уравнение с напряжением u_C .

4 Объясните, что понимается под установившейся и свободной составляющими переходного процесса в электрической цепи.

5 Сформулируйте законы коммутации. Поясните, почему ток конденсатора может изменяться скачком.

6 Поясните, какие условия называют начальными и как они определяются.

7 Дайте определение постоянной времени и укажите, как она связана с длительностью переходного процесса.

8 Цепь с последовательным соединением r и L включается на постоянное напряжение. Определите переходное напряжение на активном сопротивлении u_r .

9 Конденсатор емкостью C , соединенный последовательно с сопротивлением r , включается в цепь постоянного тока. Определите переходной ток i .

СПИСОК ЛИТЕРАТУРЫ

- 1 **Бессонов, Л. А.** Теоретические основы электротехники. Электрические цепи / Л. А. Бессонов. – М. : Высш. шк., 2006. – 638 с.
- 2 Основы теории цепей / Г. В. Зевеке [и др.]. – 5-е изд. перераб. – М. : Энергоатомиздат, 1989. – 528 с.

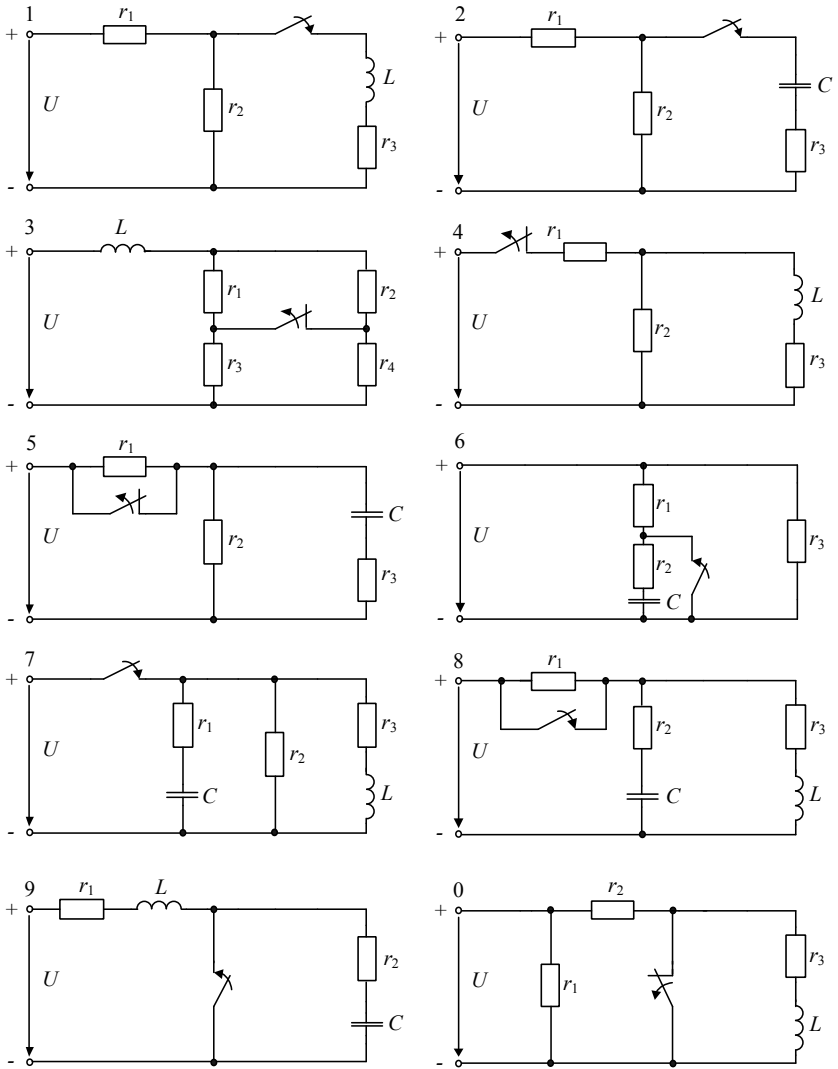


Рисунок 2.4 – Расчетные схемы к РГР № 4

ПРИЛОЖЕНИЕ А
(обязательное)

**РАБОЧАЯ ПРОГРАММА ПО ДИСЦИПЛИНЕ
«ТЕОРЕТИЧЕСКИЕ ОСНОВЫ ЭЛЕКТРОТЕХНИКИ»**

Цель преподавания дисциплины – изучение теории электрических и магнитных цепей. Указанные теории являются основой для изучения общетехнических и специальных дисциплин при подготовке специалиста по специальности «Тяговый состав железнодорожного транспорта (тепловозы)».

Изучив дисциплину, студент должен:

- знать основы теории электрических и магнитных цепей;
- уметь производить расчеты электрических и магнитных цепей, читать электрические схемы, пользоваться электроизмерительными приборами и выполнять работы, связанные с монтажом и исследованием электрических цепей;
- **иметь представление** о способах производства, распределения электрической энергии, применения ее в различных отраслях промышленности, о применении электротехнического оборудования на тепловозах.

Содержание дисциплины

Часть I

Предмет курса ТОЭ, его структура, связь со смежными дисциплинами и специальными дисциплинами. Организация самостоятельной работы по изучению курса ТОЭ.

Линейные электрические цепи постоянного тока. Электрическая цепь и ее элементы. Схемы замещения электрических цепей. Топологические понятия теории электрических цепей. Основные законы электрических цепей постоянного тока. Режимы работы электрических цепей. Расчет электрических цепей методом применения закона Ома. Метод преобразования цепей. Метод непосредственного применения законов Кирхгофа. Метод контурных токов. Метод междуузлового напряжения. Метод эквивалентного генератора (активного двухполюсника).

Однофазные цепи синусоидального тока. Особенности электромагнитных процессов в цепях переменного тока. Идеальные элементы цепи переменного тока. Представление синусоидальных функций комплексными числами. Электрическая цепь с R -элементом. Электрическая цепь с L -элементом. Электрическая цепь с C -элементом. Цепь синусоидального тока при последовательном включении элементов R - L - C .

Параллельное соединение элементов. Резонанс в электрических цепях. Разветвленные цепи с одним источником питания. Мощность цепи синусоидального тока. Техничко-экономическое значение повышения коэффициента мощности.

Нелинейные электрические и магнитные цепи постоянного тока.

Методы расчета нелинейных электрических цепей постоянного тока. Методы расчета магнитных цепей постоянного тока.

Нелинейные электрические цепи переменного тока. Методы расчета. Цепи с ферромагнитными элементами.

Часть II

Трехфазные цепи. Элементы трехфазных цепей. Способы представления симметричной системы ЭДС. Трехфазные системы. Соединение обмоток генератора и нагрузки звездой и треугольником. Симметричный режим трехфазной цепи. Расчет несимметричных режимов трехфазных цепей. Активная, реактивная и полная мощности трехфазной системы. Измерение активной мощности в трехфазной системе. Получение вращающегося магнитного поля. Принцип работы асинхронного двигателя.

Электрические цепи несинусоидального тока. Определение периодических несинусоидальных токов и напряжений. Изображение несинусоидальных токов и напряжений с помощью ряда Фурье. О разложении в ряд Фурье кривых геометрически правильной и неправильной форм. Расчет токов и напряжений при несинусоидальных источниках питания. Действующее значение несинусоидального тока и несинусоидального напряжения. Резонансные явления при несинусоидальных токах. Активная и полная мощности несинусоидального тока.

Переходные процессы в линейных электрических цепях. Возникновение переходных процессов. Законы коммутации и начальные условия. Классический метод расчета переходных процессов в цепях первого порядка при воздействии постоянного и синусоидального напряжений. Принужденный и свободный режимы. Постоянная времени. Переходной процесс в цепях второго порядка. Аперiodический и колебательный характер переходных процессов. Общий случай расчета переходных процессов классическим методом в разветвленных цепях.

МИНИСТЕРСТВО ОБРАЗОВАНИЯ РЕСПУБЛИКИ БЕЛАРУСЬ
УЧРЕЖДЕНИЕ ОБРАЗОВАНИЯ
«БЕЛОРУССКИЙ ГОСУДАРСТВЕННЫЙ УНИВЕРСИТЕТ ТРАНСПОРТА»

Кафедра «Электротехника»

В. Г. ЧЕРНОМАШЕНЦЕВ,
В. А. ПАЦКЕВИЧ, В. В. ВОЛЫНЕЦ

ТЕОРЕТИЧЕСКИЕ ОСНОВЫ ЭЛЕКТРОТЕХНИКИ

Учебно-методическое пособие
по выполнению расчетно-графических работ № 3, 4 студентами
специальности «Тяговый состав железнодорожного транспорта (тепловозы)»

Часть II

Гомель 2011

Учебное издание

*ЧЕРНОМАШЕНЦЕВ Виктор Георгиевич
ПАЦКЕВИЧ Валерий Анатольевич
ВОЛЫНЕЦ Владимир Владимирович*

ТЕОРЕТИЧЕСКИЕ ОСНОВЫ ЭЛЕКТРОТЕХНИКИ
Часть II

Учебно-методическое пособие
по выполнению расчетно-графических работ № 3, 4 студентами
специальности «Тяговый состав железнодорожного транспорта (тепловозы)»

Редактор Т. М. Р и з е в с к а я
Технический редактор В. Н. К у ч е р о в а

Подписано в печать 30.09.2011 Формат 60x84^{1/16}.
Бумага офсетная. Гарнитура Таймс. Печать на ризографе.
Усл. печ. л. 2,32. Уч.-изд. л. 1,93. Тираж 150 экз.
Зак. № . Изд. № 105.

Издатель и полиграфическое исполнение
Белорусский государственный университет транспорта:

ЛИ № 02330/0552508 от 09.07.2009 г.
ЛПІ № 02330/0494150 от 03.04.2009 г.
246653, г. Гомель, ул. Кирова, 34.