

**МИНИСТЕРСТВО ОБРАЗОВАНИЯ РЕСПУБЛИКИ БЕЛАРУСЬ**  
**УЧРЕЖДЕНИЕ ОБРАЗОВАНИЯ**  
**«БЕЛОРУССКИЙ ГОСУДАРСТВЕННЫЙ УНИВЕРСИТЕТ ТРАНСПОРТА»**

**Кафедра микропроцессорной техники  
и информационно-управляющих систем**

**В. Е. МИНИН, Е. А. ЖИДКОВА, Б. С. ФРЕНКЕЛЬ**

**ЛИНЕЙНЫЕ  
ВЫЧИСЛИТЕЛЬНЫЕ УСТРОЙСТВА  
НА ОСНОВЕ  
ОПЕРАЦИОННОГО УСИЛИТЕЛЯ**

**Учебно-методическое пособие по выполнению практических работ  
по дисциплине «Электронные устройства»**

**Гомель 2009**

МИНИСТЕРСТВО ОБРАЗОВАНИЯ РЕСПУБЛИКИ БЕЛАРУСЬ  
УЧРЕЖДЕНИЕ ОБРАЗОВАНИЯ  
«БЕЛОРУССКИЙ ГОСУДАРСТВЕННЫЙ УНИВЕРСИТЕТ ТРАНСПОРТА»

Кафедра микропроцессорной техники  
и информационно-управляющих систем

В. Е. МИНИН, Е. А. ЖИДКОВА, Б. С. ФРЕНКЕЛЬ

# ЛИНЕЙНЫЕ ВЫЧИСЛИТЕЛЬНЫЕ УСТРОЙСТВА НА ОСНОВЕ ОПЕРАЦИОННОГО УСИЛИТЕЛЯ

Учебно-методическое пособие по выполнению практических работ  
по дисциплине «Электронные устройства»

*Одобрено методической комиссией электротехнического факультета*

Гомель 2009

УДК 62-523.8:656.0 (075.8)

ББК 31.264.5

М61

Рецензент – канд. техн. наук, доцент М. Л. Шишаков (УО «БелГУТ»).

**Минин, В. Е.**

**М61** Линейные вычислительные устройства на основе операционного усилителя : учеб.-метод. пособие по выполнению практ. работ по дисциплине «Электронные устройства» / В. Е. Минин, Е. А. Жидкова, Б. С. Френкель ; М-во образования Респ. Беларусь, Белорус. гос. ун-т трансп. – Гомель : БелГУТ, 2009. – 50 с.

ISBN 978-985-468-570-0

Приведены краткие теоретические сведения, принципы построения и порядок расчета линейных вычислительных устройств на основе операционных усилителей: инвертирующего и неинвертирующего сумматоров, схем сложения-вычитания и решения алгебраических уравнений.

Предназначено для студентов специальности «Автоматика, телемеханика и связь на транспорте».

**УДК 62-523.8:656.0 (075.8)**

**ББК 31.264.5**

**ISBN 978-985-468-570-0**

© Минин В. Е., Жидкова Е. А., Френкель Б. С., 2009  
© Оформление. УО «БелГУТ», 2009

## ОБЩИЕ СВЕДЕНИЯ

Аналоговые устройства обработки сигналов продолжают занимать важное место в промышленной электронике. Это объясняется тем, что большинство типов первичных преобразователей физических величин – датчики температуры, давления и прочих – являются источниками аналоговых сигналов, а многие исполнительные элементы в объектах управления – реле, электродвигатели и т. п. – управляются непрерывно изменяющимся электрическим током. Ежегодно в мире появляются десятки новых аналоговых интегральных схем. Однако операционный усилитель (ОУ) остается наиболее популярным и универсальным узлом, используемым в современной схемотехнике. Этот прибор обеспечивает решение многочисленных и разнообразных задач по линейной и нелинейной обработке электрических сигналов. Операционные усилители также используются в составе нормирующих преобразователей, стабилизаторов напряжения, активных фильтров, генераторов функций, аналого-цифровых и цифроаналоговых преобразователей и многих других устройств.

Согласно ГОСТ 18421-73 операционный усилитель предназначен для выполнения различных операций над аналоговыми величинами при работе в схеме с отрицательной обратной связью (ООС). При этом под аналоговой величиной подразумевается непрерывно изменяющееся напряжение и ток.

В настоящее время операционный усилитель – это унифицированный многокаскадный усилитель постоянного тока с дифференциальным входом и несимметричным выходом с непосредственной связью между каскадами, характеризующийся большим коэффициентом усиления по напряжению ( $K_U \rightarrow \infty$ ), высоким входным ( $R_{вх} \rightarrow \infty$ ) и малым выходным сопротивлениями ( $R_{вых} \rightarrow 0$ ) с бесконечной полосой пропускания ( $\Delta f \rightarrow \infty$ ), а также с низким уровнем шумов при хорошей температурной стабильности, способный устойчиво работать при замкнутой цепи ОС. Следует отметить, что на практике ни одна из вышеперечисленных характеристик ОУ не может быть удовлетворена полностью.

Согласно ГОСТ 2.759–82 (ГОСТ 25847-89) обозначения элементов аналоговой техники, к числу которых относится и ОУ, выполняют на основе пря-

моугольника. Он может содержать основное и одно или два дополнительных поля, расположенных по обе стороны от основного (рисунок 1).

Основное функциональное назначение усилителя обозначается треугольником ( $\triangleright$ ) на основном поле. Справа от него указывают коэффициент усиления (вместо символа  $m$ ). Если конкретное значение коэффициента усиления несущественно, его допускается не указывать (можно также вписать знак бесконечности). Дополнительные функции, выполняемые микросхемой, указывают слева от основной (вместо символа  $F$ ).

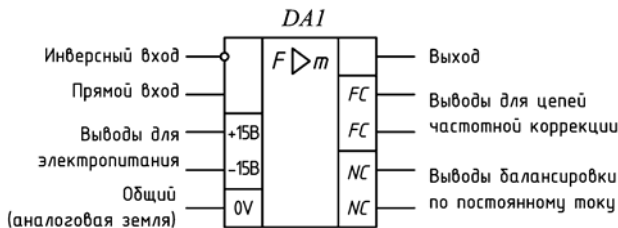


Рисунок 1 – Условное графическое изображение ОУ на схемах

Выходы ОУ делятся на *входные*, *выходные* и *вспомогательные* (не несущие функциональной нагрузки), к которым подключаются цепи напряжения питания и элементы, обеспечивающие нормальную работу ОУ. Входы показывают слева, выходы – справа; вспомогательные выходы изображают с любой стороны.

Большинство ОУ имеют один несимметричный выход и два входа, симметричных по отношению к общему проводу. Прямые входы и выходы обозначают линиями, присоединяемыми к контуру графического изображения ОУ без каких-либо знаков, а с кружками в месте присоединения – инверсные входы и выходы. Прямой вход называют также *неинвертирующим*, так как фаза выходного сигнала совпадает с фазой сигнала, поданного на этот вход. Другой вход называют *инвертирующим*, так как фаза выходного сигнала сдвинута на  $180^\circ$  относительно входного сигнала. Поэтому входы оказывают на выходное напряжение равное в количественном отношении, но противоположное по знаку влияние. Если к входам приложены *синфазные* (действующие одновременно одинаковые по величине и фазе относительно общего провода) сигналы, то их влияние будет взаимно скомпенсировано и выход будет иметь нулевой потенциал, благодаря чему параметры ОУ малочувствительны к изменением напряжения питания, температуры и других внешних факторов. Напряжение на выходе ОУ должно быть лишь в том случае, когда на его входах действуют различные по уровню или фазе сигналы. Выходное напряжение пропорционально разности уровней сигналов, называемой *дифференциальным сигналом*, т. е.  $U_{\text{вых}} = K_D(U_+ - U_-)$ , где  $K_D$  – собственный коэффициент усиления ОУ по напряжению. Усиленное выходное напряжение ОУ измеряется относительно общего провода схемы.

Выходной вывод ОУ в большинстве случаев присоединяется к нагрузке, которая, как правило, соединяется с корпусом, но это условие соблюдается не всегда.

Чтобы обеспечить возможность работы ОУ как с положительными, так и с отрицательными входными сигналами, требуется двухполярное питающее напряжение. Для этого необходимо предусмотреть два источника постоянного напряжения, которые подключаются к соответствующим выводам ОУ. Их в общем случае обозначают латинской буквой  $U$ . Если питающих напряжений несколько, их условно нумеруют ( $U_1, U_2$ ) и указывают каждое у своего вывода в дополнительном поле. Вместо буквы можно указать номинальное значение напряжения и его полярность (выводы с метками +15 и –15 В, рисунок 1).

При двухполярном питании постоянное напряжение на несимметричном выходе отсутствует при условии, что постоянных напряжений на входе ОУ нет. Значения напряжений источника питания согласно ГОСТ 17230-71  $\pm 15$ ,  $\pm 12$  и  $\pm 6$  В. Известны ОУ, рассчитанные на работу от источника с напряжением питания  $\pm 27$  В. Некоторые типы ОУ сохраняют работоспособность при снижении напряжения питания до  $\pm 3$  В. Реже встречается несимметричное (+12 и –6 В) и однополярное напряжение питания.

Наличие рассмотренных выводов необходимо для функционирования ОУ. К вспомогательным относятся выводы с метками  $FC$  – для цепи, корректирующей АЧХ ОУ (используются для предотвращения генерации), выводы  $NC$  – для подключения балансировки по постоянному току (установки нуля на выходе), а также вывод металлического корпуса ( $0V$ ) для соединения с общим проводом устройства, в которое входит ОУ (этот вывод может и отсутствовать).

Для лучшего понимания и большей наглядности принципиальных схем допускается упрощенное обозначение ОУ, в котором сохраняются лишь основное поле и сигнальные выводы (входные и выходные). Общий провод, играющий роль сигнального вывода, также может быть не показан.

В приложении А приведена система обозначений ОУ.

## 1 ОСНОВНЫЕ ПАРАМЕТРЫ ОУ

Выбор определенного ОУ при реализации различных устройств зависит от конкретных параметров и характеристик усилителя. Ниже приводятся основные параметры и характеристики ОУ.

*Входное напряжение* ( $U_{вх}$ ) – напряжение, измеряемое между входным (инвертирующим или неинвертирующим) и общим выводами.

*Дифференциальное входное напряжение* ( $U_{вх. диф}$ ) – напряжение между входными выводами ОУ.

*Предельное входное напряжение* ( $U_{вх. max}$ ) – максимальное значение входного напряжения, не вызывающее необратимых изменений в ОУ.

*Коэффициент усиления по напряжению ОУ ( $K_U$  или  $K$ )* – отношение приращения значения входного напряжения ОУ к вызвавшему это приращению значению входного напряжения.

*Напряжение смещения ОУ ( $U_{см}$ )* – напряжение, которое необходимо подать на входные выводы через два одинаковых резистора для получения нулевого выходного напряжения.

*Средний температурный дрейф напряжения смещения ( $\Delta U_{см}/\Delta T$ , мкВ/°С)* – максимальное изменение значения  $U_{см}$  при изменении температуры окружающей среды.

*Временной дрейф напряжения смещения ( $\Delta U_{см}/\Delta t$ )* – максимальное изменение  $\Delta U_{см}$  операционного усилителя за указанный интервал времени после включения при условии необходимой стабилизации прочих воздействующих факторов.

*Синфазные входные напряжения ( $U_{вх. сф}$ )* на практике пользуются двумя определениями  $U_{вх. сф}$ :

1 Напряжения между каждым из входных выводов ОУ и землей, амплитуды и фазы которых совпадают, или что фактически эквивалентно среднему арифметическому напряжений, приложенных ко входам усилителя. Однако это ведет к формальным трудностям в определении параметров ОУ и поэтому часто используют следующее определение.

2 Напряжение на неинвертирующем входе ОУ. Практически оба определения равнозначны, поскольку напряжение между входами ОУ значительно меньше входного синфазного напряжения.

*Диапазон синфазных входных напряжений ( $\Delta U_{вх. сф}$ )* – диапазон значений синфазных входных напряжений, в котором параметры ОУ лежат в гарантированных пределах.

*Предельные синфазные входные напряжения ( $U_{вх. сф max}$ )* – максимальные значения синфазных входных напряжений, не вызывающие необратимых изменений в ОУ.

*Коэффициент ослабления синфазных входных напряжений ( $K_{ос. сф}$  или  $K_{осс}$ )* – коэффициент, равный отношению синфазного входного напряжения к дифференциальному входному напряжению, вызывающих одно и то же приращение выходного напряжения ОУ.

*Максимальное выходное напряжение ( $U_{вых. max}$ )* – предельное значение выходного напряжения ОУ при определенных сопротивлении нагрузки и напряжении входного сигнала.

*Входной ток ОУ ( $I_{вх}$ )* – ток, протекающий во входной цепи ОУ. Под входным током подразумевают средний входной ток, определяемый как среднее арифметическое входных токов по каждому из входов  $I_{вх. 1}$  и  $I_{вх. 2}$  при заданном значении выходного напряжения. Так как  $I_{вх. 1} = I_{вх. 2}$ , то значение входного тока приблизительно совпадает с входным током каждого входа ОУ. В справочниках обычно приводятся сильно завышенные значения  $I_{вх}$ .

*Предельный входной ток* ( $I_{\text{вх. макс}}$ ) – максимальное значение входного тока ОУ, не вызывающее необратимых изменений в усилителе.

*Разность входных токов* ( $\Delta I_{\text{вх}}$ ) – разность значений токов, протекающих через входы дифференциального ОУ, при заданном значении входного напряжения.

*Диапазон выходного тока* ( $\Delta I_{\text{вых}}$ ) – диапазон значений выходного тока, в котором параметры ОУ лежат в гарантированных пределах.

*Предельный выходной ток* ( $I_{\text{вых. макс}}$ ) – максимальное значение выходного тока при оговоренном выходном напряжении, не вызывающем необратимые изменения в ОУ.

*Входное сопротивление* ( $R_{\text{вх}}$ ) – величина, равная отношению приращения входного напряжения ОУ к приращению входного тока при заданном значении частоты сигнала. Фактически это сопротивление между входами ОУ.

*Входное сопротивление для синфазных напряжений* ( $R_{\text{вх. сф}}$ ) – величина, равная отношению приращения синфазных входных напряжений ОУ к приращению  $I_{\text{вх}}$  при заданной частоте сигнала. Этот параметр приводится достаточно редко и ориентировочное значение лежит в диапазоне от сотен килоом (ОУ с биполярными входными транзисторами) до десятков гигаом (ОУ с полевыми транзисторами).

*Выходное сопротивление* ( $R_{\text{вых}}$ ) – величина, равная отношению приращения выходного напряжения ОУ к вызвавшему его приращению выходного тока. Этот параметр нормируется достаточно редко и ориентировочное его значение составляет десятки – сотни Ом.

*Время установления выходного напряжения* ( $t_{\text{уст}}$ ) – время от момента подачи на вход импульса напряжения прямоугольной формы до момента последнего вхождения выходного напряжения в зону заданной погрешности.

*Время нарастания* ( $t_{\text{нар}}$ ) – время, за которое выходное напряжение изменится от уровня 0,1 до уровня 0,9 установившегося значения.

*Максимальная скорость нарастания выходного напряжения* ( $V_{U_{\text{вых. макс}}}$ ) – наибольшая скорость изменения выходного напряжения ОУ при воздействии импульса максимального входного напряжения прямоугольной формы. Определяется как отношение приращения выходного напряжения к времени  $t_{\text{нар}}$ , за которое произошло это приращение  $dU_{\text{вых. макс}}/dt$ . Максимальная скорость нарастания на данном этапе развития электроники лежит в пределах от десятых долей вольт на микросекунду (прецизионные ОУ) до сотен вольт на микросекунду (быстродействующие ОУ). Для передачи без искажений синусоидального сигнала необходимо выбирать ОУ из следующего соображения:  $V_{U_{\text{вых. макс}}} > 2\pi f U_m$ , где  $U_m$  и  $f$  – амплитуда и частота входного синусоидального сигнала.

*Время восстановления* ( $t_{\text{в}}$ ) – время с момента снятия скачком входного сигнала перегрузки до момента последнего вхождения выходного напряжения в зону погрешности, заданную относительно идеального значения. Это очень важный параметр, но часто не указывается в технических характеристиках и поэтому пользователь должен определять его эмпирически. Необходимо помнить, что время восстановления, необходимое для выхода из положительного насыщения, может существенно отличаться от  $t_{\text{в}}$ , необходимого для выхода из отрицательного насыщения.



*Амплитудно-частотная характеристика (АЧХ)* – зависимость модуля коэффициента усиления от частоты.

*Фазочастотная характеристика (ФЧХ)* – зависимость аргумента коэффициента усиления ОУ от частоты.

*Частота единичного усиления ( $f_1$ )* – частота, на которой модуль коэффициента усиления ОУ равен единице.

*Граничная частота ( $f_{гр}$ )* или *полоса пропускания ( $\Delta f$ )* – частота, на которой коэффициент усиления уменьшается на 3 дБ (т. е. до уровня 0,707) относительно своего максимального значения. Если ОУ имеет цепи внешней частотной коррекции, то параметр  $\Delta f$  теряет смысл. В технических характеристиках обычно приводится значение частоты единичного усиления  $f_1$ , что позволяет рассчитать частотную погрешность для ОУ с любым коэффициентом передачи. Для расчета частотной погрешности усилителя с внешней коррекцией необходимо воспользоваться приводимыми в технических характеристиках графиками АЧХ. Типичные значения  $f_1$  лежат в пределах от сотен килогерц для прецизионных ОУ до десятков мегагерц для быстродействующих, причем у последних, как правило, внешняя частотная коррекция.

*Коэффициент влияния нестабильности источников питания ( $K_{вл.п}$ )* – отношение приращения напряжения смещения ( $\Delta U_{см}$ ) операционного усилителя к вызвавшему его приращению напряжения источника питания. Аналогично определяются коэффициенты влияния на входной ток и разность входных токов.

*Диапазон значений параметров цепей нагрузки* – диапазон значений емкости  $C_n$ , активного сопротивления нагрузки  $R_n$ , в котором обеспечивается устойчивость усилителя при любых воздействиях и гарантируется время установления в пределах диапазона выходного напряжения.

*Ток управления ( $I_{упр}$ )* – ток, протекающий по выводу управления и определяющий ряд основных параметров ОУ, таких как ток потребления, коэффициент усиления, частота единичного усиления, скорость нарастания, входной ток, минимальное сопротивление нагрузки и т. д.

Параметры ОУ, встречающиеся в литературе и в технических условиях (ТУ) на конкретные типы ОУ, могут иметь несколько иную трактовку, чем приведенные выше, и поэтому при выборе ОУ необходимо ознакомиться с определением, данным в ТУ на микросхему, и обратить внимание на схему и метод измерения того или иного параметра.

## **2 КЛАССИФИКАЦИЯ ОУ ПО НАЗНАЧЕНИЮ**

ОУ принято классифицировать по различным признакам: по технологии производства, схематическому исполнению, области использования и т. д. Чаще всего это делается по предполагаемому применению. Основные виды ОУ рассмотрены ниже.

*Операционные усилители общего применения* предназначены для построения большинства устройств, не требующих высококачественных характеристик. Они позволяют строить узлы аппаратуры, имеющие суммарную погрешность на уровне 1 %. Этим ОУ свойственны низкая стоимость, малое количество или полное отсутствие дополнительных внешних компонентов, средний уровень параметров (напряжение смещения – единицы милливольт, температурный дрейф – десятки микровольт на градус Цельсия, коэффициент усиления – десятки тысяч вольт, частота единичного усиления – около 1 МГц, скорость нарастания – от десятых долей до единиц вольт на микросекунду). В таблице Б.1 приведены ОУ общего применения и их основные параметры.

*Прецизионные (высокоточные) ОУ* используются для усиления малых электрических сигналов, сопровождаемых высоким уровнем помех, и характеризуются малым значением напряжения смещения и его температурным дрейфом, большим коэффициентом усиления и подавления синфазного сигнала, большим входным сопротивлением и низким уровнем шумов. Как правило, имеют невысокое быстродействие. Их основные параметры: напряжение смещения – не более 250 мкВ; температурный дрейф – не более 5 мкВ/°С; коэффициент усиления – не менее 150000. В таблице Б.2 приведены прецизионные ОУ и их основные параметры. Прецизионные ОУ применяются чаще всего в измерительной аппаратуре.

*Микроомощные ОУ* необходимы в тех случаях, когда требуется малая потребляемая мощность от источников питания в особенности при работе от гальванических или солнечных элементов. Ток потребления не более 1 мА. В таблице Б.3 приведены микроомощные ОУ и их основные параметры.

*Быстродействующие ОУ* служат для обработки быстроизменяющихся сигналов. Они отличаются высокой скоростью нарастания выходного сигнала (не менее 30 В/мкс), высоким значением частоты единичного усиления (свыше 10 МГц), малым значением времени установления (не более 1 мкс), а по остальным параметрам уступают ОУ общего применения. В этих усилителях нередко используют сложную частотную коррекцию. В таблице Б.4 приведены быстродействующие ОУ и их основные параметры.

*Операционные усилители с малым входным током* (таблица Б.5) – усилители с входным каскадом, построенным на полевых транзисторах. Входной ток – не более 100 пА.

*Многоканальные ОУ* (таблица Б.6) имеют параметры, аналогичные усилителям общего применения или микроомощным усилителям с добавлением такого параметра, как коэффициент разделения каналов. Они служат для улучшения массогабаритных показателей и снижения энергопотребления аппаратуры.

*Мощные и высоковольтные операционные усилители* (таблица Б.7) – усилители с выходными каскадами, построенными на высоковольтных элементах. Выходной ток  $I_{\text{вых}} \geq 100$  мА (может достигать нескольких А); выходное напряжение  $U_{\text{вых}} \geq 15$  В. Эти усилители способны отдавать на выходе мощность до нескольких десятков ватт.

### 3 СВОЙСТВА ИДЕАЛЬНОГО ОУ

Для уяснения принципов действия схем на ОУ и упрощения их анализа оказывается полезным ввести понятие *идеального операционного усилителя*. Операционный усилитель является идеальным, если он имеет следующие свойства:

- а) бесконечно большой дифференциальный коэффициент усиления по напряжению  $K_U \rightarrow \infty$  (у реальных ОУ  $K_U$  лежит в пределах от 100 до 3000000);
- б) нулевое напряжение смещения  $U_{см}$ , т. е. при равенстве входных напряжений выходное напряжение равно нулю независимо от синфазного входного напряжения (у реальных ОУ  $U_{см}$  находится в пределах от 1 мкВ до 50 мВ);
- в) нулевые входные токи по обоим входам  $I_{вх.1} = I_{вх.2} = 0$  (у реальных ОУ они лежат в пределах от сотых долей пикоампер до единиц микроампер);
- г) нулевое выходное сопротивление  $R_{вых} = 0$  Ом (у реальных маломощных ОУ – от десятков ом до единиц килоом);
- д) коэффициент усиления синфазного сигнала равен нулю;
- е) мгновенный отклик на изменение входных сигналов (у реальных ОУ время установления выходного напряжения лежит в пределах от единиц наносекунд до сотен микросекунд).

### 4 ВЛИЯНИЕ ОБРАТНОЙ СВЯЗИ НА СВОЙСТВА ОУ

Чтобы усилительные элементы позволили реализовать требуемые очень высокие технические показатели, практически во всех современных электронных усилителях вводят специальные цепи обратной связи, оказывающие влияние на все технические показатели усилителя.

*Обратной связью* (ОС) называют влияние некоторой выходной величины на некоторую входную, которая, в свою очередь, существенным образом влияет на выходную величину (корректирует эту выходную величину).

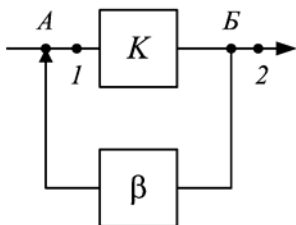


Рисунок 2 – Усилитель с цепью ОС

Простейшая функциональная схема усилителя с внешней ОС приведена на рисунке 2. Точка 1 соответствует входу усилителя без ОС, точка 2 – выходу. Цепь усилителя с коэффициентом усиления  $K$  между точками  $A$  и  $B$  охвачена ОС. Цепь между точками  $A$  и  $B$ , по которой энергия сигнала подается с выхода на вход, – цепь ОС с коэффициентом передачи  $\beta$ .

Цепь ОС совместно с цепью усилителя, которую она охватывает, образует замкнутый контур ( $A - 1 -$  усилитель  $- B -$  цепь ОС  $- A$ ), называемый *петлей ОС*. Произведение  $T = \beta K$  в уси-

лительной технике называют *петлевым усилением*, сумму  $1 + \beta K$  – *глубиной ОС*.

Виды обратной связи в основном определяются:

- способом снятия и введения сигнала ОС;
- знаком петлевого усиления  $T$ , когда оно имеет действительное значение;
- зависимостью  $\beta$  от частоты.

По способу снятия энергии сигнала различают следующие виды ОС: по напряжению, по току и смешанная (по току и напряжению).

По способу введения энергии сигнала различают следующие виды ОС: параллельная, последовательная, комбинированная (последовательно-параллельная).

Таким образом, с точки зрения снятия и введения энергии сигнала обратной связи может быть девять видов ОС. Из них четыре вида считаются основными (рисунок 3): *последовательная ОС по напряжению*; *последовательная ОС по току*; *параллельная ОС по напряжению*; *параллельная ОС по току*. Эти виды особенно широко используются в современных электронных усилителях (таблица 1).

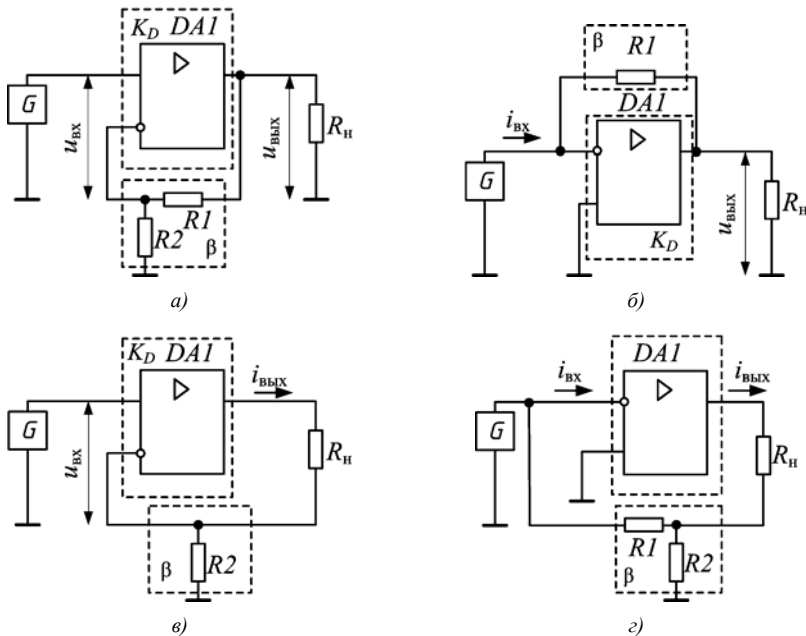


Рисунок 3 – Основные виды обратной связи, используемые в современных усилителях:  
 а – последовательная ОС по напряжению; б – параллельная ОС по напряжению;  
 в – последовательная ОС по току; г – параллельная ОС по току

Таким образом, при последовательной обратной связи по напряжению с выхода усилителя параллельно снимается сигнал напряжения и подается на вход последовательно в виде напряжения обратной связи. При параллельной ОС по напряжению с выхода усилителя параллельно снимается сигнал напряжения и подается параллельно на вход в виде тока обратной связи. При последовательной ОС по току выходной сигнал в виде тока последовательно снимается с выхода усилителя и вводится последовательно в виде напряжения обратной связи. При параллельной ОС по току с выхода усилителя снимается последовательный сигнал тока и подается параллельно на вход в виде тока обратной связи.

Т а б л и ц а 1 – Основные виды ОС современных усилителей и их параметры

Вид ОС	Параметр		Тип усилителя	Коэффициент обратной связи $\beta$
	входной	выходной		
Последовательная по напряжению	Напряжение	Напряжение	Усилитель напряжения	$R2/(R1+R2)$
Параллельная по напряжению	Ток	Напряжение	Усилитель напряжения, управляемый током; преобразователь тока в напряжение	$1/R1$
Последовательная по току	Напряжение	Ток	Усилитель тока, управляемый напряжением; преобразователь напряжения в ток	$R1$
Параллельная по току	Ток	Напряжение	Усилитель тока	$R2/(R1+R2)$

По знаку действительного значения петлевого усиления  $T$  различают следующие очень важные виды ОС – положительную и отрицательную. Если петлевое усиление имеет положительное значение, то ОС *положительная* (используется относительно редко). При положительной ОС фаза входного сигнала и сигнала обратной связи совпадает и сигналы (входной и обратной связи) складываются. Введение положительной ОС (ПОС) увеличивает коэффициент усиления.

Если петлевое усиление имеет действительное и отрицательное значение, то ОС *отрицательная*. При отрицательной ОС фазы входного сигнала усилителя и сигнала ОС отличаются на угол  $\pi$ , то есть на входе схемы разность сигналов (входного и обратной связи). Введение отрицательной ОС (ООС) уменьшает коэффициент усилителя.

В общем случае значение коэффициента передачи цепи ОС  $\beta$  может как зависеть, так и не зависеть от частот сигнала в рабочем диапазоне частот. В соответствии с этим различают *частотно-зависимую* и *частотно-независимую обратные связи*. Применение частотно-зависимой ОС позволяет изменять свойства усилительного устройства только в требуемом диапазоне частот.

Обратная связь существенно изменяет процесс работы и первоначальные свойства усилителя. Они определяются теперь свойствами собственно уси-

лителя и цепи ОС вместе взятыми и зависят как от вида ОС, который обусловлен фазами напряжений, поступающих на вход усилителя от источника сигнала и по цепи ОС, так и от способа присоединения последней к входной и выходной цепям усилителя.

В общих чертах изменения в работе усилителя при введении ОС заключаются в следующем.

Введение цепи ОС может изменить основные параметры усилительного устройства как количественно, так и качественно:

- введение цепей ООС и ПОС, как правило, имеет противоположное воздействие на параметры усилителя;
- выбором коэффициента передачи цепи ПОС можно добиться получения отрицательных значений входного и выходного сопротивлений усилителя;
- способы введения и снятия сигналов ОС могут влиять на характер воздействия обратной связи на параметры усилителя.

Более подробно результаты влияния представлены в таблице 2.

Таблица 2 – Влияние ОС на параметры усилителя

Параметр усилителя	Вид обратной связи	
	ООС	ПОС
Коэффициент усиления $K_U$	Уменьшается	Увеличивается
Полоса пропускания $\Delta f$	Увеличивается	Уменьшается
Входное сопротивление $Z_{вх}$	При последовательной ООС – увеличивается; при параллельной ООС – уменьшается	При последовательной ПОС – уменьшается; при параллельной ПОС – может принять отрицательное значение
Выходное сопротивление $Z_{вых}$	При ООС по напряжению – уменьшается; при ООС по току – увеличивается	При ПОС по напряжению – увеличивается; при ПОС по току – уменьшается
Частотные искажения	Уменьшаются	Увеличиваются

Таким образом, введением различных цепей ОС можно в значительной мере изменять свойства усилительного устройства, что открывает широкие возможности для направленного синтеза устройств с заданными характеристиками.

Как было отмечено ранее, в устройствах на ОУ широко используется ООС. Благодаря исключительно высокому коэффициенту усиления, которым обладают ОУ, введение ООС позволяет выполнить устройства с высокими качественными показателями, имеющими точное численное значение, создать узлы аппаратуры с параметрами, зависящими только от свойств цепи ОС. Кроме того, введение ООС уменьшает коэффициент усиления напряжения до некоторого значения, что позволяет усиливать в большем диапазоне; при этом увеличивается полоса усиливаемых частот и происходит уменьшение нелинейных и частотных искажений.

## 5 ОСНОВНЫЕ СХЕМЫ ВКЛЮЧЕНИЯ ОУ

Операционный усилитель предназначен в основном для работы в устройствах с *глубокой отрицательной ОС*, то есть сигнал обратной связи всегда подается на инверсный вход, и параметры устройств определяются преимущественно параметрами цепи ООС. В зависимости от условий подачи усиливаемого сигнала на входы ОУ и подключение к нему внешних элементов можно получить три основные схемы включения: *инвертирующую*, *неинвертирующую* и *дифференциальную*. Любое схемотехническое решение с применением ОУ базируется на этих схемах.

### 5.1 Инвертирующий усилитель

В схеме инвертирующего усилителя (рисунок 4, а) входное напряжение через резистор  $R1$  подается на инвертирующий вход, который с помощью резистора обратной связи  $R2$  охвачен параллельной ООС по напряжению. Неинвертирующий (прямой) вход соединяется с общим проводом.

Входной и выходной сигналы усилителя находятся в противофазе (сдвинуты на  $180^\circ$ ), что отражает знак минус в формуле коэффициента усиления по напряжению:

$$K = -R2/R1. \quad (1)$$

Таким образом, *инвертирующий усилитель* – это ОУ с ООС, у которого входное и выходное напряжения находятся в противофазе.

Для правильной работы схем с ОУ необходимо, чтобы смещение нуля на выходе было минимальным. Для этого в прямой вход включают сопротивление  $R3 = R1R2/(R1+R2)$ , компенсирующее напряжение смещения (рисунок 4, б), или используют ОУ с входными каскадами на полевых транзисторах.

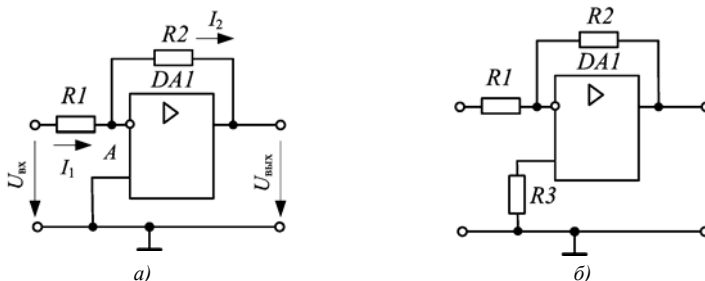


Рисунок 4 – Инвертирующий усилитель на основе ОУ

Точку  $A$  подключения резисторов  $R1$  и  $R2$  к инвертирующему входу называют *мнимой землей*. Так как коэффициент усиления по напряжению идеального ОУ стремится к бесконечности, а напряжение на выходе ограничено  $U_{п} - 2$  В, то разность потенциалов между входами должна быть пренебрежи-

тельно мала ( $\Delta U_{\text{вх}} \rightarrow 0$ ). При этом прямой вход заземлен (его потенциал равен нулю). Таким образом, инвертирующий вход имеет тот же самый потенциал, что и неинвертирующий вход, т. е. также равен нулю.

При этом все входное напряжение  $U_{\text{вх}}$  оказывается приложенным ко входному резистору  $R1$  и входной ток схемы  $I_1 = U_{\text{вх}}/R1$ . Следовательно, входное сопротивление схемы  $R_{\text{вх}} = R1$ . Для этой схемы свойственно также небольшое значение выходного сопротивления ( $R_{\text{вых}} \rightarrow 0$ ). Данный результат объясняется действием цепи параллельной ООС по напряжению.

Выходное напряжение определяется как  $U_{\text{вых}} = I_2 R2$ . Вследствие нулевых входных токов ОУ  $I_1 = I_2$ . Тогда выходное напряжение инвертирующего усилителя в таком случае

$$U_{\text{вых}} = -(R2/R1)U_{\text{вх}}, \quad (2)$$

где знак минус показывает, что входной сигнал подается на инвертирующий вход, а отношение  $-R2/R1$  составляет коэффициент усиления по напряжению.

При  $R1 = R2$ ,  $K = -1$  инвертирующий усилитель превращается в *инвертирующий повторитель (инвертор)*.

Основные свойства инвертирующего усилителя:

- выходной сигнал в противофазе относительно входного;
- отсутствует синфазный сигнал (мнимая земля);
- низкое входное сопротивление;
- простая реализация коэффициента усиления по напряжению, который может быть как больше, так и меньше единицы;
- масштабирование может быть совмещено с суммированием.

Простой инвертирующий усилитель двойко используется в аналоговых цепях: во-первых, как устройство, изменяющее знак (инвертор) без изменения величины сигнала при  $R1 = R2$ ; во-вторых, когда требуется умножить переменную (сигнал) на константу, выбирают коэффициент равным  $R2/R1$ . Если константа положительная, то вслед за этой схемой следует включить инвертор, чтобы скорректировать знак.

Инвертирующий усилитель может также быть применен для суммирования нескольких входных напряжений (практическая работа № 1).

## 5.2 Неинвертирующий усилитель

В неинвертирующем усилителе входной сигнал поступает на прямой вход, а инвертирующий вход с помощью резистивного делителя  $R1$ ,  $R2$  охвачен последовательной ООС по напряжению (рисунок 5, а).

При получении выражения для коэффициента усиления неинвертирующего усилителя следует учитывать  $I_{R1} = I_{R2}$ , так как  $R_{\text{вх}} \rightarrow \infty$ . Имеем  $I_{R1} = U_{R1}/R1$  и  $I_{R2} = U_{R2}/R2$ . Напряжение на инвертирующем входе усилителя  $U_{R1} = U_{\text{вх}} + U_{\text{д}}$  (где  $U_{\text{д}}$  – дифференциальное входное напряжение) и напряжение



на резисторе обратной связи  $U_{R2} = U_{\text{ВЫХ}} - U_{R1}$ , поэтому  $I_{R1} = (U_{\text{ВХ}} + U_{\text{д}})/R1$ ,  $I_{R2} = [U_{\text{ВЫХ}} - (U_{\text{ВХ}} + U_{\text{д}})]/R2$ . Следовательно,

$$(U_{\text{ВХ}} + U_{\text{д}})/R1 = [U_{\text{ВЫХ}} - (U_{\text{ВХ}} + U_{\text{д}})]/R2. \quad (3)$$

Поскольку  $U_{\text{ВЫХ}} = K_D U_{\text{д}}$  и  $U_{\text{д}} = U_{\text{ВЫХ}}/K_D$ , при собственном коэффициенте усиления  $K_D \rightarrow \infty$  дифференциальное входное напряжение  $U_{\text{д}} \rightarrow 0$ , тогда выражение (3) можно записать как  $U_{\text{ВХ}}/R1 = (U_{\text{ВЫХ}} - U_{\text{ВХ}})/R2$ . Решая уравнение  $U_{\text{ВХ}} R2 = R1 U_{\text{ВЫХ}} - R1 U_{\text{ВХ}}$ , получим  $U_{\text{ВЫХ}} = U_{\text{ВХ}} (R1 + R2)/R1$  или  $U_{\text{ВЫХ}} = U_{\text{ВХ}} (1 + R2/R1)$ .

Отсюда найдем коэффициент усиления  $K = U_{\text{ВЫХ}}/U_{\text{ВХ}} = 1 + R2/R1$ .

Таким образом, коэффициент усиления неинвертирующего усилителя определяется только элементами цепи ОС:

$$K = 1 + R2/R1. \quad (4)$$

Формула (4) является верной в случае, когда  $K_D \gg K$ .

Последовательная ООС по входу обеспечивает большое входное сопротивление (равно входному сопротивлению ОУ по прямому входу), ООС по напряжению – малое выходное сопротивление (близко к нулю). В неинвертирующем усилителе фазы входного и выходного напряжений совпадают. Как видно из выражения (3), коэффициент усиления не может быть меньше единицы.

Таким образом, *неинвертирующий усилитель* – это ОУ с ООС, у которого входное и выходное напряжения совпадают по фазе.

Для правильной работы схем с ОУ необходимо, чтобы смещение нуля на выходе было минимальным. Для этого в прямой вход включают сопротивление  $R3 = R1 R2 / (R1 + R2)$ , компенсирующее напряжение смещения, или используют ОУ с входными каскадами на полевых транзисторах.

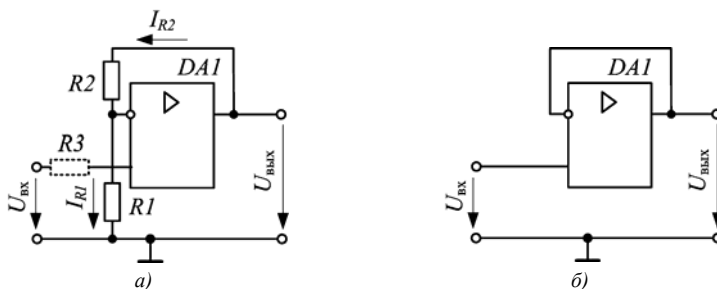


Рисунок 5 – Основные схемы неинвертирующего усилителя

*Повторитель напряжения (операционный повторитель)* – важный частный случай неинвертирующего усилителя (рисунок 5, б). Он образуется при условии  $R1 = \infty$ ,  $R2 = 0$ . Из закона Кирхгоффа имеем  $U_{\text{ВЫХ}} = U_{\text{ВХ}} + U_{\text{д}}$ . Поскольку  $U_{\text{ВЫХ}} = K_D U_{\text{д}}$ , получим  $U_{\text{д}} = U_{\text{ВЫХ}}/K_D$ . Следовательно,  $U_{\text{ВЫХ}} = U_{\text{ВХ}} + U_{\text{ВЫХ}}/K_D$ , т.к.  $K_D \rightarrow \infty$ , то  $U_{\text{д}} \rightarrow 0$ , и в результате получим равенство  $U_{\text{ВЫХ}} = U_{\text{ВХ}}$ . Таким образом, в схеме повторителя все выходное напряжение обратно подается на инвертирующий вход.

Операционный повторитель передает входной сигнал без изменения фазы и амплитуды (то есть коэффициент усиления напряжения  $K = 1$ ) и является усилителем с глубокой последовательной ООС по напряжению ( $T = \infty$ ). Чрезвычайно большое входное (связано с тем, что входное напряжение связано с землей только через собственное входное сопротивление ОУ, которое очень велико) и очень малое выходное сопротивления (свойство ОУ) обеспечивают эффективную развязку входа и выхода. Таким образом, операционный повторитель по своим характеристикам подобен эмиттерному или истоковому повторителям и находит применение в качестве буферных или согласующих устройств. Такого рода схемы также называют преобразователями импеданса.

Основные свойства неинвертирующего усилителя:

- выходной сигнал совпадает по фазе с входным;
- на входе схемы присутствует синфазный сигнал;
- высокое входное сопротивление;
- коэффициент усиления по напряжению не может быть меньше единицы;
- полоса пропускания неинвертирующего усилителя несколько меньше, чем у инвертирующего.

Неинвертирующий усилитель может также быть применен для суммирования нескольких входных напряжений (практическая работа № 3).

### 5.3 Дифференциальное включение

Схема дифференциального включения ОУ приведена на рисунке 6.

Определим зависимость выходного напряжения  $U_{\text{вых}}$  от входных напряжений. Вследствие бесконечно большого коэффициента усиления для идеального усилителя ( $K_D \rightarrow \infty$ ) разность потенциалов между его входами равна нулю (т. е.  $U_- = U_+$ ). Соотношение между входным напряжением  $U_1$  и напряжением  $U_+$  между неинвертирующим входом и общей шиной вследствие нулевых входных токов по обоим входам определяется коэффициентом деления делителя на резисторах  $R3$  и  $R4$ :

$$U_+ = U_2 R4 / (R3 + R4). \quad (5)$$

Ток  $I_1$  определяется соотношением

$$I_1 = (U_1 - U_-) / R1 = (U_1 - U_+) / R1. \quad (6)$$

Вследствие нулевых входных токов ОУ  $I_1 = I_2$ . Выходное напряжение усилителя в таком случае

$$U_{\text{вых}} = U_- - I_1 R2 = U_+ - I_1 R2. \quad (7)$$

Подставив (6) и (7) в (8), получим

$$U_{\text{вых}} = \frac{(R1 + R2) R4}{R1 (R3 + R4)} U_2 - \frac{R2}{R1} U_1. \quad (8)$$

При выполнении соотношения

$$R1/R2 = R3/R4 \quad (9)$$

выходное напряжение определяется как усиленная в  $R2/R1$  разность входных напряжений

$$U_{\text{вых}} = (U_2 - U_1) \frac{R2}{R1}. \quad (10)$$

Схема на рисунке 6 фактически представляет собой комбинацию схем инвертирующего и неинвертирующего усилителей. Вход 1 является инвертирующим входом, а вход 2 – неинвертирующим. Если вход 2 заземлить, а на вход 1 подать сигнал, то получившаяся схема эквивалентна инвертирующему усилителю, с коэффициентом усиления  $-R2/R1$ . Если вход 1 заземлить, а на вход 2 подать сигнал, то получится неинвертирующий усилитель с коэффициентом усиления  $1 + R2/R1$ .

При выполнении условия (9) усиление дифференциального (полезного) сигнала намного больше усиления синфазного сигнала (помехи), и при этом коэффициент ослабления синфазного сигнала будет максимальным. Таким образом, дифференциальный усилитель усиливает только разность напряжений, поданных на его входы, и не реагирует на синфазное напряжение.

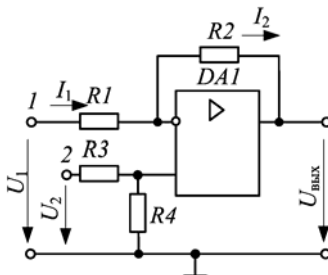


Рисунок 6 – Дифференциальное включение ОУ

На основе дифференциального включения ОУ строят так называемые *измерительные усилители*, применяемые в измерительной технике для усиления сигналов с датчиков и прочих устройств.

На основе дифференциального усилителя можно построить так называемую схему сложения-вычитания (практическая работа № 2).

В приложении В приведены справочные данные по основным схемам на основе ОУ и формулам операций.

## КОНТРОЛЬНЫЕ ВОПРОСЫ

- 1 Что такое операционный усилитель?
- 2 Для работы в каких электрических цепях предназначен операционный усилитель?
- 3 Система обозначений ОУ.
- 4 Что означает двухбуквенный шифр УД?
- 5 Условное графическое обозначение ОУ.

- 6 Как обозначается функциональное назначение ОУ?
- 7 Какие основные выводы имеются у операционных усилителей?
- 8 Почему прямой вход называется неинвертирующим?
- 9 Что такое инвертирующий вход?
- 10 Что такое несимметричный выход?
- 11 Что такое дифференциальный входной сигнал ОУ?
- 12 Что такое синфазный входной сигнал ОУ?
- 13 Какое напряжение нужно приложить ко входам ОУ, чтобы выходной сигнал был отличен от нуля? Почему?
- 14 Какое напряжение нужно приложить ко входам ОУ, чтобы выходной сигнал был равен нулю?
- 15 Как измерить выходное напряжение ОУ?
- 16 Почему для работы ОУ требуется напряжение питания?
- 17 Назначение вспомогательных выводов ОУ.
- 18 Параметры и характеристики ОУ.
- 19 Чем определяется максимальное значение выходного напряжения операционного усилителя?
- 20 Что такое напряжение смещения?
- 21 Что такое идеальный ОУ?
- 22 Классификация ОУ по назначению.
- 23 Назначение и основные параметры ОУ общего применения.
- 24 Назначение и основные параметры прецизионных ОУ
- 25 Назначение и основные параметры микроомных ОУ.
- 26 Назначение и основные параметры быстродействующих ОУ.
- 27 Назначение и область применения многоканальных ОУ.
- 28 Область применения ОУ с малым входным током.
- 29 Назначение и параметры мощных или высоковольтных ОУ.
- 30 Что такое обратная связь?
- 31 Что такое глубина ОС?
- 32 Что такое петлевое усиление?
- 33 Классификация ОС.
- 34 Какие бывают виды ОС по способу снятия выходного сигнала?
- 35 Как определить способ снятия ОС ?
- 36 Какие бывают виды ОС по способу введения сигнала?
- 37 Как определить способ введения ОС?
- 38 На какой параметр оказывает влияние параллельная ОС?
- 39 На какой параметр оказывает влияние последовательная ОС?
- 40 Основные виды ОС, используемые в современных усилителях и их характеристики.
- 41 Какое устройство образуется при внедрение последовательной ОС по напряжению?
- 42 Какое устройство образуется при внедрение параллельной ОС по напряжению?
- 43 Какое устройство образуется при внедрение последовательной ОС по току?
- 44 Какое устройство образуется при внедрение параллельной ОС по току?
- 45 Виды ОС по знаку коэффициента усиления.
- 46 Что такое ООС?
- 47 Что такое ПОС?
- 48 Виды ОС по зависимости коэффициента усиления от частоты.
- 49 Влияние ОС на параметры ОУ.
- 50 Почему при построении усилителей отдается предпочтение ООС?
- 51 Основные схемы включения ОУ.

## ИНВЕРТИРУЮЩИЙ СУММАТОР

Цель работы: рассчитать и выбрать элементы схемы инвертирующего сумматора с масштабными коэффициентами при заданном уравнении выходного сигнала; определить напряжение на выходе инвертирующего сумматора при заданных входных сигналах; построить на основе схемы инвертирующего сумматора схему усреднения входных сигналов, рассчитать и выбрать элементы; определить напряжение на выходе схемы усреднения при заданных входных сигналах.

### КРАТКИЕ СВЕДЕНИЯ ИЗ ТЕОРИИ

Для суммирования нескольких напряжений можно применить также схему ОУ в инвертирующем включении (рисунок 1). Входные напряжения через добавочные резисторы  $R1-R_n$  подаются на инвертирующий вход усилителя. Так как точка соединения резисторов (инвертирующий вход) является виртуальной землей, то на основании 1-го закона Кирхгофа и, не учитывая входной ток ОУ, имеем

$$i_{oc} = -(i_1 + i_2 + \dots + i_n). \quad (1)$$

Входные токи  $i_1, i_2, \dots, i_n$  и ток обратной связи  $i_{oc}$  определяются как

$$i_1 = \frac{U_{вх.1}}{R1}; i_2 = \frac{U_{вх.2}}{R2}; \dots; i_n = \frac{U_{вх.n}}{R_n}; i_{oc} = \frac{U_{вых}}{R_{oc}}. \quad (2)$$

Подставляя (2) в (1), получаем следующее соотношение для выходного напряжения:

$$\frac{U_{вых}}{R_{oc}} = -\left(\frac{U_{вх.1}}{R1} + \frac{U_{вх.2}}{R2} + \dots + \frac{U_{вх.n}}{R_n}\right). \quad (3)$$

Отсюда выходное напряжение схемы, изображенной на рисунке 1,

$$U_{вых} = -\left(U_{вх.1} \frac{R_{oc}}{R1} + U_{вх.2} \frac{R_{oc}}{R2} + \dots + U_{вх.n} \frac{R_{oc}}{R_n}\right). \quad (4)$$

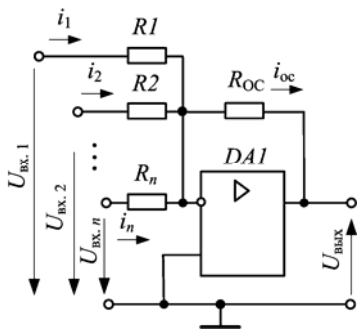


Рисунок 1 – Схема инвертирующего сумматора

Таким образом, данное устройство (см. рисунок 1) предназначено для формирования напряжения, равного усиленной алгебраической сумме нескольких входных сигналов, т. е. выполняет математическую операцию суммирования входных сигналов. При этом выходной сигнал дополнительно инвертируется, отсюда и название – инвертирующий сумматор.

Если все резисторы инвертирующего сумматора равны между собой ( $R1 = R2 = \dots = R_n = R_{oc}$ ), то получаем:

$$U_{\text{вых}} = - \sum_{i=1}^n U_{\text{вх. } i} . \quad (5)$$

Если отдельным входным напряжениям надо придать различные веса, например  $U_{\text{вых}} = k_1 U_{\text{вх. } 1} + k_2 U_{\text{вх. } 2} + \dots + k_n U_{\text{вх. } n}$ , то используется схема суммирования с масштабными коэффициентами. В качестве таковых выступают отношения резистора обратной связи к соответствующему входному резистору, т. е.

$$k_1 = \frac{R_{oc}}{R1}; \quad k_2 = \frac{R_{oc}}{R2}; \quad \dots; \quad k_n = \frac{R_{oc}}{R_n} . \quad (6)$$

Масштабирование производится по каждому входу независимо друг от друга. Если в схеме (см. рисунок 1) выбрать

$$R1 = R2 = \dots = R_n = R \text{ и } R_{oc} = R/n, \quad (7)$$

то получим

$$U_{\text{вых}} = -(U_{\text{вх. } 1} + U_{\text{вх. } 2} + \dots + U_{\text{вх. } n}) / n . \quad (8)$$

Следовательно, на выходе схемы будут формироваться напряжение, равное инвертированному среднему арифметическому от  $n$  входных напряжений. Поэтому такие схемы называют схемами усреднения.

Все вышеописанные суммирующие схемы могут работать как при постоянных, так и при переменных напряжениях.

## ПРИМЕРЫ РЕШЕНИЙ

**Задание 1.** Рассчитать и выбрать элементы схемы инвертирующего сумматора с масштабными коэффициентами при заданном входном уравнении суммирования  $U_{\text{вых}} = -(2U_1 + 4U_2 + 5U_3)$  и  $R_{oc} = 100$  кОм. Резисторы

схемы должны быть прецизионными мощностью до 0,25 Вт и допуском не более 0,1 %.

**Решение.** Согласно заданному входному уравнению имеем следующие коэффициенты масштабирования:  $k_1 = 2$ ,  $k_2 = 4$ ,  $k_3 = 5$  для каждого входа.

Исходя из (6), определим значения сопротивлений резисторов  $R1$ ,  $R2$ ,  $R3$ :

$$R1 = R_{oc}/k_1 = 100/2 = 50 \text{ кОм};$$

$$R2 = R_{oc}/k_2 = 100/4 = 25 \text{ кОм};$$

$$R3 = R_{oc}/k_3 = 100/5 = 20 \text{ кОм}.$$

Из справочника [14] согласно ряду E192 выбираем прецизионные резисторы (таблица 1). Основная информация о резисторах приведена в приложении В.

Таблица 1 – Резисторы схемы инвертирующего сумматора

Позиционное обозначение	Расчетное значение, кОм	Наименование
$R1$	50	C2-14-0,25-49,9 кОм $\pm 0,1 \%$
$R2$	25	C2-14-0,25-24,9 кОм $\pm 0,1 \%$
$R3$	20	C2-14-0,25-20 кОм $\pm 0,1 \%$
$R4$	100	C2-14-0,25-100 кОм $\pm 0,1 \%$

В качестве ОУ выбираем прецизионный операционный усилитель 140УД17А из справочников [9, 10]. Схема инвертирующего сумматора с рассчитанными элементами приведена на рисунке 2.

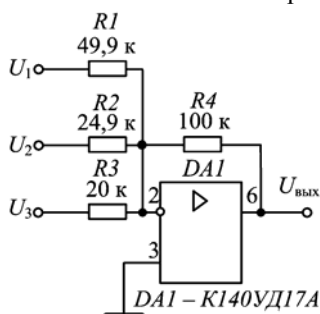


Рисунок 2 – Итоговая схема инвертирующего сумматора для  $U_{\text{вых}} = -(2U_1 + 4U_2 + 5U_3)$

**Задание 2.** Определить напряжение  $U_{\text{вых}}$  на выходе инвертирующего сумматора (см. рисунок 2), если  $R1 = 30 \text{ кОм}$ ,  $R2 = 50 \text{ кОм}$ ,  $R3 = 75 \text{ кОм}$ ,  $R4 = 150 \text{ кОм}$  и  $U_1 = 1 \text{ В}$ ,  $U_2 = 1,5 \text{ В}$ ,  $U_3 = 2 \text{ В}$ .

**Решение.** Согласно (6) определим коэффициенты схемы масштабирования:

$$k_1 = R4/R1 = 150/30 = 5; \quad k_2 = R4/R2 = 150/50 = 3; \quad k_3 = R4/R3 = 150/75 = 2.$$

Тогда имеем уравнение суммирования  $U_{\text{вых}} = -(5U_1 + 3U_2 + 2U_3)$ , и при заданных сигналах  $U_1 = 1 \text{ В}$ ,  $U_2 = 1,5 \text{ В}$ ,  $U_3 = 2 \text{ В}$  получаем значение выходного напряжения:  $U_{\text{вых}} = -(5 \cdot 1 + 3 \cdot 1,5 + 2 \cdot 2) = -(5 + 4,5 + 4) = -13,5 \text{ В}$ .

**Задание 3.** На основе схемы инвертирующего сумматора (см. рисунок 2) построить схему усреднения для трех входных сигналов при  $R4 = 100 \text{ кОм}$ , рассчитать и выбрать элементы; определить напряжение на выходе полученной схемы при входных сигналах  $U_1 = 1 \text{ В}$ ,  $U_2 = 1,5 \text{ В}$ ,  $U_3 = 2 \text{ В}$ .

**Решение.** Из выражения (7) определим значения входных резисторов:  $R1 = R2 = R3 = 3R4 = 3 \cdot 100 = 300 \text{ кОм}$ .

Согласно (8) определим значение выходного напряжения:

$$U_{\text{вых}} = -(U_1 + U_2 + U_3)/3 = -(1 + 1,5 + 2)/3 = 4,5/3 = 1,5 \text{ В.}$$

Из справочника [14] согласно ряду E192 выбираем прецизионные резисторы (таблица 2).

В качестве усилителя выбираем прецизионный операционный усилитель К140УД25А.

Схема усреднения с рассчитанными элементами приведена на рисунке 3.

Таблица 2 – Резисторы схемы усреднения

Позиционное обозначение	Расчетное значение, кОм	Наименование
R1	300	C2-14-0,25-298 кОм ± 0,1 %
R2	300	C2-14-0,25-298 кОм ± 0,1 %
R3	300	C2-14-0,25-298 кОм ± 0,1 %
R4	100	C2-14-0,25-100 кОм ± 0,1 %

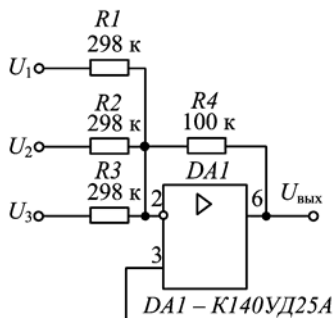


Рисунок 3 – Схема усреднения для трех входных сигналов

## ЗАДАНИЯ

**Задание 1.** Рассчитать и выбрать элементы схемы инвертирующего сумматора с масштабными коэффициентами при заданном входном уравнении суммирования  $U_{\text{вых}} = -(k_1U_1 + k_2U_2 + k_3U_3)$  и  $R_{\text{oc}}$ .

Значения коэффициентов масштабирования и резистора обратной связи (в килоомах) выбирают согласно номеру студента по журналу  $N$  по следующим формулам для групп:

первой –  $U_{\text{вых}} = -(0,05NU_1 + 0,05NU_2 + 0,01NU_3)$  и  $R_{\text{oc}} = 5$ ;

второй –  $U_{\text{вых}} = -(0,02NU_1 + 0,04NU_2 + 0,05U_3)$  и  $R_{\text{oc}} = 10$ ;

третьей –  $U_{\text{вых}} = -(0,01NU_1 + 0,1NU_2 + 0,2U_3)$  и  $R_{\text{oc}} = 8$ ;

четвертой –  $U_{\text{вых}} = -(0,1NU_1 + 0,05NU_2 + 0,1NU_3)$  и  $R_{\text{oc}} = 20$ ;

пятой –  $U_{\text{вых}} = -(0,04NU_1 + 0,08NU_2 + 0,1NU_3)$  и  $R_{\text{oc}} = 4$ ;

шестой –  $U_{\text{вых}} = -(0,2NU_1 + 0,1NU_2 + 0,25U_3)$  и  $R_{\text{oc}} = 12$ .

**Задание 2.** Определить напряжение  $U_{\text{вых}}$  на выходе инвертирующего сумматора (см. рисунок 2) при известных  $R1, R2, R3, R4$  и  $U_1, U_2, U_3$ .

Значения резисторов (в килоомах) и входных напряжений (в вольтах) выбирают согласно номеру студента по групповому  $N$  и лабораторному  $M$  журналу по следующим формулам для групп:

первой –  $R1 = 5N, R2 = 10N, R3 = 20N,$  и  $R4 = 50(M + 4),$



- второй –  $U_1 = 0,1M, U_2 = 0,04M, U_3 = 0,05M;$   
 $R1 = 15N, R2 = 5N, R3 = 25N, \text{ и } R4 = 40(M + 5),$   
 $U_1 = 0,04M, U_2 = 0,5M, U_3 = 0,025M;$
- третьей –  $R1 = 8N, R2 = 4N, R3 = 2N, \text{ и } R4 = 16(M + 7),$   
 $U_1 = 0,02M, U_2 = 0,005M, U_3 = 0,15M;$
- четвертой –  $R1 = 5N, R2 = 20N, R3 = 10N, \text{ и } R4 = 50(M + 11),$   
 $U_1 = 0,1M, U_2 = 0,04M, U_3 = 0,05M;$
- пятой –  $R1 = 12N, R2 = 35N, R3 = 24N, \text{ и } R4 = 20(M + 13),$   
 $U_1 = 0,015M, U_2 = 0,2M, U_3 = 0,45M;$
- шестой –  $R1 = 4N, R2 = 2N, R3 = 8N, \text{ и } R4 = 10(M + 8),$   
 $U_1 = 0,2M, U_2 = 0,05M, U_3 = 0,2M.$

**Задание 3.** На основе схемы инвертирующего сумматора (см. рисунок 2) построить схему усреднения для трех входных сигналов при известном  $R4$ , рассчитать и выбрать элементы; определить напряжение на выходе полученной схемы при известных входных сигналах  $U_1, U_2, U_3$ .

Значения резистора  $R4$  и входных напряжений выбирают согласно номеру студента по лабораторному журналу  $M$  и данным, приведенным в задании 2.

Примечание – Для всех заданий осуществить выбор резисторов и операционных усилителей согласно справочным данным и представить электрические принципиальные схемы рассчитанных устройств согласно нормам ЕСКД и ГОСТов. Максимально допустимая мощность – 0,25 Вт, допуск – 0,1 %. Выбор резисторов осуществить согласно ряду E192. Напряжение питания следует принять равным  $\pm 15$  В.

## СОДЕРЖАНИЕ ОТЧЕТА

- 1 Название практической работы.
- 2 Цель практической работы.
- 3 Решенные задания № 1–3.
- 4 Схемы электрические принципиальные устройств согласно нормам ЕСКД и ГОСТов с указанием номиналов выбранных резисторов.
- 5 Аргументированные выводы (достоинства и недостатки рассчитанных схем).

## КОНТРОЛЬНЫЕ ВОПРОСЫ

- 1 Что такое инвертирующий ОУ?
- 2 Какой вид ОС используется в инвертирующем усилителе?
- 3 Почему выходное и входное напряжения инвертирующего ОУ находятся в противофазе?
- 4 Как определить коэффициент усиление инвертирующего усилителя?
- 5 Как из схемы инвертирующего ОУ получить инвертор?
- 6 Основные свойства инвертирующего усилителя.
- 7 Почему инвертирующий вход ОУ можно считать виртуальной землей?
- 8 Почему входной ток ОУ равен нулю?
- 9 Почему инвертирующий усилитель обладает низким входным сопротивлением?

- 10 Как можно уменьшить напряжение смещения инвертирующего усилителя?
- 11 Чему равно выходное напряжение инвертирующего усилителя при отключенном резисторе цепи ОС?
- 12 Чем ограничен выбор номиналов резисторов во входной цепи и цепи ООС?
- 13 Каким образом на основе инвертирующего усилителя можно построить аналоговый сумматор?
- 14 Какие типы ОУ следует применять для построения инвертирующего сумматора?
- 15 Почему сложение напряжений осуществляется с инверсией?
- 16 Как на основе инвертирующего усилителя получить схему усреднения?
- 17 Как построить инвертирующий сумматор, осуществляющий простое сложение входных сигналов без масштабирующих коэффициентов?
- 18 Чем ограничено выходное напряжение инвертирующего сумматора?
- 19 Достоинства и недостатки инвертирующих сумматоров.

## Практическая работа № 2

### СХЕМА СЛОЖЕНИЯ-ВЫЧИТАНИЯ

**Цель работы:** рассчитать и выбрать элементы схемы сложения-вычитания при заданном уравнении выходного напряжения; определить выполнение условия баланса коэффициентов усиления и найти напряжение на выходе схемы сложения-вычитания при заданных входных сигналах и резисторах.

#### КРАТКИЕ СВЕДЕНИЯ ИЗ ТЕОРИИ

В предыдущей работе использовалась схема, входные сигналы которой подавались на инвертирующий вход. Вследствие этого выходной сигнал равнялся инвертированной сумме входных напряжений. Однако ничто не мешает задействовать в работу оба входа ОУ. При этом входное напряжение можно подавать на различные входы ОУ через соответствующие резисторы и получить на выходе усиленную разность входных напряжений. Так называемая схема сложения-вычитания приведена на рисунке 1. Эта схема является обобщением схемы усилителя с дифференциальным входом.

Для этой схемы сигналы, подаваемые на прямой вход ОУ, представляют собой положительные члены выходного уравнения, а сигналы, подаваемые на инверсный вход, – отрицательные. Выходное напряжение определяется по формуле

$$U_{\text{вых}} = - \left( U_1 \frac{R_{\text{ос}}}{R_1} + U_2 \frac{R_{\text{ос}}}{R_2} + \dots + U_m \frac{R_{\text{ос}}}{R_m} \right) + \left( U_{m+1} \frac{R'}{R_1'} + U_{m+2} \frac{R'}{R_2'} + \dots + U_{m+n} \frac{R'}{R_n'} \right), \quad (1)$$

где  $m$  – число инвертирующих входов;

$n$  – число неинвертирующих входов.

При этом необходимо, чтобы сумма коэффициентов усиления на инвертирующем входе схемы была равна сумме коэффициентов усиления на прямом входе ОУ:

$$k_1 + k_2 + \dots + k_m = k_{m+1} + k_{m+2} + \dots + k_{m+n}. \quad (2)$$

Условие баланса коэффициентов усиления (2) на инвертирующем и неинвертирующем входах можно представить в виде отношений сопротивлений:

$$\frac{R_{oc}}{R1} + \frac{R_{oc}}{R2} + \dots + \frac{R_{oc}}{R_m} = \frac{R'}{R1'} + \frac{R'}{R2'} + \dots + \frac{R'}{R_n'}, \quad (3)$$

Соблюдение условия баланса вызвано необходимостью подавления синфазных сигналов и обеспечения минимальной погрешности схем на ОУ. При несоблюдении в выражении (2) баланса необходимо добавить дополнительный резистор в цепь, в которой отсутствует требуемый коэффициент усиления  $k_x$ . Входную цепь с добавочным резистором  $R_x$  необходимо подключить к общему корпусу или к «земле» (т. е. к 0 В), при этом будет соблюдено условие баланса и оставлено без изменения уравнение выходного напряжения. Значение добавочного резистора  $R_x$  для инвертирующего входа определяется из выражения

$$R_x = \frac{R_{oc}}{k_x}, \quad (4)$$

для прямого входа –

$$R_x = \frac{R'}{k_x}. \quad (5)$$

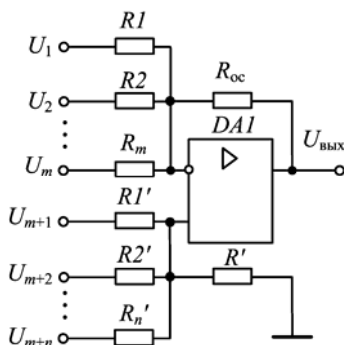


Рисунок 1 – Схема сложения-вычитания

## ПРИМЕРЫ РЕШЕНИЙ

**Задание 1.** Рассчитать и выбрать элементы схемы сложения-вычитания для заданного уравнения выходного напряжения  $U_{\text{вых}} = -2U_1 - U_2 + 4U_3 + U_4$  при  $R_{oc} = R' = 100$  кОм.

**Решение.** Исходя из заданного уравнения определим коэффициенты усиления на инвертирующем  $k_1 = 2$ ,  $k_2 = 1$  и прямом  $k_3 = 4$ ,  $k_4 = 1$  входах. Определим входные резисторы для инвертирующего входа:

$$R1 = R_{oc}/k_1 = 100/2 = 50 \text{ кОм}; R2 = R_{oc}/k_2 = 100/1 = 100 \text{ кОм};$$

и для неинвертирующего входа:

$$R1' = R/k_3 = 100/4 = 25 \text{ кОм}; R2' = R/k_4 = 100/1 = 100 \text{ кОм}.$$

Проверяем условие баланса коэффициентов усиления ( $k_1 + k_2 = k_3 + k_4$ )  $2+1 \neq 4+1$  или  $3 \neq 5$ , таким образом, сумма коэффициентов усиления на неинвертирующем входе на два больше суммы коэффициентов на инвертирующем входе. Требуется подключить к инвертирующему входу резистор  $R_x$ , который обеспечивал бы коэффициент усиления  $k_x=2$ , т. е.  $R_x = R_{oc}/k_x = 100/2 = 50$  кОм. При этом для соблюдения заданного уравнения выходного напряжения добавочный резистор необходимо подключить к общему корпусу (земле).

Выбранные резисторы приведены в таблице 1, окончательная схема – на рисунке 2.

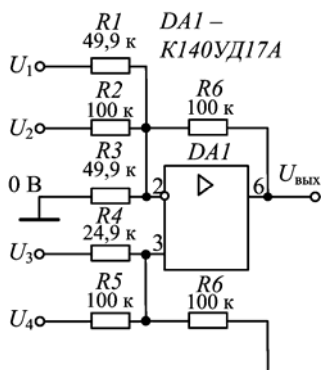


Рисунок 2 – Схема сложения-вычитания для уравнения выходного напряжения  $U_{\text{вых}} = -2U_1 - U_2 + 4U_3 + U_4$

Таблица 1 – Резисторы схемы сложения-вычитания

Обозначение в расчетах	Расчетное значение, кОм	Обозначение в схеме	Наименование
$R1$	50	$R1$	C2-14-0,25-49,9 кОм $\pm 0,1\%$
$R2$	100	$R2$	C2-14-0,25-100 кОм $\pm 0,1\%$
$R_{oc}$	100	$R6$	C2-14-0,25-100 кОм $\pm 0,1\%$
$R_x$	50	$R3$	C2-14-0,25-49,9 кОм $\pm 0,1\%$
$R1'$	25	$R4$	C2-14-0,25-24,9 кОм $\pm 0,1\%$
$R2'$	100	$R5$	C2-14-0,25-100 кОм $\pm 0,1\%$
$R'$	100	$R7$	C2-14-0,25-100 кОм $\pm 0,1\%$

В качестве ОУ выбираем прецизионный операционный усилитель К140УД17А.

**Задание 2.** Пусть в схеме (см. рисунок 1) заданы  $U_1 = 1$  В,  $U_2 = 2$  В,  $U_3 = 4$  В,  $U_4 = 3$  В и  $R_{oc} = R' = 100$  кОм,  $R1 = 20$  кОм,  $R2 = 25$  кОм,  $R1' = 50$  кОм,  $R2' = 25$  кОм: а) выполняется ли условие баланса? б) чему равно  $U_{\text{вых}}$ ?

**Решение.** а) исходя из заданных значений резисторов определим коэффициенты усиления:

- для инвертирующего входа:  $k_1 = R_{oc}/R1 = 100/20 = 5$ ,  $k_2 = R_{oc}/R2 = 100/25 = 4$ ;
- для прямого входа:  $k_3 = R'/R1' = 100/50 = 2$ ,  $k_4 = R'/R2' = 100/25 = 4$ .

Проверяем условие баланса ( $k_1 + k_2 = k_3 + k_4$ ):  $5 + 4 \neq 2 + 4$  или  $9 \neq 6$ , т. е. сумма коэффициентов усиления на инвертирующем входе на три больше суммы коэффициентов на неинвертирующем входе. Требуется подключить к неинвертирующему входу резистор  $R_x$ , который обеспечивал бы коэффициент усиления  $k_x = 3$ , т. е.  $R_x = R'/k_x = 100/3 = 33,3$  кОм. При этом для соблю-

дения заданного уравнения выходного напряжения добавочный резистор необходимо подключить к общему корпусу;

б) для определения значения выходного напряжения при заданных входных сигналах составим уравнение выходного сопротивления, используя ранее определенные коэффициенты усиления для обоих входов:

$$U_{\text{вых}} = -k_1 U_1 - k_2 U_2 + k_3 U_3 + k_4 U_4 = -5U_1 - 4U_2 + 2U_3 + 4U_4.$$

Подставив значения входных сигналов, получим

$$U_{\text{вых}} = -5 \cdot 1 - 4 \cdot 2 + 2 \cdot 4 + 4 \cdot 3 = -5 - 8 + 8 + 12 = 7 \text{ В}.$$

Таким образом, выходное напряжение при заданных входных сигналах и резисторах  $U_{\text{вых}} = 7 \text{ В}$ .

## ЗАДАНИЯ

**Задание 1.** Рассчитать и выбрать элементы схемы сложения-вычитания для заданного уравнения выходного напряжения  $U_{\text{вых}} = -k_1 U_1 - k_2 U_2 + k_3 U_3 + k_4 U_4$  при заданных значениях  $R_{\text{oc}}$  и  $R'$ .

Значения коэффициентов масштабирования и резистора обратной связи (в килоомах) выбирают согласно номеру студента по журналу  $N$  по следующим формулам для групп:

первой –  $U_{\text{вых}} = -0,05NU_1 - 0,05NU_2 + 0,01NU_3 + 0,02NU_4$ ,  $R_{\text{oc}} = 5$ ,  $R' = 5$ ;

второй –  $U_{\text{вых}} = -0,02NU_1 - 0,04NU_2 + 0,05U_3 + 0,1NU_4$ ,  $R_{\text{oc}} = 10$ ,  $R' = 5$ ;

третьей –  $U_{\text{вых}} = -0,01NU_1 - 0,1NU_2 + 0,2U_3 + 0,05NU_4$ ,  $R_{\text{oc}} = 8$ ,  $R' = 4$ ;

четвертой –  $U_{\text{вых}} = -0,1NU_1 - 0,05NU_2 + 0,1NU_3 + 0,04NU_4$ ,  $R_{\text{oc}} = 20$ ,  $R' = 10$ ;

пятой –  $U_{\text{вых}} = -0,04NU_1 - 0,08NU_2 + 0,1NU_3 + 0,005NU_4$ ,  $R_{\text{oc}} = 10$ ,  $R' = 10$ ;

шестой –  $U_{\text{вых}} = -0,025NU_1 - 0,05NU_2 + 0,12U_3 + 0,04NU_4$ ,  $R_{\text{oc}} = 2$ ,  $R' = 5$ .

**Задание 2.** Пусть в схеме (см. рисунок 1) заданы  $U_1$ ,  $U_2$ ,  $U_3$ ,  $U_4$  и  $R_{\text{oc}} = R'$ ,  $R1$ ,  $R2$ ,  $R1'$ ,  $R2'$ : а) выполняется ли условие баланса? б) чему равно  $U_{\text{вых}}$ ?

Значения резисторов (в килоомах) и входных напряжений (в вольтах) выбирают согласно номеру студента по групповому  $N$  и лабораторному  $M$  журналам по следующим формулам для групп:

первой –  $R1 = 5N$ ,  $R2 = 10N$ ,  $R3 = 20N$ ,  $R4 = 50N$ ,  $R_{\text{oc}} = R' = 50$ ,

$$U_1 = 0,1M, U_2 = 0,04M, U_3 = 0,05M; U_4 = 0,02M;$$

второй –  $R1 = 15N$ ,  $R2 = 5N$ ,  $R3 = 25N$ ,  $R4 = 40N$ ,  $R_{\text{oc}} = R' = 50$ ,

$$U_1 = 0,04M, U_2 = 0,5M, U_3 = 0,025M; U_4 = 0,1M;$$

третьей –  $R1 = 8N$ ,  $R2 = 4N$ ,  $R3 = 2N$ ,  $R4 = 16N$ ,  $R_{\text{oc}} = R' = 20$ ,

$$U_1 = 0,02M, U_2 = 0,005M, U_3 = 0,15M; U_4 = 0,05M;$$

четвертой –  $R1 = 5N$ ,  $R2 = 10N$ ,  $R3 = 20N$ ,  $R4 = 50N$ ,  $R_{\text{oc}} = R' = 100$ ,

$$U_1 = 0,1M, U_2 = 0,04M, U_3 = 0,05M; U_4 = 0,04M;$$

пятой –  $R1 = 12N$ ,  $R2 = 35N$ ,  $R3 = 25N$ , и  $R4 = 70N$ ,  $R_{\text{oc}} = R' = 140$ ,

$$U_1 = 0,015M, U_2 = 0,2M, U_3 = 0,45M, U_4 = 0,005M;$$

шестой –  $R1 = 10N$ ,  $R2 = 8N$ ,  $R3 = 10N$ ,  $R4 = 5N$ ,  $R_{\text{oc}} = R' = 45$ ,

$$U_1 = 0,01M, U_2 = 0,045M, U_3 = 0,025M; U_4 = 0,015M.$$

При нарушении условия баланса необходимо выбрать добавочный резистор и подключить его к соответствующему входу.

**Примечание** – Для всех заданий осуществить выбор резисторов и операционных усилителей согласно справочным данным и представить электрические принципиальные схемы рассчитанных устройств согласно нормам ЕСКД и ГОСТов. Максимально допустимая мощность – 0,25 Вт, допуск – 0,1 %. Выбор резисторов осуществить согласно ряду Е192. Напряжение питания следует принять равным  $\pm 15$  В.

## **СОДЕРЖАНИЕ ОТЧЕТА**

- 1 Название практической работы.
- 2 Цель практической работы.
- 3 Решенные задания № 1–2.
- 4 Схемы электрические принципиальные устройств согласно нормам ЕСКД и ГОСТов с указанием номиналов выбранных резисторов.
- 5 Аргументированные выводы (необходимость баланса коэффициентов усиления).

## **КОНТРОЛЬНЫЕ ВОПРОСЫ**

- 1 Пояснить название схемы сложения-вычитания.
- 2 Что представляет собой дифференциальный усилитель?
- 3 Достоинства и недостатки дифференциального ОУ.
- 4 Каким образом на основе дифференциального усилителя можно получить схему сложения-вычитания?
- 5 Для чего необходимо, чтобы сумма коэффициентов усиления на инвертирующем входе схемы была равна сумме коэффициентов усиления на прямом входе ОУ?
- 6 Что такое условие баланса коэффициентов усиления схемы сложения-вычитания?
- 7 Что такое синфазный сигнал?
- 8 Почему добавочный (для соблюдения баланса) резистор необходимо заземлить?
- 9 Каким образом осуществляется корректировка условия баланса коэффициентов усиления при отсутствии такового на инвертирующем входе?
- 10 Каким образом осуществляется корректировка условия баланса коэффициентов усиления при отсутствии такового на неинвертирующем входе?
- 11 Как построить схему сложения-вычитания, осуществляющую необходимую операцию с входными сигналами без масштабирующих коэффициентов?
- 12 Чем в схеме сложения-вычитания обусловлено наличие операции вычитания?
- 13 Какие типы ОУ следует применять для построения схемы сложения-вычитания?
- 14 Чем ограничено выходное напряжение сложения-вычитания?
- 15 Достоинства и недостатки схемы сложения-вычитания.
- 16 Область применения схемы сложения-вычитания.

## НЕИНВЕРТИРУЮЩИЙ СУММАТОР

Цель работы: рассчитать и выбрать элементы схемы неинвертирующего сумматора с масштабными коэффициентами при заданном уравнении выходного сигнала; выполнить условие баланса и подобрать резистор  $R_I$  и вычислить значение  $U_{\text{ВЫХ}}$  при заданных входных сигналах и резисторах.

### КРАТКИЕ СВЕДЕНИЯ ИЗ ТЕОРИИ

Для осуществления простого суммирования, при котором выходное напряжение определяется как  $U_{\text{ВЫХ}} = U_1 + U_2 + \dots + U_n$ , можно построить специальный вариант схемы сложения-вычитания (рисунок 1).

Для этой схемы предполагается  $R_{\text{ос}} = R' = R_I' = R_2' = R_n'$ ,  $R_I = R_{\text{ос}}/n$ , где  $n$  – число входов. Входные сигналы поступают исключительно на прямой вход, резистор  $R_I$  подключен к общему корпусу.

Можно также осуществлять суммирование с масштабирующими коэффициентами, например  $U_{\text{ВЫХ}} = k_1 U_1 + k_2 U_2 + \dots + k_n U_n$ . Тогда необходимо соблюсти условия баланса коэффициентов усиления для  $n$  входов:

$$\frac{R_{\text{ос}}}{R_I} = \frac{R'}{R_I'} + \frac{R'}{R_2'} + \dots + \frac{R'}{R_n'}. \quad (1)$$

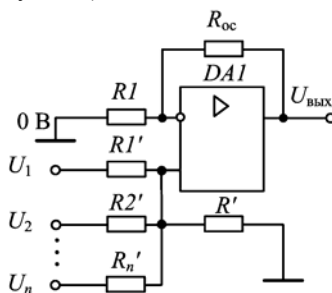


Рисунок 1 – Схема неинвертирующего сумматора

При нарушении условия (1) необходимо выбрать корректное значение резистора  $R_I$ , подключаемого к инвертирующему входу.

### ПРИМЕРЫ РЕШЕНИЙ

**Задание 1.** Рассчитать и выбрать элементы неинвертирующего сумматора для заданного уравнения выходного напряжения  $U_{\text{ВЫХ}} = 2U_1 + U_2 + 4U_3 + U_4$  при  $R_{\text{ос}} = R' = 100$  кОм.

**Решение.** Исходя из заданного уравнения определим коэффициенты усиления на прямом входе  $k_1 = 2$ ,  $k_2 = 1$ ,  $k_3 = 4$ ,  $k_4 = 1$ . Определим входные резисторы для неинвертирующего входа:

$$R_I' = R'/k_1 = 100/2 = 50 \text{ кОм}; R_2' = R'/k_2 = 100/1 = 100 \text{ кОм};$$

$$R_3' = R'/k_3 = 100/4 = 25 \text{ кОм}; R_4' = R'/k_4 = 100/1 = 100 \text{ кОм}.$$

Исходя из условия баланса, определяем значение резистора  $R_I$ :

$$R_x = R_{\text{ос}}/(k_1 + k_2 + k_3 + k_4) = 100/(2 + 1 + 4 + 1) = 100/8 = 12,5 \text{ кОм}.$$

Для соблюдения заданного уравнения выходного напряжения добавочный резистор необходимо подключить к общему корпусу.

Выбранные резисторы приведены в таблице 1, окончательная схема – на рисунке 2. В качестве усилителя *DA1* выбираем прецизионный операционный усилитель К140УД25А.

Таблица 1 – Резисторы схемы неинвертирующего сумматора

Обозначение в расчетах	Расчетное значение, кОм	Обозначение в схеме	Наименование
$R1$	12,5	$R1$	C2-14-0,25-12,4 кОм $\pm 0,1\%$
$R1'$	50	$R2$	C2-14-0,25-49,9 кОм $\pm 0,1\%$
$R2'$	100	$R3$	C2-14-0,25-100 кОм $\pm 0,1\%$
$R3'$	25	$R4$	C2-14-0,25-24,9 кОм $\pm 0,1\%$
$R4'$	100	$R5$	C2-14-0,25-100 кОм $\pm 0,1\%$
$R_{oc}$	100	$R6$	C2-14-0,25-100 кОм $\pm 0,1\%$
$R'$	100	$R7$	C2-14-0,25-100 кОм $\pm 0,1\%$

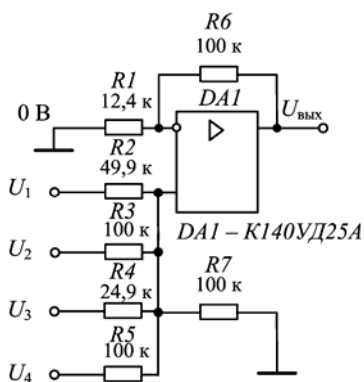


Рисунок 2 – Схема неинвертирующего сумматора для уравнения выходного напряжения  $U_{\text{вых}} = 2U_1 + U_2 + 4U_3 + U_4$

+ 5 + 2 + 4 = 21. Требуется подключить к инвертирующему входу резистор  $R1$ , который обеспечивал бы коэффициент усиления, равный сумме коэффициентов усиления на неинвертирующем входе, т. е.  $R1 = R_{oc}/k = 100/21 = 4,672$  кОм. При этом для соблюдения заданного уравнения выходного напряжения добавочный резистор необходимо подключить к общему корпусу;

б) для определения значения выходного напряжения при заданных входных сигналах, составим уравнение выходного сопротивления, используя ранее определенные коэффициенты усиления для обоих входов:

$$U_{\text{вых}} = +k_1U_1 + k_2U_2 + k_3U_3 + k_4U_4 = 10U_1 + 5U_2 + 2U_3 + 4U_4.$$

Подставив значения входных сигналов, получим

$$U_{\text{вых}} = +10 \cdot 0,5 + 5 \cdot 1,2 + 2 \cdot 0,2 + 4 \cdot 1 = 5 + 6 + 0,4 + 4 = 15,4 \text{ В}.$$

Так как выходное напряжение при заданных входных сигналах и резисторах превышает напряжение питания ОУ ( $U_{\text{п}} = \pm 15 \text{ В}$ ), необходимо принять

**Задание 2.** Пусть в схеме (см. рисунок 1) заданы  $U_1 = 0,5 \text{ В}$ ,  $U_2 = 1,2 \text{ В}$ ,  $U_3 = 0,2 \text{ В}$ ,  $U_4 = 1 \text{ В}$  и  $R_{oc} = R' = 100$  кОм,  $R1' = 10$  кОм,  $R2' = 20$  кОм,  $R3' = 50$  кОм,  $R4 = 25$  кОм: а) выполнить условие баланса и подобрать резистор  $R1$ ; б) вычислить значение  $U_{\text{вых}}$ .

Решение: а) исходя из заданных значений резисторов определим коэффициенты усиления для прямого входа:  $k_1 = R'/R1' = 100/10 = 10$ ,  $k_2 = R'/R2' = 100/20 = 5$ ,  $k_3 = R'/R3' = 100/50 = 2$ ,  $k_4 = R'/R4' = 100/25 = 4$ . Таким образом, сумма коэффициентов усиления на неинвертирующем входе  $k = k_1 + k_2 + k_3 + k_4 = 10 +$



значение выходного напряжения, соответствующее максимальному для данного типа операционного усилителя (например, К140УД25А)  $U_{\text{вых}} = 12 \text{ В}$ .

## ЗАДАНИЯ

**Задание 1.** Рассчитать и выбрать элементы схемы неинвертирующего сумматора для заданного уравнения выходного напряжения  $U_{\text{вых}} = k_1 U_1 + k_2 U_2 + k_3 U_3 + k_4 U_4$  при заданных значениях  $R_{\text{oc}}$  и  $R'$ .

Значения коэффициентов масштабирования и резистора обратной связи (в килоомах) выбирают согласно номеру студента по журналу  $N$  по следующим формулам для групп:

первой –  $U_{\text{вых}} = +0,05NU_1 + 0,05NU_2 + 0,01NU_3 + 0,02NU_4, R_{\text{oc}} = 5, R' = 5;$

второй –  $U_{\text{вых}} = +0,02NU_1 + 0,04NU_2 + 0,05U_3 + 0,1NU_4, R_{\text{oc}} = 10, R' = 15;$

третьей –  $U_{\text{вых}} = +0,01NU_1 + 0,1NU_2 + 0,2U_3 + 0,05NU_4, R_{\text{oc}} = 8, R' = 4;$

четвертой –  $U_{\text{вых}} = +0,1NU_1 + 0,05NU_2 + 0,1NU_3 + 0,04NU_4, R_{\text{oc}} = 5, R' = 10;$

пятой –  $U_{\text{вых}} = +0,04NU_1 + 0,08NU_2 + 0,1NU_3 + 0,005NU_4, R_{\text{oc}} = 10, R' = 10;$

шестой –  $U_{\text{вых}} = +0,08NU_1 + 0,01NU_2 + 0,02NU_3 + 0,04NU_4, R_{\text{oc}} = 15, R' = 5.$

**Задание 2.** Пусть в схеме (см. рисунок 1) заданы  $U_1, U_2, U_3, U_4$  и  $R_{\text{oc}}=R', R1', R2', R3', R4'$ : а) выполнить условие баланса и подобрать резистор  $R1$ ; б) вычислить значение  $U_{\text{вых}}$ ?

Значения резисторов (в килоомах) и входных напряжений (в вольтах) выбирают согласно номеру студента по групповому  $N$  и лабораторному  $M$  журналам по следующим формулам для групп:

первой –  $R1' = 10N, R2' = 10N, R3' = 20N, R4' = 40N, R_{\text{oc}} = R' = 20,$

$U_1 = 0,15M, U_2 = 0,01M, U_3 = 0,015M; U_4 = 0,025M;$

второй –  $R1' = 25N, R2' = 15N, R3' = 5N, R4' = 20N, R_{\text{oc}} = R' = 80,$

$U_1 = 0,4M, U_2 = 0,5M, U_3 = 0,02M; U_4 = 0,15M;$

третьей –  $R1' = 4N, R2' = 2N, R3' = 20N, R4' = 6N, R_{\text{oc}} = R' = 40,$

$U_1 = 0,2M, U_2 = 0,05M, U_3 = 0,15M; U_4 = 0,5M;$

четвертой –  $R1' = 15N, R2' = 20N, R3' = 10N, R4' = 5N, R_{\text{oc}} = R' = 50,$

$U_1 = 0,12M, U_2 = 0,14M, U_3 = 0,15M; U_4 = 0,4M;$

пятой –  $R1' = 25N, R2' = 5N, R3' = 4N, R4' = 10N, R_{\text{oc}} = R' = 100,$

$U_1 = 0,1M, U_2 = 0,25M, U_3 = 0,5M, U_4 = 0,04M;$

шестой –  $R1' = 5N, R2' = 25N, R3' = 14N, R4' = 12N, R_{\text{oc}} = R' = 30,$

$U_1 = 0,18M, U_2 = 0,2M, U_3 = 0,24M, U_4 = 0,36M.$

При нарушении условия баланса необходимо выбрать добавочный резистор и подключить его к соответствующему входу.

**Примечание** – Для всех заданий осуществить выбор резисторов и операционных усилителей согласно справочным данным и представить электрические принципиальные схемы рассчитанных устройств согласно нормам

ЕСКД и ГОСТов. Максимально допустимая мощность – 0,25 Вт, допуск – 0,1 %. Выбор резисторов осуществить согласно ряду E192. Напряжение питания следует принять равным  $\pm 15$  В.

## **СОДЕРЖАНИЕ ОТЧЕТА**

- 1 Название практической работы.
- 2 Цель практической работы.
- 3 Решенные задания №1–2.
- 4 Схемы электрические принципиальные устройств согласно нормам ЕСКД и ГОСТов с указанием номиналов выбранных резисторов.
- 5 Аргументированные выводы (достоинства и недостатки схемы).

## **КОНТРОЛЬНЫЕ ВОПРОСЫ**

- 1 Что такое неинвертирующий ОУ?
- 2 Какой вид ОС используется в неинвертирующем усилителе?
- 3 Как определить коэффициент усиления инвертирующего усилителя?
- 4 Каким образом из схемы сложения-вычитания можно получить схему неинвертирующего сумматора?
- 5 Основные свойства инвертирующего усилителя.
- 6 Почему прямой вход называется синфазным?
- 7 Чему равно выходное напряжение инвертирующего усилителя при заземленном резисторе цепи ОС?
- 8 Какие типы ОУ следует применять для построения неинвертирующего сумматора?
- 9 Как построить неинвертирующий сумматор, осуществляющий необходимую операцию с входными сигналами без масштабирующих коэффициентов?
- 10 Чем ограничено выходное напряжение инвертирующего сумматора?
- 11 Достоинства и недостатки инвертирующих сумматоров.
- 12 Каким образом выполняется условие баланса коэффициентов усиления неинвертирующего сумматора?
- 13 Возможно на базе неинвертирующего сумматора построить схему усреднения?
- 14 Как избавиться от синфазного сигнала на входе схемы неинвертирующего усилителя?

## **Практическая работа № 4**

### **РЕШЕНИЕ СИСТЕМЫ АЛГЕБРАИЧЕСКИХ УРАВНЕНИЙ**

Цель работы: рассчитать и выбрать элементы схемы для решения системы алгебраических уравнений на основе схемы сложения-вычитания.

### **КРАТКИЕ СВЕДЕНИЯ ИЗ ТЕОРИИ**

Ранее рассмотренные схемы (инвертирующего и неинвертирующего сумматоров, схемы сложения-вычитания) можно использовать для решения сис-

тем алгебраических уравнений. Способ их решения приведен в примере на основе применения схемы сложения-вычитания.

## ПРИМЕР РЕШЕНИЯ

*Задание. Решить относительно  $X$  и  $Y$  систему уравнений*

$$\begin{cases} X + 2Y = 1, \\ 4X + Y = 5. \end{cases}$$

*Осуществить выбор схемных решений и элементов схем (резисторов и ОУ). Значение резисторов  $R_{oc} = R' = 100$  кОм.*

**Решение.** Прежде всего надо выбрать масштаб, в котором могут быть представлены все возможные ответы при тех значениях коэффициентов, которые используются в схеме. Если усилитель рассчитан на напряжение питания  $U_n = \pm 15$  В, то и максимальное выходное напряжение не может превышать  $\pm 13$  В ( $U_n - 2$  В; более точное значение зависит от конкретного типа ОУ и приведено в справочниках); при этом необходимо учитывать, что и  $X$  и  $Y$  не должны превышать максимальное выходное напряжение. Для определения пределов, в которых могут меняться переменные, можно решить систему уравнений алгебраически. Если переменные превышают максимальное выходное напряжение, следует изменить масштаб таким образом, чтобы  $X$  и  $Y$  всегда попадали в пределы, например, уменьшить входные напряжения в 10 раз.

Решим первое уравнение относительно  $X$ , а второе – относительно  $Y$ :

$$\begin{cases} X = 1 - 2Y, \\ Y = 5 - 4X. \end{cases}$$

Представим первое уравнение в следующем виде  $U_{вых} = 1 - 2U_{вх}$ . Положительные числа будем представлять как входные сигналы, подаваемые на неинвертирующий вход, а отрицательные – на инвертирующие. Константу представим как входное напряжение 1 В, и это напряжение подаем через резистор с коэффициентом усиления, равным единице, на прямой вход. Таким образом, коэффициенты усиления для инвертирующего  $k_1 = 2$  и для прямого  $k_2 = 1$  входов ОУ.

Входные резисторы  $R1 = R_{oc}/k_1 = 100/2 = 50$  кОм,  $R1' = R'/k_2 = 100/1 = 100$  кОм.

Проверяем условие баланса ( $k_1 = k_2$ ):  $2 \neq 1$ , т. е. коэффициент усиления на инвертирующем входе на единицу больше коэффициента на неинвертирующем входе. Требуется подключить к неинвертирующему входу резистор  $R_x$ , который обеспечивал бы коэффициент усиления  $k_x = 1$ , т. е.  $R_x = R'/k_x = 100/1 = 100$  кОм. При этом для соблюдения заданного уравнения выходного напряжения добавочный резистор необходимо присоединить к общему корпусу.

Схема для решения первого уравнения  $X = 1 - 2Y$  представлена на рисунке 1.

Представим второе уравнение в следующем виде  $U_{\text{вых}} = 5 - 4U_{\text{вх}}$ . Положительные числа будем представлять как входные сигналы, подаваемые на неинвертирующий вход, а отрицательные – на инвертирующие. Константу представим как входное напряжение 1 В, и это напряжение подаем через резистор с коэффициентом усиления 5 на прямой вход. Таким образом, коэффициенты усиления для инвертирующего  $k_1 = 4$  и для прямого  $k_2 = 5$  входов ОУ.

Входные резисторы  $R1 = R_{\text{oc}}/k_1 = 100/4 = 25$  кОм,  $R1' = R'/k_2 = 100/5 = 20$  кОм.

Проверяем условие баланса ( $k_1 = k_2$ ):  $4 \neq 5$ , т. е. коэффициент усиления на инвертирующем входе на единицу меньше коэффициента на неинвертирующем входе. Требуется подключить к инвертирующему входу резистор  $R_x$ , который обеспечивал бы коэффициент усиления  $k_x = 1$ , т. е.  $R_x = R_{\text{oc}}/k_x = 100/1 = 100$  кОм. При этом для соблюдения заданного уравнения выходного напряжения добавочный резистор необходимо подключить к общему корпусу.

Схема для решения второго уравнения  $Y = 5 - 4X$  представлена на рисунке 2.

Для решения исходной системы уравнений остается соединить выход  $X$  первой схемы со входом второй, а выход второй схемы  $Y$  соединить со входом первой. Ответы можно получить на соответствующих выходах. Полная схема для решения системы уравнений представлена на рисунке 3.

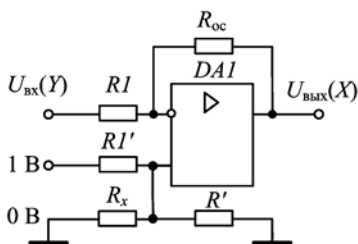


Рисунок 1 – Схема для решения уравнения  $X = 1 - 2Y$

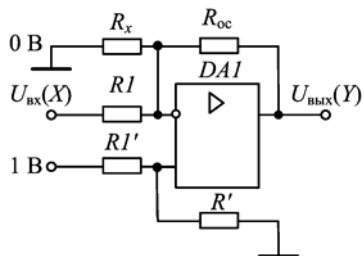


Рисунок 2 – Схема для решения уравнения  $Y = 5 - 4X$

Выбранные резисторы приведены в таблице 1. В качестве усилителей ( $DA1$  и  $DA2$ ) выбираем прецизионный операционный усилитель К140УД17А.

Для решения системы трех уравнений с тремя неизвестными потребовалось бы три схемы сложения-вычитания с тремя входами каждая.

## ЗАДАНИЕ

Решить относительно  $X$  и  $Y$  систему уравнений

$$\begin{cases} aX + bY = c, \\ dX + eY = f. \end{cases}$$

Осуществить выбор схемных решений и элементов схем (резисторов и ОУ).

Значения коэффициентов  $a, b, c, d, e, f$  и резисторов  $R_{\text{oc}}, R'$  выбирают согласно номеру студента по групповому журналу  $N$  и по следующим формулам для групп:

- первой –  $a = 0,05N, b = 0,05N, c = 0,01, d = 0,02N, e = 0,1N, f = 0,04,$   
 $R_{oc} = 5, R' = 5;$
- второй –  $a = 0,02N, b = 0,04N, c = 0,05, d = 0,1N, e = 0,08N, f = 0,2,$   
 $R_{oc} = 10, R' = 5;$
- третьей –  $a = 0,01N, b = 0,1N, c = 0,2, d = 0,05N, e = 0,04N, f = 0,1,$   
 $R_{oc} = 8, R' = 4;$
- четвертой –  $a = 0,1N, b = 0,05N, c = 0,1, d = 0,04N, e = 0,025N, f = 0,4,$   
 $R_{oc} = 20, R' = 10;$
- пятой –  $a = 0,04N, b = 0,08N, c = 0,1, d = 0,005N, e = 0,2N, f = 0,4,$   
 $R_{oc} = 10, R' = 10;$
- шестой –  $a = 0,024N, b = 0,012N, c = 0,22, d = 0,05N, e = 0,24N, f = 0,45,$   
 $R_{oc} = 12, R' = 20.$

**Примечание** – Для всех заданий осуществить выбор резисторов и операционных усилителей согласно справочным данным и представить электрические принципиальные схемы рассчитанных устройств согласно нормам ЕСКД и ГОСТов. Максимально допустимая мощность – 0,25 Вт, допуск – 0,1 %. Выбор номиналов резисторов в килоомах осуществить согласно ряду E192. Напряжение питания следует принять равным  $\pm 15$  В.

Таблица 1 – Резисторы схемы решения системы уравнений

Обозначение в расчетах	Расчетное значение, кОм	Обозначение в схеме	Наименование
$R1(1)$	50	$R1$	C2-14-0,25-49,9 кОм $\pm 0,1\%$
$R1'(1)$	100	$R2$	C2-14-0,25-100 кОм $\pm 0,1\%$
$R_c(1)$	100	$R3$	C2-14-0,25-100 кОм $\pm 0,1\%$
$R_c(2)$	100	$R4$	C2-14-0,25-100 кОм $\pm 0,1\%$
$R1(2)$	25	$R5$	C2-14-0,25-24,9 кОм $\pm 0,1\%$
$R1'(2)$	20	$R6$	C2-14-0,25-20 кОм $\pm 0,1\%$
$R_{oc}(1)$	100	$R7$	C2-14-0,25-100 кОм $\pm 0,1\%$
$R'(1)$	100	$R8$	C2-14-0,25-100 кОм $\pm 0,1\%$
$R_{oc}(2)$	100	$R9$	C2-14-0,25-100 кОм $\pm 0,1\%$
$R'(2)$	100	$R10$	C2-14-0,25-100 кОм $\pm 0,1\%$

Примечание – Цифрой обозначается схема, в которой расположен данный резистор:  
1 – схема для решения первого уравнения (см. рисунок 1);  
2 – схема для решения второго уравнения (см. рисунок 2).

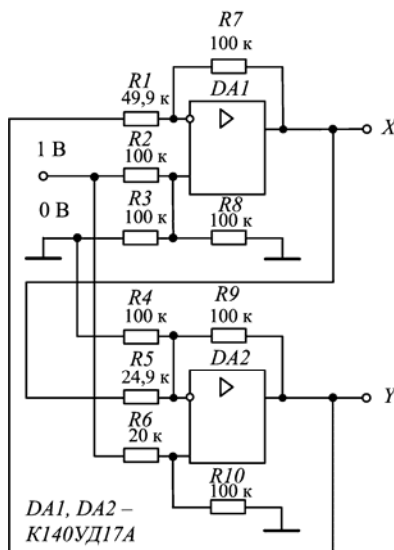


Рисунок 3 – Схема для решения заданной системы уравнения

## **СОДЕРЖАНИЕ ОТЧЕТА**

- 1 Название практической работы.
- 2 Цель практической работы.
- 3 Решенное задание.
- 4 Электрические принципиальные схемы рассчитанных устройств согласно нормам ЕСКД и ГОСТов с указанием выбранных резисторов.
- 5 Аргументированные выводы (принципы решения систем уравнений).

## **КОНТРОЛЬНЫЕ ВОПРОСЫ**

- 1 Принципы решения системы алгебраических уравнений с помощью ОУ?
- 2 На основе каких схемных решений производят расчет системы уравнений?
- 3 Какие существенные недостатки имеют решения системы алгебраических уравнений с помощью ОУ?
- 4 Как в схемном решении системы уравнений представляется константа?
- 5 Как произвести решение системы с большими коэффициентами?
- 6 Как решить систему с тремя уравнениями?
- 7 Какие типы ОУ следует применять для решения систем уравнений?
- 8 Чем ограничено выходное напряжение для системы уравнений?

ПРИЛОЖЕНИЕ А  
(обязательное)

СИСТЕМА ОБОЗНАЧЕНИЙ ОУ

Обозначения современных микросхем ОУ может содержать до 13 позиций (рисунок А.1).

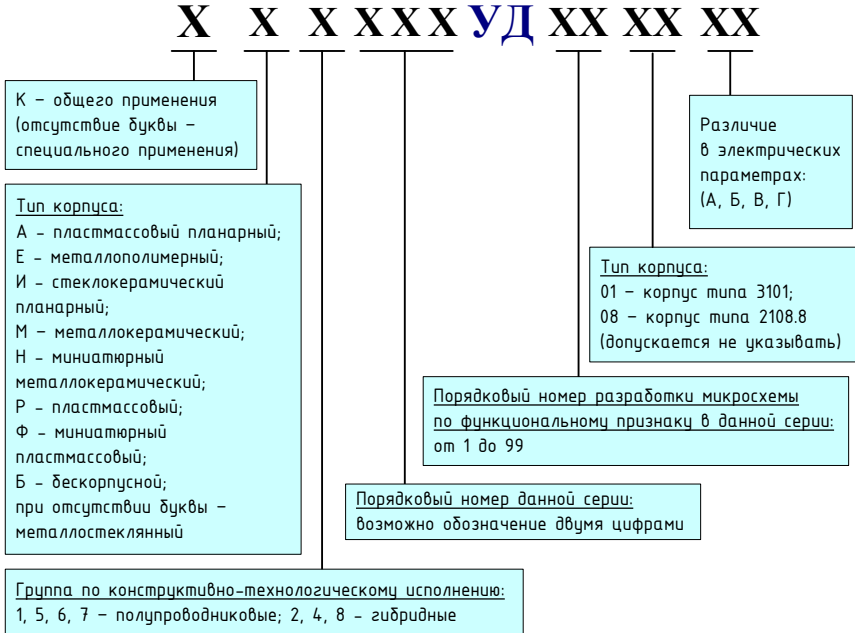


Рисунок А.1 – Полное обозначение микросхем ОУ

Начальная буква обозначения (К) интегральной микросхемы указывает, что данная микросхема является микросхемой общего применения (для бытовой и промышленной аппаратуры). Отсутствие начальной буквы указывает, что данная микросхема специального применения.

Микросхемам, различающимся только конструктивным исполнением, присваивают, как правило, единое цифровое обозначение серии. Для характеристики материала и типа корпуса перед цифровым обозначением серии могут быть добавлены следующие буквы: А – для пластмассового планарного; Е – для металлополимерного корпуса второго типа; И – для стеклокерамического планарного; Р – для пластмассового и стеклокерамического корпуса второго типа; М – для металлокерамического, Н – миниатюрного металлокерамического; Ф – миниатюрного пластмассового корпусов; Б – бескорпусной. При отсутствии буквы тип корпуса металлостеклянный.

Наименование ИС начинается с номера серии, причем первая цифра характеризует ее конструктивно-технологическую особенность. Цифры 1, 5, 7 обозначают, что ИС полупроводниковая (7 присвоена бескорпусным полупроводниковым ИС), а 2, 4, 6, 8 – гибридная. Другие две (или три) цифры – порядковый номер разработки серии. О функции, которую выполняет ИС, судят по двухбуквенному шифру, стоящему после номера серии (УД – операционный усилитель). Затем указывается порядковый номер ИС в данной серии. В конце условного обозначения типа ИС может быть буквенный индекс, характеризующий отличие ИС данного типа по численному значению одного или нескольких параметров.

Также между порядковым номером разработки ИС и буквой различия в электрических параметрах может использоваться двухзначный цифровой код, обозначающий тип корпуса.

Таким образом, К140УД17А обозначает полупроводниковую микросхему общего применения (К), имеющую металлокерамический корпус (1), порядковый номер серии (40) и представляющую собой операционный усилитель (УД) с номером разработки 17 в данной серии и имеющую некоторые отличия численных значений параметров для данного типа ОУ. Информации о том, какой это параметр, в указанном индексе не содержится.



**ПРИЛОЖЕНИЕ Б**  
(справочное)

**НЕКОТОРЫЕ МИКРОСХЕМЫ ОУ И ИХ ПАРАМЕТРЫ**

Таблица Б.1 – ОУ общего применения и их основные параметры

Тип ОУ	$U_{см}$ , МВ	$\Delta U_{см}/\Delta T$ , мкВ/°С	$K_{U0}$ , тыс.	$I_{вх}$ , нА	$f_1$ , МГц	$V_{U_{вых. макс.}}$ В/мкс
К140УД1	7	20	8	7000	8	0,4
К140УД2	5	2	35	700	1	0,2
К140УД5	5	6	2,5	1100	14	6
К140УД6	5	20	60	33	1	2,5
К140УД7	4,5	50	45	220	0,8	0,3
К140УД8	20	50	50	0,2	1	10
К140УД9	5	20	35	350	1	0,5
К140УД16	6	6	50	500	–	–
К140УД18	10	–	50	1,0	1	2
К140УД22	10	20	50	0,2	5	7,5
К153УД1	5	20	20	600	1	0,06
К153УД2	5	20	50	500	1	0,5
К153УД3	2	15	25	200	1	0,2
К153УД5	2	10	125	100	0,3	0,005
К153УД6	2	15	50	75	0,7	0,5
К157УД4	5	50	50	300	1	0,5
К551УД1	1,5	10	500	100	0,8	0,2
К553УД1	2	20	15	200	1	0,2
К553УД2	7,5	20	20	1500	1	0,5
К553УД3	2	10	25	200	1	0,2
К553УД5	1	–	1000	100	–	–
К1401УД6	5	–	25	250	1	–

Примечание – ИС К1401УД6 – одновременно ОУ и компаратор.

Таблица Б.2 – Прецизионные ОУ и их основные параметры

Тип ОУ	$U_{см}$ , мкВ	$\Delta U_{см}/\Delta T$ , мкВ/°С	$K_{U0}$ , тыс.	$I_{вх}$ , нА	$f_1$ , МГц	$V_{U_{вых. макс.}}$ В/мкс
К140УД13	70	0,5	0,007	1,0	0,006	0,2
К140УД17	75	3,0	200	2,5	4	0,4
К140УД21	70	0,5	1000	1,1	1,0	1,5
К140УД24	5	0,05	1000	0,01	0,8	2,0
К140УД25	30	0,6	1000	40	3,0	1,7
К140УД26	30	0,6	1000	40	20	11

Примечание – К140УД13 – ИС предназначена для построения усилителей постоянного тока по схеме модулятор-демодулятор (МДМ).

Таблица Б.3 – Микроощные ОУ и их основные параметры

Тип ОУ	$I_{пот}, \text{мА}$	$\pm U_{л\text{ ном}}, \text{В}$	$\pm U_{\text{вых}}, \text{В}$	$\pm U_{\text{см}}, \text{мВ}$	$K_{U0}, \text{тыс.}$	$V_{U_{\text{вых. max}}}, \text{В/мкс}$	Примечание
К140УД12	0,03	15	10	5	50	0,01	При токе управления 1,5 мкА
К140УД14	0,6	15	13	2	50	0,05	–
К140УД28	0,3	9	6	10	25	0,6	–
К153УД4	0,7	6	4	5	45	0,12	–
К154УД1	0,12	15	10	3	150	10	–
К1032УД1	1,0	1,2	0,7	5	25	–	2 усилителя + 2 компаратора. При токе управления 4,0 мкА
К1053УД3	3,0	+5	3	7	2,5	–	4 усилителя
К1407УД2	0,1	12	10	5	50	0,01	При токе управления 8,0 мкА
К1407УД3	0,8	6	3	5	10	5,0	–
К1407УД4	0,7	1,5	0,55	5	2	1,0	4 усилителя

Таблица Б.4 – Быстродействующие ОУ и их основные параметры

Тип ОУ	$f_1, \text{МГц}$	$V_{U_{\text{вых. max}}}, \text{В/мкс}$	$t_{\text{уст}}, \text{мкс}$	$I_{\text{вых. max}}, \text{мА}$	$R_{\text{н min}}, \text{кОм}$	$I_{\text{пот}}, \text{мА}$	$U_{\text{см}}, \text{мВ}$	Примечание
К140УД10	15	30	1	–	2	10	4	$t_{\text{уст}}$ до 0,1 %
К140УД11	15	30	–	8	2	8	5	–
К140УД23	10	30	0,5	–	2	10	10	–
К140УД26	20	11	–	–	2	4,7	0,03	–
К154УД2	15	150	5	–	2	6	2	–
К154УД3	15	80	0,5	5	2	9	9	$t_{\text{уст}}$ до 0,1 %
К154УД4	30	400	0,6	2	2	6	5	–
К544УД2	15	20	25	15	2	7	10	$t_{\text{уст}}$ до 0,05 %
К574УД1	10	50	–	5	2	8	50	–
К574УД3	15	20	2	5	2	7	5	–
К1407УД1	10	10	–	5	–	10	10	$I_{\text{впр}}=0,9 \text{ мА}$
К1420УД1	110	200	0,005	5	–	25	5	$t_{\text{уст}}$ до 0,1 %

Таблица Б.5 – ОУ с малыми входными токами и их основные параметры

Тип ОУ	$I_{\text{вх}}, \text{пА}$	$U_{\text{см}}, \text{мВ}$	$\frac{\Delta U_{\text{см}}}{\Delta T}, \text{мкВ/}^\circ\text{C}$	$K_{U0}, \text{тыс.}$	$f_1, \text{МГц}$	$V_{U_{\text{вых max}}}, \text{В/мкс}$
К140УД24	10	0,005	0,05	1000	0,8	2,0
К544УД1	50	15	20	100	1,0	5,0
К544УД2	100	30	50	20	15	20
К1409УД1	50	15	100	20	4,5	4,5
К1423УД1	50	15	–	10	0,48	0,6
К1423УД2	40	2	25	20	0,48	–
К1429УД1	50	15	–	10	–	–

Примечание – ИС К1423УД2 и К1429УД1 содержат два усилителя.

Таблица Б.6 – Многоканальные ОУ и их основные параметры

Тип ОУ	$U_{см}$ , мВ	$\Delta U_{см}/\Delta T$ , мкВ/°С	$K_{U0}$ , тыс.	$I_{вх}$ , нА	$f_1$ , МГц	$I_{U_{вых\ max}}$ , В/мкс	Примечание
К140УД20	3	20	50	80	0,5	0,3	2 усилителя
К157УД2	10	50	50	500	1,0	0,5	
К157УД3	5	50	50	500	1,0	0,5	
К551УД2	5	10	5	2000	0,8	0,03	
К574УД2	30	75	25	0,5	2,0	10	
К1005УД1	5,5	6	30	300	0,5	0,3	
К1032УД1	5	–	25	50	1,0	–	2 усилителя + 2 компаратора
К1040УД1	7	–	25	250	1,0	–	2 усилителя
К1040УД2	50	–	1	2500	0,3	–	2 усилителя. $I_{вх}=0,5A$ ; $R_{н}=45\ \text{Ом}$
К1053УД1	6	–	25	500	–	–	2 усилителя
К1053УД2	7	–	25	250	2,0	–	
К1053УД3	7	–	25	250	–	–	
К1401УД1	–	–	2	–	2,5	0,5	4 усилителя
К1401УД2	5	30	50	150	1,6	0,35	
К1401УД3	6	–	50	250	2,5	–	
К1401УД4	7,5	10	30	0,5	2,5	10	
К1407УД4	5	–	5	2000	1,0	0,5	
1408УД2	5	2	50	200	0,55	0,3	
К1423УД2	2	25	20	250	0,48	–	2 усилителя
К1423УД3	15	–	3	–	–	–	
К1426УД1	3	–	60	2000	6,0	5,0	
К1427УД1	–	–	5,4	800	2,0	3,0	
К1429УД1	15	–	–	0,05	–	–	
К1434УД1	3	30	20	200	1,0	0,5	

Таблица Б.7 – Мощные ОУ и их основные параметры

Тип ОУ	$I_{вых}$ , А	$U_{вых}$ , В	$U_{п}$ , В	$K_{U0}$ , тыс.	$f_1$ , МГц	$U_{см}$ , мВ	Примечание
К157УД1	0,3	12	15	50	0,5	5	–
К1408УД1	0,015	27	+(5...33)	25	1,0	7	Два усилителя
К1040УД2	0,5	22,5	25	1	0,3	50	
К1408УД1	0,1	19	27	70	0,5	8	–
К1422УД1	1,0	–	15	50	4,5	5	–

Описание, параметры и цоколевку микросхем ОУ можно также найти в справочниках [9], [10]. На кафедре микропроцессорной техники и информационно-управляющих систем имеются электронные варианты справочников: <http://www.mius.info/EU>.

## ПРИЛОЖЕНИЕ В (справочное)

### ОСНОВНЫЕ СВЕДЕНИЯ О РЕЗИСТОРАХ

#### Классификация резисторов

*Резистором* называется пассивный элемент РЭА, предназначенный для создания в электрической цепи требуемой величины сопротивления, обеспечивающей перераспределение и регулирование электрической энергии между элементами схемы.

Выпускаемые отечественной промышленностью резисторы классифицируются по различным признакам. В зависимости от характера изменения сопротивления резисторы разделяют на *постоянные* – значение сопротивления фиксировано; *переменные* – с изменяющимся значением сопротивления.

Резисторы подразделяют на две группы:

– *общего назначения* (диапазоны номиналов 1 Ом–10 МОм, номинальные мощности рассеивания 0,062–100 Вт);

– *специального назначения*, которые подразделяются на: а) *высокоомные* резисторы (от десятков мегаом до сотен тераом, рабочее напряжение 100–400 В); б) *высоковольтные* (сопротивления до 10 Ом, рабочее напряжение единицы–десятки киловольт); в) *высокочастотные* (имеют малые собственные емкости и индуктивности); г) *прецизионные* (повышенная точность – допуск 0,001–1 %, стабильность, номиналы 0,1 Ом–10 МОм, номинальные мощности рассеивания до 2 Вт).

Переменные резисторы подразделяют на *подстроечные* и *регулируемые*.

Подстроечные резисторы рассчитаны на проведение подстройки электрических режимов и имеют небольшую износоустойчивость (до 1000 циклов перемещения подвижной части), а регулируемые – для проведения многократных регулировок. Они отличаются большей износоустойчивостью (более 5000 циклов) и в зависимости от характера изменения их сопротивлений при перемещении подвижной части делятся на резисторы с *линейной* и *нелинейной функциональными характеристиками* (логарифмической, обратнологарифмической и иными характеристиками).

Проводящий элемент резистора выполняют в виде пленки, осажденной на поверхность изоляционного основания; проволоки или микропроволоки; объемной конструкции.

В зависимости от материала, использованного для создания проводящего элемента, резисторы подразделяют на *проволочные*, *непроволочные*, *металлофольговые* (проводящий элемент выполнен из фольги, нанесенной на непроводящие основания). У проволочных и металлофольговых резисторов в качестве материала проводящего элемента используют манганин и нихром.

Непроволочные резисторы можно подразделить на следующие группы:

– *углеродистые и бороуглеродистые* (проводящий элемент – пленка пиролитического углерода или его соединений, осажденная на непроводящее основание);

– *металлодиэлектрические, металлопленочные* или *металлооксидные* (проводящий элемент – микрокомпозиционный слой из диэлектрика и металла или пленки из металла, оксида металла или его сплавов);

– *композиционные* (проводящий элемент – гетерогенная система из нескольких компонентов, один из которых проводящий, например графит или сажа);

– *полупроводниковые* (проводящий элемент выполнен из полупроводникового материала).

По конструктивному исполнению резисторы изготовляют в *нормальном* и *тропическом (всеклиматическом)* вариантах и выполняют *неизолированными* (касание токоведущих частей не допускается), *изолированными* (касание токоведущих частей допускается), *герметизированными*, в том числе и *вакуумными* (герметично изолированными от окружающей среды).

## **Система условных обозначений резисторов**

Система условных обозначений предусматривает как полные, так и сокращенные условные обозначения.

Сокращенное условное обозначение, присваиваемое резисторам, должно состоять из следующих элементов:

– первый элемент – буква или сочетание букв, обозначающих подкласс резисторов (Р – резисторы постоянные; РП – резисторы переменные; НР – набор резисторов);

– второй элемент – цифра, обозначающая группу резисторов по материалу резистивного элемента (1 – непроволочные; 2 – проволочные или металлофольговые);

– третий элемент – регистрационный номер конкретного типа резистора.

Между вторым и третьим элементами ставится дефис. Например, постоянные непроволочные резисторы с номером 4 или переменные непроволочные резисторы с номером 46 следует писать Р1-4 и РП1-46 соответственно.

Полное условное обозначение состоит из сокращенного обозначения, варианта конструктивного исполнения (при необходимости), значений основных параметров и характеристик резистора, климатического исполнения и обозначения документа на поставку (рисунок В.1).

Параметры и характеристики для постоянных резисторов указывают в последовательности:

– номинальная мощность рассеяния;

– номинальное сопротивление и буквенное обозначение единицы измерения;

– допускаемое отклонение сопротивления в процентах (допуск);

– группа по уровню шумов (для непроволочных резисторов);

– группа по температурному коэффициенту сопротивления (ТКС).

Например, постоянный непроволочный резистор с регистрационным номером 4, номинальной мощностью рассеяния 0,5 Вт, номинальным сопротивлением 4,7 кОм, с допуском  $\pm 1\%$ , группой по уровню шумов – А, группы ТКС – Б, всеклиматического исполнения – В, обозначение документа на поставку (ОЖО.467.157ТУ) обозначается: P1-4-0,5-4,7 кОм  $\pm 1\%$  А-Б-В ОЖО.467.157ТУ.

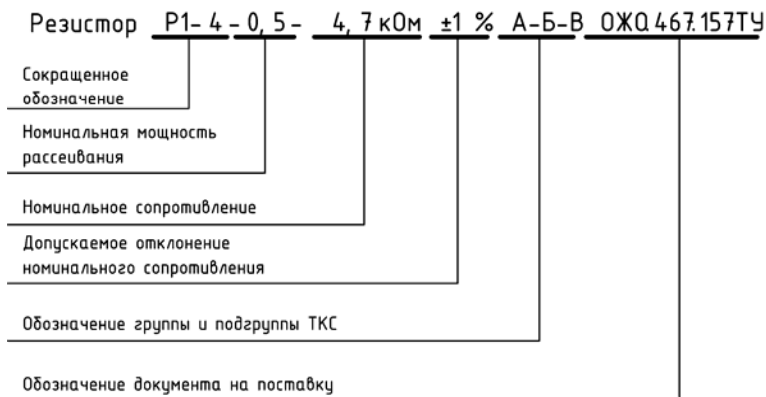


Рисунок В.1 – Полное условное обозначение резистора

На практике используют резисторы, обозначение которых выполнено в соответствии с более ранними ГОСТами и принципами, которые в новых разработках не применяются, например, С2-26, СП5-40, МЛТ, ПКВ, СПО и др. Так как они выпускаются промышленностью, у них оставлены ранее действовавшие обозначения.

В соответствии с ГОСТ 13453–68, действовавшим до 1980 г., первыми элементами в обозначении были буквы: С – для резисторов постоянных; СП – для резисторов переменных; СТ – для терморезисторов; ФР – для фоторезисторов; СН – для нелинейных резисторов; БП – для болометров. Вторым элементом были цифры, характеризующие материал резистора (так, у постоянных резисторов: 1 – углеродистые и бороуглеродистые тонкослойные; 2 – металлодиэлектрические и металлооксидные тонкослойные; 3 – композиционные пленочные; 4 – композиционные объемные; 5 – проволочные; 6 – тонкослойные металлизированные). Третий элемент – порядковый номер разработки. Например, резистор С1-4 представляет собой постоянный резистор с углеродистым проводящим слоем, четвертый номер разработки.

Разработанные до 1968 года и выпускаемые в настоящее время резисторы обозначают тремя буквами: первая обозначает материал резистивного элемента (У – углеродистые, К – композиционные, М – металлопленочные, П – проволочные и т. д.); вторая буква обозначает вид защиты (Л – лакированные, Г – герметизированные, Э – эмалированные и т. д.); третья буква – особые свойства или назначение резистора (Т – теплостойкие, П – прецизионные, В – высо-

ковольтные и т. д.). Например, МЛТ – металлопленочные лакированные теплостойкие, КЛВ – композиционные лакированные высоковольтные резисторы.

### **Основные параметры резисторов**

Для оценки свойств резисторов используют основные параметры.

- номинальные сопротивления;
- допускаемые отклонения сопротивления от номинальных величин (допуск);
- номинальные мощности рассеивания (максимальная мощность, которую резистор может рассеивать без изменения своих параметров свыше значений, указанных в технической документации, при непрерывной электрической нагрузке и определенной температуре окружающей среды);
- предельное рабочее напряжение (напряжение, которое может быть приложено к резистору без нарушения его работоспособности);
- температурный коэффициент сопротивления (характеризует изменение сопротивления резистора при изменении температуры на 1 °С).

### **Ряды номинальных сопротивлений резисторов и допуск**

Номинальное сопротивление  $R_n$  – это электрическое сопротивление, значение которого обозначено на резисторе или указано в сопроводительной документации. Для резисторов, выпускаемых отечественной промышленностью в соответствии с рекомендациями МЭК, номинальные сопротивления стандартизованы. Для постоянных резисторов установлено шесть рядов: Е6, Е12, Е24, Е48, Е96, Е192, а для переменных резисторов установлен ряд Е6. Кроме этого допускается использовать ряд Е3.

Цифра после буквы Е указывает число номинальных значений в каждом десятичном интервале. Номиналы сопротивлений соответствуют числам в таблице В.1, полученным умножением или делением этих чисел на  $10^n$  ( $n$  – целое положительное или отрицательное число).

Действительные значения сопротивлений резисторов вследствие погрешностей изготовления могут отличаться от номинальных. Разница между номинальным и действительным сопротивлениями, выраженная в процентах по отношению к номинальному сопротивлению, называется максимально допустимым отклонением от номинального сопротивления, или, кратко, допуском. Согласно ГОСТ 9664–74, установлен ряд допусков (в процентах):  $\pm 0,001$ ;  $\pm 0,002$ ;  $\pm 0,005$ ;  $\pm 0,01$ ;  $\pm 0,02$ ;  $\pm 0,05$ ;  $\pm 0,1$ ;  $\pm 0,25$ ;  $\pm 0,5$ ;  $\pm 1$ ;  $\pm 2$ ;  $\pm 5$ ;  $\pm 10$ ;  $\pm 20$ ;  $\pm 30$ .

### **Номинальная мощность рассеивания и предельное напряжение**

Номинальная мощность рассеяния  $P_n$  – это наибольшая мощность, которую резистор может рассеивать в течение гарантированного срока службы (наработка) при сохранении параметров в установленных пределах. Это значение зависит от конструкции резистора, физических свойств материалов и температуры окружающей среды.

Т а б л и ц а В.1 – Номинальные сопротивления по ряду E3, E6, E12, E24

Индекс ряда	Числовые коэффициенты, умножаемые на любое число, кратное 10
E3	1,0; 2,2; 4,7
E6	1,0; 1,5; 2,4; 3,3; 4,7; 6,8
E12	1,0; 1,2; 1,5; 1,8; 2,2; 2,7; 3,3; 3,9; 4,7; 5,6; 6,8; 8,2
E24	1,0; 1,1; 1,2; 1,3; 1,5; 1,6; 1,8; 2,0; 2,2; 2,4; 2,7; 3,0; 3,3; 3,6; 3,9; 4,3; 4,7; 5,1; 5,6; 6,2; 6,8; 7,5; 8,2; 9,1
E48	1,00; 1,05; 1,10; 1,15; 1,21; 1,27; 1,33; 1,40; 1,47; 1,54; 1,62; 1,69; 1,78; 1,87; 1,96; 2,05; 2,15; 2,26; 2,37; 2,49; 2,61; 2,74; 2,87; 3,01; 3,16; 3,32; 3,48; 3,65; 3,83; 4,02; 4,22; 4,42; 4,64; 4,87; 5,11; 5,36; 5,62; 5,90; 6,19; 6,49; 6,81; 7,15; 7,50; 7,87; 8,25; 8,66; 9,09; 9,53;
E96	1,00; 1,02; 1,05; 1,07; 1,10; 1,13; 1,15; 1,18; 1,21; 1,24; 1,27; 1,30; 1,33; 1,37; 1,40; 1,43; 1,47; 1,50; 1,54; 1,58; 1,62; 1,65; 1,69; 1,74; 1,78; 1,82; 1,87; 1,91; 1,96; 2,00; 2,05; 2,10; 2,15; 2,21; 2,26; 2,32; 2,37; 2,43; 2,49; 2,55; 2,61; 2,67; 2,74; 2,80; 2,87; 2,94; 3,01; 3,09; 3,16; 3,24; 3,32; 3,40; 3,48; 3,57; 3,65; 3,74; 3,83; 3,92; 4,02; 4,12; 4,22; 4,32; 4,42; 4,53; 4,64; 4,75; 4,87; 4,99; 5,11; 5,23; 5,36; 5,49; 5,62; 5,76; 5,90; 6,04; 6,19; 6,34; 6,49; 6,65; 6,81; 6,98; 7,15; 7,32; 7,50; 7,68; 7,87; 8,06; 8,25; 8,45; 8,66; 8,87; 9,09; 9,31; 9,53; 9,76;
E192	1,00; 1,01; 1,02; 1,04; 1,05; 1,06; 1,07; 1,09; 1,10; 1,11; 1,13; 1,14; 1,15; 1,17; 1,18; 1,20; 1,21; 1,23; 1,24; 1,26; 1,27; 1,29; 1,30; 1,32; 1,33; 1,35; 1,37; 1,38; 1,40; 1,42; 1,43; 1,45; 1,47; 1,49; 1,50; 1,52; 1,54; 1,56; 1,58; 1,60; 1,62; 1,64; 1,65; 1,67; 1,69; 1,72; 1,74; 1,76; 1,78; 1,80; 1,82; 1,84; 1,87; 1,89; 1,91; 1,93; 1,96; 1,98; 2,00; 2,03; 2,05; 2,08; 2,10; 2,13; 2,15; 2,18; 2,21; 2,23; 2,26; 2,29; 2,32; 2,34; 2,37; 2,40; 2,43; 2,46; 2,49; 2,52; 2,55; 2,58; 2,61; 2,64; 2,67; 2,71; 2,74; 2,77; 2,80; 2,84; 2,87; 2,91; 2,94; 2,98; 3,01; 3,05; 3,09; 3,12; 3,16; 3,20; 3,24; 3,28; 3,32; 3,36; 3,40; 3,44; 3,48; 3,52; 3,57; 3,61; 3,65; 3,70; 3,74; 3,79; 3,83; 3,88; 3,92; 3,97; 4,02; 4,07; 4,12; 4,17; 4,22; 4,27; 4,32; 4,37; 4,42; 4,48; 4,53; 4,59; 4,64; 4,70; 4,75; 4,81; 4,87; 4,93; 4,99; 5,05; 5,11; 5,17; 5,23; 5,30; 5,36; 5,42; 5,49; 5,56; 5,62; 5,69; 5,76; 5,83; 5,90; 5,97; 6,04; 6,12; 6,19; 6,26; 6,34; 6,42; 6,49; 6,57; 6,65; 6,73; 6,81; 6,90; 6,98; 7,06; 7,15; 7,23; 7,32; 7,41; 7,50; 7,59; 7,68; 7,77; 7,87; 7,96; 8,06; 8,16; 8,25; 8,35; 8,45; 8,56; 8,66; 8,76; 8,87; 8,98; 9,09; 9,20; 9,31; 9,42; 9,53; 9,65; 9,76; 9,88

Конкретные значения номинальных мощностей рассеяния в ваттах устанавливаются согласно ГОСТ 24013–80 и ГОСТ 10318–80 и выбираются из ряда: 0,01; 0,025; 0,05; 0,062; 0,125; 0,25; 0,5; 1; 2; 3; 4; 5; 8; 10; 16; 25; 40; 63; 80; 100; 160; 250; 500.

Рабочее напряжение резистора не должно превышать значения, рассчитанного исходя из номинальной мощности и номинального сопротивления.

Для нормальной работы резистора необходимо, чтобы мощность, выделяемая на резисторе в данной электрической цепи, не превышала номинальной мощности рассеяния  $U \leq \sqrt{P_n R_n}$ . Однако при больших номинальных сопротивлениях это напряжение может достигать таких значений, при которых возможен пробой. Поэтому для каждого типа резистора, с учетом его конструкции, устанавливается предельное рабочее напряжение  $U_{пред}$ .



### Температурный коэффициент сопротивления

Температурный коэффициент сопротивления (ТКС) – это относительное изменение величины сопротивления резистора при изменении его температуры на один градус:

$$TKC = \Delta R / R_0 \Delta T,$$

где  $\Delta R$  – изменение сопротивления (алгебраическая разность между значениями сопротивлений, измеренных при предельной положительной (отрицательной) и нормальной температурах);

$R_0$  – начальное значение величины сопротивления резистора;

$\Delta T$  – предельная разность между предельной положительной (отрицательной) и нормальной температурами.

Значение  $TKC$  прецизионных резисторов лежит в пределах от единиц до  $100 \cdot 10^{-6} 1/^\circ C$ , а у резисторов общего назначения – от десятков до  $2000 \cdot 10^{-6} 1/^\circ C$ .

### Параметры переменных резисторов

В отличие от постоянных резисторов переменные обладают, кроме вышеперечисленных, дополнительными характеристиками и параметрами. К ним относятся:

- функциональная характеристика;
- разрешающая способность;
- шумы скольжения;
- разбаланс сопротивления (для многоэлементного резистора).

Функциональная характеристика определяет зависимость сопротивления переменного резистора от положения (угла поворота) подвижного контакта. Наиболее распространенные зависимости: логарифмические, обратнологарифмические, линейные. Резисторы с характеристиками типа И, Е применяются в системах автоматики и измерительной техники.

Разрешающая способность показывает, при каком наименьшем изменении угла поворота или перемещении подвижной системы может быть различимо изменение сопротивления резистора. У непроволочных резисторов разрешающая способность очень высока и ограничивается дефектами резистивного элемента и контактной щетки, а также значением переходного сопротивления между проводящим слоем и подвижным контактом.

Разрешающая способность переменных проволочных резисторов зависит от числа витков проводящего элемента и определяется тем перемещением подвижного контакта, при котором происходит изменение установленного сопротивления.

Разрешающая способность переменных резисторов общего назначения находится в пределах 0,1–3 %, а прецизионных – до тысячных долей процента.

Шумами скольжения принято считать шумы (напряжение помехи), возникающие при перемещении подвижного контакта по резистивному элементу. Напряжение шумов непроволочных резисторов вращения достигает 15–50 мВ.

Разбаланс сопротивления – это отношение выходного напряжения, снимаемого с одного резистора, к соответствующему напряжению, снимаемому с другого резистора, при одинаковом питающем напряжении на выводах резистивного элемента и одинаковом положении их подвижной системы.

Для резисторов общего назначения разбаланс допускается до 3 дБ.

### **Основные типы резисторов**

Промышленность выпускает резисторы общего назначения (МЛТ, ОМЛТ, С2-6, С2-8, С2-11, С2-22 и др.), прецизионные (ОМЛТ, МГП, С2-1, С2-13, С2-14, С2-29В, С2-31, С2-36, БЛП, БЛПа, С5-5, С5-5В, С5-25, С5-25В1, С5-14В, С5-14ВП, С5-17В, ПКВ –П, С5-60 и т. д.), высокомегаомные (КВМ, КЛМ, С3-10, С3-14 и т. п.), высоковольтные (КЭВ, С3-9, С3-14 и пр.), высокочастотные (С2-10, С2-34, С3-8 и др.).

Номенклатура подстроечных и регулировочных резисторов также достаточно велика (СП5-1, СП5-6, РП-25, РП-80; СП5-21, СП-5-30, СП5-54, СПО, СПЗ-10 и пр.).

Более подробно материал изложен в справочнике [14].

## СПИСОК РЕКОМЕНДУЕМОЙ ЛИТЕРАТУРЫ

- 1 **Бриндли, К.** Карманный справочник инженера электронной техники / К. Бриндли, Дж. Карр ; пер. с англ. – М. : Издательский дом «Додэка-XXI», 2002. – 400 с.
- 2 **Тули, М.** Карманный справочник по электронике / М. Тули ; пер. с англ. – М. : Энергоатомиздат, 1993. – 176 с.
- 3 **Аналоговая и цифровая электроника (полный курс)** : учеб. для вузов / Ю. Ф. Опадчий [и др.]. – М. : Горячая линия – Телеком, 2002. – 276 с.
- 4 **Электроника**/ Ю. В. Гусев [и др.]. – М. : Высш. шк., 1991. – 622 с.
- 5 **Алексеев, А. Г.** Операционные усилители и их применение / А. Г. Алексеев, Г. В. Войшвилло. – М. : Радио и связь, 1989. – 120 с.
- 6 **Корис, Р.** Справочник инженера-схемотехника / Р. Корис, Х. Шмидт-Вальтер ; пер. с нем. – М. : Техносфера, 2006. – 608 с.
- 7 **Джонс, М. Х.** **Электроника – практический курс** / М. Х. Джонс ; пер. с англ. – М. : Техносфера, 2006. – 512 с.
- 8 **Фолкенберри, Л.** Применение операционных усилителей и линейных ИС / Л. Фолкенберри ; пер. с англ. – М. : Мир, 1985. – 572 с.
- 9 **Мячин, Ю. А.** 180 аналоговых микросхем (справочник) / Ю. А. Мячин. – М. : Изд-во «Патриот», МП «Символ-Р» и редакция журнала «Радио», 1993. – 152 с.
- 10 **Интегральные микросхемы: операционные усилители** – М. : Физматлит, 1993. – Т. 1. – 240 с.
- 11 **Применение интегральных схем: практ. руководство.** В 2 кн. / под ред. А. Уильямса ; пер. с англ. – М. : Мир, 1987. – Кн. 1. – 432 с.
- 12 **Хоровиц, П.** Искусство схемотехники / П. Хоровиц, У. Хилл ; пер. с англ. – М. : Мир, 2003. – 704 с.
- 13 **Титце, У.** Полупроводниковая схемотехника. Справочное руководство / У. Титце, К. Шенк ; пер. с нем. – М. : Мир, 1982. – 512 с.
- 14 **Резисторы, конденсаторы, трансформаторы, дроссели, коммутационные устройства РЭА** : справочник / Н. Н. Акимов [и др.]. – Минск : Беларусь, 1994. – 591 с.
- 15 **Автоматика, телемеханика и связь на транспорте** : пособие по оформлению дипломных проектов / К. А. Бочков [и др.]. – Гомель : БелГУТ, 1999. – 74 с.
- 16 **Выполнение электрических схем по ЕСКД** : справочник / С. Т. Усаченок [и др.]. – М. : Изд-во стандартов, 1989. – 325 с.
- 17 **Митин, Г. П.** Условные обозначения в отечественных и зарубежных электрических схемах / Г. П. Митин. – М. : Изумруд, 2003. – 224 с.

## СОДЕРЖАНИЕ

Общие сведения .....	3
1 Основные параметры ОУ .....	5
2 Классификация ОУ по назначению .....	8
3 Свойства идеального ОУ .....	10
4 Влияние обратной связи на свойства ОУ .....	10
5 Основные схемы включения ОУ .....	14
5.1 Инвертирующий усилитель .....	14
5.2 Неинвертирующий усилитель .....	15
5.3 Дифференциальное включение .....	17
Контрольные вопросы .....	18
Практическая работа № 1 Инвертирующий сумматор .....	20
Практическая работа № 2 Схема сложения-вычитания .....	25
Практическая работа № 3 Неинвертирующий сумматор .....	30
Практическая работа № 4 Решение системы алгебраических уравнений .....	33
<i>Приложение А</i> Система обозначений ОУ .....	38
<i>Приложение Б</i> Некоторые микросхемы ОУ и их параметры .....	40
<i>Приложение В</i> Основные сведения о резисторах .....	43
Список рекомендуемой литературы .....	50

**Учебное издание**

**Минин Владимир Евгеньевич  
Жидкова Елена Алексеевна  
Френкель Борис Семенович**

**Линейные вычислительные устройства  
на основе операционного усилителя**

Учебно-методическое пособие по выполнению  
практических работ по дисциплине «Электронные устройства»

Редактор Т. М. Ризевская  
Технический редактор В. Н. Кучерова

Подписано в печать 17.07.2009 г. Формат 60 x 84 1/16.  
Бумага офсетная. Гарнитура Таймс. Печать на ризографе.  
Усл. печ. л. 3,02. Уч-изд. л. 3,08. Тираж 300 экз.  
Зак. № \_\_\_\_\_. Изд. № 112.

Издатель и полиграфическое исполнение  
Белорусский государственный университет транспорта:  
ЛИ № 02330/0133394 от 19.07.2004 г.  
ЛП № 02330/0494150 от 03.04.2009 г.  
246653, г. Гомель, ул. Кирова, 34.