

ТЕХНОЛОГИЧЕСКИЕ АСПЕКТЫ ОБЕСПЕЧЕНИЯ НАДЕЖНОСТИ ДЕТАЛЕЙ ГИДРОПРИВОДА ГРЕЙФЕРНОГО ЗАХВАТА

В. Л. МОЙСЕЕНКО, М. П. КУЛЬГЕЙКО, Д. В. МЕЛЬНИКОВ
Белорусский государственный университет транспорта, г. Гомель

Грейфер, или грейферный захват, является рабочим органом подъемных кранов, погрузчиков и других грузоподъемных машин для погрузки различных материалов или для проведения копательных работ. В настоящее время широкое распространение находят многочелюстные грейферные механизмы с гидравлическим приводом.

Работоспособность гидравлического грейфера зависит от надежности механизма замыкания челюстей захвата, который работает в тяжелом режиме эксплуатации при значительных динамических нагрузках. Как свидетельствует практика эксплуатации [1], основными причинами преждевременного выхода грейфера из строя, наряду с недостаточной надежностью некоторых узлов, являются технологические упущения и недоработки, что в значительной степени сказывается на уровне их изготовления. Качество изготовления рабочих узлов и, в частности, гидравлического механизма замыкания определяет работоспособность грейфера, его надежность и долговечность.

Требование компактности конструкции и минимального веса грейфера влечет относительную сложность компоновки механизма. Вследствие этого отдельные детали гидравлической системы представляют существенную конструктивную сложность и, как следствие, низкую технологичность по процессу механической обработки. Так, гильза цилиндра (рисунок 1) и ось поворотного коллектора (рисунок 2) имеют глубокие отверстия, длина которых превышает 25 диаметров ($l > 25d$).

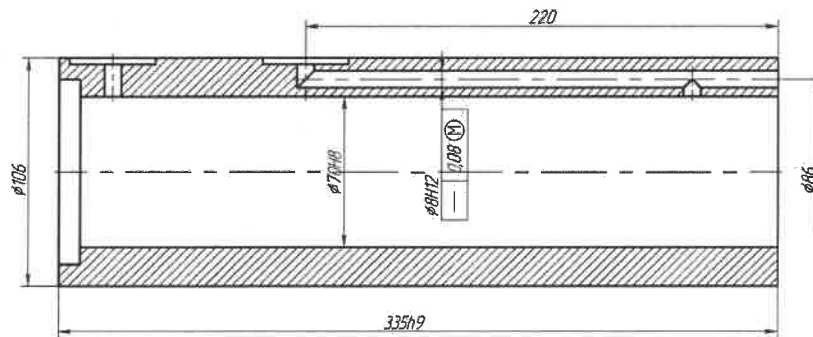


Рисунок 1 – Эскиз детали «гильза цилиндра»

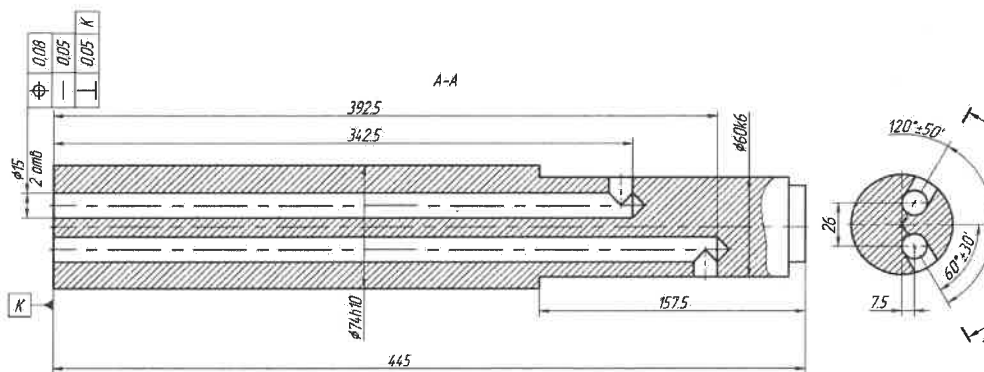


Рисунок 2 – Эскиз детали «ось поворотного коллектора»

Технология обработки глубоких отверстий имеет ряд особенностей, что существенно отличает ее от технологии получения отверстий общего машиностроения. Свои особенности имеет также технология получения и обработки отверстий малых диаметров, а особую сложность представляет обработка глухих отверстий. Следовательно, наряду с обычными для резания проблемами выбора

инструмента и режимов обработки как функции свойств обрабатываемого материала, появляются проблемы, вытекающие скорее из конструкции деталей, чем из материала как такового. То есть обработка глубоких отверстий представляет собой комплекс задач второй группы – резание в условиях преобладания дополнительных ограничений [2], в отличие от задач первой группы – традиционное резание (оптимизируемое). Вторая группа задач требует учета дополнительных условий, которые включают ограничения (по усилиям резания, применению СОЖ и др.), накладываемые конструкцией детали.

Учитывая конкретные производственные условия решения поставленной задачи (единичный тип производства, индивидуальный характер изготовления детали, имеющийся парк станочного оборудования и технологическое оснащение предприятия (инструмент, оснастка и т. п.)), для обработки отверстий в деталях грейфера (см. рисунок 1 и 2) применяются доработанные спиральные сверла стандартной длины. Доработка заключается в удлинении сверла путем приварки хвостовика сваркой трением с последующей правкой. Сварка сверла и хвостовика производится на установке для сварки трением, а при отсутствии таковой – на токарном станке. Метод характеризуется небольшими энергетическими затратами, простой технологической оснасткой, не требует особой подготовки поверхностей соединительного стыка и обеспечивает надежное сварное соединение. А вопросы базирования решаются следующим образом. Предварительно отверстия засверливаются короткими жесткими сверлами при их введении в технологическую систему, обладающую минимальной податливостью. Затем обработка осуществляется спиральными сверлами требуемой длины, базирясь по поверхностям обработанных отверстий, как по направляющим. При этом базами инструмента являются узкие калибрующие ленточки. Такая схема обработки позволяет осуществлять базирование мерных инструментов с обеспечением эффектов самонаправления и самоустанавливаемости [3], чем достигаются качество и производительность обработки.

Одним из факторов, определяющих эффективность процесса обработки глубоких отверстий, является получение удобной для удаления стружки [3]. Принимая во внимание технологические возможности производства, а также условия обработки, в том числе обрабатываемый материал, такая задача решается путем периодического вывода сверла из отверстия. Так, при сверлении отверстий гильзы цилиндра и оси поворотного коллектора, для которых $l > 25d$, требуется примерно 35 выводов спирального сверла для удаления стружки. Тогда длина одного прохода (ввода сверла) для отверстия 8 мм составляет примерно 5 мм, а для отверстия 15 мм – до 8 мм. Так как при сверлении до $7d$ выполняется один вывод инструмента, то засверливание отверстия 8 мм можно проводить до 50 мм, а отверстия 15 мм – до 100 мм. Стоит отметить, что сходную последовательность обработки предлагает фирма Iskar (Израиль).

Так как применение специальных и специализированных станков эффективно только при больших объемах выпуска деталей, в данной работе задача решалась с применением универсального оборудования. Предварительное засверливание отверстий выполнялось на сверлильно-фрезерно-расточном станке с ЧПУ и АСИ (обрабатывающем центре) ИР-500, обладающем высокой жесткостью и виброустойчивостью, а окончательное сверление – на радиально-сверлильном станке модели 2К52. При этом определенные сложности возникают в связи с большой длиной деталей и ограниченным ходом шпинделя сверлильной головки, так как наибольшее осевое перемещение пиноли составляет 250 мм, что меньше глубины сверления.

Таким образом, дополнительные ограничения, обусловленные конструктивными особенностями изделия, накладывают определенные требования к технологии обработки, особенно в условиях индивидуального производства. Задача получения глубоких отверстий в деталях гидропривода грейферного захвата решается в соответствии с имеющимися производственными возможностями – наличием оборудования, оснастки и инструмента. Учет конкретных производственных условий и особенностей предприятия позволяет эффективно решать нестандартные задачи реального производства.

Список литературы

- 1 Таубер, Б. А. Грейферные механизмы / Б. А. Таубер. – М. : Машиностроение, 1985. – 272 с.
- 2 Шачнев, С. Ю. Проблемы резания при изготовлении элементов современных летательных аппаратов / С. Ю. Шачнев, С. А. Солодилов // Ритм машиностроения. – 2020. – № 5. – С.16–21.
- 3 Обработка глубоких отверстий малых диаметров / Ю. И. Кижняев [и др.] – СПб. : Балт. гос. техн. ун-т, 2018. – 53 с.