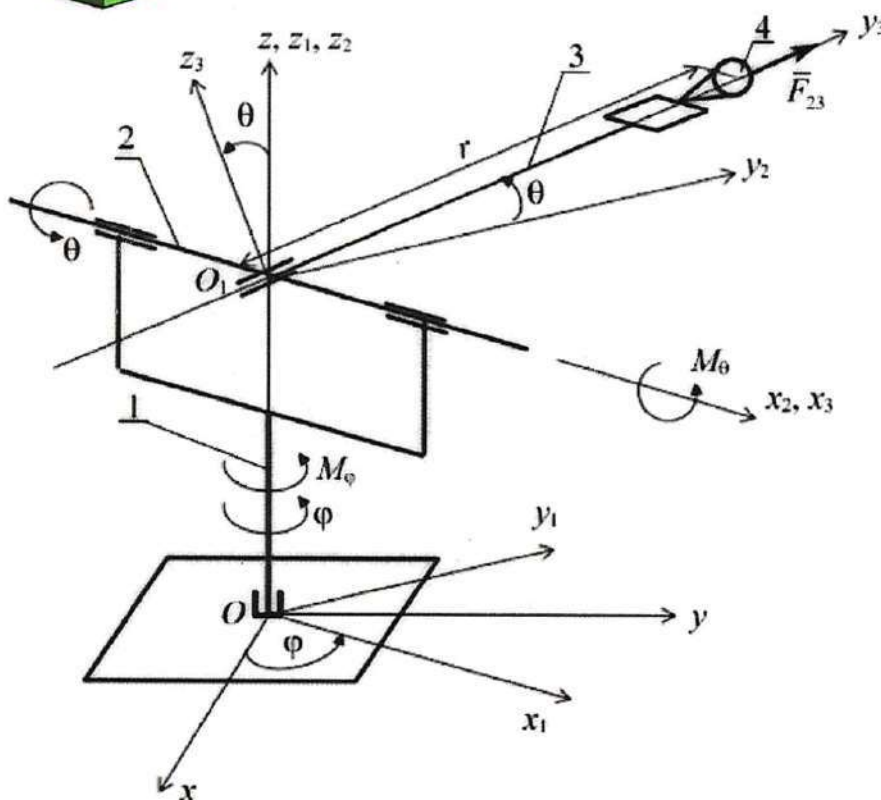
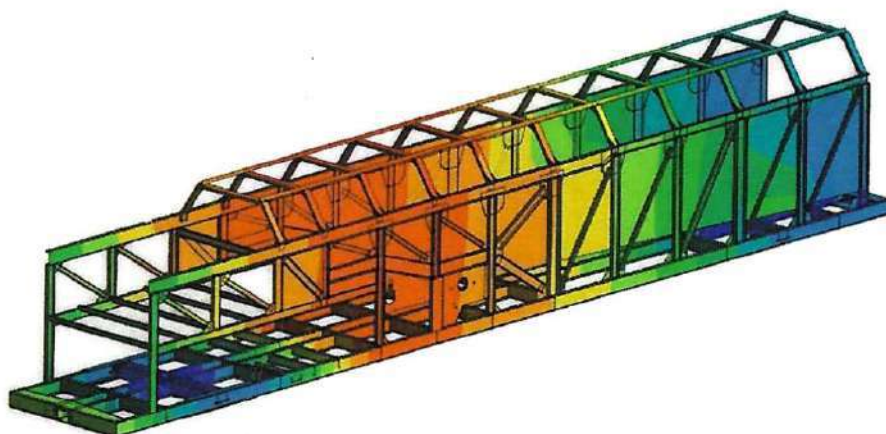


Учреждение образования
"Белорусский государственный
университет транспорта"

Кафедра
технической физики
и теоретической механики

МЕХАНИКА

ИССЛЕДОВАНИЯ И ИННОВАЦИИ



Выпуск 16

2023

MECHANICS

Researches and Innovations

Volume 16