

В. И. Иванов,  
А. И. Аксенов,  
А. М. Юшин

ПОЛУ-  
ПРОВОДНИКОВЫЕ  
ОПТОЭЛЕКТРОННЫЕ  
ПРИБОРЫ

СПРАВОЧНИК

под редакцией Н. Н. ГОРЮНОВА



МОСКВА ЭНЕРГОАТОМИЗДАТ 1984

ББК 32.852

И 20

УДК 621.396.6 : 621.383 (03)

Рецензент Н. Е. Колюхов

**Иванов В. И. и др.**

Полупроводниковые оптоэлектронные приборы:  
И 20 Справочник/В. И. Иванов, А. И. Аксенов,  
А. М. Юшин; Под ред. Н. Н. Горюнова. — М.:  
Энергоатомиздат, 1984. — 184 с., ил.

55 к. 150 000 экз.

Рассмотрены принципы действия и приведены характеристики и основные параметры полупроводниковых оптоэлектронных приборов. Рассмотрены основные области и схемотехнические вопросы применения светодиодов и индикаторов на основе светодиодов, излучателей инфракрасного спектра, оптронов и фотоприемников, оптоэлектронных микросхем.

Для разработчиков радиоэлектронной аппаратуры, а также широкого круга радиолюбителей.

И  $\frac{2403000000-081}{051(01)-84}$  251-84.

ББК 32.852

6Ф0.32

**Владимир Иванович Иванов  
Алексей Иванович Аксенов  
Анатолий Михайлович Юшин**

## **ПОЛУПРОВОДНИКОВЫЕ ОПТОЭЛЕКТРОННЫЕ ПРИБОРЫ**

Редактор издательства А. Н. Гусьяцкая  
Художественный редактор Т. А. Дворецкова  
Технический редактор Л. Ф. Шкилевич  
Корректор Л. С. Тимохова

ИБ № 820

Сдано в набор 18.10.83. Подписано в печать 10.01.84. Т-04117. Формат 84×108<sup>1/32</sup>. Бумага типографская № 2. Гарнитура литературная. Печать высокая. Усл. печ. л. 9,66. Усл. кр.-отт. 9,92. Уч.-изд. л. 10,86. Тираж 150 000 экз. Заказ № 614. Цена 55 к.

Энергоатомиздат, 113114, Москва, М-114, Шлюзовая наб., 10

Владимирская типография «Союзполиграфпрома» при Государственном комитете СССР по делам издательств, полиграфии и книжной торговли 600000, г. Владимир, Октябрьский проспект, д. 7

© Энергоатомиздат, 1984

## СОДЕРЖАНИЕ

Предисловие . . . . .	6
<b>Раздел первый. Светоизлучающие диоды . . . . .</b>	<b>7</b>
1.1. Принцип действия, параметры, применение . . . . .	7
1.2. Справочные данные . . . . .	11
АЛ102(А, Б, В, Г, Д), ЗЛ102(А, Б, В, Г, Д) . . . . .	11
ЗЛ341(А, Б, В, Г, Д, Е) . . . . .	14
АЛС331А . . . . .	15
АЛ112(А, Б, В, Г, Д, Е, Ж, И, К, Л, М) . . . . .	16
АЛ310(А, Б) . . . . .	19
АЛ307(А, АМ, Б, БМ, В, Г, Д, Е, И, Л) . . . . .	20
АЛ316(А, Б) . . . . .	22
КЛ101(А, Б, В), 2Л101(А, Б) . . . . .	23
АЛ301(А, Б) . . . . .	24
<b>Раздел второй. Инфракрасные излучающие диоды . . . . .</b>	<b>25</b>
2.1. Принцип действия, параметры, применение . . . . .	25
2.2. Справочные данные . . . . .	30
АЛ106(А, Б, В, Г, Д) . . . . .	30
АЛ119(А, Б), ЗЛ119(А, Б) . . . . .	32
АЛ108А, ЗЛ108А . . . . .	33
АЛ107(А, Б), ЗЛ107(А, Б) . . . . .	34
АЛ115А, ЗЛ115А . . . . .	36
АЛ103(А, Б), ЗЛ103(А, Б) . . . . .	37
АЛ109А . . . . .	38
АЛ402(А, Б, В) . . . . .	39
АЛ118А, ЗЛ118А . . . . .	40
<b>Раздел третий. Линейные шкалы на основе светоизлучающих диодов . . . . .</b>	<b>42</b>
3.1. Принцип действия, параметры, применение . . . . .	42
3.2. Справочные данные . . . . .	43
АЛС317(А, Б, В, Г), ЗЛС317(А, Б, В, Г, Д) . . . . .	43
АЛС345(А, Б), ЗЛС345А . . . . .	45
АЛС343А-Б, ЗЛС343А-Б . . . . .	46
<b>Раздел четвертый. Цифробуквенные индикаторы . . . . .</b>	<b>48</b>
4.1. Устройство, параметры, применение . . . . .	48

4.2. Справочные данные цифробуквенных индикаторов и схем управления	53
АЛ113(А, Б, В, Г, Д, Е, Ж, И, К, Л, М, Н, Р,С)	53
АЛС314А, ЗЛС314А	55
АЛС339А, ЗЛС339А	56
АЛ304(В, Г)	58
АЛС320(А, Б, В, Г), ЗЛС320(А, Б, В, Г)	59
2Л105(А, Б, В)	61
АЛ305А	62
АЛС312(А, Б)	64
АЛС321(А, Б), ЗЛС321(А, Б), АЛС324(А, Б), ЗЛС324(А, Б)	65
АЛС337(А, Б), АЛС338(А, Б), ЗЛС338(А, Б, В, Г), АЛС342(А, Б), ЗЛС342(А, Б, В, Г)	68
АЛС333(А, Б, В, Г), АЛС334(А, Б, В, Г), АЛС335(А, Б, В, Г)	70
КЛЦ202А, КЛЦ302(А, Б), КЛЦ402(А, Б)	72
АЛ306(А, Б, В, Г, Д, Е, Ж, И)	74
АЛС340А, ЗЛС340А	77
АЛС313А-5	78
АЛС323А-5	80
АЛС322А-5	81
АЛС330(А, Б, В, Г, Д, Е, Ж, И, К)	82
АЛС329(А, Б, В, Г, Д, Е, Ж, И, К, Л, М, Н)	84
АЛС311(А, Б)	85
АЛС328(А, Б, В, Г)	88
АЛС318(А, Б, В, Г)	89
К514ИД1, 514ИД1	91
К514ИД2, 514ИД2	93
133ПП4	95
<b>Раздел пятый. Электролюминесцентные индикаторы</b>	<b>97</b>
5.1. Принцип действия, параметры, применение	97
5.2. Справочные данные	99
ЗЭЛ-41, ЗЭЛ-42	99
ЗЭЛ-1	103
ЗЭЛ-2	103
ИЭЛ-I, ИЭЛ-IV, ИЭЛ-VI, ИЭЛ-IX, ИЭЛ-XI	104
ИЭЛ-II, ИЭЛ-III, ИЭЛ-V, ИЭЛ-VII, ИЭЛ-VIII, ИЭЛ-X, ИЭЛ-XII	105
<b>Раздел шестой. Резисторные оптопары</b>	<b>106</b>
6.1. Принцип действия, устройство, параметры, основные схемы применения	106
6.2. Справочные данные	110
ОЭП-1, ОЭП-2	110
ОЭП-8	112
ОЭП-7	113
ОЭП-9, ОЭП-10, ОЭП-11, ОЭП-12, ОЭП-13	113
ОЭП-14	114
ОЭП-16	115
<b>Раздел седьмой. Диодные оптопары</b>	<b>117</b>
7.1. Принцип действия, основные параметры, применение	117

7.2. Справочные данные	120
АОД101(А, Б, В, Г, Д), ЗОД101(А, Б, В, Г)	120
АОД107(А, Б, В), ЗОД107(А, Б)	123
АОД112А-1, ЗОД112А-1	124
АОД120(А-1, Б-1), ЗОД120А-1	125
ЗОД121(А-1, Б-1, В-1)	127
АОД201(А-1, Б-1, В-1, Г-1, Д-1, Е-1), ЗОД201(А-1, Б-1, В-1, Г-1, Д-1, Е-1)	128
АОД202(А, Б)	129
АОД109(А, Б, В, Г, Д, Е, Ж, И), ЗОД109(А, Б, В, Г, Д)	130
<b>Раздел восьмой. Транзисторные оптопары</b>	<b>132</b>
8.1. Принцип действия, основные параметры, применение	132
8.2. Справочные данные	137
АОТ123(А, Б, В, Г), ЗОТ123(А, Б, В, Г)	137
АОТ110(А, Б, В, Г), ЗОТ110(А, Б, В, Г)	139
<b>Раздел девятый. Тиристорные оптопары</b>	<b>142</b>
9.1. Принцип действия, основные параметры, применение	142
9.2. Справочные данные	150
АОУ103(А, Б, В), ЗОУ103(А, Б, В, Г, Д)	150
<b>Раздел десятый. Оптопары на однопереходных фототранзисторах</b>	<b>155</b>
10.1. Принцип действия, основные параметры, применение	155
10.2. Справочные данные	158
АОТ102(А, Б, В, Г, Д, Е), ЗОТ102(А, Б, В, Г, Д, Е)	158
<b>Раздел одиннадцатый. Оптопары с открытым оптическим каналом</b>	<b>161</b>
11.1. Устройство, принцип действия и основные параметры	161
11.2. Справочные данные	163
АОР113А, АОРС113А	163
АОД111А	164
<b>Раздел двенадцатый. Оптоэлектронные интегральные микросхемы</b>	<b>166</b>
12.1. Принцип действия и классификация	166
12.2. Справочные данные	168
К249ЛП1(А, Б, В, Г), 249ЛП1(А, Б, В)	168
К262КП1(А, Б), 262КП1(А, Б)	170
249КП1, К249КП1, К249КП2	172
К249КН1(А, Б, В, Г, Д, Е), 249КН1(А, Б, В, Г, Д, Е)	175
К295КТ1(А, Б, В, Г)	177
415КТ1(А, Б)	178
К295АГ1(А, Б, В, Г, Д)	181
К490ИП1	182
ИУ	184
<b>Список рекомендуемой литературы по оптоэлектронным приборам</b>	<b>Обложка 3-я стр.</b>

## ПРЕДИСЛОВИЕ

Отечественная промышленность выпускает широкую номенклатуру изделий электронной техники, применение которых позволяет создавать эффективную малогабаритную, экономичную и надежную электронную аппаратуру. Важное место в общей номенклатуре изделий электронной техники занимают оптоэлектронные приборы.

Основой оптоэлектроники является использование электромагнитного излучения оптического диапазона для передачи, обработки или отображения информации. Полупроводниковые оптоэлектронные приборы являются приборами, чувствительными к электромагнитному излучению в спектральном диапазоне от инфракрасного до ультрафиолетового или излучающими электромагнитную энергию в том же диапазоне.

Рассматриваемые в данном справочнике полупроводниковые оптоэлектронные приборы, хотя и различны по функциональному назначению, имеют в основе своей общий физический принцип действия и потому составляют единое семейство приборов некогерентной оптоэлектроники, которая является в настоящее время интенсивно развивающейся областью электронной техники.

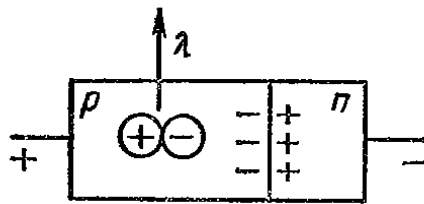
Настоящий справочник является изданием, впервые обобщающим все практические сведения по полупроводниковым оптоэлектронным приборам, необходимые при разработке радиоэлектронной аппаратуры. О подавляющей части приборов сведения публикуются впервые.

Книга состоит из разделов, в каждом из которых рассмотрен определенный класс приборов. Кроме справочных данных в каждом разделе имеются сведения о физике работы, особенностях электрооптических характеристик и о применении данного класса приборов.

Сведения о параметрах и предельных эксплуатационных режимах приводимых приборов взяты из технических условий на эти приборы. Определения и буквенные обозначения параметров даны с учетом действующих Государственных стандартов СССР: ГОСТ 22274-80. Излучатели полупроводниковые. Термины, определения и буквенные обозначения параметров; ГОСТ 23562-79. Оптопары. Термины, определения и буквенные обозначения параметров; ГОСТ 19480-74. Микросхемы интегральные. Электрические параметры. Термины, определения и буквенные обозначения.

*Авторы*

## СВЕТОИЗЛУЧАЮЩИЕ ДИОДЫ



### 1.1. ПРИНЦИП ДЕЙСТВИЯ, ПАРАМЕТРЫ, ПРИМЕНЕНИЕ

Светоизлучающим диодом (СИД) называется полупроводниковый диод, предназначенный для отображения информации. Рабочим участком вольт-амперной характеристики СИД является прямая ветвь. При протекании через диод прямого тока происходит инжекция неосновных носителей заряда (электронов или дырок) в базовую область диодной структуры. Инжектированные неосновные носители заряда рекомбинируют. При этом они переходят с более высокого энергетического уровня на более низкий, а избыточная энергия выделяется в виде кванта света. Длина волны излучения  $\lambda$  связана с изменением энергии электрона  $\Delta E$  при таком «оптическом» переходе соотношением

$$\lambda = hc/\Delta E,$$

где  $h$  — постоянная Планка;  $c$  — скорость света.

Обычно  $\Delta E$  почти равно энергетической ширине запрещенной зоны  $E_g$  полупроводника, на основе которого изготовлен диод.

Диапазон длин волн видимого глазом света составляет  $0,45 \text{ мкм} < \lambda < 0,68 \text{ мкм}$ . Поэтому для светоизлучающих диодов используются полупроводниковые материалы со сравнительно большой шириной запрещенной зоны:  $E_g > 1,8 \text{ эВ}$ . Основными материалами, применяющимися в настоящее время для изготовления светоизлучающих диодов, являются фосфид галлия, карбид кремния и твердые растворы, имеющие состав: галлий—мышьяк—фосфор и галлий—мышьяк — алюминий.

Путем добавления в полупроводниковый материал атомов веществ-активаторов можно изменять в некоторых пределах цвет излучения диода. Например, в зависимости от концентрации цинка и азота в фосфиде галлия цвет свечения может изменяться от красного до зеленого.

Светоизлучающие диоды предназначены для визуального восприятия отображаемой информации. Эффективность воздействия светового излучения на зрение зависит от длины волны излучения и определяется значением относительной функции видности. График этой функции показан на рис. 1.1. Функция видности — это зависимость монохроматической чувствительности глаза человека, отнесенной к значению максимальной чувствительности, от длины волны воспринимаемого излучения. Максимальная чувствительность глаза соответствует зеленой части спектра, т. е. длине волны  $\lambda = 0,55 \text{ мкм}$ .

Основные параметры светоизлучающих диодов следующие:  
 сила света  $I_V$  — излучаемый диодом световой поток, приходящийся на единицу телесного угла в направлении, перпендикулярном к плоскости излучающего кристалла. Указывается при заданном значении прямого тока и измеряется в канделах;

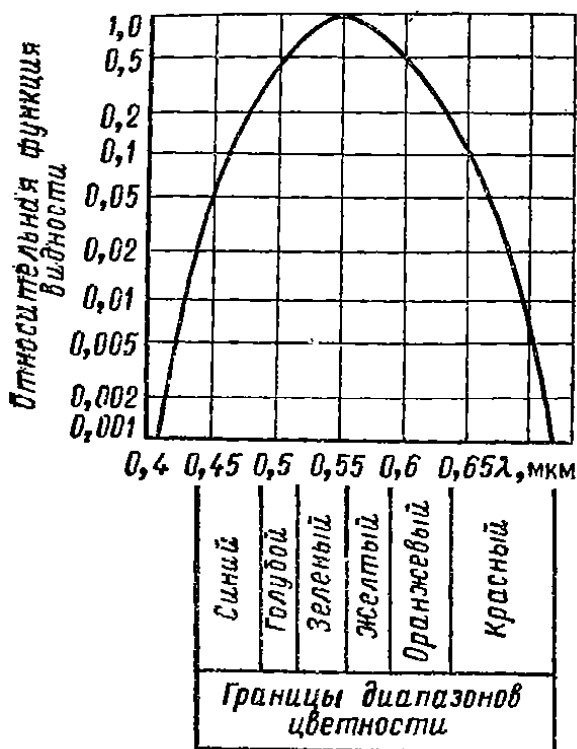


Рис. 1.1. Относительная функция видности спектральной чувствительности глаза, определенная Международной комиссией по освещению (МКО), для дневного зрения

яркость  $L$  — величина, равная отношению силы света к площади светящейся поверхности. Измеряется в канделах на квадратный метр при заданном значении прямого тока через диод;

постоянное прямое напряжение  $U_{пр}$  — значение напряжения на светодиоде при протекании постоянного прямого тока;

максимально допустимый постоянный прямой ток  $I_{прmax}$  — максимальное значение постоян-

ного прямого тока, при котором обеспечивается заданная надежность при длительной работе диода;

максимально допустимое обратное постоянное напряжение  $U_{обрmax}$  — максимальное значение постоянного напряжения, приложенного к диоду, при котором обеспечивается заданная надежность при длительной работе;

максимально допустимое обратное импульсное напряжение  $U_{обр.и max}$  — максимальное пиковое значение обратного напряжения на светодиоде, включая как однократные выбросы, так и периодически повторяющиеся;

максимум спектрального распределения  $\lambda_{max}$  — длина волны светового излучения, соответствующая максимуму спектральной характеристики излучения светодиода.

Характеристикой диода как источника света является зависимость яркости от прямого тока, т. е.  $L=f(I_{пр})$  (яркостная характеристика) или зависимость силы света от прямого тока, т. е.  $I_V=f(I_{пр})$  (световая характеристика).

Цвет свечения характеризуется спектральными характеристиками излучения диодов. Диоды на основе фосфида галлия имеют спектральные характеристики с двумя выраженными максимумами в красном и зеленом участках спектра. В зависимости от количества активирующих примесей, внедренных в структуру излучающего кристалла при изготовлении, соотношение между значениями этих максимумов изменяется в сторону красного или зеленого цвета. При достижении этого соотношения 10:1 и выше получают красный или зеленый цвета излучения. При соотношениях максимумов 10:4 получают светодиоды желто-оранжевого цвета свечения.



Излучение диода характеризуется диаграммой направленности, которая определяется конструкцией диода, наличием линзы, оптическими свойствами защищающего кристалл материала. Излучение светодиода может быть узконаправленным или рассеянным.

Вольт-амперная характеристика светоизлучающего диода аналогична характеристике обычного выпрямительного диода.

Основные параметры диодов зависят от температуры. Зависимость яркости (силы света) от температуры практически линейная. С увеличением температуры яркость (сила света) уменьшается. В интервале рабочей температуры яркость (сила света) может изменяться в 2—3 раза.

Диоды имеют сравнительно большой разброс параметров и характеристик от образца к образцу. В технических условиях обычно указываются крайние значения параметров, являющихся критерием годности приборов при их производстве. На графиках приводятся характеристики для средних значений и границы 95 %-ного разброса параметров.

Светодиоды обладают высоким быстродействием. Излучение нарастает за время менее  $10^{-8}$  с после подачи импульса прямого тока. Однако для устройств отображения, в которых обычно используются светодиоды, быстродействие не является критичным. Поэтому временные параметры и зависимости для серийных светоизлучающих диодов не приводятся.

Диод с переменным цветом свечения типа АЛС331А содержит в корпусе два светоизлучающих перехода, один из которых имеет резко выраженный максимум спектральной характеристики в красной полосе, другой — в зеленой. При совместной работе цвет излучения зависит от соотношения токов через переходы.

Диоды некоторых типов изготавливаются в металлических корпусах со стеклянной линзой, обеспечивающей направленное излучение света.

Светодиоды типов АЛ307, АЛ310, АЛ316, АЛ112А, АЛ112Б, АЛ112В, АЛ112К, АЛ112Л, АЛ112М изготавливают в пластмассовых корпусах, выполненных из оптически прозрачного компаунда, создающего рассеянное излучение. Изготавливаются также бескорпусные диоды. Во избежание механических повреждений и загрязнения поверхности их поставляют в специальной таре-спутнике. При монтаже кристаллы этих диодов приклеивают клеем ОК-72Ф.

Светоизлучающие диоды в основном применяются как элементы индикации включения, готовности аппаратуры к работе, наличия напряжения питания в блоке, аварийной ситуации и других состояний.

На рис. 1.2 показана схема устройства сигнализации установления заданной температуры в термостатируемом объеме. Датчиком температуры является терморезистор  $R_1$ . При температуре ниже заданной сопротивление терморезистора большое, транзистор  $T_1$  заперт и горит диод  $D_1$  красного цвета. При достижении заданной температуры сопротивление  $R_1$  уменьшается, отпирается  $T_1$ , гаснет диод  $D_1$  и загорается диод  $D_2$  зеленого цвета свечения.

На рис. 1.3 приведена схема индикации наличия сигнала модуляции. Часть энергии сигнала модуляции через конденсатор  $C_1$  подается на усилитель и далее на диод  $D_1$ .

Для индикации аварийной ситуации в системе с двумя критическими параметрами используется схема на рис. 1.4.

На входы диодно-транзисторной схемы И подаются сигналы от-

рицательной полярности от датчиков аварийного режима. При совпадении во времени двух таких сигналов запускается блокинг-генератор на транзисторе  $T_2$ , и диод  $D_4$  начинает излучать световые импульсы.

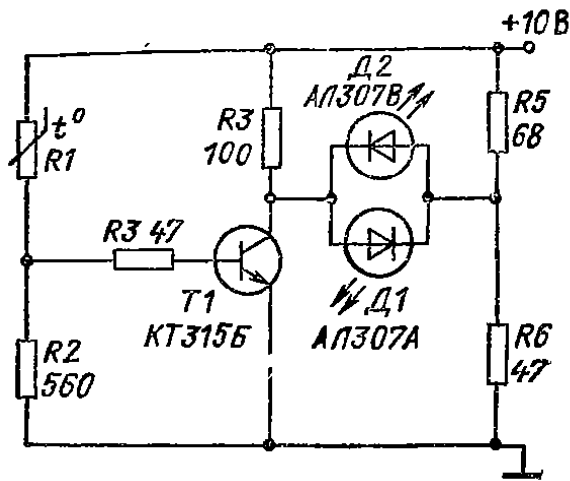


Рис. 1.2. Схема индикации заданной температуры

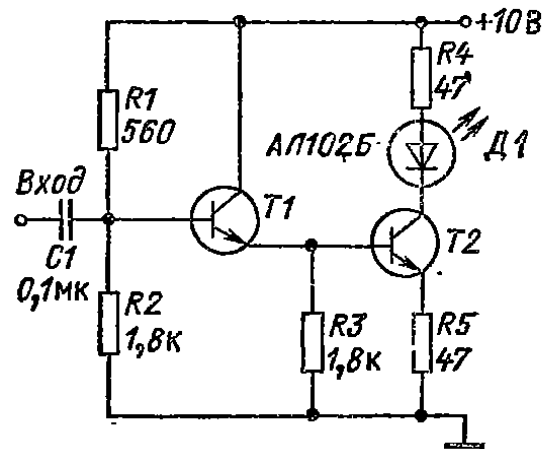


Рис. 1.3. Схема индикации наличия сигнала модуляции

При эксплуатации систем с логическими устройствами очень удобно иметь индикацию логических состояний отдельных устройств, например некоторых микросхем. На рис. 1.5 показана схема индикации состояния выхода логического элемента. Зажигание диода  $D_1$  соответствует появлению на выходе низкого уровня напряжения.

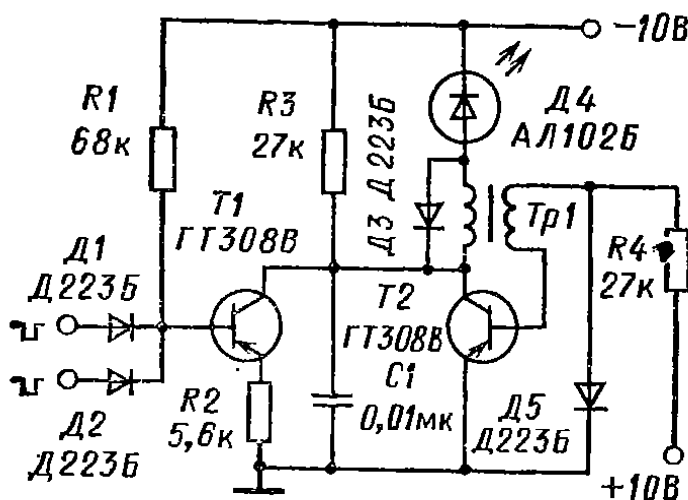


Рис. 1.4. Схема включения светодиода АЛ102Б для работы в импульсном режиме

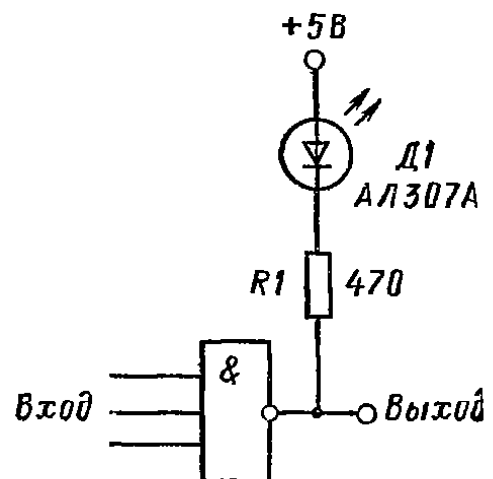


Рис. 1.5. Схема индикации состояния логического элемента

Бескорпусные излучающие диоды применяются для индикации состояния отдельных блоков аппаратуры во время профилактических осмотров или настройки. Эти диоды не выводятся на переднюю панель, а встраиваются в соответствующих местах блока рядом с теми узлами, состояние которых индицируется.

Светодиоды с переменным цветом свечения типа АЛС331А применяются как индикаторы изменения режимов в электронных цепях. На рис. 1.6 показана схема индикатора точной настройки радиоприемника. При отсутствии входного сигнала в эмиттерной цепи транзистора *T1* блока УПЧ течет максимальный ток, который вызывает красное свечение индикатора. При появлении входного сигнала постоянная составляющая тока в эмиттерной цепи уменьшается, потенциал средней точки индикатора уменьшается и отпирается второй излучающий переход. Таким образом, во время настройки цвет свечения индикатора последовательно меняется от красного до зеленого.

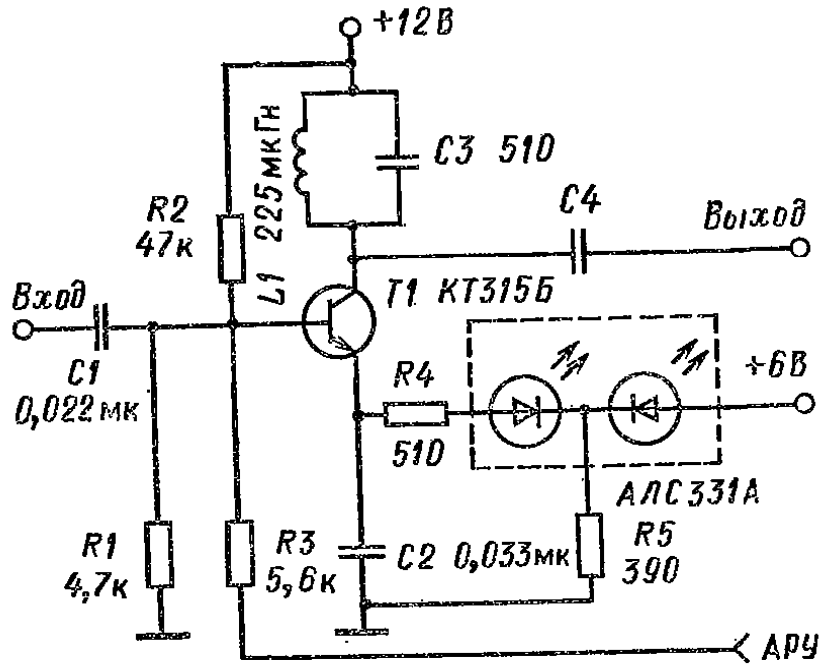
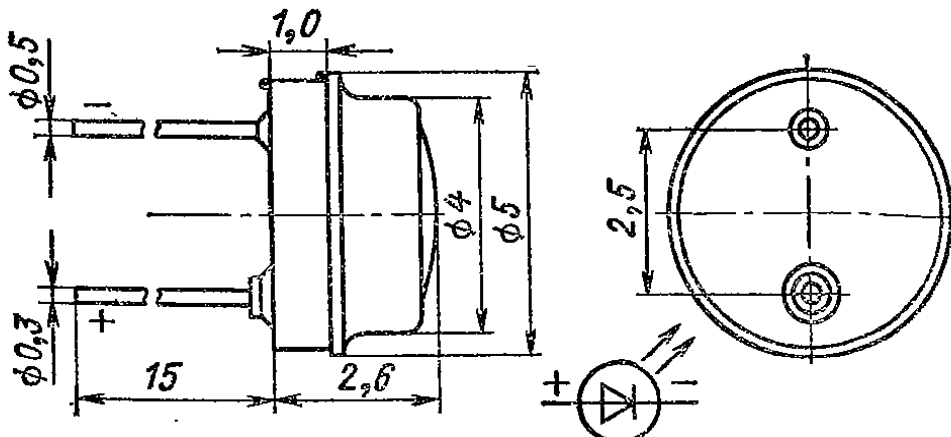


Рис. 1.6. Схема индикации точной настройки радиоприемника

## 1.2. СПРАВОЧНЫЕ ДАННЫЕ

**АЛ102А, АЛ102Б, АЛ102В, АЛ102Г, АЛ102Д,  
ЗЛ102А, ЗЛ102Б, ЗЛ102В, ЗЛ102Г, ЗЛ102Д**

Светодиоды фосфидогаллиевые эпитаксиальные с направленным излучением. Выпускаются в металлоглазном корпусе. Масса не более 0,25 г.



Маркируются цветными точками на корпусе: АЛ102А — одна красная; АЛ102Б — две красные; АЛ102В — одна зеленая; АЛ102Г — три красные; АЛ102Д — две зеленые; ЗЛ102А — одна черная; ЗЛ102Б — две черные; ЗЛ102В — одна белая; ЗЛ102Г — три черные; ЗЛ102Д — две белые точки.

### Электрические и световые параметры при $T_{\text{окр}}=25^\circ\text{C}$

Сила света, не менее:

АЛ102А . . . . .	0,04 мкд
АЛ102Б, ЗЛ102Б . . . . .	0,1 мкд
АЛ102В, ЗЛ102Д . . . . .	0,2 мкд
АЛ102Г, ЗЛ102В . . . . .	0,25 мкд
АЛ102Д . . . . .	0,4 мкд
ЗЛ102А . . . . .	0,02 мкд
ЗЛ102Г . . . . .	0,06 мкд

Постоянное прямое напряжение, не более

АЛ102А, АЛ102Б, АЛ102В, АЛ102Г, АЛ102Д, ЗЛ102В . . . . .	2,8 В
ЗЛ102А, ЗЛ102Б, ЗЛ102Г, ЗЛ102Д . . . . .	3,0 В

Цвет свечения

АЛ102А, АЛ102Б, АЛ102Г, ЗЛ102А, ЗЛ102Б, ЗЛ102Г, ЗЛ102Д . . . . .	Красный
АЛ102В, АЛ102Д, ЗЛ102В . . . . .	Зеленый

Максимум спектрального распределения излучения на длине волны

АЛ102А, АЛ102Б, АЛ102Г, ЗЛ102А, ЗЛ102Б, ЗЛ102Г, ЗЛ102Д . . . . .	0,69 мкм
АЛ102В, АЛ102Д, ЗЛ102В . . . . .	0,53 мкм

Примечание. Сила света и постоянное прямое напряжение измеряются при  $I_{\text{пр}}=5$  мА для АЛ102А, ЗЛ102А; при  $I_{\text{пр}}=10$  мА для АЛ102Б, АЛ102Г, ЗЛ102Б, ЗЛ102Г, ЗЛ102Д; при  $I_{\text{пр}}=20$  мА для АЛ102В, АЛ102Д, ЗЛ102В.

### Предельные эксплуатационные данные

Постоянный прямой ток:

при  $T_{\text{окр}} \leq 50^\circ\text{C}$ :

АЛ102А . . . . .	10 мА
АЛ102Б, АЛ102Г, ЗЛ102А, ЗЛ102Б, ЗЛ102Г, ЗЛ102Д . . . . .	20 мА
АЛ102В, АЛ102Д, ЗЛ102В . . . . .	22 мА

при  $T_{\text{окр}} \leq 70^\circ\text{C}$ :

АЛ102А, АЛ102Б, АЛ102Г . . . . .	10 мА
ЗЛ102А, ЗЛ102Б, ЗЛ102Г, ЗЛ102Д . . . . .	11 мА
АЛ102В, АЛ102Д, ЗЛ102В . . . . .	22 мА

Обратное импульсное напряжение . . . . . 2 В

Диапазон рабочей температуры окружающей среды . . . . .  $-60 \div +70^\circ\text{C}$

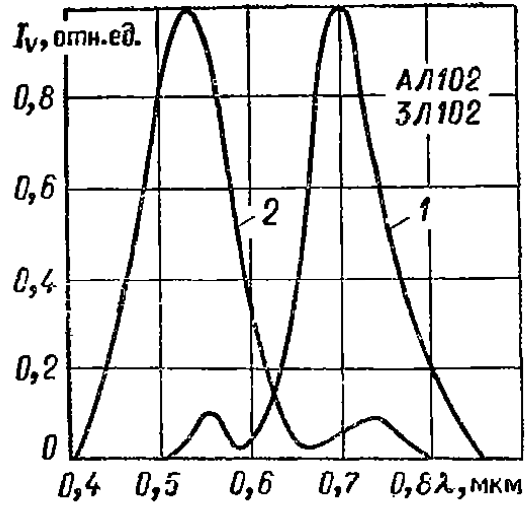
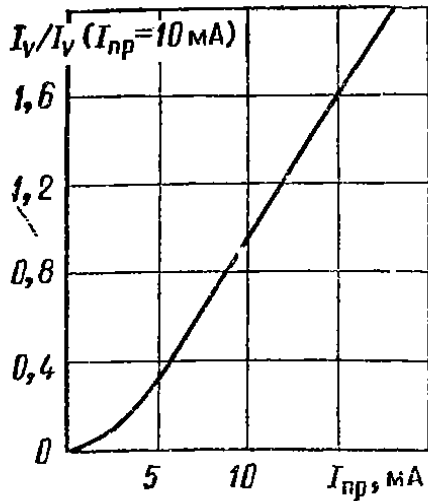


Рис. 1.7. Зависимость силы света в относительных единицах от прямого тока

Рис. 1.8. Спектры излучения светодиодов:

1 — красного цвета свечения; 2 — зеленого цвета свечения

Рис. 1.9. Вольт-амперная характеристика (указаны зона разброса и усредненная кривая)

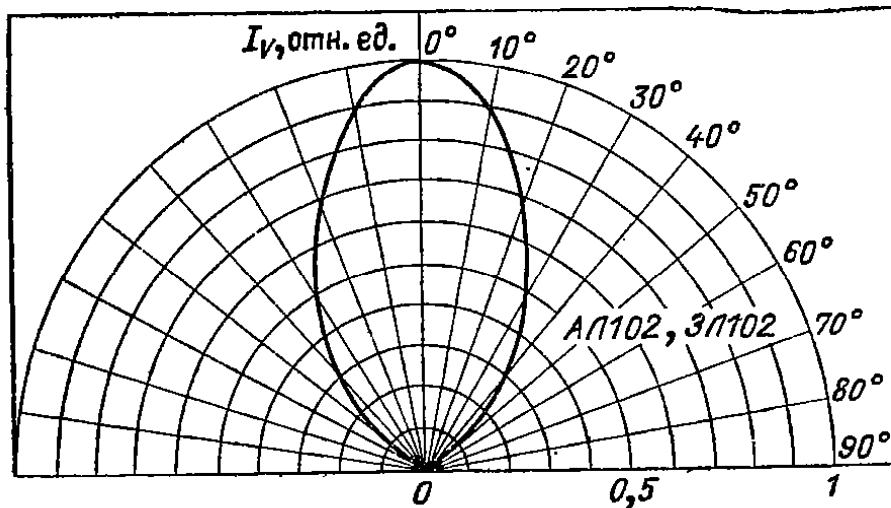
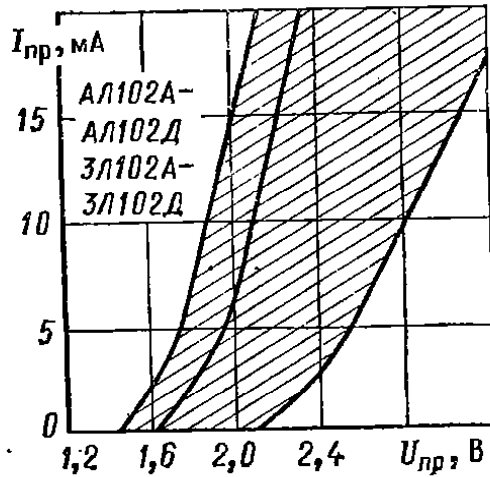
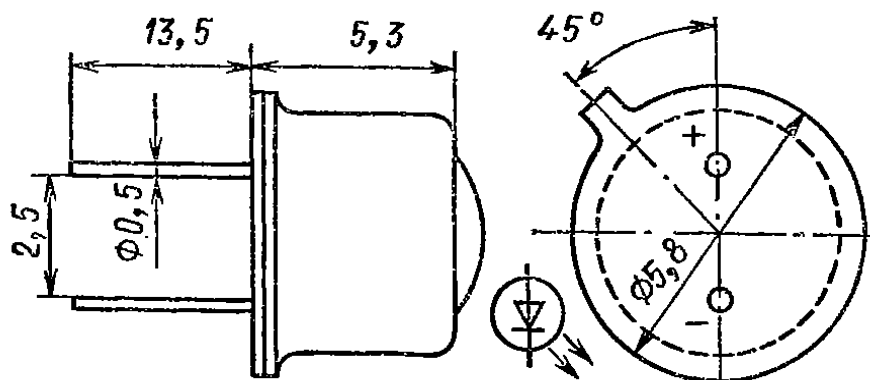


Рис. 1.10. Диаграмма направленности излучения

## ЗЛ341А, ЗЛ341Б, ЗЛ341В, ЗЛ341Г, ЗЛ341Д, ЗЛ341Е

Светодиоды фосфидогаллиевые эпитаксиальные с направленным излучением. Выпускаются в металлоглазном корпусе. Масса не более 0,45 г.



Электрические и световые параметры при  $T_{\text{окр}}=25^{\circ}\text{C}$

Сила света при  $I_{\text{пр}}=10$  мА, не менее:

ЗЛ341А, ЗЛ341В, ЗЛ341Д . . . . .	0,15 мкд
ЗЛ341Б, ЗЛ341Г, ЗЛ341Е . . . . .	0,5 мкд

Постоянное прямое напряжение при  $I_{\text{пр}}=10$  мА,  
не более . . . . .

2,8 В

Цвет свечения:

ЗЛ341А, ЗЛ341Б . . . . .	Красный
ЗЛ341В, ЗЛ341Г . . . . .	Зеленый
ЗЛ341Д, ЗЛ341Е . . . . .	Желтый

Максимум спектрального распределения излучения на длине волны

ЗЛ341А, ЗЛ341Б . . . . .	0,69—0,71 мкм
ЗЛ341В, ЗЛ341Г . . . . .	0,55—0,56 мкм
ЗЛ341Д, ЗЛ341Е . . . . .	0,68—0,7 мкм; 0,55—0,56 мкм

**Примечание.** Указан допустимый разброс максимумов спектрального распределения излучения. Для светодиодов желтого цвета свечения указаны два максимума: красного и зеленого цветов свечения; отношение их интенсивностей находится в интервале 0,15—0,5.

### Предельные эксплуатационные данные

Постоянный прямой ток:

при  $T_{\text{окр}} \leq 50^{\circ}\text{C}$ :

ЗЛ341А, ЗЛ341Б . . . . .	20 мА
ЗЛ341В, ЗЛ341Г, ЗЛ341Д, ЗЛ341Е . . . . .	22 мА

при  $T_{\text{окр}} \leq 70^{\circ}\text{C}$ :

ЗЛ341А, ЗЛ341Б . . . . .	11 мА
ЗЛ341В, ЗЛ341Г, ЗЛ341Д, ЗЛ341Е . . . . .	12 мА

Обратное постоянное напряжение . . . . . 2 В

Диапазон рабочей температуры окружающей среды —60÷+70°C

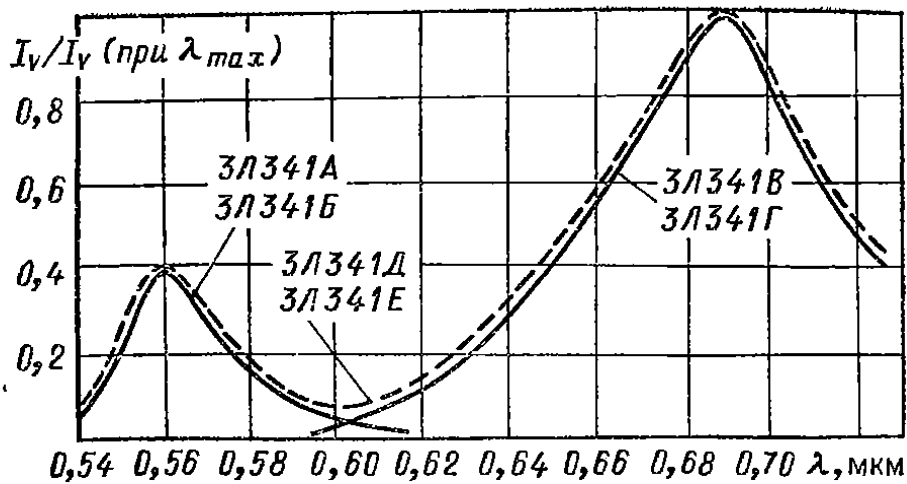
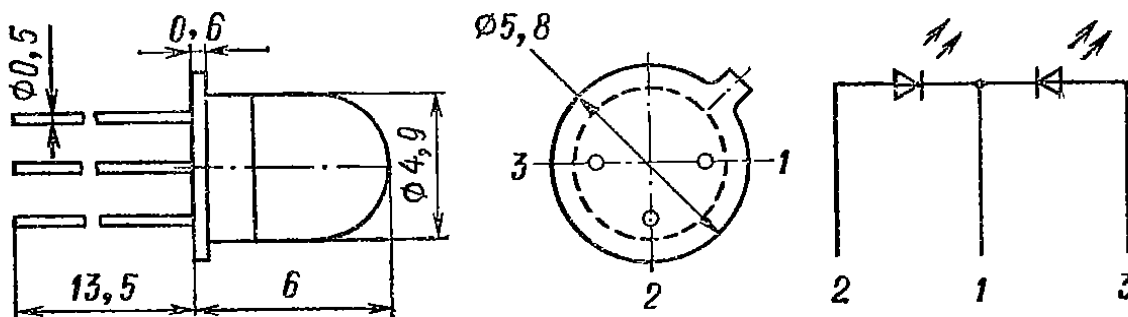


Рис. 1.11. Спектры излучения светодиодов

### АЛС331А

Светодиод фосфидогаллиевый эпитаксиальный с управляемым цветом свечения. Выпускается в металлоглазном корпусе. Масса не более 0,5 г.



Электрические и световые параметры при  $T_{\text{отр}} = 25^\circ\text{C}$

Постоянное прямое напряжение при $I_{\text{пр}} = 20 \text{ мА}$ , не более . . . . .	4В
Цвет свечения . . . . .	Переменный: от красного до зе- леного
Максимум спектрального распределения излу- чения на длине волны . . . . .	0,7 мкм; 0,56 мкм

Примечание. Указаны два максимума спектрального распределения излучения: красного и зеленого цветов свечения, соответствующие свечению двух переходов. Соотношение их интенсивностей регулируется путем изменения токов через переходы.

## Предельные эксплуатационные данные

Постоянный прямой ток через один переход:		20 мА
при $T_{окр} \leq 50^\circ\text{C}$	. . . . .	11 мА
при $T_{окр} \leq 70^\circ\text{C}$	. . . . .	
Постоянный прямой ток через оба перехода:		20 мА
при $T_{окр} \leq 50^\circ\text{C}$	. . . . .	11 мА
при $T_{окр} \leq 70^\circ\text{C}$	. . . . .	
Обратное постоянное напряжение		2 В
Диапазон рабочей температуры окружающей среды		$-60 \div +70^\circ\text{C}$

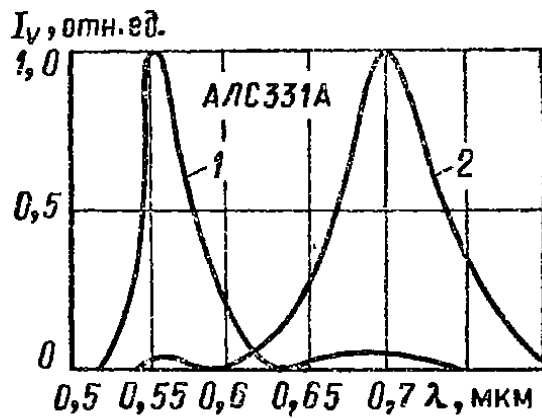
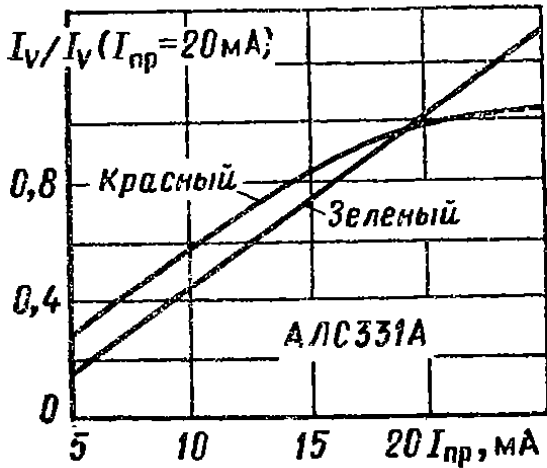


Рис. 1.12. Зависимость силы света в относительных единицах от прямого тока

Рис. 1.13. Спектры излучения переходов:

1 — зеленого цвета свечения; 2 — красного цвета свечения

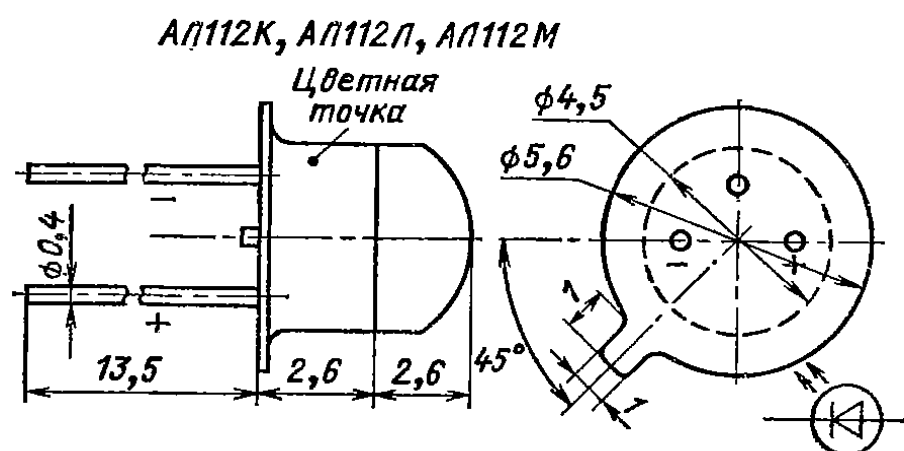
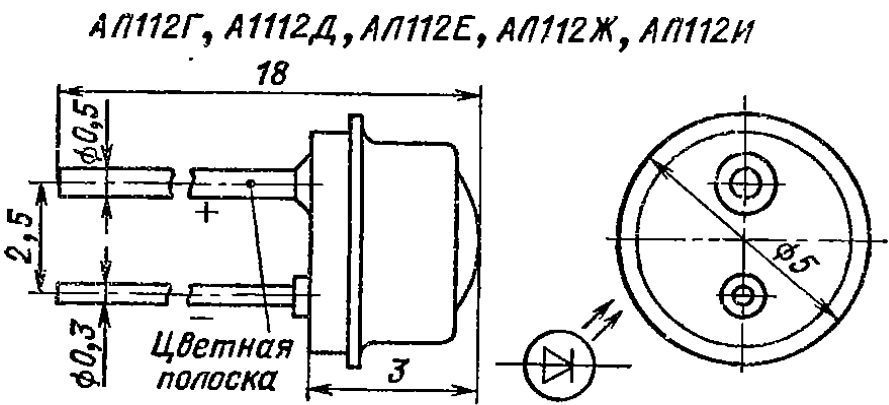
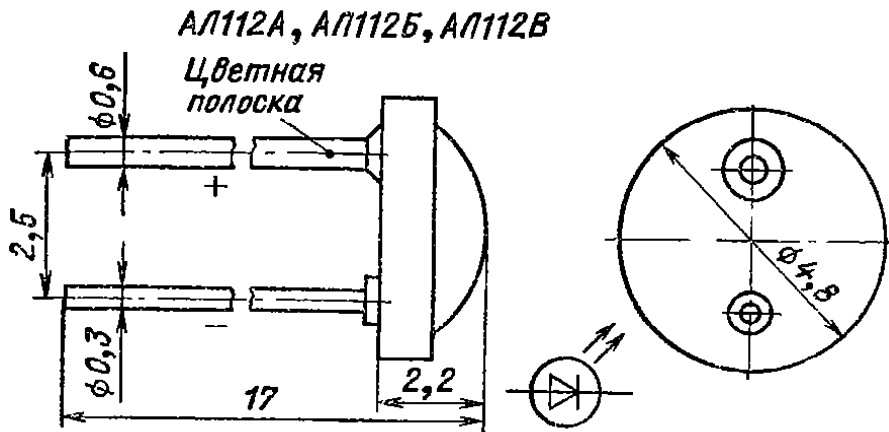
Рис. 1.14. Зависимость цвета свечения от прямого тока через переходы

## АЛ112А, АЛ112Б, АЛ112В, АЛ112Г, АЛ112Д, АЛ112Е, АЛ112Ж, АЛ112И, АЛ112К, АЛ112Л, АЛ112М

Светодиоды красного цвета свечения с рассеянным излучением, изготавливаются на основе гетероструктур галлий — алюминий — мышьяк методом жидкофазной эпитаксии. Диоды АЛ112Г, АЛ112Д,



АЛ112Е, АЛ112Ж, АЛ112И выпускаются в металлостеклянных корпусах, остальные в корпусах из металла и оптически прозрачного компаунда. Масса не более 0,5 г.



Маркируются цветными полосками и точками на корпусе: АЛ112А, АЛ112Г — красная полоска; АЛ112Б, АЛ112Д — зеленая полоска; АЛ112В — синяя полоска; АЛ112Е, АЛ112К — красная точка; АЛ112Ж, АЛ112Л — зеленая точка; АЛ112И, АЛ112М — синяя точка.

**Электрические и световые параметры при  $T_{окр} = 25^\circ\text{C}$**

Яркость при  $I_{пр} = 10 \text{ мА}$ :

АЛ112А, АЛ112Е, АЛ112К . . . . .	1000 кд/м <sup>2</sup>
АЛ112Б, АЛ112Ж, АЛ112Л . . . . .	600 кд/м <sup>2</sup>
АЛ112Г . . . . .	350 кд/м <sup>2</sup>
АЛ112В, АЛ112И, АЛ112М . . . . .	250 кд/м <sup>2</sup>
АЛ112Д . . . . .	150 кд/м <sup>2</sup>

Продолжение

Допустимый разброс яркости . . . . .  $\pm 50\%$   
 Постоянное прямое напряжение при  $I_{пр} = 10$  мА, не бо-  
 лее . . . . . 2 В  
 Максимум спектрального распределения излучения на  
 длине волны . . . . . 0,68 мкм

**Предельные эксплуатационные данные**

Постоянный прямой ток . . . . . 12 мА  
 Диапазон рабочей температуры окружающей среды  $-60 \div +70$  °С

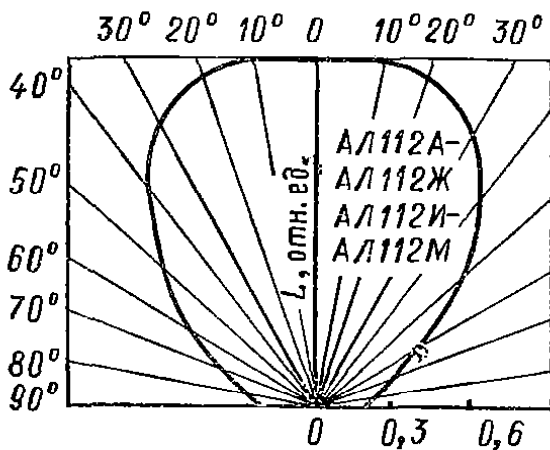
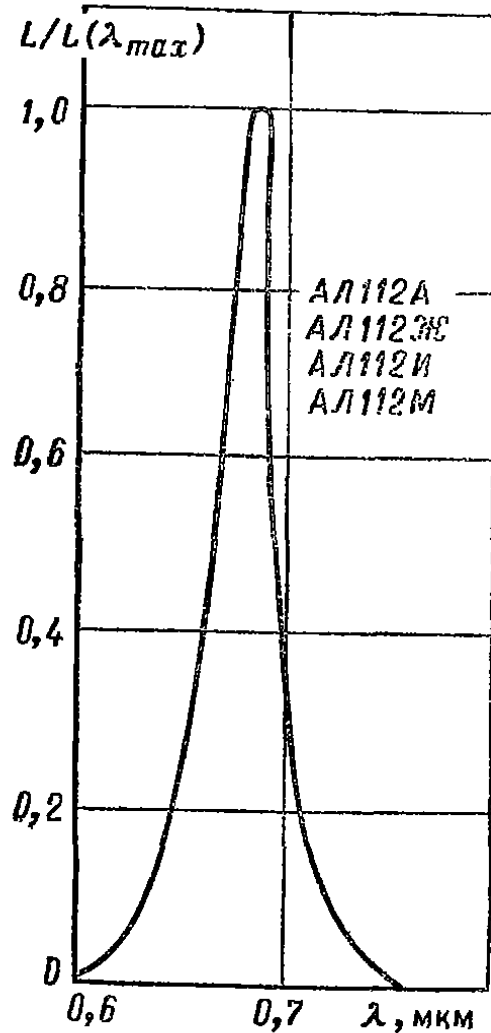
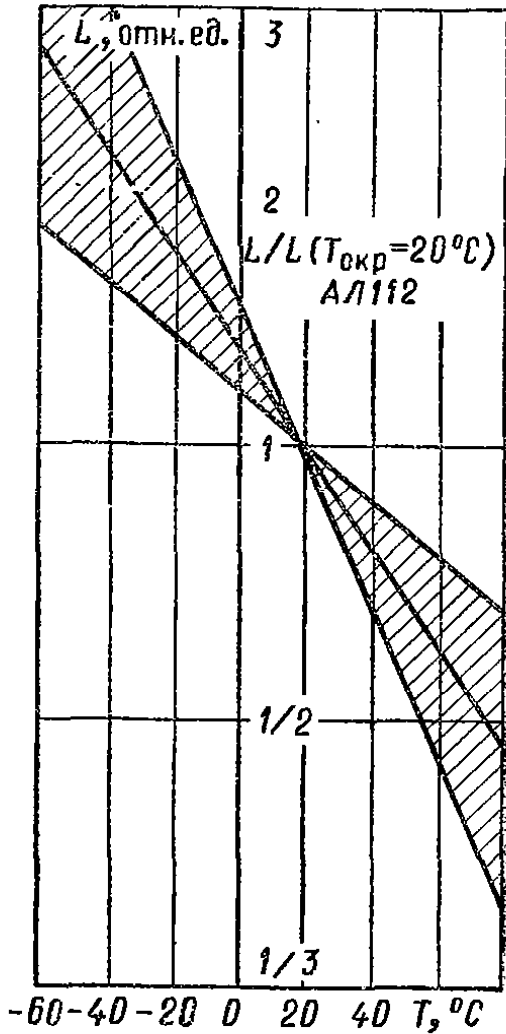


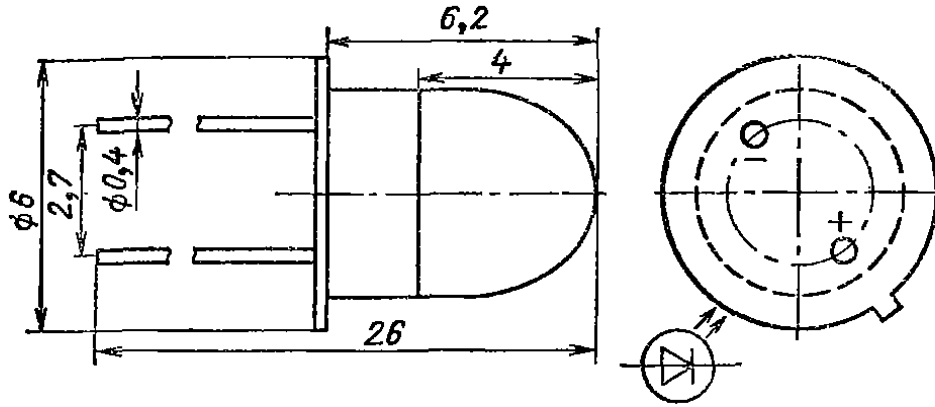
Рис. 1.15. Зависимость яркости в относительных единицах от температуры окружающей среды (указана зона разброса)

Рис. 1.16. Спектр излучения светодиодов

Рис. 1.17. Диаграмма направленности излучения

## АЛ310А, АЛ310Б

Светодиоды красного цвета свечения с рассеянным излучением, изготавливаются на основе гетероструктур галлий — алюминий — мышьяк. Выпускаются в корпусе из металла с диффузно-рассеивающим компаундом. Масса не более 0,3 г.



Маркируются цветными точками на корпусе: АЛ310А — одна красная точка; АЛ310Б — одна синяя.

### Электрические и световые параметры при $T_{окр} = 25^\circ\text{C}$

Сила света при  $I_{пр} = 10\text{ мА}$

АЛ310А . . . . . 0,61—1,2 мкд

АЛ310Б . . . . . 0,25—0,6 мкд

Постоянное прямое напряжение при  $I_{пр} = 10\text{ мА}$ , не более . . . . . 2 В

Максимум спектрального распределения излучения на длине волны . . . . . 0,67 мкм

### Предельные эксплуатационные данные

Постоянный прямой ток . . . . . 12 мА

Диапазон рабочей температуры окружающей среды  $-60 \div +70^\circ\text{C}$

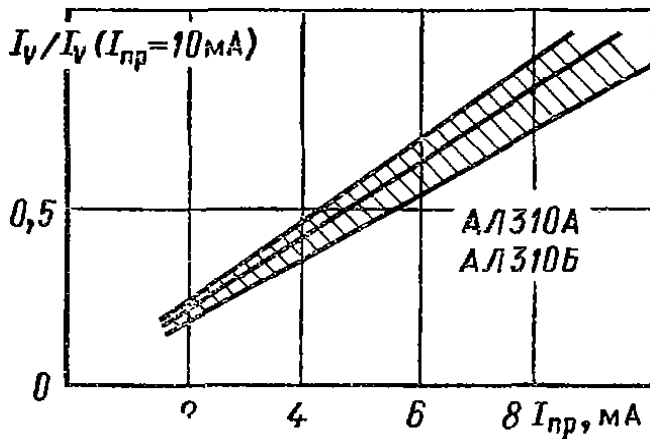


Рис. 1.18. Зависимость яркости в относительных единицах от прямого тока

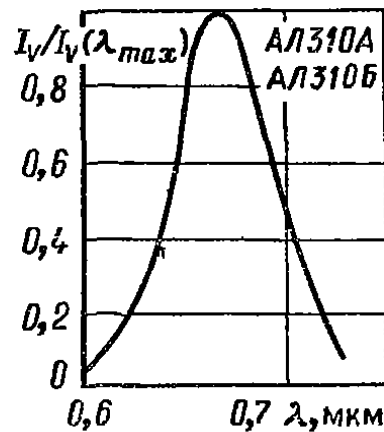
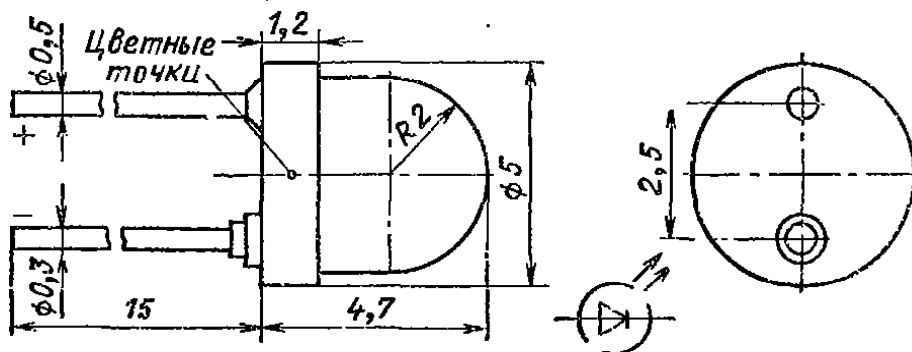


Рис. 1.19. Спектр излучения светодиодов

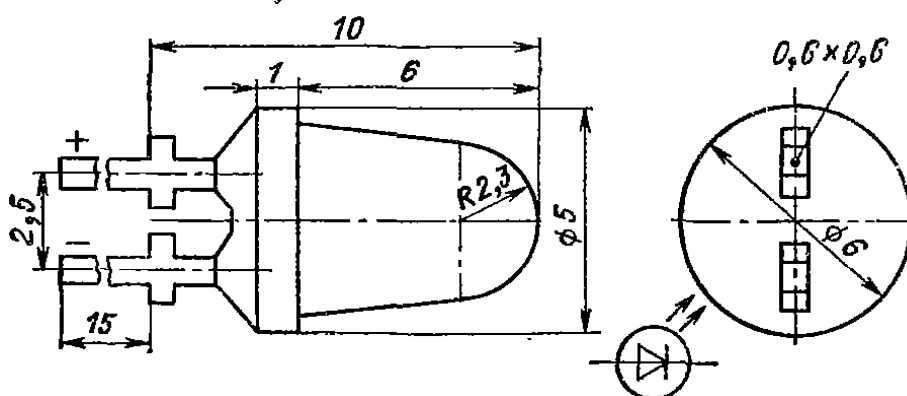
## АЛ307А, АЛ307АМ, АЛ307Б, АЛ307БМ, АЛ307В, АЛ307Г, АЛ307Д, АЛ307Е, АЛ307И, АЛ307Л

Светодиоды с рассеянным излучением, изготавливаются из эпитаксиальных структур на основе следующих материалов: АЛ307А, АЛ307Б — твердый раствор галлий—алюминий—мышьяк; АЛ307В, АЛ307Г, АЛ307Д, АЛ307Е, АЛ307И, АЛ307Л — фосфид галлия. Выпускаются в пластмассовых корпусах. Масса не более 0,35 г.

АЛ307А-АЛ307Ж, АЛ307И-АЛ307Л



АЛ307АМ, АЛ307БМ



Корпус и схемное обозначение светодиодов типа АЛ307АМ,  
АЛ307БМ

Маркируются цветными точками на корпусе: АЛ307А, АЛ307В, АЛ307Д — одна черная; АЛ307Б, АЛ307Г, АЛ307Е — две черные; АЛ307И — одна белая; АЛ307Л — две белые.

Маркировка светодиодов АЛ307АМ, АЛ307БМ дается на групповой таре.

### Электрические и световые параметры при $T_{\text{окр}}=25^\circ\text{C}$

Сила света, не менее <sup>1</sup>:

АЛ307А, АЛ307АМ . . . . .	0,15 мкд
АЛ307Б, АЛ307БМ . . . . .	0,9 мкд
АЛ307В, АЛ307Д, АЛ307И . . . . .	0,4 мкд
АЛ307Г, АЛ307Е, АЛ307Л . . . . .	1,5 мкд

<sup>1</sup> Сила света измерялась при  $I_{\text{пр}}=10$  мА для АЛ307А, АЛ307АМ, АЛ307Б, АЛ307БМ, АЛ307Д, АЛ307Е, АЛ307И, АЛ307Л; при  $I_{\text{пр}}=20$  мА для АЛ307В, АЛ307Г.

Постоянное прямое напряжение не более:	
АЛ307А, АЛ307АМ, АЛ307Б, АЛ307БМ . . . . .	2 В
АЛ307В, АЛ307Г . . . . .	2,5 В
АЛ307Д, АЛ307Е, АЛ307И, АЛ307Л . . . . .	2,5 В
Цвет свечения:	
АЛ307А, АЛ307АМ, АЛ307Б, АЛ307БМ . . . . .	Красный
АЛ307В, АЛ307Г . . . . .	Зеленый
АЛ307Д, АЛ307Е . . . . .	Желтый
АЛ307И, АЛ307Л . . . . .	Оранжевый
Максимум спектрального распределения излучения на длине волны:	
АЛ307А, АЛ307АМ, АЛ307Б, АЛ307БМ . . . . .	0,666 мкм
АЛ307В, АЛ307Г . . . . .	0,566 мкм
АЛ307Д, АЛ307Е, АЛ307И, АЛ307Л <sup>1</sup> . . . . .	0,56; 0,7 мкм

<sup>1</sup> Спектральные характеристики имеют два максимума.

**Предельные эксплуатационные данные**

Постоянный прямой ток:	
АЛ307А, АЛ307АМ, АЛ307Б, АЛ307БМ . . . . .	20 мА
АЛ307В, АЛ307Г, АЛ307Д, АЛ307Е, АЛ307И, АЛ307Л . . . . .	22 мА
Обратное постоянное напряжение . . . . .	2 В
Диапазон рабочей температуры окружающей среды	-60 ÷ +70 °С

Рис. 1.20. Зависимость силы света в относительных единицах от прямого тока

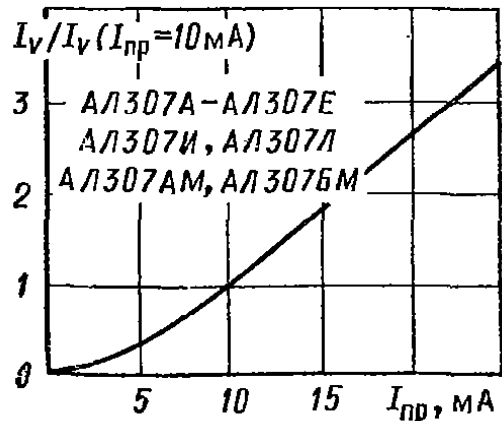
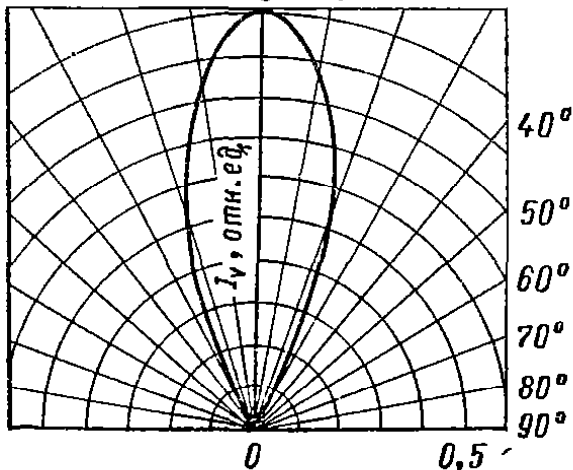


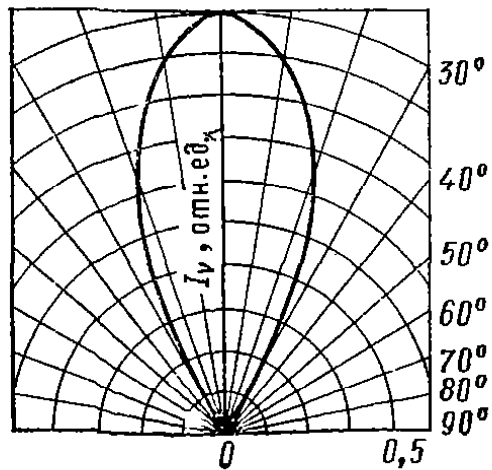
Рис. 1.21. Диаграмма направленности излучения

Рис. 1.22. Диаграмма направленности излучения

АЛ307А-АЛ307Е, АЛ307И, АЛ307Л  
0° 10° 20° 30°

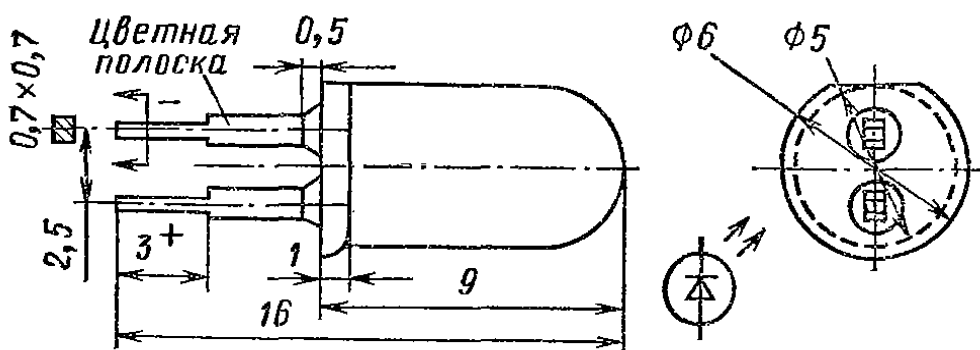


АЛ307АМ, АЛ307БМ  
0° 10° 20°



## АЛ316А, АЛ316Б

Светодиоды красного цвета свечения с рассеянным излучением изготавливаются на основе гетероструктур галлий—алюминий—мышьяк. Выпускаются в пластмассовом корпусе. Масса не более 0,4 г.



Маркируются цветной полоской на корпусе: АЛ316А — красная, АЛ316Б — синяя.

Электрические и световые параметры при  $T_{\text{окр}}=25^\circ\text{C}$

Сила света при  $I_{\text{пр}}=10$  мА, не менее:

АЛ316А . . . . .	0,8 мкд
АЛ316Б . . . . .	0,25 мкд

Постоянное прямое напряжение при  $I_{\text{пр}}=10$  мА, не более . . . . . 2 В

Максимум спектрального распределения излучения на длине волны . . . . . 0,67 мкм

### Предельные эксплуатационные данные

Постоянный прямой ток:

при $T_{\text{окр}}=25^\circ\text{C}$ . . . . .	20 мА
при $T_{\text{окр}}=70^\circ\text{C}$ . . . . .	12 мА

Диапазон рабочей температуры окружающей среды  $-60 \div +70^\circ\text{C}$

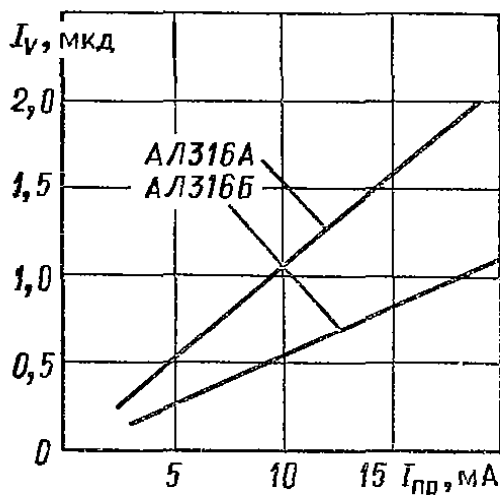


Рис. 1.23. Зависимость силы света от прямого тока

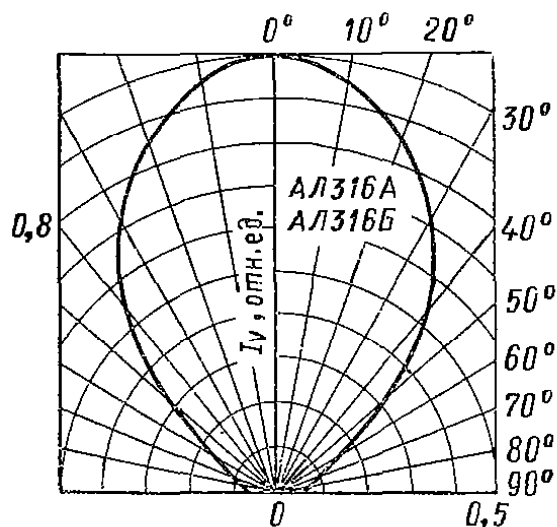
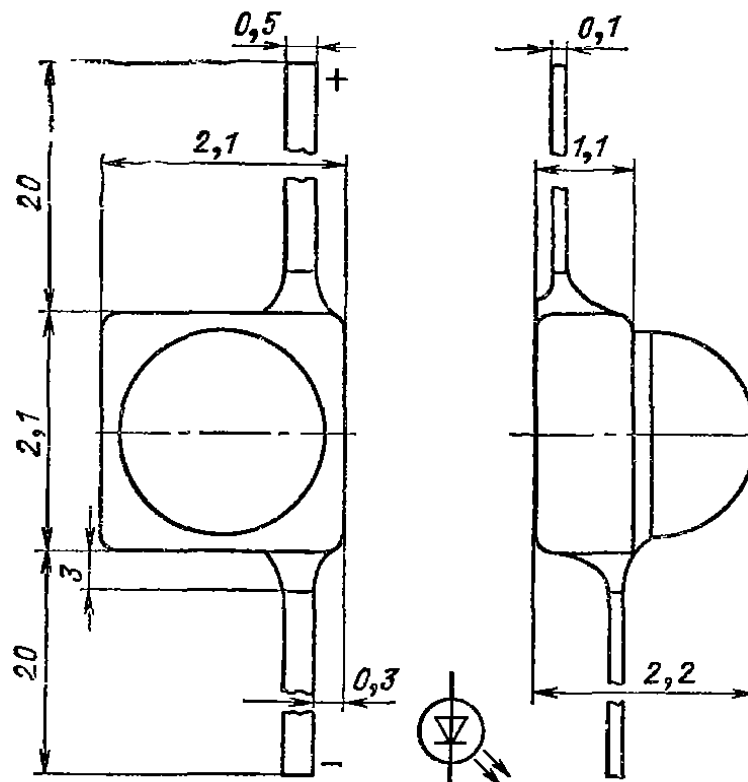


Рис. 1.24. Диаграмма направленности излучения

## КЛ101А, КЛ101Б, КЛ101В, 2Л101А, 2Л101Б

Светодиоды карбидокремниевые диффузионные, желтого цвета свечения, бескорпусные. Масса не более 0,05 г.



Тип диода указывается на упаковке.

### Электрические и световые параметры при $T_{\text{окр}}=25^{\circ}\text{C}$

Яркость, не менее:

КЛ101А, 2Л101А при $I_{\text{пр}}=10$ мА . . . . .	10 кд/м <sup>2</sup>
КЛ101Б, 2Л101Б при $I_{\text{пр}}=20$ мА . . . . .	15 кд/м <sup>2</sup>
КЛ101В при $I_{\text{пр}}=40$ мА . . . . .	20 кд/м <sup>2</sup>

Постоянное прямое напряжение при  $I_{\text{пр max}}$  не более:

КЛ101А, КЛ101Б, КЛ101В . . . . .	5,5 В
2Л101А, 2Л101Б . . . . .	5 В

Максимум спектрального распределения излучения на длине волны . . . . . 0,64 мкм

### Предельные эксплуатационные данные

Постоянный прямой ток при  $T_{\text{окр}}=70^{\circ}\text{C}$

КЛ101А, 2Л101А . . . . .	10 мА
КЛ101Б, 2Л101Б . . . . .	20 мА
КЛ101В . . . . .	40 мА

Диапазон рабочей температуры окружающей среды  $-10 \div +70^{\circ}\text{C}$

Допускаются выбросы обратного напряжения, не превышающие 3 В.

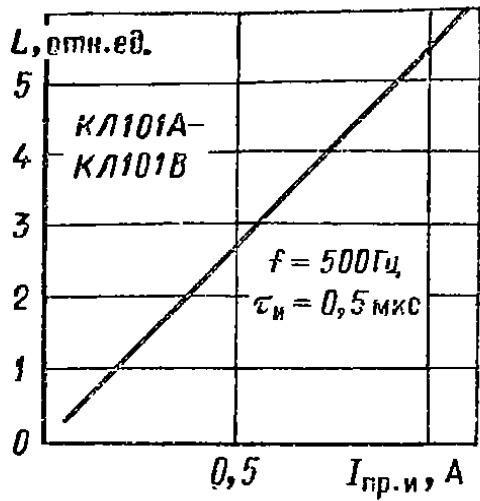
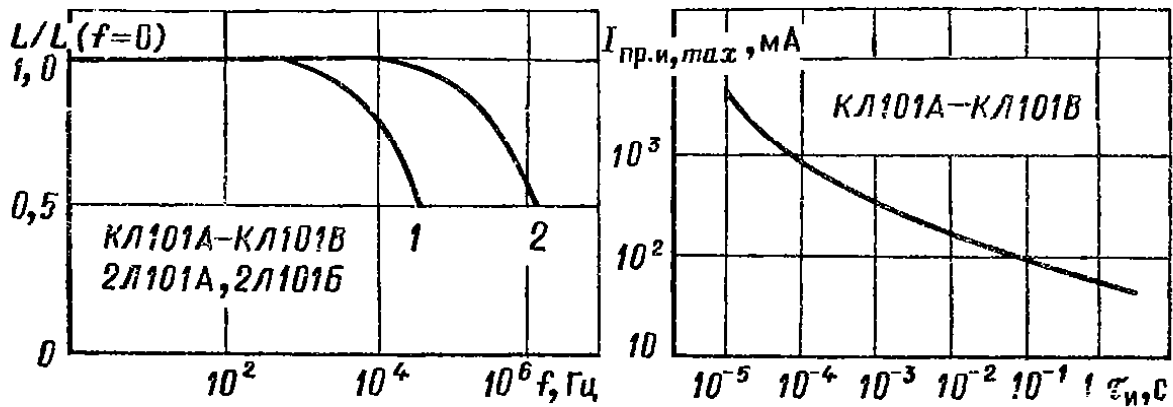


Рис. 1.25. Зависимость яркости излучения от прямого импульсного тока

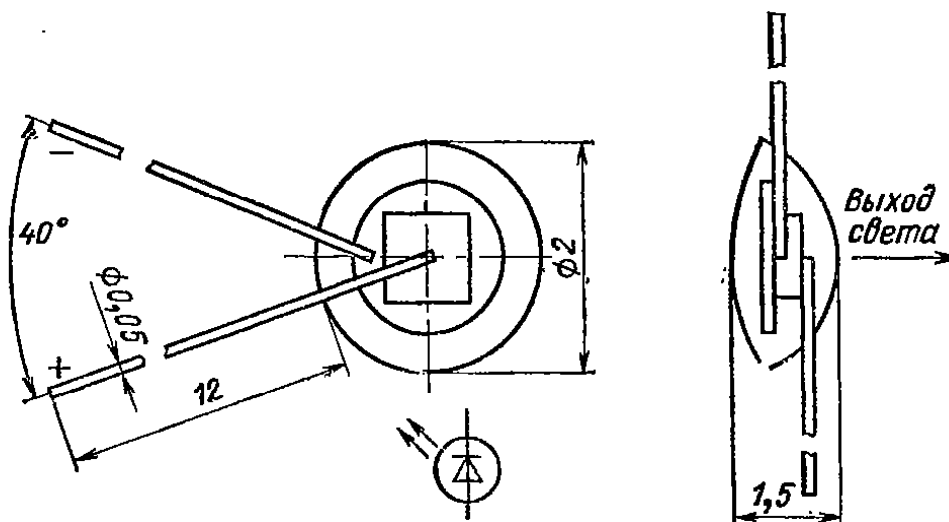
Рис. 1.26. Зависимость яркости излучения в относительных единицах от частоты в синусоидальном однополупериодном режиме питания

Рис. 1.27. Зависимость импульсного прямого тока от длительности импульсов



### АЛ301А, АЛ301Б

Светодиоды фосфидогаллиевые эпитаксиальные, бескорпусные, красного цвета свечения. Масса прибора не более 0,009 г.



Маркируются цветными точками на таре-спутнике: АЛ301А — одна красная, АЛ301Б — две красные.



Электрические и световые параметры при  $T_{\text{окр}}=25^\circ\text{C}$

Сила света, не менее:

АЛ301А при $I_{\text{пр}}=5\text{ мА}$ . . . . .	0,025 мкд
АЛ301Б при $I_{\text{пр}}=10\text{ мА}$ . . . . .	0,1 мкд
Постоянное прямое напряжение, не более . . . . .	2,8 В
Максимум спектрального распределения излучения на длине волны . . . . .	0,7 мкм

Предельные эксплуатационные данные

Постоянный прямой ток при $T_{\text{окр}}\leq 70^\circ\text{C}$ . . . . .	11 мА
Диапазон рабочей температуры окружающей среды	$-60\div+70^\circ\text{C}$

Рис. 1.28. Зависимость силы света в относительных единицах от прямого тока

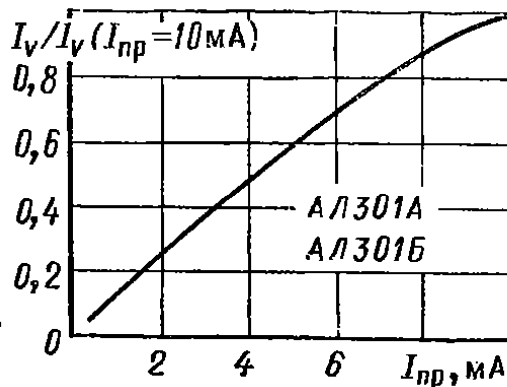
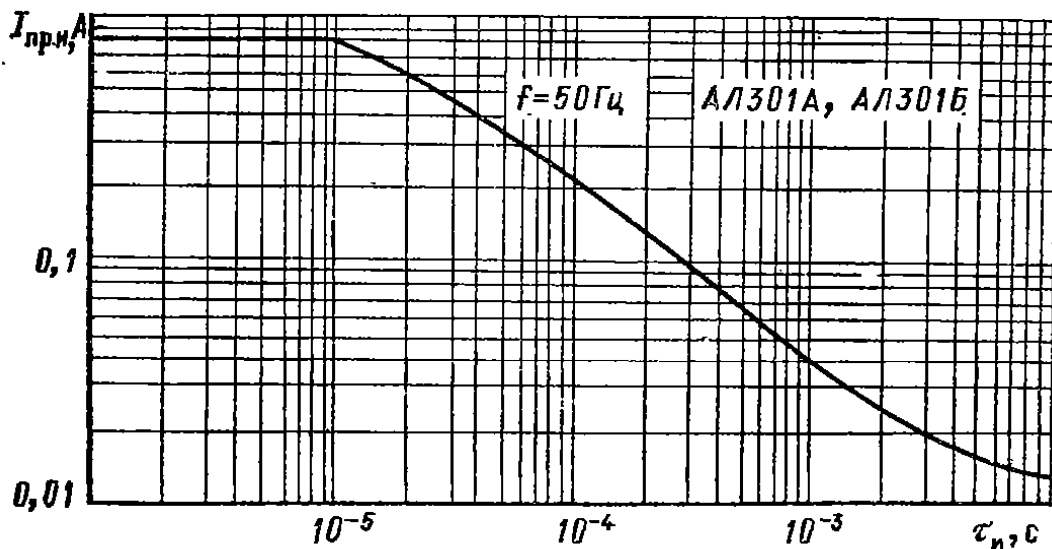
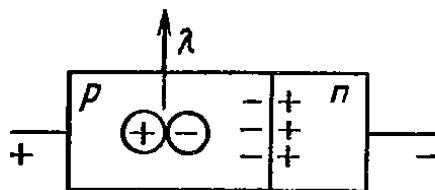


Рис. 1.29. Зависимость импульсного прямого тока от длительности импульса



РАЗДЕЛ ВТОРОЙ

ИНФРАКРАСНЫЕ ИЗЛУЧАЮЩИЕ ДИОДЫ



2.1. ПРИНЦИП ДЕЙСТВИЯ, ПАРАМЕТРЫ, ПРИМЕНЕНИЕ

Инфракрасный излучающий диод (ИК-диод) — это полупроводниковый диод, способный излучать энергию в инфракрасной области спектра и работающий с физическим приемником.

Принцип работы ИК-диода такой же, как и светоизлучающего. Отличие этих диодов состоит только в том, что светоизлучающий диод работает с биологическим приемником — глазом.

Основным материалом для изготовления ИК-диодов является арсенид галлия. Спектральные характеристики диодов имеют один выраженный максимум в интервале длин волн от 0,87 до 0,96 мкм.

Специфическими параметрами ИК-диодов являются следующие: мощность излучения  $P_{изл}$  — поток излучения определенного спектрального состава, излучаемого диодом. Измеряется при заданном прямом токе через диод;

импульсная мощность излучения  $P_{изл.и}$  — амплитуда потока излучения, измеряемая при заданном импульсе прямого тока через диод;

ширина спектра излучения  $\Delta\lambda_{0,5}$  — интервал длин волн, в котором спектральная плотность мощности излучения диода составляет половину максимальной;

максимально допустимый прямой импульсный ток  $I_{пр.и}$  (так как ИК-диоды часто используются в импульсном режиме излучения);

время нарастания импульса излучения  $t_{нар.изл}$  — интервал времени, в течение которого мощность излучения диода нарастает от 0,1 до 0,9 максимального значения;

время спада импульса излучения  $t_{сп.изл}$  — интервал времени, в течение которого мощность излучения диода изменяется от 0,9 до 0,1 максимального значения;

скважность  $Q$  — отношение периода к длительности импульса.

Параметры, определяющие статические режимы работы ИК-диодов (прямое и обратное напряжение, прямой ток), такие же, как и для светоизлучающих диодов.

Характеристикой диода как источника инфракрасного излучения является ватт-амперная характеристика — зависимость мощности излучения в относительных единицах от прямого тока через диод, т. е.  $P_{изл} = f(I_{пр})$ .

Спектральный состав излучения диодов характеризуется спектральными характеристиками. Следует иметь в виду, что диоды некоторых типов имеют большой разброс  $\lambda_{max}$  от образца к образцу. Это необходимо учитывать при спектральном согласовании излучающего диода с фотоприемником. На графиках указываются обычно границы 95 %-ного разброса спектров излучения.

Диаграмма направленности излучения диода показывает уменьшение мощности излучения в зависимости от угла между направлением излучения и центральной оптической осью прибора. Большинство диодов имеет остронаправленное излучение.

При использовании излучательных диодов необходимо учитывать значительное уменьшение мощности излучения и уход  $\lambda_{max}$  в сторону длинных волн при повышении температуры.

Диоды типов АЛ119 и ЗЛ119 закрепляются на теплоотводящих радиаторах площадью не менее 20 см<sup>2</sup>. Лепестковый вывод этих диодов разрешается изгибать на расстоянии не менее 3 мм от корпуса.

Бескорпусные ИК-диоды поставляются в индивидуальной тарелке или в групповой упаковке. При монтаже они приклеиваются клеем ОК-72Ф.

Инфракрасные диоды находят применение в разнообразных устройствах, принцип работы которых основывается либо на электрическом управлении мощностью излучения диода (путем измене-

ния прямого тока), либо на управлении коэффициентом передачи оптического канала при постоянной мощности излучения.

В технике автоматического регулирования часто встречается необходимость преобразования углового перемещения вала в серию импульсов или последовательный цифровой код. Основным элементом преобразователя «угол — код» является излучающий диод (рис. 2.1). На вал наносится краской чередующиеся продольные полосы черного и белого цветов. От полос свет отражается на фотоприемник. При вращении вала фотоприемник последовательно получает отраженные световые импульсы, которые преобразуются в электрические сигналы. Частота электрических импульсов пропорциональна частоте вращения вала.

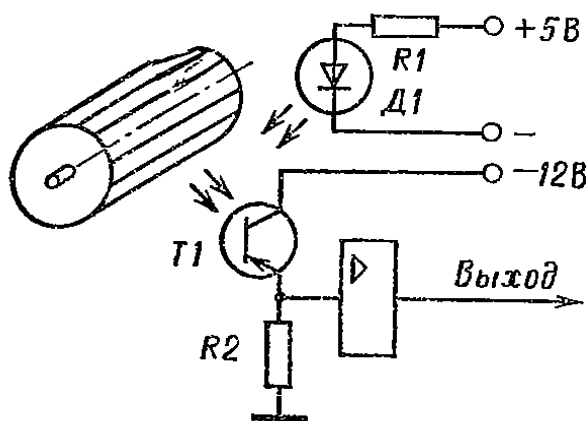


Рис. 2.1. Схема преобразователя «угол — код»

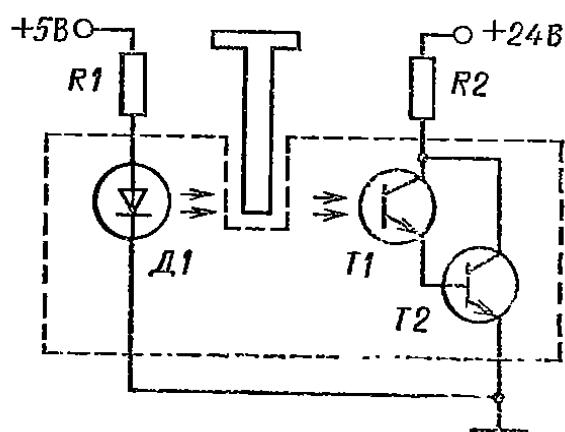


Рис. 2.2. Оптоэлектронный клавишный переключатель

В преобразователе «угол—код», основанном на использовании циклического кода Грея, излучающие диоды устанавливаются напротив отверстий, расположенных по окружности непрозрачного диска. Каждому углу поворота диска соответствует определенный цифровой код.

Известно, что механические коммутационные устройства обладают низким сроком службы и низкой надежностью, что обуславливается наличием изнашивающихся металлических контактов, деформирующихся пластин и пружин. Коммутационные изделия резко снижают надежность аппаратуры, в состав которой они входят.

На рис. 2.2 показано устройство клавишного переключателя на основе ИК-диода и фототранзистора. Светонепроницаемая пластина перемещается перпендикулярно оптическому каналу и вызывает отпирание или запираание фототранзистора.

Перспективно применение ИК-диодов в фотонных линиях связи. Фотонные линии связи могут применяться для обмена информацией между узлами, находящимися в различных помещениях, для беспроводного подключения к телефонному аппарату и других целей.

На рис. 2.3 показан датчик устройства взвешивания сыпучих веществ. После отсыпки в бункер требуемой массы правое плечо коромысла весов прерывает поток излучения ИК-диода. В схеме формируется сигнал, который дает команду на опрокидывание наполненного бункера. На рис. 2.4 показан датчик устройства счета капель жидкостей. Датчик устройства обнаружения брака при производстве ленты показан на рис. 2.5. Движущаяся лента перекры-

вает поток излучения диода на пути к фотоприемнику. При появлении разрыва в материале фотоприемник получает импульс излучения и схема генерирует сигнал наличия брака.

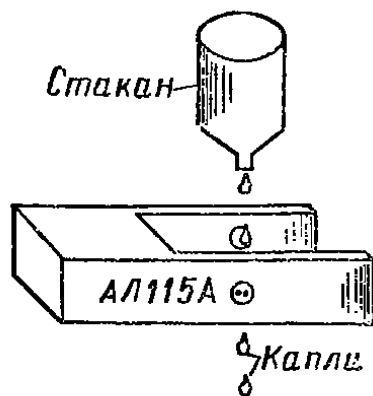
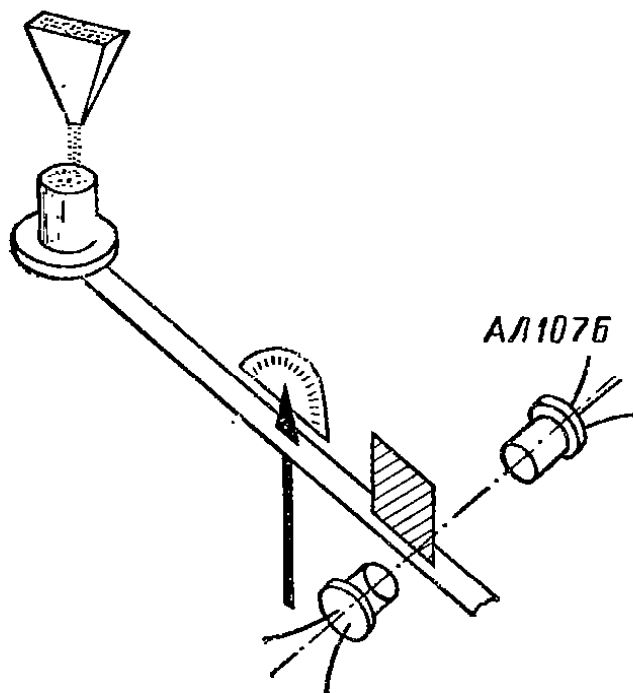


Рис. 2.3. Датчик устройства автоматического взвешивания сыпучих веществ

Рис. 2.4. Датчик устройства счета капель жидкостей

Большое значение для охраны окружающей среды имеет контроль эффективной работы очистных фильтров дымовыводных труб. При концентрации частиц сажи и пыли выше допустимой нормы поток энергии, попадающей на фотоприемник от ИК-диода (рис. 2.6), становится малым. В результате формируется сигнал предупреждения.

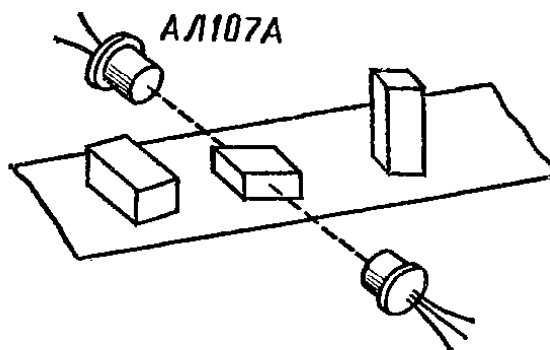
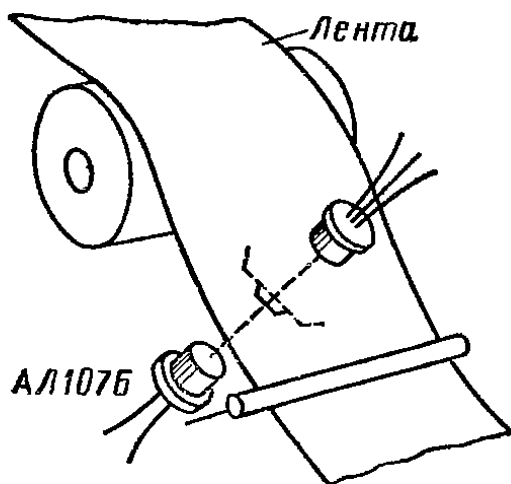


Рис. 2.5. Схема устройства обнаружения брака ленты

Рис. 2.6. Схема устройства контроля работы фильтров дымовыводных труб

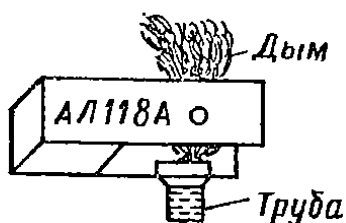


Рис. 2.7. Счет движущихся заготовок на автоматическом конвейере

На рис. 2.7 показан принцип счета движущихся заготовок на конвейере. На рис. 2.8 показана схема аварийной остановки конвейера при недопустимом скоплении заготовок на движущейся ленте. При ритмичной работе движущиеся заготовки периодически перекрывают на короткое время поток излучения ИК-диода к фототранзистору. В момент перекрытия луча фототранзистор запирается и напряжение на коллекторе повышается. Однако параллельно фототранзистору включен конденсатор большой емкости, для зарядки которого требуется значительное время. Так как время перекрытия светового луча одной заготовкой мало, конденсатор не успевает зарядиться полностью. Если на ленте происходит затор, поток перекрывается на длительное время. В этом случае конденсатор успевает зарядиться до потенциала, достаточного для того, чтобы включился стабилитрон Д3, сработали тиристор Д4 и реле Р1, которое останавливает движение конвейера. Схема устройства обнаружения края движущегося листа приведена на рис. 2.9. Сигнал вырабатывается в момент появления края белой бумаги. При выходе края листа из зоны прямого отражения лучей на окошко фотоприемника последний запирается и транзистор Т3 переходит в состояние насыщения. Транзистор Т4 запирается, Т5 отпирается, и на резисторе R9 выделяется выходной сигнал. Устройство срабатывает даже при медленном изменении входного сигнала, так как транзисторы Т3 и Т4 включены в схему триггера с эмиттерной связью, выполняющего функцию порогового элемента.

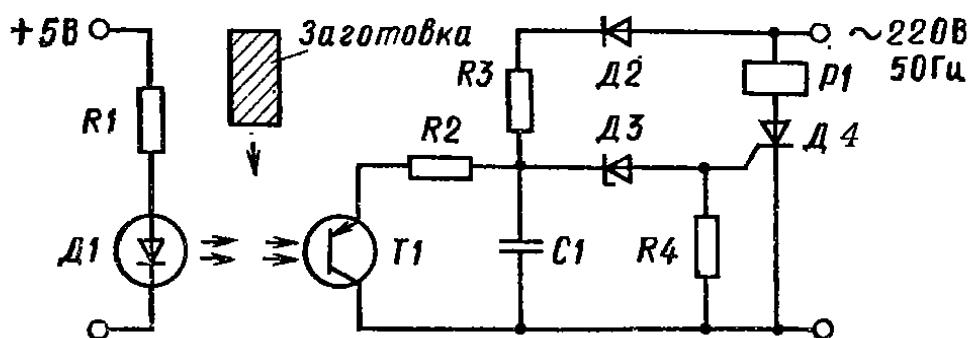


Рис. 2.8. Схема аварийной остановки конвейера

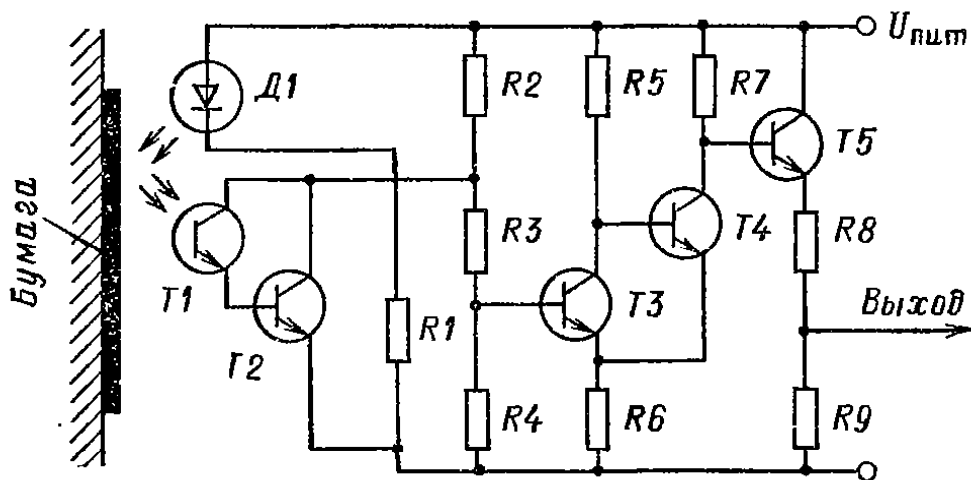
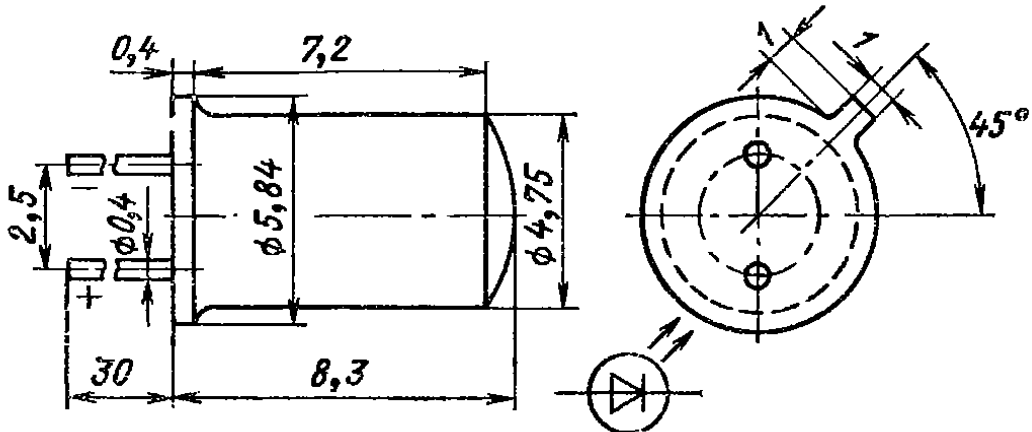


Рис. 2.9. Схема обнаружения края листа бумаги

## 2.2. СПРАВОЧНЫЕ ДАННЫЕ

### АЛ106А, АЛ106Б, АЛ106В, АЛ106Г, АЛ106Д

Излучающие диоды ИК-диапазона арсенидогаллиевые мезадиффузионные. Выпускаются в металлоглазном корпусе. Масса не более 0,5 г.



Электрические и излучательные параметры при  $T_{\text{окр}} = 25^\circ\text{C}$

Мощность излучения при  $I_{\text{пр}} = 100$  мА, не менее:

АЛ106А . . . . .	0,2 мВт
АЛ106Б . . . . .	0,4 мВт
АЛ106В . . . . .	0,6 мВт
АЛ106Г . . . . .	1,0 мВт
АЛ106Д . . . . .	1,5 мВт

Постоянное прямое напряжение при  $I_{\text{пр}} = 100$  мА,  
не более . . . . . 1,7 В

Максимум спектрального распределения излучения  
на длине волны . . . . . 0,92—0,935 мкм

#### Предельные эксплуатационные данные

Постоянный прямой ток . . . . . 100 мА

Диапазон рабочей температуры окружающей среды  $-60 \div +85^\circ\text{C}$

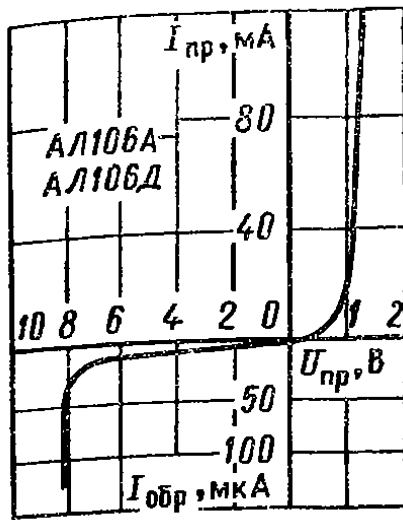


Рис. 2.10. Вольт-амперная характеристика

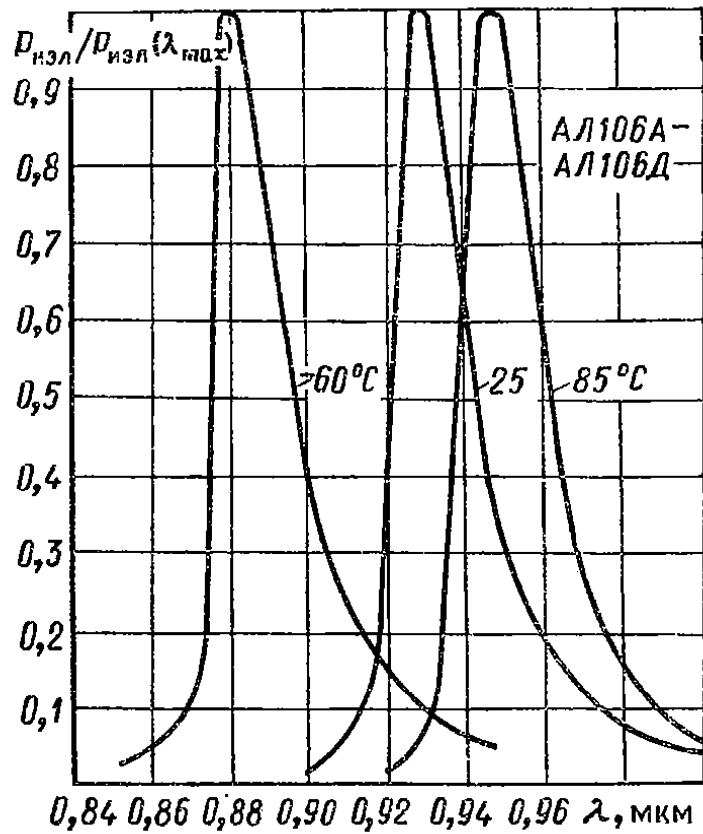


Рис. 2.11. Спектры излучения диодов

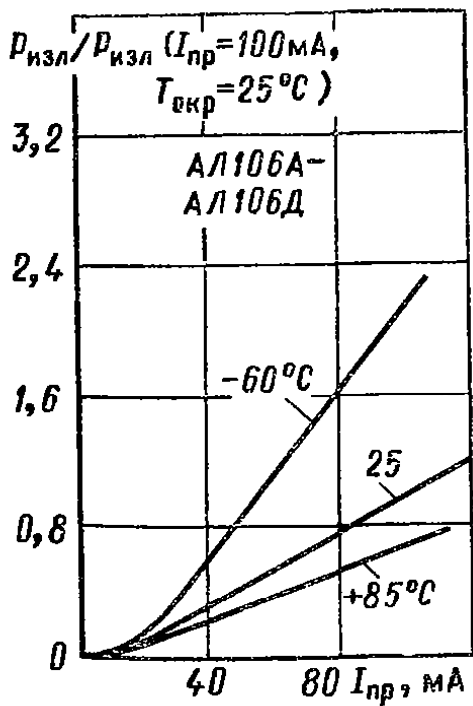


Рис. 2.12. Зависимость мощности излучения в относительных единицах от прямого тока

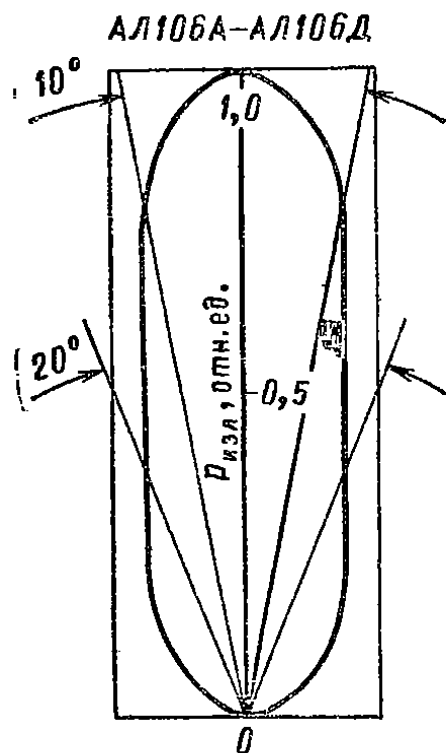
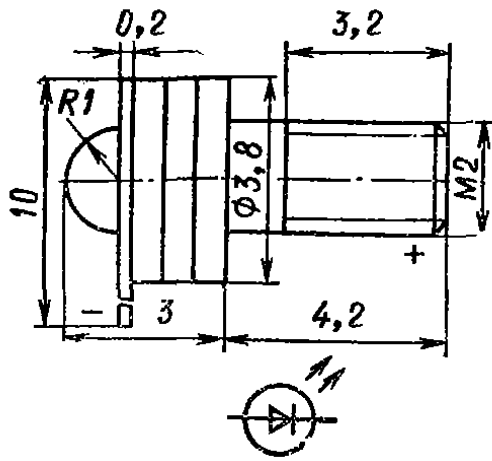


Рис. 2.13. Диаграмма направленности излучения

## АЛ119А, АЛ119Б, ЗЛ119А, ЗЛ119Б



Излучающие диоды ИК-диапазона арсенидогаллиевые мезаэптаксиальные. Выпускаются в металло-стеклянном корпусе. Масса не более 0,3 г.

Электрические и излучательные параметры при  $T_{окр} = 25^\circ\text{C}$

Мощность излучения при $I_{пр} = 300$ мА, не менее . . . . .	40 мВт
Постоянное прямое напряжение при $I_{пр} = 300$ мА, не более . . . . .	3 В
Максимум спектрального распределения излучения на длине волны . . . . .	0,93—0,96 мкм
Время нарастания импульса излучения, не более:	
АЛ119А, ЗЛ119А . . . . .	1000 нс
АЛ119Б, ЗЛ119Б . . . . .	350 нс
Время спада импульса излучения, не более . . . . .	1500 нс

### Предельные эксплуатационные данные

Постоянный прямой ток:	
при $T_{окр} = 35^\circ\text{C}$ . . . . .	300 мА
при $T_{окр} = 85^\circ\text{C}$ . . . . .	200 мА
Диапазон рабочей температуры окружающей среды	$-60 \div +85^\circ\text{C}$

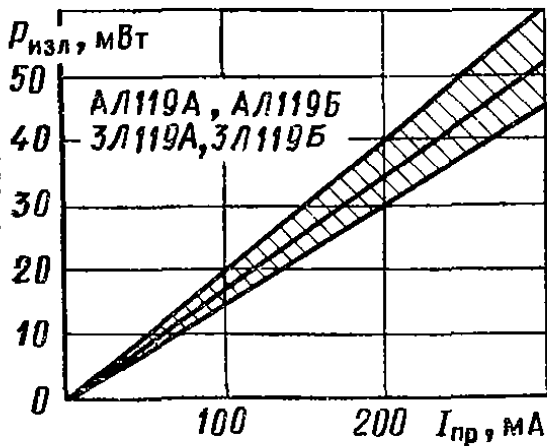
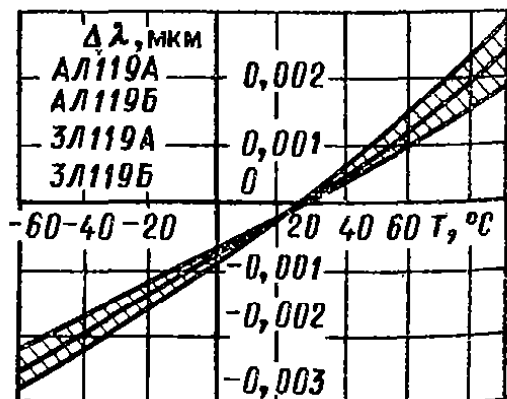
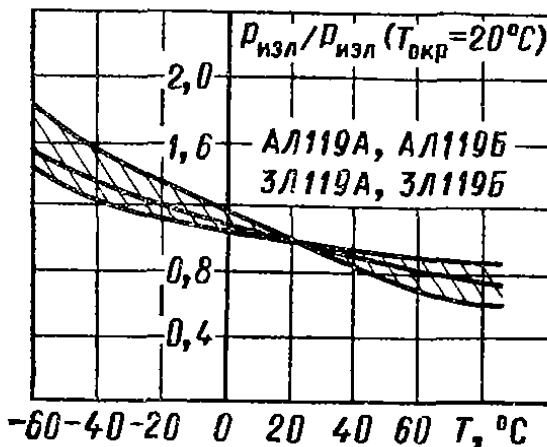


Рис. 2.14. Ватт-амперная характеристика (указана зона разброса)

Рис. 2.15. Зависимость мощности излучения в относительных единицах от температуры (указана зона разброса)

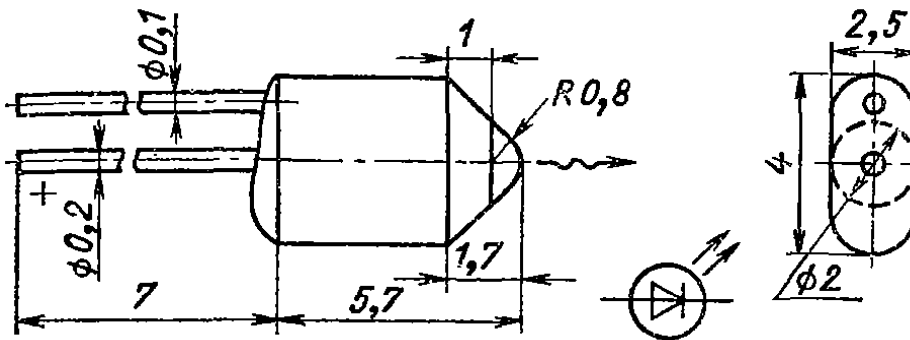
Рис. 2.16. Зависимость положения максимума спектральной характеристики от температуры (указана зона разброса)





## АЛ108А, ЗЛ108А

Излучающие диоды ИК-диапазона арсенидогаллиевые эпитаксиальные. Выпускаются в пластмассовом корпусе. Масса не более 0,15 г.



Маркируются цветными точками на корпусе: АЛ108А — одна красная, ЗЛ108А — одна белая. Выводы: анодный — жесткий, катодный — гибкий.

Электрические и излучательные параметры при $T_{окр}=25^{\circ}\text{C}$	
Мощность излучения при $I_{пр}=100$ мА, не менее . . . . .	1,5 мВт
Постоянное прямое напряжение при $I_{пр}=100$ мА, не более . . . . .	1,35 В
Максимум спектрального распределения излучения на длине волны . . . . .	0,94 мкм
Ширина спектра излучения по уровню 0,5 . . . . .	0,05 мкм
Время нарастания импульса излучения, не более . . . . .	2,4 мкс
Время спада импульса излучения, не более . . . . .	2 мкс

### Предельные эксплуатационные данные

Постоянный прямой ток . . . . .	110 мА
Прямой импульсный ток при $\tau_{и}=20$ мкс и $Q=2000$ . . . . .	10 А
Постоянное обратное напряжение . . . . .	2 В
Диапазон рабочей температуры окружающей среды	$-60 \div +85^{\circ}\text{C}$

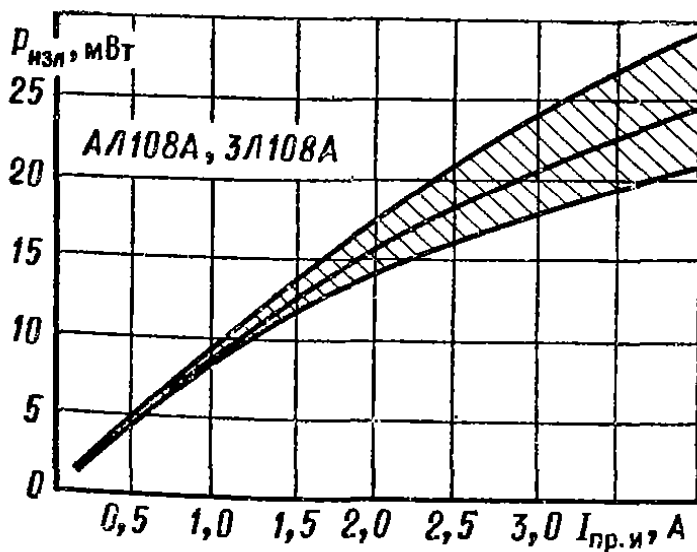


Рис. 2.17. Зависимость мощности излучения от прямого импульсного тока

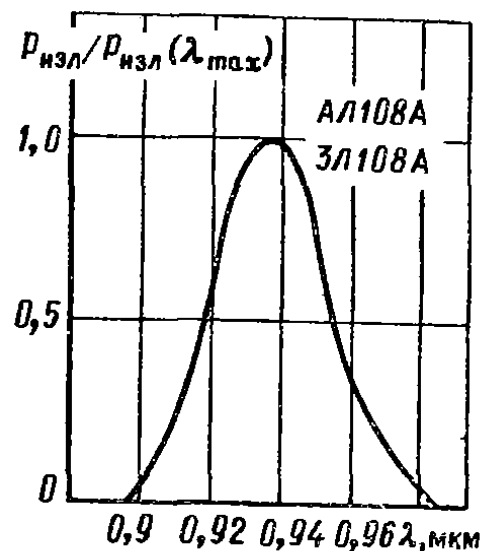
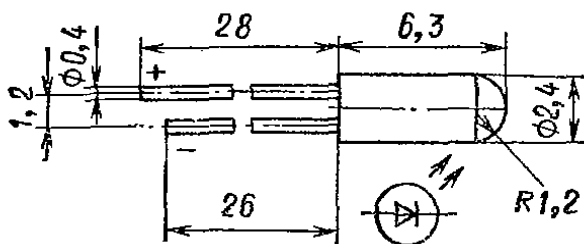


Рис. 2.18. Спектр излучения диодов

## АЛ107А, АЛ107Б, ЗЛ107А, ЗЛ107Б

Излучающие диоды ИК-диапазона арсенидогаллиевые мезаэпитаксиальные. Выпускаются в пластмассовом корпусе. Масса не более 0,2 г.

Маркируются цветными ободками на корпусе: ЗЛ107А — один, ЗЛ107Б — два; АЛ107А, АЛ107Б не маркируются. Определение выводов: анодный вывод длиннее; у ЗЛ107А, ЗЛ107Б со стороны анодного вывода наносится цветная точка на корпусе.



### Электрические и излучательные параметры при $T_{\text{окр}}=25^\circ\text{C}$

Мощность излучения при  $I_{\text{пр}}=100$  мА, не менее:

АЛ107А, ЗЛ107А . . . . . 6 мВт

АЛ107Б, ЗЛ107Б . . . . . 10 мВт

Постоянное прямое напряжение при  $I_{\text{пр}}=100$  мА, не более . . . . . 2 В

Максимум спектрального распределения излучения на длине волны . . . . . 0,95 мкм

Ширина спектра излучения по уровню 0,5 . . . . . 0,03 мкм

### Предельные эксплуатационные данные

Постоянный прямой ток:

при  $T_{\text{окр}}=-60\div+35^\circ\text{C}$  . . . . . 100 мА

при  $T_{\text{окр}}=85^\circ\text{C}$  . . . . . 80 мА

Постоянное обратное напряжение во всем диапазоне рабочей температуры для ЗЛ107А, ЗЛ107Б . . . . . 6 В

Диапазон рабочей температуры окружающей среды:

АЛ107А, АЛ107Б . . . . .  $-40\div+85^\circ\text{C}$

ЗЛ107А, ЗЛ107Б . . . . .  $-60\div+85^\circ\text{C}$

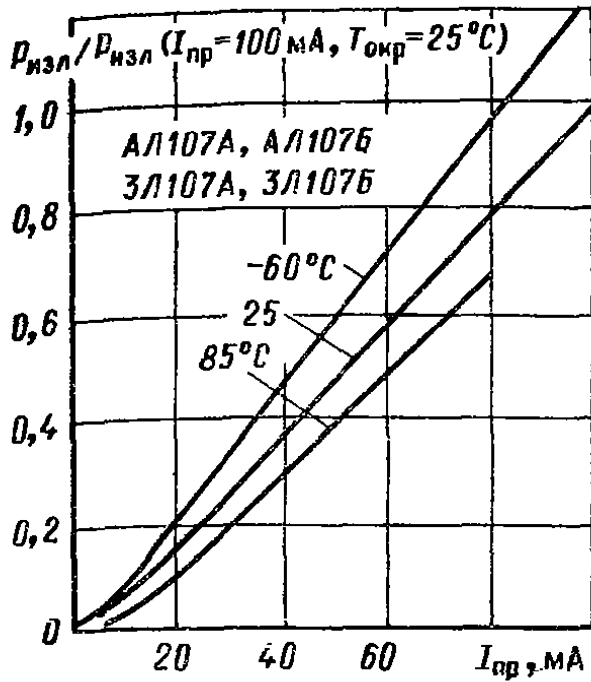


Рис. 2.19. Зависимость мощности излучения в относительных единицах от прямого тока

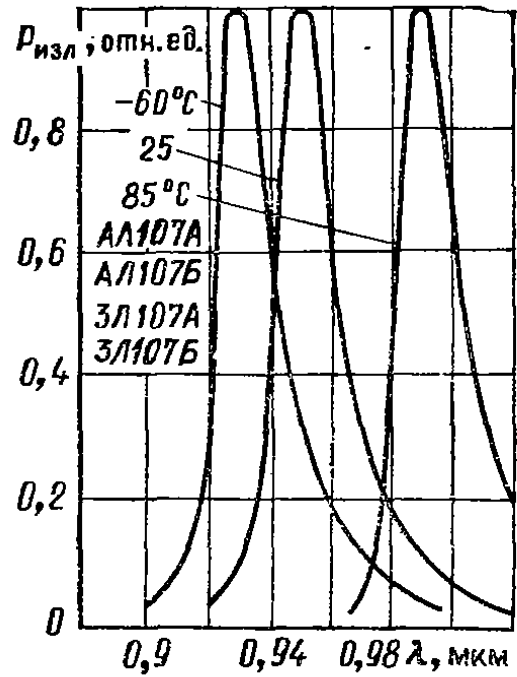


Рис. 2.20. Спектры излучения диодов

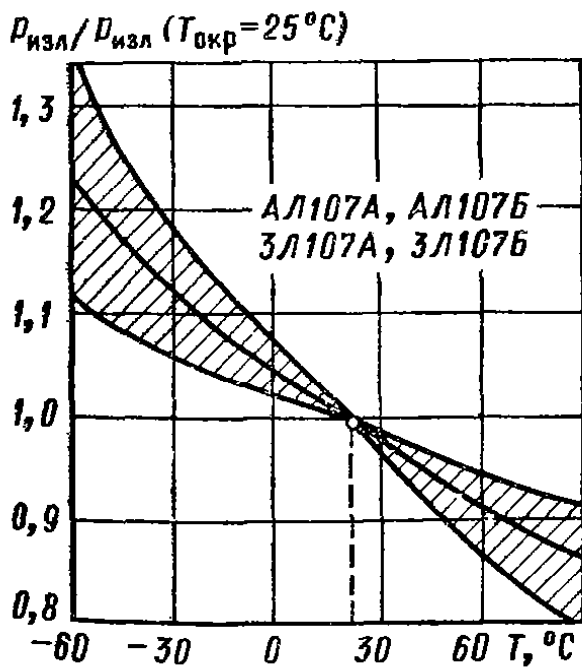


Рис. 2.21. Зависимость мощности излучения от температуры при  $I_{пр} = 100 \text{ мА}$

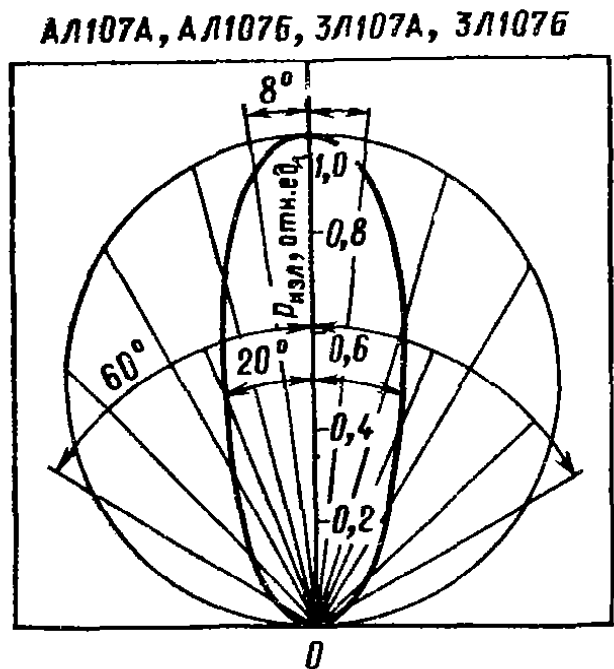
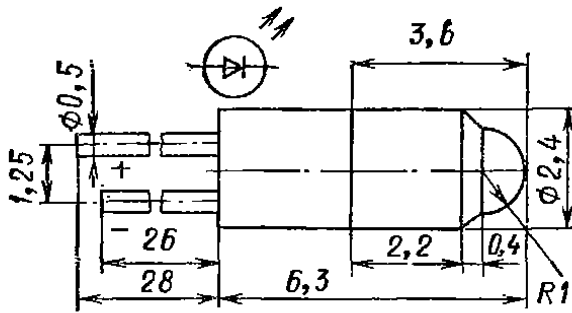


Рис. 2.22. Диаграмма направленности излучения

## АЛ115А, ЗЛ115А



Излучающие диоды ИК-диапазона арсенидогаллиевые мезаэпитаксиальные. Выпускаются в пластмассовом корпусе. Масса не более 0,2 г.

Маркировка ЗЛ115А — одна белая точка на корпусе; АЛ115А не маркируются.

### Электрические и излучательные параметры при $T_{окр} = 25^\circ\text{C}$

Мощность излучения при $I_{пр} = 50$ мА, не менее . . . . .	10 мВт
Постоянное прямое напряжение при $I_{пр} = 50$ мА, не более . . . . .	2 В
Максимум спектрального распределения излучения на длине волны . . . . .	0,9—1,0 мкм
Ширина спектра излучения на уровне 0,5 . . . . .	0,05 мкм
Время нарастания импульса излучения, не более . . . . .	1 мкс
Время спада импульса излучения, не более . . . . .	0,6 мкс

### Предельные эксплуатационные данные

Постоянный прямой ток . . . . .	50 мА
Постоянное обратное напряжение . . . . .	4 В
Диапазон рабочей температуры окружающей среды:	
АЛ115А . . . . .	-40 ÷ +85 °С
ЗЛ115А . . . . .	-60 ÷ +85 °С

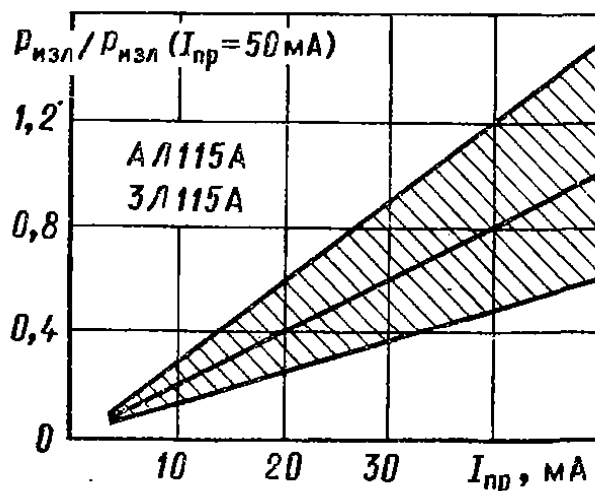


Рис. 2.23. Зависимость мощности излучения в относительных единицах от прямого тока

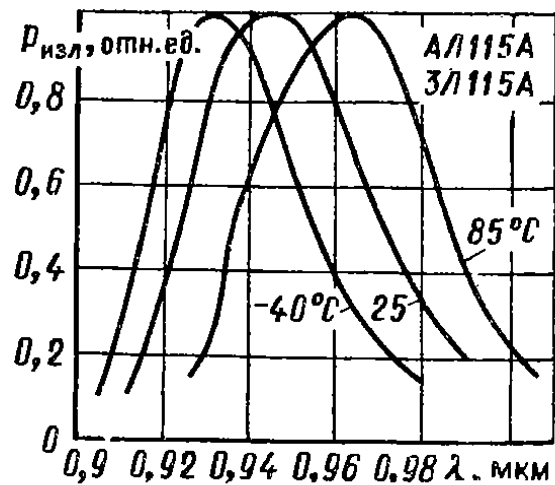
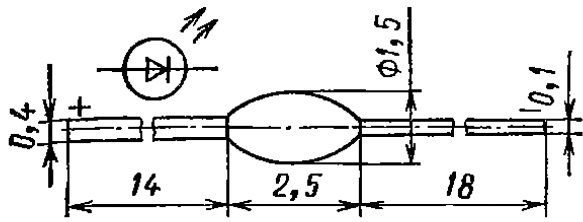


Рис. 2.24. Спектры излучения диодов

## АЛ103А, АЛ103Б, ЗЛ103А, ЗЛ103Б



Излучающие диоды ИК-диапазона арсенидогаллиевые эпитаксиальные бескорпусные. Масса не более 0,1 г.

Тип прибора указывается на вкладыше к групповой упаковке.

**Электрические и излучательные параметры при  $T_{окр} = 25^\circ\text{C}$**

Мощность излучения при  $I_{пр} = 50$  мА, не менее:

АЛ103А, ЗЛ103А . . . . .	1 мВт
АЛ103Б, ЗЛ103Б . . . . .	0,6 мВт

Постоянное прямое напряжение при  $I_{пр} = 50$  мА, не более . . . . . 1,6 В

Максимум спектрального распределения излучения на длине волны . . . . . 0,95 мкм

Ширина спектра излучения на уровне 0,5 . . . . . 0,05 мкм

Время нарастания импульса излучения, не более . . . . . 300 нс

Время спада импульса излучения, не более:

АЛ103А, АЛ103Б . . . . .	500 нс
ЗЛ103А, ЗЛ103Б . . . . .	800 нс

### Предельные эксплуатационные данные

Постоянный прямой ток:

АЛ103А, АЛ103Б . . . . .	52 мА
ЗЛ103А, ЗЛ103Б . . . . .	50 мА

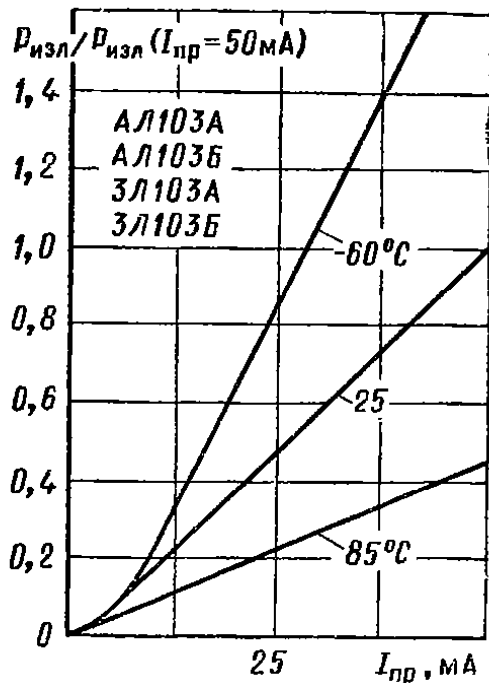


Рис. 2.25. Зависимость мощности излучения в относительных единицах от прямого тока

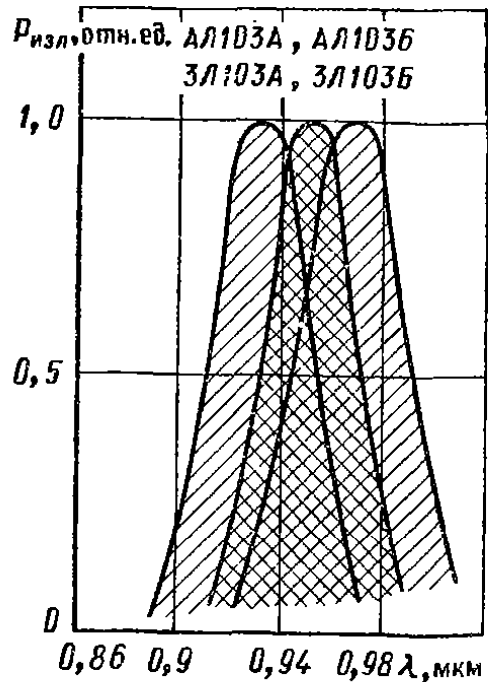
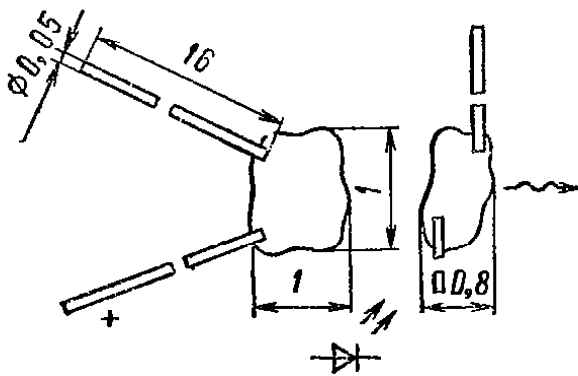


Рис. 2.26. Спектры излучения диодов (указаны зоны разброса)

Постоянное обратное напряжение АЛ103А, АЛ103Б . . . . . 2 В  
 Диапазон рабочей температуры окружающей среды:  
 АЛ103А, АЛ103Б . . . . .  $-40 \div +85$  °С  
 ЗЛ103А, ЗЛ103Б . . . . .  $-60 \div +85$  °С

**АЛ109А**



Излучающие диоды ИК-диапазона арсенидогаллиевые эпитаксиальные бескорпусные. Масса не более 0,006 г.

Поставляются в индивидуальной таре-спутнике, которая маркируется одной зеленой точкой.

**Электрические и излучательные параметры при  $T_{окр} = 25$  °С**

Мощность излучения при $I_{пр} = 20$ мА, не менее . . . . .	0,2 мВт
Постоянное прямое напряжение при $I_{пр} = 20$ мА, не более . . . . .	1,2 В
Максимум спектрального распределения излучения на длине волны . . . . .	0,94 мкм
Ширина спектра излучения по уровню 0,5 . . . . .	0,04 мкм

**Предельные эксплуатационные данные**

Постоянный прямой ток во всем диапазоне рабочей температуры . . . . .	22 мА
Диапазон рабочей температуры окружающей среды	$-60 \div +85$ °С

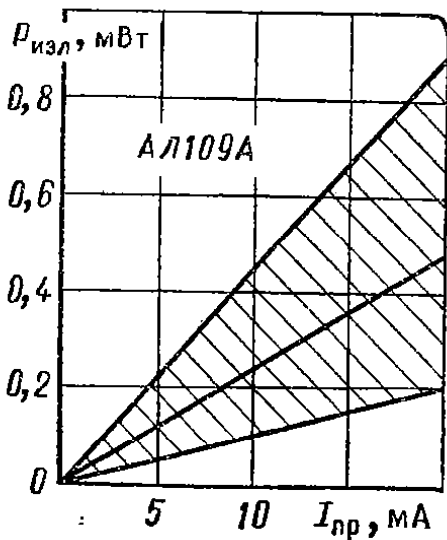
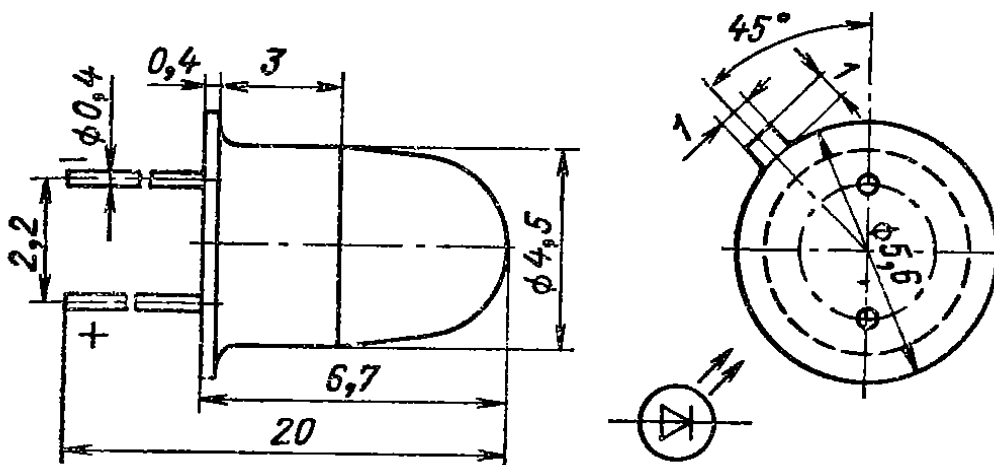


Рис. 2.27. Ватт-амперная характеристика (указана зона разброса)

## АЛ402А, АЛ402Б, АЛ402В

Излучающие диоды ИК-диапазона импульсные, изготавливаются на основе гетероструктур галлий—алюминий—мышьяк методом жидкофазной эпитаксии. Выпускаются в металлоглазном корпусе с линзой из прозрачного компаунда. Масса не более 0,5 г.



Маркируются цветными точками на корпусе: АЛ402А — красная, АЛ402Б — зеленая, АЛ402В — синяя.

Электрические и излучательные параметры при  $T_{\text{окр}}=25\text{ }^{\circ}\text{C}$

Мощность излучения при  $I_{\text{пр}}=10\text{ мА}$ , не менее:

АЛ402А . . . . .	0,05 мВт
АЛ402Б . . . . .	0,025 мВт
АЛ402В . . . . .	0,015 мВт

Импульсная мощность излучения при  $I_{\text{пр.и}}=3\text{ А}$ ,  $\tau_{\text{и}}=50\text{ нс}$ , не менее:

АЛ402А . . . . .	10 мВт
АЛ402Б . . . . .	5 мВт
АЛ402В . . . . .	3 мВт

Максимум спектрального распределения излучения

на длине волны . . . . .	0,69—0,7 мкм
Ширина спектра излучения по уровню 0,5 . . . . .	0,025 мкм
Время нарастания импульса излучения, не более . . . . .	25 нс
Время спада импульса излучения, не более . . . . .	45 нс

### Предельные эксплуатационные данные

Постоянный прямой ток . . . . .	12 мА
Импульсный прямой ток при $\tau_{\text{и}}=50\text{ нс}$ и $Q=2000$ . . . . .	3,1 А
Диапазон рабочей температуры окружающей среды	$-30\div +55\text{ }^{\circ}\text{C}$

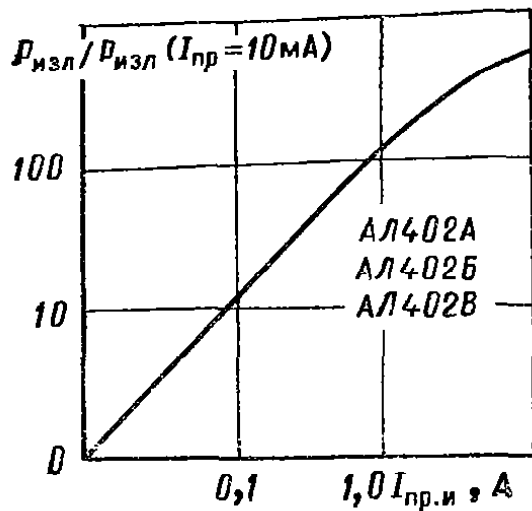


Рис. 2.28. Зависимость мощности излучения в относительных единицах от прямого импульсного тока

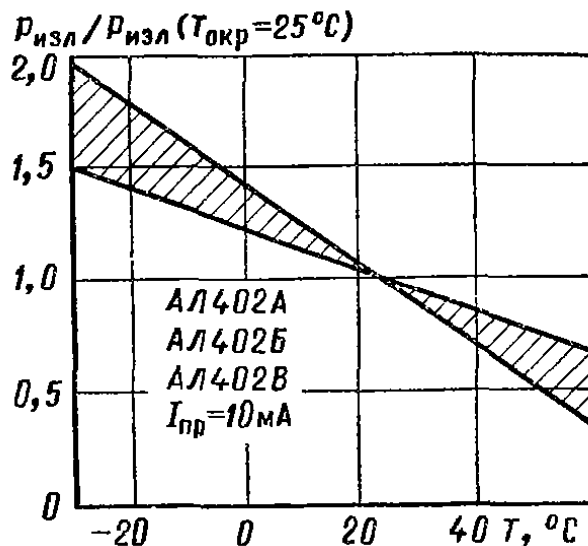
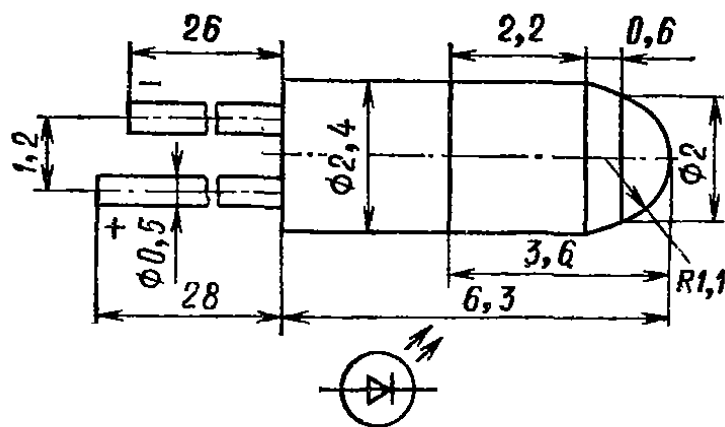


Рис. 2.29. Зависимость мощности излучения в относительных единицах от температуры окружающей среды

### АЛ118А, ЗЛ118А

Изучающие диоды ИК-диапазона импульсные арсенидогаллиевые мезаэпитаксиальные. Выпускаются в пластмассовом корпусе. Масса не более 0,2 г.



Диоды ЗЛ118А маркируются черным ободком на корпусе. Черная точка на корпусе ставится со стороны анодного вывода.

Электрические и излучательные параметры при  $T_{окр} = 25^\circ\text{C}$

Мощность излучения при $I_{пр} = 50$ мА, не менее . . . . .	2 мВт
Импульсная мощность излучения при $I_{пр.п} = 500$ мА и $\tau_{п} = 50$ мкс, не менее . . . . .	10 мВт
Постоянное прямое напряжение при $I_{пр} = 50$ мА, не более . . . . .	1,7 В
Максимум спектрального распределения излучения на длине волны:	
АЛ118А . . . . .	0,9—1,0 мкм
ЗЛ118А . . . . .	0,91—0,95 мкм



Продолжение

Ширина спектра излучения по уровню 0,5 . . . . .	0,04 мкм
Время нарастания импульса излучения, не более . . . . .	100 нс
Время спада импульса излучения, не более . . . . .	150 нс

**Пределные эксплуатационные данные**

Постоянный прямой ток . . . . .	50 мА
Импульсный прямой ток при $\tau_n=50$ мкс и $Q=20$ при:	
$T_{окр} \leq 35^\circ\text{C}$ . . . . .	500 мА
$T_{окр} \leq 85^\circ\text{C}$ . . . . .	350 мА
Постоянное обратное напряжение . . . . .	1 В
Диапазон рабочей температуры окружающей среды:	
АЛ118А . . . . .	$-40 \div +85^\circ\text{C}$
ЗЛ118А . . . . .	$-60 \div +85^\circ\text{C}$

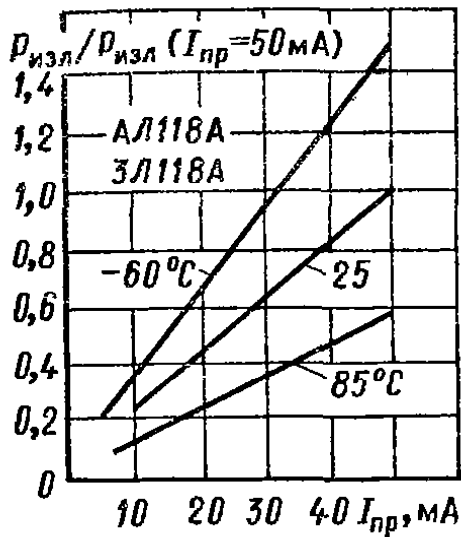


Рис. 2.30. Зависимость мощности излучения в относительных единицах от прямого тока

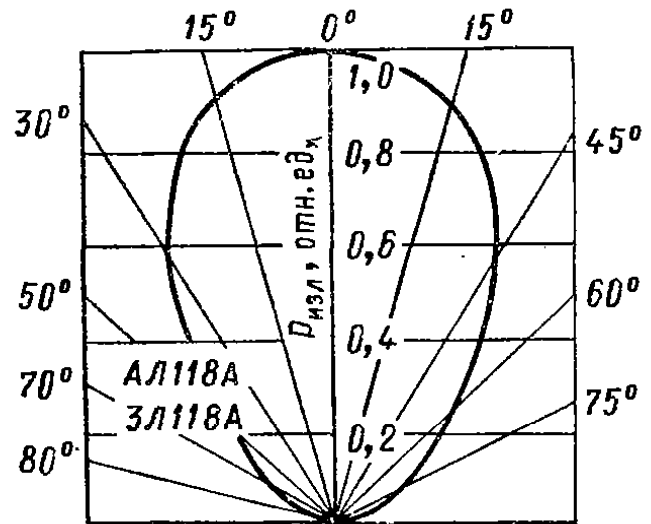


Рис. 2.31. Диаграмма направленности излучения

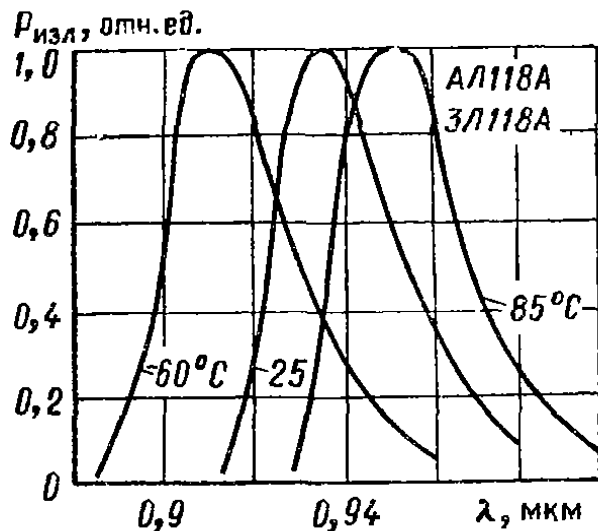
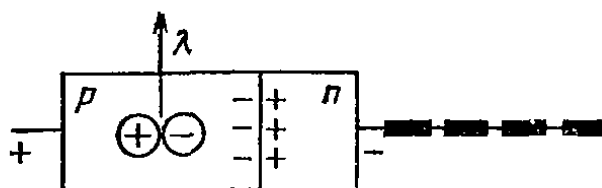


Рис. 2.32. Спектры излучения диодов

## ЛИНЕЙНЫЕ ШКАЛЫ НА ОСНОВЕ СВЕТОИЗЛУЧАЮЩИХ ДИОДОВ



### 3.1. ПРИНЦИП ДЕЙСТВИЯ, ПАРАМЕТРЫ, ПРИМЕНЕНИЕ

Линейная шкала на основе светоизлучающих диодов представляет собою интегральную микросхему, состоящую из последовательно размещенных диодных структур (сегментов) и необходимых электрических соединений.

Линейные шкалы изготавливаются на основе тех же полупроводниковых материалов, что и светоизлучающие диоды. Шкалы на основе фосфида галлия позволяют получить цвет свечения от красного до зеленого. Для шкал красного цвета свечения используются структуры на основе твердых растворов галлий—мышьяк—фосфор и галлий—мышьяк—алюминий.

Основным параметром линейной шкалы является сила света  $I_V$  — световой поток, излучаемый одним сегментом шкалы, приходящийся на единицу телесного угла в направлении, перпендикулярном плоскости излучающего сегмента. Измеряется при заданном значении прямого тока через сегмент.

Для линейных шкал приводится световая характеристика  $I_V = f(I_{пр})$ . Специфичным для линейных шкал параметром является относительный разброс силы света между излучающими сегментами одной шкалы, который определяется отношением

$$\frac{I_{Vmax} - I_{Vmin}}{I_{Vmax} + I_{Vmin}}$$

где  $I_{Vmax}$  — сила света самого яркого сегмента при номинальном прямом токе;  $I_{Vmin}$  — сила света самого тусклого сегмента.

Вольт-амперные характеристики, температурные зависимости параметров, диаграммы направленности свечения и возможности получения различных цветов свечения линейных шкал качественно аналогичны для светоизлучающих диодов.

Линейные шкалы типа АЛС343А-5 и ЗЛС343А-5 выпускаются в виде пластин с планарными элементами свечения и контактными площадками. Они предназначены для применения в составе гибридных интегральных микросхем или в блоках аппаратуры, обеспечивающих герметизацию и защиту от воздействия влаги. Монтаж пластин производится токопроводящим клеем (например К-3, АС-40В). Разводка выводов производится методом ультразвуковой сварки или термокомпрессии.

Линейные шкалы (иногда их называют светящиеся столбики) являются аналогами щитовых измерительных приборов и служат для отображения непрерывно изменяющейся информации. Положительными особенностями линейных шкал являются быстрота восприятия информации и наглядность ее отображения.

Светящиеся шкалы могут быть установлены на приборном щитке автомобиля или самолета для индикации уровня горючего в баке, скорости движения и других параметров. Удобна конструкция в виде расположенных рядом столбиков для индикации величин с целью их сопоставления. Группа линейных шкал, установленных в ряд, может отображать выходные уровни каждого канала многоканальной системы. В этом случае для оператора становится нагляднее работа системы, затрачивается меньше усилий при контроле за ее работой.

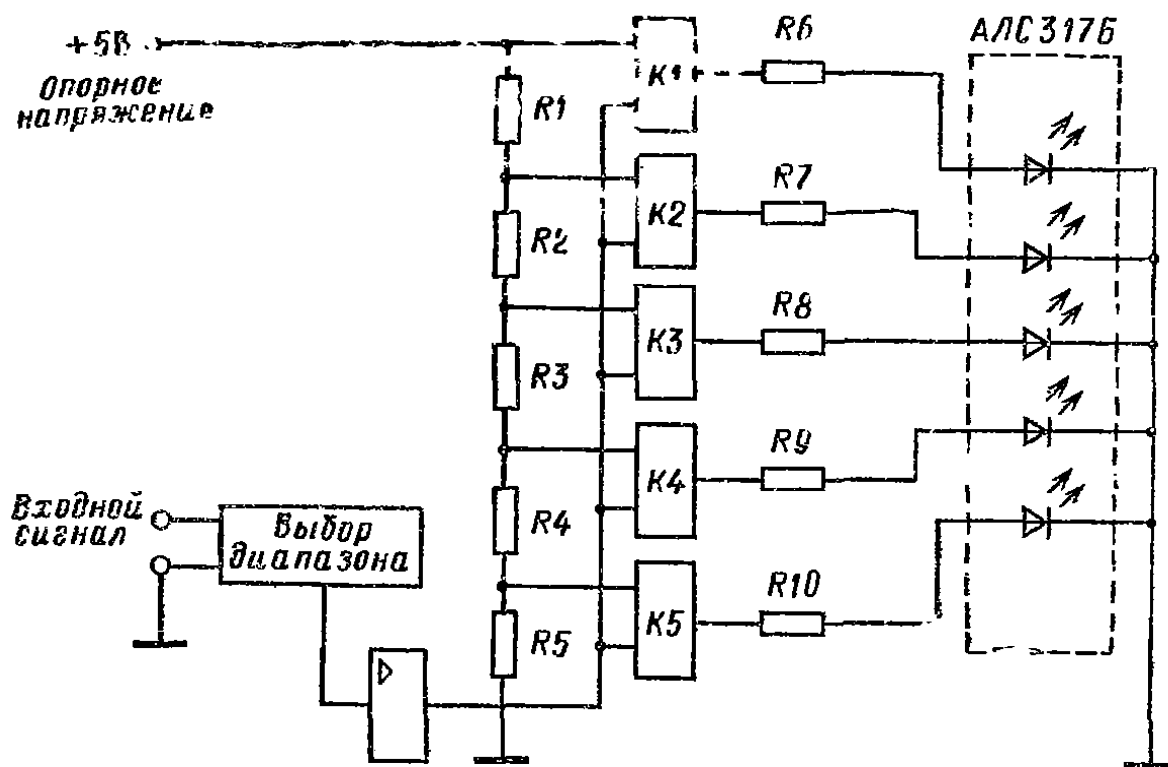


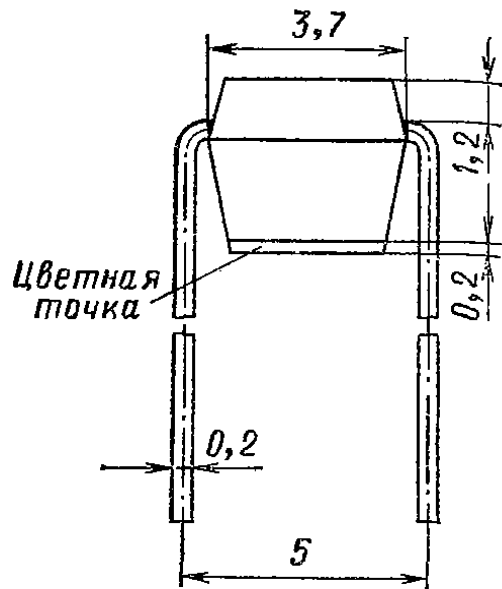
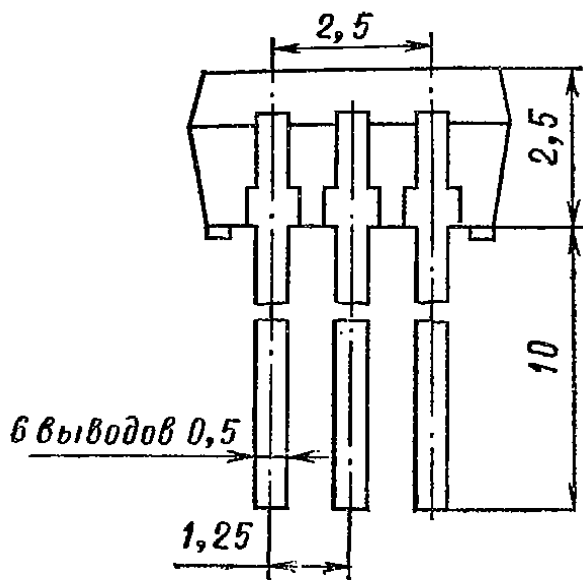
Рис. 3.1. Схема управления линейной шкалой

На рис. 3.1 представлена структурная схема управления линейной шкалой. Последовательная цепочка резисторов обеспечивает получение опорного напряжения для каждого из пяти компараторов  $K1—K5$ . Входной сигнал подается на второй вход компаратора. В зависимости от уровня сигнала происходит последовательное включение компараторов и соответственно зажигание сегментов линейной шкалы.

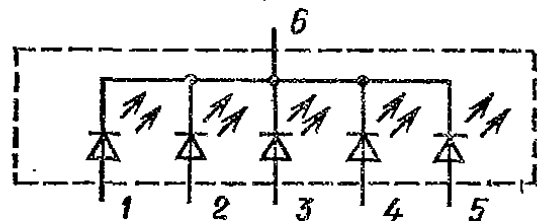
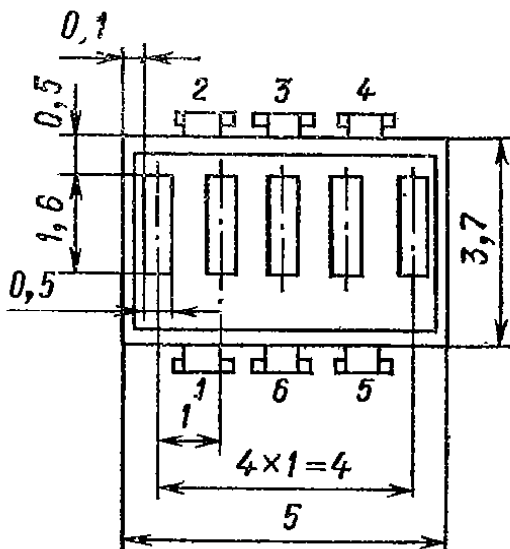
### 3.2. СПРАВОЧНЫЕ ДАННЫЕ

**АЛС317А, АЛС317Б, АЛС317В, АЛС317Г, ЗЛС317А,  
ЗЛС317Б, ЗЛС317В, ЗЛС317Г, ЗЛС317Д**

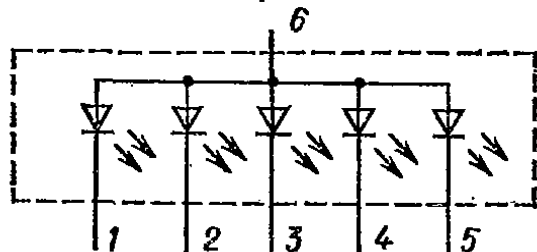
Линейные шкалы на основе светодиодов. Число сегментов 5. Приборы АЛС317А, АЛС317Б, ЗЛС317А, ЗЛС317Б изготавливаются из гетероструктур галлий — фосфор — мышьяк; АЛС317В, АЛС317Г, ЗЛС317В, ЗЛС317Г, ЗЛС317Д изготавливаются из фосфида галлия. Выпускаются в пластмассовом корпусе. Масса не более 0,25 г.



АЛС317А, АЛС317Б  
ЗЛС317А, ЗЛС317Б



АЛС317В, АЛС317Г, ЗЛС317В,  
ЗЛС317В, ЗЛС317Д



Тип прибора определяется по цвету корпуса и цветным точкам на нем. Цвет корпуса: у АЛС317А, АЛС317Б, ЗЛС317А, ЗЛС317Б — красный; у АЛС317В, АЛС317Г, ЗЛС317В, ЗЛС317Г, ЗЛС317Д — зеленый.

Маркируются цветными точками на корпусе: АЛС317А, АЛС317В — одна черная; АЛС317Б, АЛС317Г — две черные; ЗЛС317А, ЗЛС317В — без точки; ЗЛС317Б, ЗЛС317Г — одна синяя; ЗЛС317Д — две синие точки.

#### Электрические и световые параметры при $T_{окр} = 25^\circ\text{C}$

Сила света одного сегмента при  $I_{пр} = 10$  мА, не менее:

АЛС317А, АЛС317Г, ЗЛС317А, ЗЛС317Г . . . . .	0,16 мкд
АЛС317Б, ЗЛС317Б . . . . .	0,35 мкд
АЛС317В, ЗЛС317В . . . . .	0,08 мкд
ЗЛС317Д . . . . .	0,32 мкд

Разброс силы света сегментов одной шкалы, не более 3 раза

Цвет свечения:

АЛС317А, АЛС317Б, ЗЛС317А, ЗЛС317Б . . . . . Красный  
 АЛС317В, АЛС317Г, ЗЛС317В, ЗЛС317Г, ЗЛС317Д Зеленый

Постоянное прямое напряжение на одном сегменте при  $I_{пр}=10$  мА, не более:

АЛС317А, АЛС317Б, ЗЛС317А, ЗЛС317Б . . . . . 2 В  
 АЛС317В, АЛС317Г, ЗЛС317В, ЗЛС317Г, ЗЛС317Д 3 В

Максимум спектрального распределения излучения на длине волны:

АЛС317А, АЛС317Б, ЗЛС317А, ЗЛС317Б . . . . . 0,665 мкм  
 АЛС317В, АЛС317Г, ЗЛС317В, ЗЛС317Г, ЗЛС317Д 0,568 мкм

### Предельные эксплуатационные данные

Постоянный прямой ток одного сегмента во всем диапазоне рабочей температуры . . . . . 12 мА

Диапазон рабочей температуры окружающей среды  $-60 \div +70$  °С

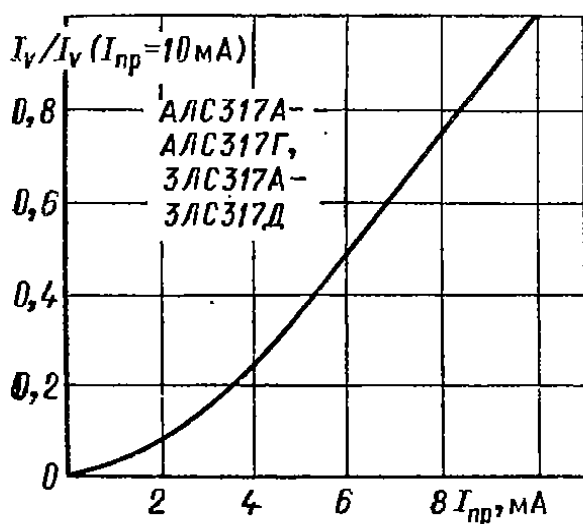


Рис. 3.2. Зависимость силы света в относительных единицах от прямого тока

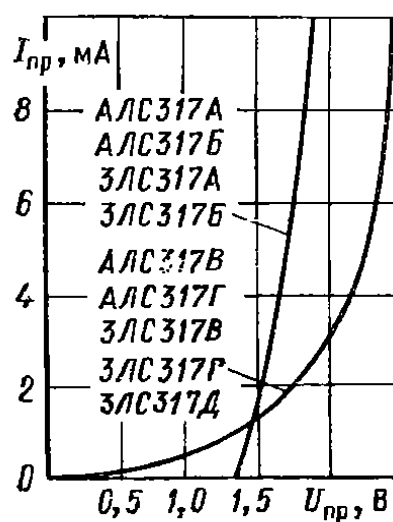
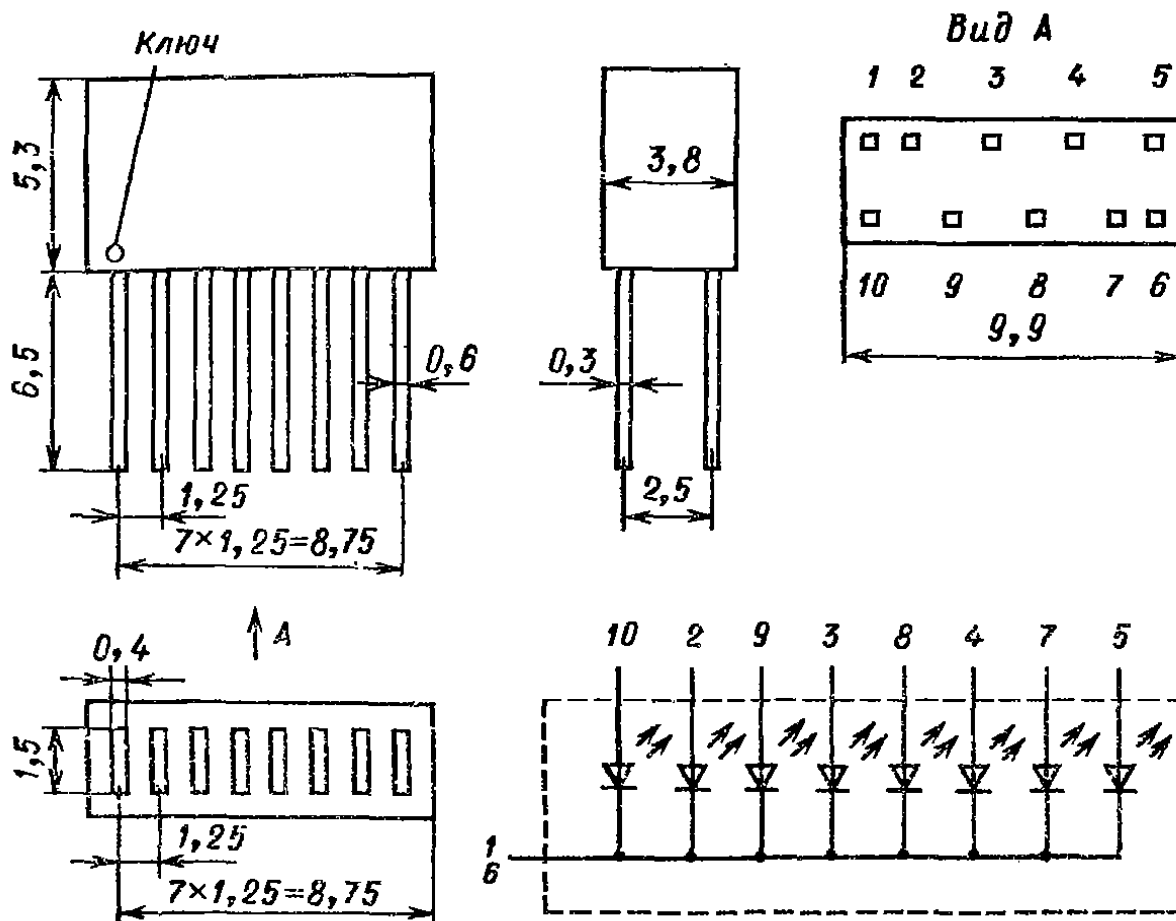


Рис. 3.3. Вольт-амперные характеристики

### АЛС345А, АЛС345Б, ЗЛС345А

Линейные шкалы на основе светодиодных эпитаксиальных структур галлий — алюминий — мышьяк. Цвет свечения красный. Число сегментов 8. Выпускаются в пластмассовом корпусе. Масса не более 1,5 г.



**Электрические и световые параметры при  $T_{окр}=25^{\circ}\text{C}$**

Сила света одного сегмента при  $I_{пр}=10\text{ мА}$ , не менее:

АЛС345А, ЗЛС345А . . . . .	0,3 мкд
АЛС345Б . . . . .	0,2 мкд

Постоянное прямое напряжение на сегменте при  $I_{пр}=10\text{ мА}$ , не более . . . . . 2,2 В

Максимум спектрального распределения излучения на длине волны . . . . . 0,67 мкм

Относительный разброс силы света между излучающими сегментами одной шкалы, не более:

АЛС345А . . . . .	40 %
АЛС345Б . . . . .	50 %
ЗЛС345А . . . . .	30 %

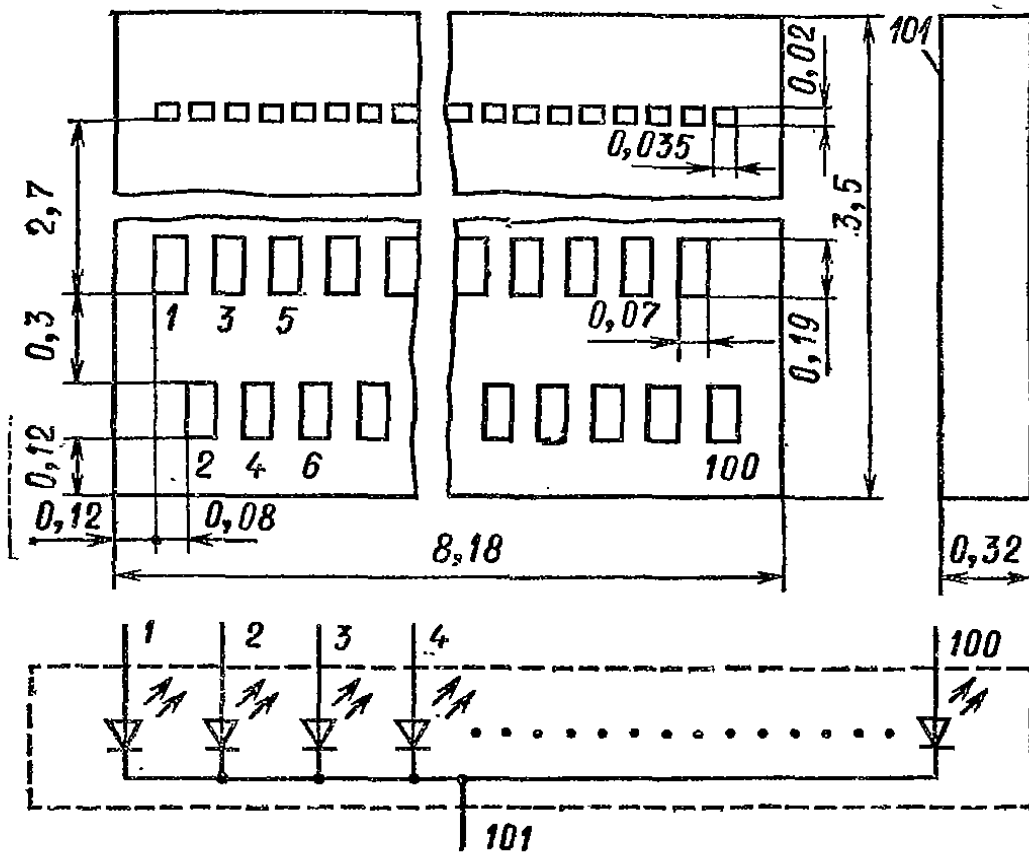
**Предельные эксплуатационные данные**

Постоянный прямой ток через один сегмент . . . . .	12 мА
Обратное постоянное напряжение . . . . .	4 В
Диапазон рабочей температуры окружающей среды	$-60 \div +70^{\circ}\text{C}$

**АЛС343А-5, ЗЛС343А-5**

Линейные шкалы на основе светодиодных структур галлий — фосфор — мышьяк. Цвет свечения красный. Число элементов 100, бескорпусные. Предназначены для записи информации на фото плен-

ку. Применяются в составе гибридных интегральных микросхем и герметизированных блоков. Масса не более 0,05 г.



Маркировка на индикаторе отсутствует. Тип прибора проставляется на вкладыше, помещенном вместе с индикатором. Поставляется в индивидуальной таре.

**Электрические и световые параметры при  $T_{окр}=25^{\circ}\text{C}$**

Сила света одного элемента при $I_{пр}=1\text{ мА}$ , не менее	5 мкд
Постоянное прямое напряжение на элементе при $I_{пр}=1\text{ мА}$ , не более:	
АЛС343А-5	2,5 В
ЗЛС343А-5	2 В
Максимум спектрального распределения излучения на длине волны	0,66 мкм
Разброс значений силы света элементов одной шкалы, не более	3 раза

**Предельные эксплуатационные данные**

Постоянный прямой ток через один элемент при:

$T_{окр} \leq 35^{\circ}\text{C}$	2 мА
$T_{окр} \leq 70^{\circ}\text{C}$	1 мА

Импульсный прямой ток через один элемент при

$I_{пр.ср}=1\text{ мА}$ при:	
$T_{окр} \leq 35^{\circ}\text{C}$	30 мА
$T_{окр} \leq 70^{\circ}\text{C}$	20 мА

Постоянное обратное напряжение во всем диапазоне рабочих температур . . . . . 3 В  
 Диапазон рабочей температуры окружающей среды —60 ÷ +70 °С

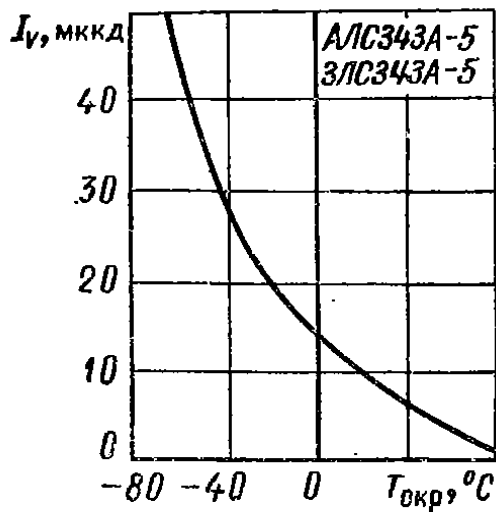
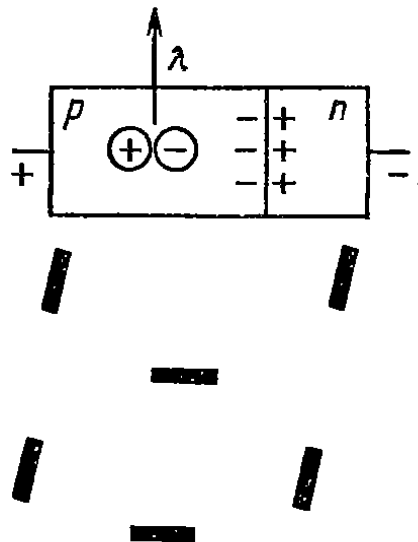


Рис. 3.4. Зависимость силы света от температуры

## РАЗДЕЛ ЧЕТВЕРТЫЙ

### ЦИФРОБУКВЕННЫЕ ИНДИКАТОРЫ



#### 4.1. УСТРОЙСТВО, ПАРАМЕТРЫ, ПРИМЕНЕНИЕ

Цифробуквенные индикаторы на основе светодиодов представляют собой интегральную микросхему из диодных структур (сегментов) и необходимых электрических соединений. Сегменты выполняются на подложке в одном корпусе и располагаются таким образом, чтобы при соответствующих комбинациях возбужденных сегментов достигалось четкое отображение одной цифры или буквы. Одноразрядные цифробуквенные индикаторы позволяют воспроизвести любую цифру



от 0 до 9. Для большинства из них техническими условиями оговаривается также возможность отображения следующих букв: А, Б, Г, Е, З, Н, О, П, Р, С, У, Ч.

По числу сегментов, приходящихся на один разряд, выпускаемые в настоящее время цифробуквенные индикаторы делятся на 7-сегментные, 9-сегментные и 35-элементные. Кроме сегментов, необходимых для синтеза цифры или буквы, разряд индикатора может иметь десятичную точку.

По числу разрядов в одном корпусе цифробуквенные индикаторы делятся на одnorазрядные и многоразрядные.

Для изготовления цифробуквенных индикаторов применяют фосфид галлия, твердые растворы на основе галлия, а также карбид кремния, на которых получают структуры с различным цветом свечения. Индикаторы различаются также по высоте отображаемых цифр или букв.

Основные параметры цифробуквенных индикаторов аналогичны тем, которые характеризуют свойства светоизлучающих диодов.

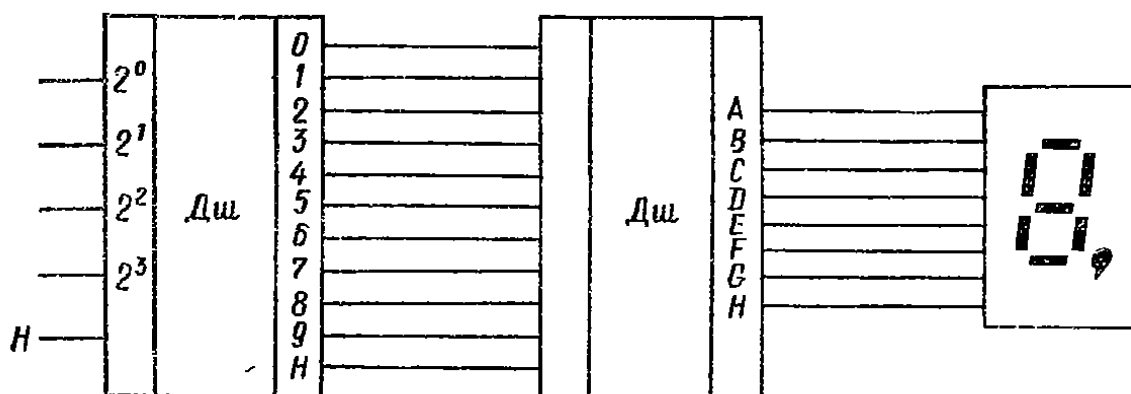


Рис. 4.1. Функциональная схема преобразования и отображения цифровой информации на 7-сегментном цифровом индикаторе

Входной код		Выходной код							Отображенная цифра
		A	B	C	D	E	F	G	
0000	0	1	1	1	1	1	1	0	0
0001	1	0	1	1	0	0	0	0	1
0010	2	1	1	0	1	1	0	1	2
0011	3	1	1	1	1	0	0	1	3
0100	4	0	1	1	0	0	1	1	4
0101	5	1	0	1	1	0	1	1	5
0110	6	1	0	1	1	1	1	1	6
0111	7	1	1	1	0	0	0	0	7
1000	8	1	1	1	1	1	1	1	8
1001	9	1	1	1	1	0	1	1	9

Рис. 4.2. Таблица переходов из двоичного кода в 7-сегментный код

Для индикаторов приводятся световые или яркостные характеристики — зависимости соответствующих величин от прямого тока через сегменты. Сила света и яркость индикаторов уменьшаются с повышением температуры.

Для большинства типов цифробуквенных индикаторов оговаривается допустимый разброс силы света или яркости между излучающими сегментами. Разброс силы света определяется отношением  $\delta I_V = I_{Vmax}/I_{Vmin}$ , где  $I_{Vmax}$  — сила света самого яркого сегмента при номинальном прямом токе;  $I_{Vmin}$  — сила света самого тусклого сегмента.

Разброс яркости определяется отношением  $\delta L = L_{max}/L_{cp}$ , где  $L_{max}$  — яркость самого яркого сегмента при номинальном прямом токе;  $L_{cp} = (L_{max} + L_{min})/2$ ;  $L_{min}$  — яркость самого тусклого сегмента при номинальном прямом токе.

Для многоразрядных индикаторов в технических условиях обычно указываются средняя по разряду сила света сегмента и допустимый разброс силы света между разрядами, который определяется по формулам, аналогичным приведенным выше.

Для 9-разрядных цифровых индикаторов, в которых число сегментов и электрических связей на единицу площади велико, а расстояние между сегментами и разрядами мало, вводится дополнитель-

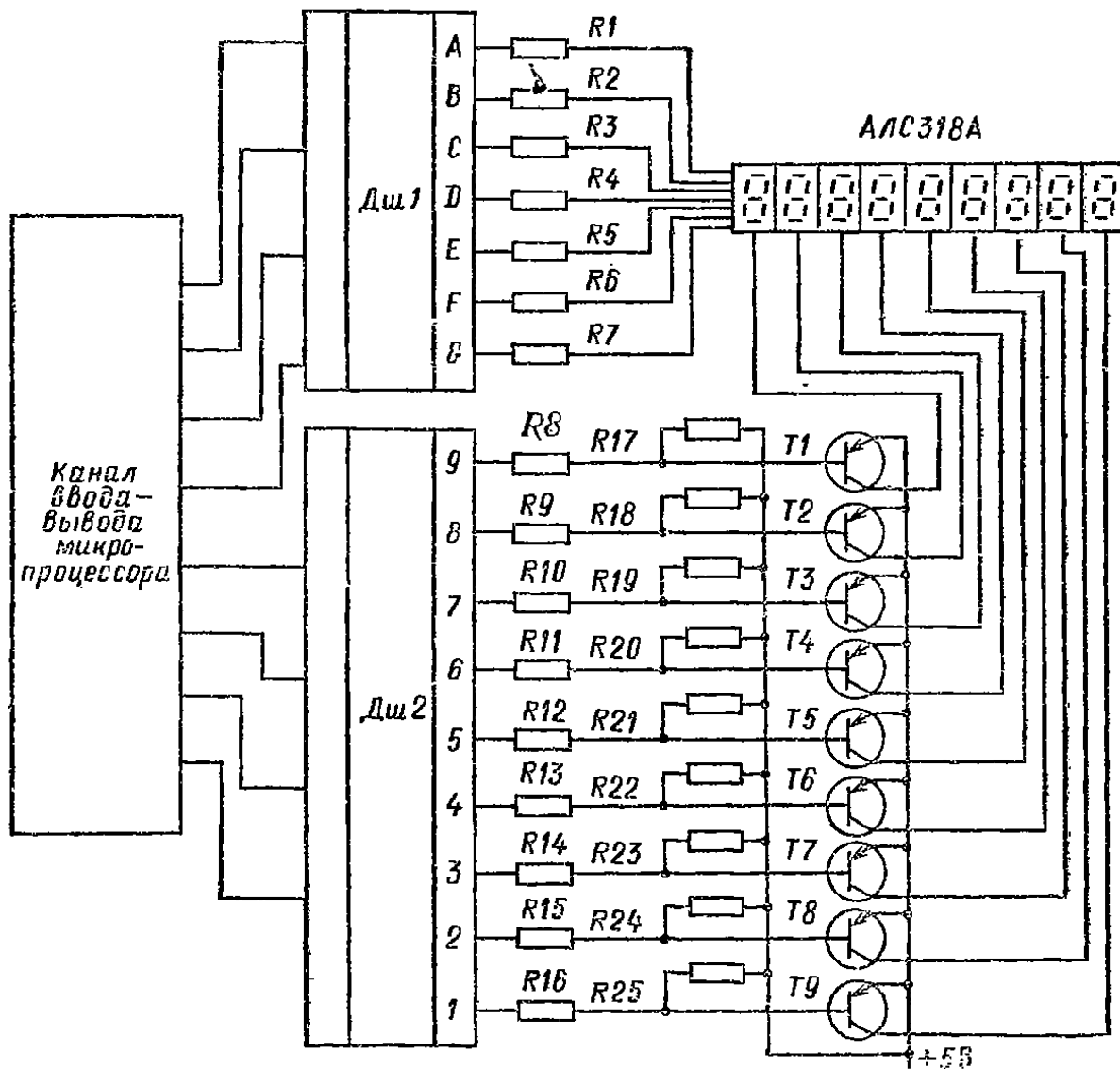


Рис. 4.3. Функциональная схема управления многоразрядным цифровым индикатором

ный параметр  $R_{pp}$  — минимальное сопротивление между сегментами и разрядами, при котором гарантируется отсутствие паразитной подсветки неизобуждаемых сегментов.

Цифробуквенные индикаторы широко используются в измерительной аппаратуре, устройствах автоматики и вычислительной техники, микрокалькуляторах, часах, бытовых приборах.

Функциональная схема преобразования и отображения информации на 7-сегментном цифровом индикаторе показана на рис. 4.1. Информация, выработанная цифровым устройством в двоичном коде, преобразовывается дешифратором в 7-сегментный код для возбуждения сегментов цифрового индикатора. Соответствие двоичного, десятичного и 7-сегментного кодов показано в таблице переходов (рис. 4.2).

Рис. 4.4. Вид цифр и букв, синтезируемых матричным индикатором из 35 светодиодов

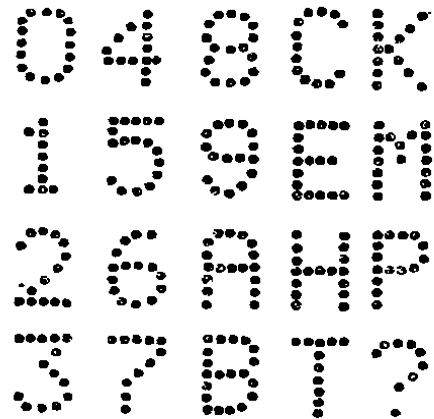
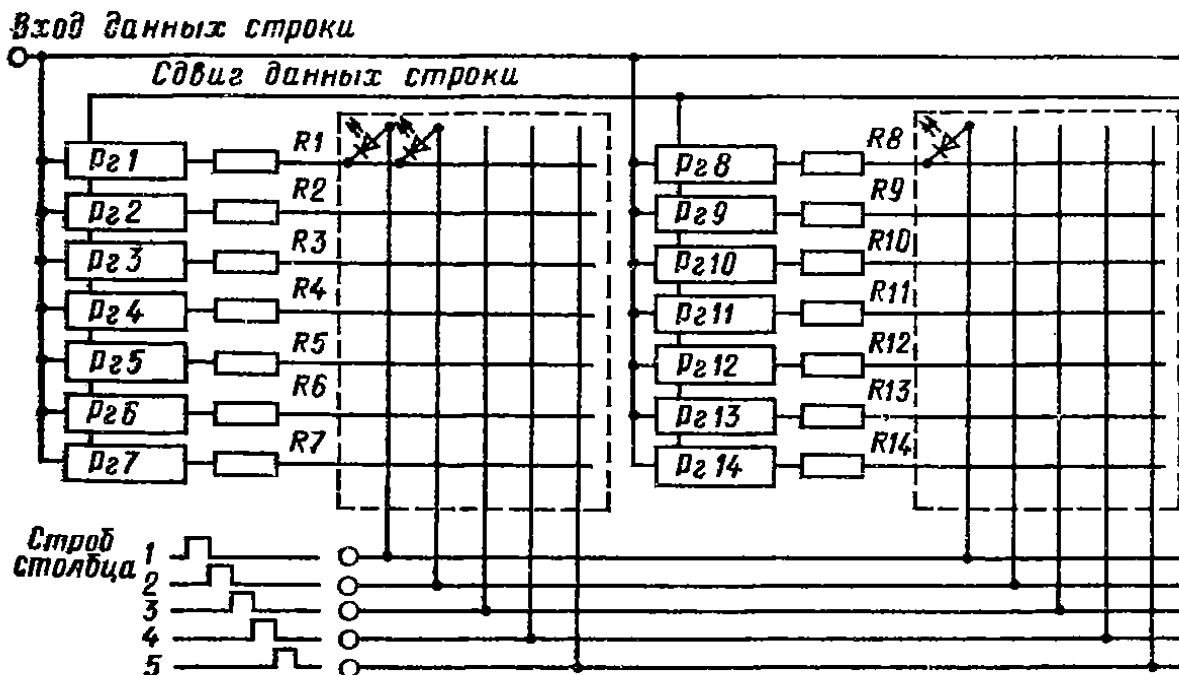


Рис. 4.5. Схема управления группой матричных индикаторов



Функциональная схема управления многоразрядным цифровым 7-сегментным индикатором дана на рис. 4.3. Дешифратор ДШ1 в каждом временном такте вырабатывает на выходах импульсы для возбуждения сегментов отображаемой цифры. В этом же временном такте дешифратор ДШ2 вырабатывает импульс на выходе того разряда, в котором должна отобразиться данная цифра. В следующем временном такте возбуждается цифра в другом разряде индикатора.

При достаточно высокой частоте повторения тактов создается впечатление постоянного горения на индикаторе многоразрядного числа. Частоту следования тактов в герцах рекомендуется выбирать из соотношения  $f \geq 30m$ , где  $m$  — число разрядов индикатора. Существенным недостатком 7-сегментных индикаторов является то, что единственная ошибка в управляющем коде или неисправность одного сегмента приводит практически к полной невозможности чтения цифры.

Более надежными в этом смысле являются светодиодные 35-элементные индикаторы. Каждая цифра или буква формируется матрицей из 35 светодиодов, образующих семь строк и пять столбцов. Вид синтезируемых матричным индикатором цифр и букв показан на рис. 4.4. Отказ одного из элементов матрицы не приводит к ошибке при чтении отображаемой цифры или буквы.

Принцип управления матричными индикаторами показан на рис. 4.5. Информация для управления строками загружается в семь сдвиговых регистров соответственно числу строк и последовательно по тактам подается в строки. В каждом временном такте возбуждается стробирующий импульс соответствующего столбца. В результате происходит высвечивание информации во всех элементах данного столбца. После каждого такта происходит сдвиг информации в регистрах; и в следующем временном такте возбуждается стробирующий импульс во втором столбце и т. д. За пять тактов происходит передача полной информации, содержащейся в регистрах, на матричный индикатор, после чего происходит повторение передачи, если по шине ввода данных не поступила новая информация. Временная диаграмма формирования буквы *M* представлена на рис. 4.6.

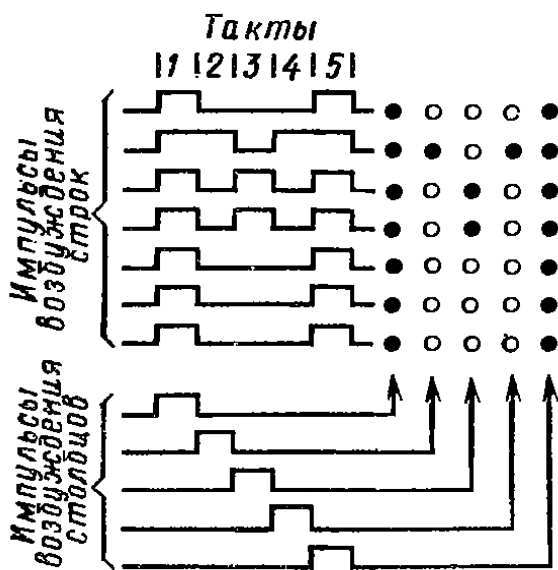


Рис. 4.6. Временная диаграмма формирования матричным индикатором буквы *M*

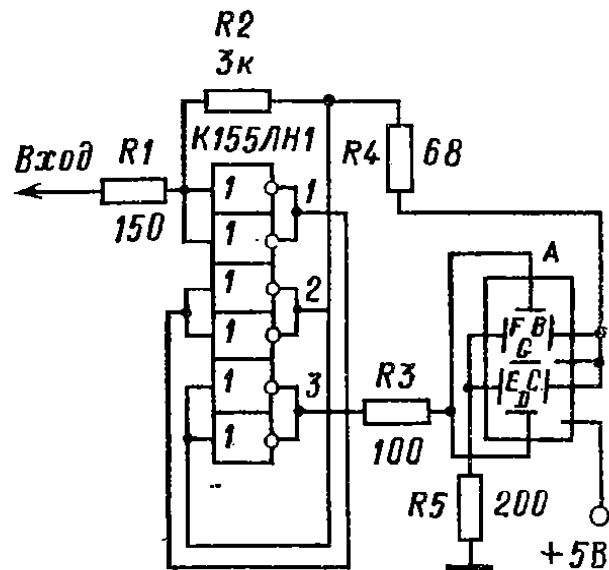


Рис. 4.7. Схема применения 7-сегментного индикатора для проверки логических уровней микросхем

Рассмотренные выше схемы работы цифробуквенных индикаторов иллюстрируют динамический (мультиплексный) режим управления.

На рис. 4.7 показана схема простейшего тестера для проверки аппаратуры на интегральных микросхемах, в которой 7-сегментный

индикатор работает в режиме постоянного тока и отображает буквы. При включении тестера постоянно горят сегменты *E* и *F*. Когда входное напряжение на щупе менее 1,4 В, потенциал на выходе 2 низкий и загораются сегменты *B*, *C*, *G*. В этом случае индикатор высвечивает букву *H*. Когда входное напряжение на щупе более 1,4 В, на выходе 2 устанавливается высокий уровень, а на выходе 3 низкий уровень и загораются сегменты *A*, *D*. В этом случае индикатор высвечивает букву *C*. При незначительном изменении схемы можно организовать отображение на индикаторе 0 при низком уровне напряжения на входном щупе и 1 при высоком уровне напряжения.

Для управления цифробуквенными индикаторами выпускаются специальные интегральные микросхемы, которые преобразуют двоичный или двоично-десятичный код в соответствующий код индикатора. Справочные данные некоторых схем управления и их подключение к индикаторам представлены ниже.

Основными параметрами микросхем управления индикаторами являются следующие:

входной ток логического нуля  $I_{\text{вх}}^0$  — значение тока, вытекающего из одного входа элемента, находящегося в состоянии логического нуля;

входной ток логической единицы  $I_{\text{вх}}^1$  — значение входного тока элемента, находящегося в состоянии логической единицы;

выходные токи логического нуля  $I_{\text{вых}}^0$  и логической единицы  $I_{\text{вых}}^1$  — значения токов на выходе микросхемы в состоянии логического нуля и единицы соответственно;

ток потребления  $I_{\text{пот}}$  — ток, потребляемый внутренними логическими элементами от источника питания при запертых выходах микросхемы.

Для микросхем управления указываются также предельные значения входного и выходного напряжений, максимально допустимый выходной ток, отбираемый в индикатор.

## 4.2. СПРАВОЧНЫЕ ДАННЫЕ ЦИФРОБУКВЕННЫХ ИНДИКАТОРОВ И СХЕМ УПРАВЛЕНИЯ

**АЛ113А, АЛ113Б, АЛ113В, АЛ113Г, АЛ113Д, АЛ113Е,  
АЛ113Ж, АЛ113И, АЛ113К, АЛ113Л, АЛ113М,  
АЛ113Н, АЛ113Р, АЛ113С**

Одноразрядные цифробуквенные индикаторы с высотой цифры от 2 до 3 мм. Число сегментов 7. Изготавливаются на основе гетероструктур галлий — алюминий — мышьяк методом жидкостной эпитаксии. Выпускаются в пластмассовом корпусе. Масса не более 0,5 г.

Маркируются цветными полосками на корпусе:

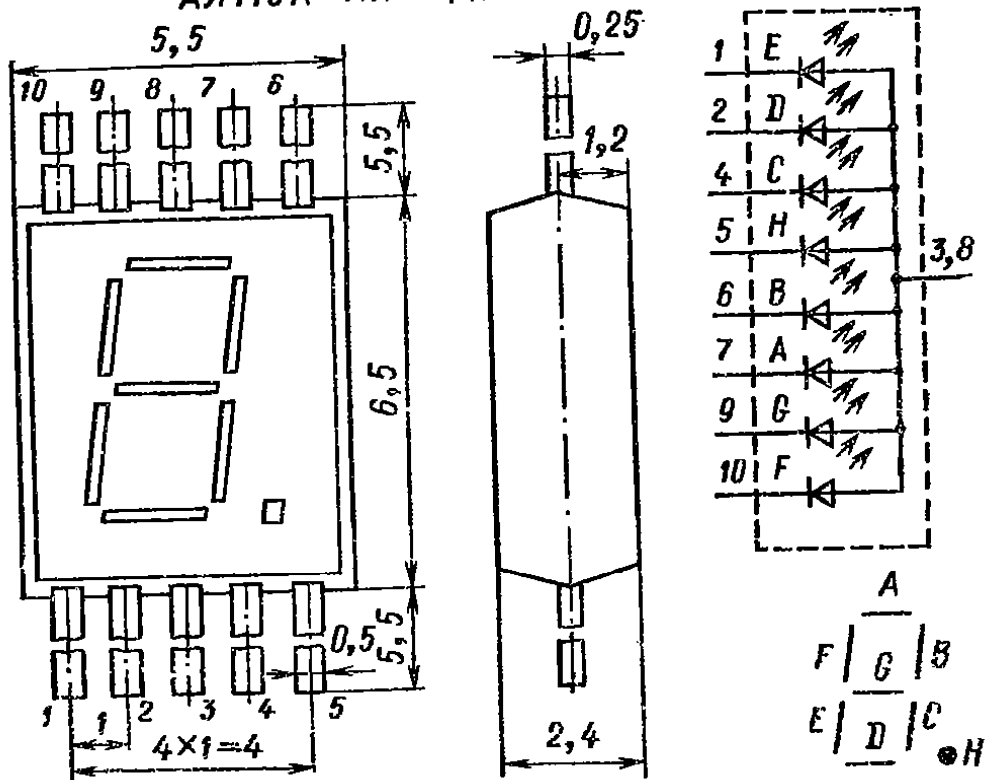
АЛ113А, АЛ113Е, АЛ113К, АЛ113Н — красная;

АЛ113Б, АЛ113Г, АЛ113Ж, АЛ113Л, АЛ113Р — зеленая;

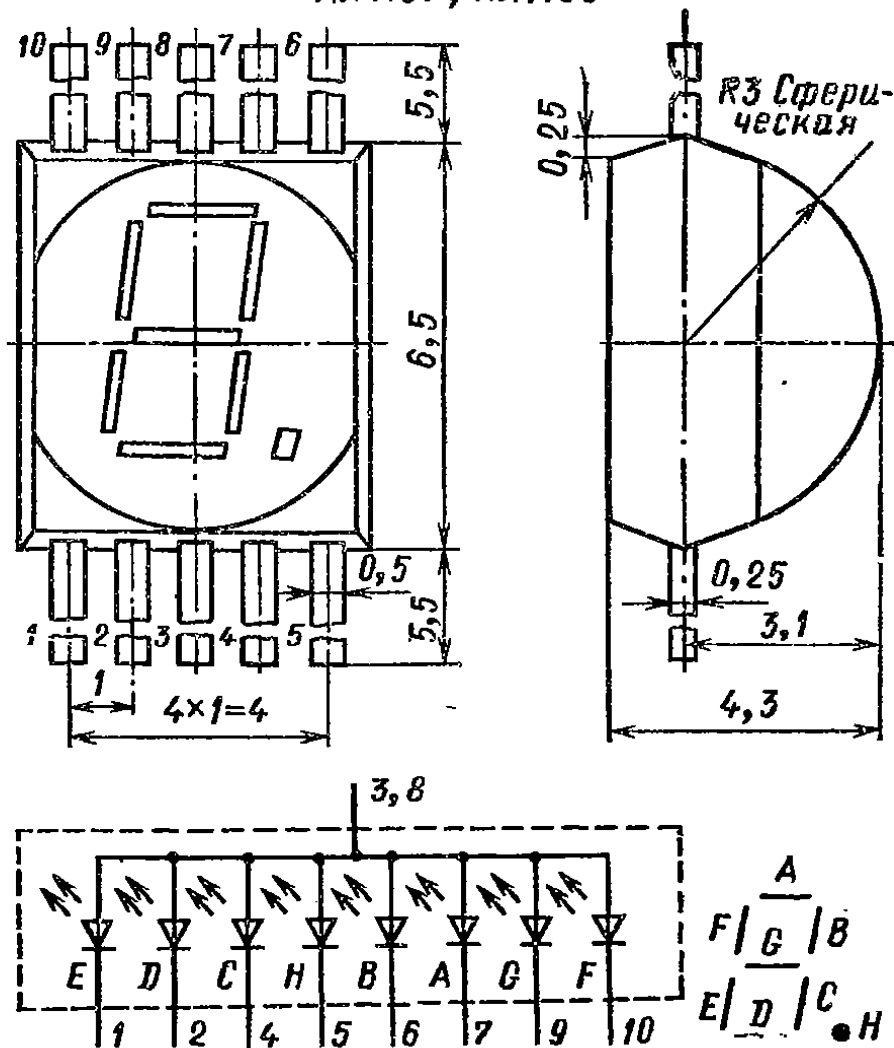
АЛ113В, АЛ113Д, АЛ113И, АЛ113М, АЛ113С — синяя.

У индикаторов АЛ113А — АЛ113Ж, АЛ113И размер цифры 3×2 мм; у АЛ113К — АЛ113С 2×1,3 мм; индикаторы АЛ113Г, АЛ113Д имеют десятичную точку.

АЛ113А-АЛ113Д, АЛ113К-АЛ113М



АЛ113Е, АЛ113Ж, АЛ113И, АЛ113Н,  
АЛ113Р, АЛ113С



**Электрические и световые параметры при  $T_{окр}=25^{\circ}\text{C}$**

Яркость при  $I_{пр}=5\text{ мА}$  через каждый сегмент:

АЛ113А, АЛ113Е, АЛ113К, АЛ113Н . . . . .	600 кд/м <sup>2</sup>
АЛ113Б, АЛ113Г, АЛ113Ж, АЛ113Л, АЛ113Р . . . . .	350 кд/м <sup>2</sup>
АЛ113В, АЛ113Д, АЛ113И, АЛ113М, АЛ113С . . . . .	120 кд/м <sup>2</sup>

Цвет свечения . . . . . Красный

Постоянное прямое напряжение при  $I_{пр}=5\text{ мА}$ , не более 2 В

Максимум спектрального распределения излучения на длине волны . . . . . 0,68 мкм

Допустимый разброс яркости индикаторов . . . . .  $\pm 50\%$

**Предельные эксплуатационные данные**

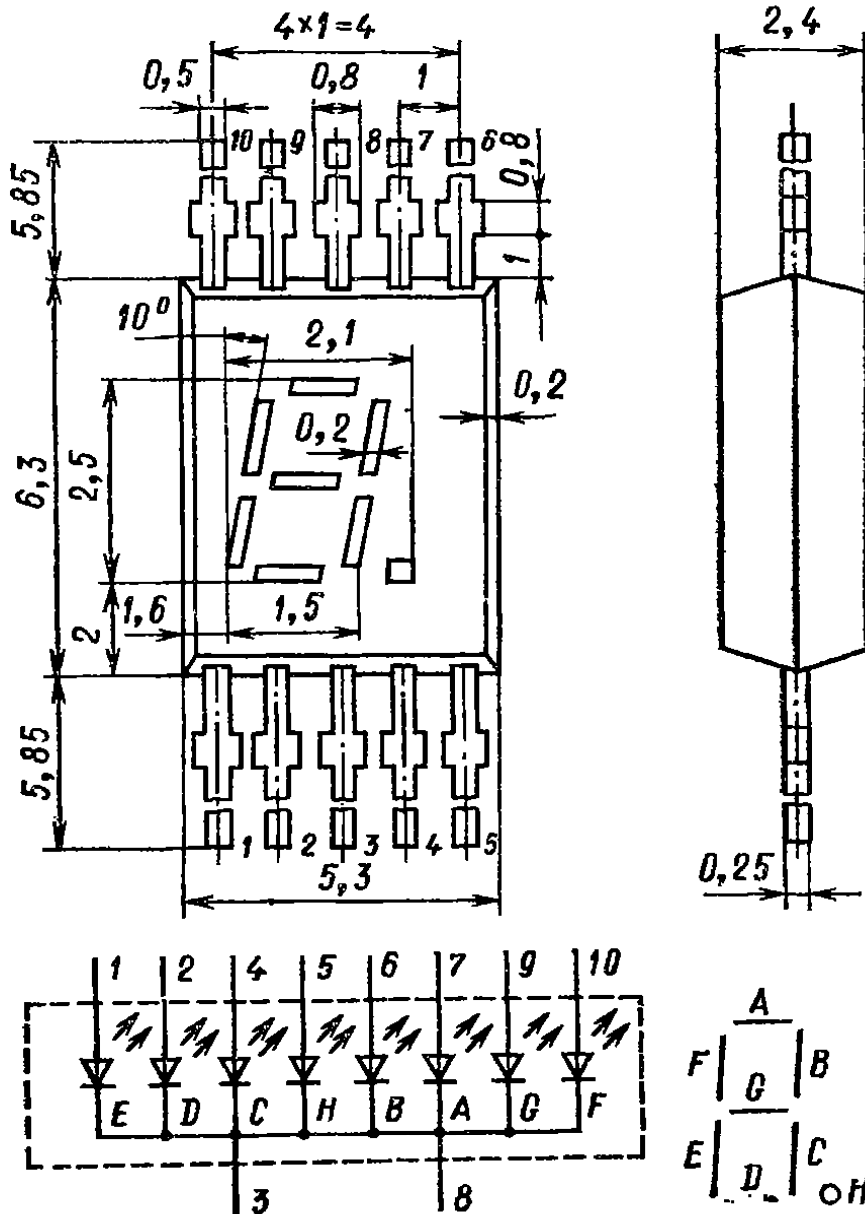
Постоянный прямой ток через один сегмент . . . . . 5,5 мА

Постоянный прямой ток через все сегменты . . . . . 44 мА

Диапазон рабочей температуры окружающей среды  $-60 \div +70^{\circ}\text{C}$

**АЛС314А, ЗЛС314А**

Одноразрядные цифробуквенные индикаторы с высотой цифры 2,5 мм. Число сегментов 7. Изготавливаются на основе эпитаксиально-



планарных структур галлий — фосфор — мышьяк. Выпускаются в пластмассовом корпусе. Масса не более 0,25 г.

Маркируются цветными точками на корпусе: АЛС314А — две белые; ЗЛС314А — три белые.

### Электрические и световые параметры при $T_{\text{окр}}=25^{\circ}\text{C}$

Яркость при $I_{\text{пр}}=5$ мА через каждый сегмент, не менее	350 кд/м <sup>2</sup>
Цвет свечения . . . . .	Красный
Постоянное прямое напряжение при $I_{\text{пр}}=5$ мА, не более	2 В
Максимум спектрального распределения излучения на длине волны . . . . .	0,65 мкм
Разброс яркости сегментов в одном индикаторе, не более	3 раза

### Предельные эксплуатационные данные

Постоянный прямой ток через один сегмент:

при $T_{\text{окр}} \leq 35^{\circ}\text{C}$ . . . . .	8 мА
при $T_{\text{окр}} = 70^{\circ}\text{C}$ . . . . .	5 мА

Импульсный прямой ток через один сегмент для АЛС314А:

при $T_{\text{окр}} \leq 35^{\circ}\text{C}$ . . . . .	40 мА
при $T_{\text{окр}} = 70^{\circ}\text{C}$ . . . . .	15 мА

Обратное напряжение . . . . . 5 В

Диапазон рабочей температуры окружающей среды  $-60 \div +70^{\circ}\text{C}$

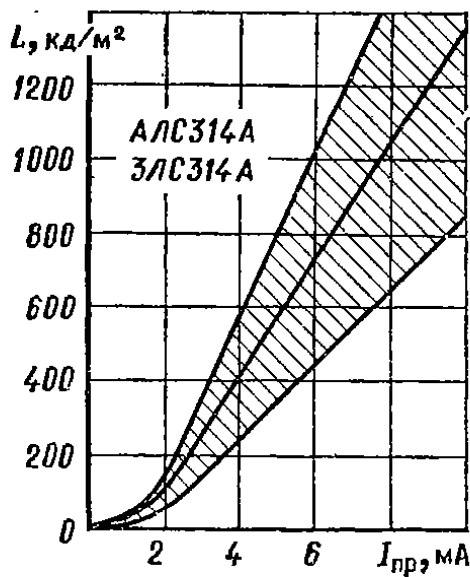


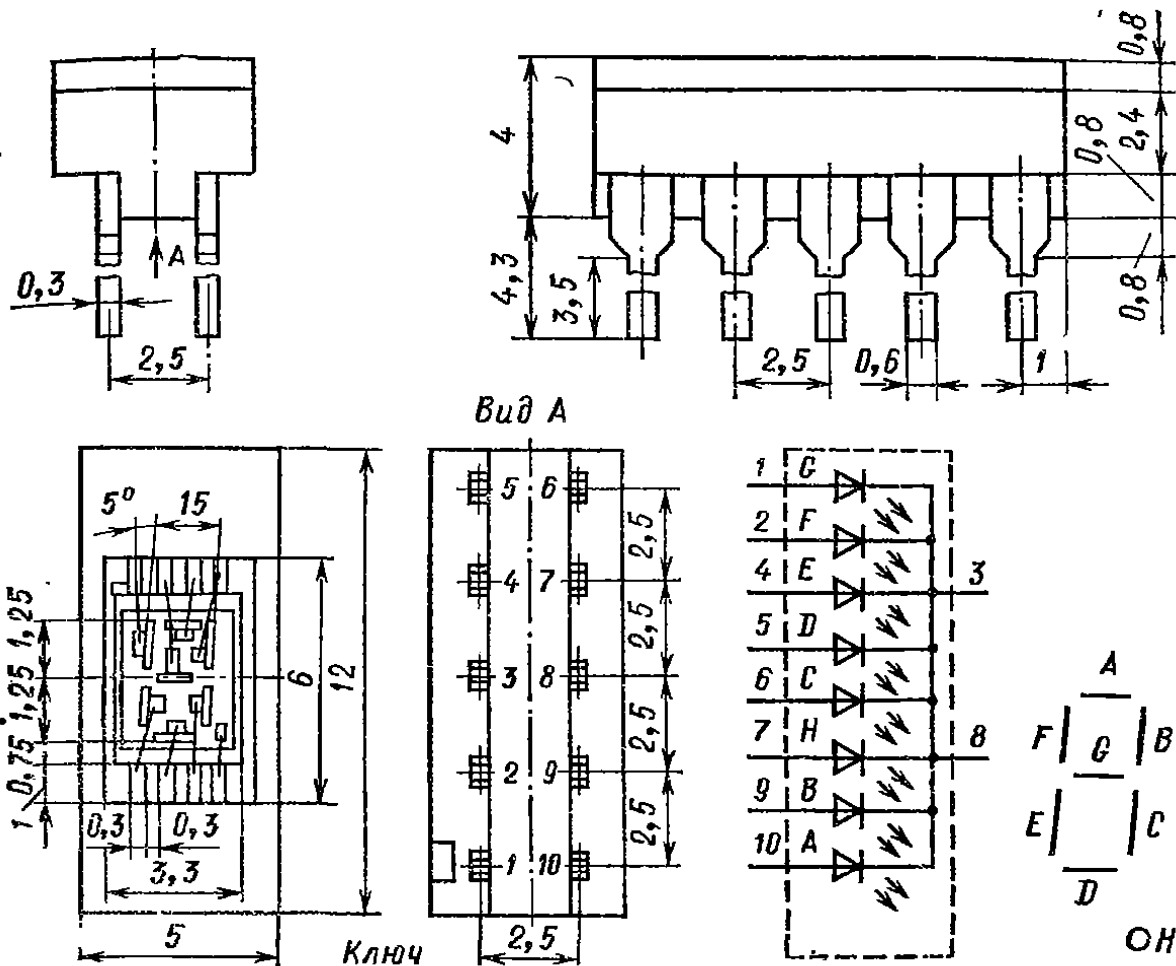
Рис. 4.8. Зависимость яркости от прямого тока (указана зона разброса)

## АЛС339А, ЗЛС339А

Одноразрядные цифробуквенные индикаторы с высотой цифры 2,5 мм. Число сегментов 7. Изготавливаются на основе эпитаксиально-планарных структур галлий — фосфор — мышьяк. Выпускаются в стеклокерамическом корпусе. Масса не более 3 г.

Тип индикатора указывается на вкладыше, помещаемом в упаковку.





**Электрические и световые параметры при  $T_{окр}=25^{\circ}\text{C}$**

Сила света всех сегментов при $I_{пр}=3\text{ мА}$ через каждый, не менее	0,16 мкд
Цвет свечения	Красный
Постоянное прямое напряжение при $I_{пр}=3\text{ мА}$ , не более	1,9 В
Максимум спектрального распределения излучения на длине волны	0,65 мкм
Разброс силы света сегментов в одном индикаторе, не более	3 раза

**Предельные эксплуатационные данные**

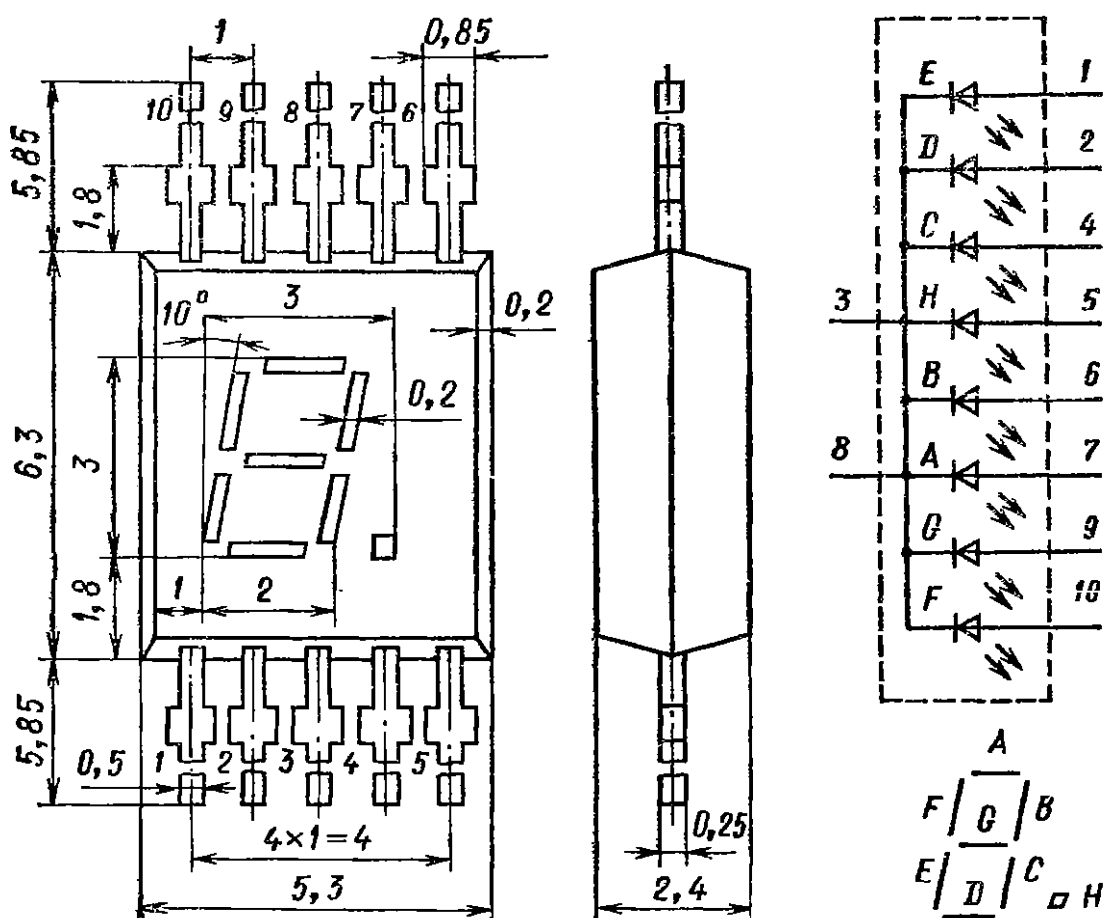
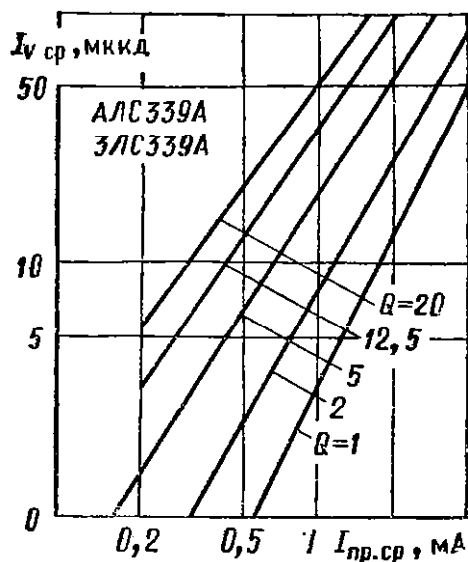
Постоянный прямой ток через один сегмент:	
при $T_{окр} \leq 35^{\circ}\text{C}$	5 мА
при $T_{окр} = 70^{\circ}\text{C}$	3 мА
Импульсный прямой ток через один сегмент при $\tau_{н}=2,5\text{ мс}$ и $Q > 12$ :	
при $T_{окр} \leq 35^{\circ}\text{C}$	60 мА
при $T_{окр} = 70^{\circ}\text{C}$	36 мА
Обратное постоянное напряжение	5 В
Мощность рассеяния индикатора:	
при $T_{окр} \leq 35^{\circ}\text{C}$	76 мВт
при $T_{окр} = 70^{\circ}\text{C}$	46 мВт
Диапазон рабочей температуры окружающей среды	$-60 \div +70^{\circ}\text{C}$

## АЛ304В, АЛ304Г

Одноразрядные цифробуквенные индикаторы с высотой цифры 3 мм. Число сегментов 7. Индикаторы АЛ304В изготавливаются на основе светодиодных мезоструктур галлий—фосфор, АЛ304Г на основе структуры галлий—алюминий—мышьяк. Выпускаются в пластмассовом корпусе. Масса не более 0,25 г.

←

Рис. 4.9. Зависимость силы света от среднего прямого тока



Приборы поставляются в полиэтиленовой упаковке, тип указывается на вкладыше. Маркировка АЛ304Г — две зеленые точки на корпусе.

### Электрические и световые параметры при $T_{\text{окр}}=25^\circ\text{C}$

Яркость:

АЛ304В при  $I_{\text{пр}}=10 \text{ мА}$  через каждый сегмент 60 кд/м<sup>2</sup>  
 АЛ304Г при  $I_{\text{пр}}=5 \text{ мА}$  через каждый сегмент . 350 кд/м<sup>2</sup>

Цвет свечения:	
АЛ304В . . . . .	Зеленый
АЛ304Г . . . . .	Красный
Постоянное прямое напряжение на одном сегменте при $I_{пр}=10$ мА для АЛ304В и $I_{пр}=5$ мА для АЛ304Г не более . . . . .	
	3 В
Разброс яркости:	
в сторону уменьшения . . . . .	60 %
в сторону увеличения . . . . .	Ограничение яркости не оговаривается

**Предельные эксплуатационные данные**

Постоянный прямой ток через один сегмент . . . . .	11 мА
Постоянный прямой ток через все сегменты . . . . .	88 мА
Мощность рассеяния индикаторов . . . . .	264 мВт
Диапазон рабочей температуры окружающей среды	$-60 \div +70$ °С

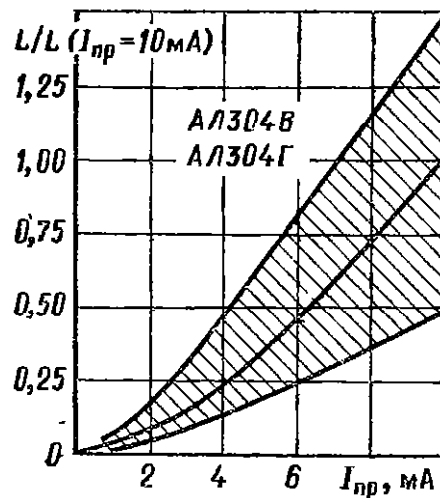
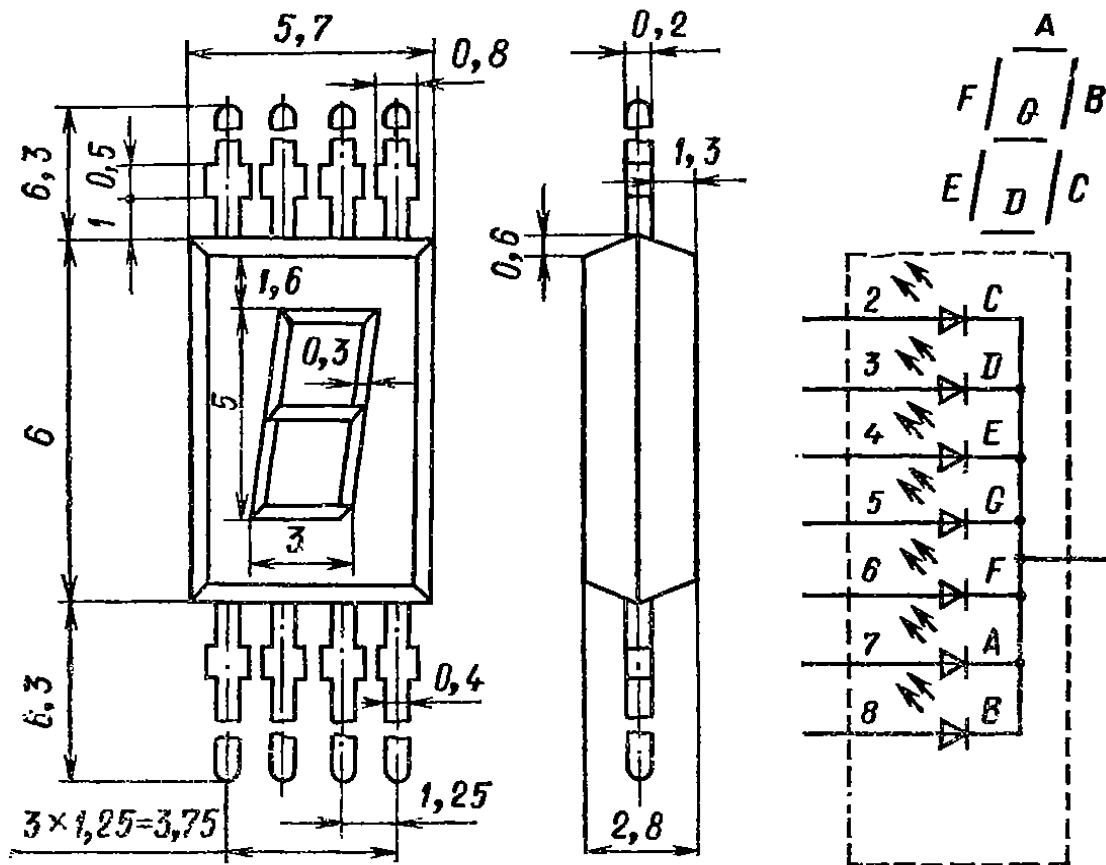


Рис. 4.10. Зависимость яркости в относительных единицах от прямого тока (указана зона разброса)

**АЛС320А, АЛС320Б, АЛС320В, АЛС320Г, ЗЛС320А, ЗЛС320Б, ЗЛС320В, ЗЛС320Г**

Одноразрядные цифробуквенные индикаторы с высотой цифры 5 мм. Число сегментов 7. Индикаторы АЛС320А, АЛС320Г, ЗЛС320А, ЗЛС320Г изготавливаются на основе светодиодных эпитаксиальных структур галлий — фосфор — мышьяк, а АЛС320Б, АЛС320В, ЗЛС320Б, ЗЛС320В на основе структур галлий — фосфор. Выпускаются в пластмассовом корпусе. Масса не более 0,3 г.



Тип прибора определяется по цвету корпуса и цветным точкам. Цвет корпуса: АЛС320А, АЛС320Г, ЗЛС320А, ЗЛС320Г — красный; АЛС320Б, АЛС320В, ЗЛС320Б, ЗЛС320В — зеленый. Цветные точки: АЛС320А, АЛС320Б точек не имеют; АЛС320В, АЛС320Г — одна белая; ЗЛС320А, ЗЛС320Б — одна белая и одна желтая; ЗЛС320В, ЗЛС320Г — одна белая и две желтые.

### Электрические и световые параметры при $T_{\text{окр}}=25^\circ\text{C}$

Сила света одного сегмента при  $I_{\text{пр}}=10$  мА, не менее:

АЛС320А, ЗЛС320А . . . . .	0,4 мкд
АЛС320Б, ЗЛС320Б . . . . .	0,15 мкд
АЛС320В, ЗЛС320В . . . . .	0,25 мкд
АЛС320Г, ЗЛС320Г . . . . .	0,6 мкд

Цвет свечения:

АЛС320А, АЛС320Г, ЗЛС320А, ЗЛС320Г . .	Красный
АЛС320Б, АЛС320В, ЗЛС320Б, ЗЛС320В . .	Зеленый

Постоянное прямое напряжение при  $I_{\text{пр}}=10$  мА, не более:

АЛС320А, АЛС320Г, ЗЛС320А, ЗЛС320Г . .	2 В
АЛС320Б, АЛС320В, ЗЛС320Б, ЗЛС320В . .	3 В

Максимум спектрального распределения излучения на длине волны:

АЛС320А, АЛС320Г, ЗЛС320А, ЗЛС320Г . .	0,62—0,67 мкм
АЛС320Б, АЛС320В, ЗЛС320Б, ЗЛС320В . .	0,55—0,57 мкм

### Пределные эксплуатационные данные

Постоянный прямой ток через один сегмент:

при $T_{\text{окр}} \leq 60^\circ\text{C}$ . . . . .	12 мА
при температуре от $60^\circ\text{C}$ до $70^\circ\text{C}$ . . . . .	10 мА

Импульсный прямой ток через один сегмент при  $\tau_{\text{и}}=1$  мс и  $Q=12$  . . . . .

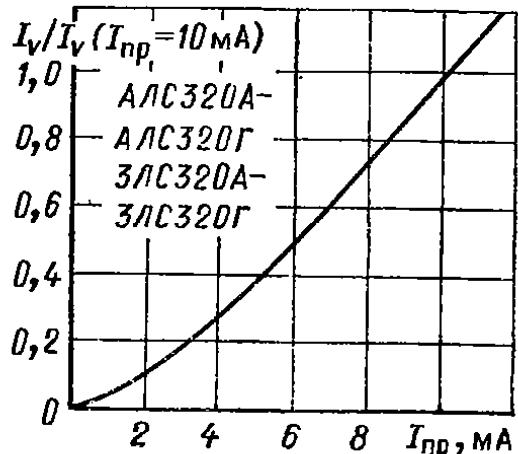
60 мА

Постоянное обратное напряжение:

АЛС320А, АЛС320Г, ЗЛС320А, ЗЛС320Г . . . . .	2 В
АЛС320Б, АЛС320В, ЗЛС320Б, ЗЛС320В . . . . .	5 В

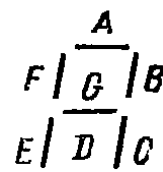
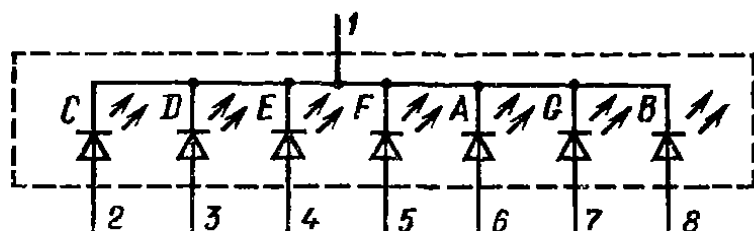
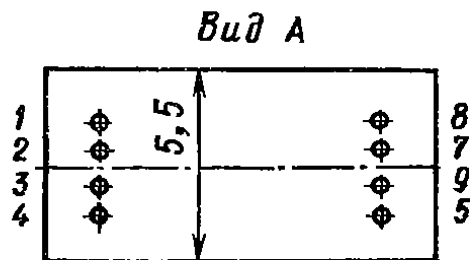
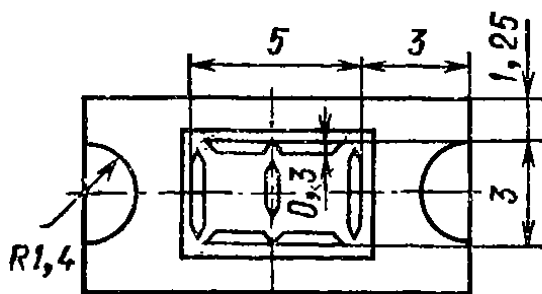
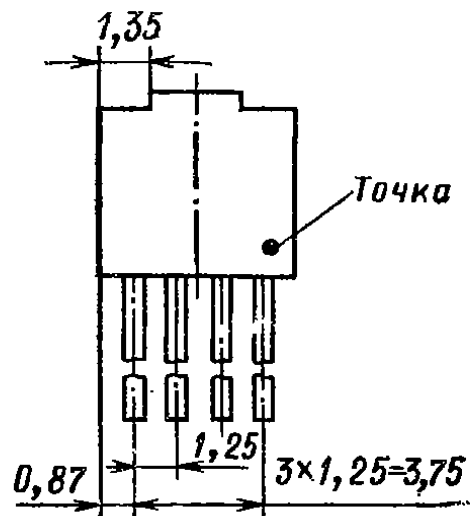
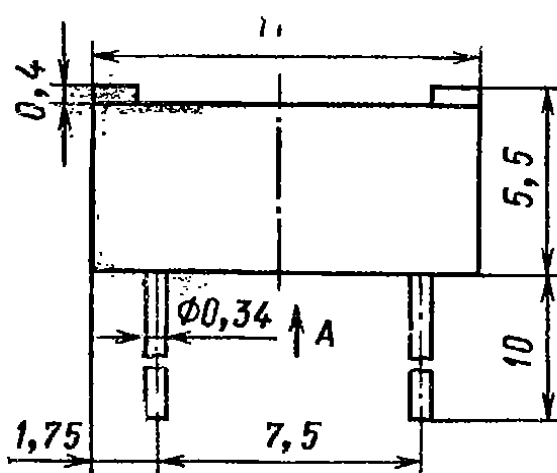
Диапазон рабочей температуры окружающей среды  $-60 \div +70^\circ\text{C}$

Рис. 4.11. Зависимость силы света в относительных единицах от прямого тока



### 2Л105А, 2Л105Б, 2Л105В

Одноразрядные цифробуквенные индикаторы с высотой цифры 5 мм. Число сегментов 7. Изготавливаются на основе карбида кремния. Выпускаются в пластмассовом корпусе. Масса не более 0,8 г.



Общий вывод (катод) обозначается цветной точкой.

**Электрические и световые параметры при  $T_{\text{окр}}=25\text{ }^{\circ}\text{C}$**

Яркость при  $I_{\text{пр}}=10\text{ мА}$  через каждый сегмент:

2Л105А	15 кд/м <sup>2</sup>
2Л105Б, 2Л105В	40—80 кд/м <sup>2</sup>

Цвет свечения:

2Л105А	От желтого до оранжевого
2Л105Б, 2Л105В	Желтый

Постоянное прямое напряжение при  $I_{\text{пр}}=10\text{ мА}$ , не более:

2Л105А	6 В
2Л105Б	3,5 В
2Л105В	6 В

Наибольшее прямое напряжение, при котором отсутствует свечение (порог свечения)

	1 В
--	-----

Максимальный угол обзора без искажения цифры

	100°
--	------

**Предельные эксплуатационные данные**

Постоянный прямой ток через один сегмент	12 мА
Постоянный прямой ток через все сегменты индикатора	70 мА
Постоянное обратное напряжение	10 В
Диапазон рабочей температуры окружающей среды	-60 ÷ +70 °C

**Примечание.** Допускается применение индикаторов в импульсном режиме при токе в импульсе не более 0,8 А и длительности импульса не более 10 мкс.

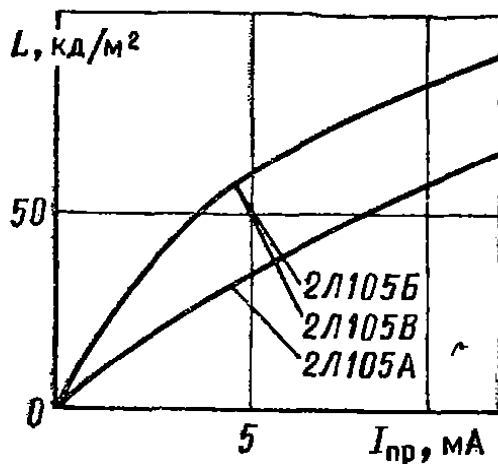
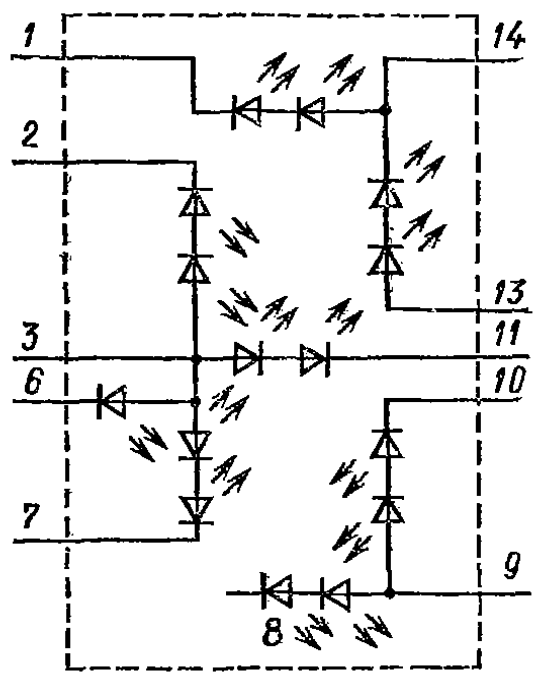
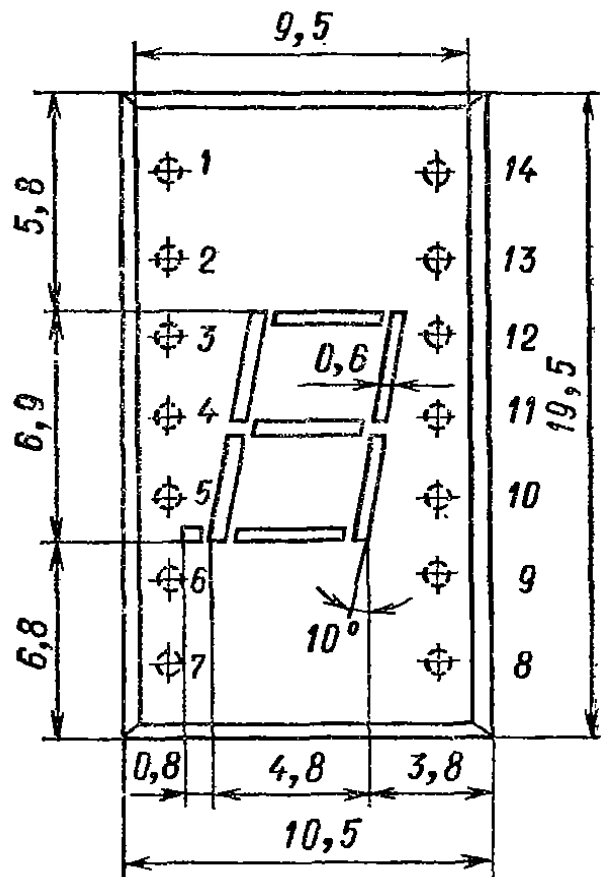
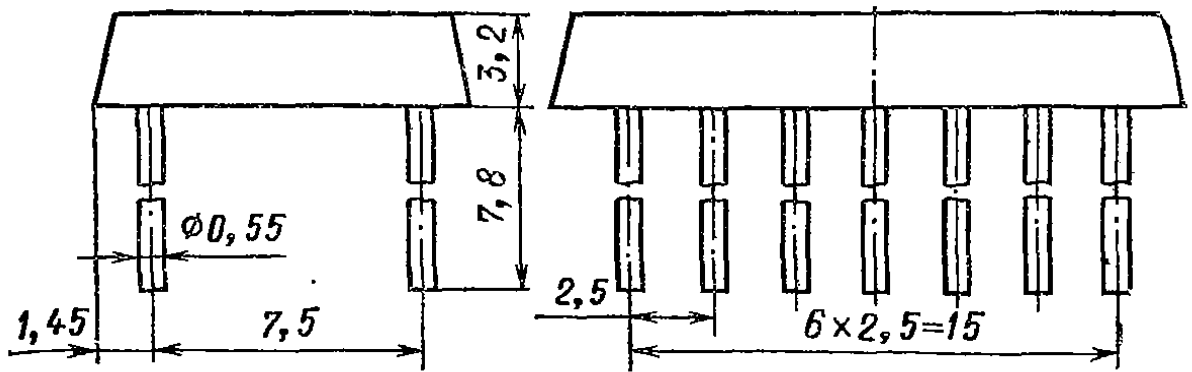


Рис. 4.12. Зависимость яркости от прямого тока

**АЛ305А**

Одноразрядные цифробуквенные индикаторы с высотой цифры 6,9 мм. Число сегментов 7. Изготавливаются на основе светодиодных структур галлий — фосфор — мышьяк по планарной технологии. Каждый сегмент состоит из двух последовательно включенных светодиодов. Выпускаются в пластмассовом корпусе. Масса не более 1,5 г.



$$\begin{matrix} & A & & \\ & \hline F & | & G & | & B \\ & \hline H & \bullet & E & | & D & | & C \end{matrix}$$

**Электрические и световые параметры при  $T_{\text{окр}}=25^{\circ}\text{C}$**

Яркость при $I_{\text{пр}}=20$ мА через каждый сегмент, не менее . . . . .	350 кд/м <sup>2</sup>
Цвет свечения . . . . .	Красный
Постоянное прямое напряжение при $I_{\text{пр}}=20$ мА, не более . . . . .	4 В
Разброс яркости:	
в сторону уменьшения . . . . .	60 %
в сторону увеличения . . . . .	Ограничение яркости не оговаривается

**Предельные эксплуатационные данные**

Постоянный прямой ток через один сегмент . . . . .	22 мА
Постоянный прямой ток через все сегменты индикатора . . . . .	176 мА
Мощность рассеяния всем индикатором . . . . .	704 мВт
Диапазон рабочей температуры окружающей среды	$-60 \div +70^{\circ}\text{C}$

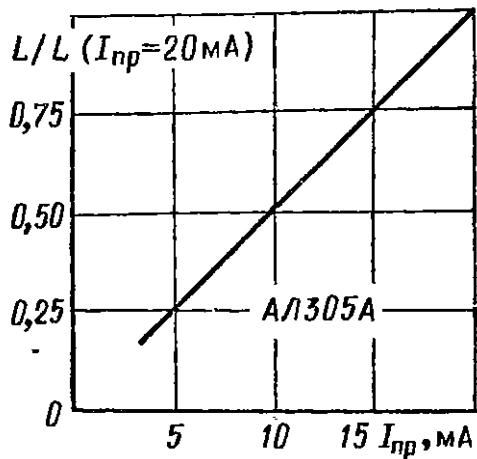
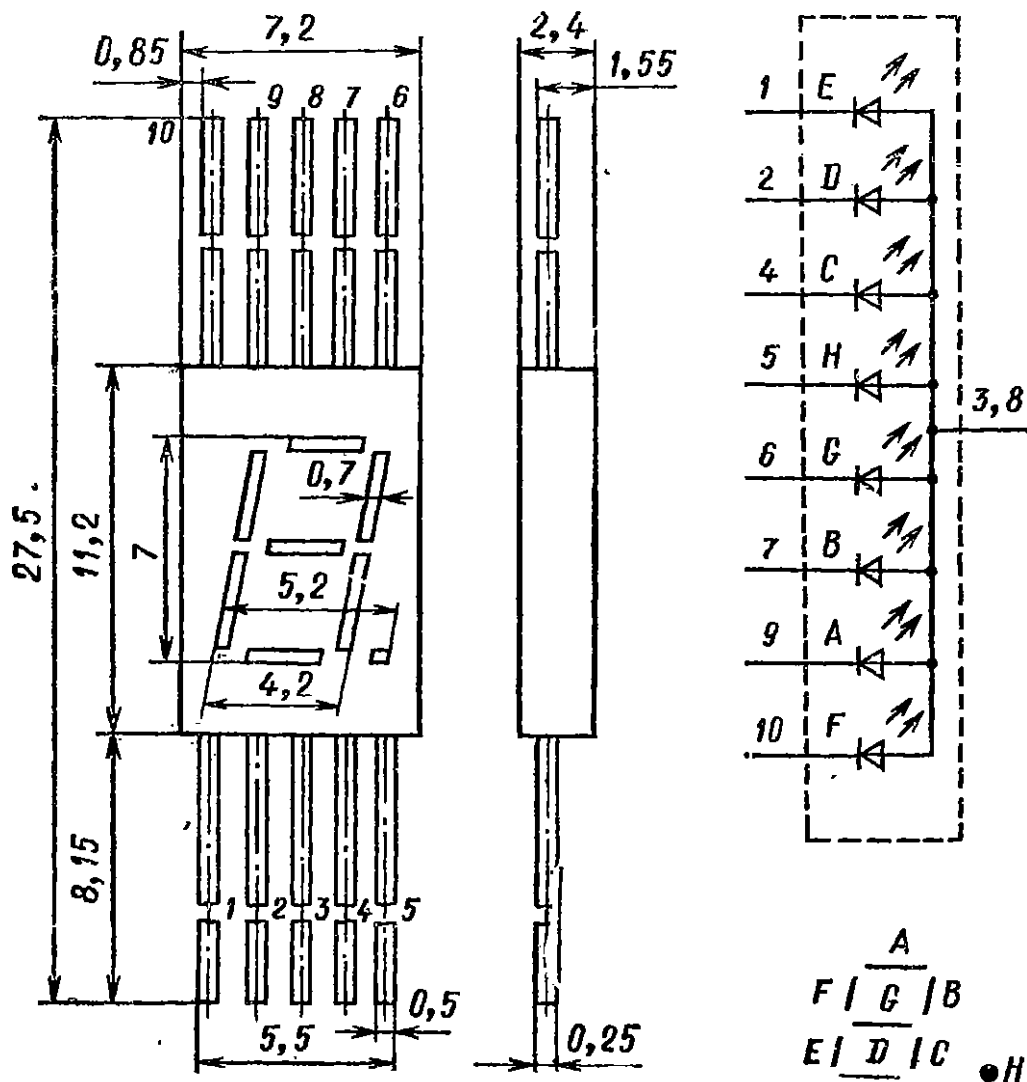


Рис. 4.13. Зависимость яркости в относительных единицах от прямого тока

### АЛС312А, АЛС312Б

Одноразрядные цифробуквенные индикаторы с высотой цифры 7 мм. Число сегментов 7. Изготавливаются на основе гетероструктур галлий — алюминий — мышьяк методом жидкостной эпитаксии. Выпускаются в пластмассовом корпусе. Масса не более 0,4 г.





Электрические и световые параметры при  $T_{\text{окр}}=25^{\circ}\text{C}$

Яркость при $I_{\text{пр}}=10$ мА через каждый сегмент, не менее:	
АЛС312А . . . . .	350 кд/м <sup>2</sup>
АЛС312Б . . . . .	150 кд/м <sup>2</sup>
Цвет свечения . . . . .	Красный
Постоянное прямое напряжение при $I_{\text{пр}}=10$ мА, не более . . . . .	2 В

Предельные эксплуатационные данные

Постоянный прямой ток через один сегмент . . .	11 мА
Постоянный прямой ток через все сегменты индикатора . . . . .	88 мА
Постоянное обратное напряжение . . . . .	3 В
Диапазон рабочей температуры окружающей среды $-60 \div +70^{\circ}\text{C}$	

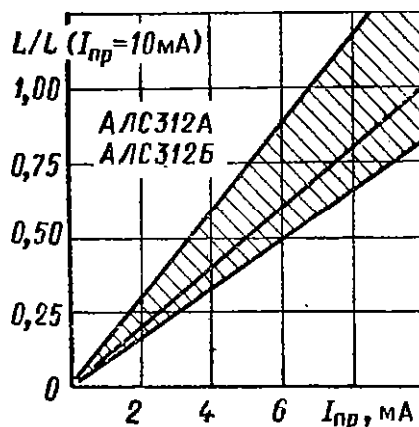
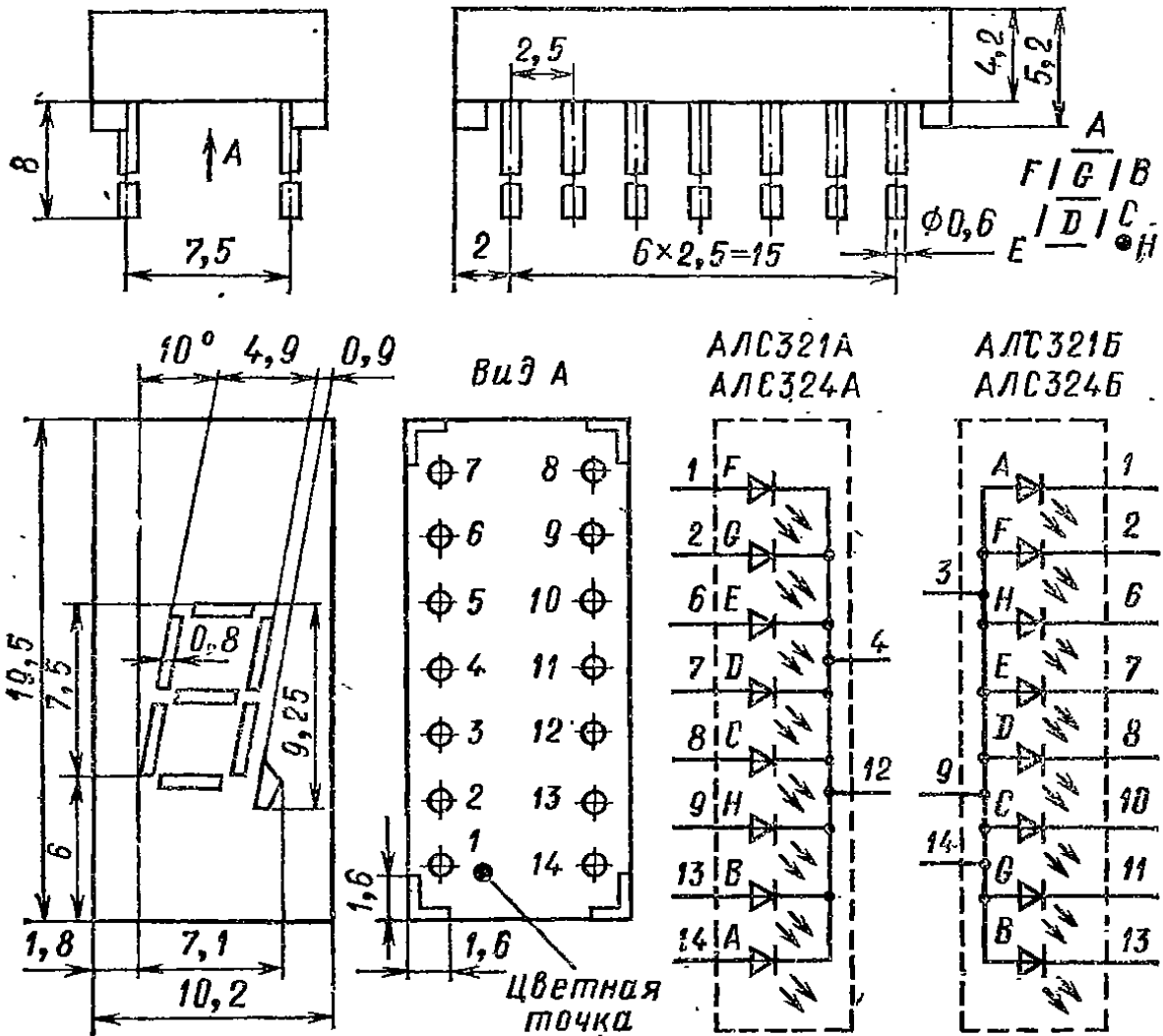


Рис. 4.14. Зависимость яркости в относительных единицах от прямого тока

**АЛС321А, АЛС321Б, ЗЛС321А, ЗЛС321Б,  
АЛС324А, АЛС324Б, ЗЛС324А, ЗЛС324Б**

Одноразрядные цифробуквенные индикаторы с высотой цифры 7,5 мм. Число сегментов 7. Изготавливаются из фосфида галлия (АЛС321А, АЛС321Б, ЗЛС321А, ЗЛС321Б) и на основе светодиодных структур галлий — фосфор — мышьяк (АЛС324А, АЛС324Б, ЗЛС324А, ЗЛС324Б) по эпитаксиально-диффузионной технологии. Выпускаются в пластмассовом корпусе. Масса не более 2,5 г.



Электрические и световые параметры при  $T_{окр} = 25^\circ\text{C}$

Сила света одного сегмента при  $I_{пр} = 20\text{ мА}$ , не менее:

АЛС321А, АЛС321Б, ЗЛС321А, ЗЛС321Б . . .	0,12 мкд
АЛС324А, АЛС324Б, ЗЛС324А, ЗЛС324Б . . .	0,15 мкд

Цвет свечения:

АЛС321А, АЛС321Б, ЗЛС321А, ЗЛС321Б . . .	Желто-зеленый
АЛС324А, АЛС324Б, ЗЛС324А, ЗЛС324Б . . .	Красный

Постоянное прямое напряжение при  $I_{пр} = 20\text{ мА}$ , не более:

АЛС321А, АЛС321Б, ЗЛС321А, ЗЛС321Б . . .	3,6 В
АЛС324А, АЛС324Б, ЗЛС324А, ЗЛС324Б . . .	2,5 В

Максимум спектрального распределения излучения на длине волны:

АЛС321А, АЛС321Б . . . . .	0,56 мкм
ЗЛС321А, ЗЛС321Б . . . . .	0,55—0,61 мкм
АЛС324А, АЛС324Б, ЗЛС324А, ЗЛС324Б . . .	0,65—0,67 мкм

Разброс силы света сегментов в одном индикаторе, не более . . . . .

3 раза

Сила света децимальной точки:

АЛС321А, АЛС321Б, не менее . . . . .	0,02 мкД
ЗЛС321А, ЗЛС321Б, не менее . . . . .	0,04 мкД
АЛС324А, АЛС324Б, не менее . . . . .	0,05 мкД
ЗЛС324А, ЗЛС324Б, не менее . . . . .	0,08 мкД

**Пределные эксплуатационные данные**

Постоянный или средний прямой ток через один сегмент:

при $T_{окр} \leq 35^\circ\text{C}$ . . . . .	25 мА
при $T_{окр} = 70^\circ\text{C}$ . . . . .	7,5 мА

Импульсный прямой ток через один сегмент при  $\tau_{и} = 10$  мкс, АЛС324А, АЛС324Б, ЗЛС324А, ЗЛС324Б . . . . .

300 мА

Мощность рассеяния индикатором:

при  $T_{окр} \leq 35^\circ\text{C}$ :

АЛС321А, АЛС321Б, ЗЛС321А, ЗЛС321Б . . . . .	720 мВт
АЛС324А, АЛС324Б . . . . .	500 мВт
ЗЛС324А, ЗЛС324Б . . . . .	800 мВт

при  $T_{окр} = 70^\circ\text{C}$ :

АЛС321А, АЛС321Б, ЗЛС321А, ЗЛС321Б . . . . .	210 мВт
АЛС324А, АЛС324Б . . . . .	150 мВт
ЗЛС324А, ЗЛС324Б . . . . .	300 мВт

Постоянное обратное напряжение . . . . .

5 В

Диапазон рабочей температуры окружающей среды  $-60 \div +70^\circ\text{C}$

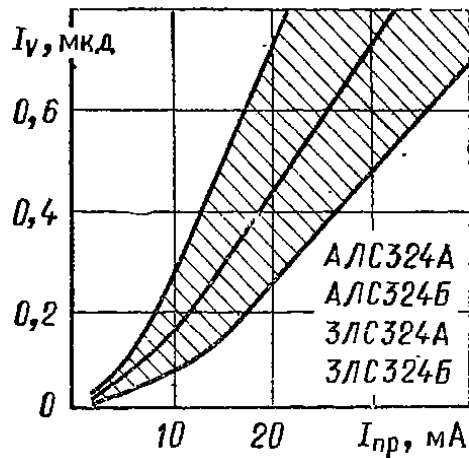
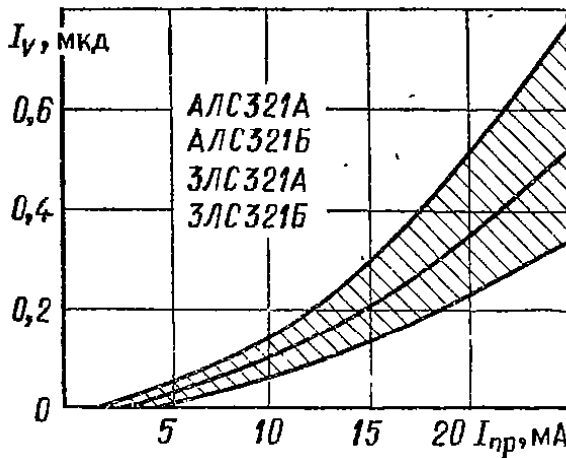
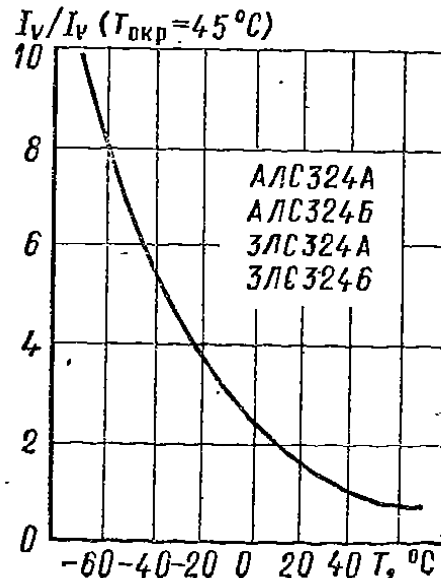


Рис. 4.15. Зависимость силы света от прямого тока (указана зона разброса)

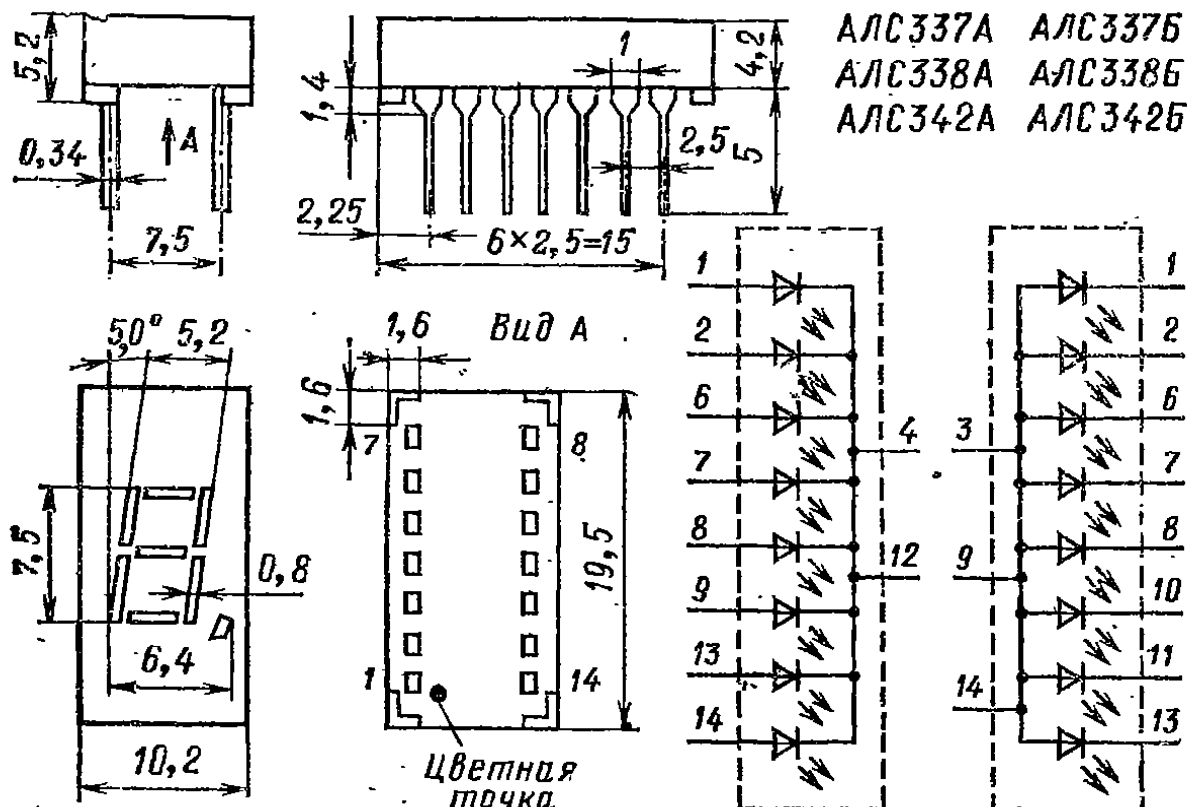
Рис. 4.16. Зависимость силы света от прямого тока (указана зона разброса)

Рис. 4.17. Зависимость силы света в относительных единицах от температуры



# АЛС337А, АЛС337Б, АЛС338А, АЛС338Б, ЗЛС338А, ЗЛС338Б, ЗЛС338В, ЗЛС338Г, АЛС342А, АЛС342Б, ЗЛС342А, ЗЛС342Б, ЗЛС342В, ЗЛС342Г

Одноразрядные цифробуквенные индикаторы с высотой цифры 7,5 мм. Число сегментов 7. Изготавливаются из фосфида галлия (АЛС337А, АЛС337Б, АЛС338А, АЛС338Б, ЗЛС338А, ЗЛС338Б, ЗЛС338В, ЗЛС338Г) и на основе светодиодных структур галлий — фосфор — мышьяк (АЛС342А, АЛС342Б, ЗЛС342А, ЗЛС342Б, ЗЛС342В, ЗЛС342Г) по эпитаксиальной технологии. Выпускаются в пластмассовом корпусе. Масса не более 2,5 г.



АЛС337А    АЛС337Б  
АЛС338А    АЛС338Б  
АЛС342А    АЛС342Б

### Электрические и световые параметры при $T_{окр} = 25^\circ\text{C}$

Сила света одного сегмента при  $I_{пр} = 20$  мА, не менее:

АЛС337А, АЛС337Б, АЛС338А, АЛС338Б, ЗЛС338В, ЗЛС338Г, АЛС342А, АЛС342Б, ЗЛС342В, ЗЛС342Г	0,15 мкд
ЗЛС338А, ЗЛС338Б, ЗЛС342А, ЗЛС342Б	0,45 мкд

Цвет свечения:

АЛС337А, АЛС337Б, АЛС342А, АЛС342Б, ЗЛС342А, ЗЛС342Б, ЗЛС342В, ЗЛС342Г	Желтый
АЛС338А, ЗЛС338Б, ЗЛС338А, ЗЛС338Б, ЗЛС338В, ЗЛС338Г	Зеленый

Постоянное прямое напряжение при  $I_{пр} = 20$  мА, не более

3,5 В

Максимум спектрального распределения излучения на длине волны:

АЛС337А, АЛС337Б, АЛС342А, АЛС342Б, ЗЛС342А, ЗЛС342Б, ЗЛС342В, ЗЛС342Г	0,565 мкм
---	-----------

АЛС338А, АЛС338Б, ЗЛС338А, ЗЛС338Б, ЗЛС338В, ЗЛС338Г . . . . .	0,56 мкм
Разброс силы света сегментов в одном индикаторе, не более . . . . .	3 раза
Сила света десятичной точки при $I_{пр} = 20$ мА:	
ЗЛС338А, ЗЛС338Б, ЗЛС342А, ЗЛС342Б, не менее	0,15 мкд
АЛС337А, АЛС337Б, АЛС338А, АЛС338Б, ЗЛС338В, ЗЛС338Г, АЛС342А, АЛС342Б, ЗЛС342В, ЗЛС342Г	0,05 мкд

**Предельные эксплуатационные данные**

Постоянный или средний прямой ток через один сегмент:

при $T_{окр} \leq 35^\circ\text{C}$ . . . . .	25 мА
при $T_{окр} = 70^\circ\text{C}$ . . . . .	7,5 мА

Импульсный прямой ток через один сегмент при  $\tau_{и} = 2,5$  мс:

при $T_{окр} \leq 35^\circ\text{C}$ . . . . .	200 мА
при $T_{окр} = 70^\circ\text{C}$ . . . . .	60 мА

Мощность рассеяния индикатора:

при $T_{окр} \leq 35^\circ\text{C}$ . . . . .	700 мВт
при $T_{окр} = 70^\circ\text{C}$ . . . . .	180 мВт

Постоянное обратное напряжение . . . . . 5 В  
 Диапазон рабочей температуры окружающей среды  $-60 \div +70^\circ\text{C}$

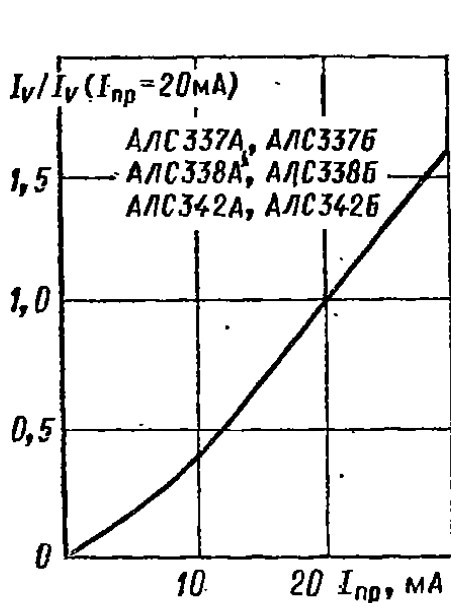


Рис. 4.18. Зависимость силы света в относительных единицах от прямого тока

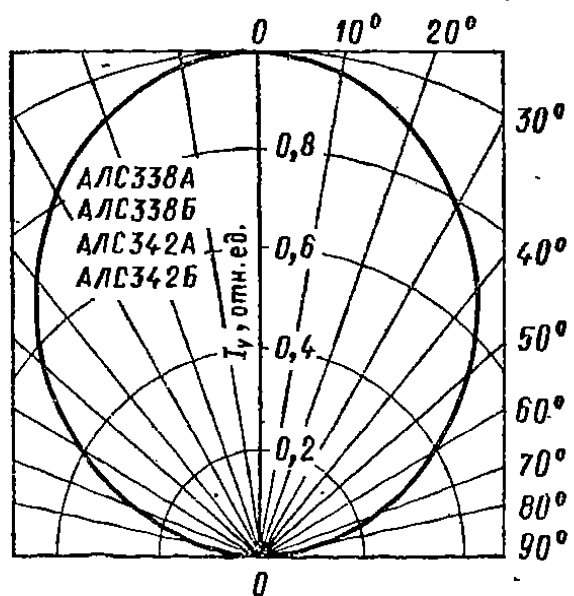


Рис. 4.19. Диаграмма направленности излучения

**АЛС333А, АЛС333Б, АЛС333В, АЛС333Г, АЛС334А,  
АЛС334Б, АЛС334В, АЛС334Г, АЛС335А, АЛС335Б,  
АЛС335В, АЛС335Г**

Одноразрядные цифробуквенные индикаторы с высотой цифры 11 мм. Число сегментов 7. Изготавливаются на основе светодиодных структур галлий—фосфор—мышьяк (АЛС333А, АЛС333Б, АЛС333В, АЛС333Г) и из фосфида галлия (АЛС334А, АЛС334Б, АЛС334В, АЛС334Г, АЛС335А, АЛС335Б, АЛС335В, АЛС335Г) по эпитаксиально-диффузионной технологии. Выпускаются в пластмассовом корпусе. Масса не более 2,6 г.

**Электрические и световые параметры при  $T_{окр}=25^{\circ}\text{C}$**

Сила света одного сегмента при  $I_{пр}=20$  мА, не менее:

АЛС333А, АЛС333Б, АЛС334А, АЛС334Б . . .	0,2 мкд
АЛС333В, АЛС333Г, АЛС334В, АЛС334Г, АЛС335В, АЛС335Г . . . . .	0,15 мкд
АЛС335А, АЛС335Б . . . . .	0,25 мкд

Цвет свечения:

АЛС333А, АЛС333Б, АЛС333В, АЛС333Г . . .	Красный
АЛС334А, АЛС334Б, АЛС334В, АЛС334Г . .	Желтый
АЛС335А, АЛС335Б, АЛС335В, АЛС335Г . .	Зеленый

Постоянное прямое напряжение при  $I_{пр}=20$  мА, не более:

АЛС333А, АЛС333Б, АЛС333В, АЛС333Г . .	2 В
АЛС334А, АЛС334Б, АЛС334В, АЛС334Г . .	3,3 В
АЛС335А, АЛС335Б, АЛС335В, АЛС335Г . .	3,5 В

Максимум спектрального распределения излучения на длине волны:

АЛС333А, АЛС333Б, АЛС333В, АЛС333Г . .	0,65—0,67 мкм
АЛС334А, АЛС334Б, АЛС334В, АЛС334Г . .	0,58—0,59 мкм
АЛС335А, АЛС335Б, АЛС335В, АЛС335Г . .	0,56—0,57 мкм

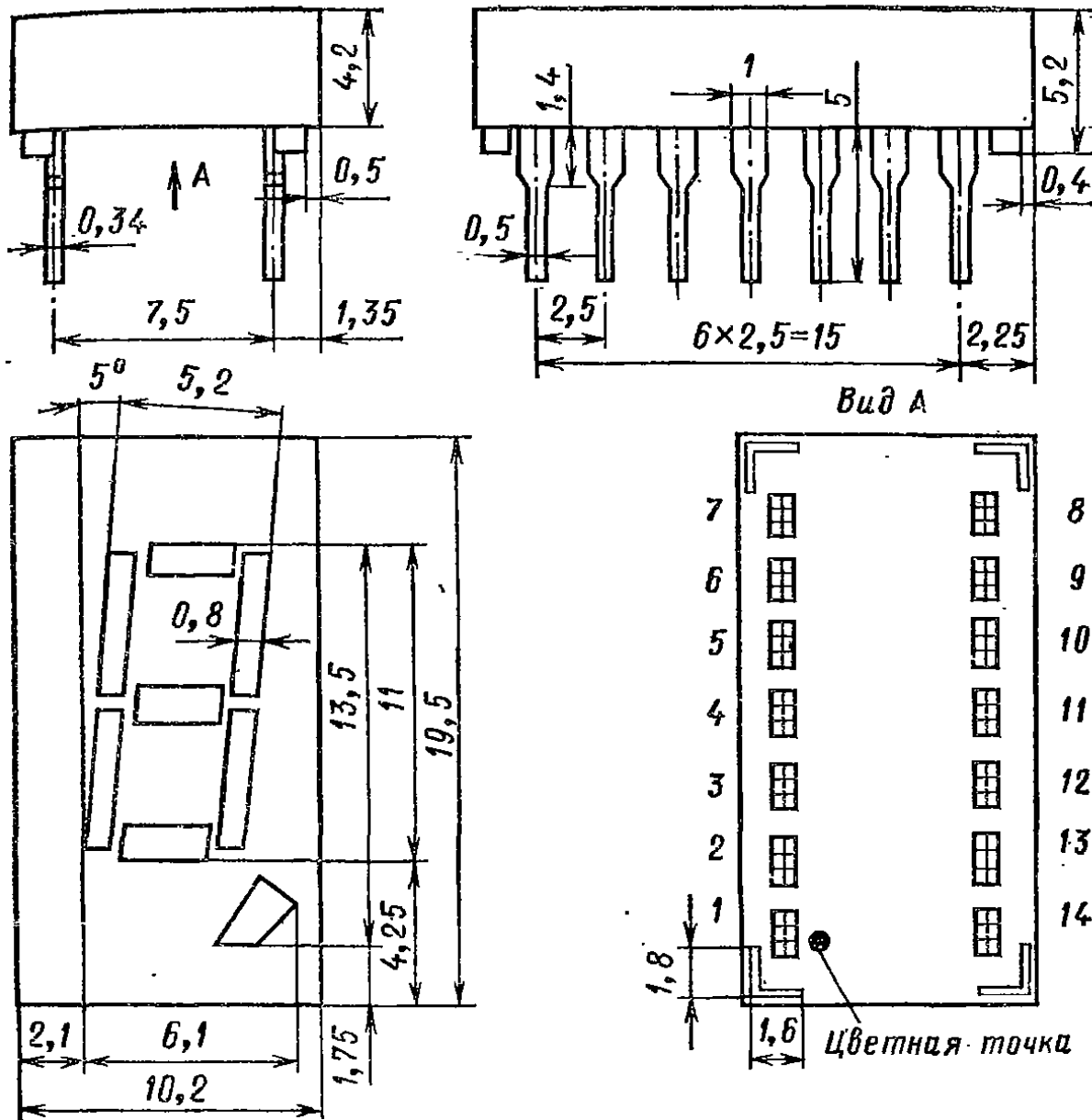
Разброс силы света сегментов в одном индикаторе, не более . . . . .

3 раза

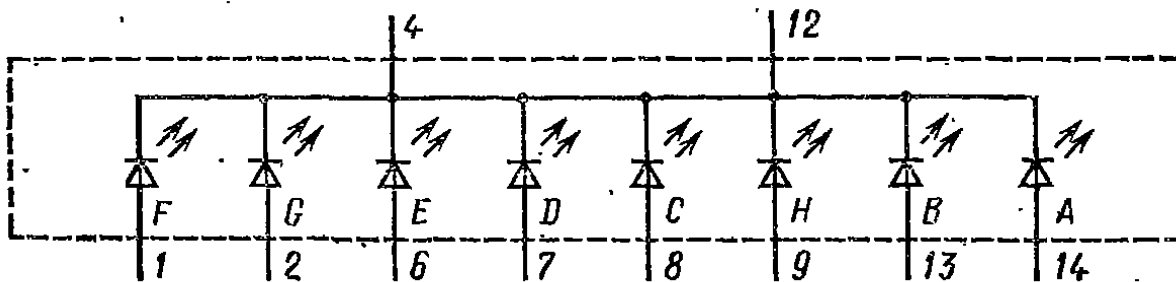
Сила света десятичной точки, не менее:

АЛС333В, АЛС333Г, АЛС334В, АЛС334Г, АЛС335В, АЛС335Г . . . . .	0,08 мкд
АЛС333А, АЛС333Б, АЛС334А, АЛС334Б . .	0,1 мкд
АЛС335А, АЛС335Б . . . . .	0,12 мкд

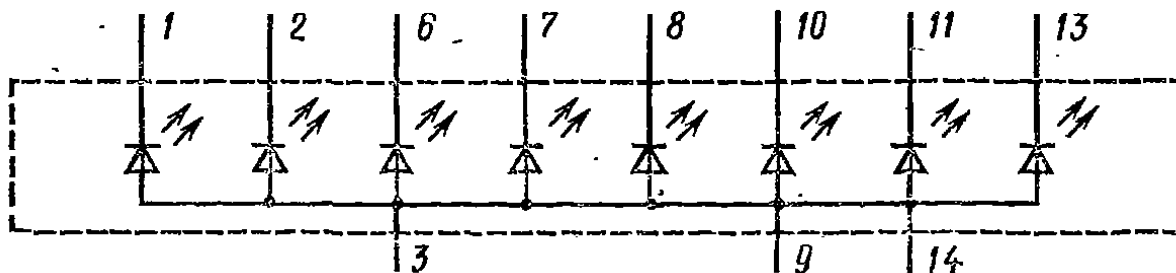
**Примечание.** Сила света сегмента определяется как среднее по всем сегментам индикатора.



АЛС333А, АЛС333В; АЛС334А, АЛС334В; АЛС335А, АЛС335В



АЛС333Б, АЛС333Г; АЛС334Б, АЛС334Г; АЛС335Б, АЛС335Г



## Предельные эксплуатационные данные

Постоянный или средний прямой ток через один сегмент:

при $T_{\text{окр}} \leq 35^\circ\text{C}$ . . . . .	25 мА
при $T_{\text{окр}} = 70^\circ\text{C}$ . . . . .	7,5 мА

Мощность рассеяния индикатора:

при  $T_{\text{окр}} \leq 35^\circ\text{C}$ :

АЛС333А, АЛС333Б, АЛС333В, АЛС333Г . . .	400 мВт
АЛС334А, АЛС334Б, АЛС334В, АЛС334Г, АЛС335А, АЛС335Б, АЛС335В, АЛС335Г . . .	660 мВт

при  $T_{\text{окр}} = 70^\circ\text{C}$ :

АЛС333А, АЛС333Б, АЛС333В, АЛС333Г, АЛС335А, АЛС335Б, АЛС335В, АЛС335Г . . .	90 мВт
АЛС334А, АЛС334Б, АЛС334В, АЛС334Г . . .	168 мВт

Обратное напряжение . . . . . 5 В

Диапазон рабочей температуры окружающей среды  $-60 \div +70^\circ\text{C}$

Допускается использовать индикаторы в импульсном режиме при токе в импульсе не более 200 мА и  $\tau_{\text{ш}} = 2,5 \text{ мс}$

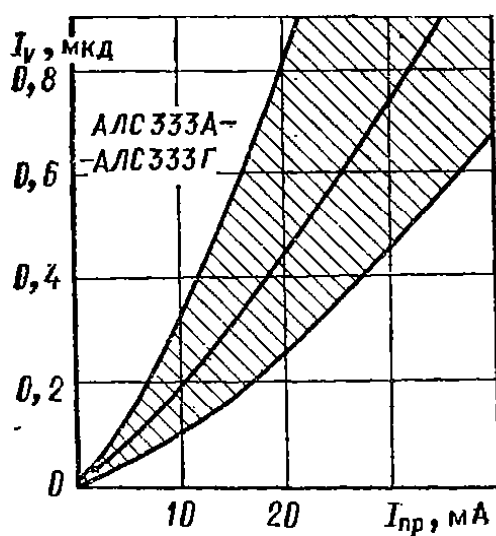


Рис. 4.20. Зависимость силы света от прямого тока (указана зона разброса)

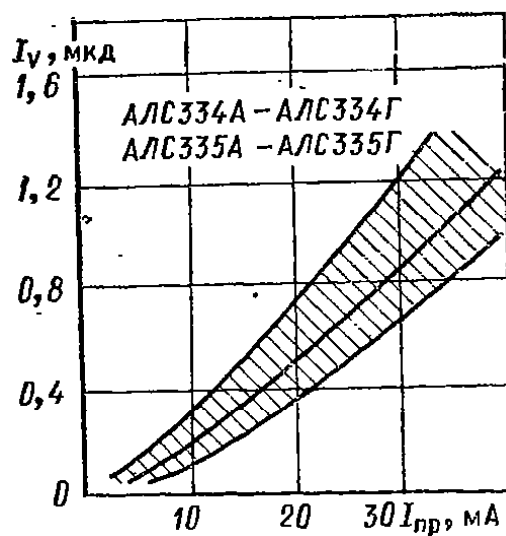
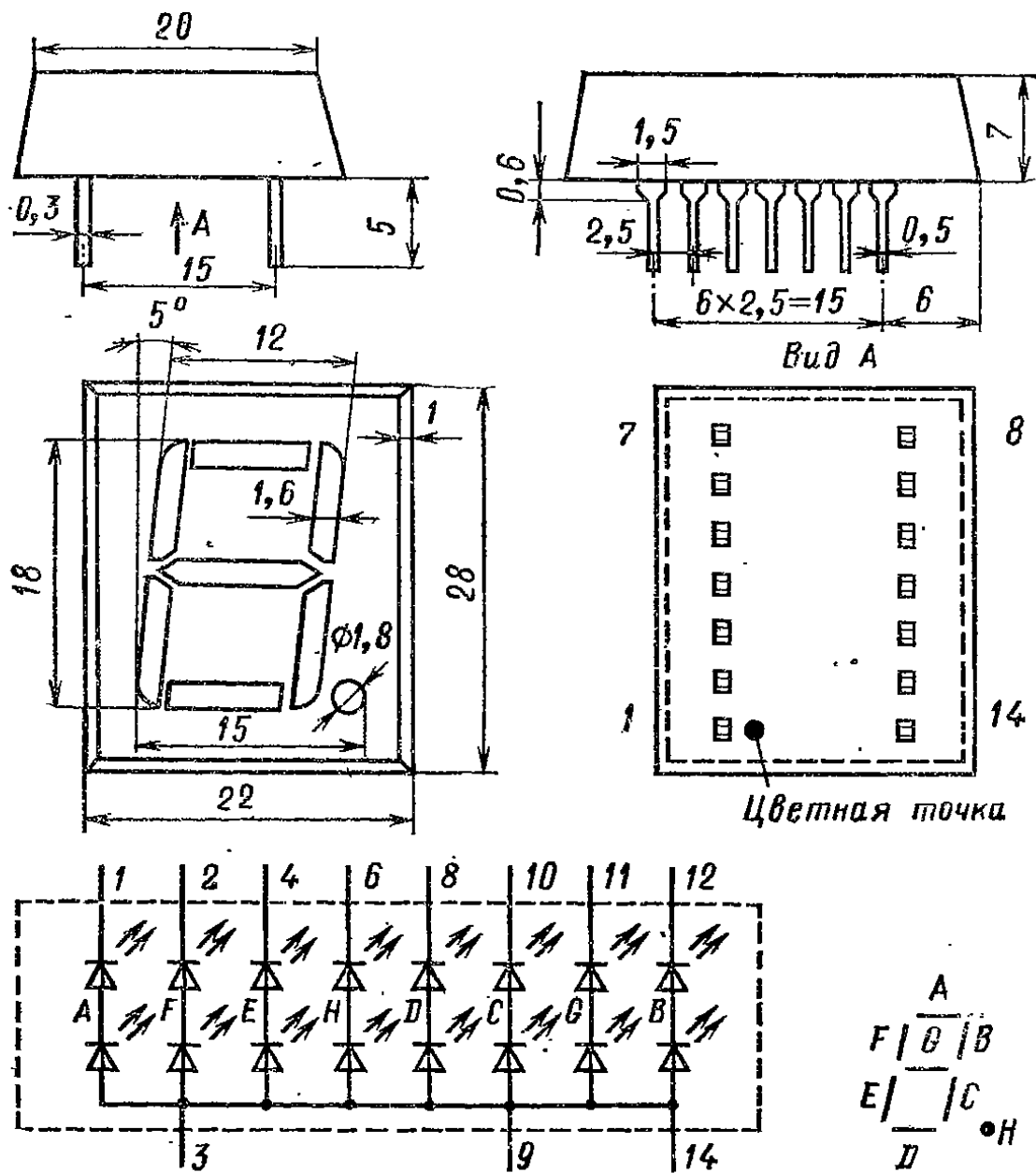


Рис. 4.21. Зависимость силы света от прямого тока (указана зона разброса)

## КЛЦ202А, КЛЦ302А, КЛЦ302Б, КЛЦ402А, КЛЦ402Б

Одноразрядные цифробуквенные индикаторы с высотой цифры 18 мм. Число сегментов 7. Изготавливаются на основе светодиодных структур галлий—фосфор—мышьяк (КЛЦ202А) и из фосфида галлия (КЛЦ302А, КЛЦ302Б, КЛЦ402А, КЛЦ402Б) по эпитаксиально-диффузионной технологии. Выпускаются в пластмассовом корпусе. Масса не более 10 г.





Электрические и световые параметры при  $T_{\text{окр}}=25^{\circ}\text{C}$

Сила света одного сегмента при  $I_{\text{пр}}=20$  мА, не менее:

КЛЦ202А, КЛЦ302Б, КЛЦ402Б . . . . .	0,5 мкд
КЛЦ302А, КЛЦ402А . . . . .	2 мкд

Цвет свечения:

КЛЦ202А . . . . .	Красный
КЛЦ302А, КЛЦ302Б . . . . .	Зеленый
КЛЦ402А, КЛЦ402Б . . . . .	Желтый

Постоянное прямое напряжение при  $I_{\text{пр}}=20$  мА, не более:

КЛЦ202А . . . . .	4 В
КЛЦ302А, КЛЦ302Б, КЛЦ402А, КЛЦ402Б . . . . .	6 В

Максимум спектрального распределения излучения на длине волны:

КЛЦ202А . . . . .	0,65 мкм
КЛЦ302А, КЛЦ302Б . . . . .	0,56 мкм
КЛЦ402А, КЛЦ402Б (два максимума) . . . . .	0,7 и 0,57 мкм
Разброс силы света сегментов в одном индикаторе, не более . . . . .	3 раза
Сила света десятичной точки, не менее:	
КЛЦ202А, КЛЦ302Б, КЛЦ402Б . . . . .	0,07 мкд
КЛЦ302А, КЛЦ402А . . . . .	0,1 мкд

Примечание. Сила света сегмента определяется как среднее по всем сегментам индикатора.

### Предельные эксплуатационные данные

Постоянный или средний прямой ток через один сегмент:	
при $T_{\text{окр}} \leq 35^\circ\text{C}$ . . . . .	25 мА
при $T_{\text{окр}} = 70^\circ\text{C}$ . . . . .	7,5 мА
Мощность рассеяния индикатора:	
при $T_{\text{окр}} \leq 35^\circ\text{C}$ :	
КЛЦ202А . . . . .	750 мВт
КЛЦ302А, КЛЦ302Б, КЛЦ402А, КЛЦ402Б . . . . .	1130 мВт
при $T_{\text{окр}} = 70^\circ\text{C}$ :	
КЛЦ202А . . . . .	150 мВт
КЛЦ302А, КЛЦ302Б, КЛЦ402А, КЛЦ402Б . . . . .	320 мВт
Постоянное обратное напряжение . . . . . 10 В	
Диапазон рабочей температуры окружающей среды $-25 \div +70^\circ\text{C}$	

Примечание. Допускается использование индикаторов в импульсном режиме при токе в импульсе не более 200 мА и  $\tau_{\text{И}} = 2,5$  мс.

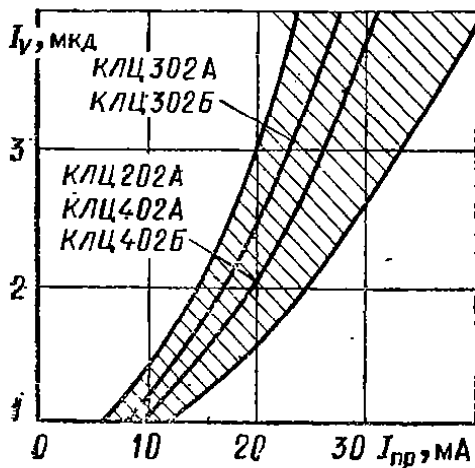
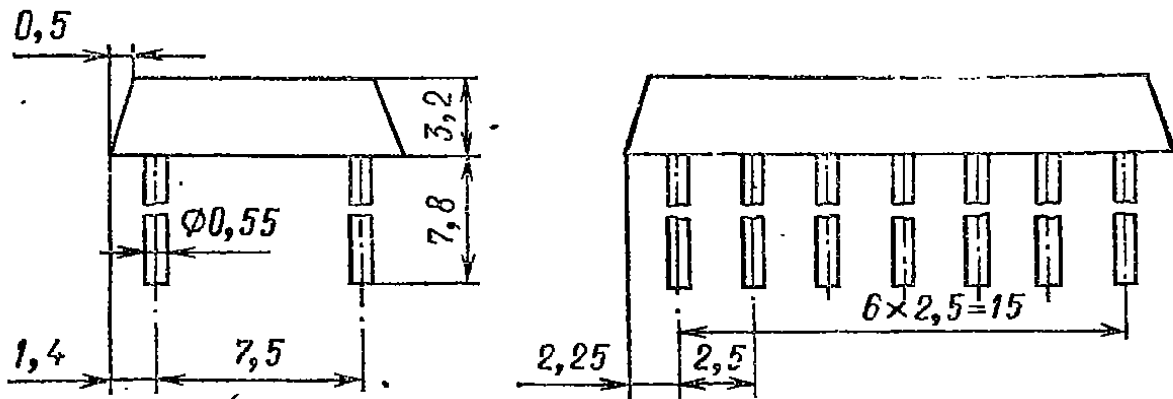


Рис. 4.22. Зависимость силы света от прямого тока (указаны зоны разброса)

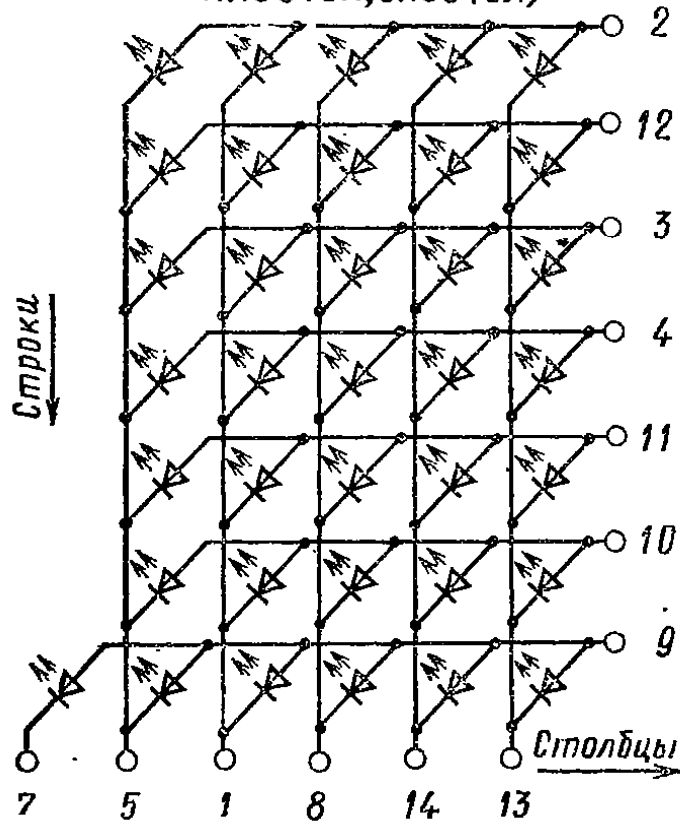
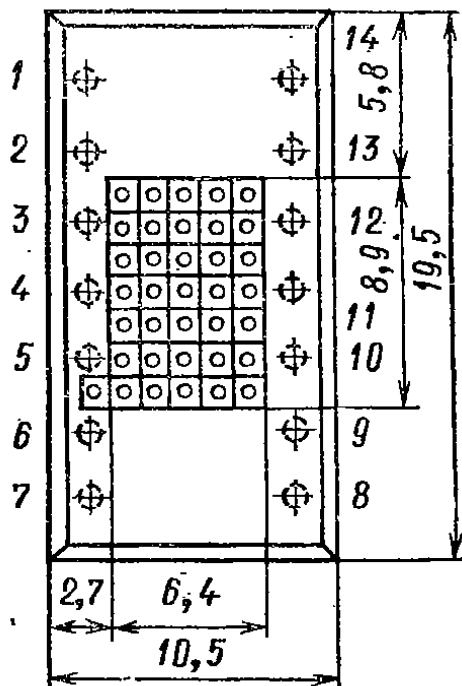
### АЛ306А, АЛ306Б, АЛ306В, АЛ306Г, АЛ306Д, АЛ306Е, АЛ306Ж, АЛ306И

Одноразрядные цифробуквенные индикаторы с высотой цифры 9 мм. Число элементов в индикаторе 35. Изготавливаются на основе светодиодных структур галлий—фосфор—мышьяк (АЛ306А,

АЛ306Б), галлий—алюминий—мышьяк (АЛ306В, АЛ306Г, АЛ306Д, АЛ306Е) и из фосфида галлия (АЛ306Ж, АЛ306И). Выпускаются в пластмассовом корпусе. Масса не более 3,5 г.



АЛ306В, АЛ306Г, АЛ306Д, АЛ306Е  
(для остальных типов  
АЛ340А, АЛ340А)



Маркируются точками на обратной стороне корпуса: АЛ306А — две белые; АЛ306Б — одна белая; АЛ306В — две черные; АЛ306Г — одна черная; АЛ306Д — две зеленые; АЛ306Е — одна зеленая; АЛ306Ж — две красные; АЛ306И — одна красная.

Электрические и световые параметры при  $T_{окр} = 25^\circ\text{C}$

Яркость при  $I_{пр} = 10\text{ мА}$  через каждый элемент:

АЛ306А, АЛ306В	350 кд/м <sup>2</sup>
АЛ306Б, АЛ306Г	200 кд/м <sup>2</sup>
АЛ306Д, АЛ306Ж	120 кд/м <sup>2</sup>
АЛ306Е, АЛ306И	60 кд/м <sup>2</sup>

Цвет свечения:

АЛ306А, АЛ306Б, АЛ306В, АЛ306Г, АЛ306Д, АЛ306Е . . . . .	Красный
АЛ306Ж, АЛ306И . . . . .	Зеленый

Постоянное прямое напряжение при  $I_{пр}=10$  мА, не более:

АЛ306А, АЛ306Б . . . . .	2 В
АЛ306В, АЛ306Г, АЛ306Д, АЛ306Е, АЛ306Ж, АЛ306И . . . . .	3 В

Максимум спектрального распределения излучения на длине волны:

АЛ306А, АЛ306Б, АЛ306В, АЛ306Г, АЛ306Д, АЛ306Е . . . . .	0,66 мкм
АЛ306Ж, АЛ306И . . . . .	0,56 мкм

Разброс яркости элементов в одном индикаторе, не более . . . . . 4 раза

**Предельные эксплуатационные данные**

Постоянный или средний прямой ток через один элемент . . . . . 11 мА

Импульсный прямой ток через один элемент при  $Q > 30$  . . . . . 300 мА

Мощность рассеяния индикатора:

АЛ306А, АЛ306Б . . . . .	792 мВт
АЛ306В, АЛ306Г, АЛ306Д, АЛ306Е, АЛ306Ж, АЛ306И . . . . .	1188 мВт

Диапазон рабочей температуры окружающей среды  $-60 \div +70$  °С

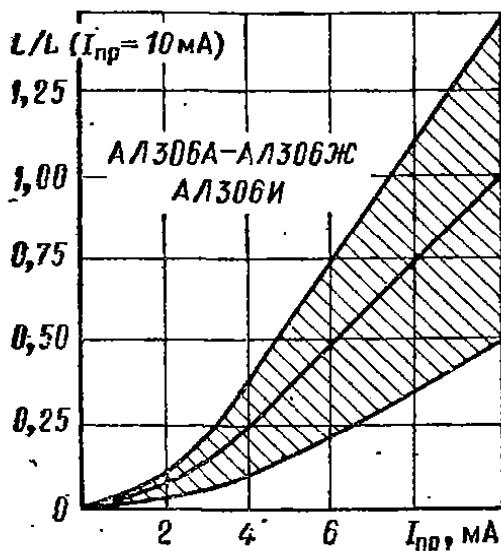
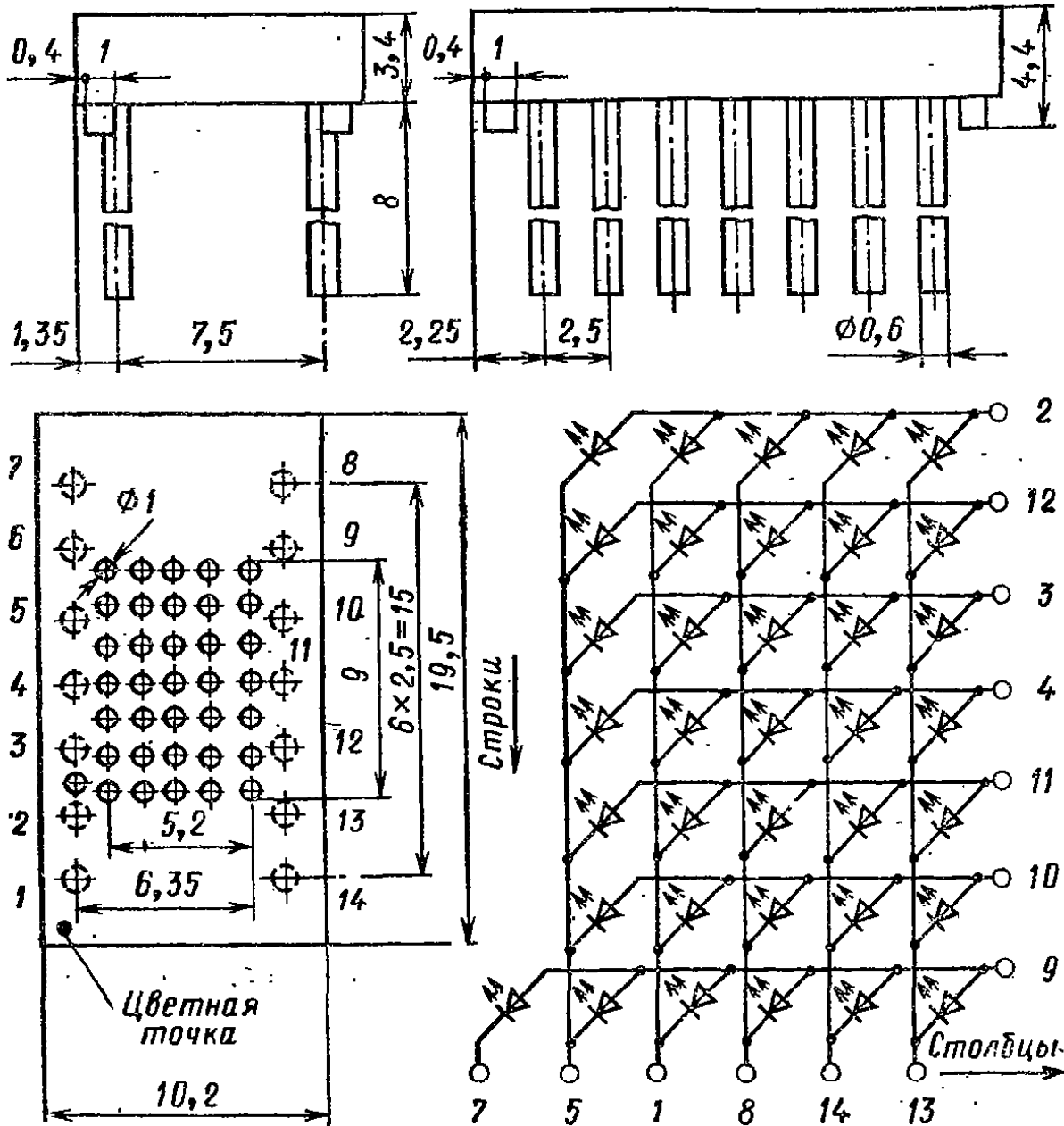


Рис. 4.23. Зависимость яркости в относительных единицах от прямого тока (указана зона разброса)

# АЛС340А, ЗЛС340А

Одноразрядные цифробуквенные индикаторы с высотой цифры 9 мм. Число элементов в индикаторе 35. Изготавливаются на основе светодиодных структур галлий — фосфор — мышьяк по эпитаксиально-диффузионной технологии. Выпускаются в пластмассовом корпусе. Масса не более 3,5 г.



Электрические и световые параметры при  $T_{окр} = 25^\circ\text{C}$

Средняя по индикатору сила света одного элемента при $I_{пр} = 10\text{ мА}$ , не менее . . . . .	125 мккд
Цвет свечения . . . . .	Красный
Постоянное прямое напряжение при $I_{пр} = 10\text{ мА}$ , не более . . . . .	2,5 В
Максимум спектрального распределения излучения на длине волны . . . . .	0,655 мкм
Разброс силы света элементов в одном индикаторе, не более . . . . .	4 раза
Сила света децимальной точки, не менее . . . . .	60 мккд

### Предельные эксплуатационные данные

Постоянный или средний прямой ток через один элемент:	
при $T_{\text{окр}} \leq 35^\circ\text{C}$ . . . . .	11 мА
при $T_{\text{окр}} = 70^\circ\text{C}$ . . . . .	3 мА
Импульсный прямой ток через один элемент при $\tau_{\text{и}} = 1$ мс и $f = 50$ Гц:	
при $T_{\text{окр}} \leq 35^\circ\text{C}$ . . . . .	200 мА
при $T_{\text{окр}} = 70^\circ\text{C}$ . . . . .	55,5 мА
Мощность рассеяния индикатора:	
при $T_{\text{окр}} \leq 35^\circ\text{C}$ . . . . .	550 мВт
при $T_{\text{окр}} = 70^\circ\text{C}$ . . . . .	120 мВт
Диапазон рабочей температуры окружающей среды . . . . .	$-60 \div +70^\circ\text{C}$

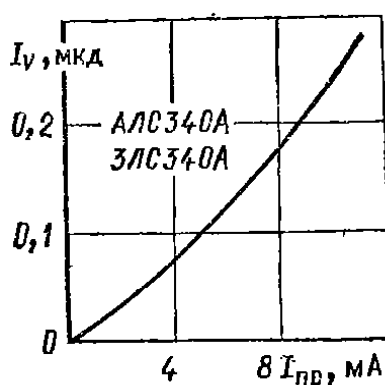


Рис. 4.24. Зависимость силы света от прямого тока

### АЛС313А-5

Одноразрядные цифровые индикаторы бескорпусные с высотой цифры 2,6 мм. Число сегментов 7. Изготавливаются на основе светодиодных структур галлий—фосфор—мышьяк. Выпускаются в виде кристаллов с контактными площадками. Масса 0,01 г.

Предназначаются для применения в электронных часах, а также в гибридных интегральных микросхемах и герметичных блоках аппаратуры.

#### Электрические и световые параметры при $T_{\text{окр}} = 25^\circ\text{C}$

Средняя по индикатору сила света одного элемента при $I_{\text{пр}} = 5$ мА, не менее . . . . .	57 мккд
Цвет свечения . . . . .	Красный
Постоянное прямое напряжение при $I_{\text{пр}} = 5$ мА, не более . . . . .	1,65 В
Максимум спектрального распределения излучения на длине волны . . . . .	0,66 мкм
Разброс силы света сегментов одного индикатора . . . . .	$\pm 30\%$



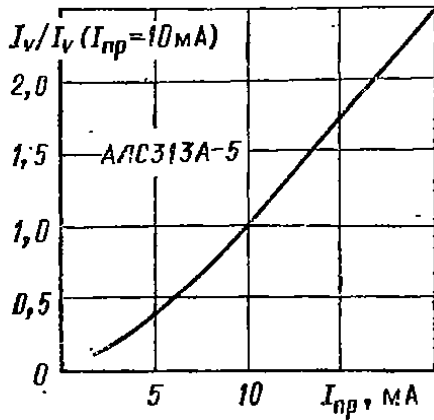
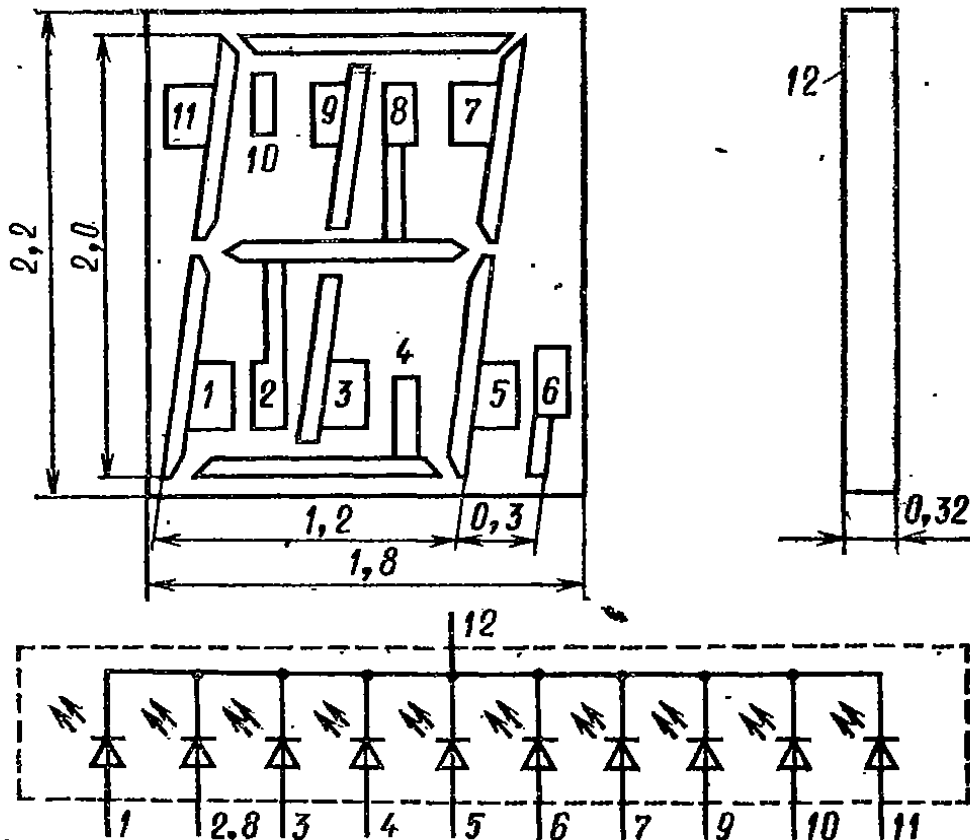


Рис. 4.25. Зависимость силы света в относительных единицах от прямого тока

### АЛС323А-5

Одноразрядные цифровые индикаторы бескорпусные с высотой цифры 2 мм. Число сегментов 9. Изготавливаются на основе светодиодных структур галлий—фосфор—мышьяк. Выпускаются в виде кристаллов с контактными площадками. Масса не более 0,01 г.

Предназначаются для применения в электронных часах, а также в гибридных интегральных микросхемах и герметичных блоках аппаратуры.



#### Электрические и световые параметры при $T_{окр} = 25^\circ\text{C}$

Средняя по индикатору сила света одного сегмента при $I_{пр} = 3\text{ мА}$ , не менее	50 мккд
Цвет свечения	Красный
Постоянное прямое напряжение при $I_{пр} = 3\text{ мА}$ , не более	1,65 В



Максимум спектрального распределения излучения на длине волны . . . . .	0,66 мкм
Разброс силы света сегментов одного индикатора . . . . .	±30%

**Предельные эксплуатационные данные**

Постоянный или средний прямой ток через один сегмент при $T_{окр} \leq 35^\circ\text{C}$ . . . . .	4 мА
Импульсный прямой ток через один сегмент при $T_{окр} \leq 35^\circ\text{C}$ . . . . .	20 мА
Постоянное обратное напряжение . . . . .	5 В
Диапазон рабочей температуры окружающей среды	-10 ÷ +60 °C

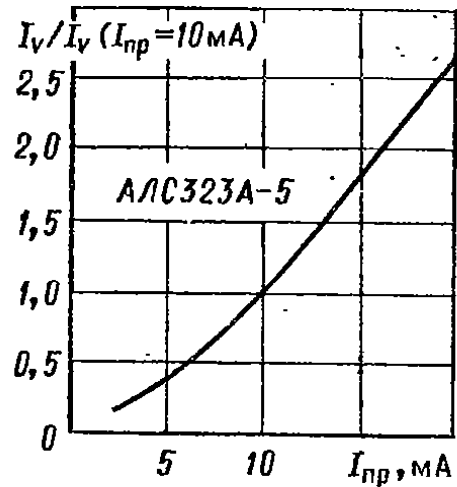


Рис. 4.26. Зависимость силы света в относительных единицах от прямого тока

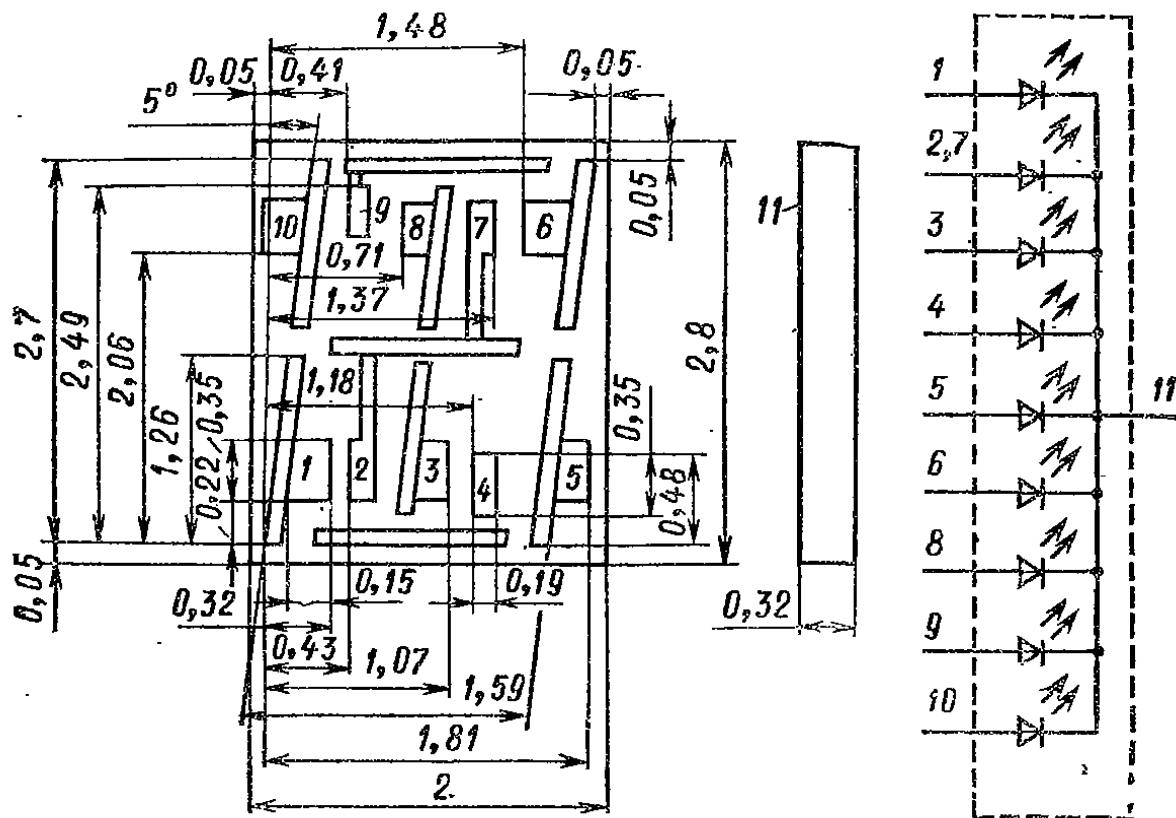
**АЛС322А-5**

Одноразрядные цифровые индикаторы бескорпусные с высотой цифры 2,6 мм. Число сегментов 9. Изготавливаются на основе светодиодных структур галлий—фосфор—мышьяк. Выпускаются в виде кристаллов с контактными площадками. Масса не более 0,01 г.

Предназначаются для применения в электронных часах, а также в гибридных интегральных микросхемах и герметичных блоках аппаратуры.

**Электрические и световые параметры при  $T_{окр} = 25^\circ\text{C}$**

Средняя по индикатору сила света одного сегмента при $I_{пр} = 5 \text{ мА}$ , не менее . . . . .	60 мккд
Цвет свечения . . . . .	Красный
Постоянное прямое напряжение при $I_{пр} = 5 \text{ мА}$ , не более . . . . .	1,65 В
Максимум спектрального распределения излучения на длине волны . . . . .	0,66 мкм
Разброс силы света сегментов одного индикатора . . . . .	±30%



### Предельные эксплуатационные данные

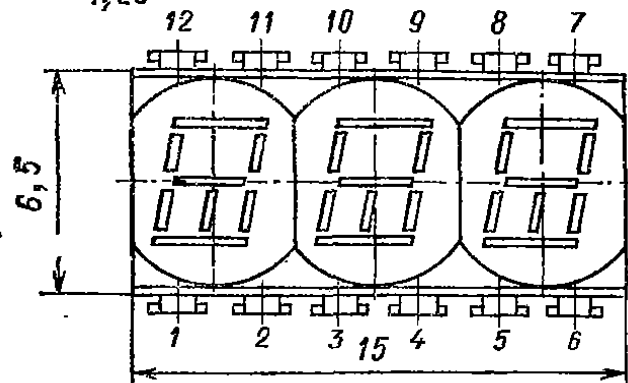
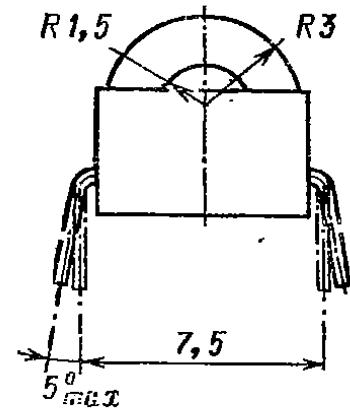
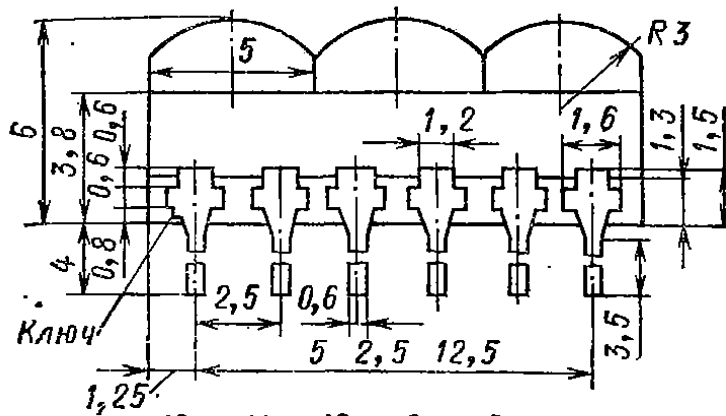
Постоянный или средний прямой ток через один сегмент (при одном включенном сегменте индикатора) при $T_{\text{окр}} \leq 35^\circ\text{C}$ . . . . .	16 мА
Постоянный прямой ток через один сегмент при любом числе включенных сегментов индикатора при $T_{\text{окр}} \leq 35^\circ\text{C}$ . . . . .	4 мА
Импульсный прямой ток через один сегмент при любом числе включенных сегментов индикатора при $T_{\text{окр}} \leq 35^\circ\text{C}$ . . . . .	20 мА
Постоянное обратное напряжение . . . . .	5 В
Диапазон рабочей температуры окружающей среды . . . . .	$-10 \div +60^\circ\text{C}$

### АЛС330А, АЛС330Б, АЛС330В, АЛС330Г, АЛС330Д, АЛС330Е, АЛС330Ж, АЛС330И, АЛС330К

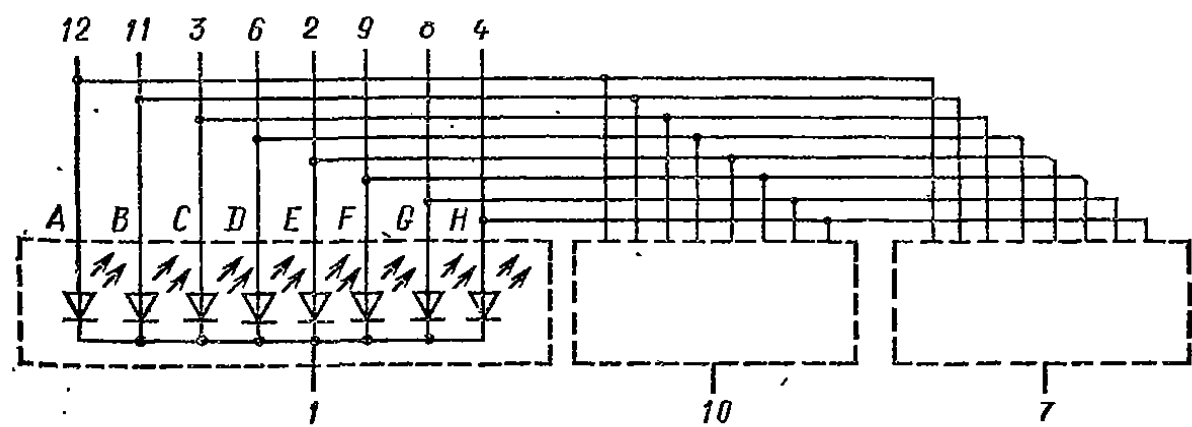
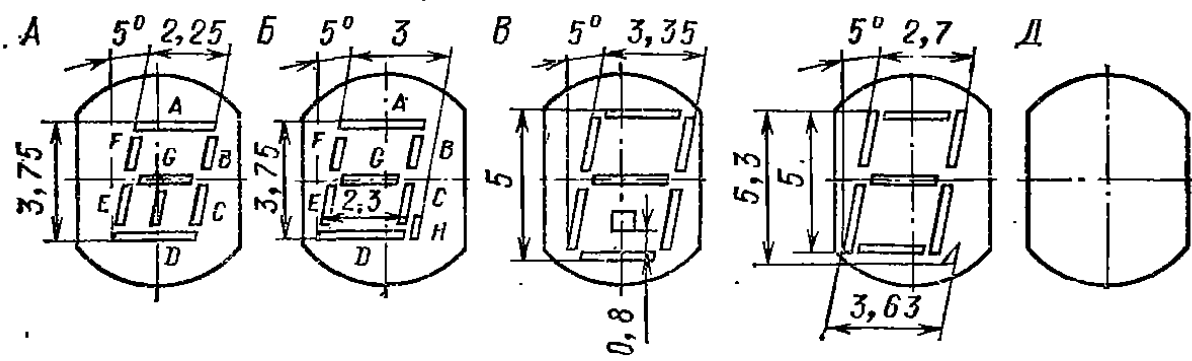
Многоразрядные цифровые индикаторы: АЛС330В, АЛС330Г, АЛС330Д, АЛС330Е, АЛС330И, АЛС330К — 2-разрядные; АЛС330А, АЛС330Б, АЛС330Ж — 3-разрядные. Высота цифры у групп А—Е 3,75 мм; у групп Ж—К 5 мм. Число сегментов в разряде 7. Изготавливаются на основе светодиодных структур галлий—фосфор—мышьяк. Выпускаются в пластмассовом корпусе. Масса не более 0,55 г.

Основное назначение — отображение цифровой информации в электронных секундомерах и микрокалькуляторах.

Маркируются точками на корпусе: АЛС330А — одна белая; АЛС330Б — две белые; АЛС330В — одна черная; АЛС330Г — две черные; АЛС330Д — одна желтая; АЛС330Е — две желтые; АЛС330Ж — две зеленые; АЛС330И — зеленая и белая; АЛС330К — зеленая и желтая.



А-Д-разновидности разрядов



### Электрические и световые параметры при $T_{\text{окр}}=25^{\circ}\text{C}$

Средняя по индикатору сила света одного сегмента при $I_{\text{пр}}=3$ мА, не менее . . . . .	50 мккд,
Цвет свечения . . . . .	Красный
Постоянное прямое напряжение $I_{\text{пр}}=3$ мА, не более . . . . .	1,85 В
Разброс силы света между разрядами, не более . . . . .	2 раза

### Предельные эксплуатационные данные

Постоянный или средний прямой ток через один сегмент при $T_{\text{окр}} \leq 35^{\circ}\text{C}$ . . . . .	5 мА
Импульсный прямой ток при $\tau_{\text{и}}=1$ мс и $T_{\text{окр}} \leq 35^{\circ}\text{C}$ . . . . .	120 мА
Постоянное обратное напряжение . . . . .	5 В
Диапазон рабочей температуры окружающей среды	$-25 \div +55^{\circ}\text{C}$

### АЛС329А, АЛС329Б, АЛС329В, АЛС329Г, АЛС329Д, АЛС329Е, АЛС329Ж, АЛС329И, АЛС329К, АЛС329Л, АЛС329М, АЛС329Н

Многоразрядные цифровые индикаторы: АЛС329В, АЛС329Г, АЛС329Д, АЛС329Е, АЛС329К, АЛС329Л, АЛС329М, АЛС329Н — 3-разрядные; АЛС329А, АЛС329Б, АЛС329Ж, АЛС329И — 4-разрядные. Высота цифры у АЛС329А — АЛС329Е 2,5 мм; у АЛС329Ж — АЛС329Н 3,75 мм. Число сегментов в разряде 7. Изготавливаются на основе светодиодных структур галлий—фосфор—мышьяк. Выпускаются в пластмассовом корпусе. Масса не более 0,68 г.

Основное назначение — отображение цифровой информации в электронных секундомерах и микрокалькуляторах.

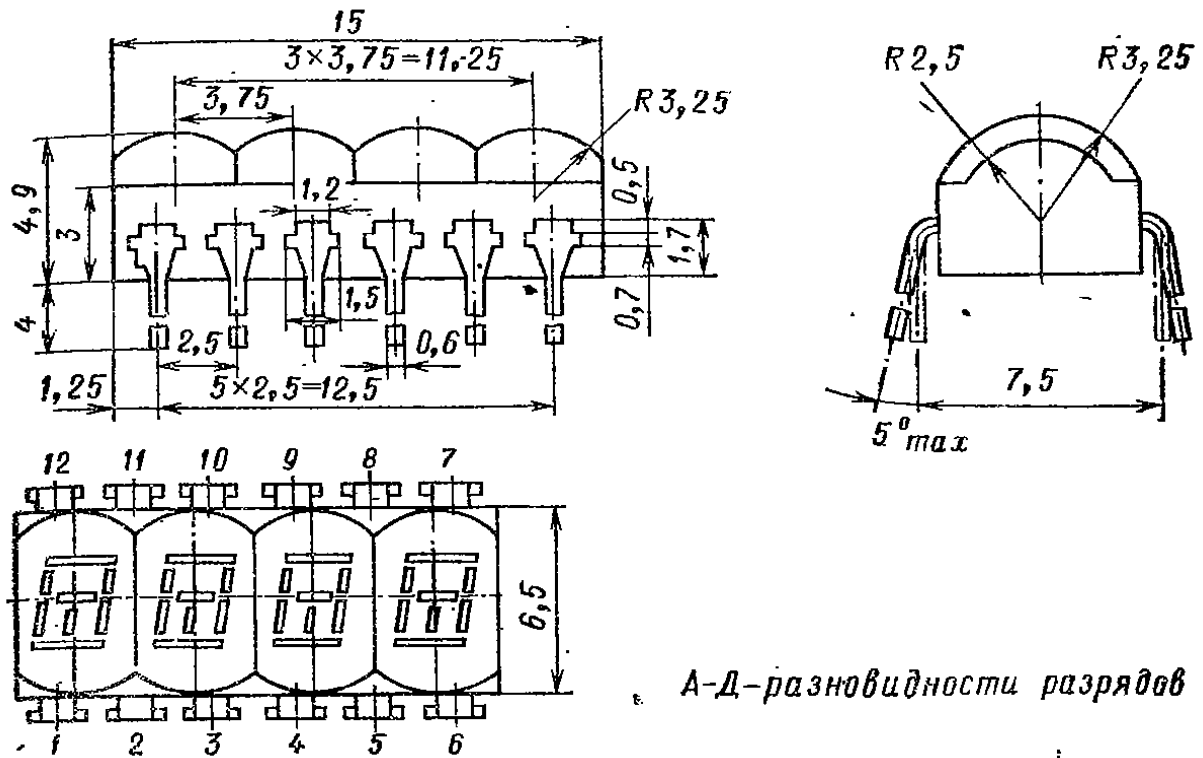
Маркируются точками на корпусе: АЛС329А — одна белая; АЛС329Б — две белые; АЛС329В — одна черная; АЛС329Г — две черные; АЛС329Д — одна желтая; АЛС329Е — две желтые; АЛС329Ж — одна зеленая; АЛС329И — две зеленые; АЛС329К — зеленая и белая; АЛС329Л — зеленая и черная; АЛС329М — зеленая и желтая; АЛС329Н — желтая и черная.

### Электрические и световые параметры при $T_{\text{окр}}=25^{\circ}\text{C}$

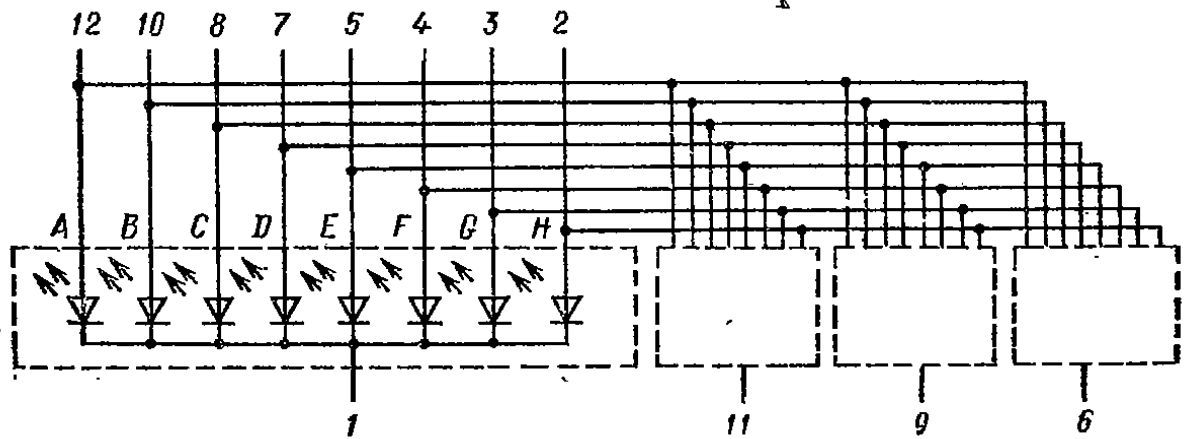
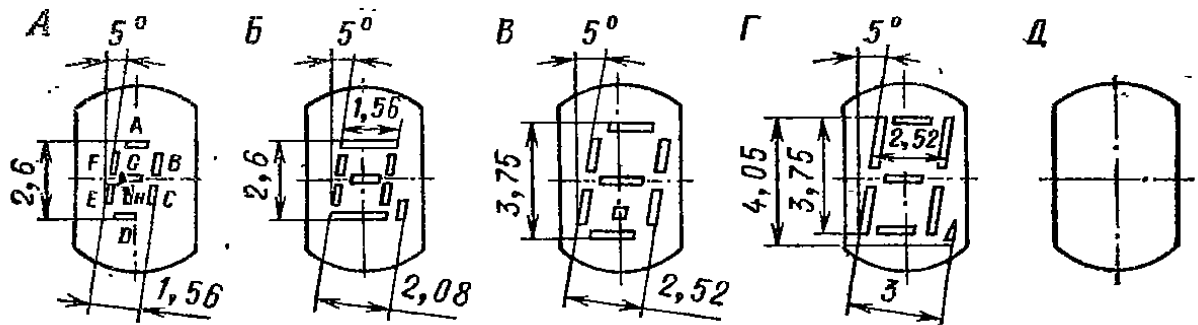
Средняя по индикатору сила света одного сегмента при $I_{\text{пр}}=3$ мА, не менее . . . . .	50 мккд
Цвет свечения . . . . .	Красный
Постоянное прямое напряжение при $I_{\text{пр}}=3$ мА, не более . . . . .	1,85 В
Разброс силы света между разрядами, не более . . . . .	2 раза

### Предельные эксплуатационные данные

Постоянный или средний прямой ток через один сегмент при $T_{\text{окр}} \leq 35^{\circ}\text{C}$ . . . . .	5 мА
Импульсный прямой ток через один сегмент при $\tau_{\text{и}}=1$ мс и $T_{\text{окр}} \leq 35^{\circ}\text{C}$ . . . . .	120 мА
Постоянное обратное напряжение . . . . .	5 В
Диапазон рабочей температуры окружающей среды	$-25 \div +55^{\circ}\text{C}$



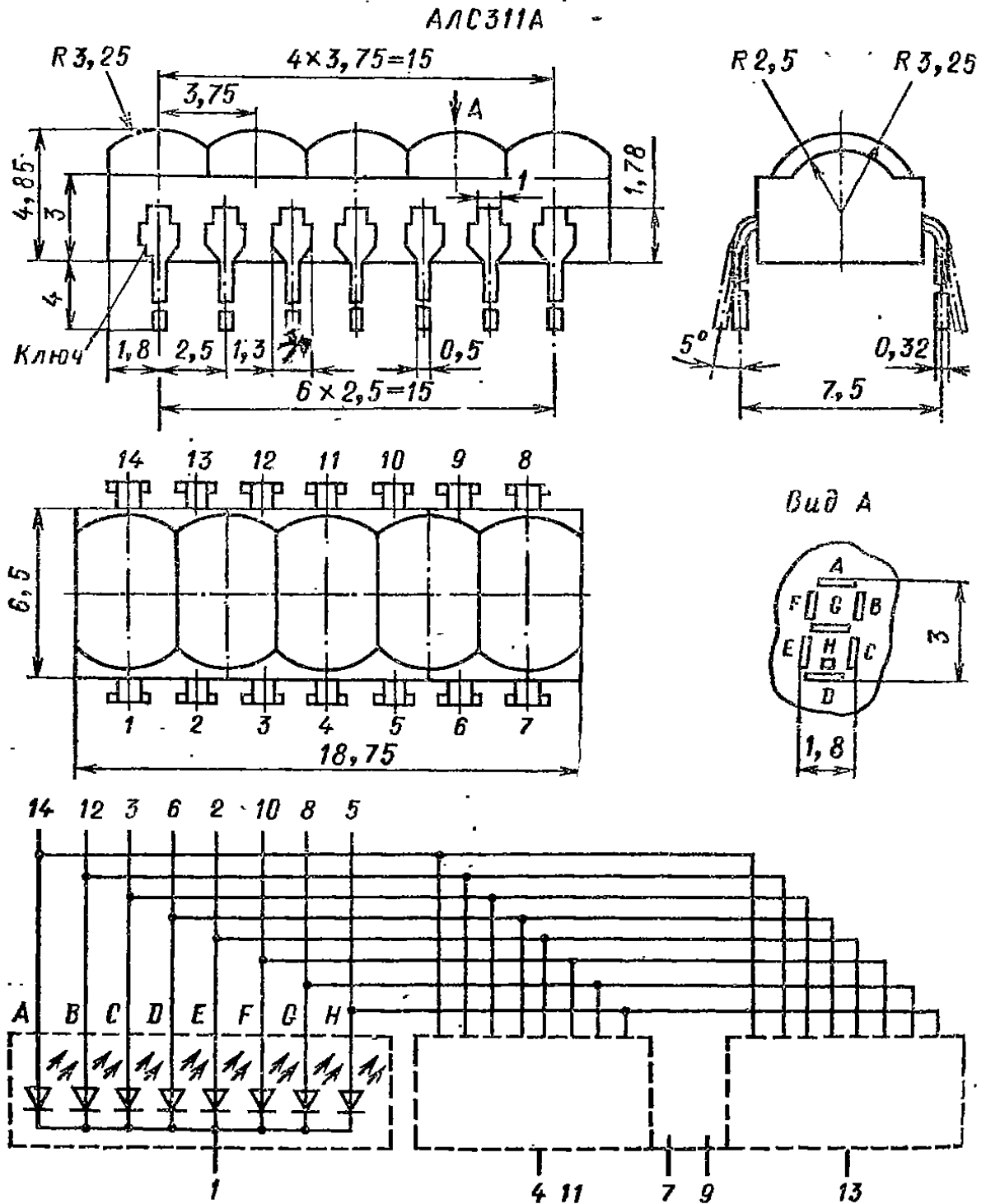
А-Д-разновидности разрядов



## АЛС311А, АЛС311Б

Многоразрядные цифровые индикаторы: АЛС311А — 5-разрядный; АЛС311Б — 4-разрядный. Высота цифр 3 мм. Число сегментов в разряде 7. Изготавливаются на основе светодиодных структур галлий—фосфор—мышьяк. Выпускаются в пластмассовом корпусе.

Предназначены для работы в импульсном режиме для отображения цифровой информации.



**Электрические и световые параметры при  $T_{окр}=25^{\circ}\text{C}$**

Сила света одного разряда в импульсе при $I_{пр.ср} = 0,6 \text{ мА}$ через каждый сегмент и $Q=16$ , не менее . . . . .	400 мккд
Цвет свечения . . . . .	Красный
Постоянное прямое напряжение при $I_{пр}=4 \text{ мА}$ , не более . . . . .	2 В
Разброс силы света между разрядами, не более . . . . .	2,5 раза

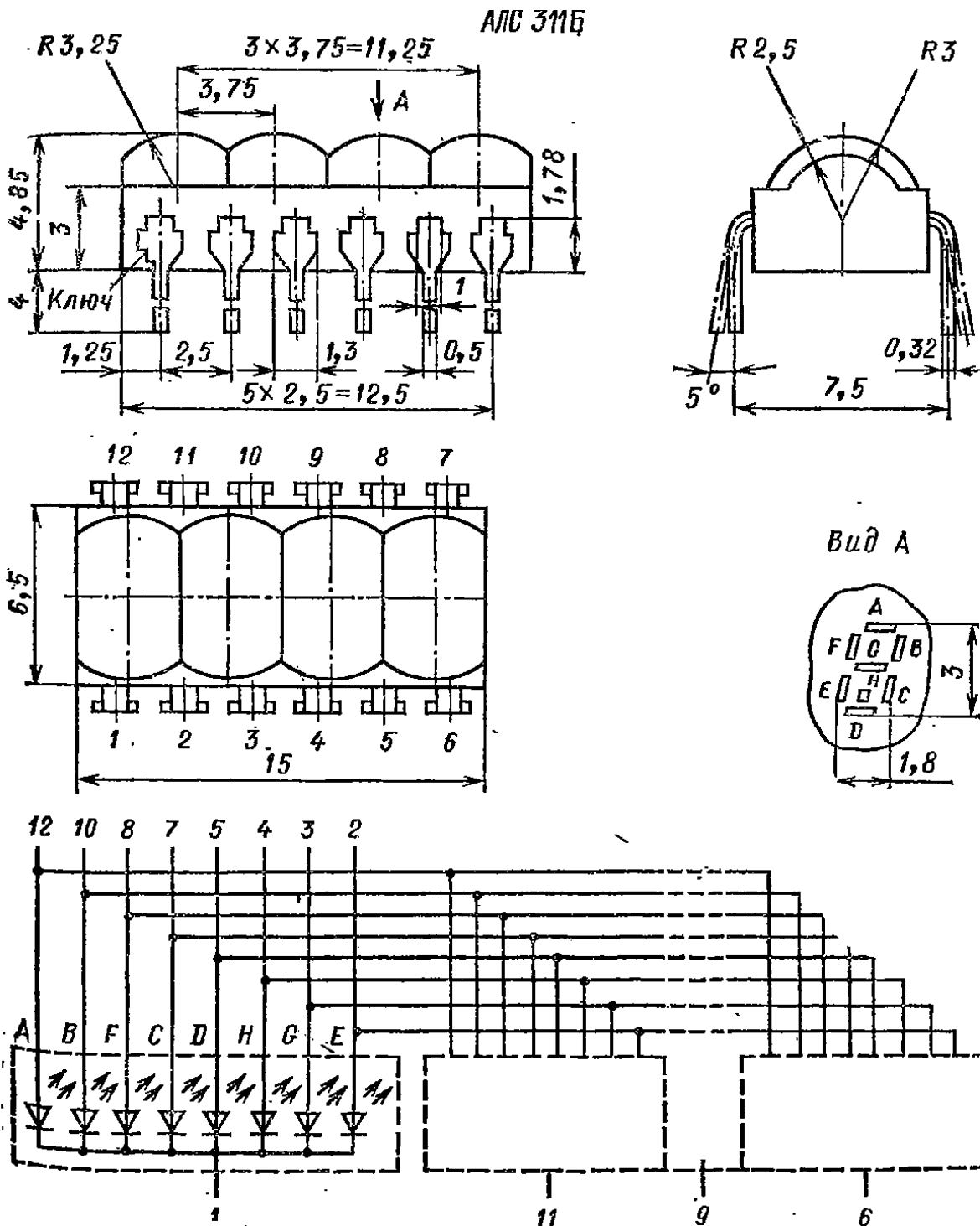
### Пределные эксплуатационные данные

Импульсный прямой ток через один сегмент при  $\tau_{и}=1$  мс и  $T_{окр} \leq 35^\circ\text{C}$  . . . . . 110 мА

Средний прямой ток через один сегмент при  $T_{окр} \leq 35^\circ\text{C}$  . . . . . 5 мА

Постоянное обратное напряжение . . . . . 5 В

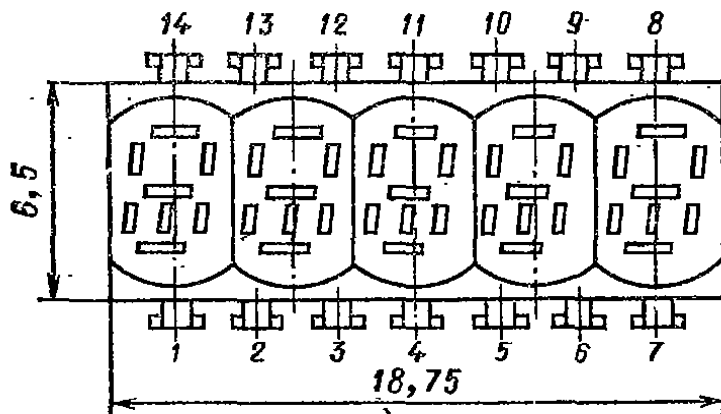
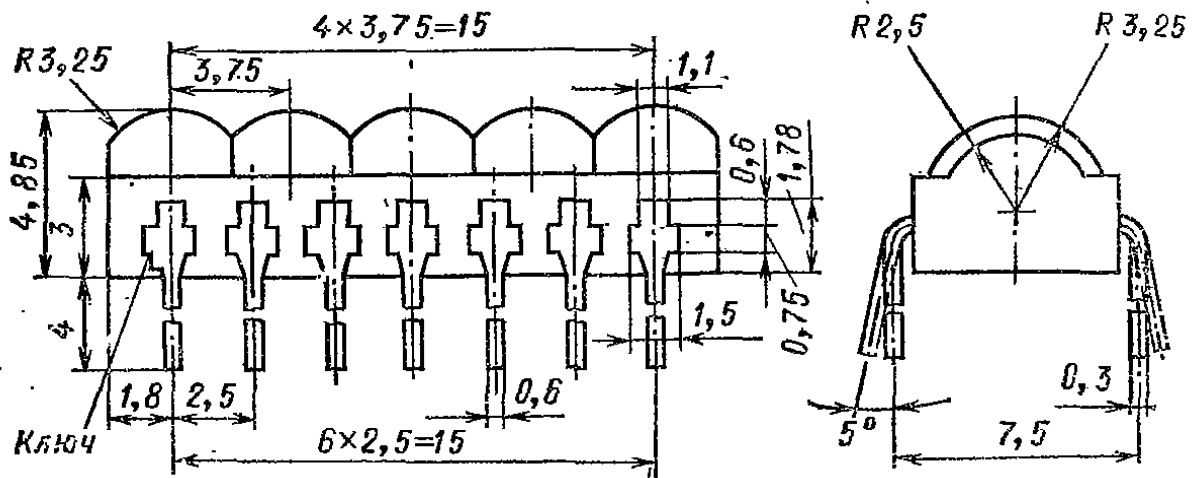
Диапазон рабочей температуры окружающей среды  $-10 \div +50^\circ\text{C}$



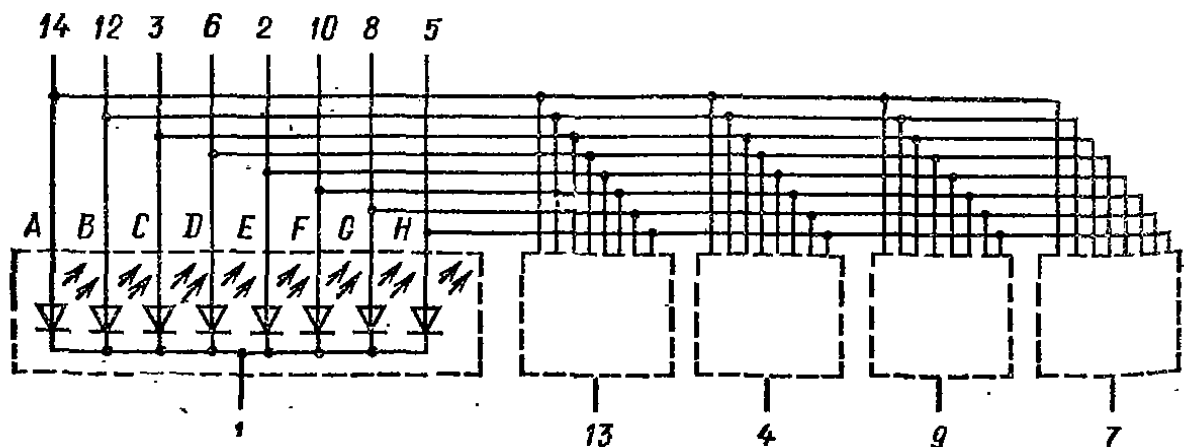
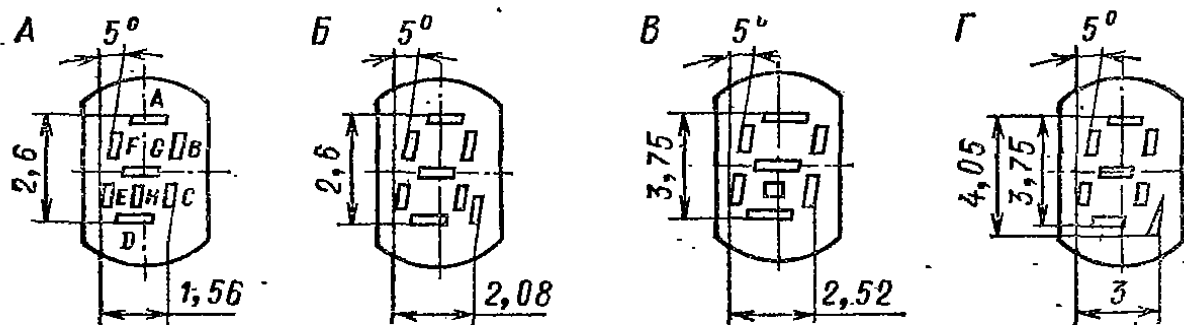
# АЛС328А, АЛС328Б, АЛС328В, АЛС328Г

Пятиразрядные цифровые индикаторы с высотой цифры 2,5 мм у АЛС328А, АЛС328Б и 3,75 мм у АЛС328В, АЛС328Г. Число сегментов в разряде 7. Изготавливаются на основе светодиодных

## АЛС328А-АЛС328Г



А-Г-разновидности разрядов





структур галлий—фосфор—мышьяк. Выпускаются в пластмассовом корпусе. Масса не более 0,85 г.

Основное назначение — отображение цифровой информации в электронных секундомерах и микрокалькуляторах.

Маркируются точками на корпусе: АЛС328А — одна белая; АЛС328Б — две белые; АЛС328В — одна зеленая; АЛС328Г — две зеленые.

#### Электрические и световые параметры при $T_{\text{окр}}=25^\circ\text{C}$

Средняя по индикатору сила света одного сегмента при $I_{\text{пр}}=3$ мА, не менее . . . . .	50 мккд
Цвет свечения . . . . .	Красный
Постоянное прямое напряжение при $I_{\text{пр}}=3$ мА, не более	1,85 В
Разброс силы света между разрядами, не более . . . . .	2 раза

#### Предельные эксплуатационные данные

Постоянный или средний прямой ток через один сегмент при $T_{\text{окр}} \leq 35^\circ\text{C}$ . . . . .	5 мА
Импульсный прямой ток через один сегмент при $t_{\text{д}}=1$ мс и $T_{\text{окр}} \leq 35^\circ\text{C}$ . . . . .	120 мА
Постоянное обратное напряжение . . . . .	5 В
Диапазон рабочей температуры окружающей среды	$-25 \div +55^\circ\text{C}$

#### АЛС318А, АЛС318Б, АЛС318В, АЛС318Г

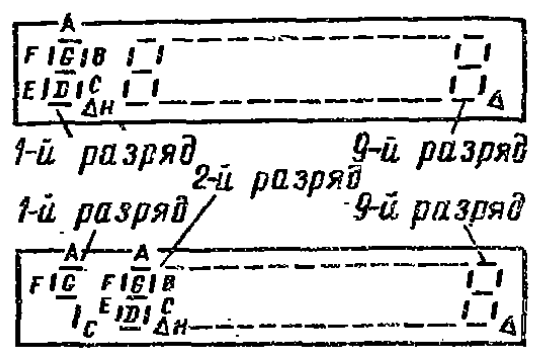
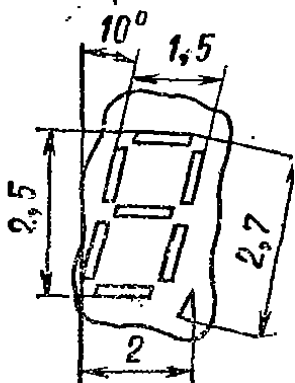
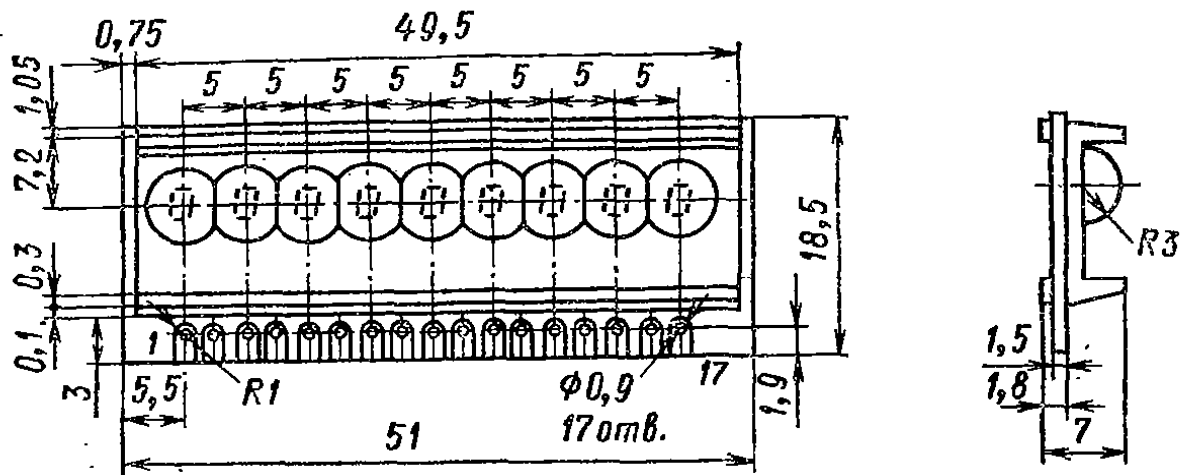
Девятиразрядные цифровые индикаторы с высотой цифры 2,5 мм. Число сегментов в разряде 7. Изготавливаются на основе светодиодных структур галлий—фосфор—мышьяк. Выпускаются в пластмассовом корпусе. Масса АЛС318(А, Б) не более 4,8 г, АЛС318(В, Г) не более 7,7 г.

Индикаторы АЛС318А, АЛС318Б имеют контактные площадки полукруглой формы, АЛС318В, АЛС318Г — контактные площадки круглой формы с отверстиями 1,9 мм.

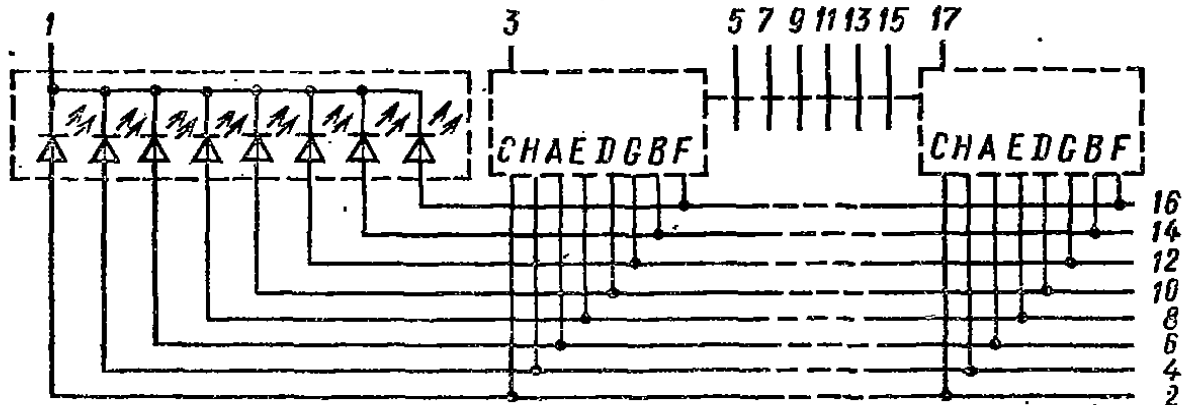
Маркируются точками: АЛС318А — без точки; АЛС318Б — двумя; АЛС318В — одной; АЛС318Г — тремя.

#### Электрические и световые параметры при $T_{\text{окр}}=25^\circ\text{C}$

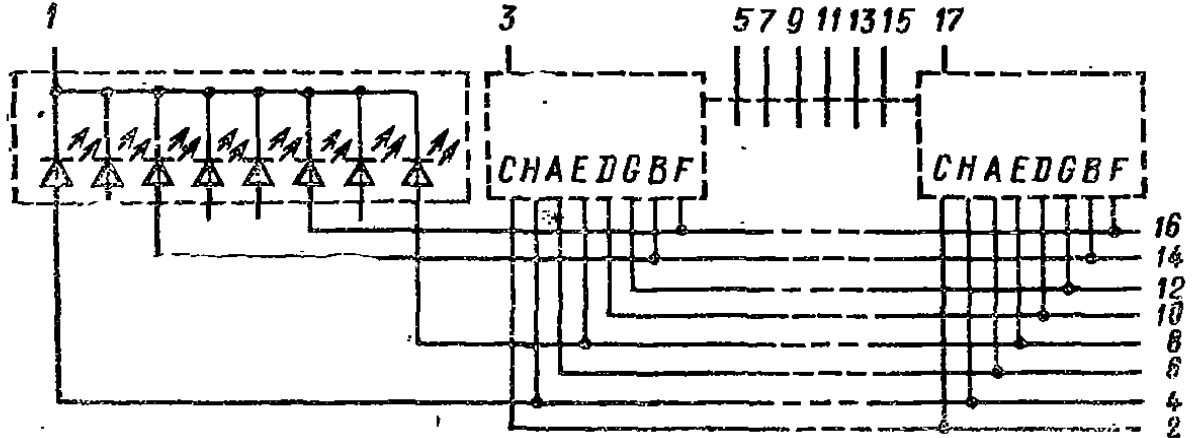
Сила света одного разряда в импульсе при $I_{\text{пр}}=5$ мА через каждый сегмент, не менее . . . . .	950 мккд
Цвет свечения . . . . .	Красный
Постоянное прямое напряжение при $I_{\text{пр}}=5$ мА, не более . . . . .	1,9 В



АЛС318А, АЛС318В



АЛС318Б, АЛС318Г



Продолжение

Сопротивление разряд — разряд, не менее . . .	2 кОм
Максимум спектрального распределения излучения на длине волны . . . . .	0,64—0,68 мкм
Разброс силы света между разрядами, не более	2 <u>раза</u>

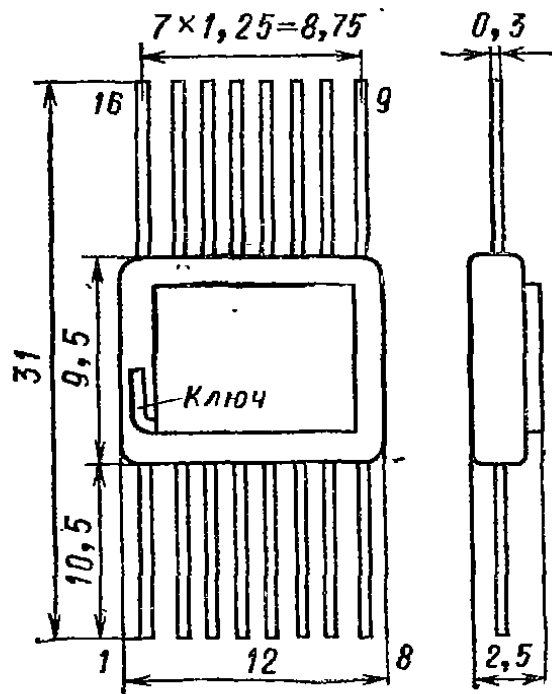
#### Предельные эксплуатационные данные

Постоянный прямой ток через один сегмент или точку при $T_{\text{окр}} \leq 35^\circ\text{C}$ . . . . .	3 мА
Импульсный прямой ток при $T_{\text{окр}} \leq 35^\circ\text{C}$ . . . . .	40 мА
Мощность рассеяния одного разряда при включенных семи сегментах и точке при $T_{\text{окр}} \leq 35^\circ\text{C}$ . . . . .	45 мВт
Постоянное обратное напряжение . . . . .	5 В
Диапазон рабочей температуры окружающей среды	$-25 \div +55^\circ\text{C}$

### К514ИД1, 514ИД1

Дешифраторы цифровых сигналов двоичного кода в сигналы семисегментного кода. Выпускаются в металлостеклянном корпусе. Масса не более 1 г.

Предназначены для управления семисегментными цифробуквенными индикаторами с разъединенными анодами сегментов.



#### Электрические параметры при $T_{\text{окр}} = 25^\circ\text{C}$

Входной ток в состоянии логического нуля, не более	—1,6 мА
Входной ток в состоянии логической единицы, не более	70 мкА
Выходной ток в состоянии логического нуля, не более	0,3 мА

Выходной ток в состоянии логической единицы, не более:

К514ИД1 . . . . .	4,6 мА
514ИД1 . . . . .	4,2 мА
Ток потребления, не более . . . . .	50 мА

Примечание. Свечение сегмента индикатора соответствует состоянию логической единицы на выходе микросхемы.

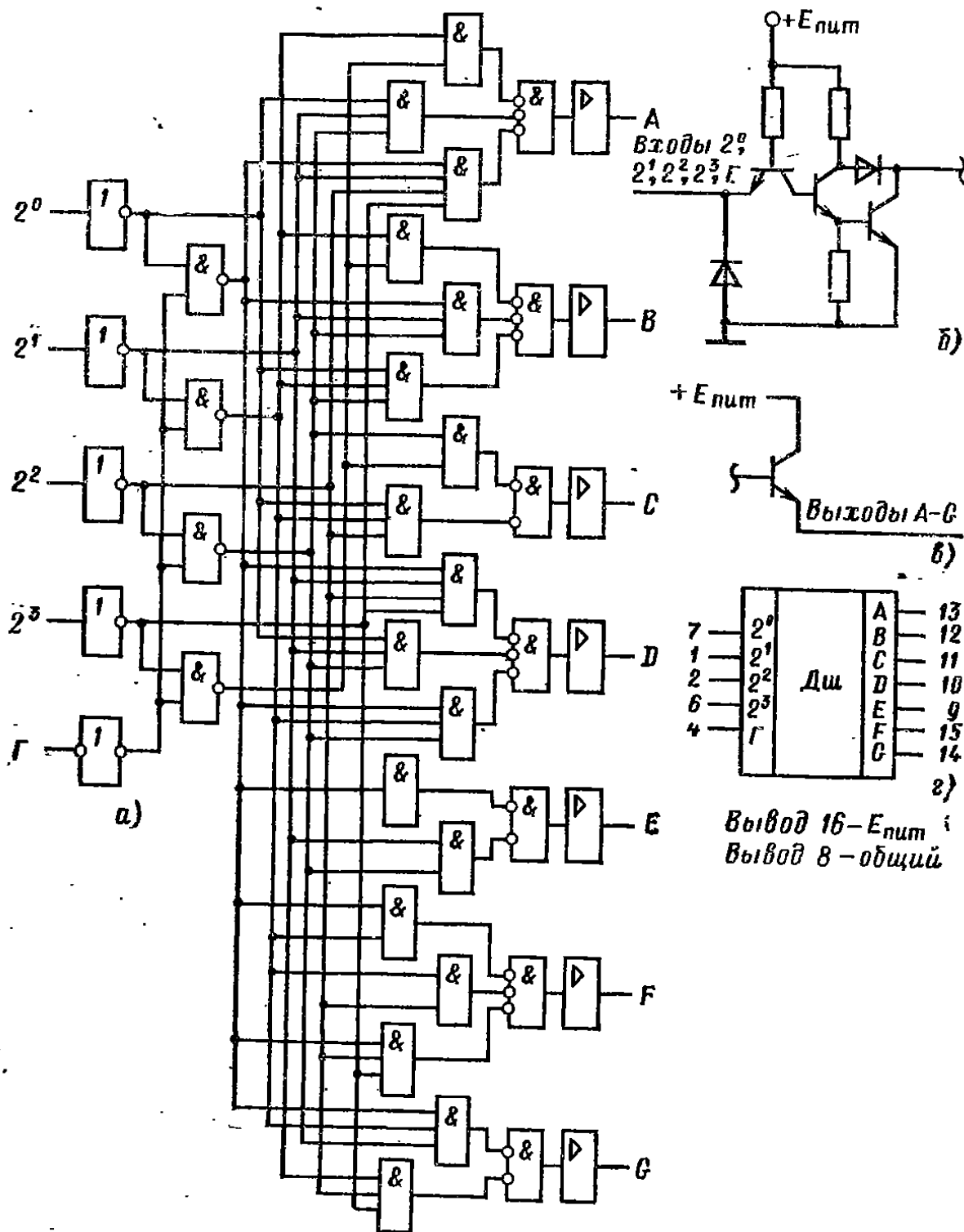


Рис. 4.27. Микросхемы типа К514ИД1, 514ИД1:

а — функциональная схема; б — принципиальная электрическая схема входных каскадов; в — схема выходов; г — условное графическое обозначение

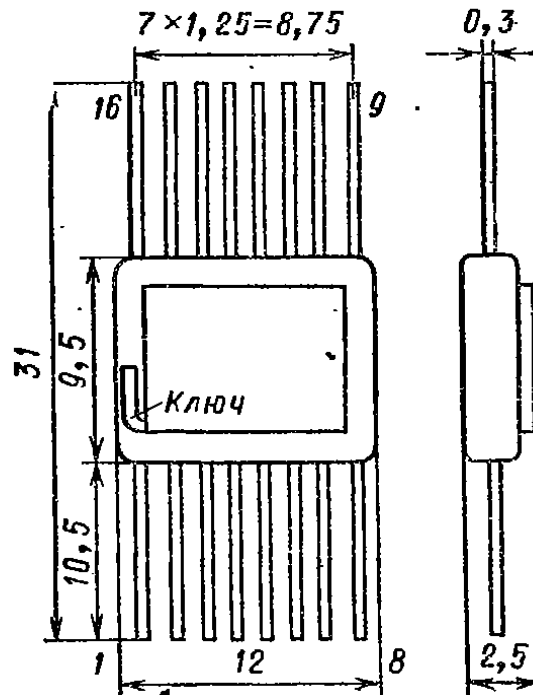
## Пределные эксплуатационные данные

Напряжение питания:		
К514ИД1 . . . . .		5±0,25 В
514ИД1 . . . . .		5±0,5 В
Входной ток . . . . .		1 мА
Входное напряжение:		
К514ИД1 . . . . .		5,25 В
514ИД1 . . . . .		5,5 В
Выходной ток . . . . .		7,5 мА
Выходное напряжение . . . . .		10 В
Диапазон рабочей температуры окружающей среды:		
К514ИД1 . . . . .		-60 ÷ +70 °С
514ИД1 . . . . .		-60 ÷ +85 °С

### К514ИД2, 514ИД2

Дешифраторы цифровых сигналов двоичного кода в сигналы семисегментного кода. Выпускаются в металlostеклянном корпусе. Масса не более 1 г.

Предназначены для управления семисегментными цифробуквенными индикаторами с разьединенными катодами сегментов.



### Электрические параметры при $T_{\text{окр}} = 25^\circ\text{C}$

Входной ток в состоянии логического нуля, не более . . . . .		-1,6 мА
Входной ток в состоянии логической единицы, не более:		
К514ИД2 . . . . .		100 мкА
514ИД2 . . . . .		70 мкА
Выходное напряжение в состоянии логического нуля при $I_{\text{вых}} = 20$ мА, не более:		
К514ИД2 . . . . .		0,36 В
514ИД2 . . . . .		0,4 В

Выходной ток в состоянии логической единицы при

$U_{\text{ВЫХ}} = 10 \text{ В}$ , не более . . . . . 0,25 мА

Ток потребления, не более . . . . . 50 мА

Примечание. Свечение сегмента индикатора соответствует состоянию логического нуля на выходе микросхемы.

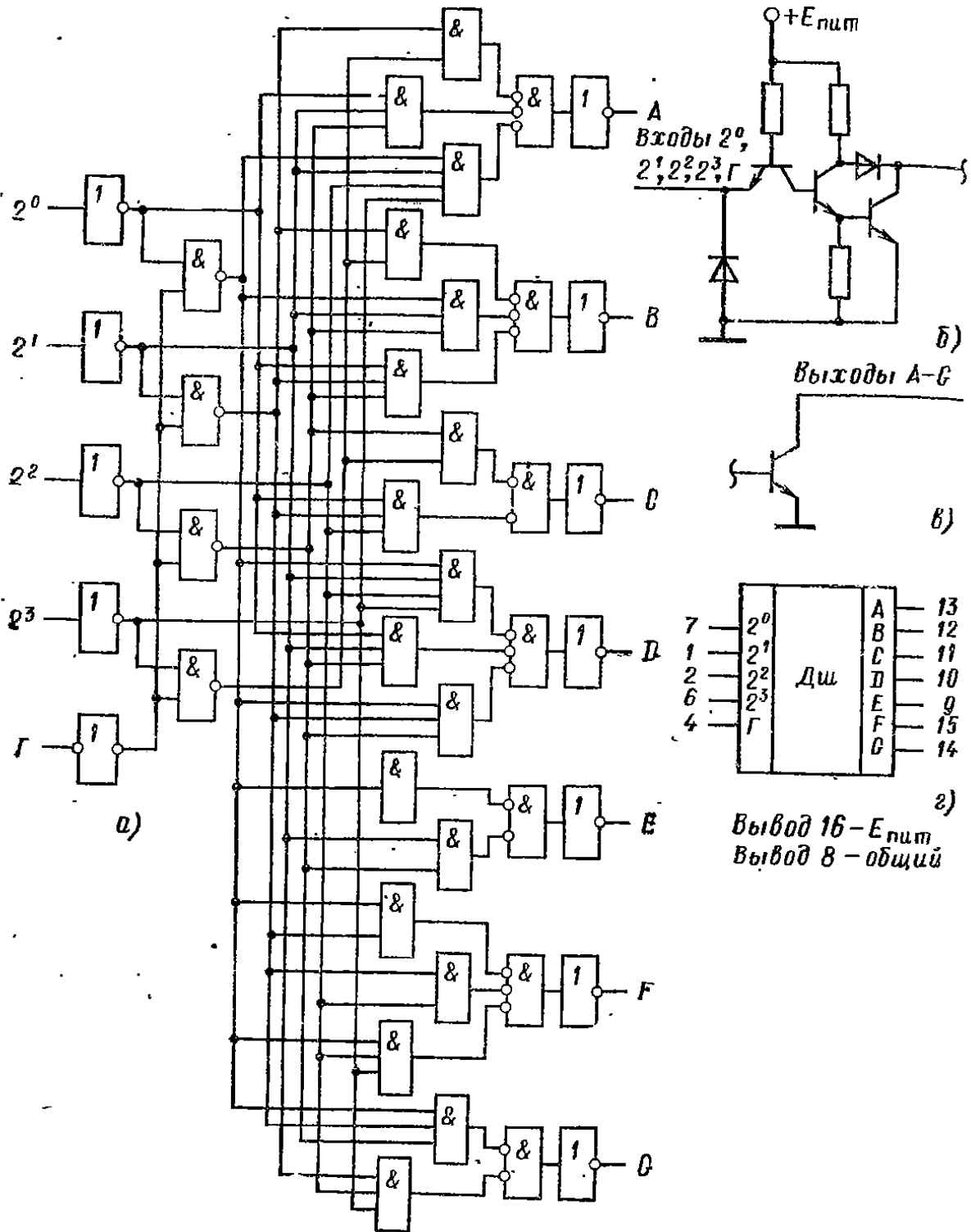


Рис. 4.28. Микросхемы типа К514ИД2, 514ИД2:

а — функциональная схема; б — принципиальная электрическая схема входных каскадов; в — схема выходов; г — условное графическое обозначение

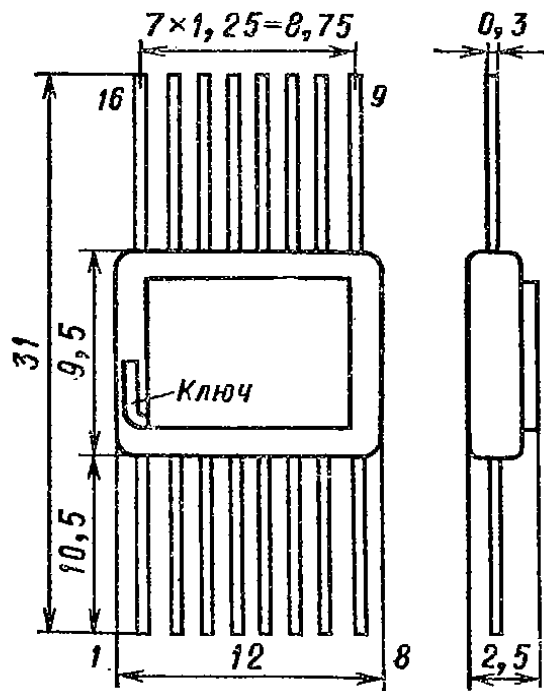
## Предельные эксплуатационные данные

Напряжение питания:		
К514ИД2 . . . . .		$5 \pm 0,25$ В
514ИД2 . . . . .		$5 \pm 0,5$ В
Входной ток . . . . .		1 мА
Входное напряжение:		
К514ИД2 . . . . .		5,25 В
514ИД2 . . . . .		5,5 В
Выходной ток . . . . .		22 мА
Выходное напряжение . . . . .		10 В
Диапазон рабочей температуры окружающей среды:		
К514ИД2 . . . . .		$-60 \div +70$ °С
514ИД2 . . . . .		$-60 \div +85$ °С

### 133ПП4

Дешифраторы цифровых сигналов двоичного кода в сигналы семисегментного кода. Выпускаются в металлостеклянном корпусе. Масса не более 1 г.

Предназначены для управления семисегментными цифробуквенными индикаторами с разьединенными катодами сегментов.



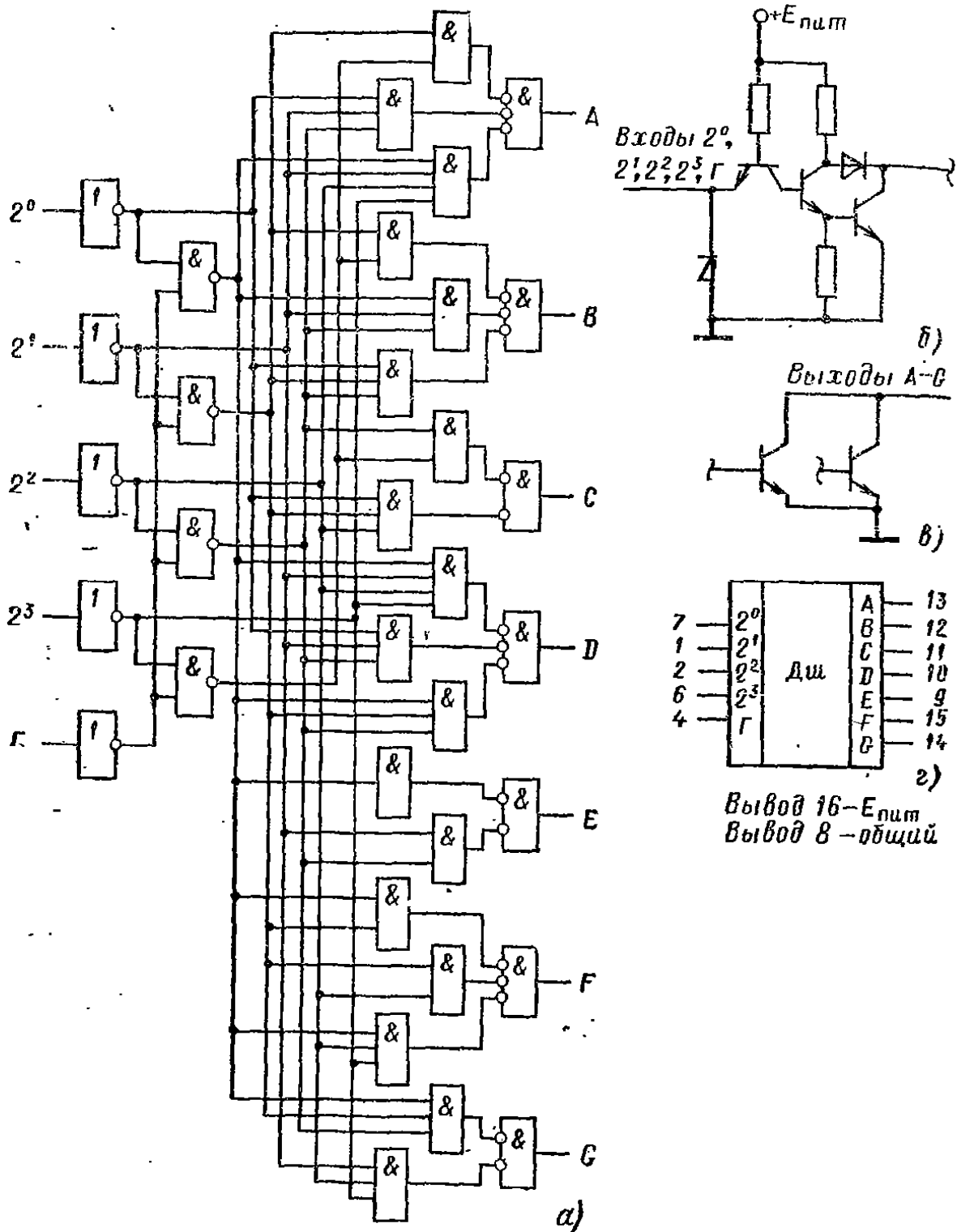
#### Электрические параметры при $T_{окр} = 25$ °С

Входной ток в состоянии логического нуля, не более	$-1,6$ мА
Входной ток в состоянии логической единицы, не более	40 мкА
Выходные напряжения в состоянии логического нуля при $I_{вых} = 10$ мА, не более	0,4 В
Выходной ток в состоянии логической единицы, не более	0,25 мА
Ток потребления, не более	47 мА

**Примечание.** Свечение сегмента индикатора соответствует состоянию логического нуля на выходе микросхемы.

### Предельные эксплуатационные данные

Напряжение питания . . . . .	5±0,5 В
Входной ток . . . . .	1 мА
Входное напряжение . . . . .	5,5 В
Выходной ток . . . . .	10 мА
Выходное напряжение . . . . .	5,5 В
Диапазон рабочей температуры окружающей среды	-60 ÷ +125 °С

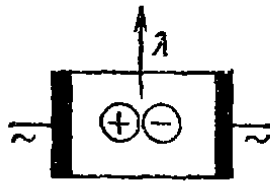


- Рис. 4.29. Микросхемы типа 133ПП4:

а — функциональная схема; б — принципиальная электрическая схема входных каскадов; в — схема выходов; з — условное графическое обозначение



## ЭЛЕКТРОЛЮМИНЕСЦЕНТНЫЕ ИНДИКАТОРЫ



### 5.1. ПРИНЦИП ДЕЙСТВИЯ, ПАРАМЕТРЫ, ПРИМЕНЕНИЕ

Электролюминесцентный индикатор (рис. 5.1) представляет собой плоский конденсатор, одной из обкладок которого является сплошной прозрачный электрод, а другой — электрически разделенные металлические площадки (мозаичный электрод).

Между электродами помещается тонкий слой смеси органической смолы и люминесцентного порошка, приготовленного на основе ZnS и ZnSe. При приложении к индикатору переменного напряжения в слое люминесцентного порошка возникает световое излучение. Добавляя в люминесцентный порошок активаторы, получают различные цвета свечения: зеленый, голубой, красный. В зависимости от конструкции заднего непрозрачного электрода можно отображать цифры, буквы, различные символы, а также создавать матричные экраны.

Возбуждение электролюминесцентных индикаторов осуществляется переменным напряжением синусоидальной формы с эффективным значением 220 В и частотой от 400 до 1000 Гц.

Основными параметрами электролюминесцентных индикаторов являются следующие:

яркость  $L$  — отношение силы света к площади излучающей поверхности индикатора при заданных напряжении и частоте возбуждения;

неравномерность свечения  $H_{св}$  отдельных элементов индикатора, определяемая (в процентах) по формуле  $H_{св} = (L_{эл} - L_{ср}) / L_{ср}$ , где  $L_{эл}$  — яркость любого из пяти элементов;  $L_{ср}$  — средняя яркость этих элементов;

контраст возбужденных элементов  $K$  по отношению к невозбужденным (фону), определяемый по формуле  $K = (L_{в} + L_{ф}) / L_{ф}$ , где  $L_{в}$  — яркость возбужденного элемента;  $L_{ф}$  — яркость невозбужденных элементов (фона);

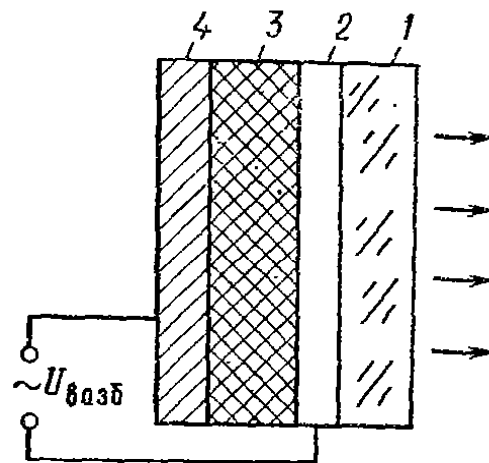


Рис. 5.1. Устройство электролюминесцентного индикатора:

1 — стекло; 2 — прозрачный электрод; 3 — слой люминофора; 4 — металлический электрод

напряжение возбуждения  $U_{\text{возб}}$  — номинальное значение эффективного переменного напряжения заданной частоты, приложенного к элементам индикатора.

Указываются также минимальное напряжение возбуждения  $U_{\text{возб min}}$ , при котором гарантируется заданная яркость, и максимальное напряжение возбуждения  $U_{\text{возб max}}$ , при котором обеспечивается надежная работа индикатора в течение установленного времени.

Основной характеристикой индикатора является зависимость яркости от напряжения возбуждения. Яркость растет с повышением напряжения и частоты. Напряжения выше 250 В считаются опасными для приборов. Яркость индикаторов заметно снижается в процессе эксплуатации. За 1000—5000 ч яркость может снизиться в 2—3 раза по сравнению с первоначальной.

Электролюминесцентные индикаторы изготавливаются в пластмассовых корпусах с выводами на задней панели. Для крепления на корпусе имеются втулки.

Электролюминесцентные индикаторы могут применяться как плоские источники рассеянного света, информационные табло, информационные надписи и световые указатели.

Наиболее оправдано применение электролюминесцентных индикаторов в крупногабаритных многоцветных системах отображения информации группового пользования. Например, индикатор типа ЗЭЛ2 предназначен для применения в виде отдельных панелей в сборных многоцветных крупноформатных мнемосхемах, используемых для отображения состояния сложных систем. Индикатор ЗЭЛ1 предназначен для отображения информации, в том числе для индикации положения объекта на рабочем поле из 133 светящихся строк.

Использование электролюминесцентных индикаторов (ЭЛИ) сопряжено с необходимостью коммутировать переменное напряжение значением 220 В.

В схеме, изображенной на рис. 5.2, роль коммутирующего элемента выполняет транзистор. При отсутствии сигнала на базе транзистор  $T1$  заперт, ток через первичную обмотку трансформатора не протекает, индикатор не возбужден. При подаче на базу транзистора сигнала с частотой 400 Гц появляется усиленное напряжение на вторичной обмотке повышающего трансформатора.

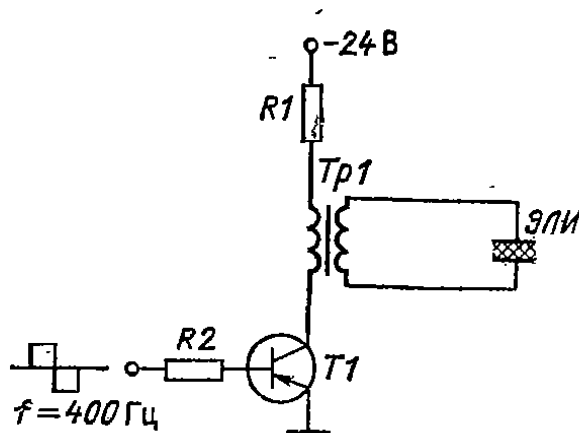


Рис. 5.2. Трансформаторная схема коммутации индикатора

питающего генератора прикладывается к соответствующему сегменту индикатора.

На рис. 5.3 и 5.4 показаны бестрансформаторные схемы коммутации электролюминесцентных индикаторов. В схеме на рис. 5.3 при поступлении положительного сигнала на управляющий электрод коммутационный тиристор переходит в проводящее состояние. Особенностью использования тиристора является его двунаправленная проводимость. После того как тиристор открылся, все рабочее напряжение внешнего

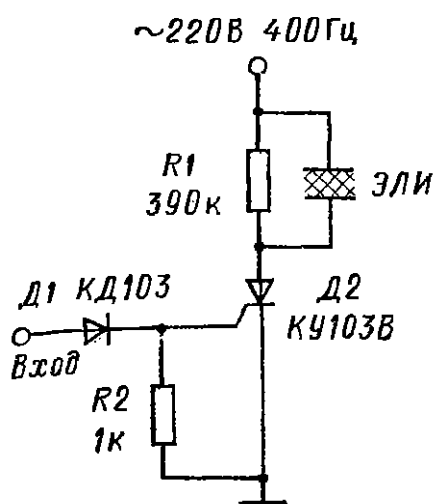


Рис. 5.3. Бестрансформаторная схема коммутации индикатора

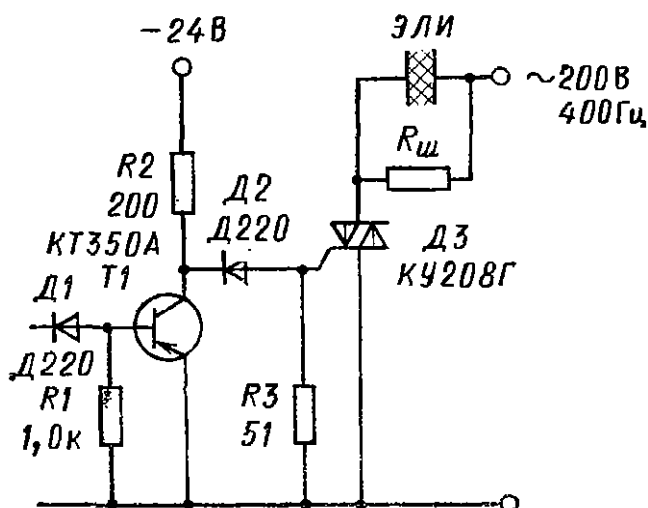


Рис. 5.4. Схема коммутации сегмента с большой светящейся площадью

Схема применения более мощного симметричного тиристора типа КУ208Г для коммутации электролюминесцентного индикатора представлена на рис. 5.4. Входной сигнал, поступающий на базу транзистора *T1*, формирует на коллекторе отрицательный импульс, который, проходя через диод на управляющий электрод симметричного тиристора *D3*, открывает его. При этом загорается соответствующий сегмент или знак индикатора. Для устранения засветки индикатора от токов утечки симметричного тиристора параллельно сегментам включается шунтирующий резистор. Перспективным прибором для коммутации электролюминесцентного индикатора является резисторный оптрон, который обладает высокой надежностью, простотой управления, практически исключает паразитную засветку сегментов индикатора.

## 5.2. СПРАВОЧНЫЕ ДАННЫЕ

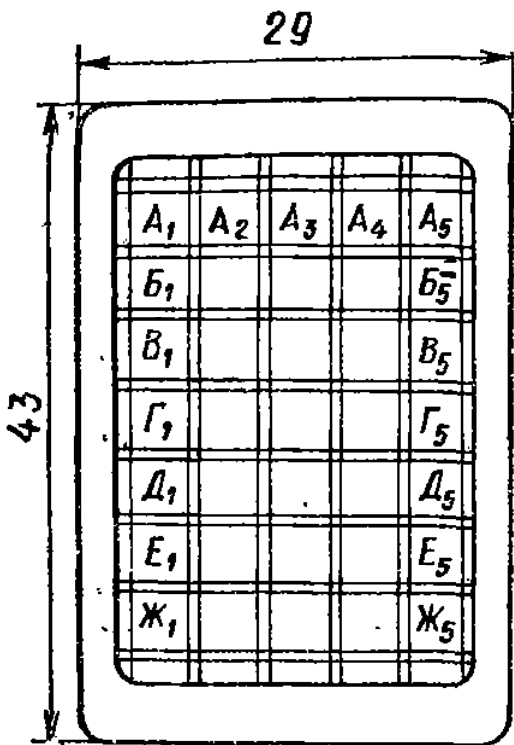
### ЗЭЛ-41, ЗЭЛ-42

Электролюминесцентные индикаторы с зеленым цветом свечения, многоэлементные. Число элементов 35. Размер светящегося элемента  $3,6 \times 3,6$  мм<sup>2</sup>; размер рабочего поля  $31,2 \times 22$  мм<sup>2</sup>. Выпускаются в пластмассовых корпусах. Масса не более 25 г.

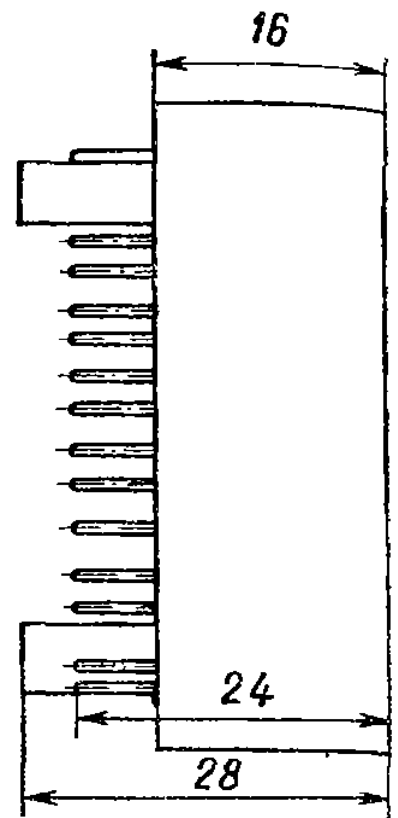
Электрические и световые параметры при  $T_{\text{окр}} = 25^\circ\text{C}$

Яркость, не менее . . . . .	20 кд/м <sup>2</sup>
Неравномерность свечения, не более . . . . .	16 %
Контраст в относительных единицах ЗЭЛ-42, не менее . . . . .	6
Напряжение возбуждения:	
ЗЭЛ-41, эффективное . . . . .	220 В
ЗЭЛ-42 при амплитуде компенсирующих импульсов . . . . .	
105 В и частоте 2000 Гц, амплитудное . . . . .	210 В
Рабочая частота напряжения возбуждения . . . . .	400 Гц
Минимальная наработка, не менее:	
ЗЭЛ-41 . . . . .	2000 ч
ЗЭЛ-42 . . . . .	1000 ч

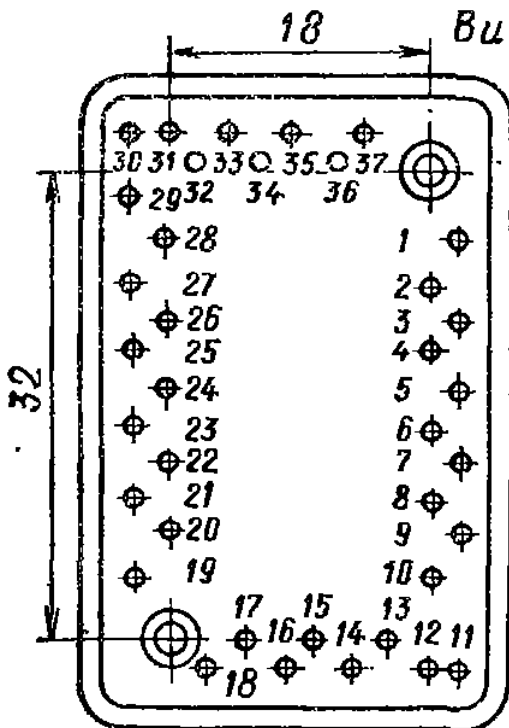
33Л-41



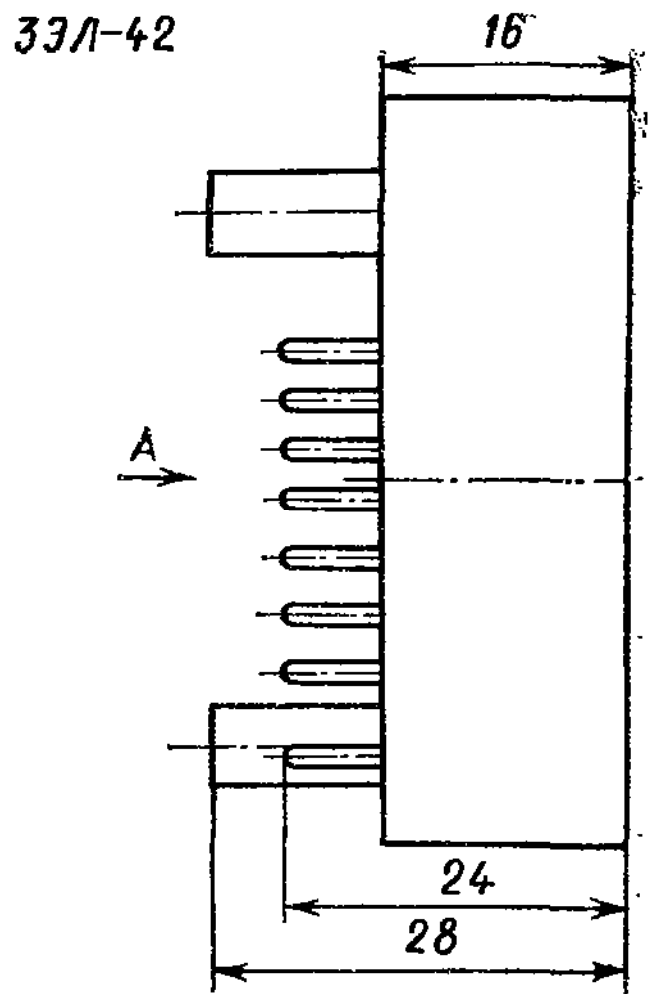
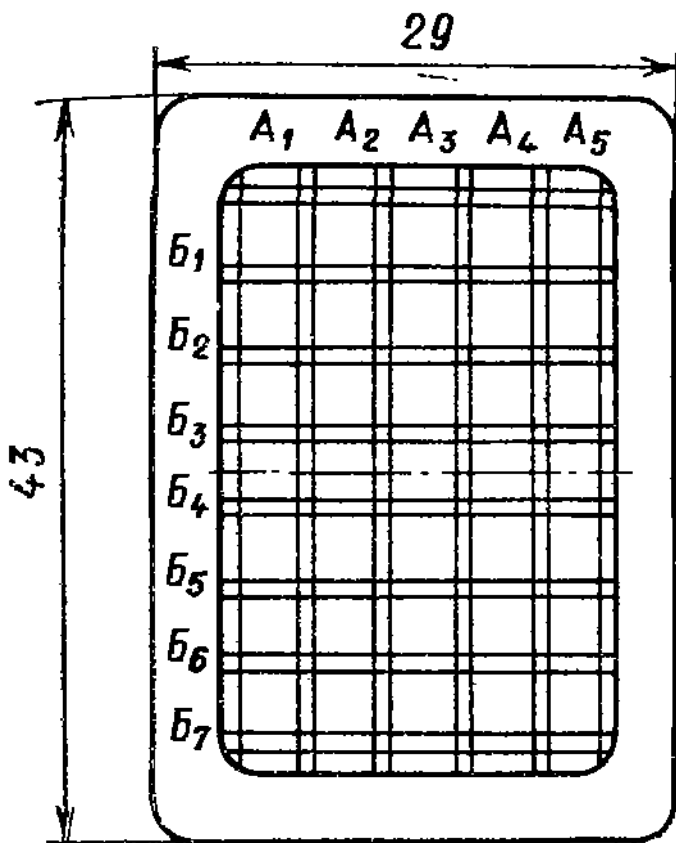
A →



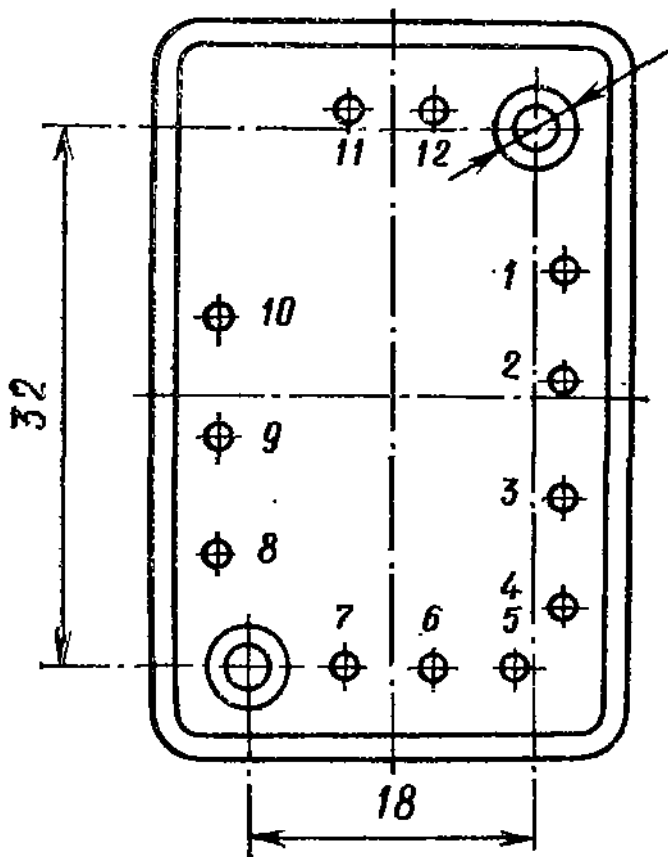
18 Вид А



Элемент	Номер вывода
A <sub>1</sub> A <sub>2</sub> A <sub>3</sub> A <sub>4</sub> A <sub>5</sub>	1 36 34 32 29
Б <sub>1</sub> Б <sub>2</sub> Б <sub>3</sub> Б <sub>4</sub> Б <sub>5</sub>	2 37 35 31 28
В <sub>1</sub> В <sub>2</sub> В <sub>3</sub> В <sub>4</sub> В <sub>5</sub>	4 3 33 27 26
Г <sub>1</sub> Г <sub>2</sub> Г <sub>3</sub> Г <sub>4</sub> Г <sub>5</sub>	6 5 25 23 24
Д <sub>1</sub> Д <sub>2</sub> Д <sub>3</sub> Д <sub>4</sub> Д <sub>5</sub>	7 8 16 21 22
Е <sub>1</sub> Е <sub>2</sub> Е <sub>3</sub> Е <sub>4</sub> Е <sub>5</sub>	9 12 14 18 20
Ж <sub>1</sub> Ж <sub>2</sub> Ж <sub>3</sub> Ж <sub>4</sub> Ж <sub>5</sub>	10 13 15 17 19
Общий электрод	11 30



Вид А



Номер вывода	Столбец	Строка
1		Б <sub>1</sub>
2		Б <sub>3</sub>
3		Б <sub>5</sub>
4		Б <sub>7</sub>
5	А <sub>1</sub>	
6	А <sub>3</sub>	
7	А <sub>5</sub>	
8		Б <sub>6</sub>
9		Б <sub>4</sub>
10		Б <sub>2</sub>
11	А <sub>4</sub>	
12	А <sub>2</sub>	

## Предельные эксплуатационные данные

Максимальное напряжение возбуждения:

ЗЭЛ-41, эффективное . . . . .	245 В
ЗЭЛ-42, амплитудное . . . . .	210 В

Минимальное напряжение возбуждения:

ЗЭЛ-41, эффективное . . . . .	198 В
ЗЭЛ-42, амплитудное . . . . .	200 В

Диапазон рабочей частоты возбуждения:

ЗЭЛ-41 . . . . .	380 ÷ 500 Гц
ЗЭЛ-42 . . . . .	380 ÷ 420 Гц

Диапазон рабочей температуры окружающей среды —40 ÷ +70 °С

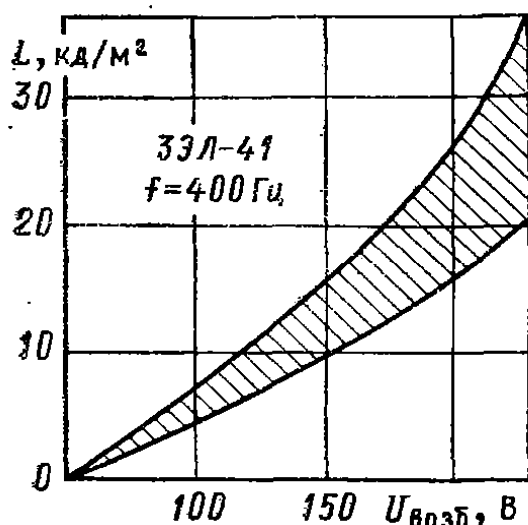


Рис. 5.5. Зависимость яркости от напряжения возбуждения (указана зона разброса)

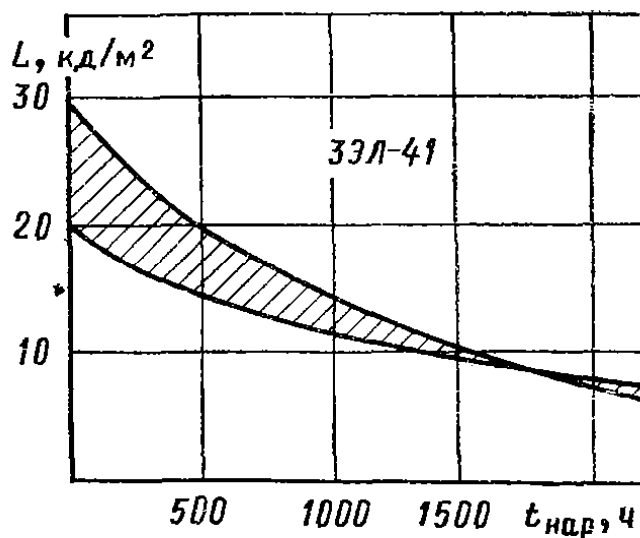


Рис. 5.6. Зависимость яркости от времени наработки (указана зона разброса)

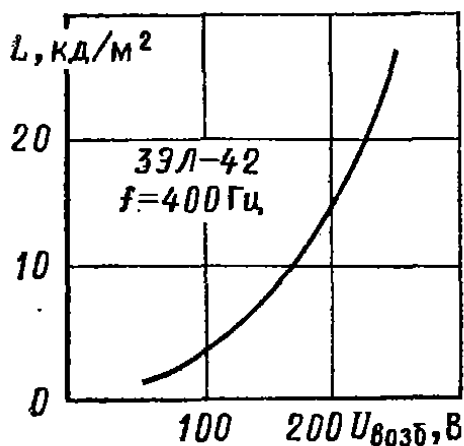


Рис. 5.7. Зависимость яркости от напряжения возбуждения

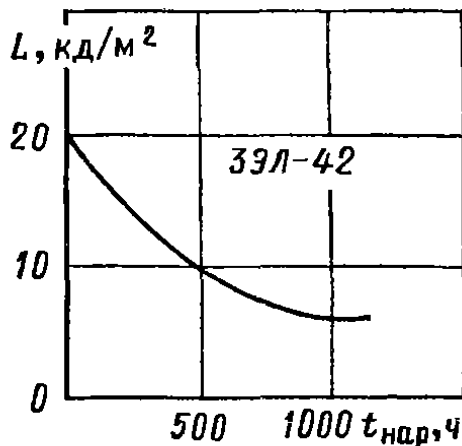


Рис. 5.8. Зависимость яркости от времени наработки

## ЗЭЛ-1

Электролюминесцентные индикаторы с зеленым цветом свечения, многоэлементные. Число элементов в виде светящихся полосок 133. Размер светящегося элемента  $4 \times 0,7$  мм<sup>2</sup>; размер рабочего поля  $127 \times 50$  мм<sup>2</sup>. Габаритные размеры корпуса  $171 \times 89 \times 29$  мм<sup>3</sup>. Выпускаются в пластмассовых корпусах.

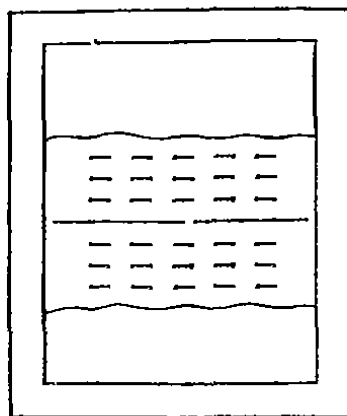


Рис. 5.9. Вид рабочего поля электролюминесцентного индикатора типа ЗЭЛ-1

### Электрические и световые параметры при $T_{\text{окр}} = 25^\circ\text{C}$

Яркость, не менее . . . . .	25 кд/м <sup>2</sup>
Неравномерность свечения, не более . . . . .	10 %
Контраст в относительных единицах, не менее . . . . .	5
Напряжение возбуждения, эффективное . . . . .	220 В
Рабочая частота напряжения возбуждения . . . . .	1 кГц
Минимальная наработка, не менее . . . . .	1000 ч

### Предельные эксплуатационные данные

Максимальное напряжение возбуждения . . . . .	250 В
Минимальное напряжение возбуждения . . . . .	220 В
Диапазон рабочей частоты возбуждения . . . . .	400—1000 Гц
Диапазон рабочей температуры окружающей среды	$-60 \div +70^\circ\text{C}$

## ЗЭЛ-2

Электролюминесцентные индикаторы многоэлементные мозаичные. Число элементов 59. Размер рабочего поля  $285 \times 285$  мм<sup>2</sup>. Габаритные размеры  $301 \times 301 \times 45$  мм<sup>3</sup>.

Выпускаются в пластмассовом корпусе с различным цветом свечения элементов: красным, желтым, зеленым, синим.

### Электрические и световые параметры при $T_{\text{окр}} = 25^\circ\text{C}$

Яркость элемента цвета свечения, не менее:	
красного . . . . .	4 кд/м <sup>2</sup>
желтого и зеленого . . . . .	20 кд/м <sup>2</sup>
синего . . . . .	15 кд/м <sup>2</sup>
Напряжение возбуждения, эффективное . . . . .	220 В
Рабочая частота напряжения возбуждения элементов цвета свечения:	
красного . . . . .	1000 Гц
желтого, зеленого и синего . . . . .	400 Гц
Минимальная наработка, не менее . . . . .	500 ч

### Предельные эксплуатационные данные

Максимальное напряжение возбуждения . . . . .	250 В
Минимальное напряжение возбуждения . . . . .	220 В
Диапазон рабочей частоты возбуждения . . . . .	400—1000 Гц
Диапазон рабочей температуры окружающей среды	+1 ÷ +55 °С

### ИЭЛ-I, ИЭЛ-IV, ИЭЛ-VI, ИЭЛ-IX, ИЭЛ-XI

Электролюминесцентные цифробуквенные индикаторы. Выпускаются различных цветов свечения: ИЭЛ-I — голубой и желтый; ИЭЛ-IV — зеленый; ИЭЛ-VI, ИЭЛ-IX, ИЭЛ-XI — голубой, зеленый, желтый.

Тип прибора	Воспроизводимое изображение	Высота символа, мм	Габаритные размеры корпуса, мм <sup>3</sup>
ИЭЛ-I	Отдельные цифры		15×20×18,5
ИЭЛ-IV	Цифры (7 сегментов)	19	22×42×17,5
ИЭЛ-VI	Цифры, буквы (12 сегментов)	40	43×59×25,3
ИЭЛ-IX	Цифры, буквы (12 сегментов)	74	65×95×25,3
ИЭЛ-XI	Цифры, буквы (12—19 сегментов)	160	125×185×25,3

### Электрические и световые параметры при $T_{окр} = 25\text{ °С}$

Яркость элемента цвета свечения, не менее:

голубого . . . . .	6—20 кд/м <sup>2</sup>
зеленого . . . . .	15—40 кд/м <sup>2</sup>
желтого . . . . .	3—15 кд/м <sup>2</sup>
Напряжение возбуждения, эффективное . . . . .	220 В

Ток потребления, не более:

ИЭЛ-I . . . . .	0,5 мА
ИЭЛ-IV . . . . .	0,1 мА
ИЭЛ-VI . . . . .	0,5—3 мА
ИЭЛ-IX . . . . .	4,5—12 мА
ИЭЛ-XI . . . . .	4,5—15 мА

### Предельные эксплуатационные данные

Максимальное напряжение возбуждения . . . . .	250 В
Минимальное напряжение возбуждения . . . . .	180 В
Диапазон рабочей частоты возбуждения . . . . .	380—420 Гц
Диапазон рабочей температуры окружающей среды	-40 ÷ +50 °С



## ИЭЛ-II, ИЭЛ-III, ИЭЛ-V, ИЭЛ-VII, ИЭЛ-VIII, ИЭЛ-X, ИЭЛ-XII

Электролюминесцентные символно-цифровые индикаторы голубого, зеленого и желтого цвета свечения.

Тип прибора	Воспроизводимое изображение	Высота изображаемого символа, мм	Размер рабочей части, мм <sup>2</sup>	Габаритные размеры корпуса, мм <sup>3</sup>
ИЭЛ-II	Свещающееся поле		13×35	17×40×18,5
ИЭЛ-III	Фигуры, цифры, поле	19	14×22	21×29×18,5
ИЭЛ-V	Фигуры, символы, поле	22	25×25	33×33×18,5
ИЭЛ-VII	Фигуры, знаки, поле	70	36×76	45×85×25,3
ИЭЛ-VIII	Фигуры, знаки, символы, поле	45	56×56	65×65×25,3
ИЭЛ-X	Фигуры, знаки, символы, поле	80	96×96	105×105×25,3
ИЭЛ-XII	Фигуры, знаки, символы	136	146×146	155×155×25,3

### Электрические и световые параметры при $T_{окр} = 25^{\circ}\text{C}$

Яркость элемента цвета сечения, не менее:

голубого . . . . .	6—20 кд/м <sup>2</sup>
зеленого . . . . .	15—40 кд/м <sup>2</sup>
желтого . . . . .	3—15 кд/м <sup>2</sup>
Напряжение возбуждения, эффективное . . . . .	220 В
Рабочая частота напряжения возбуждения . . . . .	400 Гц

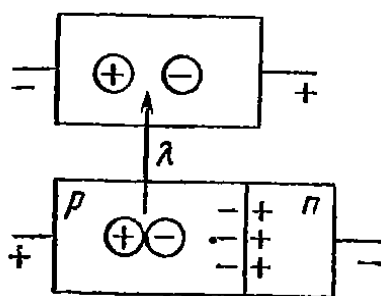
Ток потребления, не более:

ИЭЛ-II . . . . .	1 мА
ИЭЛ-III . . . . .	0,5 мА
ИЭЛ-V . . . . .	0,5—2 мА
ИЭЛ-VII . . . . .	4,5 мА
ИЭЛ-VIII . . . . .	1,5—5 мА
ИЭЛ-X . . . . .	5—9 мА
ИЭЛ-XII . . . . .	9—25 мА

### Предельные эксплуатационные данные

Максимальное напряжение возбуждения . . . . .	250 В
Минимальное напряжение возбуждения . . . . .	180 В
Диапазон рабочей частоты возбуждения . . . . .	380—420 Гц
Диапазон рабочей температуры окружающей среды	-40 ÷ +50 °C

РЕЗИСТОРНЫЕ ОПТОПАРЫ



6.1. ПРИНЦИП ДЕЙСТВИЯ, УСТРОЙСТВО, ПАРАМЕТРЫ, ОСНОВНЫЕ СХЕМЫ ПРИМЕНЕНИЯ

Оптопарой называется оптоэлектронный полупроводниковый прибор, состоящий из излучающего и фотоприемного элементов, между которыми имеется оптическая связь и обеспечена электрическая изоляция. В резисторной оптопаре в качестве фотоприемного элемента используется фоторезистор — полупроводниковый резистор, сопротивление которого уменьшается при воздействии видимых световых или невидимых инфракрасных лучей. Уменьшение сопротивления фоторезистора происходит за счет генерации светом пар свободных носителей заряда — электронов и дырок, увеличивающих электропроводность полупроводника.

К видимому свету наиболее чувствительны фоторезисторы, токопроводящие элементы которых (рис. 6.1) представляет собою таблетки из селенида кадмия или сернистого кадмия.

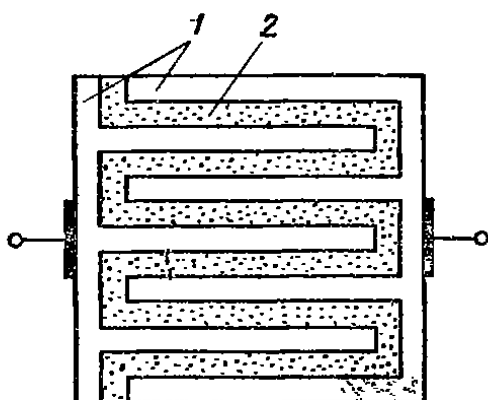


Рис. 6.1. Конструкция фоторезистора в резисторной оптопаре:

1 — металлические электроды; 2 — фото-чувствительный слой

Фоторезисторы, светочувствительные элементы которых представляют собой тонкие слои сернистого или селенистого свинца, нанесенные на стеклянные или ситалловые подложки, более чувствительны к инфракрасному излучению.

Свойства фоторезисторов не зависят от полярности приложенного напряжения, что позволяет включать их в цепь переменного тока.

В резисторной оптопаре в качестве излучателей применяются сверхминиатюрные лампочки накаливания, светодиоды или инфракрасные диоды. Общим требованием является согласованность излучателя и приемника по спектральным характеристикам.

Темновой ток фоторезистора в отсутствие воздействия света от излучателя обычно составляет единицы микроампер. При облучении проводимость фоторезистора значительно возрастает, иногда в сотни

и тысячи раз. Проводимость пропорциональна силе света излучателя. Поэтому путем изменения тока через излучатель можно управлять проводимостью фоторезистора.

Фоторезистор и излучатель объединены внутри корпуса оптопары оптически прозрачной средой (клеем) с большим сопротивлением изоляции. Поэтому цепь излучателя надежно изолирована от выходной цепи оптопары — фотоприемника. Параметры оптопар зависят от температуры. Повышение температуры фоторезистора приводит к увеличению его светового сопротивления и снижению фототока. Для темнового тока картина обратная: повышение температуры вызывает рост темнового тока и уменьшение темнового сопротивления.

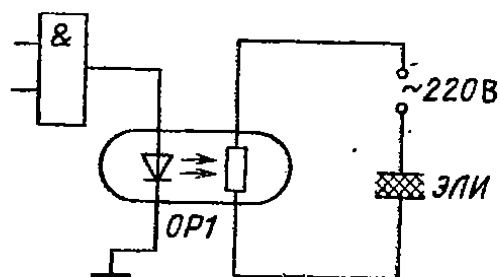
Важнейшим параметром модуляторного резисторного оптрона является динамическая кратность, которая выражается отношением

$$\alpha_{\text{дин}} = R_{\text{вых.посл}}/R_{\text{вых.пар.}}$$

Выходные сопротивления измеряются в заданном режиме питания светодиодов при попеременной подаче прямоугольных импульсов с частотой 250 Гц и скважностью 2. Указанный режим является также и оптимальным эксплуатационным режимом, так как позволяет получать наилучшую модуляцию. Все резисторные оптопары изготавливаются в металлических корпусах. Корпус прибора типа ОЭП-16 имеет плоский медный радиатор для поддержания стабильного теплового режима фоторезистора при импульсной работе.

Резисторные оптопары применяются преимущественно для бесконтактной коммутации и управления в цепях переменного тока в широком диапазоне частот (вплоть до радиочастотного).

Рис. 6.2. Схема коммутации электролюминесцентного индикатора.



Резисторные оптопары являются почти идеальными устройствами управления электролюминесцентными индикаторами. На рис. 6.2 приведена схема управления электролюминесцентным символьным индикатором. Входная цепь оптопары получает управляющий сигнал от логических устройств с небольшим напряжением питания. За счет высокого сопротивления изоляции выходная высоковольтная цепь надежно изолирована от схем управления.

Основными параметрами резисторных оптопар являются следующие:

входное напряжение  $U_{\text{вх}}$  — значение постоянного или эффективного напряжения на входе оптопары при заданном входном токе;

максимальный входной ток  $I_{\text{вх max}}$  — максимальное значение постоянного или среднего входного тока;

выходной коммутируемый ток  $I_{\text{вых.ком}}$  — номинальное значение среднего выходного тока коммутационной резисторной оптопары;

максимальный выходной коммутируемый ток  $I_{\text{вых.ком max}}$  — максимальное значение среднего выходного тока;

максимальный выходной ток  $I_{\text{вых max}}$  — максимальное значение выходного тока, при котором обеспечивается заданная надежность при длительной работе;

максимальное выходное коммутируемое напряжение  $U_{\text{вых.комтmax}}$  — максимальное эффективное значение выходного напряжения;

максимальная мощность рассеяния  $P_{\text{выхmax}}$  на выходе резисторной оптопары, при которой обеспечивается заданная надежность при длительной работе;

выходное темновое сопротивление  $R_{\text{вых.т}}$  — сопротивление фоторезистора при отсутствии входного тока;

выходное световое сопротивление  $R_{\text{вых.с}}$  — сопротивление фоторезистора при заданном входном токе;

выходное сопротивление при последовательно соединенных фоторезисторах  $R_{\text{вых.посл}}$  — сопротивление модуляторных оптопар при их попеременном освещении световыми сигналами прямоугольной формы частотой 240 Гц и скважностью равной 2;

выходное сопротивление при параллельно соединенных фоторезисторах  $R_{\text{вых.пар}}$  — сопротивление выхода модуляторных оптопар при их попеременном освещении;

динамическая кратность выходного сопротивления  $\alpha_{\text{дин}}$  — отношение выходного сопротивления при последовательно соединенных фоторезисторах к выходному сопротивлению при параллельно соединенных фоторезисторах модуляторных резисторных оптопар;

рабочая частота модуляции  $f_{\text{мод}}$  — оптимальная частота модуляции резисторных оптопар, при которой достигается наиболее эффективное усиление сигналов;

выходное напряжение смещения  $U_{\text{вых.см}}$  — паразитная ЭДС, возникающая на выходе модуляторной резисторной оптопары;

время выключения  $t_{\text{выкл}}$  — интервал времени между моментом снятия входного сигнала и моментом спада выходного сигнала до уровня 0,5 своего максимального значения;

сопротивление изоляции  $R_{\text{из}}$  — сопротивление между входной и выходной цепями резисторной оптопары;

проходная емкость  $C_{\text{пр}}$  — емкость между входом и выходом оптопары;

максимальное напряжение изоляции  $U_{\text{изmax}}$  — напряжение, которое может быть приложено между входом и выходом и при котором сохраняется электрическая прочность оптопары.

Важнейшими характеристиками резисторной оптопары являются входная вольт-амперная характеристика и передаточная характеристика — зависимость выходного сопротивления от входного тока.

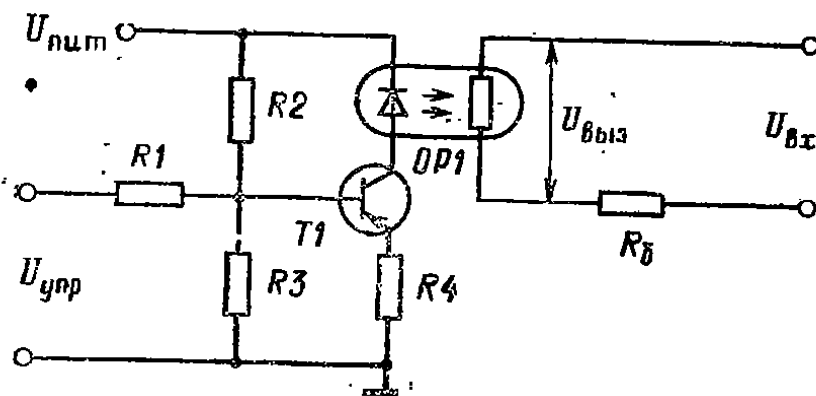


Рис. 6.3. Схема управляемого делителя напряжения

На рис. 6.3 показана схема управляемого делителя напряжения на резисторной оптопаре. От источника питания через светодиод задается некоторый начальный ток, благодаря чему рабочая точка выводится на линейный участок.

Выходная цепь управляемого делителя напряжения состоит из последовательно соединенных резистора и фоторезистора.

Изменения светового потока изменяют сопротивление фоторезистора и, следовательно, коэффициент передачи делителя.

Управляемый бесконтактный делитель на оптопаре обладает достаточным быстродействием, надежной гальванической развязкой между управляющей и входной цепями, способен управлять как постоянным (однополярным), так и переменным напряжением.

Резисторная оптопара применяется в ряде устройств автоматической регулировки усиления. Схема, изображенная на рис. 6.4, используется в телефонных системах связи для поддержания оптимального уровня выходного сигнала при изменении его в широком диапазоне (до 50 дБ и более).

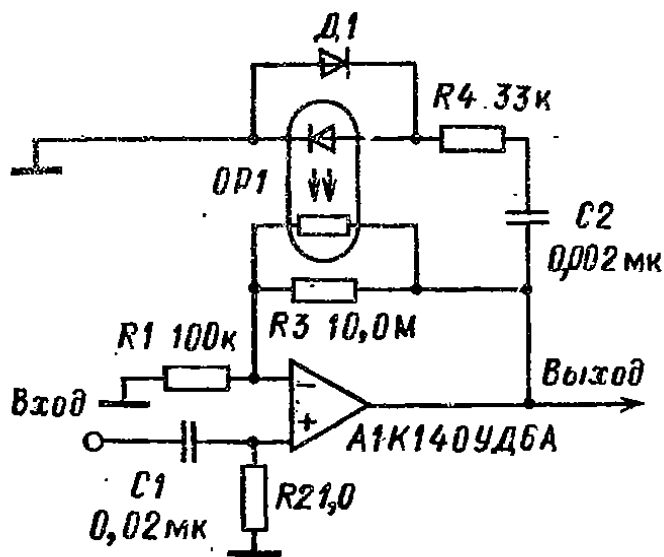


Рис. 6.4. Схема автоматической регулировки усиления

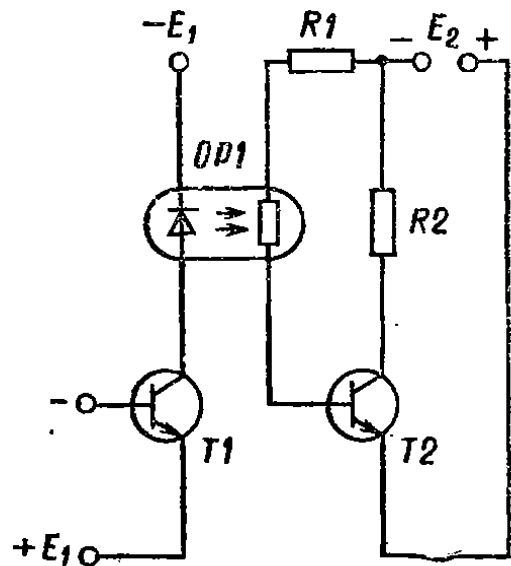


Рис. 6.5. Схема межкаскадной связи

Основой схемы является операционный усилитель, охваченный обратной связью. В качестве сопротивления обратной связи используется фоторезистор оптопары. Когда выходное напряжение операционного усилителя превышает значение начального порогового напряжения светодиода, через входную цепь оптопары протекает ток, что вызывает уменьшение сопротивления обратной связи.

При малом входном сигнале роль сопротивления обратной связи выполняет резистор  $R_3$ . После включения оптрона сопротивление параллельно включенных резистора  $R_3$  и фоторезистора уменьшается, и коэффициент усиления операционного усилителя также уменьшается.

На рис. 6.5 показана схема двухкаскадного транзисторного усилителя с оптоэлектрической связью. Оптопара осуществляет преобразование коллекторного тока транзистора  $T_1$  в световой сигнал, управляющий сопротивлением фоторезистора, включенного в цепь базы транзистора  $T_2$ . Таким образом обеспечивается прямая передача аналогового сигнала при практически полном отсутствии обратной передачи с выхода на вход оптопары,

Применение резисторной оптопары для формирования сигнала показано на рис. 6.6. На вход подаются симметричные прямоугольные импульсы. Лампочка накаливания оптопары обладает инерционностью при включении и выключении, кроме того, нарастание яркости происходит нелинейно во времени. В результате на выходе получается сигнал близкий к синусоиде. Изменение частоты осуществляется путем изменения частоты входного сигнала. Амплитуда может изменяться переменным резистором  $R_2$ .

Модуляцию постоянных или медленно изменяющихся напряжений с целью последующего усиления сигнала осуществляют обычно с помощью электромеханических или транзисторных модуляторов.

Оптоэлектронный модулятор на основе резисторной оптопары ОЭП-16 представлен на рис. 6.7.

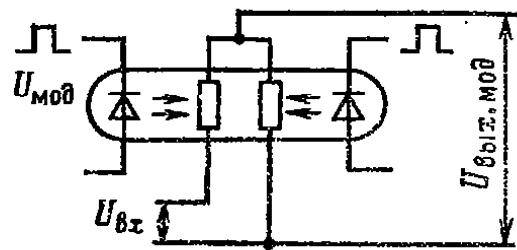
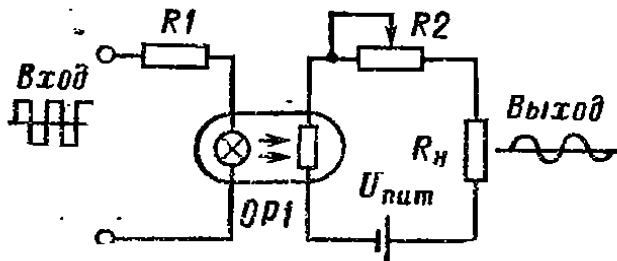


Рис. 6.6. Схема генератора синусоидальных колебаний

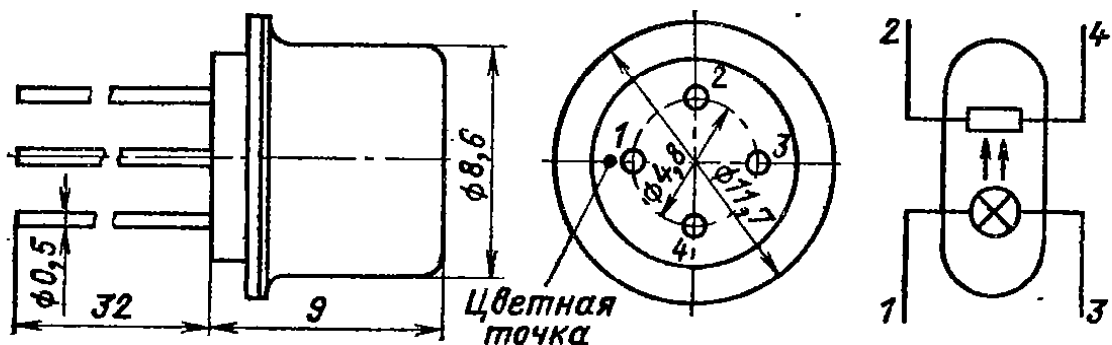
Рис. 6.7. Схема модулятора постоянного напряжения

Фоторезисторы оптопары соединены последовательно. На светодиоды от внешнего источника подается сигнал модуляции. С одного из фоторезисторов снимается промодулированный входной сигнал.

## 6.2. СПРАВОЧНЫЕ ДАННЫЕ

### ОЭП-1, ОЭП-2

Оптопары резисторные коммутационные. Излучатель оптопары представляет собою лампу накаливания, приемник — фоторезистор на основе селенистого кадмия. Выпускаются в металлостеклянном корпусе. Масса не более 2,4 г.



### Электрические параметры

Входное напряжение при $I_{вх}=16$ мА . . . . .	3,8 В—5,5 В
Выходной коммутируемый ток при $T_{окр} \leq 40$ °С:	
ОЭП-1 . . . . .	3,5 мА
ОЭП-2 . . . . .	7 мА
Выходное темновое сопротивление, не менее:	
при $T_{окр}=20$ °С:	
ОЭП-1 . . . . .	$3 \cdot 10^8$ Ом
ОЭП-2 . . . . .	$3 \cdot 10^7$ Ом
при $T_{окр}=-60$ °С и $T_{окр}=40 \div 55$ °С:	
ОЭП-1 . . . . .	$5 \cdot 10^7$ Ом
ОЭП-2 . . . . .	$10^7$ Ом
Выходное световое сопротивление, не более:	
при $T_{окр} \leq 40$ °С:	
ОЭП-1 . . . . .	$4 \cdot 10^3$ Ом
ОЭП-2 . . . . .	500 Ом
при $T_{окр}=55$ °С:	
ОЭП-1 . . . . .	$6 \cdot 10^3$ Ом
ОЭП-2 . . . . .	600 Ом
Время включения, не более:	
при $T_{окр}=20 \div +55$ °С . . . . .	200 мс
при $T_{окр}=-60$ °С . . . . .	4000 мс

### Предельные эксплуатационные данные

Входной средний ток . . . . .	18 мА
Выходной средний коммутируемый ток:	
при $T_{окр} \leq 40$ °С:	
ОЭП-1 . . . . .	5 мА
ОЭП-2 . . . . .	9 мА
при $T_{окр}=55$ °С:	
ОЭП-1 . . . . .	3,5 мА
ОЭП-2 . . . . .	7 мА
Выходное коммутируемое эффективное напряжение	250 В
Напряжение изоляции . . . . .	500 В
Диапазон рабочей температуры окружающей среды	$-60 \div +55$ °С

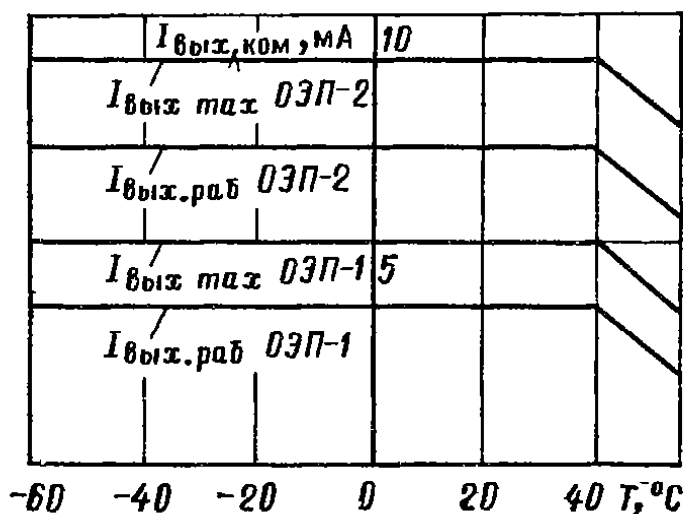


Рис. 6.7, а. Зависимость коммутируемого тока от температуры

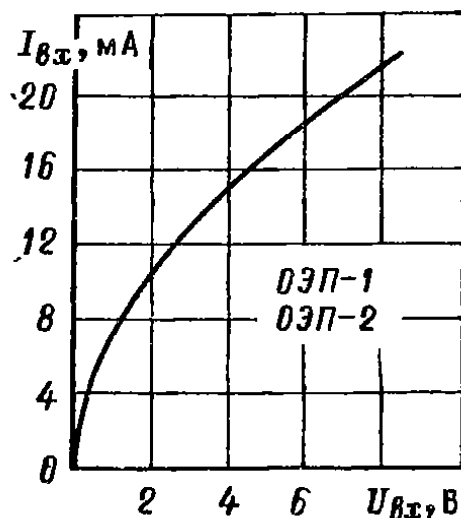


Рис. 6.7, б. Входная характеристика

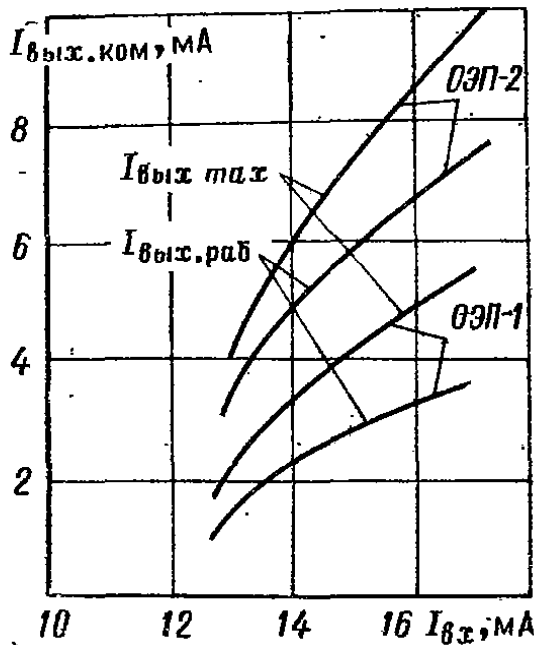


Рис. 6.7, в. Зависимость коммутируемого тока от входного тока

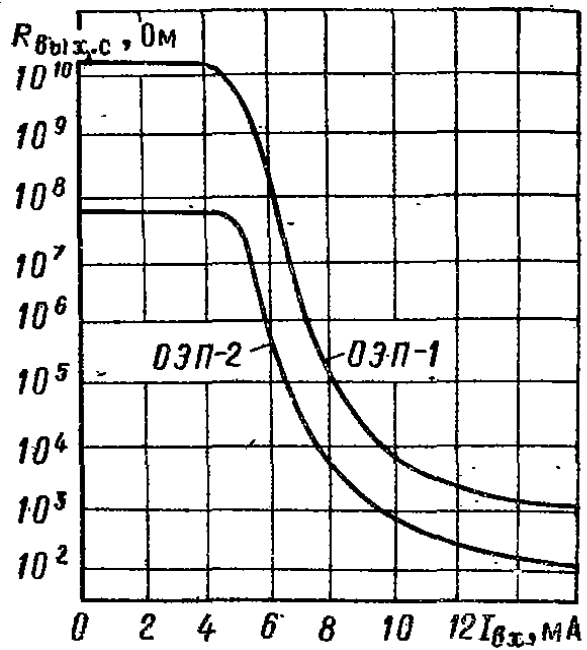
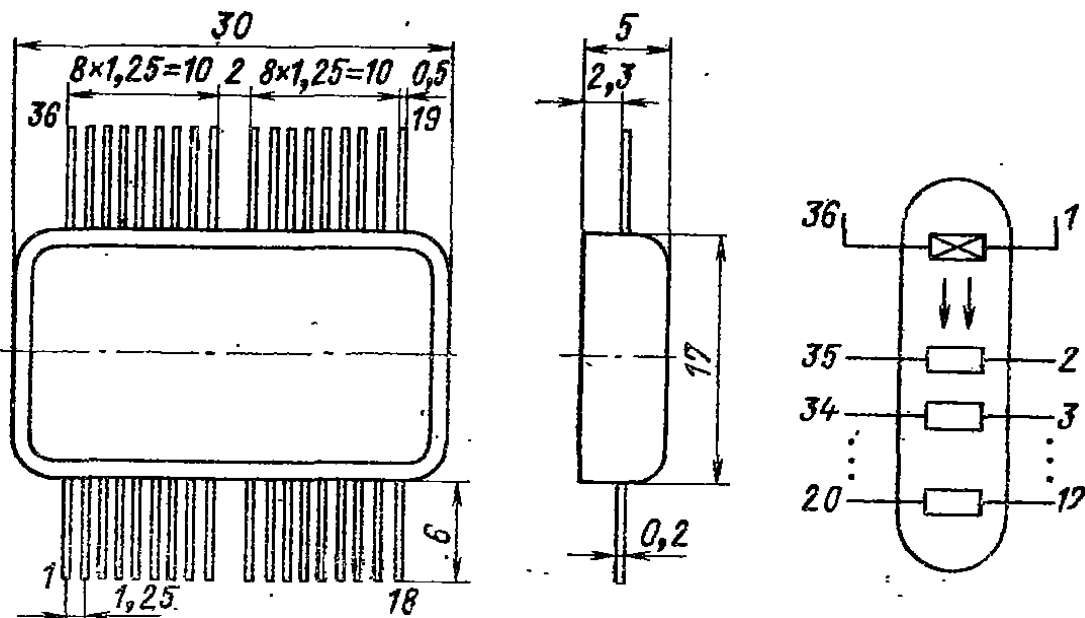


Рис. 6.7, г. Зависимость выходного светового сопротивления от входного тока

### ОЭП-8

Оптопары резисторные коммутационные. Излучатель оптопары представляет собой электролюминесцентный конденсатор, приемник — фоторезистор на основе селенистого кадмия. В одном корпусе размещены 16 изолированных выходных цепей. Выпускаются в металлоглазном корпусе.



Электрические параметры при  $T_{окр} = 25^\circ\text{C}$

Входное напряжение при частоте 3000 Гц . . . . .	50—100 В
Выходное темновое сопротивление, не менее . . . . .	$5 \cdot 10^8$ Ом
Выходное световое сопротивление, не более . . . . .	$5 \cdot 10^4$ Ом
Время включения, не более . . . . .	600 мс



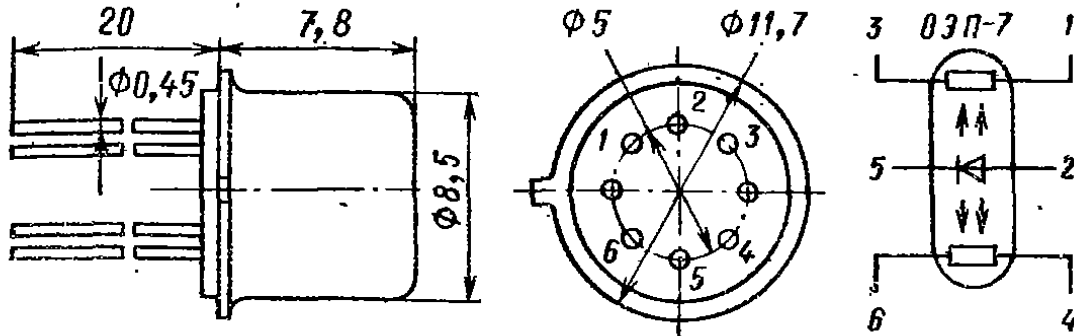
### Предельные эксплуатационные данные

Входной средний ток . . . . .	0,3 мА
Выходное коммутируемое напряжение, эффективное	120 В
Выходная мощность рассеяния . . . . .	50 мВт
Диапазон рабочей температуры окружающей среды	-60 ÷ +55 °С

### ОЭП-7

Оптопары резисторные. Излучатель оптопары — светодиодная структура на основе галлий — алюминий — мышьяк, приемник — фоторезистор на основе селенистого кадмия. Выпускаются в металло-стеклянном корпусе.

Предназначены для ключевых и аналоговых устройств.



### Электрические параметры при $T_{окр} = 25\text{ °С}$

Входное напряжение при входном токе 10 мА, не более	3,8 В
Выходное темновое сопротивление, не менее . . . . .	$10^6\text{ Ом}$
Выходное световое сопротивление при $I_{вх} = 10\text{ мА}$ , не более . . . . .	$2 \cdot 10^3\text{ Ом}$
Время включения при выходном сопротивлении $2 \cdot 10^5\text{ Ом}$ , не более . . . . .	120 мс

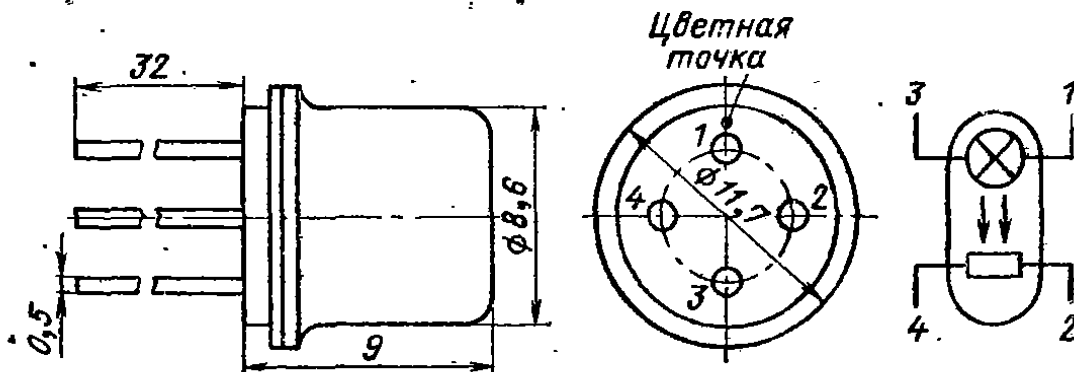
### Предельные эксплуатационные данные

Входной постоянный ток . . . . .	10 мА
Выходной ток . . . . .	0,2 мА
Выходное напряжение . . . . .	35 В
Выходная мощность рассеяния . . . . .	10 мВт
Диапазон рабочей температуры окружающей среды	-60 ÷ +55 °С

### ОЭП-9, ОЭП-10, ОЭП-11, ОЭП-12, ОЭП-13

Оптопары резисторные. Излучатель оптопары представляет собой лампу накаливания, приемник — фоторезистор на основе селенистого кадмия. Выпускаются в металлостеклянном корпусе.

Предназначены для ключевых и аналоговых устройств.

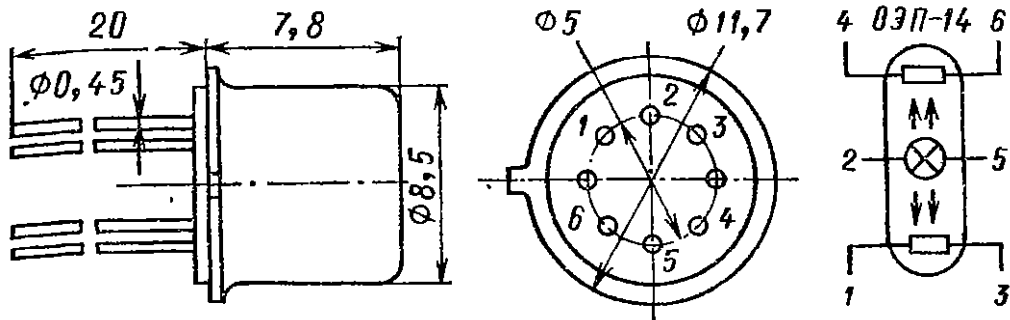


## Электрические параметры при $T_{\text{окр}} = 25^\circ\text{C}$

Входное напряжение при $I_{\text{вх}} = 16 \text{ мА}$ , не более .	5,8 В
Выходное темновое сопротивление, не менее:	
ОЭП-9 . . . . .	$10^9 \text{ Ом}$
ОЭП-10 . . . . .	$10^{11} \text{ Ом}$
ОЭП-11 . . . . .	$10^7 \text{ Ом}$
ОЭП-12 . . . . .	$1,5 \cdot 10^7 \text{ Ом}$
ОЭП-13 . . . . .	$1,5 \cdot 10^8 \text{ Ом}$
Выходное световое сопротивление, не более: при $I_{\text{вх}} = 16 \text{ мА}$ :	
ОЭП-9 . . . . .	$10^1 \text{ Ом}$
ОЭП-10 . . . . .	$10^6 \text{ Ом}$
ОЭП-11 . . . . .	$1,5 \cdot 10^2 - 10^3 \text{ Ом}$
ОЭП-12 . . . . .	$400 \text{ Ом}$
ОЭП-13 . . . . .	$3 \cdot 10^3 \text{ Ом}$
при $I_{\text{вх}} = 10 \text{ мА}$ :	
ОЭП-11 . . . . .	$1,5 \cdot 10^3 - 10^4 \text{ Ом}$
Время выключения, не более:	
на уровне выходного сопротивления:	
$2 \cdot 10^7 \text{ Ом}$ ОЭП-9 . . . . .	100 мс
$2 \cdot 10^8 \text{ Ом}$ ОЭП-10 . . . . .	100 мс
$10^5 \text{ Ом}$ ОЭП-11 . . . . .	200 мс
$10^5 \text{ Ом}$ ОЭП-12 . . . . .	200 мс
$4 \cdot 10^6 \text{ Ом}$ ОЭП-13 . . . . .	200 мс
Сопротивление изоляции, не менее:	
ОЭП-9, ОЭП-10 . . . . .	$10^{11} \text{ Ом}$
ОЭП-11, ОЭП-12, ОЭП-13 . . . . .	$5 \cdot 10^8 \text{ Ом}$
<b>Предельные эксплуатационные данные</b>	
Входной средний ток . . . . .	20 мА
Выходной ток:	
ОЭП-9, ОЭП-10 . . . . .	0,2 мА
ОЭП-11 . . . . .	1 мА
ОЭП-12, ОЭП-13 . . . . .	2 мА
Выходное напряжение:	
ОЭП-9, ОЭП-10 . . . . .	20 В
ОЭП-11 . . . . .	10 В
ОЭП-12, ОЭП-13 . . . . .	250 В
Выходная мощность рассеяния . . . . .	25 мВт
Напряжение изоляции . . . . .	100 В
Диапазон рабочей температуры окружающей среды . . . . .	$-60 \div +55^\circ\text{C}$

### ОЭП-14

Оптопары резисторные. Излучатель оптопары представляет собой лампу накаливания, приемник — фоторезистор на основе селенистого кадмия. Выпускаются в металлокерамическом корпусе. Предназначены для ключевых и аналоговых устройств.



**Электрические параметры при  $T_{окр}=25^{\circ}\text{C}$**

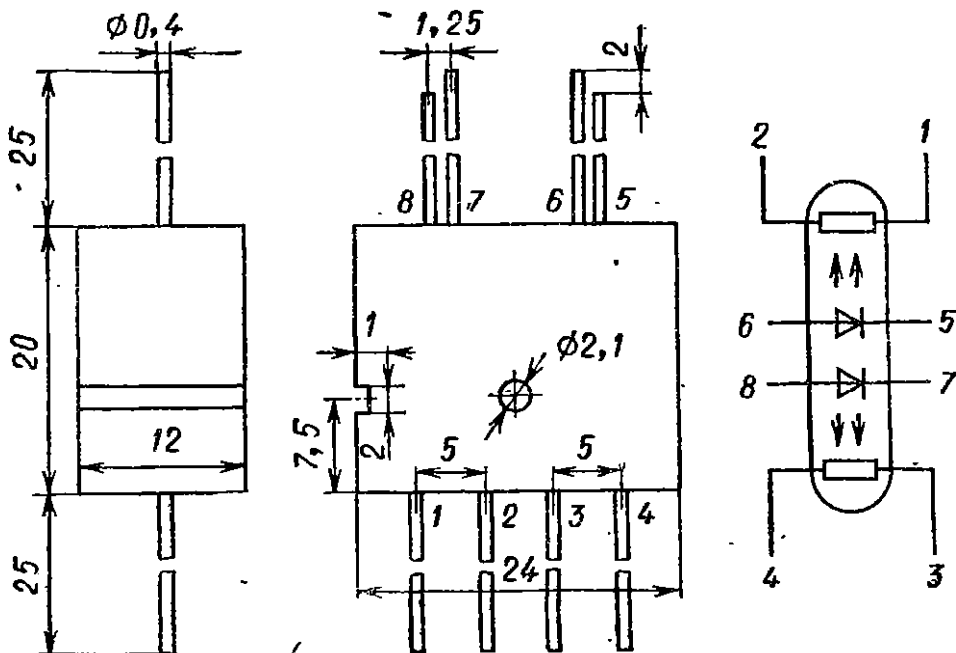
Входное напряжение при входном токе 10 мА, не более . . . . .	5,8 В
Выходное темновое сопротивление, не менее . . . . .	$10^7$ Ом
Выходное световое сопротивление:	
при $I_{вх}=10$ мА . . . . .	$1,5 \cdot 10^3 - 10^4$ Ом
при $I_{вх}=16$ мА . . . . .	$150 - 10^3$ Ом
Время выключения на уровне выходного сопротивления $10^5$ Ом, не более . . . . .	200 мс
Сопротивление изоляции, не менее . . . . .	$5 \cdot 10^8$ Ом

**Предельные эксплуатационные данные**

Входной средний ток . . . . .	20 мА
Выходной ток . . . . .	1 мА
Выходное напряжение . . . . .	10 В
Выходная мощность рассеяния . . . . .	15 мВт
Напряжение изоляции . . . . .	10 В
Диапазон рабочей температуры окружающей среды	$-60 \div +55^{\circ}\text{C}$

**ОЭП-16**

Оптопары резисторные модуляторные. Излучатель — арсенидогаллиевый ИК-диод, приемник — фоторезистор на основе соединения ртуть — кадмий — селен. Выпускаются в металлоглазном корпусе.



Электрические параметры при  $T_{\text{окр}}=25^{\circ}\text{C}$

Входное напряжение при $I_{\text{вх}}=10$ мА, не более . . . . .	2,5 В
Выходное сопротивление при последовательно соединенных фоторезисторах, не более . . . . .	100 кОм
Выходное сопротивление при параллельно соединенных фоторезисторах, не более . . . . .	30 кОм
Динамическая кратность выходного сопротивления, не менее . . . . .	15
Рабочая частота модуляции, не более . . . . .	250 Гц
Проходная емкость, не более . . . . .	0,05 пФ
Выходное напряжение смещения, не более . . . . .	0,7 мкВ

Предельные эксплуатационные данные  
(для каждой оптопары)

Входной постоянный ток . . . . .	20 мА
Выходное напряжение . . . . .	5 В
Выходная мощность рассеяния . . . . .	5 мВт
Напряжение изоляции . . . . .	100 В
Диапазон рабочей температуры окружающей среды	$+1 \div +55^{\circ}\text{C}$

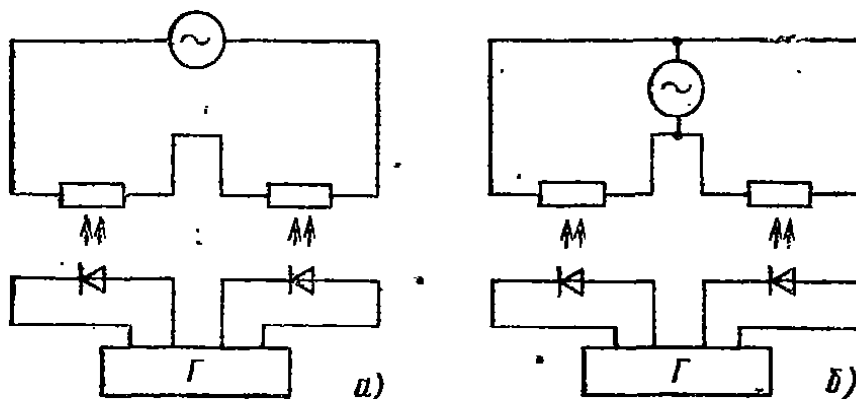
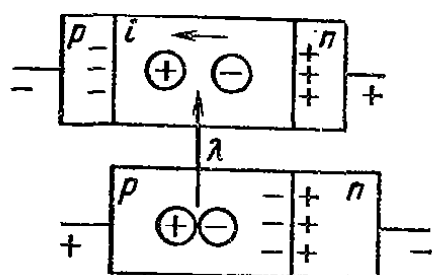


Рис. 6.8 Схемы измерения выходных сопротивлений оптопар типа ОЭП-16:

а — измерение  $R_{\text{вых, посл}}$ ; б — измерение  $R_{\text{вых, пар}}$ .

## РАЗДЕЛ СЕДЬМОЙ

### ДИОДНЫЕ ОПТОПАРЫ



#### 7.1. ПРИНЦИП ДЕЙСТВИЯ, ОСНОВНЫЕ ПАРАМЕТРЫ, ПРИМЕНЕНИЕ

В диодной оптопаре в качестве фотоприемного элемента используется фотодиод на основе кремния, а в качестве излучателя — инфракрасный излучающий диод. Максимум спектральной характеристики излучения диода приходится на длину волны около 1 мкм. Излучение с такой длиной волны вызывает генерацию в полупроводнике (кремнии) пар носителей заряда — электронов и дырок. Электроны и дырки разделяются электрическим полем перехода фотодиода и заряжают *p*-область положительно, а *n*-область отрицательно. Таким образом на выводах фотодиода появляется фото-ЭДС. Это так называемый фотогенераторный режим работы фотодиода.

Если к фотодиоду приложено обратное смещение более 0,5 В, то электроны и дырки, генерированные излучением, увеличивают обратный ток фотодиода. Это фотодиодный режим работы приемного элемента. Диодные оптопары могут работать как в фотогенераторном, так и фотодиодном режиме. Значение обратного фототока практически линейно возрастает с увеличением силы света излучающего диода.

Диоды излучателя и приемника изготавливаются по планарно-эпитаксиальной технологии. Структуры соединяются между собой оптически прозрачным клеем, слой которого обеспечивает надежную изоляцию входной цепи оптопары — излучателя от выходной — фотодиода.

Для повышения быстродействия создаются фотодиоды со структурой *p-i-n*, где *i* обозначает слой кремния собственной проводимости (полуизолирующий) между легированными областями *p*- и *n*-типа. Возникающее в *i*-области сильное электрическое поле приводит к сокращению времени пролета носителей заряда через эту область и быстрому нарастанию и спаду фототока. Время нарастания и спада фототока в таких фотодиодах может составлять доли наносекунд.

Основными параметрами диодных оптопар являются следующие: входное напряжение  $U_{вх}$  — постоянное прямое напряжение на диоде-излучателе при заданном входном токе;

максимальное входное обратное напряжение  $U_{вх.обр. max}$ , приложенное ко входу диодной оптопары, при котором обеспечивается ее надежная работа (для входной цепи оптопары указывается значение максимального постоянного  $I_{вх. max}$  или импульсного  $I_{вх.и. max}$  входного тока, при которых обеспечивается надежная работа прибора);

максимальное выходное обратное постоянное и импульсное напряжения  $U_{вых.обр. max}$  и  $U_{вых.обр.и. max}$  определяют максимальные на-

пряжения в выходной цепи оптопары, при которых обеспечивается ее надежная работа. Выходной обратный ток (темновой)  $I_{\text{вых.обр.т}}$  — ток, протекающий в выходной цепи диодной оптопары при отсутствии входного тока и заданном напряжении на выходе;

время нарастания выходного сигнала  $t_{\text{нр}}$  — интервал времени, в течение которого выходной сигнал оптопары изменяется от 0,1 до 0,5 максимального значения;

время спада выходного сигнала  $t_{\text{сп}}$  — интервал времени, в течение которого выходной сигнал изменяется от 0,9 до 0,5 максимального значения;

статический коэффициент передачи тока  $K_I$  — отношение разницы выходного тока и выходного темнового тока к входному току, выраженное в процентах. Коэффициент передачи тока в диодных оптопарах составляет единицы процентов и примерно равен значению квантового выхода светодиода. Так как темновой выходной ток обычно значительно меньше светового, коэффициент передачи тока выражают как

$$K_I \approx I_{\text{ВЫХ}} / I_{\text{ВХ}}$$

Для многоканальных диодных оптопар указывается  $C_{\text{пр.к}}$  — емкость между информационными каналами;

максимальное напряжение изоляции между каналами  $U_{\text{из.к max}}$  — максимальное напряжение, которое может быть приложено между информационными каналами и которое не приводит к потере электрической прочности оптопары.

Остальные параметры диодных оптопар аналогичны параметрам резисторных.

Для описания свойств диодных оптопар обычно используются входные и выходные вольт-амперные характеристики, передаточные характеристики в фотогенераторном и фотодиодном режимах.

Выходная характеристика оптопары аналогична обратной ветви вольт-амперной характеристики диода. Обратный ток практически не зависит от напряжения. При большом напряжении возникает электрический пробой фотодиода.

Передаточная характеристика в фотодиодном режиме представляет собой зависимость выходного тока от входного и практически линейна в широком диапазоне входного тока.

Передаточная характеристика в фотогенераторном режиме нелинейна. Фото-ЭДС при увеличении входного тока стремится к насыщению. Фото-ЭДС не может превышать контактной разности потенциалов на переходе фотодиода и составляет обычно 0,5—0,8 В.

Диодные оптопары типов АОД101А—АОД101Д; ЗОД101А—ЗОД101Г; АОД107А—АОД107В; ЗОД107А, ЗОД107Б могут быть использованы как в фотодиодном, так и в фотогенераторном режиме. Оптопары АОД112А-1 и ЗОД112А-1 используются в фотогенераторном режиме. Для остальных типов диодных оптопар техническими условиями оговаривается возможность использования их только в фотодиодном режиме.

Многоканальные диодные оптопары типов АОД109 и ЗОД109 содержат три изолированных друг от друга оптоэлектронных канала.

При использовании диодных оптронов в схемах радиотехники учитывается ряд свойств, присущих этому классу оптронов:

самое высокое быстродействие фотоприемников на *p-i-n* структурах;

малые темновые токи в выходной цепи;

высокое сопротивление гальванической развязки.

Указанные свойства позволяют с успехом применять диодный оптрон в качестве оптоэлектронного импульсного трансформатора. Укажем ряд конкретных применений.

В современной аппаратуре импульсный трансформатор является весьма распространенным компонентом. Обмен информацией между каналами управляющих вычислительных машин, связь между центральным процессором ЭВМ и внешними устройствами, решение ряда задач в телеметрии и телевизионной связи осуществляется с помощью импульсных трансформаторов.

Ввиду того что сами управляющие машины и измерительные комплексы выполняются в настоящее время на основе микросхем средней и высокой интеграции, при изготовлении отдельных узлов из набора дискретных элементов, а особенно из моточных изделий резко увеличиваются масса и габариты аппаратуры.

При слишком высокой частоте сигналов, проходящих через импульсный трансформатор, между первичной и вторичной обмотками появляется паразитная емкостная связь. Кроме того, следует отметить, что наличие обмоток является принципиальным препятствием для включения трансформаторов в интегральную микросхему, так как современная электронная промышленность не располагает технологическими средствами для реализации моточных изделий в микросхемном исполнении.

От перечисленных недостатков свободен оптоэлектронный трансформатор на основе диодного оптрона. Схема оптоэлектронного импульсного трансформатора приведена на рис. 7.1.

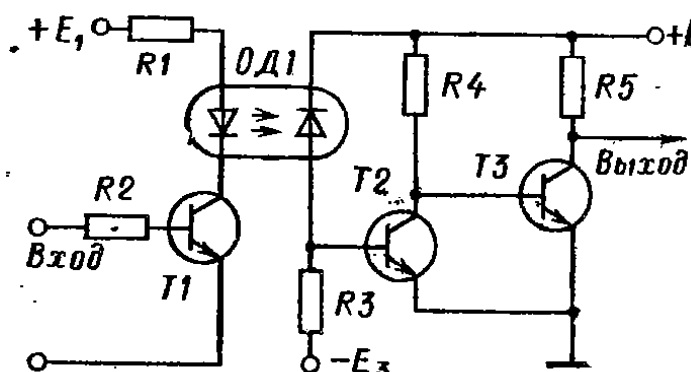


Рис. 7.1. Схема оптоэлектронного трансформатора

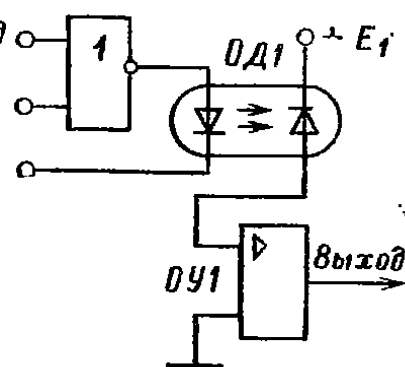


Рис. 7.2. Схема передачи сигналов

Положительный входной импульс открывает транзистор  $T1$  и диодная оптопара включается. Сигнал с выхода оптопары усиливается двумя транзисторами, вследствие чего коэффициент усиления всего устройства по току более 10.

Данная схема реализуется как на дискретных элементах, так и в микросхемном гибридном исполнении. Число выходов оптоэлектронного трансформатора равно числу оптических каналов и может быть большим. Для этого в коллекторную цепь транзистора  $T1$  включается необходимое число входных диодов оптопар.

Эффективная передача цифровой информации от ЭВМ к периферийным устройствам требует выполнения двух необходимых условий: достаточно высокой скорости передачи сигналов и изоляции

выходного блока аппаратуры от высоковольтных выбросов и электромагнитных наводок со стороны периферийной аппаратуры. Для выполнения этих условий в линию передачи вводят оптическую связь.

В схеме, показанной на рис. 7.2, входной светодиод оптопары возбуждается от логической микросхемы. Сигнал от фотодиода поступает на вход транзисторного усилителя. Усилитель формирует уровни напряжений, согласованные с нагрузкой.

Диодные оптопары могут с успехом использоваться для гальванической развязки отдельных логических блоков в сложных комплексах аппаратуры. На рис. 7.3 приведена схема организации такой развязки. Из блока 1 в блок 2 сигналы проходят через диодную оптопару. На выходе оптопары включается транзисторный усилитель.

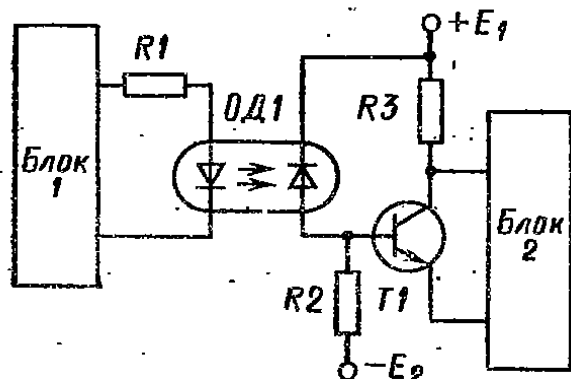


Рис. 7.3. Схема межблочной гальванической развязки

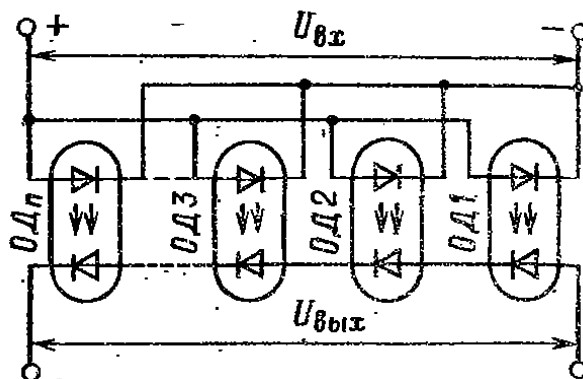


Рис. 7.4. Схема включения оптопар в фотогенераторном режиме

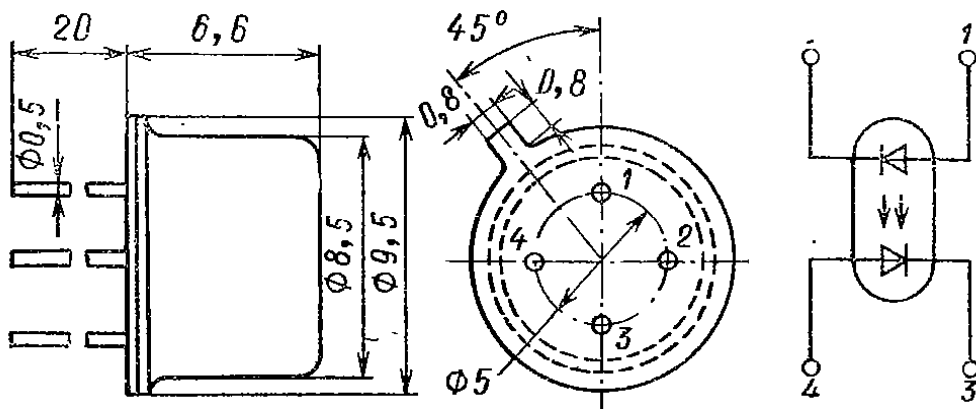
В настоящее время в логических устройствах все более широко используются интегральные микросхемы на основе комплементарных МДП (металл — диэлектрик — полупроводник) транзисторов. Особенностью этих микросхем является чрезвычайно малый управляющий входной ток. Поэтому для управления микросхемами нет необходимости в усилении выходного тока оптопары. Оптопары используются при этом в фотогенераторном режиме. Для получения сигнала с требуемой амплитудой фотодиоды нескольких оптопар соединяются последовательно (рис. 7.4). Входные излучающие диоды могут соединяться либо параллельно, либо последовательно в зависимости от характеристик входного сигнала.

## 7.2. СПРАВОЧНЫЕ ДАННЫЕ

**АОД101А, АОД101Б, АОД101В, АОД101Г, АОД101Д,  
ЗОД101А, ЗОД101Б, ЗОД101В, ЗОД101Г**

Оптопары диодные. Излучатель — диод арсенидогаллиевый, приемник — кремниевый фотодиод (излучатель оптопары ЗОД101А на основе твердого раствора галлий — алюминий — мышьяк). Выпускаются в металлостеклянном корпусе. Масса не более 1,1 г.





**Электрические параметры при  $T_{окр}=25^{\circ}\text{C}$**

Входное напряжение при $I_{вх}=10\text{ мА}$ , не более:	
АОД101А, АОД101Б, АОД101В, АОД101Г, ЗОД101А, ЗОД101Б, ЗОД101В, ЗОД101Г . . . . .	1,5 В
АОД101Д . . . . .	1,8 В
Коэффициент передачи по току при $I_{вх}=10\text{ мА}$ , не менее:	
АОД101А, АОД101Д, ЗОД101А . . . . .	1 %
АОД101Б, ЗОД101Б, ЗОД101Г . . . . .	1,5 %
АОД101В, ЗОД101В . . . . .	1,2 %
АОД101Г . . . . .	0,7 %
Время нарастания и спада выходного импульса при $I_{вх}=20\text{ мА}$ , не более:	
АОД101А, ЗОД101А . . . . .	100 нс
АОД101Б, АОД101Г, ЗОД101Б, ЗОД101Г . . . . .	500 нс
АОД101В, ЗОД101В . . . . .	1000 нс
АОД101Д . . . . .	250 нс
Выходной обратный темновой ток, не более:	
АОД101А, АОД101В, ЗОД101А, ЗОД101В, ЗОД101Г . . . . .	2 мкА
АОД101Б, ЗОД101Б . . . . .	8 мкА
АОД101Г . . . . .	10 мкА
АОД101Д . . . . .	5 мкА
Сопротивление изоляции, не менее:	
АОД101А, АОД101Б, АОД101В, АОД101Д, ЗОД101А, ЗОД101Б, ЗОД101В, ЗОД101Г . . . . .	$10^9\text{ Ом}$
АОД101Г . . . . .	$5 \cdot 10^9\text{ Ом}$
Прходная емкость, не более . . . . .	2 пФ

**Предельные эксплуатационные данные**

Входной постоянный ток . . . . .	20 мА
Входной импульсный ток при $\tau_{и}=100\text{ мкс}$ . . . . .	100 мА
Входное обратное напряжение . . . . .	3,5 В
Выходное обратное напряжение:	
АОД101А, АОД101В, АОД101Г, АОД101Д, ЗОД101А, ЗОД101В . . . . .	15 В
АОД101Б, ЗОД101Б . . . . .	100 В
ЗОД101Г . . . . .	40 В
Выходное обратное импульсное напряжение при $\tau_{и}=\text{=100 мс}$ :	
ЗОД101А, ЗОД101В . . . . .	20 В
ЗОД101Б . . . . .	100 В
ЗОД101Г . . . . .	60 В

Продолжение

Напряжение изоляции . . . . . 100 В  
 Пиковое напряжение изоляции при  $\tau_{п}=10$  мс . . . . . 200 В  
 Диапазон рабочей температуры окружающей среды . . . . .  $-60 \div +70$  °С

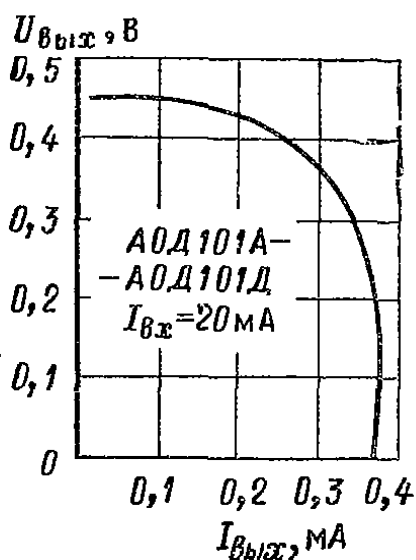
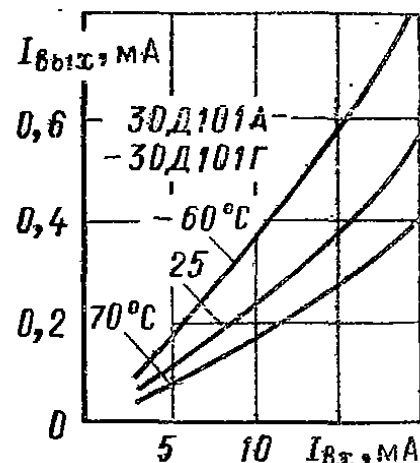
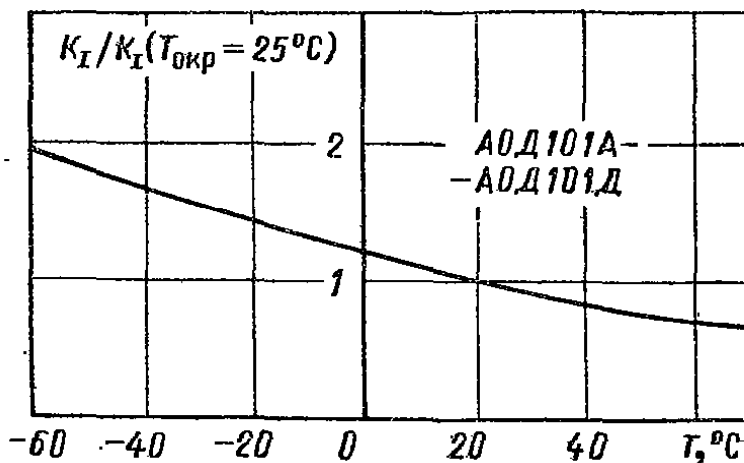
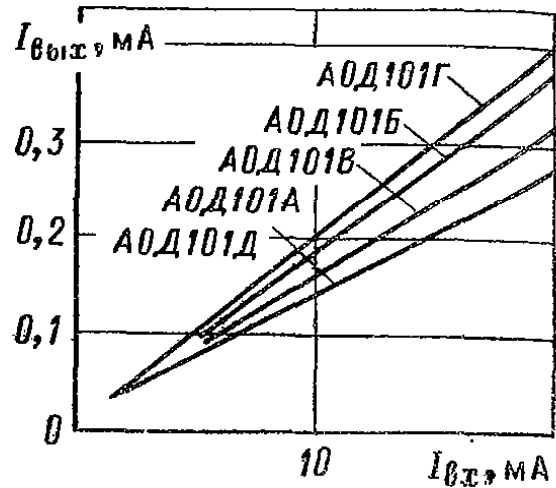
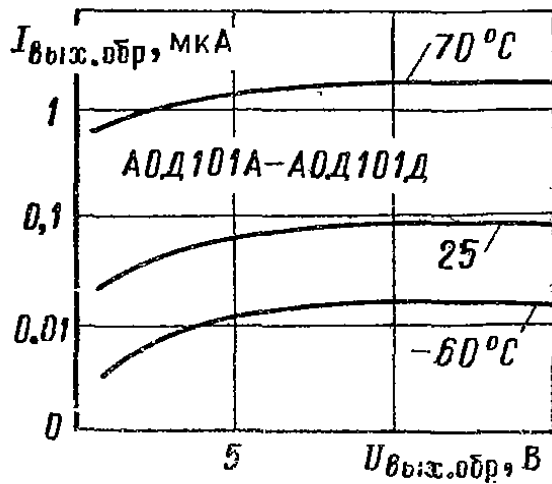


Рис. 7.5. Выходные характеристики

Рис. 7.6. Передаточная характеристика

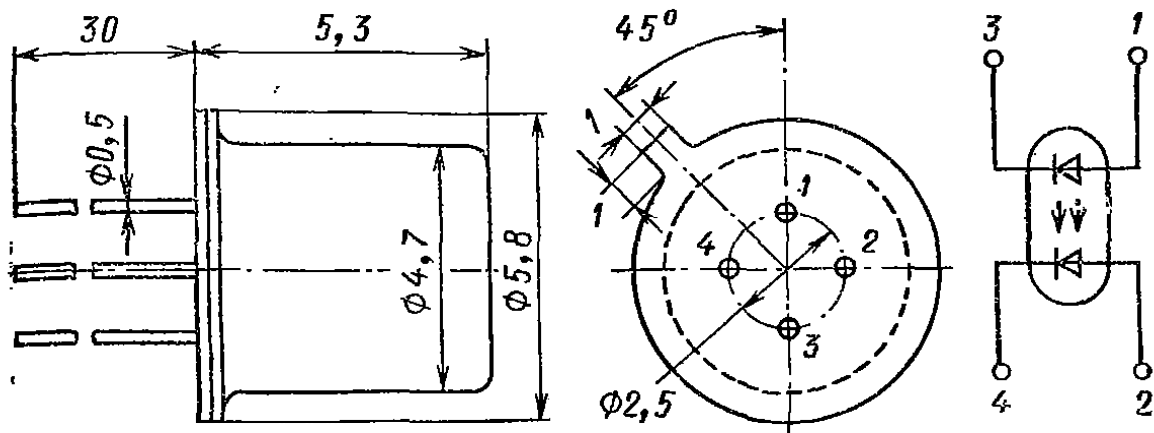
Рис. 7.7. Зависимость коэффициента передачи от температуры

Рис. 7.8. Передаточная характеристика

Рис. 7.9. Выходная характеристика в фотогенераторном режиме

## АОД107А, АОД107Б, АОД107В, ЗОД107А, ЗОД107Б

Оптопары диодные. Излучатель — диод арсенидогаллиевый, приемник — кремниевый фотодиод. Выпускаются в металлостеклянном корпусе. Масса не более 1,0 г.



### Электрические параметры при $T_{\text{окр}}=25^\circ\text{C}$

Входное напряжение при $I_{\text{вх}}=10$ мА, не более . . . . .	1,5 В
Коэффициент передачи по току при $I_{\text{вх}}=10$ мА, не менее:	
АОД107А, ЗОД107А . . . . .	5 %
АОД107Б, ЗОД107Б . . . . .	3 %
АОД107В . . . . .	1 %
Время нарастания и спада выходного импульса при $I_{\text{вх}}=20$ мА, не более:	
АОД107А, ЗОД107А . . . . .	500 нс
АОД107Б, ЗОД107Б, АОД107В . . . . .	300 нс
Выходной обратный темновой ток, не более . . . . .	5 мкА
Сопротивление изоляции, не менее . . . . .	$10^{10}$ Ом
Проходная емкость, не более . . . . .	2 пФ

### Предельные эксплуатационные данные

Входной постоянный ток . . . . .	20 мА
Входное обратное напряжение . . . . .	2 В
Выходное обратное напряжение:	
при $T_{\text{окр}}=25^\circ\text{C}$ . . . . .	15 В
при $T_{\text{окр}}\leq 85^\circ\text{C}$ . . . . .	5 В
Диапазон рабочей температуры окружающей среды:	
АОД107А, АОД107Б, АОД107В . . . . .	$-40 \div +85^\circ\text{C}$
ЗОД107А, ЗОД107Б . . . . .	$-60 \div +85^\circ\text{C}$

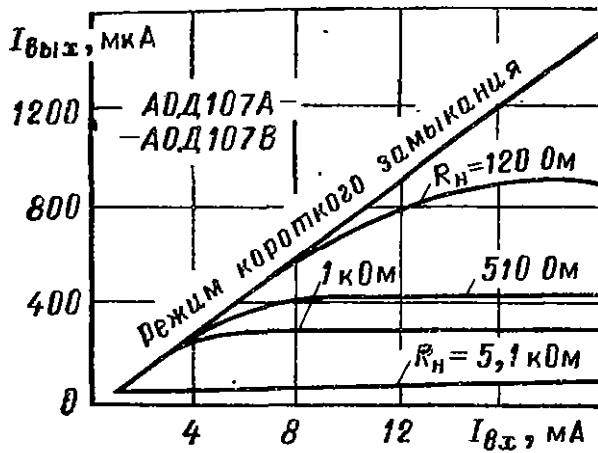
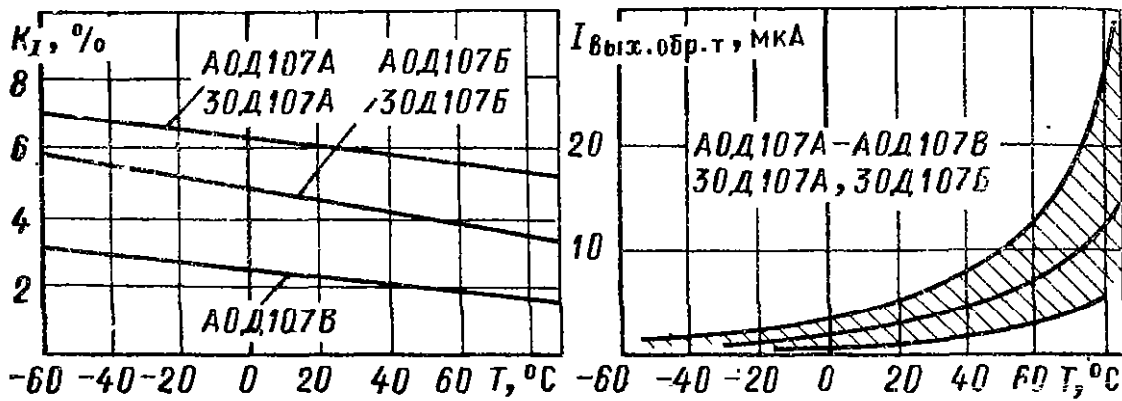


Рис. 7.10. Нагрузочные характеристики в фотогенераторном режиме

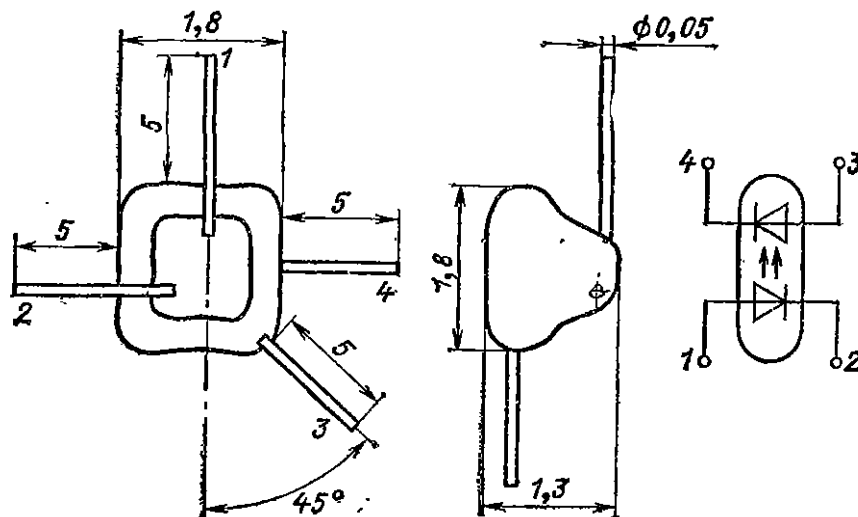
Рис. 7.11. Зависимость коэффициента передачи от температуры

Рис. 7.12. Зависимость темнового обратного тока от температуры (указана зона разброса)



### АОД112А-1, ЗОД112А-1

Оптопары диодные. Излучатель — диод арсенидогаллиевый, приемник — кремниевый фотодиод. Бескорпусные, предназначены для использования в составе герметизированных гибридных микросхем.



Электрические параметры при  $T_{\text{окр}}=25^{\circ}\text{C}$

Входное напряжение при $I_{\text{вх}}=20\text{ мА}$ , не более . . . . .	1,7 В
Коэффициент передачи тока при $I_{\text{вх}}=10\text{ мА}$ , не менее . . . . .	2,5 %
Время нарастания и спада выходного импульса при $I_{\text{вх}}=20\text{ мА}$ , не более . . . . .	3 мкс
Сопротивление изоляции, не менее . . . . .	$10^{10}\text{ Ом}$
Прочная емкость, не более . . . . .	2,5 пФ

Предельные эксплуатационные данные

Входной постоянный или средний ток:	
при $T_{\text{окр}} \leq 35^{\circ}\text{C}$ . . . . .	30 мА
при $T_{\text{окр}} = 70^{\circ}\text{C}$ . . . . .	20 мА
Входной импульсный ток . . . . .	100 мА
Входное обратное напряжение . . . . .	3,5 В
Напряжение изоляции . . . . .	100 В
Диапазон рабочей температуры окружающей среды	$-60 \div +70^{\circ}\text{C}$

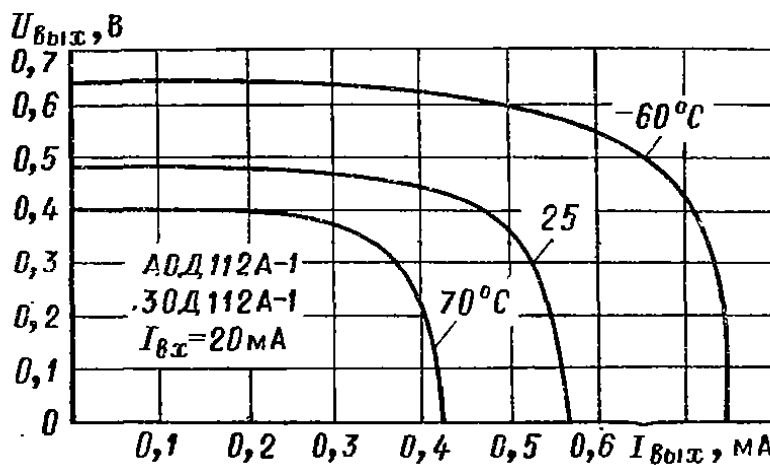
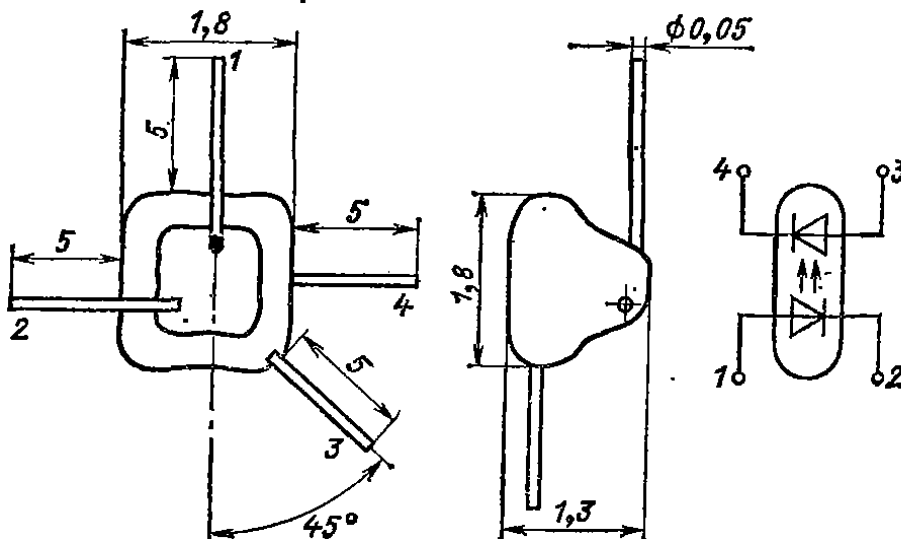


Рис. 7.13. Выходные характеристики в фотогенераторном режиме

АОД120А-1, АОД120Б-1, ЗОД120А-1

Оптопары диодные. Излучатель — диод на основе твердого раствора галлий — алюминий — мышьяк, приемник — кремниевый фотодиод. Бескорпусные, предназначены для использования в составе герметизированных гибридных микросхем.



### Электрические параметры при $T_{окр}=25^{\circ}\text{C}$

Входное напряжение при $I_{вх}=10\text{ мА}$ , не более . . . . .	1,7 В
Коэффициент передачи по току при $I_{вх}=10\text{ мА}$ , не менее:	
АОД120А-1, ЗОД120А-1 . . . . .	1 %
АОД120Б-1 . . . . .	0,4 %
Время нарастания или спада выходного импульса при $I_{вх}=10\text{ мА}$ , не более:	
АОД120А-1, ЗОД120А-1 . . . . .	30 нс
АОД120Б-1 . . . . .	50 нс
Время задержки включения, не более:	
АОД120А-1, ЗОД120А-1 . . . . .	50 нс
АОД120Б-1 . . . . .	70 нс
Входной обратный темновой ток, не более . . . . .	2 мкА
Сопротивление изоляции, не менее . . . . .	$10^{10}\text{ Ом}$
Прходная емкость, не более . . . . .	2 пФ

### Предельные эксплуатационные данные

Входной постоянный ток:	
при $T_{окр} \leq 70^{\circ}\text{C}$ . . . . .	20 мА
при $T_{окр} = 85^{\circ}\text{C}$ . . . . .	4 мА
Входной импульсный ток при $\tau_{и}=100\text{ мкс}$ . . . . .	100 мА
Входное обратное напряжение . . . . .	3,5 В
Выходное обратное напряжение . . . . .	10 В
Напряжение изоляции . . . . .	200 В
Пиковое напряжение изоляции при $\tau_{и}=1\text{ с}$ . . . . .	400 В
Диапазон рабочей температуры окружающей среды	$-60 \div +85^{\circ}\text{C}$

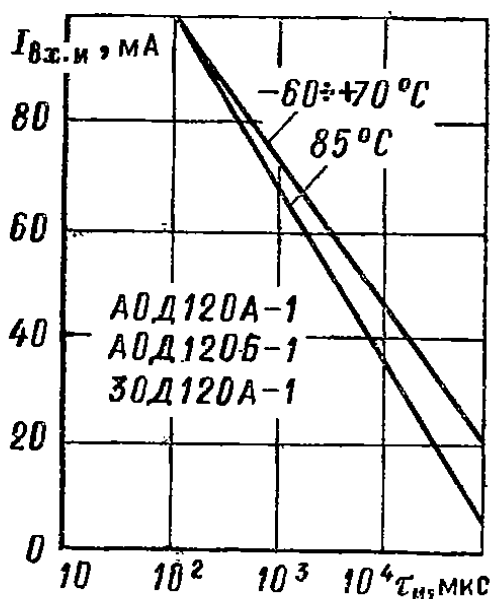


Рис. 7.14. Зависимость входного тока от длительности импульсов

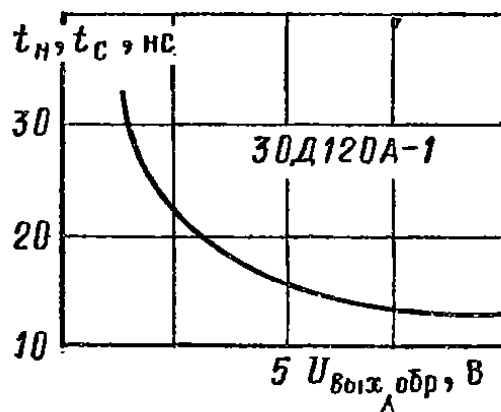
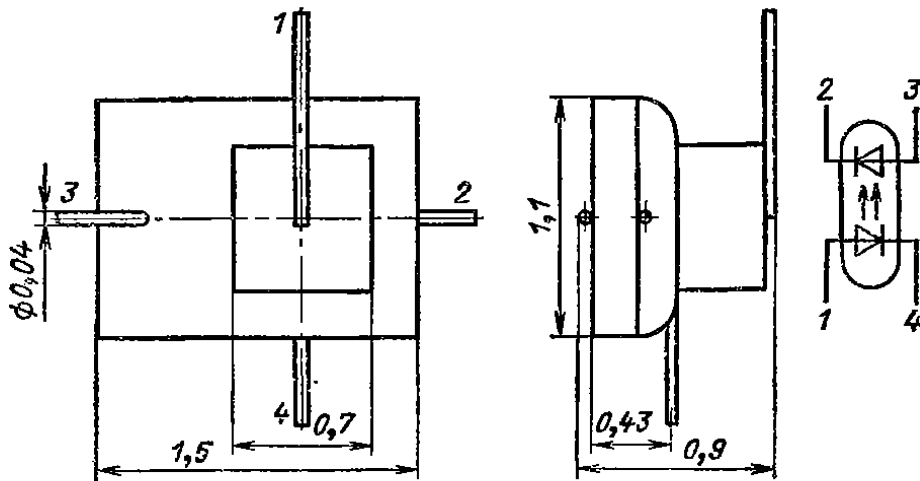


Рис. 7.15. Зависимость времени нарастания и спада выходного импульса от выходного напряжения

## ЗОД121А-1, ЗОД121Б-1, ЗОД121В-1

Оптопары диодные. Излучатель — диод на основе твердого раствора галлий — алюминий — мышьяк, приемник — кремниевый фотодиод. Бескорпусные, предназначены для использования в составе герметизированных гибридных микросхем.



### Электрические параметры при $T_{\text{окр}}=25^{\circ}\text{C}$

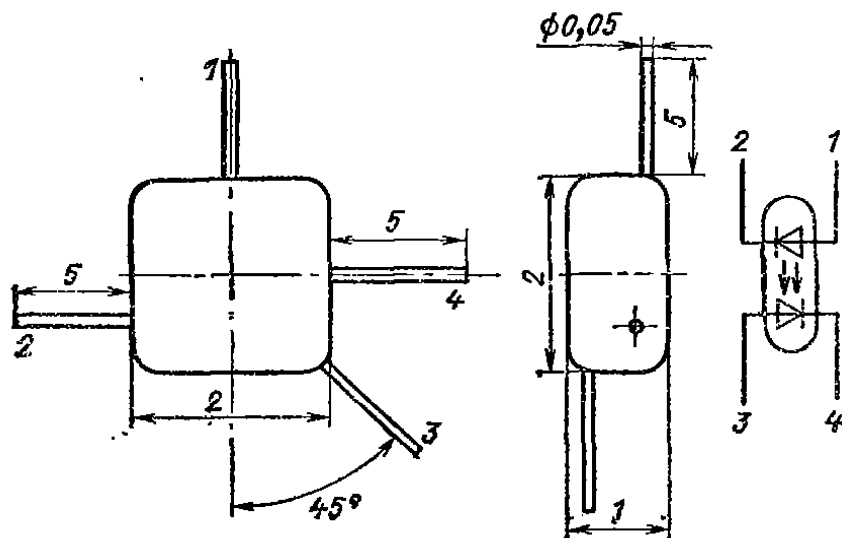
Входное напряжение при $I_{\text{вх}}=10$ мА, не более . . . . .	1,7 В
Коэффициент передачи по току при $I_{\text{вх}}=10$ мА, не менее:	
ЗОД121А-1 . . . . .	1,5 %
ЗОД121Б-1 . . . . .	2,5 %
ЗОД121В-1 . . . . .	3,2 %
Время нарастания или спада выходного импульса при $I_{\text{вх}}=50$ мА, не более:	
ЗОД121А-1 . . . . .	70 нс
ЗОД121Б-1, ЗОД121В-1 . . . . .	100 нс
Сопротивление изоляции, не менее . . . . .	$10^{10}$ Ом
Проходная емкость, не более:	
ЗОД121А-1 . . . . .	1 пФ
ЗОД121Б-1, ЗОД121В-1 . . . . .	2 пФ

### Предельные эксплуатационные данные

Входной постоянный ток . . . . .	10 мА
Входной импульсный ток при $\tau_{\text{и}}=10$ мкс . . . . .	100 мА
Входное обратное напряжение . . . . .	5 В
Выходное обратное напряжение . . . . .	20 В
Напряжение изоляции . . . . .	500 В
Пиковое напряжение при $\tau_{\text{и}}=1$ с . . . . .	1000 В
Диапазон рабочей температуры окружающей среды	$-60 \div +85^{\circ}\text{C}$

**АОД201А-1, АОД201Б-1, АОД201В-1, АОД201Г-1,  
АОД201Д-1, АОД201Е-1, ЗОД201А-1, ЗОД201Б-1,  
ЗОД201В-1, ЗОД201Г-1, ЗОД201Д-1, ЗОД201Е-1**

Оптопары диодные. Излучатели оптопар АОД201А-1, АОД201Б-1, АОД201В-1, ЗОД201А-1, ЗОД201Б-1, ЗОД201В-1 — диод на основе твердого раствора галлий — алюминий — мышьяк; оптопар АОД201Г-1, АОД201Д-1, АОД201Е-1, ЗОД201Г-1, ЗОД201Д-1, ЗОД201Е-1 — арсенидогаллиевый диод. Приемник — кремниевый фотодиод. Бескорпусные, предназначены для использования в составе герметизированных гибридных микросхем.



**Электрические параметры при  $T_{окр}=25^{\circ}\text{C}$**

Входное напряжение при $I_{вх}=10$ мА, не более . . . . .	1,5 В
Коэффициент передачи по току при $I_{вх}=5$ мА:	
АОД201А-1, АОД201Г-1, ЗОД201А-1, ЗОД201Г-1 . . . . .	0,6—
АОД201Б-1, АОД201Д-1, ЗОД201Б-1, ЗОД201Д-1 . . . . .	1,3 %
АОД201В-1, АОД201Е-1, ЗОД201В-1, ЗОД201Е-1 . . . . .	0,9—2 %
	1,5—
	3,5 %
Время нарастания или спада выходного импульса при $I_{вх}=20$ мА, не более:	
АОД201А-1, АОД201Б-1, АОД201В-1, ЗОД201А-1, ЗОД201Б-1, ЗОД201В-1 . . . . .	100 нс
АОД201Г-1, АОД201Д-1, АОД201Е-1, ЗОД201Г-1, ЗОД201Д-1, ЗОД201Е-1 . . . . .	800 нс
Выходной обратный темновой ток, не более . . . . .	2 мкА
Сопротивление изоляции, не менее . . . . .	$10^{10}$ Ом
Проходная емкость, не более . . . . .	1,8 пФ

**Предельные эксплуатационные данные**

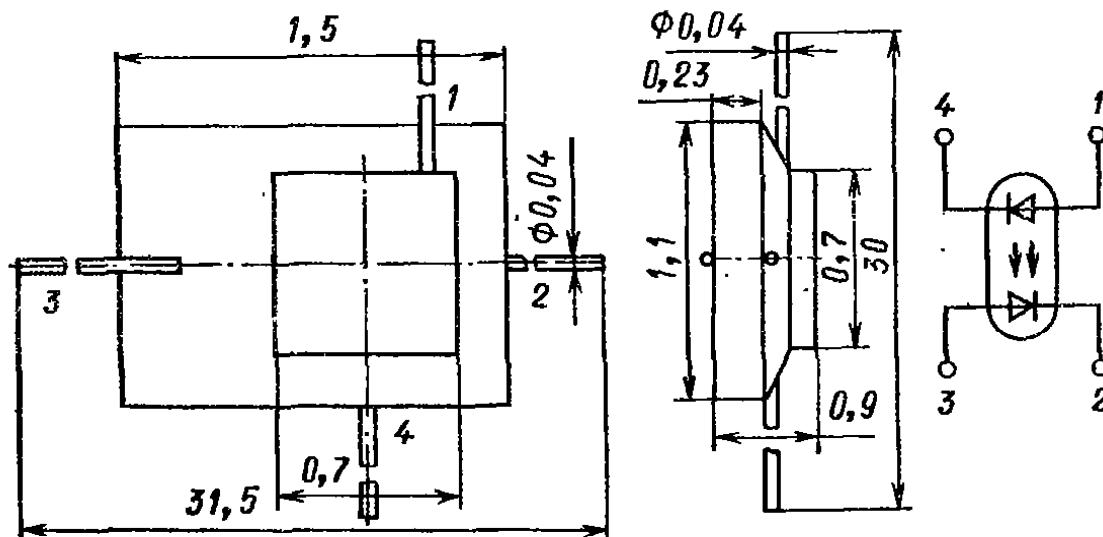
Входной постоянный или средний ток . . . . .	20 мА
Входной импульсный ток . . . . .	100 мА
Входное обратное напряжение . . . . .	3,5 В
Выходное обратное напряжение . . . . .	6 В
Напряжение изоляции . . . . .	100 В



Диапазон рабочей температуры окружающей среды:	
АОД201А-1, АОД201Б-1, АОД201В-1, АОД201Г-1, АОД201Д-1, АОД201Е-1 . . . . .	-60 ÷ +70 °С
ЗОД201А-1, ЗОД201Б-1, ЗОД201В-1, ЗОД201Г-1, ЗОД201Д-1, ЗОД201Е-1 . . . . .	-60 ÷ +85 °С

### АОД202А, АОД202Б

Оптопары диодные. Излучатель — диод арсенидогаллиевый, приемник — кремниевый фотодиод. Бескорпусные, предназначены для использования в составе герметизированных гибридных микросхем.



#### Электрические параметры при $T_{окр} = 25\text{ °С}$

Входное напряжение при $I_{вх} = 10\text{ мА}$ , не более . . . . .	1,7 В
Коэффициент передачи по току:	
АОД202А . . . . .	1,5 %
АОД202Б . . . . .	2,5 %
Время нарастания или спада выходного импульса, не более:	
АОД202А . . . . .	100 нс
АОД202Б . . . . .	150 нс
Выходной обратный темновой ток, не более . . . . .	1 мкА
Сопротивление изоляции, не менее:	
АОД202А . . . . .	$10^{10}\text{ Ом}$
АОД202Б . . . . .	$10^9\text{ Ом}$
Прходная емкость, не более:	
АОД202А . . . . .	1 пФ
АОД202Б . . . . .	2 пФ

#### Предельные эксплуатационные данные

Входной импульсный ток при $\tau_{и} = 10\text{ мкс}$ . . . . .	100 мА
Выходное обратное напряжение . . . . .	20 В
Напряжение изоляции . . . . .	200 В
Диапазон рабочей температуры окружающей среды	-60 ÷ +85 °С

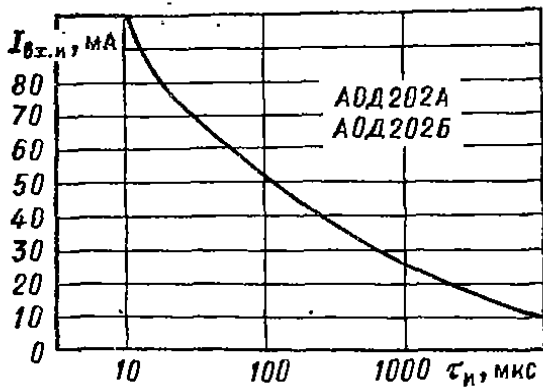
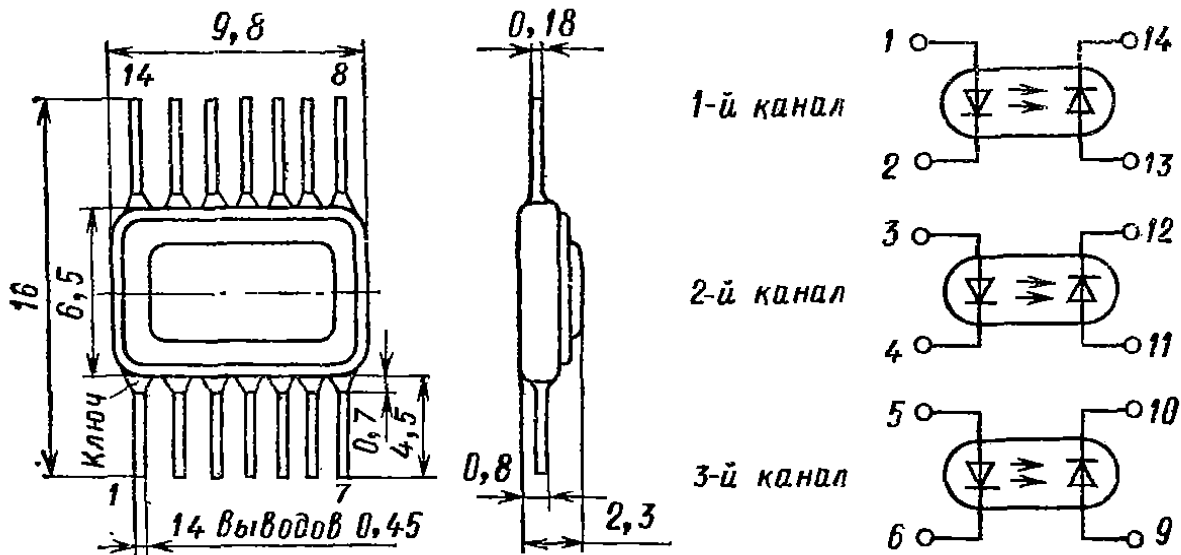


Рис. 7.16. Зависимость входного тока от длительности импульсов

**АОД109А, АОД109Б, АОД109В, АОД109Г, АОД109Д,  
АОД109Е, АОД109Ж, АОД109И, ЗОД109А, ЗОД109Б,  
ЗОД109В, ЗОД109Г, ЗОД109Д**

Оптопары диодные многоканальные. Излучатель — диод арсенидогаллиевый, приемник — кремниевый фотодиод. Выпускаются в металлостеклянном корпусе. Состоят из трех отдельных оптопар. Масса прибора не более 0,49 г.



**Электрические параметры при  $T_{окр}=25^{\circ}\text{C}$**

Входное напряжение при $I_{вх}=10$ мА, не более . . . . .	1,5 В
Коэффициент передачи по току при $I_{вх}=10$ мА, не менее:	
АОД109Б, ЗОД109Б . . . . .	1 %
остальных типов . . . . .	1,2 %
Время нарастания и спада выходного импульса при $I_{вх}=20$ мА, не более:	
АОД109Б, ЗОД109Б . . . . .	500 нс
остальных типов . . . . .	1 мкс
Выходной обратный темновой ток, не более . . . . .	2 мкА
Сопротивление изоляции, не менее . . . . .	$10^9$ Ом
Проходная емкость, не более . . . . .	2 пФ

Число каналов в оптроне:	
АОД109А, АОД109Б, ЗОД109А, ЗОД109Б . . . . .	3
АОД109В, АОД109Г, АОД109Д, ЗОД109В, ЗОД109Г, ЗОД109Д . . . . .	2
АОД109Е, АОД109Ж, АОД109И . . . . .	1
Действующие каналы (номера):	
АОД109А, АОД109Б, ЗОД109А, ЗОД109Б . . . . .	1, 2, 3
АОД109В, ЗОД109В . . . . .	1, 2
АОД109Г, ЗОД109Г . . . . .	1, 3
АОД109Д, ЗОД109Д . . . . .	2, 3
Емкость между каналами . . . . .	2 пФ

**Предельные эксплуатационные данные**

Входной ток:	
при нескольких работающих каналах . . . . .	10 мА
при одном работающем канале в оптопарах АОД109А — АОД109И . . . . .	20 мА
Входной импульсный ток при $\tau_{и}=100$ мкс . . . . .	100 мА
Входное обратное напряжение . . . . .	3,5 В
Выходное обратное напряжение:	
АОД109Б, ЗОД109Б . . . . .	10 В
остальных типов . . . . .	40 В
Напряжение изоляции . . . . .	100 В
Напряжение изоляции между каналами . . . . .	100 В
Диапазон рабочей температуры окружающей среды	-60 ÷ +70 °С

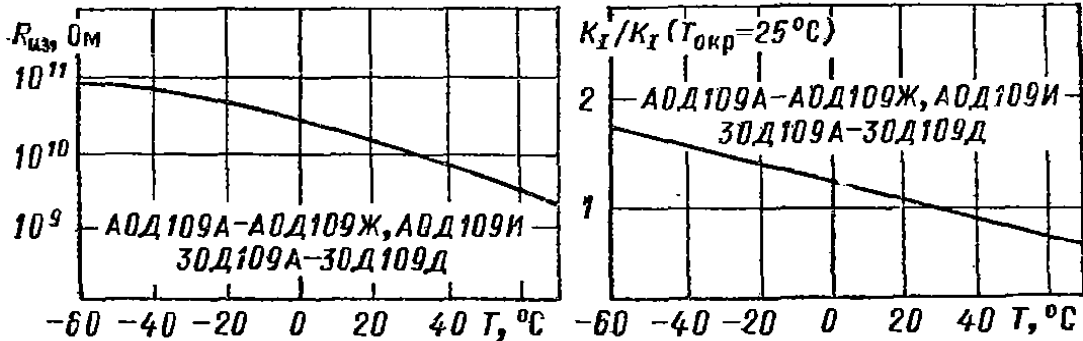


Рис. 7.17. Зависимость сопротивления гальванической развязки от температуры

Рис. 7.18. Зависимость коэффициента передачи тока в относительных единицах от температуры

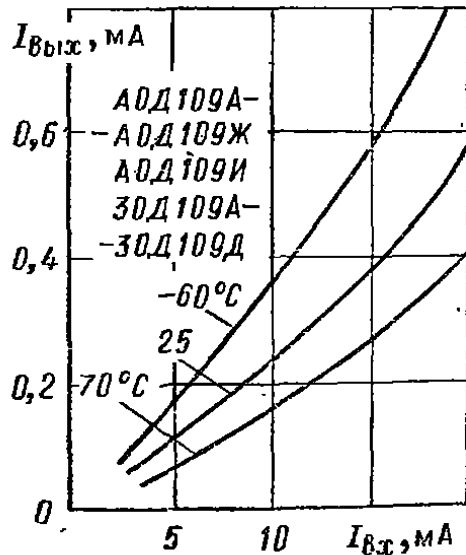
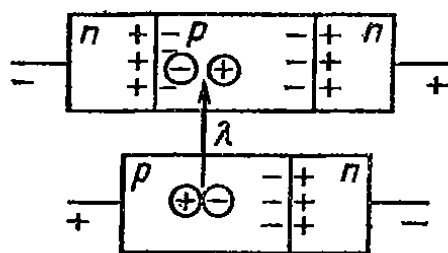


Рис. 7.19. Передаточная характеристика

ТРАНЗИСТОРНЫЕ ОПТОПАРЫ



8.1. ПРИНЦИП ДЕЙСТВИЯ, ОСНОВНЫЕ ПАРАМЕТРЫ, ПРИМЕНЕНИЕ

Транзисторная оптопара выполняется с фотоприемным элементом на основе фототранзистора. Как правило, в оптопарах используются фототранзисторы со структурой *n-p-n* на основе кремния, чувствительные к излучению с длиной волны около 1 мкм. Излучателями служат обычно арсенидогаллиевые диоды, максимум спектрального излучения которых лежит вблизи области наибольшей чувствительности фототранзистора. Излучательный диод конструктивно расположен так, что большая часть света направляется на базовую область фототранзистора. Так же как и в других оптопарах, излучатель и приемник изолированы друг от друга оптически прозрачной средой.

При отсутствии излучения в цепи коллектора фототранзистора, включенного по схеме с общим эмиттером, протекает обратный (темновой) ток, аналогичный по происхождению и характеристикам току в обычных биполярных транзисторах.

Значение обратного темнового тока сильно зависит от температуры. При повышении температуры на 10 °C значение тока примерно удваивается. Специально для снижения темнового тока между выводами базы и эмиттера фототранзистора включается внешний резистор сопротивлением 0,1—1,0 МОм.

При облучении в базовой области генерируются пары электрон — дырка. Электроны вытягиваются из базы в сторону положительно заряженного коллектора, а дырки остаются в базе и создают положительный заряд. Это эквивалентно возникновению отпирающего тока базы транзистора, вследствие чего ток коллектора также увеличивается. Соотношение между токами базы и коллектора следующее:

$$I_{\text{ВЫХ}} = h_{21Э} I_{\text{Ф.б}},$$

где  $h_{21Э}$  — коэффициент передачи тока базы транзистора;  $I_{\text{ВЫХ}}$  — выходной ток в цепи коллектора;  $I_{\text{Ф.б}}$  — генерированный излучением фототок в базе фототранзистора.

Таким образом, фототранзистор обладает внутренним усилением фототока.

Основные параметры входной цепи транзисторной оптопары аналогичны параметрам диодных оптопар, так как в них используются сходные излучатели.

Специфическими для транзисторных оптопар являются следующие параметры:

выходное остаточное напряжение  $U_{ост}$  — напряжение на выходных выводах оптопары при открытом фототранзисторе;

ток утечки на выходе  $I_{ут.вых}$  — ток, протекающий в выходной цепи закрытого фототранзистора;

максимальная средняя рассеиваемая мощность  $P_{ср max}$  — мощность, при которой обеспечивается заданная надежность оптопары при длительной работе;

максимальный выходной ток  $I_{вых max}$  — ток фототранзистора, при котором обеспечивается заданная надежность при длительной работе;

максимальный выходной импульсный ток  $I_{вых.имп max}$  фототранзистора в оптопаре;

максимальное коммутируемое напряжение на выходе  $U_{ком max}$  транзисторной оптопары;

время нарастания выходного сигнала  $t_{нр}$  — интервал времени, в течение которого напряжение на выходе оптопары изменяется от 0,9 до 0,1 максимального значения;

время спада выходного сигнала  $t_{сп}$  — интервал времени, в течение которого напряжение на выходе изменяется от 0,1 до 0,9 максимального значения;

время включения  $t_{вкл}$  — интервал времени между моментом нарастания входного сигнала до уровня 0,1 и спада выходного напряжения транзисторной оптопары до уровня 0,1 максимального значения;

время выключения  $t_{выкл}$  — интервал времени между моментом спада входного сигнала до уровня 0,9 и нарастания выходного напряжения транзисторной оптопары до уровня 0,9 максимального значения.

Так же как и для других оптопар, даются параметры, характеризующие изоляцию выходной цепи от входной.

Справочные зависимости и характеристики приводятся для ключевого режима фототранзистора, так как этот режим является основным при использовании транзисторных оптопар.

Транзисторные оптопары находят преимущественное применение в аналоговых и ключевых коммутаторах сигналов, схемах согласования датчиков с измерительными блоками, гальванической развязки в линиях связи, оптоэлектронных реле, коммутирующих большие токи.

На рис. 8.1 показана схема устройства для временной выборки сигналов. В нем осуществляется последовательный опрос каждого информационного входа. Управляющие сигналы, подаваемые на вход оптопар, смещены относительно друг друга по времени. По той же временной программе информационные входы подключаются к измерительному усилителю.

При согласовании датчиков сигналов, а также внешних устройств с электронным оборудованием возникает необходимость защиты от внешних импульсных помех.

На рис. 8.2 показано применение транзисторной оптопары для согласования электронного устройства с источником синхронизирующих сигналов, поступающих на вход устройства на фоне мощных импульсных помех.

Высокое проходное сопротивление и малая емкость оптопары позволяют значительно уменьшить амплитуду помех, попадающих в устройство.

Особое значение имеет оптоэлектронная развязка датчика и регистрирующей электронной аппаратуры в медицине. Так как датчики обычно прикрепляются к телу человека, то необходима защита датчиков от высокого напряжения, имеющегося в регистрирующей аппаратуре.

На рис. 8,3 изображена схема связи чувствительного датчика жизненных функций человека, имеющего автономное низковольтное питание, с измерительным прибором, питающимся от сети переменного тока.

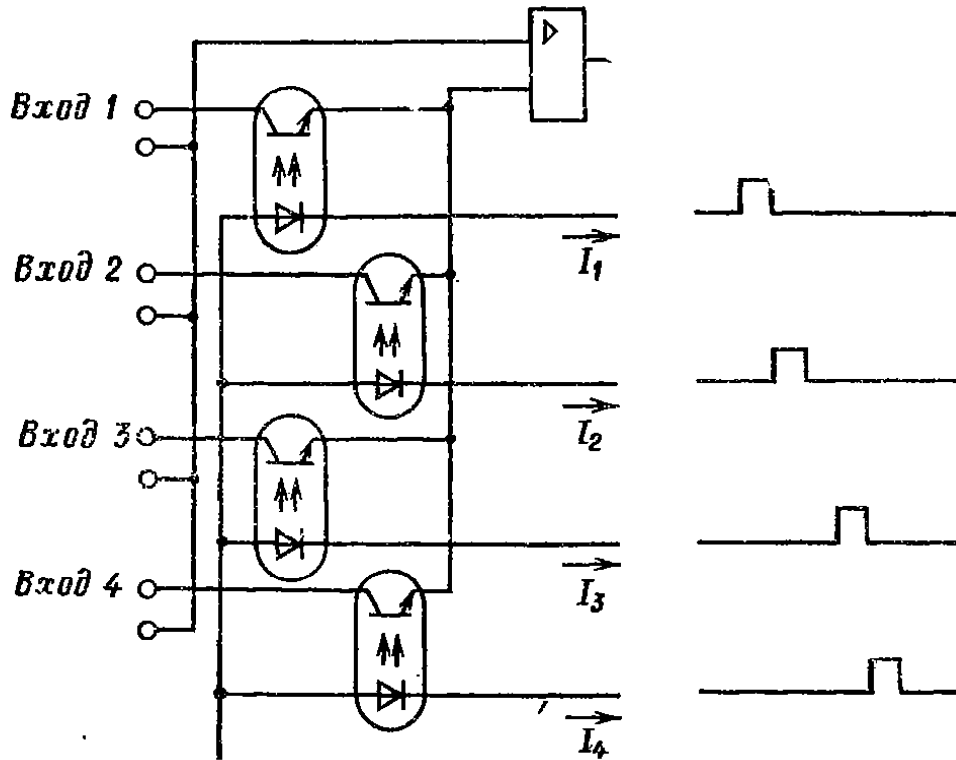


Рис. 8.1. Схема оптоэлектронного коммутатора

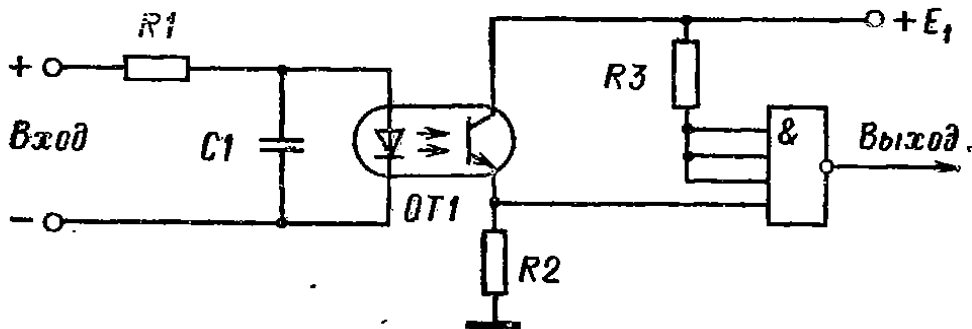


Рис. 8.2. Согласование с датчиком синхронизирующих сигналов

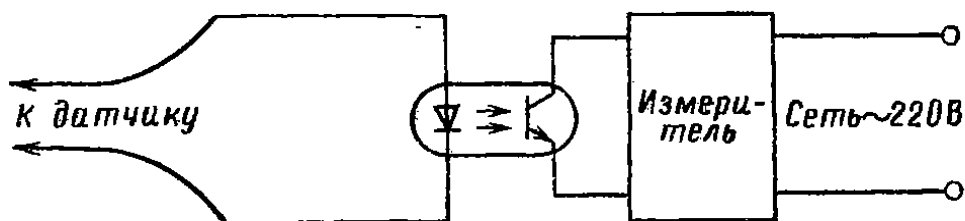


Рис. 8.3. Схема связи датчика с измерительным прибором

Транзисторные оптопары нашли применение для сопряжения телеграфной линии связи с видеотерминалом. При использовании терминала с визуальным отображением информации на основе электронно-лучевой трубки линия связи не должна заземляться в оконечной аппаратуре. На приемном конце линии включают транзисторную оптопару, через которую информация передается для последующего отображения (рис. 8.4). В устройство сопряжения входит также операционный усилитель для получения требуемого уровня сигналов. В передающем канале включена другая оптопара, на которую поступают импульсные сигналы с клавиатуры пульта. На выходе оптопары передаваемые сигналы усиливаются транзистором.

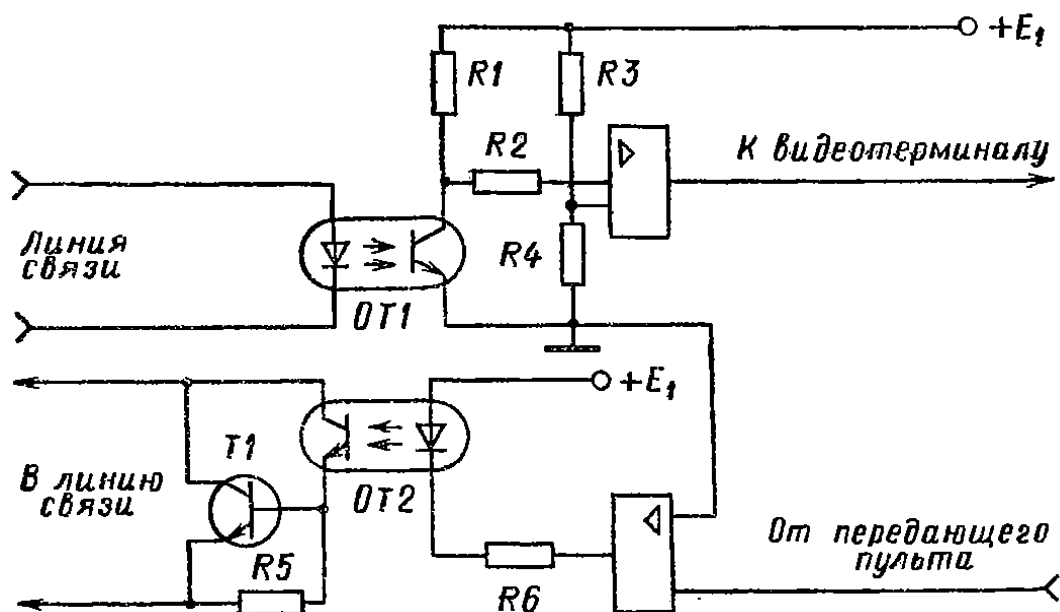


Рис. 8.4. Схема сопряжения видеотерминала с линией связи

Перспективно использование транзисторных оптопар для подключения различных вспомогательных устройств к телефонной линии, которая также не должна иметь гальванической связи с этими устройствами. Например, устройство «помощник секретаря» подключается к телефонной линии через транзисторную оптопару. Индикаторы этого устройства указывают состояние телефонов, расположенных на удалении.

Импульсные сигналы, приходящие по линии связи, могут быть сильно искажены по форме. Для восстановления формы сигнала и устранения сопровождающих шумов перед приемным устройством ставят оптоэлектронный одновибратор (рис. 8.5).

Приходящий на вход оптопары импульс переводит фототранзистор в насыщение, и транзистор  $T1$  запирается. Высокий потенциал, возникающий на коллекторе  $T1$ , через диод  $D1$  прикладывается к базе транзистора  $T2$ , что вызывает его отпирание. После окончания входного сигнала транзистор  $T2$  запирается до прихода следующего возбуждающего импульса.

Схема мощного полупроводникового реле с током нагрузки до 10 А и транзисторной оптопарой в качестве развязывающего элемента в цепи управления изображена на рис. 8.6.

Включение реле происходит по команде логического устройства на микросхемах, в выходную цепь которого включен светодиод оптопары. Управляющая схема усиливает сигнал и подает его на управ-





чения амплитуды питания до 25 В, когда запирается  $T1$ , составной транзистор включается. В коллекторной цепи  $T3$  появляется сигнал, достаточный для отпирания симметричного тиристора  $D7$ .

На рис. 8.7 и 8.8 показаны разновидности полупроводниковых реле с гальванической развязкой управляющих схем от выходной цепи. Нормально-разомкнутое реле (рис. 8.7) служит для управления постоянным током. Логический сигнал включает транзисторную оптопару, что вызывает последовательное включение транзисторов  $T1$ ,  $T2$  и коммутацию рабочей нагрузки.

На рис. 8.8 приведена схема аналогичного нормально-замкнутого реле. В этой схеме при приходе управляющего сигнала производится выключение рабочей нагрузки.

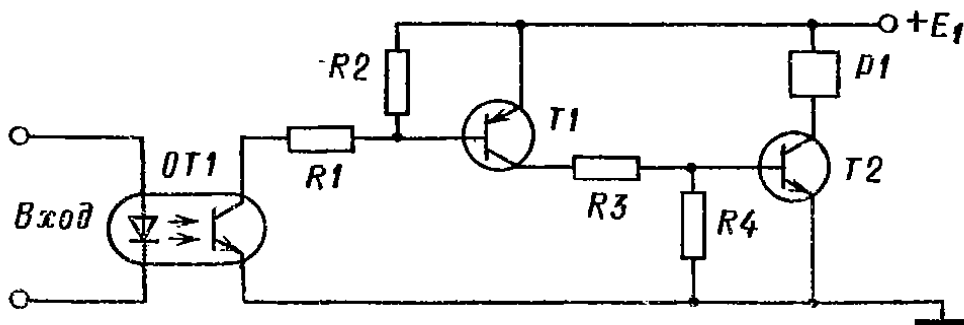


Рис. 8.7. Полупроводниковое нормально-разомкнутое реле

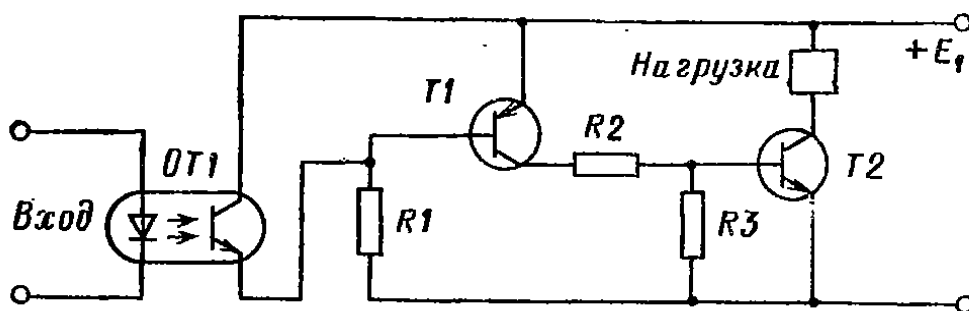


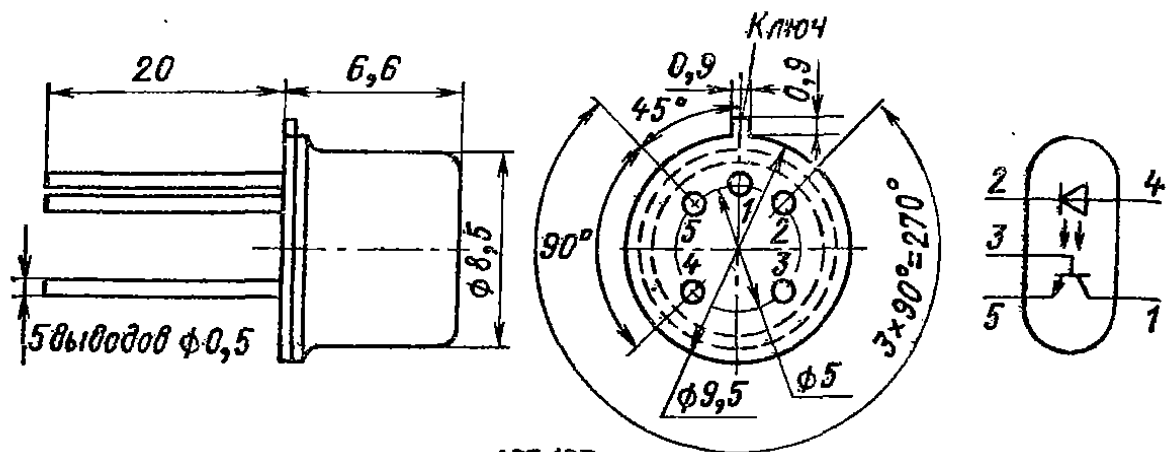
Рис. 8.8. Полупроводниковое нормально-замкнутое реле

## 8.2. СПРАВОЧНЫЕ ДАННЫЕ

**АОТ123А, АОТ123Б, АОТ123В, АОТ123Г, ЗОТ123А,  
ЗОТ123Б, ЗОТ123В, ЗОТ123Г**

Оптопары транзисторные малой мощности. Излучатель — диодная структура на основе твердого раствора галлий — алюминий — мышьяк, приемник — кремниевый фототранзистор. Выпускаются в металлостеклянном корпусе, масса не более 2 г.

Предназначены для применения в ключевом режиме. Между выводами 3 и 5 должен быть подключен резистор сопротивлением 100 кОм.



АТТ 123

Электрические параметры при  $T_{\text{окр}}=25^{\circ}\text{C}$

Входное напряжение при $I_{\text{вх}}=20$ мА, не более . . . . .	2 В
Выходное остаточное напряжение, не более:	
АОТ123А, АОТ123В, ЗОТ123А, ЗОТ123В при $I_{\text{вых}}=$ $=10$ мА . . . . .	0,3 В
АОТ123Б, АОТ123Г, ЗОТ123Б, ЗОТ123Г при $I_{\text{вых}}=$ $=20$ мА . . . . .	0,5 В
Ток утечки на выходе АОТ123А, ЗОТ123А при $U_{\text{ном}}=$ $=50$ В; АОТ123Б, АОТ123В, ЗОТ123Б, ЗОТ123В при $U_{\text{ном}}=30$ В; АОТ123Г, ЗОТ123Г при $U_{\text{ном}}=15$ В; не более . . . . .	10 мкА
Сопротивление изоляции, не менее . . . . .	$10^9$ Ом
Время нарастания и спада выходного тока, не более:	
АОТ123А, АОТ123Б, АОТ123В, АОТ123Г . . . . .	2 мкс
ЗОТ123А, ЗОТ123Б, ЗОТ123В, ЗОТ123Г . . . . .	4 мкс

Предельные эксплуатационные данные

Входной постоянный или средний ток при $T_{\text{окр}} \leq 35^{\circ}\text{C}$	30 мА
Входной импульсный ток при $\tau_{\text{н}}=10$ мкс . . . . .	100 мА
Входное обратное напряжение . . . . .	0,5 В
Выходное коммутируемое напряжение:	
АОТ123А, ЗОТ123А . . . . .	50 В
АОТ123Б, АОТ123В, ЗОТ123Б, ЗОТ123В . . . . .	30 В
АОТ123Г, ЗОТ123Г . . . . .	15 В
Выходной ток:	
АОТ123А, АОТ123В, ЗОТ123А, ЗОТ123В . . . . .	10 мА
АОТ123Б, АОТ123Г, ЗОТ123Б, ЗОТ123Г . . . . .	20 мА

Напряжение изоляции . . . . .	100 В
Диапазон рабочей температуры окружающей среды:	
АОТ123А, АОТ123Б, АОТ123В, АОТ123Г . . .	-60 ÷ +70 °С
ЗОТ123А, ЗОТ123Б, ЗОТ123В, ЗОТ123Г . . . .	-60 ÷ +85 °С

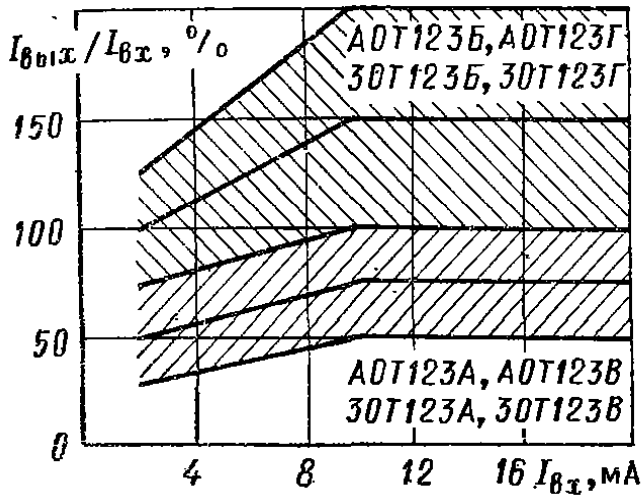


Рис. 8.9. Передаточная характеристика (указаны зоны разброса)

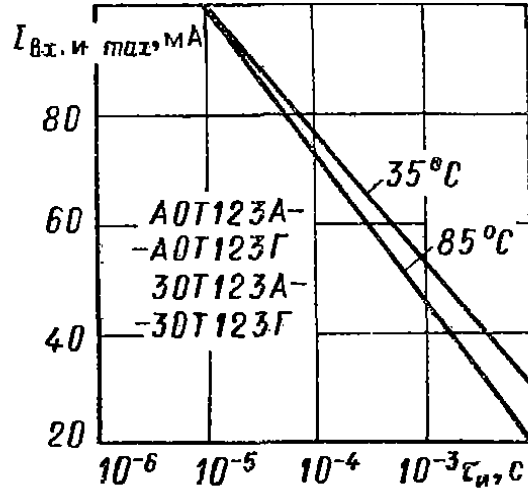
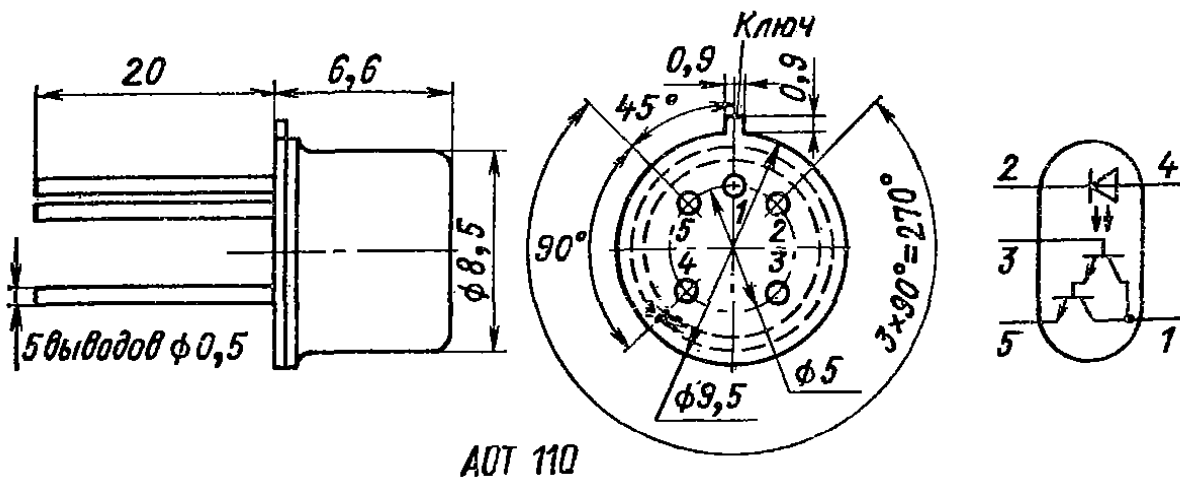


Рис. 8.10. Зависимость входного тока от длительности импульсов

### АОТ110А, АОТ110Б, АОТ110В, АОТ110Г, ЗОТ110А, ЗОТ110Б, ЗОТ110В, ЗОТ110Г

Оптопары транзисторные средней мощности. Излучатель — диодная структура на основе твердого раствора галлий — алюминий — мышьяк, приемник — кремниевый составной фототранзистор. Выпускаются в металлостеклянном корпусе. Масса не более 1,5 г.

Между выводами 3 и 5 должен быть подключен резистор сопротивлением от 0,1 до 1 мОм. Нагрузку допускается подсоединять к выводу 1 или 5. Типовой режим применения — ключевой.



### Электрические параметры при $T_{\text{окр}}=25^\circ\text{C}$

Входное напряжение при $I_{\text{вх}}=25$ мА, не более . . . . .	2 В
Выходное остаточное напряжение, не более:	
при $I_{\text{вых}}=200$ мА:	
АОТ110А, АОТ110Г, ЗОТ110А, ЗОТ110Г . . . . .	1,5 В
при $I_{\text{вых}}=100$ мА:	
АОТ110Б, АОТ110В, ЗОТ110Б, ЗОТ110В . . . . .	1,5 В
Ток утечки на выходе, не более:	
при $U_{\text{ком}}=30$ В АОТ110А, АОТ110В, ЗОТ110А, ЗОТ110В	100 мкА
при $U_{\text{ком}}=15$ В АОТ110Г, ЗОТ110Г . . . . .	100 мкА
при $U_{\text{ком}}=50$ В АОТ110Б, ЗОТ110Б . . . . .	100 мкА
Входной ток номинальный . . . . .	10 мА
Время включения при $I_{\text{вх}}=25$ мА, $R_{\text{н}}=100$ Ом и $U_{\text{ком}}=$ $=11$ В . . . . .	1—50 мкс
Время выключения при $I_{\text{вх}}=25$ мА, $R_{\text{н}}=100$ Ом и $U_{\text{ком}}=$ $=11$ В . . . . .	5—100 мкс
Сопротивление изоляции, не менее . . . . .	$10^9$ Ом

### Предельные эксплуатационные данные

Входной постоянный или средний ток:	
при $T_{\text{окр}} \leq 35^\circ\text{C}$ . . . . .	30 мА
при $T_{\text{окр}} = 70^\circ\text{C}$ . . . . .	15 мА
Входной импульсный ток при $\tau_{\text{и}}=10$ мкс:	
при $T_{\text{окр}} \leq 35^\circ\text{C}$ . . . . .	100 мА
при $T_{\text{окр}} = 70^\circ\text{C}$ . . . . .	85 мА
Входное обратное напряжение . . . . .	0,7 В
Средняя рассеиваемая мощность:	
при $T_{\text{окр}} \leq 35^\circ\text{C}$ . . . . .	360 мВт
при $T_{\text{окр}} = 70^\circ\text{C}$ . . . . .	80 мВт
Коммутируемое напряжение на выходе при $T_{\text{окр}} \leq$ $\leq 70^\circ\text{C}$ :	
АОТ110А, АОТ110В, ЗОТ110А, ЗОТ110В . . . . .	30 В
АОТ110Б, ЗОТ110Б . . . . .	50 В
АОТ110Г, ЗОТ110Г . . . . .	15 В

Выходной ток при  $T_{окр} \leq 35^\circ\text{C}$ :

АОТ110А, АОТ110Г, ЗОТ110А, ЗОТ110Г . . . . .	200 мА
АОТ110Б, АОТ110В, ЗОТ110Б, ЗОТ110В . . . . .	100 мА

Выходной импульсный ток при  $\tau_{и}=10$  мс и  $T_{окр} \leq 70^\circ\text{C}$ :

АОТ110А, АОТ110Г, ЗОТ110А, ЗОТ110Г . . . . .	200 мА
АОТ110Б, АОТ110В, ЗОТ110Б, ЗОТ110В . . . . .	100 мА

Напряжение изоляции . . . . . 100 В

Диапазон рабочей температуры окружающей среды  $-60 \div +70^\circ\text{C}$

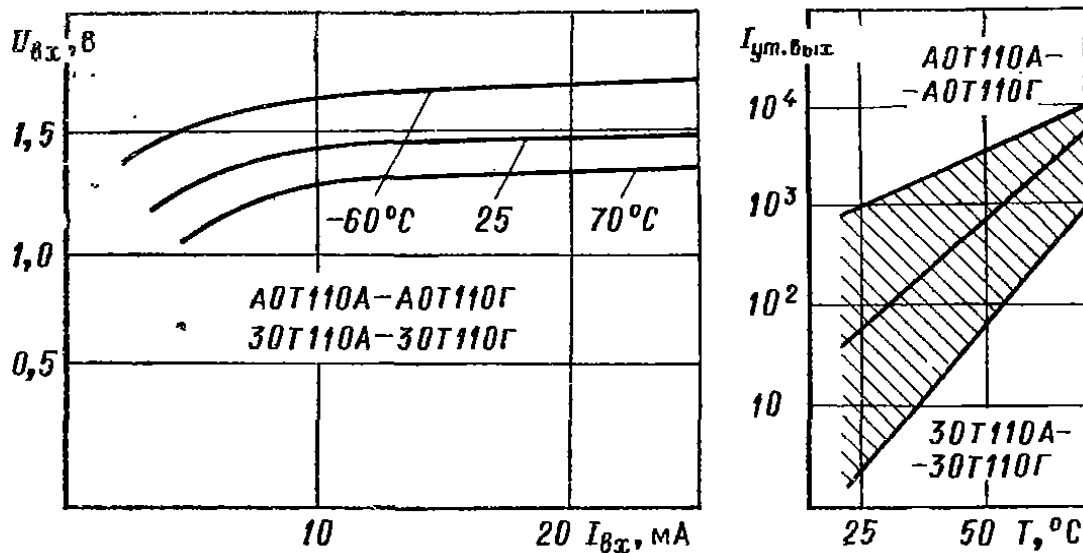
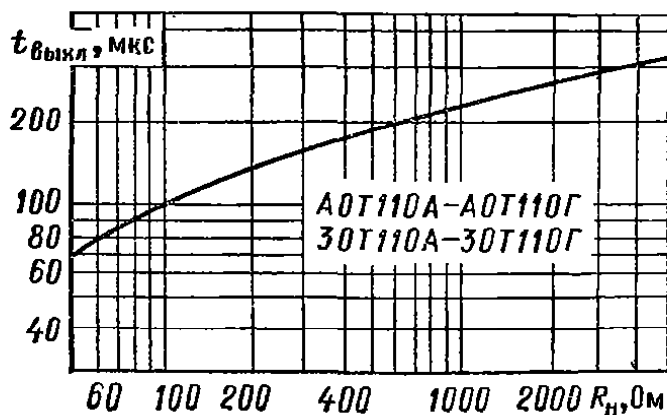


Рис. 8.11. Входная характеристика

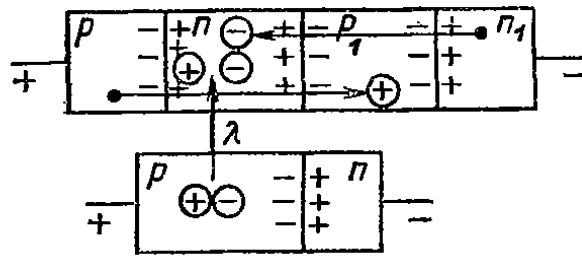
Рис. 8.12. Зависимость тока утечки, мкА, на выходе от температуры (указана зона разброса)

Рис. 8.13. Зависимость времени выключения от сопротивления нагрузки



## РАЗДЕЛ ДЕВЯТЫЙ

### ТИРИСТОРНЫЕ ОПТОПАРЫ



#### 9.1. ПРИНЦИП ДЕЙСТВИЯ, ОСНОВНЫЕ ПАРАМЕТРЫ, ПРИМЕНЕНИЕ

В тиристорных оптопарах в качестве приемного элемента используется кремниевый фототиристор.

Фототиристор, так же как и обычный тиристор, имеет четырехслойную структуру *p-n-p-n*. Конструктивно оптопара выполнена так, что основная часть излучения входного диода направлена на высокоомную базовую область *n* фототиристора. К крайним областям — аноду *p* и катоду *n* прикладывается внешнее выходное напряжение плюсом к аноду. При облучении в *n*-базе генерируются пары носителей заряда — электронов и дырок. Электрическим полем центрального перехода между *n*- и *p*-областями носители заряда разделяются. При этом электроны остаются в *n*-базе, а дырки попадают в *p*-базу, заряжая соответствующие базы отрицательно и положительно. При такой полярности зарядов на базах происходит инжекция неосновных носителей заряда из крайних переходов структуры (называемых эмиттерами). Лавинообразное нарастание тока через структуру приводит к отпиранию тиристора, все три перехода оказываются смещенными в прямом направлении, и падение напряжения на фототиристоре в отпертом состоянии получается малым.

Фототиристор, так же как и фототранзистор, обладает большим внутренним усилением фототока. В отличие от фототранзистора включенное состояние фототиристора сохраняется и при прекращении излучения входного диода. Таким образом, управляющий сигнал на тиристорную оптопару может подаваться только в течение небольшого времени, необходимого для отпирания тиристора. Этим достигается существенное снижение энергии, необходимой для управления тиристорной оптопарой.

Чтобы запереть фототиристор, с него надо снять внешнее напряжение. Если тиристор включается в цепь переменного или пульсирующего напряжения, то выключение тиристора происходит в каждый из периодов при снижении напряжения и тока через тиристор до значения, при котором не может поддерживаться включенное состояние структуры.

При отсутствии входного сигнала, что соответствует необлученному состоянию базовой *n*-области, через фототиристор протекает небольшой ток утечки (темновой ток). Значение темнового тока сильно зависит от температуры. При повышении температуры на  $10^\circ\text{C}$  ток примерно удваивается.

Специфическими для тиристорных оптопар параметрами являются следующие:

входной ток срабатывания  $I_{вх.сраб}$  — постоянный прямой входной ток, который переводит оптопару в открытое состояние при заданном режиме на выходе;

входной импульсный ток срабатывания  $I_{вх.и.сраб}$  — амплитуда входного импульсного тока заданной длительности, при которой оптопара переходит в открытое состояние;

входное напряжение  $U_{вх}$  — значение постоянного напряжения на входе оптопары при заданном входном токе срабатывания;

максимальный входной ток помехи  $I_{вх.помтах}$  — значение входного тока, при котором тиристорная оптопара не переключается из закрытого состояния в открытое;

максимальное входное напряжение помехи  $U_{вх.помтах}$  — наибольшее значение прямого напряжения на входе оптопары, при котором она не переключается из закрытого состояния в открытое;

выходной ток в закрытом состоянии  $I_{вых.закр}$  — ток, протекающий в выходной цепи при закрытом состоянии фототиристора и заданном режиме;

выходной обратный ток  $I_{вых.обр}$  — ток, протекающий в выходной цепи в обратном направлении при закрытом состоянии фототиристора;

выходное напряжение в открытом состоянии  $U_{вых.откр}$  — напряжение на выходных выводах тиристорной оптопары в условиях открытого состояния фототиристора;

выходной удерживающий ток  $I_{вых.уд}$  — наименьшее значение выходного тока, при котором фототиристор еще находится в открытом состоянии в отсутствие входного тока;

выходной минимальный ток при подаче управляющего сигнала  $I_{вых.мин}$  — минимальное значение выходного тока, при котором фототиристор сохраняет включенное состояние при наличии входного сигнала;

выходное минимальное напряжение в закрытом состоянии  $U_{вых.пр.закр.мин}$  — минимальное значение прямого постоянного напряжения на выходе тиристорной оптопары, при котором гарантируется включение прибора при заданном сигнале на входе и сохранение прибором открытого состояния;

максимальное выходное прямое напряжение в закрытом состоянии  $U_{вых.пр.закр.тах}$  — прямое напряжение на выходе, при котором фототиристор еще находится в закрытом состоянии при отсутствии входного сигнала и обеспечивается надежность при длительной работе;

максимальное выходное обратное напряжение  $U_{вых.обр.тах}$  — обратное напряжение на выходе, при котором обеспечивается заданная надежность при длительной работе;

выходная емкость  $C_{вых}$  — емкость на выходе тиристорной оптопары в закрытом состоянии;

максимально допустимая скорость нарастания выходного напряжения в закрытом состоянии  $[dU_{вых.закр}/dt]_{max}$  — скорость нарастания, при которой обеспечивается закрытое состояние фототиристора при отсутствии входного сигнала;

время включения  $t_{вкл}$  — интервал времени между входным импульсом тока на уровне 0,5 и выходным током на уровне 0,9 максимального значения;

время выключения  $t_{выкл}$  — интервал времени от момента окончания выходного тока до момента начала следующего импульса вы-

ходного тока, под воздействием которого фототиристор не переключается в открытое состояние.

Так же как и для других оптопар, указываются максимально допустимые режимы во входной и выходной цепях, а также параметры изоляции выходной цепи от управляющей.

На рис. 9.1 показано семейство выходных вольт-амперных характеристик тиристорной оптопары. Параметром семейства является входной ток через излучающий диод.

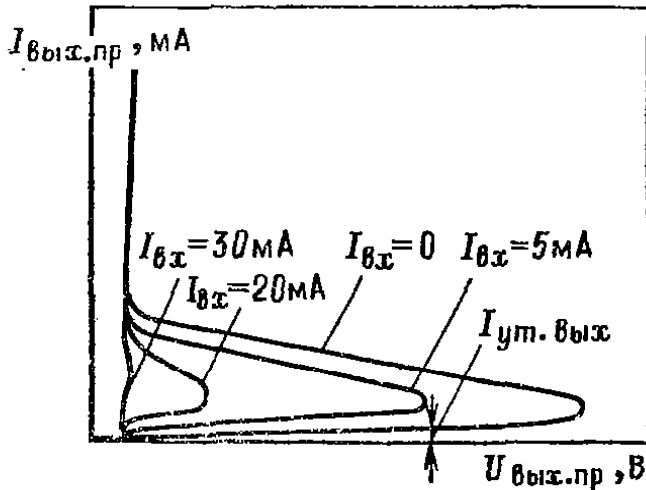


Рис. 9.1. Выходные характеристики тиристорной оптопары

При некотором значении входного тока происходит «спрямление» характеристики, что соответствует включенному состоянию фототиристора.

Время включения оптопары зависит от входного тока. Для снижения времени включения входной ток должен увеличиваться (однако он не должен превосходить максимально допустимого импульсного входного тока).

Тиристорные оптопары наиболее целесообразно использовать для гальванической развязки логических цепей управления от высоковольтных цепей нагрузок большой мощности, для формирователей

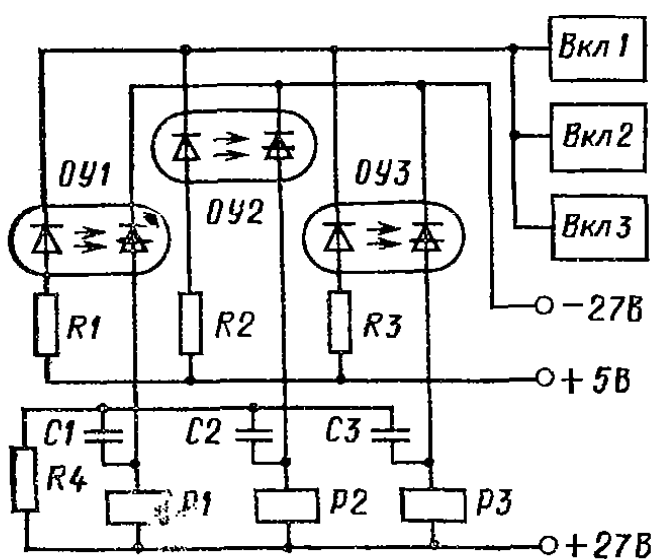


Рис. 9.2. Схема гальванической развязки цепи управления от цепи питания реле

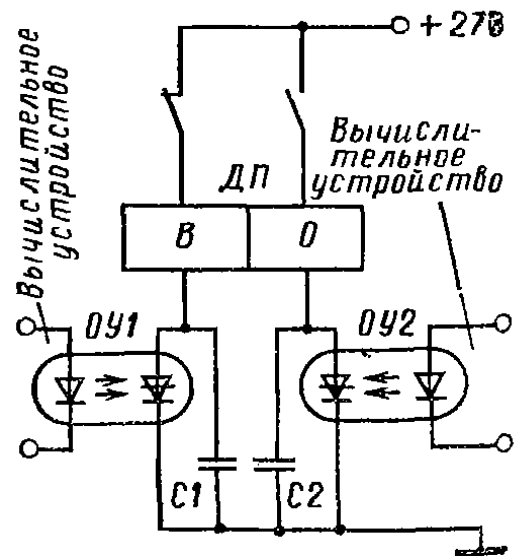


Рис. 9.3. Схема дистанционного управления мощными электродвигателями



мощных импульсов, управления мощными тиристорами, в том числе симметричными, коммутирующими нагрузку в сети переменного тока, для устройства защиты вторичных источников питания.

На рис. 9.2 представлена схема гальванической развязки низковольтной цепи управления от цепи питания реле, коммутирующей силовые обмотки машин и аппаратов. Такая схема может использоваться в системе телеуправления механизмами, расположенными во взрывоопасной шахте.

Одна из схем дистанционного управления мощными электродвигателями показана на рис. 9.3. На схеме изображен дистанционный переключатель ДП, содержащий две обмотки: включающую *В* и отбойную *О*, производящие соответственно включение либо выключение мощного электродвигателя.

Команда, вырабатываемая управляющим устройством, не может быть передана непосредственно в цепь обмоток ДП в силу несогласованности по напряжению питания, а также из-за наличия в цепи обмоток значительных индуктивных выбросов.

Использование в данной схеме тиристорной оптопары позволило устранить влияние коммутационных помех на вычислительное управляющее устройство.

Схема работает следующим образом. При подаче входного сигнала на оптрон ОУ1 он включается и срабатывает обмотка *В*. Якорь обмотки *В* производит три операции: включает мощный двигатель, замыкает цепь обмотки *О* и размыкает цепь собственной обмотки *В*.

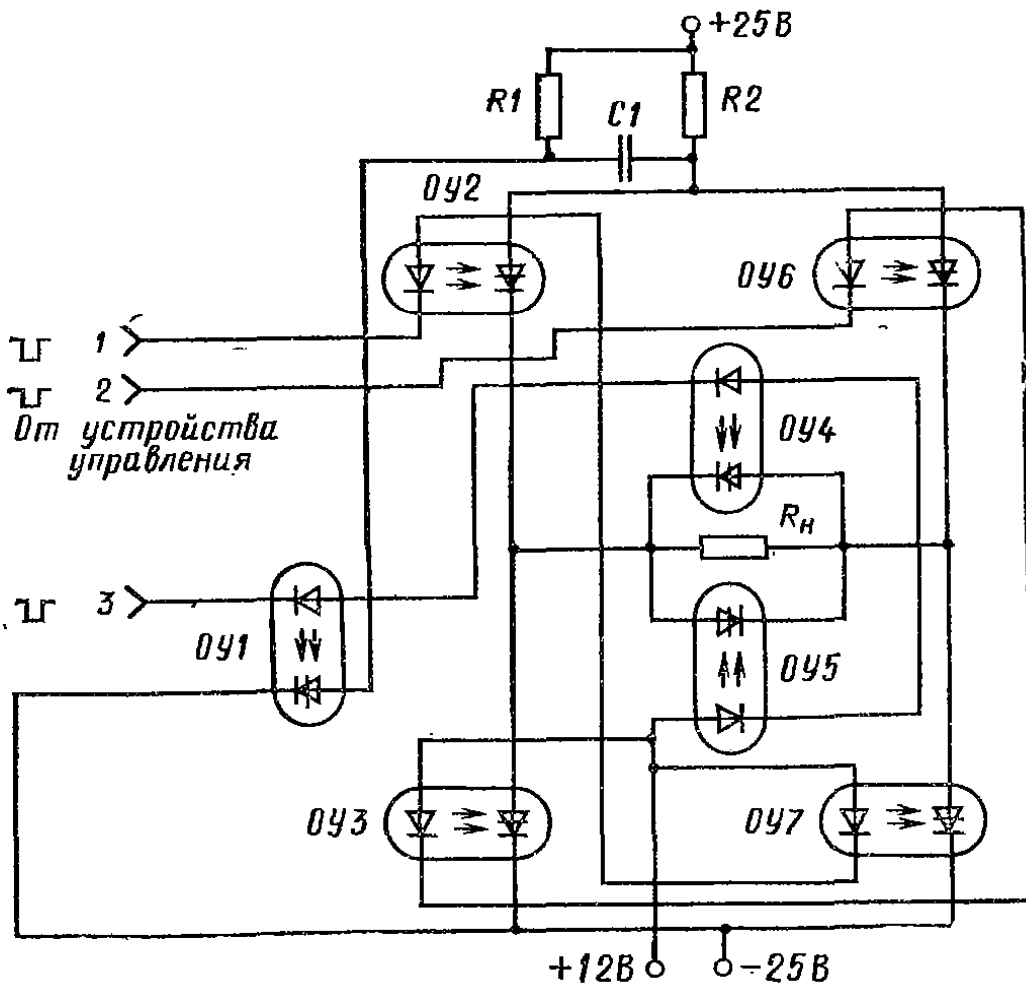


Рис. 9.4. Схема формирователя импульсов

Ток через обмотку *B* прекращается, оптрон *ОУ1* выключается. Конструкция механического коммутирования такова, что возврат якоря обмотки *B* не прерывает работу двигателя. Двигатель остается включенным до тех пор, пока не поступит входной сигнал на оптрон *ОУ2*. Конденсаторы *С1* и *С2* шунтируют фототиристоры, защищая их от возможных всплесков напряжения на индуктивной нагрузке.

На схеме рис. 9.4 показан формирователь разнополярных прямоугольных импульсов тока в диапазоне от 1 до 100 мА.

От устройства управления в зависимости от требуемой полярности выходного импульса в первый или во второй канал посылаются отрицательный запускающий импульс. Если сигнал поступил в первый канал, включаются оптопары *ОУ2* и *ОУ7*, на нагрузке *R<sub>н</sub>* формируется передний фронт импульса. Одновременно происходит заряд

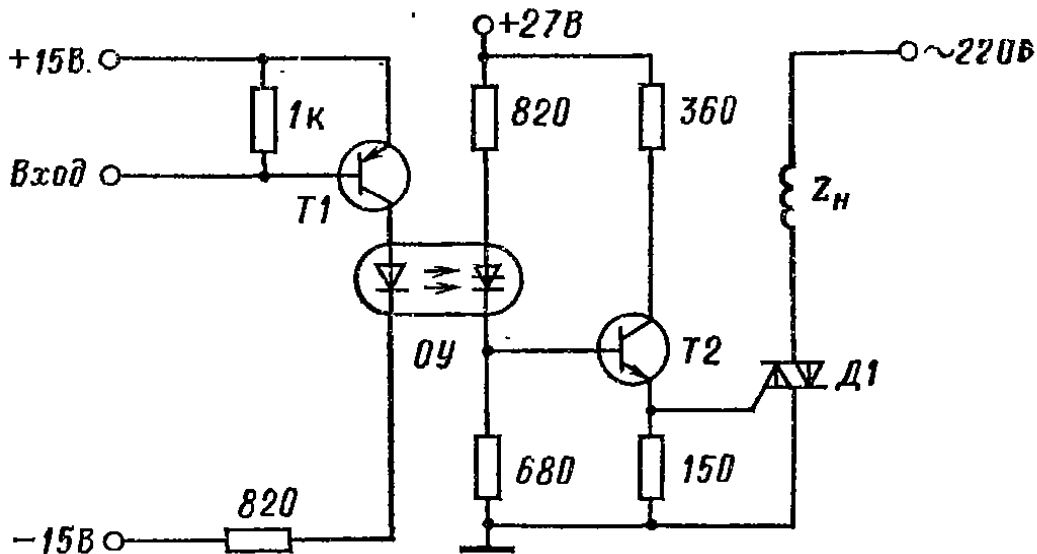


Рис. 9.5. Схема управления симметричным тиристором

емкости *С1*. Рабочий импульс в нагрузке будет длиться до тех пор, пока не поступит управляющий сигнал в канал 3. Этот сигнал включает оптопары *ОУ1*, *ОУ4*, *ОУ5*.

Оптопары *ОУ4* и *ОУ5* включены встречно-параллельно и шунтируют нагрузку *R<sub>н</sub>*, формируя спад (задний фронт) выходного импульса. При отпирании оптопары *ОУ1* перезаряжается конденсатор *С1*, в результате чего создается противоток в основной цепи и оптопары *ОУ2*, *ОУ4*, *ОУ5*, *ОУ7* запираются.

В ряде схем для удовлетворения требований помехоустойчивости и повышенного электрического сопротивления развязки цепей прибегают к использованию тиристорной оптопары для управления силовыми тиристорами и симметричными тиристорами. На рис. 9.5 показана схема управления симметричным тиристором, коммутирующим мощную индуктивную нагрузку.

Как известно, при размыкании цепи с индуктивной нагрузкой возникают кратковременные, но значительные по амплитуде выбросы напряжения. Существуют различные способы подавления и сглаживания этих выбросов, но избавиться от них полностью невозможно. Поэтому необходимо защищать от повышенных напряжений управляющую цепь коммутирующего прибора как наиболее чувствительную к перегрузкам. Функцию такой защиты в данной схеме выполняет тиристорная оптопара.

При приходе на базу транзистора  $T1$  управляющего сигнала включается тиристорная оптопара, после чего на базе транзистора  $T2$  создается положительное смещение и он отпирается. На управляющем электроде симметричного тиристора возникает положительный сигнал, который переводит этот прибор в открытое состояние.

На рис. 9.6 показана схема строботрона — мощного импульсного источника света. Тиристор, управляемый тиристорной оптопарой, обеспечивает подачу на сетку лампы  $L1$  запускающего высоковольтного импульса.

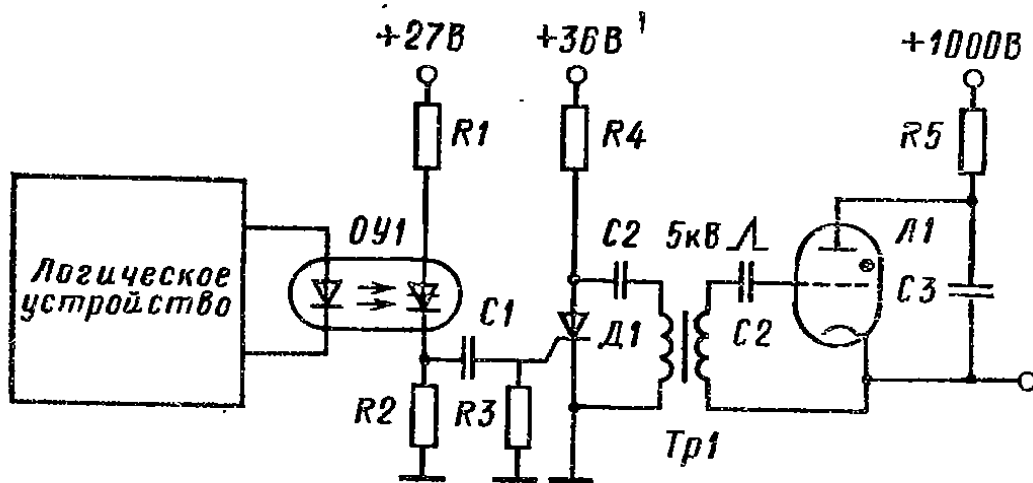


Рис. 9.6. Схема управления импульсным тиристором

Выработанный логическим устройством входной сигнал включает тиристорную оптопару, и конденсатор  $C1$  заряжается от источника питания. Ток заряда переводит тиристор  $Д1$  в открытое состояние. Через тиристор разряжается конденсатор  $C2$ , создавая на первичной обмотке трансформатора  $Тр1$  импульс напряжения. При попадании на сетку строботрона высоковольтного импульса со второй обмотки происходит мощная световая вспышка.

На рис. 9.7 показана схема управления симметричным тиристором устройством на интегральных микросхемах. Симметричный тиристор  $Д1$  включает электродвигатель, питающийся от сети переменного тока 220 В.

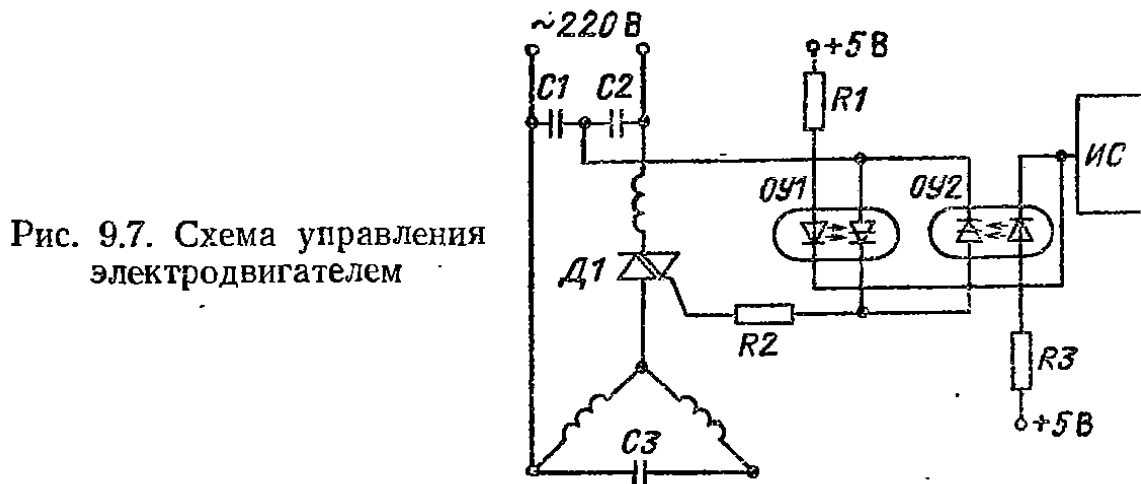


Рис. 9.7. Схема управления электродвигателем

Команда, выработанная микропроцессором, поступает на входы двух встречно-параллельно включенных оптопар. С выходов этих оптопар попеременно поступают сигналы разной полярности на управляющий электрод симметричного тиристора. По окончании входного сигнала оптопары запираются, запирая и симметричный тиристор.

На рис. 9.8 показана схема ключа для коммутации маломощной нагрузки в цепи переменного тока. В диагональ выпрямительного моста включена выходная цепь оптопары. При подаче управляющего сигнала на транзистор  $T1$  оптопара переходит в открытое состояние и через нагрузку течет переменный ток. При снятии управляющего сигнала оптопара запирается в момент прохождения выходного напряжения через ноль.

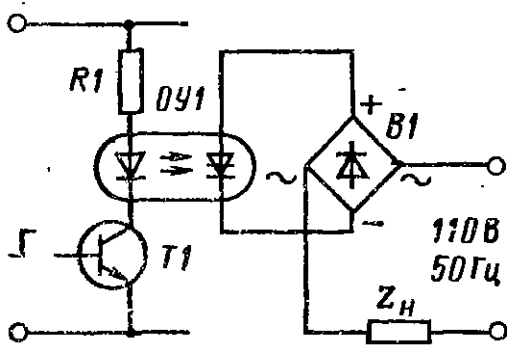


Рис. 9.8. Схема коммутации малой нагрузки переменного тока

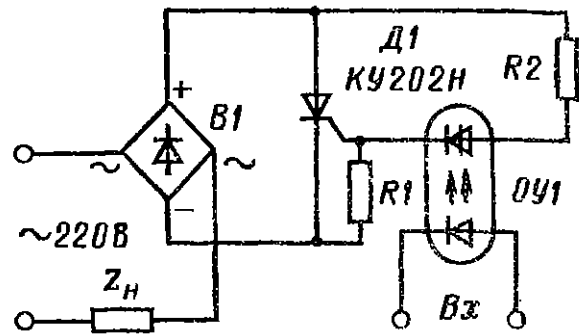


Рис. 9.9. Схема коммутации мощной нагрузки переменного тока

При мощной нагрузке используют схему, где тиристорная оптопара коммутирует управляющую цепь мощного тиристора (рис. 9.9). Ток нагрузки такого ключа определяется предельным значением прямого тока тиристора. Резистор  $R2$  ограничивает ток через выходную цепь оптопары.

Современные ЭВМ и системы автоматики содержат большое число вторичных источников электропитания. Серьезной проблемой является обеспечение эффективного контроля выходных напряжений источников, а также защита устройства от случайного повышения выходных напряжений.

Устройства контроля и защиты используются с низковольтными источниками постоянного напряжения. Интегральные микросхемы, составляющие основу современных ЭВМ, допускают всего лишь кратковременное повышение напряжение питания до 7 В (номинальное напряжение питания около 5 В). Устройство защиты должно отключать источник питания за 30—50 мкс, если выходное напряжение превысит на 15—25 % номинальное значение.

Схема контроля напряжения источника питания изображена на рис. 9.10. Она включает в себя сбалансированный мост ( $R1—R3$ ,  $D1$ ,  $R8$ ), в диагональ которого включен транзистор  $T1$ .

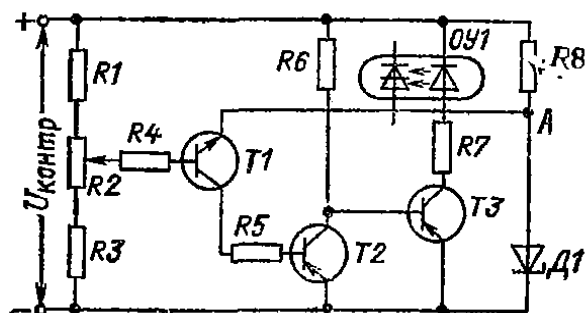
При изменениях контролируемого напряжения потенциал в точке  $A$  не меняется благодаря включению в одну из ветвей моста стабилитрона  $D1$ .

Транзистор  $T1$  вырабатывает сигнал включения оптопары в тот момент, когда напряжение поднимается выше установленного предельно допустимого значения.

Фототиристор оптопары разрывает цепь питания в момент создавшейся аварийной ситуации, защищая основное оборудование.

Для коммутации цифровых газоразрядных индикаторов кроме резисторных оптопар применяются также и тиристорные оптопары. Преимущество их состоит в том, что они обладают памятью — сохраняют открытое состояние после снятия входного сигнала. Это обстоятельство позволяет использовать импульсный способ управления, что дает существенную экономию энергии.

Рис. 9.10. Схема устройства контроля напряжения вторичного источника питания



Тиристорные оптопары находят применение для управления электролюминесцентными индикаторами большой площади, которые требуют высокого рабочего напряжения и большого тока. Этот принцип используется, в частности, при создании щитовых электроизмерительных приборов с аналоговым представлением измеряемой величины. Измеряемая величина в этих приборах преобразуется в цифровой код и через дешифратор управляет поджигом дискретных электролюминесцентных сегментов отсчетного устройства. Последовательное зажигание точек создает иллюзию движения светящейся стрелки.

Весьма эффективным является использование тиристорных оптопар в схемах управления бленкерными знакоместами, которые в последнее время все шире используются в обзорных крупногабаритных информационных табло, устанавливаемых на вокзалах, в аэропортах, стадионах, производственных цехах и других местах. Основной бленкерного знакоместа является шарик, окрашенный наполовину в белый и наполовину в черный цвет и свободно вращающийся в электромагнитной катушке. Знакоместо состоит из 35 шариков, которые поворачиваются к наблюдателю белой либо черной поверхностью, отображая в совокупности ту или иную цифру или букву. Поворот шарика осуществляется за счет силы взаимодействия поля катушки и небольшого постоянного магнетика, запрессованного в шарик. Информационное табло может содержать до нескольких сотен знакомест.

На рис. 9.11 показана схема управления знакоместом. При поступлении на ключ первого столбца сигнала логической единицы на выход пропускается положительный рабочий импульс с амплитудой 27 В. Этот импульс попадает на первый столбец устройства отображения и проходит в электромагнитную катушку той строки, которая в этот момент оказывается подключенной к источнику через ключ строки. Подключение осуществляется через транзистор  $T1$ , управляемый тиристорной оптопарой, на которую командный сигнал

поступает от логического устройства. В момент прохождения через катушку электрического импульса вставленный в нее шарик поворачивается таким образом, что его белая сторона, обращенная к наблюдателю, меняется на черную.

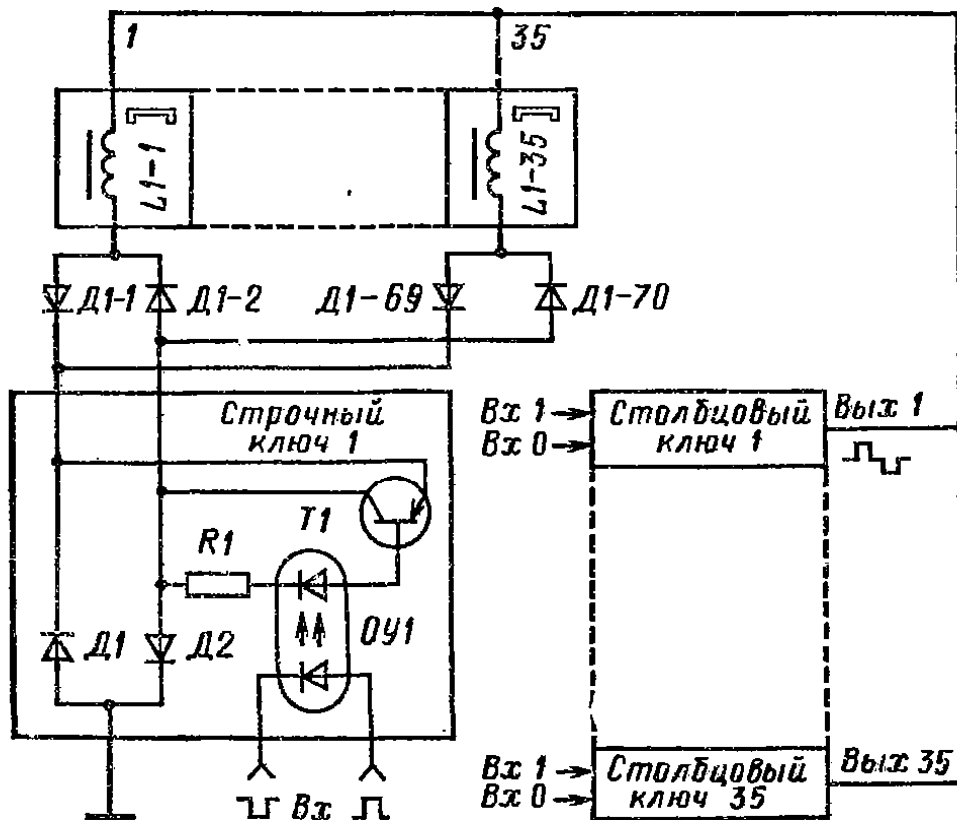


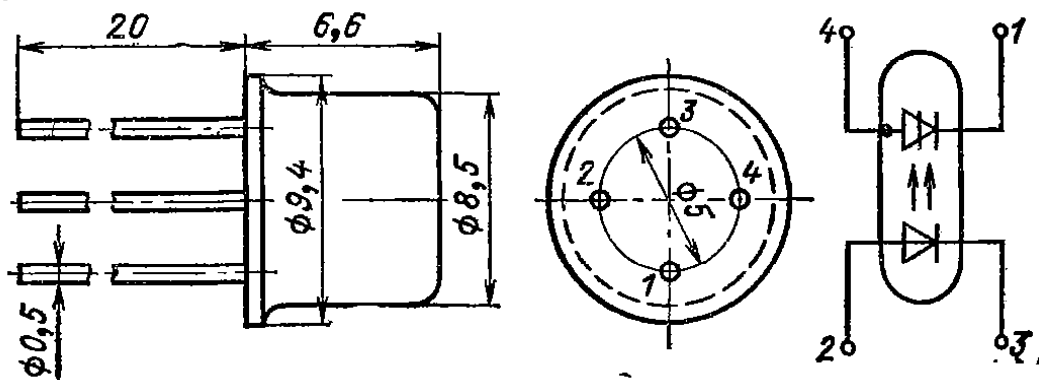
Рис. 9.11. Схема управления бленкерными знаками

При стирании информации на входы соответствующих столбцовых ключей подаются сигналы логического нуля. Тогда через катушки пропускаются отрицательные импульсы тока и шарики снова поворачиваются белой стороной к наблюдателю.

## 9.2. СПРАВОЧНЫЕ ДАННЫЕ

### АОУ103А, АОУ103Б, АОУ103В, ЗОУ103А, ЗОУ103Б, ЗОУ103В, ЗОУ103Г, ЗОУ103Д

Оптопары тиристорные. Излучатель — арсенидогаллиевый диод, приемник — кремниевый фототиристор. Выпускаются в металло-стеклянном корпусе. Масса не более 2,0 г.



## Электрические параметры при $T_{окр}=25^{\circ}\text{C}$

Входной ток срабатывания фототиристора при $U_{вых}=10\text{ В}$ , не более:	
ЗОУ103В . . . . .	10 мА
ЗОУ103Д . . . . .	15 мА
остальных типов . . . . .	20 мА
Входной импульсный ток срабатывания при $\tau_{и}=10\text{ мкс}$ , не более:	
ЗОУ103А, ЗОУ103Б, ЗОУ103Г . . . . .	80 мА
ЗОУ103В . . . . .	40 мА
ЗОУ103Д . . . . .	60 мА
Входное напряжение ЗОУ103В при $I_{вх}=10\text{ мА}$ ; ЗОУ103Д при $I_{вх}=15\text{ мА}$ ; ЗОУ103А, ЗОУ103Б, ЗОУ103Г при $I_{вх}=20\text{ мА}$ , не более . . . . .	
	2 В
Выходной ток при $U_{вых\text{ max}}$ , не более:	
АОУ103А, АОУ103Б, АОУ103В . . . . .	100 мкА
ЗОУ103А, ЗОУ103Б, ЗОУ103В, ЗОУ103Г, ЗОУ103Д . . . . .	50 мкА
Выходной обратный ток при $U_{вых.обр\text{ max}}$ , не более:	
АОУ103В . . . . .	100 мкА
ЗОУ103А, ЗОУ103Б, ЗОУ103В, ЗОУ103Г, ЗОУ103Д . . . . .	50 мкА
Выходное напряжение в открытом состоянии фототиристора при $I_{вых}=100\text{ мА}$ , не более . . . . .	
	2 В
Выходной удерживающий ток при $U_{вых}=10\text{ В}$ , не более:	
АОУ103А, АОУ103Б, АОУ103В . . . . .	10 мА
ЗОУ103А, ЗОУ103Б, ЗОУ103В, ЗОУ103Г, ЗОУ103Д . . . . .	6 мА
Выходной минимальный ток при подаче управляющего сигнала ЗОУ103А, ЗОУ103Б, ЗОУ103В, ЗОУ103Г, ЗОУ103Д . . . . .	
	1 мА
Выходное минимальное прямое постоянное напряжение на фототиристоре в закрытом состоянии ЗОУ103А, ЗОУ103Б, ЗОУ103В, ЗОУ103Г, ЗОУ103Д . . . . .	
	10 В
Время включения при подаче $I_{вх.и.сраб}$ , не более:	
АОУ103А, АОУ103Б, АОУ103В . . . . .	15 мкс
ЗОУ103А, ЗОУ103Б, ЗОУ103В, ЗОУ103Г, ЗОУ103Д . . . . .	10 мкс
Время выключения при $I_{вых}=100\text{ мА}$ и скорости спада выходного напряжения менее $5\text{ В/мкс}$ , не более:	
АОУ103А, АОУ103Б, АОУ103В . . . . .	100 мкс
ЗОУ103А, ЗОУ103Б, АОУ103В, АОУ103Г, ЗОУ103Д . . . . .	35 мкс
Сопротивление изоляции при максимальном напряжении, не менее:	
АОУ103А, АОУ103Б, АОУ103В . . . . .	$10^9\text{ Ом}$
ЗОУ103А, ЗОУ103Б, АОУ103В, АОУ103Г, ЗОУ103Д . . . . .	$5 \cdot 10^8\text{ Ом}$
Прходная емкость, не более:	
АОУ103А, АОУ103Б, АОУ103В . . . . .	3 пФ
ЗОУ103А, ЗОУ103Б, ЗОУ103В, ЗОУ103Г, ЗОУ103Д . . . . .	2,5 пФ
Выходная емкость, не более:	
АОУ103А, АОУ103Б, АОУ103В . . . . .	20 пФ
ЗОУ103А, ЗОУ103Б, ЗОУ103В, ЗОУ103Г, ЗОУ103Д . . . . .	25 пФ

### Предельные эксплуатационные данные

Входной постоянный или средний ток:	
АОУ103А, АОУ103Б, АОУ103В . . . . .	55 мА
ЗОУ103А, ЗОУ103Б, ЗОУ103В, ЗОУ103Г, ЗОУ103Д . . . . .	30 мА

Входной импульсный ток при среднем токе не более 2 мА, $\tau_{и}=10$ мкс ЗОУ103А, ЗОУ103Б, ЗОУ103В, ЗОУ103Г, ЗОУ103Д . . . . .	500 мА
Входной максимальный ток помехи:	
АОУ103А, АОУ103Б, АОУ103В . . . . .	0,5 мА
ЗОУ103А, ЗОУ103Б, ЗОУ103В, ЗОУ103Г, ЗОУ103Д . . . . .	0,25 мА
Входное максимальное напряжение помехи ЗОУ103А, ЗОУ103Б, ЗОУ103В, ЗОУ103Г, ЗОУ103Д . . . . .	0,5 В
Входное обратное напряжение . . . . .	2 В
Выходной постоянный прямой ток:	
при $T_{окр} \leq 50$ °С . . . . .	100 мА
при $T_{окр} = 70$ °С:	
АОУ103А, АОУ103Б, АОУ103В . . . . .	20 мА
ЗОУ103А, ЗОУ103Б, ЗОУ103В, ЗОУ103Г, ЗОУ103Д . . . . .	30 мА
Выходной средний прямой ток при угле горения 90°:	
при $T_{окр} \leq 50$ °С . . . . .	15 мА
при $T_{окр} = 70$ °С . . . . .	5 мА
Выходной средний прямой ток при угле горения 180°:	
при $T_{окр} \leq 50$ °С . . . . .	50 мА
при $T_{окр} = 70$ °С:	
АОУ103 (АОУ103А, АОУ103В, АОУ103Б) . . . . .	10 мА
ЗОУ103 (ЗОУ103А, ЗОУ103Б, ЗОУ103В, ЗОУ103Г, ЗОУ103Д) . . . . .	15 мА
Выходной импульсный прямой ток при $\tau_{и}=50$ мкс ЗОУ103А, ЗОУ103Б, ЗОУ103В, ЗОУ103Г, ЗОУ103Д:	
при $T_{окр} \leq 50$ °С и $I_{вых.ср}=10$ мА . . . . .	500 мА
при $T_{окр} = 70$ °С и $I_{вых.ср}=3$ мА . . . . .	150 мА
Выходное постоянное прямое напряжение на фототиристоре в закрытом состоянии:	
АОУ103А, ЗОУ103А . . . . .	50 В
ЗОУ103Г . . . . .	400 В
остальных типов . . . . .	200 В
Выходное обратное постоянное напряжение:	
ЗОУ103А . . . . .	5 В
АОУ103В, ЗОУ103Б, ЗОУ103В, ЗОУ103Д . . . . .	200 В
ЗОУ103Г . . . . .	400 В
Выходная мощность, рассеиваемая в фототиристоре, ЗОУ103А, ЗОУ103Б, ЗОУ103В, ЗОУ103Г, ЗОУ103Д:	
при $T_{окр} \leq 50$ °С . . . . .	130 мВт
при $T_{окр} = 70$ °С . . . . .	40 мВт

Примечание. Для АОУ103А, АОУ103Б подача обратного напряжения не допускается.



Скорость нарастания выходного напряжения, не более . . . . . 5 В/мкс  
 Напряжение изоляции . . . . . 500 В  
 Диапазон рабочей температуры окружающей среды —60 ÷ +70 °С

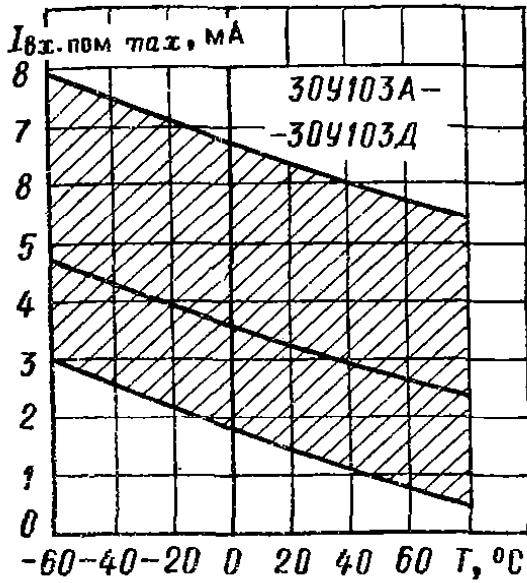


Рис. 9.12. Зависимость входного тока помехи от температуры (указана зона разброса)

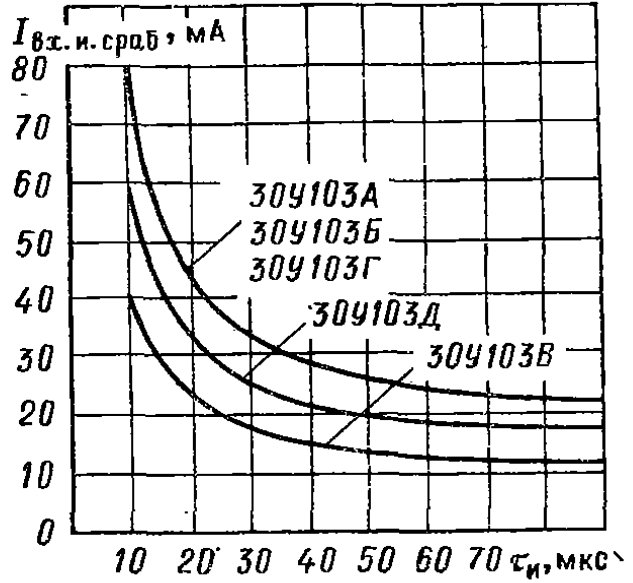


Рис. 9.13. Зависимость тока срабатывания от длительности импульсов

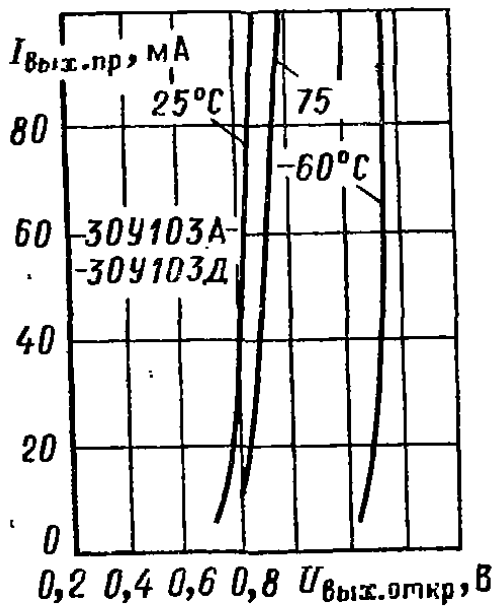


Рис. 9.14. Выходные характеристики в открытом состоянии

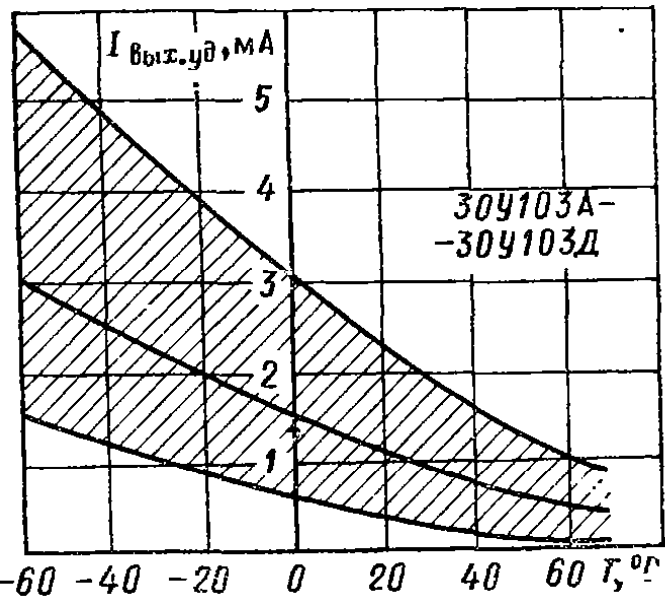


Рис. 9.15. Зависимость выходного удерживающего тока от температуры (указана зона разброса)

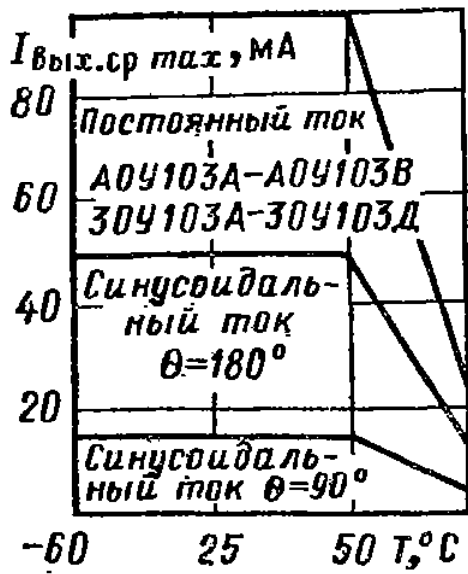


Рис. 9.16. Зависимости выходного тока от температуры

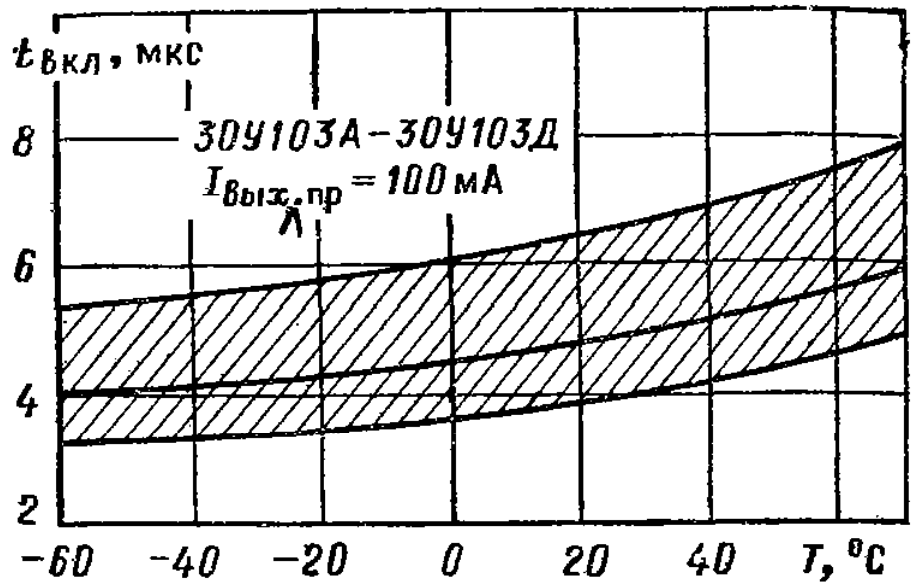


Рис. 9.17. Зависимость времени включения от температуры (указана зона разброса)

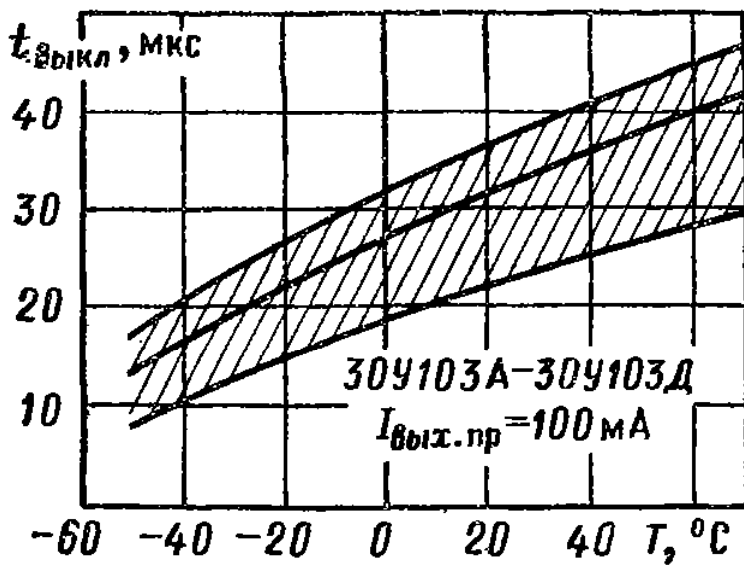


Рис. 9.18. Зависимость времени выключения от температуры (указана зона разброса)

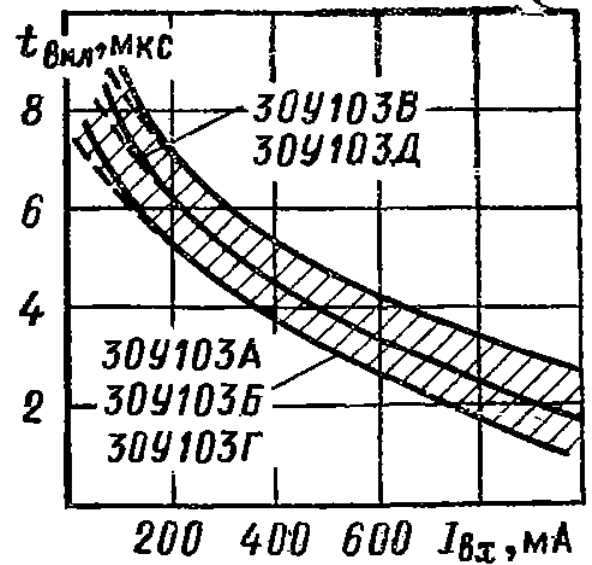
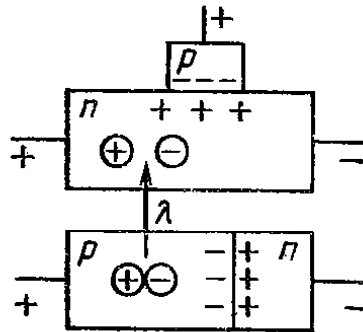


Рис. 9.19. Зависимость времени включения от входного тока (указана зона разброса)

## ОПТОПАРЫ НА ОДНОПЕРЕХОДНЫХ ФОТОТРАНЗИСТОРАХ



### 10.1. ПРИНЦИП ДЕЙСТВИЯ, ОСНОВНЫЕ ПАРАМЕТРЫ, ПРИМЕНЕНИЕ

В качестве фотоприемного устройства в этой оптопаре используется однопереходный фототранзистор, излучателем служит арсенидогаллиевый излучающий диод.

Однопереходный транзистор (его иногда называют двухбазовый диод) представляет собою планарную кремниевую структуру с одним электронно-дырочным переходом и двумя выводами от базовой области перехода. При запертом переходе сопротивление базы между указанными двумя выводами (межбазовое сопротивление) большое (несколько килоом), так как область базы изготовлена из слаболегированного полупроводника.

Межбазовое сопротивление уменьшается при отпирании эмиттерного перехода внешним сигналом за счет модуляции сопротивления базы инжектированными носителями заряда. Особенностью однопереходного транзистора является то, что при определенных условиях состояние высокой проводимости участка эмиттер — база сохраняется и при снятии входного управляющего напряжения. При этом значительный ток эмиттера поддерживается при небольшом напряжении на участке эмиттер — база. Чтобы восстановить высокое сопротивление базовой области, необходимо выключить, инжектирующий ток эмиттера или уменьшить его до уровня тока выключения.

Однопереходный фототранзистор конструктивно выполняется так, чтобы основная доля излучения диода была направлена на управляющий участок эмиттер — база. Возникающие при облучении полупроводника пары электронов и дырок разделяются полем эмиттерного перехода. Электроны уходят в *p*-область эмиттера, а дырки остаются в *n*-области базы, модулируя (уменьшая) ее сопротивление. Таким образом, воздействие облучения эквивалентно увеличению тока эмиттера. При некотором уровне облучения транзистор быстро переходит во включенное состояние.

Вольт-амперная характеристика однопереходного фототранзистора показана на рис. 10.1. При отсутствии облучения (входной ток оптопары равен нулю) эта характеристика совпадает с характери-

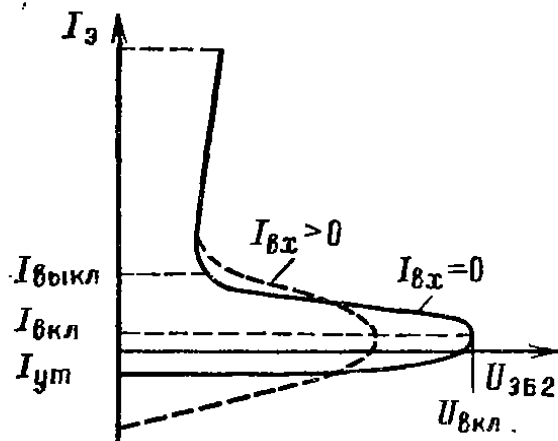


Рис. 10.1: Вольт-амперная характеристика

стики обычного однопереходного транзистора. При небольших напряжениях эмиттер заперт и через него протекает лишь незначительный обратный ток утечки. При некотором напряжении эмиттерный переход отпирается, начинается модуляция межбазового сопротивления и на вольт-амперной ха-

рактеристике появляется участок с отрицательным дифференциальным сопротивлением. Напряжение включения однопереходного транзистора

$$U_{\text{вкл}} \approx U_{\text{Б1Б2}} \eta,$$

где  $U_{\text{Б1Б2}}$  — напряжение, приложенное между базами;  $\eta$  — коэффициент передачи транзистора.

Если включен входной ток оптопары и фототранзистор облучен, то напряжение включения значительно уменьшается, что и лежит в основе управления состоянием выходной цепи в данной оптопаре.

Параметры входной цепи оптопары аналогичны параметрам других оптопар с такими же диодами-излучателями.

Специфическими для данной оптопары являются следующие параметры:

выходной ток выключения  $I_{\text{вых.выкл}}$  — наименьшее значение тока эмиттера, при котором сохраняется открытое состояние транзистора при отсутствии входного тока;

выходное остаточное напряжение  $U_{\text{ост}}$  — прямое напряжение на выводах эмиттер — база 2 при открытом транзисторе;

ток утечки эмиттерного перехода  $I_{\text{ут}}$  — ток, протекающий в эмиттерной цепи при закрытом транзисторе и заданном межбазовом напряжении;

межбазовое сопротивление  $R_{\text{Б1Б2}}$  — сопротивление между базами однопереходного транзистора при заданном межбазовом напряжении и отсутствии входного сигнала;

максимальный постоянный ток эмиттера  $I_{\text{эmax}}$  и максимальный импульсный ток эмиттера  $I_{\text{э.имax}}$  — токи, при которых обеспечивается заданная надежность при длительной работе;

максимальное межбазовое напряжение  $U_{\text{Б1Б2max}}$  — напряжение, при котором обеспечивается заданная надежность при длительной работе;

максимальное обратное напряжение эмиттер — база 2  $U_{\text{ЭБ2обрmax}}$  — напряжение, при котором обеспечивается заданная надежность при длительной работе;

коэффициент передачи  $\eta$  — отношение напряжения включения эмиттера к приложенному межбазовому напряжению при отсутствии входного тока оптопары. Указывается также относительное изменение коэффициента передачи  $\Delta\eta$  в процентах при заданном постоянном входном токе оптопары;

время включения  $t_{вкл}$  — интервал времени между входным импульсом тока на уровне 0,5 и током эмиттера на уровне 0,9 максимального значения.

Однопереходные транзисторы часто используются в релаксационных генераторах. Вследствие этого параметром оптопары является максимальная частота генерации  $f_{max}$ , которая может быть получена при оптимальных условиях в релаксационном автогенераторе на однопереходном фототранзисторе.

Так же как и для других оптопар, указываются предельные режимы выходной цепи, в частности рассеиваемая транзистором мощность, а также параметры изоляции выходной цепи от входной.

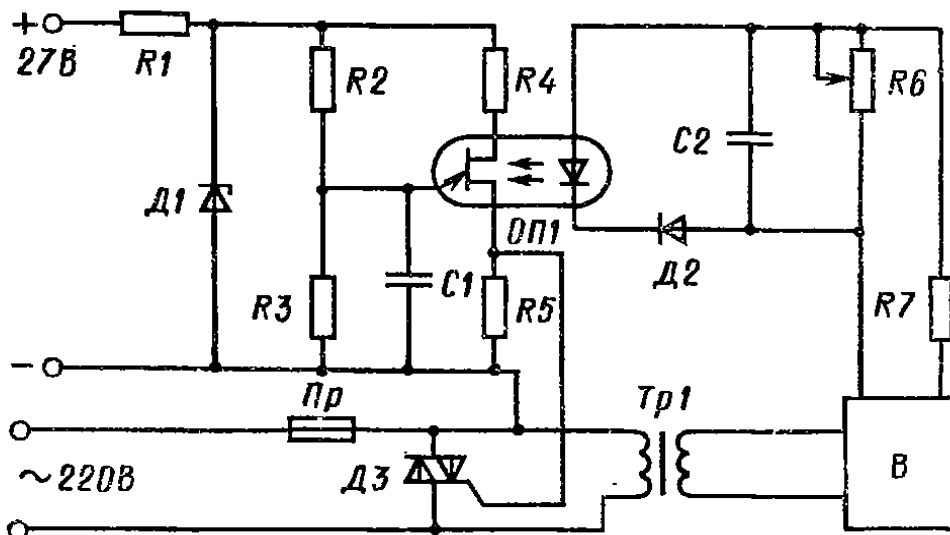


Рис. 10.2. Схема защиты выпрямителя от перегрузок

Структура однопереходного фототранзистора позволяет использовать кроме его основного включения еще два: в качестве фоторезистора и в качестве фотодиода.

В фоторезисторном режиме эмиттерный переход не подключается, используется эффект модуляции межбазового сопротивления входным током оптопары.

В фотодиодном режиме используется один эмиттерный переход транзистора.

При использовании оптопары в фоторезисторном режиме следует учитывать заметное изменение межбазового сопротивления при изменениях температуры прибора. При повышении температуры на  $1^\circ\text{C}$  межбазовое сопротивление увеличивается на 0,1—0,9 %.

Основными схемами применения оптопар на однопереходных фототранзисторах являются одновибраторы и управляемые релаксационные генераторы.

На рис. 10.2 приведена схема устройства защиты выпрямителя от токовых перегрузок. Ждущий мультивибратор на оптопаре служит для выработки сигнала выключения питания при аварийной ситуации — резком увеличении потребляемого тока. При этом входной ток оптопары скачком возрастает за счет срабатывания стабилитрона  $Д2$ . Значение тока срабатывания регулируется путем изменения сопротивления резистора  $R6$ .

Появление входного сигнала приводит к включению фототранзистора. Ток эмиттера протекает до тех пор, пока не разрядится конденсатор  $C1$ . По мере разряда конденсатора ток падает, когда он достигает уровня тока выключения, фототранзистор запирается. Ток разряда конденсатора  $C1$  включает мощный симметричный тиристор  $D3$ , вследствие чего происходит короткое замыкание питающей сети и выгорание плавкого предохранителя. В результате источник питания отключается от сети.

Весьма перспективно использование оптопар на однопереходных фототранзисторах в генераторах с управлением параметрами колебаний путем изменения значений входного тока оптопары.

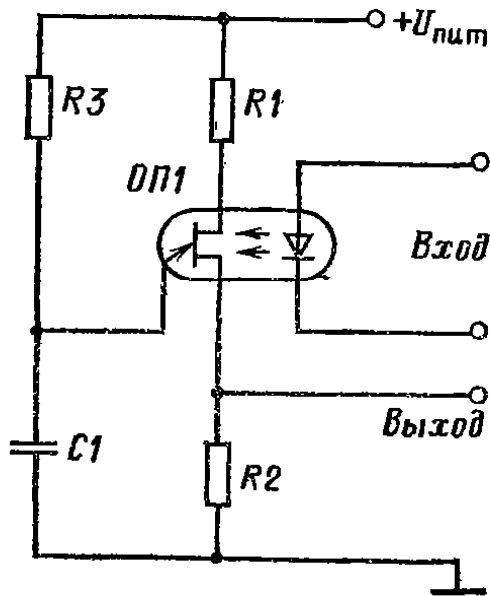


Рис. 10.3. Схема релаксационного генератора

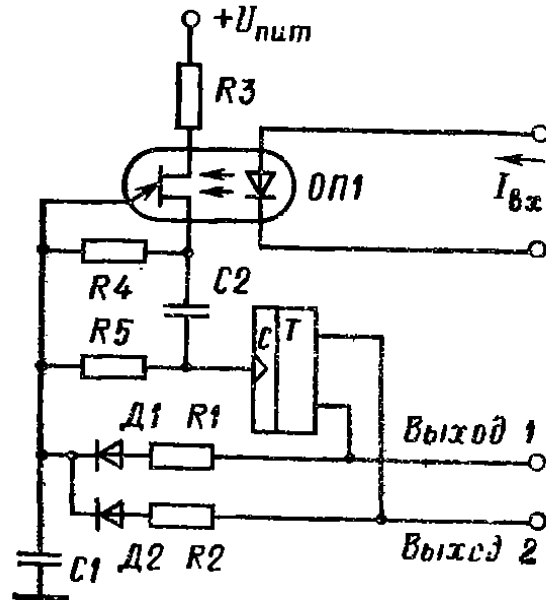


Рис. 10.4. Схема генератора прямоугольных импульсов

На рис. 10.3. показана схема релаксационного генератора, частота следования импульсов которого регулируется путем изменения входного тока оптопары. Длительность и скважность импульсов определяются сопротивлением  $R3$  и емкостью  $C1$ .

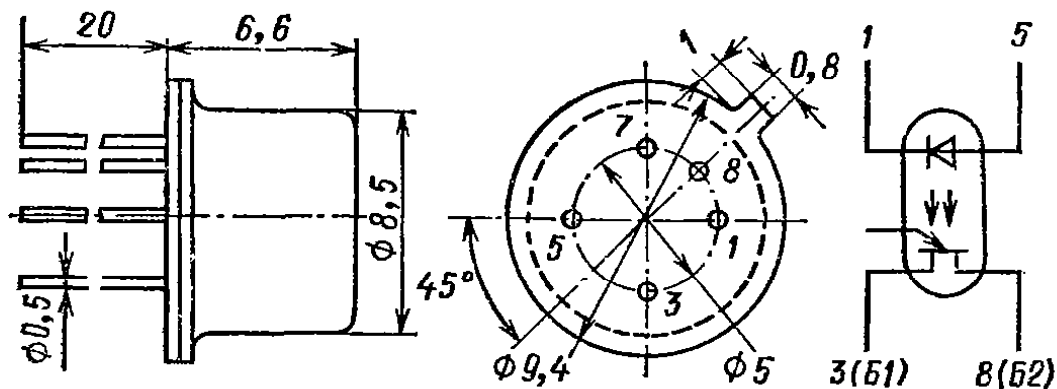
На рис. 10.4 дана другая схема генератора с частотой, управляемой входным током оптопары. Для формирования выходных импульсов в ней используется триггер.

Приведенные генераторы могут использоваться в телеметрических устройствах для гальванической развязки датчика от линии передачи данных.

## 10.2. СПРАВОЧНЫЕ ДАННЫЕ

**АОТ102А, АОТ102Б, АОТ102В, АОТ102Г, АОТ102Д,  
АОТ102Е, ЗОТ102А, ЗОТ102Б, ЗОТ102В, ЗОТ102Г,  
ЗОТ102Д, ЗОТ102Е**

Оптопары на однопереходных фототранзисторах. Излучатель — арсенидогаллиевый диод, приемник — кремниевый одипереходный фототранзистор. Выпускаются в металлоглазном корпусе. Масса не более 2 г.



Электрические параметры при  $T_{\text{окр}}=25^{\circ}\text{C}$

Входное напряжение при $I_{\text{вх}}=15$ мА, не более . . . . .	2 В
Коэффициент передачи при $U_{\text{Б1Б2}}=10$ В	
АОТ102А, ЗОТ102А . . . . .	0,5—0,55
АОТ102Б, ЗОТ102Б . . . . .	0,54—0,6
АОТ102В, ЗОТ102В . . . . .	0,59—0,66
АОТ102Г, ЗОТ102Г . . . . .	0,64—0,71
АОТ102Д, ЗОТ102Д . . . . .	0,7—0,78
АОТ102Е, ЗОТ102Е . . . . .	0,77—0,85
Изменение коэффициента передачи при $U_{\text{Б1Б2}}=10$ В, не менее:	
при $I_{\text{вх}}=15$ мА . . . . .	10 %
при $I_{\text{вх}}=40$ мА . . . . .	20 %
Выходной ток выключения при $U_{\text{Б1Б2}}=20$ В, не менее	1 мА
Выходное остаточное напряжение при $I_{\text{э}}=50$ мА, не более . . . . .	4 В
Ток утечки эмиттерного перехода при $U_{\text{Б1Б2}}=30$ В, не более . . . . .	1 мкА
Межбазовое сопротивление . . . . .	4—12 кОм
Время включения при $I_{\text{э}}=50$ мА, не более . . . . .	5 мкс
Частота генерации, не менее . . . . .	200 кГц
Сопротивление изоляции, не менее . . . . .	$10^8$ Ом

Предельные эксплуатационные данные

Входной постоянный ток . . . . .	40 мА
Входной импульсный ток при $\tau_{\text{и}}=10$ мкс и $Q=200$ . . . . .	150 мА
Постоянный ток эмиттера . . . . .	50 мА
Импульсный ток эмиттера при $\tau_{\text{и}}=10$ мкс и $Q=200$ . . . . .	1 А
Межбазовое напряжение . . . . .	30 В
Обратное напряжение эмиттер — база 2 . . . . .	30 В
Рассеиваемая мощность:	
при $T_{\text{окр}} \leq 35^{\circ}\text{C}$ . . . . .	300 мВт
при $T_{\text{окр}}=70^{\circ}\text{C}$ для ЗОТ102 (А—Е) . . . . .	165 мВт
Напряжение изоляции:	
при $T_{\text{окр}} \leq 35^{\circ}\text{C}$ . . . . .	500 В
при $T_{\text{окр}}=35 \div 70^{\circ}\text{C}$ . . . . .	200 В
Диапазон рабочей температуры окружающей среды:	
АОТ102А, АОТ102Б, АОТ102В, АОТ102Г, АОТ102Д, АОТ102Е . . . . .	$-45 \div +55^{\circ}\text{C}$
ЗОТ102А, ЗОТ102Б, ЗОТ102В, ЗОТ102Г, ЗОТ102Д, ЗОТ102Е . . . . .	$-60 \div +70^{\circ}\text{C}$

Примечание. Подача обратного напряжения на вход оптопары не допускается.

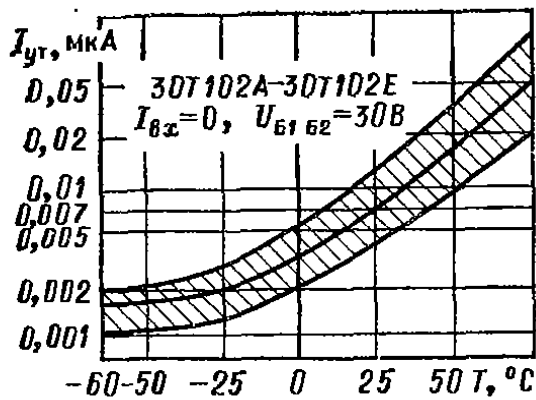


Рис. 10.5. Зависимость тока утечки от температуры

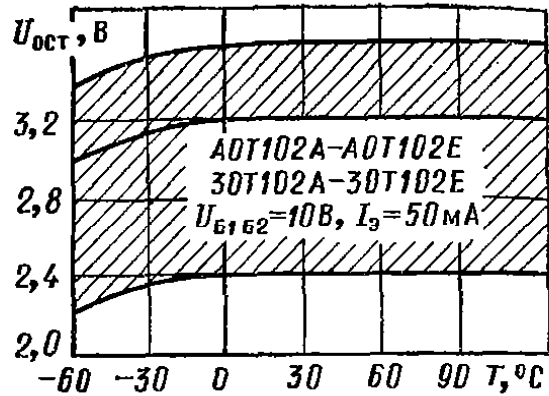


Рис. 10.6. Зависимость остаточного напряжения от температуры (указана зона разброса)

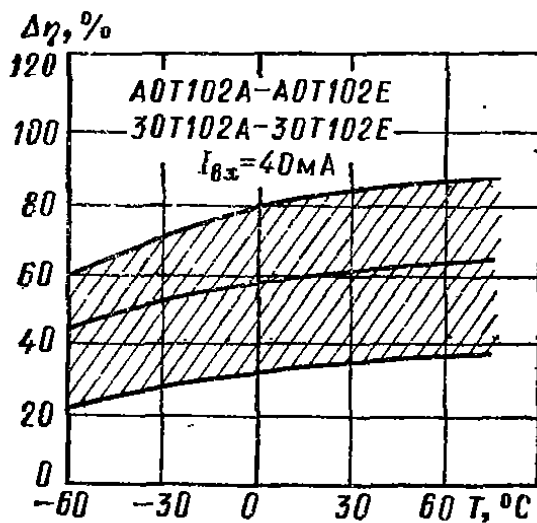


Рис. 10.7. Зависимость коэффициента передачи от температуры (указана зона разброса)

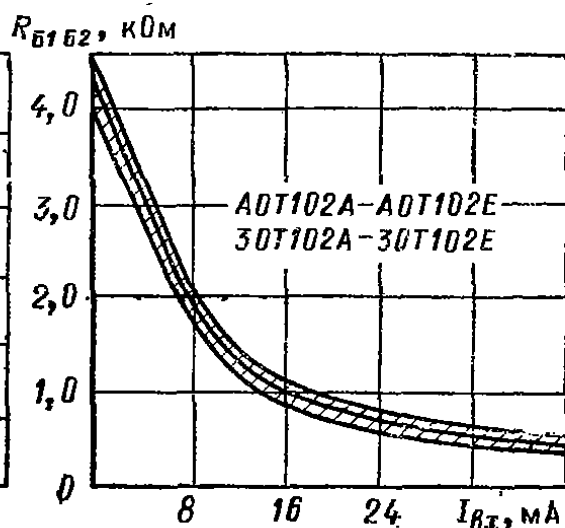


Рис. 10.8. Зависимость межбазового сопротивления от входного тока (указана зона разброса)

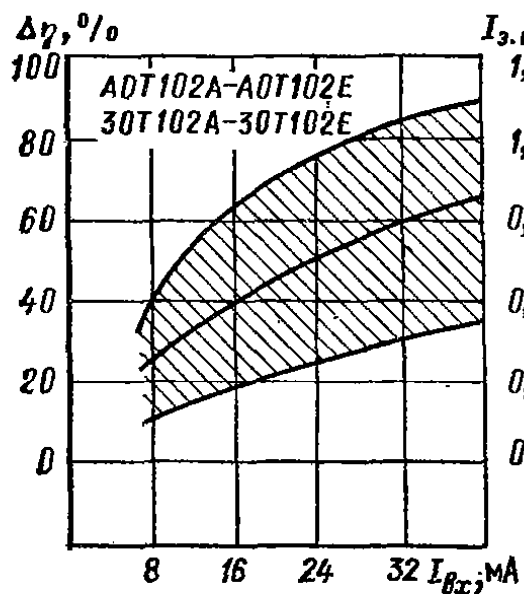


Рис. 10.9. Зависимость коэффициента передачи от входного тока (указана зона разброса)

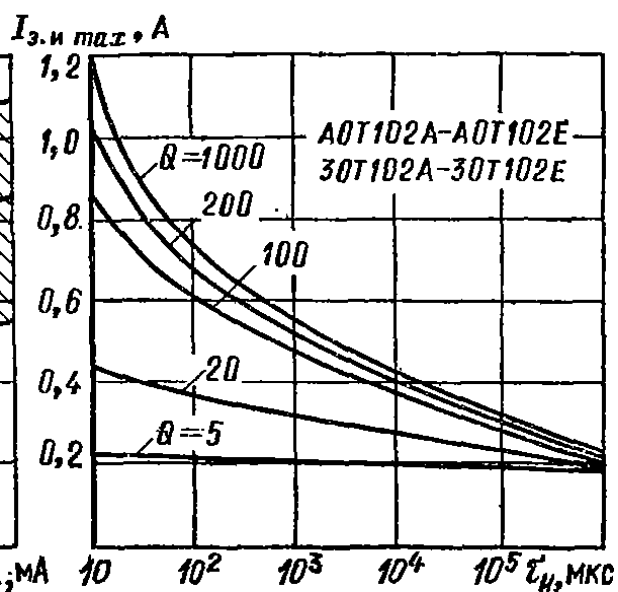
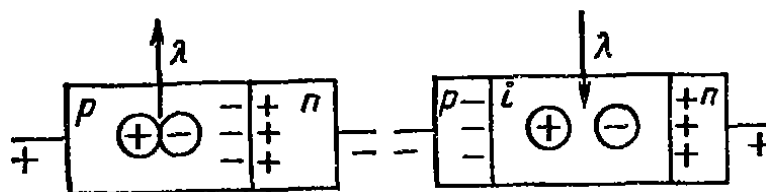


Рис. 10.10. Зависимость тока эмиттера от длительности импульсов



## ОПТОПАРЫ С ОТКРЫТЫМ ОПТИЧЕСКИМ КАНАЛОМ



### 11.1. УСТРОЙСТВО, ПРИНЦИП ДЕЙСТВИЯ И ОСНОВНЫЕ ПАРАМЕТРЫ

Отличительным признаком оптопар с открытым оптическим каналом является возможность управления извне количеством излучения, попадающим от излучателя к фотоприемнику оптопары.

Излучателями, так же как и в других оптопарах, служат ИК-диоды, а фотоприемники выполняются на основе фоторезисторов или кремниевых фотодиодов.

Существуют две разновидности оптопар с открытым оптическим каналом: с прямым прохождением лучей от излучателя к приемнику и с отражением лучей внешним объектом (рис. 11.1).

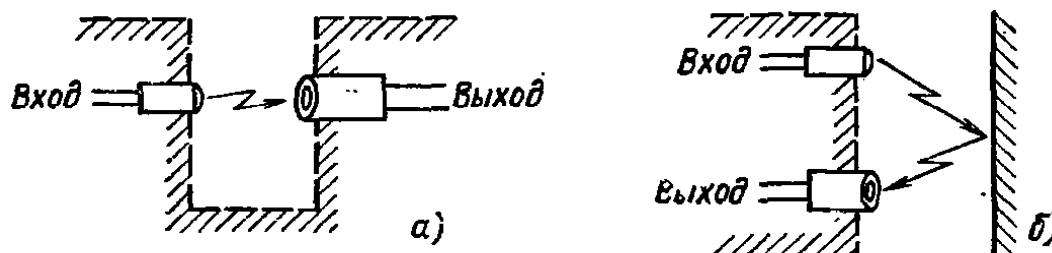


Рис. 11.1. Устройство оптопар с открытым оптическим каналом:  
*а* — с прямым прохождением светового луча; *б* — с отражением луча от внешнего объекта

В первом случае излучатель и фотоприемник расположены напротив друг друга. В зазоре между ними помещается светонепроницаемая подвижная преграда, с помощью которой можно управлять световым потоком. Такую оптопару называют оптопрерывателем. Во втором случае оптические оси излучателя и фотоприемника расположены под некоторым углом или параллельно друг другу. При отсутствии отражающего объекта энергия, излучаемая светодиодом, рассеивается в пространстве, не попадая на окошко фотоприемника. При появлении объекта отраженный луч направляется на приемник, вследствие чего возникает электрический сигнал о появлении объекта с определенными свойствами.

Принципы работы излучателей и приемников оптопар были изложены ранее.

Как и для других оптопар, для рассматриваемых приборов даются параметры входной цепи — прямое напряжение и максимальные токи.

Оптопары типа АОР113А и АОРС113А представляют собой позиционно-чувствительные устройства, содержащие излучатель и дифференциальный фоторезистор, помещенные в общий металлический корпус с прозрачным окном для вывода генерируемого и приема отраженного излучения.

На рис. 11.2 показаны конструкция оптопары и траектория лучей, отраженных вогнутым зеркалом диаметром 20 мм и радиусом кривизны 50 мм. В зависимости от смещения оптической оси зеркала отраженный свет перераспределяется между фоторезисторами  $\Phi P1$  и  $\Phi P2$ , соответственно изменяя их сопротивления. Изменение сопротивлений приводит к разбалансу измерительного моста постоянного тока и появлению тока на выходе. Описанное устройство используется в качестве позиционно-чувствительного датчика в системе автоматики для прецизионных станков с числовым программным управлением.

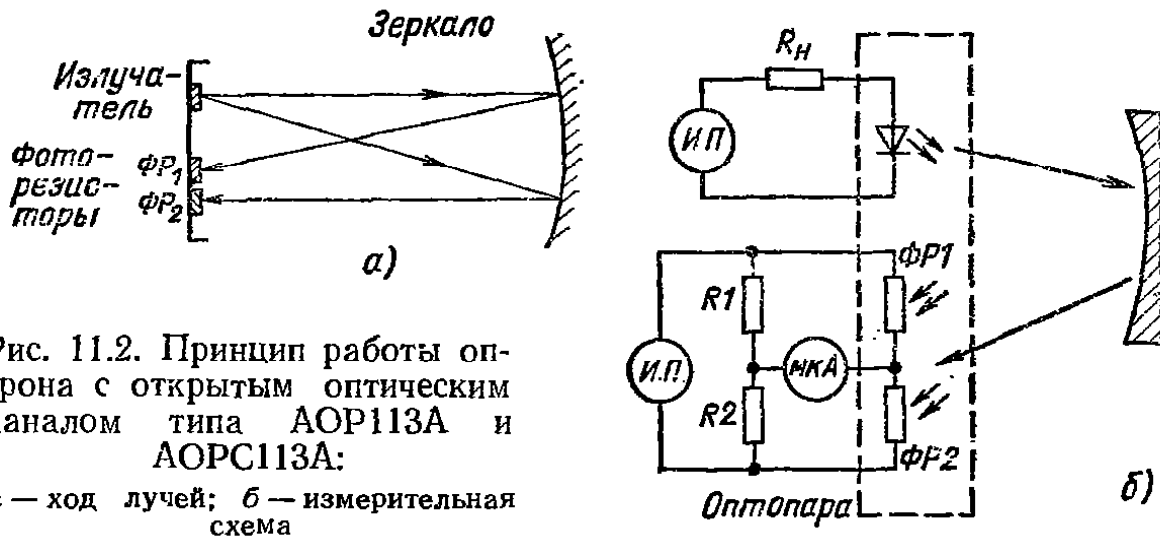


Рис. 11.2. Принцип работы оптрона с открытым оптическим каналом типа АОР113А и АОРС113А:

а — ход лучей; б — измерительная схема

Основным параметром устройства является выходная позиционная чувствительность  $P_{\text{вых}}$  — отношение приращения тока в диагонали измерительного моста к единице отклонения отражательного зеркала от начального положения.

Зависимость тока на выходе моста от смещения отражающего зеркала представляет собой позиционную характеристику оптопары. Для оптопары АОРС113А гарантируется позиционная чувствительность в двух взаимно перпендикулярных смещениях.

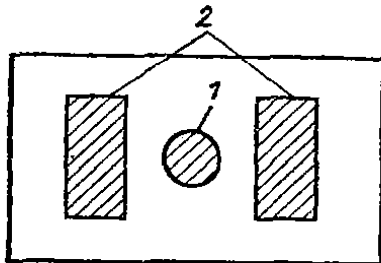


Рис. 11.3. Расположение излучателя 1 и фотоприемников 2 в оптопаре с открытым оптическим каналом типа

АОД111А

В оптопарах АОД111А используется принцип отражения света от внешнего объекта. Они содержат излучательный диод и два фотодиода. Конструкция оптопары показана на рис. 11.3. Выходная мощность излучателя составляет 0,2 мВт, чувствительность каждого фотодиода 350—400 мкА/мВт. Излучение выходит через окно в кор-

пуге и после отражения от внешнего предмета возвращается к фотодиодам.

Параметром, характеризующим чувствительность оптопары является приращение выходного тока

$$\Delta I_{\text{вых}} = I_{\text{обр.вых2}} - I_{\text{обр.вых1}},$$

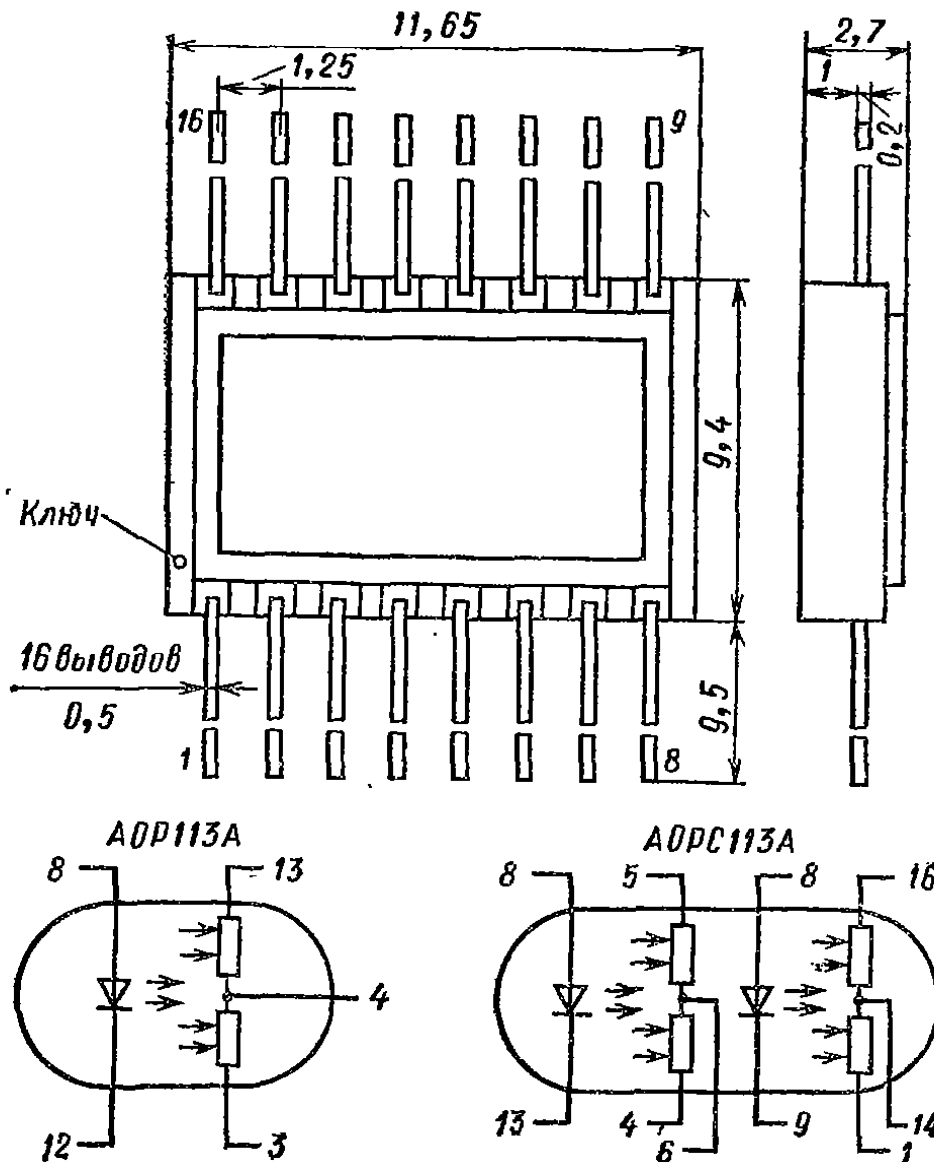
где  $I_{\text{обр.вых2}}$  — выходной обратный ток фотодиода при наличии отражающей поверхности;  $I_{\text{обр.вых1}}$  — выходной обратный ток при отсутствии отражающей поверхности.

При определении чувствительности используется отражающая алюминиевая или медная пластинка с чисто обработанной поверхностью, располагающаяся непосредственно на оптическом окне оптопары.

## 11.2. СПРАВОЧНЫЕ ДАННЫЕ

### АОР113А, АОРС113А

Оптопары резисторные с открытым оптическим каналом отражательного типа. Излучатель — арсенидогаллиевый диод, приемник — дифференциальный селенистокадмиевый фоторезистор.



Предназначены для работы в качестве позиционно-чувствительных датчиков устройств автоматики прецизионных металлообрабатывающих станков с числовым программным управлением. Для отражения лучей используются зеркала диаметром 20 мм и радиусом кривизны 50 мм. Выпускаются в металлическом корпусе со стеклянным окном.

**Основные параметры при  $T_{окр}=25^{\circ}\text{C}$**

Позиционная чувствительность при  $I_{вх}=10\text{ мА}$ , и напряжении на фоторезисторе 10 В и относительном световом отверстии 1:1,8, не менее . . . . . 2 мкА/мкм  
 Число контролируемых координат:  
 АОР113А . . . . . 1  
 АОРС113А . . . . . 2

**Предельные эксплуатационные данные**

Входной ток каждой оптопары . . . . . 20 мА  
 Выходное напряжение . . . . . 10 В  
 Диапазон рабочей температуры окружающей среды  $+1 \div +50^{\circ}\text{C}$

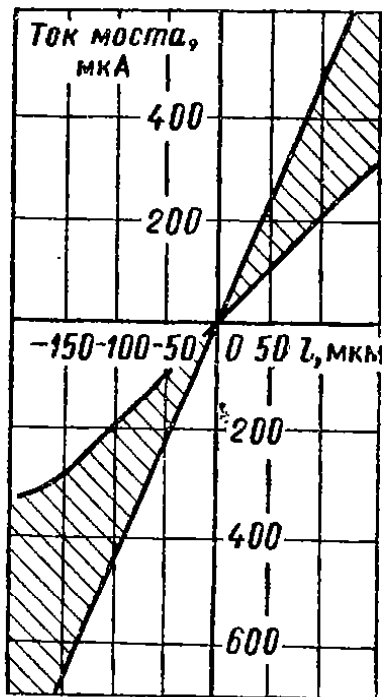
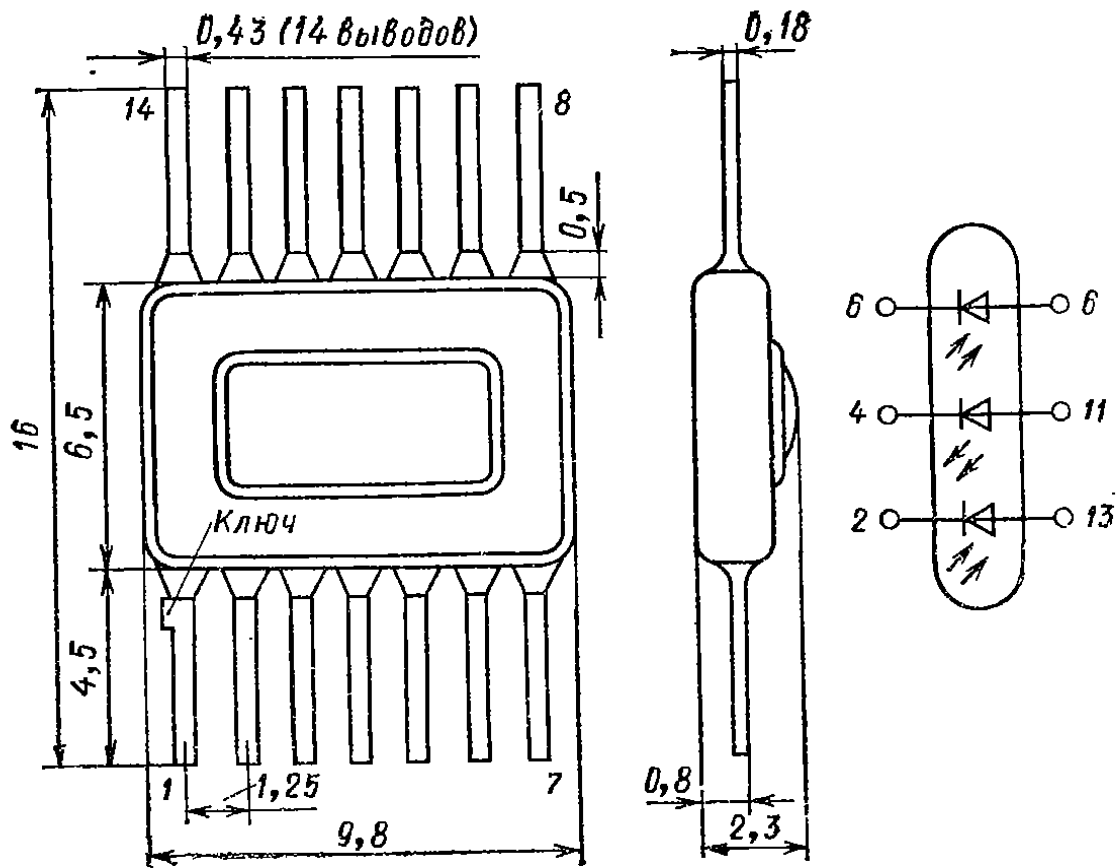


Рис. 11.4. Позиционная характеристика (указана зона разброса)

**АОД111А**

Оптопары диодные с открытым оптическим каналом отражательного типа. Излучатель — арсенидогаллиевый диод, приемник — кремниевый фотодиод.

Предназначены для работы в качестве преобразователя в датчиках измерителей частоты и других параметров пульса,



Основные параметры при  $T_{окр}=25^{\circ}\text{C}$

Входное напряжение при  $I_{вх}=10\text{ мА}$ , не более . . . . . 2 В  
 Приращение выходного тока, не менее . . . . . 1 мкА  
 Предельная рабочая частота . . . . . 100 кГц

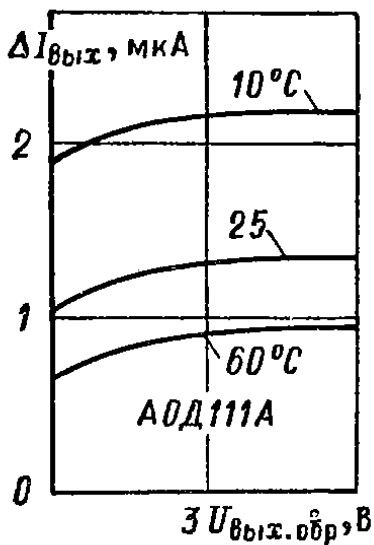


Рис. 11.5. Зависимость приращения выходного тока от обратного напряжения

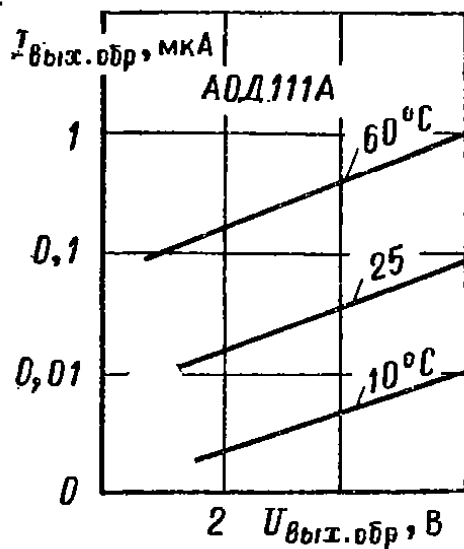


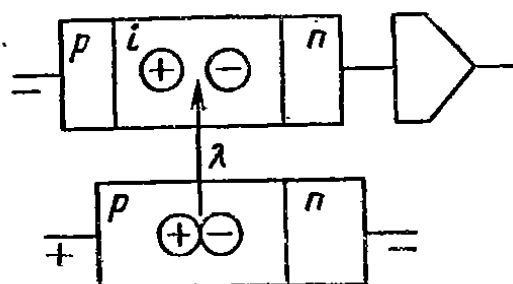
Рис. 11.6. Зависимость выходного тока от обратного напряжения

## Предельные эксплуатационные данные

Входной средний ток . . . . .	40 мА
Входной импульсный ток при $\tau_n=10$ мкс . . . . .	100 мА
Выходное обратное напряжение . . . . .	6 В
Диапазон рабочей температуры окружающей среды . . . . .	$10 \div +60$ °С

## РАЗДЕЛ ДВЕНАДЦАТЫЙ

### ОПТОЭЛЕКТРОННЫЕ ИНТЕГРАЛЬНЫЕ МИКРОСХЕМЫ



#### 12.1. ПРИНЦИП ДЕЙСТВИЯ И КЛАССИФИКАЦИЯ

Оптоэлектронными интегральными микросхемами (ОЭ ИМС) называют интегральные микросхемы, в которых осуществляется оптическая связь между отдельными узлами или компонентами с целью изоляции их друг от друга (гальванической развязки). В ОЭ ИМС кроме излучателя и фотоприемника содержится устройство обработки сигнала, получаемого от фотоприемника.

В частности, в логических ОЭ ИМС устройство обработки обеспечивает согласование оптико-электронного тракта с логическими ИМС по уровням сигналов, быстродействию, функциональным параметрам.

Отличительными особенностями ОЭ ИМС являются гальваническая развязка между входными и выходными цепями и однонаправленность распространения сигналов при практически полном отсутствии обратной связи с выхода на вход.

По функциональному назначению ОЭ ИМС можно классифицировать следующим образом:

оптоэлектронные переключатели, предназначенные для использования в качестве элементов гальванической развязки узлов и блоков и передачи логических сигналов;

оптоэлектронные коммутаторы аналоговых сигналов, предназначенные для переключения сигналов от измерительных датчиков, ключей аналоговых сигналов, модуляторов слабых сигналов постоянного тока;

оптоэлектронные реле, предназначенные для гальванической развязки сигнальных управляющих цепей от выходных цепей мощных исполнительных механизмов. Входные цепи этих ИМС обычно согласованы с типовыми логическими ИМС, а выходные параметры определяются свойствами исполнительных механизмов или мощных полупроводниковых ключей;

функциональные микросхемы индикации, предназначенные для отображения цифробуквенной информации или визуальной индикации уровня сигнала, в частности, в бытовой звуковоспроизводящей аппаратуре высшего класса. Эти ИМС представляют собою гибридные модули, содержащие компараторы, счетчики, дешифраторы и индикаторы на основе светодиодных структур.

Состав параметров ОЭ ИМС определяется функциональным назначением микросхем. Некоторые параметры аналогичны тем, которые используются для характеристики оптопар, предназначенных для выполнения идентичных с ИМС функций и содержащих такие же, как в ИМС, излучатели и фотоприемники.

Некоторые параметры ОЭ ИМС приведены ниже:

входное напряжение логической единицы  $U_{\text{ВХ}}^1$  — значение напряжения на входе ИМС, находящейся в состоянии логической единицы;

входное напряжение логического нуля  $U_{\text{ВХ}}^0$  — значение напряжения на входе ИМС, находящейся в состоянии логического нуля;

минимальные напряжения включения  $U_{\text{ВКЛ } \text{min}}$  и выключения  $U_{\text{ВЫКЛ } \text{min}}$  — минимальные значения входного напряжения, при которых гарантируется включение или выключение микросхемы;

максимально допустимое входное напряжение помехи  $U_{\text{ВХ.ПОМ}}$  — максимальное значение напряжения помехи на входе микросхемы, при котором гарантируется сохранение логического состояния на выходе;

ток включения  $I_{\text{ВКЛ}}$  — значение тока во входной цепи включения ИМС при заданном напряжении включения;

входной ток логической единицы  $I_{\text{ВХ}}^1$  и входной ток логического нуля  $I_{\text{ВХ}}^0$  — значения входных токов ИМС, находящейся в состоянии логической единицы или нуля соответственно;

входной ток срабатывания  $I_{\text{ВХ.сраб}}$  — минимальный входной ток, при котором микросхема переходит из запертого состояния в открытое;

выходное напряжение логической единицы  $U_{\text{ВЫХ}}^1$  и выходное напряжение логического нуля  $U_{\text{ВЫХ}}^0$  — значения напряжения на выходе логической ИМС, находящейся в состоянии логической единицы или нуля соответственно;

остаточное напряжение  $U_{\text{ост}}$  — значение напряжения на выходе ИМС, находящейся во включенном состоянии при заданном значении входного тока включения;

выходной ток утечки между эмиттерами  $I_{\text{ВЫХ.УТ.ЭЭ}}$  — значение тока в выходной цепи коммутатора аналоговых сигналов, содержащего двухэмиттерный модуляторный транзистор;

время задержки включения  $t_{\text{зд.вкл}}$  и время задержки выключения  $t_{\text{зд.выкл}}$  — интервал времени между моментами прохождения входного и выходного импульсов тока амплитудой 0,5 максимального значения при включении и выключении ИМС соответственно;

среднее время задержки распространения сигнала  $t_{\text{зд.р.ср}}$  — полусумма времен задержки включения и задержки выключения;

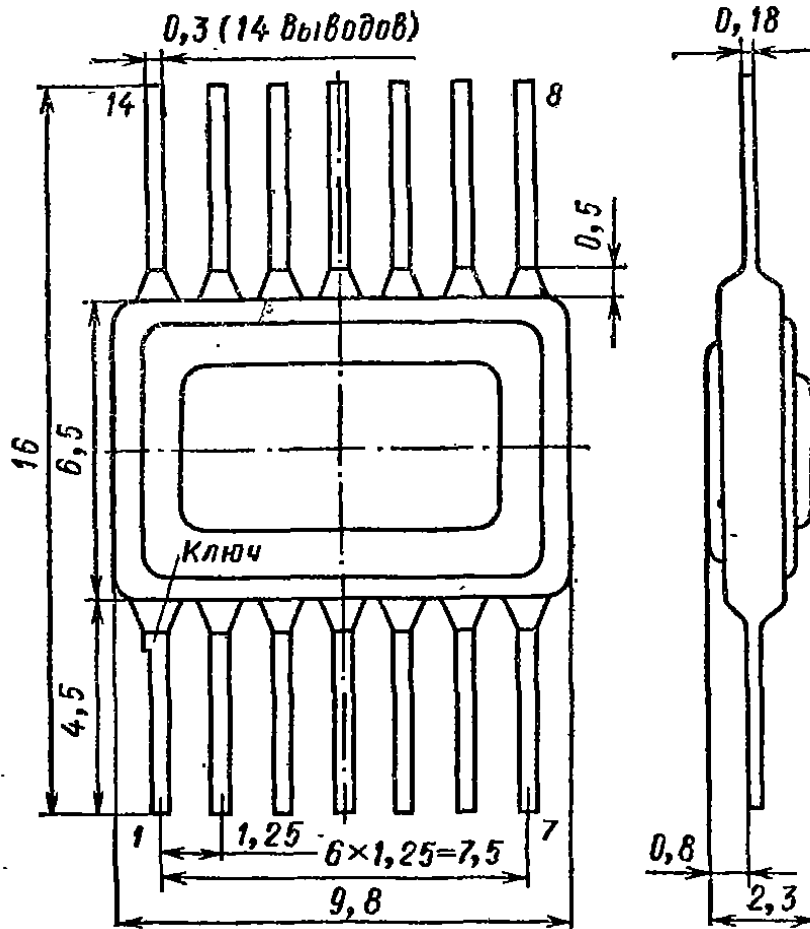
максимально допустимая емкость нагрузки ИМС  $C_{\text{н max}}$  — емкость нагрузки, при которой обеспечивается заданное быстродействие ИМС.

Для ОЭ ИМС указываются также значения напряжения питания и потребляемого от источника питания тока в различных логических состояниях ИМС.

## 12.2. СПРАВОЧНЫЕ ДАННЫЕ

### К249ЛП1А, К249ЛП1Б, К249ЛП1В, К249ЛП1Г, 249ЛП1А, 249ЛП1Б, 249ЛП1В

Оптоэлектронные переключатели-инверторы на основе диодных оптопар. Выпускаются в металлоглазном корпусе.



#### Электрические параметры при $T_{\text{окр}}=25^{\circ}\text{C}$

Входное напряжение при $I_{\text{вх}}=10$ мА, не более . . . . .	1,5 В
Минимальный входной ток:	
К249ЛП1А, 249ЛП1А . . . . .	5 мА
К249ЛП1Б, К249ЛП1В, 249ЛП1Б, 249ЛП1В . . . . .	8 мА
К249ЛП1Г . . . . .	12 мА
Выходное напряжение логической единицы при $I_{\text{вх}}=$ $=1$ мА, не менее . . . . .	2,3 В
Выходное напряжение логического нуля при $I_{\text{вх}}=10$ мА, не более . . . . .	0,3 В
Время задержки включения, не более:	
К249ЛП1А, 249ЛП1А . . . . .	500 нс
К249ЛП1Б, 249ЛП1В . . . . .	300 нс



Продолжение

К249ЛП1В, К249ЛП1Г, 249ЛП1В . . . . .	1000 нс
Время задержки выключения, не более:	
К249ЛП1А, 249ЛП1А . . . . .	500 нс
К249ЛП1Б, 249ЛП1Б . . . . .	300 нс
К249ЛП1В, К249ЛП1Г, 249ЛП1В . . . . .	1000 нс
Сопротивление изоляции, не менее . . . . .	$10^9$ Ом
Проходная емкость, не более . . . . .	2 пФ

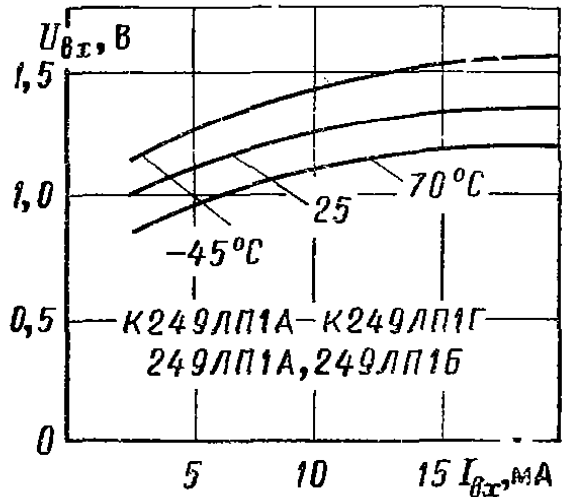
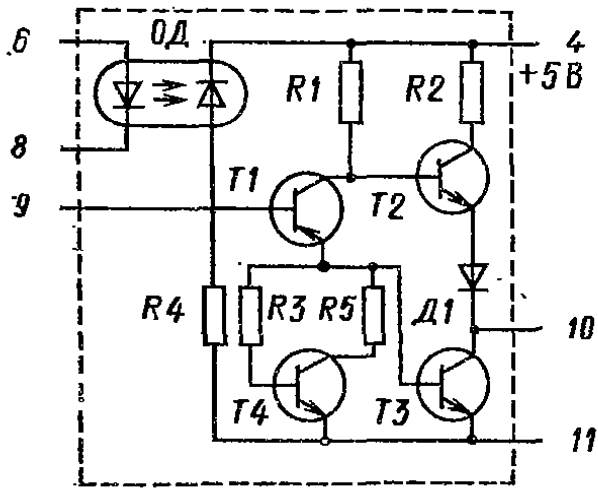


Рис. 12.1. Схема принципиальная электрическая К249ЛП1 и 249ЛП1

Рис. 12.2. Входная характеристика

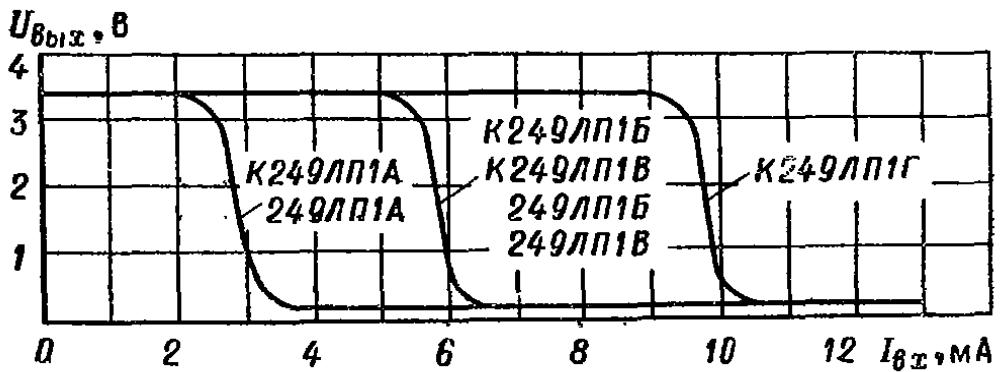


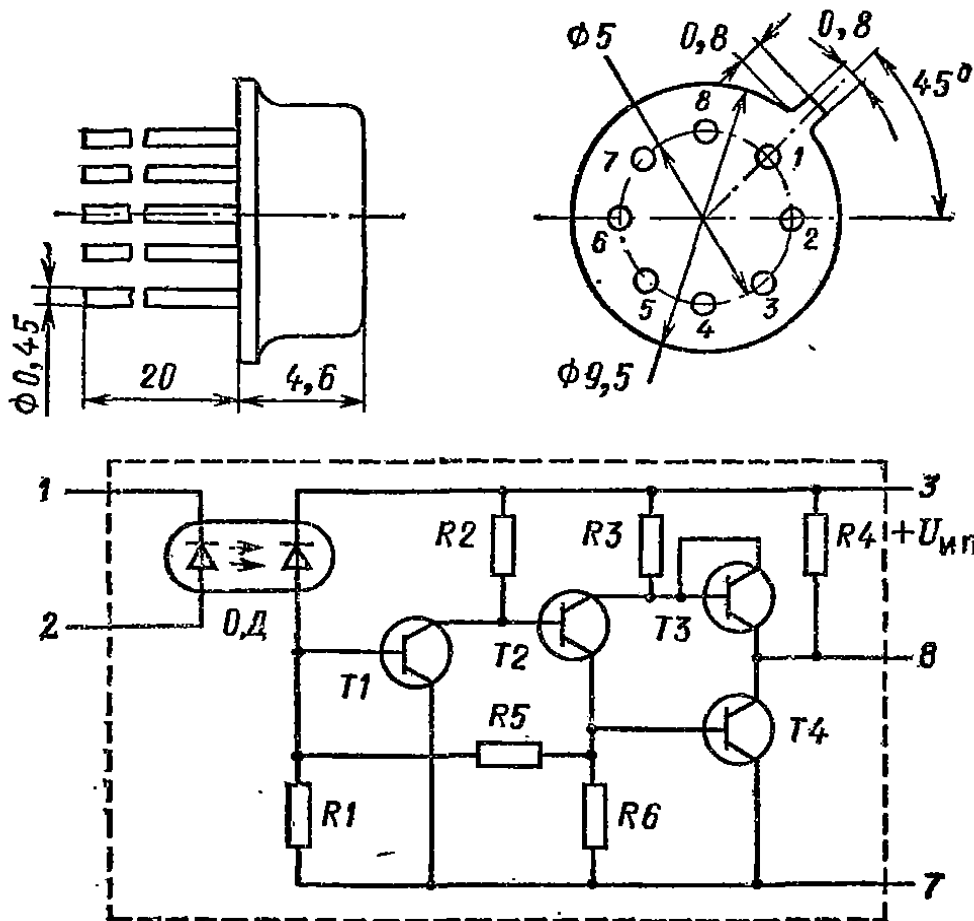
Рис. 12.3. Передаточная характеристика

**Предельные эксплуатационные данные**

Входной постоянный или средний ток . . . . .	20 мА
Входной импульсный ток при $\tau_{и}=10$ мкс . . . . .	100 мА
Входное обратное напряжение . . . . .	3,5 В
Напряжения питания . . . . .	$5 \pm 0,25$ В
Выходной ток при логической единице . . . . .	1,5 мА
Выходной ток при логическом нуле . . . . .	1,8 мА
Напряжение изоляции . . . . .	100 В
Диапазон рабочей температуры окружающей среды:	
К249ЛП1А, К249ЛП1Б, К249ЛП1В, К249ЛП1Г . . . . .	$-45 \div +70$ °С
249ЛП1А, 249ЛП1Б, 249ЛП1В . . . . .	$-60 \div +70$ °С

## К262КП1А, К262КП1Б, 262КП1А, 262КП1Б

Оптоэлектронные переключатели с усилителями на основе диодных оптопар. Выпускаются в металлостеклянном корпусе.



### Электрические параметры при $T_{\text{окр}}=25^{\circ}\text{C}$

Входной ток логической единицы . . . . .	10 мА
Входной ток логического нуля . . . . .	0,5 мА
Входное напряжение логической единицы:	
К262КП1А, К262КП1Б, не более . . . . .	1,4 В
262КП1А . . . . .	0,95—1,35 В
262КП1Б . . . . .	0,95—1,7 В
Входное напряжение логического нуля, не более . . . . .	0,7 В
Выходное напряжение логической единицы при $I_{\text{вых}}=1$ мА, не менее . . . . .	2,3 В
Выходное напряжение логического нуля при $I_{\text{вых}}=10$ мА, не более . . . . .	0,3 В
Ток потребления при логической единице . . . . .	2 мА
Ток потребления при логическом нуле . . . . .	8 мА
Время задержки включения и выключения при емкости нагрузки 40 пФ, не более:	
К262КП1А, 262КП1А . . . . .	700 нс
К262КП1Б, 262КП1Б . . . . .	350 нс
Сопротивление изоляции, не менее:	
К262КП1А, К262КП1Б . . . . .	$10^8$ Ом
262КП1А, 262КП1Б . . . . .	$5 \cdot 10^8$ Ом
Пропускная емкость, не более . . . . .	5 пФ
Емкость нагрузки; не более . . . . .	40 пФ

## Предельные эксплуатационные данные

Входной постоянный или средний ток . . . . .	15 мА
Входной импульсный ток:	
при $\tau_{и}=10$ мс и $Q=2$ . . . . .	20 мА
при $\tau_{и}=0,1$ мс и $Q=10$ . . . . .	30 мА
Входное обратное напряжение:	
К262КП1А, К262КП1Б . . . . .	2 В
262КП1А, 262КП1Б . . . . .	3,5 В
Напряжение питания . . . . .	$5 \pm 0,5$ В
Выходной ток при логической единице . . . . .	1 мА
Выходной ток при логическом нуле . . . . .	10 мА
Напряжение изоляции . . . . .	100 В
Скорость нарастания напряжения изоляции:	
К262КП1А, К262КП1Б . . . . .	10 В/мкс
262КП1А, 262КП1Б . . . . .	15 В/мкс
Максимальная длительность фронта нарастания входного импульса . . . . .	100 нс
Максимальная длительность спада входного импульса . . . . .	100 нс
Диапазон рабочей температуры окружающей среды:	
К262КП1А, К262КП1Б . . . . .	$-45 \div +55$ °С
262КП1А, 262КП1Б . . . . .	$-60 \div +70$ °С

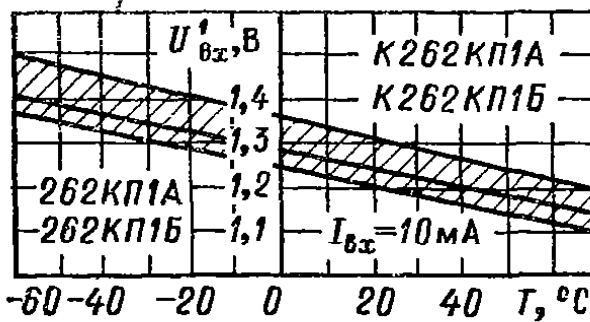


Рис. 12.4. Зависимость входного напряжения логической единицы от температуры (указана зона разброса)

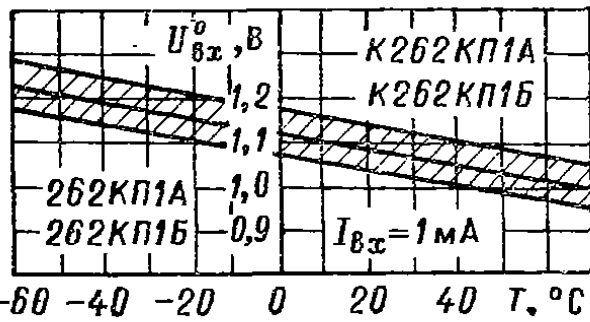


Рис. 12.5. Зависимость входного напряжения логического нуля от температуры (указана зона разброса)



Рис. 12.6. Зависимость времени задержки включения от напряжения питания

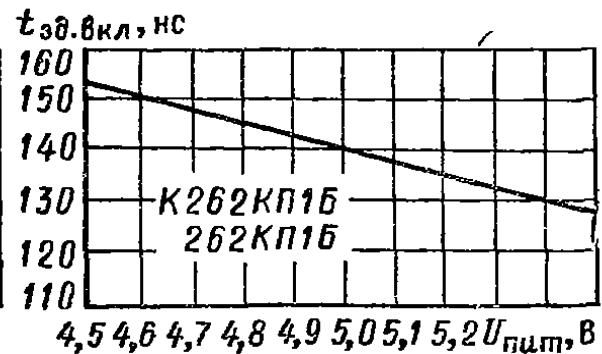


Рис. 12.7. Зависимость времени задержки включения от напряжения питания

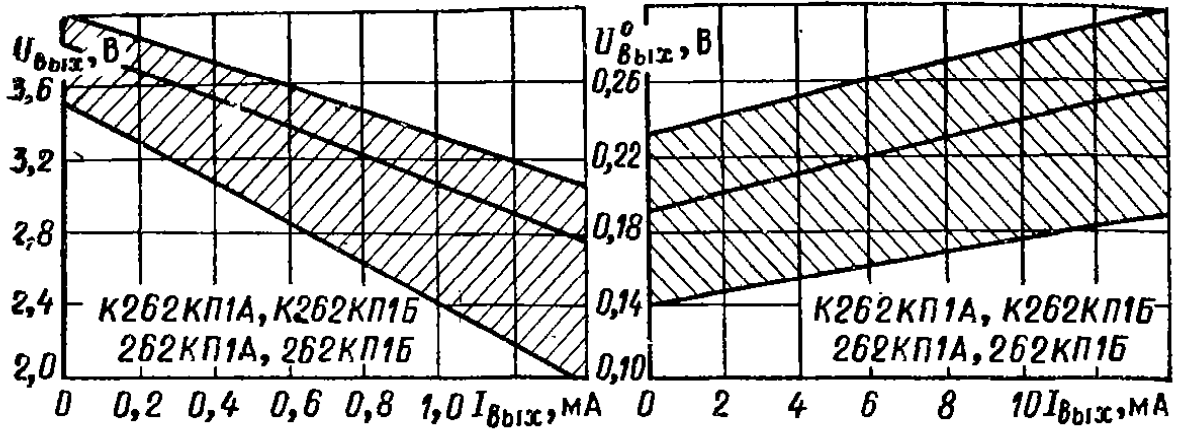
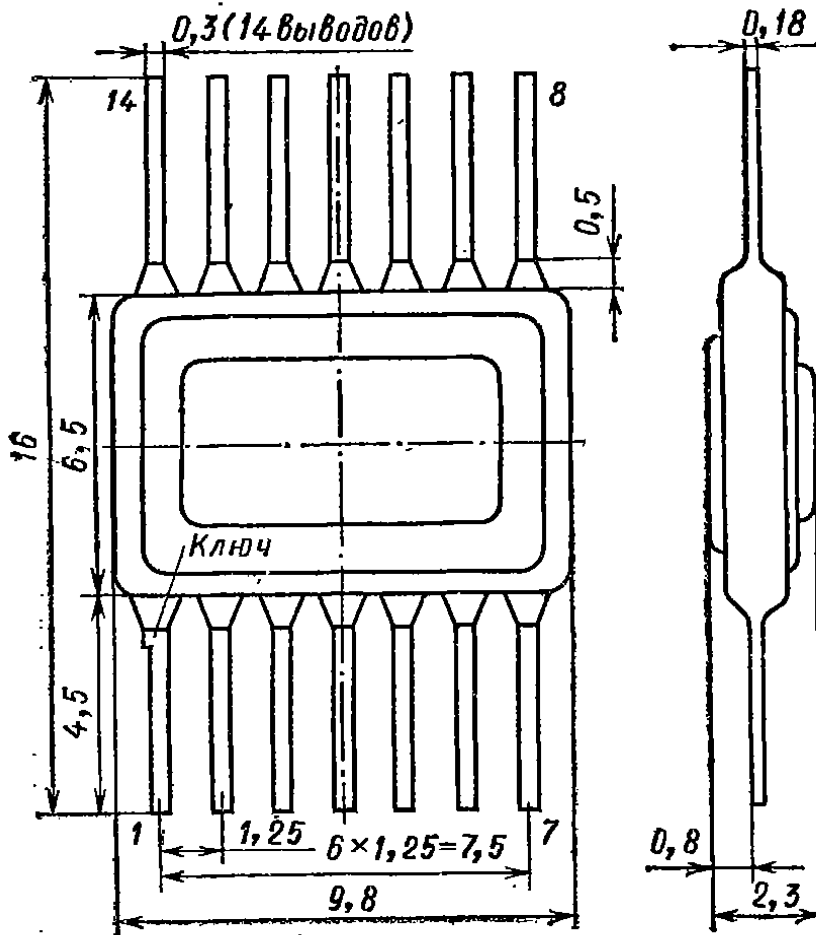


Рис. 12.8. Зависимость выходного напряжения логической единицы от тока (указана зона разброса)

Рис. 12.9. Зависимость выходного напряжения логического нуля от тока (указана зона разброса)

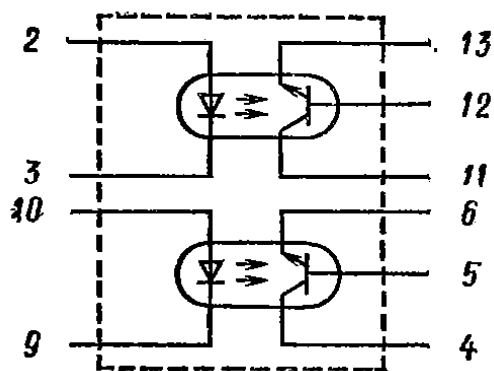
## 249КП1, К249КП1, К249КП2

Оптоэлектронные коммутаторы на основе транзисторных оптопар. Выпускаются в металлоглазном корпусе.



### Электрические параметры при $T_{окр}=25^{\circ}\text{C}$

Входное напряжение при $I_{вх}=10$ мА 249КП1, не более	1,3 В
Коэффициент передачи по току при $I_{вх}=10$ мА, $U_{вых}=10$ В и $R_{н}=1200$ Ом, не менее	0,5
Напряжение насыщения на выходе при $I_{вх}=10$ мА и $I_{ком}=2$ мА, не более	0,4 В
Выходной темновой ток при $U_{ком}=30$ В, не более:	
при $T_{окр}=25^{\circ}\text{C}$ 249КП1	10 мкА
при $T_{окр}\leq 85^{\circ}\text{C}$ 249КП1	100 мкА
при $T_{окр}\leq 55^{\circ}\text{C}$ К249КП1, К249КП2	100 мкА
Время задержки включения при $I_{вх}=10$ мА, $f=10$ кГц, не более:	
при $\tau_{и.вх}=5$ мкс, $U_{ком}=10$ В и $R_{н}=100$ Ом	4 мкс
при $\tau_{и.вх}=10$ мкс, $I_{ком}=2$ мА и $R_{н}=1000$ Ом	8 мкс
Время задержки выключения при $I_{вх}=10$ мА, $f=10$ кГц, не более:	
при $\tau_{и.вх}=5$ мкс, $U_{ком}=10$ В и $R_{н}=100$ Ом	4 мкс
при $\tau_{и.вх}=10$ мкс, $I_{ком}=2$ мА и $R_{н}=1000$ Ом	25 мкс
Сопротивление изоляции, не менее	$5 \cdot 10^8$ Ом
Проходная емкость 249КП1, не более	5 пФ



### Предельные эксплуатационные данные

Входной постоянный или средний ток	10 мА
Входной импульсный ток:	
при $\tau_{и}=10$ мс и $Q=2$	15 мА
при $\tau_{и}=0,1$ мс и $Q=10$	20 мА
Входное обратное напряжение	3,5 В
Средняя рассеиваемая мощность одного канала:	
при $T_{окр}=55^{\circ}\text{C}$	34 мВт
при $T_{окр}=85^{\circ}\text{C}$ 249КП1	17 мВт
Коммутируемое напряжение	30 В
Постоянный коммутируемый ток	5 мА
Напряжение изоляции	100 В
Диапазон рабочей температуры окружающей среды:	
249КП1	$-60 \div +85^{\circ}\text{C}$
К249КП1, К249КП2	$-45 \div +55^{\circ}\text{C}$

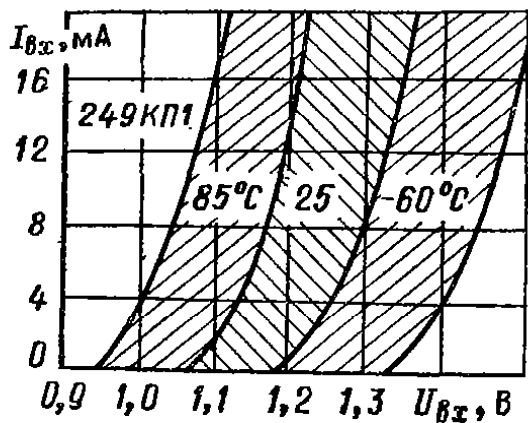


Рис. 12.11. Входные характеристики (указаны зоны разброса)

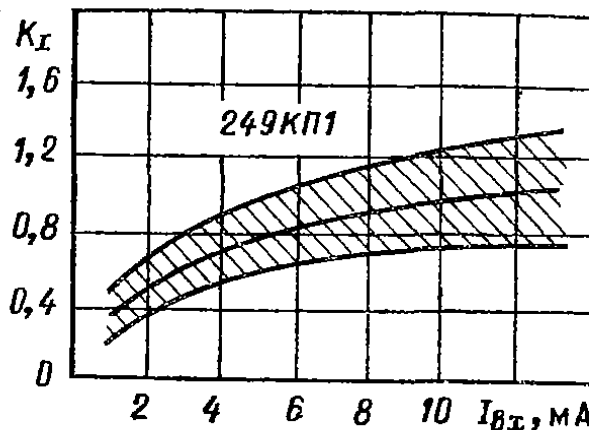


Рис. 12.12. Зависимость коэффициента передачи от тока (указана зона разброса)

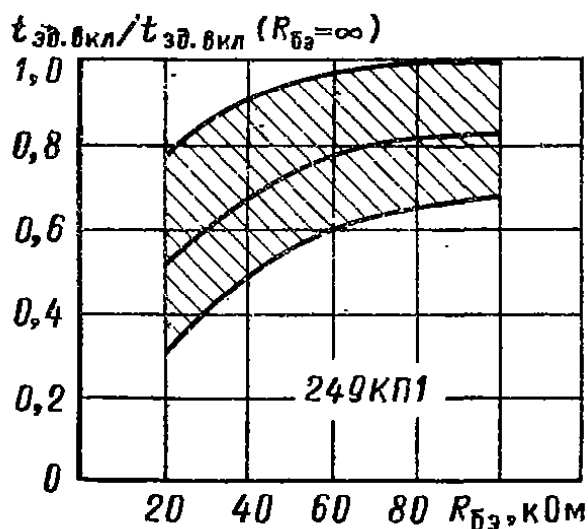


Рис. 12.13. Зависимость времени задержки включения в относительных единицах от сопротивления, шунтирующего эмиттерный переход фототранзистора (указана зона разброса)

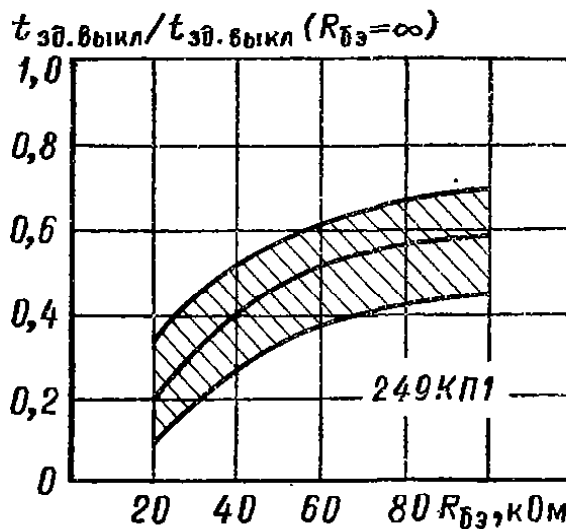


Рис. 12.14. Зависимость времени задержки выключения в относительных единицах от сопротивления, шунтирующего эмиттерный переход фототранзистора (указана зона разброса)

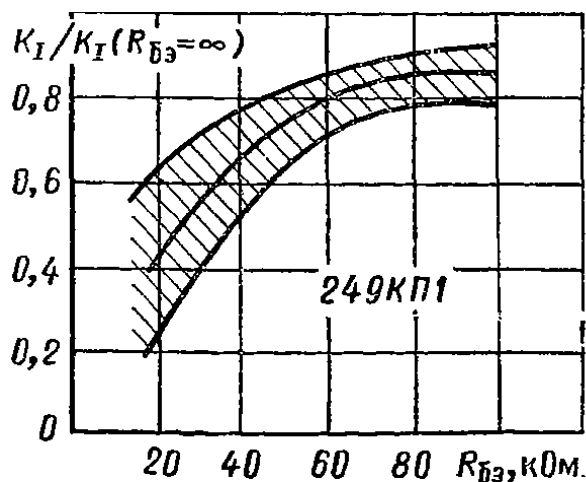
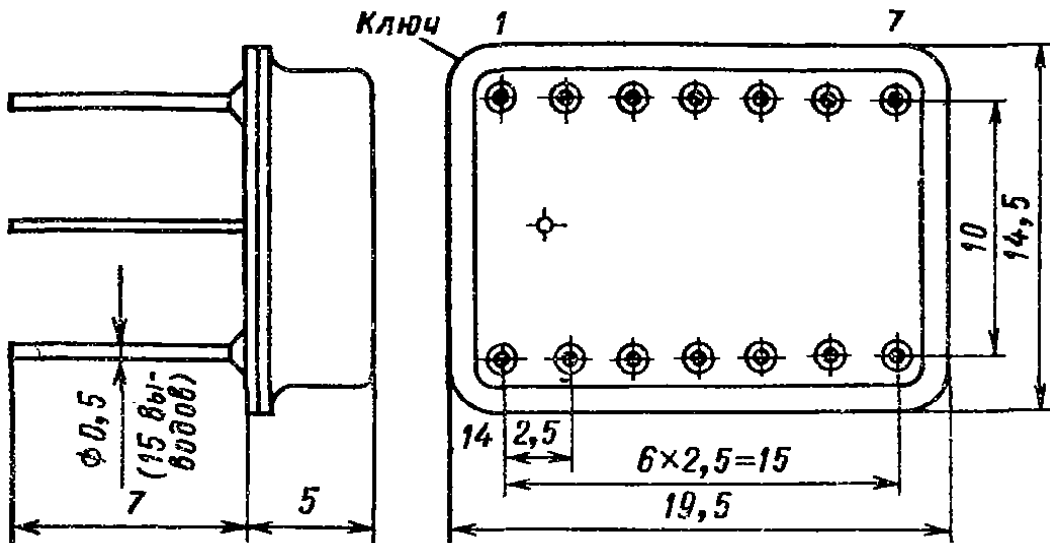


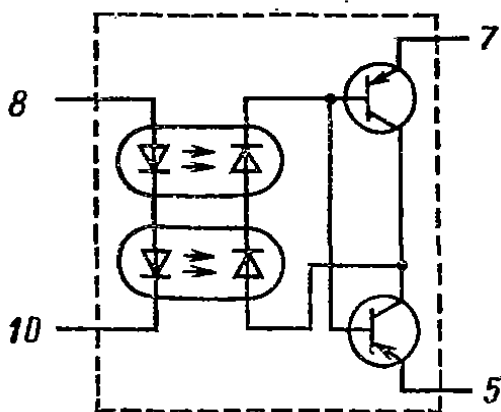
Рис. 12.15. Зависимость коэффициента передачи тока в относительных единицах от сопротивления, шунтирующего эмиттерный переход фототранзистора (указана зона разброса)

**К249КН1А, К249КН1Б, К249КН1В, К249КН1Г,  
К249КН1Д, К249КН1Е, 249КН1А, 249КН1Б, 249КН1В,  
249КН1Г, 249КН1Д, 249КН1Е**

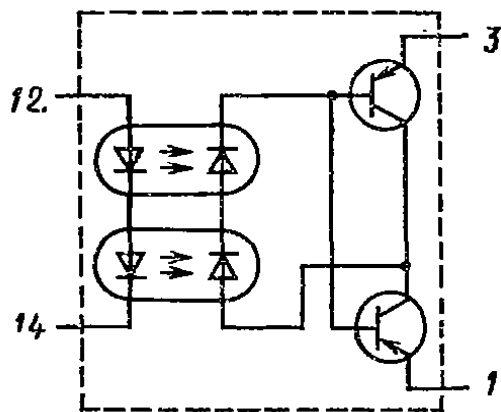
Оптоэлектронные коммутаторы аналоговых сигналов на основе диодных оптопар. Выпускаются в металлоглазном корпусе.



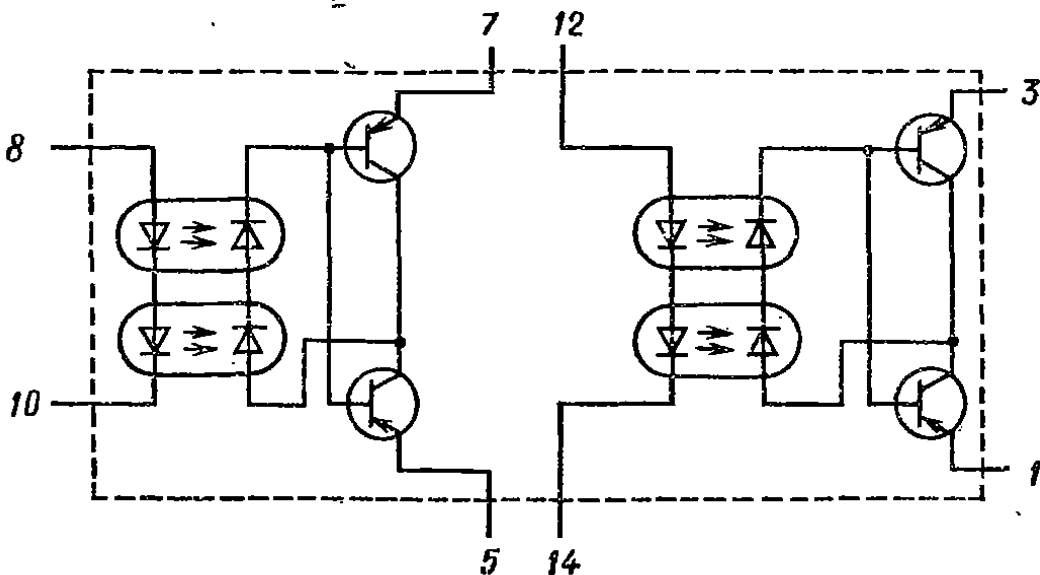
**К249КН1Б, К249КН1Д  
249КН1Б, 249КН1Д**



**К249КН1В, К249КН1Е  
249КН1В, 249КН1Е**



**К249КН1А, К249КН1Г, 249КН1А, 249КН1Г**



### Электрические параметры при $T_{\text{окр}}=25^\circ\text{C}$

Входное напряжение при $I_{\text{вх}}=20$ мА, не более . . . . .	3,5 В
Выходное сопротивление в открытом состоянии при $I_{\text{вх}}=20$ мА, не более . . . . .	200 Ом
при $T_{\text{окр}}=70^\circ\text{C}$ . . . . .	300 Ом
при $T_{\text{окр}}=-60^\circ\text{C}$ . . . . .	400 Ом
Выходной ток утечки между эмиттерами при отсутствии входного тока и $U_{\text{ком}}=30$ В, не более	
К249КН1А, К249КН1Б, К249КН1В, К249КН1Г, К249КН1Д, К249КН1Е . . . . .	100 нА
249КН1А, 249КН1Б, 249КН1В, 249КН1Г, 249КН1Д, 249КН1Е . . . . .	50 нА
Выходное остаточное напряжение при $I_{\text{вх}}=20$ мА, не более . . . . .	200 мкВ
при $T_{\text{окр}}=70^\circ\text{C}$ . . . . .	300 мкВ
при $T_{\text{окр}}=-60^\circ\text{C}$ . . . . .	700 мкВ
Время включения . . . . .	10 мкс
Время выключения . . . . .	10 мкс
Сопротивление изоляции . . . . .	$10^9$ Ом
Проходная емкость . . . . .	5 пФ
Число действующих оптических каналов:	
К249КН1А, К249КН1Г, 249КН1А, 249КН1Г . . . . .	2
К249КН1Б, К249КН1В, К249КН1Д, К249КН1Е, 249КН1Б, 249КН1В, 249КН1Д, 249КН1Е . . . . .	1

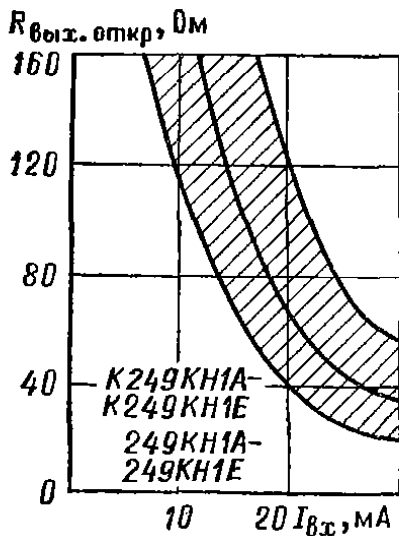


Рис. 12.16. Зависимость выходного сопротивления в открытом состоянии от входного тока (указана зона разброса)

### Предельные эксплуатационные данные

Входной постоянный или средний ток при $T_{\text{окр}} \leq 35^\circ\text{C}$ . . . . .	30 мА
Входной импульсный ток при $\tau_{\text{и}}=10$ мкс и $Q=5$ . . . . .	100 мА
Входное обратное напряжение . . . . .	3,5 В В
Коммутируемое напряжение . . . . .	30
Коммутируемый ток . . . . .	500 мкА
Напряжение изоляции . . . . .	100 В
Диапазон рабочей температуры окружающей среды	$-60 \div +70^\circ\text{C}$



## К295КТ1А, К295КТ1Б, К295КТ1В, К295КТ1Г

Оптоэлектронные реле постоянного тока на основе тиристорных оптопар. Выпускаются в металлокерамическом корпусе.  
 Масса не более 1,5 г.

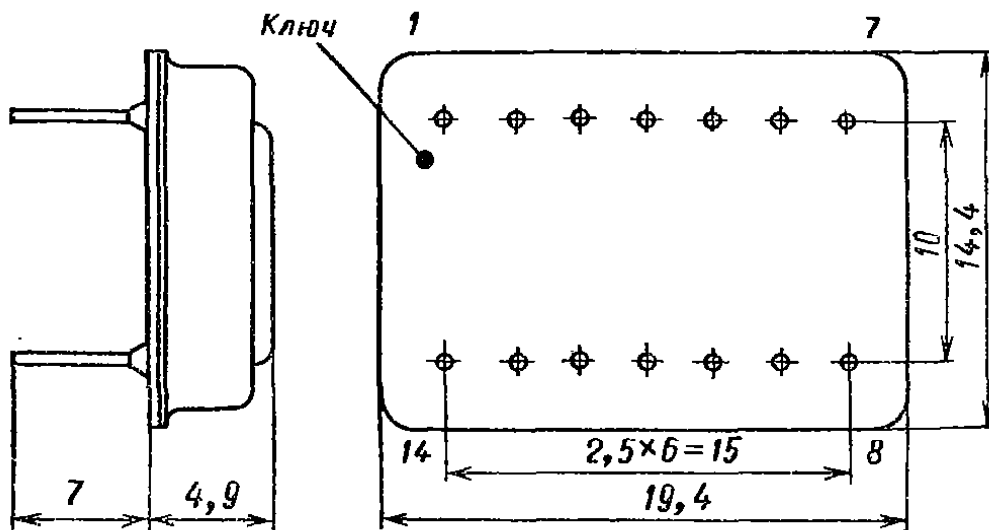
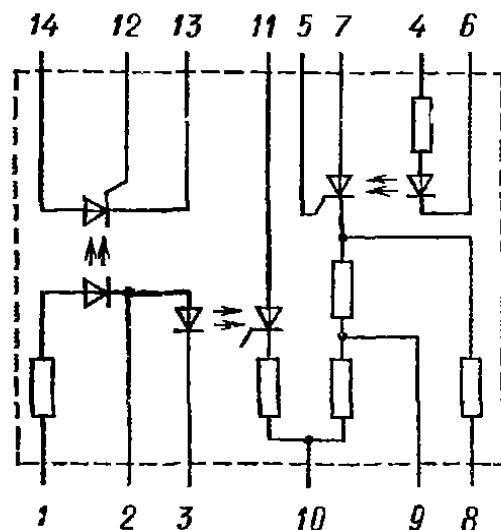


Рис. 12.17. Схема К295КТ1 (А—Г) 1, 3—вход включения; 4 и 6—вход выключения; 14—«+»  $U_{пит}$ ; 10—«-»  $U_{пит}$ ; 13—нагрузка



### Электрические параметры при $T_{окр} = 25^\circ\text{C}$

Минимальное напряжение включения и выключения, не более . . . . .	4,6 В
Выходное остаточное напряжение . . . . .	2,5 В
Минимальный выходной ток, не более . . . . .	15 мА
Выходной ток утечки, не более . . . . .	50 мкА
Сопротивление изоляции, не менее . . . . .	$10^8$ Ом

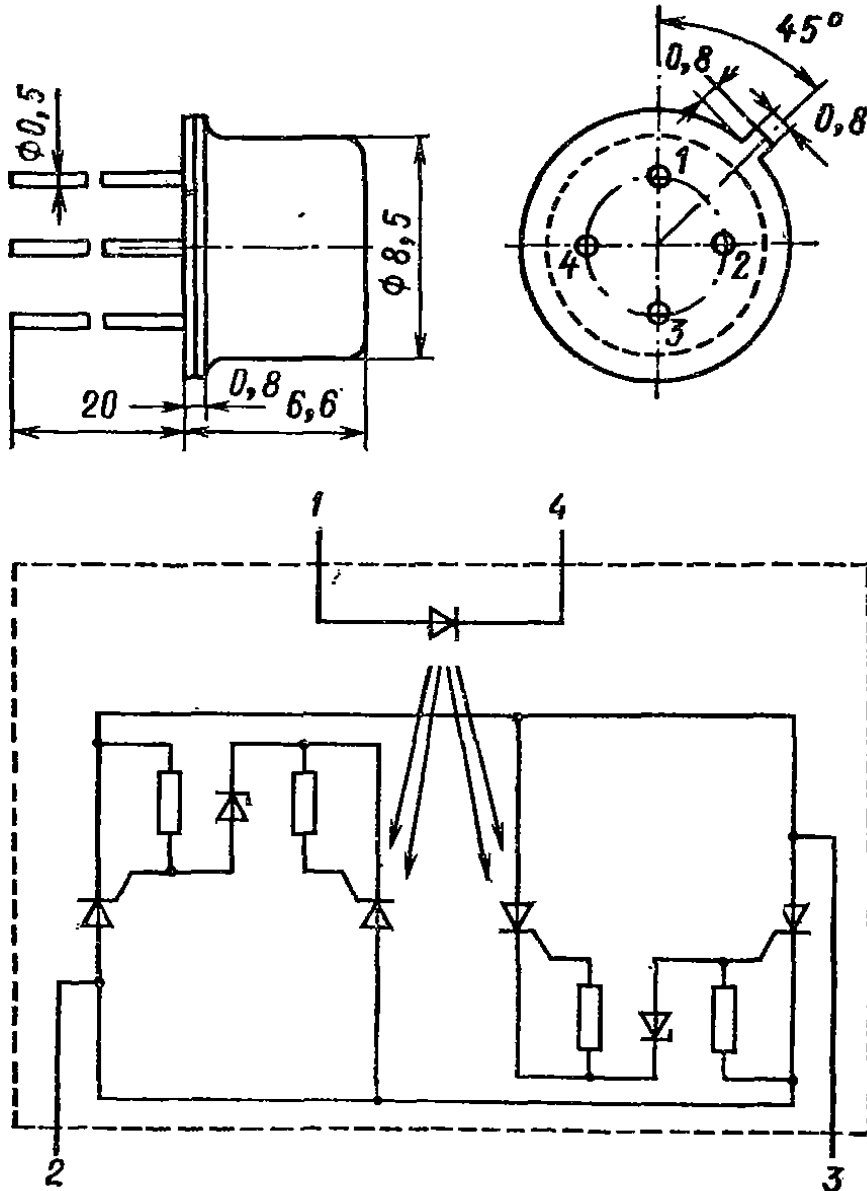
### Предельные эксплуатационные данные

Напряжение включения и выключения . . . . .	5,25 В
Обратное напряжение включения и выключения . . . . .	0,5 В
Напряжение помехи включения и выключения . . . . .	1 В
Напряжение питания:	
К295КТ1А . . . . .	$12 \pm 1,2$ В
К295КТ1Б . . . . .	$27 \pm 2,7$ В
К295КТ1В . . . . .	$48 \pm 4,8$ В
К295КТ1Г . . . . .	$100 \pm 10$ В

Выходной ток:		
К295КТ1А, К295КТ1Г . . . . .	50 мА	
К295КТ1Б, К295КТ1В . . . . .	100 мА	
Выходной импульсный ток при $\tau_{н}=100$ мкс и при уменьшении выходного тока к моменту выключе- ния до 50 мА . . . . .	500 мА	
Выходное обратное напряжение . . . . .	5 В	
Скорость нарастания напряжения питания, не более	50 В/мкс	
Частота выходных импульсов . . . . .	400 Гц	
Напряжение изоляции . . . . .	100 В	
Диапазон рабочей температуры окружающей среды	$-45 \div +55$ °С	

### 415КТ1А, 415КТ1Б

Оптоэлектронные реле на основе тиристорных оптопар для управления тиристорами средней мощности. Выпускаются в металлостеклянном корпусе.



**Электрические параметры при  $T_{окр}=25^{\circ}\text{C}$**

Входной ток срабатывания, не более . . . . .	15 мА
Входное напряжение при $I_{вх}=15$ мА, не более . . . . .	1,8 В
Выходной ток срабатывания при $I_{вх}=15$ мА, не более . . . . .	5 мА
Выходной ток удержания, не более . . . . .	15 мА
Выходной ток в закрытом состоянии, не более:	
при $U_{вых}=50$ В 415КТ1А . . . . .	1 мкА
при $U_{вых}=100$ В 415КТ1Б . . . . .	1 мкА
Выходное напряжение срабатывания при $I_{вх}=15$ мА, не более . . . . .	12 В
Выходное остаточное напряжение при $I_{вых}=200$ мА, не более . . . . .	3,5 В
Время включения, не более . . . . .	10 мкс
Время выключения, не более . . . . .	140 мкс
Сопротивление изоляции, не менее . . . . .	$10^8$ Ом
Пропускная емкость, не более . . . . .	10 пФ

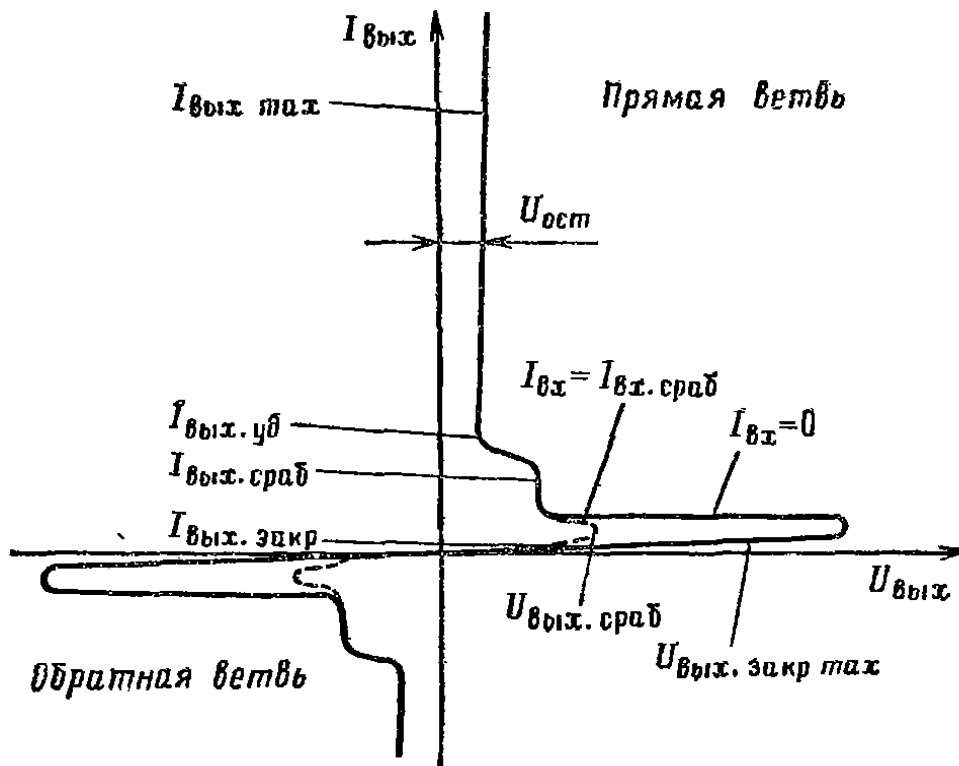


Рис. 12.18. Выходная характеристика

**Предельные эксплуатационные данные**

Входной постоянный или средний ток . . . . .	35 мА
Входной импульсный ток:	
при $\tau_{и}=1$ мс и $Q=10$ . . . . .	60 мА
при $\tau_{и}=10$ мс и $Q=2$ . . . . .	40 мА
Входное напряжение помехи . . . . .	0,6 В
Входное обратное напряжение . . . . .	2 В
Выходной средний ток . . . . .	30 мА
Выходное напряжение в закрытом состоянии:	
415КТ1А . . . . .	50 В
415КТ1Б . . . . .	100 В
Выходная рассеиваемая мощность . . . . .	60 мВт

Продолжение

Скорость нарастания выходного напряжения . . . . . 0,5 В/мкс  
 Частота выходного напряжения в закрытом состоянии . . . . . 400 Гц  
 Напряжение изоляции . . . . . 500 В  
 Диапазон рабочей температуры окружающей среды —60 ÷ +70 °С

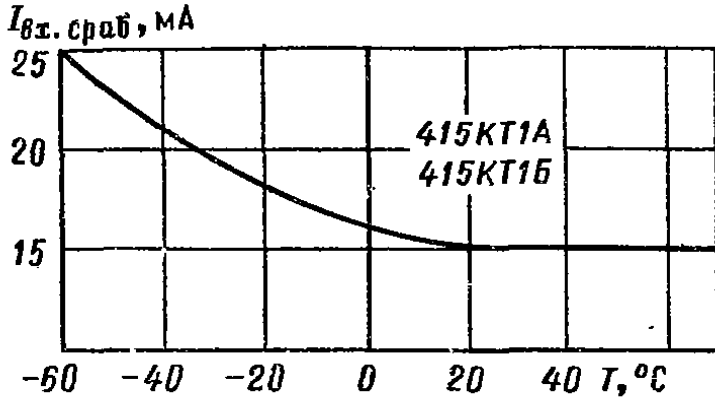


Рис. 12.19. Зависимость входного тока срабатывания от температуры

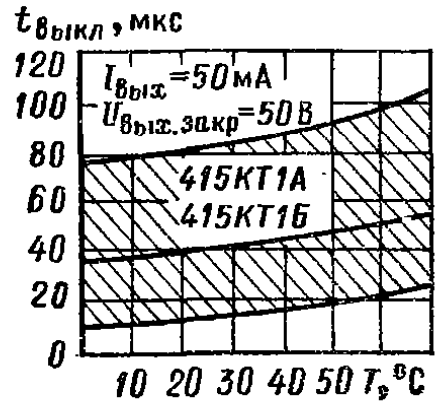


Рис. 12.20. Зависимость времени выключения от температуры (указана зона разброса)

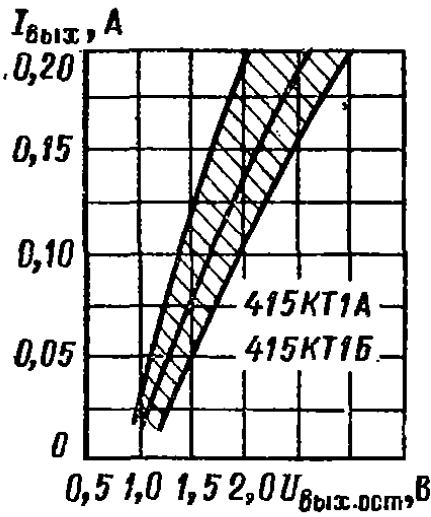


Рис. 12.21. Зависимость остаточного напряжения от тока (указана зона разброса)

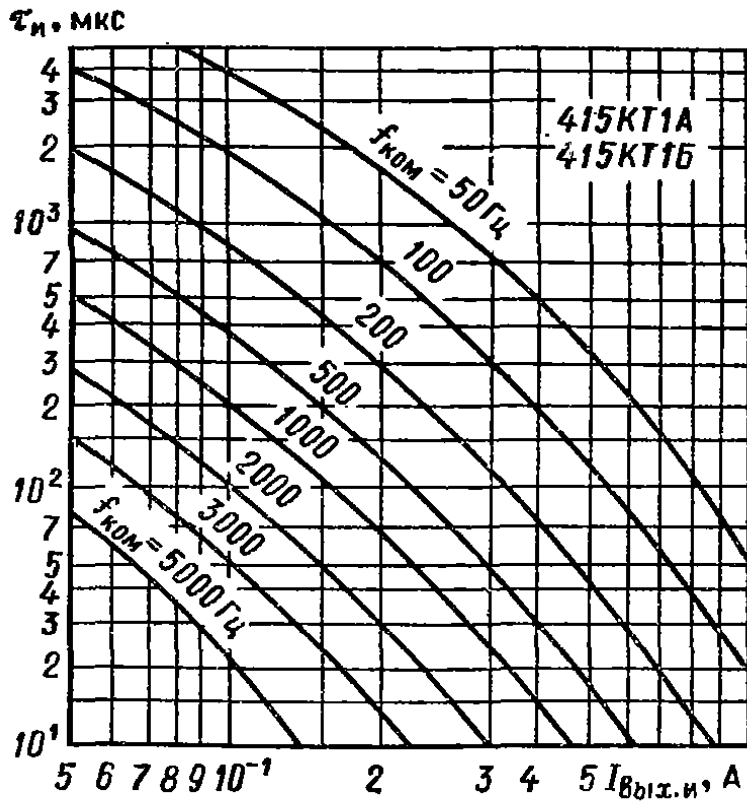


Рис. 12.22. Зависимость выходного тока от длительности импульсов и частоты коммутаций

# К295АГ1А, К295АГ1Б, К295АГ1В, К295АГ1Г, К295АГ1Д

Оптоэлектронные одновибраторы на основе тиристорных оптопар. Выпускаются в металлоглазном корпусе. Масса не более 2,5 г.

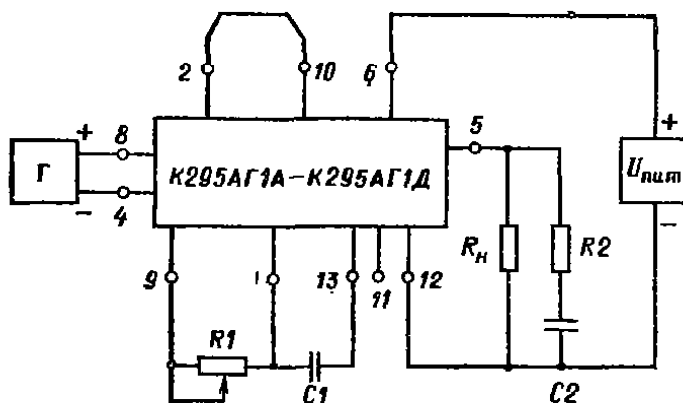
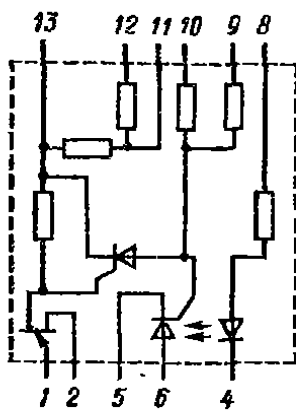
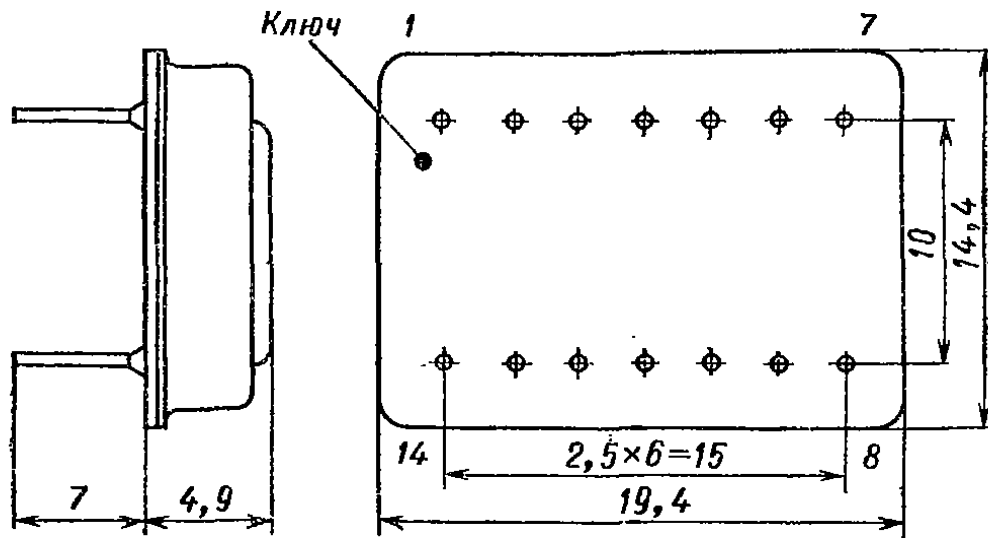


Рис. 12.23. Схема принципиальная электрическая К295АГ1А—К295АГ1Д:

4, 8 — вход; 6 — «+»  $U_{пит}$ ;  
12 — «-»  $U_{пит}$ ; 5 — нагрузка;  
9 и 1 — для присоединения резистора, задающего длительность выходного импульса; 1 и 13 — для присоединения конденсатора, задающего длительность выходного импульса

Рис. 12.24. Схема включения оптоэлектронного одновибратора (приведенные на схеме соединения даны для  $U_{пит}=48$  В. При напряжении 27 В необходимо соединить выводы 11 и 12, при 12 В — выводы 11 и 13)

## Электрические параметры при $T_{окр}=25^\circ\text{C}$

Минимальное напряжение включения, не более . . . . .	3,6 В
Ток включения, не более . . . . .	25 мА
Выходное остаточное напряжение, не более . . . . .	2,5 В
Выходной ток утечки, не более . . . . .	10 мкА
Время включения, не более . . . . .	50 мкс
Сопротивление изоляции . . . . .	$10^8$ Ом

## Предельные эксплуатационные данные

Напряжение включения . . . . .	5,25 В
Напряжение питания:	
К295АГ1А . . . . .	12±1,2 В
К295АГ1Б, К295АГ1В . . . . .	27±2,7 В
К295АГ1Г, К295АГ1Д . . . . .	48±4,8 В
Выходной импульсный ток при $\tau_{и}=2$ мкс и $T_{окр} \leq 35^\circ\text{C}$ :	
К295АГ1А, К295АГ1Б . . . . .	50 мА
К295АГ1В, К295АГ1Г . . . . .	100 мА
К295АГ1Д . . . . .	200 мА
Рассеиваемая мощность при $T_{окр} \leq 35^\circ\text{C}$ . . . . .	500 мВт
Скорость нарастания напряжения питания . . . . .	50 В/мкс
Напряжение изоляции . . . . .	100 В
Диапазон рабочей температуры окружающей среды	-10 ÷ +55 °С

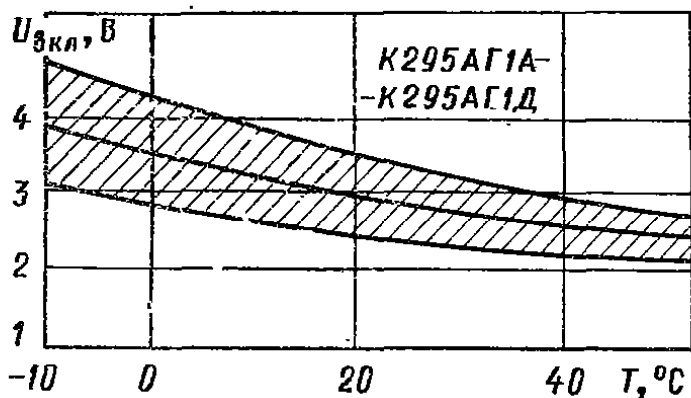


Рис. 12.25. Зависимость напряжения включения от температуры (указана зона разброса)

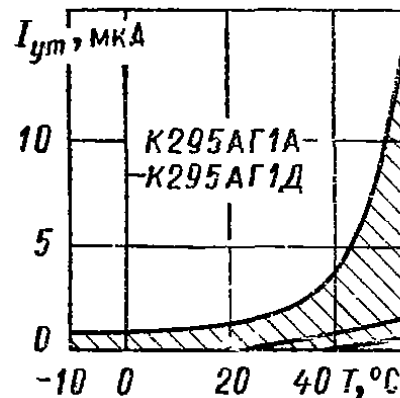


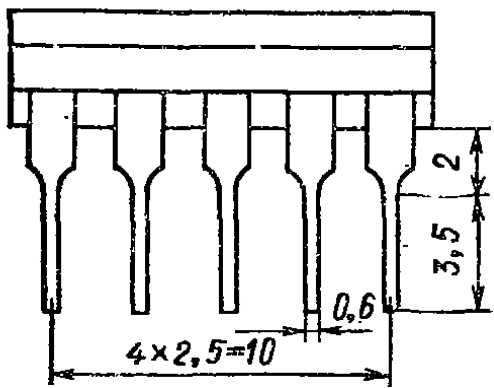
Рис. 12.26. Зависимость тока утечки от температуры (указана зона разброса)

## К490ИП1

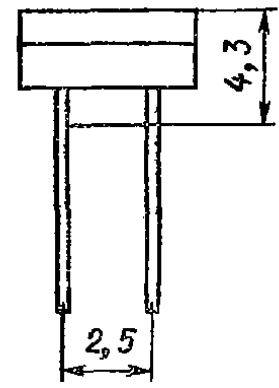
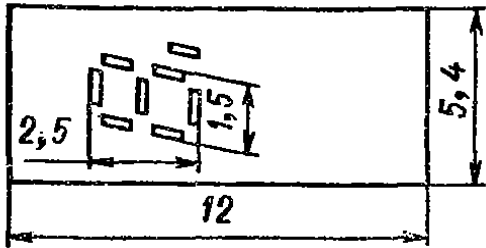
Десятичные счетчики — индикаторы семисегментные с децимальной точкой. Цвет свечения красный, высота цифры 2,5 мм. Для построения счетчика на несколько разрядов необходимо вывод 4 микросхемы (младшего разряда) соединить с выводом 7 (старшего разряда). Для увеличения высоты цифры можно применять линзовую крышку, поставляемую в комплекте с микросхемой. Выпускаются в пластмассовом корпусе.

### Электрические параметры при $T_{окр}=25^\circ\text{C}$

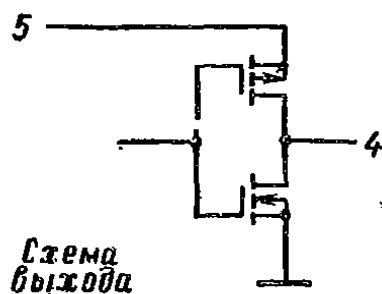
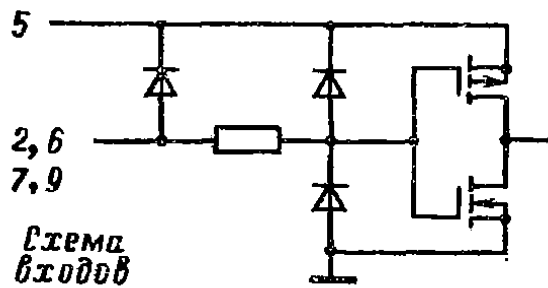
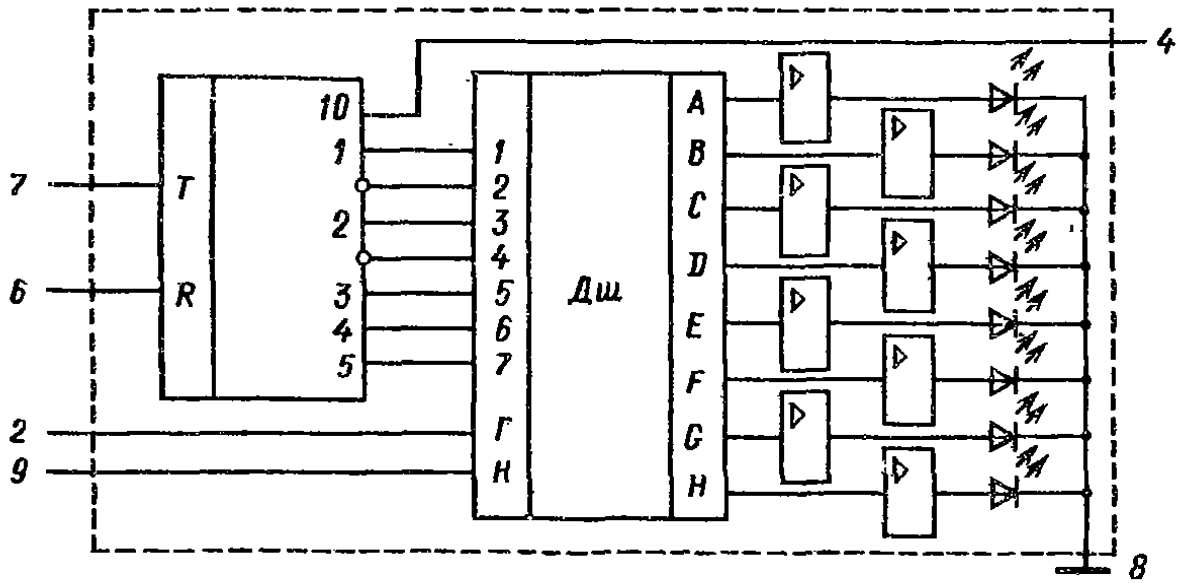
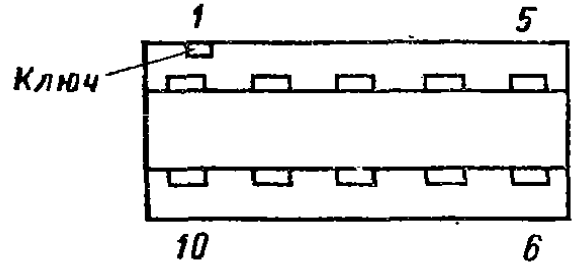
Сила света одного разряда, не менее . . . . .	75 мккд
Ток индикации, не более . . . . .	35 мА
Входной ток . . . . .	1 мкА
Выходное напряжение логического нуля, не более . . . . .	0,29 В
Выходное напряжение логической единицы, не менее . . . . .	6,9 В
Ток потребления, не более . . . . .	0,95 мА
Частота счета, не менее . . . . .	1 МГц



↑ A



Вид по А



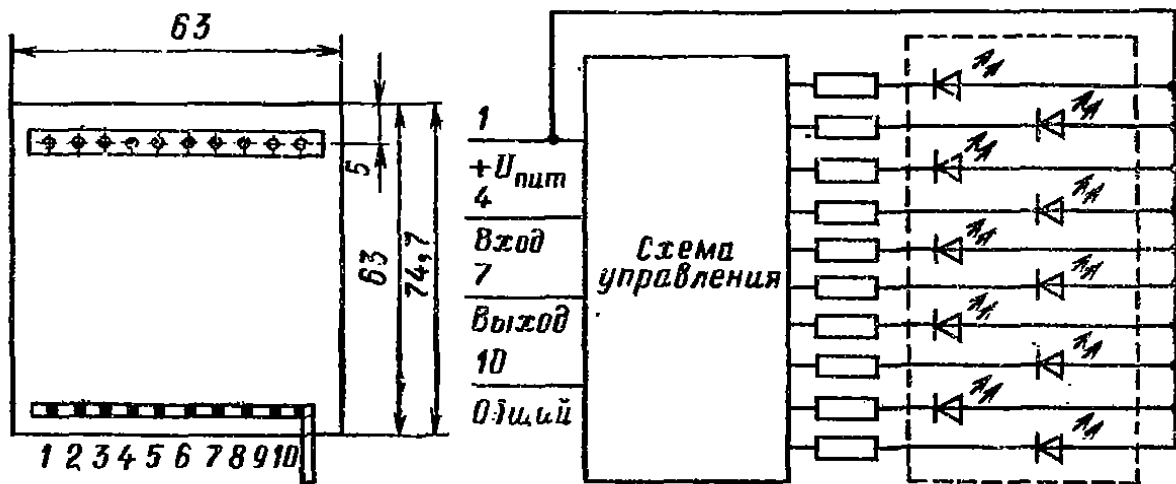
№ вывода	Назначение внешнего вывода
1	Питание индикации
2	Вход гашения
4	Выход
5	Питание схемы
6	Установка нуля
7	Счетный вход
8	Общий
9	Управление точкой

## Предельные эксплуатационные данные

Входное напряжение . . . . .	-0,5 ÷ +9,2 В
Выходной ток . . . . .	0,1 мА
Напряжение питания . . . . .	9 ± 0,9 В
Напряженье индикации . . . . .	5 ± 5 В
Диапазон рабочей температуры окружающей среды	-45 ÷ +70 °С

## ИУ

Индикаторы уровня выходного электрического сигнала в бытовой и профессиональной звукозаписывающей и звуковоспроизводящей аппаратуре высшего класса. Выполняются на плате с вмонтированными дискретными светодиодами. Масса не более 30 г.



### Электрические параметры при $T_{окр} = 25\text{ °С}$

Ток потребления суммарный, не более . . . . .	250 мА
Входное сопротивление, не менее . . . . .	10 кОм
Коэффициент неравномерности амплитудно-частотной характеристики, не более . . . . .	2 дБ
Напряжение срабатывания:	
первого уровня . . . . .	0,085—0,095 В
второго уровня . . . . .	0,113—0,127 В
третьего уровня . . . . .	0,15—0,17 В
четвертого уровня . . . . .	0,2—0,226 В
пятого уровня . . . . .	0,268—0,302 В
шестого уровня . . . . .	0,357—0,402 В
седьмого уровня . . . . .	0,476—0,536 В
восьмого уровня . . . . .	0,635—0,715 В
девятого уровня . . . . .	0,85—0,95 В
десятого уровня . . . . .	1,13—1,27 В
Время задержки включения . . . . .	200—300 мс
Время задержки выключения . . . . .	500—2500 мс

### Предельные эксплуатационные данные

Входное напряжение . . . . .	1,3 В
Напряжение питания . . . . .	10 ± 1 В
Диапазон рабочей температуры окружающей среды	-40 ÷ +40 °С



## СПИСОК РЕКОМЕНДУЕМОЙ ЛИТЕРАТУРЫ ПО ОПТОЭЛЕКТРОННЫМ ПРИБОРАМ

1. Берг А., Дин П. Светодиоды. — М.: Мир, 1979.—686 с.
2. Носов Ю. Р. Оптоэлектроника.—М.: Советское радио, 1977.—  
230 с.
3. Линейные оптоэлектронные развязывающие устройства/  
А. А. Абдулаев, А. И. Аксенов, Д. Н. Глушкова и др. — Обзоры по  
электронной технике. Сер. 2, 1980, вып. 6. — 28 с.
4. Юшин А. М. Примененне тиристорного оптрона. — Электрон-  
ная промышленность, 1977, № 3, с. 64—68.
5. Свечников С. В. Элементы оптоэлектроннки. — М.: Советское  
радио, 1971. — 271 с.
6. Аксенов А. И., Дронеvич В. М., Юшин А. М. Оптронные мик-  
росхемы. — В кн.: Полупроводниковая электроника в технике свя-  
зи. — М.: Радио и связь, 1981, вып. 21, с. 180—198.