

Белорусский государственный университет  
транспорта

---

Кафедра изысканий и проектирования  
транспортных коммуникаций  
Кафедра экономики

А.К.Головнич, С.П.Туровец

## Расчет основных устройств речного порта

Методические указания для выполнения контрольной  
и практических работ по дисциплине "Речные порты"

Одобрены советом факультета "Управление процессами перевозок"

Гомель 1995

Головнич А.К., Туровец С.П.

Расчет основных устройств речного порта: Метод. указания для выполнения контрольной и практических работ по дисциплине "Речные порты". - Гомель: БелГУТ, 1995. - 20 с.

Приводится методика расчета количества причалов, длины причальной линии, параметров акватории речного порта с определением площадей соответствующих рейдов, площади территории порта и устройств прикормонной и тыловой зон.

Предназначены для студентов дневной формы обучения специализации "Организация перевозок и управление на транспорте (водном)", а также для студентов безотрывной формы обучения специализации "Организация и планирование на водном транспорте".

Рецензенты: первый заместитель начальника Белорусского речного пароходства С.Г. Леванчук;  
главный инженер речного порта Гомель А.А. Старовойтов

Учебное издание

Головнич Александр Константинович  
Туровец Светлана Павловна

Расчет основных устройств речного порта  
Методические указания для выполнения  
контрольных и практических работ по дисциплине "Речные порты"

Редактор Н.А. Дашкевич Технический редактор Ж.Л. Хороневич  
Корректор И.И. Эвантов

Подписано в печать 24.01.95 г. Формат бумаги 60x84 1/16. Бумага тип. №1  
Усл. печ. л. 1,16. Уч.-изд. л. 1,2. Тираж 100 экз. Зак. № 218. Изд. № 2923.

Редакционно-издательский отдел БелГУТа, 248 653, г. Гомель, ул. Кирова, 34.

Ротапр. типографии БелГУТа, 248022, г. Гомель, ул. Кирова, 34.

© А. К. Головнич, С. П. Туровец, 1995.

## ВВЕДЕНИЕ

Речные порты являются неотъемлемой частью единого транспортного процесса взаимодействия водного и сухопутных видов транспорта. Качественное проектирование необходимых устройств позволяет ритмично исполнять графики подачи и обработки судов у причалов, выполнять обслуживание технического флота, производить профилактические и ремонтные работы и др.

Причальные сооружения требуют значительных затрат на сооружение и содержание и являются наиболее важными из всех портовых устройств. Однако причалы не смогут выполнять необходимую работу по погрузке-выгрузке судов без соответствующей планировки акватории и территории речного порта. Водная часть порта - это место для размещения рейдов прибытия, ожидания, сортировки, отправления. Должны быть выделены водные участки для перегрузки на плаву (оперативный рейд), для возможного разворота судов (навигационный рейд), для отстоя судов и плотов. Территория речного порта определяется как примыкающие к береговой линии участки земли, на которых располагаются соответствующие перегрузочные, складские устройства и коммуникации для обеспечения взаимодействия речного транспорта с железнодорожным, автомобильным, трубопроводным.

## 1. ОПРЕДЕЛЕНИЕ КОЛИЧЕСТВА ПРИЧАЛОВ И ДЛИНЫ ПРИЧАЛЬНОЙ ЛИНИИ

### 1.1. Предварительная оценка целесообразного количества проектируемых причалов

Для оценки необходимого числа причалов используем оптимизационный подход определения уровня затрат на сооружение причалов и экономии затрат на ожидание судов для выполнения грузовых операций.

Увеличение количества причалов  $X_{пр}$  обеспечивает сокращение простоя судов в ожидании грузовых операций:

$$C_{ож} = T_{нав} t_{ож} C_0 N_{суд} / X_{пр}, \quad (1.1)$$

где  $T_{нав}$  - продолжительность навигации, сут;  $t_{ож}$  - продолжительность ожидания выполнения грузовых операций, ч;  $C_0$  - стоимость простоя одного часа судна, руб/ч;  $N_{суд}$  - количество судов за сутки, при-

бывающих в речной порт.

С другой стороны, увеличение количества причалов приводит к возрастанию затрат на их сооружение:

$$C_{\text{соор}} = E_n C_{\text{пр}} X_{\text{пр}} \quad (1.2)$$

где  $E_n$  – нормативный коэффициент приведения,  $E_n = 0,15$ ;  $C_{\text{пр}}$  – стоимость сооружения одного причала, руб.

Требуется соблюдение условия целевой функции

$$Ц = C_{\text{ож}} + C_{\text{соор}} \rightarrow \min. \quad (1.3)$$

Это условие будет достигнуто, если

$$\frac{dЦ}{dX_{\text{пр}}} = 0; \quad \frac{dЦ}{dX_{\text{пр}}} = -\frac{T_{\text{нав}} t_{\text{ож}} C_0 N_{\text{суд}}}{X_{\text{пр}}^2} + E_n C_{\text{пр}} = 0;$$

$$E_n C_{\text{пр}} = \frac{T_{\text{нав}} t_{\text{ож}} C_0 N_{\text{суд}}}{X_{\text{пр}}^2}; \quad X_{\text{пр}} = \sqrt{\frac{T_{\text{нав}} t_{\text{ож}} C_0 N_{\text{суд}}}{E_n C_{\text{пр}}}} \quad (1.4)$$

### 1.2. Определение длины причальной линии

Общая длина причального фронта представляет собой сумму длин причальных линий отдельных районов и причалов, предназначенных для переработки различных грузов. Формулы расчета следующие:

$$L_{\text{пр}} = \sum_{i=1}^{X_{\text{пр}}} l_{\text{пр}i} \quad (1.5)$$

где  $l_{\text{пр}i}$  – длина причальной линии  $i$ -го грузового района,

$$l_{\text{пр}i} = x_{\text{пр}i} (L_0 + d); \quad (1.6)$$

$x_{\text{пр}i}$  – необходимое количество причалов по  $i$ -му роду груза (определяется расчетом);  $L_0$  – длина расчетного судна (тип судна и его грузоподъемность выбирается студентом самостоятельно по прилож.1);  $d$  – разрыв безопасности между судами (прилож.2).

Количество причалов определяется по формуле

$$x_{\text{пр}} = q_{\text{сут}} / P_{\text{сут}}, \quad (1.7)$$

где  $q_{\text{сут}}$  – расчетный суточный грузопоток,

$$q_{\text{сут}} = Q_{\text{год}} k_n / T_{\text{нав}}; \quad (1.8)$$

$Q_{\text{год}}$  – годовая грузооборот речного порта, т;  $T_{\text{нав}}$  – продолжительность навигации для данного порта, сут;  $k_n$  – коэффициент неравномерности прибытия грузов в порт (определяется на основании обработки статистических данных. Для условий контрольной работы можно принять  $k_n = 1,3 \dots 1,5$ );  $P_{\text{сут}}$  – наличная пропускная способность причала,

$$P_{\text{сут}} = x_{\text{мр}} c_{\text{т}} t_{\text{м}} (1 - \nu); \quad (1.9)$$

$x_{\text{м}}$  – число прикормонных перегрузочных машин (начальное значение  $x_{\text{м}}$  равно 1). Рекомендуемые схемы механизации приводятся в прилож. 3;  $c_{\text{т}}$  – производительность перегрузочных машин, т/ч (прилож.4);  $t_{\text{м}}$  – продолжительность работы машины в сутки, ч/сут (можно принять  $t_{\text{м}} = 14$  ч);  $\nu$  – коэффициент, учитывающий потери времени на вспомогательные операции. Определяется как доля времени, затрачиваемого на операции, не связанные с погрузочно-выгрузочными. Для контрольной работы  $\nu = 0,2$ .

Число причалов рассчитывается отдельно для каждого рода груза. Если в грузовом районе предполагается производить работу с двумя близкими по физическим свойствам грузами, то рассчитанное количество причалов увеличивается на 10%, с тремя грузами – на 20%, с четырьмя – на 30%. В целях уменьшения общей длины причальной линии концевые причалы можно проектировать с длиной 5/6 от длины расчетного судна [11].

Если по расчету количество причалов для работы с одним родом груза превышает оценку по п. 1.1, то необходимо возвратиться к формуле (1.5), принять  $x_{\text{м}} = x_{\text{м}} + 1$  и выполнить расчет пропускной способности причалов с определением их количества. Итерации повторять, пока выполняются условия

$$x_{\text{пр}} > 10; \quad x_{\text{м}} \leq 2.$$

Если  $x_{\text{м}} > 2$ , то все расчеты выполнить при увеличении продолжительности работы погрузочных машин:

$$t_{\text{м}} = t_{\text{м}} + 1; \quad t_{\text{м}} \leq 18 \text{ ч.}$$

### 1.3. Технико-экономические расчеты по выбору схемы механизации перегрузки грузов в порту

Для эффективной перегрузки грузов в речном порту требуется оснащение его производительными машинами и механизмами. В зависимости от рода груза, типа набережной, характера производимых операций с грузами на территории порта предлагается определять базовые схемы механизации, которые следует оценивать технико-экономическими расчетами с выбором целесообразного количества перегрузочных машин и числа линий перегрузки. Для номенклатуры массовых грузов в прилож. 3 приведены базовые схемы механизации [2, 6, 7, 9, 13, 15, 16].

Целевая функция оценки затрат по выбору рационального технического оснащения перегрузочного района речного порта выглядит следующим образом:

$$F = C_{\text{кап}} + C_{\text{обл}} + C_{\text{отк}},$$

где  $S_{\text{кап}}$  – затраты на приобретение перегрузочных механизмов,

$$S_{\text{кап}} = E_n C_{\text{мех}} \lambda_{\text{мех}};$$

$C_{\text{мех}}$  – стоимость приобретения механизма;  $\lambda_{\text{мех}}$  – количество перегрузочных механизмов,  $\lambda_{\text{мех}} = q_{\text{сут}} / (p_{\text{ч}} t_{\text{м}})$ ;  $S_{\text{обсл}}$  – затраты на текущее обслуживание перегрузочных машин,

$$S_{\text{обсл}} = T_{\text{нав}} S_{\text{экспл}} \lambda_{\text{мех}} + (365 - T_{\text{нав}}) S_{\text{обо}} \lambda_{\text{мех}};$$

$S_{\text{экспл}}$  – среднесуточные расходы на эксплуатацию перегрузочной машины;  $S_{\text{обо}}$  – среднесуточные расходы на содержание перегрузочной машины в межнавигационный период;  $S_{\text{отк}}$  – затраты на ремонтные работы при возникновении отказов.

## 2. ОПРЕДЕЛЕНИЕ ПЛОЩАДИ АКВАТОРИИ ПОРТА

Размеры акватории порта определяются количеством и размерами рейдов. В общем случае проектируются следующие рейды: сортировочный (формировочный), оперативный (перегрузочный), навигационный, причальный, для отстоя судов. Общая площадь акватории равна сумме соответствующих рейдов:

$$S_{\text{акв}} = S_{\text{сорт}} + S_{\text{опер}} + S_{\text{нав}} + S_{\text{прич}} + S_{\text{отст}}. \quad (2.1)$$

### 2.1. Расчет площади сортировочного рейда

Размеры сортировочного рейда определяются для каждого рода груза, перевозимого на определенных типах несамостоятельных судов. Количество несамостоятельных судов с 1-тым грузом, одновременно скапливающихся на рейде ожидания,

$$n_{\text{суд}} = 2 q_{\text{рейд}} t / (P_{\text{гр}} k_{\text{г}}), \quad (2.2)$$

где  $q_{\text{рейд}}$  – суточный объем работы с 1-тым грузом на сортировочном рейде;  $t$  – время нахождения судна на рейде, ч;  $P_{\text{гр}}$  – грузоподъемность судна, т;  $k_{\text{г}}$  – коэффициент использования грузоподъемности судна.

По данной формуле рассчитывают число судов для каждого рода груза, поступающего на несамостоятельных судах, и суммируют их количество. Схема размещения барж на сортировочном рейде приведена на рис. 1. Величину разрывов безопасности  $a$ ,  $b$  для контрольной работы можно принимать равной 50 м. Для свободного и безопасного выполнения сортировочных операций удобна парная расстановка судов (сплотки судов). Число таких сплотов  $n_{\text{спл}} = 0,5 n_{\text{суд}}$ .

Сортировочный рейд проектируют, начиная от границы транзитного судового хода к берегу до границы причального рейда. В зависимости от параметров рейда (см. рис. 1) устанавливают его площадь.

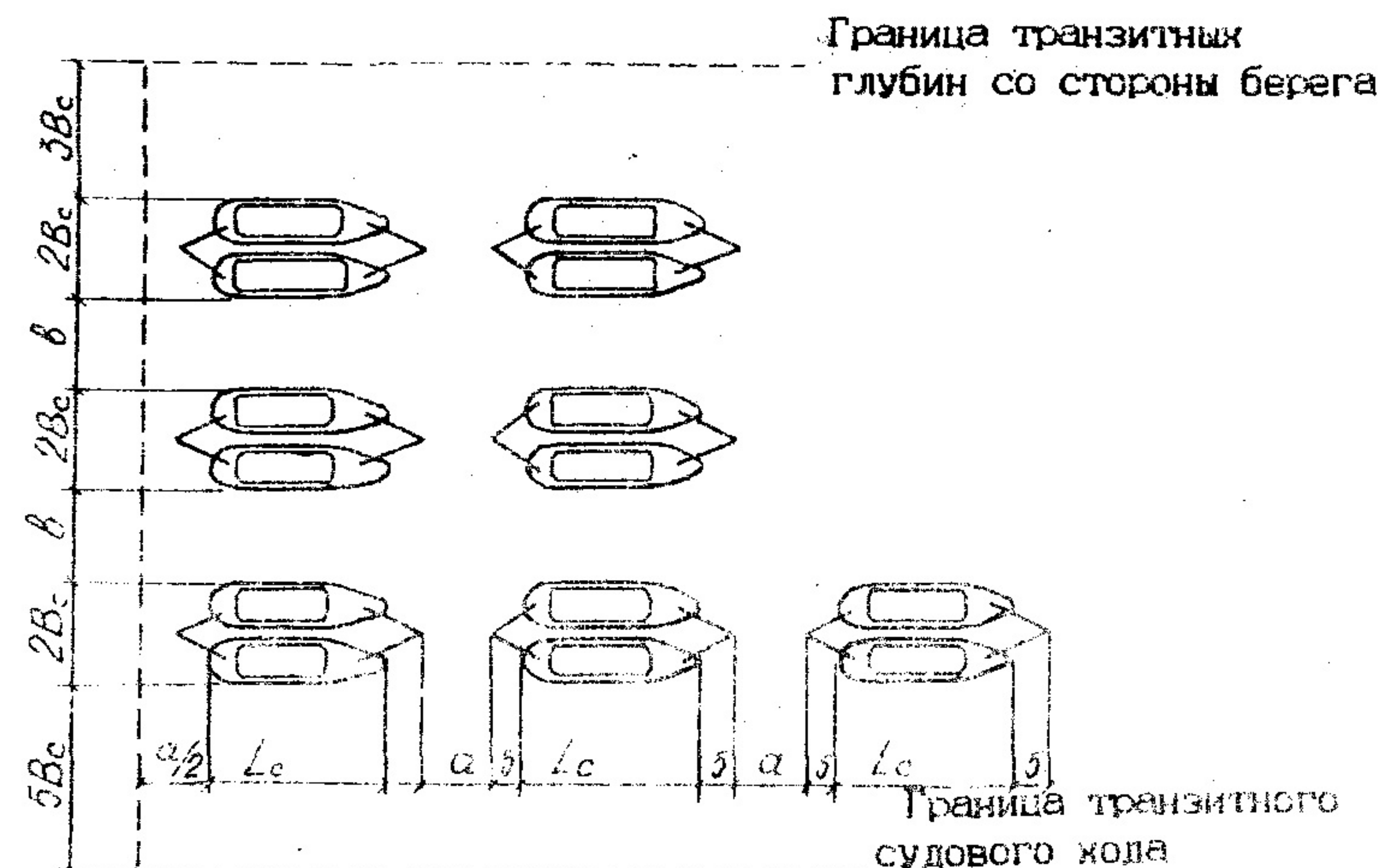


Рис. 1. Планировка сортировочного рейда

### 2.2. Расчет площади оперативного рейда

Размеры оперативного рейда вычисляются исходя из площади одного рейдового причала и количества причалов. Площадь одного рейдового причала определяется согласно схеме (рис. 2)  $w = (L_c + 60) (B_c + b_m + b_c + b)$ , где  $B_c, b_c$  – расчетная ширина судов, м;  $b_m$  – ширина плавучей перегрузочной машины, м;  $b$  – разрыв между судами, м. Число рейдовых причалов

$$N_{\text{рейд}} = q_{\text{опер}} / D_{\text{опер}},$$

где  $q_{\text{опер}}$  – расчетный суточный грузопоток, перегружаемый на оперативном рейде, т/сут;

$D_{\text{опер}}$  – пропускная способность одного рейдового причала, т/ч;

$D_{\text{опер}} = p_{\text{ч}} t_{\text{м}} \gamma$ ,  $p_{\text{ч}}$  – производительность перегрузочной машины, т/ч (см. прилож. 4);  $t_{\text{м}}$  – продолжительность работы машины в сутки, ч/сут;

$\gamma$  – коэффициент, учитывающий потери времени на вспомогательные операции,  $\gamma = 0,8$ . Общая площадь оперативного рейда

$$S_{\text{опер}} = N_{\text{рейд}} w. \quad (2.3)$$

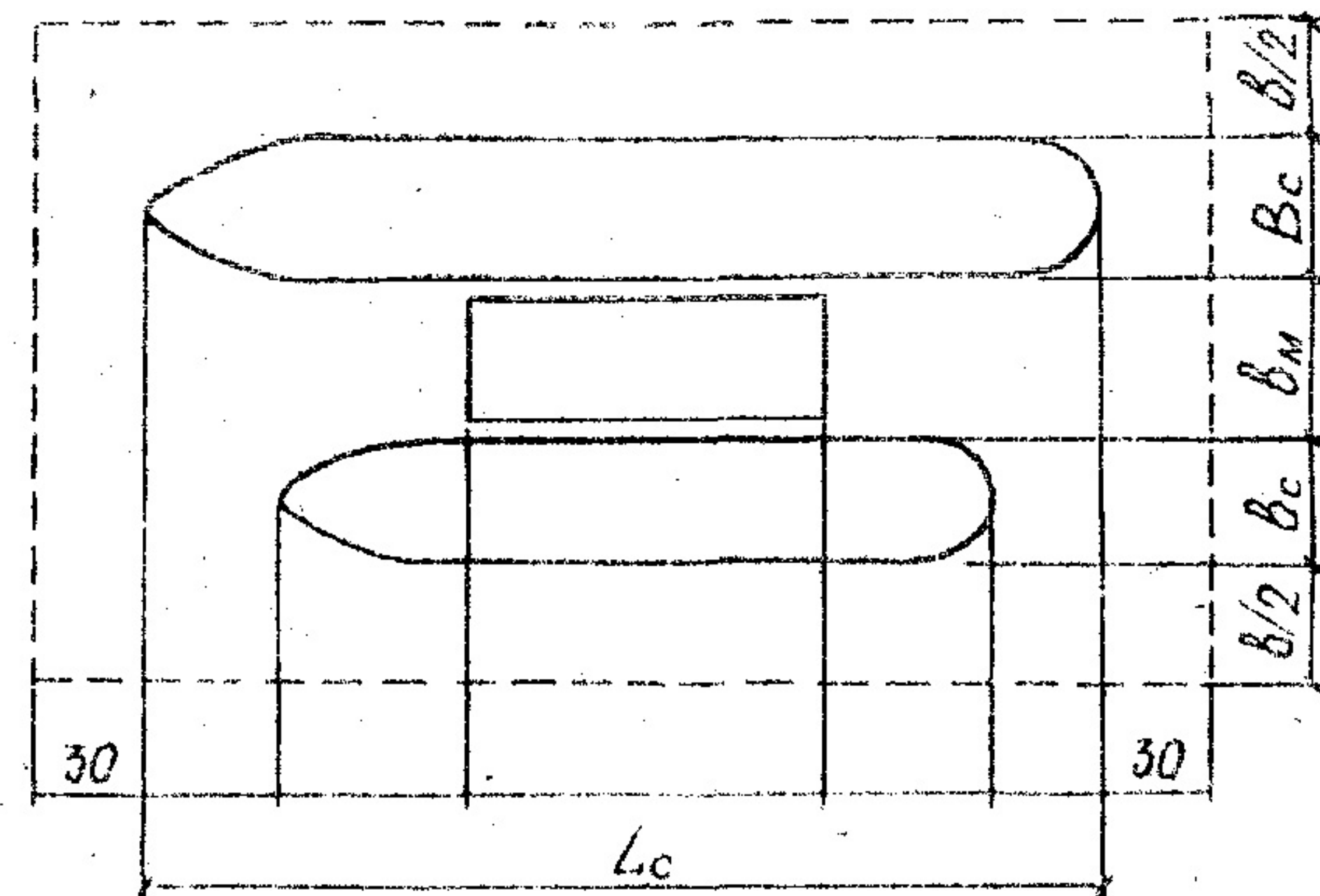


Рис. 2. Планировка оперативного рейда

### 2.3. Расчет площади навигационного рейда

Навигационный рейд служит для свободного подхода и разворота судов у причала (рис. 3). Его площадь

$$V_{\text{нав}} = 3 L_c \quad (2.4)$$

При недостатке площади акватории допускается сокращение размеров навигационного рейда до размеров

$$V_{\text{нав}} = (1..1,2) L_c \quad (2.5)$$

с условием соблюдения безопасности выполнения сложных маневров судна при подходе к причалу.

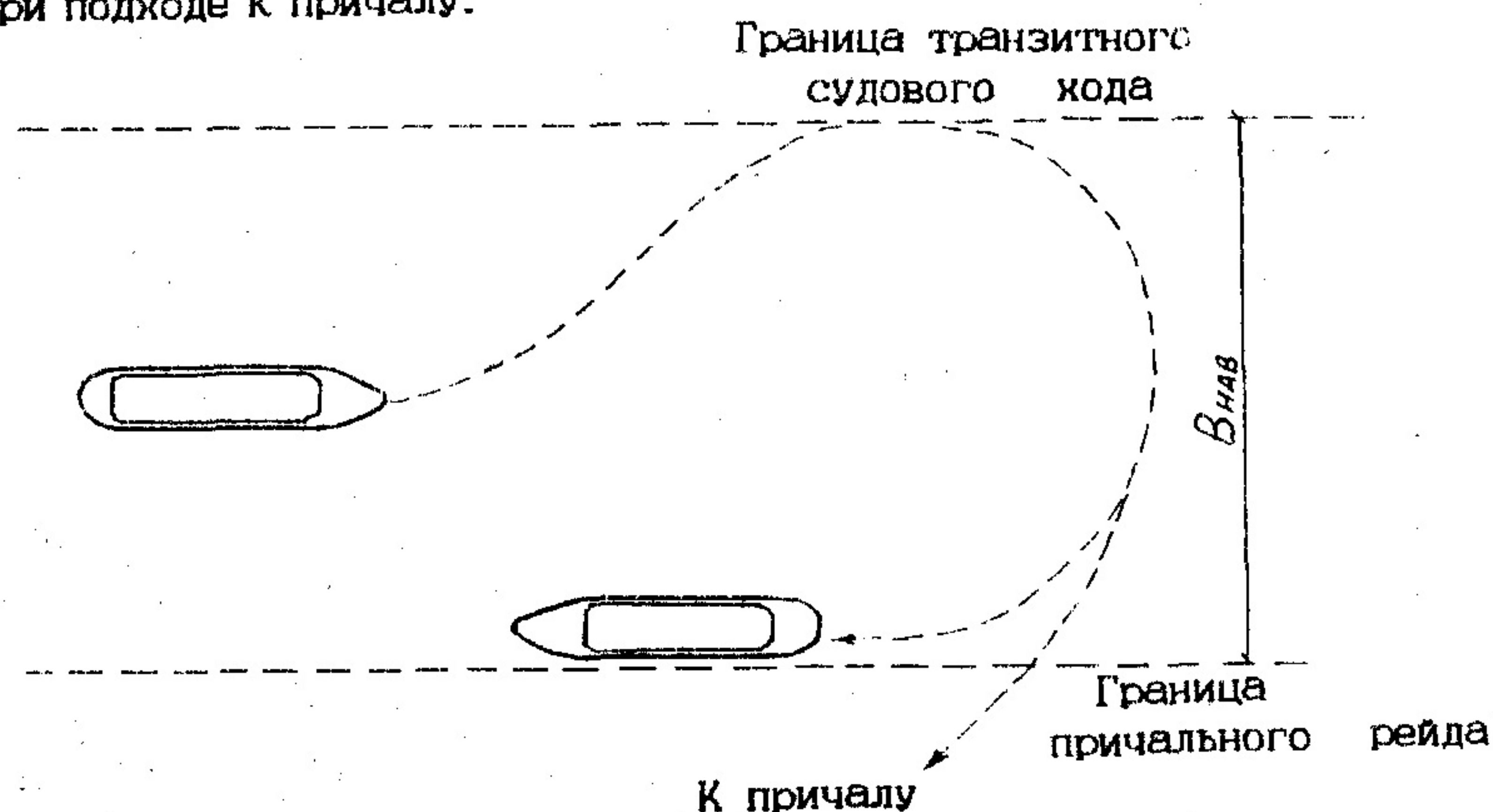


Рис. 3. Планировка навигационного рейда

### 2.4. Расчет площади причального рейда

Причальный рейд занимает акваторию вдоль причала, примыкая к навигационному рейду (рис. 4).

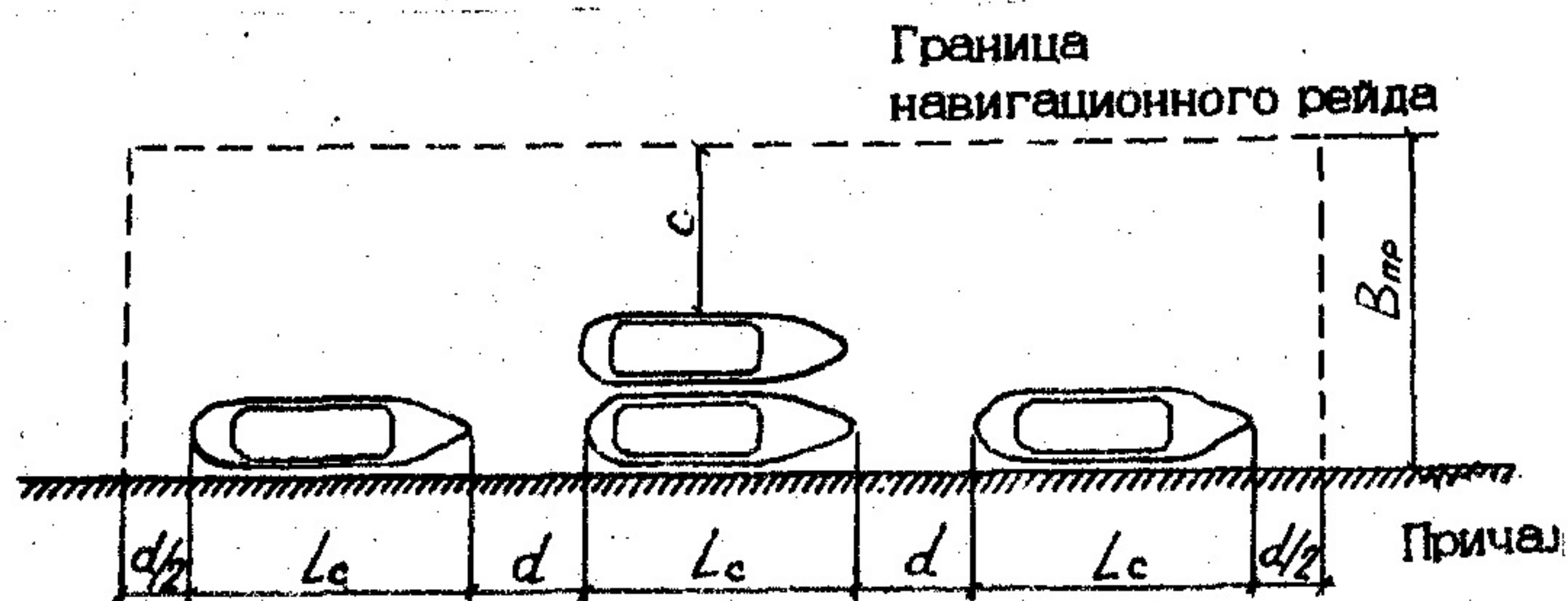


Рис. 4. Планировка причального рейда

Ширина причального рейда  $V_{\text{прич}}$  определяется шириной, занимаемой двумя отшвартованными судами, и запасом между бортом судна и кромкой судового хода:

$$V_{\text{прич}} = 2 B_c + c \quad (2.6)$$

В нормальных условиях запас  $c = (1..1,5) B_c$ , в излучинах рек, при криволинейной трассе судового хода  $c = 3 B_c$ .

Площадь причального рейда

$$S_{\text{прич}} = l_{\text{прич}} V_{\text{прич}} \quad (2.7)$$

### 2.5. Расчет площади акватории порта для отстоя судов и плотов

Речные порты с большим объемом работы имеют определенное количество приписных судов, которые необходимо содержать в исправном состоянии: производить соответствующие работы по профилактике, ремонту, отстоя. Поэтому в акватории следует выделять соответствующую площадь, пропорциональную парку приписных судов. Для портов, производящих сплав леса, в парке приписных транспортных средств могут быть и плоты, которые также необходимо отстаивать в межнавигационный и межсезонный периоды. Площадь для отстоя судов и плотов может оцениваться по формуле

$$S_{\text{отст}} = N_{\text{суд}} f_{\text{суд}} + N_{\text{плот}} f_{\text{плот}} \quad (2.8)$$

где  $N_{\text{суд}}, N_{\text{плот}}$  — соответствующее количество судов и плотов, приписанных к данному речному порту;  $f_{\text{суд}}, f_{\text{плот}}$  — удельная площадь, необходимая для отстоя одного судна и одного плота с учетом разрывов безопасности. Можно принимать:  $f_{\text{суд}} = 7500$  кв.м;  $f_{\text{плот}} = 4000$  кв.м.

## 3. ОПРЕДЕЛЕНИЕ ПЛОЩАДИ ТЕРРИТОРИИ ПОРТА

### 3.1. Расчет площадей складов

Размеры складов необходимо определять для двух категорий: транзитных (буферных) и базисных (долгосрочного хранения). Транзитные склады служат для кратковременного хранения грузов, компенсируя неравномерность работы водного и сухопутных видов транспорта. Базисные склады служат для накопления и длительного хранения грузов. Склады бывают открытые — в виде специальных площадок для песка, гравия, руды, угля, леса, закрытые — для штучных грузов, минерально-строительных и других, хранение которых под открытым небом недопустимо.

Необходимая вместимость транзитного склада,  $T$ , определяется отдельно для каждого рода груза по соответствующему объему работы  $Q_{\text{сут}}$ :

$$E_{\text{тр1}} = \sum_{i=1}^n q_{\text{сут1}} \alpha_i t_{\text{скл1}}, \quad (3.1)$$

где  $n$  – количество наименований грузов, с которыми производится работа в порту;  $\alpha_i$  – доля  $i$ -го грузопотока, проходящего через транзитный склад;  $t_{\text{скл1}}$  – продолжительность хранения  $i$ -го груза на складе, сут. Для штучных грузов  $t_{\text{скл}} = 4...6$  сут.; для угля, руды, соли  $t_{\text{скл}} = 10...30$  сут.; для песка  $t_{\text{скл}} = 50$  сут. Оценку вместимости базисных складов можно выполнить по формуле, аналогичной (3.1).

После выполнения расчетов необходимо выбрать тип складов: открытая площадка или крытый склад в зависимости от рода груза.

Соответствующие площади транзитных складов для хранения грузов на открытых площадках и в складах определяются по формулам

$$W_{\text{то(откр)}} = k_{\text{п}} E_{\text{то(откр)}} / q_{\text{скл}}, \quad (3.2)$$

$$W_{\text{то(закр)}} = k_{\text{п}} E_{\text{то(закр)}} / q_{\text{скл}}, \quad (3.3)$$

где  $k_{\text{п}}$  – коэффициент использования полезной площади складского помещения,  $k_{\text{п}} = 0,4..0,7$ ;  $q_{\text{скл}}$  – расчетная масса груза, приходящаяся на 1 кв.м полезной площади, т/кв.м. Принимается в зависимости от груза. Например, для металла в чушках  $q_{\text{скл}} = 4$  т/кв.м, для контейнеров  $q_{\text{скл}} = 0,5$  т/кв.м.

Ширина площадок

$$D_{\text{то(откр)}} = W_{\text{то(откр)}} / l_{\text{скл(откр)}}, \quad (3.4)$$

$$D_{\text{то(закр)}} = W_{\text{то(закр)}} / l_{\text{скл(закр)}}, \quad (3.5)$$

где  $l_{\text{скл(откр)}}$ ,  $l_{\text{скл(закр)}}$  – длина соответственно открытой площадки и крытого склада, м.

Длина открытой площадки может достигать длины одного или нескольких причалов. Длина крытого склада пропорциональна шагу наружных опор (12 м). Ширина открытых площадок ограничивается способностью механизмов выполнять погрузо-разгрузочные работы (для козлового крана – расстояние между опорами крана, для стреловых кранов – вылет стрелы и т.д.). Ширина крытого склада определяется типовыми проектами: для однопролетных складов ширина равна 12, 24, 30 м, для двухпролетных – 36, 48, 60 м. Если ширина крытого склада по расчетам формул (3.4) и (3.5) оказывается больше 60 метров, то устраивается многоярусный склад.

Параметры базисных складов определяются аналогично формулам (3.2) – (3.5). Все расчеты удобно свести в таблицу следующей формы:

Т а б л и ц а 1. Расчет параметров складского хозяйства речного порта

Тип склада	Род груза	Емкость склада, т	Площадь склада, м. кв	Длина склада, м	Ширина склада, м	Число складов
Транзитный	.....	.....	.....	.....	.....	.....

Продолжение табл. 1

Тип склада	Род груза	Емкость склада, т	Площадь склада, м. кв	Длина склада, м	Ширина склада, м	Число складов
Итого		+	+			+
Базисный	.....	.....	.....	.....	.....	.....
Итого		+	+			+
Всего		+	+			+

### 3.2. Определение количества и длины железнодорожных путей

Число прикордонных железнодорожных путей рассчитывается на долю суточного грузооборота, обрабатываемого по прямому варианту судно-вагон, минуя склад. Количество одновременно устанавливаемых вагонов по фронту кордона

$$n_{\text{в}} = (\alpha q_{\text{сут}}) / (q_{\text{тнз}} k_{\text{пу}}), \quad (3.6)$$

где  $\alpha$  – доля грузопотока по прямому варианту;  $q_{\text{тнз}}$  – техническая норма загрузки вагона, т/ваг. (прилож. 5);  $k_{\text{пу}}$  – количество подач-уборок к прикордонным пунктам производства работ. Для условий контрольной работы можно принимать  $k_{\text{пу}} = 2$ .

При установке вагонов необходимо устраивать разрывы между вагонами в промежутках между причалами, где обычно размещаются съезды с одного пути на другой. Полезная длина путей у причалов принимается равной 80% от длины причала. Количество железнодорожных путей, необходимых для установки расчетного числа вагонов  $n_{\text{в}}$ .

$n_{\text{пут}} = (n_{\text{в}} l_{\text{в}}) / (0,8 l_{\text{пр}})$ , где  $l_{\text{в}}$  – длина вагона,  $l_{\text{в}} = 15$  м.

Количество вагонов, устанавливаемых на тыловом железнодорожном пути,  $n_{\text{тыл}} = (\alpha q_{\text{сут}}) / (q_{\text{тнз}} k_{\text{тыл}})$ , где  $k_{\text{тыл}}$  – количество подач-уборок к тыловым пунктам;  $k_{\text{тыл}} = 2$ .

### 3.3. Расчет площади прикордонной и тыловой зон территории порта

Общая компоновка прикордонной и тыловой зон территории порта может быть такой, как на рис. 5.

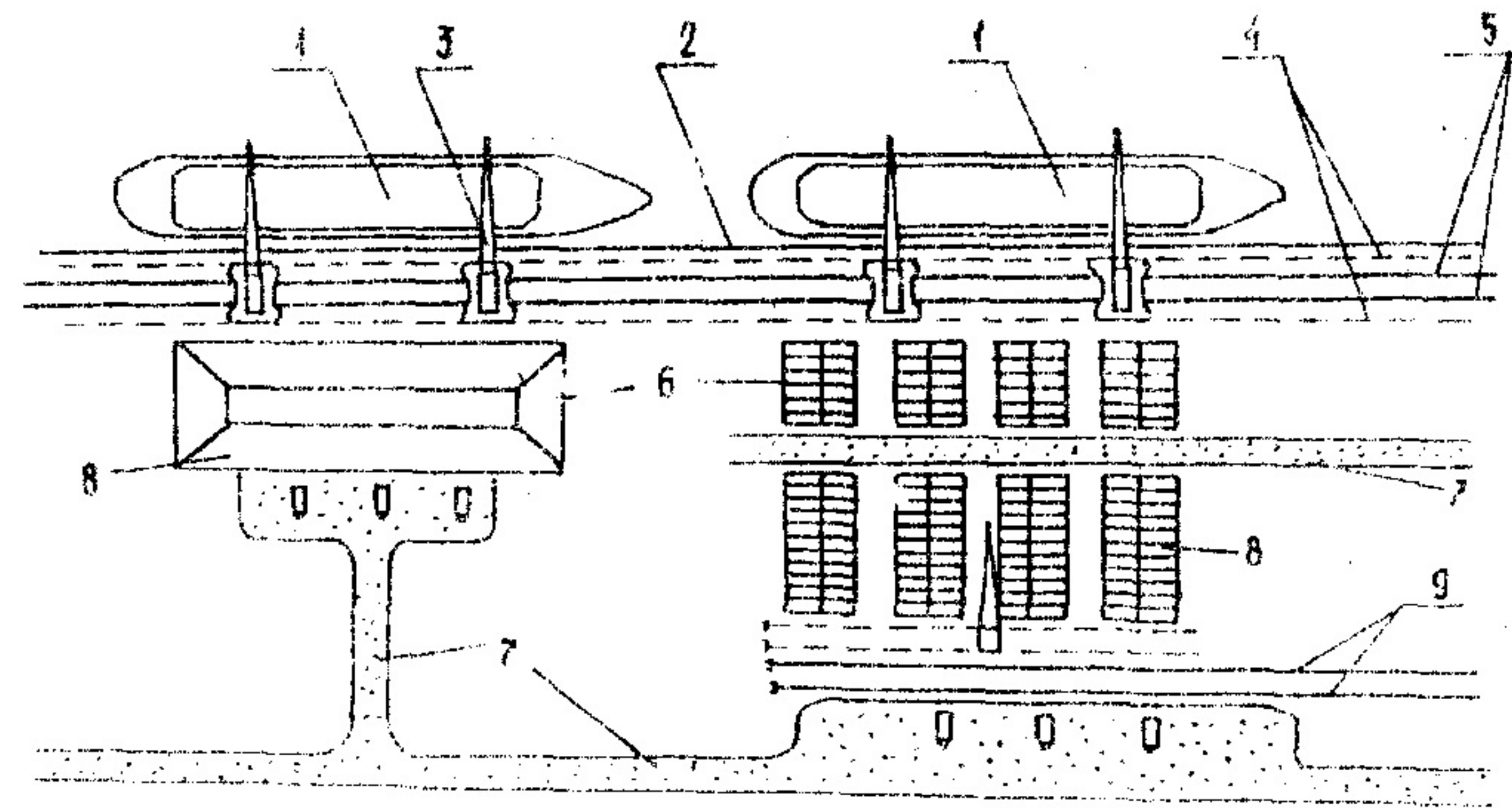


Рис. 5. Общая компоновка прикормонной и тыловой зон речного порта: 1-суда; 2-причалная линия; 3-портальный кран; 4-узкоколейные пути; 5-прикормонные ж.-д. пути; 6-транзитные склады; 7-автомобильные дороги; 8-сортировочные склады; 9-тыловые ж.-д. пути

Ширина основной части территории порта, непосредственно прилегающей к причалам, колеблется от 120 до 250 м. Ширина акватории порта определяется шириной реки и границами транзитных глубин за пределами транзитного судового хода.

#### 4. КОМПОНОВКА УСТРОЙСТВ РЕЧНОГО ПОРТА

##### 4.1. Схема размещения устройств в порту

В зависимости от геометрии начертания естественной береговой линии, количества причалов, размеров территории порта причалы располагаются у разных причальных набережных. Основные формы причальных набережных приведены на рис. 6.

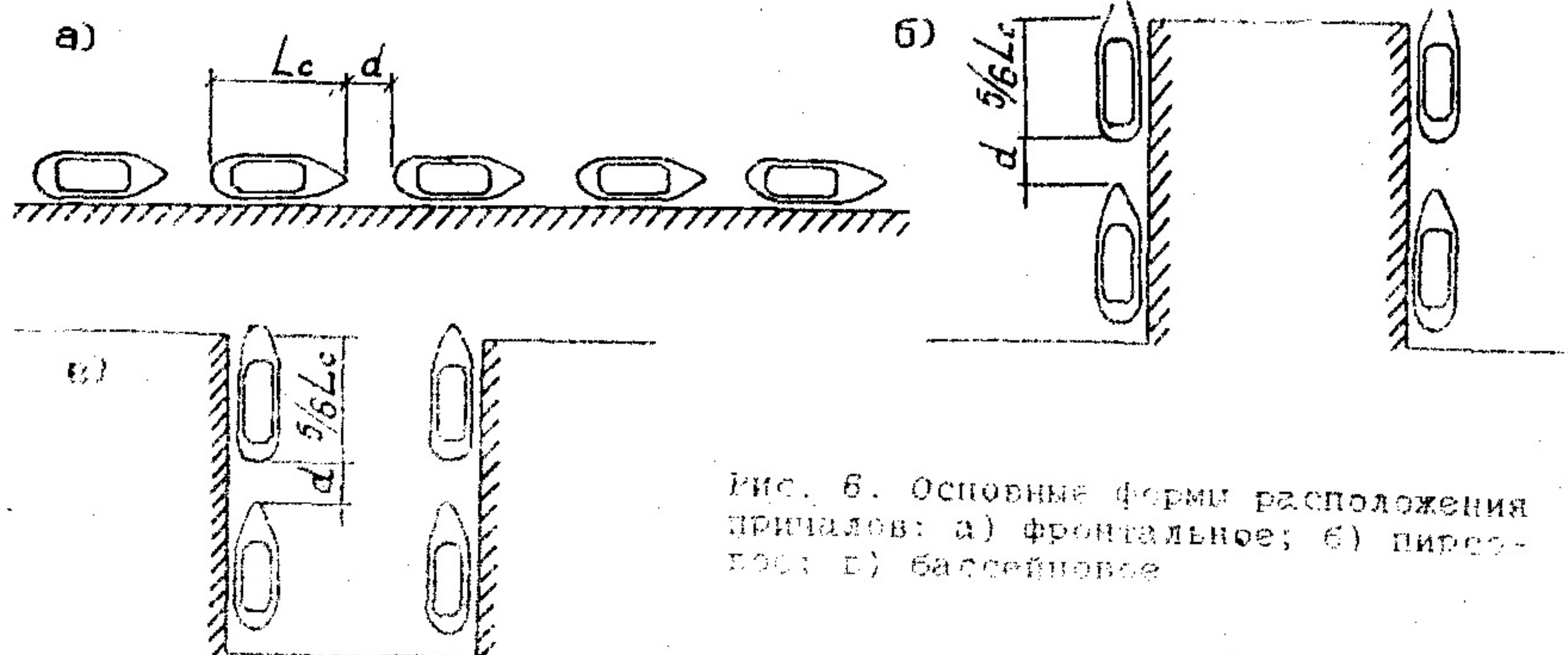


Рис. 6. Основные формы размещения причалов: а) фронтальное; б) пирсовое; в) бассейновое

Выбор конкретной формы производится на основании данных по объему работы речного порта и принятым параметрам водных подходов к порту. После выполнения всех расчетов устройств речного порта необходимо разработать планировочную модель их взаимного расположения с соблюдением соответствующих расстояний безопасности, минимальных разрывов и т.д. На водных участках штриховыми линиями следует обвести площади намечаемых рейдов. Пример графического представления схемы расположения устройств в речном порту приведен на рис. 7.

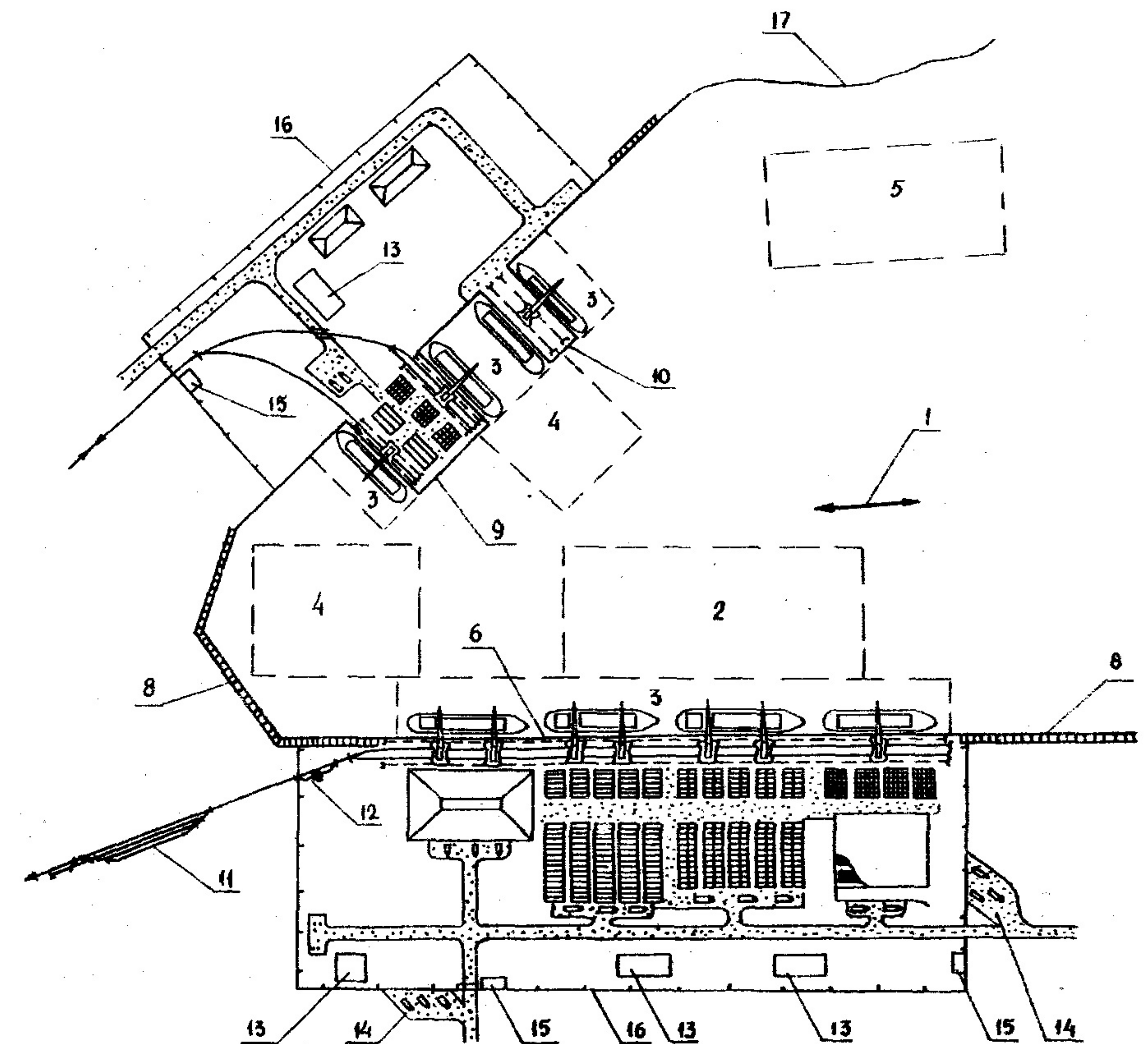


Рис. 7. Схема расположения устройств в речном порту: 1-судовой ход; 2-сортировочный рейд; 3-причалные рейды; 4-навигационные рейды; 5-рейды ожидания; 6-причалная набережная фронтального типа; 7-укрепленная линия естественного берега; 8-широкий пирс; 9-узкий пирс; 10-узкий пирс; 11-районный парк; 12-весовой путь; 13-административные и бытовые здания; 14-стоянки для автомобилей; 15-проходные; 16-ограждение устройств речного порта; 17-линия естественного берега реки

#### 4.2. Технико-экономическая оценка вариантов развития речного порта

Взаимное расположение устройств порта определяется:

- свойствами грузов, перерабатываемых в порту. Насыпные мелкофракционные и пылящие грузы требуют проектирования в соответствии с розой ветров для защиты населенных пунктов от вредного воздействия пыли;
- размещением промышленных зон в регионе, примыкающем к речному порту. При наличии предприятий по обе стороны реки необходимо проработать вариант с двусторонним расположением причалов и других сопутствующих устройств;
- перспективами дальнейшего развития. При расположении речного порта в устье реки, в месте слияния нескольких рек, на грузонапряженном судовом ходу необходимо резервировать соответствующие площади свободной территории.

Выбор экономически выгодного варианта расположения устройств производится расчетом следующей обобщенной целевой функции:

$$F = C_{\text{реч}} + C_{\text{сух}} + C_{\text{доп}}, \quad (4.1)$$

где  $C_{\text{реч}}$  - суммарные затраты по речному транспорту, связанные с сооружением и эксплуатацией устройств порта;  $C_{\text{сух}}$  - суммарные затраты по сухопутным видам транспорта, связанные с доставкой грузов из речного порта потребителям или от отправителей в речной порт;  $C_{\text{доп}}$  - дополнительные затраты, учитывающие требования экологии, перспективы развития и др.

Эти расходы зависят от многих факторов, поэтому при решении задачи выбора экономически выгодного варианта развития устройств речного порта следует выполнить конкретную привязку к реальным данным, согласовывая расчеты с методиками из соответствующей литературы [1,3,5].

#### ЗАКЛЮЧЕНИЕ

Расчет основных устройств речного порта является необходимым для решения важных оптимизационных задач взаимного размещения и определения потребного перспективного технического оснащения грузовых районов, проектирования водных, железнодорожных, автомобильных подходов, разработки рациональных расписаний и планов-графиков работы взаимодействующих видов транспорта.

Кроме того, сама проблема выбора экономически выгодного количества причалов, перегрузочных механизмов, площадей рейдов акватории, складских устройств территории порта является оптимизационной, при решении которой требуется использовать математические и экономические методы. Поэтому данные методические указания, кроме основного учебного назначения, преследуют цель постановки общих задач проектирования портовых устройств. Предлагаемые схемы компоновки могут быть видоизменены в условиях конкретного речного порта. Например, затонная схема порта (см. рис. 7) может иметь различные решения в зависимости от конфигурации береговой линии, примыкания внешней железнодо-

рожной сети, расположения потребителей, в адрес которых прибывают грузы в речной порт. Эту схему можно применить и для руслового порта, располагая второй грузовой район по одну или разные стороны реки.

#### Рекомендуемая литература

1. Б л а н к Ш.П., М и т а и ш в и л и А.А., Л е г о с т а е в В.А. Экономика внутреннего водного транспорта. М.: Транспорт, 1983. 463 с.
2. Б о р о д к и н Б.С., С е л е з н е в В.М. Оборудование водных путей и портов. М.: Транспорт, 1985. С. 144-172.
3. Б у т о в А.С., Л е г о с т а е в В.А. Организация и планирование работы флота и портов. М.: Транспорт, 1988. 175 с.
4. Б у ч и н Е.Д. Взаимодействие внутреннего водного транспорта с морским, железнодорожным и автомобильным. М.: Транспорт, 1971. 191 с.
5. Д а в ы д о в С.П., С е л е з н е в а Н.Н. Экономика водного транспорта. М.: Транспорт, 1991. 277 с.
6. К а з а к о в А.П. Технология и организация перегрузочных работ на речном транспорте. М.: Транспорт, 1984. 416 с.
7. К у с т о в Л.И., Ф р о л о в Р.Д., Б е л о г л а з о в В.И., И ш к о в А.К. Волные пути и порты. М.: Транспорт, 1974. 336 с.
8. Л е к а н о в В.Г. Справочные материалы по курсовому и дипломному проектированию для студентов очного и заочного обучения эксплуатационной специальности. Горький: ГИИВТ, 1983. С.10-40.
9. Л я х н и ц к и й В.Е. Проектирование портов. Л.: Речной транспорт, 1956. С. 75-127.
10. П р а в д и н Н.В., Н е г р е й В.Я. Взаимодействие различных видов транспорта в узлах. Мн.: Высшая школа, 1983. 248 с.
11. Руководство по проектированию речных портов. М.: Транспорт, 1985. 144 с.
12. С к а л о в К.Ю., З у б к о в М.Н., К р а в ч е н к о В.С., Н и к и т и н а В.Н., П е р с и а н о в В.А. Портовые узлы и станции (устройство и эксплуатация). М.: Транспорт, 1985. 200 с.
13. Указания по проектированию причальных набережных. СН-РФ 54. 1-85. Гипроречтранс. М.: 1985. 246 с.
14. Ш е р л о з П.П. Речные порты. Горький: ГИИВТ, 1974. 225 с.
15. Ш т е н ц е л ь В.К., С о к о л о в М.А. Порты и портовые сооружения. М.: Транспорт, 1977. 336 с.
16. Я н к и н П.М. Водный транспорт. Л.: ЛИИЖТ, 1954. 82 с.



Приложение 1

Характеристика судов и составов

Тип судна	Грузоподъемность, т
Сухогруз беспалубный с люковыми закрытиями	4400
Сухогруз-площадка	1000
Танкер-нефтерудовоз	2700
Сухогрузный состав беспалубный закрытый	4500
Сухогрузный состав-площадка	2000
Грузовой теплоход и баржа	4800
Состав из наливных судов	6000

\* Число судов в составе равно 2.

Приложение 2

Расстояния безопасности между судами у причалов

Тип причала	Длина расчетного судна, м					
	самоходного			несамоходного		
	более 100	65-100	менее 65	более 100	65-100	менее 65
Вертикальная набережная	15	10	8	20	15	10
Откосная набережная	20	15	10	25	20	15
Дебаркадер или стоечное судно	-	-	-	25	20	15

Приложение 3  
Базовые схемы механизации речного порта

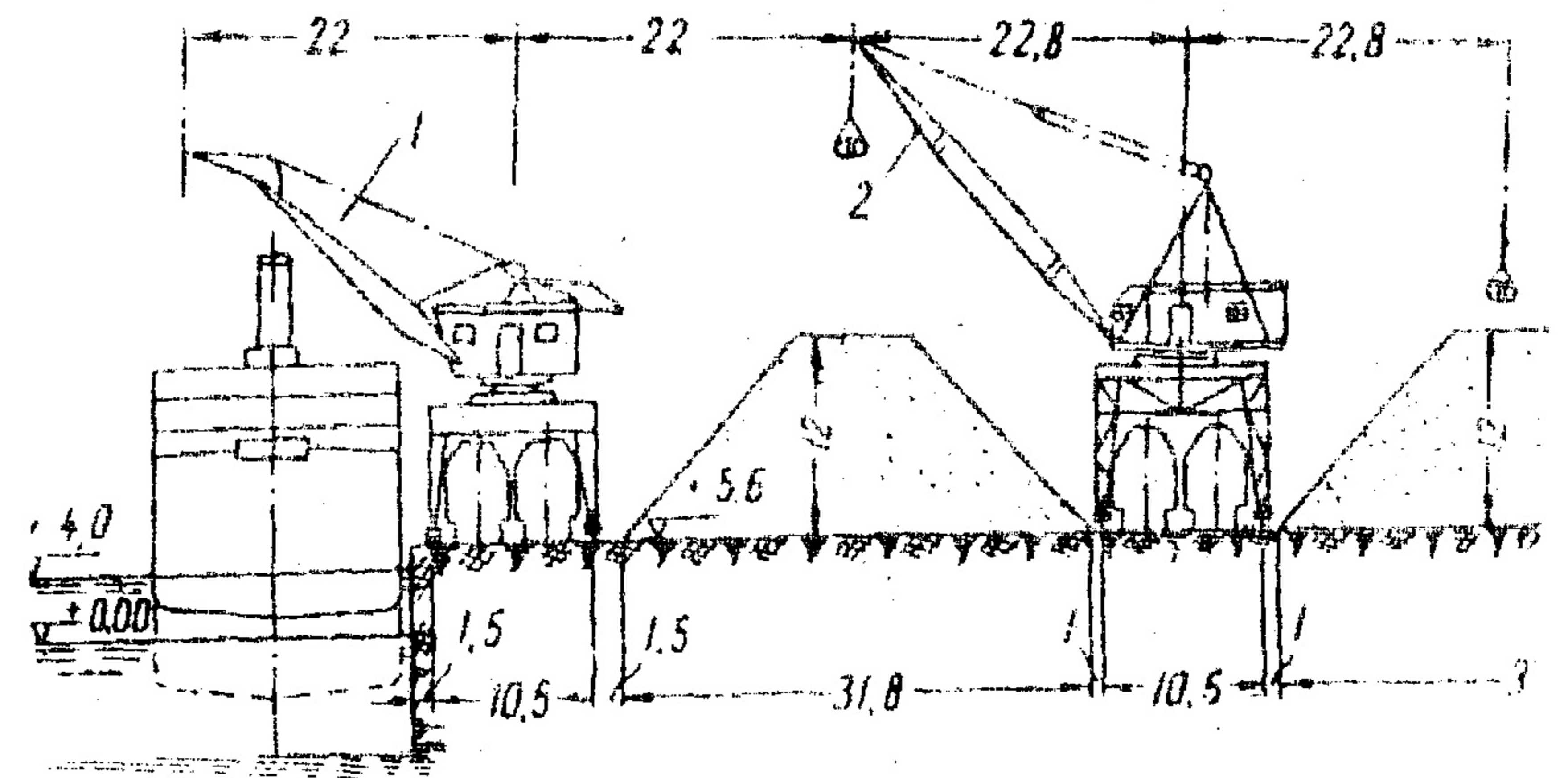


Рис. 8. Схема механизации причала при перегрузке насыпных грузов: 1-прикордонный портальный кран (I линия); 2-тыловой портальный кран (II линия)

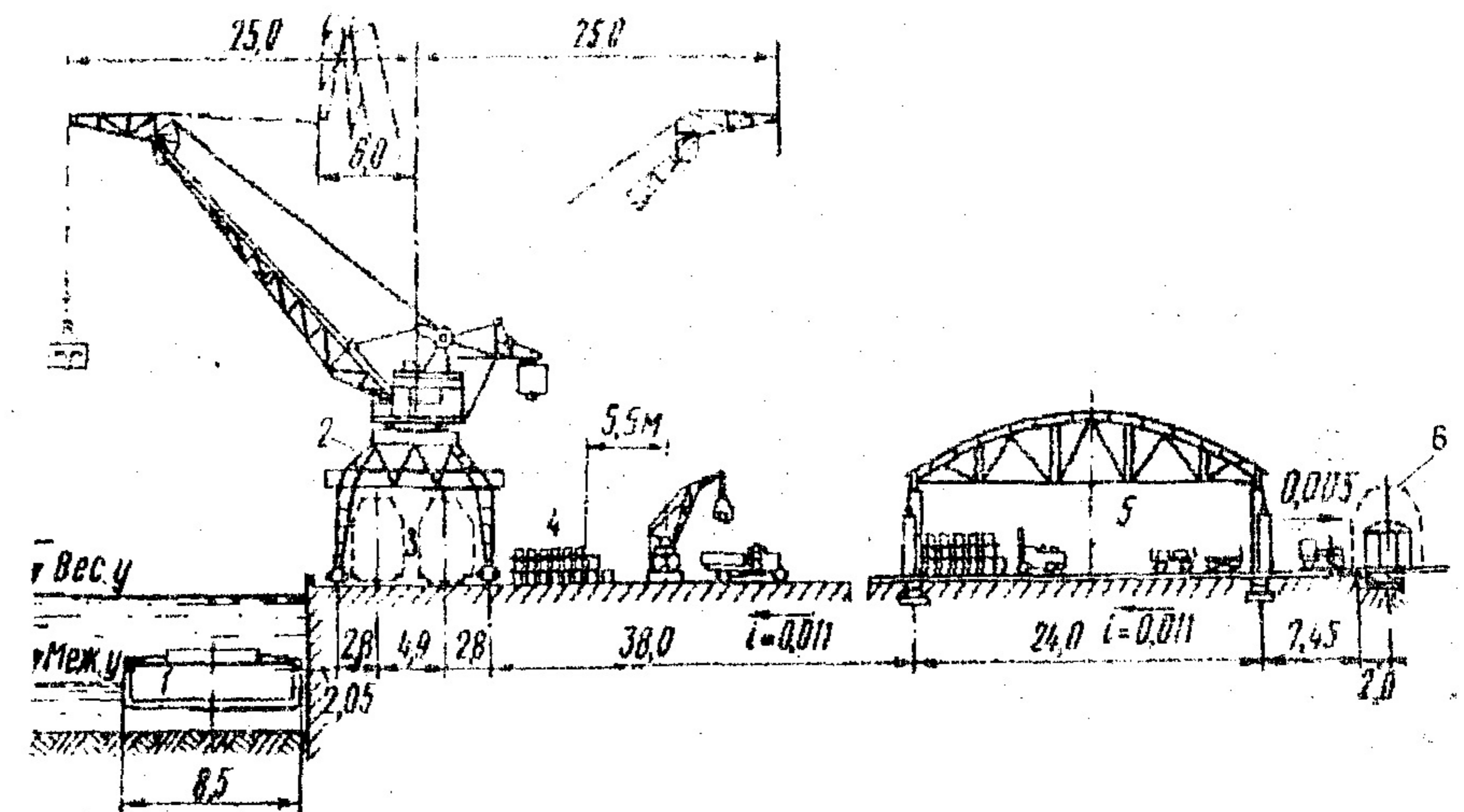


Рис. 9. Схема механизации причала при перегрузке штучных грузов: 1-судно; 2-портальный кран; 3-прикордонные железнодорожные пути; 4-открытая складская площадка; 5-закрытый склад; 6-тыловые железнодорожные пути

Производительность перегрузочных машин, т/ч

Род груза	Тип механизма					
	Портальный кран		Стреловой кран	Козловой кран	Автопогрузчик	Электропогрузчик
	береговой	плавучий				
Навалочные	300	240	250	250	-	-
Лес в пакетах	350	300	270	260	-	-
Контейнерные	500	400	300	300	-	-
Тарные	250	210	220	220	15	15
Наливные *	-	-	-	-	-	-
Тяжеловесные	370	280	280	300	30	20

\* Для выгрузки танкеров можно использовать насосные установки с часовой производительностью 600 т/ч.

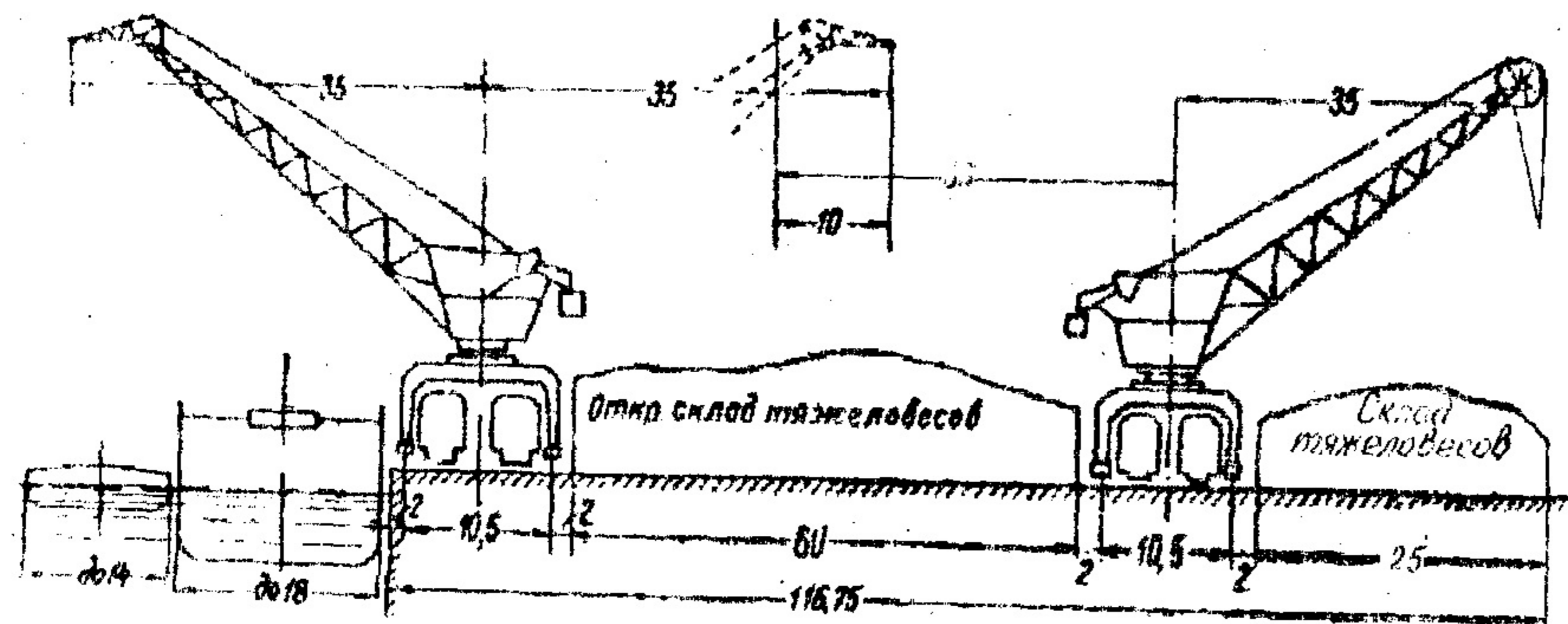


Рис. 10. Схема механизации причала при перегрузке тяжеловесных грузов

Техническая норма загрузки вагона, т/ваг.

Род груза	qтнэ	Род груза	qтнэ
Навалочные	40	Тарные	25
Лес в пакетах	45	Наливные	70
Контейнерные	60	Тяжеловесные	50

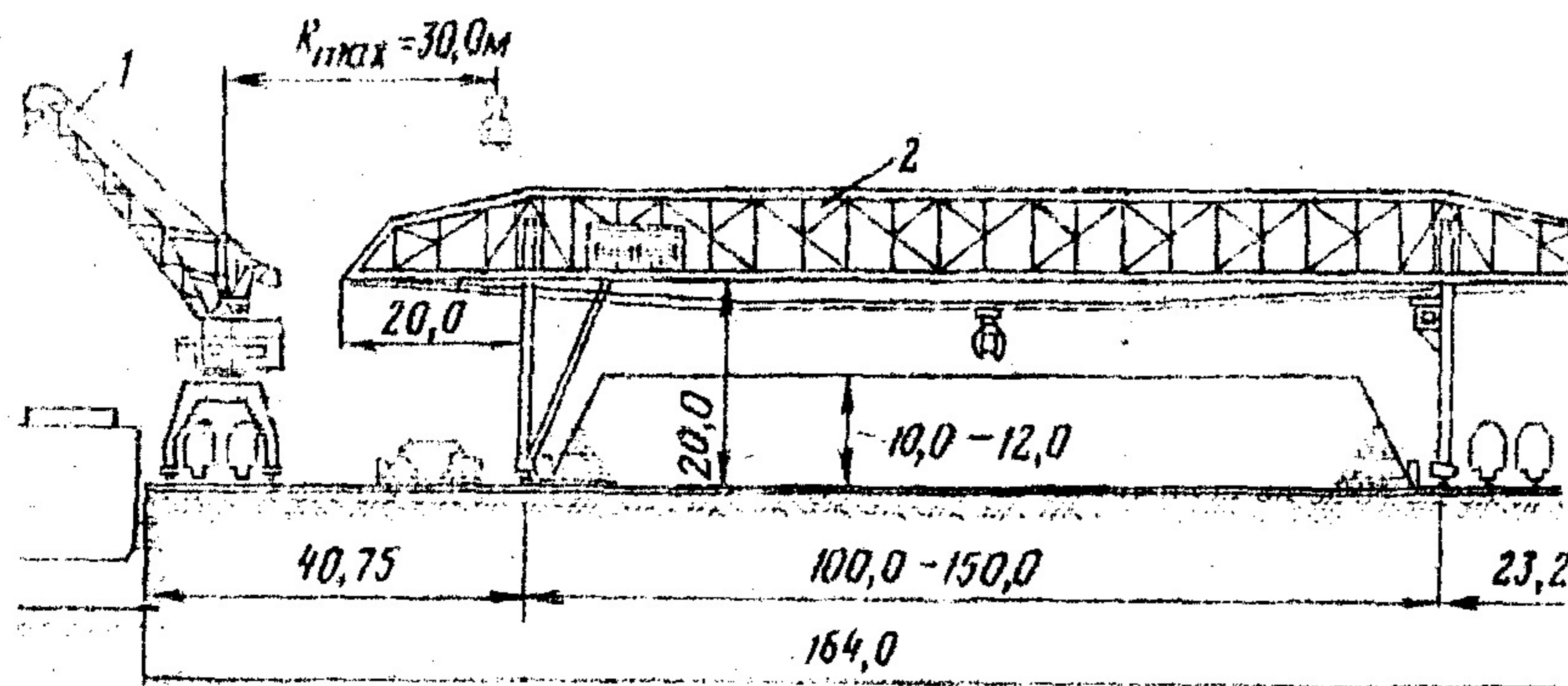


Рис. 11. Схема механизации причала при перегрузке лесных и контейнерных грузов

## О Г Л А В Л Е Н И Е

Введение .....	3
1. Определение количества причалов и длины причальной линии ....	3
1.1. Предварительная оценка целесообразного количества проектируемых причалов .....	3
1.2. Определение длины причальной линии .....	4
1.3. Техничко-экономические расчеты по выбору схемы механизации перегрузки грузов в порту .....	5
2. Определение площади акватории порта .....	6
2.1. Расчет площади сортировочного рейда .....	6
2.2. Расчет площади оперативного рейда .....	7
2.3. Расчет площади навигационного рейда .....	8
2.4. Расчет площади причального рейда .....	8
2.5. Расчет площади акватории порта для отстоя судов и плотов .....	9
3. Определение площади территории порта .....	9
3.1. Расчет площадей складов .....	9
3.2. Определение количества и длины железнодорожных путей ...	11
3.3. Расчет площади прикордонной и тыловой зон территории порта .....	11
4. Компонировка устройств речного порта .....	12
4.1. Схема размещения устройств в порту .....	12
4.2. Техничко-экономическая оценка вариантов развития речного порта.....	14
Заключение .....	14
Рекомендуемая литература .....	15
Приложение 1. Характеристика судов и составов .....	16
Приложение 2. Расстояния безопасности между судами у причалов .....	16
Приложение 3. Базовые схемы механизации речного порта ..	17
Приложение 4. Производительность перегрузочных машин ..	19
Приложение 5. Техническая норма загрузки вагона .....	19