

1961

Абонемент № 207  
Техн. нац. б-ка  
Дата 2007

*Романовъ*

621.86/7  
P69

Проф. А. Д. Романовъ.

# АТЛАСЪ ЧЕРТЕЖЕЙ

КЪ КУРСУ

# ПОДЪЕМНЫХЪ МАШИНЪ.

39562

Издание 2-ое,

исправленное и пополненное.



С.-ПЕТЕРБУРГЪ.

Типографія Ю. Н. Эрлихъ, Садовая, № 9.

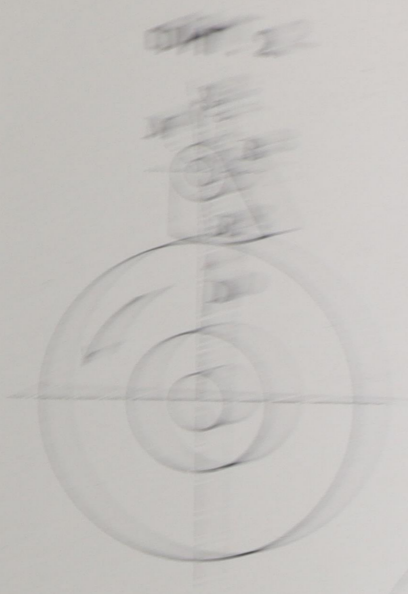
1903.

1975

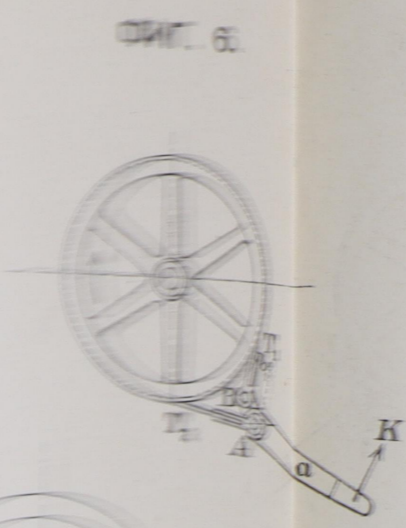




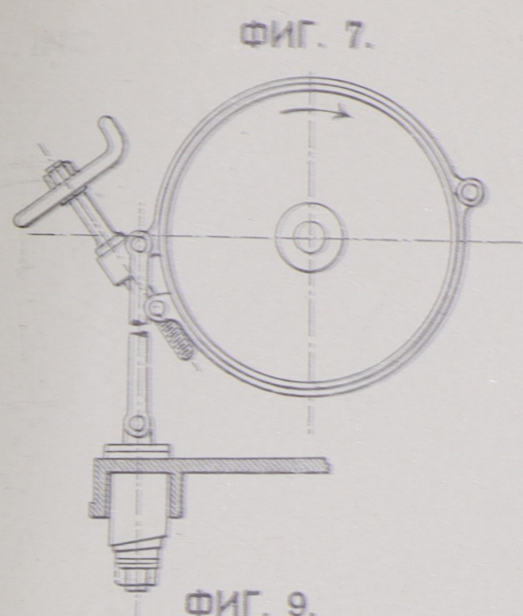
ФИГ. 1.



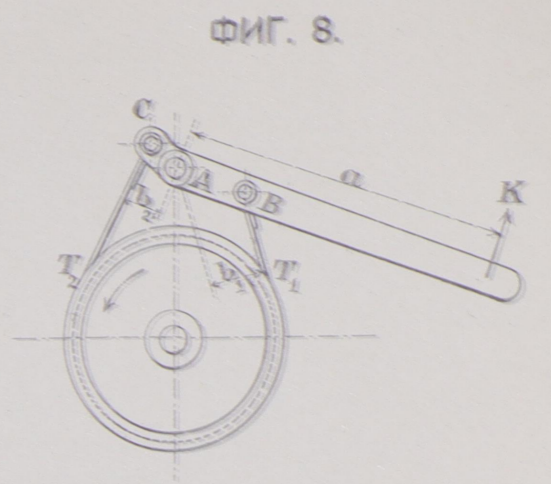
ФИГ. 2.



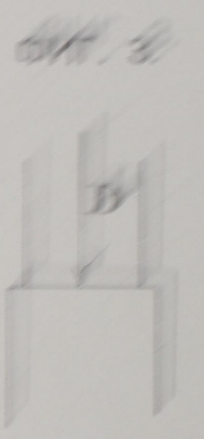
ФИГ. 3.



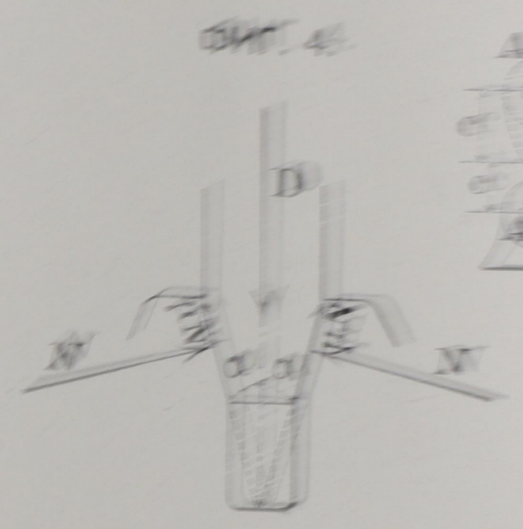
ФИГ. 4.



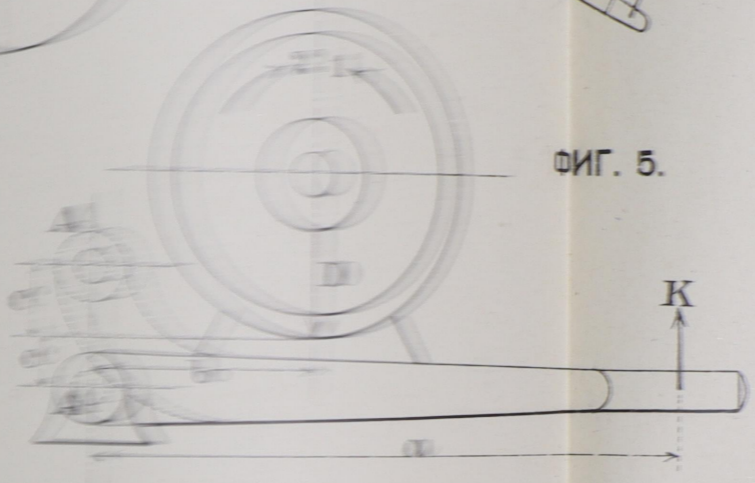
ФИГ. 5.



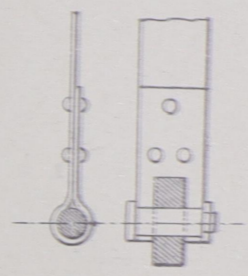
ФИГ. 6.



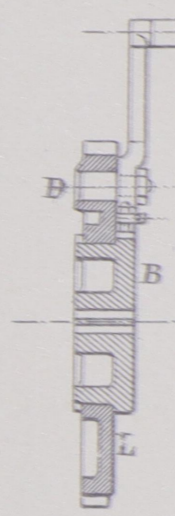
ФИГ. 7.



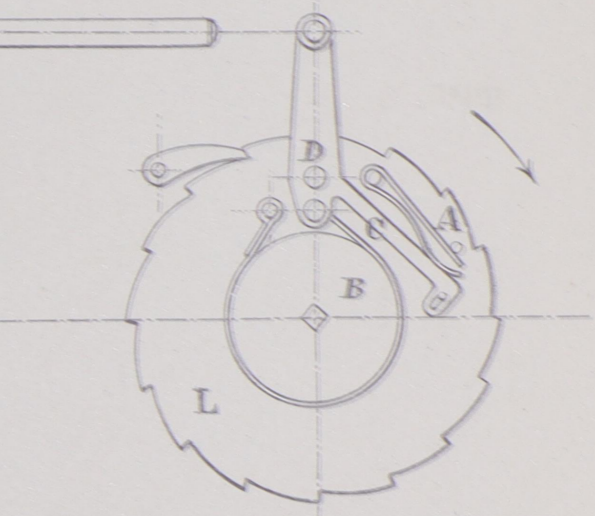
ФИГ. 8.



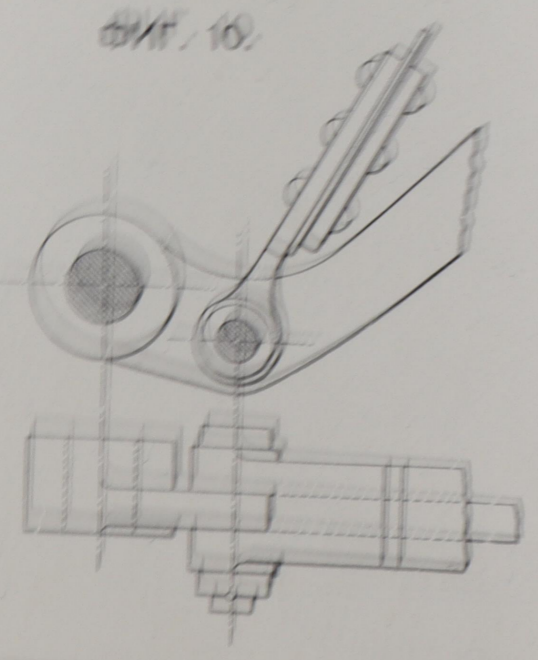
ФИГ. 9.



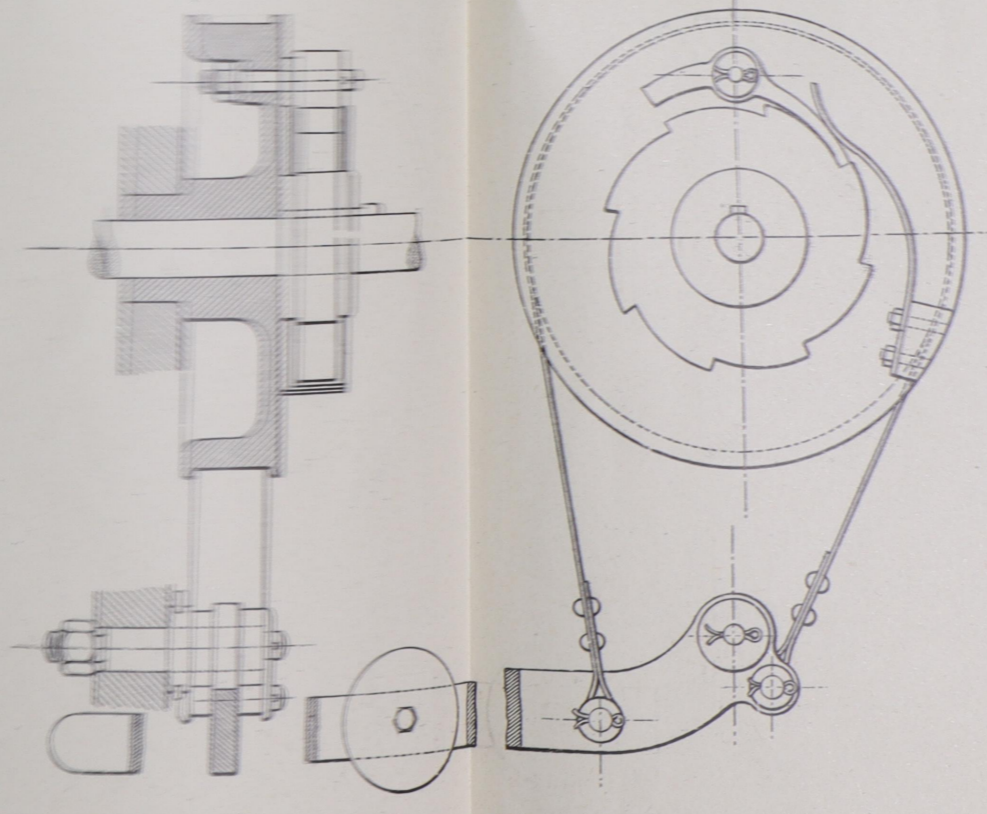
ФИГ. 10.



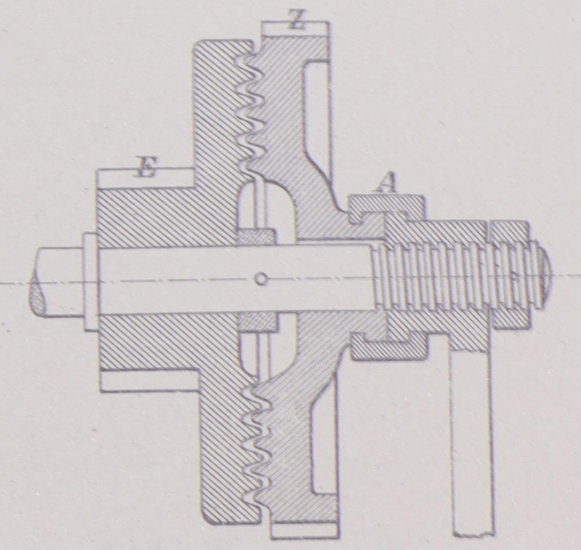
ФИГ. 11.



ФИГ. 12.



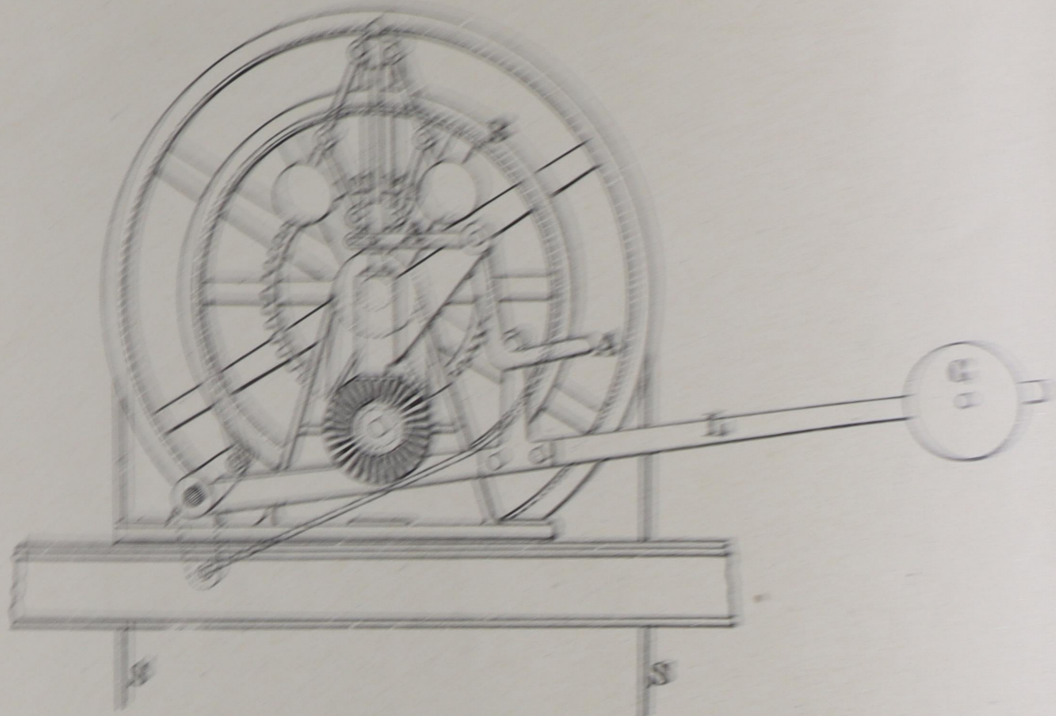
ФИГ. 13.



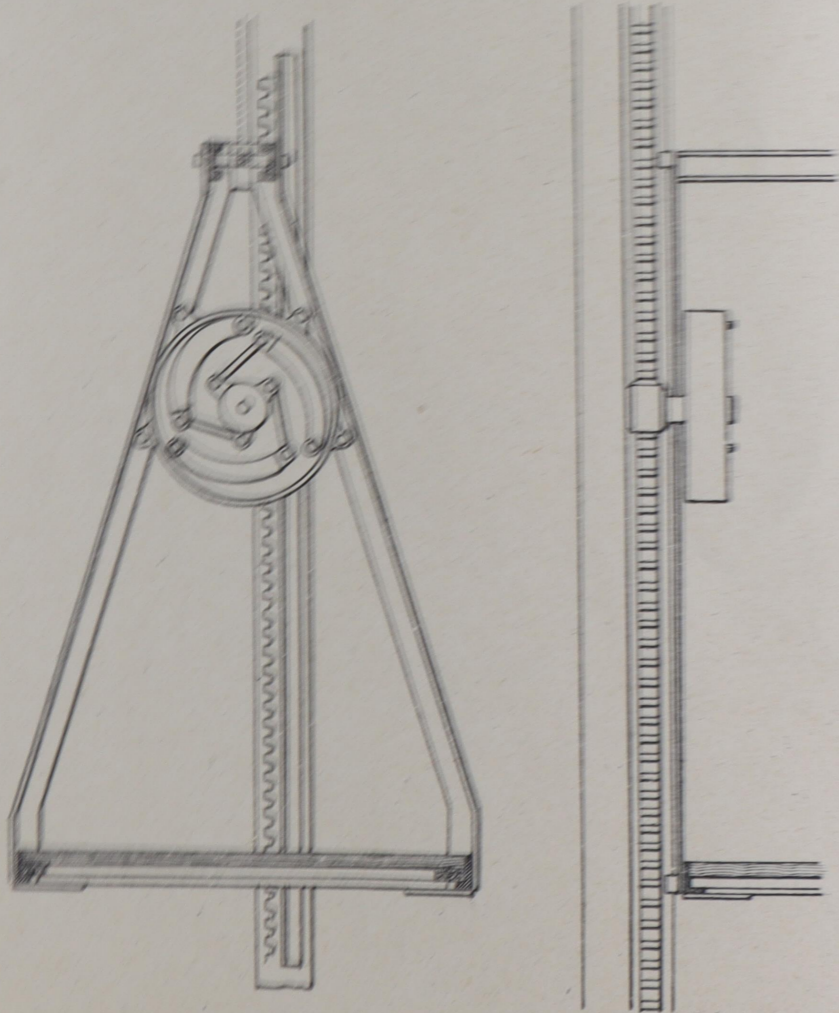
ФИГ. 14.



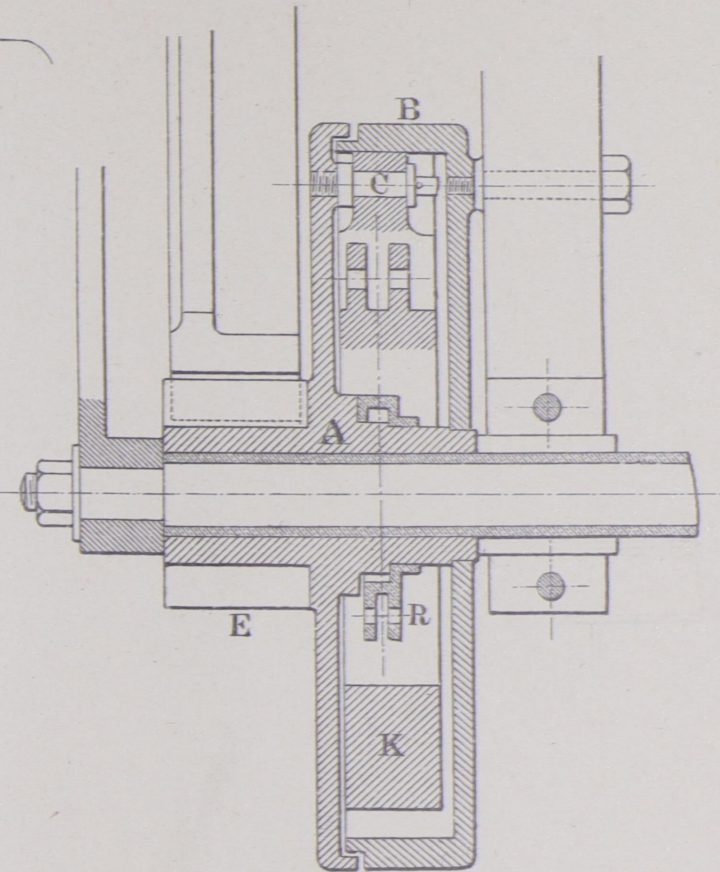
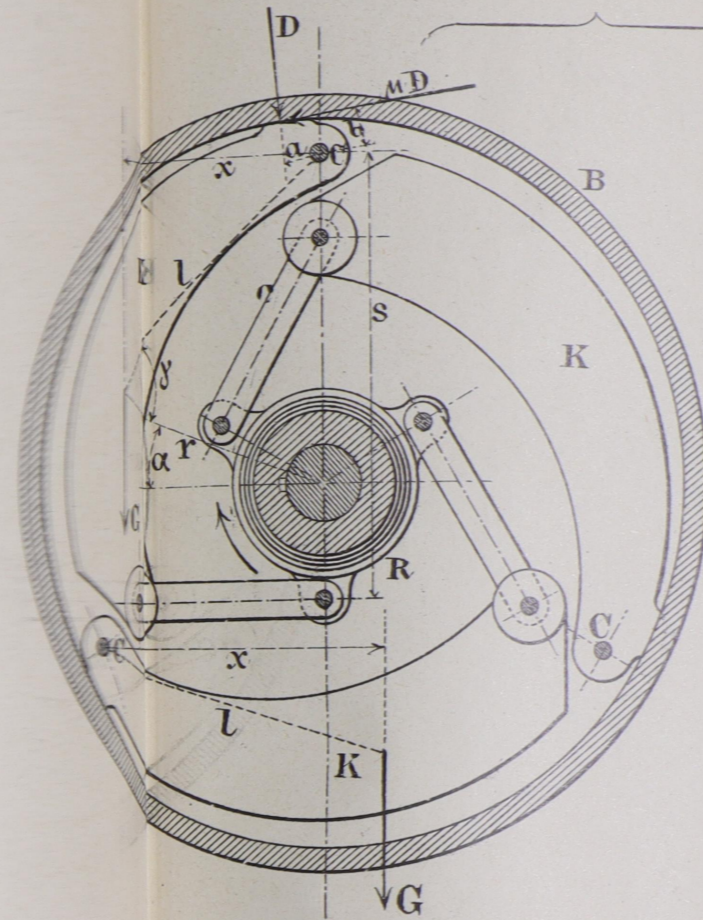
ФИГ. 14.



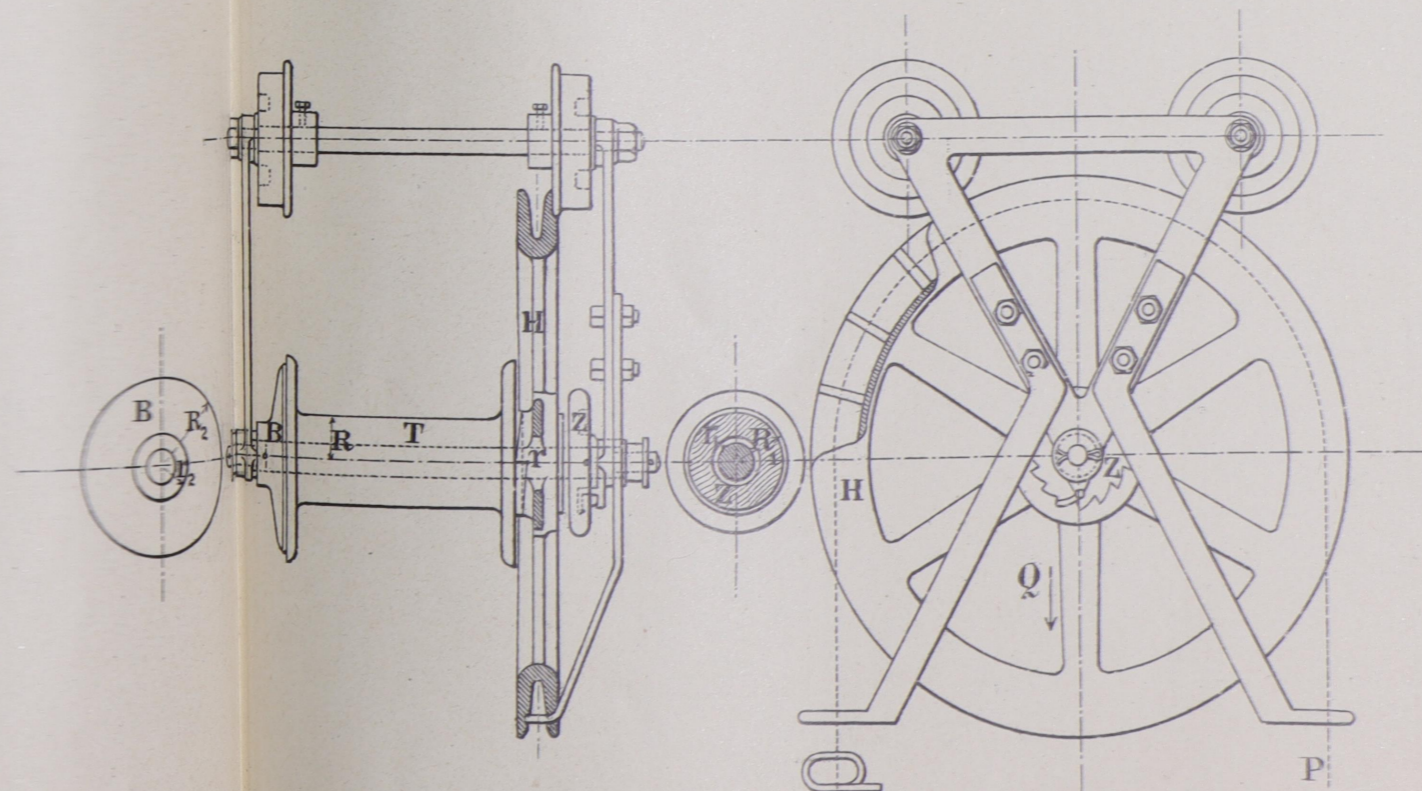
ФИГ. 16.



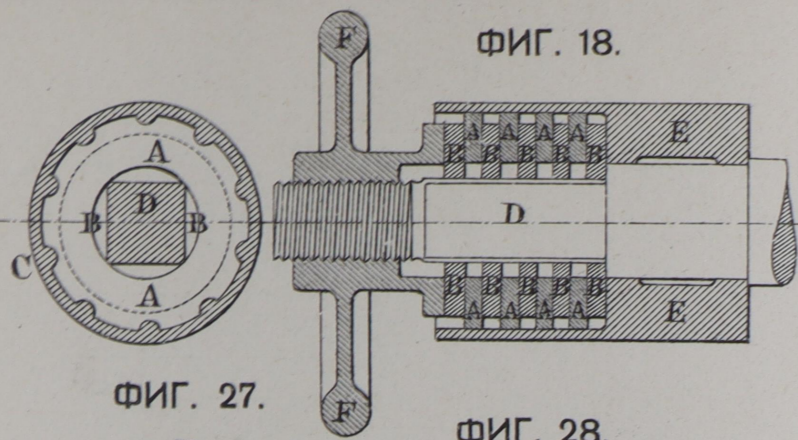
ФИГ. 15.



ФИГ. 17.

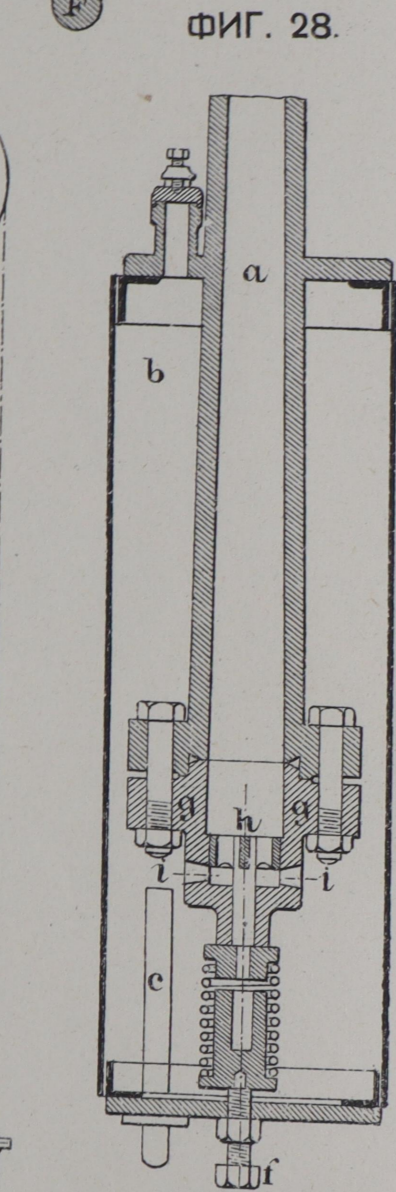
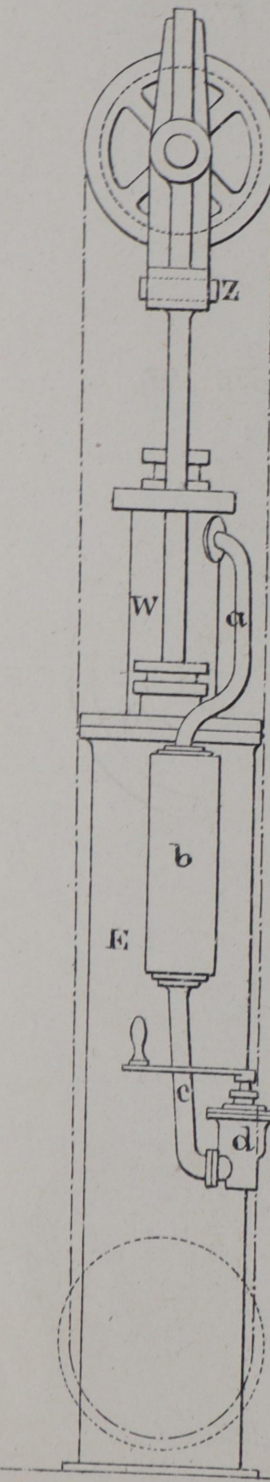




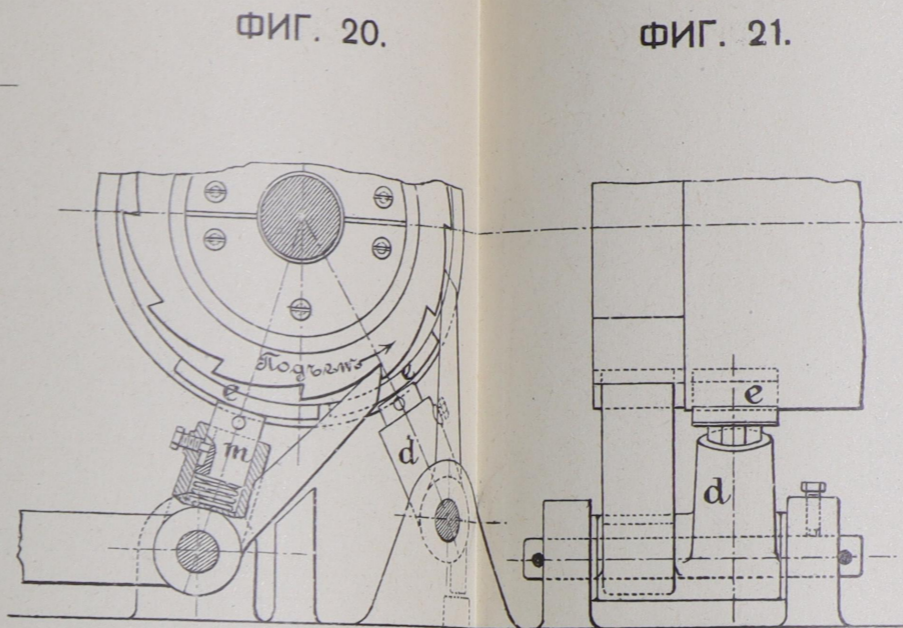


ФИГ. 18.

ФИГ. 27.

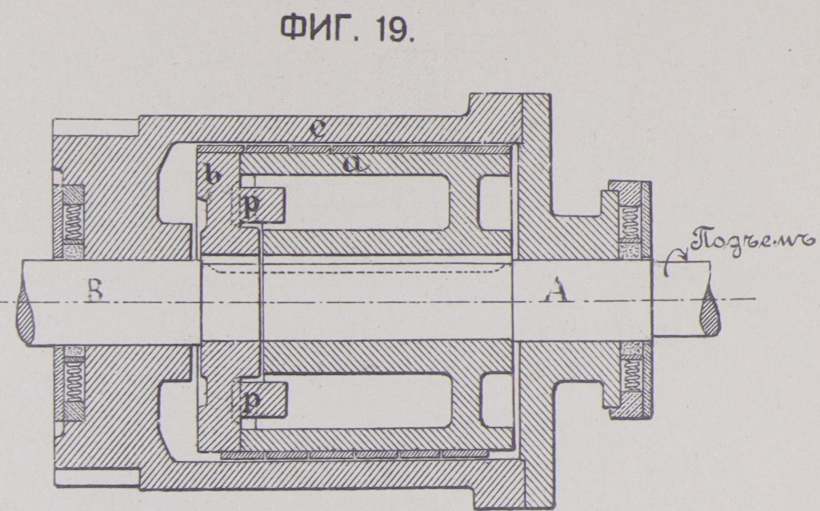


ФИГ. 28.

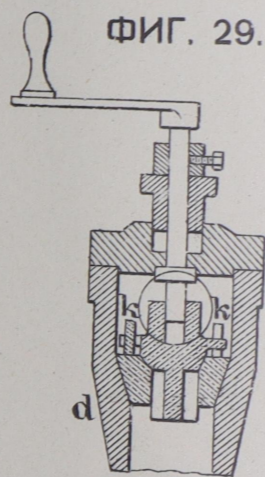


ФИГ. 20.

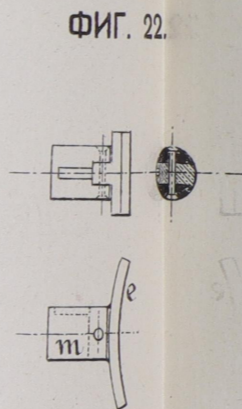
ФИГ. 21.



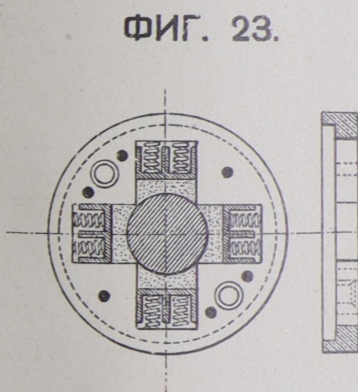
ФИГ. 19.



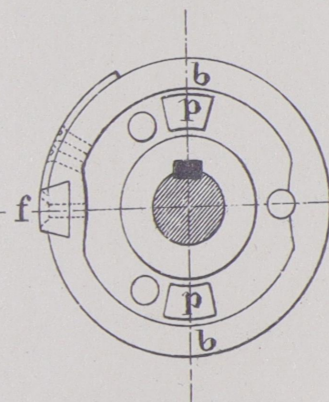
ФИГ. 29.



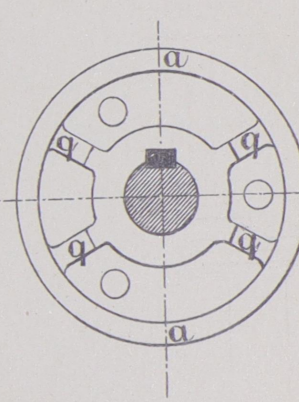
ФИГ. 22.



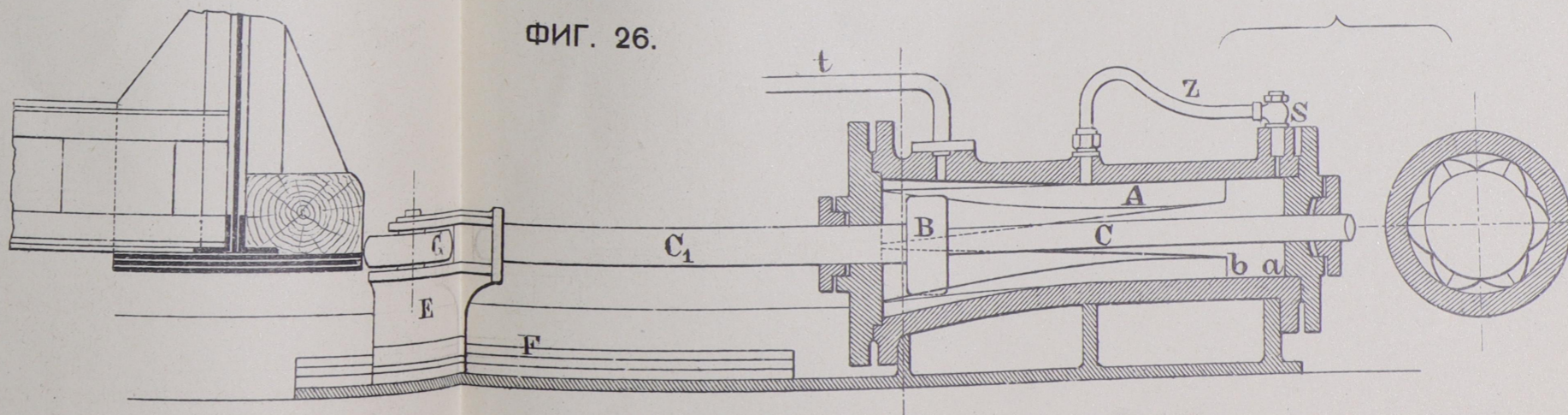
ФИГ. 23.



ФИГ. 24.

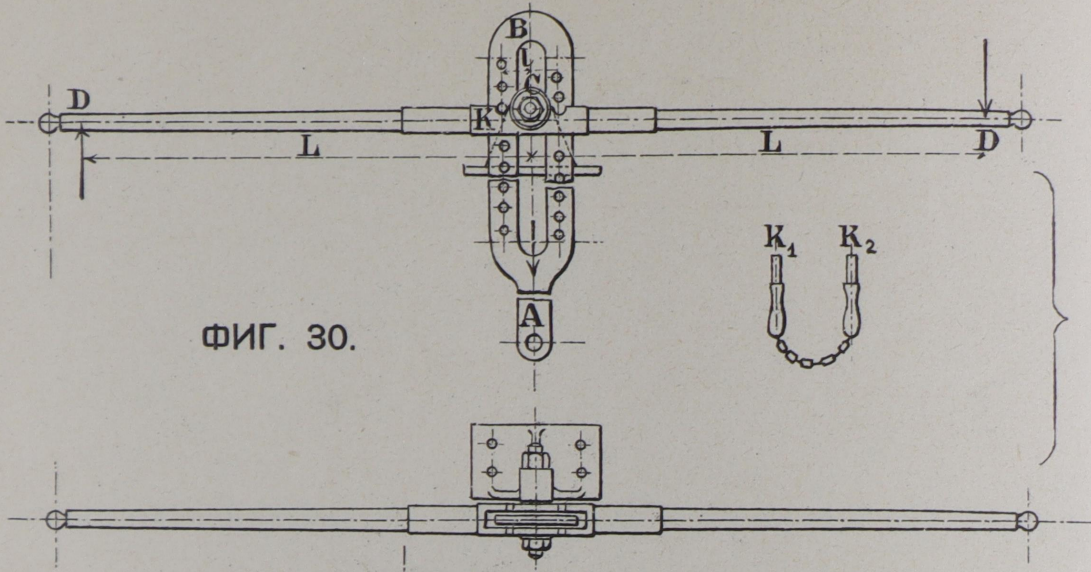


ФИГ. 25.



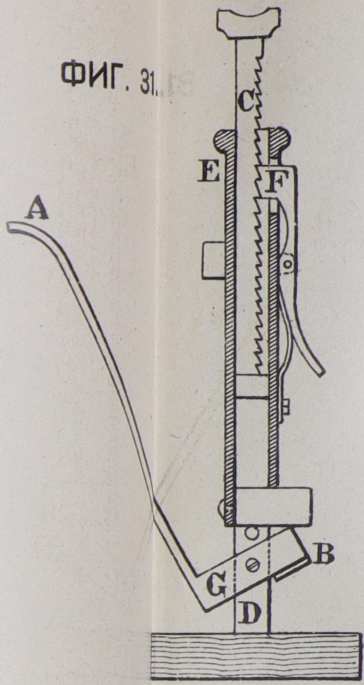
ФИГ. 26.



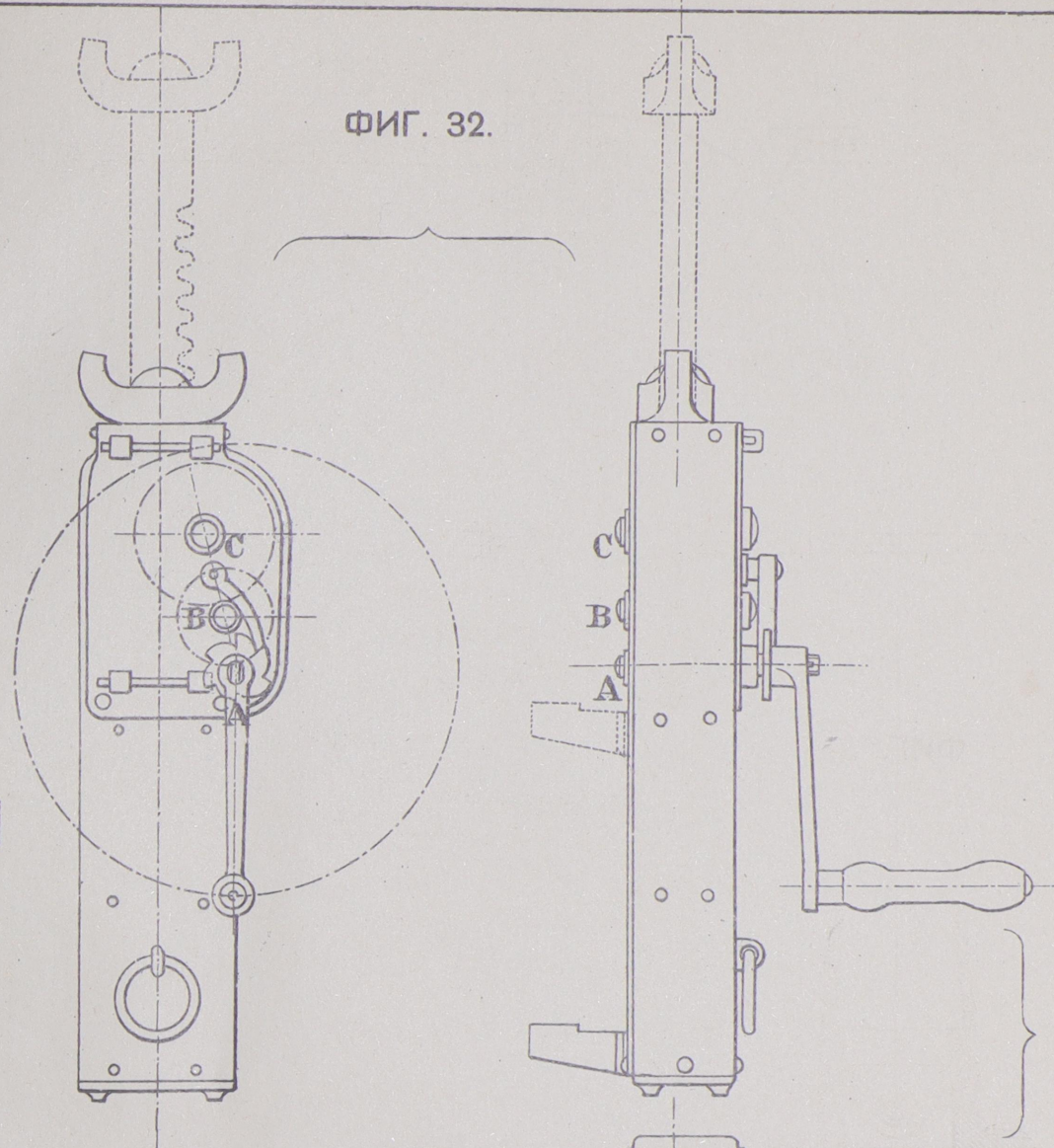


ФИГ. 30.

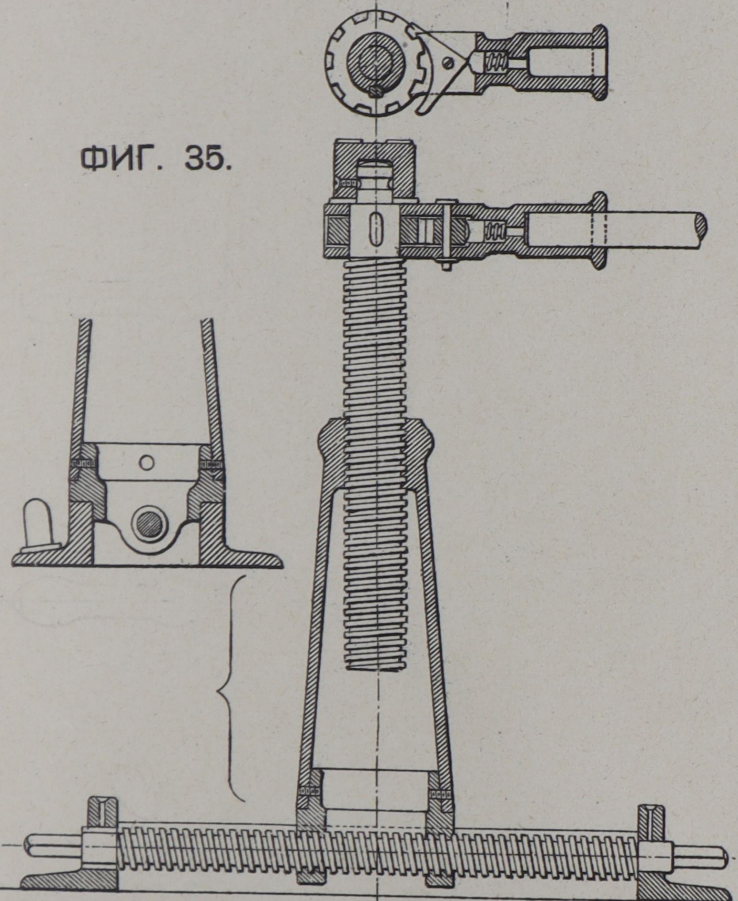
ФИГ. 31.



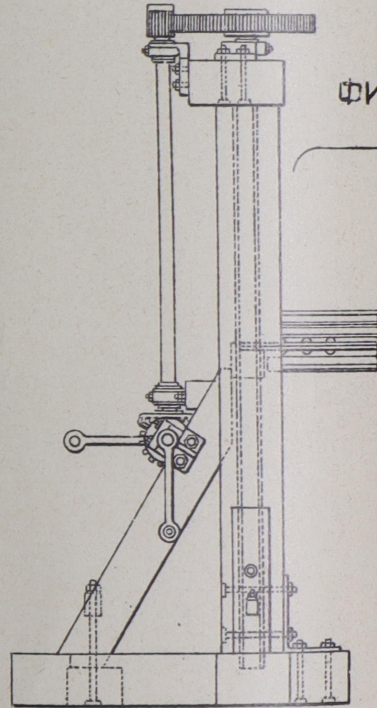
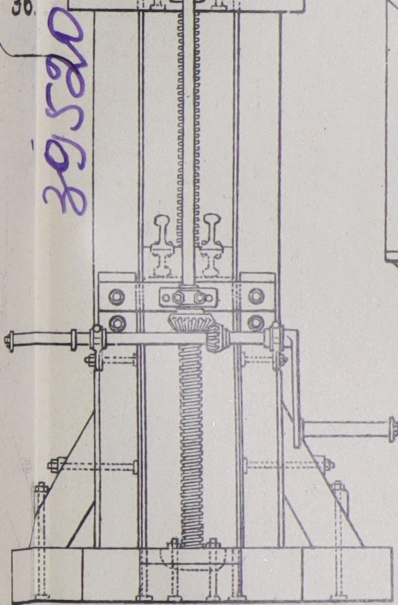
ФИГ. 32.



ФИГ. 35.

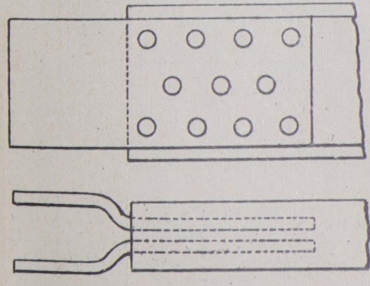


ФИГ. 36.

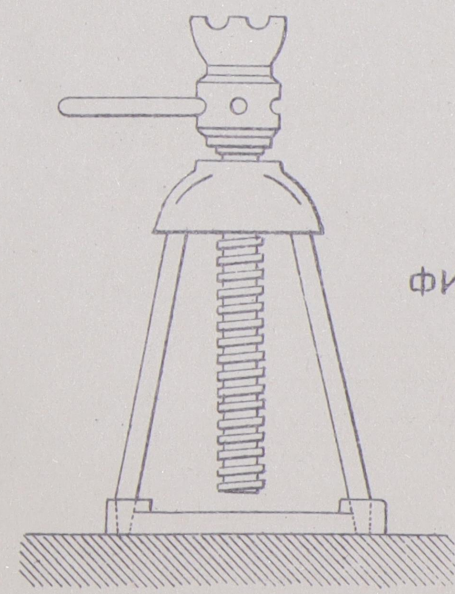


ФИГ. 37.

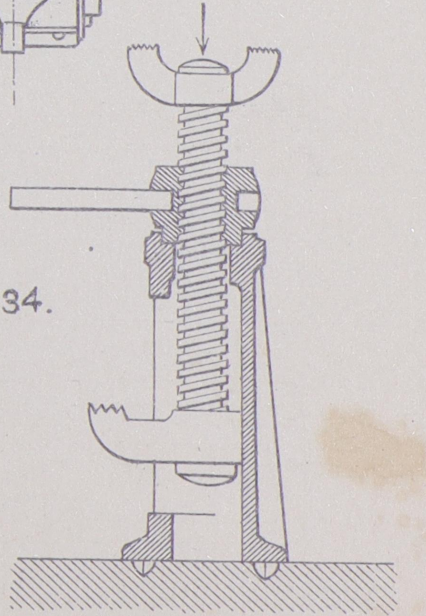
ФИГ. 38.



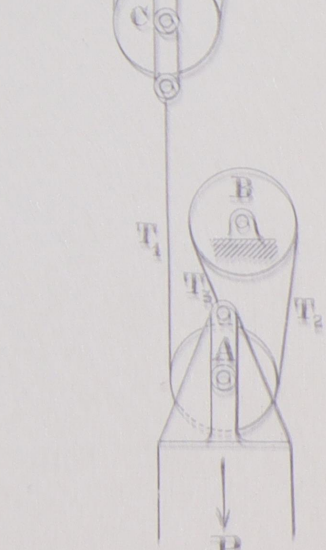
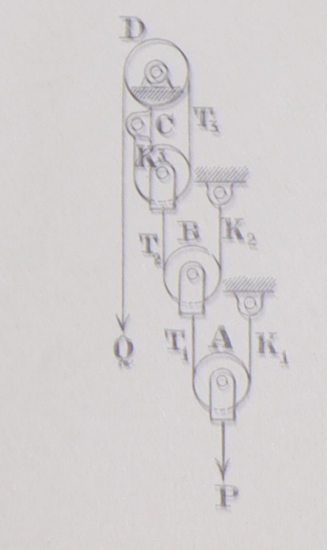
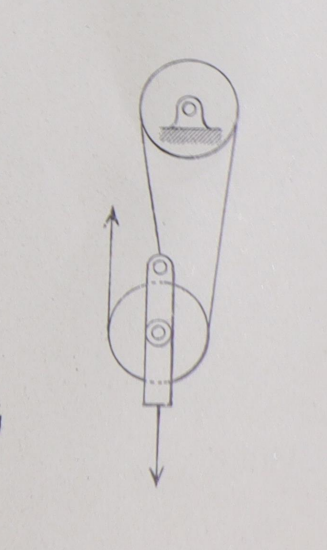
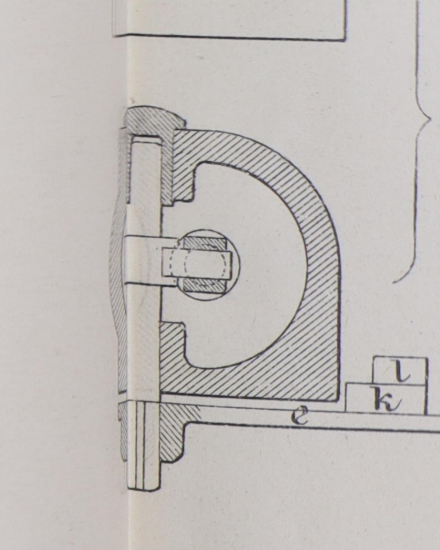
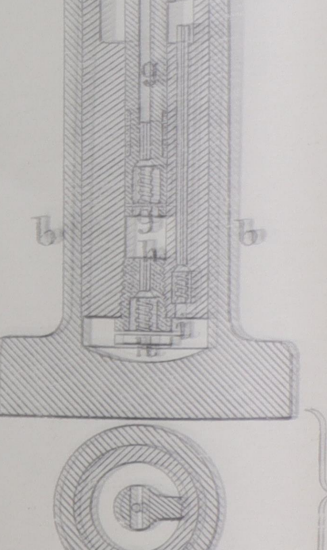
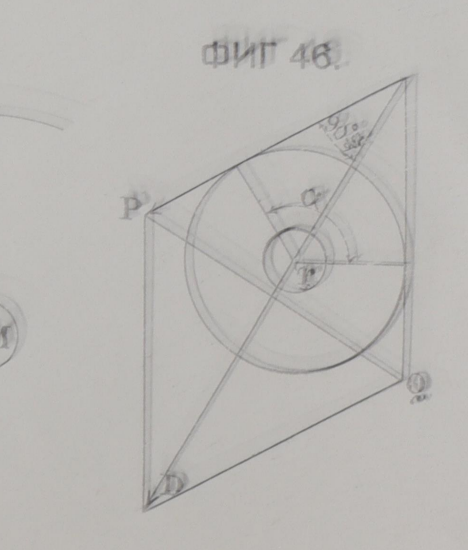
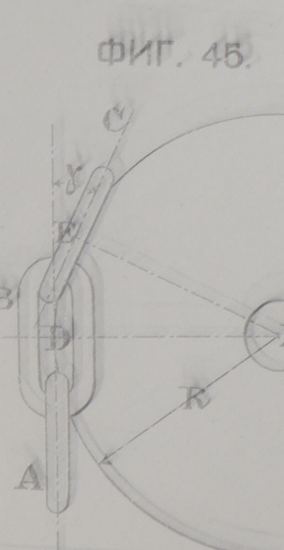
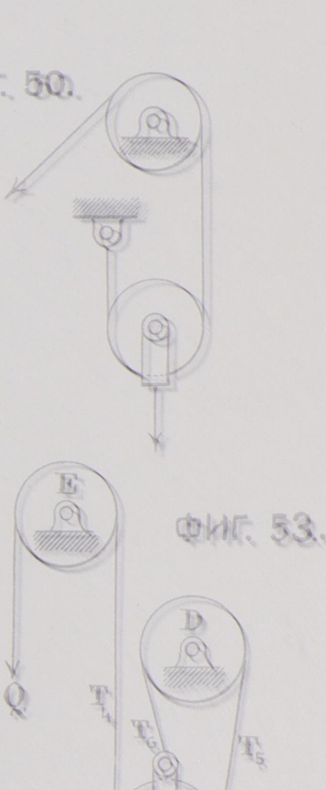
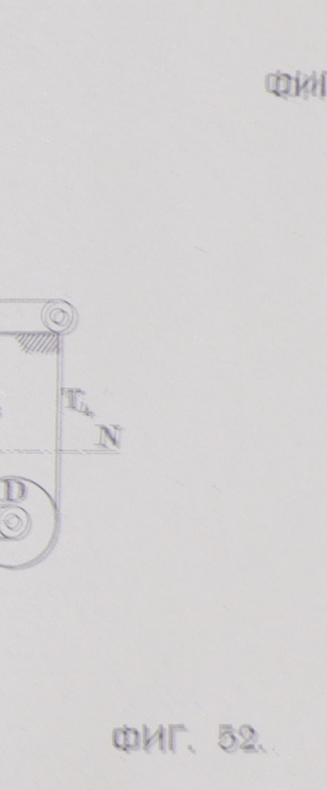
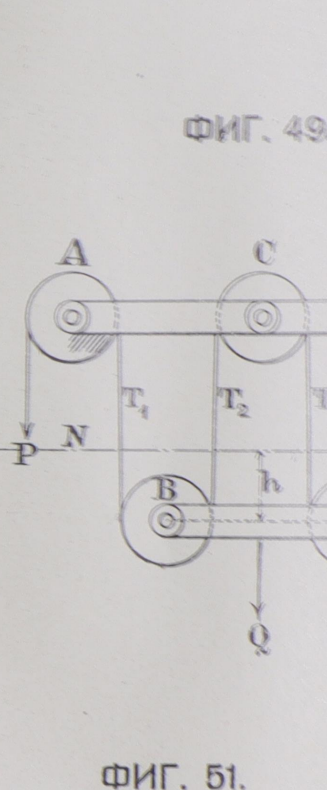
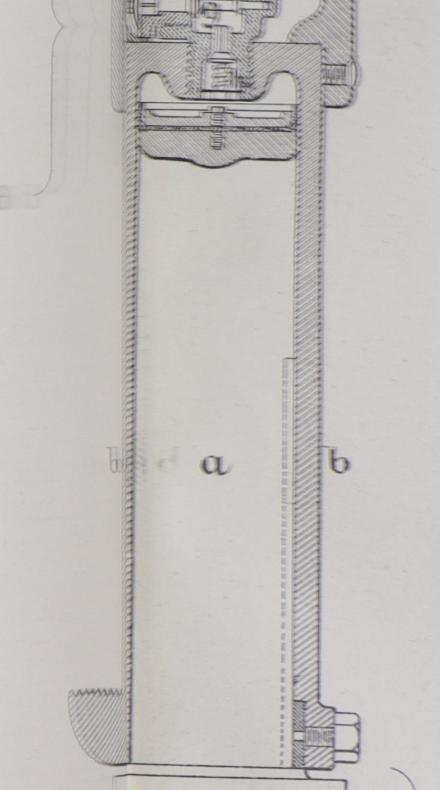
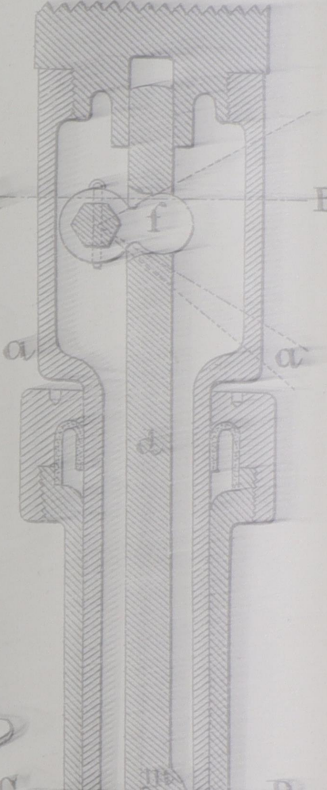
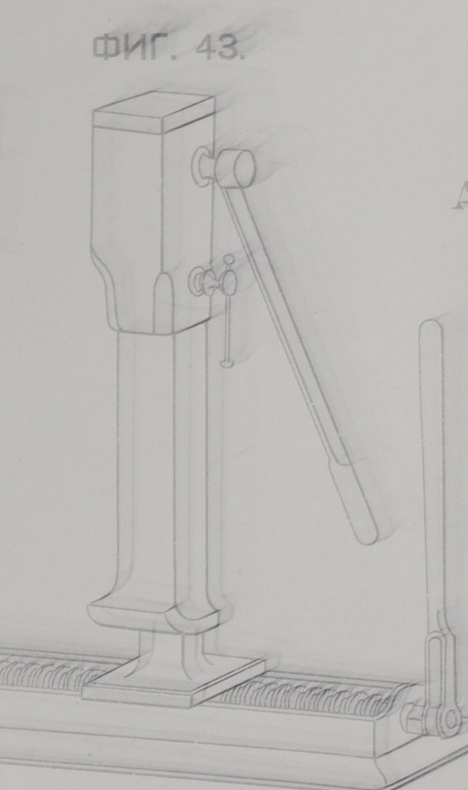
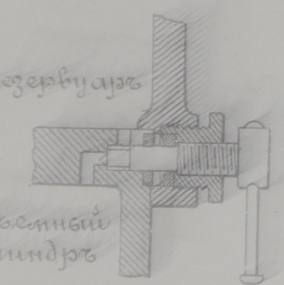
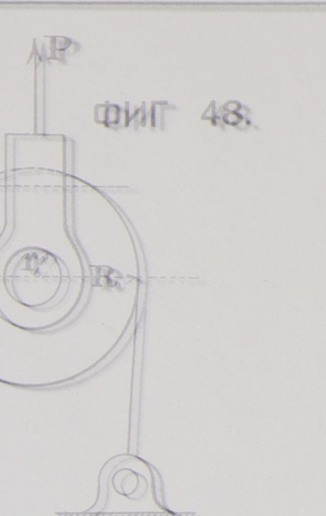
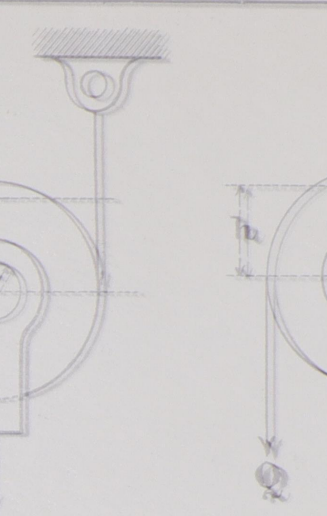
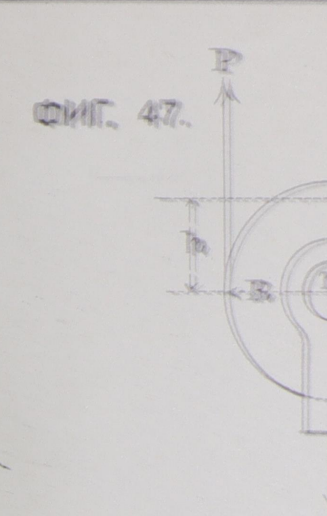
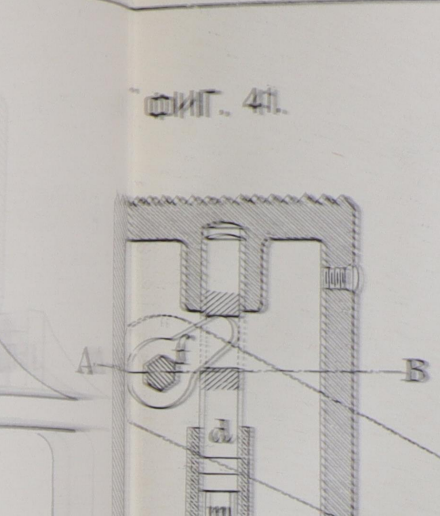
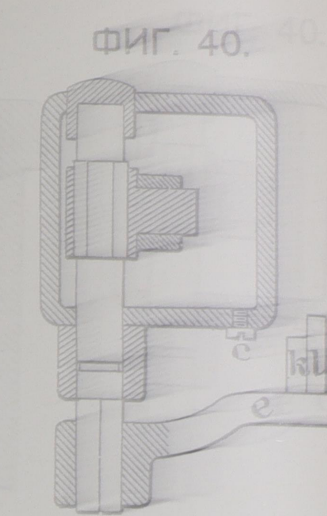
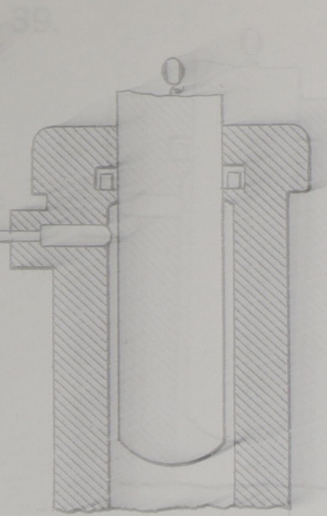
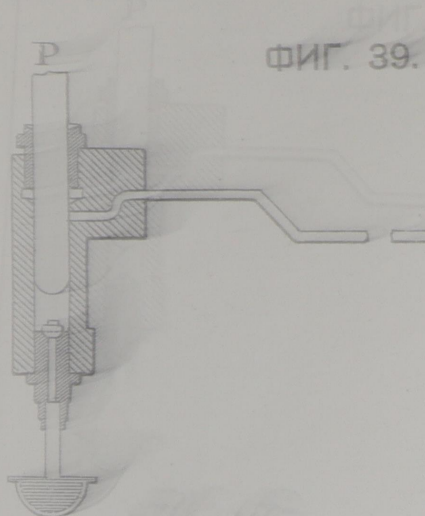
ФИГ. 33.



ФИГ. 34.

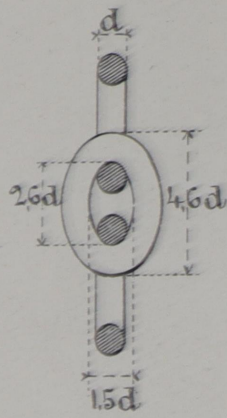




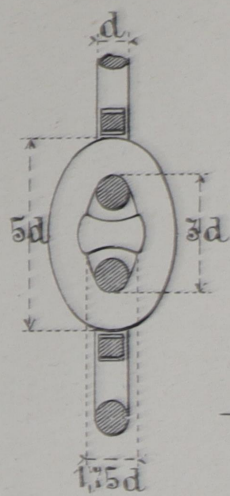




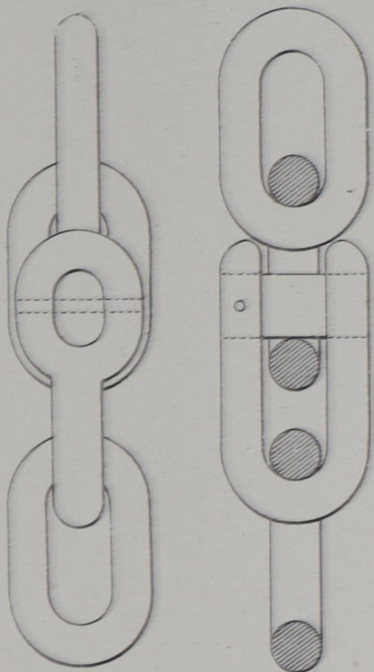
ФИГ. 54.



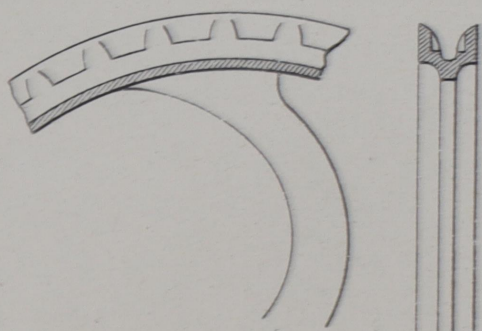
ФИГ. 55.



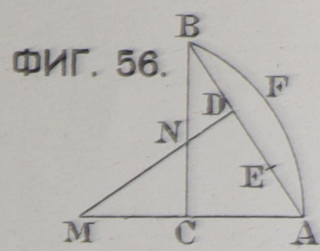
ФИГ. 57.



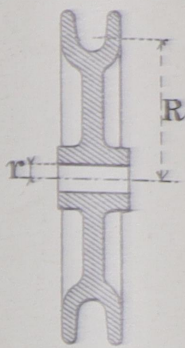
ФИГ. 66.



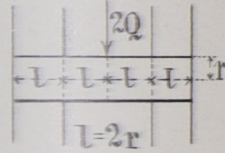
ФИГ. 56.



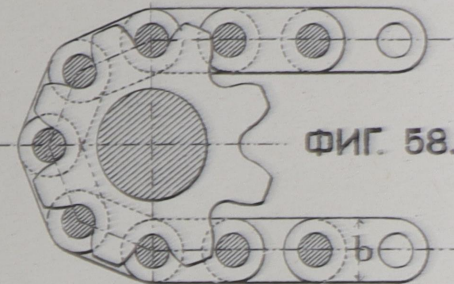
ФИГ. 60.



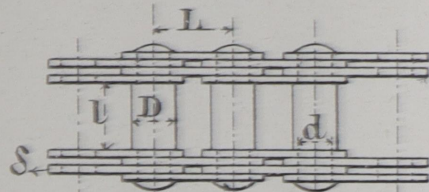
ФИГ. 61.



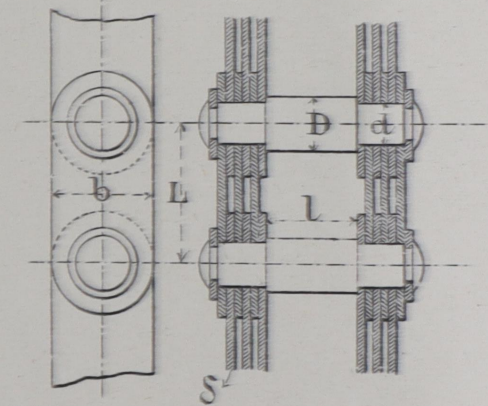
ФИГ. 67.



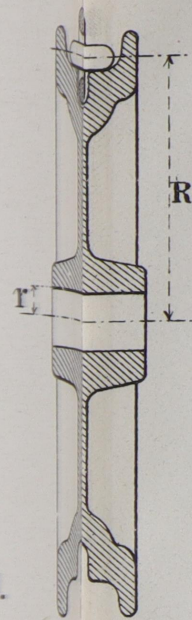
ФИГ. 58.



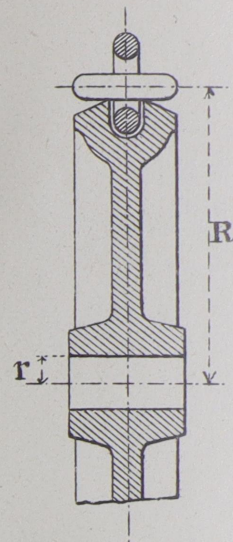
ФИГ. 59.



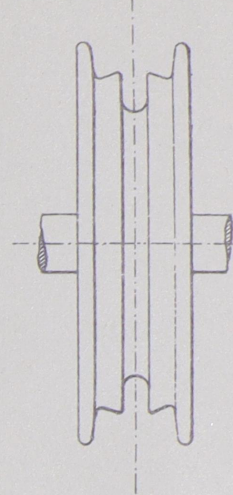
ФИГ. 62.



ФИГ. 63.

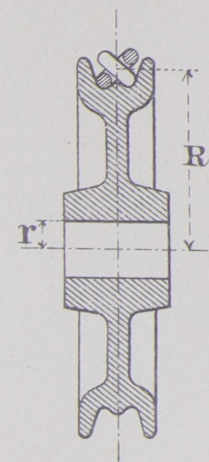


ФИГ. 64.

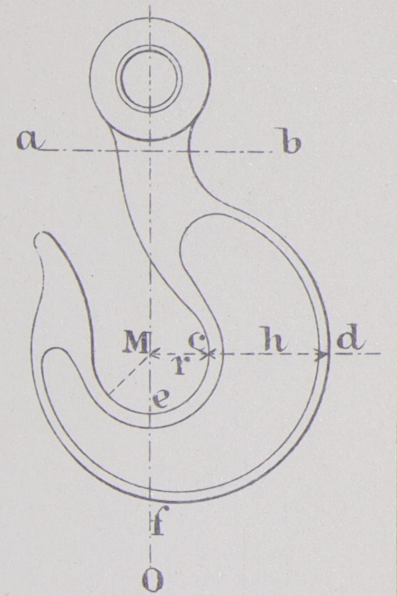


ФИГ. 68.

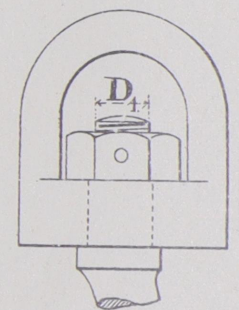
ФИГ. 65.



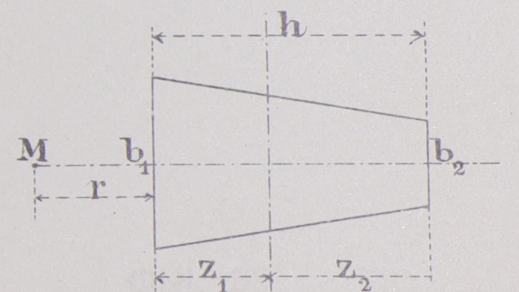
ФИГ. 69.



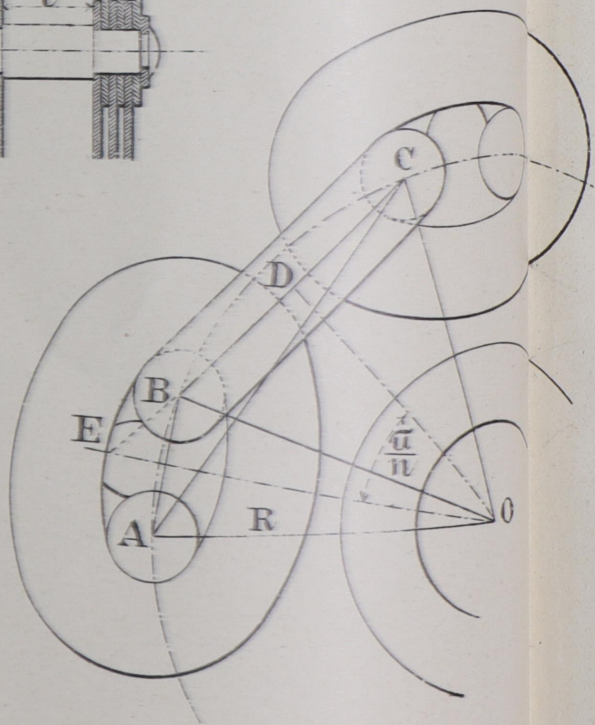
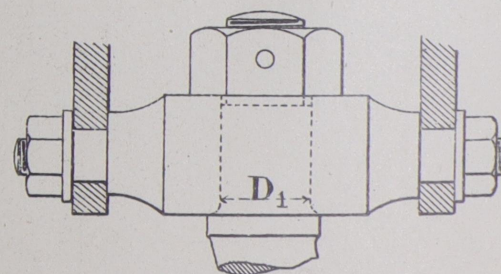
ФИГ. 70.



ФИГ. 72.

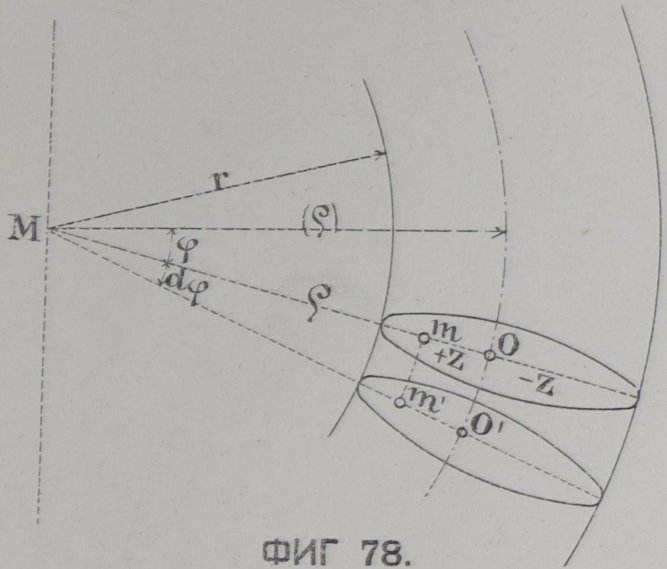


ФИГ. 71.

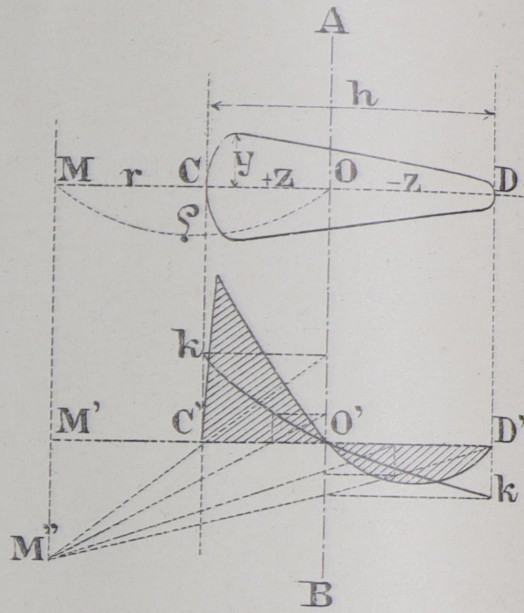




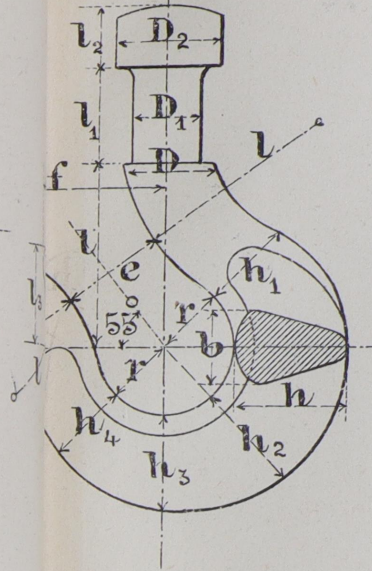
ФИГ. 73.



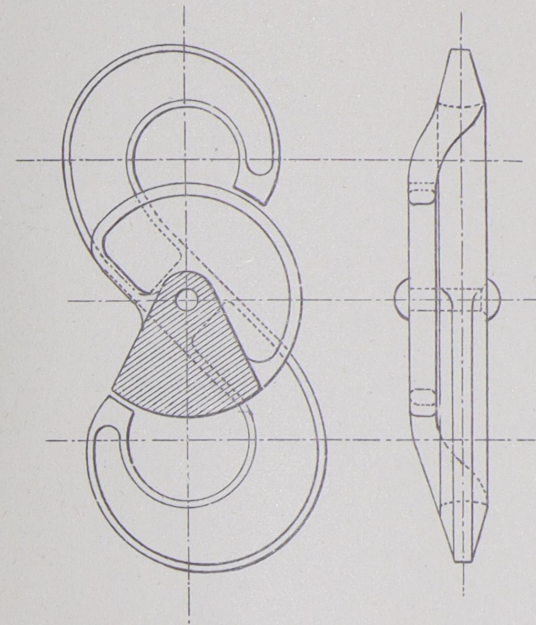
ФИГ. 74.



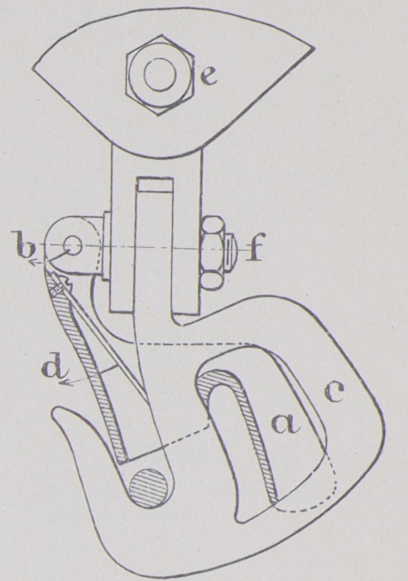
ФИГ. 75.



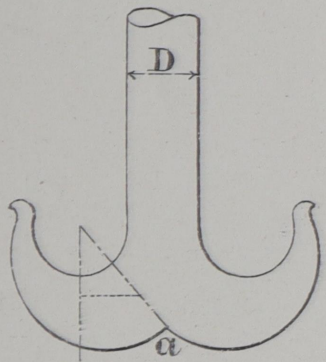
ФИГ. 76.



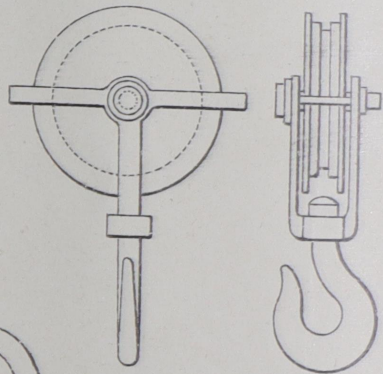
ФИГ. 77.



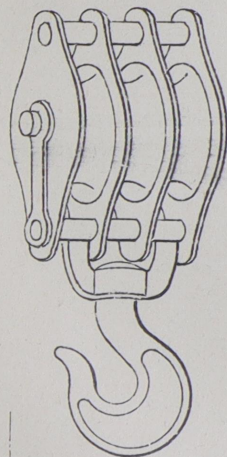
ФИГ. 78.



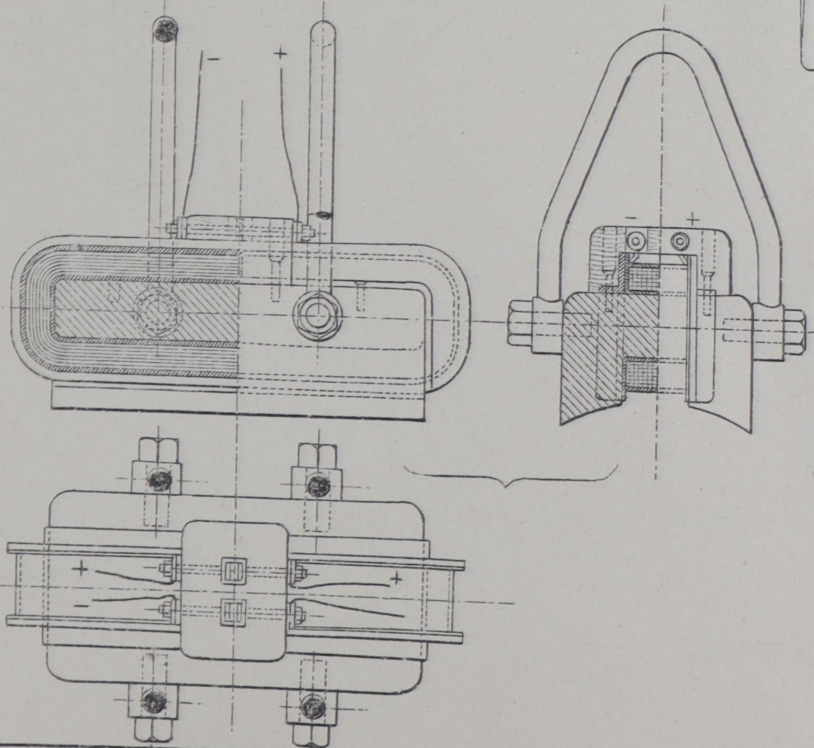
ФИГ. 80.



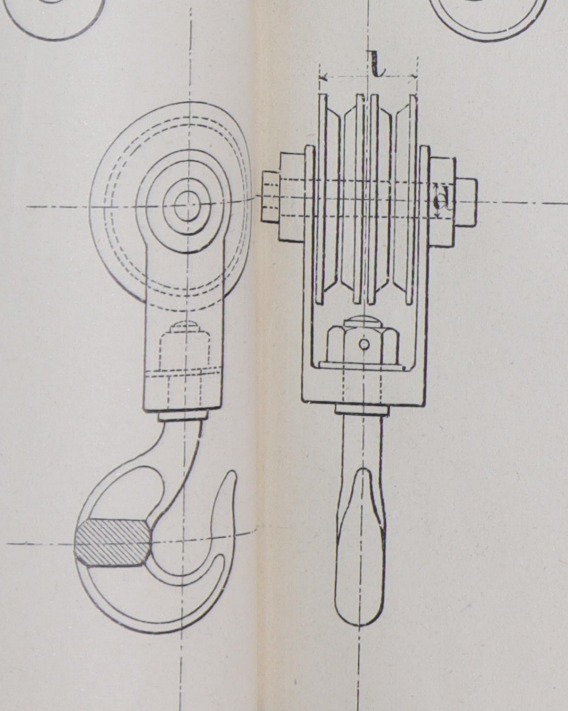
ФИГ. 81.



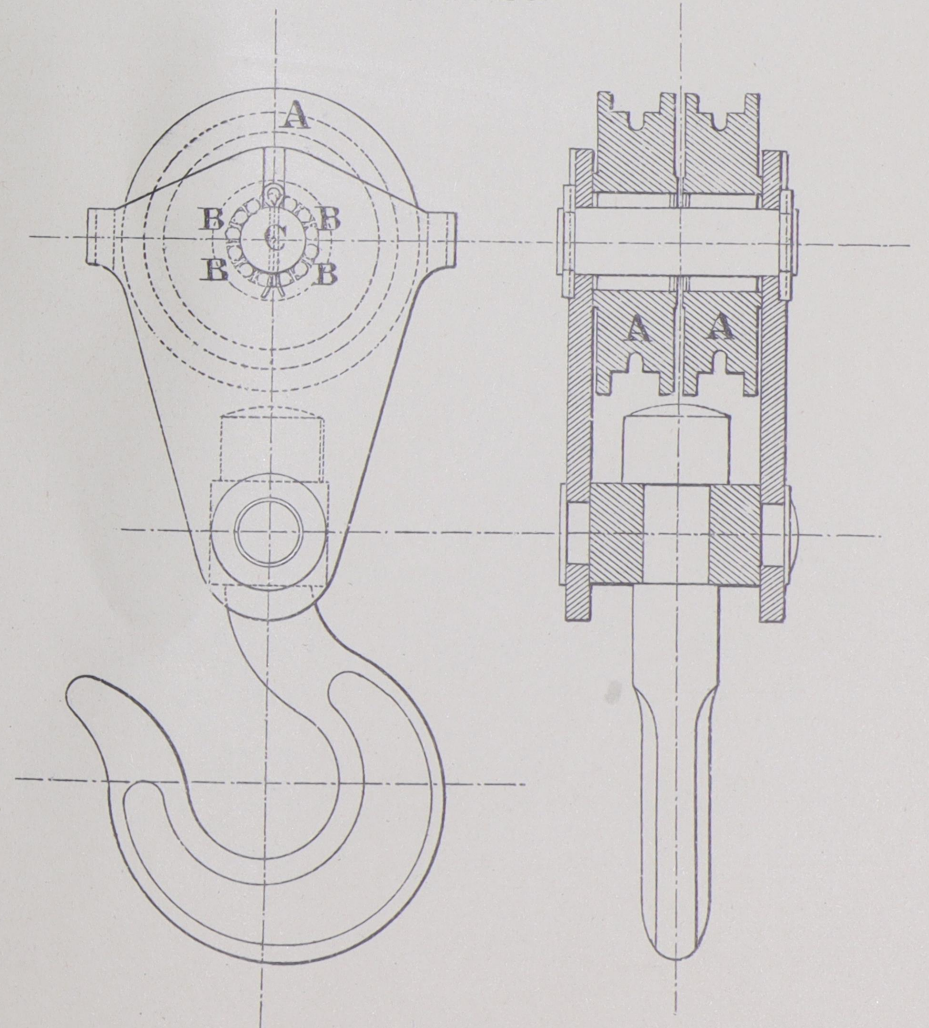
ФИГ. 79.



Фиг. 82.

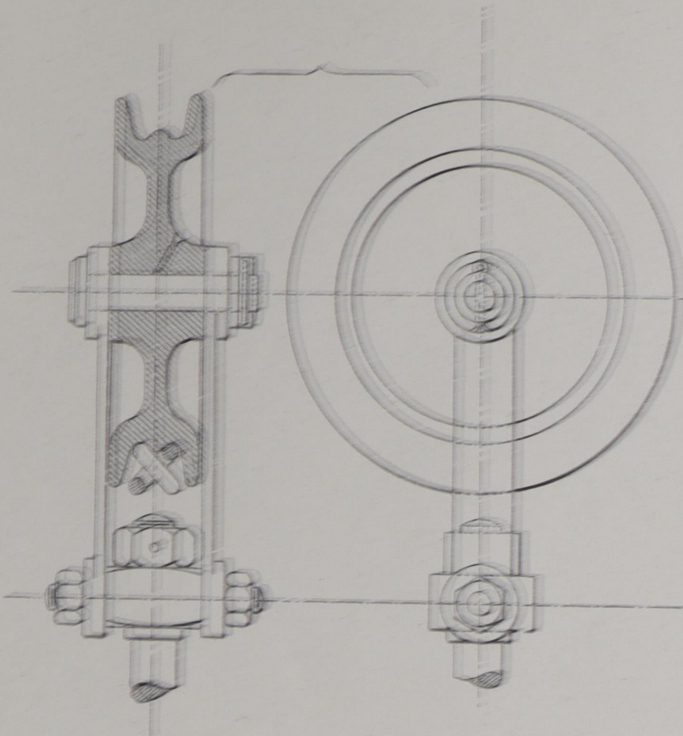


ФИГ. 83.

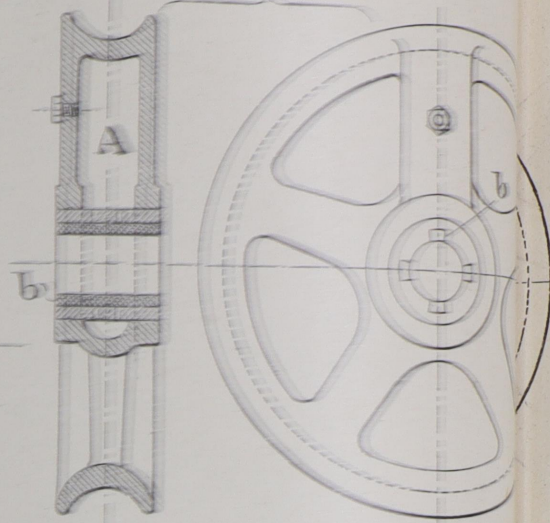




ФИГ. 84.

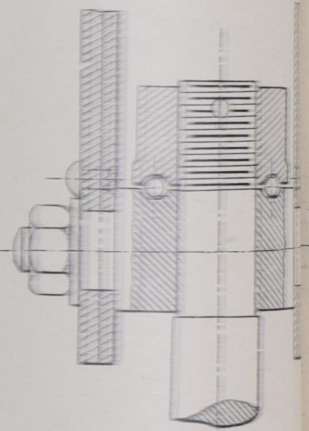
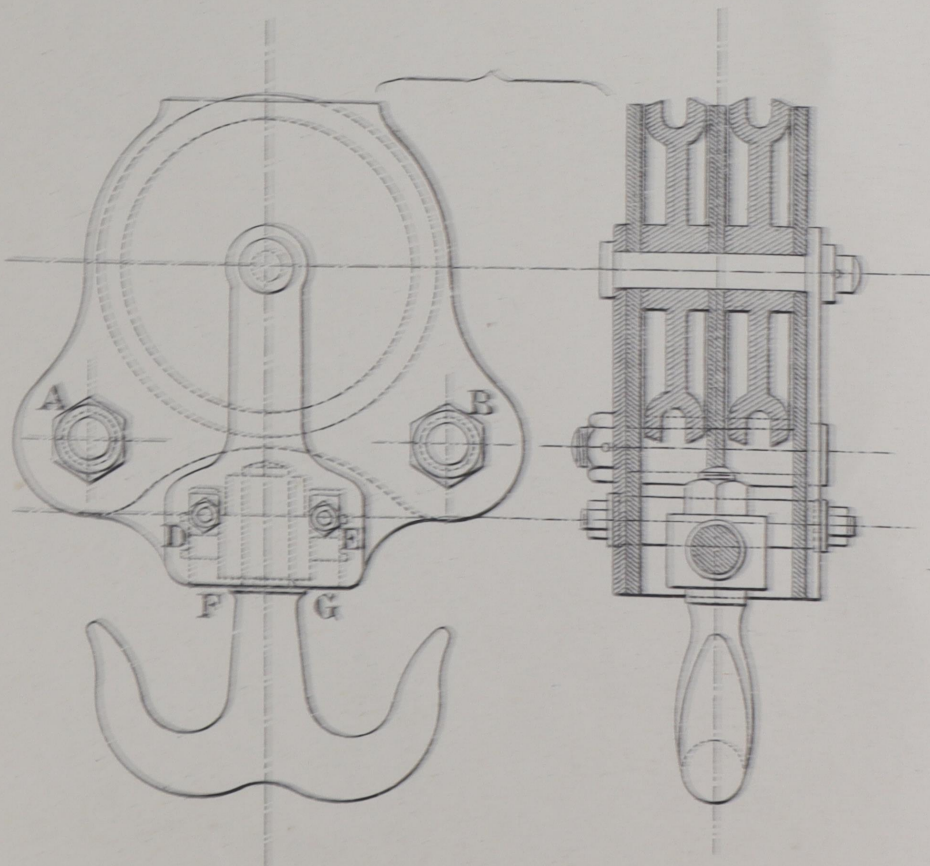


ФИГ. 85.

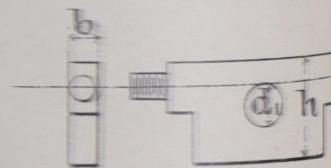


ФИГ. 90.

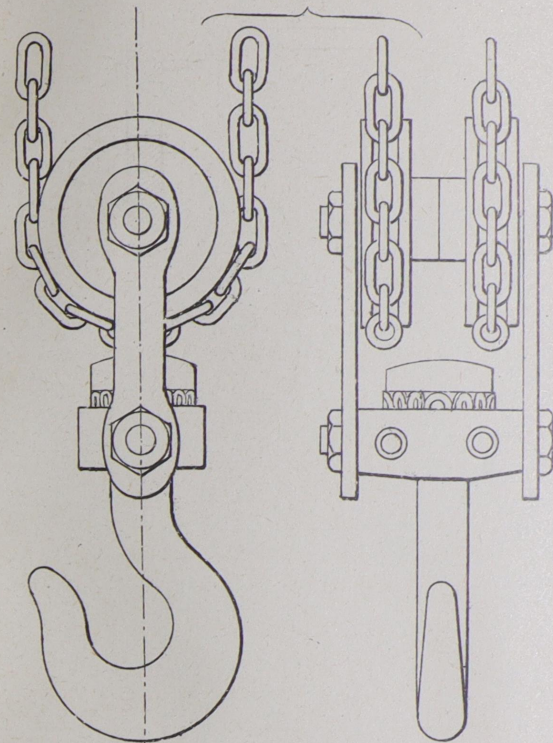
ФИГ. 86.



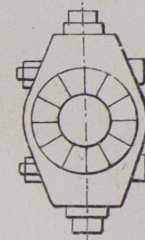
ФИГ. 87.



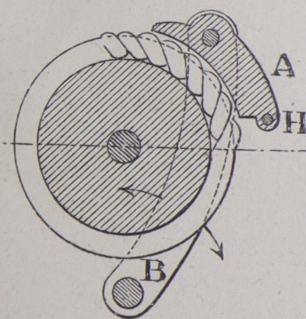
ФИГ 88.



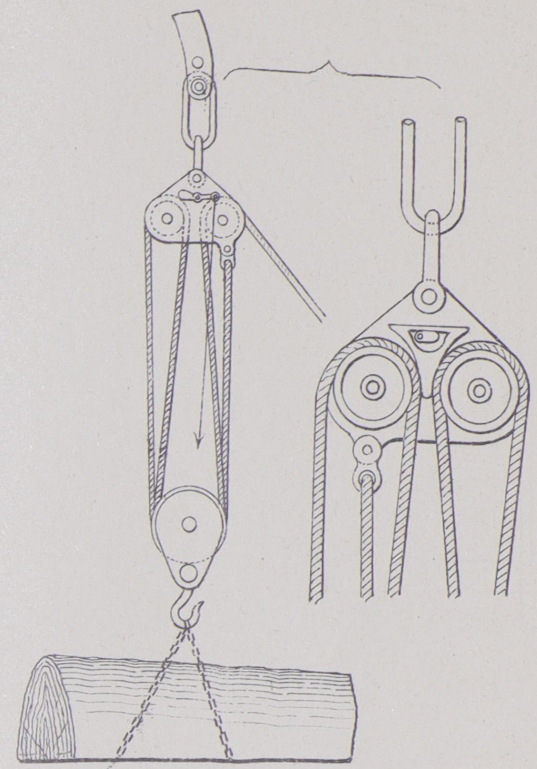
ФИГ. 89.



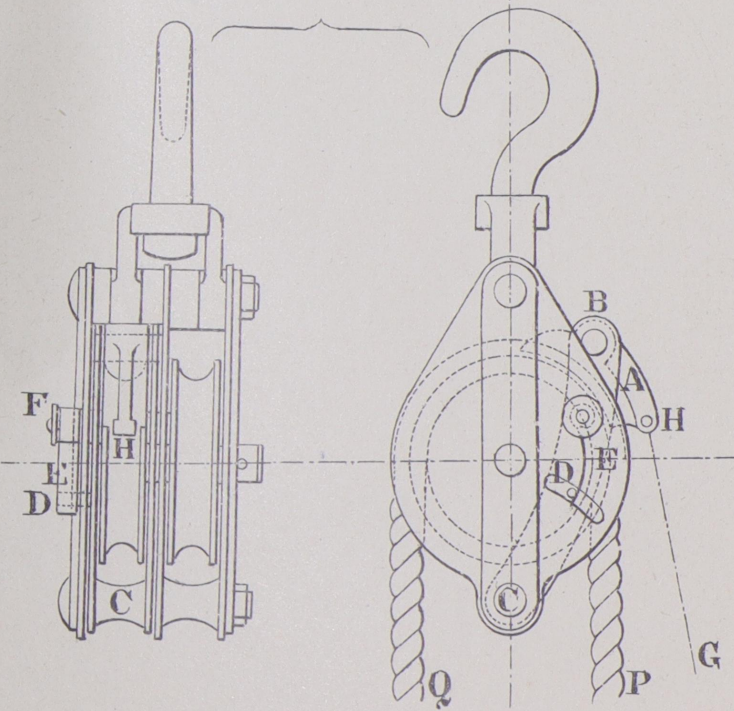
ФИГ. 92.



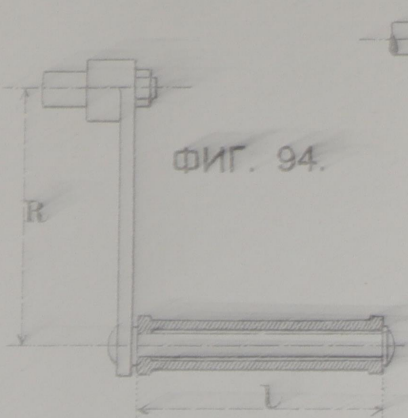
ФИГ. 93.



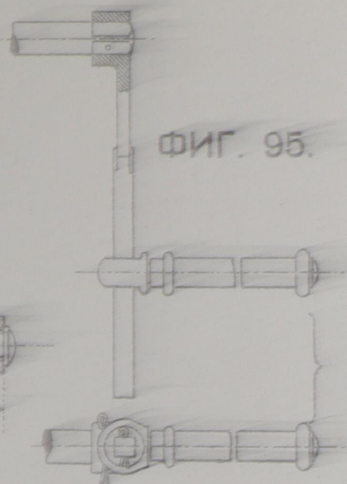
ФИГ. 91.





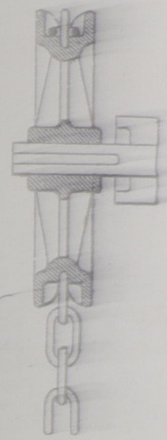


ФИГ. 94.

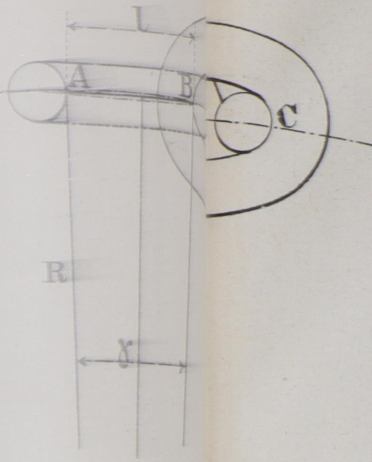


ФИГ. 95.

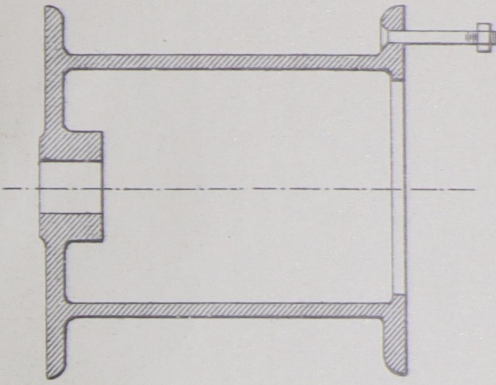
ФИГ. 96.



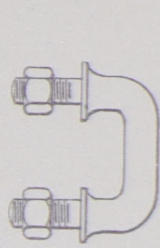
ФИГ. 97.



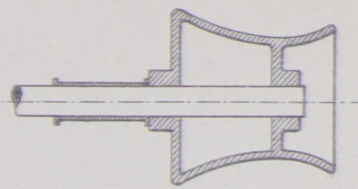
ФИГ. 98.



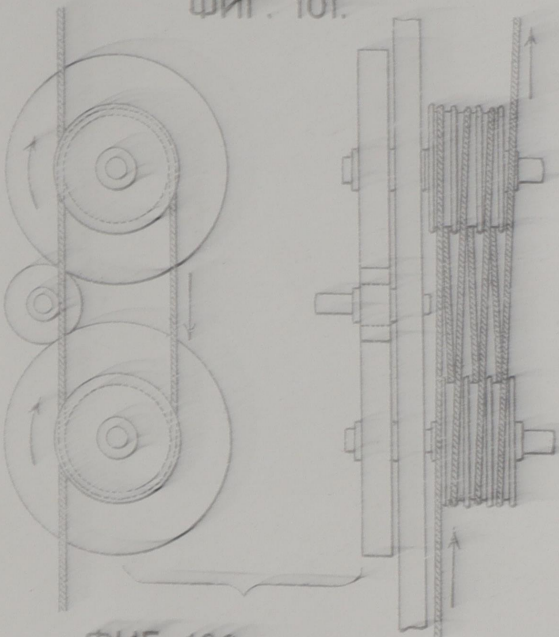
ФИГ. 99.



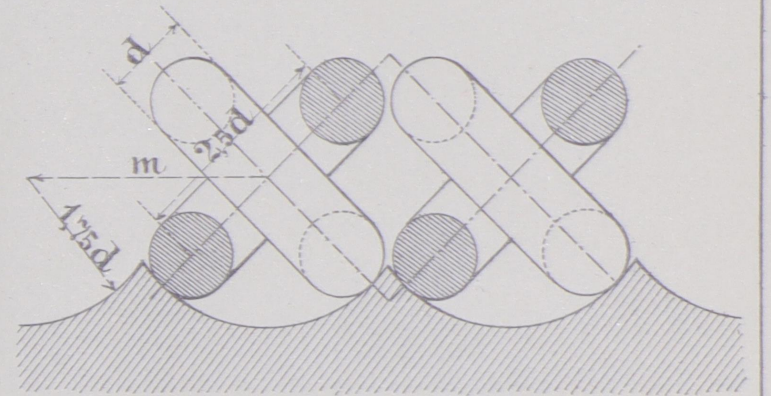
ФИГ. 100.



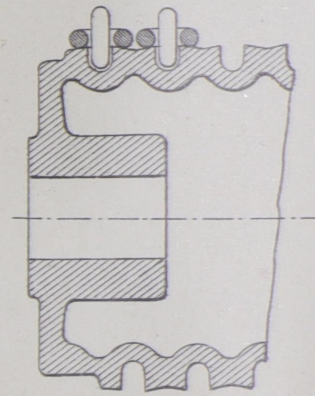
ФИГ. 101.



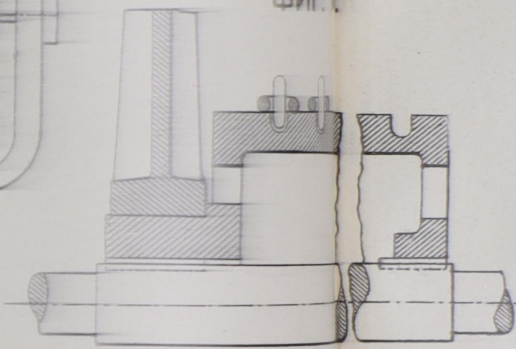
ФИГ. 107.



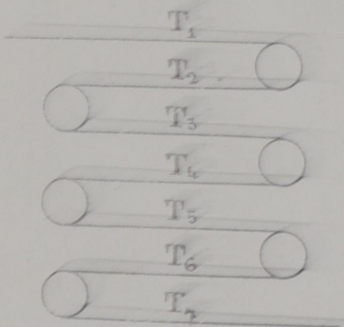
ФИГ. 106.



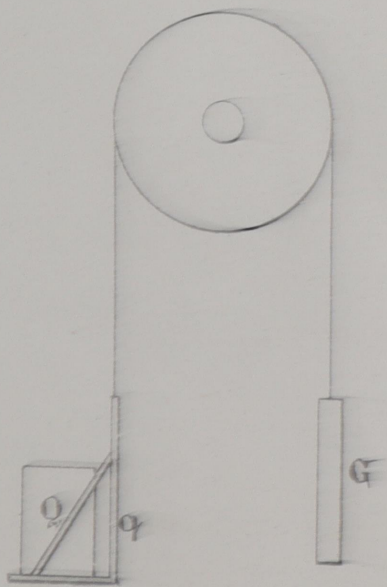
ФИГ. 108.



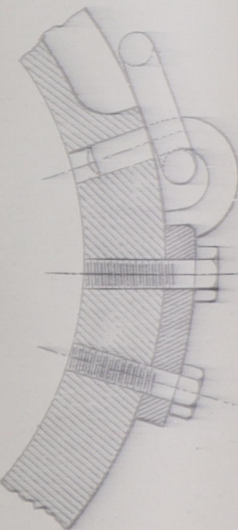
ФИГ. 102.



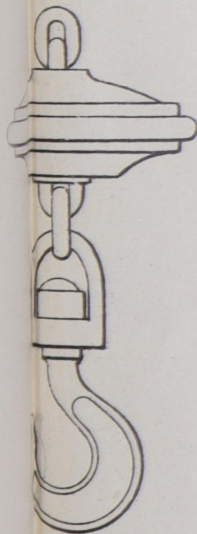
ФИГ. 104.



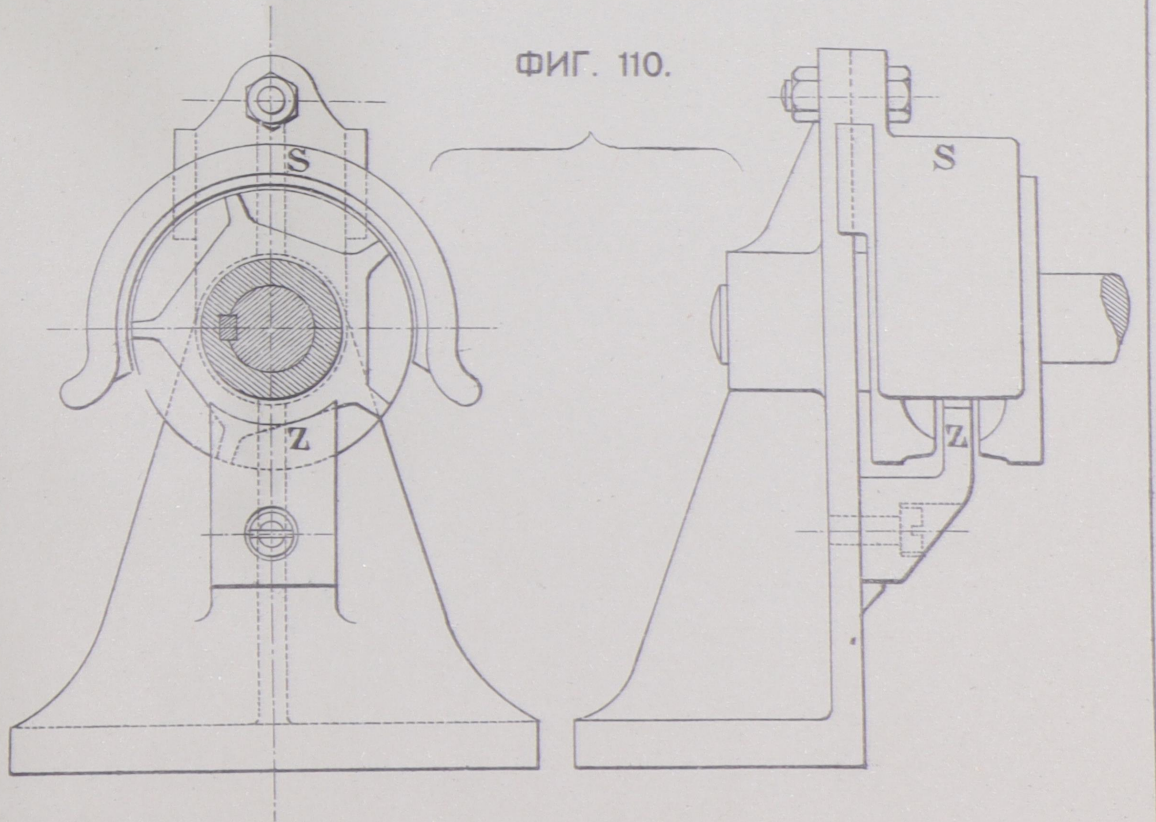
ФИГ. 108.



ФИГ. 109.

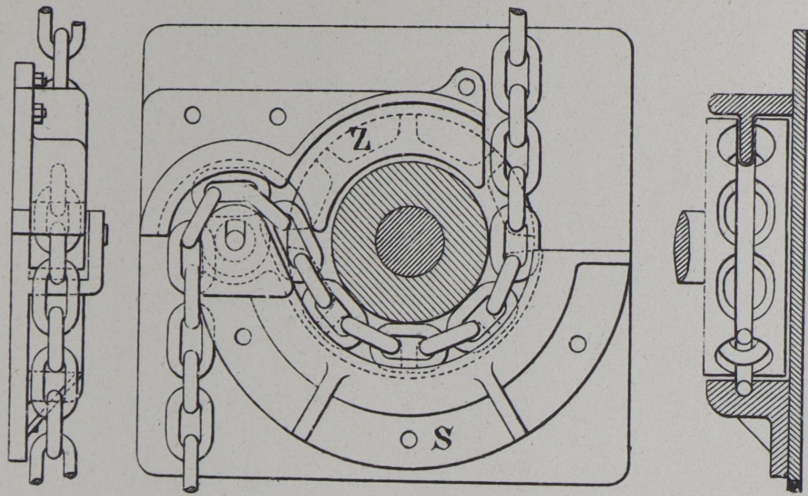


ФИГ. 110.

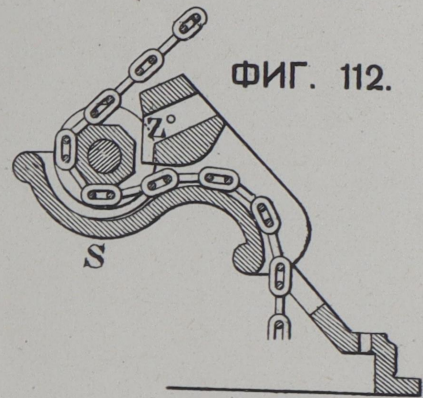




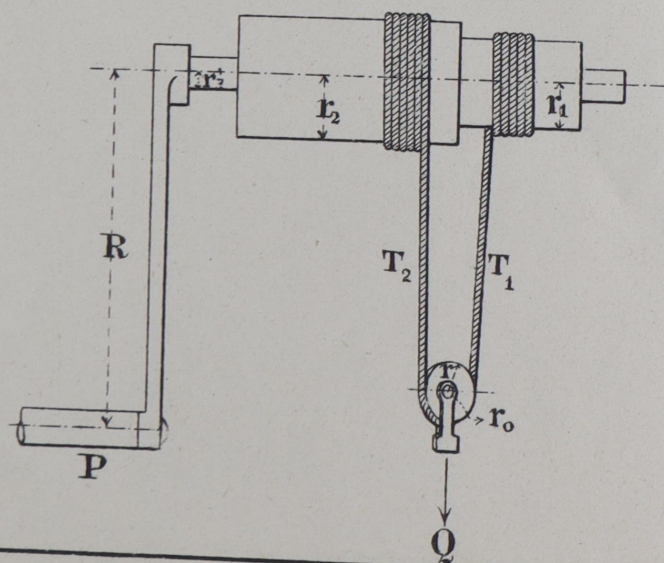
ФИГ. 111.



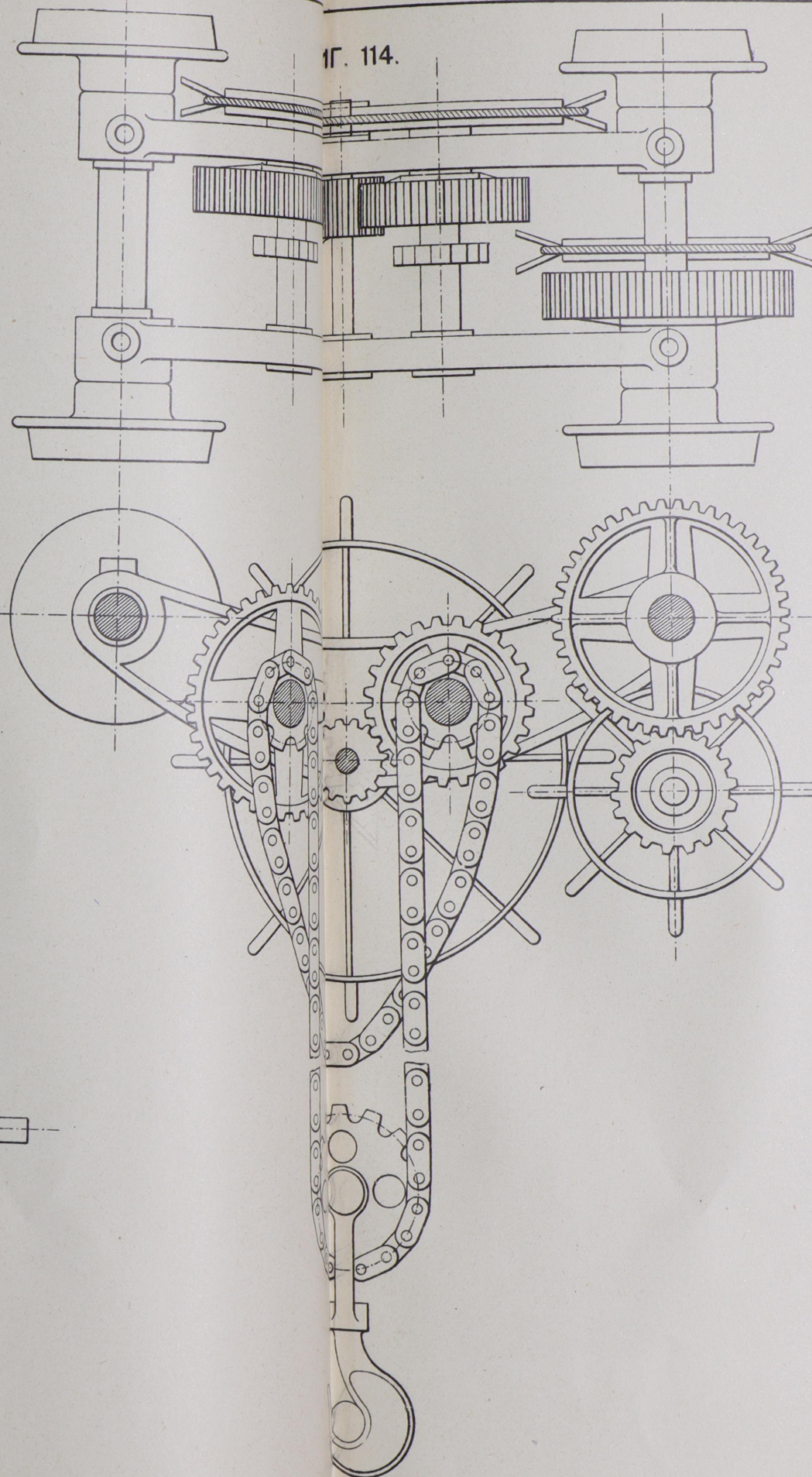
ФИГ. 112.



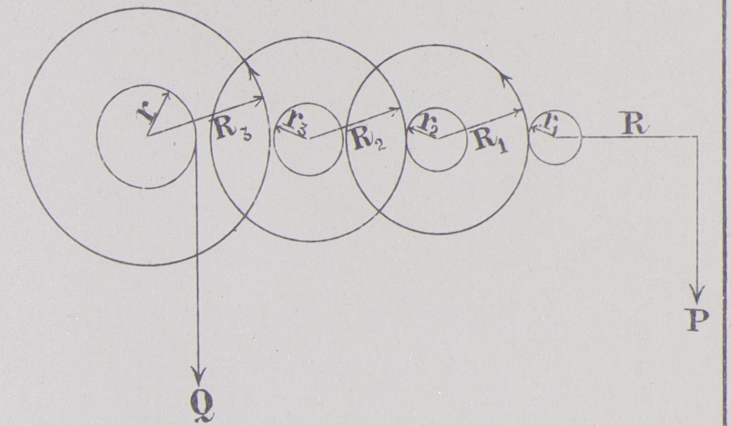
ФИГ. 113.



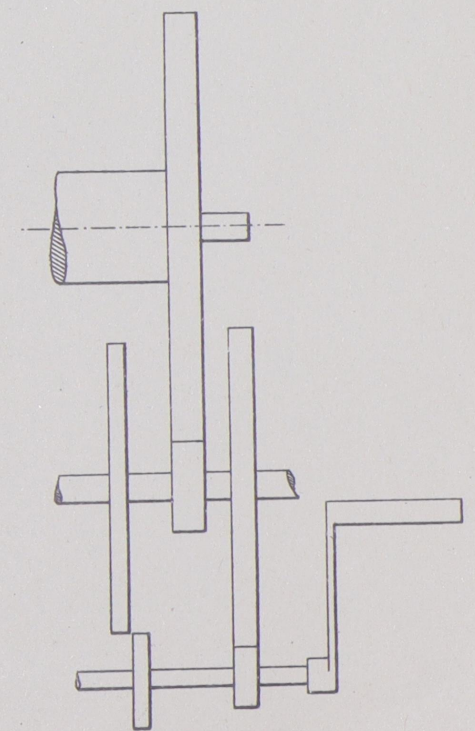
Фиг. 114.



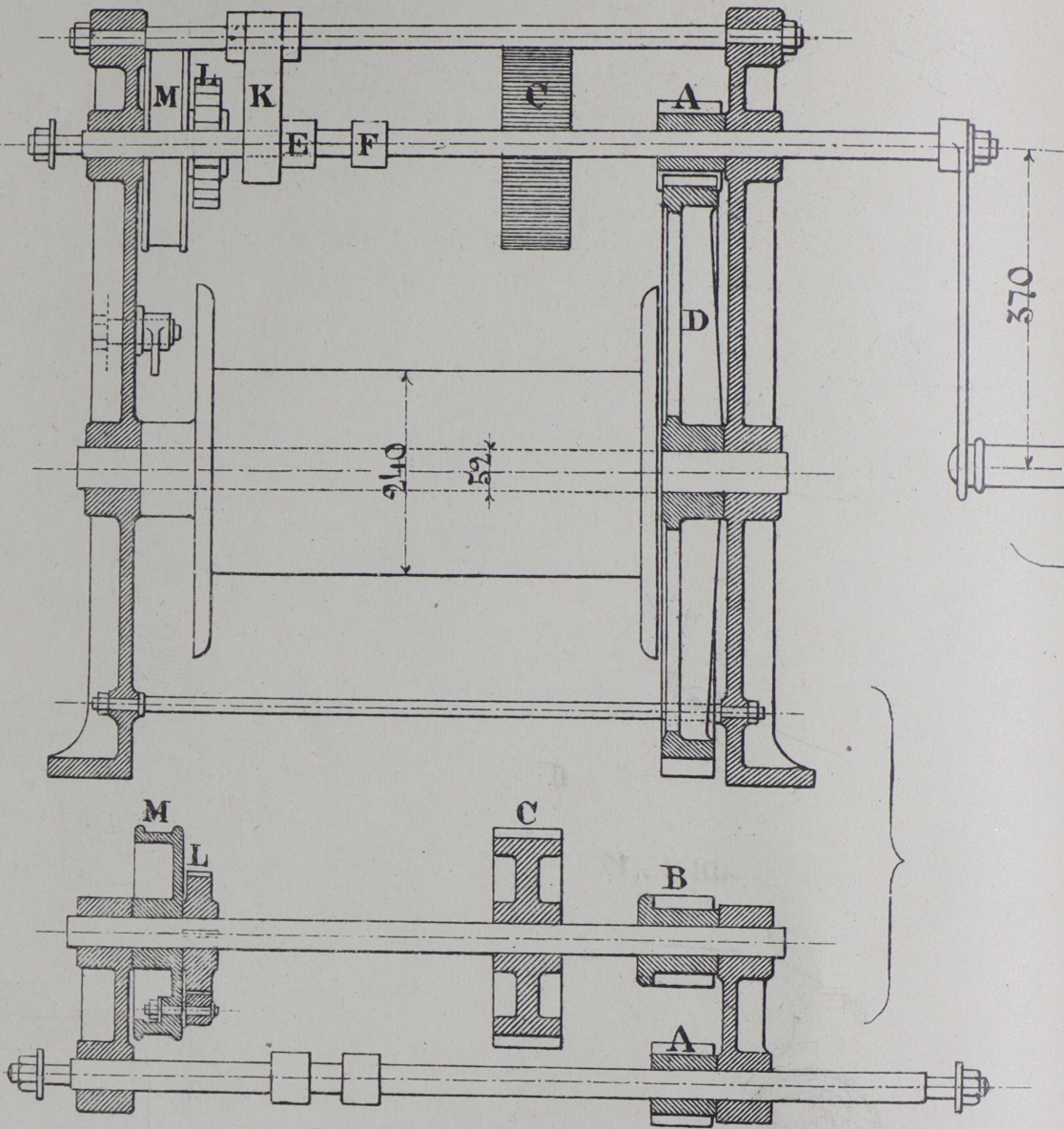
ФИГ. 115.



ФИГ. 116.

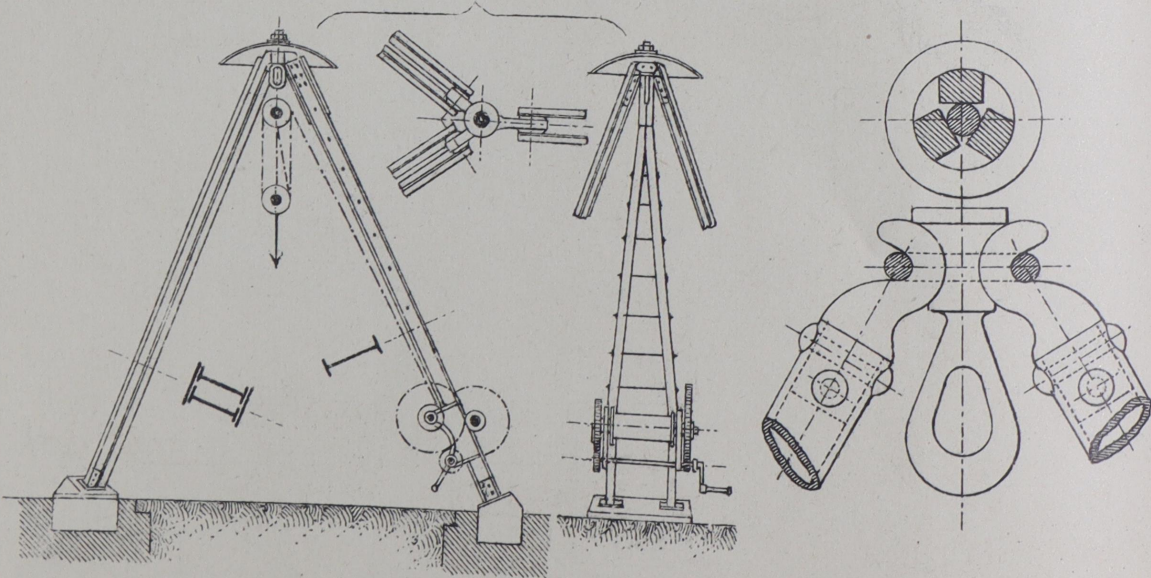






ФИГ. 118.

ФИГ. 119.



ФИГ. 120.

1:10

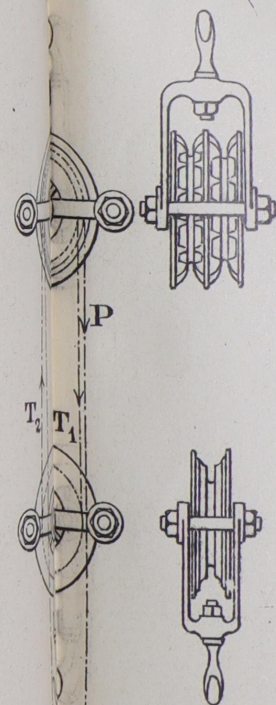
$Z=21, t=32,7, R=109$   
 $Z=9, t=32,7, R=46,5$   
 $6t=32,7, R=343$

ФИГ. 124.

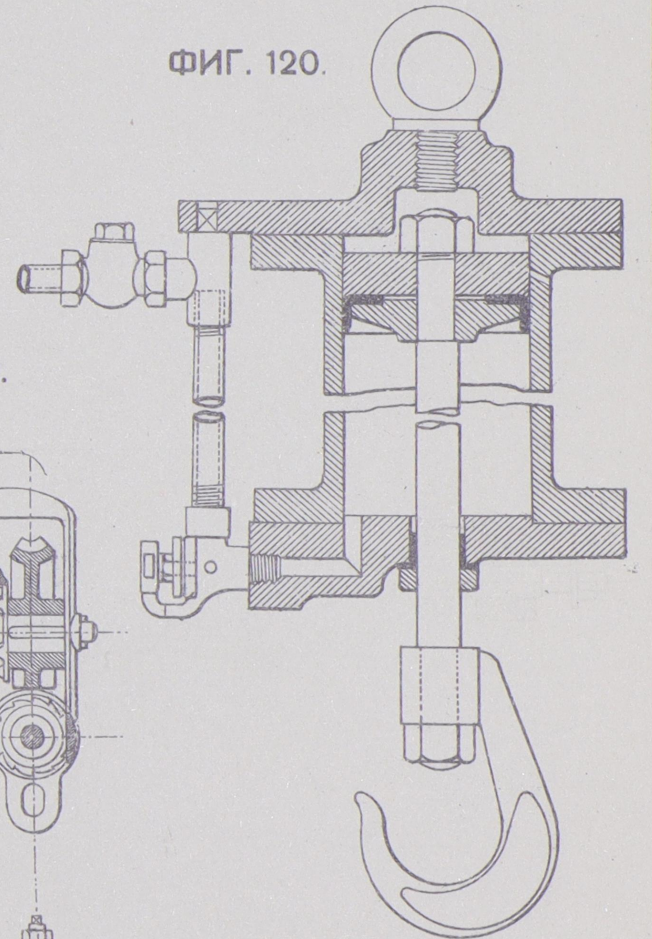
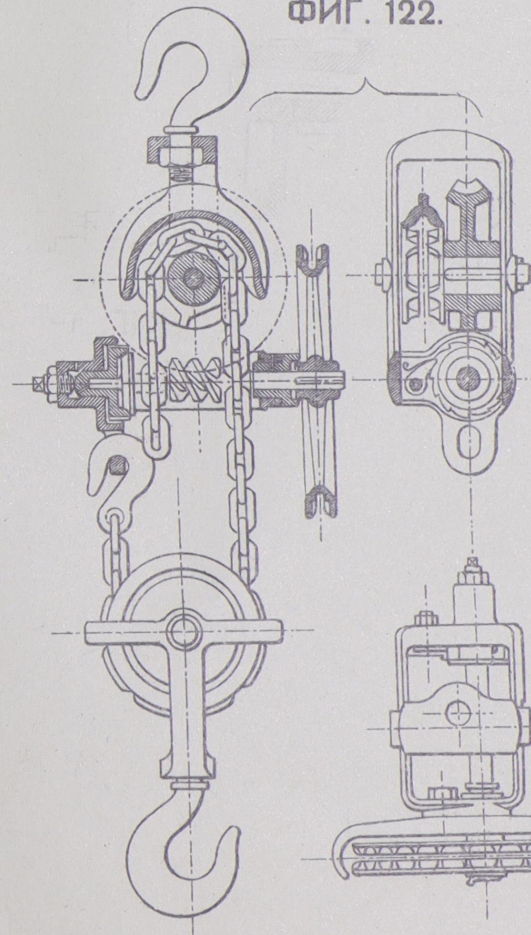
ФИГ. 121.

ФИГ. 122.

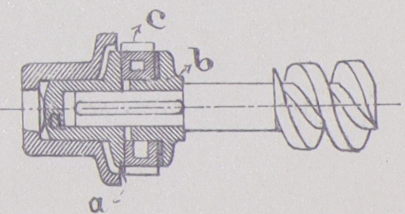
ФИГ. 120.



P  
T  
T<sub>1</sub>

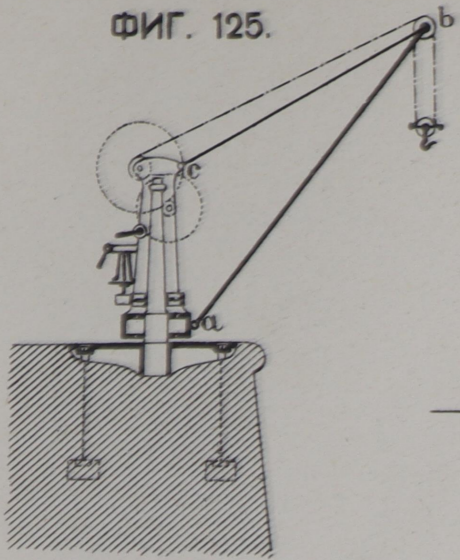


ФИГ. 123.

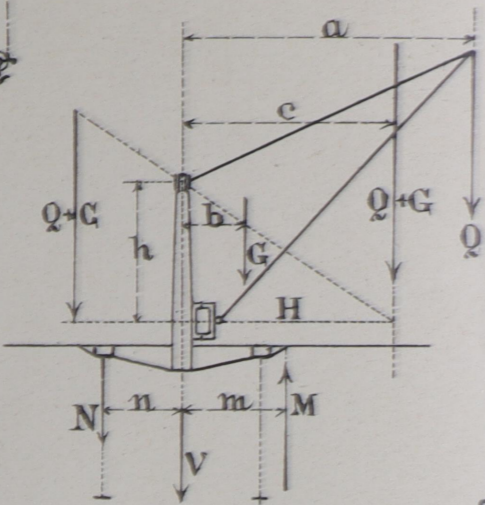




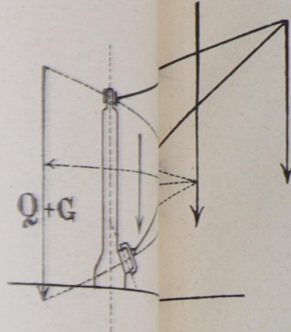
ФИГ. 125.



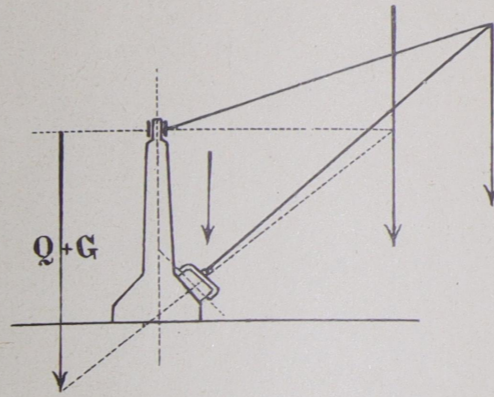
ФИГ. 126.



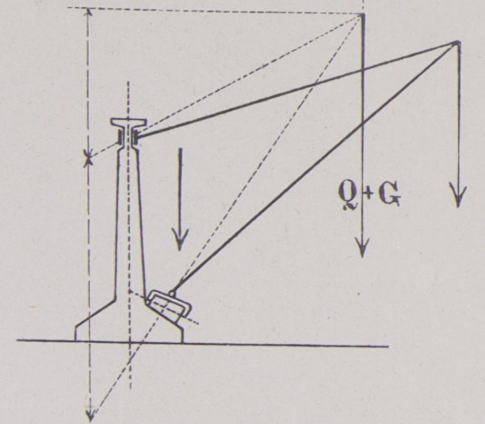
ФИГ. 127.



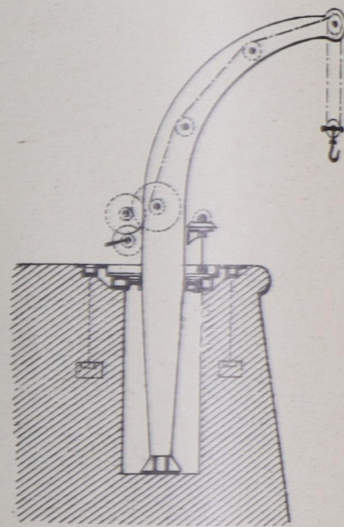
ФИГ. 128.



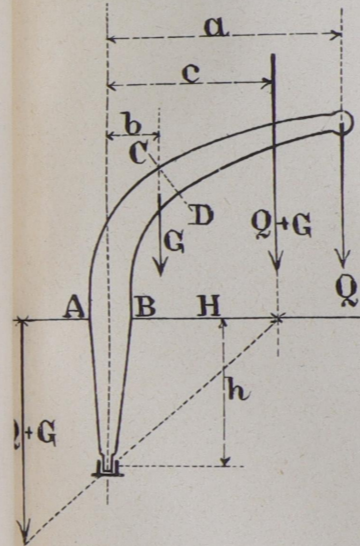
ФИГ. 129.



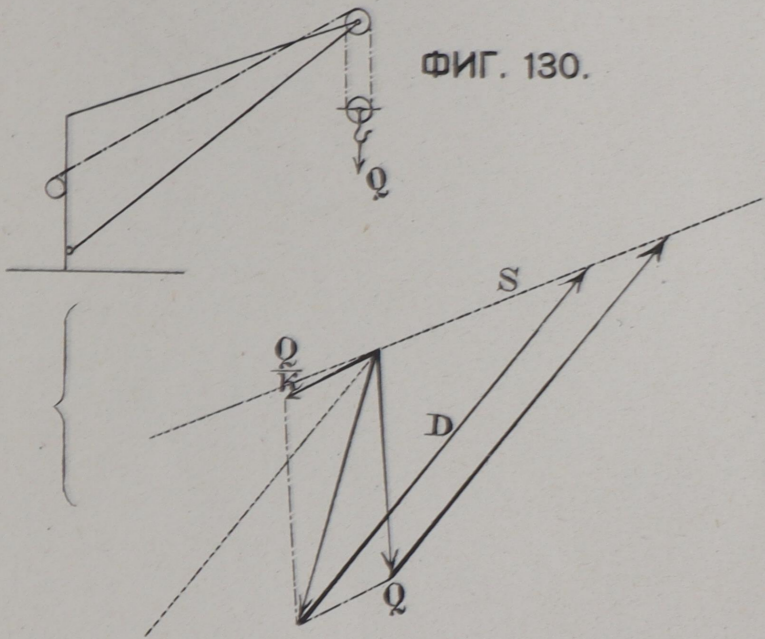
ФИГ. 131.



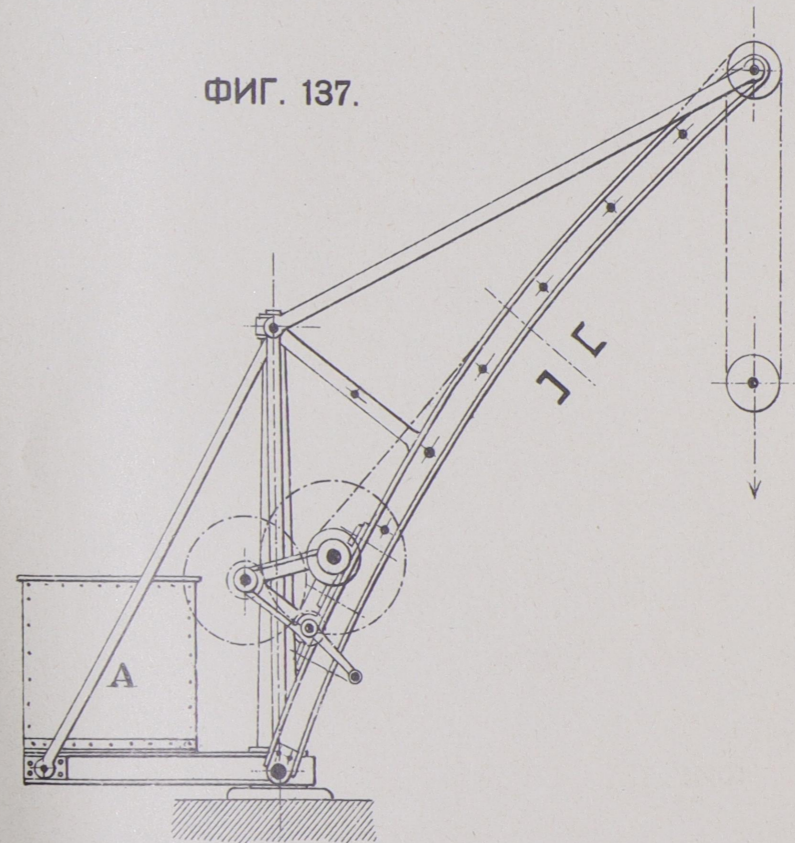
ФИГ. 135.



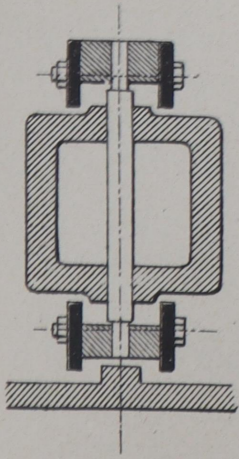
ФИГ. 130.



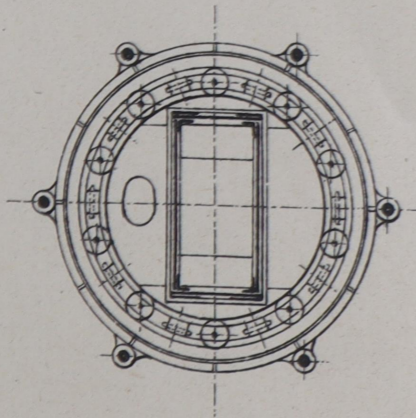
ФИГ. 137.



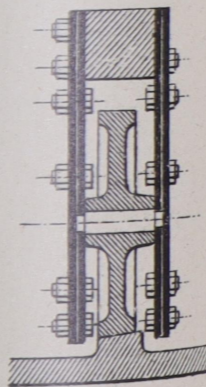
ФИГ. 132.



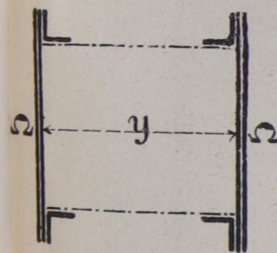
ФИГ. 133.



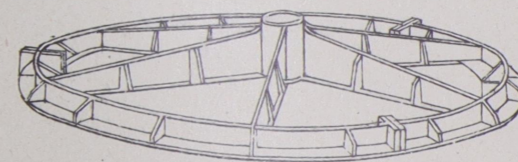
ФИГ. 134.



ФИГ. 136.

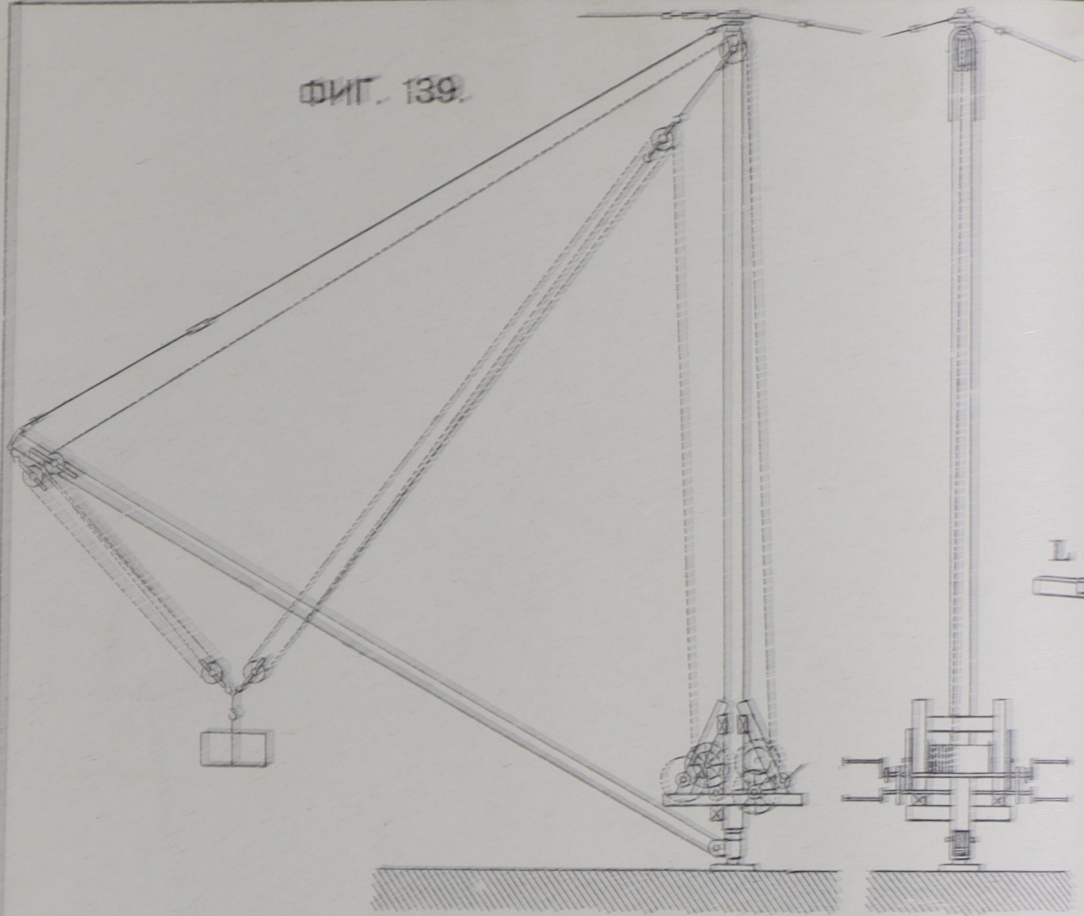


ФИГ. 138.

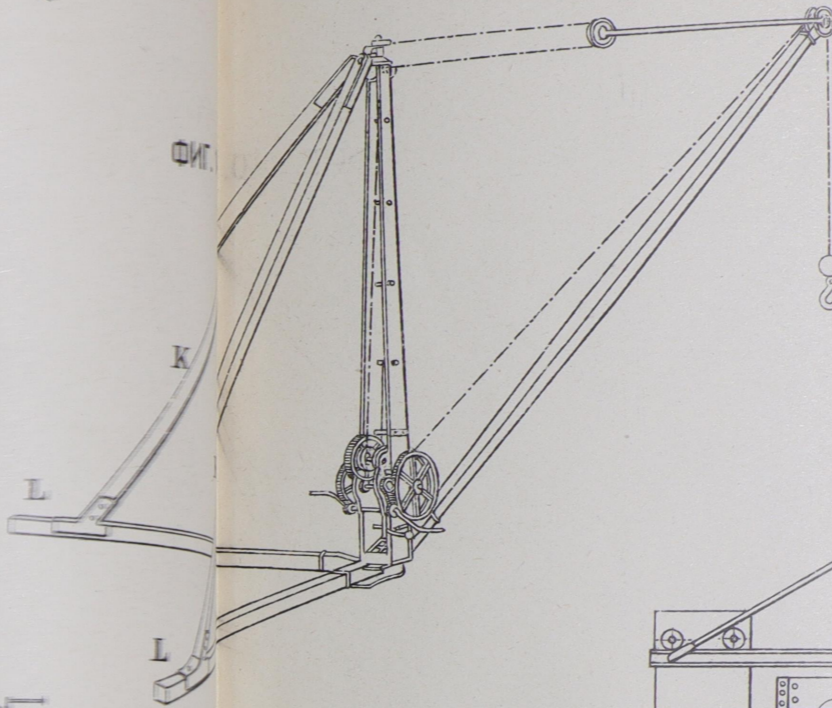




ФИГ. 139.

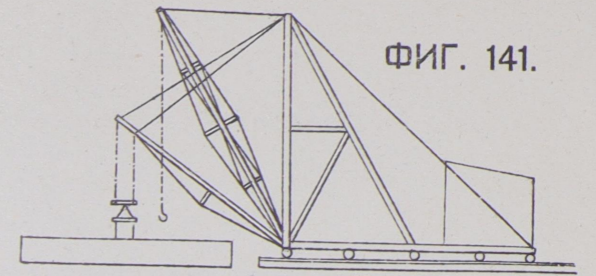


ФИГ.

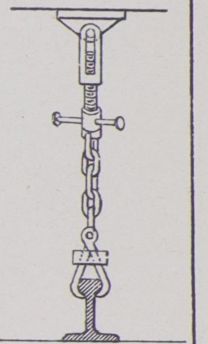


ФИГ. 146.

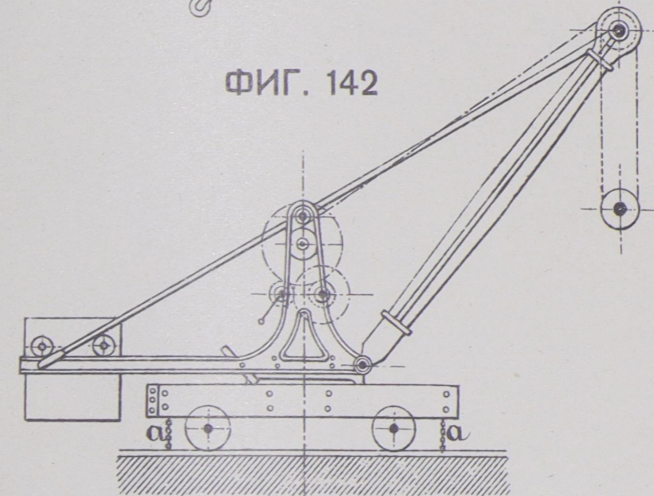
ФИГ. 141.



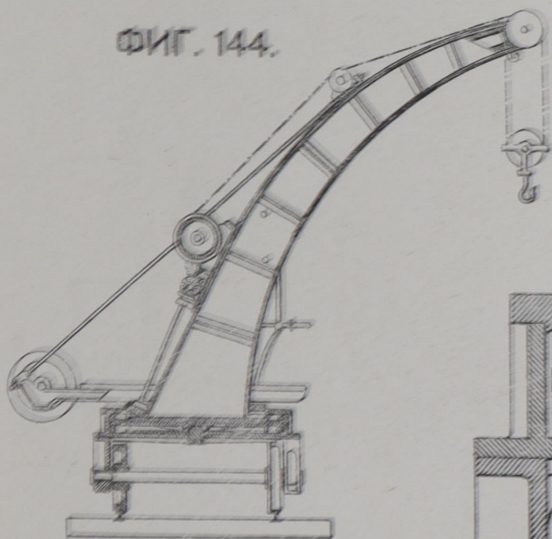
ФИГ. 143.



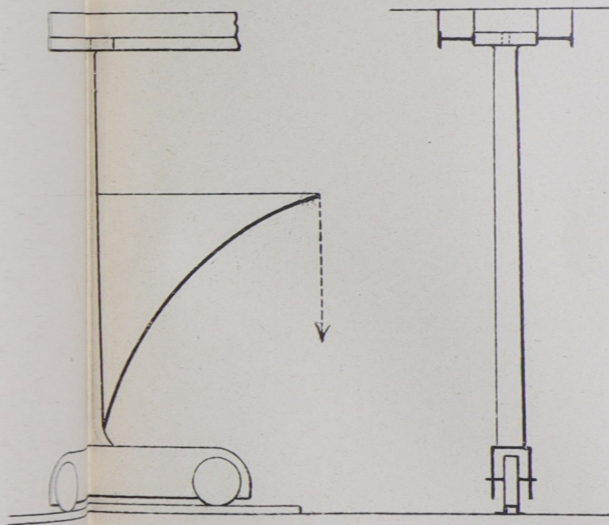
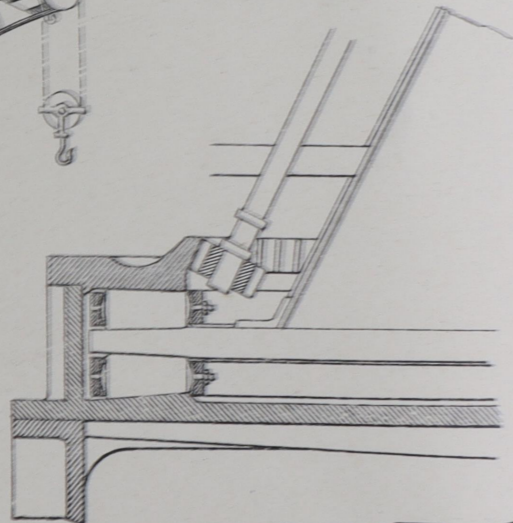
ФИГ. 142.



ФИГ. 144.

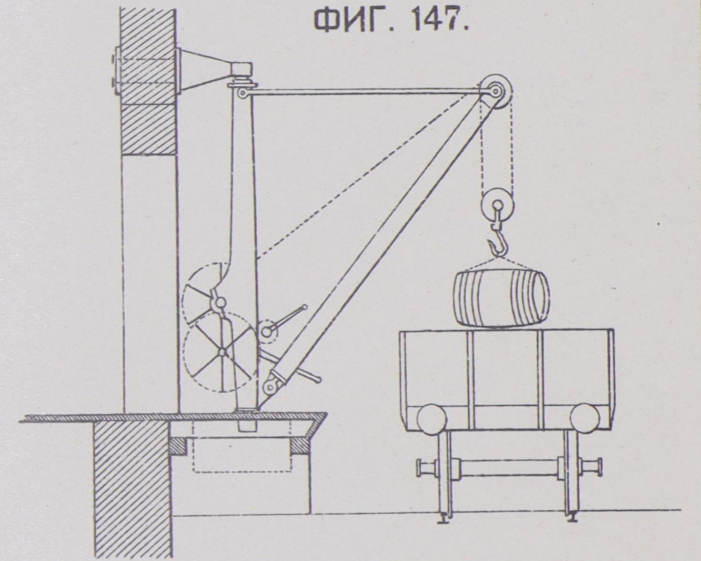


ФИГ. 145.

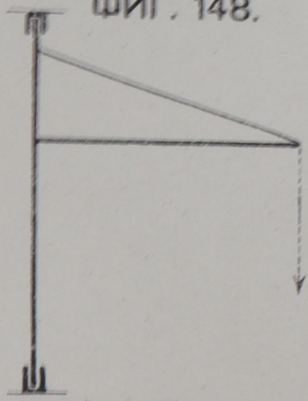


ФИГ. 151.

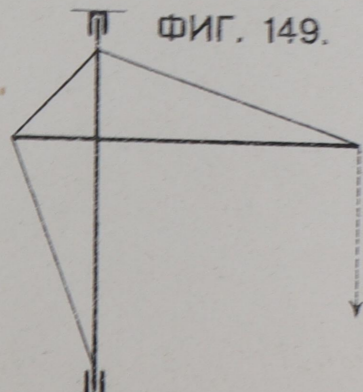
ФИГ. 147.



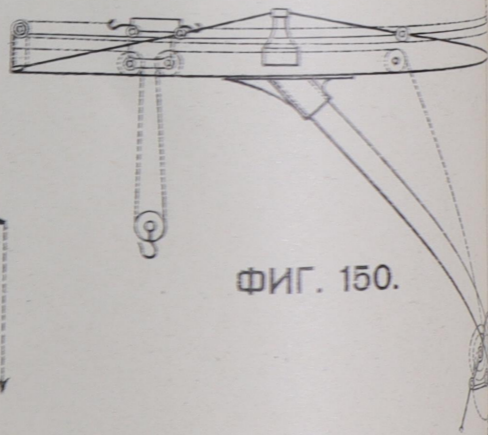
ФИГ. 148.



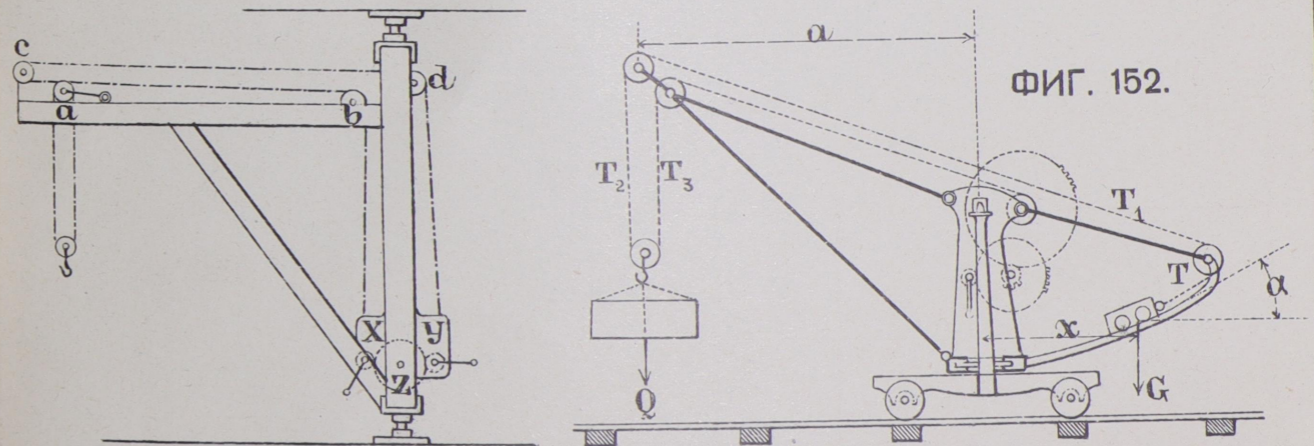
ФИГ. 149.



ФИГ. 150.

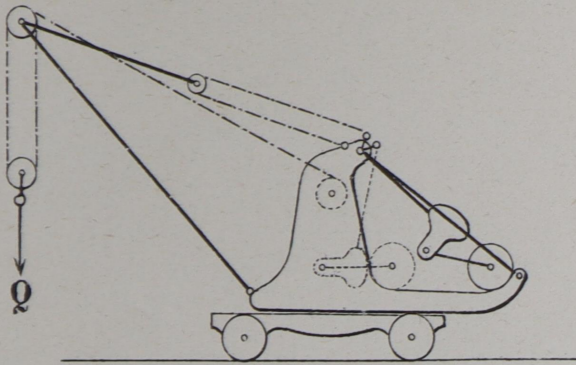


ФИГ. 152.

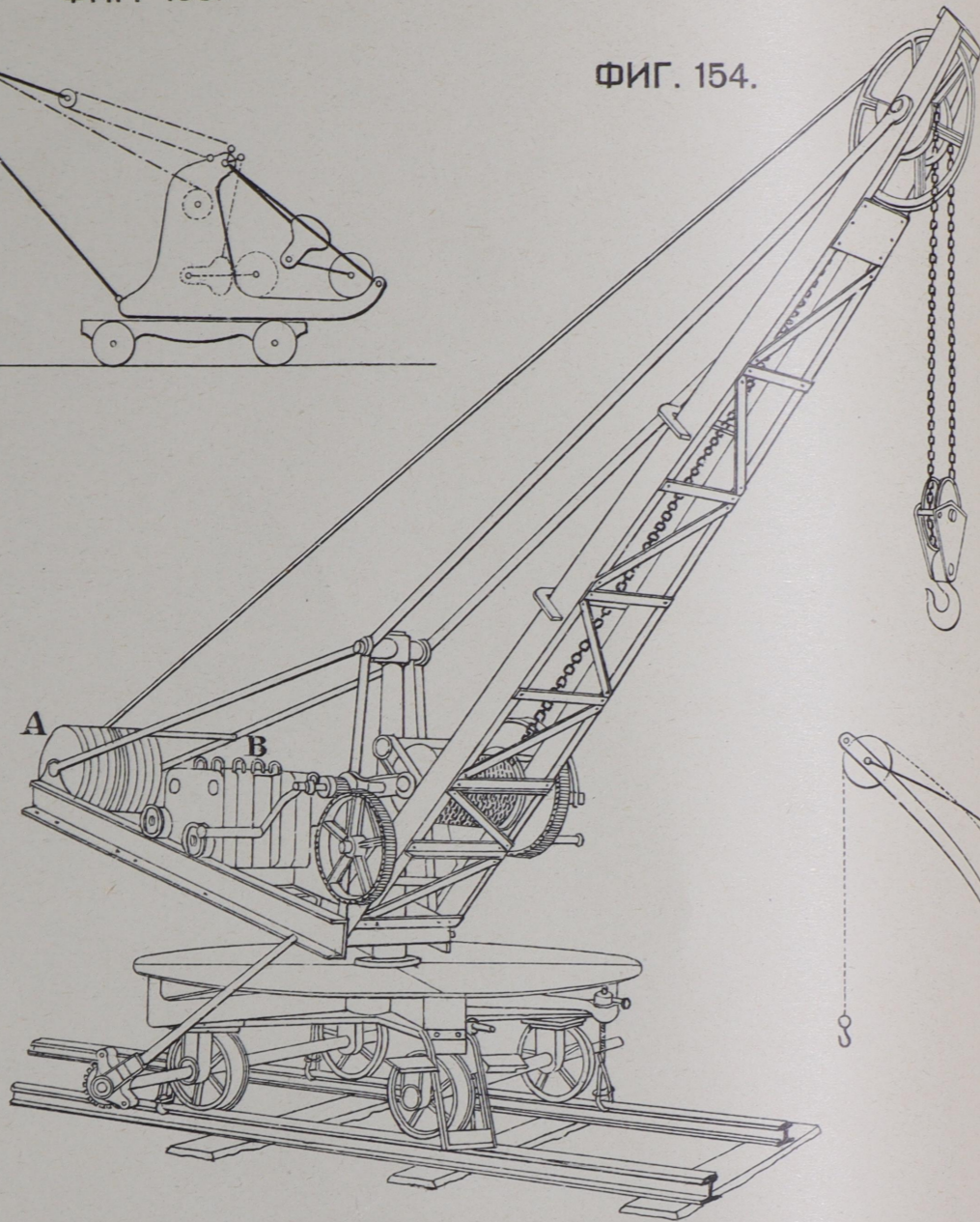




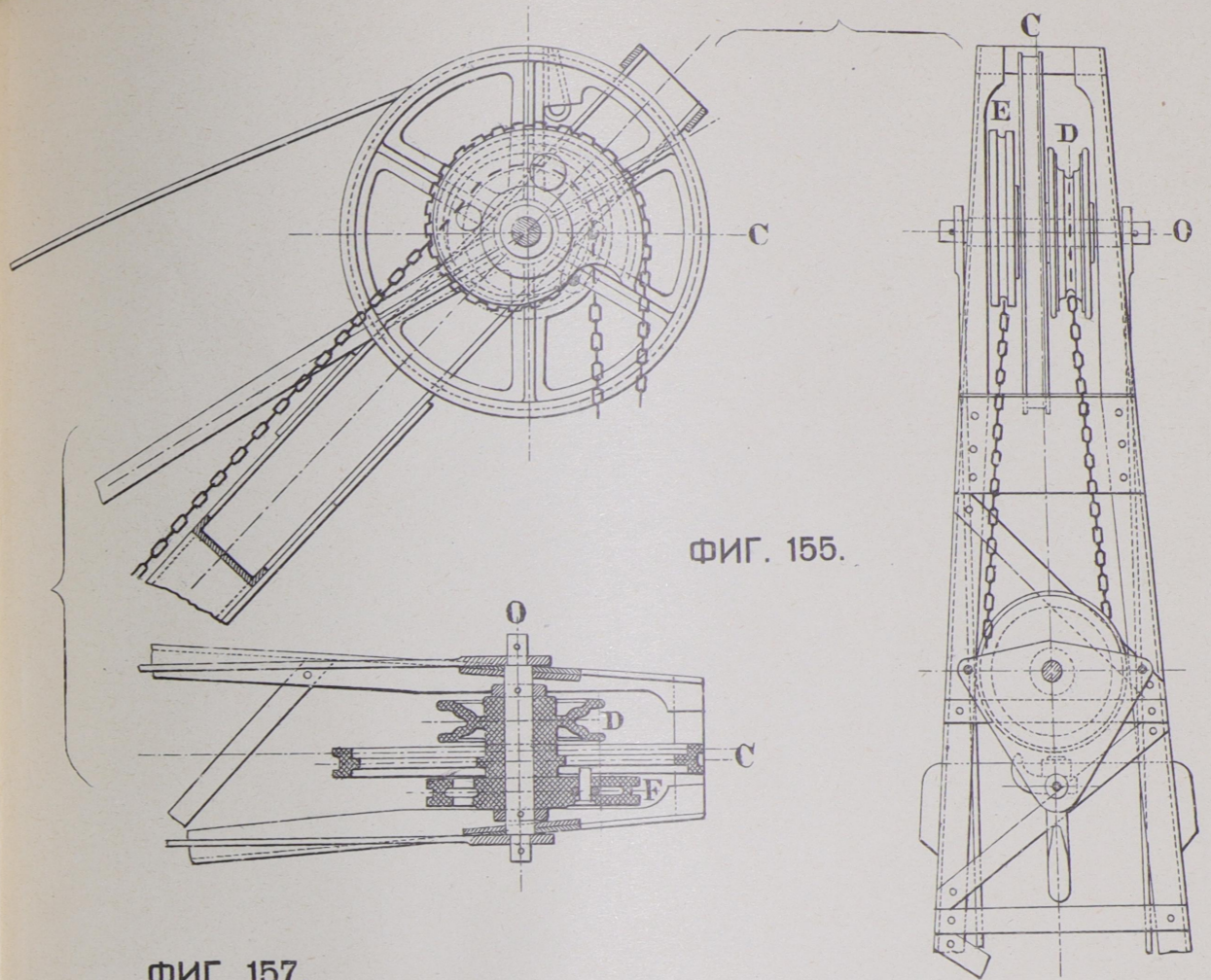
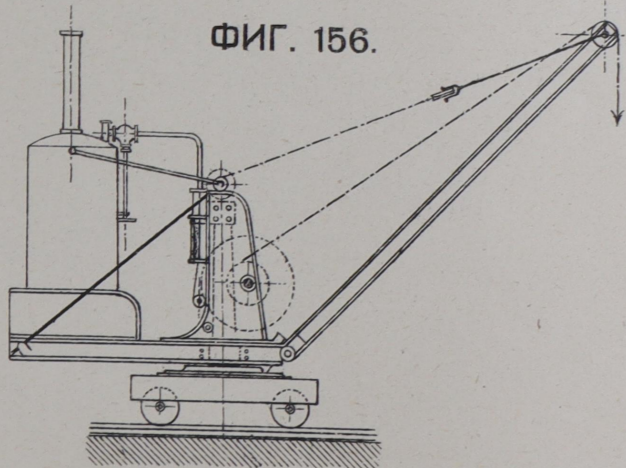
ФИГ. 153.



ФИГ. 154.

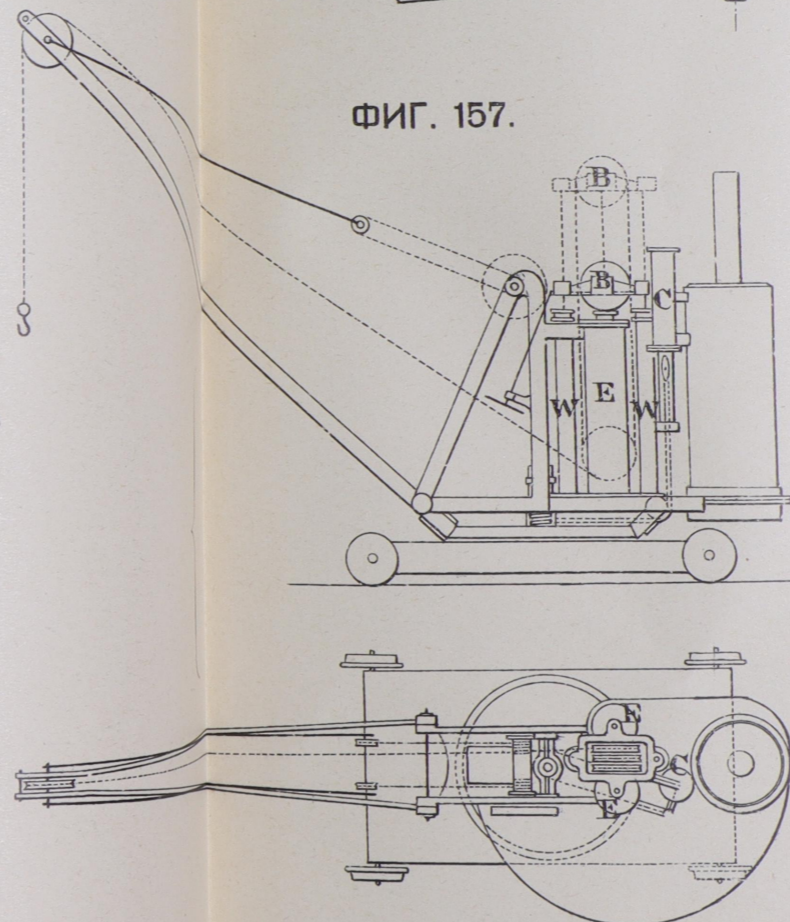


ФИГ. 156.

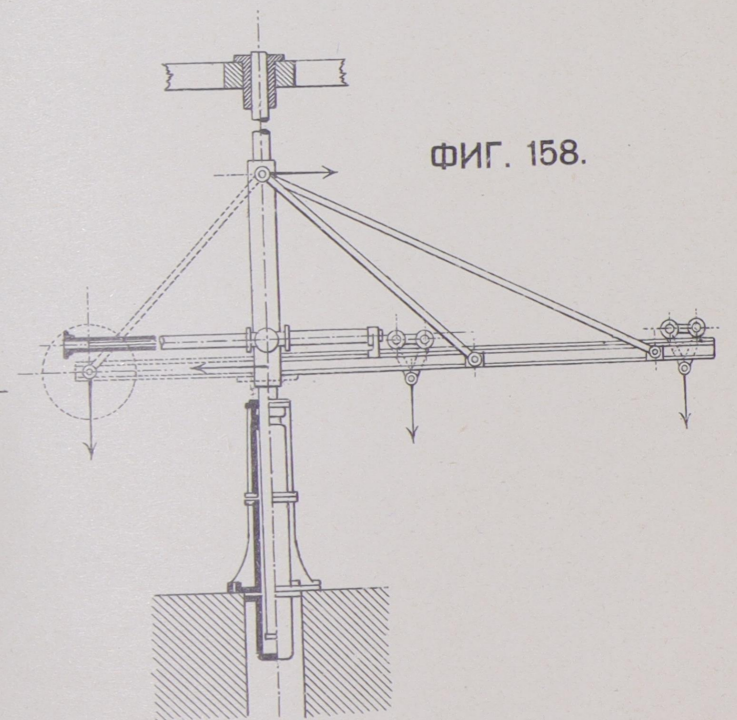


ФИГ. 155.

ФИГ. 157.

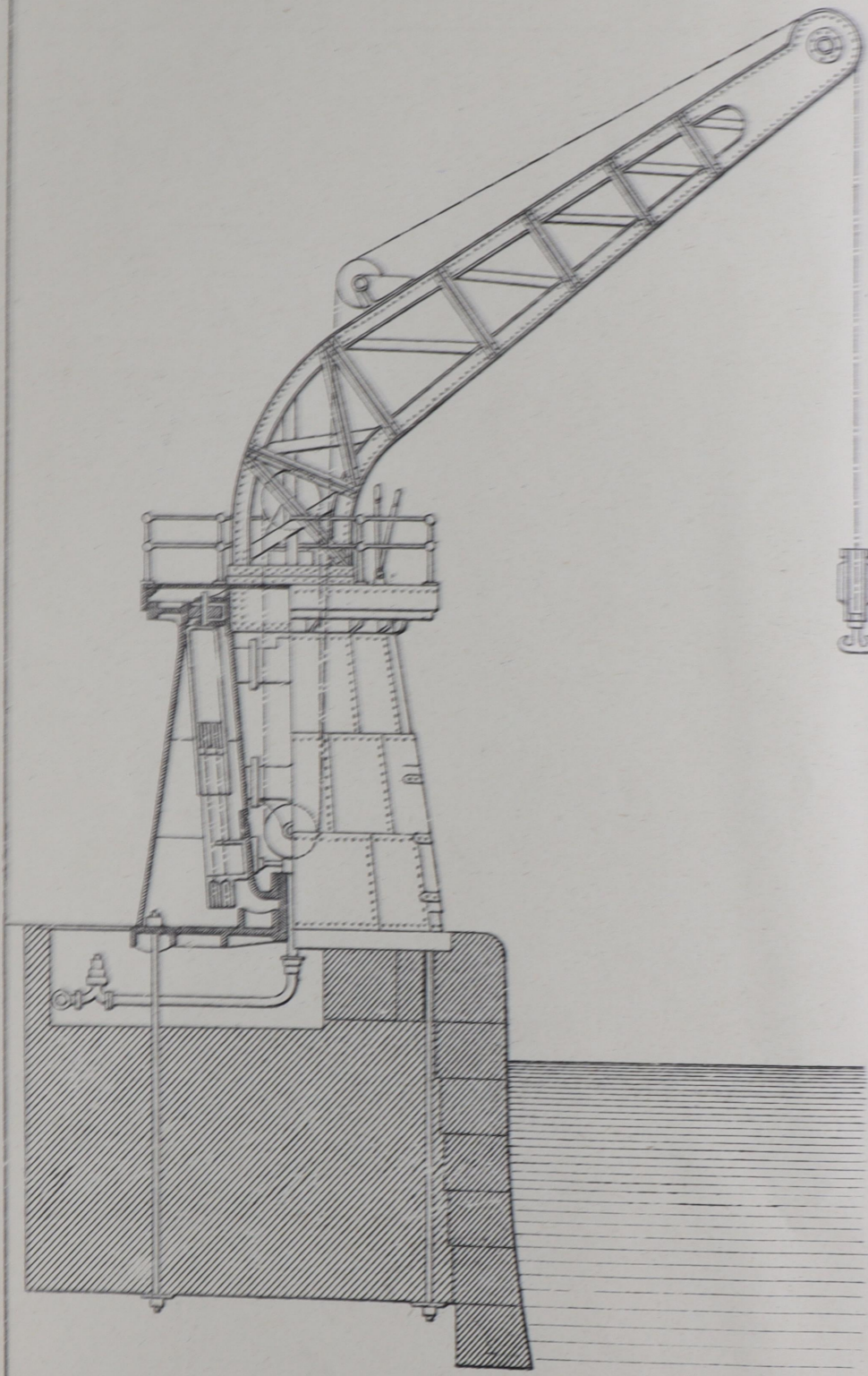


ФИГ. 158.

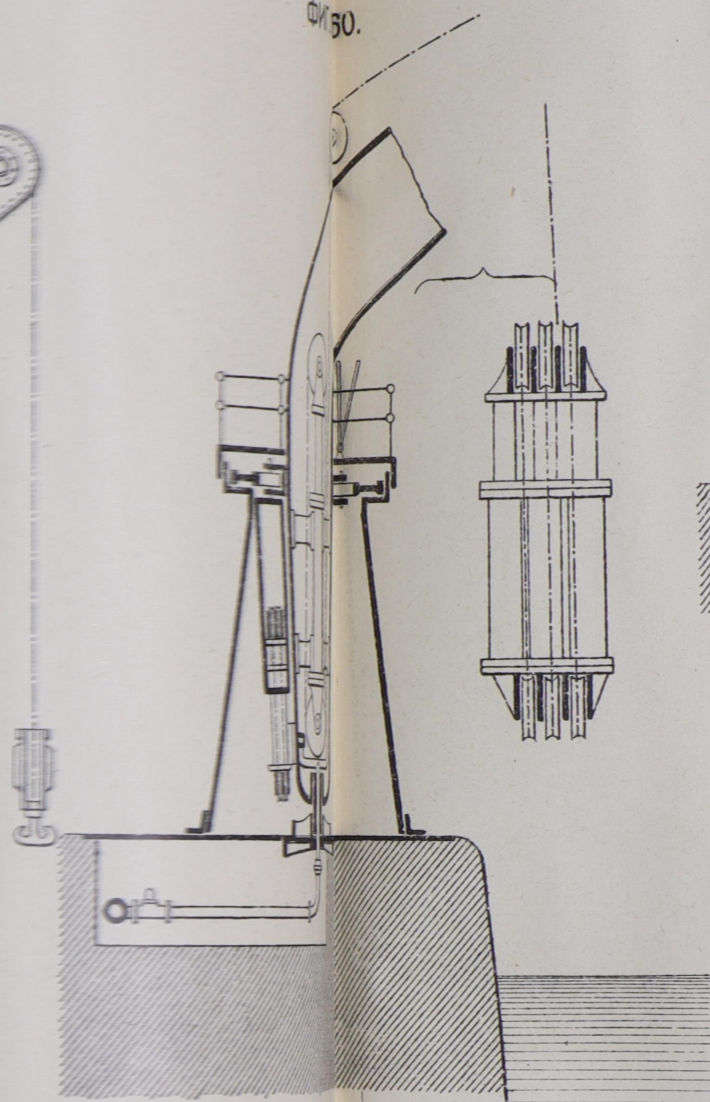




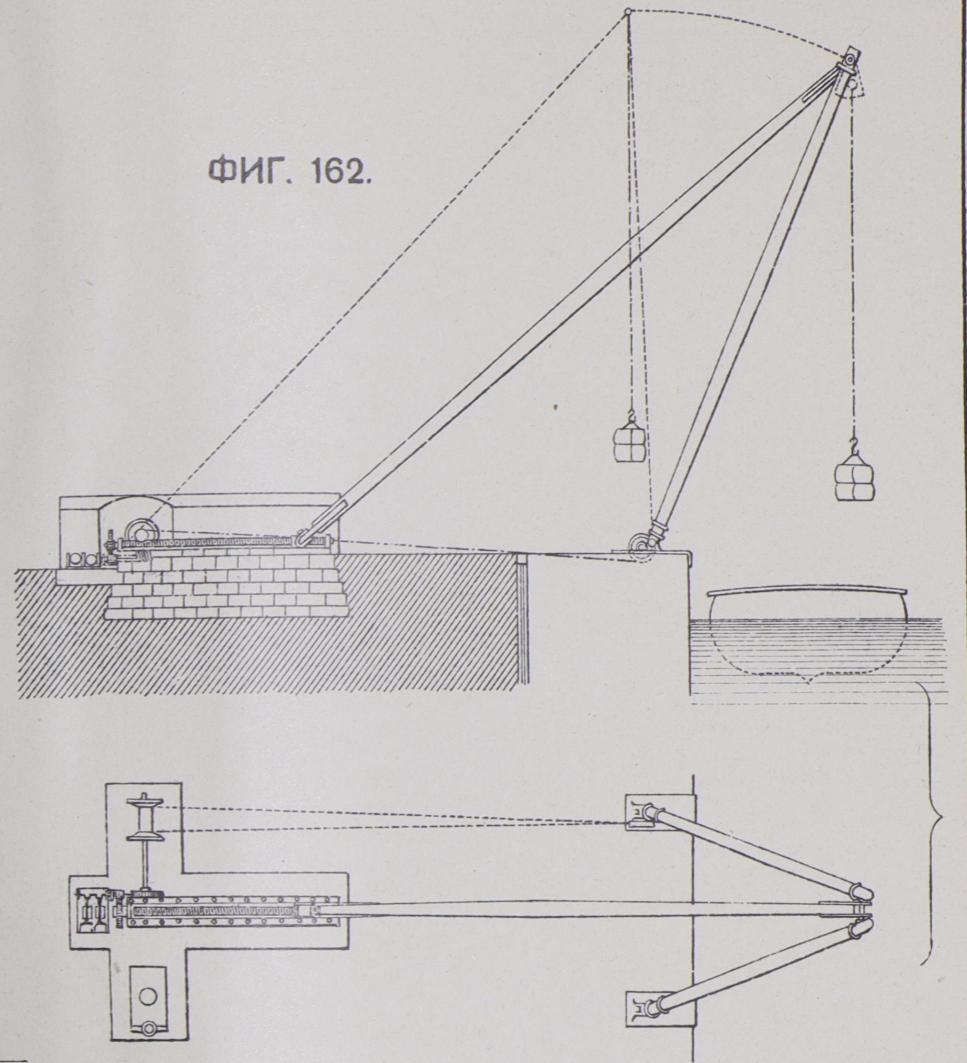
ФИГ. 159.



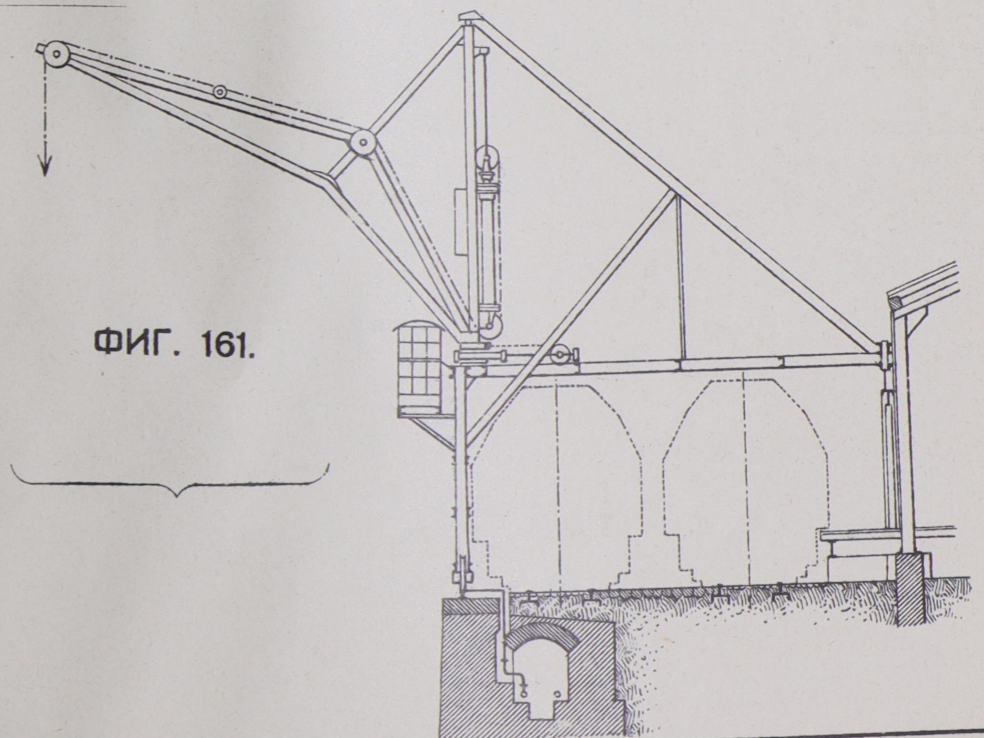
Фиг. 50.



ФИГ. 162.

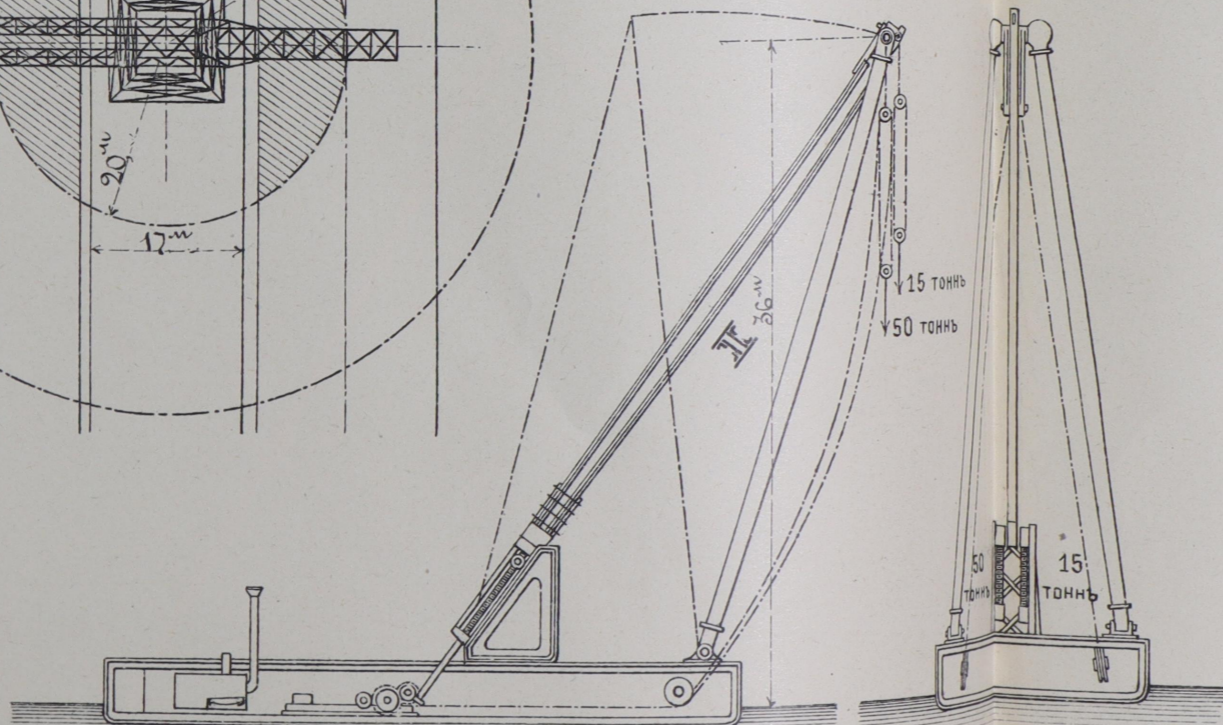
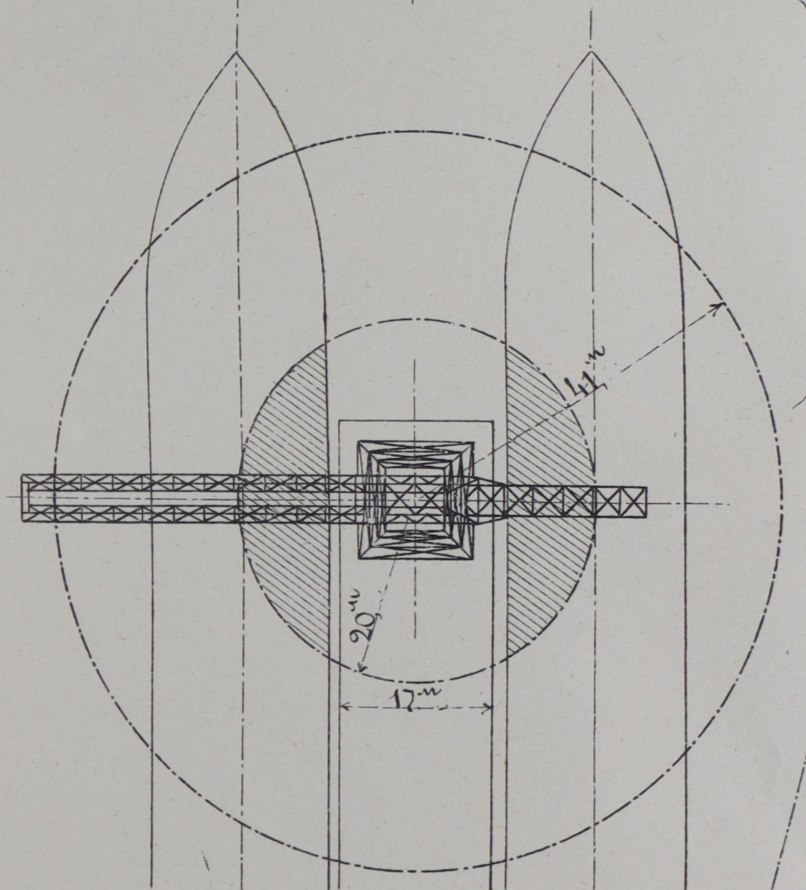
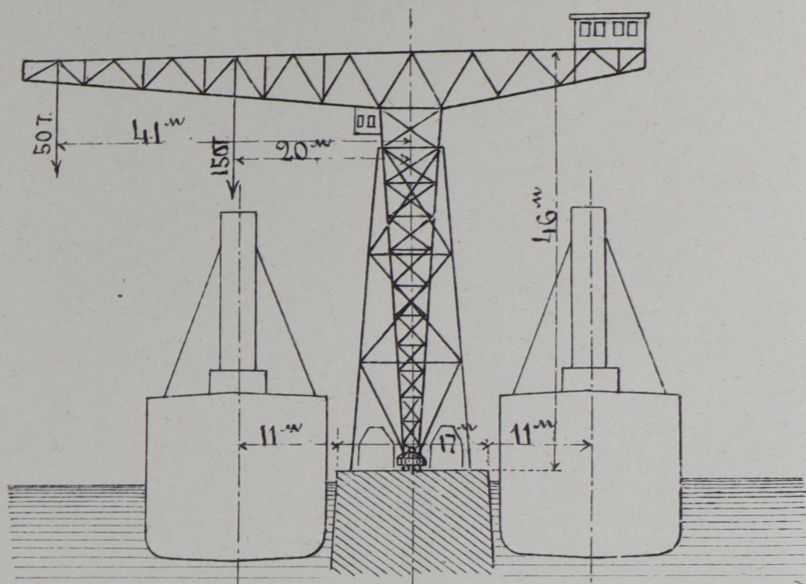


ФИГ. 161.





ФИГ. 163.

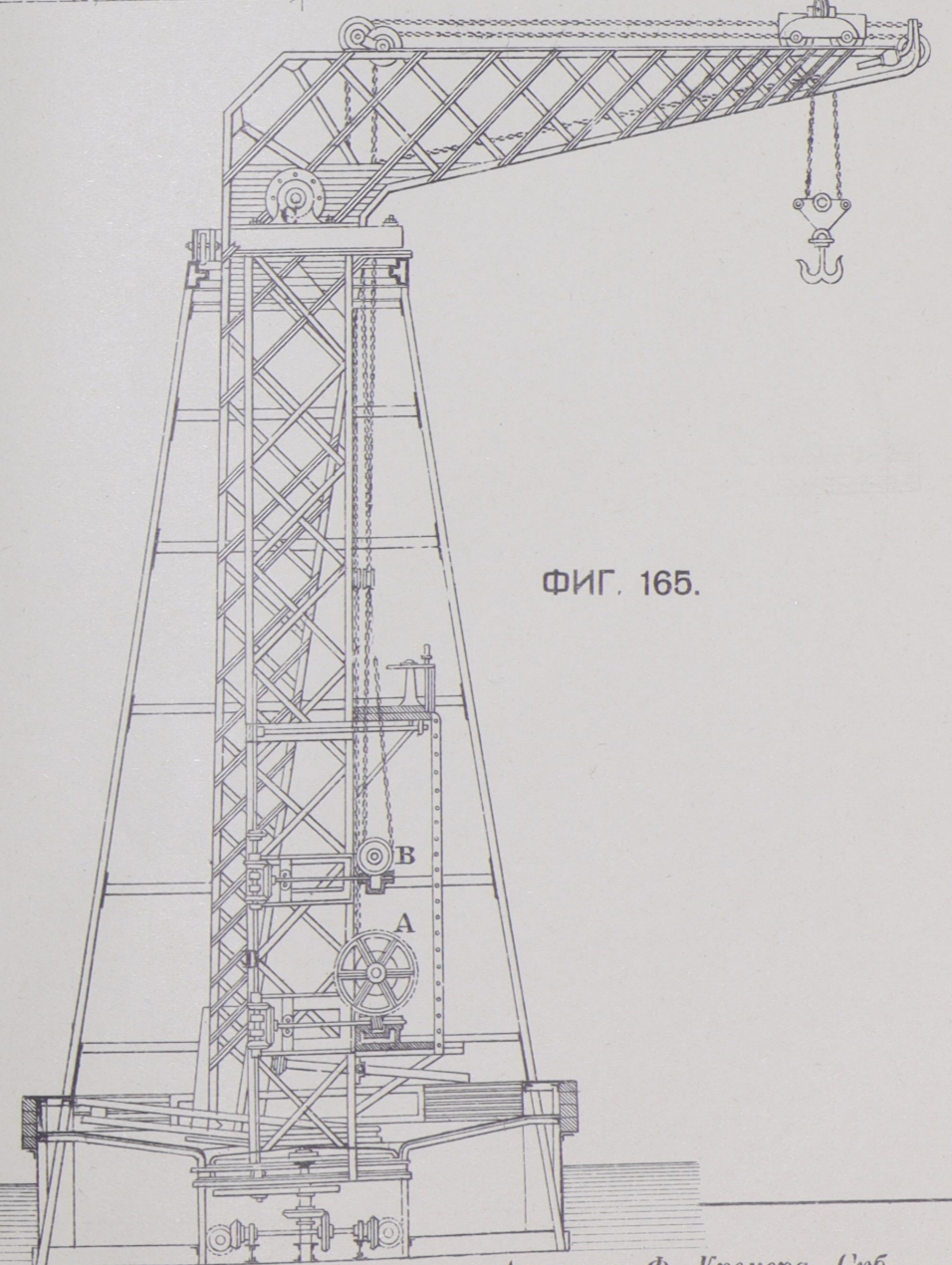
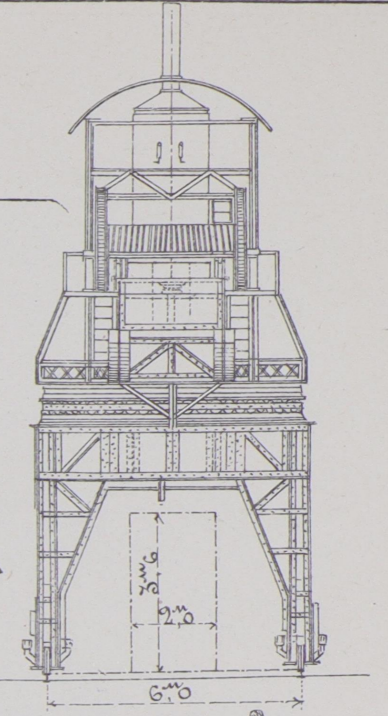
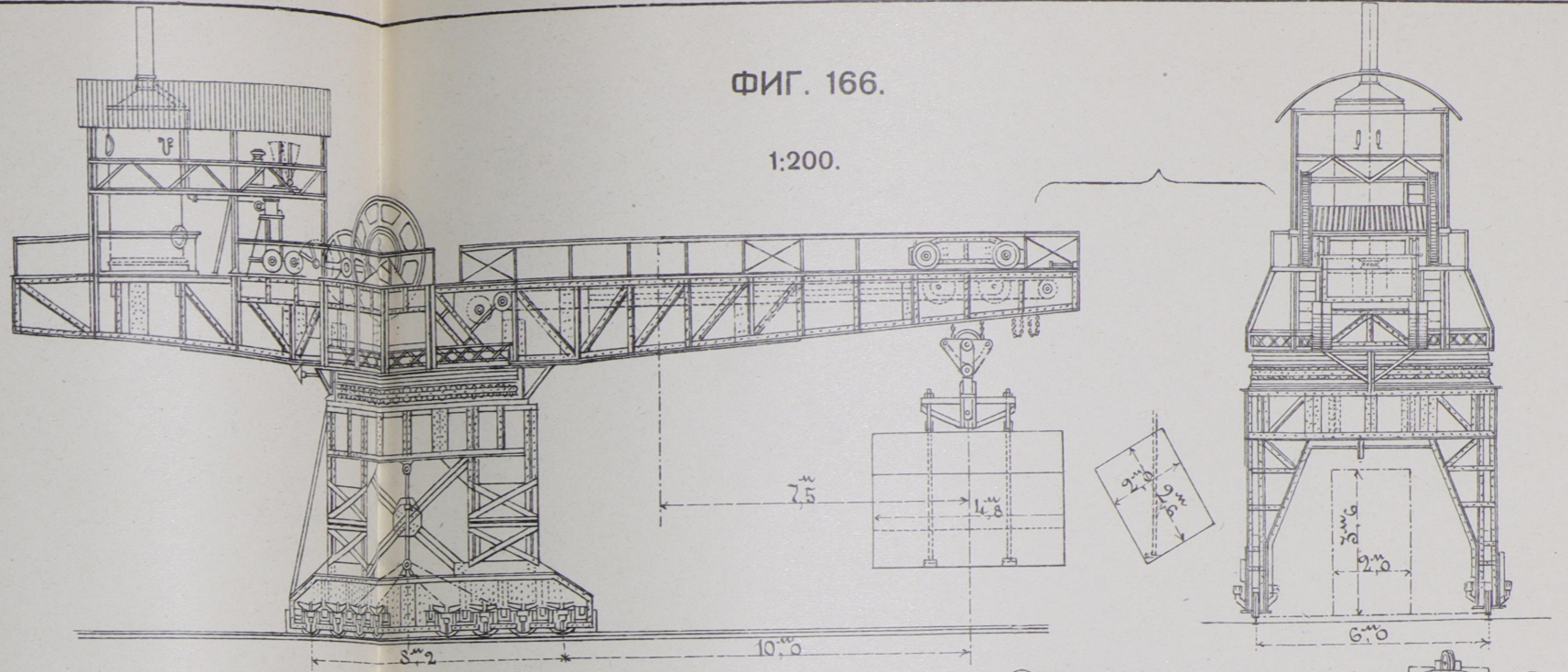


ФИГ. 164.

1:500.

ФИГ. 166.

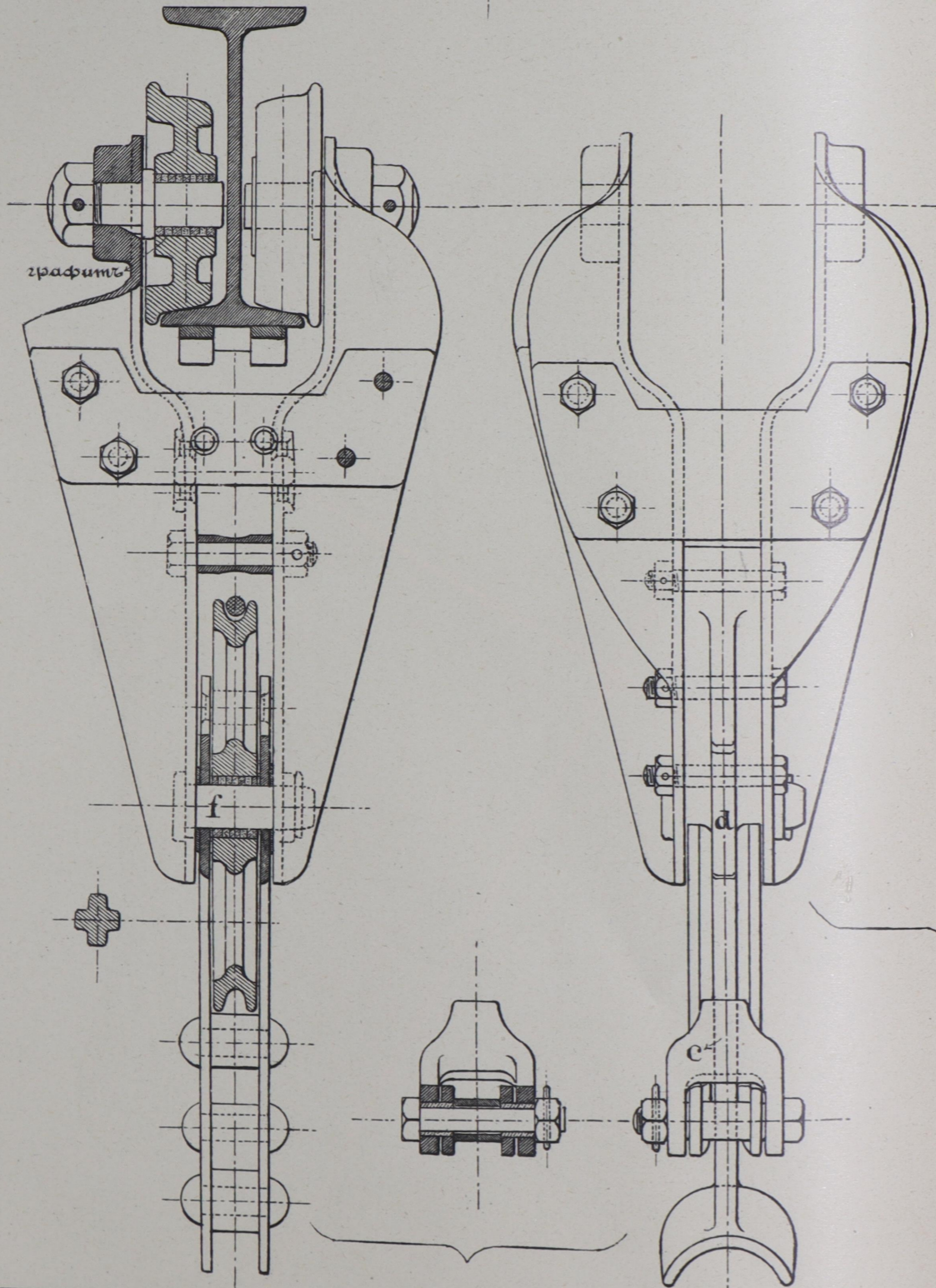
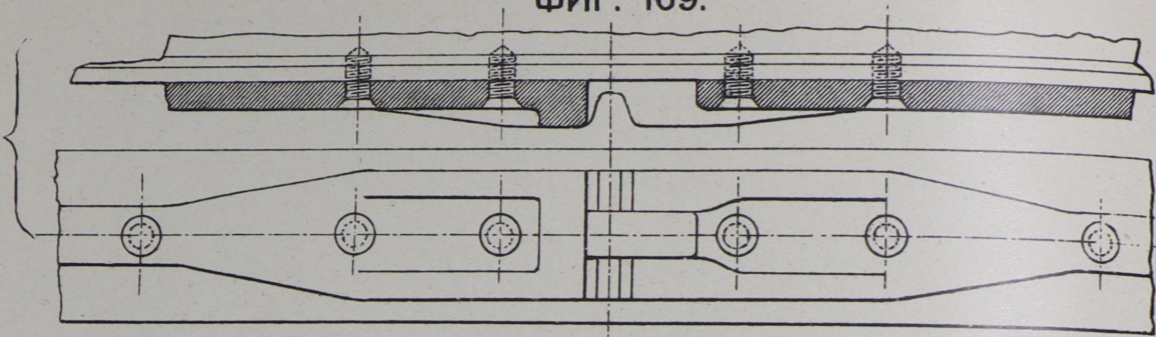
1:200.



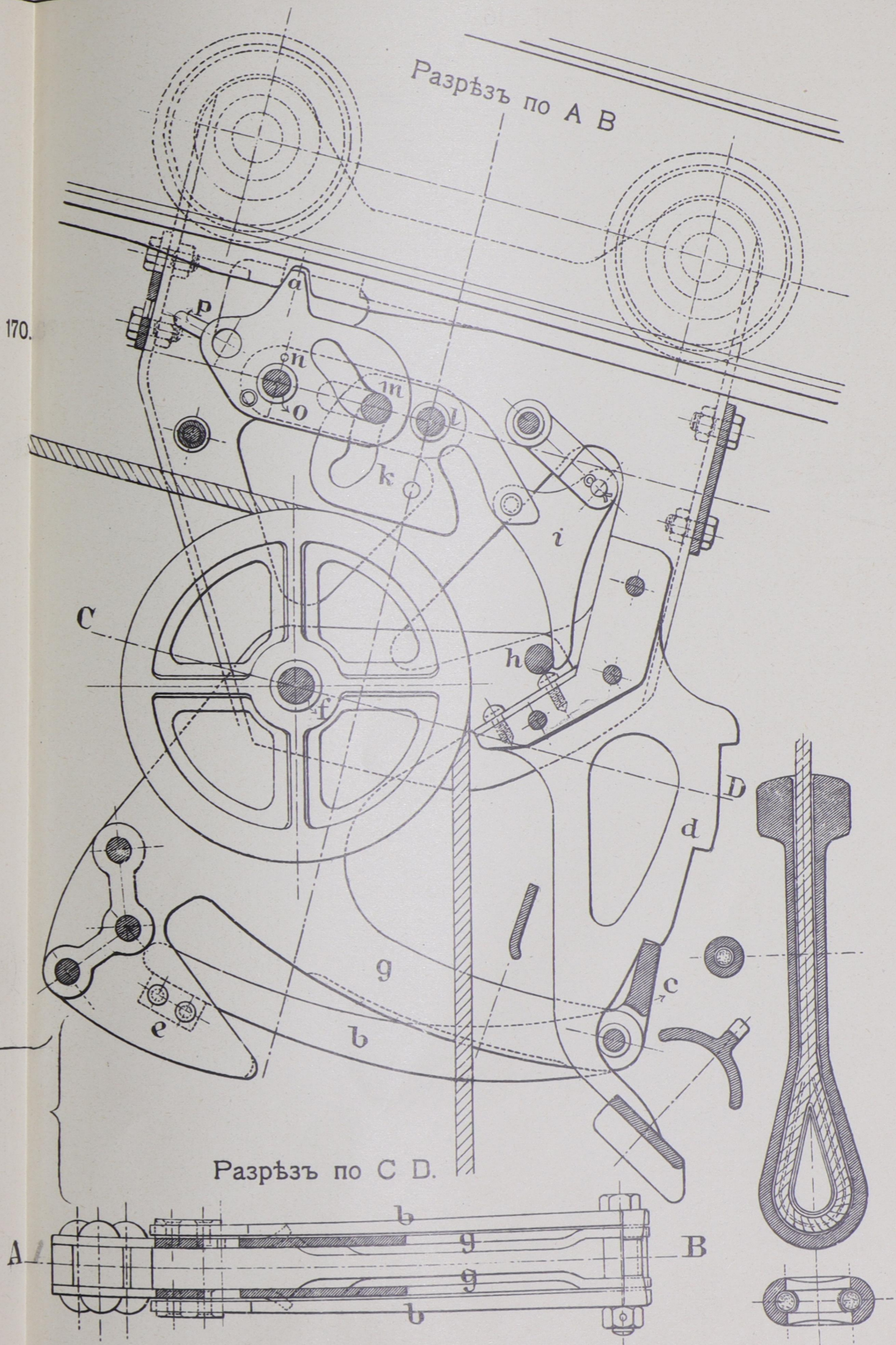
ФИГ. 165.



ФИГ. 169.

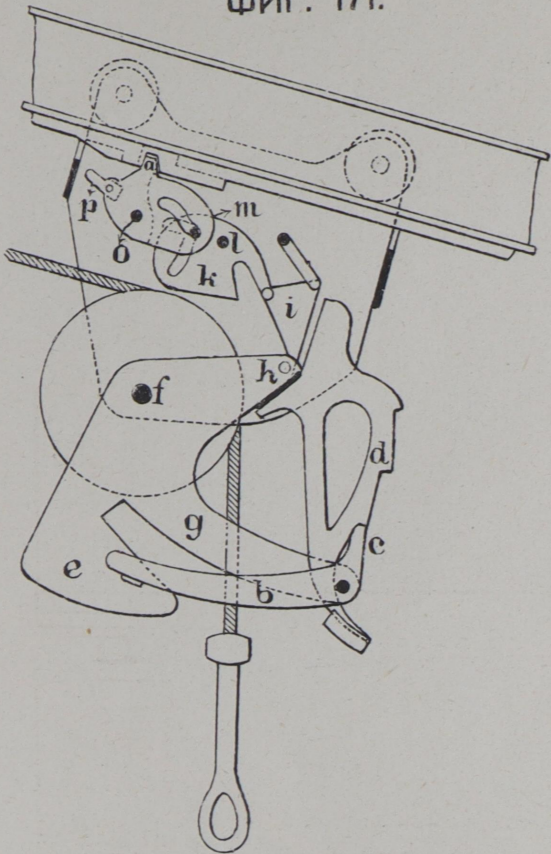


ФИГ. 170.

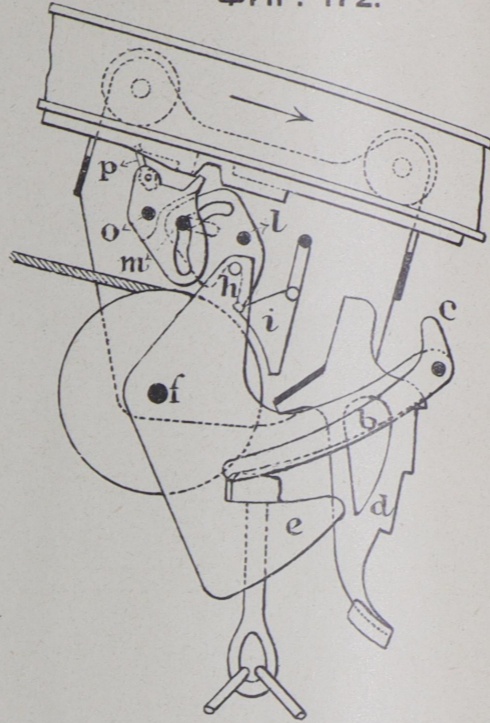




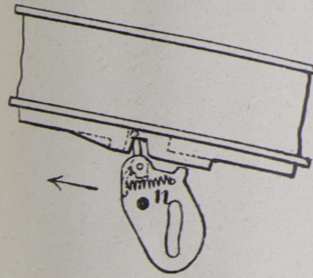
ФИГ. 171.



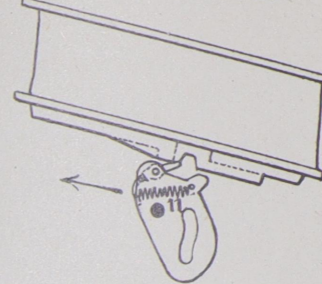
ФИГ. 172.



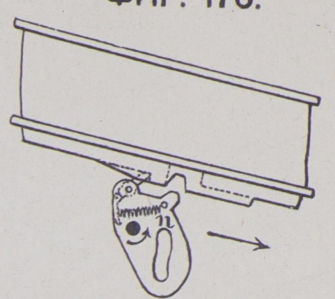
ФИГ. 174.



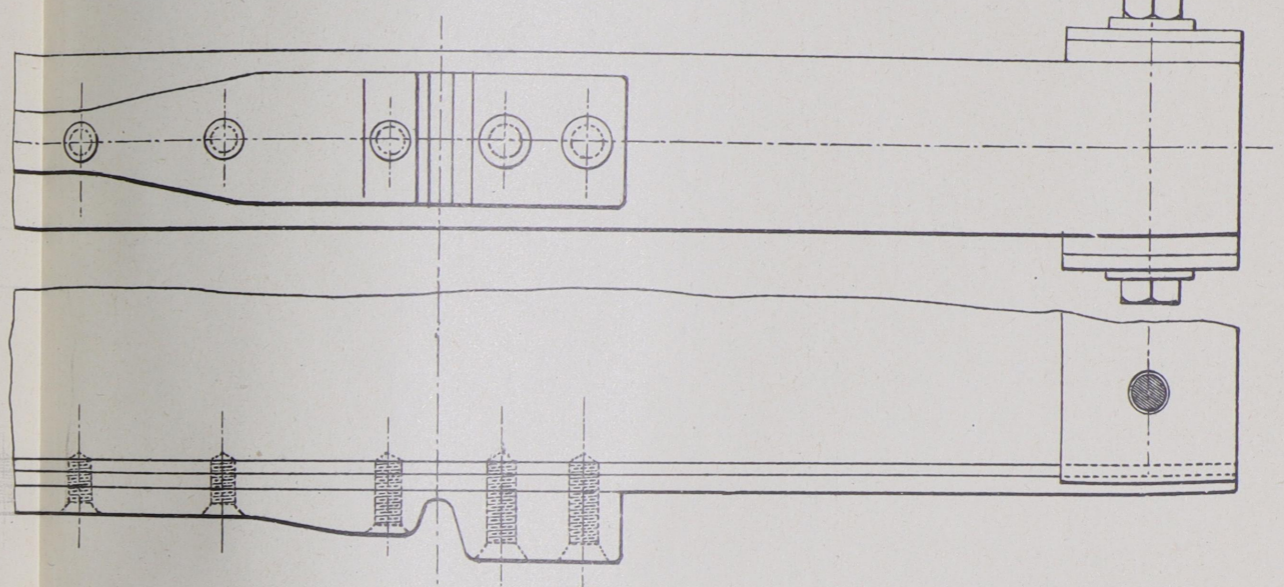
ФИГ. 175.



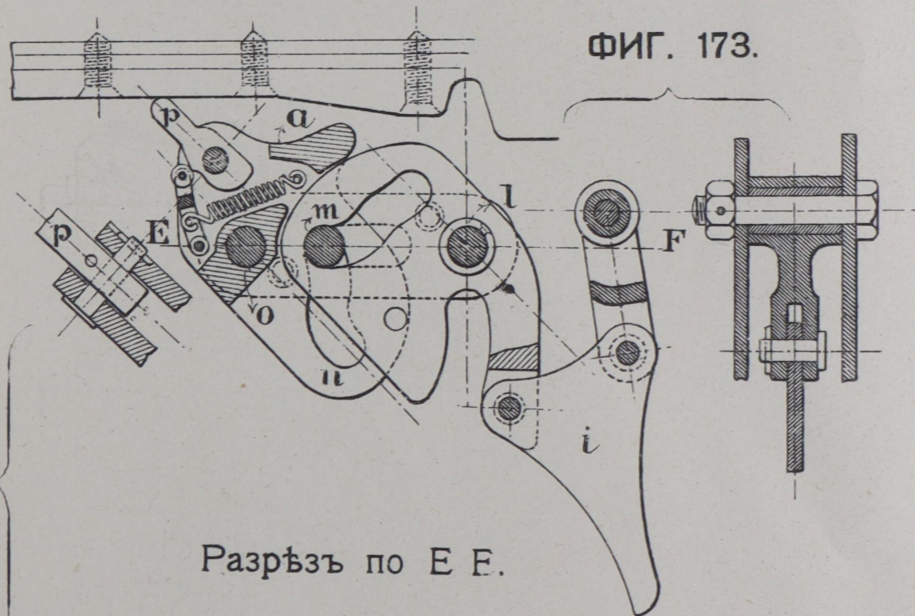
ФИГ. 176.



ФИГ. 177.

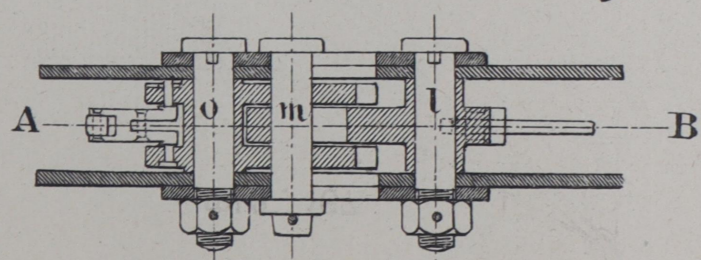


Разрѣзь по А В.

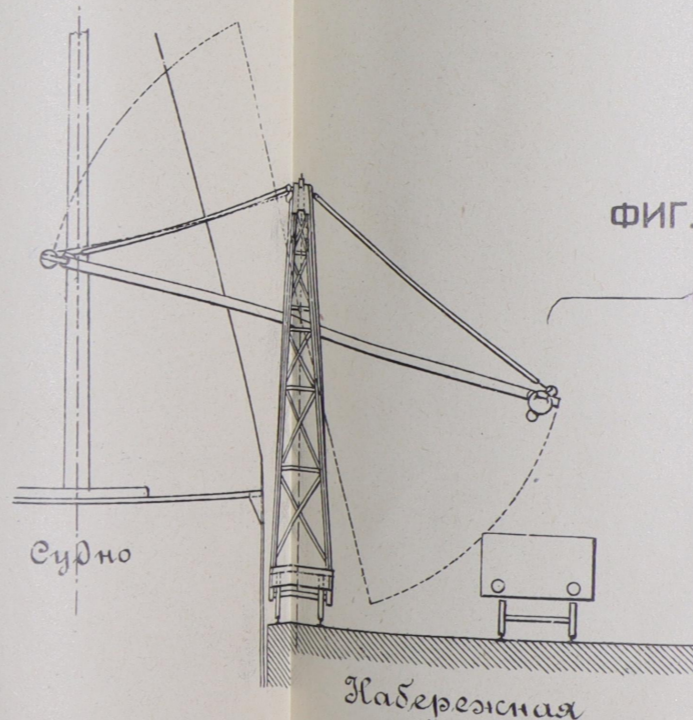


ФИГ. 173.

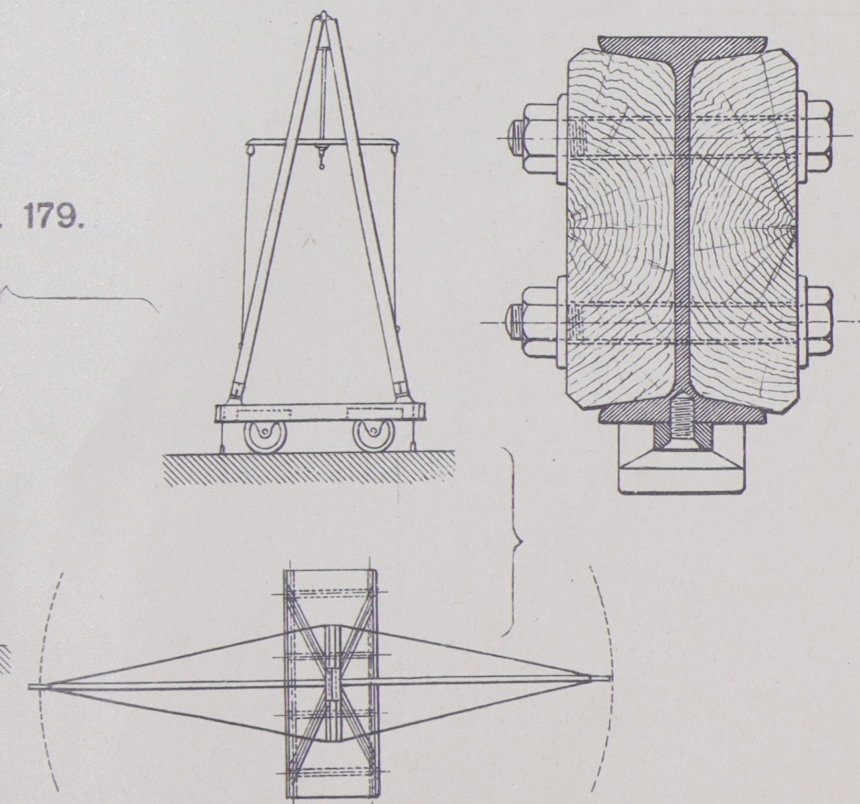
Разрѣзь по Е Е.



ФИГ. 179.

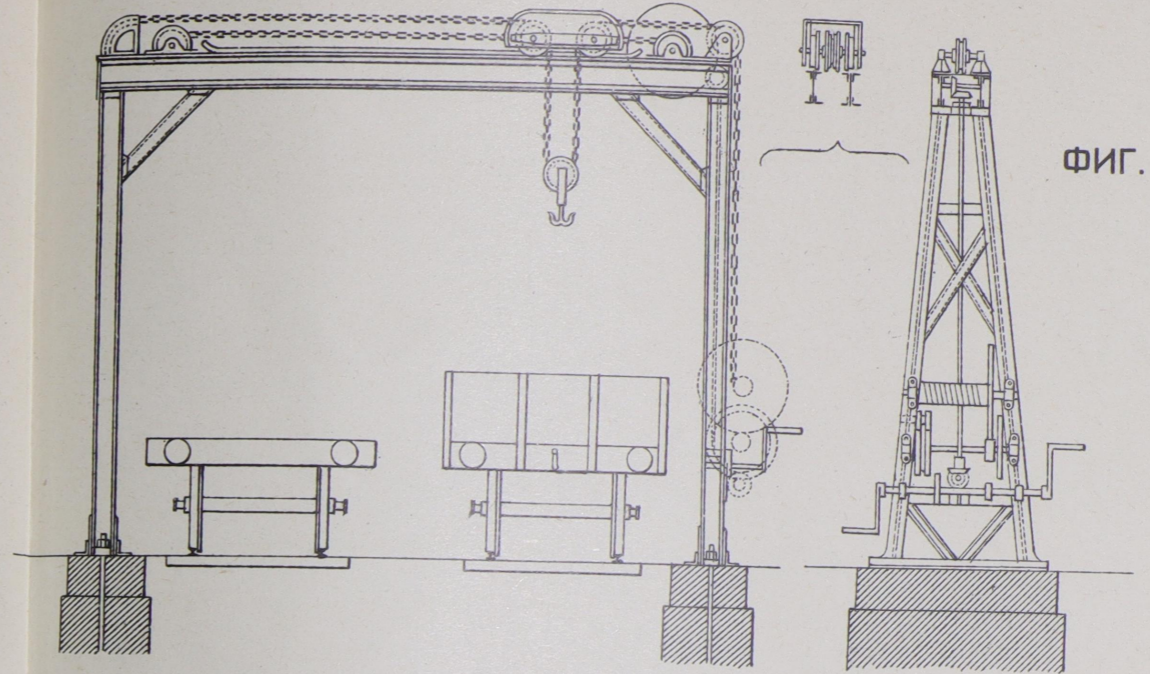
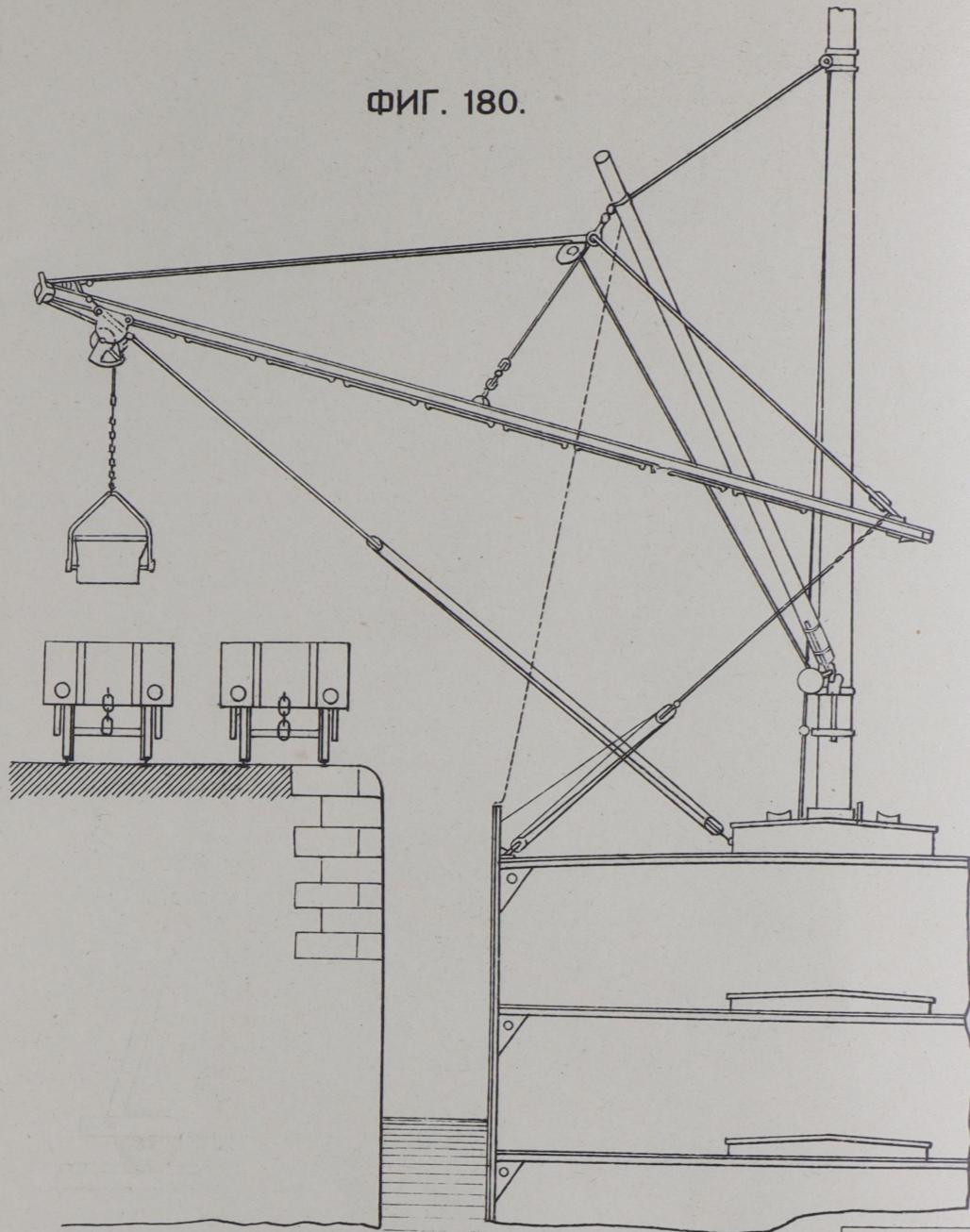


ФИГ. 178.

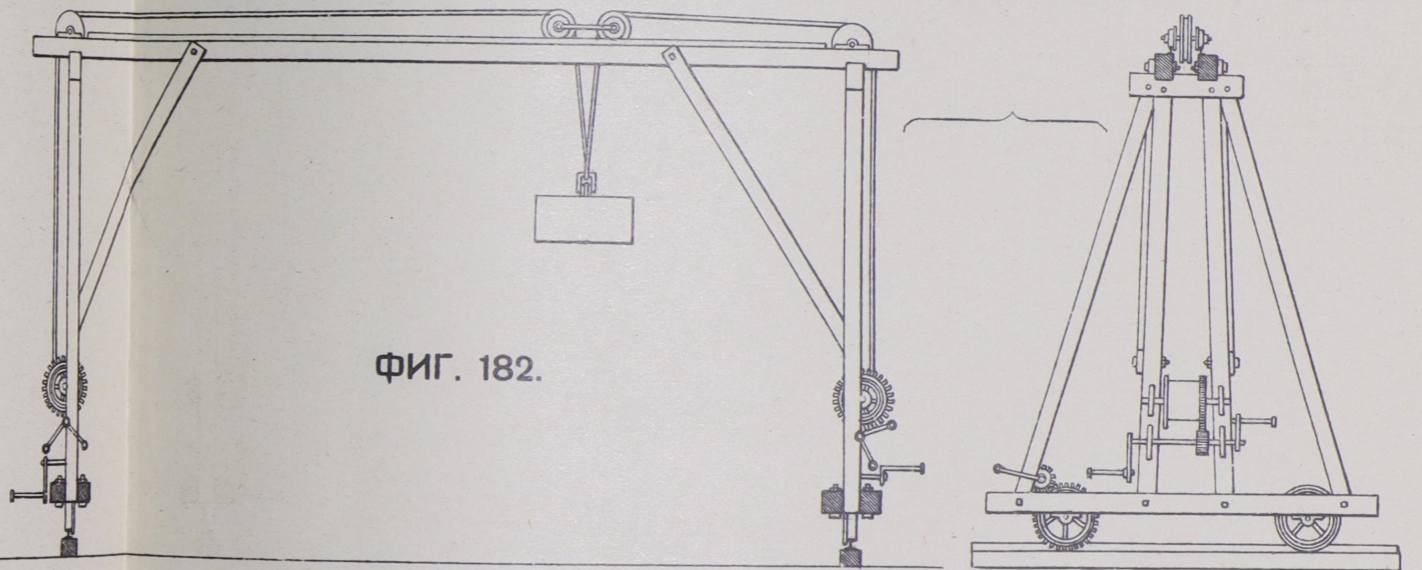




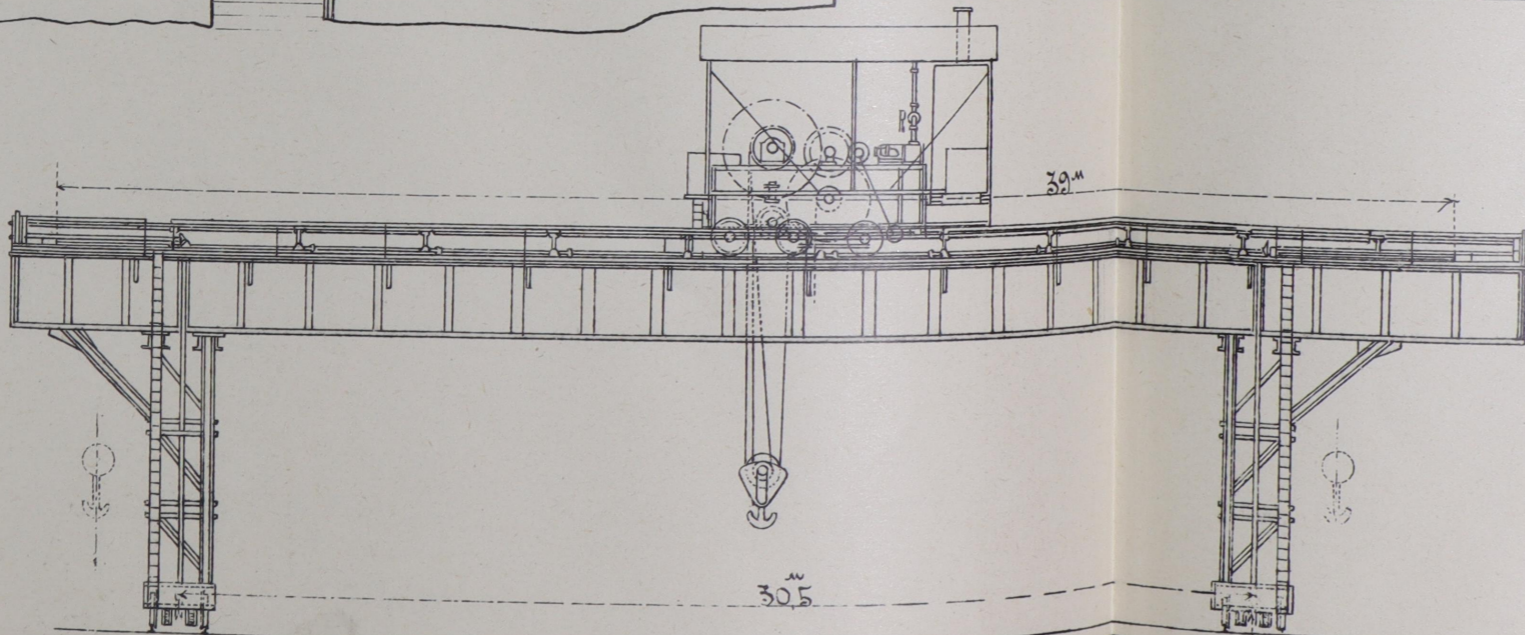
ФИГ. 180.



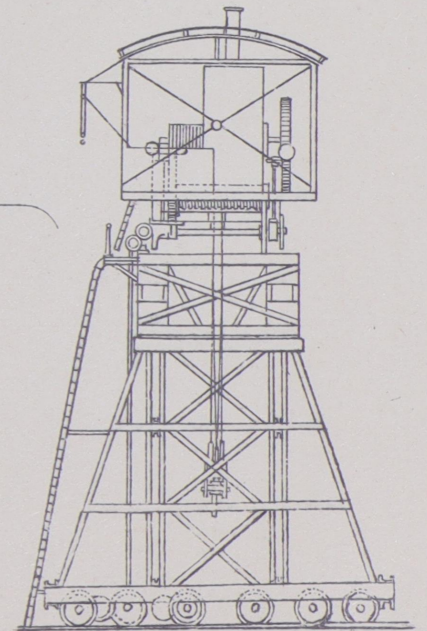
ФИГ. 181.



ФИГ. 182.

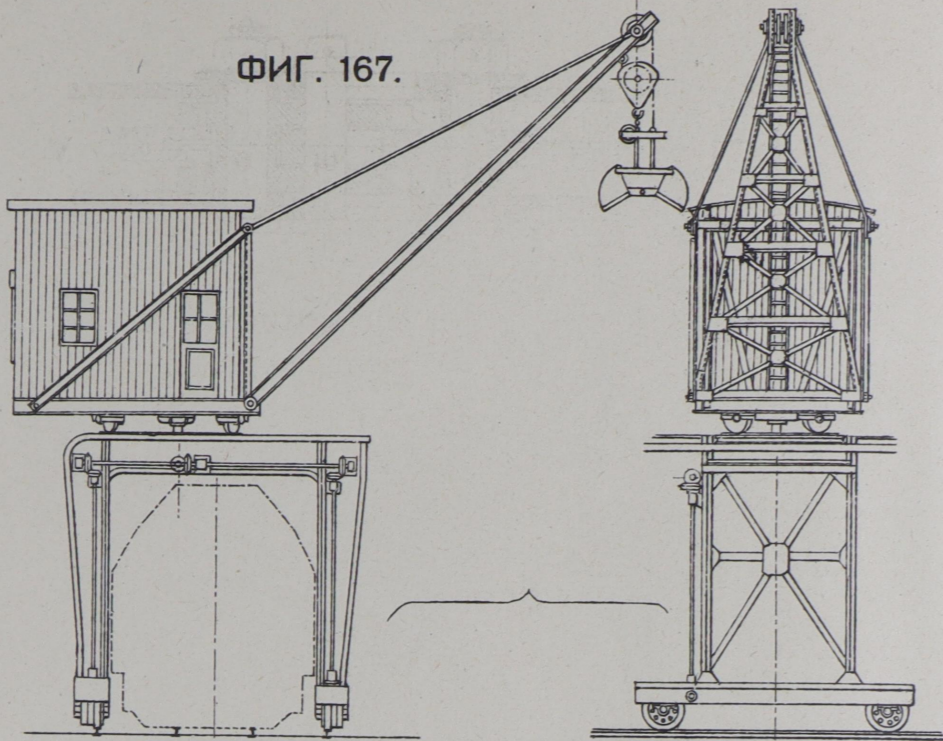


ФИГ. 183.

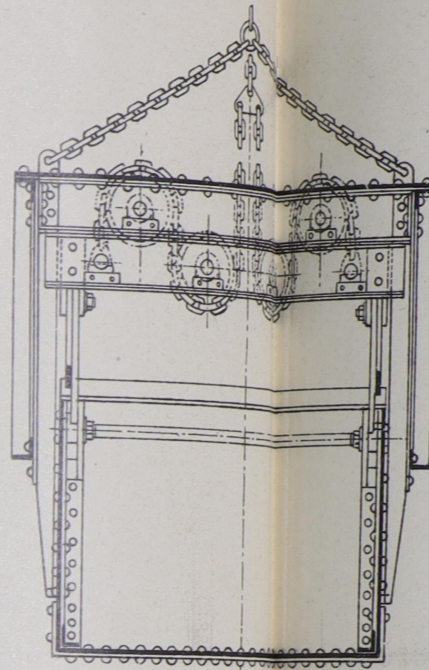




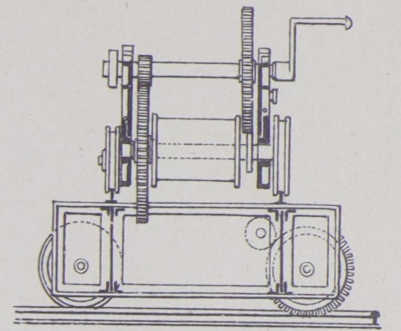
ФИГ. 167.



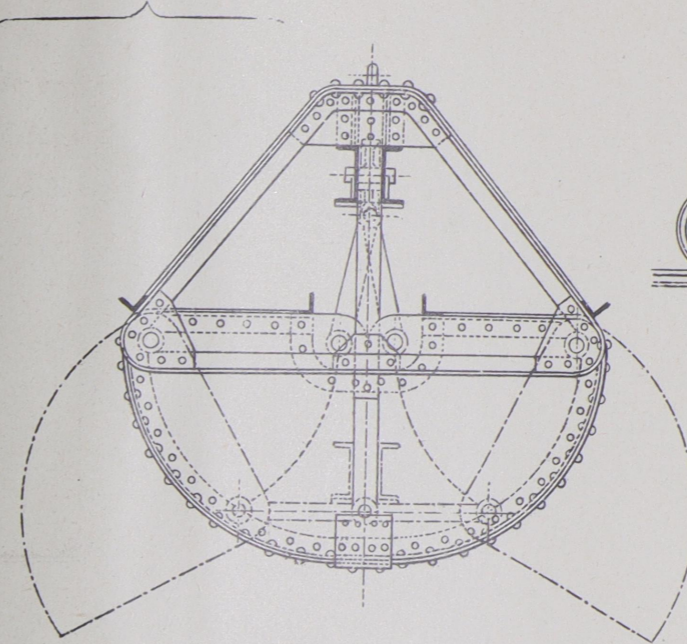
ФИГ. 168.



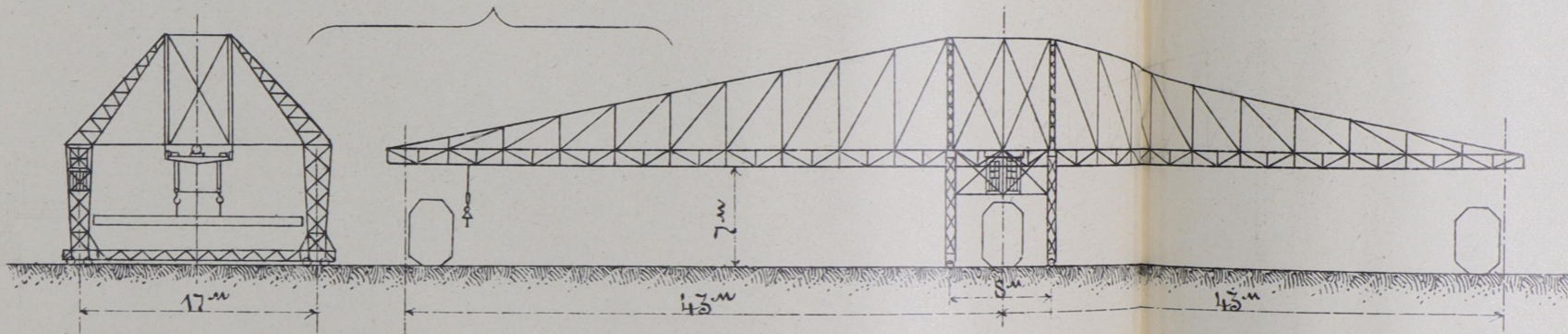
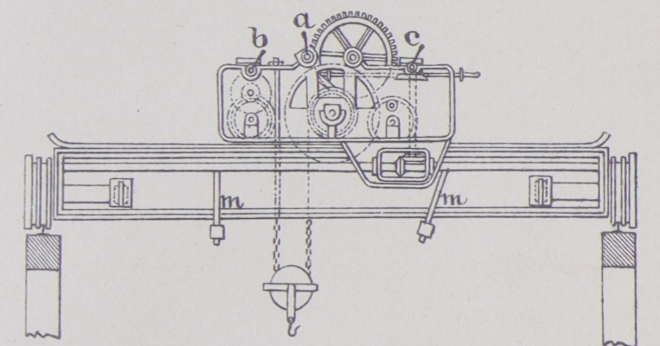
ФИГ. 187.



ФИГ. 184.

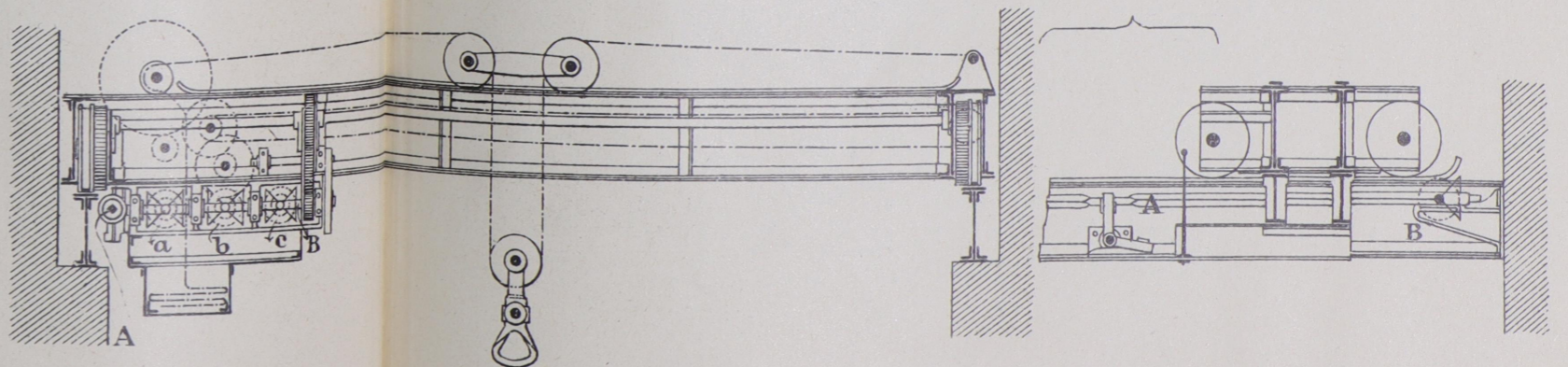
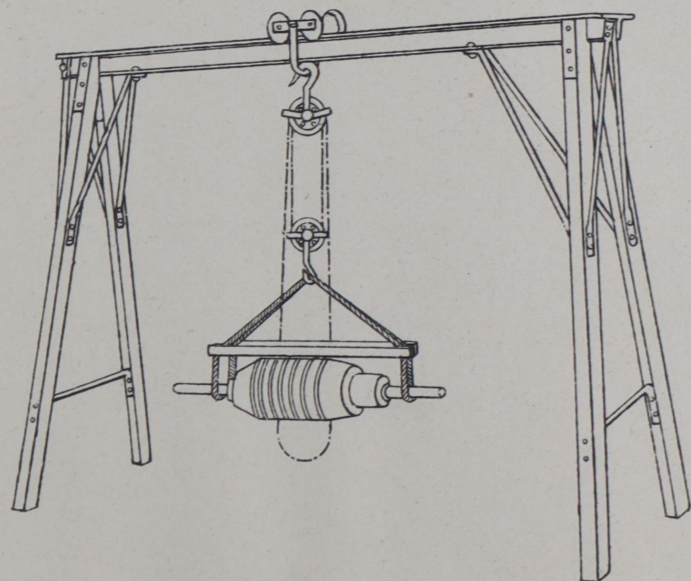


ФИГ. 186.



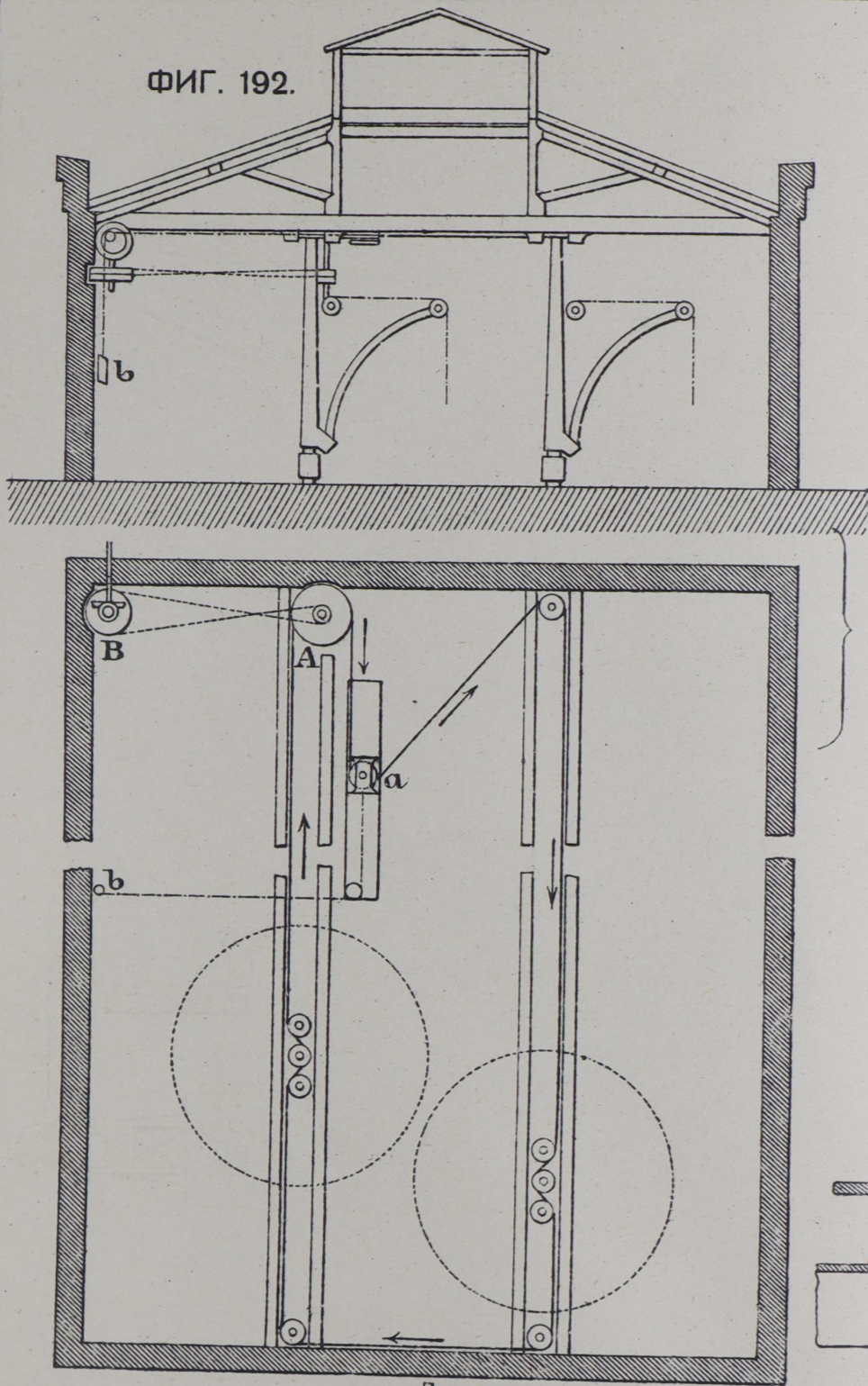
ФИГ. 185.

ФИГ. 188.

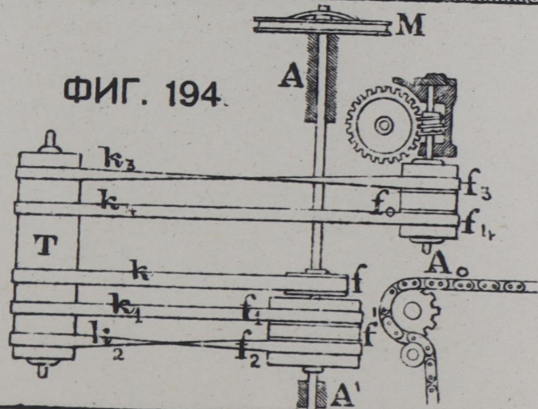




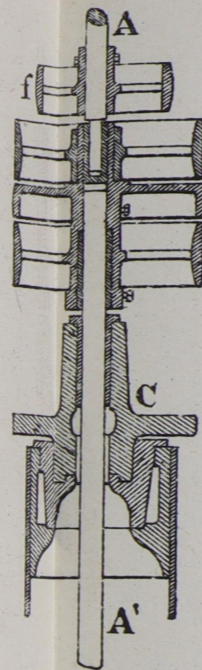
ФИГ. 192.



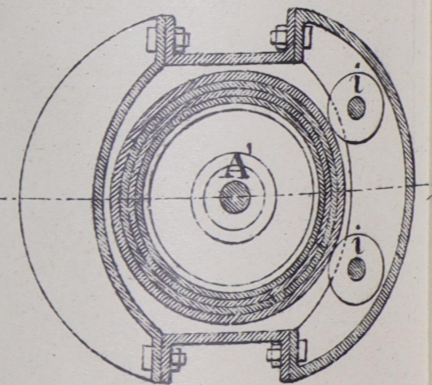
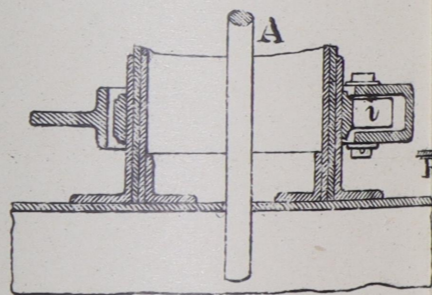
ФИГ. 194.



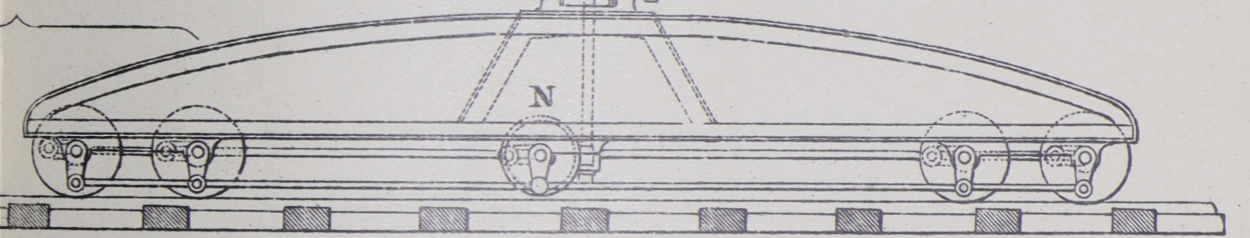
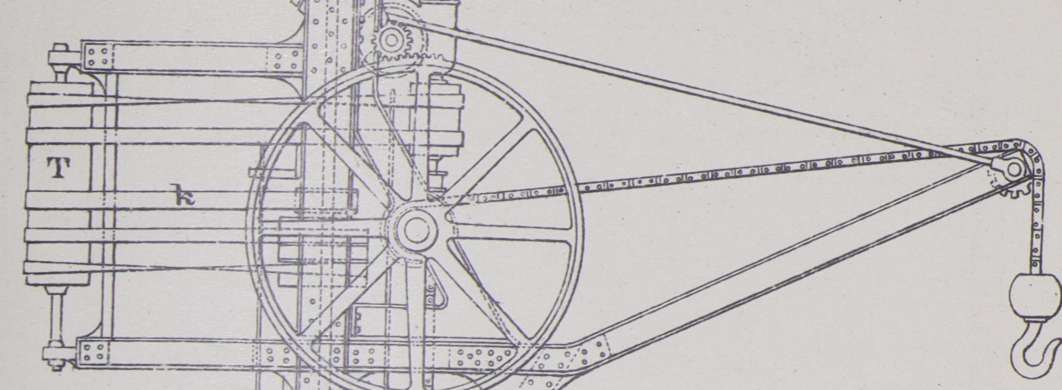
ФИГ. 195.



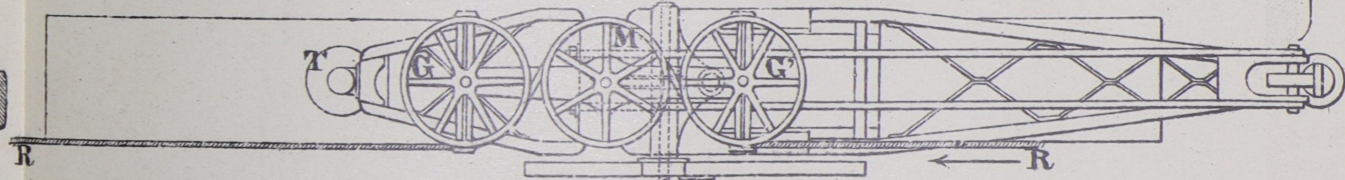
ФИГ. 196.



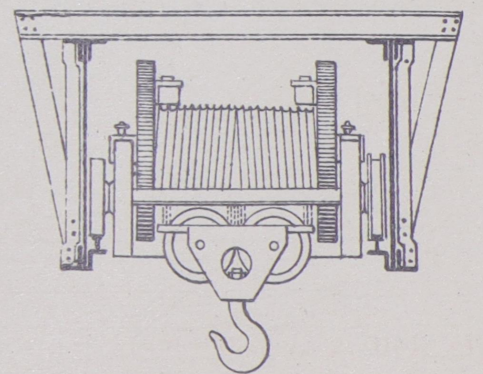
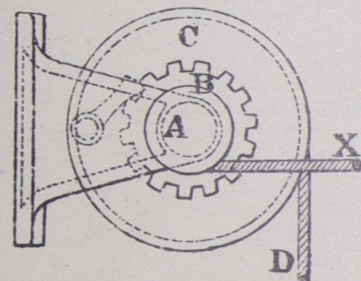
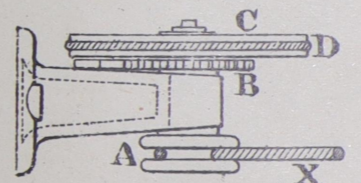
ФИГ. 193.



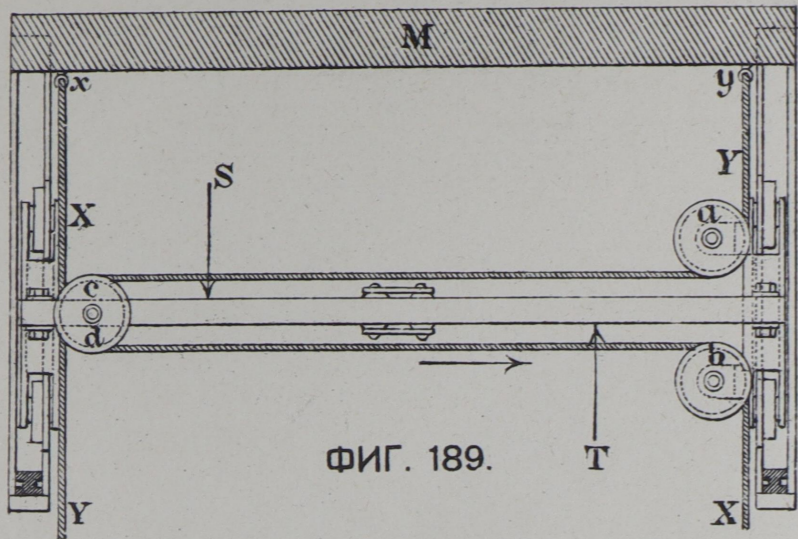
ФИГ. 190.



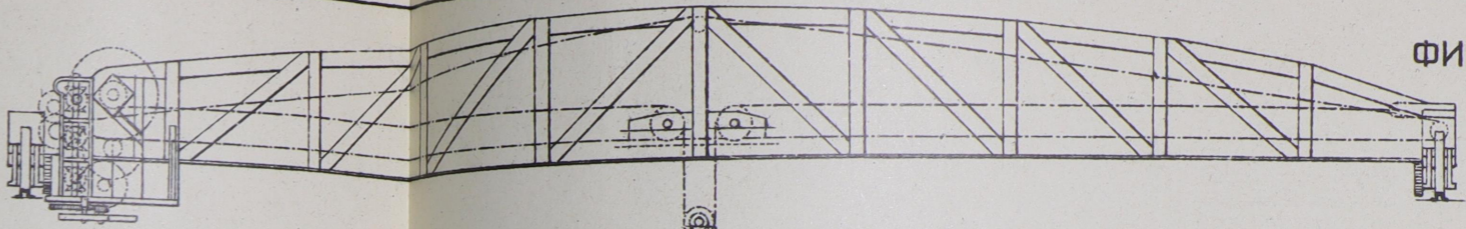
ФИГ. 191.





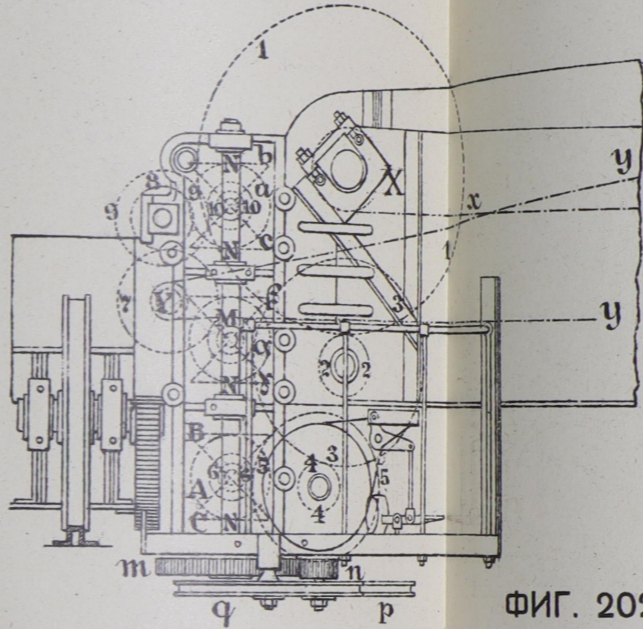


ФИГ. 189.

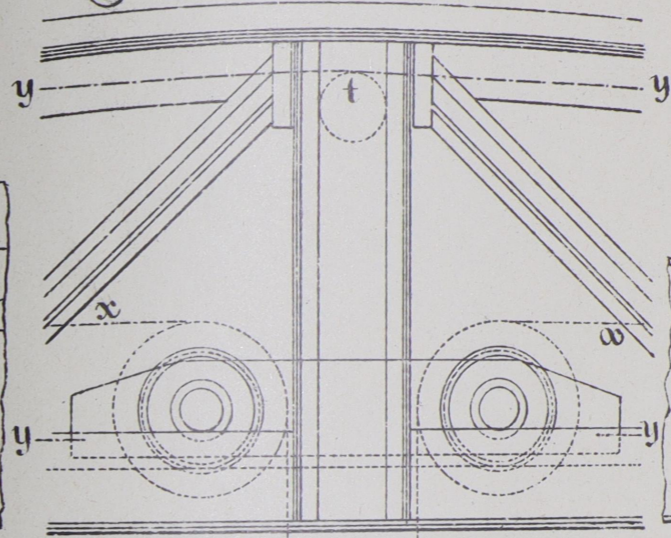


ФИГ. 197.

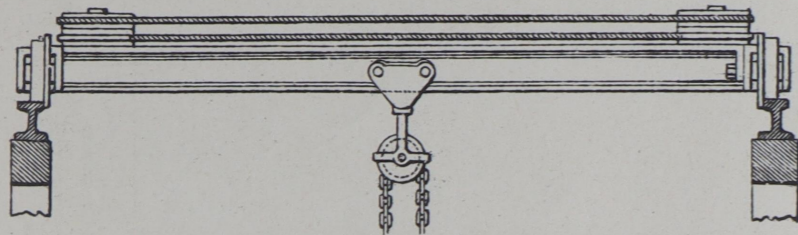
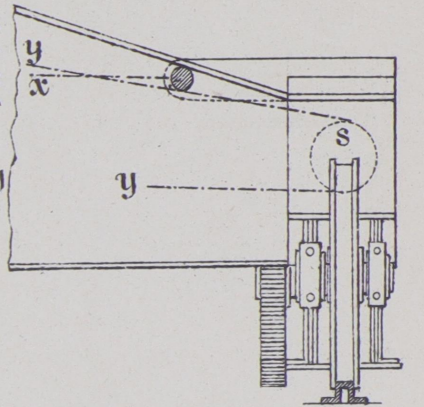
ФИГ. 198.



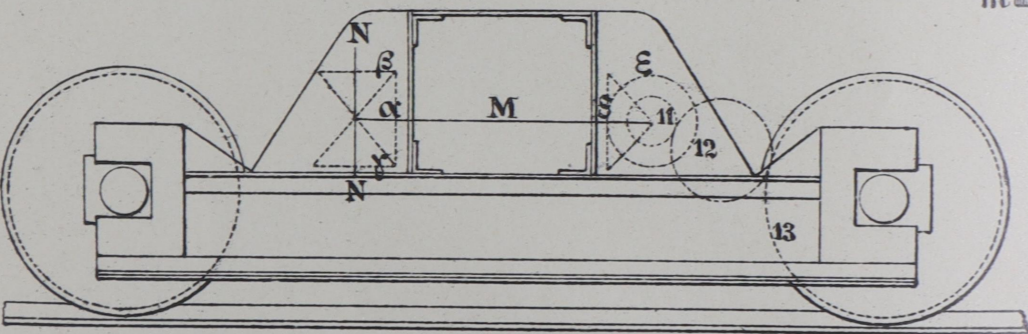
ФИГ. 199.



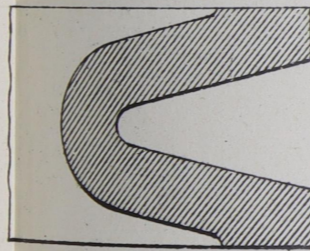
ФИГ. 200.



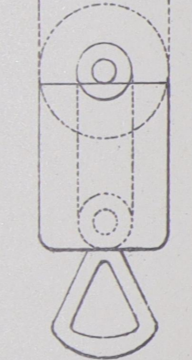
ФИГ. 201.



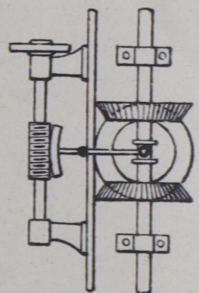
ФИГ. 202.



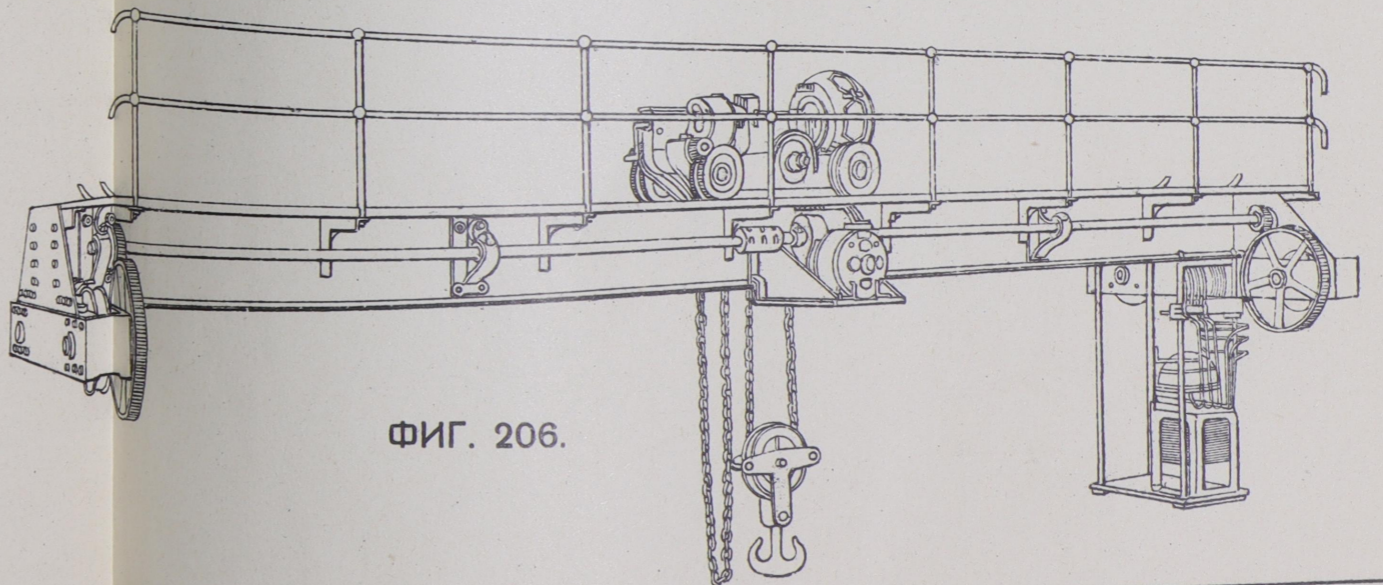
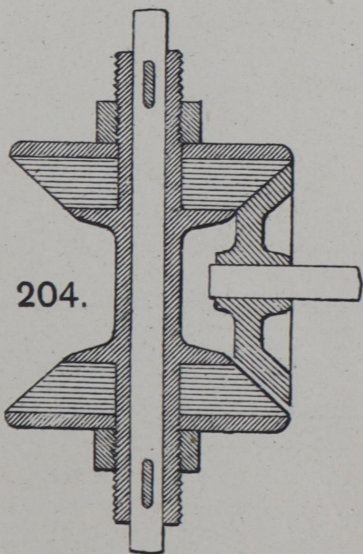
ФИГ. 203.



ФИГ. 205.



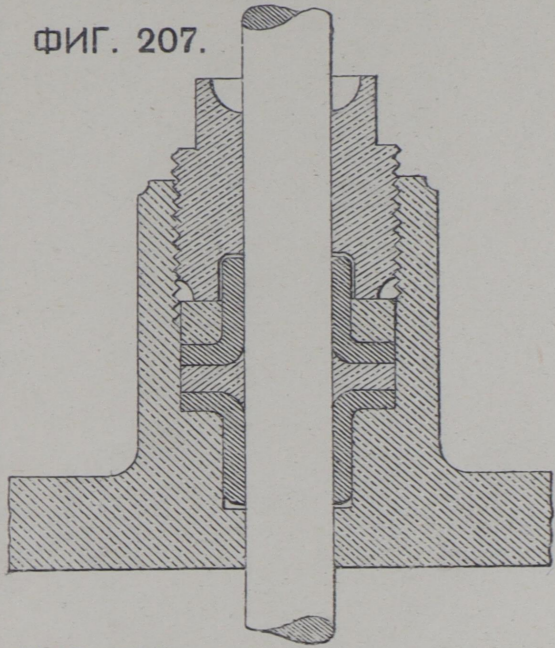
ФИГ. 204.



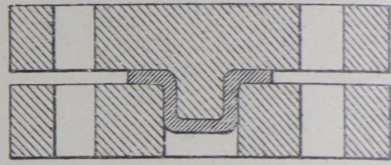
ФИГ. 206.



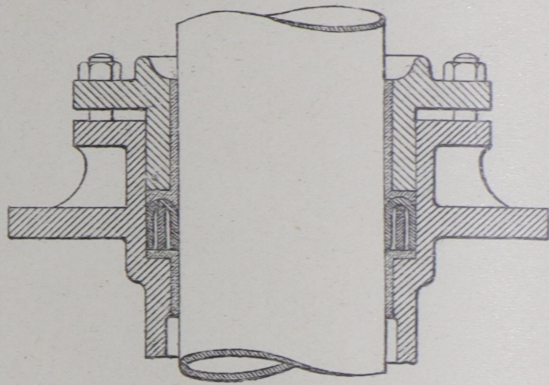
ФИГ. 207.



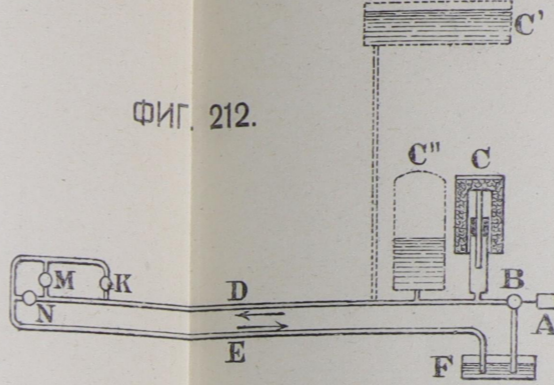
ФИГ. 208.



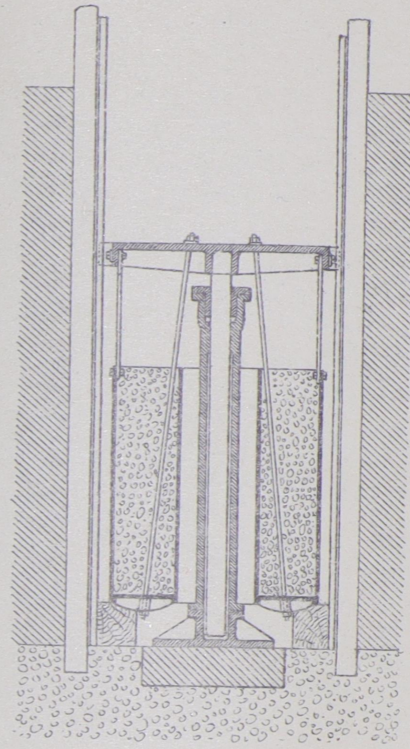
ФИГ. 210.



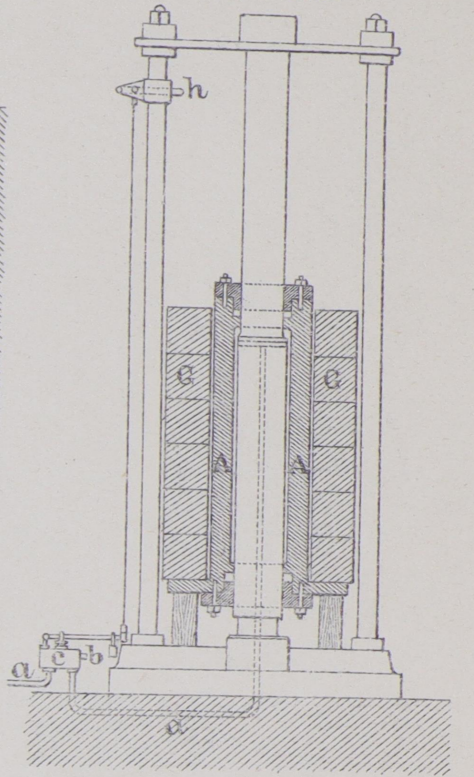
ФИГ. 212.



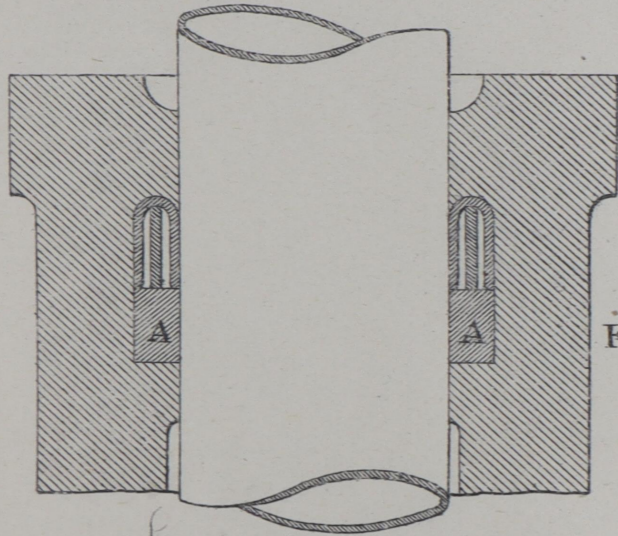
ФИГ. 213.



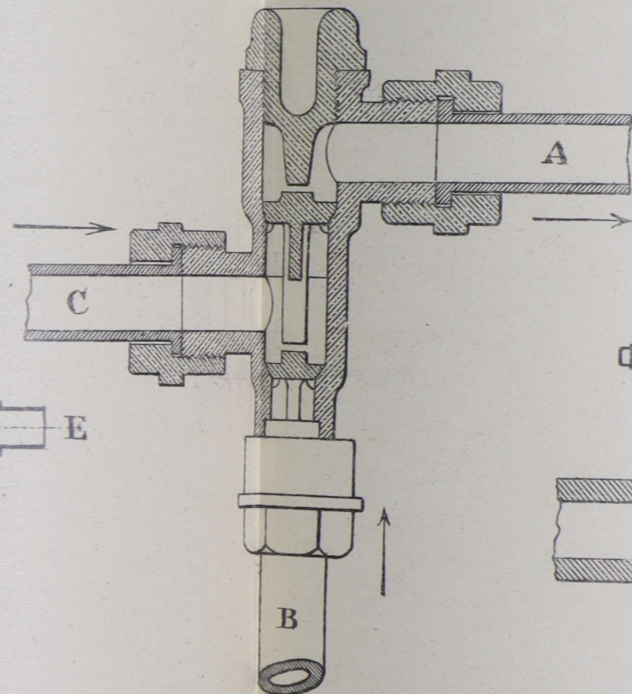
ФИГ. 216.



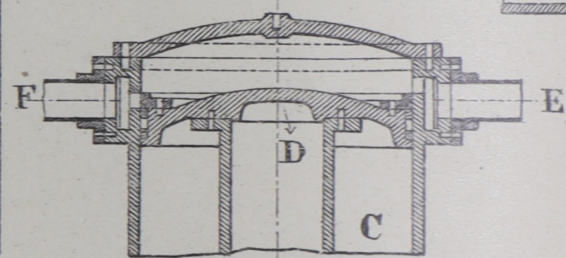
ФИГ. 209.



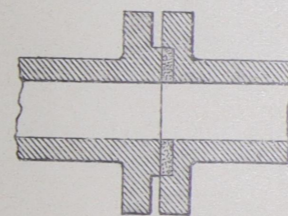
ФИГ. 218.



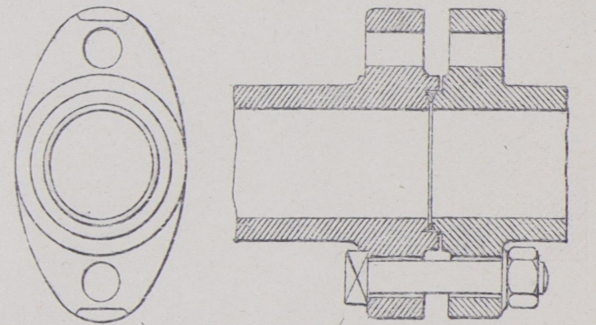
ФИГ. 217.



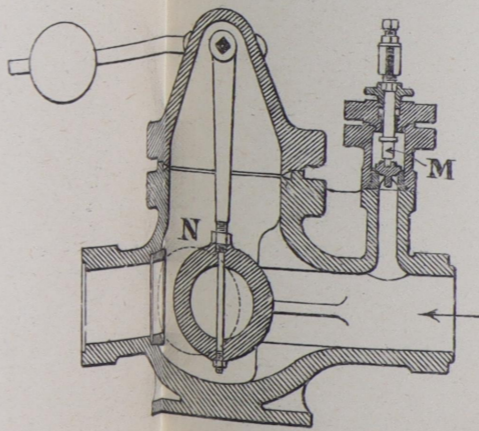
ФИГ. 214.



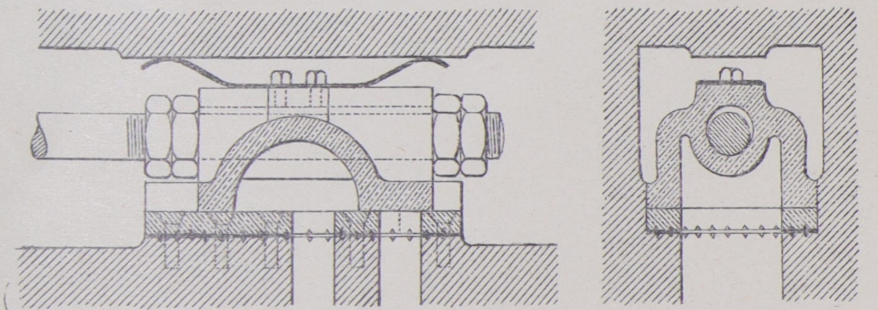
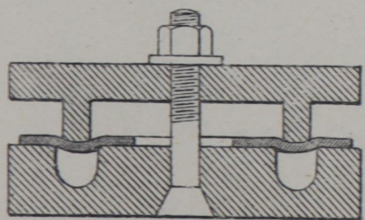
ФИГ. 215.



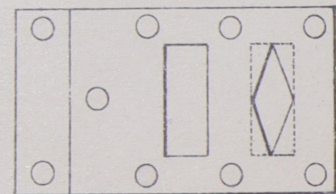
ФИГ. 219.



ФИГ. 211.

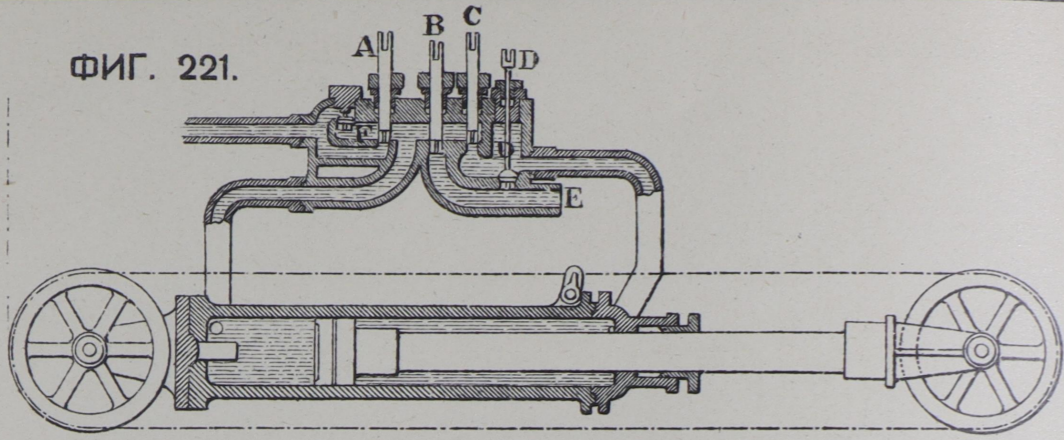


ФИГ. 220.

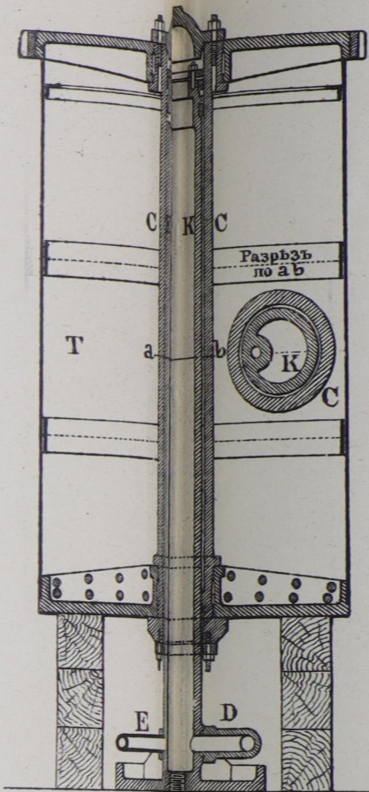




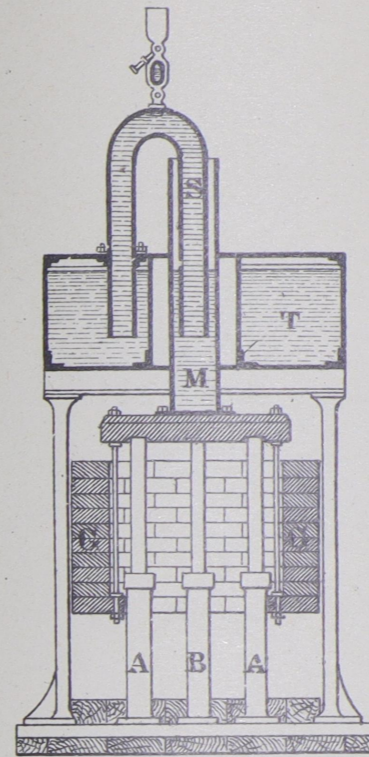
ФИГ. 221.



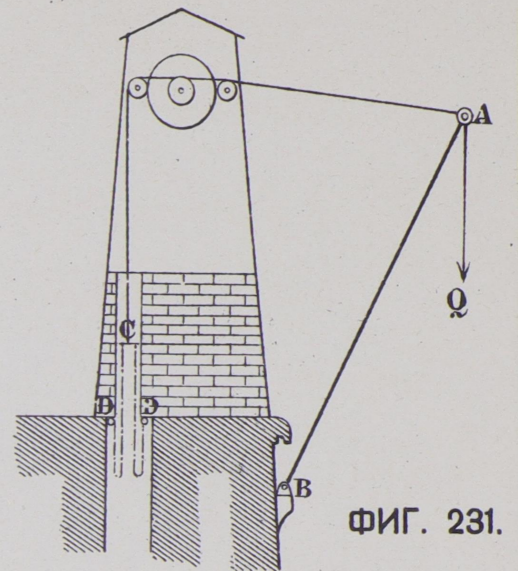
ФИГ. 226.



ФИГ. 227.



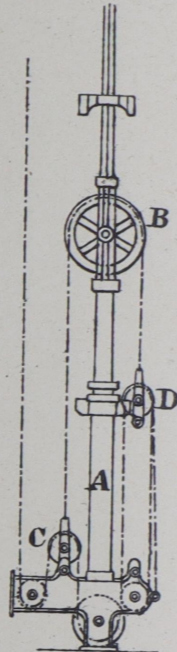
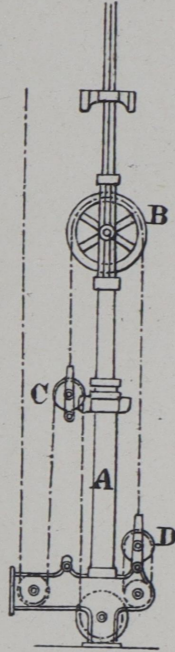
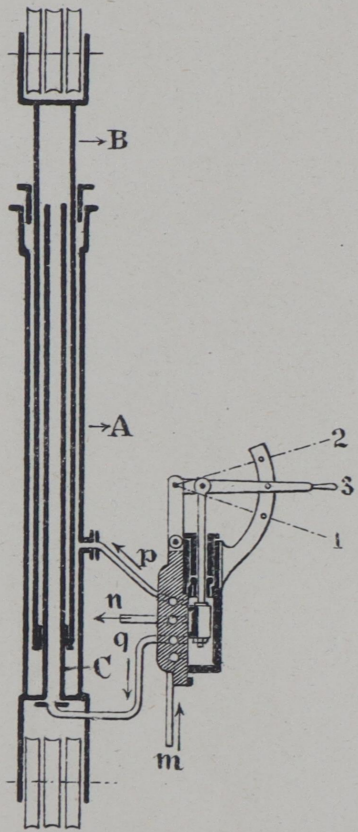
ФИГ. 229.



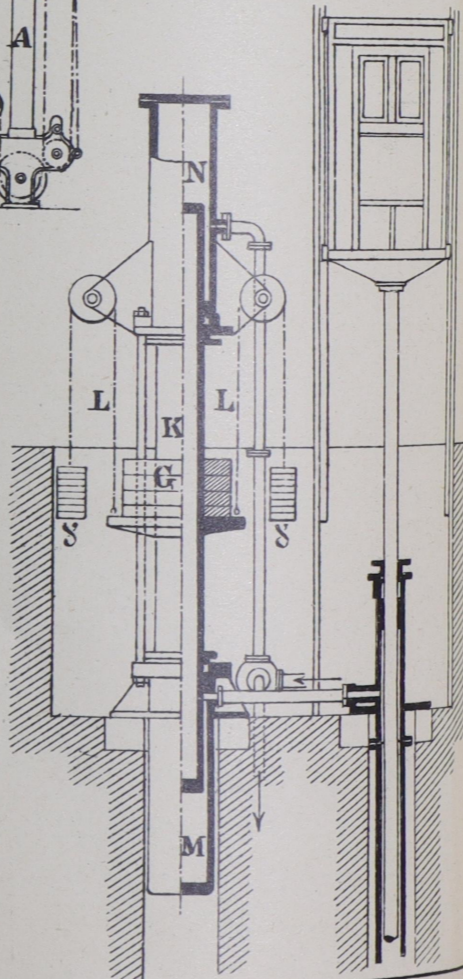
ФИГ. 222.

ФИГ. 223.

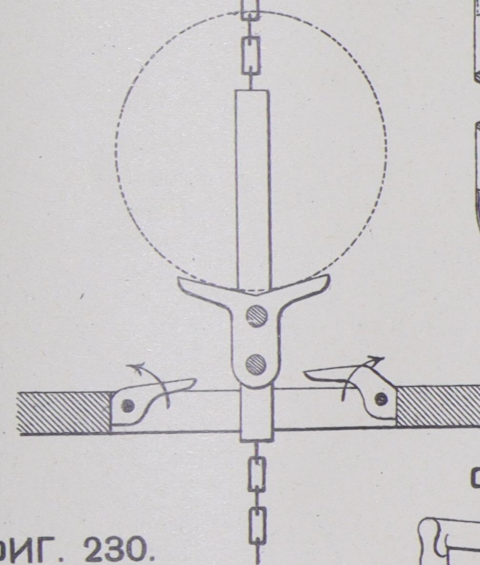
ФИГ. 224.



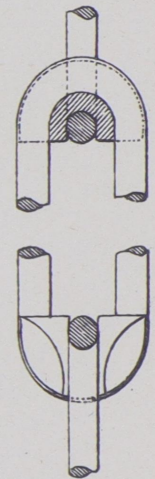
ФИГ. 228.



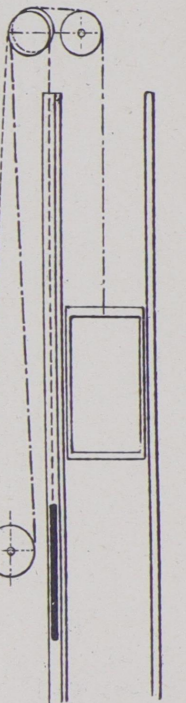
ФИГ. 232.



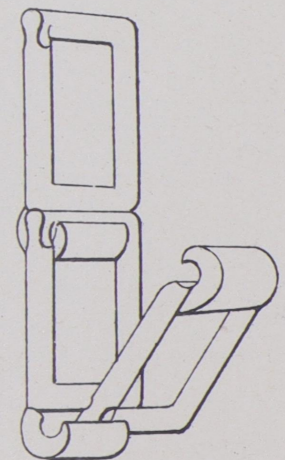
ФИГ. 234.



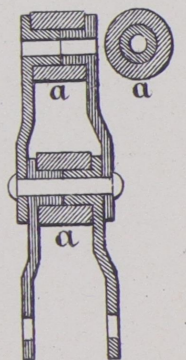
ФИГ. 231.



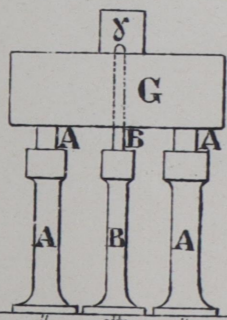
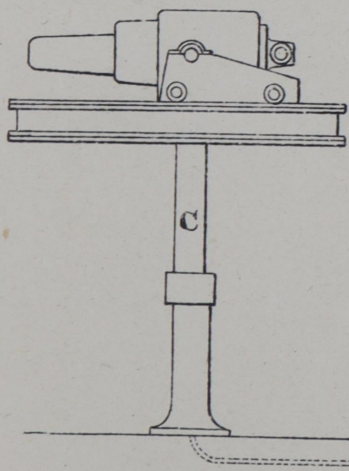
ФИГ. 233.



ФИГ. 235.

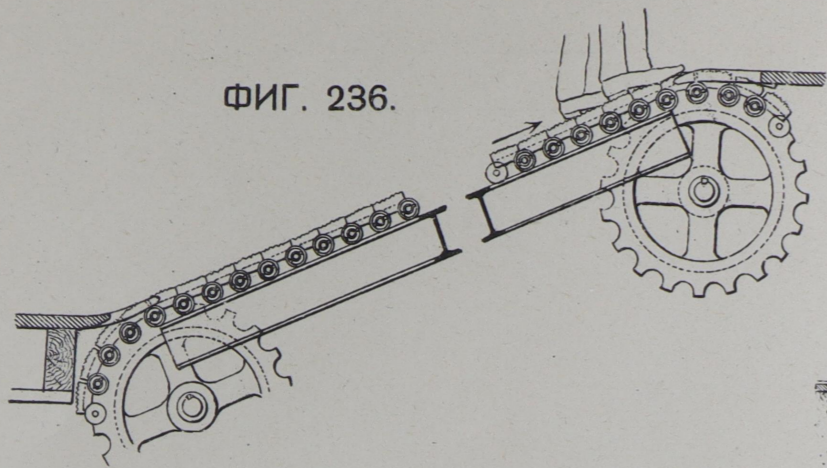


ФИГ. 225.

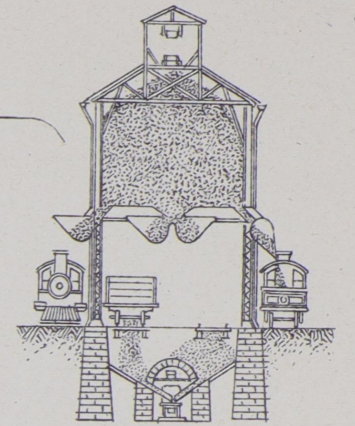
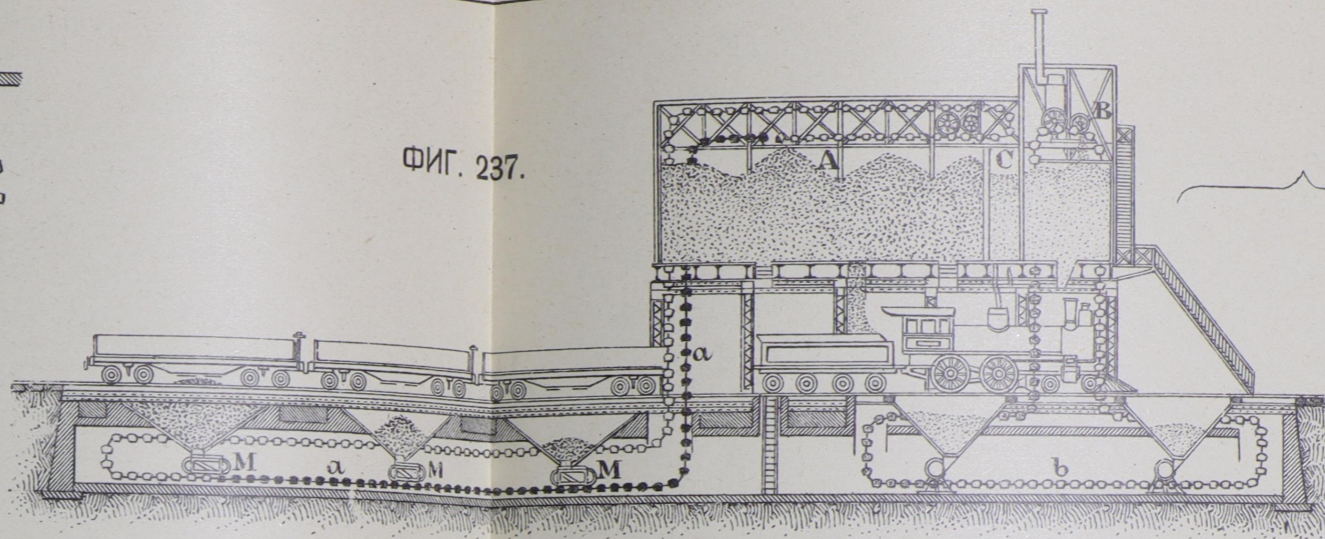




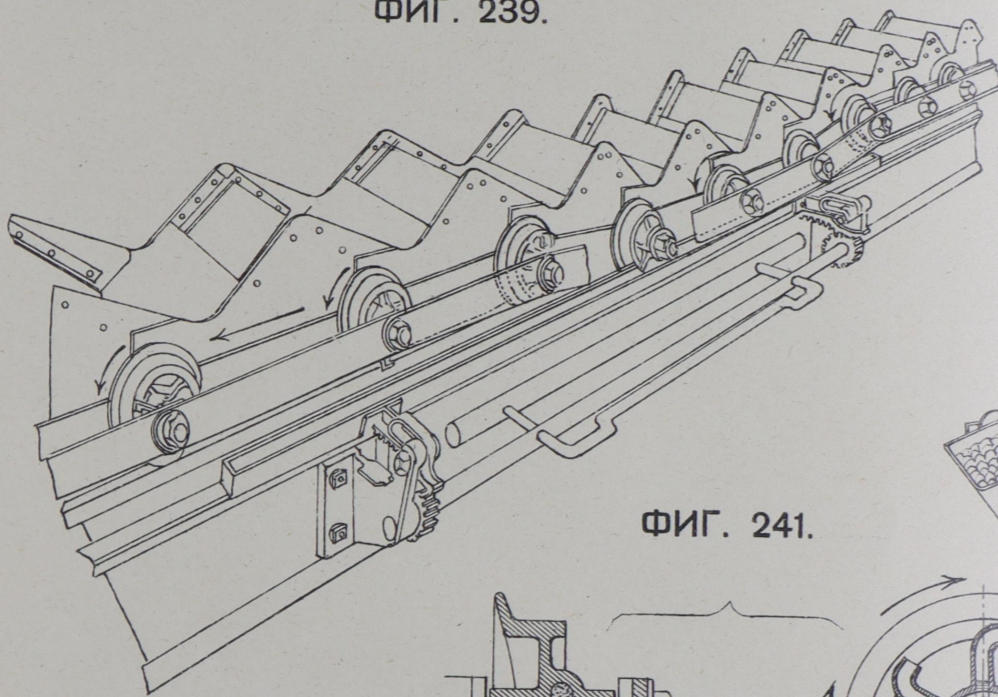
ФИГ. 236.



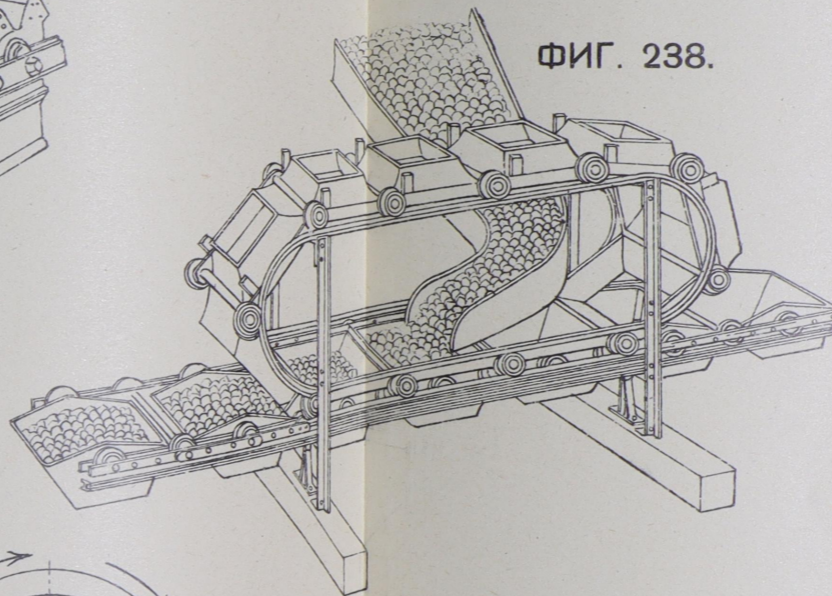
ФИГ. 237.



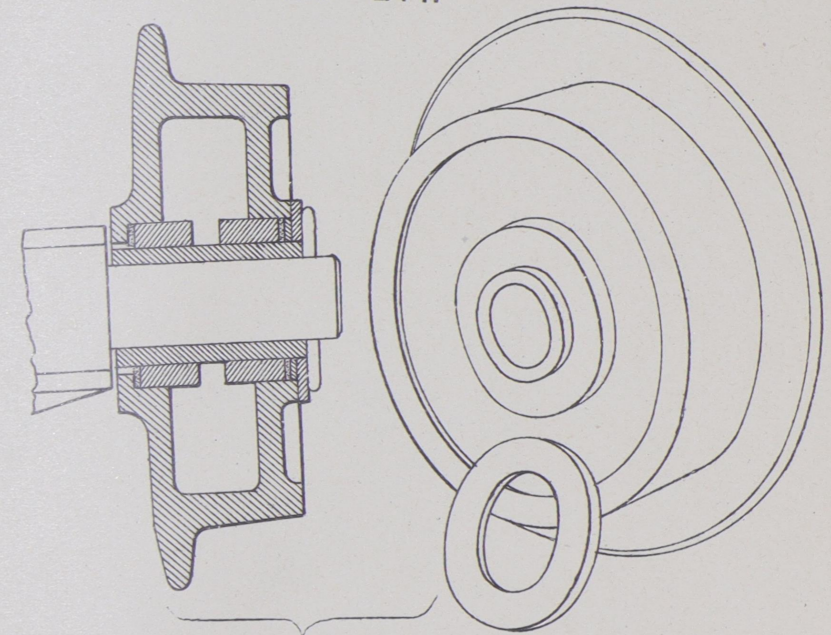
ФИГ. 239.



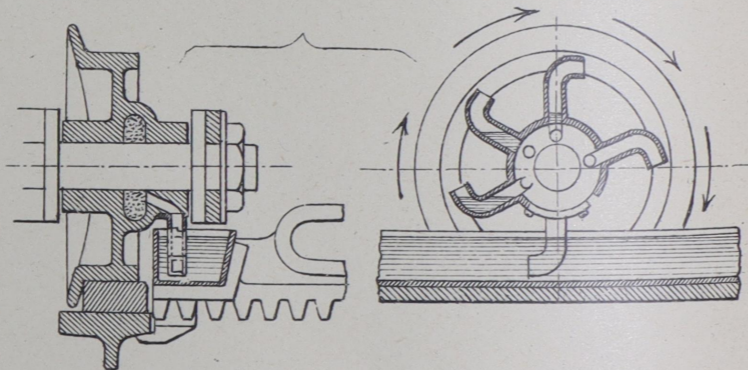
ФИГ. 238.



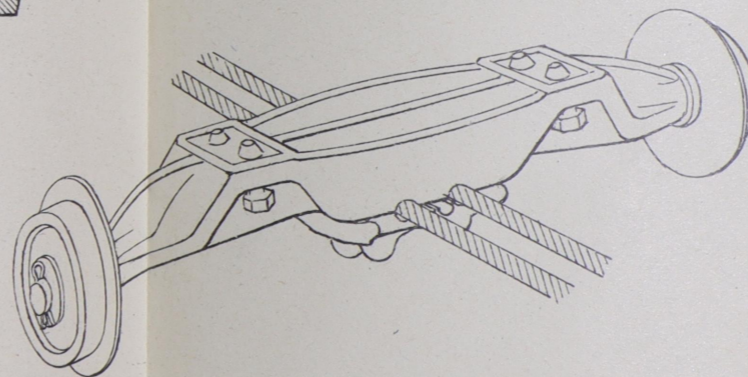
ФИГ. 244.



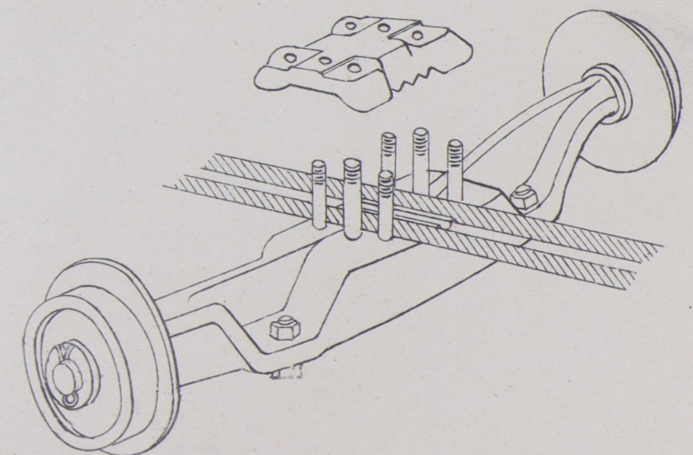
ФИГ. 241.



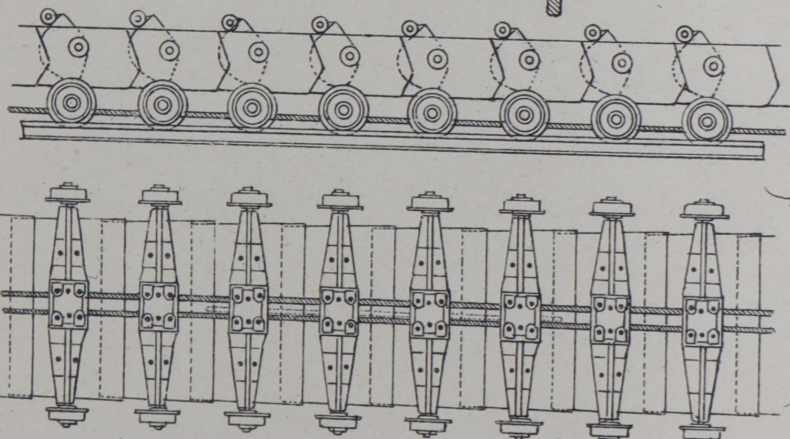
ФИГ. 242.



ФИГ. 243.

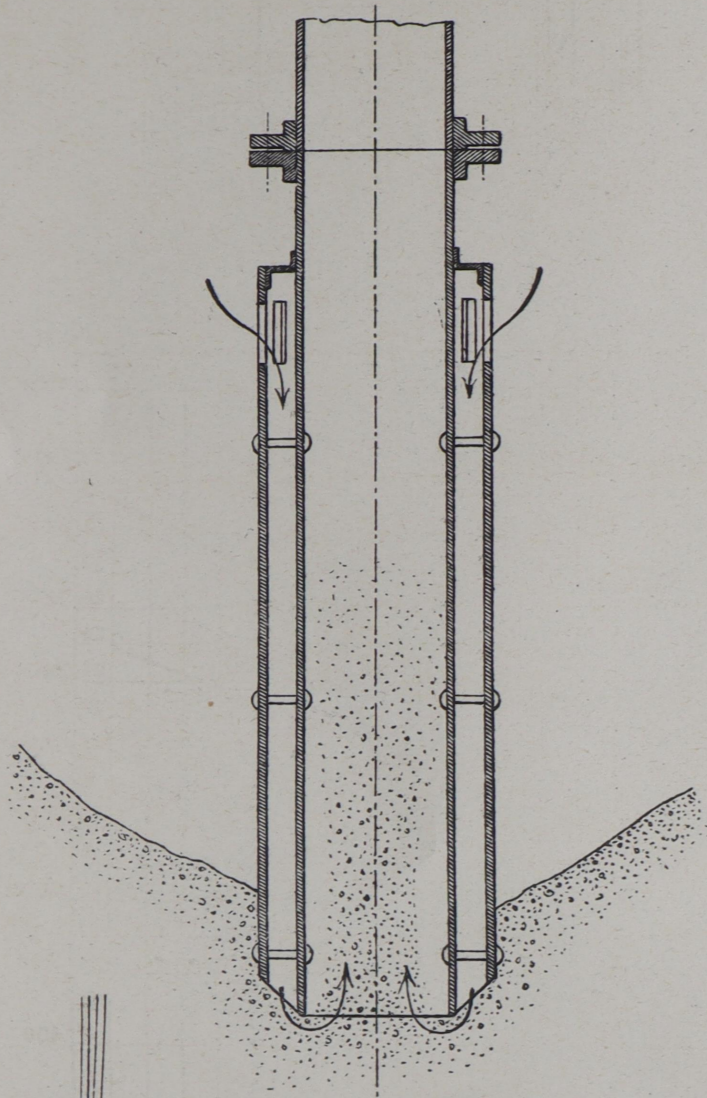


ФИГ. 240.

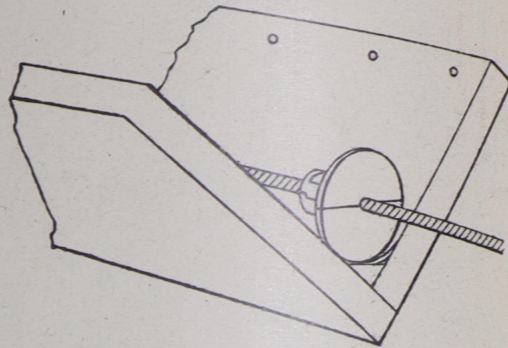




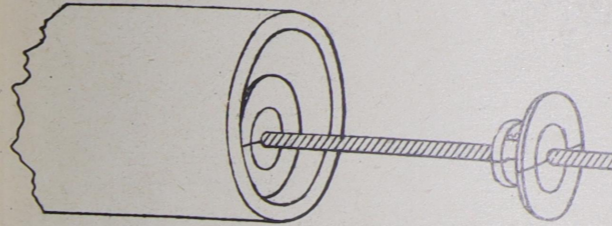
ФИГ. 245.



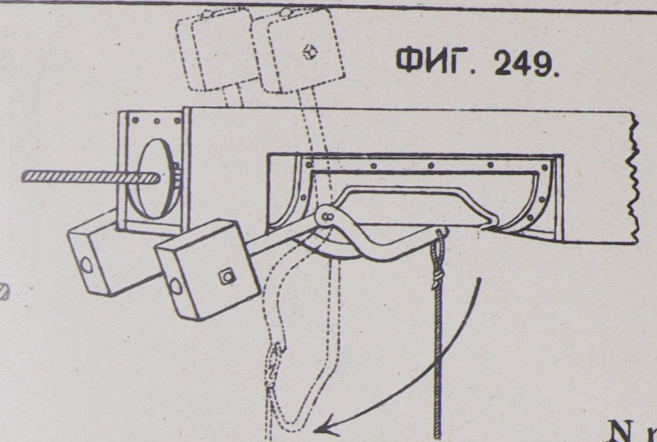
ФИГ. 247.



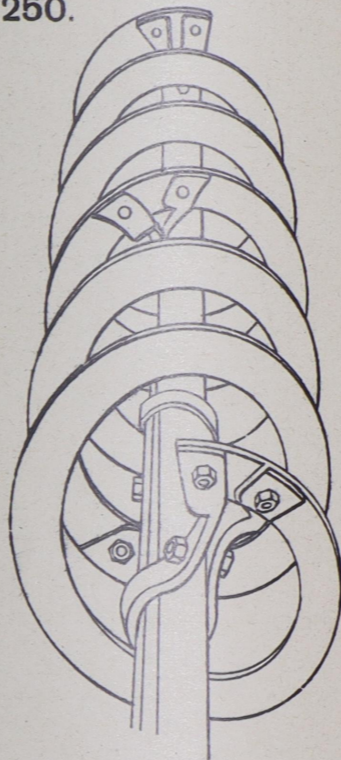
ФИГ. 248.



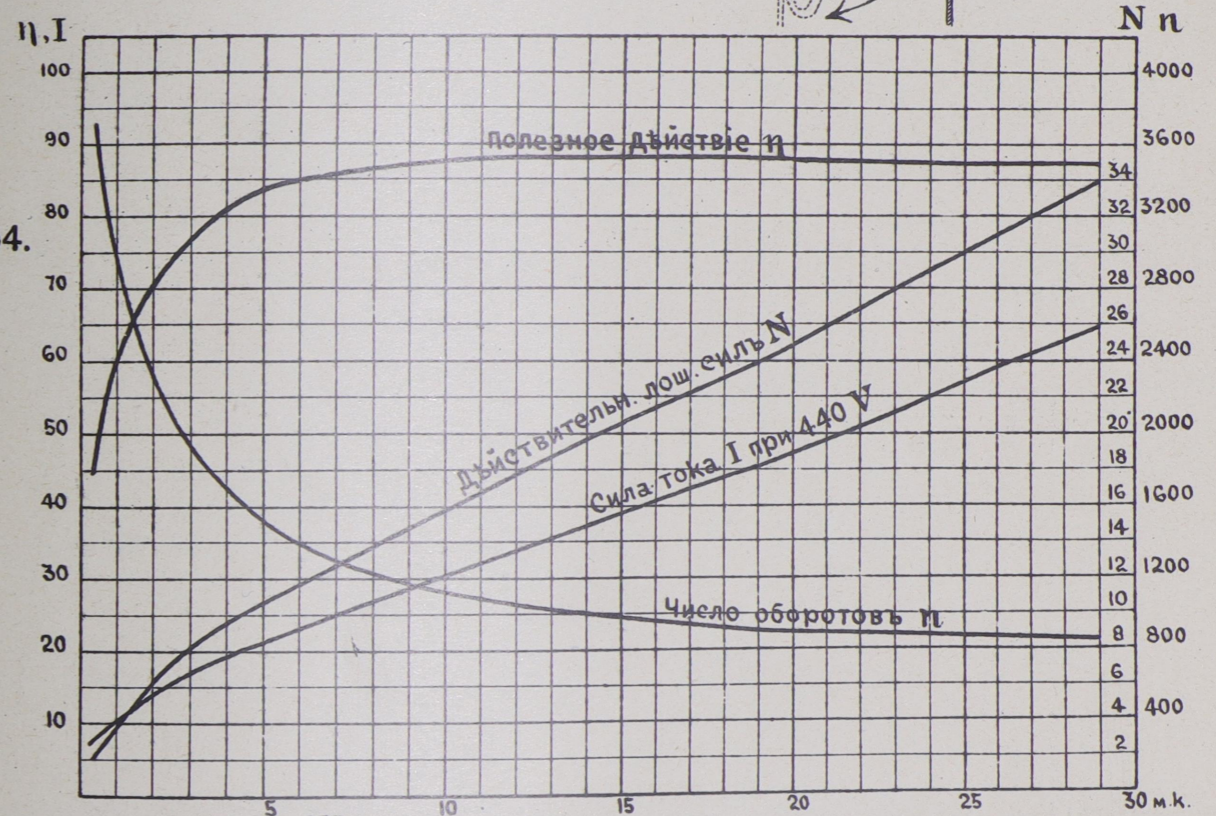
ФИГ. 249.



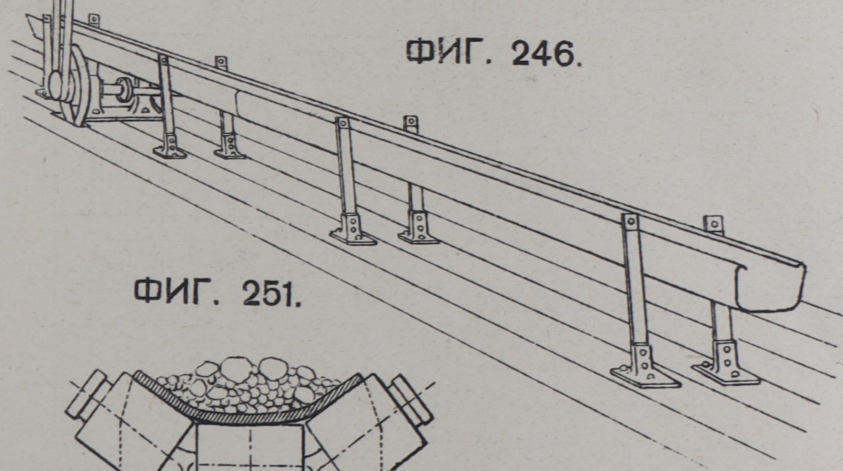
ФИГ. 250.



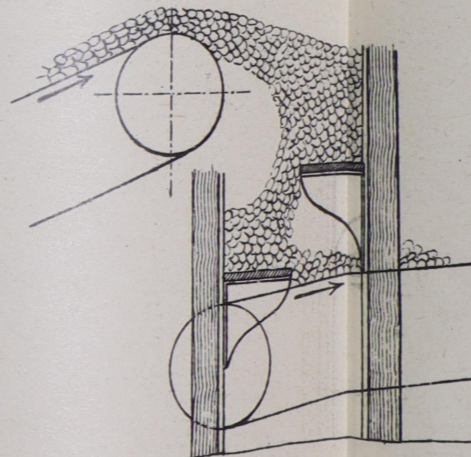
ФИГ. 254.



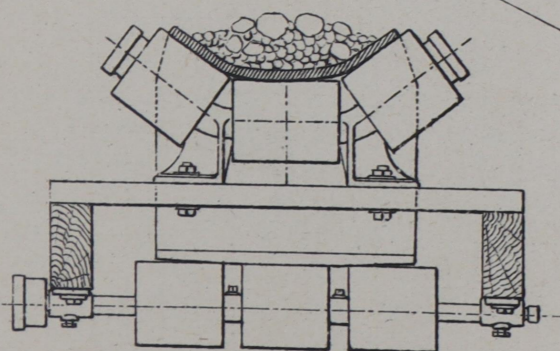
ФИГ. 246.



ФИГ. 252.



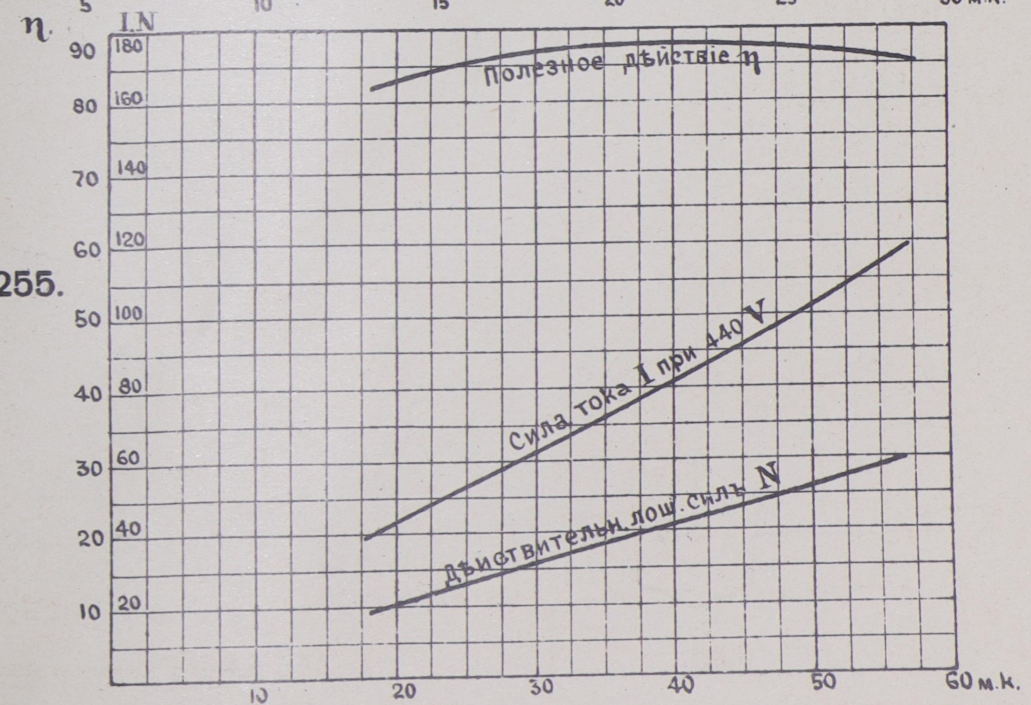
ФИГ. 251.



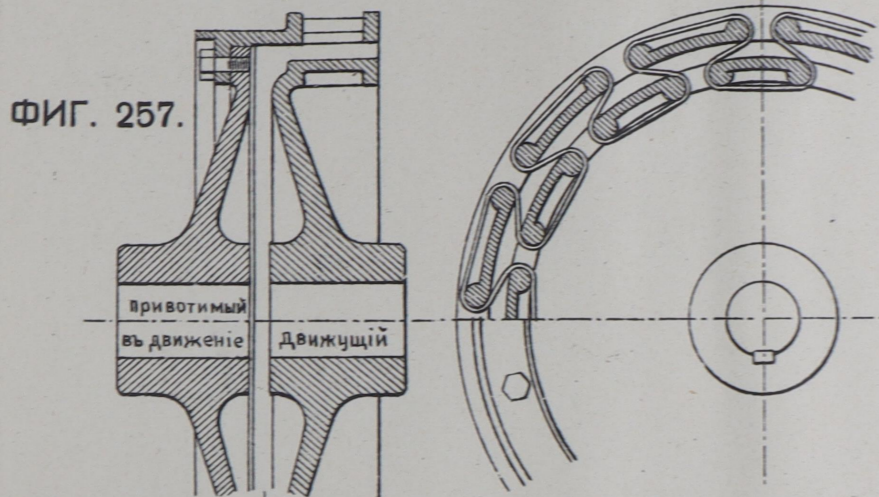
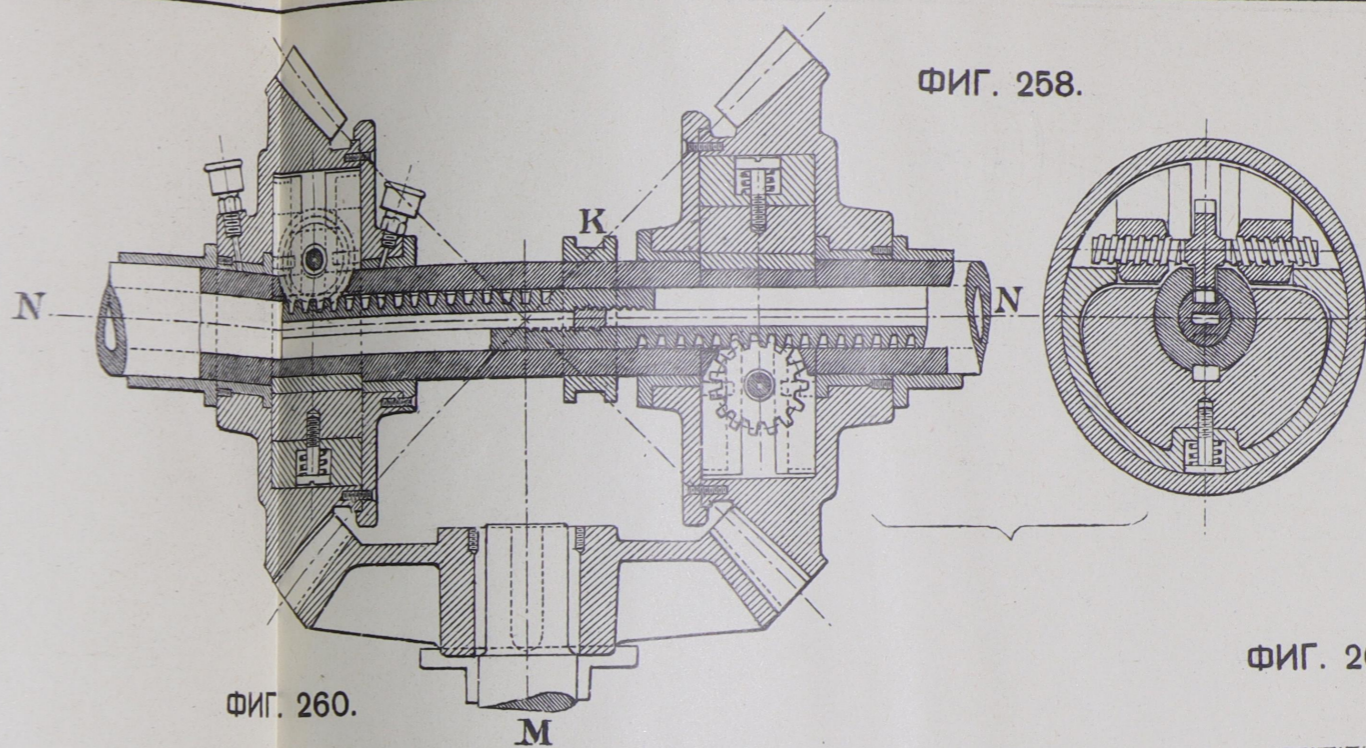
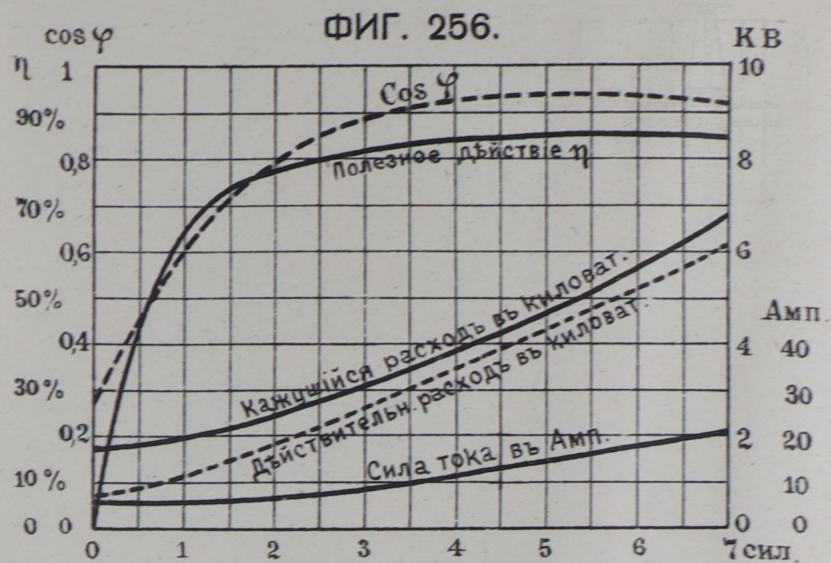
ФИГ. 253.



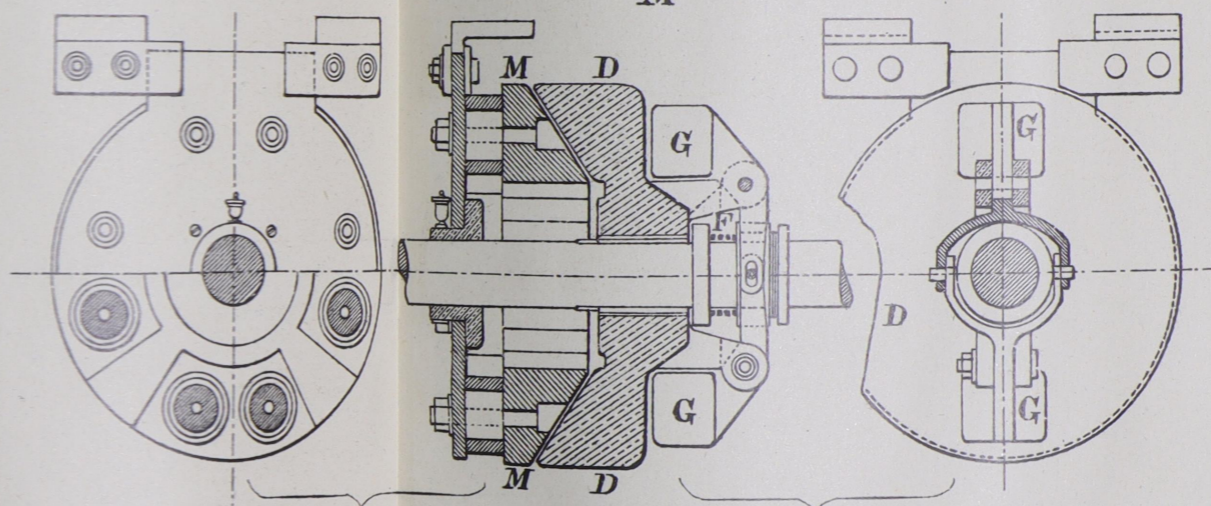
ФИГ. 255.



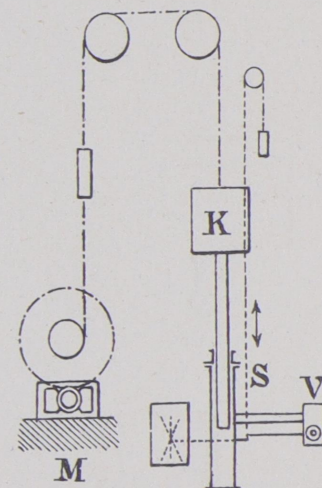




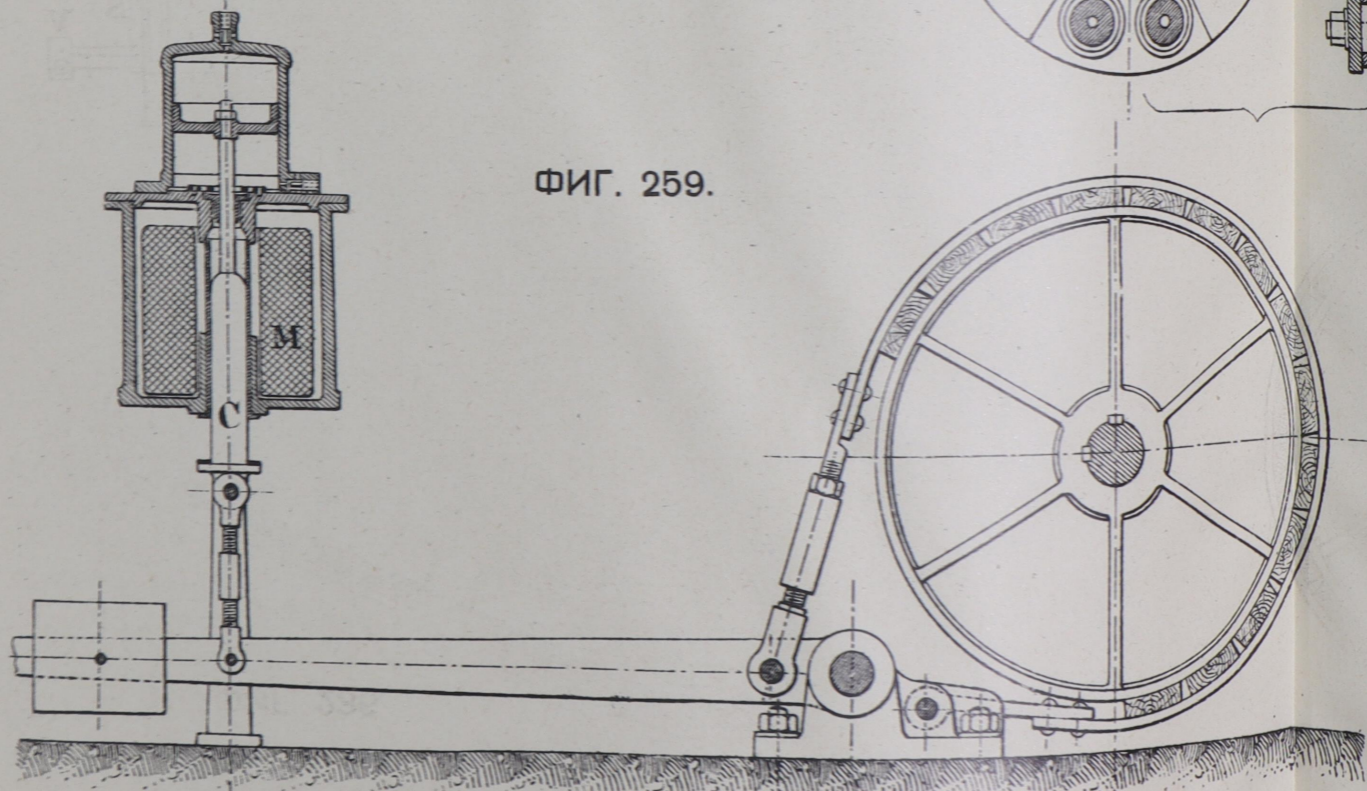
ФИГ. 260.



ФИГ. 262.



ФИГ. 259.



ФИГ. 261.

