

**БЕЗОПАСНОСТЬ И НАДЕЖНОСТЬ ПОДВИЖНОГО СОСТАВА**

УДК 656.256.05:656.2

*В. В. БУРЧЕНКОВ, кандидат технических наук, О. В. ХОЛОДИЛОВ, доктор технических наук, Белорусский государственный университет транспорта, г. Гомель*

**ТЕХНИЧЕСКАЯ ДИАГНОСТИКА СОСТОЯНИЯ ПОДВИЖНОГО СОСТАВА И ПЕРСПЕКТИВЫ ЕЕ РАЗВИТИЯ В ЗАПАДНОЙ ЕВРОПЕ И США**

Проведен анализ тенденций развития систем мониторинга состояния ответственных частей подвижного состава на железных дорогах Западной Европы и США. Показана перспективность широкого использования микропроцессорной техники, организации системы предупредительного технического обслуживания и ремонта подвижного состава по фактическому состоянию ответственных компонентов ходовых частей вагонов.

**Р**ост объема перевозок, повышение скорости движения и тоннажа поездов заставляют обращать все большее внимание на оперативный контроль состояния ответственных частей подвижного состава. Решение этой задачи может быть достигнуто, в частности, путем создания ряда измерительных устройств, располагаемых на железнодорожном пути и вблизи него и способных выполнять измерения бесконтактным способом, непосредственно при движении поезда.

**Обзор систем дистанционного контроля ходовой части подвижного состава.** Системы дистанционного мониторинга являются важнейшими среди технических средств контроля состояния подвижного состава и инфраструктуры. Их совершенствованию и развитию уделяется пристальное внимание со стороны разработчиков, производственных компаний и железных дорог во многих странах мира. Это дает возможность прогнозировать появление и дальнейшее развитие дефектов ходовой части и элементов инфраструктуры, а также последствия для перевозочного процесса и его технического обслуживания.

*Автоматизированный контроль параметров колесных пар.* Сравнительно недавно на железных дорогах ряда стран стали внедряться системы контроля параметров колесных пар подвижного состава в движении, работающие на принципе бесконтактного оптического измерения. Эти системы позволяют выявлять дефекты колеса задолго до того, как они могут стать причиной аварии. С их помощью можно измерять в динамике такие параметры колеса, как диаметр, высота и толщина гребня, ширина изнашиваемой части поверхности катания, толщина обода [1].

В таблице 1 приведены технические характеристики ряда систем бесконтактного оптического контроля параметров колесных пар. Основными функциональными элементами данных систем, использующих триангуляционный принцип для измерения расстояний до соответствующих участков поверхности колеса, являются:

- источник излучения – лазерный диод, работающий, как правило, в видимом диапазоне длин волн (630–670 нм) и реже – в инфракрасном (ИК) диапазоне;
- фотоприемник, регистрирующий излучение, отраженное от поверхности колеса;
- средства обработки результатов измерения, необходимые для определения текущих параметров колеса и их сравнения с требуемыми значениями.

*Таблица 1 – Технические характеристики систем бесконтактного оптического контроля параметров колесных пар*

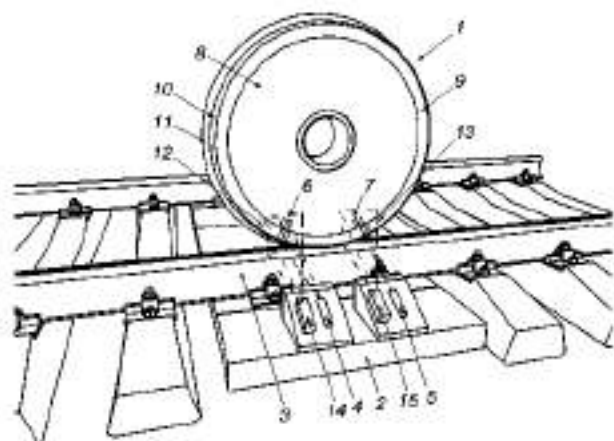
Система	Измеряемые параметры	Погрешность измерения, мм	Скорость, км/ч
Tread View (Великобритания)	Профиль колеса, высота и толщина гребня	±0,5	8
WPMS (Австралия)	Высота и толщина гребня, толщина обода, прокат на поверхности катания	±0,5	60
Wheel Spec (США)	Профиль колеса, высота и толщина гребня, диаметр колеса, толщина обода, прокат на поверхности катания, ползуны	Нет данных	100
WIS (США)	Профиль и диаметр колеса, высота и толщина гребня, толщина обода	±0,2; для диаметра колеса ±0,4	80
Wheel Scan (США)	Высота и толщина гребня, толщина обода, ширина изнашиваемой части поверхности катания	±0,05	30
Argus (ФРГ)	Профиль и диаметр колеса, ползуны, некруглости колес	±0,2	12

Из таблицы 1 видно, что максимальные значения скорости подвижного состава, при которых выполняются измерения, заявленные компаниями – производителями систем, не превышают 100 км/ч. Реально они еще ниже. В большинстве систем зондирующий луч лазера, расположенного ниже уровня рельса, проектируется под некоторым углом на боковую поверхность колеса. Такая

схема реализована в системах Tread View, WPMS, Wheel Spec, GeoTech и ряде других.

Достоинство таких систем – возможность проведения измерений при установленной скорости движения подвижного состава.

Рассмотрим общие принципы построения таких систем на примере **WIS** (International Electronic Machine, США), показанной на рисунке 1 [1]. Измерительные триангуляционные модули этой системы размещены в корпусах, расположенных с обеих сторон колеса 1 на платформах 2, находящихся ниже уровня головки рельса и прикрепленных к рельсам 3. Между платформой 2 и рельсом 3 размещен демпфер, поглощающий удары и вибрации, возникающие при прохождении состава. Корпуса снабжены окнами для ввода и вывода излучения.



1 – внешняя поверхность колеса; 2 – платформа; 3 – рельс;  
4, 5 – лазеры; 6, 7 – совокупность лучей; 8 – часть колесного центра;  
9 – внешняя поверхность обода; 10 – поверхность катания;  
11 – гребень; 12, 13 – граничные траектории лучей;  
14, 15 – фотоприемники

Рисунок 1 – Система WIS для контроля параметров колесных пар

Каждый измерительный модуль включает источник зондирующего излучения (лазер) и фотоприемник, регистрирующий отраженное от поверхности колеса излучение. Для того чтобы лазерный луч попал на рассматриваемую поверхность, лазер и фотоприемник располагают под определенными углами относительно друг друга.

Из рисунка 1 видно, что освещается внешняя поверхность колеса 1. Лазеры 4 и 5 проектируют совокупность лучей 6 и 7, освещающих часть колесного центра 8, внешнюю поверхность обода 9, поверхность катания 10 и гребень 11, причем лучи ориентированы таким образом, что центральный луч пересекает обод колеса в радиальном направлении, а линии 12 и 13 представляют граничные траектории лучей. Отраженные лучи регистрируются фотоприемниками 14 и 15.

Начало измерительного цикла инициируется сигналами, поступающими с датчиков положения колеса, которые фиксируют его появление в зоне измерений. Сигналы с выходов фотоприемников поступают на специальное устройство, захватывающее кадр и преобразующее его в цифровую форму, и далее подаются в процессор, где производится окончательная обработка результатов и расчет требуемых параметров колеса.

Другой принцип построения систем контроля параметров колесных пар, основанный на облучении поверхности катания колеса лазером, плоскость луча которого перпендикулярна этой поверхности, реализован в таких измерительных системах, как **Argus** (Hegenscheidt-MFD, Германия) и **EVA** (Talgo Group, Испания) [2]. Лазер в этом случае располагается ниже уровня головки рельса (рисунок 2).

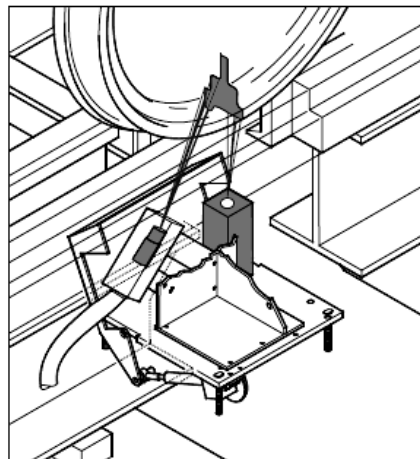


Рисунок 2 – Схема измерения профиля колеса при помощи системы Argus

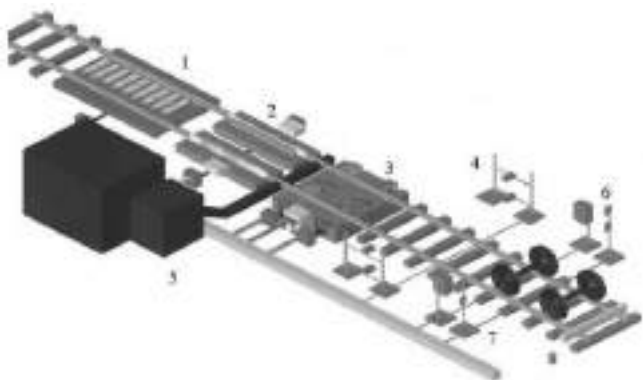
Как видно из рисунка 2, плоский V-образный луч лазера пересекает профиль колеса, а отраженный луч, который соответствует линии пересечения, регистрируется цифровой фотокамерой. С выхода фотокамеры сигнал поступает в компьютер, где осуществляется обработка изображения с целью устранения искажений и выполняется расчет параметров профиля.

Для измерения диаметра колеса используются два лазера с V-образно расходящимся в одной плоскости лучом, размещенные ниже уровня головки рельса. Точность измерения параметров колеса при использовании системы Argus составляет 0,2 мм.

Проведение измерений на высокоскоростных магистралях во многом лимитируется параметрами используемых камер. Появление нового поколения цифровых камер, таких, например, как выпускаемая компанией Kodak ПЗС-матрица KAI-0340DM со скоростью регистрации до 3500 кадр/с, позволит осуществить мониторинг колеса при скорости движения состава свыше 100 км/ч. Компания Proximaat сообщила о проведении измерений при скорости движения до 100 км/ч за счет использования в своей системе GeoTech камеры с высокой скоростью регистрации (до 500 кадр/с). Для повышения точности измерений снимается информация о положении восьми точек поверхности колеса. В результате при различных угловых положениях колеса измеряются восемь значений его диаметра.

В системах контроля параметров колесных пар все большее распространение для обработки информации находят нейронные сети, позволяющие повысить чувствительность системы. Так, в системе Wheel Scan процессор удаленного компьютера, используя алгоритм расчета, основанный на применении искусственной нейронной сети, производит окончательную обработку данных и вычисление измеренных параметров колесной пары.

Современной тенденцией организации систем мониторинга колесных пар является интегрирование в рамках единого комплекса функций нескольких модулей, обеспечивающих получение полной информации о параметрах колесной пары (рисунок 3). Примером этого может служить комплексная система **WISE**. Кроме устройств измерения профиля и диаметра колеса, эта система включает модули определения дефектов колеса и измерение проката и овальности.



1 – модуль измерения проката и овальности; 2 – модуль определения дефектов колеса; 3 – модуль WIS для измерения профиля и диаметра колеса; 4 – датчик положения состава; 5 – помещение (бокс) для установки контрольно-измерительной аппаратуры; 6 – модуль автоматической идентификации подвижного состава; 7 – канал для прокладки кабелей и волоконно-оптических световодов; 8 – датчик наличия посторонних предметов

Рисунок 3 – Комплексная система контроля колесных пар WISE

Принцип действия модуля определения дефектов основан на использовании электромагнитно-акустических (ЭМА) преобразователей [3]. Первый датчик генерирует волну, распространяющуюся в поверхностном слое колеса и обегаящую его по окружности, при этом параметры волны выбираются с учетом глубины ее проникновения в колесо и чувствительности к дефектам. Отраженный от дефекта сигнал принимается вторым датчиком. Метод по своей сути является бесконтактным и в отличие от традиционного ультразвукового контроля не требует использования согласующих материалов. Размер определяемых дефектов:

- глубина – не менее 0,25 мм;
- протяженность – не менее 6,35 мм.

Время мониторинга одного колеса составляет 4 мс.

Погрешность измерения овальности колеса составляет не более 0,1 мм. Весь комплекс измерений проводится при скорости подвижного состава 8 км/ч.

Представляет интерес инновационный комплекс внешнего мониторинга **WCM** (Wheel Condition Monitor), который предназначен для измерения с высокой точностью сил, возникающих в пятне контакта колеса с рельсом. Он является гибридной системой, использующей представление о состоянии 100 % поверхности катания колеса и позволяет комплексно решать проблему возникновения дефектов. Полученные результаты замеров вертикальной вибрации (биения) рельса при прохождении колеса сравниваются с нормальным уровнем вибрации. Это позволяет нормировать значения различных дефектов обода колеса [4].

Система состоит из групп датчиков, которые кре-

пятся на подошве рельса, и расположенных рядом процессоров оценки и обработки замеров (рисунок 4).

В комплексах WCM предусмотрена автоматическая адаптация к различным путевым модулям и климатическим условиям при температуре от минус 40 до плюс 70 °С. Комплекс работает с поездами любой длины, движущимися со скоростью от 25 до 130 км/ч.

При двухминутном интервале попутного следования комплекс способен обрабатывать информацию о 1500 колесных парах, выявляя дефекты диаметром до 5 мм.



Рисунок 4 – Путевое оборудование комплекса WCM

Система поддерживает работу с радиочастотными датчиками вагонов системы автоматической идентификации подвижного состава (Radio Frequency Identification – RFID) [5].

*Мониторинг состояния буксовых подшипников.* Вероятность обнаружения греющихся букс и дефектов, приводящих к этому нагреву на сети дорог (при определенной плотности размещения систем мониторинга) характеризует достаточность инфраструктуры защитных мероприятий. При этом следует помнить, что каждый предотвращенный сход поезда позволяет избежать потенциального ущерба, который минимум на порядок выше затрат на применение систем контроля. В Западной Европе широкое применение получил бесконтактный детектор греющихся букс типа ТК 99 [6,7] (рисунок 5). В состав детектора входят следующие элементы: путевые датчики; блок обработки и управления; блок передачи данных; известительное устройство.



Рисунок 5 – Комбинированный детектор: размещение датчиков контроля температуры греющихся букс, обода колеса и тормозных дисков

Блок обработки и управления монтируют в сигнальном шкафу, а на пути устанавливают инфракрасные

датчики для измерения температуры буксы и обода колеса, а также счетчики осей.

В базовой конфигурации устройства ТК 99 с каждой стороны пути устанавливаются по два датчика для измерения температуры букс. Дополнительно отдельным датчиком можно замерять температуру дисковых тормозов, а с помощью еще одного датчика – температуру ободов колес для выявления заклиненных тормозов.

Используя прогрессивный метод обработки сигнала при помощи линейной решетки датчиков, оптимизирующий определение азимута источника звука в дальнем поле, компания TrackIQ разработала комплекс акустического мониторинга состояния буксовых подшипников RailBAM [8] (рисунок 6).



Рисунок 6 – Оборудование комплекса RailBAM

Эксклюзивным дистрибьютором системы является компания Siemens – партнер TrackIQ. Комплекс позволяет обнаруживать развивающиеся дефекты подшипников на ранней стадии. На поездах могут быть выявлены люфт в подшипнике, выработка на внутренней и внешней ободах, дефекты роликов, наличие коррозии и другие акустически выявляемые повреждения. В комплексе используется два модуля акустических сенсоров, расположенных рядом с путями, и напольный блок обработки данных.

При неограниченной длине поезда и скорости движения от 25 до 130 км/ч RailBAM может обработать до 1500 осей при межпоездном интервале 1 мин. Результаты контроля полностью совместимы с радиочастотной системой идентификации RFID. Применение RailBAM возможно на одно- и двухпутных линиях и разъездах в любых климатических условиях [9].

Использование сборки из нескольких микрофонов позволяет детектору снимать акустические характеристики подшипников при скорости до 100 км/ч, а система скоростной обработки данных – распознавать дефекты.

**Перспективные направления и тенденции развития систем бесконтактного контроля и диагностики подвижного состава.** Анализ систем диагностики ходовых частей вагонов позволил выявить основные направления совершенствования и развития систем бесконтактного контроля подвижного состава и обеспечения безопасности движения.

1 Все вновь создаваемые системы безопасности строятся на базе микропроцессорной техники. Это поз-

воляет значительно уменьшить объем аппаратуры, что, в свою очередь, сокращает расходы на капитальное строительство, снижает потребление электроэнергии. Использование микропроцессоров в устройствах систем управления сделало их более «интеллектуальными», расширило их функциональные возможности. Особое внимание при разработке микропроцессорных систем уделяется вопросам безопасности. Зарубежные фирмы применяют при этом различные решения:

- разрабатывают специализированные безопасные микропроцессоры и резервируют их, создавая многоканальные устройства (Siemens, Германия);
- помещают стандартные ЭВМ в специальные контуры безопасности, являющиеся совокупностью аппаратных и программных средств (Alcatel, Германия);
- обрабатывают одну и ту же информацию разными программами и осуществляют сравнение результатов (Westinghouse, Великобритания) [10] и т.д.

2 Стремление повысить экономическую эффективность железнодорожных перевозок привело к появлению большого числа систем безопасности, специально предназначенных для линий с разной интенсивностью движения.

3 Поскольку железные дороги Европы тесно связаны между собой, существует тенденция применения унифицированных решений в разных странах. Так, начато широкое использование цифровой радиосвязи стандарта GSM-R. Этот стандарт используется в системах автоматического управления движением поездов. Причем по каналам цифровой радиосвязи передается не только известительная информация, но и команды управления. Широко используются стандарты спутниковой системы глобального позиционирования – GPS. Бортовые устройства локомотивов снабжают приемниками GPS, что позволяет с высокой точностью определять координаты и скорость движения транспортных средств. Поскольку повышение скоростей движения требует получения более оперативной информации о состоянии подвижного состава, то существует тенденция переноса «интеллектуальной составляющей» этих систем на поезд, а также расширения функциональных возможностей систем контроля отдельных ходовых узлов до систем комплексного контроля с ранней диагностикой и прогнозированием технического состояния подвижного состава.

#### **Заключение.**

Таким образом, можно полагать, что в настоящее время на железных дорогах Западной Европы и США намечились определенные тенденции в развитии систем и средств ранней диагностики ходовых частей вагонов, которые заключаются в следующем.

1 Наибольшее распространение получили системы выявления предаварийного состояния греющихся буксовых узлов на основе точного бесконтактного измерения температуры перегрева датчиками ИК-излучения.

2 Средства выявления греющихся предаварийных буксовых узлов дополняются средствами ранней, задолго до появления перегрева, диагностики дефектов (повреждений, неисправностей) буксовых подшипников, а также средствами диагностики с точным измерением параметров механических дефектов тележек и колес, ускоряющих повреждения подшипников, завершающиеся отказами буксовых узлов.

3 Более сложные, дорогостоящие сетевые посты точной ранней диагностики обеспечивают, совместно с системой прогнозирования, контроль поездов в зоне обслуживания одного поста в несколько тысяч километров при стоимости комплекта средств акустического контроля подшипников, например системы TADS, ≈ 450 тыс. дол. В постах комплексного контроля высокая эффективность достигается:

– интеграцией ряда систем и технологий диагностики различных объектов: подшипников, колес, тележек, тормозов;

– объединением постов комплексного контроля в сети централизованного сбора, обработки и анализа данных, с прогнозированием развития неисправностей и повреждений вагонов и тележек во взаимодействии с системой идентификации подвижного состава в масштабах железной дороги или сети дорог;

– более точным прогнозированием ситуаций развития дефектов подшипника во взаимосвязи с неисправностями и повреждениями тележек и с дефектами колес, что обеспечивается информационными технологиями централизованной комплексной обработки данных с формированием баз данных для подразделений обслуживания и ремонта подвижного состава.

4 Технически созданы все условия для организации системы предупредительного технического обслуживания и ремонта подвижного состава не по сроку службы или пробегу, а по фактическому состоянию ответственных компонентов ходовых частей вагонов: буксовых подшипников, колес и колесных пар, двухосных тележек.

5 Акустические, лазерные, оптические, видео, цифровые, информационные многоуровневые (сетевые) «высокие» технологии осваиваются с привлечением

аэрокосмических, оборонных и других предприятий, специализирующихся на создании конкретных технологий и работающих по оборонным стандартам.

#### Список литературы

1 **Венедиктов, А. З.** Бесконтактный контроль параметров колесных пар / А. З. Венедиктов // Железные дороги мира. – 2004. – № 10. – С. 61–65.

2 **Хаушильд, Г.** Автоматическая система диагностики колесных пар с помощью системы ARGUS / Г. Хаушильд // Железные дороги мира. – 2001. – № 12. – С. 36–42.

3 **Hintze, H.** Nondestructive testing of train wheels at the German Bahn AG / H. Hintze // NTDnet. – 1997. – № 6. – Vol. 2.

4 **Davis, K.** Matrox imaging helps keep trains on the right track / K. Davis // Industrial Focus. – May / June 2001. – P. 194–195.

5 **Харрис, У. Дж.** Обобщение передового опыта тяжеловесного движения: вопросы взаимодействия колеса и рельса : пер. с англ. / У. Дж. Харрис. – М. : Интекст, 2002. – С. 5–97, 5–101.

6 **Wheelscan: real-time in-track inspection of wheels** // Rail Engineering International. – 1998. – № 4. – P. 10.

7 **Шобель, А.** Напольные системы мониторинга подвижного состава: конференция во Франкфурте-на-Майне / А. Шобель // Железные дороги мира. – 2014. – № 3. – С. 51–59.

8 **Современные системы мониторинга состояния подвижного состава и инфраструктуры** // Железные дороги мира. – 2013. – № 2. – С. 56–63.

9 **Пост акустического контроля** // Презентация [Электронный ресурс]. – Режим доступа: <http://scbist.com/ktsmponab/13503-akusticheskii-analiz.html>. – Дата доступа : 05.06.2014.

10 **Шобель, А.** Дистанционный мониторинг технического состояния подвижного состава / А. Шобель // Железные дороги мира. – 2013. – № 6. – С. 54–59.

Получено 26.05.2017

**V. V. Burchankou, O. V. Kholodilov.** Technicals diagnostic state of rolling stock and perspectives her development in Western Europe and the USA.

The analysis of trends in the development of monitoring systems for the state of the critical parts of rolling stock on the railways of Western Europe and the USA is carried out. The perspectives of wide use of microprocessor technology, organization of preventive maintenance and repair of rolling stock according to the actual state of the responsible components of the running parts of the wagons are shown.