

ЧЕРТЕЖИ
къ курсу
ПАРОВОЙ МЕХАНИКИ.

ЧИТАННОЙ
ВЪ
ИНСТИТУТЪ ИНЖЕНЕРОВЪ
ПУТЕЙ СООБЩЕНІЙ
Профессоромъ Л. А. ЕРАКОВЫМЪ.

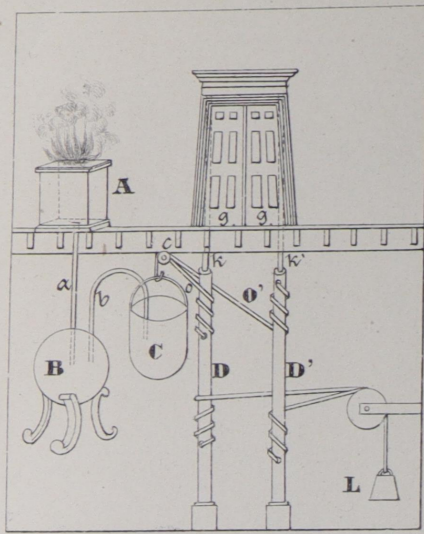
Изданіе И. И. СКАСЫРСКАГО.

С.- ПЕТЕРБУРГЪ

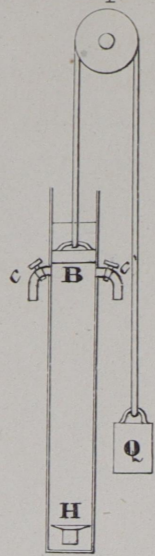
18⁸⁰/₈₁ г.

Абонент
Техн
Дата 2007 М

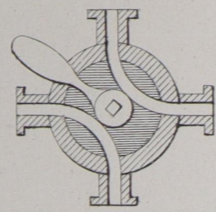
Чер. 2.



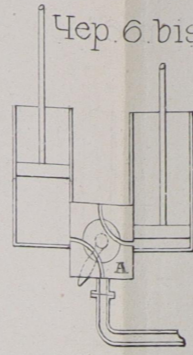
Чер. 4.



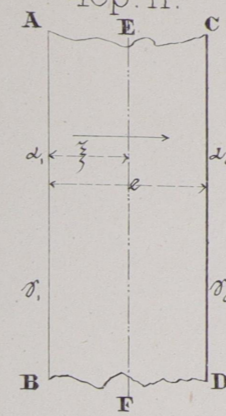
Чер. 7.



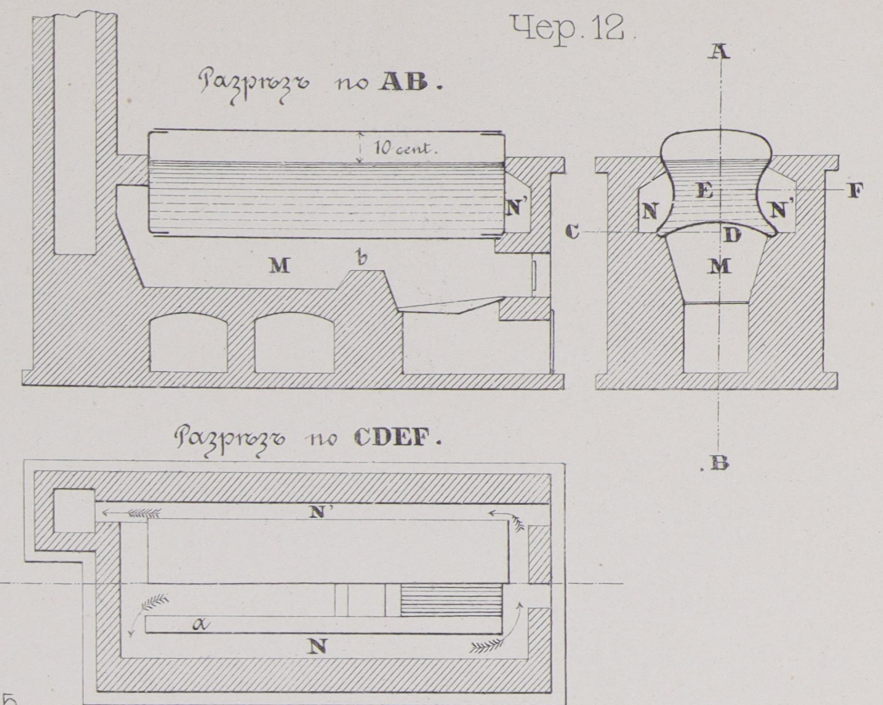
Чер. 6 bis.



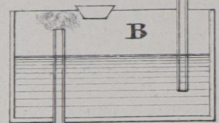
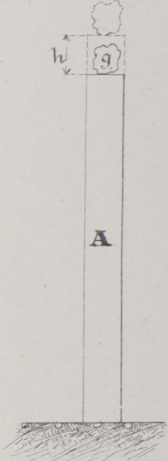
Чер. 11.



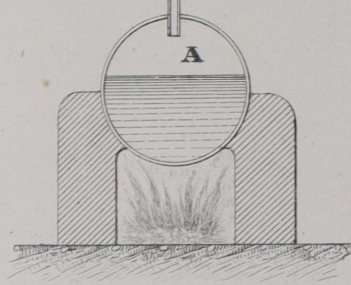
Чер. 12.



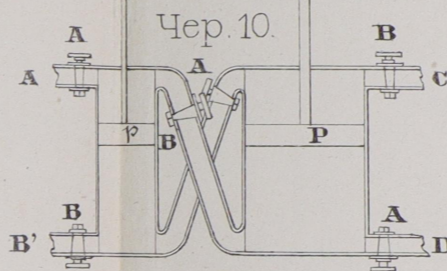
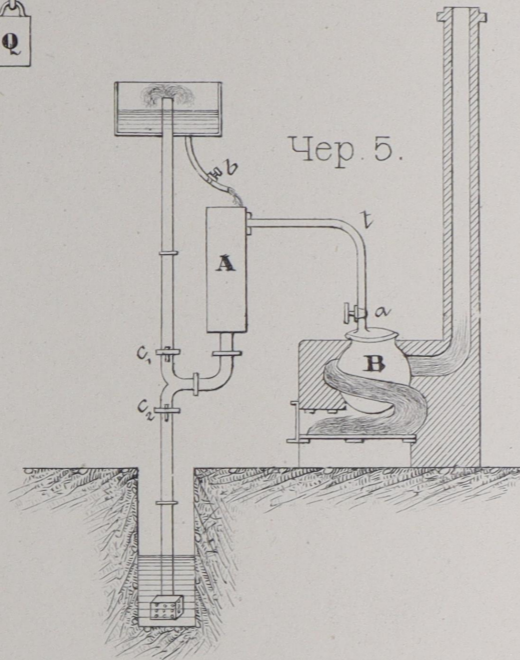
Чер. 1.



Чер. 3.

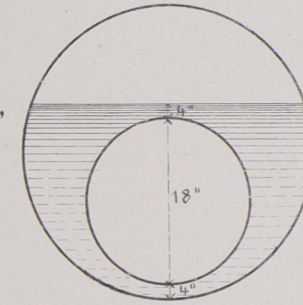


Чер. 5.

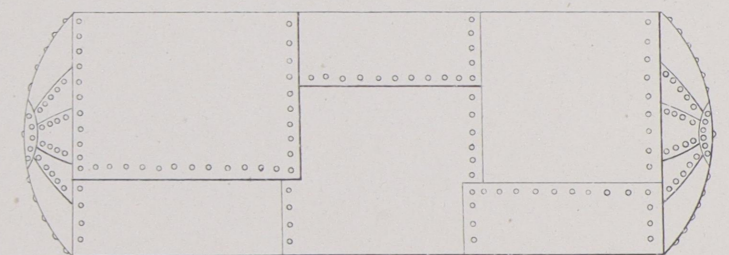


Чер. 10.

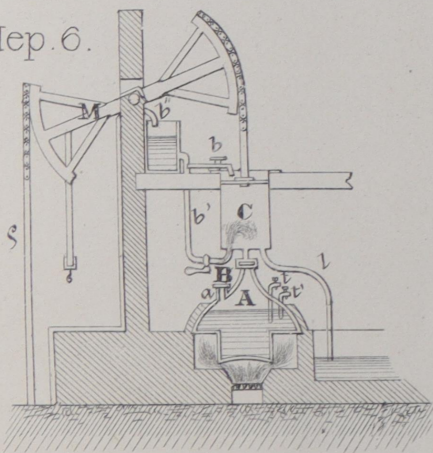
Чер. 15.



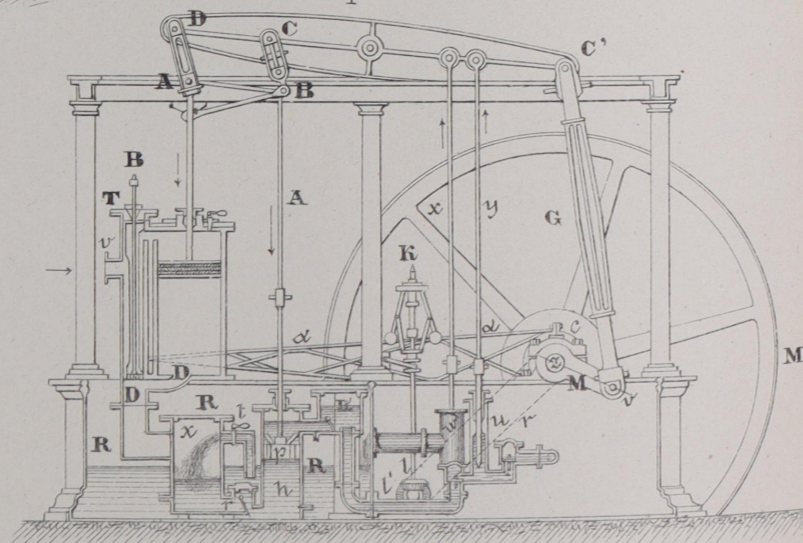
Чер. 13.



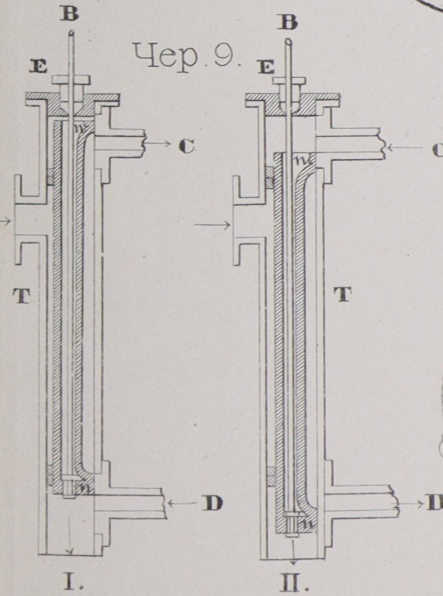
Чер. 6.



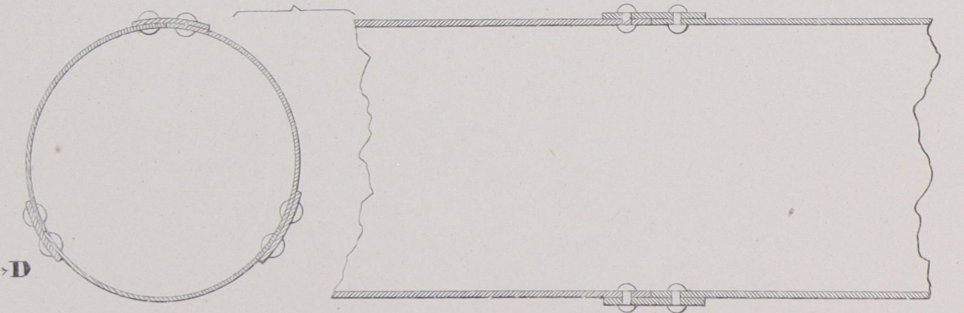
Чер. 8.



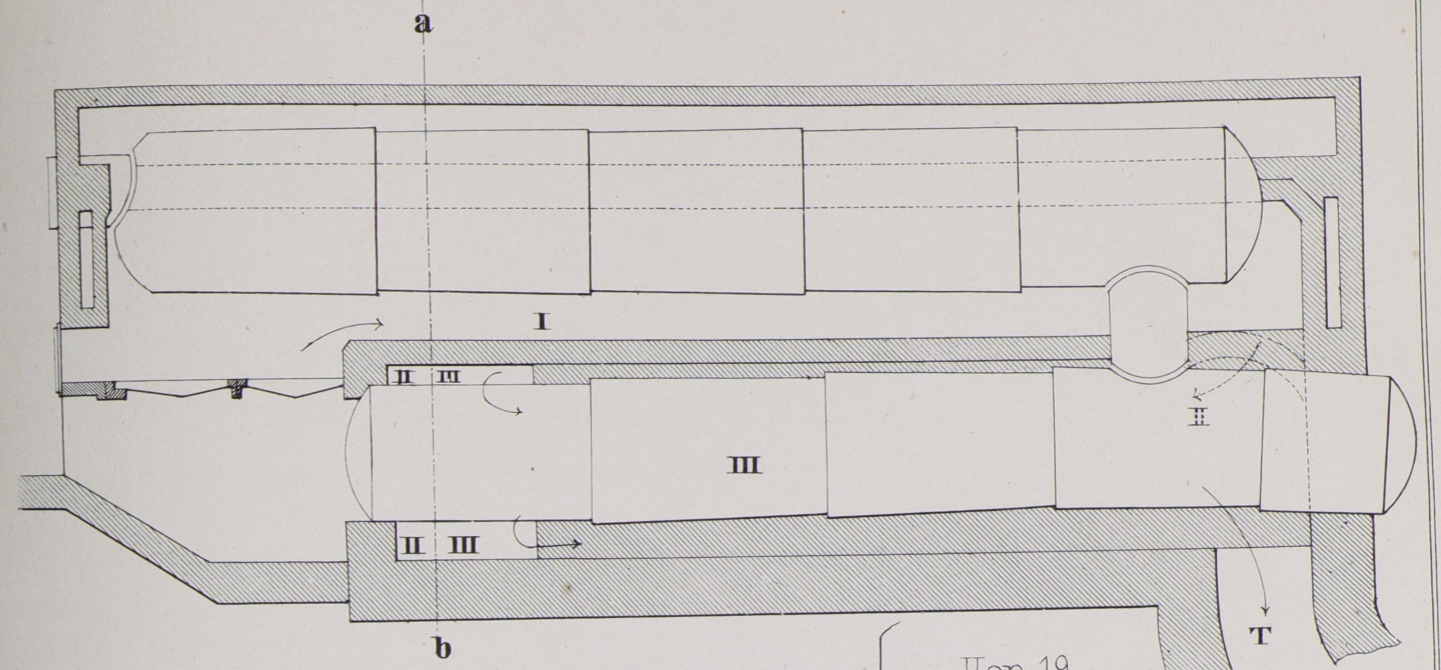
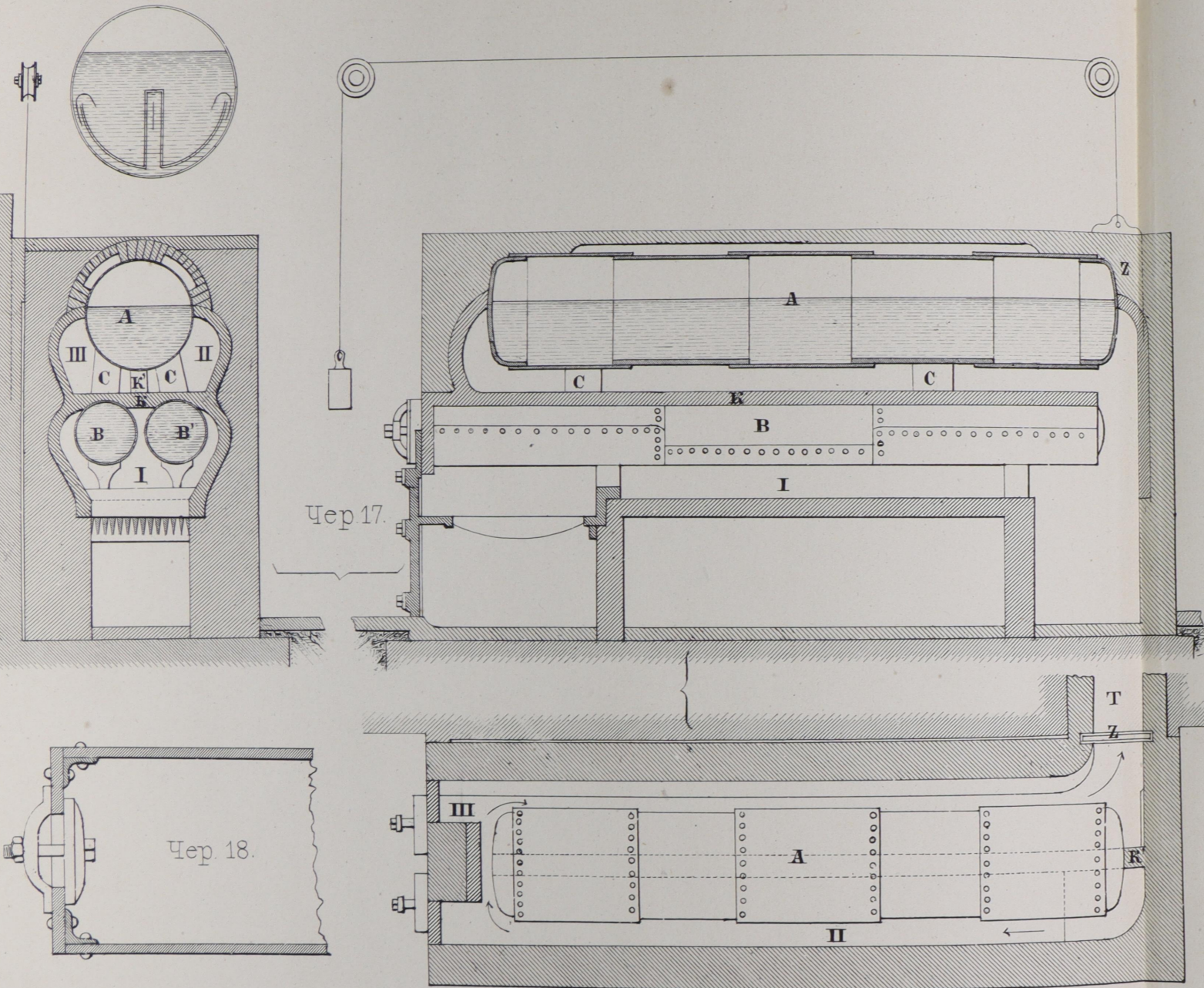
Чер. 9.



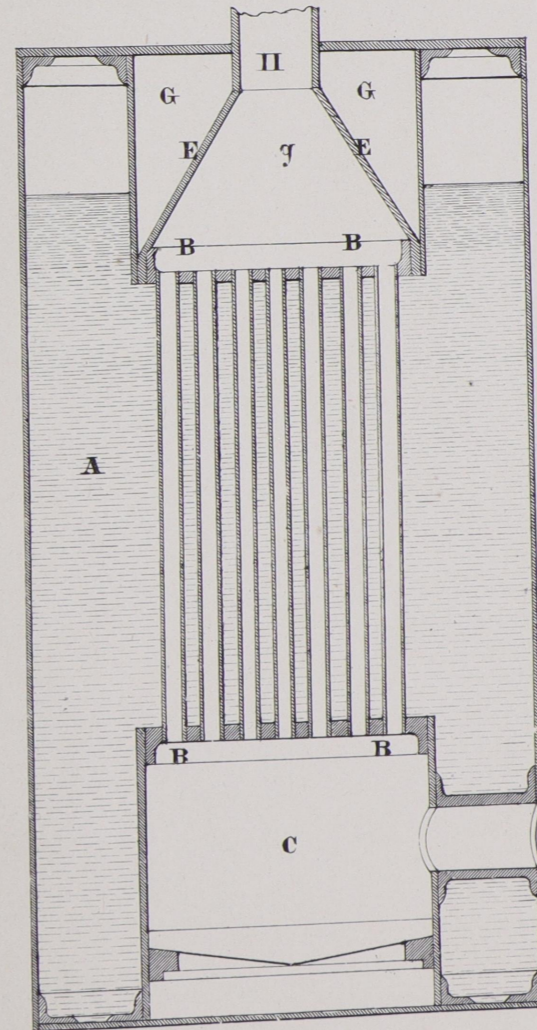
Чер. 14.



Чер. 16.

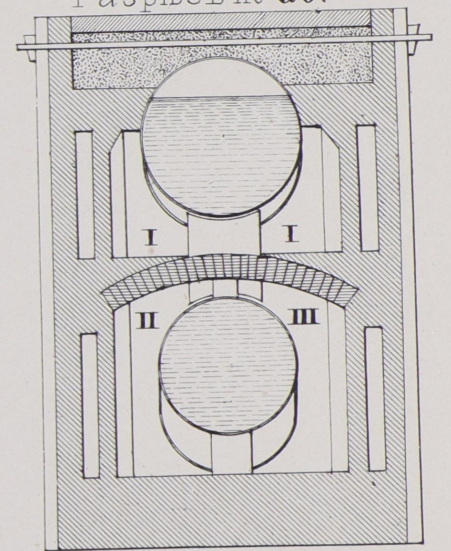


Чер. 21.



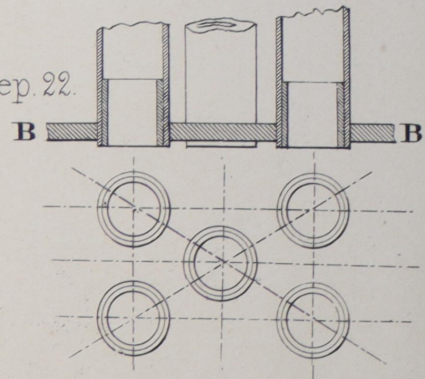
Чер. 19.

Разрѣзь по аа.

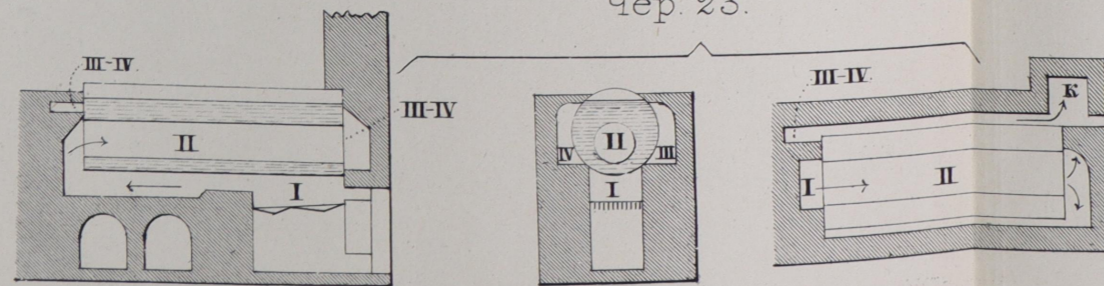


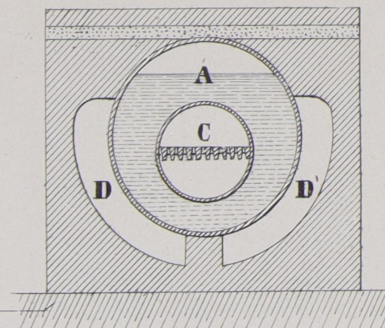
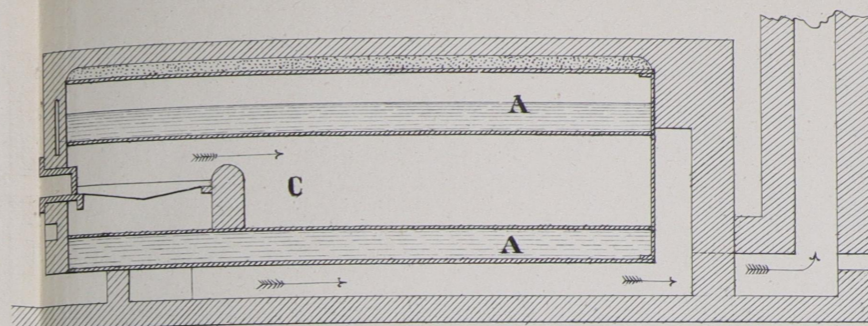
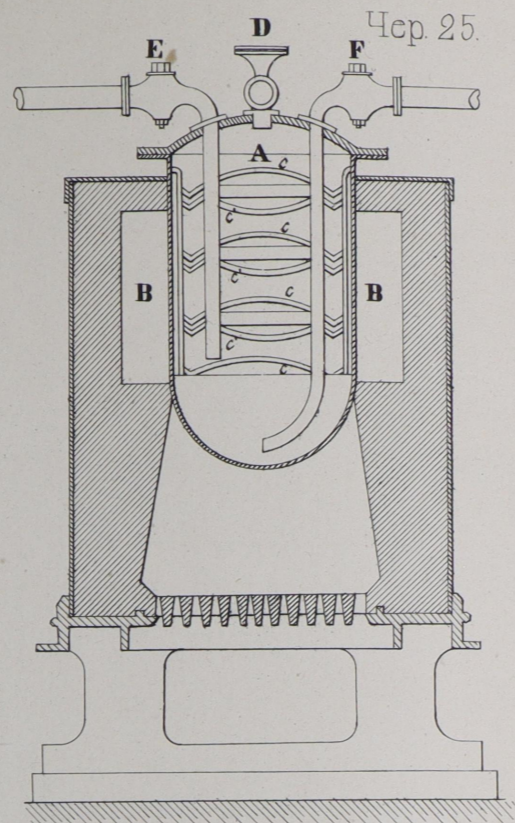
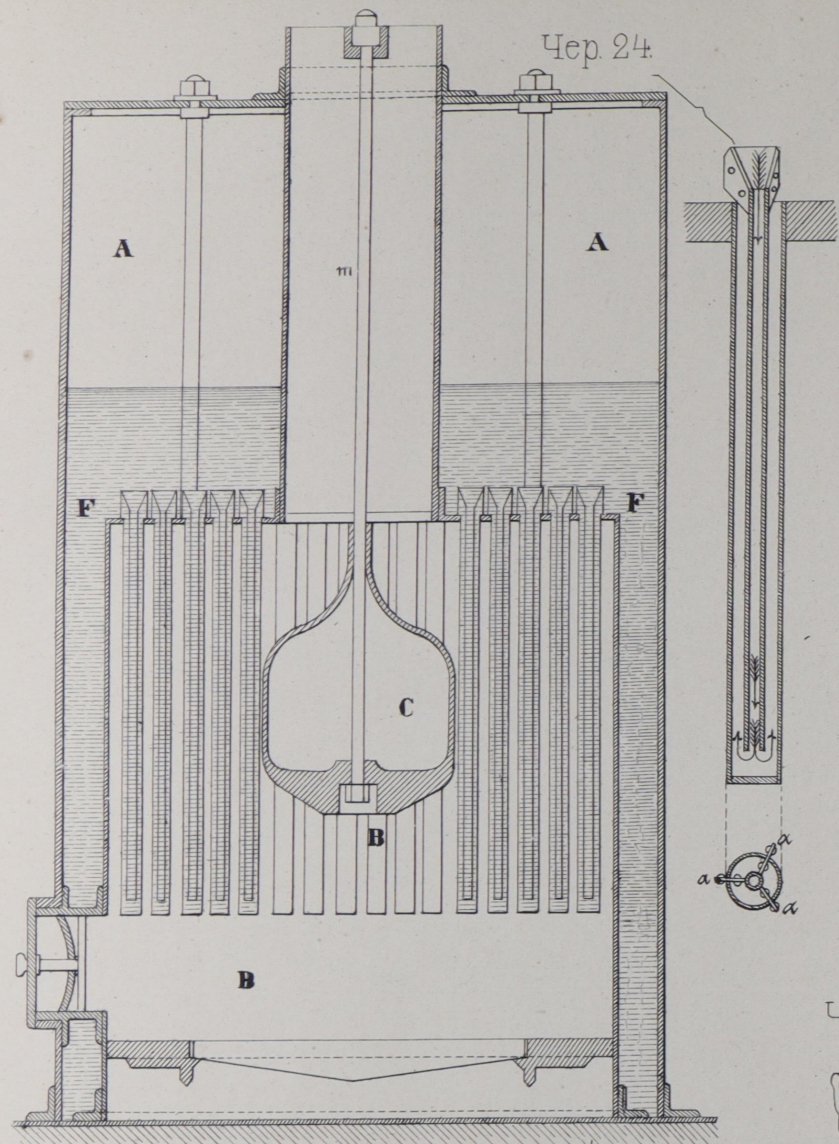
Чер. 20.

Чер. 22.

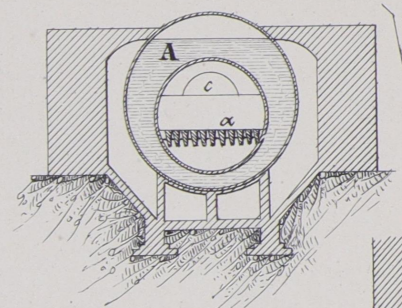
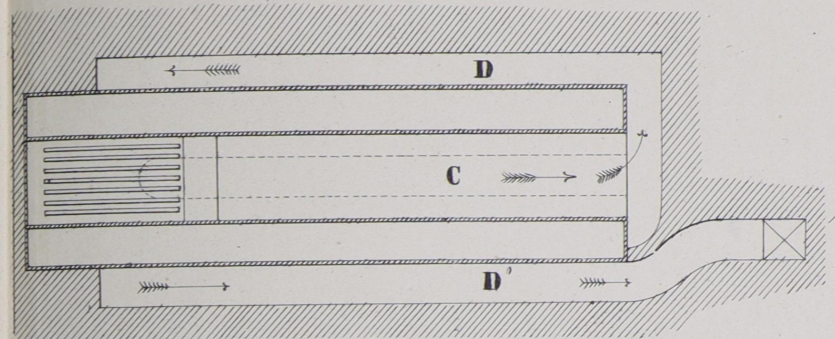


Чер. 23.

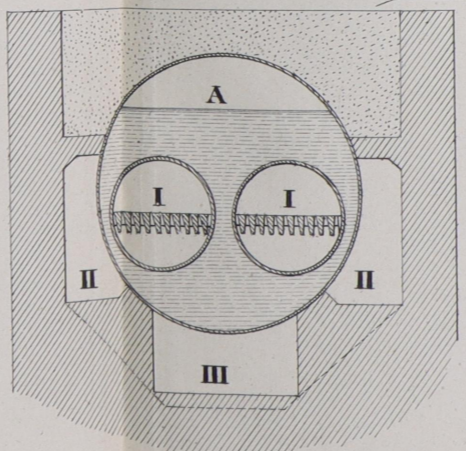
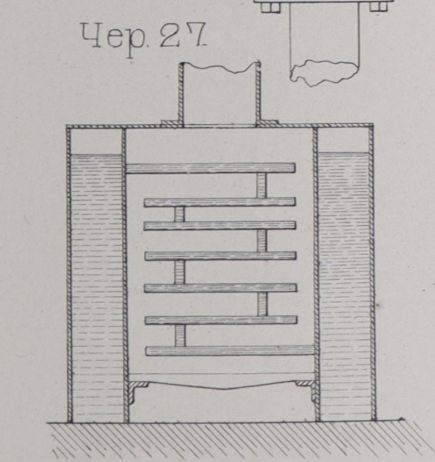
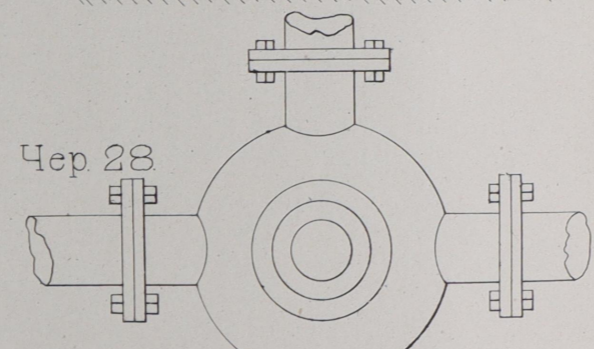
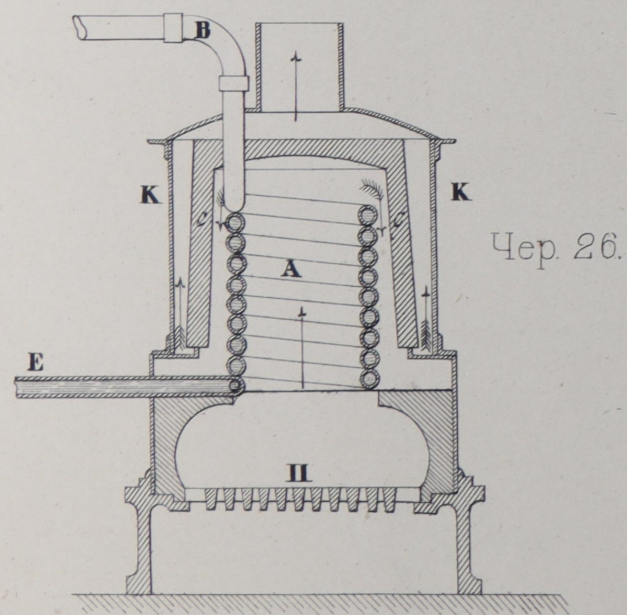
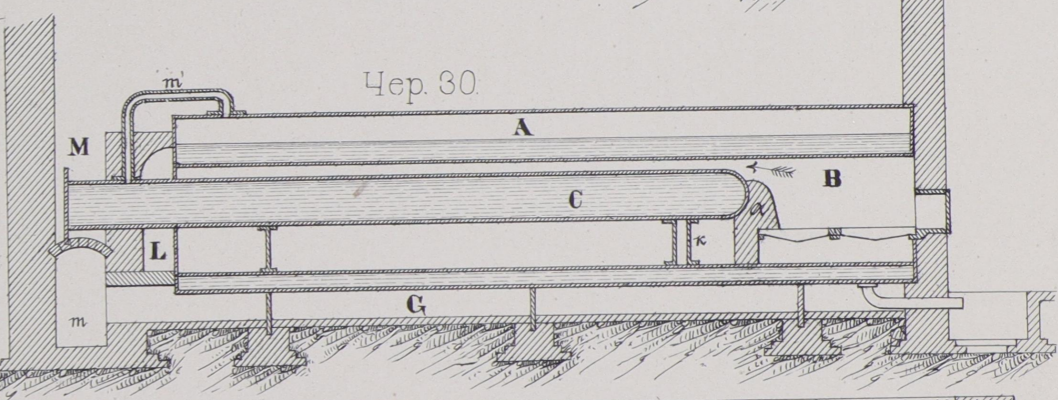
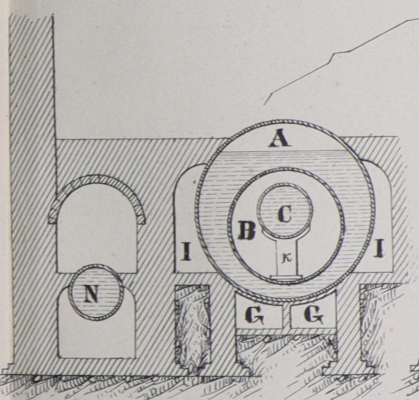




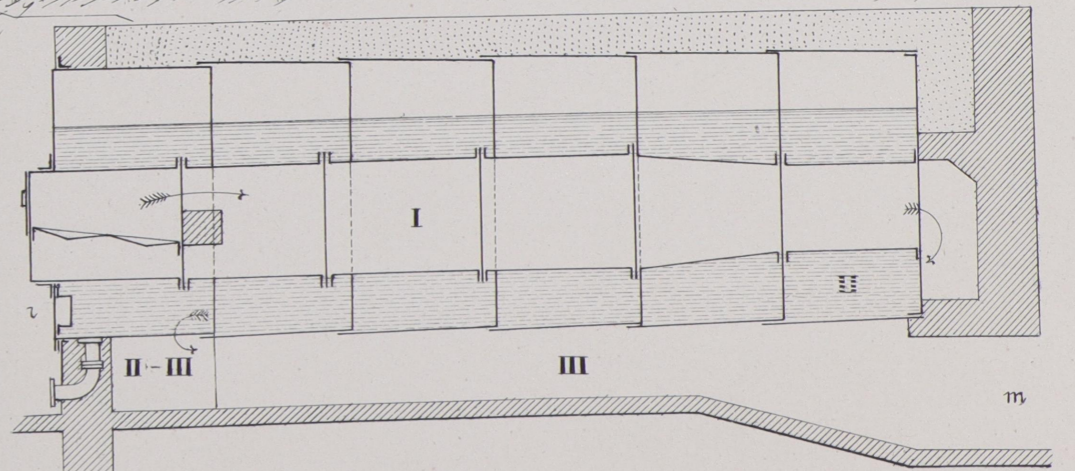
Чер. 29.



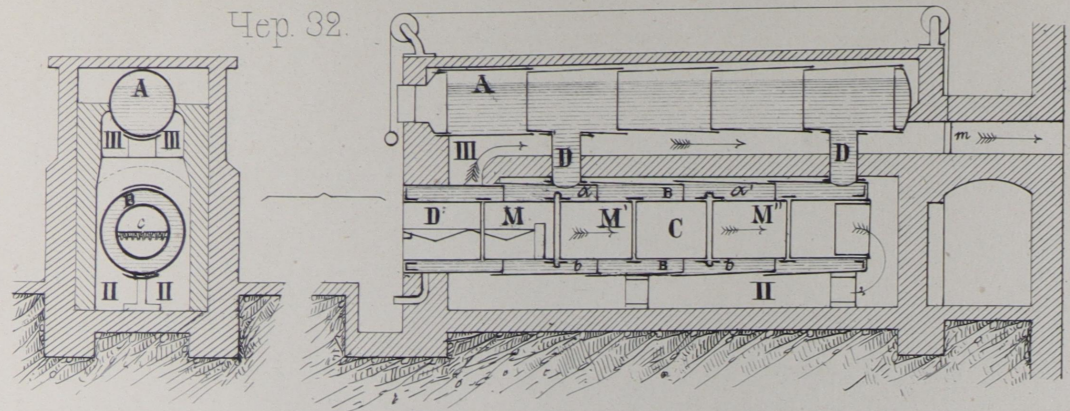
Чер. 30.



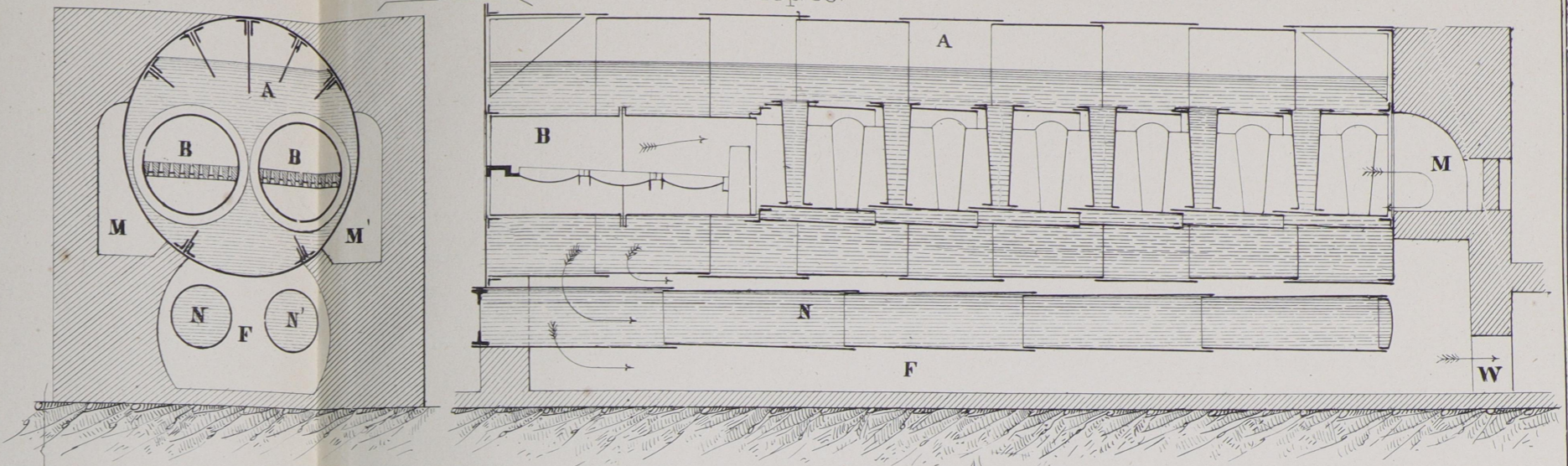
Чер. 31.



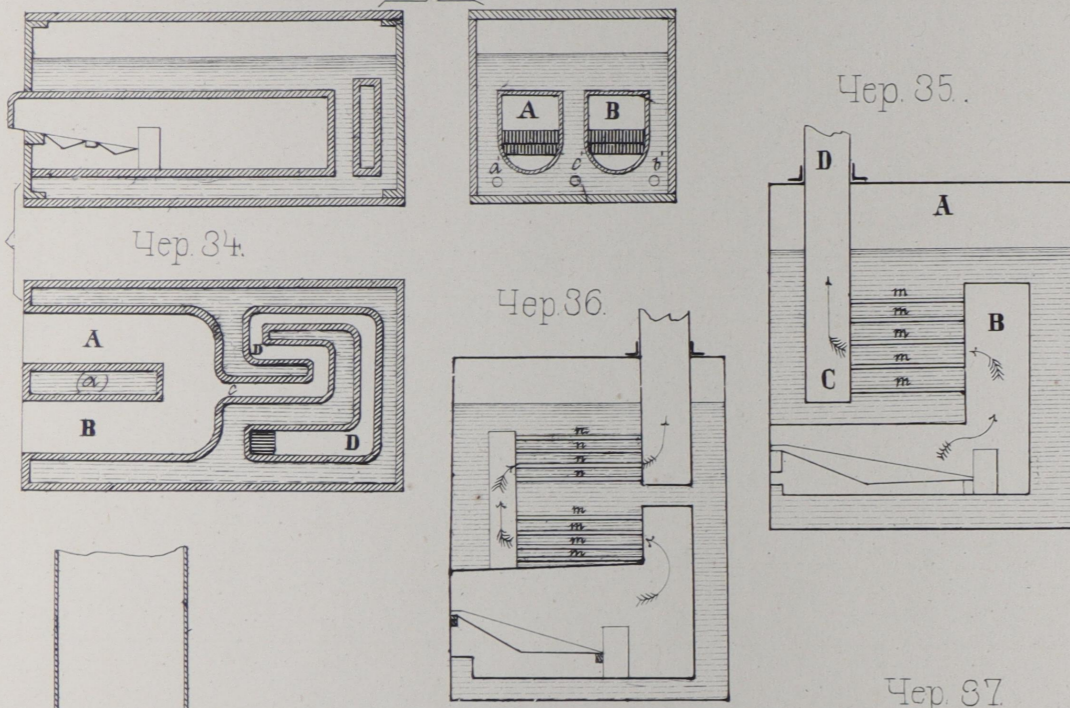
Чер. 32.



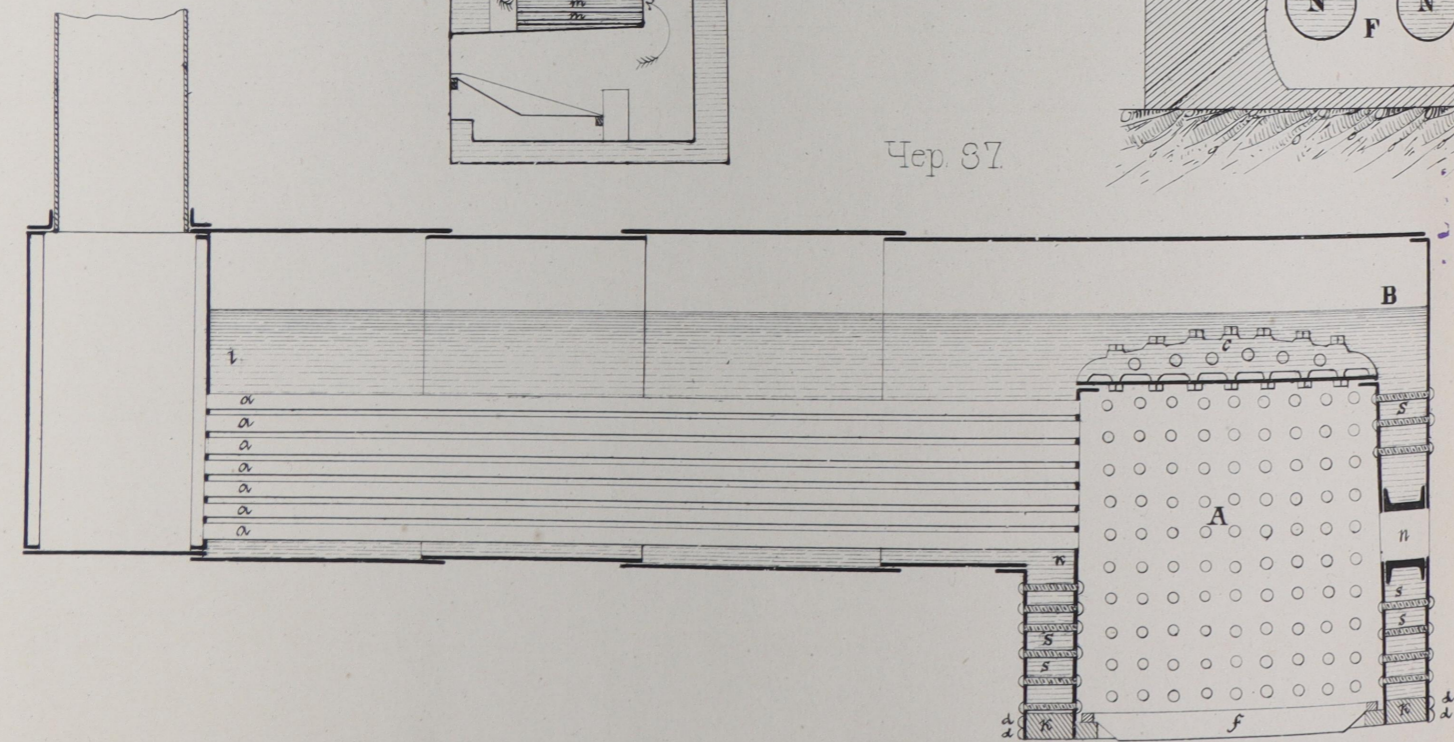
Чер. 33.



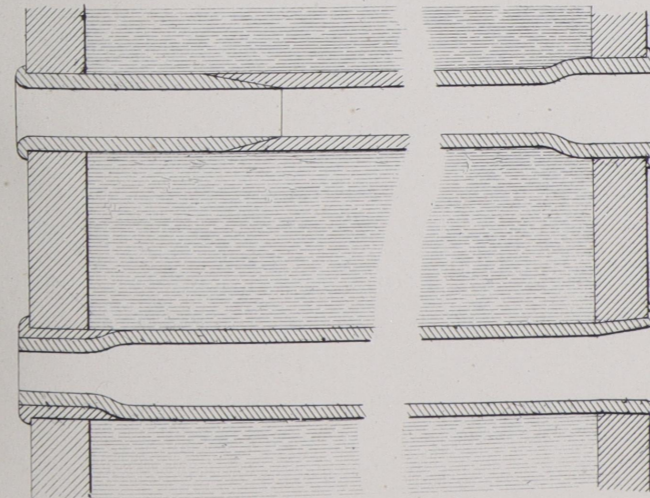
Чер. 35.



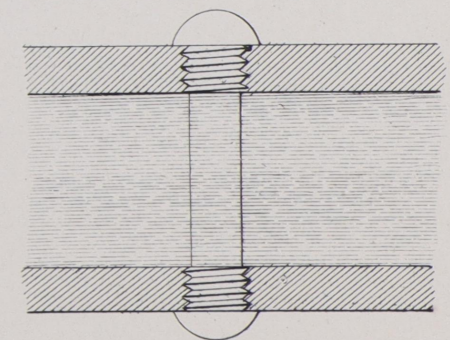
Чер. 37.



Чер. 38.

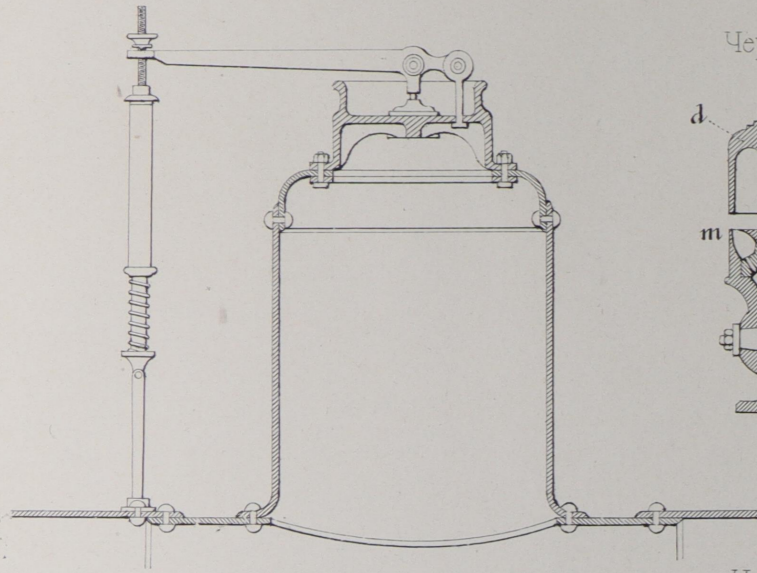


Чер. 39.

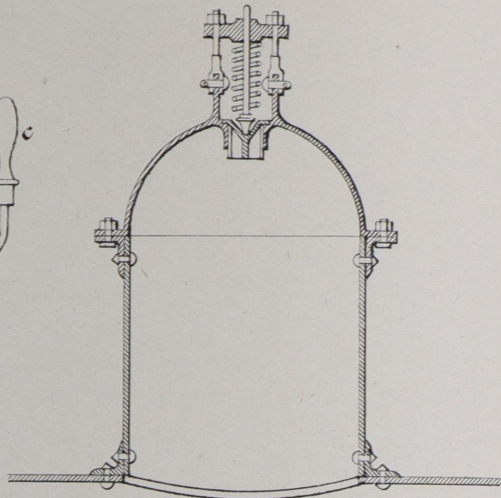


70825

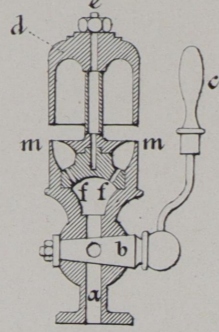
Чер. 39 bis.



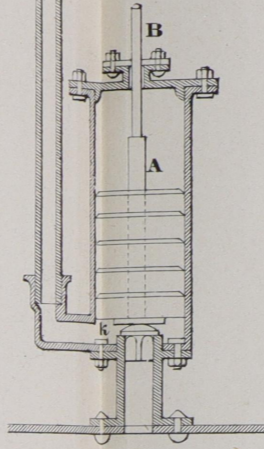
Чер. 40.



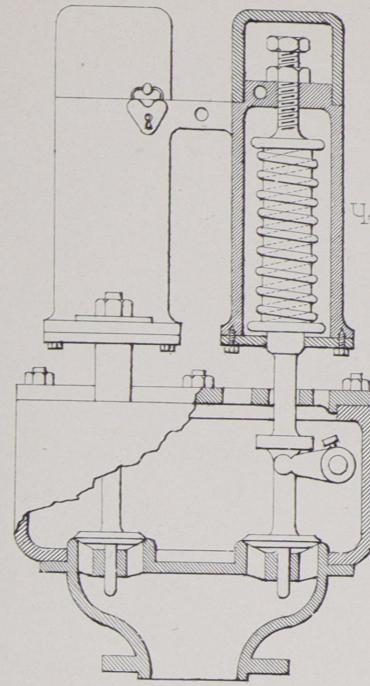
Чер. 55.



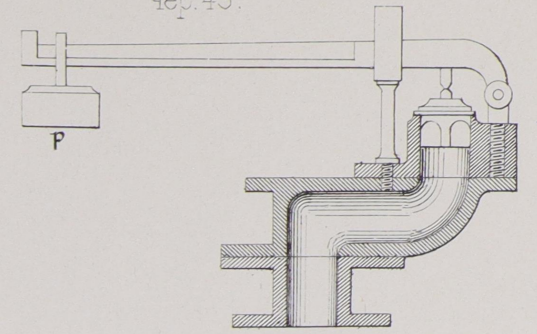
Чер. 41.



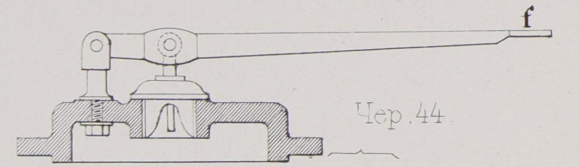
Чер. 42.



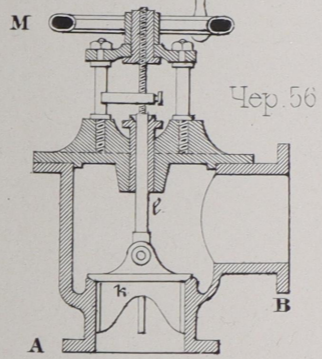
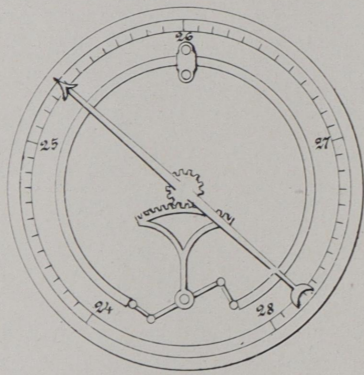
Чер. 43.



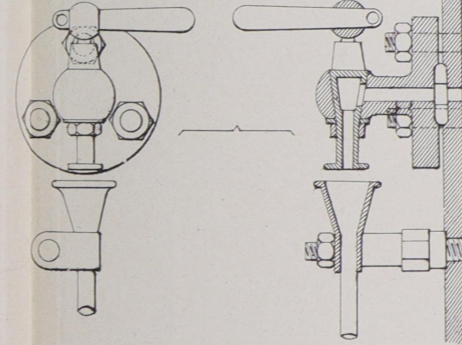
Чер. 44.



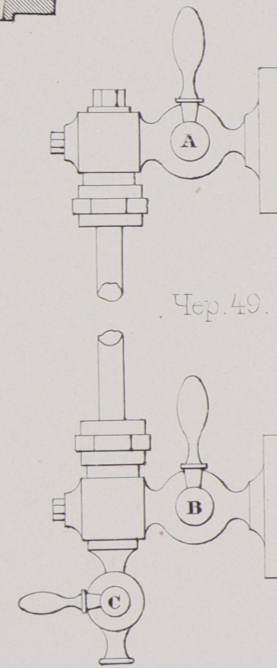
Чер. 47.



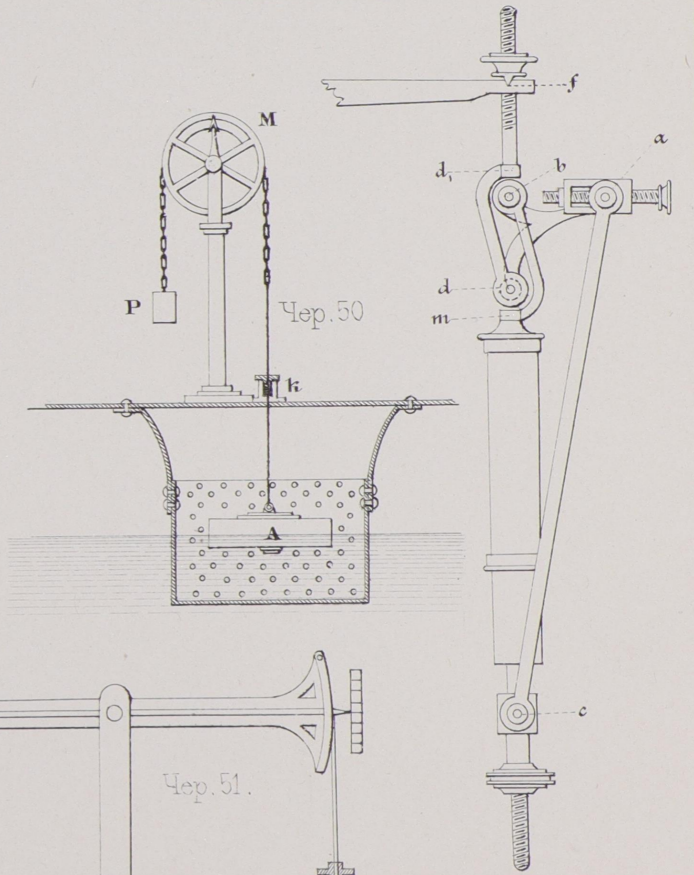
Чер. 48.



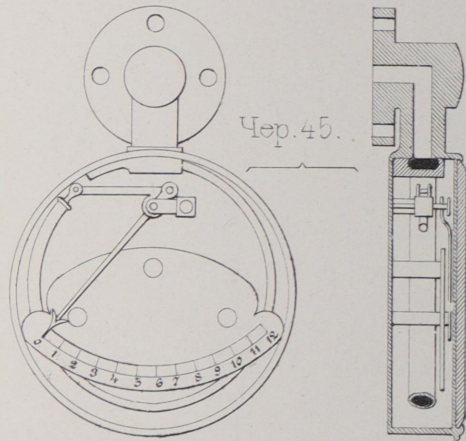
Чер. 49.



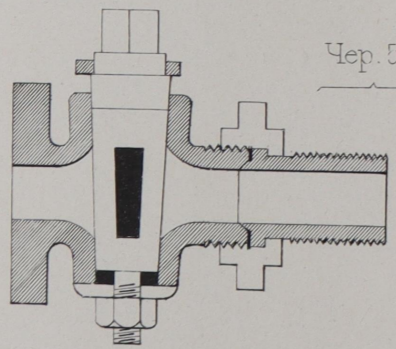
Чер. 50.



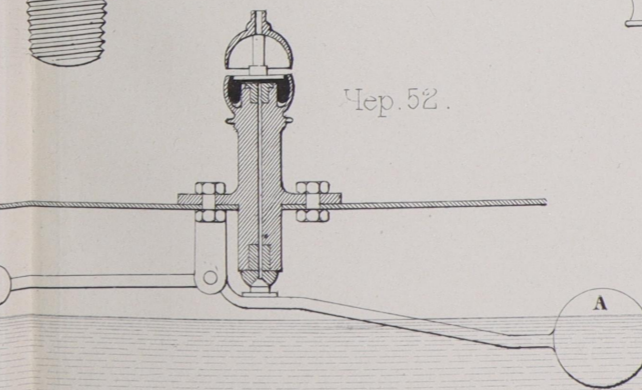
Чер. 45.



Чер. 54.

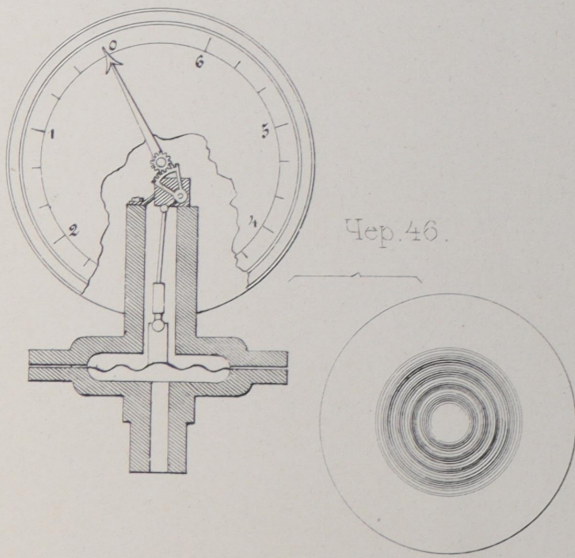


Чер. 53.

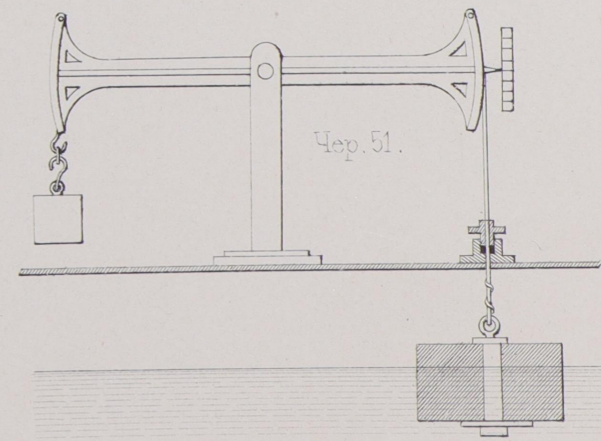


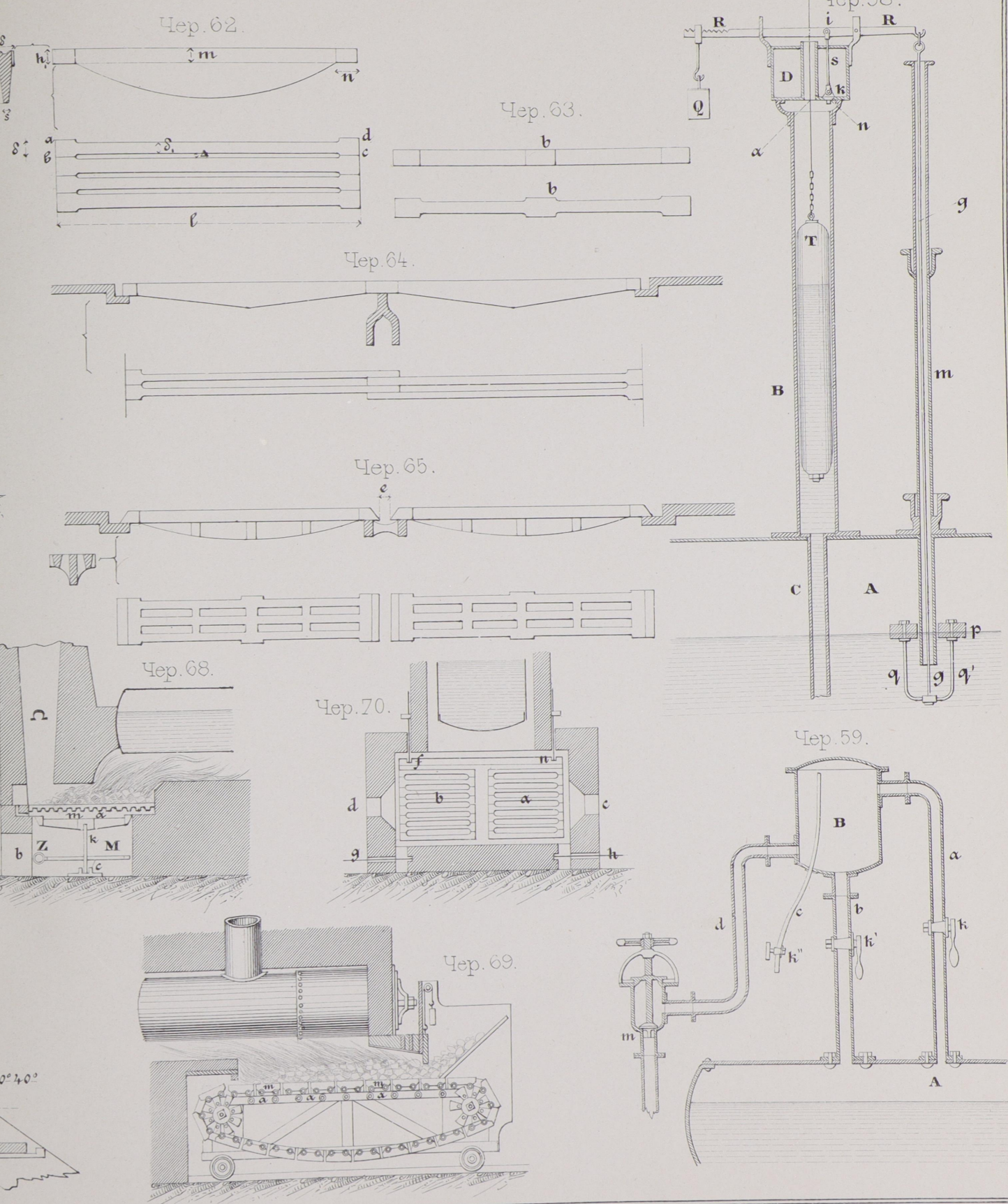
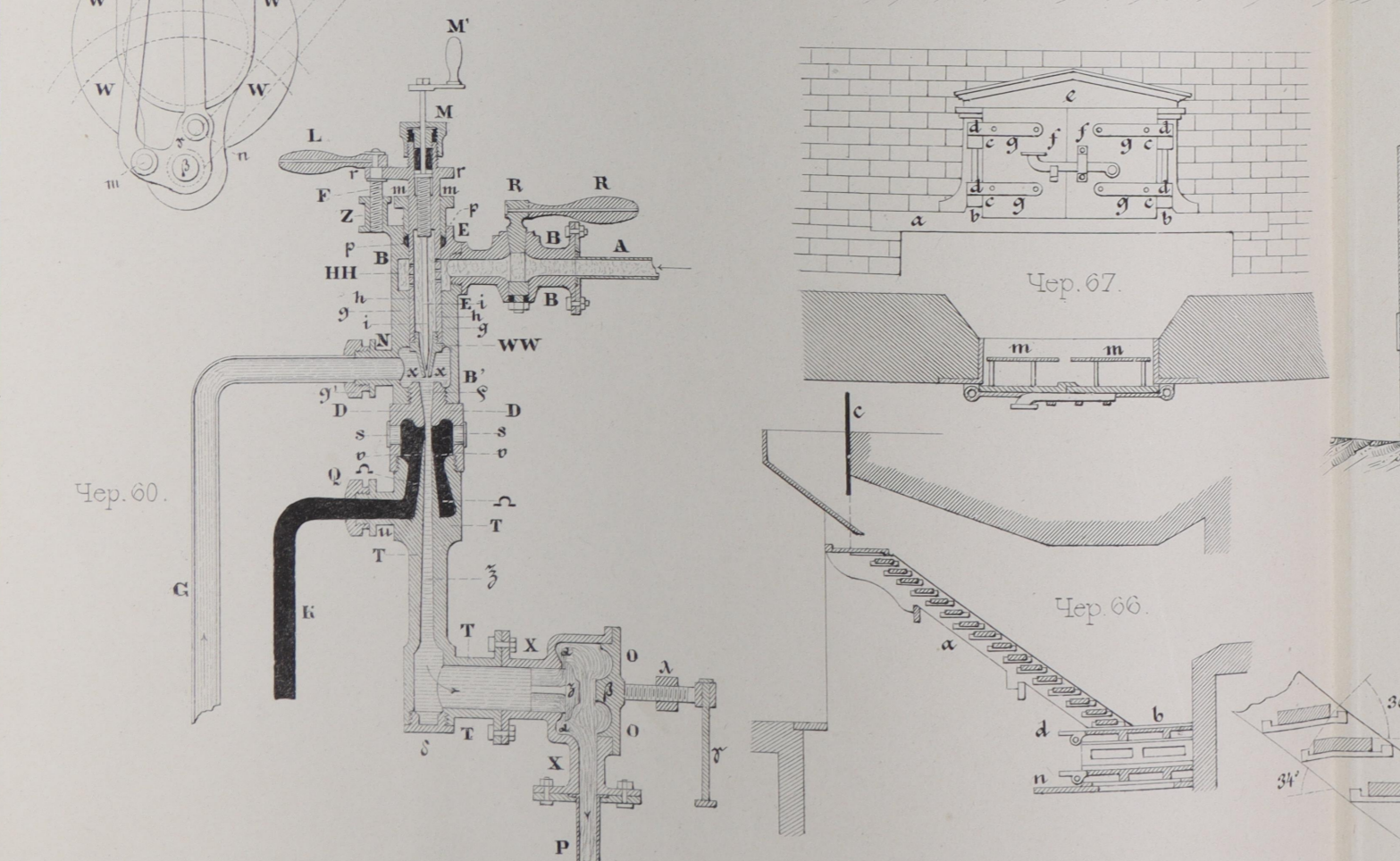
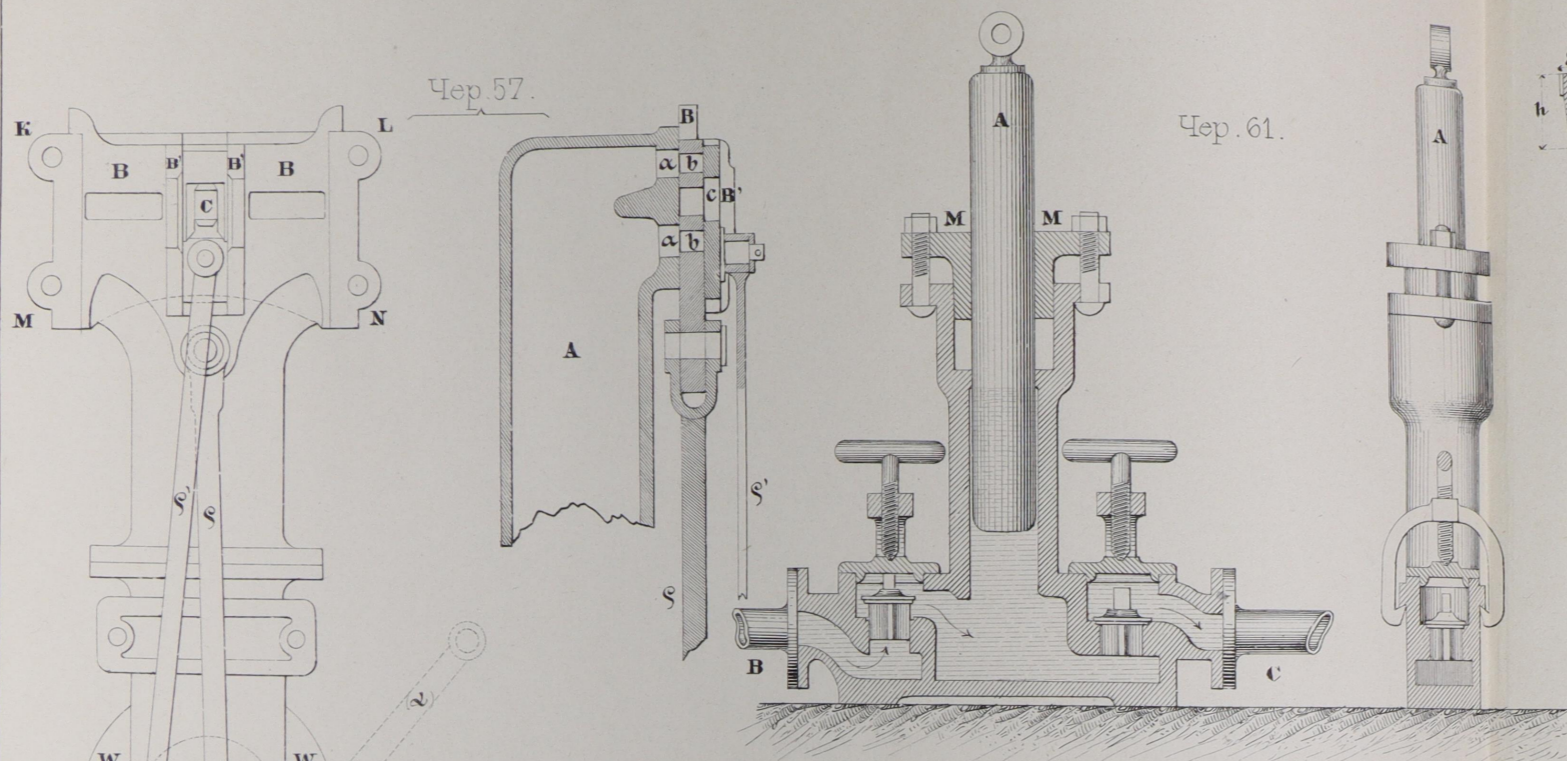
Чер. 52.

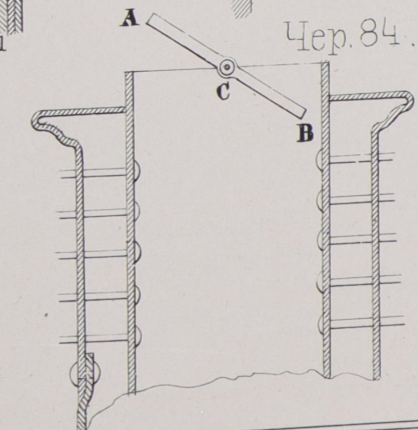
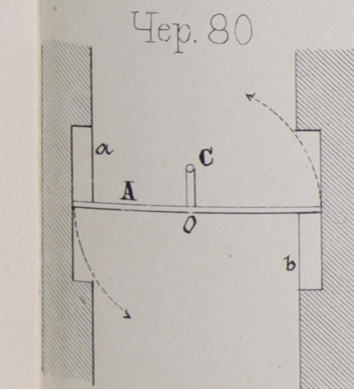
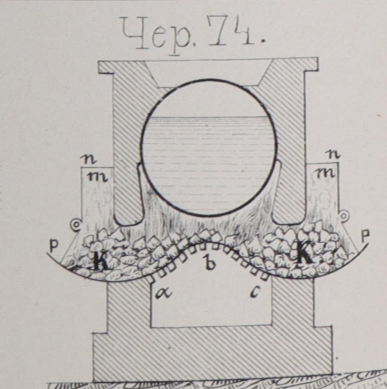
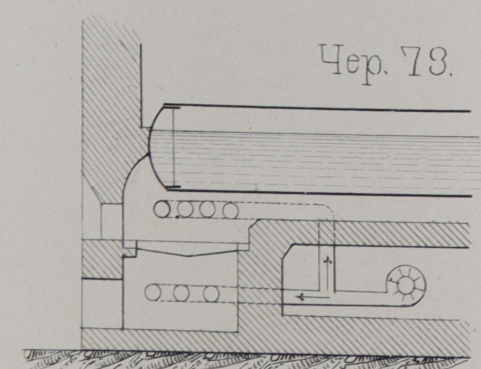
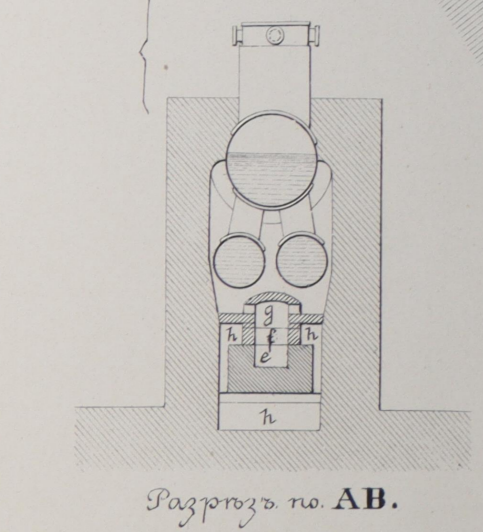
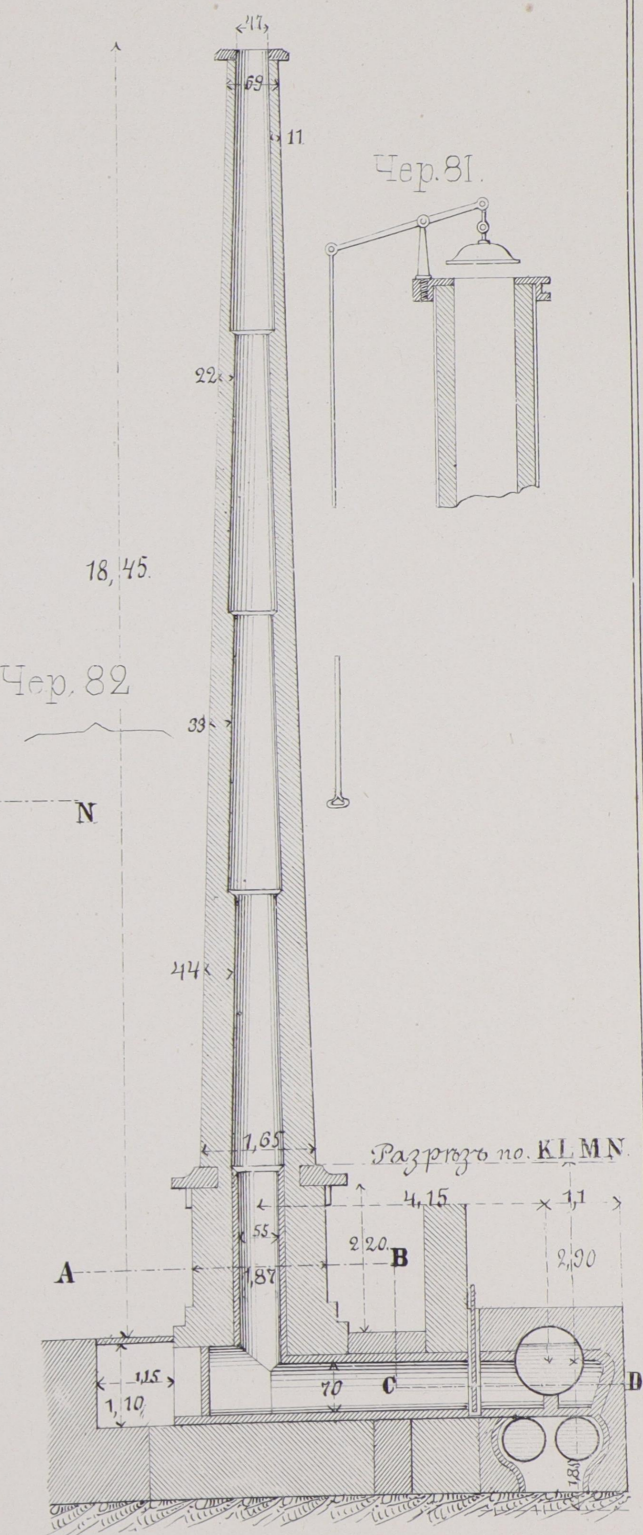
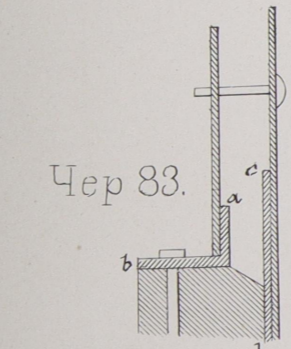
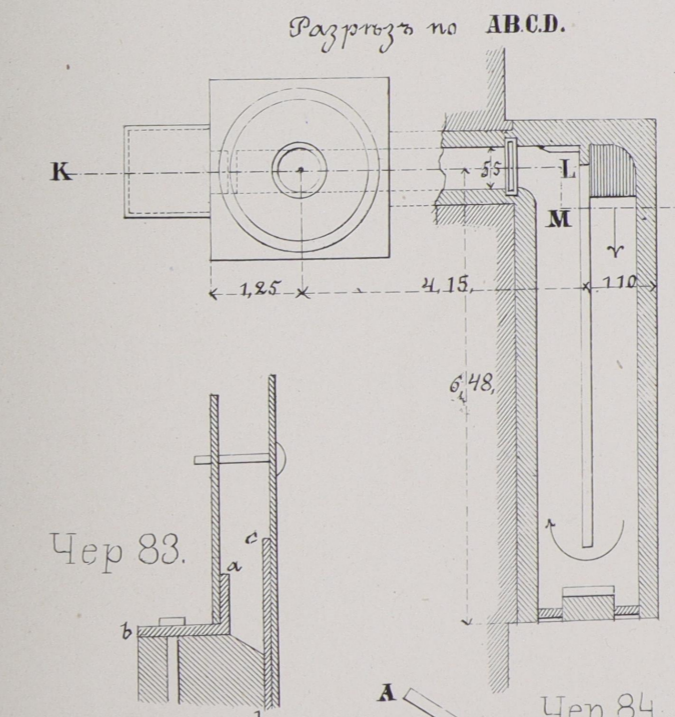
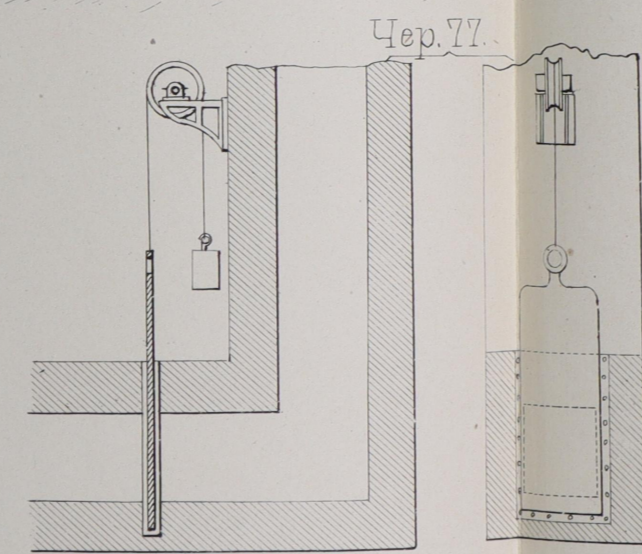
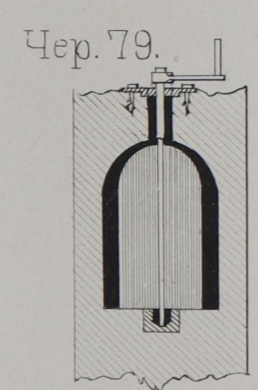
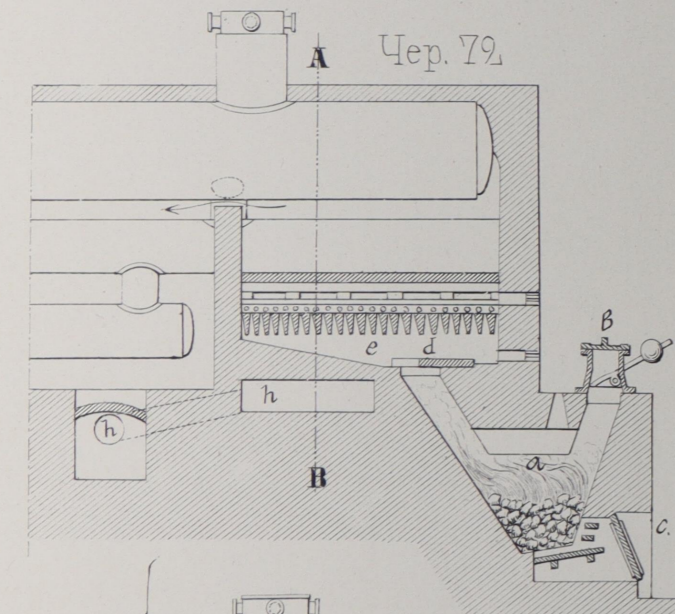
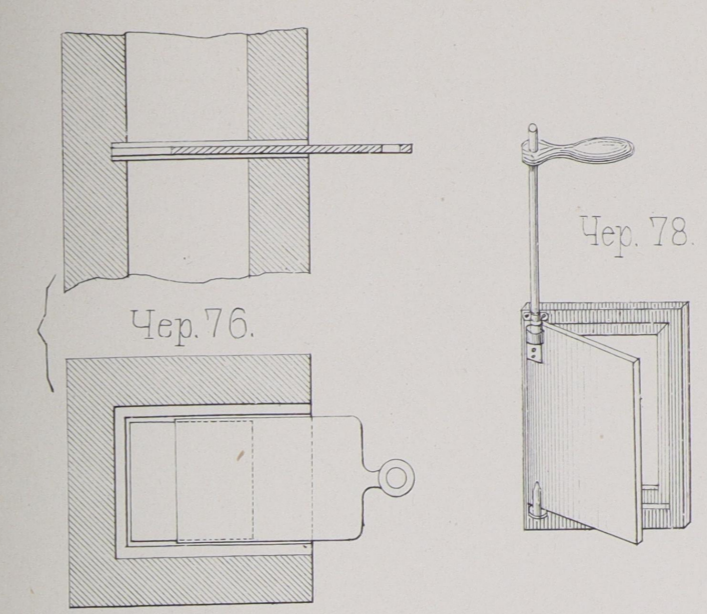
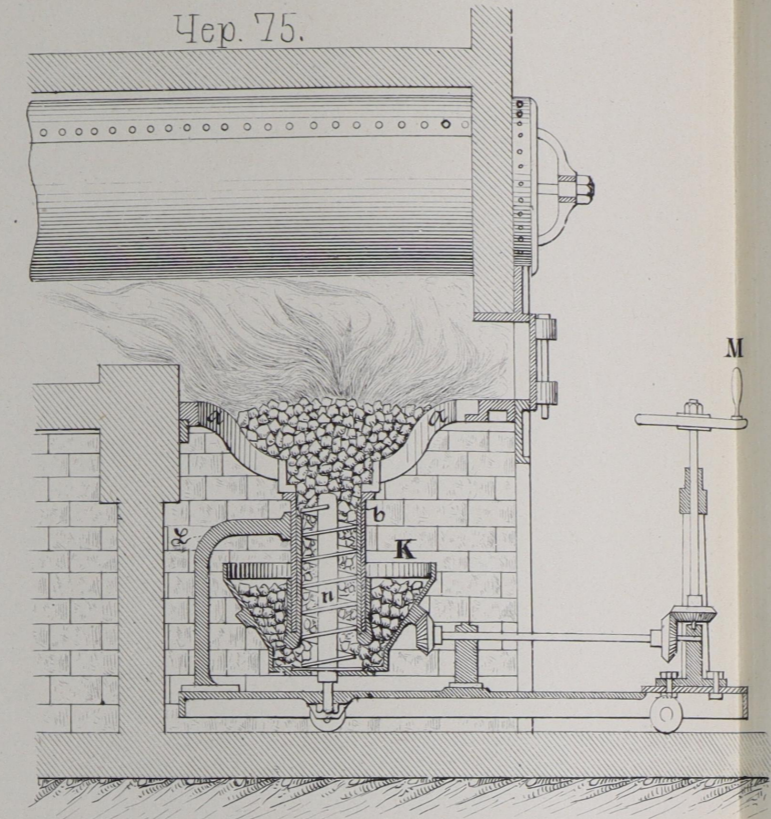
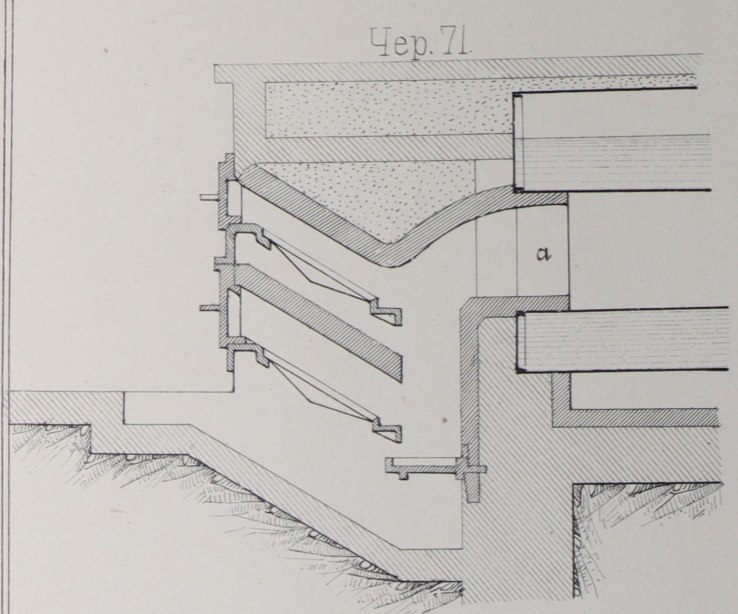
Чер. 46.

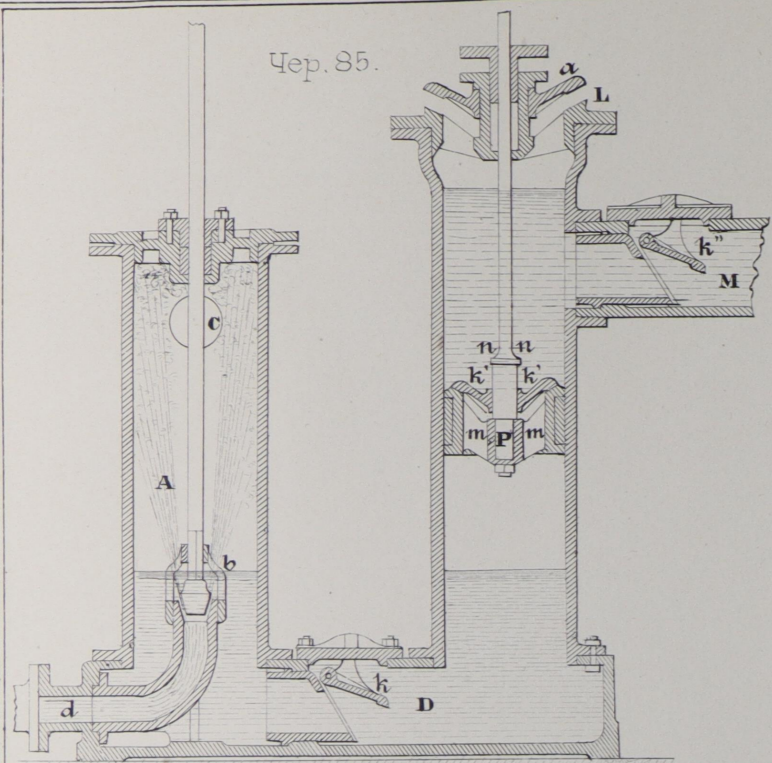


Чер. 51.

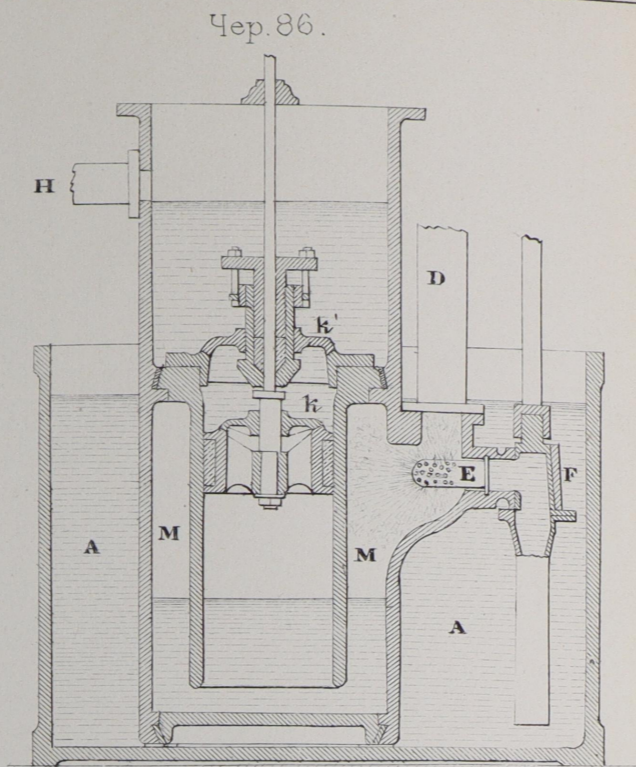
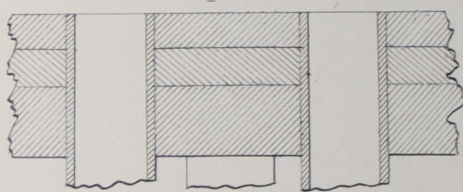




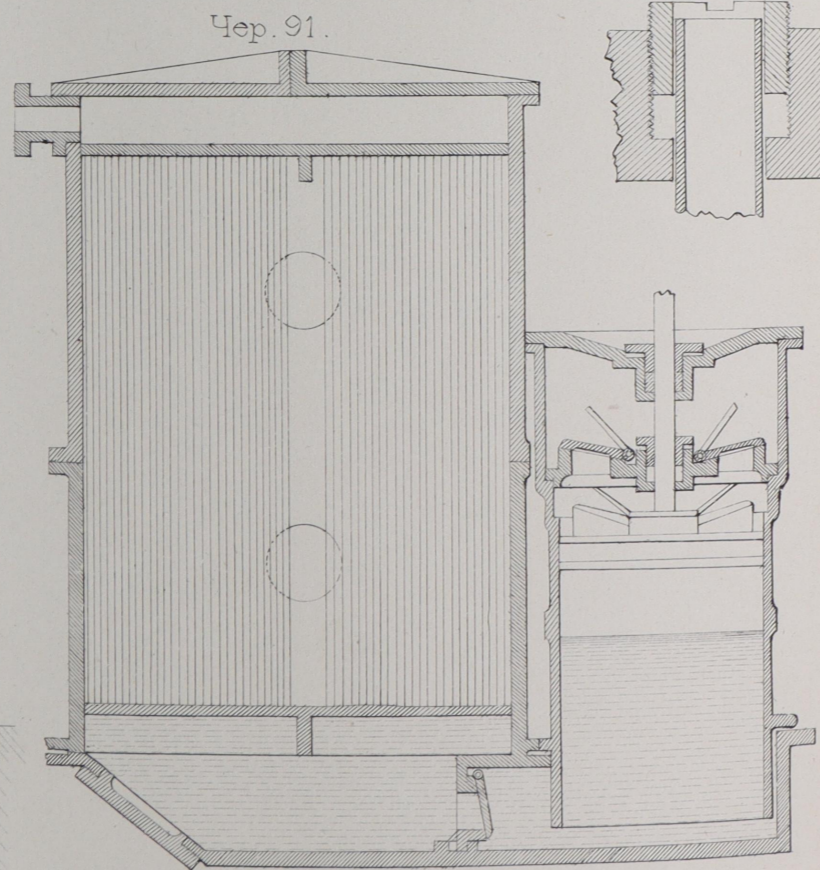
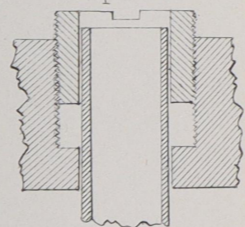




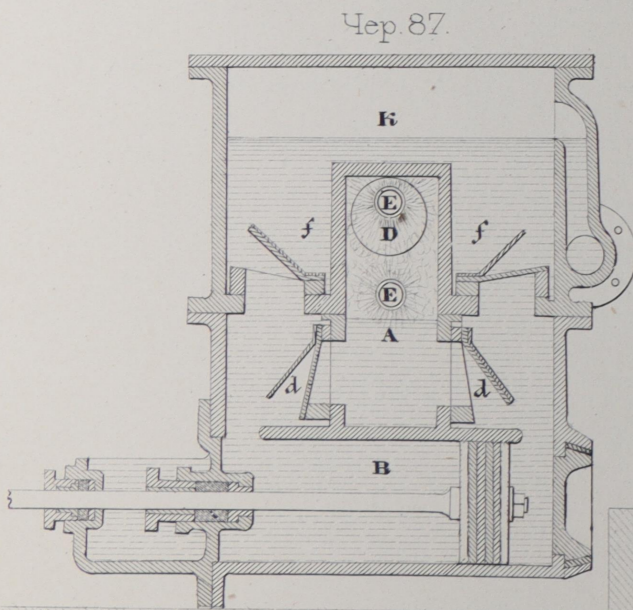
Чер. 93.



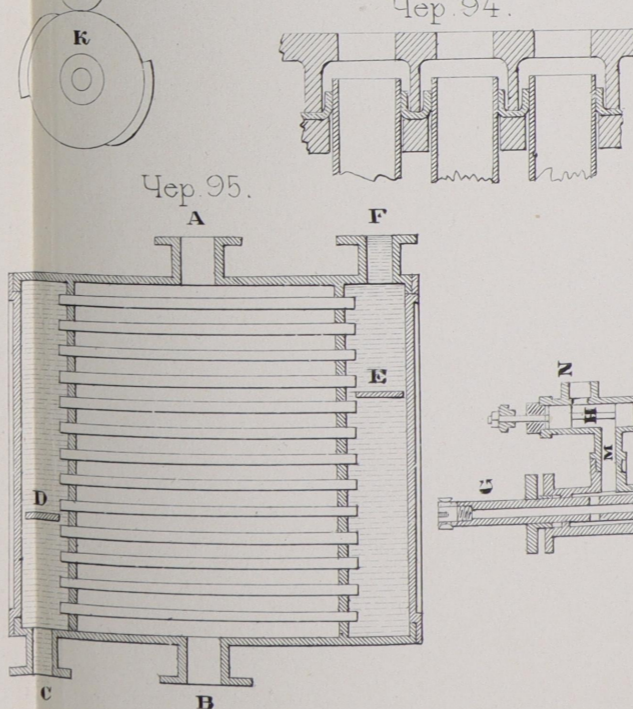
Чер. 92.



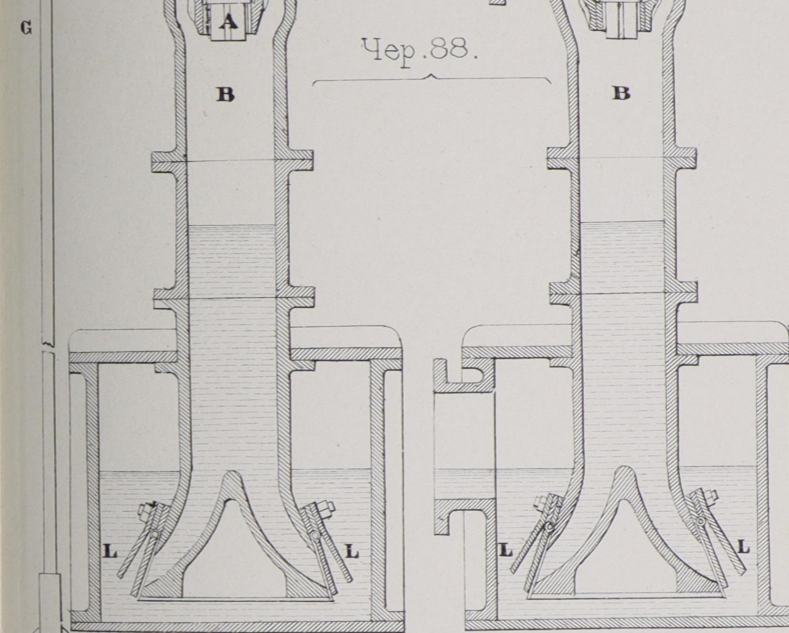
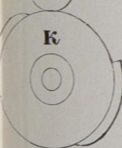
Чер. 91.



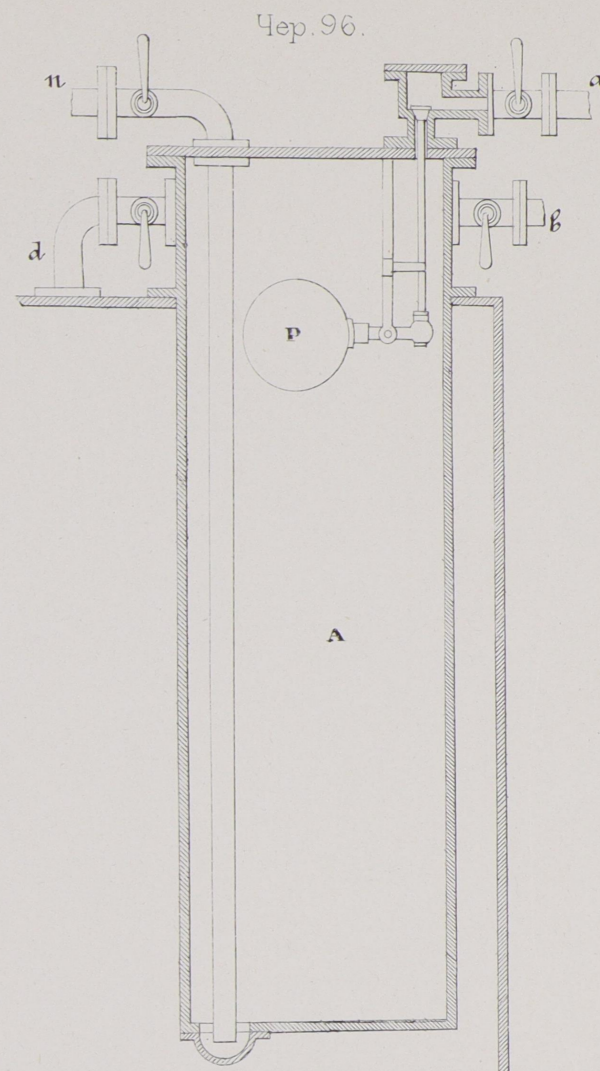
Чер. 87.



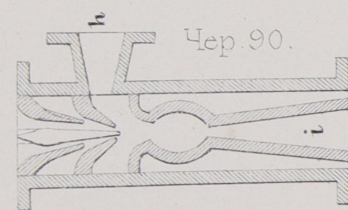
Чер. 95.



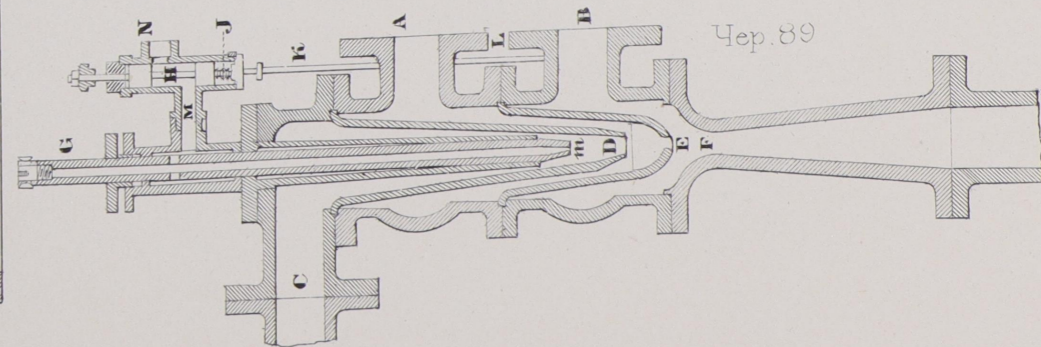
Чер. 88.



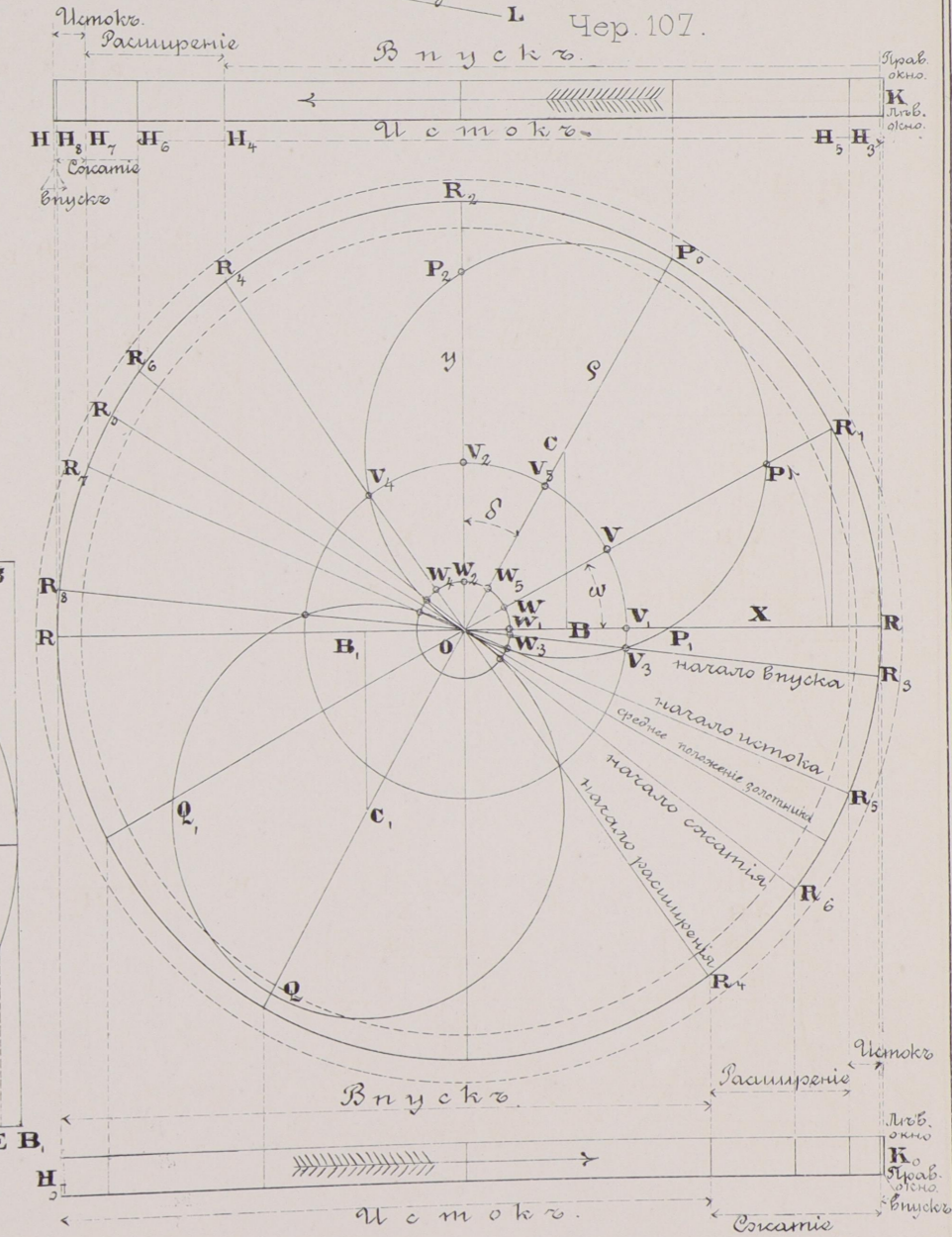
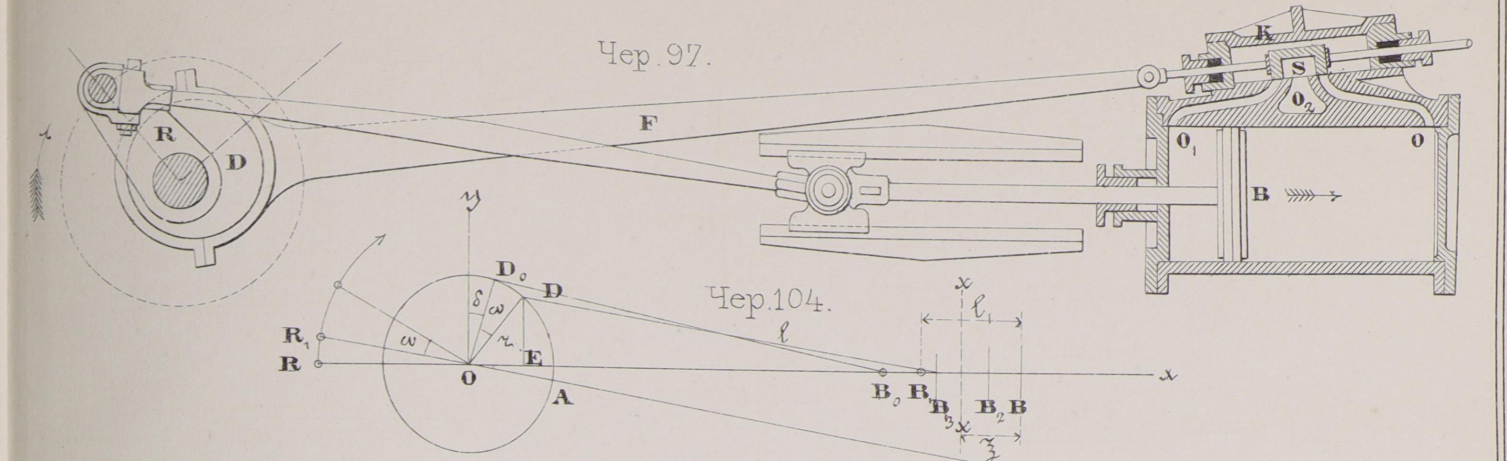
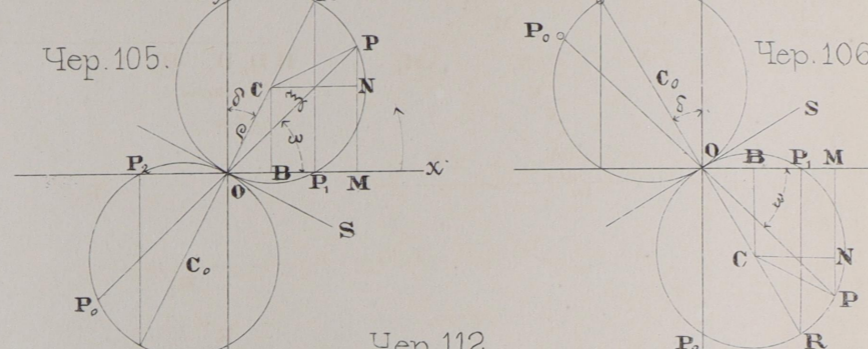
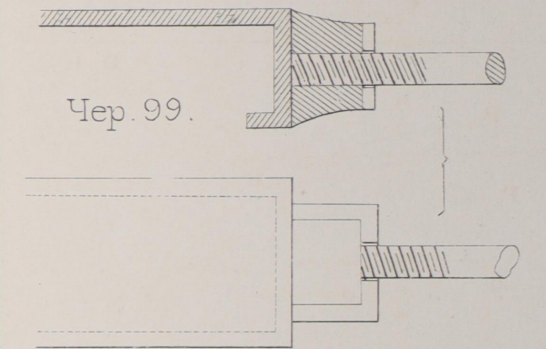
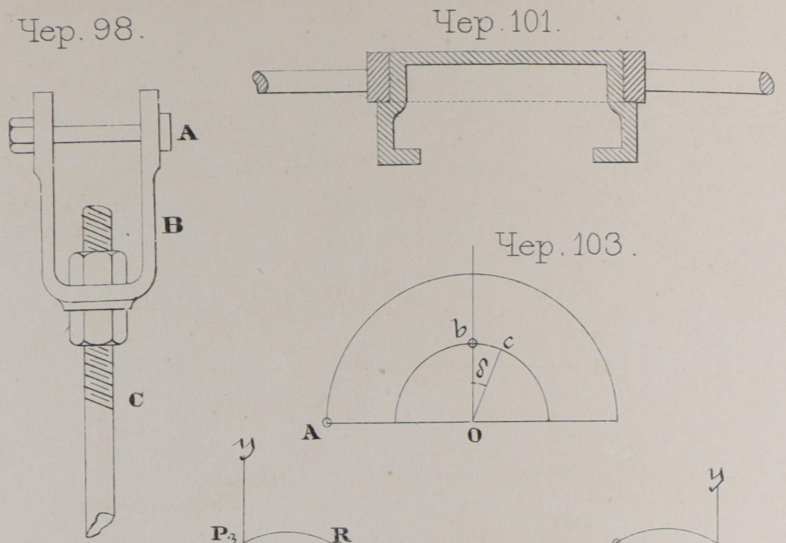
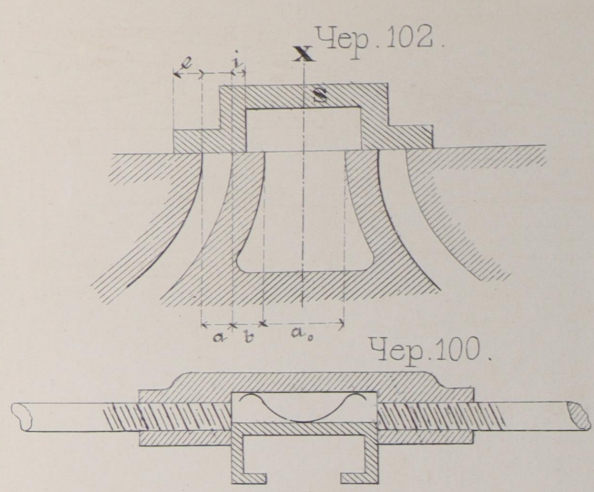
Чер. 96.

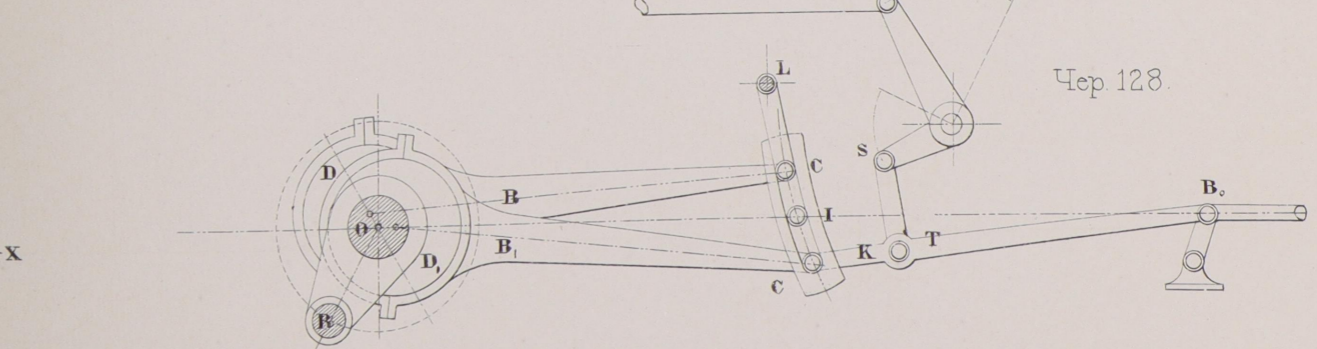
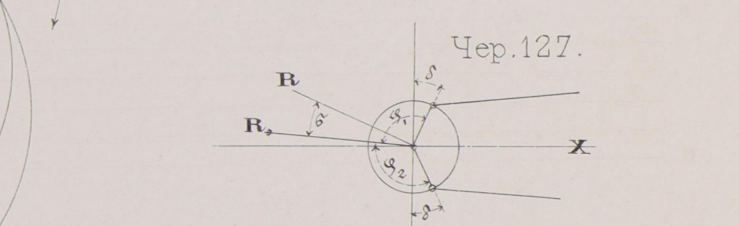
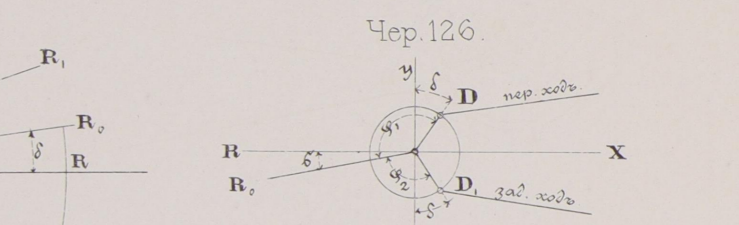
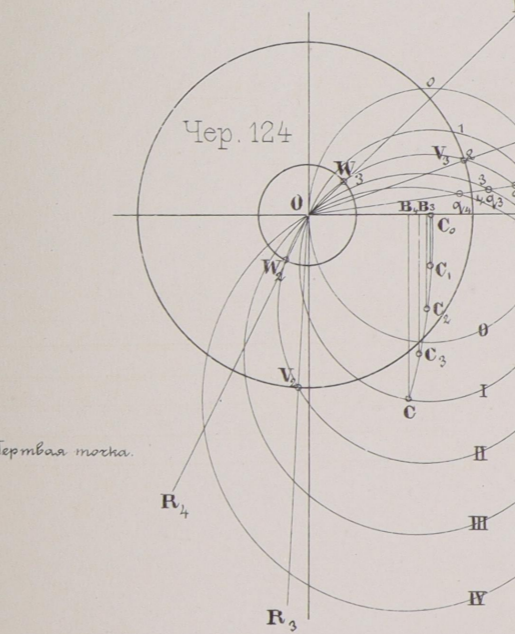
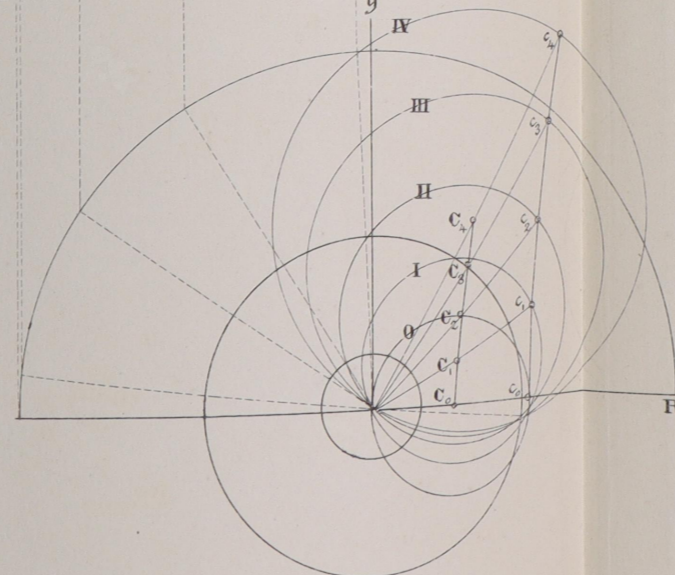
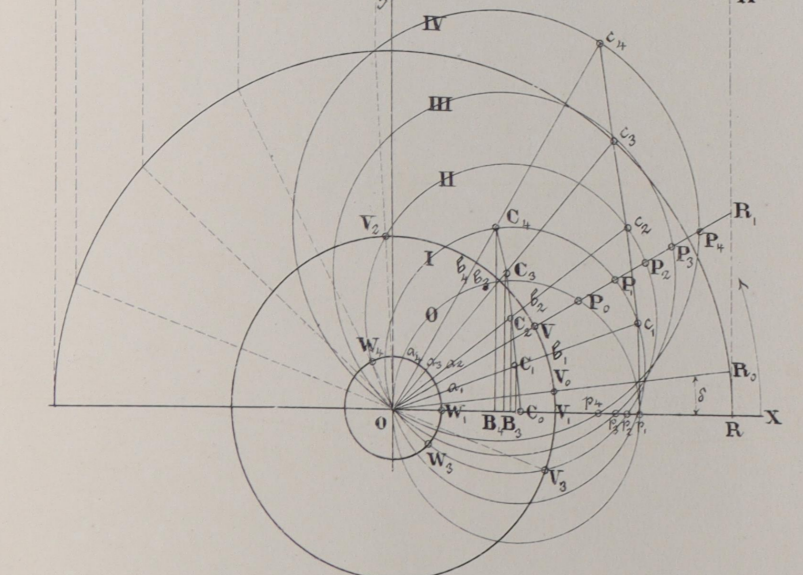
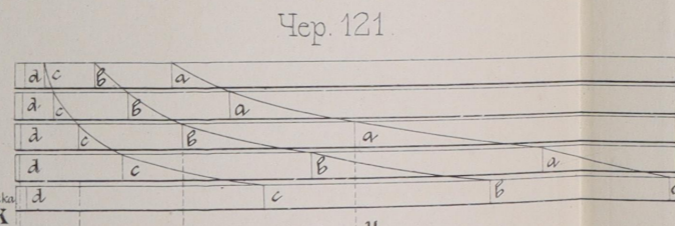
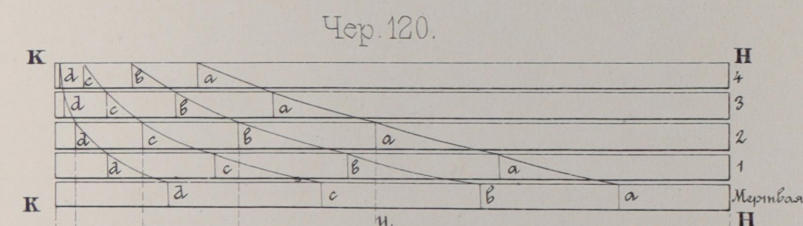
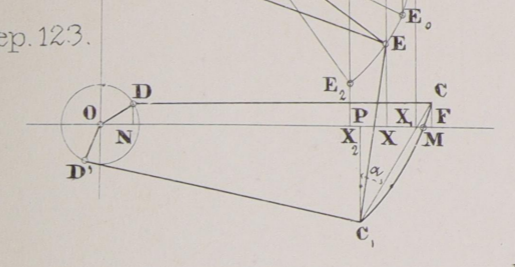
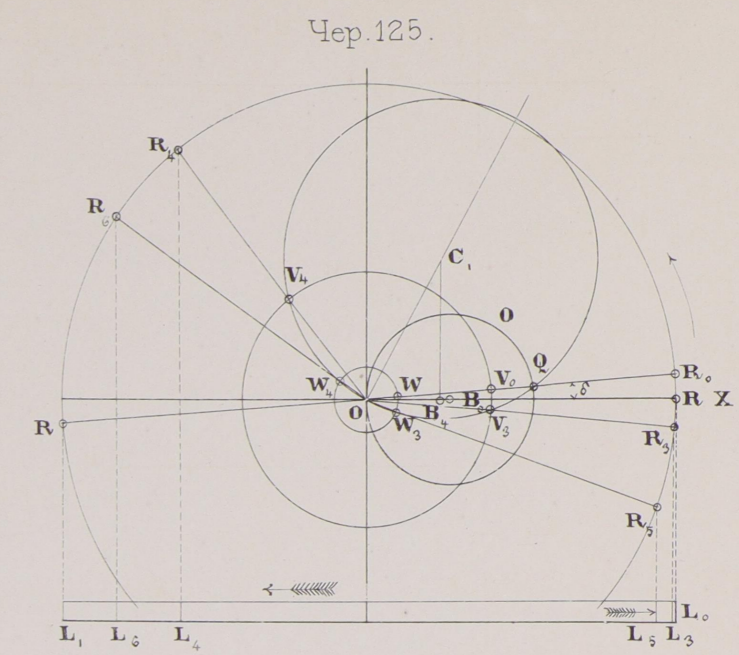
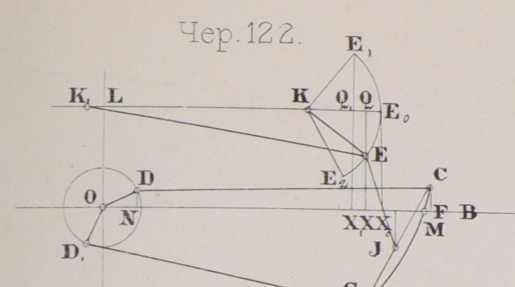
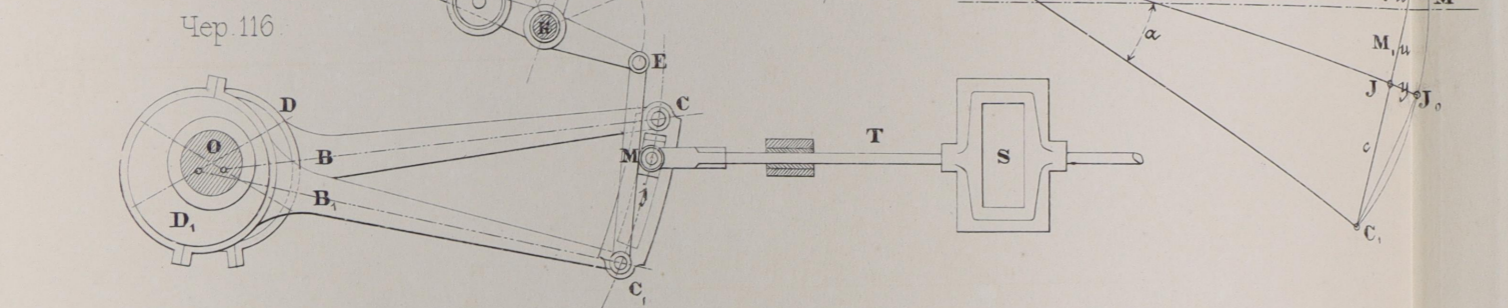
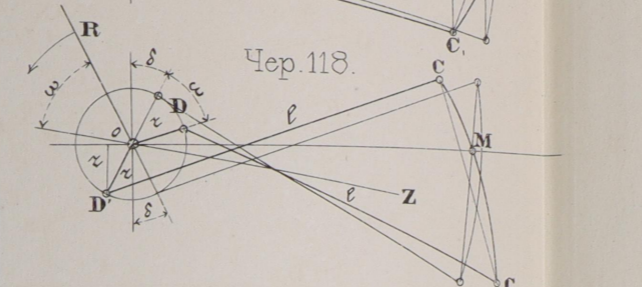
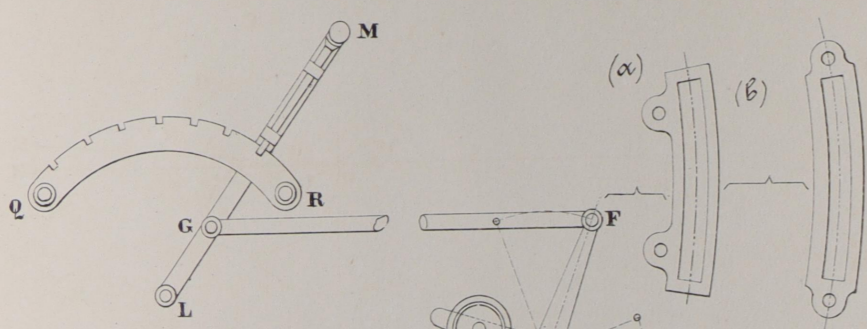
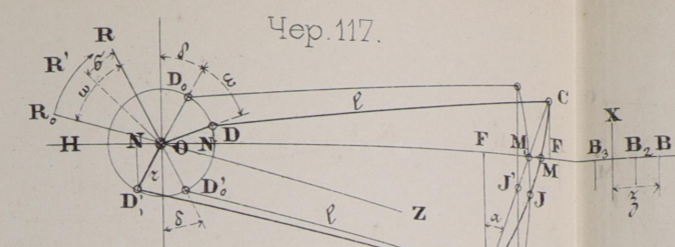
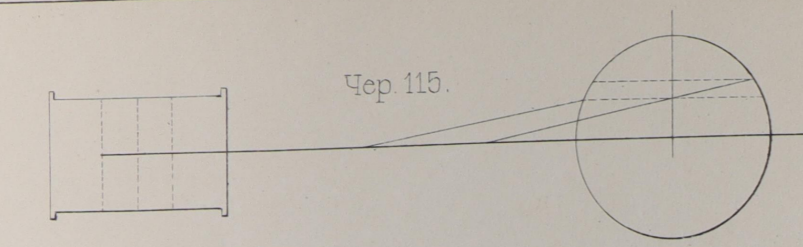


Чер. 90.

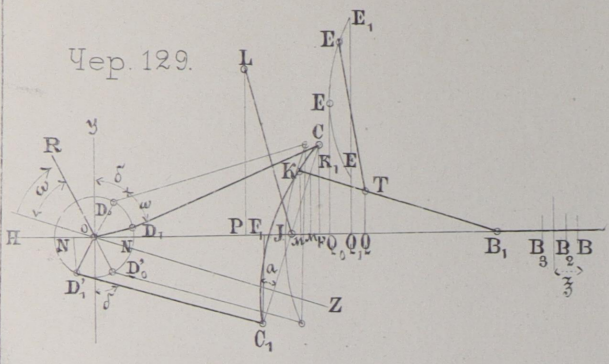


Чер. 89.

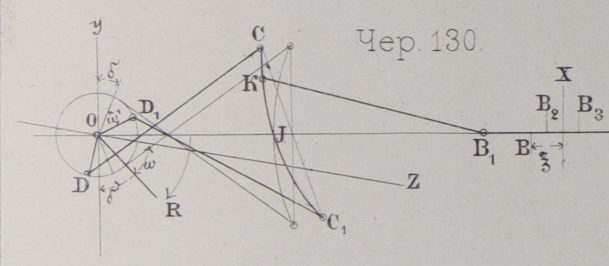




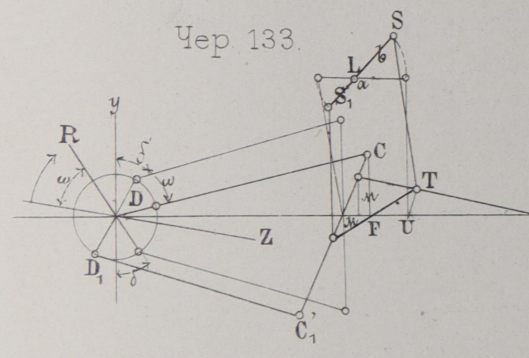
Чер. 129.



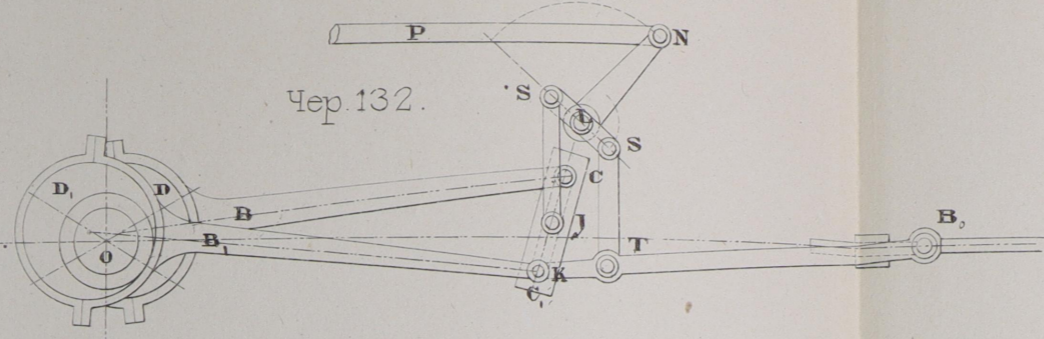
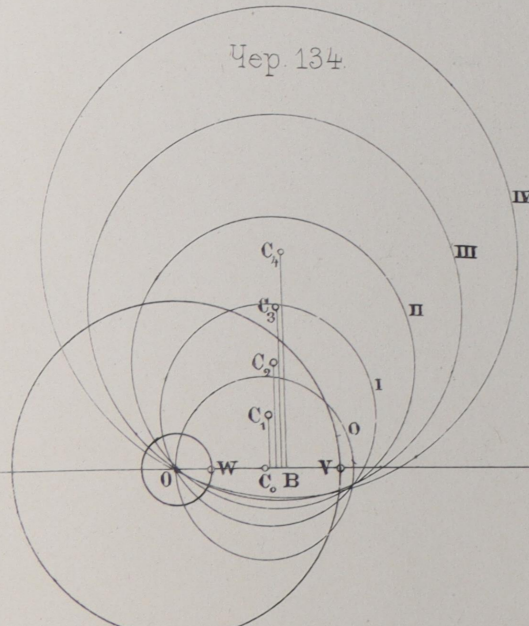
Чер. 130.



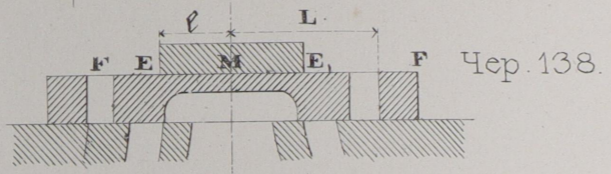
Чер. 133.



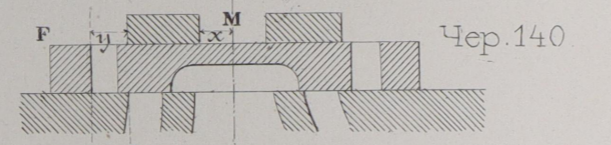
Чер. 134.



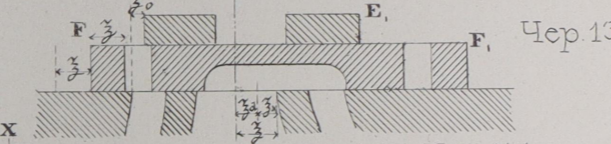
Чер. 132.



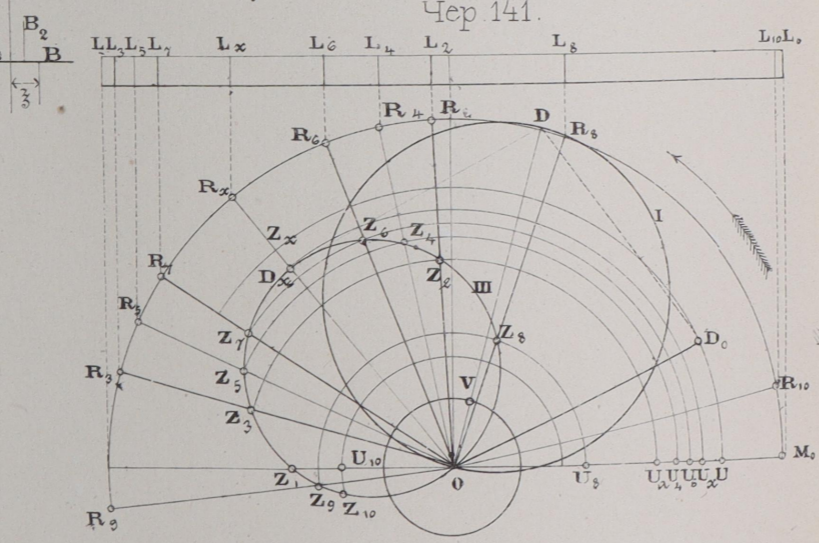
Чер. 138.



Чер. 140.

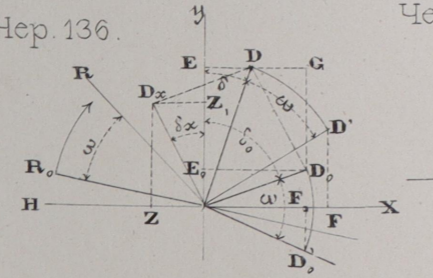


Чер. 139.

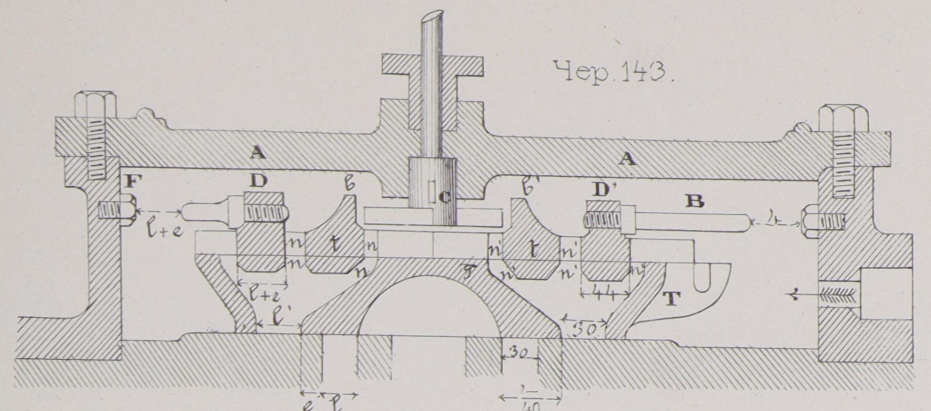
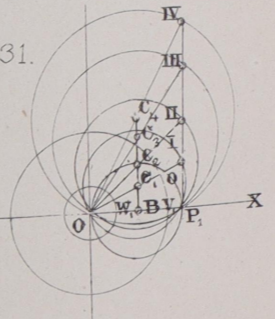


Чер. 141.

Чер. 136.

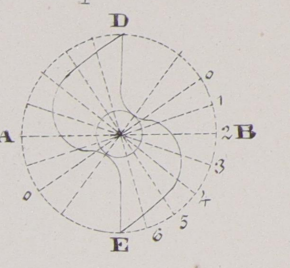


Чер. 131.

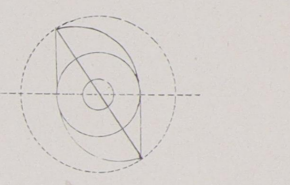


Чер. 143.

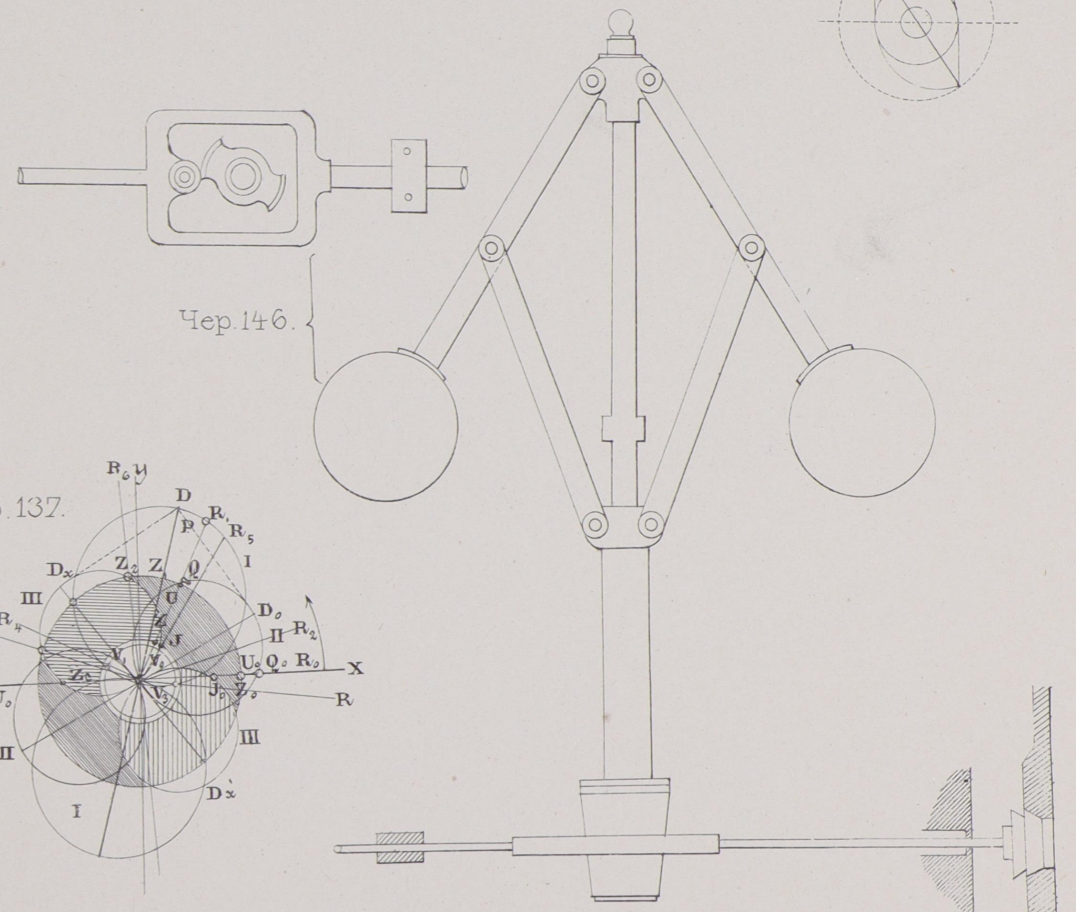
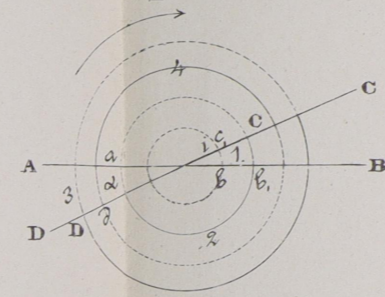
Чер. 144.



Чер. 145.

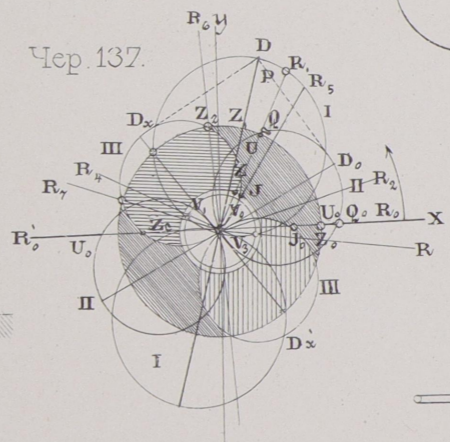


Чер. 147.

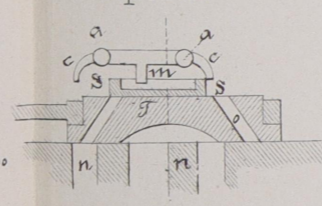


Чер. 146.

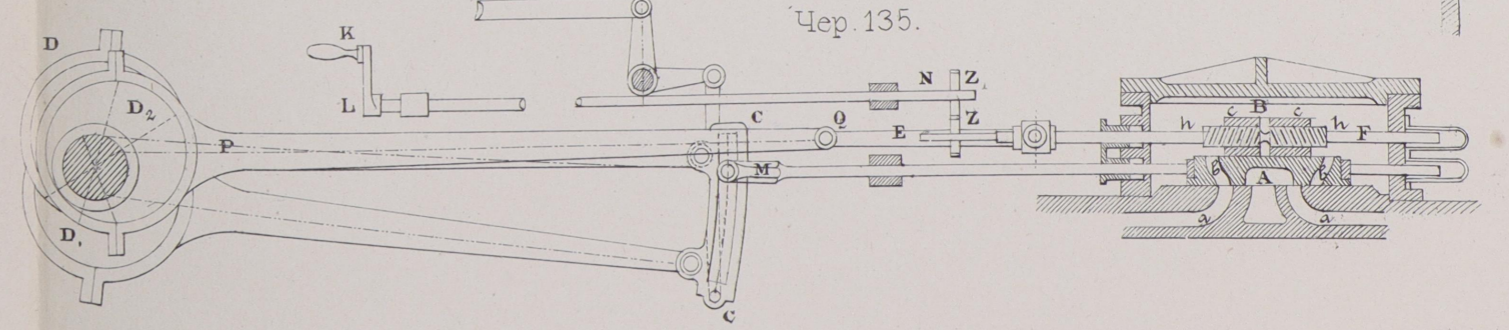
Чер. 137.



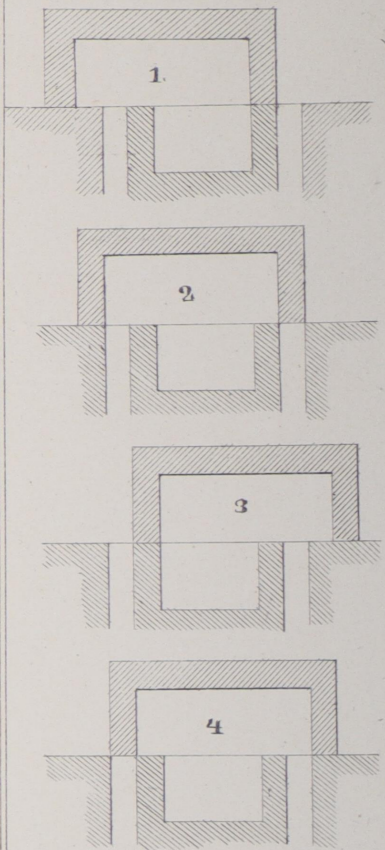
Чер. 142.



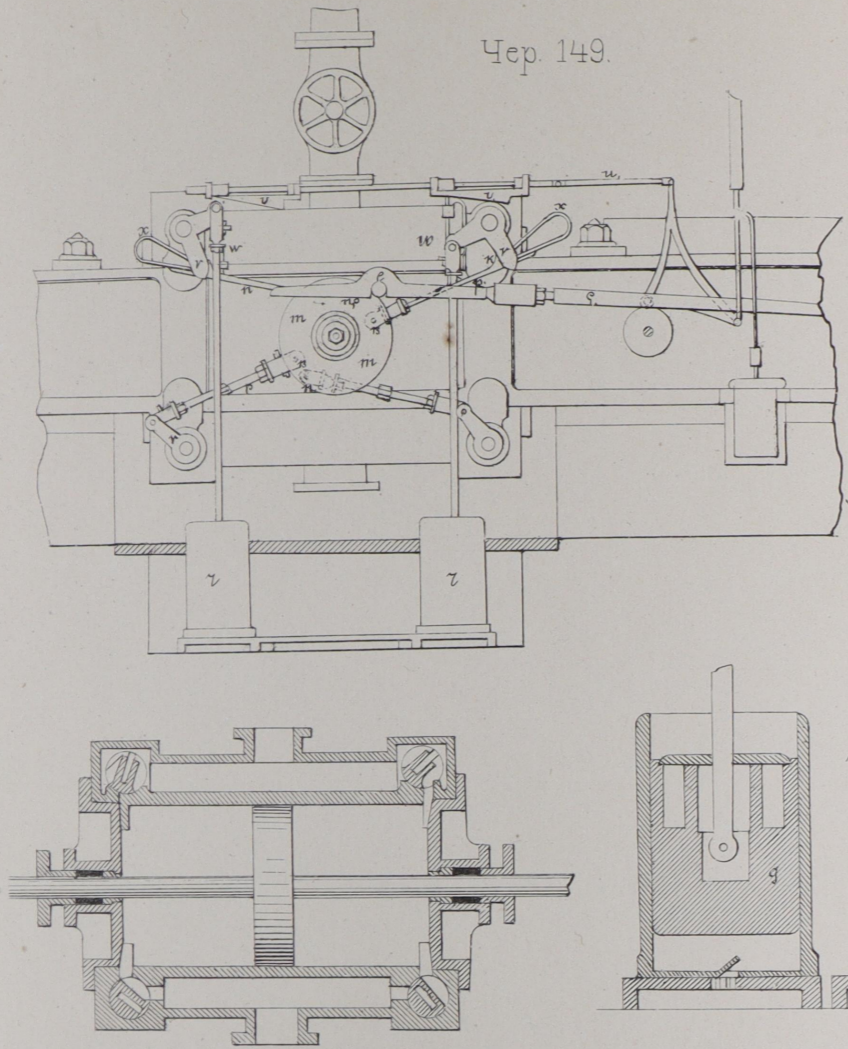
Чер. 135.



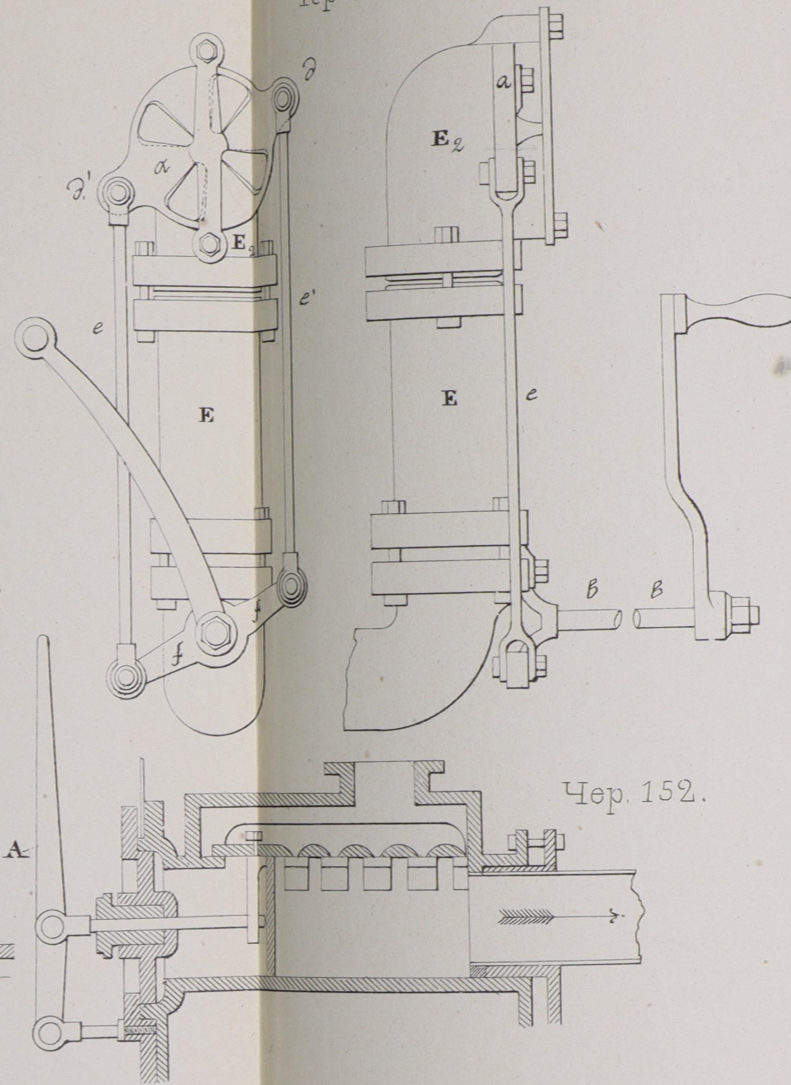
Чер. 148.



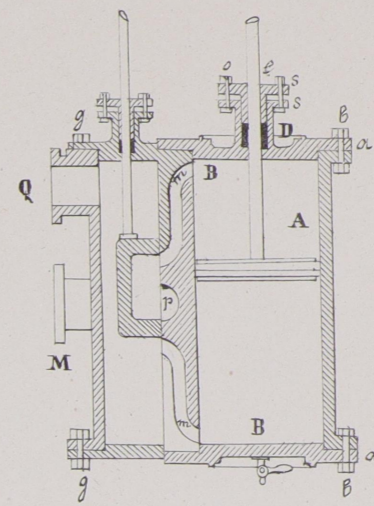
Чер. 149.



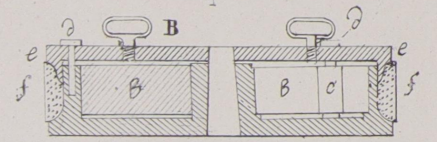
Чер. 151.



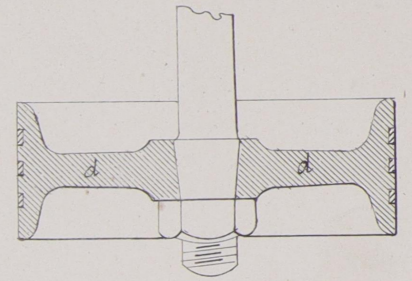
Чер. 153.



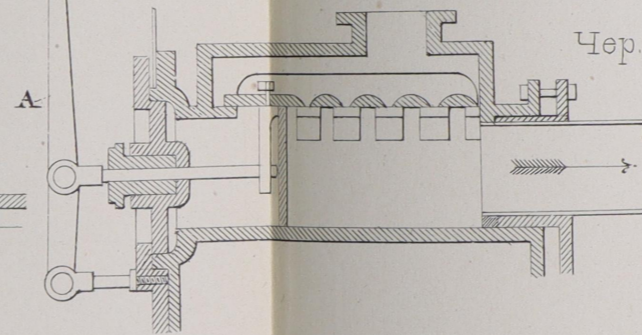
Чер. 154.



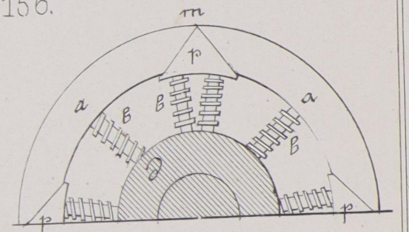
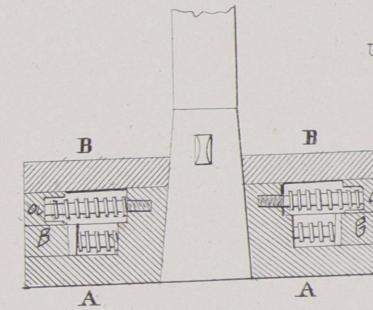
Чер. 155.



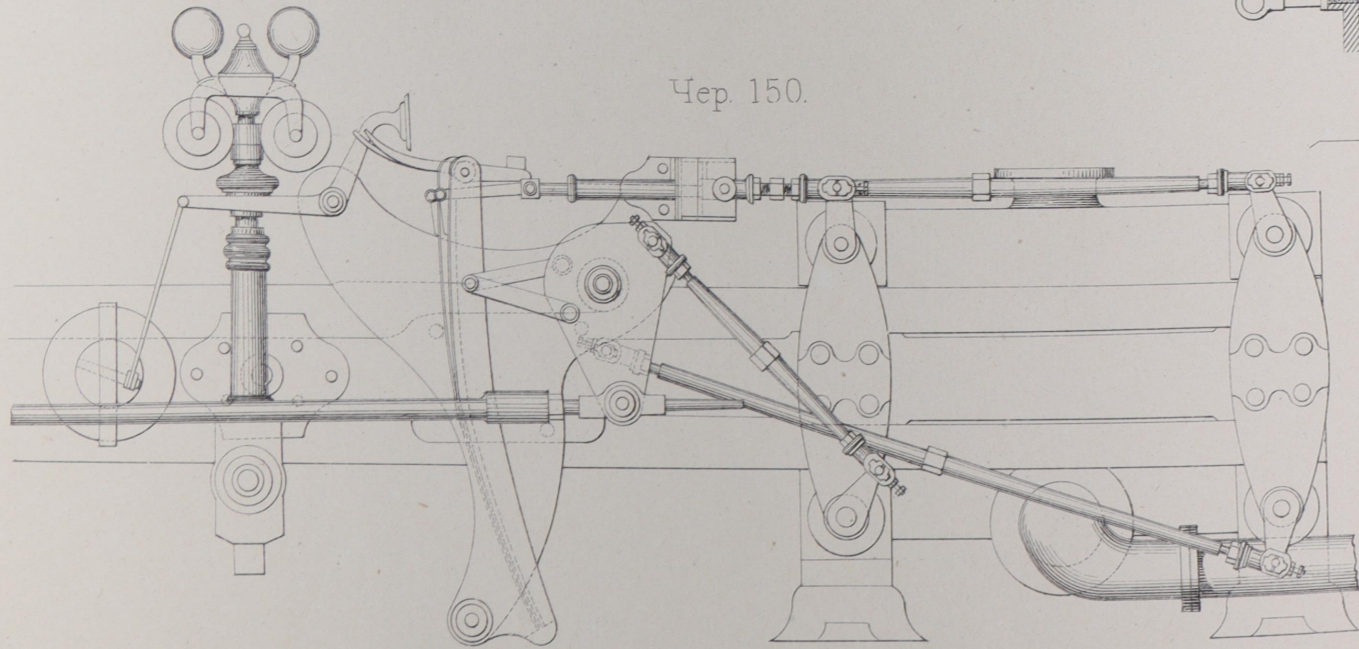
Чер. 152.



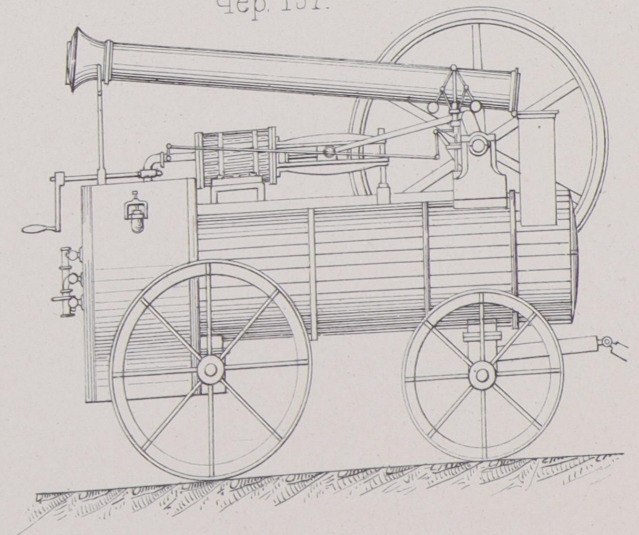
Чер. 156.



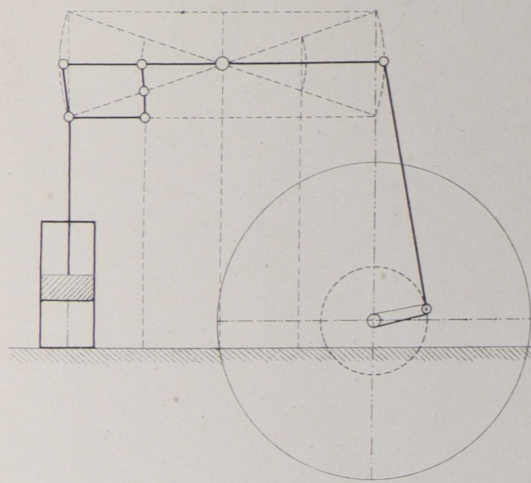
Чер. 150.



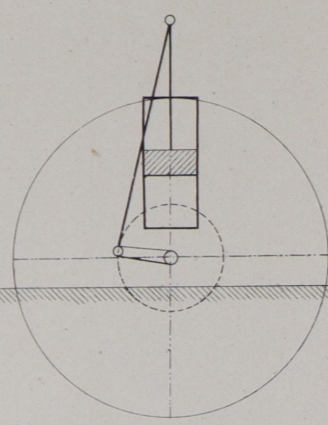
Чер. 157.



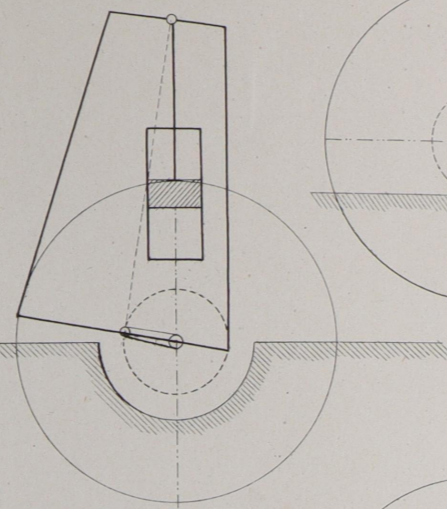
Чер. 158.



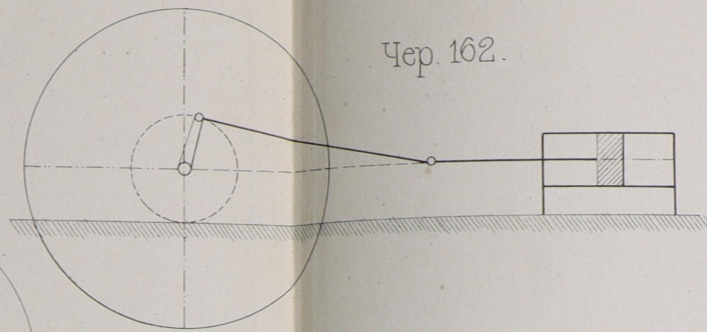
Чер. 159.



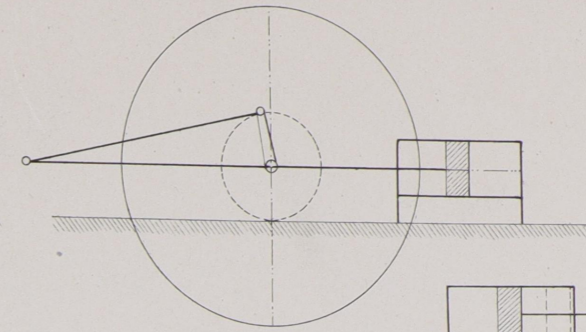
Чер. 160.



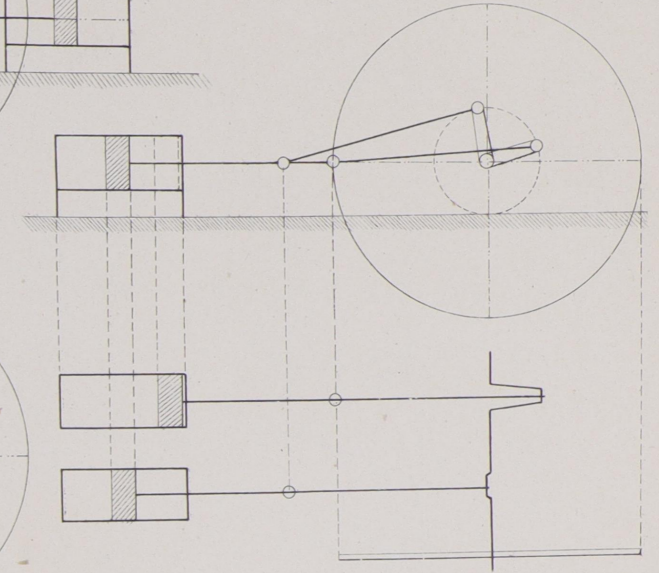
Чер. 162.



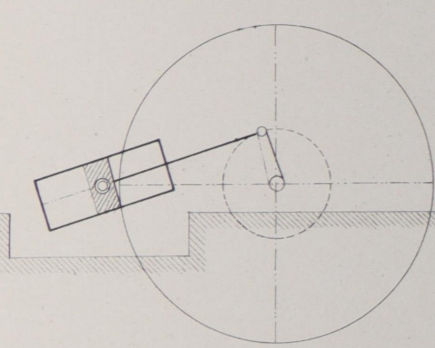
Чер. 162 bis.



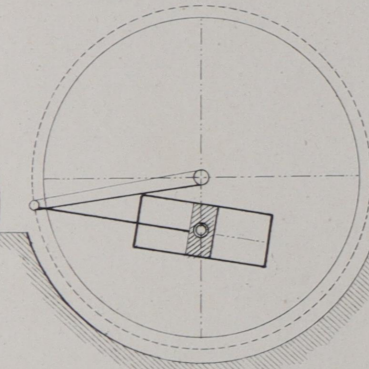
Чер. 172.



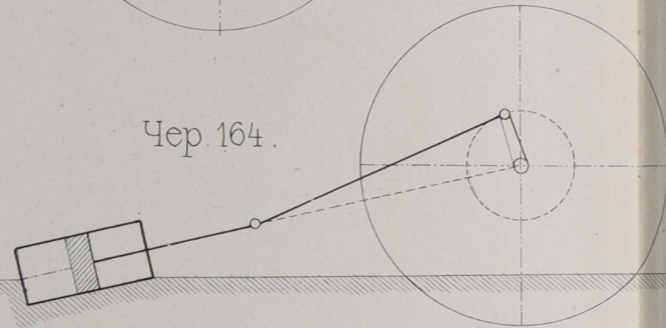
Чер. 163.



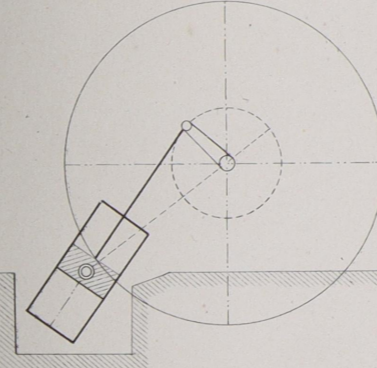
Чер. 161.



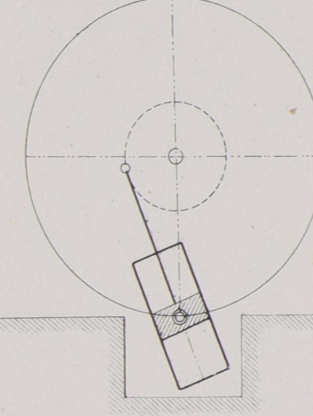
Чер. 164.



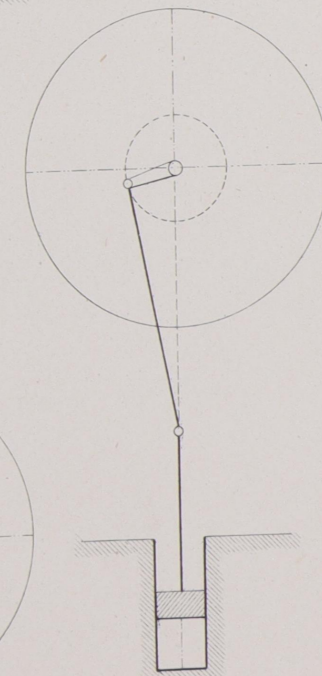
Чер. 165.



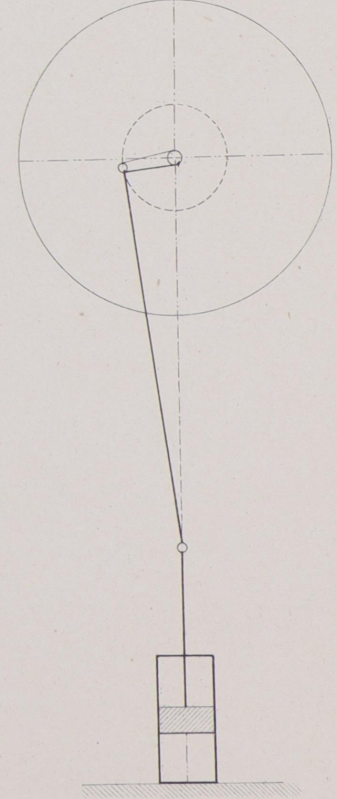
Чер. 166.



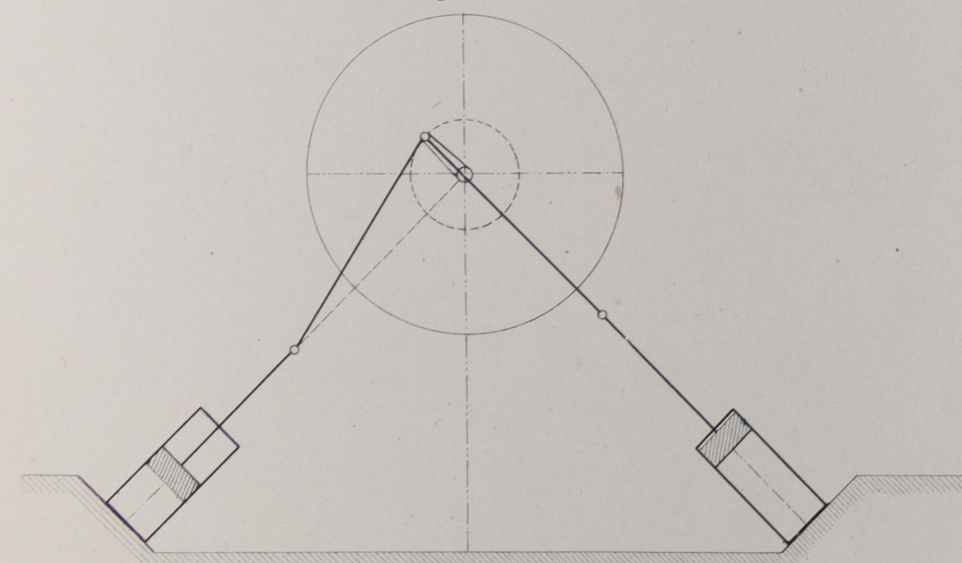
Чер. 170.



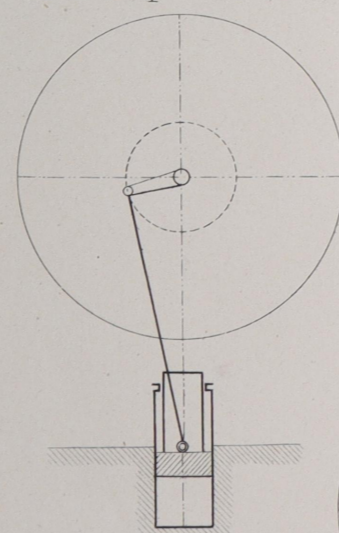
Чер. 171.



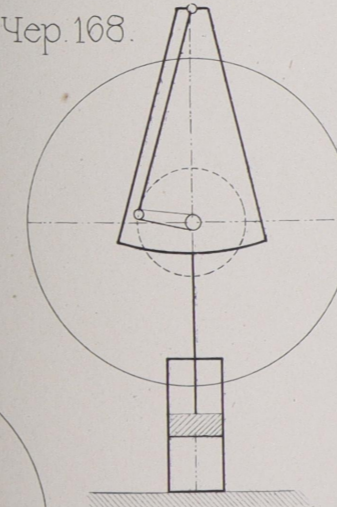
Чер. 173.



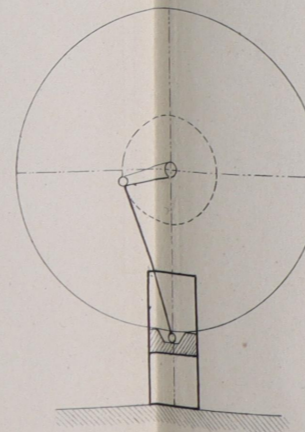
Чер. 167 bis.



Чер. 168.



Чер. 167.



Чер. 169.

