

Список литературы

1 Пат.1569.МКИ D06P 5/20. Способ обработки волокнисто-тканевого материала/ *Рогачев А. В., Казаченко В. П., Палый О. И.* Заявл. 23. 05.94; Опубл. 30. 09.94 // *Официальный бюллетень*. – 1994. – № 2.

2 *Глазырин Н. П., Толстопятов Е. М., Рябченко И. Л., Гракович П. Н.* Поли-п-ксилиленовые покрытия пористых материалов // *Материалы, технологии, инструмент*. – 1996. – № 2. – С.61–62.

3 *Егоров А. И.* Физико-химические закономерности процессов массопереноса при плазмохимическом окрашивании и

аппретировании полиэтилентерефталата: Автореф. дис. ...канд. техн. наук / БелГУТ. – Гомель, 1999.

4 *Рогачев А. В., Казаченко В. П., Щебров А. В.* Физико-химические закономерности формирования полимерных покрытий из активной газовой фазы // *Поликом-98: Сб. трудов / ИММС НАНБ*. – Гомель, 1998. – С.59–65.

5 *Рогачев А. А., Саркисов О. А., Гаврильчик В. Т., Рогачев А. В., Егоров А. И.* Влияние активации поверхности на морфологические особенности начальных стадий роста полимерных покрытий из активной газовой фазы // *Тонкие пленки в оптике и электронике: Сб. докладов 14-го Международного симпозиума*. Ч. 1. – Харьков: ННЦ ХФТИ, ИПЦ “Контраст”, 2002. – С. 99–103.

Получено 10.12.2002

V. T. Gavrilchik. Influence of plasma-chemical treatment of cellulose contained materials onto their Physical-mechanical properties.

Data about influence of regimes and conditions of paper treatment onto wear resistance and adsorption properties are reported. It is shown that the greatest improving of properties may be achieved by complex treatment consisted of a previous activation by barrier discharge plasma and deposition of thin polymer coating.

Вестник Белорусского государственного университета транспорта: Наука и транспорт. 2003. № 1(6)

УДК 624.131:624.131.213

В. В. ТАЛЕЦКИЙ, кандидат технических наук; Белорусский государственный университет транспорта, г. Гомель

ИСПЫТАНИЯ ИСКУССТВЕННО АНИЗОТРОПНОГО ПЕСЧАНОГО ГРУНТА В ПРИБОРЕ ДВУХОСНОГО СЖАТИЯ

Проведены исследования искусственно сформированных образцов песчаного грунта изотропной и анизотропной структуры в условиях плоской деформации. Испытания проводились в приборе двухосного сжатия с нагружением образцов жесткими штампами. Определены прочностные и деформационные свойства. Установлено повышение прочностных свойств песчаного грунта с искусственно созданной слоистой анизотропией.

Часто строительство необходимо вести на ненадежных и неустойчивых грунтах. В этих условиях особое значение приобретает целенаправленное изменение физико-механических характеристик грунтов, достигаемое их уплотнением или усилением (армированием). Армирование насыпного грунта выполняют введением в него специальных негниющих тканей, пленок, сеток и других материалов.

Обычно при определении прочностных свойств армированных грунтов используют сложные модели, учитывающие свойства грунта, прочность армирующего материала, величину трения его с грунтом и др. [1]. Это ведет к дополнительным затратам на проведение испытаний, а также к снижению точности определения свойств из-за сложности математического описания взаимодействия двух материалов.

Для сокращения количества испытаний и повышения точности определения свойств нами предлагается свойства армированного грунта определять через испытание в приборе двухосного сжатия искусственно сформированных, армиро-

ванных образцов исследуемого грунта, а полученные при испытании прочностные и деформационные характеристики использовать как параметры модели грунта [2].

С целью исследования изменения свойств грунта после его армирования были проведены испытания образцов песчаного грунта нарушенной структуры двух видов. Образцы одного вида были изотропными (грунт № 1), другого – искусственно анизотропными (грунт № 2). Отличие грунта № 2 состояло в помещении в образец при его формировании двух горизонтальных слоев сетки из стекловолокна на расстоянии 20 и 40 мм от верхней грани образца. Сетка имела ячейки размером 4 × 4 мм и толщину волокон 0,5 мм.

Образцы готовились из мелкозернистого песка (намывной песок микрорайона № 17 г. Гомеля). Формирование их происходило в разборных металлических формах. Навеска грунта укладывалась в форму с послойным уплотнением. После формирования образцов формы закрывались крышками, швы герметизировались и образцы грунта в формах замораживались. Перед испытанием форма

раскрывалась, образец грунта извлекался из неё и в замороженном виде помещался в прибор. Заморозка образцов обеспечивала минимальное нарушение формы песчаных образцов при их помещении в прибор, и значительно упрощала эту процедуру. Испытание начиналось после полного оттаивания грунта.

Сформированные образцы грунта № 1 и 2 являлись песком мелкозернистым, маловлажным, средней плотности и имели следующие характеристики: плотность $\rho = 1,70 \text{ г/см}^3$, влажность $w = 0,06$, коэффициент пористости $e = 0,66$.

Испытания проводились в двухосном приборе с жесткими штампами, реализующем условие плоской деформации (рисунок 1). Прибор состоит из рабочей камеры 3 и механизмов нагружения. Рабочая камера с размерами $67 \times 63 \times 70 \text{ мм}$, где размер 70 мм, соответствует расстоянию между неподвижными стенками, обеспечивающими условие плоской деформации. Рабочая камера состоит из корпуса 1, образованного тремя обоймами, внутри которых по исключаяющим трение подшипникам перемещаются жесткие штампы 2. Нагружение образца грунта осуществлялось одним вертикальным и двумя горизонтальными штампами. На горизонтальные штампы нагрузка передавалась от грузов через рычажную систему. Вертикальный штамп нагружался ручным прессом, усилие измерялось динамометром сжатия. Перемещения штампов замерялись индикаторами часового типа 4 с ценой деления $0,01 \text{ мм}$. По замеренным перемещениям рассчитывались деформации образца.

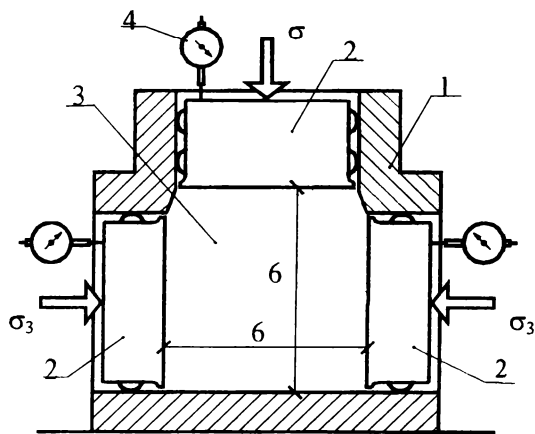


Рисунок 1

Трение грунта о поверхности штампов и боковые стенки снималось слоем тонкой резины толщиной $0,1 \text{ мм}$ на силиконовой смазке.

Испытания образцов проводились по траектории "раздавливания". Вначале выполнялось равномерное сжатие образца вертикальным и боковым напряжением до определённой величины $\sigma_1 = \sigma_3$. Затем боковое напряжение оставалось неизменным $\sigma_3 = \text{const}$, а вертикальное напряжение σ_1 увеличивалось до наступления предельного состояния. За предельное принималось состояние образца, в котором при данном напряжении σ_3 напряжение σ_1 достигало макси-

мального значения. Образцы грунта испытывались при различных величинах минимального (бокового) напряжения $\sigma_3 = 0,1; 0,2; 0,3 \text{ МПа}$.

Увеличение напряжений σ_1 и σ_3 производилось ступенями по $0,005 - 0,01 \text{ МПа}$. После приложения очередной ступени напряжения через 1 мин фиксировались деформации образца (записывались отсчеты по индикаторам часового типа) и прикладывалась следующая ступень. Во время ожидания напряжения, соответствующие данной ступени нагружения, поддерживались вращением пресса, нагружающего динамометр.

В процессе нагружения образец менял свои геометрические размеры. Нагрузка же, в силу конструктивных особенностей приборов, прикладывалась по постоянной во время опыта площади, поэтому истинные напряжения в образце на каждой ступени нагружения определялись через давление на гранях с учётом текущих размеров образца.

При определении деформаций и напряжений учитывалась тарировочная поправка на деформацию конструктивных элементов и трение в рычажной системе. При тарировке в рабочую камеру помещался параллелепипед из алюминия с размерами, равными размерам испытываемых образцов. Затем выполнялось нагружение его, в точности соответствующее нагружению образцов при испытании. Значения деформаций при тарировке вычитались из деформаций, полученных при испытании образца.

Для ускорения и упрощения обработки результатов испытаний была разработана простейшая программа расчёта опытов на ЭВМ. При расчёте для каждой ступени нагружения вводились величины перемещений нагружающих штампов, величины перемещений штампов при тарировке и величины напряжений на гранях образца. В результате расчёта получали текущие значения (значения на каждой ступени нагружения) относительных деформаций в направлении главных напряжений ϵ_1 и ϵ_3 и истинные значения главных напряжений σ_1 и σ_3 , учитывающие изменения размеров образца. Кроме того, на каждой ступени нагружения рассчитывались напряжения на площадках с максимальными касательными напряжениями, т. е. на площадках, проходящих через ось главного напряжения σ_2 и у которых нормаль наклонена к главным напряжениям σ_1 и σ_3 под углом 45° . Эти площадки являются площадками максимального сдвига. Напряжения на этих площадках определяются по формулам: $\sigma = (\sigma_1 + \sigma_3)/2$ - нормальное напряжение; $\tau = (\sigma_1 - \sigma_3)/2$ - максимальное касательное напряжение. На этих же площадках определялись величины объёмной $\epsilon_v = \epsilon_1 + \epsilon_3$ и сдвиговой $\gamma = \epsilon_1 - \epsilon_3$ деформаций.

Прочностные свойства исследованных грунтов оценивались по предельному состоянию испытываемых образцов, в котором напряжение σ_1 достигало максимального значения при данном напряжении σ_3 . Полученные предельные значения главных напряжений σ_1 и σ_3 наносились на плоскость $\tau - \sigma$ и

строились предельные прямые. При построении экспериментальные данные обрабатывались методом наименьших квадратов с аппроксимацией по линейной зависимости. Угол наклона предельных прямых α соответствует углу φ_r по условию прочности Треска-Хилла для несвязных грунтов: $\tau_{\max} = \sigma \cdot \operatorname{tg} \varphi_r$. Угол φ_r равен углу внутреннего трения грунта при его работе в условиях плоской деформации. По результатам испытаний построены предельные прямые и определены углы внутреннего трения для грунта № 1 и 2 (рисунок 2).

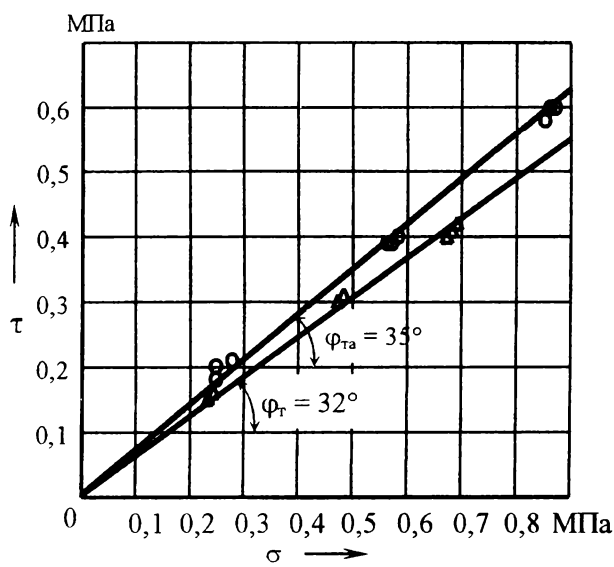


Рисунок 2

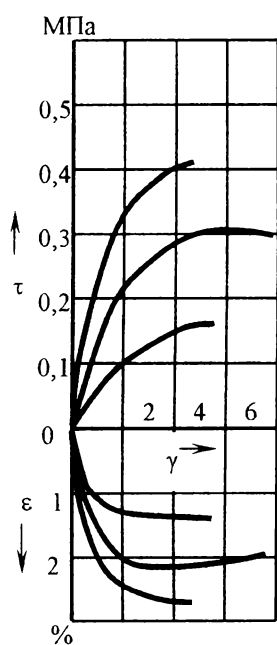


Рисунок 3

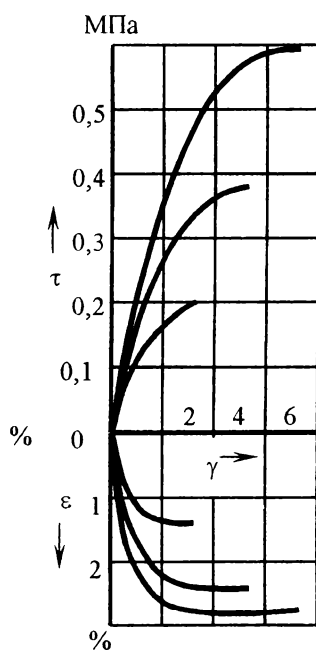


Рисунок 4

Как и ожидалось, прочность анизотропного грунта (угол внутреннего трения по Треска-Хиллу) больше, чем изотропного. Для грунта № 1 $\varphi_r = 32^\circ$, для грунта № 2 $\varphi_{\text{та}} = 35^\circ$. Прочностная анизотропия, как отношение углов внутреннего трения анизотропного грунта к изотропному составила $n = \varphi_{\text{та}} / \varphi_r = 35,0^\circ / 32,0^\circ \approx 1,1$.

Оценка деформационных свойств исследованных грунтов производилась по изменению объёмных и сдвиговых деформаций. Зависимости сдвиговых деформаций от касательных напряжений и изменение объёмных деформаций приведены для грунта № 1 на рисунке 3, а для грунта № 2 – на рисунке 4.

Очевидно, что характер нарастания объёмных деформаций и их величина при разрушении изотропных и анизотропных образцов грунтов отличаются незначительно.

Нарастание же сдвиговых деформаций у образцов анизотропного грунта происходит медленнее, чем у изотропных. Величина их, при равных значениях касательных напряжений, примерно вдвое меньше. К моменту разрушения величина сдвиговых деформаций становится одинаковой для обоих грунтов, при большей величине касательных напряжений у анизотропного грунта.

По результатам испытаний можно сделать следующие выводы:

- введение в испытуемый образец песчаного грунта двух слоев сетки из стекловолокна увеличило его прочность;
- разрушение происходит при больших значениях касательных напряжений на площадках максимального сдвига;
- угол внутреннего трения образца грунта для условий плоской деформации увеличился на 10% (с 32° до 35°);
- нарастание объёмных деформаций и их величина при разрушении изотропных и анизотропных образцов грунтов отличаются незначительно;
- величина сдвиговых деформаций при равных значениях касательных напряжений примерно вдвое меньше у анизотропных образцов, чем у изотропных.

Список литературы

- 1 Тимофеева Л. М. Основные положения проектирования армированных оснований. Армирование контактного слоя // Основания и фундаменты в геологических условиях Урала: Межвуз. сб. науч. тр. / Перм. политехн. ин-т. – Пермь, 1987. – С. 47-53.
- 2 Талецкий В. В. Деформационная модель упругоидеальнопластической среды для намявного грунта // Проектирование и строительство зданий на транспорте: Сб. науч. тр./ Белорус. гос. ун-т трансп. – Гомель, 2000. – С.79-82.

Получено 29.10. 2002

V.V. Taletskiy. The tests of sandy soil with artificial anisotropy in the diaxial compression device.

There were made investigations of artificially formed samples of sandy soil of isotropic and anisotropic structure in the conditions of plan strain. Tests were made in the diaxial compression device with samples loading by stiff stamps. Strength and deformation were determined. It was found out increase of strength properties of sandy soils with artificially created layer anisotropy.