

МИНИСТЕРСТВО ТРАНСПОРТА И КОММУНИКАЦИЙ  
РЕСПУБЛИКИ БЕЛАРУСЬ  
БЕЛОРУССКАЯ ЖЕЛЕЗНАЯ ДОРОГА  
УЧРЕЖДЕНИЕ ОБРАЗОВАНИЯ  
«БЕЛОРУССКИЙ ГОСУДАРСТВЕННЫЙ УНИВЕРСИТЕТ ТРАНСПОРТА»

# ПРОБЛЕМЫ БЕЗОПАСНОСТИ НА ТРАНСПОРТЕ

МАТЕРИАЛЫ  
X МЕЖДУНАРОДНОЙ НАУЧНО-ПРАКТИЧЕСКОЙ КОНФЕРЕНЦИИ  
(Гомель, 26–27 ноября 2020 г.)

Часть 4

Под общей редакцией *Ю. И. КУЛАЖЕНКО*

Гомель 2020

УДК 656.08  
ББК 39.18  
П78

Редакционная коллегия:

**Ю. И. Кулаженко** (отв. редактор), **Ю. Г. Самодум** (зам. отв. редактора),  
**А. А. Ерофеев** (зам. отв. редактора), **Т. М. Маруняк** (отв. секретарь),  
**Д. И. Бочкарев, К. А. Бочков, Т. А. Власюк, И. А. Еловой, Д. В. Леоненко,**  
**В. Я. Негрей, В. М. Овчинников, А. А. Поддубный, А. В. Пулято, А. Г. Ташкинов**

Рецензенты:

доктор технических наук, профессор **В. В. Кобищанов**  
(Брянский государственный технический университет);  
доктор технических наук, профессор **Ю. О. Пазойский**  
(Московский государственный университет путей сообщения)

**Проблемы безопасности на транспорте** : материалы X Междунар.  
П78 науч.-практ. конф. (Гомель, 26–27 ноября, 2020 г.) : в 5 ч. Ч. 4 / М-во  
трансп. и коммуникаций Респ. Беларусь, Бел. ж. д., Белорус. гос. ун-т  
трансп. ; под общ. ред. Ю. И. Кулаженко. – Гомель : БелГУТ, 2020. – 127 с.  
ISBN 978-985-554-945-2 (ч. 4)

Рассматриваются безопасность транспортной инфраструктуры; энергетическая и экологическая безопасность транспорта.

Для ученых, преподавателей учебных заведений транспортного профиля, научных и инженерно-технических работников научно-исследовательских и проектных организаций, предприятий и учреждений транспорта и строительства.

**УДК 656.08**  
**ББК 39.18**

**ISBN 978-985-554-945-2 (ч. 4)**  
**ISBN 978-985-554-941-4**

© Оформление. БелГУТ, 2020

## **УВАЖАЕМЫЕ УЧАСТНИКИ КОНФЕРЕНЦИИ!**

*От имени организационного комитета приветствую вас на юбилейной X Международной научно-практической конференции «Проблемы безопасности на транспорте».*

*Обеспечение безопасности является необходимым условием эффективного функционирования транспортного комплекса. Для решения задач по данной проблематике необходимо сотрудничество ученых и специалистов в различных областях деятельности. Программа конференции направлена на обсуждение широкого круга вопросов по безопасности транспортных систем, пассажирских перевозок, надежности подвижного состава, систем автоматики, телемеханики и связи, транспортной инфраструктуры, строительного комплекса, экологической, энергетической и экономической безопасности, транспортной безопасности при угрозе и возникновении чрезвычайных ситуаций, фундаментальным научным исследованиям в области безопасности транспортных систем, что позволит найти комплексные, эффективные решения сложнейших задач в области безопасности на транспорте.*

*Несмотря на сложную эпидемиологическую ситуацию в мире в этом году отмечается рекордный интерес к конференции – в очной и дистанционной формах в работе конференции принимает участие около 500 докладчиков. Запланирована работа 10 секций.*

*Данное мероприятие является хорошей возможностью ознакомить участников с научными достижениями ученых и специалистов, передовыми производственными технологиями, а также установить новые научно-производственные связи с учеными и специалистами из разных стран. Мы рады приветствовать на нашей конференции ученых из Беларуси, Азербайджана, Болгарии, Германии, Казахстана, Китая, Литвы, России, Словакии, Узбекистана, Украины, Эстонии.*

*По уже сложившейся за многие годы традиции конференция «Проблемы безопасности на транспорте» проводится при поддержке Министерства транспорта и коммуникаций Республики Беларусь и Белорусской железной дороги. По нашему мнению, такое сотрудничество, активный диалог между учеными и практиками по проблемам безопасности позволит сформулировать новые подходы и найти эффективные решения актуальных задач обеспечения безопасности в транспортном комплексе.*

*Благодарю вас за участие в работе конференции, желаю всем успехов в решении научных и производственных задач, личного счастья, крепкого здоровья, безопасного настоящего и будущего.*

**Ю. И. КУЛАЖЕНКО,**

**председатель организационного комитета конференции,  
ректор Белорусского государственного университета транспорта,  
доктор физико-математических наук**

## **УВАЖАЕМЫЕ УЧАСТНИКИ КОНФЕРЕНЦИИ!**

*Приветствую вас на юбилейной X Международной научно-практической конференции «Проблемы безопасности на транспорте».*

*Обеспечение безопасности движения было и остается одним из приоритетных направлений деятельности Белорусской железной дороги. Безопасность движения всегда являлась главным индикатором качества перевозочного процесса. За прошедшие годы в этом направлении проделана огромная работа, а многие полученные в ходе обсуждений на предыдущих конференциях результаты уже реализованы на практике.*

*Однако время не стоит на месте. Белорусская железная дорога активно внедряет инновации в свою деятельность: продолжается электрификация железнодорожных участков, вводится в эксплуатацию инновационный подвижной состав, повышаются скорости движения пассажирских и грузовых поездов, на станциях, в дистанциях и депо внедряются новые технологии и технические средства, расширяется использование информационно-коммуникационных и интеллектуальных систем. В связи с этим вопросы обеспечения безопасности транспортных процессов выходят на новый уровень, требуют новых организационных, технических и технологических решений, изменения качественного подхода к теоретической и практической подготовке сотрудников.*

*Международная научно-практическая конференция «Проблемы безопасности на транспорте» является хорошей возможностью для участников поделиться информацией о научных достижениях в области обеспечения безопасности движения и опытом внедрения современной техники и технологий на производственных объектах. Высокую научную значимость конференции подтверждает интерес сотен ученых из десятков вузов, предприятий и организаций Беларуси, Азербайджана, Болгарии, Германии, Казахстана, Китая, Литвы, России, Украины, Узбекистана.*

*Желаю всем участникам конференции плодотворной работы и успехов в решении задач обеспечения безопасности движения в транспортных системах.*

**В. М. МОРОЗОВ,**  
*Начальник Белорусской железной дороги*

# БЕЗОПАСНОСТЬ ТРАНСПОРТНОЙ ИНФРАСТРУКТУРЫ

---

УДК 625.745

## ДОРОЖНЫЕ ОГРАЖДЕНИЯ И БЕЗОПАСНОСТЬ ДОРОЖНОГО ДВИЖЕНИЯ

Г. В. АХРАМЕНКО

*Белорусский государственный университет транспорта, г. Гомель*

В настоящее время во всем мире безопасности движения уделяется особое внимание. Обеспечение безопасности движения и высоких транспортных качеств автомобильных дорог является первоочередной обязанностью всех дорожных организаций: как проектных, так и эксплуатационных. Сегодня на дорожной сети Беларуси осуществляют движение более 3,5 млн транспортных средств. Возрастают интенсивность движения, скорости и нагрузки на дорожное полотно. Только за последние 5 лет в полтора раза увеличилось количество тяжеловесного крупногабаритного транспорта. За последние 40 лет произошло почти четырехкратное увеличение количества транспортных средств и практически четырехкратное уменьшение числа погибших и пострадавших в ДТП. Эти цифры говорят о возросшей безопасности дорожного движения, в первую очередь, за счет инновационного подхода при строительстве и эксплуатации автомобильных дорог, применения современных технологий, средств организации дорожного движения и, несомненно, развития дорожной науки. С 2006 года в Беларуси наблюдается снижение количества ДТП, а также числа погибших. Однако для дальнейшего неуклонного снижения уровня аварийности необходимы новые подходы в организации работ по обеспечению безопасности движения.

Мероприятия по организации безопасности дорожного движения можно разделить на активные и пассивные. К активным мероприятиям относятся установка дорожных знаков и устройство дорожной разметки. Дорожные знаки предназначены для информирования всех участников дорожного движения об условиях на маршруте их следования и предписывают им необходимые режимы движения. Дорожная разметка является одним из типов технических средств для информирования, зрительного ориентирования участников дорожного движения и регулирования дорожного движения. Пассивные мероприятия предусматривают установку ограждений.

Ограждение для транспортных средств, его виды и классификация регламентируются государственным стандартом Беларуси СТБ 1300–2014. Согласно этому стандарту транспортное дорожное ограждение классифицируется в зависимости от деформационных свойств, а также материала изготовления. Наибольшее распространение получили деформируемые ограждения из металла и канатного типа, а также недеформируемые блоки из железобетона.

До 2007 года в Республике Беларусь традиционно применялись металлические барьерные ограждения. Такая конструкция ограждений практически исключает возможность выезда транспортных средств на полосу встречного движения, однако в случае наезда на ограждение возможны серьезные повреждения автомобилей, травмы водителей и пассажиров. Поэтому за рубежом вместо традиционного металлического барьерного ограждения предлагается использование его канатного аналога.

Конструкция канатного ограждения была разработана и запатентована американской фирмой *Trinity Industries Inc*, потом ее начали использовать в Европе, а затем и у нас. Государственным предприятием «БелдорНИИ» были проведены экспериментальные исследования и разработаны конструкции канатных дорожных ограждений применительно к условиям Республики Беларусь. Тросовое ограждение устанавливается на разделительной полосе автомобильной дороги для предотвращения преднамеренных и непреднамеренных переездов транспортных средств через дорогу, а также для разделения транспортных потоков встречных направлений. Это самая травмобезопасная конструкция. Но для установки таких ограждений нужна достаточно широкая разделительная полоса, потому что у тросов большой динамический прогиб – при ударе он отклоняется в сторону до 3,2 метра. Например, на МКАД тросовое ограждение не поставишь, т. к. если произойдет ДТП, то автомобиль

после контакта с тросами выскочит на полосу встречного движения. Сам трос сделан из специального сплава и особым плетением, несмотря на то, что он довольно тонкий, фактов о его разрывах нет. У большинства тросовых ограждений четвертый уровень удержания – это энергия удара 300 кДж: оно удержит автобус или десятитонный грузовик на скорости 70 км/ч, с углом наезда 20°. Но если в тросы врежется тяжелый транспорт, то они его сдержат, но сильно прогнутся, и произойдет выезд на полосу встречного движения.

Эффективность применения данной технологии состоит в следующем:

- повышается безопасность для транспортных средств за счет травмобезопасных (сминаемых) стоек и характеристик троса;

- снижается металлоемкость по сравнению с применяемыми в настоящее время металлическими ограждениями волнового профиля;

- уменьшаются расходы на техническое обслуживание (ремонт, окраска и т. п.);

- производится быстрая замена элементов после столкновения с ограждением транспортных средств без значительных трудозатрат и применения специального оборудования.

Даже после неоднократных наездов канатное ограждение можно эксплуатировать, обеспечивая безопасность дорожного движения.

Бетонные ограждения на белорусских дорогах начали устанавливать недавно, хотя в США и России их применяют широко. Наибольшее распространение получили ограждения типа «Нью-Джерси», которые устанавливаются по разделительной полосе или у края земляного полотна. Их конструкция обеспечивает плавное отклонение автомобиля вдоль полосы движения. Главное преимущество таких ограждений – практическое отсутствие больших поперечных перемещений при наезде транспортного средства. В нашей стране устанавливается бетонное ограждение монолитное (цельное по всей длине) и сборное (из отдельных блоков, соединенных арматурой между собой). Для сборного ограждения готовые элементы привозятся с завода и устанавливаются при помощи подъемного крана, а монолитное – заливается прямо на дороге. В Беларуси первый экспериментальный участок с бетонными дельта-блоками на разделительной полосе появился на дороге Р-23 Минск – Микашевичи. Монолитное бетонное ограждение в 200 метров в качестве эксперимента сделали на МКАД-2. Оба вида есть на реконструированной М6 Минск – Гродно. Удерживающая способность бетонной конструкции может быть от 400 до 600 кДж, или от 6-й до 10-й степени удержания. Белорусское бетонное ограждение выпускается в основном с шестой степенью удержания. Если от физических величин перейти к реальным примерам, то бетон сможет удержать 13-тонную машину на скорости 100 км/ч при наезде на конструкцию под углом 20°. А если говорить о 42-тонной фуре, то для ее удержания на скорости 100 км/ч надо больше 1000 кДж – таких ограждений у нас не выпускают.

В реальных условиях большинство авто наезжают на ограждение под углом примерно 20°. При наезде авто на бетон скорость гасится за счет изгиба на бетонной конструкции, по которому поднимаются колеса. При опасных столкновениях на высокой скорости и больших углах атаки работает отталкивающая стенка: она предотвращает прорыв ограждения автомобилем. В ГП «Белгипродор», специалисты которого разрабатывали проект реконструкции М6 с бетоном на разделительной полосе, сообщали, что чем жестче ограждение, тем менее мягкий контакт происходит при ударе в него автомобиля. В этом случае, если не деформируется ограждение – деформируется машина, последствия от такого удара серьезнее. Поэтому удерживающую способность ограничили определенным пределом. Но каким бы ни было ограждение, при ударе в него машины не предполагается полностью погасить всю энергию от едущего авто. Ограждение работает в числе прочего и на возврат автомобиля на проезжую часть, в свою полосу движения. Такие конструкции имеют следующие положительные качества:

- простота установки;

- низкие затраты на содержание;

- надежность и долговечность конструкций (срок службы составляет до 50 лет);

- обеспечение безопасности при наезде.

Недостатки парапетных железобетонных ограждений:

- неудобство очистки проезжей части от снега и мусора;

- невозможность деформации (гашения энергии удара) при ДТП;

- сложность при ремонте и замене ограждения;

- необходимость регулярно возобновляемой дорогостоящей антикоррозионной защиты на дорогах с использованием антигололедных реагентов.

Таким образом, при разработке проектов новой автомобильной дороги и реконструкции существующей назначение мероприятий по организации дорожного движения, в частности по установке дорожных ограждений, необходимо руководствоваться конкретной ситуацией (ширина земляного полотна, проезжей части, разделительной полосы и т. д.).

УДК 625.717

## ИСТОРИЯ РАЗВИТИЯ ГОМЕЛЬСКОГО АЭРОПОРТА

*Г. В. АХРАМЕНКО, В. В. ЧЕРЕУХИН, А. С. ГАТАЛЬСКИЙ*  
*Белорусский государственный университет транспорта, г. Гомель*

Воздушный транспорт в Гомельской области представлен Гомельским филиалом государственного предприятия «Белаэронавигация», являющимся главным юридическим лицом и осуществляющим эксплуатацию базового объекта системы воздушного транспорта Гомельской области – аэропорта «Гомель». Гомельский филиал ГП «Белаэронавигация» имеет сертификаты на все виды аэродромного и аэропортового обслуживания воздушных судов, находящихся в зоне ответственности Гомельского филиала.

Аэропорт «Гомель» введен в эксплуатацию в 1967 году, в 1993 ему придан статус международного. Гомельский аэропорт находится в 4 км севернее г. Гомеля и имеет класс аэропорта – IV, класс аэродрома – В. Режим работы аэропорта круглосуточный, в круглосуточном режиме работают пограничная, таможенная, санитарно-карантинная службы. В здании аэровокзала, помимо технологических зон и помещений, оборудован зал приема официальных лиц и делегаций, имеется кафе, банкомат. В аэропорту имеется платная автостоянка.

Зарождением Гомельского аэропорта можно считать 1944 год, когда во время войны с сентября 1944 года на аэродроме базировались полки 36-й истребительной авиадивизии, выполнявшей задачи ПВО.

С середины 1950-х годов из старого аэропорта Гомеля выполнялись регулярные авиарейсы в Минск и Киев, в отдалённые райцентры области, здесь же базировалась санитарная и сельскохозяйственная авиация. В 1968 году недалеко от Гомеля был построен новый аэропорт с бетонной взлётно-посадочной полосой, на которую первым произвёл посадку самолёт Ан-24. Впоследствии аэропорт стал принимать и более крупные самолёты. В Гомельском авиапредприятии эксплуатировались самолёты Ан-2, Ан-24, Л-410, Як-40, Ту-134 и Ту-154. В 1985 году был построен новый пассажирский терминал аэропорта, объединённый со старым корпусом одноэтажной пристройкой.

До 2011 года аэропорт вместе с одноименной авиакомпанией входил в состав Республиканского авиационного унитарного предприятия «Аэропорт Гомельавиа», а после её ликвидации 19 апреля 2011 года включён в структуру гомельского филиала государственного предприятия «Белаэронавигация».

В 1980-е годы пассажиропоток гомельского аэропорта достигал нескольких сотен человек в день. В 1988 году было отправлено более 300 тысяч пассажиров. В 1990 году регулярные рейсы соединяли Гомель с Москвой («Шереметьево»), Ленинградом, Анапой, Воронежем, Днепропетровском, Донецком, Киевом, Краснодаром, Куйбышевом, Львовом, Мурманском, Минеральными Водами, Одессой, Ростовом-на-Дону, Саратовом, Симферополем, Смоленском, Сочи, Харьковом, Черкассами. В разные годы отправлялись рейсы в Минск, Брест, Гродно, Могилев, Мозырь, а также в аэропорты Крайнего Севера и Западной Сибири (Ноябрьск, Стрежевой, Полярный, Усинск) – последние существуют по сей день в виде чартерных рейсов для вахтовиков-нефтяников. Полёты заказывает дочернее предприятие «Белоруснефти».

В 1997 году трафик аэропорта начал резко падать. С 1998 по 2000 год не было выполнено ни одного регулярного пассажирского авиарейса. Начиная с весны 2001 года базировавшаяся в Гомеле и управлявшая аэропортом государственная компания «Гомельавиа» постепенно начала развиваться, возобновились авиарейсы в Минск, а 16 апреля 2002 года маршрут следования продлили до Гродно с промежуточной посадкой в Минске. Стоимость авиабилета была ниже стоимости билета на поезд, но уже через несколько месяцев авиалиния до Гродно была закрыта из-за малой загрузки самолёта. 13 мая 2002 года вместо Гродно рейс был продлён до Калининграда. Маршрут Гомель –

Минск-1 – Калининград (билеты продавались на любой из трёх сегментов, но код рейса ГОМ215 был единым) стал основным для «Гомельавиа», а в 2008 году даже стал ежедневным. Осенью 2009 года частота сократилась до трёх-четырёх раз в неделю, со второй половины 2010 года – до двух раз. Вплоть до 21 февраля 2011 года, когда компания прекратила полёты, рейс неизменно выполнялся на Ан-24. 20 июня 2002 года на летний период был открыт регулярный рейс Гомель – Сочи. В следующем сезоне маршрут не возобновлялся. 16 августа 2003 года «Гомельавиа» открыла рейс Гомель – Гродно – Калининград, отменённый спустя несколько месяцев. С 25 ноября 2005 года по вторникам и субботам «Гомельавиа» начала полёты Гомель – Москва («Внуково»). Весной 2006 года субботний рейс отменялся в связи с низкой загрузкой. А с 15 июня маршрут был закрыт окончательно. Летом 2006 и 2008 «Белавиа» выполняла чартерные рейсы Костанай – Гомель – Ганновер один раз в неделю на Ту-154.

26 марта 2007 года авиакомпания «Air Baltic» начала регулярные полёты по маршруту Гомель – Рига по понедельникам, средам и пятницам на Fokker 50. Рейс оказался востребованным (загрузка быстро достигла 57 %, а к ноябрю 2007 года – и 80 %), в декабре планировалось наращивание частоты до пяти раз в неделю. 9 января 2008 года полёты были приостановлены до ввода летнего расписания, однако после 26 марта не возобновлялись.

6 августа 2007 года авиакомпания «Полёт» вышла на линию Москва («Домодедово») – Гомель. Маршрут обслуживался турбовинтовым самолётом Saab 2000 трижды в неделю: по понедельникам, средам и пятницам, однако уже 12 сентября полёты прекратились. В 2008 году авиакомпания Air One чартерными рейсами Гомель – Милан – Гомель перевозила детей на оздоровление в Италию. Аналогичные рейсы Гомель – Брешиа (Монтикьяри) выполняла «Белавиа». 9 июля 2009 года «Гомельавиа» вновь начала летать в Москву (одновременно открылись рейсы из Витебска), но уже осенью маршрут был закрыт. На летний период в 2011 и 2012 годах «Белавиа» возобновляла полёты из Гомеля в Калининград, но уже без промежуточной посадки в Минске, как это ранее делала авиакомпания «Гомельавиа». С 11 июня по 3 сентября 2014 года с частотой два раза в неделю «Белавиа» выполняла рейс Минск – Гомель – Калининград с продажей билетов на все три сегмента. Такой же рейс существовал летом 2015 и 2016 годов. В 2014 году «Белавиа» открыла чартерные рейсы в Бургас и Салоники и с тех пор выполняет их каждое лето. Нерегулярные перевозки через Гомель активизировались осенью 2015 года после закрытия прямого авиасообщения между Россией и Украиной. В конце 2015 года ежедневный рейс из «Внуково» в Гомель намеревалась открыть авиакомпания-лоукостер «Победа», однако полёты не начались. Летом 2018 года авиакомпанией S7 выполнялся регулярный рейс в Москву («Домодедово»).

Разработан проект реконструкции аэропорта, включающий расширение и модернизацию (до уровня международных требований) технологических зон прилёта и вылета аэровокзала, зоны регистрации и досмотра пассажиров и багажа, таможенного оформления и пограничного контроля. Первый этап реконструкции осуществляется за счёт средств города и Департамента по авиации Министерства транспорта и коммуникаций Республики Беларусь. Масштабная реконструкция аэропорта была начата в 2010 году. За четыре года, к Минскому чемпионату мира по хоккею, обновили практически все: от взлетно-посадочной полосы длиной в 2,57 км и 6 стоянок для самолетов до привокзальной площади. Планировалось, что часть нагрузки во время главного спортивного мероприятия ляжет на Гомельский аэропорт.

Пропускная способность Гомельского аэропорта – 150–200 пассажиров в час, это значит, что при максимальной загрузке все службы аэропорта способны обслуживать 9–10 рейсов в сутки.

Гомельский аэропорт является основным запасным для Национального аэропорта «Минск», а также запасным для воздушных судов, выполняющих полеты в воздушном пространстве Республики Беларусь и пригоден для приема/выпуска воздушных судов А-310-200, А-319-100, А-320-200, В-727-100, В-737-400, В-737-700, В-737-800, В-757-200, В-757-300, В-767-300, В-767-300ER, Ил-76ТД, других самолетов с максимальной массой до 191 тонны при соблюдении условий, указанных в Сертификате годности аэродрома к эксплуатации.

Это единственный региональный аэропорт в Беларуси, который, как и Национальный аэропорт Минск, работает круглосуточно. В сложных погодных условиях именно его зачастую используют авиакомпании как запасной. Он также является запасным аэродромом и для литерных рейсов: когда куда-то летят президент или премьер-министр, для них здесь «на всякий случай» бронируется место.



## К ВОПРОСУ ПОВЫШЕНИЯ ПОТРЕБИТЕЛЬСКИХ СВОЙСТВ ДОРОЖНЫХ ПОКРЫТИЙ

*Н. В. БАНДЮК*

*Белорусский государственный университет транспорта, г. Гомель*

В условиях увеличения интенсивности движения и нагрузок на дорожную сеть, а также ограниченного финансирования капитального ремонта и реконструкции дорог необходимо применять материалы, повышающие эксплуатационную надежность автомобильных дорог. Добиться этого позволяет рациональный подбор дорожно-строительных материалов для различных слоев дорожных одежд. Материалы должны подбираться с учетом работы участка дороги в различных условиях эксплуатации под транспортными нагрузками, сочетающимися с воздействием погодноклиматических факторов.

Наиболее распространенным дорожным покрытием во всем мире является асфальтобетонное, которое непосредственно воспринимает нагрузки от транспортного потока и обеспечивают их передачу на нижние слои дорожных одежд. Одним из условий повышения срока службы асфальтобетонных слоев покрытий является улучшение их свойств. Для достижения требуемых параметров необходимо решить вопросы улучшения свойств битумов и правильного их выбора с учетом реальных условий эксплуатации участка дороги.

В настоящее время внедрены технологии углубленной переработки нефти, которые позволяют увеличить объемы топливных и масляных компонентов на выходе, что приводит к ухудшению качества битумов. Эффективным способом повышения качества дорожных битумов является регулирование их свойств путем применения различных модифицирующих добавок (полимеров, резиновой крошки, серы, адгезионных добавок и других). Мировой опыт показывает, что срок службы покрытий, приготовленных с применением модифицированных битумов, значительно превышает срок службы покрытий с использованием немодифицированных битумов при тех же условиях эксплуатации.

Модификация битумов полимерами является развивающейся технологией, которая внедряется при строительстве и ремонте автомобильных дорог. Модифицированные битумы получают путем улучшения исходных свойств вяжущего добавками полимеров, резиновой крошки, серы, адгезионными добавками и др.

Основная цель введения полимера в битум – понижение температурной чувствительности органического вяжущего, придание вяжущему способности восстанавливаться после снятия нагрузки при различных эксплуатационных температурах. Если эта цель достигнута, то асфальтобетон с применением полимерно-битумных вяжущих обладает повышенными характеристиками, которые позволяют продлить срок его службы.

Необходимым условием получения полимерно-битумных вяжущих является химическое сродство исходных компонентов, их совместимость и способность выбранного полимера набухать или растворяться в вяжущем. При этом важно правильно назначить способ объединения полимера с битумом. Выбор конкретного способа определяется свойствами используемых материалов. Так, получить полимерно-битумные вяжущие можно путем смешения гранулированного или порошкообразного полимера с битумом, сопровождающегося интенсивным перемешиванием компонентов или введением раствора полимера в битум. При этом рабочая температура битума будет зависеть от способа модификации.

Полимерные добавки для модификации битумов подразделяются на четыре класса: термопластичные полимеры; каучукоподобные полимеры; термоэластопласты; термореактивные полимеры – смолы. Каждый полимер из своего класса имеет уникальное строение материала, которое позволяет обеспечить различные свойства конечному продукту.

Анализ отечественного и зарубежного опыта по использованию полимерных модификаторов позволяет сделать выводы, что некоторые отходы полимерной промышленности могут успешно использоваться при формировании составов асфальтобетонных смесей для повышения качества асфальтобетонов. К таким полимерам относятся дробленая резина; порошковый каучук; низкомолекулярные каучуки; термопластичные полимеры и др.

Для получения необходимых свойств битумного вяжущего нужно определять количество вводимого полимера и добавок. Поскольку на свойства асфальтобетона с полимерами влияет количество введенного битума, оно не должно быть ниже оптимального, так как недостаток битума приведет к ухудшению уплотняемости смесей.

Слои покрытий из асфальтобетона с дробленой резиной характеризуются большей трещиностойкостью и повышенным коэффициентом сцепления шин автомобиля с покрытием, что дает возможность снизить содержание щебня в смеси, обеспечивая при этом хорошие сцепные свойства покрытия. Применение порошковых и низкомолекулярных каучуков также направлено на обеспечение трещиностойкости покрытий. Использование отходов производства термопластичных полимеров эффективно для повышения сдвигоустойчивости и коррозионной стойкости асфальтобетона. В Республике Беларусь для повышения потребительских свойств дорожных покрытий приготавливают и укладывают слои асфальтобетонных покрытий с добавлением резиновой крошки, работы могут производиться по двум технологическим цепочкам. Первый вариант подразумевает введение резиновой крошки при приготовлении смеси, добавление её взамен некоторого процента минеральной части. Второй способ позволяет вводить резиновую крошку в составе резинобитумного вяжущего, изготавливаемого путем смешивания в горячем состоянии нефтяных битумов с дробленой резиной, пластификаторами и структурирующими наполнителями. Этот способ предпочтителен, так как позволяет улучшить ряд показателей будущего покрытия, не требует модернизации существующих асфальтобетонных заводов, решает экологические задачи.

Дополнительно рассмотрим самый распространенный вид трудноутилизируемых отходов – полиэтилен. Он имеет высокую химическую стойкость, паро- и водонепроницаемость, эластичен, но при этом обладает невысокой твердостью. Сохраняет пластичность до минус 70 °С, но быстро стареет под действием солнечного света. Под воздействием кислорода происходит его деструкция. Для замедления процесса старения в полиэтилен необходимо вводить различные добавки в небольшом количестве, что снижает его старение под действием солнечного света. Для решения вопроса о применении вторичного полиэтилена в асфальтобетонных смесях Г. А. Бонченко были проведены экспериментальные исследования физико-механических свойств полиэтилена низкой плотности (пленка сельскохозяйственного назначения, бывшая в употреблении 6–8 месяцев) и полиэтилена высокой плотности (упаковочный материал и тара). Результаты исследований показали, что вторичный полиэтилен сохраняет достаточно высокие прочностные и деформационные показатели и может использоваться в качестве модифицирующей добавки к битумам. В Канаде уже реализован проект модификации битумного вяжущего переработанными полиэтиленовыми отходами. Благодаря модификации добились не только улучшения свойств исходного сырья, но и ресурсосбережения при приготовлении и укладке асфальтобетонных смесей, так как модифицированное вяжущее позволило снизить температуры приготовления и укладки асфальтобетонной смеси до 120 °С.

Что касается переработки, то вторичная переработка отходов – весьма сложный процесс, требующий специальных знаний и навыков, постоянного совершенствования, исследований и использования новейших технологий, чтобы обеспечивать эффективность и экономичность.

Подводя итог, можно сказать, что дорожные покрытия, приготовленные с добавками переработанных полимерных отходов – одно из наиболее перспективных направлений развития строительства автомобильных дорог во всем мире.

#### Список литературы

- 1 Модифицированные битумы : учеб. пособие / В. Д. Галдина. – Омск : СиБАДИ, 2009. – 228 с.
- 2 Полимерно-битумные вяжущие на основе СБС для дорожного строительства / Л. М. Гохман [и др.] // Автомобильные дороги: Обзорная информация. – М. : Информавтордор. – Вып. 4. – 2002. – 112 с.
- 3 Методические рекомендации по применению асфальтобетонных смесей с полимерными отходами промышленности. – М. : Союздорнии, 1986. – 11 с.

## ПРОБЛЕМЫ БЕЗОПАСНОСТИ ТРАНСПОРТНОЙ ИНФРАСТРУКТУРЫ РЕСПУБЛИКИ БЕЛАРУСЬ

*Т. А. БОРОДИЧ, Т. Г. НЕЧАЕВА, П. К. КУРКИНА, Д. Д. ЛАХТЫРЕВА*  
*Белорусско-Российский университет, г. Могилев, Республика Беларусь*

В настоящее время неотъемлемой частью дорожного движения стала транспортная инфраструктура. Безопасность всех элементов транспортной сети всегда являлась приоритетным условием при осуществлении любых перевозок. Качество и состояние дорожного покрытия, достаточный уровень искусственного освещения, наличие островков безопасности и велодорожек – всё это ведет к снижению случаев травматизма при организации дорожного движения.

В первую очередь стоит отметить несовершенство системы передачи информации о дорожно-транспортных условиях. Проблема состоит в том, что сфера безопасности дорожного движения Республики Беларусь регламентируется нормативными правовыми актами, относящимися либо к разным отраслям права, либо к разным отраслям законодательства, которые в ряде случаев не только отличаются подходами к регулированию общественных отношений, но и оперируют не одинаковой терминологией. Государственное регулирование в области дорожного движения осуществляются Советом Министров Республики Беларусь, Министерством внутренних дел Республики Беларусь, Министерством транспорта и коммуникаций Республики Беларусь, Министерством по чрезвычайным ситуациям Республики Беларусь, а также Государственной автомобильной инспекцией Министерства внутренних дел Республики Беларусь и Министерством сельского хозяйства и продовольствия Республики Беларусь. Каждому ведомству предписываются различные сферы контроля и управления в системе дорожного движения, что значительно затрудняет сбор данных в случае непредвиденных ситуаций и аварий, следствием чего является невозможность своевременно донести информацию до всех участников дорожного движения. Решением данной проблемы является информационное обеспечение водителей на магистралях с использованием электронных табло и управляемых дорожных знаков. Повышение уровня безопасности движения происходит за счет своевременного предупреждения о возникших затруднениях на дорогах посредством развитой инфраструктуры.

Дистанционное управление данными элементами инфраструктуры ведется из транспортно-диспетчерских центров. Руководство ими может осуществляться государственными органами, задействованными в сфере регулирования дорожного движения, из чего вытекает необходимость обеспечить достаточную координацию этих ведомств. Стоит отметить, что проведение подобного мероприятия невозможно без создания интегрированной базы данных, куда будет поступать информация от органов, регулирующих дорожное движение.

Влияние на безопасную работу транспорта оказывает состояние самой транспортной инфраструктуры. В этом случае приоритетом для государственных структур является создание безопасной дорожной среды и максимальное снижение риска при дорожном движении. Для решения данных проблем предлагаются мероприятия как государственного, так и регионального уровня, например, ужесточение системы выдачи водительских удостоверений, внедрение инновационных проектов в градостроительстве и землепользовании, а также предоставление приоритета общественному транспорту.

Основными направлениями повышения безопасности транспортной инфраструктуры в Республике Беларусь являются достижения таких пунктов, как максимально полное соответствие дорожной инфраструктуры потребностям общества; высокая эффективность государственного контроля в области транспорта; широкая общественная поддержка проводимой государственной политики в области дорожного движения. Примерами мероприятий, принимаемых для повышения безопасности транспортной инфраструктуры, могут быть:

- 1) своевременное обустройство дороги искусственным освещением, ограждениями, пешеходными переходами, расположение стоянок, островков безопасности;
- 2) реконструкция перекрестков, расширение дорог путем создания дополнительных полос разгона и торможения, расположение направляющих островков;

3) ликвидация потенциально опасных участков дорог, одновременно с этим максимальное информирование водителей и пешеходов об опасных условиях дорожного движения;

4) строительство и обустройство велосипедных дорожек и стоянок.

По данным Министерства транспорта и коммуникаций Республики Беларусь, один километр дороги первой категории стоит 1,6 млн дол. В Могилеве рационально построить две полосы дороги с приоритетом для общественного транспорта на участке «остановка Габровская – Площадь Орджоникидзе – Площадь Ленина», так как здесь пролегают маршруты большинства направлений общественного транспорта, связывающие основные достопримечательности города, крупные фирмы и заводы, чем обусловлена большая загруженность данного отрезка транспортной системы города. На рисунке 1 выделен маршрут, по которому необходимо проложить дополнительные дорожные полосы.

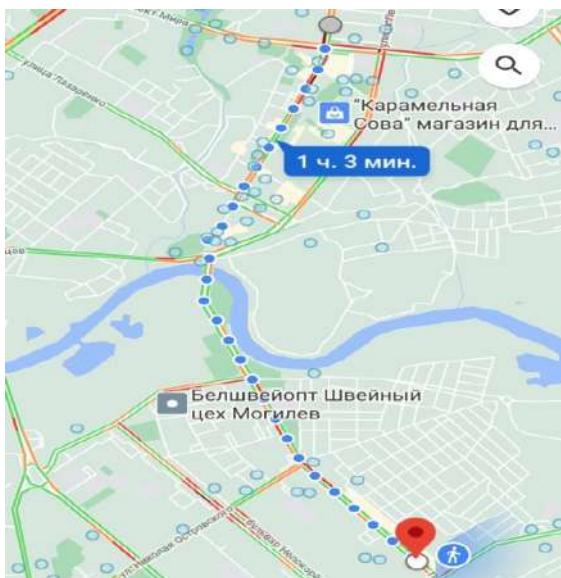


Рисунок 1 – Приоритетный маршрут построения дополнительных дорожных полос

лева двумя полосами с приоритетом общественного транспорта будет затрачено 55,13 % денежных средств, рассчитанных на реконструкцию дорог г. Могилева в 2020 году. Это поможет понизить уровень аварийности и увеличит пропускную способность одной из главных дорог города.

Приблизительная протяженность данного маршрута составляет 5 км, однако следует учесть, что дорога на участке Пушкинский мост – остановка «Гостиница турист» была реконструирована в 2016 году и теперь имеет по три полосы движения, следовательно, данный участок протяженностью 1,3 км расширять не надо.

Таким образом, расчет примерной стоимости прокладки двух полос I категории выглядит так:

$$(5 - 1,3) \cdot 1,6 \cdot 2 = 11,84 \text{ млн дол.}$$

По данным Государственной программы по развитию и содержанию автомобильных дорог в Республики Беларусь на 2017–2020 годы размер финансирования мероприятий по реконструкции, ремонту и содержанию местных автомобильных дорог составляет 143 1621 531,93 руб., из них источники финансирования, рассчитанные на Могилевскую область в 2020 году, составляют 54 998 659 руб.

В общей сложности на мероприятие по обустройству наиболее загруженного участка дороги г. Могилева

#### Список литературы

1 Шураков, А. П. Зарубежный опыт организации обслуживания пассажиров городским пассажирским транспортом / А. П. Шураков // Автотранспортное предприятие. – 2008. – № 8.

2 Постановление Совета Министров от 18.09.2017 № 699 «Об утверждении Государственной программы по развитию и содержанию автомобильных дорог в Республике Беларусь на 2017–2020 годы». – Минск, 2017. – 26 с.

УДК 625.8

## МАТЕРИАЛЫ, ПРИМЕНЯЕМЫЕ ПРИ СТРОИТЕЛЬСТВЕ УЧАСТКОВ АВТОМОБИЛЬНЫХ ДОРОГ С ВЫСОКИМИ ТРАНСПОРТНЫМИ НАГРУЗКАМИ

*Д. И. БОЧКАРЕВ, П. А. КАЦУБО*

*Белорусский государственный университет транспорта, г. Гомель*

Традиционно согласно принятым техническим нормативно-правовым актам при строительстве автомобильных дорог применяется асфальтобетон или цементобетон различных марок, которые отличаются не только по содержанию компонентов, но и по основным физико-механическим свойствам.

В то же время в процессе эксплуатации автомобильных дорог на отдельных участках с асфальтобетонным покрытием возникают дефекты в виде колеиности, вследствие пластической деформации и износа покрытия.

Для повышения несущей способности асфальтобетонных покрытий автомобильных дорог и соответствия возрастающим требованиям безопасности движения необходимо внедрять новые технические решения, позволяющие преодолевать отмеченные недостатки.

В настоящее время существуют различные способы повышения сопротивления истираемости верхнего слоя покрытия автомобильной дороги. Основной из них – применение более прочных и износостойких асфальтобетонов, которые имеют повышенную сопротивляемость износу. Такой подход особенно важен при высокой интенсивности движения. Также не меньшее значение имеет улучшение свойств вяжущих в асфальтобетонной смеси. Поэтому в настоящее время основные направления исследований, направленных на повышение качества асфальтобетонных смесей, заключаются в модифицировании дорожных битумов различными добавками и внедрении технологий с использованием вяжущего альтернативного битуму.

В частности, представляет интерес использование технической серы. Кроме природных запасов, сера является побочным продуктом при переработке нефти, природных и топливных газов. Её использование в дорожном строительстве может решить не только задачу получения высококачественных материалов, но и вопрос утилизации серосодержащих отходов. Научно-исследовательским институтом бетона и железобетона (РФ) проведен ряд комплексных исследований композитных материалов на основе термопластичного серного вяжущего: уже изучены и разработаны способы по получению сероасфальтобетона, подготовлена нормативно-техническая документация, составлены карты изготовителей и поставщиков оборудования [1].

Кроме того, существует технология компакт-асфальт, называемая также «двухслойный асфальт», создателем которой является компания «Kirchner». Данная технология прошла в Европе (Польша, Германия, Голландия) апробацию, в ходе которой компакт-асфальт показал высокие результаты.

Согласно производственному опыту верхний слой покрытия (около 2 см) с повышенным содержанием вяжущего более износостойчив, а нижний, содержащий более крупнозернистый наполнитель, более устойчив к деформациям. При этом основной проблемой является сцепление слоев, так как в этом месте возникают максимальные сдвиговые нагрузки. Преодолеть данную проблему можно, применяя специализированную технику укладки, обеспечивающую укладку слоев одновременно за один проход (горячий по горячему). Уплотнение полученного покрытия производится традиционным способом за несколько проходов катком. Высокая теплоемкость более толстого нижнего слоя продлевает остывание, что позволяет достичь высокой плотности и надежного сцепления [2].

В Республике Беларусь также уделяется внимание поиску альтернативных материалов и решению проблем отходов производства и потребления и вторичного их использования. Одним из решений данной проблемы является использование в качестве дорожного покрытия термопласткомпозита, который представляет собой химически стойкий конструкционный материал, изготовленный на основе термопластичных полимеров и традиционных минеральных наполнителей.

Применение таких дорожно-строительных материалов, не содержащих битумное вяжущее, поможет повысить физико-механические и эксплуатационные свойства автомобильных дорог, а также реализовать новые технологические процессы их строительства и ремонта.

Повышенный срок службы покрытий из термопласткомпозита при минимальных затратах на их содержание, высокие транспортно-эксплуатационные свойства, ограниченные запасы нефти и невысокое качество битума, поставляемого для изготовления асфальтобетона, являются важными обстоятельствами определяющими перспективу применения термопласткомпозита в дорожном строительстве [3].

Использование термопласткомпозита на ответственных участках дорог позволит продлить сроки межремонтных периодов, увеличить эксплуатационные показатели дорожных покрытий, а также повысить безопасность движения. Кроме того, введение красителей позволит укладывать термопласткомпозит разных цветов, что может использоваться для организации движения и дополнительного повышения его безопасности.

В настоящее время проведен ряд исследований по определению физико-механических свойств, а также сравнению рецептур данного материала, на основании которых сделаны выводы о перспективах использования термопласткомпозита.

Анализируя результаты проведенных исследований, можно сделать вывод, что термопласткомпозит, содержащий в качестве связующего полиэтилен высокого давления (ПЭВД), обладает

повышенными физико-механическими свойствами по сравнению с термопласткомпозитом, содержащим смесь полиэтилена высокого давления и полипропилена, что указывает на перспективность использования первого.

Анализ физико-механических свойств термопласткомпозита и асфальтобетона традиционных типов А, Б, ЩМСц, также свидетельствует в пользу термопласткомпозита с ПЭВД. Так, предел прочности при растяжении термопласткомпозита выше на 76 %, водонасыщение ниже на 95 %, а набухание ниже на 83 % в сравнении с аналогичными показателями асфальтобетона. Данное сравнение полученных физико-механических свойств термопласткомпозита со свойствами асфальтобетона позволяет предположить возможность его использования при ремонте и строительстве ответственных участков автомобильных дорог и прогнозировать повышение их долговечности. В то же время стоимость термопласткомпозита составляет 1056,0 бел. руб./т, что на 90 % выше стоимости асфальтобетона. Это затрудняет его широкое использование в дорожном строительстве [4].

Однако применение термопласткомпозита может быть эффективно при устройстве покрытий мостов и путепроводов, где требуется выдерживать значительные нагрузки, а также на других высоконагруженных участках автодорог: полосах разгона и торможения, остановках общественного транспорта и других участках с большими транспортными нагрузками. Учитывая высокую стоимость сооружений и значительные затраты на их ремонт, а также возможный ущерб от потери несущей способности и расходы на устранение повреждений нагруженных участков дорог, применение термопласткомпозита может дать экономический эффект, заключающийся в снижении затрат на эксплуатацию всего транспортного объекта вследствие повышенной долговечности материала.

#### Список литературы

1 Новые материалы для дорожных покрытий [Электронный ресурс]. – Режим доступа : <http://newchemistry.ru>. – Дата доступа : 18.09.2020.

2 Дорожная технология Compact Asphal [Электронный ресурс]. – Режим доступа : <http://www.nestor.minsk.by>. – Дата доступа : 18.09.2020.

3 **Кацубо, П. А.** Перспективы развития технологий покрытий автомобильных дорог / П. А. Кацубо, Р. Ю. Доломанюк, В. В. Петрусевич // Научная дискуссия современной молодежи: Актуальные вопросы, достижения и инновации : сб. статей IX Междунар. науч.-практ. конф. – Пенза : Наука и просвещение, 2019. – С. 15–17.

4 Оценка физико-механических свойств термопласткомпозитов для их применения в технологических процессах строительства и ремонта покрытий автомобильных дорог / Д. И. Бочкарев [и др.] // Автомобильные дороги и мосты. Научно-технический журнал. – 2019. – № 2(24). – С. 44–48.

УДК 625.143.[51+543]

## РАЗРАБОТКА ОБЛЕГЧЕННОЙ РЕГУЛИРУЕМОЙ КОНСТРУКЦИИ РЕЛЬСОВОГО СКРЕПЛЕНИЯ С ПРИМЕНЕНИЕМ КОМПОЗИЦИОННЫХ МАТЕРИАЛОВ

*Д. И. БОЧКАРЕВ, А. С. ПОСТНИКОВ*

*Белорусский государственный университет транспорта, г. Гомель*

*Т. А. СОКОЛОВА, А. Г. РИМАШЕВСКИЙ*

*Частное торговое унитарное предприятие «Червоница», г. Минск, Республика Беларусь*

*В. А. ДУБРОВСКИЙ*

*Институт механики металлополимерных систем им. В. А. Белого НАН Беларуси, г. Гомель*

Большинство эксплуатируемых на Белорусской железной дороге и ОАО «РЖД» конструкций рельсовых креплений отличаются высокой металлоемкостью, а также содержат значительное количество элементов. Это приводит к повышению стоимости изделий, снижает надежность узла крепления в целом, увеличивает затраты на текущее содержание.

Одной из наиболее распространенных конструкций верхнего строения пути железных дорог и, в особенности, подъездных путей предприятий, колеи 1520 мм на железобетонных шпалах с рельсами типа Р65 является система КБ (рисунок 1) [1].

Как видно из рисунка 1, узел КБ включает в себя 15 наименований деталей, что свидетельствует о его высокой материалоемкости и повышенной трудоемкости обслуживания в процессе эксплуатации. При этом конструкция скрепления КБ не позволяет производить регулировку ширины колеи. Однако, скрепление КБ позволяет воспринимать значительные поездные нагрузки (до 25 т на ось) и имеет высокое сопротивление угону пути (19,6 кН). Данные характеристики превосходят аналогичные показатели другого распространенного на Белорусской железной дороге скрепления СБ-3 (рисунок 2) с сопротивлением угону пути 12,5 кН, имеющего тенденцию к снижению уже при двух циклах монтажа/демонтажа пружинных клемм.

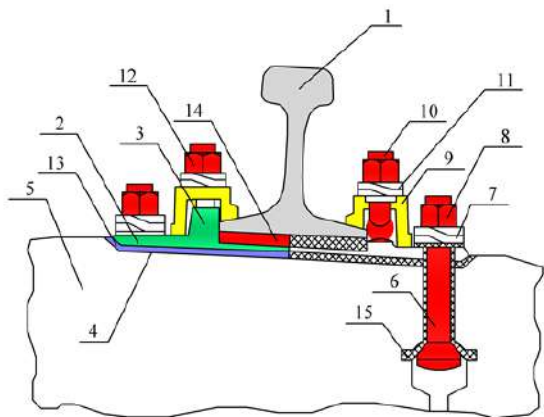


Рисунок 1 – Рельсовое промежуточное скрепление КБ (клеммно-болтовое):

1 – рельс; 2 – металлическая подкладка; 3 – ребра металлической подкладки; 4 – ниша железобетонной шпалы; 5 – железобетонная шпала; 6 – закладной болт; 7, 11 – двухвитковая шайба; 8, 12 – гайка; 9 – клемма; 10 – клеммный болт; 13 – нашпальная прокладка; 14 – подрельсовая прокладка; 15 – опорная шайба

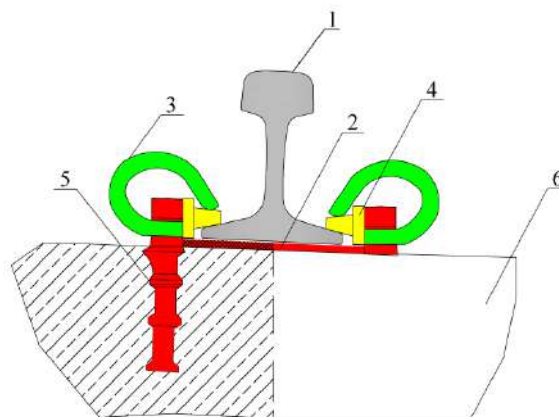


Рисунок 2 – Общий вид рельсового промежуточного скрепления СБ-3:

1 – рельс; 2 – прокладка упругая; 3 – упругая клемма; 4 – изолирующая втулка; 5 – анкер; 6 – шпала

Поэтому модернизация рассмотренных скреплений в направлении снижения материалоемкости и количества элементов (для КБ) и повышения сопротивления угону пути (для СБ) представляет собой актуальную задачу.

Решение данной задачи возможно посредством замены металлической подкладки подкладкой из композиционного полимерного материала и применением пружинных клемм, прижимающих подошву рельса посредством штатных закладных болтов М22×175 (рисунок 3). Одновременно с этим возможна регулировка ширины колеи соответствующим подбором изоляторов, имеющих несколько типоразмеров. Разработанное скрепление не требует нашпальной прокладки, клемм ПК и клеммных болтов М22×75 и является альтернативным скреплению КБ при использовании традиционной железобетонной шпалы. Масса данного скрепления составляет 5,5 кг, что значительно ниже, чем масса одной только подкладки КБ65 (7,0 кг) и общей массы скрепления КБ в сборе, равной 12,344 кг.

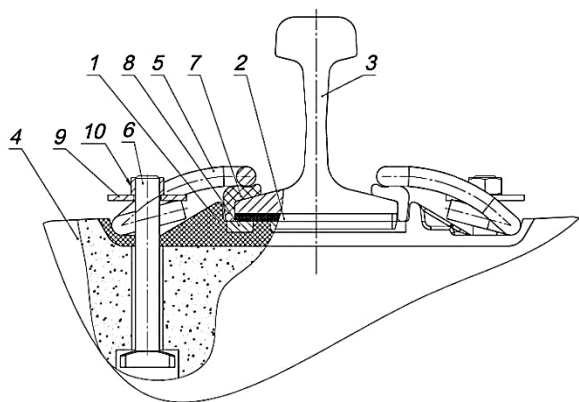


Рисунок 3 – Конструктивная схема скрепления подкладочного нераздельного АЛБТ-65.01:

1 – подкладка; 2 – прокладка подрельсовая; 3 – рельс Р65; 4 – шпала (блок опорный); 5 – клемма упругая; 6 – болт (шуруп шпальный); 7 – изолятор; 8 – пластина закладная; 9 – шайба; 10 – гайка





Моделирование напряженно-деформированного состояния элементов скрепления новой конструкции методом конечных элементов позволило определить возникающие в них внутренние силовые факторы, а проведение испытаний опытного образца скрепления в условиях реальной поездной нагрузки позволило доказать полученные при моделировании результаты, подтвердить работоспособность образца и обосновать принятые технические решения.

УДК 625.1

## **НАЗНАЧЕНИЕ ПЛАНОВО-ПРЕДУПРЕДИТЕЛЬНОЙ ВЫПРАВКИ ЖЕЛЕЗНОДОРОЖНОГО ПУТИ**

*Е. Н. ГРИНЬ*

*Российский университет транспорта (МИИТ), г. Москва*

Основные дефекты, характеризующие состояние геометрии пути в вертикальной плоскости – это отклонение по уровню, перекосы и просадки рельсовых нитей. На перекосы и просадки третьей и четвертой степеней приходится более половины неисправностей колеи, которые влияют на безопасность движения поездов и подлежат немедленному устранению. Названные дефекты растут быстрее, чем отступления в плане.

Для сокращения работ, выполняемых вручную при устранении расстройств, обнаруженных вагонами-путеизмерителями, необходимо периодически выполнять машинизированную выправку пути. В настоящее время основным критерием назначения планово-предупредительной выправки служит суммарное количество отступлений второй степени на километре. Можно отметить два существенных недостатка такого подхода:

1) работы назначаются только целыми километрами. Однако анализ фактических данных показал, что неровности рельсовой колеи распределены на километре неравномерно: около 50–70 % расстройств, как правило, сосредоточены на 6–8 пикетах. В этом случае выправка пути на остальных пикетах километра не способствует улучшению его состояния. Скорее наоборот, дополнительное воздействие на балласт измельчает щебень и, как следствие, уменьшает его срок службы;

2) если отступления на километре распределены неравномерно и их меньше 20, то на некоторых пикетах отдельные неисправности, близкие по амплитуде к третьей степени, при текущем содержании пути, как правило, не устраняют. В результате на таких пикетах вторая степень отступления перерастает в третью, что не только увеличивает затраты на их устранение, но и приводит к ограничению скорости движения поездов.

Планово-предупредительная выправка железнодорожного пути и расположенных на нём стрелочных переводов предназначена для восстановления равноупругости подшпального основания и уменьшения степени неравномерности отступлений в положении рельсовых нитей по уровню и в плане, а также просадок железнодорожного пути [1].

При планово-предупредительном ремонте пути могут выполняться следующие работы: замена негодных шпал, замена негодных и установка недостающих элементов скреплений; регулировка или разгонка стыковых зазоров на участках звеньевом пути; закрепление ослабших ниже норматива крепежителей в узлах промежуточных скреплений на железобетонных шпалах; добивка костылей и поправка противоугонов на звеньевом пути с деревянными шпалами; вырезка выплесков, в том числе с использованием щебнеочистительных машин; выправка в плане и профиле круговых и переходных кривых с постановкой в проектное (паспортное) положение; сплошная выправка пути с подбивкой шпал; сварка мест временного восстановления плетей; шлифование рельсов; другие работы (если они требуются).

Планово-предупредительная выправка пути должна выполняться машинным способом. При необходимости планово-предупредительной выправке должны предшествовать работы по наплавке рельсов в стыках, имеющих смятие или выщербины, наплавке крестовин.

Для назначения планово-предупредительной выправки необходимо учитывать допустимые показатели интенсивности роста количества отступлений 2-й степени на 1 км пути. Расчет предельно допустимых показателей интенсивности роста количества отступлений 2-й степени выполнен на основе фактических данных участков с различной грузонапряженностью 1-го и 2-го классов.



Предельно допустимые показатели интенсивности роста количества отступлений 2-й степени определены по зависимости (1), результаты расчетов приведены в таблице 1.

Таблица 1 – Предельные допустимые показатели интенсивности роста количества отступлений 2-й степени на 1 км пути для назначения плано-предупредительной выправки

Класс пути	Количество отступлений 2-й степени <sup>1,3</sup> , шт./км, более	Предельно допустимые показатели интенсивности роста количества отступлений 2-й степени на 1 км пути <sup>2)</sup>	
		группа А	группа Б
1, 2	25	1,18	1,54

<sup>1</sup> Критерии назначения ремонтов согласно ПТЭ, утвержденным приказом Минтранса РФ № 54 от 09.02.2018 г.  
<sup>2</sup> Предельно допустимые показатели интенсивности роста количества отступлений 2-й степени определены за 3 последних весенних месяца без учета отступлений по ширине колеи.  
<sup>3</sup> Количество отступлений 2-й степени определяется по уровню, перекосам и просадкам рельсовых нитей. Без учета отступлений по ширине колеи.

Пример расчета предельно допустимых показателей интенсивности роста количества отступлений 2-й степени на 1 км пути.

1 Для группы А при грузонапряженности 100 млн т·км брутто/км в год и количестве проверок состояния пути вагоном-путеизмерителем 3 раза за последних весенних месяца (контрольные проверки), пропущенный тоннаж между проверками составляет 8,3 млн т брутто.

Тогда допустимый показатель интенсивности роста количества отступлений 2-й степени, шт./млн т брутто,

$$\lambda = \frac{N_{\text{отк}}}{L_{\text{уч}} \Gamma_{\text{пров}}} = 1,18, \quad (1)$$

где  $N_{\text{отк}}$  – нарастание количества отступлений 2-й степени за последние три весенних месяца по результатам прохода вагона-путеизмерителя, шт./км;  $L_{\text{уч}}$  – длина участка,  $L_{\text{уч}} = 1$  км.

2 Для участков группы Б (грузонапряженность 65 млн т·км брутто/км в год) допустимый показатель интенсивности роста количества отступлений 2-й степени на 1 км пути определяется пересчетом соотношения грузонапряженности конкретного участка, к грузонапряженности, равной 65 млн т·км брутто/км в год.

Расчет предельно допустимых показателей выхода деревянных шпал, скреплений, шпал с выплесками на 1 км пути приведен в статьях [2, 3].

Назначение плано-предупредительного ремонта производится по результатам проверки пути путеизмерительными вагонами модели КВЛ-П2.1, которые обладают высокими характеристиками по точности и стабильности измерений.

При назначении плано-предупредительных ремонтов следует назначать машинизированную выправку сплошную или на локальных участках в зависимости от фактического состояния пути на участке.

Наличие неудовлетворительной оценки по любому показателю геометрии рельсовой колеи или состояния элементов верхнего строения пути указывает на необходимость проведения неотложных работ по оздоровлению состояния пути по этому показателю; наличие удовлетворительной оценки указывает на необходимость проведения плановых работ в определенные сроки, а наличие хорошей оценки – на необходимость проведения профилактических работ.

При назначении работ по техническому обслуживанию пути, необходимо учитывать: возможность эффективного использования высокопроизводительных машин в тех местах, где это требуется; выполнение ремонтных работ должно обеспечивать восстановление функциональных свойств пути на длительную перспективу; возможность увеличения жизненного цикла конструкции в целом за счет своевременного оздоровления выходящих из строя (замена элементов скреплений, очистка балласта, замена рельсов) без полной замены конструкции пути.

#### Список литературы

1 О внесении изменений в Правила технической эксплуатации железных дорог Российской Федерации, утвержденные приказом Министерства транспорта Российской Федерации от 21 декабря 2010 г. № 286 : приказ Минтранса РФ № 54 от 09 февраля 2018 г.

2 **Гринь, Е. Н.** Планирование капитального ремонта пути по показателям надежности и уровней риска элементов путевой инфраструктуры / Е. Н. Гринь // Внедрение современных конструкций и передовых технологий в путевое хозяйство : сб. трудов 12-й ежегодной науч.-практ. конф. – М., 2018. – С. 170–175.

3 **Grin, E.** Parameters of the Reliability and Risk Level for Repair and Track Maintained Work Improving / E. Grin, A. Zaytsev // Transport Means 2018 : Proceedings of 22<sup>nd</sup> International Scientific Conference. – 2018. – P. 1321–1324.

## ПРИЧИНЫ ВОЗНИКНОВЕНИЯ И СНИЖЕНИЕ УРОВНЯ ШУМА НА ЖЕЛЕЗНЫХ ДОРОГАХ

*Н. В. ДОВГЕЛЮК, Е. М. МАСЛОВСКАЯ, З. Ю. ТОЛОЧКО*  
*Белорусский государственный университет транспорта, г. Гомель*

На железных дорогах по разным оценкам считается неблагоприятным средний уровень шума 70 дБ, создающийся ночными грузовыми перевозками на сильно загруженных участках. При движении грузовых поездов из локомотивов и вагонов старых серий уровень шума при движении со скоростью более 90 км/ч превышает 100 дБ. Движение пассажирских поездов вызывает значительно меньше шума по сравнению с грузовыми. Уровень шума повышается с увеличением скорости. При скорости выше 250 км/ч шум от движения поезда усиливается благодаря появлению дополнительной составляющей – аэродинамической. Важными видами шума являются также воздушный и моторный, излучаемые локомотивом.

Предлагается составлять так называемые карты шума и разрабатывать меры борьбы, которые включаются в национальные законодательства по защите окружающей среды. В разработке рекомендуемых мероприятий и составлении карт шума для дорожного, воздушного и железнодорожного транспорта, а также для промышленных предприятий активно участвует общественность.

В области железнодорожного транспорта планируется на первом этапе составление подобных карт для всех главных линий с объёмом движения 50 тыс. поездов в год и более. На втором этапе карты шума составляются для главных линий с объёмом движения 25–50 тыс. поездов в год. В густонаселённых районах дополнительно составляются карты на линиях с объёмом движения 15 тыс. поездов в год. Проводятся мероприятия, направленные на снижение уровня шума в местах его возникновения: на подвижном составе и в конструкции пути. Борьба с шумом не ограничивается мерами косвенной защиты (возведением шумозащитных стен и использованием шумозащитных окон в зданиях, расположенных близко к железнодорожной линии. В первую очередь реализуются мероприятия по гашению шума в местах его возникновения).

Учитываются уровни шума при различных рабочих режимах: во время стоянки, при трогании поезда с места, а также уровень шума от проходящего поезда снаружи и уровень шума в кабине машиниста.

Так как шум, излучаемый вагонами, определяется его уровнем, исходящим от колёс, причем грузовые вагоны имеют разную конструкцию ходовой части, то исходят из удельного числа осей, приходящегося на 1 м длины вагона. Новые грузовые вагоны имеют более усовершенствованную тормозную систему и не все оборудуются чугунными тормозными колодками. Снижение шума в местах его возникновения стоит на первом месте. Это шум от движения подвижного состава. Для его снижения чугунные тормозные колодки заменяются на композиционные; используются специальные рельсошлифовальные технологии; внедряются конструкции колёс и тележек с пониженным уровнем шума; ограничивается высокочастотный шум при движении подвижного состава в кривых и в процессе торможения; укладывается конструкция пути с низким излучением шума.

Для снижения тяговых шумов требуются малошумные дизели, системы вентиляции и охлаждения с низким уровнем шума, гидродинамические системы с шумовыми демпферами. Уменьшение аэродинамических шумов достигается применением конструкций кузова и токоприёмников с пониженным аэродинамическим сопротивлением. На существующем подвижном составе требуется замена чугунных колодок на композиционные. Это приведёт к снижению шума от проходящего поезда приблизительно на 10 дБ. Уровень шума снижается путём изменения конструкций колеса, тележки, кузова, а также подрессориванием отдельных конструктивных элементов или установкой экранирующих аэродинамических фартуков на ходовые части с целью снижения уровня воздушного шума. Модернизация этих элементов не снижает их функциональных качеств. Модернизированные элементы соответствуют условиям эксплуатации на железных дорогах и не требуют больших затрат на техническое обслуживание.

Уровень шума на новых и реконструированных линиях, проходящих вблизи жилых районов, днем не должен превышать 59 дБ. Ночью допустимое значение на 10 дБ меньше. Уровни шума на

автомобильном транспорте днем – 70, ночью – 60 дБ, для железных дорог принимаются уровни соответственно 75 и 65 дБ. Исходя из этого в качестве основных мер возводятся шумозащитные стенки, валы и тоннели, а в особых случаях в близлежащих зданиях устанавливаются шумоизолирующие окна. Альтернативой традиционным методам шумозащиты являются технические защитные мероприятия, осуществляемые непосредственно в месте возникновения шума, то есть на подвижном составе и пути. За счет комбинации мероприятий можно добиться заметного снижения уровня шума как на подвижном составе, так и в пути. Конкуренция заставляет железные дороги увеличивать объемы перевозок, повышать качество транспортных услуг в соответствии с требованиями клиентуры и укреплять свои позиции на рынке перевозок. У железных дорог имеется одно неоспоримое преимущество – они увеличивают объемы перевозок без особого ущерба для окружающей среды. Проблема снижения уровня шума играет важную роль для закрепления за железными дорогами имиджа экологичного вида транспорта. С точки зрения экологического принципа, когда устранение причин предпочитают борьбе с последствиями, комплексная технология имеет ряд преимуществ: общее снижение уровня шума за счет комплексных мероприятий на пути и подвижном составе; уменьшение объемов финансирования инфраструктуры; ускорение процессов проектирования и утверждения проектов для новых и реконструируемых линий; смягчение реакции населения (жителей прилегающих районов и пассажиров) благодаря улучшению обзора из-за отсутствия высоких защитных стенок; оптимизация финансирования шумозащитных мероприятий; внедрение подвижного состава с пониженным шумоизлучением.

Комплексная технология обеспечивает минимальные затраты, выгодна для государства, удовлетворяет требованиям, предъявляемым населением прилегающей зоны. Основной целью проводимого сравнения традиционной и новой технологий является их оценка с эксплуатационной и экономической точек зрения. Принятию конкретных технических мер предшествует определение затрат и возможностей финансирования той или иной технологии.

Основу комплексной технологии составляют следующие мероприятия; шлифование рельсов; обработка поверхности катания колес; оптимизация конструкции подвижного состава с точки зрения акустики; установка шумозащитных фартуков, экранирующих ходовую часть подвижного состава; устройство близких к пути низких шумозащитных стенок. Реализация всех этих мероприятий снижает уровень шума более чем на 20 дБ.

Шум, излучаемый железнодорожным подвижным составом, подразделяется на три категории: шум качения (контакт колеса с рельсом), скрежет (при прохождении пригородными поездами, вагонами трамвая и метрополитена кривых малого радиуса) и динамический шум (от ударных нагрузок на стыках). На магистральных линиях шум от качения колес по рельсам излучают поезда дальнего сообщения. Уровень шума, излучаемого региональными поездами, несколько ниже, еще большее снижение наблюдается у высокоскоростных поездов, поскольку проблеме шума уделялось внимание на всех этапах разработки этих поездов.

Причиной возникновения шума от качения колес по рельсам являются неровности поверхностей катания колеса и рельса. Эти неровности рассматриваются как стохастические. Однако в предельном случае стохастические неровности рельсов переходят в квазипериодические. В этом случае говорят о волнообразном износе с длиной волн сантиметрового диапазона. Неровности поверхностей катания колеса и рельса являются фактором, отрицательно воздействующим на условия кинематического контакта колеса с рельсом. При качении по такому неровному профилю возникают неустойчивые силы, что приводит к колебаниям колесных пар, в первую очередь колесного центра (или диска), и элементов пути, а именно подошвы и шейки рельса, а также шпал.

#### Список литературы

- 1 **Кондратьев, А. И.** Охрана труда в строительстве / А. И. Кондратьев. – М. : Высш. шк., 1990. – 273 с.
- 2 **Прокудин, Н. В.** Организация переустройства железных дорог под скоростное движение поездов / Н. В. Прокудин, И. А. Грачев, А. Ф. Колос. – М. : Маршрут, 2005. – 716 с.

## АНАЛИЗ МЕТОДИК РАСЧЕТА НЕСУЩЕЙ СПОСОБНОСТИ СВАЙ

Н. В. ДОВГЕЛЮК, В. С. ШАГУЛИН

Белорусский государственный университет транспорта, г. Гомель

Расчет несущей способности сваи – одна из важнейших задач, которая стоит перед специалистом, занимающимся проектированием фундамента свайного типа. С одной стороны, использование недостаточно прочных элементов приведет к понижению механических характеристик основания, с другой же стороны – необходимо принимать во внимание экономический аспект, ведь каждая свая, установленная необоснованно, приводит к увеличению стоимости строительства.

**1 Расчетный метод.** Расчетное определение несущей способности свай осуществляется согласно требованиям СНиП «Свайные фундаменты». Данный метод является наименее точным, однако именно он дает возможность осуществить предварительную оценку выбора типа свайного фундамента. Несущая способность сваи, полученная расчетом, часто оказывается ниже фактической, найденной по испытаниям. Данное обстоятельство объясняется тем, что в расчетах используются осредненные (приближенные) табличные значения величин расчетного удельного сопротивления грунта по боковой поверхности сваи. Для определения фактической несущей способности сваи рекомендуется проводить испытания свай непосредственно на площадке строительства.

**2 Статический метод.** Суть метода заключается в испытании погруженной до условной отметки сваи под различными вертикальными нагрузками. Регистрируемые показатели осадки и деформации дают возможность оценить, насколько данная конструкция пригодна к использованию. Принципиальная схема испытания представлена на рисунке 1.

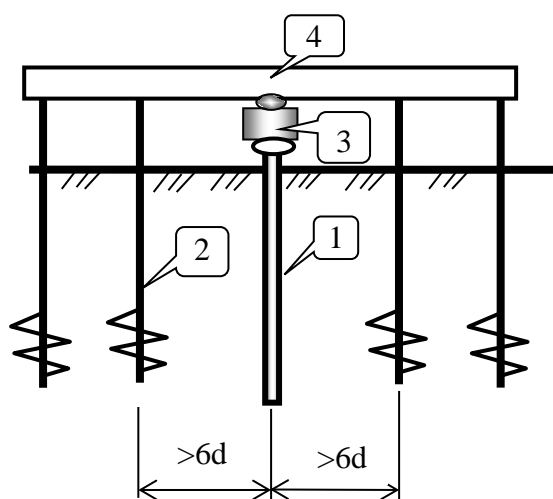


Рисунок 1 – Принципиальная схема испытания сваи статической нагрузкой:  
1 – испытываемая свая; 2 – анкерные сваи;  
3 – домкрат; 4 – балка

Нагрузка прикладывается ступенями по 5 т. Каждая ступень выдерживается до полной стабилизации осадки, определяемой прогибомерами с точностью до 0,1 мм. Методика весьма эффективна, а главными ее недостатками являются длительность испытаний и высокая цена.

**3 Динамический метод.** Осуществляется посредством нескольких ударов свайного молотка по установленным сваям, а затем фиксируется ее осадка. В 1911 г. профессор Н. М. Герсеванов предложил формулу для определения несущей способности свай динамическим способом:

$$QH = A + B + C,$$

где  $QH$  – работа свайного молота, Дж;  $A = Pe$  – работа, затраченная на погружение сваи, Дж;  $B = Qh$  – работа упругих деформаций (подскок свайного молота), Дж;  $C = \alpha QH$  – потерянная работа (трение, смятие, нагрев), Дж. Таким образом,

$$QH = Pe + Qh + \alpha QH,$$

где  $P$  – сопротивление сваи погружению (несущая способность сваи), кПа;

Принципиальная схема определения несущей способности сваи динамическим способом представлена на рисунке 2. Данный метод является менее точным, однако позволяет провести тестирование прямо на объекте.

**4 Метод зондирования.** По данному методу в основание погружается инвентарная труба (зонд) с закрытым наконечником (рисунок 3). Зондирование может осуществляться: вдавливанием (статическое зондирование) или забивкой (динамическое зондирование). По величине сопротивления погружению ( $P_{\text{общ}} = P_{\text{ост}} + P_{\text{бок}}$ ) судят о несущей способности сваи. Зонд может иметь уширенное относительно трубы острие и в этом случае определяется только сопротивление под остриём ( $P_{\text{ост}}$ ). Зная  $P_{\text{общ}}$  и  $P_{\text{ост}}$ , можно определить сопротивление грунта по боковой поверхности зонда  $P_{\text{бок}}$ .

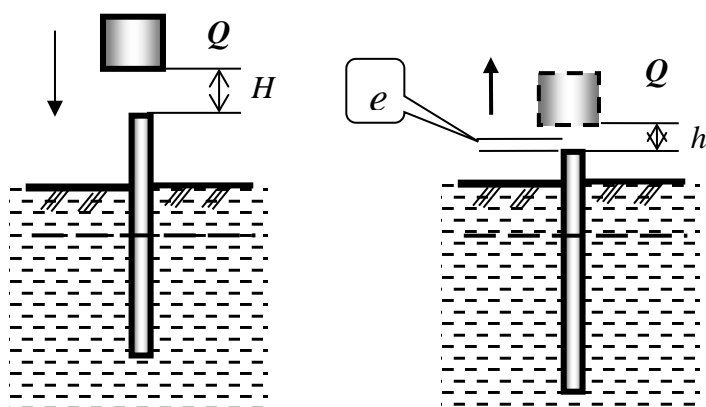


Рисунок 2 – Принципиальная схема определения несущей способности сваи динамическим способом

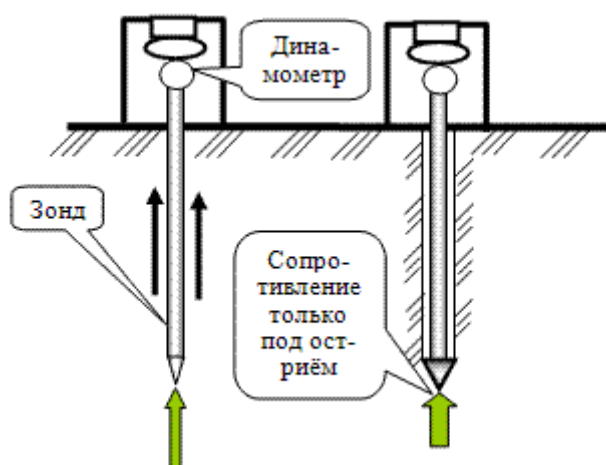


Рисунок 3 – Принципиальная схема определения несущей способности сваи методом зондирования

По данным зондирования можно судить о несущей способности сваи, а также с использованием эмпирических формул определять модуль общей деформации грунта. Преимущества данного метода – малая стоимость и возможность проведения большого количества испытаний. Недостатками расчетного метода являются завышенные значения расчетного сопротивления грунта сваи, что приводит к увеличению длины сваи, а значит, к удорожанию стоимости конструкции; также данная методика не учитывает временное разупрочнение грунта, а требует достижения проектной несущей способности по окончании строительно-монтажных работ. Статический, динамический методы и метод зондирования исключают использование пионерного метода строительства железных дорог из-за линейно-протяженного характера последних.

УДК 69. 059.7:656.2

## К ВОПРОСУ ПОВЫШЕНИЯ ЭФФЕКТИВНОСТИ РАБОТЫ ТРАНСПОРТНОГО КОМПЛЕКСА РЕСПУБЛИКИ БЕЛАРУСЬ

*Л. В. ДОВНОРОВИЧ, А. П. ФЕЩЕНКО*

*Белорусский государственный университет транспорта, г. Гомель*

*С. А. СИЛЬЧЕНКО*

*ОАО «Строительный трест № 14», г. Гомель, Республика Беларусь*

Основной целью «Стратегии инновационного развития транспортного комплекса Республики Беларусь до 2030 года» является формирование приоритетных направлений инновационного развития, обеспечивающих конкурентоспособность и безопасность транспортных услуг, повышение

эффективности использования транспортной инфраструктуры для полного удовлетворения потребностей экономики государства и населения.

Эффективная и безопасная работа транспортного комплекса Республики Беларусь зависит от слаженной и рентабельной работы всех его звеньев, среди которых одним из основных является железнодорожный транспорт. Повышение эффективности работы железнодорожного транспорта требует строительства новых, реконструкции и модернизации существующих объектов инфраструктуры железных дорог.

В инвестиционно-строительном процессе (ИСП) можно выделить следующие этапы:

- разработка технико-экономического обоснования (ТЭО) необходимости строительства нового объекта или реконструкции и модернизации существующего (бизнес-план);
- разработка проектной документации;
- выполнение строительно-монтажных работ, монтаж оборудования и пусконаладочные работы;
- ввод объекта в эксплуатацию.

В качестве критериев, определяющих необходимость в инвестировании и строительстве объекта, выступают показатели общей экономической эффективности инвестиций, они позволяют оценить эффективность вкладываемого капитала по рассматриваемому проекту.

К показателям общей экономической эффективности капитальных вложений относятся:

- чистый дисконтированный доход (интегральный эффект);
- индекс доходности инвестиций;
- внутренняя норма доходности;
- срок окупаемости инвестиций.

Все эти показатели взаимосвязаны между собой.

Одним из важнейших показателей для любого инвестора является «срок окупаемости инвестиций», он позволяет определить время возврата своего капитала обратно.

Однако базироваться только на этом показателе нельзя, так как эффективность капитальных вложений зависит от многих факторов.

Для сравнения вариантов инвестиционно-строительных проектов используются следующие показатели сравнительной экономической эффективности:

- сравнительная величина интегрального экономического эффекта;
- сумма приведенных строительно-эксплуатационных расходов;
- срок окупаемости дополнительных инвестиций.

При расчете общей и сравнительной экономической эффективности капитальных вложений в обязательном порядке должны быть учтены темпы инфляции и инвестиционно-строительные риски.

На втором этапе ИСП заказчик путем проведения торгов или переговоров, если этого требует законодательство Республики Беларусь, должен выбрать организацию, которая будет разрабатывать проект организации строительства (ПОС).

Проектирование транспортных объектов в зависимости от их сложности ведется в одну или две стадии.

При разработке проектной документации в одну стадию разрабатывают только строительный проект. Одностадийное проектирование, как правило, предусматривается для объектов, строящихся по типовым и повторно применяемым проектам. При разработке проектной документации в две стадии на первой стадии разрабатывается архитектурный проект, на второй – строительный проект. На первой стадии принимаются, согласовываются и утверждаются основные технические решения, а на второй стадии они уточняются и детализируются. Двухстадийное проектирование позволяет сократить сроки ИСП, так как заказчик, не дожидаясь разработки строительного проекта, может проводить торги по выбору генподрядной строительной организации, поставщиков строительных материалов и оборудования. В свою очередь генподрядчик может осуществлять выбор субподрядных организаций для выполнения отдельных видов строительно-монтажных работ.

К разработке ПОС по мере необходимости должны привлекаться специалисты в области архитектуры и строительства, железнодорожного транспорта, логистики, монтажа и наладки оборудования. В проекте должны применяться только современные строительные материалы, технологии и методы производства работ. Это позволит еще на стадии проектирования существенно снизить стоимость строительства.

К основным особенностям железнодорожного строительства, оказывающим влияние на сроки ввода объекта в эксплуатацию и его конечную стоимость, следует отнести:

- уникальность подавляющего большинства объектов;
- значительную продолжительность выполнения строительно-монтажных работ;
- климатические и погодные условия;
- большое разнообразие выполняемых видов строительных и монтажных работ;
- передвижной характер работ;
- большое число документов, регламентирующих порядок, организацию и технологию строительства объекта;
- степень укомплектованности строительно-монтажных организаций квалифицированными и аттестованными кадрами, оснащенности высокопроизводительными машинами и механизмами.

Основными производственными организациями строительного комплекса Республики Беларусь являются строительные тресты. Современные строительные тресты – это сложные динамические самоуправляемые системы, успешное функционирование которых зависит от большого количества внутренних и внешних факторов. Эффективное управление строительным трестом невозможно без заблаговременного планирования производственной деятельности.

Процесс планирования должен осуществляться с соблюдением следующих требований к перспективным, оперативным и текущим планам:

- объективность;
- реальность;
- своевременность;
- гибкость (возможность корректировки).

В современных условиях перспективное планирование (сроком от 3 до 5 лет), как правило, нацелено на стратегию развития организации: увеличение годового объема работ, повышение рентабельности, наполнение портфеля заказов, приобретение новой техники и освоение прогрессивных технологий, совершенствование системы управления и т. д.

Если оперативное планирование (сроком до 1 года) производится на основе перспективных планов и портфеля заказов с учетом финансового обеспечения, то текущее планирование в обязательном порядке должно учитывать все отклонения от перспективных и оперативных планов, вызванные как объективными, так и субъективными причинами. В первую очередь оно должно базироваться на сроках производства работ, установленных календарными или сетевыми графиками (в составе проектов производства работ), нормативах расхода всех видов ресурсов, с учетом сроков поставки строительных материалов и конструкций.

До начала строительно-монтажных работ генподрядные и субподрядные строительные организации должны разработать и утвердить проекты производства работ, разработать и осуществить мероприятия по организации труда, обеспечить строительные бригады технологическими картами, произвести проверку знаний линейным персоналом проектной и технологической документации.

Вводу ряда объектов инфраструктуры железнодорожного транспорта в постоянную эксплуатацию предшествует период временной эксплуатации. Для уменьшения продолжительности этого периода необходимо предусмотреть соответствующие технологические и организационные мероприятия.

Выводы.

1 Приступать к разработке проектной документации и выполнению строительных и монтажных работ можно только после разработки, всестороннего рассмотрения и утверждения ТЭО необходимости возведения новых объектов или реконструкции и модернизации существующих. Это позволит избежать нецелевого и неэффективного использования инвестиционных вложений.

2 Разработка проектной документации должна осуществляться в два этапа (архитектурный и строительный проекты) с использованием передовых проектных решений и технологий «завтрашнего дня».

3 Проектные и строительные организации должны быть укомплектованы квалифицированными и аттестованными специалистами.

4 До начала строительства объекта генподрядчик и субподрядчики должны разработать и осуществить весь комплекс работ по подготовке строительного производства. При выполнении работ особое внимание должно быть уделено текущему и оперативному планированию.

5 Сокращение периода временной эксплуатации позволит сократить общие сроки ИСП.

## УВЕЛИЧЕНИЕ ПРОПУСКНОЙ И ПРОВОЗНОЙ СПОСОБНОСТИ ЖЕЛЕЗНОДОРОЖНОГО ПУТИ

*Т. А. ДУБРОВСКАЯ*

*Белорусский государственный университет транспорта, г. Гомель*

Освоение растущего грузооборота вызывает необходимость увеличения пропускной способности железнодорожных линий. Это увеличение, определяемое как разница между потребной и наличной пропускными способностями, может быть достигнуто за счет организационно-технических и реконструктивных мероприятий (рисунок 1).



Рисунок 1 – Мероприятия по увеличению наличной пропускной способности

К организационно-техническим относятся мероприятия, направленные на использование резервов пропускной способности и потому не требующие значительных расходов. В результате увеличиваются масса и скорость движения поездов, уменьшаются станционные интервалы, ускоряется обработка поездов и сокращается их стоянка на станциях. Этот способ позволяет усилить линию за счет более эффективного использования технических устройств без значительных капитальных вложений и за сравнительно короткий срок.

Реконструктивные мероприятия связаны с применением новой техники и выполнением строительных работ, что требует значительных капитальных затрат. Для исполнения этого способа требуется больше затрачиваемых ресурсов, однако их использование позволяет резко увеличить количество пропускаемых поездов за сутки. Реконструкцию железных дорог проводят поэтапно в наиболее целесообразной последовательности, что позволяет снизить капитальные затраты и расходы на перевозки. Для обеспечения потребной пропускной способности железнодорожной линии выбирают наиболее рациональные организационно-технические и реконструктивные мероприятия на основе технико-экономического сравнения вариантов.

Сокращение времени на выполнение технологических операций возможно осуществить за счёт различных по характеру мероприятий: организационных (применение рациональных технологий, изменение алгоритмов обработки) и технических (использование более производительных устройств).

Движение соединённых поездов позволит меньшим количеством поездов перевезти большее количество грузов. Такая мера повышения провозной способности особенно эффективна для станций с погрузкой массовых грузов. Ведь именно там ожидание формирования поезда будет минимальным. Плюс данного метода и в применении в периоды «окон», когда пропускная способность снижается из-за закрытия одного из путей перегона для ремонта, а поездопоток пропускается в обычном объёме.



От размера тяговых плеч зависит, насколько часто будет происходить смена локомотива, в процессе его эксплуатации в перевозочном процессе. Количество смен локомотивов влияет на его производительность, пробег, на продолжительность простоя поезда в ожидании локомотива. Таким образом, протяженности тяговых участков влияют на эффективность эксплуатационной работы железнодорожных станций и полигон в целом.

Двухпутные вставки для безостановочного скрещения поездов имеют ряд недостатков: трудность обслуживания стрелочных переводов на перегонах, жесткие требования к выполнению графика движения на каждом перегоне, значительный съём грузовых поездов пассажирскими и др. Однако многие недостатки устраняются посредством увеличения длины этих вставок.

Одним из мероприятий по повышению пропускной способности линий является смягчение профиля пути. Это мероприятие производится достаточно редко из-за значительных затрат на земляные работы, реконструкцию искусственных сооружений. Пропускная способность при смягчении профиля достигается путем увеличения веса поезда, а также от ликвидации подталкивающих локомотивов. Обычно смягчению подвергаются расчетные элементы профиля – уменьшение расчетного подъема на 1 ‰ увеличивает пропускную способность на 6–10 %.

Реконструкция устройств СЦБ и связи позволяет увеличить пропускную способность участка за счет сокращения станционных интервалов, увеличения технической скорости, применения пакетного графика, а также повышает безопасность движения поездов.

Введение более мощных локомотивов значительно повышает пропускную способность. Однако переход к новым средствам тяги требует больших капиталовложений как на приобретение самих локомотивов, так и на переустройство деповского хозяйства, экипировочных устройств, удлинение станционных путей, усиление пути и искусственных сооружений и т. д. Таким образом, внедрение более мощных локомотивов должно быть обосновано технико-экономическими расчётами путем сопоставления требуемых затрат с ожидаемым эффектом.

Замена тепловозов электровозами позволяет увеличить пропускную способность линии в поездах на 20–30 %. Это происходит за счет повышения скорости движения и веса поезда. Электрификация железнодорожной линии требует больших капиталовложений. Однако это обходится дешевле, чем строительство второго главного пути магистральной линии.

О влиянии отдельных элементов реконструкции на пропускную способность можно судить по следующим данным: укладка вторых путей позволяет увеличить пропускную способность линий в 3–4 раза; введение автоблокировки на двухпутной линии вместо полуавтоматической блокировки приводит к повышению пропускной способности более чем в 2 раза, а на однопутной линии – на 25–30 %.

Важным резервом увеличения провозной способности железнодорожных линий является повышение массы поездов и статической нагрузки на вагоны. Для увеличения статической нагрузки и объемов перевозки грузов установлены повышенные технические нормы загрузки вагонов. Возрастание массы, а следовательно, и длины поездов, как правило, требует увеличения полезной длины путей на станциях. Расчеты показывают, что если доля поездов повышенной длины составляет 30 % их общего числа, то для нормальной организации движения на загруженной двухпутной линии требуется удлинить пути только на 10–20 % станций.

Сплошное строительство третьего пути экономически не оправдано, так как капиталовложения на его устройство значительны, а получаемое при этом многократное увеличение пропускной способности не требуется. Частичная укладка третьего пути на нескольких перегонах участка позволяет значительно увеличить пропускную способность, особенно на участках с подталкиванием. Для возвращения подталкивающих локомотивов требуются дополнительные нитки в графике движения поездов, что вызывает съём грузовых поездов.

#### Список литературы

- 1 Скоростной и высокоскоростной железнодорожный транспорт. Т. 2 / под ред. В. И. Ковалёва. – СПб. : Выбор, 2003. – 448 с.
- 2 Организация переустройства железных дорог под скоростное движение поездов : учеб. пособие для вузов ж.-д. трансп. / под ред. И. В. Прокудина. – М. : Маршрут, 2005. – 716 с.
- 3 Довгелюк, Н. В. Скоростные железнодорожные магистрали / Н. В. Довгелюк, Т. А. Руденко. – Гомель : БелГУТ, 2011. – 43 с.

## ПОВЫШЕНИЕ СКОРОСТЕЙ ДВИЖЕНИЯ ПОЕЗДОВ НА БЕЛОРУССКОЙ ЖЕЛЕЗНОЙ ДОРОГЕ

*Т. А. ДУБРОВСКАЯ, А. Ф. БЛАДЫКО, В. А. ЦАРИКОВ*  
*Белорусский государственный университет транспорта, г. Гомель*

Железные дороги идеально подходят для организации относительно дешевых, быстрых, удобных и минимально воздействующих на окружающую среду массовых перевозок, и многие железнодорожные предприятия и компании-операторы уже используют предоставляемые в этом отношении услуги.

Стратегия развития железнодорожного транспорта обеспечивает увеличение перевозок и качественное их изменение, чтобы не только сохранить, но и расширить позиции железных дорог на рынке транспортных услуг.

Реализация ряда технических решений, смелых проектов и инициатив, предпринятых железными дорогами в последнее время, подтверждает способность железнодорожного транспорта к современной адаптации. Это – организация пассажирского движения со скоростями примерно до 200 км/ч, комплексная технология доставки грузов «от двери до двери», строительство железнодорожных тоннелей длиной более 50 км через морские проливы, сооружение железных дорог в районах вечной мерзлоты, в пустынях и многое другое.

Железнодорожный транспорт обладает способностью «впитывать» последние достижения научно-технического прогресса, будь то лазерная техника или спутниковая связь, компьютерные системы, принципиально новые материалы.

Актуальным требованием является сокращение продолжительности поездок пассажиров и доставки грузов, во многом определяющей качество транспортного обслуживания.

Во многих странах наметилась явная тенденция переключения перевозок пассажиров на дальние и средние расстояния с обычных поездов на скоростные. Кроме того, за счет предложения более высокой скорости, уровня комфорта и безопасности поездок при малых интервалах движения та часть населения, которая ранее почти не пользовалась железнодорожным транспортом, начинает проявлять интерес к нему. Наиболее важным фактором привлечения новых пассажиров является сокращение на 50 % и более продолжительности поездок. Это направление предусматривает строительство новых железнодорожных линий и создание высокоскоростного подвижного состава по специальным техническим условиям.

На Белорусской железной дороге внедрение скоростного движения пассажирских поездов на существующих железных дорогах возможно в следующих вариантах:

- строительство новых линий;
- реконструкция существующих линий, в том числе изменение геометрических параметров линии (план и продольный профиль), что потребуют значительных капитальных вложений;
- введения усовершенствованного подвижного состава с возможностью реализации непогашенного поперечного ускорения  $a_{\text{нп}} = 0,9 \text{ м/с}^2$  при безусловном обеспечении уровня комфортабельности езды пассажиров.

Изменение геометрии плана линии (реконструкция) в основном относится к увеличению радиусов кривых. При этом необходимы большие капитальные вложения в реконструкцию в условиях развитой инфраструктуры вокруг существующих железнодорожных путей (снос-перенос зданий станций, опор контактной сети и т. д.).

Альтернативной реконструкцией является усовершенствованный подвижной состав, способный развивать более высокие скорости на существующих кривых.

В качестве одного из основных критериев определения скорости движения в кривых является непогашенное ускорение  $a_{\text{нп}}$ ,  $\text{м/с}^2$ . Для пассажирских поездов  $a_{\text{нп}}$  принято равным  $0,7 \text{ м/с}^2$ . Этот критерий является характеристикой плавности хода и условием комфортабельности езды. Поднять скорость в кривых можно следующими способами:

- увеличив возвышение наружного рельса;
- увеличив существующий радиус кривых;
- повысив норму непогашенного ускорения и т. д.

Первый и второй варианты требуют удлинения переходных кривых и переукладки пути, что дорого и не всегда возможно осуществить. В частности, это трудно сделать на линиях с интенсивными грузо-перевозками.

Третий из предложенных вариантов решения проблемы может быть реализован при использовании специального подвижного состава, у которого в допуске к эксплуатации будет иметь место разрешение эксплуатироваться с непогашенным ускорением бóльшим, чем  $0,7 \text{ м/с}^2$ . На сегодняшний день таким разрешением обладает подвижной состав ЭС2Г «Ласточка» ( $a_{\text{нп}} = 0,9 \text{ м/с}^2$ ) и ЭП20 «Talго» ( $a_{\text{нп}} = 1,0 \text{ м/с}^2$ ), курсирующие на территории Российской Федерации.

Данные подвижные составы («Ласточка» или «Стриж (Talго)») за счет увеличения допускаемого непогашенного ускорения от  $0,9$  до  $1,4 \text{ м/с}^2$  соответственно позволяют сократить время пассажиров в пути в среднем на 15–20 %. При этом, как показали исследования АО ВНИИЖТ, длительное и повторное воздействие непогашенного центробежного ускорения величиной до  $0,9 \text{ м/с}^2$  включительно большинство людей переносит удовлетворительно. Непогашенное центробежное ускорение, равное  $1 \text{ м/с}^2$ , переносится удовлетворительно при немногочисленных и непродолжительных воздействиях [1].

Подвижные составы «Talго» (изг. Patentes Talго S. L., Испания) и «Ласточка» (Российская Федерация) можно закупать. Однако зачастую высокая стоимость не позволяет этого сделать.

Задачу по приобретению улучшенного подвижного состава, способного развивать более высокие скорости в кривых за счет увеличенного норматива непогашенного ускорения, можно реализовать в Беларуси, так как на территории республики базируется представительство компании «Stadler», которое занимается производством подвижного состава для Белорусской железной дороги. Поставив перед ними задачу, можно рассчитывать на производство более дешевого варианта улучшенного подвижного состава.

#### Список литературы

1 Эффект ускорения [Электронный ресурс] // Гудок / [Электронный ресурс]. – 2012. – Режим доступа : <http://www.gudok.ru/newspaper/?archive=2012.05.15>. – Дата доступа : 29.08.2018.

2 Об установлении допускаемых скоростей движения поездов на Белорусской железной дороге : приказ Белорусской железной дороги от 02 июля 2013 г. № 231Н. – Минск, 2013.

УДК 625.9

## УВЕЛИЧЕНИЕ СУЩЕСТВУЮЩЕЙ ПРОВОЗНОЙ СПОСОБНОСТИ НА ЖЕЛЕЗНЫХ ДОРОГАХ

*Т. А. ДУБРОВСКАЯ, А. С. БРАТИКОВА, В. В. СТУПИШ*  
*Белорусский государственный университет транспорта, г. Гомель*

Пропускную способность железнодорожных линий рассчитывают комплексно: по перегонам, станциям, устройствам электроснабжения на электрифицированных железных дорогах, деповским и экипировочным устройствам. По наименьшей из найденных величин, называемой результирующей пропускной способностью, и устанавливают пропускную способность участка или линии в целом.

Введение более мощных локомотивов значительно повышает пропускную способность. Однако переход к новым средствам тяги требует больших капиталовложений как на приобретение самих локомотивов, так и на переустройство деповского хозяйства, экипировочных устройств, удлинение станционных путей, усиление пути и искусственных сооружений и т. д. Таким образом, внедрение более мощных локомотивов должно быть обосновано технико-экономическими расчётами путем сопоставления требуемых затрат с ожидаемым эффектом.

Замена тепловозов электровозами позволяет увеличить пропускную способность линии в поездах на 20–30 %. Это происходит за счет повышения скорости движения и веса поезда. Электрификация железнодорожной линии требует больших капиталовложений. Однако это обходится дешевле, чем строительство второго главного пути магистральной линии.

Важным резервом увеличения провозной способности железнодорожных линий является повышение массы поездов и статической нагрузки на вагоны. Для увеличения статической нагрузки и объемов перевозки грузов установлены повышенные технические нормы загрузки вагонов. Возрастание массы, а следовательно, и длины поездов, как правило, требует увеличения полезной

длины путей на станциях. Расчеты показывают, что если доля поездов повышенной длины составляет 30 % их общего числа, то для нормальной организации движения на загруженной двухпутной линии требуется удлинить пути только на 10–20 % станций.

Для того чтобы выбрать оптимальный способ увеличения провозной способности, используются алгоритмические методы, позволяющие определить массу поезда при известном продольном профиле и заданном локомотиве, скорости движения и время хода поезда, расход электрической энергии при электрической тяге или дизельного топлива при тепловозной тяге. Такие методы объединяются общим названием – тяговые расчеты, которые базируются на общих положениях науки о тяге поездов.

Специфика тяговых расчетов при проектировании железных дорог состоит в том, что основное внимание уделяется тем вопросам, от которых зависит выбор проектного решения и его качество [1].

Тяговые расчёты являются прикладной частью теории тяги поездов и позволяют решать многочисленные практические задачи, возникающие при проектировании и эксплуатации железных дорог. К числу важнейших задач относятся:

- определение массы грузовых составов при заданном типе локомотива в соответствии с профилем, скоростью движения и временем хода по участкам и отдельным перегонам;
- определение необходимых параметров локомотива для обеспечения заданной пропускной и провозной способности участка;
- составление графика движения поездов – основного документа работы железнодорожного транспорта;
- выбор наиболее рационального размещения станций, остановочных и отдельных пунктов при проектировании железных дорог;
- определение параметров системы энергоснабжения при электрификации железной дороги: размещение тяговых подстанций и определение их мощности, расчёт тяговой сети и другое.

На железнодорожном транспорте Беларуси методы производства тяговых расчётов и необходимые для их выполнения нормативы регламентируются Правилами тяговых расчётов (ПТР) для поездной работы.

В настоящее время тяговые расчёты выполняются преимущественно на компьютерах по имеющимся программам. Однако для математической формулировки задач необходимо изучать физическую сущность явлений, сопровождающих процесс движения поезда, и знать основные приёмы и способы тяговых расчётов.

На железных дорогах Беларуси применяются преимущественно тепловозная и электрическая тяга. При этом наибольшее применение получили электровозы постоянного и переменного токов и тепловозы с электрической передачей (тяговыми электродвигателями).

Мощность двигателя, а следовательно, сила тяги и скорость движения поезда регулируются. В качестве расчетных значений скорости и силы тяги используются такие, при которых возможности локомотива реализуются наилучшим образом. Зависимость скорости движения и силы тяги для каждого локомотива приведены в ПТР.

В качестве тягового двигателя во всех локомотивах применяются электродвигатели постоянного тока последовательного возбуждения.

В рамках государственных программ на 2011–2015 годы и на 2016–2020 годы были закуплены 30 грузовых магистральных электровозов, 18 электропоездов и 13 дизель-поездов. В том числе в сотрудничестве с китайскими партнерами стальная магистраль приобрела 12 двухсекционных электровозов БКГ-1 и 18 односекционных электровозов БКГ-2 производства Датунского электровозостроительного завода. Такое решение было принято с учетом расширения полигона электрификации дороги.

Эксплуатация мощных локомотивов позволила формировать поезда с увеличением их среднего веса и длины. Это создает предпосылки для снижения себестоимости перевозок и повышения их привлекательности для грузовладельцев, особенно в сфере транзитных контейнерных перевозок.

Задействованные на важнейших направлениях перевозок, современные электропоезда стали воплощением инновационных решений, призванных вывести Белорусскую стальную магистраль на новый уровень развития.

#### Список литературы

1 Эффект ускорения // Гудок / [Электронный ресурс]. – 2012. – Режим доступа : <http://www.gudok.ru/newspaper/?archive=2012.05.15>. – Дата доступа : 29.08.2018.

2 Об установлении допустимых скоростей движения поездов на Белорусской железной дороге : приказ Белорусской железной дороги от 02 июля 2013 г. № 231Н. – Минск, 2013.

## АНАЛИЗ ВОЗМОЖНОСТЕЙ ПОВЫШЕНИЯ СКОРОСТЕЙ ДВИЖЕНИЯ ПОЕЗДОВ

*Т. А. ДУБРОВСКАЯ, С. С. ГАПОНИК*

*Белорусский государственный университет транспорта, г. Гомель*

*А. М. ПАТЛАСОВ*

*Днепропетровский национальный университет железнодорожного транспорта  
им. акад. В. Лазаряна, Украина*

В современном мире, где мобильность, скорость и пунктуальность имеют первостепенное значение, потребность в развитии скоростного сообщения, которое обеспечивает быструю и безопасную перевозку при минимальном негативном воздействии на окружающую среду, а также значительно меньшей территории в сравнении с автомагистралью такой же пропускной способности, постоянно возрастает. Развитие скоростных сообщений способствует решению многих экономических, демографических и социальных проблем. Скоростное движение стимулирует повышение мобильности населения, укрепление связей между городами, и ведет к уменьшению нагрузки на другие компоненты транспортной инфраструктуры, что отвечает интересам устойчивого развития общества и более равномерного роста регионов, а также в определенной степени может внести вклад в улучшение взаимоотношений между государствами.

От традиционных железных дорог скоростные отличаются принципиально новым уровнем развития всех составляющих: инфраструктуры, станций, вокзалов, подвижного состава, организации эксплуатации и ремонта, стратегического планирования, финансирования, маркетинга и менеджмента.

Белорусская железная дорога является важнейшим видом транспорта страны.

Повысить эффективность деятельности Белорусской железной дороги можно за счет кардинального обновления объектов инфраструктуры.

Реализация мероприятий по обновлению и модернизации элементов инфраструктуры позволит ликвидировать ограничения, обеспечить безопасность движения, создать необходимые условия для развития скоростного движения. Под модернизацией понимается его обновление, приведение в соответствие с требованиями и нормами.

Одним из важнейших хозяйств, от которого зависит работоспособность всей железной дороги, является путевое хозяйство. От его состояния, мощности обустройств в значительной степени зависят пропускная способность дороги, безопасность и допускаемые скорости движения поездов.

Путевое хозяйство Белорусской железной дороги – это около 12 тыс. км железнодорожных путей, из которых 7,2 тыс. км – главные пути, 12,4 тыс. стрелочных переводов, 1913 моста и путепровода, 1747 железнодорожных переездов. Главные пути уложены на железобетонные шпалы на 98 % от их общей протяженности, а рельсовые плети длиной 800 м и более уложены на 66 % от протяженности главных путей.

Основными инфраструктурными ограничениями в хозяйстве пути являются:

- наличие кривых участков пути малых радиусов;
- дефектность земляного полотна и искусственных сооружений;
- ограничения скорости движения поездов:
  - на стрелочных переводах;
  - по общему состоянию пути;
  - на переездах.

Снять данные ограничения можно после проведения реконструкции и модернизации пути, которые направлены на повышение его прочности, несущей способности, стабильности, долговечности и других показателей надежности как пути в целом, так и его составных частей и элементов, обеспечивающих увеличение продолжительности жизненного цикла, сокращение трудоемкости и стоимости технического обслуживания пути и получение экономического эффекта при его эксплуатации.

Реконструкция участка железной дороги подразумевает под собой:

- уположение кривых;
- замену составных кривых на однорадиусные;
- удлинение переходных кривых и прямых вставок;
- вынос из кривых стрелочных переводов, расположенных на главных путях;
- замену на главных путях обычных стрелочных переводов на скоростные;

- улучшение плана и профиля пути;
- реконструкцию искусственных сооружений или строительство новых сооружений в связи со сдвижкой пути при переустройстве его плана;
- расширение или перенос пассажирских платформ;
- реконструкцию пешеходных мостов и тоннелей;
- устройство пересечений с автодорогами в разных уровнях и многое другое.

Решение этих и других задач позволит снять инфраструктурные ограничения и ликвидировать проблемные места (рисунок 1).

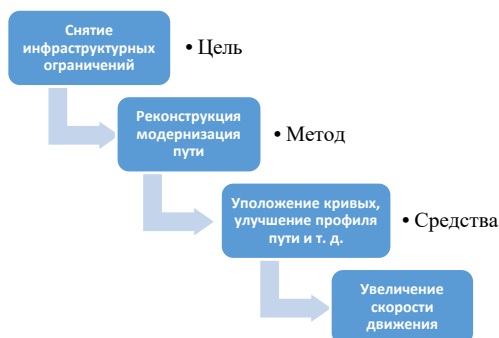


Рисунок 1 – Реализация снятия инфраструктурных ограничений

Для маршрутов на существующих линиях, проходящих в сложных топографических, инженерно-геологических условиях, при трудных ситуационных обстоятельствах, а также при нецелесообразности проведения реконструкции, заметное сокращение времени поездки возможно только за счет увеличения скорости прохождения кривых.

На таких линиях с успехом можно использовать поезда, в которых применена технология наклона кузовов вагонов, позволяющая эффективно снижать воздействующие на пассажиров в кривых боковые ускорения за счет наклона кузова внутрь кривой.

Первоначально при разработке систем наклона кузовов вагонов исходили из принципа полной компенсации поперечного ускорения, и это было достигнуто. Однако оказалось, что при резком изменении положения кузова некоторые пассажиры испытывали ощущение морской болезни. Это отмечалось уже в первых рейсах опытных поездов Pendolino в Италии, причем больше страдали пассажиры, сидящие спиной к направлению движения. Тогда конструкцию кресел изменили, и стало возможным поворачивать их так, чтобы пассажиры всегда могли сидеть лицом по ходу поезда. Это объясняют рассогласованием работы органов зрения и равновесия пассажиров, когда зрение при взгляде в окно дает ощущение наклона, а положение тела соответствует езде по горизонтали, из-за чего в головной мозг поступают противоречивые сигналы. Явление становилось менее заметным, если не смотреть в окно или в темное время суток, когда окружающий ландшафт не виден. Выход был найден за счет того, что вместо полной компенсации поперечного ускорения ввели частичную компенсацию, т. е. оставили некоторый недостаток возвышения наружного рельса. В поездах из вагонов с наклоняемыми кузовами последней постройки остановились на компенсации 70–80 % поперечного ускорения. При этом сигналы, получаемые мозгом, становятся совместимыми. Кроме того, частичная компенсация позволяет несколько упростить технические решения систем наклона. Угол наклона можно уменьшить, за счет чего увеличить ширину кузова в пределах габарита подвижного состава. В переходных кривых становится ненужным излишнее возвышение наружного рельса, что улучшает уровень комфорта.

Анализ расчетных формул показывает, что увеличение допускаемой скорости по условию обеспечения комфортабельности езды пассажиров может составить до 35 %.

#### Список литературы

- 1 СТП БЧ 56.388-2018. Положение о системе ведения путевого хозяйства Белорусской железной дороги : утв. приказом Нач. Бел. ж. д. от 17.12.2018 № 1072НЗ. – Минск, 2019. – 26 с.
- 2 Система наклона кузовов вагонов поезда Talgo Pendular // Железные дороги мира. – 2005. – № 4. – С. 39–41.

## ПРОЕКТ РАЗВЯЗКИ ГОРОДСКОГО КОЛЬЦА СО СТАНЦИОННЫМИ ПУТЯМИ СТ. МИНСК-ПАССАЖИРСКИЙ

*Т. А. ДУБРОВСКАЯ, А. В. КЫТИН*

*Белорусский государственный университет транспорта, г. Гомель*

Проект развязки городского кольца со станционными путями ст. Минск-Пассажирский включает в себя проектирование временных и новых железнодорожных путей, проектирование железнодорожного путепровода, а также расчет календарного плана строительства. При расчете календарного плана помимо базового варианта нужно рассчитывать и конкурирующий вариант.

Выбор конкурирующего варианта заключается в оптимизации самых ресурсозатратных частей всего проектирования и строительства. В данном случае введена третья смена работы, что приводит к удорожанию, но уменьшение времени производства работ в зимнее время, а также включая в расчет ежемесячный коэффициент, учитывающий применение прогнозного индекса цен в строительстве и более ранний ввод в эксплуатацию, возможна прибыль.

Общая продолжительность строительства при двухсменном варианте составляет 19,56 месяца, а при трехсменном графике – 14,37. При такой продолжительности строительства вариативность относительно зимнего времени выше, что позволяет существенно удешевить строительство.

Важным фактором удешевления строительства является время, но возникает вопрос о максимальном оптимальном количестве человек и техники на определенную работу. Отсюда следует, что в расчете нужно учитывать более производительную технику, но при условии максимально рационального использования и получения большей прибыли из-за более раннего срока сдачи в эксплуатацию.

Для поиска оптимальных решений можно использовать программу Microsoft Project. Она позволяет автоматически связывать последующие работы, рассчитывать продолжительность строительства по заданному календарю, автоматический пересчет продолжительности при внесении изменений в порядок работ или их продолжительности, рассчитывать критический путь. Все действия могут быть выполнены как по всей схеме, так и с разбивкой ее на блоки, каждый из которых рассчитывается отдельно. Все расчеты делаются только один раз.

Проектирование развязки включает в себя :

- проектирование временных железнодорожных путей;
- проектирование железнодорожного путепровода;
- проектирование новых железнодорожных путей, проходящих по путепроводу;
- расчет смещения осей и расчет междупутей путей во временном и проектном положениях;
- расчет продолжительности строительства и другое.

На железной дороге Беларуси методы проектирования и строительства регламентируются нормативными документами СНБ, ПТЭ, ГОСТ, ТКП, СТП.

Для построений чертежей проектирования используют САПР, AutoCAD, Civil, Topomatic и другие программы.

### Список литературы

1 Эффект ускорения // Гудок [Электронный ресурс]. – 2012. – Режим доступа : <http://www.gudok.ru/newspaper/?archive=2012.05.15>. – Дата доступа : 29.08.2018.

2 Об установлении допускаемых скоростей движения поездов на Белорусской железной дороге : приказ Белорусской железной дороги от 02 июля 2013 г. № 231Н. – Минск, 2013.

**КОМПОЗИЦИОННЫЕ МАТЕРИАЛЫ ДЛЯ ПОДРЕЛЬСОВЫХ ПРОКЛАДОК***Ж. В. КАДОЛИЧ**Белорусский торгово-экономический университет потребительской кооперации, г. Гомель**Е. А. ЦВЕТКОВА**Институт механики металлополимерных систем им. В. А. Белого НАН Беларуси, г. Гомель**В. И. ИНЮТИН, С. С. КОЖЕДУБ, М. А. КРАСНОВ**Белорусский государственный университет транспорта, г. Гомель*

Бесстыковый путь широко эксплуатируется на главных и станционных путях сети железных дорог. Преимущество бесстыкового пути заключается в ликвидации рельсовых стыков на протяжении рельсовых плетей, что снижает затраты на текущее содержание пути. Экономия достигается также на ремонте и содержании подвижного состава. Расходы снижаются на тягу из-за уменьшения удельного сопротивления движения. Кроме того, улучшается комфортабельность езды пассажиров и снижается уровень шума в вагонах.

Контроль за угоном плетей бесстыкового пути осуществляется по смещению контрольных сечений рельсовой плети относительно «маячных» шпал. В качестве «маячной» шпалы выбирается шпала, расположенная напротив пикетного столбика. Расстояние от конца плети до первой «маячной» шпалы не должно превышать 60–95 метров, а верх концов «маячных» шпал с наружных сторон рельса за пределами креплений окрашивается яркой краской. «Маячная» шпала всегда должна быть хорошо подбита. При скреплениях КБ-65 закладные болты на ней должны быть затянуты, а типовые клеммы заменены клеммами с уменьшенной высотой ножек. Независимо от конструкции креплений резиновые или резинокордовые подрельсовые прокладки на «маячных» шпалах заменяются полиэтиленовыми или другими материалами с низким коэффициентом трения.

Целесообразно при разработке композиционного материала для прокладок на «маячные» шпалы использовать промышленные отходы и вторичный полиэтилен. В качестве исходного сырья были выбраны отходы кожевенно-обувных производств: обрезь юфти, кожи хромовой и микропористой резины. Процесс измельчения проводили на роторном измельчителе ИПР-300, в котором используются сепарационные решетки с диаметром отверстий 2,8; 4,0; 6,0 и 8,0 мм. На решетках с диаметром 2,8 и 4,0 мм получается фракция измельченного материала в пределах 0,2–1,2 мм и 1,2–2,5 мм соответственно. Использование решеток 6 и 8 мм позволяет получать фракции размером 2,5–5,0 и 3,5–6,5 мм соответственно.

В качестве связующего использовали вторичный полиэтилен, полученный путем измельчения на роторном измельчителе ИПР-300 тарных мешков, ленты и пленки, а также полиэтиленовой упаковки. Фракционный состав полимера находился в пределах 1,0–2,0 мм.

Смешивание предварительно измельченных юфти, кожи хромовой и микропористой резины с вторичным полиэтиленом производили в смесителе ОЦК-4 в течение 15–20 минут при комнатной температуре. Содержание вторичного полиэтилена в композиции варьировали в пределах 58–60 %.

Образцы материалов получали путем запрессовки композиций в обогреваемой прессформе с последующим их охлаждением под давлением до температуры 40–50 °С, которую предварительно определяли экспериментальным путем. Технологические режимы переработки материала: температура пресс-формы – 110–170 °С, время горячего прессования – 7–12 мин; давление прессования – 8–15 МПа. Определение оптимальной температуры переработки производили путем получения наилучшего показателя ударной вязкости композиционного материала. Так, при температуре переработки 110–130 °С ударная вязкость композиционного материала не превышает 2–28 кДж/м<sup>2</sup>. Наибольшая ударная вязкость материала ( $a = 30...34$  кДж/м<sup>2</sup>) достигалась при температуре его переработки 135–145 °С. При температуре свыше 145 °С начинается термодеструкция кожевенных отходов, что также приводит к резкому снижению ударной вязкости материала. Исследования показали, что разработанные композиционные материалы имеют коэффициент трения 0,1–0,12. В связи с этим интерес представляет изучение возможности применения в качестве подрельсовой прокладки композита из сверхвысокомолекулярного полиэтилена (СВМПЭ) наполненного неорганическими микрочастицами.



Использование этого полимера основано на его широком применении в технике, в частности для высоконагруженных узлов трения. СВМПЭ прочен и стоек к ударным нагрузкам, а свойства сохраняются в широком интервале температур, т. к. при кристаллизации из расплава надмолекулярные образования оказываются связанными между собой «проходными» макромолекулами и физическими узлами (зацепление макромолекул).

По триботехническим характеристикам СВМПЭ близок к таким антифрикционным полимерам, как полиамиды и фторопласты. Предел текучести СВМПЭ соответствует 23 МПа, предел прочности – 40 МПа, относительное удлинение при разрыве – 500 %. Известно, что износостойкость СВМПЭ вдвое превышает все прочие марки полиэтилена, а значения коэффициента ползучести (коэффициент пропорциональности прямолинейного участка кинетической кривой ползучести) при длительных испытаниях на сжатие незначительно зависит от нагрузки и температуры, проявляя тенденцию к уменьшению с повышением температуры. Например, при нагрузке 10 МПа коэффициент ползучести СВМПЭ при 23 °С равен 2,0, а при 40 °С – 1,9.

Для изготовления образцов подрельсовых прокладок использовали СВМПЭ, наполненный твердым смазочным материалом – графитом марки С<sub>1</sub> и/или ферритом стронция (ФС). С целью закрепления неорганических частиц в полимерной матрице на поверхности частиц наполнителя механохимическим способом создавали активные центры. Активацию поверхности частиц наполнителя осуществляли путем механического измельчения в среде неорганической кислоты. Для ориентации частиц ФС вдоль поверхности трения образцы формировали в электромагнитном поле, так как наличие в зоне трения магнитного поля вдоль поверхности образца создает предпосылки для снижения коэффициента трения.

Проведенные исследования композиционного материала на основе СВМПЭ показали, что внесение в полимерную матрицу 0,01–0,2 мас. % неорганического наполнителя не оказывает существенного влияния на прочностные характеристики композита, однако даже столь незначительное количество неорганических частиц позволяет заметно повлиять на трибологические характеристики, такие как коэффициент трения и износостойкость.

Установлено, что в процессе изготовления изделий частицы графита, имеющие слоистую структуру, получают пространственную ориентацию. Это приводит к анизотропии свойств изделий во взаимно перпендикулярных направлениях. При введении свыше 5 мас. % графита в СВМПЭ резко снижаются его прочностные свойства. Это результат низкой адгезии на границе «СВМПЭ – графит», а также ограничения в подвижности надмолекулярных структур СВМПЭ поверхностью наполнителя. С целью устранения этого недостатка графит подвергали механохимической активации.

Результаты исследования показали, что в паре трения со сплавом СоСгМо такой материал демонстрирует невысокий коэффициент трения ( $f = 0,04...0,07$ ) по сравнению с чистым СВМПЭ. В процессе приработки, когда интенсивно изнашиваются микровыступы контактирующих образцов, часть продуктов износа – частицы графита, ФС и полимера – остается в зоне контакта и вовлекается в процесс трения, а намагниченные частицы ФС локализуются в микрополостях зоны контакта. Более мелкие частицы графита заполняют пустоты в агломератах из частиц ФС. Частицы наполнителя, выступающие из СВМПЭ на поверхность трения, являются своеобразными распределителями напряжений. Благодаря этому уменьшается толщина перенапряженного поверхностного слоя полимерной матрицы. Через некоторое время в зонах концентрации напряжений на глубине 10 мкм в подповерхностном слое полимерного образца трения могут возникать микротрещины. Интенсивность изнашивания снижается в 1,5–2,1 раза, когда частицы ФС ориентированы в процессе формирования образцов по направлению трения. Уменьшение глубины залегания микротрещин обусловлено увеличением площади фактического контакта и изменением напряженного состояния поверхностного слоя за счет «третьего тела». Откалывание микронеровностей при динамическом нагружении полимерного композита приводит к меньшему повреждению поверхности трения, а следовательно, к снижению скорости изнашивания материала.

Изучение композитов на основе СВМПЭ в качестве подрельсовых прокладок позволяет существенно регулировать триботехнические свойства материала. Также в перспективе возможно рассмотрение и апробация такого материала в качестве амортизатора для «маячных» шпал железнодорожного пути.

## ПЕРСПЕКТИВНАЯ ТЕХНОЛОГИЯ РЕМОНТА БЕССТЫКОВОГО ПУТИ

*М. В. КАЦУБА*

*Белорусская железная дорога, г. Жлобин*

*В. И. ИНИУТИН, С. С. КОЖЕДУБ, М. А. КРАСНОВ*

*Белорусский государственный университет транспорта, г. Гомель*

Повышения безопасности движения поездов можно достичь за счет более совершенной технологии ремонта бесстыкового пути. Использование технологии закрытого перегона позволяет сохранить общую продолжительность ремонта пути, рационально использовать путевые машины, уменьшать затраты на использования локомотивов и снизить срок действия предупреждения, ограничивающего скорость на ремонтируемом участке. Используют эту технологию при производстве восстановительного ремонта бесстыкового пути, двухпутного электрифицированного участка на щебеночном балласте с укладкой железобетонных шпал с анкерным бесподкладочным скреплением СБ-3 и инвентарными рельсами типа Р65 с последующей заменой их новыми сварными рельсовыми плетями бесстыкового пути, очисткой щебеночного балласта щебнеочистительной машиной РМ-80 (76) с применением путеукладочных кранов УК-25/9-18, моторных платформ МПД и МПД-2, выправочно-подбивочно-рихтовочных машин ВПР-02, ВПР-08, ВПР-09, скоростного планировщика ССП-110, динамического стабилизатора ДГС-62. Протяженность ремонтируемого участка – 3,2 км. Сроки выполнения работ – четверо суток.

Ремонтируемый участок оборудован устройствами АЛСН. Основной вид тяги – тепловозы и электровозы. Эксплуатационная длина заданного перегона – 21 км. Максимально допускаемая скорость движения поездов: пассажирских – 120 км/ч, грузовых – 80 км/ч. В плане линии имеет 98 % прямых участков пути.

Верхнее строение пути до ремонта:

- в пути лежат рельсы типа Р-65, путь бесстыковой;
- накладки в уравнильных пролетах шестидырные;
- шпалы железобетонные;
- скрепление раздельное типа КБ-65;
- балласт щебеночный.

Верхнее строение пути после восстановительного ремонта:

- длинномерные рельсовые плети проектной длины, сваренные из рельсов с объемной закалкой, длиной до 800 м;
- накладки в уравнильных пролетах шестидырные;
- шпалы железобетонные;
- анкерное бесподкладочное скрепление шпал типа СБ-3;
- изолирующие стыки клееболтовые;
- эюра шпал: в прямых и кривых радиусом более 1200 м – 1840 шт./км, в кривых 1200 м и менее – 2000 шт./км;
- балласт щебеночный с толщиной под шпалами – не менее 35 см;
- минимальная ширина плеча балластной призмы – 35 см.

Производство работ по восстановительному ремонту железнодорожного пути на новых материалах в «окно» – 85 часов. Фронт работ, м пути: при разборке и укладке путевой решетки – 2200, очистке щебня – 3200, выправке и отделке пути – 6400, выгрузке плетей, перетяжке плетей – 3200, укладка длинномерных плетей – 3200.

Работы производятся в несколько этапов. Первый – подготовительный, производятся работы по опробованию и смазке стыковых болтов в уравнильных рельсах. Второй – основной, производятся работы по замене рельсошпальной решетки в течение 2 дней – 2200 м. Третий – основной, производятся работы по очистке щебеночного балласта щебнеочистительной машиной РМ-80 (76). Четвертый – отделочный, производятся работы по выправке пути в плане и профиле, отделка балластной призмы и стабилизация пути. Пятый – основной, производятся работы по выгрузке плетей бесстыкового пути, перетяжка плетей и замена инвентарных рельсов длинномерными сварными рельсовыми плетями бесстыкового пути. Уборка инвентарных рельсов

с погрузкой их на сцепы платформ, оборудованных УСО, с последующей доставкой их на производственную базу ПМС-117 станции Жлобин-Северный. Шестой – отделочный, производится работы по окончательной выправке пути в плане и профиле, отделка балластной призмы и стабилизация пути.

Сборка рельсошпальной решетки производится на производственной базе ПМС-117 ст. Жлобин-Северный звеньями длиной 25 м в соответствии с типовыми технологическими процессами (рельсы типа Р65 инвентарные, шпалы железобетонные(новые), скрепление СБ-3).

Для обеспечения нормальной работы машин тяжелого типа при подготовке участка для производства работ препятствия, которые могут вызвать остановку или повреждение, удаляются либо пропускаются с последующим выполнением данного вида работы вручную или при помощи средств малой механизации. Демонтаж старогодной рельсошпальной решетки производится путеукладочным краном УК-25/9-18. Демонтируемая решетка 2200 м транспортируется на базу ПМС-117 ст. Жлобин-Северный. Укладка новой рельсошпальной решетки осуществляется звеньями длиной 25 м при помощи крана УК-25/9-18. Установка нормальных стыковых зазоров и постановка на ось осуществляется при производстве работ по замене рельсошпальной решетки. Уборка оторвавшихся железобетонных шпал производится с применением краноманипуляторной установки КМУ-180.

Выправка пути осуществляется после засыпки новым щебнем во время замены рельсошпальной решетки и при отделочных работах. Окончательная выправка и рихтовка пути производится при отделочных работах машинами ВПР-09 и ПРБ с соблюдением габаритов.

Работы на конечном отводе ведутся после укладки последнего звена. Выправка пути с подбивкой всех шпал выполняется: при замене рельсошпальной решетки машиной ВПО-3000, при очистке щебеночного балласта машиной ВПР-08, в период отделочных работ машиной ВПР-09.

Рихтовка пути выполняется: моторными гидравлическими рихтовщиками в период по замене рельсошпальной решетки в объеме 60 %, машиной ВПР-08 в период работ по очистке щебеночного балласта – 100 %, машиной ВПР-09 и ПРБ-72 в период отделочных работ –100 % после очистки щебеночного балласта.

Глубинная очистка щебеночного балласта производится щебнеочистительной машиной РМ-80 (76) на глубину 25–30 см. Новый щебеночный балласт доставляется к месту работ и выгружается из хоппер-дозаторов. Исправление искажений продольного профиля с устройством вертикальных кривых в профиле выполняется машиной ВПР-09 согласно проекту производства работ. Перераспределение балласта в пути, оправка и отделка балластной призмы производится быстроходным планировщиком ССП-110. Стабилизация пути производится динамическим стабилизатором ДГС-62. Охрана переездов осуществляется работниками дистанции пути согласно действующей местной инструкции.

Новые длиномерные сварные рельсовые плети бесстыкового пути доставляются на перегон на специальном составе для перевозки плетей бесстыкового пути.

Перед открытием перегона, после выполнения полного комплекса основных работ путь приводится в состояние, обеспечивающее безопасный пропуск первых одного-двух поездов по месту работ со скоростью 25 км/ч, а последующих – со скоростью не более 60 км/ч. После завершения всего комплекса работ устанавливается скорость не более 100 км/ч. Скорость более 100 км/ч устанавливается после укладки плетей бесстыкового пути после пропуска не менее 100 тыс. т брутто.

УДК 625.8

## **АНАЛИЗ МАТЕРИАЛОВ, ПРИМЕНЯЕМЫХ ПРИ СТРОИТЕЛЬСТВЕ УЧАСТКОВ АВТОМОБИЛЬНЫХ ДОРОГ С ВЫСОКИМИ ТРАНСПОРТНЫМИ НАГРУЗКАМИ**

*П. А. КАЦУБО*

*Белорусский государственный университет транспорта, г. Гомель*

Согласно принятым нормативно-правовым актам при строительстве автомобильных дорог применяются асфальтобетон или цементобетон различных марок, которые отличаются не только по содержанию компонентов, но и по основным физико-механическим показателям.

Как показывает практика строительства, в процессе эксплуатации автомобильных дорог на отдельных участках возникают деформации в виде колеиности. Известно, что колеиность возникает от пластической деформации и износа покрытия. Такие деформации могут образовываться от движения тяжелой техники, а также от истирания покрытия вследствие высокой интенсивности движения легковых автомобилей с шипованными шинами.

Для повышения прочности покрытия автомобильных дорог и соответствия требованиям безопасности движения необходимо внедрять абсолютно новые подходы к устройству дорожных одежд.

Существуют различные пути решения повышения сопротивления истираемости верхнего слоя покрытия автомобильной дороги. Основные из них – это применение более прочных и износостойких асфальтобетонов, которые имеют повышенную сопротивляемость износу. Особенно такой подход важен при высокой интенсивности движения. Также не меньшее значение имеет улучшение свойств вяжущих в асфальтобетонной смеси. Поэтому сегодня основное направление исследований в плане улучшения качества асфальтобетонных смесей – это модификация дорожных битумов различными добавками и внедрение технологий с использованием без битумного вяжущего.

Развиваются новые методы в строительстве автомобильных дорог. Ведутся разработки ведущим в России научно-исследовательским институтом бетона и железобетона. Отходы ТЭЦ и металлургии уже давно применяются в строительной индустрии, но сегодня внимание ученых привлекли огромные запасы технической серы. Кроме природных запасов сера – побочный продукт при переработке нефти, природных и топливных газов. Её использование в дорожном строительстве может решить не только задачу получения высококачественных материалов, но и вопрос утилизации серосодержащих отходов. НИИЖБ провели ряд комплексных исследований композитных материалов на основе термопластичного серного вяжущего. Уже изучены и разработаны способы по получению сероасфальтобетона, подготовлена нормативно-техническая документация, составлены карты изготовителей и поставщиков оборудования. Теперь новые технологии в дорожном строительстве России будут иметь надежную сырьевую базу, а их себестоимость обойдется значительно ниже [1].

Одним из передовых производств стало совместное шведско-российское предприятие – завод «НСС Петробетон». Технологии дорожного покрытия, производимого в Петербурге, заключаются в применении щебня кубической формы фракцией 3–5, 5–10 и 10–14 мм. Щебень получают на заводе в результате дробления и отсева на специальных дробильных узлах. Кубическая форма достигается на 85 %, что позволяет получать покрытие, устойчивое к повреждениям. Одним из преимуществ является способность противостоять образованию колеиности под воздействием интенсивных нагрузок в условиях высоких температур [2].

Существует технология «компакт-асфальт», еще ее называют «двухслойный асфальт». Создателем является компания «Kirchneг». Первые испытания и применение прошли в Европе (Польша, Германия, Голландия). В ходе эксплуатации компакт-асфальт показал отличные результаты.

Верхний слой (2 см) с повышенным содержанием вяжущего особо износостойчив. Нижний (крупнозернистый) устойчив к деформациям. Главной проблемой при разработке стало сцепление слоев, так как в этом месте возникают максимальные сдвиговые нагрузки. Поэтому главная особенность заключается в технике укладки, для которой применяется асфальтоукладочный комплекс. Пласты ложатся одновременно за один проход (горячий по горячему). Уплотнение производится за несколько проходов катком. Высокая теплоемкость толстого нижнего слоя продлевает остывание, что позволяет достичь высокой плотности и надежного сцепления. При этой технологии применяется специальный асфальтоукладчик «Дунарас», который оснащен программным оборудованием и контролирует процесс с высокой точностью. Компакт-асфальт обеспечивает идеальную плоскость покрытия, высоким сцеплением с колесами, устойчивостью к образованию колеи [3].

В Республике Беларусь пристальное внимание также уделяется поиску альтернативных материалов и решению проблемы отходов и вторичного их применения. Одним из решений данной проблемы является использование в качестве дорожного покрытия термопласткомпозиата, который представляет собой химически стойкий конструкционный материал, изготовленный на основе термопластичных полимеров и традиционных твердых наполнителей.

Применение дорожно-строительных материалов, не содержащих битумное вяжущее, может повысить физико-механические и эксплуатационные свойства автомобильных дорог, а также реализовать новые технологические процессы их строительства и ремонта.

Повышенный срок службы покрытий из термопласткомпозита при минимальных затратах на их содержание, высокие транспортно-эксплуатационные качества, ограниченные запасы нефти и низкое качество битума, поставляемого для изготовления асфальтобетона, являются важными обстоятельствами определяющими перспективу применения термопласткомпозита в дорожном строительстве [4].

Использование термопласткомпозита на ответственных участках дорог позволит увеличить сроки межремонтных периодов, повысить эксплуатационные показатели дорожных покрытий, увеличить безопасность движения на этих участках.

Проведен ряд исследований по определению физико-механических свойств, сравнению составов материала и сделаны выводы о перспективах использования термопласткомпозита.

Анализируя результаты проведенных исследований, можно сделать вывод, что термопласткомпозит, содержащий в качестве связующего полиэтилен высокого давления, обладает повышенными физико-механическими свойствами по сравнению с термопласткомпозитом, содержащим смесь полиэтилена высокого давления и полипропилена, что указывает на перспективность использования первого.

Анализ физико-механических свойств термопласткомпозита и асфальтобетона также свидетельствует в пользу термопласткомпозита с ПЭВД. Так, предел прочности при растяжении термопласткомпозита выше на 76 %, водонасыщение ниже на 95 %, а набухание ниже на 83 % в сравнении с аналогичными показателями асфальтобетона. Данное сравнение позволяет предположить возможность использования термопласткомпозита при ремонте и строительстве ответственных участков автомобильных дорог и прогнозировать повышение их долговечности. В то же время стоимость термопласткомпозита составляет 1056,0 бел. руб./т, что на 90 % выше стоимости асфальтобетона. Это затрудняет широкое использование в дорожном строительстве [5].

Однако применение термопласткомпозита может быть эффективно при устройстве покрытий мостов и путепроводов, где требуется выдерживать значительные нагрузки, а также на других высоконагруженных участках автодорог: полосах разгона и торможения, остановках общественного транспорта и других участках с большими транспортными нагрузками. Учитывая высокую стоимость сооружений и значительные затраты на их ремонт, а также возможный ущерб от потери несущей способности, расходы на устранение повреждений нагруженных участков дорог, применение термопласткомпозита может дать экономический эффект, заключающийся в снижении затрат на эксплуатацию транспортного объекта вследствие повышенной долговечности материала.

#### Список литературы

- 1 Новые материалы для дорожных покрытий [Электронный ресурс]. – Режим доступа : <http://newchemistry.ru>. – Дата доступа : 18.09.2020.
- 2 Дороги по новым технологиям [Электронный ресурс]. – Режим доступа : <https://qwizz.ru>. – Дата доступа : 18.09.2020.
- 3 Дорожная технология Compact Asphal [Электронный ресурс]. – Режим доступа : <http://www.nestor.minsk.by>. – Дата доступа : 18.09.2020.
- 4 **Кацубо, П. А.** Перспективы развития технологий покрытий автомобильных дорог / П. А. Кацубо, Р. Ю. Доломанюк, В. В. Петрусевич // Научная дискуссия современной молодежи: Актуальные вопросы, достижения и инновации : сб. статей IX Междунар. науч.-практ. конф. – Пенза : Наука и просвещение. – 2019.
- 5 Оценка физико-механических свойств термопласткомпозитов для их применения в технологических процессах строительства и ремонта покрытий автомобильных дорог / Д. И. Бочкарев [и др.] // Автомобильные дороги и мосты. Научно-технический журнал. – 2019. – С. 44–48.

## ОБЕСПЕЧЕНИЕ БЕЗОПАСНОСТИ ТРАНСПОРТНОЙ ИНФРАСТРУКТУРЫ ПРИ УВЕЛИЧЕНИИ МЕЖРЕМОНТНОГО ЦИКЛА ЭКСПЛУАТАЦИИ ПУТИ БОЛЕЕ 1,5 МЛРД Т БРУТТО

Н. И. КОВАЛЕНКО

*Российский университет транспорта (МИИТ), г. Москва*

От конструкции и качества состояния балластного слоя, в первую очередь, зависят общее состояние железнодорожного пути, уровень допускаемых скоростей движения поездов, сроки службы элементов верхнего строения (рельсов, скреплений, шпал), затраты на текущее содержание пути и система его ремонтов.

Стратегической задачей ОАО «РЖД» является с обеспечением безопасности транспортной инфраструктуры железнодорожного пути с учетом увеличения межремонтного периода более 1,5 млрд т пропущенного тоннажа. Для решения этой задачи, необходимо повышение качества и долговечности элементов верхнего строения пути, в первую очередь, балластной призмы.

Загрязнение щебня происходит в результате механического износа его зерен под воздействием подвижной нагрузки и работы шпалоподбивочных механизмов, а также от попадания внешних засорителей. Рассматриваются пять основных видов загрязнителей балласта: 1 – продуктами износа зерен балласта под воздействием шпал в процессе работы пути под поездной нагрузкой; 2 – перемещающимися вверх частицами засорителей из подбалластного слоя; 3 – частицами, проникающими в балластную призму из земляного полотна; 4 – частицами, падающими с вагонов при перевозке сыпучих грузов, например, песка, угля, руды; 5 – частицами балласта в результате его дробления и истирания (износа) щебня при уплотнении балласта подбивкой при работе путевых машин.

Наиболее значительное загрязнение балластного слоя происходит от внешних засорителей (засорение и загрязнение щебня частицами перевозимых грузов, пылью, приносимой ветром и водой).

Как известно, необходимость очистки щебня при производстве средних и капитальных ремонтов пути вызвана его загрязнением, которое является причиной общего расстройтва пути и потери фильтрационной способности щебеночного слоя.

На железных дорогах Российской Федерации современное планирование межремонтных циклов (между капитальными ремонтами пути) осуществляется в соответствии с «Положением о системе ведения путевого хозяйства ОАО «Российские железные дороги», утвержденном распоряжением ОАО «РЖД» от 31.12.2015 № 3212р» (далее – Положение). Применяемые в данном Положении нормативы закреплены в «Правилах технической эксплуатации железных дорог Российской Федерации, утвержденных приказом Минтранса России от 21 декабря 2010 г. № 286 (с изменениями и дополнениями, по приказу Минтранса России от 09 февраля 2018 г. № 54) (далее – ПТЭ).

Периодически повторяемые операции по подбивке, входящие в комплекс работ по обслуживанию верхнего строения пути, постепенно ведут к потере прочностных свойств и упругости балластного слоя. Отрицательными последствиями этого процесса является измельчение балластного материала при достижении его критической степени, когда балласт теряет не только механические свойства, но и способность должным образом отводить воду с пути. На этой стадии балласт необходимо очищать или заменять, что требует большого объема путевых работ и обуславливает задержки движения поездов.

Нормативная потребность работ, км, по капитальному ремонту пути для каждого участка с различной грузонапряженностью и установленными скоростями движения поездов, определяющими класс пути, рассчитывается по формуле

$$W_{norm} = \frac{L_i G_{god}}{Q_{norm} f_i} = \frac{L_i}{N_{god} f_i}, \quad (1)$$

где  $G_{god}$  – грузонапряженность, млн ткм брутто/км в год;  $Q_{norm}$ ,  $N_{god}$  – тоннаж в млн т брутто и количество лет, соответствующие нормативному периоду между капитальными ремонтами пути;  $L_i$  – развёрнутая длина участка пути данного класса, км;  $f_i$  – коэффициент, учитывающий дополнительные эксплуатационные факторы, например, наличие средней длины плетей меньше нормативной; наличие на участках недостаточной толщины чистого щебня; невыполнение шлифовки рельсов; близость мест погрузки угля или руды и другие.

Численные значения приведенных выше величин берутся из технического паспорта дистанции пути формы АГУ-4.

Условием эффективной организации ремонтов пути является минимизация суммарных затрат, связанных с выполнением путевых ремонтных работ и задержек поездов, с учетом количества и продолжительностью требуемых «окон» (закрытия перегона). При выполнении расчетов учитываются только переменные факторы, зависящие от организации и технологии выполнения работ.

Применяемые в настоящее время виды, схема и очерёдность выполнения ремонтов и планово-предупредительной выправки железнодорожного пути на особогрузонапряженных участках не удовлетворяют перспективным техническим требованиям к конструкции железнодорожного пути и системе его технического обслуживания для обеспечения планируемой наработки до 1,5 и более млрд т брутто пропущенного тоннажа.

В соответствии с Положением и ПТЭ рекомендуется следующая периодичность и схема выполнения ремонтов и планово-предупредительной выправки железнодорожного пути на особогрузонапряженных участках (таблица 1).

Таблица 1 – Периодичность и схема выполнения ремонтов и планово-предупредительной выправки железнодорожного пути на особогрузонапряженных участках (О)

Код группы (специализация)	Класс пути	Периодичность выполнения капитального ремонта $K_n$ , (числитель – млн т брутто, знаменатель – годы)				Ремонтные схемы: виды путевых работ и очередность их выполнения за межремонтный цикл
		Железобетонные шпалы		Деревянные шпалы		
		новые материалы	старогодные материалы	новые материалы	старогодные материалы	
О	1, 2	1400				$K_n$ -В-В-РИС-В-П- $K_n$

Рекомендуемые Положением и ПТЭ виды и последовательность выполнения промежуточных ремонтов в течение жизненного цикла не могут обеспечить пропуск тоннажа до 1,5 и более млрд т брутто. В качестве основных сдерживающих факторов для реализации предлагаемых видов, схем и очерёдности выполнения ремонтов является ограниченность габаритов конструкции верхнего строения пути.

В соответствии с Положением и ПТЭ выполнение ремонтов в виде планово-предупредительной выправки (В) предназначено для сплошной выправки пути и расположенных на них стрелочных переводов с подбивкой шпал с целью восстановления равноупругости подшпального основания и уменьшения степени неравномерности отступлений в положении рельсовых нитей по уровню и в плане, а также просадок пути. Подъёмочный ремонт (П) предназначен для восстановления равноупругости подшпального основания путем сплошной подъёмки и выправки железнодорожного пути с подбивкой шпал.

Таким образом, рекомендуемые виды ремонтов В и П в своей основе предусматривают изменение габаритных очертаний конструкции верхнего строения пути.

Для реализации задач увеличения наработки тоннажа до 1,5 и более млрд т брутто с обеспечением безопасности транспортной инфраструктуры наиболее предпочтительным видом промежуточного ремонта является производство среднего ремонта с очисткой поверхностного слоя балласта ( $C_{PCB}$ ) с глубиной очистки 15–25 см с применением машин типа ЩОМ-Д на базе очистного устройства Драгавцева (центробежный способ очистки). Данный вид среднего ремонта широко использовался на сети железных дорог страны в прошлом веке.

На основании предварительных исследований установлено, что выполнение в течение жизненного цикла капитального ремонта III уровня (РИС) в середине жизненного цикла и производство средних ремонтов с очисткой поверхностного слоя балласта ( $C_{PCB}$ ) с глубиной очистки 15–25 см с применением машин типа ЩОМ-Д на базе очистного устройства Драгавцева, ориентировочно на 70 %, позволяет уменьшить время «окон» на производство ремонтов пути в течение жизненного цикла наработки тоннажа до 1,5 и более млрд т брутто.

## ОПРЕДЕЛЕНИЕ ОПТИМАЛЬНЫХ ГЕОМЕТРИЧЕСКИХ ПАРАМЕТРОВ РЕГУЛЯРНОГО ЗАКРЕПЛЕНИЯ ПРЯМОУГОЛЬНОЙ ТОНКОЙ ПЛАСТИНЫ

Н. А. ЛОКТЕВА<sup>1,2</sup>, С. А. БОРШЕВЕЦКИЙ<sup>1</sup>

<sup>1</sup>Московский авиационный институт (НИИ), Российская Федерация

<sup>2</sup>НИИ механики МГУ им. М. В. Ломоносова, г. Москва, Российская Федерация

В данной работе выполнено исследование микрометеороидной защиты (ММЗ). Она представляет собой тонкостенную оболочку, призванную защищать аппаратуру на носу космического летательного аппарата от микрометеоритов. Однако не меньшую опасность для оборудования представляет космонавт, который может случайным образом воздействовать на оболочку во время ремонтных работ и повредить аппаратуру. Для противодействия этому оболочка специальным образом подкрепляется подпорками изнутри. Для разработки метода расчета количества опор и их положения рассматривается упрощенный вариант задачи. Изучается взаимодействие шарнирно опертой по краям и имеющей дополнительные опоры по площади пластины со специальной нагрузкой в виде дельта-функции. В качестве модели пластины была выбрана пластина Кирхгофа – Лява [1]. Начало координат помещено в левый верхний угол пластины (рисунок 1).

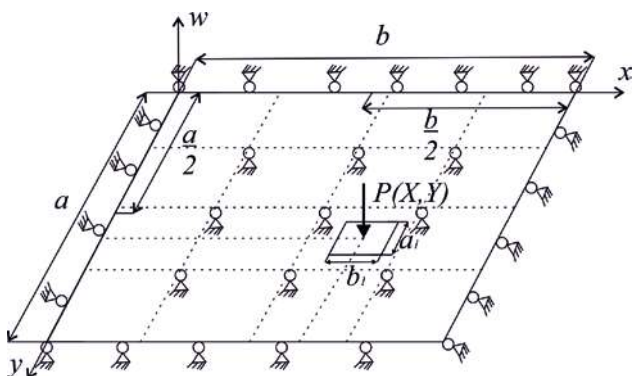


Рисунок 1 – Шарнирно опертая пластина с дополнительными подкреплениями под воздействием внешней нагрузки  $P$

Имеется тонкая прямоугольная пластинка с размерами  $a$  и  $b$  с началом координат в одной из вершин. На данную пластину в произвольном месте с координатами  $(X, Y)$  на небольшую площадку с размерами  $a_1$  и  $b_1$  действует сосредоточенная сила. Пластина шарнирно закреплена по периметру и регулярно подкреплена внутри, образуя равные сегменты, таким образом, что максимальное значение прогиба не превышает величину  $w_0$ , установленную условием прочности. Необходимо определить геометрические характеристики регулярного закрепления. Задача решается в два этапа.

На первом этапе рассматривается только шарнирно опертая прямоугольная пластина, на которую действует сосредоточенная нагрузка. Прикладывается она в центр пластины, так как он максимально удален от закреплений на кромках. Задача, поставленная на данном этапе работы, заключается в определении оптимального расположения опор, которые будут располагаться относительно точки приложения нагрузки и находятся на окружности с радиусом  $u_{\max}$ , центр которой совпадает с точкой приложения внешней нагрузки. За основу берётся опора с координатами  $(b/2 + u_{\max} \cos(\pi/4), a/2 + u_{\max} \sin(\pi/4))$ , а остальные три опоры выстраиваются относительно неё по окружности, образуя квадратную ячейку.

Далее записывается уравнение движения пластины (1). Функция прогиба определяется как сумма свертки функций влияния с соответствующей внешней нагрузкой и реакциями в дополнительных опорах:

$$w = -G(x, y)P + \sum_{i=1}^3 G(x, y)P_i, \quad (1)$$

где  $G(x, y)$  – функция Грина при воздействии дельта-функции на шарнирно опертую пластину;  $P$  – внешняя нагрузка;  $P_i$  – реакции в точках расположения дополнительных опор.

Для определения значения функции влияния на основании [2, 3] все входящие в выражения движения пластины функции раскладываются в ряды Фурье таким образом, чтобы удовлетворялись граничные условия по краям пластины. Значения реакций в опорах определяется из граничных условий в дополнительных шарнирных опорах:

$$w_i(x_i, y_i) = w_i''(x_i, y_i) = 0, \quad i = 1, 2, 3. \quad (2)$$



После этого определяется функция прогиба пластины в коэффициентах рядом Фурье, где координаты расположения опор являются параметрами.

Подставив граничные условия в функцию прогиба, получаем СЛАУ относительно реакций в опорах, решение которой находится методом Крамера, что позволяет определить величины реакционных сил.

На втором этапе за счет установленных выше зависимостей расположения опор, вписанных в окружность, исходя из значения полученного радиуса  $y_{\max}$  определяется оптимальный размер сегмента. После этого определяется количество сегментов, а соответственно и опор, необходимых для выполнения условия жесткости. Допускается уменьшение размера сегмента (для целочисленного разбиения) или установка на одну опору больше по направлению. Выполнив размежевание пластины, производим те же действия, что и на первом этапе: записывание граничных условий для всех опор, представление прогиба в виде функций влияния, решения СЛАУ правилом Крамера, разложение функций влияния в ряды, определение коэффициентов разложения и подстановку найденного в функцию прогиба  $w(x, y)$ .

Вывод. В результате выполненных выше действий получена функция прогиба  $w(x, y, X, Y)$ , где величины  $X$  и  $Y$  появляются из коэффициентов рядов и определяют координаты приложения нагрузки на пластину. Задавая их различные значения, получим разные графики прогибов пластины. Однако ни в одном из них не будет нарушаться условие прочности конструкции: превышение прогибом заданной величины  $w_0$ .

Рассматривалась пластина размером 900 на 1400 мм. В результате получены значения прогиба для данной пластины при условии жесткости  $w_0 = 6$  мм (рисунок 2).

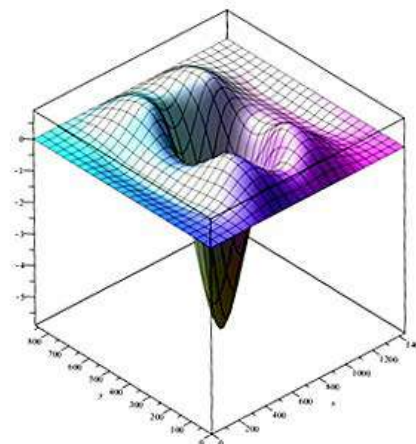


Рисунок 2 – Нормальное перемещение  $w(x, y)$  пластины с дополнительными опорами при воздействии сосредоточенной силы по центру пластины

*Работа выполнена при финансовой поддержке РФФИ № 19-08-00968 А.*

#### Список литературы

- 1 Волны в сплошных средах / А. Г. Горшков [и др.] – М. : ФИЗМАТЛИТ, 2004. – 472 с.
- 2 Чернина, В. С. Статика тонкостенных оболочек вращения / В. С. Чернина. – М. : Наука, 1968. – 456 с.
- 3 Корн, Г. Справочник по математике для научных работников и инженеров / Г. Корн, Т. Корн. – М. : Наука, 1974.– 832 с.

УДК 539.3

## ВЗАИМОДЕЙСТВИЕ ПЛОСКОЙ ВОЛНЫ С ПРЕГРАДОЙ В ВИДЕ СЕГМЕНТА ОБОЛОЧКИ В АКУСТИЧЕСКОЙ СРЕДЕ

*Н. А. ЛОКТЕВА<sup>1,2</sup>, С. И. ИВАНОВ<sup>1</sup>*

<sup>1</sup> *Московский авиационный институт (НИИ), Российская Федерация*

<sup>2</sup> *НИИ Механики МГУ им. М. В. Ломоносова, г. Москва, Российская Федерация*

Негативное влияние повышенного шумового фона давно доказано и сомнению не подлежит. Однако расширение в первую очередь транспортной инфраструктуры в рамках уже существующей застройки в современных городах не позволяет расположить трассы и железнодорожные полотна на таком расстоянии от жилых домов и офисных зданий, чтобы отрицательное влияние шума от движущегося транспорта было минимальным. Частичное решение данной проблемы найдено и заключается оно в установке звукоизолирующих преград в виде панелей различной конфигурации.

В данной работе изучается взаимодействие сегмента оболочки с волной, распространяющейся в акустическом пространстве.

Рассматривается сегмент тонкой упругой изотропной оболочки типа Кирхгофа – Лява постоянной толщины  $h$  и радиуса  $r$ , угол  $\alpha = \pi/6$  (рисунок 1). Задача решается в цилиндрической системе

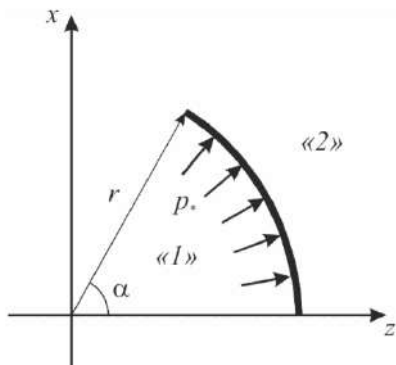


Рисунок 1 – Вибропоглощающая преграда в виде сегмента цилиндра, закреплённая консольно, под воздействием цилиндрической гармонической волны

заключается в определении перемещения среды «2» на границе с пластиной после прохождения сквозь нее гармонической цилиндрической волны. Таким образом изначально рассматривается движение цилиндрической оболочки под воздействием цилиндрической гармонической волны, источник которой находится в центре координат и определяется перемещение  $w^p(r, \alpha, \omega)$ . При этом учитывается гармоничность набегающей волны и, как следствие, изменение по гармоничному закону всех функций.

Затем необходимо определить число и величины сосредоточенных сил, которые бы обеспечили выполнение граничных условий. Для этого находят функции влияния для нормальных перемещений под воздействием дельта-функции, приложенной по нормали к оболочке и по касательной (рисунок 2).

Исходя из условий поставленной задачи и особенностей модели оболочки приложим две нормальные силы в точках, соответствующих крайним точкам изучаемого сегмента, и две касательные.

Перемещение стрессной линии оболочки складывается из перемещения под воздействием цилиндрической волны и сил и моментов, определяемых как свертки их величин с соответствующими функциями влияния. Величины сил и моментов определяются из граничных условий.

$$w(r, \alpha, \omega) = w^p(r, \alpha, \omega) + [P_1 * G_w^v(r, a_1, \omega) + P_2 * G_w^v(r, a_2, \omega)] + [P_3 G_w^t(r, a_3, \omega) + P_4 G_w^t(r, a_4, \omega)]. \quad (3)$$

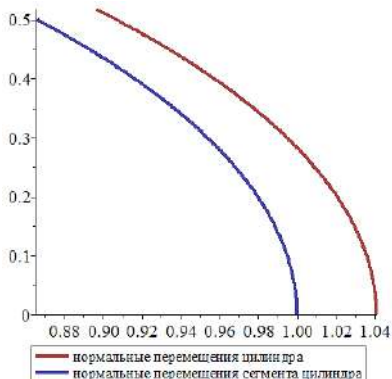


Рисунок 3 – Перемещения цилиндра под воздействием гармонической волны и перемещения сегмента цилиндра

ки с заданными граничными условиями (рисунок 3).

В качестве примера рассматривался консольно закреплённый сегмент оболочки.

координат  $Ora$ , связанной с осью цилиндрической оболочки. Сегмент оболочки помещен в акустическую среду и делит пространство на две зоны: «1» и «2». Сегмент бесконечен по координате  $y$ , что позволяет решать задачу в плоской постановке. На него воздействует гармоническая цилиндрическая волна, источник которой совпадает с началом координат.

$$p_*(r, \alpha, t) = p_a(r, \alpha) e^{i\omega t}. \quad (1)$$

Считается что левый край сегмента жестко закреплён, а правый – свободен. Граничные условия соответствуют данному виду закрепления:

$$w(r, 0) = 0, w'(r, 0) = 0, w''(r, \alpha) = 0, w'''(r, \alpha) = 0. \quad (2)$$

Математическая модель включает в себя уравнения движения пластины типа Кирхгофа – Лява, уравнения движения среды, выраженные в потенциалах, и задание набегающей волны. Задача

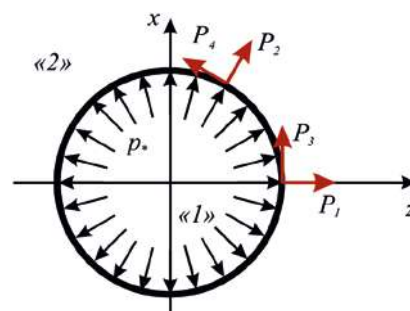


Рисунок 2 – Система сил, действующая на цилиндр и обеспечивающая выполнение граничных условий

В выражении (3) введены следующие обозначения:  $w(r, \alpha, \omega)$  – нормальное перемещение среды «2» на границе с оболочкой, совпадающее с перемещением ее средней линии;  $w^p(r, \alpha, \omega)$  – перемещение средней линии оболочки под воздействием цилиндрической волны;  $P_n$  – величины приложенных сосредоточенных сил, где  $n = 1..4$ ;  $G_w^v(r, a_n, \omega)$  – функция влияния, найденная от дельта-функции, приложенной по нормали к оболочке;  $G_w^t(r, a_n, \omega)$  – по касательной;  $a_n$  – угловая координата точки приложения соответствующей силы  $P_n$ .

Затем исходя из граничных условий исходного сегмента оболочки (2) и уравнения (3) получаем систему уравнений, решая которую определяем величины  $P_n$ . После определения значений  $P_n$  становится возможным записать уравнение прогибов оболочки с учетом граничных условий (2). Полученные прогибы будут соответствовать прогибам, возникающим в исходном сегменте оболочки

Список литературы

- 1 Волны в сплошных средах / А. Г. Горшков [и др.] – М. : ФИЗМАТЛИТ, 2004. – 472 с.
- 2 Полянин, А. Д. Справочник по линейным уравнениям математической физики / А. Д. Полянин. – М. : ФИЗМАТЛИТ, 2001. – 576 с.
- 3 Тихонов, А. Н. Уравнения математической физики : учеб. пособие / А. Н. Тихонов, А. А. Самарский. – М. : МГУ, 1999. – 799 с.

УДК 539.31

**ВИБРОПОГЛОЩАЮЩИЕ СВОЙСТВА ТРЕХСЛОЙНОЙ ПЛАСТИНЫ ПОД ВОЗДЕЙСТВИЕМ НЕСТАЦИОНАРНЫХ ЗАТУХАЮЩИХ ВОЛН**

Н. А. ЛОКТЕВА<sup>1,2</sup>, НГУЕН ЗЫОНГ ФУНГ<sup>1</sup>

<sup>1</sup>Московский авиационный институт (НИИ), Российская Федерация

<sup>2</sup>НИИ механики МГУ им. М. В. Ломоносова, г. Москва, Российская Федерация

В данной работе изучается нестационарное воздействие плоской волны на преграду сложной конструкции, где учитываются особенности конструкции и форма набегающей волны. В качестве модели преграды в грунте рассматривается трехслойная пластина [1], помещенная в грунт и делящая его на две части: среды «1» и «2». Моделью грунта служит изотропная упругая среда, которая описывается уравнениями теории упругости. Для возмущений небольшой амплитуды, возникающих, например, от воздействия проходящего по тоннелю поезда метрополитена, такой выбор модели среды считается обоснованным. Рассматривается плоская постановка задачи. Считается, что граничные условия соответствуют шарнирному закреплению преграды. Для описания движения пластины используется система уравнений Паймушина [1]. Задача решается в безразмерной постановке

Из данной системы динамических уравнений (1) в безразмерных величинах определяются значения перемещений на границах сред, для чего все входящие в уравнения движения пластины и грунта функции раскладываются в ряды Фурье. После этого выполняется преобразование Лапласа. В пространстве отображений находятся значения перемещений несущих слоев пластины:

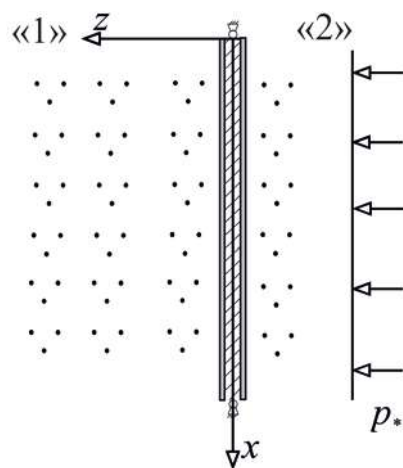


Рисунок 1 – Воздействие нестационарной волны на преграду в виде трёхслойной пластины

$$\begin{aligned}
 & -2 \frac{\partial^2 \overline{u_1^{(2)}}}{\partial x^2} + 2(1 - v^2) \frac{\partial^2 \overline{u_1^{(2)}}}{\partial \tau^2} + \overline{q_1} = 0; \\
 & -\frac{2t_1^2}{3l^2} \frac{\partial^4 \overline{w_c}}{\partial x^4} - \left( 2 + \frac{\rho}{\rho_b} \frac{h}{t_1} \right) (1 - v^2) \frac{\partial^2 \overline{w_c}}{\partial \tau^2} + 2 \frac{(t_1 + h)}{l} \frac{\partial \overline{q_1}}{\partial x} + \overline{p_1} - \overline{p_2} = 0; \\
 & -\frac{2t_1^2}{3l^2} \frac{\partial^4 \overline{w_a}}{\partial x^4} - (1 - v^2) \left( 2 + \frac{\rho h}{3\rho_b t_1} \right) \frac{\partial^2 \overline{w_a}}{\partial \tau^2} - (1 - v^2) \frac{4dl^2 E_z}{3(1 - v_z^2) a \sin(\varphi) t_1 h E} \overline{w_a^L} + \overline{p_1} + \overline{p_2} = 0; \\
 & -2\overline{u_1^{(2)}} - \frac{(t_1 + h)}{l} \frac{\partial \overline{w_c}}{\partial x} - \frac{1}{2} \frac{h^3}{l^3} \frac{1 - v_z^2}{1 - v^2} \frac{a \sin(\varphi) t_1}{dl} \frac{E}{E_z} \frac{\partial^2 \overline{q_1}}{\partial x^2} + \frac{1 + v_z}{1 - v^2} \frac{6ah t_1 \sin(\varphi)}{dl^2 (1 + \cos^2(\varphi))} \frac{E}{E_z} \overline{q_1} = 0.
 \end{aligned} \tag{1}$$

В качестве условий контакта пластины и грунта принимается равенство нормальных перемещений на границе среды и пластины (2). Также считается, что амплитуды давлений и нормальные напряжения совпадают.

$$\begin{aligned}
\overline{p_{1n}}(\bar{z}, s) &= \left( -\overline{\sigma_{33n}^{(1)}}(\bar{z}, s) + \overline{p_*}(\bar{z}, s) \right) \Big|_{\bar{z}=0}, \overline{\sigma_{33*}}(\bar{z}, s) \Big|_{\bar{z}=0} = \overline{p_*}(\bar{z}, s) \Big|_{\bar{z}=0}; \\
\overline{p_{2n}}(\bar{z}, s) &= -\overline{\sigma_{33n}^{(2)}}(\bar{z}, s) \Big|_{\bar{z}=0}, \overline{\sigma_{13}^{(1)}}(\bar{z}, s) \Big|_{\bar{z}=0} = \overline{\sigma_{13}^{(2)}}(\bar{z}, s) \Big|_{\bar{z}=0} = 0; \\
\overline{w_{0n}^{(1)}}(\bar{z}, s) &= \left( -\overline{w_n^{(1)}}(\bar{z}, s) + \overline{w_*}(\bar{z}, s) \right) \Big|_{\bar{z}=0}, \overline{w_{0n}^{(2)}}(\bar{z}, s) = \overline{w_n^{(2)}}(\bar{z}, s) \Big|_{\bar{z}=0}.
\end{aligned} \tag{2}$$

Набегающая волна является плоской затухающей:

$$p_* = p_*(x, z, t) = p_{*a}(x, z)e^{-t}. \tag{3}$$

Для описания движения грунта используются уравнения теории упругости, соотношения Коши и физический закон или же эквивалентные им перемещения в потенциалах и уравнения Ламе [2].

Все компоненты данных выражений раскладываются в тригонометрические ряды, и к ним применяется преобразование Лапласа. В результате решения уравнений движения в потенциалах определяются скалярный и векторный потенциалы перемещений в средах «1» и «2».

$$\begin{aligned}
\overline{\varphi_n^{(1)L}}(\bar{z}, s) &= C_{11}e^{\beta_{1n}\bar{z}}; \overline{\varphi_n^{(2)L}}(\bar{z}, s) = C_{12}e^{-\beta_{1n}\bar{z}}; \\
\overline{\psi_n^{(1)L}}(\bar{z}, s) &= C_{21}e^{\beta_{2n}\bar{z}}; \overline{\psi_n^{(2)L}}(\bar{z}, s) = C_{22}e^{-\beta_{2n}\bar{z}}.
\end{aligned} \tag{4}$$

Уравнения потенциалов содержат постоянные интегрирования, для определения которых используются условия контакта (2).

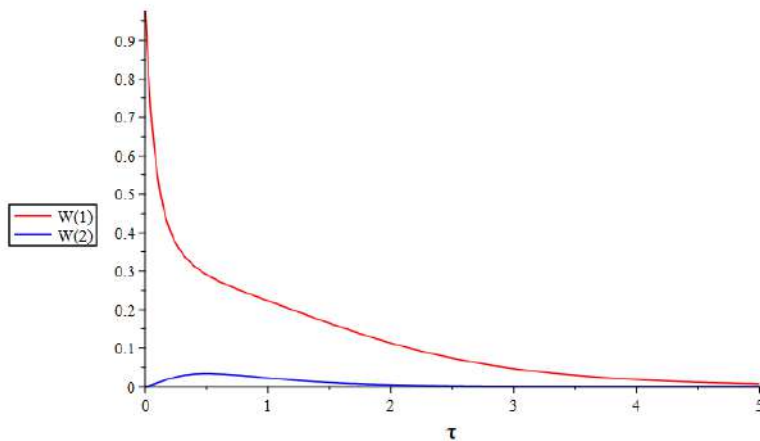


Рисунок 2 – Перемещения, возникающие на границе несущих слоев пластины и сред «1» и «2»

ми параметрами: длина  $L = 1$  м толщина несущего слоя  $t = 0,15$  мм; толщина заполнителя  $h = 4$  мм. Материал несущих слоев – сталь 12X18H10T :  $E = 1,8 \cdot 10^{10}$  кг/м<sup>2</sup>,  $\rho_b = 7900$  кг/м<sup>3</sup>,  $\nu = 0,29$ , материал заполнителя – Амг2-Н:  $E_z = 7,1 \cdot 10^9$  кг/м<sup>2</sup>,  $\rho = 2690$  кг/м<sup>3</sup>;  $\nu_z = 0,32$ ;  $a_z = 6 \cdot 10^{-3}$  м;  $d_z = 0,05 \cdot 10^{-3}$  м  $\varphi = 120$ , где  $a_z$  – длина стенки заполнителя;  $d_z$  – толщина стенки заполнителя;  $\varphi$  – угол между стенками заполнителя. Грунт имеет следующие параметры: плотность  $\rho_{rp} = 1600$  кг/м<sup>3</sup>, скорость распространения в нем звуковых волн  $c_1 = c_2 = 300$  м/с. В результате расчетов получен график нормального перемещения на границе пластины со средой «2» в зависимости от времени  $t$  (рисунок 2).

Работа выполнена при поддержке РФФИ № 19-08-00968 А.

#### Список литературы

- 1 **Иванов, В. А.** Уточненная теория устойчивости трехслойных конструкций (линеаризованные уравнения нейтрального равновесия и простейшие одномерные задачи / В. А. Иванов, В. Н. Паймушин, Т. В. Полякова // Изв. вузов. Матем.– 1995. – № 3. – С. 15–24
- 2 Волны в сплошных средах / А. Г. Горшков [и др.]. – М. : ФИЗМАТЛИТ, 2004. – 472 с.

## **ИННОВАЦИОННЫЕ ПОДХОДЫ ПОВЫШЕНИЯ БЕЗОПАСНОСТИ ТРАНСПОРТНЫХ ПРОЦЕССОВ ЗА СЧЕТ ВНЕДРЕНИЯ ИНСТРУМЕНТОВ ПРЕДИКТИВНОГО АНАЛИЗА ДАННЫХ В ПУТЕВОМ ХОЗЯЙСТВЕ**

*А. Д. ОБУХОВ*

*Петербургский государственный университет путей сообщения Императора Александра I,  
Российская Федерация*

Важнейшую роль в экономике большинства развивающихся стран мира играет железнодорожный транспорт, который позволяет обеспечивать массовые перевозки грузов и пассажиров на дальние расстояния. Железнодорожный путь – это критический элемент инфраструктурного комплекса, который подвержен значительным динамическим нагрузкам от движения поездов (с учетом повышения среднего веса поезда и осевых нагрузок), а также постоянному воздействию окружающей среды. Это в свою очередь способствует развитию деградационных процессов непосредственно в самих рельсах. Возникновение любых дефектов в рельсовых плетях приводит к дополнительным расходам на их текущее содержание и ремонт, и, что более опасно, может привести к сходу подвижного состава. Особого внимания заслуживают сопутствующие проблемы, связанные с организацией движения поездов в период проведения ремонтных «окон», а также оценка их влияния на пропускную и провозную способность железнодорожных участков и направлений. Именно поэтому снижение стоимости содержания объектов путевого хозяйства и рисков, связанных с возникновением отказов элементов верхнего строения, является основным критерием при разработке и внедрении новых технологий в обслуживание и мониторинг железнодорожного пути.

Дефекты рельсов почти всегда вызваны усталостными процессами в результате взаимодействия колеса и рельса, а также возникают при наличии дефектных материалов. Дефекты можно объединить в следующие укрупненные группы: производственный брак; нерегламентированное использование и укладка; дефекты, вызванные усталостью рельсовой стали.

Среди существующих методов детектирования дефектов в рельсах широко применяются: ультразвуковой контроль; визуальный контроль путейскими бригадами с частичным использованием ультразвукового оборудования; метод проверки на проникновение красителя или магнитных частиц, используемый обычно для обнаружения поверхностных дефектов; вихретоковый контроль; рентгенография, применяемая для контроля сварных швов.

Одним из важнейших типов данных, характеризующих состояние рельсового полотна, являются данные геометрии пути, которые обычно описывают положение каждого рельса или оси пути в пространстве. Геометрия пути представляет собой изменение бокового и вертикального положения пути по отношению к продольной или поперечной плоскости. Основные параметры геометрии пути оказывают значительное влияние на плавность движения поезда и риски схода подвижного состава. Поэтому мониторинг и контроль именно этих параметров представляет собой первоочередную задачу.

Модели деградации геометрии железнодорожного пути могут быть детерминистическими и стохастическими. Детерминистическая модель предполагает, что входные и выходные данные системы являются постоянными. Это означает, что выход модели зависит только от исходного состояния системы и значений параметров. При деградации геометрии пути эти модели могут быть линейными и нелинейными и они создаются при условии, что параметры модели задаются фиксированными значениями. Стохастические модели предполагают неопределенность при исследованиях на модели.

В последние годы системы визуального контроля, в частности видеокамеры, стали одним из важнейших и эффективных инструментов автоматизации мониторинга рельсовых плетей. Устанавливаемые на специальном подвижном составе видеокамеры позволяют осуществлять съемку с получением изображений высокого разрешения под разными углами. В этом случае собирается большое количество изображений, которые впоследствии могут быть использованы для анализа алгоритмами машинного обучения, позволяя распознавать аномалии на пути. Однако крупномасштабное развертывание системы динамического видеомониторинга требует наличия развитой инфраструктуры для хранения и обработки потоковых данных. Например, ежегодно подобные системы

видеомониторинга рельсовых путей на одной из железных дорог Европы генерируют около 10 терабайт данных в формате изображений. Кроме того, наличие на железнодорожном полотне различных остатков перевозимых грузов (нефть, угольная пыль и т. д.) может отрицательно повлиять на производительность машинного обучения.

В настоящее время в связи с быстрым технологическим прогрессом и широким внедрением недорогих сенсоров и датчиков, промышленный интернет вещей (IoT) играет всё большую роль в эффективной реализации стратегий технического обслуживания в широком спектре отраслей промышленности. На железнодорожном транспорте также начали применять интегрированные взаимосвязанные устройства, датчики и технологии передачи больших объемов данных для повышения качества операционной деятельности компаний, обслуживающих инфраструктуру. Так, на железных дорогах Франции (SNCF) начали использовать подключенные датчики контроля механических нагрузок на контактные системы для их удаленного отслеживания в режиме реального времени. При обнаружении аномалии срабатывает сигнал тревоги и соответствующая информация направляется оператору технического обслуживания по низкоскоростной сети, разработанной специально для IoT. Таким образом, компания, предоставляющая решение по техническому обслуживанию, разработала технологию с использованием датчиков механических нагрузок, установленных на сети железных дорог. Система посылает показания диспетчеру в режиме реального времени, чтобы он мог оперативно принять превентивные меры. Данные с датчиков записываются и поступают в хранилище данных, что позволит использовать их в дальнейшем для обработки алгоритмами машинного обучения.

Рассмотренные технические компоненты необходимы для создания комплексной риск-ориентированной системы управления качеством технического состояния объектов путевого хозяйства. Однако существующие статистические методы решения задачи прогнозирования технического состояния рельсов невозможно применять из-за большого количества данных, собираемых и агрегируемых в дирекциях инфраструктуры.

В качестве основного математического инструмента обработки и интеллектуального анализа данных в указанных целях предлагается использовать алгоритмы машинного обучения (ML), которые за последние два десятилетия произвели революцию в широком спектре областей, таких как компьютерное зрение, обработка естественного языка и распознавание речи. В связи с резким увеличением объема данных, собираемых с помощью современных систем мониторинга (беспроводные сети датчиков или видеокамеры высокого разрешения), алгоритмы машинного обучения становятся необходимым элементом реализации предиктивного анализа технического состояния контролируемых объектов.

Под алгоритмом машинного обучения принято понимать алгоритм, который может изучить основные закономерности из получаемых данных, не будучи эксплицитно запрограммированным экспертами. Алгоритмы обучения с учителем (контролируемое обучение) – это разновидность моделей ML, которые могут научиться предсказывать целевую переменную из набора прогнозирующих переменных, также называемых функциями или атрибутами. Важную роль в этом процессе занимает процедура разметки данных пользователем для обучения и тестирования.

Получаемые с помощью средств мониторинга технического состояния данные о рельсовой колее могут обладать следующими характерными особенностями: наличие неструктурированных данных и гетерогенных баз данных; наличие информации в виде изображений; низкое качество данных; данные переменного разрешения; пространственно-временные данные; зашумленные данные; наличие неполных и потоковых данных.

Следует отметить, что данные мониторинга рельсов могут отличаться в зависимости от дефектов рельсов и методов измерения. Они могут храниться в структурированном, слабоструктурированном и неструктурированном виде. Эти различия определяют, с помощью каких методов и алгоритмов обработки данных наиболее эффективно решать задачи прогнозирования технического состояния рельсов. Так, данные в виде записей монтеров пути в журналах могут храниться в структурированном виде и в дальнейшем использоваться для решений задач классификации и регрессии с применением алгоритма «дерево решений». При этом в случае, когда исходные данные представлены в виде изображений – неструктурированных данных – целесообразно применять алгоритмы глубокого машинного обучения.



## ИНФОРМАЦИОННАЯ БЕЗОПАСНОСТЬ ЖЕЛЕЗНОДОРОЖНЫХ ОБЪЕКТОВ НА ОСНОВЕ БИОМЕТРИЧЕСКОЙ АУТЕНТИФИКАЦИИ ПО РУКОПИСНОМУ ПОЧЕРКУ ЧЕЛОВЕКА

*С. Е. ПАВЛЮЧИК, С. Н. БЕЛАН*

*Государственный университет инфраструктуры и технологий, г. Киев, Украина*

**Постановка проблемы.** Тенденция развития современного общества тесно связана с ростом информационных ресурсов, информационных технологий. К тому же огромное количество информации ограниченного доступа переносится, хранится и обрабатывается в информационных системах железнодорожного транспорта, что формирует потребность в обеспечении их информационной защищенности. Вопросы информационной безопасности на современном этапе рассматриваются как приоритетные. Существующие на сегодняшний день средства и методы защиты информации в автоматизированных системах достаточно разнообразны, что отражает многообразие способов и средств возможных несанкционированных действий. Защита информации в информационных системах обеспечивается созданием комплексной системы защиты, одной из главных составляющих которой являются методы защиты от несанкционированного доступа к объектам железнодорожного транспорта. Проблема аутентификации пользователя компьютерной системы со времени появления мультипользовательских систем стала весьма актуальной. Особое место в этой теме занимают биометрические методы, основанные на уникальности биометрической информации, носителем которой является человек [1–3]. Существуют различные биометрические характеристики, которые делятся на статические и динамические. Наиболее точную идентификацию личности дают методы, совмещающие несколько биометрических характеристик, особенно статических и динамических (например, статическое изображение подписи и ее динамическое формирование).

**Цель работы.** Повышение эффективности методов биометрической идентификации и аутентификации для повышения надежности средств защиты информации в автоматизированных системах на железной дороге с помощью анализа статических изображений и динамики рукописного почерка.

**Суть работы.** Описан метод биометрической идентификации по изображению рукописного почерка и по динамике его написания.

Для этого фиксируют изображение подписи на бумажном носителе или на специальном планшете, с выхода которого получают кодовую последовательность, описывающую данное изображение. Для сохранения подписи используются специальные ручки или восприимчивые к давлению поверхности. Шаблон создается в зависимости от необходимого уровня защиты. Как правило, количество эталонов, формируемое в режиме обучения, не меньше десяти.

Первоначально полученное изображение утоньшают, т. е. получают его остов и считывают координаты черных пикселей, которые принадлежат изображению подписи. Обычно выделяют два способа обработки данных подписи:

- анализ самой подписи, то есть используется просто система совпадения двух картинок;
- анализ динамических характеристик написания, то есть для аутентификации строится свертка, в которую входит информация по подписи, временными и статистическими характеристикам.

Анализ самой подписи сильно подвержен ошибкам, так как является неточным, а также существует возможность подмены подписи злоумышленником. Так как подпись не может быть всегда одинаковой, этот метод дает большой процент ошибок. В результате этот способ используется в местах, где точность результата не столь важна или процесс аутентификации контролируется. Передвижение пера может осуществляться вдоль одной прямой, по плоскости или в трехмерном пространстве, точность аутентификации растет с увеличением количества осей.

В данном способе важна временная характеристика, указывающая на период, потраченный на введение определенной части подписи. Большинство систем аутентификации по рукописному почерку останавливаются на зависимости перемещения пера от времени.

Кроме того, используют и комбинированную (мультимодальную) биометрическую систему аутентификации. В этом случае соединяются несколько типов биометрических технологий, которые

позволяют одновременно учитывать различные характеристики человека. Такой способ является более надежным с точки зрения возможности подделки. Имея графический планшет, можно получить двухмерное или трехмерное (если учитывать давление) изображение подписи. Давление определяют с помощью специальных поверхностей, фиксируют силу нажатия пера во время рукописного ввода. Обработка характерных значений наклона пера производится с помощью сложных подсчетов матрицы коэффициентов двумерного дискретного косинусного преобразования. Все планшеты опрашиваются с конечной частотой, а процесс формирования человеком подписи занимает обычно около 1–2 секунд, потому на одну подпись приходится всего 100–200 точек, по которым ее можно анализировать. Но если пользователь расписывается световым пером, кодируются не только координаты кончика пера, но и сила нажатия (давление) пера на планшет, угол наклона пера по планшету и угол пера по часовой стрелке.

Порядок работы систем динамической аутентификации: преобразование неэлектрических величин (координат конца пера, звуковые давления) в электрические сигналы; оцифровка входных электрических сигналов; масштабирование амплитуд входных сигналов, которое приводит их к некоторому эталонному значению; приведение сигналов к единому масштабу времени; вычисление вектора (матрицы) контролируемых биометрических параметров; определение режимом работы системы совокупности операций, осуществляемых с уже сложившимся вектором параметров.

В данной системе аутентификации по динамическим характеристикам подписи входными параметрами являются зависимости координат конца пера  $X(t)$ ,  $Y(t)$ ,  $Z(t)$  от времени в системе координат графического планшета. Планшет может конвертировать эти аналоговые величины в цифровую форму. Данный подход позволяет перейти от анализа изображения к более простому анализу траектории, который ведется по всем трем зависимостям. При попытке обвода подписи динамические характеристики будут явно отличаться от оригинальных. Считанные координаты в качестве эталонных заносят в блок хранения эталонов и придают им идентификатор личности. В режиме идентификации получают подпись идентифицируемого и сравнивают с полученными эталонами.

После получения остова изображения приступают к расчету графических характеристик подписи. Используется матрица расстояний как основная графическая характеристика. Распознается образ и образ-эталон, которые, как правило, отличаются друг от друга масштабом, поворотом и смещением. Сравнение нового образа с эталоном происходит за одну итерацию сразу после вычисления его инварианта. В работе также остов выделяется с помощью клеточных технологий на основе клеточных автоматов с ортогональным покрытием. Для анализа предложенного метода было проведено исследование, которое позволило подтвердить надежность функционирования. Для этого были использованы несколько ключевых фраз, сформированных различными пользователями. Также использовалась программа, реализующая данный метод.

**Вывод.** Метод биометрической аутентификации личности по рукописному почерку позволяет осуществлять реализацию системы для идентификации пользователя по подписи на основе комбинированного подхода, используя аппараты математической статистики. Данный метод приемлем на объектах железнодорожного транспорта в подразделениях, где работают с оперативной и конфиденциальной информацией и т. д. Идентификацию по подписи нельзя использовать везде, в частности, этот метод не подходит для ограничения доступа в помещение или для доступа в компьютерные сети. Основное преимущество подписи по сравнению с использованием, например, дактилоскопии в том, что это распространенный и признанный способ подтверждения своей личности.

#### Список литературы

- 1 **Иванов, А. И.** Биометрическая идентификация личности по динамике подсознательных движений / А. И. Иванов. – Пенза : Изд-во Пенз. гос. ун-та, 2000. – 188 с.
- 2 **Болл, Р.** Руководство по биометрии / Р. Болл, Дж. Коннел. – М. : Техносфера, 2007.
- 3 **Лапина, Т. И.** Способ биометрической аутентификации пользователя по рукописному почерку в системах контроля доступа / Т. И. Лапина, В. А. Милых, Д. В. Лапин // Информационно-измерительные и управляющие системы. – 2011. – № 9:11. – С. 40–43.



## УСТРОЙСТВО ДЛЯ ИЗМЕРЕНИЯ ГЕОМЕТРИЧЕСКИХ ПАРАМЕТРОВ ПУТЕЙ ГРУЗОПОДЪЕМНЫХ КРАНОВ МОСТОВОГО ТИПА

*В. ПЕТРЕНКО, П. ЖЕВЖИКОВ*

*Вильнюсский технический университет им. Гедиминаса, Литовская Республика*

Грузоподъемные краны мостового типа широко используются в промышленности вообще и на объектах транспортной инфраструктуры в частности. От их надежности и безупречной работы зависят показатели эффективности и безопасности на предприятиях, таких как ремонтные депо, терминалы перевалки грузов, пункты сборки комплектов ж.-д. путей и др.

Подкрановые пути мостовых кранов – это комплекс сооружений, назначение которого обеспечить передвижение крана для обслуживания его рабочей зоны и распределение нагрузок на конструкцию здания либо специальных сооружений, т. е. обеспечения опорных связей концов крановой балки по типу двух поступательных шарниров с одной степенью свободы и параллельными направляющими.

Представляя такую упрощенную модель, имеем в виду подъемный кран как упругую балку с шарнирными опорами на концах. В идеале передвижение несущей крановой балки на этих опорах должно осуществляться в плоскости, соответствующей плоскости горизонта. Также важно обеспечить максимально возможную параллельность направляющих этих условных поступательных шарниров и, соответственно, равенство и параллельность векторов движущих сил, приложенных в точках опоры. Это условие невозникновения различных тяговых моментов, вызывающих забегание одной из сторон, а также дополнительных изгибающих моментов в сечениях несущей балки.

Следствием любых отклонений от описанных выше идеальных условий являются возрастание сопротивления движению, дополнительные напряжения в конструкции крана и путей, а также нежелательные динамические нагрузки. Эти явления приводят к ускорению усталостных процессов металлоконструкций и преждевременному износу ходовых колес и рельсов, что часто становится причиной отказов и аварий.

В связи с вышеуказанным нормы геометрических отклонений подкрановых путей устанавливают правовые акты, регламентирующие эксплуатацию подъемно-транспортного оборудования, а также стандарты, по которым произведено и смонтировано данное оборудование.

Например, согласно ГОСТ 7890–84 [1] и Правилам [4] предельные отклонения составляют: разность по высоте опорных поверхностей в поперечном сечении пролета не более 25 мм, в продольных осях между соседними опорами – не более 20 мм; отклонение расстояния между продольными осями крановых рельсов – не более 15 мм; взаимное смещение торцов стыкуемых рельсов в плане и по высоте – не более 3 мм; и т. д.

По действующим правилам эксплуатации подъемных кранов в Литовской Республике и других странах ЕС плано-высотная съемка подкрановых путей должна производиться для каждого пролета в зависимости от режима нагрузки, не реже чем раз в 36 календарных месяцев. Также не реже чем раз в 12 месяцев необходимо проводить визуальный осмотр. Нормы отклонений определяются по стандарту [1].

Измерения геометрических параметров подкрановых путей обычно производятся геодезическими методами с использованием оптического нивелира и геодезической линейки. На крупном предприятии или группе предприятий, где число мостовых кранов измеряется сотнями, а совокупная длина путей – десятками километров, контроль геометрических параметров требует серьезных трудовых и финансовых затрат. Препятствием становится плохая доступность путей, особенно подвешенных, для осмотра и измерений. Кроме того, при большой интенсивности работы кранов, во избежание развития критических отклонений, необходимо производить измерения значительно чаще.

Столкнувшись с проблемой исследования отклонений геометрических параметров подкрановых путей и их влияния на динамические эффекты при движении грузоподъемных кранов, мы приняли решение использовать программный комплекс «Универсальный механизм» (УМ) для моделирования упомянутых процессов с целью дальнейшего изучения проблем безопасной и эффективной эксплуатации мостовых грузоподъемных кранов. При этом мы пришли к выводу, что наибольшего эффекта можно добиться, параллельно производя реальные измерения, определенного объема, проверяя

полученные результаты и корректируя вводные условия. Таким образом, возникла необходимость в бюджетной технологии, позволившей бы реализовать эти требования. В результате было спроектировано устройство для измерения геометрических параметров путей кранов мостового типа.

В мире существует немало инновационных методов измерения геометрических параметров подкрановых путей. Например, с использованием роботизированных тележек, таких как устройство компании KONECRANES (URL: <https://www.konecranes.eu>). При разных технических решениях главным принципом подобного подхода является лазерное сканирование пути, элементов конструкции зданий и сооружений, а после привязки к плоскости горизонта – создание трехмерной модели пути. Такая модель отражает величину отклонений в конкретных местах, а при некоторой периодичности таких измерений позволяет наблюдать динамику их развития.

В наших условиях, ввиду ограниченного бюджета и уровня задачи, т. е. для проверки данных моделирования, считаем достаточным получение основных параметров в сравнительно небольшом числе контрольных точек, поэтому использование сложных и дорогостоящих устройств и методов считаем не целесообразным. Оставшаяся задача – отказавшись от ручного, тоже очень затратного измерения, получить достаточную точность и периодичность измерений.

Спроектированное устройство (рисунок 1) имеет в основе раму, которая быстро сборными элементами подвески крепится к двум тележкам, одна из которых имеет электрический привод. Элементы подвески обеспечивают горизонтальное положение рамы относительно направляющей или рельса. На раме размещаются аккумуляторные батареи, аппаратура управления. Система рамы, тележек, источника питания и аппаратуры дистанционного управления движением представляет собой универсальную несущую платформу (НП) для подвеса контрольного оборудования.

На крепление, которое устроено по принципу подвеса кардана, к НП подвешивается платформа-держатель измерительного оборудования и аппаратуры видеонаблюдения. Платформа измерительного оборудования (ПО) связана с помощью Wi-Fi с ПК оператора и им управляется. На ПО в первоначальном варианте располагаются лазерный дальномер, для измерения расстояния между осями параллельных направляющих и web-камеры, расположенные с обеих сторон направляющей пути. Также на ПО располагаются осветительные приборы. Высотная съемка производится в точках остановки устройства, используя обычный оптический нивелир и прикрепленную к ПО табличку в качестве геодезической линейки. ПО стабилизируется по плоскости горизонта и заданному направлению с помощью индикаторно-силового гироскопического стабилизатора [5], что обеспечивает необходимую точность измерений.

Итак, комплект несущей платформы (НП) и платформы измерительного оборудования (ПО) представляет собой универсальное устройство, для быстрой установки на подкрановые пути разных

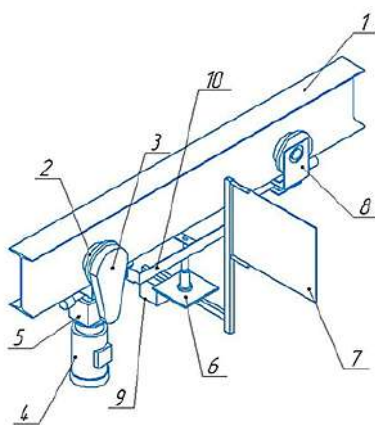


Рисунок 1 – Компоновочный эскиз устройства измерения геометрии подкрановых путей:

- 1 – направляющая пути; 2 – колесо ведущей тележки; 3 – кожух ременной передачи привода ведущего колеса; 4 – электродвигатель;
- 5 – червячный редуктор; 6 – платформа измерительного оборудования; 7 – табличка для измерений с помощью оптического нивелира;
- 8 – ведомая тележка; 9 – противовес;
- 10 – главная рама

типов. Электропривод с питанием от аккумуляторных батарей, позволяет обеспечивать не менее двух часов автономной работы после подзарядки. Устройство в базовой комплектации предназначено для измерения всех установленных нормами и правилами параметров путей двутаврового профиля. В то же время позволяет выполнить тщательный визуальный осмотр подкрановых путей с записью результатов. Ввиду того, что используется гироскопический стабилизатор путем незначительного дополнения конструкции устройство может быть использовано для опорных рельсовых путей. В конструкции использован модульный принцип. Изделие устанавливается на подкрановый путь и демонтируется не более 30 мин силами двух человек. Масса каждого из составных элементов не превышает 25 кг, общая масса устройства 66 кг, скорость передвижения регулируемая – 0–20 м/мин, электрическая мощность моторедуктора – 100 W, электрическая мощность контрольных и осветительных приборов – до 300 W, продолжительность непрерывной работы после полной зарядки аккумуляторов – не менее 2 ч, дистанционное радиоуправление НП, и Wi-Fi блок для обмена данными и управления контрольным оборудованием. На рисунке 1 изображен компоновочный эскиз устройства.

Параметры устройства, а также его сравнительно низкая стоимость и простота в обслуживании, при вполне удовлетворительной точности измерений позволяют сделать вывод, что оно может быть полезным не только в исследовательской деятельности, но и в проведении качественного и безопасного технического обслуживания подкрановых путей на современных предприятиях.

#### Список литературы

- 1 EN 1993-6. Design of steel structures. P. 6 : Crane. – Supersedes, 2009.
- 2 Kėlimo kranų naudojimo taisyklės. – Вильнюс : Министерство социальной и рабочей защиты, 2010. – 27 с.
- 3 ГОСТ 7890–84. Краны мостовые однобалочные подвесные. – М. : Издательство стандартов, 1989.
- 4 Правила устройства и безопасной эксплуатации грузоподъемных кранов / Госгортехнадзор. – М. : Металлургия, 1983. – 173 с.
- 5 Лысов, А. Н. Теория гироскопических стабилизаторов : учеб. пособие / А. Н. Лысов. – Челябинск : ЮурГУ, 2009. –117 с.

УДК 625. 852/. 855 : 519.86

### ПОСТАНОВКА ЗАДАЧИ МАТЕМАТИЧЕСКОГО МОДЕЛИРОВАНИЯ ТЕХНОЛОГИЧЕСКОГО ПРОЦЕССА АВТОГУДРОНАТОРА

*В. В. ПЕТРУСЕВИЧ*

*Белорусский государственный университет транспорта, г. Гомель*

Оценка эффективности рабочего процесса автогудронатора представляет собой анализ различных показателей (критериев), определяющих характеристики объекта в конкретных эксплуатационных условиях [1, 2].

Современные автогудронаторы представляют собой сложный комплекс различных агрегатов и систем, связанных между собой кинематическими, электрическими и пневматическими связями. При составлении математической модели необходимо было разрешить известное противоречие: с одной стороны, обеспечить её адекватность, а с другой – её максимальную простоту.

Особенностью математической модели рабочего процесса автогудронатора является нанесение оптимального слоя дорожно-строительного материала на поверхность автомобильной дороги, который зависит от скорости движения и давления в рабочей системе, подаваемого на форсунки распределения (рисунок 1).

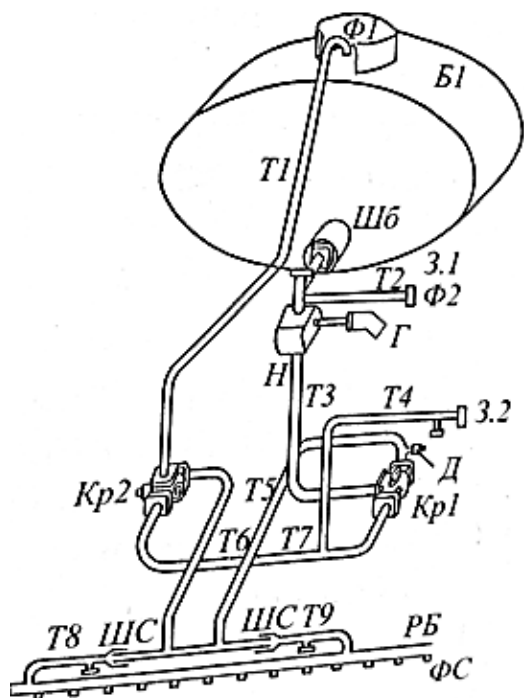


Рисунок 1 – Принципиальная схема работы автогудронатора:

Б1 – цистерна, Ф<sub>1</sub>, Ф<sub>2</sub> – фильтры; Ш – шибер; Н – насос битумный шестеренчатый; Г – гидромотор; К<sub>1</sub>, К<sub>2</sub> – краны; ШС – шарнирное соединение; ФС – форсунка; РБ – распределитель битума (распределительная рейка); Т<sub>1</sub>–Т<sub>9</sub> – трубопроводы; Д – датчик давления; З<sub>1</sub>, З<sub>2</sub> – заглушки

Эту математическую модель можно представить в виде выражения:

$$N = f(v; p), \quad (1)$$

где  $N$  – толщина оптимального слоя, м;  $P$  – давление в рабочей системе, МПа;  $v$  – скорость автогудронатора, м/с;

Пусть имеется участок автомобильной дороги, на котором располагается  $n$  различных по величине нормы расхода материала участков  $N_i$ . На каждом  $i$ -м ( $i = \overline{1, n}$ ) участке автомобильной дороги известны площадь участка  $S_i$ ; скорость нанесения состава  $v_i$  (скорость нанесения лежит в пределах от 0 до  $v_{\max \text{ рабочая}}$ ), давление в системе подачи материала  $p_i$  (давление в системе лежит в пределах от 0 до  $P_{\max \text{ рабочая}}$ ).

Исходя из этого нам необходимо будет решить следующие задачи.

1 Определить такую максимальную скорость движения машины  $v_i$ , при которой обеспечивается оптимальная норма расхода  $N$  для заданной площади  $S_i$  при постоянном давлении в системе  $P_i = P_0$ .

2 Определить минимальное давление в системе  $P$  при котором обеспечивается оптимальная норма расхода  $N$  для заданной площади  $S_i$  при постоянной скорости машины  $v_i = v_0$ .

#### Список литературы

1 Дорожно-строительные машины и комплексы / В. И. Баловнева [ и др. ] ; под ред. В. И. Баловнева. – М. : Машиностроение, 1988. – 384 с.

2 **Вербицкий, Г. М.** Основы оптимального использования машин в строительстве и горном деле : учеб. пособие / Г. М. Вербицкий. – Хабаровск : Изд-во Тихоокеан. гос. ун-та, 2006. – 105 с.

УДК 625.8 : 624.21/8.

## СРАВНИТЕЛЬНЫЙ АНАЛИЗ МАШИН ДЛЯ БИТУМНЫХ МАТЕРИАЛОВ ХОЛОДНОГО НАЛИВА ФИРМЫ *SECMAIR*, ИСПОЛЪЗУЕМЫХ ПРИ РЕМОНТЕ ПОВЕРХНОСТНЫХ СЛОЕВ АВТОМОБИЛЬНЫХ ДОРОГ

*В. В. ПЕТРУСЕВИЧ*

*Белорусский государственный университет транспорта, г. Гомель*

Фирма *SECMAIR* (Франция) специализируется на разработке и производстве оборудования для содержания дорог [1].

Линейка выпускаемой техники данной компанией представлена следующими направлениями: автогудронаторы, распределители щебня, синхронные битумощебнераспределители, битумощебнераспределители с функцией ямочного ремонта, машины для битумных материалов холодного налива, машины для смесей.

Из данной линейки машин особый интерес представляет инновационное направление в технике – машины для битумных материалов холодного налива, которые позволяют реализовать современные тенденции в дорожном строительстве.

Рассмотрим следующие машины фирмы *SECMAIR*:

- *NOVASEALER*;
- *MICROPAVER*;
- *SLARRYPAVER*.

Начнем с рассмотрения машины *NOVASEALER* (рисунок 1).

Основные характеристики этой машины следующие: оборудование размещено на машине или прицепе, потоки различных жидкостей направляются отдельными насосами, дозируются грануляты весовой лентой, выполняется компьютерная регулировка комплектующих смеси, ширина распределения варьируется от 2,5 м до 4,0 м.

На машине *MICROPAVER* в отличие от предыдущей машины реализовано объемное дозирование гранулянтов, а также отсутствует компьютерная регулировка комплектующих смеси.



Рисунок 1 – Машина *NOVASEALER* фирмы *SECMAIR*

При рассмотрении машины *SLARRYPAVER* следует отметить, что производитель на своем сайте [1] представляет следующие основные характеристики: оборудование размещено на машине или прицепе, потоки различных жидкостей направляются давлением воздуха, выполняется объемное дозирование гранулянтов, используется двухвальный смеситель, имеется фиксированный и с гидравлической регулировкой от 2,5 до 4,0 м стол нанесения материала.

В таблице 1 представлено количество материалов, которые используются в рассматриваемых машинах фирмы *SECMAIR*.

Таблица 1 – Количество материалов, используемых в машинах для битумных материалов холодного налива фирмы *SECMAIR*

В литрах

Машина	Используемые материалы при выполнении ремонта покрытия автомобильной дороги				
	Грануляты	Эмульсия	Вода	Цемент	Присадки
<i>NOVASEALER</i> <i>MICROPAVER</i> <i>SLARRYPAVER</i>	6000–12000	2000–5000	2000–5000	600	300–500

Анализируя таблицу 1, стоит отметить, что рассматриваемые в докладе машины имеют одинаковое шасси, на что указывает одинаковое количество используемого материала.

Подводя итог, необходимо отметить, что основными преимуществами машин для битумных материалов холодного налива фирмы *SECMAIR* (Франция) является:

- высокое качество выполняемых работ;
- экономия на уменьшении количества техники за счет комплексного выполнения работ по ремонту автомобильной дороги;
- уменьшение количества техники на строительной площадке, что позволяет снизить энергопотребление и выбросы парниковых газов.

#### Список литературы

- 1 SECMAIR [Электронный ресурс]. – Режим доступа : <https://secmair.fayat.com>. – Дата доступа : 16.04.2020.
- 2 Машины по содержанию и ремонту автомобильных дорог и аэродромов : учеб. пособие / А. В. Вавилов [и др.] ; под ред. А.В. Вавилова. – Минск : БНТУ, 2003. – 408 с.

## ПРИМЕНЕНИЕ СВЕТОПРОВОДЯЩЕГО БЕТОНА НА ОБЪЕКТАХ ТРАНСПОРТА И СТРОИТЕЛЬСТВА

К. С. РАЗВОДОВ, П. В. КОВТУН, С. М. БОБРИЦКИЙ  
Белорусский государственный университет транспорта, г. Гомель

В условиях развития транспорта и городской среды больше внимания уделяется вопросу отсутствия факторов, угрожающих жизни человека. И если ранее акцент был на безопасности пассажиров транспортных средств, то сегодня происходит активное изучение факторов, влияющих на безопасность пешеходов. Уделяется внимание регулированию движения пешеходных потоков на перронах, установке ограждений, разделяющих проезжую часть и тротуар. Так, сегодня пересечения потоков пешеходов с интенсивными транспортными магистралями часто выполняются в разных уровнях, тем самым снижая риск травмирования людей при столкновении с транспортными средствами. Однако одним из наиболее опасных участков при устройстве надземных и подземных переходов являются лестницы и лестничные марши. Зачастую в связи со слабой освещенностью данного конструкционного элемента возникает опасность травмирования пешехода в результате падения. Такая же проблема существует и на лестничных маршах, устроенных на сильнопересеченной местности: в парках и иных рекреационных зонах. Перспективным решением данной проблемы является

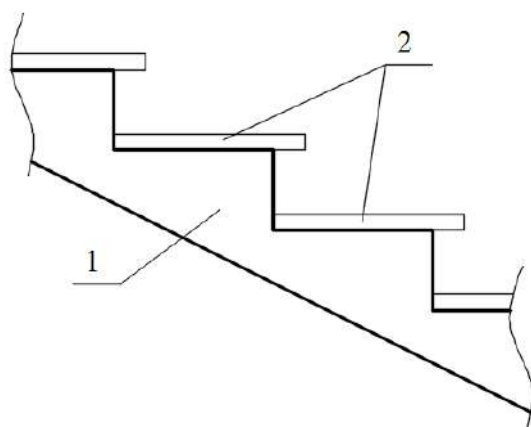


Рисунок 1 – Схема лестницы:  
1 – лестничные марши; 2 – проступи

применение *светопроводящего бетона (литракона)*. Данный строительный материал позволит повысить видимость кромки ступени на лестничных маршах в темное время суток, в результате чего снизится риск получения травмы.

При рассмотрении конструкций лестниц в соответствии с СТБ 1169-99 [1] наиболее экономически обоснованной будет конструкция лестницы из лестничного марша и проступей. Проступи необходимо выполнить из светопроводящего бетона частично, что приведет к небольшой доле светопроводящего бетона в их конструкции и позволит в случае выхода из строя элементов электрической схемы оперативно заменить проступь на новую. Наиболее рациональная конструкция лестницы, выполненной частично из литракона, представлена на рисунке 1.

Из высокопрочного мелкозернистого светопроводящего бетона выполняется только кромка проступи, остальная часть – из обычного тяжелого бетона. В торцах проступи располагаются источники света, к которым выводится оптическое волокно. Расположение элементов на проступи представлено на рисунке 2.

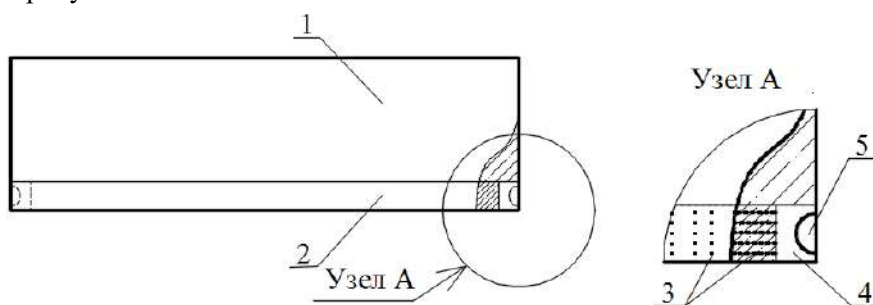


Рисунок 2 – Схема размещения элементов на проступи:  
1 – тяжелый бетон; 2 – мелкозернистый бетон с оптическим волокном;  
3 – оптические волокна; 4 – эпоксидная смола; 5 – источник света

Для осуществления работы источника света к нему подводится электрическая сеть напряжением от 12 до 220 В (в зависимости от заводской мощности осветительного элемента). Такое кон-



структивное решение применимо при размещении лестниц в местах с недостаточным естественным освещением (подземные пешеходные переходы, лестницы в парках и рекреационных зонах, находящиеся в тени густой древесной растительности).

При устройстве лестниц в некрытых надземных пешеходных переходах, в парках и рекреационных зонах, где подключение к электрическим сетям потребует большого объема работ или специального разрешения на земляные работы, а также в местах, где отсутствует возможность подключения к электрическим сетям, когда эти места хорошо освещены, необходимо рассмотреть проступи, подсветка которых осуществляется за счет энергии, полученной от солнечной батареи. В таком случае на верхней грани проступи рядом с каждым источником света будет размещена герметичная муфта, в которой находятся никель-металлогибридный аккумулятор и микросхема, а на поверхности муфты под ударопрочным стеклом расположен монокристаллический светочувствительный элемент. Схема проступи, подсветка которой осуществляется от солнечной энергии, представлена на рисунке 3.

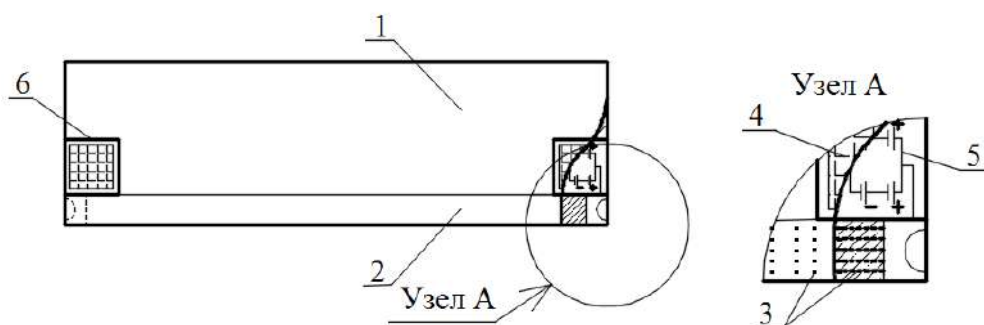


Рисунок 3 – Схема размещения элементов на проступи с подсветкой от солнечной энергии:

1 – тяжелый бетон; 2 – мелкозернистый бетон с оптическим волокном;

3 – оптические волокна; 4 – светочувствительный элемент; 5 – аккумуляторы; 6 – муфта

Размещение муфт со светочувствительными элементами близко к краю ступени обусловлено снижением на нее пешеходной нагрузки (в результате чего удлинится срок службы как самой муфты, так и ее элементов), а также уменьшением технологических фасок для проведения в теле изделия электрического кабеля и значительным уменьшением расхода электрического кабеля в связи с максимальной приближенностью источника электрического тока и источника освещения.

#### Список литературы

1 СТБ 1169-99. Элементы лестниц железобетонные и бетонные. Общие технические условия. – Минск : Госстандарт, 2000. – 24 с.

2 СТБ 1544-2005. Бетоны конструкционные тяжелые. Технические условия. – Минск : Госстандарт, 2005. – 24 с.

УДК 625.1

## ОРГАНИЗАЦИЯ РАБОТ ПРИ ПЕРЕУСТРОЙСТВЕ КРИВЫХ В ДИСТАНЦИИ ПУТИ

*В. В. РОМАНЕНКО*

*Белорусский государственный университет транспорта, г. Гомель*

*В. Ф. КАЧАН*

*Молодечненская дистанция пути УП «Минское отделение Белорусской железной дороги»,  
Республика Беларусь*

Проверка главных и приемо-отправочных путей вагонами-путеизмерителями производится по графику, утвержденному руководством Белорусской железной дороги. По окончании проверки в дистанцию пути передается покилометровая распечатка записи диаграмм всех контролируемых параметров и ведомость оценки состояния пути. После анализа распечаток руководители дистанции пути дают указание дорожным мастерам об устранении выявленных неисправностей пути.

Сравнивая распечатки и оценочные ведомости разных проходов путеизмерителя, руководство дистанции пути, дорожные мастера и бригады пути должны анализировать изменения, происходящие в пути, выявлять неблагоприятные места и принимать необходимые меры к повышению стабильности пути. Важным этапом в развитии средств диагностики железнодорожного пути на Белорусской железной дороге явилось внедрение программного обеспечения «Автоматизированная информационная система комплексной диагностики технических объектов железнодорожной инфраструктуры «ЭКСПЕРТ» (далее – АСКД-И «ЭКСПЕРТ»).

АСКД-И «ЭКСПЕРТ» является информационной основой комплексной технологии содержания пути по фактическому состоянию с адресным планированием ремонтных работ различного уровня для предупреждения наступления предотказного и неработоспособного состояния. Результаты оценки состояния рельсовой колеи в плане, профиле и по уровню могут быть представлены по различным показателям, особое внимание уделено состоянию криволинейных участков. Перечень отчетных документов АСКД-И «ЭКСПЕРТ» по состоянию кривых содержит:

- ведомость характеристик устройства кривых участков пути ФП-3.1;
- карточки кривых ФП-3.2, ФП-3.3 (рисунок 1);
- ведомость кривых участков пути по результатам контроля;
- ведомость ранжирования кривых по степени расстройств ФПЦ-3.4;
- ведомость кривых с недостаточным возвышением ФП-3.5;
- ведомость кривых с избыточным возвышением ФП-3.6;
- ведомость участков сопряжения кривых с несоответствием установленной и расчетной скоростей.

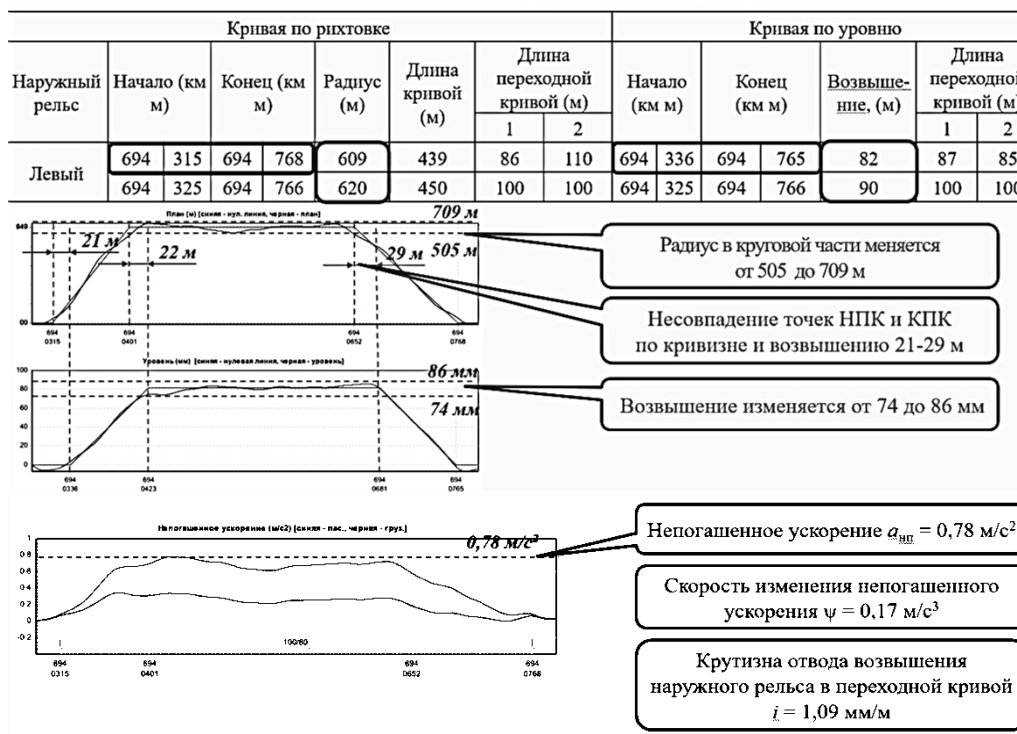


Рисунок 1 – Карточка кривой формы ФП-3.3 с указанием обнаруженных отступлений

Подробное состояние кривых можно узнать по форме ФП-3.3, анализ которой позволит определить недостатки содержания основных параметров кривых, такие как несовпадение отводов по кривизне и/или возвышению наружного рельса (см. рисунок 1). Кроме параметров пути АСКД-И определяет величину непогашенного ускорения, скорость изменения непогашенного ускорения, а также участки, где эти параметры превышают свои допустимые значения.

Анализ отчетных форм в пределах каждой дистанции позволяет выявить достаточно большое количество криволинейных участков, имеющие различные расстройств. В связи с чем на дороге возникает острая проблема по ликвидации расстройств и приведению этих кривых в проектное положение. Исправление состояния основных параметров пути возложено на выправочно-



подбивочно-рихтовочные машины типа ВПР. Недостаток организации подобных работ заключается в том, что машины работают по способу сглаживания, не имея заранее проверенных данных, которые желательно до начала выправки обработать и принять наиболее объективные решения.

Проведя исследование нескольких криволинейных участков, обслуживаемых Молодечненской дистанцией пути, были разработаны мероприятия по улучшению организации проведения выправочных работ.

*Алгоритм подготовки данных для машин ВПР по приведению кривых в проектное положение*

1 Организация работ при переустройстве криволинейных участков пути:

– съемка фактических параметров устройства кривых вагоном-путеизмерителем;

– проведение моделирования и расчетов проекта переустройства кривой для установленных скоростей движения;

– проведение натурного обследования и уточнения проекта переустройства кривой;

– проведение выправки (переустройства) кривой, съемка фактических параметров кривой;

– оценка работ по переустройству кривой (соответствие проекту переустройства).

2 Подготовка данных для машин типа ВПР (таблица 1):

Таблица 1 – Предлагаемый порядок оформления данных для загрузки в машину типа ВПР

Координата пути, м	Сдвиг, +/- [мм] (+ сдвигать вправо)	Проектная кривизна в плане (аналог хорды 10 + 10 м)	Подъемка по базовому рельсу, + [мм]	Проектная кривизна в продольном профиле по базовому рельсу (аналог хорды 10 + 10 м)	Проектное возвышение, +/- [мм] (+ правый рельс выше)
		+/- [50000/R] = [мм] (+ поворот кривой влево)		+/- [50000/R] = [мм] (+ вогнутость, – выпуклость)	
0	0	0	0	0	-1,5
2,5	-0,1	0	4,2	0	0
5	0,6	0	6,7	0	0
7,5	2	0	6,2	0	0
10	3,6	0	2,7	0	0

– постановка кривой в проектное положение при выправке пути должна производиться по методу фиксированных точек;

– при ремонте пути с применением путевых машин вычисляются величины отклонений фактического положения пути от проектного значения через небольшие фиксированные расстояния – в зависимости от типа машины через каждые 5–10 шпал, т. е. через 2,7–5,4 м;

– разметка пути выполняется от начальной точки работы машины;

– предварительно выполняется детальная разметка промежуточных точек с принятым интервалом и вычисляется проектное положение на каждой из них;

– производится детальная разбивка кривой одним из способов: 1) прямоугольных координат от тангенсов; 2) углов и хорд; 3) продолженных хорд; 4) полярных координат и др.;

– вычисляется величина сдвижки существующего пути в каждой промежуточной точке. Полученные значения записываются на шпалах.

– формируется текстовый файл для загрузки в микропроцессорную систему машины ВПР.

УДК 625.096

## ВЫВОДЫ О ЦЕЛЕСООБРАЗНОСТИ ПРИМЕНЕНИЯ С ТОЧКИ ЗРЕНИЯ ТЕХНИКО-ЭКОНОМИЧЕСКОЙ ЭФФЕКТИВНОСТИ СИСТЕМЫ ЭЛЕКТРООБОГРЕВА СЭИТ-04М

Ш. Х. СУЛТОНОВ

*Петербургский государственный университет путей сообщения Императора Александра I,  
Российская Федерация*

В условиях низких температур, вызывающих обледенение и снежные заносы железнодорожных путей, и прежде всего стрелочных переводов, вопрос содержания пути в работоспособном состоянии в зимнее время, обеспечивающем бесперебойный и безопасный пропуск поездов, остается весьма актуальным.

Высокие требования, в свою очередь, вызывают необходимость поиска новых технических решений, в частности таких, как выбор энергоэффективных, надежных, экологических систем. Принципы работы, устройства и управления систем электрообогрева, используемые компоненты должны обеспечивать оптимальный расход электроэнергии, высокий срок службы и отказоустойчивость, возможность упрощенного монтажа и быструю замену узлов и деталей в процессе эксплуатации, возможность оперативной оценки их состояния и, при необходимости, недорогой утилизации.

В связи с этим разработаны и разрешены к применению 3 основные системы управления устройствами электрообогрева стрелочных переводов [1]:

- 1) шкафы управления типа ШУЭС. ТМП-501-09-35.88 ТО-168;
- 2) система электрообогрева с модернизированными шкафами управления ШУЭС-М и измененными вариантами раскладки нагревательных элементов. ТМП-411519 ТО-168-2014;
- 3) система электрообогрева СЭИТ-04М с унифицированной раскладкой нагревательных элементов. ТМП-411510 СЭИТ-04М.

Основными элементами новой системы являются: модернизированный шкаф электрообогрева стрелочных переводов с аппаратурой питания и управления (ШУЭС-М); средства контроля, управления и мониторинга работы устройств электрообогрева; устройство электроснабжения и кабельные сети электропитания, контроля и управления.

Система электрообогрева предназначена для удаления снега и льда в зоне остряжков и рамных рельсов, сердечников, крестовин, стрелочных переводов на станциях, парках и горках на путях общего и необщего пользования в целях обеспечения бесперебойного движения поездов в период снегопадов и метелей [3].

Принцип работы у всех систем электрообогрева одинаковый – это передача электроэнергии на нагревательные элементы, расположенные на рельсах. Отличаются лишь внутренняя структура и организация управления нагревом. На данный момент на рынке присутствуют два основных принципа организации структуры системы: с одним трансформатором и с индивидуальными трансформаторами. К системам с индивидуальными трансформаторами и относится СЭИТ-04М.

На систему СЭИТ-04М в ОАО «РЖД» согласованы технические условия К146.10.00.00 ТУ и получен сертификат соответствия №ССЖТ RU.ЖТ02.Г.01220, выданный Федеральным бюджетным учреждением «Регистр сертификации на федеральном железнодорожном транспорте» (РСФЖТ) [1].

При этом СЭИТ-04М является единственной системой электрообогрева стрелочных переводов, прошедшей испытания на электробезопасность и электромагнитную совместимость, а также по воздействию климатических и механических факторов. Это значит, что система может работать без сбоев в условиях сильных электромагнитных наводок и помех, а также не боится электрических и электромагнитных импульсов и разрядов, сильных вибрационных воздействий и резких перепадов температур. Существуют протоколы о проведении испытаний ПГУПС № 167 от 08.07.2016 и НП СИЦ № 09065282/2-17-СИЦ от 18.07.2017, по итогам которых выдан сертификат РСФЖТ [1, 2].

При сравнении экономической оценки принимаем, что среди обыкновенных прямолинейных стрелочных переводов в РФ наиболее распространены переводы с маркой крестовины 1/11 и 1/9, а с пологими марками крестовин – 1/18.

Таким образом, единовременные затраты на приобретение шкафов управления и дополнительного оборудования для мониторинга работы устройств выглядят следующим образом.

Внедрение систем электрообогрева стрелочных переводов на путях общего и необщего пользования несет для оператора ж.-д. путей не только экономический (снижение энергопотребления, затрат на текущий ремонт, затрат на персонал и т. д.), но и социальный эффект – понижается время нахождения бригад «на пути», что снижает риск травм и несчастных случаев, исключает дежурства в особо неблагоприятные погодные условия [4–6].

Успешные эксплуатационные испытания подтверждаются протоколом (от 31.03.2016) и актом (от 02.12.2016) и письмом филиала ОктЖД № Исх-20507/Окт от 29.08.2016, в которых в числе прочего подтверждается энергоэффективность и отказоустойчивость.

Согласно вышеупомянутому протоколу эксплуатационных испытаний система СЭИТ-04М экономичнее установленных аналогов на 40 %. Таким образом, можно подсчитать общий экономический эффект, учитывая срок службы в 30 лет, от замены существующих систем на СЭИТ-04М или от эффективности внедрения СЭИТ-04М в сравнении с аналогами.

Расчеты произведены на основании планируемых объемов закупок электрообогрева ОАО «РЖД», принимая во внимание, что стоимость внедрения одного шкафа системы обходится в 1–1,1 млн руб.

При сравнении экономической оценки системы СЭИТ-04М приведенная стоимость монтажа – 1 млн руб. на 1 шкаф системы, аналогов – от 1,6 млн руб. на 1 шкаф системы; при этом относительно аналогов система СЭИТ-04М обеспечивает экономию эксплуатационных затрат 0,4 млн руб. на 1 шкаф системы в год. Таким образом, затраты на оборудование станций системами СЭИТ-04М на 37,5 % меньше, а с учетом экономии эксплуатационных затрат только за первый год экономический эффект от 1 установленного шкафа приближается к приведенной стоимости монтажа на 1 шкаф системы.

Наиболее эффективно использование системы СЭИТ-04М в умеренном климате с частыми снегопадами, что соответствует наиболее заселенной части РФ и, как следствие, имеющей наиболее развитую сеть железных дорог.

Таким образом, замена даже 20 шкафов электрообогрева, установленных на данное время, шкафами системы СЭИТ-04М принесет эксплуатирующей организации экономию денежных средств в 6 760 тыс. рублей.

При оснащении новых станций системами электрообогрева экономия при установке систем СЭИТ-04М составит 10 740 тыс. рублей на 1 шкаф на весь срок эксплуатации.

#### Список литературы

1 Система электрообогрева стрелочных переводов СЭИТ-04/СЭИТ-04М/ОКПД2 27.90.1: Сертификат соответствия № ССЖТ RU.ЖТ02.Г.01220 Российская Федерация / изготовитель ООО «КТН».

2 Устройство электрообогрева стрелочных переводов типа СЭИТ-04: заявка на патент № 2015106701 Российская Федерация: МПК E01B 7/24 / В. А. Бараусов, В. Ф. Кочубей; заявитель и патентообладатель ООО «КТН»; заявл. 26.02.2015.

3 **Barausov, V. A.** Control Software for Surface Ice and Snow Detecting Device / V. A. Barausov, V. P. Bubnov, Sh. Kh. Sultonov // Models and Methods of Information Systems Research Workshop. – SPb. : CEUR Workshop Proceedings (CEUR-WS.org), 2019. – Vol.2556. – С. 75–79.

4 **Рахимов, Р. В.** Программа для оценки силового воздействия подвижного состава на железнодорожный путь : свидетельство о государственной регистрации программы для ЭВМ № 2019661192 от 21.08.2019 Российской Федерации; заявл. № 2019660103 от 06.08.2019; опубл. 21.08.2019, бюл. № 9. – 1 с.

5 **Бараусов, В. А.** Программа для устройства обнаружения обледенения или снега на контролируемой поверхности / В. А. Бараусов, П. В. Григорьев, Ш. Х. Султонов : свид. о гос. регистрации программы ЭВМ № 2020619431. – М., 2020.

6 **Султонов, Ш. Х.** Структура управляющей программы и способ для обнаружения обледенения на поверхности стрелочных переводов / Ш. Х. Султонов, Н. А. Крицкий, З. Р. Султонова // Интеллектуальные технологии на транспорте. – 2020. – № 2. – С. 59–64.

УДК 625.142.215

## ОПТИМИЗАЦИЯ ПУТЕВОГО РАЗВИТИЯ ЖЕЛЕЗНОДОРОЖНЫХ ПУТЕЙ НЕОБЩЕГО ПОЛЬЗОВАНИЯ ОАО «БОРИСОВСКИЙ ШПАЛОПРОПИТОЧНЫЙ ЗАВОД»

*А. А. СУЩЕНОК*

*Белорусская железная дорога, г. Минск*

*О. В. ОСИПОВА, П. Ю. ЭТИН, А. Д. МИХАЙЛОВ*

*Белорусский государственный университет транспорта, г. Гомель*

Обеспечение потребности Белорусской железной дороги в деревянных шпалах, брусках для стрелочных переводов и мостовых брусках в полном объеме выполняет ОАО «Борисовский шпалопропиточный завод». С 2013 года предприятие является активным экспортёром продукции, высокое качество продукции позволило предприятию стать поставщиком шпальной продукции для крупных зарубежных компаний.

Однако в настоящее время путевое развитие железнодорожных путей необщего пользования ОАО «БШПЗ» не в полной мере соответствует потребностям предприятия. В частности, при проведении маневровых операций на путях необщего пользования предприятия постоянно возникает необходимость получения разрешения для выезда на пути общего пользования станции Борисов, что значительно увеличивает время на проведение грузовой работы и пробег локомотива. В связи с этим для оптимизации условий проведения маневровой работы на путях необщего пользования необходимо изменение путевого развития, позволяющего без выезда на пути общего пользования осуществлять маневровую и грузовую работу.

Для разработки вариантов переустройства использовались следующие исходные данные, задачи и ограничения:

- схема путевого развития предприятия с указанием объектов железнодорожной инфраструктуры;
- устройство съезда между путями № 41 и 38;
- сохранение полезной длины железнодорожного пути № 41 в целях размещения трех грузовых вагонов общей длиной 42 метра от знака «Граница подъездного пути»;
- при проектировании использование стрелочных переводов следующих типов-марок: P50 – 1/9, P50 – 1/11, P65 – 1/9, P65 – 1/11 на деревянных переводных брусках.

При разработке вариантов переустройства предприятия необходимо в первую очередь проверить возможность сохранения полезной длины пути № 41 для размещения трех грузовых вагонов общей длиной 42 метра. Это необходимо для обеспечения возможности осуществлять собственным локомотивом БШПЗ перемещение двух вагонов по всем путям предприятия без выхода на пути общего пользования станции Борисов. С целью максимально возможного использования территории предприятия первый стрелочный перевод съезда вписывается под углом к существующему пути № 41, что позволит увеличить угол пересечения осей прямого пути проектируемого стрелочного перевода и стрелочного перевода № 200. В свою очередь это позволит уменьшить длину проектируемого съезда, ось бокового пути будет вписываться по касательной к существующей кривой, что не потребует дальнейшего переустройства пути № 41. Второй стрелочный перевод съезда вписывается по касательной к существующему стрелочному переводу № 200. На основании проведенных расчетов можно сделать вывод о невозможности устройства съезда при сохранении полезной длины пути для размещения трех вагонов, т. к. ось прямого пути второго стрелочного перевода пересекается под углом с осью пути стрелочного перевода № 200 в точке начала острия остряков, что обуславливает невозможность вписывания кривой для корректного сопряжения проектируемого и существующего стрелочных переводов.

В целях увеличения площади для устройства съезда необходимо уменьшить полезную длину пути № 41 до величины, позволяющей разместить 2 грузовых вагона – 28 м. Дополнительно для увеличения углов пересечения осей путей в съезде используются симметричные стрелочные переводы марки 1/6. В результате разработки данного варианта все полученные параметры съезда и железнодорожных путей предприятия удовлетворяют нормы проектирования, следовательно, данный вариант может быть принят к дальнейшему рассмотрению.

Устройство съезда при использовании марок стрелочных переводов 1/9 возможно только от знака «Граница подъездного пути», т. е. без возможности размещения вагонов. Однако съезд, запроектированный таким образом, не выполняет свою изначальную функцию, а именно перевод единиц подвижного состава с пути № 41 на путь № 38 без выезда на пути общего пользования. Следовательно, дальнейшая разработка вариантов в данном направлении не рассматривалась.

Также в процессе проектирования была рассмотрена возможность демонтажа стрелочного перевода № 200 и укладки одного стрелочного перевода на пути № 41, что позволяет увязать данный стрелочный перевод со всеми путями предприятия, кроме пути № 37. При соединении пути № 41 с остальными путями предприятия в случае использования стрелочного перевода марки 1/6 все параметры съезда и железнодорожных путей предприятия удовлетворяют нормы проектирования, следовательно, данный вариант может быть принят к дальнейшему рассмотрению.

Таким образом, предварительно было разработано два принципиально разных варианта оптимизации путевого развития, которые прошли согласование на предприятии:

- 1 – устройство съезда P50 М 1/6 между путями № 38 и № 41;
- 2 – укладка стрелочного перевода P50 М 1/6 на пути № 41, демонтаж стрелочного перевода № 200.

По первому варианту возможность соединения пути № 41 с остальными путями предприятия осуществляется укладкой стрелочного съезда при использовании двух стрелочных переводов марки 1/6. По предварительным расчетам данный съезд характеризуется следующими параметрами:

- съезд P50 1/6 – P50 1/6;
- полная длина съезда – 57,42 м;
- вставка в съезде – 18,67 м (кривая R 315 м) + 3,61 м (прямая);
- максимальная сдвигка существующих железнодорожных путей предприятия: путь № 38 – 0,77 м; путь № 41 – 1,49 м;
- минимальный радиус криволинейного участка пути – 180 м.

Второй вариант реконструкции путевого развития ОАО «БШПЗ», предусматривающий демонтаж стрелочного перевода № 200 и укладку одного стрелочного перевода Р50 М 1/6, ввиду сокращения затрат на закупку стрелочной продукции, элементов рельсового хозяйства и подрельсового основания представляется более экономически целесообразным, однако потребует больших переустройств путевого развития предприятия. Кроме того, в перспективе эксплуатации первый вариант более рационален, поскольку позволяет осуществлять маневровые операции со всех путей необщего пользования без выезда на прочие станционные пути.

Для данных вариантов проработаны альтернативные технологические процессы, как и с использованием самой современной техники, применяемой на Белорусской железной дороге, так и с использованием автомобильного крана.

Более оперативный и экономичный вариант укладки съезда – укладка съезда Р50 1/6 автомобильным краном – предполагает следующий порядок работ:

1) первый стрелочный перевод монтируется в полосе отвода пути № 38 в предполагаемом месте укладки стрелочного перевода;

2) второй стрелочный перевод монтируется в полосе отвода пути № 41 в предполагаемом месте укладки стрелочного перевода;

3) в междупутье путей № 38 и № 41 монтируется звено предполагаемого съезда.

Автомобильный кран производит работы по демонтажу рельсошпальной решетки и монтажу стрелочных переводов с трех стоянок автомобильного крана.

Первая стоянка автомобильного крана:

- переукладка звена рельсошпальной решетки длиной 25 метров пути № 38 на проектную ось;
- укладка взамен звена 17,54 метра на пути № 38 симметричного стрелочного перевода Р50 1/6.

Вторая стоянка автомобильного крана:

- переукладка звена рельсошпальной решетки длиной 20 метров пути № 38 на проектную ось;
- укладка взамен звена 17,54 метра на пути № 41 симметричного стрелочного перевода Р50 1/6;
- укладка звена рельсошпальной решетки съезда длиной 22,27 метра.

Третья стоянка автомобильного крана:

- переукладка двух звеньев рельсошпальной решетки длиной 25 метров пути № 41 на проектную ось.

УДК 625.9

## **ОСНОВНЫЕ СТРАТЕГИЧЕСКИЕ НАПРАВЛЕНИЯ РАЗВИТИЯ ПРОВОЗНОЙ СПОСОБНОСТИ БЕЛОРУССКОЙ ЖЕЛЕЗНОЙ ДОРОГИ**

*А. В. ТИХАНЮК*

*Институт «БЕЛЖЕЛДОРПРОЕКТ», г. Минск, Республика Беларусь*

*Н. В. ДОВГЕЛЮК, В. С. ШАГУЛИН*

*Белорусский государственный университет транспорта, г. Гомель*

Развитие электрифицированной сети Белорусской железной дороги является основой устойчивого функционирования железнодорожного транспорта, предусматривающего основные стратегические направления развития провозной способности, такие как: повышение массы состава грузового поезда, использование большегрузных вагонов, вождение тяжеловесных длинно-составных поездов путевого развития станций и некоторых разъездов, увеличение скорости движения поездов. Данные направления, основные положения, цели и перспективы развития рынка транспортных услуг, позволяющие увеличить провозную способность, разработаны в соответствии с государственными программами путем выбора сроков и этапности проведения работ по электрификации участков Белорусской железной дороги для обеспечения содержания инфраструктуры в соответствии с международными стандартами.

Одним из основных приоритетов социально-экономического развития государства является улучшение транспортно-эксплуатационного состояния железных дорог для повышения размеров перевозок и улучшения качества жизни населения [1].

Промышленно развитые страны мира в разное время стали на путь электрификации железных дорог, осуществляя её разными темпами, что говорит о приоритетном направлении применения

электрической тяги. На Белорусской железной дороге возрастет актуальность применения электрической тяги в связи с вводом в действие Белорусской АЭС, что повлечет за собой уменьшение стоимости электроэнергии на тягу поездов.

Электрификацию железных дорог следует рассматривать как составную часть развития транспортного комплекса, связанную с модернизацией железных дорог, обладающих высокой пропускной и провозной способностью и улучшением качества обслуживания их пользователей [2].

Развитие сети электрифицированных железных дорог, скоординированной с их эксплуатацией, используемой различными отраслями народного хозяйства, является основой для обеспечения устойчивого функционирования железнодорожного транспорта, роста конкурентного преимущества страны в мировом экономическом пространстве.

Железнодорожная сеть в Беларуси уже сформирована, поэтому требуется только ее развитие для улучшения оказания транспортных услуг. Это будет электрификация не с нуля, а расширение полигона электрификации с максимальным использованием существующей инфраструктуры.

Опыт эксплуатации железных дорог свидетельствует о том, что развитие транспортной инфраструктуры для экономики страны имеет большое значение. В последнее время развивается на отдельных направлениях тяжеловесное движение поездов. До 2000 года на железной дороге обрабатывались поезда весом 4000 т., длина состава включала 57 условных вагонов. После 2000 года на некоторых направлениях унифицированная норма поезда составляла 6000 т с длиной состава в 71 условный вагон. В настоящее время вес поезда может достигать 9000 т и более. В России проведены испытания по обращению поездов весом 12000 т. Для обращения таких поездов необходимо подготовить соответствующую инфраструктуру: приобретение нового подвижного состава, обеспечение эффективности тормозов, устойчивости пути и земляного полотна, надежность работы устройств энергоснабжения и т. п. Для размещения длинносоставных поездов требуется удлинение приемоотправочных путей на станциях или разъездах, для обеспечения скрещения встречных поездов – строительство двухпутных вставок.

Основные положения концепции развития сети электрифицированных участков Белорусской железной дороги для оказания транспортных услуг предусматривают реализацию смешанных и чистых стратегий развития [2].

Стратегия увеличения провозной способности железной дороги обеспечивает максимальное использование существующего технического оснащения железной дороги при переходе к новой инфраструктуре. Такой переход не должен сопровождаться бросовыми работами. Данная стратегия является смешанной, так как состоит из чистых стратегий, таких как увеличение массы состава грузового поезда, изменение структуры путевого развития, увеличение скорости поездов [6].

Стратегия увеличения массы состава предусматривает удлинение приемоотправочных путей до длины, предусмотренной в перспективе. Учитывается возможность обращения сдвоенных поездов в будущем [7].

Стратегия изменения структуры путевого развития предусматривает развитие железнодорожных путей в поперечном и продольном направлениях. Поперечное развитие путей может осуществляться на станциях за счет строительства дополнительных путей для частично-пакетного графика движения поездов, если в перспективе не планируется сооружение двухпутных вставок и вторых путей. Если же в будущем размеры перевозок потребуют сооружения второго главного пути, то данная стратегия должна рассматривать рациональную этапную последовательность изменения структуры путевого развития: в начале сооружение двухпутных вставок, а затем сооружение второго главного пути [7]. Эта стратегия очень актуальна в настоящее время на грузонапряженных направлениях, так как из 5,5 тыс. км железной дороги Беларуси 1,6 тыс. км двухпутные, остальные 3,9 тыс. км – однопутные. Возникает вопрос, что раньше: электрификация однопутной железной дороги или строительство двухпутных вставок, а затем второго главного пути?

Стратегия увеличения скорости движения поездов возникает в том числе и в связи с введением на дороге электрической тяги. Повышение скорости движения пассажирских поездов рассмотрено в работе [4]. Проверяется, обеспечен ли выход электровозов на расчетную характеристику при разгоне. Увеличение скорости движения поездов требует перехода к новой инфраструктуре с максимальным использованием существующей.

Таким образом, расположение Беларуси в центре Европы на пересечении транспортных маршрутов, связывающих государства Западной Европы с рынками России и Китая, а также страны Черноморского побережья со странами Балтийского моря, ставит приоритетной экономической задачей

эффективное использование потенциала электрифицированных участков Белорусской железной дороги транспортных услуг по перевозке грузов и пассажиров [3, 5].

Разработанный подход к оптимизации развития сети Белорусской железной дороги предполагает в начале решение принципиальных вопросов стратегии усиления сети в программах или постановлениях на уровне Президента или Совета Министров Республики Беларусь, затем разработку комплекса мероприятий по увеличению пропускной и провозной способности отдельных участков и далее конкретную реализацию намеченных мероприятий с учетом повышения эффективности использования уже существующих направлений железной дороги.

#### Список литературы

- 1 Государственная программа развития транспортного комплекса Республики Беларусь на 2016–2020 годы : утв. постановлением Совета Министров Республики Беларусь № 345 от 28.04.2016. – 33 с.
- 2 Национальная стратегия устойчивого социально-экономического развития Республики Беларусь на период до 2030 года (одобрена на заседании Президиума Сов. Мин. РБ (протокол от 2.05.2017, № 10).
- 3 **Масловская, М. А.** Развитие электрифицированной сети Белорусской железной дороги // Энергоэффективность. – 2019. – № 8. – С. 29–32.
- 4 **Масловская, М. А.** Особенности реконструкции железных дорог при электрической тяге : учеб. метод. пособие по курсовому и дипломному проектированию / М. А. Масловская, Н. В. Довгелюк. – Гомель : БелГУТ, 2018. – 62 с.
- 5 **Негрей, В. Я.** Целесообразность электрификации участков железной дороги / В. Я. Негрей, М. А. Масловская // Вестник Украинского гос. у-та ж.-д. трансп. – 2018. – № 62. – С. 96–104.
- 6 **Масловская, М. А.** Перспективы развития электрифицированной сети Белорусской железной дороги / М. А. Масловская, Н. В. Довгелюк // Развитие экономической науки на транспорте: экономическая основа будущего транспортных систем : материалы VII междунар. науч.-практ. конф., Санкт-Петербург, 19 дек. 2019 г. – СПб. : ФГБОУ ВО ПГУПС. – 2019. – С. 509–515.
- 7 **Довгелюк, Н. В.** Целесообразность использования большегрузных вагонов / Н. В. Довгелюк, М. А. Масловская, З. Ю. Толочко // Горная механика и машиностроение. – 2020. – № 4. – С. 60–66.

УДК 656.13.05

## ПОДХОД К РЕШЕНИЮ ПРОБЛЕМ ПО ОБЕСПЕЧЕНИЮ БЕЗОПАСНОСТИ ДОРОЖНОГО ДВИЖЕНИЯ

*М. Н. УСМАНОВА*

*Ташкентский государственный транспортный университет, Республика Узбекистан*

Автомобильный транспорт как составной элемент народнохозяйственного комплекса страны играет важную роль в осуществлении транспортного процесса. В настоящее время этим видом транспорта перевозится более 90 % грузов и 75 % пассажиров. Огромное значение автомобильный транспорт имеет для жизни общества, удовлетворяя потребность населения в перевозках грузов и пассажиров в Республике Узбекистан.

Для успешного решения поставленных перед транспортниками задач необходимо дальнейшее совершенствование транспортной системы.

Одной из наиболее актуальных является проблема снижения аварийности на автомобильном транспорте. Относительная опасность передвижения автомобильным транспортом (количество ДТП на единицу пробега) превышает этот показатель на воздушном транспорте более чем в 3 раза, железнодорожном – в 10 раз. Приведенные цифры продолжают расти.

Координация работ по обеспечению безопасности дорожного движения, увеличение ассигнования на эти цели позволили достичь определенных результатов. В последние годы число дорожно-транспортных происшествий, количество погибших и раненных во время этих ДТП в ряде стран либо сократилось, либо увеличивалось незначительными темпами, несмотря на существенный рост парка транспортных средств. Существенные результаты достигнуты в Республике Узбекистан. В 2019 году по сравнению с 2018 годом число ДТП снизилось на 12,5 %.

В стране за последние годы проблема обеспечения безопасности дорожного движения (ОБДД) поднята на уровень задач государственной важности, намечен и уже осуществлен ряд мероприятий по сокращению аварийности и снижению тяжести последствий ДТП. Сейчас вряд ли вызывает сомнение то факт, что успешная борьба с аварийностью возможна лишь на основе использования достижений научно-технического прогресса. За последние 10–15 лет проделана значительная работа по развитию научных исследований и конструкторских работ в этой области. Сформировалась

самостоятельная крупная отрасль научно-технических знаний, охватывающая вопросы ОБДД. Она имеет самостоятельный объект изучения, свою специфику, теоритические и прикладные проблемы, отличается значительной комплексностью.

В число исследовательских и опытно-конструкторских работ, имеющих перспективное значение, входят практически все темы, связанные с системой «водитель – автомобиль – дорога – среда» (ВАДС) и с каждым из составляющих эту систему компонентов.

Современный уровень автомобильного процесса требует организации широких исследований, объектом которых становятся основные компоненты системы ВАДС. Данный комплекс относится к числу функционирующих систем, т. е. находится в динамическом режиме.

Степень ОБДД в тех или иных конкретных условиях определяется совершенством и полнотой взаимного соответствия компонентов системы ВАДС – обобщенного синтетического комплекса, который зависит от множества социологических, технических, физиологических и психологических факторов, влияющих на БДД. ДТП можно охарактеризовать как «рассогласование» взаимодействия звеньев системы ВАДС.

При комплексном подходе объектами исследования в системе ВАДС становятся не только сами составляющие элементы, но и основные связи, существующие между ними и способствующие их взаимодействию. Без глубокого исследования этих связей невозможно сейчас решить автотранспортную проблему.

Недостаточный контроль за обеспечением безопасности автомобильных перевозок и дорожного движения приводит к тому, что показатели безопасности транспортного процесса, в первую очередь дорожного движения, в Узбекистане несколько ниже уровня развитых стран.

Показатели смертности в ДТП в Узбекистане на 100 тыс. населения близки к показателям Канады, Австралии и Франции. Наиболее низкий уровень смертности при ДТП (4–6 человек) в таких странах, как Израиль, Нидерланды, Япония, Великобритания, Германия, Сингапур, Швеция и Швейцария.

Невысокий уровень обеспечения безопасности на транспорте и безопасности дорожного движения связан со следующими причинами.

1 Недостаточно эффективный механизм постоянного совершенствования нормативно-правовой базы в части разработки технических регламентов и стандартов, а также эффективного контроля соблюдения субъектами транспортной сферы нормативных требований и стандартов по эксплуатации транспортных средств и дорожно-транспортной инфраструктуры. В результате этого в стране медленными темпами идет снижение количества ДТП.

2 Требуется совершенствования процесс координации межведомственного взаимодействия для обеспечения безопасности на транспорте от незаконных, террористических действий. Мировая статистика последних 15 лет показывает, что от 50 до 70 % совершаемых террористических актов связано с транспортом. На сегодняшний день отсутствует комплексный подход к организации антитеррористических мер, профессиональному прогнозированию возможных террористических акций, раннего обнаружения, квалифицированной экспертизы, оперативного выявления факторов риска, своевременного предупреждения и нейтрализации сфер и зон террористической деятельности. В данном направлении предпринимаются определенные шаги. Так, в соответствии с действующим законодательством к пассажирским автовокзалам (автостанциям) предъявляются требования по оснащению специальными техническими средствами, используемыми для обеспечения безопасности пассажиров и работы автовокзала (автостанции), включая установление камер видеонаблюдения в залах ожидания для пассажиров, билетных кассах и других местах наибольшего скопления пассажиров, устройство ограждения по периметру автовокзала (автостанции), шлагбаумов на входах/выходах автовокзала (автостанции); организации постов проверок при входах на автовокзалы, оборудованных стационарными металлодетекторами для проверки пассажиров и их багажа; выполнению требований по безопасности перевозок и пожарной безопасности. Вместе с тем этого недостаточно для обеспечения безопасности всех объектов автотранспортной отрасли.

3 Слабые темпы внедрения интеллектуальных транспортных систем, обеспечивающих контроль и регулирование движения транспорта в городах, учитывая ожидаемое повышение транспортного потока и интенсивность использования личных автомобилей.

В стране, за исключением города Ташкента, не созданы центры регулирования городского движения; улично-дорожная сеть не оснащена техническими средствами регулирования дорожного движения и системами сбора информации о транспортных потоках, подключенных к ИТС, обеспечивающих управление наземным общественным транспортом через расширение зон управ-



ляемого движения, повышение эффективности управления, повышение скорости и ритмичности, устойчивости работы общественного транспорта.

Несмотря на сложившуюся за последние 5 лет тенденцию к уменьшению числа пострадавших в ДТП, их количество остается значительным. Для сокращения количества погибших и пострадавших необходимо принятие действенных комплексных мер по повышению безопасности, включающих модернизацию инфраструктуры, реализацию образовательных программ и усиление системы правоприменения.

УДК 656.2.0.8(476.2)

## **ОРГАНИЗАЦИЯ РАБОТ ПО ОХРАНЕ ТРУДА И АНАЛИЗ БЕЗОПАСНОСТИ ДВИЖЕНИЯ В ПУТЕВОМ ХОЗЯЙСТВЕ НА ГОМЕЛЬСКОМ ОТДЕЛЕНИИ БЕЛОРУССКОЙ ЖЕЛЕЗНОЙ ДОРОГИ**

*В. И. ХОЛЯВКО*

*Белорусская железная дорога, г. Гомель*

*В. И. ИНЮТИН, А. С. ЛАПУШКИН, В. О. ПАШКОВСКИЙ, М. А. КРАСНОВ*

*Белорусский государственный университет транспорта, г. Гомель*

На Гомельском отделении Белорусской железной дороги проводится целенаправленная работа по улучшению условий управления охраной труда. Основой управления охраной труда является подготовка соответствующей нормативно-правовой базы, учеба работников, постоянные проверки рабочих мест на предприятиях.

Разработаны и пересматриваются инструкции по охране труда на предприятиях для всех специальностей и должностей, а также на различные виды опасных работ.

За 2019 год разработано более 40 инструкций по охране труда, пересмотрено инструкций, внесено изменений и утверждено около 70 инструкций, в том числе в связи с электрификацией на участке Жлобин – Калинковичи и узле Калинковичи всеми причастными предприятиями.

На отделении дороги эффективно действует периодический контроль состояния охраны труда. Каждый третий и четвертый четверг месяца комиссия отделения дороги выезжает для проведения «Дня охраны труда» на предприятиях Гомельского, Жлобинского, Калинковичского узлов и станции Барбаров. К этой работе привлекаются ведущие специалисты отделения дороги.

На предприятиях проверяется выполнение правил и норм по охране труда на рабочих местах, проведение инструктажей, технического обучения, уровень знаний, проведение периодического контроля, устранение недостатков, отмеченных в предыдущих проверках, порядок выдачи, обеспечение и регулярность стирки спецодежды, наличие средств индивидуальной защиты, исправное содержание вентиляционных систем, освещения, правильность ограждения работающих в зонах повышенной опасности, выполнение личных нормативов по охране труда руководителей предприятий и станций и др. После каждой такой проверки проводится на месте разбор, разрабатываются мероприятия по устранению недостатков, устанавливается контроль за их исполнением. На последующих разборах «Дней смотра охраны труда» руководители соответствующих подразделений докладывают об устранении недостатков. На предприятиях отделения дороги действует талонная система контроля за соблюдением требований безопасности труда.

Работники отделения регулярно повышают свою квалификацию по вопросам охраны труда в специализированных учебных заведениях. В 2019 году на отделении повысили квалификацию по вопросам охраны труда 1383 работника.

За 12 месяцев 2019 года за нарушение правил охраны труда в структурные подразделения (филиалах) и дочернем предприятии отделения дороги по результатам проверок было выдано 321 предписание, у 33 работников изъяты талоны-предупреждения, 563 работникам уменьшен размер премиальных выплат за нарушения законодательства об охране труда и промышленной безопасности, 17 работников привлечены к дисциплинарной ответственности, 33 работника направлены на внеочередную проверку знаний.

Одно из основных направлений, которому уделяется значительное внимание – создание работникам санитарно-бытовых условий:

– организована комната приема пищи с оснащением ее мебелью и бытовой техникой, приобретены для бытовых помещений электрополотенца и дозаторы жидкого мыла в локомотивном депо Гомель;

– приобретен и установлен в женском гардеробном помещении сушильный шкаф для спецодежды Гомельского вагонного депо;

– произведён ремонт здания конторы сбора монтеров пути ст. Бабичи, 351-й км Гомельской дистанции пути.

Приведён анализ безопасности движения поездов по Гомельскому отделению дороги за 2019 г.

На отделении дороги ежеквартально проводится анализ условий, охраны труда и производственного травматизма, причин несчастных случаев.

Ежегодно в отделении дороги подводятся итоги смотра-конкурса состояния охраны труда среди предприятий отделения дороги.

Зафиксировано 12 отказов в работе технических средств по вине работников путевого хозяйства Гомельского отделения (в 2018 году – 9 отказов). По дороге в целом допущено 108 отказов технических средств по вине работников хозяйства пути. По вине предприятий путевого хозяйства Гомельского отделения было допущено 9 сбоев в работе устройств АЛСН и КЛУБ (все – ПЧ-16).

По хозяйству пути НОД-4 отнесены задержки 74 поездов (12 – международных и межрегиональных линий; 19 – региональных линий эконом-класса; 43 – грузовых) на 28,8 часа, в т. ч. ПЧ-16 – 29 поездов (10,0 часа), ПЧ-17 – 28 поездов (11,1 часа), ПЧ-18 – 7 поездов (3,8 часа), ПЧЛ – 6 поездов (2,5 часа), НОДП – 4 поезда (1,4 часа).

Неудовлетворительно оценен один километр главного пути по итогам контрольного прохода вагона-путеизмерителя (ПЧ-16). В целом по дороге в 2019 году неудовлетворительно оценены 75 километров главного пути. Приёмо-отправочные пути в отделении дороги неудовлетворительно не оценивались. В целом по дороге неудовлетворительно оценены 24 приёмо-отправочных пути.

Выявлено 1387 дефектных рельсов (ПЧ-16 – 426, ПЧ-17 – 586, ПЧ-18 – 375), в т. ч. после расшифровки дефектограмм инженерами – 351 дефектный рельс (ПЧ-16 – 117, ПЧ-17 – 129, ПЧ-18 – 105), что составляет 25,3 % от всех выявленных. Заменено 1473 дефектных рельса (ПЧ-16 – 463, ПЧ-17 – 491, ПЧ-18 – 519).

Было выявлено 46,6 % острodefектных рельсов (213 шт.) из-за наличия поперечных трещин в головке рельса по причине недостаточной контактно-усталостной прочности металла (код 21); выявлено 39,6 % острodefектных рельсов (181 шт.) по причине горизонтального расслоения головки рельса из-за наличия неметаллических включений. По коду 52, развитие которого происходит из-за ненадлежащего текущего содержания пути, в 2019 г. выявлено 3 дефекта (ПД-1 ПЧ-16, ПД-2 ПЧ-16 и ПД-15 ПЧ-17 – по 1 шт.). Острodefектный рельс по коду 38 – трещины в головке рельса в месте приварки рельсовых соединителей, который возникает из-за нарушения режима сварки, в 2019 году был выявлен один (ПД-1 ПЧ-16). После расшифровки дефектограмм инженерами в 2018 году выявлено 128 острodefектных рельсов (ПЧ-16 – 33, ПЧ-17 – 76, ПЧ-18 – 19), что составляет 28,0 % от всех выявленных.

В Гомельском отделении имеется 238 переездов (ПЧ-16 – 61; ПЧ-17 – 125; ПЧ-18 – 52), в т. ч. на главных путях – 169 (ПЧ-16 – 46; ПЧ-17 – 81; ПЧ-18 – 42), станционных – 14 (2/10/2), на путях необщего пользования – 55 (13/34/8). При комиссионном осмотре переездов выявлено 622 недостатка (ПЧ – 351; ШЧ – 12; ЭЧ – 26; ПЧЛ – 78; прочие – 155). На 01.01.2020 не устранено 53 недостатка дорожно-эксплуатационными предприятиями (ПЧ-16 – 8, ПЧ-18 – 45). Эти недостатки, в основном, касаются установки дорожных знаков, нанесения разметки и ремонта подходов к переездам.

По хозяйству пути НОД-4 отнесены задержки 74 поездов (12 – международных и межрегиональных линий; 19 – региональных линий эконом-класса; 43 – грузовых) на 28,8 часа, в т.ч.: ПЧ-16 – 29 поездов (10,0 часа), ПЧ-17 – 28 поездов (11,1 часа), ПЧ-18 – 7 поездов (3,8 часа), ПЧЛ – 6 поездов (2,5 часа), НОДП – 4 поезда (1,4 часа). Для сравнения в 2018 году за хозяйством пути НОД-4 были отнесены задержки 55 поездов на 13,1 часа: ПЧ-16 – 21 поезд (5,9 часа), ПЧ-17 – 9 (2,1 часа), ПЧ-18 – 3 (1,1 часа), НОДП – 22 (4,0 часа). По дороге в целом по вине работников хозяйства пути в 2019 году задержан 361 поезд на 134,8 часа. Средняя балльная оценка состояния главных путей в 2019 году улучшилась во всех дистанциях пути.

План балльной оценки ежемесячно выполнялся всеми дистанциями. Гомельское отделение дороги по среднегодовой балльной оценке заняло первое место по дороге – 14 баллов (НОД-3 – 16 баллов; НОД-6 – 24 балла; НОД-2 – 32 балла; НОД-1 – 33 балла; НОД-5 – 36 баллов) при средней балльности Белорусской железной дороги 27 баллов.

Проведённый анализ показывает улучшение организации охраны труда и снижения нарушений безопасности движения в поездной и маневровой работе работниками путевого хозяйства Гомельского отделения.

## ОПЫТ ОРГАНИЗАЦИИ ПВО ЖЕЛЕЗНОДОРОЖНЫХ ТРАНСПОРТНЫХ КОММУНИКАЦИЙ С ИСПОЛЬЗОВАНИЕМ ЗЕНИТНЫХ БРОНЕПОЕЗДОВ

*В. В. ЦЫБУЛЬКО*

*Военная академия Республики Беларусь, г. Минск*

Первые годы Второй мировой войны продемонстрировали незащищенность железнодорожных узлов, коммуникаций и перевозок по ним от прицельных бомбово-штурмовых ударов авиации. Приоритетной целью для авиации железнодорожная инфраструктура была потому, что в основном по ней осуществлялось снабжение воюющих армий оружием, боеприпасами, резервами, горючим и другими материальными средствами [1].

Великая Отечественная война внесла много нового в разработку вопросов организации и ведения боевых действий частей противовоздушной обороны (ПВО) при прикрытии железнодорожных коммуникаций. Существенную роль в ПВО железнодорожных объектов, особенно на начальном этапе войны, сыграли отдельные зенитные бронепоезда ПВО, формирование которых началось с конца 1941 года.

Всего в ходе войны на объекты железнодорожной инфраструктуры было совершено 19863 налета авиации противника, в которых участвовало около 60000 самолетов. Ими было сброшено свыше 243000 фугасных, осколочных и более 120000 зажигательных бомб. Всего в ходе войны на территории Советского Союза было разрушено 65000 км железнодорожного пути, 13000 мостов, 317 паровозных депо, 15800 паровозов и мотовозов, 4100 железнодорожных станций и много других сооружений. В этих условиях создание надежной ПВО железнодорожных узлов и коммуникаций от налетов немецко-фашистской авиации было задачей огромной важности, от решения которой в значительной степени зависел успех всей войны в целом.

Что же представляли собой зенитные бронепоезда ПВО. Как правило, они имели на вооружении три орудия калибра 76,2 мм, пару 37-мм автоматических пушек и три-четыре крупнокалиберных зенитных пулемета. Бронепоезда прикрывали станции, обеспечивали оборону наиболее важных эшелонов на опасных участках пути.

Как организационно-штатная единица бронепоезд являлся самостоятельной структурой. Бронепоезда находились в непосредственном подчинении командиров соединений ПВО, поддерживающих постоянную связь по радио с их командирами и органами военного сообщения фронтов (армий). Знание плана железнодорожных перевозок позволяло командирам соединений ПВО своевременно перебрасывать бронепоезда для сопровождения наиболее важных эшелонов или использовать их на участках транспортной инфраструктуры, находящихся под угрозой [2].

Организационно каждый зенитный бронепоезд включал: две бригады машинистов паровоза, взвод орудий среднего калибра взвод пункта управления зенитным огнем (ПУАЗО-3) и дальномером, два взвода орудий малого калибра и пулеметный взвод на три-четыре пулеметных установки, хозяйственное отделение, путевую службу и службу артиллерийского технического обеспечения. Бронеплощадки с зенитными орудиями располагались симметрично относительно бронепаровоза у хвоста и головы зенитного бронепоезда, ПУАЗО-3 и стереоскопический дальномер – на пункте управления в середине состава. Малокалиберная артиллерия и пулеметные установки располагались равномерно по всему составу бронепоезда. Платформы прикрытия располагались в хвосте и голове состава. На них размещались рельсы, шпалы, другие материалы и принадлежности, необходимые для обеспечения автономного движения зенитного бронепоезда. Средняя скорость бронепоезда составляла 45–60 км/ч, запас хода – 120–150 км, экипаж включал до 60 человек. Между всеми бронеплощадками устанавливалась телефонная связь, что обеспечивало устойчивую координацию и управление огнем всех зенитных огневых средств бронепоезда.

Мобильные, обладавшие высокой маневренностью и имевшие разнообразное зенитное артиллерийское вооружение, эти поезда ПВО могли прибыть к объекту, который по условиям обстановки требовалось срочно усилить зенитной артиллерией за несколько сотен километров. Их внезапное появление на том или ином участке, как правило, давало хорошие результаты.

О боевых действиях частей ПВО воинских поездов и отдельных бронепоездов говорят такие данные: за всю Великую Отечественную войну из 7313 уничтоженных самолетов врага, с их

участием сбит и поврежден 651 самолет; ими было сопровождено на фронт без потерь свыше 120000 воинских поездов, отражено около 9000 атак вражеской авиации.

Вместе с тем зенитные бронепоезда часто повреждались вследствие внезапного появления фашистских самолетов. Это являлось следствием отсутствия радиолокационного вооружения, поскольку радиолокационные станции того времени имели весьма внушительные размеры. Кроме того, следует отметить такую особенность: чем дольше оставались бронепоезда на одном и том же месте, тем менее результативными становились их действия, а сами они начинали нести всё большие потери.

Списанные в начале 1960-х годов за ненадобностью на металлолом, они, конечно же, в свое время сыграли неоценимую роль в обеспечении ПВО крупных узлов и участков железнодорожной инфраструктуры, сопровождении эшелонов с грузами особого назначения. Совершенно очевидно, что задача создания единой системы прикрытия стратегических коммуникаций и следующих по ним транспортов для сил и средств ПВО остается актуальной и не снимается поныне. А вместе с обозначенной задачей следует отметить, что актуальность использования зенитных в каком-то новом современном виде в настоящее время для прикрытия коммуникаций не потеряна.

Впервые о возвращении бронепоездов ПВО активно заговорили в Российской Федерации и приступили к поэтапной разработке и в перспективе постановке их в строй. Опыт локальных войн показывает, что специализированный поезд ПВО должен включать не только средства поражения средств воздушно-космического нападения (СВКН), но и все возможные средства электронного прикрытия, радиолокационной разведки, автоматизированного управления.

При этом специализированные поезда ПВО должны выполнять как минимум две задачи. Первая – этокрытие военных эшелонов во время их движения и стационарных железнодорожных коммуникаций, куда прибывают и где останавливаются эти эшелоны. Вторая – это эффективноекрытие особо важных объектов и районов на оперативной территории, имеющих подъездные железнодорожные пути и железнодорожную сеть [3].

Для решения указанных задач современные специализированные поезда ПВО соответственно должны быть двух типов:

1) «легкие» специализированные поезда ПВО, оснащаемые средствами ПВО малой дальности и ближнего действия, модернизированными под решение возникших специфических задач. Эти поезда должны обеспечиватькрытие воинских эшелонов и железнодорожных коммуникаций (путей сообщения), в том числе непосредственно в движении;

2) «тяжелые» специализированные поезда ПВО, оснащаемые средствами ПВО средней дальности и дальнего действия, обеспечивающиекрытие крупных железнодорожных узлов, перевалочных пунктов, железнодорожных сетей и других важнейших объектов инфраструктуры (атомных электростанций, предприятий химической промышленности, гидростанций и гидроузлов), имеющих подъездные железнодорожные пути.

На платформах и «легких», и «тяжелых» специализированных поездов ПВО кроме средств поражения СВКН должны быть размещены средства, обеспечивающие создание системы разведки СВКН ожидаемых типов, системы автоматизированного управления, цифровой связи и системы жизнеобеспечения личного состава самого высокого класса.

Таким образом, без специальных и заблаговременных мер по созданию средств и способов защиты железнодорожных коммуникаций, к которым можно отнести и специализированные поезда ПВО, в будущих вероятных военных действиях железнодорожное сообщение может быть парализовано ударами авиации и высокоточных средств поражения на достаточно протяженных участках и на много часов, а то и суток.

#### Список литературы

1 Противовоздушная оборона железнодорожных коммуникаций в 1941–1943 гг. // Военное обозрение [Электронный ресурс]. – Режим доступа : <https://topwar.ru/100485-protivovozdushnaya-oborona-zheleznodorozhnyh-kommunikacij-v-1941-1943-gg.html>. – Дата доступа : 15.09.2016.

2 Демидюк, Е. В. Зенитные бронепоезда // Воздушно-космическая оборона [Электронный ресурс]. – Режим доступа : <http://www.vko.ru/biblioteka/zenitnye-bronepoezda>. – Дата доступа : 19.10.2013.

3 Лузан, А. Г. Новые структуры группировок ПРО-ПВО на театрах военных действий – требование времени / А. Г. Лузан // Воздушно-космическая сфера. – 2019. – № 3. – С. 94–103.

## БЕЗОПАСНОСТЬ ПУТЕВЫХ СТРУКТУР ВТОРОГО УРОВНЯ НА ПРИМЕРЕ РЕЛЬСО-СТРУННЫХ ТРАНСПОРТНЫХ СИСТЕМ ЮНИЦКОГО

*А. Э. ЮНИЦКИЙ, С. В. АРТИШЕВСКИЙ*

*ЗАО «Струнные технологии», г. Минск, республика Беларусь*

Уровень безопасности любого транспортного комплекса закладывается при конструировании и проектировании. Все остальные этапы жизненного цикла: изготовление, строительство, монтаж, эксплуатация, модернизация, консервация и утилизация – в зависимости от условий могут незначительно влиять на показатели как положительно, так и отрицательно. Комплексный подход к выявлению возможных рисков и степень их влияния на безопасность – важнейшая задача конструкторов и проектировщиков транспортных систем. В данной работе представлены варианты решений по обеспечению безопасности транспортных систем Юницкого (UST), заложенные на стадии их проектирования и эксплуатации [1].

Проанализировав четыре основных вида транспорта как самых распространённых и осуществляющих 99 % всех перевозок на планете: железнодорожный, автомобильный, водный и воздушный с точки зрения безопасности – можно отметить, что наиболее опасным является самый распространённый – автомобильный [2] – на каждые 160 млн км пробега гибнет 1,6 чел. Согласно статистике ежегодно в дорожно-транспортных происшествиях (ДТП) гибнет почти 1,2 млн чел. (без учёта поставарийной смертности), а это несколько сотен тысяч человек в год, травмы получают до 50 млн чел. Самым безопасным является воздушный транспорт [2] – на 160 млн километров «пробега» гибнет 0,6 чел. На втором месте по данному критерию находится железнодорожный транспорт – показатель смертности составляет 0,9 чел. Одновременно с этим значительное увеличение количества автомобильных транспортных средств привело к негативным последствиям: проблемам безопасности дорожного движения и транспортной безопасности в целом, заторам и перегруженности автомагистралей, смогу из-за выхлопных газов и др. При этом аварийность автомобильного транспорта является одной из важнейших проблем.

В отличие от существующих транспортных систем, в которых системы безопасности интегрируются и вынуждены приспособляться к имеющимся конструктивным и техническим особенностям «столетней давности», комплексы UST изначально разрабатываются «с нуля» с учётом всех последних мировых требований в области безопасности, а также путём устранения основных причин транспортной опасности.

Можно выделить три основные категории причин возникновения аварийных ситуаций, относящихся ко всем видам транспорта (таблица 1).

Исключая последовательно все возможные причины аварий (или сводя к минимуму их влияние), можно добиться создания наиболее безопасной транспортной системы.

Минимальное количество аварий происходит в транспортных системах, где есть направляющая и противосходная системы (железнодорожный транспорт), и при осуществлении перевозок на втором уровне – над поверхностью земли (воздушный транспорт). Хотя причин для аварийных ситуаций, характерных для любого вида транспорта, больше всего в авиационном, притом, что там присутствуют и специфические, не присущие другим видам транспорта факторы безопасности (например, невыпущенное шасси, удар молнии, попадание птицы в турбину, отказ двигателя, взлёт, посадка и т. д.), он является самым безопасным. Его высокая безопасность обусловлена тем, что транспортное средство в авиационном транспорте движется не по земной поверхности (по дорожному полотну, рельсам, водной глади), а над ней, на большой или малой высоте.

Кроме того, максимальное количество аварийных ситуаций происходит по причине функциональной ненадёжности человека, по данным [9], – от 60 до 80 %, особенно в транспортных системах, где нет пассивных систем безопасности – направляющих и противосходных систем (автомобильный, воздушный и водный транспорт). Неправильное понимание обстановки, недостаток информации, принятие ошибочных решений и, как следствие, небезопасные действия – главные причины большинства инцидентов. Несмотря на то, что уровень безопасности современной техники очень высок, в случае опасности проявляются особенности, обусловленные физическим и психическим состоянием человека, управляющего ТС (водитель, машинист, пилот, капитан) или транспортным комплексом в целом (диспетчер). Ограниченное время на принятие решения и правильное реагирование обычно усугубляются осознанием ответственности за свои действия, что порождает эмоциональный

всплеск, проявляющийся как волнение и приводящий к общей скованности и заторможенности в поведении. Как следствие – возрастает риск ошибочных действий.

Таблица 1 – Причины возникновения аварийных ситуаций

Факторы	Вид транспорта			
	Автомобильный [3, 4]	Железнодорожный [5, 6]	Воздушный [7]	Водный [8]
Природные, не зависящие от человека	Влияние внешней среды (плохая видимость, осадки, наледь, наводнения, животные и др. случайные препятствия на дорожном полотне, иное)	Влияние внешней среды (плохая видимость, осадки, оползни, землетрясения, наводнения, иное)	Влияние внешней среды (плохая видимость, ветер, осадки, гроза, молния, птицы, иное)	Влияние внешней среды (плохая видимость, наличие мели, высокие волны – шторм, цунами, иное)
Технические	Плохое качество дорожного полотна и его износ. Износ и возможность прокола уязвимых пневматических шин Отсутствие направляющей и противосходной систем, возможность лобового и бокового столкновения ТС Износ ТС	Неравномерный износ путевой структуры и колёс. Излом рельсов и нарушение работы стрелочных переводов. Просадка рельсо-шпальной решётки. Износ ТС	Отказ технических узлов (двигатель, шасси, топливная система). Посторонние предметы на взлётно-посадочной полосе. Отказ навигационных приборов и систем управления траекторией полёта (взлёт, посадка, высота, курс, иное). Отсутствие направляющей и противосходной систем, возможность лобового и бокового столкновения, а также сверху и снизу. Износ ТС	Износ ТС. Неполадки в системах управления и навигации. Отсутствие направляющей и противосходной систем, возможность лобового и бокового столкновения транспортных средств
Человеческие	Нарушение правил ПДД водителями. Нарушение правил ПДД пешеходами. Нарушение правил эксплуатации ТС	Нарушение правил личной безопасности. Столкновения на переездах. Столкновения на путях. Терроризм. Пожары. Нарушение правил эксплуатации ТС	Ошибочные действия экипажа и служб при управлении. Нарушение правил эксплуатации ТС. Терроризм	Посадка на мель. Пожары, взрывы. Столкновения. Нарушение правил эксплуатации ТС

Логичное решение – подъём путевой структуры на второй уровень (как, например, в авиационном транспорте), наличие направляющей и противосходной систем (как, например, в железнодорожном транспорте), а также исключение «слабого звена» из цепочки: «техника – человек – управление» (автоматическая система управления, как, например, в современных электромобилях – самом перспективном направлении развития автомобильного транспорта) позволяют создать самый безопасный транспорт – UST.

Основные особенности UST: 1) размещение на втором уровне, предварительно напряжённая рельсо-струнная эстакада с бесстыковой головкой рельса на всей протяжённости трассы (отсутствие температурных и иных швов); 2) рельсовые электромобили на стальных независимых колёсах, имеющие приставку юни- (юнибус, юнибайк, юнитрак, юнивинд, юникар и др.); 3) инфраструктура второго уровня (станции, вокзалы, терминалы, депо, стрелочные переводы, иное); 4) автоматизированная система управления как рельсовым электромобилем и их потоком, так и транспортно-инфраструктурным комплексом в целом.

Наличие направляющей и противосходной систем сводят к минимуму влияние природно-климатических факторов: проливного дождя и ураганного ветра, снежных метелей и пылевых бурь, тумана, гололедицы и т.д. Подъём на второй уровень снижает влияние как природно-климатических факторов (снежные заносы и барханы, наводнения и цунами), так и технических. Например, на путевой структуре, размещённой на втором уровне, невозможны столкновения, особенно опасные лобовые и боковые, с транспортными средствами других наземных систем: автомобилем, трамваем, троллейбусом, железнодорожным составом.

Исключение человеческого фактора в управлении транспортным средством и их потоком, а также транспортно-логистической инфраструктурой, позволит дополнительно, причём существенно, повысить безопасность. Например, движение будет осуществляться без нарушений правил дорожного движения и правил эксплуатации ТС, с исключением возможности ошибочных действий персонала и столкновений с другими ТС. Единая система безопасности, контролирующая обстановку вдоль всей путевой структуры, в том числе под и над ней, особенно в зонах повышенной

опасности, заранее предупредит бортовую систему управления, до визуального контакта и необходимости применения экстренного торможения. Она также проинформирует и перенаправит других участников движения по безопасному маршруту, что позволит избежать пробок и заторов.

Применение самодиагностики бортовых систем перед выездом на маршрут и в процессе движения позволяет не допускать к участию в дорожном движении ТС с изношенными, повреждёнными или пришедшими в негодность узлами. Любые изменения в характеристиках работы элементов (температура, шум, время реакции, отсутствие обратной связи, иное) немедленно фиксируются, и транспорт переходит в безопасный аварийный режим, зависящий от типа поломки. Аналогичные системы устанавливаются и на технических средствах, обеспечивающих работу комплекса.

Также в процессе перемещения ТС бортовые датчики подвески фиксируют движения каждого колеса в отдельности и кузова в целом, по сигналам выстраивается цифровая траектория пути и сравнивается с «эталонной», в случае отклонения система отмечает аномалии и, в зависимости от степени отклонения, меняет маршрутные задания проезжающего транспорта. Таким образом, любой износ и повреждение дорожки качения головок рельсов автоматически фиксируются, заносятся в базу данных, и об этих отклонениях информируются все участники движения.

Системы безопасности вокзалов и станций контролируют нахождение всех посетителей на подотчётной территории, при появлении лиц, находящихся в розыске, происходит автоматическое оповещение службы охраны. Она немедленно информирует об оставленных и забытых вещах. Бортовая система безопасности контролирует количество пассажиров в салоне, непрерывно анализирует их поведение и, например при проявлении агрессии, проводит предупреждающие действия с информированием служб безопасности.

Центральная система управления знает местонахождение всех транспортных средств, их скорости, технические состояния, количество пассажиров на станциях, вокзалах и в транспортных средствах, что при правильном управлении предотвратит скопление больших групп людей, повышая безопасность комплекса.

Выделенная для движения полоса, поднятая на высоту от 4,5 м, упрощает работу системы безопасности, движение транспортных средств UST происходит без перекрёстков и обочин на «втором уровне» на безопасной высоте для человека, животных и наземных транспортных средств. Это полностью исключает возможность столкновения с какими-либо представляющими опасность объектами вне системы на путях и переездах, которые в UST отсутствуют. Возможность столкновений транспортных средств внутри системы, особенно таких опасных, как лобовые и боковые, принципиально устраняются за счёт создания дорожных развязок, находящихся на разных уровнях, количество которых не ограничено.

Проанализировав близкие по принципу системы канатные дороги, видим, что в них стальные канаты подвержены воздействию внешних природных факторов, они быстро изнашиваются, особенно проволоки верхних (наружных) слоёв, переламываются на шкивах, испытывая за срок службы миллионы циклов деформации, они уязвимы к внешним механическим воздействиям. Кроме того, качение торообразного колеса по цилиндру малого диаметра сопровождается сопротивлением качению, в 5–7 раз большим, чем в UST, в котором цилиндрическое колесо катится во плоской головке рельса.

При проектировании UST указанные недостатки транспортных систем были устранены, а инновационные инженерные решения позволили обеспечить дополнительную защиту ключевых узлов от случайного внешнего воздействия, которое может привести к разрушению, в первую очередь, основного несущего элемента рельсо-струнной эстакады – струны (струны спрятаны в корпус рельса, а их узлы анкерения защищены конструкцией анкерных опор и т. д.). При этом даже разрушение одной или нескольких промежуточных опор на путевых структурах, например из-за природных катаклизмов или терактов, не приведёт к катастрофе – транспортные средства снизят скорость движения на данном участке до безопасного значения и смогут преодолеть его без полной остановки транспортного потока.

Кроме того, запатентованные уникальные аэродинамические обводы ТС и отсутствие эффекта экрана в разы снизило аэродинамическое сопротивление и его воздействие на окружающую среду. Это особенно важно при высоких скоростях, где до 90 % мощности привода расходуется на аэродинамику. Коэффициент аэродинамического сопротивления  $C_x = 0,05-0,06$  высокоскоростного юнибуса близок к теоретическому пределу, в то время как, например, у одного из лучших спортивных автомобилей «Бугатти»  $C_x = 0,4...0,42$ . Это пропорционально снизило требуемую мощность приводов ТС.

Большая часть современных разработок в области транспорта направлены на решение проблем пробок, аварий, снижение экологически вредных выбросов и пр. Система UST как уникальный комплекс железнодорожной разновидности транспортных систем (наличие рельсов и стальных колёс), является инновационным технологическим решением, созданным для устранения этих проблем. Например, в случае тесноты городского пространства и заторов на дорогах он может эффективно снизить нагрузку на существующий транспорт и способствовать предотвращению травмирования пешеходов. Более того, эти системы имеют много преимуществ, в том числе низкую ресурсоёмкость (сырьё, материалы, включая земляные работы и изъятие земли под дорогу) и стоимость изготовления, короткие сроки строительства и большой срок службы (порядка 100 лет), высокую эффективность и безопасность, включая экологическую.

#### Список литературы

- 1 **Unitsky, A.** String Transport Systems: on Earth and in Space / A. Unitsky. – Silakrogs, 2019. – 560 p.
- 2 **Панов, Н. Н.** Сравнительный анализ безопасного вида транспорта в России / Н. Н. Панов, А. В. Тюменев // Системные технологии. – 2017. – № 24.
- 3 Статистический анализ аварийности и безопасности дорожного движения в мире / В. Г. Конюхов [и др.] // Инновации и патенты ГЦОЛИФК : материалы итоговой науч.-практ. конф. профессорско-преподавательского состава РГУФКСМиТ 21–23 октября 2015 года. – М. : РГУФКСМиТ, 2015. – С. 38.
- 4 **Зубенко, Д. Ю.** Причины аварий на дорогах и разработка устройств, предотвращающих столкновение / Д. Ю. Зубенко // Технологический аудит и резервы производства. – 2014. – № 1 (5). – С. 17–19.
- 5 Проблемы безопасности высокоскоростных железнодорожных пассажирских транспортных систем / В. В. Шматченко [и др.] // Транспорт Российской Федерации. Журнал о науке, практике, экономике. – 2019. – № 5 (84).
- 6 **Сенько, В. И.** О безопасности движения на гарантийных участках железной дороги при обслуживании вагонов на пунктах технического обслуживания / В. И. Сенько, Е. П. Гурский // Проблемы безопасности на транспорте. – 2017. – С. 150–152.
- 7 **Долженко, Н. А.** Влияние человеческого фактора на аварийность воздушного транспорта / Н. А. Долженко // Транспортні системи і технології : зб. наук. праць Державного економіко-технологічного університету транспорту. – 2017. – № 30. – С. 237–243.
- 8 **Кацман, Ф. М.** Аварийность морского флота и проблемы безопасности судоходства / Ф. М. Кацман, А. А. Ершов // Транспорт Российской Федерации. Журнал о науке, практике, экономике. – 2006. – № 5 (5).
- 9 TranspoStand. Транспорт: современное состояние [Электронный ресурс]. – Режим доступа : <http://www.transpostand.ru/rantas-12-1.html>. – Дата доступа : 10.09.20.



## ЭНЕРГЕТИЧЕСКАЯ И ЭКОЛОГИЧЕСКАЯ БЕЗОПАСНОСТЬ ТРАНСПОРТА

---

УДК 656 (075)

### УМЕНЬШЕНИЕ ИЗНОСА ДЕТАЛЕЙ ДВИГАТЕЛЯ УЛУЧШЕНИЕМ АНТИОКИСЛИТЕЛЬНЫХ СВОЙСТВ МОТОРНЫХ МАСЕЛ

*З. Х. АЛИМОВА, Ф. Ш. СИДИКОВ, Ш. И. АЛИМОВ*

*Ташкентский государственный транспортный университет, Республика Узбекистан*

От качества применяемых смазочных материалов зависит надежность и долговечность автомобиля. В связи с этим все без исключения смазочные материалы должны по качеству соответствовать требованиям стандарта.

Однако даже высококачественные масла в процессе хранения, транспортирования и эксплуатации загрязняются, обводняются, насыщаются продуктами износа, окисления и т. д. Своевременный контроль, устранение недостатков показателей качества путём анализа на поверенных современных приборах – очень важная и актуальная задача.

Работа даже самых простых механизмов требует определённых условий. Наиболее простой и надёжный способ снижения затрат энергии на трение – разделение трущихся поверхностей средой, в которой трение минимально. И постоянно, сколько существуют механизмы, техническая мысль ищет наиболее рациональные пути снижения трения.

Химический состав масел и их эксплуатационные свойства резко изменяются в процессе эксплуатации под воздействием высоких температур, кислорода воздуха, продуктов неполного сгорания топлива, конденсирующейся воды, картерных газов, каталитического действия металлов и старых продуктов окисления.

Окисление приводит к образованию лаковых и углистых отложений (особенно на горячих поверхностях, таких как поршень и поршневые кольца), низкотемпературных отложений (шламов), к коррозии и разрушению металлов, например, вкладышей подшипников образующимися кислыми продуктами. Скорость окисления зависит от химического состава масла, условий эксплуатации, технического состояния двигателя, качества топлива, охлаждающей жидкости и других факторов.

Масла, неустойчивые к окислению, быстрее и в большей степени образуют осадки, чем стабильные масла. Масла со специальными присадками менее склонны к осадкообразованию, по сравнению с чистыми маслами, поскольку присадки дают возможность лучше удерживать нерастворимые примеси и лучше сопротивляться окислению.

Осадки в двигателе представляют собой липкие маслообразные вещества от серо-коричневого до черного цвета, откладывающиеся во время работы в двигателе, картере, клапанной коробке, маслосистеме и на фильтрах. Состав осадков непостоянен и в значительной степени зависит от условий, при которых он образуется. Соотношение веществ, входящих в состав осадков, может резко меняться, однако их содержание колеблется в следующих пределах (в весовых процентах):

- масло (50–85);
- вода (25–35);
- топливо (1–7);
- осикислоты (2–15);
- асфальтены (0,1–1,5);
- карбены, карбоиды (2–10);
- зола (1–7).

Весьма существенным фактором, влияющим на появление осадков, является режим работы двигателя. Работа на легких режимах наиболее опасна, так как при этом создаются наиболее благоприятные условия для осадкообразования. Эксплуатация транспортного средства в низкоскоростных режимах, с незначительными нагрузками, частыми и длительными остановками, длительной работой

двигателя на холостом ходу приводит к пониженным рабочим температурам в двигателе, более сильному загрязнению картерного масла продуктами неполного сгорания горючего, разжижению масла горючим.

В двигателе масло находится в трех специфических зонах, которые отличаются условиями химического превращения масла. Такими зонами являются: камера сгорания, поршневая группа и картер двигателя. Зоны отличаются уровнем температуры и характером отложений, образующихся в двигателе. Все отложения, образующиеся на деталях двигателей внутреннего сгорания, подразделяются на нагары, лаковые отложения и осадки (низкотемпературные отложения).

На окисление масла в тонком слое большое влияние оказывает каталитическое действие металлов. Каталитическое действие металлов прекращается, когда он покрывается защитной пленкой, создаваемой продуктами окисления. В результате окисления изменяется химический состав смазочного материала и его физико-химические свойства: масло темнеет, увеличивается вязкость, возрастает кислотное число и появляются нерастворимые вещества. При окислении масла происходит коррозия металлов. Всё это отражается на способности смазочного материала выполнять предназначенные ему функции, ограничивает срок его службы, ухудшает техническое состояние двигателей.

Обобщая сказанное выше, можно отметить следующие закономерности окисления тонкого слоя масла на нагретой металлической поверхности.

1 Процесс окисления тонкого слоя масла сопровождается интенсивным испарением значительной части масла.

2 Конечным продуктом окисления являются продукты окислительной полимеризации и конденсации, откладывающиеся на поверхности металла в виде лаковых отложений.

3 Скорость лакообразования увеличивается с повышением температуры нагрева и с уменьшением масляного слоя.

4 Степень максимального превращения масла в лаке не зависит от толщины масляного слоя, а является функцией температуры.

5 С увеличением продолжительности нагрева масла при постоянной температуре образование лака увеличивается до полного превращения масла в лак.

6 Процесс лакообразования находится в большей зависимости от каталитического действия металлической поверхности.

При работе масло соприкасается с различными металлами, некоторые из них могут быть катализаторами. Это, в первую очередь, свинец, медь и их сплавы. В присутствии парных металлов, например железа и меди, масло окисляется значительно быстрее, чем под действием каждого из этих металлов в отдельности.

Нами был проведен спектральный анализ (элементного состава) отработанного масла М-10В<sub>2</sub> активных элементов и загрязнений, на приборе МФС-7, который представлен в таблице 1. Анализы показывают, что в отработанном масле в основном содержатся продукты износа, атмосферная пыль и продукты отработавших присадок в виде железа (Fe), цинка (Zn), свинца (Pb), хрома (Cr), магния (Mg), меди (Cu), кальция (Ca) и бария (Ba).

Таблица 1 – Элементный состав загрязнений

Элемент	Содержание в отработанном масле М-10В <sub>2</sub> , %
Железо (Fe)	0,07
Свинец (Pb)	0,077
Хром (Cr)	0,001
Медь (Cu)	0,002
Магний (Mg)	0,0025
Алюминий (Al)	0,022
Кремний (Si)	0,06

Окисление углеводородов основы масла – это многостадийный цепной процесс. Современные моторные масла, получаемые на основе глубоко очищенных базовых компонентов и содержащие эффективные антиокислительные присадки, характеризуются достаточно высокой стойкостью к окислению. Конечными продуктами в цепи реакций становятся нерастворимые в масле высокомолекулярные соединения, образующиеся в результате полимеризации и конденсации промежуточных продуктов окисления, а также структурных изменений углеводородов.

Способность масел, находящихся в виде тонкого слоя на нагретых поверхностях, к лакообразованию в присутствии кислорода воздуха называется термоокислительной стабильностью.

Наибольшую опасность лаковое отложение представляет для поршневых колец. Заполняя зазоры, образованные поршневыми кольцами и канавки, проточенные в поршнях, оно снижает подвижность колец. Одновременно с образованием лакового отложения происходит внедрение в него попадающих из высокотемпературной зоны сажи, пыли и других твердых частиц. По истечении некоторого времени лаковое отложение с внедрившимися в него твердыми частицами вызывает пригорание поршневых колец, внешне проявляющееся в полной потере ими подвижности.

Наиболее эффективный способ повышения антиокислительных свойств моторных масел – добавление к ним специальных присадок (например, фторуглеродных, дитиофосфатов металлов, динолов, аминов и т. п.). К антиокислительным присадкам относятся также вещества, уменьшающие активность каталитического действия металлов, их оксидов и солей на процесс окисления – пассиваторы металлов.

Однако существующие антиокислительные присадки не могут в необходимой степени затормозить окисление масел в среднетемпературной зоне и полностью предотвратить образование в ней лакообразующих веществ.

Учитывая это обстоятельство, дополнительно прибегают к использованию еще другого – моющих присадок, которые тормозят отложение возникающих смолисто-асфальтовых веществ на поршнях и связанных с ними деталях. В результате в течение длительного срока работы сохраняются чистыми, «вымытыми», откуда и происходит название присадок этого типа – моющие.

Щёлочность этих присадок в настоящее время является одним из важных показателей. Чем больше щёлочность масла, тем больше его рабочий ресурс и тем большее количество кислот может быть переведено в нейтральное соединение. Из литературных источников известно, что моюще-диспергирующие присадки вводятся в масла до 30 %.

Нами проводилось исследование образцов промышленных масел и образцов с добавкой новых присадок. В качестве объекта исследования было выбрано моторное масло М-10В<sub>2</sub> с добавкой моющей присадки.

Для проведения экспериментов моторное масло М-10В<sub>2</sub> подвергали анализу по физико-химическим показателям на соответствие требованиям и нормам ГОСТ 10541. Для определения щелочного числа брали образцы масел с разными концентрациями (5, 10, 15, 20, 25, 30 %) присадки и определяли наиболее оптимальную концентрацию. Проведенное исследование позволяет применять содержанием 20 % моющих присадок т. к. масла с таким содержанием удовлетворяют все требования.

Эти присадки обладают способностью улучшать качественные показатели масел. Действие таких присадок основано на их способности разрыхлять, смывать отложения с поверхности деталей и переводить не растворимые вещества в суспензию и удерживать этих частицы в этом состоянии без укрупнения.

Изучение процесса окисления моторных масел показывает, что существующие антиокислительные присадки не могут в необходимой степени затормозить окисление масел в высокотемпературной зоне и полностью предотвратить образование в ней лакообразующих веществ. Поэтому для улучшения антиокислительных свойств моторных масел была разработана присадка с добавлением к ним специальных моющих присадок, которые имеют высокую моющую способность (рисунок 1).

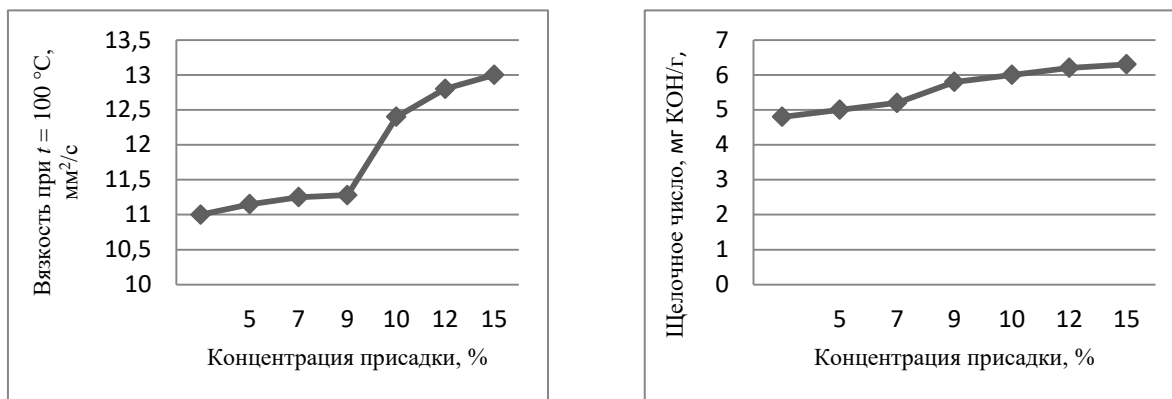


Рисунок 1 (начало) – Характеристики моющих присадок



Рисунок 1 (окончание) – Характеристики моющих присадок

На основании проведенного анализа установлено, что синтезированная присадка имеет высокую моющую способность и может быть использована для эффективного снижения образований лакообразующих веществ, возникающих на поршнях и связанных с ним деталях.

По результатам лабораторных исследований испытаний при введении присадки в моторное масло М-10В<sub>2</sub> физико-химические показатели дали положительный результат по сравнению с маслами М-10В<sub>2</sub>. Щелочное число повысилось с 5,0 до 6,0; а температура вспышки поднялась до 224 °С, что свидетельствует об эффективности добавленной присадки. Это

значит, что при использовании такой присадки повысится ресурс работы моторного масла.

Из результатов анализа нами было выбрано содержание присадок 9,5 %, которое показывает оптимальное значение вязкости и щелочное число. При дальнейшем увеличении концентрации вязкость сильно повышается, что может привести к чрезмерным потерям на трение. С увеличением вязкости возрастает толщина и стойкость к механическим воздействиям масляного слоя между трущимися поверхностями.

Исследования показывают, что добавление присадки уменьшает процесс износа поршневых колец на 3–4 %, а также увеличивает коэффициент полезного действия на 1 %, что приводит к увеличению мощности двигателя примерно на 4 %.

#### Список литературы

- 1 Смирнов, А. В. Автомобильные эксплуатационные материалы : учеб. пособие / А. В. Смирнов. – Великий Новгород : НовГУ, 2004. – 176 с.
- 2 Джерихов, В. Б. Автомобильные эксплуатационные материалы : учеб. пособие / В. Б. Джерихов. – СПб. : СПГАСУ, 2009. – 256 с.
- 3 Магеррамов, А. М. Нефтехимия и нефтепереработка : учеб. для высших учебных заведений / А. М. Магеррамов, Р. А. Ахмедова, Н. Ф. Ахмедова. – Баку : Баку Университети, 2009. – 660 с.
- 4 Остриков, В. В. Смазочные материалы и контроль их качества в АПК / В. В. Остриков, О. А. Клейменов, В. М. Баутин. – М. : Росинформатех, 2008. – 172 с.
- 5 Качество моторного масла и надёжность двигателей / М. А. Григорьев [и др.]. – М. : Изд-во стандартов, 2009. – 232 с.
- 6 Моторные масла / Р. Балтенас [и др.]. – М. – СПб. : Альфа-Люб, 2004.

УДК 629.331

## ИННОВАЦИОННЫЙ АВТОБУС С ПРОТИВОВИРУСНОЙ ЗАЩИТОЙ САЛОНА

*А. П. АХМЕДОВ, С. Б. ХУДОЙБЕРГАНОВ*

*Ташкентский государственный транспортный университет, Республика Узбекистан*

В последнее время в Европе наиболее актуальным становится вопрос «Как спасти бизнес во время пандемии». Например, для защиты пляжного бизнеса предлагается установить изоляционные боксы для отдыхающих. Ещё одна идея, как оживить бизнес, которую уже сейчас обсуждают по всему ЕС, включая Кипр, заключается в прозрачных боксах для посетителей пляжа. Итальянская компания взялась за производство таких боксов из оргстекла. Рассчитаны они на двух человек (могут вместить два лежака и зонтик).

По мнению авторов идеи, такая альтернатива вполне вписывается в нынешние реалии – находясь на общественном пляже, соблюдаешь дистанцию от других отдыхающих.

А вот ресторан «Ferrari» в Монреале, похоже, всерьез заинтересовался новой технологией. Во всяком случае, там уже разработали похожие боксы для посетителей заведения. По их мнению, такие ограждения вполне могут защитить клиентов от распространения вируса.

В Австрии, наконец, заработали рестораны и кафе. Их владельцы, персонал и клиенты рады снятию ограничений, но опасаются, что оптимизм может оказаться преждевременным.

В настоящее время правительство Нидерландов внедряет новые принципы, которые помогли бы ресторанам работать в ограниченном режиме. Среди них установка «персональных столов». «Mediamatic» уже объявил, что, когда режим изоляции снимут, гости смогут поужинать в «теплицах». Возможно, примеру «Mediamatic» последуют рестораны во всём мире.

Не менее актуальным является вопрос противовирусной защиты в транспорте. Как известно, коронавирус передаётся воздушно-капельным путём. Так как салон автобуса является замкнутым пространством, то этот вирус легко распространяется по салону автобуса, заражая пассажиров. Чтобы максимально исключить это явление, предлагается огородить каждое сидячее место в салоне автобуса. Для этой цели необходимо использовать прозрачные боксы с дверцами. В каждом боксе должны быть автономные системы вентиляции и кондиционирования. Стенки бокса необходимо изготовить из прочного стекла. Бокс должен быть оснащен системой освещения и радиотелевизионной аппаратурой. Бокс также должен иметь пульт управления и связи, которая поможет пассажиру вовремя сообщить водителю о выходе из автобуса.

На рисунке 1 показан инновационный салон автобуса.

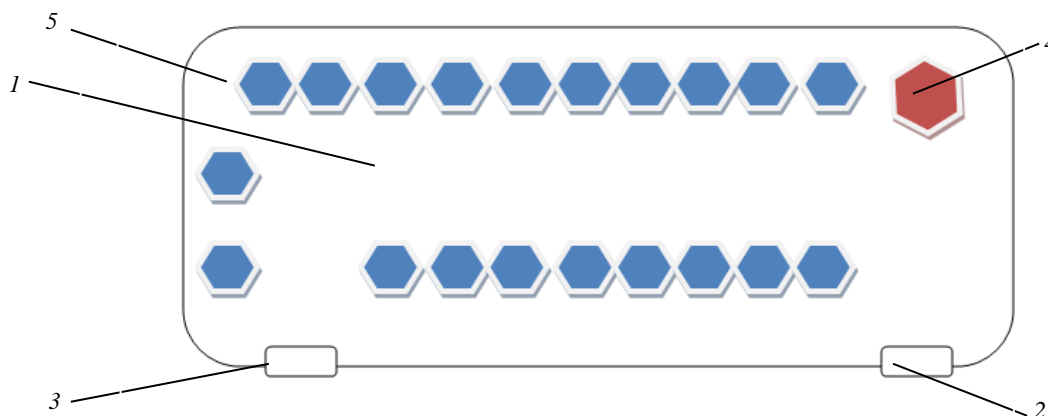


Рисунок 1 – Инновационный салон автобуса без пассажиров:  
1 – салон автобуса; 2 – передняя дверь; 3 – задняя дверь; 4 – бокс водителя; 5 – бокс пассажира

В результате внедрения автобусов с инновационными салонами практически полностью исключается заражение пассажиров от инфицированных пассажиров без видимых внешних признаков болезни, а также исключается заражение коронавирусом пассажиров от больного водителя, и наоборот.

При поездке на данном автобусе действуют следующие правила:

- вход в салон автобуса только через заднюю дверь;
- выход из салона автобуса только через переднюю дверь;
- при входе и выходе из салона автобуса пассажиры должны строго соблюдать очерёдность, чтобы не допустить столпотворения;
- водитель должен следить за занятостью боксов для пассажиров: в случае занятости боксов в салоне водитель может не останавливаться на остановке;
- после каждого рейса водитель в специальном костюме должен провести санитарную обработку салона автобуса;
- каждый пассажир заранее должен приобрести электронный билет для поездки на автобусе;
- во время поездки водитель должен быть на связи с каждым пассажиром.

На заднюю дверь необходимо установить специальный измеритель температуры входящего пассажира. Если у пассажира температура выше 37 °С, то дверь автобуса автоматически закрывается.

Самым ответственным местом в салоне автобуса является бокс для пассажира, который должен обладать:

- 1) абсолютной герметичностью к проникновению извне и выходу из бокса вирусов;
- 2) защитой от просачивания частиц воздуха;
- 3) установкой для обеззараживания воздуха в боксе при отсутствии пассажира (с помощью ультрафиолетового облучателя);
- 4) автономной системой вентиляции и кондиционирования воздуха;
- 5) хорошей освещенностью в пределах санитарных норм в любое время суток.

С экономической точки зрения оплата за проезд в таком автобусе должна быть примерно в два раза больше, чем было до карантинных мер. Это связано с перевозкой меньшего числа пассажиров за один рейс и с затратами на переоснащение салона автобуса.

В инновационном автобусе должны быть предусмотрены боксы для изоляции инфицированных пациентов с ослабленным иммунитетом.

Biobox представляет собой камеру для изоляции пациентов с особо опасным инфицированием или лиц, пораженных биологическими агентами или любыми другими микроорганизмами, известными в настоящее время. Цель – создание безопасной защищенной биологической среды на принципе отрицательного давления воздуха внутри камеры. Камера разработана для использования внутри существующих объектов и зданий как внутренняя изоляционная камера, а также для использования внутри палаток с системами климатизации и отопления. Служит для защиты внешней среды и людей от возможного распространения инфекции от инфицированных или зараженных пациентов и предметов. Стенка коробки бокса и дверь изготавливаются из оргстекла или другого прозрачного материала.

УДК 621.22-621.4

## **НОВЫЙ КЛАСС ТОПЛИВНЫХ НАСОСОВ ВЫСОКОГО ДАВЛЕНИЯ ПОВЫШЕННОЙ ЭНЕРГОЭФФЕКТИВНОСТИ ТРАНСПОРТНЫХ ДИЗЕЛЕЙ**

*В. Н. БАЛАБИН, С. П. КАЛУГИН*

*Российский университет транспорта (МИИТ), г. Москва*

В настоящее время существуют многочисленные способы работы мало- и среднеоборотных многоцилиндровых дизелей с индивидуальными ТНВД с возможностью регулирования подачи и угла опережения этой подачи.

Специалистами РУТ-МИИТа предлагается новый класс золотниковых ТНВД повышенной энергоэффективности преимущественно для транспортных многоцилиндровых дизелей, работающих длительное время на переходных режимах и с возможностью эксплуатации на альтернативных видах топлива.

Недостатком многих существующих способов работы плунжерных ТНВД является сложность конструкции, большая масса движущихся деталей, выполняющих регулирование, и сложная, несимметричная форма головки плунжера-золотника, связанная с наличием косой отсечной кромки и вызывающая неравномерную деформацию прецизионных деталей.

В случае блочного насоса отдельные его секции объединены одним корпусом и имеют общие каналы, подводящие и отводящие топливо низкого давления. Иногда эти каналы конструктивно совмещены или соединены между собой.

Однако при традиционной организации работы золотникового ТНВД возникают трудности обеспечения идентичности характеристик топливоподачи и производительности по секциям многоплунжерного или индивидуальных насосов, которые особенно значительны при работе на маловязких сортах топлива.

Для повышения надежности прецизионных пар и возможности применения альтернативных видов топлива предлагается новый конструктивный способ организации работы плунжерного ТНВД многоцилиндрового дизеля с числом цилиндров  $m$ , где  $m \geq 2$ , и таким же числом простейших, бескромочных одинаковых плунжеров, каждый из которых выполняет две функции: вытеснителя и золотника. Плунжеры работают последовательно попарно в сочетаниях  $n$ -й с  $n + 1$ -м, где  $n$  – номер плунжера,  $n = 1 \dots m - 1$ , а  $m$ -й – с 1-м, и образующих кольцевую структуру. При этом функции золотника и вытеснителя разделены между плунжерами в каждом сочетании, но совмещены в каждом плунжере, работающем в разных сочетаниях.

Процессы наполнения, нагнетания и перепуска топлива протекают в соответствии с многофазной диаграммой, содержащей близкие к синусоидальным линии движения плунжеров, задаваемые кулачками.

Регулирование момента подачи топлива осуществляют сдвигом многофазной диаграммы по оси времени относительно рабочих процессов в цилиндрах дизеля, а дозирование топлива – сдвигом ее по оси перемещений относительно граничных линий импульса и отсечки.

На рисунке 1 показано попарное сочетание плунжера  $n = 1$  с плунжером  $n = 2$ , плунжера  $n = 2$  с плунжером  $n = 3$ , а плунжера  $m$  – с плунжером  $n = 1$ , с образованием кольцевой структуры.

Плунжер 1 работает с фазой, которая принимается за  $0^\circ$ . Фазы остальных плунжеров (№ 2... $m$ ) определяются выражением:  $(n - 1) 2\pi/m$ . Например, по кольцевой схеме трехфазного ( $m = 3$ ) ТНВД (см. рисунок 1) с каждой парой плунжеров работает своя форсунка. Плунжер  $n = 2$  работает с фазой  $120^\circ$ , а  $n = 3 - 240^\circ$ .

Плунжеры работают последовательно попарно в сочетаниях.

В существующих ТНВД регулирование цикловой подачи характеризуется сдвигом граничных линий поворотом плунжера вокруг своей оси при неподвижной однофазной диаграмме.

Однофазная диаграмма для одного плунжера представляет собой синусоиду, на которую нанесены граничные линии.

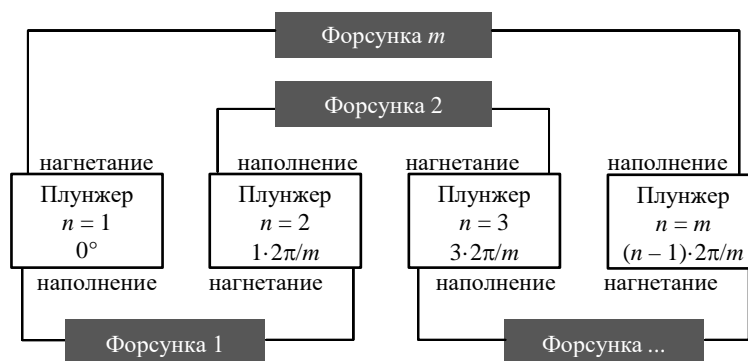


Рисунок 1 – Кольцевая структура способа работы плунжеров, количество которых  $m$

При регулировании цикловой подачи топлива поворотом плунжера с отсечной кромкой происходит изменение расстояния между граничными линиями и меняется расположение относительно синусоиды.

Однофазная диаграмма (рисунок 2), близкая к синусоидальной хода « $H$ » плунжера по времени, содержит линию 1 движения плунжера, линию 2 оси наполнительного отверстия, линию 3 оси отсечного отверстия и граничные линии: линия 4 импульса и линия 5 отсечки, положение которых определяется пересечением линий 2 и 3 с линией 1.

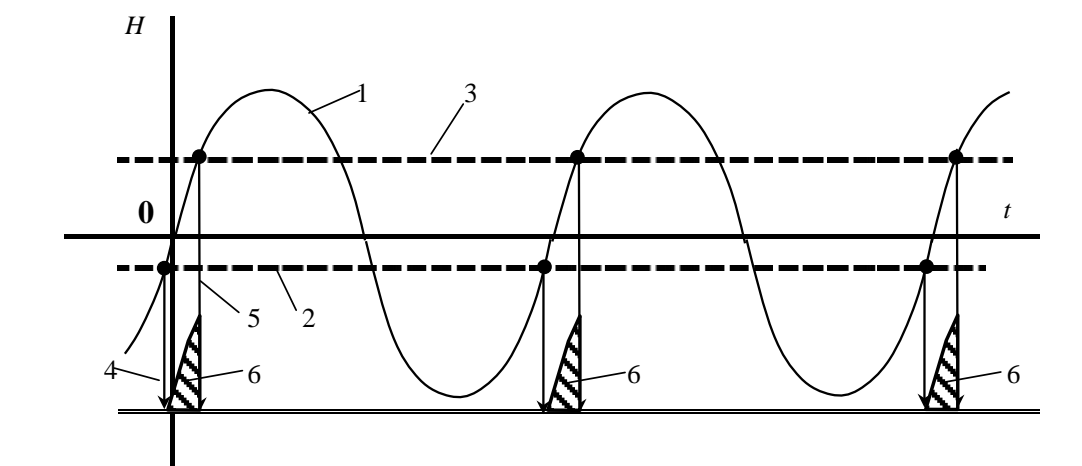


Рисунок 2 – Однофазная диаграмма близкая к синусоидальной хода « $H$ » плунжера по времени « $t$ »

Регулирование цикловой подачи топлива выполняют изменением момента конца нагнетания, т. е. подъемом или опусканием линии 3 отсечного отверстия при неподвижной линии 2 оси наполнительного отверстия.

Регулирование угла опережения подачи топлива производят изменением момента нагнетания (импульса), т. е. подъемом или опусканием линии 2, при неподвижной линии 3 отсечного отверстия.

Одновременное регулирование начала и конца нагнетания производят синхронным подъемом или опусканием обеих граничных линий 2 и 3.

Изменение числа фаз равносильно изменению высоты отверстия во втулке.

Расстояние от верхней мертвой точки плунжера до наполнительного и отсечного отверстий, находящихся на одной высоте, должно быть больше величины, определяемой по формуле  $H_B = H_{\max} (1 - \cos(\pi / m))$  для выполнения подачи и меньше указанной величины – для прекращения подачи.

По аналогии эта формула характерна для расчетов трёхфазного тока. Здесь  $H_B$  линейное положение граничной линии относительно среднего положения плунжера, а  $H_{\max}$  – максимальное отклонение граничной линии.

Схема без описания многофазной (трехфазной,  $m = 3$  где  $m$  – число фаз, равно числу секций насоса) диаграммы показана на рисунке 3.

Величина цикловой подачи отмечена на графике  $G = f(t)$ , а секундный расход топлива – на  $Q = f(t)$ .

Регулирование количества подаваемого топлива осуществляется путем сдвига по оси перемещения многофазной диаграммы, характеризующей возвратно-поступательное движение относительно граничных линий разделяющих этапы движения с процессами наполнения, нагнетания и отсечки.

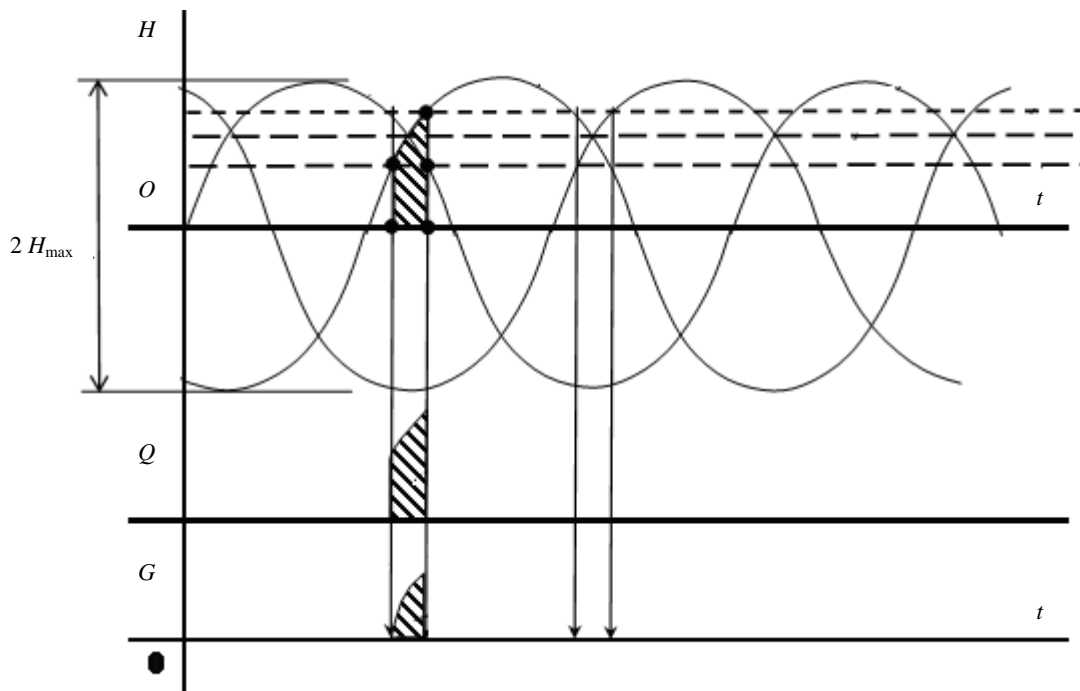


Рисунок 3 – Многофазная, трехфазная диаграмма

При регулировании ТНВД положение линии осей отверстий, а также граничные линии импульса и отсечки определяются взаимным пересечением линий движения плунжеров с линией осей отверстий.

Также при необходимости регулирование начала подачи топлива осуществляют сдвигом многофазной диаграммы по оси времени относительно рабочих процессов в цилиндрах дизеля, а дозирование топлива – сдвигом диаграммы по оси перемещений относительно граничных линий импульса и отсечки.

**Выводы.** В статье рассмотрен новый класс насосов, которые могут выполнять функции изменения подачи по определенному циклическому закону, осуществления двухфазного впрыска, или впрыска по заданной программе. Также это повышает надежность путем переключения схем кана-



лов. В качестве недостатка необходимо указать не технологичность расположения каналов в корпусах, хотя эту проблему можно решить современными способами.

На данный новый принцип работы и на схему блочного ТНВД получены Патенты RU 2695162 и RU 2724560.

#### Список литературы

1 Способ организации работы топливного насоса высокого давления и блочный многосекционный топливный насос высокого давления для его реализации : патент RU 2695162 / С. П. Калугин, В. Н. Балабин : заявитель Рос. ун-т трансп. (МИИТ).

2 Блочный многосекционный топливный насос высокого давления : патент RU 2724560 / С. П. Калугин, В. Н. Балабин : заявитель Рос. ун-т трансп. (МИИТ).

УДК 504.61

## **БОРЬБА С ШУМОВЫМ ЗАГРЯЗНЕНИЕМ В УСЛОВИЯХ СЛОЖИВШЕЙСЯ ГОРОДСКОЙ ЗАСТРОЙКИ ОТ ОБЪЕКТОВ ЖЕЛЕЗНОДОРОЖНОГО ТРАНСПОРТА**

*К. В. БАРАНОВСКИЙ, Е. А. ТЕМНИКОВ*

*Белорусский государственный университет транспорта, г. Гомель*

С каждым годом возникает всё больше жалоб от населения на шумовое загрязнение в пределах городской черты от работы действующих предприятий, в том числе железнодорожных. Проблема является не новой и с каждым годом становится всё острее и острее.

Основными источниками шумового загрязнения являются: железнодорожные пути, сортировочные горки с использованием пневматических замедлителей, повышенный путь с использованием вибратора при выгрузке вагонов. Данные источники имеют высокие значения шумовых характеристик, что вызвано характером их работы. Данные, полученные расчетным путем, показывают [1, с. 266–267], что минимальное расстояние для обеспечения соблюдения предельно-допустимых уровней звука на селитебной территории составляет более 1000 м. В свою очередь нормативным документом, регламентирующим минимально допустимое расстояние до жилых домов от железнодорожных объектов в Республике Беларусь является ТКП 45-3.01-116-2008 [2], в соответствии с которым, минимально допустимое расстояние от оси железнодорожных путей составляет 100 м [2, п. 11.2.7]. Данное противоречие эмпирического и нормативного значения приводит к диссонансу. При детальном изучении данного вопроса выясняется, что в большинстве случаев застройка «пришла» к объектам железной дороги, а не наоборот. Однако на основании инструментальных замеров предприятие получает предписание о прекращении деятельности или запрет на использование определенного оборудования.

Выходом из сложившейся ситуации является:

– внесение изменений в нормативные документы, которые регламентируют не только допустимое расстояние от оси железнодорожных путей до селитебной территории (ТКП), но и в документы (СанПиНы), утверждающие нормативные значения предельно допустимых уровней для сложившейся застройки возле объектов железнодорожного транспорта;

– проведение мероприятий позволяющих снизить уровни шумового загрязнения от объектов железнодорожного транспорта.

К данным мероприятиям можно отнести установку шумозащитных экранов на границе селитебной территории, применение шумогасящих и вибрационных накладок на оборудование.

Применение шумозащитных экранов является дорогостоящим мероприятием, однако их эффективность очень высока. На примере станции Брест-Восточный мы видим, что возведение шумозащитных экранов высотой 4,2 м (таблица 1) путем замены существующего железобетонного забора позволит снизить шум до предельно допустимых уровней.

Таблица 1 – Результаты акустических расчетов по эквивалентному и максимальному уровню звука

Номер контрольной точки	Высота, м	Без использования шумозащитного экрана		С использованием шумозащитного экрана	
		Эквивалентный уровень звука, $L_a$ экв, дБА	Максимальный уровень звука, $L_a$ max, дБА	Эквивалентный уровень звука, $L_a$ экв, дБА	Максимальный уровень звука, $L_a$ max, дБА
1	1,50	37,10	51,80	43,90	57,50
2	1,50	48,70	62,30	42,60	57,30
3	1,50	42,80	56,10	43,60	57,30
4	1,50	58,50	69,30	43,50	56,80
5	1,50	62,70	73,40	44,00	57,80
6	1,50	65,40	75,10	43,90	57,10
7	1,50	68,60	76,80	44,00	55,90
8	1,50	71,10	78,60	44,60	55,70
9	1,50	63,40	72,80	42,50	56,10
10	1,50	44,10	60,70	43,40	58,50
11	1,50	43,10	57,20	44,60	58,60

Значения нормативных предельно допустимых уровней шума представлены в таблице 2.

Таблица 2 – Значения ПДУ для шума на жилой территории

Дневное время		Ночное время	
$L_a$ экв, дБА	$L_a$ max, дБА	$L_a$ экв, дБА	$L_a$ max, дБА
55	70	45	60

Как видно из таблицы 1, шумозащитный экран позволил привести уровни звука в норму.

Еще одним эффективным методом борьбы с шумовым загрязнением является использование виброгасителей для вибраторов на повышенном пути.

Из опыта применения данных виброгасителей можно привести пример использования их ТЭРДУП «Гомельжелдортранс» на производственной площадке «Центролит», на которой предписанием городского центра гигиены и эпидемиологии было запрещено производить выгрузку вибратором на козловом кране. Фактические значения уровней шума представлены в таблице 3.

Таблица 3 – Результаты акустических замеров от вибратора с использованием виброгасителей и без

Номер контрольной точки	Высота, м	Без использования виброгасителей		С использованием виброгасителей	
		Эквивалентный уровень звука, $L_a$ экв, дБА	Максимальный уровень звука, $L_a$ max, дБА	Эквивалентный уровень звука, $L_a$ экв, дБА	Максимальный уровень звука, $L_a$ max, дБА
1	1,50	65	67	50	53
2	1,50	60	63	53	61
3	1,50	67	69	53	60

Как видно по результатам замеров, данное мероприятие позволило предприятию возобновить работу в полном объеме.

Одним из развивающихся направлений в борьбе с шумовым загрязнением является разработка вставок в тормозные шины пневматических замедлителей [1, с. 267–269]. Однако данное направление находится на стадии разработки, поэтому о значимых результатах говорить пока рано.

Всё чаще согласующие органы (городские и областные центры гигиены и эпидемиологии) осознают необходимость индивидуального расчета шумового загрязнения для вновь строящихся жилых микрорайонов возле существующих объектов железнодорожного транспорта. Так, не был согласован проект микрорайона в городе Бресте, без подобного расчета, хотя предполагалось строительство жилых многоквартирных домов в непосредственной близости от ж.-д. путей. Но в процессе разработки данного проекта была определена необходимость устройства шумозащитного экрана, установка которого легла на плечи градостроительной организации, а не железнодорожной.

Исходя из вышеизложенного можно сделать вывод о том, что понимание о необходимости внесения изменений в законодательные документы, а также разработки и внедрения шумозащитных мероприятий в производственный процесс появляется на всех уровнях.

## Список литературы

1 Проблемы безопасности на транспорте : материалы IX Междунар. науч.-практ. конф. : в 2 ч. Ч. 1 / М-во трансп. и коммуникаций Респ. Беларусь, Бел. ж. д., Белорус. гос. ун-т транс. ; под общ. ред. Ю. И. Кулаженко. – Гомель : БелГУТ, 2019. – 415 с.

2 ТКП 45-3.01-116-2008 Градостроительство. Населенные пункты. Нормы планировки и застройки / М-во archit. и стр-ва Респ. Беларусь. – Минск, 2008.

3 Санитарные нормы, правила и гигиенические нормативы «Шум на рабочих местах, в транспортных средствах, в помещениях жилых, общественных зданий и на территории жилой застройки» : утв. постановлением М-ва здравоохранения Респ. Беларусь от 16 ноября 2011 г. № 115.

УДК 621.331

## СНИЖЕНИЕ ВЫСШИХ ГАРМОНИЧЕСКИХ СОСТАВЛЯЮЩИХ НА ТЯГОВЫХ ПОДСТАНЦИЯХ ПОСТОЯННОГО ТОКА

*Д. А. БОСЫЙ, Х. И. ТЫЖБИР*

*Днепропетровский национальный университет железнодорожного транспорта  
им. акад. В. Лазаряна, Украина*

Электрифицированные железные дороги занимают важное место в экономике современных стран. Все электроприемники системы тягового электроснабжения проектируются и изготавливаются в расчете на определенные номинальные электрические параметры: частоту, напряжение, ток и т. д. При этом предполагается, что подведенное напряжение переменного тока синусоидальное и для трехфазных систем, кроме того, симметричное. В основе проектирования электроприемников лежит требование обеспечения их самой экономной работы именно при номинальных параметрах.

Резкопеременные, однофазные и нелинейные тяговые нагрузки электрифицированных железных дорог в определенных режимах работы могут служить причиной искажения некоторых показателей качества электрической энергии, таких как несимметрия, несинусоидальность и колебания напряжения как непосредственно в системе электроснабжения железных дорог, так и на стороне других потребителей, питающихся от ее сетей.

На участках, электрифицированных на постоянном токе, преобразование на тяговых подстанциях трехфазного переменного тока в выпрямленный напряжением 3,3 кВ вызывает появление высших гармоник тока (напряжения) в сетях общего назначения, что может вызвать нарушение норм по коэффициенту гармонической составляющей напряжения и искажения синусоидальности кривых межфазных (фазных) напряжений. Наличие перечисленных искажений приводит к возникновению ряда негативных процессов. Если в сети появляется напряжение высшей гармоники, очевидно, что растет амплитудное значение напряжения, а также его действующее значение. При появлении тока гармоники с большим порядковым номером проявляется поверхностный эффект (вытеснение тока к поверхности проводника), что приводит к дополнительным потерям тепла, нагреву изоляции электрооборудования и снижению срока его службы. Несинусоидальные токи приводят к большему дополнительному нагреву вращающихся машин, а также к большему дополнительному нагреву и увеличению диэлектрических потерь в конденсаторах, кабелях.

Проникновение высших гармоник в сеть приводит к нарушениям работы устройств телемеханики, автоматики, релейной защиты. В сети возможно возникновение резонансных режимов на высших гармониках, при этом резко возрастают токи и напряжения на отдельных участках сети. В двигателях гармоники напряжения и тока приводят к появлению дополнительных потерь в обмотках ротора, в цепях статора, а также в стали статора и ротора. Через вихревые токи и поверхностный эффект потери в проводниках статора и ротора больше, чем определяется омическим сопротивлением. Всё это приводит к повышению общей температуры машины и местных перегревов, что может привести к серьезным последствиям. Также следует отметить, что при определенных условиях наложения гармоник может возникнуть механическая вибрация ротора. В трансформаторах гармоники напряжения вызывают увеличение потерь на гистерезис, потери, связанные с вихревыми токами в стали, и потери в обмотках. Кроме того, сокращается срок службы изоляции. В батареях конденсаторов гармоники тока также приводят к дополнительным потерям энергии. Вследствие этого происходит дополнительный нагрев конденсатора, который может привести к выходу последнего из строя. Также возможно повреждение конденсатора при возникновении гармоничных резонансов в сети.

Гармоники могут нарушать работу устройств защиты или ухудшать их характеристики. Характер нарушения зависит от принципа работы устройства. Наиболее распространены ложные срабатывания, которые наиболее вероятны в работе систем защиты, основанных на измерении сопротивлений. Влияние гармоник на коммерческие приборы измерения мощности и учета электроэнергии приводит к увеличению погрешности результатов их измерений.

Также следует отметить влияние гармоник, возникающих в силовых цепях, на сигналы в линиях связи. Низкий уровень шума приводит к определенному дискомфорту, при его увеличении часть передаваемой информации теряется, в некоторых случаях связь становится вообще невозможной.

Определение уровней высших гармоник напряжения, тока и других параметров несинусоидальных режимов производится на основании схем замещения, справедливых для каждой высшей гармоники отдельно.

Для ограничения влияния электрифицированной железной дороги на качество электроэнергии в точках присоединения сетей общего назначения используются специальные мероприятия и средства. Для участков постоянного тока напряжением 3,3 кВ применяются 12-пульсовые преобразователи, при которых в питающих сетях не возникают гармоники напряжения с частотой ниже 550 Гц, а гармоники частотой 550 Гц и выше имеют значительно меньшие амплитуды, чем в случае применения 6-пульсовых преобразователей.

Дополнительно при необходимости устанавливаются индуктивно-ёмкостные фильтры, применение которых позволяет снизить значение высших гармонических составляющих на тяговых подстанциях постоянного тока, что приведет в общем к повышению качества электроэнергии. Определение параметров данных устройств удобно применением современных методов математического моделирования.

УДК 351.777.6 : 613.292 (075.8)

## **ОБОСНОВАНИЕ КОМПЕНСАТОРНОГО МЕХАНИЗМА ОБЕСПЕЧЕНИЯ ПИТАНИЕМ ЗА РАБОТУ В ПРЕДЕЛАХ САНИТАРНО-ЗАЩИТНОЙ ЗОНЫ**

*В. Е. БУРАК*

*Российская открытая академия транспорта Российского университета транспорта, г. Москва*

Динамичное развитие различных видов транспорта и производств, удалённых от постоянного места жительства работников, предполагает использование вахтовых посёлков, предназначенных для проживания в определённый промежуток времени.

Одним из важнейших критериев расположения посёлков, является близость к месту осуществления трудовой деятельности. Вполне понятно, что многие вахтовые помещения оборудуются непосредственно в границах санитарно-защитной зоны (СЗЗ), а также на полосе отвода железнодорожного и автомобильного транспорта.

Поскольку вся территория, отнесённая к СЗЗ, характеризуется превышением санитарно-гигиенических критериев, актуально выяснить возможности компенсации негативного действия факторов среды на организм работника в рамках действующего и разрабатываемого законодательства.

Объект исследований – вахтовое жильё в пределах СЗЗ и полосы отвода.

Задачи:

1) проанализировать действующие нормативные законодательные акты по вопросу установления СЗЗ и проектов их изменения;

2) изучить последствия изменения законодательства для сотрудников, проживающих в вахтовых посёлках в пределах СЗЗ;

3) предложить компенсаторный механизм обеспечения сохранности здоровья работников, длительное время находящихся в неблагоприятных условиях СЗЗ.

Метод исследований – информационно-целевой анализ официальных нормативно-правовых актов в области охраны труда.

*Результаты анализа*

Режим использования СЗЗ установлен в разделе 5 СанПиН 2.2.1/2.1.1200-03 [1]. Введены жёсткие требования по ограничению пребывания персонала отдельных производств в пределах границ СЗЗ. В качестве исключения, разрешено размещать помещения для пребывания работающих по вахтовому методу на срок не более 2 недель. Такие помещения, в совокупности образуют вахтовые посёлки, в разной степени приспособленные для проживания работников.

Ограничение по времени пребывания введено вследствие накопительного характера действия вредных факторов химического и физического происхождения.

Для решения поставленных задач рассмотрим специфику этого действия на примере одного из самых распространённых загрязнителей атмосферного воздуха – диоксида серы (SO<sub>2</sub>), образующегося при сгорании угля и нефти в энергетике и на транспорте, в металлургическом производстве, при переработке содержащих серу руд и т. д.

Предельно допустимая концентрация диоксида серы в течение суток в атмосферном воздухе (ПДКсс) составляет 0,05 мг/м<sup>3</sup>. Это то количество, которое не может быть превышено в воздухе СЗЗ в течение всего срока пребывания работника непосредственно на территории вахтового посёлка в нерабочее время.

Предельное значение в рабочий период времени на рабочем месте Методикой проведения специальной оценки условий труда (СОУТ) не ограничено.

Превышение ПДК означает наличие непосредственной угрозы здоровью работника. Раздражающее действие диоксида серы ощущается при его концентрации 20 и более мг/м<sup>3</sup>.

Что касается конкретно ПДКсрз для диоксида серы, то Методика проведения СОУТ при назначении компенсаций за вредные условия труда предполагает априори превышение нормативных значений в 15 и более раз (таблица 1).

По данным ряда испытательных лабораторий и центров РФ, наиболее часто в производственных условиях превышение составляет от 1 до 3 ПДКсрз.

Соответственно условия труда оцениваются как вредные, относящиеся к подклассу 3.1.

Таблица 1 – Нормативные значения содержания в воздухе рабочей зоны диоксида серы

Показатель	Класс (подкласс) условий труда				
	3.1	3.2	3.3	3.4	4.0
ПДКсрз*	> 1,0–3,0	> 3,0–10,0	> 10,0–15,0	> 15,0	–
Содержание SO <sub>2</sub> , мг/м <sup>3</sup>	> 10,0–30,0	> 30,0–100,0	> 100,0–150,0	> 150,0	–

\*ПДКсрз (среднесменное) – количество загрязняющего вещества в воздухе рабочей зоны, которое не оказывает негативное влияние на работника при воздействии на него (а в дальнейшем и на его потомство) в течение всего рабочего дня за весь период трудового стажа.

Итак, при наличии в воздухе СЗЗ диоксида серы, его концентрация чаще всего может колебаться от 0,05 до 10,0–30,0 мг/м<sup>3</sup>. Диапазон очень широкий и предположить, какая конкретно концентрация загрязняющего вещества находится в воздухе и сколько времени, невозможно.

Нахождение в атмосфере, содержащей диоксид серы в опасных концентрациях, в течение суток – уже вредно, а за весь период вахты тем более.

По этой причине временные ограничения в 14 дней, введённые СанПиН, были вполне оправданны.

П.8.4 проекта СанПиН снимает ограничение срока пребывания, работающих по вахтовому методу в вахтовых посёлках, расположенных в СЗЗ.

Негативное действие вредных факторов, как в случае для диоксида серы, остаётся и усугубляется в неизвестной пропорции.

В целях укрепления здоровья и предупреждения профилактических заболеваний, считаем целесообразным предусмотреть, в указанном СанПиН, право работников, проживающих в пределах СЗЗ, на обеспечение лечебно-профилактическим питанием (ЛПП). Это уточнение позволит реализовать законодательно закреплённое право на ЛПП приказом № 46н Минздравсоцразвития (приложение № 4 п. 6), где прямо указано, что ЛПП выдаётся работникам, имеющим право на ЛПП и работающим вахтовым методом [2]. Бесплатное ЛПП должно выдаваться вне зависимости от продолжительности рабочей смены, а также работникам в дни болезни, если заболевший не госпитализирован и находится в вахтовом посёлке.

Вторым вариантом, позволяющим поддерживать нормальное состояние здоровья работников в условиях, удалённых от мест постоянного проживания, является предоставление работодателям высококалорийного, витаминизированного питания на добровольной основе в рамках социального пакета.

Эта преференция может быть предусмотрена локальным нормативным актом об организации питания, включается в коллективный договор и подтверждается договором с организацией, обеспечивающей предоставление питания. В соответствии со статьёй 255 Налогового кодекса РФ расходы на питание уменьшают базу по налогу на прибыль.

Вывод: предложенные поправки к проекту СанПиН и (или) локальные нормативные акты позволят сохранить здоровье работникам, находящимся длительное время в неблагоприятных условиях производственной среды и СЗЗ за счёт лечебно-профилактического или бесплатного питания.

## Список литературы

1 СанПиН 2.2.1/2.1.1200-03. Санитарно-защитные зоны и санитарная классификация предприятий, сооружений и иных объектов : постановление гл. сан. врача РФ от 25.09.2007 г. № 74 // Консультант Плюс [Электронный ресурс].

2 Об утверждении Перечня производств, профессий и должностей, работа в которых дает право на бесплатное получение лечебно-профилактического питания в связи с особо вредными условиями труда, рационов лечебно-профилактического питания, норм бесплатной выдачи витаминных препаратов и Правил бесплатной выдачи лечебно-профилактического питания : приказ Минздравсоцразвития РФ от 16.02.2009 г. № 46н. Доступ из справ.-правовой системы // Консультант Плюс [Электронный ресурс].

УДК 621.311

## ПОВЫШЕНИЕ ЭНЕРГЕТИЧЕСКОЙ ЭФФЕКТИВНОСТИ СИСТЕМЫ ЭЛЕКТРОСНАБЖЕНИЯ С ПОМОЩЬЮ АНАЛИТИЧЕСКОГО И ИМИТАЦИОННОГО МОДЕЛИРОВАНИЯ

*В. Н. ГАЛУШКО, И. Л. ГРОМЫКО*

*Белорусский государственный университет транспорта, г. Гомель*

Управление режимами систем электроснабжения (СЭ) нетяговых железнодорожных потребителей преследует достижение следующих целей:

- бесперебойное электроснабжение систем сигнализации, централизации и автоблокировки при соблюдении отраслевых и общеэнергетических норм по качеству электрической энергии (ЭЭ);
- нормативное качество электрической энергии в сетях районов электроснабжения (РЭС) нетяговых потребителей;
- минимально возможный уровень потерь электрической энергии;
- допустимый уровень экологической безопасности в условиях влияния электромагнитных полей, создаваемых тяговыми сетями и технологическими линиями электропередачи.

Достижение указанных целей возможно за счет применения современных информационных и компьютерных технологий, что в свою очередь требует создания эффективных математических моделей и методов. Процесс усложняется из-за того, что СЭ активно взаимодействует с целым рядом не менее сложных систем, таких как питающая электроэнергетическая система и районы электроснабжения нетяговых потребителей, включающих в свой состав нетрадиционные линии электропередачи «два провода – рельс», для описания которых требуются специальные методы моделирования. Поэтому цель работы состоит в создании математических моделей и методов для управления режимами систем нетягового электроснабжения с учетом перечисленных выше факторов.

Методы исследования рассмотренных в статье задач базируются на анализе математических моделей сложных электрических систем с применением аппарата теории линейной алгебры, теории функций многих переменных, многомерного статистического анализа, методов векторной оптимизации сложных систем, теоретических математических моделях аналитического и эмпирического типа.

Научно обоснованное решение получают следующие актуальные практические задачи:

- управление режимами СЭ с учетом графиков потребления и характера потребителей;
- выбор наиболее эффективной СЭ;
- минимизация потерь электроэнергии в СЭ;
- повышение надежности работы СЭ.

Реализация вышеперечисленных задач позволит выбрать вариант наиболее эффективной СЭ. Решение состоит из последовательности нескольких технологических этапов.

1 Определение расположения источников питания в системе электроснабжения с минимальным технологическим расходом электроэнергии на ее транспортировку (ТРЭТ).

2 Расчет параметров надежности.

3 Учет экономических потерь от недоотпуска ЭЭ.

4 Получение результирующего значения в зависимости от весовых коэффициентов важности.

Опишем основные положения, характеризующие каждый из этапов.

*Первый этап.* Определение расположения источников питания (ИП) в системе электроснабжения с минимальным ТРЭТ.

Традиционно основой для решения подобного класса задач служили детерминированные алгоритмы, основными из которых являются метод сканирования (слепой поиск), метод поочередного изменения параметров (метод Гаусса – Зейделя), метод градиента, метод наискорейшего спуска и некоторые другие. Каждый из них имеет свои преимущества и недостатки, и применение конкретного метода зависит от особенностей задачи, но общей их характеристикой является то, что последовательность действий алгоритма строго предопределяется сложившейся ситуацией.

Поэтому необходим альтернативный подход – использование эвристических методов и намеренное введение элемента случайности в алгоритм поиска. При этом случайность будет служить целям сбора информации о поведении объекта исследования и целям управления. Введение такого случайного поведения дает возможность построить алгоритмы случайного поиска, которые в условиях априорной неопределенности, многопараметричности и большой размерности задачи зачастую превосходят известные регулярные алгоритмы поиска и оптимизации.

Для определенности будем полагать, что задачей алгоритма оптимизации является минимизация функции качества. Основное достоинство метода Монте-Карло – простота, также его алгоритм применяется при теоретическом и численном сравнении алгоритмов и в качестве составной части некоторых алгоритмов глобального случайного поиска.

Целью является оптимальное размещение единичного источника питания на некоторой территории. В содержательном плане данная постановка задачи также опосредованно учитывает ограничения генерального плана на выбор местоположения ИП: указывается избыточное число мест возможного размещения ИП (эти точки ищутся на генплане объекта проектирования с учетом площади, отводимой под установку ИП), число таких мест может быть достаточно большим. Эта задача состоит из следующего ряда подзадач:

- выбор типоразмеров источников питания из предложенного типового ряда;
- выбор местоположения отдельных источников питания;
- рациональное закрепление потребителей электрической мощности за источниками питания.

В наиболее общем случае алгоритмы случайного поиска определяют совокупность точек вокруг наиболее оптимальной точки  $i$ -й итерации, если в одной из рассматриваемых точек целевая функция меньше, чем в текущей, то эта точка становится основной для поиска на  $(i+1)$ -й итерации. Исходными данными для расчета являются: карта-схема расположения потребителей; координаты точек расположения потребителей; сведения об источнике питания.

По критерию минимальной суммарной длины трасс линий электропередачи (ЛЭП) с учетом ограничения места на установку источника питания целевая функция будет иметь вид

$$L = \sum_{i=1}^n l_k,$$

где  $L$  – сумма длины дуг сети;  $l_k$  – длина дуги  $k$ , выходящей из точки  $i$  и приходящей в точку  $j$ ;  $n$  – число дуг.

Необходимо с помощью метода Монте-Карло найти такое положение источника питания при котором суммарная длина трасс линий электропередач от источника питания до потребителей имела бы минимальную длину.

Расстояния могут быть определены прямыми измерениями или на основании координат подстанций по формуле

$$L = \sqrt{(x_i - x_j)^2 + (y_i - y_j)^2},$$

где,  $x_i, x_j, y_i, y_j$  – соответственно координаты источника питания и потребителя.

Проводим  $N$ -е количество итераций и вычисляем случайным образом координаты источника питания. Затем вводим ограничения с определенными координатами  $(x_1, x_2$  и  $y_1, y_2)$ . Если координаты источника питания попадают в область ограничения, то их значения приравняем к нулю.

Алгоритм ИМ электроснабжения электросетей продольного электроснабжения (ПЭ) и линий автоматической блокировки (АБ) железнодорожных участков (ИМ ПЭ) основан на поиске варианта организации электроснабжения с наименьшей величиной технологического расхода электрической энергии на ее транспортировку с помощью метода статистических испытаний на основании рационального подбора электрооборудования. Результаты моделирования ИМ ПЭ являются исходными данными, в частности для правильного выбора головных трансформаторов линий ПЭ и АБ. ИМ ПЭ реализовано на объектно-ориентированном языке программирования Delphi.

## ПРИМЕНЕНИЕ ИНТЕЛЛЕКТУАЛЬНЫХ НЕЙРОСЕТЕЙ ДЛЯ ДИАГНОСТИКИ МЕЖВИТКОВЫХ ЗАМЫКАНИЙ ТРАНСФОРМАТОРОВ

*В. Н. ГАЛУШКО, А. Н. ПЕХОТА, И. Л. ГРОМЫКО*

*Белорусский государственный университет транспорта, г. Гомель*

В большей части нашего электрифицированного мира современные сети были построены еще в 1950–1970-х годах. Сегодня значимое для работы сетей оборудование (силовые трансформаторы), приближается к концу своего срока службы. Тем не менее из-за дорогостоящей модернизации инфраструктуры, сетевые компании вынуждены продолжать работать с оборудованием, которое уже выработало свой расчетный срок службы. Эта тенденция представляет растущую угрозу для надежности и безопасности сети. В нашей стране также сказывается отсутствие серьезных инвестиций на протяжении периода с 1991 по 2001 год.

Со временем рост потребления поднимает ежегодные затраты на обеспечение работоспособности сети. Если не решать эту проблему, то рост потребления может привести к возникновению больших проблем у сетевой компании в моменты пиковых нагрузок. В крайних случаях придется отключать клиентов, чтобы избежать перегрузки сети.

Опыт развитых стран только подтверждает актуальность данных выводов. Например, в Италии прекращение подачи электроэнергии в июне 2003 г. оставило практически все 57 млн граждан без электроэнергии, а в августе 2003 г. большая часть США и Канады пережили отключение электроэнергии [1].

Нейронная сеть принимает решения при множестве заданных условий [2]. Искусственные нейронные сети, подобно биологическим, являются вычислительной системой с огромным числом параллельно функционирующих простых процессоров с множеством связей. Несмотря на то, что при построении таких сетей обычно делается ряд допущений и значительных упрощений, отличающих их от биологических аналогов, искусственные нейронные сети демонстрируют удивительное число свойств, присущих мозгу: обучение на основе опыта, обобщение, извлечение существенных данных из избыточной информации. Обученная сеть может быть устойчивой к некоторым отклонениям входных данных, что позволяет ей правильно «видеть» образ, содержащий различные помехи и искажения.

Преимущества нейронных сетей перед традиционными вычислительными системами: решение задач при неизвестных закономерностях; устойчивость к шумам во входных данных; приспособление к изменениям окружающей среды; потенциальное сверхвысокое быстродействие; отказоустойчивость при аппаратной реализации нейронной сети.

Отслеживая в режиме реального времени с помощью нейронных сетей возможные текущие сбои, операторы могут производить разделения и переключения внутри сети, чтобы сбой не перегружал критические компоненты и можно было отложить обновление распределительной аппаратуры, необходимой для ликвидации сбоев и перегрузок и для ограждения тех областей, где возникает даже низкая вероятность опасного сбоя [3]. Данные чувствительных датчиков помогают отправлять в зоны сбоев техников, обеспеченных необходимым оборудованием, что позволяет сократить время восстановления после аварий в сети. Контроль над потоками электроэнергии в режиме реального времени также позволяет сетям управлять распределенной генерацией электроэнергии.

Удаленный мониторинг оборудования может продлить срок использования критически важной сетевой инфраструктуры и улучшить обслуживание благодаря предупреждению сбоев.

Во-первых, удаленные датчики могут отслеживать, соответствует ли нагрузка в сети ее мощностям и предупреждать операторов.

Во-вторых, датчики могут отслеживать, когда участки сети начинают давать сбои, например, когда механические переключатели, регулирующие напряжение в трансформаторах, нуждаются в обслуживании или когда изоляция трансформатора начинает разрушаться (чаще всего – по причине длительного перегрева).

Определение состояния защищаемого объекта полностью соответствует задаче распознавания образов в общем виде. Ранее известные принципы обнаружения короткого замыкания, например, максимальный ток, минимальное напряжение, использование производной тока по времени, взятые несколько параметров, существенно повышается чувствительность и устойчивость функционирования защиты.



В силовых трансформаторах с масляным охлаждением данный дефект обнаруживается по выделению горючего газа в газовом реле и работе реле на сигнал или отключение. В сухих трансформаторах вопрос определения замыкания между витками обмоток актуален и может привести к unplanned выходу из строя трансформатора и отключению потребителей от системы электроснабжения.

Данное повреждение может быть вызвано недостаточной изоляцией переходных соединений, продавливанием изоляции витков при опрессовке или из-за заусенцев на меди витка, механическими повреждениями изоляции, естественным износом, перенапряжениями, электродинамическими усилиями при коротких замыканиях и т. д.

По замкнутым накоротко виткам проходит ток большей силы, причем ток в фазе может лишь незначительно возрасти; изоляция витков быстро сгорает, могут выгорать сами витки, причем возможно разрушение и соседних витков.

Если число замкнутых витков значительно, то в короткий промежуток времени обмотки и магнитопровод сильно нагреваются. Замыкание между витками также сопровождается уменьшением сопротивления фазы, где возникло замыкание.

В качестве объекта исследования использовался однофазный трансформатор. При проведении опытов изменялась нагрузка при неизменном  $\cos\varphi_2$  и производились короткие замыкания одного, трех и пяти витков на первичной и вторичной обмотках. Производилось измерение: токов, активных, реактивных и полных мощностей,  $\cos\varphi_1$ ,  $\cos\varphi_2$ , температуры обмоток в месте замыкания, напряжений, с помощью датчика дыма «умный нос» контролировалось появление фракций в воздухе.

На основании экспериментов установлено, что при межвитковом коротком замыкании увеличивается активная мощность первичной обмотки и  $\cos\varphi_1$ , происходит скачок температуры (за время 5–15 с рост составил более 30 °С). Следовательно, активные мощности, токи,  $\cos\varphi_1$ , температуру и датчик дыма следует учитывать при детектировании межвиткового замыкания, используя ИНС. Был разработан программно-аппаратный комплекс диагностирования межвиткового замыкания в программе Matlab 17, который был обучен для однофазного воздушного трансформатора мощностью 280 В·А. Затем проведен этап верификации и апробации результатов, который подтвердил диагностирование межвиткового замыкания даже для двух витков.

Полученные результаты и аналитическая модель стали основой лабораторной работы для дисциплины «Математические модели ЭПС». Отслеживая в режиме реального времени возможные текущие сбои, можно снизить количество unplanned ремонтов и отказов указанного оборудования.

#### Список литературы

1 Построение интеллектуальной электрической сети для передающих и распределительных энергокомпаний // IVMBusinessConsultingServices. – М., 2005. – 20 с.

2 **Галушко, В. Н.** Прогнозирование потребления электрической энергии дистанции электроснабжения с помощью искусственных нейронных сетей / В. Н. Галушко, А. В. Дробов, И. Л. Громыко // Проблемы безопасности на транспорте : материалы IX Междунар. науч.-практ. конф. : в 2 ч. Ч. 1. – Гомель : БелГУТ, 2019. – С. 274–275.

3 **Каменев, А. С.** Нейромоделирование как инструмент интеллектуализации энергоинформационных сетей / А. С. Каменев, С. Ю. Королев, В. Н. Сокотуценко ; под ред. В. В. Бушуева. – М. : Энергия, 2012. – 124 с.

УДК 628.3

## ВЛИЯНИЕ УСЛОВИЙ СИНТЕЗА НА ХАРАКТЕРИСТИКИ МАГНИТНОГО СОРБЕНТА ИЗ ОСАДКОВ ОЧИСТКИ ПРОМЫВНЫХ ВОД ФИЛЬТРОВ ОБЕЗЖЕЛЕЗИВАНИЯ

*О. Н. ГОРЕЛАЯ*

*Белорусский государственный университет транспорта, г. Гомель*

Отходы производства на сегодня стали одним из глобальных факторов, влияющих на качество жизни современного общества. Одним из положительных аспектов стало вовлечение их в хозяйственный оборот, причем с целью не только уменьшения количественных показателей самих объемов образующихся отходов и снижения их негативного влияния на окружающую среду, но и потребления неиспользованного сырья, в том числе и полезных ископаемых.

Отходы, образующиеся на станциях водоподготовки в результате промывки фильтров станций обезжелезивания, являются весьма перспективным направлением наряду с такими отходами водоподготовки, как ионообменные смолы и осадки коагуляции. Заинтересованность в разработке данного направления вызывает как постоянство элементного состава, так и отсутствие высокотоксичных компонентов в исходном сырье [1–3].

Из исследований ученых известно, что шламы водоподготовки используют как без обработки, так и обработанных: методом экструзии, гранулированием в жидкой среде и методом окатывания на тарельчатом грануляторе, таблетирование с добавлением различных связующих жидкостей и т. д. Ранее нами было предложено получение наноструктурированных сорбционных материалов для удаления нефтепродуктов из водных сред [1, 2, 4].

В данной работе в качестве железосодержащих прекурсоров для синтеза (методом экзотермического горения из растворов [5, 6]) использовались растворы кислотного (азотная кислота) выщелачивания железосодержащих осадков станций обезжелезивания. В качестве восстановителя использовались лимонная кислота, мочевины, глицин, гексаметилен тетраамин с мольным соотношением «окислитель – восстановитель», равным 1.

Полученные образцы были проанализированы по величине адсорбционного равновесия и нефтеемкости. Эксперименты по адсорбционному равновесию проводились при одинаковых условиях с периодическим перемешиванием в течение 24 часов. После адсорбции твердую фазу отделяли от жидкой центрифугированием. Анализ всех растворов на содержание искусственно добавленного загрязнителя проводили по определению оптической плотности на характерной длине волны 645 нм с использованием спектрофотометра PV 1251C Solar [7].

По полученным данным можно сделать следующие выводы:

- исследуемые образцы характеризуются достаточно высокими значениями полной статической обменной емкости (ПСОЕ): от 3,0 до 4,2 мг/г.
- наиболее перспективными являются сорбенты, полученные при температуре 700 °С.
- полученные сорбенты обладают достаточно высокой удельной поверхностью (более 150 м<sup>2</sup>/г), сравнимой с суммарной площадью поверхности пористых адсорбентов;
- нефтеемкость, определенная для образцов сорбента, достигает значений 6,09 г/г и сопоставима с нефтеемкостью природных органических материалов и некоторых композиционных материалов, предлагаемых в качестве нефтяных сорбентов.

Дальнейшая работа будет направлена на более детальный анализ состава и свойств исследуемых материалов и получение на их основе магнитных сорбентов с высокоразвитой поверхностью.

#### Список литературы

- 1 Железосодержащие фотокатализаторы из осадков очистки промывных вод фильтров обезжелезивания / В. И. Романовский [и др.] // Водоочистка. Водоподготовка. Водоснабжение. – 2019. – № 4. – С. 18–22.
- 2 Романовский, В. И. Магнитные сорбенты для удаления нефтепродуктов из водных сред / В. И. Романовский, О. Н. Горелая, А. А. Хорт // Актуальные вопросы и перспективы развития транспортного и строительного комплексов : материалы IV Междунар. науч.-практ. конф. : в 2 ч. Ч. 1 ; под общ. ред. Ю. И. Кулаженко. – Гомель : БелГУТ, 2018. – С. 215–216.
- 3 Горелая, О. Н. Синтез наноструктурированных сорбентов нефтепродуктов из осадков очистки промывных вод фильтров обезжелезивания / О. Н. Горелая, Е. В. Романовская // Проблемы безопасности на транспорте : материалы IX Междунар. науч.-практ. конф. : в 2 ч. Ч. 1 ; под общ. ред. Ю. И. Кулаженко. – Гомель : БелГУТ, 2019. – 415 с. – С. 277–279.
- 4 Горелая, О. Н. Влияние условий синтеза на фазовый состав магнитных сорбентов из осадков станций обезжелезивания / О. Н. Горелая, Е. В. Романовская // Инновационные материалы и технологии : материалы Междунар. науч.-техн. конф. молодых ученых. – Минск : БГТУ, 2020. – С. 258–260.
- 5 Получение каталитических материалов для водоподготовки и очистки сточных вод из отходов станций обезжелезивания / В. И. Романовский [и др.] // Вода magazine. – 2017. – № 6 (118). – С. 12–15.
- 6 Modified activated carbon for deironing of underground water / D. Propolsky [et al.] / Environmental Research. – 2020. – Vol. 182. – P. 108996.
- 7 Горелая, О. Н. Магнитный сорбент из отходов водоподготовки для очистки нефтесодержащих сточных вод / О. Н. Горелая, В. И. Романовский // Вестник БрГУ. Водохозяйственное строительство, теплоэнергетика и геоэкология. – 2020. – № 2. – С. 61–64.

## ОБ ИСПОЛЬЗОВАНИИ ПОВЕРХНОСТНОГО СТОКА В СИСТЕМАХ ТЕХНИЧЕСКОГО ВОДОСНАБЖЕНИЯ ПРЕДПРИЯТИЙ ТРАНСПОРТА

*О. Н. ГОРЕЛАЯ, Н. И. ДАНИЛОВ, Е. С. ВАЗЮРА*

*Белорусский государственный университет транспорта, г. Гомель*

Вода широко используется в большинстве технологических процессов. При этом наибольшее количество воды применяется в качестве хладагента, экстрагента, транспортирующего агента и при сочетании этих функций. По некоторым экспертным оценкам, на охлаждение технологического оборудования и продуктов расходуется около 70 % всей потребляемой промышленностью воды.

На предприятиях черной металлургии в зависимости от вида производства на охлаждение расходуется 30–85% воды, цветной металлургии – 10–40 %, химической промышленности и производства минеральных удобрений – 70–80 %, по производству различных полимеризационных пластмасс – 80–90 %, нефтеперерабатывающей и нефтехимической промышленности – до 95 %, машиностроительной промышленности – 50 %. Для предприятий легкой промышленности характерно значительное (около 70 %) использование воды в качестве экстрагента для промывки сырья и полуфабрикатов на разных стадиях технологического процесса, до 2 % расходуется на приготовление различных растворов, остальное количество воды используется в качестве охлаждающего агента, в том числе и на предприятиях транспортного комплекса.

Многообразие условий применения воды в производстве обуславливает многообразие требований к показателям ее качества. Как известно, использование воды в технологических процессах не должно приводить:

- к ухудшению качества выпускаемой продукции и нарушению технологического режима эксплуатации оборудования;
- агрессивному воздействию на трубопроводы и оборудование систем водоснабжения и водоотведения;
- выделению механических и солевых отложений в системе водоснабжения;
- развитию биологических обрастаний (бактерий, водорослей, инфузорий, червей, коловраток, грибов и т. п.);
- созданию опасности для здоровья обслуживающего персонала;
- загрязнению воздушного бассейна.

Санитарно-гигиенические требования заключаются в обеспечении безопасных эпидемиологических и токсикологических условий для персонала. Так как в ряде случаев поверхностный сток загрязнен бактериально, при его использовании в системах технического водоснабжения необходимо предусмотреть возможность обеззараживания.

Поскольку при наличии в поверхностном стоке специфических токсичных примесей сток, как правило, отводится и очищается совместно с производственными сточными водами, содержащими аналогичные соединения, дополнительных мероприятий по обеспечению его токсикологической безопасности не требуется.

Степень очистки поверхностного стока, используемого в системах технического водоснабжения, определяется требованиями к качеству технической воды, которые в каждом конкретном случае устанавливаются в зависимости от назначения воды (охлаждение, гидротранспорт и для паросиловых установок) и требований технологического процесса.

Требования к качеству оборотной воды в различных странах приведены в таблице 1.

*Таблица 1 – Среднестатистические требования к качеству оборотной воды*

Показатель	Республика Беларусь	США	Великобритания
Жесткость, мг-экв/дм <sup>3</sup> :			
общая	5–5,5	2,6	3
карбонатная	2–3	0,4	2
Общее солесодержание, мг/дм <sup>3</sup>	1200–3000	500	3000
Хлориды, мг/дм <sup>3</sup>	300–400	500	600
Сульфаты, мг/дм <sup>3</sup>	500–550	200	400
Взвешенные вещества, мг/дм <sup>3</sup>	20–500	–	–
рН	6,5–8,5	–	8
Нефтепродукты, мг/дм <sup>3</sup>	15,0	–	–

Приведенный перечень показателей и сложность физико-химических процессов, происходящих в охлаждающих системах, свидетельствуют о невозможности установления конкретных требований к качеству воды, используемой в процессах охлаждения. Кроме того, в настоящее время разработаны методы обработки воды, которые позволяют замедлить или предотвратить вышеуказанные отрицательные явления. В связи с этим целесообразно в каждом конкретном случае степень очистки поверхностного стока перед его использованием в оборотных системах определять на основе технико-экономического расчета с учетом возможности разбавления стока природной водой и применения методов кондиционирования воды.

В результате выпадения осадков или таяния снега образуются значительные объемы поверхностных сточных вод. Обычно они без всякой очистки стекают с водонепроницаемого асфальтового полотна на прилегающую территорию, просачиваются в грунт и попадают в водоемы с поверхностными водами.

Для сбора и отвода поверхностных стоков на очистные сооружения могут использоваться кюветы, придорожные лотки, закрытые коллекторы в пониженных участках автодорог.

Качественный состав исследуемого стока приведен в таблице 2.

Таблица 2 – Качественный состав дождевого стока

Показатель загрязненности	Значения показателей	Показатель загрязненности	Значения показателей
рН	7,8–8,2	Сульфаты, мг/дм <sup>3</sup>	50–90
Жесткость общая, мг-экв/дм <sup>3</sup>	4–5,2	Кальций, мг-экв/дм <sup>3</sup>	2,5–3,6
Щелочность, мг-экв/дм <sup>3</sup>	1–4	Магний, мг-экв/дм <sup>3</sup>	1,8–2,2
Солесодержание, мг/дм <sup>3</sup>	600–800	Взвешенные вещества, мг/дм <sup>3</sup>	40–2300
Хлориды, мг/дм <sup>3</sup>	70–180	Нефтепродукты, мг/дм <sup>3</sup>	8–300

Несмотря на то, что поверхностный сток, как правило, не является коррозионно агрессивным, при его применении в оборотных системах может потребоваться защита оборудования и трубопроводов от коррозии. Высокое содержание в поверхностном стоке взвешенных веществ обуславливает необходимость его глубокой очистки. С учетом гранулометрического состава взвешенных веществ поверхностного стока их концентрация в стоке при поступлении в оборотные системы, в которых скорость движения воды в теплообменных аппаратах может снижаться до 0,5 м/с, не должна превышать 10–30 мг/дм<sup>3</sup>.

Таким образом, тенденция вовлечения очищенного поверхностного стока в хозяйственный оборот является перспективным направлением дальнейших исследований с углубленным изучением потребностей каждого отдельно взятого производственного процесса.

#### Список литературы

- 1 Тимонин, А. С. Инженерно-экологический справочник : в 3 т. / А. С. Тимонин. – Калуга : Изд-во Н. Бочкаревой, 2003. – 884 с.
- 2 РД 3107938-0176-91. Общесоюзные нормы технологического проектирования предприятий транспорта; введ. 01-01-1992. – М. : Гипроавтотранс, 1991. – 92 с.
- 3 Рекомендации по расчету систем сбора, отведения и очистки поверхностного стока с селитебных территорий, площадок предприятий и определению условий выпуска его в водные объекты. – М. : ФГУП «НИИ ВОДГЕО», 2006. – 56 с.

УДК 629.4.066

## ОПЫТ ЭКСПЛУАТАЦИИ СИСТЕМ «БИС-Р» ДЛЯ УЧЁТА РАСХОДА ТОПЛИВА ТЕПЛОВОЗАМИ

С. Г. ГРИЩЕНКО

Научно-исследовательский и конструкторско-технологический институт  
железнодорожного транспорта – филиал АО «Укрзалізниця», г. Киев

Одним из основных способов учёта эксплуатационного расхода топлива тепловозами и методов борьбы с его несанкционированным сливом является установка на локомотивах бортовых систем контроля показателей работы тепловозов (СКПРТ). Одной из таких систем является бортовая СКПРТ «БИС-Р» украинского производства, которой на железных дорогах АТ «Укрзалізниця» были оборудованы начиная с 2004 года 938 маневровых тепловозов серии ЧМЭЗ и 5 секций магистральных тепловозов серии 2ТЭ116.

СКПРТ «БИС-Р» – электронная микропроцессорная контрольно-измерительная система предназначенная для непрерывного контроля расхода топлива силовыми установками маневровых и магистральных тепловозов, блок-схема которой представлена на рисунке 1.

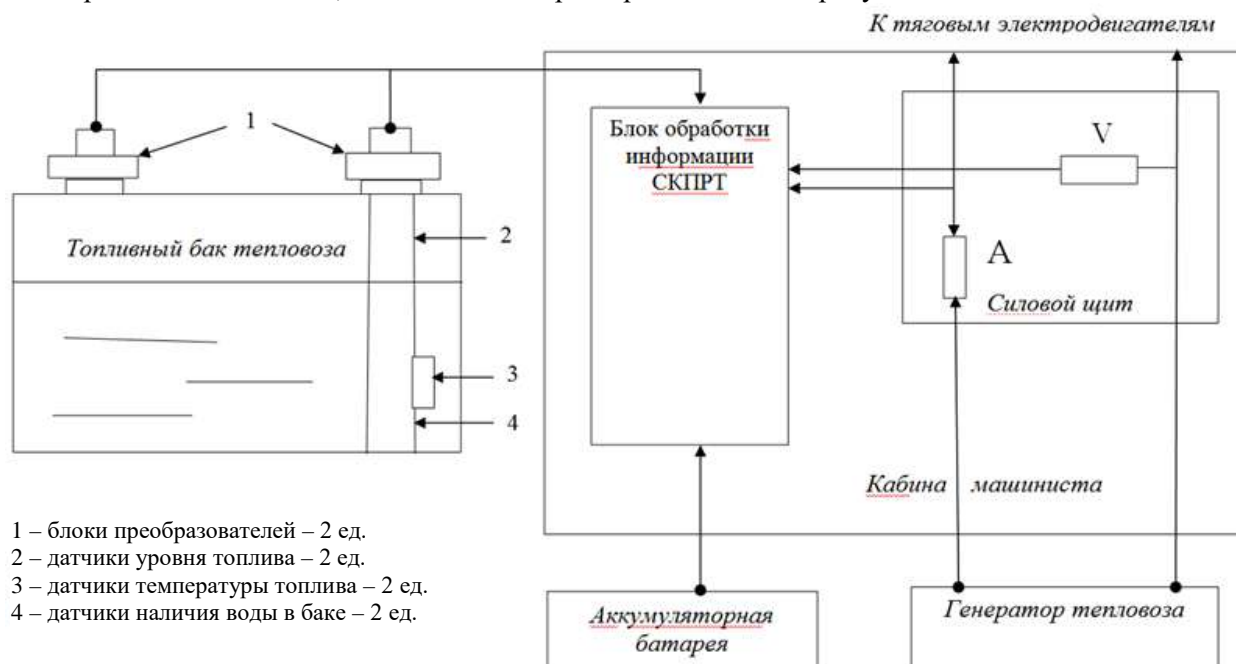


Рисунок 1 – Блок-схема системы контроля показателей работы тепловоза «БИС-Р»

Система состоит из двух датчиков уровня топлива, двух датчиков его температуры, двух датчиков подтоварной воды, двух блоков преобразователя сигналов от датчиков, блока обработки и индикации получаемой информации и съёмного блока памяти. Система определяет текущий объем топлива в баке локомотива, его изменение при работе дизеля тепловоза (с точностью до трёх литров), наличие в баке «подтоварной» воды, а также нагрузочные показатели силовой установки локомотива. Полученная информация фиксируется каждые 2 минуты и отображается на табло блока индикации, установленном в кабине машиниста, и накапливается в памяти СКПРТ на протяжении 10 суток. Система также фиксирует время и объем проведённых заправок тепловоза, определяет общее время его простоя, работы в режиме холостого хода и нахождения в «холодном» состоянии, фиксирует реальный расход топлива локомотивом при его движении по разным маршрутам. С помощью съёмного модуля памяти информация считывается с блока её обработки и переносится для анализа на АРМ инженера-теплотехника локомотивного депо и далее на АРМы соответствующих специалистов службы локомотивного хозяйства железной дороги и менеджеров её управления. При необходимости в СКПРТ «БИС-Р» могут вводиться модули для передачи получаемой информации на контролируемые АРМы непосредственно по радио каналу.

Система «БИС-Р» позволяет в реальном времени фиксировать случаи несанкционированного слива топлива из топливного бака тепловоза или топливной системы его дизеля как при неработающем двигателе, так и на всех режимах его работы. Фиксирует количество полученного топлива при экипировке локомотива. При выполнении тепловозом смешанной работы позволяет определять количество топлива израсходованного тепловозом по каждому из элементов нормирования (ведение поезда, маневровая работа, резервный пробег, простой в режиме холостого хода и т. д.), а также загрузку его двигателя, что позволяет более точно нормировать расход топлива локомотивным бригадам.

Опыт эксплуатации на маневровых тепловозах серии ЧМЭЗ железных дорог Украины СКПРТ «БИС-Р» в течение более 15 лет показал их достаточно высокую эффективность. При внедрении системы средняя экономия топлива, за счёт предотвращения его производственных потерь, составляет 4,4–4,7 % на тепловоз. Только за три года (2015–2017 гг.) с помощью СКПРТ «БИС-Р» было подтверждено 78 случаев несанкционированных отборов дизельного топлива из топливной системы тепловоза или его нерационального использования. Было применено 3561 дисциплинарных взысканий к членам локомотивных и ремонтных бригад за нерациональное использование дизельного топлива и компенсировано за их счёт убытков на 92,6 тысяч гривен.

На начало 2020 года на тепловозах АО «Укрзализныця» осталось 674 СКПРТ «БИС-Р», из них в работоспособном состоянии только 375 систем, т. е. около 56 %. Такая ситуация поясняется тем, что срок службы систем «БИС-Р» установлен их изготовителем – 10 лет – и большинство их узлов, прежде всего датчики и процессоры, за время их эксплуатации вышли из строя. Восстановление или замена этих узлов очень сложны и дороги. Так, очистка и восстановление одного датчика уровня топлива занимает половину рабочей смены, при этом не обеспечивается его достаточная долговечность и надёжность работы. Один новый датчик, которые предлагают поставщики, по цене примерно равен стоимости всего блока «БИС-Р». Ремонт или замена процессоров также почти невозможны, т. к. они импортные и уже сняты с производства. Поэтому основной задачей службы локомотивного хозяйства АО «Укрзализныця» в части контроля расхода топлива маневровыми тепловозами является поддержание в работоспособном состоянии как можно большего количества имеющихся на локомотивах СКПРТ «БИС-Р» и поиск для их замены современных систем контроля показателей работы тепловозов с приемлемыми условиями их поставки.

УДК 69.001.5

## ОЦЕНКА РАСПОЛАГАЕМОГО ЭНЕРГЕТИЧЕСКОГО ПОТЕНЦИАЛА ИНСОЛЯЦИИ ДЛЯ ОБЪЕКТОВ СТАНЦИИ МИНСК-ПАССАЖИРСКИЙ

*П. А. ЖЕЛЕЗНЯКОВ*

*Белорусский государственный университет транспорта, г. Гомель*

Для внедрения солнечной системы энергоснабжения выбрано здание, расположенное на географической широте  $54^\circ$ . Этим зданием является Северный вокзал станции «Минск-Пассажирский».

Для определения среднемесячных сумм солнечной радиации (СР) на горизонтальную и наклонную площадку, расположенную на территории станции, использована методика, предложенная в [1].

Электрическая энергия, вырабатываемая фотоэлектрической системой, прямо пропорциональна солнечной радиации. Для правильной оценки прихода СР необходим прогноз метеорологических данных (излучение и температура) для мест, где предполагается установить фотоэлектрические системы. Для того чтобы осуществить проектирование фотоэлектрических систем, необходимо, во-первых, иметь максимально точную информацию о солнечных ресурсах в месте установки.

В зависимости от угла наклона и ориентации поглощающей поверхности солнечного элемента происходит уменьшение или увеличение суммарного поступления солнечного излучения на эту поверхность (по сравнению с горизонтальной поверхностью).

Итоги расчета графически представлены на рисунках 1, 2.

На рисунке 1 представлено распределение среднемесячных сумм СР на горизонтальную и наклонную площадку.

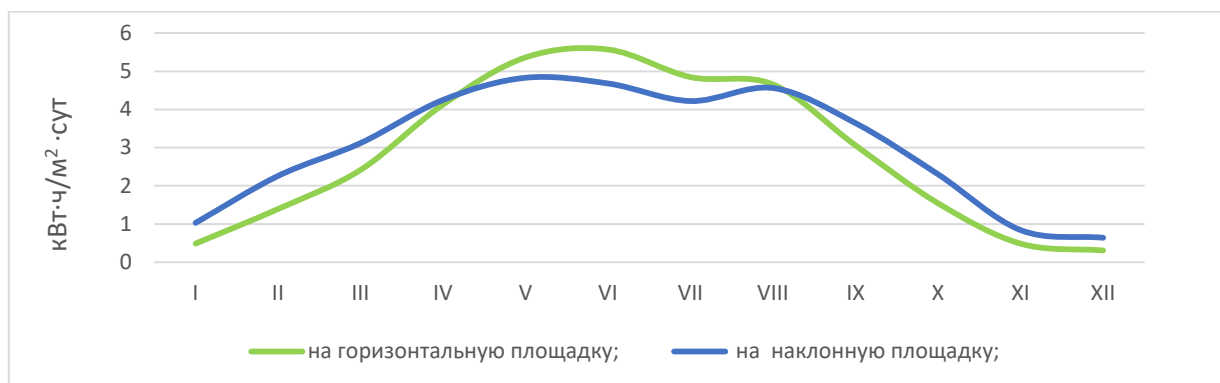


Рисунок 1 – Сравнение среднемесячных сумм СР на горизонтальную и наклонную площадки

Сравнение графиков показывает, что для наклонной площадки ( $\beta = 54^\circ$ ) приход солнечной энергии в месяцы (1–4, 9–12) несколько больше, чем для горизонтальной поверхности, и наоборот, в месяцы (5–8) приход на горизонтальную поверхность больше, чем на наклонную. Среднегодовой

суточный приход СР на наклонную площадку  $\beta = 54^\circ$  составляет  $3,03 \text{ кВт}\cdot\text{ч}/\text{м}^2\cdot\text{сут}$ , а на горизонтальную поверхность –  $2,87 \text{ кВт}\cdot\text{ч}/\text{м}^2\cdot\text{сут}$ , то есть изменение угла наклона приводит к увеличению прихода среднегодовой суточной СР в 1,05 раза.

Для определения годового и месячного оптимального угла наклона солнечной батареи были рассчитаны среднемесячный и среднегодовой приход солнечной радиации на наклонную площадку по предложенной методике с учетом длительности каждого месяца  $\Delta t$  при изменении от  $0$  до  $+90^\circ \text{C}$  с шагом  $2-3^\circ$ . Годовой оптимальный угол наклона солнечной батареи на территории станции составил  $35^\circ$ , при этом максимальный среднегодовой приход солнечной радиации на наклонную площадку равен  $1152,83 \text{ кВт}\cdot\text{ч}/\text{м}^2\cdot\text{год}$ .

Месячный оптимальный угол наклона солнечной батареи определяется максимальным среднемесячным приходом солнечной радиации на наклонную площадку. Среднегодовой приход солнечной радиации на наклонную площадку при использовании месячного оптимального угла наклона солнечной батареи составляет  $1206,31 \text{ кВт}\cdot\text{ч}/\text{м}^2\cdot\text{год}$ . В результате расчетов установлено, что наибольший приход солнечной энергии в течение года при постоянном угле наклона батареи  $\beta$ , равном  $35^\circ$ , составляет  $1152,5 \text{ кВт}\cdot\text{ч}/\text{м}^2\cdot\text{год}$ . Данное значение оптимального угла наклона батареи на  $19^\circ$  меньше значения широты места ( $\varphi = 54^\circ$ ).

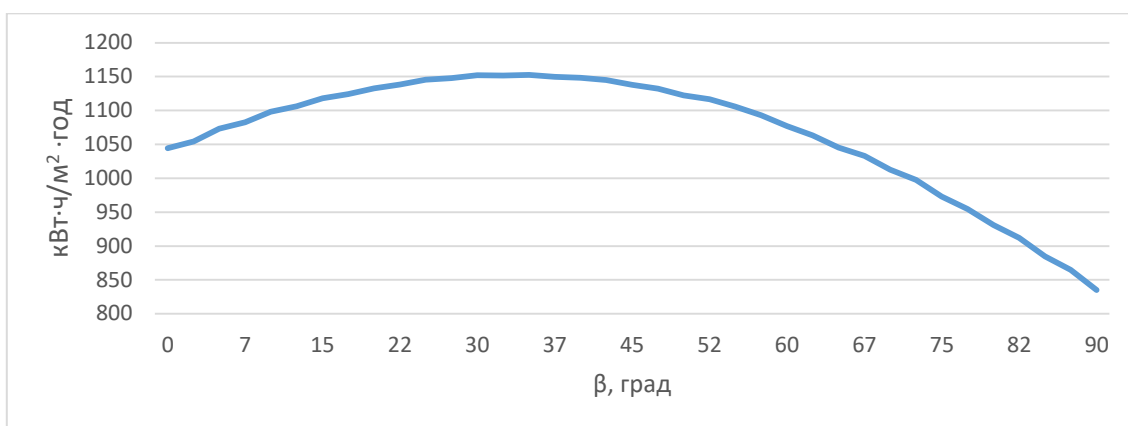


Рисунок 2 – Изменение среднегодового прихода солнечной радиации для разных углов наклона  $\beta$

Кроме того, было рассчитано отклонение между среднегодовым приходом солнечной радиации на наклонную площадку с учётом месячного оптимального угла наклона солнечной батареи и среднегодовым приходом солнечной радиации на наклонную площадку с учётом годового постоянного оптимального угла наклона солнечной батареи.

Из расчетных данных следует, что наименьшее отклонение (4,4 %) соответствует случаю, когда угол наклона солнечного элемента равен  $35^\circ$ .

С учетом сезонных осадков следует увеличить угол наклона для обеспечения пассивной защиты рабочей поверхности солнечного модуля от занесения посредством гравитации. Выберем угол наклона равным  $54^\circ$ . При установке панелей под углом  $54^\circ$ , расчетный годовой приход СР составляет  $1105,73 \text{ кВт}\cdot\text{ч}/\text{м}^2\cdot\text{год}$ .

Расчетное количество панелей составило 556 шт., общая площадь панелей –  $915 \text{ м}^2$ .

Годовое потребление электроэнергии по станции «Минск-Пассажирский» за 2019 составляет 2187 тыс. кВт·ч. Номинальная мощность солнечной электростанции – 169,5 кВт. Годовая выработка 556 солнечных батарей – 159,31 тыс. кВт·ч, что эквивалентно 45,7 т у. т.

В результате реализации проекта солнечной электростанции 45,7 т у. т. будут вырабатываться безопасным для окружающей среды путем.

Ориентировочная стоимость проекта солнечной электростанции составит 288 450 руб. (с НДС, согласно ценам на 20.08.2020), предлагаемый проект позволит сэкономить предприятию 45,7 т у. т. и окупится в течение 12,2 года.

#### Список литературы

1 Рамадан, А. Оценка прихода солнечной энергии и выбор оптимального угла наклона солнечной батареи для условий Сирии / А. Рамадан, В. В. Елистратов // Альтернативная энергетика и экология : международный научный журнал. – 2018. – С. 12–27. Doi: 10.15518/isee.2018.22-24.012-027.

## ОЦЕНКА СТЕПЕНИ РАЗРУШЕНИЯ ТЕПЛОЙ ЗАЩИТЫ ТРУБОПРОВОДА ПО ФАКТИЧЕСКИМ ТЕПЛОПOTЕРЯМ

*С. Н. КОЛДАЕВА*

*Белорусский государственный университет транспорта, г. Гомель*

Исследования выполнены в рамках разработки Заключения технической экспертизы о техническом состоянии участка теплоснабжения от котельной Локомотивного депо Жлобин, находящегося на балансе Коммунального дочернего унитарного предприятия котельных и тепловых сетей «Теплосервис», с целью разграничения ответственности за сверхнормативные тепловые потери со спорного участка сети теплоснабжения.

В соответствии с пп. 4.3–4.5 Методики расчета потерь тепловой энергии в сетях теплоснабжения с учетом их износа и условий эксплуатации от 1 января 2007 г. техническое состояние тепловых сетей определяется на основании испытаний [1]. При возникновении спорных вопросов по расчету нормируемых тепловых потерь на участках теплосети, не подвергшихся испытаниям на тепловые потери, необходимо проведение испытаний на этих конкретных участках. Необходимость разработки методики оценки технического состояния трубопровода была обусловлена невозможностью проведения испытаний вследствие демонтажа спорного участка трубопровода.

Согласно п. 4.9 [1] при невозможности проведения испытаний на момент возникновения спора из-за технических проблем по выполнению требований РД РБ 34.33.302-96 «Методические указания по испытаниям водяных и паровых тепловых сетей на тепловые потери через изоляцию трубопроводов» [2], удельные нормативные тепловые потери могут определяться теплотехническим расчетом теплоизоляционных конструкций этих участков при среднегодовых нормативных условиях работы тепловых сетей. Теплотехнический расчет должен выполняться на основании исполнительной документации по конструкции прокладки, технической документации заводов-изготовителей, данных по фактическому типу и влажности грунта. Расчет позволяет определить значения плотности теплового потока (тепловых потерь) на различных участках теплосети в соответствии с их конструкцией и способом прокладки без учета степени износа, в том числе степени деградации тепловой изоляции. Поскольку являющиеся предметом спора значения ненормативных тепловых потерь обусловлены как раз неудовлетворительным состоянием тепловой изоляции теплопроводов, задача настоящего исследования – подтвердить наличие деградации тепловой изоляции на основании имеющихся данных.

Принятая к расчету информация: схема теплоснабжения; конструкция транспортной трубы – количество слоев, толщины слоев, материалы (точная информация отсутствует; исходная конструкция – стальная труба в битумоперлитной оболочке – за годы эксплуатации могла быть подвергнута разрушению как со стороны несущего слоя (сталь) в результате корроирования, так и теплоизолирующего слоя – по механизму хрупкого разрушения в результате охрупчивания битума); глубина залегания оси трубопровода – 0,8 м; грунт – песок фракции 0,1–0,25 мм (мелкий), средней плотности, маловлажный, состав естественный.

При таких исходных данных возможен расчет диапазона вероятных значений тепловых потерь от нормативных (случай работоспособного состояния теплопровода с полноценной теплоизоляцией) до максимально возможных при полной деградации теплоизоляционного слоя. Расчет произведен на основании ТКП 45-4.02-323-2018 «Тепловая изоляция оборудования и трубопроводов» [3].

Данные расчета показывают, что для неизолированной трубы в сухом грунте плотность теплового потока (тепловые потери через стенки трубопровода) увеличивается относительно нормативной на 70 %. Согласно данным журнала учета отпуска тепла, на спорном участке теплотрассы постоянно регистрировались утечки теплоносителя. При наличии утечек грунт следует принимать влажным, также нужно учесть, что на влажных грунтах глубина промерзания увеличивается и температура грунта на глубине залегания теплотрассы снижается. В этом случае фактические тепловые потери могут превосходить нормативные на 684 % без учета потерь с утечкой теплоносителя.

Поскольку ситуация полного разрушения изоляционного слоя очевидно не соответствует действительности, произведен расчет мощности тепловых потерь со спорного участка теплотрассы для



различных вариантов возможного разрушения теплоизоляции. В расчет принимали возможное разрушение теплоизоляционного слоя от 5 до 30 % с шагом в 5 %. Разрушение более 30 % не рассматривали как маловероятное. При расчете процента ненормативных теплопотерь в зависимости от степени разрушения теплоизоляции учитывали возможность протечек грунт в зоне укладки трубопровода – грунт принимали сильновлажным. Расчетным путем установлено, что разрушение теплоизоляционного слоя в пределах 5–10 % приводит к росту избыточных теплопотерь от 34 до 68 % без учета потерь тепла с утечками теплоносителя. Фактически зарегистрированное превышение нормативных теплопотерь составляет 50,5 % с учетом вклада от утечек теплоносителя, что позволяет констатировать наличие разрушения теплоизоляционного слоя теплотрассы в диапазоне 7–8 %.

Поскольку точные данные о состоянии теплотрассы на спорный период времени отсутствуют, для анализа ситуации мы использовали имеющиеся сведения по учету тепловой энергии потребителями – ГУО «Ясли-сад № 19» и ГУО «СШ № 6». Произведен анализ заверенных потребителями отчетов о потреблении энергии по месяцам за 2018 год (спорный период) и (для сравнения) за предшествующий ему 2017 год, а также предоставленные потребителями копии журналов учета расхода тепловой энергии. Сведения о температурах теплоносителя на входе и выходе потребителей были получены из журналов учета расхода тепловой энергии.

Предоставленные абонентами данные по учету использования тепловой энергии носят выборочный периодический характер. Даты фиксации показателей между абонентами не синхронизированы. Тем не менее даже по столь узкой экспериментальной выборке можно судить о качестве поступающего абонентам теплоносителя. Так, по данным на 24.01.2018 видно, что температура в подающем трубопроводе на участке от источника до СШ № 6 (871,7 м) снижается на 15 °С – с 82 °С на источнике тепла до 67 °С у абонента. При более низком тепловом потенциале теплоносителя это снижение составило 10 °С – от 70 °С на источнике тепла до 60 °С у абонента (данные за 22.03.2018). Выделенные данные свидетельствуют об избыточных теплопотерях (нормативное снижение температуры носителя – 3 °С на 1 тр.км). Анализ схемы теплоснабжения показал, что в данном случае речь идет об одном и том же теплоносителе, отпущенном от котельной по магистральному теплопроводу. Снижение теплосодержания может быть обусловлено только теплопотерями при транспорте теплоносителя. При прочих равных условиях теплопотери пропорциональны длине участка трубопровода. При этом расстояние от котельной до школы в 1,6 раз меньше, чем до яслей-сада, т. е. ожидаемое отношение значений исследуемого параметра для этих двух объектов должно было составить не менее чем 1,6 (поскольку длина теплотрассы – не единственный параметр, влияющий на величину теплопотерь).

Очевидное расхождение результатов свидетельствует о критическом снижении тепловой защиты на участке теплотрассы, ведущем к СШ № 6. Этот вывод подтверждается многочисленными актами регистрации утечек теплоносителя.

В журнале учета тепловой энергии на источнике теплоснабжения (Локомотивного депо Жлобин) за указанный временной диапазон зарегистрированы следующие факты утечек теплоносителя (т. е. нарушение сплошности транспортной трубы) в направлении СШ № 6: 24, 28 и 29 января, 5, 10, 26 и 27 февраля; 7, 18 и 20 марта. По состоянию на 10.04.2018 при снижении теплового потенциала теплоносителя на источнике (снижение температуры до 60 °С по температурному графику) падение температуры теплоносителя в подающем теплопроводе на том же участке составило 17 °С, что свидетельствует о прогрессирующем разрушении теплотрассы.

#### Список литературы

1 Методика расчета потерь тепловой энергии в сетях теплоснабжения с учетом их износа и условий эксплуатации. – Минск, 2006.

2 ТКП 388-2012 (02230/02030). Правила подготовки и проведения осенне-зимнего периода энергоснабжающими организациями и потребителями тепловой энергии. – Минск : Минскэнерго, 2012.

3 ТКП 45-4.02-323-2018. Тепловая изоляция оборудования и трубопроводов. – Минск, 2018.

## СРАВНИТЕЛЬНАЯ ХАРАКТЕРИСТИКА ВИДОВ ШПАЛ ПО ЭКОЛОГИЧЕСКОЙ БЕЗОПАСНОСТИ

*Л. С. КУЩЕНКОВА*

*СамГУПС филиал в г. Нижнем Новгороде, Российская Федерация*

Рынок железнодорожных шпал в стране огромен. По данным ОАО «РЖД» на 2019 год, протяжённость железнодорожных путей составляет 95,7 тыс. км. Это значит, что при эпюре 1840 шпал на один километр в пути уложено порядка 176 миллионов штук железнодорожных шпал. А ведь к этому надо добавить подъездные пути необщего пользования, принадлежащие сторонним организациям, и составляющие порядка 40000 километров, что дополнительно даёт ещё в среднем 64 миллиона штук шпал. Шпалы являются элементом верхнего строения железнодорожного пути. Они выполняют роль обеспечения постоянства ширины колеи и совместно с балластом устойчивости рельсошпальной решетки в горизонтальной и вертикальной плоскостях. Служат для восприятия давления от рельсов и передачи его балластному слою, а также для упругой переработки динамических воздействий на путь. Исходя из назначения, шпалам предъявляются требования: обладать достаточной прочностью, упругостью, хорошо сопротивляться механическому износу и перемещениям, быть простыми по форме, иметь наибольший срок службы и наименьшую стоимость при изготовлении и содержании.

На самом раннем этапе развития железных дорог самыми распространенными были, конечно, деревянные шпалы. Но в связи с истощением запасов древесины в мире на железных дорогах начинают использоваться новые материалы. На сегодня существуют следующие разновидности железнодорожных шпал:

- деревянные шпалы;
- железобетонные шпалы;
- металлические шпалы;
- шпалы из синтетических материалов.

При выборе материала для изготовления шпал исходят из таких основных факторов, как стоимость в расчете на весь срок службы и эксплуатационные характеристики.

Давайте рассмотрим преимущества и недостатки применяемых материалов для изготовления железнодорожных шпал.

1 *Деревянные шпалы.* С момента появления в 1837 году первой в России общественной железной дороги и почти до конца XX века, дерево являлось доминирующим материалом при изготовлении шпал. Срок службы деревянных шпал составляет не более 12–15 лет, отличаются наименьшей стоимостью. Они легкие (одна шпала весит 75 килограмм), практически не имеют ограничений по зонам укладки, создают эластичность пути, что способствует снижению ударных нагрузок, а это способствует снижению шума и вибрации. Деревянные шпалы просты в укладке и дальнейшем обслуживании



Самым главным, на взгляд автора, недостатком деревянных шпал является расход дефицитной древесины, ведь на изготовление шпал из дерева используют хвойные породы дерева (сосна, ель, пихта, лиственница) или береза. Это качественный, деловой лес, который в европейской части России с каждым годом становится всё сложнее найти.

Минусом деревянных шпал является и то, что они пропитываются каменноугольным маслом (креозотом) – высокотоксичным для человека веществом, контакт с которым влечёт за собой целый ряд кожных заболеваний. Хотя, встречаются люди, которые сознательно строят дома и бани из пропитанных креозотом шпал.

2 *Железобетонные шпалы* для железнодорожных путей с рельсовой колеей 1520 мм применяются уже более 50 лет во многих странах мира и в некоторых почти вытеснили деревянные. На данный момент самые распространенные в построении новых (особенно скоростных) железных

дорог. На линиях высокоскоростных поездов используются не шпалы, а бетонные блоки (сектора). Долговечность железобетонных шпал достигает 30–60 лет, а это значительно выше срока эксплуатации деревянных шпал. К преимуществам железобетонных шпал можно отнести стабильность рельсовой колеи, морозостойкость, эти шпалы не подвержены коррозии. Применение железобетонных шпал способствует однородной упругости по длине пути, а значит, создается плавное движение поездов. Технология изготовления железобетонных шпал довольно сложная, трудоемкая по сравнению с производством деревянных шпал. Отсюда и стоимость этих шпал намного выше деревянных, учитывая технологию изготовления и стоимость цемента и металла. Значительная масса от 250 до 280 килограмм, в зависимости от конструкции, затрудняет одиночную смену дефектных шпал и требует мощного кранового оборудования для укладки, ремонта звеньев пути. Недостатком железобетонных шпал также является повышенная жесткость пути, для снижения необходимы резиновые амортизаторы, хрупкость и чувствительность к ударам, особенно в местах стыков, возможность усталостного разрушения бетона.



3 *Металлические шпалы.* Такие шпалы служат дольше железобетонных и деревянных. Кроме того, после истечения срока службы металлических шпал они могут быть легко переработаны, сохраняя при этом до 40 % своей стоимости. Металлические шпалы не подвержены гниению, не растрескиваются, выдерживают высокие температуры, могут применяться в странах с влажным тропическим климатом. Недостатками металлических шпал является высокая жесткость пути, по сравнению с деревянными, значительный шум при движении поездов, большая масса – 265 килограмм, высокая электропроводность и, конечно же, подверженность коррозии. По этим причинам использование металлических шпал в нашей стране мало распространено.



4 *Шпалы из синтетических и композиционных материалов.* Итальянская компания Greenrail Solar разработала технологию, которая позволяет изготавливать шпалы из «вторичного сырья». Особенность пластиковых шпал заключается в том, что они покрыты смесью пластика и резины из старых переработанных шин. Новый вид шпал готова выпускать голландская компания Lankhorst Mouldings. Новейшая модель шпал от голландского производителя отличается рельефной нижней поверхностью, которая обеспечивает повышенное сопротивление поперечному сдвигу в кривых. В верхней стороне шпалы выполнены выемки, наполненные балластом для устойчивости, что позволяет использовать на 30 % меньше пластика. Шпалы изготавливаются из переработанной пластмассы на основе пространственного арматурного каркаса из четырех стальных прутьев. Масса шпалы составляет 70 кг. Пластиковые шпалы в обслуживании не сложнее традиционных. Работать с ними можно тем же путевым инструментом, что и с деревянными, а срок службы таких шпал рассчитан на 40 лет, что в три-четыре раза превышает продолжительность работы деревянных шпал.



ООО «АКСИОН РУС» приступило к выпуску уникального для России типа железнодорожных шпал – композитных, изготовленных из переработанного пластика (пластиковые бутылки и пр.). При производстве 1 км рельсовых путей перерабатывается около 170 тонн пластиковых отходов, а сами шпалы могут быть повторно использованы после более чем 40 лет службы. Главный инженер ОАО «Бетэлтранс» (дочерней компании ОАО «РЖД» по производству железобетонных шпал) Сергей Кузнецов подчеркнул, что для оценки целесообразности использования шпал из композитных материалов в России необходимо провести цикл испытаний в условиях нашей страны. В целом композитные материалы имеют ряд положительных свойств. При рассмотрении вопроса об использовании пластиковых шпал в России материал должен отличаться особыми температурными характеристиками, выдерживать температуру воздуха от +50 до –70 °С, в противном случае для наших климатических условий он не подходит.

Подводя итог работы, можно утверждать, что у пластиковой шпалы больше эксплуатационных достоинств, чем у деревянной и железобетонной, а значит, необходимость перехода на композиционные шпалы обоснованна. Такие шпалы можно использовать и на высокоскоростных железнодорожных магистралях, и на железных дорогах, которые строят на вечной мерзлоте.

#### Список литературы

- 1 Состояние вопроса производства и эксплуатации железнодорожных шпал из различных материалов / Т. К. Курьянова [и др.] // Лесотехнический журнал. Деревообработка. Химические технологии. – 2017. – Вып. 4. – С. 157–166.
- 2 Шпалы деревянные для железных дорог широкой колеи. Общие технические условия: ГОСТ 78–2014. – Минск : Госстандарт, 2016. – 14 с.
- 3 ИНКОМсистема [Электронный ресурс] : офиц. сайт. – Режим доступа : [incomsistema.ru](http://incomsistema.ru). – Дата доступа : 14.07.2020.
- 4 Лекции. Орг. [Электронный ресурс] : сайт. – Режим доступа : <http://lektsii.org>. – Дата доступа : 09.09.2020.

УДК 502.3:656.2

## СРАВНИТЕЛЬНЫЙ АНАЛИЗ МЕТОДИЧЕСКОЙ ОБЕСПЕЧЕННОСТИ ПРИ ВЫПОЛНЕНИИ ИНВЕНТАРИЗАЦИИ ВЫБРОСОВ В АТМОСФЕРУ ОТ ПРОМЫШЛЕННЫХ ИСТОЧНИКОВ

*В. В. МАКЕЕВ, М. В. АНДРЕЙЧИКОВ*

*Белорусский государственный университет транспорта, г. Гомель*

*Ю. Г. ДУБРОВИНА*

*Белорусская железная дорога, г. Минск*

**Введение.** В основе получения релевантных значений объема загрязняющих веществ от источников выбросов в атмосферу при выполнении технологических процессов и отдельных производств лежит использование методов, которые могут быть реализованы на расчетной или расчетно-экспериментальной основе. Учет наиболее значимых факторов производственных процессов, влияющих на выброс, определяет точность методов. В странах Европейского Союза и СНГ для достижения цели инвентаризации выбросов применяются различные подходы.

**Цель работы.** Выполнить сравнительный анализ методической обеспеченности инвентаризации выбросов в атмосферу от стационарных источников организаций железнодорожного транспорта в сопредельных с Республикой Беларусь странах для обеспечения релевантности применяемых методов расчета.

Анализ природоохранной документации для инвентаризации выбросов в атмосферу в Республике Беларусь, России, Европейском союзе, Украине, Армении, Грузии, Азербайджане, Молдове показал значительные различия в методической оснащенности на национальном уровне. Наиболее значительная проработка методической базы инвентаризации выбросов реализована в Европейском союзе, России и Беларуси.

В **Российской Федерации** реализуется исключительно расчетный метод определения объема выбросов в атмосферу от источников железнодорожного транспорта [1, 2]. В соответствие с современным перечнем методик контроля выбросов [2], утвержденным ведущим научным учреждением в сфере исследования атмосферного воздуха АО «Научно-исследовательский институт «Атмосфера», к применению рекомендованы только разделы 1, 4, 5.2, 5.13, 6–8 Методики проведения инвентаризации выбросов загрязняющих веществ в атмосферу на предприятиях железнодорожного транспорта. Разделы посвящены рельсосварочным предприятиям, сборочно-разборочным участкам, участкам обкатки двигателей после ремонта, шпалопиточным предприятиям, местам отстоя локомотивных и вагонных депо.

Для инвентаризации выбросов от иных технологических процессов, таких как деревообработка, металлообработка, сварка, нанесение лакокрасочных покрытий, нанесение покрытий гальваническим методом, сжигании топлива в котлах различной производительности, стационарных дизельных установок применяются методики, разработанные организациями различных сфер экономики и регионального подчинения. Их применение не охватывает всей специфики технологических процессов железнодорожного транспорта, а по идентичным процессам может применяться при условии

предварительного детального сопоставления. Утвержденные методики для контроля выбросов и их инвентаризации в значительной мере устарели (разработаны более 15 лет назад).

В **Европейском союзе** основополагающим документом, определяющим основные положения по регулированию процессов обращения с загрязнителями и предупреждению загрязнения воды, воздуха, почвы, образования отходов, предотвращению шумового загрязнения, является Directive 2010/75/EU. Для развития положений Директивы в части контроля выбросов загрязняющих веществ в атмосферный воздух Европейским агентством по защите окружающей среды разработан общеевропейский сборник методов, охватывающий различные технологические процессы и типы производств. В части железнодорожного транспорта раздел 1.А.3.с основывается на расчетном методе оценки выбросов от тяговых локомотивов, маневровых и спецподвижного состава. В основе определения лежит учет вида топлива, объема его потребления и коэффициента эмиссии. Выброс рассчитывается как произведение объема потребленного топлива на коэффициент эмиссии для целого ряда веществ.

Прочие технологические процессы и производства, применяемые на железнодорожном транспорте, могут быть рассчитаны по методикам, применяемым в других сферах экономики. Однако на целый ряд специфических технологических процессов методы определения объемов выбросов не разработаны: испытания топливной аппаратуры, реостатные и обкаточные испытания, пропитка и сушка шпал, очистка цистерн от нефтепродуктов (пропарка), очистка подвижного состава, узлов и деталей, зарядка и ремонт аккумуляторных батарей, ремонт рельсов и другие процессы.

Отличительной особенностью европейского подхода при количественной оценке выбросов в атмосферный воздух является использование фактора шума и запаха при реализации технологических процессов. Выполнение инструментальных измерений возможно только при исполнении особых условий государственной экспертизы при принятии решения о выдаче разрешения.

В **Республике Беларусь** разработан целый комплекс природоохранных документов, выполненных в виде технических кодексов установившейся практики (ТКП), которые устанавливают порядок определения объема выбросов загрязняющих веществ в атмосферу от отдельных отраслей экономики или технологических процессов.

В большинстве ТКП, которые применяются при инвентаризации выбросов от источников в организациях железнодорожного транспорта, реализован расчетный метод их определения. Например, ТКП 17.08-02–2006 (02120) «Охрана окружающей среды и природопользование. Атмосферный воздух. Выбросы загрязняющих веществ в атмосферный воздух. Правила расчета выбросов при сварке, резке, механической обработке металлов»; ТКП 17.08-01–2006 (02120) «Охрана окружающей среды и природопользование. Атмосферный воздух. Выбросы загрязняющих веществ в атмосферный воздух. Порядок определения выбросов при сжигании топлива в котлах теплопроизводительностью до 25 МВт»; ТКП 17.08-12–2008 (02120) «Охрана окружающей среды и природопользование. Атмосфера. Выбросы загрязняющих веществ в атмосферный воздух. Правила расчета выбросов предприятий железнодорожного транспорта».

В отдельных ТКП принят расчетно-экспериментальный метод инвентаризации выбросов для организованных источников, которые отличаются непрерывным значительным выбросом загрязняющих веществ, однако источник не может быть локально сформирован трубопроводной системой: аппаратные дворы, технологические площадки, горизонтальные поверхности очистных сооружений, площадки хранения, погрузки-разгрузки и др. Например, такой подход реализован в ТКП 17.08-16–2011 (02120) «Охрана окружающей среды и природопользование. Атмосферный воздух. Выбросы загрязняющих веществ в атмосферный воздух. Порядок определения выбросов от объектов предприятий нефтехимической отрасли».

**Вывод.** При системной оценке методических подходов, реализуемых в России, Европейском союзе и Беларуси показано, что наиболее детальный подход для оценки объемов выбросов в атмосферный воздух с учетом специфики технологических процессов железнодорожной отрасли реализован в Республике Беларусь. Для повышения точности определяемого объема выбросов с учетом изменения и ужесточения природоохранного законодательства применяемые в Беларуси методические подходы также требуют значительной корректировки в части переориентации отдельных методик с расчетных на расчетно-инструментальные, а также внедрения новых методических подходов.

#### Список литературы

1 Методика проведения инвентаризации выбросов загрязняющих веществ в атмосферу на предприятиях железнодорожного транспорта : утв. М-вом трансп. РФ 15.09.1992. – Екатеринбург : УралЮрИздат. – 2008.

2 Перечень методик, используемых в 2020 году для расчета нормирования и контроля выбросов загрязняющих веществ в атмосферный воздух : утв. 19.12.19. – СПб. : НИИ «Атмосфера». – 2019.

3 Сборник методов контроля выбросов производств, реализуемых в Европейском Союзе [Электронный ресурс]. – Режим доступа : [https://www.eea.europa.eu/publications/emep-eea-guidebook-2019/?utm\\_medium=email&utm\\_campaign=EMEP%20guidebook&utm\\_content=EMEP%20guidebook](https://www.eea.europa.eu/publications/emep-eea-guidebook-2019/?utm_medium=email&utm_campaign=EMEP%20guidebook&utm_content=EMEP%20guidebook). – Дата доступа : 01.10.2020.

4 Directive 2010/75/EU of the European Parliament and of the Council of 24 November 2010 on industrial emissions (integrated pollution prevention and control) [Electronic resource]. – Mode of access : <https://www.eea.europa.eu/publications/emep-eea-guidebook-2019/part-b-sectoral-guidance-chapters/1-energy/1-a-combustion/1-a-3-c-railways/view>. – Date of access : 01.10.2020.

5 1.A.3c Railways 2019 // European Environment Agency [Electronic resource]. – 17 oct. 2019. – Mode of access : <https://eur-lex.europa.eu/legal-content/EN/TXT/?uri=celex%3A32010L0075>. – Date of access : 01.10.2020.

УДК 625.11

## **ПОВЫШЕНИЕ ЭКОЛОГИЧЕСКОЙ БЕЗОПАСНОСТИ ПРИ ЭЛЕКТРИФИКАЦИИ ЖЕЛЕЗНЫХ ДОРОГ**

*М. А. МАСЛОВСКАЯ*

*Белорусский государственный университет транспорта, г. Гомель*

Железные дороги являются важным элементом транспортной системы Республики Беларусь [1]. В настоящее время Белорусская железная дорога развивается в направлении увеличения объемов перевозок, электрификации наиболее значимых участков, ввода в эксплуатацию нового электропоездного состава, повышения скоростей движения пассажирских и грузовых поездов, введения длинносоставных тяжеловесных поездов. Введение электрифицированных участков будет способствовать улучшению экологической обстановки в районе эксплуатации железной дороги (уменьшится выброс вредных веществ в атмосферу, не будет загрязнения отходами топлива в локомотивных депо и т. п.).

Решающими факторами, оказывающими влияние на экономическую целесообразность и срок электрификации, являются: наличие источников энергоснабжения, стоимость электроэнергии, размеры и темп роста перевозок, рельеф местности. Электрификация Белорусской железной дороги целесообразна в связи с пуском в эксплуатацию первой очереди Белорусской АЭС.

Одним из факторов введения электрической тяги является определение экономически целесообразной грузонапряженности перехода на электротягу на любом рассматриваемом участке Белорусской железной дороги. При этом необходимо учитывать наиболее значимые факторы, оказывающие влияние на величину первоначальных и последующих капитальных вложений при электрификации линии и влияние этих факторов на динамику изменения эксплуатационных расходов.

Для определения измерителей эксплуатационных расходов выполняются тяговые расчеты [3] для тепловозной тяги с обращающимися на участке тепловозами и для электрической тяги с предполагаемыми к обращению электровозами при различной стоимости дизельного топлива и электроэнергии.

В отличие от существующей методики определения эксплуатационных расходов, которая заключается в использовании метода расходных ставок, включающего расходы по движению грузовых поездов (измерителями являются: локомотиво-километры, локомотиво-часы, вагоно-километры брутто, бригадо-часы локомотивных бригад, расход топлива и электроэнергии); расходы на остановки поездов, включающие разгон и торможение поездов; расходы по содержанию постоянной инфраструктуры железной дороги (линейные сооружения и устройства, контактная сеть, тяговые подстанции, отдельные пункты, снегоочистка путей); амортизационные отчисления на содержание постоянных устройств дороги (земляное полотно, верхнее строение железнодорожного пути, трубы, мосты, устройства энергоснабжения) при существующей инфраструктуре и при электрификации железной дороги, предложено определять измерители для каждого конкретного участка, учитывая среднесуточные размеры движения поездов в четном и нечетном направлениях, скорости и время хода на каждом отдельном участке дороги.

Разработанная методология, позволяет определить экономически целесообразную грузонапряженность, при которой себестоимость перевозок при электрической тяге становится меньше, чем при тепловозной. Она зависит от соотношения стоимостей электроэнергии и топлива на тягу поездов, содержания инфраструктуры, эксплуатационных расходов всех организаций, занятых перевозками.

Необходимо определить экономически целесообразные размеры перевозок перехода к электрической тяге на различных участках Белорусской железной дороги. Существенное влияние на величину



интервала грузонапряженности окажет стоимость электроэнергии, связанная с пуском в эксплуатацию Белорусской АЭС.

Общая протяженность железных дорог мира составляет около 1 млн км; из которых 25 % электрифицировано [2]. Мировой объем перевозок между видами тяги распределяется примерно по 50 %, следовательно, при меньшей протяженности электрифицированных железных дорог средняя грузонапряженность на них в 3 раза выше, чем на линиях с тепловозной тягой.

Протяженность электрифицированных железных дорог различна на разных континентах и в регионах мира. Наибольший ее удельный вес в общей протяженности приходится на страны Западной, Центральной, Восточной Европы (45,7 %) и страны СНГ (24,3 %) около 20 % – на страны Юго-Восточной Азии (в основном Япония, Китай, Индия) и 8 % – на Африку (в основном ЮАР) [2].

По оптимистическому сценарию к 2030 году возможна электрификация еще 14 % железнодорожных путей, т. е. всего 34 % общей протяженности, которые выполнят 57–60 % всего объема грузовых перевозок. А электрификация 50 % железнодорожных путей обеспечит выполнение объемов перевозок до 80–84 %.

В результате анализа провозной способности железных дорог в различных странах мира установлен интервал размеров перевозок, при котором целесообразно переводить дорогу на электрическую тягу. Например, для Германии он составляет 16 млн т на 1 км, в Польше – 10 млн, в Великобритании – 4–6 млн. Задачей исследования является определение данного интервала на Белорусской железной дороге.

Так как электрификация является реконструктивным мероприятием для усиления мощности действующих линий, то в первую очередь решается ряд проектных задач по обоснованию геометрии реконструируемого плана, определению скоростей движения и времени хода поезда, решение тормозных задач, определение расхода электроэнергии электровозами и топлива тепловозами, механической работы силы тяги локомотива и работы сил сопротивления.

Строится график зависимости эксплуатационных расходов от грузооборота для участка дороги при различной стоимости 1 кг топлива (1,34; 1,38; 1,40 руб.), и 1 кВт.ч электроэнергии (0,24; 0,22; 0,20 руб.). По графику определили, что существует довольно широкая область значений экономически целесообразных размеров перевозок перехода к электрической тяге, ниже которой стоимость инфраструктуры электрификации завышена (при малых значениях перевозок), а выше – компенсируется высокими технико-экономическими показателями электрической тяги (при больших размерах перевозок).

Для рассмотренного участка Орша – Витебск область значений для перехода к электрической тяге находится в диапазоне от 15 до 21 млн т. Исследовав другие направления, установили, что грузонапряженность перехода к электрической тяге находится в интервале от 17 до 23 млн т. Данный интервал определяет зону равноэкономических решений использования тепловозной и электрической тяги [4].

Например, на участке Гомель – Жлобин обращаются поезда с тепловозной тягой и электрической: от Жлобина к Минску поехали электропоезда, а к Могилеву и Орше – поезда на тепловозной тяге. Поэтому на направлении Гомель – Жлобин уменьшены выбросы вредных веществ в атмосферу, экономится условное топливо на тягу поездов и проявляются другие преимущества электрической тяги.

Мощным источником энергосбережения на железной дороге является рекуперация электроэнергии. Китайские локомотивы БКГ1 И БКГ2 возвращают электроэнергию в контактную сеть на спусках во время торможения.

#### Список литературы

- 1 Государственная программа развития транспортного комплекса Республики Беларусь на 2016–2020 годы : постановление Совета Министров Республики Беларусь 28.04.2016 № 345 с изменениями и дополнениям // Нац. правовой интернет-портал Респ. Беларусь [Электронный ресурс]. – Режим доступа : pravo.by. – Дата доступа: 06.09.2019.
- 2 Национальная стратегия устойчивого социально-экономического развития Республики Беларусь на период до 2030 года (одобрена на заседании Президиума Сов. Мин. РБ (протокол от 2.05.2017 № 10). – Минск, 2017.
- 3 Правила тяговых расчетов для поездной работы. – М. : Транспорт, 1985. – 287 с.
- 4 Негрей, В. Я. Сфера равноэкономических решений целесообразного использования тепловозной и электрической тяги на Белорусской железной дороге / В. Я. Негрей, М. А. Масловская // Вестник БелГУТа: Наука и транспорт. – 2018. – № 2. – С. 82–84.

## ПЕРСПЕКТИВЫ ИСПОЛЬЗОВАНИЯ ВОЗОБНОВЛЯЕМЫХ ИСТОЧНИКОВ ЭНЕРГИИ В БЕЛАРУСИ

*В. М. ОВЧИННИКОВ, В. В. МАКЕЕВ*

*Белорусский государственный университет транспорта, г. Гомель*

В настоящее время наблюдается рост мировых потребностей в энергии при одновременном снижении предложения природных энергоресурсов. Такая тенденция обусловлена повышением комфортности жизни населения, сопровождающимся увеличением потребления энергии при одновременном уменьшении энергоёмкости продукции.

Традиционная энергетика основана на сжигании на тепловых электростанциях природного углеводородного топлива. При этом осуществляется цепочка превращений от химической энергии, заключенной в органическом топливе, до генерируемой электроэнергии. Но энергия органического топлива – это законсервированная солнечная энергия. Следовательно, солнечная энергия, заключенная в углеводородном ископаемом топливе, при горении сначала переходит в тепловую энергию в топке. Затем эта энергия используется для увеличения энергии рабочего тела в парогенераторе. Полученная энергия пара преобразуется в паротурбинной установке в механическую энергию. Эта энергия подводится к электрическому генератору, который в итоге производит электрическую энергию. Получается длинная цепь превращений энергии, первоначально полученной от Солнца. Современные научные поиски направлены на уменьшение звеньев превращений, каждое из которых сопровождается потерями энергии. Кроме того, при полном сгорании углеводородного топлива образуются трехатомные химические вещества: углекислый газ и пары воды, которые непрозрачны для теплового излучения. Но образовавшаяся вода участвует в круговороте воды, а выбросы двуокиси углерода увеличивают концентрацию  $\text{CO}_2$  в атмосфере и нарушают баланс между поступлением тепловой энергии на Землю от Солнца и отдачей её в космическое пространство. Углекислый газ является основным газом, который вызывает парниковый эффект. Он, подобно стеклу парника, пропускает лучистую энергию Солнца к поверхности Земли, но задерживает исходящие от Земли инфракрасные (тепловые) лучи и, в результате, создаёт тепличный (парниковый) эффект. Основным техногенным источником поступления углекислого газа в атмосферу является процесс сжигания органического топлива. Длительный дисбаланс между приходом и расходом тепловой энергии может привести к глобальному изменению (потеплению) климата.

На этом основании государства Евросоюза, не обладающие залежами наиболее используемых углеводородных топлив: нефти и природного газа, но обладающие большим экономическим потенциалом и опытом в экономическом соревновании, тесно связывают энергетическую безопасность с экологической. Однако однозначное утверждение, что использование углеводородной энергии ведет к губительным последствиям в экологии, является спорным. История человечества миллионы лет протекала на фоне разномасштабных климатических циклов. При чем «дирижерами» климата на Земле в основном являлись вулканы, а не антропогенное воздействие на атмосферу.

В настоящее время в Беларуси действует Национальная стратегия устойчивого социально-экономического развития Республики Беларусь на период до 2030 года. Для научного прогноза энергетического развития Беларуси привлекались в 2018 году Институт технической термодинамики Аэрокосмического центра Германии [1], а также в 2019 году использовались данные исследований, проведенных в рамках программы развития ООН и глобального экологического фонда (ПРООН/ГЭФ) [2]. В результате разработаны энергетический баланс энергосистемы Беларуси и перспективы устойчивого развития энергетического сектора Беларуси. В указанных исследованиях основной упор делается на возобновляемые источники энергии (ВИЭ), которые практически безопасны для окружающей среды, а энергия, поставляемая Солнцем на Землю, преобразуется в электрическую энергию с помощью ВИЭ по значительно более короткой цепочке по сравнению с тепловой электростанцией (ТЭС). Согласно этим исследованиям предполагается, что генерирование электроэнергии, полученной при использовании солнечной и ветровой энергии, станет экономически более выгодным после 2020 года в результате повышения цен на углеводородное топливо и снижения стоимости ВИЭ. По приблизительным оценкам для реализации сценария с учетом развития ВИЭ в



совокупности понадобится около 3,3 млрд долларов США до 2050 года (Справочно. В 2019 году ВВП Беларуси Белстат оценивал в 132 млрд руб., или 66 млрд долларов США). При этом годовой объём выбросов CO<sub>2</sub> на душу населения в Беларуси может снизиться с 5,8 до 0,9 т.

Для стимулирования использования ВИЭ постановлением Министерства экономики Республики Беларусь [3] были установлены повышающие тарифы на электроэнергию от ВИЭ. Для индивидуальных предпринимателей и других негосударственных собственников ВИЭ становится выгодной их эксплуатация. Так, в течение первых десяти лет с момента ввода в эксплуатацию указанное постановление позволяет электроэнергию, произведенную на собственных солнечных электростанциях (СЭС), продавать государственному производственному объединению электроэнергетики «Белэнерго» в 2,7 раза дороже, чем государственный тариф на электроэнергию для промышленных потребителей. Электрическая энергия, полученная на ветрогенераторных установках, по постановлению Минэкономики имеет коэффициент 1,3. Следовательно, более дорогой электрический ток, полученный при эксплуатации ВИЭ, поступает в общегосударственную электрическую сеть и увеличивает результирующую стоимость электрического тока в сети. При этом часть электрогенерирующего оборудования ГПО «Белэнерго» работает вхолостую. В результате это привело к увеличению затрат ГПО «Белэнерго», что вынудило государство ввести ограничения на ввод новых мощностей с использованием ВИЭ. Создание ВИЭ стало возможным только согласно предоставленной квоте. Квоты на 2016–2020 гг. согласно «Концепции развития электрогенерирующих сетей на период до 2030 года» составили всего 215 МВт, из них на ветроэлектростанции и солнечные электростанции (именно эти два вида ВИЭ больше всего рекламируются Евросоюзом) приходится только 58,8 и 15 МВт соответственно [4]. (Справочно. Установленная мощность двух энергоблоков БелАЭС по проекту составляет 2340 МВт). Особенностью работы атомных энергоблоков являются крайне низкие маневренные возможности. С одной стороны, это обусловлено экономическими особенностями работы атомных станций. В себестоимости производства электроэнергии на АЭС топливные затраты составляют не более 25 %. Следовательно, для сокращения себестоимости производимой электрической энергии необходима максимальная загрузка установленных мощностей. Эта особенность не позволяет эксплуатировать АЭС на мощности ниже номинальной на протяжении длительного периода. Кратковременное изменение также нежелательно на атомных энергоблоках. В этом случае кроме экономических причин существуют ещё и ограничения с точки зрения безопасности. Атомные реакторы плохо управляются в режимах постоянного изменения мощности, и при этом повышается вероятность нарушения герметичности ТВЭЛ и других конструктивных элементов реактора.

В связи с вводом Белорусской АЭС ожидается профицит мощности на данный момент электропотребления в Беларуси. Кроме того, следует учитывать социальную направленность нашего государства, которое в оплате энергопотребления выражается как снижение тарифов для населения. Это реализуется посредством перекрестного субсидирования, при котором в стоимость электроэнергии общегосударственной энергосистемы включены не только затраты на производство электрической энергии, но и частично затраты на производство электроэнергии для населения (Справочно. В 2019 году в Беларуси 23 % энергии потреблялось населением и 77 % – производственными организациями). В результате в настоящее время существует фактический запрет на подключение к сети любых электрогенерирующих установок, кроме установок, построенных в рамках квот на подключение ВИЭ, а значит в ближайшее время значительный рост ВИЭ не ожидается.

#### Список литературы

- 1 Энергетическая [р]еволуция: перспективы устойчивого развития энергетического сектора Беларуси / С. Симон [и др.]. – Минск : Плутос, 2018. – 124 с.
- 2 Разработка энергетического баланса энергосистемы Беларуси с учетом развития возобновляемой энергетики, в том числе ветроэнергетики : науч.-техн. отчет проекта ПРООН/ГЭФ. – Минск : Альфа-книга, 2019. – 238 с.
- 3 Постановление Министерства экономики Республики Беларусь «О тарифах на электрическую энергию, производимую из возобновляемых источников энергии № 100 от 30.06.2011 [Электронный ресурс] : Нац. правовой интернет-портал Респ. Беларусь. – Режим доступа : pravo.by. – Дата доступа : 8.09.2020.
- 4 Постановление Министерства энергетики Республики Беларусь «Концепция развития электрогенерирующих сетей на период до 2030 года» № 7 от 25.02.2020 [Электронный ресурс] : Нац. правовой интернет-портал Респ. Беларусь. – Режим доступа : pravo.by. – Дата доступа : 8.09.2020.

## NEXT FUTURE TRANSPORTATION – ЭФФЕКТИВНЫЙ И КОМФОРТНЫЙ ОБЩЕСТВЕННЫЙ ТРАНСПОРТ

*А. Н. ПЕХОТА, А. И. АЛЕКСЕЕНКО, М. В. ШЕВЕЛЁВА*

*Белорусский государственный университет транспорта, г. Гомель*

В начале всего был инстинкт. Инстинкт перемещаться из одного место в другое для выживания. Сегодня же мы путешествуем, потому что можем. Современный человек не представляет свою жизнь без транспорта, который значительно облегчает путь из одного место в другое. От изобилия выбора мы порой забываем о важных вещах, например об экологии. Есть ли способ оказывать меньшее влияние на окружающую среду и при этом не жертвовать комфортом перемещения?

Каждый из нас, отправляясь на отдых, деловую встречу или просто за покупками, хочет эффективно добраться из пункта А в пункт Б. Ученые уже давно нашли решение, обеспечивающее данное желание, – автомобиль. Несомненно, производители авто с каждым годом совершенствуют свои модели, делая их более топливозаконочными, более скоростными и комфортными. Но несмотря на их модернизации, возникают новые проблемы. С каждым годом люди продолжают сжигать невозобновляемые природные ископаемые планеты, дороги и шоссе становятся всё более перегруженными. И для решения новых вопросов нужны новые ответы, которые кроются в разработках будущего.

Министерством внутренних дел Республики Беларусь были предоставлены следующие данные (рисунки 1 и 2).

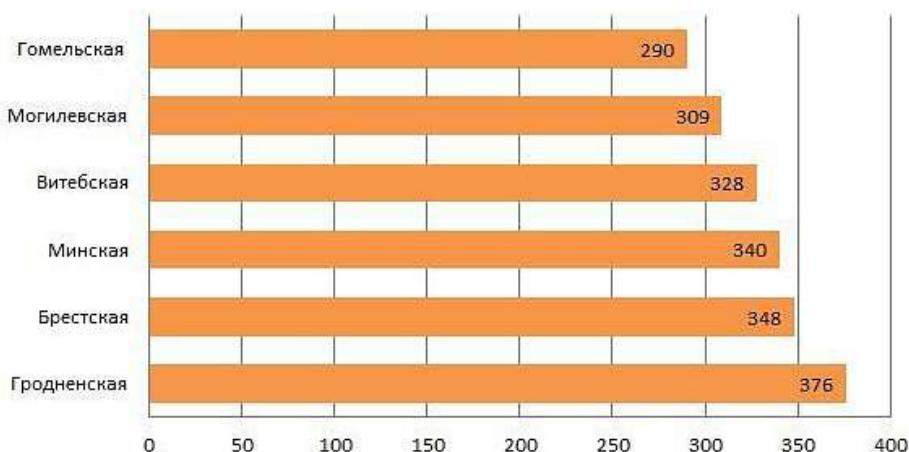


Рисунок 1 – Обеспеченность населения легковыми автомобилями на 1000 человек по областям

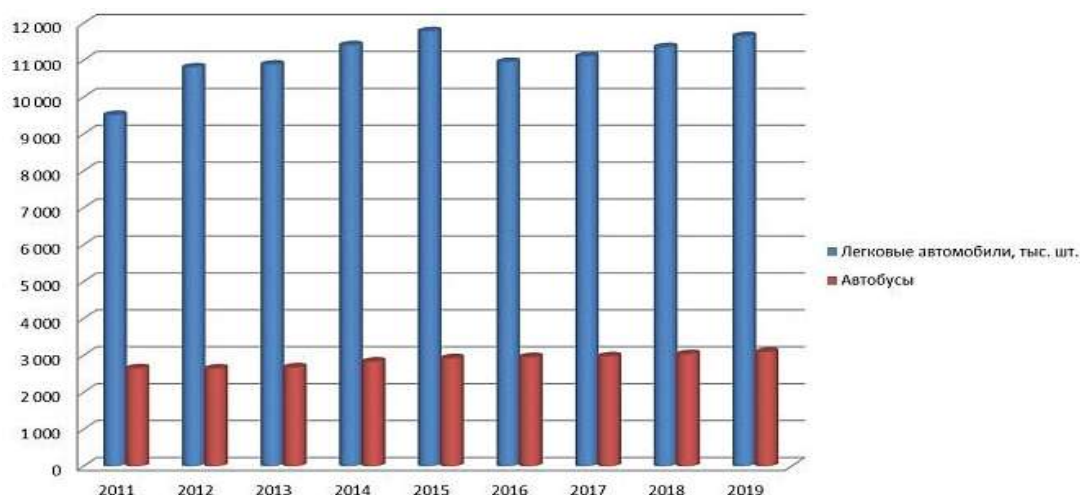


Рисунок 2 – Наличие транспортных средств в личной собственности граждан

Данные рисунков 1 и 2 подтверждают, что люди предпочитают передвигаться на личных автомобилях, а не на общественном транспорте. На данный момент общественный транспорт во многом уступает комфорту личных авто. Возникает очевидный вопрос: как сделать общественный транспорт более привлекательным и востребованным?

Итальянские ученые нашли ответ на этот вопрос, разработав передовую, интеллектуальную и модульную транспортную систему капсул Next Future Transportation. Цель модульных транспортных средств Next заключается в том, чтобы оптимизировать общественный транспорт за счет динамического перераспределения пассажиров. Это позволит точно контролировать заполняемость, время до места назначения и потребление энергии.

Параметры капсулы Next Future Transportation.

Размеры: длина: 2,67 м; ширина: 2,35 м; высота: 2,89 м; дорожный просвет: 5–30 см.

Корпус: алюминий и нержавеющей сталь; боковые окна: закаленное стекло; передние / задние окна: многослойное стекло.

Силовая установка на единицу мощностью 32 кВт; максимальная скорость – 70 км/ч.

Энергия на единицу: батарея – аккумуляторная LiFeP04; теоретическая мощность – 40 кВт·ч; теоретическая средняя автономность – 8 ч; зарядка на 90 %: 9 ч – штекер 3,6 кВт; зарядка на 90 %: 5 ч – с вилкой 7,2 кВт.

Модули-кабинки могут быть как персональной системой доставки от 1 до 10 пассажиров (6 посадочных мест и 4 стоячих), так и взаимодействовать друг с другом, собираясь прямо на трассе в один автопоезд из 7 модулей. При соединении капсул посредством простого магнитного сцепного устройства, которое происходит автоматически, перегородка между ними опускается, что дает возможность перемещаться из одного модуля в другой.

Таким образом, модуль трансформируется в удобные и эффективные средства доставки в зависимости от плотности пассажиропотока. Но даже если людей будет много, это не значит, что их поездка будет некомфортной. Ведь в «маршрутке будущего» есть место даже для бара и магазина. Причем покупки осуществляются прямо с любых гаджетов. Никакой наличности возить с собой не надо. То же самое касается и платы за проезд. Смартфоны, умные часы, КПК и любые электронные устройства взаимодействуют с Next Future, и модули забирают людей с остановок и точно знают, куда тем ехать. Ведь маршрут уже отмечен в соответствующих путеводных приложениях. Для повышения комфорта каждая капсула оснащена кондиционером мощностью 5кВт, а безопасность обеспечивают камеры RGBD.

У большинства людей (по недавним исследованиям – 63 %) данные беспилотные кабинки не вызывают доверия, так как люди не уверены в том, насколько безопасно им будет переходить дорогу. Компания Jaguar Land Rover разработала так называемые «виртуальные глаза». Капсулы, оснащенные этой технологией, ищут людей, готовящихся перейти дорогу, и устанавливают с ними своеобразный «зрительный контакт» с помощью «виртуальных глаз», что позволяет пешеходу понять, что автомобиль их видит и предпринимает меры, чтобы избежать столкновения. Специалисты фиксируют реакцию человека до и после «визуального контакта», чтобы определить степень уверенности пешехода в том, что беспилотный автомобиль совершит остановку.

Участвуя в самых важных выставках технологий и мобильности в мире: IAA Frankfurt 2015, Innotrans Berlin 2016, Gitex Dubai 2016 – Next Future Transportation представил два полномасштабных модуля доказав, что может по праву считаться комфортным и безопасным общественным транспортом.

Беларусь, находясь в центре Европы, старается следовать мировым тенденциям. Уже не в винку встретить у нас на дорогах электромобиль или проехать на скоростном электропоезде. Следовательно, транспорт Next Future Transportation легко представить на белорусских дорогах. Для его передвижения не нужно строить специальное дорожное покрытие или выделять отдельную полосу движения. На данный момент создатели компании ищут инвесторов и готовы к сотрудничеству. Совместными усилиями зарубежных и белорусских специалистов можно легко воплотить идею в жизнь и не исключено, что через пару лет мы сможем лично прокатиться на Next Future Transportation или на похожем транспорте по белорусским дорогам.

## ЭКОЛОГИЧЕСКИЕ АСПЕКТЫ РАЗВИТИЯ ТРАНСПОРТИРОВКИ ОТХОДОВ С ПРИМЕНЕНИЕМ ПНЕВМОТРАНСПОРТА

*А. Н. ПЕХОТА, А. А. МИХАЛЬЧЕНКО*

*Белорусский государственный университет транспорта, г. Гомель*

Образование отходов в жизнедеятельности человека и предприятий является неизбежным процессом. Уровень использования коммунально-бытовых отходов в среднем в 2019 году в Беларуси вырос до 22,6 %. Важным элементом сбора отходов является его транспортировка к месту сортировки и использования. На примере транспортировки коммунально-бытовых отходов рассмотрим основные этапы обращения с отходами, которые включают в себя сбор и удаление бытовых отходов в городах и населенных пунктах по планово-регулярной системе в соответствии с предусмотренными нормами санитарных правил.

Система сбора и удаления ТБО включает в себя: подготовку отходов к погрузке в собирающий мусоровозный транспорт; организацию временного хранения отходов в домовладениях, организациях и предприятиях; сбор и вывоз бытовых отходов с территорий домовладений, организаций и предприятий; обезвреживание, переработку и утилизацию отходов.

Несвоевременный сбор ТБО приводит к переполнению накопительных емкостей для отходов и воздействия на них природно-климатических факторов (осадки, солнечные лучи и т. д.), вследствие чего в местах их хранения ухудшается санитарно-гигиеническое состояние мест сбора отходов, а также прилегающей территории. Все эти факторы оказывают вредное влияние в целом на среду обитания человека и экологическое состояние территории населенных пунктов и предприятий [1].

Поэтому своевременное удаление отходов в системе коммунального хозяйства городов и предприятий имеют ярко выраженную социальную и экономическую значимость, и экологическую безопасность. Значительная часть транспортного процесса по сбору и удалению ТБО происходит в непосредственной близости с жилым фондом. В этих условиях подвижной состав, используемый на погрузке и перевозке, сам, в свою очередь, является источником вредного влияния на окружающую среду и человека (загрязнение атмосферы, почвы, шум).

Одной из особенностей процесса сбора отходов является тот факт, что в балансе времени работы транспортных средств значительное место занимает время на погрузо-разгрузочные операции и маневрирование. В стесненных условиях городских дворов эти маневровые операции занимают от 25 до 40 % и более времени работы автомобиля, в связи с чем достаточно остро встает вопрос безопасности движения и ухудшения экологической обстановки в жилых микрорайонах, а также неэкономного расхода топливно-энергетических ресурсов при выполнении маневров, связанных с погрузкой твердых и коммунально-бытовых отходов.

Одним из способов решения отмеченных проблем является применение вакуумных систем с использованием трубопроводного пневмотранспорта. Пневматический сбор и удаление коммунальных отходов практикуется во многих зарубежных странах. Это довольно эффективный метод транспортировки и обработки коммунально-бытовых отходов. Трубопроводы можно использовать для транспортировки отходов как на малые, так и на большие расстояния. Полностью автоматизированная система сбора и удаления отходов предоставляет собой широкий потенциал технических возможностей для сбора и перемещения отходов любого типа [3].

Среди существующих проблем систем сбора отходов можно выделить следующие:

- антисанитарное состояние (особенно в тёплое время года);
- выделение вредных веществ в окружающую среду при движении мусоровозов от места сбора отходов до пункта приёма (сортировки).

Пневматические системы транспортирования отходов могут помочь решить эти проблемы, собирая отходы с помощью вакуумного воздушного потока через систему подземных трубопроводов.

Технология вакуумной транспортировки отходов появилась ещё в середине прошлого века. Основные принципы её работы представляют собой следующую технологическую схему: на поверхности в местах сбора отходов установлены приемные контейнеры. На рисунке 1 представлена узловая пневматическая система удаления отходов в жилом районе застройки.

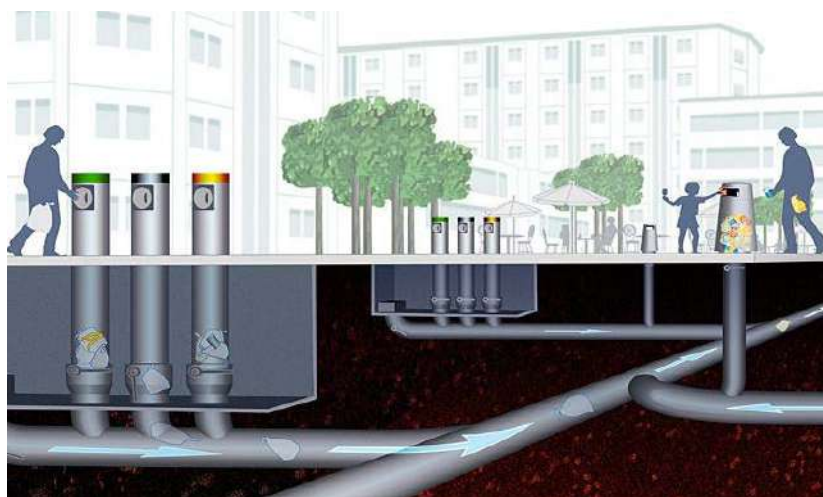


Рисунок 1– Пневматическая система удаления отходов [2]

В пункте сбора имеются 4 люка, каждый из которых отведён под определённый вид отходов: биоотходов, бумаги, картона и смешанных отходов. В них рассортированные жителями коммунальные отходы опускаются в мешках объёмом не более 30 литров. Опыт эксплуатации показывает, что лучше заполнять мешок на 2/3. Под данными контейнерами располагается сеть подземных трубопроводов, оборудованная автоматическими клапанами, с автоматизированной системой открытия. В результате определённого алгоритма работы, учитывающего время, степень наполнения и необходимость транспортировки тех и ли иных видов отходов на площадку сбора, происходит открытие клапанов, посредством чего мусор попадает в основной каналный трубопровод по которому и транспортируются отходы к местам сбора мусора. Отходы доставляются при помощи сильнейшего воздушного потока, создаваемого вакуумной установкой, к местам их сбора и дальнейшей сортировки [2] (рисунок 2).

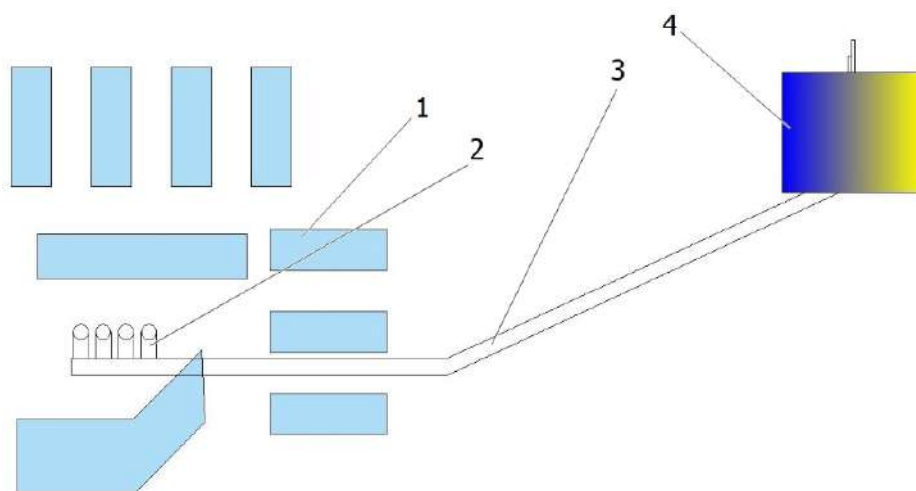


Рисунок 2– Принципиальная схема транспортировки отходов к месту их переработки:  
1 – жилой микрорайон; 2 – место сбора отходов; 3 – пневматический трубопровод; 4 – место приёма отходов

На промышленных предприятиях различных видов отходов образуется значительно больше. Например, на таких предприятиях, как ОАО «Белшина», количество видов отходов только в одном из цехов может составлять до 23 видов, которые складываются и накапливаются в отдельных контейнерах. Зачастую вывоз некоторых отходов с территории предприятия с применением мусоровоза не позволяет за одну поездку собирать только один вид отхода, поэтому зачастую ряд отходов могут сгружаться совместно, что увеличивает в дальнейшем объём работ по их сортировке.

При вакуумной транспортировке отходов возможность их смешивания или засорения в транспортирующем трубопроводе минимальны, отходы транспортируются к местам утилизации или вторичной

обработки по мере их накопления и по определенному алгоритму. В случае больших объемов образования, а также лучшего распределения времени подачи различных видов отходов можно использовать несколько трубопроводных магистралей.

На рисунке 3 представлена принципиальная схема утилизации различных видов отходов с применением трубопроводного пневмотранспорта (ТПТ) от места их сбора на предприятии к местам переработки или утилизации.

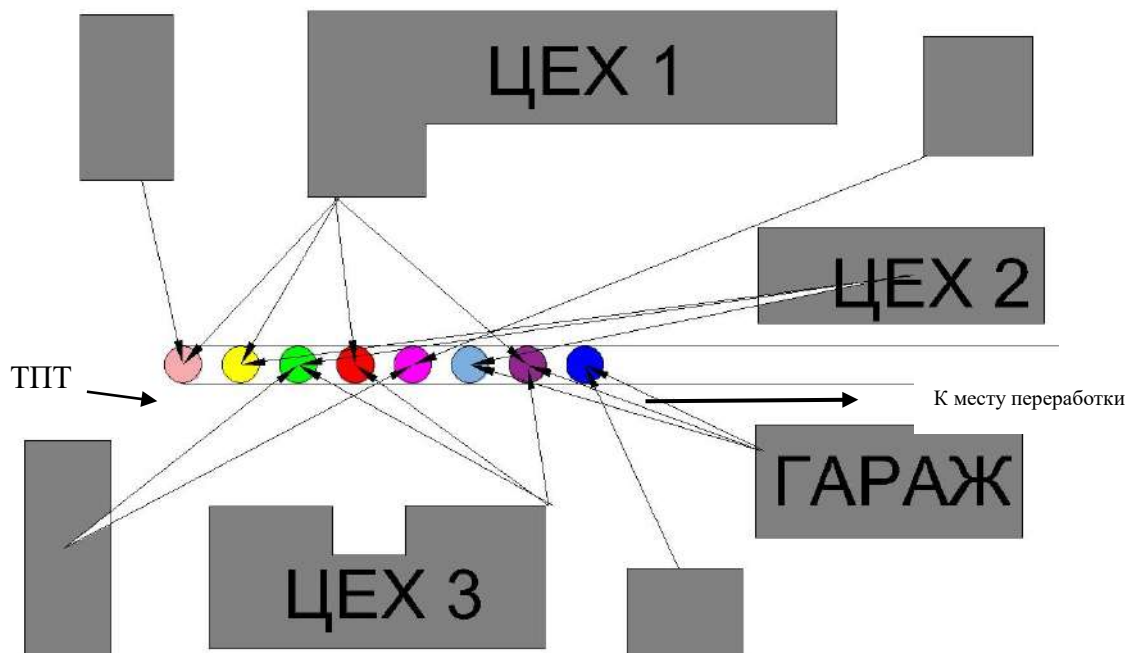


Рисунок 3 – Принципиальная схема организации сбора для транспортировки различных видов отходов промышленного предприятия

Так, объем образования отходов пластмасс составляет около 330 тыс. т в год. Отходы пластмасс характеризуются широким спектром исходных материалов, которые объединяются в следующие основные группы:

- полиолефины (полиэтилен низкой и высокой плотности, полипропилен, сополимеры этилена и пропилена);
- ПЭТ;
- полистиролы (блочный, суспензионный, ударопрочный, сополимеры стирола);
- полиамиды (литье, кордная ткань, чулки);
- поливинилхлориды (пластикат, винипласт);
- поликарбонат;
- полиметилметакрилат (оргстекло);
- фторопласт.

В составе коммунальных отходов основной объем отходов полимеров составляют полиолефины и ПЭТ, в меньших количествах – полистиролы и поливинилхлориды, затем прочие полимеры. Учитывая их невысокий удельный вес, их транспортировка к местам сортировки и подготовки (уплотнения) для передачи на перерабатывающие производства весьма затратна.

Введение при строительстве, а также при модернизации предприятий современной технологической системы сбора и транспортировки отходов позволит сократить почти в 2 раза расстояние транспортировки отходов по сравнению с вывозом отходов автотранспортом, дополнительно снизит транспортную загрузку дорог общего пользования и обеспечит безопасность дорожного движения. Работа вакуумной установки обеспечивается электроэнергией, использование которой сегодня является приоритетной задачей. А постепенный отказ от массового использования мусоровозов при увеличении уровня использования трубопроводного способа сбора отходов также позволит сократить расходы на топливо для предприятий, что в свою очередь улучшит состояние окружающей среды городов и промышленных зон.

### Список литературы

- 1 Пульповая переработка пищевых отходов / А. М. Гонопольский [и др.]. – М. : Перо, 2016. – 126 с.
- 2 Утилизация отходов в Круунуворенранта [Электронный ресурс]. – Режим доступа : [http://www. metrotai.fun.com/automatic\\_solid\\_waste\\_collection\\_system/ru/](http://www.metrotai.fun.com/automatic_solid_waste_collection_system/ru/). – Дата доступа : 03.10.2020.
- 3 Цыганков, А. П. Утилизация твёрдых отходов / А. П. Цыганков. – М. : Стройиздат, 1985. – 336 с.

УДК 662.8.053.33

## БРИКЕТИРОВАНИЕ МНОГОКОМПОНЕНТНЫХ СОСТАВОВ ТОПЛИВА НА ОСНОВЕ НЕФТЕСОДЕРЖАЩИХ ОТХОДОВ

*А. Н. ПЕХОТА*

*Белорусский государственный университет транспорта, г. Гомель*

*Б. М. ХРУСТАЛЁВ*

*Белорусский национальный технический университет, г. Минск*

В рамках решения вопросов обеспечения эффективного использования энергетических ресурсов учеными и исследователями многих стран проводятся изыскания и анализируется потенциал более широкого использования нетрадиционных и возобновляемых источников энергии, в том числе и от использования производственных и сельскохозяйственных отходов, биогаза, вырабатываемого из отходов животноводства, переработки отходов деревообработки, осадков сточных вод, торфа, энергетических культур, биодизеля, биоэтанола и т. п. Сегодня наиболее распространенным источником энергии для получения твердого брикетированного топлива являются, на территории нашей республики, торф, отходы деревообработки и древесные отходы строительного и бытового потребления.

В связи с ростом населения и развитием мировой экономики, по прогнозам ООН, к 2035 году глобальное потребление энергии вырастет примерно на 50 %. Всё это свидетельствует об остроте проблем сбережения и рационального использования природных ресурсов в мире. Известно, что уже в обозримом будущем человечество может начать испытывать дефицит в природных энергетических ресурсах. С учетом темпов их наращивания обеспеченность в мире запасами органических топлив при существующих темпах ежегодного спроса на электроэнергию в цивилизованных странах 2,5–3 % в год составляет (по разным источникам): нефти – 25–48 лет; газа – 35–64 года; угля – 228–330 лет [1].

В то же время последними исследованиями установлено, что экономически оправданное использование горючих бытовых и производственных отходов как энергетического топлива позволяет компенсировать 26 % мировой энергетической потребности.

Отличительной особенностью предприятий Белорусской железной дороги является широкий перечень как специфических, так и типовых технологических отходов, связанных с эксплуатацией, обслуживанием и ремонтом подвижного состава и структуры обеспечения работы депо по этим направлениям. Сегодня на каждом субъекте хозяйствования железной дороги, в результате производственной деятельности образуются отходы газообразных, твердых, и жидких веществ, которые зачастую отрицательно влияют на окружающую среду. При этом их использование нередко позволяет эффективно экономить ресурсы, в первую очередь первичные, однако со стороны предприятий ресурсосберегающие технологии не всегда эффективно внедряются, и как следствие – негативно сказываются на экономике формирования себестоимости товара, продукции или услуги.

Отходы от эксплуатации железнодорожного транспорта и технической эксплуатации содержания инфраструктуры различных депо, обеспечивающих обслуживание и ремонт локомотивно-вагонного хозяйства, могут включать отходы нефтепродуктов, органических соединений, лаков и красок, загрязненные маслами и смазками ветошь и другие горючие виды отходов. К наиболее опасным как по объемам образования, так и по химическому составу относятся нефтесодержащие отходы. Их использование является одним из рациональных и эффективных методов реализации экономических и экологических целей на любом предприятии, так как при этом достигается конкретный экологический эффект, обеспечивающий экономическую составляющую.

Железнодорожный транспорт, как и большинство других отраслей, пока не в состоянии переработать все собственные отходы. Большая часть образующихся на предприятиях отрасли отходов



вывозится на переработку или утилизацию, частично сжигаются, частично регенерируются. При этом в настоящее время сохраняется тенденция накапливания части отходов на предприятиях.

В настоящее время на предприятиях ежегодно накапливается около 450 тысяч тонн нефтесодержащих отходов, которые образуются при очистке сточных вод, в системе оборотного водоснабжения; ремонте и техническом обслуживании локомотивов, оборудования, машин и механизмов; очистке резервуаров; выполнении технологических операций и т. п. [2]. Проблема переработки нефтесодержащих отходов осложняется их высокой устойчивостью, особенностями и неоднородностью их состава и свойств, постоянно изменяющихся под воздействием атмосферы и различных процессов, протекающих в них. Так, с течением времени происходит «старение» нефтесодержащих эмульсий вследствие испарения легких фракций, окисления и осмоления, перехода асфальтенов и смол в другое качество, образования коллоидно-мицеллярных конгломератов, попадания дополнительных механических примесей неорганического происхождения. Устойчивость к разрушению таких сложных многокомпонентных дисперсных систем многократно возрастает, а обработка и утилизация их представляют одну из труднейших задач.

К основным наиболее эффективным методам использования нефтесодержащих отходов относятся сжигание и регенерация. Однако переход энергетики на использование вторичных ресурсов в виде альтернативного топлива в энергоустановках многих пугает, так как это может оказаться экономически неприемлемым в силу значительных капитальных затрат на модернизацию топливосжигающего оборудования.

Одним из решений вышеуказанных проблем по эффективному использованию нефтесодержащих отходов является их использование при производстве твёрдого многокомпонентного топлива. Тема вовлечения различных отходов для повторного использования, в том числе в энергетических целях, не является новой и, например, в странах Европейского союза и США довольно распространена в применении. Анализ экологической стратегии получения альтернативных твердых топлив в странах ЕС и США позволяет выделить в качестве основных путей достижения результата использование различных биоресурсов и отходов ТБО, в составе которых в основном горючие компоненты ТБО, такие как пластик и биоразлагаемые отходы. Основной целью производства альтернативного твердого восстановленного топлива (англ. *refused derived fuel – RDF*) является выработка недорогих энергоресурсов с использованием различных видов отходов. Теплотворная способность RDF топлива в различных странах с использованием различных технологий составляет 13–23 МДж/кг [3].

Исследования в обозначенных направлениях ведутся совместными усилиями кафедры «Теплогазоснабжение и вентиляция» Белорусского национального технического университета и кафедры «Физика и энергоэффективные технологии» Белорусского государственного университета транспорта. Одним из результатов исследования является разработанная технология производства топлива твердого многокомпонентного топлива (англ. *multicomponent solid fuel MSF*), внедрение которой позволяет получать твердое топливо с использованием образующихся на предприятиях нефтесодержащих отходов на основе применения в составе растительных и древесных отходов. Разработанная технология получения MSF-топлива обеспечивает полное сжигание используемых в нем горючих материалов с выделением заданных теплотехнических характеристик. При этом оно удовлетворяет требования транспортировки и хранения, обеспечивая сохранение свойств и качественных характеристик горючей массы.

Разработанная технология получения топлива твердого многокомпонентного позволяет использовать в качестве связующего компонента нефтешламы, насыщенные нефтепродуктами опилки, ветошь, сорбирующие материалы, эмульсии нефтепродуктов, отработанные смазки, отходы очистки мазутных и нефтяных резервуаров, отходы нефтеловушек очистных сооружений.

В основе исследований лежит изменение подходов и совершенствование технологических схем процессов производства твердого топлива методом брикетирования.

С целью брикетирования нефтесодержащих и древесных отходов при производстве твердого MSF-топлива предложена схема последовательности операций (рисунки 1).

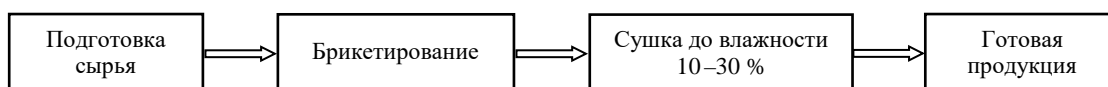


Рисунок 1 – Последовательность операций при предложенном способе брикетирования



Преимуществом такой схемы является исключение возможности самовоспламенения нефтесодержащих отходов при брикетировании топлива за счет отсутствия необходимости нагрева формуемой смеси. Сушку сформованного топлива производят в сушильных камерах, в теплое время года – при температурах наружного воздуха.

На основе исследования опытно-промышленных партий топлива твёрдого многокомпонентного с использованием нефтешламов, донных отложений мазутных резервуаров, ила очистных сооружений с различными компонентными составами, были полученные данные по химическому составу, теплоте сгорания, атмосферным выбросам от сжигания, которые позволили выявить дополнительные выходные параметры и определяющие зависимости.

Поскольку переход на альтернативное топливо котельных может оказаться нерациональным вследствие значительных капитальных вложений на модернизацию оборудования, в рамках научной работы, с учетом полученных данных по химическому составу различных марок топлива, их теплоте сгорания и выбросам загрязняющих веществ при сжигании, была разработана математическая модель позволяющая осуществлять подбор оптимального с экономической и экологической точек зрения состава двухкомпонентного топлива (например, опилки и нефтешламы, или ил очистных сооружений, или донные отложения мазутных резервуаров и т. п.).

Зависимость для безразмерной концентрации  $g$  выбросов в атмосферу при сжигании двухкомпонентного твердого топлива получена в виде

$$g(x_1) = \frac{0,1AF_M n m \eta N}{H^2 \sqrt[3]{V \Delta T} [Q_1 x_1 + Q_2 (1 - x_1)] \eta_k} [g_{11}(x_1) + g_{12}(x_1) + g_2(x_1) + g_3(x_1) + g_4(x_1)], \quad (1)$$

где

$$g_{11}(x_1) = \frac{\beta_p}{C_{uNO_2}} \left(1 - \frac{q_{41}}{100}\right) x_1 Q_1 \left[ H_{1,T} K_{1,T} \alpha_T \sqrt{\left(1 - \frac{q_{41}}{100}\right) \frac{100N}{[Q_1 x_1 + Q_2 (1 - x_1)] \eta_k} x_1 Q_1^3} \right],$$

$$g_{12}(x_1) = \frac{\beta_p}{C_{uNO_2}} (1 - x_1) Q_2 \left[ H_{2,T} K_{2,T} \alpha_T \sqrt{\frac{100N}{[Q_1 x_1 + Q_2 (1 - x_1)] \eta_k} (1 - x_1) Q_2^3} \right],$$

$$g_2(x_1) = \frac{20000}{C_{uSO_2}} [x_1 S_{1,r} + (1 - x_1) S_{2,r}] (1 - \eta_{s_1}) (1 - \eta_{s_2}),$$

$$g_3(x_1) = \frac{x_1 C_{1,CO} + (1 - x_1) C_{2,CO}}{C_{uCO}},$$

$$g_4(x_1) = \frac{10000}{C_{uPM}} \left[ x_1 (1 - \eta_{1,c}) \left( \alpha_{1,ab} A_r + q_{1,ab} \frac{Q_1}{\tau} \right) \right] + \frac{10000}{C_{uPM}} \left[ (1 - x_1) (1 - \eta_{2,c}) \left( \alpha_{2,ab} A_r + q_{2,ab} \frac{Q_2}{\tau} \right) \right],$$

где  $\tau$  – безразмерная константа,  $\tau = 32,68$ .

Накопленные исследовательский и производственный опыт объективно доказывают, что данное направление содержит в себе большой потенциал, экономическую выгоду и позволяет решать важные экологические и социальные задачи.

Таким образом, внедрение разработанной технологии производства и составов топлива позволяет сократить энергозатраты предприятий, потребляющих твердое топливо, увеличить долю местных видов топлива в энергетическом балансе предприятия и региона, а также улучшить экологическую обстановку за счет снижения объемов отходов производства и обеспечить экономию природных ресурсов.

#### Список литературы

- 1 Глобальный ВВП мира [Электронный ресурс]. – Режим доступа : <http://global-finances.ru/vvp-mira-po-godam/>. – Дата доступа : 01.10.2020.
- 2 Энергетический баланс Республики Беларусь : стат. сборник ; ред. коллегия : В. И. Зиновский [и др.]. – Минск : Нац. стат. комитет Респ. Беларусь, 2013. – 139 с.
- 3 Мисун, Л. В. Отходы производства и потребления. Проблемы и решения : [монография] / Л. В. Мисун, В. М. Раубо, Г. А. Рускевич. – Минск : БГАТУ, 2010. – 285 с.

## ОСНОВНЫЕ ПРАВИЛА ПРОВЕДЕНИЯ АТТЕСТАЦИИ ПО УСЛОВИЯМ ТРУДА НА РАБОЧИХ МЕСТАХ

*Е. А. ТЕМНИКОВ, М. В. БЛИЗНЕЦ, М. С. ЖЕВНОВ*  
*Белорусский государственный университет транспорта, г. Гомель*

*Оценка условий труда при аттестации* – это проведение оценок факторов производственной среды, тяжести и напряженности трудового процесса, оказывающих воздействие на работоспособность и здоровье работника в процессе труда.

Оценка факторов производственной среды проводится путем сопоставления полученных в результате измерений фактических величин с гигиеническими нормативами и последующим соотнесением величин отклонения каждого фактора производственной среды. Оценка тяжести и напряженности трудового процесса проводится путем сопоставления с критериями, на основании которых устанавливается класс условий труда.

В ходе проведения аттестации подлежат оценке все присутствующие на рабочем месте вредные и опасные факторы производственной среды, тяжесть и напряженность трудового процесса, обусловленные технологическим процессом, применяемым на конкретном рабочем месте оборудованием, выполнением работы, предусмотренной в Едином тарифно-квалификационном справочнике работ и профессий рабочих для данной профессии и Едином квалификационном справочнике должностей служащих для данной должности, а также должностной (рабочей) инструкцией, трудовым договором.

На данный момент множество предприятий столкнулись с вопросом правомерности проведения аттестации рабочих мест. Многие считают, что аттестации подлежат все рабочие места, занятые во вредных условиях вне зависимости от времени занятости. По такому принципу аттестовываются рабочие места, на которых по результатам предыдущей аттестации был установлен 1-й или 2-й класс вредности, а также вновь созданные.

В соответствии с пунктом 5 постановления Совета Министров Республики Беларусь от 22 февраля 2008 г. № 253 «Об аттестации рабочих мест по условиям труда» аттестацию рабочих мест необходимо проводить для мест, предусмотренных:

- списком производств, работ, профессий, должностей и показателей на подземных работах, на работах с особо вредными и особо тяжелыми условиями труда, занятость в которых дает право на пенсию по возрасту за работу с особыми условиями труда, а также Списком производств, работ, профессий, должностей и показателей на работах с вредными и тяжелыми условиями труда, занятость в которых дает право на пенсию по возрасту за работу с особыми условиями труда, утвержденным постановлением Совета Министров Республики Беларусь от 25 мая 2005 г. № 536 «О списках производств, работ, профессий, должностей и показателей, дающих право на пенсию по возрасту за работу с особыми условиями труда»;

- перечнем текстильных производств и профессий для целей профессионального пенсионного страхования работниц текстильного производства, занятых на станках и машинах, утвержденным постановлением Совета Министров Республики Беларусь от 9 октября 2008 г. № 1490 «О некоторых вопросах профессионального пенсионного страхования»;

- разделом I перечня учреждений, организаций и должностей для целей профессионального пенсионного страхования медицинских и педагогических работников, утвержденного постановлением Совета Министров Республики Беларусь от 9 октября 2008 г. № 1490;

- списком производств, цехов, профессий и должностей с вредными и (или) опасными условиями труда, работа в которых дает право на сокращенную продолжительность рабочего времени, установленным постановлением Министерства труда и социальной защиты Республики Беларусь от 7 июля 2014 г. № 57 «О некоторых вопросах предоставления компенсации по условиям труда в виде сокращенной продолжительности рабочего времени».

По решению аттестационной комиссии в перечень рабочих мест, подлежащих аттестации, могут включаться иные рабочие места при условии:

- занятости работников на работах с вредными и (или) опасными условиями труда в течение полного рабочего дня и подтверждения данных условий результатами предыдущей аттестации;

- наличия на рабочих местах вредных и (или) опасных факторов производственной среды выше предельно допустимых концентраций и (или) предельно допустимых уровней, обусловленных

технологическим процессом, подтвержденных протоколами измерений и исследований уровней вредных и опасных факторов производственной среды.

Это значит, что аттестации подлежат рабочие места, получившие 1-й или 2-й класс вредности по результатам предыдущей аттестации, но имеются в указанных выше документах, а выполняемые работы специалистом указаны в особых показателях. Для вновь созданных рабочих мест алгоритм аналогичный, профессия присутствует в списках или перечнях дающих право на пенсию – подлежит аттестации.

Например, рабочее место машиниста (кочегара) котельной аттестовывается лишь в том случае, если он работает в котельных на угле и сланце или занят на удалении золы. В случае, когда он не выполняет данные работы (котельная на газу, мазуте или дровах, а удаление золы не входит в его должностные обязанности) и результаты предыдущей аттестации не выявили вредности выше 2-го класса, данное рабочее место не подлежит аттестации.

Вновь созданные места подлежат аттестации, если их нет в списках и перечнях, дающих право на пенсию, лишь в том случае, когда на рассматриваемых рабочих местах проведены инструментальные измерения вредных факторов и они зафиксированы в протоколах. По факту, необходимо провести лабораторный контроль вредных факторов на вновь созданных рабочих местах. Однако анализ таких параметров, как тяжесть и напряженность, проводить не надо.

К примеру, вновь созданное рабочее место водителя автомобиля аттестовывается в том случае, если по результатам инструментальных замеров выявлены превышения по физическим (шум, инфразвук, локальная и общая вибрация) или химическим факторам. Напряженность, характерная для данной профессии, когда водитель занят перевозкой пассажиров в городе, не оценивается и не влияет на принятие решения о проведении аттестации.

#### Список литературы

1 Постановление Совета Министров Республики Беларусь от 22 февраля 2008 г. № 253 «Об аттестации рабочих мест по условиям труда» [Электронный ресурс] : Нац. правовой интернет-портал Респ. Беларусь. – Режим доступа : pravo.by. – Дата доступа : 06.07.2020.

2 Постановление Совета Министров Республики Беларусь от 9 октября 2008 г. № 1490 «О некоторых вопросах профессионального пенсионного страхования» [Электронный ресурс] : Нац. правовой интернет-портал Респ. Беларусь. – Режим доступа : pravo.by. – Дата доступа : 10.07.2020.

3 Постановление Совета Министров Республики Беларусь от 25 мая 2005 г. № 536 «О списках производств, работ, профессий, должностей и показателей, дающих право на пенсию по возрасту за работу с особыми условиями труда [Электронный ресурс] : Нац. правовой интернет-портал Респ. Беларусь. – Режим доступа : pravo.by. – Дата доступа : 06.07.2020.

4 Постановление Министерства труда и социальной защиты Республики Беларусь от 7 июля 2014 г. № 57 «О некоторых вопросах предоставления компенсации по условиям труда в виде сокращенной продолжительности рабочего времени» [Электронный ресурс] : Нац. правовой интернет-портал Респ. Беларусь. – Режим доступа : pravo.by. – Дата доступа : 06.07.2020.

УДК 621.331

## УСОВЕРШЕНСТВОВАНИЕ ТЯГОВОЙ СЕТИ ПОСТОЯННОГО ТОКА ПУТЕМ ПРИМЕНЕНИЯ ПРОТЯЖНЫХ ЗАЗЕМЛЕНИЙ

*М. И. ТИМОШЕНКО*

*Днепропетровский национальный университет железнодорожного транспорта  
им. акад. В. Лазаряна, Украина*

Электрические железные дороги являются одним из наиболее экономичных, экологичных и распространенных видов транспорта в Европе. Но, как и любая другая система, они имеют ряд недостатков и особенностей при эксплуатации. Одним из наиболее важных аспектов, влияющих на надежность эксплуатации электроэнергетического оборудования железнодорожного транспорта и безопасность перевозки пассажиров и грузов, является заземление, от которого не возможно отказаться, а в некоторых системах оно является еще и рабочей частью электрических сетей.

Контактная сеть является сложным устройством в системе тягового электроснабжения, которое должно обеспечивать бесперебойное питание электроподвижного состава. Она не имеет резерва и потому к ее элементам выдвигаются жесткие требования по обеспечению надежности работы. В эксплуатации опоры контактной сети воспринимают механические нагрузки от поддерживающих конструкций, проводов и арматуры, а также от натяжения проводов и тросов контактной подвески.

Поскольку элементы контактной сети подвержены воздействию окружающей среды, происходит их коррозия, которая ускоряется под действием токов утечки через элементы контактной сети. Коррозия арматуры контактной сети и опор приводит к уменьшению их несущей способности, что вместе с действием внешних механических нагрузок может привести к их разрушению и, как следствие, к остановке движения поездов и значительным экономическим убыткам.

Рассматривая систему тягового электроснабжения постоянного тока, хотелось бы остановиться на проблеме коррозионного разрушения ее элементов. Наиболее подверженными коррозионному разрушению являются: провода, тросы, арматура; металлические части изоляторов; металлические опоры, арматура железобетонных опор контактной сети и фундаментов.

Механизм протекания коррозии металла под действием агрессивной внешней среды и электрического тока носит одинаковый характер. Непременным условием протекания процесса коррозии является контакт металла с электролитом, то есть с влагой и растворенными в ней различными химическими элементами. В силу неоднородности структуры и состава металла, а также неоднородности электролита, разные участки поверхности металла, которые находятся в контакте с электролитом, даже при отсутствии внешнего электрического поля получают разные по величине электрохимические потенциалы, следствием чего становится протекание тока по замкнутой цепи гальвано-коррозийной пары, при этом на поверхности металла всегда будут участки, из которых коррозионный ток стекает в электролит (анод), и участки, в которые ток возвращается назад из электролита в металл (катод). В анодном участке происходит растворение металла, то есть постепенное коррозионное разрушение, в катодном металл сохраняется полностью.

Величина допустимого тока утечки из железобетонной опоры в почву должна быть не более 40 мА, что при сопротивлении опоры 10000 Ом отвечает потенциалу «рельс – земля» 25 Ом/В. Превышение этого значения потенциала можно считать опасным для коррозионного состояния железобетонных опор контактной сети, которые наглухо заземлены на рельсы.

Минимизировать негативное влияние тяговых постоянных токов на опоры электрифицированных железных дорог постоянного тока возможно за счет применения протяженных заземлений, которые обеспечивают соединение групп опор заземляющим проводником, не присоединенным к рельсам. Но в этом случае защита контактной сети от токов короткого замыкания будет иметь свои особенности.

УДК 504.75

## **ЭКОЛОГИЧЕСКАЯ БЕЗОПАСНОСТЬ В ПРОЦЕССЕ ТРАНСПОРТНОЙ ДЕЯТЕЛЬНОСТИ**

*В. С. ХОМИЧ, Т. Г. НЕЧАЕВА*

*Белорусско-Российский университет, г. Могилев, Республика Беларусь*

Экологическая безопасность в процессе транспортной деятельности на данный момент является одним из основных конкурентных преимуществ видов транспорта. С каждым днем всё чаще делается выбор в сторону наиболее экологически выгодного для человека и природы в целом транспорта. Многие организации получают привлекательный имидж благодаря стремлению к экологичности транспортной деятельности.

Экологическая безопасность чаще всего определяется как совокупность состояний, процессов и действий, обеспечивающих экологический баланс в окружающей среде и не приводящих к жизненно важным ущербам (или угрозам таких ущербов), наносимым природной среде и человеку. Это также процесс обеспечения защищенности жизненно важных интересов личности, общества, природы, государства и всего человечества от реальных антропогенных или естественных воздействий на окружающую среду [1].

Можно выделить следующие основные особенности воздействия транспортной деятельности на окружающую среду:

1) выбросы загрязняющих веществ в атмосферный воздух (на данный момент является одной из основных проблем, которую пытаются решить разработкой возможностей использования более экологически выгодного топлива);

2) загрязнение водных объектов (проблема, которая приносит огромный и чаще уже непоправимый ущерб, является самой денежно затратной в решении);

- 3) создание высоких уровней вибрации и шума (проблема, в основном, больших городов);
- 4) использование природных ресурсов и выделение тепла в окружающую среду (природные ресурсы, затрачиваемые на осуществление транспортной деятельности, слишком велики, и даже если рассматривать вариант внедрения электромобилей, то можно говорить о том, что мала вероятность полностью исключить дополнительное использование ресурсов другого происхождения);
- 5) травматизм (тяжелые травмы и гибель людей, животных и т. д.).

Развитие современных технологий, объектов энергетики, использование различных видов транспорта и т. д. начинают диктовать совершенно новые потребности в регулировании обеспечения экологической безопасности. И с учетом этого развития появляется острая необходимость в новых исследованиях, подходах и других методах регулирования эколого-правовых требований с целью совершенствования экологической безопасности.

Транспортные системы – это 20–25 % мирового потребления энергии и выбросов CO<sub>2</sub>, которые и вызывают климатические изменения, а если говорить об ежедневных поездках, можно добавить к этому загрязненный воздух в городах, малоподвижный образ жизни. Но нельзя говорить, что данная проблема так заметна. В большинстве случаев критичность остро заметна в автомобильном и воздушном транспорте, однако, железнодорожный транспорт, который во многих промышленно-развитых странах занимает ведущее место, приносит вред окружающей среде не меньше. Если сравнивать его с другими видами транспорта по энергоэффективности, то он для транспортной деятельности будет оптимальным.

Транспортная деятельность связана с использованием различных природных ресурсов (водных, земельных, лесных, энергетических и других) и воздействием на многие компоненты природной среды, в первую очередь на атмосферный воздух. Транспорт, являясь важным звеном в системе мирового хозяйства, оказывает резко отрицательное влияние на качество окружающей среды в целом и ее природные составляющие (рисунок 1).

На рисунке 1 показан объем выбросов загрязняющих веществ, относящийся именно к транспортной деятельности. Видно, что по сравнению с 1995 годом показатели на 2019 год сильно упали, и это говорит о постоянной работе над усовершенствованием транспорта в плане его экологичности.

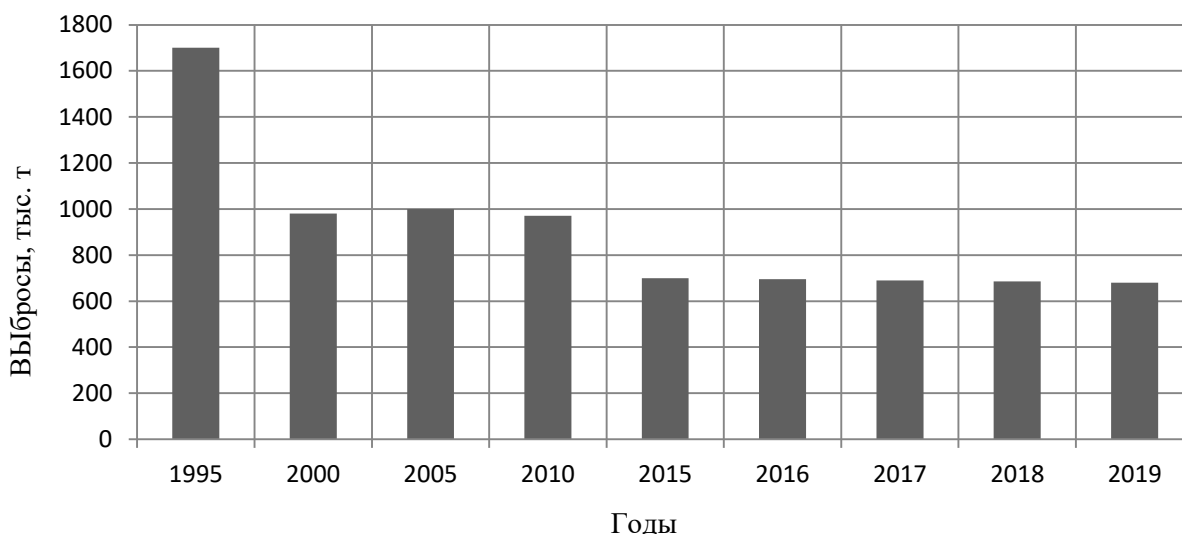


Рисунок 1 – Выбросы загрязняющих веществ в атмосферный воздух Республики Беларусь за 1995–2019 годы

Например, сейчас ведутся разработки и проработки внедрения как можно большего количества транспорта с электродвигателем, что пока является довольно затратным, однако эта идея может послужить хорошим выходом из проблемы о выбросах загрязняющих веществ в атмосферный воздух, но транспортная деятельность представляет собой среду повышенной опасности для окружающей среды не только выбросами. Серьезной проблемой является также перевозка опасных грузов. Она требует особого соблюдения экологических требований и может быть частично решена разрабатываемыми правилами безопасности таких перевозок. Стоит ли говорить о том, что аварии при таких перевозках несут ущерб, который, как, например, при перевозке нефти и ее производных, могут губить значительные территории, а устранение последствий требует огромных денежных средств

и не только, но при этом не все последствия можно исправить. За год в моря и океаны сливается около 11 млн т нефтепродуктов: с морских судов 28 %, при этом доля танкеров составляет более 50 %; со стоков рек – 28 %; с берега – 16 %; с судов, находящихся на стоянке в портах, – 14 %; из атмосферы – 10 и 4 % из других источников[2]. Также шум и вибрации, создаваемые автомобилями, которые на улицах крупных городов достигают 120–130 дБ, учитывая, что уровень шума и вибрации, длительно переносимый человеком без вредных последствий, составляет 80–90 дБ.

Последствия для человека и природы вследствие транспортной деятельности невозможно, на данный момент, исчерпать имеющимися методами. Имеющееся сейчас экологическое законодательство скорее делает попытки экологической защиты, а не является действенным механизмом реализации существующих и накапливаемых экологических проблем.

Экологическая безопасность в процессе транспортной деятельности не может решить все или даже часть современных проблем. Ведутся разработки по повышению эффективности использования тех же природных ресурсов в транспортной деятельности, однако пройдет еще много времени, перед тем как эти меры будут реализованы, а существующие серьезные проблемы требуют быстрых и действенных решений уже сейчас. Экология безопасности транспортной деятельности не может быть сейчас правильно реализована за счет разных потребностей звеньев цепи самой транспортной деятельности.

#### Список литературы

1 Экономические и юридические науки. Экологическое право [Электронный ресурс]. – Режим доступа : <https://elib.psu.by/>. – Дата доступа : 11.09.2020.

2 Национальный статистический комитет Республики Беларусь [Электронный ресурс] : офиц. сайт. – Режим доступа : <https://www.belstat.gov.by/>. – Дата доступа : 16.09.2020.

УДК 349.6 (476)

## ЗАРУБЕЖНЫЙ ОПЫТ ПРАВОВОГО ОБЕСПЕЧЕНИЯ ЭКОЛОГИЧЕСКОЙ БЕЗОПАСНОСТИ ПРИ ОСУЩЕСТВЛЕНИИ ТРАНСПОРТНОЙ ДЕЯТЕЛЬНОСТИ

*О. А. ХОТЬКО*

*Белорусский национальный технический университет, г. Минск*

Экологическая безопасность и транспортная безопасность тесно связаны между собой в силу негативного воздействия транспортной деятельности на окружающую среду. Вместе с тем данные категории не являются идентичными понятиями. Определение экологической безопасности представлено в Концепции национальной безопасности Республики Беларусь от 9 ноября 2010 г. № 575, Законе Республики Беларусь от 26 ноября 1992 г. № 1982-ХІІ «Об охране окружающей среды» в редакции от 17 июля 2002 г. № 126-3 (с изм. и доп.), однако понимание транспортной безопасности не сложилось, так как в законодательстве данное определение не закреплено. Вместе с тем согласно Закону Республики Беларусь от 5 мая 1998 г. № 140-3 «Об основах транспортной деятельности» указано, что окружающая среда является одним из объектов, в отношении которого обеспечивается минимальная вероятность возникновения опасности при транспортной деятельности. Полагаем, целесообразно рассматривать данную проблему более глобально и исследовать сущность экологической безопасности при осуществлении транспортной деятельности с позиции правового обеспечения, поскольку деятельность, связанная с перемещением грузов, пассажиров и багажа различными видами транспорта, а также оказанием других транспортных услуг влияют в совокупности на состояние защищенности окружающей среды, реализацию прав граждан на жизнь и здоровье, обеспечиваемых посредством поддержания благоприятной окружающей среды.

В Республике Беларусь вопросы правового обеспечения экологической безопасности в условиях интенсивной транспортной деятельности, функционирования транспортного комплекса, расширения транспортного сообщения и его возобновления вследствие пандемии актуальны. Однако остается неразработанность регулирования в данной сфере на законодательном уровне. Вместе с тем в зарубежных странах сложились определенные подходы, позволяющие уменьшить вред, наносимый окружающей среде.

Достаточно активно разрабатываются меры по охране окружающей среды в европейских странах (Австрии, Германии, Люксембурге, Норвегии, Швеции, Франции, Эстонии и др.). Так, ежегодно

с 16 по 22 сентября проводится Европейская неделя мобильности, в которой участвуют более 50 государств с целью привлечь внимание население к многочисленному росту транспорта и пользованию общественным транспортом, а также иным способам передвижения, а 22 сентября признан Всемирным днем без автомобиля. Как и ранее, в 2020 году Республика Беларусь также принимает участие в проекте «Мобильность без вредных выбросов», посвященном продвижению низкоуглеродных видов транспорта.

Вместе с тем во многих странах приняты законодательные меры, направленные на сокращение вредного воздействия транспортных средств. Так, в 2018 г. в Берлине принят закон «О мобильности», направленный на уменьшение выбросов парниковых газов, включая меры по созданию новых маршрутов рельсового транспорта и велоинфраструктуры [1]. С 2013 г. в Эстонии предусмотрено пользование общественным транспортом бесплатно для местных жителей, с 29 февраля 2020 г. Люксембург – первая страна в мире, в которой установлен бесплатный проезд в общественном транспорте [2].

Особое внимание в ряде стран уделяется внедрению электромобилей, которые делают всё более доступными известные автомобильные производители. Транспорт с электродвигателем не только решает проблемы уменьшения загрязняющих веществ, но и сводит к минимуму шумовой эффект. Значительный рост электромобилей и снижение количества автомобилей с двигателями внутреннего сгорания характерен для Норвегии. Разработав политику распространения электрического транспорта, Амстердам гордится тем, что является столицей зарядных станций, а Берген – норвежской столицей электромобилей [3]. Перенимая опыт Норвегии, Финляндия планирует расширить сеть зарядных станций для электромобилей, в то же время «владельцы электромобилей платят четверть транспортного налога, который полагается для автомобилей с двигателем внутреннего сгорания. Кроме того, с прошлого года до конца 2021 года при покупке электромобиля можно воспользоваться прямой субсидией от государства в размере 2000 евро» [4]. Такие меры принимаются на основании программы государства по переходу на углеродно-нейтральную экономику, а также Директивы 2009/33 / ЕС Европейского парламента и Совета от 23 апреля 2009 г. о продвижении экологически чистых и энергоэффективных автотранспортных средств и иными актами.

В целях уменьшения загрязнения окружающей среды, а также обновления парка транспортных средств в Европейском союзе на основании положений устанавливаются экологические зоны, в которых предусматриваются ограничения движения транспорта, не соответствующего экологическим стандартам [5]. Важно отметить, что обеспечение экологической безопасности во многих государствах является приоритетным: опыт указанных государств, повышающих налоги на топливо и стимулирующих приобретение электротранспорта владельцев транспортных средств, развивая зарядную инфраструктуру, дает положительный эффект.

Стоит отметить, что и в нашей стране действует Указ Президента Республики Беларусь от 12 марта 2020 г. № 92 «О стимулировании использования электромобилей», содержащий ряд мер, поддерживающих автовладельцев, использующих электрический транспорт. В рамках Евразийского экономического союза (ЕАЭС) решением Совета Евразийской экономической комиссии от 16 марта 2020 г. установлена нулевая ставка ввозной таможенной пошлины Единого таможенного тарифа ЕАЭС на отдельные виды моторных транспортных средств с электрическими двигателями со сроком действия по 31 декабря 2021 г. При этом каждое государство – участник ЕАЭС должно уделять внимание стимулированию эксплуатации экологически чистых видов транспорта и разработке совместных мер экологической безопасности с учетом новых технологий и опыта других государств. Совершенствуя нормы экологического и транспортного законодательства, разрабатывая общие рекомендации по проведению единой скоординированной (согласованной) транспортной политики, страны – участницы ЕАЭС могут достичь значительных результатов в контексте решения проблем, связанных со снижением загрязнения окружающей среды при осуществлении транспортной деятельности. Таким образом, следует выработать концептуальные правовые основы экологического баланса [6], чтобы правовыми средствами создать безопасные для окружающей среды условия функционирования транспорта.

#### Список литературы

1 В Берлине приняли закон: до 2030 года все городские автобусы должны перейти на электроэнергию [Электронный ресурс]. – Режим доступа : <https://grammota.com/avto/zakon-berlin-transport-elektroenergiya>. – Дата доступа : 25.11.2019.

2 Люксембург стал первой страной с бесплатным общественным транспортом [Электронный ресурс]. – Режим доступа <https://www.rbc.ru/rbcfreenews/5e5a7e9a9a79474238e93174>. – Дата доступа: 08.03.2020.

3 Норвегия бьет рекорды по продаже электромобилей [Электронный ресурс]. – Режим доступа : <https://bellona.ru/2019/03/21/norvegiya-bet-rekordy-po-prodazhe-elektromobilej-v-strane/>. – Дата доступа : 16.09.2020.

4 Защита окружающей среды стала частью избирательной компании в Финляндии [Электронный ресурс]. – Режим доступа : <https://bellona.ru/2019/03/22/zashhita-okruzhayushhej-sredy-i-rasprostranenie-elektromobilej-stali-chastyu-izbiratelnoj-kompanii-v-finlyandii/>. – Дата доступа : 16.09.2020.

5 Экологические зоны в Европе [Электронный ресурс]. – Режим доступа : [https://krass56.ru/ecological\\_zones\\_in\\_the\\_cities\\_of\\_europe\\_restrictions\\_for\\_cars.html](https://krass56.ru/ecological_zones_in_the_cities_of_europe_restrictions_for_cars.html). – Дата доступа : 20.08.2020.

6 **Хотько, О. А.** Экологический вектор совершенствования правового регулирования транспортной деятельности в свете современных процессов научно-технического развития / О. А. Хотько // Юстиция Беларуси. – 2020. – № 7. – С. 40–45.

УДК 620.2

## PERSPECTIVES ON THE USE OF COMPOSITES

*Kh. I. NURMETOV, A. A. RISKULOV*

*Tashkent State Transport University, Republic of Uzbekistan*

Many natural materials may be referred to as composites. From the perspective of strength, the structure of wood, culms of cereals, and human and animal bones possesses an optimal combination of hard and soft, stiff and elastic components. Granite, many kinds of silica, and some meteorites have a composite structure.

Human started to reinforce materials and structures using elements of another, stronger material (reinforcement) in high antiquity. In Sumer and Babylon, ground stones, straw, and branches were introduced into clay bricks and pottery for reinforcement and decreasing shrinkage and cracking some 6 thousand years ago. In Egypt and Mesopotamia, ships were built of tarred cane in the third millennium A.D. In India and China, natural varnish, an excretion of some insects, was applied to sword handles and was used for manufacture of grind stones through mixing the varnish with sand. Asian nomadic peoples manufactured bows of several components (animal tendons, wood, and silk) bound using glue. The search for an optimal combination of materials continued at times not so distant from us.

Reinforced concrete is considered the prototype of modern composite materials. The first patent for manufacturing flower planters of a material which combined wire and cement was received by a Parisian gardener J. Monier in 1867. Glass fibre reinforced polyester materials were first used in airplane structure in 1942 and some time later industrial production of fibre glass plastics started. High-strength polymer– or metal-based composites reinforced with high-modulus fibres and filamentous monocrystals ("whiskers") of a perfect structure became widely used since the 1970-s.

Progress of technology was always based on, first of all, an increase in production and an expansion of the nomenclature of structural materials the main property of which is high strength. Successes of physical sciences and metal science and technology allowed to increase strength limit of aluminium alloys and steels up to 1200 and 2200 MPa respectively.

Reserves for a further economically feasible increase of strength characteristics of metals are considered to be almost exhausted. A significant increase in production of metal materials leads to a rise in their price and exhaust of the richest and the most available ore deposits.

Besides that, extraction, transportation, and processing of metal ores are connected with huge material expenses and environmental pollution.

Creation and use of composites is one of the most perspective ways to provide production with structural materials which enable an increase in operating parameters of new machines and resource saving.

Those engineering materials loosely referred to as composites include a wide range of products, ranging from those used in high-strength aircraft components to road-building tarmacadam and concrete.

Generally, composites are manufactured by mixing together two separate components, one of which forms a continuous matrix whilst the other, present either as particles or fibres, provides the strength or hardness required in the composite material.

Modern composites combine high strength and light weight. Their use in machinery, equipment, and buildings allows to decrease the construction weight by 25–50 %, man hours of their manufacture by 1,5–3 times, energy intensity of production by 8–10, and material consumption by 1,6–3,5 times. Technical life of machinery may be increased by 1,5–3 times and loss on corrosion and fuel flow etc. may be reduced to a minimum through the use of composites.



Of these materials, fibre-reinforced composites are the most significant in the modern engineering world.

The two areas of highly efficient use of composite materials have been identified: 1) as a substitute for the most scarce conventional materials – non-ferrous metals, metal profile materials, genuine leather, fabrics, and rare wood etc.; 2) as multi-purpose structural materials.

The first direction is realised through the use of waste products of industry and agriculture – sawdust, cuts of synthetic fibres, waste products of grain production, chemical industry and so on – as a raw material base for composite production. Composites of this type are used to manufacture:

- wood polymer and fibrous sheet materials for interior decoration of cabins of automobiles, tractors, harvesters, and other machines;
- long-length profile materials used as guideways of machine tools and handling equipment, for making windows and doors and indoor decoration of building sites;
- thermal insulating and sound and vibration absorbing panels and coatings;
- case products under light loads.

The second direction is development of a new generation of technical articles. Structural composites possessing special functional properties (low density, high thermal, wear, and corrosion resistance, resistance to influence of dynamic and impact loads) found their niche in aviation, spacecraft, automobile, and ship building, military technology, electrical and radio engineering, and electronics. The following facts prove this.

The composition of a modern transport airplane includes several tons of metal, ceramic, and polymer matrix composite materials. This allows to significantly decrease material consumption per article and fuel expenses during its operation and to increase technical life of an airplane. Wings and empennage of supersonic airliners of the XXI century are expected to be made of carbon composites, air intakes and engine inlets – of ceramic, chassis – of aluminium-carbon and magnesium-carbon composite materials.

World automotive industry has made stakes on composites too. Today the leading companies acknowledge that it is not feasible to increase power of an engine to move a steel automobile construction which weighs a ton. The optimal solution was to create a construction of an automobile body of the same strength of aluminium-based composites. The weight of such a body is twice as low as that of a steel one.

Though aluminium is a more expensive material than steel is, the cost difference is recouped quickly due to fuel saving and improvement of the ecological situation near highways.

Modern methods of road making were originated early in the nineteenth century by the Scottish engineer, John McAdam. The method he used – coating suitable hard aggregate material with tar – is roughly similar to the process used today, except that the tar (obtained from the gasworks where coal was destructively distilled) has been replaced largely by bitumen (residues from the refining of crude petroleum). Some asphalts also occur naturally, e.g. "Trinidad Lake".

The bituminous material is mixed with a suitable aggregate such as crushed blast-furnace slag for the coarse foundation work, or fine gravel for the finishing layers. The resultant mixture is tough and crack-resistant because of the bituminous matrix, whilst it is hard-wearing because of the exposed surface of hard aggregate material. Its structure and properties resemble very closely those of a bearing material in which hard, low-friction particles standing "proud" of the surface are held in a tough ductile shock-resistant matrix. However, whilst slip at a very low coefficient of friction is the objective in a bearing, the reverse is true in a road surface; the rubber tyre must be designed to provide maximum adhesion between tyre and road surface.

The use of composites in constructions of railway cars, ships, gasholders and other industrial containers, high pressure pipelines, and sports equipment has wide perspectives. All countries establish large-scale production of composite materials, special branches of materials science which elaborate scientific recommendations on construction of composites possessing a set complex of properties develop intensively.

In the developed countries of the world, many scientific groups work on creation of "smart" composites which not only are able to "adapt" to operating conditions, but also provide feedback with the help of which the degree of "adaptation" is adjusted. According to the NASA specialists (The National Aeronautics and Space Administration of the USA), the humanity moves towards the era of composite materials constructed with the help of computer. Components of these composites will be constructed at the molecular level so as to comply optimally with operating requirements which, first of all, concern material strength and density.

These structures outline contours of future spacecraft and samples of other modern machinery. Thus, basing on the estimates of materials science specialists the public opinion saying that future belongs to composite materials is being formed.

## References

- 1 **Riskulov, A. A.** Materials Science. Textbook / A. A. Riskulov ; under the general editorship of professor V. A. Struk. – Uzbekistan : Navro'z, 2018.
- 2 **Higgins, R. A.** Materials for Engineers and Technicians / R. A. Higgins, W. Bolton. – 6<sup>th</sup> ed. – Routledge : Taylor & Francis Group, 2015.

УДК 621.89.093/.094

## IMPROVING THE PERFORMANCE OF TRANSMISSION OILS

*Z. ALIMOVA, Sh. ISMOILOV, R. AKHMADJANOV*  
*Tashkent State Transport University, Republic of Uzbekistan*

This article explores the ways of improving the performance properties of transmission oils. The operating conditions of the gears are characterized by high loads in the contact zone of the teeth, relatively high speeds of mutual movement of rubbing surfaces and significant temperatures in the contact zone. The anti-wear properties of oils should protect transmission parts from wear and the undesirable phenomenon of galling and abrasion of gear drives. In complex sulfur-chlorine additives, sulfide films prevent scuffing, while chloride films, due to their elasticity, reduce wear and energy consumption to overcome friction forces.

Transmission oil must provide reliable lubrication not only of the gear teeth themselves, but also of the plain bearings. Specific pressures and speeds of relative sliding in friction pairs of transmission units are important operational factors that necessitate the provision of high anti-wear properties of transmission oils.

This article proposes ways to improve the performance properties of transmission oils used for agricultural machinery. The operating conditions of gears are characterized by high loads in the contact zone of the teeth, relatively high speeds of mutual displacement of the rubbing surfaces and significant temperatures in the contact zone.

Energy losses in the transmission account for up to 20 % of the total power consumption of the vehicle. If 25 % of the so-called net engine power goes to the transmission without taking into account losses, then in the general system of transmission units due to its own losses in the units, this power transmitted to the drive wheels is already reduced to 12 %.

During the operation of gears, bearings and other transmission units, an increase in oil temperature is observed due to friction and mixing. This temperature can reach 150 °C, and under extreme conditions and in units of heavy multi-axle machines and up to 200 °C.

Transmission oils must, on the one hand, maintain a high viscosity at operating temperatures so that the film does not break and gaps are normally sealed, and, on the other hand, must not become too viscous, so that at the beginning of the operation of the mechanism, the cold oil in the unit would not interfere with the free rotation of the gears.

Wedge wear is the result of the combined action of mechanical wear with molecular forces. In this case, deep pulling out of the material occurs, local connection (setting) of two solids, metal transfer from one friction surface to another and the impact of the resulting irregularities on the mating surface.

At high temperatures, the oil must be sufficiently viscous to maintain the strength of the highly loaded oil film.

The temperature dependence of the viscosity of transmission oils is quite severe. Reducing the viscosity of transmission oils is one of the main ways to increase the efficiency of a vehicle. The viscous oil makes it difficult for the smooth movement of a cold car, it is more difficult to penetrate into narrow gaps between friction surfaces.

With an increase in viscosity, the thickness and resistance to mechanical stress of the oil layer between the rubbing surfaces increases. The viscosity of the transmission oil is the most important physical and chemical property that affects the friction force  $F$ :

$$F = \eta \frac{VS}{h},$$

where  $V$  – is the relative speed of movement of surfaces;  $h$  – is the thickness of the lubricant layer;  $S$  – is the sliding area.

The viscosity value affects the intensity of fatigue wear of transmission parts, which causes failures and breakdowns of transmission parts

Anti-wear properties consist in the ability of oils to reduce the process of wear of rubbing parts due to the formation of a boundary layer on them, which prevents direct contact of rubbing parts. The anti-wear properties of gear oils are improved by increasing the viscosity, retaining or adding naturally occurring polar active substances.

To form a polishing film on the metal, chemically active substances such as phosphorus, sulfur, chlorine, etc. are required. However, there are no such components in transmission oils. They are introduced with additives that have polishing properties.

As a result of the chemical interaction of these substances with the metal surface, new products are formed, characterized by a lower melting point and an increase in plasticity. For example, sulfur forms metal sulfides. The melting point of iron sulfide is 350 °C lower than that of iron, and iron phosphide is 515 °C lower. As the temperature rises, the iron sulfide film is an additional lubricant that prevents wear and tear. The flow of the alloy at the contact points produces a chemical polishing of the surface, as a result of which the specific pressure and temperature decrease.

Sulfide and chloride films have lower melting points in comparison with metals, therefore, in the contact zone of parts, they easily pass into a molten state. The presence of a melt of sulfides or chlorides in the gap between the parts reduces the coefficient of friction, and the spreading of the melt between the surfaces leads to an expansion of the contact zone of the parts. Substances containing sulfur, chlorine, phosphorus in one combination or another are currently used as polishing additives – all of them are capable of giving compounds with metals with more favorable antifriction properties.

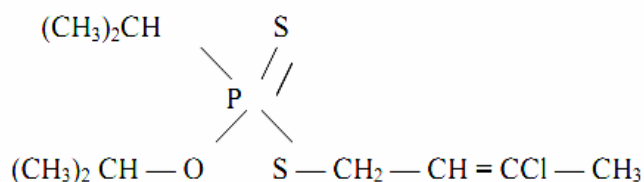
The combination of propping and polishing is especially effective when the effect of chemical polishing agents and polar substances with long chains is simultaneously manifested. This circumstance is a consequence of the formation of an adsorbed film of polar substances on a chemically polished surface.

The adsorption layer, getting into the micro cracks of a solid, quickly spreads deep into the crack and exerts a significant wedging effect on the walls, contributing to the destruction of the surface layers.

The best extreme pressure properties are possessed by bromine compounds, however, they are scarce, therefore, and compounds of the more accessible element chlorine are practically used. During the decomposition of chloride compounds, free chlorine or hydrogen chloride is liberated, which form chlorides with the metal. The advantages of chlorides include plasticity at elevated temperatures.

From substances containing both sulfur and chlorine in the molecule, we chose the XISP additive (chlorine 2,7 %, sulfur 1,7 %, phosphorus 1 %). Testing several dozen of these compounds as oil additives has shown that they are very effective for gear oils used for agricultural machinery.

We have studied samples of industrial oils, and samples with the addition of the XISP additive:



In complex sulfur-chlorine additives, sulfide films prevent scuffing, while chloride films, due to their elasticity, reduce wear and energy consumption to overcome frictional forces.

As an object of research were selected: transmission oil TAP-15, TSp-14 and additive XISP (3–6 %). To carry out the experiments, the oils TAP-15 and TSp-14 with the additive were analyzed for physical and chemical indicators in accordance with the requirements and standards of GOST 10541.

The results of testing gear oils with an additive are shown in table 1.

Table 1 – Test results for gear oils with an additive

Quality indicators	TAP 15				TSp-14			
	additiveXISP content, %							
	3	4	5	6	3	4	5	6
Viscosity , mm <sup>2</sup> /s at t = 100 °C	15	16	17	18	14	16	15	17
Anti-wear properties, %	20	25	35	45	19	22	33	42

## SUMMARIZING.

According to the results of laboratory studies, when the additive was introduced into the oils TAp-15 and TSp-14, the physicochemical indicators gave positive results in comparison with the base oils.

From the results of the analysis, we have selected the additive content of 5 %, which shows the optimal viscosity and flash point. With a further increase in concentration, the viscosity increased significantly, which can lead to increased frictional losses. The higher the viscosity, the better the anti-wear properties and the higher the load rubbing parts can withstand.

In the future, these oils can be admitted to the next stage – to operational tests on special equipment.

### References

- 1 **Smirnov, A. V.** Automobile operational materials : textbook / A. V. Smirnov. – Veliky Novgorod : NovGU, 2004 .– 176 p.
- 2 **Kirichenko, N. B.** Automotive maintenance materials. Textbook for secondary vocational education / N. B. Kirichenko. – M. : Academy, 2012.
- 3 Oils, lubricants and special fluids : study guide / V. F.Danilov [et al.]. – Elabuga: Publishing house of the KFU branch, 2013. – 216 p.
- 4 **Dzherikhov, V. B.** Automotive operational materials : textbook / V. B. Dzherikhov. – St. Petersburg : SPGASU, 2009. – 256 p.
- 5 **Magerramov, A. M.** Petrochemistry and Oil Refining: A Textbook for Higher Educational Institutions / A. M. Magerramov, R. A. Akhmedova, N. F. Akhmedova. – Baku : BakiUniversiteti, 2009. – 660 p.
- 6 **Alimova, Z. Kh.** Ways to improve the properties of lubricants used in vehicles / Z. Kh. Alimova. – T. : Vneshinvestprom, 2020.

## СОДЕРЖАНИЕ

Приветственное слово ректора университета <i>Ю. И. Кулаженко</i> .....	3
Приветственное слово Начальника Белорусской железной дороги <i>В. М. Морозова</i> .....	4

### БЕЗОПАСНОСТЬ ТРАНСПОРТНОЙ ИНФРАСТРУКТУРЫ

<i>Ахраменко Г. В.</i> Дорожные ограждения и безопасность дорожного движения .....	5
<i>Ахраменко Г. В., Черехун В. В., Гатальский А. С.</i> История развития Гомельского аэропорта .....	7
<i>Бандюк Н. В.</i> К вопросу повышения потребительских свойств дорожных покрытий .....	9
<i>Бородич Т. А., Нечаева Т. Г., Куркина П. К., Лахтырева Д. Д.</i> Проблемы безопасности транспортной инфраструктуры Республики Беларусь .....	11
<i>Бочкарев Д. И., Кацубо П. А.</i> Материалы, применяемые при строительстве участков автомобильных дорог с высокими транспортными нагрузками .....	12
<i>Бочкарев Д. И., Постников А. С., Соколова Т. А., Римашевский А. Г., Дубровский В. А.</i> Разработка облегченной регулируемой конструкции рельсового скрепления с применением композиционных материалов .....	14
<i>Гринь Е. Н.</i> Назначение планово-предупредительной выправки железнодорожного пути .....	16
<i>Довгелюк Н. В., Масловская Е. М., Толочко З. Ю.</i> Причины возникновения и снижение уровня шума на железных дорогах .....	18
<i>Довгелюк Н. В., Шагулин В. С.</i> Анализ методик расчета несущей способности свай .....	20
<i>Довнорович Л. В., Феценко А. П., Сильченко С. А.</i> К вопросу повышения эффективности работы транспортного комплекса Республики Беларусь .....	21
<i>Дубровская Т. А.</i> Увеличение пропускной и провозной способности железнодорожного пути .....	24
<i>Дубровская Т. А., Бладыко А. Ф., Цариков В. А.</i> Повышение скоростей движения поездов на Белорусской железной дороге .....	26
<i>Дубровская Т. А., Братикова А. С., Ступиши В. В.</i> Увеличение существующей провозной способности на железных дорогах .....	27
<i>Дубровская Т. А., Гапоник С. С., Патласов А. М.</i> Анализ возможностей повышения скоростей движения поездов .....	29
<i>Дубровская Т. А., Кытин А. В.</i> Проект развязки городского кольца со станционными путями ст. Минск-Пассажирский .....	31
<i>Кадолич Ж. В., Цветкова Е. А., Инютин В. И., Кожедуб С. С., Краснов М. А.</i> Композиционные материалы для подрельсовых прокладок .....	32
<i>Кацуба М. В., Инютин В. И., Кожедуб С. С., Краснов М. А.</i> Перспективная технология ремонта бесстыкового пути .....	34
<i>Кацубо П. А.</i> Анализ материалов, применяемых при строительстве участков автомобильных дорог с высокими транспортными нагрузками .....	35
<i>Коваленко Н. И.</i> Обеспечение безопасности транспортной инфраструктуры при увеличении межремонтного цикла эксплуатации пути более 1,5 млрд т брутто .....	38
<i>Локтева Н. А., Боршевецкий С. А.</i> Определение оптимальных геометрических параметров регулярного закрепления прямоугольной тонкой пластины .....	40
<i>Локтева Н. А., Иванов С. И.</i> Взаимодействие плоской волны с преградой в виде сегмента оболочки в акустической среде .....	41
<i>Локтева Н. А., Нгуен Зьонг Фунг.</i> Вибропоглощающие свойства трехслойной пластины под воздействием нестационарных затухающих волн .....	43
<i>Обухов А. Д.</i> Инновационные подходы повышения безопасности транспортных процессов за счет внедрения инструментов предиктивного анализа данных в путевом хозяйстве .....	45

<i>Павлючик С. Е., Белан С. Н.</i> Информационная безопасность железнодорожных объектов на основе биометрической аутентификации по рукописному почерку человека.....	47
<i>Петренко В., Жевжигов П.</i> Устройство для измерения геометрических параметров путей грузоподъемных кранов мостового типа .....	49
<i>Петрусевич В. В.</i> Постановка задачи математического моделирования технологического процесса автогудронатора .....	51
<i>Петрусевич В. В.</i> Сравнительный анализ машин для битумных материалов холодного налива фирмы SECMAIR, используемых при ремонте поверхностных слоев автомобильных дорог .....	52
<i>Разводов К. С., Ковтун П. В., Бобрицкий С. М.</i> Применение светопроводящего бетона на объектах транспорта и строительства .....	54
<i>Романенко В. В., Качан В. Ф.</i> Организация работ при переустройстве кривых в дистанции пути.....	55
<i>Султонов Ш. Х.</i> Выводы о целесообразности применения с точки зрения технико-экономической эффективности системы электрообогрева СЭИТ-04М.....	57
<i>Сущенко А. А., Осипова О. В., Этин П. Ю., Михайлов А. Д.</i> Оптимизация путевого развития железнодорожных путей необщего пользования ОАО «Борисовский шпалопропиточный завод» .....	59
<i>Тиханюк А. В., Довгелюк Н. В., Шагулин В. С.</i> Основные стратегические направления развития провозной способности Белорусской железной дороги .....	61
<i>Усманова М. Н.</i> Подход к решению проблем по обеспечению безопасности дорожного движения.....	63
<i>Холяк В. И., Инютин В. И., Лапушкин А. С., Пашковский В. О., Краснов М. А.</i> Организация работ по охране труда и анализ безопасности движения в путевом хозяйстве на Гомельском отделении Белорусской железной дороги .....	65
<i>Цыбулько В. В.</i> Опыт организации ПВО железнодорожных транспортных коммуникаций с использованием зенитных бронепоездов .....	67
<i>Юницкий А. Э., Артюшевский С. В.</i> Безопасность путевых структур второго уровня на примере рельсо-струнных транспортных систем Юницкого.....	69

## **ЭНЕРГЕТИЧЕСКАЯ И ЭКОЛОГИЧЕСКАЯ БЕЗОПАСНОСТЬ ТРАНСПОРТА**

<i>Алимова З. Х., Сидиков Ф. Ш., Алимов Ш. И.</i> Уменьшение износа деталей двигателя улучшением антиокислительных свойств моторных масел .....	73
<i>Ахмедов А. П., Худойбергенов С. Б.</i> Инновационный автобус с противовирусной защитой салона .....	76
<i>Балабин В. Н., Калугин С. П.</i> Новый класс топливных насосов высокого давления повышенной энергоэффективности транспортных дизелей .....	78
<i>Барановский К. В., Темников Е. А.</i> Борьба с шумовым загрязнением в условиях сложившейся городской застройки от объектов железнодорожного транспорта .....	81
<i>Босый Д. А., Тыжбир Х. И.</i> Снижение высших гармонических составляющих на тяговых подстанциях постоянного тока .....	83
<i>Бурак В. Е.</i> Обоснование компенсаторного механизма обеспечения питанием за работу в пределах санитарно-защитной зоны .....	84
<i>Галушко В. Н., Громько И. Л.</i> Повышение энергетической эффективности системы электроснабжения с помощью аналитического и имитационного моделирования .....	86
<i>Галушко В. Н., Пехота А. Н., Громько И. Л.</i> Применение интеллектуальных нейросетей для диагностики межвитковых замыканий трансформаторов .....	88
<i>Горелая О. Н.</i> Влияние условий синтеза на характеристики магнитного сорбента из осадков очистки промывных вод фильтров обезжелезивания .....	89
<i>Горелая О. Н., Данилов Н. И., Вазюра Е. С.</i> Об использовании поверхностного стока в системах технического водоснабжения предприятий транспорта .....	91
<i>Грищенко С. Г.</i> Опыт эксплуатации систем «БИС-Р» для учёта расхода топлива тепловозами .....	92
<i>Железняков П. А.</i> Оценка располагаемого энергетического потенциала инсоляции для объектов станции Минск-Пассажирский .....	94
<i>Колдаева С. Н.</i> Оценка степени разрушения тепловой защиты трубопровода по фактическим тепловым потерям .....	96
<i>Кущенко Л. С.</i> Сравнительная характеристика видов шпал по экологической безопасности .....	98
<i>Макеев В. В., Андрейчиков М. В., Дубровина Ю. Г.</i> Сравнительный анализ методической обеспеченности при выполнении инвентаризации выбросов в атмосферу от промышленных источников .....	100
<i>Масловская М. А.</i> Повышение экологической безопасности при электрификации железных дорог .....	102
<i>Овчинников В. М., Макеев В. В.</i> Перспективы использования возобновляемых источников энергии в Беларуси.....	104

<i>Пехота А. Н., Алексеенко А. И., Шевелёва М. В.</i> Next Future Transportation – эффективный и комфортный общественный транспорт .....	106
<i>Пехота А. Н., Михальченко А.А.</i> Экологические аспекты развития транспортировки отходов с применением пневмотранспорта .....	108
<i>Пехота А. Н., Хрусталёв Б. М.</i> Брикетирование многокомпонентных составов топлива на основе нефтесодержащих отходов .....	111
<i>Темников Е. А., Близнец М. В., Жевнов М. С.</i> Основные правила проведения аттестации по условиям труда на рабочих местах .....	114
<i>Тимошенко М. И.</i> Усовершенствование тяговой сети постоянного тока путем применения протяжных заземлений .....	115
<i>Хомич В. С., Нечаева Е. Г.</i> Экологическая безопасность в процессе транспортной деятельности .....	116
<i>Хотько О. А.</i> Зарубежный опыт правового обеспечения экологической безопасности при осуществлении транспортной деятельности .....	118
<i>Nurmetov Kh. I., Riskulov A. A.</i> Perspectives on the Use of Composites .....	120
<i>Alimova Z., Ismoilov Sh., Akhmadjanov R.</i> Improving the Performance of Transmission Oils .....	122

Научно-практическое издание

**ПРОБЛЕМЫ БЕЗОПАСНОСТИ НА ТРАНСПОРТЕ**

Материалы X Международной научно-практической конференции  
(Гомель, 26–27 ноября 2020 г.)

Часть 4

Издается в авторской редакции

Технический редактор *В. Н. Кучерова*  
Корректор *А. А. Павлюченкова*  
Компьютерная верстка – *Т. В. Переверзева*

Подписано в печать 24.11.2020 г. Формат 60×84 1/8.  
Бумага офсетная. Гарнитура Times New Roman. Печать на ризографе.  
Усл. печ. л. 14,88. Уч.-изд. л. 13,95. Тираж 25 экз.  
Зак. №. 3169. Изд. № 70.

Издатель и полиграфическое исполнение:  
Белорусский государственный университет транспорта.  
Свидетельство о государственной регистрации издателя, изготовителя,  
распространителя печатных изданий  
№ 1/361 от 13.06.2014.  
№ 2/104 от 01.04.2014.  
№ 3/1583 от 14.11.2017.  
Ул. Кирова, 34, 246653, Гомель

ISBN 978-985-554-945-2

