

МИНИСТЕРСТВО ОБРАЗОВАНИЯ РЕСПУБЛИКИ БЕЛАРУСЬ
УЧРЕЖДЕНИЕ ОБРАЗОВАНИЯ
«БЕЛОРУССКИЙ ГОСУДАРСТВЕННЫЙ УНИВЕРСИТЕТ ТРАНСПОРТА»

Кафедра «Графика»

Г. Т. ПОДГОРНОВА, О. В. НИКИТИН

ПРОЕКЦИИ
С ЧИСЛОВЫМИ ОТМЕТКАМИ.
ТЕНИ. ПЕРСПЕКТИВА

Учебно-методическое пособие по выполнению контрольной работы
по курсу «Начертательная геометрия»
для студентов строительных специальностей
факультета безотрывного обучения

Гомель 2010

МИНИСТЕРСТВО ОБРАЗОВАНИЯ РЕСПУБЛИКИ БЕЛАРУСЬ
УЧРЕЖДЕНИЕ ОБРАЗОВАНИЯ
«БЕЛОРУССКИЙ ГОСУДАРСТВЕННЫЙ УНИВЕРСИТЕТ ТРАНСПОРТА»

Кафедра «Графика»

Г. Т. ПОДГОРНОВА, О. В. НИКИТИН

ПРОЕКЦИИ С ЧИСЛОВЫМИ ОТМЕТКАМИ. ТЕНИ. ПЕРСПЕКТИВА

Учебно-методическое пособие по выполнению контрольной работы
по курсу «Начертательная геометрия»
для студентов строительных специальностей
факультета безотрывного обучения

Одобрено методической комиссией факультета ФБО

Гомель 2010

УДК 744.4 (075.8)
ББК 22.151.0
П44

Рецензент – канд. техн. наук, доц. *О. Е. Пантюхов* (УО «БелГУТ»)

Подгорнова, Г. Т.

П44 Проекция с числовыми отметками. Тени. Перспектива : учеб.-метод. пособие по выполнению контрольной работы по курсу «Начертательная геометрия» для студентов строительных специальностей факультета безотрывного обучения / *Г. Т. Подгорнова, О. В. Никитин*; М-во образования Респ. Беларусь, Белорус. гос. ун-т трансп.– Гомель : БелГУТ, 2010. – 24 с.
ISBN 978-985-468-810-7

В краткой форме изложены основные правила построения теней в ортогональных проекциях, аксонометрии и перспективе. Приведены основные сведения о проекциях с числовыми отметками, варианты заданий контрольной работы по данному курсу с указаниями по выполнению каждой задачи; образцы выполнения задач с описанием решения.

Предназначено для студентов ФБО строительных специальностей.

УДК 744.4 (075.8)
ББК 22.151.0

ISBN 978-985-468-810-7

© Подгорнова Г. Т., Никитин О. В., 2010
© Оформление. УО «БелГУТ», 2010

ОГЛАВЛЕНИЕ

Введение.....	3
1 Рекомендации по выполнению контрольной работы.....	4
2 Рабочая программа.....	5
3 Содержание контрольной работы.....	6
3.1 Лист 1. Задачи 1, 2	6
3.2 Лист 1а. Задачи 1, 2.....	7
3.3 Лист 2. Задачи 1, 2	11
3.4 Лист 3. Задача 1.....	11
3.5 Лист 4. Задачи 1, 2	14
Приложение А Пример выполнения титульного листа.....	18
Приложение Б Пример выполнения листа 1.....	19
Приложение В Пример выполнения листа 1а.....	20
Приложение Г Пример выполнения листа 2.....	21
Приложение Д Пример выполнения листа 3.....	22
Приложение Е Пример выполнения листа 4.....	23
Список рекомендуемой литературы.....	24

Учебное издание

*ПОДГОРНОВА Галина Тадеушевна
НИКИТИН Олег Викторович*

Проекция с числовыми отметками. Тени. Перспектива

Учебно-методическое пособие по выполнению контрольной работы по курсу
«Начертательная геометрия» для студентов строительных специальностей
факультета безотрывного обучения

Редактор И.И. Эвентов
Технический редактор В.Н. Кучерова
Корректор Т.А. Пугач

Подписано в печать 9.12.2010 г. Формат 60x84 ¹/₈.
Бумага офсетная. Гарнитура Таймс. Печать на ризографе.
Усл. печ. л. 2,79. Уч.-изд. л. 2,53. Тираж 600 экз.
Зак. № . Изд. № 118 .

Издатель и полиграфическое исполнение
Белорусский государственный университет транспорта:
ЛИ № 02330/ 0552508 от 09.07.2009 г.
ЛП № 02330/ 0494150 от 03.04.2009 г.
246653, г. Гомель, ул. Кирова, 34

ВВЕДЕНИЕ

Изучение разделов начертательной геометрии «Тени в ортогональных проекциях», «Тени в аксонометрических проекциях», «Перспектива. Тени и перспектива», «Проекция с числовыми отметками» необходимо для приобретения навыков и знаний, позволяющих составлять и читать архитектурно-строительные чертежи, а также для развития пространственного воображения.

В архитектурно-строительной практике построение теней имеет важное значение. Для проверки композиционных решений и придания архитектурным чертежам большей наглядности, рельефности изображений проектировщик сопровождает их построением теней. Принципы, на которых основано построение теней, применяются в ряде специальных областей, например при расшифровке изображений и фотоснимков по зафиксированным контурам теней, выборе освещенности зданий, исследованиях при аэрофотосъемке и т.д.

Архитектурно-строительный чертеж с изображением светотени значительно полнее создает представление о реальном объекте. Даже по одной проекции, дополненной построением теней, можно «прочитать» чертеж, т.е. представить пространственное решение композиции, рельефность поверхности, масштабность деталей и т.д.

Проект, выполненный в ортогональных проекциях, – это только плоская модель будущего пространственного объекта. Восприятие изображения объекта в ортогональных проекциях значительно отличается от восприятия объекта в действительности, так как ортогональное проецирование не является аналогом зрительного восприятия в природе. Недооценка такого несоответствия нередко приводит к существенному отличию построенных сооружений от задуманной композиции. Следовательно, проектировщик должен располагать возможностью проверки еще на стадии проектирования композиционных достоинств или недостатков задуманного им архитектурного сооружения. Такую возможность дает построение изображений запроектированного объекта по методу центрального проецирования, на принципах которого основано и наше зрение. Это изображение называется перспективой и составляет неотъемлемую часть архитектурно-строительного проектирования.

Проектируя здание, всегда учитывают условия его расположения на отведенном участке местности. Нередко эти условия в определенной степени влияют на композиционное решение.

Кроме чертежей, относящихся непосредственно к зданию (планы, фасады, разрезы, детали и т.д.), проект должен включать все соображения по организации участка: связи здания с рельефом местности, устройство проездов, тротуаров, кюветы для отвода воды, определения объема земляных работ (т.е. объемы выемки, насыпи) и т.д.

Также в строительном деле проектируют объекты: мосты, дороги, каналы, плотины, аэродромы и другие гидротехнические и дорожные сооружения, отличительной чертой которых является значительное преобладание горизонтальных размеров над вертикальными.

Для таких объектов метод проецирования на две плоскости проекций является непригодным. Изображение получается малонаглядным, а точность графических построений недостаточна для решения позиционных и метрических задач. В этих случаях применяются изображения, полученные методом проекций с числовыми отметками.

Чертежи, выполненные в проекциях с числовыми отметками, свободны от указанных недостатков и поэтому широко используются в строительной практике.

1 РЕКОМЕНДАЦИИ ПО ВЫПОЛНЕНИЮ КОНТРОЛЬНОЙ РАБОТЫ

Все чертежи выполняют на листах плотной чертежной бумаги формата А3 (297x420 мм). Поле чертежа ограничивают рамкой слева – 20 мм от линии обреза листа, с трех остальных сторон – 5 мм. В правом нижнем углу формата вплотную к рамке помещают основную надпись. На всех листах, кроме чертежа «Проекция с числовыми отметками», основную надпись выполняют по типу, приведенному на рисунке 1, для чертежа «Проекция с числовыми отметками» – по типу, приведенному на рисунке 2.

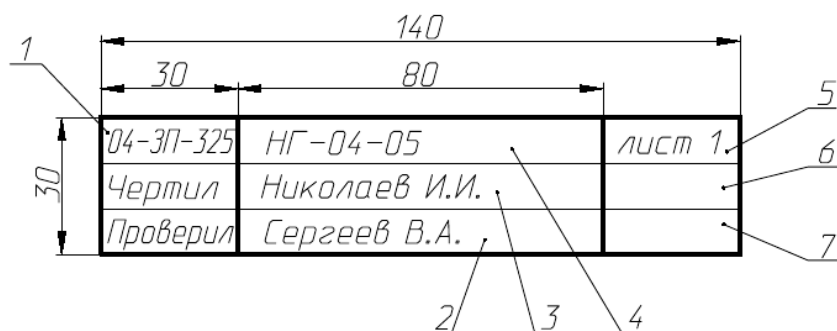


Рисунок 1 – Пример заполнения основной надписи листов 1–3:
1 – шифр студента; 2 – Ф.И.О. преподавателя; 3 – Ф.И.О. студента; 4 – обозначение чертежа (НГ – начертательная геометрия; 04 – номер контрольной работы; 05 – номер варианта задания); 5 – номер листа; 6 – роспись студента; 7 – роспись преподавателя

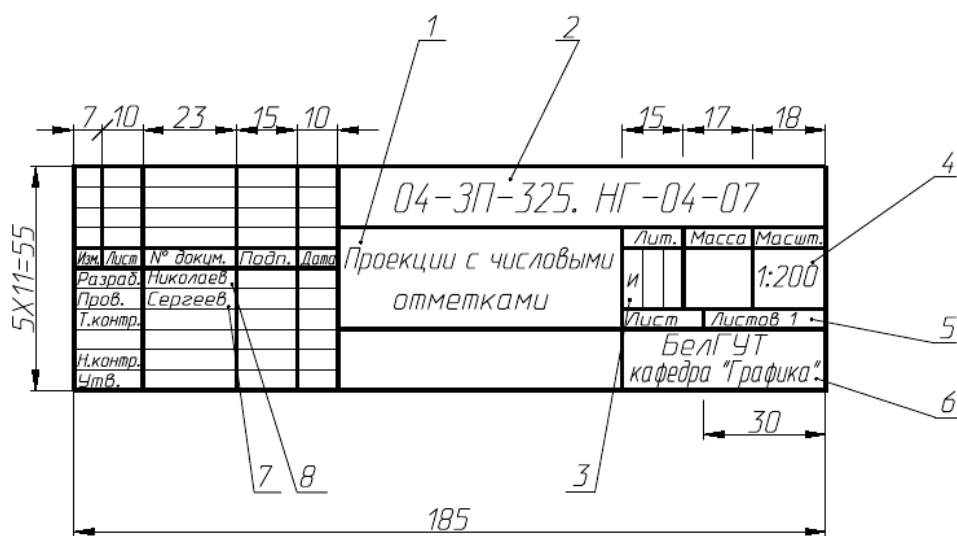


Рисунок 2 – Пример заполнения основной надписи листа 4:
1 – наименование задания; 2 – обозначение чертежа (04-3П-325 – шифр студента, НГ – начертательная геометрия; 04 – номер контрольной работы, 07 – номер варианта задания); 3 – литера, присвоенная данному документу в зависимости от стадии разработки; 4 – масштаб изображения; 5 – общее число листов данного чертежа; 6 – наименование организации, выпустившей данный чертеж; 7 – фамилия преподавателя; 8 – фамилия студента

Чертежи выполняют тонкими линиями. Все линии построений характерных точек сохраняют. Чертежи данной работы выполняют с отмывкой. Тени в ортогональных проекциях, аксонометрии, перспективе окрашивают сильно разведенной черной или темно-коричневой акварельной краской, учитывая при этом, что падающие тени, как правило, темнее теней собственных.

Для отмывки используют мягкие кисти. Лучшими являются колонковые. Можно пользоваться беличьими или барсучьими. Хорошая кисть, после того как ее смочить водой и встряхнуть, должна образовывать острый конец. Начинают отмывку с верхнего левого угла контура, равномерно про-

гоняя раствор краски горизонтальной полосой до правого края. При этом получится серая (светло-коричневая) полоса с затеком в нижней части. Затем, набрав на кисть раствор краски, продолжают отмывку опять слева направо, но уже несколько ниже с захватом получившегося натека у ранее положенной полосы, не давая ей подсохнуть. Тем самым кисть как бы помогает раствору краски стекать последовательными рядами вниз. Остаток краски у нижнего края контура снимают отжатой полусухой кистью. При выполнении указанных правил должен получиться ровный, однородный тон. После высыхания наносят еще один-два слоя таким же образом, достигая необходимой силы тона. Линии построения границ собственных и падающих теней должны быть сохранены на чертеже даже после покраски.

Затем приступают к обводке чертежа. Линиями видимого контура толщиной 0,6 мм обводят только контур зданий (схематизированное здание, крыльцо, капитель, строительная площадка). Все остальные линии – тонкие.

Для студентов специальностей 1-37 02 05 «Строительство железных дорог, путь и путевое хозяйство» и 1-70 03 02 «Автомобильные дороги» отмывку теней можно заменить штриховкой, учитывая, что падающие и собственные тени должны отличаться друг от друга. Падающие тени заштриховывают точками, собственные – параллельными линиями.

Листы выполненной контрольной работы складывают до формата А4. Образец титульного листа приведен в приложении А.

На рецензию направляется контрольная работа, которая содержит все входящие в нее задачи. Замечания рецензента на чертежах нельзя удалять. На повторную рецензию, в случае большого количества ошибок и необходимости их исправления, нужно присылать всю работу полностью вместе со всеми предыдущими рецензиями по ней. Готовность работы к защите определяется наличием положительной рецензии преподавателя.

Прежде чем приступать к решению задач контрольной работы, необходимо ознакомиться с рабочей программой и литературой по данным разделам.

2 РАБОЧАЯ ПРОГРАММА

Т е м а 1. Тени в ортогональных проекциях

Общие сведения. Тени собственные и падающие. Тень от точки, прямой и плоской фигуры. Способы лучевых сечений и обратных лучей. Тени гранных поверхностей. Построение границы собственной тени на конической и цилиндрической поверхностях.

Т е м а 2. Аксонометрия и тени в аксонометрии

Построение изображений в системе стандартных аксонометрий. Выбор светового луча в аксонометрии. Построение собственных и падающих теней на аксонометрических изображениях.

Т е м а 3. Перспектива и тени в перспективе (данную тему изучают только студенты специальности 1-70.02.01 «Промышленное и гражданское строительство»)

Сущность метода и система плоскостей линейной перспективы. Перспектива точки и прямой. Пропорциональное деление отрезков прямых. Точки схода прямых. Выбор точки зрения. Приемы построения перспективы. Расположение источника света относительно картинной плоскости. Основные приемы построения тени точки, прямой и плоской фигур. Собственные и падающие тени в перспективе.

Т е м а 4. Проекции с числовыми отметками

Задание точки и прямой на чертеже. Градуирование прямой. Уклон и интервал прямой. Масштаб уклона плоскости. Пересечение прямой с плоскостью. Гранные и кривые поверхности. Поверхность равного уклона. Топографическая поверхность. Пересечение поверхности плоскостью и прямой. Взаимное пересечение поверхностей. Построение границ земляных работ при проектировании инженерных сооружений.

3 СОДЕРЖАНИЕ КОНТРОЛЬНОЙ РАБОТЫ

Контрольная работа состоит из пяти чертежей для специальностей ПГС (1-70 02 01) и четырех чертежей для специальностей Сж (1-37 02 05) и Са (1-70 03 01).

Номер варианта задач каждого листа определяется по таблицам 1, 2.

Таблица 1 – Варианты заданий к задачам листов 1–3

Номер листа	Методика определения варианта задания	Пример определения варианта задания (шифр 04-ЗП-629)
1	По последней цифре шифра	Вариант 9
1а	По последней цифре шифра Только для специальности ПГС (1-70 02 01)	Вариант 9
2	По последней цифре суммы первой и последней цифры шифра	$6 + 9 = 15$ Вариант 5
3	По последней цифре суммы двух последних цифр шифра	$2 + 9 = 11$ Вариант 1

3.1 Лист 1. Задачи 1, 2

Даны ортогональные проекции схематизированного здания. Требуется построить собственные и падающие тени схематизированного здания в ортогональных проекциях и аксонометрии. Вид аксонометрической проекции выбирают по ГОСТ 2.317-69* самостоятельно. Индивидуальные варианты заданий приведены на рисунке 3.

Указания к выполнению задачи 1. В левом верхнем углу листа вычерчивают ортогональные проекции схематизированного здания, увеличив их в несколько раз. При этом следует обязательно увеличить в выбранное количество раз расстояние между проекциями.

Построить падающие тени в ортогональных проекциях. Линии построения теней характерных точек сохраняют. Падающие тени должны быть окрашены (отмыты) на 2–3 тона темнее освещенного фасада, который также окрашивают. Линии построения границ теней должны быть сохранены на чертеже даже после отмытки, причем линии построения должны быть в 2 раза тоньше линий контура самого здания.

При построении теней в ортогональных проекциях необходимо помнить:

1 Направление лучей света принимают параллельным диагонали куба, грани которого параллельны плоскости проекций; благодаря этому проекции лучей образуют с осью проекций углы 45° .

2 Тень, падающая от некоторой точки на поверхность, определяется как точка пересечения поверхности со световым лучом, проходящим через эту точку, т. е. как след светового луча с поверхностью.

3 Тень от прямой на поверхность представляет собой линию пересечения лучевой плоскости с поверхностью.

4 Тень от отрезка на плоскость, ему перпендикулярную, располагается по проекции луча, т. е. под углом 45° к оси проекций (приложение Б, вертикальные ребра 4, 6 и их тень 4-4т, 6-6т, фронтально-проецирующие ребра 3-4, 1-2 и их тени от ребра 3-4 на фронтальной плоскости проекций, от ребра 1-2 на фронтальной плоскости (лицевой грани) параллелепипеда П).

5 Если отрезок прямой параллелен какой-либо плоскости, то от него на эту плоскость падает тень, равная и параллельная отрезку (приложение Б, прямая 5-6 и ее тень 5т-6т, прямая 0-1 и ее тень 0т-1т).

6 Если падающая тень отрезка переходит с одной плоскости на другую, то она имеет на линии пересечения плоскостей точку перелома (приложение Б, тень от ребра 3-4).

7 Падающая тень может образовываться один раз и располагаться только на освещенной части поверхности.

8 Контур падающей тени от фигуры, поверхности является тенью от контура собственной тени той же фигуры, поверхности.

Построение теней схематизированного здания в ортогональных проекциях выполняют в следующем порядке.

1 Определяют грани, находящиеся в собственной тени, и контуры этих теней. Это правые боковые и задние грани параллелепипеда.

2 Определив контур собственной тени, приступают к построению контура падающей тени путем построения падающей тени от вершин и сторон ломаной линии – контура собственной тени.

3 Так как контур собственной тени состоит из вертикальных и фронтально-проецирующих прямых, то контур падающей тени ограничен прямыми, совпадающими с направлением проекций светового луча, и прямыми, параллельными соответствующим ребрам.

4 При построении падающих теней необходимо помнить, что проекции лучей могут пересекаться только на одной и той же плоскости или поверхности. Так, тень от вертикального ребра 0 и горизонтального 0-1 (приложение Б) падают на горизонтальную плоскость параллелепипеда II, причем тень от ребра 0т-1т параллельна и равна самому ребру. Тень от вертикального ребра 4 падает на горизонтальную плоскость параллелепипеда III, а от ребра 4-3 – частично на эту же плоскость, параллельно самому ребру, а частично – на фронтальную плоскость проекций по проекции луча. Тени от вертикального ребра 6 и ребра 6-5 падают на горизонтальную плоскость проекций. Тень от вертикального ребра 2 падает на горизонтальную плоскость проекций по лучу, затем вертикально на фасад (лицевая грань) параллелепипеда III, продолжает падать по лучу на горизонтальной плоскости параллелепипеда III до пересечения с лицевой гранью параллелепипеда II, затем по этой грани поднимается вертикально до пересечения с фронтальной проекцией луча (точка 2т). Тень от ребра 2-1 падает по лучу по лицевой грани параллелепипеда II, а затем по его горизонтальной плоскости параллельно ребру 2-1.

Указания к выполнению задачи 2. Аксонометрию схематизированного здания вычерчивают на свободном поле чертежа. Рекомендуется строить прямоугольную изометрию или диметрию по размерам ортогональных проекций. Для упрощения построений в аксонометрии можно принять систему прямоугольных координат, к которым отнесено здание, так, чтобы начало координат было расположено в левом верхнем углу плана здания. Ось X следует направить параллельно продольной стороне здания, а ось Y – параллельно его поперечной стене.

Вторичную проекцию здания (аксонометрию плана) следует вычертить полностью, так как она необходима и для построения теней.

Приступая к построению теней в аксонометрии, задают направление лучей света и их вторичных проекций. Обычно в качестве вторичных проекций выбирают горизонтальные проекции собственных лучей. Хороший результат получается, когда главный фасад освещен, а боковой находится в собственной тени здания. При этом направление проекций лучей не должно совпадать с направлением ни одной из аксонометрических осей. В частности, можно расположить лучи света параллельно плоскости аксонометрических проекций, тогда их вторичные проекции будут горизонтальны относительно рамки чертежа. Наклон лучей к горизонтальной плоскости следует выбирать в пределах 40–60°. Расположение теней от прямых на плоскости подчинено тем же закономерностям, что и в ортогональных проекциях. Так, от вертикальных ребер на горизонтальные плоскости тень падает по горизонтальной проекции луча, от фронтально-проецирующих ребер (приложение Б, ребро 2-1) на фронтальные плоскости – по фронтальной проекции луча (в нашем примере направление тени от ребра 2-1 определено с помощью точек O_1 и O_2), тень от ребер, параллельных плоскости, на эту же плоскость параллельна и равна самим ребрам (приложение Б, тень 6т-5т).

Линии построения теней сохраняют. Контур падающих теней, закрытых самим зданием, не показывают.

При окрашивании (отмывке) теней необходимо учитывать, что падающие тени темнее собственных, а собственные – темнее освещенного фасада. Линии построения границ собственных и падающих теней должны быть сохранены на чертеже даже после отмывки.

Рядом с аксонометрией сооружения обязательно показывают направление аксонометрических осей и выбранное направление лучей.

Пример выполнения листа 1 приведен в приложении Б.

3.2 Лист 1а. Задачи 1, 2

Выполняют только студенты специальности 1-70 02 01 «Промышленное и гражданское строительство».

Построить перспективу и тени в перспективе схематизированного здания согласно индивидуальному варианту задания, приведенному в таблице 1.

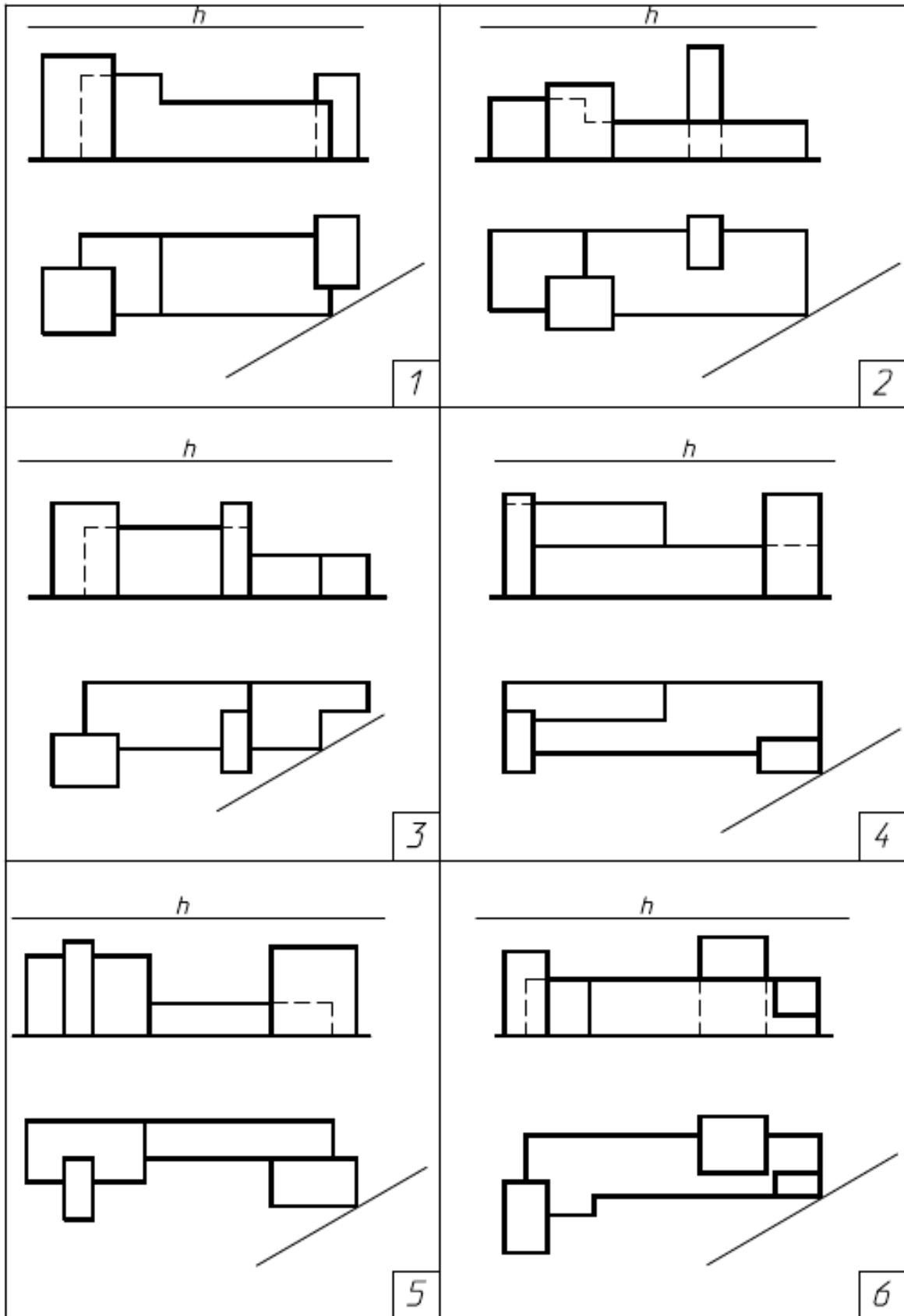


Рисунок 3 (начало) – Варианты заданий листов 1, 1а

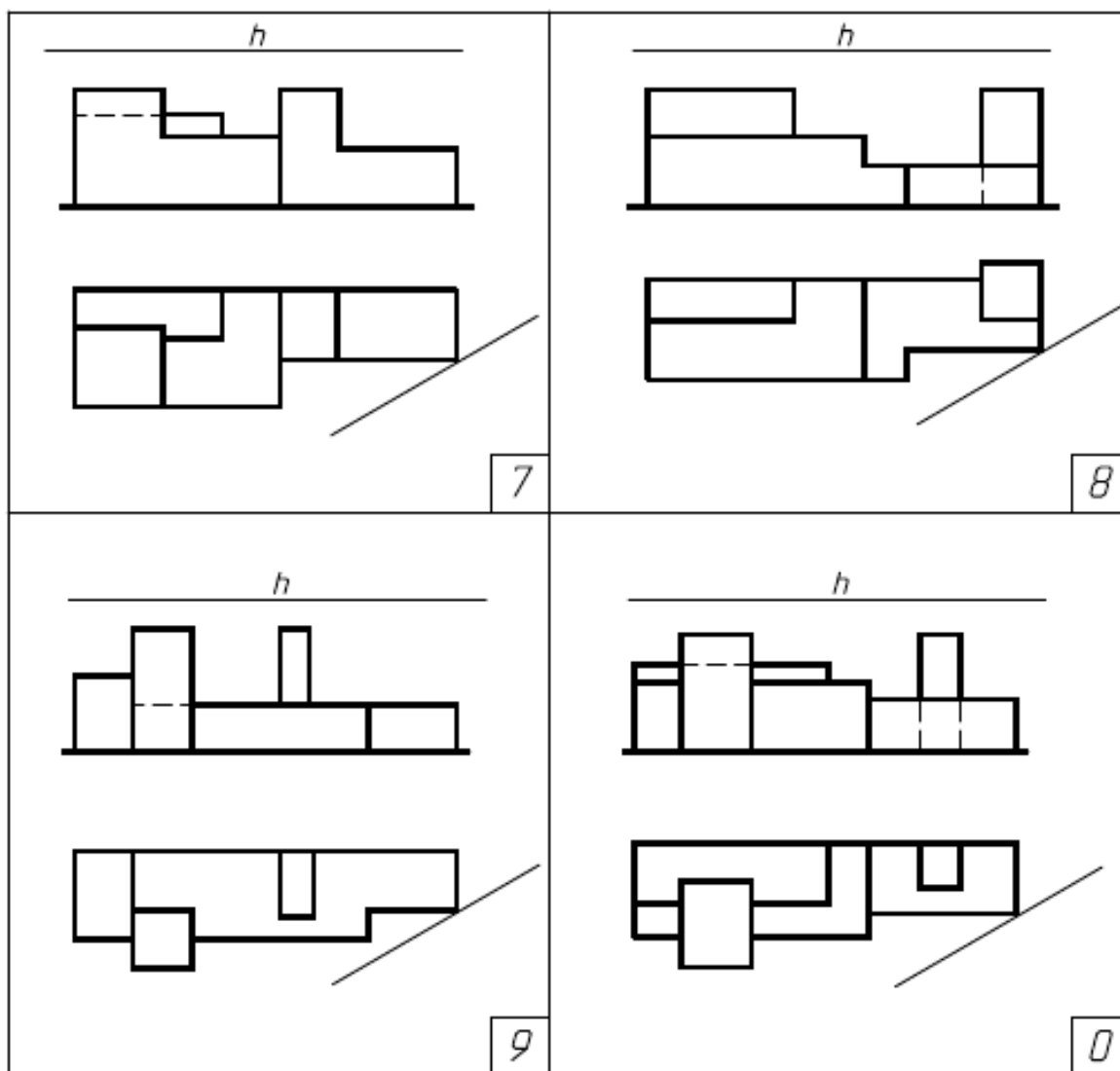


Рисунок 3 (окончание)

Указания к выполнению задачи 1. При построении перспективы необходимо обратить внимание, что высота горизонта ($h-h$) задана, а положение картинной плоскости и точки зрения должно быть найдено самостоятельно. Всю подготовительную работу по построению перспективы нужно проводить, используя ортогональные проекции схематизированного здания, вычерчиваемые в левом или правом верхнем углу листа с увеличением в 2 раза, а при построении перспективы все размеры, взятые с картинной плоскости, высоту горизонта, высоту ребер, лежащих в картинной плоскости, еще раз увеличить в 2-3 раза.

Рекомендуется строить перспективу «способом архитекторов», который получил наибольшее применение благодаря своей простоте и удобству. Картинную плоскость удобнее провести через ближнее к наблюдателю ребро сооружения, чтобы на перспективное изображение оно спроецировалось без искажений (с учетом увеличения).

Точку зрения S выбирают таким образом, чтобы угол зрения (угол между проекциями крайних «охватывающих» лучей, проведенных из основания точки зрения) был в пределах $30-40^\circ$. В крайних случаях допускается увеличивать его до 60° . Главный луч должен быть перпендикулярен к картинной плоскости и располагаться в средней трети угла зрения. Точки схода прямых F_1 и F_2 определяют по линиям доминирующих направлений. Для этого из основания точки зрения S проводят прямые, параллельные этим направлениям, до пересечения их с картинной плоскостью. Если при

построении перспективы одна из точек схода будет располагаться вне поля чертежа, то в торец листа со стороны удаленной точки схода подклеивают полоску чистой бумаги необходимой длины, на которой строят удаленную точку схода.

При построении перспективы необходимо помнить:

1 Перспектива точки расположена в пересечении перспектив двух прямых, проходящих через точку в пространстве.

2 Перспективы прямых линий, параллельных картинной плоскости, параллельны самим прямым. Так, при вертикальной картинной плоскости перспективы вертикальных прямых вертикальны.

3 Прямые общего положения проецируются в прямые, положение которых на картинной плоскости может быть задано двумя точками – точкой схода (перспективой бесконечно удаленной точки прямой) и перспективой любой точки, принадлежащей прямой, в том числе и точки пересечения прямой с картинной плоскостью.

4 Параллельные прямые имеют общую точку схода. Точка схода горизонтальных прямых линий лежит на линии горизонта.

5 Перспектива прямой, проходящей через горизонтальную проекцию точки зрения S , перпендикулярна основанию картины и линии горизонта.

Решение этой задачи выполняют в следующей последовательности (приложение В).

1 Через ребро сооружения на горизонтальной проекции (точка b) проводят след картинной плоскости $K-K$ под углом $30-40^\circ$ к главному фасаду сооружения. Подбирают положение точки S таким образом, чтобы угол между крайними проецирующими прямыми $S-7$ и $S-5$ был в пределах $30-50^\circ$. Главный луч SP , перпендикулярный к следу картинной плоскости, желателен должен быть биссектрисой этого угла.

2 Определяют положение точек схода доминирующих направлений параллельных прямых, т. е. в данном случае продольных и поперечных прямых. Для этого из точки S проводим Sf_1 параллельно прямым 7-2, $b-4$ и т. д. и Sf_2 параллельно 1-2, 3-4, 5-6 до пересечения со следом картинной плоскости $K-K$.

3 Из точки S проводят проецирующие прямые к характерным точкам сооружения ($S-4$, $S-1$, $S-2$ и т. д.) и отмечают точки пересечения этих прямых со следом картинной плоскости (4_0 , 1_0 , 2_0 и т. д.).

4 На свободном поле чертежа проводят две горизонтальные прямые: основание картинной плоскости $K-K$ и линию горизонта $H-H$, на которых отмечают положение точек f_1 , f_2 , и F_1 и F_2 с увеличением расстояний между ними в 2 раза. Все расстояния рекомендуется откладывать от одной и той же точки, например f_2 .

5 Перспектива точки b_0 уже известна, так как эта точка принадлежит основанию картины по построению. Высота ребра b также проецируется без искажений (с увеличением в 2 раза). Для того чтобы построить перспективу боковой грани $b-5$, соединяют точки b_0 и b с F_2 (так как линия $b-5$ параллельна направлению Sf_2), а из точки 5_0 проводят перпендикуляр к основанию картины до пересечения с прямыми $b-F_2$ и b_0-F_2 . Аналогично строят ребра, параллельные направлению Sf_1 , точка схода которых будет F_1 .

6 Для построения на перспективном изображении ребер, не лежащих в картинной плоскости, их перемещают в плане до совмещения с картинной плоскостью (приложение В, точка k_0). Из точки k_0 , лежащей на основании картины, строят натуральную величину ребра 2 (увеличенную в 2 раза), полученную точку A и k_0 соединяют с F_2 (так как линия $1-2-k_0$ параллельна направлению Sf_2), а из точки 2_0 проводят перпендикуляр до пересечения с этими прямыми и получают перспективное изображение ребра 2. Перспективное изображение ребра 7 строят по прямым, идущим в точку F_1 .

7 Дальнейшее построение заключается в проведении горизонтальных ребер сооружения, идущих в точки схода F_1 и F_2 .

Все построения в тонких линиях должны быть сохранены.

Указания к выполнению задачи 2. При построении теней берут такое расположение источника света, при котором тени лучше выявляют форму здания и его отдельных частей. Фасад должен быть освещен и тень должна падать за здание. Удобнее строить тени в перспективе, когда лучи света параллельны картинной плоскости с углом наклона к предметной плоскости (земле) в пределах $30-45^\circ$, при этом вторичные проекции лучей параллельны основанию картины.

Следует учесть, что закономерности построения теней в ортогональных проекциях и аксонометрии распространяются и на перспективу. Однако они имеют некоторые особенности. Например, тень от горизонтальной прямой на горизонтальную плоскость параллельна самой прямой, поэтому в перспективе и тень, и прямая должны быть направлены в одну и ту же точку схода, лежащую на горизонте.

При окрашивании (отмывке) теней, как и в аксонометрии, необходимо учитывать, что падающие тени темнее собственных, а собственные – темнее освещенного фасада.

Обводку границ собственных и падающих теней следует выполнять тонкими линиями. Сплошной основной линией обводят только видимый контур перспективы сооружения. Пример выполнения задания листа 1а приведен в приложении В.

3.3 Лист 2. Задачи 1, 2

Построить собственные и падающие тени крыльца в ортогональных проекциях и в аксонометрии. Индивидуальные варианты заданий приведены на рисунке 4. Номер варианта задания выбирается согласно таблице 1.

Указания к выполнению задачи 1. Размеры ортогональных проекций крыльца принимаются самостоятельно. Рекомендуется задания, приведенные на рисунке 4, увеличивать в 2-3 раза. Слева на листе вычерчивают ортогональные проекции крыльца с построением падающих теней, при этом необходимо учитывать, что крыльцо примыкает к стене (к фронтальной плоскости проекций). Линии построения теней характерных точек сохраняют.

При построении и окрашивании (отмывке) теней следует пользоваться указаниями к задаче 1 листа 1.

Указания к выполнению задачи 2. На свободном поле чертежа вычерчивают по размерам ортогональных проекций аксонометрию крыльца, примыкающего к стене (к фронтальной плоскости проекций). Наиболее выразительное аксонометрическое изображение получается в прямоугольной изометрической проекции.

При построении аксонометрии, построении и отмывке теней в аксонометрии следует пользоваться указаниями к задаче листа 1. При этом необходимо обращать внимание, что тень от крыльца будет падать не только на горизонтальную плоскость («землю»), но и на фронтальную плоскость («стену»).

Пример выполнения листа 2 приведен в приложении Г.

3.4 Лист 3. Задача 1

Построить собственные и падающие тени колонны с козырьком в ортогональных проекциях. Индивидуальные варианты заданий приведены на рисунке 5. Номер варианта задания выбирают согласно таблице 1.

Указания к выполнению задачи 1. Данную задачу можно выполнять на листе формата А4, располагая его только вертикально. Размеры ортогональных проекций колонны с козырьком принимают самостоятельно. При компоновке чертежа необходимо, чтобы лист был заполнен приблизительно на 75 %.

При построении теней для тел вращения обязательно сначала определяют собственную тень по лучевым плоскостям, касательным к поверхности тела вращения, а затем – падающую тень.

Необходимо помнить, что граница (контур) падающей тени есть тень от границы (контура) собственной тени. Тень от козырька на колонну строят по отдельным точкам.

При «отмывке» теней самым светлым тоном покрывают освещенную часть колонны и козырька, темнее на пару тонов – собственную тень, а падающая тень должна быть еще темнее собственной тени, при этом тень на тень никогда не накладывается.

Пример выполнения листа 3 приведен в приложении Д.

Студенты специальностей 1-37 05 02 «Строительство железных дорог, путь и путевое хозяйство» и 1-70 03 02 «Автомобильные дороги» могут показать собственную и падающую тени на колонне разной штриховкой.

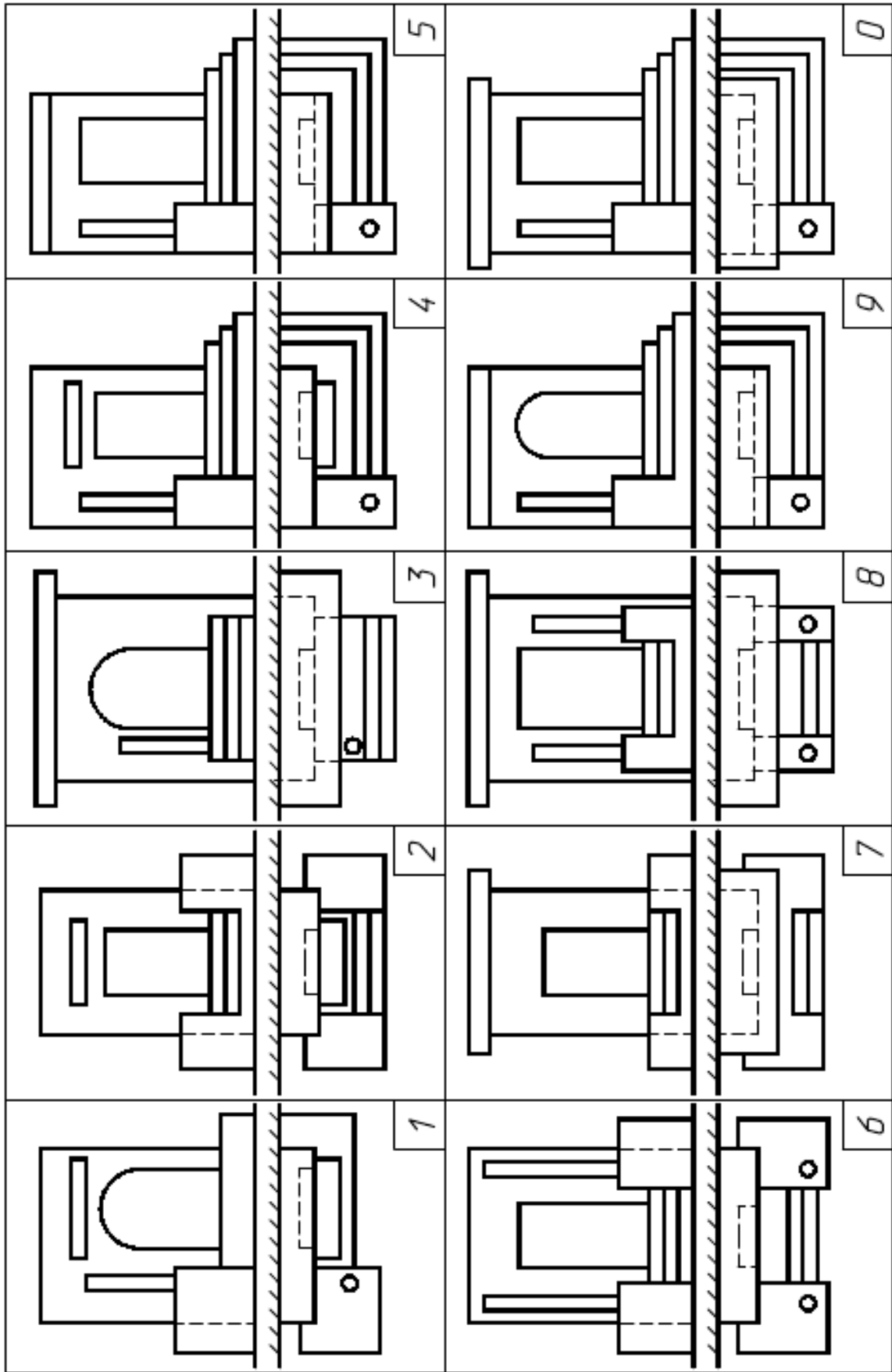


Рисунок 4 – Варианты заданий листа 2

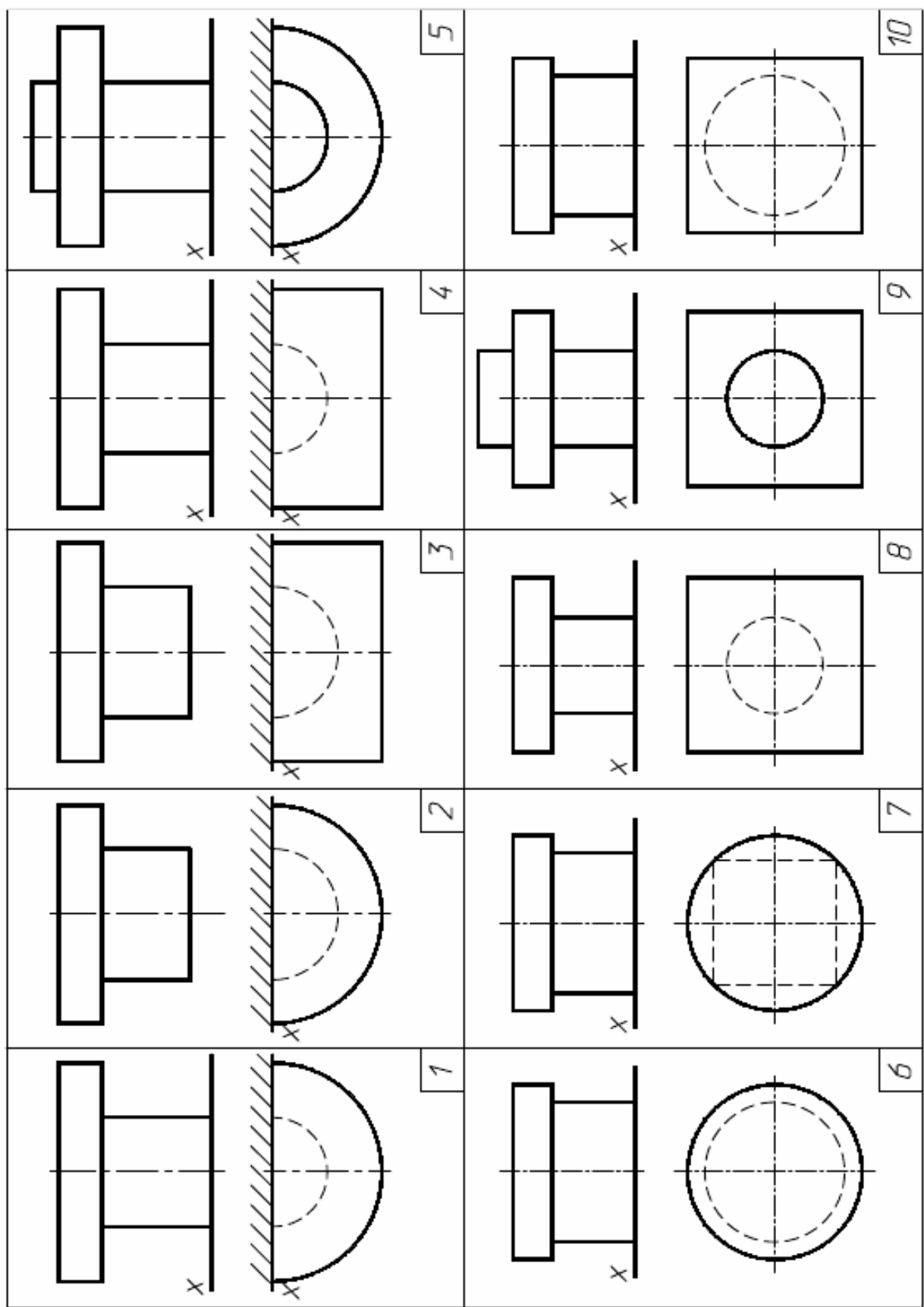


Рисунок 5 – Варианты заданий листа 3

3.5 Лист 4. Задачи 1, 2

Построить границы земляных работ заданной строительной площадки с наклонной дорогой по заданной топографической поверхности. Построить профиль сооружения по указанному на рисунке 6 сечению 1-1.

Индивидуальные варианты топографической поверхности приведены на рисунке 7, строительной площадки – на рисунке 6. Вариант задания выбирают по таблице 2.

Откосы выемок (срезки) имеют уклон 1:1, откосы насыпей (подсыпки) – 1:1,5, уклон дороги – 1:6.

Таблица 2 – Варианты заданий к задачам листа 4

Сумма двух последних цифр шифра	Номер рельефа	Высотная отметка	Номер площадки	Сумма двух последних цифр шифра	Номер рельефа	Высотная отметка	Номер площадки
0	1	22.000	1	10	4	20.000	4
1		22.000	2	11		19.000	2
2		21.000	3	12		18.000	3
3		21.000	4	13	32.000	1	
4	2	42.000	2	14	5	31.000	2
5		41.000	3	15	30.000	3	
6		40.000	4	16	42.000	4	
7	3	42.000	1	17	6	41.000	1
8		41.000	2	18	40.000	2	
9		40.000	3				

Указания к выполнению задачи 1. В масштабе 1:200 по сетке квадратов согласно индивидуальному заданию вычерчивают топографическую поверхность, заданную горизонталями. В том же масштабе наносят на топографическую поверхность план строительной площадки таким образом, чтобы центр площадки О совпал с центром О участка топографической поверхности. Размеры площадки и высотную отметку площадки дают в метрах. Въезд на площадку (дорога) вычерчивают до края листа. По горизонтали топографической поверхности с отметкой, совпадающей с высотной отметкой площадки, определяют отметки нулевых работ, а затем – расположение насыпи и выемки. В нашем примере (приложение Е) отметки нулевых работ совпадают с топографической горизонталью с отметкой 30. Восточнее этой горизонтали, там, где отметки горизонталей местности убывают, будет насыпь, западнее, где отметки горизонталей местности возрастают, – выемка.

Со стороны выемки обычно устраивают кювет для стока воды шириной 2 м. Таким образом, с этой стороны вычерчивают двухметровую полосу в масштабе 1:200 для устройства кювета (в учебных чертежах допускается не предусматривать кювет). Перпендикулярно сторонам площадки наносят масштабы уклонов, задающие плоскости откосов. На чертеже масштабы уклонов показывают двумя параллельными линиями: толстой и тонкой. Далее выполняют их градуирование соответствующими интервалами, которые определяют по графику масштабов уклонов, вычерчиваемом на свободном поле чертежа.

Со стороны насыпи масштабы уклонов градуируют интервалом откоса насыпи (l_n), и через полученные точки проводят горизонталы откосов насыпи параллельно соответствующим бровкам площадки и подписывают их в сторону уменьшения от контура площадки.

Со стороны выемки масштабы уклонов градуируют интервалом откоса выемки (l_v) от края кювета и через полученные точки проводят горизонталы откосов выемки, которые подписывают в сторону увеличения от линии, ограничивающей кювет.

Построение откосов насыпей и выемок для криволинейной части (по дуге окружности) осуществляют так же, как и для прямых участков, только масштабы уклонов вычерчивают по радиусу, а горизонталы с соответствующими интервалами идут по дуге окружности.

Затем строят линии пересечения плоскостей откосов с топографической поверхностью. Эти линии будут проходить через точки пересечения одноименных горизонталей плоскостей откосов и топографической поверхности. Линии пересечения плоскостей откосов между собой

проходят через точки пересечения горизонталей откосов с одинаковыми отметками. В нашем примере (приложение Е) между собой пересекаются откосы с одинаковыми уклонами и линии пересечения их между собой для прямолинейных участков будут являться биссектрисами углов между проекциями горизонталей, а линия пересечения конической поверхности откоса (для криволинейной части площадки) и плоскости откоса прямолинейного участка строится по точкам пересечения соответствующих дуг с прямыми с одинаковыми отметками и будет являться кривой линией. Линии пересечения двух откосов с топографической поверхностью и между собой должны сходиться в одной точке.

Откосы наклонной дороги можно рассматривать как касательные плоскости к поверхности прямого кругового конуса, вершина которого скользит по наклонной прямой (бровке дороги), а образующая наклонена к плоскости основания под углом, равным углу наклона плоскости откоса.

Градуируем полотно дороги интервалом дороги (l_d), проводим горизонтали дороги и подписываем их в сторону уменьшения от контура площадки, так как в нашем примере дорога расположена со стороны насыпи. Из точек пересечения этих горизонталей с бровками дороги проводим окружности (основания конусов), радиус которых равен интервалу откоса насыпи (l_n). Горизонталы откоса насыпи дороги являются касательными к этим окружностям и параллельны между собой. Расстояния между горизонталями откоса дороги равно интервалу насыпи (l_n). При необходимости, чтобы построить откосы насыпи дороги до рамки, ограничивающей задачу, перпендикулярно горизонталям откоса насыпи дороги (касательным к окружностям) проводят масштабы уклонов и градуируют их интервалом насыпи (l_n) в сторону уменьшения. Граница откосов дороги определяется по точкам пересечения горизонталей откосов с соответствующими горизонталями топографической поверхности. Линия пересечения откоса насыпи дороги и откоса насыпи площадки определяется по точкам пересечения горизонталей этих откосов с одинаковыми отметками и будет являться биссектрисой тупого угла, образованного этими горизонталями. Линии пересечения откосов дороги и площадки с топографической поверхностью и между собой также должны сходиться в одной точке.

При оформлении работы необходимо придерживаться следующих рекомендаций.

Горизонталы топографической поверхности вычерчивают сплошными тонкими линиями, в пределах искусственного сооружения – как линии невидимого контура.

Все горизонталы откосов надо выполнять тонкими линиями остро заточенным карандашом толщиной 0,1 мм.

Заданные контурные видимые линии и найденные линии границ земляных работ и линии пересечения откосов между собой должны иметь толщину 0,6–0,8 мм. Для наглядности направления ската от верхних кромок (для насыпи – от площадки, для выемки – от границ откосов) откосы покрывают штриховкой (бергштрихами) перпендикулярно горизонталям плоскости откосов, а для криволинейной части – по радиусам дуги окружности площадки. Штриховку выполняют двумя линиями, различными по толщине и длине. Короткие штрихи должны иметь толщину 0,8 мм (карандаш М), длинные штрихи – толщину 0,1–0,2 мм (карандаш 2Т). Короткие штрихи должны иметь длину, примерно равную половине длинных штрихов. Расстояние между штрихами принимают равным 1–1,5 мм.

Все линии вспомогательных построений должны быть сохранены на чертеже.

Откосы выемок и насыпей следует окрашивать («отмывать») светло-коричневым тоном, площадку и полотно дороги – светло-серым, топографическую поверхность – светло-зеленым.

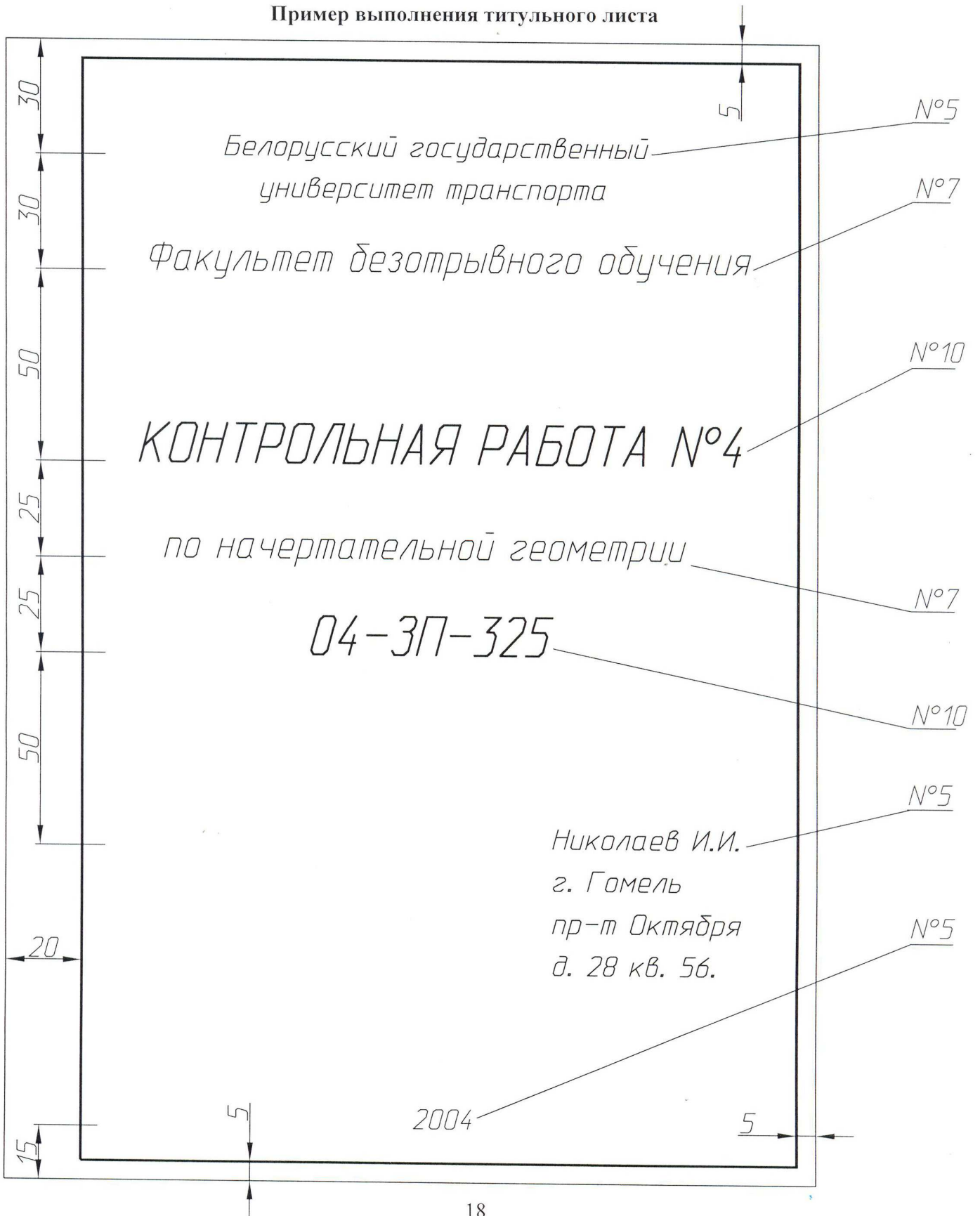
Студенты специальностей 1-37 05 02 «Строительство железных дорог, путь и путевое хозяйство» и 1-70 03 02 «Автомобильные дороги» эту задачу могут выполнять без отмывки.

Указания к выполнению задачи 2. По результатам решения задачи 1 требуется построить профиль сооружения по заданному сечению 1-1. Это сечение задается таким образом, чтобы секущая плоскость проходила через откос выемки, строительную площадку и откос насыпи. При необходимости положение секущей плоскости можно откорректировать самостоятельно.

Слева от основной надписи в масштабе 1:200 (1 м равен 5 мм) на расстоянии 1 м по высоте изображают горизонталы топографической поверхности в пределах отметок той части сооружения, которая пересекается плоскостью заданного сечения. На горизонтали с наименьшей отметкой наносят точки пересечения горизонталей топографической поверхности со следом секущей

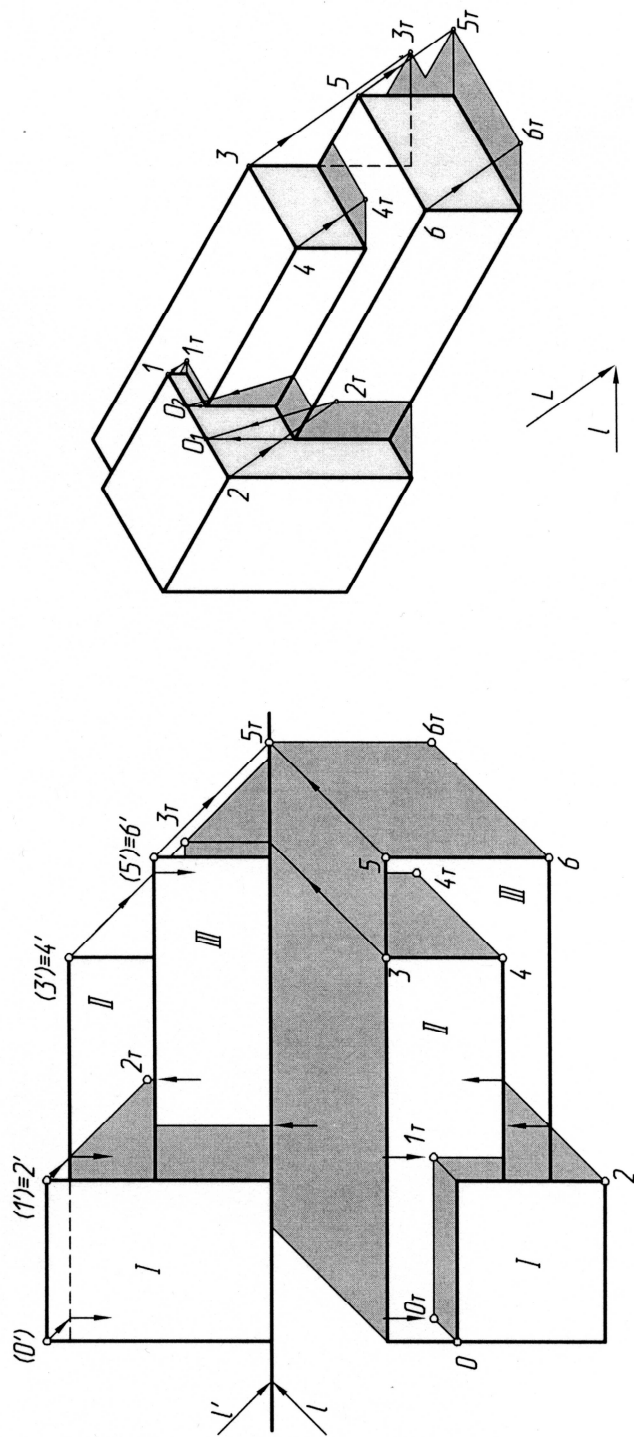
ПРИЛОЖЕНИЕ А
(обязательное)

Пример выполнения титульного листа



ПРИЛОЖЕНИЕ Б
(обязательное)

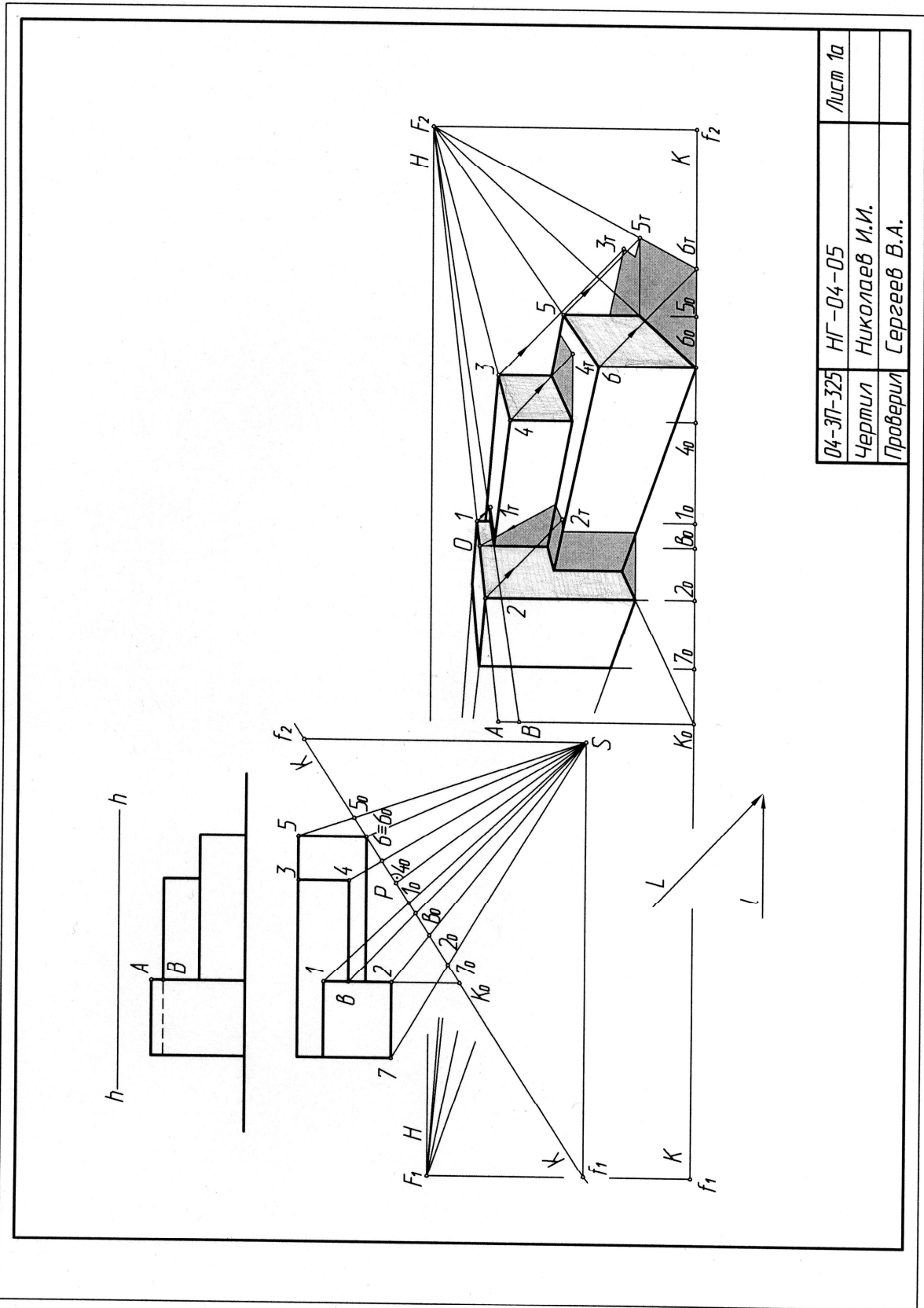
Пример выполнения листа 1



04-3П-325	НГ-04-05	Лист 1
Чертил	Николаев И.И.	
Проверил	Сергеев В.А.	

ПРИЛОЖЕНИЕ В
(обязательное)

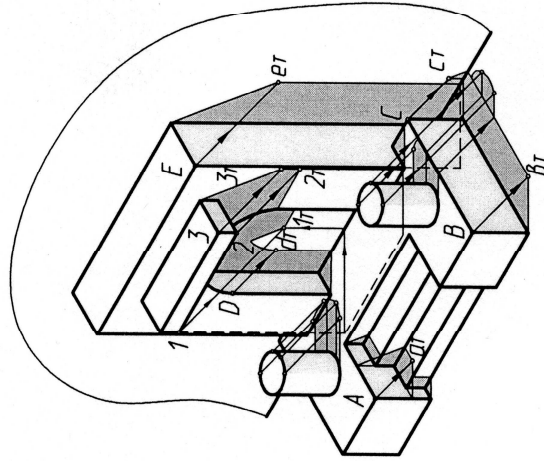
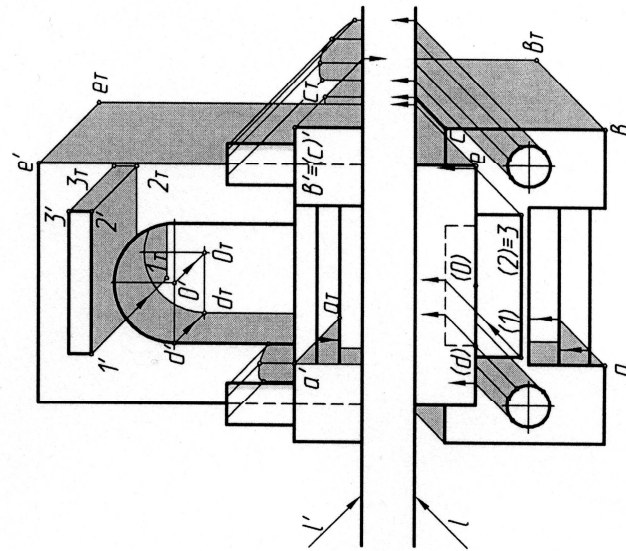
Пример выполнения листа 1а



04-3П-325	НГ-04-05	Лист 1а
Чертил	Николаев И.И.	
Проверил	Сергеев В.А.	

ПРИЛОЖЕНИЕ Г
(обязательное)

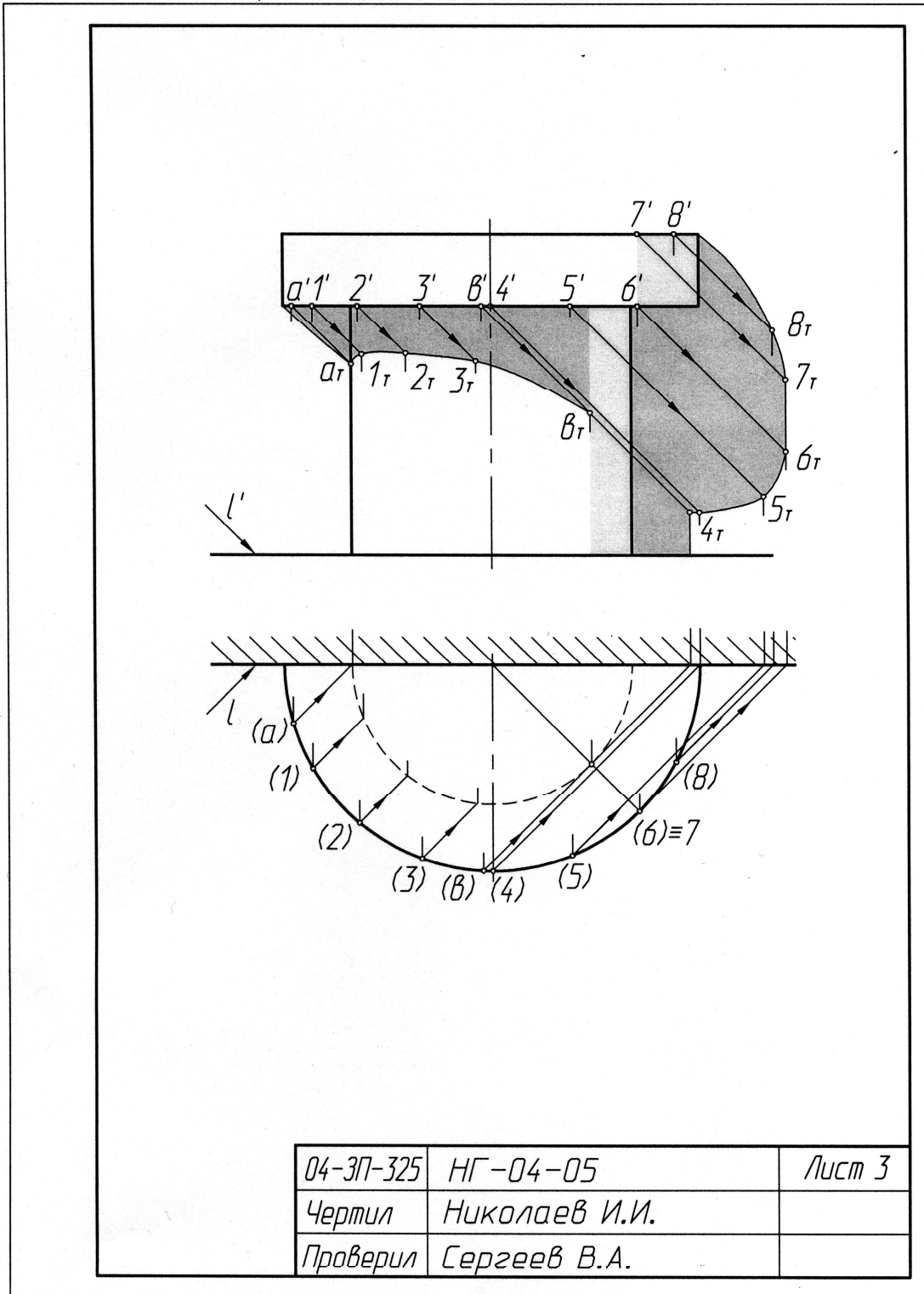
Пример выполнения листа 2



04-3П-325	НГ-04-05	Лист 1
Чертил	Николаев И.И.	
Проверил	Сергеев В.А.	

ПРИЛОЖЕНИЕ Д
(обязательное)

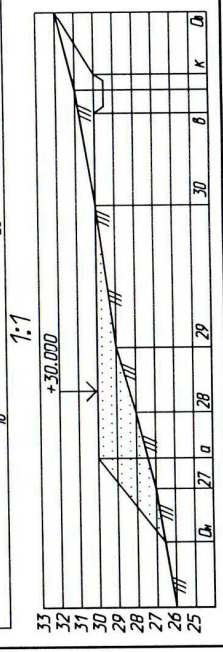
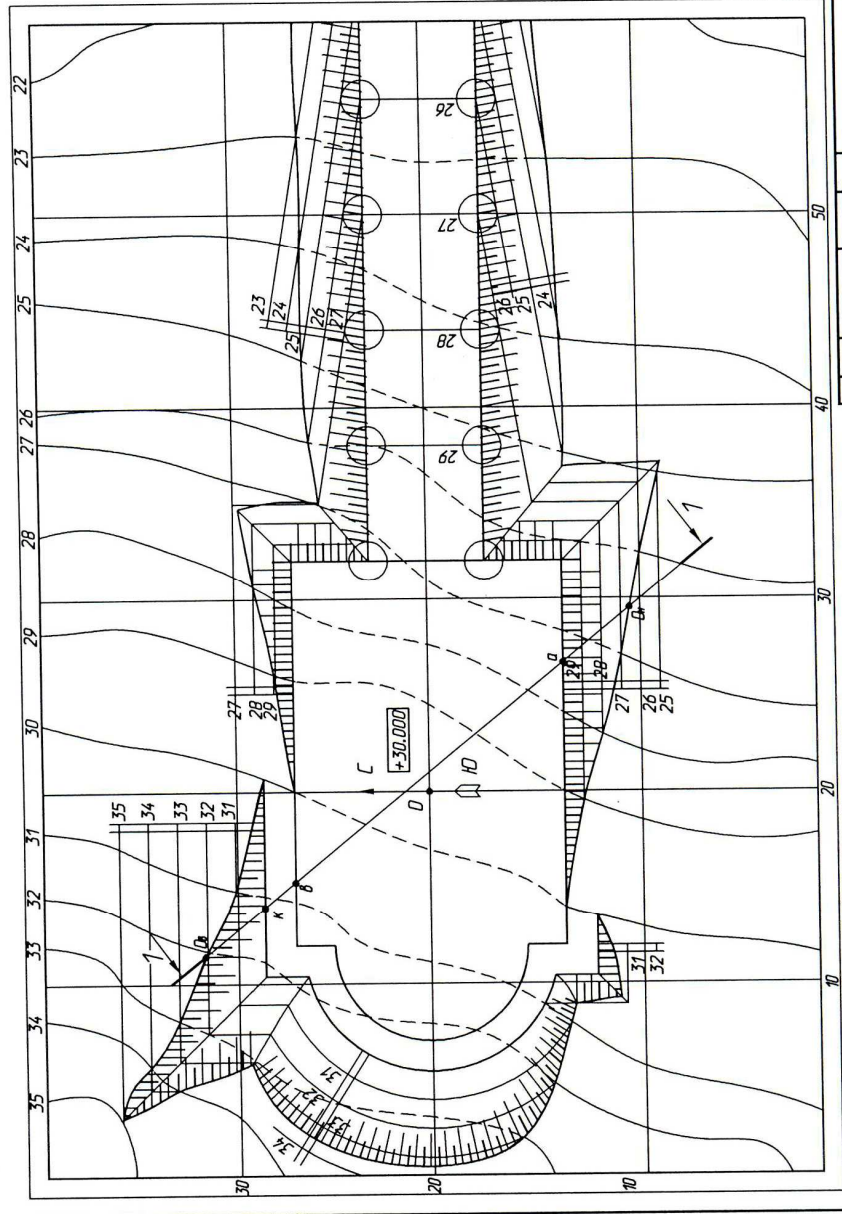
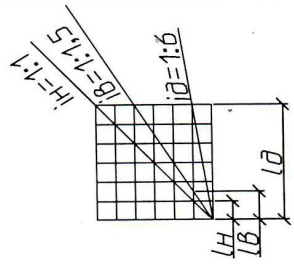
Пример выполнения листа 3



ПРИЛОЖЕНИЕ Е
(обязательное)
Пример выполнения листа 4

Дано:
 $i_H = 1:1$
 $i_B = 1:1,5$
 $i_D = 1:6$
 +30.000

Масштабы уклонов



04-3П-325. НГ-04-07	
Лист	Масштаб
И	1:200
Проекция с числовыми отметками	
Лист 1 из 1	
БелГУТ кафедра "Графика"	
№ проекта	№ докум.
Разработ.	Никитин
Проб.	Сергеев
Т. контр.	
Исполн.	
Умб.	

СПИСОК РЕКОМЕНДУЕМОЙ ЛИТЕРАТУРЫ

- 1 **Винницкий, И. Г.** Начертательная геометрия / И. Г. Винницкий. – М. : Высшая школа, 1975. – 280 с.
- 2 **Белов, Н. В.** Начертательная геометрия / Н. В. Белов, А. А. Виксель. – Л. : Стройиздат, 1969. – 288 с.
- 3 **Крылов, Н. Н.** Начертательная геометрия : учеб. для вузов / Н. Н. Крылов, П. И. Лабандиевский. – 4-е изд. – М. : Высшая школа, 1977. – 231 с.
- 4 **Короев, Ю. И.** Начертательная геометрия / Ю. И. Короев. – М. : Стройиздат, 1987. – 319 с.
- 5 **Шмидт, Р.** Учение о перспективе / Р. Шмидт. – М. : Стройиздат, 1983. – 120 с.
- 6 **Климухин, А. Г.** Начертательная геометрия : учеб. для вузов / А. Г. Климухин. – М. : Стройиздат, 1978. – 334 с.
- 7 Начертательная геометрия / под ред. Н. Н. Крылова. – М. : Высшая школа, 1990. – 240 с.
- 8 **Короев, Ю. И.** Начертательная геометрия / Ю. И. Короев. – М. : Архитектура-С, 2001. – 424 с.
- 9 **Бриллинг, Н. С.** Справочник по строительному черчению / Н. С. Бриллинг, С. Н. Балягин, С. И. Симонин. – М. : Стройиздат, 1987. – 448 с.