

МИНИСТЕРСТВО ОБРАЗОВАНИЯ РЕСПУБЛИКИ БЕЛАРУСЬ
УЧРЕЖДЕНИЕ ОБРАЗОВАНИЯ
«БЕЛОРУССКИЙ ГОСУДАРСТВЕННЫЙ УНИВЕРСИТЕТ ТРАНСПОРТА»

Кафедра «Детали машин, путевые и строительные машины»

В. А. ДОВГЯЛО, Ю. А. ШЕБЗУХОВ

РАСЧЕТ ОТКРЫТЫХ ПЕРЕДАЧ С ГИБКОЙ СВЯЗЬЮ

Одобрено методическими комиссиями механического и заочного факультетов в качестве учебно-методического пособия по выполнению контрольных работ, курсовых и дипломных проектов

Гомель 2013

УДК 621.83
ББК 39.311-06-5
Д58

Рецензент – зав. кафедрой "Детали машин" УО "ГГТУ им. П. О. Сухого"
д-р техн. наук, профессор *Г. П. Тариков*

Довгяло, В. А.

Д58 Расчет открытых передач с гибкой связью : учеб.-метод. пособие /
В. А. Довгяло, Ю. А. Шебзухов ; М-во образования Респ. Беларусь, Бело-
рус. гос. ун-т трансп. – Гомель : БелГУТ, 2013. – 68 с.
ISBN 978-985-468-755-1

Содержатся методические и справочные материалы по расчетам открытых
ременных и цепных передач.

Предназначено для студентов механических специальностей дневной и за-
очной форм обучения

УДК 621.83
ББК 39.311-06-5

ISBN 978-985-468-755-1

© Довгяло В. А., Шебзухов Ю. А., 2013
© Оформление. УО "БелГУТ", 2013

ОГЛАВЛЕНИЕ

Введение	4
1 Расчет ременных передач	5
1.1 Расчет клиноременной передачи	7
1.2 Расчет поликлиноременной передачи	12
1.3 Расчет плоскоременной передачи	15
1.4 Расчет передач с натяжным роликом	18
1.5 Конструктивные размеры шкивов ременных передач	19
2 Расчет цепных передач	23
3 Примеры расчета открытых передач	38
3.1 Пример расчета клиноременной передачи	38
3.2 Пример расчета поликлиноременной передачи	44
3.3 Пример расчета плоскоременной передачи	51
3.4 Пример расчета цепной передачи	57
Список литературы	65
Приложение А	66

ВВЕДЕНИЕ

Современные машины (путевые, дорожно-строительные, погрузочно-разгрузочные) представляют собой сложные агрегаты. Вместе с тем, любая машина содержит набор обязательных узлов и механизмов независимо от ее назначения и условий эксплуатации. Одним из основных элементов любой машины является привод, который включает силовую установку, трансмиссию и систему управления.

Трансмиссия служит для передачи мощности и крутящего момента от силовой установки на исполнительный орган с помощью передач различных типов. Однако очень часто в механизмах ведущий и ведомый валы отстоят друг от друга на значительных расстояниях. Применение в этих случаях традиционных зубчатых передач нецелесообразно в силу излишней материалоемкости и громоздкости. Вместо них используются передачи с гибкими связями – ременные и цепные.

Ременные передачи относятся к наиболее ранним механическим передачам. Они просты по конструкции, достаточно бесшумны и способны предохранять механизм от перегрузок за счет эластичности ремней и возможности их проскальзывания. Номенклатура применяемых типов ремней и материалов, из которых они изготавливаются, достаточно широка, поэтому для любого механизма и любых условий его работы можно подобрать соответствующую конструкцию ременной передачи, отвечающую требованиям надежности и долговечности. В машиностроении наиболее широкое применение получили клино- и поликлиноременные передачи. Они применяются в приводах генераторов автомобилей и рабочих органов дорожных машин (например, фрезерного барабана дорожной фрезы), в тележках колесных пар вагонов, в станках различного назначения. Плоские ремни старой конструкции применяются редко. Однако плоские пленочные ремни из пластмасс получили распространение в высокоскоростных

передачах. В бытовой технике (например, в приводах дисководов компьютеров) и в медицине применяются ремни круглого сечения.

При всех своих очевидных достоинствах ременные передачи обладают достаточно существенными для тяжелого машиностроения недостатками: невысокая передаваемая мощность, небольшой по сравнению с другими передачами срок службы, непостоянство передаточного числа при увеличении мощности. Во избежание указанных недостатков применяются цепные передачи, чаще втулочно-роликовые, реже – зубчатые. Они обеспечивают передачу мощности на большие расстояния с высоким КПД и постоянным передаточным числом. Цепные передачи широко используются в различных механизмах строительной, транспортирующей и погрузочно-разгрузочной техники: механизмах поворота неполноповоротных экскаваторов, рабочих органах цепных траншекопателей и вилочных погрузчиков, приводах различных транспортеров. Сушильные агрегаты на асфальтобетонных заводах также приводятся с помощью цепных передач. Знакомый всем нам пример цепной передачи – велосипед, в котором усилие, прикладываемое к педалям, передается через звездочки и цепь на колесо.

Широкое применение ременных и цепных передач в машиностроении оправдано простотой конструкции и удобством эксплуатации. При правильном проектировании эти передачи работают достаточно длительно и без сбоев. В настоящее время существует множество различных в деталях, но схожих в порядке расчета методик проектирования передач с гибкими связями. В данном пособии изложены расчеты плоско-, клино-, поликлиноременных и цепных передач с примерами, достаточные для выполнения курсового проекта или контрольной работы по курсу "Детали машин и основы конструирования". Предлагаемые методики объединяют в себе как проектировочные, так и проверочные расчеты по различным параметрам, а также зависимости, необходимые для конструирования шкивов и звездочек различных типов.

1 РАСЧЕТ РЕМЕННЫХ ПЕРЕДАЧ

Ременные передачи состоят из двух шкивов и ремня и применяются в случаях, когда валы располагаются на значительном расстоянии друг от друга (в основном в сельскохозяйственных машинах или станках). Нагрузка передается за счет сил трения между ремнем и

шкивами. Ремни применяются плоские, клиновые, поликлиновые, круглые и зубчатые (рисунок 1.1).

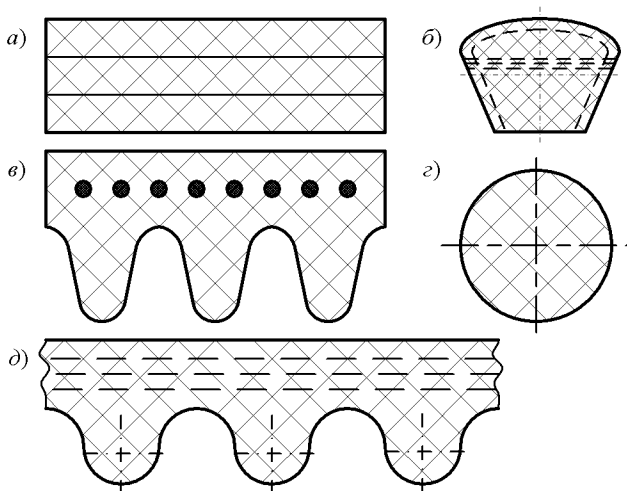


Рисунок 1.1 – Сечения ремней: а–г поперечные сечения плоского, клинового, поликлинового и круглого ремней; д – продольное сечение зубчатого ремня с полукруглым профилем зуба

Передаваемая мощность ограничивается 50 кВт (в случае применения зубчатых ремней – 200 кВт), а окружная скорость – 100 м/с (для клиновых и поликлиновых ремней – 40 м/с) [1]. Значение передаточного числа также зависит от типа ремня: для плоскоремненных передач – до 5, для клиноремненных – до 7, для передач с натяжным роликом и зубчато-ременных передач – до 10. *При выборе передаточного числа необходимо учитывать, что при его увеличении возрастают габаритные размеры передачи (диаметры шкивов и межосевое расстояние).*

Ременные передачи отличаются простотой, плавностью, относительной бесшумностью и достаточно высоким КПД (0,94–0,97).

Однако за счет того, что усилия передаются с помощью сил трения, под действием нагрузки возможно проскальзывание ремня (т. е. непостоянство значения передаточного числа), его электризация и быстрый износ.

Для расчета ременной передачи необходимо знать:

- мощность на ведущем валу передачи P_1 , Вт;
- крутящий момент на ведущем шкиве T_1 , Н·м;

- частоту вращения ведущего вала n_1 , об/мин;
- передаточное число передачи i .

Также необходимо определить тип ремня – от этого зависит методика расчета передачи. Тип ремня либо указывается в задании вместе с прочими параметрами, либо назначается самостоятельно с учетом описанных выше ограничений.

Ниже рассмотрены методики расчета плоско-, клино- и поликлиноременных передач.

1.1 Расчет клиноременной передачи

В клиноременных передачах применяются клиновые кордтканевые и кордшнуровые ремни (рисунок 1.2) нормального (ГОСТ 1284.2–89) и узкого (ТУ 38-40534, ТУ 38-105161) сечения, которые состоят из резиновой массы 1, несущего слоя (кордной ткани 2 или кордного шнура 4) и прорезиненной обкладки 3, соединенных вулканизацией.

По сравнению с кордтканевыми ремнями кордшнуровые ремни более гибкие и долговечные.

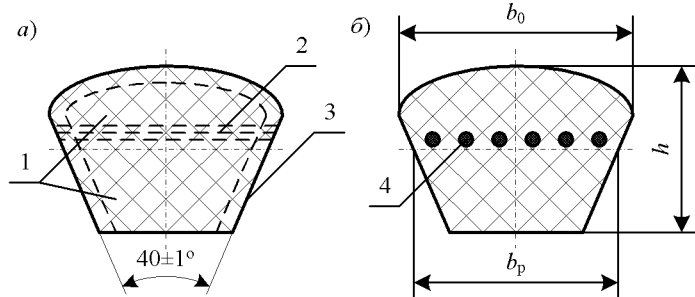


Рисунок 1.2 – Клиновые ремни: *a* – кордтканевый; *б* – кордшнуровой;
1 – резиновая масса; 2 – кордная ткань; 3 – обкладка; 4 – кордшнуры

Предварительно по значению крутящего момента T_1 выбирается материал и тип ремня (таблица 1.1).

Определяется диаметр ведущего шкива в миллиметрах

$$D_1 = C\sqrt[3]{T_1}, \quad (1.1)$$

где C – коэффициент пропорциональности ($C = 38 \dots 42$ для ремней нормального сечения; $C = 20$ для ремней узкого сечения; $C = 30$ для поликлиновых ремней).

Полученное значение диаметра округляется до ближайшего значения из ряда: 40, 45, 50, 56, 63, 71, 80, 90, 100, 112, 125, 140, 160, 180, 200, 224, 250, 280, 315, 355, 400, 450, 500, 560, 630, 710, 800, 900, 1000, 1120, 1250, 1400, 1600, 1800, 2000 мм [2].

Диаметр ведомого шкива, мм,

$$D_2 = D_1 i (1 - \varepsilon), \quad (1.2)$$

где ε – коэффициент упругого скольжения, $\varepsilon = 0,01 \dots 0,015$.

Таблица 1.1 – Клиновые ремни

Сечение ремня	b_0 , мм	b_p , мм	h , мм	F_{r2} , мм ²	$D_{1\text{min}}$, мм	q , кг/м	L , мм	T_1 , Н·м	Тип ремня
О (Z)	10	8,5	6,0	47	63	0,06	400–2500	≤ 30	Нормального сечения
А (А)	13	11	8,0	81	90	0,10	560–4000	15–60	
Б (В)	17	14	10,5	138	125	0,18	800–6300	50–150	
В (С)	22	19	13,5	230	200	0,30	1800–10600	120–600	
Г (D)	32	27	19,0	476	355	0,60	3150–15000	450–2400	
Д (E)	38	32	23,5	692	500	0,90	4500–18000	1600–6000	Узкого сечения
УО	10	8,5	8	56	63	0,07	630–3550	≤ 150	
УА	13	11	10	93	90	0,12	800–4500	90–400	
УБ	17	14	13	159	140	0,20	1250–8000	300–2000	
УВ	22	19	18	278	224	0,36	2000–8000	≥ 15000	

Полученное значение диаметра округляется до ближайшего стандартного, после чего уточняется фактическое передаточное число передачи

$$i_{\Phi} = \frac{D_2}{D_1(1 - \varepsilon)}. \quad (1.3)$$

Отклонение от расчетного значения должно быть не более 3 %.

Межосевое расстояние, мм,

$$0,55(D_1 + D_2) + h \leq a \leq 2(D_1 + D_2), \quad (1.4)$$

где h – высота ремня (см. таблицу 1.1).

За расчетное принимается любое значение, попадающее в полученный по формуле (1.4) диапазон.

Длина ремня, мм,

$$l = 2a + 0,5\pi(D_2 + D_1) + \frac{(D_2 - D_1)^2}{4a}. \quad (1.5)$$

Полученное значение округляется до ближайшего стандартного из ряда (ГОСТ 1284.1–80): 400, (425), 450, (475), 500, (530), 560, (600), 630, (670), 710, (750), 800, (850), 900, (950), 1000, (1060), 1120, (1180), 1250, (1320), 1400, (1500), 1600, (1700), 1800, (1900), 1950, 2000, (2120), 2240, (2360), 2500, (2650), 2800, (3000), 3120, 3150, 3200, 3255, 3285, 3325, (3350), 3550, (3750), 4000, (4250), 4500, 5000, 5600, 6300, (6700), 7100, (7500), 8000, (8500), 9000, (9500), 10000, (10600), 11200, (11800), 12500, (13200), 14000, (15000), 16000, (17000), 18000. Значения в скобках применять не рекомендуется [2].

При принятой длине ремня необходимо уточнить межосевое расстояние, мм,

$$a = \frac{2l - \pi(D_2 + D_1) + \sqrt{[2l - \pi(D_1 + D_2)]^2 - 8(D_2 - D_1)^2}}{8}. \quad (1.6)$$

Правильность выбора межосевого расстояния проверяется расчетом угла обхвата ремнем малого шкива по условию

$$\alpha_1 = 180^\circ - 57^\circ \cdot \frac{D_2 - D_1}{a} > [\alpha_1] = 120^\circ. \quad (1.7)$$

Если условие (1.7) не выполняется, следует увеличить межосевое расстояние a и пересчитать длину ремня.

Для обеспечения возможности надевания ремней на шкивы, а также их натяжения следует предусмотреть диапазон регулирования межосевого расстояния от $+0,03l$ до $-0,015l$.

Скорость ремня, м/с,

$$v = \frac{\pi D_1 n_1}{60 \cdot 1000}. \quad (1.8)$$

Скорость ремня не должна превышать $[v] = 40$ м/с. В противном случае необходимо выбрать шкив меньшего диаметра.

Требуемое количество ремней определяется по тяговой способности

$$z = \frac{P_1 K_d}{P_0 K_\alpha}, \quad (1.9)$$

где P_1 – мощность на ведущем валу передачи, кВт;

K_d – коэффициент динамичности нагрузки, определяется по таблице 1.2;

K_α – коэффициент угла обхвата на малом шкиве, рассчитывается по таблице 1.3;

P_0 – допускаемая мощность на один ремень, кВт (выбирается по таблице 1.4).

Таблица 1.2 – Значения коэффициента динамичности нагрузки K_d

Характер нагрузки	K_d	Тип машин
Спокойная	1,00	Электрические генераторы, центробежные насосы, ленточные транспортеры, станки с непрерывным процессом резания (токарные, сверлильные)
Умеренные колебания нагрузки	1,10	Поршневые насосы и компрессоры с тремя и более цилиндрами, пластинчатые транспортеры, станки-автоматы
Значительные колебания нагрузки	1,25	Реверсивные приводы, строгальные и долбежные станки, поршневые насосы и компрессоры с одним или двумя цилиндрами
Ударные и резко неравномерные нагрузки	1,50–1,60	Эксцентрикковые и винтовые прессы с легкими маховиками, ножницы, молоты, мельницы

Таблица 1.3 – Значения коэффициента угла обхвата K_α

α_1 , град	180	170	160	150	140	130	120
K_α	1,00	0,98	0,95	0,92	0,89	0,86	0,83
<i>Примечание – Промежуточные значения определяются методом интерполяции.</i>							

Таблица 1.4 – Допускаемая мощность на один ремень

Сечение ремня	Расчетный диаметр меньшего шкива D_1 , мм	Значение P_0 , кВт, при скорости v , м/с						
		3	5	10	15	20	25	30
O (Z)	63	0,31	0,49	0,82	1,03	1,11	–	–
	71	0,37	0,56	0,95	1,22	1,37	1,40	–
	80	0,40	0,62	1,07	1,41	1,69	1,65	–
	90	0,44	0,62	1,16	1,56	1,73	1,90	1,85
	100	0,46	0,70	1,24	1,67	1,97	2,10	2,04
	112	0,48	0,78	1,32	1,80	2,12	2,30	2,28
A (A)	90	0,56	0,84	1,39	1,75	1,88	–	–
	100	0,62	0,95	1,60	2,07	2,31	2,29	–
	112	0,79	1,05	1,82	2,39	2,74	2,82	2,50
	125	0,74	1,15	2,00	2,66	3,10	3,27	3,14
	149	0,80	1,23	2,18	2,91	3,44	3,70	3,64
	160	0,85	1,32	2,35	3,20	3,80	4,12	4,16
	180	0,88	1,38	2,47	3,39	4,05	4,47	4,56

Окончание таблицы 1.4

Сечение ремня	Расчетный диаметр меньшего шкива D_1 , мм	Значение P_0 , кВт, при скорости v , м/с						
		3	5	10	15	20	25	30
Б (B)	125	0,92	1,39	2,26	2,80	–	–	–
	140	1,07	1,61	2,70	3,45	3,83	–	–
	160	1,20	1,83	3,15	4,13	4,73	4,88	4,47
	180	1,30	2,01	3,51	4,66	5,44	5,76	5,53
	200	1,40	2,15	3,79	5,08	6,00	6,43	6,38
	224	1,47	2,26	4,05	5,46	6,50	7,05	7,15
	250	1,54	2,39	4,29	5,85	7,00	7,70	7,90
	280	1,57	2,50	4,50	6,15	7,40	8,20	8,50
В (C)	200	1,85	2,77	4,59	5,80	6,33	–	–
	224	2,08	3,15	5,35	6,95	7,86	7,95	7,06
	250	2,28	3,48	6,02	7,94	9,18	9,60	9,05
	280	2,46	3,78	6,63	8,86	10,40	11,10	10,90
	315	2,63	4,07	7,19	9,71	11,50	12,50	12,50
	355	2,76	4,32	7,70	10,50	12,60	13,80	14,10
	400	2,89	4,54	8,10	11,10	13,30	15,00	15,40
	450	3,00	4,70	8,50	11,70	14,20	15,90	16,60
Г (D)	355	4,46	6,74	11,4	14,8	16,8	17,1	15,4
	400	4,94	7,54	13,0	17,2	20,0	21,1	20,2
	450	5,36	8,24	14,4	19,3	22,8	24,6	24,5
	500	5,70	8,80	15,5	21,0	25,0	27,5	27,8
	560	5,90	0,24	16,6	22,5	27,0	29,8	31,0
	630	6,30	9,75	17,9	24,1	29,2	32,5	33,9
	710	6,56	10,30	18,6	25,5	31,0	34,9	36,6
	800	6,82	10,70	19,4	26,8	32,6	37,0	39,0
Д (E)	500	6,84	10,4	17,2	23,5	27,1	28,2	–
	560	7,45	11,4	19,9	26,5	31,1	33,3	32,6
	630	8,02	12,4	21,8	29,4	34,9	38,0	38,3
	710	8,53	13,2	23,5	31,9	38,3	42,3	43,4
	800	9,00	14,0	25,0	34,2	41,3	46,1	47,9
	900	9,30	14,6	26,0	36,2	43,8	48,4	51,8

Примечание – Промежуточные значения определяются методом линейной интерполяции.

Полученное значение z округляется в большую сторону до целого. Если по расчету получится $z > 8$, то следует увеличить D_1 и D_2 или выбрать большее сечение ремня.

Ремень проверяется на долговечность по числу пробегов за 1 с по условию [5]

$$u = \frac{v}{l} < [u] = 10 \text{ с}^{-1}, \quad (1.10)$$

где v – скорость ремня, м/с;

l – длина ремня, м.

Также ременные передачи проверяются по максимальным напряжениям в сечении ведущей ветви:

$$\sigma_{\max} = \sigma_0 + \frac{F_t}{2zF} + E_{\text{и}} \frac{h}{D_1} + \rho v^2 \cdot 10^{-6} \leq [\sigma] = 10 \text{ МПа}, \quad (1.11)$$

где σ_0 – начальное напряжение ремня, $\sigma_0 = 1,6$ МПа;

F_t – окружная сила, передаваемая ремнем, Н,

$$F_t = \frac{P_1 \cdot 10^3}{v}; \quad (1.12)$$

z – число ремней, определенное по формуле (1.9);

F – площадь поперечного сечения ремня, мм² (см. таблицу 1.1);

$E_{\text{и}}$ – модуль продольной упругости при изгибе, $E_{\text{и}} = 80 \dots 100$ МПа;

h – высота поперечного сечения ремня, мм (см. таблицу 1.1);

D_1 – диаметр шкива, определенный по формуле (1.1), мм;

ρ – плотность материала ремня, $\rho = 1250 \dots 1320$ кг/м³;

v – скорость ремня, определенная по формуле (1.8), м/с.

Если условие (1.11) не выполняется, следует увеличить диаметры шкивов или принять большее сечение ремня и повторить расчет передачи.

Для того чтобы при необходимости можно было рассчитать валы, на которых устанавливаются шкивы ременной передачи, требуется определить усилие, действующее на вал, Н,

$$Q = 2\sigma_0 Fz \sin \frac{\alpha_1}{2}. \quad (1.13)$$

1.2 Расчет поликлиноременной передачи

Применение поликлиновых ремней (рисунок 1.3) позволяет сократить габариты передачи по сравнению с клиноременными передачами. Так, например, при одинаковой передаваемой мощности ширина поликлинового ремня может быть приблизительно в два раза меньше, чем у потребного комплекта клиновых ремней.

Диаметры ведущего и ведомого шкивов, а также фактическое передаточное число передачи определяются по формулам (1.1)–(1.3). В таблице 1.5 приведены размеры сечений поликлиновых ремней.

Межосевое расстояние определяется по таблице 1.6 в зависимости от передаточного числа.

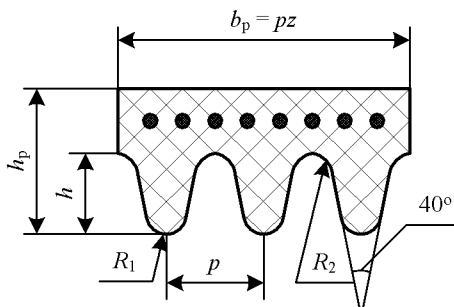


Рисунок 1.3 – Поликлиновой ремень

Таблица 1.5 – Размеры сечений поликлиновых ремней

Сечение ремня	Соответствующее сечение клинового ремня	p , мм	h_p , мм	h , мм	R_1 , мм	R_2 , мм	Рекомендуемое число клиньев z	Предельное число клиньев z_{\max}	Диапазон длин, мм
К	О, А (при $T_1 \leq 40$ Н·м)	2,4	4,0	2,35	0,4	0,1	2–36	36	400–2000
Л	А, Б, В (при $T_1 = 18 \dots 400$ Н·м)	4,8	9,5	4,85	0,7	0,2	4–20	50	1250–4000
М	В, Г, Д, Е (при $T_1 > 130$ Н·м)	9,5	16,7	10,35	1,0	0,4	2–20	50	2000–6000

Таблица 1.6 – Определение межосевого расстояния в зависимости от передаточного числа

Передаточное число i	1	2	3	4	5	6	≥ 7
Межосевое расстояние a , мм	$1,5D_1$	$2D_1$	$2,5D_1$	$3D_1$	$3,5D_1$	$4D_1$	$4,5D_1$

Длина ремня, уточненное межосевое расстояние, угол обхвата ремнем малого шкива и скорость ремня определяются по формулам (1.5)–(1.8).

Необходимое число клиньев определяется по формуле

$$z = \frac{F_t}{F_1}, \quad (1.14)$$

где F_t – окружная сила, рассчитывается по формуле (1.12);

F_1 – нагрузка на один ремень, Н,

$$F_1 = F_0 K_a K_v K_L K_D, \quad (1.15)$$

где F_0 – номинальная нагрузка, передаваемая одним ремнем, Н (таблица 1.7);

K_α – коэффициент, учитывающий угол обхвата (см. таблицу 1.3);

K_v – коэффициент, учитывающий скорость ремня (см. таблицу 1.7);

K_L – коэффициент, учитывающий длину ремня,

$$K_L = \sqrt[6]{\frac{L}{L_0}}, \quad (1.16)$$

L_0 – базовая длина ремня (см. таблицу 1.7);

K_D – коэффициент, учитывающий диаметр ведущего шкива, (см. таблицу 1.7).

Таблица 1.7 – Расчетные параметры поликлиновых ремней

Сечение	F_0 , Н	K_v	K_D	L_0 , мм
К	23	$1,086 - 0,013v$	$2,38 - 55/D_1$	750
Л	83	$0,900 - 0,015v$	$2,95 - 155/D_1$	1500
М	285	$0,910 - 0,016v$	$3,04 - 328/D_1$	2000

Проверка поликлиноременной передачи по максимальным напряжениям в сечении ведущей ветви выполняется по следующей формуле:

$$\sigma_{\max} = \sigma_0 + \frac{F_t}{2F} + E_n \frac{h_p}{D_1} + \rho v^2 \cdot 10^{-6} \leq [\sigma] = 8 \text{ МПа}, \quad (1.17)$$

где σ_0 – начальное напряжение ремня, $\sigma_0 = 2$ МПа;

F_t – окружная сила, передаваемая ремнем, Н (см. формулу (1.12));

F – площадь поперечного сечения ремня, $F = 0,5pz(2h_p - h)$ мм² (см. таблицу 1.5);

E_n – модуль продольной упругости при изгибе, $E_n = 80 \dots 100$ МПа;

h_p – высота поперечного сечения ремня, мм (см. таблицу 1.5);

D_1 – диаметр шкива, определенный по формуле (1.1), мм;

ρ – плотность материала ремня, $\rho = 1330 \dots 1400$ кг/м³;

v – скорость ремня, определенная по формуле (1.8), м/с.

Усилие, действующее на вал, Н,

$$Q = 2\sigma_0 F \sin \frac{\alpha_1}{2}. \quad (1.18)$$

1.3 Расчет плоскоременной передачи

Диаметр ведущего шкива, мм,

$$D_1 = (110 \dots 130) \sqrt[3]{\frac{P_1}{n_1}}, \quad (1.19)$$

где P_1 – мощность на ведущем валу передачи, Вт;

n_1 – частота вращения ведущего вала передачи, об/мин.

Диаметр ведущего шкива принимается равным стандартному значению (см. с. 6), попадающему в полученный по формуле (1.19) диапазон.

Диаметр ведомого шкива, мм,

$$D_2 = D_1 i (1 - \varepsilon), \quad (1.20)$$

где ε – коэффициент упругого скольжения, $\varepsilon = 0,01 \dots 0,02$.

Диаметр ведомого шкива округляется до ближайшего стандартного значения (см. с. 8).

После определения диаметров шкивов уточняется фактическое передаточное число ременной передачи

$$i_\phi = \frac{D_2}{D_1(1 - \varepsilon)} \quad (1.21)$$

и определяется отклонение от расчетного значения, которое не должно превышать 3 %. В противном случае допускается принять диаметр одного из шкивов отличный от стандартного с округлением до значения из ряда нормальных линейных размеров $Ra40$.

Межосевое расстояние определяется зависимостью, мм,

$$1,5(D_1 + D_2) < a \leq 2,0(D_1 + D_2). \quad (1.22)$$

Выбирается любое значение, попадающее в полученный диапазон.

Длина ремня, мм,

$$l = 2a + 0,5\pi(D_2 + D_1) + \frac{(D_2 - D_1)^2}{4a}. \quad (1.23)$$

Полученное значение округляется до стандартного (см. с. 9) с учетом сшивки плоского ремня (на сшивку прибавляется 100–400 мм).

Выбор межосевого расстояния проверяется по углу обхвата ремнем малого шкива по условию

$$\alpha_1 = 180^\circ - 57^\circ \cdot \frac{D_2 - D_1}{a} > [\alpha_1] = 150^\circ. \quad (1.24)$$

Если условие (1.24) не выполняется, следует увеличить межосевое расстояние a .

По таблице (1.8) ориентировочно выбирается толщина ремня δ и определяется соотношение D_1/δ .

Таблица 1.8 – Плоские резинотканевые ремни

Ширина ремня b , мм	Толщина ремня δ , мм						
	Резинотканевые ремни				Кожаные	Хлопчатобумажные тканые	Шерстяные тканые
Б-800	БКНЛ-65	ТА-150	ТК-200				
20–25	4,5–7,5	3,6–6,0	–	–	3,0	–	–
30–50					3,5		
60–70					4,0		
75–80	4,5–9,0	3,6–7,2	3,9–5,2	–	5,5	4,5	6
100–115					5,0		
120–150			3,9–6,5	4,2–5,6	5,0	6,5	9
175					5,5		
200–250					–		
280–315	–	–	–	–	–	11	
355–560							

Примечание – Материал прокладок: Б-800 – хлопчатобумажная ткань; БКНЛ – нити полиэфира и хлопка; ТА и ТК – синтетические ткани.

По полученному соотношению D_1/δ определяется допускаемое полезное напряжение $[\sigma_n]$ (таблица 1.9).

Окружная сила на ведущем шкиве, Н,

$$F_t = \frac{2T_1}{D_1 \cdot 10^{-3}}. \quad (1.25)$$

Таблица 1.9 – Допускаемое полезное напряжение $[\sigma_n]$

В мегапаскалях

Тип ремня	Соотношение D_1/δ							
	25	30	35	40	45	50	60	
Прорезиненные	2,1	2,17	2,21	2,25	2,28	2,30	2,33	
Кожаные	1,7	1,90	2,04	2,15	2,23	2,30	2,40	
Шерстяные	1,2	1,30	1,37	1,42	1,47	1,50	1,55	
Хлопчатобумажные тканые	1,5	1,60	1,67	1,72	1,80	1,85	1,90	

Требуемая площадь ремня определяется по тяговой способности, м^2 ,

$$S = \frac{F_t}{[\sigma_{\text{п}}]K_v K_{\alpha}}, \quad (1.26)$$

где K_v – коэффициент динамичности нагрузки, $K_v = 1,04 - 0,0004v^2$,
 v – скорость ремня, м/с (см. формулу (1.8));

K_{α} – коэффициент угла обхвата на малом шкиве (таблица 1.10)

Таблица 1.10 – Значения коэффициента K_{α}

α , град	150	160	170	180
K_{α}	0,91	0,94	0,97	1,00

Примечание – Промежуточные значения определяются методом линейной интерполяции.

Ограничения, накладываемые на скорость, зависят от материала ремня: не более 20 м/с для хлопчатобумажных тканых ремней, не более 40 м/с для резинотканевых ремней. Если скорость превышает допускаемую для выбранного материала ремня, следует выбрать другой материал или уменьшить диаметры шкивов.

Определяется ширина ремня, мм,

$$b = \frac{S}{\delta}. \quad (1.27)$$

Полученное значение округляется до стандартного из ряда 20, 25, 30, 40, 45, 50, 60, (65), 70, 75, 80, 100, (115), (120), 125, 150, (175), 200, 225, 250, 280, 315, 355, 400, 450, 500, 560 мм. После выбора стандартного значения ширины ремня уточняется площадь его поперечного сечения, мм^2 ,

$$S = b\delta. \quad (1.28)$$

Ремень проверяется на долговечность по числу пробегов за 1 с по условию

$$u = \frac{v}{l} < [u] = 5 \text{ с}^{-1}. \quad (1.29)$$

где l – длина ремня, м.

Если условие (1.29) не выполняется, следует увеличить длину ремня и пересчитать межосевое расстояние со всеми последующими изменениями в расчетах.

Проверка плоскоремненной передачи по максимальным напряжениям в сечении ведущей ветви выполняется по следующей формуле:

$$\sigma_{\max} = \sigma_0 + \frac{F_t}{2S} + E_{\text{и}} \frac{\delta}{D_1} + \rho v^2 \cdot 10^{-6} \leq [\sigma] = 8 \text{ МПа}, \quad (1.30)$$

где σ_0 – начальное напряжение ремня, $\sigma_0 = 1,8$ МПа;

F_t – окружная сила, передаваемая ремнем, Н (см. формулу (1.25));

S – площадь поперечного сечения ремня (формула (1.28));

$E_{\text{и}}$ – модуль продольной упругости при изгибе, $E_{\text{и}} = 80 \dots 100$ МПа;

δ – толщина ремня, мм (см. таблицу 1.8);

D_1 – диаметр шкива, определенный по формуле (1.1), мм;

ρ – плотность материала ремня, $\rho = 1000 \dots 1200$ кг/м³;

v – скорость ремня, определенная по формуле (1.8), м/с.

Усилие, действующее на вал, Н,

$$Q = 2\sigma_0 S \sin \frac{\alpha_1}{2}. \quad (1.31)$$

1.4 Расчет передач с натяжным роликом

При малых межосевых расстояниях и больших передаточных числах образуется малый угол обхвата ведущего шкива. Для увеличения угла обхвата и обеспечения постоянного натяжения ремня применяется натяжной ролик, который устанавливается на ведомой ветви как менее нагруженной (рисунок 1.4). Диаметр ролика D_p должен быть не более диаметра ведущего шкива D_1 и не менее $0,8D_1$. Ширина ролика обычно принимается равной ширине шкивов $B_0 = B$.

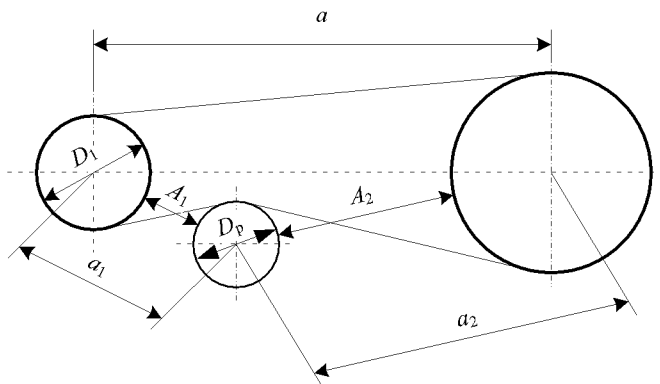


Рисунок 1.4 – Ременная передача с натяжным роликом

Для обеспечения долговечности необходимо, чтобы выполнялись условия $a_1 \geq D_1 + D_p$ или $A_1 = 0,5(D_1 + D_2)$. Межосевое расстояние передачи рекомендуется принимать $a = (0,7 \dots 1,2) \cdot (D_1 + D_2)$, причем меньшие значения коэффициента – для больших передаточных чисел. Помимо этого необходимо соблюдать условие $a_2 > a_1$.

При расчете передачи не учитывается влияние скорости, поэтому $K_v = 1$. Так как ремень троскратно изгибается за один пробег и испытывает при этом знакопеременные нагрузки, то число пробегов ремня за секунду рекомендуется принимать не более $[u] = 3 \text{ с}^{-1}$.

1.5 Конструктивные размеры шкивов ременных передач

На рисунках 1.5–1.7 представлены шкивы плоско- и клиноременной передач с обозначением требуемых размеров [7, 8]. Все вычисленные размеры округляются до десятых долей миллиметра.

Ширина шкива, мм,

$$B = 1,1b + (5 \dots 15). \quad (1.32)$$

Полученное значение округляется до ближайшего из ряда (ГОСТ 17383–72): 40, 50, 60, 70, 85, 100, 125, 150, 175, 200, 225, 250, 300, 350, 400, 450, 500, 600 мм.

Толщина диска, мм,

$$8 \text{ мм} \leq \Delta = (0,25 \dots 0,35)d, \quad (1.33)$$

где d – диаметр вала, на который устанавливается шкив, мм (либо указывается в задании, либо выбирается самостоятельно).

Толщина обода у края, мм,

$$\begin{aligned} \text{чугунного шкива } S_{\text{чуг}} &= 0,005D + 3, \\ \text{стального шкива } S_{\text{ст}} &\approx 0,8S_{\text{чуг}}. \end{aligned} \quad (1.34)$$

Диаметр ступицы, мм,

$$\begin{aligned} \text{чугунного шкива } d_{\text{ст}} &= 1,65d, \\ \text{стального шкива } d_{\text{ст}} &= 1,55d. \end{aligned} \quad (1.35)$$

Длина ступицы, мм,

$$\begin{aligned} L &= (1,5 \dots 2,0)d \text{ при } B \geq 1,5d, \\ L &= B \text{ при } B < 1,5d. \end{aligned} \quad (1.36)$$

Окончательно длину ступицы принимают, согласуя с длиной выходного конца вала электродвигателя или редуктора, а также с учетом длины шпоночного паза проектируемого вала.

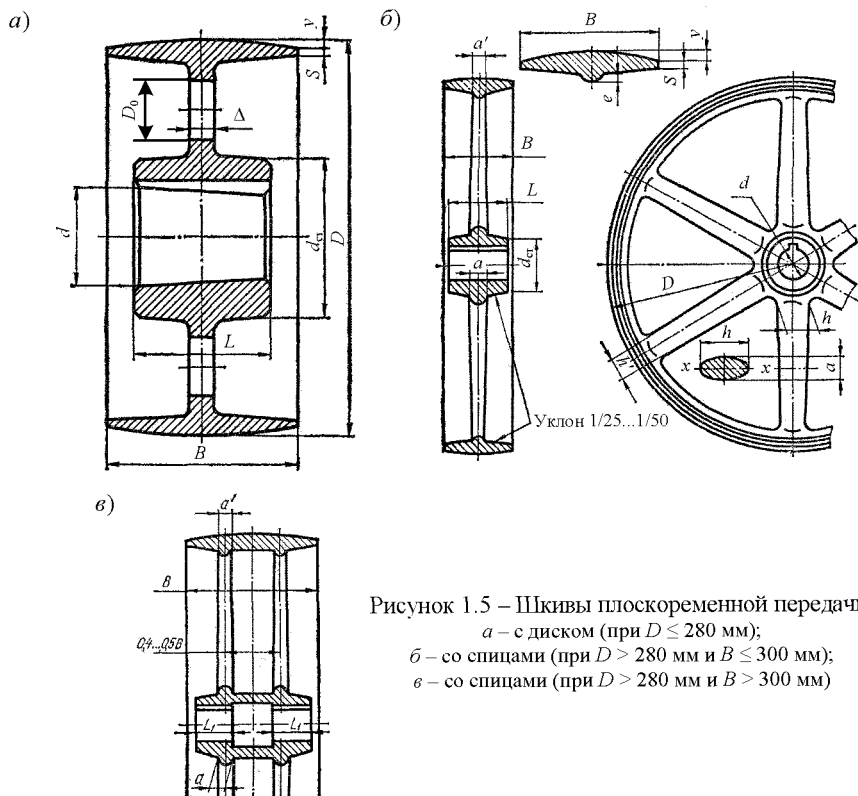


Рисунок 1.5 – Шкивы плоскоременной передачи:

- a – с диском (при $D \leq 280$ мм);
- b – со спицами (при $D > 280$ мм и $B \leq 300$ мм);
- \bar{b} – со спицами (при $D > 280$ мм и $B > 300$ мм)

Выпуклость шкива y определяется по таблице 1.11 в зависимости от диаметра шкива.

Таблица 1.11 – Значение выпуклости шкива y в зависимости от ширины шкива

Ширина шкива B , мм	40–60	70–100	125–150	175–250	300–400	450–600
y , мм	1,0	1,5	2,0	2,5	3,0	4,0

Ребро обода, мм,

$$e = S + 0,02B. \quad (1.37)$$

Число спиц для шкивов со спицами определяется по таблице 1.12.

Таблица 1.12 – Число спиц m в зависимости от диаметра шкива

Диаметр шкива D , мм	< 500	500–1600	1600–3000
m	4	5	8

Ширина спицы у ступицы, мм,

$$h = d_{\text{ст}} \cdot \sin\left(\frac{180^\circ}{m}\right). \quad (1.38)$$

Ширина спицы у обода, мм,

$$h' = 0,8h. \quad (1.39)$$

Толщина спицы у ступицы, мм,

$$a = (0,4 \dots 0,5)h. \quad (1.40)$$

Толщина спицы у обода, мм,

$$a' = 0,8a. \quad (1.41)$$

Размер L_1 на рисунке 1.5, в

$$L_1 \approx 0,3L. \quad (1.42)$$

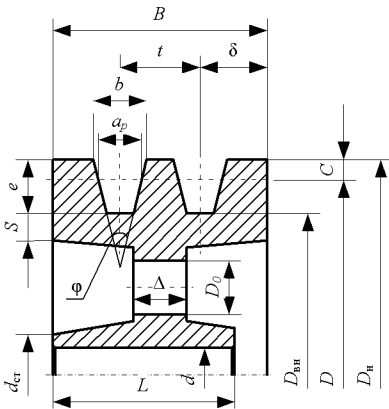


Рисунок 1.6 – Размеры канавок шкива клиноременной передачи

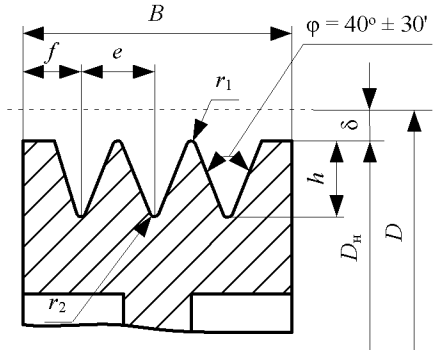


Рисунок 1.7 – Размеры канавок шкива поликлиноременной передачи

Размеры канавок шкива клиноременной передачи выбираются по таблице 1.13 в зависимости от сечения ремня и расчетного диаметра шкива.

Ширина канавки на наружном диаметре, мм,

$$b = a_p + 2C \operatorname{tg} \frac{\Phi}{2}. \quad (1.43)$$

Таблица 1.13 – Размеры канавок шкива клиноременной передачи (см. рисунок 1.6)

Сечение ремня	Тип ремня	a_p , мм	C , мм	t , мм	δ , мм	e , мм	S , мм	Угол канавки ϕ , град			
								34	36	38	40
								при расчетном диаметре D , мм			
О (Z)	Нормального сечения	8,5	2,5	12,0	8,0	10,0	6	63–70	80–100	112–160	180
А (А)		11,0	3,5	16,0	10,0	12,5	6	90–112	125–160	180–400	450
Б (В)		14,0	5,0	20,0	12,5	16,0	8	125–160	180–224	250–500	560
В (С)		19,0	6,0	26,0	17,0	21,0	10	200	224–315	355–630	710
Г (D)		27,0	8,5	37,5	24,0	28,5	12	–	315–450	500–900	1000
Д (E)		32,0	10,0	44,5	29,0	34,0	15	–	560	630–1120	1250
УО	Узкого сечения	8,5	2,25	12	8	12,5	6	71–80	85–125	132–200	200
УА		11,0	2,75	15	10	16,0	6	90–112	118–160	170–250	250
УБ		14,0	4,5	19	12	21,0	8	140–160	170–200	212–355	355
УВ		19,0	5,5	25	16	28,5	10	180	225	360	400

Наружный диаметр, мм,

$$D_n = D + 2C. \quad (1.44)$$

Внутренний диаметр, мм,

$$D_{вн} = D_n - 2e. \quad (1.45)$$

Ширина шкива, мм,

$$B = (z - 1)t + 2\delta. \quad (1.46)$$

Толщина диска определяется по формуле (1.33), диаметр и длина ступицы – по формулам (1.35) и (1.36) с учетом примечания к ним.

Диаметр D_0 и количество отверстий в дисках для уменьшения массы шкивов выбираются из конструктивных соображений.

Размеры канавок шкива поликлиноременной передачи выбираются по таблице 1.14 в зависимости от сечения ремня.

Таблица 1.14 – Размеры канавок шкива поликлиноременной передачи (см. рисунок 1.7)

Сечение ремня	h , мм	δ , мм	f , мм	e , мм	r_1 , мм	r_2 , мм
К	2,15	0,95	3,5	$2,4 \pm 0,03$	$0,2 - 0,3$	$0,2 - 0,3$
Л	4,68	2,40	5,5	$4,8 \pm 0,04$	$0,4 - 0,5$	$0,4 - 0,5$
М	9,60	3,55	10,0	$9,5 \pm 0,05$	$0,8 - 1,0$	$0,6 - 0,8$

Наружный диаметр шкива, мм,

$$D_H = D - 2\delta. \quad (1.47)$$

Ширина шкива, мм,

$$B = (z - 1)e + 2f. \quad (1.48)$$

Материал и способ изготовления шкивов зависят от скорости ремня (таблица 1.15).

Таблица 1.15 – Материал и способ изготовления шкивов в зависимости от скорости ремня

Скорость ремня, м/с	Материал шкива	Способ изготовления
До 15	Дерево	
" 25	Текстолит	
" 30	Чугун СЧ15-32	Литье
" 45	Сталь 25Л	Литье
" 60	Сталь Ст3	Сварка или сборка
" 80	Легкие сплавы АЛ-3, МЛ-5 и т.п.	Литье
Свыше 100	Легированная хромистая сталь или дюралюминий	Без спиц и отверстий

2 РАСЧЕТ ЦЕПНЫХ ПЕРЕДАЧ

Цепные передачи включают ведущую и ведомую звездочки и цепь и так же, как и ременные, относятся к передачам с гибкими связями. Однако по сравнению с ременными передачами цепные передачи имеют меньшие габариты и нагрузки на валы (при равных условиях работы) и больший КПД. Скорость движения цепи может достигать 35 м/с, а передаточное число передачи – 7 (для тихоходных и маломощных передач – 15). Цепи могут быть втулочные, роликовые или зубчатые. Роликовые и втулочные цепи, в свою очередь, могут быть одно- и многорядные [4, 7].

При расчете цепной передачи необходимо знать:

- крутящий момент на валу ведущей звездочки T_1 , Н·м;

- мощность на ведущей звездочке P_1 , Вт;
- частоту вращения ведущей звездочки n_1 , об/мин;
- передаточное число передачи i .

Вид и тип цепи либо указываются в задании, либо выбираются самостоятельно.

Начиная расчет, обычно задаются условиями работы с помощью коэффициента эксплуатации

$$K_3 = K_d K_a K_c K_\theta K_p K_{\text{рег}}, \quad (2.1)$$

где K_d – коэффициент динамичности нагрузки (при спокойной нагрузке $K_d = 1$, при нагрузке с толчками $K_d = 1,25 \dots 1,50$);

K_a – коэффициент межосевого расстояния (таблица 2.1);

K_c – коэффициент метода смазывания (при непрерывном смазывании $K_c = 0,8$; при капельном смазывании $K_c = 1,0$; при периодическом смазывании $K_c = 1,5$);

K_θ – коэффициент наклона линии передачи ($K_\theta = 1$ при $\theta \leq 60^\circ$; $K_\theta = 1,25$ при $\theta > 60^\circ$);

K_p – коэффициент режима работы (при односменной работе $K_p = 1$; при двухсменной работе $K_p = 1,25$; при трехсменной работе $K_p = 1,5$);

$K_{\text{рег}}$ – коэффициент регулирования натяжения (при регулировании отжимными опорами $K_{\text{рег}} = 1,0$; при регулировании нажимными роликами или оттяжными роликами $K_{\text{рег}} = 1,1$; для нерегулируемой цепи $K_{\text{рег}} = 1,25$).

Таблица 2.1 – Значения коэффициента межосевого расстояния K_a

Межосевое расстояние a	$\leq 25t$	$(30 \dots 50)t$	$(60 \dots 80)t$
K_a	1,25	1	0,8

В соответствии с передаточным отношением определяется число зубьев ведущей звездочки z_1 (таблица 2.2). Число зубьев ведущей звездочки принимается нечетным [1].

Таблица 2.2 – Рекомендуемое число зубьев звездочек

Цепь	Значения z_1 при передаточном числе i						$z_{1\text{min}}$	$z_{2\text{max}}$
	1–2	2–3	3–4	4–5	5–6	6		
Роликовая	31–27	27–25	25–23	23–21	21–17	17–15	13	120
Втулочная								90
Зубчатая	40–35	35–31	31–27	27–23	23–19	19–17	17	140

По таблице 2.3 для заданной частоты вращения ведущей звездочки выбирается значение допускаемого давления $[p_0]$ для шарниров цепи как среднее арифметическое допускаемых давлений всех значений шага цепи.

Таблица 2.3 – Допускаемое давление в шарнирах цепи

Шаг цепи t , мм	$[p_0]$, МПа, при частоте вращения малой звездочки, об/мин							
	50	200	400	600	800	1000	1200	1600
12,7–15,87	35,0	31,5	28,7	26,2	24,2	22,4	21,0	18,5
	19,6	17,6	16,1	14,7	13,7	12,9	11,8	10,3
19,05–25,4	35,0	30,0	26,2	23,4	21,0	19,0	17,5	15,0
	19,6	16,7	14,7	12,9	11,8	10,8	9,8	8,4
31,75–38,1	35,0	28,7	24,2	21,0	18,5	16,6	15,0	–
	19,6	16,1	13,7	11,8	10,3	9,3	8,4	–
44,45–50,8	35,0	26,2	21,0	17,5	15,0	–	–	–
	–	–	–	–	–	–	–	–

Примечание – Верхние значения – для втулочных и роликовых цепей, нижние – для зубчатых цепей.

Шаг в миллиметрах для однорядной роликовой цепи можно ориентировочно определить по формуле

$$t_{ц} \cong 5\sqrt[3]{T_1}. \quad (2.2)$$

Для многорядных втулочных и роликовых цепей шаг определяется по формуле

$$t_{ц} = 60\sqrt[3]{\frac{P_1 K_3}{z_1 n_1 [p_0] m}}, \quad (2.3)$$

где m – число рядов цепи (указывается в задании или принимается самостоятельно).

Для зубчатой цепи

$$t_{ц} = 18\sqrt[3]{\frac{P_1 K_3}{z_1 n_1 [p_0] B}}, \quad (2.4)$$

где B – ширина цепи, мм.

Окончательно шаг цепи принимается ближайший к рассчитанному значению (желательно больший).

Зная шаг цепи, можно определить делительный диаметр ведущей звездочки D_1 , мм,

$$D_1 = \frac{t}{\sin \frac{180^\circ}{z_1}}, \quad (2.5)$$

где t – шаг выбранной цепи, мм.

Определяется окружная сила, передаваемая цепью, Н,

$$F_{\text{тн}} = \frac{2T_1}{D_1 \cdot 10^{-3}}. \quad (2.6)$$

Проверяется работоспособность цепи по уравнению износостойкости шарниров по допускаемому давлению $[p]$ для шарниров

$$p = \frac{F_{\text{тн}} K_3}{S} \leq [p], \quad (2.7)$$

где $[p]$ – допускаемое давление в шарнирах для выбранной цепи (см. таблицу 2.3);

S – площадь проекции опорной поверхности шарнира (см. таблицу 2.4).

Если условие (2.7) не выполняется, то необходимо изменить условия работы или выбрать цепь с большей площадью проекции опорной поверхности шарнира.

Межосевое расстояние (в зависимости от выбранного ранее значения коэффициента K_a), мм,

$$a \leq 25t;$$

$$a = (30 \dots 50)t; \quad (2.8)$$

$$a = (60 \dots 80)t.$$

Скорость цепи, м/с,

$$v = \frac{z_1 n_1 t}{60 \cdot 1000}. \quad (2.9)$$

Таблица 2.4 – Цепи приводные роликовые

Обозначение цепи	Шаг цепи t , мм	Площадь проекции опорной поверхности шарнира S , мм ²	Масса одного метра цепи q , кг	Допускаемая разрушающая нагрузка Q , Н	Диаметр роликов $D_{\text{роль}}$, мм	Диаметр валика d_2 , мм	Ширина цепи B , мм	Внутренняя ширина цепи $B_{\text{вн}}$, мм	Высота цепи h , мм
Цепи роликовые однорядные нормальные ПР и усиленные ПРУ (ГОСТ 13568–97):									
1 – ролик; 2 – втулка; 3 – валик; 4 – переходное звено; 5 – соединительное звено; 6 – внешняя пластина; 7 – внутренняя пластина					Нормальные цепи роликовые двухрядные 2ПР (ГОСТ 13568–97)				
ПР-8-4,6	8	11	0,20	4600	5,00	2,31	12,0	3,00	7,5
ПР-9,525-9,1	9,525	28	0,45	9100	6,35	3,28	17,0	5,72	8,5
ПР-12,7-9	12,7	21,2	0,35	9000	7,75	3,66	12,0	3,30	10,0
ПР-12,7-18,2-1	12,7	39,6	0,65	18200	8,51	4,45	19,0	5,40	11,8
ПР-12,7-18,2-2	12,7	50,3	0,75	18200	8,51	4,45	21,0	7,75	11,8
ПРУ-12,7-10	12,7	23,6	0,30	10000	7,75	3,66	10,5	2,40	10,0

Продолжение таблицы 2.4

Обозначение цепи	Шаг цепи t , мм	Площадь проекции опорной поверхности шарнира S , мм ²	Масса одного метра цепи q , кг	Допускаемая разрушающая нагрузка Q , Н	Диаметр роликов $D_{роль}$ мм	Диаметр валика d_2 , мм	Ширина цепи B , мм	Внутренняя ширина цепи $B_{вн}$ мм	Высота цепи h , мм
ПР-15,875-23-1	15,875	51,4	0,80	23000	10,16	5,08	20,0	6,48	14,8
ПР-15,875-23-2	15,875	67,5	1,00	23000	10,16	5,08	24,0	9,65	14,8
ПР-19,05-25	19,05	105,8	1,52	25000	11,91	5,94	30,6	12,70	18,2
ПРУ-19,05-31,8	19,05	105,8	1,90	31800	11,91	5,94	33,0	12,70	18,2
ПР-25,4-50	25,4	179,7	2,57	50000	15,88	7,95	38,5	15,88	24,2
ПРУ-25,4-60	25,4	179,7	2,60	60000	15,88	7,92	39,0	15,88	24,2
ПР-31,75-70	31,75	262,2	3,73	70000	19,05	9,55	46,0	19,05	30,2
ПРУ-31,75-89	31,75	262,2	3,80	89000	19,05	9,53	46,0	19,05	30,2
ПР-38,1-100	38,1	394,3	5,50	100000	22,23	11,12	56,9	25,40	36,1
ПРУ-38,1-127	38,1	394,3	5,50	127000	22,23	11,10	58,0	25,40	36,2
ПР-44,45-130	44,45	473,1	7,50	130000	25,40	12,72	61,3	25,40	42,2
ПРУ-44,45-172,4	44,45	473,1	7,50	172400	25,40	12,70	62,0	25,40	42,4
ПР-50,8-160	50,8	628,8	9,70	160000	28,58	14,29	69,0	31,75	48,3
ПРУ-50,8-227	50,8	628,76	9,70	227000	28,58	14,27	72,0	31,75	48,3
ПРУ-63,5-354	63,5	1090,1	16,00	354000	39,68	19,84	89,0	38,10	60,4
2ПР-12,7-31,8	12,7	79,2	1,4	31800	8,51	4,45	35,0	7,75	11,8
2ПР-15,875-45,4	15,875	135	1,9	45400	10,16	5,08	41,0	9,65	14,8

Окончание таблицы 2.4

2ПР-19,05-64	19,05	211,6	2,9	64000	11,91	5,94	53,4	12,70	18,2
2ПР-25,4-114	25,4	359,4	5,0	114000	15,88	7,95	68,0	15,88	24,2
2ПР-31,75-177	31,75	524,4	7,3	177000	19,05	9,55	82,0	19,05	30,2
2ПР-38,1-254	38,1	788,6	11,0	254000	22,23	11,12	104,0	25,40	36,1
2ПР-44,45-344	44,45	946,2	14,4	344000	25,40	12,72	110,0	25,40	42,2
2ПР-50,8-453,6	50,8	1257,6	19,1	453600	28,58	14,29	130,0	31,75	48,3
Нормальные цепи роликовые трехрядные 3ПР (ГОСТ 13568–97)									
3ПР-12,7-45,4	12,7	118,8	2,0	45400	8,51	4,45	50,0	7,75	11,8
3ПР-15,875-68,1	15,875	202,5	2,8	68100	10,16	5,08	57,0	9,65	14,8
3ПР-19,05-96	19,05	317,4	4,3	96000	11,91	5,94	76,2	12,70	18,2
3ПР-25,4-171	25,4	539,1	7,5	171000	15,88	7,95	98,0	15,88	24,2
3ПР-31,75-265,6	31,75	786,6	11,0	265500	19,05	9,55	120,0	19,05	30,2

Таблица 2.5 – Цепи приводные зубчатые (ГОСТ 13552–68)

Шаг цепи t , мм	Площадь проекции опорной поверхности шарнира S , мм ²	Масса одного метра цепи q , кг	Допускаемая разрушающая нагрузка Q , Н	Ширина цепи B , мм	Толщина пластины $S_{п}$, мм	Высота цепи h , мм	Расстояние от оси отверстия шарнира до вершины зуба b_1 , мм
12,7	58,95	1,3	23540	22,5	1,5	13,4	7,0
	74,67	2,7	28450	28,5			
	90,39	3,3	33350	34,5			
	106,11	3,9	39240	40,5			
	121,83	4,4	46110	46,5			
	137,55	5,0	51990	52,5			
15,875	88,80	2,2	38260	30,0	2,0	16,7	8,7
	112,48	2,7	47090	38,0			
	136,16	3,3	55920	46,0			
	159,84	3,9	65730	54,0			
	183,52	4,4	76520	62,0			
	207,20	5,0	87310	70,0			
19,05	167,40	3,9	70630	45,0	3,0	20,1	10,5
	212,04	4,9	85350	57,0			
	256,68	5,9	101040	69,0			
	301,32	7,0	119680	81,0			
	345,96	8,0	138320	93,0			
25,4	255,36	6,5	113800	57,0	3,0	26,7	14,0
	300,16	7,9	135380	67,0			
	362,88	9,3	159900	81,0			
	416,64	10,6	185410	93,0			
	465,92	12,0	211900	104,0			
31,75	417,45	10,0	167750	69,0	3,0	33,4	17,5
	490,05	11,6	198160	81,0			
	562,65	13,3	230540	93,0			
	635,25	15,0	262910	105,0			
	707,85	16,7	297240	117,0			

Расчетная скорость цепи не должна превышать допускаемое значение (см. с. 23). В противном случае необходимо выбрать цепь с меньшим шагом. Для сохранения площади проекции опорной поверхности шарнира и выполнения условия (2.7) следует выбрать многорядную цепь.

Число зубьев ведомой звездочки (проверяется по таблице 2.2)

$$z_2 = z_1 i. \quad (2.10)$$

Полученный результат округляется до *ближайшего целого* значения.

После определения числа зубьев звездочек уточняется фактическое передаточное отношение передачи

$$i_{\phi} = \frac{z_2}{z_1}. \quad (2.11)$$

Расхождение с заданным не должно превышать 3 %.

Делительный диаметр ведомой звездочки, мм,

$$D_2 = \frac{t}{\sin \frac{180^\circ}{z_2}}.$$

Длина цепи в шагах

$$L_t = \frac{2a}{t} + \frac{z_1 + z_2}{2} + \left(\frac{z_2 - z_1}{2\pi} \right)^2 \frac{t}{a}. \quad (2.12)$$

Полученный результат округляется до целого *четного* числа.

После округления уточняется межосевое расстояние для принятого числа шагов цепи, мм,

$$a = \frac{t}{4} \left(L_t - \frac{z_1 + z_2}{2} + \sqrt{\left(L_t - \frac{z_1 + z_2}{2} \right)^2 - 8 \left(\frac{z_2 - z_1}{2\pi} \right)^2} \right). \quad (2.13)$$

Для необходимости небольшого провисания цепи межосевое расстояние уменьшается на $\Delta a = (0,002 \dots 0,004)a$.

Нагрузка на валы звездочек, Н,

$$F = K_b F_{тц} + 2F_0, \quad (2.14)$$

где K_b – коэффициент нагрузки вала (таблица 2.6);

Таблица 2.6 – Коэффициент нагрузки вала

Угол наклона линии центров звездочек к горизонтали, град	Характер нагрузки	K_b
0–40	Спокойная	1,15
	Ударная	1,30
40–90	Спокойная	1,05
	Ударная	1,15

F_0 – натяжение цепи от провисания ведомой ветви, Н,

$$F_0 = K_f q g a 10^{-3}, \quad (2.15)$$

где K_f – коэффициент провисания (при горизонтальном расположении передачи $K_f = 6$; при расположении передачи под углом к горизонту до 40° $K_f = 3$; при вертикальном расположении передачи $K_f = 1$);

q – масса одного метра цепи (см. таблицы 2.4 и 2.5);

g – ускорение свободного падения, $g = 9,81 \text{ м/с}^2$.

Натяжение цепи от центробежных сил, Н,

$$F_v = qv^2. \quad (2.16)$$

Расчетный коэффициент безопасности

$$s = \frac{Q}{K_{уд} F_{тц} + F_v} \geq [s], \quad (2.17)$$

где Q – допускаемая разрушающая нагрузка (см. таблицы 2.4 и 2.5);

$k_{уд}$ – коэффициент ударной нагрузки (при перегрузке 150 % $k_{уд} = 1,2$; при перегрузке 200 % $k_{уд} = 1,7$; при перегрузке 300 % $k_{уд} = 2$);

$[s]$ – рекомендуемый коэффициент безопасности (таблица 2.7).

Таблица 2.7 – Допускаемые значения коэффициента безопасности

Шаг цепи t , мм	Значения $[s]$ при частоте вращения ведущей звездочки, об/мин									
	50	200	400	600	800	1000	1200	1600	2000	2400
12,7–15,875	7	7,8	8,5	9,3	10,2	11,0	11,7	13,2	14,8	16,0
	20	22	24	26	29	31	33	37	42	46
19,05–25,4	7	8,2	9,3	10,3	11,7	12,9	14,0	16,3	–	–
	20	23	26	30	33	36	40	46	53	–
31,75–38,1	7	8,5	10,2	13,2	14,8	16,3	19,5	–	–	–
	20	26	32	36	41	46	51	–	–	–
44,45–50,8	7	9,3	11,7	14,0	16,3	–	–	–	–	–
	–	–	–	–	–	–	–	–	–	–

Примечание – Верхние значения – для втулочных и роликовых цепей, нижние – для зубчатых цепей.

Оценка возможности возникновения резонансных колебаний цепи по условию

$$n_{\text{рез}} = \frac{30 \sqrt{\frac{F_{\text{м}}}{q}}}{z_1 a \cdot 10^{-3}} < n_1. \quad (2.18)$$

Для обеспечения долговечности цепи рекомендуется проверять число ударов цепи в секунду u , которое не должно превышать допускаемого $[u]$ (таблица 2.8)

$$u = \frac{z_1 n_1}{15 L_t} < [u]. \quad (2.19)$$

Таблица 2.8 – Допускаемое число ударов цепи в секунду $[u]$

Тип цепи	Шаг цепи t , мм							
	12,7	15,875	19,05	25,4	31,75	38,1	44,45	50,8
Роликовая	40	30	25	20	16	14	12	10
Зубчатая	60	50	40	25	20	–	–	–

Если условие (2.19) не выполняется, необходимо увеличить число шагов цепи с последующим уточнением расчетов.

Конструктивные размеры звездочек цепной передачи с роликовой, втулочной (рисунок 2.1) или зубчатой (рисунок 2.2) цепью рассчитываются исходя из геометрических параметров выбранной цепи (см. таблицы 2.4 и 2.5) [1, 7, 8]. Все размеры необходимо вычислять с точностью до 0,1 мм.

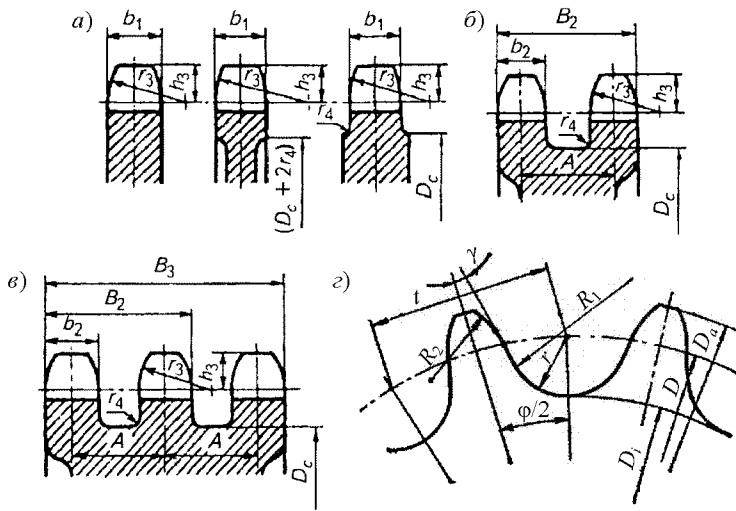


Рисунок 2.1 – Размеры звездочек для роликовых и втулочных цепей:
 а-в – поперечные сечения одно-, двух- и трехрядных звездочек;
 г – продольное сечение звездочки

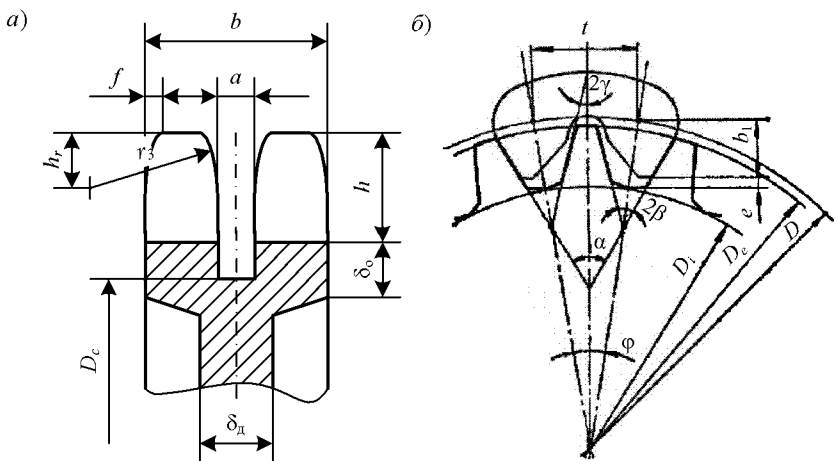


Рисунок 2.2 – Размеры звездочек для зубчатых цепей:
 а – поперечное сечение; б – продольное сечение

Диаметры вершин зубьев, мм,

$$D_a = D + 0,9D_{\text{роль}} \quad (2.20)$$

где $D_{\text{роль}}$ – диаметр роликов, мм (см. таблицу 2.4).

Радиус впадины профиля зуба, мм,

$$r = 0,5025D_{\text{пол}} + 0,05. \quad (2.21)$$

Диаметры впадин зубьев, мм,

$$D_i = D - 2r. \quad (2.22)$$

Радиус дуги профиля зуба, мм,

$$R_1 = 0,8D_{\text{пол}} + r. \quad (2.23)$$

Радиус головки зуба, мм,

$$R_2 = 1,7D_{\text{пол}}. \quad (2.24)$$

Ширина зуба звездочки, мм,

$$\begin{aligned} \text{однорядной } b_1 &= 0,93B_{\text{вн}} - 0,15; \\ \text{двухрядной } b_2 &= 0,90B_{\text{вн}} - 0,15; \\ \text{многорядной } b_m &= 0,86B_{\text{вн}} - 0,30. \end{aligned} \quad (2.25)$$

Ширина венца многорядной звездочки, мм,

$$B_m = (m - 1)A + b_m, \quad (2.26)$$

где m – число рядов;

A – осевое расстояние между рядами цепи (таблица 2.9).

Таблица 2.9 – Значение параметра A в зависимости от шага цепи t

Шаг цепи t , мм	12,7	15,875	19,05	25,4	31,75	38,1	44,45	50,8
A , мм	13,92	16,59	22,78	29,29	35,76	45,44	48,87	58,55

Радиус закругления зуба, мм,

$$r_3 \geq 1,7D_{\text{пол}}. \quad (2.27)$$

Координата центра радиуса, мм,

$$h_3 = 0,8D_{\text{пол}}. \quad (2.28)$$

Наибольший диаметр обода, мм,

$$D_c = \frac{t}{\operatorname{tg} \frac{180^\circ}{z}} - 1,3B, \quad (2.29)$$

где B – ширина цепи, мм (см. таблицу 2.4).

Радиус закругления диска, мм,

$$\begin{aligned} r_4 &= 1,6 \text{ мм при } t \leq 35 \text{ мм;} \\ r_4 &= 2,5 \text{ мм при } t > 35 \text{ мм.} \end{aligned} \quad (2.30)$$

Длина ступицы диска звездочки, мм,

$$l_{\text{ст}} \approx (0,8 \dots 1,5)d_{\text{в}}, \quad (2.31)$$

где $d_{\text{в}}$ – диаметр вала, на который устанавливается звездочка, мм (либо указывается в задании, либо выбирается самостоятельно).

Окончательно длину ступицы принимают, согласуя с длиной выходного конца вала электродвигателя или редуктора, а также с учетом длины шпоночного паза проектируемого вала.

Диаметр ступицы диска звездочки зубчатой цепи, мм,

$$d_{\text{ст}} \approx d_{\text{в}} + 10. \quad (2.32)$$

Угол поворота звеньев на звездочке, град,

$$\varphi = \frac{360^\circ}{z}. \quad (2.33)$$

Угол заострения зуба (профильный угол), град,

$$\gamma = 17^\circ - \frac{64^\circ}{z}. \quad (2.34)$$

Диаметр вершин зубьев звездочки для зубчатой цепи, мм,

$$D_e = \frac{t}{\operatorname{tg} \frac{180^\circ}{z}}. \quad (2.35)$$

Радиальный зазор, мм,

$$e = 0,1t. \quad (2.36)$$

Высота зубьев, мм,

$$h = b_1 + e, \quad (2.37)$$

где b_1 – расстояние от оси отверстия шарнира до вершины зуба цепи, мм (см. таблицу 2.5).

Диаметр впадин, мм,

$$D_i = D_e - 2h. \quad (2.38)$$

Диаметр проточки, мм,

$$D_c = D_e - 1,5t. \quad (2.39)$$

Угол вклинивания принят $\alpha = 60^\circ$.

Половина профильного угла (угла заострения) зуба, град,

$$\gamma = 30^\circ - \frac{360^\circ}{z}. \quad (2.40)$$

Половина угла впадины, град,

$$\beta = \frac{\alpha - \gamma}{2}. \quad (2.41)$$

Угол поворота звеньев на звездочке определяется по формуле (2.33).

Радиус закругления зуба, мм,

$$r_3 \approx t. \quad (2.42)$$

Координата центра радиуса, мм,

$$h_r \approx 0,4t. \quad (2.43)$$

Ширина направляющей канавки, мм,

$$a \approx 2S_n, \quad (2.44)$$

где S_n – толщина пластины цепи, мм (см. таблицу 2.5).

Ширина зуба, мм,

$$b = B + a, \quad (2.45)$$

где B – ширина цепи, мм (см. таблицу 2.5).

Толщина обода и диска, мм,

$$\delta_o = 0,6(D_e - D_i); \quad (2.46)$$

$$\delta_d = (1,2 \dots 1,3)\delta_o.$$

Фаска, мм,

$$f = 0,2b. \quad (2.47)$$

Длина ступицы диска звездочки определяется по формуле (2.31).

Изготавливают звездочки из сталей марок 40, 45, 40X с закалкой ТВЧ до твердости не менее $HRC45$ или из низкоуглеродистых сталей марок 15, 20, 15X, 20X, 12ХН3А с цементацией до твердости не менее $HRC55$. Для тихоходных (до 2 м/с) и малонагруженных передач применяется серый чугун (СЧ18, СЧ20 и др.). Звездочки большого диаметра (более 200 мм) отливают из сталей 45Л и ей подобных или изготавливают составной или сварной. Ступицу при этом можно изготавливать из чугуна.

3 ПРИМЕРЫ РАСЧЕТА ОТКРЫТЫХ ПЕРЕДАЧ

3.1 Пример расчета клиноременной передачи

Для того чтобы рассчитать клиноременную передачу от электродвигателя 4А132S6У3 к редуктору Ц2-350 (рисунок 3.1), необходимо определить мощность и частоту вращения вала ведущего шкива передачи.

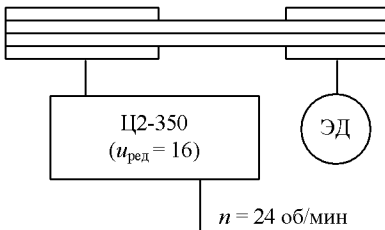


Рисунок 3.1 – Схема привода строгально-го станка с клиноременной передачей

Ориентируясь на справочную информацию [9], выясняем, что мощность и номинальная частота вращения двигателя 4А132S6У3 соответственно $P_1 = 5,5$ кВт и $n_1 = 965$ об/мин.

Чтобы предварительно назначить материал и тип ремня, определяем значение крутящего момента T_1

$$T_1 = \frac{30P_1}{\pi n_1},$$

где P_1 – мощность на валу ведущего шкива передачи, $P_1 = 5500$ Вт;

n_1 – частота вращения вала ведущего шкива передачи, $n_1 = 965$ об/мин;

$$T_1 = \frac{30 \cdot 5500}{\pi \cdot 965} = 54,4 \text{ Н}\cdot\text{м}.$$

По таблице 1.1 предварительно по величине крутящего момента назначаем клиновой кордтканевый ремень сечения А (нормальное сечение по ГОСТ 1284.2–89).

По формуле (1.1) определяем диаметр ведущего шкива в миллиметрах

$$D_1 = C\sqrt[3]{T_1},$$

где C – коэффициент пропорциональности, $C = 38 \dots 42$ для ремней нормального сечения.

$$D_1 = (38 \dots 42) \cdot \sqrt[3]{54,4} = 144 \dots 159 \text{ мм.}$$

Полученное значение диаметра округляем до ближайшего значения из ряда стандартных значений и принимаем $D_1 = 160$ мм.

По формуле (1.2) рассчитаем диаметр ведомого шкива

$$D_2 = D_1 i (1 - \varepsilon),$$

где ε – коэффициент упругого скольжения, $\varepsilon = 0,01 \dots 0,015$;

i – передаточное число клиноременной передачи,

$$i = \frac{n_1}{u_{\text{ред}} n},$$

$u_{\text{ред}}$ – передаточное число редуктора (см. рисунок 3.1), $u_{\text{ред}} = 16$;

n – частота вращения приводимого вала, $n = 24$ об/мин;

$$i = \frac{965}{16 \cdot 24} = 2,513,$$

$$D_2 = 160 \cdot 2,513(1 - 0,01) = 398,1 \text{ мм.}$$

Полученное значение диаметра округляем до ближайшего стандартного и принимаем окончательно $D_2 = 400$ мм.

По формуле (1.3) уточняем фактическое передаточное число передачи

$$i_{\Phi} = \frac{D_2}{D_1(1 - \varepsilon)} = \frac{400}{160 \cdot (1 - 0,01)} = 2,525.$$

Отклонение от расчетного значения

$$\Delta i = \frac{|i - i_{\phi}|}{i} \cdot 100 \% = \frac{|2,513 - 2,525|}{2,513} \cdot 100 \% = 0,5 \%$$

Полученное значение не превышает допускаемые 3 %.
Межосевое расстояние по формуле (1.4)

$$0,55(D_1 + D_2) + h \leq a \leq 2(D_1 + D_2),$$

где h – высота ремня (таблица 1.1), $h = 8$ мм,

$$0,55(160 + 400) + 8 \leq a \leq 2(160 + 400),$$

$$316 \text{ мм} \leq a \leq 1120 \text{ мм}.$$

За расчетное ориентировочно примем среднее значение полученного диапазона $a = 718$ мм.

Длина ремня по формуле (1.5)

$$l = 2a + 0,5\pi(D_2 + D_1) + \frac{(D_2 - D_1)^2}{4a},$$

$$l = 2 \cdot 718 + 0,5\pi(400 + 160) + \frac{(400 - 160)^2}{4 \cdot 718} = 2335,7 \text{ мм}.$$

Полученное значение округляем до ближайшего стандартного по ГОСТ 1284.1–80 и принимаем окончательно $l = 2500$ мм или 2,5 м.

При принятой длине ремня по формуле (1.6) уточняем межосевое расстояние

$$a = \frac{2l - \pi(D_2 + D_1) + \sqrt{[2l - \pi(D_1 + D_2)]^2 - 8(D_2 - D_1)^2}}{8},$$

$$a = \frac{2 \cdot 2500 - \pi(400 + 160)}{8} +$$

$$+ \frac{\sqrt{[2 \cdot 2500 - \pi(400 + 160)]^2 - 8(400 - 160)^2}}{8} = 801 \text{ мм}.$$

Правильность выбора межосевого расстояния проверяем расчетом угла обхвата ремнем малого шкива по условию (1.7)

$$\alpha_1 = 180^\circ - 57^\circ \cdot \frac{D_2 - D_1}{a} = 180^\circ - 57^\circ \cdot \frac{400 - 160}{801} \approx 163^\circ > [\alpha_1] = 120^\circ.$$

Условие выполняется, значит, межосевое расстояние определено верно.

Скорость ремня по формуле (1.8)

$$v = \frac{\pi D_1 n_1}{60 \cdot 1000} = \frac{\pi \cdot 160 \cdot 965}{60 \cdot 1000} = 8,08 \text{ м/с} < [v] = 40 \text{ м/с}.$$

Требуемое количество ремней определяем по формуле (1.9)

$$z = \frac{P_1 K_d}{P_0 K_\alpha},$$

где K_d – коэффициент динамичности нагрузки (см. таблицу 1.2),

$$K_d = 1,25;$$

K_α – коэффициент угла обхвата на малом шкиве (см. таблицу 1.3),

$$K_\alpha = 0,96;$$

P_0 – допускаемая мощность на один ремень (см. таблицу 1.4),

$$P_0 = 1,95 \text{ кВт},$$

$$z = \frac{5,5 \cdot 1,25}{1,95 \cdot 0,96} = 3,67.$$

Полученное значение z округляем в большую сторону до целого и окончательно принимаем $z = 4$.

Проверяем ремень на долговечность по числу пробегов за 1 с по условию (1.10)

$$u = \frac{v}{l} = \frac{8,08}{2,5} = 3,232 < [u] = 10 \text{ с}^{-1}.$$

Условие выполняется.

Проверим передачу по максимальным напряжениям в сечении ведущей ветви по условию (1.11)

$$\sigma_{\max} = \sigma_0 + \frac{F_t}{2zF} + E_H \frac{h}{D_1} + \rho v^2 \cdot 10^{-6} \leq [\sigma] = 10 \text{ МПа},$$

где σ_0 – начальное напряжение ремня, $\sigma_0 = 1,6 \text{ МПа}$;

F_t – окружная сила, передаваемая ремнем,

$$F_t = \frac{P_1 \cdot 10^3}{v} = \frac{5,5 \cdot 10^3}{8,08} = 680,7 \text{ Н};$$

z – число ремней, $z = 4$;

F – площадь поперечного сечения ремня, $F = 81 \text{ мм}^2$;

$E_{\text{н}}$ – модуль продольной упругости при изгибе, $E_{\text{н}} = 80 \dots 100 \text{ МПа}$;

h – высота поперечного сечения ремня, $h = 8 \text{ мм}$;

D_1 – диаметр ведущего шкива, $D_1 = 160 \text{ мм}$;

ρ – плотность материала ремня, $\rho = 1250 \dots 1320 \text{ кг/м}^3$;

v – скорость ремня, $v = 8,08 \text{ м/с}$;

$$\sigma_{\text{max}} = 1,6 + \frac{680,7}{2 \cdot 4 \cdot 81} + 100 \cdot \frac{8}{160} + 1320 \cdot 8,08^2 \cdot 10^{-6} = 7,74 \text{ МПа}.$$

Условие (1.11) выполняется.

Для того чтобы при необходимости можно было рассчитать валы, на которых устанавливаются шкивы ременной передачи, определим усилие, действующее на вал, по формуле (1.13)

$$Q = 2\sigma_0 Fz \sin \frac{\alpha_1}{2} = 2 \cdot 1,6 \cdot 81 \cdot 4 \cdot \sin \frac{163^\circ}{2} = 1025,4 \text{ Н}.$$

Размеры шкивов клиноременной передачи (см. рисунок 1.6) определим в зависимости от сечения ремня.

Ширина канавки на наружном диаметре

$$b = a_p + 2C \operatorname{tg} \frac{\varphi}{2},$$

где a_p – ширина канавки по нейтральной линии ремня, $a_p = 11 \text{ мм}$;

$C = 3,5 \text{ мм}$ (см. рисунок 1.6 и таблицу 1.13);

φ – угол профиля канавки, $\varphi_1 = 36^\circ$ (ведущего шкива) и $\varphi_2 = 38^\circ$ (ведомого шкива);

$$b_1 = 11 + 2 \cdot 3,5 \cdot \operatorname{tg} \frac{36^\circ}{2} = 13,3 \text{ мм};$$

$$b_2 = 11 + 2 \cdot 3,5 \cdot \operatorname{tg} \frac{38^\circ}{2} = 13,4 \text{ мм.}$$

Наружный диаметр:

– ведущего шкива

$$D_{н1} = D_1 + 2C = 160 + 2 \cdot 3,5 = 167 \text{ мм;}$$

– ведомого шкива

$$D_{н2} = D_2 + 2C = 400 + 2 \cdot 3,5 = 407 \text{ мм.}$$

Внутренний диаметр

$$D_{вн} = D_n - 2e,$$

где e – глубина канавки шкива, $e = 12,5$ мм:

– ведущего шкива

$$D_{вн1} = 167 - 2 \cdot 12,5 = 142 \text{ мм;}$$

– ведомого шкива

$$D_{вн2} = 407 - 2 \cdot 12,5 = 382 \text{ мм.}$$

Ширина шкивов

$$B = (z - 1)t + 2\delta,$$

где t – шаг расположения ремней, $t = 16$ мм;

δ – расстояние от середины ремня до края шкива, $\delta = 10$ мм;

$$B = (4 - 1) \cdot 16 + 2 \cdot 10 = 68 \text{ мм.}$$

Толщину диска определим по формуле (1.33)

$$8 \text{ мм} \leq \Delta = (0,25 \dots 0,35)d,$$

где d – диаметр вала, на который устанавливается шкив, мм (для ведущего шкива $d_1 = 38$ мм – диаметр вала электродвигателя, для ведомого шкива $d_2 = 40$ мм – диаметр быстроходного вала редуктора);

$$\Delta_1 = (0,25 \dots 0,35) \cdot 38 = 9,5 \dots 13,3 \text{ мм,}$$

$$\Delta_2 = (0,25 \dots 0,35) \cdot 40 = 10 \dots 14 \text{ мм.}$$

Для упрощения процесса изготовления шкивов принимаем $\Delta_1 = \Delta_2 = 12 \text{ мм.}$

Диаметр ступицы:

– ведущего шкива

$$d_{\text{ст}_1} = 1,65d_1 = 1,65 \cdot 38 = 62,7 \text{ мм;}$$

– ведомого шкива

$$d_{\text{ст}_2} = 1,65d_2 = 1,65 \cdot 40 = 66 \text{ мм.}$$

Длина ступицы по формуле (1.36) при условии $B \geq 1,5d$ ($68 > 1,5 \cdot 40 = 60$):

– ведущего шкива

$$L_1 = (1,5 \dots 2,0)d_1 = (1,5 \dots 2,0) \cdot 38 = 57 \dots 76 \text{ мм;}$$

– ведомого шкива

$$L_2 = (1,5 \dots 2,0)d_2 = (1,5 \dots 2,0) \cdot 40 = 60 \dots 80 \text{ мм.}$$

Окончательно принимаем длину ступиц в соответствии с длиной выходных концов валов электродвигателя и редуктора: $L_1 = 80 \text{ мм,}$
 $L_2 = 85 \text{ мм.}$

Диаметр D_0 и количество отверстий в дисках для уменьшения массы шкивов выбираем из конструктивных соображений.

3.2 Пример расчета поликлиноременной передачи

Для того чтобы рассчитать поликлиноременную передачу между валами, вращающимися с угловыми скоростями $\omega_1 = 102 \text{ рад/с}$ и $\omega_2 = 34 \text{ рад/с}$, при мощности на ведомом валу $P_2 = 21 \text{ кВт}$ (диаметры валов в месте установки шкивов $d_1 = 60 \text{ мм}$ и $d_2 = 80 \text{ мм}$) по таблице 1.5 выберем размер сечения поликлинового ремня.

Для этого определим крутящий момент на ведущем валу передачи

$$T_1 = \frac{30P_1}{\pi n_1},$$

где P_1 – мощность на ведущем валу передачи,

$$P_1 = P_2 / \eta,$$

η – КПД ременной передачи, примем из рекомендуемого диапазона (см. с. 6) $\eta = 95,5 \%$;

$$P_1 = 21000 / 0,955 = 21989,5 \text{ Вт};$$

n_1 – частота вращения ведущего вала,

$$n_1 = \frac{30\omega_1}{\pi} = \frac{30 \cdot 102}{\pi} = 974 \text{ об/мин},$$

$$T_1 = \frac{30 \cdot 21989,5}{\pi \cdot 974} = 215,6 \text{ Н}\cdot\text{м}.$$

Для данного крутящего момента выбираем поликлиновой ремень сечения Л.

По формуле (1.1) определяем диаметр ведущего шкива

$$D_1 = C\sqrt[3]{T_1},$$

где C – коэффициент пропорциональности, $C = 30$ для поликлиновых ремней;

$$D_1 = 30 \cdot \sqrt[3]{215,6} = 179,9 \text{ мм}.$$

Полученное значение диаметра округляем до ближайшего значения из ряда стандартных значений и принимаем $D_1 = 180$ мм.

По формуле (1.2) рассчитаем диаметр ведомого шкива

$$D_2 = D_1 i (1 - \varepsilon),$$

где ε – коэффициент упругого скольжения, $\varepsilon = 0,01 \dots 0,015$;

i – передаточное число поликлиноремненной передачи,

$$i = \omega_1 / \omega_2 = 102 / 34 = 3,$$

$$D_2 = 180 \cdot 3 \cdot (1 - 0,01) = 534,6 \text{ мм}.$$

Полученное значение диаметра округляем до ближайшего стандартного и принимаем окончательно $D_2 = 560$ мм.

По формуле (1.3) уточняем фактическое передаточное число передачи

$$i_{\phi} = \frac{D_2}{D_1(1-\varepsilon)} = \frac{560}{180 \cdot (1-0,01)} = 3,1.$$

Отклонение от расчетного значения

$$\Delta i = \frac{|i - i_{\phi}|}{i} \cdot 100 \% = \frac{|3 - 3,1|}{3} \cdot 100 \% \approx 3 \%.$$

Полученное значение незначительно превышает допускаемые 3%. Межосевое расстояние определяем по таблице 1.6 в зависимости от передаточного числа i и принимаем $a = 2,5 \cdot D_1 = 2,5 \cdot 180 = 450$ мм.

Длина ремня по формуле (1.5)

$$l = 2a + 0,5\pi(D_2 + D_1) + \frac{(D_2 - D_1)^2}{4a},$$

$$l = 2 \cdot 450 + 0,5\pi(560 + 180) + \frac{(560 - 180)^2}{4 \cdot 450} = 2102,9 \text{ мм.}$$

Полученное значение округляем до ближайшего стандартного по ГОСТ 1284.1-80 и принимаем окончательно $l = 2120$ мм или 2,12 м, что попадает в диапазон длин для данного сечения ремня.

При принятой длине ремня по формуле (1.6) уточняем межосевое расстояние

$$a = \frac{2l - \pi(D_2 + D_1) + \sqrt{[2l - \pi(D_1 + D_2)]^2 - 8(D_2 - D_1)^2}}{8},$$

$$a = \frac{2 \cdot 2120 - \pi(560 + 180)}{8} +$$

$$+ \frac{\sqrt{[2 \cdot 2120 - \pi(560 + 180)]^2 - 8(560 - 180)^2}}{8} = 437,6 \text{ мм.}$$

Правильность выбора межосевого расстояния проверяется расчетом угла обхвата ремнем малого шкива по условию (1.7)

$$\alpha_1 = 180^\circ - 57^\circ \cdot \frac{D_2 - D_1}{a} = 180^\circ - 57^\circ \cdot \frac{560 - 180}{437,6} \approx 130,5^\circ > [\alpha_1] = 120^\circ .$$

Условие выполняется, значит, межосевое расстояние определено верно.

Скорость ремня по формуле (1.8)

$$v = \frac{\pi D_1 n_1}{60 \cdot 1000} = \frac{\pi \cdot 180 \cdot 974}{60 \cdot 1000} = 9,2 \text{ м/с} < [v] = 40 \text{ м/с}.$$

Необходимое число клиньев определяется по формуле (1.14)

$$z = \frac{F_t}{F_1},$$

где F_t – окружная сила (см. формулу (1.12)),

$$F_t = \frac{P_1 \cdot 10^3}{v} = \frac{21,9895 \cdot 10^3}{9,2} = 2390,2 \text{ Н};$$

F_1 – нагрузка на один ремень, Н,

$$F_1 = F_0 K_\alpha K_v K_L K_D ,$$

F_0 – номинальная нагрузка, передаваемая одним ремнем,
 $F_0 = 83 \text{ Н};$

K_α – коэффициент, учитывающий угол обхвата, $K_\alpha = 0,86;$

K_v – коэффициент, учитывающий скорость ремня, $K_v = 0,762$ (см. таблицу 1.7);

K_L – коэффициент, учитывающий длину ремня,

$$K_L = \sqrt[6]{\frac{L}{L_0}} = \sqrt[6]{\frac{2120}{1500}} = 1,06 ;$$

K_D – коэффициент, учитывающий диаметр ведущего шкива,
 $K_D = 2,09$ (см. таблицу 1.7);

$$F_1 = 83 \cdot 0,86 \cdot 0,762 \cdot 1,06 \cdot 2,09 = 120,5 \text{ Н},$$

$$z = \frac{2390,2}{120,5} = 19,8.$$

Полученный результат округляем в большую сторону и принимаем окончательно $z = 20$.

Проверка поликлиноременной передачи по максимальным напряжениям в сечении ведущей ветви выполняется по условию (1.17)

$$\sigma_{\max} = \sigma_0 + \frac{F_t}{2F} + E_{\text{и}} \frac{h_p}{D_1} + \rho v^2 \cdot 10^{-6} \leq [\sigma] = 8 \text{ МПа},$$

где σ_0 – начальное напряжение ремня, $\sigma_0 = 2$ МПа;

F_t – окружная сила, передаваемая ремнем, $F_t = 2390,2$ Н;

F – площадь поперечного сечения ремня,

$$F = 0,5pz(2h_p - h) = 0,5 \cdot 4,8 \cdot 20 \cdot (2 \cdot 9,5 - 4,85) = 679,2 \text{ мм}^2;$$

$E_{\text{и}}$ – модуль продольной упругости при изгибе, $E_{\text{и}} = 80 \dots 100$ МПа;

h_p – высота поперечного сечения ремня, $h_p = 9,5$ мм;

D_1 – диаметр шкива, $D_1 = 180$ мм;

ρ – плотность материала ремня, $\rho = 1330 \dots 1400$ кг/м³;

v – скорость ремня, $v = 9,2$ м/с,

$$\sigma_{\max} = 2 + \frac{2390,2}{2 \cdot 679,2} + 80 \cdot \frac{9,5}{180} + 1330 \cdot 9,2^2 \cdot 10^{-6} \approx 8 \text{ МПа}.$$

Условие (1.17) выполняется.

Усилие, действующее на вал, по формуле (1.18)

$$Q = 2\sigma_0 F \sin \frac{\alpha_1}{2} = 2 \cdot 2 \cdot 679,2 \cdot \sin \frac{130,5^\circ}{2} = 2467,2 \text{ Н}.$$

Размеры канавок шкивов поликлиноременной передачи представим в табличной форме (см. рисунок 1.7 и таблицу 1.14):

Сечение ремня	h , мм	δ , мм	f , мм	e , мм	r_1 , мм	r_2 , мм
Л	4,68	2,40	5,5	4,8±0,04	0,4– 0,5	0,4– 0,5

Наружные диаметры шкивов по формуле (1.47)

$$D_{н1} = D_1 - 2\delta = 180 - 2 \cdot 2,4 = 175,2 \text{ мм};$$

$$D_{н2} = D_2 - 2\delta = 560 - 2 \cdot 2,4 = 555,2 \text{ мм}.$$

Ширина шкива по формуле (1.48)

$$B = (z - 1)e + 2f = (20 - 1) \cdot 4,8 + 2 \cdot 5,5 = 102 \text{ мм}.$$

Толщину диска определим по формуле (1.33).

$$8 \text{ мм} \leq \Delta = (0,25 \dots 0,35)d,$$

где d – диаметр вала, на который устанавливается шкив, мм (для ведущего шкива $d_1 = 60$ мм, для ведомого шкива $d_2 = 80$ мм);

$$\Delta_1 = (0,25 \dots 0,35) \cdot 60 = 15 \dots 21 \text{ мм},$$

$$\Delta_2 = (0,25 \dots 0,35) \cdot 80 = 20 \dots 28 \text{ мм}.$$

Для упрощения процесса изготовления шкивов принимаем $\Delta_1 = \Delta_2 = 20$ мм.

Диаметр ступицы по формуле (1.35):

– ведущего шкива

$$d_{ст1} = 1,65d_1 = 1,65 \cdot 60 = 99 \text{ мм};$$

– ведомого шкива

$$d_{ст2} = 1,65d_2 = 1,65 \cdot 80 = 132 \text{ мм}.$$

Длина ступицы по формуле (1.36) при условии $B \geq 1,5d$ ($102 > 1,5 \cdot 60 = 90$):

– ведущего шкива

$$L_1 = (1,5 \dots 2,0)d_1 = (1,5 \dots 2,0) \cdot 60 = 90 \dots 120 \text{ мм};$$

– ведомого шкива

$$L_2 = (1,5 \dots 2,0)d_2 = (1,5 \dots 2,0) \cdot 80 = 120 \dots 160 \text{ мм}.$$

Окончательно длины ступиц принимаются в соответствии с длинами шпонок, крепящих шкивы на валах.

Требуемые шпонки выбираем в соответствии с диаметром вала и проверяем их на смятие по условию [10]

$$\sigma_{\text{см}} = \frac{2T}{dl_p(h-t_1)} \cdot 10^3 \leq [\sigma_{\text{см}}] = 60 \text{ МПа},$$

где T – крутящий момент на валу, Н·м;

d – диаметр вала в месте установки шпонки, мм;

l_p – расчетная длина шпонки, мм;

h – высота шпонки, мм;

t_1 – глубина шпоночного паза на валу, мм.

В соответствии с диаметрами валов в местах установки шпонок выбираем по ГОСТ 23360–78 призматические шпонки I исполнения: для ведущего вала 18×11 мм и длиной 80 мм (длина шпонки выбирается на 5–10 мм меньше длины ступицы), глубина шпоночного паза на валу $t_1 = 7$ мм, расчетная длина шпонки $l_p = l - b = 80 - 18 = 62$ мм (b – ширина шпонки, мм); для ведомого вала 22×14 мм и длиной 110 мм, глубина шпоночного паза на валу $t_1 = 9$ мм, расчетная длина шпонки $l_p = l - b = 110 - 22 = 88$ мм.

Проверяем:

– для шпонки ведущего вала

$$\sigma_{\text{см}} = \frac{2 \cdot 215,6}{60 \cdot 62 \cdot (11 - 7)} \cdot 10^3 = 29 \text{ МПа} \leq [\sigma_{\text{см}}] = 60 \text{ МПа};$$

– для шпонки ведомого вала

$$\sigma_{\text{см}} = \frac{2 \cdot 617,6}{80 \cdot 88 \cdot (14 - 9)} \cdot 10^3 = 35,1 \text{ МПа} \leq [\sigma_{\text{см}}] = 60 \text{ МПа}.$$

Здесь для шпонки ведомого вала величина крутящего момента

$$T_2 = P_2 / \omega_2 = 21000 / 34 = 617,6 \text{ Н·м}.$$

Для обеих шпонок условие прочности на смятие выполняется, значит окончательно можно принять $L_1 = 90$ мм, $L_2 = 120$ мм.

Диаметр D_0 и количество отверстий в дисках для уменьшения массы шкивов выбираем из конструктивных соображений.

3.3 Пример расчета плоскоременной передачи

Для того чтобы рассчитать плоскоременную передачу от электродвигателя 4A100S4Y3 к редуктору (рисунок 3.2), необходимо определить мощность и частоту вращения вала ведущего шкива передачи.

Ориентируясь на справочную информацию [9], выясняем, что мощность и скольжение электродвигателя 4A100SY3 равны, соответственно, $P_1 = 3,0$ кВт и $s = 4,3$ %.

Предварительно по таблице 1.8 выбираем тип ремня – БКНЛ-65. Тип ремня выбирается по материалу прокладки в зависимости от условий работы и агрессивности окружающей среды, в которой работает передача. Так как условия работы не заданы, то тип ремня выбираем произвольно.

Диаметр ведущего шкива по формуле (1.19)

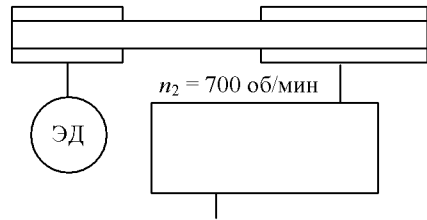


Рисунок 3.2 – Схема привода ленточного транспортера с плоскоременной передачей

$$D_1 = (110 \dots 130) \sqrt[3]{\frac{P_1}{n_1}},$$

где P_1 – мощность на валу ведущего шкива передачи, $P_1 = 3000$ Вт;
 n_1 – частота вращения вала ведущего шкива передачи, об/мин,

$$n_1 = n_{\text{синхр}} \left(1 - \frac{s}{100} \right),$$

$n_{\text{синхр}}$ – синхронная частота вращения двигателя, $n_{\text{синхр}} = 1500$ об/мин;
 s – скольжение двигателя, $s = 4,3$ %;

$$n_1 = 1500 \cdot \left(1 - \frac{4,3}{100} \right) = 1435 \text{ об/мин},$$

$$D_1 = (110 \dots 130) \sqrt[3]{\frac{3000}{1435}} = 140 \dots 166 \text{ мм}.$$

Окончательно диаметр ведущего шкива принимаем равным стандартному значению (см. с. 8) $D_1 = 160$ мм.

Диаметр ведомого шкива по формуле (1.20)

$$D_2 = D_1 i (1 - \varepsilon),$$

где ε – коэффициент упругого скольжения, $\varepsilon = 0,01 \dots 0,02$;

i – передаточное число плоскоремненной передачи

$$i = n_1 / n_2 = 1435 / 700 = 2,05,$$

$$D_2 = 160 \cdot 2,05 \cdot (1 - 0,02) = 321,44 \text{ мм.}$$

Окончательно диаметр ведомого шкива принимаем равным стандартному значению (см. с. 8) $D_2 = 315$ мм.

После определения диаметров шкивов уточняем фактическое передаточное число ремненной передачи по формуле (1.21)

$$i_{\Phi} = \frac{D_2}{D_1(1 - \varepsilon)} = \frac{315}{160 \cdot (1 - 0,02)} = 2,01.$$

Отклонение от расчетного значения

$$\Delta i = \frac{|i - i_{\Phi}|}{i} \cdot 100 \% = \frac{|2,05 - 2,01|}{2,05} \cdot 100 \% = 1,95 \%.$$

Полученное значение не превышает допускаемые 3 %.

Для выбора межосевого расстояния определим пределы его значений:

$$1,5(D_1 + D_2) < a \leq 2,0(D_1 + D_2),$$

$$1,5(160 + 315) < a \leq 2,0(160 + 315),$$

$$712,5 \text{ мм} < a \leq 950 \text{ мм.}$$

Выбираем среднее значение полученного диапазона $a = 830$ мм.

Длина ремня

$$l = 2a + 0,5\pi(D_2 + D_1) + \frac{(D_2 - D_1)^2}{4a},$$

$$l = 2 \cdot 830 + 0,5\pi(315 + 160) + \frac{(315 - 160)^2}{4 \cdot 830} = 2413 \text{ мм.}$$

Полученное значение округляем до стандартного (см. с. 9) с учетом сшивки плоского ремня и принимаем окончательно $l = 2800$ мм.

Выбор межосевого расстояния проверяем по углу обхвата ремнем малого шкива по условию (1.24)

$$\alpha_1 = 180^\circ - 57^\circ \cdot \frac{D_2 - D_1}{a} > [\alpha_1] = 150^\circ,$$

$$\alpha_1 = 180^\circ - 57^\circ \cdot \frac{315 - 160}{830} \approx 169,4^\circ > [\alpha_1] = 150^\circ.$$

Условие (1.24) выполняется.

Определяем соотношение D_1/δ при $\delta = 4$ мм (см. таблицу 1.8 для выбранного типа ремня)

$$D_1/\delta = 160 / 4 = 40.$$

По полученному соотношению D_1/δ определяем допускаемое полезное напряжение $[\sigma_{\text{п}}] = 2,25$ МПа (по таблице 1.9).

Окружная сила на ведущем шкиве, Н,

$$F_t = \frac{2T_1}{D_1 \cdot 10^{-3}},$$

где T_1 – крутящий момент на ведущем валу плоскоремненной передачи,

$$T_1 = \frac{30P_1}{\pi n_1} = \frac{30 \cdot 3000}{\pi \cdot 1435} = 19,96 \text{ Н} \cdot \text{м},$$

$$F_t = \frac{2 \cdot 19,96}{160 \cdot 10^{-3}} = 249,5 \text{ Н}.$$

Требуемую площадь ремня определяем по тяговой способности

$$S = \frac{F_t}{[\sigma_{\text{п}}] K_v K_\alpha},$$

где K_v – коэффициент динамичности нагрузки, $K_v = 1,04 - 0,0004v^2$,
 v – скорость ремня, м/с (см. формулу (1.8))

$$v = \frac{\pi D_1 n_1}{60 \cdot 1000} = \frac{\pi \cdot 160 \cdot 1435}{60 \cdot 1000} = 12,02 \text{ м/с} < [v] = 40 \text{ м/с},$$

$$K_v = 1,04 - 0,0004v^2 = 1,04 - 0,0004 \cdot 12,02^2 = 0,982;$$

K_α – коэффициент угла обхвата на малом шкиве (см. таблицу 1.10), $K_\alpha = 0,968$;

$$S = \frac{249,5}{2,25 \cdot 0,982 \cdot 0,968} = 116,65 \text{ мм}^2.$$

Определяем ширину ремня

$$b = \frac{S}{\delta} = \frac{116,65}{4} = 29,16 \text{ мм}.$$

Полученное значение округляем до стандартного и принимаем окончательно $b = 30$ мм. После выбора стандартного значения ширины ремня уточняем площадь его поперечного сечения

$$S = b\delta = 30 \cdot 4 = 120 \text{ мм}^2.$$

Проверяем ремень на долговечность по числу пробегов за 1 с по условию

$$u = \frac{v}{l \cdot 10^{-3}} < [u] = 5 \text{ с}^{-1},$$

$$u = \frac{12,02}{2413 \cdot 10^{-3}} = 4,98 < [u] = 5 \text{ с}^{-1}.$$

Условие (1.29) выполняется.

Проверим плоскоремennую передачу по максимальным напряжениям в сечении ведущей ветви:

$$\sigma_{\max} = \sigma_0 + \frac{F_t}{2S} + E_n \frac{\delta}{D_1} + \rho v^2 \cdot 10^{-6} \leq [\sigma] = 8 \text{ МПа},$$

где σ_0 – начальное напряжение ремня, $\sigma_0 = 1,8$ МПа;

F_t – окружная сила, передаваемая ремнем, $F_t = 249,5$ Н;

S – площадь поперечного сечения ремня, $S = 120$ мм²;

E_n – модуль продольной упругости при изгибе, $E_n = 80 \dots 100$ МПа;

δ – толщина ремня, $\delta = 4$ мм;

D_1 – диаметр шкива, $D_1 = 160$ мм;

ρ – плотность материала ремня, $\rho = 1000 \dots 1200$ кг/м³;

v – скорость ремня, $v = 12,02$ м/с;

$$\sigma_{\max} = 2 + \frac{249,5}{2 \cdot 120} + 90 \cdot \frac{4}{160} + 1100 \cdot 12,02^2 \cdot 10^{-6} = 5,45 \text{ МПа.}$$

Условие (1.30) выполняется.

Усилие, действующее на вал, по формуле (1.31)

$$Q = 2\sigma_0 S \sin \frac{\alpha_1}{2} = 2 \cdot 1,8 \cdot 120 \cdot \sin \frac{169,4^\circ}{2} = 430,15 \text{ Н.}$$

Размеры шкивов определим по формулам (1.32)–(1.41) и по рисункам 1.5, *a* (для ведущего шкива) и 1.5, *б* (для ведомого шкива).

Ширина шкивов

$$B = 1,1b + (5 \dots 15) = 1,1 \cdot 30 + (5 \dots 15) = 38 \dots 48 \text{ мм.}$$

Принимаем окончательно $B = 40$ мм по ГОСТ 17383–72.

Толщина диска

$$8 \text{ мм} \leq \Delta = (0,25 \dots 0,35)d,$$

где d – диаметр вала, на который устанавливается шкив, мм (для ведущего шкива $d_1 = 28$ мм – диаметр вала электродвигателя, для ведомого шкива $d_2 = 32$ мм (принимаем самостоятельно, так как в задании не указан типоразмер редуктора);

$$\Delta_1 = (0,25 \dots 0,35) \cdot 28 = 7 \dots 9,8 \text{ мм,}$$

$$\Delta_2 = (0,25 \dots 0,35) \cdot 32 = 8 \dots 11,2 \text{ мм.}$$

Для упрощения процесса изготовления принимаем $\Delta_1 = \Delta_2 = 9$ мм.

Толщина обода у края (принимаем материал шкивов по таблице 1.15 – чугуны):

– ведущего шкива

$$S_1 = 0,005D_1 + 3 = 0,005 \cdot 160 + 3 = 3,8 \text{ мм;}$$

– ведомого шкива

$$S_2 = 0,005D_2 + 3 = 0,005 \cdot 315 + 3 = 4,6 \text{ мм.}$$

Выпуклость шкива y определяем по таблице 1.11 в зависимости от диаметра шкива: $y_1 = 2,5$ мм, $y_2 = 3$ мм.

Диаметр ступицы:

– ведущего шкива

$$d_{ст1} = 1,65d_1 = 1,65 \cdot 28 = 46,2 \text{ мм};$$

– ведомого шкива

$$d_{ст2} = 1,65d_2 = 1,65 \cdot 32 = 52,8 \text{ мм}.$$

Длина ступицы:

– ведущего шкива при условии $B < 1,5d$ ($40 < 1,5 \cdot 28 = 42$)

$$L_1 = B = 40 \text{ мм};$$

– ведомого шкива при условии $B < 1,5d$ ($40 < 1,5 \cdot 32 = 48$)

$$L_2 = B = 40 \text{ мм}.$$

Окончательно принимаем длину ступицы ведущего шкива в соответствии с длиной выходного конца вала электродвигателя $L_1 = 60$ мм.

Длину шпонки, крепящей ведомый шкив на валу редуктора, определим после проверки на смятие по условию

$$\sigma_{см} = \frac{2T_2}{dl_p(h-t_1)} \cdot 10^3 \leq [\sigma_{см}] = 60 \text{ МПа};$$

где T_2 – крутящий момент на ведомом валу, Н·м;

$$T_2 = \frac{30P_2}{\pi n_2 \cdot 10^{-3}} = T_1 \eta^i \phi,$$

η – КПД ременной передачи (см. с. 6), $\eta = 0,955$;

$$T_2 = 19,96 \cdot 0,955 \cdot 2,01 = 38,3 \text{ Н·м};$$

d – диаметр вала в месте установки шпонки, мм;

l_p – расчетная длина шпонки, мм;

h – высота шпонки, мм;

t_1 – глубина шпоночного паза на валу, мм.

В соответствии с диаметром вала в месте установки шпонки выбираем по ГОСТ 23360-78 призматическую шпонку I исполнения с сечением 8×7 мм и длиной 32 мм (длина шпонки выбирается на 5–10 мм меньше длины ступицы), глубина шпоночного паза на валу $t_1 = 4$ мм, расчетная длина шпонки $l_p = l - b = 32 - 8 = 24$ мм (b – ширина шпонки, мм).

Проверяем:

$$\sigma_{\text{см}} = \frac{2 \cdot 38,3}{32 \cdot 24 \cdot (7-4)} \cdot 10^3 = 33,2 \text{ МПа} \leq [\sigma_{\text{см}}] = 60 \text{ МПа}.$$

Условие прочности на смятие выполняется, значит, окончательно можно принять $L_2 = 40$ мм.

Ребро обода:

– ведущего шкива

$$e_1 = S_1 + 0,02B = 3,8 + 0,02 \cdot 40 = 4,6 \text{ мм};$$

– ведомого шкива

$$e_2 = S_2 + 0,02B = 4,6 + 0,02 \cdot 40 = 5,4 \text{ мм}.$$

Число спиц ведомого шкива определяем по таблице 1.12 $m = 4$.

Ширина спицы у ступицы, мм,

$$h = d_{\text{ст}_2} \cdot \sin\left(\frac{180^\circ}{m}\right) = 52,8 \cdot \sin\left(\frac{180^\circ}{4}\right) = 37,3 \text{ мм}.$$

Ширина спицы у обода, мм,

$$h' = 0,8h = 0,8 \cdot 37,3 = 29,8 \text{ мм}.$$

Толщина спицы у ступицы, мм,

$$a = (0,4 \dots 0,5)h = (0,4 \dots 0,5) \cdot 37,3 = 14,9 \dots 18,7 \text{ мм}.$$

Принимаем окончательно $a = 15$ мм.

Толщина спицы у обода, мм,

$$a' = 0,8a = 0,8 \cdot 15 = 12 \text{ мм}.$$

Диаметр D_0 и количество отверстий в дисках для уменьшения массы шкивов выбираем из конструктивных соображений.

3.4 Пример расчета цепной передачи

Рассмотрим пример расчета цепной передачи по следующим параметрам:

- крутящий момент на валу ведущей звездочки $T_1 = 100$ Н·м;
- частота вращения ведущей звездочки $n_1 = 1150$ об/мин;

- частота вращения ведомой звездочки $n_2 = 330$ об/мин;

- работа двухсменная;

- расстояние между центрами звездочек по вертикали $h = 120$ мм.

К расчету примем роликковую цепь (так как иного не сказано по условию задачи). Начиная расчет, зададимся условиями работы передачи с помощью коэффициента эксплуатации, принимая наиболее неблагоприятные условия работы,

$$K_3 = K_d K_a K_c K_\theta K_p K_{\text{рег}},$$

где K_d – коэффициент динамичности нагрузки, $K_d = 1,50$ (при нагрузке с толчками);

K_a – коэффициент межосевого расстояния, $K_a = 1$ (по таблице 2.1);

K_c – коэффициент метода смазывания, $K_c = 1,5$ (при периодическом смазывании);

K_θ – коэффициент наклона линии передачи, $K_\theta = 1$ (предполагая, что $\theta \leq 60^\circ$);

K_p – коэффициент режима работы, $K_p = 1,25$ (при двухсменной работе);

$K_{\text{рег}}$ – коэффициент регулирования натяжения, $K_{\text{рег}} = 1,25$ (для нерегулируемой цепи);

$$K_3 = 1,5 \cdot 1 \cdot 1,5 \cdot 1 \cdot 1,25 \cdot 1,25 = 3,5.$$

В соответствии с передаточным отношением определяем число зубьев ведущей звездочки z_1 (по таблице 2.2). Передаточное число передачи

$$i = \frac{n_1}{n_2} = \frac{1150}{330} = 3,48.$$

Значит, число зубьев ориентировочно $z_1 = 25$.

По таблице 2.3 для заданной частоты вращения ведущей звездочки выбираем значение допускаемого давления $[p_0]$ для шарниров цепи. Для этого воспользуемся методом линейной интерполяции:

$$[p_0]_{12,7 \dots 15,87} = \frac{(21 - 22,4) \cdot (1150 - 1000)}{1200 - 1000} + 22,4 = 21,35 \text{ МПа};$$

$$[p_0]_{9,05 \dots 25,4} = \frac{(17,5 - 19,0) \cdot (1150 - 1000)}{1200 - 1000} + 19,0 = 17,875 \text{ МПа};$$

$$[p_0]_{31,75...38,1} = \frac{(15-16,6) \cdot (1150-1000)}{1200-1000} + 16,6 = 15,4 \text{ МПа};$$

$$[p_0]_{\text{ср}} = \frac{[p_0]_{12,7...15,87} + [p_0]_{19,05...25,4} + [p_0]_{31,75...38,1}}{3} =$$

$$= \frac{21,35 + 17,875 + 15,4}{3} = 18,2 \text{ МПа}.$$

Определим шаг цепи по формуле

$$t_{\text{ц}} = 60 \cdot \sqrt[3]{\frac{P_1 K_3}{z_1 n_1 [p_0] m}},$$

где m – число рядов цепи (принимаем самостоятельно $m = 1$);

P_1 – мощность на валу ведущей звездочки,

$$P_1 = \frac{\pi T_1 n_1}{30} = \frac{\pi \cdot 100 \cdot 1150}{30} = 12043 \text{ Вт},$$

$$t_{\text{ц}} = 60 \cdot \sqrt[3]{\frac{12043 \cdot 3,5}{25 \cdot 1150 \cdot 18,2 \cdot 1}} = 25,9 \text{ мм}.$$

Окончательно принимаем шаг цепи $t = 31,75$ мм. Из таблицы 2.4 выпишем характеристики данной цепи:

обозначение цепи.....	ПР-31,75-70;
шаг цепи t , мм.....	31,75;
площадь проекции опорной поверхности шарнира S , мм ²	262,2;
масса одного метра цепи q , кг.....	3,73;
допускаемая разрушающая нагрузка Q , Н.....	70000;
диаметр роликов $D_{\text{рол}}$, мм.....	19,05;
диаметр валика d_2 , мм.....	9,55;
ширина цепи B , мм.....	46,0;
внутренняя ширина цепи $B_{\text{вн}}$, мм.....	19,05;
высота цепи h , мм.....	30,2.

Определим делительный диаметр ведущей звездочки

$$D_1 = \frac{t}{\sin \frac{180^\circ}{z_1}} = \frac{31,75}{\sin \frac{180^\circ}{25}} = 253,3 \text{ мм.}$$

Окружная сила, передаваемая цепью,

$$F_{\text{н}} = \frac{2T_1}{D_1 \cdot 10^{-3}} = \frac{2 \cdot 100}{253,3 \cdot 10^{-3}} = 789,6 \text{ Н.}$$

Проверяем работоспособность цепи по условию износостойкости шарниров по допускаемому давлению $[p]$ для шарниров

$$p = \frac{F_{\text{н}} K_{\text{э}}}{S} \leq [p],$$

где $[p]$ – допускаемое давление в шарнирах для выбранной цепи,
 $[p] = 15,4 \text{ МПа}$ (см. таблицу 2.3),

$$p = \frac{789,6 \cdot 3,5}{262,2} = 10,5 \text{ МПа} < [p] = 15,4 \text{ МПа.}$$

Условие выполняется, значит, цепь подобрана правильно.

Межосевое расстояние (в зависимости от выбранного ранее значения коэффициента K_a)

$$a = (30 \dots 50)t = (30 \dots 50) \cdot 31,75 = 952,5 \dots 1587,5 \text{ мм.}$$

Примем предварительно межосевое расстояние $a = 1200 \text{ мм}$.

Скорость цепи

$$v = \frac{z_1 n_1 t}{60 \cdot 1000} = \frac{25 \cdot 1150 \cdot 31,75}{60 \cdot 1000} = 15,2 \text{ м/с} < [v] = 35 \text{ м/с.}$$

Число зубьев ведомой звездочки

$$z_2 = z_1 i = 25 \cdot 3,48 = 87.$$

После определения числа зубьев звездочек уточняется фактическое передаточное отношение передачи

$$i_{\text{ф}} = \frac{z_2}{z_1} = \frac{87}{24} = 3,48.$$

Отклонения от расчетного значения нет.

Делительный диаметр ведомой звездочки

$$D_2 = \frac{t}{\sin \frac{180^\circ}{z_2}} = \frac{31,75}{\sin \frac{180^\circ}{87}} = 879,4 \text{ мм.}$$

Длина цепи в шагах

$$\begin{aligned} L_t &= \frac{2a}{t} + \frac{z_1 + z_2}{2} + \left(\frac{z_2 - z_1}{2\pi} \right)^2 \cdot \frac{t}{a} = \\ &= \frac{2 \cdot 1200}{31,75} + \frac{25 + 87}{2} + \left(\frac{87 - 25}{2\pi} \right)^2 \cdot \frac{31,75}{1200} = 134,2. \end{aligned}$$

Полученный результат округляем до целого *четного* числа и принимаем $L_t = 134$.

Уточняем межосевое расстояние для принятого числа шагов цепи

$$\begin{aligned} a &= \frac{t}{4} \left(L_t - \frac{z_1 + z_2}{2} + \sqrt{\left(L_t - \frac{z_1 + z_2}{2} \right)^2 - 8 \cdot \left(\frac{z_2 - z_1}{2\pi} \right)^2} \right) = \\ &= \frac{31,75}{4} \cdot \left(134 - \frac{25 + 87}{2} + \sqrt{\left(134 - \frac{25 + 87}{2} \right)^2 - 8 \cdot \left(\frac{87 - 25}{2\pi} \right)^2} \right) = 1197,3 \text{ мм} \end{aligned}$$

Для необходимости небольшого провисания цепи уменьшаем межосевое расстояние на $\Delta a = (0,002 \dots 0,004)a = (0,002 \dots 0,004) \cdot 1197,3 = 2,4 \dots 4,8$ мм. Получаем окончательно межосевое расстояние $a = 1194$ мм.

Угол наклона передачи к горизонту

$$\gamma = \arcsin \left(\frac{h}{a} \right) = \arcsin \left(\frac{120}{1194} \right) \approx 6^\circ.$$

Нагрузка на валы звездочек, Н,

$$F = K_b F_{цт} + 2F_0,$$

где K_b – коэффициент нагрузки вала, $K_b = 1,15$ (по таблице 2.5);

F_0 – натяжение цепи от провисания ведомой ветви, Н,

$$F_0 = K_f q g a \cdot 10^{-3},$$

K_f – коэффициент провисания, $K_f = 3$ (при расположении передачи под углом к горизонту до 40°);

q – масса одного метра цепи, $q = 3,73$ кг (по таблице 2.4);

g – ускорение свободного падения, $g = 9,81$ м/с²;

$$F_0 = 3 \cdot 3,73 \cdot 9,81 \cdot 1194 \cdot 10^{-3} = 131,1 \text{ Н},$$

$$F = 1,15 \cdot 789,6 + 2 \cdot 131,1 = 1170,2 \text{ Н}.$$

Натяжение цепи от центробежных сил

$$F_v = qv^2 = 3,73 \cdot 15,2^2 = 861,8 \text{ Н}.$$

Расчетный коэффициент безопасности

$$s = \frac{Q}{K_{уд} F_{тц} + F_v} \geq [s],$$

где Q – допускаемая разрушающая нагрузка, $Q = 70000$ Н (по таблице 2.4);

$k_{уд}$ – коэффициент ударной нагрузки, $k_{уд} = 1,2$ (при перегрузке 150 %);

$[s]$ – рекомендуемый запас прочности, $[s] = 18,7$ (по таблице 2.7),

$$s = \frac{70000}{1,2 \cdot 789,6 + 861,8} = 38,7 > [s] = 18,7.$$

Оценим возможность возникновения резонансных колебаний цепи по условию

$$n_{рез} = \frac{30 \cdot \sqrt{\frac{F_{тц}}{q}}}{z_1 a \cdot 10^{-3}} < n_1,$$

$$n_{рез} = \frac{30 \cdot \sqrt{\frac{789,6}{3,73}}}{25 \cdot 1194 \cdot 10^{-3}} = 14,6 \text{ об/мин} \ll n_1 = 1150 \text{ об/мин}.$$

Проверим число ударов цепи в секунду

$$u = \frac{z_1 n_1}{15L_f} = \frac{25 \cdot 1150}{15 \cdot 134} = 14,3 < [u] = 16.$$

Конструктивные размеры звездочек цепной передачи с роликовой цепью (см. рисунок 2.1) рассчитываются исходя из геометрических параметров выбранной цепи (см. таблицу 2.4). Так как делительные диаметры получили более 200 мм, звездочки отливаем из стали 45Л или изготавливаем составными или сварными. Ступицу при этом можно изготовить из чугуна.

Диаметры вершин зубьев

$$D_a = D + 0,9D_{\text{рол}},$$

где $D_{\text{рол}}$ – диаметр роликов, $D_{\text{рол}} = 19,05$ мм (см. таблицу 2.4).

$$D_{a_1} = D_1 + 0,9D_{\text{рол}} = 253,3 + 0,9 \cdot 19,05 = 270,4 \text{ мм},$$

$$D_{a_2} = D_2 + 0,9D_{\text{рол}} = 879,4 + 0,9 \cdot 19,05 = 896,5 \text{ мм}.$$

Радиус впадины профиля зуба

$$r = 0,5025D_{\text{рол}} + 0,05 = 0,5025 \cdot 19,05 + 0,05 = 9,6 \text{ мм}.$$

Диаметры впадин зубьев:

– ведущей звездочки

$$D_{i_1} = D_1 - 2r = 253,3 - 2 \cdot 9,6 = 234,1 \text{ мм},$$

– ведомой звездочки

$$D_{i_2} = D_2 - 2r = 879,4 - 2 \cdot 9,6 = 860,2 \text{ мм}.$$

Радиус дуги профиля зуба

$$R_1 = 0,8D_{\text{рол}} + r = 0,8 \cdot 19,05 + 9,6 = 24,8 \text{ мм}.$$

Радиус головки зуба

$$R_2 = 1,7D_{\text{рол}} = 1,7 \cdot 19,05 = 32,4 \text{ мм}.$$

Ширина зуба звездочки

$$b_1 = 0,93B_{\text{вн}} - 0,15 = 0,93 \cdot 19,05 - 0,15 = 17,6 \text{ мм}.$$

Радиус закругления зуба $r_3 \geq 1,7D_{\text{пол}} = 1,7 \cdot 19,05 = 32,4$ мм.

Координата центра радиуса $h_3 = 0,8D_{\text{пол}} = 0,8 \cdot 19,05 = 15,2$ мм.

Наибольший диаметр обода:

– ведущей звездочки

$$D_{c_1} = \frac{t}{\operatorname{tg} \frac{180^\circ}{z_1}} - 1,3B = \frac{31,75}{\operatorname{tg} \frac{180^\circ}{25}} - 1,3 \cdot 46 = 191,5 \text{ мм,}$$

– ведомой звездочки

$$D_{c_2} = \frac{t}{\operatorname{tg} \frac{180^\circ}{z_2}} - 1,3B = \frac{31,75}{\operatorname{tg} \frac{180^\circ}{87}} - 1,3 \cdot 46 = 819,1 \text{ мм,}$$

где B – ширина цепи, $B = 46$ мм (см. таблицу 2.4).

Радиус закругления диска $r_4 = 1,6$ мм при $t \leq 35$ мм.

Угол поворота звеньев на звездочке:

– ведущей звездочки

$$\varphi_1 = \frac{360^\circ}{z_1} = \frac{360^\circ}{25} = 14,4^\circ,$$

– ведомой звездочки

$$\varphi_2 = \frac{360^\circ}{z_2} = \frac{360^\circ}{87} = 4,1^\circ.$$

Угол заострения зуба (профильный угол):

– ведущей звездочки

$$\gamma_1 = 17^\circ - \frac{64^\circ}{z_1} = 17^\circ - \frac{64^\circ}{25} = 14,4^\circ,$$

– ведомой звездочки

$$\gamma_2 = 17^\circ - \frac{64^\circ}{z_2} = 17^\circ - \frac{64^\circ}{87} = 16,3^\circ.$$

СПИСОК ЛИТЕРАТУРЫ

- 1 Детали машин и основы конструирования / под ред. М. Н. Ерохина. – М. : КолосС, 2005. – 462 с.
- 2 Курсовое проектирование деталей машин : учеб. пособие для учащихся машиностроит. спец. техникумов / С. А. Чернавский [и др.]. – М. : Машиностроение, 1988. – 416 с.
- 3 **Скойбеда, А. Т.** Ременные передачи / А. Т. Скойбеда, А. Н. Никончук. – Мн. : Навука і тэхніка, 1995. – 383 с.
- 4 **Скойбеда, А. Т.** Детали машин и основы конструирования : учеб. / А. Т. Скойбеда, А. В. Кузьмин, Н. Н. Макейчик ; под общ. ред. А. Т. Скойбеды. – Мн. : Выш. шк., 2006. – 560 с.
- 5 **Левятов, Д. С.** Расчеты и конструирование деталей машин : учеб. для техн. училищ / Д. С. Левятов. – М. : Высш. шк., 1979. – 303 с.
- 6 **Романов, М. Я.** Сборник задач по деталям машин : учеб. пособие для учащихся техникумов / М. Я. Романов, В. А. Константинов, Н. А. Покровский. – М. : Машиностроение, 1984. – 240 с.
- 7 **Чернин, И. М.** Расчеты деталей машин / И. М. Чернин, А. В. Кузьмин, Г. М. Ицкович. – Мн. : Выш. шк., 1974. – 592 с.
- 8 **Дунаев, П. Ф.** Детали машин. Курсовое проектирование : учеб. пособие для машиностроит. спец. техникумов / П. Ф. Дунаев, О. П. Леликов. – М. : Высш. шк., 1990. – 399 с.
- 9 **Шейнблит, А. Е.** Курсовое проектирование деталей машин : учеб. пособие / А. Е. Шейнблит. – Калининград : Янтар. сказ., 2002. – 454 с.
- 10 **Иванов, М. Н.** Детали машин : учеб. для студентов втузов / М. Н. Иванов ; под ред. В. А. Финогенова. – М. : Высш. шк., 2000. – 383 с.

ПРИЛОЖЕНИЕ А
(справочное)

**Рабочая программа по дисциплине «Детали машин и основы конструирования»
для студентов заочного факультета**

Раздел 1 Общие вопросы проектирования деталей машин

Введение в дисциплину. Общие сведения о деталях и узлах. Достижения отечественного и зарубежного машиностроения. Основные направления в конструировании машин. Связь дисциплины с общетехническими специальными дисциплинами. Основные требования к деталям и узлам машин. Понятие работоспособности, технологичности, экономичности и эргономичности. Понятие надежности, основные показатели. Методы оценки надежности деталей. Основные способы повышения надежности деталей и узлов машин. Критерии работоспособности деталей машин и методы их оценки. Прочность деталей машин.

Раздел 2 Механические передачи

Основные параметры привода. Назначение и классификация передач. Передачи зубчатые, червячные, волновые, ременные, цепные, фрикционные. Расчет привода. Зубчатые передачи с цилиндрическими колесами, их характеристика. Основные параметры зубчатых передач. Краткие сведения о геометрии и кинематике зубчатых передач. Силы, действующие в зацеплении косозубых и шевронных цилиндрических передач. Специфика расчета. Контактные напряжения, их расчет. Формула Герца. Критерии работоспособности и расчета зубчатых передач. Точность изготовления и ее влияние на качество передачи. Определение величины расчетных контактных напряжений. Выбор модуля и числа зубьев. Определение геометрических параметров передачи. Определение расчетных напряжений изгиба. Порядок проектного расчета передачи. Материалы колес зубчатых передач и их термообработка. Определение допускаемых напряжений для этих материалов. Точность изготовления зубчатых передач и ее влияние на качество передачи. Боковой зазор. Геометрические и эксплуатационные особенности, область применения. Силы, действующие в зацеплении прямозубой конической передаче, их расчет. Расчет зубьев прямозубой конической передачи по напряжениям изгиба и контактным напряжениям. Характеристика, область применения. Виды червяков. Основные параметры червячной передачи. Материалы червячных передач. Критерии работоспособности. Силы, действующие в червячных передачах, их расчет. Определение расчетной нагрузки в червячных передачах. Расчет червячных передач на контактную выносливость и на сопротивление усталости по изгибу. КПД червячных передач. Способы повышения КПД. Тепловой расчет. Выбор материалов и определение допускаемых контактных напряжений и напряжений изгиба. Определение геометрических размеров передачи и ее работоспособности по контактным напряже-

ниям и напряжениям изгиба. Эскизная компоновка редуктора. Редукторы цилиндрические, конические, цилиндроконические, одно-, двух- и трехступенчатые. Требования к выполнению компоновочного чертежа.

Раздел 3 Валы и опоры в машинах

Конструктивные разновидности валов и осей. Конструирование валов и осей. Применяемые материалы и термообработка. Порядок проектного расчета валов. Основы расчета валов на прочность и жесткость. Выбор расчетной схем и определение расчетных нагрузок. Расчет валов на прочность и жесткость. Подшипники скольжения. Общие сведения. Преимущества и недостатки. Области применения. Режимы работы подшипников скольжения. Материалы подшипников скольжения. Подшипниковые сплавы, антифрикционные полимеры. Подшипники скольжения из спеченных материалов, металлокерамики и самосмазывающихся композиционных материалов. Смазочные материалы для подшипников скольжения. Пластичные, жидкие и твердые смазочные материалы. Подшипники качения, их характеристика. Область применения. Классификация. Основные конструкции шариковых и роликовых подшипников. Распределение нагрузки по телам качения. Виды повреждения подшипников качения и критерии работоспособности. Точность подшипников качения. Классы точности. Посадки подшипников качения и их применение. Уплотнение подшипников качения. Конструкции подшипниковых узлов. Выбор подшипников качения по динамической грузоподъемности. Определение эквивалентной нагрузки для подшипников разных конструкций. Особенности подбора по динамической грузоподъемности радиально-упорных подшипников. Расчет собственных осевых нагрузок. Расчет подшипников, работающих при переменных во времени нагрузках.

Раздел 4 Муфты и передачи

Классификация муфт. Виды погрешности взаимного расположения валов. Глухие муфты, их конструкция и расчет. Упругие муфты и их свойства. Компенсирующая и демпфирующая способность. Характеристика упругой муфты. Конструкция и расчет упругих муфт. Ременные передачи (передачи гибкой связью). Основные характеристики. Области применения, разновидности передач. Типы и материалы ремней. Теория ременной передачи. Соотношение между натяжениями ветвей ремня. Критерии работоспособности передачи. Формула Эйлера. Окружная сила и предварительное натяжение ремня. Силы, действующие на валы передачи. Особенности работы клиноременной передачи. Шкивы, конструкции и материалы. Типы конструкций и материалы клиновых ремней. Стандарты на их размеры. Типы ремней. Зубчато-ременные передачи. Конструкция зубчатых ремней и материалы. Цепные передачи. Классификация приводных цепей: конструкции основных типов. Основные характеристики и области применения передач. Анализ работы цепной передачи. Критерии работоспособности, основы расчетов по условию ограничения изнашивания шарниров. Геометрические соотношения: длина цепи, межосевое расстояние. Рекомендации по выбору шага, числа звеньев цепи, чисел зубьев звездочек. КПД передачи. Фрикционные передачи и вариаторы. Принцип работы. Область применения. Основные эксплуатационные характеристики. Типы фрикционных передач. Вариаторы. Диапазон их регулирования. Конусные, многодисковые и шаровые вариаторы. КПД вариаторов.

Раздел 5 Разъемные и неразъемные соединения

Шпоночные соединения. Соединение клиновыми и призматическими шпонками. Материал шпонок. Оценка соединений и их применение. Расчет шпоночных соединений. Зубчатые (плицевые) соединения. Конструкция и классификация соединений. Расчет зубчатых соединений. Оценка их и применение. Профильное (безшпоночное соединение). Классификация и расчет резьбовых соединений. Характеристика и области применения. Типы резьб и крепежных деталей. Соединения болтами, винтами и шпильками. Стопорение резьбовых соединений. Расчет резьбы на прочность. Материалы резьбовых изделий и допускаемые напряжения. Клеммовые соединения. Конструкция и расчет на прочность. Определение зависимости осевой сдвигающей силы от силы затяжки болтов при различных способах пригонки клеммы к валу. Заклепочные и сварные соединения. Основные сведения о конструкции и технологии заклепочных соединений. Классификация. Область применения. Основные типы заклепок. Расчет на прочность элементов заклепочного шва. Общая характеристика и области применения сварных соединений. Конструкции сварных соединений и расчет их на прочность. Соединение деталей посадками с натягом. Определение зависимости усилия запрессовки от величины натяга и длины в соединяемых деталях с гарантированным натягом.

Учебное издание

ДОВГЯЛО Владимир Александрович
ШЕБЗУХОВ Юрий Анатольевич

РАСЧЕТ ОТКРЫТЫХ ПЕРЕДАЧ С ГИБКОЙ СВЯЗЬЮ

Учебно-методическое пособие

Редактор *Н. А. Дашкевич*
Технический редактор *В. Н. Кучерова*
Корректор *Т. А. Пугач*

Подписано в печать 28. 02. 2013 г. Формат 60x84 1/16.
Бумага офсетная. Гарнитура Times New Roman. Печать на ризографе.
Усл. печ. л. 3,95. Уч.-изд. л. 3,32. Тираж 150 экз.
Зак. № _____. Изд. № 92.

Издатель и полиграфическое исполнение
Белорусский государственный университет транспорта:
ЛП № 02330/0552508 от 09.07.2009 г.
ЛП № 02330/0494150 от 03.04.2009 г.
246653, г. Гомель, ул. Кирова, 34.