

МИНИСТЕРСТВО ОБРАЗОВАНИЯ РЕСПУБЛИКИ БЕЛАРУСЬ
УЧРЕЖДЕНИЕ ОБРАЗОВАНИЯ
«БЕЛОРУССКИЙ ГОСУДАРСТВЕННЫЙ УНИВЕРСИТЕТ ТРАНСПОРТА»

С. Н. ШАТИЛО, С.В. ДОРОШКО, А.А. ЕЖ

ПОЖАРНАЯ БЕЗОПАСНОСТЬ НА ЖЕЛЕЗНОДОРОЖНОМ ТРАНСПОРТЕ

Гомель 2006

МИНИСТЕРСТВО ОБРАЗОВАНИЯ РЕСПУБЛИКИ БЕЛАРУСЬ
УЧРЕЖДЕНИЕ ОБРАЗОВАНИЯ
«БЕЛОРУССКИЙ ГОСУДАРСТВЕННЫЙ УНИВЕРСИТЕТ ТРАНСПОРТА»

С. Н. ШАТИЛО, С.В. ДОРОШКО, А.А. ЕЖ

ПОЖАРНАЯ БЕЗОПАСНОСТЬ НА ЖЕЛЕЗНОДОРОЖНОМ ТРАНСПОРТЕ

Пособие

Одобрено методическими комиссиями факультетов
«Управление процессами перевозок» и безотрывного
обучения

Гомель 2006

УДК 614.84:656.2 (075.8)
Ш 284

Рецензенты: канд. техн. наук, профессор **В.М. Овчинников** (БелГУТ);

Шатило С. Н. Пожарная безопасность на железнодорожном транспорте: пособие для вузов / С. Н. Шатило, С. В. Дорошко, А.А. Еж – Гомель: БелГУТ, 2006. – с.

Рассмотрены основы теории горения, основные характеристики и показатели взрыво-пожароопасности горючих веществ и материалов, современные способы и методы обнаружения, локализации и тушения пожаров.

Приведены основные положения организации работы по обеспечению пожарной безопасности на железнодорожном транспорте, о противопожарном нормировании, правила пожарной безопасности на объектах железнодорожного транспорта.

Для студентов всех форм обучения и слушателей Института повышения квалификации.

УДК 614.84:656.2 (075.8)

© С. Н. Шатило, С.В. Дорошко, А.А. Еж 2006.

ВВЕДЕНИЕ

Борьба с пожарами в настоящее время становится все более актуальной задачей. Несмотря на принимаемые меры, растут материальные потери от пожаров и число жертв. Ежегодные материальные потери достигают таких размеров, что обеспечение пожарной безопасностью стало важной государственной задачей, связанной с осуществлением комплекса профилактических мероприятий, которые определены Законом Республики Беларусь «О пожарной безопасности».

Несмотря на проводимую профилактическую работу, количество пожаров практически не уменьшается. Так в 2004 году в Республике Беларусь произошло 11267 пожаров, от которых только прямые потери составили 17,4 млрд. рублей, погибло 1209 человек, было уничтожено 3120 строений.

На производстве широко внедряются новые технологические процессы, производственное оборудование и транспортные средства, применяются новые материалы и источники энергии. Возрастают объемы, сложность и энерговооруженность производства. Все это определяет повышенную пожарную опасность современного производства. Большинство предприятий железнодорожного транспорта характеризуются широким применением пожароопасных веществ и материалов, что создает определенные трудности в решении задачи обеспечения пожарной безопасности. В 2004 году на железнодорожном транспорте в Республике Беларусь произошло 40 пожаров, ущерб от которых составил 163,1 млн. рублей. Особенно опасны пожары на объектах, связанных с обслуживанием и перевозкой пассажиров.

Основными причинами пожаров являются: неосторожное обращение с огнем, нарушение правил эксплуатации электрических сетей и электрооборудования, теплогенерирующих агрегатов и устройств. Это свидетельствует о том, что имеются серьезные упущения не только при проектировании и строительстве производственных объектов, но и при их эксплуатации. Обеспечение пожарной безопасности при проектировании, строительстве и эксплуатации объектов железнодорожного транспорта достигается комплексом профилактических противопожарных мероприятий, направленных на предупреждение пожаров, ограничение распространения огня, создания условий для успешной и безопасной эвакуации людей и материальных ценностей. Такие мероприятия разрабатываются и реализуются на основе системы противопожарного нормирования, которая постоянно совершенствуется. Одним из основных направлений в борьбе с пожарами является создание новых эффективных средств обнаружения, локализации и тушения пожаров. Разработанные в настоящее время средства пожаротушения обладают высокой огнетушащей

способностью и универсальностью, поэтому оснащению такими средствами объектов железнодорожного транспорта в настоящее время уделяется большое внимание.

1 ОСНОВЫ ТЕОРИИ ГОРЕНИЯ

Горение – сложное, быстро протекающее химическое превращение, сопровождающееся выделением значительного количества тепла и ярким свечением. По СТБ 11.0.02–95 «Система стандартов пожарной безопасности. Пожарная безопасность. Общие термины и определения» горение – это экзотермическая реакция окисления вещества, сопровождающаяся свечением или (и) выделением дыма. Реакция горения, как быстро протекающее химическое превращение, сопровождается выделением значительного количества тепла. В большинстве случаев горение происходит в результате экзотермического окисления вещества, способного к горению (горючего), – окислителем (кислородом воздуха, хлором, закисью азота и др.). К горению относят и другие процессы, связанные с быстрым превращением и тепловым или цепным их ускорением: разложение взрывчатых веществ, озона; взаимодействие оксидов натрия и бария с диоксидом углерода; распад ацетилен и т. д.

Все термохимические реакции горения являются экзотермическими реакциями, т.к. они протекают с выделением большого количества тепла. Количество выделяющегося тепла зависит от элементарного состава горючего вещества и полноты его сгорания.

Пламя представляют собой видимую часть зоны горения, характеризующуюся свечением и изучением тепла. При горении оно само становится источником непрерывного потока тепла и химически активных веществ.

Горение представляет собой комплекс взаимосвязанных химических и физических процессов. Важнейшие процессы при горении – тепло- и массоперенос.

Наиболее общим свойством горения является способность возникшего очага пламени перемещаться по всей горючей смеси путем передачи тепла или диффузии активных частиц из зоны горения в свежую смесь. В первом случае реализуется тепловой, а во втором – диффузионный механизм распространения пламени. Как правило, горение протекает по комбинированному тепловому диффузионному механизму.

Для процессов горения характерно наличие критических условий (по составу смеси, давлению, температуре, геометрическим размерам системы) возникновения и распространения пламени.

Во всех случаях для горения характерны три типичные стадии: возникновение, распространение и погасание пламени.

Одним из основных обязательных условий горения является наличие горючей среды, в состав которой входят горючие вещества (или смеси), способные к распространению горения.

Горение может быть полным и неполным. Полное горение, например, протекает при избытке кислорода. В этом случае продуктами горения являются диоксид углерода, вода, азот, серистый ангидрид. Неполное горение происходит при недостатке кислорода. Продуктами горения при этом являются ядовитые и горючие вещества (оксид углерода, спирты, кетоны, альдегиды и др.). Для полного сгорания горючих веществ необходимы определенные количества воздуха. Например, для полного сгорания 1 кг древесины необходимо $4,18 \text{ м}^3$ воздуха, торфа – $5,8 \text{ м}^3$, пропана – $23,8 \text{ м}^3$.

В зависимости от агрегатного состояния и свойств горючей смеси, горючего и окислителя горение может быть гомогенным и гетерогенным. При гомогенном горении исходные вещества имеют место химически однородная система (паров, газов). Если компоненты горючей смеси равномерно перемешаны, то в этом случае имеет место горение гомогенной предварительно перемешанной (чаще газовой) системы. Если же горючее вещество и окислитель не перемешаны, то происходит диффузионное горение. Обычно гомогенное горение характерно для газов и парообразных горючих веществ в среде газообразных окислителей.

Гетерогенное горение имеет место при наличии раздела фаз в горючей системе, например, горение жидких и твердых горючих веществ в среде газообразных окислителей. При этом горючее вещество и газообразующий окислитель (воздух) имеют поверхность раздела.

Большинство пожаров характеризуются гетерогенным, диффузионным горением, зависящим от диффузии окислителя (чаще всего воздуха) в зону горения.

Взрыв – быстрое неконтролируемое горение газо-, паро-, пылевоздушных смесей с образованием сжатых газов. Взрыв сопровождается быстрым выделением большого количества энергии. В результате взрыва взрывоопасная (или взрывчатая) смесь, заполняющая объем, в котором произошло выделение энергии, превращается в сильно нагретый газ с высоким давлением. Этот газ с большой силой воздействует на окружающую среду, вызывая образование взрывной волны. Разрушения, вызванные взрывом, обусловлены действием взрывной волны. По мере удаления от места взрыва механическое воздействие взрывной волны ослабевает.

Горючие вещества могут находиться в газообразном, жидком и твердом состояниях. Имеются определенные отличия процессов горения жидких, твердых и газообразующих веществ и материалов.

Горение жидкостей представляет собой сложный физико-химический процесс, протекающий при взаимном влиянии кинетических, тепловых и гидродинамических явлений. Горение жидкостей происходит в газовой фазе. В результате испарения над поверхностью жидкости образуется паровая струя, смешение и химическое взаимодействие которой с кислородом воздуха обеспечивает формирование горючей среды и зоны горения. Зоной горения является тонкий светящийся слой газов, в который с поверхности жидкости поступают горючие пары, а из воздуха диффундирует кислород.

Горение твердых веществ отличается от горения газов наличием стадии разложения и газификации. Горение в среде газообразного окислителя чаще всего происходит в результате воспламенения летучих продуктов пиролиза. Превращение твердого горючего вещества в продукты горения не сосредоточено только в зоне пламени.

Процесс горения твердых веществ имеет многостадийный характер. Под воздействием внешнего тепла вначале происходит нагрев твердой фазы, сопровождающийся разложением и выделением газообразных продуктов. Затем эти продукты воспламеняются и сгорают. Тепло от образовавшегося факела воздействует на поверхность твердого вещества, вызывая поступление в зону горения новых порций горючих газов.

Процесс горения пылей (газовзвесей) в существенной степени определяется механизмом теплопередачи во фронте пламени. Существует несколько теорий, объясняющих закономерности распространения пламени по газовзвесям с позиций кондуктивной, радиационной и кондуктивно-радиационной теплопередачи из зоны горения в свежую смесь. Для органических систем теплопередача осуществляется в основном путем кондуктивно-конвективного теплообмена. Вследствие низких температур газификации горючего, а также узких зон горения преобладающим механизмом теплопередачи является теплопроводность по газу.

2 ПОЖАРНАЯ ОПАСНОСТЬ ВЕЩЕСТВ И МАТЕРИАЛОВ

2.1 Показатели пожаровзрывоопасности веществ и материалов

Общая оценка пожарной опасности веществ и материалов приведена в ГОСТ 12.1.044 «Пожаровзрывоопасность веществ и материалов. Номенклатура показателей и методы их определения», который устанавливает необходимые и достаточные характеристики пожаровзрывоопасности веществ и материалов. Такие характеристики являются показателями пожаровзрывоопасности применяемых веществ и материалов.

В соответствии с приведенным стандартом при оценке пожаровзрывоопасности все вещества разделены по агрегатному состоянию на газы, жидкости и твердые. В связи со спецификой поведения при горении твердых веществ в тонкоизмельченном состоянии они выделены в самостоятельную группу – группу пылей.

Перечень основных показателей, которые характеризуют пожаровзрывоопасность веществ, приведен в таблице 2.1.

Т а б л и ц а 2.1 – Основные показатели пожаровзрывоопасности

Показатель	Применяемость показателей пожаровзрывоопасности			
	газов	жидкостей	твердых веществ	пылей
Группа горючести	+*	+*	+*	+*
Температура вспышки	–	+*	+	–
Температура воспламенения	–	+	+	+
Температура самовоспламенения	+*	+*	+*	+*
Нижний и верхний концентрационные пределы распространения пламени	+	+*	–	+*
Температурные пределы распространения пламени (воспламенения)	+	+	–	–
Температура самонагрева	–	–	+	+
Температура тления	–	–	+	+
Условия теплового самовозгорания	–	–	+	+
Минимальная энергия зажигания	+	+	–	+
Кислородный индекс	–	–	+	–
Способность взрываться и гореть при взаимодействии с водой, кислородом воздуха и другими веществами	+*	+*	+*	+*
Нормальная скорость распространения пламени	+	+	–	–
Скорость выгорания	–	+	–	–
Коэффициент дымообразования	–	–	+	–
Индекс распространения пламени	–	–	+	–
Показатель токсичности продуктогорания полимерных материалов	–	–	+	–
Минимальное взрывоопасное состояние кислорода	+	+	–	+
Минимальная флегматизирующая концентрация флегматизатора	+	+	–	+
Максимальное давление взрыва	+	+	–	+
Скорость нарастания давления при взрыве	+	+	–	+
Примечание. * Показатели, которые включаются в стандарты и технические условия. Условное обозначение: «+» указывает на то, что данный показатель применяется для оценки пожаровзрывоопасности, а обозначение «–» означает не применяемость показателя.				

Горючесть, как один из основных показателей, характеризует способность вещества или материала к горению.

Горючесть – это способность веществ и материалов к горению. В соответствии с требованиями СТБ 11.0.02–95 для установления степени пожарной опасности различных веществ и материалов определяется группа горючести – классификационная характеристика способности веществ и материалов к горению.

По горючести вещества и материалы подразделяют на три группы:

негорючие (несгораемые) – вещества и материалы, не способные к горению в воздухе;

трудногорючие (трудносгораемые) – вещества и материалы, способные возгораться в воздухе от источника зажигания, но не способные самостоятельно гореть после удаления источника зажигания;

горючие (сгораемые) – вещества и материалы, способные самовозгораться, а также возгораться от источника зажигания и самостоятельно гореть после его удаления. Из группы горючих веществ и материалов выделяют легковоспламеняющиеся вещества и материалы.

Легковоспламеняющимися называют горючие вещества и материалы, способные воспламеняться от кратковременного (до 30 с) воздействия источника зажигания с низкой энергией (пламя спички, искра, тлеющая сигарета и т. п.).

Пользуясь понятием горючесть, следует иметь в виду, что оно неэквивалентно более общему понятию – пожаровзрывоопасность. Негорючие вещества также могут быть пожароопасными (например, окислители, а также вещества, выделяющие горючие продукты при взаимодействии с водой, кислородом воздуха или один с другим).

Рассмотрим другие показатели, характеризующие степень взрывоопасности веществ и материалов. Температура вспышки – самая низкая температура горючего вещества, при которой в условиях специальных испытаний над его поверхностью образуются пары или газы, способные вспыхивать в воздухе от внешнего источника зажигания, но скорость их образования еще не достаточна для устойчивого горения;

температура воспламенения – наименьшая температура вещества, при которой в условиях специальных испытаний вещество выделяет горючие пары или газы с такой скоростью, что после их зажигания возникает устойчивое пламенное горение;

температура самовоспламенения – самая низкая температура вещества, при которой в условиях специальных испытаний происходит резкое увеличение скорости экзотермических реакций, заканчивающихся пламенным горением;

нижний (верхний) концентрационный предел распространения пламени (воспламенения) – минимальное (максимальное) содержание горючего в

смеси, при котором возможно распространение пламени по смеси на любое расстояние от источника зажигания;

температурные пределы распространения пламени (воспламенения) – такие температуры веществ, при которых его насыщенные пары образуют в конкретной окислительной среде концентрации, равные соответственно нижнему и верхнему концентрационным пределам распространения пламени;

температура самонагрева – самая низкая температура вещества, при которой самопроизвольный процесс его нагревания не приводит к тлению или пламенному горению;

температура тления – температура вещества, при которой происходит резкое увеличение скорости экзотермических реакций окисления, заканчивающихся возникновением тления;

условия теплового самовозгорания – экспериментально выявленная зависимость между температурой окружающей среды, массой вещества и временем до момента его самовозгорания;

минимальная энергия зажигания – наименьшее значение энергии электрического разряда, способной воспламенить наиболее легковоспламеняющуюся смесь газа, пара или пыли с воздухом:

кислородный индекс – минимальное содержание кислорода в кислородно-азотной смеси, при котором возможно свечеообразное горение материалов в условиях специальных испытаний;

способность взрываться и гореть при взаимодействии с водой, кислородом воздуха и другими веществами – качественный показатель, характеризующий особую пожарную опасность некоторых веществ;

нормальная скорость распространения пламени – скорость перемещения фронта пламени относительно несгоревшего газа в направлении, перпендикулярном к его поверхности;

скорость выгорания – количество горючего, сгорающего в единицу времени с единицы площади;

коэффициент дымообразования – величина, характеризующая оптическую плотность дыма, образующегося при сгорании вещества (материала) с заданной насыщенностью в объеме помещения;

индекс распространения пламени – условный безразмерный показатель, характеризующий способность веществ распространять пламя по поверхности;

показатель токсичности продуктов горения – отношение количества материала к единице объема замкнутого пространства при сгорании которого выделяющиеся продукты вызывают гибель 50 % подопытных животных;

минимальное взрывоопасное содержание кислорода – такая его концентрация в горючей смеси, ниже которой воспламенение и горение

смеси становятся невозможными при любой концентрации горючего вещества в смеси, разбавленной данным флегматизатором;

минимальная флегматизирующая концентрация флегматизатора – наименьшая концентрация флегматизатора в смеси с горючим веществом и окислителем, при которой смесь становится неспособной к распространению пламени при любом соотношении горючего вещества и окислителя;

максимальное давление взрыва – наибольшее давление взрыва, возникающее при дефлаграционном взрыве газо-, паро- или пылевоздушной смеси в замкнутом сосуде при начальном давлении смеси 101,3 кПа;

скорость нарастания давления при взрыве – производная давления взрыва газо-, паро-, пылевоздушной смеси в замкнутом сосуде от времени.

Основные показатели пожаровзрывоопасности горючих веществ и материалов учитываются при разработке мероприятий по обеспечению пожарной безопасности, при создании новых технологических процессов, производственного оборудования, при проектировании, строительстве и эксплуатации объектов железнодорожного транспорта. Они позволяют оценить степень пожаровзрывоопасности применяемых веществ и материалов и определить режим их хранения, порядок складирования, транспортировки и переработки (обработки). В конечном счете, это необходимо для предотвращения образования взрывопожароопасных смесей и источников зажигания. В таблицах 2.2 – 2.3 приведены основные показатели пожаровзрывоопасности различных веществ, смесей и технических продуктов, применяемых на объектах железнодорожного транспорта.

Т а б л и ц а 2.2 – Основные показатели пожарной опасности различных веществ

Вещество	Температура вспышки, °С	Температура самовоспламенения, °С	Нижний концентрационный предел воспламенения % (об.)	Характеристики вещества
1	2	3	4	5
Ацетон	-18	+465	2,91	ЛВЖ
Бензол	-12	+534	1,43	ЛВЖ
Н-гексан	-23	+234	1,242	ЛВЖ
Глицерин	+198	+362	3,09	ГЖ
Диэтиловый эфир	-43	+164	1,9	ЛВЖ
Изобутиловый спирт	+28	+364	1,81	ЛВЖ
Изопропиловый спирт	+13	+400	2,23	ЛВЖ
М-силлол	+25	+580	1,0	ЛВЖ
О-силлол	+32	+464	1,00	ЛВЖ

П-ксилол	+25	+595	1,00	ЛВЖ
Метиловый спирт	+8	+436	6,7	ЛВЖ
Толуол	+4	+490	1,25	ЛВЖ
Трихлорэтилен	+36	+380	12	ТГ
Уксусная кислота	+38	–	3,33	ЛВЖ
Хлорбензол	+28	+593	1,4	ЛВЖ
Этилацетат	–3	+400	2,28	ЛВЖ
Этилбензол	+24	+420	1,03	ЛВЖ
Этиловый спирт	+13	+365	3,61	ЛВЖ
Этилцеллозольв	+43	+215	2,0	ЛВЖ

Т а б л и ц а 2.3 – Основные показатели пожарной опасности смесей и технических продуктов

Продукт (ГОСТ, ТУ)	Температура вспышки, °С	Температура самовоспламенения, °С	Нижний концентрационный предел воспламенения % (об.)	Характеристики вещества
1	2	3	4	5
Бензин авиационный Б-70 (ГОСТ 1012-72)	–34	300	0,92	ЛВЖ
Бензин А-72 (зимний) (ГОСТ 2084-77)	–36	–	1,08	ЛВЖ
Бензин АИ-93 (летний) (ГОСТ 2084-77)	–36	–	1,06	ЛВЖ
Бензин АИ-93 (зимний) (ГОСТ 2084-77)	–37	–	1,1	ЛВЖ
Бензин «Калоша»	–17	+350	1,1	ЛВЖ
Бензин А-66	–39	+255	0,76	ЛВЖ
Бензин А-74	–36	+300	0,79	ЛВЖ
Дизельное топливо «ДЗ» (зимнее) общего назначения (ГОСТ 305-82)	+43	+240	–	ГЖ
Дизельное топливо «ДЛ» (летнее) общего назначения (ГОСТ 305–82)	+40	+330	–	ГЖ
Дизельное топливо «З» (ГОСТ 305–82) для тепловозных дизелей	+40	–	0,61	ЛВЖ
Дизельное топливо «Л» (ГОСТ 305–82) для тепловозных дизелей	+61	–	0,52	ЛВЖ
Ксилол (смесь изомеров) (ГОСТ 9410–78)	+24	+590	1,00	ЛВЖ
Керосин осветительный КО-20	+40	–	0,55	ЛВЖ
Керосин осветительный КО-22				ЛВЖ
Керосин осветительный КО-25				ЛВЖ
Масло индустриальное «50»	+200	+380	–	ГЖ

Масло вазелиновое	+187	+290	–	ГЖ
Масло трансформаторное (ГОСТ 10121-76)	+150	+270	0,291	ГЖ
Масло турбинное 22	+184	+400	–	ГЖ
Масло индустриальное (веретенное 2)	+164	+280	–	ГЖ
Масло соляровое	+142	+360	–	ГЖ
Разбавитель РДВ	+2,0	+424	1,83	ЛВЖ
Растворитель 648	+13	+388	1,65	ЛВЖ
Растворитель Р-4 (н-бутилацетат-12, толуол-62, ацетон-26)	–9	+550	1,60	ЛВЖ

Продолжение таблицы 2.3

Продукт (ГОСТ, ТУ)	Температура вспышки, °С	Температура самовоспламенения, °С	Нижний концентрационный предел воспламенения % (об.)	Характеристика вещества
1	2	3	4	5
Растворитель Р-4 (ксилол-15, толуол-70, ацетон-15)	–4	+550	1,38	ЛВЖ
Растворитель РМЛ ТУКУ 467-56 (толуол-10, этиловый спирт-64, н-бутиловый спирт-10, этилцеллозоль-16)	+10	–	2,85	ЛВЖ
Скипидар	+34	+300	0,8	ЛВЖ
Уайт-спирт (ГОСТ 3134-78)	+33	+260	0,7	ЛВЖ
Дизельное топливо «А» общего назначения (ГОСТ 305–82)	+30	–	–	ЛВЖ
Дизельное топливо «А» для тепловозных дизелей (ГОСТ 305–82)	+35	–	–	ЛВЖ

2.2 Горючая среда. Определение ее опасных показателей

Основным условием для осуществления процесса горения является наличие вещества, способного к горению (горючего) и окислителя.

При пожарах могут гореть твердые, жидкие и газообразные вещества, которые широко используются в производстве и быту. Общая характеристика и оценка их горения приведены в пункте 1. К наиболее распространенным веществам и материалам на объектах железнодорожного транспорта, в первую очередь, можно отнести материалы, изготовленные на основе целлюлозы (древесина, хлопок, хлопчатобумажные ткани, бумага), углеводородов и их производных (резина, пластмассы, химические волокна и ткани из них), горючесмазочные материалы, продукты питания (зерно и зернопродукты, жиры, сахар и т. д.).

Горючая среда представляет собой совокупность веществ, материалов, оборудования и конструкций, способных гореть. Наличие горючей среды (ее количество и пожароопасные свойства) – основной показатель пожароопасности здания, сооружения, оборудования, объекта в целом.

Горючая среда в реальных производственных условиях может включать:

- горючие элементы несущих, ограждающих и других конструктивных элементов;
- горючую отделку (наружную и внутреннюю) объекта;
- горючие элементы технологического оборудования, сырье и готовую продукцию, топливо и смазочные материалы;
- мебель, товарно-материальные ценности и т. д.;
- вспомогательные коммуникации и инженерное оборудование (воздуховоды, транспортеры, электрооборудование, подающие и питающие линии и т. д.).

К газам относятся вещества, давление насыщенного пара которых при температуре 50°C составляет не менее 0,3 МПа. Газы, имеющие концентрационные пределы воспламенения в воздухе, относятся к горючим, при отсутствии концентрационных пределов воспламенения и наличии температуры самовоспламенения – к трудногорючим, при отсутствии концентрационных пределов воспламенения и температуры самовоспламенения – к негорючим.

К жидкостям относятся вещества с температурой плавления (каплепадения) не более 50°C. В зависимости от температуры вспышки жидкости подразделяются на легковоспламеняющиеся (ЛВЖ) и горючие (ГЖ).

Легковоспламеняющимися считаются жидкости с температурой вспышки не более 61°C в закрытом тигле или 66°C в открытом тигле. ЛВЖ в зависимости от степени пожарной опасности делятся на три разряда:

I разряд – особо опасные ЛВЖ с температурой вспышки от – 18°C и ниже в закрытом тигле или от – 13°C и ниже в открытом;

II разряд – постоянно опасные ЛВЖ с температурой вспышки от – 18 до +23°C в закрытом тигле или выше –13 до + 27°C в открытом;

III разряд – опасные при повышенной температуре воздуха ЛВЖ с температурой вспышки от 23 до 61°C в закрытом тигле или от 27 до 66°C в открытом.

Горючими являются жидкости, имеющие температуру вспышки паров более 61°C в закрытом тигле и более 66° С в открытом.

К твердым относятся вещества с температурой плавления (каплепадения), превышающей 50°C. Твердые вещества при нагревании претерпевают различные изменения, характер которых зависит от химического состава и структуры молекул. Одни из них при нагревании изменяют свое агрегатное состояние, т.е. плавятся и испаряются, не изменяя

химического состава, другие же разлагаются, образуя более устойчивые при данной температуре молекулы. Горение первой группы твердых веществ протекает так же, как горение жидкости. Горение же веществ второй группы протекает в двух фазах: образование и пламенное горение газообразных продуктов разложения; беспламенное горение углеродного остатка.

Как было показано в п. 2.1. по способности к горению (горючести) пожароопасные вещества подразделяются на негорючие (несгораемые), трудногорючие (трудносгораемые), горючие (сгораемые).

Негорючие (несгораемые) вещества и материалы не способны к горению в воздухе. Критерием отнесения вещества к группе негорючих (несгораемых) является его неспособность гореть в воздухе при температуре среды 900°C. Необходимо учитывать, что многие негорючие вещества разлагаются при значительно более низкой температуре, а также то, что они в определенных условиях могут представлять определенную пожарную опасность. Наиболее распространенными классами пожароопасных негорючих веществ являются:

- окислители;
- вещества, выделяющие горючие продукты при взаимодействии с водой или друг с другом;
- вещества, реагирующие с водой или друг с другом со взрывом или с выделением значительного количества тепла;
- вещества, способные при нагревании в закрытых сосудах развивать высокое давление.

Трудногорючие (трудносгораемые) вещества и материалы способны возгораться в воздухе от источника зажигания, но не способны самостоятельно гореть после его удаления. Трудногорючие вещества по пожарной опасности подразделяются на:

- вещества, горение которых возможно только при нагреве до температур, близких к температуре их самовоспламенения;
- вещества, имеющие определенную область зажигания при температурах, до которых возможен их нагрев в пространстве при нормальной работе или аварии, а также имеющие температуру вспышки в закрытом тигле (например, дихлорметан);
- вещества, выделяющие пары или газы, которые обладают определенной областью воспламенения в воздухе (например, слабые водные растворы спиртов, аммиачная вода, трихлорэтилен).

Среди трудногорючих веществ имеют место также взрывчатые вещества, например, нитрат аммония.

Горючие (сгораемые) вещества и материалы способны самовозгораться, а также возгораться от источника зажигания и самостоятельно гореть после

его удаления. Из группы горючих выделяются легковоспламеняющиеся вещества и материалы, характеристики которых приведены в п. 2.1.

2.3 Оценка пожарной опасности различных веществ и материалов

При пожарах горят различные вещества и материалы, имеющие различную степень пожарной опасности. Пожарная опасность веществ и материалов определяется совокупностью свойств, характеризующих их способность к возникновению и распространению горения, образованию опасных факторов пожара. Рассмотрим основные свойства, определяющие пожарную опасность некоторых веществ и материалов, обращающихся на производственных объектах.

Характерным свойством целлюлозных материалов является их способность при нагревании разлагаться с образованием паров, газов и углеродного остатка. Количество образующихся при этом газообразных продуктов (летучих) и их состав зависят от температуры и режима нагревания горючих веществ. Так, торф начинает разлагаться уже при 100–105°C, заметное разложение протекает при 150°C. Медленное разложение древесины начинается при 160–170°C, а заметный выход газообразных продуктов происходит при 250–300°C.

При начальной температуре скорость разложения твердых веществ, образования газообразных продуктов небольшая, с повышением температуры она увеличивается. Состав газообразных продуктов разложения не постоянен и изменяется в зависимости от температуры разложения твердых веществ. В таблице 2.4 приведен состав неконденсирующихся газов, образующихся при различной температуре разложения древесины.

Т а б л и ц а 2.4 – Состав газообразных продуктов образующихся разложения древесины при различной температуре

Температура, °С	200	300	400	500	600	700
Выход газов на 100 кг древесины, м ³	0,4	5,6	9,5	12,8	14,3	16,0
Объем газов, %						
CO ₂	75,00	56,07	47,36	43,20	40,98	38,56
CO	25,00	40,17	34,00	29,01	27,20	25,19
CH ₄	–	3,76	14,31	21,72	23,42	24,94
C ₂ H ₄	–	–	0,86	3,68	5,74	8,50
H ₂	–	–	1,47	2,34	2,66	2,81

Разложение целлюлозных материалов сопровождается выделением тепла, поэтому при малой скорости теплоотвода возможно самонагревание их и возникновение горения. Самый высокий тепловой эффект разложения (1,083 МДж/кг) у древесины. Это необходимо учитывать в производственных условиях и не допускать ее нагрева в больших массах (при плотной укладке) выше 100°C.

Полимерные материалы отличаются высоким содержанием углерода (55–88 %); большинство из них не содержат кислорода или содержат его в небольшом количестве (14–37 %). Поэтому для их горения необходим значительный объем воздуха (10–12 м³/кг). Горение полимерных материалов обычно происходит с образованием продуктов неполного сгорания.

Неорганические твердые горючие вещества – металлы, металлоиды и их соединения при нагревании почти все плавятся, образуют над поверхностью слой паров и горят аналогично жидкостям.

Горение твердых горючих веществ характеризуется весовой (массовой) скоростью выгорания (v_m , кг/мин) и линейной скоростью распространения пламени ($v_{л}$, м/мин). Линейная скорость распространения пламени в условиях пожара при горении некоторых твердых горючих веществ приведена в таблице 2.5.

Т а б л и ц а 2.5 – Линейная скорость распространения пламени при горении твердых горючих веществ

Наименование вещества	$v_{л}$, М/МИН
Бумага в рулонах	0,27
Резиновые технические изделия	1,10
Синтетический каучук	0,40
Текстильные изделия	0,38
Штабеля торфоплит	1,00
Штабеля досок (W=8–10%)	4,00

Процесс горения жидкостей начинается с воспламенения паровоздушной смеси. При обычных условиях не все жидкости имеют над своей поверхностью достаточную концентрацию паров и такую скорость их образования, чтобы после воспламенения возник процесс устойчивого горения. Стационарный процесс горения устанавливается только при определенной температуре жидкости. Но и при более низких температурах жидкости могут представлять пожарную опасность, так как над поверхностью их может создаваться взрывоопасная концентрация паров.

Горение жидкости характеризуется двумя взаимосвязанными явлениями – испарением паров и сгоранием паровоздушной смеси над поверхностью жидкости. При этом испарению принадлежит исключительно важная роль, поскольку оно определяет скорость сгорания жидкости. Испарение – это переход жидкости в пар со свободной поверхности при температурах ниже точки кипения жидкости. Оно происходит в результате теплового движения молекул жидкости и является эндотермическим процессом.

Скорость испарения определяется количеством пара, образующегося за единицу времени на единице поверхности жидкости, и выражается в г/(с·см²). Она зависит от температуры жидкости, что необходимо учитывать в

производственных процессах, связанных с применением, получением или переработкой легковоспламеняющихся и горючих жидкостей. Увеличение скорости испарения при повышении температуры приводит к более быстрому образованию взрывоопасных концентраций паров. Наибольшая скорость испарения имеет место при испарении в вакуум и в неограниченный объем.

Жидкость, находящаяся в закрытом сосуде, испаряясь, образует насыщенный пар, т.е. пар, находящийся в динамическом равновесии с жидкостью. Насыщенный пар, выходя из открытого сосуда в воздух, разбавляется им и становится ненасыщенным. Следовательно, в воздухе производственных помещений, зданий и сооружений, где находятся емкости с горючими жидкостями, в цистернах, резервуарах имеется ненасыщенный пар этих жидкостей.

Температура жидкости, при которой над поверхностью создается концентрация насыщенного пара, равная нижнему концентрационному пределу воспламенения, является нижним температурным пределом воспламенения (НТПВ), который иначе называют температурой вспышки. Температура жидкости, при которой над поверхностью создается концентрация насыщенного пара, равная верхнему концентрационному пределу воспламенения, считается верхним температурным пределом воспламенения (ВТПВ). Температурные пределы воспламенения определяют по стандартным методикам, сущность которых заключается в определении минимальной и максимальной температур жидкости, при которых образуются концентрации насыщенных паров, равные нижнему и верхнему концентрационному пределам. Температурные пределы могут быть определены также и расчетным путем.

Расчетный метод применяется для ориентировочного определения температурных пределов воспламенения в целях на нахождения предполагаемых температурных пределов перед началом экспериментального определения их, а также для ориентировочного расчета безопасных режимов работы технологических установок на стадии предпроектной проработки технологического процесса при отсутствии экспериментальных данных.

Различают две скорости горения жидкостей – весовую (массовую) и линейную. Весовой скоростью называется масса жидкости (кг), выгорающей в единицу времени (ч, мин) с единицы поверхности. Под линейной скоростью горения жидкости понимается высота ее слоя (мм, см), выгорающего в единицу времени. Скорость горения жидкостей непостоянна и изменяется в зависимости от начальной температуры, уровня жидкости в емкости, скорости воздушного потока и других факторов.

Нефти и мазуты при длительном горении в резервуарах прогреваются вглубь. В этих случаях пожары могут сопровождаться вскипанием и выбросом горящей жидкости. Скорость прогрева нефти колеблется в

пределах от 25 до 40 см/ч, мазута – до 30 см/ч. Бензины и светлые нефтепродукты при горении в крупных резервуарах не прогреваются. Сырая необезвоженная нефть примерно через час от начала пожара может вскипеть с переливом горячей жидкости через борт резервуара. Ориентировочное время наступления возможного выброса можно определить по формуле:

$$\tau = \frac{H - h}{w_0 + v}, \quad (2.1)$$

где τ – время от начала пожара до ожидаемого момента наступления выброса, ч;
 H – начальная общая высота слоя горючей жидкости и водяной подушки, м,
 h – высота слоя водяной подушки, м;
 w_0, v – линейные скорости выгорания и прогрева, м/ч.

В условиях применения и переработки различных продуктов могут образовываться смеси горючего газа или пара с воздухом. Концентрация горючего в этих смесях изменяется от долей процента почти до 100 %. Однако, как было показано в пункте 2.1, не все из этих концентраций взрыво- или пожароопасны.

Известно, что минимальная концентрация горючих газов или паров, при которой смесь воспламеняется от постоянного источника зажигания с последующим распространением горения по всему объему смеси, считается нижним концентрационным пределом распространения пламени.

Наивысшая концентрация горючих газов или паров, при которой смесь еще воспламеняется от постороннего источника зажигания с распространением горения по всему объему смеси – это верхний концентрационный предел распространения пламени. Он характеризуется избытком горючего и малым количеством воздуха.

Диапазон концентраций газов или пара в воздухе между нижним и верхним концентрационными пределами распространения пламени называется областью воспламенения, которая характеризуется тем, что внутри нее все смеси горючего с воздухом способны воспламеняться от внешнего источника зажигания с последующим распространением горения на весь объем смеси. Область распространения пламени у различных газо- и паровоздушных смесей не одинакова: наибольшая у окиси этилена, водорода, ацетилен и др., наименьшая – у бензина, керосина, пропана, бутана и др.

Пределы распространения пламени горючих газов не постоянны и зависят от мощности источника зажигания, турбулентности, примеси негорючих газов, температуры, давления смеси и других факторов.

Нормальная скорость распространения пламени горючих паров и газов сравнительно невелика (не более десятков метров в секунду), но в

некоторых условиях пламя в трубах распространяется с огромной скоростью (от 2 до 5 км/с), превышающей скорость звука в данной среде. Это явление назвали детонацией. В ударной волне температура газов повышается вплоть до значений, при которых происходит самовоспламенение смеси далеко перед фронтом пламени. Такой режим горения называется детонационным.

В некоторых случаях на производственных объектах повышенную пожаровзрывоопасность представляют пыли и волокна. Многие твердые вещества и материалы сами по себе не являются пожаровзрывоопасными. В то же время продукты их измельчения, образующиеся в результате обработки твердых и волокнистых материалов, образуют пыль, которая в смеси с воздухом в определенных условиях может образовывать пожаровзрывоопасные смеси. Такая пыль в зависимости от состояния, дисперсности, влажности, зольности, выхода летучих веществ может гореть и взрываться.

Пыль – это дисперсная система, где одно из веществ является раздробленным и распределенным в виде мелких частиц внутри другого, имеющего непрерывное строение. Раздробленное вещество называется дисперсной фазой, а имеющее непрерывное строение – дисперсионной средой.

В производственных условиях пыль может находиться в состоянии аэрозвеси (аэрозоля) и аэрогеля. На пожарную опасность пылей существенно влияют их дисперсность, химическая активность, адсорбционная способность, склонность к электризации. Воспламенение пыли и распространение горения по всей аэрозвеси возможны только при определенных соотношениях горючей пыли и воздуха и при наличии источника зажигания. Минимальная концентрация (г/м^3), при которой пыль способна воспламениться, называется нижним концентрационным пределом распространения пламени. Верхние концентрационные пределы распространения пламени аэрозвесей вообще не нормируются, так как они настолько велики, что в большинстве случаев практически недостижимы. Нижние концентрационные пределы распространения пламени непостоянны и зависят от мощности источника зажигания, зольности, дисперсности, начальной температуры и других факторов.

Пожарную опасность пылей определяют, учитывая нижний концентрационный предел распространения пламени аэрозвеси и температуру самовоспламенения аэрогеля. Классификация пылей по степени пожарной опасности представлена на рисунке 2.1.



Рисунок 2.1 – Классификация пылей по степени пожарной опасности

Различают два вида воспламенения. В первом случае оно осуществляется от источника зажигания и поэтому является вынужденным воспламенением. Такой процесс является контролируемым и задача обеспечения пожарной безопасности при этом упрощается. Во втором случае вещества или смеси могут быть доведены до такой температуры, при которой происходит самовоспламенение. Самовоспламенение характеризуется температурой самовоспламенения, которая является одним из основных показателей пожаровзрывоопасности горючих веществ и материалов (определение этого показателя приведена в пункте 2.1). Если температура самовоспламенения ниже или равна температуре окружающей среды, то вещества и материалы являются самовозгорающимися.

Самовозгорание – это горение горючей среды в результате самоинициируемых экзотермических процессов. В этом случае отсутствует источник зажигания, т.е. происходит самопроизвольное возникновения горения в соответствующих условиях хранения, переработки, транспортировки определенных веществ и материалов. Процесс самовозгорания включает две стадии: самонагревание и самовоспламенение. Самонагревание может происходить за счет тепловых химических и микробиологических процессов. Тепловое самонагревание, как правило, происходит в результате длительного действия незначительного источника тепла. При таком действии вещества и материалы склонные к самовозгоранию, разлагаются, адсорбируются и в

результате окислительных процессов самонагреваются. Химическое самонагревание происходит от воздействия кислорода воздуха, воды или других веществ. Так, например, каменные угли способны адсорбировать кислород из воздуха, в результате чего в них **разбиваются процессы окисления**, которые в начале вызывают самонагревание, а затем и самовозгорание. Микробиологическое самонагревание обычно происходит в материалах растительного происхождения. При соответствующих атмосферных условиях, когда активизируется жизнедеятельность микроорганизмов. Например, для торфа причиной самовозгорания являются биологические процессы, вызванные развитием жизнедеятельности микроорганизмов. При этом достаточна температура 18 – 20 °С. С увеличением температуры их жизнедеятельность активизируется и частицы торфа под воздействием микроорганизмов приходят в движение, от трения нагреваются и самовозгораются.

Самовозгорающиеся вещества и материалы представляют повышенную опасность на производстве, так как требуют постоянного контроля, создания определенных условий для их хранения, переработки и транспортирования. К самовозгорающимся веществам и материалам относятся **некоторые материалы растительного происхождения (свежескошенное сено**, солома, клевер, листья, слежавшиеся древесные опилки), которые способны самонагреваться в результате деятельности бактерий; каменные и бурые угли, находящиеся в штабелях поглощают атмосферный кислород, могут при этом окисляться и самонагреваться до температуры самовоспламенения; волокнистые и другие материалы (пакля, ветошь, опилки, хлопок и др.), пропитанные маслами растительного происхождения, могут окисляться под воздействием атмосферного кислорода; химические вещества и смеси (белый фосфор, цинковая пыль, алюминиевая пудра и др.) способны самовозгораться от воздействия на них атмосферного воздуха. С учетом такой характеристики веществ и материалов, склонных к самовозгоранию, разработана их классификация, учитывающая особенности их самонагревания. Такая классификация учитывается при оценке пожаровзрывоопасности технологических процессов и производственных объектов, т. е. при категорировании производственных помещений, зданий и наружных установок. При этом самовозгорающиеся вещества и материалы подразделяются на три группы. К первой группе относятся вещества и материалы, способные самовозгораться при взаимодействии с водой. К ним можно отнести карбид кальция и карбиды **щелочных материалов**, негашеная известь, металлические калий и натрий. Ко второй группе относятся вещества и материалы, способные самовозгораться при воздействии на них кислорода воздуха. К ним можно отнести некоторые продукты растительного и животного происхождения, бурые и каменные угли, торф, промасленную ветошь, слежавшиеся древесные опилки и др. К

третьей группе относятся вещества и материалы, самовозгорающиеся при взаимодействии друг с другом. В эту группу входят различные газообразные, жидкие и твердые окислители (например хлор, бром, фтор, йод) которые взаимодействуют с многими веществами с выделением значительного количества тепла. Некоторые газы при взаимодействии с хлором самовозгораются, а кислород при взаимодействии с маслами взрывается.

Многие горючие вещества и материалы, особенно самовозгорающиеся, не подлежат совместному хранению, транспортировке и переработке, что необходимо учитывать при разработке технологических процессов и организации работ с применением таких веществ и материалов. При их взаимодействии могут образовываться взрывоопасные и пожароопасные смеси, а также возникают условия, при которых происходит процесс самовозгорания без внешнего источника зажигания. В таблице 2.6 приведен перечень таких веществ и материалов, а также условия их хранения.

Т а б л и ц а 2.6 – Порядок хранения пожаровзрывоопасных веществ и материалов

Группа	Вещества	Вещества данной группы не допускаются к совместному хранению с веществами групп	Вид помещения и условия хранения
I	Способные образовать взрывчатые смеси – калий азотнокислый, кальций азотнокислый, натрий азотнокислый, перхлорат калия, бертолетова соль	IIa, IIб, III, IVa, IVб, V, VI	Изолированные отделения огнестойких складов
II	Сжатые и сжиженные газы: а) горючие и взрывоопасные газы – ацетилен, водород, блаугаз, метан, аммиак, сероводород, хлор-метил, оксид этилена, бутилен, бутан, пропан и др. б) инертные и негорючие газы – аргон, гелий, неон, азот, диоксид углерода, сернистый ангидрид в) газы, поддерживающие горение, – кислород, воздух в сжатом и жидком состояниях	I, IIв, III, IVa, IVб, V, VI III, IVa, IVб, VI I, IIa, III, IVa, IVб, V, VI	Специальные огнестойкие склады или на открытом воздухе под навесом. Допускается совместное хранение с инертными и негорючими газами Изолированные отделения общих складских помещений То же

Продолжение таблицы 2.6

Группа	Вещества	Вещества данной группы не допускаются к совместному хранению с веществами групп	Вид помещения и условия хранения
III	Самовозгорающиеся и самовоспламеняющиеся при воздействии с водой и воздухом: а) калий, натрий, кальций, карбид кальция, кальций фосфатный, натрий фосфатный, цинковая пыль, перекись натрия, пероксид бария, алюминиевая пыль и пудра, никелевый катализатор типа Ренея и др., фосфор белый или желтый б) триэтилалюминий, диэтилалюминия хлорид, тринизобутилалю-миний	I, Па, Пб, Пв, IVа, IVб, V, VI I, Па, Пб, Пв, Ша, IVа, IVб, V, VI	Изолированные отделения общих огнестойких складов Фосфор хранится отдельно под водой Специальные огнестойкие склады
IV	Легковоспламеняющиеся и горючие: а) жидкости – бензин, бензол, сероуглерод, ацетон, скипидар, толуол, ксилол, амилацетат, легкие сырые нефти, лигроин, керосин, алкоголя (спирты), этиловый (серный) эфир, масла органические б) твердые – целлюлоид, фосфор красный, нафталин, спички зажигательные	I, Па, Пб, Пв, III, IVб, VI I, Па, Пв, III IVа, V, VI	Специальные огнестойкие склады, погреба, землянки, резервуары, цистерны, металлические бочки Изолированно от веществ прочих групп
V	Вызывающие воспламенение – бром, азотная и серная кислоты, хромовый ангидрид, калий марганцевокислый	I, Па, Пв, III, IVа, V, VI	То же
VI	Легкогорючие: хлопок, сено, вата, джут, пенька, сера, торф, несвеже-обожженный древесный уголь, сажа растительная и животная	I, Па, Пб, Пв, III, IVа, IVб, V	– « –

3 ОЦЕНКА И КЛАССИФИКАЦИЯ ПРОИЗВОДСТВ И ОБЪЕКТОВ ПО ВЗРЫВОПОЖАРНОЙ И ПОЖАРНОЙ ОПАСНОСТИ

3.1 Категорирование производств и объектов по взрывопожарной и пожарной опасности

Для разработки противопожарных мероприятий при проектировании, строительстве и эксплуатации объектов необходимо оценить их степень взрыво-, пожароопасности.

Пожаро- и взрывоопасность производств, зданий и сооружений, в которых размещаются производства, определяется с учетом пожароопасных свойств и количеств обращающихся веществ и материалов. Классификация производств и помещений по взрывопожарной и пожарной опасности осуществляется в соответствии с требованиями Норм пожарной безопасности Республики Беларусь НПБ 5-2005 и приведена в таблице 3.1.

Т а б л и ц а 3.1 – Категории помещений по взрывопожарной и пожарной опасности

Категория помещения	Характеристика веществ и материалов, находящихся (обращающихся) в помещении
А (взрывопожароопасная)	Горючие газы (далее – ГГ), легковоспламеняющиеся жидкости (далее – ЛВЖ) с температурой вспышки не более 28 °С в таком количестве, что могут образовывать взрывоопасные парогазовоздушные смеси, при воспламенении которых развивается расчетное избыточное давление взрыва в помещении, превышающее 5 кПа. Вещества и материалы, способные взрываться и гореть при взаимодействии с водой, кислородом воздуха или друг с другом в таком количестве, что расчетное избыточное давление взрыва в помещении превышает 5 кПа.
Б (взрывопожароопасная)	Горючие пыли или волокна, ЛВЖ с температурой вспышки более 28 °С, горючие жидкости (далее – ГЖ) в таком количестве, что могут образовывать взрывоопасные пылевоздушные или паровоздушные смеси, при воспламенении которых развивается расчетное избыточное давление взрыва в помещении, превышающее 5 кПа.
В1-В4 (пожароопасные)	ГЖ и трудногорючие жидкости, твердые горючие и трудногорючие вещества и материалы (в том числе пыли и волокна), вещества и материалы, способные при взаимодействии с водой, кислородом воздуха или друг с другом только гореть, при условии, что помещения, в которых они имеются в наличии или обращаются, не относятся к категориям А или Б.
Г1	Процессы, связанные со сжиганием в качестве топлива ГГ и ЛВЖ.
Г2	Негорючие вещества и материалы в горячем, расплавленном или расплавленном состоянии, процесс обработки которых сопровождается выделением лучистого тепла, искр и пламени. Процессы, связанные со сжиганием в качестве топлива ГЖ, а также твердых горючих веществ и материалов.
Д	Негорючие вещества и материалы в холодном состоянии.

При определении категорий необходимо последовательно проверять соответствия помещения той или иной категории от высшей (А) к низшей (Д).

Категории В1-В4 определяются по величине пожарной нагрузки в помещении. Под пожарной нагрузкой понимается совокупность веществ, материалов, оборудования и конструкций, имеющихся на данном объекте, которые при пожаре могут гореть. Часть пожарной нагрузки, находящаяся в строительных конструкциях является постоянной пожарной нагрузкой, а которая изменяется в процессе эксплуатации помещения, здания, сооружения является переменной. Основным показателем, характеризующим пожарную нагрузку, является расчетный показатель который определяет количество теплоты, выделяющейся с единицы площади при пожаре.

3.2 Определение помещений категорий В1-В4

Определение пожароопасной категории помещения осуществляется путем сравнения максимального значения пожарной нагрузки на любом из участков с величиной удельной пожарной нагрузки, приведенной в таблице 3.2.

При пожарной нагрузке, включающей в себя различные сочетания (смесь) горючих жидкостей, твердых горючих веществ и материалов в пределах пожароопасного участка, пожарная нагрузка Q (МДж) определяется из соотношения

$$Q = \sum_{i=1}^n G_i Q_{ни}^p, \quad (3.1)$$

где G_i – количество i -го материала пожарной нагрузки, кг;

$Q_{ни}^p$ – низшая теплота сгорания i -го материала пожарной нагрузки, МДж·кг⁻¹.

Удельная пожарная нагрузка q (МДж·кг⁻²) определяется из соотношения

$$q = \frac{Q}{S}, \quad (3.2)$$

где S – площадь размещения пожарной нагрузки, м² (но не менее 10 м²).

Т а б л и ц а 3.2 – Значения удельной пожарной нагрузки для помещений категорий В1–В4

Категории	Удельная пожарная нагрузка на участке, МДжм ²	Способ размещения
В1	Более 2200	Не нормируется
В2	1401-2200	По примечанию 2
В3	181-1400	По примечанию 2
В4	1-180	Способ размещения участков пожарной нагрузки определяется согласно примечанию 1

В помещениях категорий В1 – В4 допускается наличие нескольких участков с пожарной нагрузкой, не превышающей значений, приведенных в таблице 3.2. В помещениях категории В4 расстояния между этими участками должны быть более предельных. Рекомендуемые значения предельных расстояний ($l_{пр}$) в зависимости от величины критической плотности падающих лучистых потоков $q_{кр}$ (кВт м⁻²) для пожарной нагрузки, состоящей из твердых горючих и трудногорючих материалов приведены в таблице 3.3. Значения интенсивности теплового излучения q можно определить по методике, приведенной в НПБ 5-2005.

Т а б л и ц а 3.3 – Рекомендуемые значения предельных расстояний ($l_{пр}$) в зависимости от величины критической плотности падающих лучистых потоков $q_{кр}$ (кВт м⁻²) для пожарной нагрузки, состоящей из твердых горючих и трудногорючих материалов

Материалы	Критические плотности падающих потоков $q_{акр}$, кВт м ⁻²
Древесина (сосна влажностью 12%)	13,9
Древесно-стружечные плиты плотностью 417 кгм ⁻³	8,3
Торф брикетный	13,2
Торф кусковой	9,8
Хлопок волокно	7,5
Слоистый пластик	15,4
Стеклопластик	15,3
Пергамин	17,4
Резина	14,8
Уголь	35
Рулонная кровля	17,4
Сено, солома (при минимальной влажности до 8%)	7

Величины $l_{пр}$, приведенные в таблице 3.4, рекомендуются при условии, если $H > 11$ м; $H < 11$ м, то предельное расстояние определяется как $l = l_{пр} + (11-H)$, где $l_{пр}$ определяется по таблице 3.4, а H – минимальное расстояние от поверхности пожарной нагрузки до нижнего пояса ферм перекрытия (покрытия), м.

Если пожарная нагрузка состоит из различных материалов, то значение $q_{кр}$ определяется по материалу с минимальным значением $q_{кр}$.

Для материалов пожарной нагрузки с неизвестными значениями $q_{кр}$ значения предельных расстояний принимаются $l \geq 12$ м.

Для пожарной нагрузки, состоящей из ЛВЖ или ГЖ, рекомендуемое расстояние ($l_{пр}$) между соседними участниками размещения (разлива) пожарной нагрузки рассчитывается по формулам: $l_{пр} \geq 15$ м при $H \geq 11$, и $l_{пр} \geq 26 - H$ при $H < 11$.

Т а б л и ц а 3.4 – Значения предельных расстояний между участками с различной пожарной нагрузкой

$q_{акр}$, кВт м ²	до 5	свыше 5 до 10	свыше 10 до 15	свыше 15 до 20	свыше 20 до 25	свыше 25 до 30	свыше 30 до 40	свыше 40 до 50
$l_{пр}$, м	12	8	6	5	4	3,8	3,2	2,8

Если при определении категорий В2 или В3 количество пожарной нагрузки Q , определенное по формуле 3.1 превышает или равно $Q \geq 0,64qH^2$, то помещение будет относиться к категориям В1 или В2 соответственно.

Помещение площадью менее 10 м² независимо от обращающихся в них пожароопасных веществ и материалов следует относить к категории В4.

3.3. Определение категорий зданий по взрывопожарной и пожарной опасности

Категорирование зданий по взрывопожарной и пожарной опасности осуществляется путем последовательного анализа соответствия их той или иной категории начиная от высшей (А) к низшей (Д). При этом учитывается отношение суммарной площади помещений рассматриваемых категорий к площади всех помещений в здании. При оборудовании помещений установками автоматического пожаротушения указанное выше отношение площадей увеличено действующими Нормами пожарной безопасности.

Здание относится к категории А, если суммарная площадь помещений категории А в нем превышает 5 % площади всех помещений или 200 м². Здание не относится к категории А, если суммарная площадь помещений категории А в здании не превышает 25 % суммарной площади всех размещенных в нем помещений, но не более 1000 м², при этом помещения оборудуются установками автоматического пожаротушения.

Здание относится к категории Б, если одновременно выполнены два условия: 1) здание не относится к категории А; 2) суммарная площадь помещений категорий А и Б превышает 5 % суммарной площади всех помещений или 200 м². Здание не относится к категории Б, если суммарная площадь помещений категорий А и Б в здании не превышает 25 % суммарной площади всех размещенных в нем помещений, но не более 1000 м², при этом помещения оборудуются установками автоматического пожаротушения.

Здание относится к категориям В1 – В4, если одновременно выполнены два условия: 1) здание не относится к категориям А или Б; 2) суммарная площадь помещений категорий А, Б и В превышает 5 % (10 %, если в здании отсутствуют помещения категорий А и Б) суммарной площади всех помещений. Здание не относится к категории В, если суммарная площадь помещений категорий А, Б и В в здании не превышает 25 % суммарной площади всех размещенных в нем помещений, но не более 3500 м², при

этом помещения оборудуются установками автоматического пожаротушения.

Здание относится к категориям Г1 – Г2, если одновременно выполнены два условия: 1) здание не относится к категориям А, Б или В; 2) суммарная площадь помещений категорий А, Б, В и Г превышает 5 % суммарной площади всех помещений. Здание не относится к категории Г, если суммарная площадь помещений категорий А, Б, В и Г в здании не превышает 25 % суммарной площади всех размещенных в нем помещений, но не более 5000 м².

Здание относится к категории Д, если оно не относится к категориям А, Б, В или Г.

3.4 Определение категорий наружных установок по пожарной опасности

Методика определения категорий наружных установок по пожарной опасности несколько отличается от категорирования помещений и зданий.

Категории наружных установок по пожарной опасности устанавливаются в соответствии с требованиями, приведенными в таблице 3.5. При этом категории наружных установок осуществляется путем последовательной проверки их принадлежности к категориям начиная от высшей (А_н) к низшей (Д_н).

Т а б л и ц а 3.5. – Категории наружных установок по пожарной опасности.

Категория наружной установки	Критерии отнесения наружной установки к той или иной категории по пожарной опасности
А _н	Установка относится к категории А _н , если в ней присутствуют (хранятся, перерабатываются, транспортируются) горючие газы; легковоспламеняющиеся жидкости с температурой вспышки не более 28°C; вещества и/или материалы, способные гореть при взаимодействии с водой, кислородом воздуха и/или друг с другом при условии, что величина индивидуального риска при возможности сгорания указанных веществ с образованием волн давления превышает 10 ⁻⁶ в год на расстоянии 30 м от наружной установки
Б _н	Установка относится к категории Б _н , если в ней присутствуют (хранятся, перерабатываются, транспортируются) горючие пыли и/или волокна; легковоспламеняющиеся жидкости с температурой вспышки более 28°C; горючие жидкости, при условии, что величина индивидуального риска при возможном сгорании пыле- и/или паровоздушных смесей с образованием волн давления превышает 10 ⁻⁶ в год на расстоянии 30 м от наружной установки.
В _н	Установка относится к категории В _н , если в ней присутствуют (хранятся, перерабатываются, транспортируются) горючие и/или трудногорючие жидкости; твердые горючие и/или трудногорючие вещества и/или материалы (в том числе пыли и/или волокна);

	вещества и/или материалы, способные при взаимодействии с водой, кислородом воздуха и/или друг с другом гореть; не реализуются критерии, позволяющие отнести установку к категориям А _н , или Б _н , при условии, что величина индивидуального риска при возможном сгорании указанных веществ и/или материалов превышает 10 ⁻⁶ в год на расстоянии 30 м от наружной установки
Г _н	Установка относится к категории Г _н , если в ней присутствуют (хранятся, перерабатываются, транспортируются) негорючие вещества и/или материалы в горячем, раскаленном и/или расплавленном состоянии, процесс обработки которых сопровождается выделением лучистого тепла, искр и/или пламени, а также горючие газы, жидкости и/или твердые вещества, которые сжигаются или утилизируются в качестве топлива
Д _н	Установка относится к категории Д _н , если в ней присутствуют (хранятся, перерабатываются, транспортируются) в основном негорючие вещества и/или материалы в холодном состоянии и по перечисленным выше критериям она не относится к категориям А _н , Б _н , В _н , Г _н

При определении категории в данном случае в качестве дополнительного критерия вводится величина индивидуального риска при сгорании пожароопасных веществ и материалов R_B , который учитывается при возникновении таких поражающих факторов, как избыточное давление, развиваемое при сгорании газо-, паро- или пылевоздушных смесей, а также тепловое излучение при сгорании различных веществ и материалов. Величина индивидуального риска R_B рассчитывается по формуле

$$R_B = \sum_{i=1}^n Q_{Bi} Q_{Bpi}, \quad (3.3)$$

где Q_{Bi} – вероятность возникновения i -й аварийной ситуации с горением газо-, паро- или пылевоздушной смеси на рассматриваемой наружной установке, 1/год;

Q_{Bpi} – условная вероятность поражения человека, находящегося на заданном расстоянии от рассматриваемой наружной установки, избыточным давлением при реализации i -й аварийной ситуации;

n – количество рассматриваемых аварийных ситуаций.

Значения Q_{Bi} определяются по статистическим данным или по ГОСТ 12.1.004–91 «ССБТ. Пожарная безопасность. Общие требования».

При невозможности оценить величину индивидуального риска, рекомендуется использовать следующие критерии.

Для категорий А_н, Б_н:

горизонтальный размер зоны, ограничивающей смеси с концентрацией горючего выше нижнего концентрационного предела распространения

пламени (НКПР), превышает 30 м (данный критерий применяется только для горючих газов и паров) и/или

расчетное избыточное давление при сгорании газо-, паро- или пылевоздушной смеси на расстоянии 30 м от наружной установки превышает 5 кПа.

Для категории В_н:

интенсивность теплового излучения от очага пожара веществ и/или материалов, указанных для категории В_н, на расстоянии 30 м от наружной установки превышает 4кВт·м⁻².

3.5 Категорирование объектов железнодорожного транспорта по взрывопожарной и пожарной опасности

3.5.1 Общие требования по определению категорий

Определение категорий помещений и зданий предприятий и объектов железнодорожного транспорта по взрывопожарной и пожарной опасности устанавливается ведомственными нормами. Эти нормы соответствуют требованиям нормам пожарной безопасности Республики Беларусь «Категорирование помещений, зданий и наружных установок по взрывопожарной и пожарной опасности НПБ 5-2005». В них учтена специфики объектов отрасли. Нормы распространяются на проектируемые новые, расширяемые, реконструируемые, технически перевооружаемые и действующие производственные и складские помещения и здания (или части зданий, выделенные противопожарными стенами – пожарные отсеки). Для определения категории объектов используются определенные критерии и показатели, характеризующие степень их взрывопожарной и пожарной опасности. Ниже приводятся методики расчетов таких критериев и показателей. При этом в соответствии с НПБ 5-2005 устанавливается наиболее неблагоприятный вариант аварии или период нормальной работы технологического оборудования и аппаратов.

Категории помещений и зданий объектов железнодорожного транспорта необходимо определять для установления нормативных требований по обеспечению взрывопожарной и пожарной безопасности указанных помещений и зданий в отношении планировки и застройки, этажности, площадей, размещения помещений, конструктивных решений, инженерного оборудования. Мероприятия по обеспечению безопасности людей должны **назначаться** в зависимости от пожароопасных свойств и количеств веществ и материалов в соответствии с ГОСТ 12.1.004–91 и ГОСТ 12.1.044–89.

3.5.2 Методика определения категорий помещений объектов железнодорожного транспорта по взрывопожарной и пожарной опасности, в которых находятся (обращаются) ЛВЖ и ГЖ

Расчет критериев и показателей взрывопожарной опасности для определения категорий помещений А, Б необходимо проводить в следующем порядке.

В качестве расчетной температуры t_p принимается максимально возможная температура воздуха в данном помещении в соответствующей климатической зоне (по СНБ 2.04.02–2000 для объектов расположенных на территории г. Минска, Минской и Витебской областей – 35°C, Могилевской и Гродненской – 36°C, Гомельской и Брестской – 37°C) или максимально возможная температура по технологическому регламенту с учетом возможного повышения температуры в аварийной ситуации. Если такого значения расчетной температуры определить не удастся, допускается принимать ее равной 61°C.

Производится анализ взрывопожароопасности технологического процесса производства в рассматриваемом помещении для обоснования расчетного варианта в соответствии с требованиями раздела 4 НПБ 5-2005, с учетом расчетного количества поступивших в помещение паров ЛВЖ.

По справочным данным определяется температура вспышки $t_{всп}$ жидкости (смеси горючих жидкостей), обращающихся в производстве. При отсутствии данных о температуре вспышки смеси, принимается температура вспышки наиболее опасного компонента. Если расчетная температура меньше температуры вспышки ($t_p < t_{всп}$) и отсутствует возможность образования аэрозоля, то расчет на этом прекращается и помещение относят к категориям В1-В4 по расчету. Для горючих жидкостей с температурой вспышки более 61°C и с учетом возможного образования избыточного давления взрыва, превышающего 5 кПа помещение относится к взрывопожарной категории А (Б).

Проводится расчет средней концентрации паров ЛВЖ в помещении по формулам, приведенным ниже. Если значение средней концентрации будет равно или превысит 50% от нижнего концентрационного предела распространения пламени, то коэффициент участия паров ЛВЖ во взрыве принимается равным 0,3 ($Z = 0,3$). Если средняя концентрация паров ненагретых ЛВЖ в помещении меньше 50% от нижнего концентрационного предела распространения пламени, то проводится расчет коэффициента Z участия паров ненагретых ЛВЖ во взрыве.

Устанавливаются основные исходные данные для расчета избыточного давления взрыва в помещении:

$m_{ж}$ – масса жидкости, кг;

$\rho_{ж}$ – плотность при расчетной температуре, кг·м⁻³;
состав горючей смеси жидкостей, % (масс);

M – молекулярная масса индивидуального вещества, кг/Моль;

$M_{см}$ – молекулярная масса смеси, кг·кМоль⁻¹;

химическая формула индивидуального вещества;

суммарная химическая формула смеси;

$C_{\text{нкр}}$ – среднее значение нижнего концентрационного предела распространения пламени горючей смеси % (об.);

H_T – теплота сгорания индивидуального вещества или горючей смеси, кДж·кг⁻¹

Перечисленные исходные **данные** могут быть получены из **данных**, приведенных в таблицах 3.6 и 3.7 и справочной литературы, или рассчитаны. Примеры определения перечисленных параметров приведены ниже.

Для дальнейших расчетов устанавливаются данные, характеризующие производственные помещения:

L – длина помещения, м;

B – ширина помещения, м;

H – высота помещения, м;

K_v – кратность воздухообмена при естественной вентиляции, ч⁻¹;

$V = \frac{K_v}{3600} L$ – скорость движения воздуха в помещении, м · с⁻¹;

$V_{\text{св}} = 0,93(LBH)$ – свободный объем помещения, м³.

Затем определяется категория помещения по взрывопожарной и пожарной опасности на основании данных расчета массы паров ЛВЖ m , поступивших в помещение и избыточного давления взрыва Δp_v . Если $\Delta p_v < 5$ кПа, то помещение по расчету относится к категориям В1-В4.

Таблица 3.6 – Показатели пожарной опасности индивидуальных веществ

№ п/п	Вещество	Химическая формула	Молярная масса, кг/моль	Температура вспышки °С	Температура самовоспламенения °С	Константы уравнения Антуана			Температурный интервал значений констант уравнения Антуана °С	Нижний концентрационный предел распространения пламени $S_{нпр}$ %	Характеристики вещества	Теплота сгорания кДж .кг ⁻¹
						A	B	C _A				
1	2	3	4	5	6	7	8	9	10	11	12	13
1	Амилацетат	C ₇ H ₁₄ O ₂	130,196	+43	+290	7,16870	1579,510	221,365	25+147	1,08	ЛВЖ	
2	Амиловый спирт	C ₅ H ₁₂ O	88,149	+48	+300	7,18246	1287,625	161,330	74+157	1,48	ЛВЖ	34702
3	Ацетальдегид	C ₂ H ₄ O	44,053	-40	+172	7,19160	1093,537	233,413	-80+20	4,12	ГГ	
4	Ацетон	C ₃ H ₆ O	50,080	-18	+535	7,25058	1281,721	237,088	-15+93	2,91	ЛВЖ	28470
5	Бензол	C ₆ H ₆	78,113	-11	+534	6,48898 6,98426	902,275 1252,776	178,099 225,178	-20+6 -7+80	1,43	ЛВЖ	38519
6	Н-бутилацетат	C ₆ H ₁₂ O ₂	116,160	+29	+330	7,00641	1340,743	199,757	0+100	1,43	ЛВЖ	
7	Н-бутиловый спирт	C ₆ H ₁₀ O	74,122	+35	+345	9,59730	2664,684	279,638	-1+126	1,81	ЛВЖ	33000
8	Бутилацетат (вторичный)	C ₆ H ₁₂ O ₂	116,160	+19	+410	-	-	-	-	1,4	ЛВЖ	
9	Бензиловый спирт	C ₇ H ₈ O	108,130	+90	+400	7,93428 7,58200	2130,42 1904,3	218,0 200,0	20+112 112+300	1,3	ГЖ	
10	Гексадекан	C ₁₆ H ₃₄	226,445	+128	+207	6,78749	1656,405	136,869	105+287	0,473	ГЖ	
11	Гексан	C ₆ H ₁₄	86,177	-23	+234	6,87024	1166,274	223,661	-54+69	1,242	ЛВЖ	44800
12	Н-гексиловый спирт	C ₆ H ₁₄ O	102,176	+60	+285	7,27800	1420,273	165,469	56+157	1,23	ГЖ	
13	Гептан	C ₇ H ₁₆	100,203	-4	+223	6,95154	1295,405	219,819	-60+98	1,074	ЛВЖ	44900
14	Глицерин	C ₃ H ₈ O ₃	92,094	+198	+400	9,05260	3074,220	214,712	141+263	2,6	ГЖ	16124
15	Декан	C ₁₀ H ₂₂	142,284	+47	+230	7,39530	1809,975	227,700	17+174	0,760	ЛВЖ	44400
16	Дивиниловый эфир	C ₄ H ₆ O	70,091	-30	+360	6,98810	1055,259	228,589	-40+60	1,7	ЛВЖ	
17	Диметилформамид	C ₃ H ₇ ON	73,094	+53	+440	7,03446	1482,985	204,342	25+153	2,35	ЛВЖ	

Продолжение таблицы 3.6

№ п/п	Вещество	Химическая формула	Молярная масса, кг/моль	Температура вспышки °С	Температура самовоспламенения °С	Константы уравнения Антуана			Температурный интервал значений констант уравнения Антуана °С	Нижний концентрационный предел распространения пламени $C_{\text{ниж}}\%$	Характеристики вещества	Теплота сгорания кДж · кг ⁻¹
						A	B	C _A				
1	2	3	4	5	6	7	8	9	10	11	12	13
17	Диметил-формамид	C ₃ H ₇ ON	73,094	+53	+440	7,03446	1482,985	204,342	25+153	2,35	ЛВЖ	
18	Диоксан-1,4	C ₄ H ₈ O ₂	88,106	+11	+375	7,51611	1632,425	250,725	12+101	2,0	ЛВЖ	
19	1,2-дихлорэтан	C ₂ H ₄ Cl ₂	98,960	+9	+413	7,66135	1640,179	259,715	-24+83	6,2	ЛВЖ	11000
20	Диэтиламин	C ₄ H ₁₁ N	73,138	-14	+310	7,22314	1267,557	236,329	-33+59	1,77	ЛВЖ	
21	Диэтиловый эфир	C ₄ H ₁₀ O	74,122	-41	+180	6,99790	1098,945	232,372	-60+35	1,7	ЛВЖ	33900
22	Изобутиловый спирт	C ₄ H ₁₀ O	74,122	+28	+364	8,70512	2058,392	245,642	-9+116	1,81	ЛВЖ	33000
23	Изопентан	C ₅ H ₁₂	72,150	-52	+432	6,79306	1022,551	233,493	-83+28	1,36	ЛВЖ	45200
24	Изопропилбензол	C ₉ H ₁₂	120,194	+36	+424	6,93773	1460,668	207,652	3+153	0,93	ЛВЖ	
25	Изопропиловый спирт	C ₃ H ₈ O	60,096	+14	+430	8,38562	1733,00	232,380	-26+148	2,23	ЛВЖ	30000
26	М-ксилол	C ₈ H ₁₀	106,167	+28	+530	6,58807	1906,796	234,917	20,7+181	1,1	ЛВЖ	40872
27	О-ксилол	C ₈ H ₁₀	106,167	+31	+464	6,28893	1575,114	223,579	-3,8+144,4	1,0	ЛВЖ	40872
28	п-ксилол	C ₈ H ₁₀	106,167	+26	+528	6,25485	1537,082	223,608	-8,1+138,3	1,1	ЛВЖ	40872
29	Метиловый спирт	CH ₄ O	32,042	+6	+436	8,22777	1660,454	245,818	-10+90	6,98	ЛВЖ	19500
30	Толуол	C ₇ H ₈	92,140	+7	+535	6,0507	1328,171	217,713	-26,7+110,6	1,27	ЛВЖ	41031
31	Трихлорэтилен	C ₂ HCl ₃	131,4	+36	+380	7,02808 7,4675	1315,0 1675,0	230,0 280,0	7+155 155+293	1,27 12	ЛВЖ ТГ	41031
32	Уксусная кислота	C _{3,7} H _{7,4} O _{3,7}	111,097	+38	-	7,79845	1789,908	245,908	0+118	3,33	ЛВЖ	
33	Хлорбензол	C ₆ H ₅ Cl	112,558	+29	+637	7,26112	1607,316	235,351	-35+132	1,4	ЛВЖ	27130
34	Этилацетат	C ₄ H ₈ O ₂	88,106	-3	+446	6,22672	1244,951	217,881	-15+75,8	2,08	ЛВЖ	
35	Этилбензол	C ₈ H ₁₀	106,167	+20	+431	6,35879	1590,660	229,581	-9,8+136,2	1,03	ЛВЖ	40872
36	Этиловый спирт	C ₂ H ₆ O	46,069	+13	+400	8,68665	1918,508	252,125	-31+78	3,61	ЛВЖ	26900

37	Этилцеллозольв	$C_4H_{10}O_2$	90,122	+40	+215	8,74133	2392,56	273,15	20+135	1,8	ЛВЖ	
----	----------------	----------------	--------	-----	------	---------	---------	--------	--------	-----	-----	--

Таблица 3.7 – Показатели пожарной опасности смесей и технических продуктов

№ п/п	Вещество	Химическая формула	Молярная масса, кг/моль	Температура вспышки °С	Температура самовоспламенения °С	Константы уравнения Антуана			Температурный интервал значений констант уравнения Антуана °С	Нижний концентрационный предел распространения пламени $C_{нижпр}$ %	Характеристики вещества
						A	B	C _A			
1	2	3	4	5	6	7	8	9	10	11	12
1	Бензин авиационный Б-70 (ГОСТ 1012-72)	C _{7,267} H _{14,769}	102,200	-34	300	8,41944	2629,65	384,195	-40+100	0,92	ЛВЖ
2	Бензин А-72 (зимний) (ГОСТ 2084-77)	C _{6,991} H _{13,108}	97,200	-36	-	5,07020	628,876	222,066	-60+85	1,08	ЛВЖ
3	Бензин АИ-93 (летний) (ГОСТ 2084-77)	C _{7,024} H _{13,706}	98,200	-36	-	4,99831	664,976	221,695	-60+95	1,06	ЛВЖ
4	Бензин АИ-93 (зимний) (ГОСТ 2084-77)	C _{6,911} H _{12,168}	95,300	-37	-	5,14031	695,019	223,220	-60+90	1,1	ЛВЖ
5	Бензин «Калоша»	-	-	-17	+350	-	-	-	-	1,1	ЛВЖ
6	Бензин А-66	-	-	-39	+225	-	-	-	-	0,76	ЛВЖ
7	Дизельное топливо «ДЗ» (зимнее) общего назначения (ГОСТ 305-82)	-	-	+53	+240	-	-	-	-	-	ЛВЖ
8	Дизельное топливо «ДЛ» (летнее) общего назначения (ГОСТ 305-82)	-	-	+40	+330	-	-	-	-	-	ЛВЖ
9	Дизельное топливо «З» (ГОСТ 305-82) для тепловозных дизелей	C _{12,343} H _{23,889}	172,3	+40	-	5,95338	1255,73	199,523	40+210	0,61	ЛВЖ

Продолжение таблицы 3.7

№ п/п	Вещество	Химическая формула	Молярная масса, кг/моль	Температура вспышки °С	Температура самовоспламенения °С	Константы уравнения Антуана			Температурный интервал значений констант уравнения Антуана °С	Нижний концентрационный предел распространения пламени $C_{нигр}$ %	Характеристики вещества
						A	B	C_A			
1	2	3	4	5	6	7	8	9	10	11	12
10	Дизельное топливо «Л» (ГОСТ 305-82) для тепловозных дизелей	$C_{14,511}$ $H_{29,120}$	203,6	+61	-	5,87629	1314,04	192,473	60+240	0,52	ЛВЖ
11	Ксилол (смесь изомеров) (ГОСТ 9410-78)	$C_{7,99}$ $H_{9,98}$	106,0	+24	+590	7,05479	1478,16	220,535	0+50	1,0	ЛВЖ
12	Керосин осветительный КО-20	$C_{13,595}$ $H_{26,860}$	191,7	+40	-	5,69697	1211,73	194,677	40+240	0,55	ЛВЖ
13	Керосин осветительный КО-22	$C_{10,914}$ $H_{21,832}$	153,1	+40	-	6,47119	1394,72	204,260	40+190	0,64	ЛВЖ
14	Керосин осветительный КО-25	$C_{11,054}$ $H_{21,752}$	154,7	+40	-	6,00016	1223,85	203,341	40+190	0,66	ЛВЖ
15	Масло промышленное «50»	-	-	+200	+380	-	-	-	-	-	ГЖ
16	Масло вазелиновое	-	-	+187	+290	-	-	-	-	-	ГЖ
17	Масло трансформаторное (ГОСТ 10121-76)	$C_{21,74}$ $H_{42,88}$ $S_{0,004}$	303,9	+150	+270	7,75932	2524,17	174,010	164+343	0,291	ГЖ
18	Масло турбинное 22	-	-	+184	+400	-	-	-	-	-	ГЖ
19	Масло ВМ-4	-	-	+212	+400	-	-	-	-	-	ГЖ
20	Масло цилиндрическое «11»	-	-	+197	+350	-	-	-	-	-	ГЖ
21	Масло промышленное (веретенное 2)	-	-	+164	+280	-	-	-	-	-	ГЖ
22	Масло промышленное	-	-	+158	+320	-	-	-	-	-	ГЖ

	(веретенное 3)										
--	----------------	--	--	--	--	--	--	--	--	--	--

Продолжение таблицы 3.7

№ п/п	Вещество	Химическая формула	Молярная масса, кг/моль	Температура вспышки °С	Температура самовоспламенения °С	Константы уравнения Антуана			Температурный интервал значений констант уравнения Антуана °С	Нижний концентрационный предел распространения пламени $S_{нижн}, \%$	Характеристики вещества
						A	B	C _A			
1	2	3	4	5	6	7	8	9	10	11	12
23	Масло индустриальное (машинное)	-	-	+181	+355	-	-	-	-	-	ГЖ
24	Масло соляровое	-	-	+142	+360	-	-	-	-	-	ГЖ
25	Масло АМТ-300 (ТУ 38-1Г-1-68)	C _{22,25} H _{33,48} S _{0,34} , N _{0,07}	312,9	+170	+290	6,99959	2240,001	167,85	170+376	0,35	ГЖ
26	Масло АМТ-300Г (ТУ 38-101243-72)	C _{19,04} H _{24,58} S _{0,196} , N _{0,04}	260,3	+170	-	6,49540	2023,77	164,09	171+396	0,43	ГЖ
27	Разбавитель РДВ	-	-	+2,0	+424	-	-	-	-	1,83	ЛВЖ
28	Растворитель 648	-	-	+13	+388	-	-	-	-	1,65	ЛВЖ
29	Растворитель Р-4 (н-бутилацетат-12, толуол-62, ацетон-26)	C _{5,452} H _{7,606} O _{0,535}	81,7	-9	+550	7,17192	1373,667	242,828	-15+100	1,60	ЛВЖ
30	Растворитель Р-4 (ксилол-15, толуол-70, ацетон-15)	C _{6,231} H _{7,798} O _{0,223}	86,3	-4	+550	7,15373	1415,199	244,752	-15+100	1,38	ЛВЖ
31	Растворитель Р-5	C _{5,309}	86,3	-9	-	7,17850	1378,851	245,039	-15+100	1,57	ЛВЖ

	(н- буцилацетат-30, ксилол-40, ацетон-30)	Н _{8,655} О _{0,897}									
--	---	--	--	--	--	--	--	--	--	--	--

Продолжение таблицы 3.7

№ п/п	Вещество	Химическая формула	Молярная масса, кг/моль	Температура вспышки и °С	Температура самовоспламенения °С	Константы уравнения Антуана			Температурный интервал значений констант уравнения Антуана °С	Нижний концентрационный предел распространения пламени $S_{нижнр}$ %	Характеристики вещества
						A	B	C _A			
1	2	3	4	5	6	7	8	9	10	11	12
32	Растворитель М (н-бутилацетат-30, этилацетат-5, этиловый спирт-60, изобутиловый спирт -5)	C _{2,761} H _{7,147} O _{1,187}	59,4	+6	-	8,93204	2083,566	267,735	0+50	2,79	ЛВЖ
33	Растворитель РМЛ ТУКУ 467-56 (толуол-10, этиловый спирт-64, н-бутиловый спирт -10, этилцеллозольв-16)	C _{2,645} H _{5,810} O _{1,038}	55,2	+10	-	9,57161	2487,728	290,920	0+50	2,85	ЛВЖ
34	Растворитель РМЛ 218 (МРТУ 6-10-729-68) (н-бутилацетат-9, ксилол-21,5, толуол-21,5 этиловый спирт-16, н-бутиловый спирт -3, этилцеллозольв-13, этилацетат 16)	C _{4,791} H _{8,318} O _{0,971}	81,5	+4	-	8,07751	1761,043	251,546	0+50	1,72	ЛВЖ
35	Растворитель Р-12 (н-бутилацетат-10, ксилол-10, толуол-60 этиловый спирт-16, н-бутиловый спирт -3, этилцеллозольв-13, этилацетат 16)	C _{6,837} H _{9,217} O _{0,515}	99,6	+10	-	7,04804	1403,079	221,483	0+100	1,26	ЛВЖ

Продолжение таблицы 3.7

№ п/п	Вещество	Химическая формула	Молярная масса, кг/моль	Температура вспышки °С	Температура самовоспламенения °С	Константы уравнения Антуана			Температурный интервал значений констант уравнения Антуана °С	Нижний концентрационный предел распространения пламени $C_{нижн}$ %	Характеристики вещества
						A	B	C_A			
1	2	3	4	5	6	7	8	9	10	11	12
36	Растворитель РМЛ 315 (ТУ 6-10-1013-17) (н-бутилацетат-18, ксилол-25, толуол-25, н-бутиловый спирт –15, этилцеллозольв-17)	$C_{5,962}$ $H_{9,779}$ $O_{0,845}$	95,0	+16	-	7,71160	1699,687	241,00	0+50	1,25	ЛВЖ
37	Скипидар	-	-	+34	+300	-	-	-	-	0,8	ЛВЖ
38	Уайт-спирит (ГОСТ 3134-78)	$C_{10,5}$ $H_{21,0}$	147,3	+33	+260	8,01130	2218,3	273,15	20+80	0,7	ЛВЖ
39	Дизельное топливо «А» общего назначения (ГОСТ 305-82)	-	-	+30	-	-	-	-	-	-	ЛВЖ
40	Дизельное топливо «А» для тепловозных дизелей (ГОСТ 305-82)	-	-	+35	-	-	-	-	-	-	ЛВЖ

Расчетное количество поступивших в помещение паров ЛВЖ должно определяться с учетом условий, приведенных в п. 3.5.4:

происходит расчетная авария одного из аппаратов (емкостей), при которой в помещение может поступить максимальное количество наиболее опасных ЛВЖ в отношении последствий взрыва; все содержимое в аппарате (емкости) поступает в помещение. Происходит одновременно утечка веществ из трубопроводов, питающих аппарат по прямому и обратному потоку в течение времени, необходимого для отключения трубопроводов.

Расчетное время отключения трубопроводов определяется в каждом конкретном случае, исходя из реальной обстановки, и оно должно быть минимальным с учетом паспортных данных на запорные устройства, характера технологического процесса и вида расчетной аварии.

Расчетное время отключения трубопроводов следует принимать равным:

- времени срабатывания системы автоматики отключения трубопроводов согласно паспортным данным установки, если вероятность отказа системы автоматики не превышает 0,000001 в год или обеспечено резервирование ее элементов;

- 120 с, если вероятность отказа системы автоматики превышает 0,000001 в год и не обеспечено резервирование ее элементов;

- 300 с при ручном отключении.

В соответствии с требованиями НПБ 5-2005 не допускается использование технических средств для отключения трубопроводов, для которых время отключения превышает приведенные выше значения.

Под «временем срабатывания» и «временем отключения» в данном случае следует понимать промежуток времени от начала возможного поступления горючего вещества из трубопровода (перфорация, разрыв, изменение номинального давления и т.п.) до полного прекращения поступления жидкости в помещение. Быстродействующие клапаны-отсекатели должны автоматически перекрывать подачу жидкости при нарушении электроснабжения. В исключительных случаях, в установленном порядке, допускается превышение приведенных выше значений времени отключения трубопроводов специальным решением Управления Белорусской железной дороги по согласованию с центральным органом государственного пожарного надзора.

Испарение ЛВЖ и ГЖ может происходить с поверхности разлившейся жидкости, из емкостей, эксплуатируемых с открытым зеркалом жидкости, со свежеокрашенных и обработанных растворителями поверхностей изделий (вагонов, локомотивов, узлов и деталей различного назначения и т.п.). Длительность испарения принимается равной времени ее полного испарения, но не более одного часа (3600 с).

Количество ЛВЖ или ГЖ, поступившее в помещение из аппарата (емкости) и трубопроводов при аварии определяется в кг по формуле

$$m_{ж} = \left[\varepsilon V_{ап} + 0,785 \sum_{i=1}^n (L_{ни} d_{ни}^2 + L_{оти} d_{оти}^2) + \sum_{i=1}^n q_i \tau_{зи} \right] \rho_{ж}, \quad (3.4)$$

где $V_{ап}$ – объем аппарата (емкости), м³;

ε – степень наполнения аппарата (емкости);

$L_{ни}, L_{оти}$ – длина i -го напорного и отводящего трубопроводов, м;

$d_{ни}, d_{оти}$ – диаметр i -го напорного и отводящего трубопроводов, м;

q_i – производительность i -го насоса, м³ · с⁻¹;

$\tau_{зи}$ – время отключения i -го насоса (закрытия задвижек), с.

Расчет массы испарившейся жидкости, m в результате расчетной ситуации, определяется в кг по формуле

$$m = m_p + m_{емк} + m_{обр} + m_{расп}, \quad (3.5)$$

где m_p – масса жидкости, испарившейся с поверхности разлива, кг;

$m_{емк}$ – масса жидкости, испарившейся с поверхностей открытых емкостей (аппаратов), кг;

$m_{обр}$ – масса жидкости, испарившейся с поверхностей, на которые нанесен применяемый состав (растворители, свеженанесенные грунты, эмали, лаки при окрасочных работах), кг;

$m_{расп}$ – масса жидкости, поступившей из распыляющих устройств, принимается полностью перешедшей в пар, исходя из продолжительности работы этих устройств, кг.

Под свеженанесенным составом в данном случае понимается состав, соответствующий первоначальной консистенции лакокрасочных материалов по технологическому регламенту.

Каждое из слагаемых в формуле 3.5, кроме $m_{расп}$, определяется по формуле

$$m = W_{и} F_{и} T_{и}. \quad (3.6)$$

При поступлении жидкости в распыленном состоянии по формуле

$$m_{расп} = \sum_{i=1}^n g_{расп} \tau_{pi}, \quad (3.7)$$

где $W_{и}$ – интенсивность испарения, кг · с⁻¹ · м⁻²;

$F_{и}$ – площадь испарения, определяемая в соответствии с п. 3.2.5, м²;

$T_{и}$ – расчетное время испарения, с;

$g_{расп}$ – расход жидкости из i -го распыляющего устройства, кг · с⁻¹;

τ_{pi} – время работы i -го устройства, с.

Интенсивность испарения $W_{\text{н}}$ определяется по справочным и экспериментальным данным. Для ненагретых выше окружающей среды ЛВЖ при отсутствии данных допускается рассчитывать $W_{\text{н}}$ при температуре воздуха не более 35°C по формуле

$$W_{\text{н}} = 10^{-6} \eta \sqrt{M} p_{\text{н}}, \quad (3.8)$$

где η – коэффициент, принимаемый по таблице 3.8, в зависимости, от скорости воздушного потока и температуры воздуха в помещении;

M – молекулярная масса $\text{кг} \cdot \text{кмоль}^{-1}$ (для смесей принимается наибольшее значение молекулярной массы соответствующего компонента);

$p_{\text{н}}$ – давление насыщенного пара при расчетной температуре жидкости, $t_{\text{р}}$ (для смесей принимается по компоненту с наибольшим давлением насыщенного пара), кПа определяемое по формуле

$$p_{\text{н}} = 0,133 \cdot 10^{\left(A - \frac{B}{C_A + t_{\text{р}}} \right)}, \quad (3.9)$$

где A, B, C_A – константы уравнения Антуана, определяемые по таблицам 3.6 и 3.7.

Давление насыщенного пара индивидуальных веществ, приведенных в таблице 3.6 под номерами: 20, 21, 26-28, 30, 34, 35 рассчитывается по формуле 3.10 без учета коэффициента размерности, равного 0,133, кПа:

$$p_{\text{н}} = 10^{\left(A - \frac{B}{C_A + t_{\text{р}}} \right)}. \quad (3.10)$$

Т а б л и ц а 3.8 – Значение коэффициента η в зависимости от скорости воздушного потока и температуры воздуха

Скорость воздушного потока помещения	Значение коэффициента η при температуре t воздуха в помещении ($^{\circ}\text{C}$)				
	10	15	20	30	35
0	1,0	1,0	1,0	1,0	1,0
0,1	3,0	2,6	2,4	1,8	1,6
0,2	4,6	3,8	3,5	2,4	2,3
0,5	6,6	5,7	5,4	3,6	3,2
1,0	10,0	8,7	7,7	5,6	4,6

Площадь испарения $F_{\text{н}}$ определяется по исходным данным о геометрических размерах поверхностей ЛВЖ или ГЖ, ограниченных местными преградами, или находящихся в различных емкостях, а также расчетом максимальной площади разлива жидкости на пол, исходя из условия, что 1 л смесей и растворов, содержащих 70% и менее (по массе)

растворителей, разливается на площади $0,5 \text{ м}^2$, а остальных жидкостей – на 1 м^2 пола помещения. Площадь испарения свежеокрашенных (покрытых грунтом) поверхностей вагонов, локомотивов и других единиц подвижного состава определяется суммированием площадей отдельных конструкций (продольных стен, крыши, торцевых стен, тележек, подвагонного оборудования и т.п.). За расчетную площадь испарения принимается максимальная суммарная площадь поверхностей при наружной окраске (грунтовании) конструкций подвижного состава безвоздушным распылением, вручную и в электрополе.

Расчетное время испарения $T_{\text{и}}$, при определении массы паров ЛВЖ, поступивших в помещение, для каждого из слагаемых, в формуле 3.5 принимается равным времени полного испарения жидкости с рассматриваемой поверхности, но не более 3600 с по формуле

$$T_{\text{и}} = \frac{m_{\text{ж}}}{W_{\text{и}} F_{\text{и}}} \leq 3600 \text{ с} . \quad (3.11)$$

Масса ЛВЖ $m_{\text{ж}}$ в кг, нанесенной на поверхности подвижного состава, может быть определена по данным карт типового технологического процесса нанесения лакокрасочных покрытий (растворителей).

В процессе испарения часть паров ЛВЖ удаляется из помещения под действием аварийной вентиляции. Массу паров жидкости, которая остается в помещении, можно определить по формуле

$$m_A = \frac{m}{K_{\text{в}} T_{\text{и}} / 3600 + 1} . \quad (3.12)$$

Работа аварийной вентиляции учитывается, если она обеспечена резервными вентиляторами с автоматическим пуском при превышении предельно допустимой взрывобезопасной концентрации и электроснабжением по первой категории надежности (ПУЭ), при условии расположения устройств для удаления воздуха из помещения в непосредственной близости от места возможной расчетной аварии.

Расчет избыточного давления взрыва в помещении производится с учетом исходных данных по формулам, приведенным ниже.

Избыточное давление взрыва в помещении $\Delta p_{\text{в}}$ для индивидуальных веществ и смесей ЛВЖ (ГЖ), состоящих из атомов С, Н, О, N, Cl, Вг, I, F, кПа, можно определить по формуле

$$\Delta p_{\text{в}} = (p_{\text{max}} - p_0) \frac{mZ100\eta}{V_{\text{св}} \rho_{\text{п}} C_{\text{ст}} K_{\text{н}}} , \quad (3.13)$$

при условии $Z = 0,3$ допускается пользоваться упрощенной формулой кПа

$$\Delta p_{\text{в}} = 7900 \frac{m}{V_{\text{св}} \rho_{\text{п}} C_{\text{ст}}}, \quad (3.14)$$

где: $p_{\text{макс}}$ – максимальное давление взрыва стехиометрической газозвушной или паровоздушной смеси, определенное по справочным данным. При отсутствии данных допускается принимать $p_{\text{макс}} = 900$ кПа;

p_0 – начальное давление, кПа (допускается принимать равным 101 кПа);

m – масса паров ЛВЖ (ГЖ), поступивших в помещение в результате расчетной аварии, вычисляемая по формулам 3.5, 3.6. При работе аварийной вентиляции в формулы 3.13, 3.14 и 3.17 подставляется значение m_a из формулы 3.12;

Z – коэффициент участия горючего во взрыве определяется по приведенной ниже методике.

Допускается принимать значения Z по таблице 3.9.

$V_{\text{св}}$ – свободный объем помещения, м³;

$\rho_{\text{п}}$ – плотность пара кг · м⁻³, при расчетной температуре t_p определяется по формуле:

$$\rho_{\text{п}} = \frac{M}{V_0(1 + \alpha t_p)}, \quad (3.15)$$

где V_0 – объем кмолья газа молярный объем при нормальных условиях, равный 22,413 м³·кмоль⁻¹;

t_p – расчетная температура, определяемая воздуха в помещении °С;

α – коэффициент температурного расширения пара, равный 0,00367 1/град (°С);

$C_{\text{ст}}$ – стехиометрическая концентрация паров ЛВЖ, %. (об.), которая вычисляется по формуле

$$C_{\text{ст}} = \frac{100}{1 + 4,84\beta}, \% \quad (3.16)$$

где $\beta = n_c + (n_{\text{н}} - n_x)/4 - n_o/2$ – стехиометрический коэффициент кислорода в реакции сгорания;

$n_c, n_{\text{н}}, n_o, n_x$ – число атомов углерода, водорода, кислорода и галоидов в молекуле индивидуального горючего вещества (смеси);

$K_{\text{н}}$ – коэффициент, учитывающий негерметичность помещения и неадиабатичность процесса горения, который можно принять равным 3;

Плотность паров многокомпонентной смеси определяется по формуле 3.15, в которую подставляется значение молекулярной массы смеси, расчет которой приведен в примерах, представленных ниже.

Стехиометрическая концентрация паров многокомпонентной смеси определяется по числу атомов С, Н, О и галоидов в молекуле смеси, согласно ее суммарной химической формуле. Расчет проводится по формуле 3.16.

Т а б л и ц а 3.9 – Значение коэффициента Z для некоторых видов горючих веществ

Вид горючего вещества	Значение Z
Водород	1,0
ГГ (кроме водорода)	0,5
ЛВЖ и ГЖ, нагретые до температуры вспышки и выше	0,3
ЛВЖ и ГЖ, нагретые ниже температуры вспышки, при наличии возможности образования аэрозоля	0,3
ЛВЖ и ГЖ, нагретые ниже температуры вспышки, при отсутствии возможности образования аэрозоля	0

Избыточное давление взрыва Δp_v для индивидуальных веществ, кроме упомянутых выше и смесей ЛВЖ (ГЖ), при отсутствии данных о химической формуле, молекулярной массе и константах уравнения Антуана, можно определять по формуле 3.17, кПа

$$\Delta p_v = \frac{m Q_T p_0 Z \eta}{V_{св} \rho_v C_p T_0 K_H}, \quad (3.17)$$

где Q_T – теплота сгорания индивидуального вещества или смеси, кДж · кг⁻¹ (для смесей углеводородов допускается принимать равной $42 \cdot 10^3$ кДж · кг⁻¹);

$\rho_v = 353 / (273 + t_p)$ – плотность воздуха до взрыва, кг · м⁻³;

C_p – теплоемкость воздуха, принимается равной 1,01 кДж · кг⁻¹ · К⁻¹;

$T_0 = (273 + t_p)$ – начальная температура воздуха К;

η – коэффициент полноты сгорания, принимается 1.

Допускается пользоваться упрощенными формулами, при условии $Z = 0,3$ и $Q_T = 42 \cdot 10^3$ кДж · кг⁻¹ (для углеводородов)

$$\Delta p_v = 1189,8 \frac{m}{V_{св}}, \quad (3.18)$$

при условии $Z = 0,3$

$$\Delta p_B = 0,02833 \frac{Q_1 m}{V_{CB}}. \quad (3.19)$$

Заключение о категории помещения дается в зависимости от расчетной величины избыточного давления взрыва и класса обращающихся веществ в соответствии с требованиями НПБ 5-2005:

если избыточное давление взрыва превышает 5 кПа и в помещении находятся (обращаются) жидкости с температурой вспышки не более 28°C, то помещение относят к категории А, при температуре вспышки более 28°C – к категории Б;

если избыточное давление взрыва не превышает 5 кПа, то помещение относят к категориям В1-В4 по расчету.

Примеры определения категорий помещений по взрывопожарной и пожарной опасности приведены ниже в данном разделе.

Расчетное определение коэффициента участия паров ненагретых ЛВЖ во взрыве Z проводится в том случае, когда средняя концентрация паров в помещении, имеющем форму прямоугольного параллелепипеда с отношением длины к ширине не более 5, меньше 50% от нижнего концентрационного предела распространения пламени

$$C_{cp} = 100 \cdot m / (\rho_{п} \cdot V_{CB}) < 0,5 \cdot C_{нкпр}.$$

Коэффициент Z участия паров ненагретых ЛВЖ во взрыве, рассчитывается по формулам

при $x_{нкпр} \leq 0,5 L$ и $y_{нкпр} \leq 0,5 B$

$$Z = \frac{5 \cdot 10^{-3} \cdot \pi}{m} \rho_{п} \left(C_0 + \frac{C_{нкпр}}{\delta} \right) x_{нкпр} y_{нкпр} z_{нкпр}, \quad (3.20)$$

при $x_{нкпр} > 0,5 L$ и $y_{нкпр} > 0,5 B$

$$Z = \frac{5 \cdot 10^{-3}}{m} \rho_{п} \left(C_0 + \frac{C_{нкпр}}{\delta} \right) S_{п} z_{нкпр}. \quad (3.21)$$

где $S_{п}$ – площадь пола помещения, м²

Расстояния по осям x , y , z от источника поступления паров ЛВЖ, ограниченные нижним концентрационным пределом распространения пламени, рассчитываются по формулам:

$$x_{нкпр} = K_1 L \left(K_2 \ln \frac{\delta C_0}{C_{нкпр}} \right)^{0,5}, \quad (3.22)$$

$$y_{\text{нкпр}} = K_1 B \left(K_2 \ln \frac{\delta C_0}{C_{\text{нкпр}}} \right)^{0,5} \quad (3.23)$$

$$z_{\text{нкпр}} = K_3 H \left(K_2 \ln \frac{\delta C_0}{C_{\text{нкпр}}} \right)^{0,5}, \quad (3.24)$$

где K_1 – коэффициент, принимаемый для ЛВЖ равным 1,1958;

K_2 – коэффициент принимаемый для ЛВЖ равным Т/3600;

K_3 – коэффициент, принимаемый равным 0,04714 при отсутствии подвижности воздушной среды и 0,3536 при подвижности воздушной среды;

$C_{\text{нкпр}}$ – нижний концентрационный предел распространения пламени, % (об.);

L, B, H – длина, ширина и высота помещения, м;

δ – допустимые отклонения концентраций, принимаемые при отсутствии подвижности воздушной среды 1,25 и при подвижности воздушной среды 1,27 (при допуске уровне значимости $Q(C > \bar{C})$ равным 0,05);

C_0 – предэкспоненциальный множитель, % (об.), равный:

при отсутствии подвижности воздушной среды

$$C_0 = C_{\text{н}} \left(\frac{100m}{C_{\text{н}} \rho_{\text{п}} V_{\text{св}}} \right)^{0,41}, \quad (3.25)$$

при подвижности воздушной среды

$$C_0 = C_{\text{н}} \left(\frac{100m}{C_{\text{н}} \rho_{\text{п}} V_{\text{св}}} \right)^{0,46}, \quad (3.26)$$

где $C_{\text{н}} = 100p_{\text{н}}/p_0$ – концентрация насыщенных паров ЛВЖ при расчетной температуре $t_{\text{р}}$ (°C) воздуха в помещении, % (об.);

$p_{\text{н}}$ – давление насыщенных паров при расчетной температуре, кПа;

p_0 – атмосферное давление, принимаемое равным 101 кПа.

При отрицательных значениях логарифмов в формулах 3.22 – 3.24 расстояния $x_{\text{нкпр}}, y_{\text{нкпр}}, z_{\text{нкпр}}$ принимаются равными 0. В этом случае коэффициент Z участия паров ненагретых ЛВЖ во взрыве в соответствии с формулами 3.20 и 3.21 будет равен 0.

Предварительная оценка коэффициента Z участия паров ЛВЖ во взрыве в соответствии с п. 5.5.2.1 проводится по номограмме, приведенной на рисунке

3.1 с использованием данных о концентрации насыщенных паров при расчетной температуре C_n и стехиометрической концентрации паров ЛВЖ $C_{ст}$.

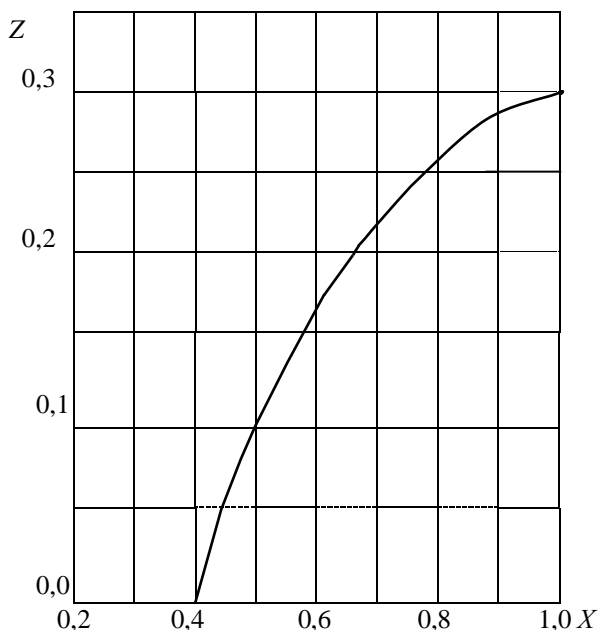


Рисунок 3.1 – Зависимость коэффициента Z участия паров ЛВЖ во взрыве от параметра X

Значение X определяется

$$X = \begin{cases} C_n / C^*, & \text{если } C_n < C^* \\ 1, & \text{если } C_n > C^* \end{cases}, \quad (3.27)$$

где C^* – величина, задаваемая соотношением $C^* = \varphi C_{ст}$;

φ – эффективный коэффициент избытка горючего, принимаемый равным 1,9.

Если $Z = 0$, то расчет на этом прекращают и помещение относят к категориям В1-В4 по расчету, в соответствии с требованиями НПБ 5-2005.

Если $0 < Z < 0,3$, то проводится дополнительный расчет величины Z по формулам 3.20 или 3.21. Результат этого расчета является окончательным.

Пример определения коэффициента Z приведен ниже.

Максимально допустимую массу паров ЛВЖ, поступивших в помещение, при воспламенении которой давление не превысит 5 кПа определяют по формулам:

для индивидуальных веществ и смесей ЛВЖ в соответствии с п. 3.5.2.3

$$m_{м.д} = 6,258 \cdot 10^{-4} \cdot \rho_{п} C_{ст} V_{св} ; \quad (3.28)$$

для индивидуальных веществ и смесей ЛВЖ

$$m_{м.д} = 176,5 \frac{V_{св}}{Q_{т}} ; \quad (3.29)$$

при допуске постоянном значении $Q_{т} = 42 \cdot 10^3 \text{ кДж} \cdot \text{кг}^{-1}$

$$m_{м.д} = 4,202 \cdot 10^{-3} \cdot V_{св} 10^{-3} . \quad (3.30)$$

Максимально допустимую площадь поверхности разлившейся жидкости в этих случаях можно определить по формуле

$$F_{м.д} = \frac{m_{м.д} - m_{емк} - m_{обр} - m_{расп}}{W_{н} 3600} . \quad (3.31)$$

С учетом полученных расчетных данных могут быть разработаны технические решения по ограничению площади разлива ЛВЖ. Если проектом предусматривается аварийная вентиляция, выполненная в соответствии с требованиями п. 3.5.2.2., то масса, поступающих в помещение паров, и соответствующая ей площадь поверхности разлива могут быть увеличены с учетом проектируемой кратности воздухообмена аварийной вентиляции

$$F_{м.д.А} = \frac{m_{м.д} (K_{в} + 1) - m_{емк} - m_{обр} - m_{расп}}{W_{н} 3600} . \quad (3.32)$$

Пример расчета максимально допустимой площади разлива ЛВЖ в помещении приведен в данном разделе.

3.5.3 Методика определения пожароопасных категорий В1-В4 помещений объектов железнодорожного транспорта

Определение пожароопасной категории помещения осуществляется путем сравнения максимального значения удельной временной пожарной нагрузки (далее – пожарная нагрузка, ПН) на любом из участков площадью не менее 10 м² с величиной удельной ПН, приведенной в соответствии с требованиями НПБ 5-2005.

Участком размещения удельной ПН, состоящей из твердых горючих веществ и материалов (ТГМ) является часть площади пола помещения, на котором расположены одно или несколько мест складирования ТГМ и изделий из них, рабочие места, столы, ремонтные позиции и т.п. при наличии между ними проходов (промежутков) технологического назначения шириной не более 1,5 м. Проходы и проезды шириной более 1,5 м являются границами участка. Площадь участка принимается равной суммарной площади, занятой ПН без учета проходов (промежутков) технологического назначения.

Участком размещения удельной ПН, состоящей из горючих жидкостей (ЛВЖ и ГЖ) является площадь разлива жидкости в результате аварии агрегата (емкости) или площадь, ограниченная местными противопожарными преградами (поддонами, приямками, бортиками), вмещающими объем находящейся в аварийном агрегате (емкости), жидкости, а также емкость при нормальной эксплуатации с открытой поверхностью, находящейся в ней жидкости. Площадь разлива ЛВЖ или ГЖ принимается, как площадь круга с радиусом $R = \sqrt{S/\pi}$, где S площадь разлива, принятая в соответствии с НПБ 5-2005, м².

В помещениях, в которых производится разборка, сборка, ремонт, испытание и техническое обслуживание всех видов подвижного состава участком размещения удельной ПН является площадь одной единицы или секции подвижного состава.

При пожарной нагрузке, включающей в себя различные сочетания (смесь) горючих жидкостей, твердых горючих веществ и материалов в пределах пожароопасного участка, пожарная нагрузка Q (МДж) определяется по методике, приведенной в п. 3.2. При этом пожарная нагрузка Q в МДж рассчитывается по формуле 3.1, а удельная пожарная нагрузка q в МДж·м⁻² по формуле 3.2. В таблице 3.10 приведены исходные данные для расчета удельной временной пожарной нагрузки в помещениях таблица 3.10, а в таблице 3.11 – данные для расчета удельной пожарной нагрузки при размещении в помещениях подвижного состава.

Т а б л и ц а 3.10 – Низшая теплота сгорания Q_n^p и плотность ТГМ, ЛВЖ и ГЖ, обращающихся в помещениях объектов железнодорожного транспорта.

Наименование веществ и материалов	Низшая теплота сгорания, МДж·кг ⁻¹	Плотность, кг·м ⁻³
Жидкие горючие вещества и материалы		
1 Ацетон	29	790,5
2 Бензин	41,9	722...751
3 Бензол	40,9	879
4 Бутильовый спирт	41,9	809,9

5 Дизельное топливо	43	831...921
6 Керосин	43,54	810...840
7 Ксилол	40,8	880,2
8 Лак изоляционный пропиточный (БТ-99, ФЛ-98) (содержание летучих – 48 %)	42	953
9 Мазут	39,8	925
10 Масло индустриальное	42	903...917

Продолжение таблицы 3.10

Наименование веществ и материалов	Низшая теплота сгорания, МДж·кг ⁻¹	Плотность, кг·м ⁻³
11 Масло трансформаторное	42	878
12 Масло турбинное	41,87	900
13 Метилловый спирт	22,7	791,5
14 Нефть	41,9	840...916
15 Соляровое масло	42	900
16 Толуол	41	867
17 Уайт-спирит	43,62	776
18 Эмаль ПФ-115 (содержание летучих – 34 %)	42	960
19 Этиловый спирт	27,2	780,9
20 Клей (резиновый)	42	850
Твердые горючие вещества и материалы		
21 Бумага разрыхленная	13,4	300
22 Бумага (книги, журналы)	13,4	450
23 Винилискожа	20,934	
24 Волокно штапельное	13,8	
25 Войлок строительный		
26 Древесина сосновая (W _p = 20%)	13,8	240
27 Древесно-волоконистая плита (ДВП)	20,9	
28 Древесно-стружечная плита (ДСП)	18,23	
29 Декоративный бумажно-слоистый пластик (ДБСП "Манминит")	18,673	
30 Карболитовые изделия	26,0	
31 Каучук натуральный	42,3	
32 Каучук синтетический	40,2	910 940
33 Кабель (силовой, освещения управления, автоматики)	37,51	
34 Картон серый	15,43	3,6 КГ/Л.М. 0,67 КГ/М ²
35 Кинопленка триацетатная		
36 Линолеум ПХВ		32 кг/м ²
37 Лен разрыхленный	15,7	
38 Мипора (резина пористая)	17,43	15 4,69 кг/м ² 80 500
39 Органическое стекло	25,1	
40 Обтирочный материал	15,7	
41 Плита столярная	20,0	

42 Пенополиуретан	24,3	
43 Плиты пенополиурольные	41,24	36 35
44 Резина	33,52	
45 Стеклопластик	10,803	1000 – 1250
46 Ткань хлопчатобумажная (в навал)	16,75	1700
47 Ткань шерстяная (в навал)	22,58	190
48 Фанера	22,12	
49 Резиновая и полихлор-виниловая изоляция проводов	37,51	

Т а б л и ц а 3.11 – Технические характеристики основных видов подвижного состава (средние значения)

Наименование подвижного состава	Низшая теплота сгорания $Q_{н\text{ ср}}^p$ МДж·кг ⁻¹	Суммарная масса пожарной нагрузки $G_{пн}$, кг	Площадь пола S , м ²	Высота от уровня головок рельсов h , м
1 Пассажирские вагоны постройки ТВЗ (модель 61-817)	20,4	8834	71	4,36
2 Пассажирские вагоны постройки ФРГ (модель 1985 г.)	22,6	7938	70	4,38
3 Рефрижераторные вагоны (без масла и диз. топлива)	19,53	4180	45	4,6
4 Грузовые вагоны с деревянной обшивкой	13,8	1760	40,5	4,7
5 Вагоны электропоездов и прицепные вагоны дизель-поездов	16,34	5565	72	4,29
6 Тепловозы (без дизельного топлива)	16,0	1680	55	4,5–5,2
7 Тепловозы с дизтопливом	36,5	7980	55	4,5–5,2
8 Электровозы (с трансформаторным маслом)	34,8	2900	60	5,1–5,3
9 Электровозы (без трансформаторного масла)	19,0	60	5,1-5,3	5,1–,3
10 Моторные вагоны дизель-поез-дов с дизтопливом	20,9	6765	72	4,29

При попадании в зону разлива горючей жидкости других агрегатов (емкостей), включая аварийный, в формулы 3.1 и 3.2 подставляются значения массы и низшей теплоты сгорания жидкостей, находящихся в этих агрегатах.

Значение нижней теплоты сгорания ТГМ, ЛВЖ и ГЖ, обращающихся в помещениях объектов железнодорожного транспорта, а также средние значения этого параметра и порядок расчета удельной ПН для основных видов подвижного состава приведены в таблице 3.11.

В помещениях категории В4 предельные расстояния между участками площадью 10 м² для ЛВЖ и ГЖ определяются от границы разлива жидкости или местной преграды до ближайшего агрегата или емкости с ЛВЖ или ГЖ, а при наличии в помещении ТГМ, до границы участка размещения ТГМ. В последнем случае предельное расстояние принимается по таблице 3.4 с учетом поправки на высоту помещения. Если условия приведенные в таблице 3.2 не выполняются, то помещение не относится к категории В4. В этом случае помещение относят к категории В3 с последующей проверкой неравенства $Q \geq 0,64 \cdot q \cdot H^2$ в соответствии с пояснениями к таблице 3.2.

Если удельная пожарная нагрузка не превышает 2200 МДж·м⁻² и находится в пределах категорий В3-В2, а минимальное расстояние от поверхности пожарной нагрузки до нижнего пояса ферм перекрытия (покрытия) не ниже предельного для данной площади размещения ее максимальной величины в рассматриваемом помещении, то категория этого помещения будет соответствовать табличной (В3 или В2). Если указанное расстояние ниже предельного, определяемого по формуле

$$H_{\text{пр}} = 1,25 \cdot \sqrt{S_{\text{max}}}, \quad (3.33)$$

где S_{max} – площадь размещения максимальной ПН для данного помещения, м²), то категории помещения, определяемые по таблице 3.2, В2 или В3 повысятся на ступень выше и помещение будет относиться к категориям В1 или В2 соответственно.

В таблице 3.12 приведено категорирование помещений предприятий железнодорожного транспорта по взрывопожарной и пожарной опасности

Т а б л и ц а 3.12 – Перечень помещений заводов и депо по ремонту и техническому обслуживанию подвижного состава, общих и специальных объектов и предприятий железнодорожного транспорта по категориям взрывопожарной и пожарной опасности А, Б, В1 - В4¹

Наименование объектов, цехов, отделений, участков	Вещества и материалы, входящие в состав пожарной нагрузки помещения	Категория помещения по НПБ 5
1	2	3
Цехи, отделения и участки общие для заводов и депо по ремонту и техническому обслуживанию подвижного состава		
1.1 Закрытые склады по хранению ЛВЖ и	ЛВЖ, ЛВЖ*	А, Б

материалов		
1.2 Окрасочные отделения и окрасочно-сушильные участки в различных цехах		
1.2.1 Отделения окраски и сушки	то же	А
1.2.2 Краскоприготовительный участок	ЛВЖ, ЛВЖ	А
1.2.3 Участок снятия краски, обезжиривания и грунтования	ЛВЖ, ГЖ	В1 – В3
1.2.4 Кладовая лакокрасочных материалов	ЛВЖ	А

Продолжение таблицы 3.12

Наименование объектов, цехов, отделений, участков	Вещества и материалы, входящие в состав пожарной нагрузки помещения	Категория помещения по НПБ 5
1	2	3
1.3 Электромашинные, аппаратные цехи (отделения) и цехи по ремонту электрооборудования		
1.3.1 Сушильно-пропиточное отделение (участок)	ЛВЖ, ТГМ	А
1.3.2 Разборочно-дефектоскопное отделение	ГЖ, ТГМ	В1 – В3
1.3.3 Катущечно-секционное отделение	ЛВЖ, ГЖ, ТГМ	В1 – В3
1.3.4 Отделение ремонта, сборки и испытания электрооборудования	ГЖ, ТГМ	В1 – В3
1.3.5 Отделение ремонта, сборки и испытания электрических машин	ГЖ, ТГМ	В1 – В3
1.3.6 Отделение ремонта, сборки и испытания аппаратов	ЛВЖ, ГЖ, ТГМ	В1 – В3
1.3.7 Аккумуляторные	Водород	А
1.4 Деревообрабатывающий цех		
1.4.1 Лесосушилка	ТГМ	В1
1.4.2 Станочное отделение со складом готовой продукции	ТГМ	В1 – В3
1.4.3 Пилорама	ГЖ, ТГМ	В2 – В3
1.4.4 Клееприготовительное отделение	ЛВЖ, ГЖ	А
1.4.5 Отделение антисептирования и окраски	ЛВЖ, ГЖ	В2 – В3
1.5 Тележечный и колесный цехи		
1.5.1 Кладовая вспомогательных материалов	ГЖ, ТГМ	В1 – В2
1.5.2 Участок ремонта гасителей колебаний, испытания металлических кожухов на герметичность и ремонта зубчатой передачи	ГЖ	В3 – В4
1.5.3 Участок разборки, ремонта и испытания узлов и деталей тележек	ЛВЖ, ГЖ, ТГМ	В1 – В3
1.5.4 Участок ремонта и комплектации подшипников	ГЖ	В1 – В3
1.5.5 Участок приклеивания прокладок к скользянам и вкладышам гасителей колебаний	ЛВЖ, ГЖ	А
1.5.6 Отделения и участки ремонта колесных пар: - демонтажно-моечное отделение - распрессовки - запрессовки и ремонта буксовых узлов с	ГЖ, ТГМ ТГМ	В3 – В4 В3 – В4

роликовыми подшипниками	ГЖ	B2 – B3
- обработки осей цельнокатаных колес	ГЖ	B3 – B4
- участок колесно-токарных станков	ГЖ	B2 – B3
- окрасочно-сушильное отделение	ЛВЖ, ГЖ	A
1.5.7 Авто контрольный пункт	ГЖ, ТГМ	B3 – B4
1.6 Механический, ремонтно-механический и инструментальный цехи		
1.6.1 Механическое отделение	ГЖ	B2 – B3
1.6.2 Ремонтно-механический цех	ГЖ	B2 – B3

Продолжение таблицы 3.12

Наименование объектов, цехов, отделений, участков	Вещества и материалы, входящие в состав пожарной нагрузки помещения	Категория помещения по НПБ 5
1	2	3
1.6.3 Инструментальный цех: - отделение механической обработки - отделение координатно-расточных станков - заточное отделение - участок промывки в спирте и сборки в приспособлениях	ГЖ ГЖ ГЖ ЛВЖ	B2 B2 – B3 B4 A
1.6.4 Участки, расположенные в отдельных помещениях: подготовки подшипников, расконсервации деталей в органических растворителях, подготовки поверхностей деталей и узлов перед консервацией, экспресс-лаборатория, участок мойки тары	ЛВЖ	A, Б
1.7 Кузнечный цех		
1.7.1 Кузнечно-прессовое отделение	ГЖ	B2 – B3
1.7.2 Отделение ремонта рессор и пружин, участок закалки в масляных ваннах	ГЖ	B1 – B2
1.8 Термическое отделение:		
1.8.1 участок закалки в масляных ваннах	ГЖ	B1 – B2
1.8.2 маслоохладительный участок	ГЖ	B1 – B2
1.9 Энергоремонтный цех		
ремонтное отделение	ГЖ	B2 – B3
1.10 Литейный цех:		
1.10.1 Отделение изготовления выплавляемых моделей	ТГМ	B2 – B3
1.10.2 Склад модельного состава и других металлов для литья по выплавляемым моделям	ЛВЖ, ТГМ	A
1.10.3 Участок механической обработки деревянных моделей, сборочный участок	ТГМ	B2 – B3
1.10.4 Смесприготовительное отделение с применением плакированных смесей	ЛВЖ	A
1.10.5 Помещение расходных баков	ЛВЖ	A

1.10.6 Помещение гидроагрегатов	ГЖ	B2
1.10.7 Отделение кокильных линий в отдельном помещении	ГЖ	B3 – B4
1.10.8 Помещение гидроагрегатов кокильных линий	ГЖ	B1 – B2
1.10.9 Помещение внутрицехового хранения индустриального масла	ГЖ	B2
1.10.10 Участок хранения гранулированного угля	ТГМ	B1 – B2
1.10.11 Участок хранения кокса	ТГМ	B1 – B2
1.10.12 Помещение текущего хранения смол	ТГМ	B2 – B3

Продолжение таблицы 3.12

Наименование объектов, цехов, отделений, участков	Вещества и материалы, входящие в состав пожарной нагрузки помещения	Категория помещения по НПБ 5
1	2	3
1.11 Заводские склады:		
1.11.1 Главный материальный склад, стеллажное хранение с высотой механизированных стеллажей 10,64 м	ТГМ	B1 – B2
1.11.2 Отапливаемый склад материалов II группы	ГЖ, ТГМ	B2 – B3
1.11.3 Центральный инструментальный склад	ТГМ	B1 – B3
Заводы по ремонту подвижного состава		
2.1 Заводы по ремонту пассажирских вагонов		
2.1.1 Цех разборки вагонов	ГЖ, ТГМ	B1
2.1.2 Ремонтно-комплектовочный цех: - обойный участок - кладовая обойных материалов - участок изоляции - отделение ремонта узлов и деталей - автотормозное отделение - кладовая изоляции	ТГМ ТГМ ТГМ ГЖ, ТГМ ГЖ, ТГМ ТГМ	B1 – B2 B1 – B2 B3 – B4 B2 – B3 B2 – B3 B2 – B3
2.1.3 Вагоносборочный цех: - ремонтно-сборочное отделение, пролет трансбордерной тележки - испытательная станция	ГЖ, ТГМ ГЖ, ТГМ	B1 – B2 B1 – B2
2.1.4 Электровагонный цех: - холодильное отделение - аккумуляторное	ГЖ, ТГМ Водород	B2 – B3 А
2.2 Заводы по ремонту вагонов дизель-поездов		
2.2.1 Разборочный цех: - моечное отделение - отделение разборки - аккумуляторное отделение - участок дробеструйной очистки	ГЖ, ТГМ ТГМ Водород ТГМ	B1 – B2 B1 – B2 А B2 – B3
2.2.2 Цех ремонта секций:		
Ремонтно-сборочное отделение, пролет	ТГМ	B1 – B2

транспортерной тележки		
3. Депо по ремонту и техническому обслуживанию подвижного состава²⁾		
3.1 Депо по ремонту и техническому обслуживанию пассажирских, грузовых и рефрижераторных вагонов		
3.1.1 Вагоноремонтные, вагонсборочные участки и отделения	ГЖ, ТГМ	В1 – В3
3.1.2 Аккумуляторное отделение	Водород	А
3.1.3 Стойловая часть ремонтно-экипировочных депо пассажирских вагонов	ТГМ	В1
<i>Продолжение таблицы 3.12</i>		
Наименование объектов, цехов, отделений, участков	Вещества и материалы, входящие в состав пожарной нагрузки помещения	Категория помещения по НПБ 5
1	2	3
3.1.4 Укрупненные пункты технического обслуживания автономных рефрижераторных вагонов (участок технического обслуживания АРВ)	ГЖ	В1 – В2
3.1.5 Депо по ремонту цистерн		
3.1.5.1 Кладовая вспомогательных материалов	ГЖ, ТГМ	В1 – В2
3.1.5.2 Участок ремонта гасителей колебаний, испытания металлических кожухов на герметичность и ремонта зубчатой передачи	ГЖ	В3 – В4
3.1.5.3 Участок разборки, ремонта и испытания узлов и деталей тележек	ЛВЖ, ГЖ, ТГМ	В1 – В3
3.1.5.4 Участок ремонта и комплектации подшипников	ГЖ	В1 – В3
3.1.5.5 Участок приклеивания прокладок к скользунам и вкладышам гасителей колебаний	ЛВЖ, ГЖ	А
3.1.5.6 Отделения и участки ремонта колесных пар: - демонтажно-моечное отделение - распрессовки - запрессовки, ремонта буксовых узлов с роликовыми подшипниками - обработки осей цельнокатаных колес - участок колесно-токарных станков - окрасочно-сушильное отделение	ГЖ, ТГМ ТГМ ГЖ ГЖ ГЖ ЛВЖ, ГЖ	В3 – В4 В3 – В4 В2 – В3 В3 – В4 В2 – В3 А
3.1.4.7 Автоконтрольный пункт	ГЖ, ТГМ	В3 – В4
3.2 Депо по ремонту и техническому обслуживанию электровозов, тепловозов, моторвагонных секций электро- и дизель-поездов		
3.2.1 Цех текущего ремонта электровозов	ГЖ, ТГМ	В1 – В2
3.2.2 Цех текущего ремонта тепловозов	ЛВЖ*, ГЖ, ТГМ	В2 – В3

3.2.3 Пункты технического обслуживания тепловозов и электровозов (ТО-2)	ЛВЖ*, ГЖ, ТГМ	В1 – В3
3.2.4 Цех текущего ремонта электропоездов	ГЖ, ТГМ	В2 – В3
3.2.5 Пункт технического обслуживания электропоездов	ГЖ, ТГМ	В2 – В3
3.2.6 Цех текущего ремонта дизель-поездов	ЛВЖ*, ГЖ, ТГМ	В2 – В3
3.2.7 Пункт технического обслуживания дизель-поездов (ТО-2)	ЛВЖ*, ГЖ, ТГМ	В2 – В3
3.2.8 Аккумуляторное отделение	Водород	А
3.3 Контейнерное депо		
3.3.1 Ремонтно-сборочный участок	ТГМ	В1

Продолжение таблицы 3.12

Наименование объектов, цехов, отделений, участков	Вещества и материалы, входящие в состав пожарной нагрузки помещения	Категория помещения по НПБ 5
1	2	3
3.3.2 Деревообрабатывающий участок с ремонтно-строительным отделением, лесосушилка, столярный участок	ТГМ	В1
3.4 Колесные мастерские		
3.4.1 Кладовая вспомогательных материалов	ГЖ, ТГМ	В1 – В2
3.4.2 Участок ремонта гасителей колебаний, испытания металлических кожухов на герметичность и ремонта зубчатой передачи	ГЖ	В3 – В4
3.4.3 Участок разборки, ремонта и испытания узлов и деталей тележек	ЛВЖ, ГЖ, ТГМ	В1 – В3
3.4.4 Участок ремонта и комплектации подшипников	ГЖ	В1 – В3
3.4.5 Участок приклеивания прокладок к скользунам и вкладышам гасителей колебаний	ЛВЖ, ГЖ	А
3.4.6 Отделения и участки ремонта колесных пар: - демонтаж-моечное отделение - распрессовки - запрессовки, ремонта буксовых узлов с роликовыми подшипниками - обработки осей цельнокатаных колес - участок колесно-токарных станков - окрасочно-сушильное отделение	ГЖ, ТГМ ТГМ ГЖ ГЖ ГЖ ЛВЖ, ГЖ	В3 – В4 В3 – В4 В2 – В3 В3 – В4 В2 – В3 А
3.4.7 Автоконтрольный пункт	ГЖ, ТГМ	В3 – В4
4 Помещения объектов и предприятий железнодорожного транспорта		
4.1 Электротехнические помещения³⁾		
4.1.1 Помещение аккумуляторных батарей	Водород	А
4.2 Энергетические объекты		
4.2.1 Мазутное хозяйство: - камера управления мазутным резервуаром - мазутонасосная	ГЖ ГЖ	В2 – В3 В1 – В2
4.2.2 Компрессорные станции: - помещение маслохозяйства - машинный зал	ГЖ ГЖ	В2 – В3 В2 – В3
4.2.3 Ацетиленовые станции: - генераторное отделение - газгольдерная - отделение очистки перезарядка химических очистителей	Ацетилен Ацетилен Ацетилен	А А А

Продолжение таблицы 3.12

Наименование объектов, цехов, отделений, участков	Вещества и материалы, входящие в состав пожарной нагрузки помещения	Категория помещения по НПБ 5
1	2	3
- промежуточный склад карбида кальция	Карбид кальция	A
- лаборатория	Ацетилен	A
- компрессорная ацетилена - участок сушки ацетилена	Ацетилен	A
- участок наполнения баллонов	Ацетилен	A
- участок хранения баллонов (заполненных и незаполненных) в помещении	Ацетилен	A
- ацетирировочное отделение	Ацетилен	A
- склад хранения карбида кальция в контейнерах	Карбид кальция	A
- приемники для отстаивания отходов	Карбид кальция	A
4.3 Общетехнические помещения		
4.3.1 Машиносчетные станции, зал счетных машин зал счетных машин	ТГМ	B3
4.3.2 Вычислительные центры: - помещения для вычислительных машин	ТГМ	B3
4.3.3 Бюро размножения технической документации, бюро промышленной электроники: - электрографическое копирование	ТГМ	B4
- светокопия	ТГМ	B4
- комната выдачи материалов	ТГМ	B3
- переплетная	ТГМ	B3
- кладовая материалов	ТГМ	B1
- кладовая приборов	ТГМ	B3
- электромеханическая мастерская	ТГМ	B3
- бюро промэлектроники	ТГМ	B3
4.4 Объекты с наличием ЛВЖ и ГЖ		
4.4.1 Насосные для перекачки ЛВЖ	ЛВЖ* ЛВЖ	A, Б
4.4.2 Насосные для перекачки ГЖ	ГЖ	B1 – B3
4.4.3 Разливочные в мелкую тару: - ЛВЖ	ЛВЖ* ЛВЖ	A, Б
- ГЖ	ГЖ	B1 – B3
4.4.4 Цех (отделение) регенерации масла регенерации масла	ГЖ	B3
4.5 Складское хозяйство		
4.5.1 Крытые склады для хранения тарноштучных и других грузов службы грузовой и коммерческой работы	ТГМ	B1
4.5.2 Склады химических реактивов, резины, мипоры, пенополистирола, пенополиуретана, и других горючих материалов	ТГМ	B1

Продолжение таблицы 3.12

Наименование объектов, цехов, отделений, участков	Вещества и материалы, входящие в состав пожарной нагрузки помещения	Категория помещения по НПБ 5
1	2	3
4.5.3 Закрытые склады пиломатериалов и тары	ТГМ	В1
4.5.4 Склады запчастей, хранящихся в горючей упаковке	ТГМ	В1
4.5.5 Базы и склады "Белжелдорснаба"	ТГМ	В1
4.5.6 Склады железной дороги (НХГ)	ТГМ	В1
4.6 Кладовые		
4.6.1 Инструментально-раздаточные кладовые при хранении мерительного и режущего инструмента в горючей таре или использовании горючих упаковочных и консервационных материалов	ГЖ, ТГМ	В3
4.6.2 Кладовые смазочных материалов	ГЖ, ТГМ	В3
4.6.3 Кладовые вспомогательных материалов, деревянных деталей и моделей резины, мипоры, пенополиуретана, пенополистирола и других теплоизоляционных материалов	ТГМ	В1
4.6.4 Кладовые лаков, красок и органических растворителей	ЛВЖ	А
4.7 Лаборатории		
4.7.1 Химико-технологическая лаборатория: - участок лаков и красок - участок масел	ЛВЖ ГЖ	А В3
4.8 Очистные сооружения		
4.8.1 Флотаторная	ГЖ	В3
4.8.2 Электрореакторная	Водород (следы)	В4
4.8.3 Электролизная	Водород	А
4.8.4 Нефтеуловители	ГЖ	В4
4.8.5 Фильтровальная станция	ГЖ	В3
4.8.6 Электрокоагуляционная	Водород (следы)	В4
4.8.7 Насосная станция перекачки промышленных стоков	ГЖ	В4
5 Специальные объекты и помещения железнодорожного транспорта		
5.1 Промывочно-пропарочные станции		
5.1.1 Депо горячей обработки цистерн	Нагретые ЛВЖ	А
5.1.2 Тепловая камера обработки вагонов для нефтебитума	Нагретый битум	В2
5.1.3 Насосная для перекачки нефтепродуктов, производственных стоков, подачи промывочной (оборотной) воды на эстакаду	ЛВЖ	А
5.1.4 Вакуум-насосная	ЛВЖ	А

Продолжение таблицы 3.12

Наименование объектов, цехов, отделений, участков	Вещества и материалы, входящие в состав пожарной нагрузки помещения	Категория помещения по НПБ 5
1	2	3
5.1.5 Вентиляционные камеры для дегазации цистерн, встроенные в открытые эстакады, в отдельных помещениях, вытяжные вентиляционные камеры	ЛВЖ	А
5.1.6 Отделение химической обработки и стирки спецодежды	Промасленная спецодежда	В3
5.2 Шпалопропиточные заводы		
5.2.1 Главный корпус	ГЖ	В1
5.3 Шпалоремонтные мастерские		
5.3.1 Отделение механической обработки шпал	ТГМ	В1
5.3.2 Отделение обмазки антисептиком	ГЖ, ТГМ	
5.4 Объекты путевого хозяйства		
5.4.1 Механизированные производственные базы (ПМС): - ремонтные цехи путевых машин и механизмов - цехи ремонта транспортного и грузоподъемного оборудования - участки ремонта контрольно-измерительного оборудования - участки дефектоскопии - цехи ремонта мостового оборудования - кузнечно-прессовые цеха - участки окраски - аккумуляторные - кладовые вспомогательных материалов - кладовые лаков, красок и органических растворителей	ГЖ, ТГМ ГЖ, ТГМ ГЖ, ТГМ ЛВЖ ГЖ, ТГМ ГЖ ЛВЖ Водород ТГМ ЛВЖ	В2 В2 – В3 В2 – В3 А В2 – В3 В2 – В3 А А В1 – В2 А
5.4.2 Путьевые дорожные мастерские: - ремонтно-сборочный цех путевых машин - дизель-ремонтный участок - окрасочно-сушильный участок - краскоприготовительный участок - помещение ремонта и испытания топливной аппаратуры - аккумуляторное отделение - кладовая запасных частей для путевых машин в горючей упаковке - отделение пропитки и сушки обмоток электродвигателей	ГЖ, ТГМ ЛВЖ*, ЛВЖ, ГЖ, ТГМ ЛВЖ ЛВЖ ЛВЖ*, ГЖ, ТГМ Водород ТГМ ЛВЖ, ТГМ	В2 В2 – В3 А А Б А В2 А
5.4.3 Отделение ремонта транспортных средств: - помещение стоянки, ремонта и технического обслуживания автомобилей	ЛВЖ, ТГМ ТГМ	В1 – В2 В2 – В3

- шиноремонтное отделение		
<i>Продолжение таблицы 3.12</i>		
Наименование объектов, цехов, отделений, участков	Вещества и материалы, входящие в состав пожарной нагрузки помещения	Категория помещения по НПБ 5
1	2	3
5.5 Объекты службы электроснабжения		
5.5.1 Дорожные электроремонтные мастерские: - отделение ремонта трансформаторов электродвигателей и генераторов - отделение сушки и очистки трансформаторного масла	ГЖ, ТГМ ГЖ	В2 – В3 В2 – В3
5.5.2 Гараж автототрис, дрезин и автомобилей	ЛВЖ, ТГМ	В1 – В2
5.5.3 Помещение сглаживающих устройств	ГЖ	В2 – В4
5.5.4.Аккумуляторное отделение	Водород	А
5.6 Объекты служб сигнализации, централизации, блокировки информации и связи:		
5.6.1 Помещения постов электрической централизации	ТГМ	В1 – В3
5.6.2 Помещения постов горочных	ТГМ	В1 – В3
5.6.3 Помещения домов связи	ТГМ	В1 – В3
5.6.4 Аккумуляторные	Водород	А
5.6.5 Аппаратные	ТГМ	В1-В4
5.6.6 Релейные	ТГМ	В1-В4
5.6.7 Кроссовые	ТГМ	В1-В4
5.6.8 Связевые (радиоузлы)	ТГМ	В1-В4
5.6.9 Распределительные устройства	ТГМ	В1-В4
5.6.10 Мастерские	ТГМ	В1-В4
5.6.11 Регулировочные	ТГМ	В1-В4
5.6.12 Кабельные	ТГМ	В1-В4
5.6.13 Кладовые	ТГМ	В1-В4
5.6.14 Резервные электростанции	ТГМ	В1-В4
5.6.15 Контрольно-испытательные пункты	ТГМ	В1-В4
5.6.16 Телетайпные	ТГМ	В1-В4
5.6.17 Пневматическая почта	ТГМ	В1-В4
5.6.18 Диспетчерские	ТГМ	В1-В4
5.6.19 Дежурные ПТО	ТГМ	В1-В4
5.7 Пассажи́рские здания на 700 человек и более		
5.7.1 Камеры хранения и багажные помещения (кроме оборудованных автоматическими ячейками)	ТГМ	В1
5.7.2 Складские помещения с горючими материалами	ЛВЖ, ГЖ	А, Б
5.8 Объекты службы рабочего снабжения		
5.8.1 Производственный комбинат		

помещение швейного цеха	ТГМ	В1-В2
цех по изготовлению и ремонту деревянной тары	ТГМ	В1-В2

В приведенный перечень не включены помещения, которые можно отнести к категориям Г и Д в соответствии с требованиями НПБ 5-2005.

В данном случае в таблице приведен перечень стойловых частей депо. Для остальных цехов, отделений и производственных участков категории помещений определяются аналогично одноименным помещениям заводов по ремонту подвижного состава.

При обращении в помещении ЛВЖ категории помещений определяются с учетом абсолютной максимальной температуры наружного воздуха по СНБ 2.04.02–2000 «Строительная климатология».

Категории взрывопожарной и пожарной опасности в Перечне определены при условии размещения отделения или участка, указанного в графе 1 в изолированном противопожарными преградами помещении. При размещении в общем технологическом потоке одного изолированного помещения двух или более отделений (участков) указанных в графе 1 с различными по взрывопожарной и пожарной опасности технологическими процессами, категорию помещения следует определять по НПБ 5-2005 с учетом специфики отрасли. При расчетном избыточном давлении взрыва в объеме помещения не превышающем 5кПа, необходимо выполнить расчет по определению категорий В1-В4 для рассматриваемого помещения.

Помещения, в которых обращаются (хранятся) ЛВЖ, отнесены к высшей категории А или Б, В зависимости от конкретных объемно-планировочных характеристик помещения (свободного объема), а также при наличии аварийной вентиляции и местных противопожарных преград, ограничивающих площадь разлива ЛВЖ, на стадии проектирования или при пересмотре категории помещения действующего объекта, могут вноситься изменения в определение его категории в сторону снижения в соответствии с п. 3.5.2.

Помещения, в которых обращаются (хранятся) горючие газы, или может образоваться взвешенная в объеме горючая пыль, в результате аварийной ситуации, отнесены соответственно к категориям А и Б и могут быть пересчитаны в сторону снижения при соответствующем обосновании.

Помещения, в которых обращаются (хранятся) ГЖ и ТГМ, отнесены однозначно к одной из пожароопасных категорий В1-В4 при условии, что она не зависит от расстояния от поверхности ПН до нижнего пояса ферм перекрытия (покрытия), а способ размещения, площадь и величина максимальной удельной пожарной нагрузки являются стабильными для рассматриваемой группы идентичных производственных участков или отделений.

3.5.4 Условия выбора и обоснования расчетного варианта, расчета критериев взрывопожароопасности

Как видно из приведенных данных для оценки взрывопожароопасности производств и определения категории необходимо знать свойства и количество обращающихся на объекте веществ и материалов. При этом важно определить количество поступивших в помещение веществ, которые могут образовать взрывоопасные газовоздушные, паровоздушные и пылевоздушные смеси. Для этого могут применяться два подхода оценки взрывопожароопасности производств: детерминированный и вероятностный. Детерминированный метод положен в основу современной классификации объектов по взрывопожарной и пожарной опасности, т. к. в нем используется количественная дифференциация производств на категории. Расчет критериев взрывопожарной опасности осуществляется на основании выбранного варианта возможной аварии или в период нормальной работы технологического оборудования и установок, при котором во взрыве может участвовать наибольшее количество обращающихся на объекте веществ и материалов. Варианты возможных аварий и количество поступающих в помещение веществ, которые могут образовать взрывоопасные смеси необходимо определять с учетом следующих предпосылок:

- происходит расчетная авария одного из технологических аппаратов, все содержимое которого поступает в помещение. Одновременно происходит утечка веществ из трубопроводов, питающих аппарат по прямому и обратному потоку в течение времени, необходимого для отключения трубопроводов. Расчетное время отключения трубопроводов должно приниматься в каждом конкретном случае исходя из реальной обстановки. При этом необходимо учитывать следующие рекомендации: если вероятность отказа системы автоматики не превышает 0,000001 в год и не обеспечено резервирование элементов установки, то время отключения должно быть равно времени срабатывания системы автоматики отключения трубопровода. Если вероятность отказа превышает 0,000001 в год и не обеспечено резервирование элементов, то это время может быть принято 120 с. При ручном отключении расчетное время отключения трубопроводов можно принимать равным 300 с;

- происходит испарение с поверхности разлившейся жидкости. Площадь испарения при разливе на пол определяется (при отсутствии справочных данных) исходя из расчета, что 1 л смеси и растворов, содержащих 70% и менее (по массе) растворителей, разливается на площади 0,5 м², а остальных жидкостей на 1 м² в квадрате помещенного. Происходит также испарение жидкости из емкостей, эксплуатируемых с открытым зеркалом жидкости и

со свежеекрасненных поверхностей. Длительность испарения жидкости принимается равной времени ее полного испарения, но не более 3600 с;

- при определении количества пыли, которая может образовать взрывоопасную смесь учитывается, что расчетной аварии предшествовало пыленакопление в производственном помещении в условиях нормального режима работы (например, вследствие негерметичного производственного оборудования) между плановыми уборками пыли. При отсутствии экспериментальных данных допускается принимать пыленакопление равным 5% от расчетного количества пыли, выделенной из технологического оборудования в результате аварии. При этом необходимо учитывать также, что в момент расчетной аварии может произойти плановая (при выполнении ремонтных работ) или внезапная разгерметизация технологического оборудования, в результате которой произошел аварийный выброс всей находившейся в нем пыли. Свободный объем помещения, необходимый для расчета критериев взрывопожароопасности, определяется как разность между объемом помещения и объемом, занимаемым технологическим оборудованием с погрешностью не более 7%. При оценке взрывопожарной опасности производственных объектов применяется энергетический подход, который заключается в оценке расчетного избыточного давления взрыва в аварийной ситуации и сравнении его с допустимым давлением.

3.5.5 Расчет избыточного давления взрыва водорода в аккумуляторных помещениях

Обоснование расчетного варианта наиболее неблагоприятного в отношении взрыва водорода.

При расчете избыточного давления взрыва в качестве расчетного варианта принимается наиболее неблагоприятный в отношении взрыва период, связанный с формовкой и зарядом полностью разряженных батарей с напряжением более 2,3 В на элемент и наибольшим значением зарядного тока, превышающим в четыре раза максимальный зарядный ток.

Происходит заряд аккумуляторных батарей с максимальной номинальной емкостью в А·ч. Количество одновременно заряженных батарей устанавливается в зависимости от эксплуатационных условий, мощности и напряжения внешнего источника тока. Продолжительность поступления водорода в помещение соответствует конечному периоду заряда при обильном газовыделении и принимается равным 1 ч. ($T=3600$ с).

За расчетную температуру принимается максимальная температура наружного воздуха в населенном пункте, согласно СНБ 2.04.02–2000 «Строительная климатология».

Расчет поступающего в помещение водорода при заряде аккумуляторных батарей.

Масса водорода, выделившегося в одном элементе, при установившемся динамическом равновесии между силой зарядного тока и количеством выделяемого газа

$$\frac{M}{T} = \frac{1}{F} \cdot \frac{A}{Z} = \frac{1}{9,65 \cdot 10^{-4}} \cdot \frac{1 \cdot 10^{-3}}{1} = 1,036 \cdot 10^{-8} \text{ кг} \cdot \text{А}^{-1} \text{ с}^{-1}, \quad (3.34)$$

где F – постоянная Фарадея, $9,65 \cdot 10^4 \text{ А} \cdot \text{с} \cdot \text{моль}^{-1}$;

A – атомная единица массы водорода, равная $1 \text{ а.е.м} = 1 \cdot 10^{-3} \text{ кг} \cdot \text{моль}^{-1}$;

$Z = 1$ – валентность водорода;

I – сила зарядного тока, А;

T – расчетное время заряда, с.

Объем водорода, поступающего в помещение при заряде нескольких батарей, м^3

$$V_{\text{H}} = \frac{1,0361 \cdot 10^{-8}}{\rho_{\text{r}}} \cdot 4 \cdot [I_1 n_1 + I_2 n_2 + \dots I_i n_i] \cdot 3600, \quad (3.35)$$

где ρ_{r} – плотность водорода, при расчетной температуре воздуха, $\text{кг} \cdot \text{м}^{-3}$;

I_i – максимальный зарядный ток i -ой батареей, А;

n_i – количество аккумуляторов i -ой батареи.

Плотность водорода определяется по формуле

$$\rho_{\text{r}} = \frac{M}{V_0(1 + \alpha t_{\text{в}})} \text{ кг} \cdot \text{м}^{-3}, \quad (3.36)$$

где M – масса одного кмолья водорода, равная $2 \text{ кг} \cdot \text{кмоль}^{-1}$;

V_0 – объем кмолья газа при нормальных условиях, равный $22,413 \text{ м}^3 \cdot \text{кмоль}^{-1}$;

$\alpha = 0,00367, \text{ град}^{-1}$ – коэффициент температурного расширения газа;

$t_{\text{в}}$ – расчетная температура воздуха, град, С.

Максимальная сила зарядного тока принимается по ГОСТ 825–73 «Аккумуляторы свинцовые для стационарных установок».

Расчет избыточного давления взрыва водорода в аккумуляторном помещении, $\Delta p_{\text{в}}$ производится в соответствии с требованиями НПБ 5-2005.

При этом расчетная формула имеет вид

$$\Delta p_{\text{в}} = (p_{\text{max}} - p_0) \frac{V_{\text{H}} Z \cdot 100 \cdot 1}{V_{\text{св}} C_{\text{ст}} K_{\text{H}}}, \quad (3.37)$$

где $p_{\max} = 900$ кПА, $p_0 = 101$ кПА, $Z = 1,0$.

$$C_{\text{ст}} = \frac{100}{1 + 4,84\beta} = \frac{100}{1 + 4,84 \cdot 0,5} = 29,24\% \text{ (об)},$$

$$\beta = n_c + \frac{n_H - n_x}{4} - \frac{n_0}{2} = 0 + \frac{2 - 0}{4} - \frac{0}{2} = 0,5,$$

$$V_{\text{св}} = 0,8(LBH)M^3,$$

$$K_H = 3.$$

При расчете избыточного давления взрыва с учетом работы аварийной вентиляции, в соответствии с п. **3.5.2.2** необходимо расчетный объем водорода V_H , поступивший в помещение разделить на коэффициент K , определяемый по формуле

$$K = K_B T + 1, \quad (3.38)$$

где K_B – кратность воздухообмена, создаваемого аварийной вентиляцией, 1/с, (1/ч);

T – 3600 с, продолжительность поступления водорода в объем помещения.

Система аварийной вентиляции должна быть обеспечена автоматическим пуском в соответствии с требованиями Правил пожарной безопасности.

3.5.6 Пример определения категории аккумуляторного помещения по взрывопожарной и пожарной опасности

Для определения категории необходимо установить исходные данные для расчета. Аккумуляторное помещение имеет объем $V_{\text{пом}} = 27,2$ м³. В помещении установлены аккумуляторные батареи СК–4, из 12 аккумуляторов и СК–1, из 13 аккумуляторов.

Максимальная абсолютная температура воздуха согласно СНБ 2.04.02-2000 в районе расположения помещения 38°C.

За расчетный вариант принимается одновременный заряд всех батарей, находящихся в аккумуляторном помещении с наибольшим значением зарядного тока, превышающем в 4 раза максимально допустимый.

Плотность водорода при расчетной температуре воздуха составит

$$\rho_r = \frac{2}{22,413(1 + 0,0367 \cdot 38)} = 0,0783 \text{ кг} \cdot \text{м}^{-3}.$$

Объем водорода, поступающего в аккумуляторное помещение при заряде двух батарей СК–4 и СК–1

$$V_{\text{н}} = \frac{1,036 \cdot 10^{-8}}{0,0783} \cdot (4 \cdot 9 \cdot 13 + 4 \cdot 36 \cdot 12) \cdot 3600 = 1,046 \text{ м}^3.$$

Свободный объем аккумуляторного помещения

$$V_{\text{св}} = 0,8 \cdot V_{\text{пом}} = 0,8 \cdot 27,2 = 21,76 \text{ м}^3.$$

С учетом полученных данных избыточное давление взрыва водорода в аккумуляторном помещении будет равно

$$\Delta p_{\text{в}} = (900 - 101) \cdot \frac{1,046 \cdot 1,0 \cdot 100 \cdot 1}{21,76 \cdot 29,24 \cdot 3} = 43,78 \text{ кПа}.$$

Так как расчетное избыточное давление взрыва более 5 кПа, то в соответствии с НПБ 5–2005 аккумуляторное помещение следует отнести к категории А.

Определим избыточное давление взрыва водорода в аккумуляторном помещении с учетом работы аварийной вентиляции.

При кратности воздухообмена создаваемого аварийной вентиляцией, равной 8 ч^{-1} , объем водорода, поступающего в помещение, составит

$$V'_{\text{н}} = \frac{V_{\text{н}}}{K_{\text{в}} / 3600 \cdot T + 1} = \frac{1,046}{8 + 1} = 0,116 \text{ м}^3.$$

Избыточное давление взрыва при этом будет равно

$$\Delta p_{\text{в}} = (900 - 101) \cdot \frac{0,116 \cdot 1,0 \cdot 100 \cdot 1}{21,76 \cdot 29,24 \cdot 3} = 4,86 \text{ кПа}.$$

При кратности воздухообмена $K_{\text{в}} = 8 \text{ ч}^{-1}$ в помещении со свободным объемом $V_{\text{св}} = 21,76 \text{ м}^3$ достаточно удаление воздуха аварийной вентиляцией:

$V_{\text{ав}} = K_{\text{в}} V_{\text{св}} = 8 \cdot 21,76 = 174 \approx 180 \text{ м}^3/\text{ч}$, с учетом требований СНБ 4.02.01–03 «Отопление, вентиляция и кондиционирование воздух».

Таким образом, при оборудовании аккумуляторного помещения аварийной вентиляцией с кратностью воздухообмена $K_{\text{в}} = 8 \text{ ч}^{-1}$, отвечающей требованиям НПБ 5–2005, СНБ 4.02.01–03 и ПУЭ, допускается не относить аккумуляторное помещение к категории А.

В соответствии с требованиями НПБ 5–2005 при расчетном давлении взрыва менее 5 кПа, аккумуляторное помещение следует относить к категории В4.

3.5.7 Примеры определения категорий помещений по взрывопожарной и пожарной опасности (без учета работы аварийной вентиляции)

3.5.7.1 Определение категории помещения краскоприготовительного отделения малярного цеха ВРЗ

Определяем исходные данные для определения категории:

Характеристика помещения:

Длина помещения L , м	20;
Ширина B , м	6;
Отношение длины к ширине помещения L/B	3,33;
Высота H , м	5,2;
Площадь $S_{п}$, м ²	120
Свободный объем помещения $V_{св}$, м ³	500 (0,8·120·5,2);
Температура воздуха $t_{в}$, °С	37 (максимальная по республике, согласно СНБ 2.04.02–2000).

При определении избыточного давления взрыва в качестве расчетного варианта аварии в соответствии с рекомендациями НПБ 5–2005 и Ведомственных норм принимаем разгерметизацию емкости, а также напорного и отводящего трубопроводов с последующим разливом наиболее опасного в отношении последствий взрыва ксилола. За расчетную принимаем температуру воздуха в помещении $t_p = 37^{\circ}\text{C} > t_{всп} = 24^{\circ}\text{C}$.

Характеристика технологического оборудования:

Объем мерника $V_{ап}$, м ³	0,075;
Степень заполнения ϵ	0,9;
Напорный трубопровод:	
длина $L_{н}$, м	10;
диаметр $d_{н}$, мм	25;
Отводящий трубопровод:	
длина $L_{от}$, м	10;
диаметр $d_{от}$, мм	40;
Производительность насоса g , м ³ ·с ⁻¹	$6,5 \cdot 10^{-5}$;
Время отключения насоса τ_3 , с	300.

Характеристика обращающегося в технологическом процессе вещества:

Наименование	ксилол (ГОСТ 9949–76);
Химическая формула	$C_{7,99}H_{9,98}$;
Плотность жидкости $\rho_{ж}$, кг/м ³	860;
Молекулярная масса M , кг/моль	106;
Константы уравнения Антуана	$A=7,05479$; $B=1478,16$; $C_A=220,53$;
Нижний концентрационный предел распространения пламени $C_{нкпр}$, % (об.)	1,0.

Расчет массы ЛВЖ, поступившей в помещение производим по формуле 3.4

$$m_{\text{ж}} = \left[\varepsilon V_{\text{ап}} + 0,785 \sum_{i=1}^n (L_{\text{ни}} \cdot d_{\text{ни}}^2 + L_{\text{отп}} \cdot d_{\text{отп}}^2) + \sum_{i=1}^n q_i \tau_{\text{зи}} \right] \rho_{\text{ж}}.$$

$$m_{\text{ж}} = [0,9 \cdot 0,075 + 0,785 \cdot (10 \cdot 0,025^2 + 10 \cdot 0,04^2) + 6,5 \cdot 10^{-5} \cdot 300] \cdot 860 = 93,995 \text{ кг.}$$

Определим массу испарившейся ЛВЖ.

Максимальная площадь разлива, согласно п. 3.5.2.2 составит

$$F_p = F_{\text{н}} = \frac{93,995}{860} = 109,25 \text{ м}^2.$$

Давление насыщенных паров определим по формуле 3.9

$$p_{\text{н}} = 0,133 \cdot 10^{\left(7,05479 - \frac{147816}{220,53+37}\right)} = 0,133 \cdot 10^{1,315} = 2,747 \text{ кПа.}$$

Интенсивность испарения определим по формуле 3.8

$$W_{\text{н}} = 10^{-6} \cdot i \cdot \sqrt{106} \cdot 2,747 = 0,283 \cdot 10^{-4} \text{ кг} \cdot \text{м}^{-2} \cdot \text{с}^{-1}.$$

С учетом полученных данных время полного испарения разлившейся ЛВЖ по формуле 3.11 составит

$$T_{\text{н}} = \frac{93,955}{0,283 \cdot 10^{-4} \cdot 109,25} = 30308 \text{ с} = 505,13 \text{ мин} = 8,4 \text{ ч.}$$

Массу испарившейся жидкости с поверхности разлива находим по формуле 3.6

$$m = 0,283 \cdot 10^{-4} \cdot 109,25 \cdot 3600 = 11,13 \text{ кг.}$$

Средняя концентрация паров ЛВЖ в помещении может быть определена по методике, приведенной в п. 3.5.2.5

Плотность пара по формуле 3.15 составит

$$\rho_{\text{п}} = \frac{106}{22,413 \cdot (1 + 0,00367 \cdot 37)} = 4,164 \text{ кг/м}^3.$$

Тогда средняя концентрация паров ксилола в помещении будет равна

$$C_{\text{ср}} = \frac{100 \cdot 11,13}{4,164 \cdot 500} = 0,534 > 0,5; C_{\text{нкрп}} = 1,0\% \text{ (об.)}$$

Значение средней концентрации паров ЛВЖ в объеме помещения превышает 50% от нижнего концентрационного предела распространения пламени ксилола, поэтому значение коэффициента Z участия паров ЛВЖ во взрыве допускается принимать равным 0,3 ($Z = 0,3$).

Произведем расчет избыточного давления взрыва.

Стехиометрический коэффициент кислорода в реакции сгорания, в соответствии п. **3.5.2.3**

$$\beta = 7,99 - \frac{9,98 - 0}{4} - \frac{0}{2} = 10,485 .$$

Стехиометрическая концентрация паров ЛВЖ по формуле 3.16 будет равна

$$C_{\text{ст}} = \frac{100}{1 + 4,84 \cdot 10,485} = 1,932 \% \text{ (об.)}$$

С учетом полученных данных избыточное давление взрыва по формуле 3.13 составит

$$\Delta p_{\text{в}} = (900 - 101) \frac{11,13 \cdot 0,3 \cdot 100 \cdot 1}{500 \cdot 4,164 \cdot 1,932 \cdot 3} = 22,1 \text{ кПа}$$

Так как расчетное избыточное давление взрыва превышает 5 кПа, в технологическом процессе производства обращаются ЛВЖ с $t_{\text{всп}} = 24 \text{ }^\circ\text{C}$, то категория помещения краскоприготовительного отделения – **A**, (взрывопожароопасная).

3.5.7.2 Определение категории помещения краскоприготовительного отделения малярного цеха ВРЗ с увеличенным объемом помещения (2-й вариант)

Также как и в предыдущем примере в начале примем исходные данные для определения категории:

Характеристика помещения:

длина помещения L , м	30;
ширина B , м	6;
отношение длины к ширине помещения L/B	5;
высота H , м	7;
площадь $S_{\text{п}}$, м ²	180;

свободный объем помещения $V_{св}$, м³ 1008;
остальные данные принимаем те же, что и в предыдущем примере.

Определим среднюю концентрацию паров ЛВЖ (ксилола) в помещении (см. п. 3.5.2.5).

Плотность пара определена в предыдущем примере, $\rho_n = 4,164 \text{ кг}\cdot\text{м}^{-3}$, а средняя концентрация паров ксилола в помещении составила

$$C_{ср} = \frac{100 \cdot 11,13}{4,164 \cdot 1008} = 0,265 < 0,5 \quad C_{нкрп} = 1,0\% \text{ (об)}.$$

Средняя концентрация паров ксилола в помещении меньше 50 % от нижнего концентрационного предела распространения пламени. В этом случае проводится расчет коэффициента Z участия паров ЛВЖ во взрыве в соответствии с п. 3.5.2.5

Методика определения коэффициента Z участия паров ЛВЖ во взрыве приведена в п. 3.5.2.5.

При этом концентрация насыщенных паров ксилола будет равна

$$C_n = 100 \cdot P_n / P_o = \frac{100 \cdot 2,747}{101} = 2,719 \% \text{ (об)}.$$

Определяем величину C^* по формуле $C^* = \varphi \cdot C_{ст}$

$$C^* = 1,9 \cdot 1,932 = 3,67$$

($C_{ст} = 1,932$ – определена в предыдущем примере).

Тогда значение функции X по формуле 3.27 при $C_n \leq C^*$:

$$X = \frac{C_n}{C^*} = \frac{2,719}{3,67} = 0,74 .$$

Коэффициент Z участия паров ЛВЖ во взрыве определяем по номограмме (рисунок 3.1). При $X = 0,74$, $Z = 0,24 < 0,3$.

В этом случае производим расчет коэффициента Z по формулам 3.20 или 3.21.

Расстояния по осям x , y , z от источника поступления паров ЛВЖ, ограниченные нижним концентрационным пределом распространения пламени, определяем по формулам 3.22, 3.23, 3.24:

Предэкспоненциальный множитель C_o в соответствии с п. 3.5.2.5

$$C_o = 2,719 \cdot \left(\frac{100 \cdot 11,13}{2,719 \cdot 4,164 \cdot 1008} \right)^{0,41} = 1,0467 \% \text{ (об.)}.$$

Тогда указанные расстояния составят

$$x_{\text{нкпр}} = 1,1958 \cdot 30 \cdot \left(1 \cdot \ln \frac{1,25 \cdot 1,0467}{1} \right)^{0,5} = 18,6 \text{ м};$$

$$y_{\text{нкпр}} = 1,958 \cdot 6 \cdot \left(1 \cdot \ln \frac{1,25 \cdot 1,0467}{1} \right)^{0,5} = 3,72 \text{ м};$$

$$z_{\text{нкпр}} = 0,4714 \cdot 7 \cdot \left(1 \cdot \ln \frac{1,25 \cdot 1,0467}{1} \right)^{0,5} = 0,171 \text{ м}.$$

Рассчитаем коэффициент Z при $x_{\text{нкпр}} > 0,5L$ и $y_{\text{нкпр}} > 0,5L$.

$$Z = \frac{5 \cdot 10^{-3}}{11,13} \cdot 4,164 \cdot \left(1,0467 + \frac{1}{1,25} \right) \cdot 180 \cdot 0,171 = 0,106 .$$

Принимаем окончательно $Z = 0,106$.

Избыточное давление взрыва определим по формуле 3.13.

$$\Delta p_v = (900 - 101) \frac{11,13 \cdot 0,106 \cdot 100 \cdot 1}{1008 \cdot 4,164 \cdot 1,932 \cdot 3} = 3,87 \text{ кПа} .$$

Так как расчетное избыточное давление взрыва не превышает 5 кПа, в технологическом процессе производства обращается ЛВЖ, то согласно требованиям НПБ 5–2005, в соответствии с примечанием к таблице 3.2 помещение краскоприготовительного отделения можно отнести к пожароопасной категории. Для уточнения пожароопасной категории необходимо выполнить расчет удельной пожарной нагрузки для помещения. По результатам расчета удельной пожарной нагрузки имеем:

площадь разлива принимается равной не менее 10 м² с ограничением бортиками и приямок, вмещающим 93,955 кг жидкости;

теплота сгорания ксилола равна 40,8 МДж·кг⁻¹;

пожарная нагрузка $Q = 93,955 \cdot 40,8 = 3833 \text{ МДж}$;

удельная ПН составит $q = 3833/10 = 383,3 \text{ МДж} \cdot \text{м}^{-2}$;

расчетная ПН равна $0,64 \cdot 383,3 \cdot 7^2 = 12020 \text{ МДж}$.

Найденная пожарная нагрузка, определенная по формуле 3.1, не превышает расчетную ($Q = 3833 < 12020$ МДж). Следовательно, помещение краскоприготовительного отделения относится к категории ВЗ.

3.5.7.3 Определение категории помещения сушильно-пропиточного отделения обмоток двигателей электроремонтного цеха ВРЗ.

Устанавливаем исходные данные для определения категории.

Характеристика помещения:

длина L , м.....	32;
ширина B , м.....	10;
отношение длины к ширине помещения L/B	3,2;
высота H , м.....	8;
площадь $S_{п}$ м ²	320;
объем свободный $V_{св}$, м ³	2048(0,8·320·8);
температура воздуха $t_{в}$, °С.....	37 (средняя по республике).

Расчетный вариант аварий выбираем с учетом рекомендаций НПБ 5-2005 и ведомственных норм. Для расчета избыточного давления взрыва в качестве расчетного варианта принимается перфорация наибольшего по объему бака для окраски полюсных катушек способом окунания и разгерметизация питающих трубопроводов по прямому и обратному потоку, с последующим разливом наиболее опасного в отношении последствий взрыва лака БТ-99. Одновременно происходит испарение с открытой поверхности второго бака, при выгрузке окрашенных полюсных катушек, размещенных в корзине (до 10 штук) для воздушной сушки в помещении.

За расчетную температуру принимаем температуру воздуха в помещении $t_p = 37^{\circ}\text{C} > t_{всн} = 24^{\circ}\text{C}$.

Характеристика технологического блока, участвующего во взрыве:

Объем бака $V_{ап}$, м ³	0,5.
Степень заполнения ϵ	0,9.
Напорный трубопровод:	
длина L_n , м.....	10;
диаметр d_n , мм	25.
Отводящий трубопровод:	
длина $L_{от}$, м.....	10;
диаметр $d_{от}$, мм.....	40.
Производительность насоса g , м ³ ·с ⁻¹	$6,5 \cdot 10^{-5}$.
Время отключения насоса $tз$, с	300.
Открытое зеркало испарения второго бака $F_{емк}$ м ²	1,54(3,14·0,7 ²).

Общая поверхность свежоокрашенных полюсных катушек $F_{\text{обр}}$, м² 6,28.

Характеристика обрабатываемого в техническом процессе вещества:

Наименование	лак БТ-99 (ГОСТ 8017-74).
Содержание растворителей, % : ксилол	46;
уайт-спирит	2.
Химическая формула:	
ксилола	$C_{7,99}H_{9,98}$;
уайт-спирита	$C_{10,5}H_{21}$.
Содержание в растворе %: ксилол	95,83;
уайт-спирит	4,17.
Плотность вещества $\rho_{\text{ж}}$, кг·м ⁻³	953.
Молекулярная масса, кг·моль ⁻¹ :	
ксилол	106;
уайт-спирит	147,3.
Константы уравнения Антуана для ксилола	$A=7,05479$; $B=1478,16$, $C_A=220,53$

Суммарная химическая формула смеси растворителей, входящих в состав лака БТ-99, $C_{8,1}H_{10,43}$.

$$\sum_{i=1}^k (n_{\text{Ci}} \cdot \varphi_i) = (10,5 \cdot 4,17 + 7,99 \cdot 95,83) \cdot 10^{-2} = 8,1$$

$$\sum_{i=1}^k (n_{\text{Hi}} \cdot \varphi_i) = (21 \cdot 4,17 + 9,98 \cdot 95,83) \cdot 10^{-2} = 10,43$$

Молекулярная масса смеси составляет

$$M_{\text{см}} = 8,1 \cdot 12 + 10,43 \cdot 1 = 107,63 \text{ кг} \cdot \text{кмоль}^{-1}.$$

Расчет массы лака БТ-99, поступивший в помещение при расчетной аварии производим по формуле 3.4.

$$m_{\text{ж}} = [0,9 \cdot 0,5 + (10 \cdot 0,025^2 + 10 \cdot 0,04^2) + 6,5 \cdot 10^{-5} \cdot 300] \cdot 953 = 468,64 \text{ кг}.$$

Содержание смеси растворителей: $468,64 \cdot 0,48 = 225 \text{ кг}$.

Определим массу испарившейся жидкости. Для этого находим соответствующую площадь испарения.

Максимальная площадь разлива, согласно п. 3.5.2.5 составит

$$F_p = 1000 \frac{468,64}{953} 0,5 = 245,8 \text{ м}^2.$$

Открытое зеркало испарения бака $F_{\text{смк}} = 1,54 \text{ м}^2$.

Свежеокрашенная поверхность полюсных катушек $F_{\text{обр}} = 6,28 \text{ м}^2$.

Давление насыщенных паров ксилола при расчетной температуре $t = 37^\circ\text{C}$, $p_n = 2,747 \text{ кПа}$ (см. предыдущий пример).

Интенсивность испарения смеси растворителей, входящих в состав лака БТ-99, согласно п. 3.5.2.2 составит

$$W_{\text{и}} = 10^{-6} \cdot 1\sqrt{147,3} \cdot 2,747 = 3,334 \cdot 10^{-5} \text{ кг} \cdot \text{м}^{-2} \cdot \text{с}^{-1}$$

Тогда время полного испарения смеси с поверхности разлива

$$T_{\text{и}} = \frac{225}{3,334 \cdot 10^{-5} \cdot 245,8} = 27439 \text{ с} > 3600 \text{ с},$$

а с открытой поверхности второго бака при $m_{\text{ж}} = 0,5 \cdot 0,9 \cdot 953 \cdot 0,48 = 205,8 \text{ кг}$

$$T_{\text{и}} = \frac{225}{3,334 \cdot 10^{-5} \cdot 1,54} = 4001088 \text{ с} > 3600 \text{ с}.$$

За расчетное время испарения принимаем $T_{\text{и}} = 3600 \text{ с}$.

Массу испарившейся смеси со всех поверхностей, при $T_{\text{и}} = 3600 \text{ с}$, определим по формуле 3.6

$$m = 3,334 \cdot 10^{-5} \cdot 3600 \cdot (245,3 + 1,54 + 6,28) = 30,495 \text{ кг}.$$

Среднюю концентрацию паров смеси ЛВЖ в помещении определяем по методике, приведенной в п. 3.5.2.5. При этом плотность паров смеси ЛВЖ определим по формуле 3.15

$$\rho_n = 107,63 / [22,413 \cdot (1 + 0,00367 \cdot 37)] = 4,228 \text{ кг} \cdot \text{м}^{-3}.$$

Средняя концентрация паров смеси по ксилолу составит

$$C_{\text{ср}} = \frac{100 \cdot 30,495}{4,228 \cdot 2048} = 0,352 < 0,5 \text{ } C_{\text{нкпр}}.$$

Находим среднее значение концентрационного предела распространения пламени смеси:

ксилол – 95,8%, $C_{\text{нкпр}} = 1,0\%$ (об.);

уайт-спирит – 4,17%, $C_{\text{нкпр}} = 0,7\%$ (об.);

$$C_{\text{нкпр}} = \frac{100}{95,8/1 + 4,17/0,7} = 0,982\% \text{ (об.);}$$

$$C_{\text{ср}} = 0,352\% \text{ (об.)} < 0,5 \cdot 0,982 = 0,491\% \text{ (об.)}.$$

Средняя концентрация паров смеси в помещении меньше 50% от нижнего концентрационного предела распространения пламени. В этом случае необходимо расчетным путем определить коэффициент Z участия паров смеси во взрыве в соответствии с п. 3.5.2.5.

Концентрация насыщенных паров наиболее опасного компонента смеси – ксилола составит

$$C_{\text{н}} = 100 \frac{2,747}{101} = 2,719\% \text{ (об.)}$$

Стехиометрический коэффициент кислорода в реакции сгорания смеси

$$\beta = 8,1 + \frac{10,43}{4} - \frac{0}{2} = 10,707$$

Стехиометрическая концентрация паров смеси

$$C_{\text{ст}} = \frac{100}{1 + 4,84 \cdot 10,707} = 1,983\% \text{ (об.)}$$

Определим величину C^*

$$C^* = 1,9 \cdot 1,983 = 3,567 \text{ (} C_{\text{н}} < C^* \text{);}$$

$$X = 2,719/3,567 = 0,762$$

По номограмме (рисунок 3.1) находим значение коэффициента Z . При $X = 0,762$; $Z = 0,28$.

Рассчитаем коэффициент Z по формулам 3.20 или 3.21.

Для этого необходимо определить расстояния по осям x , y , z от источника поступления паров смеси по формулам 3.22 – 3.24.

Предэкспоненциальный множитель C_0 в соответствии с п. 3.5.2.5 будет равен

$$C_0 = 2,719 \left(\frac{100 \cdot 30,495}{2,719 \cdot 4,228 \cdot 2048} \right)^{0,41} = 1,176\% \text{ (об.)}$$

Тогда расстояния по осям x , y , z составят

$$x_{\text{нкп}} = 1,1958 \cdot 32 \cdot \left(1 \cdot \ln \frac{1,25 \cdot 1,176}{0,982} \right)^{0,5} = 24,3 \text{ м;}$$

$$y_{\text{нкп}} = 1,1958 \cdot 10 \cdot \left(1 \cdot \ln \frac{1,25 \cdot 1,176}{0,982} \right)^{0,5} = 7,6 \text{ м;}$$

$$z_{\text{нкпр}} = 0,04714 \cdot 8 \cdot \left(1 \cdot \ln \frac{1,25 \cdot 1,176}{0,982} \right)^{0,5} = 0,24 \text{ м.}$$

Находим коэффициент Z при $x_{\text{нкпр}} > 0,5 L$; $y_{\text{нкпр}} > 0,5 B$

$$Z = \frac{5 \cdot 10^{-3}}{30,495} \cdot 4,228 \left(1776 + \frac{0,982}{1,25} \right) \cdot 320 \cdot 0,234 = 0,102 .$$

Окончательно принимаем $Z = 0,102$.

Расчет избыточного давления взрыва производим по формуле 3.13

$$\Delta p_{\text{в}} = (900 - 101) \frac{0,102 \cdot 30,495 \cdot 100 \cdot 1}{4,228 \cdot 2048 \cdot 1,893 \cdot 3} = 5,054 \text{ кПа.}$$

На основании полученных результатов делаем заключение о категории помещения.

Расчетное избыточное давление взрыва превышает 5 кПа, в технологическом процессе производства обращается ЛВЖ с $t_{\text{всп}} = 24^{\circ}\text{C}$. Следовательно категория помещения сушильно-пропиточного отделения – А (взрыво-пожароопасная).

3.5.7.4 Определение категории помещения сушильно-пропиточного отделения обмоток двигателей электроремонтного цеха ВРЗ при ограничении площади разлива ЛВЖ, (2-ой вариант)

Исходные данные, характеризующие помещение и образующиеся в нем ЛВЖ примем такие же, что и в предыдущем примере. С целью ограничения площади разлива ЛВЖ проектом реконструкции цеха предусматривается разместить автоклавы и баки для пропитки и окраски якорей и полюсных катушек в отдельном прямке, рассчитанном на аварийный пролив максимального количества ЛВЖ при расчетной аварии. Питающие трубопроводы для подачи ЛВЖ подвести из лакоприготовительного отделения через стену непосредственно к прямку.

Необходимо определить максимально допустимую площадь разлива ЛВЖ при аварийной ситуации, приведенной в предыдущем примере.

Определение максимально допустимой площади разлива ЛВЖ по формуле 3.31 необходимо произвести при максимальном значении коэффициента $Z = 0,3$.

Максимально допустимая масса паров ЛВЖ при расчетной аварии, поступающих в помещение, при воспламенении которой давление не превысит 5 кПа, может быть определено по формуле 3.28

$$m_{\text{м.д}} = 6,258 \cdot 10^{-4} \cdot 4,228 \cdot 2048 \cdot 1,893 = 10,26 \text{ кг.}$$

Массу паров, поступающих в данном случае с поверхности окрашенных полюсных катушек и открытого зеркала испарения ЛВЖ из бака для окраски определяем по данным из предыдущего примера.

$$m_{\text{емк}} = 3600 \cdot 3,334 \cdot 10^{-5} \cdot 1,54 = 0,185 \text{ кг}$$

$$m_{\text{обр}} = 3600 \cdot 3,334 \cdot 10^{-5} \cdot 6,28 = 0,755 \text{ кг}$$

Тогда максимально допустимая площадь разлива ЛВЖ, по формуле 3.31, составит

$$F_{\text{м.д}} = \frac{10,26 - 0,185 - 0,755}{3,334 \cdot 10^{-5} \cdot 3600} = 77,74 \text{ м}^2.$$

Для аварийного слива ЛВЖ предусматривается приямок объемом $V_{\text{пр}} = 26 \text{ м}^2 \cdot 1,2 \text{ м} = 31,2 \text{ м}^3$, который обеспечивает прием максимального количества ЛВЖ при аварийной ситуации. Приямок заглублен на 1,2 м ниже уровня пола, перекрытие приямка не герметично. Поэтому принимаем открытое зеркало испарения ЛВЖ площадью, $F_{\text{пр}} = 26 \text{ м}^2 < 77,74 \text{ м}^2$, то есть условие соблюдения максимально допустимой площади разлива выполняется.

Рассчитаем массу испарившейся жидкости при условии, что все содержимое из бака для окраски полюсных катушек и из трубопроводов, согласно принятому в предыдущем примере расчетному варианту аварии, поступает в приямок емкостью $V_{\text{пр}} = 31,2 \text{ м}^3$ и поверхностью испарения, $F_{\text{пр}} = 26 \text{ м}^2$. Площади испарения, с открытой поверхности бака, $F_{\text{емк}} = 1,54 \text{ м}^2$ и свежеекрасненных поверхностей полюсных катушек, $F_{\text{обр}} = 6,28 \text{ м}^2$, остаются такими же, что и в предыдущем примере.

Время полного испарения с поверхности приямка ($m_{\text{ж.пр.}} = 225 \text{ кг}$) составит

$$T_{\text{пр}} = \frac{225}{26 \cdot 3,334 \cdot 10^{-5}} = 72 \text{ ч} > 3600 \text{ с.}$$

Расчетное время испарения принимаем $T_{\text{и}} = 3600 \text{ с}$. Время испарения с открытой поверхности бака и свежеекрасненных катушек остается без изменения, т.е. $T_{\text{и}} = 3600 \text{ с}$.

Масса испарившейся смеси со всех поверхностей, при $T_{\text{и}} = 3600 \text{ с}$ по формуле 3.6 составит

$$m = 3,334 \cdot 10^{-5} \cdot 3600 \cdot (26 + 1,54 + 6,28) = 4,054 \text{ кг.}$$

Среднюю концентрацию паров смеси ЛВЖ в помещении, определим согласно методике приведенной в п. 3.5.2.5

$$C_{\text{cp}} = \frac{100 \cdot 4,054}{4,228 \cdot 2048} = 0,0458 \% \text{ (об.)} < 0,5; C_{\text{нкрп}} = 0,491 \% \text{ (об.)}.$$

Расчет коэффициента Z и параметров $C_{\text{н}}$, $C_{\text{ст}}$, C^* приведен в предыдущем примере, где $Z = 0,23$. Поэтому проводим расчет коэффициента Z по формулам 3.20 или 3.21.

Расстояния по осям x , y , z от источника поступления паров смеси находим по формулам 3.22 – 3.24.

Предэкспоненциальный множитель, C_0 в соответствии с п.3.5.2.5 составит

$$C_0 = 2,719 \left(\frac{100 \cdot 4,054}{2,719 \cdot 4,228 \cdot 2048} \right)^{0,41} = 0,514 \% \text{ (об.)}.$$

Расстояния по осям x , y , z будут равны 0, так как согласно условию, приведенному в п.3.5.2.5, значения логарифмов

$$\ln \frac{\delta \cdot C_0}{C_{\text{нкрп}}} = \ln \frac{1,25 \cdot 0,514}{0,982} = -0,424 \text{ являются отрицательными}$$

Окончательно принимаем $Z = 0$.

С учетом полученных данных делаем заключение о категории помещения.

Расчетное избыточное давление взрыва равно 0. В технологическом процессе производства обращаются ЛВЖ. Согласно требованиям НПБ 5–2005 в соответствии с данными, приведенными в таблице 3.2 помещение сушильно-пропиточного отделения со свободным объемом, $V_{\text{св}} = 2048 \text{ м}^3$ следует отнести к пожароопасной категории при условии ограничения площади разлива жидкости до 26 м^2 и оборудования аварийной емкостью. Содержание растворителя в приемке составляет 225 кг, высота помещения $H = 8 \text{ м}$. Используя данные таблицы 3.10, находим низшую теплоту сгорания. Для лака БТ–99 $Q_{\text{н}}^{\text{п}} = 42 \text{ МДж} \cdot \text{кг}^{-1}$, максимальную пожарную нагрузку в помещении $Q = 225 \cdot 42 = 9450 \text{ МДж}$, удельную ПН $q = 9450 / 26 = 363,5 \text{ МДж} \cdot \text{м}^{-2}$.

Расчетная ПН равна $0,64 \cdot q \cdot H^2 = 0,64 \cdot 363,5 \cdot 8^2 = 14889 \text{ МДж}$. В данном случае пожарная нагрузка, не превышает расчетную ($Q = 9450 <$

14889 МДж.) Следовательно, помещение сушильно-пропиточного отделения относится к категории ВЗ.

3.5.7.5 Определение категории помещения при размещении двух и более различных технологических процессов, (цех разборки и подготовки вагонов ВРЗ)

Характеристика помещения цеха:

Цех разборки и подготовки вагонов размещается в одноэтажном здании II степени огнестойкости. Площадь цеха между противопожарными стенами 3500 м², высота до нижнего пояса ферм покрытия $H = 10,8$ м.

В общем потоке размещается участок разборки вагонов и участок очистки поверхности кузова, в помещении площадью 3178 м² и свободным объемом $V_{св} = 0,8 \cdot 3178 \cdot 10,8 = 27458$ м³.

В изолированном помещении установлены окрасочную камеру для грунтования поверхности кузова и окраски низа вагона и универсальную сушильную камеру. Расчетная температура принята 30°C.

Проведем анализ взрывопожароопасности технологических процессов производства цеха.

Грунтование, окраска и сушка вагонов осуществляются в окрасочной и сушильной камерах в помещении категории А, изолированном от участков разборки и очистки вагонов тамбур-шлюзом.

На участках разборки и очистки вагонов одновременно находится в ремонте 10 пассажирских некупейных вагонов. Пожарная нагрузка в одном вагоне площадью 70,8 м² по данным таблицы 3.11 составляет 8834 кг. Низшая теплота сгорания горючих материалов вагонных конструкций в среднем составляет,

$$Q_n^p = 20,4 \text{ МДж} \cdot \text{кг}^{-1}$$

Максимальное расстояние между вагонами составляет $L_i = 5$ м. Согласно п. 3.5.3.1 участком размещения удельной пожарной нагрузки является площадь вагона. Используя справочные данные таблицы 3.11, определяем пожарную нагрузку

$$Q = \sum_{i=1}^n G_i \cdot Q_{н\text{ср}}^p = 8834 \cdot 20,4 = 180214 \text{ МДж};$$

и удельную пожарную нагрузку по формуле 3.2

$$q = \frac{Q}{S_{пс}} = \frac{180214}{70,8} = 2545 \text{ МДж} \cdot \text{м}^{-2}.$$

По таблице 3.2 помещение разборки вагонов и очистки поверхности кузова, следует отнести к категории В1.

Учитывая, что на участке очистки поверхности кузовов вагонов проводятся операции по снятию краски с применением смывки СП-6 и обезжириванию очищенных поверхностей с применением уайт-спирита, необходимо определить категорию помещения по данным о взрывопожароопасных свойствах, обращающихся на участке веществ и массе, поступающих паров ЛВЖ в объем помещения.

Согласно технологическому процессу первоначально проводится очистка поверхности кузова с применением смывки СП-6. Снятая с поверхности старая краска, пропитанная смывкой, удаляется.

Очищенные поверхности подвергаются обезжириванию уайт-спиритом.

Расчетная температура принимается равной $t_p = 30^\circ\text{C}$. Поэтому, учитывая, что температура вспышки уайт-спирита, равная $t_{\text{всп}} = 33^\circ\text{C}$, больше расчетной, коэффициент участия паров Z во взрыве равен нулю. В этом случае избыточное давление взрыва $\Delta p_{\text{в}} = 0$, и помещение можно отнести к категории В1. Однако на стадии очистки поверхности вагонов, с применением СП-6, являющейся многокомпонентной смесью, в состав которой входит несколько различных видов ЛВЖ и ГЖ, для определения категории помещения цеха необходим расчет параметров пожарной опасности этой смеси.

Ниже приводится состав смеси СП-6 и характеристика входящих в нее компонентов.

Плотность жидкости $\rho_{\text{ж}}$	1251 кг/м ³ .
Содержание растворителей, %:	метиленхлорид – 70,56; диоксолан – 1,3 – 9,21; ксилол (ГОСТ 9949-76) – 5,62; уксусная кислота – 2,25.
Содержание нелетучих компонентов, %:	смола ПСХ-С – 11,24, парафин – 1,12.

Химическая формула, молекулярная масса растворителей и содержание компонентов летучей части, %:

метиленхлорид – CH_2Cl_2 ; $M = 89,94$; 80,5 (ТГЖ, $t_{\text{всп}} = -14^\circ\text{C}$);
диоксолан – 1,3 – $\text{C}_3\text{H}_6\text{O}_2$; $M = 74$; 10,51 (ГЖ, $t_{\text{всп}} = 82^\circ\text{C}$);
ксилол – $\text{C}_{7,99}\text{H}_{9,98}$; $M = 106$; 6,42 (ЛВЖ, $t_{\text{всп}} = 24^\circ\text{C}$);
уксусная кислота – $\text{C}_{3,7}\text{H}_{7,4}\text{O}_{3,7}$; $M = 111,097$; 2,57 (ЛВЖ, $t_{\text{всп}} = 38^\circ\text{C}$).

Константы уравнения Антуана и нижний концентрационный предел воспламенения для ЛВЖ:

ксилол: $A = 7,05479$; $B = 1478,16$; $C_A = 220,53$; $C_{\text{нкпр}} = 1,0$ % (об.)
уксусная кислота: $A = 7,79846$; $B = 1789,908$; $C_A = 245,909$; $C_{\text{нкпр}} = 3,33$ % (об.);
метиленхлорид: константы уравнения Антуана неизвестны; $C_{\text{нкпр}} = 14$ % (об.), трудногорючая жидкость.

Суммарная химическая формула смеси растворителей, входящих в состав смывки СП–6: $C_{1,728}H_{3,07}CL_{1,61}O_{0,305}$

$$\sum_{i=1}^k (nC_i \cdot \varphi_i) = (80,5 \cdot 1 + 10,51 \cdot 3 + 6,42 \cdot 7,99 + 2,57 \cdot 3,7)10^{-2} = 1,728 ;$$

$$\sum_{i=1}^k (nH_i \cdot \varphi_i) = (80,5 \cdot 2 + 10,51 \cdot 6 + 6,42 \cdot 9,98 + 2,57 \cdot 7,4)10^{-2} = 3,07 ;$$

$$\sum_{i=1}^k (nO_i \cdot \varphi_i) = (10,51 \cdot 2 + 2,57 \cdot 3,7)10^{-2} = 0,305 ;$$

$$\sum_{i=1}^k (nCL_i \cdot \varphi_i) = (80,5 \cdot 2)10^{-2} = 1,61 .$$

Молекулярная масса смеси растворителей составит

$$M_{см} = (89,93 \cdot 80,5 + 74 \cdot 10,51 + 106 \cdot 6,42 + 111,097 \cdot 2,57) 10^{-2} = 89,84.$$

Обоснование расчетного варианта аварии осуществляется с учетом требований НПБ 5-2005 и реальных условий технологического процесса.

Для расчета избыточного давления взрыва в качестве расчетного варианта принимаем наиболее неблагоприятный период в технологическом процессе расчистки поверхностей 4-х вагонов ЦМВ с применением смывки СП–6.

Рассчитаем массу смеси СП–6, обращающейся в процессе очистки поверхностей вагонов.

По данным карты типового технологического процесса подготовки вагонов к нанесению лакокрасочных покрытий, на каждый вагон расход смывки СП–6, составляет 4,2 кг, а площадь очистки, в среднем – 75 м². Смывка находится в герметически закрытых емкостях и наносится на поверхность кузова с помощью кисти.

Согласно исходным данным процентное содержание растворителей в смывке СП–6, составляет 87,64 %. Следовательно, суммарный расход жидкости равен

$$m_{ж} = 4 \cdot 4,2 \cdot 87,64 \cdot 10^{-2} = 14,72 \text{ кг.}$$

Для расчета избыточного давления взрыва необходимо знать массу испарившейся смеси.

Выполнить расчет массы испарившейся жидкости не представляется возможным из-за отсутствия данных о константах уравнения Антуана для метилхлорида, входящего в состав смеси растворителей смывки СП–6. Поэтому принимаем, что масса смеси растворителей, нанесенная на

поверхность кузовов вагонов общей площадью 300 м² полностью испарится. Следовательно масса паров ЛВЖ, поступивших в объем помещения разборки вагонов и очистки поверхности кузовов, составит $m = m_{ж} = 14,72$ кг.

Расчет избыточного давления взрыва смеси ЛВЖ в этом случае выполняется по формуле 3.18

$$\Delta p_{в} = 1189,8 \frac{14,72}{27458} = 0,638 \text{ КПа.}$$

Расчетное избыточное давление взрыва не превышает 5 кПа, следовательно, с учетом полученных данных, помещение разборки вагонов и очистки поверхности кузовов следует отнести к категории В1.

3.5.7.6 Определение категории помещения цеха окраски пассажирских вагонов ВРЗ

Характеристика помещения цеха:

длина L , м	96;
ширина B , м.....	24;
отношение длины к ширине;	
помещения L/B	4;
высота H , м	10,8;
площадь $S_{п}$, м ²	2304;
объем свободный $V_{св}$, м ³	19907 (0,8 · 2304 · 10,8);
температура воздуха $t_{в}$, °С.....	31.

Обоснование расчетного варианта аварии производим в соответствии с требованиями НПБ 5-2005.

Для расчета избыточного давления взрыва в качестве расчетного варианта принимаем наиболее неблагоприятный период в технологическом процессе – естественная сушка 4-х окрашенных в окрасочной камере вагонов ЦМВ, в том числе 2-х вагонов в стадии окраски торцевых стен кузова вторым слоем безвоздушным распылением в общем помещении цеха. За расчетную температуру принимаем температуру воздуха в помещении $t = 31^{\circ}\text{C}$.

Определяем характеристику лакокрасочных материалов и растворителей, расход ЛКМ и поверхность окраски в расчете на один вагон.

Окраска продольных стен вагона (146 м²). Расход ЛКМ: эмаль ПФ-115 темно – зеленая – 15,76 кг (сухой остаток 66 %); летучая часть: уайт-спирит – 3,429 кг; ксилол – 1,929 кг, разбавитель РЭ-4В – 4,68 кг.

Окраска крыши вагона (104 м^2). Расход ЛКМ: эмаль ПФ-115 серая – 10,3 кг (сухой остаток – 63 %); летучая часть: уайт-спирит – 2,439 кг; ксилол – 1,371 кг, разбавитель РЭ-4В–3,1 кг.

Окраска торцевых стен кузова безвоздушным распылением (20 м^2). Расход ЛКМ: эмаль ПФ-115 темно-зеленая – 3,76 кг (сухой остаток – 60 %); летучая часть: уайт-спирит – 0,818 кг; ксилол – 0,46 кг, разбавитель уайт-спирит – 0,2 кг.

Полная поверхность окраски кузова вагона составляет $F_{\text{и}} = 370 \text{ м}^2$.

Суммарная масса растворителей (с учетом состава разбавителя РЭ-4В: сольвент нефтяной для лакокрасочной промышленности ГОСТ 10214-78 – 30 %, этилцеллозольв – 70 %):

уайт-спирит	– 6,886 кг
ксилол	– 3,761 кг
сольвент	– 2,334 кг
этилцеллозольв	– 5,446 кг
Итого	– 18,427 кг

Исходные параметры для расчета избыточного давления взрыва смеси.

Т а б л и ц а 3.13 – Исходные параметры для расчета избыточного давления взрыва смеси

№ п/п	Наименование компонентов смеси	$t_{\text{всп}}^{\circ\text{C}}$	M кг/моль	Константы уравнения Антуана			$C_{\text{нспр}}$ % (об)
				A	B	C_A	
1	Уайт-спирит	33	147,3	8,0113	2218,3	273,15	1,4
2	Ксилол (ГОСТ 9949-76)	24	106,0	7,05479	1478,16	220,53	1,0
3	Этилцеллозольв	43	90,122	8,74133	2392,56	273,15	1,8
4	Сольвент(ГОСТ 10214-78)	21–34	–	6,2276	1529,33	226,679	1,0

Произведем расчет массы испарившейся смеси ЛВЖ.

Площадь испарения равна полной поверхности окраски кузова вагона $F_{\text{и}} = 370 \text{ м}^2$.

Давление насыщенного пара растворителей, входящих в состав смеси при $t_p = 31^{\circ\text{C}}$, определяем по формуле 3.9

уайт-спирит = $p_{\text{н}} = 0,69 \text{ кПа}$;

ксилол = $p_{\text{н}} = 2,0 \text{ кПа}$, этилцеллозольв – $p_{\text{н}} = 0,997 \text{ кПа}$;

сольвент нефтяной = $p_{\text{н}} = 1,96 \text{ кПа}$.

Интенсивность испарения смеси определяется в соответствии с п.3.5.2.2 по компонентам с наибольшим значением давления насыщенного пара и молярной массы в данном случае (ксилол и уайт-спирит):

$$W_{\text{н}} = 10^{-6} \cdot \sqrt{1473} \cdot 2,0 = 2,427 \cdot 10^{-5} \text{ кг} \cdot \text{м}^{-2} \cdot \text{с}^{-1}$$

Время полного испарения с поверхности данного вагона

$$T_{\text{н}} = \frac{18,427}{2,427 \cdot 10^{-5} \cdot 370} = 2050 < 3600 \text{ с}$$

Следовательно, за время испарения с поверхности четырех вагонов в помещение поступит вся масса паров растворителя $m = 18,427 \cdot 4 = 73,708 \text{ кг}$

Расчет избыточного давления взрыва смеси производим по методике, приведенной в п. 3.5.2.3.

Учитывая, что данные по химической формуле и молярной массе для растворителя отсутствуют, рассчитать избыточное давление взрыва смеси по формуле 3.13 не представляется возможным. Поэтому расчет выполняем по формуле 3.18, при условии, что $Z = 0,3$ и $Q_{\text{т}} = 42 \cdot 10^3 \text{ кДж} \cdot \text{кг}^{-1}$

$$\Delta p_{\text{в}} = 1189,8 \cdot 73,708 / 19907 = 4,4 \text{ кПа} < 5 \text{ кПа.}$$

Избыточное давление взрыва не превышает 5 кПа, следовательно, помещение цеха следует относить к пожароопасным категориям В1-В3 расчетом по методике, приведенной выше.

3.5.8 Примеры определения категорий помещений по взрывопожарной и пожарной опасности (с учетом работы аварийной вентиляции)

3.5.8.1 Определение категории помещения краскоприготовительного отделения малярного цеха ВРЗ.

Исходные данные и обоснование расчетного варианта аварии приведены в ранее рассмотренном примере.

Согласно требованиям СНБ 4.02.01–03 «Отопление, вентиляция и кондиционирование воздуха», расход воздуха для аварийной вытяжной вентиляции принимается по кратности воздухообмена. При $K_{\text{в}} = 8 \text{ ч}^{-1}$ и производительностью вентилятора $V_{\text{св}} = 500 \text{ м}^3$ расход воздуха аварийной вытяжной вентиляции составит $V_{\text{ав}} = 8 \cdot 500 = 4000 \text{ м}^3 \cdot \text{ч}^{-1}$.

Скорость движения воздуха в помещении при $L = 20 \text{ м}$ будет равна

$$V = 8 / 3600 \cdot 20 = 0,044 \text{ м} \cdot \text{с}^{-1}.$$

Расчет массы испарившейся ЛВЖ.

Масса ксилола, поступившего в помещение, максимальная площадь разлива жидкости и давление насыщенных паров ксилола принимаются без изменения по данным п. 3.5.7.1.

Интенсивность испарения, разлившейся ЛВЖ можно рассчитывать по формуле 3.9, в которой, согласно таблице 3.8, при скорости движения воздуха $0 < V \leq 0,1$ и температуре воздуха, $t_b = 37^\circ\text{C}$, коэффициент $\eta = 1,6$.

$$W_{\text{н}} = 10^{-6} \cdot 1,6 \cdot \sqrt{106} \cdot 2,747 = 4,525 \cdot 10^{-5} \text{ кг} \cdot \text{м}^{-2} \cdot \text{с}^{-1}.$$

Время полного испарения разлившейся ЛВЖ по формуле 3.11 составит

$$T_{\text{и}} = \frac{93,955}{4,525 \cdot 10^{-5} \cdot 109,25} = 201500 > 3600 \text{ с}.$$

За расчетное время испарения принимается $T_{\text{и}} = 3600 \text{ с}$.

Массу испарившейся жидкости с поверхности определяем по формуле 3.6

$$m = 4,525 \cdot 10^{-5} \cdot 109,25 \cdot 3600 = 17,78 \text{ кг}.$$

Среднюю концентрацию паров ксилола в помещении определяем в соответствии с рекомендациями, приведенными в п. 3.5.2.5.

При этом плотность паров ксилола принимаем по данным предыдущего примера

$$\rho_{\text{п}} = 4,164 \text{ кг} \cdot \text{м}^{-3}.$$

Масса паров, остающихся в помещении при работе аварийной вентиляции определяется по формуле 3.12

$$m_{\text{а}} = \frac{17,78}{8+1} = 1,975 \text{ кг}.$$

Средняя концентрация паров, остающихся в помещении при работе аварийной вентиляции составит

$$C_{\text{ср}} = \frac{100 \cdot 1,975}{4,164 \cdot 500} = 0,094 \% \text{ (об.)} < 0,5; \quad C_{\text{нкрп}} = 1\% \text{ (об.)}.$$

Средняя концентрация паров ксилола в помещении при работе аварийной вентиляции меньше 50 % от нижнего концентрационного предела распространения пламени. Поэтому необходимо произвести расчет коэффициента Z участия паров ЛВЖ во взрыве в соответствии с методикой, приведенной в п. 3.5.2.5.

Для определения коэффициента Z участия паров ЛВЖ во взрыве в соответствии с п.3.5.2.5 находим концентрация насыщенных паров ксилола

$$C_H = 100 p_H / p_o = \frac{100 \cdot 2,747}{101} = 2,719 \% \text{ (об.)}$$

Величину C^* определяем по формуле $C^* = \varphi \cdot C_{ст}$

$$C^* = 1,9 \cdot 1,932 = 3,67$$

где $C_{ст} = 1,932$ (определена в приведенных выше примерах).

Значение функции X по формуле 3.27 при $C_H \leq C^*$ будет равно

$$X = \frac{2,719}{3,67} = 0,74 .$$

Коэффициент Z определяем по номограмме (рисунок 3.1). При $X = 0,74$, $Z = 0,24 < 0,3$.

Произведем расчет коэффициента Z участия паров ЛВЖ во взрыве по формулам 3.20 или 3.21.

Расстояния по осям x , y , z от источника поступления паров ЛВЖ, ограниченные нижним концентрационным пределом распространения пламени определяются по формулам 3.22, 3.23, 3.24.

Предэкспоненциальный множитель в соответствии с п. 3.5.2.5 (при подвижности воздушной среды по формуле (3.26)) будет равен

$$C_o = 2,719 \left(\frac{100 \cdot 1,975}{2,719 \cdot 4,164 \cdot 500} \right)^{0,46} = 0,578 \% \text{ (об.)}.$$

Расстояния по осям x , y , z в данном случае равны нулю, так как значения логарифмов в формулах 3.22, 3.23, 3.24 являются отрицательными, т. е.

$$\ln = \frac{2,27 - 0,578}{1} = -0,309 .$$

Принимаем окончательно коэффициент $Z = 0$.

С учетом полученных результатов делаем заключение о категории помещения.

Расчетное избыточное давление взрыва равно нулю, в технологическом процессе производства обращаются ЛВЖ. Согласно

НПБ 5-2005 таблица 4, а также ведомственным нормам, помещение краскоприготовительного отделения следует отнести к категории В3 при условии оборудования помещения вытяжной аварийной вентиляцией с кратностью воздухообмена $K_{\text{в}} = 8 \text{ ч}^{-1}$, отвечающей требованиям ведомственных норм. Расчеты по определению категории В3 помещения краскоприготовительного отделения приведены в примере, приведенном в п. 3.5.7.2.

3.5.8.2 Определение категории помещения сушильно-пропиточного отделения электромашиного цеха ВРЗ

Исходные данные и обоснование расчетного варианта аварии приведены в примере, приведенном в п. 3.5.7.3.

Согласно требованиям СНБ 4.02.01–03 «Отопление, вентиляция и кондиционирование воздуха» расход воздуха для аварийной вытяжной вентиляции принимается по количеству удаляемых газов из расчета $50 \text{ м}^3 \cdot \text{ч}^{-1}$ на 1 м^2 площади пола помещения.

Тогда производительность вентилятора при площади пола сушильно-пропиточного отделения 320 м^2 составит $V_{\text{ав}} = 50 \cdot 320 = 16000 \text{ м}^3 \cdot \text{ч}^{-1}$.

Кратность воздухообмена при свободном объеме помещения 2048 м^3 составит

$$K_{\text{в}} = \frac{16000}{2048} = 7,8 \approx 8 \text{ ч}^{-1},$$

Скорость движения воздуха в помещении при $L = 32 \text{ м}$

$$V = \frac{8}{3600} \cdot 32 = 0,071 \text{ мс}^{-1}.$$

Определим расчетным путем массу испарившейся ЛВЖ.

Масса лака БТ–99, поступившего в помещение, максимальная площадь разлива жидкости, открытое зеркало испарения и поверхность испарения свежескрашенных полюсных катушек, а также давление насыщенных паров ксилола принимаются без изменений по данным примера, приведенного в п. 3.5.7.3.

Интенсивность испарения смеси растворителей, входящих в состав лака БТ–99, определяем по формуле 3.8, в которой, согласно таблице 3.8, при скорости движения воздуха $0 < V < 0,071 \text{ м/с}$ и температуре воздуха, $t_{\text{в}} = 37 \text{ }^{\circ}\text{C}$, коэффициент $\eta = 1,6$

$$W_{\text{и}} = 10^{-6} \cdot 1,6 \cdot \sqrt{147,3} \cdot 2,747 = 5,334 \cdot 10^{-5} \text{ кг} \cdot \text{м}^2 \cdot \text{с}^{-1}$$

Время полного испарения смеси со всех поверхностей превышает максимальное нормативное. Поэтому за расчетное время испарения принимается $T_{и} = 3600$ с.

Масса испарившейся смеси со всех поверхностей по формуле 3.6

$$m = 5,334 \cdot 10^{-5} \cdot 3600 \cdot (245,8 + 1,54 + 6,28) = 48,66 \text{ кг}$$

Средняя концентрация паров смеси ЛВЖ в помещении определяется в соответствии с п. 3.5.2.5.

Плотность паров смеси ЛВЖ принимается по данным примера, приведенного в п. 3.5.7.3, $\rho_{п} = 4,228 \text{ кг} \cdot \text{м}^{-3}$.

Масса паров смеси, остающаяся в помещении при работе аварийной вентиляции определяется по формуле 3.12

$$m_{А} = \frac{48,66}{8+1} = 5,407 \text{ кг} .$$

С учетом полученных данных средняя концентрация паров смеси, остающихся в помещении при работе аварийной вентиляции

$$C_{ср} = \frac{100 \cdot 5,407}{4,228 \cdot 2048} = 0,0624 < 0,491 \text{ \% (об.)},$$

где 0,491 % (об.) – 50 % среднего значения нижнего концентрационного предела распространения пламени смеси ксилола и уайт-спирита см. п.3.5.7.3.

В этом случае необходимо произвести расчет коэффициента Z участия паров ЛВЖ во взрыве.

Коэффициент Z участия паров ЛВЖ во взрыве определяем в соответствии с методикой, приведенной в п. 3.5.2.5.

При этом определение коэффициента Z по номограмме (рисунок 3.1) дает такой же результат, что и в рассмотренном примере, так как параметры необходимые для расчета принимаются по данным этого примера.

$$Z = 0,23 < 0,3.$$

Определяем коэффициент Z расчетным путем по формулам 3.20 или 3.21.

Определим расстояния по осям x , y , z от источника поступления паров смеси по формулам 3.22.– 3.24.

Предэкспоненциальный множитель C_0 определяется согласно п. 3.5.2.5 (при подвижности воздушной среды) по формуле 3.26

$$C_0 = 2,719 \left(\frac{100 \cdot 5,407}{2,719 \cdot 4,228 \cdot 2048} \right)^{0,46} = 0,479 \% (\text{об.})$$

Расстояния по осям x , y , z равны нулю, так как значение логарифмов в формулах 3.22.– 3.24 являются отрицательными, т. е.

$$\ln = \frac{1,27 \cdot 0,479}{0,982} = -0479 .$$

Принимаем $Z = 0$.

С учетом полученных результатов делаем заключение о категории помещения.

Расчетное избыточное давление взрыва равно нулю. В технологическом процессе производства обращаются ЛВЖ. Согласно требованиям НПБ 5-2005 и ведомственным нормам помещение сушильно-пропиточного отделения следует отнести к категории В3 при условии оборудования помещения вытяжной аварийной вентиляцией с кратностью воздухообмена $K_v = 8 \text{ ч}^{-1}$, отвечающей требованиям, приведенным в данном разделе. Расчеты по определению категории В3 помещения приведены в примере, приведенном в **п. 3.5.7.4.**

Проведем предварительную оценку целесообразности и экономической эффективности мероприятий, направленных на снижение категории помещения по взрывопожарной и пожарной опасности.

Отнесение сушильно-пропиточного отделения к категории В3 может быть достигнуто, как за счет ограничения площади разлива ЛВЖ до 26 м^2 и оборудования аварийной емкостью, так и за счет оборудования помещения аварийной вентиляцией. Такие примеры рассмотрены выше **п. 3.5.7.4** и **п. 3.5.8.2.**

Оба решения с точки зрения взрывобезопасности помещения дают практически одинаковый результат, в частности, **отпадает необходимость** предусматривать в проекте устройство тамбур-шлюзов, в соответствии с требованиями требованиям СНБ 4.02.01–03 и СНБ 2.02.01–98.

Оборудование помещения аварийной емкостью **п. 3.5.7.4** более предпочтительно, так как в этом случае, наряду с взрывобезопасностью, решается вопрос о пожарной безопасности, если аварийная емкость и аппараты с открытым зеркалом испарения будут оборудованы автоматической установкой пожаротушения.

3.5.9 Примеры определения пожароопасных категорий В1-В4 помещений объектов железнодорожного транспорта

3.5.9.1 Необходимо определить категорию помещения колесного цеха вагоноремонтного завода. Максимальная пожарная нагрузка на участке размещения колесно-накатных станков площадью $S = 5,085 \cdot 2,45 = 12,5 \text{ м}^2$, оборудованных поддонами, вмещающими 250 л турбинного масла (емкость гидробака 250 л). Максимальное расстояние между станками $L_i = 2,5 \text{ м}$. Площадь поддона равна площади станка в плане. Расстояние от поверхности горения до нижнего пояса ферм $H = 12,5 \text{ м}$.

Согласно п. 3.5.3 за участок размещения удельной ПН принимается площадь поддона равная $12,5 \text{ м}^2$. Используя справочные данные таблицы 3.10 определяем массу турбинного масла

$$G = 0,25 \cdot 900 = 225 \text{ кг.}$$

Пожарную нагрузку определим по формуле 3.1

$$Q = 225 \cdot 41,87 = 9420 \text{ МДж.}$$

Тогда удельная пожарная нагрузка по формуле 3.2 составит

$$q = \frac{9420}{12,5} = 754 \text{ МДж} \cdot \text{м}^{-2}.$$

По таблице 3.2 определяем категорию помещения В3.

Однако известно, что если при определении категории В2 или В3 пожарная нагрузка, полученная по формуле 3.1 превышает или равна $Q \geq 0,64qH^2$, то помещение будет относиться к категориям В1 или В2 соответственно (см. п. 3.2). Поэтому определяем расчетную пожарную нагрузку

$$0,64 \cdot q \cdot H^2 = 0,64 \cdot 754 \cdot 12,5^2 = 75400 \text{ МДж}$$

Количество ПН по формуле 3.1 $Q = 9420 \text{ МДж}$, не превышает расчетную ПН т.е.

$$9420 < 75400 \text{ МДж.},$$

следовательно категория помещения колесного цеха окончательно принимается В3.

3.5.9.2 Необходимо определить категорию помещения разборочно-моечного отделения локомотивного депо, в котором на разборке находится 4 секции тепловозов 2ТЭ10. Максимальное расстояние между ними составляет $L_i = 5 \text{ м}$; расстояние до нижнего пояса ферм, с учетом высоты секции тепловоза от уровня головок рельсов, $H = 16,2 - 4,5 = 11,7 \text{ м}$., площадь секции в плане $S_{\text{пс}} = 57 \text{ м}^2$.

Согласно п. 3.5.3 участок размещения удельной ПН является площадь секции тепловоза. Используя справочные данные таблицы 3.11, определяем пожарную нагрузку по формуле 3.1

$$Q = \sum_{i=1}^n G_i \cdot Q_n^p = 1660 \cdot 16,0 = 26880 \text{ МДж};$$

$$\text{удельную пожарную нагрузку } q = \frac{26880}{57} = 472 \text{ г МДж};$$

и расчетную ПН

$$0,64 \cdot q \cdot H^2 = 0,64 \cdot 472 \cdot 11,7^2 = 41352 \text{ МДж}.$$

Количество ПН рассчитанное по формуле 3.1 $Q = 26880$ МДж не превышает расчетной, т. е. $26880 < 41352$ МДж, следовательно, категория помещения разборочно-моечного отделения принимается В3.

3.5.9.3 Необходимо определить категорию помещения кладовой площадью 18×3 м и высотой до перекрытия $H = 3$ м. В кладовой хранится 90 кг резинотехнических изделий и 30 кг деталей древесины на площади 10 м^2 .

Определяем удельную пожарную нагрузку по формуле 3.2, используя данные таблицы 3.10:

$$q = \frac{33,52 \cdot 90 + 30 \cdot 13,8}{10} = \frac{3431}{10} = 343,1 \text{ МДж} \cdot \text{м}^{-2}$$

Согласно таблице 3.2 помещение предварительно относится к категории В3. Для окончательного решения определим расчетную пожарную нагрузку п. 3.2:

$$0,64 - qH^2 = 0,64 \cdot 343,1 \cdot 3^2 = 1976 \text{ МДж}$$

Количество ПН по формуле 3.1 составляет $Q = 3431$ МДж и превышает расчетную ПН т.е. $3431 > 1976$ МДж., следовательно, категория помещения комплекточной кладовой в соответствии с требованиями п. 3.2. принимается В2.

3.5.9.4 Необходимо определить категорию помещения деревообделочного отделения ВРЗ площадью 1728 м^2 . Высота помещения до междуэтажного перекрытия $H = 7,2$ м. Максимальное расстояние между участками размещения ПН из деревянных деталей, заготовок и пиломатериалов составляет $L_i = 6$ м.

Максимальная пожарная нагрузка на участке размещения готовых деталей площадью $S = 17,5 \text{ м}^2$. На участке складировается $10,5 \text{ м}^3$ деталей сосновых пород.

Используя справочные данные таблицы 3.10 определяем массу древесины $G = 10,5 \cdot 500 = 5250$ кг и пожарную нагрузку $Q = 5250 \cdot 13,8 = 72450$ МДж.

Тогда удельная ПН по формуле 3.2 составит

$$q = \frac{72450}{17,5} = 4140 \text{ МДж} \cdot \text{м}^{-2}.$$

Следовательно по таблице 3.2 помещение деревообделочного отделения относится к категории В1.

3.5.9.5 Необходимо определить категорию помещения столярно-мебельного отделения ВРЗ площадью $S = 34 \cdot 10 = 340$ м². Высота помещения до нижнего пояса ферм $H = 8,4$ м. Максимальное расстояние между участком складирования ТГМ и границей разлива индустриального масла составляет $L_i = 20$ м. Пожарная нагрузка из ТГМ размещается на площади 10 м². В ее состав входят 68 кг пиломатериалов из сосновой древесины и 14 кг слоистого пластика. Индустриальное масло хранится в емкости объемом 40 л. Площадь разлива, ограниченная бортиками, составляет $S = 10$ м². Определяем пожарную нагрузку из ТГМ, используя данные таблицы 3.10. По формуле 3.1 имеем

$$Q = 68 \cdot 13,8 + 14 \cdot 18,7 = 1200 \text{ МДж}.$$

Удельную ПН определяем по формуле 3.2

$$q = \frac{1200}{10} = 120 \text{ МДж} \cdot \text{м}^{-2}.$$

Масса индустриального масла составляет $G = 0,04 \cdot 900 = 36$ кг, а пожарная нагрузка $Q = 36 \cdot 42 = 1512$ МДж

$$\text{Удельная пожарная нагрузка } q = \frac{1512}{10} = 151,2 \text{ МДж} \cdot \text{м}^{-2}.$$

Минимальное значение $q_{кр}$ по таблице 3.3 для сосновой древесины равно 13,9 кВт · м⁻².

Предельное расстояние по таблице 3.4 $l_{пр} = 6,5$ м. С учетом минимального расстояния от поверхности пожарная нагрузка до нижнего пояса ферм, при высоте складирования ТГМ $h = 0,5$ м, предельное расстояние между участками, согласно п. 3.2 составит $l_{пр} = 6,5 + (11 - 7,9) = 9,6$ м < 20 м. Согласно таблице 3.2 требованиям приведенным в п. 3.2 категория помещения столярно-мебельного отделения принимается В4.

3.5.9.6 Необходимо определить категорию помещения колесного цеха при разливе турбинного масла с максимальной пожарной нагрузкой на участке размещения четырех колесно-накатных станков, не оборудованных местными противопожарными преградами. Площадь участка 100 м². Остальные исходные данные берем из примера, рассмотренного в п. 3.5.9.1.

Площадь разлива турбинного масла в количестве 250 л. из аварийного станка в центре участка составит 250 м². Принимая площадь разлива в форме круга, определяем радиус разлива жидкости

$$R = \left(\frac{S}{\pi} \right)^{0,5} = \left(\frac{250}{3,14} \right)^{0,5} \approx 9 \text{ м.}$$

Следовательно, все станки, находящиеся на участке площадью 100 м² попадают в зону разлива.

Используя данные таблицы 3.10 и рекомендации п. 3.5.3 определяем суммарную массу турбинного масла

$$\Sigma G_m = 0,25 \cdot 4 \cdot 900 = 900 \text{ кг.}$$

По формуле 3.1 определяем величину ПН в зоне разлива

$$Q = 900 \cdot 41,87 = 37683 \text{ МДж;}$$

Тогда удельная ПН по формуле 3.2 составит

$$q = \frac{37683}{250} = 150,7 \text{ МДж} \cdot \text{м}^{-2}$$

Согласно п. 3.2 и 3.5.3 помещение колесного цеха не может быть отнесено к категории В4. Поэтому его следует отнести к категории В3, несмотря на то, что максимальная удельная пожарная нагрузка в зоне разлива меньше указанной в таблице 3.2 ($150,7 < 181 \text{ МДж} \cdot \text{м}^{-2}$).

Определяем расчетную пожарную нагрузку в цехе

$$0,64 \cdot q \cdot H^2 = 0,64 \cdot 150,7 \cdot 12,5^2 = 15070 \text{ МДж.}$$

Количество ПН, вычисленное по формуле 3.1 $Q = 37683 \text{ МДж}$ превышает расчетную пожарную нагрузку

$$37683 > 15070 \text{ МДж}$$

Следовательно, помещение колесного цеха следует отнести к категории В2.

По сравнению с предыдущим примером (при условии оборудования станков местными противопожарными преградами) категория помещения колесного цеха повышается с В3 до В2.

Рассмотренный пример можно решить, используя графический метод. При этом не нужно определять расчетную пожарную нагрузку и сравнивать с пожарной нагрузкой, рассчитанной по формуле 3.1. Зная площадь размещения максимальной пожарной нагрузки, равную $S_{\text{max}} = 250 \text{ м}^2$, достаточно по графику определить, что этой площади соответствует $H_{\text{пр}} = 19,8 \text{ м}$, а расстояние от поверхности пожарной нагрузки (разлива жидкости на площади пола) до нижнего пояса ферм, согласно данным предыдущего примера, составляет $H = 12,5 \text{ м}$. Следовательно; $H < H_{\text{пр}}$ ($12,5 < 19,8 \text{ м}$) и, в

соответствии с приведенными выше обоснованием, категория помещения колесного цеха должна быть повышена с В3 до В2.

Аналогичную задачу можно решить и для представленного выше примера, согласно которому при удельной ПН $q = 472 \text{ МДж} \cdot \text{м}^{-2}$ категория помещения разборочно-моечного отделения по таблице 3.2 принимается В3. Минимальное расстояние от поверхности пожарной нагрузки до нижнего пояса ферм, с учетом высоты секции тепловоза, составляет $H = 11,7 \text{ м}$. Площадь секции тепловоза равна $S_{\text{MAX}} = 57 \text{ м}^2$. Указанной площади по графику соответствует $H_{\text{пр}} = 9,4 \text{ м}$. Учитывая, что $H > H_{\text{пр}}$ ($11,7 > 9,4 \text{ м}$), категория помещения не изменится.

3.6 Классификация взрыво- и пожароопасных зон производственных объектов

В настоящее время повышение энерговооруженности производственных объектов увеличивает потенциальную опасность возникновения взрывов и пожаров, т. к. нарушение правил монтажа и эксплуатации электроустановок может привести к возникновению источников воспламенения. Поэтому Правилами устройства электроустановок предусматривается классификация взрывоопасных и пожароопасных зон в производственных помещениях и наружных установках с учетом взрывопожароопасных свойств и количества применяемых веществ и материалов. Такая классификация позволяет определить перечень мер по обеспечению безопасности, а также требования к системам энергоснабжения, исполнению и монтажу электрооборудования и электрического освещения.

Взрывоопасная зона – помещение или ограниченное пространство в помещении или наружной установке, в котором имеются или могут образовываться взрывоопасные смеси.

При определении взрывоопасных зон принимается, что взрывоопасная зона в помещении занимает весь объем помещения, если объем взрывоопасной смеси превышает 5 % свободного объема помещения. Взрывоопасной считается зона в помещении в пределах до 5 м по горизонтали и вертикали от технологического аппарата, из которого возможно выделение горючих газов или паров ЛВЖ, если объем взрывоопасной смеси равен или менее 5 % свободного объема помещения. Помещение за пределами взрывоопасной зоны следует считать невзрывоопасным, если нет других факторов, создающих в нем взрывоопасность.

Зоны классов В-I – зоны, расположенные в помещениях, в которых выделяются горючие газы или пары ЛВЖ в таком количестве и с такими свойствами, что они могут образовывать с воздухом взрывоопасные смеси

при нормальных режимах работы (загрузка или разгрузка технологических аппаратов, хранение или переливание ЛВЖ в открытых емкостях и т. д.).

Зоны класса В-Ia – зоны, расположенные в помещениях, в которых при нормальной эксплуатации взрывоопасные смеси горючих газов или паров ЛВЖ с воздухом не образуются, а образование их возможно только в результате аварий или неисправностей.

Зоны класса В-Iб – зоны, расположенные в помещениях, в которых при нормальной эксплуатации взрывоопасные смеси горючих газов или паров ЛВЖ с воздухом не образуются; а образование их возможно только в результате аварий или неисправностей, характеризующихся одной из следующих особенностей:

горючие газы в этих зонах обладают высоким нижним концентрационным пределом распространения пламени [15 % (об.) и более] и резким запахом (например, машинные залы аммиачных компрессорных и холодильных абсорбционных установок);

помещения, в которых применяется газообразный водород, где по условиям технологического процесса исключается образование взрывоопасной смеси в объеме, превышающем 5 % свободного объема помещения, имеют взрывоопасную зону только в верхней части помещения от отметки 0,75 общей высоты помещения, считая от уровня пола, но не выше кранового пути. Эти требования не распространяются на электромашинные помещения с турбогенераторами с водородным охлаждением при наличии в помещении вытяжной вентиляции с естественным побуждением.

К классу В-Iб относятся также зоны лабораторных и других помещений, в которых горючие газы и ЛВЖ используются в небольших количествах, недостаточных для создания взрывоопасной смеси в зоне, превышающей 5 % свободного объема помещения, и в которых выполняются работы с горючими газами и ЛВЖ без применения открытого огня. Эти зоны не относятся к взрывоопасным при выполнении работ с горючими газами и ЛВЖ в вытяжных шкафах или под вытяжными зонтами.

Зоны класса В-Iг – пространства у наружных установок; технологических установок, содержащих горючие газы или ЛВЖ; надземных и подземных резервуаров с ЛВЖ или горючими газами (газгольдеры); эстакад для слива и налива ЛВЖ; открытых нефтеловушек, прудов-отстойников с плавающей нефтяной пленкой и т. п.

Кроме того, к зонам класса В-Iг относятся: пространства у проемов за наружными ограждающими конструкциями помещений с взрывоопасными зонами классов В-I, В-Ia и В-II; пространства у наружных ограждающих конструкций, если на них расположены устройства для выброса воздуха из систем вытяжной вентиляции помещений с взрывоопасными зонами любого класса или, если они находятся в пределах наружной взрывоопасной зоны;

пространства у предохранительных и дыхательных клапанов емкостей и технологических аппаратов с горючими газами и ЛВЖ.

Зоны класса В-II – зоны, расположенные в помещениях, в которых выделяются переходящие во взвешенное состояние горючие пыли или волокна в таком количестве и с такими свойствами, что они способны образовать с воздухом взрывоопасные смеси при нормальных режимах работы (например, при загрузке и разгрузке технологических аппаратов).

Зоны класса В-IIа – зоны, расположенные в помещениях, в которых опасные ситуации не возникают при нормальной эксплуатации, а возможны только в результате аварий или неисправностей.

Пожароопасная зона – пространство внутри и вне помещений, в пределах которого постоянно или периодически обращаются горючие вещества и в котором они могут находиться при нормальном технологическом процессе или при его нарушениях.

Помещения и установки, в которых содержатся жидкости с температурой вспышки выше 61 °С и пыли с НКПР выше 65 г·м⁻³, относят к пожароопасным и классифицируют по следующим зонам.

Зона класса П-I – помещения, в которых содержатся ГЖ (например, масла).

Зона класса П-II – помещения, в которых содержатся горючие пыли с НКПР выше 65 г·м⁻³.

Зона класса П-IIа – помещения, в которых содержатся твердые горючие вещества, не способные переходить во взвешенное состояние.

Установки класса П-III – наружные установки, в которых содержатся жидкости с температурой вспышки выше 61 °С или твердые горючие вещества.

В таблице 3.6 приведены данные по определению классов взрыво- и пожароопасных зон для некоторых производственных объектов.

Т а б л и ц а 3.6 – Классификация взрыво- и пожароопасных зон для некоторых производственных объектов

Наименование и краткая характеристика зоны	Обращающиеся в производстве горючие вещества и ЛВЖ	Класс взрыво- и пожароопасных зон
<p>I Металлообрабатывающие производства (механические, ремонтно-механические, инструментальные, сборочные цехи и отделения)</p> <p>1.1 Одиночные станки, агрегаты и установки, работающие с использованием горючих</p>	<p>Индустриальные масла, эмульсол и другие ГЖ</p>	<p>П-I¹ (в пределах 3 м от краев оборудования)</p>

смазочно-охлаждающих жидкостей (СОЖ)		
1.2 Промывка и расконсервация узлов и деталей в изолированных помещениях	а) Бензин, керосин, уайт-спирит, ацетон, трихлорэтилен и другие ЛВЖ; б) Тетрахлорэтилен, перхлорэтилен и другие ГЖ	В-Ia ² (в общем объеме помещения или в пределах 5 м от краев промывочных ванн или оборудования) П-I
1.3 Одиночные установки промывки узлов и деталей, размещаемые в общих технологических потоках	а) Бензин, керосин, уайт-спирит, ацетон, трихлорэтилен и другие ЛВЖ; б) Тетрахлорэтилен, перхлорэтилен и другие ГЖ	В-Ia (в пределах 5 м от краев промывочных ванн и оборудования) П-I ¹ (в пределах 3 м от краев промывочных ванн и оборудования)
1.4 Приготовление эмульсионных жидкостей	Разные смазочно-охлаждающие ГЖ	П-I
1.5 Гидравлические испытания узлов и деталей	Индустриальные масла, разные ГЖ	П-I
1.6 Маслораздача, регенерация смазочных масел, консервация деталей и изделий	Разные смазки и минеральные масла	П-I
1.7 Одиночные установки консервации деталей и изделий в отдельно стоящих ваннах или на конвейерных линиях в общих технологических потоках	Разные смазки и минеральные масла	П-I ¹ (в пределах 3 м от краев ванн и оборудования)
1.8 Промывка штампов	Тетрахлорэтилен, перхлорэтилен и другие ГЖ	П-I
1.9 Упаковка изделий, прошедших консервацию	Древесина, картон, бумага и др.	П-IIa

Продолжение таблицы 3.6

Наименование и краткая характеристика зоны	Обращающиеся в производстве горючие вещества и ЛВЖ	Класс взрыво- и пожароопасных зон
2 Деревообрабатывающие производства (деревообделочные, модельные и ремонтно-строительные цехи и отделения)		
2.1 Ручная и механическая заготовка и обработка древесины	Древесина, опилки, стружка, пыль	П-П
2.2 Сборка деревянных изделий	Детали и изделия из древесины	П-Па
2.3 Утилизация отходов производства	Древесные опилки, стружка, пыль	П-П
2.4 Изготовление тары из древесины и упаковка готовой продукции	Детали и изделия из древесины	П-Па
2.5 Приготовление клея	Столярный клей	П-Па
2.6 Лесосушки	Разные лесоматериалы	П-Па
3 Окрасочные производства		
3.1 Цехи и отделения камерной и бескамерной окраски в изолированных помещениях с применением легковоспламеняющихся растворителей	Уайт-спирит, бензол, толуол, и другие ЛВЖ	В-Ia ² (в общем объеме помещения или в пределах 5 м от открытых проемов окрасочных и сушильных камер или от краев решеток и от окрашиваемых изделий)
3.2 Окраска с размещением окрасочных и сушильных камер в общих технологических потоках с общей площадью камер не более 200 м ² в помещениях площадью до 2000 м ² или 10 % при общей площади помещений более 2000 м ²	Уайт-спирит, бензол, толуол, ксилол и другие ЛВЖ	В-Ia (в пределах 5 м от открытых проемов камер)
3.3 Бескамерная окраска изделий в общих технологических потоках на открытых площадках с общей площадью решеток не более 200 м ² в помещениях площадью до 2000 м ² или 10 % при общей площади	То же	В-Ia (в пределах 5 м от краев решеток и от окрашиваемых изделий)

| помещений более 2000 м² |

Продолжение таблицы 3.6

Наименование и краткая характеристика зоны	Обращающиеся в производстве горючие вещества и ЛВЖ	Класс взрыво- и пожароопасных зон
3.4 Камерная или бескамерная окраска с общей площадью камер или решеток более 200 м ² в помещениях площадью до 2000 м ² или 10 % при общей площади помещений более 2000 м ²	Уайт-спирит, бензол, толуол, ксилол и другие ЛВЖ	В-Ia ² (в общем объеме помещения или в пределах 5 м от открытых проемов окрасочных и сушильных камер или от краев решеток и от окрашиваемых изделий)
3.5 Окрасочные цехи, отделения и участки с применением масляных красок	Олифа и другие масла	П-I
3.6 Краскоприготовительные отделения	Разные ЛВЖ	В-Ia
3.7 Отделения полимерных покрытий	Порошки с нижним концентрационным пределом воспламенения до 65 г/м ³	В-IIa
3.8 Промывка тары жидких лакокрасочных материалов	Разные ЛВЖ	В-Ia ² (в общем объеме помещения или в пределах 5 м от краев промывочных ванн)
3.9 Лаборатория лакокрасочных материалов	То же	В-Iб ⁴
4 Электроремонтные производства		
4.1 Катушечно-секционные и обмоточные цехи и отделения	Изоляционные ткани и ленты, тесьма и др.	П-IIa
4.2 Отделения изоляционных заготовок и деталей	Твердые изоляционные материалы и заготовки	П-IIa
4.3 Сушильно-пропиточные отделения секций, полюсных катушек и якорей	Пропиточные составы и ЛВЖ	В-Ia ² (в общем объеме помещений или в пределах 5 м от краев ванн, камер и другого оборудования)
4.4 Регенерация отработанного трансформаторного масла	Трансформаторное масло	П-I
4.5 Мойка, заливка и ремонт масляных трансформаторов	То же	П-I
4.6 Лаборатории пропиточных составов	Пропиточные составы и ЛВЖ	В-Iб ⁴
5 Производства пластмассовых изделий:		

5.1 Прессовые цехи и отделения с применением пресс-порошков и таблеток	а) Пресс-материалы с нижним концентрационным пределом воспламенения пыли до 65 г/м^3 б) То же более 65 г/м^3	В-Па^3 П-П
--	---	----------------------------

Продолжение таблицы 3.6

Наименование и краткая характеристика зоны	Обращающиеся в производстве горючие вещества и ЛВЖ	Класс взрыво- и пожароопасных зон
5.2 Отделения таблетирования и измельчения отходов пластмасс	а) Пресс-материалы с нижним концентрационным пределом воспламенения до 65 г/м ³ б) То же более 65 г/м ³	В-Па ³ П-П
5.3 Обработка пластмассовых полуфабрикатов с отходами крупных фракций	Отходы заготовок из пластмасс	П-Па
5.4 Отделения механической обработки пластмассовых деталей	а) Стружка пластмассовая после обработки на токарных, фрезерных и сверлильных станках б) Пыль пластмассовая после обработки на шлифовальных и полировальных станках с нижним концентрационным пределом воспламенения до 65 г/м ³ в) То же более 65 г/м ³	П-П В-Па ³ П-П
6 Котельные		
6.1 Топливоподачи и дробильные отделения для угля, надбункерные и транспортерные галереи, разгрузочные и приемные устройства	Угли разных марок	П-П
6.2 Дробильные отделения для фрезерного торфа	Торфяная пыль	В-Па
6.3 Пылеприготовительные отделения	а) Ленинск-кузнецкие каменные угли марки Д и другие угли с нижним концентрационным пределом воспламенения пыли до 65 г/м ³ б) Угли с нижним концентрационным пределом воспламенения пыли более 65 г/м ³	В-Па П-П
6.4 Открытые	Кусковой уголь, торф	П-Ш

транспортные угля и торфа	галереи		
6.5	Насосные станции жидкого топлива и присадок	Мазут и другие ГЖ и ЛВЖ	П-I В-Ia
6.6	Наружные приемосливные устройства жидкого топлива и присадок	Мазут и другие ГЖ и ЛВЖ	П-III В-Ia

Продолжение таблицы 3.6

Наименование и краткая характеристика зоны	Обращающиеся в производстве горючие вещества и ЛВЖ	Класс взрыво- и пожароопасных зон
6.7 Газораспределительные пункты	Горючие газы	В-Іа
7 Компрессорные станции		
7.1 Помещения масляного хозяйства		П-І
7.2 Участки промывки и зарядки фильтров в машинных залах	Компрессорное, висциновое и другие масла	П-І ¹ (в пределах 3 м от краев промывочных ванн и оборудования)
8 Ацетиленовые станции		
8.1 Генераторные установки с герметизированной загрузкой генераторов и илоудаления	Ацетилен	В-Іа
8.2 То же с газовыделениями при загрузке генераторов и илоудалении	»	В-І
8.3 Компрессия, сушка и очистка ацетилена	»	В-Іа
8.4 Наполнительные баллонов, газгольдерные установки (внутренние), пневмоуборка баллонов, ремонтно-испытательные устройства	»	В-Іа
8.5 Раскупорочные отделения	Карбид кальция	В-Іа
8.6 Иловые отстойники	Ацетилен	В-Іг
8.7 Лаборатории	»	В-Іб ⁴
9 Газораспределительные пункты и газонаполнительные станции		
9.1 Газорегуляторные пункты (регулировка и управление системами газоснабжения)	Природный газ, метан, пропан и другие горючие газы	В-Іа
9.2 Газонаполнительные станции (прием, хранение, перекачка, компрессия и обработка сжиженных газов; наполнение, слив, дегазация, смешение газов)	Сжиженные углеводородные газы	В-Іа
9.3 Сливные эстакады сжиженных газов	То же	В-Іг
10 Холодильные станции. Машинные залы	Аммиак	В-Іб
11 Водородно-кислородные		

станции (получение
электролитического
водорода)

Продолжение таблицы 3.6

Наименование и краткая характеристика зоны	Обращающиеся в производстве горючие вещества и ЛВЖ	Класс взрыво- и пожароопасных зон
11.1 Электролизерные, очистные и осушительные установки	Водород	В- 1б (от отметки 0,75 общей высоты помещения)
11.2 Компрессия водорода	Водород	В-1а
11.3 Наполнительные баллонов, ремонтно-испытательные установки	»	В-1а
12 Вентиляционные камеры		
12.1 Зоны в помещения вытяжных вентиляторов, обслуживающих взрывоопасные зоны любого класса	Горючие газы, пары ЛВЖ, горючие пыли	Аналогичный классу зон, обслуживаемых вытяжными вентиляторами
12.2 Зоны в помещения приточных вентиляторов при отсутствии обратных клапанов, не допускающих обратное проникновение в помещение взрывоопасных смесей при прекращении подачи воздуха	Горючие газы, пары ЛВЖ, горючие пыли	То же
12.3. Зоны в помещениях вытяжных вентиляторов, обслуживающих пожароопасные зоны класса П-П	Горючие пыли	П-П
12.4. Зоны в помещениях приточных вентиляторов, работающих с рециркуляцией воздуха, обслуживающих пожароопасные зоны класса П-П	То же	П-П
13 Насосные станции и очистные сооружения		
13.1 Перекачка ЛВЖ и ГЖ	ЛВЖ ГЖ	В-1а П-1
13.2 Перекачка канализационных стоков	Общепромышленные стоки Стоки, содержащие ЛВЖ	П-1 В-1а
13.3 Помещения очистки производственных стоков	Общепромышленные стоки Стоки, содержащие ЛВЖ	П-1 В-1а
13.4 Открытые нефтеловушки	ЛВЖ	В-1г
14 Гаражи		
14.1 Помещения	Горючие смазочные	П-1

технического обслуживания и ремонта автомобилей | материалы |

Продолжение таблицы 3.6

Наименование и краткая характеристика зоны	Обращающиеся в производстве горючие вещества и ЛВЖ	Класс взрыво- и пожароопасных зон
14.2 Кузовные, обойные и шиномонтажные участки	Твердые сгораемые материалы	П-Па
14.3 Участки вулканизации	ЛВЖ	В-Иа (в пределах 5 м от краев рабочих мест)
14.4 Участки ремонта топливной аппаратуры	»	В-Иа
14.5 Автозаправочные пункты	»	В-Гг
15 Аккумуляторные установки		
15.1 Помещения стационарных аккумуляторных батарей в распределительных устройствах (при зарядном напряжении на элементе более 2 – 3 В)	Водород	В-Иа
15.2 Помещения стационарных аккумуляторных батарей АТС промышленных предприятий и общественных зданий	»	В- Иб (от отметки 0,75 общей высоты помещения)
15.3 Помещения зарядных станций тяговых и стартерных аккумуляторных батарей	Водород	В-Иб (от отметки 0,75 общей высоты помещения, но не выше отметки крановых путей)
16 Складское хозяйство		
16.1 Материальные склады и кладовые	Хлопчатобумажные, резинотехнические, канцелярские, упаковочные, обтирочные и другие сгораемые материалы	П-Па
16.2 Склады готовой продукции (закрытые)	Сгораемая продукция и упакованная в сгораемую тару несгораемая продукция	П-Па
16.3 Склады готовой продукции (открытые или под навесами)	То же	П-Ш
16.4 Склады и кладовые комплектующих узлов, деталей, аппаратов, инструмента и т. п.	» »	П-Па

16.5	Закрытые склады и кладовые	ЛВЖ
	лакокрасочных материалов	ЛВЖ, ГЖ
	и ГЖ	

В-Іа
П-І

Продолжение таблицы 3.6

Наименование и краткая характеристика зоны	Обращающиеся в производстве горючие вещества и ЛВЖ	Класс взрыво- и пожароопасных зон
16.6 Открытые склады ЛВЖ и ГЖ (заглубленные и наземные)	ЛВЖ ГЖ	В-Іг П-ІІІ
16.7 Железнодорожные эстакады и причалы по сливу и наливу ЛВЖ и ГЖ	ЛВЖ ГЖ	В-Іг П-ІІІ
16.8 Битумохранилища, битумные площадки и хранилища антисептиков	Битум, жидкие антисептики	П-ІІІ
16.9 Разливочные пункты в мелкую тару в помещениях	ЛВЖ ГЖ	В-Іа П-І
16.10 То же вне помещений	ЛВЖ ГЖ	В-Іг П-ІІІ
16.11 Открытые склады горючих газов в емкостях	Разные горючие газы	В-Іг
16.12 Склады-навесы для контейнеров с карбидом кальция	Карбид кальция	В-Іг
16.13 Закрытые склады карбида кальция	То же	В Іа
16.14 Открытые склады леса и твердого топлива	Лес, разные угли, торф	П-ІІІ
16.15 Закрытые склады сульфоугля и активированного угля (для котельных)	Сульфоуголь, активированный уголь	П-ІІ
17 Помещения общественных зданий массового строительства для организаций, учреждений и предприятий		
17.1 Фонды открытого доступа к книгам, книгохранилищам, архивы, помещения для хранения бланков и упаковочных материалов, светокопировальные, печатные отделения офсетной печати, переплетные и макетные мастерские, помещения резки тканевых материалов, киноаппаратные, хранилища микрофильмов,	Твердые горючие материалы	П-Іа

фонотеки, отделения
прикладных материалов и т. п.

Продолжение таблицы 3.6

Наименование и краткая характеристика зоны	Обращающиеся в производстве горючие вещества и ЛВЖ	Класс взрыво- и пожароопасных зон
17.2 Помещения ремонта одежды, ручной и машинной вязки, изготовления и ремонта головных уборов, скорняжных работ, отделения приема и выдачи белья и одежды, закройные и пошивочные цехи, разборка, починка и упаковка белья и т.п.	То же	П-Па
17.3 Рекламно-декорационные мастерские, внутренние витрины с экспозицией материалов, наружные витрины	» »	П-Па
<p>Примечания.</p> <p>¹ При наличии специальных мер против распространения пожара пределы пожароопасной зоны могут быть соответственно сокращены.</p> <p>² Взрывоопасность зоны в общем объеме помещения или в пределах 5-метровой зоны от камер, ванн и другого оборудования с выделением взрывоопасных смесей уточняется расчетом.</p> <p>³ При уточнении (по данным технологии) невозможности перехода взрывоопасных пылей во взвешенное состояние, класс зоны следует принимать П-П вместо В-Па</p> <p>⁴ При работе с горючими газами и ЛВЖ в вытяжных шкафах или под вытяжными зонтами зоны в лабораториях относятся к невзрывоопасным.</p>		

4 ПОЖАРНО-ТЕХНИЧЕСКАЯ КЛАССИФИКАЦИЯ СТРОИТЕЛЬНЫХ МАТЕРИАЛОВ, КОНСТРУКЦИЙ, ПОМЕЩЕНИЙ, ЗДАНИЙ, ЭЛЕМЕНТОВ И ЧАСТЕЙ ЗДАНИЙ

Пожарно-техническая классификация строительных материалов, конструкций, помещений, зданий, элементов и частей зданий является одним из основных направлений обеспечения пожарной безопасности зданий и сооружений объектов железнодорожного транспорта. Такая классификация осуществляется в соответствии с СНБ 2.02.01–98 «Пожарно-техническая классификация зданий, строительных конструкций и материалов» и учитывает возможность возникновения пожаров и их развитие. Она позволяет определить перечень необходимых требований и мероприятий по противопожарной защите объектов в зависимости от степени пожарной опасности и способности их противостоять огню.

4.1 Строительные материалы

Строительные материалы в соответствии с пожарно-технической классификацией характеризуются только пожарной опасностью.

Пожарная опасность строительных материалов определяется следующими характеристиками: горючестью, воспламеняемостью, распространением пламени по поверхности, дымообразующей способностью и токсичностью.

По горючести строительные материалы подразделяются на негорючие (НГ) и горючие (Г). В свою очередь горючие строительные материалы подразделяются на четыре группы:

- Г1 (слабогорючие);
- Г2 (умеренногорючие);
- Г3 (нормальногорючие);
- Г4 (сильногорючие).

Горючесть и группы строительных материалов по горючести определяется по ГОСТ 30244–94 «Материалы строительные. Методы испытаний на горючесть». Для негорючих строительных материалов другие показатели пожарной опасности не определяются и не нормируются.

Горючие строительные материалы по воспламеняемости подразделяются на три группы:

- В1 (трудновоспламеняемые);
- В2 (умеренновоспламеняемые);
- В3 (легковоспламеняемые).

Группы строительных материалов по воспламеняемости определяются по ГОСТ 30402–96 «Материалы строительные. Метод испытания на воспламеняемость».

По распространению пламени по поверхности горючие строительные материалы подразделяются на четыре группы:

- РП1 (нераспространяющие);
- РП2 (слабораспространяющие);
- РП3 (умереннораспространяющие);
- РП4 (сильнораспространяющие).

Группы строительных материалов по распространению пламени определяются для поверхностных слоев кровли и полов, по ГОСТ 30444–97 «Материалы строительные. Метод испытания на распространение пламени». Для других строительных материалов группа распространения пламени по поверхности не определяется и не нормируется.

По дымообразующей способности горючие строительные материалы подразделяются на три группы:

- Д1 (с малой дымообразующей способностью);
- Д2 (с умеренной дымообразующей способностью);
- Д3 (с высокой дымообразующей способностью).

Группы строительных материалов по дымообразующей способности определяются по ГОСТ 12.1.044–89 «ССБТ. Пожаровзрывоопасность веществ и материалов. Номенклатура показателей и методы их определения».

По токсичности продуктов горения горючие строительные материалы подразделяются на четыре группы:

- T1 (малоопасные);
- T2 (умеренноопасные);
- T3 (высокоопасные);
- T4 (чрезвычайно опасные).

Группы строительных материалов по токсичности продуктов горения определяются по ГОСТ 12.1.044.

4.2 Строительные конструкции

Строительные конструкции характеризуются огнестойкостью и пожарной опасностью.

Огнестойкость – способность строительных конструкций, зданий и сооружений сохранять свои функции при пожаре. Огнестойкость обычно характеризуется пределами огнестойкости и пределами распространения огня.

Предел огнестойкости строительных конструкций – это время, в течение которого конструкция сохраняет свои огнезащитные свойства, т. е. до возникновения одного из предельных состояний по этому показателю. В настоящее время по огнестойкости устанавливается три основных вида предельных состояний:

- первое состояние связано с потери несущей способности, т. е. обрушением или деформацией;

- второе состояние связано с потери теплоизолирующей способности, т. е. с повышением температуры на необогреваемой поверхности конструкции сверх допустимых значений. Прогрев конструкции до температуры 160-190°C представляет опасность, т. к. могут самовоспламенятся некоторые твердые и жидкие материалы;

- третье состояние связано с потери плотности, т. е. образованием сквозных трещин или отверстий, способствующих проникновению продуктов горения и пламени.

Предел огнестойкости измеряется в минутах, и имеют вполне определенное обозначение, в котором указываются нормируемые для данной конструкции признаки указанных выше предельных состояний. Потеря несущей способности обозначается – *R*, потеря целостности – *E*, а потеря теплоизолирующей способности – *I*. Например, предел огнестойкости несущих элементов здания может иметь обозначение *R* 120, наружных ненесущих стен – *E* 30, а междуэтажных перекрытий *REI* 60.

Пределы огнестойкости строительных конструкций и их условные обозначения определяются по ГОСТ 30247 «Конструкции строительные. Методы испытаний на огнестойкость». Фактические пределы огнестойкости конструктивных элементов зданий, сооружений, подвижного состава могут быть определены расчетным путем с применением утвержденных методик

либо экспериментальным методам испытаний в условиях стандартного температурного режима. Стандартный температурный режим характеризуется стандартной температурной кривой при пожаре (зависимость температуры от продолжительности пожара), которая может построена по данным, приведенным в таблице 4.1 или расчетным данным

$$t = 345 \lg(8\tau + 1) + t_n,$$

где τ – время от начала испытания, мин; t_n – начальная температура, °С.

Т а б л и ц а 4.1 – Зависимость температуры от продолжительности пожара по стандартной температурной кривой

Продолжительность пожара, мин	5	10	15	30	60	90	120	180
Температура, °С	556	659	718	821	925	986	1029	1090

Существуют утвержденные методики, позволяющие производить расчеты фактических значений пределов огнестойкости. Расчеты выполняются при условии соблюдения определенных требований и допущений:

- нагрузка на конструктивный элемент определяется на основе анализа условий, возникающих во время пожара. Если такие условия определить невозможно, то для расчета принимается нормативная нагрузка;
- тепловое воздействие на конструкцию определяется температурным полем при пожаре с использованием стандартной температурной кривой;
- при расчете учитываются изменения физико-механических свойств материала, обусловленные высокой температурой;
- за начальную температуру окружающей среды и конструкции принимается температура 20 °С (если нет других требований).

В настоящее время разработаны методики расчета и расчетные схемы по определению несущей и теплоизолирующей способности конструкций, которые подробно изложены в [27].

Пределы огнестойкости применяемых строительных конструкций приведены в пособии П1–02 к СНБ 2.02.01–98 «Пределы огнестойкости строительных конструкций».

При выборе того или иного конструктивного элемента здания или сооружения должно быть выполнено условие: фактический предел огнестойкости не должен быть ниже требуемого. Требуемые пределы огнестойкости определяются по нормам проектирования, в частности по СНБ 2.02.01–98. Для определения требуемых пределов огнестойкости и требуемых пределов распространения огня по конструкциям в начале необходимо определить требуемую степень огнестойкости здания или сооружения по СНБ 2.02.01–98, а также их специфику.

По пожарной опасности строительные конструкции подразделяются на четыре класса:

- К0 (непожароопасные);
- К1 (малопожароопасные);
- К2 (умереннопожароопасные);
- К3 (пожароопасные).

Класс пожарной опасности строительных конструкций определяется по ГОСТ 30403–96 «Конструкции строительные. Метод определения пожарной опасности».

Здания и их части выделенные противопожарными стенами классифицируются по степени огнестойкости, которая характеризует показатель их противопожарной устойчивости. Степень огнестойкости здания устанавливается в зависимости от ряда характеристик. В основном, степень огнестойкости здания зависит от пределов огнестойкости его строительных конструкций и классов их пожарной опасности. Всего для зданий установлено 8 степеней огнестойкости таблица 4.2.

Т а б л и ц а 4.2 – Степени огнестойкости зданий

Степень огнестойкости здания	Предел огнестойкости и класс пожарной опасности строительных конструкций							
	Несущие элементы здания	Самонесущие стены	Наружные несущие стены	Перекрытия междуэтажные (в т.ч. чердачные и над подвалами)	Элементы бесчердачных		Лестничные клетки	
					Настилы, в т.ч. с утеплителем	Фермы, балки, прогоны	Внутренние стены	Марши и площадки лестниц
I	R 120-KO	RE 90-KO	E 60-KO	REI 90-KO	RE 30-KO	R 30-KO	REI 120-KO	R 60-KO
II	R 120-KO	RE 75-KO	E 30-KO	REI 60-KO	RE 30-KO	R 30-KO	REI 120-KO	R 60-KO
III	R 90-KO	RE 60-KO	E 30-KO	REI 60-KO	RE 30-KO	R 30-KO	REI 105-KO	R 45-KO
IV	R 60-KO	RE 45-KO	E 30-K1	REI 45-KO	RE 15-K1	R 15-K1	REI 90-KO	R 45-KO
V	R 45-K1	RE 30-K1	E15-K2	REI 45-K1	RE 15-K1	R 15-K1	REI 60-KO	R 45-KO
VI	R 30-K2	RE 15-K2	E 15-K2	REI 30-K2	RE15-K2	R15-K2	REI 45-KO	R 30-K1
VII	R 15-K3	RE 15-K3	E 15-K3	REI 15-K3	RE 10-K3	R 10-K3	REI 30-K1	R 15-K2
VIII	H.H.-K3	H.H.-K3	H.H.-K3	H.H.-K3	H.H.-K3	H.H.-K3	H.H.-K1	H.H.-K2

Примечание: Сокращение H.H. означает, что показатель не нормируется.

К несущим элементам здания относятся: - несущие стены, колонны, балки перекрытий, ригели, фермы, элементы арок и рам, диафрагмы жесткости, а также другие конструкции (за исключением самонесущих стен) и связи, обеспечивающие общую устойчивость и геометрическую неизменяемость здания.. Предел огнестойкости несущих наружных и внутренних несущих стен определяется по критическим состояниям в соответствии с ГОСТ 30247.1

В зданиях всех степеней огнестойкости требования по пределам огнестойкости внутренних несущих стен и перегородок (за исключением самонесущих) заполнения проемов в строительных конструкциях (дверей, ворот, окон, люков, а также фонарей, в т.ч. зенитных и других светопрозрачных участков покрытий), не предъявляются, за исключением специально оговоренных случаев.

В зданиях I и II степеней огнестойкости применение в чердачных покрытиях конструкций из материалов группы горючести Г3 – Г4 не допускается.

Предел огнестойкости самонесущих внутренних стен определяется по трем критическим

Анализ данных, приведенных в таблице 4.2, показывает, что к I степени огнестойкости относятся здания с несущими и ограждающими конструкциями, выполненными из естественных и искусственных каменных материалов (бетона или железобетона) с применением покрытий из негорючих материалов. В зданиях II степени огнестойкости допускается в покрытиях применять незащищенные стальные конструкции. Здания III степени огнестойкости отличаются тем, что для перекрытий допускается применение защищенных штукатуркой или трудногорючими материалами деревянных конструкций, а элементы чердачных конструкций из древесины подвергаются огнезащитной пропитке. В зданиях VIII степени огнестойкости к несущим и ограждающим конструкциям не предъявляются требования по пределам огнестойкости.

Степень огнестойкости здания является одной из основных характеристик, учитываемой при обосновании и выборе всех объемно-планировочных и конструктивных решений, мероприятий по обеспечению противопожарной защиты.

Любое здание или сооружение состоит из различных строительных конструкций, которые имеют различные показатели пожарной опасности и способность противостоять огню. Поэтому степень огнестойкости зданий и сооружений характеризует в целом их способность сопротивляться разрушению в условиях пожара. Правильный и обоснованный выбор строительных конструкций зданий и сооружений, объемно-планировочных и конструктивных решений позволяет оптимизировать затраты на обеспечение пожарной безопасности производственных объектов. Различают требуемую и фактическую степени огнестойкости зданий и сооружений. Требуемая степень огнестойкости $O_{тр}$ устанавливается соответствующими нормативными документами, регламентирующими нормы проектирования конкретных объектов (СНБ, СНИП и т.д.). Она зависит от назначения здания, его категории по взрывопожарной и пожарной опасности, этажности, площади и определяет минимальную степень огнестойкости, которая удовлетворяет требованиям пожарной безопасности. Общие рекомендации по определению степени огнестойкости производственных зданий и сооружений класса Ф5.1 и складских зданий и сооружений класса Ф 5.2 приведены в п. 5.2.

Фактическая степень огнестойкости $O_{ф}$ – это действительная степень огнестойкости, которая соответствует пожарно-техническим характеристикам основных элементов и строительных конструкций здания или сооружения (пределом огнестойкости, классам пожарной опасности). При определении значений фактической степени огнестойкости $O_{ф}$ можно руководствоваться основными характеристиками элементов по Пособию П1–02 к СНБ 2.02.01–98 «Пределы огнестойкости строительных конструкций».

Здания или сооружения соответствует по огнестойкости требованиям пожарной безопасности, если выполнено условие $O_{ф} \geq O_{тр}$. В процессе эксплуатации объектов в ряде случаев возникает необходимость оценки соответствия зданий и сооружений, строительных конструкций требованиям пожарной безопасности (например, при разработке паспорта пожарной безопасности). При этом в начале необходимо по нормам проектирования для данного объекта установить требуемую степень огнестойкости здания или сооружения. Затем, руководствуясь данными, приведенными в Пособии П1–02 к СНБ 2.02.01–98, можно определить фактические пределы огнестойкости и другие пожарно-технические характеристики основных конструкций. Сравнивая полученные данные с требуемыми по СНБ 2.02.01–98 можно установить соответствие здания или сооружения требованиям пожарной безопасности. Здание или сооружение будет относиться к той наименьшей степени огнестойкости, которой будут соответствовать все его основные конструктивные элементы.

При выборе строительных материалов и элементов строительных конструкций для возведения зданий и сооружений необходимо руководствоваться показателями пожарной опасности. В таблице 4.3 приведены области применения таких показателей строительных материалов и изделий.

Т а б л и ц а 4.3 – Область применения показателей пожарной опасности строительных материалов и изделий

Наименование строительных материалов и изделий, их назначение	Наименование показателей				
	Горючесть (ГОСТ 30244)	Воспламеняемость (ГОСТ 30204)	Распространение пламени по поверхности (ГОСТ 30444)	Токсичность продуктов горения (ГОСТ 12.1.044)	Дымообразующая способность (ГОСТ 12.1.044)
1 Материалы для изготовления окон и фонарей*	+	+	-	+	+
2 Материалы для устройства покрытий пола с применением органического вяжущего и заполнителей;	+	+	+	+	+
3 Напольные покрытия	+	+ ¹	+	+	+
4 Кровельные материалы: рулонные битумные на основе картона и беспокровные (пергамин, гидроизол); рулонные на стекловолоконной основе; листовые полимерные и металлополимерные; мастики кровельные	+	+ ¹	+	-	+
	+	+ ¹	+	-	-
	+	+	+	-	-
	+	+	+	-	-

5 Теплоизоляционные материалы (органические)	+	+	+	+	+
6 Отделочные материалы для наружных и внутренних работ	+	+ ¹	-	+	+
7 Облицовочные материалы и изделия: - бетонополимерные; - полимерные; - на основе древесины;	+	+ ¹	-	+	+
	+	+ ¹	-	+	+
	+	+	-	-	-
8 Штучные материалы для устройства ограждающих конструкций с применением органических заполнителей	+	+ ¹	-	+	+
9 Шпатлевки (грунтовки) органические и органо-минеральные	+	+ ¹	-	+	-

Продолжение таблицы 4.3

Наименование строительных материалов и изделий, их назначение	Наименование показателей				
	Горючесть (ГОСТ 30244)	Воспламеняемость (ГОСТ 30204)	Распространение пламени по поверхности (ГОСТ 30444)	Токичность продуктов горения (ГОСТ 12.1.044)	Дымообразующая способность (ГОСТ 12.1.044)
10 Материалы, применяемые в качестве покровных слоев теплоизоляции	+	+ ¹	–	+	+
11 Изделия полимерные для систем отопления, водоснабжения, канализации зданий и сооружений**	+	+	–	–	–
12 Элементы дорожного мощения и благоустройства бетонные и железобетонные	–	–	–	–	–
13 Мастики гидроизоляционные, в том числе обмазочные	+	+ ¹	–	+	+
14 Огнезащитная древесина	+	+ ¹	–	+	+

* – испытания производятся при постановке на производство окон из горючих материалов;
 ** – показатель группы горючести определяется по ГОСТ 12.1.044;
 Примечания:
 + – показатель применяется;
 – – показатель не применяется;
 +¹ – только для материалов, относящихся к группе горючести Г3 и Г4.

Для повышения фактических пределов огнестойкости конструкций, а также для ограничения распространения огня в настоящее время применяется несколько методов, охватывающих конструктивные решения, применение огнезащитных лаков, красок и эмалей, теплоизоляционных экранов. Требования к огнезащите строительных конструкций определяет пособие П2–03 «Огнезащита строительных конструкций» к СНБ 2.02.01–98.

Для обработки деревянных конструкций чаще всего применяются специальные огнезащитные вещества (антипирены), которые позволяют перевести древесину из группы горючих в группу трудногорючих материалов. Огнезащита строительных конструкций из древесины достигается поверхностной пропиткой огнезащитными средствами, пропиткой способом окунания в огнезащитное средство, пропиткой в автоклаве под давлением, пропиткой способом «Прогрев – холодная ванна», нанесением огнезащитных лакокрасочных покрытий на поверхность, оштукатуриванием или защитой негорючими строительными материалами. Огнезащита металлических строительных конструкций обеспечивается нанесением на их поверхность специальных лакокрасочных материалов,

оштукатуриванием, защитой конструкции огнестойкими строительными материалами (кирпич, бетон, гипсокартон и др. материалы), устройством теплозащитных экранов из облегченных покрытий. Огнезащита металлических строительных конструкций обычно выполняется после окончания основных строительного-монтажных работ. При этом до огнезащиты такие конструкции подлежат обязательной защите от коррозии. Защита строительных конструкций и железобетона и других негорючих строительных материалов от воздействия повышенных температур в условиях пожара может быть обеспечена нанесением на их поверхность штукатурок, и защитного слоя огнестойкость строительных материалов. Как видно из приведенных данных, к основным конструктивным методам повышения пределов огнестойкости относятся: обетонирование конструкции, обкладка их кирпичом, оштукатуривание поверхности и др. Обетонирование позволяет создавать на поверхности железобетонных, металлических и др. конструкций защитные слои необходимой толщины. В последнее время для повышения огнестойкости все шире применяются листовые и плиточные облицовки жесткими и мягкими рулонными материалами.

Огнезащитные лаки, краски и эмали являются эффективным защитным слоем. В случае возгорания они интенсивно поглощают тепло, и в результате разложения выделяют ингибирующие газы. Они подразделяются на две группы невспучивающиеся и вспучивающиеся. Последние при воздействии огня и высоких температур увеличивают свою толщину в 10-40 раз.

4.3 Лестницы и лестничные клетки

Лестницы и лестничные клетки, предназначенные для эвакуации, подразделяются на **лестницы** типов:

- 1 – внутренние, размещаемые в лестничных клетках;
- 2 – внутренние открытые;
- 3 – наружные открытые;

обычные лестничные клетки типов:

Л1 – с остекленными или открытыми проемами в наружных стенах на каждом этаже;

Л2 – с естественным освещением через остекленные или открытые проемы в покрытии;

незадымляемые лестничные клетки типов:

Н1 – с входом в лестничную клетку с этажа через наружную воздушную зону по открытым переходам, при этом должна быть обеспечена незадымляемость перехода через воздушную зону;

Н2 – с подпором воздуха в лестничную клетку при пожаре;

Н3 – с входом в лестничную клетку с этажа через тамбур-шлюз с подпором воздуха (постоянным или при пожаре).

Для обеспечения тушения пожара и спасательных работ предусматриваются **пожарные лестницы** типов:

П1 – вертикальные;

П2 – маршевые с уклоном не более 6:1.

4.4 Здания, пожарные отсеки, помещения

Степень огнестойкости здания как видно из таблицы 4.2 определяется огнестойкостью его строительных конструкций.

Класс конструктивной пожарной опасности здания определяется степенью участия строительных конструкций в развитии пожара и образовании его опасных факторов.

Класс функциональной пожарной опасности здания и его частей определяется их назначением и особенностями размещаемых в них технологических процессов.

Здания и пожарные отсеки подразделяются по конструктивной пожарной опасности согласно таблице 4.4.

Т а б л и ц а 4.4 – Классификация зданий и пожарных отсеков по конструктивной пожарной опасности

Класс конструктивной пожарной опасности здания	Класс пожарной опасности строительных конструкций, не ниже				
	Несущие стержневые элементы (колонны, ригели, фермы и др.)	Стены наружные с внешней стороны	Стены, перегородки, перекрытия и бесчердачные покрытия	Стены лестничных клеток и противопожарные преграды	Марши и площадки лестниц в лестничных клетках
С0	К0	К0	К0	К0	К0
С1	К1	К2	К1	К0	К0
С2	К3	К3	К2	К1	К1
С3	Не нормируется			К1	К3

К несущим элементам здания относятся конструкции, обеспечивающие его общую устойчивость и геометрическую неизменяемость при пожаре, – несущие стены, рамы, колонны, ригели, арки, фермы и балки перекрытий, связи, диафрагмы жесткости и т. п. К пределу огнестойкости несущих элементов здания, выполняющих одновременно функции ограждающих конструкций, например, к несущим стенам, в нормативных документах должны предъявляться дополнительные требования по потере целостности (Е) и теплоизолирующей способности (I) с учетом класса функциональной пожарной опасности зданий и помещений.

Пределы огнестойкости заполнения проемов (дверей, ворот, окон и люков, а также фонарей, в том числе зенитных и других светопрозрачных участков настилов покрытий) не нормируются, за исключением специально оговоренных случаев и заполнения проемов в противопожарных преградах.

В случаях, когда минимальный требуемый предел огнестойкости конструкции указан R 15 (RE 15, REI 15), допускается применять незащищенные стальные конструкции независимо от их фактического предела огнестойкости, за исключением случаев, когда предел

огнестойкости несущих элементов здания по результатам испытаний составляет менее R 8.

Пожарная опасность заполнения проемов в ограждающих конструкциях зданий (дверей, ворот, окон и люков) не нормируется, за исключением специально оговоренных случаев.

При внедрении в практику строительства новых конструктивных элементов зданий, которые не могут быть с учетом имеющихся данных однозначно отнесены к определенной степени огнестойкости или классу конструктивной пожарной опасности, обычно проводятся огневые испытания натуральных фрагментов зданий с учетом требований действующих в Республике Беларусь норм пожарной безопасности.

Здания и части зданий – помещения или группы помещений, функционально связанных между собой, **по функциональной пожарной опасности** подразделяются на классы в зависимости от способа их использования и от того, в какой мере безопасность людей в них в случае возникновения пожара находится под угрозой, с учетом их возраста, физического состояния, возможности пребывания в состоянии сна, вида основного функционального контингента и его количества:

Класс Ф1 Для постоянного проживания и временного (в том числе круглосуточного) пребывания людей (помещения в этих зданиях, как правило, используются круглосуточно, контингент людей в них может иметь различный возраст и физическое состояние, для этих зданий характерно наличие спальных помещений):

Ф1.1 Детские дошкольные учреждения, специализированные дома престарелых и инвалидов (неквартирные), больницы, спальные корпуса школ-интернатов и детских учреждений;

Ф1.2 Гостиницы, общежития, спальные корпуса санаториев и домов отдыха общего типа, кемпингов, мотелей и пансионатов;

Ф1.3 Многоквартирные жилые дома;

Ф1.4 Одноквартирные, в том числе блокированные жилые дома;

Ф2 Зрелищные и культурно-просветительные учреждения (основные помещения в этих зданиях характерны массовым пребыванием посетителей в определенные периоды времени):

Ф2.1 Театры, кинотеатры, концертные залы, клубы, цирки, спортивные сооружения с трибунами, библиотеки и другие учреждения с расчетным числом посадочных мест для посетителей а закрытых помещениях;

Ф2.2 Музеи, выставки, танцевальные залы и другие подобные учреждения в закрытых помещениях;

Ф2.3 Учреждения, указанные в Ф2. 1, на открытом воздухе;

Ф2.4 Учреждения, указанные в Ф2. 2, на открытом воздухе;

Ф3 Предприятия по обслуживанию населения (помещения этих предприятий характерны большей численностью посетителей, чем обслуживающего персонала):

Ф3.1 Предприятия торговли;

Ф3.2 Предприятия общественного питания;

Ф3.3 Вокзалы;

Ф3.4 Поликлиники и амбулатории;

Ф3.5 Помещения для посетителей предприятий бытового и коммунального обслуживания (почт, сберегательных касс, транспортных агентств, юридических консультаций, нотариальных контор, прачечных, ателье по пошиву и ремонту обуви и одежды, химической чистки, парикмахерских и других подобных, в том числе ритуальных и культурных учреждений) с нерасчетным числом посадочных мест для посетителей;

Ф3.6 Физкультурно-оздоровительные комплексы и спортивно-тренировочные учреждения без трибун для зрителей, бытовые помещения, бани;

Ф4 Учебные заведения, научные и проектные организации, учреждения управления (помещения в этих зданиях используются в течение суток некоторое время, в них находится, как правило, постоянный, привыкший к местным условиям контингент людей определенного возраста и физического состояния):

Ф4.1 Школы, внешкольные учебные заведения, средние специальные учебные заведения, профессионально-технические училища;

Ф4.2 Высшие учебные заведения, учреждения повышения квалификации;

Ф4.3 Учреждения органов управления, проектно-конструкторские организации, информационные и редакционно-издательские организации, научно-исследовательские организации, банки, конторы, офисы;

Ф4.4 Пожарные депо;

Ф5 Производственные и складские здания, сооружения и помещения (для помещений этого класса характерно наличие постоянного контингента работающих, в том числе круглосуточно):

Ф5.1 Производственные здания и сооружения, производственные и лабораторные помещения, мастерские;

Ф5.2 Складские здания и сооружения, стоянки для автомобилей без технического обслуживания и ремонта, книгохранилища, архивы, складские помещения;

Ф5.3 Сельскохозяйственные здания.

Производственные и складские здания и помещения по взрывопожарной и пожарной опасности в зависимости от количества и пожаро-взрывоопасных свойств находящихся (обращающихся) в них веществ и материалов с учетом особенностей технологических процессов размещаемых в них производств подразделяются на категории согласно НПБ 5-2005.

Производственные и складские помещения, в том числе лаборатории и мастерские в зданиях классов Ф1, Ф2, Ф3 и Ф4, относятся к классу Ф5.

5 ПОЖАРНАЯ ПРОФИЛАКТИКА ПРИ ПРОЕКТИРОВАНИИ, СТРОИТЕЛЬСТВЕ И ЭКСПЛУАТАЦИИ ОБЪЕКТОВ ЖЕЛЕЗНОДОРОЖНОГО ТРАНСПОРТА

5.1 Ограничение распространения пожаров.

Зонирование территории предприятий. Противопожарные разрывы.

С целью ограничения распространения пожаров между зданиями и сооружениями на территории железнодорожных предприятий уже на стадии проектирования объектов принимаются определенные планировочные и конструктивные решения. Здания и сооружения должны располагаться с учетом розы ветров, рельефа местности и зонирования территории. Зонирование территории предусматривает выделять отдельные зоны путем внутризонального размещения зданий и сооружений. При этом учитывается функциональное назначение производственных объектов.

При разработке планировки предприятий учитывается преобладающее направление ветров. Производственные объекты с открытыми источниками огня должны располагаться с подветренной стороны по отношению к открытым складам горючих материалов и взрыво- и пожароопасным объектам.

СНБ 2.02.04-03 «Противопожарная защита населенных пунктов и территорий предприятий» определяет порядок и требования по обеспечению противопожарной защиты путем зонирования территорий предприятий с учетом абсолютных отметок рельефа местности и преобладающих ветров; нормирования противопожарных разрывов между зданиями и сооружениями; нормирования условий прокладки инженерных и технологических сетей; обустройства проездов и подъездов к зданиям и сооружениям, водосточникам, а также въездов (выездов) на территорию предприятий. При этом особое внимание уделяется наличию на территории предприятий пожарных аварийно-спасательных подразделений и поездов.

В соответствии с требованиями СНБ 2.02.04-03 «Противопожарная защита населенных пунктов и территорий предприятий» здания и сооружения предприятий категорий А, Б, В1–В1, а также наружные установки категорий А_н, Б_н, В_н должны размещаться вне селитебной территории поселений с подветренной стороны. Расстояние от границ участка предприятия до жилых зданий, участков дошкольных учреждений, школ, учреждений здравоохранения и отдыха должны быть не менее 50 м. Наружные технологические установки с открытыми источниками огня или выбросом искр размещаются с подветренной стороны по отношению к открытым складам ЛВЖ, ГЖ, ГГ и твердых горючих веществ и материалов.

Для снижения потенциальной опасности возникновения и распространения пожаров необходимо учитывать рельеф местности. Емкости, резервуары с легковоспламеняющимися и горючими жидкостями должны располагаться на более низких местах.

В соответствии с противопожарными нормами для предотвращения распространения пожаров между зданиями и сооружениями предусматриваются противопожарные разрывы, т. е. расстояния между зданиями и сооружениями, предназначенные для ограничения распространения пожаров в течение определенного времени. Противопожарный разрыв представляет собой наименьшее расстояние в свету между наружными стенами или конструкциями. Если здание или сооружение имеет конструкции, выполненные из горючих материалов и выступающие более чем на 1 м, то противопожарным разрывом является расстояние между такими конструкциями. Такие расстояния принимаются с учетом назначения зданий и сооружений, степени их пожарной опасности и степени огнестойкости. Увеличение такого расстояния, естественно, уменьшает или полностью исключает возможность распространения пожара. Однако необходимо учитывать, что с увеличением расстояния между зданиями и сооружениями возрастают затраты, связанные с перемещением продукции, сырья, запасных частей и т. д., увеличивается протяженность инженерных и транспортных коммуникаций. Наименьший противопожарный разрыв составляет 9 м.

Противопожарные разрывы между зданиями и сооружениями классов Ф 5.1, Ф 5.2, Ф5.3 можно принимать по таблице 5.1.

Т а б л и ц а 5.1 – Противопожарные разрывы между производственными зданиями и сооружениями

Степень огнестойкости зданий и сооружений	Минимальные разрывы между зданиями и сооружениями в зависимости от степени их огнестойкости и категории по взрывопожарной и пожарной опасности по НПБ 5, м		
	I—IV	V, VI	VII,
I—IV	Не нормируются – для зданий и сооружений категорий Г и Д 9 – для зданий и сооружений категорий А, Б и В	9	12
V, VI	9	12	15
VII, VIII	12	15	18

Разрывы между зданиями каркасной и щитовой конструкции VIII степени огнестойкости высотой в два этажа, а также между зданиями, в кровлях которых для верхнего водоизоляционного ковра используются материалы групп распространения пламени РП3 и РП4 без защитного слоя, необходимо увеличивать на 20 %, а разрывы между стенами зданий без оконных проемов, допускается уменьшать на 20 %, за исключением зданий V–VIII степеней огнестойкости.

Противопожарными нормами допускается в некоторых случаях уменьшать с 9 до 6 метров. Это допускается для зданий и сооружений I–IV степеней огнестойкости классов функциональной пожарной опасности Ф 5.1 и Ф 5.3 категорий по взрывопожарной и пожарной опасности А, Б, В1–В3 при оборудовании их установками автоматического пожаротушения, а также для таких зданий и сооружений относящихся к категории В4.

Противопожарные разрывы от открытых наземных складов до зданий и сооружений, а также между такими складами приведены в таблице 5.2.

Т а б л и ц а 5.2 – Разрывы от открытых наземных складов до зданий и сооружений и между складами

Склады	Разрывы от складов до зданий и сооружений при степени их			Разрывы между складами															
				каменного угля		фрезерного торфа		кускового торфа		лесоматериалов (круглых и пиленных) и		щепы и опилок		легковоспламеняющихся жидкостей			горючих жидкостей		
	I–IV	V, VI	VII, VIII	емкостью, т						емкостью, м ³									
				от 1000 до 100 000	менее 1000	от 1000 до 10000	менее 1000	от 1000 до 10000	менее 1000	от 1000 до 10000	менее 1000	от 1000 до 5000	менее 1000	св. 1000 до 2000	от 600 до 1000 включ.	менее 600	св. 5000 до 10 000	от 3000 до 5000 включ.	менее 3000
Каменного угля емкостью, т:																			
от 1000 и более	6	6	12	—*	—*	12	12	6	6	24	18	24	18	18	12	6	18	12	6
менее 1000	не нормируется	6	12	—*	—*	12	12	6	6	24	18	24	18	18	12	6	12	6	6
Фрезерного торфа емкостью, т:																			
от 1000 до 10 000	24	30	36	12	12	—*	—*	—*	—*	42	36	42	36	42	36	30	42	36	30
менее 1000	18	24	30	12	12	—*	—*	—*	—*	42	36	42	36	42	36	30	42	36	30
Кускового торфа емкостью, т:																			
от 1000 до 10 000	18	18	24	6	6	—*	—*	—*	—*	42	36	42	36	36	30	24	36	30	24
менее 1000	12	15	18	6	6	—*	—*	—*	—*	42	36	42	36	36	30	24	36	30	24
Лесоматериалов (круглых и пиленных) и дров емкостью, м ³ :																			
от 1000 до 10 000	15	24	30	24	24	42	42	42	42	—*	—*	36	30	42	36	30	42	36	30
менее 1000	12	15	18	18	18	36	36	36	36	—*	—*	36	30	36	30	24	36	30	24

Щепы и опилки емкостью, м ³ :																			
от 1000 до 5000	18	30	36	24	24	42	42	42	42	36	36	—*	—*	42	36	30	42	36	30
менее 1000	15	18	24	18	18	36	36	36	36	30	24	—*	—*	36	30	24	36	30	24

Продолжение таблицы 5.2

Легковоспламеняющихся жидкостей емкостью, м ³ :																				
св. 1000 до 2000	30	30	36	18	18	42	42	36	36	42	36	42	36	—*	—*	—*	—*	—*	—*	—*
от 600 " 1000	24	24	30	12	12	36	36	30	30	36	30	36	30	—*	—*	—*	—*	—*	—*	—*
менее 600	18	18	24	6	6	30	30	24	24	30	24	30	24	—*	—*	—*	—*	—*	—*	—*
до 300	18	18	24	6	6	30	30	24	24	30	24	30	24	—*	—*	—*	—*	—*	—*	—*
менее 300	12	12	18	6	6	24	24	18	18	24	18	24	18	—*	—*	—*	—*	—*	—*	—*
Горючих жидкостей емкостью, м ³ :																				
св. 5000 до 10 000	30	30	36	18	18	42	42	36	36	42	36	42	36	—*	—*	—*	—*	—*	—*	—*
от 3000 " 5000	24	24	30	12	12	36	36	30	30	36	30	36	30	—*	—*	—*	—*	—*	—*	—*
менее 3000	18	18	24	6	6	30	30	24	24	30	24	30	24	—*	—*	—*	—*	—*	—*	—*

*Размещение одинаковых материалов (в том числе фрезерного и кускового торфа или легковоспламеняющихся и горючих жидкостей) в двух или нескольких складах не допускается.

Примечания

1 Для складов пиленых лесоматериалов, а также для складов самовозгорающихся углей при высоте штабеля более 2,5 м разрывы, указанные в таблице до зданий V–VIII степеней огнестойкости, следует увеличивать на 25 %.

2 Указанные в таблице разрывы от складов торфа (фрезерного и кускового), лесоматериалов, ЛВЖ и ГЖ до зданий с производствами категорий А и Б следует увеличивать на 25 %.

3 При совместном хранении ЛВЖ и ГЖ приведенная емкость склада не должна превышать величин, указанных в таблице, при этом приведенная емкость определяется из расчета, что 1 м³ ЛВЖ приравнивается к 5 м³ ГЖ, а 1 м³ емкости наземного хранения приравнивается к 2 м³ емкости подземного хранения.

При подземном хранении ЛВЖ или ГЖ указанные в таблице емкости складов могут быть увеличены в 2 раза, а разрывы сокращены на 50 %.

4 Разрывы от зданий не нормируются:

– до склада каменного угля емкостью менее 100 т;

– до складов легковоспламеняющихся или горючих жидкостей геометрической емкостью до 100 м³ и до складов каменного угля или торфа (фрезерного или кускового) емкостью до 1000 т, если стена здания, обращенная в сторону этих складов, противопожарная 1 типа.

5 Разрывы, указанные в таблице, следует определять:

– для складов каменного угля, торфа (кускового или фрезерного), лесоматериалов и дров, щепы и опилок – от границы площадей, предназначенных для размещения (складирования) указанных материалов;

– для складов ЛВЖ и ГЖ – от стенок резервуаров, сливоналивных устройств или границы площадей, предназначенных для размещения тары с указанными жидкостями.

6 Разрывы от складов, указанных в таблице, до открытых площадок (рампы) для хранения оборудования (готовой продукции) в сгораемой таре, следует принимать по графам таблицы для зданий и сооружений VI–VIII степеней огнестойкости.

7 Разрывы между зданиями сельскохозяйственных предприятий в зависимости от их степени огнестойкости и открытыми складами сельскохозяйственной продукции следует принимать согласно таблице А.2.

Для железнодорожных предприятий важно определить допустимые разрывы от зданий и сооружений до оси ближайшей колеи или края автомобильной дороги. Для зданий и сооружений категорий А, Б, В1–В4 такие разрывы устанавливаются с учетом степени их огнестойкости и приведены в таблице 5.3

Т а б л и ц а 5.3 – Противопожарные разрывы от зданий и сооружений категорий А, Б, В1–В4 до оси ближайшей колеи железной дороги и края автомобильной дороги

Наименование объекта, до которого нормируются противопожарные разрывы	Разрывы, м, от зданий и сооружений в зависимости от степени их огнестойкости		
	I–IV	V, VI	VII, VIII
Железная дорога общей сети:			
на станциях	60	80	100
на разъездах и платформах	60	60	80
на перегонах	40	40	50
Автомобильные дороги общей сети по СНБ 3.03.02 категорий:			
I–III	30	40	50
IV, V	20	20	30

Для многих железнодорожных объектов характерно наличие внутризаводских железнодорожных путей.

В таблице 5.4 приведены разрывы от оси внутризаводских железнодорожных путей до зданий и сооружений.

Т а б л и ц а 5.4 – Противопожарные разрывы от оси внутризаводских железнодорожных путей до зданий и сооружений

Здания и сооружения	Разрывы от оси внутризаводских железнодорожных путей, м, до зданий и сооружений при колее, мм	
	1520	750
Склад круглого леса емкостью до 10 000 м ³	5	4,5
Склад пиломатериалов, щепы и опилок емкостью до 5000 м ³	10	9,5
Склад легковоспламеняющихся жидкостей емкостью до 2000 м ³	20	19,5
Склад горючих жидкостей емкостью до 10 000 м ³	10	9,5
Склад каменного угля емкостью до 100 000 т	5	4,5
Склад фрезерного торфа емкостью до 10 000 т	10	9,5
Склад кускового торфа емкостью до 10 000 т	10	9,5

Примечание — Разрывы, указанные в таблице, следует назначать с учетом примечания 5 таблицы А.1.

Особые требования по обеспечению пожарной безопасности предъявляются к объектам, вблизи которых располагаются склады нефтепродуктов, автозаправочные станции и наружные газопроводы. Для таких объектов противопожарные разрывы устанавливаются НПБ 38–2003 «Автозаправочные станции» и СНБ 4.03.01–98 «Газоснабжение». Склады нефти и нефтепродуктов размещаются на территории предприятий в соответствии с требованиями СНБ 3.02.01–98 «Склады нефти и нефтепродуктов».

Такие склады подразделяются на две группы. К первой группе относятся самостоятельные склады, предназначенные для хранения и снабжения нефтеперерабатывающих и нефтехимических предприятий, резервуарные парки магистральных нефтепроводов, перевалочные склады и базы. Склады нефтепродуктов первой группы в зависимости от вместимости подразделяются на категории и подкатегории согласно данным, приведенным в таблице 5.5.

Т а б л и ц а 5.5 – Классификация складов нефтепродуктов первой группы

Категория СНН	Подкатегория СНН	Общая вместимость склада, м ³
I	–	св. 100000
II	–	св. 20000 до 100000 включ.
III	III-а	св. 10000 до 20000 включ.
	III-б	“ 2000 “ 10000 “
	III-в	“ 2000 “

Ко второй группе относятся склады нефтепродуктов промышленных, транспортных, энергетических предприятий, если их общая вместимость не превышает приведенной в таблице 5.6. Порядок определения вместимости приведен в СНБ 3.02.01–98.

Т а б л и ц а 5.6 – Допустимая общая вместимость, складов нефтепродуктов второй группы

Хранимые нефтепродукты	Допустимая общая вместимость склада нефтепродуктов предприятия, м ³ , при хранении	
	наземном	подземном
Легковоспламеняющиеся	2000	4000
Горючие	10000	20000

Минимальные расстояния от зданий и сооружений складов нефтепродуктов со взрывопожароопасными и пожароопасными производствами до других объектов принимаются согласно данным, приведенным в таблице 5.7.

Т а б л и ц а 5.7 – Минимальные расстояния от зданий и сооружений складов нефтепродуктов до других объектов

Объекты	Минимальное расстояние, м, от зданий и сооружений складов категории				
	I	II	IIIа	IIIб	IIIв
1 Здания и сооружения соседних предприятий	100	40(100)	40	40	30
2 Лесные массивы хвойных и смешанных пород	100	50	50	50	50
лиственных пород	20	20	20	20	20
3 Склады: лесных материалов, торфа, волокнистых веществ, сена, соломы, а также участки открытого залегания торфа	100	100	50	50	50
4 Железные дороги общей сети (до подшвы насыпи или бровки выемки) на станциях	150	100	80	60	50
на разъездах и платформах	80	70	60	50	40
на перегонах	60	50	40	40	30
5 Автомобильные дороги общей сети (край проезжей части)					
I, II и III категории	75	50	45	45	45
IV и V категории	40	30	20	20	15
6 Жилые и общественные здания	200	100(200)	100	100	100
7 Раздаточные колонки автозаправочных станций общего пользования	50	30	30	30	30
8 Гаражи и открытые стоянки для автомобилей	100	40(100)	40	40	40
9 Очистные канализационные сооружения и насосные станции, не относящиеся к складу	100	100	40	40	40
10 Водопроводные сооружения, не относящиеся к складу	200	150	100	75	75
11 Технологические установки с взрывопожароопасными производствами и факельные установки для сжигания газа	100	100	100	100	100
<i>Примечание</i> – Расстояния, указанные в скобках, следует принимать для складов II категории общей вместимостью более 50000 м ³ .					

Если площадки, на которых размещаются такие склады, имеют более высокие отметки по сравнению с отметками других объектов и населенных пунктов, железнодорожных путей, расположенных до 200 м от

резервуарного парка, то должны быть предусмотрены дополнительные мероприятия, исключаящие при аварии разлив нефтепродуктов. На территории самих складов также регламентируется расстояние от наземных резервуаров до зданий и сооружений склада. Такие расстояния приведены в таблице 5.8.

Т а б л и ц а 5.8 – Минимальные расстояния от наземных резервуаров нефтепродуктов до зданий и сооружений склада

Здания и сооружения склада	Расстояние, м, от наземных резервуаров склада категории				
	I	II	IIIа	IIIб	IIIв
1 Сливоналивные устройства					
а) для речных судов (сливоналивные причалы и пирсы)	75	50	50	50	50
б) для железнодорожных (железнодорожные сливоналивные эстакады) и автомобильных цистерн	30	20	20	20	20
2 Продуктовые насосные станции (насосные цехи), здания и площадки для узлов задвижек продуктовых насосных станций, узлы учета и замера, разливные, расфасовочные, канализационные насосные станции неочищенных нефтесодержащих сточных вод	30	15	15	15	10
3 Складские здания для нефтепродуктов в таре, площадки для хранения нефтепродуктов в таре и для хранения тары (бывшей в употреблении или чистой горючей), здания и площадки пунктов сбора отработанных нефтепродуктов	30	20	20	20	15
4 Водопроводные (питьевого назначения) и противопожарные насосные станции, пожарные посты и помещения хранения противопожарного оборудования и огнегасящих средств, противопожарные резервуары или водоемы (до водозаборных колодцев или места забора воды)	40	40	40	40	30
5 Канализационные очистные сооружения производственных сточных вод (с нефтью и нефтепродуктами)					
а) пруды-отстойники шламонакопители; закрытые нефтеловушки, флотационные установки вне здания (площадью зеркала 400 м ³ и более), буферные резервуары и резервуары-отстойники объемом 700 м ³ и более	30	30	30	30	20

б) флотационные установки и фильтры в зданиях, закрытые нефтеловушки (площадью зеркала менее 400 м ²), буферные резервуары и ре-зервуары-отстойники объемом менее 700 м ³ , установки по отмывке осадка, включая резер-вуары-шламосборники и озонаторные установки	15 24	15 24	15 18	15 15	10 15
в) пруды-испарители					

Складские здания для нефтепродуктов в таре допускается располагать по отношению к железнодорожному пути склада в соответствии с габаритами приближения строений по ГОСТ 9238. Требования к проектированию таких зданий и сооружений и порядок хранения в них нефтепродуктов определены СНБ 3.02.01–98.

Сливоналивочные эстакады должны располагаться на прамых горизонтальных участках железнодорожных путей. Железнодорожные пути, на которых располагаются сливоналивочные эстакады, должны иметь съезд на параллельный обгонный путь, который позволяет вывести не менее одной трети цистерн, находящихся под загрузкой (разгрузкой), в обе стороны от эстакады. Не допускается размещать эстакады на железнодорожных путях, предназначенных для сквозного проезда локомотивов.

Расстояние между осями железнодорожных путей соседних эстакад, расположенных на параллельных путях, должно быть не менее 20 метров. Расстояние от железнодорожного пути склада или предприятия до оси ближайшего пути с эстакадой должно быть не менее 20 м при температуре вспышки нефтепродуктов 120 °С и ниже, и не менее 120 °С и для мазута.

В таблицах 5.9 и 5.10 приведены расстояния от наземных резервуаров с нефтепродуктами, зданий и сооружений с нефтепродуктами до объектов предприятий железнодорожного транспорта.

Т а б л и ц а 5.9 – Наименьшее расстояние от наземных резервуаров с нефтепродуктами до зданий и сооружений

Здания и сооружения	Расстояние от наземных резервуаров для нефтепродуктов, м	
	легковоспламеняющихся	горючих
1 Здания и площадки продуктовых насосных станций, разливочных, расфасовочные	10	8

2 Складские здания и площадки для хранения нефтепродуктов в таре, сливноналивные устройства для железнодорожных и автомобильных цистерн, раздаточные колонки нефтепродуктов	15	10
3 Одиночные сливноналивные устройства для автоцистерн (до 3 стояков)	10	8
4 Воздушные линии электропередачи	По ПУЭ (6 издание)	

Т а б л и ц а 5.10 – Наименьшее расстояние от зданий и сооружений с нефтепродуктами до железнодорожных и автомобильных путей

Дороги	Расстояние от зданий и сооружений с нефтепродуктами, м	
	легковоспламеняющихся	горючих
1 До оси железнодорожных путей общей сети	50	30
2 До оси внутренних железнодорожных путей предприятия (кроме путей, по которым производятся перевозки жидкого чугуна, шлака и горячих слитков)	20	10
3 До края проезжей части автомобильных дорог общей сети предприятия	15	10
	9	5

Для обеспечения возможности тушения пожаров и проезда пожарной аварийно-спасательной техники на предприятиях предусматриваются автомобильные дороги или проезды. При площади территории предприятий более 5 га должно быть не менее двух въездов шириной не менее 4,5 метра. К зданиям и сооружения на территории предприятия обеспечивается подъезд пожарной аварийно-спасательной техники. При ширине здания до 18 метров подъезд обеспечивается с одной продольной стороны, а при ширине здания от 18 до 100 метров с двух сторон, при площади застройки более 10 га и при ширине зданий более 100 метров подъезды должны быть обеспечены со всех сторон. Если вдоль производственного здания располагаются подъездные железнодорожные пути, то параллельно должны располагаться проезды или дорога для аварийно-спасательной техники. При ширине колеи 1520 мм расстояние от железнодорожной колеи должно быть не менее 3,75 м, а при ширине колеи 750 мм – не менее 3 метров.

5.2 Обеспечение противопожарной устойчивости объектов железнодорожного транспорта.

Ограничить распространение пожара можно за счет мероприятий, которые уменьшают интенсивность и продолжительность горения, а также площадь пожара. При этом применяются объемно планировочные и конструктивные решения. При разработке таких решений учитывается условие распространения пожара. Различают два вида распространения пожара: линейное и объемное. При линейном распространении пожара пламя распространяется по поверхности горючих веществ и материалов в определенном направлении и плоскости при этом изменяется площадь поверхности горения, которая называется площадью пожара. Объемное распространение пожара возможно в пределах одного помещения, из одного помещения в другое, а также между зданиями. При объемном распространении пожара новые очаги возникают на определенном расстоянии от первоначальных. Причиной такого распространения пожара является передача теплоты излучением, конвекцией и теплопроводностью, а при распространении пожара между зданиями и сооружениями – за счет излучения пламени, конвекционных потоков продуктов горения, переброса на значительные расстояния горячих частиц.

Основными параметрами, характеризующими линейное распространение его являются линейная скорость распространения пламени и скорость приращения площади горения за единицу времени. Величина линейной скорости зависит от ряда факторов: скорость перемещения воздушных масс, род горючих веществ и материалов, состояние их поверхности и др. Эта скорость может изменяться в широких пределах. Так, например, скорость распространения огня по деревянным поверхностям составляет 1м/мин, по пустотам деревянных конструкций – до 2 м в мин, по штабелям пиломатериалов – до 4 м в мин. Наибольшая скорость имеет место при горении ЛВЖ и ГЖ, когда линейная скорость достигает до 30 м в мин.

Для ограничения распространения пожара из одной части здания и сооружения в другую применяются противопожарные преграды. В зависимости от вида и характера распространения пожаров применяются местные и общие преграды. Общие преграды предназначены для ограничения объемного распространения пожара, а местные – для ограничения линейного распространения пожара. В качестве общих противопожарных преград применяются: противопожарные стены, противопожарные перекрытия, противопожарные перегородки, противопожарные зоны и противопожарные разрывы между зданиями и сооружениями. Такие элементы зданий и сооружений обычно выполняют многоцелевые назначения. К местным противопожарным преградам относятся гребни, козырьки, диафрагмы, противопожарные пояса, обваловки, кюветы и др.

В соответствии с требованиями СНБ 2.02.03–03 «Ограничение распространения пожара в зданиях и сооружениях. Объемно планировочные и конструктивные решения» технологические процессы в производственных зданиях с различной взрывопожарной и пожарной опасностью необходимо размещать в разных помещениях. Производственные помещения категорий А, Б, В1–В3 должны разделяться от других помещений и коридоров противопожарными перегородками и противопожарными перекрытиями:

- в зданиях I–III степеней огнестойкости – противопожарными перегородками 1 типа и перекрытиями (междуэтажными и над подвалом) 2 типа с классом пожарной опасности К0;

- в зданиях IV–VI степеней огнестойкости – противопожарными перегородками 1 типа и перекрытиями (междуэтажными и над подвалом) 3 типа с классом пожарной опасности К0;

- в зданиях VII степени огнестойкости – противопожарными перегородками 2 типа и перекрытиями 4 типа с классом пожарной опасности К0.

При размещении технологических процессов с различной взрывопожарной и пожарной опасностью в одном здании или помещении следует предусматривать мероприятия по предупреждению взрыва и предотвращению распространения пожара.

Для повышения противопожарной устойчивости здания разделяются противопожарными стенами или противопожарными перекрытиями на пожарные отсеки. Пожарные отсеки – это части зданий, которые выделяются противопожарными преградами (стенами, перегородками, перекрытиями, зонами) для ограничения возможной площади горения. Такое деление позволяет при ограничении сил и средств пожаротушения получить минимальный ущерб при пожаре.

Площадь этажа здания в пределах пожарного отсека и число этажей принимается в зависимости от степени огнестойкости, класса функциональной пожарной опасности пожарного отсека, определяемых по СНБ 2.02.01, а для отсеков производственных зданий класса Ф5 дополнительно учитываются категории взрывопожарной и пожарной опасности.

Площадь этажа и допустимое число этажей производственных зданий класса Ф5 устанавливаются для пожарных отсеков с помещениями одной категории. Однако на практике в одном и том же пожарном отсеке могут располагаться производственные помещения различных категорий по взрывопожарной и пожарной опасности. В этом случае площадь этажа и допустимое число этажей определяются по общей категории пожарного отсека, которая устанавливается в технологической части проекта согласно НПБ 5-2005.

Степень огнестойкости, допустимое число этажей и площадь этажа производственных зданий в пределах пожарного отсека следует принимать по таблице 5.11.

При оборудовании помещений установками автоматического пожаротушения площади этажей, допускается увеличивать не более чем на 100%, за исключением зданий V-VII степеней огнестойкости.

Степень огнестойкости и площадь этажа складских зданий в пределах пожарного отсека можно принимать по таблице 5.12.

При размещении складов в производственных зданиях наибольшие площади и число этажей в пределах пожарного отсека не должны превышать установленных в таблице 5.11

Т а б л и ц а 5.11 – Допустимое количество этажей и площади пожарных отсеков в производственных зданиях и сооружениях (Ф5.1).

Категория зданий или пожарных отсеков	Допустимое число этажей	Степень огнестойкости зданий	Площадь этажа в пределах пожарного отсека, м ² , зданий		
			одно-этажных	многоэтажных	
				в два этажа	в три этажа и более
А, Б	6	I, II	Не нормируется	5200	3500
А	6	III	Не нормируется	5200	3500
	1	IV	3500	–	–
Б	6	III	Не нормируется	10400	7800
	1	IV	3500	–	–
В	8	I, II	Не нормируется	25000 7800**	10400 5200**
	8	III	25000	10400	5200
	3	IV	25000	10400***	5200
	2	V	25000	10400	–
	2	VI	2600	2000	–
	2*	VII	2600	2000	–
	2	VIII	1200	600****	–
Г	10	I, II, III	не ограничивается		
	6	IV	Не нормируется	25000	10400
	5	V	Не нормируется	10400	7800
	4	VI	Не нормируется	10400	5200
	3*	VII	6500	5200	–
Д	10	I, II, III	Не нормируется		
	6	IV	Не нормируется	50000	15000

Категория зданий или пожарных отсеков	Допустимое число этажей	Степень огнестойкости зданий	Площадь этажа в пределах пожарного отсека, м ² , зданий		
			одно-этажных	многоэтажных	
				в два этажа	в три этажа и более
	5	V	Не нормируется	25000	10400
	4	VI	Не нормируется	25000	7800
	2*	VII	10400	7800	–
	2	VIII	2600	1500	–

Примечание. * – При высоте здания одно- и двухэтажных зданий не более 18 м.
 ** – Для деревообрабатывающих производств.
 *** – При оборудовании пожароопасных помещений двухэтажных зданий установками автоматического пожаротушения.
 **** – для лесопильных цехов с числом рам до четырех, деревообрабатывающих цехов первичной обработки древесины и рубильных станций дробления древесины.

Т а б л и ц а 5.12 – Этажность и площадь этажа в пределах пожарного отсека складских зданий и сооружений (Ф5.2).

Категория склада	Число этажей	Степень огнестойкости зданий	Площадь этажа в пределах пожарного отсека, м ² , зданий		
			одноэтажных	двухэтажных	многоэтажных
А	1	I, II	5200	–	–
		III	4400	–	–
		IV	3600	–	–
		V, VI	75	–	–
Б	3	I, II	7800	5200	3500
	1	III	6500	–	–
	1	IV	5200	–	–
	1	V, VI	75	–	–
В	6	I, II	10500	7800	5200
	3	III	10500	5200	2600
	2	IV–V	7800	5200	–
	2	VI–VII	3500	2600	–
	1	VIII	1200	–	–
Д	Не нормируется	I, II	Не нормируется		
	6	III	Не нормируется	10400	7800
	6	IV	Не нормируется	7800	5200
	2	V–VI	Не нормируется	2200	–
	2	VII	5200	1200	–
	1	VIII	2200	–	–

С помощью противопожарных перегородок здания могут быть разделены на пожарные секции. Пожарные секции – это группа помещений

в пожарном отсеке здания, которые объединены по функциональным признакам, их назначению и пожарной опасности. Секции отделяются друг от друга так, например, в отдельные секции могут выделяться бытовые помещения складские помещения, а также группы помещений с одинаковыми по пожарной опасности технологическими процессами. При этом для предупреждения пожаров можно разделить взрывоопасные процессы от обычных производственных помещений с электрооборудованием обычного исполнения, а технологические процессы со значительными тепловыделениями – от помещений с повышенной взрывопожароопасностью.

Противопожарные преграды характеризуются огнестойкостью и пожарной опасностью. Огнестойкость противопожарной преграды определяется огнестойкостью ее элементов: ограждающей части; конструкций, обеспечивающих устойчивость преграды; конструкций, на которые она опирается; узлов крепления между ними. Пожарная опасность противопожарной преграды определяется пожарной опасностью ее ограждающей части с узлами крепления и конструкций, обеспечивающих устойчивость преграды.

Противопожарные преграды в зависимости от огнестойкости их ограждающей части подразделяются на типы. В таблице 5.13 приведена общая характеристика противопожарных преград в зависимости от типа и пределов огнестойкости

Т а б л и ц а 5.13 – Общая характеристика противопожарных преград

Противопожарные преграды	Тип противопожарных преград	Предел огнестойкости противопожарной преграды, мин.	Тип заполнения проемов, не ниже	Тип тамбур-шлюза, не ниже
Стены	1	REI 150	-	1
	2	REI 45	2	2
Перегородки	1	EI 45	2	2
	2	EI 15	3	3
Перекрытия	1	REI 150	-	1
	2	REI 60	2	1
	3	REI 45	2	2
	4	REI 15	3	3

В противопожарных стенах и перекрытиях 1-го типа не допускается устройство проемов, заполненных другими противопожарными преградами, кроме тамбур-шлюзов.

Противопожарные стены должны опираться на фундаменты, пересекать по вертикали и горизонтали все конструкции зданий и сооружения. Они должны возвышаться над кровлей не менее чем на 0,6 м при наличии

горючих материалов в покрытии и не менее чем на 0,3 м, если элементы покрытия здания выполнены из трудногорючих материалов. На 0,3 м противопожарные стены должны выступать за наружную плоскость стены. Такие стены могут не возвышаться над кровлей, если все элементы покрытия (за исключением кровли) выполнены из негорючих материалов. Противопожарные перегородки могут выполняться из штучных элементов с каркасом и без каркаса и каркаснопанельными и для противопожарных перегородок должна быть обеспечена защита стыков и металлических креплений, т. к. при воздействии огня и достижении критических температур они теряют свои функции.

В некоторых случаях устройство противопожарных стен может создать определенные трудности для организации производственных процессов. В этом случае для разделения зданий на пожарные отсеки вместо противопожарных стен применяются противопожарные зоны, которые ограничивают распространение пожаров по элементам здания, инженерным коммуникациям и технологическому оборудованию. Противопожарные зоны представляют собой вставки шириной 6–12 м (часть объема здания, выделенная противопожарными стенами). Практически все элементы противопожарных зон выполняются из негорючих материалов. Такие зоны являются надежной противопожарной преградой и могут использоваться для эвакуации из производственных помещений в случае пожара. Здесь не допускается хранить или применять горючие вещества и материалы и должна быть исключена возможность загазованности и задымленности ее. Обычно в разделительных зонах размещаются лестничные клетки, шахты лифтов, вентиляционные камеры, подсобные производственные помещения и другие, безопасные в пожарном отношении помещения.

В противопожарных преградах допускается предусматривать проемы при устройстве в них противопожарных дверей, окон, ворот, люков, клапанов или тамбур-шлюзов. Общая площадь таких проемов противопожарных преградах не должна превышать 25 % их площади. Требования к заполнению проемов в противопожарных преградах и тамбур-шлюзам приведены в таблицах 5.14 и 5.15.

Т а б л и ц а 5.14 – Требования к заполнению проемов в противопожарных преградах

Противопожарные преграды	Тип противопожарных преград	Предел огнестойкости, мин.
Двери, ворота, люки, клапаны, пояса	1	EI 60
	2	EI 30
	3	EI 15
Окна	1	E 60
	2	E 30

	3	E 15
Занавесы	1	EI 60

Т а б л и ц а 5.15 – Требования к элементам тамбур-шлюзов

Тип тамбур-шлюза	Типы элементов тамбур-шлюзов		
	Перегородки	Перекрытия	Заполнение проемов
1	1	2	1
2	1	3	2
3	2	4	3

Тамбуры-шлюзы чаще применяются там, где помимо противопожарной защиты необходимо обеспечить газо- и дымонепроницаемость проемов в противопожарных преградах. Для выполнения этого требования в тамбур-шлюз с помощью вентиляционных установок подается воздух и создается избыточное давление не менее 20 Па. Такие тамбуры-шлюзы с подпором воздуха обычно применяются для защиты проемов в противопожарных стенах и перегородках отделяющих помещения категорий А и Б. Ограждающие конструкции тамбуров-шлюзов выполняются из противопожарных перегородок и перекрытий. Нормами проектирования регламентируются минимальные размеры тамбуров-шлюзов. Ширина тамбура-шлюза должна быть на 0,5 м больше чем ширина проема, а его глубина – 0,2 м (но не менее 0,2 м) больше ширины дверного полотна. Если дверь тамбура-шлюза открывается внутрь, то его глубина должна быть на 0,2 м больше ширины двух дверных полотен. Если тамбуры-шлюзы используются в качестве эвакуационных выходов, то двери в них должны открываться по ходу эвакуации.

Местные противопожарные преграды делятся на две группы: преграды 1 группы ограничивают растекания жидкости, а 2 группы ограничивают распространения огня по строительным коммуникациям.

5.3 Мероприятия по предупреждению взрывов и уменьшению их последствий

Анализ взрывов и пожаров на объектах промышленности и транспорта показывает, что основными причинами их являются нарушения режима эксплуатации технологического оборудования и требований охраны труда при производстве работ с повышенной опасностью. Взрывы могут вызываться детонацией или быстрым сгоранием газо-, паро- и пылевоздушных смесей при этом могут разрушаться конструкции зданий и сооружений и технологическое оборудование. Степень разрушений зависит от избыточного давления, возникающего при взрывах в производственных

помещениях и сооружениях Δp_v . В таблице 5.16 приведены характеристика и степень разрушений в зависимости от избыточного давления взрыва.

Т а б л и ц а 5.16 – Характеристика и степень разрушений в зависимости от избыточного давления взрыва

Избыточное давление взрыва, кПа	Характер и степень разрушений конструкций, зданий и сооружений
$\Delta p_v \leq 5$	Разрушение остекления, легких перегородок, вскрытия легкобрасываемых конструкций, дверей и ворот.
$5 < \Delta p_v \leq 50$	Разрушение плит покрытия, перекрытий и кровли, кирпичных стен толщиной до 0,51 м, бетонных стен толщиной 0,26 м.
$50 < \Delta p_v \leq 100$	Разрушение зданий из стального каркаса, кирпичных стен толщиной до 0,64 м, бетонных стен толщиной 0,36 м.
$\Delta p_v > 100$	Полное разрушение кирпичных и железобетонных зданий и сооружений.

Для обеспечения целостности зданий и сооружений, обеспечения прочности и устойчивости несущих конструкций зданий и сооружений необходимо, чтобы избыточное давление, возникающее при взрыве Δp_v не превышало допустимых значений для конструкций, т. е. должно быть выполнено условие $\Delta p_v \leq \Delta p_{\text{доп}}$.

Такое условие может быть выполнено применением легкобрасываемых конструкций (ЛСК). В качестве таких конструкций используются стеновые панели, плиты покрытий, распашные ворота и двери, а также другие ограждающие конструктивные элементы, которые при взрыве могут разрушаться или открываться при избыточном давлении, величина которого не превышает допустимого значения несущих и ограждающих конструкций зданий и сооружений.

Расчет избыточного давления взрыва Δp_v можно выполнить по методике, приведенной в [12, 18], а допустимое избыточное давление для конструкций $\Delta p_{\text{доп}}$ обычно определяется экспериментальным или расчетным путем.

На рисунке 5.1 приведены графики, характеризующие изменение избыточного давления взрыва в замкнутом объеме без и при наличии ЛСК.

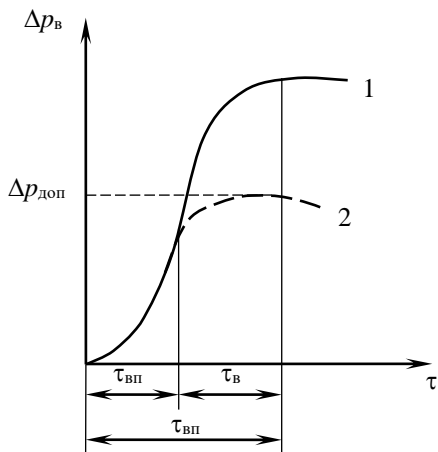


Рисунок 5.1 – График изменения избыточного давления Δp_v при взрыве: 1 – в замкнутом объеме; 2 – при наличии ЛСК; τ_v – время взрыва до начала вскрытия ЛСК; $\tau_{вп}$ – расчетное время взрыва; $\tau_{вп}$ – полное время взрыва

Требования по применению легкосбрасываемых конструкций определены СНБ 2.02.03–03 «Ограничение распространения пожара в зданиях и сооружениях. Объемно-планировочные и конструктивные решения». Легкосбрасываемые конструкции по принципу действия при взрыве подразделяются на две группы. К первой группе относятся ЛСК, которые имеют небольшую массу и разрушаются практически мгновенно. При расчете таких конструкций не учитываются силы инерции возникающие при перемещении их. Ко второй группе относятся ЛСК для которых, характерно относительно медленное раскрытие проемов в ограждающих конструкциях. При расчете таких ЛСК учитываются возникающие силы инерции. К ЛСК первой группы относится глухое остекление зданий и сооружений, ко второй группе можно отнести поворотные остекленные переплеты, стеновые элементы и плиты покрытий. Эффективным типом ЛСК является остекление окон и фонарей производственных зданий с повышенной взрывопожароопасностью. ЛСК, разрушающиеся при взрыве, как правило, представляют собой облегченные ограждающие конструкции, крепления которых к каркасу зданий и сооружений, обеспечивают надежное срабатывание их. Нормами проектирования устанавливаются особые требования по размещению и монтажу таких конструкций. Однако основным методом сохранения конструкции зданий и сооружений является использование остекления окон и фонарей. При недостаточной площади остекления используются и другие конструкции. Площадь ЛСК определяется расчетом исходя из допустимого избыточного давления для

конкретного производственного давления. Оконное стекло относится к ЛСК при толщине 3, 4 и 5 мм и соответствующей площади не менее 0,8; 1,0 и 1,5 м². Армированное стекло к таким конструкциям не относится.

При отсутствии расчетных данных площадь ЛСК может приниматься равной: для помещений категории А – не менее 0,05 м² на 1м³ объема помещения, а для помещений категории Б – не менее 0,03 м² на 1 м³.

Использование ЛСК вместе с мероприятиями по предотвращению взрывов позволяет обеспечить взрывобезопасность производственных объектов. В качестве мероприятий по предотвращению взрывов технологического оборудования используются сигнализация о накоплении взрывоопасных газов и паров, исключение источников воспламенения, применение эффективной вентиляции опасных зон, устройство огнепреградителей и взрывоподавление.

5.4 Противодымная защита зданий

Противодымная защита по СТБ 11.0.003 «Система стандартов пожарной безопасности. Пассивная противопожарная защита. Термины и определения» – это комплекс мероприятий и инженерно-технический решений, обеспечивающих при пожаре незадымляемость эвакуационных путей, помещений и зданий, а также удаление продуктов горения в определенном направлении. Система мероприятий по противодымной защите зданий и сооружений включает в себя объемно-планировочные, конструктивные и технические решения. Противодымная защита осуществляется в соответствии с ГОСТ 12.1.004–91, ППБ РБ 1.01–94 и СНБ 2.02.02–01 «Эвакуация людей из зданий и сооружений». Основным ее назначением является обеспечение безопасной эвакуации, однако немаловажное значение она имеет и для обеспечения соответствующих условий доступа к очагу пожара и успешного тушения. Она является одним из основных элементов противопожарной защиты. С учетом расположения источника задымления и распространения дыма при пожаре основными путями решения проблемы защиты зданий и сооружений от задымления являются: предотвращение загорания, уменьшение размеров внутреннего очага горения, предотвращение распространения дыма за пределы помещений, в которых возник пожар, предотвращение распространения дыма от внешних источников пожара по шахтам, каналам, эвакуационным путям.

К объемно-планировочным решениям можно отнести решения, направленные на разделение зданий на пожарные отсеки и секции, изоляцию эвакуационных путей от смежных помещений, а также изоляцию технологических процессов с повышенной пожарной опасностью.

К конструктивным относятся решения, связанные с применением дымонепроницаемых ограждающих конструкций, защитой от проникновения

продуктов горения через дверные, оконные проемы и технологические отверстия, а также устройства специальных приспособлений по удалению дыма.

К специальным техническим решениям можно отнести устройство специальных систем дымоудаления с механическим или естественным побуждением движения воздуха, а также систем обеспечивающих избыточное давление воздуха в лестничных клетках, тамбур-шлюзах, шахтах лифтов для предотвращения проникновения продуктов горения в них. При этом эффективность таких решений может быть обеспечена только в том случае, если давление создаваемое специальными вентиляционными установками, будет больше, чем давление продуктов горения в определенной зоне приведенных выше объектов. Требования к вентиляционному оборудованию систем противодымной защиты определены НПБ 71-2003 «Нормы пожарной безопасности Республики Беларусь. Оборудование противодымной защиты зданий и сооружений. Вентиляторы. Метод испытания на огнестойкость» и НПБ 23-2000 «Противодымная защита зданий и сооружений. Методы приемно-сдаточных и периодических испытаний».

Защита производственных помещений от задымления по вентиляционным и другим каналам обеспечивается тем, что приточные и вытяжные вентиляционные системы должны быть разделены.

Незадымляемость лестничных клеток является одним из обязательных условий обеспечения безопасной эвакуации при пожаре. В настоящее время незадымляемость лестничных клеток обеспечивается либо подпором воздуха в них, либо устройством входов в них через воздушные зоны. В первом случае незадымляемость лестничных клеток обеспечивается за счет создания в них избыточного давления путем нагнетания воздуха специальными вентиляторами, которые обычно устанавливаются в специальных помещениях. Включение таких вентиляторов осуществляется с помощью специальных средств автоматики. Во втором случае в качестве воздушной зоны используется балконы, лоджии, открытые галереи, открытые переходы. При пожаре продукты горения проникают в воздушную зону и в результате атмосферной диффузии рассеиваются в окружающей среде. Стены незадымляемых лестничных клеток должны быть дымонепроницаемыми и иметь предел огнестойкости не менее 150 мин. Незадымляемые лестничные клетки с выходом через воздушную зону имеют недостаток, который связан с тем, что при нормальных условиях функционирования они практически не используются.

6 ОБЕСПЕЧЕНИЕ ПОЖАРНОЙ БЕЗОПАСНОСТИ В ЭЛЕКТРОУСТАНОВКАХ, СИСТЕМАХ ЭНЕРГОСНАБЖЕНИЯ И ОСВЕЩЕНИЯ

6.1 Общая характеристика и оценка пожарной безопасности электроустановок

Электроустановки и электрическое оборудование представляют определенную опасность, т. к. могут стать не только источником загорания, но и в определенных условиях создавать горючую среду. В электроустановках горючими является изоляционные материалы, масло в выключателях и трансформаторах. В аккумуляторных помещениях выделяется водород. В таблице 6.1 приведены показатели пожарной опасности электроизоляционных материалов, которые свидетельствуют о том, что почти все синтетические материалы являются горючими и сами представляют определенную пожарную опасность.

Т а б л и ц а 6.1 – Показатели пожарной опасности электроизоляционных материалов

Материал	Возгораемость	Температура воспламенения, °С	Скорость выгорания в 1 кг/м ² в 1 мин	Теплотворная способность, кДж/кг (ккал/кг)	Характер пламени
Полистирол	Горючий	274	4,4	$4,18 \cdot 10^7$ (10000)	Коптящее
Полиэтилен	»	306	2,5	$1,13 \cdot 10^8$ (27 000)	Бездымное
Плексиглаз	»	200	5,6	$6,9 \cdot 10^7$ (16500)	»
Полихлорвинил	»	560	1,7	$3,76 \cdot 10^7$ (9000)	Коптящее
Винипласт	Трудновоспламеняющийся	580	–	$1,8 \cdot 10^7$ (4320)	»
Резина	Горючий	220	–	$4,9 \cdot 10^7$ (11 700)	»
Текстолит	Трудновоспламеняющийся	358	1,3	$2,38 \cdot 10^7$ (5700)	Самозатухающее
Гетинакс	То же	285	1,3	$2,46 \cdot 10^7$ (5900)	То же

Некоторые электроизоляционные материалы имеют невысокую теплостойкость, поэтому нарушение температурного режима эксплуатации электроустановок и электрической проводки может привести к их термическому разложению и выделению пожароопасных продуктов. В таблице 6.2 приведены значения теплостойкости некоторых изоляционных материалов.

Т а б л и ц а 6.2 – Теплостойкость электроизоляционных материалов

Материал	Теплостойкость, °С	Материал	Теплостойкость, °С
Аминопласт	100	Полихлорвинил	65
Асбест	400	Полиэтилен	70
Воск	65	Радиофарфор	1000
Канифоль	85	Резина	50
Капрон	90	Слюда	500
Карболит	110	Текстолит	120
Лакоткань	205	Фибра	100
Микалес	400	Целлулоид	50
Озокерит	75	Церезин	75
Парафин	50	Шеллак	100
Оргстекло	60	Эбонит	70
Полистирол	65	Электрокартон	100
Политетрафторэтилен	200		

При эксплуатации электроустановок для предотвращения указанных выше процессов рабочие температуры не должны превышать, указанных в таблице температур. Показатели пожарной опасности электрических кабелей и проводов методы их испытаний регламентируются НПБ 9–2000 «Нормы пожарной безопасности Республики Беларусь. Кабели и провода электрические. Показатели пожарной опасности. Методы испытаний», а НПБ 10–2000 определяет требования к огнезащитным кабельным покрытиям.

Основными причинами пожаров при эксплуатации электроустановок и систем электроснабжения являются короткие замыкания в электрических машинах, аппаратах и электрических сетях, токовые перегрузки, перегревы мест соединения токопроводящих частей электроустановок из-за больших значений переходных сопротивлений, электрическая дуга и искрения при работе электрооборудования и др. Поэтому при эксплуатации электроустановок особое внимание должно быть уделено обеспечению их взрыво- и пожаробезопасности.

6.2 Классификация электрооборудования

Электроустановки делятся на общепромышленные и взрывозащищенные. Обще промышленные электроустановки могут быть открытого исполнения, закрытое, защищенное, продуваемое и обдуваемое, пылезащищенное, брызгозащищенное, водозащищенное и маслозащищенное. Однако они не имеют специальных средств взрывозащиты. Надежность и безопасность эксплуатации электроустановок может быть обеспечена при условии соответствия их исполнения условиям окружающей среды на объекте. Так, в сухих помещениях применяется открытое и защищенное исполнение электроустановок, во влажных и сырых помещениях – защищенное, каплебрызгозащищенное с влагостойкой

изоляция, а на особо сырых объектах –каплетрызгозащищенное с влагостойкой изоляцией обмоток или закрытое.

Взрывозащищенное электрооборудование имеет специальные конструктивные решения, которые обеспечивают невозпламенение окружающей взрывоопасной газо-, паро- и пылевоздушной смеси от электрических искр, дуги, пламени и нагретых частей. При такой классификации учитывается характеристика взрывоопасности смеси и свойства передавать взрыв из оболочки электрооборудования в окружающую среду через зазоры во фланцах этого оборудования. При этом в качестве основного критерия для оценки взрывоопасности веществ и горючих смесей приняты значения безопасного экспериментального максимального зазора (БЭМЗ) между фланцами оболочки электрооборудования, через который не передается взрыв в окружающую среду при любой концентрации горючего вещества в воздухе. В соответствии с классификацией, определяемой ГОСТ 12.1.011–78 «ССБТ. Смеси взрывоопасные. Классификация» взрывоопасные смеси горючих газов и паров с воздухом делятся на 2 категории и 6 групп (таблицы 6.3 и 6.4).

Т а б л и ц а 6.3 – Категории взрывоопасных смесей газов и паров с воздухом

Категория смеси	Наименование смеси	БЭМЗ, мм
I	Рудничный метан	Более 1,0
II	Промышленные газы и пары	–
IIА	То же	Более 0,9
IIВ	« «	Более 0,5 до 0,9
IIС	« «	До 0,5

Т а б л и ц а 6.4 – Группы взрывоопасных смесей газов и паров с воздухом по температуре самовоспламенения

Группа	Температура самовоспламенения смеси, °С	Группа	Температура самовоспламенения смеси, °С
T1	Выше 450	T4	Выше 135 до 200
T2	« 300 до 450	T5	« 100 до 135
T3	« 200 до 300	T6	« 85 до 100

В настоящее время при определении категорий и групп для взрывоопасных смесей используется уже имеющиеся результаты исследований взрывоопасных смесей. В таблице 6.5 приведены данные, характеризующие распределение на категории и группы взрывоопасных смесей, которые могут образовывать с воздухом некоторые применяемые на производстве вещества.

Т а б л и ц а 6.5 – **Распределение взрывоопасных смесей по категориям и группам**

Категория смеси	Группа смеси	Вещества, образующие с воздухом взрывоопасную смесь
I	T1	Метан (рудничный) ¹
IIА	T1	Аммиак, аллил хлоридный, ацетон, ацетонитрил, бензол, бензотрифторид, винил хлористый, винилиден хлористый, 1,2-дихлорпропан, дихлорэтан, диэтиламин, диизопропиловый эфир, доменный газ, изобутилен, изобутан, изопропилбензол, кислота уксусная, ксилол, метан (промышленный) ² , метилацетат, α-мегилстирол, метил хлористый, метилизоцианат, метилхлорформиат, метилциклопропилкетон, метилэтилкетон, окись углерода, пропан, пиридин, растворители Р-4, Р-5 и РС-1, разбавитель РЭ-1, сольвент нефтяной, стирол, спирт диацетоновый, толуол, трифторхлорпропан, трифторпропен, трифторэтан, трифторхлорэтилен, триэтиламин, хлорбензол, циклопентадиен, этан, этил хлористый
	T2	Алкилбензол, амилацетат, ангидрид уксусный, ацетилацетон, ацегил хлористый, ацетопропилхлорид, бензин Б95/130, бутан, бутилацетат, бутилпропионат, винулацетат, винилиден фтористый, диатол, диизопропиламин, диметиламин, диметилформамид, изопенган, изопрен, изопропиламин, изооктан, кислота пропионовая, метиламин, метилизобутилкетон, мегилметакри-лат, метилмеркаптан, метилтрихлорсилан, 2-метилтиофен, метилфуран, моноизобутиламин, метилхлормегилдихлорсилан, окись мезитила, пентадиен-1, 3, прониламин, пропилен. Растворители: № 646, 647, 648, 649, РС-2, БЭФ и АЭ. Разбавители: РДВ, РКБ-1, РКБ-2. Спирты: бутиловый нормальный, бутиловый третичный, изоамиловый, изобутиловый, изопропиловый, метиловый, этиловый. Трифторпропилметилдихлорсилан, трифторэтилен, трихлорэтилен, изобутил хлористый, этиламин, этилацетат, этилбутират, этилендиамин, этиленхлоргидрин, этилизобутират, этилбензол, циклогексанол, циклогексанон
IIА	T3	Бензины: А-66, А-72, А-76, «галаша», Б-70, экстракционный по ТУ 38. 101. 303-72, экстракционный по МРТУ 12Н-20-63. Бутилметакрилат, гексан, гептан, диизобутиламин, дипропиламин, альдегид изовалериановый, изооктилен, камфен, керосин, морфолин, нефть, эфир петролейный, полиэфир ТГМ-3, пентан, растворитель № 651, скипидар, спирт амиловый, триметиламин, топливо Т-1 и ТС-1, уайт-спирит, циклогексан, циклогексиламин, этилдихлортиофосфат, этилмеркаптан

Продолжение таблицы 6.5

Категория смеси	Группа смеси	Вещества, образующие с воздухом взрывоопасную смесь
ПА	T4	Ацетальдегид, альдегид изомасляный, альдегид масляный, альдегид пропионовый, декан, тетраметилдиаминометан, 1, 1, 3-триэтоксигуан
	T5	—
	T6	—
ПВ	T1	Коксовый газ, синильная кислота
	T2	Дивинил, 4, 4-диметилдиоксан, диметилдихлорсилан, диоксан, диэтилдихлорсилан, камфорное масло, кислота акриловая, метилакрилат, метилвинилдихлорсилан, нитрил акриловой кислоты, нитроциклогексан, окись пропилена, окись-2-метилбутена-2, окись этилена, растворители АМР-3 и АКР, триметилхлорсилан, формальдегид, фуран, фурфурол, эпихлоргидрин, этилтрихлорсилан, этилен
ПВ	T3	Акролеин, винилтрихлорсилан, сероводород, тетрагидрофуран, тетраэтоксисилан, триэтоксисилан, топливо дизельное, формальгликоль, этилдихлорсилан, этилцеллозольв
	T4	Дибутиловый эфир, диэтиловый эфир, диэтиловый эфир этиленгликоля
	T5	—
	T6	—
ПС	T1	Водород, водяной газ, светильный газ, водород 75 % + азот 25 %
	T2	Ацетилен, метилдихлорсилан
	T3	Трихлорсилан
	T4	—
	T5	Сероуглерод
	T6	—
<p><i>Примечания.</i></p> <p>1 Под рудничным метаном следует понимать рудничный газ, в котором кроме метана содержание газообразных углеводородов – гомологов метана $C_2 - C_5$ – не более 0, 1 объемной доли, а водорода в пробах газов из шпуров сразу после бурения – не более 0, 002 объемной доли общего объема горючих газов.</p> <p>2 В промышленном метане содержание водорода может составлять до 0,15 объемной доли.</p>		

Требования по безопасной эксплуатации и применению электрооборудования на взрывоопасных объектах регламентируется Правилами устройства электроустановок (ПУЭ). На взрывоопасных объектах электрооборудование должно применяться во взрывозащищенном исполнении, которое должно соответствовать характеру взрывоопасных зон, категорий и группе взрывоопасных смесей.

Взрывозащищенное электрооборудование по ПУЭ подразделяется по уровням и видам взрывозащиты, по группам и температурным классам. Системой стандартов безопасности труда ГОСТ 12.2.020–76 «ССБТ.

Электрооборудование взрывозащищенное. Термины и определения. Классификация. Маркировка» установлены три уровня взрывозащиты электрооборудования: повышенной надежности против взрыва, взрывобезопасное и особовзрывобезопасное.

Электрооборудование повышенной надежности против взрыва обозначается знаком уровня защиты 2. Для такого оборудования взрывозащита обеспечивается только в признанном нормальном режиме его работы. Взрывобезопасное электрооборудование обозначается знаком уровня защиты 1. Для него взрывозащита обеспечивается как при нормальном режиме работы, так и при признанных вероятных повреждениях, определяемых условиями эксплуатации (корме повреждений средств взрывозащиты). Особо взрывобезопасное электрооборудование имеет знак уровня защиты 0. В таком оборудовании приняты дополнительные по отношению взрывобезопасному электрооборудованию средства взрывозащиты.

Виды взрывозащиты электрооборудования устанавливаются ПУЭ:

d – взрывонепроницаемая оболочка. При этом оболочка электродвигателей, светильников и другого оборудования является прочной, выдерживает давление взрыва внутри и не допускает передачи взрыва во внешнюю взрывобезопасную среду. Такая надежность оболочки по локализации взрыва обеспечивается не только прочностью материала, но и за счет особой конструкции фланцевых соединений электрооборудования. Зазоры между фланцами выполняются в этом случае в виде узких щелей или лабиринтов, что способствует охлаждению продуктов взрыва до безопасной температуры и устраняется возможность воспламенения окружающей взрывобезопасной среды;

e – защита повышенной надежности против взрыва. При этом исключена возможность опасного нагрева, отсутствует нормально искрящие части и не могут появиться электрическая дуга и искры;

o – масляное заполнение оболочки с токоведущими частями. При этом токоведущие части электрооборудования находятся в жидком диэлектрике (трансформаторное масло), который обеспечивает интенсивный отвод тепла с нагретых токоведущих частей. Исключена возможность соприкосновения между этими частями и взрывоопасной окружающей средой;

p – заполнение или продувка оболочки электрооборудования под избыточным давлением. Оболочка таких электроустановок продувается чистым воздухом или инертными газами под избыточным давлением, предотвращающим попадания внутриоболочки взрывоопасной смеси из внешней среды;

q – кварцевое заполнение оболочки с токоведущими частями. В таких установках оболочка заполняется кварцевым песком определенного

фракционного состава, в котором находятся конструктивные узлы. При возникновении внутри оболочки электрической дуги при таких условиях не может произойти воспламенение наружной взрывоопасной смеси как от нагретых стенок оболочки, так и от самой электрической дуги;

s – специальный вид взрывозащиты, который обеспечивается специальными средствами, исключающими воспламенение взрывоопасной среды. При этом токоведущие части могут быть помещены в среду инертных газов, заливаться специальными смолами и компаундами;

i – искробезопасная электрическая цепь. В этом случае электрические цепи выполняются таким образом, что электрические разряды или нагрев электрической цепи не могут воспламенить взрывоопасную среду, как при нормальном, так и при аварийном режиме работы. Искробезопасность обеспечивается ограничением напряжения и тока, так как энергия электрической искры зависит от параметров этой цепи (электрического тока, напряжения, сопротивления, емкости и индуктивности). Параметры электрической цепи для таких электроустановок подбираются такими, чтобы энергия искры не достигала энергии зажигания.

Для взрывоопасных помещений и зон классов В – I и В – II практически все электрооборудование и светильники (включая переносные светильники) должны выбираться во взрывонепроницаемом исполнении, а в некоторых случаях, оговоренных в ПУЭ – в искробезопасном или специальном исполнении. Для взрывоопасных объектов других классов взрывозащищенное исполнение электрооборудования должно соответствовать группе и категории взрывоопасных смесей.

Взрывозащищенное электрооборудование в зависимости от области применения подразделяется на две группы. К I группе относится рудничное электрооборудование, применяемое для подземных выработок шахт и рудников взрывоопасных по газу и пыли. Ко II группе относится электрооборудование, предназначенное для установки внутри помещений, зданий и сооружений и снаружи во взрывоопасных зонах. Электрооборудование II группы подразделяется на три подгруппы в зависимости от характеристики и категории взрывоопасных смесей по ПУЭ. Электрооборудование группы ПА соответствует категории взрывоопасной смеси ПА, для которой электрооборудование является взрывозащищенным. Электрооборудование ПВ соответствует категориям взрывоопасных смесей ПА и ПВ, а электрооборудование ПС – категориям ПА, ПВ и ПС. (таблицы 6.6 и 6.7).

Т а б л и ц а 6.6 – Группы взрывозащищенного электрооборудования по области его применения

Электрооборудование	Знак группы
Рудничное, предназначенное для подземных выработок шахт	I

и рудников	
Для внутренней и наружной установки (кроме рудничного)	II

Т а б л и ц а 6.7 – Подгруппы электрооборудования группы II с видами взрывозащиты «взрывонепроницаемая оболочка» и (или) «искробезопасная электрическая цепь»

Знак группы электрооборудования	Знак подгруппы электрооборудования	Категория взрывоопасной смеси, для которой электрооборудование является взрывозащищенным
II	–	IIA, IIB, IIC
	IIA	IIA
	IIB	IIA и IIB
	IIC	IIA, IIB и IIC

Примечание. Знак применяется для электрооборудования, не подразделяющегося на подгруппы.

Взрывозащищенное электрооборудование II группы в зависимости от значения предельной температуры оболочки в свою очередь подразделяется на температурные классы, которые соответствуют группам взрывоопасных смесей. Знак температурного класса T1 соответствует группе взрывоопасной смеси T1, класса T2 соответствует группам взрывоопасных смесей T1 и T2, а знак температурного класса T6 – группам взрывоопасных смесей T1, T2, T3, T4, T5 и T6. (таблица 6.8)

Т а б л и ц а 6.8 – Температурные классы электрооборудования группы II

Знак температурного класса электрооборудования	Предельная температура, °C	Группа взрывоопасной смеси, для которой электрооборудование является взрывозащищенным
T1	450	T1
T2	300	T1, T2
T3	200	T1–T3
T4	135	T1–T4
T5	100	T1–T5
T6	85	T1–T6

Маркировка взрывозащищенного оборудования обычно наносится на корпус. При этом маркировка включает определенные знаки, определяющие: уровень взрывозащиты (2, 1, 0); соответствие ГОСТ на взрывозащищенное электрооборудование (Ex); вид взрывозащиты (d, i, s, o, q, r, e); группу или подгруппу электрооборудования (II, IIA, IIB, IIC); температурный класс электрооборудования (T1, T2, T3, T4, T5, T6). Например, электрооборудование повышенной надежности против взрыва с защитой вида «e», группы II температурного класса T6 должно иметь обозначение 2ExeIIBT6. Могут иметь место и другие обозначения, например 1TxdIIAT4; 2ExiIIBT1, которые характеризуют взрывозащищенное оборудование соответствующего вида. Примеры маркировки

взрывозащищенного электрооборудования группы II приведены в таблице 6.9.

Т а б л и ц а 6.9 – Примеры маркировки взрывозащиты взрывозащищенной электроустановки группы II

Наименование электроустановки	Вид взрывозащиты	Группа (подгруппа) и температурный класс электроустановки	Маркировка
Электроустановка повышенной надежности против взрыва	Защита вида «е»	Группа II, температурный класс T6	2ExeIIT6
Взрывобезопасная электроустановка	Специальный и взрывонепроницаемая оболочка	Подгруппа IА, температурный класс T6	1ExsdIAT6
То же	Специальный, искробезопасная электрическая цепь и взрывонепроницаемая оболочка	Подгруппа IВ, температурный класс T4	1ExsidIIBT4
Особовзрывобезопасная электроустановка	Специальный	Группа II, температурный класс T4	0ExsIIT4

Немаловажная роль в обеспечении безопасности при эксплуатации электроустановок и систем освещения отводится классификации их по степени защиты от воздействия окружающей среды. Степени защиты оболочек электрооборудования обозначается двумя начальными буквами от словосочетания «International Protection» т.е. IP. Степень защиты включает так же и цифровое обозначение. Первая цифра обозначает степень защиты персонала от соприкосновения с токоведущими и движущимися частями, расположенными в нутрии оболочки, а также от попадания внутрь оболочки твердых тел и пыли. Вторая цифра обозначает степень защиты оборудования от проникновения внутрь оболочки воды.

Защита от проникновения внутрь оболочки электрооборудования посторонних твердых тел и пыли и от соприкосновения персонала с токоведущими частями имеет градацию в интервале от 0 до 6: 0 – отсутствие такой защиты; 1 – защита от попадания твердых тел размером более 50 мм; 2 – защита от попадания твердых тел более 12 мм; 3 – защита от попадания твердых тел более 2,5 мм; 4 – защита от попадания твердых тел более 1 мм; 5 – защита от пыли, которая не может проникать в оболочку электрооборудования в количестве, достаточном для нарушения его работы; 6 – пыленепроницаемость с полным предотвращением попадания пыли.

Защита электрооборудования от попадания воды внутрь оболочки имеет 9 градаций (от 0 до 8): 0 – отсутствие такой защиты; 1 – защита от капель воды; 2 – защита от капель воды при наклоне до 15 градусов; 3 – защита от дождя, падающего на оболочку электрооборудования под углом 60 градусов; 4 – защита от брызг в любом направлении; 5 – защита от водяных струй в любом направлении; 6 – защита от волн воды; 7 – защита от погружения в воду; 8 – защита при длительном погружении в воду.

Если в конкретных условиях окружающей среды нет необходимости в обоих видах защиты, то вместо обозначения одной из них (которая в данном случае не требуется ставиться знак X (например IP5X). Для различных видов электрооборудования стандартами на конкретные оборудования установлены предпочтительные сочетания защиты.

6.3 Выбор электрооборудования и электрических светильников для производственных объектов

При выборе электрооборудования для взрывоопасных зон с учетом конкретных условий эксплуатации необходимо:

1 на основе анализа веществ и материалов, свойств окружающей среды определить класс взрывоопасной зоны;

2 определить категорию и группу взрывоопасной смеси;

3 согласно ПУЭ определить требуемое исполнение электрооборудования;

4 по справочникам выбрать конкретный тип (марку) электрооборудования.

В таблицах 6.10 и 6.11 приведены допустимые уровни взрывозащиты или степень защиты оболочки электрических машин, аппаратов и приборов для конкретных классов взрывоопасных зон.

Т а б л и ц а 6.10 – Допустимый уровень взрывозащиты или степень защиты оболочки электрических машин (стационарных и передвижных) в зависимости от класса взрывоопасной зоны

Класс взрывоопасной зоны	Уровень взрывозащиты или степень защиты
В-1	Взрывоопасное
В-1а, В-1г	Повышенной надежности против взрыва
В-1б	Без средств взрывозащиты. Оболочка со степенью защиты не менее IP44. Искрящие части машины (например, контактные кольца) должны быть заключены в оболочку также со степенью защиты не менее IP44

В-II	Взрывобезопасное (при соблюдении требований ПУЭ)
В-Па	Без средств взрывозащиты (при соблюдении требований ПУЭ). Оболочка со степенью защиты IP54*. Искрящие части машины например, контактные кольца) должны быть заключены в оболочку также со степенью защиты IP54

* До освоения электропромышленностью машин со степенью защиты оболочки IP54 разрешается применять машины со степенью защиты оболочки IP54.

Т а б л и ц а 6.11 – Допустимый уровень взрывозащиты или степень защиты оболочки электрических аппаратов и приборов в зависимости от класса взрывоопасной зоны

Класс взрывоопасной зоны	Уровень взрывозащиты или степени защиты
<i>Стационарные светильники</i>	
В-I	Взрывобезопасное, особовзрывобезопасное
В-Ia, В-Iг	Повышенной надежности против взрыва – для аппаратов и приборов, искрящих или подверженных нагреву выше 80 °С Без средств взрывозащиты – для аппаратов и приборов, не искрящих и не подверженных нагреву выше 80 °С. Оболочка со степенью защиты не менее IP54*
В-Iб	Без средств взрывозащиты. Оболочка со степенью защиты не менее IP44*
В-II	Взрывобезопасное (при соблюдении требований ПУЭ), особовзрывобезопасное
В-Па	Без средств взрывозащиты (при соблюдении требований ПУЭ). Оболочка со степенью защиты не менее IP54*
<i>Установки передвижные или являющиеся частью передвижные и ручные переносные</i>	
В-I, В-Ia	Взрывобезопасные, особовзрывобезопасные
В-Iб, В-Iг	Повышенной надежности против газа
В-II	Взрывобезопасное (при соблюдении требований ПУЭ), особовзрывобезопасное
В-Па	Без средств взрывозащиты (при соблюдении требований ПУЭ). Оболочка со степенью защиты не менее IP54*

* Степень защиты оболочки аппаратов и приборов от проникновения воды (2-я цифра обозначения) допускается изменять в зависимости от условий среды, в которой они установлены.

От правильного выбора типа светильников для систем освещения зависит надежность эффективность систем освещения и обеспечение взрыво- и пожаробезопасности. Поэтому при выборе светильников необходимо учитывать классы взрыво- и пожароопасных зон, а также

характер окружающей среды. В таблице 6.12 приведены минимально допустимые уровни взрывозащиты и степени защиты оболочек светильников в зависимости от классов взрывоопасных зон, а в таблице 6.13 – данные по минимально допустимых степенях защиты оболочек светильников в зависимости от классов пожароопасных зон.

Т а б л и ц а 6.12 – Минимально допустимые уровни взрывозащиты и степени защиты оболочек светильников для взрывоопасных зон

Класс взрывоопасной зоны	Уровень взрывозащиты
Стационарные светильники	
В-I	Взрывобезопасное
В-Ia, В-Iг	Повышенной надежности против взрыва
В-Iб	Без средств взрывозащиты. Степень защиты IP5X
В-II	Повышенной надежности против взрыва
В-IIa	Без средств взрывозащиты. Степень защиты IP5X,
Переносные светильники	
В-I, В-Ia	Взрывобезопасное
В-Iб, В-Iг	Повышенной надежности против взрыва
В-II	Взрывобезопасное
В-IIa	Повышенной надежности против взрыва

Т а б л и ц а 6.13 – Минимально допустимые степени защиты оболочек светильников для пожароопасных зон

Источник света, устанавливаемый в светильнике	Степень защиты светильника для пожароопасной зоны			
	П-I	П-II	П-IIa, а также П-II при наличии местных нижних отсосов и общеобменной вентиляции	П-III
Лампа накаливания	IP5X	IP5X	2'X	2'3
Лампа ДРЛ	IP5X	IP5X	IP2X	IP23
Люминесцентная лампа	5'X	5'X	IP2X	1P23

При обеспечении выполнения работ с применением переносных светильников в пожароопасных зонах любого класса необходимо иметь в виду, что они должны иметь степень защиты не менее IP54. При этом стеклянные колпаки таких светильников должны иметь защитную металлическую сетку. Требования пожарной безопасности к светильникам определены НПБ 33–2000 «Нормы пожарной безопасности Республики Беларусь. Светильники. Требования пожарной безопасности и методы испытаний».

При монтаже электрической проводки и кабельных линий во взрывоопасных зонах любого класса не допускается применение

неизолированных проводников. При этом необходимо учитывать требования НПБ 25–2000 «Нормы пожарной безопасности Республики Беларусь. Электрические кабельные линии. Классификация. Методы определения пожарной опасности». В зонах классов В-1 и В-1а должны применяться провода и кабели с медными жилами, а в остальных зонах могут применяться провода и кабели с алюминиевыми жилами. В целях предотвращения возникновения источников зажигания силовые и осветительные сети во взрывоопасных зонах должны быть защищены от перегрузок и коротких замыканий. В таблице 6.14 приведены допустимые уровни взрывозащиты электрооборудования, используемого во взрывоопасных зонах, а в таблице 6.15 – минимально допустимые степени защиты оболочек электрических машин для пожароопасных зон.

Т а б л и ц а 6.14 – Допустимый уровень взрывозащиты электрооборудования

Класс взрывоопасной зоны	Уровень взрывозащиты или степень защиты
Электрические машины	
ВІ	Взрывобезопасные
В-Іа, В-Іг	Повышенной надежности против взрыва
В-Іб	Без взрывозащиты
В-ІІ	Взрывобезопасные
В-Іа	Без взрывозащиты
Электроприборы и аппараты	
В-І	Взрывобезопасные, особовзрывобезопасные
В-Іа, В-Іг	Повышенной надежности для аппаратов и приборов, искрящих или подверженных нагреву выше 80 °С, без взрывозащиты для приборов и аппаратов, не искрящих и не нагреваемых выше 80 °С
В-Іб	Без взрывозащиты
В-ІІ	Взрывобезопасные, особовзрывобезопасные
В-ІІб	Без взрывозащиты

Т а б л и ц а 6.15 – Минимально допустимые степени защиты оболочек электрических машин в зависимости от класса пожароопасной зоны

Вид установки	Степень защиты оболочки для пожароопасной зоны класса	
	І-І, І-Іа, І-ІІ	І-ІІ
Стационарно установленные машины, искрящие или с искрящими частями, по условиям работы	ІР44	ІР54
То же, не искрящие и без искрящих частей	ІР44	ІР44
Машины с частями, искрящими и не искрящими – по условиям работы, установленные на передвижных механизмах и установках (кранах,	ІР44	ІР54

7 ПОЖАРНАЯ БЕЗОПАСНОСТЬ ВЕНТИЛЯЦИОННЫХ СИСТЕМ

Вентиляционные установки могут являться источником зажигания выделяющихся в производственных процессах горючих веществ, а также удаляемых системами вентиляции взрыво- и пожароопасных смесей. Источниками повышенной опасности в этом случае могут быть искры электростатического или электрического происхождения и нагретые поверхности вентиляционного оборудования. Поэтому одним из основных требований, предъявляемых к системам вентиляции, является требование, согласно которому системы вентиляции не должны быть источниками повышенной взрыво- и пожароопасности. Они должны соответствовать вполне определенным и конкретным требованиям СНБ 4.02.01–03 «Отопление, вентиляция и кондиционирование воздуха».

В свою очередь системой вентиляции должны обеспечивать поддержания на производственных объектах безопасного состояния производственных процессов, связанных с выделением горючих газов, паров и пыли. Вытяжные системы должны обеспечивать улавливания, локализацию и удаление из производственных помещений и технологического оборудования взрывоопасных смесей. Часто на стенках воздуховодов и на дне воздушных каналов вентиляционных систем в процессе эксплуатации образуются отложения горючих веществ и материалов. В некоторых случаях они могут самовозгораться. И это повышает пожарную опасность самих вентиляционных систем, т. к. они способствуют быстрому распространению пожара по вентиляционным каналам.

Для предотвращения образования взрывоопасных концентраций газов и паров в производственных помещениях необходимо уже на стадии проектирования вентиляционных систем правильно определить требуемые воздухообмены (производительность), а также размещать вытяжные устройства с учетом расположения очагов выделения взрыво- и пожароопасных смесей. При этом удаление воздуха системами общеобменной вентиляции должно осуществляться из зон помещений, характеризующихся скоплением взрыво- и пожароопасных смесей. Если в производственном помещении выделяются горючие газы и пары с плотностью меньшей, чем плотность воздуха в рабочей зоне, то из рабочей зоны должно удаляться $1/3$ расчетного объема воздуха, а $2/3$ из верхней зоны помещения. При плотности выделяющих газов и паров равной или больше плотности воздуха в рабочей зоне и при отсутствии помещений устойчивых воздушно-тепловых потоков из рабочей зоны необходимо удалять $2/3$ расчетного объема воздуха, а из верхней зоны – $1/3$. При

удалении из помещений взрывоопасных смесей приемные отверстия систем общеобменной вентиляции должны располагаться на расстоянии не ниже 0,4 метра от плоскости потолка до верхней кромки отверстия. При удалении смеси воздуха с водородом из помещений высотой до 4 метров приемные отверстия должны располагаться не ниже 0,1 метра от плоскости потолка. Важным условием обеспечения взрыво- и пожаробезопасности производственных помещений, в которых выделяются горючие газы, пары и пыли, является систематический контроль за состоянием воздушной среды. Такой контроль осуществляется с целью определения эффективности работы систем вентиляции и предотвращения образования в помещениях взрывоопасных концентраций газо-, паро- и пылевоздушных смесей. Такой контроль может осуществляться с помощью переносных и стационарных газоанализаторов. Они позволяют автоматически и непрерывно определять дозврывоопасные концентрации или предельно допустимые концентрации опасных веществ в воздухе. Обычно такие газоанализаторы устанавливаются в производственных помещениях категорий А и Б, в местах выделения горючих газов и паров. Они должны в критических ситуациях автоматически включать аварийную вентиляцию (если концентрация горючих веществ в воздухе производственного помещения превышает предельно допустимую взрывобезопасную концентрацию).

Горючие пары и газы, удаляемые вытяжными вентиляционными системами в атмосферу не должны поступать в воздухозаборные устройства приточных систем вентиляции и кондиционирования воздуха. Для этого с целью быстрого рассеивания взрывоопасных смесей в атмосфере рационально устанавливать факельные выбросы. Нормами проектирования регламентируется также расстояние мест выбросов в атмосферу из систем вентиляции от воздухозаборных устройств наружного воздуха. При этом расстояния по горизонтали должны быть – не менее 10 м, а по вертикали – не менее 6 м. Выбросы из систем местной вентиляции должны размещаться на высоте не менее 2 м над кровлей. Воздухозаборные устройства приточных вентиляционных систем должны располагаться в местах, где исключается попадания в них горючих газов и паров.

Для обеспечения пожарной безопасности самих вентиляционных систем при изготовлении их элементов используются не горючие материалы, А для предотвращения отложения в воздуховодах и воздушных каналах горючих волокон, пыли, и отходов принимаются оптимальные скорости движения воздуха в воздуховодах, а также применяется мокрый способ очистки воздуха от горючих пылей и аэрозолей. Выбор материала для воздухопроводов вентиляционных систем осуществляется с учетом характеристики транспортируемой по воздуховодам среды и требованиям пожарной безопасности. Общие рекомендации по подбору материалов для изготовления воздухопроводов приведены в таблице 7.1.

Воздуховоды из негорючих материалов предусматриваются в системах вентиляции, обслуживающих помещения жилых, общественных, административно-бытовых зданий, помещения категорий А, Б и В1-В4, в системах местной вытяжной вентиляции, удаляющих взрывоопасные и пожароопасные смеси. Нормами проектирования предусматривается также ограничения по применению материалов для воздуховодов при перемещении воздуха с температурой 80°С и выше. При проектировании и сборке вентиляционных систем должны применяться материалы, которые при эксплуатации, при возгорании и пожаре не выделяют вредные вещества 1 и 2 классов опасности.

Т а б л и ц а 7.1 – Материалы для воздуховодов вентиляционных систем

Характеристика транспортируемой среды	Изделия и материалы
Воздух с температурой не более 80 °С при относительной влажности не более 60%	Бетонные, железобетонные и гипсовые вентиляционные блоки; асбестоцементные трубы и короба, гипсокартонные, гипсобетонные и арболитовые короба, сталь тонколистовая, кровельная, листовая, рулонная холоднокатаная, стеклоткань; бумага и картон; другие материалы, отвечающие требованиям указанной среды
То же при относительной влажности воздуха более 60%	Бетонные и железобетонные вентиляционные блоки; асбестоцементные трубы и короба, сталь тонколистовая, оцинкованная листовая; алюминий листовой; пластмассовые трубы и плиты; стеклоткань; бумага и картон с соответствующей пропиткой; другие материалы, отвечающие требованиям указанной среды
Воздушная смесь с химически активными газами, парами и пылью	Керамические и асбестоцементные трубы и короба; пластмассовые трубы и короба из кислотоупорного бетона и пласт бетона, металлопласт; сталь листовая, стеклоткань; бумага и картон с соответствующими транспортируемой среде защитными покрытиями и пропиткой; другие материалы, отвечающие требованиям указанной среды
Примечание. Воздуховоды из асбестоцементных конструкций не допускается применять в системах приточной вентиляции.	

При эксплуатации вентиляционных систем возможно образование горючих смесей при перемещении паров, газов пыли, а также аэрозолей и отходов производства. Для предотвращения образования горючей среды в воздуховодах при перемещении взрывоопасных смесей необходимо обеспечивать такой расход воздуха, при котором концентрация газов, паров, пылей и волокон не превышала бы 50 % нижнего концентрационного предела распространения пламени. Для предотвращения образования

отложений горючих материалов на внутренней поверхности воздуховодов она должна быть гладкой. Скорость движения воздуха в воздуховодах вытяжных систем определяется с учетом характеристик запыленности воздуха, при этом она должна быть не менее 10 м/с. В процессе эксплуатации горючие отложения должны через установленные периоды времени удаляться из воздуховодов через специальные герметичные люки. Чистка воздуховодов, вентиляторов, пылеуловителей и фильтров должна производиться таким образом, при котором исключается возможность возникновения пожара. Очистка вентиляционных систем от отложений горючих веществ и отходов проводится в сроки, установленные инструкциями по эксплуатации систем вентиляции. Такие инструкции разрабатываются по каждому обособленному вентилируемому помещению (цеху, отделению) или технологической установке. Организационно-технические мероприятия по обеспечению взрыво- и пожаробезопасности вентиляционных систем включают не только проведение периодических чисток систем и вентиляционного оборудования, но и постоянный контроль за работоспособностью всех элементов систем вентиляции и своевременный плановый ремонт.

Однако наиболее эффективным способом предотвращения отложений горючих материалов на внутренней поверхности воздуховодов и вентиляторов является применение устройств для очистки воздуха (пылеуловителей и фильтров). Если такое решение соответствует технологическим требованиям, то должна предусматриваться мокрая очистка посредством применения специальных мокрых или орошаемых пылеуловителей и фильтров. При этом вода не должна увеличивать опасность возникновения пожара или взрыва. Однако необходимо в процессе эксплуатации пылеуловителей фильтров своевременно производить очистку их, так как в результате накопления в них горючих материалов может произойти их возгорание. При применении сухих пылеуловителей и фильтров, предназначенных для очистки взрывоопасных пылевоздушных смесей, необходимо предусматривать специальные бункеры и устройства, позволяющие механизировать работы по удалению горючих материалов и пылей из бункеров.

Для предотвращения отложения и накопления лакокрасочных материалов в воздуховодах и вентиляторах вытяжных систем окрасочных камер применяются гидрофильтры, которые включают промывной канал, который орошается водой, устройство для улавливания капель воды и специальный бак или отстойную ванну для сбора воды и лакокрасочных материалов. Очищенный воздух после прохождения гидрофильтра выбрасывается вентилятором в атмосферу.

Для улавливания аэрозолей минеральных масел и других маслянистых горючих жидкостей в системах вентиляции используются специальные электрические и другие фильтры.

При проектировании, устройстве и эксплуатации вентиляционных систем должны предусматриваться мероприятия по предотвращению образования источников зажигания в таких системах. Источниками зажигания в этом случае могут быть фрикционные и электрические искры, электрические разряды и нагретые до высоких температур поверхности вентиляционного оборудования. Может произойти самовозгорание веществ в воздуховодах и устройствах для очистки воздуха. Вентиляторы и различная запорно-регулирующая арматура вентиляционных систем является наиболее распространенными источниками возникновения условий, способных воспламенить горючие смеси. Одним из методов повышения взрыво- и пожаробезопасности вентиляционного оборудования является обеспечение его искрозащиты. Основной причиной искрообразования в вентиляторах могут быть механические повреждения и деформации корпуса, трение рабочего колеса о входной патрубок, ослабление крепления лопаток рабочего колеса, а также попадания внутрь вентилятора посторонних предметов. В настоящее время промышленность выпускает специальные вентиляторы во взрывобезопасном исполнении. Для изготовления взрывозащищенных вентиляторов применяются материалы и покрытия, которые должны соответствовать свойствам перемещаемой взрывоопасной среды (температура, состав, влажность и агрессивность). Они должны обеспечить необходимую прочность и жесткость, с одной стороны, и необходимую коррозионную стойкость, электропроводность для предотвращения накопления статических зарядов, с другой стороны. Такие вентиляторы обычно комплектуются взрывозащищенными электродвигателями. Взрывозащищенные вентиляторы должны устанавливаться в вытяжных системах общеобменной вентиляции, обслуживающих производственные помещения категорий А и Б, а также системах местной вытяжной вентиляции, удаляющих взрывоопасные вещества. Выбор вентиляторов во взрывозащищенном исполнении осуществляется с учетом категории и группы перемещаемой взрывоопасной смеси и класса обслуживаемой взрывоопасной зоны помещения по ПУЭ.

Одним из источников зажигания горючей среды в системах вентиляции могут быть искры, образующиеся при эксплуатации обратных и перекидных клапанов, заслонок и другой вентиляционной арматуры. Для предотвращения искрообразования в данном случае должны применяться искробезопасные клапаны и заслонки. Такие элементы вентиляционных систем можно применять в системах, перемещающих парогазовоздушные, взрывоопасные смеси всех категорий и групп по классификации ПУЭ. Однако искробезопасные клапаны не допускается устанавливать в системах,

перемещающих газопаровоздушные смеси от технологических установок при нагревании удаляемых веществ выше температуры самовоспламенения, а также в вентиляционных системах, предназначенных для перемещения взрывоопасных пылевоздушных смесей. Определенную опасность при работе вентиляционных систем, обслуживающих взрывоопасные и пожароопасные зоны, является статическое электричество. При накоплении статических электрических зарядов на поверхности вентиляторов, мягких гибких вставок ременных передач и фильтров могут возникать импульсные разряды, энергия которых достаточна для воспламенения перемещаемых горючих смесей. Для обеспечения безопасности в данном случае используется электропроводящие конструктивные материалы и специальные устройства для отвода зарядов. Отвод образующихся и накапливающихся электрических зарядов осуществляется заземлением вентиляционного оборудования и воздухопроводов.

Важным условием для предотвращения воспламенения горючей среды является наряду с исполнением устройств для очистки воздуха их правильное размещение в системах вентиляции. При этом необходимо учитывать не только взрыво- и пожароопасные свойства улавливаемых веществ и материалов, но и способ очистки таких устройств. Так, сухие пылеуловители и фильтры для очистки взрывоопасных пылевоздушных смесей, должны размещаться за пределами производственных зданий в открыто или отдельных сооружениях на расстоянии не менее 10 м. Допускается размещать такие устройства в помещениях для вентиляционного оборудования только в том случае, если имеются устройства для непрерывного удаления улавливаемой пыли, а также если расход загрязненного воздуха не превышает $15000 \text{ м}^3/\text{ч}$ и масса пыли или отходов в бункере не более 60 кг. При выполнении определенных условий сухие пылеуловители и фильтры для очистки воздуха от пожароопасных веществ и материалов могут размещаться непосредственно у наружных стен обслуживаемых зданий I и II степени огнестойкости, при отсутствии проемов в стенах или, если имеющиеся проемы ограждены конструкциями с нормируемыми пределами огнестойкости.

Ограничение распространения пожаров по системам вентиляции (огня и продуктов горения по воздухопроводам и каналам) обеспечивается различными организационными и техническими решениями. Одним из таких решений является применение отдельных систем общеобменной вентиляции и систем местной вытяжной вентиляции. Применение общих систем вентиляции для групп помещений категорий А, Б и В1-В4 определяется нормами проектирования в каждом конкретном случае.

Ограничения распространения пожаров по воздухопроводам вентиляционных систем обеспечивается также установкой в воздухопроводах эффективных огнепреграждающих устройств, в качестве которых чаще

используются огнезадерживающие клапаны. Огнезадерживающие клапаны устанавливаются в воздуховодах, пересекающих противопожарные стены, в воздуховодах систем вентиляции для групп помещений при пересечении противопожарных преград, а также в некоторых других случаях оговоренных нормами проектирования. При возникновении пожара срабатывания огнепреграждающих клапанов осуществляется дистанционно от специального пункта.

Предотвращение распространения взрыва и пожара в сухих пылеуловителях и фильтрах, предназначенных для очистки воздуха от взрывоопасной пыли, волокон и отходов обеспечивается путем сброса давления через специальные взрывные клапаны и установки специальных устройств для подавления взрыва в обеспыливающих устройствах. Взрывные клапаны устанавливаются в конструкции сухих пылеуловителей фильтров и соединяются с атмосферой. Устройства для подавления взрыва в обеспыливающем вентиляционном оборудовании применяются с учетом особенностей процессов очистки воздуха и оборудования. Принцип подавления взрыва в таких устройствах основан на охлаждении объекта, инертизации и ингибировании процесса горения. Устройства для подавления взрыва имеет в своей конструкции чувствительный элемент – датчик, реагирующий на определенные параметры взрыва (температуру, давление), исполнительный механизм, который управляется датчиком и обеспечивает срабатывание устройства, тушащего пламя. В качестве огнетушащих составов для подавления взрыва пылевоздушных смесей применяются порошковые или газовые составы.

Системы вентиляции в помещениях, оборудованных установками автоматического пожаротушения и сигнализации должны иметь устройства для дистанционного управления и отключения таких систем, а также включения противодымной вентиляции.

8 ЗАЩИТА ОТ СТАТИЧЕСКОГО И АТМОСФЕРНОГО ЭЛЕКТРИЧЕСТВА

8.1 Статическое электричество как источник повышенной взрывопожарной опасности

Некоторые производственные процессы на объектах железнодорожного транспорта сопровождаются возникновением статического электричества. Статическое электричество – это совокупность явлений, связанных с возникновением, сохранением и релаксацией свободного электрического заряда на поверхности или объеме диэлектрических и полупроводниковых веществ, материалов, изделий или на изолированных (в том числе диспергированных в диэлектрической среде) проводниках. Такие явления связаны с возникновением и разделением положительных и отрицательных

зарядов. Обычно эти явления происходят в процессах, сопровождающихся трением, измельчением, распылением и разбрызгиванием, фильтрованием и просеиванием различных веществ и материалов. При этом на поверхности соприкасающихся веществ происходит перераспределение электронов или ионов и образуется двойной электрический слой. Положительные заряды скапливаются на поверхности того из двух соприкасающихся (трущихся) веществ, диэлектрическая проницаемость которого больше. Этот процесс аналогичен процессам, происходящим в конденсаторах, т. е. при образовании на разделенных поверхностях веществ электрических зарядов Q в систему можно рассматривать как конденсатор с зарядом $Q = UC$, где U – разность потенциалов конденсатора, В; C – емкость конденсатора, Ф. На поверхности двух соприкасающихся веществ образуется электрический заряд. При увеличении разности потенциалов между двумя поверхностями (телами) может произойти пробой среды, которая разделяет эти поверхности. При этом обычно происходит искровой разряд. Энергия возникающей при этом искры W , Дж может быть оценена по формуле

$$W = 0,5CU^2 \quad (8.1)$$

Трение способствует усилению электризации, т.к. при этом увеличивается поверхность соприкосновения тел и выделяется теплота, изменяющая энергетическое состояние атомов. Так при трении резиновой ленты транспортера о ролики в результате проскальзывания ремней в ременной передаче, могут возникать электрические потенциалы, достигающие 40 кВ и более, а при линейных скоростях движения 15 м/с и выше потенциал может достигать 70 – 80 кВ. При транспортировке диэлектрических жидкостей в незаземленных емкостях и по изолированным от земли трубопроводам со скоростью протекания 0,5 м/с потенциал может достигать 1000 В. При сливе – наливке таких жидкостей свободно падающей струей потенциал на незаземленных емкостях может достигать 200 кВ. Разность потенциалов зависит от ряда факторов: от диэлектрических свойств соприкасающихся веществ и материалов, их физического состояния, величины давления поверхностей друг на друга, от влажности, температуры соприкасающихся поверхностей и окружающей среды. Значения токов при статической электризации составляют незначительные величины. Так при протекании бензина по трубопроводы к цистерне ток составляет от 1 до 10 мкА.

При переработке и транспортировке диспергированных материалов (например, в системах пневмотранспорта) электризация частиц происходит при их соударении друг с другом и в результате трения о стенки технологического оборудования или воздухопроводов. Интенсивность процесса электризации будет увеличиваться при понижении относительной влажности воздуха, более высокой дисперсности, высоких значениях

удельного электрического сопротивления материалов и кинетической энергии движущихся частиц. Перекачка диэлектрических жидкостей (бензина, керосина, дизельного топлива, толуола и др.) по трубопроводам и перевозка их в емкостях обычно сопровождается интенсивной электризации, которая становится опасной при транспортировании легковоспламеняющихся жидкостей с удельным сопротивлением более 10^{10} Ом·м. Кроме этого в таких жидкостях могут содержаться примеси, которые являются носителями электрических зарядов. Электризация таких жидкостей связана с механическим разделением двойного электрического слоя на границе жидкой и твердой фаз. Интенсивность электризации возрастает с увеличением скорости движения жидкости, ее удельного сопротивления и площади контакта с твердой поверхностью (емкостей трубопроводов). Разбрызгивание жидкостей обычно сопровождается электризацией капель. При разбрызгивании красок потенциалы могут достигать 10 кВ. Статическая электризация газовых струй (особенна при истечении газа из сопел, аппаратов или баллонов) обусловлена наличием в газе примесей и продуктов конденсации.

Опасность статического электричества связана с возникновением электрической искры при пробое, которая может служить причиной воспламенения горючих и взрывоопасных смесей паров, газов или пылей с воздухом. При этом для воспламенения от электрической искры необходимо определенная величина минимальной энергии. Воспламеняющая способность электрической искры зависит от концентрации, температуры и давления взрывоопасных смесей. Для воспламенения (взрыва) таких смесей от искры статического электричества должно быть выполнено условие

$$W_{и} \geq W_{м.в.}, \quad (8.2)$$

где $W_{м.в.}$ – минимальная энергия необходимая для воспламенения взрывоопасной смеси при ее оптимальной концентрации.

Минимальная энергия необходимая для воспламенения пылевоздушных взрывоопасных смесей, выше энергии, воспламеняющей паровоздушные взрывоопасные смеси. Обычно для паро- и газоздушных взрывоопасных смесей $W_{м.в.}$ составляет 0,009 – 2 МДж, а для пылевоздушных смесей 10 – 250 мДж. Искровые разряды статического электричества не могут воспламенять смеси с минимальной энергией воспламенения 100 МДж и выше. Для воспламенения горючих газов, паров и жидкостей достаточно искрового пробоя при разности потенциалов 300 – 3000 В. Так, пары бензина и бензола могут воспламениться от искры при разности потенциалов 300 В. Горючие газы могут воспламеняться при разности потенциалов 3000 В, а большинство горючих пылей – 5000 В.

Статическое электричество может воспламенить взрывоопасную смесь при выполнении следующих основных условий: при наличии источника статического электричества; при накоплении электрических зарядов на контактирующих поверхностях; при достаточной разности потенциалов для электрического пробоя среды; при наличии достаточной электрической энергии. При устранении любого из приведенных условий будет исключена опасность воспламенения или взрыва. Условие безопасности может быть записано в следующем виде

$$W_{\text{н}} \leq 0,4W_{\text{м.в.}} \quad (8.3)$$

8.2 Защита от статического электричества

Общие требования искробезопасности от разрядов статического электричества в целях обеспечения пожарной безопасности и взрывобезопасности устанавливает ГОСТ 12.1.018–92 «ССБТ. Статическое электричество. Искробезопасность». В соответствии с требованиями стандарта электростатическая безопасность (ЭСИБ) должна обеспечиваться устранением разрядов статического электричества, способных стать источником зажигания огнеопасных веществ (материалов, смесей, изделий, продукции).

ЭСИБ – это состояние объекта, при котором исключается возможность взрыва и пожара от статического электричества. В зависимости от характера и условия возникновения разрядов статического электричества, характеристики огнеопасных веществ объекты подразделяются на три класса ЭСИБ: безыскровой электризации, слабой и сильной электризации. Основными показателями, определяющими отнесение объекта к соответствующему классу ЭСИБ, являются:

- электростатические свойства материалов (удельное объемное или поверхностное электрическое сопротивление, относительная диэлектрическая проницаемость, постоянная времени релаксации);
- электропрочностные свойства материалов (электрическая прочность; напряжение, плотность тока и плотность электрического заряда, соответствующие электрической прочности);
- геометрические параметры объекта (конфигурация и форма объекта, толщина покрытий и пленок, расположение объемного или поверхностного заряда относительно заземленных электропроводных поверхностей);
- электростатические нагрузки, возникающие в процессах электризации;
- чувствительность к зажигающему или инициирующему взрыв воздействию разрядов статического электричества (минимальная энергия зажигания, минимальный заряд зажигания и минимальная линейная плотность энергии зажигания).

Объекты относятся к классу ЭСИБ безыскровой электризации в том случае, если предельно допустимые значения основных показателей, приведенных выше, не превышают значений, обуславливающих отсутствие условий возникновения разрядов статического электричества. К этому классу должны относиться объекты с заземленным электропроводящим оборудованием, в котором исключено применение веществ и материалов с удельным объемным электрическим сопротивлением более 10^5 Ом·м и отсутствуют процессы разбрызгивания, распыления, измельчения или диспергирования. Объекты (включая цепи заземления) в которых отсутствуют участки с разностью электрических потенциалов свыше 300 В, также относятся к классу ЭСИБ безыскровой электризации. К классу ЭСИБ слабой электризации относятся объекты с заземленным электропроводным оборудованием, в котором исключено применение веществ и материалов с удельным электрическим сопротивлением более 10^8 Ом·м и отсутствуют процессы разбрызгивания, измельчения или диспергирования. Для объектов класса ЭСИБ сильной электризации допускаются разряды с линейной плотностью энергии W_L , Дж/м, не превышающей 40 % от минимальной линейно плотности энергии зажигания (отношение энергии, выделяемой в канале разряда, к длине разрядного промежутка).

Защита от статического электричества должна обязательно осуществляться на взрыво- и пожароопасных объектах, характеризующихся наличием взрывоопасных и пожароопасных зон классов В-I, В-Ia, В-Iб, В-II, В-IIa, П-I, П-II, где обращаются вещества с удельным объемным электрическим сопротивлением более 10^5 Ом·м в остальных случаях защита от статического электричества осуществляется там, где оно представляет опасность для работников, влияет на технологические процессы или качество продукции. Защита от статического электричества в настоящее время осуществляется по двум направлениям: уменьшение интенсивности образования электрических зарядов и устранения образовавшихся зарядов. Основными способами защиты от статического электричества являются:

- заземление производственного оборудования, коммуникаций, аппаратов и сосудов;
- уменьшение удельного поверхностного и объемного электрического сопротивления путем повышения влажности воздуха и применения антистатических веществ;
- ионизация воздуха или среды внутри емкостей, аппаратов или сосудов специальными нейтрализаторами статического электричества;
- подбор контактных пар и изменение режима технологического процесса для предотвращения образования взрывоопасных концентраций, ограничения скорости движения и транспортировки жидкостей, газов и т.д., замены горючих веществ на негорючие. Выбор того или иного способа

защиты определяется их эффективностью в конкретных производственных условиях и экономической целесообразностью.

Заземление наиболее часто применяется для защиты объектов от статического электричества независимо от применения других средств защиты. Заземляющие устройства позволяют отводить заряды статического электричества и выполняются в соответствии с требованиями Правил устройства электроустановок. Сопротивление растеканию тока таких заземляющих устройств (если они предназначены только для защиты от статического электричества) должно быть не более 100 Ом. Обязательному заземлению подлежат все проводящие части производственного оборудования и электропроводные не металлические элементы. Особенно эффективно заземление токопроводящих частей электрооборудования при переработке жидких веществ и материалов с удельным сопротивлением не более 10^8 Ом·м и 10^7 Ом·м при переработке твердых материалов. Все элементы технологического оборудования, на которых могут накапливаться электрические заряды должны иметь между собой надежную электрическую связь. Металлические вентиляционные воздуховоды заземляются через каждые 40 – 50 м. Для перекачки нефтепродуктов и других взрывопожароопасных жидкостей используются шланги из электропроводной резины. Антистатическая резина и специальные антистатические резинотехнические изделия получают путем введения в них электропроводящих наполнителей (порошкообразный графит, сажа, мелкодисперсные металлы). В такой резине имеется токопроводящая структура, за счет чего удельное сопротивление ее снижается до $5 \cdot 10^2$ Ом·м. Разработаны резины маслобензостойкие с повышенными электропроводящими свойствами. Такая резина широко используется для изготовления напорных рукавов и шлангов для перекачки ЛВЖ. Такие рукава и шланги снижают опасность воспламенения за счет статического электричества при сливе и наливе ЛВЖ на железнодорожном транспорте. При сливе и перекачке по рукавам (шлангам) из обычной резины таких жидкостей на них надевают наконечники из цветного металла, которые имеют электрическое соединение с металлическим корпусом сосуда или емкости. Автоцистерны, передвижные аппараты и сосуды, которые предназначены для транспортирования огнеопасных жидкостей, обязательно должны заземляться на период их наполнения и опорожнения (слива и налива). Металлические части и ограждения конструкций временных передач также подлежат заземлению, а ремни изготавливаются из материалов с удельным сопротивлением не выше 10^5 Ом·м. Для заземления вращающихся частей ременных передач, ленточных транспортеров обычно применяется электропроводная смазка.

Уменьшение интенсивности образования электрических зарядов достигается использованием в конструкциях машин и оборудования

слабоэлектризующихся и неэлектризующихся материалов. При правильном подборе конструкционных и облицовочных материалов для производственного оборудования позволяет уменьшить или исключить статическую электризацию. Уменьшить интенсивность образования электрических зарядов можно также за счет ограничения скоростей переработки или транспортирования веществ и материалов. Однако такой метод вызывает снижение производительности технологических процессов, поэтому он используется в тех случаях, когда другие решения невозможны по каким-либо соображениям. Во избежание образования статических зарядов не допускается производить налив взрывоопасных жидкостей в резервуары или емкости свободно падающей струей. Расстояние от конца трубы до дна резервуара или емкости в этом случае не должна превышать 200 мм, в противном случае струя жидкости при наливе должна направляться по стенкам. При этом не допускается разбрызгивания, распыления или быстрое перемешивание жидкости.

Повышение относительной влажности воздуха до 70% приводит к значительному снижению удельного электрического сопротивления среды. При этом практически полностью предотвращается электризация и накопление электрических зарядов на поверхностях. Может применяться как общее, так и местное увлажнение воздуха в помещениях и на объектах. Удельное сопротивление можно снизить также за счет применения специальных поверхностно-активных веществ, которые наносятся на поверхности, а объемная электропроводность диэлектрической среды может быть увеличена за счет введения в ее массу специальных электропроводящих наполнителей. Одним из наиболее эффективным путем устранения электризации нефтепродуктов является введение в них специальных антистатических присадок. При этом добавление таких присадок в сотых долях процента позволяет уменьшить удельное электрическое сопротивление нефтепродуктов на несколько порядков, а, следовательно, и обезопасить технологические операции с такими материалами. Присадки обычно не влияют физико-химические свойства нефтепродуктов. В настоящее время при производстве полимеров применяются различные антистатические вещества, которые используются не только как добавки, но и для обработки поверхностей.

Одним из способов снижения статической электризации является применение специальных нейтрализаторов статического электричества. При нормальных условиях воздух является хорошим диэлектриком и содержит незначительное количество носителей электрических зарядов в единицы объема. При воздействии на воздух тепловыми, ультрафиолетовыми или рентгеновскими лучами, обладающими ионизирующей способностью количество пар ионов в единицы объема воздуха увеличивается. При использовании нейтрализаторов статического электричества вблизи на

электризованных объектов создаются положительные и отрицательные ионы, которые притягиваются к диэлектрикам имеющим, противоположный заряд, нейтрализуя таким образом, электрические заряды, скапливающиеся на объектах, подлежащих защите. По принципу действия используются нейтрализаторы следующих типов: коронного разряда (индукционные и высоковольтные), радиоизотопные, комбинированные и аэродинамические. Недостатком индукционных и высоковольтных нейтрализаторов является то, что в них используется высокое напряжение и их работа сопровождается появлением некоторых негативных явлений (например, образование озона и окислов озона, вызывающих раздражение органов дыхания). Радиоизотопные нейтрализаторы просты в устройстве, имеют высокую эффективность и, что немаловажно, взрывобезопасны. Для нейтрализации статических зарядов применяются нейтрализаторы, использующие α - и β -излучения. α – излучения обладают незначительной проникающей способностью, а ионизирующая способность их очень велика (несколько десятков тысяч ионов на 1 см пробега). Ионизирующая способность β также достаточно высокая, но в тысячу раз меньше чем α частиц. Аэродинамические нейтрализаторы представляют собой специальную камеру, в которой с помощью приведенных выше способов генерируются ионы, а затем воздушным потоком направляются в зону возможного образования зарядов статического электричества.

8.3 Атмосферное электричество как источник повышенной взрывопожароопасности

Молния – это электрический разряд в атмосфере между заряженными облаками и землей, а также между разноименными заряженными облаками. Основными электрическими характеристиками молнии являются: амплитуда тока I_m (наибольшее значение тока главного разряда первой компоненты); крутизна тока $a = di_m / dt$ (характеризует скорость нарастания тока). Эта величина может достигать 80 кА/мкс; длина фронта волны тока τ_f (время нарастания тока молнии, которое можно принимать равным 1,5 мкс); длина волны тока τ_v (время от начала до того значения, когда $i_m = 0,5 I_m$. Можно принимать $\tau_v = 50$ мкс).

Молния может стать источником возникновения взрывов и пожаров. При анализе опасности воздействия молнии на объекты можно выделить ее первичное воздействие – прямой удар и вторичное, вызванное электростатической и электромагнитной индукцией.

При прямом ударе молнии могут возникать взрывы, пожары, механические разрушения и поражения людей. Температура в канале молнии может достигать 30000°C и выше, а запас тепловой энергии

достаточен для мгновенного нагрева воздуха и конструкций, горючей среды до температуры воспламенения. При этом особую опасность прямого удара молнии представляют объекты, где по условиям технологических процессов могут образовываться взрывоопасные смеси. Опасные ситуации могут возникать также при нарушениях технологических процессов, авариях производственного оборудования и систем вентиляции. В результате мгновенного нагрева воздух расширяется и образует ударную волну, которая способна разрушить здания и сооружения. Опасность поражения прямыми ударами молнии наружных установок, особенно складов и хранилищ горючих и легковоспламеняющихся веществ, объясняется проплавлением металлических оболочек резервуаров и прогревом их внутренней поверхности, так как амплитуда тока может достигать до 250 кА (ее расчетная величина обычно принимается равной 150 – 200 кА). В результате электростатической и электромагнитной индукции происходят явления, сопровождающиеся возникновением разности потенциалов на конструкциях, трубопроводах и проводах внутри зданий и сооружений. При этом возможны искрения в воздушных промежутках между металлическими конструкциями, а также в местах соединения или сближения элементов незамкнутых токопроводящих контуров. Это также не редко приводит к пожарам или взрывам. Разряды молнии сопровождаются возникновением быстро изменяющегося магнитного поля, индуцирующего ЭДС, способную также вызвать искрообразование. Величина ЭДС электромагнитной индукции зависит от параметров тока молнии, размеров объектов. Заносы высоких потенциалов в здания и сооружения возможны по рельсовым путям, эстакадам, трубопроводам, кабелям и другим металлическим коммутациям. Они могут быть источниками мощных электрических разрядов не только в результате прямых ударов молнии.

8.4 Защита от атмосферного электричества

Молния защита – это комплекс защитных устройств, предназначенных для обеспечения безопасности людей, сохранности зданий и сооружений от возможных взрывов, загораний и разрушений в результате воздействия молнии.

При определении необходимости устройства молниезащиты учитываются параметры грозовой деятельности и опасность воздействия молнии на объекты. Оценка грозовой деятельности определяется средним количеством грозových часов в году $n_{ч}$ или грозových дней $n_{дн}$. Продолжительность грозы принимается равной 1,5 ч, при $n_{дн} = 30$ и 2 ч при $n_{дн} > 30$.

Может применяться более обобщенный показатель – среднее число ударов молнии в год n на 1 км² площади поверхности земли, который

зависит от интенсивности грузовой деятельности. В таблице приведена интенсивность грозовой деятельности за год в часах $n_{ч}$ и среднее число ударов молнии в год n на 1 км^2 .

Т а б л и ц а 8.1 – **Параметры грозовой деятельности**

Интенсивность грозовой деятельности $n_{ч}$, ч	10–20	20–40	40–60	60–80	80–100
Среднее число ударов молнии в год на 1 км^2 , n	1	3	6	9	12

Вероятное число ударов молнии в год N в здание или сооружение, которые не имеют молниезащиты можно определить по формуле

$$N = (B + 6H)(L + 6H)n10^{-6}, \quad (8.4)$$

где B – ширина здания или сооружения, м;

L – их длина, м

H – наибольшая высота этих объектов, м.

При сложной конфигурации объектов в расчете принимаются длина и ширина наибольшего прямоугольника, в который вписываются контуры объектов. Для дымовых труб, башен и других аналогичных объектов ожидаемое число ударов молнии в год определяется по формуле

$$N = 9H^2n10^{-6} \quad (8.5)$$

В зависимости от вероятности вызванных молнией пожаров или взрывов и масштабов возможных разрушений все здания и сооружения делятся на три категории

К I категории относятся здания и сооружения, в которых имеются взрывоопасные зоны В-I и В-II по Правилам устройства электроустановок (ПУЭ). В них хранятся или содержатся постоянно, либо во время производственного процесса смеси газов, паров или пыли горючих веществ с воздухом или другими окислителями, способные взрываться от электрической искры.

Ко II категории относятся здания и сооружения, в которых имеются взрывоопасные зоны классов В-Iа, В-Iб, В-IIа по ПУЭ. Опасные смеси здесь образуются лишь при авариях или неисправностях в технологических процессах. К этой категории относятся также наружные технологические установки и склады, содержащие взрывоопасные газы и пары, ГЖ и ЛВЖ (газгольдеры, цистерны и резервуары, сливно-наливные эстакады и т.п.), относимые по ПУЭ к взрывоопасным зонам класса В-Iг.

К III категории относятся здания и сооружения различного назначения: с пожароопасными зонами классов П-I, П-II, П-IIа по ПУЭ; наружные технологические установки, а также открытые склады горючих веществ и материалов, где применяются или хранятся ГЖ с температурой вспышки паров выше 61°C , твердые горючие вещества и материалы, относимые к

зоне П– III по ПУЭ; дымовые трубы, водонапорные башни, вышки высотой более 15 м; другие зданий и сооружения.

Требования по защите зданий и сооружений I, II и III категорий от воздействия молнии определяются РД 34.21.122–87 «Инструкция по устройству молниезащиты зданий и сооружений».

Здания и сооружения I категории подлежат обязательной защите от прямых ударов молнии, от электростатической и электромагнитной индукции, а также от заноса в них высокого потенциала через подземные и надземные коммуникации. Здания и сооружения II категории должны быть защищены при средней интенсивности грозовой деятельности $n_{\text{ч}} \geq 10$. при этом тип зоны защиты молниеотводов зависит от показателя N : при $N > 1$ принимается тип зоны защиты А, а при $N \leq 1$ – тип зоны защиты Б. Здания и сооружения III категории подлежат молниезащите при грозовой деятельности 20 часов в год и более, а тип зоны защиты молниеотводов зависит от степени огнестойкости здания. Наружные установки, отнесенные к III категории защищаются только от прямых ударов молнии.

От прямых ударов молнии зданий и сооружений защищаются молниеотводами, т. е. специальными устройствами, состоящими из молниеприемника, который непосредственно воспринимает удар молнии, тока отвода, соединяющего молниеприемник с заземлителем и самого заземлителя, через который ток уходит в землю. Помимо этого в конструкцию молниеотводов входит и опорная конструкция, на которой крепятся основные его элементы. Защитное действие молниеотвода основано на свойстве молнии поражать высокие и хорошо заземленные металлические сооружения.

В зависимости от типа молниеприемника молниеотводы делятся на: стержневые (одиночные и групповые), тросовые и сеточные. Стержневые молниеотводы представляют собой сооружения в виде стержня или мачты, а тросовые – горизонтальные стальные канаты или провода, закрепленные на двух опорах, на которых прокладываются токоотводы к заземлителем. Сеточные молниеотводы представляют собой металлическую сетку, которая посредством токоотводов соединяется с заземлителем. На практике для защиты объектов чаще применяются стержневые молниеотводы. Одной из основных характеристик молниеотвода является его зона защиты. Зона защиты молниеотвода – это пространство в окрестности молниеотвода, внутри которого объекты с определенной степенью надежности защищены от прямых ударов молнии (т. к. защитное действие молниеотвода характеризуется определенной вероятностью прорыва молнии). По форме зона защиты представляет собой в полнее определенную геометрическую фигуру. Так, например, для стержневого одиночного молниеотвода – это конус. Принято два типа зоны защиты молниеотвода. Зона защиты типа А имеет степень надежности 99,5 % и выше, а зона защиты типа Б – 95 % и выше. Допускается в определенных условиях использовать в качестве

молниеприемников металлическую кровлю. На рисунке 8.1 приведена схема зоны защиты одиночного стержневого молниеотвода.

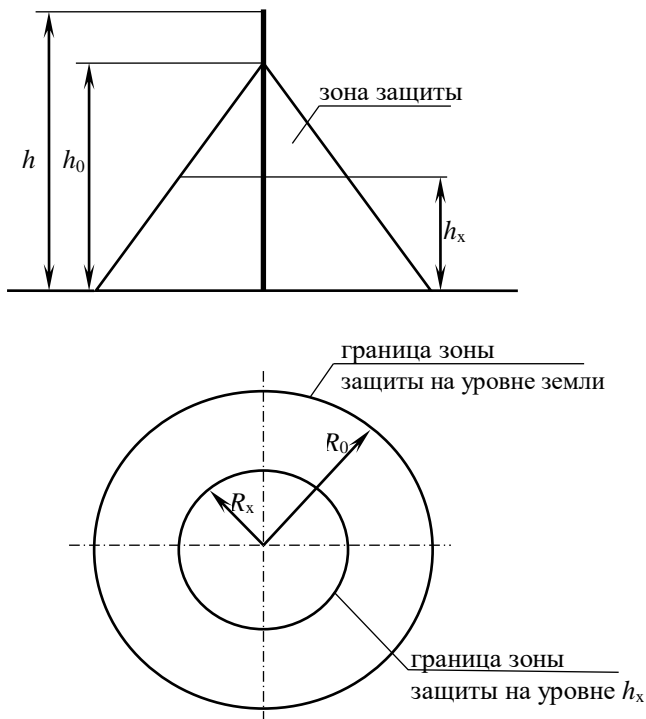


Рисунок 8.1 – Схема зоны защиты одиночного стержневого молниеотвода

Расчет молниеотводов производится по методикам, приведенным в РД 34.21.122–87.

Зная характеристики защищаемого объекта можно определить геометрические параметры зоны защиты молниеотвода и заземляющего устройства. Для зоны защиты типа А одиночного стержневого молниеотвода высотой до 150 метров геометрические характеристики будут равны

$$h_0 = 0,85h \quad (8.6)$$

$$R_0 = (1,1 - 0,002h)h \quad (8.7)$$

$$R_x = (1,1 - 0,002h)(h - h_x / 0,85) \quad (8.8)$$

Для зоны типа Б:

$$h_0 = 0,92h \quad (8.9)$$

$$R_0 = 1,5h \quad (8.10)$$

$$R_x = 1,5(h - h_x / 0,92). \quad (8.11)$$

В приведенных выражениях значения R_x и h_x можно определить по закону подобия треугольников. Высота h_x соответствует высоте защитного уровня сооружения (таким образом, чтобы защищаемый объект вписался в зону защиты). Методики расчета для других типов молниеотводов приведены в РД 34.21.122–87. Молниеотводы могут устанавливаться отдельно (изолированно) от защищаемого объекта и не изолированно. Приведенные выше нормы устанавливают также требования к устройству молниеотводов и к конструктивному исполнению молниеприемников, токоотводов и заземлителей. Для групповых молниеотводов, состоящих из нескольких одиночных молниеотводов, зона защиты представляет собой общую совокупную зону, образованную зонами защиты одиночных. На рисунке 8.2 приведена схема зоны защиты двойного стержневого молниеотвода.

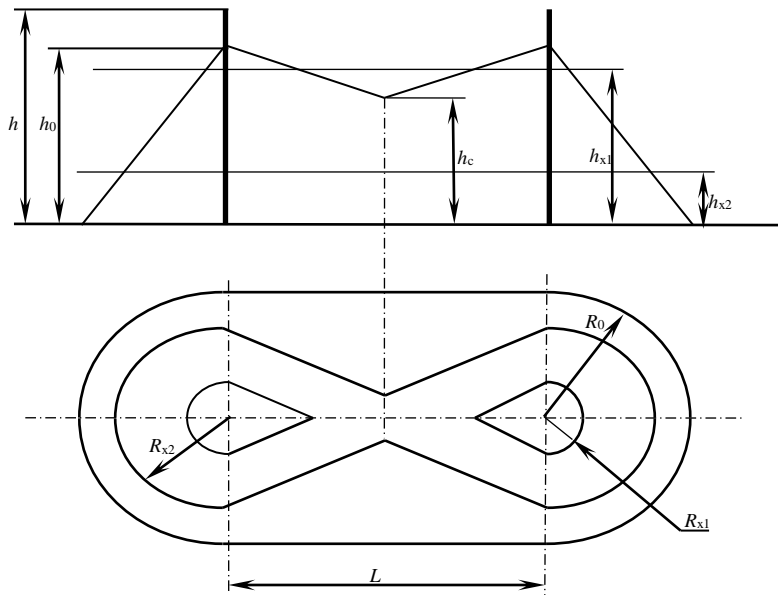


Рисунок 8.2 – Схема зоны защиты двойного стержневого молниеотвода

Рассмотрим на примере расчет одиночного стержневого молниеотвода для защиты производственного здания, имеющего длину $L = 6$ м, ширину $B = 3$ м и высоту $H = 5$ м. Необходимо определить геометрические

характеристики отдельно стоящего стержневого молниеотвода и его зоны защиты. Защищаемое здание имеет класс зоны по ПУЭ В-Ia и находится в местности с грозовой деятельностью 60–80 часов в год.

Решение. 1 Определяем категорию здания по молниезащите. Т. к. класс зоны по ПУЭ В-Ia, то с учетом приведенных выше рекомендаций объект относится ко II категории.

2 Определяем тип зоны защиты одиночного стержневого молниеотвода. При этом учитываем, что при вероятном числе ударов молнии в год в здание $N > 1$ для расчета принимается зона защита типа А, а при $N \leq 1$ – зона защиты типа Б. По формуле 8.4 имеем

$$N = (3 + 6 \cdot 5)(6 + 6 \cdot 5)9 \cdot 10^{-6} = 0,011.$$

В данной формуле среднее число ударов молнии в год на 1 км² $n = 9$ (при $n_{ч} = 60–80$).

Т. к. $N < 1$, то в расчете принимаем зону защиты молниеотвода типа Б.

3 По формуле 8.12 определяем необходимую высоту молниеотвода.

При высоте защищаемого объекта $h_x = 5$ м радиус зоны защиты

$$R_x = \sqrt{(5 + 3)^2 + 3^2} = 8,54 \text{ м.}$$

Тогда $h = (8,54 + 1,63 \cdot 5) / 1,5 = 11,1$ м

Окончательно принимаем высоту одиночного стержневого молниеотвода $h = 12$ м.

Необходимо отметить, что расчет заземлителей молниеотводов несколько отличается от расчета заземляющих устройств обычных электроустановок. В данном случае в расчет вводится понятие импульсного сопротивления. Под импульсным сопротивлением понимают сопротивление заземлителей при растекании тока молнии в земле. Это сопротивление определяется по формуле

$$R_{и} = R \cdot \alpha_{и}, \quad (8.12)$$

где R – сопротивление заземлителя при низкой (промышленной) частоте электрического тока;

$\alpha_{и}$ – импульсный коэффициент, который зависит от удельного сопротивления грунта ρ и может быть определен по таблице 8.2.

Т а б л и ц а 8.2 – Значения импульсного коэффициента

ρ , Ом·м	до 100	100	500	1000	2000
$\alpha_{и}$	0,9/0,9	0,7/0,9	0,5/0,7	0,3/0,5	-/0,35

Числа над чертой относятся к комбинированным заземлителям, а под чертой – к вертикальным.

Сопrotивление сложного заземлителя состоящего из n параллельно соединенных вертикальных заземлителей (стержней) определяется по формуле

$$R_{\text{ис}} = R_{\text{н}} / (n\eta_{\text{н}}), \quad (8.13)$$

где $\eta_{\text{н}}$ – импульсный коэффициент использования заземлителей, определяемый по РД 34.21.122–87.

Обычно при проектировании молниезащиты принимаются типовые конструкции заземлителей, для которых уже определены значения сопротивления. Заземлители молниеотводов могут быть простыми и сложными (комбинированными). В качестве простых можно использовать металлические трубы, электроды из круглой, полосовой и угловой стали. Сложные заземлители образуются в результате параллельного соединения простых вертикальных с помощью горизонтальных соединительных полос. Тип заземлителя выбирается из хода из удельного сопротивления грунта и требуемого значения импульсного сопротивления.

Рассмотрим на примере принятие конструктивного решения заземляющего устройства рассмотренного выше молниеотвода здания II категории. Принимаем к установке заземлитель, состоящий из четырех ($n = 4$) вертикальных электродов из стальной трубы диаметром $d = 50$ мм, длиной $l = 3000$ мм. Расстояние между электродами $a = 3000$ мм. Верхний конец электродов заземлителя заглублен на величину $h = 700$ мм. Электроды соединены с помощью сварки стальной горизонтальной полосой сечением $b \times \delta = 40 \times 4$ мм. Удельное сопротивление грунта $\rho = 10^2$ Ом·м (суглинок). Объект расположен во II климатической зоне.

Решение. При расчете заземляющего устройства воспользуемся методикой, приведенной [31]. В начале определяем по формуле 7 [31] сопротивление одиночных вертикальных электродов

$$R_0 = 0,366 \frac{1,5 \cdot 10^2}{3} \left(\lg \frac{2 \cdot 3^2}{0,05} + \frac{1}{2} \lg \frac{4 \cdot 2,2 + 3}{4 \cdot 2,2 - 3} \right) = 49,6 \text{ Ом.}$$

При известном количестве вертикальных электродов ($n = 4$) и коэффициенте использования их $\eta_0 = 0,78$ (приложение 4 [31]) определяем сопротивление вертикальных электродов с учетом их взаимного экранирования

$$R_{\text{в}} = 49,6 / (4 \cdot 0,78) = 15,9 \text{ Ом.}$$

Сопротивление горизонтальной полосы без учета экранирования определяем по формуле 9 [31]

$$R_{\text{II}} = 0,366 \frac{3,5 \cdot 10^2}{9} \lg \frac{2 \cdot 9^2}{0,04 \cdot 0,7} = 53,5 \text{ Ом}$$

Действительное сопротивление горизонтальной полосы связи с учетом коэффициента использования $\eta = 0,8$ (приложение 4 [31]) будет равно $R_{\Gamma} = R_{\Pi} / \eta_{\Pi} = 53,5 / 0,8 = 66,9 \text{ Ом}$.

Определяем сопротивление сложного заземлителя

$$R = R_{\text{в}} R_{\Gamma} / (R_{\text{в}} + R_{\Gamma}) = 15,9 \cdot 66,9 / (15,9 + 66,9) = 12,8 \text{ Ом}.$$

По формуле 8.12 определяем импульсное сопротивление заземлителя молниеотвода с учетом импульсного коэффициента $\alpha_{\Pi} = 0,7$ (таблица 8.2)

$$R_{\Pi} = R \alpha_{\Pi} = 12,8 \cdot 0,7 = 9 \text{ Ом}.$$

Полученное значение импульсного сопротивления $R_{\Pi} = 9 < 10 \text{ Ом}$, следовательно, заземлитель молниеотвода соответствует приведенным выше требованиям, предъявляемым к заземлению молниезащиты объектов II категории.

Молниезащита зданий и сооружений I категории от прямых ударов молнии выполняется отдельно стоящими или устанавливаемыми на объекте изолированного от него стержневыми или тросовыми молниеотводами. Молниеотводы должны в данном случае обеспечивать зону защиты типа А. Величина импульсного сопротивления заземлителя R_{Π} для каждого отдельно стоящего или изолированного молниеотвода и для каждого токоотвода тросового молниеотвода должна быть не более 10 Ом. В грунтах с удельным сопротивлением $\rho \geq 500 \text{ Ом}\cdot\text{м}$ допускается увеличивать импульсное сопротивление каждого заземлителя до 40 Ом. Защита от электростатической индукции обеспечивается путем присоединения металлических корпусов всего оборудования и технологических аппаратов к специальному заземлителю или к защитному заземлению электрооборудования с общим сопротивлением растеканию тока промышленной частоты не более 10 Ом. Для защиты от электромагнитной индукции между трубопроводами и другими протяженными металлическими объектами в местах их взаимного сближения на расстояние 10 см и менее через каждые 20 м привариваются металлические перемычки. При этом исключается образование незамкнутых контуров.

Молниезащита зданий и сооружений II категории от прямых ударов молнии выполняется отдельно стоящими или установленными на объектах неизолированными стержневыми или тросовыми молниеотводами. Тип зоны защиты при этом определяется в зависимости от количества поражений молнией N . Импульсное сопротивление заземлителя R_{Π} должно быть не более 10 Ом, а в грунтах с $\rho \geq 500 \text{ Ом}\cdot\text{м}$ не более 40 Ом. В этом случае возможно также защита путем наложения молниеприемной сетки на плоскую неметаллическую кровлю или использования в качестве молниеприемника металлической кровли зданий и сооружений. Защита от электростатической и электромагнитной индукции, от заноса высоких потенциалов обеспечивается таким же образом, как и на объектах I категории.

Молниезащита зданий и сооружений III категории от прямых ударов молнии обеспечивается одним из способов, рекомендованных для объектов II категории. При этом импульсное сопротивление каждого заземлителя $R_{и}$ не должно превышать 20 Ом, а в грунтах с $\rho \geq 500$ Ом·м не более 40 Ом. Для защиты от заносов высоких потенциалов внешние металлические конструкции и коммуникации на вводе защищаемый объект присоединяются к заземлителю с импульсным сопротивлением не более 20 Ом.

При ударе молнии в молниеотвод последний приобретает значительный потенциал, а разности потенциалов могут привести к пробое изоляции между токоотводом и элементами зданий, а также к пробое в земле между заземлителем молниеотводом и подземными металлическими коммуникациями, подводящими к зданиям. Поэтому при расчете молниезащиты необходимо определить минимально допустимые расстояния от молниеотвода до защищаемого здания или сооружения. При этом определяются допустимое расстояние в земле S_3 и допустимое расстояние по воздуху $S_в$ и дереву $S_д$ при прямом ударе молнии в молниеотвод. Значение допустимого расстояния от заземлителя в земле S_3 зависит от потенциала и напряженности электрического поля в земле. На практике, т. к. амплитуда тока $I_m = 200$ кА маловероятна, при определении величины S_3 можно пользоваться довольно простыми выражениями: для стержневых молниеотводов $S_3 \geq 0,5 R_{и}$, а для тросовых молниеотводов $S_3 \geq 0,3 R_{и}$. Однако величина S_3 при защите зданий и сооружений I-категории не должна быть менее 3 м.

Допустимое расстояние по воздуху $S_в$ при $I_m = 200$ кА будет равно $S_в \geq 0,4R_{и} + 0,2l$, где l – расстояние от заземлителя до определенной точки токоотвода на уровне определения расстояния $S_в$.

На рисунке 8.3 приведена схема молниезащиты здания поста ЭЦ одиночным стержневым молниеотводом.

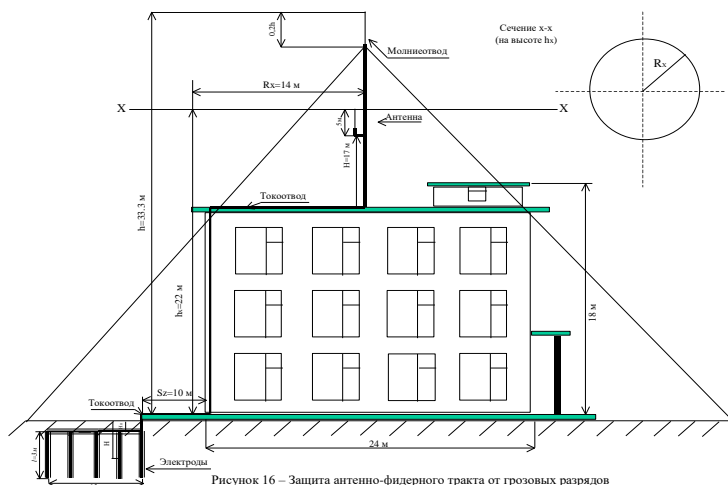


Рисунок 8.3 – Устройство молниезащиты здания поста ЭЦ

Молниезащита резервуаров для хранения ГЖ и ЛВЖ может выполняться отдельно стоящими стержневыми молниеотводами, а также молниеотводами, расположенными на самих резервуарах. На рисунке 8.4 приведен один из вариантов схемы молниезащиты резервуара для хранения дизельного топлива локомотивного депо. Молниеприемники расположены на резервуаре, а в качестве токоотвода используются стенки резервуара. Высота молниеотвода и защитного уровня определяются в данном случае с учетом высоты дыхательного клапана и высоты зоны взрывоопасности паров ЛВЖ над клапаном. Симметрично по периметру резервуара расположены три заземлителя из вертикальных стальных электродов, заглубленных на 0,8 м.

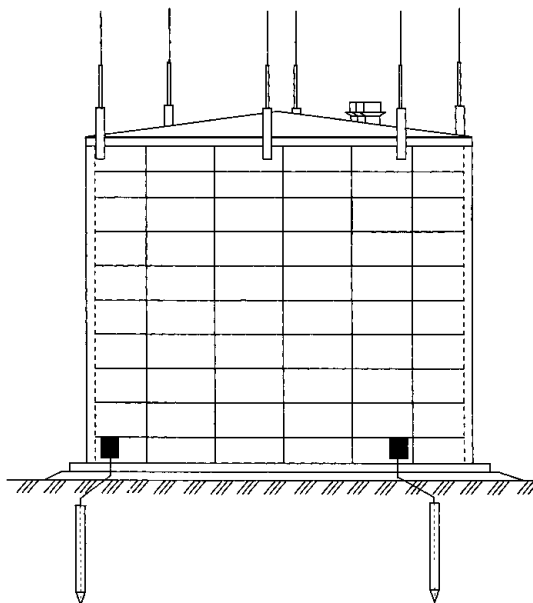


Рисунок 8.4 – Устройство молниезащиты резервуара для хранения дизельного топлива

9 ЭВАКУАЦИЯ ЛЮДЕЙ, МАТЕРИАЛЬНЫХ ЦЕННОСТЕЙ ПРИ ПОЖАРАХ

9.1 Опасные факторы пожаров и необходимость эвакуации людей

Большинство объектов железнодорожного транспорта характеризуются массовым пребыванием людей. Пожары представляют собой, прежде всего опасность для людей. Как показывает практика, причиной гибели людей является не только несвоевременное предупреждение о пожаре, но и отсутствие или неполные технические решения и организационные меры по обеспечению своевременной эвакуацией людей и материальных ценностей.

При возникновении пожара на людей могут одновременно действовать следующие опасные факторы: открытый огонь и искры, повышенная температура окружающей среды и объектов, дым, токсичные продукты горения, снижение концентрации кислорода в воздухе, обрушение элементов строительных конструкций, зданий и сооружений, взрывы.

Воздействие открытого огня на кожу человека характеризуется величиной теплового потока. Кроме термического ожога для человека

представляет опасность накопления в организм тепла, результатом чего является «тепловой удар».

В таблице 9.1 приведены данные, характеризующие воздействие на человека теплового потока:

Т а б л и ц а 9.1 – Воздействие теплового потока на людей при пожарах

Время воздействия доболевого порога, с	Значение поверхностной плотности теплового потока, кВт/м ²
–.....	6,2
60.....	7,7
40.....	10,4
30.....	12,9
16.....	21,0
9.....	30,9
6.....	42,1
4.....	51,9
2.....	88,4
Обугливание кожи за 30 с.....	22,4
То же, за 5 с.....	71,2

Повышенная температура может вызывать разной тяжести ожоговые поражения дыхательных путей и кожи человека. Человек может выдержать температуру окружающей среды 95–120°C в течение 15–20 мин и 60–70°C в течение 40–80 мин. Для физически здоровых людей допустимым пределом является продолжительность 10 мин при температуре 80–100°C. Всякое повышение температуры кожи человека выше 44°C вызывает ее повреждение, возникают болевые ощущения. Нагрев кожи человека до температуры 77°C немедленно вызывает разрушение пораженного участка. При температуре газа 149 °C происходит практически мгновенный ожог дыхательных путей.

При быстром увеличении температуры газа при пожаре в закрытых объектах возможны ситуации, когда безопасное время пребывания человека будет лимитироваться температурой вдыхаемого воздуха.

Более 70 % людей на пожарах погибают от отравления продуктами горения. В продуктах горения, выделяющихся на пожарах, содержится 50–100 видов химических соединений, которые могут оказывать токсическое воздействие на человека. К наиболее токсичным и часто встречающимся относятся оксид углерода СО и диоксид углерода СО₂.

Углекислый газ при концентрации его в воздухе 8–10%, а угарный газ при концентрации 0,5% приводит к смерти через 20 мин, причем при концентрации последнего в 1,3% смерть человека наступает в результате 2–3 вдохов.

Отравление оксидом углерода и недостаток кислорода являются причиной гибели 50–80 % людей при пожарах. Даже в хорошо вентилируемых помещениях при пожарах отмечается объемная доля CO от 0,5 до 5%. Опасность оксида углерода заключается в том, что он в 200–300 раз лучше чем кислород реагирует с гемоглобином крови, образуя при этом карбоксигемоглобин COH_b. При этом наступает кислородное голодание, гипоксия ткани. В таблице 9.2 приведены симптомы, характеризующие состояние здоровья при различном содержании COH_b в крови человека:

Т а б л и ц а 9.2 – Зависимость состояния здоровья людей от содержания карбоксигемоглобина в крови

Объемная доля COH _b в крови, %	Симптом
0–10	Нет симптомов
10–20	Слабая головная боль
20–30	Головная боль
30–40	Сильная головная боль, слабость, головокружение, рвота
40–50	То же, учащенный пульс и дыхание
50–60	Обморок, бессознательное состояние, ритмичные конвульсии
60–70	То же, возможна смерть
70–80	Смерть в течение нескольких часов

В таблице 9.3 приведены данные, характеризующие влияние содержания CO₂ во вдыхаемом воздухе на состояние здоровья людей при пожарах.

Т а б л и ц а 9.3 – Влияние на состояние здоровья людей CO₂ во вдыхаемом воздухе

Объемная доля COH _b во вдыхаемом воздухе, %	Симптом
0,5	Учащенное дыхание
5–7	Головная боль, учащенное дыхание, головокружение
10–20	Смерть в течение нескольких минут вследствие паралича дыхательного центра

Кислород O₂ не является токсичным газом, однако его недостаток оказывает существенное физиологическое влияние на людей при пожарах.

Пониженное содержание его во вдыхаемом воздухе при пожарах в зданиях даже при отсутствии токсичных газов могут препятствовать эвакуации и привести к гибели людей. В таблице 9.4 приведены симптомы, характеризующие состояние людей при снижении содержания кислорода в воздухе при возникновении пожаров.

Т а б л и ц а 9.4 – Зависимость состояния здоровья людей от концентрации кислорода во вдыхаемом воздухе

Объемная доля O ₂ во вдыхаемом воздухе, %	Симптом
17	Некоторая потеря координации, учащенное дыхание
12	Головокружение, головная боль, утомляемость
9	Потеря сознания
6	Смерть в течение нескольких минут

Содержание кислорода в продуктах горения снижается до 16 % в начальной стадии и до 1–2 % в период развитого пожара. За предельно допустимый уровень принимается объемная доля кислорода 17 %, при которой ухудшаются двигательные функции, происходит нарушение мускульной координации, затруднение мышления и притупление внимания. Снижение концентрации кислорода до 10–11% вызывает смерть через несколько минут.

Поэтому вопрос своевременной и организованной эвакуации людей в случае пожара является одним из самых важных в организации и решении вопросов пожарной безопасности на объектах железнодорожного транспорта.

Спасение представляет собой вынужденное перемещение людей наружу при воздействии на них опасных факторов пожара или при возникновении непосредственной угрозы этого воздействия. Спасение осуществляется самостоятельно, с помощью пожарных подразделений или специально обученного персонала, в том числе с использованием спасательных средств, через эвакуационные и аварийные выходы. Требования по обеспечению эвакуации людей из зданий и сооружений при пожаре устанавливаются ГОСТ 12.1.004–91 и СНБ 2.02.02–01 «Эвакуация людей из зданий и сооружений при пожаре» и должны соблюдаться при проектировании, строительстве, реконструкции и ремонте зданий и сооружений.

При организации эвакуации людей и материальных ценностей при пожарах необходимо учитывать, что при такой эвакуации имеет место, вынужденное движение людей от источника опасности к безопасному месту. При этом приходится двигаться из помещения в помещение, через дверные проемы, по коридорам, проходам и лестницам к наружным выходам. Этот путь и выходы при соответствии их определенным требованиям пожарной безопасности называются эвакуационными.

При эвакуации во время пожара должны быть обеспечены:

своевременный и беспрепятственный вывод людей из производственных объектов;

спасение людей, которые могут подвергнуться воздействию опасных факторов пожара;

защита людей на путях эвакуации от воздействия опасных факторов пожара.

Эвакуация представляет собой процесс организованного самостоятельного движения людей наружу из помещений, о которых имеется возможность воздействия на них опасных факторов пожара. Эвакуацией также следует считать несамостоятельное перемещение людей, относящихся к маломобильным группам населения, осуществляемое обслуживающим персоналом.

Защита людей на путях эвакуации обеспечивается комплексом объемно-планировочных, эргономических, конструктивных, инженерно-технических и организационных мероприятий.

Эвакуационные пути в пределах помещения должны обеспечивать безопасную эвакуацию людей через эвакуационные выходы из данного помещения без учета применяемых в нем средств пожаротушения и противодымной защиты.

За пределами помещений защиту путей эвакуации следует предусматривать из условия обеспечения безопасной эвакуации людей с учетом функциональной пожарной опасности помещений, выходящих на эвакуационный путь, численности эвакуируемых, степени огнестойкости и класса конструктивной пожарной опасности здания, количества эвакуационных выходов с этажа и из здания в целом.

Пожарная опасность строительных материалов поверхностных слоев конструкций (отделок и облицовок) в помещениях и на путях эвакуации за пределами помещений должна ограничиваться в зависимости от функциональной пожарной опасности помещения и здания с учетом других мероприятий по защите путей эвакуации.

Мероприятия и средства, предназначенные для спасения людей, а также выходы, не соответствующие правилам и нормам пожарной безопасности при организации и проектировании процесса эвакуации из всех помещений и зданий не учитываются, а пути и выходы не являются эвакуационными.

Не допускается размещать помещения класса Ф5 категорий А и Б под помещениями, предназначенными для одновременного пребывания более 50 чел., а также в подвальных и цокольных этажах. В подвальных и цокольных этажах не допускается также размещать помещения классов Ф1.1, Ф1.2 Ф1.3.

Противодымная защита зданий должна выполняться в соответствии с требованиями СНБ 4.02.01–03 «Отопление, вентиляция и кондиционирование воздуха» и требованиями, приведенными в пункте 5.4, а система оповещения о пожаре должна выполняться в соответствии с Нормами Пожарной Безопасности.

Эффективность мероприятий по обеспечению безопасности людей при пожаре может оцениваться расчетным путем.

9.2 Расчет эвакуации людей при пожарах

Система предотвращения пожаров и противопожарной защиты на объекте должна исключить воздействие на работающих опасных факторов пожара (ОФП). В реальных условиях безопасность людей при возникновении пожаров будет обеспечена в том случае, если расчетная вероятность воздействия ОФП Q_B не будет превышать допустимой вероятности такого воздействия Q_B^H (которая составляет 10^{-6} в год в расчете на человека), т. е. должно быть выполнено условие $Q_B \leq Q_B^H$. Значение расчетной вероятности Q_B определяется по ГОСТ 12.1.004–91. при этом учитывается вероятность возникновения пожаров $Q_{п.}$, вероятность эвакуации людей на объекте и эффективной работы технических решений противопожарной защиты. Одним из основных параметров определяющих вероятность эвакуации P_3 является расчетное время эвакуации τ_p . В данном случае оно является основным критерием эффективности эвакуации при пожарах. Это время не должно превышать время от начала пожара до блокирования эвакуационных путей опасными факторами пожара $\tau_{бл.}$. Так, если $\tau_p < \tau_{бл.} < \tau_p + \tau_{н.э.}$, то вероятность эвакуации по эвакуационным путям будет равна $P_{э.п.} = (\tau_{бл.} - \tau_p) / \tau_{н.э.}$ (где $\tau_{н.э.}$ – интервал времени от возникновения пожара до начала эвакуации людей, мин). Если $\tau_p + \tau_{н.э.} \leq \tau_{бл.}$, то $P_{э.п.} = 0,999$, а если $\tau_p \geq \tau_{бл.}$, то вероятность эвакуации по эвакуационным путям $P_{э.п.} = 0$.

При расчете путей эвакуации время от начала пожара до блокировки эвакуационных путей $\tau_{бл.}$ допускается принимать равным необходимому времени эвакуации $\tau_{нб.}$, которое зависит от категории пожарной опасности помещения, его объема и других показателей.

Эвакуационные пути в соответствии с противопожарными нормами должны обеспечить эвакуацию всех людей находящихся в помещениях зданий и сооружений, в течение необходимого времени, т. е. должно быть выполнено условие

$$\tau_p \leq \tau_{нб.}, \quad (9.1)$$

где τ_p – расчетное время эвакуации людей из помещений, коридоров, лестничных клеток и зданий в целом, зависящее от размеров эвакуационных путей и параметров движения. *Расчетное время эвакуации* измеряется в минутах и определяется специальным расчетом;

$\tau_{\text{нб}}$ – необходимое время эвакуации, в течение которого человек должен покинуть помещение, здание или сооружение, не подвергаясь опасному для жизни и здоровья воздействию пожара. *Необходимое время эвакуации* измеряется в минутах и определяется по нормам, справочным данным, но может рассчитываться исходя из времени достижения опасными факторами пожара критических значений.

Основными параметрами, характеризующими движение людей по эвакуационным путям, относятся: плотность людского потока D (которое характеризует количество людей, приходящихся на 1 площади эвакуационного пути. Она может измеряться в чел/м² или м²/м²); интенсивность движения q (число людей, проходящих через 1 м ширины эвакуационного пути или эвакуационного выхода за 1 минуту, т. е. удельная пропускная способность эвакуационных путей. Измеряется эта величина в чел/мин или м/мин.); скорость движения потока v , которая измеряется м/мин.

Интенсивность движения не зависит от ширины потока и является функцией плотности.

Расчетное время эвакуации людей определяется с учетом протяженности эвакуационных путей и скорости движения людских потоков. При расчете времени эвакуации весь путь движения людского потока (проходы, коридоры, лестничные клетки) делится на отдельные участки длиной l_i имеющие постоянную ширину δ_i . При этом учитывается характер движения и вид пути (горизонтальный участок, дверной проем, лестница вниз, лестница вверх). При этом длина пути по лестничным маршам и пандусам измеряется вдоль уклона. Проемом при характеристике путей эвакуаций считается местное сужение пути. Длина участка в проеме принимается равной нулю. Обычно начальными участками являются проходы между рабочими местами и оборудованием, а длина и ширина каждого участка определяется по проекту или по фактическим данным. Длина пути в проеме принимается равной 0 при толщине стены менее 0,7 м.

Плотность людского потока D_i на занимаемой им площади ($l_i\delta_i$) любого участка эвакуационного пути определяется по формуле:

$$D_i = \frac{Nf}{l_i\delta_i}, \quad (9.2)$$

где N – общее количество людей в потоке, чел.;

f – средняя площадь горизонтальной проекции человека в потоке, м²/чел, принимаемая равной для:

взрослого в домашней одежде	– 0,1
взрослого в зимней одежде	– 0,125
взрослого с сумкой или портфелем	– 0,16

взрослого с чемоданом	– 0,35
взрослого с ребенком на руках и сумкой	– 0,26
подростка	– 0,07

По рассчитанному для первого участка значению плотности людского потока по таблице 9.5 определяются соответствующие ему значения скорости v_i и интенсивности q_i движения.

Т а б л и ц а 9.5 – Значения скорости и интенсивности движения людского потока по горизонтальному пути в зависимости от плотности

Плотность потока D_i , м ² /м ²	Горизонтальный путь		Дверной проем	Лестница вниз		Лестница вверх	
	интенсивность q , м/мин	скорость v , м/мин	интенсивность q , м/мин	интенсивность q , м/мин	скорость v , м/мин	интенсивность q , м/мин	скорость v , м/мин
0,01	1,0	100,0	1,0	1,0	100,0	0,6	60,0
0,05	5,0	100,0	5,0	5,0	100,0	3,0	60,0
0,10	8,0	80,0	8,7	9,5	95,0	5,3	53,0
0,20	12,0	60,0	13,4	13,6	68,0	8,0	40,0
0,30	14,1	47,0	16,5	15,6	52,0	9,6	32,0
0,40	16,0	40,0	18,4	16,0	40,0	10,4	26,0
0,50	16,5	33,0	19,6	15,5	31,0	11,0	22,0
0,60	16,2	27,0	18,5	14,4	24,0	10,8	18,0
0,70	16,1	23,0	18,0	12,6	18,0	10,5	15,0
0,80	15,2	19,0	17,3	10,4	13,0	10,4	13,0
0,90 и более	13,5	15,0	8,5	7,2	8,0	9,9	11,0

Величина скорости движения людского потока v_i на последующих участках определяется по таблице 9.5 в зависимости от интенсивности движения

$$q_i = \frac{\sum_{i-1=1}^{i-1=n} q_{i-1} \delta_{i-1}}{\delta_i} \leq q_{max}, \quad (9.3)$$

где δ_i, δ_{i-1} – ширина рассматриваемого i и предшествующего ему $i - 1$ участков пути, м;

n – количество людских потоков на предшествующих $i - 1$ участках пути, одновременно сливающихся перед границей рассматриваемого i участка;

q_{i-1} – значение интенсивности движения людского потока по предшествующему участку пути, м/мин;

q_{\max} – максимально допустимое значение интенсивности движения людского потока по рассматриваемому участку пути, м/мин, равное для:
 горизонтальных путей – 16,5
 проемов – 19,6
 лестницы вниз – 16,0
 лестницы вверх – 11,0

Если значение $q_i \leq q_{\max}$, то время движения на участке пути в мин. можно определить по формуле

$$\tau_i = l_i / v_i . \quad (9.4)$$

При значении интенсивности движения людского потока, найденного по формуле 9.3, большем q_{\max} , следует увеличить ширину δ_i , данного участка до значения

$$\delta_i = \frac{\sum_{i-1=1}^{i-1=n} q_{i-1} \delta_{i-1}}{q_{\max}} \quad (9.5)$$

Если ширину участка увеличить до значения, определенного по формуле 9.5, невозможно, по каким-либо причинам, то интенсивность и скорость движения людского потока по этому участку необходимо принимать по таблице 9.5 при значении плотности потока $D = 0,9$ и более. При этом ширина дверей не должна превышать максимально допустимых значений.

Расчетное время эвакуации людей по эвакуационному пути до выхода из помещения, коридора или лестничной клетки следует определять по формуле

$$\tau_p = \frac{l_{i-1} + l_i}{v_i} . \quad (9.6)$$

Расчетное время движения через эвакуационный выход из помещения, коридора, лестничной клетки или сужение эвакуационного пути при $q_{i+1} \geq q_{\max}$ следует определять по формуле

$$\tau_p = \frac{l_i}{v_i} + \frac{\sum Nf}{q_{i+1}} \quad (9.7)$$

При наличии нескольких участков эвакуационного пути расчетное время эвакуации следует определять для каждого участка. Общее время движения по эвакуационному пути равно сумме времени движения людского потока по этим участкам, т. е. $\tau_p = \tau_1 + \tau_2 + \dots + \tau_i + \dots + \tau_n$.

Необходимое время эвакуации является основным показателем эффективности технических решений и организационных мер по

обеспечению безопасности эвакуации людей при пожарах. Необходимое время эвакуации, которая приводится в нормативной литературе определено с учетом критической температуры, по достижению опасных концентраций продуктов горения и по другим показателям. Нормативные значения необходимого времени эвакуации установлено для различных объектов (из общественных зданий, производственных зданий и т.д.).

9.3 Эвакуационные и аварийные выходы. Требования к путям эвакуации

Основные требования к эвакуационным выходам и путям определяются СНБ 2.02.02–01 и другими противопожарными нормами.

Выходы считаются эвакуационными, если они ведут:

а) из помещения первого этажа непосредственно наружу или через вестибюль, коридор, лестничную клетку;

б) из помещения любого надземного этажа, кроме первого, в коридор, который ведет на лестничную клетку или непосредственно на лестничную клетку, а лестничная клетка имеет выход наружу через вестибюль, отделенный от примыкающих к нему коридоров перегородками с дверями;

в) из помещения в соседнее помещение на том же этаже, обеспеченное выходами, аналогичными пунктам а) и б).

г) из подвального или цокольного этажа наружу непосредственно, через лестничную клетку или через коридор, ведущий в лестничную клетку. При этом лестничные клетки должны иметь выход в наружу непосредственно либо изолированной от выше лежащих этажей.

Если две лестничные клетки имеют выход в общий вестибюль, то одна из них должна иметь дополнительный выход наружу. Можно планировать выходы наружу через тамбуры. Лифты, эскалаторы и другие подъемные устройства путями эвакуации не считаются.

Части здания различной функциональной пожарной опасности, разделенные противопожарными стенами и перекрытиями I типа (пожарные отсеки), должны иметь самостоятельные пути эвакуации.

Требования, предъявляемые к эвакуационным путям и выходам, обусловлены необходимостью обеспечения безопасного движения людей и защиты путей эвакуации от задымления. Эти требования определяют количество, размер и расположение эвакуационных путей и выходов, отсутствие различного рода препятствий в виде сужений, порогов, разрезных площадок, винтовых лестниц и т.д. на путях эвакуации, соответствующий способ навески дверей. При расчете и проектировании путей эвакуации необходимо учитывать то, что эвакуационные пути используются в процессе тушения пожара. Количество и суммарная ширина

эвакуационных выходов определяется в зависимости от максимально возможного числа эвакуирующихся людей и предельно допустимого расстояния от наиболее удаленного места их возможного пребывания до ближайшего эвакуационного выхода.

Количество эвакуационных выходов должно быть не менее двух. Вместе с тем противопожарными нормами и нормами проектирования предусмотрены случаи, когда допускается один эвакуационный выход, а в некоторых случаях допускается использовать в качестве второго эвакуационного выхода других путей. Один эвакуационный выход предусматривается только из помещений небольшой площади с ограниченным числом людей. Допускается один выход:

а) из помещений с инженерным оборудованием при отсутствии в них постоянного пребывания людей через помещения категорий А и Б, если общая длина эвакуационного пути (с учетом прохода через помещение категории А или Б) не превышает 25 м;

б) с любого этажа зданий классов I–III степеней огнестойкости категории Д с числом надземных этажей не более четырех, при численности работающих в наиболее многочисленной смене на каждом этаже не более пяти и площади этажа не более 300 м²;

в) из помещения, расположенного на любом этаже (кроме подвального или цокольного), если этот выход ведет к двум эвакуационным выходам с этажа, расстояние от наиболее удаленного рабочего места до выхода из помещения не более 25 м, и численность работающих в наиболее многочисленной смене не превышает, чел.:

5 – в помещении категории А или Б;

15 – в помещении категории В1;

25 – в помещении категории В2;

35 – в помещении категории В3;

40 – в помещении категории В4;

45 – в помещении категории Г1;

50 – в помещении категории Г2 или Д;

г) из помещения (здания) площадью не более 300 м²: категории Д, любого яруса внутренней этажерки или площадки в помещении категории Д, здания класса Ф5.4, если численность работающих в наиболее многочисленной смене не превышает 5 чел. (для зданий класса Ф5.4 – 50 чел.), при этом расстояние от наиболее удаленного рабочего места до эвакуационного выхода не должно превышать 25 м;

д) из одноэтажных мобильных зданий категорий А и Б площадью не более 54 м², других категорий – не более 108 м²; при этом в зданиях категорий А и Б численность работающих в наиболее многочисленной

смене не должна превышать 5 чел., в зданиях остальных категорий – 25 чел. (в зданиях любых категорий следует предусматривать 25 % открывающихся наружу окон без защитных сеток и решеток);

е) из помещений, расположенных на антресолях и вставках (встройках) в зданиях I–IV степеней огнестойкости, а также на антресолях одноэтажных зданий VII степени огнестойкости категорий Г и Д на лестницу 2 или 3 типа, если в этих помещениях расстояние от наиболее удаленной точки до выхода на лестницу не превышает 25 м.

Эвакуационные выходы должны размещаться рассредоточено, минимальное расстояние между ними определяется по формуле

$$L \geq 1,5\sqrt{P}, \quad (9.8)$$

где P – периметр помещения.

Противопожарными нормами регламентируется также расстояние от наиболее удаленного рабочего места до ближайшего эвакуационного выхода из производственных помещений непосредственно наружу или на лестничную клетку. Это расстояние зависит от объема помещения, категории по взрывопожарной и пожарной опасности, степени огнестойкости здания и плотности людского потока в общем проходе. В таблице 9.7 приведены значения таких расстояний для класса зданий по функциональной пожарной опасности Ф5.

Т а б л и ц а 9.7 – Расстояние по коридору от двери наиболее удаленного помещения до ближайшего эвакуационного выхода.

Класс здания по функциональной пожарной опасности	Категория помещения по взрывопожарной и пожарной опасности	Степень огнестойкости здания	Расстояние по коридору до выхода наружу или в ближайшую лестничную клетку при плотности людского потока в коридоре, чел./м ² , (при расположении выхода между двумя лестничными клетками / при выходе в тупиковый коридор)			
			до 2 включ.	св.2 до 3 включ.	св.3 до 4 включ.	св.4 до 5 включ.
Ф5.4	Не имеет категории	I	60 / 30	55 / 27	45 / 22	35 / 17
		II, III	55 / 27	50 / 25	40 / 20	30 / 15
		IV	50 / 25	45 / 22	35 / 17	25 / 12
		V, VI	40 / 20	35 / 17	30 / 15	25 / 12
		VII	35 / 17	30 / 15	25 / 12	20 / 10
		VIII	30 / 15	25 / 12	20 / 10	15 / 7
Ф5 (кроме Ф5.4)	А, Б	I	60 / 30	50 / 25	40 / 20	35 / 17
		II, III	60 / 30	50 / 25	40 / 20	35 / 17
		IV	55 / 27	45 / 22	35 / 17	30 / 15
		V, VI	50 / 25	40 / 20	30 / 15	25 / 10

	В1	I	100 / 30	85 / 25	65 / 20	60 / 15	
		II, III	90 / 30	80 / 25	60 / 20	55 / 15	
		IV	80 / 25	70 / 22	55 / 17	50 / 12	
		V, VI	70 / 22	60 / 20	50 / 15	45 / 10	
		VII	60 / 20	50 / 15	45 / 12	40 / 10	
		VIII	50 / 15	45 / 10	40 / 10	35 / 8	
		В2	I	110 / 30	90 / 25	70 / 20	62 / 15
			II, III	100 / 30	95 / 25	65 / 20	57 / 15
	IV		90 / 25	80 / 22	60 / 17	52 / 12	
	V, VI		80 / 22	70 / 20	55 / 15	47 / 10	
	VII		70 / 20	60 / 15	50 / 12	42 / 10	
	VIII		55 / 15	50 / 10	40 / 10	35 / 8	
		В3, В4	I	120 / 30	95 / 25	80 / 20	65 / 15
			II, III	110 / 30	90 / 25	75 / 20	60 / 15
IV			100 / 25	85 / 22	70 / 17	55 / 12	
V, VI			90 / 22	75 / 20	60 / 15	50 / 10	
VII			80 / 20	65 / 15	55 / 12	45 / 10	
VIII			60 / 15	50 / 10	45 / 10	35 / 8	
Г1, Г2, Д			I	180 / 60	140 / 50	120 / 40	100 / 30
			II, III	170 / 55	130 / 50	110 / 40	90 / 30
		IV	160 / 50	120 / 45	100 / 35	80 / 25	
		V, VI	140 / 40	100 / 35	80 / 25	60 / 20	
		VII	125 / 30	100 / 25	85 / 20	70 / 15	
		VIII	90 / 20	70 / 15	60 / 15	50 / 10	

Плотность людского потока определяется как отношение количества людей, эвакуирующихся из помещений в коридор, к площади этого коридора, чел./м².

В зданиях класса Ф5.3 расстояние от наиболее удаленного рабочего места до ближайшего эвакуационного выхода из помещений категории Б допускается увеличивать на 50 %, если площадь пола, не занятого оборудованием, на одного работающего в наиболее многочисленной смене составляет 75 м² и более.

При размещении на одном этаже помещений различных категорий расстояние по коридору от двери наиболее удаленного помещения до эвакуационного выхода определяется по более опасной категории.

Исследования показали, что при ширине дверных проемов менее 0,8 м при движении людей во время пожара могут образовываться пробки, при ширине 0,8–1,2 м движение носит пульсирующий неустойчивый характер. Поэтому нормами установлена минимальная ширина дверей на путях эвакуации 0,8 м, а ширина проходов не менее 1 м. Ширина эвакуационного выхода (двери) из коридора наружу или в лестничную клетку должна

приниматься в зависимости от общего количества людей, эвакуирующихся через этот выход, и количества людей на 1 м ширины выхода (двери) в таблице 9.9. приведены данные для определения ширины эвакуационных выходов.

В таблицах 9.9 и 9.10 приведено допустимое количество людей на 1 м ширины эвакуационного выхода (двери) из помещения и из коридора наружу или в лестничную клетку.

Т а б л и ц а 9.9 – Допустимое количество людей на 1 м ширины эвакуационного выхода (двери) из коридора наружу или в лестничную клетку

Категория помещения	Степень огнестойкости здания	Количество людей на 1 м ширины эвакуационного выхода (двери) из коридора, чел.
А, Б	I–IV	85
	V, VI	70
B1, B2, B3	I–IV	175
	V, VI	150
	VII	120
	VIII	85
B4, Г1, Г2, Д	I–IV	260
	V, VI	220
	VII	180
	VIII	130

Ширина эвакуационных выходов (дверей) из помещений должна приниматься также в зависимости от общего количества людей, эвакуирующихся через этот выход, и количества людей 1 м ширины выхода (двери) в соответствии с данными, приведенными в таблице 9.10

Т а б л и ц а 9.10 – Допустимое количество людей на 1 м ширины эвакуационного выхода (двери) из помещения

Объем помещения, тыс. м ³	Категория помещения	Степень огнестойкости здания	Количество людей на 1 м ширины выхода (двери)
До 15	А, Б	I–IV	45
		V, VI	40
	B1, B2, B3	I–IV	110
		V, VI	95
		VII	75
От 15 до 30	А, Б	VIII	55
		I–IV	65
		V, VI	55
		VII	55

	В1, В2, В3	I-IV	155
		V, VI	135
		VII	110
От 30 до 40	А, Б	I-IV	85
		V, VI	75
	В1, В2, В3	I-IV	175
		V, VI	150
		VII	120
От 40 до 50	А, Б	I-IV	130
		V, VI	120
	В1, В2, В3	I-IV	195
		V, VI	165
		VII	135
От 50 до 60	В1, В2, В3	I-IV	220
		V, VI	180
		VII	155
60 и более	А, Б	I-IV	150
		V, VI	130
80 и более	В1, В2, В3	I-IV	260
		V, VI	230
		VII	
Независимо от объема	В4, Г1, Г2, Д	I-IV	260
		V, VI	220
		VII	180
		VIII	130

На путях эвакуации допускается устройство только распашных дверей, открывающихся по направлению выхода из здания. Ширина дверных проемов для выхода на лестничные клетки не должна превышать ширину лестничного марша, а наружные двери для выхода должны быть не менее ширины лестничного марша. Эвакуационные двери не должны запираться на замки или другие запоры, которые нельзя открыть изнутри без ключа. Для ограничения задымления лестниц двери в проемах, соединяющие лестничные клетки с эвакуационными коридорами, должны быть samozакрывающимися.

В коридорах на путях эвакуации не должно быть сужений, тупиков, выступов на уровне роста человека; в них недопустимо устройство встроенных шкафов (за исключением шкафов для коммуникаций и пожарных кранов); в местах перепада высоты необходимо делать ступени или пандусы с уклоном не более 1:6. Коридоры, как правило, должны иметь естественное освещение. В зданиях I-VII степеней огнестойкости не допускается применять на путях эвакуации материалов более высокой пожарной опасности, чем:

- для отделки стен, потолков и заполнения подвесных потолков в вестибюлях, лестничных клетках и лифтовых холлах – Г1, В1, Д1 и Т1;
- для отделки стен, потолков и заполнения подвесных потолков в общих коридорах, холлах и фойе – Г2, В2, Д2, Т2;
- для покрытий пола (в том числе ковровых) в общих коридорах, холлах и фойе – Г2, РП2, Д2, Т2;
- для покрытий пола в вестибюлях, лестничных клетках, лифтовых холлах, а также в помещениях, в которых производятся, применяются или хранятся горючие жидкости – НГ.

Окраска стен и перегородок горючими красками на путях эвакуации допускается только на высоту не более 1,6 м от уровня пола.

Стены и перегородки, которые ограждают общие пути эвакуации в коридорах, холлах, вестибюлях от смежных помещений должны иметь предел огнестойкости не менее REI (EI) 45 (в зданиях I-IV степеней огнестойкости, REI (EI) 30 (в зданиях V и VI степеней огнестойкости, REI (RE) 15 (в зданиях VII степени огнестойкости).

Требования к эвакуационным лестничным клеткам как единственным путям эвакуации, связывающим все этажи зданий, ставят перед собой цель – обеспечить безопасность людей, уберечь их от воздействия опасных факторов, возникающих при пожаре; защитить лестницы и лестничные клетки огнестойкими ограждающими и несущими конструкциями.

Для предотвращения распространения пожара в лестничные клетки их изолируют от этажей, подвалов, чердаков. Для исключения возможности возникновения пожара в самой лестничной клетке запрещена отделка элементов лестницы горючими материалами, а также размещение там помещений любого назначения.

Уклон основных маршей эвакуационных лестниц – 1:2 и 1:1,75, вспомогательных – 1:1,5. Не допускается устройство выступов не только в коридорах, но и в лестничных клетках на высоте менее 2,2 м от поверхности пола, площадок, ступеней. Ширина лестничных площадок и наружных дверей должна быть не меньше ширины марша, а ширина марша – не меньше ширины входа в лестничную клетку с этажа. Двери лестничных клеток в открытом положении не должны уменьшать расчетную ширину лестничных площадок и маршей. Лестничные клетки, как правило, должны иметь естественное освещение через окна в наружных стенах. В качестве эвакуационных можно использовать внутренние открытые лестницы. Требования к таким лестницам определяются СНБ 2.02.02–01.

В отдельных случаях, когда по пропускной способности и по длине эвакуационного пути достаточно одного эвакуационного выхода, нормами

допускается в качестве второго пути предусматривать выход на наружную лестницу, выполняемую из негорючих материалов и сообщаемую с помещением через площадки или балконы, устраиваемые на уровне эвакуационных выходов. Уклон таких лестниц должен быть не более 1:1, а ширина – не менее 0,7 м.

В качестве второго эвакуационного выхода со второго и выше расположенных этажей высотой не более 26,5 м от планировочной отметки земли до отметки пола верхнего этажа, кроме технического, допускается предусматривать лестницы III типа при определенной численности работающих на каждом этаже (кроме I):

5 – в помещении категории А или Б;

15 – в помещении категории В1;

25 – в помещении категории В2;

35 – в помещении категории В3;

40 – в помещении категории В4;

45 – в помещении категории Г1;

50 – в помещении категории Г2 или Д;

В зданиях категорий высотой более 26,5 м все лестничные клетки должны быть незадымляемыми. Противодымная защита лестничных клеток должна обеспечиваться подачей наружного воздуха в верхнюю часть отсеков. При этом избыточное давление должно быть не менее 20 Па в нижней части отсека и не более 150 Па в верхней части отсека лестничной клетки при одной открытой двери.

Безопасность людей при эвакуации во многом определяется своевременным и эффективным оповещением о пожаре. В соответствии с требованиями СНБ 2.02.02.–01 оповещение людей о пожаре должно осуществляться во все помещения зданий с постоянным или временным пребыванием людей путем подачи звуковых и световых сигналов, трансляцией речевой информации о необходимости эвакуации и путях эвакуации. Управление процессом эвакуации осуществляется одновременным включением эвакуационного освещения и световых указателей направления эвакуации, обеспечением открытия всех дверей эвакуационных выходов передачей по системе оповещения соответствующей информации.

Система оповещения (СО) должна объединяться с системой автоматической пожарной защиты зданий. При этом сигналы оповещения об эвакуации должны отличаться от других сигналов. Выбор требуемой системы оповещения осуществляется с учетом площади помещений, их вместимости, а также количества этажей. Данные для выбора системы оповещения объектов железнодорожного транспорта приведены в таблице 9.11, а классификация систем оповещения – в таблице 9.12.

Т а б л и ц а 9.11 – Данные для выбора систем оповещения о пожаре

Тип здания, сооружения	Нормативный показатель		Типы систем оповещения				
	Площадь, вместимость	Число этажей	СО-1	СО-2	СО-3	СО-4	СО-5
Вокзалы	– –	1 2 и выше		+	+		
Здания гостиниц, общежитий неквартирного типа и кемпингов (вместимость, чел.)	До 50 50 и более –	– – 10 и выше		+	+	+	+(прим.3)
Жилые здания: Секционного типа	– –	9 10–25	Не требуется				
			+				
Коридорного типа	– –	9 10–25		+	+		
Производственные здания и сооружения: Здания категорий А, Б, В по взрывопожарной и пожарной опасности Здания категорий Г, Д	– –	1 2 и выше	+	+			
	– –	1 2 и выше	Не требуется				
				+			
Территории взрывопожароопасных объектов (производства, склады, базы и т.п.)	–	–			+		

В зданиях класса Ф5 по функциональной пожарной опасности I–IV степеней огнестойкости приведенные в таблице типы СО допускается совмещать с селекторной связью. СО должны быть сброкированы с технологической или пожарной автоматикой.

Знак «+» обозначает нормируемый тип СО.

Т а б л и ц а 9.12 – Классификация систем оповещения о пожаре

Характеристика систем оповещения о пожаре	Наличие указанных характеристик у различных типов систем оповещения				
	СО-1	СО-2	СО-3	СО-4	СО-5
Способы оповещения: звуковой (звонки, тонированный сигнал)					

и др.)	+	+	*	*	*
речевой (запись и передача спецтекстов)					
световой:	-	-	+	+	+
световой мигающий сигнал	*	*	-	-	-
световые указатели «Выход»	*	+	+	+	+
световые указатели направления движения	-	*	*	+	+
световые указатели направления движения с включением раздельно для каждой зоны	-	*	*	*	+
Связь зоны оповещения с диспетчерской	-	-	*	+	+
Очередность оповещения:					
всех одновременно	*	+	-	-	-
только в одном помещении (части здания)	*	*	*	-	-
сначала обслуживающего персонала, а затем всех остальных (при необходимости по специально разработанной очередности)	-	*	+	+	+
Полная автоматизация управления систем оповещения и возможность реализации множества принципов организаций эвакуации из каждой зоны оповещения	-	-	-	-	+
<i>Приведенные в таблице обозначения: «+» — требуется; «*» — рекомендуется; «-» — не требуется.</i>					

10 СОВРЕМЕННЫЕ МЕТОДЫ И СРЕДСТВА ОБНАРУЖЕНИЯ И ТУШЕНИЯ ПОЖАРОВ

Эффективность тушения пожаров, снижение потерь от них во многом зависит от своевременного обнаружения очагов возгорания, локализации и тушения. Поэтому в соответствии с правилами и нормами пожарной безопасности этому вопросу уделяется большое внимание.

В соответствии с требованиями ГОСТ 12.1.004–91 «Пожарная безопасность. Общие требования» производственные объекты оснащаются современными средствами обнаружения и тушения пожаров. Наибольшая эффективность достигается при применении таких средств, работающих в автоматическом режиме (устройств пожарной автоматики). Устройства пожарной автоматики предназначены для своевременного обнаружения, оповещения, локализации и тушения пожаров. Они включают системы автоматической пожарной и охранно-пожарной сигнализации (АПС и ОПС), автоматические установки пожаротушения (АУП), системы противодымной защиты и др. Такими устройствами оснащаются здания, сооружения и подвижной состав в соответствии с действующими нормами. Объекты, оснащенные такими установками, имеют более высокую степень противопожарной защиты.

10.1 Пожарная связь и сигнализация

Для оповещения о пожарах на объектах железнодорожного транспорта должна использоваться любая связь, в том числе и сигналы, подаваемые локомотивами. Однако наиболее широкое распространение получили системы и установки пожарной и охранно-пожарной сигнализации, которые предназначены для раннего обнаружения пожара в начальной стадии, подачи сигналов об этом, а в некоторых случаях для введения в действие автоматических систем пожаротушения и систем дымоудаления. Они бывают ручными и автоматическими. Ручные системы пожарной сигнализации включаются человеком, а автоматические срабатывают в автоматическом режиме. В настоящее время применяются различные установки, отличающиеся конструктивными особенностями, однако установки автоматической пожарной сигнализации включают следующие основные элементы: пожарные извещатели (датчики, которые включаются в соответствующую сеть), линейную часть и приемно-контрольную аппаратуру. Такие установки срабатывают от воздействия определенных факторов пожара (температуры, дыма, излучения пламени и т.д.). Если установки пожарной сигнализации предназначены для управления автоматическими установками пожаротушения, системами дымоудаления и оповещения о пожарах, то каждый объект должен контролироваться не

менее чем двумя автоматическими пожарными извещателями. Требования по оборудованию объектов системами пожарной сигнализации регламентируется СНБ 2.02.05–04 «Пожарная автоматика». При этом, как правило, дублирующий извещатель должен контролировать основной. Системы пожарной сигнализации должны соответствовать СТБ 11.16.01–98 «Системы пожарной сигнализации. Общие требования». Пожарные извещатели обычно устанавливаются на потолке помещений. В зависимости от параметра, на который реагируют извещатели, они делятся на: тепловые (реагируют на изменение температуры на контролируемом объекте); дымовые (реагируют на появление дыма); световые (срабатывают при появлении открытого пламени) и комбинированные.

При обосновании и выборе систем оповещения и пожарных извещателей учитываются их тактико-технические характеристики и требования к ним, приведенные в СНБ 2.02.05–04, НПБ 44–2002 «Нормы пожарной безопасности Республики Беларусь. Приборы и аппаратура автоматических установок пожаротушения и пожарной сигнализации. Помехоустойчивость и помехоэмиссия. Общие технические требования. Методы испытаний» и НПБ 57–2002 «Технические средства оповещения и управления пожарные. Общие технические требования. Методы испытаний».

В таблице 10.1 приведены значения площади, контролируемой дымовыми пожарными извещателями, а также расстояния, которые необходимо учитывать при размещении автоматических пожарных извещателей, а в таблице 10.2 – для тепловых пожарных извещателей.

Т а б л и ц а 10.1 – Требования к установке дымовых пожарных извещателей

Высота установки извещателя, м	Площадь контролируемая одним извещателем, м ²	Максимальное расстояние, м	
		между извещателями	от извещателя до стены
До 3,5	До 85	9,0	4,5
Св. 3,5 до 6,0	"70	8,5	4,0
"6,0 "10,0	"65	8,0	4,0
"10,0 "12,0	"55	7,5	3,5

Т а б л и ц а 10.2 – Требования к установке тепловых пожарных извещателей

Высота установки извещателя, м	Площадь контролируемая одним извещателем, м ²	Максимальное расстояние, м	
		между извещателями	от извещателя до стены
До 3,5	До 25	5,0	2,5
Св. 3,5 до 6,0	"20	4,5	2,0
"6,0 "9,0	"15	4,0	2,0

При выборе тепловых пожарных извещателей необходимо учитывать их технические характеристики. Так, температура срабатывания таких извещателей должна быть не менее чем на 20 °С выше максимальной допустимой температуры на контролируемом объекте. Световые извещатели нельзя устанавливать на объектах и в помещениях, в которых имеются источники мерцающего или пульсирующего света. Рекомендации по выбору и применению автоматических пожарных извещателей в зависимости от назначения производственных помещений приведены в таблице 10.3.

Т а б л и ц а 10.3 – Выбор автоматических пожарных извещателей в зависимости от назначения помещения

№ п/п	Автоматический пожарный извещатель	Перечень характерных помещений производств, технологических процессов
А Производственные здания		
1	Теловой или дымовой	I С производством и хранением: изделий из древесины, синтетических смол, синтетических волокон, полимерных материалов, текстильных, трикотажных, текстильно-галантерейных, швейных, обувных, кожевенных, табачных, меховых, целлюлозно-бумажных изделий, целлулоида, резины, резинотехнических изделий, синтетического каучука, горючих рентгеновских и кинофотопленок, хлопка
2	Тепловой или световой	лаков, красок, растворителей, ЛВЖ, ГЖ, смазочных материалов, химических реактивов, спиртоводной продукции
3	Световой	щелочных металлов, металлических порошков, каучука натурального
4	Тепловой	муки, комбикормов и других продуктов и материалов с выделением пыли
5	Тепловой или световой	II С производством: бумаги, картона, обоев, животноводческой и птицеводческой продукции
6	Теловой или дымовой	III С хранением: негоряемых материалов в сгораемой упаковке, твердых сгораемых материалов
Б Специальные сооружения		
7	То же	Помещения (сооружения) для прокладки кабелей; помещения для трансформаторов, распределительных и щитовых устройств
8	Дымовой	Помещения электронно-вычислительной техники, электронных регуляторов, управляющих машин, АТС, радиоаппаратных

9	Тепловой или световой	Помещения для оборудования и трубопроводов по перекачке горючих жидкостей и масел, для испытаний двигателей внутреннего сгорания и топливной аппаратуры, наполнения баллонов горючими газами
10	Теловой или дымовой	Помещения предприятий по обслуживанию автомобилей

Эти требования определены НПБ 15–2004 «Нормы пожарной безопасности Республики Беларусь. Область применения автоматических систем пожарной сигнализации и установок пожаротушения».

Линейная часть установок пожарной сигнализации включает шлейфы, соединительные линии, кабели, трубы и арматуру для прокладки проводов и кабелей по конструкциям зданий и сооружений. Выбор и монтаж проводов и кабелей производится с учетом требований ПУЭ и технической документации на монтируемое оборудование. Вид изоляции проводов и кабелей, степень их защиты зависит от состояния окружающей среды и должен соответствовать требованиям ПУЭ. При монтаже необходимо исключить воздействие на шлейфы и соединительные линии электромагнитных наводок от силовых и осветительных сетей. Для этого расстояние до таких сетей линий пожарной сигнализации при открытой параллельной прокладке должно быть не менее 0,5 м. При меньших расстояниях необходимо применять экранированные провода или прокладку осуществлять в специальных защитных металлических трубах, рукавах и коробах. Экранирующие элементы в этом случае должны быть заземлены.

Приемно-контрольные приборы, концентраторы и станции пожарной сигнализации предназначены для приема сигналов при срабатывании пожарных извещателей, а также при возникновении неисправностей в соединительных линиях. В соответствии с требованиями ПУЭ по степени обеспечения надежности электроснабжения станций пожарной сигнализации, приемно-контрольные приборы и аппаратура управления относятся к I категории. При этом предусматривается энергоснабжение таких электроприемников от двух независимых источников. При наличии одного источника энергопитания на объектах III категории надежности электроснабжения предусматриваются аккумуляторные источники питания. Защита цепей электропитания установок пожарной автоматики должна обеспечивать их работу при аварийном отключении других электропотребителей.

В настоящее время для своевременного оповещения о пожарах широко используются автономные пожарные извещатели. Они работают в автономном режиме, обладают высокой чувствительностью и эффективностью. Такие извещатели включают датчик, источник питания и устройства, подающие сигнал в случае возгорания на объекте и срабатывания датчика.

Требования к таким извещателям определены НПБ 93–2004 «Нормы пожарной безопасности Республики Беларусь». Извещатели пожарные автономные. Общие технические требования. Методы испытаний».

10.2 Современные методы и средства пожаротушения.

Для тушения пожаров используются физический и химический способы. В таблице 10.4 приведена общая характеристика современных способов и методов тушения пожаров. Современные методы тушения пожаров определяются огнегасительными факторами. Для прекращения процесса горения необходимо реализовать следующие огнегасительные факторы: охлаждение зоны горения; ее изоляция от воздуха; химическое торможение реакции горения; разбавление концентрации горючих смесей.

Т а б л и ц а 10.4 – Общая характеристика современных способов и методов тушения пожаров

Способы пожаротушения	Огнегасительные факторы (Методы тушения)	Механизм огнетушащего действия	Реализация при пожаротушении
Физический	Охлаждение	Увеличение теплопотерь из зоны горения	- орошение горючих веществ - перемешивание слоев горючих жидкостей - эвакуация горящих веществ
	Разбавление	Увеличение теплоемкости горючей системы	- объемное разбавление окислителя инертными газами, парами H ₂ O - объемное разбавление горючих веществ инертными газами, парами
	Изоляция	Отключение механизма воспламенения	- отрыв пламени ударной волной - изоляция поверхности горючих веществ слоем H ₂ O, пены и др. - эвакуация горючих веществ
Химический	Флегматизация	Связывание активных центров цепной реакции – торможение	- объемное разбавление горючей газо-, пыле- и паровоздушной системы флегматизирующими веществами и составами

		реакции горения	- орошение поверхности горючих веществ и материалов флегматизирующими веществами и составами.
--	--	-----------------	---

Для физического способа тушения пожаров характерны такие огнегасительные факторы как охлаждение, разбавление, изоляция, а для химического способа – флегматизация процесса горения. Эффективность приведенных способов пожаротушения определяется, в конечном счете, масштабами загорания, стадией развития пожара и особенностями горения различных веществ и материалов. При охлаждении зоны горения происходит увеличения теплопотерь за счет орошения или покрытия горючих веществ и материалов, перемешивания слоев горючих жидкостей или эвакуации горящих веществ и материалов из зоны горения. При разбавлении происходит увеличение теплоемкости горючей системы за счет введения в зону горения и объемного разбавления окислителя инертными газами, водяным паром, а также объемного разбавления горючих веществ. При изоляции зоны горения происходит исключение механизма воспламенения горючей системы за счет отрыва пламени воздушной ударной волной, изоляции поверхности горючих веществ слоем воды, пены и других средств, эвакуации горючих веществ из зоны горения. Высокой эффективностью тушения пожаров характеризуется химический способ в результате флегматизации зоны горения т. е. связывания активных центров и торможения скорости реакции горения. Это реализуется объемным разбавлением горючей среды или орошения поверхности горючих веществ и материалов специальными флегматизирующими веществами и составами.

10.3 Огнетушащие вещества и составы.

В настоящее время широкое применение для тушения пожаров применяются следующие огнетушащие средства: вода, воднохимические растворы, огнетушащие пены, инертные разбавители, ингибиторы и флегматизаторы, а также огнетушащие порошковые составы. Приведенные огнетушащие средства оказывают на процесс горения комбинированные воздействия так, например, вода охлаждает и изолирует или разбавляет горючую систему; огнетушащие пены также изолируют и охлаждают зону горения, а современные газовые средства пожаротушения являются одновременно ингибиторами и разбавителями, оказывающими существенное влияние на процесс горения. Современные порошковые огнетушащие составы также могут ингибировать процесс горения, охлаждать зону горения и эффективность изолировать ее. Вместе с тем для

приведенных огнетушащих средств характерным является одно определенное (доминирующее огнетушащее действие).

Область применения огнетушащих веществ и составов зависит от характеристики пожаров. Пожары могут возникать на открытом воздухе (или локально в большом объеме) и в ограниченном объеме (например, в помещении). В первом случае для тушения пожаров огнетушащие составы подаются непосредственно в очаг горения или на горящую поверхность. Во втором случае пожар подавляется объемным методом, при котором в замкнутый объем подаются огнетушащие составы, и создается среда, не поддерживающая горение.

К основным характеристикам, определяющим эффективность огнетушащих веществ и составов можно отнести их огнетушащую способность и интенсивность подачи в зону горения, а требования к ним определены соответствующими стандартами и Нормами пожарной безопасности Республики Беларусь. Огнетушащая способность – это минимальное количество огнетушащих веществ или составов, необходимое для тушения модельного очага пожара. Она выражается при объемном тушении расходом вещества или состава на единицу объема в $\text{кг}/\text{м}^3$, а при поверхностном тушении – расходом на единицу площади горячей поверхности в $\text{кг}/\text{м}^2$ или на единицу массы горящего вещества в $\text{кг}/\text{кг}$. Интенсивность подачи огнетушащих веществ или составов определяется их массовым расходом в единицу времени (в секунду) на единицу защищаемой площади и измеряется в $\text{кг}/(\text{м}^2\text{с})$ или $\text{л}/(\text{м}^2\text{с})$, а также на единицу защищаемого объема $\text{кг}/(\text{м}^2\text{с})$ или $\text{л}/(\text{м}^2\text{с})$. Пользуясь величиной интенсивности подачи и зная время тушения пожара можно определить удельный расход огнетушащих веществ или составов умножением интенсивности на продолжительность тушения.

Важнейшими характеристиками параметрами пожаров, определяющими условия пожаротушения, являются:

физико-химические свойства горящего материала, от которых зависит выбор огнетушащего вещества;

пожарная нагрузка, под которой имеются в виду масса всех горючих и трудногорючих материалов, находящихся в рассматриваемом объекте, отнесенная к площади пола помещения или поверхности, занимаемой материалами на открытом воздухе;

скорость выгорания пожарной нагрузки;

газообмен очага пожара с окружающей средой и с внешней атмосферой;

теплообмен между очагом пожара и окружающими материалами и конструкциями;

размеры и форма очага пожара и помещения, в котором произошел пожар;

метеорологические условия.

Физико-химические свойства горючего материала определяют выбор средства огнетушения. Для тушения пожара нельзя применять вещества, бурно реагирующие с горючим или окислителем. Например, нельзя применять воду для тушения материалов, которые взаимодействуют с ней, образуют горючие газы или выделяют тепло (щелочные металлы и некоторые другие горючие материалы). Особые трудности вызывает тушение пожаров тлеющих материалов из-за трудности проникновения огнетушащих веществ в поры таких материалов. Известны, например, случаи, когда опущенные в воду горящие кипы хлопка продолжали гореть в течение длительного времени. Расход воды для тушения тлеющих материалов, как правило, столь велик, что требуются дополнительные меры и средства (с этой целью к воде добавляют специальные добавки – смачиватели).

Рассмотрим общую характеристику различных огнетушащих веществ и составов, которая должна учитываться при их выборе в качестве огнетушащих средств для конкретных условий.

Вода. Вода является одним из наиболее распространенных средств тушения пожаров. Для нее характерны три основных огнетушащих свойства: она охлаждает зону горения, разбавляет реагирующие вещества в зоне горения и изолирует горючие вещества от зоны горения. При тушении пожаров сплошными струями можно оказывать механическое воздействие на зону горения, что также способствует тушению пожаров. По сравнению с другими огнетушащими веществами вода имеет большую теплоемкость. Так, при нагревании 1 л воды от 0 до 100 °С способен поглотить 419 кДж теплоты, а при испарении – 2260 кДж. Превращаясь в пар, вода увеличивается в объеме в 1750 раз. Важным достоинством является также и то, что смешиваясь с горючими газами и парами, выделяющимися при горении, водяной пар разбавляет их, образуя смесь, не способную гореть.

При необходимости подачи воды на значительные расстояния при тушении пожаров обычно используются сплошные струи. С помощью пожарных стволов можно сформировать мощные компактные струи воды длиной до 70–80 м, способные механически сбить пламя в трудно доступных местах. Распыленные струи представляют собой поток воды, состоящий из мелких капель. Для распыленной воды характерным является орошение большой поверхности. При этом мелкораспыленная вода интенсивно образует на поверхности горящих материалов паровое облако, одновременно охлаждая и изолируя их от кислорода воздуха.

Вода является наиболее дешевым и распространенным средством тушения пожаров. Однако имеются определенные ограничения ее применения. Вода тяжелее многих горючих жидкостей (бензина, керосина, эфира, ацетона и др.), поэтому они всплывают на ее поверхность, продолжают гореть и, растекаясь, увеличивают площадь горения.

Природная вода содержит различные растворенные соли и обладает значительной электропроводностью. В связи с этим не следует применять воду для тушения пожаров электроустановок, находящихся под напряжением.

Воду нельзя применять при тушении объектов, содержащих вещества (например, щелочные металлы, карбид кальция, негашеную известь), которые, вступая с ней в реакцию, способствуют распространению пожара, создают опасность взрыва, выделяют взрывоопасные ядовитые газы, другие вредные вещества.

В таблице 10.5 приведен перечень некоторых веществ, для тушения которых нельзя применять воду и водопенные средства, а также характер и последствия взаимодействия с водой.

Т а б л и ц а 10.5 – Перечень веществ и материалов для тушения, которых нельзя применять воду

Вещества и материалы	Характер взаимодействия с водой
Алюминийорганические соединения	Реагируют со взрывом
Литийорганические соединения, азид свинца, карбиды щелочных металлов, гидриды ряда металлов, магний, цинк и другие металлы, карбиды кальция, алюминия, бария, силаны	Разложение с выделением горючих газов
Гидросульфит натрия	Происходит самовозгорание
Серная кислота, термит, хлорид титана	Сильный экзотермический эффект
Битум, пергидрат натрия, жиры, масла, петролатум	Усиление горения в результате выброса, разбрызгивания, вскипания

В некоторых случаях необходимо ограничивать применения воды для тушения пожаров на объектах, где имеется дорогостоящие электронные оборудования, которые от воздействия воды может придти в негодное состояние.

Воднохимические растворы. Из-за высокого поверхностного натяжения вода обладает малой проникающей способностью в глубь таких плохосмачиваемых материалов, как древесина и древесный уголь, хлопок, шерсть и др., поэтому велики ее непроизводительные потери во время тушения пожаров. Для повышения эффективности тушения в воду добавляют различного рода смачиватели в виде поверхностно-активных веществ типа пенообразователей. Например, введение в воду 0,5...2% смачивателя позволяет повысить эффект тушения пожаров плохо смачиваемых веществ и материалов почти в 2 раза. Для практического применения рекомендуется использовать 0,75 % - ные растворы смачивателей.

Огнетушащую эффективность воды можно также повысить путем увеличения ее вязкости. В качестве загустителей воды применяют натриевую соль полиакриловой кислоты, метилцеллюлозу и др. Действие «вязкой» воды заключается в ее способности покрывать тонкой пленкой горящую поверхность и удерживаться на ней.

Огнетушащие пены. Огнетушащие пены широко применяются для тушения пожаров при горении ЛВЖ, ГЖ, плавящихся при нагревании материалов. Это коллоидные системы, состоящие из пузырьков газа, окруженных пленкой жидкости, т. е. пены представляют собой систему, в которой дисперсной фазой всегда является газ. Пузырьки газа могут образовываться внутри жидкости в результате химических процессов или механического смешения воздуха с жидкостью.

При тушении пожара пена, покрывая горящее вещество, изолирует его от окружающей среды, препятствует проникновению горючих газов и паров в зону горения и передаче теплоты из сферы горения к горящему веществу. В процессе разрушения пены образуется жидкая пленка, смачивающая и охлаждающая поверхность горения. Пены, применяемые для тушения пожаров характеризуются термодинамической и агрегативной неустойчивостью. Поэтому для повышения устойчивости пен в систему вводят специальные вещества – стабилизаторы, а также добавки, понижающие поверхностное натяжение воды. Широкое применение нашли два вида огнегасительных пен: химическая и воздушно-механическая.

Химическая пена получается в результате взаимодействия кислотных и щелочных растворов в присутствии пенообразователя. Практически такую пену получают в эжекторных пеногенераторах из пенообразующего порошка и воды. Порошок состоит из сухих солей сернокислого алюминия и бикарбоната натрия, а также пенообразующего вещества, например, лакричного экстракта. При взаимодействии с водой они растворяются и немедленно реагируют с образованием двуокиси углерода. Из 1 кг пенообразующего порошка и 10 л воды образуется 40 – 60 л пены. Пена состоит примерно из 80 % углекислого газа (по объему), 19,7 % воды и 0,3 % пенообразующего вещества и представляет собой пузырьки углекислого газа с оболочкой из воды. Стойкость пены с момента ее образования до полного распада 40 мин.

Воздушно-механическая пена представляет собой механическую смесь воздуха (90 – 99 %), воды (9,7 – 0,96 %), пенообразователя (0,3 – 0,04 %), которую получают путем их интенсивного перемешивания с помощью воздушно-пенных стволов или пеногенераторов.

Огнетушащие свойства такой пены определяются ее кратностью, стойкостью, дисперсностью и вязкостью. Кратность – это отношение $K = V_{п} / V_{ж}$, где $V_{п}$ – объем пены; $V_{ж}$ – объем жидкости, из которой она

получена. По кратности различают низкократную ($K \leq 10$), средnekратную ($K = 10...200$) и высокократную ($K = 200...1000$) пену.

Стойкость воздушно-механической пены меньше, чем химической, причем стойкость уменьшается с увеличением кратности. Однако воздушно-механическая пена совершенно безвредна для людей, не вызывает коррозии, обладает малой электропроводностью и весьма экономична. В настоящее время применение химической пены сокращается.

Огнетушащие пены широко применяются для тушения пожаров при загорании горючих и легковоспламеняющихся жидкостей, а также твердых горючих веществ и материалов.

Инертные газы (азот, аргон, гелий, двуокись углерода). Они обладают способностью быстро смешиваться с горючими парами и газами, понижая концентрацию кислорода в зоне горения до такого предела, при котором горение прекращается.

Особое место среди инертных газов занимает двуокись углерода или углекислый газ CO_2 . При сжатии под давлением 3, 5 МПа CO_2 превращается в жидкость, называемую углекислотой, которая хранится и транспортируется в стальных баллонах под давлением 12,5 МПа. Огнетушащая концентрация газообразной углекислоты не менее 30% объема защищаемого помещения.

Углекислота, быстро испаряясь (из 1 кг жидкой кислоты получается 509 л газа), переохлаждается, образуя хлопья «снега» с температурой – 79 °С. Таким образом, разбавляющее огнетушащее действие дополняется интенсивным охлаждением очага горения. Углекислота неэлектропроводна и пригодна для тушения электроустановок, находящихся под напряжением. Следует помнить, что предельно допустимое для человека содержание в воздухе CO_2 10%. Поэтому при заполнении горящего помещения углекислым газом из него необходимо эвакуировать людей.

Ингибиторы или флегматизаторы. Эти вещества действуют на принципе торможения химических реакций горения. В настоящее время для пожаротушения применяют такие ингибиторы, как фреон (хладон) 114В2, фреон (хладон) 13В1, а также огнетушащие составы на основе предельных углеводородов: «3, 5», СЖБ, 4НД. Требования к огнетушащим газовым составам определены НПБ 60–2002 «Нормы пожарной безопасности Республики Беларусь». Составы газовые огнетушащие. Общие технические требования. Методы испытаний».

Огнетушащие порошковые составы. Они представляют собой тонко измельченные минеральные соли с различными добавками, служащими для уменьшения слеживаемости и комкования. Порошковые составы обладают очень высокой огнетушащей способностью (тушение пожаров большинства веществ и материалов достигается за 5 – 7 с), они универсальны, т. е.

способны тушить любые материалы, в том числе нетушимые всеми другими средствами, например, термиты, щелочные металлы.

Тушение пожаров порошковыми составами можно объяснить действием следующих факторов: разбавлением горючей среды газообразными продуктами разложения порошка или непосредственно порошкового облака; охлаждением зоны горения в результате затрат тепла на нагрев частиц порошка, их частичное испарение и разложение в пламени; эффектом огнепреграждения, достигаемым при прохождении пламени через узкие каналы, по аналогии с сетчатыми, гравийными и подобными огнепреградителями; ингибированием химических реакций, обуславливающих развитие процесса горения, газообразными продуктами испарения и разложения порошков или генерогенным обрывом цепей на поверхности порошков или твердых продуктов из разложения.

Порошковые составы обладают диэлектрическими свойствами, практически нетоксичны, не оказывают коррозионного действия на металлы. Недостатком большинства порошковых составов является их высокая гигроскопичность, что приводит к слеживанию и образованию комков. Требования к порошковым составам определены НПБ 13–2000 «Нормы пожарной безопасности Республики Беларусь. Порошки огнетушащие общего назначения. Общие технические требования. Методы испытаний».

Выбор способов и средств пожаротушения на объектах железнодорожного транспорта зависит, в первую очередь, от места возникновения пожара и характеристики горючих веществ и материалов. В таблице 10.6 приведена классификация пожаров с учетом характеристики горючих веществ, материалов и рекомендуемые огнетушащие вещества, составы и огнетушители.

Т а б л и ц а 10.6 – Классификация пожаров и рекомендуемые огнетушащие вещества, составы и огнетушители

Класс пожара	Горючие материалы и вещества	Рекомендуемые огнетушащие вещества и составы	Типы огнетушителей
А	Твердые горючие материалы, а также упаковка из горючих материалов (древесина, уголь, бумага, текстильные материалы и др.).	Все виды огнетушащих средств и составов.	ОУ-2, ОУ-3, ОУ-5, ОУ-6, ОУ-8; ОП-2, ОП-3, ОП-5, ОП-6, ОП-10; ОВП-5, ОВП-10

В	ЛВЖ, ГЖ плавящиеся при нагревании материалы (мазут, бензин, лаки, масла, спирты, стеарин, каучук, синтетические материалы и др.).	Все виды пен, составы на основе галогеноалкилов, углекислота, порошки, распыленная вода.	ОВП-5, ОВП-10, ОП-2, ОП-3, ОП-5, ОП-6, ОП-10; ОУ-2, ОУ-3, ОУ-5, ОУ-6, ОУ-8.
С	Горючие газы (водород, ацетилен, углеводороды и др.).	Галогенуглеводороды, порошки, углекислота. Вода – для охлаждения.	ОУ-2, ОУ-3, ОУ-5, ОУ-6, ОУ-8; ОП-2; ОП-3, ОП-5, ОП-6, ОП-10.
Д	Металлы и их сплавы (калий, натрий, алюминий, магний).	Порошки (при спокойной подаче на горящую поверхность).	ОП-2, ОП-3, ОП-5, ОП-6, ОП-10.
Е	Оборудование, находящееся под электрическим напряжением.	Порошки, углекислота, хладоны.	ОУ-2, ОУ-3, ОУ-5, ОУ-6, ОУ-8; ОП-2; ОП-3, ОП-5, ОП-6, ОП-10.

Сравнительная оценка эффективности различных огнетушащих веществ и составов приведена в таблице 10.7. Оценка 4 соответствует высокой эффективности, 3 – хорошей, 2 – средней, 1 – слабой, 0 соответствует отсутствию эффекта пожаротушения.

Т а б л и ц а 10.7 – Сравнительная оценка эффективности различных огнетушащих веществ и составов

Класс пожара	Горючие материалы и вещества	Огнетушащие средства						
		распыленная вода	пена	порошковый состав ПСБ	порошковый состав ПФ	CO ₂	CF ₃ Br	другие хладоны
А	Твердые горючие материалы, а также упаковка из горючих материалов (древесина, уголь, бумага, текстильные материалы и др.).	4	4	1	3	1	2	1
В	ЛВЖ, ГЖ плавящиеся при нагревании материалы (мазут, бензин, лаки, масла, спирты, стеарин, каучук, синтетические материалы и др.).	4	4	4	4	3	4	4

С	Горючие газы (водород, ацетилен, углеводороды и др.).	2	1	4	3	1	3	2
D	Металлы и их сплавы (калий, натрий, алюминий, магний).	0	0	1	1	0	0	0
Е	Оборудование, находящееся под электрическим напряжением.	2	0	2	2	3	4	3

10.4 Установки пожаротушения

Для тушения пожаров используются специальная пожарная техника, а также стационарные установки пожаротушения, которые располагаются на предприятиях. Для противопожарной защиты применяются различные стационарные установки, которые классифицируются по их назначению, принципу действия, виду огнетушащего средства и способу подачи этих средств в зону горения, а также по режиму их работы. По назначению такие установки делятся на установки для предупреждения пожаров, их локализации, для блокирования объектов от пожаров и для тушения пожаров так, стационарные установки, предназначенные для предупреждения пожаров могут при определенных условиях вводить огнетушащие средства в опасную зону или изменять режим работы технологического оборудования для предотвращения возникновения пожаров. Установки, предназначенные для локализации пожаров должны обеспечить ограничение развития очага горения путем введения в зону горения огнетушащих средств. Установки, предназначенные для тушения пожаров позволяют полностью ликвидировать очаги горения с помощью огнетушащих составов, средств или за счет условий прекращающих горение.

В зависимости от используемых огнетушащих веществ и составов стационарной установки делятся на:

- водяные, которые предназначены для подачи в зону горения сплошных, капельных и распыленных водяных струй;

- водохимические, которые позволяют подавать в зону горения водные растворы химических огнетушащих веществ;

- пенные, позволяющие подавать в зону горения огнетушащую пену;

- газовые, которые применяются для подачи диоксида углерода, галогенуглеводородов, инертных газов и пара в зону горения или на горящих объект;

- порошковые, предназначенные для подачи в зону горения порошковых огнетушащих составов;

комбинированные, которые применяются для одновременной подачи в зону горения нескольких огнетушащих веществ и составов (пены и порошка, воды и газа и т. д.).

В зависимости от принципа тушения пожара такие установки делятся на следующие группы:

установки, предназначенные для тушения пожаров по всей площади помещений или объектов, независимо от места возникновения пожаров. В этом случае в качестве основных средств для тушения применяются вода в распыленном состоянии, огнетушащие пены и порошки;

установки объемного пожаротушения, которые предназначены для тушения пожаров во всем объеме помещений или сооружений, независимо от места возникновения пожара. В этом случае в качестве основных средств пожаротушения применяются диоксид углерода, галогенопроизводные и инертные газы, водяной пар, и огнетушащие пены высокой кратности;

установки локального тушения, которые предназначены для местной защиты технологического оборудования или других производственных объектов;

установки блокирующего действия, которые предназначены для предотвращения распространения пожаров на другие объекты.

В Настоящее время широкое применение нашли автоматические установки пожаротушения, которые сблокированы с системами автоматического обнаружения пожаров и сигнализации.

По продолжительности действия и тушения пожаров стационарные установки могут быть кратковременного действия (до 15 минут), средней продолжительности (до 30 минут) и длительного действия (более 30 минут). Требования к установкам автоматического пожаротушения регламентируется СНБ 2.02.05–04 «Пожарная автоматика».

Установки водяного пожаротушения. Такие установки являются самыми распространенными и наиболее дешевыми. Наиболее широкое применение на предприятиях получили спринклерные и дренчерные установки. Спринклерные установки включаются в работу автоматически. Одним из основных элементов таких установок являются спринклерные головки, которые имеют специальный замок из легкоплавкого материала, открывающий воду при повышении температуры. Спринклерные оросители установок автоматического пожаротушения можно устанавливать в помещениях или на объектах с максимальной температурой окружающего воздуха, °С:

до 50 – с температурой разрушения теплового замка 72 °С;

от 51 до 70 – с температурой разрушения теплового замка 93°С;

от 71 до 100 – с температурой разрушения теплового замка 141 °С;

от 101 до 140 – с температурой разрушения теплового замка 182 °С;
от 141 до 200 – с температурой разрушения теплового замка 240 °С.

В дренчерных установках подача воды в зону горения обеспечивается вручную с помощью специальных контрольно-пусковых клапанов. Наиболее эффективны установки тушения распыленной водой. Они могут применяться на объектах, в которых обращаются горючие жидкости. Такие установки аналогичны спринклерным и дренчерным установкам. В них для создания распыленных водяных струй применяются специальные красители, которые по конструкции отличаются от спринклерных и дренчерных установок.

Тип автоматической установки пожаротушения и огнетушащие составы, требования к системам автоматической пожарной сигнализации и пожаротушения регламентируются СНБ 2.02.05–04 «Пожарная автоматика», а область применения таких установок определена НПБ 15–2004 «Нормы пожарной безопасности Республики Беларусь. Область применения автоматических систем пожарной сигнализации и установок пожаротушения, выбираются с учетом пожарной опасности и физико-химических свойств веществ и материалов, которые могут гореть. Параметры автоматических установок пожаротушения должны применяться в зависимости от группы помещения, согласно данным, приведенным в таблице 10.8.

В состав установок водяного тушения пожаров включаются водоисточник; водопитатели, предназначенные для подачи воды под напором; контрольно-сильное устройство, которое позволяет контролировать состояние и готовность установки к работе, и включающие ее; сеть трубопроводов для подачи воды к оросителям или головкам; оросители или головки для подачи воды в зону горения. В состав таких установок могут включаться пожарные извещатели.

Т а б л и ц а 10.8 – Группы помещений (производств и технологических процессов) по степени опасности развития пожара в зависимости от их функционального назначения и пожарной нагрузки сгораемых материалов

Группа помещений	Перечень характерных помещений, производственных, технологических процессов
1	Помещения книгохранилищ, библиотек, цирков, хранения сгораемых музейных ценностей, фондохранилищ, музеев и выставок, картинных галерей, концертных и киноконцертных залов, электронно-вычислительных машин, магазинов, зданий управлений, гостиниц, больниц (пожарная нагрузка до 200 МДж·м ⁻²)
2	Помещения окрасочные, пропиточные, малярные, обезжиривания, консервации и расконсервации, смесеприготовительные, промывки

	деталей с применением ЛВЖ и ГЖ; помещения деревообрабатывающего, текстильного, трикотажного, текстильно-галантерейного производств; помещения для производства ваты, швейной промышленности, обувного, кожевенного и мехового производств, искусственных и пленочных материалов; помещения целлюлозно-бумажного и печатного производства; помещения для производств с применением резинотехнических изделий, предприятий по обслуживанию автомобилей (пожарная нагрузка от 200 до 2000 МДж·м ⁻²)
3	Помещения для производства резинотехнических изделий
4	Помещения для производства горючих натуральных и синтетических волокон, киноплёнки на нитрооснове и их переработки; окрасочные и сушильные камеры, участки открытой окраски и сушки; краскоприготовительных, лакоприготовительных, клееприготовительных с применением ЛВЖ и ГЖ; машинные залы компрессорных станций, станций регенерации, гидрирования, экстракции и помещения других производств, перерабатывающих горючие газы, бензин, спирты, эфиры и другие ЛВЖ и ГЖ (пожарная нагрузка свыше 2000 МДж·м ⁻²).
5	Склады негорюемых материалов в сгораемой упаковке
6	Склады твердых сгораемых материалов
7	Склады лаков, красок, ЛВЖ, ГЖ, пластмасс, резины, резинотехнических изделий, каучука, смол
<p>Примечания: 1 Группы помещений определены по их функциональному назначению. В тех случаях, когда невозможно подобрать аналогичные производства, группу следует определять по величине пожарной нагрузки.</p> <p>2 Пожарная нагрузка определяется по СТ СОВ 446-77 (без учета коэффициентов <i>a</i>, <i>b</i>, <i>c</i>).</p> <p>3 Параметры установок водяного и пенного пожаротушения для складских помещений, встроенных в здания, помещения которых относятся к 1-й группе, следует принимать по 2-й группе помещений.</p>	

Требования к установкам водяного пожаротушения определены Нормами пожарной безопасности Республики Беларусь НПБ 41–2001 «Установки водяного и пенного пожаротушения автоматические. Узлы управления. Общие технические требования. Методы испытаний», НПБ 61–2002 и НПБ 102-2005 «Установки пожаротушения водяные автоматические. Оросители для водяных завес. Общие технические требования. Методы испытаний.

Система противопожарного водоснабжения представляет собой комплекс инженерных сооружений и технических средств, предназначенных для подачи воды на тушение пожаров. Системы противопожарного водоснабжения имеют свою классификацию. Они могут быть водопроводными и безводопроводными. В свою очередь водопроводные системы противопожарного водоснабжения в зависимости от давления воды в системе могут быть низкого давления и высокого давления. Водопроводные системы могут быть предназначены для

наружного и внутреннего пожаротушения. Безводопроводное снабжение может обеспечиваться от естественных (из рек, озер) и искусственных (из водохранилищ, специальных резервуаров) источников. Схемы водоснабжения могут быть различными и зависят от характеристики и размеров защищаемых объектов, местных природных условий и экономической целесообразности.

Объекты железнодорожного транспорта обычно оборудуются объединенным, хозяйственно-питьевым противопожарным или производственно-противопожарным водопроводом. Требования к проектированию систем противопожарного водоснабжения населенных пунктов, территорий предприятий, зданий и сооружений определяют СНБ 4.01.02-03 «Противопожарное водоснабжение». При этом расходы воды и напоры в системах водоснабжения должны обеспечивать не только хозяйственно-питьевые и производственные, но и противопожарные нужды. Отдельные противопожарные водопроводы устраиваются только в том случае, когда объединение их с другими системами либо невозможно, либо экономически не целесообразно.

Общий расход воды на пожаротушение $Q_{\text{пож}}$ представляет собой сумму расходов на наружное пожаротушение от пожарных гидрантов $Q_{\text{н}}$ и на внутреннее пожаротушение от пожарных кранов $Q_{\text{вн}}$. Если объект оборудован автоматическими установками пожаротушения то должен также учитываться расход воды на эти установки $Q_{\text{АУП}}$ т. е.

$$Q_{\text{пож}} = Q_{\text{н}} + Q_{\text{вн}} + Q_{\text{АУП}} \quad (10.1)$$

При расположении предприятий на территории населенных пунктов система противопожарного водоснабжения может проектироваться с учетом необходимого расхода воды на наружное пожаротушение в населенном пункте. При этом расход воды и расчетное количество одновременных пожаров в населенном пункте должны приниматься по таблице 10.9 в зависимости от числа жителей и этажности зданий.

Т а б л и ц а 10.9 – Расход воды и количество одновременных пожаров в населенном пункте

Число жителей в населенном пункте, тыс. чел.	Расчетное количество одновременных пожаров	Расход воды на наружное пожаротушение (на один пожар), л/с, в населенном пункте при застройке зданиями высотой	
		не более двух этажей	три этажа и более
До 1 включ.	1	5	10
Св. 1 “ 10 “	1	10	15
“ 10 “ 25 “	2	10	15
“ 25 “ 50 “	2	20	25
“ 50 “ 100 “	2	25	35
“ 100 “ 200 “	3	–	40
“ 200 “ 300 “	3	–	55
“ 300 “ 400 “	3	–	70
“ 400 “ 500 “	3	–	80
“ 500 “ 600 “	3	–	85
“ 600 “ 700 “	3	–	90
“ 700 “ 800 “	3	–	95
“ 800 “ 1000 “	3	–	100

В расчетное количество одновременных пожаров в населенном пункте включаются пожары на промышленных предприятиях, расположенных в пределах населенного пункта. При этом в расчетный расход воды следует включать соответствующие расходы воды на пожаротушение на этих предприятиях, но не менее указанных в приведенной выше таблице.

Расходы воды на наружное пожаротушение в населенном пункте должны быть не менее приведенных в таблице 10.10.

Т а б л и ц а 10.10 – Расход воды на наружное пожаротушение в зависимости от этажности и строительного объема зданий

Класс функциональной пожарной опасности зданий (сооружений) и количество этажей	Расходы воды на наружное пожаротушение (на один пожар), л/с, при строительном объеме зданий, тыс. м ³				
	до 1	св. 1 до 5	св. 5 до 25	св. 25 до 50	св. 50 до 150
Ф1.3, Ф1.4 при количестве этажей:					
до 2	10 ¹	10	–	–	–
3–12	15	15	20	–	–
13–16	–	–	20	25	–
17–25	–	–	–	25	35
Ф1.1, Ф1.2, Ф2, Ф3, Ф4, Ф5.4 при количестве этажей:					
до 2	10 ¹	10	15	–	–
3–6	10	15	20	25	30
7–12	–	–	25	30	35
13–16	–	–	–	30	35

¹ Для сельских населенных пунктов расход воды на один пожар – 5 л/с.

Расход воды на наружное пожаротушение для промышленных предприятий определяется для зданий, требующих наибольшего расхода по строительным нормам. При этом учитывается объем и степень огнестойкости зданий, а также категория по взрывопожарной и пожарной опасности. Расходы воды на наружное пожаротушение производственных зданий приведены в таблицах 10.11 и 10.12. Расчетный расход воды на тушение пожаров должен быть обеспечен в условиях наибольшего расхода на другие производственные нужды.

Т а б л и ц а 10.11 – Расходы воды на наружное пожаротушение производственных зданий с фонарями и без фонарей шириной до 60 м

Степень огнестойкости зданий	Категория зданий по взрывопожарной и пожарной опасности	Расход воды на наружное пожаротушение (на один пожар), л/с, производственных зданий с фонарями, а также без фонарей шириной до 60 м при строительном объеме зданий, тыс. м ³						
		до 3	св. 3 до 5	св. 5 до 20	св. 20 до 50	св. 50 до 200	св. 200 до 400	св. 400 до 600
I–IV	B4, Г1, Г2, Д	10 ¹	10 ¹	10	10	15	20	25
I–IV	A, Б, В1–В3	10	10	15	20	30	35	40
V, VI	Г1, Г2, В4, Д	10	10	15	25	35	–	–
V, VI	B1–B3	10	15	20	30	40	–	–
VII, VIII	Г1, Г2, В4, Д	10	15	20	30	–	–	–
VII, VIII	B1–B3	15	20	25	40	–	–	–

¹ Для зданий класса Ф5.3 расход воды на один пожар принимать 5 л/с.

Т а б л и ц а 10.12 – Расходы воды на наружное пожаротушение производственных зданий без фонарей шириной более 60 м

Степень огнестойкости зданий	Категория зданий по взрывопожарной и пожарной опасности	Расход воды на наружное пожаротушение (на один пожар), л/с, производственных зданий без фонарей шириной более 60 м при строительном объеме зданий, тыс. м ³								
		до 50	св. 50 до 100	св. 100 до 200	св. 200 до 300	св. 300 до 400	св. 400 до 500	св. 500 до 600	св. 600 до 700	св. 700 до 800
I–IV	A, Б, В1–В3	20	30	40	50	60	70	80	90	100
I–IV	B4, Г1, Г2, Д	10	15	20	25	30	35	40	45	50

При двух расчетных пожарах на предприятии расчетный расход воды на пожаротушение следует принимать по двум зданиям, требующим наибольшего расхода. Расход воды на наружное пожаротушение складов лесных материалов вместимостью до 10 тыс. м³ следует принимать по таблице 10.11, относя их к зданиям VII степени огнестойкости с категорией

В1-В3. При большей вместимости складов следует руководствоваться требованиями соответствующих нормативных документов.

Расход воды на наружное пожаротушение зданий объемом более указанного в таблицах 10.11 и 10.12 необходимо устанавливать по согласованию с территориальными органами Госпожнадзора.

Для зданий классов Ф5.1–Ф5.3 III и IV степеней огнестойкости с деревянными несущими конструкциями расход воды на наружное пожаротушение следует принимать на 5 л/с больше указанного в таблицах 10.11 и 10.12.

Расход воды в л/с на наружное пожаротушение открытых площадок хранения контейнеров с грузами до 5 т. необходимо принимать в зависимости от количества контейнеров: при их количестве от 30 до 50 расход воды должен быть не менее 15 л/с, от 51 до 100 контейнеров 20 л/с, от 101 до 300 – 25 л/с и от 301 до 1000 – 40 л/с.

Для определения запаса воды для тушения пожаров необходимо знать нормативную продолжительность тушения пожара $\tau_{\text{туш}}$ и количество одновременных пожаров для предприятия n . Расчетное количество пожаров для предприятий зависит от занимаемой площади. При площади предприятия до 150 га принимается 1 пожар, а при площади более 150 га – 2 пожара. Если противопожарный водопровод является объединенным для населенного пункта и предприятия, то в этом случае при площади предприятия до 150 га и количестве жителей в населенном пункте до 10 тыс. чел. можно принимать 1 пожар, а при количестве от 10 до 265 тыс. чел – 2 пожара. При площади предприятия более 150 га и количестве жителей в населенном пункте до 25 тыс. чел. необходимо принимать два пожара, а при количестве жителей более 25 тыс. чел. количество пожаров принимается по строительным нормам.

Расчетная продолжительность наружного пожаротушения принимается – 3 часа, а для зданий I–IV степеней огнестойкости категорий В4, Г1, Г2 и Д продолжительность тушения пожара – 2 ч. Таким образом, объем воды на наружное пожаротушение $W, \text{м}^3$ определяется по формуле

$$W_{\text{н}} = \frac{3600 \cdot Q_{\text{н}} \tau_{\text{т}} n}{1000} \quad (10.2)$$

где $W_{\text{н}}$ – объем воды на наружное пожаротушение, м^3 ;

$Q_{\text{н}}$ – расход воды на наружное пожаротушение, л/с;

$\tau_{\text{т}}$ – нормативная продолжительность тушения пожара, ч;

n – количество одновременных пожаров.

В водопроводах высокого давления минимальный свободный напор при пожаротушении должен составлять не менее 10 м на уровне поверхности земли. Такой напор создается специальными стационарными насосами,

которые могут обеспечить высоту компактной части струи не менее 10 м при полном расходе воды на пожаротушение. Системы противопожарного водоснабжения должны быть надежными и безотказными в работе. Насосные станции таких систем должны иметь резервные насосы, а емкости для обеспечения надежности системы водоснабжения должны иметь неприкосновенный запас воды. Емкости должны быть оборудованы устройствами для заборов воды пожарными машинами.

Размещения пожарных гидрантов должно обеспечивать тушение пожаров в любом, обслуживаемом данной сетью здании или сооружении не менее, чем от двух гидрантов при расходе воды Q_n 15 л/с. Пожарные гидранты должны располагаться вдоль автомобильных дорог, проездов и подъездов для пожарной техники на расстоянии не более 2,5 м от края проезжей части и не ближе 5 м от стены здания.

Необходимость устройства внутреннего противопожарного водопровода определяется по нормам проектирования. Объем воды на внутреннее пожаротушение $W_{вн}, м^3$ можно определить по формуле

$$W_{вн} = \frac{3600 \cdot Q_{вн} \cdot \tau \cdot c}{1000} \quad (10.3)$$

где $W_{вн}$ – объем воды на внутреннее пожаротушение, $м^3$;

$Q_{вн}$ – расход воды на внутреннее пожаротушение, л/с;

τ – нормативная продолжительность тушения пожара, ч;

c – количество одновременных пожаров.

Расход воды на внутреннее пожаротушение $Q_{вн}, л/с$, число струй при тушении пожаров c зависят от классификации зданий по функциональной пожарной опасности, объема (высоты) здания или помещения, от степени огнестойкости и категории по взрывопожарной и пожарной опасности. Расходы воды на внутреннее пожаротушение и количество пожарных струй в производственных и складских зданиях классов Ф5.1–Ф5.3 можно определить по таблице 10.13.

Т а б л и ц а 10.13 – Расходы воды на внутреннее пожаротушение в производственных и складских зданиях высотой до 50 м

Степень огнестойкости и зданий	Категория зданий по взрывопожарной и пожарной опасности	Число струй и минимальный расход воды (на одну струю), л/с, на внутреннее пожаротушение в зданиях классов Ф5.1–Ф5.3 высотой до 50 м и строительным объемом, тыс. $м^3$				
		от 0,5 до 5	св. 5 до 50	св. 50 до 200	св. 200 до 400	св. 400 до 800
I–IV	A, Б, В1–В3	2×2,5	2×5	2×5	3×5	4×5
V, VI	В1–В3	2×2,5	2×5	2×5	–	–

V, VI	B4, Г1, Г2, Д	–	2×2,5	2×2,5	–	–
VII, VIII	B1–B3	2×2,5	2×5	–	–	–
VII, VIII	B4, Г1, Г2, Д	–	2×2,5	–	–	–

Расходы воды на одну струю на внутреннее пожаротушение в л/с, число струй для зданий классов Ф1–Ф4 и Ф5.4 можно определить по таблице 10.14.

Т а б л и ц а 10.14 – Минимальные расходы воды на внутреннее пожаротушение для зданий классов Ф1–Ф4 и Ф5.4

Класс зданий по функциональной пожарной опасности	Число струй	Минимальный расход воды (на одну струю) на внутреннее пожаротушение, л/с
Здания класса Ф1.3:		
при числе этажей от 12 до 16 и длине коридоров до 10 м	1	2,5
то же, при длине коридоров св. 10 м	2	2,5
при числе этажей св. 16 до 25 и общей длине коридоров до 10 м	2	2,5
то же, при длине коридоров св. 10 м	3	2,5
Здания класса Ф4.3:		
высотой от 6 до 10 этажей и строительным объемом до 25 000 м ³	1	2,5
то же, строительным объемом св. 25 000 м ³	2	2,5
при числе этажей св. 10 и строительным объемом до 25 000 м ³	2	2,5
то же, строительным объемом св. 25 000 м ³	3	2,5
Здания класса Ф2.1:		
вместимостью зрительного зала, мест:		
до 300	2	2,5
более 300	2	5
клубы со сценами и театры, независимо от вместимости	2	2,5
то же, для планшета сцены	2	5
Здания классов Ф1.1, Ф1.2, Ф2.2, Ф3, Ф4.1, Ф4.2, Ф4.4:		
при числе этажей до 10 и строительным объемом от 5000 до 25 000 м ³	1	2,5
то же, строительным объемом св. 25 000 м ³	2	2,5
при числе этажей св. 10 и строительным объемом до 25 000 м ³	2	2,5
то же, строительным объемом св. 25 000 м ³	3	2,5
Здания класса Ф5.4, строительным объемом, м³:		
от 5000 до 25 000	1	2,5
св. 25 000	2	2,5
Здания классов Ф2–Ф5:		

высотой св. 50 м и строительным объемом до 50 000 м ³	4	5
то же, строительным объемом св. 50 000 м ³	8	5

Пожарные краны в системах внутреннего пожаротушения предназначены для отбора и подачи воды к месту пожара. Они обычно устанавливаются на пожарных стояках. Для производственных и общественных зданий при расчетном числе струй две и более каждая точка помещения должна орошаться одновременно двумя струями от двух соседних стояков. Обычно пожарные краны устанавливаются на высоте 1,35 м над уровнем пола в специальных шкафах, которые должны иметь отверстия для проветривания, позволяющие производить опломбирование и визуальный осмотр. Чаще всего пожарные краны располагаются у выходов, на площадках отапливаемых лестничных клеток, в коридорах, вестибюлях. При этом они не должны препятствовать эвакуации людей при пожаре.

Если по каким либо причинам непосредственно из источников водоснабжения не возможно получить необходимый объем воды для тушения пожаров, то должен быть предусмотрен противопожарный запас воды. Такой запас не может использоваться на другие нужды. Максимальный срок восстановления пожарного объема воды зависит от категорирования предприятий по взрывопожарной и пожарной опасности. Так в населенных пунктах и на предприятиях, имеющих здания категорий А, Б, В1 – В4 этот срок составляет 24 часа, а на предприятиях имеющих здания категорий Г1, Г2 и Д – 36 часов. При расходах воды на наружное пожаротушение 20 л/с и менее допускается увеличивать срок восстановления пожарного объема воды.

В некоторых случаях для тушения пожаров используются специальные установки тушения водой с химическими добавками. Установлено, что введение в воду некоторых поверхностно активных веществ повышает ее огнетушащие свойства. При этом повышается адгезия (способность воды задерживаться на поверхности твердых горящих тел) и повышается ее вязкость. Такие добавки применяются для тушения пожаров твердых горючих веществ и материалов, которые обычной водой плохо смачиваются. Установки тушения пожаров с применением приведенных выше добавок имеют специальные устройства, предназначенные для автоматического введения в поток воды таких добавок, т. е. автоматический дозатор смачивателей. Смачиватели обычно хранятся в специальной емкости.

10.5 Требования к системам водяного пожаротушения и к противопожарному водоснабжению на железнодорожных станциях

Вид пожарной охраны, количество и тип пожарных автомобилей и пожарных поездов на станциях определяется комиссией в составе представителей заказчика, генеральной проектной организации и органов государственного пожарного надзора.

Место стоянки пожарного поезда располагается на пути с двухсторонним выходом, вблизи основных и пожароопасных объектов станции, а также пожарных депо.

В парках сортировочных, грузовых, участковых и пассажирских станций с числом путей свыше 20 через каждые 300 м на расстоянии 10 м от пожарных гидрантов устанавливаются металлические ящики-шкафы (высота 1,6 м, ширина 1 м, глубина 0,6 м) для размещения в них кнопочных извещателей пожарной сигнализации и пожарно-технического вооружения: пожарной колонки, пожарных рукавов, стволов и разветвления. Приемно-контрольные пункты пожарной сигнализации и дистанционную систему включения пожарных насосов (насосов-повысителей) необходимо размещать в помещениях дежурных по станциям. Помещения дежурных по станциям следует обеспечить прямой телефонной связью с центральным пунктом пожарной связи (ЦППС).

Территория станций в целом должна необходимо оборудоваться системами извещения о пожаре.

Дороги, проезды и подъезды к пожарным водоемочникам (гидрантам, водоемам – искусственным и естественным), зданиям и сооружениям, а также железнодорожные переезды должны иметь твердое покрытие и в ночное время освещаться. Допускается использование для подъезда спланированных поверхностей.

Устройство автомобильных дорог на железнодорожных станциях, проездов в рабочие парки и переезды через пути, их количество и ширину, наличие площадок для разворота пожарных автомобилей, в том числе и около водоемочников, следует предусматривать в зависимости от протяженности парков, количества в них путей с учетом требований СНиП II-89-90.

На промежуточных станциях и небольших железнодорожных объектах ширина пожарных подъездов должна быть не менее 3,5 м.

При пересечении в одном уровне железнодорожных путей и пожарных проездов следует предусматривать переезды через железнодорожные пути за пределами их полезной длины.

В парках станций с числом путей более трех необходимо через каждые 150 м предусматривать устройство междушпальных лотков для протаскивания пожарных рукавов под рельсами.

Число лотков следует определять исходя из расхода воды на наружное пожаротушение и размещение в одном лотке двух пожарных рукавов.

На станциях с числом путей 10 и более для подачи огнетушащих средств от передвижной пожарной техники или пожарных колонок через каждые 150 м следует предусматривать соответствующие устройства.

Отключение секций контактной сети на станциях и снятие остаточного напряжения в проводах должно осуществляться дистанционно с единого централизованного пункта, который следует размещать так, чтобы время выдачи письменного разрешения на подачу огнетушащих веществ с момента получения извещения о пожаре не превышало 10 мин.

На сортировочных, участковых, грузовых и пассажирских станциях необходимо устанавливать световые или флюоресцентные указатели пожарных водоисточников.

Расчетный расход воды на наружное пожаротушение для станций должен приниматься по максимальному расчетному расходу воды, требуемому на пожаротушение зданий, сооружений или вагонов.

Противопожарное водоснабжение в парках станций, на которых производятся расформирование, формирование, погрузочно-разгрузочные операции и отстой составов или группы вагонов свыше 20 единиц подвижного состава (в том числе цистерн с ЛВЖ и ГЖ) необходимо предусматривать из водопровода, как правило, объединенного с водопроводом станций или водопроводом городской сети.

При числе единиц подвижного состава на станции менее 20 противопожарное водоснабжение допускается предусматривать из пожарных водоемов или естественных водоисточников. При организации противопожарного водоснабжения из пожарных водоемов их расстояние до крайнего пути парка станции должно быть не более 100 м, а из естественных водоисточников – не более 500 м с обязательным устройством к ним дорог, площадок размером 18×18 м для разворота пожарной техники и пирсов для забора воды с установкой не менее пяти автомобилей. В таблице 10.15 приведены расчетные значения расхода воды при тушении пожаров на железнодорожных станциях.

Т а б л и ц а 10.15 – Расход воды при тушении пожаров на железнодорожных станциях в зависимости от расчетного числа вагонов

Расчетное число вагонов в парке или станции	100	200	400	600	800	1000	1200	1400	1600	1800	2000	Более 2000
Расход воды, л/с	30	50	70	95	110	125	140	150	160	165	170	175

Расчетное число вагонов следует принимать для сортировочной, участковой и грузовой станции по одному парку с максимальным числом путей и подвижного состава, для пассажирской и промежуточной станции –

в целом по станции. Его можно определять по формуле (с учетом перспективы развития станции):

$$N_{\text{в}} = \frac{N_{\text{п}} L_{\text{п}} r}{L_{\text{в}}}, \quad (10.4)$$

где $N_{\text{в}}$ – число вагонов в парке или на станции в часы их максимальной загрузки, ваг.;

$N_{\text{п}}$ – число путей в парке или на станции, шт.;

$L_{\text{п}}$ – полезная длина путей парка (станции), м;

$L_{\text{в}}$ – средняя длина одного вагона, м;

r – плотность (уровень) заполнения путей вагонами, в долях от единицы, но не менее 0,5.

Расходы воды на наружное пожаротушение (на один пожар) подвижного состава с твердыми горючими материалами и веществами, находящегося в парках участковой, сортировочной, грузовой или пассажирской станций в целом надлежит принимать по таблице 10.15.

При наличии в парке сортировочной, участковой и грузовой станции до 20 цистерн с ЛФЖ и ГЖ расход воды на пожаротушение следует принимать 110 л/с, до 50 цистерн – 140 л/с, до 100 цистерн – 165 л/с, более 150 цистерн – 195 л/с независимо от числа вагонов с твердыми горючими материалами.

При расчете объеме резервуаров для хранения неприкосновенного пожарного запаса (НПЗ) воды для пенообразования (тушения пеной) необходимо принимать расход воды 80 л/с в течение 10 мин (с учетом трехкратного запаса), а на охлаждение цистерн 30, 60, 85 и 115 л/с в течение 3-х часов, соответственно, для 20, 50, 100 и более 100 цистерн в парке станции.

При расчетном расходе воды на пожаротушение в парках станции более 110 л/с недостающий расход воды допускается предусматривать из пожарных водоемов.

Сеть противопожарного водопровода следует принимать кольцевой. При числе станционных путей до 5 включительно кольцевую сеть противопожарного водопровода допускается располагать с одной стороны путей. Диаметр сети противопожарного водопровода необходимо принимать исходя из обеспечения расчетного расхода воды на наружное пожаротушение и давления у наиболее удаленных пожарных гидрантов не менее 4 кгс/см². Расстояние между пожарными гидрантами должно быть не более 150 м.

Расход воды на наружное пожаротушение открытых площадок хранения контейнеров грузоподъемностью до 30 т следует принимать в зависимости от числа контейнеров:

30–50 шт. – 15 л/с;

51–100 шт. – 20 л/с;

101–300 шт. – 25 л/с;

301–100 шт. – 40 л/с;

1001–1500 шт. – 60 л/с;

1501–2000 шт. – 80 л/с;

свыше 2000 шт. – 100 л/с.

При проектировании зданий для устройств сигнализации, блокировки и связи на малых (с количеством стрелок до 30) станциях, разъездах и пассажирских остановочных пунктах, где отсутствуют системы централизованного водоснабжения, при объеме зданий до 1000 м³ и категории по взрывопожарной и пожарной опасности «В» устройства наружного пожаротушения допускается не предусматривать.

Установки пенного пожаротушения. Такие установки нашли широкое применение для противопожарной защиты объектов, где широко используются легковоспламеняющиеся и горючие жидкости. Спринклерные установки пенного пожаротушения по устройству аналогичны таким же установкам водяного пожаротушения. Чаще всего они используются для локализации пожара и для местного пожаротушения. Спринклерные головки – оросители по конструкции отличаются от конструкции спринклерной головки системы водяного пожаротушения. Такие установки имеют два пенопитателя – автоматический и основной. Первый предназначен для постоянного поддержания определенного напора воды и обеспечения бесперебойной работы установки. Через некоторое время в работу вступает основной пенопитатель. Установки имеют автоматические дозаторы, которые являются одним из основных их элементов и предназначены для введения в подаваемую зону горения воду определенного количества пенообразователя. На объектах, где пожары могут занимать значительную площадь, может применяться орошение расчетной площади воздушно-механической пены. В этом случае чаще используются дренчерные установки пенного объемного тушения, которые оснащены специальными генераторами воздушно-механической пены высокой кратности. Пенообразователь в таких установках также вводится в воду специальным дозатором. Дозатор позволяет автоматически регулировать подачу пенообразователя с учетом изменения расхода воды. В таких установках могут использоваться контрольно-пусковые узлы водяных дренчерных установок. В настоящее время разработано несколько типовых проектов установок пенного пожаротушения. Специальные стационарные установки пенного пожаротушения применяются для защиты резервуаров с нефтепродуктами. Генераторы высокочастотной пены таких установок

устанавливаются на остальных вертикальных резервуаров для хранения нефтепродуктов.

Требования к установкам пенного пожаротушения и к их эксплуатации определены Нормами пожарной безопасности Республики Беларусь НПБ 40–2001, НПБ 72–2003, НПБ 73–2003, НПБ 74–2003 и НПБ 86–2004. при этом определены общие технические требования и методы испытаний к генераторам пены кратности, пеносмесителям и другим элементом.

Установки газового пожаротушения. Такие установки подразделяются на установки объемного пожаротушения; установки для локального тушения; установки для тушения пожаров на определенной площади. В своем составе они имеют запорно-пусковую, распределительную и предохранительную арматуру. В качестве огнетушащих веществ и составов (зарядов) автоматических установок газового пожаротушения являются: диоксид углерода, аргон, азот и другие инертные разбавители, хладоны, а также комбинированные составы. Автоматические установки объемного газового пожаротушения обычно применяются в помещениях с небольшими проемами. Рекомендуется применять такие установки в замкнутых помещениях при площади постоянно открытых объемов не более 10 % площади ограждающих конструкций. Такие помещения могут быстро заполняться газовыми огнетушащими составами до требуемой концентрации и состояния среды, способствующих прекращению горения. В некоторых случаях, когда четко можно предположить место и источник возникновения пожара, его размеры, можно применять установки местного (локального) тушения газовыми огнетушащими составами.

Чаще всего применяются баллонные установки газового пожаротушения с электрическим, пневматическим, механическим и пневмомеханическим пуском (включением). Установки с пневматическим пуском имеют пусковые и рабочие баллоны. Пусковые баллоны имеют автоматические головки-затворы, а давление сжатого воздуха в баллонах контролируется электроконтактным манометром. Рабочие баллоны заполнены газовым огнетушащим составом под определенным давлением. В установках с электрическим пуском также имеются пусковые рабочие баллоны. Пусковые баллоны заполнены сжатым воздухом под давлением 2,5 мПа. Рабочие баллоны с огнетушащим составом снабжены запорными и предохранительными клапанами. Наиболее широкое распространение получили установки газового пожаротушения с объемом баллонов 40 л. Приведение в действие установок газового пожаротушения с электрическим пуском осуществляется в результате срабатывания пожарных извещателей, находящихся на защищаемом объекте, электрический импульс включает головки-затворы баллонов со сжатым газом.

Требования к установкам газового пожаротушения, к модулям и батареям таких установок, к резервуарам и распределительным устройствам определены Нормами пожарной безопасности Республики Беларусь НПБ 39–2001, НПБ 79–2004, НПБ 83–2004.

Установки порошкового пожаротушения. Такие установки могут быть стационарными (с ручным, дистанционным и автоматическим пуском) и передвижными. Порошковые, могут быть установлены на специальных автомобилях, перемещаться на специальных транспортных средствах или переноситься вручную. Стационарные установки могут быть смонтированы с производственных зданий, сооружений, а также на технологическом оборудовании они могут управляться в ручную или автоматически. При включении в действие таких установок сжатый газ из специального баллона проходит через редуктор и фильтры и поступает в сосуд с порошковым огнетушащим составом. При создании в сосуде определенного давления, необходимого для работы установки включается запорный кран и порошковый состав по сифонной трубе, распределительному трубопроводу подается к оросителям и в зону горения.

Установки аэрозольного пожаротушения для подвижного состава. В настоящее время подвижной железнодорожный состав оборудуется новыми устройствами аэрозольного пожаротушения системы СОТ-УАПВ. Установки аэрозольного пожаротушения предназначены для локализации и ликвидации пожаров в пассажирских салонах, тамбурах, шкафах с электрооборудованием, вентиляционных каналах и кабинах машиниста электропоездов. Принцип действия таких установок основан на ингибирующем воздействии мелкодисперсного аэрозоля солей щелочных металлов на окислительно-восстановительные реакции горения органических веществ в кислороде воздуха они препятствуют участию кислорода в реакции горения. Аэрозоль образуется при работе генераторов огнетушащего аэрозоля в процессе горения специального аэрозолеобразующего состава, который находится в виде монолитного заряда в корпусе генератора. При определении производительности таких генераторов и схемы их размещения учитывается необходимость создания огнетушащей концентрации аэрозоля с учетом его потерь через имеющиеся неплотности и проемы. Огнетушащий аэрозоль не токсичен, экологически безвреден, является диэлектриком и легко удаляется после тушения пожара.

В соответствии с ведомственными нормами по определению категорий помещений, зданий предприятий и объектов железнодорожного транспорта по взрывопожарной и пожарной опасности устанавливается перечень зданий, сооружений помещений и оборудования, подлежащих защите автоматическими установками пожарной сигнализации и пожаротушения. В

такой перечень включаются все здания и помещения, а также объекты железнодорожного транспорта, обеспечивающие бесперебойную его работу, а также зданий и помещения с массовым пребыванием пассажиров и хранением перевозимых грузов и багажа. Тип таких установок, способов тушения пожаров, вид огнетушащих средств в каждом конкретном случае определяются с учетом технологических, конструктивных и объемно-планировочных решений объектов в соответствии с действующими нормативными документами по пожарной безопасности. В таблице 10.16 приведен перечень объектов железнодорожного транспорта, подлежащих защите автоматическими установками пожаротушения (АУПТ) и автоматической пожарной сигнализацией (АУПС).

Т а б л и ц а 10.16 – Перечень зданий, сооружений, помещений и оборудования, подлежащих защите установками автоматического пожаротушения и пожарной сигнализации

Наименование объектов, цехов, отделений, участков	Вещества и материалы, входящие в состав пожарной нагрузки помещения	Категория помещения по НПБ 5 и отраслевым нормам	Класс пожара по ГОСТ 26331-87	Зона класса помещения по ПУЭ	Нормативный показатель	
					АУПТ	АУПС
1	2	3	4	5	6	7
1 Цехи, отделения и участки общие для заводов по ремонту и техническому обслуживанию подвижного состава						
1.1 Закрытые склады по хранению ЛВЖ, ГЖ и лакокрасочных материалов	ЛВЖ	А, Б	В	В-Іа	независимо от площади	
1.2 Окрасочные отделения и окрасочно-сушильные участки в различных цехах						
1.2.1. Отделение окраски и сушки	ЛВЖ	А	В, Е	В-Іа	независимо от площади	
1.2.2 Краскоприготовительный участок	ЛВЖ, ГЖ	А	В, Е	В-Іа	независимо от площади	
1.2.3 Отделение газоочистки воздуха, поступающего из оборудования окраски, сушки и пропитки изделий	ЛВЖ, ГЖ	А	В	В-Іа	независимо от площади	

1.2.4 Участок снятия краски, обезжиривания и грунтовки	ЛВЖ, ГЖ	В1	В	В-Гг	300 м ² и более	до 300 м ²
		В2–В3			1000 м ² и более	до 1000 м ²
1.2.5 Кладовая лакокрасочных материалов	ЛВЖ	А	В	В-Іа	независимо от площади	
1.3 Электромашинные, аппаратные цехи (отделения) и цехи по ремонту электрооборудования						
1.3.1 Сушильно-пропиточное отделение (участок)	ЛВЖ, ТГМ	А	В	В-Іа	независимо от площади	
1.3.2 Участок лакоприготовления	ЛВЖ	А	В, Е	В-Іа	независимо от площади	
1.3.3 Вакуум-насосная	ЛВЖ	В4	В, Е	В-Іа	независимо от площади	

Продолжение таблицы 10.16

Наименование объектов, цехов, отделений, участков	Вещества и материалы, входящие в состав пожарной нагрузки помещения	Категория помещения по НПБ 5 и отраслевым нормам	Класс пожара по ГОСТ 26331-87	Зона класса помещения по ПУЭ	Нормативный показатель	
					АУПТ	АУПС
1	2	3	4	5	6	7
1.3.4 Разборочно-дефектоскопное отделение	ГЖ	V1	В	В-Ia	300 м ² и более	до 300 м ²
		V2-V3			1000 м ² и более	до 1000 м ²
1.3.5 Катушечно-секционное отделение	ТГМ	V1	А	II-IIa	300 м ² и более	до 300 м ²
		V2-V3			1000 м ² и более	до 1000 м ²
1.3.6 Отделение ремонта, сборки и испытания электрооборудования	ТГМ	V1	А, Е	II-IIa	300 м ² и более	до 300 м ²
		V2-V3			1000 м ² и более	до 1000 м ²
1.3.7 Отделение ремонта, сборки и испытания электрических машин	ТГМ	V1	А, Е	II-IIa	300 м ² и более	до 300 м ²
		V2-V3			1000 м ² и более	до 1000 м ²
1.3.8 Участок твердой изоляции, изолировка стержней и шпилек	ТГМ	V1	А	II-IIa	200 м ² и более	до 100 м ²
		V2-V3			1000 м ² и более	до 1000 м ²
1.3.9 Отделение ремонта, сборки и испытания аппаратов	ГТМ	V1	А, Е	II-IIa	300 м ² и более	до 300 м ²
		V2-V3			1000 м ² и более	до 1000 м ²
1.4 Деревообрабатывающий цех с ремонтно-строительным участком						
1.4.1 Лесосушилка	ТГМ	V1	А	II-IIa	300 м ² и более	до 300 м ²
1.4.2 Станочное отделение со складом готовой продукции	ГТМ	V1	А, Е	II-IIa	300 м ² и более	до 300 м ²
		V2-V3			1000 м ² и более	до 1000 м ²
1.4.3 Клееприготовительное отделение	ЛВЖ	А	В	В-Ia	независимо от площади	
1.4.4 Отделение антисептирования и окраски	ГЖ	V2-V3	В	В-Ia	независимо от площади	
1.5 Тележечный и колесный цехи						
1.5.1 Кладовая вспомогательных материалов	ТГМ	V2-V3	А	II-IIa	200 м ² и более	до 200 м ²

1.5.2 Участок ремонта гасителей колебаний, испытания металлических кожухов на герметичность и ремонта зубчатой передачи	ГЖ	В3–В4	В	В-Ia	НЕЗАВИСИМО ОТ ПЛОЩАДИ	
---	----	-------	---	------	-----------------------	--

Продолжение таблицы 10.16

Наименование объектов, цехов, отделений, участков	Вещества и материалы, входящие в состав пожарной нагрузки помещения	Категория помещения по НПБ 5 и отраслевым нормам	Класс пожара по ГОСТ 26331-87	Зона класса помещения по ПУЭ	Нормативный показатель	
					АУПТ	АУПС
1	2	3	4	5	6	7
1.5.3 Участок разработки, ремонта и испытания узлов и деталей тележек	ТГМ	В1	В, Е	В-Ia	300 м ² и более	до 300 м ²
		В2–В3			1000 м ² и более	до 1000 м ²
1.5.4 Участок ремонта и комплектации подшипников	ТГМ	В1	В	В-Ia	300 м ² и более	до 300 м ²
		В2–В3			1000 м ² и более	до 1000 м ²
1.5.5 Участок приклеивания прокладок к скользунам и вкладышам гасителей колебаний	ЛВЖ	А	В	В-Ia	независимо от площади	
1.5.6 Отделение и участки ремонта колесных пар						
демонтажно-моечное	ТГМ	В3–В4	В	В-Ia	1000 м ² и более	до 1000 м ²
распрессовки	ТГМ	В3–В4	В, Е	В-Ia	1000 м ² и более	до 1000 м ²
запрессовки и ремонта буксовых узлов с роликовыми подшипниками	ТГМ	В2–В3	В, Е	В-Ia	1000 м ² и более	до 1000 м ²
обработка осей цельнокатаных колес	ТГМ	В3–В4	В, Е	В-Ia	1000 м ² и более	до 1000 м ²
участок колесно-токарных станков	ТГМ	В2–В3	В, Е	В-Ia	1000 м ² и более	до 1000 м ²
окрасочно-сушильное	ЛВЖ	А	В, Е	В-Ia	независимо от площади	
1.5.7 Автоконтрольный пункт	ТГМ	В3–В4	А, Е	II-IIa	200 м ² и более	до 200 м ²
1.6 Механический, ремонтно-механический и инструментальный цехи						
1.6.1 Механическое отделение	ГЖ	В2–В3	В	В-Ia	1000 м ² и более	до 1000 м ²
1.6.2 Ремонтно-механический цех	ГЖ	В2–В3	В, Е	В-Ia	1000 м ² и более	до 1000 м ²

1.6.3 Инструментальный цех:						
отделение механической обработки	ГЖ	В2	В, Е	В-1а	1000 м ² и более	до 1000 м ²

Продолжение таблицы 10.16

Наименование объектов, цехов, отделений, участков	Вещества и материалы, входящие в состав пожарной нагрузки помещения	Категория помещения по НПБ 5 и отраслевым нормам	Класс пожара по ГОСТ 26331-87	Зона класса помещения по ПУЭ	Нормативный показатель	
					АУПТ	АУПС
1	2	3	4	5	6	7
1.7 Кузнечный цех						
1.7.1 Кузнечно-прессовое отделение	ГЖ	В2–В3	В, Е	В-Ia	1000 м ² и более	до 1000 м ²
1.7.2 Отделение ремонта рессор и пружин, участок заковки в масляных ваннах	ГЖ	В1–В2	В, Е	В-Ia	200 м ² и более	до 200 м ²
1.8 Термическое отделение:						
участок заковки в масляных ваннах	ГЖ	В1	В, Е	В-Ia	300 м ² и более	до 300 м ²
		В2–В3			1000 м ² и более	до 1000 м ²
1.9 Отделение переработки металлических отходов	ГЖ	В1	А, Е	II-IIa	300 м ² и более	до 300 м ²
		В2–В3			1000 м ² и более	до 1000 м ²
1.10 Литейный цех:						
отделение изготовления выплавляемых моделей	ТГМ	В2–В3	А, Е	II-IIa	1000 м ² и более	до 1000 м ²
склад модельного состава и других металлов для литья и выплавляемым моделям	ЛВЖ	А	В	В-Ia	независимо от площади	
участок механической обработки деревянных моделей, сборочных участков	ТГМ	В2–В3	А, Е	II-IIa	1000 м ² и более	до 1000 м ²
смесеприготовительное отделение с применением лакированных смесей	ЛВЖ	А	В, Е	В-Ia	независимо от площади	
помещение расходных баков	ЛВЖ	А	В, Е	В-Ia	независимо от площади	
помещение гидроагрегатов	ГЖ	В2	В, Е	В-Ia	200 м ² и более	до 200 м ²
помещение гидроагрегатов кокильных линий	ГЖ	В1	В, Е	В-Ia	300 м ² и более	до 300 м ²
		В2–В3			1000 м ² и более	до 1000 м ²

помещение внутрицехового хранения индустриального масла	ГЖ	В2	В	В-1а	1000 м ² и более	до 1000 м ²
--	----	----	---	------	-----------------------------	------------------------

Продолжение таблицы 10.16

Наименование объектов, цехов, отделений, участков	Вещества и материалы, входящие в состав пожарной нагрузки помещения	Категория помещения по НПБ 5 и отраслевым нормам	Класс пожара по ГОСТ 26331-87	Зона класса помещения по ПУЭ	Нормативный показатель	
					АУПТ	АУПС
1	2	3	4	5	6	7
участок литья под давлением, работающих с применением минеральных масел	ГЖ	В1	В, Е	В-Іа	300 м ² и более	до 300 м ²
		В2–В3			1000 м ² и более	до 1000 м ²
участок хранения гранулированного угля	ТГМ	В1	А, Е	П-Іа	300 м ² и более	до 300 м ²
		В2–В3			1000 м ² и более	до 1000 м ²
участок хранения кокса	ТГМ	В1	А, Е	П-Іа	300 м ² и более	до 300 м ²
		В2–В3			1000 м ² и более	до 1000 м ²
склад металлического магния	ТГМ	В2	Д		200 м ² и более	до 200 м ²
Помещение для хранения текущего запаса металлического магния	ТГМ	В2–В4	Д		200 м ² и более	до 200 м ²
1.11 Заводские склады:						
Главный материальный склад, стеллажное хранение с высотой механизированных стеллажей 10,64 м	ТГМ	В1–В4	А, Е	П-Іа	независимо от площади	
отапливаемый склад материалов II группы	ТГМ	В1–В3	А	П-Іа	независимо от площади	
2 Заводы по ремонту подвижного состава						
2.1 Заводы по ремонту пассажирских вагонов						
2.1.1 Цех разборки вагонов	ТГМ	В1	А, Е	П-Іа	независимо от площади	
2.1.2 Ремонтно-комплекточный цех						
обойный участок	ТГМ	В1–В2	А, Е	П-Іа	300 м ² и более	до 300 м ²
кладовая обойных материалов	ТГМ	В1–В2	А	П-Іа	300 м ² и более	до 300 м ²
участок изоляции	ТГМ	В3–В4	А	П-Іа	300 м ² и более	до 300 м ²
отделение ремонта узлов и деталей	ТГМ	В2–В3	А, Е	П-Іа	1000 м ² и более	до 1000 м ²
автотормозное отделение	ТГМ	В2–В3	А, Е	П-Іа	1000 м ² и более	до 1000 м ²
кладовая изоляция	ТГМ	В2–В3	А	П-Іа	300 м ² и более	до 300 м ²

2.1.3 Вагоноборочный цех:						
------------------------------	--	--	--	--	--	--

Продолжение таблицы 10.16

Наименование объектов, цехов, отделений, участков	Вещества и материалы, входящие в состав пожарной нагрузки помещения	Категория помещения по НПБ 5 и отраслевым нормам	Класс пожара по ГОСТ 26331-87	Зона класса помещения по ПУЭ	Нормативный показатель	
					АУПТ	АУПС
1	2	3	4	5	6	7
ремонтно-сборочное отделение, пролет трансбордерной тележки	ТГМ	В1	А, Е	П-Па	300 м ² и более	до 300 м ²
		В2			1000 м ² и более	до 1000 м ²
испытательная станция	ТГМ	В1	А, Е	П-Па	300 м ² и более	до 300 м ²
		В2			1000 м ² и более	до 1000 м ²
2.2 Депо по ремонту вагонов дизель-поездов						
2.2.1 Разборочный цех:						
отделение разборки	ТГМ	В1	А	П-Па	300 м ² и более	до 300 м ²
		В2			1000 м ² и более	до 1000 м ²
участок дробеструйной очистки	ТГМ	В2–В3	А	П-Па	1000 м ² и более	до 1000 м ²
2.2.2 Цех ремонта секций:						
ремонтно-сборочное отделение, пролет трансбордерной тележки	ТГМ	В1	А, Е	П-Па	300 м ² и более	до 300 м ²
		В2–В3			1000 м ² и более	до 1000 м ²
3 Депо по ремонту и техническому обслуживанию подвижного состава						
3.1 Депо по ремонту и техническому обслуживанию пассажирских, грузовых и рефрижераторных вагонов						
3.1.1 Вагоноремонтные, вагоносборочные:						
участки и отделения разборки вагонов	ТГМ	В1–В3	А, Е	П-Па	независимо от площади	
3.1.2 Стойловая часть ремонтно-экипировочных депо пассажирских вагонов	ТГМ	В1	А, Е	П-Па	независимо от площади	
3.1.3 Депо по ремонту цистерн	см. раздел 1, п. 1.5					
3.2 Депо по ремонту и техническому						

обслуживанию электровозов, тепловозов, мотор- вагонных секций электро- и дизель- поездов						
---	--	--	--	--	--	--

Продолжение таблицы 10.16

Наименование объектов, цехов, отделений, участков	Вещества и материалы, входящие в состав пожарной нагрузки помещения	Категория помещения по НПБ 5 и отраслевым нормам	Класс пожара по ГОСТ 26331-87	Зона класса помещения по ПУЭ	Нормативный показатель	
					АУПТ	АУПС
1	2	3	4	5	6	7
3.2.1 Цех текущего ремонта электровозов	ГЖ, ТГМ	В2–В3	А, Е	П-Па	независимо от площади	
3.2.2 Цех текущего ремонта тепловозов	ЛВЖ, ГЖ	В1–В2	В, Е	В-Іа	независимо от площади	
3.2.3 Пункты технического обслуживания тепловозов и электровозов (ТО-2)	ГЖ	В1–В2	В, Е	В-Іа	независимо от площади	
3.2.4 Цех текущего ремонта электропоездов	ТГМ	В2–В3	А, Е	П-Па	независимо от площади	
3.2.5 Пункт технического обслуживания электропоездов	ТГМ	В2–В3	А, Е	П-Па	независимо от площади	
3.2.6 Цех текущего ремонта дизель-поездов	ГЖ	В2–В3	В, Е	В-Іа	независимо от площади	
3.2.7 Пункт технического обслуживания дизель-поездов (ТО-2)	ГЖ	В2–В3	В, Е	В-Іа	независимо от площади	
3.3 Контейнерное депо						
3.3.1 Ремонтно-сборочный участок	ТГМ	В1	А, Е	П-Па	независимо от площади	
3.3.2 Деревообрабатывающий участок с ремонтно-строительным отделением, лесосушилка, столярный участок	ТГМ	В1	А, Е	П-Па	независимо от площади	
4 Помещения объектов и предприятий железнодорожного транспорта						
4.1 Электротехнические помещения						
4.1.1 Помещения аккумуляторных батарей	водород	А	С, Е,	В-Іа	независимо от площади	

4.2 Энергетические объекты						
4.2.1 Мазутное хозяйство:						
камера управления мазутным резервуаром	ГЖ	В2–В3	В, Е	В	200 м ² и более	до 200 м ²
мазутонасосная	ГЖ	В1–В2	В, Е	В	200 м ² и более	до 200 м ²

Продолжение таблицы 10.16

Наименование объектов, цехов, отделений, участков	Вещества и материалы, входящие в состав пожарной нагрузки помещения	Категория помещения по НПБ 5 и отраслевым нормам	Класс пожара по ГОСТ 26331-87	Зона класса помещения по ПУЭ	Нормативный показатель	
					АУПТ	АУПС
1	2	3	4	5	6	7
4.2.2 Компрессорные станции						
помещение маслохозяйства	ГЖ	В2–В3	В, Е	В-Ia	200 м ² и более	до 200 м ²
машинный зал	ГЖ	В2–В3	В, Е	В-Ia	независимо от площади	
4.2.3 Ацетиленовые станции:						
генераторное отделение	ацетилен	А	С	В-I	независимо от площади	
газгольдерная	ацетилен	А	С	В-I	независимо от площади	
отделение очистки ацетилена	ацетилен	А	С	В-I	независимо от площади	
перезарядная химических очистителей	ацетилен	А	С	В-I	независимо от площади	
промежуточный склад карбида кальция	карбид	А	С	В-I	независимо от площади	
лаборатория	ацетилен	А	С	В-I	независимо от площади	
компрессорная ацетилена	ацетилен	А	С	В-I	независимо от площади	
участок сушки ацетилена	ацетилен	А	С	В-I	независимо от площади	
участок хранения баллонов (заполненных и незаполненных) в помещении	ацетилен	А	С	В-I	независимо от площади	
склад хранения карбида кальция в контейнерах	карбид кальция	А	С	В-I	независимо от площади	
4.2.4 Холодильные станции:						
машинный зал при использовании аммиака	Аммприродный газиак	А	С, Е	В-I	независимо от площади	

склад амміака	амміак	A	C, E	B-I	НЕЗАВИСИМО ОТ ПЛОЩАДИ	
---------------	--------	---	------	-----	--------------------------	--

Продолжение таблицы 10.16

Наименование объектов, цехов, отделений, участков	Вещества и материалы, входящие в состав пожарной нагрузки помещения	Категория помещения по НПБ 5 и отраслевым нормам	Класс пожара по ГОСТ 26331-87	Зона класса помещения по ПУЭ	Нормативный показатель	
					АУПТ	АУПС
1	2	3	4	5	6	7
4.2.5 Закрытые галереи транспортировки угля, узлы пересыпки, дробильные отделения котельных	угольная пыль	Б	С, Е	В-II	независимо от площади	
4.2.6 Газораспределительные подстанции	природный газ	А	С, Е	В-I	независимо от площади	
4.3 Общетехнические помещения						
4.3.1 Вычислительные центры:						
помещения для вычислительных машин	ТГМ	В	А, Е	П-IIa	независимо от площади	
4.4 Объекты с наличием ЛВЖ и ГЖ						
4.4.1 Насосные для перекачки ЛВЖ	ЛВЖ	А, Б	В, Е	В-Ia	независимо от площади	
4.4.2 Насосные для перекачки ГЖ	ГЖ	В1-В3	В, Е	В-Ia	независимо от площади	
4.4.3 разливочные в мелкую тару:						
ЛВЖ	ЛВЖ	А, Б	В, Е	В-Ia	независимо от площади	
ГЖ	ГЖ	В1-В3	В, Е	В-Ia	независимо от площади	
4.4.4 Цех (отделение) регенерации масла	ГЖ	В3	В, Е	В-Ia	независимо от площади	
4.5 Складское хозяйство						
4.5.1 Крытые склады для хранения тарнопутучных и других грузов службы грузовой и коммерческой работы	ТГМ	В1	А	П-IIa	независимо от площади	
4.5.2 Склады хим. реактивов, резины,	ТГМ	В1	А	П-IIa	независимо от площади	

мишоры, пенополистирола, пенополиуретана, х/б и др. горючих материалов							
---	--	--	--	--	--	--	--

Продолжение таблицы 10.16

Наименование объектов, цехов, отделений, участков	Вещества и материалы, входящие в состав пожарной нагрузки помещения	Категория помещения по НПБ 5 и отраслевым нормам	Класс пожара по ГОСТ 26331-87	Зона класса помещения по ПУЭ	Нормативный показатель	
					АУПТ	АУПС
1	2	3	4	5	6	7
4.5.3 Закрытые склады пиломатериалов и тары	ТГМ	В1	А	П-Па	независимо от площади	
4.5.4 Склады запчастей, хранящихся в горючей упаковке, таре	ТГМ	В1	А	П-Па	независимо от площади	
4.5.5 Базы и склады ОРС	ТГМ	В1	А	П-Па	независимо от площади	
4.5.6 Склад хранения трансформаторного масла						
закрытое хранилище	ГЖ	В1	В	В-1а	независимо от площади	
маслораздаточная	ГЖ	В1	В, Е	В-1а	независимо от площади	
помещение сушки масла	ГЖ	В1	В, Е	В-1а	независимо от площади	
4.6 Кладовые						
4.6.1 Инструментально-раздаточные кладовые:						
при хранении мерительного и режущего инструмента в горючей таре или использовании горючих и консервационных материалов	ТГМ	В3	А	П-Па	1000 м ² и более	до 1000 м ²
4.6.2 Кладовые смазочных материалов	ГЖ	В3	В	В-1а	независимо от площади	
4.6.3 Кладовые вспомогательных материалов, деревянных деталей и моделей резины, мипоры, пенополистирола, пенополиуретана и других теплоизоляционных	ТГМ	В1	А	П-Па	200 м ² и более	до 200 м ²

материалов						
4.6.4 Кладовые лаков, красок и органических растворителей	ЛВЖ	А	В	В-Ia	независимо от площади	

Продолжение таблицы 10.16

Наименование объектов, цехов, отделений, участков	Вещества и материалы, входящие в состав пожарной нагрузки помещения	Категория помещения по НПБ 5 и отраслевым нормам	Класс пожара по ГОСТ 26331-87	Зона класса помещения по ПУЭ	Нормативный показатель	
					АУПТ	АУПС
1	2	3	4	5	6	7
4.7 Очистные сооружения						
4.7.1 Флотаторная	ГЖ	В3	В	В-Ia	независимо от площади	
4.7.2 Электрореакторная	Водород (следы)	В4	А, Е	В-I	независимо от площади	
4.7.3 Электролизная	Водород	А	А, Е	В-I	независимо от площади	
4.7.4 Нефтеуловители	ГЖ	В4	В	В-Ia	независимо от площади	
4.7.5 Фильтровальная станция	ГЖ	В3	В	В-Ia	независимо от площади	
4.7.6 Электрокоагуляционная	Водород (следы)	В4	А, Е	В-I	независимо от площади	
4.7.7 Насосная станция перекачки промышленных стоков	ГЖ	В4	В, Е	В-Ia	независимо от площади	
5 Специальные объекты и помещения железнодорожного транспорта						
5.1 Промывочно-пропарочные станции						
5.1.1 Депо горячей обработки цистерн	нагретые ЛВЖ	А	В, Е	В-Ia	независимо от площади	
5.1.2 Тепловая камера обработки вагонов для нефтебитума	нагретый битум	В2	В, Е	В-Ia	независимо от площади	
5.1.3 Насосная для перекачки нефтепродуктов, производственных стоков, подачи промывочной (оборотной) воды на эстакаду	ЛВЖ	А	В, Е	В-Ia	независимо от площади	
5.1.4 Вакуум-насосная	ЛВЖ	А	В, Е	В-Ia	независимо от площади	
5.1.5 Вентиляционные камеры для дегазации цистерн	ЛВЖ	А	В, Е	В-Ia	независимо от площади	
5.1.6 Отделение химической обработки	промасленная	В3	А, Е	II-IIa	200 м ² и более	до 200 м ²

и стирки спецодежды	спецодежда					
5.2 Шпалопропиточные заводы						

Продолжение таблицы 10.16

Наименование объектов, цехов, отделений, участков	Вещества и материалы, входящие в состав пожарной нагрузки помещения	Категория помещения по НПБ 5 и отраслевым нормам	Класс пожара по ГОСТ 26331-87	Зона класса помещения по ПУЭ	Нормативный показатель	
					АУПТ	АУПС
1	2	3	4	5	6	7
5.2.1 Главный корпус: крышечное и цилиндрическое отделения	ГЖ	В1	В, Е	В-Іа	независимо от площади	
5.2.2 Ангар отстоя пропитанной древесины	ТГМ	В1	А	П-Іа	независимо от площади	
5.3 Объекты путевого хозяйства						
5.3.1 Механизированные производственные базы (ПМС):						
ремонтные цехи путевых машин	ТГМ	В2	А	П-Іа	200 м ² и более	до 200 м ²
5.3.2 Путевые дорожные мастерские:						
ремонтно-сборочный цех путевых машин	ТГМ	В2	А	П-Іа	200 м ² и более	до 200 м ²
дизель ремонтный участок	ГЖ	В2–В3	В	В-Іа	независимо от площади	
окрасочно-сушильный участок	ЛВЖ	А	В, Е	В-Іа	независимо от площади	
краско-приготовительный участок	ЛВЖ	А	В, Е	В-Іа	независимо от площади	
помещение ремонта и испытания топливной аппаратуры	ГЖ	Б	В	В-Іа	независимо от площади	
кладовая запасных частей для путевых машин в горючей упаковке	ТГМ	В2	А	П-Іа	200 м ² и более	до 200 м ²
отделение пропитки и сушки обмоток	ЛВЖ	А	В, Е	В-Іа	независимо от площади	
5.3.3 Отделение ремонта транспортных средств:						
помещение стоянки, ремонта и технического обслуживания автомобилей	ТГМ	В1–В2	А, Е	П-Іа	200 м ² и более	до 200 м ²

шиноремонтное отделение	ТГМ	В2–В3	А, Е	П-Па	500 м ² и более	до 500 м ²
----------------------------	-----	-------	------	------	----------------------------	-----------------------

Продолжение таблицы 10.16

Наименование объектов, цехов, отделений, участков	Вещества и материалы, входящие в состав пожарной нагрузки помещения	Категория помещения по НПБ 5 и отраслевым нормам	Класс пожара по ГОСТ 26331-87	Зона класса помещения по ПУЭ	Нормативный показатель	
					АУПТ	АУПС
1	2	3	4	5	6	7
5.4 Объекты службы электроснабжения						
5.4.1 Дорожные электроремонтные мастерские						
отделение ремонта трансформаторов электродвигателей и генераторов	ТГМ	В2–В3	А, Е	П-Па	независимо от площади	
отделение сушки и очистки трансформаторного масла	ГЖ	В2–В3	В, Е	В-Іа	независимо от площади	
5.4.2 Гараж автотранспорта, дрезин и автомобилей	ТГМ	В1–В2	А, Е	П-Па	200 м ² и более	до 200 м ²
5.4.3 Помещение сглаживающих устройств	ГЖ	В2–В4	В, Е	В-Іа	независимо от площади	
6 Объекты служб сигнализации, централизации, блокировки, информатизации и связи						
6.1 Посты ЭЦ, ДЦ, ГАЦ, ЭЦ с узлами связи:						
аппаратная ЭЦ, ДЦ, ЭЦ с узлами связи, ГАЦ:	ТГМ	В1–В4	А, Е	П-Па		независимо от площади
релейная	ТГМ	В1–В4	А, Е	П-Па	свыше 30 стрелок	менее 30 стрелок
кроссовая	ТГМ	В1–В4	А, Е	П-Па	свыше 30 стрелок	менее 30 стрелок
резервная электростанция	ТГМ	В1–В4	А, Е	П-Па		независимо от площади
связевая	ТГМ	В1–В4	А, Е	П-Па		независимо от площади
линейно-аппаратный зал аппаратуры системы передачи и оперативно-технической связи (до 40 стоек аппаратуры связи)	ТГМ	В1–В4	А, Е	П-Па		независимо от площади
ручная международная	ТГМ	В1–В4	А, Е	П-Па		независимо

станция РМТС						от площади
телеграф	ТГМ	В1-В4	А, Е	П-Па		независимо от площади

Продолжение таблицы 10.16

Наименование объектов, цехов, отделений, участков	Вещества и материалы, входящие в состав пожарной нагрузки помещения	Категория помещения по НПБ 51 отраслевых нормам	Класс пожара по ГОСТ 26331-87	Зона класса помещения по ПУЭ	Нормативный показатель	
					АУПТ	АУПС
1	2	3	4	5	6	7
6.2 Дома связи:						
линейно-аппаратные залы аппаратуры систем передачи и оперативно-технической связи (ЛАЗ-ВЧ) и тотального телеграфирования (ЛАЗ-ТТ)	ТГМ	В1–В3	А, Е	П-Па		независимо от площади
Автоматный зал АТС К-100/2000 емкостью свыше 200 номеров	ТГМ	В1–В4	А, Е	П-Па		независимо от площади
автоматный зал АТС шаговой системы	ТГМ	В1–В4	А, Е	П-Па		независимо от площади
АТС-К емкостью до 200 номеров	ТГМ	В1–В4	А, Е	П-Па		независимо от площади
кросс АТС К-100/2000	ТГМ	В1–В4	А, Е	П-Па		независимо от площади
узел автоматической коммуникации (УАК) координатной системы	ТГМ	В1–В4	А, Е	П-Па		независимо от площади
коммутаторный зал РМТС	ТГМ	В1–В4	А, Е	П-Па		независимо от площади
коммутаторный зал АСК	ТГМ	В1–В4	А, Е	П-Па		независимо от площади
автоматный зал АСК	ТГМ	В1–В4	А, Е	П-Па		независимо от площади
выпрямительная	ТГМ	В1–В4	А, Е	П-Па		независимо от площади
резервная электростанция	ТГМ	В1–В4	А, Е	П-Па		независимо от площади
помещение ввода кабелей (при вертикальном расположении муфт)	ТГМ	В1–В4	А, Е	П-Па		независимо от площади
мастерская	ТГМ	В1–В4	А, Е	П-Па		независимо от площади
регулировочная	ТГМ	В1–В4	А, Е	П-Па		независимо от площади
помещение для чистки приборов	ГЖ	В1–В3	В	В-Іа	200 м2 и более	до 200 м2
контрольно-ремонтный пункт поездной	ТГМ	В1–В4	А, Е	П-Па		независимо от площади

радиосвязи						
------------	--	--	--	--	--	--

Продолжение таблицы 10.16

Наименование объектов, цехов, отделений, участков	Вещества и материалы, входящие в состав пожарной нагрузки помещения	Категория помещения по НПБ 5 и отраслевым нормам	Класс пожара по ГОСТ 26331-87	Зона класса помещения по ПУЭ	Нормативный показатель	
					АУПТ	АУПС
1	2	3	4	5	6	7
6.3 Посты ДИСК, ПОНАБ	ТГМ	В1–В4	А, Е	П-Па	независимо от площади	
7 Здания вокзалов на 700 человек и более						
7.1 Камеры хранения и багажные помещения (кроме оборудованных автоматическими ячейками)	ТГМ	В1	А	П-Па	независимо от площади	
7.2 Складские помещения с горючими материалами	ЛВЖ, ГЖ	А, Б	А	П-Па	независимо от площади	
7.3 Кабины билетных и багажных касс	ТГМ	Г, Д	А, Е	П-Па		независимо от площади
7.4 Комнаты матери и ребенка	ТГМ	Г, Д	А, Е	П-Па		независимо от площади
7.5 Помещение приема багажа и выдачи ручной клади	ТГМ	Г, Д	А, Е	П-Па		независимо от площади
7.6 Комнаты длительного пребывания пассажиров	ТГМ	Г, Д	А, Е	П-Па		независимо от площади
7.7 Помещения отделений связи и сберегательных касс	ТГМ	Г, Д	А, Е	П-Па		независимо от площади
7.8 Помещения предприятий бытового обслуживания пассажиров	ТГМ	Г, Д	А, Е	П-Па		независимо от площади
7.9 Медицинские пункты	ТГМ	Г, Д	А, Е	П-Па		независимо от площади
7.10 Служебные помещения	ТГМ	Г, Д	А, Е	П-Па		независимо от площади
7.11 Помещения предприятий общественного питания	ТГМ	Г, Д	А, Е	П-Па		независимо от площади
8 Объекты службы рабочего снабжения						
8.1 Производственный комбинат:						

помещение цеха	швейного	ТГМ	В1	А	П-Па	300 м ² и более	до 300 м ²
			В2-В3			1000 м ² и более	до 1000 м ²

Продолжение таблицы 10.16

Наименование объектов, цехов, отделений, участков	Вещества и материалы, входящие в состав пожарной нагрузки помещения	Категория помещения по НПБ 5 и отраслевым нормам	Класс пожара по ГОСТ 26331-87	Зона класса помещения по ПУЭ	Нормативный показатель	
					АУПТ	АУПС
1	2	3	4	5	6	7
9 Предприятия хозяйства грузовой и коммерческой работы						
9.1 Механизированные дистанции погрузочно-разгрузочных работ:						
ремонтно-механические мастерские	ТГМ	В3	А, Е	П-Па	200 м ² и более	до 200 м ²
участки по ремонту контейнеров	ТГМ	В3	А, Е	П-Па	200 м ² и более	до 200 м ²
объекты хранения ГСМ	ГЖ	В1–В3	В	П-Па	200 м ² и более	до 200 м ²
склады топлива (торф, уголь)	ТГМ	В3	А, Е	П-Па	200 м ² и более	до 200 м ²
товарные конторы	ТГМ	В3	А, Е	П-Па		независимо от площади
котельные	природный газ	А	С, Е	В-І	независимо от площади	

В соответствии с требованиями СНБ 3.02.01-98 на складах нефтепродуктов должны устанавливаться системы пенного пожаротушения и водяного охлаждения. Для подземных резервуаров объемом 5000 м³ и более, на сливноналивных эстакадах и устройствах для железнодорожных и автомобильных цистерн на складах I и II категорий должны устанавливаться стационарные неавтоматические системы пожаротушения. В то же время ряд объектов складов нефтепродуктов подлежит оборудованию стационарными установками автоматического пожаротушения. Перечень таких объектов приведен в таблице 10.17.

Для наземных и подземных резервуаров объемом до 5000 м³, насосных станций, сливноналивных эстакад и устройств для железнодорожных и автомобильных цистерн на складах III категории, а также при площади и производительности насосных станций, приведенных в таблице 10.17 можно предусматривать тушение пожара передвижной пожарной техникой. Наземные резервуары объемом 5000 м³ и более должны оборудоваться стационарными установками охлаждения, а для охлаждения меньших резервуаров может использоваться передвижная пожарная техника. СНБ 3.02.01-98 определяет порядок расчета воды при пожаре на складах нефтепродуктов, а также расхода огнетушащих средств. При этом за расчетных расход воды принимаем один из наибольших расходов:

- на пожаротушение и охлаждение резервуаров (по наибольшему расходу при пожаре одного резервуара);
- на пожаротушение и охлаждение железнодорожных цистерн, сливноналивных эстакад и устройств или на пожаротушение сливноналивных устройств для автомобильных цистерн;
- наибольший суммарный расход на пожаротушение одного из зданий склада.

Т а б л и ц а 10.17 – Перечень зданий и сооружений складов нефтепродуктов, подлежащих оборудованию установками автоматического пожаротушения

Здания склада	Помещения, подлежащие оборудованию установками автоматического пожаротушения
Здания продуктовых насосных станций, канализационных насосных станций для перекачки неочищенных производственных сточных вод (с нефтью и нефтепродуктами) и уловленных нефти и нефтепродуктов Складские здания для хранения нефтепродуктов в таре	Помещения для насосов и узлов задвижек площадью пола 300 м ² и более Помещения для насосов и узлов задвижек на станциях производительностью 1200 м ³ /ч и более Складские помещения площадью 500 м ² и более для нефтепродуктов с температурой вспышки 120 °С и ниже, площадью 750 м ² и более – для остальных нефтепродуктов
Прочие здания склада (разливочные, расфасовочные и др.)	Производственные помещения площадью более 500 м ² , в которых имеются нефть и нефтепродукты в количестве более 15 кг/м ²

Расход огнетушащих средств определяется в этом случае исходя из интенсивности их подачи на 1 м² расчетной площади тушения пожара нефтепродуктов.

10.6 Первичные средства пожаротушения

Наибольшее распространение в качестве первичных средств пожаротушения нашли огнетушители, сухой песок, кошма и др. Они применяются для ликвидации небольших пожаров в начальной стадии до приведения в действие стационарных или передвижных установок пожаротушения, а также до прибытия спецподразделений пожарных формирований. Производственные, складские, административные и бытовые помещения, наружные объекты и подвижной состав обеспечиваются такими средствами в соответствии с Нормами оснащения объектов и подвижного состава первичными средствами пожаротушения. Наиболее эффективными первичными средствами пожаротушения являются огнетушители, которые в зависимости от используемых в них огнегасительных веществ и составов

могут быть: водными (ОВ); пенными, которые, в свою очередь, делятся на воздушно-пенные (ОВП) и химические пенные (ОХП); порошковыми (ОП); газовыми которые делятся на углекислотные (ОУ) хладоновые (ОХ); комбинированными.

Требования к огнетушителям и их эксплуатации определены Нормами пожарной безопасности Республики Беларусь: НПБ 1–2005 «Пожарная техника. Огнетушители переносные. Основные показатели и методы испытаний», НПБ 7–2000 «Огнетушители стационарные. Классификация. Общие технические требования. Методы испытаний», НПБ 8–2000 «Огнетушители передвижные. Классификация. Общие технические требования. Методы испытаний» и НПБ 28–2001 «Пожарная техника. Огнетушители. Требования к эксплуатации».

Водные огнетушители имеют свою классификацию по форме выходящей струи. Они делятся на: огнетушители с компактной струей – ОВ (К); огнетушители с распыленной струей – ОВ (Р); огнетушители с мелкодисперсной распыленной струей – ОВ (М). Воздушно-пенные огнетушители подразделяются на: огнетушители низкой кратности, с кратностью пены от 5 до 20 – ОВП (Н); средней кратности с кратностью пены свыше 20 до 200 – ОВП (С). По содержанию заряда такие огнетушители делятся также на: огнетушители с углеводородным зарядом и с фторсодержащим зарядом – ОВП (Ф).

В зависимости от величины рабочего давления огнетушители делятся на две группы: огнетушители низкого давления, имеющие рабочее давление $\leq 2,5$ МПа при температуре окружающей среды $+20 (\pm 2)^\circ\text{C}$ и огнетушители высокого давления, имеющие рабочее давление выше 2,5 МПа.

В зависимости от массы огнетушители делятся на переносные (массой до 20 кг); передвижные (массой не менее 20 и не более 400 кг). Обычно передвижные огнетушители монтируются на специальных тележках.

При использовании огнетушителей необходимо иметь в виду, что не все огнетушители могут применяться для тушения всех пожаров. Это зависит от вида огнетушащего вещества или состава в огнетушителе и класса пожара в зависимости от характеристики горючих веществ и материалов. Область применения огнетушителей для тушения пожаров различных классов (А, В, С, D, Е) и эффективность применения различных огнетушителей в зависимости от класса пожара и огнетушащих веществ и составов, используемых в них, приведена в таблице 10.18.

Т а б л и ц а 10.18 – Эффективность применения различных огнетушителей

Класс пожара	Огнетушители							
	водные		воздушно-пенные			порошковые	углекислотны е	аэрозольные
	Р	М	Н	С	Ф			
А	+++	++	++	+	+++	++ ¹⁾	+	+
В	–	+	+	++	+++	+++	+	++
С	–	–	–	–	–	+++	–	+
Д	–	–	–	–	–	+++ ²⁾	–	–

Знаком:

+++ отмечены огнетушители, наиболее эффективные при тушении пожара данного класса;

++ огнетушители, пригодные для тушения пожара данного класса;

+ огнетушители, недостаточно эффективные при тушении пожара данного класса;

– огнетушители, не пригодные для тушения пожара данного класса.

Тактико-технические характеристики различных типов огнетушителей, которые необходимо учитывать при обосновании и выборе первичных средств пожаротушения для объектов железнодорожного транспорта, приведены в таблицах 10.19 – 10.23.

Т а б л и ц а 10.19 – Огнетушители порошковые

Тактико-технические характеристики		Модели порошковых огнетушителей							
		ОП-2(г)	ОП-3(г)	ОП-5(г)	ОП-6	ОП-10(г)	ОП-10(з)	ОП-10ХЛ	ОП-10-02
Марка огнетушащего порошка		Пирант-А, Пирант-АН, ПСБ-3М, «Вексон-АВС»	П-2АП, Пирант-А, Пирант-АН, ПСБ-3М, «Вексон-АВС»	П-2АП, Пирант-А, Пирант-АН, ПСБ-3М, «Вексон-АВС»	Пирант-А, Пирант-АН, ПСБ-3М, «Вексон-АВС»	П-2АП; Пирант-А; Пирант-АН; ПСБ-3М, «Вексон-АВС»	П-2АП; Пирант-А; Пирант-АН	П-2АП	П-2АП; ПСБ-3М
Масса огнетушащего вещества, кг		1,5	2,4	3,8	4,7	8,5	9,0	8,0	8,0
Огнетушащая способность при тушении модельного очага пожара	кл. А	1А	2А	2А	2А	4А	4А	4А	нет данных
	кл. В, м ²	0, 66 (21В)	1, 07 (34В)	1, 73(55В)	1, 7(55В)	4,52 (144В)	4,52 (144В)	4,52 (144В)	4,52 (144В)
Длина струи огнетушащего вещества, м		3,0	3,0	3,0	3,0	4,5	6,5	7,0	4,0
Продолжительность подачи огнетушащего вещества, с		6	8	8	6	12	13	15	14
Источник рабочего газа		Газогенерирующее устройство (ГГУ)	ГГУ	ГГУ	ГГУ	Газогенерирующее устройство (ГГУ)	закачной (сж. воздух)	баллон (со сж. воздухом)	ГГУ
Диапазон рабочих температур,		от -50 до +50	от -50 до +50	от -50 до +50	от -50 до +50	от -50 до +50	от -40 до +55	от -50 до +50	от -40 до +50
Габаритные размеры, мм		Высота 415, Диаметр 105	Высота 453, Диаметр 115	Высота 440, Диаметр 150	Высота 490, Диаметр 150	Высота 545, Диаметр 175	Высота 520, Диаметр 180	Высота 610, Диаметр 165	Высота 750, Диаметр 200
Масса огнетушителя полная, кг		4,5	6,0	8,8	9,0	15,0	15,3	14,0	14,0
Средний срок службы, лет		10	10	10	10	10	10	5	10

Т а б л и ц а 10.20 – **Огнетушители порошковые (транспортный вариант)**

Тактико-технические характеристики	Модели порошковых огнетушителей				
	ОП-2ТМ	ОП-3ТМ	ОП-5ТМ	ОП-5-01(02)ТМ	ОП-10ТМ
Марка огнетушащего порошка	П-2АП, Пирант-А, Пирант-АН, ПСБ-3М, «Вексон-АВС»	П-2АП, Пирант-А, Пирант-АН, ПСБ-3М, «Вексон-АВС»	П-2АП, Пирант-А, Пирант-АН, ПСБ-3М, «Вексон-АВС»	П-2АП, Пирант-А, Пирант-АН, ПСБ-3М, «Вексон-АВС»	П-2АП, Пирант-А, Пирант-АН, ПСБ-3М, «Вексон-АВС»
Масса огнетушащего вещества, кг	1,5	2,4	3,8	3,8	8,5
Огнетушащая способность при тушении модельного очага пожара	класс А	1А	2А	2А	3А
	класс В, кв.м	0,41 (13В)	1,73 (55В)	1,73 (55В)	1,73 (55В)
Длина струи огнетушащего вещества, м	3,0	3,0	4,0	4,0	4,0
Продолжительность подачи огнетушащего вещества, с	6,0	8,0	9	9	12,0
Источник рабочего газа	Химический источник газа (ХИГ)	ХИГ	ХИГ	ХИГ	ХИГ
Материал корпуса	Металл	Металл	Металл	Металл	Металл
Диапазон рабочих температур, °С	от –50 до +50	от –50 до +50	от –50 до +50	от –50 до +50	от –50 до +50
Габаритные размеры, мм	высота 415	высота 445	высота 390	высота 440	высота 545
	диаметр 90	диаметр 115	диаметр 175	диаметр 150	диаметр 17
Масса огнетушителя полная, кг	4,5	6,	8,8	8,8	15
Средний срок службы, лет	10	10	10	10	10

Т а б л и ц а 10.21 – **Огнетушители газовые**

Тактико-технические характеристики	Модели огнетушителей углекислотных					
	ручных			передвижных		
	ОУ-2	ОУ-3	ОУ-5	ОУ-10	ОУ-25	ОУ-80
Вид огнетушащего вещества	Двуокись углерода сжиженная					
Масса огнетушащего вещества, кг	1,4	2,1	3,5	7,0	17,5	28,0

Огнетушащая способность при тушении модельного очага пожара класса В, кв.м	0,45(13В)	0,55(13В)	1,08(34В)	1,08(34В)	2,52(70В)	4,74(144В)
--	-----------	-----------	-----------	-----------	-----------	------------

Продолжение таблицы 10.21

Тактико-технические характеристики	Модели огнетушителей углекислотных					
	ручных			передвижных		
	ОУ-2	ОУ-3	ОУ-5	ОУ-10	ОУ-25	ОУ-80
Длина струи огнетушащего вещества, м	1,5	1,5	3,0	3,0	4,0	4,0
Продолжительность подачи огнетушащего вещества, с	8,0	12,0	9,0	12,0	15,0	15,0
Источник рабочего газа	закачной					
Материал корпуса	металл					
Диапазон рабочих температур, °С	от -40 до +50	от -45 до +50	от -40 до +50	от -40 до +50	от -40 до +50	от -40 до +50
Габаритные размеры, мм	высота 440	высота 500	высота 570	высота 1200	высота 1140	высота 1700
	диаметр 108	диаметр 110	диаметр 140	диаметр 370	диаметр 400	диаметр 760
Масса огнетушителя полная (без кронштейна), кг	6,0	5,9	13,5	30,0	73,0	239,0
Средний срок службы, лет	10					
Длина пожарного рукава с раструбом, м				1	5	2 x 10
Количество операторов, человек	1	1	1	1	1	1 – 2

Т а б л и ц а 10.22 – Огнетушители воздушно-пенные

Тактико-технические характеристики	Модели воздушно-пенных огнетушителей		
	Переносной ОВП-5 (з)	Переносные ОВП-10 (з), ОВП-10 (з) -01	Передвижной ОВП-100(з)
Марка и масса огнетушащего вещества (ОТВ): заряд к воздушно-пенному огнетушителю ТУ 4854-050-0857830, кг;	1,0	2,0	20,0
Объем раствора ОТВ, л	4,0	8,0	85,0
Огнетушащая способность при тушении модельного очага пожара	кл. А	1А	2А
	кл. В, м ²	1,07 (34В)	1,73 (55В)
Длина струи огнетушащего вещества, м	3,0	3,0	6,5
Продолжительность подачи огнетушащего вещества, с	30	40	45-65
Источник рабочего газа	закачной	закачной	закачной
Кратность пены по генератору	низкая – средняя	низкая – средняя	70
Диапазон рабочих температур	от +5 до +50	от +5 до +50	от +5 до +50

Габаритные размеры, мм	Высота 415	Высота 712	Высота 1700
Масса огнетушителя	Диаметр 150	Диаметр 150	Диаметр 630
Полная, кг	7,4	13,7	148,0
Средний срок службы, лет	10	10	5

Т а б л и ц а 10.23 – Огнетушители самосрабатывающие порошковые

Тактико-технические характеристики		Модели огнетушителей самосрабатывающих порошковых	
		ОСП-1	ОСП-2
Марка огнетушащего состава		Пирант-А, ПСБ-3	Пирант-А, ПСБ-3
Масса огнетушащего состава, кг		0,8	0,8
Температура струи огнетушащего вещества, °С		Температура окружающей среды	Температура окружающей среды
Огнетушащая способность	класс пожара	А, В	А, В
	защищаемая:		
	- площадь, м	2	3
	- объем, м ³	5	8
Продолжительность подачи огнетушащего состава, с		25	20
Источник рабочего газа		Термохимический элемент. Температура срабатывания 105°С	Термохимический элемент. Температура срабатывания 200 °С
Материал корпуса		стекло	стекло
Диапазон рабочих температур, °С		от -50 до +50	от -50 до 4-50
Габаритные размеры, м		диаметр 0,054,	диаметр 0,054,
		длина 0, 5	длина 0, 5
Масса огнетушителя полная, кг		1,2	1,2
Средний срок службы, лет		5	5

Размещение огнетушителей на объектах железнодорожного транспорта производится в соответствии с требованиями общих правил пожарной безопасности ППБ РБ 1.01-94, а на подвижном составе – в соответствии с техническими условиями и нормами пожарной безопасности. Расстояние от вероятного очага пожара до мест размещения огнетушителей не должно превышать

- 20 м – для общественных зданий и сооружений;
- 25 м – для помещений категорий А и Б;
- 30 м – для помещений категории В1-В4;
- 40 м – для помещений категории Г1-Г2;
- 70 м – для помещений категории Д.

Переносные огнетушители устанавливаются:

- с помощью кронштейнов на высоте не более 1,5 м от уровня пола и на расстоянии от двери, достаточном для ее полного открывания;
- в пожарные шкафы вместе с пожарными кранами, в специальные тумбы или на пожарные щиты и стенды.

При установке огнетушителей на подвижном составе кронштейны (узлы крепления) огнетушителей к конструкциям подвижного состава должны быть испытаны на вибрационные и ударные нагрузки.

Для обозначения местонахождения огнетушителей на защищаемых объектах должны быть установлены указательные знаки согласно ГОСТ 12.4.026-76 «ССБТ. Цвета сигнальные и знаки безопасности» и СТБ 1392–2003 «Цвета сигнальные. Знаки пожарной безопасности. Назначение и условия применения. Общие технические требования. Методы испытаний». Знаки должны располагаться на видных местах на высоте 2 – 2,5 м от уровня пола как внутри, так и вне помещения.

Порошковые огнетушители, используемые для защиты подвижного состава, должны перезаряжаться не реже одного раза в год. Огнетушители, введенные в эксплуатацию, должны подвергаться техническому обслуживанию, которое включает в себя: периодические проверки, осмотры, ремонт, испытания и перезарядку.

Периодичность проверки, ремонта, испытаний и перезарядки огнетушителей на объектах проводится в сроки, установленные в НПБ 28–2001 «Нормы пожарной безопасности. Пожарная техника. Огнетушители. Требования к эксплуатации». На подвижном составе проверка огнетушителей должна проводиться не реже одного раза в 6 месяцев, по результатам которой принимается решение о дальнейшей эксплуатации огнетушителей.

В случае обнаружения механических повреждений или следов коррозии корпус и узлы огнетушителя должны быть подвергнуты испытаниям на прочность досрочно.

Оснащение помещений переносными огнетушителями осуществляется с учетом предельной защищаемой площади, класса пожара и тактико-технических характеристик таблица 10.24.

Т а б л и ц а 10.24 – Рекомендации по оснащению помещений переносными огнетушителями

Категория помещения по НПБ 5	Предельная защищаемая площадь, м ²	Класс пожара	Переносные огнетушители							
			Пенные и водные вместимостью 10 л	Воздушно пенные с фторсодержащим зарядом вместимостью 5 л	Порошковые вместимостью			Аэрозольные	Углекислотные вместимостью	
					2л	5 л	10 л		2(3) л	5 (8) л
1	2	3	4	5	6	7	8	9	10	11
А, Б, В1-В4 (горючие газы и жидкости)	200	А	2++	2++	–	2+	1++	–	–	–
		В	4+	4+	–	2+	1++	4+	–	–
		С	–	–	–	2+	1++	4+	–	–
		Д	–	–	–	2+	1++	–	–	–
В1-В4	400	А	2++	2++	4+	2+	1+	–	–	2+

		Д	–	–	–	+	1++	–	–	–
			–	–	–	2+	1			
Г1-Г2	800	В	2+	2+		2++	1+	–	–	–
		С	–	–	4+	2++	1+	–	–	–
П-Г2, Д	1800	А	2++	2++	4+	2++	1+	–	–	–
		Д	–	–		2+	1++	–	--	--
		Е	–	–	2+	2++	1+	2+	44	2++
Общественные здания	800	А	4++	4++	8+	4++	2+	–	–	4+

11 ОБЕСПЕЧЕНИЕ БЕЗОПАСНОСТИ ЖЕЛЕЗНОДОРОЖНОГО ПОДВИЖНОГО СОСТАВА

Пожар на подвижном составе представляет собой особую опасность не только для локомотивных бригад и пассажиров, но и приносит значительный материальный ущерб. Особенно опасен пожар, возникающий в подвижном составе при движении поезда, т. к. в этом случае увеличиваются скорости воздушных потоков в вагонах. Поэтому уже на стадии проектирования железнодорожного подвижного состава принимаются конкретные конструктивные и организационные меры по предотвращению возгораний, распространения огня, обеспечению быстрой и безопасной эвакуации пассажиров. В проектную документацию на подвижной состав включаются требования к материалам и конструкции, к оснащению средствами пожаротушения, к средствам оповещения о пожаре, требования к огнезадерживающим конструкциям, требования к отоплению и водоснабжению, к системам электрооборудования вагонов по обеспечению безопасных условий эвакуации пассажиров. При этом оснащение подвижного состава первичными средствами пожаротушения и их размещение производится в соответствии с нормами оснащения объектов и подвижного состава железнодорожного транспорта, а для пассажирских вагонов международного сообщения по соответствующим нормам, утвержденным на заседании Совета по железнодорожному транспорту Содружества Независимых Государств, Латвийской, Литовской и Эстонской Республик. Размещение огнетушителей на подвижном составе должно соответствовать техническим условиям. При установке огнетушителей на подвижном составе кронштейны и узлы крепления к конструкциям локомотивов и вагонов испытываются на вибрационной и ударной нагрузке. Периодически огнетушители, устанавливаемые на подвижном составе, должны подвергаться техническому обслуживанию (периодические проверки, осмотры, ремонт, испытание и перезарядка). Периодичность проверки, ремонта, испытаний и перезарядки, огнетушителей проводятся в сроки, установленные НПБ 166-97 «Нормы пожарной безопасности. Пожарная техника. Огнетушители. Требования к эксплуатации». На подвижном составе проверка огнетушителей проводится

не реже одного раза в шесть месяцев, по результатам которой принимается соответствующее решение об использовании огнетушителей. Порошковые огнетушители используемые для противопожарной защиты подвижного состава должны перезаряжаться не реже одного раза в год.

Основными причинами пожаров на тяговом подвижном составе являются неисправности электрооборудования и дизельных установок локомотивов. При этом вероятность возникновения пожара повышается из-за скопления масла в поддонах. Требования по обеспечению пожарной безопасности на тяговом подвижном составе определены ГОСТ 12.1.004 «Пожарная безопасность. Общие требования», ГОСТ 12.2.056 «Электровозы и тепловозы колеи 1520 мм. Требования безопасности». Локомотивы оборудуются установками пожаротушения (пенного, газового, порошкового). В настоящее время на локомотивах применяются автоматические, ручные и с автоматическим и ручным дистанционным способом пуска установки пожаротушения. Расположение и конструктивное исполнение таких средств пожаротушения должны обеспечивать возможность тушения пожаров в любом месте локомотива и расположенных вблизи объектов. Тепловозы, электровозы, головные моторные вагоны дизель-поездов должны иметь системы автоматической пожарной сигнализации звуковые и световые сигналы о пожаре подаются в кабину машиниста датчики-извещатели устанавливаются в наиболее пожароопасных местах локомотивов. В настоящее время на тяговом подвижном составе устанавливаются тепловые и дымовые датчики, которые характеризуются высокой чувствительностью и надежностью в работе. На современных локомотивах и головных моторных вагонах дизель-поездов система обнаружения пожаров заблокирована с системой автоматического пожаротушения, что обеспечивает своевременное тушение пожаров. На современных дизель-поездах и электропоездах система автоматической пожарной сигнализации одновременно выполняет функции охранной сигнализации. На таком подвижном составе датчики устанавливаются также в шкафах, где располагаются электрические аппараты систем управления поездами.

Повышенная опасность пожаров в пассажирских вагонах определяется со средоточением в них большого количества людей. Как показывает практика, пожары в пассажирских вагонах развиваются более интенсивно, чем на стационарных объектах. При этом очень быстро повышается температура в нутрии вагонов и возможно образование токсичных продуктов горения. Положение усугубляется и тем, что трудно эвакуировать в кратчайшее время пассажиров при возникновении пожаров, особенно в ночное время.

Статистика и анализ пожаров показывают, что основными причинами их возникновения в вагонах пассажирских поездов являются:

- отступления от требований стандартов на пожарную разделку вытяжных труб, котлов отопления печей, кипятильников, пультов управления электрооборудованием, светильников и другого оборудования;

- нарушения правил прокладки проводов, особенно при выходе из труб или металлоуказов, а также соединении проводов пайкой или скруткой в непредусмотренных местах;

- выпуска из ремонта без испытания на правильность функционирования электрических аппаратов, определения выходных параметров систем электроснабжения (первичных и вторичных) и устройств защиты от перенапряжения непосредственно на вагоне;

- установки аппаратов токовой защиты без проверки на соответствие номинальным данным плавких вставок предохранителей и без испытания автоматических выключателей и магнитных пускателей;

- отказов в электрической цепи или потребителе электроэнергии с перегрузкой проводов при завышенных номиналах или нетиповых плавких вставках предохранителей, а также неисправном состоянии автоматических выключателей или магнитных пускателей;

- наличия в защищаемой цепи предохранителей с подгоревшими фибровыми корпусами или без наполнителя;

- неисправности дугогасящих устройств коммутационных аппаратов, приводящих к выбору пламени;

- нарушения и пониженного сопротивления изоляции электрических цепей потребителей и систем электроснабжения, в том числе и источников питания;

- перенапряжения, возникающего при отказах регуляторов и неисправной защите;

- подключения к системе электроснабжения бытовых приборов, радиоприемников, магнитофонов и других устройств, не предусмотренных для подключения конструкцией вагона;

- слабой затяжки контактных соединений, приводящих к чрезмерному их нагреву;

- неквалифицированного вмешательства в работу электрооборудования вагонов (ремонтные работы, регулировка и др.);

- нарушения правил пользования отопительными установками, растопки котлов и кипятильников с применением легковоспламеняющихся и горючих жидкостей, без воды или с водой ниже допустимого уровня;

- хранения около котла, кипятильника, кухонных плит, на электропечах и под ними обгоревших и других горючих материалов;

- оставления без присмотра кухонных плит вагонов-ресторанов;

- курения в неустановленных местах, провоза легковоспламеняющихся жидкостей, применение открытого огня;

- удаления шлака и золы при движении поезда;

- использования для приготовления пищи приборов, не предусмотренных конструкцией вагона;

- оставления проводником вагона без надзора.

Причинами пожаров в подвагонном оборудовании могут быть:

- короткозамкнутые аккумуляторы в аккумуляторной батарее;

- пониженный уровень электролита в аккумуляторах;

- пониженное сопротивление изоляции аккумуляторной батареи;

- повышенный зарядный ток аккумуляторной батареи по причине неисправности блока управления зарядом или ограничителя тока батареи или генератора;

- неудовлетворительное состояние контактных соединений выводов батареи;

- несоответствие плавких вставок и предохранителей, установленных в подвагонном высоковольтном ящике;

- плохое состояние высоковольтных и низковольтных проводов и их изоляции;

- плохое (неплотное) соединение проводов с аппаратами, приборами;

- плохое состояние контакторов, реле и других контактных аппаратов;

- отсутствие дугогасительных камер или неправильная их установка.

Требования пожарной безопасности к пассажирским вагонам регламентируются Нормами пожарной безопасности Республики Беларусь НПБ 94-2004 «Вагоны пассажирские. Вагоны метрополитена. Требования пожарной безопасности». В пассажирских вагонах сосредоточено значительная пожарная нагрузка, поэтому одним из направлений обеспечения их пожарной безопасности является применение материалов для внутренней отделки и оборудования таких вагонов, которые имеют низкие показатели пожарной опасности: группу горючести, индекс распространения пламени, коэффициент дымообразования и показатель токсичности продуктов горения в соответствии с ГОСТ 12.1.044-89 «Пожаровзрывоопасность веществ и материалов. Номенклатура показателей и методы их определения» и нормами пожарной безопасности для пассажирских вагонов. Материалы применяемые для внутренней отделки и оборудования вагонов, в зависимости от их назначения должны соответствовать требованиям норм пожарной безопасности. Для изготовления потолков, подшивки изоляции крыш вагонов, воздухопроводов систем вентиляции и кондиционирования, каркасов спальных полок (диванов) и кресел должны применяться не горючие материалы. В некоторых случаях для этих целей допускается применение трудногорючих материалов. Для термоизоляции кузова, фуляров аккумуляторов, перегородок, багажных полок, мебели, обшивки стен и дверей, закладных деталей, обрешетки стен потолков и крыши, а также труб водоснабжения должны применяться негорючие или трудногорючие. Для гидроизоляции

диффузоров, компенсирующих вставок и звукоизолирующих элементов вентустановок, звукоизоляции потолков, теплоизоляции труб, баков водоснабжения и труб отопления должны применяться трудногорючие или труновоспламеняемые материалы. Для облицовки потолков, штор, обивки спальных полок (диванов) и кресел, покрытия полов, облицовки поверхности и стен, перегородок и мебели должны применяться медленно распространяющие пламя материалы. Эти требования учитываются не только при проектировании и постройки пассажирских и прицепных вагонов, но и при их ремонте в объеме КВР и КР-1. При использовании в конструкциях вагонов горючих материалов для отдельных узлов и элементов они должны быть защищены от возгорания металлическими листами по негорючему или трудногорючему изоляционному материалу. Деревянные элементы конструкций пассажирских вагонов подвергаются пропитке антипиренами для повышения предела огнестойкости. В пассажирских вагонах котельное отделение выделяется в отдельный замкнутый блок, который изолируется от других помещений и проходов перегородками из негорючих или трудногорючих материалов. Все применяемые в конструкции подвижного состава не металлические материалы и средства обеспечения пожарной безопасности должны иметь сертификат пожарной безопасности, гигиенический сертификат или санитарно-эпидемиологическое заключение. В соответствии с перечнем продукции, подлежащей обязательной сертификации в области пожарной безопасности.

Для своевременного обнаружения и тушения пожаров в соответствии с нормами пожарной безопасности пассажирские вагоны оборудуются устройствами электронной связи «проводник-штабной вагон-локомотив», а также автоматическими установками пожарной сигнализации, которые включают пожарные извещатели, приемно-контрольные приборы и линии связи. Последние должны выдавать акустическую и оптическую информацию с указанием места возникновения возгорания и автоматически определять неисправности линии связи. В настоящее время в пассажирских вагонах применяются дымовые и тепловые датчики. При этом тепловые пожарные извещатели должны срабатывать при достижении внутри контролируемого помещения определенных значений максимальной температуры и скорости ее нарастания. Дымовые пожарные извещатели срабатывают при достижении в контролируемых помещениях установленных значений задымленности. Перечень контролируемых помещений, количество, типы и параметры срабатывания пожарных извещателей обычно принимаются на стадии проектирования вагонов и подтверждаются результатами их испытаний.

Значительная роль в предотвращении распространения пожаров пассажирских вагонов отводится установке огнезадерживающих

конструкций. В частности между купе проводников и пассажирским салоном устанавливаются огнезадерживающая перегородка, которая доводится до металлической обшивки кузова вагона по всему контуру. Входящая в конструкцию такой перегородки элементы выполняются из негорючих или трудногорючих материалов. Технологические зазоры уплотняются набивкой из негорючих или трудногорючих материалов, имеющих такую же огнестойкость, как и сама перегородка. Огнезадерживающие конструкции пассажирских вагонов характеризуются пределом огнестойкости, который определяется по двум основным предельным состояниям: по потере целостности (Е) и теплоизолирующей способности (I). Этот показатель определяется по ГОСТ 30247 по результатам испытаний образцов. Предел огнестойкости перегородки между купе проводников и пассажирским салоном должен составлять не менее $E 30 / I 15$, а межкупейных перегородок и огнезадерживающих фрамуг вагона не менее $E 20 / I 15$.

В комплексе мероприятий по обеспечению пожарной безопасности пассажирских вагонов особое внимание уделяется вопросам обеспечения быстрой и безопасной эвакуации людей, т. к. пассажирский вагон, по имеющим данным, в случае пожара который не удалось потушить в начальной стадии, сгорает в кратчайший промежуток времени. Для эвакуации пассажиров в соответствии с ведомственными нормами пожарной безопасности пассажирские вагоны и прицепные вагоны дизель-и электропоездов оборудуются аварийными эвакуационными выходами. В качестве таких выходов используются не только двери тамбуров, но и окна пассажирских салонов. Количество (не менее двух) таких выходов должно обеспечить безопасную эвакуацию пассажиров до блокирования их во время пожара. Для экстренной остановки поезда и эвакуации в случае пожара устанавливаются стоп-краны. Места расположения эвакуационных выходов обозначаются установленными знаками, с информацией о порядке пользования устройствами для открывания эвакуационных выходов, а схемы эвакуации вывешиваются на видных местах внутри вагонов. Необходимое и расчетное время эвакуации пассажиров определяются на стадии проектирования вагонов в соответствии с требованиями ГОСТ 12.1.004-91.

12 ПОЖАРНЫЕ АВАРИЙНО-СПАСАТЕЛЬНЫЕ ПОЕЗДА

Для тушения пожаров на железнодорожном транспорте применяются пожарные аварийно-спасательные поезда (ПАСП). На Белорусской железной дороге действуют Правила содержания и эксплуатации пожарных аварийно-спасательных поездов, которые определяют порядок их содержания, эксплуатации, технического обслуживания и ремонта. Основными задачами ПАСП являются: ликвидация пожаров, проведение аварийно-спасательных и аварийно восстановительных работ на объектах и

подвижном составе железнодорожного транспорта, а также проведение мероприятий по спасению людей и материальных ценностей, ликвидации последствий аварий и стихийных бедствий; участие в ликвидации пожаров и проведение аварийно-спасательных работ на объектах организаций, не относящихся к Белорусской железной дороге; осуществление мероприятий, направленных на предупреждение пожаров и чрезвычайных ситуаций техногенного характера; пропаганда знаний по вопросам защиты населения и объектов от пожаров и чрезвычайных ситуаций. ПАСП формируются на отделениях дороги, укомплектовываются личным составом в соответствии с типовыми штатными нормативами, приведенными в Правилах содержания и эксплуатации ПАСП. Руководство деятельностью ПАСП осуществляется начальником поезда, стрелково-пожарной команды. Станции дислокации и участки выезда ПАСП определяются начальником службы военизированной охраны Белорусской железной дороги. ПАСП дислоцируются на крупных (сортировочных, узловых, пассажирский, грузовых) станциях, взрывопожароопасных объектах дороги имеющих рабочий парк тепловозов. Участки выезда ПАСП определяются из расчета времени, необходимого для его доставки на конечный пункт, ограничивающий участок в радиусе не более 100 км. Это время не должно превышать 1,5 часа.

Подвижной состав ПАСП должен располагаться на путях с двух сторонним выходом на расстоянии не более 500 метров от служебно-бытовых зданий стрелково-пожарных команд и поездов. Места дислокации должны быть обеспечены стационарными бытовыми помещениями для личного состава, а также помещениями и сооружениями для хранения топлива, горюче-смазочных материалов и пожарного оборудования. Объекты должны быть оснащены пожарным водопроводом, линией электроснабжения и телефонной связи.

В зависимости от степени оснащения пожарной техникой и тактико-технической характеристики ПАСП подразделяются на поезда 1 и 2 категории. В состав ПАСП 1 и 2 категорий включаются подвижной состав в соответствии данными, приведенными в таблице 12.1.

Т а б л и ц а 12.1 – Типовой Табель ПАСП

№ п/п	Наименование подвижного состава	Тип вагона	Кол-во в поездах	
			1 категор	2 категор
1	Вагон-насосная станция для размещения личного состава, насосных установок электростанций, пожарно-технического вооружения, средств пожаротушения, приборов РХР, газоанализаторов, средств индивидуальной защиты	4-х осный на базе ЦМВ	1	1
2	Вагон-насосная станция для размещения дизель-электростанции, установок для	4-х осный на базе ЦМВ	1	–

	перекачки агрессивных жидкостей и нефтепродуктов приготовления нейтрализующих растворов, углекислотного или порошкового пожаротушения, размещения и содержания ПТВ, ИСЗ, приспособлений для устранения течей котлов цистерн, помещений для санитарной обработки личного состава, дегазации и дезактивации пожарно-технического вооружения			
3	Вагон для хранения нейтрализующих веществ доставки к месту аварии	4-х осный на базе ДК	1	–
4	Цистерна -водохранилище	4х осная цистерна 73,1 или 60 куб.м.	2	2
5	Цистерна для перекачки нефтепродуктов	4х осная цистерна 73,1 куб.м.	1	–
6	Цистерна для перекачки агрессивных жидкостей (одна на отделение дороги)	4х осная цистерна 731 куб.м.	1	–

Пожарно-техническим оборудованием и аварийно-спасательными средствами ПАСП оснащаются в соответствии с табелем оснащения (таблица 12.2).

Т а б л и ц а 12.2 – Оснащение ПАСП пожарно-техническим оборудованием и аварийно-спасательными средствами

№ п/п	Наименование	Един. измерен.	Количество в поездах	
			1 категор.	2 категор.
1	2	3	4	5
Пожарная техника и оборудование				
1	Дизель- электростанция не менее 20 кВт	Компл.	1	-
2	Мотоустановка для перекачки агрессивных жидкостей	Компл.	1	-
3	Электронасос для перекачки светлых нефтепродуктов	Компл.	1	-
4	Электронасос для перекачки вязких нефтепродуктов	Компл.	1	-
5	Электронасос для перекачки химических продуктов	Компл.	1	-
6	Установка для перемещения и подачи нейтрализующих растворов	Компл.	1	-
7	Мотопомпа производительностью не менее 1600 л/мин	шт.	2	2
8	Мотопомпа производительностью не менее 600 л/мин переносная	шт.	2	1
9	Электростанция мощностью не менее 4 кВт	шт.	1	1

10	Установка пенного тушения «Пурга-20; 30»	шт.	1	-
----	--	-----	---	---

Подвижной состав ПАСП состоит на балансе отделений дороги по месту дислокации, проходит техническое обслуживание и соответствующие ремонты в установленные сроки. Заправка водой цистерн ПАСП и цистерн рабочего парка производится от действующих водораздаточных станционных устройств, которые снабжены необходимыми приспособлениями для наполнения цистерн через горловину. Цистерны – водохранилища должны быть постоянно заполнены водой и находиться в состоянии готовности.

Подвижной состав ПАСП окрашивается в красный цвет и должен иметь две параллельные относительно головки рельсов «белые полосы» по всей длине вагонов.

При получении сообщений о пожарах, авариях или инцидентах с опасными грузами к их местам высылается ПАСП для проведения первоочередных мер по ликвидации аварийных ситуаций. Отправление ПАСП к местам пожаров, аварий и чрезвычайных ситуаций производится по письменному приказу дежурного по отделению. При этом отправление ПАСП производится в пределах установленного на дороге нормативного времени.

При ликвидации пожаров, аварийных ситуаций действия личного состава ПАСП определяются Боевым уставом пожарной службы и Правилами безопасности и порядком ликвидации аварийных ситуаций с опасными грузами при перевозке их по железным дорогам. При ликвидации пожаров или аварий на электрифицированных участках должны соблюдаться требования Инструкции по электробезопасности для работников железнодорожного транспорта на электрифицированной железной дороге. При выполнении работ по тушению пожаров или ликвидации аварийных ситуаций все требования руководителя таких работ обязательны для исполнения работниками всех служб железнодорожного транспорта.

13 ОБЕСПЕЧЕНИЕ ПОЖАРНОЙ БЕЗОПАСНОСТИ ПРИ ПРОВЕДЕНИИ ОГНЕВЫХ РАБОТ.

Основные требования по обеспечению безопасности при выполнении огневых работ определены в Правилах пожарной безопасности и техники безопасности при проведении огневых работ на предприятиях Республики Беларусь. Постоянные места для проведения огневых работ на предприятиях и организациях оборудуются в соответствии с нормами и правилами пожарной безопасности и охраны труда. Они имеют необходимые системы с средства защиты которые позволяют обеспечить

безопасность работающих и объектов. Однако особые требования должны учитываться при подготовке и проведении таких работ на временных местах.

Правила устанавливают основные требования по организации безопасного проведения огневых работ на территории предприятий и организаций. Эти требования не распространяются на работы, проводимые на специально оборудованных участках, рабочих местах.

Такие работы выполняются по наряду – допуску. Перечень должностных лиц, имеющих право выдачи наряда – допуска утверждаются руководителем. Ответственными за подготовку и проведение огневых работ, как правило, назначаются специалисты, прошедшие проверку знаний в установленном порядке. Исполнителями таких работ (электросварщик, газосварщик, газорезчик, паяльщик и др.) могут быть лица, прошедшие соответствующую подготовку, проверку знаний, в том числе настоящих правил, получившие удостоверение, талон о прохождении пожарно-технического минимума и ежегодно подтверждающие свои знания.

Наряд-допуск оформляется в двух экземплярах на конкретное место проведения огневых работ на одну рабочую смену. Первый экземпляр оформленного наряда-допуска передается исполнителям работ, второй – старшему по смене (начальнику смены, участка, отделения и т. п.) или руководителю подразделения, где будут проводиться огневые работы.

Площадки металлоконструкции, конструктивные элементы зданий, находящиеся в зоне проведения огневых работ, должны быть очищены от взрывоопасных, взрывопожароопасных и пожароопасных продуктов на расстоянии в зависимости от высоты их проведения над уровнем пола или прилегающей территории. При этом должны учитываться данные, приведенные в таблице 13.1.

Т а б л и ц а 13.1 – Минимальное расстояние разлета искр в зоне выполнения огневых работ

Высота точки сварки (резки) над уровнем пола (земли)	Минимальное расстояние разлета искр. м	
	При сварке	При резке
0	4	6
2	6	8
5	8	10
7	10	12
10	12	14

Письменное разрешение на проведение огневых работ после проверки места огневых работ дает начальник подразделения, о чем делается запись в наряде-допуске. Во взрывоопасных и взрывопожарных помещениях,

зданиях, сооружениях оформленный наряд-допуск должен быть предъявлен дежурному электротехническому персоналу для подачи напряжения в сеть и подключения сварочного электрооборудования.

Не допускается проведение огневых работ в следующих случаях:

- при неисправных средствах проведения работ;
- на свежеекрашенных поверхностях оборудования, конструкций;
- на аппаратах, коммуникациях, заполненных горючими и токсичными веществами;
- на аппаратах, находящихся под давлением или под электрическим напряжением;
- при отсутствии на месте проведения работ средств пожаротушения.

При проведении огневых работ в закрытых емкостях должны быть обеспечены дополнительные меры безопасности. Огневые работы в закрытых емкостях разрешается проводить только по наряду-допуску, при этом наряд-допуск на газоопасные работы может не оформляться. Перед началом огневых работ емкости из-под ЛВЖ или ГЖ должны быть очищены, промыты, пропарены и продуты инертным газом, воздухом. Проведение огневых работ в них должно производиться, как правило, при постоянном принудительном вентилировании. Перед началом работ емкость должна быть охлаждена до температуры не превышающей 40°С. В закрытых емкостях перед производством работ необходимо обеспечить содержание кислорода не ниже 18 и не выше 23 %. Особое внимание должно быть уделено проверке состояния воздушной среды в зоне выполнения таких работ и наличия взрывоопасных смесей. Перед началом работ анализ воздушной среды производится:

- при плотности паров выше 0,8 плотности воздуха в нижней зоне (части) емкости на высоте 10–30 см от дна;
- при плотности паров 0,8 и ниже плотности воздуха в верхней зоне;
- в радиусе 5 м снаружи емкости.

Все коммуникации, подведенные к емкости, должны быть перекрыты арматурой и отглушены. Огневые работы в емкостях необходимо проводить при открытых люках, крышках и постоянном вентилировании. К огненным работам по ремонту сосудов, работающих под давлением, допускаются только сварщики, имеющие соответствующее удостоверение. Емкость до начала огневых работ должна быть надежно заземлена. Сварочное оборудование должно быть оборудовано устройствами автоматического отключения холостого хода при обрыве дуги. Переносные провода, подводящие ток к месту сварки, должны быть тщательно изолированы, в исполнении, предусмотренном для тяжелых условий работ. Внутри емкости электросварщик должен работать в соответствующих средствах защиты (диэлектрических перчатках, галошах, изолирующем шлеме, в подлокотниках и наколенниках, на диэлектрическом коврике). В емкости

разрешается работать одному человеку. Если по условиям работы необходимо, чтобы в емкости одновременно находилось два человека и более, следует разработать дополнительные меры безопасности, которые должны быть изложены в наряде-допуске.

14 ТРЕБОВАНИЯ ПОЖАРНОЙ БЕЗОПАСНОСТИ НА ОБЪЕКТАХ ЖЕЛЕЗНОДОРОЖНОГО ТРАНСПОРТА

14.1 Система обеспечения пожарной безопасности на объектах железнодорожного транспорта

В соответствии с ГОСТ 12.1.004 пожарная безопасность на объектах железнодорожного транспорта обеспечивается: системой предотвращения пожаров и системой пожарной защиты. Она должна обеспечиваться как в обычном рабочем состоянии объекта, так и в случаях возникновения аварийных ситуаций.

Требования пожарной безопасности на объектах железнодорожного транспорта регламентируются Правилами пожарной безопасности Республики Беларусь на железнодорожном транспорте ППБ 2.10–2001, утвержденными Постановлением МЧС РБ 17.04.2001 № 4.

Система предотвращения пожара включает:

- предотвращение образования горючей среды;
- предотвращение образования в горючей среде источников зажигания;
- поддержание температуры горючей среды ниже максимально допустимый до горючести;
- поддержание давления в горючей среде ниже максимально допустимого по горючести;
- уменьшение определяющего размера горючей среды ниже максимально допустимого по горючести.

Предотвращения образования горючей среды может быть обеспечено путем регламентации допустимой концентрации горючих газов, паров и взвесей в воздухе; допустимой концентрации флегматизатора в воздухе, в горючем газе, паре или жидкости; допустимой концентрации кислорода или другого окислителя в газе; горючести обращающихся на объекте веществ, материалов, оборудования и конструкций.

Предотвращение образования в горючей среде источников зажигания достигается:

- регламентацией исполнения применения и режима эксплуатации производственного оборудования, машин и механизмов, материалов и изделий которые могут стать источниками зажигания горючей среды;
- применением электрооборудования, которое должно соответствовать определенному классу пожаро- и взрывоопасности;

- применением технологических процессов и оборудования, которые соответствуют требованиям электростатической искробезопасности;
- устройством молниезащиты зданий, сооружений и оборудования;
- регламентацией максимально допустимой температуры нагрева поверхностей оборудования, изделий и материалов, контактирующих с горючей средой;
- регламентацией максимально допустимой энергии искрового разряда в горючей среде;
- регламентации максимально допустимой температуры нагрева горючих веществ, материалов и конструкций;
- применением искробезопасного инструмента при работе с легковоспламеняющимися веществами;
- ликвидацией условий для теплового, химического и микробиологического самовозгорания веществ, материалов, изделий и конструкций.

Система пожарной защиты объектов железнодорожного транспорта обеспечивается за счет:

- максимально возможного применения негорючих и трудногорючих веществ и материалов;
- ограничения количества горючих веществ и их размещения на объектах;
- изоляции горючей среды;
- предотвращения распространения пожара за пределы очага;
- применения средств пожаротушения;
- применения конструкций объектов соответствующими пределами огнестойкости и горючестью;
- эвакуации людей;
- применения средств коллективной и индивидуальной защиты людей;
- системы противодымной защиты;
- применения средств пожарной сигнализации и оповещения о пожаре;
- организации пожарной охраны объекта.

Ограничение количества горючих веществ и их размещения на объектах железнодорожного транспорта может быть обеспечено за счет регламентации: количества горючих веществ и материалов, находящихся одновременно в помещении или на складе; обеспечения противопожарных разрывов и защитных зон; периодичности очистки помещений, коммуникаций, аппаратуры и технологического оборудования от горючих отходов отложений горючей пыли и т.п.; количество рабочих мест, на которых используются пожароопасные вещества; наличия аварийного слива пожароопасных жидкостей и аварийного срабатывания горючих газов; наличия системы аспирации отходов производства; выноса пожароопасного оборудования на изолированные объекты и площадки. Значительная роль в

изоляция горючей среды отводится механизацией и автоматизацией технологических процессов, связанных с обращением пожароопасных веществ, применением герметизированного оборудования и тары, устройств защиты производственного оборудования от повреждений и аварий и т.п.

Рассматриваемые ниже требования пожарной безопасности на объектах железнодорожного транспорта разработаны с учетом всех элементов приведенной системы обеспечения пожарной безопасности и соответствуют Правилам пожарной безопасности.

14.2 Общие требования пожарной безопасности к содержанию территорий, зданий, помещений и сооружений

Содержание территорий, зданий, помещений и сооружений объектов железнодорожного транспорта должно соответствовать требованиям Общих правила пожарной безопасности Республики Беларусь для промышленных предприятия (ППБ РБ 1.01.-94), отраслевых правил и норм пожарной безопасности, действующих строительных норм и правил.

14.2.1 Содержание территории

Территория объектов железнодорожного транспорта должна постоянно содержаться в чистоте и систематически очищается от отходов производства, мусора, опавших листьев, сухой травы и тополиного пуха. Промасленные обтирочные материалы и другие пожароопасные отходы должны храниться на специально отведенных местах в закрываемых металлических ящиках.

Ко всем зданиям и сооружениям объектов железнодорожного транспорта должен быть обеспечен свободный доступ. Не допускается загромождать проезды и подъезды к зданиям, сооружениям и пожарным водосточникам, а также подступы к пожарному инвентарю и оборудованию. В противопожарных разрывах между зданиями не допускается хранение горючих материалов, оборудования и инвентаря, упаковочной тары, строительство и размещение временных зданий и сооружений, а также стоянка транспорта. Запрещается стоянка транспорта и техники вплотную к стенам зданий и сооружений. Горючие отходы в мусороприемниках и контейнерах, а также тара из-под лакокрасочных материалов должны храниться на специальных площадках, расположенных на расстоянии не менее 20 м от зданий и сооружений. Тара из-под горючих жидкостей должна быть плотно закрытой.

Дороги и проезды на территории объекта необходимо содержать в исправном состоянии, своевременно ремонтировать, а в зимнее время очищать от снега.

Закрытие проездов и участков дорог допускается только с разрешения руководителя предприятия, при условии наличия объездных путей. Руководитель уведомляет в письменной форме или телефонограммой пожарную службу о закрытии проездов и участков дорог.

На период закрытия проездов и участков дорог должны быть установлены указатели направления объезда или устроены переезды через ремонтируемые участки.

Переезды переходы через внутриобъектовые железнодорожные пути должны быть постоянно свободными для пропуска пожарных автомобилей, иметь сплошные настилы на уровне головок рельсов, а в ночное время освещаться.

Стоянка вагонов без локомотива на переездах запрещается.

В парке станций и депо следует устраивать специальные переезды через канавы, кюветы и рельсовые пути для проезда пожарных автомобилей. Ширина переезда должны быть не менее 6 м по нормали к оси переезда.

Для промежуточных станций и небольших железнодорожных объектов ширина дорожного покрытия пожарных подъездов допускается не менее 3,5 м.

Сточные канавы, лотки и кабельные траншеи на территориях объектов и станций должны очищаться от горючего мусора, пролитых горючих жидкостей и закрываться плитами из негорючих материалов.

На объектах, связанных с хранением и применением горючих жидкостей, сеть промышленной канализации должна быть обеспечена исправными гидравлическими затворами.

На территории объектов железнодорожного транспорта запрещается разведение костров, выжигание сухой травы и сжигание мусора в местах, не согласованных со службой Военизированной охраны.

14.2.2 Содержание зданий и помещений

Не допускается изменять функциональное назначение и производить перепланировку производственных, административных, складских и вспомогательных помещений без согласования в установленном порядке проектно-сметной документацией с органами пожарного надзора.

Закрытие на замок дверей эвакуационных выходов во время работы запрещается. Допускается применение внутренних легкооткрывающих замков (без ключей).

Запрещается загромождать различными предметами и оборудованием проходы, выходы, коридоры, тамбуры и лестницы

Пути эвакуации должны быть свободными. На путях эвакуации запрещается отделка и облицовка стен, потолков сгораемыми материалами,

кроме зданий VIII степени огнестойкости. Покрытия полов на путях эвакуации должны быть надежно закреплены.

При вводе железнодорожных путей в здание верх головок рельс должен находиться на отметке чистого пола.

Наружные эвакуационные лестницы, ограждения безопасности и устройства защиты от молний на крышах зданий должны содержаться в исправном состоянии и очищаться от снега и наледи.

В производственных, административных, складских и вспомогательных помещениях на видных местах должны быть вывешены инструкции о мерах пожарной безопасности, табель боевого расчета ДПД, а также планы эвакуации работающих и материальных ценностей.

У входа в производственные и складские помещения и внутри этих помещений должны быть вывешены знаки безопасности согласно действующим стандартам, а также таблички с указанием категории помещений по взрывопожарной и пожарной опасности и их классов по ПУЭ, в соответствии с требованиями ППБ 1.01-94

Системы противопожарной защиты зданий должны быть постоянно в работоспособном состоянии.

Установку и конструкцию решеток на окнах следует выполнять в соответствии с требованиями ППБ 1.01-94 и проектов, утвержденным и согласованным в установленном порядке. Порядок содержания оконных решеток определяется руководителем объекта.

Для помещений производственных и складских зданий должны быть установлены предельно допустимые нормы одновременно используемых и хранимых горючих веществ и материалов, места их размещений.

Технологическое оборудование при нормальных режимах работы должно быть пожаробезопасным. Режимы эксплуатации и обслуживания оборудования должны соответствовать паспортным данным, нормам технологического проектирования и требованиям технологического процесса.

Не допускается оставлять на рабочих местах сгораемые отходы производства, легковоспламеняющиеся, горючие жидкости (ЛВЖ и ГЖ) и использованные обтирочные материалы после окончания смены. При круглосуточном режиме работы периодичность уборки рабочих мест должна определяться приказом (инструкцией), но реже 1 раза в сутки.

Не использованные в течение рабочей смены ЛВЖ и ГЖ должны сдаваться в цеховые кладовые или храниться в металлических ящиках (шкафах). Использованные обтирочные материалы необходимо убирать в металлические ящики с плотно закрывающимися крышками и по окончании смены удалять из производственных помещений.

Хранение промасленной спецодежды должно производиться в металлических шкафах, в специально отведенных местах. Для

проветривания дверцы шкафов должны иметь отверстия в верхней или нижней части.

Курение на территории объекта, в производственных, вспомогательных и административных зданиях допускается только в специально отведенных (по согласованию с пожарной службой) местах, определенных приказом руководителя, и оборудованных урнами и емкостями с водой. Места для курения должны быть обеспечены знаком в соответствии с требованиями действующего стандарта.

В подвальных помещениях и цокольных этажах производственных и административных зданий запрещается применение и хранение взрывчатых веществ, баллонов с газами под давлением, ЛВЖ и ГЖ, целлулоида, киноплёнки, пластмасс и других материалов, имеющих повышенную пожарную опасность.

Запрещается в чердачных и технических помещениях, а также технических этажах и подпольях хранение материальных ценностей.

Чердачные помещения, а также технические этажи и подвалы должны быть постоянно закрыты на замок. На дверях чердачных помещений и технических этажей должны быть надписи о месте хранения ключей. Окна чердачных помещений и технических этажей должны быть остеклены и закрыты.

У входов в подвалы, технические этажи, чердаки должны быть вывешены схемы их планировок.

Конструктивные решения противопожарных преград должны соответствовать проектной документации, утвержденной в установленном порядке.

Проверка состояния противопожарных преград должна проводиться ежегодно, при этом необходимо проверять исправность и герметичность противопожарных дверей, окон, ворот, люков, клапанов, тамбур-шлюзов; наличие зазоров и нарушений герметичности в узлах, стыках и местах пересечения преград различными коммуникациями; наличие и исправность автоматических устройств, предотвращающих распространение огня и продуктов горения по каналам, шахтам и трубопроводам в случае пожара.

Обнаруженные неисправности должны немедленно устраняться.

Во взрывопожароопасных и пожароопасных помещениях, на оборудовании, представляющем опасность взрыва или воспламенения веществ должны быть вывешены знаки, запрещающие использование открытого огня, а также предупреждающие о наличии воспламеняющихся и взрывчатых веществ в соответствии с требованиями ГОСТ 12.4.026.

14.2.3 Требования к электроустановкам

Ответственность за техническое состояние, исправность и соблюдение требований пожарной безопасности при эксплуатации электроустановок на объектах железнодорожного транспорта возлагается на назначенное руководителем должностное лицо, а также на руководителей структурных подразделений.

Электрические сети и электрооборудование, находящиеся в эксплуатации на объекте, должны отвечать требованиям действующих Правил устройства электроустановок (ПУЭ), Правил технической эксплуатации электроустановок потребителей, Правил техники безопасности при эксплуатации электроустановок потребителей, и других нормативных документов, действующих в Республике Беларусь.

Лица, ответственные за обеспечение пожарной безопасности при эксплуатации электроустановок обязаны:

- а) не допускать нарушений правил эксплуатации электрооборудования и электрических сетей;
- б) при выявлении неисправностей или отклонений от нормального режима работы электроустановок принимать меры по их отключению;
- в) обеспечивать исправную работу технических средств противопожарной защиты электроустановок;
- г) постоянно контролировать состояние аппаратов защиты от токов короткого замыкания и других ненормальных режимов работы электроустановок.

Проверка изоляции кабелей, проводов, защитного заземления, надежности соединений, режима работы электроустановок должна проводиться в сроки, установленные «Правилами технической эксплуатации электроустановок потребителей» и «Правилами техники безопасности при эксплуатации электроустановок потребителей».

Все электроустановки должны быть оснащены аппаратами защиты от токов короткого замыкания и других ненормальных режимов. Плавкие вставки предохранителей должны быть калиброваны с указанием номинального тока вставки. Использовать самодельные плавкие вставки аппаратов защиты не допускается. Аппараты защиты должны содержаться в работоспособном состоянии.

Соединения, оконцевания и ответвления жил проводов и кабелей, во избежание опасных в пожарном отношении переходных сопротивлений, необходимо производить при помощи опрессовки, сварки, пайки или специальных зажимов.

Не допускается прохождение воздушных линий электропередачи и наружных электропроводок над кровлями зданий, навесами, из горючих и трудногорючих материалов, штабелями леса, складами волокнистых материалов, торфа, дров других горючих материалов.

Наружные осветительные установки на объектах следует устанавливать на отдельных опорах. Запрещается устанавливать их на сгораемых кровлях строений и зданий.

Переносные светильники должны быть оборудованы защитными стеклянными колпаками и сетками. Для таких светильников и другой переносной электроаппаратуры необходимо применять гибкие кабели и провода, предназначенные для этой цели.

В производственных и складских помещениях с наличием горючих материалов, а также изделий в сгораемой упаковке, электрические светильники должны иметь степень защиты, предусмотренную ПУЭ для соответствующих зон. Конструкция светильников должна исключать возможность выпадения колб ламп, а у светильников с люминесцентными лампами – стартеров.

Осветительная электросеть должна быть смонтирована так, чтобы светильники не соприкасались со сгораемыми конструкциями зданий и горючими материалами. Светильники должны располагаться на расстоянии не менее 0,5 м до сгораемых материалов.

Электроустановки, светильники, проводка и распределительные устройства должны периодически очищаться от горючей пыли или отложений. Периодичность очистки устанавливается инструкциями о мерах пожарной безопасности.

Установленное в зданиях маслонаполненное электрооборудование оснащаются средствами пожаротушения в соответствии с требованиями ПУЭ.

При эксплуатации электроустановок запрещается:

а) использовать кабели и провода с поврежденной изоляцией и изоляцией, потерявшей в процессе эксплуатации защитные электроизоляционные свойства;

б) применять для отопления помещений нестандартные (самодельные) нагревательные электропечи и электрические лампы накаливания, а также приборы с открытыми нагревательными элементами;

в) оставлять без присмотра включенные в сеть электронагревательные приборы;

г) сушить горючие материалы на электронагревательных приборах;

д) пользоваться электронагревательными приборами технологического назначения без подставок из огнестойких материалов;

е) пользоваться неисправными электроустановками;

ж) оставлять под напряжением электрические провода и кабели с неизолированными концами;

з) использовать электрооборудование поверхностный нагрев которых при работе превышает температуру окружающей среды более чем на 40⁰С, если к этим установкам не предъявляются иные требования.

Все неисправности в электросетях и электроустановках, которые могут вызвать искрение, короткое замыкание, сверхдопустимый нагрев горючей изоляции кабелей и проводов, должны немедленно устраняться дежурным электрическим персоналом.

14.2.4. Требования к отоплению

Ответственность за техническое состояние, исправность и соблюдение требований пожарной безопасности при эксплуатации систем отопления на объектах железнодорожного транспорта возлагается на назначенное руководителем должностное лицо, а также на руководителей структурных подразделений.

Отопительные установки и приборы перед началом отопительного сезона должны быть проверены. Неисправные отопительные установки и приборы к эксплуатации не допускаются.

Перед началом отопительного сезона обслуживающий персонал отопительных установок должен проходить противопожарный инструктаж.

Эксплуатация отопительных установок и приборов, не имеющих противопожарных разделок (отступок) от сгораемых конструкций не допускается.

Оставлять спецодежду, промасленную ветошь, горючие материалы на нагревательных приборах и трубопроводах отопления не допускается.

В помещении котельной запрещается:

- а) сушить какие-либо горючие материалы на котлах и паропроводах;
- б) эксплуатировать котельную установку при наличии течи жидкого топлива или утечки газа системы топливоподачи;
- в) подавать топливо при потухших форсунках или газовых горелках;
- г) пользоваться расходными баками, не имеющими устройства для удаления топлива в аварийную емкость в случае пожара.

Не разрешается высыпать золу, шлак уголь возле строений; они должны удаляться в специально отведенные для их сбора места.

Топливо должно храниться на специально выделенных площадках. Противопожарные разрывы до ближайших строений должны соответствовать требованиям действующих нормативных документов.

При отсутствии централизованного теплоснабжения в зданиях и помещениях, оговоренных требованиям СНБ 4.02.01–03 «Отопление, вентиляция и кондиционирование воздуха», допускается устройство печного отопления, при этом должны выполняться требования СНиП «Каменные конструкции. Правила производства и приемки работ».

Перед топочным отверстием печи к полу из сгораемых материалов должен быть прибит металлический лист размером не менее 50×70 см, длинной стороной вдоль печи.

Топка печей должна производиться специально назначенными лицами проинструктированными о мерах пожарной безопасности при эксплуатации отопительных печей.

Топка печей должна прекращаться не менее чем за 2 часа до окончания работы.

Очищать дымоходы и печи от сажи необходимо перед началом и в течение всего отопительного сезона не реже:

- а) одного раза в 2 месяца – для отопительных печей;
- б) двух раз в месяц – для печей долговременной топки;
- в) одного раза в месяц – для кухонных плит и кипятильников.

При эксплуатации печного отопления запрещается:

а) складывать топливо непосредственно перед топочными отверстиями печей; топить печи с открытыми дверцами;

б) применять для розжига печей бензин, керосин, дизельное топливо и другие ЛВЖ и ГЖ;

в) оставлять топящиеся печи без присмотра и не допускаться их перегрев;

г) сушить и складывать на печах и около них дрова, одежду и другие сгораемые предметы и материалы;

д) применять виды топлива, не предусмотренные конструкцией печи;

е) применять для топки дрова, длина которых превышает размеры топливника;

ж) использовать вентиляционные и другие каналы в качестве дымоходов печей.

При необходимости использования на предприятиях временных металлических печей и газовых горелок инфракрасного излучения для сушки помещений строящихся зданий и сооружений следует руководствоваться действующими «Правилами пожарной безопасности при производстве строительного-монтажных работ». Их установка должна согласовываться с органами пожарного надзора.

14.2.5. Требования к вентиляции и кондиционированию воздуха

Проектирование и монтаж систем вентиляции и кондиционирование воздуха осуществляются в соответствии с требованиями требованиям СНБ 4.02.01–03 «Отопление, вентиляция и кондиционирование воздуха».

Ответственность за техническое состояние, исправность и соблюдение требований пожарной безопасности при эксплуатации систем вентиляции и кондиционирования возлагается на должностное лицо, назначенное руководителем.

Режим работы вентиляционных установок подразделений должен определяться местными инструкциями. В этих инструкциях должны быть предусмотрены меры пожарной безопасности, сроки очистки воздухопроводов, огнезадерживающих клапанов и другого оборудования, а также определенный порядок действия обслуживающего персонала при возникновении пожара или аварии.

Обслуживающий персонал, осуществляющий надзор за системами вентиляции и кондиционирования, обязан проводить плановые профилактические осмотры вентиляторов, калориферов, воздухопроводов, огнезадерживающих клапанов, фильтров, заземляющих устройств и принимать меры к устранению любых неисправностей или нарушений режима их работы, которые могут послужить причиной возникновения или распространения пожара.

Вентиляционные установки, предназначенные для удаления воздуха из пожаровзрывоопасных помещений и зон, а также для удаления взрывоопасных веществ от местных отсосов должны быть исправны и оборудованы устройствами для защиты от статического электричества.

Местные отсосы вентиляционных систем, удаляющих пожаровзрывоопасные вещества, для предотвращения возможности попадания в вентиляторы металлических или твердых предметов, должны быть оборудованы защитными сетками или магнитными ловителями.

Оборудование и воздухопроводы вытяжных систем вентиляции должны очищаться от горючих отложений только при отключенных вентиляторах с использованием неискрообразующего инструмента.

Воздуховоды вытяжных систем, по которым транспортируется взрывоопасная или горючая пыль, должны иметь устройства для периодической очистки от горючих отложений.

Проверка, профилактический осмотр и очистка оборудования систем вентиляции и кондиционирования должны проводиться по графику, утвержденному руководителем объекта или подразделения. Результаты осмотра фиксируются в специальном журнале. Запрещается очистка вентиляционных систем от горючих отложений с применением открытого огня.

При эксплуатации автоматических огнезадерживающих клапанов необходимо:

а) не реже одного раза в неделю проверять их общее техническое состояние;

б) своевременно очищать от загрязнения пылью другими отложениями чувствительные элементы приводов задвижек (легкоплавкие замки, легкосгораемые вставки, термочувствительные элементы и т.п.);

в) проводить ревизию автоматических огнезадерживающих устройств проводить в сроки, установленные графиком планово-предупредительного ремонта (ППР), но не реже одного раза в год. Результаты оформлять актом и заносить в паспорта соответствующих вентустановок.

Работающий электродвигатель подлежит немедленному отключению при:

а) возникновении сильной вибрации электродвигателя; выявлении неисправности вентилятора;

б) перегреве подшипников или корпуса электродвигателя; появлении признаков перегрузки электродвигателя (гудение, перегрев корпуса, запах горелой изоляции);

в) появлении огня или дыма из электродвигателя;

При появлении неисправностей вентилятора, которые могут послужить прямой или косвенной причиной пожара необходимо немедленно остановить его и не допускать включения до полного устранения неисправности.

Очистные устройства (скрубберы, циклоны, фильтры и т.п.) для улавливания пожаровзрывоопасных веществ должны иметь заземление.

При эксплуатации очистных устройств необходимо:

а) очистку фильтрующих устройств производить по мере накопления уловленных отходов. Отходы должны удаляться в специально отведенные места;

б) выгрузку горячей пыли из циклонов производить при выключенном вентиляторе. Если улавливаемые циклоном отходы сжигаются в топках котлов, то на питающем топку трубопроводе следует устанавливать шиберные заслонки автоматического действия;

в) при ручной очистке и ремонте фильтрующих установок не допускать применения открытого огня или искрообразующих инструментов;

г) регулярно вести контроль за температурой отходов, способных к самовозгоранию. При появлении очагов самовозгорания немедленно принимать меры по их ликвидации и удалению отходов и отложений в установленное место.

В случае возникновения пожара в вентиляционной камере, в воздуховодах, фильтрующем устройстве или на любом участке вентиляционной системы следует выключить вентиляционную установку, сообщить о случившемся в пожарную охрану и администрацию, принять меры к ликвидации пожара.

Содержание вентиляционных камер должно отвечать требованиям СНБ 4.02.01–03 и ППБ РБ 1.01–94.

14.3 Требования пожарной безопасности к объектам железнодорожного транспорта

14.3.1 Путевое хозяйство

Полоса отвода железных дорог должна содержаться очищенной от валежника, порубочных остатков и кустарника, старых шпал и другого горючего мусора. Указанные материалы должны убираться с полосы отвода.

Оставшиеся на полосе отвода вследствие аварии или пролива горючие вещества и жидкости должны немедленно убираться. В случае невозможности быстрой ликвидации скоплений жидкостей их необходимо перекачать (перелить) за полосу в места, защищенные от попадания искр подвижного состава.

Пролитые на путях горючие жидкости должны засыпаться песком, землей и удаляться за полосу отвода.

Штабели снегозащитных щитов, кольев, основания деревянных мачт, фидерных столбцов, опор линий передач и связи должны быть опаханы или окопаны в радиусе не менее 1,4 м.

При временном хранении на перегонах, станциях и звеносборочных базах шпалы и брусья должны укладываться в штабеля. Площадка под штабеля и территория на расстоянии не менее 3 м должны очищаться от сухой травы и другого горючего материала, окапываться или опаживаться.

Для ограничения роста травы, кустарника на откосах пути, создания минерализованных полос, рекомендуется использовать специальные химикаты.

Штабели шпал и брусьев укладываются параллельно пути на расстояние не менее 30 м от строений и сооружений, 10 м от путей организованного движения поездов, 6 м от других путей и не ближе полуторной высоты опоры от оси линий электропередач и связи. Разрыв между группами шпал (четыре штабеля в группе) должен быть не менее 1 м и между каждой парой групп штабелей – не менее 20 м.

При хранении или при емкости склада шпал и брусьев, превышающей 10000 м³ следует руководствоваться противопожарными требованиями норм проектирования складов лесных материалов.

Складирование сена, соломы, дров ближе 50 м от мостов, путевых сооружений, жилых домов и путей организованного движения поездов, а также под проводами линий электропередачи и связи не допускается.

Жилые дома, переездные будки, насосные станции и другие сооружения со стороны хвойных лесов и хлебных массивов отделяются канавами или минерализованными защитными полосами шириной не менее 1,4 м.

В полосе отвода запрещается:

- а) разводить костры и сжигать хворост, порубочные остатки;
- б) оставлять сухостойные деревья и кустарники.

В лесных массивах мосты окаймляются минерализованной полосой не менее 1,4 м по внешнему периметру полосы отвода.

Земляные участки под мостами в радиусе 50 м должны быть очищены от сухой травы, кустарника, залежника, горючего мусора и т.д.

У металлических мостов с деревянным настилом длиной более 100 м и у деревянных мостов длиной более 10 м при паровой тяге по обе стороны от оконечностей моста на расстоянии 30 м устанавливаются предупредительные сигнальные знаки «Закрой поддувало».

На судоходных пролетах мостов с деревянным настилом вывешиваются сигнальные знаки для пароходов «закрой сифон». Такие же сигнальные знаки устанавливаются на расстоянии 30 м на железнодорожных путях, проходящих под путепроводами и пешеходными мостами.

Деревянные путепроводы, расположенные над железнодорожными путями, обиваются снизу кровельной сталью на ширину не менее 4 м со спущенными с обеих сторон краями на 30 см.

На мостах с деревянными пролетными строениями и опорами пространство между контррельсами или специальными брусками покрывается дощатым настилом с засыпкой его щебнем или гравием, пространство между путевым рельсом и контррельсом (или бруском) перекрывается кровельной сталью.

На мостах с металлическими пролетными строениями на деревянных опорах указанные покрытия устраиваются над всеми опорами и в обе стороны от них на расстояние от 2 до 5 м (в зависимости от высоты опор).

С замерзанием рек у всех деревянных и металлических мостов с деревянным настилом для целей пожаротушения устраиваются незамерзающие проруби и подъезды к ним. Место нахождения проруби обозначается указателем.

На всех мостах и путепроводах загнившие и гнилые деревянные шпалы, брусья и другие конструкции (детали) должны своевременно заменяться.

Охраняемые мосты обеспечиваются телефонной связью и первичными средствами пожаротушения в соответствии с действующими нормами.

На всех мостах и путепроводах запрещается:

- а) производить огневые работы без согласования с пожарной охраной;
- б) устраивать вблизи них или под ними склады материалов, шалаши, места стоянок для судов, плотов, барж и лодок;
- в) производить заправку керосиновых фонарей и баков бензомоторных агрегатов;
- г) содержать пролетные строения и другие конструкции не очищенными от нефтепродуктов;

д) оставлять не убранными по окончании работы щепу, стружку и другие горючие отходы;

е) эксплуатировать неисправное электрооборудование и электропроводку;

ж) производить под мостами выжигание сухой травы, а также сжигание кустарника, хвороста и другого горючего материала.

Места стоянок и баз путевых машинных станций (ПМС) выбираются комиссионно, с участием представителя пожарной охраны.

Железнодорожные, пути стоянки вагонов ПМС оборудуются стрелочными переводами для обеспечения вывода и рассредоточения подвижного состава на случай пожара.

В пунктах стоянки вагоны ПМС расставляются группами по 15-20 вагонов и с разрывом между группами вагонов не менее 5 м. Расстояние между осями путей должно быть не менее 7 м.

Вагоны, производственных мастерских и другого назначения должны стоять отдельными группами с противопожарными разрывами от жилых вагонов не менее 5 м.

При отсутствии искусственных и естественных источников водоснабжения в местах расположения ПМС должен создаваться запас воды для нужд пожаротушения в железнодорожных цистернах или других емкостях из расчета 50 м³ воды на каждую группу вагонов.

Имеющиеся искусственные и естественные водоисточники оборудуются соответствующими подъездами и устройствами для забора и подачи воды.

На территории ПМС должны быть отведены и оборудованы места для сбора мусора и шлака, а также места для курения.

На каждые 15 жилых вагонов и на каждый вагон специального назначения приказом начальника ПМС назначаются лица, ответственные за пожарную безопасность.

Каждое передвижное формирование должно иметь телефонную связь с ближайшей железнодорожной станцией. В пунктах стоянки вагонов ПМС должен быть установлен сигнал оповещения о пожаре.

Оборудование вагона для передвижных формирований производится строго по утвержденным чертежам и проектам, согласованным в установленном порядке со службой воензированной охраны Белорусской железной дороги.

В вагонах, оборудованных под клубы и школы, допускается только водяное отопление с установкой котлов в отделенном изолированном помещении вагона.

В крытых грузовых вагонах, оборудованных под мастерские, конторы, кухни, жилье и другие нужды допускается установка печей-плит, выкладываемых из кирпича, заключенных в металлические каркасы, прочно прикрепленные к полу вагона.

При установке печей-плит должны выполняться следующие требования:

а) пол на месте установки печи изолируется кровельной сталью по негорючему изоляционному материалу толщиной 10 мм. На изоляции выкладывается фундамент в четыре ряда кирпичей с устройством продольного и поперечного отверстий в нижнем ряду для постоянного обмена воздуха;

б) изоляция пола должна выходить за габариты печи на 250 мм, а перед топочным отверстием – на 500 мм;

в) печи от стен и перегородок вагона располагаются на расстоянии не ближе 280 мм. При этом стены и перегородки по всей высоте до потолка вагона защищаются кровельной сталью по асбесту;

г) на высоту печи на изолированных стенах и перегородках устанавливаются металлические экраны с воздушной прослойкой в 35 мм и отверстиями для обмена воздуха (внизу иверху);

д) дымовая труба от печи на всю высоту от потолка заключается в металлический кожух с отверстиями для обмена воздуха;

е) в потолке (крыше) вагона устанавливается типовая разделка размером 250 мм. Прилегающие к разделке деревянные конструкции полностью изолируются листовой кровельной сталью по асбесту толщиной 10 мм;

ж) печная труба должна возвышаться над крышей вагона на 30-40 см и оканчиваться искрогасителем.

Полы, стены и потолки внутри вагонов-кузниц, машинных котельных, электростанций и т.п. изолируются кровельной сталью по негорючему изоляционному материалу толщиной 10 мм.

Освещение допускается только электрическое:

а) в местах стоянок и баз – от местных источников энергоснабжения;

б) при стоянке на участках дороги, где отсутствуют местные источники энергоснабжения – от собственных электростанций. На случай аварийной ситуации в каждом вагоне, занятом под клуб, школу, должно быть в наличии не менее 3-х исправных аккумуляторных фонарей.

Электропроводка и электрооборудование всего подвижного состава ПМС должны быть выполнены в соответствии с проектом и требованиями ПУЭ. В вагонах-школах, клубах и производственных помещениях (мастерских) проводка выполняется в стальных трубах. В жилых, служебных и других вагонах электропроводка выполняется проводом в металлических гибких рукавах. Трубы и металлическая оболочка проводов должны быть заземлены.

Междывагонные электрические соединения должны быть обеспечены переходными приспособлениями, установленного образца.

Вагоны, предназначенные для перевозки людей в рабочих поездах, должны оборудоваться:

а) типовыми фонарями для освещения;

б) типовыми чугунными печами с металлическими дымовыми трубами для отопления вагона;

в) средствами пожаротушения в соответствии с действующими нормами.

На каждый вагон рабочего поезда назначается ответственное лицо за соблюдением правил пожарной безопасности. Ответственность за выполнение противопожарных мероприятий по подготовке поездов возлагается на руководителя хозяйственного подразделения.

В вагонах рабочих поездов запрещается :

а) пользоваться свечами без фонарей и другими источниками открытого огня для освещения;

б) укладывать и развешивать около печи одежду, обувь, дрова, и другие материалы;

в) применять для топки печей дрова, длина которых превышает размер топки;

г) перевозить керосин, бензин и другие легковоспламеняющиеся и горючие вещества;

д) растапливать печи горючими жидкостями и оставлять их без присмотра;

е) выбрасывать во время движения поезда золу и шлак.

Закрытые хранилища горючих жидкостей должны соответствовать требованиям СНБ, СНиП и располагаться в безопасных местах, удаленных не менее 50 м от жилых, производственных и складских помещений.

Возможность использования помещения для хранения горючего в каждом отдельном случае должна согласовываться с органами государственного пожарного надзора.

Хранить и производить раздачу горючего в крытых вагонах-кладовых запрещается.

Горючие и легковоспламеняющиеся жидкости, применяемые для нужд производства, должны храниться в металлической таре с герметически закрывающимися крышками. Под раздаточной тарой должен быть установлен металлический противень.

Территория вокруг хранилища должна быть ограждена, очищена от сухой травы, кустарника и мусора.

В помещении и на территории хранилища должны быть вывешены запрещающие знаки согласно требованиям действующих стандартов и установлены первичные средства пожаротушения в соответствии с действующими нормами.

Бочки из-под горючего должны складироваться не ближе чем 20м от места хранения горючего.

Заправка топливом автомобилей и тракторов допускается не ближе 10 м от места хранения горючего.

Перевозка к местам работы горючесмазочных материалов должна осуществляться на бортовых автомобилях, железнодорожных платформах или прицепных платформах к автодрезинам и мотовозам в исправной, надежно закрепленной и герметически закрытой таре.

Работникам ПМС и членам их семей, проживающим в вагонах, запрещается:

а) пристраивать к вагонам тамбуры, сараи, кладовки, клетки и п.т. Как исключение, при длительных стоянках, с разрешения службы пути и руководства отделения дороги, в каждом отдельном случае, допускается устройство унифицированных для ПМС тамбуров, которые конструктивно не соединяются с вагонами и не препятствуют их передвижению;

б) создавать запас топлива более установленной нормы и хранить его под вагонами;

в) хранить керосин, бензин и другие горючие жидкости в вагонах;

г) использовать горючие жидкости для растопки печей, освещения и приготовления пищи;

д) топить печи с открытыми топочными дверцами и оставлять их без присмотра;

е) сушить белье, одежду и пр. горючие предметы над топящейся печью и вплотную к ней;

ж) оставлять в вагоне без присмотра малолетних детей;

з) высыпать мусор и шлак в неустановленных местах;

и) производить газификацию вагонов или пользоваться газовыми плитами различных типов без согласования с органами пожарного надзора.

14.3.2. Железнодорожные станции

Железнодорожные станции (пассажирские, грузовые, сортировочные, участковые, промежуточные) всех классов должны отвечать требованиям СНБ 3.03.01-98 «Железные дороги колеи 1520 мм» и настоящих Правил по содержанию территорий, зданий и сооружений депо.

Противопожарное водоснабжение зданий, сооружений и устройств станций должно отвечать требованиям СНБ 4.01.02–03 «Противопожарное водоснабжение».

Противопожарное водоснабжение в парках станций и местах отстоя пассажирских вагонов, в которых производится расформирование, формирование, погрузочно-разгрузочные операции и экипировка составов осуществляется в соответствии с требованиями СНБ «Железные дороги колеи 1520 мм».

В парках станций и местах отстоя вагонов с числом путей более трех через каждые 150 м должны оборудоваться междушпальные лотки для прокладки двух рукавных линий под рельсами в каждом лотке.

Количество лотков определяется расчетом, в зависимости от расхода воды на наружное пожаротушение.

При наличии 10 и более путей, через каждые 150 м прокладываются сухотрубы диаметром 77-89 мм с установкой пожарных кранов с интервалом не менее чем через пять путей. Пожарный кран должен оборудоваться заглушкой.

Средства связи железнодорожных станций (информационная, диспетчерская громкоговорящая и др.) должны использоваться для передачи информации о пожаре (аварийной ситуации), содержаться в исправном состоянии и быть доступными для работы в любое время суток. По согласованию с органами пожарного надзора железнодорожная станция оборудуется прямой телефонной связью с пунктом связи аварийно-спасательного подразделения МЧС.

На станциях, производящих переработку опасных грузов должны быть разработаны и введены в действие специальные приложения к техническо-распорядительным актам (ТРА) станций, регламентирующие действия работников станции при возникновении пожара или аварийной ситуации с опасными грузами, а также вызове дополнительных сил и средств других ведомств для ликвидации пожара (аварийной ситуации). Разработка приложения к ТРА возлагается на начальника станции, при соответствующей помощи со стороны службы военизированной охраны Белорусской железной дороги.

Содержание указанных приложений к ТРА и порядок действий работников станций регламентируется «Рекомендациями по организации и тактике тушения пожаров в подвижном составе железнодорожного транспорта».

Выписки из приложения к ТРА должны находиться в помещениях дежурного по станции, маневрового диспетчера, дежурных по паркам станций и сортировочным горкам.

Ответственность за выполнение требований ППБ, организацию и руководство тушением пожара, спасением людей, эвакуацией подвижного состава и грузов до прибытия пожарных подразделений возлагается на начальника станции и его заместителей, а в их отсутствие – на дежурных по станции в соответствии с требованиями настоящих Правил.

Для обеспечения бесперебойной работы пожарных подразделений при тушении крупных пожаров должны быть созданы запасы пенообразователя, исходя из структуры и характера грузопотоков.

Ответственность за своевременное пополнение запаса пенообразователя и контроль за его хранением и качеством возлагается на начальников Локомотивных депо. Проверка качества пенообразователя должна производиться не реже одного раза в год организациями, имеющими право на выполнение данных работ.

Во всех производственных, складских и административных помещениях станций должен быть план эвакуации людей, подвижного состава и имущества в случае.

14.3.3. Локомотивные депо

Требования настоящего раздела распространяются на все депо, склады жидкого топлива и пункты технического обслуживания и экипировки локомотивов: электровозов, тепловозов и моторвагонного подвижного состава (далее – тяговый подвижной состав, сокращенно ТПС).

Не допускается эксплуатация локомотивов с неисправностями, которые могут привести к пожару, а также с неисправными установками пожарной сигнализации и пожаротушения, не обеспеченными огнетушащими средствами.

Должностные лица, руководители структурных подразделений и основных производственных участков локомотивных депо обязаны:

а) проверять в установленные сроки состояние технологического оборудования, первичных средств пожаротушения, установок пожаротушения, пожарной сигнализации, инвентаря, рабочих мест и закрепленного участка территории депо на их соответствие требованиям правил пожарной безопасности;

б) контролировать выполнение работниками депо требований технических регламентов по обеспечению пожарной безопасности в технологических процессах и при проведении пожароопасных работ; осуществлять проверку знаний противопожарных требований, умения применять имеющиеся средства пожаротушения и действовать в случае возникновения пожара в соответствии с разработанным планом;

в) обеспечить своевременные профилактические осмотры и ремонт технологического оборудования, инструмента, устройств, гарантирующих исправное и пожаробезопасное состояние;

г) вести постоянный контроль за соблюдением сроков профилактического осмотра и планово-предупредительных ремонтов электроустановок, систем отопления и вентиляции в соответствии с требованиями настоящих Правил и разработку местных инструкций по их безопасной эксплуатации;

д) обеспечить соблюдение требований взрывопожарной безопасности оборудования, приспособлений и устройств, изготавливаемых в депо.

При текущем ремонте ТР-1 тепловозов следует проверять уровень водного раствора и качество пенообразователя в резервуаре установки пенного пожаротушения, а при текущих ремонтах ТР-2 и ТР-3 – работоспособность установок пожаротушения, которыми оборудованы тепловозы.

Содержание территории депо должно отвечать приведенным выше требованиям. Территория депо должна быть ограждена в соответствии с требованиями нормативных документов.

Содержание территорий резервуарных парков и складов топлива должны соответствовать требованиям п. 14.4.2 (склады ЛВЖ и ГЖ). Открытые позиции для технического обслуживания и экипировки локомотивов на путях станции и депо должны содержаться в чистоте и обеспечивать свободный доступ к оборудованию в случае возникновения пожара.

Все ремонтные, монтажные и строительные работы на территории эксплуатируемых резервуаров, связанные с пожарной опасностью (сварка, резка, очистка резервуаров и т.п.) должны проводиться только с письменного разрешения главного инженера, согласованного со службой военизированной охраны. Работы должны быть организованы согласно требованиям Правил пожарной безопасности и техники безопасности при проведении огневых работ на предприятиях Республики Беларусь.

Категории помещений и зданий депо по взрывопожарной и пожарной опасности должны устанавливаться в соответствии с действующими нормами.

Проходы внутри производственных участков и отделений должны иметь ширину не менее 1 м. Ширина проездов для авто- и электрокар вдоль производственного участка должна быть не менее 1,8 м, а вдоль торцовых стен – 3 м в соответствии с нормами технологического проектирования.

Границы проходов и проездов должны быть размечены белыми линиями. Проходы и проезды не допускаются загромождать оборудованием и различными материалами.

Полы в депо и ПТОЛ должны содержаться в исправном состоянии, все траншеи, каналы, лотки должны плотно закрываться плитами из негорючих материалов.

На производственных участках и в помещениях, где применяются нефтепродукты, кислоты и другие пожароопасные вещества должны быть оборудованы стоки (уклоны) для отведения пролитых на пол жидкостей к сборным колодцам.

Смотровые канавы должны иметь гладкие стены и уклон к сборным колодцам. Электропроводка низкого напряжения должна быть изолирована от рельс и шпал, а переносные светильники напряжением до 42 В – защищены от механических повреждений. Ниши для размещения светильников и присоединения обдувочных воздушных рукавов должны быть защищены от попадания горюче-смазочных материалов.

Взрывопожароопасные и пожароопасные помещения должны быть оборудованы автоматическими установками пожаротушения и пожарной

сигнализации в соответствии с действующими ведомственными нормативами.

Резервуары для хранения дизельного топлива и масла, складские здания и сооружения для хранения нефтепродуктов в таре, сливо-наливные эстакады, насосные должны соответствовать требованиям п. 14.4.2.

Резервуары, трубопроводы, насосы, сливные эстакады, раздаточные колонки и другие экипировочные устройства для слива, хранения и выдачи нефтепродуктов должны быть заземлены

На границах сливо-наливных эстакад устанавливаются надписи «Запрещается пользоваться открытым огнем».

Раздаточные топливные и масляные колонки должны быть снабжены дистанционным пуском насосов. Оконцеватели, наконечники всасывающих и сливных шлангов должны быть изготовлены из материалов, исключающих возможность искрообразования при ударах и заземлены. Снабжение дизельным топливом и маслом тепловозов допускается непосредственно на ремонтных стойлах их раздаточных колонок с помощью раздаточных пистолетов.

В насосных станциях дизельного топлива, смазко-раздаточных должны быть вывешены схемы технологической разводки трубопроводов, размещения насосов, вентиляей, фильтров с надписями о их назначении.

Для подогрева нефтепродуктов в цистернах должны применяться переносные, паровые подогреватели. Слой жидкости над элементами подогревателя должен быть толщиной не менее 0,5 м.

Эксплуатация и ремонт резервуаров для хранения нефтепродуктов и насосных станций должны производиться в соответствии с требованиями действующих норм.

На складах жидкого топлива и в пунктах экипировки запрещается:

а) курить, разводить костры, пользоваться факелами, керосиновыми, свечными, карбидными фонарями и другими источниками открытого огня. Курение разрешается только в специально отведенных местах;

б) производить заправку топливных баков при работающих дизелях на тепловозах и действующих форсунках на паровозах;

в) при ремонте резервуаров или трубопроводов устанавливать электрогазосварочные агрегаты (в том числе баллоны) ближе 20 м от места проведения огневых работ и производить огневые работы на расстоянии менее:

- 20 м от работающих насосных по перекачке нефти и нефтепродуктов, от резервуаров с нефтепродуктами, канализационных колодцев и стоков, гидравлических устройств и мест утечки нефтепродуктов;

- 40 м при проведении операции по наполнению (откачке) резервуаров нефтепродуктами;

- 50 м от открытых нефтеловушек и мест утечек газа и от эстакад, когда слива и налива нефтепродуктов не производится;

- 100 м от эстакад во время слива и налива нефтепродуктов;

г) допускать въезд тракторов и автомашин на территорию внутри обвалования резервуаров с горючей жидкостью и нарушать призму обвалки. Допускается въезд автомобилей, тракторов и другого механизированного транспорта на территорию складов жидкого топлива и пунктов экипировки только оборудованных искрогасителями при наличии средств пожаротушения;

д) эксплуатировать экипировочное оборудование с наличием течи (подтеканий) и с неисправными предохранительными устройствами;

е) производить слив нефтепродуктов во время грозы;

ж) использовать искрообразующие металлические предметы при открывании и закрывании крышек на цистернах и резервуарах и допускать постановку крышек без прокладок;

з) оставлять открытыми люки резервуаров, сливные колодцы и лотки;

и) сливать загрязненное топливо и отработанное масло в канавы, кюветы и другие не предусмотренные для этой цели места;

к) производить замену электролампочек в насосных и смазкораздаточных при необесточенной сети и работе насосов;

л) производить ремонт насосных агрегатов и трубопроводов во время их работы;

м) хранить промасленные обтирочные материалы в неустановленных местах;

н) использовать опоры, клетки, стеллажи из горючих материалов (досок, шпал и т.п.) под расходные емкости и бочкотару с горючей жидкостью;

о) допускать посторонних лиц в насосные, смазкораздаточные в зоны резервуарного парка и пункты экипировки;

п) пропуск паровозов и паровых подъемных кранов по сливным путям и местам слива и налива;

р) производить сдвиг цистерн с места слива, подкатку и торможение с применением металлических лап, ломов, башмаков и подобных приспособлений, способных высекать искры.

Осмотр резервуаров, а также измерения и отбор проб нефтепродуктов обслуживающий персонал должен выполнять в обуви без стальных накладок и гвоздей. Данные лица не должны работать в синтетической или дугой спецодежде, способной вызывать искрообразование.

Для подтормаживания железнодорожных цистерн следует применять деревянные подкладки.

Течь горючих жидкостей в трубопроводах, фланцах, задвижках, сальниках и других местах должна немедленно устраняться.

При опускании лота или пробоотборника в резервуар лента или цепь поддерживается на весу, исключая касание края замерного люка.

Осмотр заполненных и порожних цистерн или резервуаров допускается только с применением для освещения аккумуляторных фонарей во взрывобезопасном исполнении. Включение и выключение их должно производиться на расстоянии не менее 10 м от места осмотра.

При эксплуатации песко-сушительных установок должны выполняться требования к отопительным установкам, изложенные в данном разделе.

В насосных станциях, оборудованных двигателями внутреннего сгорания и дизель-генераторами расходный бак с топливом установленной емкости необходимо размещать внутри помещения.

Топливный бак должен быть оборудован безопасным в пожарном отношении измерителем уровня жидкости, аварийной спусковой и переливной трубами для отвода топлива в аварийную емкость. Расходные баки котлов отопления должны устанавливаться за пределами помещений машинных отделений станций.

Насосные станции, в которых установлены пожарные или резервные насосы для целей пожаротушения, обеспечиваются телефонной связью с пожарной командой (пожарным аварийно-спасательным поездом).

Водонапорные башни должны быть оборудованы устройствами для забора воды пожарными автомобилями.

В резервуарах водонапорных башен должен постоянно содержаться расчетный неприкосновенный запас воды для целей пожаротушения. Не допускается этого запаса.

В водонапорных насосных станциях и водонапорных башнях запрещается:

- а) отогревать трубопроводы открытым огнем;
- б) хранить легковоспламеняющиеся и горючие жидкости, за исключением топлива, предназначенного для работы двигателей внутреннего сгорания, обслуживающих станцию.

Требования пожарной безопасности, изложенные выше, распространяются также на участки ремонта паровозов и базы запаса локомотивов.

На участках ремонта паровозов и базах запаса локомотивов запрещается:

- а) ставить в депо паровозы с действующими топками, а также растапливать их в стойлах за пределами вытяжных зонтов;
- б) производить чистку топок паровозов и зольников в неустановленных местах;
- в) производить погрузку шлака с наличием признаков горения в подвижный состав;
- г) производить постановку подвижного состава с горючими жидкостями и другими взрыво-пожароопасными грузами ближе 50 м от установленного места чистки топок паровозов.

д) ставить в стойло депо цистерны с легковоспламеняющимися и горючими жидкостями, а также порожние цистерны из-под указанных жидкостей без предварительной их пропарки.

Шлакоуборочные каналы должны располагаться на расстоянии не менее 50 м от складов хранения горючих материалов, а также зданий IV и V степеней огнестойкости. Шлак и изгарь в местах чистки топок должны заливаться водой и регулярно убираться.

Углеподающие эстакады должны быть выполнены из негорючих материалов.

На углеподающей эстакаде запрещается:

а) пользоваться приборами освещения невзрывозащищенного исполнения;

б) подавать топливо на транспортер и в бункер с признаками его горения или нагретого до температуры выше 60⁰С;

в) курить и применять открытый огонь для отогревания редукторов и других узлов транспортера.

Базы запаса локомотивов (паровозов) должны располагаться на удалении от главных путей, иметь надежное ограждение и наружное освещение.

Водоснабжение базы должно отвечать требованиям действующих норм, а здания и помещения должны быть оборудованы первичными средствами пожаротушения в соответствии с действующими нормами.

Кладовые для хранения инструмента, инвентаря и запасных частей для паровозов, кладовые для хранения химикатов, консервирующих смазок и других материалов для периодического обновления консервации паровозов и их содержания на базе должны отвечать требованиям настоящего раздела.

Установка печи для сушки силикагеля и инструкция о правилах пожарной безопасности при ее эксплуатации должны быть согласованы со службой военизированной охраны Белорусской железной дороги.

При проведении работ по консервации отдельных узлов паровоза путем напыления смеси топочного мазута и осевого масла с помощью распыляющих устройств запрещается:

а) пользоваться приборами освещения невзрывозащищенного исполнения;

б) курить и применять открытый огонь;

в) проводить параллельно другие работы, связанные с применением электро- и газосварки, а также работы по очистке от изгари, ржавчины и старой краски поверхностей паровоза.

После окончания работ по консервации узлов и деталей паровоза необходимо:

а) убрать все горючие и обтирочные материалы из будки машиниста, водяного бака, угольной ямы, огневой и дымовой коробок и других мест, где проводились работы по консервации;

- б) порожнюю тару с остатками горючих жидкостей, сдать в кладовую для хранения консервирующих смазок;
- в) места пролитого топлива и масла должны быть очищены, засыпаны песком.

14.3.4 Вагонные депо и специализированные контейнерные депо

Требования настоящего раздела распространяются на депо по ремонту и техническому обслуживанию грузовых, пассажирских вагонов и рефрижераторных поездов и секций, автономных рефрижераторных вагонов, специализированных депо и участков по ремонту контейнеров.

Не допускается эксплуатация пассажирских и рефрижераторных поездов (секций) и АРВ с неисправностями, которые могут привести к пожарам, а также неисправными установками пожарной сигнализации и аварийными выходами пассажирских вагонов, установками пожаротушения рефрижераторных секций и АРВ.

Содержание территории, зданий и помещений депо должно отвечать требованиям, приведенным в п. 14.2.

Вагонные депо площадью более 5 га должны иметь не менее двух въездов. Расстояние между въездами не должно превышать 1500 м. К зданиям и сооружениям по всей их длине должен быть обеспечен подъезд пожарных автомобилей. При ширине здания до 18 м подъезд может быть с одной стороны, более 18 м – с двух сторон. Все проезды должны иметь твердое покрытие.

На территории парков и путей отстоя вагонов должны быть дороги кругового объезда и продольные проезды с площадками для разворота пожарных автомобилей размерами не менее 12×12 м; размещение вагонно-гостиниц (для проживания людей) в составе отстойных вагонов запрещается.

Пути отцепочного и безотцепочного ремонта вагонов должны своевременно очищаться от горючих и других материалов, вагонных деталей и отходов. Для их сбора в определенных местах следует устанавливать металлические ящики с плотно закрывающимися крышками.

Компановка производственных участков и отделений, расстановка вагонов и технологического оборудования в зданиях депо должны соответствовать техническому проекту. Размещение технологического оборудования, ширина проездов, проходов разрывы между ремонтными позициями должны обеспечивать взрывопожаробезопасность технологических процессов и соответствовать требованиям норм технологического проектирования депо.

Запас материалов и изделий должен быть:

- а) на рабочем месте – не более сменной потребности;

б) в кладовых участках и отделений – не более пятисуточной потребности;

в) на складе депо – не более месячной потребности.

Нагрузка на полезную площадь склада должна соответствовать нормативной.

Для парков и путей отстоя вагонов должен быть разработан оперативный план пожаротушения, регламентирующий порядок эвакуации и рассредоточения вагонов, действия работников станции при возникновении пожара, а также по привлечению дополнительных сил и средств, локомотивов и других специальных служб.

Оперативный план пожаротушения является обязательным приложением к техническо-распорядительному акту (ТРА) станции.

На территории депо должны быть оборудованы площадки для сбора горючего мусора и обтирочного материала в контейнеры с крышками; площадки для отходов пиломатериалов в объеме 5-суточной потребности, размещение которых должно отвечать требованиям данного раздела.

Объемно-планировочные решения производственных помещений специализированных депо и участков по ремонту контейнеров должны соответствовать требованиям норм технологического проектирования.

Установка контейнеров должна производиться на специально отведенных площадках, размещаемых на расстоянии не менее 15 м от зданий и сооружений. Размеры площадок для складирования контейнеров, ожидающих ремонта или отправки после ремонта устанавливаются ведомственными нормами и зависят от типа контейнеров, величины технологического запаса контейнеров и высоты складирования.

Количество ярусов складирования контейнеров (универсальных и специализированных групповых) должно быть: для крупнотоннажных и среднетоннажных – не более 2-х, для малотоннажных – не более 3-х.

Контейнеры формируются по секциям с одинаковым объемом ремонта, при этом расстояние между секциями через каждые 50 м длины площадки должно быть не менее 5 м.

К площадкам складирования контейнеров предъявляются требования пожарной безопасности, изложенные в п. 14.4.4 (склады лесоматериалов).

14.3.5. Промывочно-пропарочные станции и пункты

Площадки, отводимые под промывочно-пропарочные станции (пункты), должны отвечать требованиям типового технологического процесса станций и располагаться от железнодорожных путей и от ближайших станционных и фракционных путей на расстоянии не менее 30 м, а от соседних железнодорожных зданий и сооружений – не менее 50 м.

Участки территории, на которых производится обработка цистерн, должны иметь твердое покрытие, не допускающее проникновение нефтепродуктов в грунт.

Подача цистерн к местам их обработки производится только тепловозами (мотовозами), оборудованными искрогасителями. При подаче цистерн устанавливается прикрытие не менее двух четырехосных вагонов. Приближение тепловозов к местам очистки ближе 20м не допускается, что должно быть обозначено сигналом, запрещающим дальнейшее движение.

Электрооборудование помещений с наружных установок, установок промыочно-пропарочных должно соответствовать требованиям ПУЭ.

Установка электрораспределительных устройств в помещении очистки не допускается.

Сливные приборы, крышки колпаков и загрузочных люков цистерн, подаваемых под обработку на промыочно-пропарочные станции и пункты, должны быть закрыты. Обработанные цистерны должны иметь исправную запорную арматуру.

Пути, на которых производится заправка клапанов сливных приборов цистерн, должны быть оборудованы желобами или другими приспособлениями для улавливания остатков нефтепродуктов. Люки и приямки на отстойниках и трубопроводах должны быть постоянно закрыты крышками.

При заправке клапанов должны использоваться только аккумуляторные фонари и неискрообразующий инструмент.

Резервуары, трубопроводы, эстакады, цистерны под сливом и сливно-наливные железнодорожные пути должны быть надежно заземлены для отвода статического электричества.

Металлические переносные и передвижные лестницы должны иметь медные крючки и резиновые подушки под стыками.

Вентиляционные камеры, короба и воздухопроводы в помещении очистки должны быть из негорюемых материалов, а вентиляционное оборудование - во взрывобезопасном исполнении. Переключение вентиляционных агрегатов для дегазации цистерн не допускается.

Отопление помещений очистки и других зданий может быть только центральное (водяное, паровое низкого давления или воздушное без рециркуляции и электроподогрева).

Освещение внутри котлов цистерн допускается только аккумуляторными фонарями во взрывобезопасном исполнении. Включение и выключение фонаря должно производиться вне цистерн.

Использованные обтирочные материалы должны убираться в металлические ящики и по окончании рабочего дня выноситься в безопасное в пожарном отношении место.

Эстакады и площадки необходимо очищать от остатков нефтепродуктов и промывать горячей водой не реже 1 раз в смену.

На территории промывочно-пропарочных станций и пунктах запрещается:

а) пересекать железнодорожные пути, здания и сооружения воздушными электролиниями;

б) проводить внутри цистерны работы искрообразующим инструментом;

в) пользоваться обувью, подбитой стальными пластинками или гвоздями при работе внутри котла, а также работать в синтетической или другой спецодежде способной вызывать искрообразование;

г) курить на территории станций и пунктов (кроме специально оборудованного помещения);

д) сливать остатки легковоспламеняющихся и горючих жидкостей вместе с водой и конденсатом в общую канализационную сеть, в открытые канавы, в кюветы, под откос и т.п.

е) применять для спуска людей в цистерну переносные стальные лестницы, а также деревянные обитые сталью;

ж) оставлять обтирочные материалы внутри осматриваемых цистерн и на их наружных частях;

з) въезд локомотивов в помещение для очистки и под эстакады.

14.3.6 Автотранспортные подразделения

Территория автотранспортных подразделений должна содержаться в соответствии с требованиями действующих норм, изложенных в п. 14.2.1 и Правил охраны труда на автомобильном транспорте.

В автотранспортных подразделениях, имеющих более 25-и автомобилей, для создания условий их эвакуации при пожаре должен быть разработан и утвержден руководителем подразделения план расстановки автомобилей с описанием очередности и порядка эвакуации. Планом должно предусматриваться дежурство водителей в ночную смену, в выходные и праздничные дни и определен порядок хранения ключей зажигания.

Площадки открытого (безгаражного) хранения автомобилей не должны загромождаться предметами и оборудованием, которые могут препятствовать быстрой эвакуации людей и техники в случае пожара.

Автотранспортные подразделения должны оборудоваться въездами и выездами в соответствии с требованиями ВСН 01-89.

Места расстановки автомобилей должны быть обеспечены буксировочными тросами и штангами из расчета 1 трос (штанга) на 10 автомобилей.

При эксплуатации помещений для технического обслуживания и ремонта автомобилей необходимо руководствоваться требованиями СНиП «Предприятия по обслуживанию автомобилей».

В помещениях, предназначенных для стоянки и ремонта автомобилей, а также на стоянках автомобилей под навесами и на открытых площадках запрещается:

а) устанавливать автомобили в количествах, превышающих норму, нарушать их расстановку, уменьшать расстояние между автомобилями и между автомобилями и элементами зданий;

б) держать автомобили с открытой горловиной бензобаков, а также при наличии течи горючего;

в) хранить горючее (бензин, дизельное топливо, баллоны с газом), за исключением топлива в баках и газа в баллонах, смонтированных на автомобилях;

г) оставлять на местах стоянки груженые автомобили;

д) заправлять автомобили горючим. Заправка автомобилей топливом разрешается только на заправочном пункте;

ж) хранить тару из-под ЛВЖ и ГЖ;

з) загромождать выездные ворота и проезды.

Не допускается производить ремонт автомобилей с баками, наполненными горючим (автомобили, работающие на газовом топливе – при заполненных газом баллонах) и картерами, заполненными маслом.

По окончании работы помещения и смотровые ямы должны очищаться от промасленных обтирочных материалов и горючих жидкостей.

Смотровые каналы должны оборудоваться освещением с напряжением не выше 42 В с защитой, соответствующей классу зоны по ПУЭ и иметь не менее 2-х выходов.

В помещениях для хранения автомобилей не допускается:

а) подогревать двигатели открытым огнем (костры, факелы, паяльные лампы), а также использовать открытые источники огня;

б) оставлять в автомобиле промасленные обтирочные материалы и спецодежду по окончании работы;

в) оставлять автомобиль с включенным зажиганием;

г) поручать техническое обслуживание и управление автомобилем людям, не имеющим соответствующей квалификации.

14.3.7 Зарядные станции, стоянки электрокар и автопогрузчиков

Зарядка тяговых и стартерных аккумуляторных батарей должна производиться в предназначенных для этой цели помещениях или в специально отведенных местах.

Стационарные установки кислотных аккумуляторных батарей должны соответствовать требованиям главы 4.4. ПУЭ.

На стороне питания зарядных устройств переменным током должна быть предусмотрена блокировка отключения зарядного тока при прекращении работы вентиляции.

Грузоподъемные краны и устройства должны быть во взрывобезопасном исполнении.

Допускается применение кранов в нормальном исполнении при наличии блокировки, отключающей питание кранов и зарядных устройств по сигналам датчиков до взрывоопасных концентраций по водороду.

Тяговые аккумуляторные батареи могут заряжаться непосредственно на электрокарах или помостах со снятием батарей с машин.

При количестве электрокаров до 6-ти тяговые аккумуляторные батареи разрешается заряжать в отдельных помещениях с естественной вентиляцией или в общих производственных непожаровзрывоопасных помещениях при установке в одном месте не более 2-х электрокаров или батарей, при условии заряда батарей под местными вытяжными устройствами.

Заряд батарей необходимо производить в специально отведенных для этой цели местах. Эти места должны быть ограждены.

В зарядном помещении запрещается:

- а) производить ремонт аккумуляторов и других приборов;
- б) производить пайку, резку, сварочные и другие работы, связанные с применением открытого огня или возможностью образования искр.

Подключение аккумуляторных батарей к зарядным устройствам должно исключать возможность искрения.

Процесс зарядки необходимо постоянно контролировать поверенными приборами.

Стоянка электрокаров и автопогрузчиков должна быть организована в гаражах, под навесами и на специальных площадках.

При выпуске из гаража электрокаров и автопогрузчиков необходимо проверять исправность бензопровода, глушителя, системы смазки двигателя, гидравлической системы автопогрузчиков и состояние электрооборудования электрокара. Неисправный транспорт к работе не допускается.

При перемещении горючих жидкостей в таре и грузов в сгораемой упаковке использование автопогрузчиков с двигателями внутреннего сгорания без искрогасителей не разрешается.

14.3.8 Шпалопропиточные заводы

Содержание территории завода должно отвечать требованиям ведомственных норм технологического проектирования шпалопропиточных заводов и требованиям, приведенных в п. 14.2.

Склады древесины должны иметь отдельные площади для хранения и сушки лесоматериалов и для складирования пропитанной продукции. Минимальное расстояние от открытых складов лесоматериалов до оси железнодорожных путей должно быть не менее 5 м.

Способы и технология укладки штабелей шпал, брусьев и столбов для атмосферной сушки, а также их размеры регламентируются ведомственными нормами технологического проектирования шпалопропиточных заводов. Размещение штабелей, противопожарные разрывы между штабелями и группами штабелей, противопожарное водоснабжение должны отвечать требованиям действующих Строительных Норм и Правил, а противопожарный режим на складе – требованиям п. 14.4.4 (склады лесоматериалов).

Места остывания пропитанной древесины должны быть оборудованы системой принудительной вентиляции, сточными траншеями и сборником стекающего антисептика, который периодически должен откачиваться и удаляться в очистные сооружения (отстойники) для последующей утилизации.

Складирование пакетированных шпал после остывания и погрузка пакетов шпал в подвижной состав должны осуществляться в соответствии с требованиями ведомственных норм для шпалопропиточных заводов.

Места приготовления раствора для пропитки, сушки шпал, здания цехов пропитки должны быть оборудованы молниезащитой в соответствии с требованиями РД 34.21.122-87.

При площади складов свыше 9 га должно быть предусмотрено устройство кольцевой сети противопожарного водопровода высокого давления с установкой пожарных гидрантов и стационарных лафетных стволов в соответствии с требованиями действующих норм и правил.

При площади складов более 18 га необходимо создавать дополнительные противопожарные разрывы шириной 100 м, разделяющие территорию складов на участки площадью не более 18 га.

Внутризаводские пути, территории складов лесоматериалов и пропитанной продукции, предцилиндровые площадки и другие участки должны постоянно очищаться от щепы, коры, стекающих со шпал горючих жидкостей и прочих отходов и систематически посыпаться песком.

Склады раствора для пропитки шпал и его компонентов должны соответствовать требованиям данного раздела. Пункт слива раствора для пропитки должен быть оборудован сливным стояком, устройствами подогрева и эстакадой из негорючих материалов. Площадка сливного пункта должна иметь твердое покрытие с устройствами для сбора пролитых жидкостей.

Разогрев раствора для пропитки в железнодорожных цистернах должен осуществляться переносным змеевиковым пароподогревателем.

В главном производственном корпусе должен быть предусмотрен возврат раствора для пропитки по трубопроводам из аппаратов на склад и аварийный слив в емкость, размещаемую за пределами корпуса.

Емкость резервуара должна обеспечивать слив 30% раствора для пропитки находящегося в корпусе и быть не менее емкости маневрового цилиндра.

На шпалопропиточных заводах запрещается:

- а) курить и пользоваться открытым огнем в неустановленных местах.
- б) производить осмотр резервуаров с раствором для пропитки с применением открытого огня и керосиновых фонарей (разрешается только аккумуляторными фонарями);
- в) сжигать горючие отходы на территории завода ближе 150 м от цехов, складов древесины и компонентов, раствора для пропитки;
- г) производить очистку вагонов от мусора на территории завода;
- д) хранить на территории складов шпалы брусья и столбы в количествах более установленной нормы;
- е) оставлять оборудование цехов после окончания работы неочищенными от горючих наслоений;
- ж) складировать и хранить горючие материалы и оборудования в противопожарных разрывах и пожарных проездах;
- з) применять открытый огонь для разогрева маслянистых продуктов в цистернах перед сливом, а также интенсивную подачу острого пара через верхний люк в начале разогрева.

14.3.9 Лаборатории и вычислительные центры

Ответственность за обеспечение пожарной безопасности лаборатории и вычислительного центра возлагается на их руководителей.

Сотрудники лабораторий обязаны знать показатели пожарной опасности используемых химических веществ и материалов и соблюдать меры безопасности при работе с ними.

Хранение в лабораториях веществ и материалов должно производиться строго по ассортименту, в соответствии с требованиями ГОСТ 12.1.004-91.

Лабораторные мебель и оборудование должны устанавливаться так, чтобы они не препятствовали эвакуации людей.

Рабочие поверхности столов и вытяжных шкафов должны иметь несгораемое покрытие с устройством бортиков, препятствующих разливу ЛВЖ и ГЖ.

Стеллажи вытяжных шкафов для хранения химических веществ и материалов должны быть изготовлены из несгораемого материала.

Проводить работы в вытяжном шкафу при наличии в нем материалов и оборудования, не относящихся к выполняемой операции, запрещается.

Приточно-вытяжная вентиляция должна включаться за 15–20 мин. до начала работы с вредными и пожароопасными веществами и выключаться через 20–30 мин. после окончания работы с ними.

Все работы с ЛВЖ, ГЖ и веществами, способными выделять пожароопасные пары и газы, необходимо производить только в исправных вытяжных шкафах при работающей вентиляции.

Транспортирование и хранение ЛВЖ, ГЖ должны производиться в соответствии с требованиями изложенными в ГОСТах или ТУ на эти жидкости.

Щелочные металлы должны храниться под слоем обезвоженного керосина или трансформаторного масла в толстостенной посуде с притертыми пробками, которая помещается в металлический ящик с песком.

Баллоны со сжатыми, сжиженными и растворенными горючими газами, как правило, необходимо устанавливать вне зданий лабораторий в металлических шкафах, у глухих стен или в простенках между окнами. Шкафы должны иметь прорези или жалюзийные решетки для проветривания

При технологической необходимости допускается размещение баллонов с ядовитыми пожароопасными газовыми смесями и газами в металлических вытяжных шкафах рядом с технологическими установками, но не более одного баллона на установку каждого вида потребляемого газа по согласованию с органами Государственного надзора.

В помещениях лабораторий запрещается:

а) круглосуточное хранение ЛВЖ, имеющих низкую температуру кипения. По окончании работы эти жидкости должны быть вынесены на хранение в специальное помещение;

б) хранить жидкий воздух и кислород в одном помещении с легковоспламеняющимися веществами, жирами и маслами;

в) уходить с рабочего места и оставлять без присмотра зажженные горелки и другие нагревательные приборы. Перед уходом источник нагрева должен быть выключен.

Помещения лаборатории должны быть оборудованы первичными средствами пожаротушения в соответствии с действующими нормами.

Планировочные решения зданий и помещений вычислительных центров (ВЦ) должны соответствовать проектной документации, разработанной на основании действующих нормативных документов.

Хранилища информации ВЦ должны располагаться в отдельных помещениях, оборудованных негоряемыми стеллажами и шкафами.

Хранение горючих носителей информации на стеллажах должно производиться в металлических кассетах. Встраивать шкафы в машинных залах ЭВМ для хранения материалов не допускается.

Установками газового автоматического пожаротушения в соответствии с действующими нормами оборудуются машинные залы, помещения для хранения горючих носителей информации, для размещения сервисной и периферийной аппаратуры и помещения, для персонала, осуществляющего техническое обслуживание ЭВМ. Остальные помещения оборудуются автоматической пожарной сигнализацией и переносными углекислотными, порошковыми огнетушителями в соответствии с действующими нормами.

В залах ЭВМ не разрешается хранение горючих носителей информации, запасных блоков и деталей.

Работы по ремонту узлов (блоков) ЭВМ непосредственно в машинном зале не допускается. Они должны проводиться в отдельном помещении (мастерской). При необходимости ремонта или техобслуживания ЭВМ непосредственно в машинном зале допускается иметь не более 0,5 л ЛВЖ (ГЖ) в небьющейся, плотно закрывающейся таре.

Для промывки деталей необходимо применять негорючие моющие препараты. Промывка ячеек и других объемных устройств с применением ЛВЖ (ГЖ) допускается только в специальных помещениях, оборудованных приточно-вытяжной вентиляцией.

Очистка от пыли измерительной аппаратуры, узлов и агрегатов ЭВМ, кабельных каналов и подпольного пространства должна производиться 1 раз в квартал.

Порядок проведения сварочных и огневых работ в лабораториях и вычислительных центрах должен соответствовать Правилам пожарной безопасности и техники безопасности при проведении огневых работ на предприятиях Республики Беларусь.

В помещениях ВЦ запрещается:

а) применять пленку на нитрооснове, групповые розетки на сгораемой панели, ковры и дорожки из синтетических материалов, сгораемые материалы для акустической отделки стен и потолков;

б) устанавливать ящики с горючими носителями информации в проходах эвакуационных путей, у приборов отопления;

в) проводить огневые работы без письменного разрешения администрации, согласованного с пожарной службой.

14.3.10 Пассажирские здания

Требования пожарной безопасности, изложенные в п. 16.2 распространяются на пассажирские здания и технические помещения. Планировочные решения вновь построенных и реконструированных пассажирских зданий и помещений должны соответствовать проектной документации, разработанной на основании требований СНиП, СНБ и ведомственных норм технологического проектирования.

Вдоль пассажирских зданий должен быть обеспечен сквозной проезд пожарных автомобилей. Помещения для обслуживания пассажиров, служебные и технические помещения должны быть обеспечены средствами пожаротушения в соответствии с действующими нормами.

Размещение объектов для торговли, оказания других услуг для пассажиров в пассажирских зданиях допускается по согласованию с администрацией вокзала и органами пожарного надзора.

Оборудование помещений для обслуживания пассажиров, а также служебных и технических помещений автоматическими установками пожаротушения и пожарной сигнализации регламентируется соответствующими разделами СНиП «Общественные здания и сооружения», и СНБ «Пожарная автоматика» и другими действующими нормативными документами.

Звукоизолирующие и звукопоглощающие конструкции в пассажирских зданиях должны быть выполнены из негорючих материалов.

Электронагревательные приборы, применяемые в буфетах, ресторанах, предприятиях бытового обслуживания пассажиров и других помещениях должны устанавливаться на несгораемых подставках.

Стеллажи в камерах хранения ручной клади и багажных кладовых должны быть выполнены из негорючих материалов. Устройство антресолей не допускается.

Краска для маркировки багажа должна храниться в специально отведенном месте в металлической закрытой таре.

В пассажирских помещениях основного назначения, дополнительного обслуживания, камерах хранения и в багажных кладовых запрещается:

- а) курить в неустановленных местах и применять открытый огонь;
- б) принимать на хранение и к перевозке легковоспламеняющиеся и горючие жидкости, взрывчатые, едкие и ядовитые вещества, мотоциклы, мопеды и т. п. с наличием бензина (топливной смеси) в баках и с подключенными аккумуляторами;
- в) оставлять без присмотра включенные электронагревательные приборы.

Размещение видеозалов (помещений для просмотра видеопрограмм) в пассажирских зданиях регламентируется действующими нормами. Ответственность за обеспечение пожарной безопасности видеокомплексов несут их руководители.

14.3.11 Служебно-технические здания сигнализации, централизации, блокировки и связи.

Объемно-планировочные решения и степень огнестойкости вновь построенных и реконструированных служебно-технических зданий СЦБ и связи должны соответствовать требованиям ведомственных норм

технологического проектирования служебно-технических зданий СЦБ и связи, устройств автоматики и телемеханики на железнодорожном транспорте.

Категории служебно-технических помещений и зданий СЦБ и связи по взрывопожарной и пожарной опасности устанавливаются в соответствии с требованиями действующих норм.

Здания СЦБ и связи должны быть оборудованы противопожарным водопроводом и автоматической пожарной сигнализацией в соответствии с требованиями ведомственных норм. При отсутствии централизованного водоснабжения для зданий строительным объемам 1000–5000 м³ допускается предусматривать пожарное водоснабжение из пожарных водоемов или резервуаров.

Противопожарные требования к системам теплоснабжения, отопления и вентиляции регламентируются требованиями СНБ 4.02.01–03, СНИП, ППБ и ведомственными нормами. Содержание территории, зданий, помещений и энергетического оборудования должно соответствовать требованиям п. 14.2.1–14.2.5.

Встроенные в здания СЦБ и связи дизельные электростанции должны отделяться от других помещений противопожарными перегородками. В помещении электростанции должен устанавливаться расходный топливомазляный бак, оборудованный аварийным сливом.

При количестве горючих жидкостей до 1000 л. допускается оборудование поддона или приемки, рассчитанных на прием указанного количества жидкости.

Оборудование помещений, в которых производится заряд аккумуляторов при напряжении более 2,3 В на элемент, должно отвечать требованиям ПУЭ, при этом должны соблюдаться следующие основные правила:

а) для аккумуляторной батареи следует предусматривать блокировку, не допускающую проведения заряда батарей с напряжением более 2,3 В на элемент при отключенной вентиляции;

б) проходы для обслуживания аккумуляторных батарей должны быть шириной в свету между аккумуляторами не менее 1 м при двухстороннем расположении аккумуляторов и 0,8 м при одностороннем;

в) расстояние от аккумуляторов до отопительных приборов должно быть не менее 0,75 м;

г) аккумуляторные батареи рекомендуется устанавливать в помещениях с естественным освещением; для окон необходимо применять матовое или покрытое белой клеевой краской стекло. Допускается аккумуляторные батареи устанавливать в помещениях без естественного освещения, при этом светильники должны быть во взрывозащищенном исполнении, а осветительная проводка выполняться в кислотоупорной оболочке.

Выключатели, предохранители, штепсельные розетки и т.д. монтируются вне аккумуляторного помещения:

д) вход в аккумуляторное помещение должен осуществляться через тамбур. Устройство входа из бытовых помещений не допускается. Тамбур должен иметь такие размеры, чтобы дверь из помещения аккумуляторной батареи в тамбур можно было открывать и закрывать при закрытой двери из тамбура в смежное помещение. Двери тамбура должны открываться наружу и должны быть снабжены самозапирающимися замками допускающими их открывание без ключа с внутренней стороны.

На дверях должны быть надписи: «Аккумуляторная», «Огнеопасно», «С огнем не входить», «Курение запрещается»;

е) помещения аккумуляторных батарей должны быть оборудованы стационарной принудительной приточно-вытяжной.

Включение вентиляции в дымоходы или в общую систему вентиляции здания запрещается;

ж) отопление помещений аккумуляторной батареи рекомендуется осуществлять при помощи калориферной установки, размещаемой вне этого помещения и подающей теплый воздух через вентиляционный канал.

При применении электроподогрева должны быть приняты меры против заноса искр через канал. При устройстве водяного (парового) отопления оно должно выполняться гладкими трубами, соединенными сваркой. Фланцевые соединения и установка вентилялей запрещаются.

В зданиях СЦБ и связи силовые кабели напряжением 380/220В прокладываются в соответствии с ведомственными нормами и вводятся раздельно от кабелей СЦБ и связи. Кабели в помещениях должны прокладываться по металлическим конструкциям, укрепляемым на стенах или релейных станинах, в аппаратных помещениях – в каналах. Деревянные щиты, перекрывающие кабельные каналы, должны быть обшиты снизу листовой сталью по изоляционному негорящему материалу. Кабельные каналы должны содержаться в чистоте.

Щиты выключения питания постовых устройств автоматики и связи должны располагаться в местах доступных для пользования обслуживающим персоналом при возникновении пожара и аварийных ситуаций.

Молниезащита зданий и сооружений СЦБ и связи должна соответствовать требованиям РД 34.21.122-87.

14.4 Требования пожарной безопасности для складов общего и специального назначения, грузовых районов, контейнерных площадок и сортировочных платформ

14.4.1 Общие требования

Объемно-планировочные решения вновь построенных и реконструированных складских зданий, а также помещений для работающих на складах должны соответствовать требованиям СНиП, СНБ и ведомственных норм технологического проектирования. Категории складских помещений и зданий по взрывопожарной и пожарной опасности должны устанавливаться в соответствии с действующими нормами.

Помещения приемосдатчиков грузов, кладовщиков и бытовые помещения для рабочих, размещенные в зданиях складов должны быть изолированы противопожарными преградами, а также иметь самостоятельный выход наружу.

Электропроводка и электрические светильники помещений складов должны отвечать требованиям ПУЭ.

Электросветильники в помещениях складов должны размещаться над проходами. Они должны находиться на расстоянии не менее 0,3 м от сгораемых конструкций и 0,5 м от грузов.

В нерабочее время все силовые и осветительные сети в складах должны обесточиваться. Включение и выключение силового и осветительного электрооборудования должно производиться в каждой секции склада самостоятельно.

Отключающие аппараты должны быть установлены снаружи складов на несгораемых стенах или на отдельно стоящих опорах в закрытых несгораемых ящиках, которые в нерабочее время должны пломбироваться или опечатываться.

Транзитная прокладка проводов или кабелей и установка штепсельных розеток внутри складских помещений не допускается.

Переносные электрические светильники допускается применять напряжением 12В в защитной металлической сетке.

Распределение грузов по складам, а также определение возможности совместного хранения веществ и материалов должны производиться с учетом показателей пожарной опасности, токсичности, химической активности и однородности средств пожаротушения по ГОСТ 12.1.004-91 «Пожарная безопасность. Общие требования».

Стеллажи и шкафы для хранения грузов должны быть выполнены из негорючих материалов и надежно закреплены. В отдельных случаях, когда это требуется правилами хранения грузов, допускается применять деревянные полки, пропитанные огнезащитным составом.

Стеллажи и грузы должны располагаться так, чтобы продольный проход в складском помещении по ширине был не менее 1,0 м, поперечные проходы не менее ширины дверей (ворот), а расстояние от стен, батарей и труб центрального отопления не менее 0,5 м.

При хранении грузов без стеллажей на полу складских помещений должны быть нанесены краской разграничительные линии для обозначения проездов (проходов) и разгрузочных площадок.

Автотранспорт, электрокары и другие транспортные средства запрещается оставлять после окончания работы в складских помещениях.

Не разрешается использовать чердачные помещения для хранения грузов. Окна чердачных помещений должны быть остеклены и закрыты.

Грузовые районы, материальные склады и базы должны быть ограждены забором. Содержание территории должно соответствовать требованиям п. 14.2. данного раздела.

Открытые стоянки автомобилей на складских территориях допускается располагать не ближе 10 м от зданий, сооружений и площадок хранения грузов, а от глухих противопожарных стен не менее 2-х метров.

Заправку автомобилей и автопогрузчиков горючим допускается производить только в специально отведенных местах, оборудованных необходимыми средствами пожаротушения.

Въезд автомобилей, автокранов, локомотивов, мотовозов и дрезин в закрытые складские помещения и в крытые сортировочные платформы, не имеющие специальных подъездных путей, не допускается.

Не допускается устройство воздушных линий электропередачи и наружных электропроводов над сгораемыми кровлями, навесам, штабелями сгораемых грузов, тары и складами для хранения горючих материалов.

Площадки для погрузки и выгрузки опасных грузов должны располагаться не ближе 50 м от зданий сооружений и путей организованного движения поездов.

Кладовые для баллонов с газами и химических веществ на грузовых дворах, материальных складах и базах должны располагаться в специально отведенных местах.

Эстакады и другие разгрузочные устройства для выгрузки угля, должны располагаться не ближе 50 м от складов тарных и штучных грузов и контейнерных пунктов.

Устройство хранилищ для горючих и легковоспламеняющихся жидкостей на территориях грузовых районов и материальных складов (баз) не допускается.

Деревянные конструкции складских помещений должны быть обработаны огнезащитным составом.

Устройство в складских помещениях сгораемых перегородок, антресолей и т.д., не допускается.

В грузовых районах, складах, базах и в кладовых запрещается:

- а) установка газовых плит, бытовых электронагревательных приборов;
- б) курение, применение открытого огня, свечного и керосинового освещения;

в) размещение и хранение грузов и материалов – на рампях и в противопожарных разрывах;

г) ставить под навесы крыш складов и крытых сортировочных платформ локомотивы, дрезины, мотовозы, вагоны с топящимися печами, а также цистерны с ЛВЖ и ГЖ;

д) применение открытого огня для подогрева двигателя автомашин, тракторов и других агрегатов.

Во всех складских помещениях должны быть вывешены таблички с указанием лиц ответственных за пожарную безопасность, а также запрещающие знаки: «Огнеопасно», «С огнем не входить» согласно ГОСТ 12.4.026.

14.4.2 Склады ЛВЖ и ГЖ

На складах ЛВЖ и ГЖ, входящих в состав предприятий (промышленных, транспортных и др.) нормы хранения нефтепродуктов и противопожарные требования к помещениям, связанные с хранением и раздачей нефтепродуктов, а также к противопожарным разрывам, регламентируются действующими СНиП, СНБ.

Открытые склады ЛВЖ и ГМ должны размещаться на площадках с более низкой отметкой относительно производственных зданий и территории населенных пунктов.

Территория склада ЛВЖ и ГЖ должна быть ровной, утрамбованной, посыпанной песком, огражденной, иметь наружное освещение и содержаться в чистоте. Места пролива жидкостей должны засыпаться песком и очищаться.

Для предотвращения воздействия солнечной радиации наземные и заглубленные емкости с нефтепродуктами окрашиваются светлой краской.

На каждом резервуаре должны быть указаны вид продукта, тип резервуара и максимальный уровень заполнения. Результаты осмотра резервуаров и другого оборудования складов ЛВЖ и ГЖ должны записываться в специальном журнале. Запрещается эксплуатация резервуаров с наличием отпотин, подтеканий и сквозных отверстий.

Резервуары должны иметь ограждения (обвалование) препятствующее растеканию жидкостей в случае аварии. Склады нефтепродуктов, располагаемые на огражденных площадках предприятий, не должны иметь отдельного ограждения.

Земляное обвалование и ограждение должны всегда находиться в исправном состоянии. Площади внутри обвалования должны быть спланированы, посыпаны песком и содержаться в чистоте.

Обвалования должны быть оборудованы площадками для подъезда и установки пожарных автолестниц и автоподъемников. Повреждения обвалования и переходных мостков следует немедленно устранять.

При осмотре резервуаров, отборе проб или замере уровня жидкости следует применять приспособления, исключаящие искрообразование при ударах.

Склады и площадки для хранения ЛВЖ и ГЖ должны иметь защиту от атмосферного и статического электричества в соответствии с действующими нормами.

Надзор за исправностью молниеотводов и заземляющих устройств должен осуществляться постоянно. Проверка сопротивления заземляющих устройств должна проводиться ежегодно в период наибольшего просыхания грунта.

Огнепреградители должны проверяться при температуре воздуха выше нуля не реже одного раза в месяц, а при температуре ниже нуля – не реже двух раз в месяц.

Работы по ремонту резервуаров следует производить только после полного освобождения резервуара от жидкости, отсоединения от него трубопровода, открытия всех люков, тщательной очистки (пропарка и промывка), отбора из резервуара проб воздуха и анализа на отсутствие взрывоопасной концентрации.

При наливке не допускается переполнять емкости с нефтепродуктами.

При наливке и сливе ЛВЖ и ГЖ обслуживающий персонал должен соблюдать меры предосторожности при присоединении шлангов и других приборов к цистернам с горючим. При наливке наконечник шланга должен быть опущен до дна цистерны. Категорически запрещается наливать ЛВЖ и ГЖ в резервуары, цистерны и другую тару свободно падающей струей. Инструмент, применяемый во время операции слива и налива, должен быть изготовлен из неискрообразующего металла.

Для местного освещения во время сливно-наливных операций необходимо применять аккумуляторные фонари во взрывобезопасном исполнении.

Сливные и наливные трубопроводы и стояки должны подвергаться регулярному осмотру и предупредительному ремонту. Обнаруженная в сливно-наливных устройствах течь должна быть немедленно устранена. При невозможности немедленного устранения течи неисправная часть сливного устройства должна быть отключена.

В помещениях насосных станций должен осуществляться постоянный надзор за герметичностью насосов и трубопроводов, их схемы должны быть вывешены в установленных местах. Течь в сальниках насосов и в соединениях трубопроводов должна немедленно устраняться.

Перед началом работы насосных станций должна быть включена приточно-вытяжная вентиляция.

Ремонт электрооборудования, электросетей, замену электроламп разрешается производить только при отключенном электропитании.

ЛВЖ и ГЖ в таре следует хранить в зданиях (хранилищах), под навесами и на открытых площадках, имеющих более низкие отметки по уровню земли, чем отметки производственных помещений.

Площадки должны иметь ограждения (обвалования), препятствующие растеканию жидкости в случае аварии.

Хранить ЛВЖ и ГЖ следует только в исправной таре. Укладку бочек в хранилище необходимо производить осторожно, не допуская ударов друг о друга и обязательно пробками вверх.

Для разлива ЛВЖ и ГЖ должна быть предусмотрена изолированная площадка (помещение), оборудованная соответствующими приспособлениями для выполнения этих работ и оснащенная средствами пожаротушения в соответствии с действующими нормами.

На территории складов ЛВЖ и ГЖ запрещается:

а) въезжать автомобилям, тракторам и другому транспорту, не оборудованному специальными искрогасителями, средствами пожаротушения и не имеющему заземляющих устройств;

б) курить, а также применять открытый огонь для освещения и отогревания замерзших или застывших нефтепродуктов, частей запорной арматуры, трубопроводов и т.п. Отогревать их следует только паром, горячей водой или нагретым песком.

14.4.3 Склады хранения опасных грузов

Опасные грузы должны храниться в соответствии требованиям ППБ РБ 1.01-94 и ГОСТ 12.1.004-91.

У входа в каждый склад, отсек или кладовую на видном месте должен быть вывешен список веществ, допущенных к хранению в данном складе, кладовой или отсеке, а также указан вид огнетушащих средств.

Складские помещения с опасными грузами должны быть удалены на расстояния: не менее 35 м от организованного движения поездов, производственных и служебных зданий; 50 м от мест массового пребывания людей. Стоянка автотракторной техники на территории складов не допускается.

Условия совместного хранения и разделения опасных материалов должны соответствовать ППБ РБ 1.01-94.

Вещества и материалы, относящиеся к разряду опасных при хранении на складах и открытых площадках следует располагать в строгом соответствии с требованиями ГОСТ 12.1.004-91.

Опасные грузы в поврежденной таре или упаковке, а также с другими нарушениями, которые могут привести к пожару, взрыву и отравлениям, принимать к погрузке или хранению запрещается.

Вещества, воспламеняющиеся от воздействия воды, а также порожняя тара из-под них должны храниться в крытых сухих помещениях, исключаяющих их подмочки.

Ядовитые и едкие вещества, особенно бром, серная и азотная кислоты, должны храниться в изолированных отделениях складов. При хранении азотной и серной кислот должны быть приняты меры к исключению соприкосновения их с органическими веществами (деревом, опилками, сеном и прочими легкогорючими веществами).

Порожнюю тару из-под самовозгорающих и твердых легковоспламеняющихся веществ допускается хранить в обособленных местах на крытых и открытых платформах или площадках.

Хранить ее в общих складских помещениях не разрешается.

Карбид кальция должен храниться в сухих, хорошо проветриваемых одноэтажных, бесчердачных складских помещениях, в герметически закрытых барабанах с надписью «Карбид». Полы складов должны устраиваться на 0,2 м выше уровня прилегающей территории.

Укладка барабанов допускается не более чем в 2 яруса, с прокладкой между ними досок-брусьев, причем первый ярус также устанавливается на доски. Расстояние между каждой группой барабанов должно быть не менее 1 м.

Выдача карбида кальция должна производиться целыми барабанами. Выдача карбида малыми дозами производится в обособленном раздаточном помещении, в котором разрешается иметь не более двух барабанов.

Вскрытые барабаны с карбидом кальция при хранении их в раздаточном помещении необходимо защищать непроницаемыми для воды крышками с отогнутыми краями и высотой борта крышки не менее 50 мм.

В складах карбида кальция запрещается:

- а) производить огневые работы на расстоянии ближе 10 м от склада;
- б) устраивать отопление и водопровод;
- в) применять для вскрытия барабанов инструменты (приспособления), вызывающие искрения;
- г) хранить барабаны с карбидом кальция в подвальных помещениях;
- д) применять воду при тушении пожара.

14.4.4 Склады лесоматериалов

Территории складов лесоматериалов должны соответствовать противопожарным нормам проектирования складов лесных материалов.

Площадки для складирования лесоматериалов должны быть очищены от верхнего растительного покрова и мусора

Лесоматериалы должны быть уложены в штабеля по разработанным и согласованным с Военизированной охраной дороги технологическим картам.

Размеры штабелей круглого леса не должны превышать по ширине длину бревна, по длине 50 м и по высоте-2 м.

Размеры штабелей пиломатериалов и шпал не должны превышать по длине и ширине длину доски, шпалы или бруска, а по высоте-4 м.

Штабели должны формироваться в группы. Количество штабелей в группе не должно превышать 12 при предельной длине группы-50 м и ширине 15 м. Разрывы между штабелями в одной группе должно быть не менее 2 м, а между группами – 25 м.

Основания под штабелями пиломатериалов, круглого леса и шпал перед складированием должны быть очищены.

К штабелям лесоматериалов должен быть обеспечен свободный доступ. В противопожарных разрывах между штабелями не допускается складирование лесоматериалов, оборудования и т.п. Установка пакетов лесоматериалов в проездах и подъездах к водоисточникам запрещается.

На территорию склада разрешается въезд тепловозов, оборудованных искроулавливателями, и паровозов, работающих на жидком топливе.

Не допускается хранение на складе веществ и материалов, не относящихся к работе данного склада.

Отделка кабин мостовых, консольных, козловых, башенных и других кранов горючими материалами и хранение в них смазочных и обтирочных материалов запрещаются.

Территория склада лесоматериалов должна содержаться в чистоте и периодически очищаться от коры, щепы и других отходов древесины, а также сухой травы, опавших листьев и тополиного пуха.

На территории складов лесоматериалов и вблизи должны быть вывешены таблички с надписями о запрещении курения и применения открытого огня.

На территории складов должны быть оборудованы специальные места для курения, оснащенные средствами пожаротушения.

14.4.5 Склады угля и торфа

Площадки для складирования угля и торфа должны быть очищены, ограждены, освещены и оборудованы пожарными гидрантами. С площадок открытого складирования должен обеспечиваться сток воды за пределы территории склада. Площадки с естественным грунтом должны быть утрамбованы. Грунты, содержащие органические вещества (битумы, колчеданы), не могут быть использованы для подштабельных оснований.

Применение асфальта, асфальтобетона и деревянных настилов для покрытия площадок запрещается.

Запрещается располагать штабели угля и торфа под различными коммуникациями (газопроводом, электролинией) и над местами

прохождения подземных сооружений и коммуникаций (тоннели, трубопроводы, кабели).

Уголь и торф различных марок и видов должны укладываться в отдельные штабеля. Запрещается складирование вновь привезенного угля на старые отвалы угля, пролежавшие более одного месяца.

Расстояние между штабелями угля должно быть не менее 1 м при высоте штабеля не более 3 м и не менее 2 м при большей высоте штабеля.

Для торфа высота штабелей не должна превышать 3 м, длина основания – 80 м, ширина – 15 м. Штабеля располагают попарно, с разрывами между каждой парой в 4 м и между смежными парами не менее 20 м. Между торцами штабелей устраивают разрыв для кускового торфа в 10 м, для фрезерного – 20 м. Для угля высота штабеля не должна превышать 5 м, длина основания – 200 м, ширина 30 м.

При укладке угля и торфа и их хранении не должно допускаться попадания в штабеля отходов древесины, ветоши, бумаги, сена.

Для предотвращения самовозгорания угля и торфа на складе необходимо производить систематический контроль за их температурой путем установки в откосах штабелей контрольных стальных труб и термометров.

При повышении температуры выше 60⁰С должно производиться уплотнение штабеля на участке образования очага возможного самонагревания или выемку разогретого угля (торфа) с немедленной засыпкой выемки свежим углем (торфом) и тщательным его уплотнением.

Удаленный из штабеля разогретый уголь охлаждается путем разброски его на запасной площадке слоем до 0,5 м. После охлаждения, укладка такого угля обратно в штабель не допускается; он должен быть израсходован в первую очередь.

Запрещается приемка на склады угля и торфа с очагами самовозгорания.

Тушение или охлаждение угля водой непосредственно в штабелях не допускается. Загоревшийся уголь следует тушить водой только после выемки из штабеля.

При обнаружении загорания кускового торфа в штабелях необходимо очаги загорания залить водой с добавкой смачивателя или забросать сырой торфяной массой, после чего произвести разборку пораженной части штабеля. Загоревшийся фрезерный торф необходимо удалить, а место выемки заполнить сырым торфом и утрамбовать.

14.4.6 Склады горючих газов (ГГ)

Баллоны ГГ разрешается хранить в помещениях и на открытых площадках, защищенных от воздействия осадков и солнечных лучей, в строгом соответствии с требованиями ГОСТ 12.1.004-91.

Допускается размещение групповых баллонных установок без разрывов от зданий только у глухих несгораемых стен зданий, не имеющих окон и дверей.

Хранение групповых баллонных установок допускается в шкафах или специальных будках из несгораемых материалов.

Склады должны быть разделены на отсеки. Количество отсеков устанавливается в зависимости от вида ГГ и возможности их совместного хранения, согласно требованиям ГОСТ 12.1.004-91.

В каждом изолированном отсеке допускается размещать не более 500 баллонов с горючими или 1000 баллонов с негорючими газами. Общая емкость склада не должна превышать 3000 баллонов (в пересчете на 40-литровые)

Баллоны, предназначенные для хранения ГГ в сжатом, сжиженном и растворенном состоянии, должны удовлетворять требованиям «Правил устройства и безопасной эксплуатации сосудов, работающих под давлением», а также «Правил безопасности в газовом хозяйстве». Наружная поверхность баллонов должна быть окрашена в установленный для данного газа цвет.

Баллоны с ГГ (водород, ацетилен, пропан, этилен и др.) должны храниться отдельно от баллонов с кислородом, сжатым воздухом, хлором, фтором и другими окислителями.

В помещениях для хранения баллонов с ГГ должны быть установлены приборы, сигнализирующие о возникновении опасной концентрации газа в помещении. При отсутствии указанных приборов необходимо производить лабораторный анализ воздуха на содержание в нем газа не реже одного раза в смену.

Пробы воздуха для анализа следует отбирать в нижней и верхней зонах помещения.

При складировании нельзя допускать ударов баллонов друг с другом, падения баллонов на пол.

В складах баллонов ГГ не разрешается хранить другие вещества, материалы и предметы.

Покрытия полов склада и ramпы должно быть из негорючих и неискрообразующих материалов. Эксплуатация закрытых складов, не оборудованных вентиляционной установкой запрещается.

Баллоны с ГГ должны иметь предохранительные колпаки.

При перекатовке баллонов вручную запрещается брать за вентили. Касаться вентиля кислородных баллонов и баллонов со сжатым воздухом руками, рукавицами и обтирочным материалом, загрязненными маслом и жирами не допускается.

В складах должны быть вывешены инструкции, правила, плакаты по обращению с баллонами. Размещать баллоны необходимо таким образом,

чтобы имелся свободный доступ к ним для срочной эвакуации отдельных из них.

На территории складов ГГ должны быть вывешены знаки и надписи о запрещении курения и использовании открытого огня.

Электрооборудование, система электрического освещения, вентиляционное оборудование должно соответствовать требованиям ПУЭ.

14.4.7 Материальные склады

На материальных складах полностью распространяются общие требования пожарной безопасности.

Наружное освещение должно обеспечить достаточную освещенность складов, рамп, средств пожаротушения и подъездов к ним.

В складских помещениях, предназначенных для хранения материалов в горючей упаковке должны применяться электрические светильники, имеющие степень защиты, соответствующую требованиям ПУЭ.

За состоянием силовой и осветительной сети должен быть установлен постоянный надзор.

Дезинфекция и дезинсекция складских помещений должны производиться с соблюдением мер пожарной безопасности.

В нерабочее время электрическое освещение в складских помещениях должно выключаться.

Хранение грузов и погрузочных механизмов на рампах складов не допускается. Материалы, выгруженные на рампу, по окончании рабочего дня должны быть убраны.

14.4.8 Контейнерные площадки, сортировочные платформы по переработке тяжеловесных грузов

Площадки и платформы должны иметь твердое покрытие, проезды, обеспечивающие свободный подъезд и разворот пожарных автомобилей, должны соблюдаться общие противопожарные требования, изложенные в п. 14.4.1.

Ширина полосы движения на прямых участках должна быть не менее 4 м. При одностороннем расположении крытых складов и платформ расстояния от последних до забора должно быть не менее 16 м, при двухстороннем расположении расстояние между складами должно быть не менее 28 м. При тупиковом проезде в конце его необходимо предусматривать площадку для поворота автомобилей в виде кольца с внешним радиусом не менее 15 м.

Площадки и платформы должны постоянно содержаться в чистоте, сухая трава и мусор с территории должны своевременно удаляться.

По фронту установленных контейнеров на площадке, а также тяжеловесных грузов через каждые 100 м устраиваются и обозначаются противопожарные разрывы шириной не менее 5 м.

Ремонт мостовых, козловых кранов и других средств механизации погрузочно-разгрузочных работ с проведением газо-электросварки должен производиться не ближе 20 м от мест установки контейнеров и грузов с соблюдением мер пожарной безопасности.

На контейнерных площадках, сортировочных платформах и площадках по переработке тяжеловесных грузов запрещается:

- а) разводить костры, курить и пользоваться открытым огнем;
- б) принимать от клиентуры порожние контейнеры, не очищенные от упаковочных отходов и прочего мусора;
- в) производить маневровые работы тепловозами, паровозами без искрогасительных приборов;
- г) чистить топки портовых кранов;
- д) загромождать противопожарные разрывы, проезды, подъезды и пожарные гидранты;
- е) устраивать хранилища горючих жидкостей.

14.5 Требования пожарной безопасности к предприятиям по ремонту и техническому обслуживанию подвижного состава

14.5.1 Общие требования

Технологические процессы должны соответствовать нормативно-технической и технологической документации, согласованной и утвержденной в установленном порядке.

Технологические процессы должны предусматривать;

- а) постоянный контроль за состоянием взрыво- и пожаробезопасности, работой систем автоматизации и регулирования пожаровзрывоопасных параметров;
- б) контроль состояния воздушной среды производственного помещения;
- в) замену пожароопасных веществ на негорючие или менее горючие;
- г) своевременное удаление пожаровзрывоопасных отходов производства.

Во взрывопожароопасных и пожароопасных помещениях и на оборудовании, представляющем опасность взрыва или воспламенения веществ, в соответствии с требованиями ССБТ должны быть вывешены знаки, запрещающие использование открытого огня, а также предупреждающие о наличии взрыво- и пожароопасных веществ.

В технологических процессах снятия краски и обезжиривания поверхности кузовов подвижного состава должны применяться пожаробезопасные растворы и препараты.

Только в тех случаях, когда пожаробезопасные растворы и препараты не обеспечивают необходимой по технологии чистоты обработки изделий, допускается применение соответствующих ЛВЖ и ГЖ, при условии строгого соблюдения мер пожарной безопасности, регламентированных нормами.

Помещения, в которых расположены взрывопожароопасные производства необходимо оборудовать автоматическими средствами пожаротушения и пожарной сигнализации согласно действующим нормам.

Независимо от наличия автоматических средств пожаротушения и сигнализации, помещения должны быть обеспечены первичными средствами пожаротушения.

Для контроля за состоянием воздушной среды взрывопожароопасных помещений, взрывоопасных зон должны устанавливаться автоматические газоанализаторы до взрывоопасных концентраций ГГ, паров ЛВЖ и ГЖ.

При отсутствии серийно выпускаемых промышленностью газоанализаторов должен осуществляться периодический лабораторный анализ воздушной среды помещения в соответствии с действующим стандартом.

Для обеспечения аварийного слива ЛВЖ и ГЖ из технологического оборудования должны предусматриваться аварийные емкости, располагаемые за пределами производственного здания, или поддоны с бортиками (при небольшом количестве применяемых ЛВЖ и ГЖ), ограничивающие разлив ЛВЖ и ГЖ по полу производственного помещения.

Сборники и аварийные емкости для ЛВЖ и ГЖ необходимо снабжать приспособлениями, сигнализирующими о максимально допустимом уровне заполнения, а при необходимости, также переливными трубами, связанными с питающими и запасными емкостями.

Устройства, предназначенные для слива ЛВЖ и ГЖ из технологического оборудования на случай аварии или пожара, должны быть исправны. Задвижки линий аварийного слива должны иметь опознавательные знаки, а подступы к ним быть свободными.

Технологическое оборудование должно проходить текущий и капитальный ремонты в соответствии с техническими условиями и в сроки, определенные графиком.

Технологическое оборудование и трубопроводы, в которых обращаются пожаровзрывоопасные вещества должны быть герметичными.

Запрещается выполнять технологические операции на оборудовании с неисправностями, которые могут привести к загораниям и пожарам, а также при отключении контрольно-измерительных приборов.

14.5.2 Производства с применением ЛВЖ и ГЖ

Тара (емкости) для хранения, перевозки, использования на рабочих местах и сбора отходов ЛВЖ и ГЖ должна быть небьющейся, из материалов, исключающих искрообразование и накопление статического электричества, иметь крышки, не допускающие разлив содержимого.

Переливание ЛВЖ и ГЖ в раздаточных, разливных и расфасовочных помещениях должно быть механизировано и производиться на поддонах из цветных металлов с бортиками высотой не менее 50 мм.

Переливание ЛВЖ и ГЖ свободно падающей струей не допускается.

Запрещается переливание ЛВЖ и ГЖ в складах для хранения нефтепродуктов.

Транспортирование ЛВЖ и ГЖ на территории и в цехах необходимо осуществлять с соблюдением требований, изложенных в ГОСТах или ТУ на эти вещества.

ЛВЖ и ГЖ должны поступать в исправной таре с полным комплектом сопроводительной документации, оформленной в установленном порядке.

На рабочих местах допускается хранить ЛВЖ и ГЖ в количестве, необходимом для работы, но не более сменной потребности.

Не использованные в течение рабочей смены ЛВЖ и ГЖ должны сдаваться в кладовые подразделения или храниться в металлических шкафах (ящиках), которые необходимо оборудовать местной вентиляцией.

На внутренней стороне крышки шкафа (ящика) должна быть надпись с указанием наименования ЛВЖ и ГЖ и общего количества, допускаемого к хранению.

Проходы к местам хранения ЛВЖ и ГЖ не должны загромождаться.

Общий запас одновременно хранящихся в кладовой ЛВЖ и ГЖ не должен превышать их сменной потребности.

После окончания работ с применением ЛВЖ и ГЖ их остатки должны сдаваться на склад предприятия.

При хранении ЛВЖ и ГЖ в кладовых подразделениях должны соблюдаться правила совместного хранения веществ и материалов, в соответствии с требованиями ГОСТ 12.1.004-91 и ППБ РБ 1.01-94.

Степень защиты вентиляционного оборудования, электрооборудования приборов в помещениях, где производятся работы с ЛВЖ и ГЖ, выбирается в соответствии с требованиями ПУЭ и ведомственных нормативных документов.

Рабочие поверхности столов и вытяжных шкафов, предназначенных для работ с ЛВЖ и ГЖ, должны быть покрыты негоряемыми материалами и иметь бортики для предотвращения разлива жидкости за пределы стола, шкафа.

Вытяжные шкафы должны содержаться в исправном состоянии. Пользоваться вытяжными шкафами с разбитыми стеклами или неэффективно работающей вентиляцией запрещается. Створки вытяжных

шкафов следует закреплять в положении, обеспечивающем требуемый объем удаляемого воздуха и нормируемую скорость воздуха в открытом проеме шкафа.

Приподнятые створки должны укрепляться приспособлениями, исключающими случайное их падение.

В местах производства работ с ЛВЖ и ГЖ применение открытого огня и искрообразующего инструмента запрещается.

Оборудование и электроустановки должны быть защищены от статического электричества в соответствии с требованиями ПУЭ и ГОСТ 12.1.018-92.

При работе с ЛВЖ и ГЖ должны быть предварительно подготовлены средства пожаротушения.

Места пролива ЛВЖ и ГЖ необходимо засыпать песком или опилками. Загрязненный песок или опилки следует собирать деревянной лопатой; применение стальных лопат и совков запрещается.

Обтирочная ветошь должна применяться только из хлопчатобумажных и льняных тканей. Применять ветошь из синтетического материала, шерсти и шелка запрещается.

Хранить освободившуюся тару из-под ЛВЖ и ГЖ следует вне производственного помещения.

При осмотре тары запрещается пользоваться открытым огнем. Для освещения внутренней поверхности разрешается пользоваться только переносными электросветильниками во взрывобезопасном исполнении согласно требованиям ПУЭ.

14.5.3 Производства с применением полимерных материалов

Технологические процессы и оборудование производства с применением полимерных материалов должны удовлетворять требованиям пожарной безопасности.

Стены, потолки, внутренние коммуникации производственных помещений должны иметь гладкую, легкоочищаемую и влагостойкую поверхность.

Полы должны быть из материалов, исключающих искрообразование.

В помещениях изготовления деталей прессованием и механической обработки деталей из полимерных материалов должны выполняться требования ведомственных норм пожарной безопасности.

Наружные поверхности пресс-форм и нагревательных плит должны иметь тепловую изоляцию. Температура поверхности оборудования во время работы не должна превышать температуру окружающего воздуха более чем на 45°C.

Электропитание нагревательных стационарных прессформ и нагревательных плит должно иметь напряжение не более 42В.

Оборудование и воздуховоды вытяжных систем должны регулярно очищаться от горючих пылей и отходов производства. Проверку, профилактический осмотр и очистку оборудования необходимо проводить по графику, утвержденному руководителем объекта или подразделения.

Местные отсосы вентиляционных систем, удаляющих пожароопасные пыли, должны быть оборудованы защитными сетками или магнитными ловителями (для улавливания посторонних предметов).

Вентиляция в отделении прессования должна соответствовать требованиям СНБ 4.02.01–03.

Кладовые пресс-материалов следует размещать в изолированных помещениях. Запас пресс-материалов в кладовых не должен превышать сменной потребности. Места для растаривания необходимо оборудовать местной вытяжной вентиляцией.

Для промывки и обезжиривания поверхностей изделий, деталей и пресс-форм следует применять негорючие моющие средства.

Рабочий инструмент должен быть изготовлен из неискрообразующих материалов.

Электродвигатели, светильники, проводка, распределительные устройства должны периодически очищаться от пыли.

Оборудование и аппараты, при работе которых образуются пожароопасные пыли, должны быть герметичными.

Пресс-порошки в кладовых подразделения должны быть в таре поставщика или в металлической таре с герметически закрывающимися крышками.

Анализ запыленности и загазованности необходимо производить согласно графику, а также после изменения технологического процесса и ремонта оборудования.

14.5.4 Деревообрабатывающие производства

Режим работы оборудования должен соответствовать его техническим параметрам, обеспечивающим безотказную работу и эффективную степень защиты. При отделке, склеивании, антисептировании древесины должны обеспечиваться безопасность труда, пожаро- и взрывобезопасность.

В производственных помещениях, в которых используются и перерабатываются лесопиломатериалы и их отходы, проемы в стенах должны быть оборудованы тамбурными, коридорными, подвесными щитами, завесами и другими устройствами, исключающими сквозняки и возможность распространения пожара.

Технологическое оборудование деревообрабатывающих подразделений, приборы отопления и электрооборудование необходимо очищать от древесной пыли, стружки и других горючих материалов не реже одного раза в смену, а строительные конструкции и светильники не реже одного раза в две недели.

Для удаления отходов деревообрабатывающие станки должны оборудоваться местными отсосами. Работа станков при выключенных системах вентиляции и пневмотранспорта запрещается.

Пылесборные камеры, циклоны и бункеры должны быть постоянно закрытыми. Собранные в них отходы древесины необходимо своевременно удалять. Не допускается перегрузка циклонов и загрязнение отходами производства на прилегающей территории.

При эксплуатации и обслуживании оборудования не допускается утечка, разлив масла и пропитка им деревянных материалов и конструкций.

Необходимо строго соблюдать сроки смазки трущихся частей оборудования и подшипников. Сроки должны быть указаны в инструкциях. При повышении температуры подшипников выше 45-50⁰С оборудование должно быть остановлено для выявления и устранения причин перегрева.

Разогреть клей необходимо паром или электроприборами. Для этой цели рекомендуется применять электроприборы с водяным подогревом. Клеварки необходимо размещать в изолированном помещении или в отведенном для этого другом, безопасном месте. Клеи на основе синтетических смол и горючих растворителей должны храниться в кладовых или в металлических ящиках.

Помещения, где устанавливаются петролатумные ванны, необходимо оборудовать приточно-вытяжной вентиляцией, а ванны местными отсосами.

Для каждой сушилки должны быть установлены предельно допустимые нормы загрузки материалами и ее температурный режим работы.

Во всех сушилках радиационного типа с непрерывным движением материалов (изделий) необходимо предусматривать автоматическое отключение системы обогрева при внезапной остановке конвейера.

В деревообрабатывающих подразделениях запрещается:

а) оставлять по окончании смены неубранными готовую продукцию, стружки, опилки, древесную пыль, масло, олифу, лаки, клеи и другие горючие жидкости и материалы;

б) оставлять электроустановки под напряжением.

Объемно-планировочные, конструктивные решения и санитарно-технические устройства зданий, сооружений и помещений должны соответствовать требованиям действующих нормативных документов по взрывной, взрывопожарной и пожарной безопасности.

Выбор электрооборудования и светильников для технологических установок, окрасочных и вспомогательных отделений производится в соответствии с требованиями ПУЭ.

Внутренние поверхности стен помещений на высоте не менее 2 м должны быть облицованы негорюемым материалом, допускающим легкую чистку от загрязнений.

Не допускается загромождать проходы и рабочие места, а также доступы к средствам пожаротушения на окрасочных участках и в отделениях.

14.5.5 Производства окрасочных работ

Полы помещений окрасочных и краскозаготовительных подразделений должны быть из негорючих и неискрообразующих материалов, легко очищаемы и стойкие к растворителям.

Помещения окрасочных и краскозаготовительных подразделений должны быть оборудованы самостоятельной механической приточно-вытяжной вентиляцией и системами местных отсосов от окрасочных камер, постов ручного окрашивания, сушильных камер, участков обезжиривания поверхностей и т.д.

Приточные вентиляционные установки должны быть оборудованы автоматическими обратными клапанами, устанавливаемыми на нагнетательных воздуховодах и в пределах вентиляционной камеры.

Вентиляционные агрегаты вытяжных систем окрасочных участков, окрасочного и сушильного оборудования должны быть во взрывобезопасном исполнении.

Вентиляционное оборудование и воздуховоды приточных и вытяжных установок должны быть надежно защищены.

При окраске распылением воздуховоды вентиляционных систем должны очищаться по мере их загрязнения, но не реже одного раза в два месяца. На вытяжных воздуховодах необходимо устраивать плотно закрывающие люки или легкоразъемные звенья для очистки внутренней поверхности.

Применяемые в производстве лакокрасочные материалы, растворители и разбавители должны соответствовать установленным ГОСТам и ТУ.

Обезжиривание поверхностей должно производиться как правило негорючими растворителями.

Применение горючих растворителей допускается, когда по технологическим причинам не могут быть применены другие растворители.

К рабочим местам лакокрасочные материалы должны подаваться в готовом виде. Готовить рабочие составы лакокрасочных материалов и разбавлять их растворителями необходимо в краскоприготовительном отделении.

Краскоприготовительные отделения должны располагаться в изолированном помещении у наружной стены с оконными проемами и самостоятельными эвакуационным выходом.

Производство других работ, кроме подготовки лакокрасочных материалов, а также хранение лакокрасочных материалов и растворителей в помещении краскоприготовительного отделения не допускается.

Лакокрасочные материалы в количестве не более сменной потребности следует размещать в специальной кладовой при краскоприготовительном отделении.

Окрасочные работы методом распыления лакокрасочных материалов должны производиться в окрасочных камерах, выполненных из негорюемых материалов и оборудованных гидрофилтрами. Вентиляционные агрегаты окрасочных камер должны быть заблокированы с устройствами, подающими сжатый воздух или лакокрасочный материал к краскораспылителю. При отключении вентиляции подача лакокрасочного материала должна прекращаться.

Без гидрофилтров или других эффективных устройств для улавливания аэрозолей горючих красок и лаков эксплуатировать системы местных отсосов окрасочных шкафов, камер и кабин не разрешается.

При окрашивании в электростатическом поле электроокрасочные устройства должны иметь защитную блокировку, которая исключает включение распылительных устройств при неработающих системах местных отсосов или подвижного конвейера (остановке подачи подвижного состава под окраску).

Для снятия остаточного заряда с высоковольтного оборудования после выключения высокого напряжения электроокрасочные камеры снабжаются автоматическими разрядками в исполнении, соответствующему классу зоны по ПУЭ.

Процессы снятия краски и обезжиривания поверхности кузовов подвижного состава должны производиться в соответствии с требованиями настоящего раздела.

Тепловая изоляция сушильных камер должна выполняться из негорюемых материалов. Температура наружных стенок камер должна быть не более 45⁰С.

Нагревательные элементы сушильных камер должны быть надежно защищены от соприкосновения с окрашиваемыми изделиями и от попадания на них красок. Радиационные сушилки должны быть оборудованы системами блокировки, автоматически отключающими нагрев элементов при аварийной остановке вентилятора.

Не допускается электрообогрев сушильных камер открытыми спиралями и при наличии электроконтактов внутри камеры.

Сушильные камеры должны быть оборудованы соответствующими электрическими датчиками температур. Регулирование температуры должно осуществляться автоматически.

При сушке окрашиваемых изделий в электросушилках запрещается:

- а) эксплуатировать сушилку с неисправными электродвигателями;
- б) повышать температурный режим и увеличивать время пребывания изделий в сушилках выше установленных регламентом;
- в) подвергать сушке изделия без предварительного стока с их поверхности избыточного лака или краски.

Контрольно-измерительная аппаратура и приборы сушильных камер должны располагаться в удобных местах для наблюдения за их показаниями.

Краскораспылители, шланги, емкости и другое окрасочное оборудование необходимо очищать и промывать в конце смены от остатков лакокрасочных материалов.

Очистка окрасочного оборудования должна осуществляться при работающей вытяжной вентиляции и отключенном напряжении ежедневно после окончания смены.

В каждом подразделении окраски должен быть разработан график очистки окрасочного оборудования, кабин, вентиляционных камер и воздухопроводов, аппаратов и установок от осевших на них лаков и красок.

Проведение работ по очистке фиксируется в специальном журнале с указанием даты, времени проведения и фамилии производителя работ с обязательным контролем за качеством очистки лицом, ответственным за пожарную безопасность подразделения.

Для повышения качества очистки камер от отложений красок и лаков стенки их рекомендуется покрывать тонким слоем тавота или составом ПС-40. При очистке поверхности от отложений нитрокрасок нельзя допускать ударов о металлические конструкции. Во избежание искрообразования скребки должны быть изготовлены из цветного металла.

Запрещается выжигание отложений краски в камерах и воздухопроводах, гидрофилтрах, вентиляторах и т.п.

Для снятия зарядов статического электричества в процессе окрашивания изделий технологическое оборудование, электрооборудование и изделия должны быть заземлены.

Пролитые на пол лакокрасочные материалы и растворители следует немедленно убирать.

Уборку эпоксидных лакокрасочных материалов необходимо производить бумагой, а затем ветошью, смоченной ацетоном или этилцеллозольвом, после чего промыть теплой водой с мылом.

Мытье полов, стен и оборудования горючими растворителями запрещается.

Отходы лакокрасочных материалов запрещается сливать в канализацию. Они должны собираться в специальные закрытые емкости и удаляться в специально отведенные места.

14.5.6 Сушильно-пропиточные отделения

Сушильно-пропиточное отделение должно быть расположено в отдельном помещении, изолированном от соседних помещений противопожарными перегородками. Помещение должно быть оборудовано приточно-вытяжной вентиляцией, а электроустановки должны соответствовать требованиям ПУЭ.

На сушильно-пропиточные отделения распространяются требования пожарной безопасности для производства с применением ЛВЖ и ГЖ и окрасочных работ.

Разбавление пропиточного лака растворителями до рабочей вязкости и подача его в рабочие емкости должны осуществляться централизованным способом из помещения лакоприготовления по трубопроводам.

Предельная степень заполнения рабочих емкостей должна быть указана в технологической документации и местных инструкциях.

Автоклавы для пропитки обмоток якорей и окраски полюсных катушек методом окунания должны иметь специальное укрытие, оборудованное вытяжной вентиляцией. Объем удаляемого воздуха должен быть достаточен для разбавления выделяющихся паров растворителей до концентрации, не превышающей 20% нижнего предела взрываемости.

Для аварийного слива пропиточных и лакокрасочных материалов, находящихся в автоклавах и лакоприемнике должен быть установлен подземный резервуар за пределами здания.

Для контроля за состоянием воздушной среды в сушильно-пропиточном отделении должен устанавливаться автоматический сигнализатор дозврывоопасной концентрации паров растворителей в помещении.

Сигнализатор должен обеспечивать автоматический пуск аварийной вентиляции.

Кроме автоматического включения должно быть обеспечено ручное включение системы аварийной вентиляции. При отсутствии газоанализаторов, должен осуществляться периодический лабораторный анализ воздушной среды в соответствии с местной инструкцией.

Для ограничения разлива жидкости при повреждении оборудования должны устанавливаться быстродействующие клапаны-отсекатели и задвижки, а также предусмотрено устройство приямка, для размещения рабочих емкостей, рассчитанное на максимальное количество вытекающей жидкости из наибольшего по объему автоклава.

Сушильные камеры должны соответствовать требованиям, приведенным в п. 14.5.5. Естественная сушка окрашенных полусных катушек должна производиться в вытяжных шкафах (камерах), оборудованных местной вытяжной вентиляцией.

14.6 Требования пожарной безопасности при проведении работ по техническому обслуживанию и текущему ремонту подвижного состава

14.6.1 Тяговый подвижной состав

В производственных помещениях и на территории депо должны быть обеспечены противопожарные мероприятия в соответствии с требованиями действующих нормативных документов.

При выполнении ТО, ТР и экипировки должны выполняться меры по предупреждению пожаров.

Производственные, складские и вспомогательные помещения должны быть оснащены средствами пожаротушения согласно действующим нормам.

Для размещения первичных средств пожаротушения должны устанавливаться специальные пожарные щиты.

При постановке тепловозов и дизель-поездов в ремонтные стойла дизельное топливо и масло необходимо сливать в специально установленные емкости. Слив топлива и масла непосредственно в стойлах открытым способом в ведра и другие емкости запрещается. Разливы масла и топлива в кузове локомотива и вблизи его не допускается.

При сварочных работах в кузове ТПС необходимо обеспечивать место производства работ огнетушителем, песком и водой, установить защитные экраны (щиты) для ограничения разлета искр.

Выполнять сварочные работы на топливных баках, резервуарах разрешается после удаления остатков горючих жидкостей и промывки горячей водой с последующей проверкой на отсутствие взрывоопасных концентраций паров ЛВЖ.

Производство сварочных работ должно выполняться в соответствии с требованиями Правил пожарной безопасности и техники безопасности при проведении огневых работ на предприятиях Республики Беларусь.

Не допускать проведение сварочных работ на свежеокрашенном подвижном составе.

Для предотвращения образования взрывоопасных смесей внутренняя окраска кузова должна производиться при проветривании его механической вентиляцией.

Позиции для малярных работ по окраске ТПС должны располагаться в отдельных изолированных стойлах и отвечать требованиям, изложенным в

п. 14.5.4, 14.5.5. При ремонте ТР-3 допускается окраска кистью в общем помещении цеха с соблюдением правил пожарной безопасности и наличии первичных средств пожаротушения. При этом взрывоопасная зона от поверхности окрашенных узлов ТПС принимается равной 5 м. Работы с применением открытого огня (сварочные и т.п.) допускается проводить не ближе 15 м от указанной зоны. Место сварки следует ограждать защитными экранами (металлическими листами и др.).

Очистка и обезжиривание деталей гидропередач и дизелей органическими растворителями должны проводиться на стендах и в ваннах, которые оборудуются местными отсосами или вытяжными шкафами.

Испытания топливной аппаратуры и ее ремонт должны проводиться на стендах, оборудованных местной вытяжной вентиляцией.

При подзарядке аккумуляторных батарей электровозов, находящихся в ремонтном стойле, в кузове должна быть включена принудительная вентиляция. Крышки аккумуляторных ящиков, люки заливочные пробки батарей должны быть открыты.

На каждом производственном участке должны быть отведенные места для курения, обозначенные соответствующим указательным знаком. В отделениях ремонта топливной аппаратуры, фильтров, аккумуляторных батарей, пропиточном, окрасочном, столярном и других, в которых находятся горючие материалы, не допускается применение открытого огня и запрещается курить. На дверях этих помещений должны быть вывешены знаки согласно действующему стандарту ГОСТ 12.4.026.

14.6.2 Грузовые вагоны

Грузовые вагоны и контейнеры, подаваемые в депо для ремонта должны быть тщательно очищены от остатков перевозимых грузов, а цистерны – очищены, промыты моечным раствором, пропарены и провентилированы с последующим лабораторным анализом воздушной среды.

Пути ремонта вагонов должны своевременно очищаться от горючих отходов, а для их сбора в определенных местах устанавливаются металлические ящики с крышками.

Хранение сгораемых материалов для ремонта вагонов должно производиться в специально выделенных местах, с соблюдением разрывов от зданий и сооружений.

В вагонных депо и на путях ремонта вагонов запрещается:

а) въезд в сборочные цехи локомотивов и постановка вагонов с действующими приборами отопления;

б) производить безотцепочный ремонт груженых вагонов с применением электрогазосварочных работ без разрешения ответственного за пожарную безопасность;

в) производить в депо и на ремонтных путях ремонт котлов цистерн и других специальных емкостей из под легковоспламеняющихся и горючих жидкостей без их предварительной промывки и пропарки;

г) отогреть паяльными лампами или факелами сливные устройства цистерн, а также подогреть смазку открытым огнем;

д) разогреть открытым огнем остатки вязких нефтепродуктов при сливе их из цистерн или битумных полувагонов;

е) производство сварочных работ на подвижном составе, груженом опасными грузами;

ж) производство сварочных работ на расстоянии ближе 5 м от свежеокрашенных мест на вагонах;

з) стоянка автомобилей и автодрезин в сборочных цехах.

При наружном осмотре цистерн с нефтепродуктами и вагонов с опасными и грузами необходимо пользоваться аккумуляторными фонарями. Включение и выключение фонаря производить на расстоянии не менее 10 м от места осмотра цистерн с ЛВЖ.

14.6.3 Рефрижераторные вагоны (секции) и АРВ

Вскрытие холодильной установки должно производиться только после откачки хладагента из вскрываемой части установки.

При осмотре компрессора необходимо пользоваться переносными лампами напряжением не выше 42В или аккумуляторными фонарями. Пользоваться при осмотре открытым огнем запрещается.

Утечка хладагента из холодильной установки должна устраняться немедленно при обнаружении. Подтягивание болтов, полную или частичную замену сальниковой набивки, запорной арматуры допускается производить только после снижения давления хладагента в поврежденном участке до атмосферного и отключения от оснований магистрали.

Заполнение хладагентом системы должно выполняться со стороны низкого давления. При заполнении холодильной установки подогрев баллонов запрещается.

Перед сваркой или пайкой аппаратов и трубопроводов должен быть удален хладагент, а внутренние полости соединены с атмосферой.

Ремонт резинового настила пола в вагонах должен проводиться в изолированном помещении, оборудованном приточно-вытяжной вентиляцией. Электроустановки должны соответствовать требованиям ПУЭ. Резиновый клей и растворители должны храниться в металлических емкостях с плотно закрывающимися крышками в количестве не более сменной потребности. При проведении этих работ в общем помещении цеха взрывоопасная зона принимается равной 5 м от места ремонтных работ. В

указанной зоне запрещается проведение работ с искрящим инструментом, курение и огнеопасные работы.

На депо и пункты технического обслуживания рефрижераторных секций и АРВ распространяются требования, изложенные в разделе 14.4, а также требованиям пожарной безопасности для тягового подвижного состава, грузовых и пассажирских вагонов, с учетом характера выполняемых работ.

14.6.4 Пассажирские, почтовые, багажные, почтово-багажные, специальные вагоны и вагоны-рестораны

Ремонт труб отопления, калориферов, расширителей и других узлов и деталей, расположенных в надпотолочном пространстве и труднодоступных местах с применением электросварочных работ должен производиться только после их демонтажа и вне вагона

Сварочные работы непосредственно на вагонах должны проводиться только в соответствии с технологическими картами и правилами проведения сварочных и других огневых работ.

Для предотвращения образования взрывоопасных смесей окрасочные работы внутри вагона допускается проводить только кистью при проветривании вагона механической вентиляцией.

Позиции для малярных работ по окраске вагонов должны располагаться в отдельных изолированных помещениях и отвечать требованиям, изложенным в п.п. 14.5.4, 14.5.5.

Допускается окраска концевых стен вагонов и тамбуров, а также грунтовка кузовов в сборочном цехе. Окрасочные работы проводятся только кистью, при этом радиус взрывоопасной зоны от окрашенных и грунтованных поверхностей принимается равным 5 м. В указанной зоне курение, применение открытого огня и проведение электрогазосварочных работ запрещается.

Перед началом работ по подзарядку аккумуляторных батарей, установленных на вагонах должны быть установлены предупредительные знаки «Курение запрещено», «Огнеопасно».

Подзаряд аккумуляторных батарей должен производиться только при открытых аккумуляторных ящиках и заливочных пробках батарей.

В цехах депо запрещается:

- а) при электросварочных работах использовать металлические конструкции вагонов в качестве обратного провода;
- б) производить огневые работы вблизи аккумуляторных ящиков;
- в) пользоваться открытым огнем у свежеокрашенных вагонов;
- г) применять открытый огонь для освещения внутри вагонов;
- д) оставлять вагоны с топящимися котлами;

- е) производить окраску котлов и котельных отделений при работающей топке;
- ж) проводить сварочные работы на вагонах в цехе профилактического осмотра;
- з) производить окраску вагонов при выключенной или неисправной вентиляции;
- и) применять газо-бензорезные аппараты для срезки болтов и заклепок;
- к) удалять старую краску на кузовах вагонов путем обжига.

14.7 Требования пожарной безопасности при эксплуатации подвижного состава

14.7.1 Тяговый подвижной состав

При эксплуатации тягового подвижного состава должны соблюдаться требования Инструкции по обеспечению пожарной безопасности на тяговом подвижном составе РД РБ Б4 17.2004.

В кабинах машинистов, дизельных помещений, высоковольтных камерах, аппаратных камерах и других служебных помещениях локомотивов и мотор-вагонного подвижного состава запрещается хранить и провозить посторонние предметы. Служебные помещения и все узлы локомотивов и мотор-вагонного подвижного состава должны постоянно содержаться в чистоте.

В кабинах машинистов должны быть установлены и закреплены пепельницы в местах, удобных для обслуживающей бригады. Выбрасывать в окна не затушенные окурки и спички запрещается.

Смазочные материалы должны находиться только в металлических емкостях (бидонах, масленках и т.д.) с узкими горловинами и плотно закрывающимися крышками, а обтирочные концы, как чистые, так и грязные - в металлических ящиках, ведрах с крышками. Хранение смазочных и обтирочных материалов допускается только в строго определенных местах служебных отделений или в специальных подкузовных ящиках.

Все защитные устройства электрооборудования должны находиться в исправности.

Сопротивление изоляции проводов должно соответствовать требованиям Правил ремонта и эксплуатации. Сечение и марка кабелей, проводов заземления должны соответствовать требованиям технической документации.

Входы кабелей, силовых и низковольтных проводов и электрических аппаратов, клеммовые рейки, переходные коробки и выходы из них должны выполняться с применением переходных уплотнителей и втулок в

соответствии с требованиями технической документации и правилами ремонта.

Места электрических соединений должны иметь надежные контакты. Расстояние между токонесущими и заземленными частями должно быть в пределах, установленных технической документацией соответствующего оборудования.

При обесточивании, по каким-либо причинам, отдельных участков электрической цепи, электрические провода должны быть отсоединены от клемм с обеих сторон. Отсоединенные концы следует тщательно изолировать и подвязать для исключения соприкосновений с электрическими контактами и подвижными деталями.

Электрические провода, детали и узлы электрического оборудования, расположенные в местах возможного воздействия на них масла или топлива, должны быть покрыты маслостойкими красками или надежно защищены кондуитами, кожухами и т.п.

Не допускается применять нетиповую аппаратуру защиты или несоответствующую данной цепи по току срабатывания.

Эксплуатировать электрооборудование без дугогасительных камер, с нарушенной изоляцией электропроводки, не закрепленными контактами, соединять электрические провода между собой холодной скруткой, включать или отключать контакты реле принудительным способом запрещается.

Установленные электропечи должны быть только закрытого исполнения, с исправными кожухами, надежно укреплены и изолированы от примыкающих конструкций, изготовленных из горючих материалов.

В дизель- и электропоездах внутренние части тамбурных шкафов с электрооборудованием, камеры электрокалориферов и каналы калориферного отопления на протяжении 1,5 м от камер должны быть надежно изолированы от примыкающих конструкций, изготовленных из горючих материалов.

На кожухах электропечей и местах подвода к ним электрических проводов не должно быть посторонних предметов и мусора.

Электропечи, электрокалориферы, вентиляционные каналы, надпотолочные пространства тамбуров, шкафы с электроаппаратами и тому подобное оборудование должны систематически очищаться от пыли, горючих материалов и мусора. Сроки очистки устанавливаются в депо в зависимости от типа локомотива (моторвагонного подвижного состава) и условий эксплуатации.

Для изготовления гибких соединений вентиляционных каналов тяговых электродвигателей и других систем, а также защитных рукавов силовых кабелей должны применяться негорючие или трудногорючие материалы, сохраняющие свои свойства в процессе эксплуатации.

Запрещается загромождать проходы и выходы в вагонах моторвагонного подвижного состава, провозить в вагонах опасные грузы (легковоспламеняющиеся жидкости, газы, взрывчатые и ядовитые вещества и т.п.). В салонах вагонов разрешается провозить бытовые газовые баллоны вместимостью не более 5 л.

Подтекание масла и топлива в трубопроводах, на дизелях, компрессорах, редукторах и других узлах не допускается.

Очистка от нефтепродуктов крыш, пространства под половицами дизельного помещения, поддонов и других емкостей специально предназначенных для сбора нефтепродуктов, очистка глушителей и искрогасителей от нагара, проверка и очистка дренажных труб тепловозов, дизель-поездов и автотрис должны производиться согласно требованиям соответствующих правил ремонта и технического обслуживания.

Наполнение топливных баков тепловозов, дизель-поездов и автотрис должно производиться ниже верхнего его уровня не менее чем на 50мм, из-за увеличения объема топлива при повышении температуры наружного воздуха и при включении топливонагревательных устройств. Заправочный пистолет отводится от горловины бака только после полного прекращения вытекания топлива.

Заправочный пистолет должен иметь устройства для наворачивания на горловину бака, снятия статического электричества и быстрого отключения подачи топлива.

После заправки топливом пробки должны быть плотно закрыты. Курить при заправке топливных баков запрещается.

На тепловозах, в машинных отделениях дизель-поездов и автотрис, кроме того, запрещается:

- а) пользоваться для освещения и других целей открытым огнем;
- б) курить в дизельном помещении и вблизи аккумуляторных батарей;
- в) сушить спецодежду и другие горючие материалы на дизелях, электродвигателях, генераторах, выхлопных трубах и других пожароопасных местах;
- г) оставлять открытыми индикаторные краны дизелей;
- д) промывать бензином или керосином кузов и агрегаты;
- е) оставлять локомотив без надзора с работающим дизелем.

У тепловозов, дизель-поездов, где конструкцией выпускной системы дизеля предусмотрена установка искрогасительных устройств, последние должны быть исправны, а сетка не иметь прогаров. В установленные сроки должна производиться их очистка от несгоревших частиц и нагара, а также регулирование обеспечивающих эжекцию зазоров, которые должны соответствовать технической документации.

Паровозы, работающие на твердом топливе, должны быть оборудованы искрогасительными устройствами и резиновым шлангом для смачивания

угля. Наличие в искрогасительных устройствах зазоров в местах соединений отбойных и других листов между собой, в местах крепления сетки, возле конуса, парорабочих труб и т. д. более 2 мм, а также сеток с размерами ячеек, не соответствующими чертежам, не допускается.

Чистка топок с выбрасыванием шлака при движении поезда и в не установленных местах запрещается.

Паровозы, работающие на жидком топливе, оборудуются запорными приспособлениями возле нефтяного бака и форсунки. Подтекание топлива из форсунки при закрытых кранах не допускается.

На паровозах запрещается:

а) захламлять будку машиниста и тендер обтирочными и другими горючими материалами;

б) применять открытый огонь при заправке и осмотре топливного бака;

в) оставлять открытыми люки топливного бака и не очищенные от сажи и изгари дымовые коробки;

г) работать с неисправными баками и запорными приспособлениями;

д) завышать установленную лабораторией депо предельную температуру подогрева топлива;

е) оставлять неубранным пролитое топливо;

ж) нарушать порядок операций по пуску или прекращению работы форсунки и инструкцию по нефтяному отоплению паровозов.

Запрещается эксплуатировать локомотивы и моторвагонный подвижной состав:

а) с нарушением требований настоящего раздела;

б) с неисправностями перечисленными в п.12.4 Правил технической эксплуатации Белорусской железной дороги;

в) с неполным комплектом или неисправными средствами пожаротушения и пожарной сигнализации.

Установка печей для обогрева помещений проводников, сопровождающих локомотивы и моторвагонный подвижной состав, пересылаемый в недействующем состоянии, с отступлениями от утвержденной конструкторской документации запрещается.

Локомотивы и моторвагонный подвижной состав обеспечиваются огнетушителями, пожарным инвентарем, оборудованием и ручным инструментом в соответствии с действующими нормами.

Тепловозы с кузовом вагонного типа, моторные вагоны дизель-поездов и автомотрис, кроме того, оборудуются установками пожаротушения в соответствии с конструкторскими документами, утвержденными в установленном порядке. Если в силу объективных причин установка пожаротушения на них отсутствует, неисправна или не заряжена огнетушащим веществом, в исключительных случаях допускается временная эксплуатация по разрешению начальника отделения дороги,

выдаваемому для каждого конкретного случая. При этом дополнительно к огнетушителям магистральные тепловозы с кузовом вагонного типа должны укомплектовываться порошковыми или углекислотными огнетушителями.

Магистральные тепловозы, используемые в грузовом движении и обслуживаемые одним машинистом, должны быть оборудованы установкой пожаротушения с автоматическим режимом работы (пуск установки и процесс пожаротушения без участия человека).

Вагоны моторвагонного подвижного состава, салоны которых переоборудуются для просмотра видеопрограмм (видеосалоны), оснащаются дополнительными средствами пожаротушения. Дополнительные средства пожаротушения и их размещение должны соответствовать конструкторским документам и техническим условиям.

Тепловозы, работающие на сжиженном и сжатом природном газе, обеспечиваются средствами пожаротушения в соответствии с требованиями технических условий на данный тепловоз.

Паровозы, подаваемые под поезда с опасным грузом, дополнительно к существующим средствам пожаротушения дополнительно оснащаются двумя огнетушителями: пенными или порошковыми.

Оснащение тягового подвижного состава должно производиться только полностью заряженными и опломбированными огнетушителями, снабженными бирками с указаниями даты (месяц и год) зарядки и даты очередной перезарядки, контроля и технического освидетельствования, зависящие от типа огнетушителя. Допускается укомплектование огнетушителями, у которых вместо бирки ее содержание нанесено штемпельной краской на корпусе со стороны, противоположной насадке.

На электровозах, электропоездах, а также на паровозах, работающих на жидком топливе, пожарные ведра должны быть наполнены сухим песком.

На дизель-поездах огнетушители и ведра размещаются равномерно по всем служебным помещениям моторных вагонов.

На электропоездах огнетушители и пожарный инвентарь размещаются равномерно в служебных помещениях головных вагонов, а пожарный инструмент - в подвагонных ящиках.

Электровозы, тепловозы с кузовом вагонного типа и машинные отделения моторных вагонов дизель-поездов оборудуются автоматической пожарной сигнализацией, а салоны дизель-поездов и электропоездов – системой «Сигнала» связи с машинистом.

Тяговый подвижной состав в соответствии с указаниями руководства дороги должен проходить модернизацию по оборудованию установками пожаротушения и средствами оповещения о пожаре или замене существующих более совершенными по конструкторской документации, утвержденной в установленном порядке.

В кабинах машинистов ТПС на видном месте должны быть установлены памятки с необходимыми сведениями о действиях при пожаре и правилами применения установок пожаротушения.

14.7.2 Пассажи́рские, почтовые, багажные, почтово-багажные, специальные вагоны и вагоны-рестораны

При эксплуатации таких вагонов должны соблюдаться требования Инструкции по обеспечению пожарной безопасности в вагонах пассажирских поездов, эксплуатируемых на Белорусской железной дороге и в вагонах пассажирских поездов международного сообщения.

При подготовке вагонов в рейс.

Не допускается эксплуатировать вагоны не имеющие полного комплекта первичных средств пожаротушения, с неисправной установкой пожарной сигнализации и пожаротушения, а также с неисправными аварийными выходами при их наличии в вагонах и с неисправностями которые могут привести к пожару.

Все электроустановки вагона должны быть оснащены аппаратами защиты от токов короткого замыкания и других аварийных режимов, могущих привести к пожарам. Плавкие вставки предохранителей должны быть калиброваны и иметь клейма с указанием номинального тока вставки, отвечающего номинальным значениям защищаемой цепи. Клеймо на плавкой вставке ставится заводом-изготовителем или дорожной электротехнической лабораторией. Аппараты защиты должны быть в работоспособном состоянии.

Электропечи, электрокалориферы, вентиляционные каналы, надпотолочные пространства тамбуров, шкафы с электроаппаратами и другие пожароопасные узлы должны проверяться и очищаться от пыли, горючих материалов и мусора.

Периодичность очистки устанавливается в каждом вагонном депо (участке) в зависимости от условий эксплуатации вагонов. Электродвигатели, светильники, провода, пульта управления электрооборудованием должны очищаться от пыли не реже двух раз в месяц.

При приемке состава поезда до отправления в рейс проверяются:

- а) аппараты пультов управления электрооборудованием;
- б) потребители электроэнергии;
- в) выключатели и светильники;
- г) ограждения (кожухи) электрических печей отопления и их заземляющие устройства;
- д) уплотнения в подвагонных ящиках с электроаппаратурой и аккумуляторными батареями, состояние вентиляционного канала;

е) аппаратура в подвагонных ящиках и аккумуляторные батареи;
ж) внутривоздушная связь (проводник–начальник поезда–машинист локомотива), радиосвязь поезда радиовещания и состояние установки пожарной сигнализации (УПС).

В пультах управления электрооборудованием вагонов в доступных местах (кроме опломбированных) осматривают состояние контактных соединений, жгутов с проводами и выводов электрических аппаратов, при этом проверяют:

а) соответствие плавких вставок предохранителей номинальному току защищаемой цепи, оговоренному в технической документации или в электрической схеме вагона;

б) работоспособность пакетных переключателей, тумблеров и автоматических выключателей;

в) состояние пломб на аппаратах регулирования, защиты, регулировочных резисторов и другого оборудования, где пломбирование предусмотрено конструкцией аппарата или оговорено в эксплуатационной документации. Аппараты с нарушенной или отсутствующей пломбой считаются неисправными и должны быть заменены на исправные или проверены на соответствующих стендах и затем опломбированы.

При обнаружении в пультах управления электрооборудованием вагонов слабозатянутых или имеющих повышенный нагрев контактов, надрывов изоляции и обрыва проводов электрических аппаратов, а также при обнаружении методом выборочного контроля несоответствия номиналу плавких вставок предохранителей производят повторное техническое обслуживание всего внутреннего оборудования вагонов в соответствии с Инструкцией по техническому обслуживанию оборудования вагонов.

Сопротивление изоляции электрических цепей вагона проверяется по сигнальным лампам системы контроля замыкания проводов на корпус вагона (С.З.К.), находящимся на пульте управления электрооборудованием вагонов.

Вагоны с неисправной изоляцией электрических цепей отправлять в рейс запрещается.

При проверке межвагонных электрических соединений запрещается оставлять межвагонные электрические соединения (штепсели, головки) небранными в холостые розетки и защитные коробки. Запрещается выпуск вагонов с пунктов формирования и оборота на подпитке «пинче» от соседних вагонов. В отопительный период времени высоковольтная магистраль отопления между вагонами и локомотивом должна быть соединена в соответствии с требованиями Инструкции по техническому обслуживанию оборудования вагонов.

Кожухи электропечей должны быть надежно закреплены и заземлены.

Отопительные установки, кипятильники, кухонные плиты должны быть работоспособны.

В доступных местах должны быть проверены противопожарные разделки. Топки котлов, запорные механизмы дверей, колосниковые решетки, вытяжные трубы, флюгарки и пламеотражатели должны содержаться в исправном состоянии.

В котельном отделении вагона возле плитки для приготовления пищи, в нише для установки кипятильника, около кухонной плиты вагона-ресторана, в шкафах с электрооборудованием не должно быть посторонних предметов.

В вагоне–дизель–электростанции должен соблюдаться порядок хранения горюче-смазочных материалов и обгирочного материала. Он должен быть оборудован средствами тушения и противопожарным инвентарем в соответствии с действующими нормами.

Запрещается эксплуатировать вагоны с нарушенной (частично или полностью) термоизоляцией стен и перегородок в котельных помещениях, кухнях, возле кипятильников и в надпотолочном пространстве в районе прохода дымовытяжных труб.

Поездная бригада должна знать: требования настоящих Правил, Инструкции по сигнализации, в части подачи звуковых сигналов; устройство и правила пользования установкой пожаротушения с использованием запаса воды системы водоснабжения и аварийных выходов; устройство и правила пользования средствами пожаротушения.

В пути следования.

Начальникам поездов, поездным электромеханикам, проводникам вагонов, начальникам почтовых вагонов, начальникам составов почтовых вагонов, заместителям начальников почтовых вагонов, проводникам-электромонтерам почтовых вагонов, директору вагона-ресторана, заведующему купе–буфетом, а также лицам, допущенным к обслуживанию вагона-видеосалона, служебно-технического вагона и всех вагонов специального назначения, оборудованных на базе пассажирских вагонов запрещается:

а) включать под нагрузку силовую и осветительную сеть при наличии неисправного электрооборудования, при нагреве аппаратов или отдельных мест на пульте управления, а также оставлять работающее электрооборудование без присмотра;

б) применять электрические лампы, мощность которых выше установленной Инструкцией завода-изготовителя;

в) применять нестандартные предохранители и предохранители, не соответствующие установленному номиналу для данной цепи.

г) включать электроплитки, другие нагревательные приборы и электропотребители, не предусмотренные электрической схемой вагона;

д) хранить посторонние предметы в нишах с электроаппаратурой, складывать горючие материалы вблизи приборов отопления,

электросветильников, газовых горелок и других бытовых приборов, предусмотренных конструкцией вагона.

е) вскрывать кожух, ремонтировать или регулировать электромеханический регулятор на ходу поезда. При обнаружении сработавшего предохранителя в цепи обмотки возбуждения генератора постоянного тока, электромеханик имеет право во время остановки вагона снять пломбу, вскрыть кожух и заменить предохранитель типовым, о чем должен быть составлен акт за подписью начальника и электромеханика поезда;

ж) эксплуатировать вагон с утечкой тока на корпус вагона;

з) включать потребители электроэнергии вагона без соответствующего контроля за показаниями на приборах (вольтметре, амперметре). Электрообогреватели водоналивных и сливных труб, не имеющих устройств автоматического отключения, включать более, чем на 15-20 мин. Электрообогрев вагона с электроотоплением напряжением 3000 В при ручном режиме включается не более чем на 30-40 мин. (в зависимости от температуры в купе вагона);

и) включать электрокалориферы при неработающей вентиляции и допускать их нагрев выше 28°C по показанию дистанционного термометра;

к) оставлять межвагонные электрические соединения (штепсели, головки) не убранными в холостые розетки и защитные коробки;

л) эксплуатировать неисправные аккумуляторные батареи и производить их зарядку неустановленным способом;

м) сушить одежду и другие вещи в котельных помещениях, на электрических печах, кухонных плитах, кипятильниках, дизель-генераторных установках и выпускных трубах;

н) оставлять вагоны без надзора.

Разрешается подпитка «пинчевание» одного вагона от соседнего вагона в исключительных случаях в пути следования, при этом проводник аварийного вагона не должен пользоваться потребителями, за исключением аварийного освещения в ночное время суток;

При эксплуатации приборов отопления запрещается:

а) использовать кухонные плиты на жидком топливе в вагоне-ресторане при наличии течи топливопровода и трещин в топливном баке, неисправностях или отсутствии противопожарных фильтров в расходном или основном топливных баках; трещин и отколов на чугунных плитах жарочной поверхности, колосниковых решетках и конфорках; неисправностях регуляторов и заслонок дымоходов, духовок в плитах и водонагревателях, неисправными горелками;

б) применять для растопки котлов, печей плит и кипятильников легковоспламеняющиеся и горючие жидкости (керосин, бензин, масло и др.) и сжигать в них топливо, несоответствующее эксплуатационной

документации на вагон (каменный уголь, резинотехнические изделия, пластмассу и т.д.);

в) хранить около котла, электрощита, в нише кипятильника, возле кухонных плит, на электропечах и под ними горючие предметы, материалы;

г) топить котел, бойлер и кипятильник без воды или с водой ниже допустимого уровня, с неисправными дымовытяжными трубами, их кожухами, разделками, без флюгер или с наращенными трубами, при отсутствии пламеотражателя в топке кипятильника, а также применять дрова, длина которых превышает размер топки;

д) оставлять без надзора действующие отопительные приборы;

е) выбрасывать на перегонах и подстанциях в неустановленных местах шлак или золу, а также чистить котел при открытых тамбурных дверях во время движения вагона. Выбрасывать шлак, золу и мусор следует только в предусмотренных для этого местах на станциях, указанных в расписании, пунктах формирования и оборота;

ж) оставлять неочищенными от пыли и прочих горючих отходов и материалов надпотолочные пространства котельных, места расположения циркуляционных насосов отопления, вентиляционные дефлекторы.

С целью обеспечения пожарной безопасности запрещается:

а) применять для приготовления пищи и других надобностей керосинки, примусы, спиртовые горелки, газовые приборы, а также утюги, электрические чайники, плитки и другие электробытовые приборы, не предусмотренные конструкцией или модернизацией вагона;

б) отогревать открытым огнем, (факелом, раскаленными углями, нагретым в топке металлическим предметом) замороженные трубы водоснабжения, отопления и фановой трубы;

в) применять для освещения открытый огонь (свечи без фонарей, керосиновые, карбидовые лампы и п.т.);

г) курить в неустановленных для этих целей местах. Курить разрешается только в нерабочем тамбуре, оборудованном пепельницами (не менее двух);

д) закрывать переходные тамбурные двери на внутренний замок «секретку» в пути следования поезда;

е) загромождать вещами пути эвакуации пассажиров (большой коридор, малый коридор, косой коридор, рабочий и нерабочий тамбуры);

ж) промывать бензином, керосином и другими легковоспламеняющимися горючими жидкостями кузова и агрегаты вагонов-дизель-электростанции;

з) ремонтировать электрооборудование при движении вагона, работающих дизель-генераторах и необесточенных цепях;

и) допускать к поездке пассажиров с легковоспламеняющимися и горючими жидкостями.

При обнаружении неисправности электрического оборудования или возникновении короткого замыкания на землю любого из полюсов в

электрооборудовании вагона (одна лампа на пульте управления погасла, другая горит полным накалом) проводник обязан отключить все потребители электроэнергии, кроме дежурного освещения (в ночное время) и цепей сигнализации, и вызвать поездного электромеханика или начальника поезда.

При необходимости ремонта электрооборудования пультов управления проводники вагонов и другие должностные лица должны сообщить об этом электромеханику или начальнику поезда для совместного принятия мер по восстановлению работоспособности электрооборудования.

При срабатывании предохранителя генератора или аккумуляторной батареи во время движения поезда поездной электромеханик должен провести комплекс работ по контролю и восстановлению работоспособности электрооборудования вагона.

В пути следования пассажирского поезда в период с 8-00 до 23-00 по местному времени начальник поезда включает по установленному расписанию радио и информирует обслуживающий персонал и пассажиров о соблюдении мер пожарной безопасности в поезде.

Начальник поезда контролирует выполнение требований пожарной безопасности поездной бригадой, обслуживающей поезд и пассажирами. При нарушении требований пожарной безопасности принимает необходимые меры.

Проводники вагонов обязаны контролировать выполнение требований пожарной безопасности пассажирами, не допускать использование ими открытого огня, включения приборов, не предусмотренных схемой вагонов, провоза легковоспламеняющихся и горючих жидкостей, курения в неотведенных для этих целей местах, контролировать показания электроизмерительных приборов и сигнализации пульта управления электрооборудованием вагона, в том числе пожарной сигнализации.

При возникновении неисправности в вагоне, угрожающей жизни людей или безопасности движения, проводник обязан немедленно остановить поезд стоп-краном, по имеющейся в вагоне связи или по цепочке вызвать поездного электромеханика или начальника поезда.

14.7.3 Вагоны-клубы, вагоны технической пропаганды, вагоны с видеосалонами и кабельным телевидением, вагоны-лаборатории

Вагоны-клубы и вагоны технической пропаганды.

Устройство и оборудование вагонов-клубов и вагонов технической пропаганды должно соответствовать чертежам или типовым проектам, согласованным с органами пожарной охраны и пассажирского хозяйства в установленном порядке.

Количество запасных выходов из зрительных и лекционных отделений вагона должно быть не менее двух, не считая выхода через тамбур.

Устройство одного выхода допускается при наличии в зале (отделении) не более 30 посадочных мест. Двери, предназначенные для эвакуации, должны открываться по направлению выхода из вагона. Ширина дверей должна быть не менее 1 м.

Киноаппаратное помещение должно быть отделено от зрительного или лекционного помещения противопожарной перегородкой, изолированной кровельной сталью по негорючему материалу толщиной 10 мм и иметь самостоятельный выход наружу.

Стены, полы, потолки киноаппаратного помещения должны быть обиты листовой сталью по негорючему материалу. Отделение киноаппаратной должно быть оборудовано фильмоштатами или специальными металлическими ящиками с крышками для хранения фильмокопий.

Работники киноустановок два раза в год должны проходить проверку знаний правил пожарной безопасности. Результаты проверки фиксируются в талоне по технике пожарной безопасности.

В вагоне-клубе допускается только электрическое освещение (в том числе от аккумуляторных батарей) с закрытыми светильниками.

Обрывки и обрезки киноплёнки необходимо складывать в специальный ящик с плотно закрывающейся крышкой.

В вагонах-клубах и вагонах технической пропаганды должны быть вывешены на видном месте инструкции с указанием конкретных действий по предупреждению пожаров и в случае их возникновения

В вагонах-клубах и вагонах технической пропаганды запрещается:

- а) курить в зрительных, лекционных и аппаратных отделениях;
- б) затемнять окна ставнями, ставить на окна решетки, применять драпировки, не пропитанные огнезащитным составом, оставлять незакрепленными ковры и ковровые дорожки в зрительных и лекционных помещениях;
- в) запирают двери во время проведения массовых мероприятий;
- г) устанавливать в зрительных отделениях стулья, не прикрепленные к полу;
- д) допускать к работе на видеоустановке лиц, не прошедших проверку знаний по пожарной безопасности;
- е) хранить в аппаратном помещении посторонние вещи, промасленные обтирочные концы и спецодежду;
- ж) устраивать световые рекламы, иллюминации и новогодние елки;
- з) допускать в зрительные, лекционные и другие отделения зрителей (слушателей) сверх указанного в паспорте (проекте) числа;
- и) загромождать проходы и выходы;

к) оставлять видеоаппаратуру и зрительные залы во время демонстрации фильма без присмотра.

Вагоны с видеосалонами.

Переоборудование вагонов-ресторанов, межобластных вагонов и купейных вагонов в вагоны-видеосалоны осуществляется в соответствии с требованиями проектной документации.

Приемка вагона в эксплуатацию осуществляется комиссией, в состав которой входят представители администрации предприятия, эксплуатирующего вагон, предприятия, владеющего вагоном, службы военизированной охраны железной дороги, пассажирской службы железной дороги.

Дополнительная мебель (кресла, сидения, и т.д.) должны крепиться к полу, перегородкам, стенам с учетом удовлетворения требованиям норм для расчета и проектирования новых и модернизированных вагонов.

Количество посадочных мест в видеосалонах должно соответствовать требованиям технической документации и Положению о вагонах с видеосалонами.

Электрооборудование вагонов с видеосалонами должно соответствовать требованиям технической документации и Положению о вагонах с видеосалонами.

При этом должны быть выполнены следующие основные требования пожарной безопасности:

а) пускозащитные и измерительные приборы должны устанавливаться в специальных металлических щитах. Место установки щита обшивается кровельной сталью по негорючему материалу толщиной 5 мм;

б) электрические провода должны быть проложены в металлических рукавах и трубах. Коаксиальные кабели для передачи видеосигнала допускается прокладывать без механической защиты;

в) электромонтажные провода от одного места соединения до другого должны быть целыми, без повреждения изоляции, соединения проводов выполняться клеммами. Применение скруток и спаек проводов не допускается;

г) монтажные провода собраны в жгуты, скреплены бандажами;

д) металлический корпус электрооборудования должен иметь заземляющий зажим; присоединение заземляющих проводников к корпусу электрооборудования должно быть выполнено резьбовым соединением; металлорукава и трубы должны быть заземлены на металлоконструкцию вагона;

е) марки проводов, используемые для монтажного оборудования должны соответствовать технической документации.

Составные части видеосистемы должны быть установлены на полки, столы, покрытые листовой резиной 10-20 мм, и закреплены кронштейнами, скобами и другими устройствами, защищающими от падения.

Вновь устанавливаемые конструкции и детали вагона должны быть пропитаны антипиренами в соответствии с действующими нормами.

Вагон должен быть оборудован установкой пожарной сигнализации.

Вагон должен быть оборудован средствами пожаротушения в соответствии с действующими нормами.

Вагоны, в которых устанавливаются телевизоры, должны быть укомплектованы противопожарной тканью размером 2×2м (грубошерстной) в количестве не менее 2 штук для вагона, оборудованного кабельным телевидением, и не менее 2 штук для вагона с видеосалоном.

В помещениях вагона применение электронагревательных приборов (плиток, чайников, самоваров, кипятильников), кроме входящих в комплект оборудования вагона, а также курение и применение открытого огня категорически запрещается. Об этом должны оповещать таблички с четкими надписями и знаками.

Окна в вагоне-видеосалона должны быть оборудованы под аварийные выходы, за исключением тех, которые находятся в непосредственной близости от возможных очагов пожара (телевизоров, электрощитов). Должен быть обеспечен свободный доступ к аварийным выходам. На стекле аварийного выхода (окна) или рядом с ним должна быть нанесена надпись «Аварийный выход» и стрелка, указывающая направление открывания окна. Допускается рядом с окнами, выбранными под аварийные выходы, устанавливать на специальных кронштейнах молотки, окрашенные в красный цвет, для разбивания оконных стекол в случае пожара.

Видеокассеты должны храниться на стеллажах или шкафах, изготовленных из негорюемых материалов.

Вагоны, не имеющие огнезадерживающих перегородок между служебным отделением и салоном, должны быть оборудованы такими перегородками в соответствии с конструкторской документацией.

Дверь в коридоре, примыкающая к огнестойкой перегородке, при наличии оконного проема должна быть оборудована жаростойким стеклом.

Вагоны с видеосалонами должны быть оборудованы пожарными кранами для подключения инвентарного шланга в котельном отделении.

Запирать переходные тамбурные двери на «секретки» и выходы из салона во время просмотра видеофильмов не допускается.

При эксплуатации спецоборудования необходимо:

а) видеомэгагнитофоны, телевизоры (усилители или колонки, при их наличии) эксплуатировать в соответствии с эксплуатационной документацией заводов-изготовителей;

б) линии питания спецоборудования прокладывать отдельно от линий других потребителей электроэнергии и иметь собственные отключающие устройства, расположенные в доступном месте;

в) для каждой единицы спецоборудования предусмотреть розетку, смонтированную в месте, доступном для быстрого отключения оборудования из сети;

г) использовать стандартные предохранители, номинальные токи которых предусмотрены документацией этого оборудования.

При эксплуатации спецоборудования запрещается:

а) устанавливать спецоборудование вблизи приборов отопления в нишах или местах, не имеющих достаточного воздухообмена, закрывать вентиляционные отверстия в крышках, стенках, днищах и корпусах оборудования, устанавливать спецоборудование на путях эвакуации людей;

б) оставлять без присмотра включенное спецоборудование. Длительное время неработающее оборудование должно быть отключено от сети

Спецоборудование должно быть заземлено, а места установки телевизоров в вагонах-видеосалонах, обиты кровельной сталью по негорючему материалу толщиной 5 мм.

При аварийных ситуациях (искрение, перегрев, запах дыма и т.п.) спецоборудование должно быть немедленно отключено. При возникновении пожара обслуживающий персонал вагона и поездная бригада должны действовать в соответствии с требованиями Инструкции по пожарной безопасности.

Лица, допущенные к обслуживанию вагона, должны иметь подготовку по пожарной безопасности. Лица не прошедшие подготовку или не прошедшие аттестации к работе не допускаются.

Вагоны-лаборатории и другие специальные вагоны должны соответствовать проектной технической документации, а также требованиям, изложенным в п.п. 14.7.2, 14.7.3.

14.8 Требования пожарной безопасности при перевозке грузов на подвижном составе железнодорожного транспорта

14.8.1 Перевозка, погрузка опасных грузов

Перевозка, погрузка и выгрузка опасных грузов осуществляется в соответствии с ГОСТ 19433-88 «Грузы опасные, Классификация и маркировка», Правилами перевозки опасных грузов железнодорожным транспортом по территории Республики Беларусь, Правилами перевозок опасных грузов по железным дорогам СНГ.

Опасные грузы, перевозимые впервые, принимаются к перевозке в соответствии с Правилами перевозок грузов, Правилами перевозок опасных

грузов по железным дорогам по согласованию с Проматомнадзором Республики Беларусь.

Общие условия перевозки опасных грузов в крытых вагонах и контейнерах, а также специальные условия перевозки опасных грузов (кроме грузов классов 1 и 7) определяются Правилами перевозок опасных грузов и должны строго выполняться при подготовке вагонов и контейнеров под погрузку, а также при проведении погрузочно-разгрузочных работ и транспортировании этих грузов.

Опасные грузы должны предъявляться грузоотправителями к перевозке в таре и упаковке, предусмотренными стандартами или техническими условиями на данную продукцию.

Требования к таре, упаковке и маркировке, а также к вагонам, контейнерам и размещению в них опасных грузов при перевозке изложены в упомянутых Правилах.

Работы с опасными грузами допускается производить в ночное время при условии освещения мест производства работ светильниками во взрывобезопасном исполнении.

Грузоотправитель несет ответственность за последствия, вызванные неправильным определением условий перевозки грузов и за неправильное указание сведений в характеристике груза и аварийной карточке.

В целях обеспечения пожарной безопасности при перевозке опасных грузов необходимо проверить:

а) наличие аварийной карточки, установленной маркировки и ярлыков об опасности груза;

б) правильность заполнения перевозочных документов (нанесение штампов о степени взрывной или пожарной опасности, о нормах прикрытия, порядке спуска с горок, об очистке и безопасности тары из-под опасных грузов);

в) готовность вагонов и контейнеров, подаваемых под погрузку опасных грузов, заделку неплотностей в кузовах вагонов и контейнеров, очистку и промывку вагонов после выгрузки из них опасных грузов;

г) правильность постановки вагонов и платформ с контейнерами в состав поездов с соблюдением установленных норм прикрытия.

Подвижной состав, подаваемый под погрузку, должен быть очищен от горючего мусора и остатков ранее перевозимых в них грузов. Универсальные контейнеры должны быть только металлическими.

Погрузка опасных грузов в поврежденной таре или с открытыми пробками (крышками, люками) запрещается.

Перевозка опасных грузов на открытом подвижном составе, упакованных с применением бумаги, пергамента, толи и других легкорюющих материалов, не допускается. При необходимости применения таких материалов в качестве защиты от механических повреждений и

воздействия атмосферных осадков, груз должен быть упакован в плотные ящики из многослойной фанеры или из плотно подогнанных между собой строганных досок.

При внутреннем осмотре вагонов с опасными грузами должны использоваться фонари во взрывобезопасном исполнении.

Перемещение опасных грузов должно производиться специально разрешенными к производству работ подъемным такелажем и приспособлениями из неискрообразующих материалов.

В вертикальном положении баллоны с газами можно грузить лишь при наличии на всех баллонах защитных колец и при условии погрузки, обеспечивающей невозможность перемещения или падения баллонов. Дверные проемы должны быть ограждены досками толщиной не менее 40 мм для предотвращения навала груза на двери. Доски для крепления должны быть пропитаны огнезащитным составом.

При перевозке баллонов с воспламеняющимися газами (подкласс 2.3), ядовитыми воспламеняющимися газами (подкласс 2.4) в горизонтальном положении они должны быть уложены так, чтобы исключалась возможность соприкосновения баллонов друг с другом и металлическими частями вагона.

Запрещается погрузка и перевозка баллонов с окисляющими газами, в вагоны со следами минеральных и растительных масел.

Использовать для прокладки между баллонами горючие материалы запрещается.

При погрузке и транспортировании порожних баллонов следует соблюдать условия, установленные для баллонов, наполненных газами.

Места погрузки и выгрузки кислот должны быть оборудованы электрическим освещением с напряжением не более 12В во взрывобезопасном исполнении.

Места погрузки или разгрузки пожароопасных грузов должны быть оборудованы специальными приспособлениями (козлы, стойки, щиты, трапы, носилки и т.п.) При этом для стеклянных бутылей должны быть предусмотрены тележки или специальные носилки, имеющие гнезда.

Допускается переносить бутылки в корзинах с ручками, обеспечивающими возможность перемещения двумя работающими, и исправным дном. Переноска такой тары с бутылками на плечах или перед собой категорически запрещается.

Порядок погрузки, выгрузки транспортирования легковоспламеняющихся и горючих жидкостей должны соответствовать СТБ 11.4.01-95 «Система стандартов пожарной безопасности. Легковоспламеняющиеся и горючие жидкости. Обеспечение пожарной безопасности при хранении, перемещении и применении на промышленных предприятиях».

Перед погрузкой или разгрузкой емкости с ЛВЖ и ГЖ необходимо проводить их внешний осмотр.

Запрещается производить погрузочно-разгрузочные работы с емкостями, облитыми в процессе их заполнения пожароопасными веществами.

Заполнение цистерн и слив из них пожароопасных веществ осуществляется насосами, специально предназначенными для этих веществ.

Для снижения испарения веществ заливочный шланг следует опускать на дно цистерны.

В местах хранения при ручной укладке бочки с легковоспламеняющимися и горючими жидкостями должны устанавливаться на полу не более чем в 2 ряда, при механизированной укладке бочек с горючими жидкостями – не более 5, а легковоспламеняющимися – не более 3 рядов. Ширина штабеля должна быть не более 2 бочек. Ширину главных проходов для транспортирования бочек следует предусматривать не менее 1,8 м, а между штабелями – не менее 1 м.

Легковоспламеняющиеся жидкости в стеклянной таре (бутылях) емкостью более 30 литров должны храниться на полу в один ярус. Не допускается устанавливать их на стеллажах или в штабелях.

Не допускается погрузка, выгрузка и перевозка опасных грузов, перевозимых наливом, на местах, не имеющих соответствующих оснащений и приспособлений для погрузки и выгрузки этих грузов.

При организации перевозки легковоспламеняющихся и горючих жидкостей наливом в вагонах-цистернах необходимо проверить:

- а) очистку от загрязнения наружной поверхности котла цистерны;
- б) наличие у цистерн с нижним сливом плотно закрытых крышек сливных приборов;
- в) правильность налива по сезонным нормам с учетом возможного изменения температуры окружающего воздуха в пунктах налива и слива по географическим условиям;
- г) наличие под крышками уплотнительных прокладок строго по диаметру крышки;
- д) герметичность котлов. При наличии малейших подтеков постановка цистерн в поезд запрещается;
- е) наличие соответствующих трафаретов на котлах цистерн, характеризующих опасность груза;
- ж) наличие и исправность предохранительного выпускного дыхательного клапана.

Осмотр цистерн, загруженных легковоспламеняющимися и горючими жидкостями, в ночное время должен производиться только с аккумуляторными фонарями.

Лица, сопровождающие наливные составы (цистерны), должны обеспечиваться только ручными аккумуляторными фонарями.

При сливе цистерн с вязкими горючими жидкостями разогрев груза в них и сливных приборов с применением открытого огня запрещается.

Перед сливом и наливом нефтепродуктов на сливно-наливных эстакадах должно быть обеспечено правильное открытие всех переключающих вентилях, задвижек, а также плотность соединения шлангов. Обнаруженная течь на сливно-наливных устройствах должна быть немедленно устранена, а при невозможности устранения стояки или секции, где обнаружена течь, должны быть выключены до полного устранения течи.

Наконечники гибких рукавов, телескопические и другие устройства, применяемые для налива, должны быть изготовлены из материала, исключающего искрообразование при ударе о цистерну. Наливные устройства должны иметь длину, позволяющую опускать их до дна цистерны при наливке нефтепродуктов.

При подаче под слив-налив железнодорожных цистерн с ЛВЖ и ГЖ должно быть прикрыто из двух пустых или груженых негорючими грузами (вагонов). Паровозы должны работать только на жидком топливе. Локомотивы должны быть оборудованы искрогасителями.

При подаче под слив и налив и уборке маршрутов машинистом тепловозов и паровозов запрещается подводить состав к границам сливно-наливных устройств без сигнала, сифонить, открывать и форсировать топку, тормозить и толкать состав, держать открытым поддувало, пользоваться открытым огнем. Скорость движения при подаче железнодорожных цистерн не должна превышать 5-6 км/ч.

Торможение состава металлическими башмаками на территории сливно-наливных устройств запрещается. Для этой цели должны применяться только деревянные подкладки. Не допускается также применение в качестве рычагов стальных ломов и других металлических предметов для сдвига с места и подкатки цистерн.

Сортировка цистерн, сцепка и расцепка их должны проводиться за пределами границ сливно-наливной эстакады.

На сливно-наливные эстакады распространяются также требования п. 14.3.3.

Разгрузка или погрузка контейнеров с опасными грузами должны производиться при условии соблюдения следующих требований:

а) при погрузке должно быть обеспечено надежное крепление, исключающее возможность перемещения грузов внутри контейнера при его транспортировании;

б) на внутренней обивке контейнеров не должно быть каких-либо повреждений;

в) контейнеры с пожароопасными грузами во время погрузочно-разгрузочных работ следует предохранять от резких толчков и повреждений наружной поверхности;

г) запрещается бросать, волочить и кантовать контейнеры с пожароопасными грузами.

При выполнении погрузочно-разгрузочных операций с пожароопасными грузами работающие должны выполнять следующие требования:

а) строго соблюдать требования маркировок и предупредительных надписей на упаковках;

б) не допускать сброс груза с плеча;

в) не применять вспомогательные перегрузочные устройства, способные повредить тару (упаковку);

г) курить только в специально отведенных местах;

д) крепить грузы в транспортном средстве только с помощью искробезопасного инструмента.

Ответственность за обеспечение пожарной безопасности при проведении погрузочно-разгрузочных работ с опасными грузами возлагается на приемосдатчика, контролирующего проведение этих работ.

Водители транспортных средств, ожидающие погрузки или выгрузки, не должны оставлять транспортные средства без присмотра.

Во время погрузки или разгрузки пожароопасных грузов двигатель автомобиля должен быть выключен.

Погрузочно-разгрузочные площадки следует оборудовать средствами тушения возможных пожаров, а также средствами ликвидации аварийных ситуаций.

При производстве погрузочно-разгрузочных работ с пожароопасными грузами необходимо учитывать метеорологические условия. Запрещается производить указанные работы во время грозы, а с веществами, образующими при взаимодействии с водой легковоспламеняющиеся газы, и во время дождя.

14.8.2 Перевозка грузов в сопровождении проводников грузоотправителей (грузополучателей)

Грузы, сопровождаемые проводниками грузоотправителей (грузополучателей), при наличии печей в вагонах следует укладывать так, чтобы расстояние между печью и грузом в стораемой упаковке было не менее 1 м. Во избежание сдвига груза к топящейся печи в пути следования он должен быть надежно закреплен.

Расстояние между верхним уровнем груза и потолком вагона должно быть не менее 0,5 м.

Топчаны, постельные принадлежности, личные вещи проводников и запасы топлива в вагонах также должны размещаться на расстоянии не менее 1 м от топящихся печей.

В грузовых вагонах допускается установка только чугунных печей стандартного типа со сжиганием твердого топлива (уголь, дрова), при этом должны быть соблюдены следующие правила:

а) место установки печи на полу изолируется кровельной сталью по несгораемому материалу толщиной 10 мм. Поддонный лист кровельной стали, изготавливается в виде противня с высотой бортиков не менее 15 мм, крепится к полу вагона гвоздями длиной 30-50 мм;

б) печь устанавливается так, чтобы ось отверстия дымовой трубы в крышевой разделке совпадала по вертикали с осью отверстия крышки чугунной печи, а изолированный участок пола выступал за очертания печи топкой на 500 мм и с других сторон на 250 мм;

в) опоры чугунной печи должны обеспечивать правильное и устойчивое ее положение;

г) крепление печи к полу вагона производится шурупами или гвоздями размером не менее 150 мм;

д) дымовая труба диаметром 120 мм должна выводиться только через постоянную типовую разделку в крыше вагона. Звенья трубы должны соединяться по ходу дыма и входить одно в другое на 70 мм.

Дымовая труба выводится выше крыши на 300-400 мм (в зависимости от габарита подвижного состава) и оканчивается искрогасительным колпачком;

е) допускается установка двух печей, которые располагаются в центре вагона, против дверных проемов. Печи связываются за кольца проволокой диаметром 3-4 мм. Дымовытяжные трубы от печей выводятся поверх груза в соответствующие крышечные печные разделки. Причем в каждом дымовытяжном трубопроводе ставится не более двух колен. Горизонтальная часть труб в каждой половине вагона крепится к потолку в трех местах и растяжками к боковым стенам из проволоки диаметром 3 мм. Расстояние от дымовытяжной трубы до потолка вагона и до груза должно быть не менее 700 мм. (при этом наличие под трубами соломы, сена, древесной стружки и подобных горючих материалов не допускается);

ж) грузоотправитель обязан обеспечить проводников груза запасом воды для целей пожаротушения в брезентовых или полиэтиленовых емкостях не менее 100 л и потребовать от них соблюдения мер пожарной безопасности, изложенных в Правилах перевозок грузов.

Загромождать дверные проемы грузами или другими материалами запрещается.

Для освещения в вагонах, следуемых с проводником, должны применяться аккумуляторные и другие фонари, отвечающие требованиям пожарной безопасности.

Проводникам вагонов запрещается курить, пользоваться свечами без фонарей, оставлять или вешать фонари в местах, достигаемых для животных, а также складировать горючие материалы возле открытых дверных проемов и люков, допускать в сопровождаемые вагоны посторонних лиц, провозить грузы, не указанные в накладной, а также ручную кладь свыше установленной нормы.

Проводники грузоотправителя или грузополучателя, сопровождающие опасные грузы, кроме перечисленных выше обязанностей, должны знать служебную инструкцию по сопровождению груза, разработанную и утвержденную грузоотправителем, опасные свойства груза и меры пожарной безопасности. При возникновении пожара (аварийной ситуации) действовать в соответствии с требованиями Инструкции.

14.8.3 Перевозка автотракторной техники

При приеме к перевозке автотракторной техники работники станции обязаны потребовать от грузоотправителей строгого выполнения технических условий погрузки и крепления грузов и правил пожарной безопасности.

Грузоотправитель автотехники обязан подготовить ее к перевозке таким образом, чтобы обеспечивалась безопасность движения поездов и сохранность ее в процессе транспортирования.

Остаток топлива в баках не должен превышать:

- а) для легковых автомобилей, колесных тракторов малой и средней мощности, автомобилей грузоподъемностью до 5 т – 10 л;
- б) для автомобилей грузоподъемностью свыше 5 т, гусеничных тракторов и тяжелых дорожных машин – 15 л.

При погрузке и сопровождении автотехники запрещается:

- а) пользоваться свечами, факелами и другими источниками открытого огня, а также курить и применять отопительные и нагревательные приборы;
- б) оставлять топливные баки с открытыми заправочными отверстиями (горловинами);
- в) запускать двигатель, заправлять автотехнику топливом и подключать любые источники питания к аккумуляторной батарее в пути следования;
- г) провозить в машинах легковоспламеняющиеся и горючие жидкости, а также посторонних лиц;
- д) применять бензин и другие горючие жидкости для промывки кузова и деталей, стирки спецодежды и других целей;
- е) захламлять кабины, кузова автотехники и подвижной состав железнодорожного транспорта обтирочными концами, бумагой и другими горючими материалами;

ж) принимать к транспортировке по железным дорогам машины с течью бензина, дизельного топлива, масла и электролита.

На вагонах загруженных автотранспортной техникой выполнять сварочные и другие огневые работы запрещается.

14.9 Противопожарное водоснабжение, пожарная техника и средства связи

Технические средства противопожарной защиты промышленных предприятий (внутреннее и наружное противопожарное водоснабжение, установки пожарной автоматики, дымоудаления и др.) должны содержаться в соответствии с «Правилами пожарной безопасности Республики Беларусь при эксплуатации технических средств противопожарной защиты».

Система противопожарного водоснабжения предприятий железнодорожного транспорта должны обеспечивать подачу воды в любое время суток с требуемым напором и расходом.

При недостаточном напоре воды в сети предприятия необходимо устанавливать насосы-повысители.

При наличии на территории предприятия или вблизи него естественных водоисточников (реки, озера, пруды) к ним должны быть устроены удобные подъезды и пирсы для установки пожарных автомобилей не менее двух и забора воды в любое время года.

Пожарные резервуары, водосемы, водопроводная сеть, гидранты, а также спринклерные, дренчерные и насосные установки должны быть в постоянной готовности к их использованию в случае пожара или загорания.

При эксплуатации искусственных закрытых пожарных водоемов необходимо:

- а) своевременно производить пополнение водоемов водой;
- б) при загнивании воды испорченную воду откачать, водоем очистить и заполнить свежей водой;
- в) не допускать расхода воды из пожарных водоемов на хозяйственные или иные нужды;
- г) постоянно следить за уровнем воды в водоемах и при обнаружении утечки воды немедленно принять меры к устранению причин;
- д) устанавливать на перекрестке дорог указатели в виде стрелы с надписью «К водоему № _____»;
- е) не допускать засорения водоема мусором и посторонними предметами;
- ж) следить за сохранностью и исправным состоянием откосов и водозаборных устройств;
- з) следить, чтобы проезды и площадки у водоемов находились в исправном для проезда состоянии в любое время года.

У мест расположения пожарных гидрантов необходимо устанавливать световые или флуоресцентные указатели с нанесенным буквенным индексом ПГ, цифровыми значениями расстояния (в метрах) от указателя до гидранта и внутреннего диаметра водопровода (в мм), а также вида водопровода в соответствии с требованиями ГОСТ 12.4.026. Ответственность за техническое состояние сети противопожарного водоснабжения несут руководитель объекта или организация эксплуатирующая (обслуживающая) сеть.

У места расположения пожарного водоема следует устанавливать световой или флуоресцентный указатель с нанесенным буквенным индексом ПВ, цифровыми значениями запаса воды (в м³) и количества пожарных автомобилей, которые могут быть одновременно установлены на площадке у водоема в соответствии с требованиями ГОСТ 12.4.026.

Пожарные насосы водонасосной станции предприятия должны содержаться в постоянной эксплуатационной готовности и проверяться в установленные сроки на поддержание требуемого напора. Результаты проверки регистрируются в специальном журнале.

Пожарные гидранты, гидрант-колонки, краны пожарные, расположенные на территории предприятия, проверяются 2 раза в год. Результаты проверки должны регистрироваться в специальном журнале.

Пожарные краны внутреннего противопожарного водопровода во всех помещениях необходимо оборудовать рукавами и стволами, заключенными в шкафы, которые пломбируются. Пожарные рукава должны быть сухими, хорошо скатанными. Пожарный рукав должен быть примкнут к крану, а ствол к рукаву.

Пожарные краны должны быть постоянно доступными для использования.

Пожарные краны не реже одного раза в 6 месяцев должны подвергаться техническому обслуживанию и проверке на работоспособность путем пуска воды с составлением по итогам проверки акта или регистрации в специальном журнале.

Подразделения и вспомогательные помещения должны быть оснащены средствами тушения пожаров и связи (пожарная сигнализация, телефоны) для немедленного вызова аварийно-спасательного подразделения в случае возникновения пожара.

Использование пожарной техники и пожарного оборудования для хозяйственных и прочих нужд, не связанных с обучением пожарных формирований и тушением пожаров, категорически запрещается.

Выездная пожарная техника и пожарное оборудование должны постоянно находиться в исправном состоянии. Для их стоянки должно быть оборудовано отапливаемое помещение.

Ответственность за содержание и своевременный ремонт пожарной техники, пожарного оборудования и средств связи несет руководитель объекта. Огнетушители и средства вызова пожарной помощи, находящиеся в производственных помещениях подразделений, передаются под ответственность (сохранность) руководителей этих подразделений или лиц, их замещающих.

Порядок размещения, обслуживания и применения огнетушителей должен определяться инструкциями предприятий-изготовителей ППБ РБ 1.01-94. При этом должны быть выполнены следующие требования:

а) не допускается хранить и применять огнетушители с зарядом, содержащим галоидоуглеводородные соединения, в непроветриваемых помещениях площадью менее 15 м²;

б) запрещается устанавливать огнетушители на путях эвакуации, кроме случая размещения их в нишах;

в) огнетушители размещаются на высоте не более 1,5 м от уровня пола до нижнего торца огнетушителя и на расстоянии не менее 1,2 м от края двери при ее открывании;

г) конструкция и внешнее оформление тумбы или шкафа для размещения огнетушителей должны позволять визуально определить тип хранящихся в них огнетушителей.

В зимнее время при температуре ниже плюс 5°С пенные огнетушители следует переносить в отапливаемое помещение с указанием места их расположения.

Средства пожаротушения и пожарный инструмент необходимо окрашивать в цвета соответствующие требованиям действующих стандартов.

Доступ к телефонным аппаратам для вызова пожарной помощи должен быть свободным круглосуточно. У телефонного аппарата вывешивается табличка с указанием номера телефона и порядка вызова пожарной помощи.

Средства связи и сигнализации следует содержать в исправном состоянии и обеспечивать прием и передачу сигнала о возникновении пожара в любое время суток.

Требования к пунктам стоянки и участникам выезда пожарных поездов, порядку их формирования и содержанию регламентируются «Положением о пожарных поездах на железнодорожном транспорте».

15 ОРГАНИЗАЦИЯ РАБОТЫ ПО ОБЕСПЕЧЕНИЮ ПОЖАРНОЙ БЕЗОПАСНОСТИ НА ЖЕЛЕЗНОДОРОЖНОМ ТРАНСПОРТЕ

Организация и координация работы по обеспечению пожарной безопасности на Белорусской железной дороге возложены на службу военизированной охраны, в структуру которой входят специальные

подразделения: отряды, стрелково-пожарные и пожарные команды, пожарные аварийно-спасательные поезда. В соответствии с действующим законодательством на предприятиях и в организациях железнодорожного транспорта создаются пожарно-технические комиссии (ПТК), добровольные пожарные дружины (ДПД), которые проводят основную работу по предотвращению пожаров и оказанию помощи при их возникновении.

В соответствии с Законом Республики Беларусь «О пожарной безопасности» ответственность за обеспечение пожарной безопасности на объектах железнодорожного транспорта несут их руководители. В соответствии с должностными обязанностями они должны:

- установить на территории, в производственных, административных, складских, вспомогательных зданиях, сооружениях и помещениях противопожарный режим;

- определить и оборудовать места для курения, определить места и допустимое количество одновременного хранения сырья и готовой продукции, устанавливать порядок проведения взрыво- и пожароопасных работ, уборки, осмотра и закрытия помещений по окончании рабочего времени, обесточивая электрооборудования и помещений, проверки подвижного состава под погрузку горючих грузов,

- постоянно контролировать соблюдение противопожарных требований норм и правил инженерно-техническими работниками (ИТР), рабочими, служащими и обслуживающим персоналом;

- назначить лиц, ответственных за пожарную безопасность отдельных подразделений;

- организовать обучение и контроль за соблюдением правил пожарной безопасности и инструкций о мерах пожарной безопасности всеми ИТР, рабочими, служащими и обслуживающим персоналом, обеспечив подразделения объекта средствами противопожарной пропаганды, создать специально оборудованные классы пожарной безопасности;

- организовать добровольную пожарную команду (ДПК) или добровольную пожарную дружину и пожарно-техническую комиссию и обеспечить их работу в соответствии с действующими положениями;

- обеспечить объект средствами пожаротушения, сигнализации, оповещения и связи согласно установленным нормам;

- организовать для ИТР, рабочих и служащих проведение всех видов противопожарных инструктажей и занятий по пожарно-техническому минимуму;

- периодически проверять боеготовность пожарной охраны, ДПК и ДПД, принимать необходимые меры по улучшению их работы;

- периодически проверять состояние пожарной безопасности объекта, наличие и исправность технических средств противопожарной защиты и

пожарной техники, принимать меры по устранению выявленных недостатков;

- организовать разработку и внедрение организационных и технических мероприятий, направленных на совершенствование работы по обеспечению пожарной безопасности;

- обеспечить разработку инструкций о мерах пожарной безопасности для всех подразделений и отдельных взрыво – пожароопасных работ, соответствующих требованиям правил пожарной безопасности;

- обеспечить разработку плана действия обслуживающего персонала при возникновении пожара на объекте и проводить в установленные сроки практические занятия по их отработке;

- обеспечить своевременную ведомственную проверку по пожарам, установление причин их возникновения и виновных лиц, разработку мероприятий по их предотвращению, а также предъявления исков виновным лицам по возмещению ущерба.

Для изучения правил и инструкций пожарной безопасности, пожарной опасности объектов, показателей пожарной опасности хранимых, используемых и обращающихся в производстве веществ и материалов, правил содержания и применения средств пожаротушения все ИТР, рабочие и служащие железнодорожного транспорта обязаны проходить противопожарную подготовку.

Одним из основных направлений в работе по обеспечению пожарной безопасности является надзор и контроль. На Белорусской железной дороге действует Положение о пожарном надзоре и контроле, основными задачами которого являются:

- осуществление надзора за обеспечением пожарной безопасности подвижного железнодорожного состава;

- осуществление контроля за обеспечением пожарной безопасности на объектах организаций железнодорожного транспорта;

- организация проведения единой научно-технической политики в области пожарной безопасности на дороге;

- совершенствование работы по предотвращению пожаров, обеспечению условий для успешного их тушения;

- организация и разработка нормативных правовых актов в области пожарной безопасности на железнодорожном транспорте;

- проведение вводного инструктажа о мерах пожарной безопасности принимаемых на работу в организации дороги граждан;

- оказание методической помощи организациям дороги в создании и деятельности внештатных пожарных формирований пожарно-технических комиссий, добровольных пожарных дружин;

- информирование руководства Управления, отделений и других организаций, дороги о состоянии пожарной безопасности на подвижном

составе, в организациях дороги и осуществление противопожарной преграды.

Для осуществления надзора и контроля в области пожарной безопасности на дороге созданы специальные подразделения пожарного надзора и контроля, которые осуществляют пожарный надзор на подвижном составе и производственных объектах, проводят пожарно-техническое обследование (ПТО) объектов железнодорожного транспорта, выдают предписания, предупреждения, заключения и рекомендации по устранению выявленных нарушений. Работа пожарно-технического отдела службы военизированной охраны и отрядов военизированной охраны осуществляется в соответствии с разрабатываемыми годовыми планами. Такие планы включают мероприятия по предупреждению пожаров, обеспечению пожарной безопасности объектов и подвижного состава, обучению работников пожарных подразделений, внештатных пожарных формирований. Основной формой осуществления пожарного надзора на дороге является пожарно-техническое обследование (ПТО) объектов, целью которого является предотвращение пожаров. Пожарно-технические обследования подразделяются на детальные, контрольные и оперативные. Детальные и контрольные пожарно-технические осмотры обычно проводятся по специальному графику, а оперативные – по письменному распоряжению Главного инспектора пожарного надзора (старшего инспектора отряда). При пожарно-технических осмотрах детальной проверки подвергаются территории объектов, все здания, сооружения и установки, в том числе находящиеся в стадии строительства и реконструкции. При этом проверяется выполнение противопожарных мероприятий, предусмотренных проектной и эксплуатационной документацией.

Детальные пожарно-технические обследования предусматривают проверку всего комплекса мероприятий, направленных на обеспечение пожарной безопасности организации и подвижного состава. При контрольных пожарно-технических обследованиях проверяется выполнение мероприятий, предусмотренных предписаниями органов пожарного надзора. По результатам таких обследований оформляется акт установленного образца. При оперативных пожарно-технических обследованиях осуществляется выборочная проверка состояния противопожарной защиты отдельных объектов, помещений, а также исправных средств пожаротушения пожарной автоматики и связи. При проведении такого обследования устанавливается:

- деятельность администрации по обеспечению пожарной безопасности зданий и сооружений (наличие приказов, распоряжений и инструкций по вопросам обеспечения пожарной безопасности объекта, организации эксплуатации установок противопожарной защиты, наличие заявок на

выделение ассигнований для противопожарных целей и приобретение пожарного оборудования, включение противопожарных мероприятий, в том числе предусмотренных перспективными планами, в производственно-финансовые планы, соблюдение правил оформления и ведения огневых работ, организация работы ПТК, боеготовность и качество профилактической работы, проводимой ДПД, порядок организации противопожарного инструктажа и пожарно-технического минимума с рабочими и служащими, знание работниками объекта обязанностей на случай возникновения пожара, правильность учета пожаров и реагирование администрации на эти случаи);

- степень выполнения требований технических нормативных правовых актов системы противопожарного нормирования и стандартизации, приказов и указаний вышестоящих организаций, руководства дороги по вопросам пожарной безопасности;

- обеспеченность безопасности людей на случай возникновения пожара (знание должностными лицами обязанностей на случай вынужденной эвакуации людей, содержание путей эвакуации, наличие и работоспособность установок оповещения и противодымной защиты);

- соответствие нормативным требованиям на объектах и в подвижном железнодорожном составе системы противопожарной защиты (наличие и работоспособность автоматических установок пожаротушения, пожарной и охранно-пожарной сигнализации, организация технического обслуживания и правильность эксплуатации, наличие приказа руководителя объекта о назначении ответственных лиц за эксплуатацию и техническое обслуживание, наличие эксплуатационной документации и правильность ее ведения, знание обслуживающим и оперативным персоналом своих обязанностей, наличие инструкций по эксплуатации, исправность отдельных узлов);

- наличие и состояние подъездных путей и дорог, обеспеченность и техническое состояние пожарной техники, наличие и работоспособность средств связи, состояние и надежность функционирования наружного и внутреннего противопожарного водоснабжения.

Одним из основных направлений в профилактической работе по обеспечению пожарной безопасности является обучение работников и проведение противопожарного инструктажа. Вводный противопожарный инструктаж проходят все вновь принимаемые на работу граждане (в том числе временные).

Направление на вводный инструктаж дает отдел кадров объекта. Вводный инструктаж проводит начальник стрелково-пожарной команды, пожарного аварийно-спасательного поезда или их заместители, инструктор по пожарной профилактике или начальник дежурного караула.

Во время инструктажа работники должны быть ознакомлены:

- с действующими на объекте правилами пожарной безопасности и инструкциями;
- с пожарной опасностью производственных участков, где запрещается курить, применять открытый огонь;
- с возможными причинами возникновения пожаров и мерами их предупреждения;
- с практическими действиями в случае возникновения пожара (способ вызов пожарной помощи, использование первичных средств пожаротушения, правила поведения в случае возникновения пожара).

По окончании инструктажа проводится проверка знаний и навыков, полученных инструктируемыми. С работниками, знания которых оказались неудовлетворительными, инструктаж повторяют с обязательной последующей проверкой. О проведении вводного инструктажа делается отметка в направлении, выданном отделом кадров объекта и в журнале регистрации вводного инструктажа.

Проведение вводного противопожарного инструктажа сопровождается практическим показом способов использования имеющихся на объекте средств пожаротушения.

Должностные лица пожарного надзора дороги контролируют проведение первичного, повторного и внепланового противопожарных инструктажей, которые проводятся должностными лицами организаций в соответствии с Правилами пожарной безопасности на железнодорожном транспорте.

На объектах железнодорожного транспорта с повышенной пожарной опасностью для работников проводятся занятия по специальному пожарнотехническому минимуму. Программа проведения таких занятий включает изучение следующих вопросов:

- меры пожарной безопасности на предприятии;
- меры пожарной безопасности в цехе (складе) и на рабочем месте;
- противопожарное оборудование и инвентарь, порядок использования их при пожаре;
- действия при пожаре и вызов пожарной службы.

16 ПРОТИВОПОЖАРНОЕ НОРМИРОВАНИЕ

Работа по обеспечению пожарной безопасности носит ярко выраженный нормативно обусловленный характер. Это связано с тем, что требования пожарной безопасности при проектировании, строительстве и эксплуатации объектов должны содержаться в определенных нормативных документах и подлежать неукоснительному выполнению. Особая роль в обеспечении пожарной безопасности отводится системе противопожарного нормирования, которая базируется на научно обоснованных нормах и

требованиях. В систему противопожарного нормирования и стандартизации входят:

межгосударственные стандарты, строительные нормы и правила, затрагивающие требования пожарной техники и безопасности и действующие на территории Республики Беларусь;

государственные стандарты и государственные строительные нормы Республики Беларусь, затрагивающие требования пожарной техники и безопасности;

нормы пожарной безопасности;

правила пожарной безопасности;

отраслевые нормы технологического проектирования, затрагивающие требования пожарной безопасности;

другие государственные документы нормативного характера, затрагивающие и устанавливающие требования пожарной безопасности.

Государственные стандарты Республики Беларусь, в которых противопожарные требования и нормы приводятся самостоятельно, образуют Систему стандартов пожарной безопасности (ССПБ). При разработке нормативных документов систем противопожарного нормирования и стандартизации учитываются следующие требования:

- противопожарные требования должны касаться только объекта нормирования (стандартизации);

- если требования пожарной безопасности уже оговорены в других документах системы, то не допускается повторное включение таких требований в разрабатываемый нормативный документ;

- не допускаются противоречия в противопожарных требованиях нормативных документов системы.

Требования документов системы противопожарного нормирования и стандартизации являются обязательными для исполнения всеми организациями, предприятиями, учреждениями, независимо от форм собственности и гражданами.

В нормах пожарной безопасности устанавливаются противопожарные требования к проектированию зданий, сооружений, производств, конструированию и изготовлению устройств, оборудования подвижного состава, а в правилах пожарной безопасности – противопожарные требования, предъявляемые при эксплуатации зданий, сооружений, инженерных систем, а также при проведении строительного-монтажных, ремонтных работ и других мероприятий.

Создание системы противопожарного нормирования Республики Беларусь позволяет не только оптимизировать затраты на противопожарную защиту объектов, но и повысить качество проектирования и выполнения

мероприятий противопожарной защиты, разработать и внедрить новые решения и повысить эффективность работы в области пожарной безопасности.

Одним из основных нормативных документов, определяющих общие требования пожарной безопасности при эксплуатации предприятий, учреждений и организаций являются Общие правила пожарной безопасности Республики Беларусь для промышленных предприятий ППБ РБ 1.01-94.

Правила устанавливают общие требования по пожарной безопасности при эксплуатации предприятий, учреждений и организаций независимо от форм собственности и ведомственной принадлежности. Требования, изложенные в правилах должны учитываться при проектировании строительстве реконструкции, расширении и техническом перевооружении указанных объектов. Они учитывают специфику и особенность производственных объектов и объединены в следующие разделы:

1 Организационные мероприятия по обеспечению пожарной безопасности (определены обязанности работников и должностных лиц по обеспечению и соблюдению требований пожарной безопасности; порядок установления соответствующего противопожарного режима, а также порядок и сроки прохождения противопожарного инструктажа).

2 Ограничение образования горючей среды (включены требования при транспортировке, производстве, переработке и хранении горючих веществ и материалов).

3 Предотвращения образования источников зажигания.

4 Приведены требования пожарной безопасности при эксплуатации электроустановок, технологического оборудования, при проведении огневых работ.

5 Пожарная безопасность при эксплуатации систем отопления и вентиляции.

6 Обеспечение эвакуации людей и материальных ценностей.

7 Обеспечение противопожарной устойчивости зданий и сооружений (обеспечение требуемых пределов огнестойкости конструкций и повышения пределов распространения огня).

8 Ограничение распространения пожара.

9 Обнаружение локализация и тушение пожаров.

10 Противопожарные требования к содержанию территорий.

В таблице 16.1 приведен перечень действующих основных нормативных документов Системы противопожарного нормирования, регламентирующих организацию работы и требования по обеспечению пожарной безопасности на объектах железнодорожного транспорта.

В систему противопожарного нормирования Республики Беларусь включены также и отраслевые правила пожарной безопасности, а также правила пожарной безопасности для отдельных объектов или работ.

Отраслевые правила пожарной безопасности разрабатываются с учетом специфики работы отрасли и объектов. Так, Правила пожарной безопасности Республики Беларусь на железнодорожном транспорте ППБ 2.10–2001, утвержденные Постановлением МЧС 17 апреля 2001 г. № 4 устанавливают основные требования пожарной безопасности при эксплуатации, проектировании, строительстве, реконструкции и модернизации объектов железнодорожного транспорта и подвижного состава. Они являются обязательными для исполнения всеми организациями, учреждениями, предприятиями Белорусской железной дороги, а также другими юридическими лицами и гражданами, пользующимися услугами железнодорожного транспорта и находящимися на ее территории. Требования пожарной безопасности для других объектов, принадлежащих Белорусской железной дороге, не включенных в Правила, устанавливаются соответствующими Правилами, утвержденными в установленном порядке и действующими в Республике Беларусь.

Т а б л и ц а 16.1 – Основные нормативные документы по пожарной безопасности

№ п/п	Наименование документа	Шифр	Кем и когда утверждены
1	2	3	4
I Законодательные акты			
1	Закон Республики Беларусь «О пожарной безопасности»	От 15.06.1993 № 2403-ХП	Внесены изменения 03.05.1996; 13.11.1997; 11.01.2002
2	О мерах по совершенствованию системы пожарной безопасности в Республике Беларусь	Постановление СМ Республики Беларусь от 29.04.1998 № 673	
3	Положение о пожарно-технических комиссиях, добровольных пожарных командах, дружинах и внештатных пожарных инспекторах на предприятиях, в учреждениях и организациях	Постановление Кабинета Министров Республики Беларусь от 13.10.1995 № 571	
4	Об утверждении Положения о порядке применения на территории Республики	Постановление МЧС Республики Беларусь от	

	Беларусь средств противопожарной защиты и пожароопасных изделий	27.12.2000 № 24	
5	Об утверждении Перечня продукции, подлежащей обязательной сертификации на соответствие требованиям пожарной безопасности	Приказ Главного государственного инспектора Республики Беларусь по пожарному надзору от 14.02.2003 № 19	
6	Положение о лицензировании видов деятельности в области пожарной безопасности	Зарегистрировано в Национальном реестре правовых актов Республики Беларусь 1.06.1999 за № 8/421	
II Межгосударственные и государственные стандарты			
7	Государственная система стандартизации Республики Беларусь. Основные положения	СТБ 1.0-96	Введен в действие 01.09.1996
8	Пожарная безопасность. Общие термины и определения	СТБ 11.0.02-95	
9	Пассивная противопожарная защита. Термины и определения	СТБ 11.0.03-95	

Продолжение таблицы 16.1

№ п/п	Наименование документа	Шифр	Кем и когда утверждены
1	2	3	4
10	Пожарная безопасность. Общие требования	ГОСТ 12. 1. 004-91	Введен в действие 01.07.1992
11	Взрывобезопасность. Общие требования	ГОСТ 12.1.010-76	
12	Строительство. Электробезопасность. Общие требования	ГОСТ 12.1.013-78	Введен в действие 01.01.1980
13	Цвета сигнальные и знаки безопасности	ГОСТ 12.4.026-76*	Введен в действие 01.01.1978
14	Пожаровзрывобезопасность веществ и материалов. Номенклатура показателей и методы их определения	ГОСТ 12.1.044-89	Введен в действие 01.01.1991
15	Материалы строительные. Методы испытаний на горючесть	ГОСТ 30244-94	Введен в действие 01.10.1998
16	Конструкции строительные. Методы испытаний на огнестойкость. Общие требования	ГОСТ 30247.0-94	Введен в действие 01.10.1998
17	Конструкции строительные. Методы испытаний на огнестойкость. Несущие и ограждающие конструкции	ГОСТ 30247. 1-94	Введен в действие 01.10.1998
18	Конструкции строительные. Методы испытаний на огнестойкость. Двери и ворота	ГОСТ 30247. 2-97	Введен в действие 01.07.1998
19	Материалы строительные. Методы испытаний на воспламеняемость	ГОСТ 30402-96	Введен в действие 30.03.1997
20	Конструкции строительные. Метод определения пожарной опасности	ГОСТ 30403-96	Введен в действие 01.10.1998
21	Материалы строительные. Метод испытания на распространение пламени	ГОСТ 30444-97	Введен в действие 01.10.1998
22	Гидранты пожарные подземные. Технические условия	ГОСТ 8220-85	Введен в действие 01.01.1992

23	Пожарная техника. Огнетушители, установки пожаротушения и пожарной сигнализации. Обозначения условные графические	ГОСТ 28130-89 (СТ СЭВ 6301-88)	Введен в действие 01.01.1990
----	---	-----------------------------------	---------------------------------

Продолжение таблицы 16.1

№ п/п	Наименование документа	Шифр	Кем и когда утверждены
1	2	3	4
III Строительные нормы Беларуси и пособия к ним			
24	Приемка законченных строительством объектов. Основные положения	СНБ 1.03.04-2000	Введены в действие 01.07.2001
25	Пожарно-техническая классификация зданий, сооружений, строительных конструкций и материалов	СНБ 2.02.01-98*	Введены в действие 01.07.2001 взамен СНиП 2.01.02-85* в части требований по пожарно-технической классификации
26	Пособие к строительным нормам Республики Беларусь «Пределы огнестойкости строительных конструкций»	П1-02 к СНБ 2.02.01-98*	Введены в действие 01.07.2003
27	Пособие к строительным нормам Республики Беларусь «Огнезащита строительных конструкций»	П2-03 к СНБ 2.02.01-98	Введены в действие 01.07.2003
28	Эвакуация людей из зданий и сооружений при пожаре	СНБ 2.02.02-01	Введены в действие 01.07.2002 взамен СНиП 2.01.02-85* в части требований по эвакуации людей из зданий и сооружений при пожаре
29	Противопожарная защита населенных пунктов и территорий предприятий	СНБ 2.02.04-03	Введены в действие 01.07.2004
30	Пожарная автоматика	СНБ 2.02.05-04	Введены в действие 01.07.2005
31	Ограничение распространения пожара в зданиях и сооружениях. Объемно-планировочные и конструктивные решения	СНБ 2.02.03-03	Введены в действие 01.01.2004
32	Градостроительство. Планировка и застройка населенных пунктов	СНБ 3.01.04-02	Введены в действие 01.07.2003 взамен СНиП 2.07.01-89
33	Склады нефти и нефтепродуктов	СНБ 3.02.01-98	Введены в действие 01.01.1999 взамен СНиП Н-106-79
34	Противопожарное	СНБ 4.01.02-03	Введены в действие

	водоснабжение		01.07.2004
--	---------------	--	------------

Продолжение таблицы 16.1

№ п/п	Наименование документа	Шифр	Кем и когда утверждены
1	2	3	4
35	Газоснабжение	СНБ 4.03.01-98	Введены в действие 01.07.1999 взамен СНиП 2.04.08-87
IV Строительные нормы и правила и пособия к ним			
36	Противопожарные нормы	СНиП 2.01.02-85*	Действуют с 01.01.1987 (за исключением: с 01.07.2001 г. - требований по пожарно-технической классификации, с 01.07.2002 г. - требований по эвакуации людей из зданий и сооружений при пожаре)
37	Пожарная автоматика зданий и сооружений	СНиП 2.04.09-84	Введены в действие 01.07.1985
38	Склады лесных материалов. Противопожарные нормы проектирования	СНиП 2.11.06-91	Введены в действие 01.01.1992
39	Генеральные планы промышленных предприятий	СНиП П-89-80	Введены в действие 01.01.1982, внесены изменения 01.02.1985, 01.01.1987, 01.09.1990
40	Производственные здания	СНиП 2.09.02-85*	Введены в действие 01.01.1987 взамен СНиП П-90-81
41	Сооружения промышленных предприятий	СНиП 2.09.03-85	Введены в действие 01.01.1987 взамен СНиП П-91-77, СН 302-65, СН 471-75
42	Административные и бытовые здания	СНиП 2.09.04-87	Введены в действие 01.01.1989 взамен СНиП П-92-76
43	Складские здания	СНиП 2.11.01-85*	Введены в действие 01.01.1987 взамен СНиП П-104-76
44	Внутренний водопровод и канализация зданий	СНиП 2.04.01-85	Введены в действие 01.07.1986 взамен СНиП П-30-76, СНиП П-34-76
45	Водоснабжение. Наружные сети и сооружения	СНиП 2.04.02-84	Введены в действие 01.01.1985 взамен СНиП

		II-31-74
--	--	----------

Продолжение таблицы 16.1

№ п/п	Наименование документа	Шифр	Кем и когда утверждены
1	2	3	4
46	Отопление, вентиляция и кондиционирование	СНиП 2.04.05-91	Введены в действие 01.01.1992 взамен СНиП 2.04.05-86
47	Котельные установки	СНиП П-35-76	Введены в действие 01.01.1978 взамен СНиП П-Г. 9-65, СН 350-66
48	Газоснабжение	СНиП 3.05.02-88	Введены в действие 01.07.1988 взамен СНиП III-29-76, СН 493-77
VII Руководящие документы (РД)			
49	Инструкция по устройству молние-защиты зданий и сооружений	РД 34. 21. 122-87	Введена в действие 12.10.1987
50	Правила устройства электроустановок	ПУЭ, 6-е издание	Действие Правил в энергетике Республики Беларусь подтверждено письмом Белэнерго № 31/54 от 02.06.1999
VIII Нормы пожарной безопасности			
51	Нормы пожарной безопасности Республики Беларусь. Пожарная техника. Огнетушители переносные. Основные показатели и методы испытаний	НПБ 1-97	Утверждены приказом Главного государственного инспектора Республики Беларусь по пожарному надзору от 4 января 1997 г. № 10
52	Нормы пожарной безопасности Республики Беларусь. Категорирование помещений, зданий и наружных установок по взрывопожарной и пожарной опасности	НПБ 5-2000	Утверждены постановлением Министерства по чрезвычайным ситуациям Республики Беларусь от 28 декабря 2000 г. № 36
53	Нормы пожарной безопасности Республики Беларусь. Огнетушители стационарные. Классификация. Общие технические требования. Методы испытаний	НПБ 7-2000	Утверждены постановлением Министерства по чрезвычайным ситуациям Республики Беларусь от 5 июня 2000 г. № 3

54	Нормы пожарной безопасности Республики Беларусь. Огнетушители передвижные. Классификация. Общие технические требования. Методы испытаний	НПБ 8-2000	Утверждены приказом Главного государственного инспектора Республики Беларусь по пожарному надзору от 14 января 2000 г. № 4
----	--	------------	--

Продолжение таблицы 16.1

№ п/п	Наименование документа	Шифр	Кем и когда утверждены
1	2	3	4
55	Нормы пожарной безопасности Республики Беларусь. Кабели и провода электрические. Показатели пожарной опасности. Методы испытаний	НПБ 9-2000	Утверждены приказом Главного государственного инспектора Республики Беларусь по пожарному надзору от 14 января 2000 г. № 5
56	Нормы пожарной безопасности Республики Беларусь. Аппараты теплогенерирующие, работающие на различных видах топлива. Требования пожарной безопасности. Методы испытаний	НПБ 16-2000	Утверждены постановлением Министерства по чрезвычайным ситуациям Республики Беларусь от 5 июня 2000 г. № 5
57	Нормы пожарной безопасности Республики Беларусь. Арматура электромонтажная. Требования пожарной безопасности. Методы испытаний	НПБ 17-2000	Утверждены постановлением Министерства по чрезвычайным ситуациям Республики Беларусь от 5 июня 2000 г. № 6
58	Нормы пожарной безопасности Республики Беларусь. Лестницы пожарные наружные стационарные и ограждения крыш	НПБ 19-2000	Утверждены постановлением Министерства по чрезвычайным ситуациям Республики Беларусь от 16 августа 2000 г. № 15
59	Нормы пожарной безопасности Республики Беларусь. Вагоны пассажирские. Вагоны метрополитена. Требования пожарной безопасности	НПБ 94-2004	Утверждены постановлением Министерства по чрезвычайным ситуациям Республики Беларусь от 16 августа 2000 г. № 14
60	Нормы пожарной безопасности Республики Беларусь. Противодымная защита зданий и сооружений. Методы приемосдаточных и периодических испытаний	НПБ 23-2000	Утверждены постановлением Министерства по чрезвычайным ситуациям Республики Беларусь от 28 декабря 2000 г. № 29

61	Нормы пожарной безопасности Республики Беларусь. Электрические кабельные линии. Классификация. Методы определения пожарной опасности	НПБ 25-2000	Утверждены постановлением Министерства по чрезвычайным ситуациям Республики Беларусь от 28 декабря 2000 г. № 32
----	--	-------------	---

Продолжение таблицы 16.1

№ п/п	Наименование документа	Шифр	Кем и когда утверждены
1	2	3	4
62	Нормы пожарной безопасности Республики Беларусь. Установки газового пожаротушения автоматические. Нормы и правила проектирования и применения	НПБ 26-2000	Утверждены постановлением Министерства по чрезвычайным ситуациям Республики Беларусь от 28 декабря 2000 г. № 33
63	Нормы пожарной безопасности Республики Беларусь. Пожарная техника. Огнетушители. Требования к эксплуатации	НПБ 28-2001	Утверждены постановлением Министерства по чрезвычайным ситуациям Республики Беларусь от 29 июля 2001 г. № 9
64	Нормы пожарной безопасности Республики Беларусь. Электронагревательные приборы. Требования пожарной безопасности и методы испытаний	НПБ 30-2000	Утверждены постановлением Министерства по чрезвычайным ситуациям Республики Беларусь от 28 декабря 2000 г. № 34
65	Нормы пожарной безопасности Республики Беларусь. Светильники. Требования пожарной безопасности и методы испытаний	НПБ 33-2001	Утверждены постановлением Министерства по чрезвычайным ситуациям Республики Беларусь от 29 июля 2001 г. № 7
66	Нормы пожарной безопасности Республики Беларусь. Огнепреградители сухие и искрогасители. Общие технические требования. Методы испытаний	НПБ 34-2002	Утверждены приказом Главного государственного инспектора Республики Беларусь по пожарному надзору от 19 ноября 2002 г. № 198
67	Нормы пожарной безопасности Республики Беларусь. Автозаправочные станции	НПБ 38-2001	Утверждены постановлением Министерства по чрезвычайным ситуациям Республики Беларусь от 18 июня 2001 г. № 5

68	Нормы пожарной безопасности Республики Беларусь. Установки газового пожаротушения автоматические. Модули и батареи. Общие технические требования. Методы испытаний	НПБ 39-2001	Утверждены постановлением Министерства по чрезвычайным ситуациям Республики Беларусь от 27 июля 2001 г. № 6
69	Нормы пожарной безопасности Республики Беларусь. Установки пенного пожаротушения автоматические. Дозаторы. Общие технические требования. Методы испытаний	НПБ 40-2001	Утверждены постановлением Министерства по чрезвычайным ситуациям Республики Беларусь от 29 июля 2001 г. № 11

Продолжение таблицы 16.1

№ п/п	Наименование документа	Шифр	Кем и когда утверждены
1	2	3	4
70	Нормы пожарной безопасности Республики Беларусь. Установки водяного и пенного пожаротушения автоматические. Узлы управления. Общие технические требования. Методы испытаний	НПБ 41-2001	Утверждены постановлением Министерства по чрезвычайным ситуациям Республики Беларусь от 14 января 2002 г. № 3
71	Нормы пожарной безопасности Республики Беларусь. Конструкции строительные. Методы определения пожарной опасности	НПБ 42-2002	Утверждены постановлением Министерства по чрезвычайным ситуациям Республики Беларусь от 20 мая 2002 г. № 10
72	Нормы пожарной безопасности Республики Беларусь. Пожарная техника. Генераторы огнетушащего аэрозоля. Общие технические требования. Методы испытаний	НПБ 43-2001	Утверждены постановлением Министерства по чрезвычайным ситуациям Республики Беларусь от 27 июля 2001 г. № 8
73	Нормы пожарной безопасности Республики Беларусь. Гирлянды электрические световые. Требования пожарной безопасности. Методы испытаний	НПБ 45-2001	Утверждены постановлением Министерства по чрезвычайным ситуациям Республики Беларусь от 7 декабря 2001 г. № 19
74	Нормы пожарной безопасности Республики Беларусь. Шкаф пожарный. Общие технические требования. Методы испытаний	НПБ 46-2001	Утверждены постановлением Министерства по чрезвычайным ситуациям Республики Беларусь от 11 января 2002 г. № 2
75	Нормы пожарной безопасности Республики Беларусь. Установки порошкового пожаротушения автоматические. Модули. Общие технические требования. Методы	НПБ 48-2002	Утверждены постановлением Министерства по чрезвычайным ситуациям Республики Беларусь от 30 июня 2002 г. № 14

	испытаний		
76	Нормы пожарной безопасности Республики Беларусь. Пожарная техника. Стволы пожарные ручные. Общие технические требования. Методы испытаний	НПБ 49-2002	Утверждены приказом Главного государственного инспектора Респ публики Беларусь по пожарному надзору от 21 ноября 2002 г. № 205

Продолжение таблицы 16.1

№ п/п	Наименование документа	Шифр	Кем и когда утверждены
1	2	3	4
77	Нормы пожарной безопасности Республики Беларусь. Рукава пожарные напорные. Общие технические требования. Методы испытаний	НПБ 50-2002	Утверждены приказом Главного государственного инспектора Республики Беларусь по пожарному надзору от 19 ноября 2002 г. № 194
78	Нормы пожарной безопасности Республики Беларусь. Пожарно-техническая карта объекта. Порядок составления	НПБ 52-2002	Утверждены постановлением Министерства по чрезвычайным ситуациям Республики Беларусь от 5 июля 2002 г. № 15
79	Нормы пожарной безопасности Республики Беларусь. Клапаны пожарных кранов. Общие технические требования. Методы испытаний	НПБ 54-2002	Утверждены приказом Главного государственного инспектора Республики Беларусь по пожарному надзору от 21 ноября 2002 г. № 202
80	Нормы пожарной безопасности Республики Беларусь. Устройство защитного отключения. Требования пожарной безопасности. Методы испытаний	НПБ 55-2002	Утверждены постановлением Министерства по чрезвычайным ситуациям Республики Беларусь от 28 октября 2002 г. № 26
81	Нормы пожарной безопасности Республики Беларусь. Пожарная техника. Оросители водяные спринклерные для подвесных потолков. Общие технические требования. Методы испытаний	НПБ 56-2002	Утверждены приказом Главного государственного инспектора Республики Беларусь по пожарному надзору от 21 ноября 2002 г. № 203
82	Нормы пожарной безопасности Республики Беларусь. Технические средства оповещения и управления пожарные. Общие технические требования. Методы испытаний	НПБ 57-2002	Утверждены приказом Главного государственного инспектора Республики Беларусь по пожарному надзору от 19 ноября 2002 г. № 197

83	Нормы пожарной безопасности Республики Беларусь. Техника пожарная. Колонка пожарная. Общие технические требования. Методы испытаний	НПБ 59-2002	Утверждены приказом Главного государственного инспектора Республики Беларусь по пожарному надзору от 31 декабря 2002 г. № 244
----	---	-------------	---

Продолжение таблицы 16.1

№ п/п	Наименование документа	Шифр	Кем и когда утверждены
1	2	3	4
84	Нормы пожарной безопасности Республики Беларусь. Составы газовые огнетушащие. Общие технические требования. Методы испытаний	НПБ 60-2002	Утверждены приказом Главного государственного инспектора Республики Беларусь по пожарному надзору от 3 декабря 2002 г. № 218
IX Правила пожарной безопасности			
85	Общие правила пожарной безопасности Республики Беларусь для промышленных предприятий	ППБ РБ 1.01-94	Утверждены приказом Главного государственного инспектора Республики Беларусь по пожарному надзору от 30 декабря 1994 г. № 29
86	Правила пожарной безопасности Республики Беларусь при эксплуатации технических средств противопожарной защиты	ППБ РБ 1.02-94	Утверждены приказом Главного государственного инспектора Республики Беларусь по пожарному надзору от 30 декабря 1994 г. № 30
87	Правила пожарной безопасности и техники безопасности Республики Беларусь при проведении огневых работ на предприятиях Республики Беларусь	ППБ РБ 1.03-92	Утверждены ГУПО МВД Республики Беларусь 31 июля 1992 г. Изменения и дополнения утверждены ГУПО МВД Республики Беларусь от 13 апреля 1993 г.
88	Общие правила пожарной безопасности Республики Беларусь для общественных зданий и сооружений	ППБ 1.04-2002	Утверждены приказом Главного государственного инспектора Республики Беларусь по пожарному надзору от 28 января 2003 г. № 13
89	Правила пожарной безопасности Республики Беларусь для предприятий и организаций, осуществляющих эксплуатацию, техническое	ППБ 2.06-2000	Утверждены постановлением Министерства по чрезвычайным ситуациям Республики Беларусь от 16 августа 2000 г. № 17

	обслуживание и ремонт автотранспортных средств		
--	---	--	--

Продолжение таблицы 16.1

№ п/п	Наименование документа	Шифр	Кем и когда утверждены
1	2	3	4
90	Правила пожарной безопасности Республики Беларусь для объектов лесозаготовительного, деревообрабатывающего, целлюлозно-бумажного и лесохимического производств	ППБ 2.07-2000	Утверждены постановлением Министерства по чрезвычайным ситуациям Республики Беларусь от 16 августа 2000 г. № 6
91	Правила пожарной безопасности Республики Беларусь для химических, нефтехимических и нефтеперерабатывающих производств	ППБ 2.08-2000	Утверждены постановлением Министерства по чрезвычайным ситуациям Республики Беларусь от 28 декабря 2000 г. № 35
92	Правила пожарной безопасности Республики Беларусь при производстве строительно-монтажных работ	ППБ 2.09-2002	Утверждены приказом Главного государственного инспектора Республики Беларусь по пожарному надзору от 14 ноября 2002 г. № 191
93	Правила пожарной безопасности Республики Беларусь на железнодорожном транспорте.	ППБ 2.10-2001	Утверждены постановлением Министерства по чрезвычайным ситуациям Республики Беларусь 17 апреля 2001 г. № 4
94	Нормы оснащения объектов и подвижного состава первичными средствами пожаротушения		
95	Правила пожарной безопасности Республики Беларусь для объектов хранения, транспортирования и отпуска нефтепродуктов	ППБ 2.11-2001	Утверждены постановлением Министерства по чрезвычайным ситуациям Республики Беларусь от 16 января 2002 г. № 4
96	Правила пожарной безопасности Республики Беларусь для организаций торговли, общественного	ППБ 2.15-2002	Утверждены приказом Главного государственного инспектора Республики

	питания, баз и складов		Беларусь по пожарному надзору от 28 января 2003г. № 11
--	------------------------	--	--

Продолжение таблицы 16.1

№ п/п	Наименование документа	Шифр	Кем и когда утверждены
1	2	3	4
97	Типовые правила пожарной безопасности для промышленных предприятий	ППБ-02-75	Утверждены ГУПО МВД СССР 21 августа 1975 г. С введением в действие ППБ РБ 1. 01-94 утратили силу главы 1, 2, 3. 1, 3. 6, 3. 7, 3. 9, 4, 5, приложения 1, 2, 3, 4, 5
98	Правила пожарной безопасности на метрополитенах	ППБО-1 10-87 /ЦОУ-4583/	Согласованы ГУПО МВД СССР в 1987 г.
99	Правила и нормы техники безопасности, пожарной безопасности и производственной санитарии для окрасочных цехов		Согласованы УПО МВД БССР 16 января 1973 г.

Список литературы

- 1 Бариев Э.Р., Чеканов В.Л. Пожарная безопасность в строительстве. – Мн.: ООО «ФОИКС», 1996. – 223 с.
- 2 Безопасность жизнедеятельности. Учебник для вузов / Под общ. Ред. С.В. Белова – М.: Высш. шк., 1999. – 448 с.
- 3 Безопасность производственных процессов: Справочник / Под. общ. ред. С.В. Белова. М.: Машиностроение, 1985. – 448 с.
- 4 Горение и свойства горючих веществ. М.: Химия, 1981. – 272 с.
- 5 Демидов П.Г., Шандыба В.А., Щеглов П.П.
- 6 Долин П.А. Справочник по технике безопасности – М.: Энергоатомиздат, 1984. – 824 с.
- 7 Иванников В.П., Ключ П.П. Справочник руководителя тушения пожара. М.: Стройиздат, 1987. – с.
- 8 Иванов Е.Н. Автоматическая пожарная защита. – М.: Стройиздат, 1980. – 184 с.
- 9 Инженерные решения по охране труда в строительстве / Под. ред. Г.Г. Орлова. М.: Стройиздат, 1985. – 278 с.
- 10 Корольченко А.Ф. Пожаровзрывобезопасность промышленной пыли. М.: Химия, 1986. – 214 с.
- 11 Корольченко А.Я. Пожаровзрывоопасность веществ и материалов и средства их тушения. Справочник в 2-х томах. М.: Асс. «Пожнаука», 2000. – 709 с.
- 12 Нормы пожарной безопасности Республики Беларусь. «Вагоны пассажирские. Вагоны метрополитена. Требования пожарной безопасности». НПБ 94-2004 Мн. 2004 – 28 с.
- 13 Нормы пожарной безопасности Республики Беларусь. Категорирование помещений, зданий и наружных установок по взрывопожарной и пожарной опасности НПБ 5-2000, Мн. 2000 – 30 с.
- 14 Общие правила пожарной безопасности Республики Беларусь для промышленных предприятий ППБ РБ 1.01–94, Мн. 1995 – 80 с.
- 15 Огнезащита строительных конструкций П2–03 к СНБ 2.02.01-98. Пособие к строительным нормам Республики Беларусь. Мн.–2003. – 7 с.
- 16 Ограничение распространения пожара в зданиях и сооружениях. Объемно-планировочные и конструктивные решения СНБ 2.02.03-03, Мн. – 2003 – 14 с.
- 17 Основы пожарной безопасности в пассажирских поездах / Под. ред. В.П. Аксютина М.: Желдориздат, 2001. – 240 с.
- 18 Пикман И.Я. Электрическое освещение взрывоопасных и пожароопасных зон. – М.: Энергоатомиздат, 1985. – 104 с.

19 Пожаровзрывоопасность веществ и материалов и средства их тушения: Справ. Изд.: в 2-х книгах; кн. 1 А.Н. Баратова, А.Я. Корольченко, Г.Н. Кравчук и др. – М.: Химия, 1990. – 496 с.

20 Пожаровзрывоопасность веществ и материалов и средства их тушения: Справ. Изд.: в 2-х книгах; кн. 2 А.Н. Баратова, А.Я. Корольченко, Г.Н. Кравчук и др. – М.: Химия, 1990. – 384 с.

21 Пожарная опасность строительных материалов / Под. ред. А.Н. Баратова. – М.: Стройиздат, 1988. – с.

22 Пожарная профилактика в строительстве / Б.В. Грушевский, Н.Л. Котов, В.И. Сидорук и др. – М. Стройиздат, 1989. – 368 с.

23 Положение о пожарном надзоре и контроле на Белорусской железной дороге. Утверждено приказом Начальника Бел.ж.д. № 249 Н от 14.11.2003 г. Мн.: 2003. – 614 с.

24 Правила содержания и эксплуатации пожарных аварийно-спасательных поездов на Белорусской железной дороге. СТП 09150. 40. 002–2001. Утверждены приказом Начальника Бел.ж.д. № 154 Н от 27.12.2001 г. Мн.: 2001. – 18 с.

25 Правила устройства электроустановок. – М.: Энергоатомиздат, 1987. – 648 с.

26 Пожарная автоматика СНБ 2.02.05–04, Мн. 2004 – 26 с.

27 Пожарно-техническая классификация зданий, строительных конструкций и материалов СНБ 2.02.01–98, Мн.: 2001 – 8 с.

28 Противопожарное водоснабжение СНБ 4.01.02–03, Мн.: 2004 – 21 с.

29 Противопожарная защита населенных пунктов и территорий предприятий СНБ 2.02.04–03, Мн.: 2004 – 17 с.

30 Ройтман М.Я. Противопожарное нормирование в строительстве. – М.: Стройиздат, 1985. – 590 с.

31 Романенко И.Г., Ливетес Ф.А. Огнезащита строительных конструкций. – М.: Стройиздат, 1991. – с.

32 Рудницкий А.М., Шатило С.Н., Грунтова М.И. Электробезопасность на объектах железнодорожного транспорта. – Гомель: БелИИЖТ, 1990. – 66 с.

33 Черкасов В.Н. Защита взрывоопасных сооружений от молнии и статического электричества. – М.: Стройиздат. 1984. – 80 с.

34 Эвакуация людей из зданий и сооружений при пожаре СНБ 2.02.02–01, Мн.:2001 – 28 с.

35 Яковлев А.И. Расчет огнестойкости строительных конструкций. М.: Стройиздат, 1980. – 184 с.

ОГЛАВЛЕНИЕ

Введение.....	3
1 Основы теории горения.....	4
2 Пожарная опасность веществ и материалов.....	6
2.1 Показатели пожаровзрывоопасности веществ и материалов.....	6
2.2 Горючая среда. Определение ее опасных показателей.....	12
2.3 Оценка пожарной опасности различных веществ и материалов.....	14
3 Оценка и классификация производств и объектов по взрывопожарной и пожарной опасности.....	22
3.1 Категорирование производств и объектов по взрывопожарной и пожарной опасности.....	22
3.2 Определение помещений категорий В1-В4.....	24
3.3 Определение категорий зданий по взрывопожарной и пожарной опасности.....	26
3.4 Определение категорий наружных установок по пожарной опасности.....	27
....	
3.5 Категорирование объектов железнодорожного транспорта по взрывопожарной и пожарной опасности.....	28
3.5.1 Общие требования по определению категорий.....	28
3.5.2 Методика определения категорий помещений объектов железнодорожного транспорта по взрывопожарной и пожарной опасности, в которых находятся (обрабатываются) ЛВЖ и ГЖ.....	29
3.5.3 Методика определения пожароопасных категорий В1-В4 помещений объектов железнодорожного транспорта.....	47
3.5.4 Условия выбора и обоснования расчетного варианта, расчета критериев взрывопожароопасности.....	61
3.5.5 Расчет избыточного давления взрыва водорода в аккумуляторных помещениях.....	63
3.5.6 Пример определения категории аккумуляторного помещения по взрывопожарной и пожарной опасности.....	65
3.5.7 Примеры определения категорий помещений по взрывопожарной и пожарной опасности (без учета работы аварийной вентиляции).....	66
3.5.7.1 Определение категории помещения краскоприготовительного отделения малярного цеха ВРЗ.....	66
3.5.7.2 Определение категории помещения краскоприготовительного отделения малярного цеха ВРЗ с увеличенным объемом помещения (2-й ВРЗ)	69

	вариант).....	
3.5.7.3	Определение категории помещения сушильно-пропиточного отделения обмоток двигателей электроремонтного цеха ВРЗ.....	71
3.5.7.4	Определение категории помещения сушильно-пропиточного отделения обмоток двигателей электроремонтного цеха ВРЗ при ограничении площади разлива ЛВЖ, (2-ой вариант).....	76
3.5.7.5	Определение категории помещения при размещении двух и более различных технологических процессов, (цех разборки и подготовки вагонов ВРЗ).....	78
3.5.7.6	Определение категории помещения цеха окраски пассажирских вагонов ВРЗ.....	82
3.5.8	Примеры определения категорий помещений по взрывопожарной и пожарной опасности (с учетом работы аварийной вентиляции).....	84
3.5.8.1	Определение категории помещения краскоприготовительного отделения малярного цеха ВРЗ.....	84
3.5.8.2	Определение категории помещения сушильно-пропиточного отделения электромашинного цеха ВРЗ	86
3.5.9	Примеры определения пожароопасных категорий В1-В4 помещений объектов железнодорожного транспорта.....	89
3.6	Классификация взрыво- и пожароопасных зон производственных объектов.....	93
4	Пожарно-техническая классификация строительных материалов, конструкций, помещений, зданий, элементов и частей зданий.....	104
4.1	Строительные материалы.....	104
4.2	Строительные конструкции.....	106
4.3	Лестницы и лестничные клетки.....	112
4.4	Здания, пожарные отсеки, помещения.....	113
5	Пожарная профилактика при проектировании, строительстве и эксплуатации объектов железнодорожного транспорта.....	116
5.1	Ограничение распространения пожаров. Зонирование территории предприятий. Противопожарные разрывы.....	117
5.2	Обеспечение противопожарной устойчивости объектов железнодорожного транспорта.....	125
5.3	Мероприятия по предупреждению взрывов и уменьшению их последствий.....	132
5.4	Противодымная защита зданий.....	134

6	Обеспечение пожарной безопасности в электроустановках, системах энергоснабжения и освещения.....	136
6.1	Общая характеристика и оценка пожарной безопасности электроустановок.....	136
	...	
6.2	Классификация электрооборудования.....	137
6.3	Выбор электрооборудования и электрических светильников для производственных объектов.....	145
7	Пожарная безопасность вентиляционных систем.....	148
8	Защита от статического и атмосферного электричества.....	155
8.1	Статическое электричество как источник повышенной взрывопожарной опасности.....	155
8.2	Защита от статического электричества.....	157
8.3	Атмосферное электричество как источник повышенной взрывопожароопасности.....	161
	
8.4	Защита от атмосферного электричества.....	162
9	Эвакуация людей, материальных ценностей при пожарах.....	171
9.1	Опасные факторы пожаров и необходимость эвакуации людей...	171
9.2	Расчет эвакуации людей при пожарах.....	176
9.3	Эвакуационные и аварийные выходы. Требования к путям эвакуации.....	180
10	Современные методы и средства обнаружения и тушения пожаров..	190
10.1	Пожарная связь и сигнализация.....	190
10.2	Современные методы и средства пожаротушения.....	194
10.3	Огнетушащие вещества и составы.....	195
10.4	Установки пожаротушения.....	202
10.5	Требования к системам водяного пожаротушения и к противопожарному водоснабжению на железнодорожных станциях.....	212
10.6	Первичные средства пожаротушения.....	235
11	Обеспечение безопасности железнодорожного подвижного состава.	242
12	Пожарные аварийно-спасательные поезда.....	247
13	Обеспечение пожарной безопасности при проведении огневых работ..	250
14	Требования пожарной безопасности на объектах железнодорожного транспорта.....	252
14.1	Система обеспечения пожарной безопасности на объектах железнодорожного транспорта.....	252
14.2	Общие требования пожарной безопасности к содержанию территорий, зданий, помещений и сооружений.....	254
14.2.1	Содержание территории.....	254

14.2.2	Содержание зданий и помещений.....	256
14.2.3	Требования к электроустановкам.....	258
14.2.4	Требования к отоплению.....	260
14.2.5	Требования к вентиляции и кондиционированию воздуха	262
14.3	Требования пожарной безопасности к объектам железнодорожного транспорта.....	264
14.3.1	Путевое хозяйство.....	264
14.3.2	Железнодорожные станции.....	269
14.3.3	Локомотивные депо.....	271
14.3.4	Вагонные депо и специализированные контейнерные депо.	277
14.3.5	Промышленно-пропарочные станции и пункты.....	278
14.3.6	Автотранспортные подразделения.....	280
14.3.7	Зарядные станции, стоянки электрокар и автопогрузчиков..	281
14.3.8	Шпалопропиточные заводы.....	282
14.3.9	Лаборатории и вычислительные центры.....	284
14.3.10	Пассажирские здания.....	286
14.3.11	Служебно-технические здания сигнализации, централизации, блокировки и связи.....	287
14.4	Требования пожарной безопасности для складов общего и специального назначения, грузовых районов, контейнерных площадок и сортировочных платформ.....	289
14.4.1	Общие требования.....	289
14.4.2	Склады ЛВЖ и ГЖ.....	291
14.4.3	Склады хранения опасных грузов.....	294
14.4.4	Склады лесоматериалов.....	295
14.4.5	Склады угля и торфа.....	296
14.4.6	Склады горючих газов (ГГ).....	297
14.4.7	Материальные склады.....	298
14.4.8	Контейнерные площадки, сортировочные платформы по переработке тяжеловесных грузов.....	299
14.5	Требования пожарной безопасности к предприятиям по ремонту и техническому обслуживанию подвижного состава.....	300
14.5.1	Общие требования.....	300
14.5.2	Производства с применением ЛВЖ и ГЖ.....	301
14.5.3	Производства с применением полимерных материалов.	303
14.5.4	Деревообрабатывающие производства.....	304
14.5.5	Производства окрасочных работ.....	305
14.5.6	Сушильно-пропиточные отделения.....	308
14.6	Требования пожарной безопасности при проведении работ по техническому обслуживанию и текущему ремонту подвижного	

состава.....	309
14.6.1 Тяговый подвижной состав.....	309
14.6.2 Грузовые вагоны.....	310
14.6.3 Рефрижераторные вагоны (секции) и АРВ.....	311
14.6.4 Пассажирские, почтовые, багажные, почтово-багажные, специальные вагоны и вагоны-рестораны.....	312
14.7 Требования пожарной безопасности при эксплуатации подвижного состава.....	313
14.7.1 Тяговый подвижной состав.....	313
14.7.2 Пассажирские, почтовые, багажные, почтово-багажные, специальные вагоны и вагоны-рестораны.....	318
14.7.3 Вагоны-клубы, вагоны технической пропаганды, вагоны с видеосалонами и кабельным телевидением, вагоны- лаборатории.....	323
14.8 Требования пожарной безопасности при перевозке грузов на подвижном составе железнодорожного транспорта.....	327
14.8.1 Перевозка, погрузка опасных грузов.....	327
14.8.2 Перевозка грузов в сопровождении проводников грузоотправителей (грузополучателей).....	332
14.8.3 Перевозка автотракторной техники.....	334
14.9 Противопожарное водоснабжение, пожарная техника и средства связи.....	334
15 Организация работы по обеспечению пожарной безопасности на железнодорожном транспорте.....	337
16 Противопожарное нормирование.....	342
Список литературы.....	357

Учебное издание

ШАТИЛО Сергей Николаевич
ДОРОШКО Сергей Владимирович
ЕЖ Анатолий Антонович

**ПОЖАРНАЯ БЕЗОПАСНОСТЬ НА
ЖЕЛЕЗНОДОРОЖНОМ ТРАНСПОРТЕ**

Пособие для студентов всех форм изучения и
слушателей Института повышения квалификации

Редактор Т. М. Р и з е в с к а я
Технический редактор В. Н. К у ч е р о в а
Корректор Л. И. П а н ь к о в а
Компьютерный набор и верстка Н. А. Ч е р н ы ш о в а

Подписано в печать 05.05.2005 г. Формат 60×84 1/16.
Бумага газетная. Гарнитура Таймс. Печать на ризографе.
Усл. печ. л. 4,18 Уч.-изд. л. 4,47 Тираж 130 экз.
Зак. № Изд. № 4216

Редакционно-издательский отдел УО «БелГУТ», 246653, г. Гомель, ул. Кирова, 34.
Лиц. № 02330/0133394 от 19.07.2004 г.

Типография УО «БелГУТ», 246022, г. Гомель, ул. Кирова, 34.
Лиц. № 02330/0148780 от 30.04.2004 г.