

**Н. П. НЕГРЕЙ**

**КРЕПЛЕНИЕ ГРУЗОВ,  
ПЕРЕВОЗИМЫХ  
НА ОТКРЫТОМ ПОД-  
ВИЖНОМ СОСТАВЕ**

**Гомель 2006**

МИНИСТЕРСТВО ОБРАЗОВАНИЯ РЕСПУБЛИКИ БЕЛАРУСЬ  
УЧРЕЖДЕНИЕ ОБРАЗОВАНИЯ  
«БЕЛОРУССКИЙ ГОСУДАРСТВЕННЫЙ УНИВЕРСИТЕТ ТРАНСПОРТА»

Кафедра «Управление грузовой и коммерческой работой»

Н. П. НЕГРЕЙ

КРЕПЛЕНИЕ ГРУЗОВ,  
ПЕРЕВОЗИМЫХ  
НА ОТКРЫТОМ ПОДВИЖНОМ СОСТАВЕ

Учебно-методическое пособие по курсовому и дипломному проектированию

*Одобрено методической комиссией факультета УПП*

Гомель 2006

УДК 656.212.6.073.22.002.5 (075.8)  
ББК 39.18  
Н41

Р е ц е н з е н т – канд. техн. наук, доцент кафедры «Изыскание и проектирование транспортных коммуникаций» А.К. Головнич (УО «БелГУТ»).

**Негрей, Н. П.**

Н41 Крепление грузов, перевозимых на открытом подвижном составе: учебно-метод. пособие по курсовому и дипломному проектированию / Н.П. Негрей. – Гомель: УО «БелГУТ», 2006. – 98 с.  
ISBN 985-468-066-5.

Излагаются общие требования к размещению и креплению грузов на открытом подвижном составе, методика и примеры расчетов по размещению и креплению грузов, перевозимых на одиночных вагонах и сцепках.

Предназначено для проведения практических занятий, курсового и дипломного проектирования студентов специальностей «Управление на железнодорожном транспорте», «Организация перевозок на железнодорожном транспорте».

УДК 656.212.6.073.22.002.5 (075.8)  
ББК 39.18

ISBN 985-468-066-5

© Негрей Н.П., 2006  
© Оформление. УО «БелГУТ», 2006

## ОГЛАВЛЕНИЕ

Введение .....	4
1 Способы размещения и крепления грузов в вагонах. ....	5
1.1 Общие положения. ....	5
1.2 Размещение груза. ....	5
1.3 Определение поперечной устойчивости вагона с грузом. ....	10
1.4 Определение сил, действующих на груз. ....	12
1.5 Проверка устойчивости груза. ....	16
1.6 Выбор способа крепления груза. ....	16
1.7 Расчет крепления груза. ....	20
1.8 Размещение и крепление длинномерных грузов. ....	26
1.8.1 Размещение длинномерных грузов. ....	26
1.8.2 Определение высоты и ширины опор. ....	29
1.8.3 Проверка габаритности погрузки. ....	31
1.8.4 Проверка поперечной устойчивости сцепы с грузом. ....	33
1.8.5 Проверка устойчивости груза от поступательных перемещений и опрокидывания	36
1.8.6 Расчет крепления турникетных опор. ....	36
2 Примеры расчетов крепления грузов. ....	39
2.1 Расчет крепления грузов с плоскими опорами. ....	39
2.2 Расчет крепления грузов цилиндрической формы. ....	44
2.3 Расчет крепления штабельных грузов. ....	50
2.4 Расчет крепления длинномерного груза на сцепе платформ. ....	56
3 Определение способа размещения и крепления на платформе двух автомобилей и колес-	
ной пары .....	61
3.1 Выбор подвижного состава для перевозки автомобилей и колесной пары .....	61
3.2 Размещение грузов на платформе .....	61
3.3 Определение загрузки тележек платформы .....	63
3.4 Расчет смещения общего центра массы автомобилей и колесной пары .....	65
3.5 Проверка габаритности погрузки .....	67
3.6 Проверка поперечной устойчивости платформы с грузом .....	67
3.7 Определение сил, действующих на автомобили и колесную пару .....	69
3.7.1 Расчет продольных инерционных сил .....	69
3.7.2 Определение поперечных инерционных сил .....	69
3.7.3 Вертикальные инерционные силы .....	70
3.7.4 Определение ветровой нагрузки .....	70
3.7.5 Расчет сил трения .....	70
3.8 Выбор способа крепления автомобилей и колесной пары .....	71
3.8.1 Крепление автомобилей .....	72
3.8.2 Крепление колесной пары .....	72
3.9 Расчет параметров и мощности крепления .....	75
3.9.1 Расчет крепления автомобилей .....	75
3.9.2 Расчет крепления колесной пары .....	81
Список литературы. ....	84
Приложение А Зоны и степени негабаритности .....	85
Приложение Б Значения максимальных допускаемых изгибающих моментов	
в рамах вагонов. ....	96
Приложение В Техническая характеристика вагонов. ....	97
Приложение Г Допускаемые усилия в растяжках (обвязках). ....	97
Приложение Д Площадь поперечного сечения полосы. ....	98

## **ВВЕДЕНИЕ**

В работе грузовых станций значительный удельный вес занимают операции по погрузке и креплению грузов, перевозимых на открытом подвижном составе. Крепление их на станциях погрузки вызывает дополнительные простои транспортных средств в связи с установлением проволочных обвязок, увязок, растяжек, деревянных брусков.

От правильного выбора способа размещения груза в вагоне, надежности элементов крепления зависит безопасность движения поездов, наиболее полное использование грузоподъемности и вместимости транспортных средств, безопасность и механизация погрузочно-разгрузочных работ, обеспечение сохранности грузов при перевозках.

Для обеспечения безопасности перевозочного процесса необходимо дальнейшее совершенствование теории и практики размещения и крепления грузов на открытом подвижном составе. Безопасные системы размещения и крепления грузов открывают большие перспективы для сокращения эксплуатационных расходов, снижения энергоемкости перевозочного процесса и материалоемкости креплений.

Пособие может быть использовано для проведения практических занятий, курсового проектирования, позволит закрепить и развить теоретические знания студентов в области размещения и крепления грузов, перевозимых на открытом подвижном составе.

# **1 СПОСОБЫ РАЗМЕЩЕНИЯ И КРЕПЛЕНИЯ ГРУЗОВ В ВАГОНАХ**

## **1.1 Общие положения**

Расчеты по размещению и креплению грузов выполняются на основании данных о массе груза, его габаритных размерах, расположении центра массы в такой последовательности:

- выбор подвижного состава в зависимости от массы, конфигурации и размеров груза;
- размещение груза в вагоне с указанием геометрических размеров и центра массы (ЦМ) каждого грузового места;
- проверка габаритности погрузки;
- устанавливается расположение общего центра массы (ОЦМ) грузов по длине и ширине вагона;
- расчет высоты ОЦМ вагона с грузом над уровнем головок рельсов (при необходимости производятся расчеты по определению поперечной устойчивости вагона с грузом);
- при необходимости решается вопрос о понижении или перемещении ОЦМ с целью соблюдения требований «Технических условий погрузки и крепления грузов» (ТУ);
- выбор способа передачи массы груза вагону, расчет загрузки тележек;
- определение сил, действующих на груз;
- проверка устойчивости груза;
- выбор и расчет крепления груза.

## **1.2 Размещение груза**

Размещение и крепление грузов на открытом подвижном составе должно выполняться в точном соответствии с ТУ[1], а также утвержденными чертежами. Вагон для перевозки груза выбирается с учетом полного обеспечения сохранности груза и лучшего использования грузоподъемности и вместимости вагона.

Погруженный на открытый подвижной состав груз с учетом упаковки и крепления должен размещаться в пределах установленного габарита погрузки при условии нахождения вагона на прямом горизонтальном участке пути и совпадения в одной вертикальной плоскости продольных осей подвижного состава и пути. При этом размеры груза будут соответствовать габариту погрузки в поперечных сечениях, если его длина не превышает значений, указанных в таблице 1.

**Таблица 1 – Максимальные расстояния от середины вагона или сцепа до конца груза**

Тип вагона	Наибольшее расстояние от середины вагона до конца груза, м	Вид сцепа	База сцепа, мм	Наибольшее расстояние от середины сцепа до конца груза, м
Платформы с базой, мм:		Сцепы из двух платформ с базой, мм		
9720	8,80	9720	14620	11,84
9294	8,58	9294	14194	11,60

Определение степени негабаритности груза производится путем сравнения фактических размеров, характеризующих положения наиболее выступающих частей груза, его упаковки, с координатами точек, находящихся на одинаковой с ними высоте, принадлежащих габариту погрузки с предельными очертаниями различных степеней негабаритности (приложение А).

При размещении груза в подвижном составе тележки вагонов должны быть загружены равномерно. Это достигается размещением грузов таким образом, чтобы их общий центр массы располагался над серединой вагона в вертикальной плоскости на пересечении продольной и поперечной осей вагона. Если это невозможно обеспечить, то допускается в зависимости от общей массы грузов смещение их общего центра массы от вертикальной плоскости, в которой находится поперечная ось вагона, на величины, указанные в таблице 2[1].

**Таблица 2– Допускаемые смещения ОЦМ**

Масса груза, т	Наибольшие допускаемые продольные смещения, мм, общего центра массы грузов от вертикальной плоскости, в которой находится поперечная ось вагона		
	Четырехосный полувагон с базой 8650 мм	Четырехосная платформа с базой, мм	
		9720	9294
До 40	1081	1215	1161
45	960	1080	1032
50	865	970	929
55	550	618	422
60	144	162	0
65	0	0	–
70	–	–	–

Поперечное смещение общего центра массы грузов от вертикальной плоскости, в которой находится продольная ось вагона, допускается не более 100 мм.

В целях устранения негабаритности или улучшения использования грузоподъемности и вместимости вагонов в виде исключения для грузов, кроме обрессоренных и длинномерных, в том числе и при несимметричном размещении в вагоне грузов, допускается смещение общего центра массы грузов:

- вдоль вагона от вертикальной плоскости, проходящей через поперечную ось вагона – до 3000 мм в зависимости от суммарной массы грузов и типа тележек. При этом поперечное смещение общего центра массы от продольной оси симметрии вагона не должно превышать 100 мм;
- поперек вагона от вертикальной плоскости, проходящей через продольную ось вагона – до 620 мм в зависимости от суммарной массы грузов и типа тележек. При этом продольное смещение общего центра массы грузов от поперечной оси симметрии вагона не допускается [1].

Разница в загрузке тележек четырехосных вагонов не должна превышать 100 кН, шестиосных – 150 кН и восьмиосных – 200 кН. Одновременно необходимо, чтобы нагрузка, приходящаяся на каждую тележку четырех-, шести- и восьмиосных вагонов, не превышала половины грузоподъемности, установленной для вагонов данного типа.

Если известно продольное смещение ОЦМ от вертикальной плоскости, проходящей через поперечную ось вагона, то большая из нагрузок на тележку вагона, кН,

$$Q_{\text{гр}}^{\max} = Q_{\text{гр}} \left( 0,5 + \frac{l_{\text{см}}}{l_{\text{в}}} \right), \quad (1)$$

где  $Q_{\text{гр}}$  – сила тяжести груза, кН;

$$Q_{\text{гр}} = m g ;$$

$l_{\text{см}}$  – продольное смещение ОЦМ, м;

$l_{\text{в}}$  – база вагона, м;

$m$  – масса груза, т;

$g$  – ускорение силы тяжести, принято равным  $10 \text{ м/с}^2$ .

Меньшая из нагрузок, кН,

$$Q_{\text{гр}}^{\min} = Q_{\text{гр}} \left( 0,5 - \frac{l_{\text{см}}}{l_{\text{в}}} \right). \quad (2)$$

Разница в нагрузках тележек, кН,

$$\Delta Q_{\text{гр}} = Q_{\text{гр}}^{\max} - Q_{\text{гр}}^{\min} = \frac{2 Q_{\text{гр}} l_{\text{см}}}{l_{\text{в}}}. \quad (3)$$

Приняв  $\Delta Q_{\text{гр}} = 100$  кН, можно определить допускаемое продольное смещение ОЦМ грузов для различных значений  $Q_{\text{гр}}$  по условию допускаемой разности нагрузки тележек, м,



$$l_{\text{см}} = \frac{\Delta Q_{\text{гр}} l_{\text{в}}}{2 Q_{\text{гр}}} \quad (4)$$

Если известны нагрузки на тележки вагона, то продольное смещение ЦМ груза, м, определяется по формуле

$$l_{\text{см}} = \frac{Q_{\text{гр}}^{\text{max}} l_{\text{в}}}{Q_{\text{гр}}} - \frac{l_{\text{в}}}{2} \quad (5)$$

Нагрузки на тележки вагона (рисунок 1) можно определить из уравнения моментов:

$$\sum M_{\text{Б}} = 0; \quad \sum M_{\text{Б}} = R_{\text{А}} l_{\text{в}} - \sum_{i=1}^n Q_i l_i, \quad (6)$$

отсюда

$$R_{\text{А}} = \frac{\sum_{i=1}^n Q_i l_i}{l_{\text{в}}}, \quad (7)$$

где  $R_{\text{А}}, R_{\text{Б}}$  – соответственно нагрузки тележек А и Б, кН;

$n$  – число грузов, погруженных на вагон;

$Q_i$  – сила тяжести  $i$ -го груза, кН;

$l_i$  – расстояние от точки А до проекции ЦМ  $i$ -го груза на продольную ось вагона.

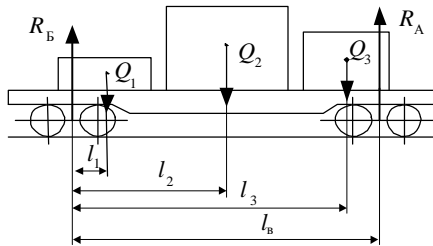


Рисунок 1– Схема для определения нагрузок на тележки вагона

Способ размещения грузов на полу вагонов определяется размерами его опорной поверхности. Груз может размещаться без подкладок (нагрузка, равномерно распределенная по длине) и на подкладках (сосредоточенная нагрузка через две опорные поперечные подкладки). Грузы, имеющие значительную сосредоточенную массу, размещают на двух подкладках, уложенных поперек вагона симметрично от его середины.

Грузовые места допускается устанавливать непосредственно на пол платформы без подкладок в следующих случаях:

- при расположении центра массы груза над продольной осью платформы и передаче массы груза непосредственно на хребтовую балку или на хребтовую балку и обе боковые балки платформы;
- при передаче массы груза одновременно на хребтовую балку и одну из боковых балок платформы.

Минимальное расстояние  $b/2$  между продольными осями подкладок и вертикальной плоскостью (рисунок 2), в которой находится поперечная ось вагона, смещение центра массы и допускаемые нагрузки на каждую подкладку определяются в зависимости от ширины распределения нагрузки поперек вагона  $B$ , допускаемой скорости движения поезда и величины изгибающего момента  $M_{из}$ .

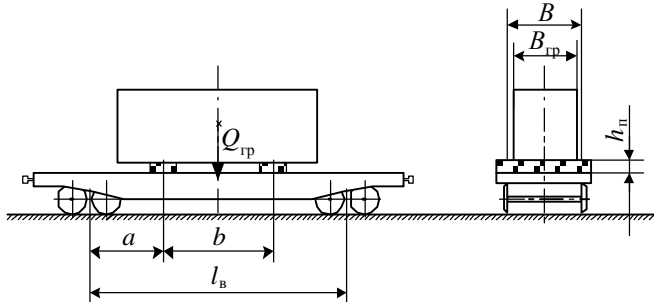


Рисунок 2 – Схема для определения ширины распределения нагрузки на раму вагона

Ширина распределения нагрузки, передающейся на раму вагона, мм, определяется:

$$B = B_{гр} + 1,35h_{п}, \quad (8)$$

где  $B_{гр}$  – ширина груза в местах передачи усилия, мм;

$h_{п}$  – высота поперечной подкладки, мм;

На рисунке 3 показаны возможные схемы передачи нагрузки на раму вагона.

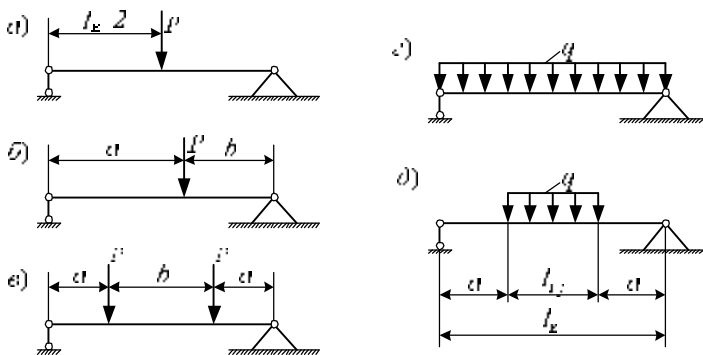


Рисунок 3 – Схема передачи нагрузки на раму вагона:

а – посередине; б – в произвольно выбранном месте; в – в симметричных местах, находящихся на равном расстоянии от поперечной оси; г – равномерно по всей длине базы; д – равномерно посередине базы

Максимальный изгибающий момент для схем передачи нагрузки на раму вагона, кН·м, определяется:

$$M_{\max} = \frac{Pl_{в}}{4} \quad (\text{схема } a);$$

$$M_{\max} = \frac{Pab}{l_B} \quad (\text{схема } \bar{b});$$

$$M_{\max} = Pa \quad (\text{схема } \bar{в});$$

$$M_{\max} = \frac{ql_B^2}{8} \quad (\text{схема } \bar{з});$$

$$M_{\max} = \frac{ql_{\text{гр}}}{8}(4a + l_{\text{гр}}) \quad (\text{схема } \bar{д});$$

$$P = ql_{\text{гр}}.$$

Определив ширину распределения нагрузки, зная схему передачи нагрузки на раму вагона, по приложению Б устанавливают величину максимального изгибающего момента  $M_{\text{из}}$ .

Величина допускаемой нагрузки  $P$ , приходящейся на раму вагона, рассчитывается из соотношений (9).

Сечение поперечных деревянных подкладок рекомендуется принимать не менее  $200 \times 100$  мм и длиной, равной ширине платформы.

### 1.3 Определение поперечной устойчивости вагона с грузом

Поперечная устойчивость вагона с грузом проверяется в случаях, когда общий центр массы вагона с грузом находится на расстоянии от уровня головок рельсов (УГР) более 2,3 м или наветренная поверхность четырехосного вагона с грузом превышает  $50 \text{ м}^2$ .

Схема для определения высоты общего центра массы вагона с грузом приведена на рисунке 4.

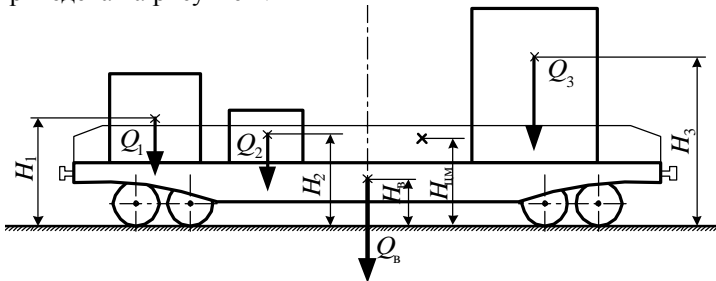


Рисунок 4 – Схема для определения высоты общего центра массы вагона с грузом

Высота общего центра массы вагона с грузом, м, определяется по формуле

$$H_{\text{цм}} = \frac{\sum_{i=1}^n Q_i H_i + Q_B H_B}{\sum_{i=1}^n Q_i + Q_B}, \quad (10)$$

где  $H_i$  – высота ЦМ  $i$ -го груза над уровнем головок рельсов, м;

$Q_B$  – сила тяжести тары вагона, кН;  $Q_B = m_g g$ ;  
 $m_g$  – масса тары (вагона) (приложение В);  
 $H_B$  – высота ЦМ вагона над уровнем головок рельсов, м, (см. приложение В).

Поперечная устойчивость груженого вагона обеспечивается, если удовлетворяется неравенство

$$\frac{P_{ц} + P_B}{P_c} \leq 0,5, \quad (11)$$

где  $P_{ц} + P_B$  – дополнительная вертикальная нагрузка на колесо от действия центробежных сил и сил ветра, кН;

$$P_{ц} + P_B = \frac{1}{S n_k} [0,075(Q_B + Q_{гр})H_{цм} + W_B H_B + P_B]; \quad (12)$$

$S$  – половина расстояния между кругами катания колесной пары, равная 0,79 м;

$n_k$  – число колес вагона;

$Q_{гр}$  – суммарная сила тяжести грузов в вагоне, кН;  $Q_{гр} = \sum_{i=1}^n Q_i$ ;

$W_B$  – равнодействующая сила ветра, действующего на части груза, выступающего за пределы кузова вагона, кН;

$$W_B = 0,5 K_o S_{гр}; \quad (13)$$

$H_B$  – высота приложения равнодействующей ветровой нагрузки над уровнем головок рельсов, м;

$P_B$  – момент, учитывающий воздействие ветра на кузов и тележки груженных вагонов (для четырехосных платформ  $P_B = 33,4$  кН·м; для четырехосных полувагонов  $P_B = 56$  кН·м; для шестиосных полувагонов  $P_B = 83,6$  кН·м);

0,5 – удельная ветровая нагрузка, кН/м<sup>2</sup>;

$K_o$  – коэффициент обтекаемости (для грузов цилиндрической формы  $K_o = 0,5$ , для остальных грузов  $K_o = 1$ );

$S_{гр}$  – площадь проекции поверхности груза, подверженной воздействию ветра, на вертикальную плоскость, проходящую через продольную ось вагона, м<sup>2</sup>.

Величина статической нагрузки  $P_c$  зависит от условий размещения груза в вагоне.

Когда центр массы груза находится в вертикальной плоскости, проходящей через поперечную ось вагона, статическая нагрузка, кН,

$$P_c = \frac{1}{n_k} (Q_{гр} + Q_B). \quad (14)$$

При поперечном смещении  $b_{см}$  ЦМ груза от вертикальной плоскости, в которой находится продольная ось вагона, статическая нагрузка, кН, рассчитывается по формуле

$$P_c = \frac{1}{n_k} \left[ Q_B + Q_{гр} \left( 1 - \frac{b_{см}}{S} \right) \right], \quad (15)$$

где  $b_{см}$  – поперечное смещение ЦМ груза от вертикальной плоскости, проходящей через продольную ось вагона, м.

Если же ЦМ груза смещен в продольном направлении от вертикальной плоскости, в которой находится поперечная ось вагона, то вначале определяется меньшая нагрузка на тележку вагона  $Q_{гр}^{\min}$ , а затем – статическая нагрузка, кН, по формуле

$$P_c = \frac{1}{n_k^T} \left( \frac{Q_B}{2} + Q_{гр}^{\min} \right), \quad (16)$$

где  $n_k^T$  – число колес тележки;

$Q_{гр}^{\min}$  – меньшая нагрузка на тележку вагона, кН, определяемая по формуле (2).

Если ЦМ груза имеет продольное и поперечное смещения, то статическая нагрузка, кН, рассчитывается по формуле

$$P_c = \frac{1}{n_k^T} \left[ \frac{Q_B}{2} + Q_{гр}^{\min} \left( 1 - \frac{b_{см}}{S} \right) \right]. \quad (17)$$

#### 1.4 Определение сил, действующих на груз

При определении способов размещения и крепления грузов учитываются следующие нагрузки:

- продольные горизонтальные инерционные силы, возникающие вследствие соударения вагонов при движении поезда, во время маневров, роспуска с горок и в процессе торможения;
- поперечные горизонтальные инерционные силы, возникающие при движении вагона и при вписывании в кривые и переходные участки пути;
- вертикальные силы, вызванные ускорениями при колебаниях движущегося вагона;
- ветровая нагрузка;
- сила трения;
- масса груза.

Точкой приложения продольных, поперечных и вертикальных инерционных сил является центр массы груза; точкой приложения равнодействующей ветровой нагрузки – центр массы наветренной площади груза, подверженной воздействию ветра. Точкой приложения вертикальных и поперечных сил у длинномерных грузов, размещенных на сцепе с опорой на два вагона, является центр массы поперечных сечений грузов, расположенных в вертикальных плоскостях, проходящих через среднюю опору.

Продольные, поперечные и вертикальные инерционные силы, силы давления ветра и силы трения во время перевозки достигают максимальных значений одновременно. Наибольшие продольные инерционные силы возникают во время соударений вагонов при маневрах и в поездах. Поперечные и вертикальные силы в это время невелики. Поэтому силы, действующие на груз при перевозке, учитываются при расчетах размещения и крепления в двух расчетных сочетаниях. Первое соответствует соударению вагонов при маневрах, распуске с сортировочных горок, трогании, осаживании и торможении поезда (продольная инерционная сила, сила трения в продольном направлении), а второе – движению поезда с наибольшей допустимой скоростью (в расчетах следует принимать нагрузки, соответствующие скорости движения 100 км/ч) при вписывании в кривые и переходные участки пути. При этом учитываются поперечная, вертикальная инерционные силы, ветровая нагрузка, сила трения в поперечном направлении.

Продольная инерционная сила,  $H$ , определяется по формуле

$$F_{\text{пр}} = a_{\text{пр}} Q_{\text{гр}}, \quad (18)$$

где  $a_{\text{пр}}$  – удельная величина продольной инерционной силы (Н) на 1 кН силы тяжести (веса) груза, Н/кН.

Величина  $a_{\text{пр}}$  зависит от типа крепления, массы брутто вагона и может быть определена:

- при перевозке груза с опорой на один вагон

$$a_{\text{пр}} = a_{22} - \frac{(a_{22} - a_{94}) Q_{\text{гр}}}{720}; \quad (19)$$

- с опорой груза на два вагона

$$a_{\text{пр}} = a_{44} - \frac{(a_{44} - a_{188}) Q_{\text{гр}}}{1440}, \quad (20)$$

где  $a_{22}, a_{94}, a_{44}$  и  $a_{188}$  – значения продольных инерционных сил соответственно для вагонов с массой брутто 22 и 94 т, а также для сцепов с массой брутто 44 и 188 т, принимаемые по таблице 3.

Поперечные горизонтальные инерционные силы, действующие на груз во время движения поезда, возникают вследствие совместного действия колебательных движений: поперечного отбоя, виляния, боковой качки. Кроме того, при прохождении кривых на груз действует центробежная сила, зависящая от скорости движения поезда и радиуса кривой. Однако из-за возвышения наружного рельса на кривых появляется горизонтальная составляющая, которая в значительной степени погашает действие центробежной силы. Величина поперечной горизонтальной инерционной силы зависит от скорости движения, типа рессорного под-

вешивания вагонов, месторасположения груза на раме вагона, состояния и плана железнодорожного пути.

Таблица 3 – Значения удельной продольной инерционной силы

Тип крепления	Величина $a_{пр}$ , Н/кН, при массе брутто вагона $m$ с опорой груза			
	на один вагон		на два вагона	
	22	94	44	188
Упругое (проволочные растяжки, тяги и обвязки, деревянные упорные и распорные бруски, металлические полосовые обвязки)	1200	1000	1200	900
Жесткое (болтовые, сварные соединения)	1900	1700	1900	1600

Поперечная горизонтальная инерционная сила, Н, с учетом действия центробежной силы

$$F_{п} = a_{п} Q_{гр}, \quad (21)$$

где  $a_{п}$  – удельная величина поперечной инерционной силы, Н/кН; зависит от места расположения центра массы груза, для предельных значений определяется по таблице 4, если центр массы груза находится в вертикальных поперечных плоскостях, проходящих через середину вагона ( $a_c$ ) или шкворневую балку ( $a_{ш}$ ).

Таблица 4 – Значение удельной поперечной инерционной силы

Способ расположения груза	Величина $a_{п}$ , Н/кН, при скорости поезда, км/ч	
	90	100
С опорой на один вагон и расположением ЦМ груза в поперечной вертикальной плоскости, проходящей через:		
середину вагона	280	330
шкворневую балку	500	550
С опорой на два вагона	350	400

При расположении центра массы груза в других вертикальных плоскостях

$$a_{п} = a_c + \frac{2(a_{ш} - a_c)l_{см}}{l_b}. \quad (22)$$

Для длинномерных грузов, перевозимых на сцепках с опорой на два вагона,  $a_{п}$  принимается по таблице 4.

Вертикальная инерционная сила возникает вследствие совместного действия колебательных движений: подпрыгивания, галопирования и боковой качки. Она действует как дополнительная сила на тележки вагона. Величина вертикальной инерционной силы зависит от скорости движения поезда, состояния пути и других факторов. Так, при уменьшении общей массы груза в вагоне величина вертикальных инерцион-

ных сил возрастает. Она также возрастает при смещении груза к торцовым бортам вагона.

Величина вертикальной инерционной силы, действующей на груз при перевозке,  $H$ , определяется по формуле

$$F_{\text{в}} = a_{\text{в}} Q_{\text{гр}}, \quad (23)$$

где  $a_{\text{в}}$  – удельная величина вертикальной инерционной силы, н/кН.

Удельная величина вертикальной инерционной силы рассчитывается:

• для четырехосных вагонов на тележках ЦНИИ–ХЗ–0 и скорости движения:

$$- 90 \text{ км/ч} \quad a_{\text{в}} = 200 + kl_{\text{см}} + \frac{19000}{\sum_{i=1}^n Q_{\text{гр}i}}; \quad (24)$$

$$- 100 \text{ км/ч} \quad a_{\text{в}} = 250 + kl_{\text{см}} + \frac{21400}{\sum_{i=1}^n Q_{\text{гр}i}}; \quad (25)$$

• для четырехосных вагонов на тележках МТ–50 и скорости движения 90 км/ч

$$a_{\text{в}} = 1,6 \left( 200 + kl_{\text{см}} + \frac{19000}{\sum_{i=1}^n Q_{\text{гр}i}} \right), \quad (26)$$

где  $k$  – коэффициент, учитывающий способ расположения груза ( $k = 5$  при опоре груза на один вагон,  $k = 10$  при опоре груза на два вагона).

В формулах (24) – (26) в случаях загрузки вагона грузом массой менее 10 т значение  $\sum_{i=1}^n Q_{\text{гр}i}$  принимается равным 100 кН (10 т).

Ветровая нагрузка  $W_{\text{в}}$ , испытываемая грузом, зависит от скоростного напора воздуха, размеров поверхности груза и ее состояния. В расчетах крепления груза действие ветровой нагрузки учитывается только в направлении поперек оси пути. Ветровая нагрузка принимается нормальной к поверхности груза и рассчитывается по формуле (13).

Поступательному перемещению груза по поверхности пола вагона или подкладкам препятствует сила трения скольжения. Ее величина зависит от многих факторов: массы груза, состояния, размеров и температуры соприкасающихся поверхностей, давления, скорости движения, материала соприкасающихся поверхностей груза и вагона. Необходимо учитывать, что загрязнение смазочными маслами, жирами, мазутом, а



также увлажнение и обледенение поверхностей резко понижают силу трения.

Сила трения, препятствующая перемещению груза в продольном направлении, кН, определяется для груза, размещенного:

- с опорой на один вагон

$$F_{\text{тр}}^{\text{п}} = \mu Q_{\text{гр}}, \quad (27)$$

- с опорой на два вагона (на двух турникетах при одинаковой их загрузке)

$$F_{\text{тр}}^{\text{п}} = \frac{Q_{\text{гр}}}{2} (\mu + \mu_{\text{ск}}), \quad (28)$$

где  $\mu$  – коэффициент трения груза по полу вагона, подкладкам или по опорной поверхности турникета; принимается равным: для дерева – 0,45; стали по дереву – 0,4; стали по стали – 0,3; железобетона по дереву – 0,55;

$\mu_{\text{ск}}$  – коэффициент трения поворотной-подвижной части турникета по неподвижной; принимается равным 0,1.

Сила трения, препятствующая перемещению груза в поперечном направлении, Н, определяется для груза, размещенного:

- с опорой на один вагон

$$F_{\text{тр}}^{\text{п}} = \mu Q_{\text{гр}} (1000 - a_{\text{в}}); \quad (29)$$

- с опорой на два вагона при одинаковой загрузке для каждого вагона

$$F_{\text{тр}}^{\text{п}} = \mu \frac{Q_{\text{гр}}}{2} (1000 - a_{\text{в}}). \quad (30)$$

## 1.5 Проверка устойчивости груза

Грузы при перевозках могут быть подвержены следующим видам перемещений: поступательным перемещениям (сдвигам), опрокидыванию и перекачиванию.

Запас устойчивости груза с учетом прочности крепления в расчетах на поступательное перемещение при действии продольных сил принимается равным 1,0; при действии поперечных усилий для габаритных грузов на платформах и полувагонах – 1,25; для негабаритных грузов и грузов на транспортерах – 1,5.

Условия устойчивости груза от поступательных перемещений:

- в продольном направлении

$$F_{\text{тр}}^{\text{п}} \geq F_{\text{пр}}; \quad (31)$$

- в поперечном направлении:

– для габаритных грузов

$$F_{\text{тр}}^{\text{п}} \geq 1,25(F_{\text{п}} + W_{\text{в}}); \quad (32)$$

– для грузов негабаритных и на транспортерах

$$F_{\text{пр}}^{\text{II}} \geq 1,5(F_{\text{II}} + W_{\text{B}}). \quad (33)$$

При несоблюдении условий устойчивости возникает необходимость крепления грузов от поступательных перемещений.

Возможность опрокидывания груза оценивается коэффициентом запаса устойчивости от опрокидывания ( $\eta_{\text{пр}}$ ,  $\eta_{\text{II}}$ ).

Устойчивость груза от опрокидывания вдоль и поперек вагона обеспечивается, если восстанавливающий момент превышает опрокидывающий на величину коэффициента запаса устойчивости (рисунок 5).

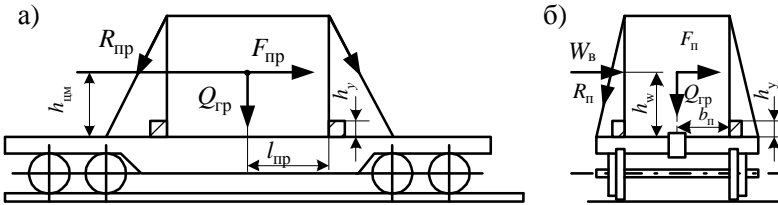


Рисунок 5 – Схема крепления груза от опрокидывания:  
а – вдоль вагона; б – поперек вагона

Груз устойчив от опрокидывания:

- вдоль вагона

$$\eta_{\text{пр}} = \frac{l_{\text{пр}}}{h_{\text{цм}} - h_y} \geq 1,25; \quad (34)$$

- поперек вагона

$$\eta_{\text{II}} = \frac{Q_{\text{гр}} b_{\text{II}}}{F_{\text{II}} (h_{\text{цм}} - h_y) + W_{\text{B}} (h_w - h_y)} \geq 1,25, \quad (35)$$

где  $l_{\text{пр}}$ ,  $b_{\text{II}}$  – кратчайшее расстояние от проекции центра массы груза на горизонтальную плоскость до ребра опрокидывания соответственно вдоль и поперек вагона, м;

$h_{\text{цм}}$  – высота центра массы груза над полом вагона или плоскостью подкладок, м;

$h_y$  – высота упора, м;

$h_w$  – высота центра проекции боковой поверхности груза на вертикальную плоскость от пола вагона или плоскости подкладок, м.

Если условия (34) и (35) не выполняются, то груз необходимо крепить от опрокидывания.

Перевозка грузов, подверженных опрокидыванию одновременно вдоль и поперек вагона, должна осуществляться только с использовани-

ем специальных устройств (каркасов, пирамид, рам и др.), полностью предотвращающих их опрокидывание.

Грузы цилиндрической формы и на колесном ходу способны перекатываться.

Груз устойчив от перекатывания (для габаритных грузов цилиндрической формы):

$$\eta_{\text{пер}} = \frac{Q_{\text{гр}} b_{\text{п}}}{F_{\text{п}} \left( \frac{D}{2} - h_{\text{y}} \right) + W_{\text{в}} (h_{\text{w}} - h_{\text{y}})} \geq 1,25, \quad (36)$$

где  $D$  – диаметр груза, м.

При несоблюдении условия (36) груз крепят от перекатывания.

## 1.6 Выбор способа крепления груза

Выбору способа крепления груза предшествует определение сил, действующих на груз.

В большинстве случаев крепление осуществляется упорными и распорными брусками, проволочными растяжками и обвязками, торцовыми и боковыми стойками, которые должны полностью компенсировать усилия, способствующие перемещению груза.

Упорные бруски располагают вдоль или поперек вагона. Они воспринимают только продольные или поперечные усилия.

Распорные бруски укладывают строго вдоль или поперек вагона в распор между грузом и стойками. В некоторых случаях упорные бруски укладываются вплотную к грузу, а также у торцовых и боковых бортов вагона для передачи продольных или поперечных усилий, а между упорными брусками располагаются распорные бруски (напротив стоек).

Сечение деревянных распорных брусков, которые для передачи на боковые стойки поперечных инерционных сил укладываются поперек платформы напротив боковых стоек, должно быть не менее 150×150 мм. Сечение деревянных распорных брусков длиной до 2,5 м, которые для передачи на торцовые стойки продольных инерционных сил укладываются вдоль платформы напротив торцовых стоек, должно быть также не менее 50×150 мм.

Растяжки (обвязки) изготавливают из проволоки, стали полосовой, круглой, квадратной, шестигранной, цепей, стальных тросов и других материалов. Каждую растяжку закрепляют одним концом за детали груза, другим – за детали вагона. Разрешается крепить растяжки за торцовые и боковые стоечные скобы платформ, увязочные косынки, верхние и средние увязочные устройства полувагонов. Проволочная растяжка (обвязка) должна состоять не менее чем из двух нитей. Количество нитей в растяжке (обвязке) и площадь ее поперечного сечения определяются в наиболее слабом сечении между местами закрепления.

Стойки применяют для ограждения и закрепления грузов. На платформах их устанавливают в боковые и торцовые стоечные скобы. В по-

лувагонах для постановки стоек используют лесные скобы. Высота боковых стоек над полом платформ с внутренними стоечными скобами должна быть не более 3100 мм, а платформ с наружными стоечными скобами – не более 2800 мм. В четырехосных полувагонах при высоте бортов 1880 мм возвышение стоек над уровнем бортов допускается не более 900 мм при высоте бортов 2060 мм – 700 мм; в шестиосных полувагонах при высоте бортов 2365 мм – не более 400 мм. Изготавливают стойки из здорового дерева круглого сечения диаметром 120–140 мм в нижнем отрубе и не менее 90 мм в верхнем отрубе. Выход стоек из скоб должен быть 80–100 мм. Противоположные боковые стойки должны иметь верхнее (полувагоны) или верхнее и среднее (платформы) поперечные крепления из проволочных стандартных стяжек.

Подкладки и прокладки используются для обеспечения механизации грузовых операций, рассредоточения нагрузок, предохранения груза от повреждений. Высота подкладок и прокладок должна быть не менее 25 мм. Длина поперечных прокладок должна быть равна ширине подвижного состава, а подкладок – ширине груза. Выход концов прокладок за погруженный груз разрешается до 200 мм, если при этом обеспечивается габарит погрузки.

Крепление груза устанавливается в зависимости от его конфигурации. Рекомендации по выбору крепления грузов различной формы приведены в таблице 5.

*Таблица 5 – Способы крепления грузов*

Грузы	Перемещения	Крепления
Штучные и тяжеловесные с плоскими опорами	Поступательные перемещения вдоль и поперек вагона	Торцовые и боковые стойки, бруски, растяжки, обвязки
	Опрокидывание вдоль и поперек вагона	Растяжки и обвязки, подкосы, каркасы, пирамиды
Цилиндрической формы	Поступательные перемещения вдоль и поперек вагона	Торцовые и боковые стойки, растяжки, обвязки
	Перекатывание вдоль и поперек вагона	Бруски, растяжки, обвязки
На колесах	Поступательные перемещения вдоль и поперек вагона	Бруски, растяжки
	Перекатывание вдоль и поперек вагона	Бруски, растяжки
Однородные, уложенные штабелями	Поперечный развал штабеля, продольные перемещения вдоль вагона	Боковые стойки, обвязки, щиты, прижимы
Длинномерные	Продольные и поперечные перемещения, опрокидывание поперек вагона	Обвязки, растяжки, прижимы, подкосы, упоры

## 1.7 Расчет крепления груза

Груз от поступательных перемещений закрепляют растяжками, упорными и распорными брусками, обвязками и другими приспособлениями.

Продольное  $\Delta F_{\text{пр}}$  и поперечное  $\Delta F_{\text{п}}$  усилия, Н, которые должны восприниматься креплением, определяются:

$$\Delta F_{\text{пр}} = F_{\text{пр}} - F_{\text{тр}}^{\text{нп}}; \quad (37)$$

$$\Delta F_{\text{п}} = 1,25(F_{\text{п}} + W_{\text{п}}) - F_{\text{тр}}^{\text{п}}. \quad (38)$$

Эти усилия могут восприниматься как одним видом крепления, так и сочетанием нескольких видов креплений:

$$\Delta F_{\text{пр}} = \Delta F_{\text{пр}}^{\text{р}} + \Delta F_{\text{пр}}^{\text{б}} + \Delta F_{\text{пр}}^{\text{об}} + \Delta F_{\text{пр}}^{\text{с}} + \dots; \quad (39)$$

$$\Delta F_{\text{п}} = \Delta F_{\text{п}}^{\text{р}} + \Delta F_{\text{п}}^{\text{б}} + \Delta F_{\text{п}}^{\text{об}} + \Delta F_{\text{п}}^{\text{с}} + \dots, \quad (40)$$

где  $\Delta F_{\text{пр}}^{\text{р}}, \Delta F_{\text{п}}^{\text{р}}, \Delta F_{\text{пр}}^{\text{б}}, \Delta F_{\text{п}}^{\text{б}}, \Delta F_{\text{пр}}^{\text{об}}, \Delta F_{\text{п}}^{\text{об}}, \Delta F_{\text{пр}}^{\text{с}}, \Delta F_{\text{п}}^{\text{с}}$  – доли продольного или поперечного усилия, воспринимаемые растяжками, брусками, обвязками, стойками и другими реквизитами крепления, Н.

При разработке способов крепления грузов целесообразно обеспечивать их продольную устойчивость одним видом крепления. Если устойчивость груза обеспечивается при помощи нескольких видов крепления, то необходимо установить доли усилий, воспринимаемые каждым видом крепления в отдельности.

Усилия, воспринимаемые торцовыми и боковыми стойками, Н, определяются из условия допускаемой нагрузки на одну стойку:

$$\Delta F_{\text{пр}}^{\text{с}} = 11000 n_{\text{с}}^{\text{т}}; \quad (41)$$

$$\Delta F_{\text{п}}^{\text{с}} = 19000 n_{\text{с}}^{\text{б}}, \quad (42)$$

где 11000 – допускаемое усилие на одну торцовую стойку, Н;

19000 – допускаемое усилие на одну боковую стойку, Н;

$n_{\text{с}}^{\text{т}}, n_{\text{с}}^{\text{б}}$  – число стоек, соответственно торцовых и боковых.

Усилие, воспринимаемое растяжками (рисунок б), рассчитывается, если известно число растяжек, работающих одновременно в одном направлении (продольном, поперечном), и допускаемые нагрузки на растяжку из проволоки, кН:

$$\Delta F_{\text{пр}}^{\text{р}} = R_{\text{г}}^{\text{р}} n_{\text{пр}}^{\text{р}} (\mu \sin \alpha + \cos \alpha \cos \beta_{\text{пр}}); \quad (43)$$

$$\Delta F_{\text{п}}^{\text{р}} = R_{\text{г}}^{\text{р}} n_{\text{п}}^{\text{р}} (\mu \sin \alpha + \cos \alpha \cos \beta_{\text{п}}), \quad (44)$$

где  $R_{\text{г}}^{\text{р}}$  – допускаемая нагрузка на растяжку, кН; определяется по приложению Г в зависимости от диаметра проволоки и количества нитей проволоки в растяжке;

$n_{\text{пр}}^{\text{p}}, n_{\text{п}}^{\text{p}}$  – количество растяжек, работающих одновременно продольном или поперечном направлениях;

$\alpha$  – угол наклона растяжки к полу вагона (см. рисунок 6);

$\beta_{\text{пр}}, \beta_{\text{поп}}$  – соответственно углы между проекцией растяжки на горизонтальную плоскость и продольной и осями вагона.

Если известны доли усилий, воспринимаемых растяжками, то усилия в растяжках, кН, определяются:

- в продольном направлении

$$R_{\text{п}}^{\text{пр}} = \frac{\Delta F_{\text{пр}}^{\text{p}}}{n_{\text{пр}}^{\text{p}} (\mu \sin \alpha + \cos \alpha \cos \beta_{\text{пр}})}; \quad (45)$$

- в поперечном направлении

$$R_{\text{п}}^{\text{п}} = \frac{\Delta F_{\text{п}}^{\text{p}}}{n_{\text{п}}^{\text{p}} (\mu \sin \alpha + \cos \alpha \cos \beta_{\text{п}})}. \quad (46)$$

Количество нитей проволоки в растяжке или ее сечение определяется по большому усилию  $R_{\text{пр}}^{\text{п}}$  и  $R_{\text{п}}^{\text{п}}$  (см. приложение Г). В случаях применения растяжек, предназначенных для работы только в одном направлении (продольном или поперечном), расчет растяжек производится от действия сил только первого или только второго сочетания. При расчете крепления длиномерных и негабаритных грузов не рекомендуется рассчитывать растяжку на действие усилий как первого, так и второго сочетания. Целесообразно комбинированное крепление таких грузов, например, от продольных сдвигов – растяжками, а от поперечных – брусками.

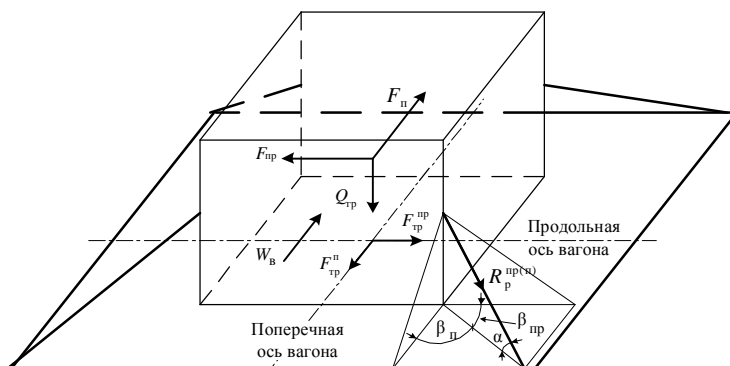


Рисунок 6 – Схема для расчета растяжек

Бруски к вагону крепятся гвоздями, болтами и др. Количество гвоздей для крепления бруска определяется по формулам при расположении бруска:

- вдоль вагона

$$n_{ГВ}^{пр} = \frac{\Delta F_{пр}^6}{n_{пр}^6 R_{ГВ}}; \quad (47)$$

- поперек вагона

$$n_{ГВ}^{п} = \frac{\Delta F_{п}^6}{n_{п}^6 R_{ГВ}}, \quad (48)$$

где  $n_{пр}^6, n_{п}^6$  – количество упорных и распорных брусков, работающих одновременно в продольном или поперечном направлениях;

$R_{ГВ}$  – допускаемая нагрузка на один гвоздь, кН (принимается по таблице 6).

Таблица 6 – Характеристика гвоздей

Диаметр, мм	Длина, мм	Допустимая нагрузка на гвоздь при толщине деталей 40 мм и более, кН
5	120–150	0,75
6	150–200	1,08
8	250	1,92

Гвозди прибиваются отвесно к полу вагона. Расстояние между гвоздями должно быть не менее 90 мм при вбивании гвоздей вдоль волокон древесины и 30 мм – поперек волокон. Гвозди должны иметь длину на 50–60 мм больше высоты деталей крепления, с тем чтобы при креплении брусков гвозди пробивали доски пола в вагоне.

Сечение деревянных упорных и распорных брусков  $S_{бр}$  должно быть не менее 50×150 мм и удовлетворять следующему условию:

$$\sigma = \frac{\Delta F_{пр(п)}^6}{S_{бр}} \leq [\sigma], \quad (49)$$

где  $[\sigma]$  – допускаемое напряжение на сжатие и смятие, Н/см<sup>2</sup>; значение  $[\sigma]$  приведено в таблице 1.32 [1].

Кроме растяжек и брусков, грузы от продольного и поперечного смещения могут крепиться обвязками.

Усилие в обвязке для крепления груза, размещаемого на одиночных вагонах или сцепах, от продольного или поперечного сдвига, кН, определяется по формуле

$$R_{пр(п)}^{об} = \frac{\Delta F_{пр(п)}^{об}}{2n_{об} \mu \sin \alpha}, \quad (50)$$

где  $R_{\text{пр}(\text{n})}^{\text{об}}$  – усилие в обвязке в продольном или поперечном направлении, кН;

$n_{\text{об}}$  – количество обвязок;

$\alpha$  – угол наклона обвязки к полу вагона.

Если обвязка выполнена из проволоки, то по усилию  $R_{\text{пр}(\text{n})}^{\text{об}}$  подбирается число нитей и диаметр проволоки по приложению Г. Если обвязка выполнена из полосовой стали, то устанавливается сечение металлической ленты,  $\text{см}^2$ , из условия

$$S_{\text{об}} = \frac{R_{\text{пр}(\text{n})}^{\text{об}}}{[\sigma_c]}, \quad (51)$$

где  $[\sigma_c]$  – допускаемое напряжение для стали на растяжение-сжатие,  $\text{Н}/\text{см}^2$ ; значение  $[\sigma_c]$  приведено в таблице 1.29 [1].

Крепление груза от опрокидывания осуществляется растяжками (обвязками).

Усилие в растяжке, кН, определяется:

- в продольном направлении (рисунок 7)

$$R_{\text{пр}}^{\text{р}} = \frac{1,25 F_{\text{пр}} (h_{\text{цм}} - h_{\text{y}}^{\text{пр}}) - Q_{\text{гр}} l_{\text{пр}}}{n_{\text{пр}}^{\text{р}} l_{\text{пр}}^{\text{р}} \cos \gamma}; \quad (52)$$

- в поперечном направлении (рисунок 8)

$$R_{\text{п}}^{\text{р}} = \frac{1,25 [F_{\text{п}} (h_{\text{цм}} - h_{\text{y}}^{\text{п}}) + W_{\text{в}} (h_{\text{в}} - h_{\text{y}}^{\text{п}})] - Q_{\text{гр}} b_{\text{п}}}{n_{\text{п}}^{\text{р}} b_{\text{п}}^{\text{р}} \cos \varphi}, \quad (53)$$

где  $l_{\text{пр}}^{\text{р}}$ ,  $b_{\text{п}}^{\text{р}}$  – проекция кратчайшего расстояния от ребра опрокидывания до растяжки соответственно на продольную и поперечную вертикальную плоскости, м;

$\gamma$  – угол между проекцией растяжки на продольную вертикальную плоскость и растяжкой;

$\varphi$  – угол между проекцией растяжки на поперечную вертикальную плоскость и растяжкой.

Усилие в обвязке от опрокидывания, кН, определяются:

- в продольном направлении

$$R_{\text{пр}}^{\text{об}} = \frac{1,25 F_{\text{пр}} (h_{\text{цм}} - h_{\text{y}}^{\text{пр}}) - Q_{\text{гр}} l_{\text{пр}}}{n_{\text{пр}}^{\text{об}} l_{\text{пр}}^{\text{об}}}; \quad (54)$$

- в поперечном направлении (рисунок 8)

$$R_{\text{п}}^{\text{об}} = \frac{1,25 [F_{\text{п}} (h_{\text{цм}} - h_{\text{y}}^{\text{п}}) + W_{\text{в}} (h_{\text{в}} - h_{\text{y}}^{\text{п}})] - Q_{\text{гр}} b_{\text{п}}}{n_{\text{п}}^{\text{об}} b_{\text{п}}^{\text{об}}}, \quad (55)$$



где  $l_{пр}^{об}$ ,  $b_n^p$  – проекции кратчайшего расстояния от ребра опрокидывания до обвязки соответственно на продольную и поперечную вертикальные плоскости, м.

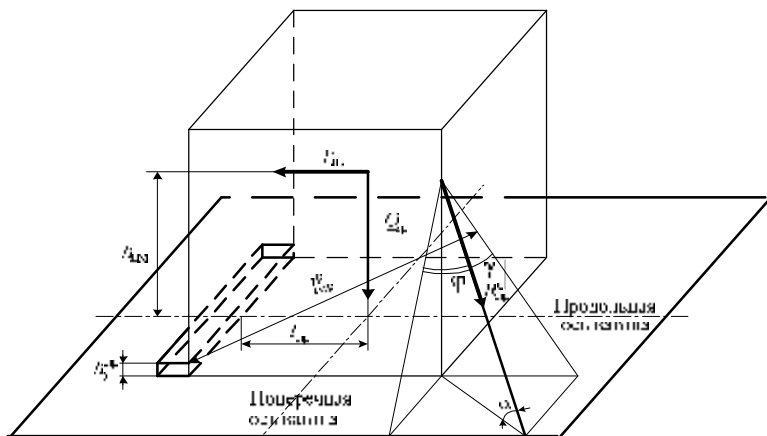


Рисунок 7 – Схема для расчета крепления груза от опрокидывания вдоль вагона

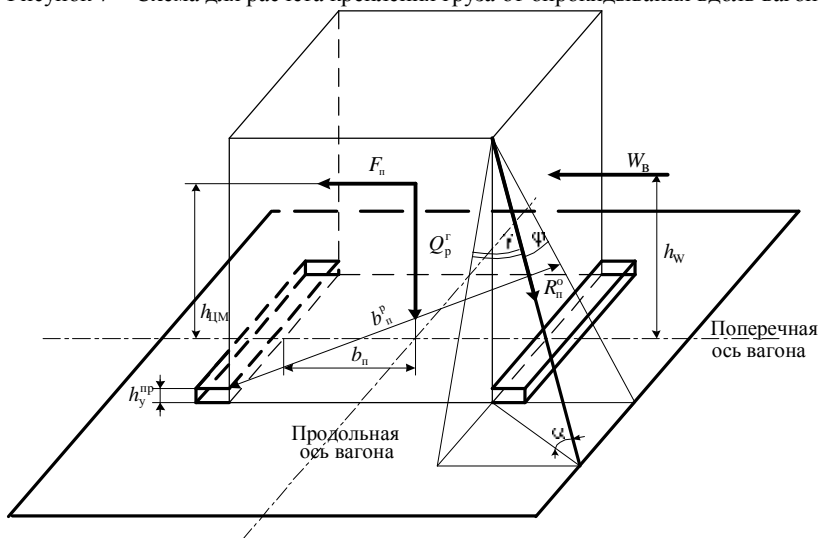


Рисунок 8 – Схема для расчета крепления груза от опрокидывания поперек вагона

Грузы цилиндрической формы и на колесном ходу подвержены перекатыванию. Их закрепляют от перекатывания совместно упорными брусками и обвязками или растяжками.

Вначале определяется количество гвоздей для крепления одного упорного бруска (рисунок 9):

- вдоль вагона

$$n_{\text{ГВ}}^{\text{пр}} = \frac{Q_{\text{ГР}}(\text{ctg}\alpha_{\text{п}} - \mu)}{n_{\text{пр}}^{\text{б}} R_{\text{ГВ}}}; \quad (56)$$

- поперек вагона

$$n_{\text{ГВ}}^{\text{п}} = \frac{Q_{\text{ГР}}(\text{ctg}\alpha_{\text{п}} - \mu)}{n_{\text{п}}^{\text{б}} R_{\text{ГВ}}}. \quad (57)$$

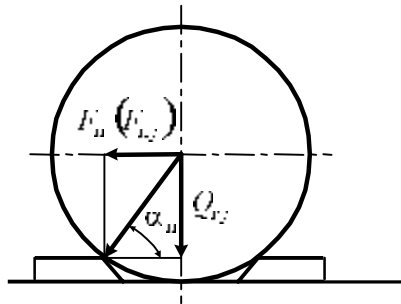


Рисунок 9 – Схема расчета упорного бруска

Затем определяется усилие в обвязке (рисунок 10) или растяжке, кН, по формуле

$$R_{\text{п}}^{\text{об}} = \frac{1,25 \left[ F_{\text{п}} \left( \frac{D}{2} - h_{\text{п}}^{\text{п}} \right) + W_{\text{в}} (h_{\text{в}} - h_{\text{п}}^{\text{п}}) \right] - Q_{\text{ГР}} b_{\text{п}}}{n^{\text{об}} b_{\text{пер}}}, \quad (58)$$

где  $D$  – диаметр груза, м;

$b_{\text{п}}$  – расстояние от ребра перекатывания до проекции центра массы груза на горизонтальную плоскость, м;

$b_{\text{пер}}$  – проекция кратчайшего расстояния от ребра перекатывания до обвязки на поперечную вертикальную плоскость, м.

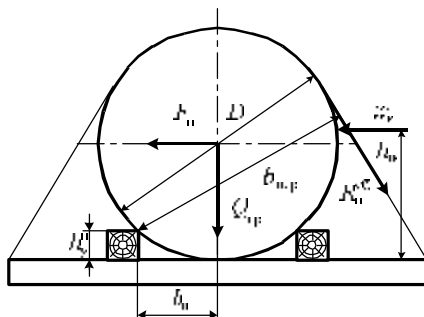


Рисунок 10 – Схема расчета усилия в обвязке

Диаметр проволоки и количество нитей в обвязке, растяжке устанавливаются по приложению Г.

## 1.8 Размещение и крепление длинномерных грузов

Размещение и расчеты крепления длинномерных грузов выполняются в такой последовательности:

В зависимости от массы, конфигурации и размеров груза выбираются тип вагона, способ размещения и транспортирования груза с учетом допускаемых нагрузок на тележки и раму грузонесущих вагонов сцепа.

Определяется ширина, высота подкладок (с опорой груза на один вагон), опорных устройств(при опоре груза на два вагона).

Проверяется габаритность погрузки по условиям вписывания в критических участках пути.

Рассчитываются силы, действующие на груз.

Производятся расчеты по определению поперечной устойчивости сцепа с грузом.

Устанавливается необходимость крепления груза и выбирается тип крепления; определяется конструкция опорных устройств и производится их расчет на прочность.

Рассчитываются элементы крепления опорных устройств.

### 1.8.1 Размещение длинномерных грузов

Длинномерными считаются грузы, выходящие за пределы концевой балки вагона более чем на 400 мм. Длинномерные грузы перевозятся на сцепках платформ с опорой на один или два вагона (рисунок 11).

Сцепы для перевозки длинномерных грузов формируются из вагонов одного типа. Разница по высоте между продольными осями автосцепок смежных вагонов сцепа до погрузки не должна превышать 100 мм.

При погрузке длинномерного груза с опорой на одну четырехосную платформу и расположении общего центра массы груза в вертикальной плоскости, в которой находится поперечная ось вагона, допускается масса груза в зависимости от его длины и типа рессорного подвешивания платформ (таблица 7).

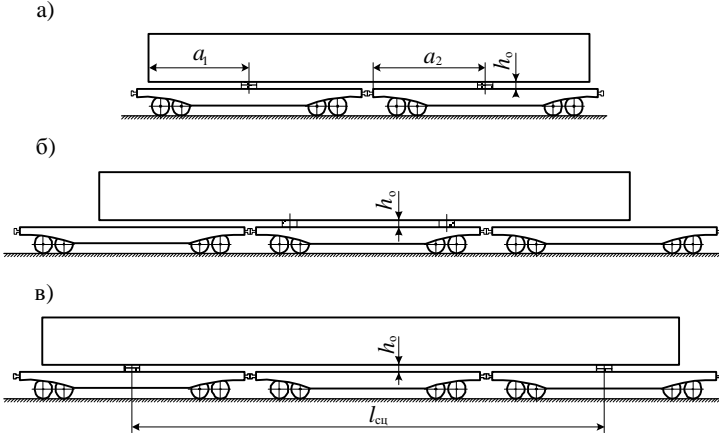


Рисунок 11 – Расчетные схемы для определения высоты опор:  
а, в – с опорой на два вагона; б – с опорой на один вагон.

Таблица 7 – Допускаемые параметры груза

Масса груза, т, не более	Длина груза, м, не более		Масса груза, т, не более	Длина груза, м, не более	
	Тип тележки вагона			Тип тележки вагона	
	МТ-50	ЦНИИ-ХЗ		МТ-50	ЦНИИ-ХЗ
20	27,0	30,0	50	17,5	19,0
25	24,1	27,0	55	16,5	18,5
30	22,0	24,0	60	16,0	18,0
35	20,3	22,5	65	14,3	14,3
40	19,0	21,0	70	14,3	14,3
45	17,9	20,0	72	14,1	14,3

*Примечание* – Расстояние от середины платформы до конца груза с каждой стороны должно быть не более половины длины груза.

В целях лучшего использования грузоподъемности и вместимости вагонов грузы длиной до 17,2 м, имеющие по всей длине одинаковое поперечное сечение и равномерно распределенную нагрузку, разрешается перевозить на четырехосных платформах и полувагонах с выходом груза с одной торцевой стороны вагона.

При перевозке груза с опорой на два вагона крепление груза (растяжки, стойки, борта и др.) не должно препятствовать перемещению вагонов сцепа относительно груза при проходе кривых участков пути. Секции продольных бортов платформ прикрытия сцепа должны быть

открыты, если они препятствуют перемещению груза при движении вагонов в кривых участках пути. Торцовые борта платформ со стороны сцепа должны быть откинuty на кронштейны.

Расстояние между концами грузов, закрепленных на смежных платформах сцепа, должно быть не менее 270 мм. В случаях, когда длинномерный груз опирается на два вагона и имеет свесы, промежуток между этими свесами и грузами на платформах прикрытия должен быть со стороны вагона, на котором длинномерный груз закреплен от продольного перемещения, не менее 270 мм, с противоположной стороны – 490 мм, а при наличии промежуточной платформы прикрытия – 710 мм.

При перевозке с опорой на один вагон груз размещается на двух подкладках.

Подкладки, применяемые при перевозке длинномерных грузов, должны иметь длину, равную ширине вагона. Ширина и высота подкладки определяется расчетом.

Минимальное расстояние между подкладками по условию прочности рамы вагона, м, определяется по формуле

$$b_0 = l_{\text{в}} - \frac{4M_{\text{max}}}{Q_{\text{гр}}}, \quad (59)$$

где  $M_{\text{max}}$  – допускаемый изгибающий момент в раме вагона, кН·м (приложение Б).

При перевозке длинномерного груза на сцепе с опорой на два вагона нагрузка на каждый из них, как правило, должна передаваться через одну турникетную опору. Турникеты являются наиболее совершенным видом устройств для размещения длинномерных грузов на сцепах. Они обеспечивают свободное движение сцепок по прямым и кривым участкам пути с переломным профилем, в том числе через горбы сортировочных горок. Для предотвращения продольного сдвига длинномерного груза его закрепляют на одном грузонесущем вагоне сцепа, при этом турникет, препятствующий продольному смещению груза, является неподвижной опорой. Турникетные опоры на обоих вагонах должны обеспечивать свободный поворот груза, а на одном из вагонов (с подвижным турникетом) – свободное продольное перемещение.

На сцепе с опорой на два вагона крепление не должно препятствовать перемещению вагонов сцепа относительно груза при проходе кривых участков пути, поэтому груз крепится не к вагонам, а к верхней части турникета.

При перевозке груза на сцепе с опорой на две платформы и передаче веса на каждую из них через поперечную подкладку (турникет), уло-

женную в середине платформы или смещенную от поперечной оси вагона не более чем на 1/8 базы вагона, нагрузка на каждую платформу не должна превышать величин, указанных в таблице 8.

Таблица 8 – Допускаемая нагрузка на платформу

Максимальная скорость движения грузовых поездов, км/ч	Ширина распределения нагрузки поперек вагона, мм	Допускаемая нагрузка, кН, на одну опору, уложенную на платформу		
		грузоподъемностью 62 и 63 т на тележках ЦНИИ-ХЗ	грузоподъемностью 60 и 62 т на тележках	
			ЦНИИ-ХЗ	МТ-50
80	800	360	260	230
	1780	390	290	250
	2700	430	310	260
100	880	340	250	–
	1780	370	260	–
	2700	410	290	–

*Примечание* – Значения нагрузки рассчитаны для грузов, опирающихся на подкладку с минимальной шириной опоры.

Допускаемая нагрузка на каждую платформу при размещении груза на турникете, опирающемся на две подкладки, кН,

$$Q_{\text{Гр}}^{\text{T}} = \frac{4M_{\text{max}}}{l_{\text{в}} - l_{\text{о}}}, \quad (60)$$

где  $l_{\text{о}}$  – расстояние между подкладками турникетной опоры, м.

Если нагрузка, воспринимаемая турникетной опорой, передается на пол платформы распределенно, допускаемая нагрузка, кН, приходящаяся на один вагон,

$$Q_{\text{Гр}}^{\text{T}} = \frac{8M_{\text{max}}}{2l_{\text{в}} - l_{\text{T}}}, \quad (61)$$

где  $l_{\text{T}}$  – ширина турникетной опоры, м.

### 1.8.2 Определение высоты и ширины опор

В процессе движения длиномерного груза, погруженного на сцеп платформ, по “ломанному” профилю концы груза или его средняя часть могут коснуться пола вагона. Для обеспечения безопасного пропуска сцепа с длиномерным грузом по участкам пути с переломным профилем необходимо так подобрать высоту опор, чтобы исключить возможность соприкосновения груза с полом платформы. В связи с этим высота подкладок или турникетных опор, мм, определяется по формулам:

- для рисунка 11, а, б:

$$h_{\text{о}} = a_{\text{п}} \text{tg} \gamma + h_{\text{п}} + f_{\text{T}} + h_{\text{з}} + h_{\text{б}}; \quad (62)$$

- для рисунка 11, в:

$$h_o = 228 + 27 \left( \frac{l_{\text{сц}} - 14,6}{2} \right) + f_{\Gamma}, \quad (63)$$

где  $a_{\text{ц}}(a_1, a_2, a_3)$  – расстояние от возможной точки касания груза с полом вагона до середины опоры (для случая погрузки груза с опорой на два вагона) или до оси крайней колесной пары грузонесущего вагона (для случая погрузки груза с опорой на один вагон), мм;

$\gamma$  – угол между продольными осями груза и вагона сцепа, тангенс которого принимается по таблице 9;

$h_{\text{п}}$  – разность в уровнях полов смежных вагонов сцепа, допускается не более 100 мм;

$f_{\Gamma}$  – упругий прогиб груза, мм;

$h_3$  – предохранительный зазор, равный 25 мм;

$h_6$  – высота торцевого порога полувагона, равная 90 мм; для платформ  $h_6 = 0$ ;

$l_{\text{сц}}$  – база сцепа, м.

Таблица 9 – Значение  $\text{tg} \gamma$

Способ погрузки на сцеп с опорой	$\text{tg} \gamma$ для части груза	
	средней	концевой
На два четырехосных смежных вагона (в том числе с прикрытием концов груза)	0,036	0,017
На один четырехосный вагон	–	0,025

Ширина опор подкладок, мм, проверяется на устойчивость от опрокидывания:

$$b_{\Gamma} \geq \frac{2(1,25\mu N_o h_o - P_y h_y)}{N_o}, \quad (64)$$

где  $\mu$  – коэффициент трения груза по подкладке;

$N_o$  – нагрузка на опору от груза и вертикальной составляющей усилия в креплении, кН;

$P_y$  – удерживающее усилие от упоров, кН;

$h_y$  – высота приложения усилия  $P_y$ , мм.

При отсутствии упоров для крепления турникетов ширина опоры, мм, определяется по формуле

$$b_{\Gamma} \geq 2,5\mu h_o. \quad (65)$$

### 1.8.3 Проверка габаритности погрузки

Габаритность погрузки для длинномерных грузов проверяется на прямом участке пути по фактическим размерам груза и на кривом – по расчетным размерам груза. В кривых участках пути возникают смещения длинномерного груза внутрь и наружу кривой, что изменяет его степень негабаритности.

Допускаемая ширина длинномерных грузов, мм, по условиям вписывания в габарит погрузки на кривых участках пути при симметричном расположении относительно продольной оси вагона определяется:

- с учетом смещения конца груза наружу кривой

$$B_{\text{н}} = B_{\text{г}} - 2f_{\text{н}}; \quad (66)$$

- с учетом смещения середины груза внутрь кривой

$$B_{\text{в}} = B_{\text{г}} - 2f_{\text{в}}, \quad (67)$$

где  $B_{\text{г}}$  – ширина габарита погрузки на заданной высоте от головки рельса, мм;

$f_{\text{н}}, f_{\text{в}}$  – соответственно ограничение ширины груза с учетом его смещения наружу и внутрь кривой, мм.

При погрузке длинномерного груза с опорой на один вагон (рисунок 12) смещения груза, мм, определяются:

- середины груза внутрь кривой

$$f_{\text{в}} = \frac{500}{R}(l_{\text{в}} - n_{\text{в}})n_{\text{в}} - 105; \quad (68)$$

- концов груза наружу кривой

$$f_{\text{н}} = \frac{500}{R}(l_{\text{в}} + n_{\text{н}})n_{\text{н}} - 105 + k; \quad (69)$$

где 500 – эмпирический коэффициент;

$R$  – радиус расчетной кривой,  $R = 350$  м;

$n_{\text{в}}$  – расстояние от рассматриваемой части груза, расположенной в пределах базы вагона, м;

$n_{\text{н}}$  – расстояние от рассматриваемой части груза, расположенной за пределами базы вагона, до ближайшего пятникового сечения, м;

105 – часть уширения габарита приближения строений и междупутий в расчетной кривой, мм;

$k$  – дополнительные смещения концевых сечений груза вследствие перекоса вагона в рельсовой колее с учетом норм содержания пути и подвижного состава, мм.

Дополнительное отклонение  $k$  концов груза наружу кривой зависит от уширения колеи в кривой, разбега и износа ходовых частей вагонов,



смещений отдельных деталей вагона в узлах рессорного подвешивания, от соотношения длины груза и базы вагона или сцепа.

Для вагонов на тележках ЦНИИ–ХЗ

$$k = 70 \left( \frac{L}{l_B} - 1,41 \right); \quad (70)$$

для вагонов на тележках МТ–50

$$k = 55 \left( \frac{L}{l_B} - 1,41 \right), \quad (71)$$

где  $L$  – длина длиномерного груза, м.

Для грузов, имеющих одинаковые поперечные размеры по всей длине:

$$n_B = 0,5l_B; \quad (72)$$

$$n_H = 0,5(L - l_B). \quad (73)$$

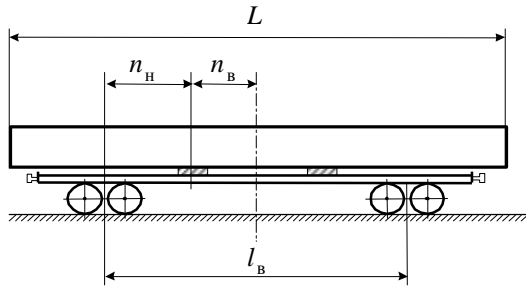


Рисунок 12 – Схема для расчета допустимой ширины длиномерного груза с опорой на один вагон

При опоре груза на два вагона (рисунок 13) в формулах (66), (67) вместо  $f_B$  и  $f_H$  следует подставлять значения  $f_B^c$ ,  $f_H^c$ , определяемые по формулам:

- для частей груза, расположенных между пятниковыми (направляющими) сечениями турникетов

$$f_B^c = f_B + f. \quad (74)$$

Эту формулу используют, если  $f_B > 0$ . При  $f_B < 0$  следует применять формулу

$$f_B^c = \frac{500}{R} (l_{сц} - n_B) n_B - 105 - \frac{125}{R} l_B^2; \quad (75)$$

- для частей груза, расположенных снаружи пятниковых (направляющих) сечений турникетов (за пределами базы сцепа) используется формула

$$f_H^c = \frac{500}{R} (l_{сц} + n_H) n_H - 105 - \frac{125}{R} l_B^2 + k, \quad (76)$$

где  $f$  – смещение грузонесущего вагона, принимаемое в зависимости от его базы  $l_B$  или базы сцепа  $l_{сц}$  (таблица 10), мм.

Если значения  $f_B$  и  $f_H$  получаются отрицательными, то они не учитываются и груз имеет ширину габарита погрузки. В противном случае груз имеет условную негабаритность.

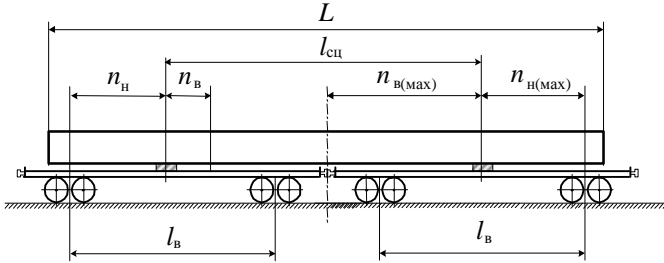


Рисунок 13 – Схема для расчета допустимой ширины длинномерного груза при перевозке с опорой на два вагона

Таблица 10 – Смещение грузонесущего вагона

$l_{B(сц)}, M$	$f, MM$	$l_{B(сц)}, M$	$f, MM$
8	23	17	103
9	29	18	116
10	36	19	130
11	43	20	144
12	52	21	158
13	61	22	174
14	67	23	190
15	81	24	203
16	92	25	225

#### 1.8.4 Проверка поперечной устойчивости сцепа с грузом

При перевозке длинномерного груза на сцепе с опорой на один вагон и прикрытием свесов поперечная устойчивость грузонесущего вагона проверяется, если не выполняются требования, изложенные в подп. 1.3.

Поперечная устойчивость сцепа при перевозке длинномерного груза с опорой на два вагона проверяется, если общий центр массы грузонесущих вагонов и груза находится на расстоянии от уровня верха головок рельсов более 2,3 м или наветренная поверхность груза и сцепа превышает 80 м<sup>2</sup>.

Высота ОЦМ, м,

$$H_{цм} = \frac{Q_{гр} h_{цм} + n_B Q_B H_B}{Q_{гр} + n_B Q_B}, \quad (77)$$

где  $h_{цм}$  – высота центра массы груза над уровнем головок рельсов, м;

$n_B$  – количество вагонов при перевозке длинномерного груза с опорой на два вагона;  $n_B = 2$ ;

$Q_B$  – сила тяжести тары вагона, кН;

$H_B$  – высота центра массы вагона, м.

Поперечная устойчивость груженого вагона сцепа обеспечивается при удовлетворении неравенства

$$\frac{P_{ц} + P_B}{P_c} \leq 0,5. \quad (78)$$

Статическая нагрузка, передаваемая на колесо для сцепа, кН, определяется:

- грузонесущие вагоны сцепа одного типа осности и грузоподъемности, их тележки нагружены равномерно

$$P_c = \frac{1}{n_k} (2Q_B + Q_{гр}); \quad (79)$$

- при поперечном смещении центра массы груза от вертикальной плоскости, в которой находится продольная ось вагона

$$P_c = \frac{1}{n_k} \left[ n_B Q_B + Q_{гр} \left( 1 - \frac{b_o - b}{S + 0,5 f_{ок}} \right) \right]; \quad (80)$$

- грузонесущие вагоны сцепа разного типа и грузоподъемности, их тележки нагружены неравномерно,  $P_c$  определяется для каждого грузонесущего вагона

$$P_c = \frac{1}{n_k^T} \left( \frac{Q_B}{2} + Q_B^{\min} \right); \quad (81)$$

- при поперечном смещении центра массы груза от вертикальной плоскости, в которой находится продольная ось вагона

$$P_c = \frac{1}{n_k^T} \left[ \frac{Q_B}{2} + Q_B^{\min} \left( 1 - \frac{b_o - b}{S + 0,5 f_{ок}} \right) \right]. \quad (82)$$

В этом случае отношение  $\frac{P_{ц} + P_B}{P_c}$  определяется для каждого грузонесущего вагона.

В приведенных формулах:

$n_k$  – число колёс грузонесущих вагонов;

$n_k^T$  – число колёс тележки;

$Q_B^{\min}$  – меньшая нагрузка на тележку вагона, кН;

$$Q_B^{\min} = Q_{гр}^B \left( 0,5 - \frac{l_{см}}{l_B} \right); \quad (83)$$

$Q_{\text{гр}}^{\text{в}}$  – сила тяжести груза, передаваемая на каждый вагон сцепа, кН;

$b$  – поперечное смещение центра массы груза от вертикальной плоскости, в которой находится продольная ось вагона, не более 0,1 м;

$b_0$  – дополнительное поперечное смещение центра массы груза на сцепе при прохождении кривых, м;

$$b_0 = \frac{(l_c \pm 2l_0)^2 - l_c^2}{8R_p}; \quad (84)$$

$l_c$  – расстояние между серединами грузонесущих вагонов сцепа, м;

$l_0$  – расстояние от опоры до середины грузонесущего вагона, м; знак «+» принимается при смещении опор наружу сцепа от середины грузонесущих вагонов; знак «-» – при смещении опор внутрь сцепа, м;

$f_{\text{ок}}$  – увеличение ширины опорного контура вагонов сцепа при прохождении кривых расчётного радиуса, м;

$$f_{\text{ок}} = \frac{l_{\text{нш}}^2 - l_{\text{вш}}^2}{8R_p}, \quad (85)$$

$l_{\text{нш}}, l_{\text{вш}}$  – расстояние соответственно между осями шкворней наружных и внутренних тележек сцепа, м.

Дополнительная вертикальная нагрузка на колесо от действия центробежных сил и силы давления ветра, кН:

$$P_{\text{ц}} + P_{\text{в}} = \frac{2}{n_{\text{к}}(2S + f_{\text{ок}})} [0,075(n_{\text{в}}Q_{\text{в}} + Q_{\text{гр}})H_{\text{цм}} + W_{\text{в}}h_{\text{в}} + n_{\text{в}}p + q], \quad (86)$$

где  $q$  – момент, учитывающий увеличение ширины опорного контура вагонов сцепа и смещение центра массы длинномерного груза при прохождении кривых участков пути, кН·м. Для полувагона четырехосного  $q = 1,1$  кН·м; шестиосного –  $q = 1,5$  кН·м; четырехосной платформы –  $q = 1,0$  кН·м.

Для длинномерных грузов, перевозимых с опорой на один вагон, точкой приложения продольных, поперечных и вертикальных инерционных сил является центр массы; точкой приложения равнодействующей ветровой нагрузки – центр площадки, подверженной действию ветра. Точкой приложения вертикальных и поперечных и инерционных сил у длинномерных грузов, размещенных на сцепе с опорой на два вагона, является центр массы поперечных сечений грузов, расположенных в вертикальных плоскостях, проходящих через середину опор.

### 1.8.5 Проверка устойчивости груза от поступательных перемещений и опрокидывания

Коэффициент запаса устойчивости для длинномерных грузов в расчетах на поступательное перемещение от действия продольных инерционных сил принимается равным 1, при действии поперечных инерционных сил и ветровой нагрузки для габаритных грузов – 1,25, для негабаритных грузов – 1,5.

Условия устойчивости от поступательных перемещений длинномерных грузов:

- в продольном направлении

$$F_{\text{тр}}^{\text{пр}} \geq F_{\text{пр}}; \quad (87)$$

- поперечном направлении
  - для габаритных грузов

$$2F_{\text{тр}}^{\text{п}} \geq 1,25(F_{\text{п}} + W_{\text{в}}); \quad (88)$$

- негабаритных грузов

$$2F_{\text{тр}}^{\text{п}} \geq 1,5(F_{\text{п}} + W_{\text{в}}). \quad (89)$$

Кроме поступательных перемещений длинномерные грузы в процессе перевозки могут подвергаться опрокидыванию поперек вагона.

Устойчивость длинномерного груза вдоль вагона обеспечивается, а поперек вагона проверяется.

Коэффициент запаса устойчивости длинномерного груза от опрокидывания поперек вагона определяется:

- для габаритных грузов

$$\eta_{\text{п}} = \frac{(Q_{\text{гр}} - F_{\text{в}})b_{\text{п}}}{F_{\text{п}}(h_{\text{цм}} - h_{\text{y}}) + W_{\text{в}}(h_{\text{w}} - h_{\text{y}})} \geq 1,25; \quad (90)$$

- негабаритных грузов

$$\eta_{\text{п}} = \frac{(Q_{\text{гр}} - F_{\text{в}})b_{\text{п}}}{F_{\text{п}}(h_{\text{цм}} - h_{\text{y}}) + W_{\text{в}}(h_{\text{w}} - h_{\text{y}})} \geq 1,5. \quad (91)$$

### 1.8.6 Расчет крепления турникетных опор

Турникетные опоры должны удовлетворять следующим требованиям:

- допускать свободный поворот груза на одном турникете (неподвижная опора) и поворот с продольным смещением на другом (подвижная опора);
- иметь простую конструкцию и минимальную массу;
- иметь устройства для закрепления длинномерных грузов от опрокидывания и смещения в продольном и поперечном направлениях.

Каждая турникетная опора состоит из нижней части, прикрепленной к вагону, и верхней, к которой крепится груз. Верхняя и нижняя части

соединяются между собой шкворневым пятником или другими устройствами.

Длина прорези для продольного перемещения шкворня у подвижного турникета, мм, определяется по формуле

$$C_{\text{пр}} = (4l_a + 20)(n - 1) + d + 50, \quad (92)$$

где  $l_a$  – ход поглощающего аппарата автосцепки (для типа Ш – 1Т принимается 100 мм);

$n$  – число вагонов в сцепе без учета вагонов прикрытия концов груза;

$d$  – диаметр шкворня, мм.

При погрузке груза на турникет шкворень должен находиться в центре прорези.

Крепление нижней части турникетной опоры к вагону рассчитывается с учетом массы турникета.

В этом случае продольная инерционная сила определяется:

- для неподвижного турникета, Н,

$$F_{\text{пр}}^{\text{T(н)}} = (Q_{\text{гр}} + Q_{\text{T(н)}} + \frac{1}{2} Q_{\text{T(п)}}) a_{\text{пр}}^{\text{T}}; \quad (93)$$

- подвижного турникета, кН,

$$F_{\text{пр}}^{\text{T(п)}} = \frac{1,25(Q_{\text{гр}} + Q_{\text{T(п)}})}{2} \mu_{\text{ск}}, \quad (94)$$

где  $Q_{\text{T(н)}}$  – вес неподвижной турникетной опоры, кН;

$Q_{\text{T(п)}}$  – вес подвижной турникетной опоры, кН;

$a_{\text{пр}}^{\text{T}}$  – удельная продольная инерционная сила; в случае оборудования вагонов несъемными турникетами  $a_{\text{пр}}^{\text{T}} = 2100$  Н/кН (при массе брутто вагона 188 т),  $a_{\text{пр}}^{\text{T}} = 3000$  Н/кН (при массе брутто вагона 44 т); промежуточные значения  $a_{\text{пр}}^{\text{T}}$  определяются линейной интерполяцией.

При оборудовании вагонов съемными турникетами значение  $a_{\text{пр}}^{\text{T}}$  определяется по таблице 6.2 [1].

Поперечное инерционное усилие для каждого турникета, Н,

$$F_{\text{п}}^{\text{T}} = \left( \frac{Q_{\text{гр}}}{2} + \frac{Q_{\text{T(н)}} + Q_{\text{T(п)}}}{2} \right) a_{\text{п}}^{\text{T}}, \quad (95)$$

где  $a_{\text{п}}^{\text{T}}$  – удельная поперечная инерционная сила; принимается для скорости 90 км/ч – 400 Н/кН, для скорости 100 км/ч – 450 Н/кН.

Сила трения для расчёта крепления каждой турникетной опоры от смещения определяется по формулам:

- в продольном направлении для неподвижного турникета

$$F_{\text{тр}}^{\text{пр(н)}} = \left( \frac{Q_{\text{гр}}}{2} + Q_{\text{тн}} \right) \mu + \left( \frac{Q_{\text{гр}}}{2} + Q_{\text{т(п)}} \right) \mu_{\text{ск}} ; \quad (96)$$

- продольном направлении для подвижного турникета

$$F_{\text{тр}}^{\text{пр(п)}} = \left( \frac{Q_{\text{гр}}}{2} + Q_{\text{т(п)}} \right) \mu_{\text{ск}} ; \quad (97)$$

- поперечном направлении для подвижного или неподвижного турникета

$$F_{\text{тр}}^{\text{п}} = \frac{Q_{\text{гр}} + Q_{\text{т(п)}}}{2} \mu (1000 - a_{\text{в}}) . \quad (98)$$

Крепление груза к верхней раме турникета рассчитывается на то же усилие, что и крепление турникетов к платформе.

## 2 ПРИМЕРЫ РАСЧЕТОВ КРЕПЛЕНИЯ ГРУЗОВ

### 2.1 Расчет крепления грузов с плоскими опорами

К грузам с плоскими опорами относятся неупакованные и упакованные машины, двигатели, станки, оборудование, строительные детали и другие предметы с опорами трения скольжения. Опорные поверхности грузов, соприкасающиеся с полом вагона, могут быть из дерева, металла, бетона, резины и других материалов.

Характеристика груза. К перевозке предъявлен станок в ящичной упаковке, имеющий следующие параметры: длину  $L_{гр}=8,5$  м, ширину  $B_{гр}=3,4$  м, высоту  $H_{гр}=1,75$  м; расположение центра масс(ЦМ) по длине  $l_{цм}=4,0$  м от концов груза, по ширине  $B_{цм}=1,7$  м, по высоте – 0,9 над опорной поверхностью; масса груза  $m_{гр}=30$  т, а соответствующая сила тяжести  $Q_{гр}=m_{гр}g=30\cdot 10=300$  кН.

Выбор подвижного состава. Исходя из параметров станка, для перевозки целесообразно использовать четырехосную платформу со следующими характеристиками (приложение В) грузоподъемностью 70 т, имеющую тележки типа ЦНИИ–ХЗ–0, длину базы  $l_{в}=9,72$  м, массу тары  $Q_{в}=20,9$  т, внутреннюю ширину  $в_{пл}=2,77$  м, высоту центра тяжести порожней платформы от уровня головок рельсов  $H_{в}=0,8$  м, высоту пола  $h_{п}=1,32$  м, заданная скорость поезда 100 км/ч.

Размещение груза. Станок размещается в пределах длины платформы (рисунок 14) симметрично относительно продольной и поперечной ее осей.

Смещение ЦМ в продольном направлении от вертикальной плоскости, в которой находится поперечная ось платформы, составляет

$$l_{см} = \frac{L_{гр}}{2} - l_{цм} = \frac{8,5}{2} - 4,0 = 0,25 \text{ м},$$

250 мм < 1081 мм, что допускается (таблица 2).

Поперечное смещение ЦМ от вертикальной плоскости, в которой находится продольная ось вагона, отсутствует

$$в_{см} = \frac{B_{гр}}{2} - B_{цм} = \frac{3,4}{2} - 1,7 = 0.$$

Так как ЦМ находится в вертикальной плоскости, проходящей через продольную ось платформы, то станок может быть установлен на пол платформы без подкладок.

В связи с продольным смещением ЦМ тележки платформы нагружены неравномерно. Величины нагрузок на тележки вагона определяются по формулам (1), (2):



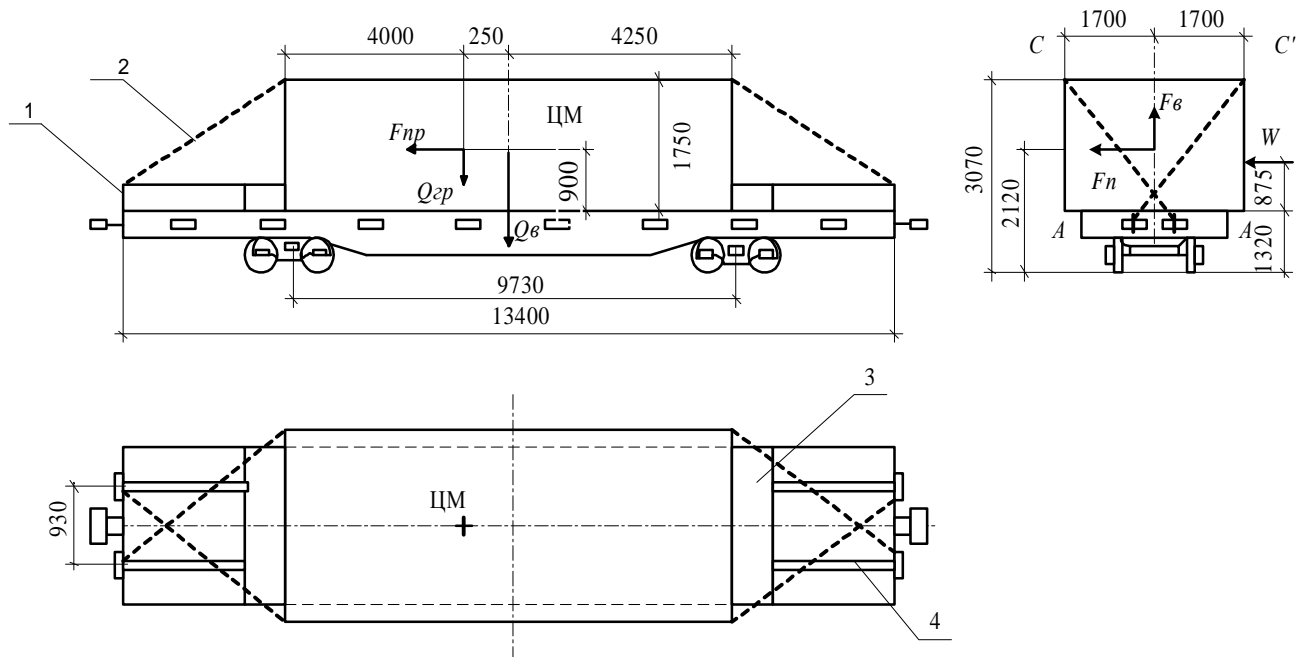


Рисунок 14 – Схема размещения и крепления груза с плоской опорой:

- 1– короткие стойки;
- 2 – растяжки;
- 3– поперечные упорные бруски;
- 4 – продольные распорные бруски.

$$Q_{гр}^{\min} = Q_{гр} \left( 0,5 - \frac{l_{см}}{l_{в}} \right) = 300 \left( 0,5 - \frac{0,25}{9,72} \right) = 142 \text{ кН};$$

$$Q_{гр}^{\max} = Q_{гр} \left( 0,5 + \frac{l_{см}}{l_{в}} \right) = 300 \left( 0,5 + \frac{0,25}{9,72} \right) = 158 \text{ кН}.$$

Разность нагрузок на тележки платформы составляет менее 100 кН (10 тс):

$$\Delta Q = 158 - 142 = 16 \text{ кН},$$

что соответствует требованиям Технических условий погрузки и крепления грузов на открытом подвижном составе (ТУ).

Проверка возможности перевозки груза заданной массы без поперечных подкладок определяется путем сравнения изгибающего момента, действующего на раму вагона и допустимого по ТУ. Максимальный изгибающий момент возникает в плоскости, проходящей через поперечную ось вагона. В соответствии со схемой нагружения (рисунок 3 д) определяется по формуле (9):

$$M_{\max} = \frac{q l_{гр}}{8} (4a + l_{гр}) = \frac{300 \cdot 8,5}{8} (4 \cdot 0,61 + 8,5) = 410,2 \text{ кН} \cdot \text{м},$$

$$a = (l_{в} - l_{гр}) / 2 = (9,72 - 8,5) / 2 = 0,61 \text{ м}.$$

Допустимый максимальный изгибающий момент при ширине груза больше 2700 мм (приложение Б) равняется 1000 кН·м и превышает максимально действующий (1000 > 410,2). Следовательно, принятая схема размещения груза соответствует техническим условиям погрузки.

Проверка габаритности погрузки. Наиболее выступающие точки расположены симметрично от продольной оси груза и имеют координаты по высоте от уровня головок рельсов  $(1320 + 1750) = 3070 \text{ мм}$ , и по ширине от оси пути  $(3400/2) = 1700 \text{ мм}$ .

Проверка габаритности погрузки производится с учетом координат наиболее выступающих точек по приложению А. Таким образом, груз имеет боковую двухстороннюю негабаритность первой степени и двухстороннюю нижнюю негабаритность первой степени.

Проверка поперечной устойчивости вагона с грузом. Высота общего ЦМ вагона с грузом  $H_{цм}$  определяется по формуле (10):

$$H_{цм} = \frac{300 \cdot (0,8 + 1,32) + 209 \cdot 0,8}{300 + 209} = 1,58 \text{ м}.$$

Боковая наветренная поверхность платформы с грузом

$$S_{н} = S_{пл} + S_{гр} = 13 + 8,5 \cdot 1,75 = 27,9 \text{ м}^2.$$

Так как высота общего ЦМ вагона с грузом не превышает 2,3 м, а боковая наветренная поверхность вагона с грузом менее 50 м<sup>2</sup>, то устойчивость груза с платформой относительно головок рельсов обеспечивается.

Определение сил, действующих на груз. Продольная инерционная сила определяется по формулам (18) и (19):

$$F_{пр} = a_{пр} \cdot Q_{гр} = 1116,7 \cdot 300 = 335010 \text{ Н} = 335 \text{ кН};$$

$$\text{где } a_{\text{пр}} = 1200 - \frac{(1200 - 1000) \cdot 300}{720} = 1116,7 \text{ H} / \kappa\text{H}.$$

Поперечная инерционная сила при скорости движения поезда 100 км/ч определяется по формулам (21), (22):

$$F_{\text{п}} = a_{\text{п}} + Q_{\text{гр}} = 341,3 \cdot 300 = 102395 \text{ H} = 102,4 \kappa\text{H} ;$$

$$\text{где } a_{\text{п}} = 330 + \frac{2(550 - 330) \cdot 0,25}{9,72} = 341,3 \text{ H} / \kappa\text{H}.$$

Вертикальная инерционная сила рассчитывается по формулам (23) и (25):

$$F_{\text{в}} = a_{\text{в}} \cdot Q_{\text{гр}} = 322,5 \cdot 300 = 96750 \text{ H} = 96,8 \kappa\text{H} ;$$

$$\text{где } a_{\text{в}} = 250 + 5 \cdot 0,25 + \frac{21400}{300} = 322,5 \text{ H} / \kappa\text{H}.$$

Ветровая нагрузка определяется по формуле (13):

$$W_{\text{в}} = 0,5 \cdot 1 \cdot 8,5 \cdot 1,75 = 7,4 \kappa\text{H}.$$

Сила трения в продольном направлении находится по формуле (27):

$$F_{\text{тр}}^{\text{пп}} = 0,45 \cdot 300 = 135 \kappa\text{H}.$$

Сила трения в поперечном направлении рассчитывается по формуле (29):

$$F_{\text{тр}}^{\text{п}} = 0,45 \cdot 300 \cdot (1000 - 322,5) = 91463 \text{ H} = 91,5 \kappa\text{H}.$$

Проверка устойчивости груза. Устойчивость груза от поступательных перемещений вдоль и поперек вагона не обеспечивается, так как

$$F_{\text{пр}} > F_{\text{тр}}^{\text{пп}} ; 335 > 135;$$

$$1,25(F_{\text{п}} + W_{\text{в}}) > F_{\text{тр}}^{\text{п}} ; 1,25(102,4 + 7,4) > 91,5;$$

$$137,2 > 91,5.$$

Следовательно, груз необходимо крепить от поступательных перемещений вдоль и поперек вагона.

Проверка устойчивости груза от опрокидывания относительно пола вагона производится:

- в продольном направлении – по формуле (34):

$$\eta_{\text{пр}} = \frac{4,0}{0,9 - 0,15} = 5,3 > 1,25;$$

- в поперечном направлении – по формуле (35):

$$\eta_{\text{п}} = \frac{300 \cdot 1,39}{102,4 \cdot 0,9 + 7,4 \cdot 0,88} = 4,5 > 1,25.$$

Так как коэффициент запаса устойчивости груза от опрокидывания превышает 1,25, то продольное и поперечное опрокидывание груза относительно пола платформы исключено, поэтому специального крепления не требуется.

Выбор и расчет крепления. Величина продольного усилия, которое должно восприниматься всеми элементами крепления

$$\Delta F_{\text{пр}} = F_{\text{пр}} - F_{\text{тр}}^{\text{пр}} = 335 - 135 = 200 \text{ кН.}$$

Для крепления груза от продольных перемещений применяются упорные, распорные бруски, проволочные растяжки, короткие торцовые стойки. Максимальное усилие, выдерживаемое одной стойкой, составляет 11,0 кН [2]. тогда усилие, воспринимаемое двумя короткими торцовыми стойками.

$$\Delta F_{\text{пр}}^{\text{ст}} = 2 \cdot 11,0 = 22 \text{ кН.}$$

Груз от продольных перемещений удерживают также поперечными упорными брусками (по одному с каждой стороны) и продольными распорными брусками (по два с каждой стороны), которые упираются в короткие стойки и четырьмя растяжками (по две с каждой стороны). На боковых сторонах груза растяжки удерживаются специальными скобами, нижние концы растяжек связаны с торцовыми скобами платформы.

Растяжки должны воспринимать около 50 % оставшейся продольной инерционной силы. Их параметры (диаметр проволоки и число нитей) определяются из выражений (45), (46) и приложения Г. Значения угла наклона растяжки к полу платформы  $\alpha$ , углов между проекцией растяжки на горизонтальную плоскость и продольной и поперечной осями платформы ( $\beta_{\text{пр}}$ ,  $\beta_{\text{п}}$ ), а также необходимые функции указанных углов определяются на основе геометрических построений.

Усилие в растяжке, возникающее от продольных инерционных сил

$$R_{\text{р}}^{\text{пр}} = \frac{(200 - 22) \cdot 0,4}{2(0,45 \cdot 0,474 + 0,883 \cdot 0,751)} = 40,4 \text{ кН.}$$

Усилие в растяжке, возникающее от поперечных инерционных сил

$$R_{\text{р}}^{\text{п}} = \frac{1,25(102,4 + 7,4) - 91,5}{2(0,45 \cdot 0,474 + 0,883 \cdot 0,669)} = 28,6 \text{ кН.}$$

Расчет растяжек необходимо производить на основе величины продольной инерционной силы, так как количество нитей проволоки, ее диаметр определяются по большему усилию  $R_{\text{р}}^{\text{пр}}$ .

По приложению Г принимается растяжка из проволоки диаметром 8 мм, состоящая из 8 нитей. Допускаемое усилие на одну растяжку составляет 44 кН. Максимальное усилие, воспринимаемое двумя растяжками:  $44 \times 2 = 88 \text{ кН}$ .

Груз с обеих сторон от продольного смещения удерживают также по одному поперечному упорному и по два продольных распорных бруска, которые воспринимают оставшееся усилие. Поперечные упорные бруски имеют следующие размеры: длина 2770 мм, сечение 200×100 мм; продольные распорные бруски: длина 2250 мм, сечение 200×100 мм.

Усилие, воспринимаемое двумя продольными распорными и одним поперечным упорным брусками

$$\Delta F_{\text{пр}}^{\text{бр}} = 200 - 22 - 88 = 90 \text{ кН}.$$

Поперечные упорные и продольные распорные бруски прибиваются к полу платформы гвоздями диаметром 6 мм и длиной не менее 150 мм. Допускаемая нагрузка на гвоздь составляет 1,08 кН.

Общее количество гвоздей для крепления брусков с одной стороны груза определяется по формуле (47):

$$n_{\text{гв}}^{\text{пр}} = \frac{90}{1,08} = 84 \text{ шт.}$$

Указанное число гвоздей вбивается равномерно в один поперечный упорный и два продольных распорных бруска в соответствии с требованиями ТУ (при вбивании гвоздей вдоль волокон древесины минимальное расстояние между гвоздями составляет 90 мм, поперек волокон 30 мм).

Напряжение сжатия в продольном распорном бруске вдоль волокон рассчитывается по формуле (49):

$$G^{\text{пр}} = \frac{200000 - 88000}{2 \cdot 20 \cdot 10} = 280 \text{ н/см}^2 < 1200 \text{ н/см}^2.$$

Напряжение сжатия в поперечном упорном бруске поперек волокон

$$G^{\text{п}} = \frac{200000 - 88000}{277 \cdot 10} = 41 \text{ н/см}^2 < 180 \text{ н/см}^2.$$

Таким образом, принятое сечение брусков обеспечивает требуемую прочность.

## 2.2 Расчет крепления грузов цилиндрической формы

Характеристика груза. К перевозке предъявлен груз – резервуар массой 15,5 т, наружным диаметром 2,3 м, длиной 12 м. Центр массы резервуара находится на высоте 1,15 м, расстояние от торца резервуара до его центра масс  $l_{\text{цм}}=5,5$  м. На поверхности груза нет выступающих частей.

Выбор подвижного состава. Исходя их параметров груза для перевозки можно использовать четырехосную платформу грузоподъемностью 62 т, имеющую тележки ЦНИИ-ХЗ-0, длину базы 9,72 м, длину погрузочной площадки 13,3 м, массу тары 21 т, высоту центра массы порожней платформы от уровня головок рельсов 0,8 м, высоту плоскости пола от уровня головок рельсов 1,3 м, ширину 2,77 м.

Размещение груза. Резервуар размещается в пределах длины платформы симметрично относительно продольной и поперечной осей вагона (рисунок 15). При такой погрузке центр массы резервуара имеет продольное смещение от вертикальной плоскости, в которой находится поперечная ось вагона.

$$l_{\text{см}}=L_{\text{тр}}/2-l_{\text{цм}}=12/2-5,5=0,5 \text{ м}.$$

Такое смещение центра массы груза допустимо, так как оно меньше  $1/8$  длины базы вагона ( $1,215 \text{ м}$ ).

Поперечное смещение центра масс от вертикальной плоскости, проходящей через продольную ось платформы, отсутствует. Тележки платформы нагружены неравномерно. Большая нагрузка на тележку

$$Q_{\max} = 155(0,5 + \frac{0,5}{9,72}) = 85,5 \text{ кН}.$$

Меньшая нагрузка на тележку  $Q_{\min} = 155(0,5 - \frac{0,5}{9,72}) = 69,5 \text{ кН}.$

Разность нагрузок  $\Delta Q = 85,5 - 69,5 = 16 < 100 \text{ кН}.$

Разница в загрузке тележек составляет  $16 \text{ кН}$ , что не больше допускаемой ( $100 \text{ кН}$ ). При этом будет выполнено условие, что большая нагрузка на тележку, равная  $85,5 \text{ кН}$ , не превышает половины грузоподъемности платформы.

Таким образом, предложенная схема размещения резервуара соответствует требованиям ТУ.

Груз размещается на двух поперечных деревянных подкладках длиной, равной ширине платформы. Подкладки укладываются на доски пола платформы над шкворнями тележки. Сечение подкладок принимаем равным  $200 \times 100 \text{ мм}$ , а их длину  $2770 \text{ мм}$ . В каждой подкладке делается выемка по форме резервуара (рисунок 16) для более равномерной передачи нагрузки. Глубина выемки зависит от давления на подкладку.

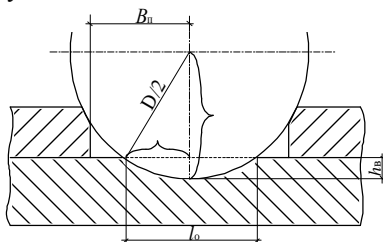


Рисунок 16 – Схема для расчета глубины выемки.

В связи со смещением ЦМ резервуара от вертикальной плоскости, в которой находится поперечная ось вагона, и с неравномерным распределением силы тяжести груза по подкладкам расчет производится на максимальную нагрузку с учетом вертикальной инерционной силы.

Расчетная нагрузка на подкладку

$$Q_{\max}^{\text{под}} = (Q_{\text{гр}} + F_B) \cdot (0,5 + \frac{l_{\text{см}}}{l_B});$$

$$F_B = (200 + 5 \cdot 0,5 + \frac{19000}{155}) \cdot 155 = 50,39 \text{ кН}.$$

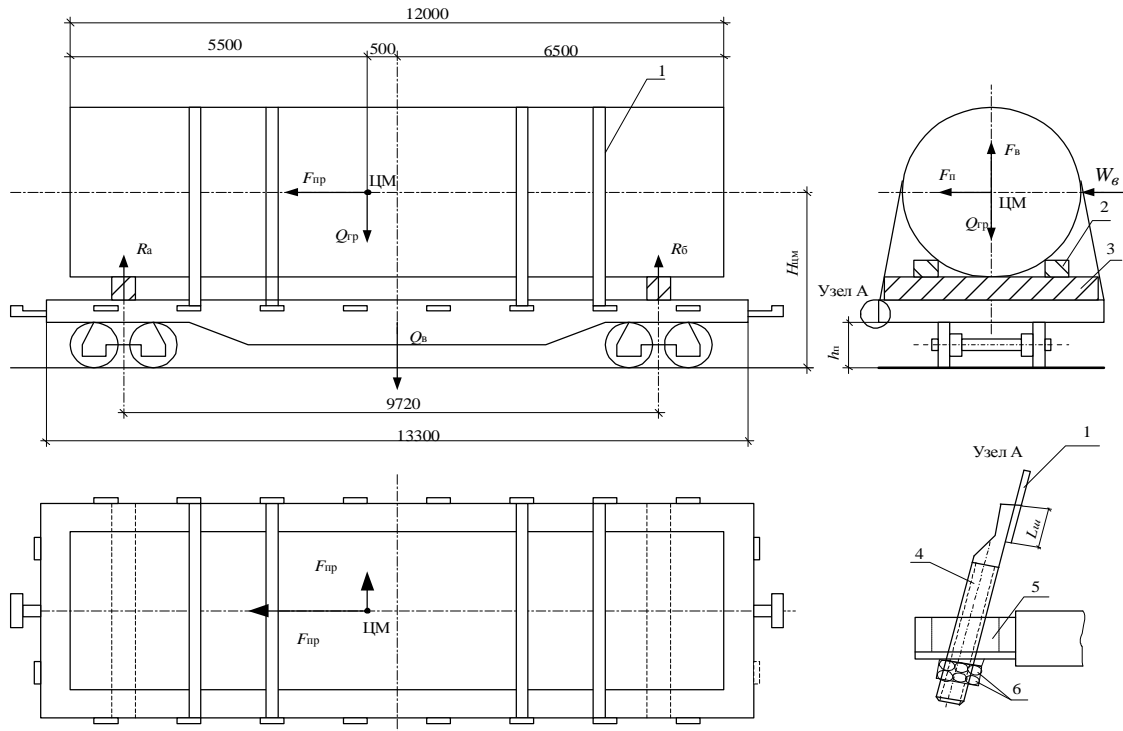


Рисунок 16 – Схема размещения и крепления груза цилиндрической формы:

- 1 – обвязка из полосовой стали; 2 – упорные бруски; 3 – подкладки;  
4 – стержень с резьбой; 5 – скоба вагона; 6 – гайки.

Суммарная расчетная нагрузка на платформу составляет

$$Q_{\max}^{\text{под}} = (155 + 50,39) \cdot (0,5 + \frac{0,5}{9,72}) = 113,3 \text{ кН.}$$

Проекция площади опирания резервуара на одну подкладку определяется с учетом допускаемого напряжения на смятие  $[\sigma_{\text{см}}] = 3,0 \text{ МПа}$  (для сосны и ели).

$$S_o = \frac{Q_{\max}^{\text{под}}}{[\sigma_{\text{см}}]} = \frac{113,3 \cdot 10^3}{3,0 \cdot 10^6} = 37,8 \cdot 10^{-3} \text{ м}^2 = 378 \text{ см}^2.$$

При ширине подкладки  $e_{\text{под}} = 20 \text{ см}$  поперечник выемки в подкладке для опирания резервуара составит

$$l_o = \frac{S_o}{e_{\text{под}}} = \frac{378}{20} = 18,9 \text{ см} = 0,19 \text{ м.}$$

Глубина выемки (рисунок 16) в метрах определяется по формуле

$$h_o = \frac{D_n}{2} - \sqrt{\left(\frac{D_n}{2}\right)^2 - \left(\frac{l_o}{2}\right)^2},$$

где  $D_n$  – наружный диаметр резервуара, м;

$$h_o = \frac{2,3}{2} - \sqrt{\left(\frac{2,3}{2}\right)^2 - \left(\frac{0,19}{2}\right)^2} = 1,15 - 1,14 = 0,01 \text{ м.}$$

Проверка габаритности погрузки. Наиболее выступающие точки расположены симметрично от продольной оси груза: по высоте от уровня головок рельсов 2560 мм. ( $1320 + (100 - 10) + 1150 = 2560$ ); по ширине от оси пути 1150 мм. Резервуар не выходит за пределы установленного габарита погрузки.

Проверка поперечной устойчивости платформы с грузом. Общая высота центра массы вагона с грузом определяется по формуле (10):

$$H_{\text{цм}} = \frac{210 \cdot 0,8 + 155 \cdot (1,32 + 0,1 - 0,01 + 1,15)}{210 + 155} = 1,53 \text{ м} < 2,3 \text{ м.}$$

Общая боковая наветренная поверхность платформы и груза

$$S_o = 13 + 2,3 \cdot 12 = 33 \text{ м}^2 < 50 \text{ м}^2.$$

Таким образом, поперечная устойчивость платформы с грузом обеспечивается.

Расчет сил действующих на груз. Определение сил производится по формулам п. 1.4.

Продольная инерционная сила

$$F_{\text{пр}} = \left[ 1200 - \frac{(1200 - 1000) \cdot 155}{720} \right] \cdot 155 = 179326 \text{ Н} = 179,3 \text{ кН.}$$

Поперечная горизонтальная инерционная сила



$$F_{\Pi} = \left[ 280 + \frac{2 \cdot (500 - 280) \cdot 0,5}{9,72} \right] \cdot 155 = 46908 \text{ Н} = 46,9 \text{ кН}.$$

Вертикальная инерционная сила

$$F_{\text{в}} = \left[ 200 + 5 \cdot 0,5 + \frac{19000}{155} \right] \cdot 155 = 50387 \text{ Н} = 50,4 \text{ кН}.$$

Сила ветра

$$W_{\text{в}} = 0,5 \cdot 0,5 \cdot 2,3 \cdot 12 = 6,9 \text{ кН}.$$

Сила трения, препятствующая смещению груза в продольном направлении

$$F_{\text{тр}}^{\text{пр}} = 0,4 \cdot 155 = 62 \text{ кН},$$

где 0,4 – коэффициент трения металла по дереву.

Сила трения, препятствующая смещению груза в поперечном направлении

$$F_{\text{тр}}^{\text{п}} = 0,4 \cdot 155 \cdot (1000 - 325,1) = 41844 \text{ Н} = 41,8 \text{ кН}.$$

Проверка устойчивости груза. В продольном направлении груз неустойчив и требует крепления от поступательных перемещений, так как  $F_{\text{тр}}^{\text{пр}} < F_{\text{пр}}$ ;  $62 < 179,3 \text{ кН}$ .

Коэффициент запаса устойчивости резервуара от опрокидывания определяется по формулам (34) и (35):

– в продольном направлении  $\eta_{\text{пр}} = \frac{5,5}{1,15} = 4,8 > 1,25$ ;

– в поперечном направлении

$$\begin{aligned} \eta_n &= \frac{(Q_{\text{гр}} - F_{\text{в}}) \cdot \varepsilon_{\Pi}}{F_{\Pi} \cdot (h_{\text{цм}} - h_y) + W_{\text{в}} \cdot (h_w - h_y)} = \\ &= \frac{(155 - 50,4) \cdot 0,47}{46,9 \cdot (1,15 - 0,1) + 6,9 \cdot (1,15 - 0,1)} = 0,9 < 1,25, \end{aligned}$$

где  $\varepsilon_{\Pi}$  – расстояние от проекции центра массы резервуара на горизонтальную плоскость до ребра перекатывания поперек вагона;

$$\varepsilon_{\Pi} = \sqrt{\left(\frac{D_{\text{н}}}{2}\right)^2 - \left(\frac{D_{\text{н}}}{2} - h_y\right)^2} = \sqrt{1,15^2 - (1,15 - 0,1)^2} = 0,47 \text{ м}.$$

Вдоль платформы резервуар опрокидываться не может, так как коэффициент запаса устойчивости более 1,25. В поперечном направлении груз способен перекатываться ( $0,9 < 1,25$ ) и требует крепления.

Выбор способа крепления резервуара. Для обеспечения устойчивости резервуара от поступательных перемещений вдоль вагона исполь-

зуются четыре металлические полосовые обвязки, натяжение которых создает дополнительную силу трения.

Обвязки из полосовой стали (рисунок 15) состоит из металлической полосы толщиной 6 мм и стержня с резьбой, соединенных сваркой. Борты платформы в местах установки обвязок открывают и увязывают проволокой установленным порядком. Стержень с резьбой вставляют в отверстие скобы. На стержень насаживают прокладку с выступом, косую шайбу, гайку и контргайку. Обвязку с обеих сторон натягивают до плотного прилегания к поверхности резервуара. От перекатывания в поперечном направлении резервуар закрепляется упорными брусками в сочетании с обвязками. Упорные бруски прибиваются гвоздями к поперечной упорной подкладке.

Расчет крепления резервуара. Усилие, передаваемое на обвязки в продольном направлении

$$\Delta F_{np} = 179,3 - 62 = 117,3 \text{ кН.}$$

Усилие в каждой из обвязок определяется по формуле (50)

$$R_{np}^{об} = \frac{117,3}{2 \cdot 4 \cdot 0,4 \cdot 0,86} = 42,51 \text{ кН.}$$

Предполагается, что материалом обвязки будет служить полосовая сталь марки Ст 3 с допускаемым напряжением на растяжение  $[\sigma_p] = 165 \text{ МПа}$ , тогда сечение обвязки

$$S_{об} = \frac{R_{np}^{об}}{[\sigma_p]} = \frac{42,51 \cdot 10^3}{165 \cdot 10^{-6}} = 0,26 \cdot 10^{-3} \text{ м}^2 = 2,6 \text{ см}^2.$$

По этому сечению и приложению Д подбираем металлическую полосу толщиной 4 мм, шириной 65 мм.

Минимальное сечение стержня по внутреннему диаметру резьбы

$$S_c = \frac{R^{об}}{[G]} = \frac{42,51 \cdot 10^3}{140 \cdot 10^{-6}} = 0,3 \cdot 10^{-3} \text{ м}^2 = 3 \text{ см}^2,$$

где 140 МПа – допускаемое растяжение для болтов.

Внутренний диаметр болта

$$d_{об} = \sqrt{\frac{4 \cdot S_c}{\pi}} = \sqrt{\frac{4 \cdot 3,0}{3,14}} = 1,96 \text{ см.}$$

Принимаем стержень с внутренним диаметром резьбы 21 мм.

Для натяжных устройств в обвязках применяются стержни круглого сечения с винтовой нарезкой. Сечение стержней предусмотрено ГОСТ-Том – 1713; внутренний диаметр резьбы: 3, 10, 12, 13, 15, 17, 18, 21, 25, 26, 28, 31, 33, 35, 38, 42, 45, 49, 52, 56, 60, 65, 68, 72, 78, 82, 88 мм.

Расчет сварного шва. Длина сварного шва в м при толщине катета  $h_m = 4 \text{ мм}$  для крепления стержня к полосовой обвязке определяется

$$l_M = \frac{R_{\text{шр}}^{\text{об}}}{2 \cdot 0,7 \cdot h_M \cdot \tau_{\text{ср}}},$$

где  $\tau_{\text{ср}}$  – допускаемое напряжение на срез сварного шва при переменных нагрузках и ручной сварке электродами, МПа;  $\tau_{\text{ср}} = [\tau_{\text{ср}}] \cdot \gamma_{\text{вал}}$ ,

$[\tau_{\text{ср}}]$  – допускаемое напряжение на срез сварного шва при статических нагрузках;  $[\tau_{\text{ср}}] = 95 \text{ МПа}$ ;

$\gamma_{\text{вал}}$  – коэффициент уменьшения напряжения при переменных и знакопеременных нагрузках для угловых (валиковых) швов;

$$L_{\text{ш}} = \frac{42,51 \cdot 10^3}{2 \cdot 0,7 \cdot 0,004 \cdot 95 \cdot 10^{-6} \cdot 0,77} = 103 \cdot 10^{-3} \text{ м} = 10,3 \text{ см.}$$

Крепление резервуара от перекатывания. От перекатывания в поперечном направлении резервуар удерживается упорными брусками, укладываемыми вплотную к резервуару с обеих сторон, и обвязками.

Усилия в обвязках, возникающие от действия поперечных сил, определяются по формуле (58):

$$R_{\text{ш}}^{\text{об}} = \frac{1,25 \cdot [46,9 \cdot (1,15 - 0,10) + 6,9 \cdot (1,15 - 0,10)] - 155 \cdot 0,47}{4 \cdot 1,68} = -0,34 \text{ кН.}$$

Знак «минус» в числителе показывает, что от поперечных сил дополнительных усилий в обвязках не возникает. Следовательно, дополнительного крепления не требуется.

Для крепления упорных брусков к подкладке рассчитывается необходимое число гвоздей диаметром 6 мм по формуле (57):

$$n_{\text{гв}} = \frac{155 \cdot (0,45 - 0,4)}{2 \cdot 1,08} = 4 \text{ шт.}$$

Каждый брусок прибавляется к подкладке двумя гвоздями.

### 2.3 Расчет крепления штабельных грузов

К штабельным грузам относятся стальные и железобетонные конструкции. Их размещают на подвижном составе, как правило, в несколько ярусов с прокладками через каждый ряд. Для крепления штабельных грузов используют боковые и торцовые стойки, растяжки, обвязки, упоры.

Характеристика груза. К перевозке предъявлены шесть железобетонных плит, имеющих следующие параметры: длину  $L_{\text{сп}} = 4,6 \text{ м}$ , ширину  $B_{\text{сп}} = 2,5 \text{ м}$ , высоту  $H_n = 0,4 \text{ м}$ ; массу  $Q_n = 8 \text{ т}$ ; расположение ЦМ по длине – 2,3 м с торцов, по ширине – 1,25 м от боковых граней, по высоте – 0,2 м от опорной поверхности. Допускается крепление за монтажные петли, каждая из которых воспринимает нагрузку до 50 кН.

Выбор подвижного состава. Для перевозки груза используется четырехосная платформа с тележками марки ЦНИИ–ХЗ-0, длиной базы  $l_b=9,72$  м, длиной погрузочной площадки  $L_g=13,3$  м.

Размещение груза. Плиты размещаются в два штабеля (рисунок 17) симметрично относительно продольной и поперечной осей вагона. Зазор в средней части вагона составляет 100 мм. Каждый штабель располагается на двух поперечных подкладках сечением  $50 \times 100$  мм. Подкладки находятся на расстоянии 0,8 и 4,14 м от середины платформы. Между рядами плит над подкладками устанавливаются прокладки сечением  $25 \times 100$  мм. Длина прокладок 2,6 м.

Ширина распределения нагрузки в мм определяется по формуле (8):

$$B=2500+1,35 \cdot 50=2570 \text{ мм.}$$

От каждой подкладки на платформу передается нагрузка 120 кН. Тележки платформы нагружаются равномерно. Общий центр массы груза лежит в вертикальной плоскости, проходящей через поперечную ось вагона.

Проверка габаритности погрузки. Проверка габаритности погрузки производится путем сопоставления координат наиболее удаленных точек груза: по высоте от уровня головок рельсов ( $1310+50+3 \cdot 40+2 \cdot 25=1530$  мм); по ширине от оси пути груз находится в пределах габарита погрузки.

Проверка поперечной устойчивости платформы с грузом. Высота ОЦМ штабелей плит над уровнем пола платформы:

$$\begin{aligned} H_{\text{ЦМ}}^{\text{п}} &= \frac{Q_{\text{п}}^1 \cdot h_{\text{ЦМ}}^1 + Q_{\text{п}}^2 \cdot h_{\text{ЦМ}}^2 + Q_{\text{п}}^3 \cdot h_{\text{ЦМ}}^3}{Q_{\text{п}}^1 + Q_{\text{п}}^2 + Q_{\text{п}}^3} = \\ &= \frac{80 \cdot (0,05+0,2) + 80 \cdot (0,05+0,4+0,025+0,2) + 80 \cdot (0,05+0,4+0,025+0,4+0,025+0,2)}{80+80+80} = \\ &= \frac{80 \cdot 0,25 + 80 \cdot 0,67 + 80 \cdot 1,1}{80+80+80} = 0,67 \text{ м,} \end{aligned}$$

где  $Q_{\text{п}}^1, Q_{\text{п}}^2, Q_{\text{п}}^3$  – сила тяжести первого, второго и третьего ряда плит, кН.  
 $h_{\text{ЦМ}}^1, h_{\text{ЦМ}}^2, h_{\text{ЦМ}}^3$  – высота ЦМ первого, второго и третьего ряда плит над полом платформы, м.

Высота общего центра массы платформы с грузом определяется по формуле (10):

$$H_{\text{ЦМ}} = \frac{(80 \cdot 6) \cdot (1,31 + 0,67) + 210 \cdot 0,8}{480 + 210} = 1,62 \text{ м} < 2,3 \text{ м.}$$

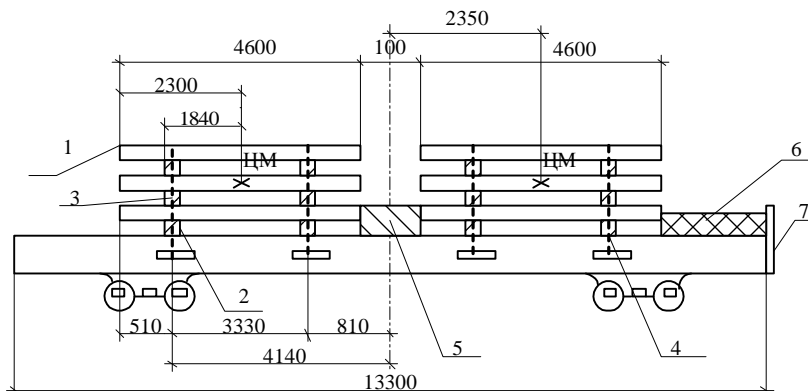


Рисунок 17 – Размещение и крепление плит на платформе:

Примечание: 1 – плиты; 2 – подкладки; 3 – прокладки; 4 – обвязки; 5 – поперечный брусок; 6 – распорные бруски; 7 – короткие торцовые стойки.

Боковая наветренная поверхность с грузом

$$S_n = S_{пл} + S_{гр} = 13 + (4,6 \cdot 0,4) \cdot 6 = 24,1 \text{ м}^2.$$

Так как высота общего ЦМ платформы с грузом над уровнем головок рельсов не превышает 2,3 м, и боковая наветренная поверхность вагона с грузом менее 50 м<sup>2</sup>, то поперечная устойчивость груза с платформой относительно головок рельсов обеспечивается.

Определение сил, действующих на груз. Продольная инерционная сила, действующая на каждую плиту, определяется по формулам (18) и (19):

$$F_{пр}^n = a_{пр} \cdot Q_{п} = 1066,7 \cdot 80 = 85336 \text{ Н} = 85,3 \text{ кН},$$

$$\text{где } a_{пр} = 1200 - \frac{(1200 - 1000) \cdot 480}{720} = 1066,7 \text{ Н / кН}.$$

Поперечная инерционная сила определяется по формулам (21) и (22):

$$F_{п}^n = a_{п} \cdot Q_{п} = 330 \cdot 80 = 26400 \text{ Н} = 26,4 \text{ кН},$$

$$\text{где } a_{п} = 330 \text{ Н / кН}.$$

Вертикальная инерционная сила рассчитывается по формулам (23) и (25):

$$F_{в}^n = a_{в} \cdot Q_{п} = 294,6 \cdot 80 = 23566,7 \text{ Н} = 23,6 \text{ кН},$$

$$\text{где } a_{в} = 250 + \frac{21400}{480} = 294,6 \text{ Н / кН}.$$

Ветровая нагрузка определяется по формуле (13):

$$W_{в}^n = 0,5 \cdot S_{п} = 0,5 \cdot 4,6 \cdot 0,4 = 0,92 \text{ кН}.$$

Сила трения в продольном направлении находится по формуле (27):

$$F_{\text{тр}}^{\text{пр}(\text{n})} = \mu \cdot Q_{\text{n}} = 0,55 \cdot 80 = 44 \text{ кН},$$

где 0,55 – коэффициент трения железобетона по дереву.

Сила трения в поперечном направлении рассчитывается по формуле (29)

$$F_{\text{тр}}^{\text{n}(\text{n})} = \mu \cdot Q_{\text{n}} \cdot (1000 - a_{\text{в}}) = 0,55 \cdot 80 \cdot (1000 - 294,6) = 31037 \text{ Н} = 31 \text{ кН}.$$

Проверка устойчивости плит. Плиты размещены на платформе в два штабеля симметрично относительно вертикальной плоскости, в которой находится поперечная ось вагона. Поэтому проверяется устойчивость одного штабеля. Возможность опрокидывания верхней плиты штабеля вдоль вагона определяется по формуле (34):

$$\eta_{\text{пр}}^{\text{n}} = \frac{l_{\text{пр}}^{\text{n}}}{h_{\text{цм}}^{\text{n}}} = \frac{1840}{200} = 9,2.$$

Возможность опрокидывания штабеля вдоль вагона устанавливается относительно распорных брусков по формуле (35):

$$\eta_{\text{пр}}^{\text{ш}} = \frac{l_{\text{пр}}^{\text{ш}}}{h_{\text{цм}}^{\text{ш}} - h_{\text{y}}} = \frac{2300}{670 - 50} = 3,7.$$

Так как коэффициент запаса устойчивости от опрокидывания в продольном направлении верхней плиты и штабеля превышают 1,25, то опрокидывание верхней плиты штабеля относительно прокладки и штабеля относительно пола вагона исключено, поэтому специального крепления не требуется.

Коэффициент запаса устойчивости от опрокидывания поперек вагона рассчитывается по формуле (35):

а) для верхней плиты

$$\eta_{\text{n}}^{\text{n}} = \frac{Q_{\text{n}} \cdot e_{\text{n}}^{\text{n}}}{F_{\text{n}}^{\text{n}} \cdot h_{\text{цм}}^{\text{n}} + W_{\text{в}} \cdot h_{\text{w}}^{\text{n}}} = \frac{80 \cdot 1,25}{26,4 \cdot 0,2 + 0,92 \cdot 0,2} = 18,3;$$

б) для штабеля

$$\eta_{\text{n}}^{\text{ш}} = \frac{Q_{\text{ш}} \cdot e_{\text{n}}^{\text{ш}}}{F_{\text{n}}^{\text{ш}} \cdot h_{\text{цм}}^{\text{ш}} + W_{\text{в}} \cdot h_{\text{w}}^{\text{n}}} = \frac{3 \cdot 80 \cdot 1,25}{79,2 \cdot 0,62 + 2,76 \cdot 0,62} = 5,9 ,$$

где  $F_{\text{n}}^{\text{ш}} = a_{\text{n}} \cdot Q_{\text{ш}} = 330 \cdot 80 \cdot 3 = 79200 \text{ Н} = 79,2 \text{ кН}$ ;

$W_{\text{в}}^{\text{ш}} = 0,5 \cdot S_{\text{ш}} = 0,5 \cdot 4,6 \cdot 0,4 \cdot 3 = 2,76 \text{ кН}$ .

Штабель плит и верхняя плита штабеля устойчивы от опрокидывания поперек вагона, так как коэффициенты запаса устойчивости превышают 1,25.

Устойчивость верхней плиты штабеля от поступательных перемещений вдоль и поперек вагона не обеспечивается, так как

$$F_{\text{пр}}^{\text{н}} > F_{\text{тр}}^{\text{нр(н)}}; 85,3 > 44;$$

$$1,25 \cdot (F_{\text{н}}^{\text{н}} + W_{\text{в}}^{\text{н}}) > F_{\text{тр}}^{\text{н}}; 1,25 \cdot (26,4 + 0,92) > 31; 34,2 > 31.$$

Следовательно, груз необходимо крепить от поступательных перемещений вдоль и поперек вагона.

**Выбор и расчет крепления.** На второй штабель будут действовать такие же силы, как на первый штабель. Исходя из этого плиты каждого штабеля будут иметь идентичное крепление.

Для выбора крепления от поступательных перемещений вдоль вагона рассматривается устойчивость каждой плиты в штабеле.

Величина продольного усилия, которое должно восприниматься креплением, для верхней плиты штабеля:

$$\Delta F_{\text{пр}}^{\text{в}} = F_{\text{н}}^{\text{н}} - F_{\text{тр}}^{\text{нр(н)}} = 85,3 - 44 = 41,3 \text{ кН}.$$

Верхнюю плиту штабеля закрепляют двумя обвязками. Усилия в обвязке определяется по формуле (50):

$$R_{\text{об}} = \frac{\Delta F_{\text{пр}}^{\text{в}}}{2 \cdot n_{\text{об}} \cdot \mu \cdot \sin \alpha} = \frac{41,3}{2 \cdot 2 \cdot 0,55 \cdot 0,985} = 19,1 \text{ кН}.$$

Такое усилие может быть воспринято обвязкой из четырех нитей проволоки диаметром 7,5 мм.

Допускаемое усилие на обвязку из четырех нитей проволоки диаметром 7,5 мм составляет 19,5 кН.

Величина продольного усилия в кН, которое должно восприниматься креплением для средней плиты, рассчитывается по формуле

$$\Delta F_{\text{пр}}^{\text{с}} = F_{\text{н}}^{\text{н}} - F_{\text{тр}}^{\text{нр(с)}} - F_{\text{тр}}^{\text{нр(в)}} - F_{\text{тр}}^{\text{об}},$$

где  $F_{\text{тр}}^{\text{нр(в)}}$  – сила трения между средней и верхней плитами штабеля, кН;

$$F_{\text{тр}}^{\text{нр(в)}} = \mu \cdot Q_{\text{н}}^{\text{в}} = 0,55 \cdot 80 = 44 \text{ кН}$$

$F_{\text{тр}}^{\text{нр(с)}}$  – сила трения между средней и нижней плитами штабеля, кН;

$$F_{\text{тр}}^{\text{нр(с)}} = \mu \cdot (Q_{\text{н}}^{\text{в}} + Q_{\text{н}}^{\text{с}}) = 0,55 \cdot (80 + 80) = 88 \text{ кН}$$

$F_{\text{тр}}^{\text{об}}$  – сила трения, создаваемая дополнительным вертикальным усилием от обвязок между верхней и средней, средней и нижней плитами, кН;

$$F_{\text{тр}}^{\text{об}} = 2 \cdot n_{\text{об}} \cdot R_{\text{об}} \cdot \sin \alpha \cdot \mu = 2 \cdot 2 \cdot 19,1 \cdot 0,985 \cdot 0,55 = 41,4 \text{ кН}$$

Тогда  $\Delta F_{\text{пр}}^{\text{с}} = 85,3 - 44 - 88 - 41,4 = -88,1 \text{ кН}.$

Знак «минус» показывает, что удерживающие силы превышают сдвигающее, т.е. крепление средней плиты не требуется.

При наличии крепления верхней плиты штабеля поступательному перемещению вдоль вагона нижней плиты штабеля по подкладкам препятст-

вует трение, создаваемое обвязками  $F_{\text{тр}}^{\text{об}}$ ; трение средней плиты по нижней  $F_{\text{тр}}^{\text{пр(с)}}$ , а также трение нижней плиты по подкладкам  $F_{\text{тр}}^{\text{пр(н)}}$ . Очевидно, что крепление нижней плиты от перемещений вдоль вагона не требуется.

Величина продольного усилия в  $\kappa H$ , которое должно восприниматься креплением для всего штабеля плит, составляет

$$\Delta F_{\text{пр}}^{\text{ш}} = F_{\text{пр}}^{\text{ш}} - F_{\text{тр}}^{\text{ш}} - F_{\text{тр}}^{\text{об}},$$

где  $F_{\text{пр}}^{\text{ш}}$  – продольная инерционная сила, действующая на штабель,  $\kappa H$ ;

$$F_{\text{пр}}^{\text{ш}} = a_{\text{пр}} \cdot Q_{\text{ш}} = 1066,7 \cdot 240 = 256008 \text{ H} = 256 \text{ кН}$$

$F_{\text{тр}}^{\text{ш}}$  – сила трения в продольном направлении между штабелем и подкладкой,  $\kappa H$ ;  $F_{\text{тр}}^{\text{ш}} = \mu \cdot Q_{\text{ш}} = 0,55 \cdot 240 = 132 \text{ кН}$

Тогда  $\Delta F_{\text{пр}}^{\text{ш}} = 256 - 132 - 41,4 = 82,6 \text{ кН}$

Крепление штабеля от продольного перемещения в сторону торцевого борта платформы выполняется двумя продольными распорными брусками сечением  $100 \times 100 \text{ мм}$  длиной  $2 \text{ м}$  в сочетании с короткими стойками.

Величина продольного усилия в  $\kappa H$ , воспринимаемая брусками

$$\Delta F_{\text{пр}}^{\text{ш(бр)}} = \Delta F_{\text{пр}}^{\text{ш}} - n_{\text{ст}} \cdot R_{\text{с}},$$

где  $n_{\text{ст}}$  – число коротких торцевых стоек;

$R_{\text{с}}$  – допускаемая нагрузка на торцевую стойку четырехосной платформы,  $\kappa H$ ;

$$\Delta F_{\text{пр}}^{\text{ш(бр)}} = 82,6 - 2 \cdot 11 = 62,6 \text{ кН}.$$

Количество гвоздей длиной  $250 \text{ мм}$  для крепления каждого бруска определяется по формуле (47):

$$n_{\text{гв}}^{\text{пр}} = \frac{\Delta F_{\text{пр}}^{\text{ш(бр)}}}{n_{\text{б}}^{\text{пр}} \cdot R_{\text{гв}}} = \frac{62,6}{2 \cdot 1,92} = 17 \text{ гвоздей.}$$

В распор между нижними плитами штабелей укладывается поперечный деревянный брус сечением  $100 \times 100 \text{ мм}$ , длиной  $2,6 \text{ м}$ , который является креплением от продольных сдвигов для одного и другого штабелей. Количество гвоздей длиной  $250 \text{ мм}$ , необходимое для крепления бруска, рассчитывается

$$n_{\text{гв}}^{\text{бр}} = \frac{\Delta F_{\text{пр}}^{\text{ш(бр)}}}{n_{\text{б}}^{\text{н}} \cdot R_{\text{гв}}} = \frac{62,6}{1 \cdot 1,92} = 33 \text{ гвоздя.}$$

Для выбора крепления от поступательных перемещений поперек вагона рассматривается устойчивость каждой плиты штабеля.



Величина поперечного усилия, которое должно восприниматься креплением для верхней плиты с учетом крепления ее от продольных сдвигов обвязками, определяется:

$$\Delta F_{\text{п}}^{\text{в}} = 1,25(F_{\text{п}}^{\text{в}} + W_{\text{в}}^{\text{в}}) - F_{\text{тр}}^{\text{п}} - F_{\text{тр}}^{\text{об}} = 1,25(26,4 + 0,92) - 31 - 41,4 = -38,2 \text{ кН}.$$

Отрицательный знак говорит о том, что дополнительного крепления верхней плиты от поступательных перемещений поперек вагона не требуется. Очевидно, что в креплении от поперечных сдвигов средней и нижней плиты также нет необходимости.

Дополнительное крепление всего штабеля плит также не требуется, так как величина поперечного усилия, которое должно восприниматься креплением с учетом крепления от продольных перемещений обвязками, составляет:

$$\Delta F_{\text{п}}^{\text{ш}} = 1,25(79,2 + 0,92 \cdot 3) - 31 \cdot 3 - 41,4 = -31,95 \text{ кН}.$$

## 2.4 Расчет крепления длинномерного груза на сцепе платформ

Характеристика груза. К перевозке предъявлена стальная ферма мостового крана массой 20 т, длиной 26 м, шириной 2,5 м, высотой 2,6 м, высотой ЦМ фермы 1,3 м, боковой наветренной поверхностью 40 м<sup>2</sup>, высотой центра проекции боковой поверхности на вертикальную плоскость от плоскости опор 1,4 м.

Выбор подвижного состава. Для перевозки фермы используем сцеп из трех четырехосных платформ грузоподъемностью 62 т, на тележках типа ЦНИИ-ХЗ-0, длиной базы 9,72 м, массой тары 21 т, длиной рамы 13,4 м, шириной 2,77 м, высотой центра массы над уровнем головок рельсов 0,8 м, высотой пола 1,3 м. Разница в высоте центров автосцепок платформ не должна превышать 100 мм.

Размещение груза. Длинномерные грузы, выходящие за пределы лобового бруса более чем на 400 мм, перевозятся на сцепах с опорой на один или два вагона. Согласно таблице 7 максимальная длина груза массой 20 т при перевозке с опорой на одну четырехосную платформу (тип тележки вагона ЦНИИ-ХЗ-0) может составлять 30 м. поэтому ферму размещаем с опорой на одну платформу и двух платформ прикрытия (рисунок 18), которые в целях лучшего использования грузоподъемности сцепа загружают попутным грузом. Расстояние между концами фермы и грузами на платформах прикрытия должно быть не менее 270 мм. При таком размещении фермы ее ЦМ располагается над серединой вагона в вертикальной плоскости на пересечении продольной и поперечной осей платформы, тележки нагружаются равномерно. Ферма размещается на двух поперечных подкладках из сосны или ели, укладываемых на доски пола платформы напротив вторых пар стоечных скоб (от торцовых болтов).

Длину поперечных подкладок принимаем равной ширине платформы,  $l_{п}=2,77 \text{ м}$ .

Высота подкладок определяется по формуле (62):

$$h_0=7240 \cdot 0,25+100+25=305 \text{ мм}.$$

Принимаем высоту и ширину опор равными 400 мм.

Проверка габаритности погрузки. Определяем габаритные размеры груза на прямом горизонтальном пути. Наиболее выступающими крайними точками груза являются: нижняя часть груза с координатами (1700, 1250 мм) и верхняя – с координатами (4300, 1250 мм). На прямом горизонтальном участке пути груз не выходит за пределы габарита погрузки.

Определяем расчетные координаты крайних точек груза в кривых участках пути радиусом 350 м. Отношение длины груза к базе вагона

$$\frac{L_{гр}}{l_{в}} = \frac{26}{9,72} = 2 > 1,41 .$$

Поэтому смещение концов груза наружу будет больше, чем смещение середины груза внутрь кривой.

Допустимая ширина фермы по условиям вписывания в габарит погрузки на кривых участках пути определяется по формулам (66, 69, 70, 73).

$$k = 70 \left( \frac{26}{9,72} - 1,41 \right) = 88,5 \text{ мм};$$

$$n_{н} = 0,5 \cdot (26 - 9,72) = 8,14 \text{ мм};$$

$$f_{н} = \frac{500}{350} \cdot (9,72 + 8,14) \cdot 8,14 - 105 + 88,5 = 191 \text{ мм}.$$

Ширина габарита погрузки на высоте 4300 мм составляет 2780 мм [ 3].

Тогда  $B_{н}=2780-2 \cdot 191=2398 < 2500 \text{ мм}$ .

Следовательно, груз в кривых участках пути является негабаритным. Координаты наиболее выступающих точек: по высоте – 4300 мм: по ширине –  $B_{р}=B_{гр}/2+f_{н}=1250+191=1441 \text{ мм}$ .

Груз имеет первую степень расчетной верхней негабаритности [3].

Определение сил, действующих на ферму. Расчет сил производится по формулам п. 1.4.

Продольная инерционная сила

$$F_{пр} = \left( 1200 - \frac{(1200 - 1000) \cdot 200}{720} \right) \cdot 200 = 228889 \text{ Н} = 228,9 \text{ кН}.$$

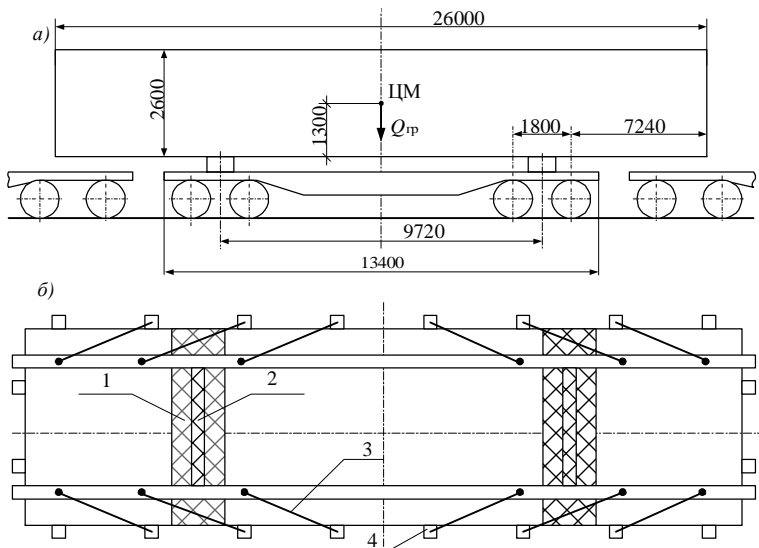


Рисунок 18 – Размещение и крепление фермы мостового крана.

Примечание: а) схема размещения; б) схема крепления: 1 – подкладки; 2 – опорные бруски; 3 – растяжки; 4 – короткие стойки.

Поперечная инерционная сила

$$F_{\text{п}} = \left( 330 + \frac{2 \cdot (500 - 330) \cdot 0}{9,72} \right) \cdot 200 = 330 \cdot 200 = 66000 \text{ H} = 66 \text{ кН}.$$

Вертикальная инерционная сила

$$F_{\text{в}} = \left( 250 + 5 \cdot 0 + \frac{21400}{200} \right) \cdot 200 = 71400 \text{ H} = 71,4 \text{ кН}.$$

Ветровая нагрузка  $W_{\text{в}} = 0,5 \cdot 1 \cdot 40 = 20 \text{ кН}$ .

Продольная сила трения фермы по поверхности подкладок

$$F_{\text{тр}}^{\text{пр}} = 0,4 \cdot 200 = 80 \text{ кН}.$$

Поперечная сила трения фермы по поверхности подкладок

$$F_{\text{тр}}^{\text{п}} = 200 \cdot 0,4 \cdot (1000 - 357) = 51440 \text{ H} = 51,4 \text{ кН}.$$

Оценка поперечной устойчивости платформы с фермой. Поперечная устойчивость платформы с фермой проверяется, если общий центр массы фермы и платформы находится на расстоянии более 2,3 м от уровня головок рельсов или боковая наветренная поверхность платформы с фермой превышает  $50 \text{ м}^2$ .

Оценка поперечной устойчивости платформы с фермой определяется по формулам п. 1.3.

Высота общего центра массы платформы и фермы

$$H_{\text{цм}} = \frac{210 \cdot 0,8 + 200 \cdot (1,3 + 0,4 + 1,3)}{210 + 200} = 1,87 \text{ м} < 2,3 \text{ м}.$$

Суммарная наветренная поверхность платформы и фермы без учета открытых секций, продольных бортов  $S_{\text{с}} = 40 + 13 = 53 \text{ м}^2 > 50 \text{ м}^2$ .

Боковая наветренная поверхность более  $50 \text{ м}^2$ , поэтому необходимо проверить платформу с грузом на устойчивость от опрокидывания. Поперечная устойчивость груженой платформы обеспечивается, если удовлетворяется неравенство (11). Определяем отношение  $(P_{\text{ц}} + P_{\text{в}}) / P_{\text{с}}$  по формулам (12, 14).

$$P_{\text{ц}} + P_{\text{в}} = \frac{1}{0,76 \cdot 8} - [0,075 \cdot (210 + 200) \cdot 1,87 + 20 \cdot 3,1 + 33,4] = 25,3 \text{ кН}.$$

$$h_{\text{в}} = 1,3 + 0,4 + 1,4 = 3,1 \text{ м}; \quad P_{\text{с}} = \frac{1}{8} \cdot (210 + 200) = 51,2 \text{ кН}.$$

Тогда  $\frac{P_{\text{ц}} + P_{\text{в}}}{P_{\text{с}}} = \frac{25,3}{51,2} = 0,49 < 0,5$ .

Следовательно, поперечная устойчивость платформы с фермой относительно уровня головок рельсов обеспечивается.

Оценка устойчивости фермы от опрокидывания и поступательных перемещений вдоль и поперек вагона. Коэффициент запаса устойчивости для негабаритных грузов и грузов на транспортерах в расчетах на опрокидывание, перекатывание и поступательные перемещение при действии поперечных усилий принимается равным 1,5. Определим коэффициент запаса устойчивости фермы от опрокидывания в поперечном направлении:

$$\eta_{\text{п}} = \frac{(200 - 71,4) \cdot 1,25}{66 \cdot (1,3 - 0,1) + 20 \cdot (1,4 - 0,1)} = 1,53 > 1,5.$$

Следовательно, устойчивость фермы от опрокидывания поперек платформы обеспечивается. Очевидно, что ферма опрокидыванию вдоль платформы не подвержена.

Проверим устойчивость фермы от продольных и поперечных перемещений:

– вдоль сцеха  $F_{\text{пр}} > F_{\text{тр}}^{\text{пр}}$ ;  $228,9 \text{ кН} > 80 \text{ кН}$ ;

– поперек сцеха

$$1,5 \cdot (F_{\text{ц}} + W_{\text{в}}) > F_{\text{тр}}^{\text{п}}; \quad 1,5 \cdot (66 + 20) > 51,4 \text{ кН}, \quad 129 \text{ кН} > 51,4 \text{ кН}.$$

Устойчивость фермы от продольных и поперечных перемещений не обеспечивается.

Выбор способа крепления фермы. От продольных перемещений закрепляют ферму шестью парами растяжек их отожженной проволоки, а от поперечных – упорными брусками. Увязка растяжек осуществляется за боковые стоечные скобы платформы и элементы фермы.

Упорные бруски сечением  $100 \times 150$  мм устанавливаются в распор между продольными балками фермы на подкладках (рисунок 18).

Расчет крепления фермы. Определяем усилие в растяжке от поступательных перемещений фермы вдоль вагона по формуле (45). Углы наклона растяжек к полу платформы ( $\alpha$ ) и между проекцией растяжек на горизонтальную плоскость и продольной осью вагона ( $\beta_{пр}$ ) будут составлять соответственно  $30^\circ$  и  $10^\circ$ .

$$\text{Усилие в растяжке } R_p^{пр} = \frac{228,9 - 80}{6 \cdot (0,4 \cdot 0,5 + 0,866 \cdot 0,985)} = 25,2 \text{ кН.}$$

Каждую растяжку выполняют из проволоки диаметром 7 мм в шесть нитей (приложение В).

Упорные бруски прибивают к подкладкам гвоздями длиной 200 мм. Допускаемое усилие на один гвоздь составляет 1,08 кН.

Количество гвоздей для крепления одного поперечного упорного бруска, работающего от поступательных перемещений фермы поперек вагона, определяется по формуле (48):

$$n_{гв}^{п} = \frac{1,5 \cdot (66 + 20) - 51,4}{2 \cdot 1,08} = 36 \text{ шт.}$$

В один поперечный упорный брусок высотой 100, шириной 150 и длиной 1250 мм необходимо забить 36 гвоздей.

Крепление подкладок. В продольном направлении сила трения, противодействующая сдвигу  $F_{тр}^{пр}$ , будет больше, чем сила трения поперек вагона

$F_{тр}^{п}$ , так как величина коэффициента трения фермы и подкладки меньше коэффициента трения деревянных необработанных поверхностей подкладки и досок пола платформы. Исходя из этого, подкладки от продольных перемещений не закрепляются. В поперечном направлении ферма крепится к подкладкам.

Усилие, сдвигающее подкладки в поперечном направлении, равно сумме поперечной инерционной силы  $F_{п}$  и ветровой нагрузки  $W_{в}$ . Этому усилию препятствует сила трения  $F_{тр}^{п}$ . Для уменьшения количества гвоздей, крепящих подкладки к полу платформы, их укладывают в распор между бортами и учитывают силы, которые передаются на боковые короткие стойки, устанавливаемые в стоечные скобы платформы против подкладок.

Количество гвоздей, необходимое для крепления одной подкладки к полу платформы:  $n_{гв}^{п} = \frac{1,5 \cdot (66 + 20) - 51,4 - 2 \cdot 19}{2 \cdot 1,08} = 19 \text{ шт.}$

### **3 ОПРЕДЕЛЕНИЕ СПОСОБА РАЗМЕЩЕНИЯ И КРЕПЛЕНИЯ НА ПЛАТФОРМЕ ДВУХ АВТОМОБИЛЕЙ И КОЛЕСНОЙ ПАРЫ**

**Характеристика грузов.** К перевозке предъявлены два автомобиля и колесная пара. Масса каждого автомобиля 6 т; нагрузка от передних колес 2,5 т; нагрузка от задних колес 3,5 т; высота центра массы от плоскости пола платформы 1,2 м; расстояние в плане от центра массы до задней оси 1,75 м; ширина колеи передних и задних колес 1,96 м; длина автомобиля 2,5 м; высота 2,45 м; диаметр колеса 1,15 м; ширина колеса 0,25 м; передний свес 1 м; задний свес 1,05 м; база автомобиля 4,05 м. Масса колесной пары 5,5 т; диаметр каждого колеса 1,5 м; ширина обода 0,19 м; расстояние между наружными кромками колес 1,8 м. Колеса без реборд.

#### **3.1 Выбор подвижного состава для перевозки автомобилей и колесной пары**

Для перевозки автомобилей и колесной пары используем четырехосную платформу со следующими характеристиками (приложение В): грузоподъемность 63 т; тележки типа ЦНИИ-ХЗ-0; база 9,72 м; масса тары 21,3 т; внутренняя ширина пола с открытыми бортами 2,87 м; высота центра массы в порожнем состоянии над УТР 0,8 м; длина погрузочной площадки 13,4 м; заданная расчетная скорость поезда 90 км/ч.

#### **3.2 Размещение грузов на платформе**

В целях лучшего использования грузоподъемности платформы один автомобиль устанавливается на ней горизонтально, а второй – наклонно. Условимся называть в данном расчете горизонтально установленный автомобиль горизонтальным, а наклонно установленный – наклонным.

Для выполнения требований о допустимой разнице в загрузке тележек платформы и смещения ОЦМ грузов, а также надежного крепления автомобилей растяжками, разместим их так, чтобы: расстояние между передними колесами горизонтального автомобиля и торцовым бортом платформы составляло 1,84 м; расстояние от конца кузова горизонтального автомобиля до оси передних колес наклонного автомобиля 1,15 м; величина смещения между осью задних колес горизонтального автомобиля и осью передних колес наклонного автомобиля 0,1 м.

Колесная пара устанавливается поперек платформы таким образом, чтобы между ней и кузовом наклонного автомобиля осталось свободное пространство, которое позволит без затруднений закрепить наклонный автомобиль и колесную пару.

Принципиальная схема размещения автомобилей и колесной пары приведена на рисунке 19.

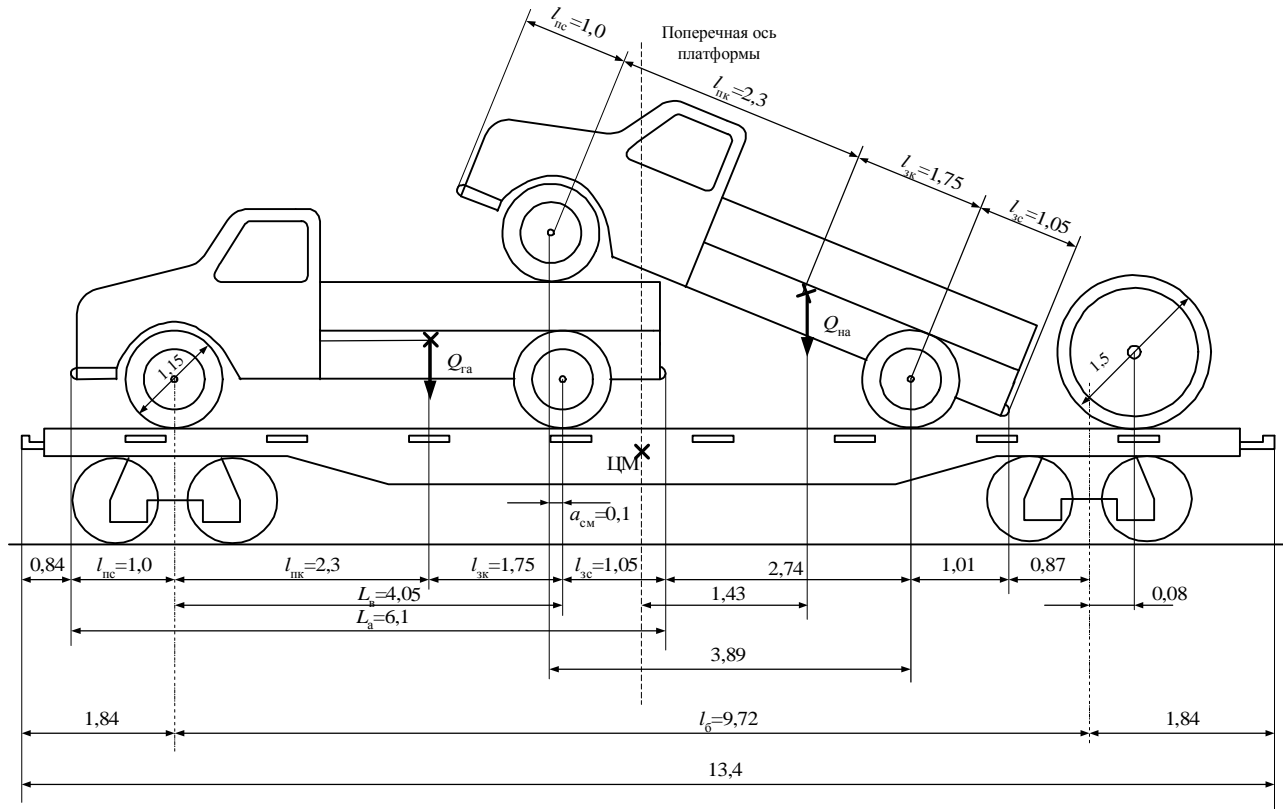


Рисунок 19 – Расчетная схема размещения грузов на платформе

### 3.3 Определение загрузки тележек платформы

Нагрузки тележки вагона определяются из уравнения моментов (рисунок 20).

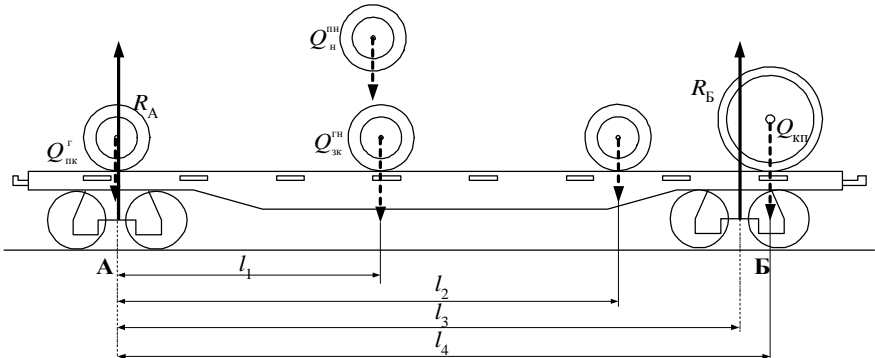


Рисунок 20 – Схема для расчета нагрузки на тележки вагона

Нагрузка на тележку Б платформы определяется из уравнения моментов относительно точки А:

$$\begin{aligned} \sum M_A &= 0; \\ Q_{зк}^{ГН} l_1 - Q_{зк}^H l_2 - Q_{кп} l_4 + R_B l_3 &= 0; \\ R_B &= (Q_{зк}^{ГН} l_1 + Q_{зк}^H l_2 + Q_{кп} l_4) / l_4, \end{aligned}$$

где  $Q_{зк}^{ГН}$  – нагрузка на пол платформы от задних колес горизонтального автомобиля с учетом нагрузки от передних колес наклонного автомобиля на пол кузова горизонтального автомобиля, кН;

$Q_{зк}^H$  – нагрузка от задних колес наклонного автомобиля;

$Q_{кп}$  – сила тяжести от колесной пары, кН;

$l_1$  – расстояние от оси тележки А до оси задних колес горизонтального автомобиля;  $l_1 = L_6 = 4,05$  м;

$l_2$  – расстояние от оси тележки А до оси задних колес наклонного автомобиля;  $l_2 = 4,05 + 1,05 + 2,74 = 7,84$  м;

$l_3$  – база вагона;  $l_3 = l_6 = 9,72$  м;

$l_4$  – расстояние от оси тележки А до оси колесной пары;  $l_4 = 9,72 + 0,08 = 9,8$  м.

С использованием расчетной схемы, приведенной на рисунке 21, определяется нагрузка на пол платформы от задних колес горизонтального автомобиля с учетом нагрузки от передних колес наклонного автомобиля на пол кузова горизонтального автомобиля.



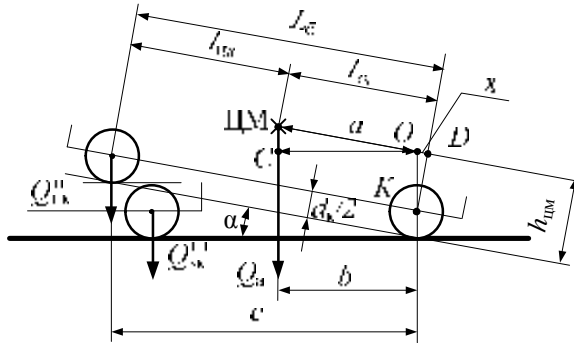


Рисунок 21 – Схема для расчета нагрузки от колес наклонного автомобиля

Нагрузка от колес наклонного автомобиля определяется из уравнения моментов ( $a, b, c$  – расстояния, приведенные на рисунке 21):

$$(\sum M_K = 0); \quad Q_a b - Q_{\text{ПК}}^H c = 0; \quad Q_{\text{ПК}}^H = \frac{Q_a b}{c}; \quad c = L_б \cos \alpha;$$

$$b = a \cos \alpha;$$

$$a = l_{\text{зк}} - x; \quad (x \text{ из } \triangle OKD, \angle ODD = 90^\circ, \angle OKD = \alpha);$$

$$x = KD \operatorname{tg} \alpha = (h_{\text{ЦМ}} - d_{\text{к}} / 2) \operatorname{tg} \alpha,$$

где  $\alpha$  – угол наклона автомобиля ( $\sin \alpha = 2R / l_б = 1,15 / 4,05 = 0,28$ ;  $\alpha = 16,3^\circ$ );

$Q_a$  – сила тяжести автомобиля, кН;

$h_{\text{ЦМ}}$  – высота центра массы автомобиля от плоскости пола платформы, м;

$d_{\text{к}}$  – диаметр колеса автомобиля, м;

$l_{\text{зк}}$  – расстояние в плане от центра массы до задней оси автомобиля, м;

$L_б$  – база автомобиля, м.

Нагрузка от передних колес автомобиля, кН,

$$Q_{\text{ПК}}^H = Q_a (l_{\text{зк}} - (h_{\text{ЦМ}} - d_{\text{к}} / 2) \operatorname{tg} \alpha) / L_б,$$

$$x = (1,2 - 0,75) \operatorname{tg} 16,3 = 0,13 \text{ м};$$

$$b = 1,62 \cos 16,3 = 1,55 \text{ м};$$

$$c = 4,05 \cos 16,3 = 3,89 \text{ м};$$

$$Q_{\text{ПК}}^H = 60(1,75 - (1,2 - 1,5 / 2) \operatorname{tg} 16,3) / 4,05 = 23,9 \text{ кН}.$$

Нагрузка от задних колес наклонного автомобиля на платформу, кН,

$$Q_{\text{ЗК}}^H = Q_a - Q_{\text{ПК}}^H;$$

$$Q_{\text{ПК}}^H = 60 - 23,9 = 36,1 \text{ кН}.$$

Нагрузка от задних колес горизонтального автомобиля на пол платформы с учетом действия передних колес наклонного автомобиля на пол кузова горизонтального автомобиля, кН,

$$Q_{зк}^{ГН} = Q_{зк}^Г + Q_{пк}^Г (L_6 - a_{см}) / L_6 ;$$

$$Q_{зк}^{ГН} = 35 + 23,9(4,05 - 0,1) / 4,05 = 58,3 \text{ кН.}$$

Нагрузка от передних колес горизонтального автомобиля на пол платформы с учетом действия передних колес наклонного автомобиля на пол кузова горизонтального автомобиля, кН,

$$Q_{пк}^Г = Q_a + Q_{пк}^Н - Q_{зк}^{ГН} ;$$

$$Q_{пк}^Г = 60 + 23,9 - 58,3 = 25,6 \text{ кН.}$$

Тогда нагрузка на тележку Б

$$R_B = \frac{58,3 \cdot 4,05 + 36,1 \cdot 7,84 + 55 \cdot 9,8}{9,72} = 108,9 \text{ кН.}$$

Нагрузка на тележку А, кН,

$$R_A = 2Q_a + Q_{кп} - R_B ;$$

$$R_A = 2 \cdot 60 + 55 - 108,9 = 66,1 \text{ кН.}$$

Разница в нагрузках на тележки платформы

$$\Delta R = R_A - R_B = 08,9 - 66,1 = 42,8 \text{ кН,}$$

что менее допустимой разницы, равной 100 кН. Одновременно соблюдается условие, что большая нагрузка на тележку платформы 108,9 кН не превышает половины грузоподъемности, установленной для данной платформы.

### 3.4 Расчет смещения общего центра массы автомобилей и колесной пары

Автомобили и колесная пара размещаются на платформе на равном расстоянии от его продольных бортов. При таком расположении центр массы каждого груза будет находиться в вертикальной плоскости, проходящей через продольную ось вагона, и поперечного смещения ОЦМ грузов не будет.

Величина продольного смещения ОЦМ грузов от вертикальной плоскости, в которой находится поперечная ось вагона, м,

$$l_{см} = \frac{L_{пл}}{2} - l_{пр},$$

где  $L_{пл}$  – длина платформы, м;

$l_{пр}$  – расстояние от торцевого борта платформы до вертикальной плоскости, в которой находится ОЦМ соответственно автомобилей и колесной пары (см. рисунок 21);

$$l_{\text{пр}} = \frac{Q_a^{\Gamma} l_a^{\Gamma} + Q_a^{\text{H}} l_a^{\text{H}} + Q_{\text{кп}} l_{\text{кп}}}{Q_a^{\Gamma} + Q_a^{\text{H}} + Q_{\text{кп}}},$$

где  $l_a^{\Gamma}$ ,  $l_a^{\text{H}}$ ,  $l_{\text{кп}}$  – расстояние от торцового борта платформы до вертикальной плоскости, в которой находится центр массы соответственно горизонтального, наклонного автомобилей, колесной пары (рисунок 22), м;

$$l_a^{\Gamma} = 0,84 + 1,0 + 2,3 = 4,14 \text{ м};$$

$$l_a^{\text{H}} = 0,84 + 6,1 + 2,74 - 1,68 = 8 \text{ м};$$

$$l_{\text{кп}} = 9,72 + 1,84 + 0,08 = 11,64 \text{ м};$$

$$l_{\text{пр}} = \frac{60 \cdot 4,14 + 60 \cdot 8,0 + 55 \cdot 11,64}{60 + 60 + 55} = 7,82 \text{ м}.$$

Продольное смещение общего центра массы грузов:

$$l_{\text{см}} = 13,4 / 2 - 7,82 = -1,12 \text{ м}.$$

Продольное смещение ОЦМ грузов не превышает 1/8 базы вагона (1,215 м), следовательно, принятое размещение автомобилей и колесной пары на платформе допустимо.

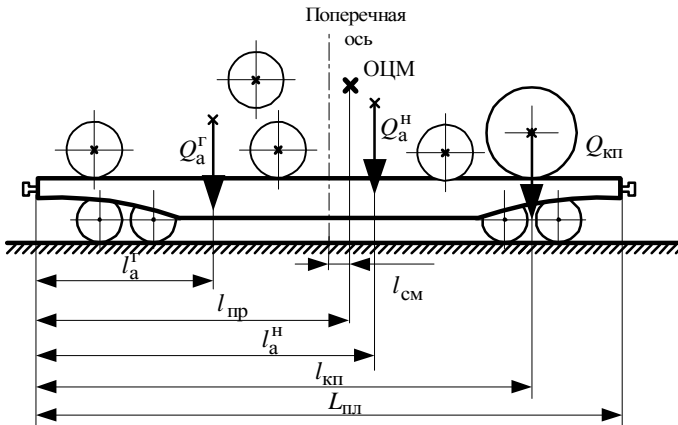


Рисунок 22 – Схема для расчета продольного смещения ОЦМ

### 3.5 Проверка габаритности погрузки

Груз, погруженный на открытый подвижной состав, с учетом упаковки и крепления, должен размещаться в пределах установленного габарита погрузки при условии нахождения вагона на прямом горизонтальном участке пути и совпадения в одной вертикальной плоскости продольных осей подвижного состава и пути.

Проверка габаритности погрузки производится с учетом координат наиболее выступающих точек, которые расположены симметрично от продольной оси груза и имеют координаты:

- по высоте от уровня головок рельсов –  $(1310+2450+1051) = 4811$  мм;
- по ширине от оси пути –  $(2500/2) = 1250$  мм (рисунок 23).

Таким образом, груз имеет двухстороннюю верхнюю негабаритность второй степени [3].

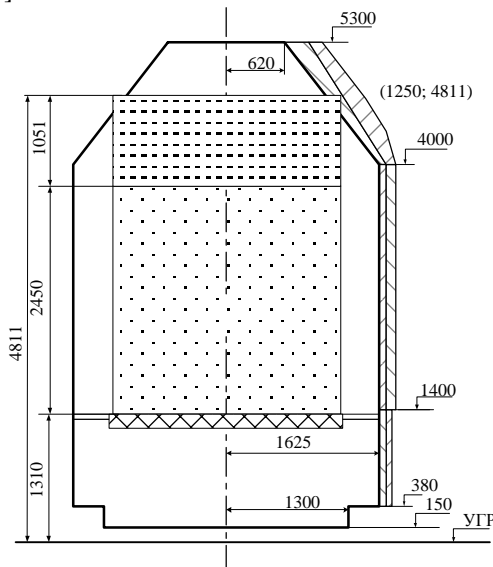


Рисунок 23 – Проверка габаритности погрузки

### 3.6 Проверка поперечной устойчивости платформы с грузом

Проверку поперечной устойчивости платформы с грузом производить не следует, если центр массы платформы с грузом находится на расстоянии от уровня головок рельсов менее 2,3 м и боковая наветренная поверхность вагона с грузом не превышает 50 м<sup>2</sup>.

Высота ЦМ платформы с грузом, м, определяется по формуле (рисунок 24)

$$H_{\text{цм}} = \frac{Q_a^{\Gamma} H_{\text{цм}}^{\Gamma a} + Q_a^{\text{H}} H_{\text{цм}}^{\text{Ha}} + Q_{\text{кп}} H_{\text{цм}}^{\text{кп}} + Q_{\text{пл}} H_{\text{цм}}^{\text{пл}}}{Q_a^{\Gamma} + Q_a^{\text{H}} + Q_{\text{кп}} + Q_{\text{пл}}},$$

где  $H_{\text{цм}}^{\Gamma a}$ ,  $H_{\text{цм}}^{\text{Ha}}$ ,  $H_{\text{цм}}^{\text{кп}}$ ,  $H_{\text{цм}}^{\text{пл}}$  – высота центра массы над УГР соответственно горизонтального, наклонного автомобилей, колесной пары и платформы, м;

$H_{\text{цм}}^{\Gamma a} = h_{\text{цм}} + h_{\text{п}}$  ( $h_{\text{п}}$  – высота центра массы платформы над уровнем головок рельсов, м);  $H_{\text{цм}}^{\Gamma a} = 1,2 + 1,31 = 2,51$  м;

$H_{\text{цм}}^{\text{кп}} = h_{\text{п}} + d_{\text{кп}} / 2$  ( $d_{\text{кп}}$  – диаметр колеса колесной пары, м);

$$H_{\text{цм}}^{\text{кп}} = 1,31 + 1,15 / 2 = 1,885 \text{ м};$$

$$H_{\text{цм}}^{\text{Ha}} = h_{\text{п}} + d_{\text{кп}} / 2 + y + t;$$

$$y = a \cdot \sin \alpha = 1,62 \cdot 0,253 = 0,41 \text{ м}; t = x / \sin \alpha = 0,13 / 0,253 = 0,51 \text{ м};$$

$$H_{\text{цм}}^{\text{Ha}} = 1,31 + 0,575 + 0,41 + 0,51 = 2,81 \text{ м};$$

$$H_{\text{цм}} = \frac{60 \cdot 2,51 + 60 \cdot 2,81 + 55 \cdot 1,885 + 213 \cdot 0,81}{60 + 60 + 55 + 213} = 1,53 \text{ м}.$$

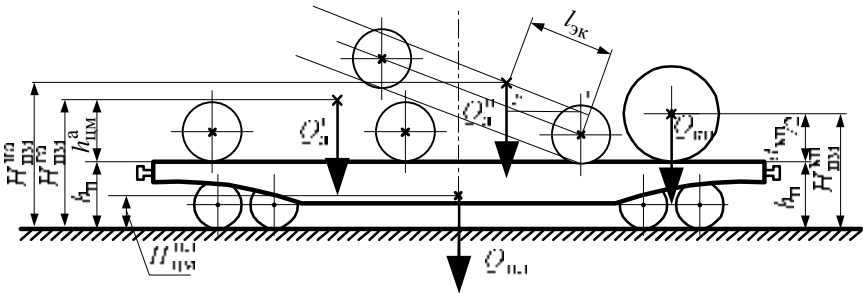


Рисунок 24 – Схема для определения высоты общего центра массы платформы с грузом

Боковая наветренная поверхность платформы с грузом,  $S_{\text{н}}$ , определяется по формуле

$$S_{\text{н}} = 2S_a + S_{\text{кп}} + S_{\text{пл}},$$

где  $S_a$ ,  $S_{\text{кп}}$ ,  $S_{\text{пл}}$  – боковые наветренные поверхности соответственно автомобилей, колесной пары и платформы, подверженные воздействию ветра,  $S_a = 12,5 \text{ м}^2$ ,  $S_{\text{пл}} = 13 \text{ м}^2$ ;

$$S_{\text{кп}} = \pi \frac{d_{\text{кп}}^2}{4} = \frac{3,14 \cdot 1,5^2}{4} = 1,77 \text{ м}^2; S_{\text{н}} = 2 \cdot 12,5 + 1,77 + 13 = 45,22 \text{ м}^2.$$

Так как общая площадь боковой наветренной поверхности платформы с грузом составляет  $45,22 \text{ м}^2$ , что не превышает  $50 \text{ м}^2$ , и высота общего центра массы находится на высоте, не превышающей  $2,3 \text{ м}$  ( $1,53 < 2,3$ ), то поперечная устойчивость платформы с грузом обеспечивается.

### 3.7 Определение сил, действующих на автомобили и колесную пару

При разработке способа размещения и крепления груза учитываются следующие нагрузки: продольные и поперечные горизонтальные инерционные силы, вертикальные инерционные силы, сила давления ветра, силы трения и сила тяжести груза. Точкой приложения инерционных сил является центр массы груза, точкой приложения равнодействующей ветровой нагрузки – центр массы площадки, подверженной воздействию ветра. Перечисленные силы учитываются в расчетах в двух сочетаниях. Величина продольной инерционной силы зависит не только от степени загрузки вагона, но и от типа крепления.

Для крепления от продольных перемещений автомобилей и колесной пары используются бруски в сочетании с проволочными растяжками. Силы, действующие на груз, определяются по формулам подп.1.4.

#### 3.7.1 Расчет продольных инерционных сил

Продольная инерционная сила, действующая на каждый автомобиль и колесную пару:

$$F_{\text{пр}}^{\text{га}} = \left( 1200 - \frac{(1200 - 1000) \cdot 175}{720} \right) \cdot (25,6 + 58,3) = 96602 \text{ Н} = 96,6 \text{ кН};$$

$$F_{\text{пр}}^{\text{на}} = \left( 1200 - \frac{(1200 - 1000) \cdot 175}{720} \right) \cdot 60 = 69084 \text{ Н} = 69,1 \text{ кН};$$

$$F_{\text{пр}}^{\text{кп}} = \left( 1200 - \frac{(1200 - 1000) \cdot 175}{720} \right) \cdot 55 = 63327 \text{ Н} = 63,3 \text{ кН};$$

#### 3.7.2 Определение поперечных инерционных сил

Поперечная инерционная сила, Н, определяется по следующей формуле:

$$F_{\text{п}} = Q_{\text{гр}} \left( a_{\text{с}} + \frac{2l_{\text{см}}(a_{\text{ш}} - a_{\text{с}})}{l_{\text{в}}} \right),$$

где  $l_{\text{см}}$  – продольное смещение ЦМ горизонтального, наклонного автомобилей, колесной пары от вертикальной плоскости, проходящей через поперечную вертикальную ось вагона, м;

$$l_{\text{см}}^{\text{га}} = 2,56 \text{ м}; \quad l_{\text{см}}^{\text{на}} = 1,43 \text{ м}; \quad l_{\text{см}}^{\text{кп}} = 4,94 \text{ м}.$$

Поперечная инерционная сила при заданной скорости поезда 90 км/ч:

- для горизонтального автомобиля

$$F_{\Pi}^{\Gamma a} = \left( 330 + \frac{2(550 - 330) \cdot 2,56}{9,72} \right) (25,6 + 58,3) = 37409 \text{ Н} = 37,4 \text{ кН};$$

- наклонного автомобиля

$$F_{\Pi}^{\text{на}} = \left( 330 + \frac{2(550 - 330) \cdot 1,43}{9,72} \right) \cdot 60 = 23684 \text{ Н} = 23,68 \text{ кН};$$

- колесной пары

$$F_{\Pi}^{\text{кп}} = \left( 330 + \frac{2(550 - 330) \cdot 4,94}{9,72} \right) \cdot 55 = 30449 \text{ Н} = 30,45 \text{ кН}.$$

### 3.7.3 Вертикальные инерционные силы

Вертикальная инерционная сила для четырехосных вагонов на тележках ЦНИИ-ХЗ-О и скорости поезда 90 км/ч:

- для горизонтального автомобиля

$$F_{\text{в}}^{\Gamma a} = \left( 200 + 5 \cdot 2,56 + \frac{19000}{175} \right) \cdot 83,9 = 26903 \text{ Н} = 26,9 \text{ кН};$$

- наклонного автомобиля

$$F_{\text{в}}^{\text{на}} = \left( 200 + 5 \cdot 1,43 + \frac{19000}{175} \right) \cdot 60 = 18943 \text{ Н} = 18,9 \text{ кН};$$

- колесной пары

$$F_{\text{в}}^{\text{кп}} = \left( 200 + 5 \cdot 4,94 + \frac{19000}{175} \right) \cdot 55 = 18330 \text{ Н} = 18,3 \text{ кН}.$$

### 3.7.4 Определение ветровой нагрузки

Ветровая нагрузка, кН:

- для горизонтального автомобиля –  $W_{\text{в}}^{\Gamma a} = 0,5 \cdot 12,5 = 6,25 \text{ кН}$  ;
- наклонного автомобиля –  $W_{\text{в}}^{\text{на}} = 0,5 \cdot 12,5 = 6,25 \text{ кН}$  ;
- колесной пары –  $W_{\text{в}}^{\text{кп}} = 0,5 \cdot 1,77 = 0,89 \text{ кН}$  .

### 3.7.5 Расчет сил трения

При определении сил трения, препятствующих перемещению автомобиля, необходимо знать, в каком состоянии находятся тормоза автомобилей. Если колеса не заторможены, то в продольном направлении возникает трение качения, если заторможены – трение скольжения.

В большинстве случаев у автомобилей, перевозимых железнодорожным транспортом, задние колеса заторможены ручным тормозом, а передние колеса не заторможены. В этом случае в продольном направлении между передними колесами и полом платформы или кузовом автомобиля возникает трение качения, а между задними колесами и полом платформы – трение скольжения. Поэтому сила трения, препятствующая сдвигу вдоль вагона горизонтального и наклонного автомобилей, кН, определяется по формулам:

$$F_{\text{тр}}^{\text{пр(г)}} = \mu_{\text{к}} Q_{\text{пк}}^{\text{г}} + \mu Q_{\text{зк}}^{\text{г(н)}};$$

$$F_{\text{тр}}^{\text{пр(н)}} = \mu_{\text{к}} Q_{\text{пк}}^{\text{н}} + \mu Q_{\text{зк}}^{\text{н}},$$

где  $\mu_{\text{к}}$  – коэффициент трения качения;  $\mu_{\text{к}} = 0,1$ ;

$\mu$  – коэффициент трения скольжения; принимается равным для резины по дереву  $\mu = 0,6$ .

Тогда  $F_{\text{тр}}^{\text{пр(кп)}} = \mu_{\text{к}} Q_{\text{кп}}$  ;

$$F_{\text{тр}}^{\text{пр(г)}} = 0,1 \cdot 25,6 + 0,6 \cdot 58,3 = 37,54 \text{ кН};$$

$$F_{\text{тр}}^{\text{пр(н)}} = 0,1 \cdot 23,9 + 0,6 \cdot 36,1 = 24,05 \text{ кН};$$

$$F_{\text{тр}}^{\text{пр(кп)}} = 0,1 \cdot 55 = 5,5 \text{ кН}.$$

Сила трения, препятствующая перемещению автомобилей и колесной пары поперек вагона, Н:

- для горизонтального автомобиля

$$F_{\text{тр}}^{\text{п(г)}} = 0,6 (25,6 + 58,3) (1000 - 321,4) = 34160 \text{ Н} = 34,16 \text{ кН} ;$$

- наклонного автомобиля

$$F_{\text{тр}}^{\text{п(н)}} = 0,6 \cdot 60 (1000 - 315,7) = 24634 \text{ Н} = 24,6 \text{ кН} ;$$

- для колесной пары

$$F_{\text{тр}}^{\text{п(кп)}} = 0,4 \cdot 55 (1000 - 333,3) = 14667 \text{ Н} = 14,67 \text{ кН} .$$

### 3.8 Выбор способа крепления автомобилей и колесной пары

Крепление груза устанавливается в зависимости от его конфигурации. Чтобы проверить, может ли груз при перевозке опрокинуться, вычисляется коэффициент устойчивости от опрокидывания. В данном случае автомобили и колесная пара опрокидыванию не подвержены.



### 3.8.1 Крепление автомобилей

Горизонтальный и наклонный автомобили, расположенные на платформе, не подвержены перекатыванию, так как задние колеса заторможены. Они могут сдвигаться вдоль и поперек вагона. Кроме того, при скоростях движения поезда, равных 90–100 км/ч, обрессоренная часть может иметь боковые колебания. Эти колебания можно предотвратить креплением обрессоренной части растяжками.

Крепление автомобилей от продольных и поперечных перемещений осуществляется брусками и растяжками.

Каждый автомобиль крепится четырьмя растяжками. У горизонтального автомобиля две растяжки крепятся за переднюю ось и торцовые скобы платформы, а две закрепляют за полуоси заднего моста и ближайшие боковые скобы. У наклонного автомобиля все четыре растяжки одним концом крепятся к полуосям заднего моста, а другим – к боковым скобам платформы. Растяжки, расположенные под углом к продольной и поперечной осям вагона, воспринимают и продольные, и поперечные инерционные силы. Угол, образуемый растяжкой и полом платформы, не должен превышать  $45^\circ$ .

Для крепления автомобилей от продольных перемещений устанавливаются бруски с внутренней и наружной сторон каждого колеса горизонтального и наклонного автомобилей. Для крепления автомобилей от поперечных сдвигов используют боковые бруски, которые размещают с внешних сторон передних и задних колес каждого автомобиля (рисунок 25).

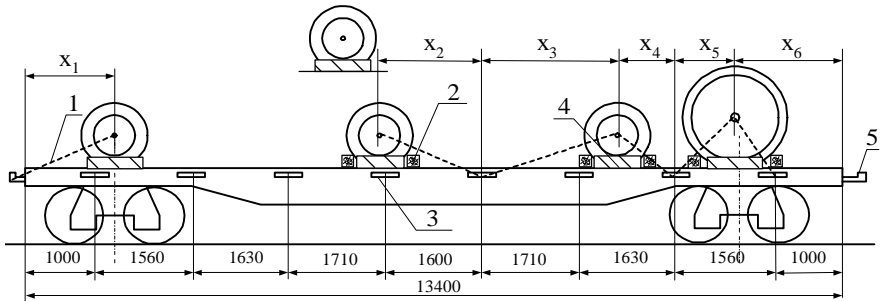


Рисунок 25 – Схема крепления горизонтального, наклонного автомобилей и колесной пары: 1 – проволочные растяжки; 2 – бруски крепления от продольных сдвигов; 3 – боковые бруски; 4 – боковые скобы платформы; 5 – торцовые скобы платформы

### 3.8.2 Крепление колесной пары

Колесная пара подвержена вдоль вагона перекатыванию, а поперек – поступательным перемещениям. Исследованиями установлено, что наиболее эффективным креплением колесных грузов от перекатывания являются упорные бруски в сочетании с проволочными растяжками. Колесную пару

от поперечных сдвигов закрепляют растяжками и боковыми брусками (см. рисунок 25).

Рассчитаем параметры крепления грузов растяжками, используя рисунки 26 – 29.

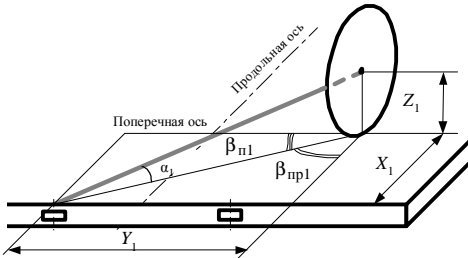


Рисунок 26 – Крепление переднего колеса горизонтального автомобиля

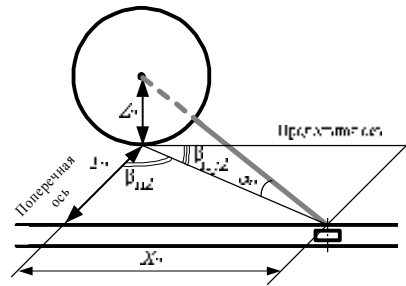


Рисунок 27 – Крепление заднего колеса горизонтального автомобиля

Определим расчетные параметры для растяжки переднего колеса горизонтального автомобиля:

$$X_1 = 1,84 \text{ м}; Z_1 = d_k / 2 = 0,575 \text{ м};$$

$$Y_1 = \frac{2}{3} B_{\text{пл}} - b_{\text{ш}} - \frac{B_{\text{пл}} - b_{\text{к}}}{2} = \frac{2}{3} \cdot 3,14 - 0,25 - \frac{3,14 - 1,96}{2} = 1,26 \text{ м};$$

$$\beta_{\text{пп1}} = \arctg \frac{Y_1}{X_1} = 34,4^\circ; \beta_{\text{п1}} = \arctg \frac{X_1}{Y_1} = 55,6^\circ;$$

$$d_1 = \sqrt{X_1^2 + Y_1^2} = 2,23 \text{ м}; \alpha_1 = \arctg \frac{d_k / 2}{d_1} = \arctg \frac{0,575}{2,23} = 14,5^\circ.$$

Определим расчетные параметры для растяжки заднего колеса горизонтального автомобиля:

$$X_2 = (1 + 1,56 + 1,63 + 1,71 + 1,6) - (l_c + l_6) = 1,61 \text{ м}; Z_2 = Z_1;$$

$$Y_2 = \frac{B_{\text{ш}} - b_{\text{к}}}{2} + b_{\text{ш}} = \frac{3,14 - 1,96}{2} + 0,25 = 0,84 \text{ м};$$

$$Y_1 = \frac{2}{3} B_{\text{пл}} - b_{\text{ш}} - \frac{B_{\text{пл}} - b_{\text{к}}}{2} = \frac{2}{3} \cdot 3,14 - 0,25 - \frac{3,14 - 1,96}{2} = 1,26 \text{ м};$$

$$\beta_{\text{пп2}} = \arctg \frac{Y_2}{X_2} = 27,6^\circ; \beta_{\text{п2}} = \arctg \frac{X_2}{Y_2} = 62,4^\circ;$$

$$d_2 = \sqrt{X_2^2 + Y_2^2} = 1,82 \text{ м}; \alpha_2 = \arctg \frac{d_k / 2}{d_2} = \arctg \frac{0,575}{1,82} = 17,5^\circ.$$

Определим расчетные параметры левой растяжки заднего колеса наклонного автомобиля (см. рисунок 28):

$$X_3 = (1 + 1,56 + 1,63 + 1,71) - (k + m + l_{3c}) = 2,18 \text{ м};$$

$$Z_3 = Z_1; Y_3 = Y_2 = 0,84 \text{ м};$$

$$\beta_{np3} = \arctg \frac{Y_3}{X_3} = 21,1^\circ; \beta_{п3} = \arctg \frac{X_3}{Y_3} = 68,9^\circ;$$

$$d_3 = \sqrt{X_3^2 + Y_3^2} = 2,34 \text{ м}; \alpha_3 = \arctg \frac{d_k/2}{d_3} = \arctg \frac{0,6}{2,34} = 13,8^\circ;$$

$$X_4 = (k + m + l_{3c}) - (1 + 1,56) = 1,16 \text{ м};$$

$$Z_4 = Z_1; Y_4 = Y_2 = 0,84 \text{ м};$$

$$\beta_{np4} = \arctg \frac{Y_4}{X_4} = 35,9^\circ; \beta_{п4} = \arctg \frac{X_4}{Y_4} = 54,1^\circ;$$

$$d_4 = \sqrt{X_4^2 + Y_4^2} = 1,43 \text{ м}; \alpha_4 = \arctg \frac{d_k/2}{d_4} = \arctg \frac{0,575}{1,43} = 20,3^\circ.$$

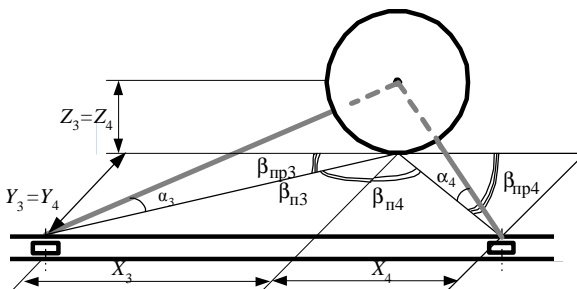


Рисунок 28 – Крепление заднего колеса наклонного автомобиля

Определим расчетные параметры правой растяжки колесной пары (см. рисунок 29):

$$X_5 = (1 + 1,56) - k = 0,86 \text{ м}; Z_5 = d_{кп}/2 = 0,75 \text{ м};$$

$$Y_5 = \frac{B_{ш} - S}{2} + b_0 = \frac{3,14 - 1,8}{2} + 0,19 = 0,86 \text{ м};$$

$$\beta_{np5} = \arctg \frac{Y_5}{X_5} = 47,1^\circ; \beta_{п5} = \arctg \frac{X_5}{Y_5} = 42,9^\circ;$$

$$d_5 = \sqrt{X_5^2 + Y_5^2} = 1,17 \text{ м}; \alpha_5 = \arctg \frac{d_{кп}/2}{d_5} = \arctg \frac{0,75}{1,17} = 32,7^\circ;$$

$$X_6 = k - 1 = 0,76 \text{ м}; Z_6 = Z_5; Y_6 = Y_5;$$

$$\beta_{пр6} = \arctg \frac{Y_6}{X_6} = 48,5^\circ; \beta_{п6} = \arctg \frac{X_6}{Y_6} = 41,5^\circ;$$

$$d_6 = \sqrt{X_6^2 + Y_6^2} = 1,15 \text{ м}; \alpha_6 = \arctg \frac{d_{кп}/2}{d_6} = \arctg \frac{0,75}{1,15} = 33,1^\circ.$$

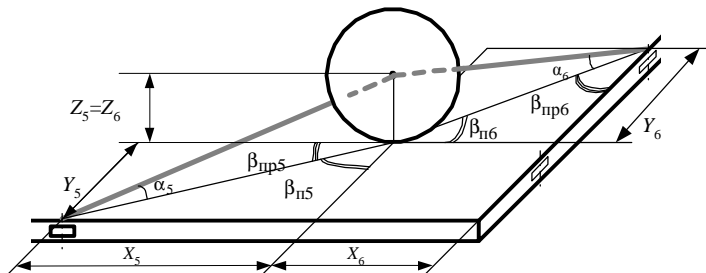


Рисунок 29 – Крепление растяжками колесной пары

Результаты расчетов сведем в таблицу 11.

Таблица 11 – Исходные данные для крепления грузов растяжками

Груз	$i$	$X_i$ , м	$Y_i$ , м	$Z_i$ , м	$a_i$ , град	$\beta_{прi}$ , град	$\beta_{пi}$ , град
Горизонтальный автомобиль	1	1,84	1,26	0,575	14,5	34,4	55,6
	2	1,61	0,84	0,575	17,5	27,6	62,4
Наклонный автомобиль	3	2,18	0,84	0,575	13,8	21,1	68,9
	4	1,16	0,84	0,575	21,9	35,9	54,1
Колесная пара	5	0,88	0,86	0,75	32,7	47,1	42,9
	6	0,76	0,86	0,75	33,1	48,5	41,5

### 3.9 Расчет параметров и мощности крепления

#### 3.9.1 Расчет крепления автомобилей

**Усилия, воспринимаемые растяжками.** Для крепления горизонтального автомобиля целесообразно использовать растяжки из проволоки, диаметром в пять нитей. Допустимая нагрузка на одну растяжку  $R_g^p = 15,5$  кН.

Продольная инерционная сила, воспринимаемая передними и задними растяжками горизонтального автомобиля, кН,

$$\Delta F_{пр}^{рп} = R_g^p n_{пр}^{рп} (\mu_k \sin \alpha_1 + \cos \alpha_1 \cos \beta_{пр1});$$

$$\Delta F_{пр}^{рз} = R_g^p n_{пр}^{рз} (\mu \sin \alpha_2 + \cos \alpha_2 \cos \beta_{пр2}),$$

где  $n_{пр}^{рп}$ ,  $n_{пр}^{рз}$  – количество растяжек, работающих одновременно в продольном направлении соответственно для передних и задних колес;

$$n_{пр}^{рп} = n_{пр}^{рз} = 2.$$

Тогда

$$\Delta F_{\text{пр}}^{\Gamma\Pi} = 15,5 \cdot 2 \cdot (0,1 \cdot 0,25 + 0,97 \cdot 0,83) = 25,73 \text{ кН};$$

$$\Delta F_{\text{пр}}^{\Gamma\text{З}} = 15,5 \cdot 2 \cdot (0,6 \cdot 0,30 + 0,95 \cdot 0,89) = 31,79 \text{ кН}.$$

Поперечная инерционная сила, воспринимаемая передними и задними растяжками горизонтального автомобиля, кН:

$$\Delta F_{\text{п}}^{\Gamma\Pi} = R_{\text{г}}^{\text{р}} n_{\text{п}}^{\text{п}\Pi} (\mu \sin \alpha_1 + \cos \alpha_1 \cos \beta_{\text{п}\Pi});$$

$$\Delta F_{\text{п}}^{\Gamma\text{З}} = R_{\text{г}}^{\text{р}} n_{\text{п}}^{\text{р}\text{З}} (\mu \sin \alpha_2 + \cos \alpha_2 \cos \beta_{\text{п}\text{З}}),$$

где  $n_{\text{п}}^{\text{п}\Pi}, n_{\text{п}}^{\text{р}\text{З}}$  – количество растяжек, работающих одновременно в поперечном направлении, соответственно для передних и задних колес;  
 $n_{\text{п}}^{\text{п}\Pi} = n_{\text{п}}^{\text{р}\text{З}} = 1.$

Определяем:

$$\Delta F_{\text{п}}^{\Gamma\Pi} = 15,5 \cdot 1 \cdot (0,6 \cdot 0,25 + 0,97 \cdot 0,56) = 10,75 \text{ кН};$$

$$\Delta F_{\text{п}}^{\Gamma\text{З}} = 15,5 \cdot 1 \cdot (0,6 \cdot 0,30 + 0,95 \cdot 0,46) = 9,56 \text{ кН}.$$

Продольная инерционная сила, воспринимаемая растяжками задних колес наклонного автомобиля, кН:

$$\Delta F_{\text{пр}}^{\text{нЗл}} = R_{\text{р}} n_{\text{пр}}^{\text{рЗл}} (\mu \sin \alpha_3 + \cos \alpha_3 \cos \beta_{\text{прЗ}}),$$

$$\Delta F_{\text{пр}}^{\text{нЗп}} = R_{\text{р}} n_{\text{пр}}^{\text{рЗп}} (\mu \sin \alpha_4 + \cos \alpha_4 \cos \beta_{\text{пр4}}),$$

где  $n_{\text{пр}}^{\text{рЗл}}, n_{\text{пр}}^{\text{рЗп}}$  – количество растяжек, одновременно работающих от поступательных перемещений вдоль вагона, при креплении задних колес соответственно правыми и левыми растяжками.

Отсюда

$$\Delta F_{\text{пр}}^{\text{нЗл}} = 15,5 \cdot 2 (0,6 \cdot 0,24 + 0,97 \cdot 0,93) = 32,43 \text{ кН},$$

$$\Delta F_{\text{пр}}^{\text{нЗп}} = 15,5 \cdot 2 \cdot (0,6 \cdot 0,38 + 0,93 \cdot 0,81) = 30,42 \text{ кН}.$$

Поперечная инерционная сила, воспринимаемая растяжками задних колес наклонного автомобиля, кН:

$$\Delta F_{\text{п}}^{\text{нЗ}} = R_{\text{г}}^{\text{р}} [(\mu \sin \alpha_3 + \cos \alpha_3 \cos \beta_{\text{п}\text{З}}) + (\mu \sin \alpha_4 + \cos \alpha_4 \cos \beta_{\text{п}\text{4}})];$$

$$\Delta F_{\text{п}\text{оп}}^{\text{нЗ}} = 15,5 [(0,6 \cdot 0,24 + 0,97 \cdot 0,36) + (0,6 \cdot 0,38 + 0,93 \cdot 0,59)] = 19,64 \text{ кН}.$$

Значения углов  $\alpha, \beta_{\text{пр}}, \beta_{\text{п}}$  принимаются по таблице 11.

**Определение размеров брусков и количества гвоздей для крепления автомобилей от продольных перемещений.** При одновременном креплении автомобилей от продольных перемещений брусками и растяжками высота брусков, укладываемых под колеса, должна составлять 8–10 % диаметра колес. По таблице 7.4 [1] принимаем высоту бруска 100 мм, ширину

160 мм. Для соединения брусков с досками пола платформы используем гвозди диаметром 6 мм, длиной 150 мм. Допустимая нагрузка на один такой гвоздь  $R_{ГВ} = 1,08$  кН (см. таблицу 6).

Величина продольных инерционных сил, воспринимаемых брусками, определяется как разность инерционных сил, сил трения и усилий, воспринимаемых растяжками.

Количество гвоздей для крепления каждого бруска горизонтального автомобиля:

- с внутренней стороны колес

$$n_{ГВ}^{вн(г)} = \frac{F_{пр}^{га} - \Delta F_{пр}^{гз} - F_{тр}^{пр г}}{n_{бр}^{вн} R_{ГВ}} = \frac{96,60 - 31,79 - 37,54}{2 \cdot 1,08} = 13 \text{ гвоздей};$$

- с внешней стороны колес

$$n_{ГВ}^{вн(г)} = \frac{F_{пр}^{га} - \Delta F_{пр}^{гп} - F_{тр}^{пр г}}{n_{бр}^{вн} R_{ГВ}} = \frac{96,60 - 25,73 - 37,54}{2 \cdot 1,08} = 16 \text{ гвоздей},$$

где  $n_{пр}^{вн}$ ,  $n_{пр}^{вн}$  – количество брусков, соответственно внутренних и внешних, одновременно работающих в одном направлении от поступательных перемещений вдоль вагона.

Определение количества гвоздей отдельно для внешних и для внутренних брусков вызвано тем, что разница между величинами продольной инерционной силы, воспринимаемой растяжками  $\Delta F_{пр}^{гп}$  и  $\Delta F_{пр}^{гз}$ , существенна. Если эта разница невелика, то количество гвоздей для внутренних и внешних брусков можно вычислять по одной формуле. При этом из двух значений инерционной силы, воспринимаемой растяжками, к расчету принимается меньшее значение. У наклонного автомобиля эта разница составляет  $\Delta F_{пр}^{нл} - \Delta F_{пр}^{нп} = 32,43 - 30,42 = 2,01$  кН. Поэтому количество гвоздей для крепления каждого бруска наклонного автомобиля определяется:

- с внутренней стороны колес

$$n_{ГВ}^{вн(н)} = \frac{F_{пр}^{на} - \Delta F_{пр}^{нзп} - F_{тр}^{пр(н)}}{n_{бр}^{вн} R_{ГВ}} = \frac{69,1 - 30,42 - 24,5}{2 \cdot 1,08} = 7 \text{ гвоздей};$$

- с внешней стороны колес

$$n_{ГВ}^{вн(н)} = \frac{F_{пр}^{на} - \Delta F_{пр}^{нзп} - F_{тр}^{пр(н)}}{n_{бр}^{вн} R_{ГВ}} = \frac{69,1 - 32,43 - 24,5}{2 \cdot 1,08} = 6 \text{ гвоздей}.$$

Длина брусков определяется с соблюдением требований о минимальных расстояниях между гвоздями, а также зависит от количества забиваемых в них гвоздей. Поэтому ширину каждого бруска принимаем 160 мм; а длину – 450 мм – для брусков, укладываемых под задние колеса горизонтального автомобиля; 270 мм – для брусков, укладываемых под задние колеса на-

клонного автомобиля. Бруски укладывают к колесу торцовой стороной, гвозди забивают вдоль бруска в четыре ряда.

**Определение размеров брусков и количества гвоздей для крепления автомобилей от поперечных перемещений.** Бруски от поперечных перемещений горизонтального и наклонного автомобилей размещают вдоль вагона с внешних сторон передних и задних колес.

Количество гвоздей для крепления брусков передних колес горизонтального автомобиля

$$n_{ГВ}^{\Pi} = \frac{1,25(F_{\Pi}^{\Gamma\Pi} + 1/2 \cdot W_B^{га}) - F_{тр}^{\Pi\Gamma\Pi} - \Delta F_{\Pi}^{\Gamma\Pi}}{n_{бр}^{\Gamma\Pi} R_{ГВ}},$$

где  $F_{\Pi}^{\Gamma\Pi}$  – поперечная инерционная сила, действующая на передние колеса, кН;

$$\begin{aligned} F_{\Pi}^{\Gamma\Pi} &= a_{\Pi}^{\Gamma} Q_{ПК}^{\Gamma} = \left[ a_c + \frac{2(a_{ш} - a_c) l_{см}^{\Gamma\Pi}}{l_B} \right] Q_{ПК}^{\Gamma} = \\ &= \left[ 330 + \frac{2(550 - 330) \cdot 4,86}{9,72} \right] \cdot 25,6 = 14080 \text{ Н} = 14,08 \text{ кН}; \end{aligned}$$

$l_{см}^{\Gamma\Pi}$  – расстояние от оси передних колес до вертикальной плоскости, проходящей через поперечную ось платформы, м;

$F_{тр}^{\Pi\Gamma\Pi}$  – сила трения, препятствующая перемещению передних колес поперек вагона, кН;

$$F_{тр}^{\Pi\Gamma\Pi} = \mu Q_{ПК}^{\Gamma} (1000 - a_B^{\Gamma\Pi});$$

$a_B^{\Gamma\Pi}$  – удельная величина вертикальной инерционной силы, Н/кН;

$$a_B^{\Gamma\Pi} = 200 + k \cdot l_{см}^{\Gamma\Pi} + \frac{19000}{Q_{тр}^o} = 200 + 5 \cdot 4,86 + \frac{19000}{175} = 332,9 \text{ Н/кН}.$$

Тогда

$$\begin{aligned} F_{тр}^{\Pi\Gamma\Pi} &= 0,6 \cdot 25,6(1000 - 33,29) = 10246 \text{ Н} = 10,25 \text{ кН}; \\ n_{ГВ}^{\Pi} &= \frac{1,25(14,08 + 1/2 \cdot 12,5) - 10,25 - 10,75}{1 \cdot 1,08} = 5 \text{ гвоздей}. \end{aligned}$$

В соответствии с § 7 главы 7 [1] параллельно передним колесам автомобиля с наружной стороны на расстоянии 20–30 мм от их боковой поверхности при диаметре колес до 1200 мм укладывают продольные направляющие бруски размером не менее 75×75×400 мм и 150×220×1000 мм – при большем диаметре колеса. Каждый брусок прибавляют четырьмя гвоздями длиной, превышающей высоту бруска на 50 мм, при массе машины до 12 т, и восьмью гвоздями – при большей массе машины.

Для задних колес горизонтального автомобиля количество гвоздей крепления каждого бруска

$$n_{\Gamma B}^{\text{II}} = \frac{1,25(F_{\text{II}}^{\Gamma 3} + 1/2 \cdot W_{\text{B}}^{\Gamma a} + 1/2 W_{\text{B}}^{\text{Ha}}) - F_{\text{TP}}^{\text{II} \Gamma 3} - \Delta F_{\text{II}}^{\Gamma 3}}{n_{\text{бp}}^{\Gamma 3} R_{\Gamma B}}$$

где  $F_{\text{II}}^{\Gamma 3}$  – поперечная инерционная сила, действующая на заднее колесо горизонтального автомобиля, кН;

$$F_{\text{II}}^{\Gamma 3} = a_{\text{II}}^{\Gamma 3} Q_{3\text{K}}^{\Gamma(\text{H})} = \left[ a_{\text{C}} + \frac{2(a_{\text{ш}} - a_{\text{C}})l_{\text{CM}}^{\Gamma 3}}{l_{\text{B}}} \right] Q_{3\text{K}}^{\Gamma(\text{H})} =$$

$$= \left[ 330 + \frac{2(550 - 330) \cdot 0,81}{9,72} \right] \cdot 58,3 = 21377 \text{ Н} = 21,38 \text{ кН};$$

$l_{\text{CM}}^{\Gamma 3}$  – расстояние от оси задних колес горизонтального автомобиля до вертикальной плоскости, проходящей через поперечную ось платформы, м;

$F_{\text{TP}}^{\text{II} \Gamma 3}$  – сила трения, препятствующая перемещению задних колес горизонтального автомобиля поперек вагона, кН;

$$F_{\text{TP}}^{\text{II} \Gamma 3} = \mu Q_{3\text{K}}^{\Gamma(\text{H})} (1000 - a_{\text{B}}^{\Gamma 3}).$$

Определяем:

$$a_{\text{B}}^{\Gamma 3} = 200 + 5 \cdot 0,81 + \frac{19000}{175} = 312,62 \text{ Н/кН};$$

$$F_{\text{TP}}^{\text{II} \Gamma 3} = 0,6 \cdot 58,3(1000 - 312,62) = 24044 \text{ Н} = 24,04 \text{ кН};$$

$$n_{\Gamma B}^{\text{II}} = \frac{1,25(21,38 + 12,50) - 24,04 - 9,56}{1 \cdot 1,08} = 9 \text{ гвоздей}.$$

Параллельно задним колесам горизонтального автомобиля с наружной стороны укладывают продольные направляющие бруски размером 100×160×360 мм. Каждый брусок прибивают девятью гвоздями диаметром 6 мм, длиной 150 мм.

Количество гвоздей для крепления каждого продольного бруска передних колес наклонного автомобиля

$$n_{\Gamma B}^{\text{III}} = \frac{1,25(F_{\text{II}}^{\text{III}} + 1/2 \cdot W_{\text{B}}^{\text{Ha}}) - F_{\text{TP}}^{\text{III}}}{n_{\text{бp}}^{\text{III}} R_{\Gamma B}},$$

где  $F_{\text{II}}^{\text{III}}$  – поперечная инерционная сила, действующая на переднее колесо наклонного автомобиля, кН;

$$F_{\text{II}}^{\text{III}} = a_{\text{II}}^{\text{III}} \cdot Q_{\text{пк}}^{\text{H}} = \left[ 330 + \frac{2(550 - 330) \cdot 0,91}{9,72} \right] \cdot 23,9 = 8871,4 \text{ Н} = 8,88 \text{ кН};$$

$F_{\text{TP}}^{\text{III}}$  – сила трения, препятствующая перемещению поперек вагона переднего колеса наклонного автомобиля, кН;



$$F_{\Pi}^{\text{трнп}} = \mu Q_{\text{пк}}^{\text{н}} (1000 - a_{\text{в}}^{\text{нп}}).$$

Определяем:  $a_{\text{в}}^{\text{нп}} = 200 + 5 \cdot 0,91 + \frac{19000}{175} = 309,48 \text{ Н/кН};$

$$F_{\text{тр}}^{\text{пнп}} = 0,6 \cdot 23,9(1000 - 309,48) = 9902,06 \text{ Н} = 9,9 \text{ кН};$$

$$n_{\text{гв}}^{\text{пн}} = \frac{1,25(8,88 + 6,25) - 9,9}{1 \cdot 1,08} = 9 \text{ гвоздей}.$$

Для крепления передних колес наклонного автомобиля от сдвигов поперек вагона укладывают бруски размером  $100 \times 160 \times 360 \text{ мм}$ .

Количество гвоздей крепления каждого продольного бруска задних колес наклонного автомобиля

$$n_{\text{гв}}^{\text{нз}} = \frac{1,25(F_{\Pi}^{\text{нз}} + 1/2 \cdot W_{\text{в}}^{\text{на}}) - F_{\text{тр}}^{\text{пнз}} - \Delta F_{\Pi}^{\text{нз}}}{n_{\text{бр}}^{\text{нз}} R_{\text{гв}}},$$

где  $F_{\Pi}^{\text{нз}}$  – поперечная инерционная сила, действующая на заднее колесо наклонного автомобиля, кН;

$$F_{\Pi}^{\text{нз}} = a_{\text{п}}^{\text{нз}} Q_{\text{зк}}^{\text{н}} = \left[ 330 + \frac{2(550 - 330) \cdot 2,98}{9,72} \right] \cdot 36,1 = 16782 \text{ Н} = 16,79 \text{ кН};$$

$F_{\text{тр}}^{\text{пнз}}$  – сила трения, препятствующая перемещению задних колес наклонного автомобиля поперек вагона, кН;

$$F_{\text{тр}}^{\text{пнз}} = \mu Q_{\text{зк}}^{\text{н}} (1000 - a_{\text{в}}^{\text{нз}});$$

$$a_{\text{в}}^{\text{нз}} = 200 + 5 \cdot 2,98 + \frac{19000}{175} = 323,5 \text{ Н/кН};$$

$$F_{\Pi}^{\text{трнз}} = 0,6 \cdot 36,1(1000 - 323,5) = 14652,9 \text{ Н} = 14,65 \text{ кН};$$

$\Delta F_{\Pi}^{\text{нз}}$  – поперечная инерционная сила, погашаемая растяжками заднего колеса наклонного автомобиля, кН;

$$n_{\text{гв}}^{\text{нз}} = \frac{1,25(16,79 + 6,25) - 14,65 - 19,64}{1 \cdot 1,08} = -5 \text{ гвоздей}.$$

Отрицательный знак говорит о том, что крепление задних колес наклонного автомобиля от поступательных перемещений осуществляется растяжками.

В соответствии с § 7 главы 7 [1] параллельно задним колесам наклонного автомобиля с наружной стороны на расстоянии 20–30 мм от их боковой поверхности при диаметре колес до 1200 мм укладывают продольные направляющие бруски размером не менее  $75 \times 75 \times 400 \text{ мм}$  и  $150 \times 220 \times 1000 \text{ мм}$  – при большем диаметре колес. Каждый брусок прибивают четырьмя гвоздями длиной, превышающей высоту бруска на 50 мм, при массе машин до 12 т, и восемью гвоздями – при большей массе машин.

### 3.9.2 Расчет крепления колесной пары

Колесная пара подвержена перекатыванию вдоль платформы и поступательным перемещениям поперек платформы. Для крепления от перекатывания принимают упорные бруски совместно с растяжками. Бруски высотой 150 мм и шириной 200 мм укладывают вдоль вагона (рисунок 30).

Количество гвоздей диаметром 6 мм, длиной 200 мм для крепления каждого бруска от перекатывания

$$n_{\text{ГВ}}^{\text{пр}} = \frac{Q_{\text{кп}} (\text{ctg } \alpha_{\text{п}} - \mu)}{n_{\text{бр}}^{\text{пр}} R_{\text{ГВ}}},$$

где  $\alpha_{\text{п}}$  – угол между продольной инерционной силой, действующей на колесную пару, и равнодействующей этой силы и силы тяжести груза;

$n_{\text{бр}}^{\text{пр}}$  – количество упорных брусков, одновременно работающих от перекатывания колесной пары в продольном направлении.

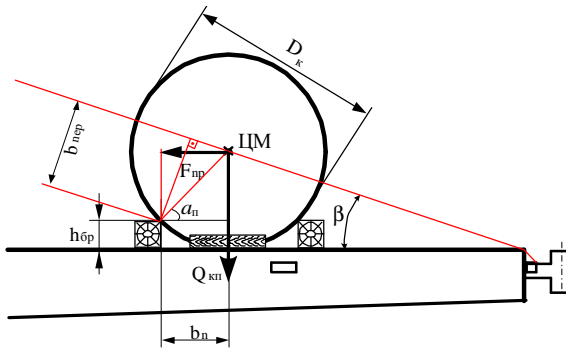


Рисунок 30 – Схема для расчета упорных брусков и растяжек

Определяем:

$$\begin{aligned} \text{ctg } \alpha_{\text{п}} &= \frac{b_n}{D_{\text{к}}/2 - h_{\text{бр}}} = \frac{\sqrt{(D_{\text{к}}/2)^2 - (D_{\text{к}}/2 - h_{\text{бр}})^2}}{D_{\text{к}}/2 - h_{\text{бр}}} = \\ &= \frac{\sqrt{(1,5/2)^2 - (1,55/2 - 0,15)^2}}{1,5/2 - 0,15} = 0,75; \end{aligned}$$

$$n_{\text{ГВ}}^{\text{пр}} = \frac{55 \cdot (0,75 - 0,1)}{2 \cdot 1,08} = 17 \text{ гвоздей.}$$

Длина упорных брусков от перекатывания колесной пары вдоль вагона составляет 450 мм.

Усилие в растяжке (см. рисунок 30) определяется по формуле

$$R_{\text{пр}}^{\text{р}} = \frac{F_{\text{пр}}^{\text{кп}} (D_{\text{к}} / 2 - h_{\text{бр}}) - Q_{\text{кп}} b_{\text{п}}}{n_{\text{пр}}^{\text{р}} b_{\text{пер}}},$$

где  $b_{\text{п}}$  – кратчайшее расстояние от возможного ребра перекатывания до вертикальной плоскости, в которой находится ЦМ колесной пары, м;

$b_{\text{пер}}$  – проекция кратчайшего расстояния от ребра перекатывания до растяжки на продольную вертикальную плоскость;

$n_{\text{пр}}^{\text{р}}$  – количество растяжек, работающих от перекатывания колесной пары вдоль вагона;

$$b_{\text{п}} = 0,45 \text{ м;}$$

$$b_{\text{пер}} = D_{\text{к}} / 2 \cdot \sin[a_{\text{п}} + \arctg \beta];$$

$$\beta = \arctg\left(\frac{Z}{X}\right).$$

Для растяжки, расположенной слева от колесной пары:

$$b_{\text{пер}} = 1,5 / 2 \cdot \sin \left[ \arccos(0,75) + \arctg \left( \frac{0,75}{0,88} \right) \right] = 0,749 \text{ м;}$$

$$b_{\text{п}} = \sqrt{(1,5 / 2)^2 - (1,5 / 2 - 0,15)^2} = 0,45 \text{ м;}$$

$$R_{\text{пр}}^{\text{р}} = \frac{63,173 \cdot (1,5 / 2 - 0,15) - 55 \cdot 0,45}{2 \cdot 0,749} = 8,78 \text{ кН ;}$$

Для растяжки, расположенной справа от колесной пары:

$$b_{\text{пер}} = 1,5 / 2 \cdot \sin \left[ \arccos(0,75) + \arctg \left( \frac{0,75}{0,76} \right) \right] = 0,743 \text{ м;}$$

$$R_{\text{пр}}^{\text{р}} = \frac{63,173 \cdot (1,5/2 - 0,15) - 55 \cdot 0,45}{2 \cdot 0,743} = 8,85 \text{ кН};$$

Для крепления колесной пары от перекатывания вдоль вагона используем растяжки из проволоки диаметром 6 мм в 3 нити (допустимое усилие в растяжке 9,4 кН).

Количество гвоздей для крепления каждого бруска от поступательных перемещений колесной пары поперек вагона

$$n_{\text{гв}}^{\text{поп}} = \frac{1,25(F_{\text{п}}^{\text{кп}} + 1/2 \cdot W_{\text{в}}^{\text{кп}}) - F_{\text{п}}^{\text{тр кп}} - \Delta F_{\text{п}}^{\text{р}}}{n_{\text{бр}}^{\text{п}} R_{\text{гв}}},$$

$\Delta F_{\text{п}}^{\text{р}}$  – поперечная инерционная сила, воспринимаемая растяжками;

$$\Delta F_{\text{п}}^{\text{р}} = R_{\text{р}} (\mu \sin \alpha_5 + \cos \alpha_5 \cos \beta_{\text{п5}}) + R_{\text{р}}^{\text{п}} (\mu \sin \alpha_6 + \cos \alpha_6 \cos \beta_{\text{п6}});$$

$$\Delta F_{\text{п}}^{\text{р}} = 9,4(0,4 \cdot 0,54 + 0,84 \cdot 0,73) + 9,4(0,4 \cdot 0,55 + 0,84 \cdot 0,75) = 15,78 \text{ кН};$$

$n_{\text{бр}}^{\text{п}}$  – количество брусков, одновременно работающих от поступательных перемещений колесных пар поперек вагона;  $n_{\text{бр}}^{\text{п}} = 1$ .

$$\text{Тогда получим } n_{\text{гв}}^{\text{поп}} = \frac{1,25(30,45 + 0,89) - 14,67 - 15,78}{1 \cdot 1,08} = 9 \text{ гвоздей}.$$

Для крепления колесной пары от поступательных перемещений поперек вагона используем бруски высотой 50 мм, шириной 150 мм, длиной 360 мм. В каждый брусок забиваем 9 гвоздей диаметром 6 мм, длиной 150 мм.

## Список литературы

- 1 Технические условия погрузки и крепления грузов. – М.: Транспорт, 1988. – 408 с.
- 2 Размещение и крепление грузов в вагонах: справочник / А.Д. Малов [и др.]. – М.: Транспорт, 1980. – 328 с.
- 3 Инструкция по перевозке негабаритных и тяжеловесных грузов на железных дорогах СССР колеи 1520 мм (ЦД/4172). – М.: Транспорт, 1985. – 177 с.
- 4 **Ковров, П.А.** Расчет крепления грузов на открытом подвижном составе / П.А. Ковров, В.Н. Кустов. – Л., 1972. – 29 с.
- 5 **Ковров, П.А.** Расчет крепления длинномерных грузов / П.А. Ковров, В.Н. Кустов, В.М. Семенов. – Л.: ЛИИЖТ, 1973. – 33 с.
- 6 Расчет крепления грузов, перевозимых на открытом подвижном составе / А.Д. Малов [и др.]. – М.: МИИТ, 1989. – 51 с.
- 7 **Смехов, А.А.** Грузоведение, сохранность и крепление грузов / А.А. Смехов, А.Д. Маков, А.М. Островский. – М.: Транспорт, 1989. – 239 с.
- 8 Технические условия размещения и крепления грузов в вагонах и контейнерах. – М.: Юридическая фирма «Юртранс», 2003. – 544 с.

## ПРИЛОЖЕНИЕ А

(обязательное)

### Зоны и степени негабаритности

**Таблица А.1 – Координаты переломных точек предельных очертаний степеней негабаритности**

Наименование степеней негабаритности	Номер степени	Координаты переломных точек, мм							
		первой		второй		третьей		четвертой	
		от оси пути	от уровня головок рельса	от оси пути	от уровня головок рельса	от оси пути	от уровня головок рельса	от оси пути	от уровня головок рельса
Нижняя	1	1700	380	1700	1399	–	–	–	–
	2	1760	380	16760	1399	–	–	–	–
	3	1850	1230	1850	1399	–	–	–	–
	4	2000	1230	2000	1399	–	–	–	–
	5	2080	1230	2080	1399	–	–	–	–
	6	2240	1230	2240	1399	–	–	–	–
Боковая	1	1700	1400	1700	4000	–	–	–	–
	2	1800	1400	1800	4000	–	–	–	–
	3	1850	1400	1850	4000	–	–	–	–
	4	2000	1400	2000	3700	1850	4000	–	–
	5	2080	1400	2080	3400	2000	3700	–	–
	6	2240	1400	2240	2800	2080	3400	–	–
Верхняя	1	1700	4000	1415	4500	880	5300	–	–
	2	1800	4000	1700	4350	1480	4700	1020	5300
	3	1850	4000	1700	4500	1120	5300	–	–

**Таблица А.2 – Расстояния от оси пути до очертания габарита погрузки, степеней негабаритности и габарита приближения строения С на высоте от 480 до 4000 мм**

Высота от уровня головок рельсов, мм	Габарит погрузки	Расстояние, мм, от оси пути до очертания степеней негабаритности						Габарит С
		1	2	3	4	5	6	
1	2	3	4	5	6	7	8	9
<i>Нижняя негабаритность</i>								
480–1100	1625	1700	1760	–	–	–	–	1920

Продолжение таблицы А.2

Высота от уровня головок рельсов, мм	Габарит погрузки	Расстояние, мм, от оси пути до очертания степеней негабаритности						Габарит С
		1	2	3	4	5	6	
1	2	3	4	5	6	7	8	9
1200	1625	1700	1760	–	–	–	–	2450
1230	1625	1700	1760	1850	2000	2080	2240	2450
1240	1625	1700	1760	1850	2000	2080	2240	2450
1399	1625	1700	1760	1850	2000	2080	2240	2450
<i>Боковая негабаритность</i>								
1400–2800	1625	1700	1800	1850	2000	2080	2240	2450
2810	1625	1700	1800	1850	2000	2080	2237	2450
2820	1625	1700	1800	1850	2000	2080	2235	2450
2830	1625	1700	1800	1850	2000	2080	2232	2450
2840	1625	1700	1800	1850	2000	2080	2229	2450
2850	1625	1700	1800	1850	2000	2080	2227	2450
2860	1625	1700	1800	1850	2000	2080	2224	2450
2870	1625	1700	1800	1850	2000	2080	2221	2450
2880	1625	1700	1800	1850	2000	2080	2219	2450
2890	1625	1700	1800	1850	2000	2080	2216	2450
2900	1625	1700	1800	1850	2000	2080	2213	2450
2910	1625	1700	1800	1850	2000	2080	2211	2450
2920	1625	1700	1800	1850	2000	2080	2208	2450
2930	1625	1700	1800	1850	2000	2080	2205	2450
2940	1625	1700	1800	1850	2000	2080	2203	2450
2950	1625	1700	1800	1850	2000	2080	2200	2450
2960	1625	1700	1800	1850	2000	2080	2197	2450
2970	1625	1700	1800	1850	2000	2080	2195	2450
2980	1625	1700	1800	1850	2000	2080	2192	2450
2990	1625	1700	1800	1850	2000	2080	2189	2450
3000	1625	1700	1800	1850	2000	2080	2187	2450
3010	1625	1700	1800	1850	2000	2080	2184	2450
3020	1625	1700	1800	1850	2000	2080	2181	2450

3030	1625	1700	1800	1850	2000	2080	2179	2450
3040	1625	1700	1800	1850	2000	2080	2176	2450
3050	1625	1700	1800	1850	2000	2080	2173	2450
3060	1625	1700	1800	1850	2000	2080	2170	2450
3070	1625	1700	1800	1850	2000	2080	2168	2450
3080	1625	1700	1800	1850	2000	2080	2165	2450
3090	1625	1700	1800	1850	2000	2080	2163	2450
3100	1625	1700	1800	1850	2000	2080	2160	2450
3110	1625	1700	1800	1850	2000	2080	2157	2450
3120	1625	1700	1800	1850	2000	2080	2155	2450
3130	1625	1700	1800	1850	2000	2080	2152	2450
3140	1625	1700	1800	1850	2000	2080	2149	2450
3150	1625	1700	1800	1850	2000	2080	2147	2450
3160	1625	1700	1800	1850	2000	2080	2144	2450
3170	1625	1700	1800	1850	2000	2080	2141	2450
3180	1625	1700	1800	1850	2000	2080	2139	2450
3190	1625	1700	1800	1850	2000	2080	2136	2450
3200	1625	1700	1800	1850	2000	2080	2133	2450
3210	1625	1700	1800	1850	2000	2080	2131	2450
3220	1625	1700	1800	1850	2000	2080	2128	2450
3230	1625	1700	1800	1850	2000	2080	2125	2450
3240	1625	1700	1800	1850	2000	2080	2123	2450
3250	1625	1700	1800	1850	2000	2080	2120	2450
3260	1625	1700	1800	1850	2000	2080	2117	2450
3270	1625	1700	1800	1850	2000	2080	2115	2450
3280	1625	1700	1800	1850	2000	2080	2112	2450
3290	1625	1700	1800	1850	2000	2080	2109	2450
3300	1625	1700	1800	1850	2000	2080	2107	2450
3310	1625	1700	1800	1850	2000	2080	2104	2450



Продолжение таблицы А.2

Высота от уровня головок рельсов, мм	Габарит погрузки	Расстояние, мм, от оси пути до очертания степеней негабаритности						Габарит С
		1	2	3	4	5	6	
1	2	3	4	5	6	7	8	9
3320	1625	1700	1800	1850	2000	2080	2101	2450
3330	1625	1700	1800	1850	2000	2080	2099	2450
3340	1625	1700	1800	1850	2000	2080	2096	2450
3350	1625	1700	1800	1850	2000	2080	2093	2450
3360	1625	1700	1800	1850	2000	2080	2091	2450
3370	1625	1700	1800	1850	2000	2080	2088	2450
3380	1625	1700	1800	1850	2000	2080	2085	2450
3390	1625	1700	1800	1850	2000	2080	2083	2450
3400	1625	1700	1800	1850	2000	2080	2080	2450
3410	1625	1700	1800	1850	2000	2077	–	2450
3420	1625	1700	1800	1850	2000	2075	–	2450
3430	1625	1700	1800	1850	2000	2072	–	2450
3440	1625	1700	1800	1850	2000	2069	–	2450
3450	1625	1700	1800	1850	2000	2067	–	2450
3460	1625	1700	1800	1850	2000	2064	–	2450
3470	1625	1700	1800	1850	2000	2061	–	2450
3480	1625	1700	1800	1850	2000	2059	–	2450
3490	1625	1700	1800	1850	2000	2056	–	2450
3500	1625	1700	1800	1850	2000	2053	–	2450
3510	1625	1700	1800	1850	2000	2051	–	2450
3520	1625	1700	1800	1850	2000	2048	–	2450
3530	1625	1700	1800	1850	2000	2045	–	2450
3540	1625	1700	1800	1850	2000	2043	–	2450
3550	1625	1700	1800	1850	2000	2040	–	2450
3560	1625	1700	1800	1850	2000	2037	–	2450
3570	1625	1700	1800	1850	2000	2035	–	2450
3580	1625	1700	1800	1850	2000	2032	–	2450
3590	1625	1700	1800	1850	2000	2029	–	2450
3600	1625	1700	1800	1850	2000	2027	–	2450

Высота от уровня головок рельсов, мм	Габарит погрузки	Расстояние, мм, от оси пути до очертания степеней негабаритности						Габарит С
		1	2	3	4	5	6	
1	2	3	4	5	6	7	8	9
3610	1625	1700	1800	1850	2000	2024	–	2450
3620	1625	1700	1800	1850	2000	2021	–	2450
3630	1625	1700	1800	1850	2000	2019	–	2450
3640	1625	1700	1800	1850	2000	2016	–	2450
3650	1625	1700	1800	1850	2000	2013	–	2450
3660	1625	1700	1800	1850	2000	2011	–	2450
3670	1625	1700	1800	1850	2000	2008	–	2450
3680	1625	1700	1800	1850	2000	2005	–	2450
3690	1625	1700	1800	1850	2000	2003	–	2450
3700	1625	1700	1800	1850	2000	2000	–	2450
3710	1625	1700	1800	1850	1995	–	–	2450
3720	1625	1700	1800	1850	1990	–	–	2450
3730	1625	1700	1800	1850	1985	–	–	2450
3740	1625	1700	1800	1850	1980	–	–	2450
3750	1625	1700	1800	1850	1975	–	–	2450
3760	1625	1700	1800	1850	1970	–	–	2450
3770	1625	1700	1800	1850	1965	–	–	2450
3780	1625	1700	1800	1850	1960	–	–	2450
3790	1625	1700	1800	1850	1955	–	–	2450
3800	1625	1700	1800	1850	1950	–	–	2450
3810	1625	1700	1800	1850	1945	–	–	2450
3820	1625	1700	1800	1850	1940	–	–	2450
3830	1625	1700	1800	1850	1935	–	–	2450
3840	1625	1700	1800	1850	1930	–	–	2450
3850	1625	1700	1800	1850	1925	–	–	2450
3860	1625	1700	1800	1850	1920	–	–	2450
3870	1625	1700	1800	1850	1915	–	–	2450
3880	1625	1700	1800	1850	1910	–	–	2450
3890	1625	1700	1800	1850	1905	–	–	2450
3900	1625	1700	1800	1850	1900	–	–	2450
3910	1625	1700	1800	1850	1895	–	–	2450
3920	1625	1700	1800	1850	1890	–	–	2450

Продолжение таблицы А.2

Высота от уровня головок рельсов, мм	Габарит погрузки	Расстояние, мм, от оси пути до очертания степеней негабаритности						Габарит С
		1	2	3	4	5	6	
1	2	3	4	5	6	7	8	9
3930	1625	1700	1800	1850	1885	–	–	2450
3940	1625	1700	1800	1850	1880	–	–	2450
3950	1625	1700	1800	1850	1875	–	–	2450
3960	1625	1700	1800	1850	1870	–	–	2450
3970	1625	1700	1800	1850	1865	–	–	2450
3980	1625	1700	1800	1850	1760	–	–	2450
3990	1625	1700	1800	1850	1855	–	–	2450
4000	1625	1700	1800	1850	1850	–	–	2450

Таблица А.3 – Расстояния от оси пути до очертания габарита погрузки, верхних степеней негабаритности и габарита приближения строений С на высоте от 4001 до 5300 мм

Высота от уровня головок рельсов Y, мм	габарита погрузки	Расстояние, мм, от оси пути до очертания степеней негабаритности			габарита С
		1	2	3	
		3	4	5	
4001	1624	1700	1800	1850	2450
4010	1617	1694	1797	1848	2450
4020	1609	1688	1794	1845	2450
4030	1601	1683	1791	1843	2450
4040	1593	1677	1788	1840	2450
4050	1585	1672	1786	1837	2450
4060	1577	1666	1783	1835	2450
4070	1569	1660	1780	1832	2450
4080	1561	1654	1777	1829	2450
4090	1554	1648	1774	1826	2450
4100	1548	1643	1771	1824	2450
4110	1540	1637	1768	1821	2450
4120	1532	1632	1766	1818	2450
4130	1524	1626	1763	1816	2450

4140	1516	1620	1760	1813	2450
4150	1509	1614	1757	1810	2450
4160	1502	1608	1754	1807	2450
4170	1495	1603	1751	1805	2450
4180	1487	1597	1748	1802	2450
4190	1479	1592	1746	1799	2450
4200	1471	1586	1743	1796	2450
4210	1463	1580	1740	1793	2450
4220	1455	1575	1737	1790	2450
4230	1447	1569	1734	1787	2450
4240	1439	1564	1731	1784	2450
4250	1431	1558	1728	1780	2450
4260	1423	1552	1726	1777	2450
4270	1415	1546	1723	1774	2450
4280	1407	1540	1720	1771	2450
4290	1400	1535	1717	1769	2450
4300	1392	1529	1714	1766	2450
4310	1385	1524	1711	1763	2444
4320	1378	1518	1708	1760	2438
4330	1371	1512	1706	1757	2431
4340	1363	1506	1703	1754	2424
4350	1355	1500	1700	1751	2417
4360	1347	1495	1694	1748	2410
4370	1339	1489	1687	1745	3403
4380	1331	1484	1681	1742	2396
4390	1323	1478	1675	1740	2389
4400	1316	1472	1668	1736	2382
4410	1308	1466	1662	1734	2376
4420	1300	1461	1658	1730	2370

Продолжение таблицы А.3

Высота от уровня головок рельсов Y, мм	габарита погрузки	Расстояние, мм, от оси пути до очертания степеней негабаритности			габарита С
		1	2	3	
		3	4	5	
1	2	3	4	5	6
4430	1292	1455	1650	1728	2363
4440	1284	1449	1643	1725	2356
4450	1276	1443	1637	1722	2349
4460	1268	1438	1631	1718	2342
4470	1260	1432	1624	1715	2335
4480	1252	1426	1618	1713	2328
4490	1245	1421	1612	1710	2321
4500	1238	1415	1606	1706	2314
4510	1230	1408	1599	1704	2308
4520	1222	1402	1593	1700	2302
4530	1214	1395	1587	1695	2295
4540	1206	1388	1580	1688	2288
4550	1198	1382	1574	1681	2281
4560	1190	1375	1568	1673	2274
4570	1183	1368	1562	1665	2267
4580	1176	1362	1555	1658	2260
4590	1169	1355	1548	1650	2253
4600	1162	1348	1543	1643	2246
4610	1154	1341	1536	1636	2240
4620	1146	1335	1530	1627	2234
4630	1138	1328	1524	1619	2227
4640	1130	1321	1518	1611	2220
4650	1122	1315	1511	1604	2213
4660	1114	1308	1505	1597	2206
4670	1106	1301	1499	1589	2199
4680	1098	1395	1492	1583	2192
4690	1091	1288	1486	1576	2185
4700	1084	1281	1480	1569	2178

Высота от уровня головок рельсов Y, мм	Расстояние, мм, от оси пути до очертания				
	габарита погрузки	степеней негабаритности			габарита С
		1	2	3	
1	2	3	4	5	6
4710	1076	1274	1472	1561	2172
4720	1068	1268	1465	1554	2166
4730	1060	1261	1457	1547	2159
4740	1052	1254	1449	1540	2152
4750	1044	1248	1442	1533	2145
4760	1036	1241	1434	1526	2138
4770	1028	1264	1426	1519	2131
4780	1021	1228	1419	1511	2124
4790	1014	1221	1411	1504	2117
4800	1007	1214	1403	1497	2110
4810	999	1208	1396	1491	2104
4820	991	1201	1388	1484	2098
4830	983	1194	1380	1477	2091
4840	975	1188	1373	1470	2084
4850	967	1181	1365	1462	2077
4860	959	1174	1357	1456	2070
4870	951	1167	1350	1449	2063
4880	944	1161	1342	1441	2056
4890	937	1154	1334	1434	2049
4900	930	1148	1327	1427	2042
4910	922	1141	1319	1421	2036
4920	915	1134	1311	1413	2030
4930	908	1127	1304	1406	2023
4940	901	1121	1296	1399	2016
4950	893	1114	1288	1391	2009
4960	885	1107	1281	1384	2002
4970	877	1101	1273	1377	1995
4980	869	1094	1265	1370	1988
4990	861	1087	1258	1363	1981
5000	853	1081	1250	1355	1974

Продолжение таблицы А.3

Высота от уровня головки рельсов Y, мм	габарита погрузки	Расстояние, мм, от оси пути до очертания степеней негабаритности			габарита С
		1	2	3	
		3	4	5	
1	2	3	4	5	6
5010	845	1074	1242	1349	1968
5020	837	1067	1235	1341	1962
5030	829	1060	1227	1334	1955
5040	821	1054	1219	1327	1948
5050	813	1047	1212	1319	1941
5060	805	1040	1204	1312	1934
5070	797	1034	1196	1305	1927
5080	789	1027	1189	1298	1920
5090	782	1020	1181	1291	1913
5100	775	1013	1173	1283	1906
5110	767	1007	1166	1277	1900
5120	759	1000	1158	1269	1894
5130	751	993	1150	1262	1887
5140	743	987	1143	1255	1880
5150	735	980	1135	1247	1873
5160	727	974	1127	1241	1866
5170	719	967	1120	1233	1859
5180	711	960	1112	1225	1852
5190	704	954	1104	1219	1845
5200	697	947	1097	1211	1838
5210	689	940	1089	1205	1832
5220	681	934	1081	1198	1826
5230	673	927	1074	1090	1819
5240	665	920	1066	1183	1812
5250	657	913	1058	1177	1805
5260	649	907	1051	1170	1798
5270	641	900	1043	1162	1791
5280	634	893	1035	1155	1784
5290	627	886	1028	1148	1774
5300	620	880	1020	1140	1770

**Таблица А.4 – Расстояния от оси пути до очертаний, определяющих боковые степени негабаритности в зоне совместной боковой и верхней негабаритности (на высоте от 4000 до 4625 м)**

Высота от УГР У, мм	1-я степень	Высота от УГР У, мм	2-я степень	Высота от УГР У, мм	3-я степень
4000	1626–1700	4000	1701–1800	4000	1801–1850
От 4010	1626–1700	От 4010	1701–1800	4010	1801–1848
До 4520	1626–1700	До 4185	1701–1800	4020	1801–1845
4530	1626–1695	4190	1701–1799	4030	1801–1843
4540	1626–1688	4200	1701–1796	4040	1801–1840
4550	1626–1681	4210	1701–1793	4050	1801–1837
4560	1626–1673	4220	1701–1790	4060	1801–1835
4570	1626–1665	4230	1701–1787	4070	1801–1832
4580	1626–1658	4240	1701–1784	4080	1801–1829
4590	1626–1650	4250	1701–1780	4090	1801–1826
4600	1626–1643	4260	1701–1777	4100	1801–1824
4610	1626–1636	4270	1701–1774	4110	1801–1821
4620	1626–1627	4280	1701–1771	4120	1801–1818
4625	1625	4290	1701–1769	4130	1801–1816
–	–	4300	1701–1766	4140	1801–1813
–	–	4310	1701–1763	4150	1801–1810
–	–	4320	1701–1760	4160	1801–1807
–	–	4330	1701–1757	4170	1805
–	–	4340	1701–1754	4180	1802
–	–	4350	1701–1751	4185	1800
–	–	4360	1701–1748	–	–
–	–	4370	1701–1745	–	–
–	–	4380	1701–1742	–	–
–	–	4390	1701–1740	–	–
–	–	4400	1701–1736	–	–
–	–	4410	1701–1734	–	–
–	–	4420	1701–1730	–	–
–	–	4430	1701–1728	–	–
–	–	4440	1701–1725	–	–
–	–	4450	1701–1722	–	–



Продолжение таблицы А.4

Высота от УГР У, мм	1-я степень	Высота от УГР У, мм	2-я степень	Высота от УГР У, мм	3-я степень
–	–	4460	1701–1718	–	–
–	–	4470	1701–1715	–	–
–	–	4480	1701–1713	–	–
–	–	4490	1701–1710	–	–
–	–	4500	1701–1706	–	–
–	–	4510	1701–1704	–	–
–	–	4520	1700	–	–

**ПРИЛОЖЕНИЕ Б**  
(обязательное)

**Значения максимальных допускаемых изгибающих моментов в рамах вагонов**

В кН·м

Максимальная скорость движения грузовых поездов, км/ч	Ширина распределения нагрузки поперек вагона, мм	Платформы постройки с 1965 г грузоподъемностью до 70 т на тележках ЦНИИ-ХЗ	Полувагоны		
			грузоподъемностью 62, 65, 79 т на тележках ЦНИИ-ХЗ	грузоподъемностью 60 т на тележках	
				ЦНИИ-ХЗ	МТ-50
90	880	880	410	320	260
	1780	950	440	350	280
	2700	1050	500	400	330
100	880	830	370	280	–
	1780	900	400	320	–
	2700	1000	460	370	–

**ПРИЛОЖЕНИЕ В**  
(справочное)

**Техническая характеристика вагонов**

Тип платформы	Грузоподъемность, т	Масса вагона, т	База вагона, м	Внутренние размеры, м		Высота над уровнем головок рельсов, м			Площадь поверхности вагона, подверженная воздействию ветра, м <sup>2</sup>
				длина	ширина	центр вагона	геометрического центра поверхности, подверженной воздействию ветра	толщина пола вагона	
Четырехосная модель 13-401	70	20,9	9,72	13,30	2,77	0,8	1,1	1,32	13,3
Четырехосная модель 13-4012 выпуск 1984 г.	71	21,4	9,72	13,30	2,77	0,8	1,1	1,32	13,3
Четырехосная с металлическими бортами	66	21,0	9,72	13,30	2,77	0,8	1,1	1,29	13,0
Четырехосная	62	21,0	9,72	13,30	2,77	0,8	1,1	1,30	13,0
Четырехосная	60	22,0	9,29	12,87	2,77	0,8	1,1	1,27	13,6

**ПРИЛОЖЕНИЕ Г**  
(справочное)

**Допускаемые усилия в растяжках (обвязках)**

Количество нитей	Допускаемые усилия, кН, на растяжку (обвязку) из проволоки диаметром, мм									
	4,0	4,5	5,0	5,5	6,0	6,5	7,0	7,5	8,0	8,0
2	2,7	3,5	4,3	5,3	6,2	7,3	8,5	9,7	11,0	11,0
3	4,2	5,3	6,5	7,8	9,4	11,0	12,7	14,7	16,5	16,5
4	5,5	7,1	8,6	10,5	12,4	14,7	17,0	19,5	22,0	22,0
5	6,8	8,8	10,8	13,1	15,5	18,3	21,5	24,4	27,5	27,5
6	8,4	10,7	12,9	15,8	18,7	22,0	25,2	29,2	33,0	33,0
7	9,7	12,2	15,1	18,5	21,8	25,6	29,9	34,2	38,5	38,5
8	11,0	14,0	17,2	21,0	24,8	29,4	34,0	39,0	44,0	44,0

**ПРИЛОЖЕНИЕ Д**  
*(справочное)*

**Площадь поперечного сечения полосы**

Ширина, мм	Площадь полосы, см, при толщине, мм							
	4	5	6	7	8	10	12	14
20	0,80	1,00	1,20	1,40	1,60	2,00	2,40	2,80
22	0,88	1,10	1,32	1,54	1,76	2,20	2,64	3,08
25	1,00	1,25	1,50	1,75	2,00	2,50	3,00	3,50
30	1,20	1,50	1,80	2,10	2,40	3,00	3,60	4,20
35	1,40	1,75	2,10	2,45	2,80	3,50	4,20	4,90
40	1,60	2,00	2,40	2,80	3,20	4,0	4,80	5,60
45	1,80	2,25	2,70	3,15	3,60	4,5	5,40	6,30
50	2,00	2,50	3,00	3,50	4,00	5,0	6,00	7,00
55	2,20	2,75	3,30	3,85	4,40	5,5	6,60	7,70
60	2,40	3,00	3,60	4,20	4,80	6,0	7,20	8,40
65	2,60	3,25	3,90	4,55	5,20	6,5	7,80	9,10
70	2,80	3,50	4,20	4,90	5,60	7,0	8,40	9,80
75	3,00	3,75	4,50	5,25	6,00	7,5	9,00	10,50
80	3,20	4,00	4,80	5,60	6,40	8,0	9,60	11,20
90	3,60	4,50	5,40	6,30	7,20	9,0	10,80	12,60