

МИНИСТЕРСТВО ТРАНСПОРТА И КОММУНИКАЦИЙ
РЕСПУБЛИКИ БЕЛАРУСЬ
БЕЛОРУССКАЯ ЖЕЛЕЗНАЯ ДОРОГА
УЧРЕЖДЕНИЕ ОБРАЗОВАНИЯ
«БЕЛОРУССКИЙ ГОСУДАРСТВЕННЫЙ УНИВЕРСИТЕТ ТРАНСПОРТА»

ПРОБЛЕМЫ БЕЗОПАСНОСТИ НА ТРАНСПОРТЕ

МАТЕРИАЛЫ
XIII МЕЖДУНАРОДНОЙ НАУЧНО-ПРАКТИЧЕСКОЙ КОНФЕРЕНЦИИ,
ПОСВЯЩЕННОЙ ГОДУ КАЧЕСТВА
(Гомель, 21–22 ноября 2024 г.)

Часть 1

Под общей редакцией *Ю. И. КУЛАЖЕНКО*

Гомель 2024

УДК 656.08
ББК 39.18
П78

Редакционная коллегия:

Ю. И. Кулаженко (отв. редактор), **Ю. Г. Самодум** (зам. отв. редактора),
А. А. Ерофеев (зам. отв. редактора), **Т. М. Маруняк** (отв. секретарь),
К. А. Бочков, Т. А. Власюк, И. А. Еловой, П. В. Ковтун, Е. Ф. Кудина, Д. В. Леоненко,
Д. В. Ляпоров, В. Я. Негрей, А. В. Пигунов, А. О. Шимановский

Рецензенты:

доктор технических наук, профессор **А. Ф. Бородин**
(Институт экономики и развития транспорта, г. Москва);
доктор технических наук, профессор **Ю. О. Пазойский**
(Российский университет транспорта (МИИТ));
доктор технических наук, профессор **Ю. М. Плескачевский**
(член-корреспондент НАН Беларуси);
доктор технических наук, профессор **Н. К. Турсунов**
(Ташкентский государственный транспортный университет)

Проблемы безопасности на транспорте : материалы XIII Междунар.
П78 науч.-практ. конф., посвящ. Году качества (Гомель, 21–22 ноября 2024 г.) :
в 2 ч. Ч. 1 / М-во трансп. и коммуникаций Респ. Беларусь, Бел. ж. д.,
Белорус. гос. ун-т трансп. ; под общ. ред. Ю. И. Кулаженко. – Гомель :
БелГУТ, 2024. – 360 с.

ISBN 978-985-891-183-6 (ч. 1)

Рассматриваются теоретические и организационно-технические основы обеспечения безопасности транспортных систем; пути повышения безопасности и надежности подвижного состава и систем электроснабжения; информационная и функциональная безопасность систем автоматизации, телемеханики и связи; энергетическая и экологическая безопасность транспорта; вопросы безопасности транспортной инфраструктуры; надежности и безопасности зданий и сооружений; безопасности пассажирских перевозок; естественные науки в обеспечении безопасности транспортных систем; экономическая безопасность транспортных систем; транспортная безопасность при угрозе и возникновении чрезвычайных ситуаций.

Для ученых, преподавателей учебных заведений транспортного профиля, научных и инженерно-технических работников научно-исследовательских и проектных организаций, предприятий и учреждений транспорта и строительства.

УДК 656.08
ББК 39.18

ISBN 978-985-891-183-6 (ч. 1)
ISBN 978-985-891-182-9

© Оформление. БелГУТ, 2024

УВАЖАЕМЫЕ УЧАСТНИКИ КОНФЕРЕНЦИИ!

От имени организационного комитета XIII Международной научно-практической конференции «Проблемы безопасности на транспорте» приветствую вас, желаю успешной работы, плодотворного обсуждения вопросов безопасности на транспорте.

Открывая конференцию, я не могу не отметить внимание, большую помощь, которую оказывают Министерство транспорта и коммуникаций Республики Беларусь, Белорусская железная дорога в проведении ставшей уже традиционной конференции.

Конференция посвящена Году качества. Качество – это важнейший приоритет в нашей стране. Повышение качества производимой продукции предполагает внедрение современных технологий производства, форм контроля качества и организации труда, рационализаторских инициатив, а также высокую мотивацию сотрудников.

Одним из ключевых направлений по повышению эффективности производства и качества жизни является поддержание высокого уровня безопасности.

Активный диалог между наукой и производством по проблемам безопасности позволяет сформулировать новые подходы и найти эффективные решения актуальных задач безопасности транспортного комплекса.

Проведение научно-исследовательских работ по транспортной тематике всегда являлось одним из приоритетных направлений деятельности ученых и специалистов Белорусского государственного университета транспорта. В тесном сотрудничестве со специалистами-производственниками, учеными университета решаются вопросы экономической, энергетической, экологической безопасности транспортных систем, надежности и безопасности подвижного состава, транспортной инфраструктуры.

Выражаю уверенность, что обмен мнениями по этим и другим вопросам, активное сотрудничество специалистов в различных направлениях деятельности позволят найти взвешенное, комплексное решение многих важнейших задач в области безопасности на транспорте.

В очной и дистанционной формах работы 10 секций конференции принимает участие около 300 докладчиков. Проведение конференции мы рассматриваем как возможность ознакомить участников с творческими достижениями специалистов и ученых вузов и научно-исследовательских институтов, установить новые контакты и оказать помощь транспортным и другим организациям в решении различных научно-технических задач.

Благодарю вас за участие в работе нашей конференции и желаю всем успехов в решении научных и производственных задач, личного счастья, крепкого здоровья, безопасного настоящего и будущего!

Ю. И. КУЛАЖЕНКО,

председатель организационного комитета конференции,

ректор Белорусского государственного университета транспорта,

доктор физико-математических наук

1 БЕЗОПАСНОСТЬ ТРАНСПОРТНЫХ СИСТЕМ

УДК 656.25

ПРОБЛЕМЫ БЕЗОПАСНОСТИ ДВИЖЕНИЯ НА ДЕТСКОЙ ЖЕЛЕЗНОЙ ДОРОГЕ

А. А. АКСЁНЧИКОВ

Белорусский государственный университет транспорта, г. Гомель

М. А. МАРКОВ

Белорусская железная дорога, г. Минск

Детская железная дорога имени К. С. Заслонова является необособленным структурным подразделением УП «Минское отделение Белорусской железной дороги».

Первая в мире детская железная дорога была открыта 24 июля 1935 года в Тифлисе (Тбилиси). За шесть предвоенных лет в СССР появилось более 20 детских железных дорог, одна из которых была открыта в августе 1936 года в городе Гомеле. Во время Великой Отечественной войны многие детские железные дороги попали в зону оккупации и были разрушены, приостановили свою деятельность почти все дороги в тылу. После 1945 года часть детских железных дорог была восстановлена, началось активное строительство новых.

В послевоенные годы руководство Республики Беларусь уделяло особое внимание воспитательной работе среди молодёжи. Поэтому одним из направлений этой работы было воссоздание детской железной дороги. Но решили, что восстанавливать детскую железную дорогу, работавшую до войны в Гомеле, нецелесообразно. И тогда было принято решение построить новую, в столице республики – Минске. 30 сентября 1954 года Постановлением Совета министров БССР на эти цели были выделены ассигнования в размере почти пяти миллионов рублей. Уже осенью 1954 года началось строительство детской железной дороги. В строительстве дороги принимали участие минские школьники, пионеры, молодёжь и, конечно, железнодорожники Белорусской магистрали. Детская железная дорога начала функционировать в Минске с 9 июля 1955 года [1].

«Малая Белорусская» – именно так часто называют Детскую железную дорогу железнодорожники. Несмотря на название, здесь всё настоящее: и тепловозы с вагонами, и правила движения, и машинисты, и проводники, и начальники железнодорожных станций, и, конечно, пассажиры. От большой магистрали Детская железная дорога отличается лишь шириной колеи (750 мм, почти вдвое уже «взрослой») и длиной трассы – только четыре с половиной километра, а не тысячи. Во всём остальном она в точности повторяет всё то, что присуще большому и ответственному хозяйству республики – Белорусской железной дороге.

Основными задачами Детской железной дороги являются профессиональная ориентация детей и подростков, первоначальная подготовка кадрового резерва для работы на Белорусской железной дороге, формирование и укрепление положительного имиджа железнодорожных профессий и Белорусской железной дороги [2], а также организация досуга населения.

Являясь первой ступенью корпоративной системы профессионального образования, Детская железная дорога ежегодно обучает основам железнодорожного дела по основным транспортным дисциплинам около 500 воспитанников – юных железнодорожников из числа учащихся средних школ города Минска и Минской области.

За последнее пять лет ежегодно 40 % из числа выпускников Детской железной дороги в дальнейшем продолжают своё обучение в лицеях, колледжах и высших учебных заведениях железнодорожного профиля.

Детская железная дорога действует в формате полного погружения в работу железной дороги и помогает освоить азы железнодорожных профессий.

Вопросы безопасности движения поездов на Детской железной дороге актуальны, так как здесь важную роль играют как недостаточный опыт детей, так и технические особенности инфраструкту-

ры. Данная проблематика направлена на выявление ключевых проблем безопасности движения поездов на Детской железной дороге и разработку предложений по их улучшению.

В вопросе безопасности движения поездов на Детской железной дороге можно выделить следующие факторы.

1 *Человеческий*. Одной из главных проблем является работа детей в роли машиниста, дежурного по станции и поездного диспетчера. Юные железнодорожники, как правило, не обладают достаточным опытом и навыками для управления поездом в реальных условиях. Это может привести к задержкам в принятии решений, несоответствующей реакции в нестандартных ситуациях.

Кроме того, недостаточный уровень подготовки и стресс в сложных ситуациях могут стать причинами ошибок, приводящих к опасным инцидентам. Несовершенство психологической подготовки также играет ключевую роль – дети могут не справиться с эмоциональными нагрузками, что негативно сказывается на безопасности.

2 *Технический*. Регулярное техническое обслуживание подвижного состава и инфраструктуры играет ключевую роль в обеспечении безопасности движения поездов. Недостаток квалифицированных специалистов может привести к снижению качества обслуживания, что увеличивает риск аварийных ситуаций.

Несовершенство сигнальных систем или неисправности стрелочных переводов также является потенциальным источником угроз для безопасности движения поездов.

3 *Организационный*. Недостаточный контроль со стороны инструкторов и недостаток времени на практические занятия детей в нестандартных ситуациях могут ухудшить общий уровень безопасности движения поездов. Дети не проходят обучение действиям в случае неисправности оборудования или нестандартных ситуациях, так как занятие ограничено по времени. Это приводит к недостаточной подготовке детей к самостоятельной работе, а недостаточное количество практических занятий снижает их готовность к нестандартным ситуациям.

Для снижения рисков и повышения уровня безопасности на Детских железных дорогах необходимо внедрение следующих мер.

1 *Совершенствование системы обучения*. Регулярные тренировки по действиям в нестандартных ситуациях должны стать обязательной частью программы обучения. Это поможет детям быстрее и правильнее реагировать на возникшие трудности.

Внедрение симуляторов и тренажеров в учебные классы для моделирования реальных нестандартных ситуаций. Это позволит юным железнодорожникам отрабатывать навыки в условиях, близких к реальным, без риска для жизни и здоровья.

2 *Автоматизация и модернизация оборудования*. Регулярное и своевременное обновление подвижного состава и инфраструктуры необходимо для поддержания технической исправности оборудования и минимизации рисков, связанных с его износом.

3 *Социальные и психологические программы*. Дополнительные тренинги и психологическая подготовка юных железнодорожников могут значительно улучшить их стрессоустойчивость и внимание. Важно формировать у детей ответственность и умение работать в команде – это поможет снизить риск ошибок.

Введение более строгих проверок готовности юных железнодорожников к работе на железной дороге с акцентом на стрессоустойчивость и внимательность.

Безопасность движения поездов на Детской железной дороге – это комплексный вопрос, который требует интеграции современных технологий, качественного обучения детей и улучшения организационных процессов. Внедрение предлагаемых мер позволит не только повысить уровень безопасности, но и улучшить подготовку будущих специалистов железнодорожной отрасли. Своевременное техническое обслуживание и автоматизация процессов станут основой для предотвращения аварийных ситуаций на железнодорожном транспорте.

Список литературы

1 Детская железная дорога [Электронный ресурс] // Белорусская железная дорога. – Режим доступа : https://minsk.rw.by/social_sphere/children_railway/istorija/. – Дата доступа : 17.07.2024.

2 Детская железная дорога [Электронный ресурс] // Файловый архив студентов. – Режим доступа : <https://studfile.net/preview/2524877/page:3/>. – Дата доступа : 17.07.2024.

ВНЕДРЕНИЕ ИННОВАЦИОННЫХ ТЕХНИЧЕСКИХ СРЕДСТВ ДЛЯ ПОВЫШЕНИЯ УРОВНЯ БЕЗОПАСНОСТИ НА ЖЕЛЕЗНОДОРОЖНЫХ ПЕРЕЕЗДАХ

М. А. АХЛАМОВ, М. М. АЛАЕВ

Российский университет транспорта (МИИТ), г. Москва

Железнодорожные переезды играют важную роль в транспортной сети города. Они должны обеспечивать ритмичность и безопасность движения транспортных средств. В России более 20 тыс. железнодорожных переездов, многие из которых причиняют транспортной системе города следующие неудобства.

1 Риски безопасности. По статистике 80 % ДТП происходят на малоинтенсивных участках – до 1,2 тыс. автомобилей в сутки. За текущий период 2023 года по сети железных дорог РФ допущено 105 дорожно-транспортных происшествий на железнодорожных переездах (далее – ДТП), в том числе 2 случая с дежурным работником. Это на 9 % превышает статистические данные 2022 года, в том числе в результате ДТП погибло 20 человек, что на 43 % превышает количество смертельных случаев, допущенных за аналогичный период 2022 года (14 человек) [1].

2 Заторы на дорогах. При занятии переезда железнодорожным подвижным составом зачастую возникают заторы и задержки автотранспорта, что причиняет особые неудобства в оживленных городских районах и пригородных зонах.

3 Затраты на техническое обслуживание. Техническое обслуживание железнодорожных переездов является дорогостоящим и занимает много времени. Для обеспечения правильной работы переездов, сигналов и барьеров требуется регулярное техническое обслуживание.

4 Шумовое загрязнение. Поезда, проходящие через переезды, создают шум и вибрации что причиняет неудобства жителям близлежащих районов.

5 Доступность. Железнодорожные переезды могут быть недоступны для людей с ограниченными возможностями, что затрудняет их безопасное передвижение по железнодорожной инфраструктуре.

Предлагаются следующие варианты решений проблем на железнодорожных переездах.

1 Закрытие железнодорожного переезда и поиск альтернативного маршрута пересечения железнодорожной линии. В большинстве случаев найти альтернативный маршрут нет возможности.

2 Разделение уровней железной и автодороги. Одним из возможных решений для облегчения проблем с дорожным движением на большинстве переездов стало создание путепроводов, чтобы перераспределить транспортные потоки. Строительство таких сооружений является очень дорогим и нецелесообразным в регионах с пространственными ограничениями. Современная стоимость строительства путепровода составляет 2–5,5 млрд рублей, срок строительства – 12–18 месяцев, срок окупаемости – 25–30 лет. На малоинтенсивных участках – не рентабельно [2].

3 Установка специальных ограждающих устройств. УЗП повышает безопасность, но не решает проблему координации маршрута. Установка УЗП и обслуживание требуют значительных затрат.

Использование комплекса контроля железнодорожных переездов повышает безопасность, обеспечивая мониторинг переезда в реальном времени, обнаружение препятствий и движение поездов. Однако, хотя установка барьерных устройств помогает, кардинально не решает проблему координации маршрутов между поездами и другими видами транспорта. Установка и обслуживание этих устройств требуют регулярных проверок и ремонта для обеспечения надлежащего функционирования.

Для решения проблемы увеличения пропускной способности железнодорожных переездов следует модернизировать систему управления УЗП, работающую по принципу косвенного использования аппаратуры управления, которая установлена в релейном шкафу ШРУ-М, и аппаратуры управления автоматической переездной сигнализацией (АПС) и щитка управления дежурного по переезду.

Общее время закрытия переезда

$$t_{\text{зак}} = t_{\text{закр}} + t_{\text{просл}} \quad (1)$$

где $t_{\text{ож}}$ – время ожидания поезда; $t_{\text{просл}}$ – время проследования поезда.

При использовании устаревшей системы автоматики время ожидания составляет от 3 до 7 минут, что в современных условиях интенсивности движения влечет огромные заторы и вызывает большие материальные затраты из-за простоя. Чтобы увеличить пропускную способность, следует сократить время ожидания поезда. Для достижения этой цели предлагается использовать датчики движения поезда, установленные на перегоне по обе стороны переезда на расстоянии от 500 до 1000 метров, которые передают информацию о приближении поезда на переезд, подавая сигнал о закрытии переезда. Использование данной технологии позволяет сократить $t_{ож}$ до 30 секунд.

Аналогичная технология успешно применяется на железных дорогах Японии, где множество пересечений железнодорожных путей с автодорогами находятся на одном уровне.

Формула зависимости пропускной способности переезда от времени его закрытия:

$$P_{пер} = \rho_{пот} \left[1 / \frac{1}{v_{пот}} + n_{зак} (t_{ож} + t_{просл}) \right], \quad (2)$$

где $\rho_{пот}$ – плотность потока, маш./км; $v_{пот}$ – скорость потока, маш./ч; $n_{зак}$ – количество закрытий, закр./ч.

Таким образом, сокращение времени ожидания поезда позволит увеличить пропускную способность железнодорожного переезда при сохранении заданных условий безопасности.

4 Внедрение технологии «умный город» подразумевает под собой передачу оповещений на интернет-картах и навигаторах о закрытии переездов на определенное время из-за проследования поездов подобно разводам мостов в Санкт-Петербурге. Тем самым водителю автотранспорта предложат либо альтернативный маршрут проезда этого участка дороги, либо ожидать открытия переезда.

Для данного варианта необходимо рассмотреть взаимодействие ОАО «РЖД» с информационными системами Яндекс или Google. Предлагаем несколько алгоритмов реализации.

1 В навигации будет отображаться расписание графика движения поездов (далее – ГДП) по переезду. За 10–15 минут перед поездом навигатор будет сообщать о закрытии переезда и предлагать поменять маршрут либо подождать открытия. В данном алгоритме рассмотрены только графиковые поезда, исключая маневровые маршруты и поезда, не предусмотренные ГДП. Также сталкиваемся с проблемой передачи информации ОАО «РЖД» о графике движения поездов сторонним организациям из-за угрозы использования этих данных для террористических актов.

2 Прямое сотрудничество интернет-карт с ДНЦ и ДСП, контролирующими переезды на заданном участке. В этом случае ДСП или ДНЦ заблаговременно оповещают Яндекс или Google о закрытии переезда (и на какой период). Затем Яндекс или Google корректирует маршруты для автотранспорта, предупреждая о приближающемся поезде и закрытии переезда. Данный вариант имеет большие плюсы, так как Яндекс или Google получают информацию обо всех поездах в режиме реального времени, отображают это на картах и тем самым предотвращают массовое скопление на переезде.

3 Установка на подходах к переезду специального оборудования, которое будет подавать сигнал о приближении поезда и передавать его в Яндекс или Google.

В заключение можно сказать, что в современных условиях важно осознавать серьезность проблемы железнодорожных переездов и принимать меры для дальнейшего предотвращения аварий с помощью внедрения передовых инновационных технологий, тщательного мониторинга транспортных потоков, а также обеспечивать безопасность движения поездов и реализовывать максимальную пропускную способность с помощью современных систем автоматики.

Список литературы

1 Происшествия на переездах [Электронный ресурс]. – Режим доступа : <http://аскиз-пресса.рф/news/za-tekushtiy-period-2023-goda-po-seti-zheleznih-dorog-rf-dopushteno-105-dorozhno-transportnih-proisshestviy-na-zheleznodorozhnikh-pereezdah/>. – Дата доступа : 12.09.2024.

2 Кобзев, В. А. Технические средства обеспечения безопасности движения на железном транспорте : учеб. / В. А. Кобзев, М. М. Алаев. – М. : РУТ (МИИТ), 2023. – 179 с.

ПЕРСОНАЛ КАК ОСНОВНАЯ СОСТАВЛЯЮЩАЯ БЕЗОПАСНОСТИ ДВИЖЕНИЯ

М. А. АХЛАМОВ, И. Г. МУРСАЛОВ

Российский университет транспорта (МИИТ), г. Москва

Безопасность любой системы состоит из 3 составляющих: технические средства, персонал и внешние факторы.

Под техническими средствами понимаем технику, оборудование, сооружения, приборы, инструменты. Их показатели надежности определяют вероятность отказа того или иного технического средства.

Внешние факторы – факторы, возникающие вне системы, которыми мы не можем управлять, но можем прогнозировать их отрицательное влияние и составить алгоритмы для минимизации последствий.

Персонал – сотрудники, нанятые для выполнения конкретной работы, определенной рамками их обязанностей. Все алгоритмы безопасности транспорта в случаях нарушения нормальной работы системы выполняются людьми. Поэтому правильные и своевременные действия персонала помогают избежать случаев нарушения безопасности, минимизировать их последствия. Любой инцидент по нарушению безопасности на транспорте напрямую или косвенно несет экономические потери: задержка поездов, утрата груза, увеличение простоя вагонов и т. д. Проблемы штата работников: недобросовестность персонала, утечка информации, неэффективная работа руководства, низкая квалификация работников, неукомплектованность штата, текучка кадров.

На сегодня на железной дороге существует острая проблема укомплектованности штата. Для решения отчасти данной проблемы производится автоматизация и оптимизация работы предприятия, но это лишь усложняет задачу обеспечения безопасности. Автоматизация не может полностью заменить функции, выполняемые человеком в сфере безопасности, ведутся исследования в данной области. С 2018 г. ведется проект беспилотной «Ласточки» на МЦК, который планирует сократить штат машинистов на 50 % [1].

Оптимизация перераспределяет должностные обязанности сокращенных сотрудников на других работников, увеличивая их загрузку.

Нехватка сотрудников приводит к ряду последствий.

1 Нарушение режима труда и отдыха наряду с неэффективной работой руководства переход на 3-сменный и даже на 2-сменный график работы ведет к перерасходам фонда оплаты труда.

2 Снижение качества предоставляемых услуг: увеличение простоя вагонов, увеличение количества претензий клиентов.

3 Невозможность своевременного проведения технического обслуживания и ремонта технических средств.

4 Снижение квалификации нанимаемого персонала.

Причины дефицита сотрудников на железной дороге.

1 Неконкурентная заработная плата. Транспортные компании, логистические фирмы предлагают соискателям заработную плату выше, при этом предъявляя меньшие требования. Например, приемосдатчик груза и багажа ОАО «РЖД» получает заработную плату в районе от 19 до 55 тыс. рублей, а сотрудники «Деловых Линий» и «Трансконтейнера» и других предприятий – от 40 до 60 тыс. рублей в месяц [4].

2 Предъявляемые высокие требования:

– высокая квалификация. Среднее, высшее профессиональное образование. Периодическая техническая учеба и повышение квалификации.

– хорошее здоровье. Периодические медицинские комиссии, предсменные медицинские осмотры. Прохождение психологических тестов на профпригодность.

– высокая стрессоустойчивость. Работа в нестандартных ситуациях требует быстрого реагирования по установленной инструкции.

– многозадачность. Сотрудники дежурно-диспетчерского аппарата должны ежеминутно в оперативном порядке выполнять несколько функций.

– высокая ответственность. Работники несут материальную и уголовную ответственность за последствия принятия своих решений.

– рабочие специальности подвержены риску жизни и здоровья на рабочем месте (за 2022 год – 123 человека, из них 35 с тяжелым исходом, 15 со смертельным) [2].

3 Снижение престижности профессии «инженер транспорта». На сегодня подрастающее поколение не стремится получать профессию инженера транспорта. Из 100 % закончивших транспортный вуз 30 % продолжают карьеру на железной дороге, остальные уходят в транспортные компании и другие предприятия.

4 Отношение между руководством и сотрудниками. Человеческое отношение, взаимопонимание, забота и защита своих подчиненных определяет уровень комфорта в рабочей среде, понижая при этом уровень стресса. От руководителя зависит и дальнейший рост сотрудников в профессиональном плане.

Пример экономических потерь по причинам нехватки персонала и неэффективного руководства: Станция С – участковая. Нехватка в штате 2 составителей, что привело к изменению в технологии работы:

– по технологии: 2 маневровых локомотива в смену 2 составителя;

– в результате нехватки штата составителей: 2 маневровых локомотива и 2 составителя – в дневную смену, в ночную смену – 1 маневровый, 1 составитель.

Экономия от сокращения работы локомотивных бригад, маневровых локомотивов и штата составителей – 14,1 млн рублей в год. Затраты на увеличение простоя вагонов при этом составили 32,5 млн рублей в год.

В период с января по май 2024 года арбитражные суды рассмотрели 8 149 исков о взыскании с ОАО «РЖД» пеней за просрочку доставки на общую сумму 11 380 441 365,64 руб., из которых 9 139 188 562,36 руб. (согласно данным ЕАСАПР) приходилось на ответственность ОАО «РЖД», что составляет 80 % всей суммы [5].

В заключение следует отметить, что слаженная и оперативная работа транспортной системы зависит от квалифицированного персонала, выполняющего непростые функции многозадачности в стрессовых условиях. Случаи некомпетентности, нехватки, халатности специалистов, приводящих к такого рода инцидентам, происходят каждую смену на сети железных дорог.

Главной целью руководителей подразделений железной дороги для сохранения кадров является соблюдение прав сотрудников: нормированный график работы, обеспечение нормальных условий работы. Работа с персоналом требует тщательного и человеческого подхода. Для привлечения новых высококвалифицированных сотрудников и сохранения опытного персонала необходимо стимулировать и мотивировать работников: увеличение заработной платы, денежные премии, расширение социального пакета и т. п.

Проблемой нехватки кадров необходимо заниматься незамедлительно. Автоматизация и оптимизация персонала не решает всех проблем организации перевозочного процесса и обеспечения безопасности движения.

Список литературы

1 Беспилотные поезда: прибытие ожидается [Электронный ресурс]. – Режим доступа : https://expert.ru/2017/06/28/bespilotnyie-poezda-na-pod_езде-k-perronam. – Дата доступа : 27.08.2024.

2 Производственный травматизм [Электронный ресурс]. – Режим доступа : <https://sr2022.rzd.ru/ru/social-aspect/occupational-industrial>. – Дата доступа : 27.08.2024.

3 Как зарабатывают машинисты поездов [Электронный ресурс]. – Режим доступа : <https://pro-investing.ru/kak-zarabatyvayut-mashinisty-poezdov/>. – Дата доступа : 27.08.2024.

4 Зарплаты в компании Российские железные дороги по должностям [Электронный ресурс]. – Режим доступа : <https://dreamjob.ru/employers/26066?tab=salary>. – Дата доступа: 27.08.2024.

5 Кто предъявляет иски? [Электронный ресурс]. – Режим доступа : <https://gudok.ru/bulletin/?ID=1672709&archive=2024.06.26>. – Дата доступа : 27.08.2024.

УДК 656.078.1

ИНТЕЛЛЕКТУАЛЬНЫЕ ТРАНСПОРТНЫЕ СИСТЕМЫ КИТАЯ

ВАН СИНЬ

Белорусский государственный университет транспорта, г. Гомель

Технологии искусственного интеллекта включены в повестку дня развития большинства передовых стран мира. Все больше и больше стран начинают глубоко интегрировать искусственный интеллект с традиционными отраслями промышленности и энергично развивать прикладные технологии, а

также систему подготовки кадров в области искусственного интеллекта. С целью реализации основных стратегических возможностей для развития искусственного интеллекта в июле 2017 года Китайская Народная Республика обнародовала «План развития искусственного интеллекта нового поколения», в соответствии с которым искусственный интеллект стал национальной стратегией 1.

Национальная общественная информационная платформа по транспорту и логистике (именуемая National Logistics Platform, с англоязычным логотипом «LOGINK») является одним из ключевых проектов «Долгосрочного плана развития логистической отрасли (2014–2020)» Государственного совета 2. LOGINK – это общедоступная цифровая платформа, открытая и совместно используемая общественными информационными службами логистики, совместно созданная функциональными подразделениями, научно-исследовательскими институтами, разработчиками программного обеспечения, логистическими компаниями и т. д. Это государственный проект в области транспортной инфраструктуры и продвижения логистической информации, мощная практическая основа по перемещению товарных потоков как для государственных органов, так и для частных предприятий.

Основной функцией LOGINK является повышение эффективности социальной логистики и реализация эффективного обмена логистической информацией. Она совместно продвигается Министерством транспорта и транспортными властями провинций для объединения различных информационных платформ в области логистики и производственных операционных систем предприятий, унификации стандартов обмена информацией и устранения разрозненности информации, является общественной сетью информационных услуг в области логистики для всего общества.

Функционирование LOGINK основано на реализации следующих приоритетов: общественное благосостояние, функциональность, открытость и совместное использование.

LOGINK включает три основных группы функций: логистическое обслуживание, служба обмена валюты, служба передачи данных.

Национальная логистическая платформа основана на принципе «1 + 32 + nX », где «1» – это система управленческих услуг национального уровня национальной логистической платформы, включая национальный узел обмена, базовую систему управления сетью обмена и портал национальной платформы. Он отвечает за функционирование и управление национальной логистической платформой, конвергенцию смежных отраслей и международных информационных систем логистики, а также службы общественной информации; «32» обычно относится к региональным узлам обмена данными, возглавляемым транспортными властями провинций (при этом не в каждой провинции требуется создание подобного узла); « nX » означает систему информационного обслуживания, расширенную и подключенную к национальной логистической платформе; « n » представляет n типов информационных систем, а X представляет X конкретных информационных систем в определенном типе информационной системы [3].

Однако для целей обеспечения функционирования железнодорожного транспорта Китая была создана отдельная от LOGINK интеллектуальная транспортная система. Железнодорожная интеллектуальная транспортная система (Railway intelligent transportation system – RITS) объединяет передовые технологии обработки информации, коммуникационные технологии, технологии управления и системные технологии, вычислительный интеллект и технологии поддержки принятия решений и т. д., основанные на реализации сбора, передачи, обработки и совместного использования информации за счет эффективного использования всех мобильных устройств, фиксированных, пространственных, временных и человеческих ресурсов, связанных с железнодорожными перевозками. Целями функционирования RITS являются снижение эксплуатационных затрат на организацию перевозочного процесса, повышение безопасности перевозок, улучшение параметров эксплуатации и управления, а также повышение качества обслуживания в системе железнодорожного транспорта нового поколения.

Исходя из определения и сути RITS формируется как безопасная, эффективная, низкоуглеродная, гармоничная и ориентированная на спрос автономная система. Методология RITS базируется на следующих принципах: взаимосвязь и обмен информацией; интеллектуальная обработка данных; совместное функционирование; функциональное развитие и уточнение моделей по мере необходимости.

Структура иерархической системы RITS разделена на 5 уровней снизу вверх, а именно: уровень восприятия, уровень коммуникации, уровень слияния, уровень реализации и уровень обслуживания, как показано на рисунке 1.



Рисунок 1 – Архитектура

Как показано на рисунке 1, структура системы соответствует различным уровням железнодорожных транспортных систем – от низкоуровневых до высокоуровневых. Нижние 3 уровня могут осуществлять оцифровку всех железнодорожных ресурсов и пространственно-временные изменения в их операционной среде. Этот уровень железнодорожной системы называется «цифровая железная дорога». На основе цифровых железных дорог, после реализации функций координации и оптимизации различных железнодорожных бизнес-процессов и различных ресурсов на уровне реализации, соответствующая железнодорожная система называется «интеллектуальная железная дорога».

Интеллектуальные железные дороги со всесторонним восприятием, повсеместной взаимосвязью, интегрированной обработкой и принятием научных решений являются тенденцией развития железнодорожной отрасли, особенно в связи с быстрым развитием новых технологий, таких как облачные вычисления, Интернет вещей, большие данные и искусственный интеллект, которые способствуют органичной интеграции новых технологий с традиционной железнодорожной отраслью. В соответствии со стратегией развития железнодорожной разведки Китая 4 технология искусственного интеллекта в будущем еще больше расширит сферу применения и поддержки в железнодорожной отрасли, а также обеспечит техническую поддержку для реализации интеллектуальных железных дорог.

Список литературы

- 1 Jiang, Peng. The trend outlook of a new generation of artificial intelligence to promote the transformation of urban planning / Jiang Peng, Cao Lin, Ni Jing // Planner. – 2018. – No. 34 (11) – P. 5–12.
- 2 Notice of the State Council on the issuance of the long-term plan for the Development of the logistics industry (2014–2020) // China Government Network. – 2014-10-04.
- 3 Notice of the Ministry of Transport on the issuance of three documents such as the Outline for the Construction of a Public Information platform for Transportation and Logistics // Ministry of Transport of the People's Republic of China. – 2015-7-17.
- 4 Wang Tongjun. Research on China's intelligent High-speed rail development strategy / Wang Tongjun // China Railway. – 2019(1). – P. 9–14.

УДК 656.212.5:656.2.08

СТРАТЕГИЯ РАЗВИТИЯ БЕЛОРУССКОЙ ЖЕЛЕЗНОЙ ДОРОГИ ДО 2040 ГОДА

В. Е. ВЕРЕНИЧ

Белорусская железная дорога, г. Минск

Стратегия развития Белорусской железной дороги до 2040 года направлена на устойчивое развитие, модернизацию и повышение эффективности железнодорожной системы Беларуси. Основные цели Стратегии включают удовлетворение потребностей экономики и населения в конкурентоспособных и качественных услугах, внедрение инноваций, увеличение объемов перевозок, модернизацию инфраструктуры, а также укрепление международного сотрудничества.

Стратегия разделена на три основных этапа:

– первый этап (2025–2030 гг.) направлен преимущественно на модернизацию инфраструктуры и увеличению объемов перевозок;

- второй этап (2031–2035 гг.) предполагает развитие достижений первого этапа, с акцентом на технологическом обновлении и цифровой трансформации;
- третий этап (2036–2040 гг.) завершает процесс модернизации и адаптации железнодорожного транспорта под новые вызовы.

Основные цели включают повышение объемов грузовых перевозок на 10 % и контейнерных перевозок на 8 % в каждом пятилетнем периоде. К 2040 году планируется достижение объемов свыше 160 млн тонн грузов и более 1 млн контейнеров в транзите. Одной из ключевых целей является создание условий для вхождения в топ-3 транспортно-логистических компаний ЕАЭС.

В условиях глобальных изменений, таких как технологические инновации, формирование новых транспортных коридоров, Белорусская железная дорога сталкивается с рядом вызовов. В частности, экономические ограничения могут привести к увеличению стоимости и сроков реализации капитальных проектов, затруднениям в получении современного оборудования.

Для минимизации этих рисков Стратегия предполагает активное сотрудничество с международными организациями, развитие долгосрочных партнерств с железнодорожными администрациями других стран, расширение цифровизации и внедрение импортозамещающих технологий.

Стратегия сосредоточена на внедрении инновационных технологий, модернизации инфраструктуры и цифровом развитии железнодорожного транспорта. Планируется внедрение механизированных комплексов, которые позволят минимизировать ручной труд и повысить безопасность сотрудников.

Цифровое развитие является одним из ключевых аспектов Стратегии и предполагает внедрение безбумажных технологий, интеграцию цифровых платформ и создание бесшовных мультимодальных перевозок. Ожидается, что цифровизация значительно повысит эффективность работы Белорусской железной дороги и позволит укрепить ее позиции на международной арене.

В Стратегии центральное место занимает модернизация железнодорожной инфраструктуры. Она включает обновление подвижного состава, развитие транспортных коридоров и модернизацию существующих путей сообщения.

Стратегия предусматривает расширение мультимодальных перевозок, синхронизацию графиков движения железнодорожного и автомобильного транспорта, совершенствование инфраструктуры для пассажирских перевозок, включая городские линии в г. Минске.

Планируется продолжение электрификации грузонапряженных участков железной дороги, что позволит сократить потребление топлива и снизить экологическую нагрузку. Экологические вопросы рассматриваются в контексте внедрения «зеленых» технологий, повышения энергоэффективности и сокращения выбросов вредных веществ.

Международное сотрудничество является важным компонентом Стратегии, особенно в условиях роста роли Беларуси в международной транспортной системе. Стратегия предусматривает активное участие в международных транспортных коридорах, таких как «Север – Юг» и инициатива «Один пояс – один путь». Основными партнерами в этом направлении являются Россия, Китай и страны Центральной Азии. Ожидается, что развитие международных связей позволит Белорусской железной дороге укрепить позиции в международной логистике и увеличить объемы транзитных перевозок.

Особое внимание уделяется сотрудничеству с Российскими железными дорогами и железнодорожной администрацией Китая, что открывает новые возможности для расширения экспорта и увеличения транзитных грузов.

Одной из ключевых задач Стратегии является развитие кадрового потенциала. В документе подчеркивается необходимость повышения квалификации работников, создания новых рабочих мест и улучшения условий труда. Стратегия направлена на создание привлекательных условий для работников железной дороги, что включает в себя конкурентоспособную заработную плату, улучшение социальной защищенности и разработку корпоративных программ поддержки.

Развитие кадрового потенциала играет важную роль в обеспечении устойчивого функционирования железной дороги, и в Стратегии запланированы меры по повышению престижа профессий в железнодорожной отрасли.

В результате реализации Стратегии Белорусская железная дорога должна значительно улучшить свою эффективность и конкурентоспособность на международном уровне. Ожидается увеличение объемов грузо- и пассажирооборота (113,5 и 100,6 % соответственно), рост доходов от экспорта услуг (105,1 %) и увеличение доли протяженности электрифицированных железнодорожных путей (32,0 %).

Кроме того, внедрение цифровых технологий и модернизация инфраструктуры позволят улучшить безопасность перевозок и снизить экологическое воздействие железнодорожного транспорта. Стратегия

также направлена на укрепление финансовой устойчивости Белорусской железной дороги за счет оптимизации структуры инвестиционного портфеля и эффективного использования ресурсов.

Таким образом, реализация Стратегии окажет долгосрочный синергетический эффект на экономику и общество Республики Беларусь. Она не только улучшит качество транспортных услуг и создаст новые рабочие места, но и повысит конкурентоспособность страны на международной арене, обеспечит ее интеграцию в глобальные транспортные коридоры и укрепит экономическую устойчивость.

УДК 004.932.721:656.212.5

ПРИМЕНЕНИЕ НЕЙРОННЫХ СЕТЕЙ ДЛЯ ОПРЕДЕЛЕНИЯ ТИПА ВАГОНА ПО ВИДЕОИЗОБРАЖЕНИЮ

Г. Д. ДАГЛДИЯН, Д. В. ШВАЛОВ

*Ростовский государственный университет путей сообщения,
г. Ростов-на-Дону, Российская Федерация*

Нейронные сети широко применяются в различных областях, включая автоматизацию распознавания образов, прогнозирование, адаптивное управление и создание экспертных систем. В интеллектуальном анализе данных нейронные сети используются для классификации, кластеризации, прогнозирования и распознавания образов. Предлагается использовать нейронные сети для классификации (определения типа) вагонов в системе технического зрения. Входными данными для сети являются кадры видеоизображения, которые в свою очередь являются матрицами значений пикселей. Из-за этих особенностей входных данных (матричного представления) предлагается использовать такой подкласс нейронных сетей, как свёрточные нейронные сети (СНС). СНС способна схватывать пространственные и временные зависимости в изображении через применение соответствующих фильтров. Такая архитектура за счёт сокращения числа задействованных параметров и возможности повторного использования весов даёт лучшее соответствие набору данных изображений. Операции свёртки выглядят следующим образом (рисунок 1).

Фильтр свёртки «скользит» по всему изображению, перемножает и суммирует числа своей матрицы и матрицы картинки, а на выходе получается новая матрица. В СНС часто применяются две техники свёртки: «заполнение» и «шагать». Техника «заполнение» добавляет по краям исходной матрицы поддельные пиксели (обычно нулевого значения), такая техника при свёртке позволяет учитывать граничные пиксели изображения (рисунок 1, б).

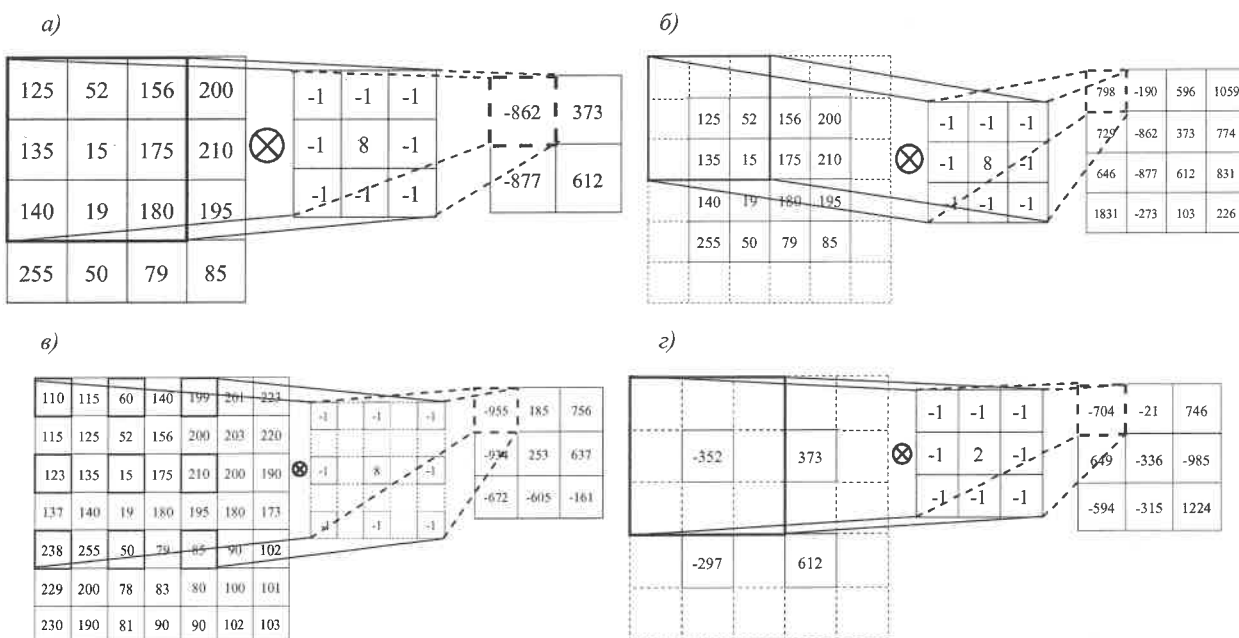


Рисунок 1 – Операция свёртки:

а – обычная; б – с заполнителем; в – расширенная; г – транспонированная с шагом

Идея техники «скачать» заключается в том, чтобы пропускать некоторые области, над которыми «скользит» фильтр. Шаг 1 является стандартной свёрткой. Шаг 2 – фильтр «скользит» через два пикселя. Шаг 3 – фильтр «скользит» через три пикселя. При применении данной техники свёртки дополнительно уменьшается пространственная размерность выходной матрицы.

Помимо обычного свёрточного слоя применяются расширенный (рисунок 1, в) и транспонированный (рисунок 1, з) свёрточные слои. Расширенный слой – это слой с расширенными фильтрами, в которых в области между ненулевыми значениями фильтра заполняются нулями. Данный тип свёртки позволяет увеличивать поле зрения фильтра для захвата информации в разных масштабах и контролировать пространственное разрешение выхода слоя.

Транспонированный слой увеличивает пространственную размерность слоя. Обычно применяется после уменьшения входного изображения до определенного размера. Потом этот вектор «раскрывается» до другого изображения. Эту архитектуру сети можно использовать для генерации картинок.

После слоя свёртки идет слой активации, а далее слой подвыборки. Слой активации представляет собой функцию, которая добавляет нелинейность к выходу предыдущего слоя, чаще всего функция активации встраивается прямо в свёрточный слой. Слой подвыборки применяется для уменьшения пространственной размерности свёрточного слоя (рисунок 2).

798	-190	596	1059	Максимальный		Средний		Сумма	
729	-862	373	774	798	1059	-118	700	-475	2802
646	-877	612	831	1831	831	331	443	1327	1772
1831	-273	103	226						

Рисунок 2 – Операция подвыборки

Существует несколько разных версий слоя подвыборки, среди которых «максимальный» (наиболее часто используемый в практических задачах), «средний» и «сумма». Слои свёртки и подвыборки вместе образуют *i*-й слой свёрточной нейронной сети.

Процессе обучения СНС в основном заключается в определении значений матрицы фильтра свёртки. В каждом свёрточном слое СНС может быть несколько фильтров свёртки, при этом каждый фильтр обучается для выделения «своего» высокоуровневого признака в изображении. К примеру, на рисунке 1, а параметры фильтра свёртки подходят для определения контуров в изображении.

Выполнение многократного процесса свёртки и подвыборки позволяет СНС «понимать» особенности входного изображения за счет выделения так называемых высокоуровневых признаков. Поэтому результат выполнения свёрточных и подвыборочных слоев целесообразно преобразовать в вектор, который нужно подать на вход классифицирующей нейронной сети (в полносвязный слой). На этом этапе пространственные и временные зависимости в изображении уже обработаны, и нейронная сеть анализирует достаточно простой набор данных.

В задаче определения типа вагона авторами предлагается использовать архитектуру СНС, представленную на рисунке 3.

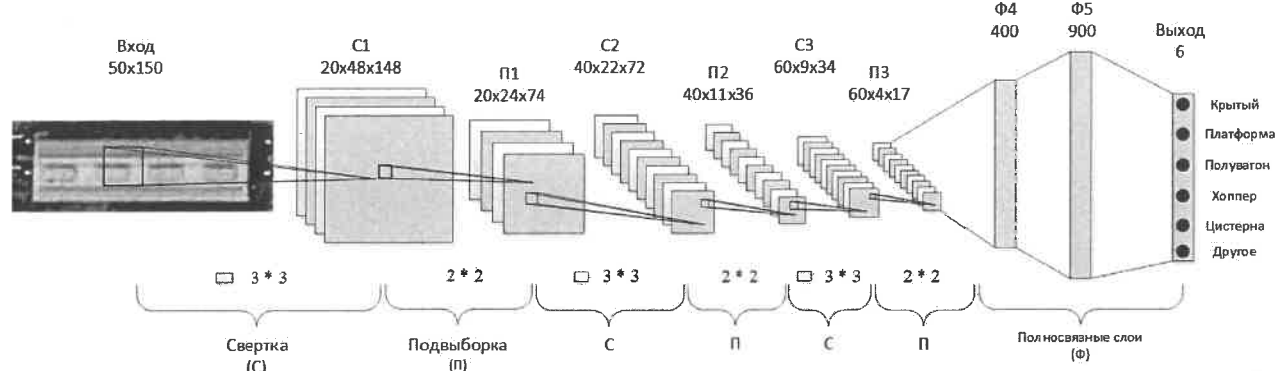


Рисунок 3 – Структура свёрточной нейронной сети

Полученная архитектура СНС учитывает двумерную топологию входного изображения и позволяет определить тип вагона. Для обучения такой сети предлагается использовать экспоненциальную линейную функцию активации вместе с алгоритмом обучения Adam. В ходе экспериментального моделирования такая архитектура сети с указанными параметрами функции активации и алгоритма обучения показала наибольшую точность распознавания типа вагонов.

УДК 656.62;656.6.08

ОСОБЕННОСТИ УПРАВЛЕНИЯ В ЧРЕЗВЫЧАЙНЫХ СИТУАЦИЯХ НА РЕКЕ КАМА

О. Л. ДОМНИНА, А. Е. ПЛАСТИНИН

Волжский государственный университет водного транспорта, г. Нижний Новгород,
Российская Федерация

Одним из распространенных видов чрезвычайных ситуаций (ЧС) являются сбросы опасных грузов (нефтепродукты, уголь, цемент, удобрения, соль, химические грузы и др.).

Важнейшим элементом системы управления в ЧС является прогнозирование последствий таких происшествий [1]. Поэтому в качестве примера рассмотрим прогноз развития ЧС при аварии транспортного судна на реке Кама и разработке действий по локализации и ликвидации последствий такой ЧС. Данное прогнозирование выполнено с помощью моделирования условной аварии в системе PISCES 2 и прогнозированием зон загрязнения.

Выбор реки Кама связан с тем, что она характеризуется наличием большого количества участков, используемых для судоходства, с высокой интенсивностью эксплуатации этих участков, сложной береговой черты реки и наличием значительного количества пунктов, расположенных вдоль нее.

В качестве примера приведем карты ЧС в районе 1500 км указанной реки, на которых можно проследить динамику развития ситуации (рисунки 1, 2).

На рисунке 1 показана авария, в результате которой разлит нефтепродукт (дизельное топливо), плотность нефтепродукта $\rho = 0,8600 \text{ кг/м}^3$. Температура воды $15 \text{ }^\circ\text{C}$. Температура воздуха $20 \text{ }^\circ\text{C}$. Ветер восточный 5 м/с .

На 1 час с момента разлива (рисунок 1) пятно находилось в районе населенного пункта Крутая гора с дистанцией до берега 458 м . Источник разлит на 240 т нефтепродукта. Количество нефтепродукта на плаву составило 239 т , толщина пленки $14,0 \text{ мм}$. Координаты пятна: широта $55^\circ 22,914' \text{ N}$, долгота $050^\circ 35,24' \text{ E}$. Площадь пятна составила 51202 м^2 .

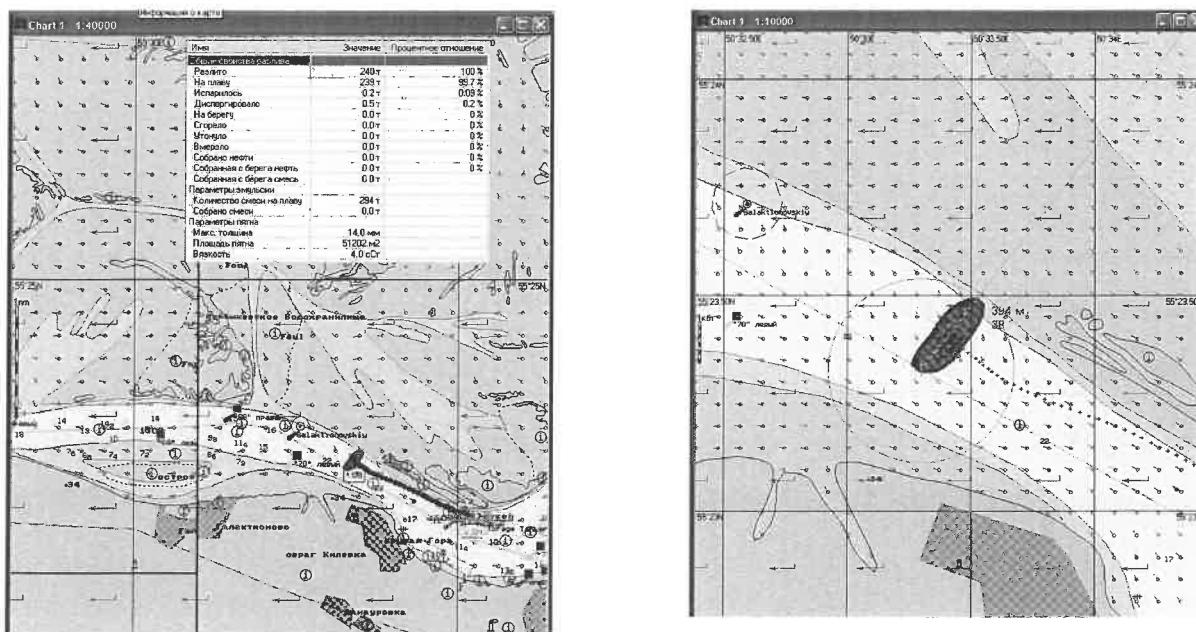


Рисунок 1 – Карта ЧС на реке Кама в районе нефтеналивного рейда на 1505 км на 1 час от момента разлива: а – масштаб 1:40 000; б – масштаб 1:10 000

С момента обнаружения разлива происходит работа оповещения структурных подразделений, которые должны заниматься локализацией и ликвидацией разлива. Время локализации разлива не должно быть больше времени достижения нефтяного пятна рубежа локализации. В соответствии с требованием законодательства (Постановление Правительства Российской Федерации от 31 декабря 2020 г. № 2451 «Об утверждении Правил организации мероприятий по предупреждению и ликвидации разливов нефти и нефтепродуктов на территории Российской Федерации»), это время составляет 4 часа для всех участков внутренних водных путей. Поэтому дальнейший прогноз развития ситуации представлен на 4 часа с момента разлива (рисунок 2).

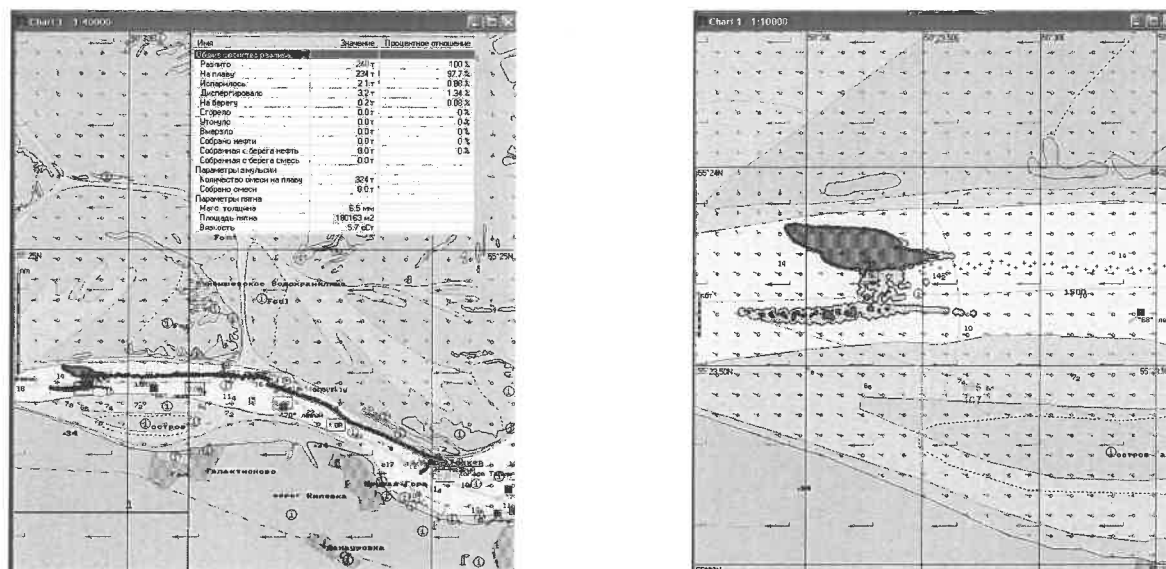


Рисунок 2 – Карта ЧС на реке Кама в районе нефтеналивного рейда на 1505 км на 4 часа от момента разлива: а – масштаб 1:40 000; б – масштаб 1:10 000

Как видно из рисунка 2, за прошедшее время площадь пятна увеличилась более чем в 3,5 раза и составила 180163 м². Количество нефтепродукта на плыву составило 234 т, толщина нефтяной пленки снизилась до 6,5 мм. Координаты пятна: широта 55°23,70' N, долгота 050°29,247' E.

Именно на этом рубеже мы должны установить боновые ограждения. Отклонение движущегося пятна нефтепродукта подразумевает каскадную постановку боновых ограждений. Для случаев использования технологии отклонения на рубежах локализации длина боновых ограждений рассчитывается по формуле

$$l_6 = \frac{B_{\Pi}}{\sin \alpha}, \quad (1)$$

где B_{Π} – перекрываемая ширина реки, м; α – угол установки бонового ограждения.

Для полной локализации объема нефтеводяной эмульсии на рубеже принято дополнительное количество боновых ограждений, рассчитанное по формуле

$$l_{\text{доп}} = \frac{V_3}{B_{\Pi} t_{\text{max}}} - 0,5 l_6 \cos \alpha, \quad (2)$$

где t_{max} – толщина слоя нефтеводяной смеси при скоплении ее в зоне бонового ограждения, принята равной максимальной толщине пятна.

Полученная расчетным путем общая длина бонового ограждения составила 1480 м, а его осадка – не менее 0,443 м.

Таким образом, особенностью управления на внутреннем водном транспорте в ЧС является то, что вследствие наличия течения, события являются быстротекающими, сопровождаются резким ростом области загрязнения и требуют учета гидрометеорологических условий, прогнозируемых на момент аварии.

Список литературы

- 1 Домнина, О. Л. Создание функциональной подсистемы по предупреждению и ликвидации последствий чрезвычайных ситуаций на водном транспорте / О. Л. Домнина, А. Е. Пластинин, С. В. Маценко // Безопасность труда в промышленности. – 2024. – № 6. – С. 7–14.

ВЛИЯНИЕ СИСТЕМЫ ОРГАНИЗАЦИИ ВАГОНОПОТОКОВ НА БЕЗОПАСНОСТЬ СОРТИРОВОЧНОГО ПРОЦЕССА

С. В. ДОРОШКО

Белорусский государственный университет транспорта, г. Гомель

Одним из резервов повышения безопасности работы железнодорожного транспорта является сокращение объемов маневровой работы при расформировании-формировании составов на сортировочных, участковых и грузовых станциях.

За последние 25–30 лет происходят коренные изменения в требованиях к эффективности и безопасности сортировочного процесса на железнодорожных станциях. В перспективе для повышения безопасности сортировочного процесса целесообразно использовать идею интеллектуализации системы организации вагонопотоков [1–4, 9–11].

Принципиальным отличием предлагаемой системы организации вагонопотоков является повышение уровня организованности вагонопотоков по мере их дальнейшего продвижения по направлению на полигоне сети железной дороги, то есть вагоны в составе должны подбираться в соответствии с географическим расположением станций переработки. Одним из параметров интеллектуальной технологии является количество перецепок групп на направлении, которое зависит от количества сортировочных и участковых станций, структуры вагонопотока и других факторов.

Принимая, что количество групп в формируемых поездах не превышает 3, а на направлении размещается k технических станций, то среднее количество перецепок групп вагонов определяется по формуле

$$n_n = \frac{(k-2) + (k-3) \cdot 2 + (k-4) \cdot 3 + \dots}{2} \quad (1)$$

Для случая, когда средняя мощность струи вагонопотока составляет 50 вагонов, а величина экономии от проследования технической станции транзитом $T_{\text{эк}} = 8$, оптимальный план формирования включает только участковые назначения. При этом дополнительный объем переработки вагонов на попутных станциях составит 200 вагонов. Учитывая, что в среднем на 10000 сортируемых вагонов повреждается один вагон, безопасность расформирования-формирования одного вагона равна 0,9999 [1, 2, 5, 9, 11], тогда безопасность дополнительного расформирования 200 вагонов $P_{200} = 0,9999^{200} = 0,9802$.

Для двух перецепок, при безопасности одной из них $P_1 = 0,999$ (на 1000 выполняемых операций имеет место один случай нарушения безопасности процесса), общая безопасность процесса перецепки

$$P_{\text{переч}} = 0,999 \cdot 0,999 = 0,9998.$$

Относительное повышение безопасности сортировочного процесса

$$P = \frac{0,9998 - 0,9802}{0,9802} = 0,02.$$

При увеличении мощности струи использование предлагаемой интеллектуальной системы организации вагонопотоков приводит к росту безопасности перевозочного процесса. Например, при объеме дополнительной переработки в размере 300 вагонов безопасность их дополнительного расформирования $P_{300} = 0,9999^{300} = 0,9704$.

Относительное повышение безопасности сортировочного процесса в этом случае

$$P = \frac{0,9998 - 0,9704}{0,9704} = 0,03.$$

Аналогичное влияние на безопасность оказывает увеличение количества станций на расчетном направлении полигона железной дороги.

Наибольшее влияние на повышение безопасности перевозочного процесса предлагаемая система оказывает в результате:

- сокращения опасных отказов, вызванных производством маневровой работы;
- ошибок оперативно-технического персонала;
- снижения неравномерности вагонопотоков;
- возможности сокращения резервов ниток графика движения поездов;

– стабилизации графиков оборота локомотивов и работы локомотивных бригад;
– сокращения простоя локомотивов в пунктах оборота и основных депо, роста их производительности.

Таким образом, внедрение интеллектуальной системы организации вагонопотоков позволяет получить экономический эффект, повысить уровни организации и безопасности перевозочного процесса.

Список литературы

- 1 Негрей, В. Я. Эффективность формирования групповых поездов на внутридорожных направлениях // Вестник БелГУТа: Наука и транспорт. – 2008. – № 1 (16). – С. 24–28.
- 2 Дорошко, С. В. Адаптивная система организации вагонопотоков / С. В. Дорошко // Вестник ДНУЖТа им. акад. В. Лазаряна. – Д. : Изд-во Днепрпетр. нац. ун-т ж.-д. трансп., 2010. – Вып. 34. – С. 39–45.
- 3 Дорошко, С. В. Повышение эффективности системы организации вагонопотоков // Проблемы безопасности на транспорте : материалы IV Междунар. науч.-практ. конф. – Гомель : БелГУТ, 2010. – С. 30–32.
- 4 Негрей, В. Я. Энергоэффективные технологии в перевозочном процессе / В. Я. Негрей, С. В. Дорошко // Проблемы и перспективы развития транспортных систем и строительного комплекса : материалы междунар. науч.-практ. конф. – Гомель : БелГУТ, 2011. – С. 70–71.
- 5 Вентцель, Е. С. Теория вероятностей : учеб. для вузов / Е. С. Вентцель. – М. : Высш. шк., 1998. – 576 с.
- 6 Дорошко, С. В. Повышение безопасности при организации сортировочной работы на железнодорожных станциях / С. В. Дорошко // Проблемы безопасности на транспорте : материалы VII междунар. науч.-практ. конф. В 2 ч. Ч. 1. – Гомель : БелГУТ, 2017. – С. 20–21.
- 7 Адаптивные технологии развития конструкций и технического оснащения немеханизированных сортировочных устройств / В. Я. Негрей [и др.] // Актуальные вопросы и перспективы развития транспортного и строительного комплексов : материалы IV Междунар. науч.-практ. конф. В 2 ч. Ч. 1. – Гомель : БелГУТ, 2018. – С. 105–107.
- 8 Дорошко, С. В. Повышение эффективности и безопасности при организации сортировочной работы станции / С. В. Дорошко, С. А. Пожидаев // Тихомировские чтения: Инновационные технологии перевозочного процесса : материалы Междунар. науч.-практ. конф. ; под общ. ред. А. А. Ерофеева. – Гомель : БелГУТ, 2019. – С. 131–135.
- 9 Дорошко, С. В. Инновационная система организации вагонопотоков / С. В. Дорошко, В. Я. Негрей // Инновационное развитие транспортного и строительного комплексов : материалы Междунар. науч.-практ. конф., посвящ. 70-летию БелИИЖТа – БелГУТа (Гомель, 16–17 ноября 2023 г.). В 2 ч. Ч. 1 ; под общ. ред. Ю. И. Кулаженко. – Гомель : БелГУТ, 2023. – С. 133–135.
- 10 Дорошко, С. В. Влияние безопасности сортировочного процесса на систему организации вагонопотоков / С. В. Дорошко // Тихомировские чтения: Наука и современная практика технологии перевозочного процесса : материалы Междунар. науч.-практ. конф. ; под общ. ред. А. А. Ерофеева. – Гомель : БелГУТ, 2023. – С. 106–108.
- 11 Дорошко, С. В. Развитие интеллектуальной системы организации вагонопотоками / С. В. Дорошко, В. Я. Негрей // Тихомировские чтения: Наука и современная практика технологии перевозочного процесса : материалы Междунар. науч.-практ. конф. ; под общ. ред. А. А. Ерофеева. – Гомель : БелГУТ, 2023. – С. 108–115.

УДК 159.9

ПСИХОЛОГИЧЕСКОЕ СОПРОВОЖДЕНИЕ В РАБОТЕ С КАДРОВЫМ РЕЗЕРВОМ РУКОВОДИТЕЛЕЙ СТРУКТУРНЫХ ПОДРАЗДЕЛЕНИЙ БЕЛОРУССКОЙ ЖЕЛЕЗНОЙ ДОРОГИ

А. Г. ЗЕНКЕВИЧ

Белорусский государственный университет транспорта, г. Гомель

Составляющими повышения эффективности деятельности ГО «Белорусская железная дорога» являются организация целенаправленной работы по формированию кадрового потенциала и комплектование ее руководящими кадрами, способными успешно решать возложенные на них функции [1]. В настоящее время реформирование железнодорожного транспорта в первую очередь предполагает ротацию руководителей и оптимизацию организационно-штатной структуры Белорусской железной дороги. Особая роль отводится личности руководителя, так как необходимо проведение отбора и подготовки работников, которые осуществляют руководящую деятельность в ГО «Белорусская железная дорога».

На эффективность руководящей деятельности оказывают влияние наличие у руководителя определенного набора личностных и деловых качеств, его психологический потенциал, управленческая и социально-психологическая компетентность.

Успешный, перспективный руководитель структурного подразделения Белорусской железной дороги должен обладать определенными устойчивыми чертами личности, которые формируются в процессе его взаимодействия с другими работниками и руководителями при осуществлении профессиональной деятельности.

Необходимо в обязательном порядке анализировать и изучать управленческий потенциал кандидатов в кадровый резерв руководителей структурных подразделений ГО «Белорусская железная дорога», чтобы выявить личностные качества, определяющие успешность управленческой деятельности. Также следует определить в системе профессиональных и межличностных отношений работников управленческий статус и сделать прогноз успешности их управленческой деятельности.

Порядок формирования кадрового резерва руководителей ГО «Белорусская железная дорога»:

- предварительное изучение личных дел работников, результатов их деятельности, выполнения должностных обязанностей, конкретных поручений, материалов аттестаций и конкурсов;
- собеседование с работниками для выявления ситуативного поведения, мировоззренческих позиций, ценностей, направленности, разрешения управленческих задач;
- изучение структуры интеллекта, личности, мотивации, управленческого стиля, ценностных ориентаций, межличностных отношений (тестирование);
- анкетирование для составления характеристики профессиональных, организаторских и личностных качеств работников;
- экспертная оценка;
- социометрические данные.

По результатам вышеперечисленных действий составляется заключение, в котором характеризуются компетенции работника, такие как личностная зрелость, характерологические, интеллектуальные особенности личности, статус в системе отношений, профессиональные, организаторские и коммуникативные способности, индивидуальный стиль управленческой деятельности.

Подбор персонала – процесс выявления из нескольких претендентов одного или нескольких работников, наиболее полно удовлетворяющих установленным требованиям и принятие решения об их дальнейшем назначении на соответствующую должность.

Необходим ряд мероприятий, направленных на развитие сильных и коррекцию слабых качеств личности работников кадрового резерва руководителей.

Методами обучения работников кадрового резерва Белорусской железной дороги являются лекции, семинары, деловые игры, изучение конкретных ситуаций практической деятельности, тренинги.

Психологическая подготовка работников кадрового резерва в обязательном порядке должна предусматривать изучение следующих тем.

- 1 «Личность и профессиональные качества руководителя».
- 2 «Психология индивидуального стиля управления руководителя».
- 3 «Психология принятия руководителем управленческих решений».
- 4 «Мотивация трудовой деятельности».
- 5 «Психология влияния и противостояние влиянию».
- 6 «Управление стрессом».
- 7 «Психология управления конфликтами».
- 8 «Профессиональная культура и этика руководителя».
- 9 «Психология управленческой деятельности».

Психологическое сопровождение кадрового резерва руководителей ГО «Белорусская железная дорога» – это определенная система работы с кадровым резервом, связанная с последовательным отбором, обучением и оценкой работников. Обучающие процедуры с работниками структурных подразделений, состоящих в кадровом резерве руководителей, позволяют получить необходимые знания и сформировать профессионально важные качества, которые требуются для активного и инициативного исполнения обязанностей на предполагаемой должности руководителя с минимальным сроком адаптации к новой должности и трудовым обязанностям [2].

Оценка деловых и личных качеств работника, составление характеристик на кандидатов в кадровый резерв и определение направлений их подготовки должны выполняться с применением ряда методов и в определенном порядке [1].

Список литературы

1 **Зенкевич, А. Г.** Психологическое обеспечение работы с кадровым резервом руководителей учреждения высшего образования (на примере УО «Белорусский государственный университет транспорта») [Электронный ресурс] // Электронная библиотека диссертаций и авторефератов диссертаций Национальной библиотеки Беларуси. – Режим доступа : <http://dep.nlb.by/jspui/handle/nlb/58105>. – Дата доступа : 20.08.2024.

2 Психологическое сопровождение резерва кадров для выдвижения на руководящие должности (на примере таможенной службы) [Электронный ресурс] // Stud24. – Режим доступа : <https://www.stud24.ru/custom/psihologicheskoe-soprovozhdenie-rezerva-kadrov-dlya/447800-1689280-page1.html>. – Дата доступа : 15.05.2024.

ОЦЕНКА РИСКОВ ИНФОРМАЦИОННОЙ БЕЗОПАСНОСТИ ТРАНСПОРТНЫХ СИСТЕМ

Н. Д. ИВАНОВА

Российский университет транспорта (МИИТ), г. Москва

Оценка рисков информационной безопасности (ИБ) объектов критической информационной инфраструктуры (КИИ) является основой для принятия решений, направленных на предотвращение отказов или минимизацию их негативных последствий. Растущее количество компьютерных атак на объекты КИИ стало причиной разработки соответствующих нормативных документов и требований к ИБ транспортных систем. В соответствии с приказом ФСТЭК России № 239, базовый набор мер защиты информации должен быть адаптирован, если он не способен предотвратить все угрозы ИБ. Однако в приказах ФСТЭК России отсутствуют критерии для адаптации, что создает необходимость разработки методики оценки рисков ИБ транспортных систем.

Согласно [1] каждый новый нормативно-правовой акт или методический документ может создавать новые потенциальные риски для защищаемой организации. Поэтому для оценки рисков ИБ транспортных систем целесообразно проанализировать применимость существующих нормативно-правовых актов, государственных и международных стандартов и методических документов. Учет этих документов в контексте управления рисками ИБ может стать основой для формирования рекомендаций по поддержанию актуальности результатов оценки рисков ИБ транспортных систем.

Целью настоящего исследования является формирование предложений по внедрению методики оценки рисков ИБ транспортных систем в процесс категорирования объектов КИИ с целью уточнения базового набора мер защиты.

Согласно приказу ФСТЭК России № 239, решение о применении базовых мер защиты основано на результатах категорирования объектов КИИ. Результаты оценки рисков объектов КИИ не должны противоречить ранее проведенному категорированию транспортной системы как объекта КИИ. Например, риски объекта КИИ третьей категории значимости не должны быть более критичными по сравнению с рисками объекта первой категории. Вследствие этого возникает необходимость сопоставления правил категорирования с международными стандартами управления рисками ИБ (анализ представлен в [1]). Правилами категорирования определяются лишь сроки пересмотра в случае изменения значений показателей критериев значимости, которые не всегда охватывают все происходящие с системой изменения. Переоценка рисков ИБ должна проводиться при любых изменениях в системе: модернизации и автоматизации процессов, применении искусственного интеллекта или биометрических технологий. Эти изменения могут не повлиять на показатели критериев значимости объектов КИИ, в результате чего категория значимости и применяемый базовый набор мер защиты останутся неизменными, что приведет к потере актуальности модели нарушителя и угроз ИБ и, следовательно, к возможному ущербу субъекту КИИ [2].

На рисунке приведена блок-схема процесса оценки рисков ИБ транспортных систем в дополнение к проведенному категорированию объектов.

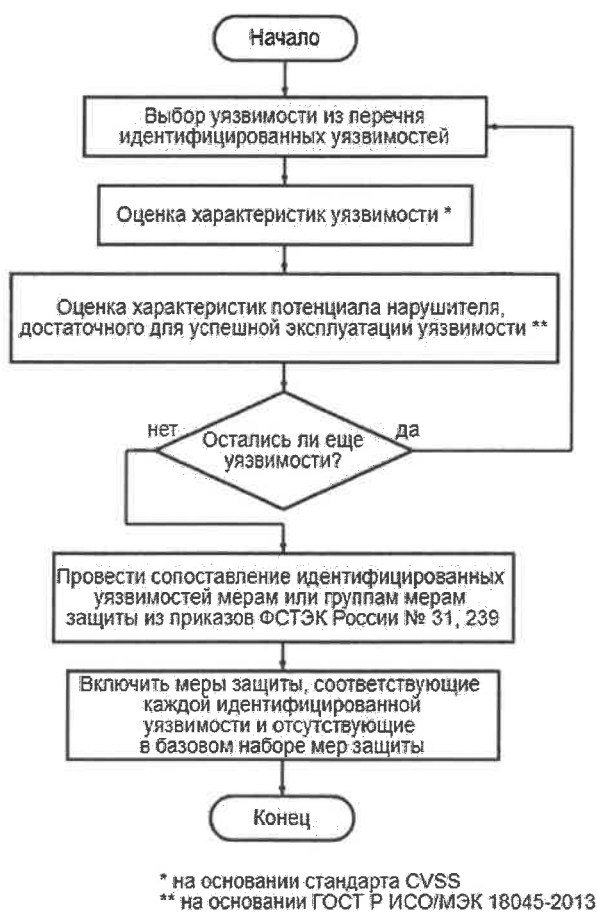


Рисунок 1 – Блок-схема оценки рисков ИБ транспортных систем в дополнение к проводимому категорированию объектов КИИ

Идентифицированные и сопоставленные с угрозами ИБ в процессе категорирования уязвимости оцениваются по метрикам Common Vulnerability Scoring System (CVSS) – открытого международного стандарта, используемого для оценки уязвимостей. Дополнительно оцениваются возможности нарушителя (согласно стандарту ГОСТ Р ИСО/МЭК 18045–2013), достаточные для эксплуатации каждой из уязвимостей, такие как требуемые привилегии для использования уязвимости, наличие или отсутствие кода или техники эксплуатации уязвимости, возможная удаленность нарушителя для использования уязвимости и другие. Каждой угрозе сопоставляются используемые уязвимости, а каждой уязвимости – минимизирующие их меры защиты. Согласно предложенному методу оценки рисков ИБ транспортных систем в набор мер защиты включаются те меры защиты из требований приказа ФСТЭК России № 239, которые соответствуют выявленным уязвимостям и не включены в базовый набор мер защит.

Возможность интеграции оценки рисков ИБ в процесс категорирования объектов КИИ с целью адаптации базового набора мер защиты способствует оптимизации и улучшению обеспечения ИБ транспортных систем. В качестве факторов и характеристик риска используются известные метрики и характеристики, что исключает необходимость проведения дополнительного анализа, если аналогичная работа уже была выполнена ранее. Разработанные рекомендации по адаптации базового набора мер защиты могут быть применены для повышения уровня защиты транспортных систем как объектов КИИ.

Список литературы

1 Кидяева, С. М. Вопросы организации менеджмента рисков значимых объектов критической информационной инфраструктуры / С. М. Кидяева, А. В. Шабурова, В. В. Селифанов // Интерэкспо Гео-Сибирь. – 2022. – № 6. – С. 82–87.

2 Иваненко, В. Г. Оценка рисков информационной безопасности автоматизированных систем управления технологическим процессом / В. Г. Иваненко, Н. Д. Иванова // Вопросы кибербезопасности. – 2024. – № 1 (59). – С. 116–123.

УДК 004.056

ФАКТОРЫ И ХАРАКТЕРИСТИКИ РИСКОВ ИНФОРМАЦИОННОЙ БЕЗОПАСНОСТИ ТРАНСПОРТНЫХ СИСТЕМ

Н. Д. ИВАНОВА

Российский университет транспорта (МИИТ), г. Москва

До относительно недавнего времени задача обеспечения информационной безопасности (ИБ) не считалась приоритетной для транспортных систем [1]. ИБ таких систем обеспечивалась за счет контроля физического доступа к компонентам – специализированным программно-аппаратным комплексам, использующим проприетарные протоколы. Современные транспортные системы представляют собой сложные многокомпонентные системы, использующие новейшие технологии. Увеличение сложности таких систем, их модернизация, распределенная многокомпонентная архитектура приводят к росту угроз ИБ на транспортные системы.

Целью настоящего исследования является формирование перечня факторов и характеристик рисков ИБ транспортных систем как объектов критической информационной инфраструктуры (КИИ).

Под угрозой ИБ понимается потенциальное опасное событие, риск ИБ определяет степень опасности влияния нежелательного события на систему или ее компоненты. Согласно государственным и международным стандартам, риск чаще всего характеризуется как сочетание тяжести и вероятности опасного события. Стандарты, касающиеся риска ИБ, рассматривают его как потенциальную возможность использования уязвимости для создания угрозы, что может привести к негативным последствиям для организации. Следовательно, основными факторами риска являются тяжесть последствий и вероятность опасного события. Вероятность возникновения события ИБ может быть охарактеризована исходной защищенностью системы (уязвимостями системы и ее компонентов) и потенциалом нарушителя.

Таким образом, риск ИБ можно определить следующими основными факторами:

- величина тяжести возможных последствий от наступления опасного события;
- вероятность наступления опасного события, в свою очередь определяемая факторами «степень опасности уязвимостей системы и ее компонентов»; «потенциал нападения нарушителя».

Согласно требованиям приказа ФСТЭК России № 239, величину тяжести возможных последствий от наступления опасного события для обеспечения ИБ транспортных систем характеризуют значения показателей критериев значимости объектов КИИ РФ и степень возможного ущерба от нарушения свойств конфиденциальности, целостности и доступности информации.

Оценка опасности уязвимостей транспортных систем реализуется с помощью стандарта Common Vulnerability Scoring System (CVSS), представляющего собой открытый международный стандарт для оценки уязвимостей, который используется, в том числе, в банке данных угроз (БДУ) ФСТЭК России.

Для оценки потенциала нарушителя может применяться ГОСТ Р ИСО/МЭК 18045-2013, который предлагает методику оценки потенциала нападения нарушителя, ориентированную на имеющиеся в системе уязвимости, что согласуется с определенным в [2] подходом к обеспечению ИБ транспортных систем.

В таблице 1 приведены факторы и характеристики рисков ИБ транспортных систем, включая возможные методы количественной оценки.

Таблица 1 – Факторы и характеристики рисков ИБ транспортных систем

Фактор	Характеристика	Количественная оценка	
Величина тяжести возможных последствий от наступления опасного события	Экономические последствия, вызванные нарушением критических процессов	Математическое ожидание случайной величины материального ущерба	
	Социальные последствия, вызванные нарушением критических процессов	Математическое ожидание случайной величины смертельного поражения определенного числа людей	
	Экологические последствия, вызванные нарушением критических процессов	Математическое ожидание случайной величины аварийных выбросов в окружающую среду	
	Последствия угроз политической значимости объекта КИИ	–	
	Последствия угроз обеспечению обороны страны, безопасности государства и правопорядка	–	
	Степень возможного ущерба от нарушения целостности / доступности / конфиденциальности обрабатываемой в АСУ ТП информации	–	
Вероятность наступления опасного события	Уязвимости системы и ее компонентов	–	
		–	
		–	
		–	
		–	
		–	
		–	
	Потенциал нападения нарушителя	Время, затрачиваемое на идентификацию уязвимости и ее использование	Математическое ожидание случайной величины времени обнаружения и использования уязвимости
		Требуемая техническая компетентность нарушителя для эксплуатации уязвимости	–
		Знание нарушителем проекта системы и ее функционирования	–
	Возможность доступа к исследуемой системе для нарушителя	–	
	Аппаратные средства / программное обеспечение или другое оборудование, необходимое для эксплуатации уязвимости	–	

Если количественная оценка рисков невозможна, следует провести смешанную оценку: качественно определенные характеристики переводить в количественные с использованием числовых шкал, сопоставляющих значения лингвистических переменных с числовыми показателями. Большинство предложенных характеристик основываются на отечественных или зарубежных методических материалах, что дает возможность оценивать риски ИБ транспортных систем, опираясь на результаты ранее проведенных исследований, если таковые имеются.

Список литературы

- 1 Kavallieratos, G. Managing Cyber Security Risks of the Cyber-Enabled Ship / G. Kavallieratos, S. Katsikas // Marine Science and Engineering. – 2020. – No. 8 (768). – P. 19. – DOI : 10.3390/jmse8100768/.
- 2 Михалевич, И. Ф. Управление рисками информационной безопасности интеллектуальных транспортных систем внутреннего водного транспорта управления на транспорте [Электронный ресурс] / И. Ф. Михалевич, Н. Д. Иванова, В. В. Якунчиков // Транспорт России: проблемы и перспективы-2023 : материалы Междунар. науч.-практ. конф. – СПб., 2023. – Режим доступа : <https://www.elibrary.ru/item.asp?id=65700396>. – Дата доступа : 20.08.2024.

МЕТОДЫ ОБЕСПЕЧЕНИЯ БЕЗОПАСНОСТИ ПРОЦЕССА РОСПУСКА СОСТАВОВ

И. А. ИВАНОВ-ТОЛМАЧЕВ, С. Р. КИСЕЛЕВ

Российский университет транспорта (МИИТ), Российская Федерация

Роль сортировочных станций в работе железного транспорта трудно переоценить. Именно на них производится формирование и расформирование грузовых составов, которые являются основным средством для перевозки больших партий грузов на средние и дальние расстояния в странах СНГ. Ключевым устройством любой сортировочной станции является горка. С ее помощью как раз и осуществляется процесс роспуска прибывших на станцию составов. Данный процесс является одним из самых сложных и травмоопасных. Ключевые роли в нем отводятся горочному оператору и составителю поездов.

Горочный оператор должен обладать такими качествами, как внимательность, быстрая реакция и понимание законов динамики. В свою очередь работа составителя поездов является одной из наиболее рискованных для здоровья и жизни, поэтому для обеспечения собственной безопасности и других сотрудников. Он должен четко исполнять поручения горочного оператора и действовать согласно ПТЭ. Ошибки в работе горочного оператора, составителя поездов и других причастных к сортировочному процессу лиц могут повлечь за собой роковые последствия.

Для минимализации риска возникновения происшествий и уменьшения последствий от них, необходимо иметь представление об основных потенциальных неблагоприятных случаях, которые могут возникнуть на производстве, и рассмотреть решения, способные им воспрепятствовать.

Прохождение инструктажа и сдача теста причастными работниками.

В процессе длительного пребывания на одной должности повышается риск снижения бдительности сотрудников. Персонал начинает искать более легкие пути выполнения операций, зачастую пренебрегая основными условиями предосторожности. Поэтому необходимо осуществлять тщательный контроль за процессом выполнения сотрудниками своих должностных обязательств, производить ревизии на рабочих местах, своевременно организовывать периодические проверки на теоретическое и практическое знание своих обязательств и порядка действий в нестандартных ситуациях.

Контроль за психологическим и физическим состоянием сотрудников.

По разным причинам (связанным непосредственно с производством и не связанным) у сотрудника могут возникать как психологические, так и физические отклонения. При этом, как правило, одно способно вызвать второе. Оба отклонения оказывают крайне неблагоприятное влияние на продуктивность работы сотрудника, его внимательность и концентрацию. Для сведения данной проблемы к минимуму все сотрудники, причастные к выполнению потенциально опасных операций, должны регулярно проходить медицинское освидетельствование. Для контроля физического состояния сотрудников должны применяться «кнопки бдительности», алкотестеры и др.

Грамотная организация рабочего места.

Данный фактор относится как к сотрудникам, выполняющим свои обязательства на открытой местности, так и тем, что большую часть времени находятся в помещениях. Объекты и пункты, с которыми первый тип сотрудника периодически взаимодействует, должны быть расположены таким образом, чтобы сохранять поточность выполняемых операций, обеспечить наиболее короткий, безопасный маршрут и находиться в надлежащем состоянии. Рабочее место сотрудника второго типа должно находиться в чистоте, прием пищи необходимо осуществлять в соседних комнатах или зданиях. Техника и мебель также должны находиться в исправном состоянии. Информацию, хранящуюся на бумажных носителях, следует оцифровывать, передавать в архив или утилизировать.

Своевременный и плановый контроль за состоянием путевого хозяйства и технических средств.

В процессе длительной эксплуатации или вследствие допущения ошибок при эксплуатации железнодорожные пути, технические устройства и другие средства, задействованные в организации работы железнодорожного транспорта, изнашиваются и выходят из строя, что является прямым риском к возникновению происшествий. Во избежание этого необходимо не только строго соблюдать ПТЭ, но и осуществлять регулярный контроль за состоянием обозначенных элементов.

Контроль состояния погодных условий.

Процесс роспуска составов с сортировочной горки больше всего подвержен воздействию погодных условий. Сильный ветер может как улучшить ходовые характеристики вагонов, так и затруднить

их. Первое может привести к разбиванию вагонов и порче груза. В зимний период дополнительное воздействие на скатывающиеся вагоны оказывают также снег, иней и наледь. Все перечисленные погодные факторы являются крайне нестабильными и изменчивыми, и даже самый опытный горочный оператор не всегда способен сориентироваться при их колебаниях. Именно поэтому необходима установка крайне чувствительного оборудования, способного зафиксировать погодные изменения и выполнить соответствующие поправки в задании скорости роспуска составов.

Контроль за состоянием прибывших на станцию вагонов.

Помимо контроля за состоянием путей и устройств, задействованных в процессе роспуска составов немаловажно также уделять внимание контролю за состоянием поступающих на станцию под роспуск вагонов. Наиболее тщательный контроль необходимо уделять состоянию автосцепки, кузовных и ходовых элементов.

Отдаленная сортировка вагонов опасных грузов.

Вагоны с опасными грузами, поступившие на роспуск, наиболее целесообразно и безопасно подавать на пути, находящиеся в отчуждении от тех, где размещаются вагоны, с грузами которых может быть осуществлена бурная химическая реакция. Также необходимо располагать такие пути поодаль от грузовых дворов, складов, промышленных районов и помещений с людьми.

Применение специализированных технических средств.

Для обеспечения автономного контроля за скоростью движения отцепов по путям роспуска и сортировочного парка имеет смысл применение точечных стопперов, выполняющих функцию как вагонного замедлителя, так и ускорителя. Принцип их работы основывается на законах механики и пропорциональном противодействии силе от движущихся колесных пар вагонов.

Для снижения случаев травоопасности необходимо исключать непосредственно близкое участие человека в горочном процессе, т. к. именно на такие операции, как подкладывание тормозных башмаков под движущийся отцеп и рассоединение автосцепок, приходится большая часть летальных случаев. Предлагается осуществлять внедрение устройств удаленной расцепки вагонов или автосцепки и оборудовать третьи тормозные позиции вагонными замедлителями малой мощности.

С целью повышения скорости роспуска и безопасности при соударении вагонов, возможно, основываясь на примере американских железных дорог, применение динамических буферов, которые бы снизили риск повреждения кузова вагонов и порчи грузов внутри них к минимуму.

Ограждение района маневровой работы от неприсутствующих к производству лиц.

С целью избежания возникновения несчастных случаев, связанных с проникновением лиц, не задействованных в производственном процессе в конкретном маневровом районе, будь то работники станции или прохожие, необходимо производить ограждение районов с повышенной интенсивностью маневровых операций, а транзитный проход через объект осуществлять в разных уровнях.

Контроль за антитеррористической и антидиверсионной безопасностью.

В период повышенной угрозы террористической опасности необходимо принимать меры не только по инструктажу действий сотрудников в подобных ситуациях, но и предпринимать соответствующие технические решения. К таким решениям относятся установка дублеров релейных шкафов, устройств видеофиксации и оперативного реагирования в районах повышенной террористической угрозы, устройств РЭБ, автотушения; обработка или обделка устройств, которые являются объектами интереса для террористов, материалами, устойчивыми к пожарам.

Размещение средств пожаротушения вблизи сортировочной горки и парка.

Для обеспечения противопожарной безопасности необходимо не только уделять особое внимание материалам изготовления устройств, размещаемым вблизи маневровых районов, а также контролировать процесс роспуска опасных грузов, но и обеспечивать беспрепятственную и скорейшую подачу средств пожаротушения. Должна быть возможность кратчайшей подачи либо пожарного поезда, либо пожарной машины к объекту потенциальной пожарной угрозы. Желательно и того, и того сразу.

Таким образом, соблюдение обозначенных в данной статье рекомендаций способствует значительному сокращению рисков возникновения неблагоприятных ситуаций на производстве и повысит безопасность работающих на нем сотрудников. Однако всегда стоит помнить, что в свыше чем 90 % случаев виновником чрезвычайных ситуаций является сам человек, именно поэтому сведение человеческого фактора к минимуму в угоду технологий есть главный ключ к повышению уровня безопасности.

**ТРАНСПОРТНЫЕ СИСТЕМЫ МЕГАПОЛИСОВ:
ПЕРСПЕКТИВЫ РАЗВИТИЯ БЕСПИЛОТНОГО ТРАНСПОРТА***Д. В. КАПСКИЙ, С. В. БОГДАНОВИЧ**Белорусский национальный технический университет, г. Минск**Н. А. ФИЛИППОВА**Московский автомобильно-дорожный государственный технический университет,
Российская Федерация**М. А. БОГДАСАРОВ**Брестский государственный университет им. А. С. Пушкина, Республика Беларусь*

Транспортные системы должны создавать более комфортную и устойчивую городскую среду и сокращать количество автомобильных поездок на личном транспорте, и беспилотные автомобили могут сыграть при этом достаточно важную роль [1]. Беспилотные автомобили могут быть использованы для доставки товаров и грузов «(логистика) последней мили» от дистрибьюторских центров до конечных потребителей. Это позволит сократить количество поездок, связанных с доставкой товаров, и снизить нагрузку на транспортную инфраструктуру. Беспилотные автобусы и микроавтобусы могут быть использованы для организации общественного транспорта в зонах «15-минутного города». Это позволит жителям добираться до основных объектов инфраструктуры, не используя личный автомобиль. Кроме того, беспилотные автобусы могут быть интегрированы с другими видами транспорта, такими как велосипеды и пешеходные дорожки, для создания единой транспортной системы. Беспилотные автомобили могут быть использованы для оптимизации парковки. Они могут самостоятельно находить свободные парковочные места и парковаться на них, что позволит сократить количество автомобилей, кружащих в поисках парковки, и снизить нагрузку на улично-дорожную сеть. Беспилотные автомобили могут быть использованы для повышения безопасности в «15-минутном городе». Такие автомобили могут быть оборудованы датчиками и камерами для обнаружения пешеходов и велосипедистов, а также для предотвращения аварий. Кроме того, беспилотные автомобили могут быть использованы для мониторинга улиц и общественных пространств для обеспечения безопасности жителей. В рамках «хроноурбанизма» существуют и другие концепции, такие как «20-минутные города» [2] и «30-минутные города» [3], но их сутью тоже является необходимость подчеркнуть, что планирование, основанное на близости, является ключом к поддержанию качества жизни и обеспечению основных городских функций [4]. Подходы варьируются от 20-минутных концепций до 10-минутных. В качестве примеров можно назвать Париж, Барселону, Нью-Йорк, Бангалор, Ченнаи, Дели, Джайпур, Калькутту [5, 6]. В свое время исследователями из университета Гюстава Эйфеля была предложена концепция высокого качества обслуживания применительно к дорогам с движением беспилотных автомобилей [7]. Беспилотные транспортные средства имеют потенциал для значительного воздействия на городскую среду различными способами. К основным аспектам можно отнести следующие [8, 9]. Предполагается, что беспилотные автомобили будут электрическими, что может способствовать сокращению выбросов и улучшению качества воздуха в мегаполисах. Управление спросом на энергию со стороны беспилотных электромобилей и обеспечение устойчивой энергетической практики имеют решающее значение для минимизации воздействия на окружающую среду. Они могут влиять на доставку и действия милиции, пожарной, медицинской помощи. «Умные» города должны учитывать, как эти автомобили будут взаимодействовать с аварийными службами, эффективно обмениваться данными и обеспечивать интеграцию систем аварийного реагирования с автономными технологиями для повышения общественной безопасности и эффективности. Внедрение беспилотных автомобилей может иметь значительные последствия для занятости, особенно для нынешних водителей. Города должны предвидеть изменения структуры рабочей силы, определять новые навыки, необходимые для индустрии автономного транспорта, и создавать возможности для развития рабочей силы, чтобы уменьшить потенциальное смещение рабочих мест и поддержать плавный переход к автономным технологиям. Рассматривая эти фак-

торы и активно участвуя в разработке политики, планировании и работе с населением, города могут использовать потенциальные преимущества беспилотных транспортных средств при решении проблем и обеспечении того, чтобы развертывание беспилотных автомобилей вносило позитивный вклад в городскую среду [10–13].

При трансформации транспортной системы мегаполиса под нужды беспилотного транспорта следует исходить из концепции «Город для людей». Она предполагает создание городской среды, ориентированной на потребности и интересы людей, на создание комфортного, безопасного и здорового города, в котором люди могут свободно передвигаться и общаться, и использование беспилотных автомобилей будет способствовать сокращению количества транспортных средств, повышению безопасности и комфортности городской среды, повышению эффективности системы маршрутного пассажирского транспорта а также созданию новых зон отдыха и общения для жителей за счет «возврата» площади городской территории, ранее занимаемой автомобилями под эти нужды. На наш взгляд, именно в эту, основополагающую, концепцию могут быть интегрированы и концепции «города коротких расстояний» и «умного города», что даст синергетический эффект при создании комфортной городской среды. Однако для успешного внедрения беспилотных автомобилей необходимо внести изменения в транспортную инфраструктуру, в частности, в систему дорожного движения, парковок и общественного транспорта. Следует создать специальные зоны для беспилотников, такие как зоны зарядки и обслуживания.

Внедрение беспилотных автомобилей также требует тесного сотрудничества между представителями бизнеса, властей и общественности. Необходимо разработать единые стандарты и правила для беспилотных автомобилей, а также обеспечить их соблюдение.

Отдельную проблему представляет собой приведение дорожной инфраструктуры в соответствие с потребностями беспилотных транспортных средств. Суммарные затраты на доработку инфраструктуры и ее последующее поддержание в актуальном состоянии могут оказаться по силам только наиболее развитым странам.

Список литературы

- 1 Nieuwenhuijsen M. J. New urban models for more sustainable, liveable and healthier cities post covid19; reducing air pollution, noise and heat island effects and increasing green space and physical activity / M. J. Nieuwenhuijsen // *Environment international*, 2021. – No. 157. – 106850.
- 2 Capasso, Da Silva. Accessibility in practice: 20-minute city as a sustainability planning goal / D. Capasso Da Silva, D. A. King, S. Lemar // *Sustainability*. – 2020. – No. 12. – P. 129.
- 3 Van Vuren, T. The 30-minute city: Designing for access / T. Van Vuren // *Transp. Rev.* – 2020. – No. 40. – P. 685–686.
- 4 Sisson, P. How the '15-Minute City' Could Help Post-Pandemic Recovery. Available online [Electronic resource] / P. Sisson. – Mode of access : <https://www.bloomberg.com/news/articles/2020-07-15/mayors-tout-the-15-minute-city-as-covid-recovery>. – Date of access : 11.03.2024.
- 5 The 15-Minute City Is Having a Moment [Electronic resource]. – Mode of access : <https://www.treehugger.com/the-15-minute-city-is-having-a-moment-5071739>. – Date of access : 11.03.2024.
- 6 Verma, S. What is a 15-Minute City? Exploring the Benefits, Limitations & More [Electronic resource] / S. Verma. – Mode of access : <https://www.novatr.com/blog/fifteen-minute-city>. – Date of access : 11.03.2024.
- 7 Innovative road-building technologies dedicated to the innovative road / N. Hautière [et al.] // *Routes Roads*. – 2017. – No. 374. – P. 19–24.
- 8 Autonomous Vehicles: A Guide for Cities [Electronic resource]. – Mode of access : https://assets-global.website-files.com/5d9f83b8b237fa6c07d5d69d/655a19412a6784f38a2a8f30_AV-Guidebook%20-%20FINAL%20-%202023-11-17.pdf. – Date of access : 11.03.2024.
- 9 Капский, Д. В. Транспорт в планировке городов : учеб. пособие / Д. В. Капский. – Минск : БНТУ, 2023. – 571 с.
- 10 Капский, Д. В. Дизайн города и «транспортный» прогресс, обусловленный технологическим сдвигом / Д. В. Капский, С. В. Богданович, С. А. Ляпин // *Мир транспорта и технологических машин*. – 2024. – № 1-1 (84). – С. 119–130. – DOI : 10.33979/2073-7432-2024-1-1(84)-119-130. – EDN SFTRPI.
- 11 Капский, Д. В. Трансформация элементов дорожно-транспортной инфраструктуры для повышения качества жизни / Д. В. Капский // *Современная урбанистика: социальное благополучие и цифровая трансформация города* : сб. материалов МНПК, Минск, 30 нояб. 2023 г. – Минск : БГУ, 2024. – С. 167–173.
- 12 Подключенные автомобили в интеллектуальных транспортных системах умных городов / С. А. Ляпин [и др.] // *Инфокоммуникационные и интеллектуальные технологии на транспорте* : сб. ст. МНПК, Липецк, 20–21 апр. 2022 г. – Липецк : ЛГТУ, 2022. – С. 7–14.
- 13 Основы автоматизации интеллектуальных транспортных систем : учеб. / Д. В. Капский [и др.]. – Вологда : Инфра-Инженерия, 2022. – 412 с.

ИССЛЕДОВАНИЕ КОНФЛИКТНЫХ СИТУАЦИЙ МЕЖДУ СРЕДСТВАМИ ПЕРСОНАЛЬНОЙ МОБИЛЬНОСТИ И ТРАНСПОРТНЫМИ ПОТОКАМИ НА ПЕРЕКРЁСТКАХ в г. МИНСКЕ

М. Г. КАРАСЁВА

Белорусский национальный технический университет, г. Минск

В современном городском транспорте наблюдается всё большая интенсивность движения, вызванная ростом числа автомобилей и увеличением потоков пешеходов. Это приводит к возникновению сложных конфликтных ситуаций на дорогах, особенно на регулируемых перекрёстках, где взаимодействуют различные виды транспорта. Одним из новых и прогрессивных видов транспорта являются средства персональной мобильности (СПМ), которые активно внедряются в городскую среду. СПМ содержат в себе потенциальную опасность, особенно при управлении несовершеннолетним, поскольку они не оборудованы эффективными системами безопасности, но при этом вполне способны развивать скорость 25–60 км/ч (в зависимости от мощности электрической силовой установки) и ограничены в манёвренности, что представляется опасным как для пешеходов, так и для самих лиц, использующих СПМ.

Основной причиной возникновения конфликтных ситуаций между средствами персональной мобильности (СПМ) и транспортными потоками на регулируемых перекрёстках является несоответствие инфраструктуры и правил дорожного движения современным потребностям и характеристикам СПМ.

Для решения данной проблемы необходимо провести исследование конфликтных ситуаций между СПМ и транспортными потоками на регулируемых перекрёстках, чтобы выявить основные причины и факторы, способствующие их возникновению. Это позволит разработать соответствующие рекомендации по модификации инфраструктуры, правилам дорожного движения и образовательным программам, чтобы обеспечить безопасное и эффективное взаимодействие между СПМ и другими транспортными потоками на перекрёстках.

Согласно официальным данным, представленным УГАИ ГУВД Мингорисполкома, в 2023 году количество дорожно-транспортных происшествий (ДТП) в Минске с участием средств персональной мобильности составило 34, что означает увеличение на 70 % по сравнению с 2022 годом, где общее количество ДТП составило 20. На увеличение аварийности с участием СПМ влияют различные условия движения, включая время суток и освещенность улично-дорожной сети (далее – УДС). Хорошая видимость дорожного покрытия позволяет снизить утомляемость участников дорожного движения и повысить скорость, что непосредственно влияет на безопасность движения. Высокий уровень освещения может снизить общее количество ДТП примерно на 30 %. Согласно данным УГАИ ГУВД Мингорисполкома за 2022 год (14 ДТП в светлое время суток и 6 – в темное) и 2023 год (30 ДТП в светлое и 4 в темное), большинство аварий с участием СПМ произошло в светлое время суток. Это можно объяснить тем, что водители СПМ в основном дети в возрасте от 10 до 18 лет, чаще перемещаются на индивидуальных средствах передвижения в первой половине дня. Однако необходимо отметить, что и в темное время суток тоже происходят ДТП. Пользователей средств персональной мобильности сбивают водители, которые не проявляют необходимой бдительности и не уделяют должного внимания контролю за ними. Только тот, кто максимально внимательно наблюдает за окружающей обстановкой и проявляет максимальную бдительность, сможет избежать столкновений.

Для предотвращения конфликтных ситуаций между СПМ и транспортом на УДС в правилах дорожного движения (ПДД) Республики Беларусь [1] прописано, что при повороте налево или направо водитель обязан предоставить преимущество пешеходам, пересекающим проезжую часть дороги, на которую он поворачивает, уступить дорогу велосипедистам (п.100), и при подъезде к нерегулируемому пешеходному переходу и (или) велосипедному проезду водитель должен предоставить преимущество пешеходу и уступить дорогу велосипедисту (п. 116). Также в ПДД РБ [1] для средств персональной мобильности прописано, что:

– пересечение проезжей части дороги на средстве персональной мобильности должно осуществляться по велосипедному проезду или велосипедной дорожке, а в случае отсутствия велосипедного проезда или велосипедной дорожки – в местах, предусмотренных для пешеходов;

– при передвижении на средствах персональной мобильности пересекать проезжую часть дороги нужно со скоростью идущего шагом пешехода, убедившись, что выезд на проезжую часть дороги безопасен (п. 17.2-1).

В Республике Беларусь спешиваться не обязательно, поэтому более важно проявлять благоразумие и осторожность. Кроме того, в законодательстве прописано требование двигаться по пешеходным переходам со скоростью, соответствующей скорости пешехода. Формулировка этого требования не всегда является однозначной, однако она подразумевает, что участники дорожного движения должны проявлять благоразумие.

Следует отметить, что использование электросамоката вдвоем является нарушением правил и строго запрещено шеринговыми компаниями. Для этого разрабатывается система, которая автоматически отслеживает такие «двойные» поездки и блокирует их. Езда вдвоем на самокате усложняет сохранение равновесия и затрудняет остановку, поскольку самокаты в принципе не предназначены для таких поездок. Основным принципом для пользователей СПМ заключается в том, чтобы быть заметными для водителей и снизить свою скорость. При приближении к пешеходному переходу необходимо остановиться и обеспечить обзор, чтобы убедиться, что нет людей, которым нужно уступить: пешеходов, велосипедистов или пользователей самокатов. Во многих случаях видимость может быть ограничена, поэтому необходимо остановиться, посмотреть и убедиться в отсутствии пешеходов и пользователей СПМ.

Для улучшения использования СПМ и снижения конфликтных ситуаций на УДС водители при выезде должны думать не только о других автомобилях, но и о наличии пользователей персональных средств мобильности. Предлагается рассмотреть несколько направлений развития инфраструктуры для СПМ: выделение специальных дорожных полос для СПМ; развитие зарядной инфраструктуры; разработку инфраструктуры, которая должна включать меры безопасности для СПМ (например, создание специальных знаков и сигналов для СПМ); информационные и образовательные программы для общественности, чтобы повысить осведомлённость о преимуществах и правилах использования СПМ.

Развитие инфраструктуры для СПМ требует комплексного подхода, который включает в себя анализ безопасности, учёт потребностей пользователей и сотрудничество с государственными и местными органами власти. Это позволит создать устойчивую и безопасную среду для использования СПМ и сделает их более доступными и привлекательными для широкой аудитории. Также для регулирования использования СПМ можно применять различные политические меры. Сейчас в европейских городах используются правила, разработанные для велосипедов, без учета особенности электронных транспортных средств. Большинство европейских стран не требуют водительских прав или шлема для использования электронных транспортных средств. Это можно исправить, определив классификацию СПМ и введя ограничения на более мощные устройства. Важно, чтобы аварии и травмы с участием СПМ регистрировались отдельно, для сбора данных для исследований безопасности. Если эти проблемы будут решены, появятся основания для улучшения инфраструктуры и введения других необходимых мер. В Республике Беларусь подготовлен проект указа о внесении изменений в ПДД, в котором пользователи СПМ считаются не пешеходами, а водителями, а их средства передвижения – транспортом (изменено само определение СПМ). На них всё так же налагается ограничение скорости: максимальная составит 25 км/ч. Все устройства, которые по своим техническим характеристикам могут ехать быстрее вышеуказанной отметки, согласно изменениям ПДД, теперь считаются механическими, соответственно, подлежат регистрации и прохождению остальных процедур для участия в дорожном движении. На водителей средств персональной мобильности будут распространяться те же требования и правила передвижения, что и на велосипедистов. Теперь им будет запрещено передвигаться по пешеходной зоне.

Все вышеперечисленные мероприятия позволят обеспечить контроль за средствами персональной мобильности, а также, из-за наложения ответственности на пользователей СПМ, снизить количество нарушений правил дорожного движения.

Список литературы

1 О мерах по повышению безопасности дорожного движения : Указ Президента Респ. Беларусь от 28.11.2005 № 551 (с доп. и изм.) [Электронный ресурс]. – Режим доступа : <https://pravo.by/document/?guid=3961&p0=p30500551>. – Дата доступа : 15.08.2024.

УПРАВЛЕНИЕ ТЕХНИЧЕСКОЙ МАРШРУТИЗАЦИЕЙ ГРУЗОВЫХ ПЕРЕВОЗОК НА ОСНОВЕ МОДЕЛИРОВАНИЯ ТРАНСПОРТНОГО ПОТОКА В ЖЕЛЕЗНОДОРОЖНОЙ СЕТИ

В. Г. КОЗЛОВ

Белорусский государственный университет транспорта, г. Гомель

На железнодорожном транспорте одной из основных задач управления перевозочного процесса является организация вагонопотоков в грузовые поезда и пропуск их по направлениям железнодорожной сети. Целью организации вагонопотоков является рациональное распределение транспортной нагрузки и соответствующей эксплуатационной работы между техническими железнодорожными станциями. Это достигается различными методами оптимизации системы организации вагонопотоков, в том числе путем реализации технической маршрутизации грузовых перевозок (далее – ТМГП). В рамках ТМГП разрабатывается единый технологический процесс работы железнодорожных станций транспортной сети по формированию и пропуску однопутных грузовых поездов, реализация которого позволяет оптимизировать затраты на организацию вагонопотоков в поезда и повысить эффективность перевозочного процесса. Сложность задачи организации ТМГП заключается в том, что для уменьшения затрат перевозочного процесса необходимо увеличивать дальность следования поездов без переработки. Однако это приводит к дополнительным затратам на накопление составов поездов на железнодорожных станциях. Эти взаимосвязанные условия формируют множество возможных вариантов организации вагонопотоков, количество которых прирастает факториально в зависимости от числа технических станций на расчетном направлении. Поэтому для определения оптимального варианта в существующей практике используются приближенные методы, которые позволяют за незначительное количество итераций расчета из множества всех возможных вариантов организации вагонопотоков найти близкий к оптимальному. При этом не гарантируется достоверное решение – нахождение наилучшего варианта в системе организации вагонопотоков.

Для решения вышеуказанной проблемы, повышения точности и достоверности расчета по нахождению оптимальной системы организации технической маршрутизации грузовых перевозок, автором была разработана и предложена динамическая модель транспортного потока в железнодорожной сети. Данная модель предоставляет возможности для детальной идентификации, агрегирования и оценки параметров транспортного потока на объектах железнодорожной инфраструктуры и прогнозирования возможных эксплуатационных затруднений работы железнодорожных станций. Результаты исследования внедрены на Белорусской железной дороге в виде положений инструктивных указаний и методических рекомендаций в области организации вагонопотоков в грузовые поезда различной категории, а также были использованы в информационных системах Белорусской железной дороги при разработке соответствующих алгоритмов по принятию управленческих решений.

В дальнейшем предполагаются развитие модели и ее интеграция с интеллектуальными системами для повышения точности прогнозирования транспортной нагрузки на инфраструктуру, а также использование модели в прогнозировании стратегических решений по модернизации и расширению железнодорожной транспортной сети.

АНАЛИЗ ОСНОВНЫХ НАПРАВЛЕНИЙ ИССЛЕДОВАНИЙ В СФЕРЕ ПОСТРОЕНИЯ МУЛЬТИМОДАЛЬНЫХ СИСТЕМ

О. В. КОРНЕЕВ

Белорусский государственный университет транспорта, г. Гомель

Для систематизации процесса проектирования и разработки МС предлагается обобщенная схема областей исследования (рисунок 1)

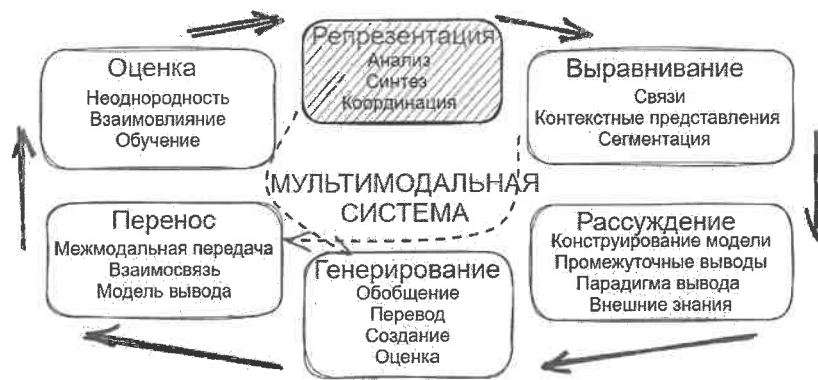


Рисунок 1 – Исследовательские задачи построения системы

Репрезентация – фундаментальная область задач состоит в том, чтобы определить способ представления информации о характеристиках, показывающих физические, экономические, политические, нравственные и другие обстоятельства процессов жизнедеятельности человека и общества, поведение клиентов транспортной системы, которые отражают межмодальные взаимодействия между отдельными элементами в различных аспектах, в виде данных. Эту задачу можно рассматривать как применение «локального» представления или представления с использованием комплексных функций. Состоит из слияния (синтеза) (интеграции информации из 2 или более модальностей, эффективного сокращения числа отдельных представлений); координации представлений (обмен межмодальной информацией с целью сохранения того же количества представлений, но улучшения мультимодальной контекстуализации); разделения (анализа) представлений (создание новых несвязанных наборов представлений, обычно большее число, чем входной набор, который отражает знания о внутренней структуре, такие как кластеризация данных или факторизация).

Выравнивание (согласование) – заключается в выявлении межмодальных связей и взаимодействий между элементами множества модальностей, для дальнейшего согласования между модальностями. На примере двух людей в комнате – способность анализировать, сопоставлять и согласовывать речь, её громкость, жесты, мимику, артикуляцию в едином событийном смысле для передачи и приема информации [1, 5]. Согласование между модальностями является ёмкой задачей, поскольку оно связано с долгосрочными зависимостями, предполагает неоднозначную сегментацию (например, трактовка слов или высказываний) и может быть либо однозначным, либо отношением «многих-ко-многим», либо вообще не существовать в периоде (например, модальности сообщения «метро – грузовая авиация»).

Рассуждение – определяется как объединение знаний, обычно посредством нескольких этапов вывода, с использованием мультимодального согласования и структуры проблемы. Рассуждения обычно начинаются с дискретного набора более абстрактных представлений, концепций, токенов или символов. Классифицируется на структурное моделирование, промежуточные концепции, парадигма вывода и внешние знания. Структурное моделирование включает определение или изучение взаимосвязей, по которым происходит рассуждение (деревья решений), промежуточные концепции изучают параметризацию отдельных концепций в процессе рассуждения, парадигма вывода изучает, как все более абстрактные концепции выводятся из отдельных доказательств, и внешние знания направлены на использование внешних баз данных при изучении структуры, концепций и выводов [2, 7, 10].

Генерирование – генеративный процесс для создания исходных связей, которые отражают межмодальные взаимодействия, структуру и согласованность, посредством обобщения, перевода и создания (условная генерация). Эти три категории различаются на основе информации, содержащейся в модальностях ввода и вывода, и были созданы в качестве полезной основы для изучения проблем генерации текста [3]. Обобщение сжимает данные посредством абстракции знаний в сокращённую версию, сохраняя наиболее важную информацию в исходном содержимом. Перевод отображает данные из одной модальности в другую, соблюдая при этом межмодальные взаимодействия. Цель создания – генерировать новые и когерентные многомерные мультимодальные данные из небольших начальных примеров или скрытых условных переменных.

Перенос направлен на передачу знаний между модальностями и их репрезентациями. Полученные из дополнительной вторичной модальности (например, предсказанные метки или представле-

ние), могут помогать вычислительной модели, обученной на первичной модальности. Этот вопрос актуален, когда основной способ имеет ограниченные ресурсы – отсутствие аннотированных данных, шумный ввод и ненадежные метки. Перенос вызова обусловлен передачей информации из вторичной модальности, порождает новое поведение, ранее невидимое в первичной модальности. Выделяются три типа подходов к переносу: кросс-модальный перенос, мультимодальное взаимосвязанное обучение и индукция модели [6, 8].

Количественная оценка – техническая задача, цель которой – обеспечить более глубокое эмпирическое и теоретическое исследование, чтобы лучше понять неоднородность между модальностями, межмодальные взаимодействия и мультимодальный процесс обучения. Измерение неоднородности – количественная оценка измерений неоднородности в мультимодальных данных и то, как они впоследствии влияют на моделирование и обучение; взаимодействия взаимосвязей модальности – количественная оценка наличия и типа связей и взаимодействий в мультимодальных наборах данных и обученных моделях; процесс обучения – характеристика задач обучения и оптимизации, возникающих при обучении на основе разнородных данных. Всестороннее понимание этих основных задач в контексте мультимодальных проблем позволяет получить представление и повысить их надежность, интерпретируемость и надежность в реальных мультимодальных приложениях [8, 4].

Список литературы

- 1 Barsalou, Lawrence W. Grounded cognition / L. W. Barsalou // Annual review of psychology. – 2008. – Vol. 59. – Pt. 1. – P. 617–645.
- 2 Kagnet: Knowledge-aware graph networks for commonsense reasoning / Bill Yuchen Lin [et al.] // In Proceedings of the 2019 Conference on Empirical Methods in Natural Language and the 9th International Joint Conference on Natural Language Processing (EMNLP-IJCNLP). – 2019. – P. 2829–2839.
- 3 Compression, transduction, and creation: A unified framework for evaluating natural language generation / M. Deng [et al.] // In Proceedings of the 2021 Conference on Empirical Methods in Natural Language Processing. – 2021. – P. 7580–7605.
- 4 Multibench: Multiscale benchmarks for multimodal representation learning / P. P. Liang [et al.] // arXiv preprint arXiv:2107.07502. – 2021.
- 5 Louwerse, Max M. Symbol interdependency in symbolic and embodied cognition / Max M. Louwerse // Topics in Cognitive Science. – 2011. – Vol. 3. – Pt. 2. – P. 273–302.
- 6 Humor knowledge enriched transformer for understanding multimodal humor / Md Kamrul, Hasan [et al.] // In Proceedings of the AAAI Conference on Artificial Intelligence. – 2021. – Vol. 35. – P. 12972–12980.
- 7 Reasoning with neural tensor networks for knowledge base completion / R. Socher [et al.] // In Advances in neural information processing systems. – 2013. – P. 926–934.
- 8 Vision guided generative pre-trained language models for multimodal abstractive summarization / Tiezheng Yu [et al.] // In Proceedings of the 2021 Conference on Empirical Methods in Natural Language Processing. – 2021. – P. 3995–4007.
- 9 Characterizing and overcoming the greedy nature of learning in multi-modal deep neural networks / N. Wu [et al.] // International Conference on Machine Learning. – 2022. – P. 24043–24055. – PMLR.
- 10 Heterogeneous graph learning for visual commonsense reasoning / Yu Weijiang [et al.] // Advances in Neural Information Processing Systems. – 2019. – Vol. 32.

УДК 656.078.1

ОСОБЕННОСТИ ПОСТРОЕНИЯ МУЛЬТИМОДАЛЬНЫХ СИСТЕМ

О. В. КОРНЕЕВ

Белорусский государственный университет транспорта, г. Гомель

Необходимость применения мультимодальных структур характерна для многих отраслей жизнедеятельности человека, так как возросла потребность в гибком, мультикритериальном подходе к исследованию, прогнозированию и управлению процессами, учитывая неоднородность и зашумленность представляемого объема данных [7, 4]. Одна из основных задач при проектировании мультимодальных систем (далее – МС) заключается в том, чтобы создать условия для самостоятельного научения системы комбинировать различные режимы в стратегически интегрированную целостную систему [5].

С точки зрения проектирования и организации системы эффект Ломбарда является рефлексивным [1], это означает, что он не может быть краткосрочно устранен с помощью инструкции, тре-

нинга или подавлен выборочно при появлении шума. Отсюда определяются два принципа строения мультимодальности систем: неоднородность и взаимосвязанность. Модальности неоднородны, потому информация, приведенная в разных модальностях, демонстрирует разные качества, структуры и представления. Модальности не являются независимыми объектами, а скорее взаимосвязаны, потому что содержат в себе дополненную информацию, которая имеет способность взаимодействовать, в случае интеграции модальностей. Информация создается одной физической единицей посредством разных способов и поступает в другую физическую единицу посредством тех же способов. Трудности взаимодействия и интерпретации могут возникать, когда встречаются разные доминирующие модальности или разные по структуре модальности.

Принцип неоднородности отражает наблюдения о том, что информация, представленная в разных модальностях в основном, демонстрирует разные качества. Гетерогенность рассматривается как спектр, а не просто как бинарный выбор между однородным и гетерогенным [2]. Размер неоднородности говорит, каким образом модальности могут отличаться по представлению элементов – единицы анализа для каждой модальности, присущие им основные элементы и то, как можно их представить; распределению по частоте и вероятности присутствия элементов; структуре; информации; шуму в естественных данных; релевантности к задачам и контекстам (определенные модальности могут быть более полезны для определенных задач).

Принцип взаимосвязанности прослеживается в процедуре обработки данных, хотя информация неоднородна, она не обрабатывается независимо и часто связана дополнительной информацией которой обменивается. Эти взаимосвязи имеют два аспекта: модальные связи (описывают как модальности, часто связаны и имеют общие черты, например, соответствие между одним и тем же понятием в языке и изображении или пространстве) и модальные взаимодействия (как элементы взаимодействуют, чтобы дать начало новой информации, когда объединяются вместе для вывода) [2].

Существует различие между модальными связями и взаимодействием: связи существуют внутри самих модальных единиц (модальных данных), в то время как взаимодействие возникает только тогда, когда модальности интегрированы и обрабатываются вместе. Другими словами, модальные взаимодействия возникают, когда некоторый вывод выполняется по двум и более модальностям, приводя к новому ответу.

Модальность ввода показывает количество элементов модальности ввода, которые взаимодействуют друг с другом. Бимодальные взаимодействия включают элементы из двух модальностей, мультимодальные – из большого числа модальностей, что влечет за собой сбор параллельных данных и высокий объем вычислений (рисунок 1 [2]).



Рисунок 1 – Элементы модального взаимодействия

Механика взаимодействия показывает элементы, задействованные при интеграции элементов модальности для вывода. Например, взаимодействия могут существовать в виде аддитивной функции $f(x, y) = g_1(x) + g_2(y)$ унимодальных подфункций g_1, g_2 [1, 6, 8, 9]. Аналогично мультипликативные взаимодействия включают функцию (порядка k) $f(x, y) = g_1(x) \otimes W \otimes g_2(y)$ тензорное произ-

ведение тензора W порядка k . Помимо мультипликативных отношений механика взаимодействия может также включать нелинейные, логические или причинно-следственные операторы.

Реакция на взаимодействие показывает изменение предполагаемого ответа в присутствии элементов из нескольких модальностей [2]. Тип модального взаимодействия зависит от задачи прогнозирования или контекста. Для одного и того же набора элементов в разных модальностях, различные задачи ввода могут влиять на тип взаимодействий, задействованных между модальностями ввода, их механику и реакцию на взаимодействие. Контекст показывает влияние задачи прогнозирования на тип взаимодействия.

Список литературы

- 1 **Friedman, Jerome H.** Predictive learning via rule ensembles / H. Friedman, Jerome, E. Popescu Bogdan // The annals of applied statistics. – 2008. – Vol. 2. – P. 916–954.
- 2 **Liang, P. P.** Foundations and recent trends in multimodal machine learning: Principles, challenges, and open questions / P. P. Liang, A. Zadeh, L.-P. Morency // arXiv preprint arXiv:2209.03430. – 2022.
- 3 **Lombard, E.** Le signe de l'élévation de la voix / E. Lombard // Annales des Maladies de L'Oreille du Larynx du Nez et du Pharynx. – 1911. – Vol. 37. – P. 101–119.
- 4 Multimodality in VR: A survey / D. Martin [et al.] // ACM Computing Surveys (CSUR). – 2022. – Vol. 54, no. 10. – P. 1–36.
- 5 **Oviatt, Sharon.** Multimodal system processing in mobile environments / Sharon Oviatt // In Proceedings of the 13th annual ACM symposium on User interface software and technology. – 2000. – P. 21–30.
- 6 Detecting statistical interactions with additive groves of trees / D. Sorokina [et al.] // Proceedings of the 25th international conference on Machine learning. – 2008. – P. 1000–1007.
- 7 **Tobisková, N.** Multimodal Augmented Reality and Subtle Quidance for Industrial Assembly—A Survey and Ideation Method / N. Tobisková, L. Malmköld, T. Pederson // In International Conference on Human-Computer Interaction. – Springer. – Cham. – 2022. – P. 329–349.
- 8 **Tsang, M.** Detecting statistical interactions from neural network weights / M. Tsang, D. Cheng, Y. Liu // arXiv preprint arXiv:1705.04977. – 2017.
- 9 Feature interaction interpretability: A case for explaining ad-recommendation systems via neural interaction detection M. Tsang [et al.] // arXiv preprint arXiv:2006.10966. – 2020.

УДК 004.8, 624.9

ПРИМЕНЕНИЕ АЛГОРИТМА ХЕББА ДЛЯ ОПРЕДЕЛЕНИЯ УРОВНЯ ТЕХНИЧЕСКОГО СОСТОЯНИЯ СЛОЖНЫХ ТЕХНИЧЕСКИХ СИСТЕМ

О. И. КОС, В. Ю. СМЕРНОВ

Московский авиационный институт (НИИ), Российская Федерация

В настоящее время реализуется схема, которая называется «управление техническим состоянием СТС по нормативу». Для реализации более прогрессивной стратегии необходимо в любой заданный момент времени иметь возможность оценить техническое состояние всех элементов сложных технических систем (СТС) и СТС в целом. Предлагается использовать интеллектуальный алгоритм для классификации текущего технического состояния элементов СТС.

В нашей стране эксплуатируется огромное количество СТС. Для того, чтобы снизить затраты на эксплуатацию и одновременно обеспечить заданный уровень надежности, необходимо применение вероятностных методов и алгоритмов при принятии управленческих решений.

Рассмотрим следующие уровни технического состояния СТС.

- 1 Дефекты отсутствуют.
- 2 Присутствуют мелкие дефекты, не оказывающие влияния на влияющие на безотказность работы.
- 3 Дефекты, развитие которых создаст угрозу безотказности работы.
- 4 Серьезные дефекты, оказывающие влияние на безотказность работы, требуют особых условий эксплуатации вплоть до введения ограничений.

Классификация элементов СТС по перечисленным уровням предлагается производить с помощью адаптированного алгоритма Хебба [3]. На основании входных значений описывающих повре-

ждения, которые были обнаружены при проведении определенного обследования СТС, рассчитываются выходные значения. На основании данных значений за стабилизировавшихся с определенной точностью, с помощью алгоритма Хебба определяется уровень технического состояния СТС, т. е. СТС относится к определенному классу. В начале обучения все веса нейронной сети Хебба инициализируются случайными значениями или нулями. Далее задается набор входных значений, соответствующий повреждениям, которые были обнаружены при проведении определенного обследования в СТС. На каждом нейроне рассчитывается сумма взвешенных входных значений и затем к нему применяется активационная функция. Таким образом рассчитывается выходное значение. Для каждого набора входных значений нейронная сеть обновляет свои веса в соответствии с формулой

$$w_{ij}(t) = w_{ij}(t-1) + \alpha y_i^{(n-1)} y_j^{(n)}, \quad (1)$$

где $y_i^{(n-1)}$ – выходное значение нейрона i -го слоя ($n-1$); $y_j^{(n)}$ – выходное значение нейрона j -го слоя n ; $w_{ij}(t)$ и $w_{ij}(t-1)$ – весовой коэффициент синапса, соединяющего эти нейроны, на итерациях t и $(t-1)$ соответственно; α – коэффициент скорости обучения. Здесь и далее для общности под n подразумевается произвольный слой сети.

Таким образом, результаты данного исследования подтверждают целесообразность и эффективность применения алгоритма Хебба в системах классификации состояний сложных технических систем. Это открывает новые возможности для дальнейших исследований и внедрения передовых методов искусственного интеллекта в область технической диагностики и прогнозирования.

На основании полученных результатов можно сделать следующие выводы.

- 1 Задача разработки алгоритма классификации состояния СТС является актуальной и важной.
- 2 Принятый подход определения технического состояния СТС не всегда обеспечивает правильный результат, так как эксперты обладают разным уровнем квалификации, опытом, субъективны и не всегда замечают изменения состояний СТС из-за временных ограничений на обследование.
- 3 Для решения задачи классификации технического состояния СТС применен модифицированный алгоритм Хебба, модификация которого состоит в ортогонализации исходных образов, передаваемых в нейронную сеть.
- 4 Разработанная программа позволяет учесть все дефекты элементов СТС, например, искусственного сооружения, а также их взаимное влияние друг на друга.
- 5 В результате вычислений по созданной программе определяется уровень технического состояния каждого СТС путем отнесения его к одной из 4 категорий: «Дефекты отсутствуют», «Присутствуют мелкие дефекты, не влияющие на безопасность», «Дефекты, развитие которых создает угрозу безопасности», «Серьезные дефекты, оказывающие влияние на безотказность работы и требующие изменения условий эксплуатации».
- 6 Проведенные расчеты с помощью разработанной программы подтвердили, что применение алгоритма Хебба дает высокую точность классификации технического состояния и программа может успешно использоваться для решения задач мониторинга и диагностики СТС, предсказания возможных отказов с целью обеспечения надежности и безопасности эксплуатации СТС.
- 7 Определение уровня технического состояния с помощью применения алгоритма Хебба позволяет оценить качество проведенных ранее ремонтов СТС, чтобы выработать рекомендации для последующих ремонтов.

Список литературы

- 1 **Kos, O. I.** Program module for calculating the optimal interval of preventive substitutions / O. I. Kos, V. U. Smirnov // Quality Management, Transport and Information Security, Information Technologies : Proceedings 2017 IEEE International Conference (IT&QM&IS). – 2017. – P. 282–283.
- 2 **Кос, О. И.** Математическая модель управления техническим состоянием элементов сложных технических систем на основе закона распределения функции отказов элементов / О. И. Кос, В. Ю. Смирнов // Известия РАН. Теория и системы управления. – 2022. – № 6. – С. 3–10.
- 3 **Кос, О. И.** Применение генетического алгоритма в задаче оптимизации замены элементов системы / О. И. Кос, В. Ю. Смирнов // Известия РАН. Теория и системы управления. – 2022. – № 5. – С. 76–89.

СТРАТЕГИЧЕСКИЕ НАПРАВЛЕНИЯ РАЗВИТИЯ МЕЖДУНАРОДНОГО СОТРУДНИЧЕСТВА БЕЛОРУССКОЙ ЖЕЛЕЗНОЙ ДОРОГИ

В. С. КОЦУР

Белорусская железная дорога, г. Минск

Ю. И. КУЛАЖЕНКО, А. А. ЕРОФЕЕВ, В. Г. КОЗЛОВ

Белорусский государственный университет транспорта, г. Гомель

В условиях санкционного давления на Республику Беларусь возрастает потребность в надежных, эффективных и безопасных железнодорожных маршрутах. В такой ситуации цели и задачи в вопросах развития международных связей должны быть нацеленными на обеспечение взаимовыгодного сотрудничества в области железнодорожного транспорта на основе права и механизмов имеющихся интеграционных площадок, международных организаций, а также на двусторонней и многосторонней основах с ключевыми стратегическими партнерами.

Внешнеэкономическая деятельность Белорусской железной дороги осуществляется в рамках межгосударственных объединений, членом которых является Республика Беларусь: Союзное государство России и Беларуси, Евразийский экономический союз, Содружество Независимых Государств, Шанхайская организация сотрудничества.

Ключевыми задачами в сфере внешнеэкономического сотрудничества и наращивания экспортного потенциала являются:

- формирование объединенной транспортной системы в части модернизации и развития транспортной инфраструктуры международных транспортных коридоров;
- обеспечение развития экспорта продукции предприятий Республики Беларусь железнодорожным транспортом, содействие поиску новых рынков сбыта и формирование конкурентоспособных транспортно-логистических маршрутов доставки грузов;
- участие в формировании устойчивой логистической системы на евразийском пространстве, обеспечении бесперебойной организации железнодорожных и мультимодальных контейнерных перевозок в сообщении Восток – Запад и Север – Юг;
- проведение системной работы по обеспечению статуса Белорусской железной дороги как ключевого транзитного звена в рамках реализации китайской инициативы «Один пояс – один путь» совместно с Государственной корпорацией «Китайские железные дороги»;
- расширение сотрудничества с ОАО «РЖД» как с ключевым стратегическим партнером Белорусской железной дороги по грузовым и пассажирским перевозкам, а также по вопросам импортозамещения и обновления подвижного состава;
- расширение сотрудничества с железнодорожными администрациями по грузовым перевозкам, в том числе по вопросам цифровизации международных транспортных коридоров, включая перевозки в сообщении с Китаем;
- углубление партнерства с транспортно-логистическими платформами провинций Китайской Народной Республики, проработка участия китайских компаний в реализации инвестиционных проектов Белорусской железной дороги;
- расширение сотрудничества с резидентами Китайско-Белорусского индустриального парка «Великий камень» в транспортно-логистической сфере и в организации перевозок в международном сообщении;
- выстраивание стратегического партнерства с транспортно-логистическими компаниями и железными дорогами России, Центральной Азии и Ирана по развитию международного транспортного коридора «Север – Юг»;
- выстраивание конструктивного диалога с сопредельными железными администрациями на условиях паритета и соблюдения национальных интересов;
- обеспечение технологической безопасности за счет поставок железнодорожной техники и комплектующих, создания совместных предприятий, сборочных производств железнодорожной техники с зарубежными производителями на базе производственных мощностей организаций Белорусской железной дороги, развитие производственной кооперации с производителями железнодорожной техники государств ЕАЭС;

– применение цифровых технологий в перевозке железнодорожным транспортом на территории ЕАЭС и в сообщении с третьими странами;

– реализация мероприятий по развитию международного транспортного пассажирского сообщения, а также по повышению доступности и качества транспортных услуг, в том числе расширению сервиса пассажирских перевозок, ускорению времени их хода, развитию железнодорожного туризма.

Таким образом, в существующих условиях Белорусская железная дорога успешно находит новые стратегические направления для системного развития. Путем выстраивания партнерских отношений с ключевыми государствами и международными организациями, модернизации инфраструктуры и подвижного состава, цифровизации эксплуатационной работы Белорусская железная дорога продолжает серьезную работу по повышению своей эффективности и конкурентоспособности.

УДК 656.2

ОБЕСПЕЧЕНИЕ БЕЗОПАСНОСТИ ДВИЖЕНИЯ ПОЕЗДОВ АВТОМАТИЗИРОВАННОЙ УСТАНОВКОЙ МАРШРУТОВ

Д. Ю. ЛЕВИН

Российский университет транспорта (МИИТ), г. Москва

Для обеспечения безопасности движения и в первую очередь обеспечения безопасности движения пассажирских поездов разрабатывается автоматизированная система работы дежурного по станции на крупных пассажирских станциях. В дальнейшем целесообразно использовать автоматизированные системы на рабочих местах не только дежурных по станции, но и поездных диспетчеров. Для автоматизации основных функций дежурного по станции использованы дискретно-событийное моделирование функционирования станции и методы супервизорного (диспетчерского) управления.

Поставлена цель разрешить основную коллизия традиционной схемы управления поездной и маневровой работой, заключающуюся в том, что дежурный персонал как инициирует выполнение функций управления, так и контролирует результаты их исполнение, на основе чего и возникают возможные ошибки. В традиционной схеме дежурный по станции находится над всеми задачами, являясь инициирующим и контролирующим звеном цепочки управления. При этом основными регламентирующими инструментами являются график движения и инструкции. Формализация регламента и включение его модели в качестве главного контролирующего и управляющего звена в схеме управления, с одной стороны, автоматизирует ряд функций, которые в традиционной схеме выполняет дежурный по станции; с другой – ограничивает его роль, например, при приготовлении маршрутов приема, отправления и пропуска поездов. Регламентами и определяется роль человека в цепочке управления поездной и маневровой работой. Новый механизм управления основан на событийном моделировании путем введения модели активных сценариев, которые моделируют регламенты и другие нормативные документы, особенно в нештатных ситуациях.

Использование событийного моделирования основано на том, что автоматизация технологических процессов достигается на основе строго выполнения предписаний регламентов, инструкций и технологии путем формализации структуры производственных и технологических процессов, мониторинга их выполнения и оперативной коррекции отклонений. Формализация регламента и включение его модели в качестве главного контролирующего и управляющего звена в схеме управления, с одной стороны, автоматизирует необходимые функции, которые в существующей схеме выполняются «вручную», с другой – ограничивает роль дежурного по станции контролем. Событийное моделирование основано на введении модели активных сценариев, которые моделируют регламенты и нормативно-технологические документы, описании алгоритмов управления и воздействия на объект управления.

Основными задачами событийного моделирования, отвечающего сформулированным целям, является представление структуры станции, всех выполняемых работ и операций в виде моделей процессов, программ достижения технологических целей в виде активных сценариев и интерпретации их выполнения сменой состояния структуры и генерации соответствующего потока событий.

Дискретно-событийное моделирование позволяет создать схему логического управления последовательностью событий. Основными событиями являются приготовление маршрутов следования поездов и их движение по ним.

Схема станции представлена в виде графа (Y). Вершинами графа (Q) являются элементарные участки между стрелками; входными, выходными и маршрутными светофорами; тупиковыми и перронными путями на которых нет отклонений для поездов. Ребра (R) – связи между элементами, границами которых являются стрелки, изолированные стыки и тупики. Свойствами ребер являются:

- свобода или занятость элементов подвижным составом;
- «реверсивность» – движение в оба направления, задаваемое маршрутом следования;

На графе поездные и маневровые маршруты следования поездов обозначаются $Y_n = \langle Q_i, R_j \rangle$; Q_i является подмножеством Q ; R_j – подмножество R .

Пример структуры путей следования поездов в горловине пассажирской станции с использованием графа приведен на рисунке 1.

Поезда, пребывающие на станцию, следуют от входного светофора к перронным путям. Отправляемые поезда следуют от перронных путей на перегоны примыкающих участков. На рисунке 1: 1, 2 – элементы, соответствующие входным светофорам станции, 14–18 – элементы, соответствующие перронным путям станции, 19 – путь отстоя поездов. Жирными стрелками обозначены маршруты приема и отправления поездов.

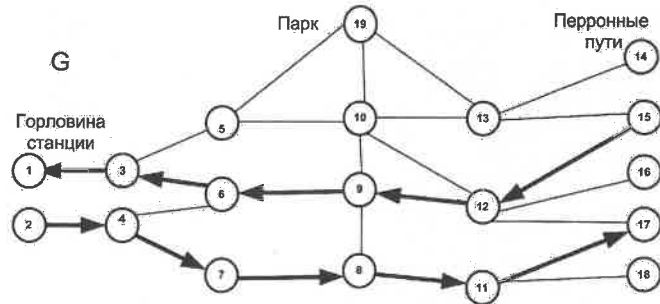


Рисунок 1 – Структура путей следования подвижного состава на станции

Дискретно-событийное моделирование движения поездов на станции позволяет имитировать реальные события по приему, отправлению и пропуску поездов, как это представлено на пульте-табло дежурного по станции, но позволяет рассматривать события не только в реальном времени, но и, при необходимости, прошлые, будущие и возможные события в любом масштабе времени.

Важным требованием в работе дежурного по станции является соблюдение графика движения поездов. На пассажирских станциях расписание прибытия и отправления поездов по графику движения (рисунок 2) определяет действия дежурного по станции и является генератором событий. Тогда дискретно-событийную модель станции можно представить, как $G = \langle Y, \mu, t_c \rangle$, где Y – структура путей следования, а μ – разметка текущего расположения подвижного состава в системе, t_c – таймер, определяющий физическое время модели.

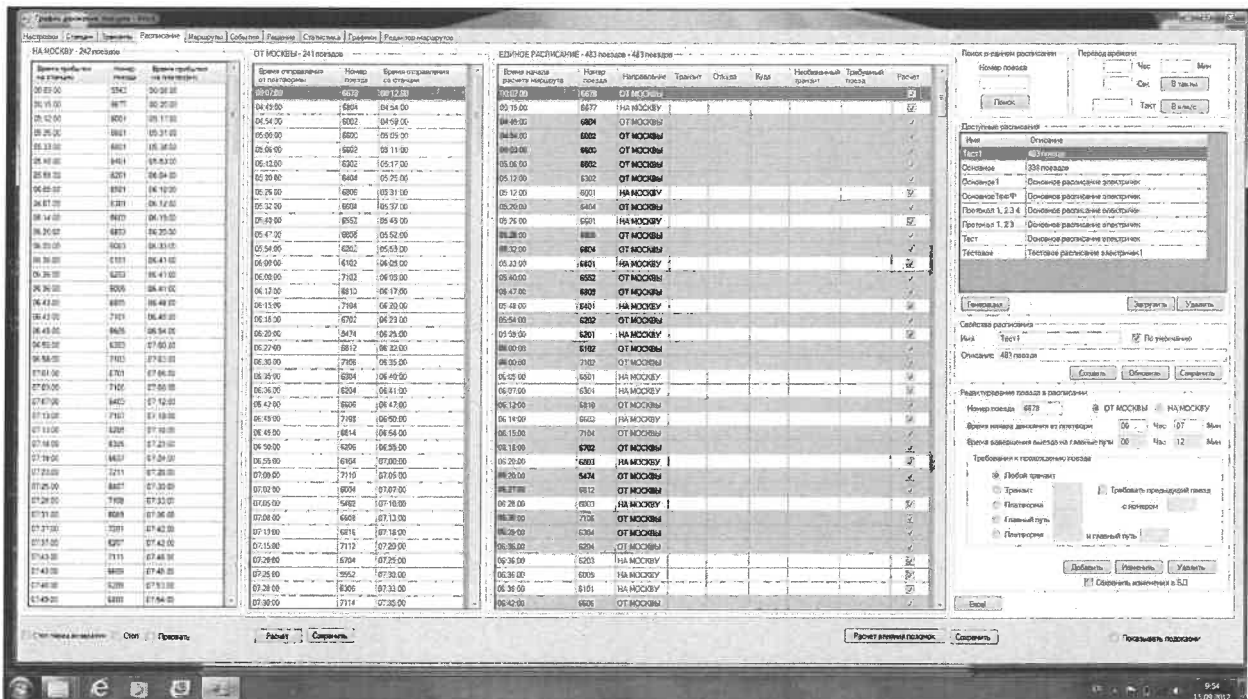


Рисунок 2 – Расписание прибытия и отправления пригородных поездов

События в модели возникают при приготовлении маршрутов приема и отправления и следования по ним поездов. Отличительным свойством событий в транспортной сети при дискретно-событийном моделировании является то, что каждое событие «привязывается» к физическому времени t_c , определяемому «таймером».

События характеризуются набором атрибутов, среди которых обязателен временной атрибут $Atm(e_i)$, его значение определяет время актуализации события e_i . Событие e_i актуализируется, если $Atm(e_i) \geq t_c$, где t_c – текущее время модели.

События наступают в указанные моменты времени (по графику движения поездов), в которые автоматически готовятся маршруты прибытия и отправления поездов. Примеры событий: изменения состояния отдельных компонентов модели; следование поездов по подготовленным маршрутам и т. д. График движения поездов определяет время, в которое реагирует модель и меняет свое состояние (местоположение поездов на станции, положение стрелок, показания светофоров и др.). Последовательная обработка событий в модели ведется автоматическим дежурным по станции по принципу обратной связи (рисунок 3).

Дискретно-событийная система с таймером – это набор $\langle E, G, K, S, t_c \rangle$, где E – конечное множества событий; G – размеченный граф путевого развития станции; K – выбранные маршруты следования поездов; S – супервизор (управляющий компонент ДСС), обеспечивающий реализацию событий в соответствии с выбранными маршрутами следования поездов.

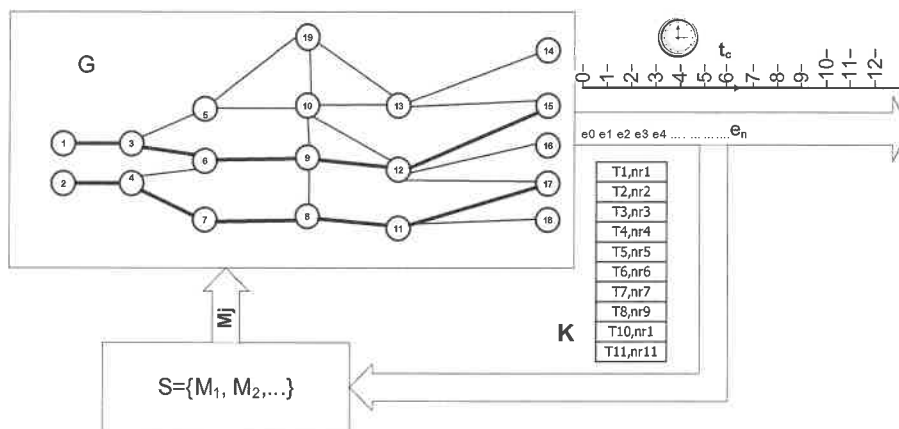


Рисунок 3 – Обработка событий автоматическим дежурным по станции в модели

Работа модели связана с генерацией событий в соответствии с расписанием прибытия и отправления поездов. Таймер сигнализирует время наступления очередного события. Из возможных вариантов маршрутов следования поездов выбирается необходимый по определенным критериям (кратчайший путь и минимум враждебности с пропуском других поездов) (рисунок 4). При этом модель имитирует движение поезда и при возникновении враждебности или препятствия прекращается рассмотрение этого варианта и рассматривается другой вариант маршрута следования поезда.

Номер	Последовательность элементов в путь элементов	Длина	Запрет
0	1-13-16-28-50-64-98-106-115-140-146-159-164-181-199-206-207-209-211-215	3000	<input type="checkbox"/>
1	1-13-16-28-50-64-98-106-115-140-146-159-164-181-199-206-207-210-214	3100	<input checked="" type="checkbox"/>
2	1-13-16-28-50-64-98-106-115-140-148-155-161-162-168-170-171-172-173-174-175-176-177-178-183-194-197-201-203-204-205-206-207-209-211-215	2955	<input type="checkbox"/>
3	1-13-16-28-50-64-98-106-115-140-148-155-161-162-168-170-171-172-173-174-175-176-177-178-183-194-197-201-203-204-205-206-207-210-214	3055	<input checked="" type="checkbox"/>
4	1-13-16-28-50-64-98-106-115-140-148-155-161-162-168-170-171-172-173-174-175-176-177-178-183-194-197-201-203-204-205-206-207-209-211-215	2955	<input type="checkbox"/>
5	1-13-16-28-50-64-98-106-115-140-148-155-161-162-168-170-171-172-173-174-175-176-177-178-183-194-197-201-203-204-205-206-207-210-214	3055	<input checked="" type="checkbox"/>
6	1-13-16-28-50-64-98-106-115-140-148-155-161-162-168-170-171-172-173-174-175-176-177-178-183-194-197-201-203-204-205-206-207-209-211-215	2955	<input type="checkbox"/>
7	1-13-16-28-50-64-98-106-115-140-148-155-161-162-168-170-171-172-173-174-175-176-177-178-183-194-197-201-203-204-205-206-207-210-214	3055	<input checked="" type="checkbox"/>
8	1-13-16-28-50-64-98-106-115-140-148-155-161-162-168-170-171-172-173-174-175-176-177-178-183-194-197-201-203-204-205-206-207-209-211-215	2955	<input type="checkbox"/>
9	1-13-16-28-50-64-98-106-115-140-148-155-161-162-168-170-171-172-173-174-175-176-177-178-183-194-197-201-203-204-205-206-207-210-214	3055	<input checked="" type="checkbox"/>
10	1-13-16-28-50-64-98-106-115-140-148-155-161-162-168-170-171-172-173-174-175-176-177-178-183-194-197-201-203-204-205-206-207-209-211-215	2955	<input type="checkbox"/>

Номер элемента	Номер элемента	Длина	Описание
1	13	53	От светофора ЧМ5А до стрелки 137 из светофорной 137/138
2	16	3	От стрелки 137 из светофорной 137/138 до светофора НМ5
3	28	216	От светофора НМ5 до светофора ЧМ5
4	50	3	От светофора ЧМ5 до стрелки 53
5	64	148	От стрелки 53 до стрелки 70 из светофорной 70/84

Рисунок 4 – Возможные варианты маршрутов следования поездов

По результатам расчета модель выдает таблицу с выбранными маршрутами следования поездов (рисунок 5). Полученные результаты на модели автоматизированного дежурного по станции после одобрения реального дежурного по станции реализуются устройствами электрической централизации стрелок и сигналов путем автоматического перевода стрелок и включением разрешающего показания светофоров. Модель по результатам расчетов формирует электрические сигналы для воздействия на устройства СЦБ через программируемые логические контроллеры.

11686	00:57:52	0	Поезд 5563 покидает участок элемента 128 - от стрелки 115 из 115/117 до стрелки 113	Завершилось в 00:57:52	Свободен элемент 128
11687	00:57:55	0	Поезд 5563 покидает участок элемента 117 - от стрелки 112 из 112/114 до стрелки 78 из 76/78	Завершилось в 00:57:55	Свободен элемент 117
11688	00:58:01	0	Поезд 5563 выезжает на участок элемента 67 - от стрелки 49 до стрелки 33 из 31/33	Завершилось в	Свободен элемент 67
11689	00:58:14	0	Поезд 5563 покидает участок элемента 101 - от стрелки 78 из 76/78 до стрелки 75 из 76/77	Завершилось в 00:58:14	Свободен элемент 101
11690	00:58:20	0	Поезд 5563 покидает участок элемента 91 - от стрелки 75 из 75/77 до стрелки 54 из 52/54	Завершилось в 00:58:20	Свободен элемент 91
11691	00:58:28	0	Поезд 5563 выезжает на участок элемента 31 - от стрелки 33 из 31/33 до стрелки 26	Завершилось в	Свободен элемент 31
11692	00:58:31	0	Поезд 5563 покидает участок элемента 81 - от стрелки 54 из 52/54 до стрелки 50	Завершилось в 00:58:31	Свободен элемент 81
11693	00:58:58	0	Поезд 5563 покидает участок элемента 67 - от стрелки 49 до стрелки 33 из 31/33	Завершилось в 00:58:58	Свободен элемент 67
11694	00:59:01	0	Поезд 5563 выезжает на участок элемента 21 - от стрелки 26 до светофора ЧМ10	Завершилось в	Свободен элемент 21
11695		1	Поезд 5563 выезжает на участок элемента 6 - от светофора ЧМ10 до тупика 10	Завершилось в	Занят элемент 6
11696	00:59:31	0	Поезд 5563 покидает участок элемента 31 - от стрелки 33 из 31/33 до стрелки 26	Завершилось в 00:59:31	Свободен элемент 31
11697		1	Поезд 5563 покидает участок элемента 21 - от стрелки 26 до светофора ЧМ10	Завершилось в 00:59:31	Свободен элемент 21
11698	01:00:00	0	Поезд 5563 останавливается на платформе на элементе 6 - от светофора ЧМ10 до тупика 10	Завершилось в 01:00:00	Занят элемент 6
11699		1	Поезд 5563 занимает стойку на участке элемента 6	Возникло	Занят элемент 6

Рисунок 5 – Таблица с результатами расчетов по выбору маршрутов следования поездов

Наибольшие трудности в работе дежурного по станции в штатном режиме (по графику движения) создает возникновение враждебностей при приготовлении маршрутов следования поездов. Модель решает эту задачу полным перебором возможных вариантов маршрутов следования поездов для необходимого периода времени.

В нештатном режиме трудности дежурного по станции связаны с невозможностью соблюдения суточного плана-графика и самостоятельным выбором маршрутов следования поездов в условиях дефицита времени, что часто приводит к выбору не оптимального варианта и усугублению ситуации. Модель позволяет быстро рассмотреть значительно больше вариантов и большую продолжительность времени.

При разработке модели сформулированы правила принятия решений дежурным по станции: при возникновении враждебности во время приготовления маршрутов следования поездов, максимальной параллельности маршрутов следования поездов в горловинах станции; приоритетности пропуска поездов и т. д.

Разработанная дискретно-событийная модель, лежащая в основе системы автоматизированного дежурного по станции, позволяет:

- при введении нового графика движения поездов автоматизировать разработку суточного плана-графика работы пассажирской станции;
- при изменении графика движения поездов (при возрастании и уменьшении пассажиропотока, предоставлении «окон» и т. д.) автоматизировано корректировать суточный план-график работы пассажирской станции;
- при значительных отклонениях движения поездов от нормативного графика оперативно менять маршруты следования поездов на станции и оптимизировать распределение приема поездов на перронные пути;
- при отказах подвижного состава, устройств пути, СЦБ и контактной сети автоматизированно готовить маршруты приема и отправления поездов, не допуская их непроизводительного простоя;
- для обеспечения графика движения рассчитывать оборот пригородных поездов на участках и необходимое число составов;
- для обеспечения графика движения оптимизировать оборот локомотивных бригад, определять их потребное число и составлять график работы локомотивных бригад.

Разработка суточного плана-графика работы пассажирской станции решается в режиме off-line при вводе или изменении графика движения поездов. При внештатных ситуациях и изменении структуры транспортного узла задача решается в оперативном режиме (on-line).

Автоматизированное составление суточного плана-графика – сложная комбинаторная задача. Сложность объясняется большой размерностью задачи: 300–500 элементов путевого развития станции, 200–300 стрелок и светофоров, около 10 тыс. событий в сутки (рисунок 6). Решение задачи включает:

- определение возможных вариантов маршрутов следования поездов от каждого входного светофора до всех перронных путей и обратно;
- определение затрат времени на проследование поездами каждого элемента пути при приеме и отправлении;
- выявление враждебности при рассмотрении возможных вариантов приема и отправления поездов;
- установление маршрута следования для каждого поезда из расписания прибытия и отправления.

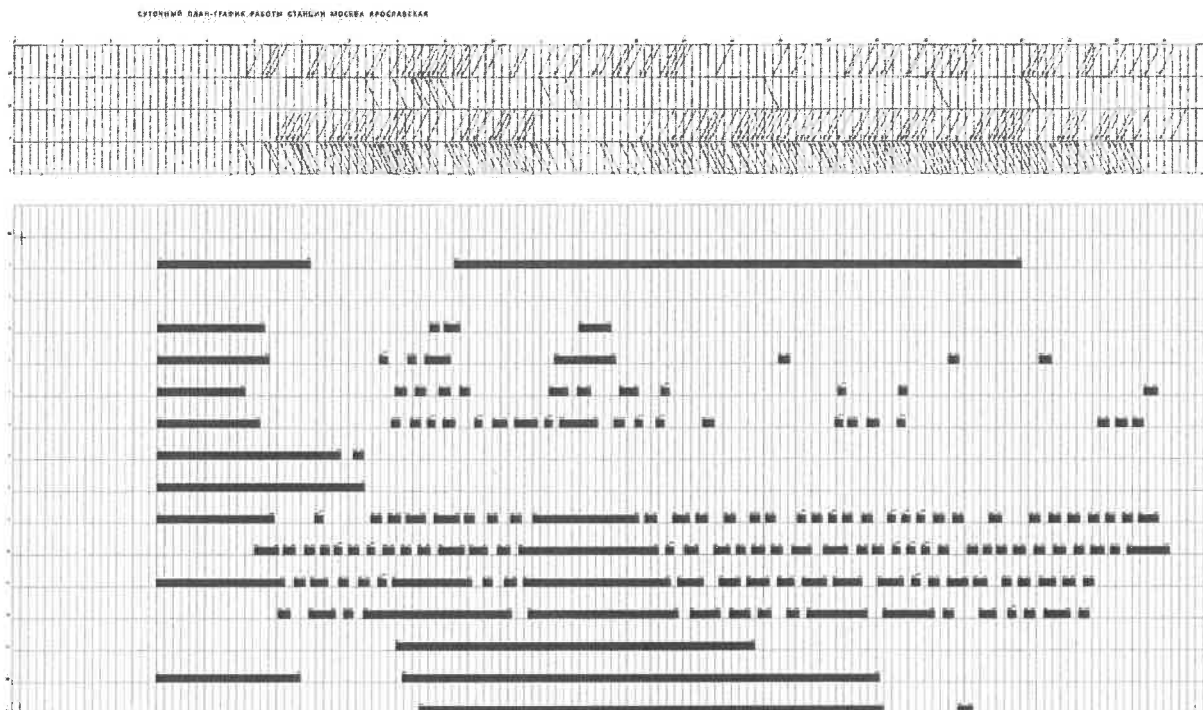


Рисунок 6 – Суточный план-график работы станции Москва-Пассажи́рская-Яросла́вская

Для использования графика движения поездов в программном обеспечении создан редактор, позволяющий вводить расписание прибытия и отправления поездов в электронном виде и сохранять его в базе данных для проведения расчетов.

При составлении суточного плана-графика есть возможность наблюдать происходящие события на моделируемой станции. Поиск маршрутов следования поездов занимает миллисекунды. Успешным результатом считается нахождение маршрута следования поезда по расписанию без враждебности. При возникновении враждебности рассматриваются другие варианты маршрутов следования поезда. После завершения расчета, программа предоставляет таблицу (см. рисунок 5) с полной информацией о возникших в процессе расчета событиях и суточный план-график работы станции (см. рисунок 6).

При разработке суточного плана-графика предусмотрен сбор статистики. Например, сколько раз и какое время были использованы каждый изолированный участок (рисунок 7), стрелки, перронные пути, маршруты следования поездов (рисунок 8) и т. д. Расчеты для станции Москва-Пассажи́рская-Яросла́вская показали наличие большой избыточности возможных вариантов маршрутов следования поездов. Но, учитывая возможные отклонения от графика движения, отказы подвижного состава и стационарных устройств, «окна» для технического обслуживания и ремонта устройств, при высокой интенсивности движения пригородных поездов наличие избыточных вариантов маршрутов следования поездов оправдано. Большая внутрисуточная неравномерность движения пригородных поездов показала большой избыток перронных путей в ночное и дневное время и недостаток в утренние и вечерние часы, из-за чего составы приходится временно отставлять на дополнительные пути.

Использование элементов сети

Номер	Описание	Использование	Отправляющиеся	Прибывающие
91	От стрелки 54 на 52/54 до стрелки 75 на 75/77	216	120	96
81	От стрелки 50 до стрелки 54 из 52/54	215	120	95
128	От стрелки 113 до стрелки 115 из 115/117	175	154	21
213	От светофора I-20 на I главный путь	155	155	0
143	От стрелки 126 из 124/126 до светофора 1НМ	155	155	0
153	От светофора 1НМ до светофора Ч1А	155	155	0
167	От светофора Ч1А до светофора 1Н	155	155	0
136	От стрелки 115 из 115/117 до стрелки 126 из 124/126	154	154	0
117	От стрелки 78 из 76/78 до стрелки 112 из 112/114	151	151	0
67	От стрелки 33 из 31/33 до стрелки 49	148	83	65
101	От стрелки 75 из 75/77 до стрелки 78 из 76/78	120	120	0
40	От стрелки 32 до стрелки 33 из 31/33	109	44	65
157	От стрелки 136 до светофора Ч2А	99	0	99
212	От светофора II-20 на II главный путь	99	0	99
166	От светофора Ч2А до светофора 2Н	99	0	99
141	От стрелки 123 до светофора М19	98	0	98
145	От светофора М19 до стрелки 127 из 127/128	98	0	98
111	От стрелки 77 из 75/77 до стрелки 102 из 102/104	96	0	96
132	От стрелки 104 из 102/104 до стрелки 123	96	0	96
126	От стрелки 102 из 102/104 до стрелки 104 из 102/104	96	0	96
97	От стрелки 75 из 75/77 до стрелки 77 из 75/77	96	0	96
152	От стрелки 127 из 127/128 до стрелки 136	78	0	78
21	От светофора ЧМ10 до стрелки 26	77	39	38
73	От стрелки 45 из 43/45 до стрелки 49	74	38	36
30	От стрелки 4 из 2/4 до стрелки 31 из 31/33	73	44	29
211	От стрелки 201 из 201/202 до светофора 4Н	71	0	71
215	От светофора 4Н до IV главного пути	71	0	71
63	От стрелки 36 до стрелки 43 из двоянной 43/45	71	36	35
65	От стрелки 43 до стрелки 45 и двоянных 43/45	70	36	34

Рисунок 7 – Статистика использования элементов маршрутов следования поездов

Использование элементов сети					Использование ОУТ транзита: 26, 26					Использование ИТ транзита: 21, 21					Время доставки контрольных точек, с		
Номер	Описание	Использование	Отправляющиеся	Прибывающие	Номер	Описание	Использование	Отправляющиеся	Прибывающие	Номер	Описание	Использование	Отправляющиеся	Прибывающие	Расстояние	Время расчета	Время
1	От стрелки 5 до светофора ЧМ5А	40	40	0	2	От 1 до 215	4	138	От 213 до 7	52	06.00.30	0.025	18.04.2012 19:54:57				
2	От стрелки 6 до светофора ЧМ5А	40	40	0	170	От 2 до 215	38	139	От 213 до 8	36	07.01.00	0.085	18.04.2012 19:54:57				
3	От стрелки 3 до светофора ЧМ3	6	6	0	172	От 2 до 215	4	140	От 213 до 2	2	08.09.03	0.145	18.04.2012 19:54:57				
4	От стрелки 4 до светофора ЧМ4	14	14	0	447	От 3 до 215	8	141	От 213 до 5	68	09.00.14	0.458	18.04.2012 19:54:57				
5	От стрелки 9 до светофора ЧМ9	68	68	0	565	От 4 до 215	14	142	От 213 до 38	2	10.00.28	0.213	18.04.2012 19:54:57				
6	От стрелки 10 до светофора ЧМ10	78	78	0	607	От 4 до 212	2	143	От 213 до 55	2	11.00.30	0.111	18.04.2012 19:54:58				
7	От стрелки 11 до светофора ЧМ11	52	52	0	624	От 5 до 212	58	151	От 213 до 37	2	12.04.00	0.214	18.04.2012 19:54:58				
8	От стрелки 12 до светофора ЧМ12	36	36	0	625	От 5 до 215	8	155	От 213 до 2	40	13.04.00	0.075	18.04.2012 19:54:58				
9	От стрелки 13 до светофора ЧМ13	2	2	0	656	От 5 до 215	2	156	От 213 до 1	20	14.00.01	0.112	18.04.2012 19:54:58				
10	От стрелки 14 до светофора ЧМ14	2	2	0	654	От 6 до 212	52	158	От 213 до 9	2	15.00.16	0.082	18.04.2012 19:54:58				
11	От стрелки 15 до светофора ЧМ15	4	4	0	665	От 6 до 215	16	161	От 213 до 11	2	15.09.28	0.148	18.04.2012 19:54:58				
12	От светофора ЧМ5А до стрелки 138 из двоянной 137/138	82	40	42	678	От 6 до 215	6	179	От 213 до 11	2	17.00.08	0.085	18.04.2012 19:54:58				
13	От светофора ЧМ5А до стрелки 137 из двоянной 137/138	46	22	24	695	От 6 до 212	2	227	От 214 до 4	10	18.00.04	0.184	18.04.2012 19:54:58				
14	От стрелки 138 до стрелки 137 из двоянной 137/138	0	0	0	725	От 7 до 212	40	228	От 214 до 3	4	19.00.29	0.171	18.04.2012 19:54:58				
15	От стрелки 138 из двоянной 137/138 до светофора 1НМ	82	40	42	730	От 7 до 215	10				20.00.02	0.137	18.04.2012 19:54:58				
16	От стрелки 137 из двоянной 137/138 до светофора 1НМ	46	22	24							21.00.30	0.095	18.04.2012 19:54:58				
											22.00.02	0.124	18.04.2012 19:54:58				
											23.00.27	0.171	18.04.2012 19:54:58				
											00.00.25	0.127	18.04.2012 19:54:58				

Рисунок 8 – Результаты расчетов

Организация приема, отправления и пропуска поездов, а также производство маневровой работы в нестандартных и аварийных ситуациях при безусловном обеспечении безопасности движения является самой сложной задачей дежурного по станции и определяет необходимость создания автоматизированной системы выполнения его функций (АвтоДСП).

Нестандартные и аварийные ситуации вызваны нарушениями нормальных условий движения поездов и невозможностью руководствоваться графикам движения поездов и суточного плана-графика работы станции. В этих условиях АвтоДСП должен обеспечить безопасное проследование поездов, строгое выполнение нормативной и технической документации по безопасности движения и помочь дежурному по станции принимать оптимальные решения по выбору маршрутов следования поездов.

Нестандартные и аварийные ситуации при движении поездов и производстве маневровой работы могут быть вызваны многими причинами. К их числу относятся: нарушения графиков движения поездов; нарушения работы устройств СЦБ и связи; ликвидация последствий крушений, аварий и схода подвижного состава; осложнения поездной обстановки; самопроизвольный уход подвижного состава; движение поезда, потерявшего управление тормозами; остановка поезда на перегоне, нуждающегося в помощи, в том числе с угрозой ухода подвижного состава в сторону станции отправления; прекращение действия устройств СЦБ для производства ремонтных работ; производство строительных и ремонтных работ на путях и других устройствах станций и перегонов; внезапное повреждение устройств контактной сети, отсутствие электротока в контактной сети; пропуск пассажирского поезда по участку, не предусмотренному расписанием движения; сход вагонов на перегоне с выходом за габарит; обнаружение неисправности («толчка») в пути и др.

Для работы в нестандартных и аварийных ситуациях в системе автоматизированного дежурного по станции кроме решения задачи по выбору маршрутов следования поездов содержится блок безопасности. В меню блока безопасности перечислены все возможные ситуации. Реальный дежурный по станции вместо поиска в инструкциях регламента действий в меню находит возникшую на станции ситуацию. После нажатия на соответствующую кнопку предоставляется алгоритм его действий. Строгое выполнение алгоритма гарантирует обеспечение безопасности движения.

Использование дискретно-событийного моделирования позволяет создать систему автоматизированного дежурного по крупной пассажирской станции. Управление поездной работой основано на интерпретации технологических сценариев в штатном, нестандартном и аварийном режимах. Событийные модели позволяют реализовать принцип управления с обратной связью по отклонениям от графика движения поездов и отказам подвижного состава, устройств пути, СЦБ и контактной сети. Активные технологические сценарии использованы как программы:

- автоматизированной разработки нормативно-технологических документов;
- автоматизации работы дежурного по станции;
- ликвидации или сокращения отклонений от графика движения поездов;
- оптимальной работы в аварийных ситуациях;
- обеспечения безопасности движения.

Полученные решения позволят переложить ряд функций управления с человека на автоматизированную систему и откроют новые возможности автоматизации управления поездной и маневровой работой не только на станциях, но и на участках.

УДК 656.2

УПРАВЛЕНИЕ ТЕХНОЛОГИЧЕСКОЙ БЕЗОПАСНОСТЬЮ

Д. Ю. ЛЕВИН

Российский университет транспорта (МИИТ), Российская Федерация

Повышение уровня безопасности функционирования железнодорожного транспорта является важнейшим государственным приоритетом развития и модернизации отрасли, научных исследований и текущей эксплуатационной работы.

Эту задачу приходится решать в условиях постоянного повышения интенсивности и уровня эксплуатационной работы, увеличения объемов скоростного и высокоскоростного движения, роста скоростей и весовых норм грузовых поездов с одновременным увеличением гарантийных плеч обращения локомотивов и вагонов.

Непосредственное решение задач по обеспечению безопасности движения приходится решать дежурно-диспетчерскому аппарату. Особое место принадлежит дежурному по станции, который принимает решения в стандартных, нестандартных и аварийных условиях при острой нехватке времени, непредсказуемости ситуаций, повышенного риска.

Управление движением поездов на станциях прошло путь от применения механических устройств до релейных и электронных систем. Новые технические средства интенсифицировали перевозочный процесс, а методологическая база управления отстала и привела к высокому напряжению в работе дежурного персонала на крупных станциях.

80–85 % всех случаев нарушений безопасности движения по хозяйству перевозок так или иначе связано с виной дежурного по станции. В силу повышения надежности и функциональности технических средств доля ошибок человека стала значительно превышать технические сбои. Это является следствием переоценки возможностей человека как звена в системе управления; значительным объемом сложных функций управления, лежащих на дежурном персонале, надежность принятия решений которого и профессионализм со временем слабо меняется, а также недостаточным контролем инициативности при управлении. В современных условиях дежурный по станции находится над всеми решаемыми задачами, являясь и иницирующим, и контролирующим звеном цепочки управления. В настоящее время отсутствует эффективный контроль действий дежурного по станции, отсюда неуправляемая вероятность ошибок человека.

Все ошибки дежурного по станции можно объединить в несколько групп:

- ошибки подмены, когда вместо требуемого, выполняется другое действие;
- ошибки последовательности – это неправильные, слишком быстрые или медленные действия;
- ошибки памяти – в нужный момент не выполняются требуемые действия;
- ошибки регламента – нарушается очередность действий;
- ошибки потери концентрации (внимания) при восприятии и выполнении управляющих действий;
- ошибки оцепенения при растерянности, испуге.

Существуют и другие классификации ошибок дежурного по станции, но главное в этих ситуациях – своевременно предоставить ему помощь.

В инженерной психологии есть понятие «человек-оператор». Это человек, который по заданной программе управляет сложной технической системой. Современная деятельность дежурного по станции тесно связана с электрической централизацией управления стрелками и сигналами, вычислительной техникой и информационными технологиями, т. е. его работа происходит в среде системы «человек – машина». Эта система предоставляет дежурному по станции индикацию, сигнализацию, возможность регулирования и дистанционного управления. Но для полного обеспечения безопасности движения этого оказывается недостаточно. Необходимы программно-логическое управление, защита и блокировка, обеспечивающие повышение степени автоматизации управления технологическими процессами и предотвращающие ошибки дежурного по станции. На более простом языке это означает помощь дежурному по станции в штатных и нештатных ситуациях и недопущение ошибок, угрожающих безопасности движения.

Из всего многообразия функций дежурного по станции выделим: 1) планирование поездных и маневровых маршрутов следования поездов; 2) непосредственное управление устройствами СЦБ в штатном режиме; 3) приготовление маршрутов следования поездов в нештатном режиме. Если на небольших станциях для выполнения этих функций от дежурного по станции требуются высокая бдительность, внимательность, соблюдение регламента переговоров, безупречное знание технических средств станции, технологического процесса, инструкций и правил, то на крупных станциях этого оказывается недостаточно для обеспечения безопасности и выполнения графика движения. Высокая интенсивность движения, одновременное нахождение в горловине станции нескольких поездов, возникновение враждебных маршрутов следования, отсутствие интервалов выполнения технологических операций, малейшая задержка поезда вызывает лавинообразное отклонение от графика движения и создает повышенную напряженность в работе дежурного по станции. Максимального напряжения работа дежурного по станции достигает на пассажирских станциях крупных городов, к которым примыкают многопутные перегоны, особенно в утренние и вечерние часы пик движения пригородных поездов с минимальными интервалами. На таких станциях одновременно в смене работают до 3–4 дежурных по станции, но это не снижает напряженности в их работе, которая многократно возрастает в нештатных ситуациях.

Для обеспечения безопасности движения поездов целесообразно использование автоматизированной системы приготовления маршрутов на крупных грузовых и пассажирских станциях. Для выполнения основных функций дежурного по станции следует использовать дискретно-событийное моделирование функционирования станции и методы супервизорного (диспетчерского) управления, что позволит ликвидировать основную причину ошибок: дежурно-диспетчерский аппарат инициирует выполнение функций управления и контролирует результаты их исполнения. Событийное моделирование позволяет моделировать регламенты и другие нормативные документы, особенно в нештатных ситуациях.

ПРИМЕНЕНИЕ ГИБРИДНЫХ СИЛОВЫХ УСТАНОВОК В КОНСТРУКЦИЯХ ЛЕТАТЕЛЬНЫХ АППАРАТОВ ВЕРТИКАЛЬНОГО ВЗЛЕТА И ПОСАДКИ

З. Л. МАРЮШИНА

Московский авиационный институт (НИУ), Российская Федерация

В настоящее время в гражданской авиации первоочередной задачей эксплуатации является обеспечение безопасности полетов.

Одним из возможных путей повышения безопасности летательных аппаратов (ЛА) является использование гражданских пилотируемых ЛА вертикального взлета и посадки (ВВП) для решения задач гражданской авиации и специальных задач в чрезвычайных ситуациях.

К основным преимуществам современных ЛА ВВП относятся:

- способность взлетать и садиться на неподготовленные площадки;
- способность зависать в воздухе;
- разворот и полет в боковом направлении;
- сравнительно малые взлетные площадки;
- небольшие размеры для маневров в среде городской агломерации.

Примером гражданских ЛА ВВП могут являться гиролеты [1]. Данные ЛА используют «Воздушное колесо» (рисунок 1), имеющее высокую поперечную устойчивость и не зависящую от скорости полета силовую гироскопическую стабилизацию по крену и тангажу. Такие ЛА в турбулентном потоке надежно стабилизируются в полете благодаря малой упругой деформации роторов, точного упругого скручивания балки крыла без вмешательства пилота и системы управления. Также гиролеты имеют большую скорость полета относительно других находящихся в эксплуатации моделей гражданских пилотируемых ЛА ВВП.

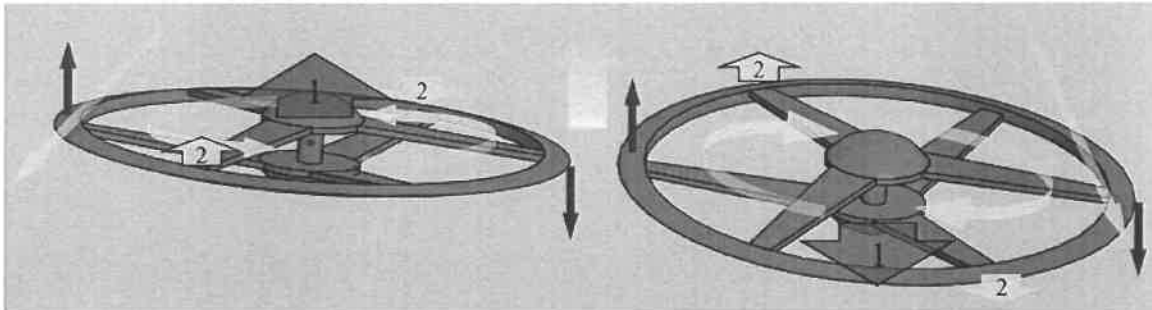


Рисунок 1 – Аэрогидродинамическая стабилизация воздушного колеса

На таких летательных аппаратах должны быть установлены соответствующие силовые установки, способные обеспечить достаточную подъемную силу. Однако воздействие газовых струй силовой установки зачастую вызывает эрозию поверхности для взлета или посадки. Уровень воздействия установки зависит от расположения и типа двигателей. Частицы поверхности аэродрома, вымываемые газовыми струями, вместе с высокотемпературными восходящими вверх течениями воздействуют на конструкцию ЛА ВВП и, попадая в воздухозаборники двигателей, снижают надежность их работы, ресурс и тяговые характеристики [2].

К недостаткам таких ЛА можно отнести значительно меньшую относительно самолетов обычной схемы грузоподъемность и дальность полета ЛА ВВП, существенно больший расход топлива на вертикальных режимах полета, общую сложность и дороговизну конструкции.

Для устранения вышеперечисленных недостатков предлагается использование гибридной силовой установки. Гибридная силовая установка (ГСУ) является комбинацией теплового (поршневого или газотурбинного) и электрического двигателя. Подобная комбинация позволяет существенно увеличить топливную эффективность и безопасность полетов, снизить вредные выбросы в окружающую среду, увеличить тяговооруженность летательного аппарата, обеспечить возможность быст-

рого форсирования мощности за счет электрической части, а также увеличить ресурс и надежности силовой установки. К тому же такой двигатель имеет всего один режим работы, что значительно увеличивает его ресурс и устойчивость к отказам. В авиационной ГСУ электрическая часть подключается на этапе вертикального взлета и посадки летательного аппарата, в то время как основная часть полета происходит за счет только тепловой машины [3].

Вариант ГСУ, а также ее основные характеристики (мощность и энергоемкость), выбирается в зависимости от типа ЛА, необходимости обеспечения безопасного набора высоты, типа местности и наличия пассажиров или груза. Так, простейшая ГСУ последовательной схемы (рисунок 2), хоть и имеет большую массу в сравнении с параллельной компоновкой, подходит для гражданских ЛА в городской среде благодаря высокой надежности и сравнительно низким скорости, мощности и расхода топлива.

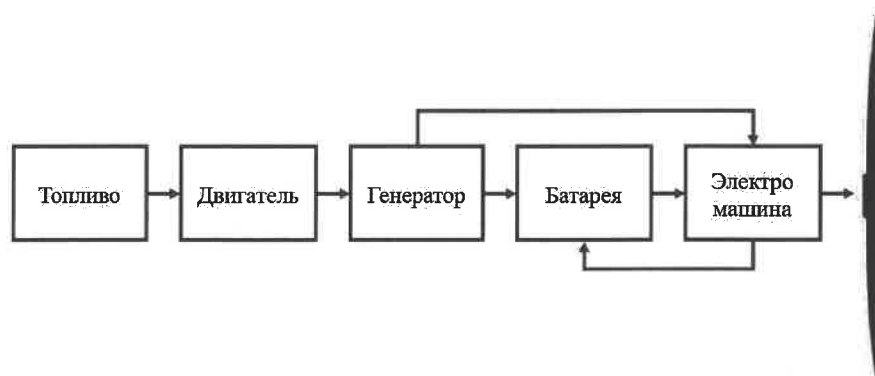


Рисунок 2 – Последовательная гибридная установка

Таким образом:

- 1) обосновано использование летательных аппаратов вертикального взлета и посадки для условий городской агломерации;
- 2) показано, что ЛА ВВП имеют высокую аэродинамическую устойчивость и надежность, за счет использования в них роторов «Воздушное колесо»;
- 3) предложено внедрение гибридной силовой установки в конструкции ЛА для улучшения его основных характеристик;
- 4) показано, что гибридная силовая установка значительно увеличивает безопасность и эффективность конструкции ЛА, а также существенно снижает пагубное воздействие на окружающую среду.

Список литературы

- 1 Егер, С. М. Современный летательный аппарат-сложная техническая система / С. М. Егер, А. М. Матвеевко, И. А. Шаталов [Электронный ресурс]. – Режим доступа : <https://oat.mai.ru/index.htm>. – Дата доступа : 05.09.2024.
- 2 Ротор «воздушное колесо». Гиростабилизированный летательный аппарат и ветроэнергетическая установка, использующие ротор «воздушное колесо», наземное/палубное устройство запуска : патент РФ на группу изобретений №2538737 от 21.11.2014, опубл. 10.01.2015.
- 3 Маркелов, В. И. Гибридная двигательная установка для дистанционно пилотируемых авиационных систем / В. И. Маркелов, Д. С. Третьяченко, Р. Р. Асадуллин // Межвуз. сб. науч. тр., Краснодар, 1 июля 2023 г. – Краснодар : КВВАУЛ, 2023. – Т. 27. – С. 166–181.

УДК 656.09

ПРАВОВОЕ РЕГУЛИРОВАНИЕ ТРАНСПОРТНОЙ БЕЗОПАСНОСТИ В РЕСПУБЛИКЕ БЕЛАРУСЬ

Д. В. МАСЛОВА, А. И. МОРОЧКОВСКАЯ
Белорусский государственный университет транспорта, г. Гомель

В мировой практике вопрос транспортной безопасности и ее нормативно-правового регулирования вызывает большой интерес как со стороны интеграционных объединений, так и на уровне отдельных государств. В соответствии с Концепцией национальной безопасности Республики Беларусь безопасность определяется как состояние защищенности объектов и интересов от различных

внешних и внутренних угроз. Регулирование безопасности в транспортной сфере осуществляется по таким направлениям, как безопасность при эксплуатации транспортных средств и использовании транспортных коммуникаций [3]; защита объектов транспортной инфраструктуры и транспортных средств от актов противоправных действий.

Обеспечение безопасности на транспорте включает в себя набор мер, направленных на предотвращение реальных и потенциальных угроз для нормальной работы транспортной системы. Важную роль в регулировании деятельности транспорта играет Гражданский кодекс Республики Беларусь, где прописаны общие правовые нормы для перевозки грузов, пассажиров и багажа (глава 40) и для транспортной экспедиции (глава 41) [3].

Закон «Об основах транспортной деятельности» Республики Беларусь определяет понятие «безопасность транспортной деятельности» как состояние минимизации возможности возникновения угрозы жизни, здоровью и имуществу граждан Республики Беларусь, иностранных граждан и лиц без гражданства, также имущества юридических лиц Республики Беларусь, иностранных и международных организаций, Республики Беларусь, ее административно-территориальных единиц, иностранных государств и окружающей среды [2].

В соответствии с постановлением Совета Министров Республики Беларусь от 29 февраля 2016 г. № 163 «О повышении эффективности контроля за выполнением законодательства о пожарной безопасности», аэропорты и железнодорожные вокзалы относятся к местам с массовым пребыванием людей. Ответственность за обеспечение безопасности на транспорте на таких объектах возложена на органы внутренних дел.

Согласно Закону Республики Беларусь «О железнодорожном транспорте», государственное регулирование в этой области направлено на обеспечение эффективного, целостного, качественного и безопасного функционирования данного вида транспорта.

Структура Белорусской железной дороги включает военизированную охрану, выполняющую ряд основных функций: охрана объектов, обеспечение сохранности перевозимых грузов и имущества Белорусской железной дороги, профилактика производственного травматизма, а также охрана общественного порядка. Административно-правовой статус военизированной охраны Белорусской железной дороги закреплен в Законе Республики Беларусь «Об охранной деятельности в Республике Беларусь» [3].

Закон Республики Беларусь «О городском электрическом транспорте и метрополитене» обеспечивает безопасность транспортной деятельности при перевозке пассажиров городским электрическим транспортом и метрополитеном, а также при выполнении сопутствующих работ и услуг.

В Воздушном кодексе Республики Беларусь прописаны определения понятий «авиационная безопасность» и «акт незаконного вмешательства в деятельность авиации». Главной целью является создание системы мер, защищающих от угроз внешнего характера, в особенности от террористических и других актов незаконного вмешательства.

В Кодексе торгового мореплавания Республики Беларусь отсутствуют понятия по безопасности в области морских перевозок, а также работ и услуг, связанных с ними. Вопросы по безопасности судоходства регламентируются отдельной статьей, где указано, что за безопасность судов отвечает судовладелец. Правительством Республики Беларусь устанавливаются требования к безопасности судоходства на основе норм международного морского права [3].

Кодекс внутреннего водного транспорта Республики Беларусь ограничивается общими положениями о безопасности судоходства, не предоставляя четких определений и стандартов для обеспечения безопасности и создания безопасных условий для развития отрасли.

Закон Республики Беларусь «Об автомобильном транспорте и автомобильных перевозках» имеет следующую цель: создать условия для безопасного осуществления автомобильных перевозок. Правила перевозки пассажиров и грузов включают требования к перевозчикам и транспортным средствам таким образом, чтобы обеспечить безопасность для пассажиров и грузов во время перевозок [3].

Вопросы транспортной безопасности в Республике Беларусь регулируются не только законодательством внутри страны, но и международными соглашениями и договорами. Борьба с терроризмом в транспортной сфере является важной задачей ООН. ООН предпринимает ряд мер для обеспечения безопасности на транспорте. Одной из ключевых инициатив является Глобальная контртеррористическая стратегия, которая направлена на предупреждение и противодействие

террористическим актам в транспортных системах. Также существует множество международных конвенций и протоколов, направленных на борьбу с терроризмом и требующих активного сотрудничества между государствами. К ним можно отнести Конвенцию о преступлениях и некоторых других актах, совершаемых на борту воздушных судов; Конвенцию о борьбе с незаконным захватом воздушных судов; Конвенцию о борьбе с незаконными актами, направленными против безопасности морского судоходства и др.

К основным документам СНГ относятся Модельный закон «О безопасности на транспорте», Стратегия обеспечения транспортной безопасности на территориях государств – участников СНГ при осуществлении перевозок в международном сообщении и др. [1].

Республика Беларусь обладает законодательными и организационными возможностями для совершенствования нормативно-правового регулирования в транспортной сфере. Однако существующие законы и нормы не обеспечивают достаточной системности и комплексного подхода к обеспечению безопасности транспортного комплекса. Создание единого законодательного акта о транспортной безопасности является необходимым шагом для укрепления безопасности транспортного комплекса в Республике Беларусь. Закон должен содержать:

– четкие определения ключевых понятий, таких как «транспортная безопасность», «незаконное вмешательство», «терроризм» и др.;

– комплексный подход: Регламентация всех аспектов транспортной безопасности, включая предупреждение и противодействие терроризму, защиту от кибератак, контроль за перевозками опасных грузов и др.;

– учет международного опыта, например, внедрение международных стандартов в области транспортной безопасности.

Создание единого законодательного акта о транспортной безопасности позволит повысить эффективность работы правоохранительных органов, укрепить международное сотрудничество и обеспечить безопасность граждан и грузов.

Список литературы

1 Беларусь приведет транспортную безопасность к единому знаменателю [Электронный ресурс] // Интернет-портал СНГ. – Режим доступа : <https://e-cis.info/news/567/106028/>. – Дата доступа : 08.09.2024.

2 Об основах транспортной деятельности [Электронный ресурс] // Национальный правовой Интернет-портал Республики Беларусь. – Режим доступа : <https://pravo.by/document/?guid=3871&p0=h19800140>. – Дата доступа : 08.09.2024.

3 Правовые аспекты обеспечения транспортной безопасности в Республике Беларусь / О. А. Яковенко [и др.] // Перспективы развития транспортного комплекса : сб. статей. – Минск, 2022. – С. 236–249.

УДК 304.9

ПРОБЛЕМЫ ОБЕСПЕЧЕНИЯ БЕЗОПАСНОСТИ ПАССАЖИРОВ В ОБЩЕСТВЕННОМ ТРАНСПОРТЕ

К. С. НАРЗУЛЛАЕВ

Наманганский инженерно-строительный институт, Республика Узбекистан

В настоящее время создание действенной системы безопасности на транспорте становится одной из приоритетных задач не только государственных органов, но и транспортных предприятий, вне зависимости от их организационно-правовой формы.

Обеспечение безопасности пассажиров в общественном транспорте связано с правонарушениями. Преступления, совершаемые на транспорте, подразделяются на виды, совершаемые на автомобильном, железнодорожном, воздушном и водном транспорте.

В дополнение к этому общественный транспорт из-за своей широкой доступности является потенциальным местом совершения террористических актов, применения бактериологического и биологического оружия, а также распространения листовок, направленных против существующего конституционного строя, т. е. становится самым удобным средством для совершения противоправных деяний.

Особенно влияют на безопасность общественного транспорта антисоциальное поведение и вандализм.

Антисоциальное поведение – это образ жизни, поведение или бездействие человека, нарушающие принятые в обществе нормы и правила поведения [1].

Вандализм – в криминологической зарубежной литературе рассматривается как противоправное агрессивное поведение [2].

Кроме того, безопасность общественного транспорта зависит от технического состояния самого транспортного средства, профессиональной подготовленности лица, управлявшего транспортным средством.

Анализ статистических данных демонстрирует, что основной проблемой безопасности общественного транспорта остаются дорожно-транспортные происшествия, совершенные всеми участниками – лицами, принимающими непосредственное участие в процессе дорожного движения в качестве водителя, пассажира, пешехода и т. д. [3].

В таблице 1 приведены виды транспортных средств, которые являются причиной дорожно-транспортных происшествий в Республике Узбекистан [4].

Таблица 1 – Транспортные средства, являющиеся причиной дорожно-транспортных происшествий в Республике Узбекистан в 2022 году

Виды транспорта, вызвавшие дорожно-транспортные происшествия	Процент	Количество, ед.
1 Легковые автомобили	76,1	7370
2 Грузовые автомобили	9	1047
3 Мотоциклы	1,4	142
4 Автобусы	1,4	141
5 Скутеры	0,2	23
6 Гужевого транспорт	0,4	43
7 Велосипеды	11,5	1136

Примечание – Таблица составлена автором на основе информации, опубликованной в открытых источниках средств массовой информации.

Наибольшее количество аварий: 2010 ед., или 20,1 % – из-за несоблюдения скоростного режима; 2009 ед., или 20,1 % ДТП – из-за проблем с организацией дорожного движения. Следующее место занимает переход в месте, где пешеходный переход не обозначен (1380 ед. ДТП, или 13,8 %); наезд на пешехода, переходящего пешеходный переход (1150 ед. ДТП, или 11,5 %). Также неопытность водителя (912 ед., или 9,1 %), выезд на полосу встречного направления (792 ед., или 7,9 %); ДТП с участием велосипедистов (610 ед., или 6,1 %); оставление детей без присмотра (501 ед., или 5 %); игнорирование светового сигнала светофора и дорожных знаков (402 ед., или 4 %); вождение в нетрезвом виде (135 ед., или 1,4 %) и использование телефона во время вождения (100 ед., или 1 %) [5].

Как показывают исследования, в решении проблемы дорожно-транспортных происшествий ключевым фактором остается водитель транспортного средства.

Водитель постоянно получает большой объем информации об участниках дорожного движения, режиме движения, состоянии и параметрах дороги, условиях окружающей среды и наличии средств регулирования движения, состоянии транспортного средства. На основании этого водитель должен принимать решение [6].

Изложенные выше аргументы подтверждают, что обеспечение безопасности граждан на общественном транспорте имеет многофакторную основу и данная проблема также должна иметь многоаспектное решение.

Целесообразной считается профилактика правонарушений на общественном транспорте, которая должна вестись совместно органами прокуратуры, внутренних дел, национальной гвардии, безопасности и социальными службами страны на системной основе. Поддержание и укрепление правопорядка, выявление и устранение нарушений, а также устранение причин нарушений и условий, способствующих их возникновению, возможно при разработке и реализации системы организационных и других мер при участии этих правоохранительных органов.

Наряду с этим важную роль в обеспечении безопасности на транспорте могут играть технические средства: всевозможные датчики, реагирующие на присутствие взрывчатых и отравляющих веществ, а также детекторы металла.

Следует отметить, что пренебрежение установкой систем контроля и управления доступом, а также приборами, способными обнаружить несанкционированное проникновение приведет к нарушению прав и свобод человека в конечном итоге.

Успешно применяемые на практике современные системы безопасности обладают большими возможностями, позволяют не только осуществлять видеонаблюдение на транспорте, но и производить анализ поведения граждан, находящихся в зоне наблюдения, и при обнаружении факта нетипичного поведения подавать тревожный сигнал на пульт охраны правоохранительных органов.

Имея на вооружении современные автоматизированные комплексы, можно достаточно легко обеспечить надлежащую безопасность в транспортной сфере. Установка видеонаблюдения, к примеру, существенно снижает риск совершения преступлений на транспорте, а в случае возникновения опасности позволяет оперативно отреагировать и предотвратить противоправное действие [7].

В целом обеспечение безопасности граждан на общественном транспорте должно иметь комплексный характер: как правовых, с участием правоохранительных органов и общественных организаций, а также с широким применением современных технических средств и информационно коммуникационных технологий.

Список литературы

- 1 Асоциальность [Электронный ресурс]. – Режим доступа : <https://rehabfamily.com/articles/assotsialnost/>. – Дата доступа : 04.09.2024.
- 2 Кайзер, Г. Криминология: Введение в основы / Г. Кайзер ; отв. ред.: К.Ф. Скворцов ; пер. с нем В. Д. Балакина. – М., 1979. – 223 с.
- 3 Narzullayev, K. S. Xavfsiz harakatni ta'minlashda transport vositasi haydovchisi omili // "Farg'ona vodiysida xavfsiz harakatlanishni tahminlash: muammo va yechimlar" mavzusida xalqaro ilmiy-amaliy konferensiya materiallari to'plami. 1-qism. NamMQI, 23-24-fevral, 2024-yil. – Namangan shahri. – 229–233 б.
- 4 За год в результате несчастных случаев в Узбекистане погибло 2356 человек [Электронный ресурс]. – Режим доступа : <https://kun.uz/uz/news/2023/02/07/ozbekistonda-yth-sonini-bir-yilda-15-foizga-qisqartirish-rejalashtirilmogda>. – Дата доступа : 05.02.2024.
- 5 YTHlar soni yil davomida 43 foizga, o'lim – 24 foizga ko'paydi [Электронный ресурс]. <https://www.gazeta.uz/oz/2022/02/17/road-accidents/>. – Дата доступа : 04.02.2024 yil.
- 6 Haydovchilarni mexnat va dam olishini tashkil etishning huquqiy asoslari / K. S. Narzullayev [va boshqalar] // "Farg'ona vodiysida xavfsiz harakatlanishni tahminlash: muammo va yechimlar" mavzusida xalqaro ilmiy-amaliy konferensiya materiallari to'plami. 1-qism. NamMQI, 23-24-fevral, 2024-yil. – Namangan shahri. – 191–194 б.
- 7 Почему важна безопасность транспорта? [Электронный ресурс]. – Режим доступа : <https://videoglaz.ru/blog/bezopasnost-na-transporte>. – Дата доступа : 25.08.2024.

УДК 656.225

АНАЛИЗ ТЕХНОЛОГИИ РАБОТЫ ЖЕЛЕЗНОДОРОЖНОЙ СТАНЦИИ

А. А. НАУМЕНКО

Белорусский государственный университет транспорта, г. Гомель

Железнодорожный транспорт играет важную роль в перевозочном процессе в Республике Беларусь, и объемы перевозок грузов и пассажиров железнодорожным транспортом увеличиваются с каждым годом. Для выполнения необходимых объемов перевозок, нужно обеспечивать безопасность движения [1].

Чтобы железнодорожный транспорт конкурировал с другими видами транспорта, необходимо минимизировать время нахождения вагонов на станции. Для этого нужно выбрать правильную технологию планирования и управления маневровой работой на железнодорожной станции [2].

В настоящее время на Белорусской железной дороге за обеспечение безопасности движения на станции отвечает дежурный по железнодорожной станции (отвечает за своевременное отправление, прибытие и проследование поездов, а также за безопасное выполнение маневровой работы на железнодорожной станции). Непосредственное руководство, а также планирование и управление маневровой работой осуществляет маневровый диспетчер. При этом и маневровый диспетчер, и дежурный по станции согласовывают свои действия с поездным диспетчером, который осуществляет оперативное руководство перевозочным процессом [3].

Для обеспечения высокого уровня эффективности управления перевозками, а также полноценного взаимодействия всех работников железнодорожного транспорта и своевременного получения необходимой информации о подходе и планируемом отравлении поездов на железнодорожном транспорте широко применяются различные информационные и автоматизированные системы управления, которые являются важным элементом инфраструктуры железнодорожного транспорта. Данные системы являются основными в совершенствовании управления перевозочным процессом, а также помогают снизить затраты на осуществление перевозок в пассажирском и грузовом движении [4].

В настоящее время на Белорусской железной дороге основное применение нашла Автоматизированная система управления станцией (АСУС), с помощью которой осуществляются информационно-справочные операции, поиск вагонов, а также поступает информация о подходе поездов на станцию. Информация, необходимая для оперативного планирования перевозок, поступает в АСУС из внедряемых на станции автоматизированных рабочих мест (АРМ) [5].

Для полноценного функционирования автоматизированной системы управления необходимо ее взаимодействие с другими информационными системами станционного и дорожного уровня. Основной системой дорожного уровня, из которой поступает основная информация на Белорусской железной дороге, является Информационно-аналитическая система поддержки управленческих решений для грузовых перевозок (ИАС ПУР ГП) [6].

Применяемые автоматизированные и информационные системы имеют ряд недостатков:

- 1) работоспособность систем не может обходиться без ручного ввода информации;
- 2) отсутствует полное взаимодействие между подсистемами;
- 3) необходимо длительное время на обновление информации;
- 4) в системах не учитывается информация, которая значительно влияет на время выполнения маневровых операций и время обработки составов;
- 5) не предоставляется достоверная информация о подходе поездов.

В результате этого даже при использовании информационных и автоматизированных систем, основную работу по планированию и оперативному руководству выполняют люди [7].

Из-за недостаточности времени на принятие решений, а также высокой загруженности диспетчерского персонала происходит некачественное планирование перевозок, поэтому опыт и интуиция работника значительно влияют на принимаемые решения. В связи с этим происходит значительное увеличение времени маневровых передвижений, что приводит к задержке вагонов на станции и уменьшению пропускной и провозной способности станции [3].

В данный момент в мире широко применяется интеллектуализация производственных процессов. Поэтому необходимо разработать такую интеллектуальную систему оперативного планирования и управления железнодорожным транспортом, которая учитывала бы максимальное количество влияющих факторов, обеспечивала бы взаимодействие всех подсистем, а также оценивала бы опыт оперативных работников станции. Создание данной системы приведет к значительному сокращению времени нахождения вагона на железнодорожной станции, улучшению качества транспортного обслуживания, повышению безопасности движения и повышению конкурентоспособности железнодорожного транспорта.

Список литературы

- 1 **Браништов, С. А.** Вопросы автоматизации управления поездной работой / С. А. Браништов, Д. А. Тумченко, А. М. Ширванян // Информационно-управляющие системы. – 2014. – № 1 (68). – С. 32–42.
- 2 **Коробьева, Р. Г.** Информационная модель для анализа станционных процессов на ЭВМ / Р. Г. Коробьева // Вісник Дніпропетровського національного університету залізничного транспорту ім. акад. В. Лазаряна. – 2010. – № 31. – С. 50–54.
- 3 **Белых, А. А.** Оценка влияния искусственного интеллекта на оперативное управление участковой железнодорожной станции / А. А. Белых, В. В. Широкова // Национальная Ассоциация Ученых. – 2020. – № 56-1 (56). – С. 36–41. – DOI : 10.31618/nas.2413-5291.2020.1.56.229.
- 4 **Феданов, Н. С.** Диспетчерская централизация и диспетчерский контроль на железнодорожном транспорте / Н. С. Феданов // Теория и практика современной науки. – 2019. – № 12 (54). – С. 431–433.
- 5 **Ерофеев, А. А.** Информационные технологии на железнодорожном транспорте : учеб.-метод. пособие : в 2 ч. Ч. 2 / А. А. Ерофеев, Е. А. Федоров. – Гомель : БелГУТ, 2015. – 256 с.
- 6 **Ерофеев, А. А.** Влияние сбоев в информационно-управляющих системах на перевозочный процесс / А. А. Ерофеев // Вестник БелГУТа: Наука и транспорт. – 2017. – № 1 (34). – С. 46–50.
- 7 **Грошев, В. А.** Организация информационной структуры цифровой системы оперативного управления работой станции / В. А. Грошев // Автоматика на транспорте. – 2023. – Т. 9, № 2. – С. 162–177. – DOI : 10.20295/2412-9186-2023-9-02-162-177.

РАЗВИТИЕ ТЕОРИИ И ПРАКТИКИ БЕЗОПАСНОСТИ ТРАНСПОРТНОЙ СИСТЕМЫ*В. Я. НЕГРЕЙ, С. В. ДОРОШКО**Белорусский государственный университет транспорта, г. Гомель*

Являясь одним из важнейших показателей функционирования транспортной системы, безопасность определяет стратегические пути развития на долговечную перспективу. Поэтому одной из главных задач является разработка стратегического прогноза развития транспортной системы. Целесообразно при формировании прогнозных состояний транспортной системы на 25–50 лет уйти от идеи абсолютной точности прогнозов к прогнозам, допускающим непредвиденные изменения окружающей транспорт бизнес-среды, структурных построений инфраструктуры, прогресса подвижного состава, интеллектуализации системы и других важных процессов с высоким уровнем неопределенности.

Принципиальной особенностью традиционных представлений о теории безопасности транспортной системы является расчет на постоянный рост грузо- и пассажирооборота, объемов погрузки и выгрузки, других показателей работы. Результатом такой постановки является экстраполяция уже сложившихся тенденций и известных сценариев в расчеты безопасности транспортной системы. Примером известного прогнозируемого стратегического развития железных дорог будет электрификация, переход однопутных на однопутно-двухпутные или двухпутные линии, развитие железнодорожных станций и узлов и др. Вторая часть прогнозов должна включать решения, которые еще не используются, а находятся в стадии научно-технических разработок. Такими решениями являются высокоскоростные специализированные магистрали, беспилотные системы управления подвижным составом, новые информационные системы и другие решения.

Принципиальной особенностью прогнозирования безопасности транспортной системы в долгосрочной перспективе является высокий уровень неопределенности исходной информации о различных технологических и технических параметрах систем, которые будут использоваться через 25–50 лет. Особенно важными являются макроэкономические и физико-технические базисные изменения, стратегическое прогнозирование которых позволит существенно сократить неопределенность оценки безопасности транспортной системы.

Развитие железнодорожного транспорта в ближайшие 20–30 лет приведет к существенному росту скорости движения не только для пассажирских, но и для грузовых поездов (до 140–160 км/ч). В связи с этим исключительное внимание следует уделять проблеме длины тормозного пути и разработке его эталонного алгоритма расчета, который учитывает вероятностный характер многих процессов в системе «колесо – путь – тормоз».

Одним из путей решения проблемы тормозного пути грузовых вагонов является переход на электропневматические тормоза.

Важным резервом повышения безопасности подвижного состава в стратегической перспективе будет сокращение массы тары и повышения осевой нагрузки. Это позволит существенно снизить интенсивность потока поездов, расходы на текущие ремонты, повысить статическую нагрузку, уменьшить удельный расход энергетических ресурсов на тягу поездов и, как результат, повысить экологическую безопасность железнодорожного транспорта.

Значительный резерв повышения безопасности работы железнодорожного транспорта связан с автоматизацией, систематизацией и сокращением объемов маневровой работы. Эта подсистема железнодорожного транспорта является одним из главных источников опасных отказов, которые во многом связаны с человеческим фактором и охраной труда. Поэтому создание новых технологий организации вагонопотоков, снижающих объемы маневровой работы, создание маневровой автоматической локомотивной сигнализации, внедрение технических систем закрепления подвижного состава и других решений позволят существенно повысить безопасность перевозочного процесса.

Стратегические прогнозы безопасности работы железнодорожного и других видов транспорта существенно зависят от уровня интеграции процессов развития и систем управления взаимодействующими на международном рынке транспортными системами. Такая ситуация потребует изменения целого ряда традиционных подходов в управлении безопасностью работы железнодорожного транспорта, формирования новой концептуальной базы, учитывающей международный опыт.

Важнейший элемент прогноза путей развития теории безопасности – ожидаемый переход от идеи тотального контроля и администрирования основных технологических процессов, недопущения неожиданностей к идее радикального пересмотра важности людей, способности персонала к непрерывному обучению, накоплению знаний, интеллектуализации ресурсов по управлению безопасностью транспортных систем.

УДК 656.2.07:005.6

КАЧЕСТВО ТРАНСПОРТНОЙ УСЛУГИ

Г. И. НИКИФОРОВА, О. П. КИЗЛЯК

*Петербургский государственный университет путей сообщения Императора Александра I,
Российская Федерация*

Качество услуги как понятие обладает рядом специфических свойств. Услуга нематериальна, ее нельзя накопить, потребление услуги неразрывно связано с производством и т. д. Транспортное обслуживание на железнодорожном транспорте с позиции качества особенно интенсивно стало исследоваться в последние годы. ОАО «РЖД» как основной железнодорожный перевозчик и владелец инфраструктуры имеет в структуре холдинга Систему фирменного транспортного обслуживания, которая берет на себя помимо прочего функции по повышению качества предоставляемых услуг. Однако формальный подход к оценке качества транспортной услуги упрощает ее суть и может привести к неверным решениям в сфере управления и организации работы транспортно-логистической компании. В связи с этим на начальном этапе целесообразно рассмотреть работу транспортного предприятия и укрупненно дифференцировать его функции.

Существующие условия, несмотря на известные негативные особенности, создают для России уникальную ситуацию возможности расширения и развития ряда отраслей. Геополитическая обстановка позволяет занимать торговые и промышленные сегменты, освободившиеся после ухода ряда крупных зарубежных компаний. Особенно значимый потенциал раскрывается в развитии транспортных коридоров, в том числе с участием железнодорожного транспорта. Железнодорожный транспорт был и остается важнейшими путем сообщения на протяженной территории РФ. Его промышленное и социальное значение трудно переоценить. Однако существующая внутренняя и международная конкуренция требует постоянного контроля и повышения качества услуг [1–4]. Как правило, рассуждения о качестве того или иного продукта или услуги происходят с позиции потребителя и оценки потребительских свойств. Не является исключением здесь и транспортная услуга. Важно отметить, что авторитет на рынке, имиджевая устойчивость предприятия, высокий рейтинг среди пользователей транспортных услуг играют важную роль в конкурентоспособности компании, определяют перспективы развития, расширяют зоны влияния, увеличивают прибыль [5–7]. Именно поэтому транспортная услуга и ее качество представляют собой важный объект исследования. Формальный подход к качеству транспортной услуги по существующим стандартам упрощает это понятие и может служить неверным ориентиром для принятия решений в сфере управления, развития и стратегии предприятия [8–10]. Деятельность транспортно-логистической компании в большей мере зависима от внешних факторов воздействия, это особенно важно учитывать при формировании конечного продукта транспортной услуги. Своевременная и грамотная работа с внешними факторами, квалификация персонала, регулирование пропускной и провозной способности транспортных элементов, гибкая тарифная политика, управление вагонным парком и тяговыми ресурсами, потенциалом инфраструктуры – всё это и много другое оказывает в итоге влияние на качество услуги транспортно-логистического предприятия на железнодорожном транспорте. В связи с этим необходимо исследовать структуру функционала транспортной компании и показать, как работа предприятия в целом отражается на итоговом качестве его услуг. Деятельность успешной компании должна включать в себя постоянную работу, направленную на повышение качества. На качество транспортных услуг на железнодорожном транспорте стали обращать пристальное внимание в 90-е годы прошлого века. В 1996 году была создана Система Фирменного транспортного обслуживания. Реформа железнодорожного транспорта того времени была связана с обновлением вагонного парка, привлечением инвестиций в отрасль и взятием курса на клиентоориентированность. Для ОАО «РЖД» в текущих условиях вопрос качества услуг не теряет актуальности. Повышение качества транспортных услуг является одной из главных целей компании.

Особенность транспортной услуги – ее нематериальность, и это влияет на оценку ее качества. Под качеством понимается некоторое множество важнейших показателей транспортной продукции, предназначенных своевременно и наиболее полно удовлетворять потребности производства промышленных предприятий и населения. Основные показатели транспортной продукции – погашение потребностей в перевозках по структуре и объемам, времени доставки. Таким образом, рассуждая о качестве транспортных услуг, можно сделать вывод, что рассматриваются непосредственно сами перевозки, дополнительные работы по погрузке / выгрузке, пакетированию, информационному и документальному сопровождению, страхованию и т. д., то есть транспортно-экспедиционное обслуживание. В общем виде можно сказать, что качество деятельности транспортной компании дифференцируется на области функционирования. В связи с этим следует рассматривать качество транспортной услуги как развитие областей функционирования транспортного предприятия в целом. На примере ОАО «РЖД» ресурсами выступают вагонный парк, тяговый подвижной состав, пути инфраструктуры, информационные и автоматизированные системы, персонал и его квалификация и т. д. Применяемые технологии – это управление перевозочным процессом, работа с пользователями услуг, взаимодействие со всеми субъектами перевозки и т. п. И наконец, качество предоставляемой услуги – конечный продукт, предоставляемый потребителю и обладающий рядом показателей качества, описанных выше. Таким образом, качество транспортной услуги базируется на большом кластере ресурсов и технологий, обеспечение качества которых, в свою очередь, обуславливает потребительские свойства. Последние годы показывают, что кратковременная выгода от необдуманной оптимизации процессов работы железнодорожных предприятий нивелируется впоследствии снижением качества технологических процессов, падением квалификационного уровня среди работников, дефицитом кадров и т. д. Любое решение должно оцениваться с позиции стратегического развития предприятия.

Понимание структуры построения качества транспортной услуги может способствовать правильным управленческим решениям руководителей предприятия, имеющим долгосрочный эффект. Основные показатели качества от сохранности, ритмичности, безопасности до равномерности и надежности должны выступать основными или обязательными характеристиками услуги. Однако следует учесть, что современные требования к услугам в сфере транспорта предполагают некоторые надстройки к обязательным показателям: все логистические принципы организации перевозки и, например, экологичность, индивидуальный подход и т. д. Исследование транспортной услуги с позиции принципов деловой логистики оправдано, поскольку последняя является более общей системой. Транспорт в логистических системах выполняет двойственную функцию:

- является компонентом деловой логистики предприятий различных отраслей промышленности (это логистика снабжения, распределения, сбыта, торговая, производственная логистика и т. п.);

- сам по себе является экономической отраслью, продуктом деятельности которой и становится транспортная услуга, приносящая прибыль компаниям на рынке.

Часто можно наблюдать совершенно одинаковые списки логистических услуг, связанных с транспортным обслуживанием и предлагаемых различными экспедиторскими или автотранспортными компаниями. В таких случаях потребителям очень трудно достоверно определить, какое из этих предприятий обеспечивает более высокий уровень транспортных услуг. Это связано с нематериальностью транспортной услуги, здесь на первый план выступает имиджевая / рейтинговая составляющая компании как поставщика услуг высокого качества. Неотделимость производства и потребления транспортных услуг требует высокого уровня совершенства технологии и организации работ на транспортном предприятии, так как транспортные услуги нужно оказывать вовремя и в индивидуальном, специфическом исполнении, в то время как качество материальных товаров можно обрабатывать заранее, задолго до поставки товара на рынок.

При выборе вида транспорта и конкретных транспортных предприятий в процессе планирования логистической системы доставки грузов предприятие-заказчик или грузовладелец желают знать стоимость и условия перевозок грузов (сроки доставки, технологию перевозок, условия сохранности товаров) и некоторые другие характеристики предстоящих перевозок грузов, которые обещает обеспечить по договору транспортное предприятие. Все эти характеристики транспортного процесса зависят от эффективности организации и работы самого транспортного предприятия, т. е. являются производными от его собственного устройства, на которое система логистики клиента-грузовладельца влиять не может.

Суммируя всё вышесказанное, можно вывести комплексный показатель качества услуги (далее – КПКУ) транспортно-логистического предприятия, основываясь на работах [2, 3]. КПКУ будет являться средневзвешенным комплексным показателем по каждому базису качества.

$$\overline{K}_q = m_1 K_{q1} + m_2 K_{q2} + m_3 K_{q3}, \quad (1)$$

где \overline{K}_q – КПКУ транспортно-логистического предприятия; K_{q1}, K_{q2}, K_{q3} – относительный уровень качества услуги для 1, 2 и 3 базисов; m_1, m_2, m_3 – коэффициент весомости для первого, второго и третьего базисов качества услуги.

В общем виде формулу (1) можно представить, как средневзвешенное от некоторого множества значений относительного уровня качества каждого показателя:

$$\overline{K}_q = \sum_{i=1}^n m_i K_{qi}, \quad (2)$$

где K_{qi} – относительный уровень качества услуги, определяемый по значению i -го показателя; $i = 1 \dots n$ – номер учитываемого показателя качества; n – общее количество показателей качества.

Таким образом, КПКУ позволит не только учитывать качество транспортной услуги в основном его прочтении, но и провести глубокий анализ и учет факторов, влияющих на качество продукции транспортно-логистического предприятия.

Коэффициент весомости для каждого из базисов может быть определен менеджментом компании, однако целесообразно увязать весомость с классической системой качественных и количественных эксплуатационных показателей, традиционно позволяющей оценить эффективность работы железнодорожного транспорта.

В результате проведенного исследования обоснована актуальность повышения качества транспортной услуги в сфере железнодорожных перевозок, проанализированы особенности услуги как вида продукции выявлена взаимосвязь требований к потребительским свойствам и рейтинговой оценки транспортно-логистического предприятия. В представленной работе выявлены недостатки в формальном подходе к стандартным показателям для оценки качества транспортной услуги. Обоснованы положения о необходимости глубокого анализа деятельности предприятия в целом, проведена дифференциация функций транспортно-логистической компании. Необходимость количественной оценки качества предприятия удовлетворена выводом формулы КПКУ с возможностью регулирования значимости того или иного показателя базисов.

Список литературы

- 1 **Сергеева, Т. Г.** Роль логистических провайдеров в новых логистических цепях / Т. Г. Сергеева // Актуальные вопросы инженерного предпринимательства в условиях Индустрии 4.0 : сб. тр. студенческой науч.-практ. конф. с междунар. уч. ; под ред. М. А. Дроздовой, О. Д. Покровской, Санкт-Петербург, 17 мая 2023 года. – М. : РИОР, 2023. – С. 453–461. – EDN OXUGQU.
- 2 **Nikiforova, G. Is.** Application of the Deming-Shuhart cycle in logistics chains of cargo delivery Proceedings of Petersburg Transport University. – 2023. – Vol. 17, is. 4. – PP. 00–00 (In Russian). – DOI : 10.36535/0236-1914-2023-11-2.
- 3 Conceptual provisions of formation of the quality management system within the integrated corporate structure / T. A. Salimova [et. al.] // International Business Management. – 2015. – Vol. 9, no. 6. – P. 1129–1135. – DOI : 10.3923/ibm.2015.1129.1135. – EDN WOFAVH.
- 4 **Сергеева, Т. Г.** Оптимизация деятельности логистических провайдеров в условиях построения новых цепей поставок / Т. Г. Сергеева, Л. А. Зяtkова // International Journal of Advanced Studies. – 2023. – Т. 13, № 2. – С. 197–214. – DOI : 10.12731/2227-930X-2023-13-2-197-214. – EDN YSQXHG.
- 5 **Sergeeva, T. G.** Improvement of private wagon fleet management / T. G. Sergeeva // Proceedings of Petersburg Transport University, 2019. – Vol. 16, is. 3. – P. 449–454. – DOI : 10.20295/1815-588X-2019-3-449-454
- 6 **Покровская, О. Д.** Терминалистика: Логистика транспортных узлов и терминалов / О. Д. Покровская, П. К. Рыбин. – М. : Учеб.-метод. центр по образованию на ж.-д. трансп., 2022. – 360 с.
- 7 **Sergeeva, T.** Private Wagon Fleet Management in a Digitised Industry / T. Sergeeva // International Scientific Siberian Transport Forum TransSiberia – 2021, Novosibirsk. – Switzerland : Springer Nature Switzerland AG, 2022. – Vol. 402-1. – P. 361–370. – DOI : 10.1007/978-3-030-96380-4_40. – EDN WWYZEG.
- 8 **Rybin, P. K.** Methodology for the Experimental Evaluation of the Conductive Properties of Concrete Structures for Sustainable Transport Development / P. K. Rybin, I. A. Terekhin, I. A. Baranov // Transportation Research Procedia : Collection of materials XIII International Conference on Transport Infrastructure: Territory Development and Sustainability, Irkutsk-Krasnoyarsk. – Krasnoyarsk : Elsevier B.V., 2023. – Vol. 68. – P. 688–693. – DOI : 10.1016/j.trpro.2023.02.095. – EDN DACURA
- 9 **Грачев, А. А.** Технологические особенности организации движения поездов при непараллельном тактовом графике / А. А. Грачев, И. Н. Шутóв // V Бетанкуровский международный инженерный форум : сб. тр. в 2 т., СПб. : Петербургский государственный университет путей сообщения Императора Александра I, 2023. – С. 219–225. – EDN FWJQLF.
- 10 **Кайгородова, А. Ю.** Факторы, влияющие на возможность увеличения объема работы грузового терминала порта / А. Ю. Кайгородова, П. К. Рыбин // Транспорт: проблемы, идеи, перспективы : сб. тр. LXXXI Всерос. науч.-техн. конф. студентов, аспирантов и молодых ученых, Санкт-Петербург, 19–26 апреля 2021 года. – СПб. : Петербургский государственный университет путей сообщения Императора Александра I, 2021. – С. 43–48. – EDN CQSHHA.

ПРИМЕНЕНИЕ КОМПЬЮТЕРНОГО МОДЕЛИРОВАНИЯ ДЛЯ РАСЧЕТА КРЕПЛЕНИЯ ГРУЗА НА ОТКРЫТОМ ПОДВИЖНОМ СОСТАВЕ

С. А. ПЕТРАЧКОВ

Белорусский государственный университет транспорта, г. Гомель

М. Г. ГЕГЕДЕШ

*Гомельский государственный технический университет им. П. О. Сухого, Республика Беларусь,
Белорусский государственный университет транспорта, г. Гомель*

В настоящее время происходит непрерывная глобализация транспортных процессов, обуславливающая постоянное увеличение числа и типов перевозимых грузов, длины, скорости и массы железнодорожных составов и вызывающая необходимость совершенствования и вагонного парка, и способов размещения и крепления грузов. При этом значительную долю транспортируемых железнодорожным транспортом грузов составляют длинномерные, например железобетонные, изделия и металлопрокат. Такие грузы и средства их крепления обладают упруго-пластическими свойствами, учет которых при разработке схем их размещения и крепления возможен только при использовании компьютерного моделирования, поскольку применяемая в настоящее время методика расчета средств крепления грузов на железнодорожном подвижном составе использует положения, характерные для механики только твердых тел.

Целью представленной работы является рассмотрение возможностей компьютерного моделирования длинномерного груза криволинейной формы с малой площадью опирания с учетом упруго-пластических свойств фиксирующей конструкции.

Общая масса груза включает массу четырех узких арочных конструкций и массу средств крепления и составляет 52 т. Общий вид арочного груза приведен на рисунке 1, *а*. Смещение центра тяжести груза в продольном и поперечном направлениях равно нулю, т. к. центр тяжести грузов и вагона совпадают. Высота положения общего центра тяжести груза с вагоном составляет 3 м.

Для обеспечения сохранности груза и подвижного состава в процессе перевозки разработано устройство, которое приваривается к металлическому листу, прикрепленному к полу платформы, с его помощью которого фиксируется каждая единица арочного груза (рисунок 1, *б*). Устройство представляет собой металлическую раму, изготовленную из стандартных швеллеров, с равномерно расположенными ячейками, внутри которых установлен прокладочный материал, защищающий груз от механических повреждений и позволяющий обеспечить необходимый коэффициент трения между грузом и рамой. От поступательных перемещений груза в продольном и поперечном направлениях устройство защищено прижимными балками, создающими необходимую силу трения между грузом и рамой за счет завинчивания гаек с расчетным моментом затяжки.

Расчет основных характеристик груза и сил, действующих на него в продольном поперечном направлениях, выполнен на основе стандартной методики, применяемой при разработке схем размещения и крепления грузов [1]. Аналитические расчеты, выполненные по стандартной методике, позволили сделать вывод о том, что вагон с грузом устойчив от опрокидывания. При этом рассматриваемый длинномерный груз обладает двухсторонней верхней негабаритностью второй степени. Перевозка арочного груза возможна с использованием 4-осного транспортера модели 14-Т302 грузоподъемностью 64 т с использованием платформ прикртытия.

При этом расчет удерживающих сил при использовании разработанной удерживающей конструкции сложной конфигурации, состоящих из элементов, которые изготовлены из материалов с различными свойствами (металл и дерево), представляет собой весьма трудоемкий процесс. Поэтому для определения прочности предлагаемой конструкции под действием расчетных нагрузок, соответствующих двум расчетным режимам, которые характеризуются нагружением в продольном и поперечном направлениях, выполнен анализ напряженно-деформированного состояния устройства в модуле Static Structural программного инженерного комплекса ANSYS Workbench.

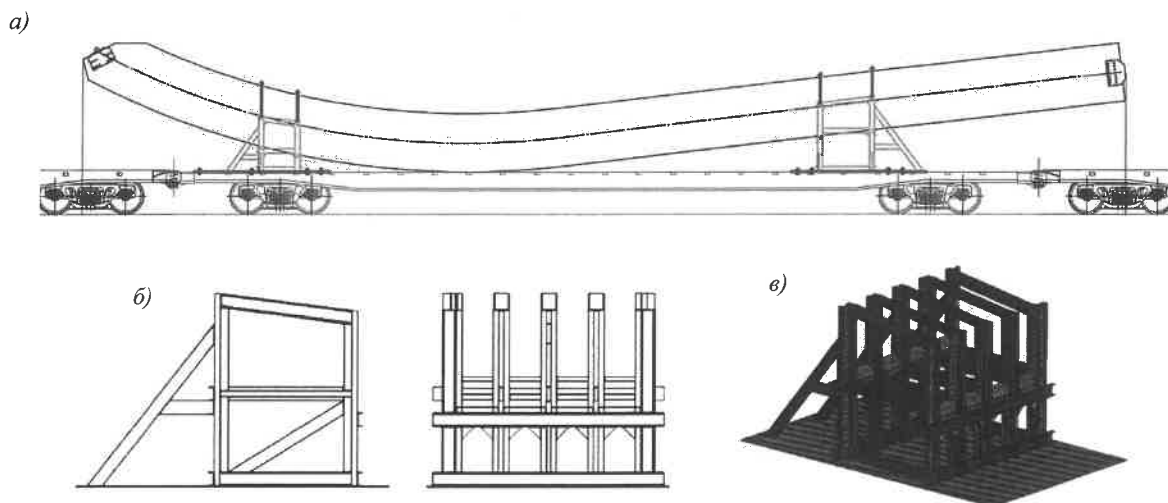


Рисунок 1 – Предъявляемые к перевозке длинномерный арочный груз (а), конструкция для его крепления (б) и разработанная конечноэлементная модель устройства (в)

В соответствии с аналитическим расчетом вес груза с учетом вертикальной инерционной силы и нагрузки от болтов, приходящийся на каждый горизонтально установленный брус, равен 94449 Н и принимается в расчетах равным 94,5 кН, расчетная нагрузка в продольном направлении составляет $19,94 \cdot 9,81 \cdot 1000 / 2 = 97806$ Н и принимается в расчетах равной 98 кН, в поперечном – $1,25(4 \cdot 3795 + 2750) \cdot 9,81 / 16 = 13742$ Н и принимается равной 14 кН. Также учитывались гравитационные силы для элементов конструкции (ускорение свободного падения $g = 9,8 \text{ м/с}^2$).

Для первого режима нагружения, соответствующего действию на конструкцию инерционных сил и нагрузок в продольном направлении, максимальные эквивалентные напряжения составляют 121,27 МПа и не превышают предела текучести материала ($\sigma_T = 400$ МПа), нормальные напряжения в продольном направлении достигают 119,33 МПа и не превышают допустимого значения ($[\sigma] = 125$ МПа), максимальные деформации не превышают 1,6 мм. Второй расчетный режим подразумевает сочетание нагрузки от веса груза и сил, действующих на груз в поперечном направлении. Максимальные эквивалентные напряжения составляют 121,94 МПа, нормальные напряжения в продольном направлении достигают 117,69 МПа и не превышают соответствующих допустимых значений. Максимальные деформации составляют 3,3 мм. Результаты расчета эквивалентных напряжений, МПа, приведены на рисунке 2.

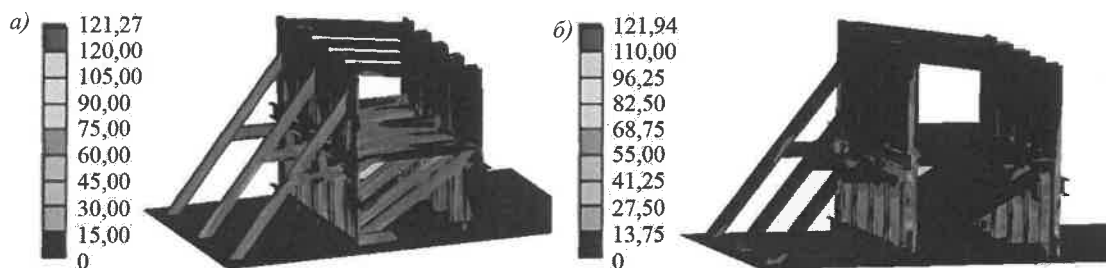


Рисунок 2 – Результаты расчета эквивалентных напряжений, возникающих в удерживающем устройстве, при первом (а) и втором (б) режимах нагружения

Таким образом, предлагаемое устройство сможет выдержать расчетные нагрузки в продольном и поперечном направлениях, позволит повысить безопасность процесса транспортировки и сохранности длинномерного груза сложной формы при перевозке железнодорожным транспортом за счет обеспечения их устойчивости от опрокидывания и поступательных перемещений при движении поезда на прямолинейных и криволинейных участках пути.

Список литературы

1 Технические условия размещения и крепления грузов. Приложение 3 к Соглашению о международном железнодорожном грузовом сообщении (СМГС): действует с 1 ноября 1951 г. с изменениями и дополнениями на 1 июля 2015 г. – Минск : Амалфея, 2015. – 216 с.

ОПРЕДЕЛЕНИЕ ТЕХНОЛОГИЧЕСКИХ ПАРАМЕТРОВ ВЗАИМНОЙ РАБОТЫ СТАНЦИЙ С МЕСТАМИ НЕОБЩЕГО ПОЛЬЗОВАНИЯ В УСЛОВИЯХ НАЛИЧИЯ ВАГОНОВ РАЗЛИЧНОЙ ПРИНАДЛЕЖНОСТИ

Е. Н. ПОТЫЛКИН

Белорусский государственный университет транспорта, г. Гомель

Современный этап развития железнодорожного транспорта характеризуется диспропорцией между спросом и предложением грузовых перевозочных средств, их длительным нахождением на путях общего и необщего пользования, изменением технологии работы мест необщего пользования вследствие необходимости отстоя собственных порожних вагонов и использования путей не в соответствии с их специализацией. А существующая складская система унаследовала от плановой экономики способ организации грузовых операций с вагонами «производство – склад – вагон». При этом складские емкости используются в качестве промежуточного звена для компенсации неравномерности. Для такого способа организации работ на грузовом комплексе характерна выгрузка прибывшего груза на склад или загрузка со склада с целью сокращения простоя подвижного состава под грузовыми операциями и исключения платы за пользование вагонами и неустойки. В современных условиях работы, где наблюдается развитие конкуренции в сфере услуг железнодорожного транспорта, собственники (компании-операторы) вагонов в большинстве случаев вынуждены пользоваться услугами экспедиторских организаций или других посредников с целью слежения за перевозочными средствами, поиска грузов в местах выгрузки или других регионах и др. Данные обстоятельства существенно усложняют диспетчерское регулирование порожних вагонов, что приводит к дополнительным простоям их в пунктах погрузки или выгрузки [2]. В связи с этим с целью сокращения платы за нахождение перевозочных средств грузоотправителей, грузополучателей в договорах между клиентами и собственниками вагонов указывается завышенная продолжительность нахождения таких перевозочных средств на железнодорожных путях необщего пользования. Это не только приводит к дополнительным простоям вагонов грузоотправителей, грузополучателей в местах погрузки-выгрузки, но и требует дополнительного путевого развития для отстоя рассматриваемых перевозочных средств.

Данные обстоятельства порождают целесообразность использования таких вагонов в качестве «склада на колесах», что дает возможность уменьшить количество грузовых операций и потребность в погрузочно-разгрузочных машинах, а также сократить площади складских помещений и ускорить оборачиваемость оборотных средств. В результате простой вагонов на путях грузового комплекса увеличится за счет использования прямого варианта «производство – вагон» или обратно. В данной ситуации в основу расчета простоя следует закладывать интенсивность производства продукции, которая будет меньше интенсивности выполнения грузовых операций.

При организации погрузочно-разгрузочных работ по прямому варианту «производство – вагон» возможны следующие варианты их осуществления:

- параллельная обработка вагонов в условиях специализации погрузочно-разгрузочных машин (механизмов) в местах выполнения грузовых операций;
- последовательная обработка железнодорожного подвижного состава в условиях отсутствия специализации погрузочно-разгрузочных машин (механизмов). В такой ситуации следует находить технологические, конструкторские и другие решения с целью организации одновременной работы нескольких механизмов с одним вагоном. Например, могут быть использованы инновационные вагоны с передвижными стенками и др.

Для учета современных условий и требований к организации взаимной работы железнодорожных станций с путями необщего пользования со стороны грузовладельцев, операторов подвижного состава, владельца инфраструктуры, перевозчика требуется разработка методического обеспечения, позволяющего получить множество наборов параметров, характеризующих указанное взаимодействие для поиска компромиссных решений в данной области. При этом следует решить следующие задачи:

- применение системного подхода к исследованию процесса взаимодействия железнодорожных путей общего и необщего пользования в условиях наличия вагонов различной принадлежности;
- разработка методики расчета потребной вместимости путей, выраженной в вагонах, для отстоя собственного подвижного состава;
- составление моделей взаимодействия элементов грузового комплекса при использовании собственных железнодорожных перевозочных средств для погашения неравномерности;
- разработка метода расчета параметров взаимодействия железнодорожных станций с примыкающими путями необщего пользования.

В результате комплексного решения указанных задач и последующего моделирования работы конкретного пути необщего пользования установлено:

а) с увеличением объемов погрузки, выгрузки и значения коэффициента вдвоенных операций наблюдается повышение расчетного оптимального количества вагонов в составе подачи-уборки;

б) с увеличением объемов работы расширяется область комбинированного способа компенсации неравномерности (рисунок 1);

в) при организации временного размещения собственных вагонов их целесообразно направлять: в первую очередь – на выставочные пути вблизи фронтов погрузки-выгрузки; во вторую – на пути отстоя в маневровых районах; в третью – на технологические пути со скользящей специализацией на станции заводской; в четвертую – на пути станции примыкания [1].

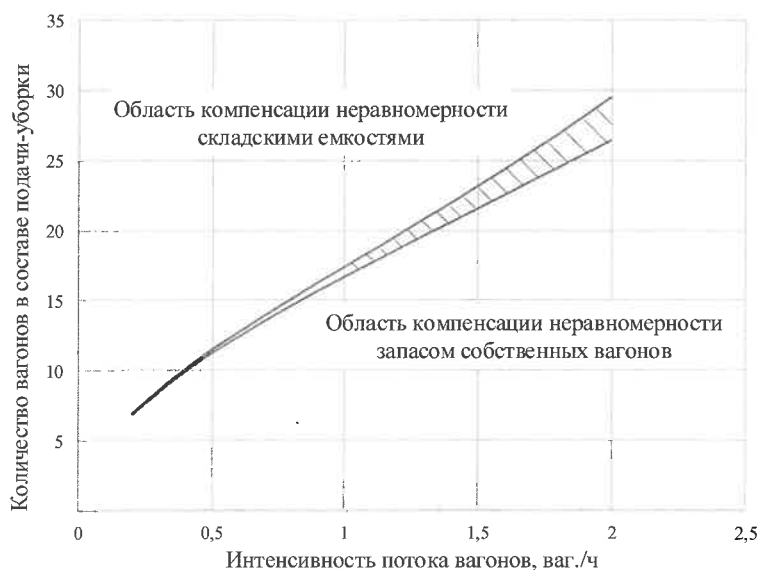


Рисунок 1 – График динамики количества вагонов в составе подачи-уборки от интенсивности потока

Список литературы

- 1 Еловой, И. А. Методы и модели повышения эффективности взаимодействия железнодорожного транспорта общего и необщего пользования : [монография] / И. А. Еловой, Е. Н. Потылкин. – Гомель : БелГУТ, 2023. – 210 с.
- 2 Потылкин, Е. Н. Потребная вместимость железнодорожных путей для временного размещения вагонов / Е. Н. Потылкин // Вестник БелГУТа: Наука и транспорт. – 2020. – № 2. – С. 80–85.

УДК 656.225.08

ОБЕСПЕЧЕНИЕ БЕЗОПАСНОСТИ ПРИ ВЫПОЛНЕНИИ МАНЕВРОВОЙ РАБОТЫ С ОПАСНЫМИ ГРУЗАМИ

Л. В. САМУСЕВА

Белорусский государственный университет транспорта, г. Гомель

Маневровая работа с опасными грузами на железнодорожных станциях является одним из наиболее сложных видов деятельности и требует особых усилий при разработке технологических процессов работы железнодорожных станций.

В зависимости от вида и степени опасности основные грузы подразделяются на следующие классы:

- класс 1 – взрывчатые вещества и изделия;
- класс 2 – газы;
- класс 3 – легковоспламеняющиеся жидкости;
- класс 4.1 – легковоспламеняющиеся твердые вещества, самореактивные вещества и твердые десенсибилизированные взрывчатые вещества;
- класс 4.2 – вещества, способные к самовозгоранию;
- класс 4.3 – вещества, выделяющие легковоспламеняющиеся газы при соприкосновении с водой;
- класс 5.1 – окисляющие вещества;
- класс 5.2 – органические пероксиды;
- класс 6.1 – токсичные вещества;
- класс 6.2 – инфекционные вещества;
- класс 7 – радиоактивные материалы;
- класс 8 – коррозионные вещества;
- класс 9 – прочие опасные вещества и изделия.

Основная цель процесса управления маневровой работой на железнодорожных станциях заключается в количественной оценке параметров относящихся к безопасности движения, формировании у работников железнодорожных станций персональной ответственности и заинтересованности обеспечения безопасности маневровой работы с опасными грузами.

Появление вагонов (отцепов) с опасными грузами в поезде, размещение таких вагонов в составе, класс опасности груза и другие величины носят вероятностный характер.

В частности, вероятность распределения случайного количества вагонов в поезде с достаточной для практики точностью описывается законом распределения Пуассона, который имеет самостоятельное значение, а не только как частный случай биномиального распределения. В отличие от биномиального распределения здесь случайная величина k может принимать бесконечное множество значений: $k = 0, 1, 2, \dots$

$$P(k) = \frac{\lambda_0^k}{k!} e^{-\lambda_0},$$

где λ_0 – математическое ожидание количества вагонов с опасным грузом.

Дисперсия колебаний таких вагонов в составе $D(k) = \lambda_0$.

В средних условиях математическое ожидание колеблется в пределах от 0,1 до 0,7 вагона (отцепа) на состав.

Вероятность того, что в каждом составе будет один или более вагонов с опасным грузом

$$P(k_{\geq 1}) = 1 - \sum_{k=0}^{k=1,0} P_k.$$

При маневровой работе с опасными грузами машинист маневрового локомотива выполняет 15–20 остановок в час и воспринимает большое количество информации связанной с безопасностью движения. Поэтому с целью уменьшения загрузки машиниста целесообразно внедрение системы МАЛС (маневровая локомотивная сигнализация) с разработкой методики расчета и типизации основных опасных ситуаций. Таких ситуаций около 10. Например, проезд запрещенного сигнала, въезд на занятый путь, взрез стрелочного перехода и др.

Для повышения безопасности, важное значение имеет рациональное зонирование районов маневровой работы, повышение транзитности вагонопотоков, специализации маневровых бригад, организации постоянного контроля за работой с опасными грузами, обеспечение на территории станции условий для соблюдения установленных норм содержания всех устройств инфраструктуры и подвижного состава.

Построение перспективной системы безопасности маневровой работы неразрывно связано с новым алгоритмическим описанием технологических процессов, связанных с опасными грузами. Исследования показывают, что наиболее часто опасные и предопасные состояния вызываются сходами вагонов, столкновением вагонов, взрезами стрелок, соударением со стоящими вагонами с по-

вышенной скоростью, наезд на тормозной упор, самопроизвольный уход вагонов с пути и прочие причины.

Особое место в повышении безопасности маневровой работы на станциях с опасными грузами занимает технологический процесс работы сортировочной горки с отцепами, запрещенными к спуску с горки без локомотива. Наличие опасных грузов в отцепах увеличивает продолжительность горочного технологического интервала, увеличивает простой вагонов с переработкой на станции. Поэтому технология доставки опасных и срочных грузов в составе групповых поездов и следования их по согласованным расписаниям позволит в 2,0–2,5 раза повысить скорость доставки опасных грузов, а также существенно повысить безопасность перевозочного процесса.

Важнейшее место при создании МАЛС занимает классификация опасных состояний в маневровой работе, особенно для составов с опасными грузами.

Анализ возможных ситуаций позволил выделить 9 основных опасных состояний:

- проезд запрещенного маневрового сигнала из-за ошибки машиниста;
- ошибка в задании маршрута для движения маневрового состава дежурным по станции или другим оператором;
- боковое столкновение двух маневровых составов, вызванное проездом запрещающего сигнала;
- ошибка при неисправности светофора и движении состава вагонами вперед;
- выезд маневрового состава на ремонтируемый участок пути;
- движение по неготовому маршруту с взрезом стрелки;
- выезд в призму вытяжного или тупикового пути;
- соударение маневрового состава со стоящими вагонами с повышенной скоростью;
- выезд на тормозной упор.

Для указанных ситуаций разработаны требования к длине тормозного пути, выбору скорости движения маневрового состава и других параметров технологических процессов маневровой работы.

Список литературы

- 1 Правила перевозок опасных грузов по железным дорогам. – М. : Транспорт, 1996. – 253 с.
- 2 Шумилов, А. А. Безопасность перевозки опасных грузов автомобильным транспортом : учеб. пособие / А. А. Шумилов, Г. Ф. Назаров, Ю. С. Дубновицкий. – Минск : БГАТУ, 2006. – 152 с.
- 3 Перевозки опасных грузов : учеб.-метод. пособие / И. С. Дзюба. – Гомель : БелГУТ, 2006. – 112 с.

УДК 656.02

ЭФФЕКТИВНОЕ УПРАВЛЕНИЕ ЛОГИСТИКОЙ ПРОМЫШЛЕННОГО ПРЕДПРИЯТИЯ

Т. Г. СЕРГЕЕВА, О. П. КИЗЛЯК

*Петербургский государственный университет путей сообщения Императора Александра I,
Российская Федерация*

Целью исследования является повышение конкурентоспособности промышленного предприятия путем оптимизации его логистических издержек. В статье рассмотрена структура цепи поставок промышленного предприятия с точки зрения системного подхода, дана оценка индекса эффективности логистики в РФ. Также предложены решения по рациональному распределению затрат промышленного предприятия, совершенствованию взаимодействия объектов логистической системы.

Развитие рынка транспортных услуг предполагает совершенствование управления логистикой промышленных предприятий. Промышленные предприятия являются одной из составных частей существующих цепочек поставок. Промышленное предприятие может являться как поставщиком сырья, так и производителем готовой продукции. Для любого промышленного предприятия важно оптимизировать свои логистические издержки, рационально распределять затраты своего предприятия, совершенствовать взаимодействия в логистической цепочке поставок [1, 2]. Как правило, основными элементами, составляющими существующую цепочку поставок, являются поставщик, производитель, дистрибьюторское предприятие, предприятия розничной торговли и потребитель. Поставщик поставляет сырье или его компоненты производителю продукции. Производитель производит продукцию, перемещающуюся по цепи поставок. Дистрибьюторское

предприятие – это предприятие-агент по обороту продукции, созданное для доставки продукции в каждый уголок оперативного географического диапазона. Предприятия розничной торговли продают свою продукцию предприятиям-потребителям. Потребитель является последним звеном цепочки поставок и единственным источником дохода для всей цепочки поставок. Существует множество вариантов базовой цепочки поставок. В логистической цепочке может присутствовать один или множество поставщиков сырья, один или множество потребителей продукции. То же относится и к дистрибьюторской компании. На пути движения грузопотока могут находиться склады. Структура цепи поставок представлена на рисунке 1.

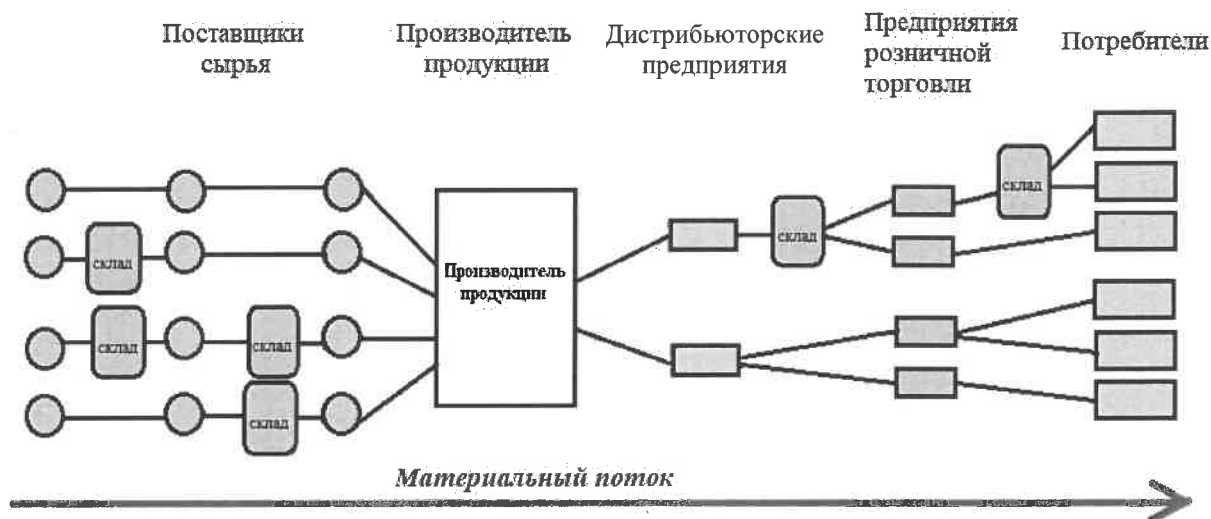


Рисунок 1 – Структура цепи поставок

Материальные потоки могут следовать от зарубежных или внутригосударственных поставщиков до зарубежных или внутригосударственных потребителей. Движение материального потока оказывает влияние на проектирование и построение цепи поставок. Системное представление цепи поставок промышленного предприятия в рамках внешнеэкономической деятельности дано на рисунке 2.

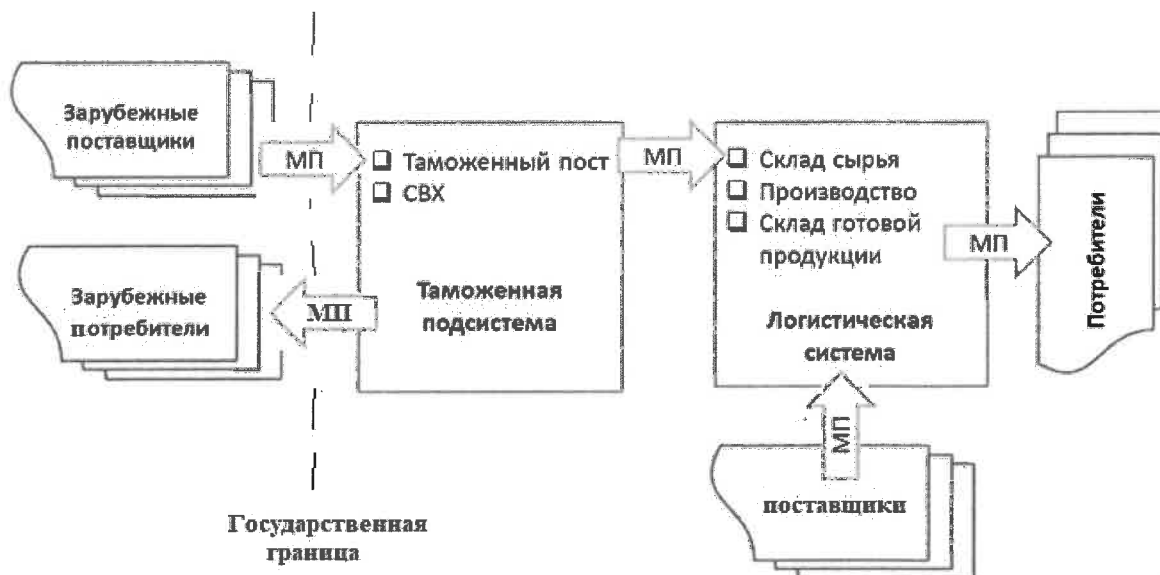


Рисунок 2 – Структура цепи поставок в рамках ВЭД

В цепочках наблюдаются простые материальные потоки, а в других – сложные и разветвленные. Очевидно, что разные типы грузопотоков требуют разных структур цепей поставок. В зависимости от длины цепочки поставок зависит конечная стоимость продукта. Чем протяженнее цепь поставок, чем

далее от производителя поставщики и рынки сбыта, тем выше становится стоимость продукта [2]. Наилучшим вариантом протяженности и конфигурации логистической цепи может являться та цепь, которая удовлетворяет следующим требованиям:

- высокий уровень логистического контроля над потоками в логистической цепи;
- обеспечение высокого качества услуг;
- минимальные затраты на перевозку и время в пути.

Для повышения конкурентоспособности промышленного предприятия следует воспользоваться индексом эффективности логистики (LPI) [3]. LPI – это интерактивный инструмент сравнительного анализа, позволяющий логистическим компаниям определить проблемы и возможности, с которыми они сталкиваются в своей деятельности в области торговой логистики, и что они могут сделать для улучшения своей деятельности. Основными составляющими LPI являются оценки эффективности работы таможенных органов, состояния инфраструктуры, легкости организации международных перевозок, качества логистики и логистических компетенций, а также возможности отслеживания движения грузов на протяжении всей цепочки поставок и своевременности (соблюдения сроков) их доставки. Индекс эффективности логистики позволяет проводить сравнения по 139 странам. Лидером по индексу эффективности логистики является Сингапур с общим баллом LPI – 4,3; на втором месте – Финляндия с общим баллом 4,2; третье место поделили Германия, Нидерланды, Швейцария и Дания. Их общий индекс эффективности логистики составил 4,1.

Сравнительный анализ индекса эффективности логистики РФ и его составляющих за 2024 год, представленный на рисунке 3.

Использование традиционного подхода определения издержек предприятия не позволяет выделить затраты по отдельным логистическим процессам, поскольку недостаточно контролировать только те затраты, которые образуются в пределах одного предприятия, необходимо выявлять затраты всех участников цепи, выяснять механизм их образования и взаимную обусловленность [4]. Например, рассматривая затраты на транспортировку следует учесть, что они включают оплату тарифов и сборов транспортных предприятий, затраты на содержание собственного транспорта, стоимость погрузочно-разгрузочных работ, экспедирования грузов и др. Другими словами, для решения задачи оптимизации транспортных затрат следует использовать широкий набор инструментов и методов, включая бенчмаркинг, т. е. сравнение и сопоставление структуры этого вида затрат другими компаниями, предоставляющими похожие услуги.



Рисунок 3 – Индекс эффективности логистики РФ и его составляющие за 2024 г.

Одним из эффективных инструментов повышения эффективности логистики предприятия является применение бенчмаркинга логистических услуг. Этапы проведения процедуры бенчмаркинга:

- 1) определение объекта бенчмаркинга;
- 2) выбор основных критериев оценки бенчмаркинга;
- 3) выбор партнера по бенчмаркингу;
- 4) сбор информации;
- 5) анализ информации;
- 6) внедрение.

Структура и последовательность выполнения процесса бенчмаркинга логистических услуг представлена на рисунке 4. Рассматриваемый цикл бенчмаркинга имеет циклический характер, реализует принцип «непрерывности» сравнительного анализа.



Рисунок 4 – Цикл бенчмаркинга логистических услуг

Применяя на практике рассматриваемый инструмент бенчмаркинга в логистической деятельности, можно снизить логистические издержки предприятия, повысить качество обслуживания потребителей.

В связи с вышесказанным предлагается методика анализа затрат, базирующаяся на линейной алгебре, причем ее применение возможно в случае, если число отобранных показателей будет на единицу превышать число факторов, образующих затраты:

$$n = m + 1, \quad (1)$$

где n – количество показателей; m – количество факторов, влияющих на образование затрат.

Тогда сравнительная оценка затрат рассматриваемого предприятия с затратами другого может быть представлена следующей формулой:

$$Z_0 = Z_i + \sum_{(i=1)}^m \Delta Z_{ij}, \quad (2)$$

где Z_0 – затраты рассматриваемого предприятия на выручку предприятия; Z_i – количество факторов, влияющих на образование затрат; ΔZ_{ij} – изменение затрат i -го предприятия по сравнению с рассматриваемым предприятием по j -му фактору.

В свою очередь изменение затрат ΔZ_{ij} можно определить исходя из значений факторов:

$$\Delta Z_{ij} = \Delta F_{ij} + \Delta z_{ij}, \quad (3)$$

где ΔF_{ij} – разность между значениями j -го фактора рассматриваемого предприятия и j -го фактора i -го предприятия; Δz_{ij} – вклад в затраты единицы j -го фактора.

Использование предлагаемого подхода возможно при сравнении базового предприятия с несколькими организациями при условии, что ΔF_{ij} отлично от нуля как для количественных факторов, выраженных определенными числами, так и для качественных, характеризующих свойства, состояние процессов. Последние могут также быть представлены в числовой форме посредством использования методов экспертной оценки.

Таким образом, анализ логистических затрат позволит учесть тенденции развития предприятий логистической отрасли и объективно оценить факторы по каждой из логистических функций. Фактически осуществляется стратегическое планирование, в котором показатели определяются на основе анализа данных других предприятий соответствующего сегмента рынка.

Список литературы

- 1 **Сергеева, Т. Г.** Повышение эффективности деятельности логистических провайдеров / Т. Г. Сергеева, Г. И. Никифорова // *Техник транспорта: образование и практика*. – 2023. – Т. 4, № 1. – С. 37–42.
- 2 **Сергеева, Т. Г.** Эффективность развития логистических компаний в условиях построения новых транспортных коридоров / Т. Г. Сергеева // *IV Бетанкуровский международный инженерный форум* : электрон. сб. тр. – 2022. – С. 328–330.
- 3 *Logistics Performance Index (LPI)* [Electronic resource]. – Mode of access : https://turbopages.org/proxy_u/en-ru.ru.010f74cd-67194e4f-8212935e-74722d776562/https/worldpopulationreview.com/country-rankings/logistics-performance-index-by-country. – Date of access : 16.09.2024.
- 4 **Кизляк, О. П.** Пути повышения эффективности управления логистикой предприятия / О. П. Кизляк, В. С. Крюкова // *образование, перевозки, логистика* : сб. науч. статей. К 90-летию юбилею факультета «Управление перевозками и логистика» ФГБОУ ВО ПГУПС. – СПб., 2020. – С. 115–117.

УДК 621.01+539.1

ПОВЫШЕНИЕ ТЯГОВО-СКОРОСТНЫХ ХАРАКТЕРИСТИК ПЛАВАТЕЛЬНОГО ГУСЕНИЧНОГО СНЕГОБОЛОТОХОДА «5901»

И. С. ТАРАСОВ, А. А. КОТОВСКИЙ

*Волжский государственный университет водного транспорта, г. Нижний Новгород,
Российская Федерация*

В данной статье рассматривается плавающий гусеничный снегоболотоход «5901», обладающий полной массой 16 000 килограмм. На нем установлен двигатель ЯМЗ-53602, имеющий мощность 235 кВт, коробка передач механическая 9-ступенчатая. Заявленная максимальная скорость движения по трассе – 60 км/ч, по воде – 5 км/ч. В данной работе предлагается замена нескольких узлов транспортера:

- существующего двигателя на двигатель ЯМЗ-53678 с мощностью 265 кВт;
- коробки передач на автоматическую шестиступенчатую коробку переключения передач «МЗКТ» серии 3361.

Определение тягово-скоростных характеристик снегоболотохода проводилось по методике [1].

В результате использования АКПП стоит необходимость подбора и установки гидротрансформатора. Характеристика гидротрансформатора бралась из методики [2]. В гидромеханической передаче (далее – ГМП) использован одноступенчатый комплексный, блокируемый, прозрачный гидродинамический трансформатор с одним реактором. Гидротрансформатор имеет максимальный коэффициент трансформации 2,6 и максимальный КПД 0,94. Механическая часть ГМП состоит из 6-ступенчатой коробки передач. При включенных 5 и 6 передачах гидротрансформатор заблокирован постоянно. Порядок переключения передач: 1C- 2C- 2L- 3C- 3L- 4C- 4L- 5L- 6L, где C – гидротрансформатор разблокирован; L – гидротрансформатор заблокирован. Активный диаметр гидротрансформатора $D_a = 450$, мм; Плотность трансмиссионной жидкости $\rho = 8494$, Н/м³. По исходным данным гидротрансформатора была построена безразмерная характеристика гидротрансформатора.

По характеристикам двигателя и гидротрансформатора была построена нагрузочная характеристика системы «двигатель – гидротрансформатор» для проверки согласования характеристик гидротрансформатора и двигателя. Нагрузочная характеристика гидротрансформатора, представляющая собой зависимость $M_n = f(n_n)$, наложенная на скоростную характеристику двигателя $M_m = f(n)$,

$$M_n = \gamma \lambda_n n_n^2 D_a^5, \quad (1)$$

где M_n – крутящий момент насосного колеса; γ – удельный вес рабочей жидкости; λ_n – коэффициент момента на насосном колесе для заданного режима работы гидротрансформатора; n_n – обороты насосного колеса; D_a – активный диаметр гидротрансформатора.

Точка пересечения парабол нагружения и кривой моментов двигателя, точки «входа» определяют режим совместной работы двигателя и гидротрансформаторов [3]. При построении входной характеристики наносится несколько параметров нагружения для определенных режимов работы гидротрансформатора. В основном это режимы «стоповый» – режим полного торможения выходного вала гидротрансформатора или ($u_r = 0$), режим максимального значения λ_n ($u_r = 0,2$), режим минимального допустимого значения КПД гидротрансформатора для работы ($u_r = 0,6$), режим максимального значения КПД при работе на режиме гидротрансформатора ($u_r = 0,8$), также перехода на режим гидромукты ($u_r = 0,9$) и режим максимального значения передаточного отношения при длительной работе ($u_r = 0,95$).

После проведения согласования характеристик ДВС и ГТМ строится график выходной характеристики системы «двигатель – гидротрансформатор».

Тягово-скоростные характеристики рассчитывались по выходной характеристике системы «двигатель – гидротрансформатор». Определялись следующие характеристики: силовой баланс, мощностной баланс, динамический фактор, ускорение разгона, время разгона и путь разгона транспортного средства, топливно-экономическая характеристика.

По результатам расчета тягово-скоростных характеристик снегоболотохода получились следующие результаты. Максимальная скорость транспортного средства увеличилась до 67 км/ч, а время разгона до максимальной скорости составляет 87,6 с.

За счет замены на более мощный двигатель и замены МКПП на АКПП с установкой гидротрансформатора был увеличен выходной момент с системы «двигатель – гидротрансформатор», что позволило увеличить крутящий момент, подводимый к движителю. Вследствие этого увеличилась максимальная скорость транспортного средства с заявленной 60 до 67 км/ч, а также его проходимость. Время разгона, а также проходимый путь до максимальной скорости уменьшился за счет замены коробки передач на автоматическую и установки бортового редуктора с передаточным числом 4.

Список литературы

- 1 **Кравец, В. Н.** Теория автомобиля / В. Н. Кравец. – М. : Гринлайт+, 2011. – 883 с.
- 2 **Павлов, В. В.** Тяговый расчёт транспортных средств специального назначения с гидромеханической трансмиссией / В. В. Павлов, В. В. Кувшинов : учеб. пособие. – М. : МАДИ, 2016 – 75 с.
- 3 **Павлов, В. В.** Проектировочные расчёты транспортных средств специального назначения (ТССН) / В. В. Павлов. – М. : МАДИ, 2014. – 115 с.

УДК 621.01+539.1

ПРОЕКТИРОВАНИЕ БОРТОВОГО РЕДУКТОРА СНЕГОБОЛОТОХОДА «5901»

И. С. ТАРАСОВ, А. А. КОТОВСКИЙ

*Волжский государственный университет водного транспорта, г. Нижний Новгород,
Российская Федерация*

В Российской Федерации транспортные снегоболотоходы имеют значимую роль, данные транспортные средства активно применяются для транспортировки людей и груза в районах с низким уровнем транспортной инфраструктуры. Российская Федерация обладает высоким уровнем газовых и нефтяных месторождений, зачастую эти территории находятся в труднодоступных местах, где успешно применяются снегоболотоходы. Также данные средства могут применяться при проведении геологической разведки местности.

Стоит отметить, что в рамках встречи президента Российской Федерации Владимира Путина с председателем КНР Си Цзиньпином была отмечена важность российско-китайского партнерства в транспортно-логистической сфере. В частности, было уделено внимание северному морскому ко-

ридору. Северный морской путь активно используется в качестве торгового пути. Арктика России имеет суровый климат, а также является регионом с низким уровнем инфраструктуры. В данном регионе существует востребованность в транспортных средствах, обладающих высокой проходимостью.

Проходимость данного транспортного средства играет важную роль в решении задач своевременного, а главное успешного транспортирования груза до удаленных от цивилизации местностей.

Для повышения тяговых и скоростных свойств снегоболотохода предлагается провести модернизацию конструкции снегоболотохода для увеличения момента, подводимого к бортовому редуктору.

В работе проведен проектировочный расчет бортового планетарного редуктора для плавающего гусеничного снегоболотохода «5901», данный снегоболотоход обладает полной массой 16 000 килограмм. В конструкцию были внесены изменения, а именно заменены силовая установка на двигатель ЯМЗ-53678 с мощностью 265 кВт; механическая девятиступенчатая коробка передач – на автоматическую шестиступенчатую коробку переключения передач «МЗКТ» серии 3361. Также устанавливается гидромеханическая передача, используется одноступенчатый комплексный, блокируемый, прозрачный гидродинамический трансформатор с одним реактором. Гидротрансформатор имеет максимальный коэффициент трансформации 2,6 и максимальный КПД 0,94. При изучении тягово-скоростных характеристик предполагается использование редуктора с передаточным числом 4.

В результате установки более мощного двигателя, а также установки АКПП и гидротрансформатора был увеличен выходной крутящий момент системы «двигатель – гидротрансформатор», что приводит к большим приходящим нагрузкам на трансмиссию снегоболотохода.

В работе был произведен проектировочный расчет бортового планетарного редуктора, а также анализ прочности редуктора.

С использованием методик [1–3] проведены следующие расчеты: кинематический расчет передачи, определены допускаемые напряжения, проектировочный расчет передачи, подбор чисел зубьев, а также геометрические параметры зубчатого колеса.

В кинематическом расчете были найдены передаточные отношения каждой ступени, частота вращения входного и выходного валов, а также максимальное допустимое значение сателлитов. По результатам расчетов первая ступень имеет передаточное число 1, вторая ступень – 4, число сателлитов – 4.

При расчете на допускаемые напряжения на основании материала зубчатых колес и с учетом их термической обработки находились допускаемые контактные напряжения и напряжения изгиба.

Использовалась сталь 12Х2Н4ВА с химико-термической обработкой – цементация. Основной характеристикой материала служит твердость зубьев на поверхности – 59–64.

Допускаемые контактные напряжения определяются по формуле:

$$[\sigma_H] = \sigma_{H\lim} Z_N / S_H, \quad (1)$$

где $\sigma_{H\lim}$ – предел контактной выносливости при базовом числе циклов напряжений; Z_N – коэффициент долговечности, учитывающий влияние срока службы и режима нагружения передачи; S_H – коэффициент запаса прочности. Рекомендуется $S_H = 1,1 \dots 1,3$, принимаем $S_H = 1,2$.

Допускаемые напряжения изгиба определяются по формуле

$$[\sigma_F] = \frac{\sigma_{F\lim b}}{S_F} K_{FL} K_{FC}, \quad (2)$$

где $\sigma_{F\lim b}$ – базовое разрушающее напряжение изгиба; $S_F = 2$ – запас прочности по напряжениям изгиба; K_{FL} – коэффициент долговечности по напряжениям изгиба; $K_{FC} = 1$ – коэффициент, учитывающий реверсивное нагружение зуба.

По результатам расчета допустимые контактные напряжения равны 1188,33 МПа. Допустимые напряжения изгиба коронной шестерни и центрального колеса 425 МПа, а сателлитов – 340 МПа.

В дальнейших расчетах проводилось определение геометрических параметров зубчатой передачи с определением межосевых расстояний, модуля зацепления, ширины зуба, диаметра сателлита, ширины корончатого колеса из условий прочности. Проведены подбор числа зубьев и проверка по условиям вхождения зубьев в зацепление и соседства.

По результатам проектировочного расчета и приходящих нагрузок на входной вал бортового редуктора был проведен проверочный расчет. В проверочном расчете определены контактные

напряжения ступеней 1, 2 и 2, 3 бортового редуктора и рассчитаны изгибные напряжения для солнечной шестерни, сателлита и эпицикла.

В результате проведения проверочного расчета получились следующие результаты контактные напряжения на ступени 1, 2 имеют значение 1070 МПа, а на ступени 2, 3 имеют значение 468 МПа. Расчетные напряжения изгиба имеют следующие значения: для эпицикла – 412 МПа, для коронной шестерни – 398 МПа, а для сателлита – 412 МПа.

Проверочные расчеты показали, что значения изгибных напряжений солнечной шестерни, сателлита и коронной шестерни не превышают предельно допустимых, а значит, прочность обеспечена. Контактные напряжения ступеней 1, 2 и 2, 3 также не превышают предельно допустимых напряжений.

Основываясь на данных, полученных при проведении тягово-скоростных расчетов был спроектирован планетарный бортовой редуктор, необходимый по своим характеристикам для выполнения задач разгона и набора максимальной скорости транспортного средства. В связи с увеличением приходящей нагрузки на бортовую передачу были проведены проектировочный и проверочный расчеты редуктора. Данные расчеты показали, что контактные напряжения, а также изгибные напряжения не превышают предельно допустимых напряжений, а значит, можно сделать вывод, что бортовая передача достаточно прочная и надежная.

Список литературы

- 1 **Аввакумов, М. В.** Расчет цилиндрических зубчатых передач : метод. указания / М. В. Аввакумов, В. М. Гребенникова, А. Б. Коновалов. – СПб. : ВШТЭ, 2017. – 45 с.
- 2 Конструкция и расчет танков и БМП / В. А. Чобиток [и др.]. – М. : Воениздат, 1984. – 376 с.
- 3 **Балякин, В. Б.** Расчёт и проектирование планетарных передач авиационных редукторов / В. Б. Балякин, И. С. Барманов. – Самара : Изд-во Самар. ун-та, 2020. – 76 с.

УДК 656.212.08

БЕЗОПАСНОСТЬ КОНСТРУКЦИЙ СТРЕЛОЧНЫХ ГОРЛОВИН ЖЕЛЕЗНОДОРОЖНЫХ СТАНЦИЙ

Е. А. ФИЛАТОВ

Белорусский государственный университет транспорта, г. Гомель

Анализ действующей нормативной базы по вопросам проектирования и строительства транспортной инфраструктуры железных дорог и промышленных предприятий выявил отсутствие специальных подходов к определению параметров путевого развития, учитывающих безопасность и эффективность взаимодействия с подвижным составом. Ограничения на величину радиуса не более 140 м, обусловленные размером вагонов, имеются лишь в требованиях к проектированию путей промышленных предприятий при выполнении маневров сцепления вагонов [1]. Эволюция требований к проектированию кривых на железнодорожных станциях более чем за 50 лет привела к увеличению их радиусов от 140 до 200 м [2, 3]. Эти изменения связаны с ростом доли вагонов увеличенных размеров. При этом минимальная величина радиусов кривых на станциях во многом определялась вписыванием экипажей вагонов в колею. На главных же путях определяющее влияние на процессы взаимодействия в паре «колесо – рельс» оказывают скорости движения, а следовательно, силы инерции в кривых и другие факторы [4], поэтому здесь всегда применялись кривые значительно больших радиусов, чем на станциях и промышленных предприятиях.

Повышение доли вагонов увеличенных размеров дало толчок активному развитию способов расчета смещения крайних точек внешних контуров вагонов. В первую очередь это касается расчета габаритов приближения строений, подвижного состава и погрузки. Соответствующие способы расчета развивались достаточно интенсивно и кроме геометрического выноса консольной части отдельно учитывают смещение положения вагонов относительно пути за счет смещения центра базы тележки, нормативных допусков и износа ходовых частей, уширения колеи и габарита в кривой. Следует отметить, что в расчетах габаритов широко применяются заранее принятые расчетные значения радиусов (от 150 до 350 м)

и размеров вагонов (от 19 до 24 м длиной). Такой подход затрудняет объективную оценку влияния кривизны участка пути на положение крайних точек вагона конкретного типа.

Устойчивый рост размеров вагонов не только приводит к проблемам обеспечения габаритов вагонов при эксплуатации, но и влияет на качество маневровой работы в пределах криволинейных участков пути за счет снижения эффективности движения вагонов в сцепе и безопасности их автоматического сцепления. Способы расчета положения консольных частей вагонов и расчета допустимых отклонений головы автосцепки подверглись наиболее интенсивным исследованиям в 50–70-х годах прошлого века [5, 6]. Установлены минимальные величины радиусов круговых кривых, дана оценка параметров *s*-образных кривых [6]. Полученные требования вошли в ряд нормативных документов по проектированию вагонов и обеспечению сохранности подвижного состава при выполнении маневров на станциях [7, 8]. В них содержатся в том числе и ограничения величин радиусов кривых при сопряжении прямой и кривой и в *s*-образной кривой одного радиуса без прямой вставки. Широкий круг вопросов, связанных с границами опасных участков; использованием *s*-образных кривых разных радиусов или с прямой вставкой; условиями частичного размещения вагонов в пределах кривых, исследован относительно недавно [9].

Актуальным остается вопрос выработки единых подходов к классификации вагонного парка по сфере обращения и создаваемым условиям безопасной эксплуатации [10]. Это во многом определяет существующие инфраструктурные ограничения.

Фиксация радиусов кривых в нормах проектирования вагонов [8] свидетельствует о достижении в этой сфере некоторого предела экономической целесообразности дальнейшего усложнения автосцепного оборудования. В то же время, отставание требований к проектированию путевого развития снижает качество работы железнодорожного транспорта, ограничивает его эксплуатационные возможности, снижает эффективность и безопасность маневровой работы. При этом очевидно, что тенденции повышения эффективности функционирования железнодорожного транспорта за счет увеличения грузоподъемности и грузоместимости вагонов сохраняются и в ближайшем будущем [9]. Это повышает актуальность задач, связанных с совместимостью конструкций путевого развития и подвижного состава при маневровой работе.

Следует отметить общемировую практику концентрации определенных видов деятельности железных дорог на крупных станциях. Это повышает производительность работы, но ведет к увеличению количества путей в парках, что усложняет конструкцию стрелочных горловин и приводит к минимизации длин основных элементов (прямых вставок, стрелочных переводов, кривых), особенно в горловинах сортировочных парков. Это позволяет до пяти раз сократить использование длины станционной площадки на увязку одного пути, однако количество кривых и их концентрация в стрелочных горловинах крупных парков увеличивается в 2–4 раза, количество *s*-образных кривых – в 5–13 раз.

Имеющаяся неопределенность в требованиях к путевому развитию отражена лишь в виде категорий «трудные» и «особо трудные» условия проектирования. На станциях и промышленных предприятиях это приводит к необходимости дополнительного ручного труда, а большинство маневров со сцеплением выполняются при непосредственном участии человека. Такой подход снижает эффективность применения автосцепки, целью внедрения которой было повышение эффективности и безопасности маневровой работы. Установлено, что более 50 % происшествий на железнодорожном транспорте напрямую происходят вследствие «человеческого фактора» [11], поэтому одной из важнейших задач обеспечения безопасности движения является максимальное исключение рисков за счет снижения участия человека в производственных процессах и внедрения систем автоматизации.

Маневровая работа в стрелочных горловинах с малыми радиусами кривых вызывает дополнительную нагрузку на элементы вагона и верхнего строения пути, что снижает их ресурс и вызывает дополнительные затраты на эксплуатацию. Часто движение по кривым малых радиусов вызывает дополнительный шум, что с учетом расположения крупных станций в городах также становится актуальным эксплуатационным фактором и регулируется специальными нормами.

Также следует отметить, что требования технической совместимости объектов инфраструктуры железнодорожного транспорта с железнодорожным подвижным составом содержатся в техническом регламенте Таможенного союза [12], который регулирует многие проблемные вопросы взаимодействия в системе «вагон – инфраструктура», но и здесь проблемы маневровой работы в стрелочных горловинах не получили достаточного отражения.

Комплексное обоснование влияния параметров стрелочных горловин на безопасность и эффективность маневровой работы с вагонами различных типов является актуальным направлением модернизации путевой инфраструктуры станций. Совершенствование нормативной базы позволит разрешить целый комплекс проблем в сфере безопасности и эффективности маневровой работы.

Список литературы

- 1 СНиП П-46-75. Ч. II. Нормы проектирования. Глава 46. Промышленный транспорт. – М. : Стройиздат, 1976. – 45 с.
- 2 Инструкция по проектированию станций и узлов на железных дорогах Союза ССР. ВСН 56-78. – М. : Транспорт, 1978. – 175 с.
- 3 СТН Ц-01-95. Железные дороги колеи 1520 мм. – М. : Транспорт, 1995. – 86 с.
- 4 **Вериго, М. Ф.** Взаимодействие пути и подвижного состава / М. Ф. Вериго, А. Я. Коган ; под ред. М. Ф. Вериго. – М. : Транспорт, 1986. – 559 с.
- 5 Вагоны / под ред. проф. М. В. Винокурова. – М. : Трансжелдориздат, 1953. – 704 с.
- 6 Сцепляемость и проходимость вагонов в кривых малого радиуса и по горкам : Труды ВНИИЖТ / под ред. Ю. А. Хапилова. – М. : Транспорт, 1971. – Вып. 440. – 95 с.
- 7 ГОСТ 22235–2010. Вагоны грузовые магистральных железных дорог колеи 1520 мм. Общие требования по обеспечению сохранности при производстве погрузочно-разгрузочных и маневровых работ. – М. : Стандартинформ, 2011. – 19 с.
- 8 Нормы для расчета и проектирования вагонов железных дорог МПС колеи 1520 мм (несамоходных). – М. : ГосНИИВ, ВНИИЖТ, 1996. – 319 с.
- 9 **Филатов, Е. А.** Обоснование технической совместимости горловин железнодорожных станций и подвижного состава / Е. А. Филатов // Транспортные системы и технологии перевозок : сб. науч. работ Днепропетровского нац. ун-та ж.-д. трансп. им. акад. В. Лазаряна. – Днепр : Изд-во Днепров. нац. ун-та ж.-д. трансп. им. акад. В. Лазаряна, 2020. – Вып. 19. – С. 25–36.
- 10 **Филатов, Е. А.** Особенности эксплуатации подвижного состава увеличенных размеров / Е. А. Филатов // Тихомировские чтения: Наука и современная практика технологии перевозочного процесса : материалы Междунар. науч.-практ. конф. ; под общ. ред. А. А. Ерофеева. – Гомель : БелГУТ, 2023. – С. 287–291.
- 11 Роль человеческого фактора в обеспечении безопасности производственных процессов на транспорте / В. А. Аксенов [и др.] // Вісник СНУ ім. В. Даля. – 2013. – № 18 (207). – Ч. 2. – С. 151–155.
- 12 ТР ТС 003/2011. О безопасности инфраструктуры железнодорожного транспорта (с изм. на 9 декабря 2011 г. № 859). – Минск : БелГИСС, 2012. – 34 с.

УДК 656.222.3

ОЦЕНКА ЭФФЕКТИВНОСТИ ВЗАИМОДЕЙСТВИЯ ЖЕЛЕЗНОДОРОЖНЫХ СТАНЦИЙ И УЧАСТКОВ ПРИ РАЗРАБОТКЕ ПЛАНА ФОРМИРОВАНИЯ ОДНОГРУППНЫХ ПОЕЗДОВ

К. М. ШКУРИН

Белорусская железная дорога, г. Минск

В последние годы в условиях сокращения объема грузовых перевозок железнодорожным транспортом под влиянием неблагоприятных внешних факторов особое внимание на Белорусской железной дороге уделяется задаче совершенствования плана формирования грузовых поездов, в том числе в части снижения затрат, связанных с переработкой вагонопотоков в пути следования.

Одним из путей решения этой задачи стало применение в процессе разработки плана формирования одногруппных поездов методики проверки целесообразности выделения маломощных струй вагонопотоков в самостоятельные назначения с использованием параметра экономии эксплуатационных расходов при следовании подвижного состава в сквозных поездах (далее – Методика проверки), подробное описание которой приведено в работе [3]. Использование данной методики позволило обосновать целесообразность формирования сквозных поездов на отдельных направлениях с относительно малыми размерами вагонопотока. В случае выполнения расчетов существующими методами, которые направлены на минимизацию затрат, связанных с простоем вагонов под накоплением и их переработкой на технических станциях, формирование указанных сквозных поездов могло быть признано нецелесообразным.

Так, в ходе апробации Методики проверки была обоснована целесообразность формирования сквозных поездов Лида – Лунинец и Могилев – Слуцк (ранее соответствующие вагонопотоки следовали в участковых поездах).

Для оценки влияния использования разработанной методики на эффективность взаимодействия железнодорожных станций и участков выполним оценку транзитности вагонопотоков, следующих по направлениям Лида – Лунинец и Могилев – Слуцк, при расчете плана формирования существующими методами и с применением Методики проверки. При этом под транзитностью вагонопотока понимается доля вагонов, проследовавших попутные технические станции направления без переработки.

В таблицах 1, 2 представлены сведения о транзитности вагонопотоков на направлениях Лида – Лунинец и Могилев – Слуцк.

Таблица 1 – Транзитность вагонопотоков на направлении Лида – Лунинец

Показатель		Направление Лида – Лунинец	
		Участок Лида – Барановичи	Участок Барановичи – Лунинец
Среднесуточный вагонопоток (без учета вывозных и сборных поездов), ваг.		200,4	273,0
Среднесуточный транзитный вагонопоток, ваг.	до формирования сквозного поезда Лида – Лунинец	125,3	168,3
	с учетом формирования сквозного поезда Лида – Лунинец	159,0	202,0
Доля транзитного вагонопотока, %	до формирования сквозного поезда Лида – Лунинец	62,5	61,6
	с учетом формирования сквозного поезда Лида – Лунинец	79,3	74,0
Увеличение доли транзитного вагонопотока после включения сквозного поезда Лида – Лунинец в план формирования грузовых поездов, п. п.	на участке	16,8	12,4
	на направлении	14,2	

Таблица 2 – Транзитность вагонопотоков на направлении Могилев – Слуцк

Показатель		Направление Могилев – Слуцк	
		Участок Могилев – Осиповичи	Участок Осиповичи – Слуцк
Среднесуточный вагонопоток (без учета вывозных и сборных поездов), ваг.		300,9	412,1
Среднесуточный транзитный вагонопоток, ваг.	до формирования сквозного поезда Могилев – Слуцк	210,9	304,4
	с учетом формирования сквозного поезда Могилев – Слуцк	261,0	354,5
Доля транзитного вагонопотока, %	до формирования сквозного поезда Могилев – Слуцк	70,1	73,9
	с учетом формирования сквозного поезда Могилев – Слуцк	86,7	86,0
Увеличение доли транзитного вагонопотока после включения сквозного поезда Могилев – Слуцк в план формирования грузовых поездов, п. п.	на участке	16,6	12,1
	на направлении	14,1	

Данные, приведенные в таблицах 1, 2, свидетельствуют о том, что использование при разработке плана формирования однопутных поездов Методики проверки позволило повысить транзитность вагонопотоков на направлениях Лида – Лунинец и Могилев – Слуцк более чем на 14 %. В свою очередь, увеличение транзитности вагонопотока, следующего по направлению, позволяет:

- ускорить продвижение вагонопотока как за счет сокращения простоев на технических станциях [1], так и за счет снижения времени его нахождения на участках;
- увеличить резерв перерабатывающей способности технических станций за счет снижения загрузки транспортной инфраструктуры [2];
- повысить сохранность подвижного состава за счет сокращения объема переработки вагонов на сортировочных горках.

В таблице 3 приведены сведения о влиянии применения Методики проверки при разработке плана формирования на ускорение продвижения вагонопотоков по направлениям Лида – Лунинец и Могилев – Слуцк.

Таблица 3 – Ускорение продвижения вагонопотоков при использовании Методики проверки

Показатель	Направление	
	Лида – Лунинец	Могилев – Слуцк
Средняя участковая скорость сквозного поезда, км/ч	48,3	48,6
Средняя участковая скорость участкового поезда, км/ч	44,4	47,2
Превышение участковой скорости сквозного поезда над участковой скоростью участкового поезда, %	8,8	3,0
Среднее время проследования направления вагоном в составе:		
– сквозного поезда, в т. ч.:	8,95	9,68
- на участках	4,84	4,77
- на технических станциях	4,11	4,91
– участкового поезда, в т. ч.:	24,98	22,41
- на участках	5,27	4,92
- на технических станциях	19,71	17,49
Среднее время проследования направления вагоном при разработке плана формирования, ч:		
– существующими методами	15,04	13,21
– с использованием Методики проверки	12,76	11,42
Ускорение проследования вагоном направления при использовании Методики проверки, %	15,2	13,5

Формирование сквозного поезда Лида – Лунинец позволило сократить среднее время проследования вагоном указанного направления на 15,2 %, а формирование сквозного поезда Могилев – Слуцк – сократить среднее время проследования вагоном этого направления на 13,5 %.

Таким образом, выполненные расчеты показали, что применение Методики проверки при разработке плана формирования однопутных поездов для направлений со сравнительно малыми размерами вагонопотока может оказывать существенное влияние на параметры эффективности взаимодействия железнодорожных станций и участков и обеспечить значительное ускорение продвижения вагонопотоков по таким направлениям. Вместе с тем влияние Методики проверки на параметры перевозочного процесса для различных направлений может существенно варьироваться в зависимости от развития транспортной инфраструктуры, а также от характеристик вагонопотоков, следующих по железнодорожным направлениям.

Список литературы

- 1 **Ерофеев, А. А.** Повышение транзитности в системе организации вагонопотоков / А. А. Ерофеев // Вісник Дніпропетровського національного університету залізничного транспорту ім. акад. В. Лазаряна. – 2008. – № 21. – С. 228–232.
- 2 **Левин, Д. Ю.** Диспетчерское управление вагонопотоками / Д. Ю. Левин // Интеллектуальные системы управления на железнодорожном транспорте. Компьютерное и математическое моделирование (ИСУЖТ-2019) : тр. Восьмой науч.-техн. конф. – М., 2019. – С. 51–58.
- 3 **Негрей, В. Я.** Особенности расчета плана формирования однопутных поездов в рыночных условиях / В. Я. Негрей, К. М. Шкурин // Вестник ВНИИЖТ. – 2018. – Т. 77, № 3. – С. 133–140.

УДК 629.039.58

ЭВОЛЮЦИЯ, ОСНОВАННАЯ НА БЕЗОПАСНОСТИ: ВЗГЛЯД В ПРОШЛОЕ

Е. В. ШОБИК, Е. П. ЖДАНОВИЧ

Борисовский государственный политехнический колледж, Республика Беларусь

Наверное, каждый человек хотя бы раз в жизни задумывался над тем, когда возник вопрос организации безопасности в автомобиле. И самое важное – как люди проверяют все те мероприятия, которые созданы для безопасности... сработает или нет? Данная тема актуальна сегодня и будет актуальна всегда. Ведь самое главное – это человеческая жизнь, и сохранить ее в любой ситуации – это цель всех предприятий и организаций автомобильного транспорта.

В 1806 году появились первые машины, приводимые в движение двигателями внутреннего сгорания. Первое производство автомобилей было основано в 1888 г. в Германии, по лицензии Бенца. В те времена действовали только два ограничения скорости: 2 мили в час в городе и 4 – за городом, а при езде с прицепом впереди должен идти человек с красным флагом. Несмотря на это, аварии оказались неизбежными [1]. Самым первым ДТП в мире, которое было официально зарегистрировано, стало столкновение велосипедиста с электромобилем. К счастью, пострадавший отделался всего лишь переломом ноги. А первое дорожно-транспортное происшествие, следствием которого стал летальный исход, случилось в 1896 году Лондоне. Молодой человек отвлекся от дороги, вдвое превысил разрешенную скорость (4 мили в час) и задавил женщину-пешехода. Наказания он не понес, суд посчитал это происшествие несчастным случаем [1].

Так или иначе первым шагом к снижению смертности на дорогах было *применение отбойников*. Их стали устанавливать на опасных поворотах, обрывах и прочих местах, где часто погибали люди. Однако установка отбойников была инициативой муниципалитетов и государства.

Историю краш-тестов можно отсчитывать с 1934 года, когда на Милфордском испытательном полигоне в Мичигане состоялась презентация Chrysler Airflow. И это было хорошо, так как остальные автопроизводители обкатывали новые технические решения прямо на улицах городов [1]. Тогда считалось, что чем прочнее кузов автомобиля, тем он безопаснее, это ошибочное мнение было обусловлено тем, что серьезные испытания всё-таки проводились без живого человека в машине и оценить нагрузки можно было только по внешним повреждениям [2].

Так как серьезные испытания автомобилей проводились без человека внутри, понять, какие нагрузки переносит человеческое тело в автомобиле во время смертельной аварии было невозможно. Поэтому на тот момент считалось нормальным, если у автомобиля, сброшенного со скалы, беспрепятственно открываются двери и опускаются и поднимаются стекла [3]. Предшественниками современных испытательных манекенов стали трупы, а если выражаться научным языком – кадавры. Кадавр – это труп, который на добровольной основе был пожертвован для научных целей [4]. Первый эксперимент над кадавром провел Патрик Лоуренс совместно с учеными в конце 30-х годов XX в. И спустя время ученые накопили очень много информации.

Но довольно быстро появились две проблемы [5]. В испытаниях могли быть использованы белые люди, которые умерли по естественным причинам, не насильственной смертью, но по естественным причинам умирают старые люди, а также нельзя найти двух одинаковых подопытных (то есть нельзя убрать погрешность в испытаниях), плюс невозможно понять, что будет происходить с 30-летним рослым мужчиной или с подростком. Второй проблемой использования трупов в научных целях стала церковь. Но ограниченные полученные таким способом данные свидетельствовали о том, что нужны новые подходы и методы. На следующем этапе за руль автомобиля при краш-тесте усаживали живую свинью, которую вводили в наркоз и подвергали испытаниям, после чего тело подробно изучалось на синяки, подтеки, переломы. На такие исследования обозлились зоозащитники. Зоозащитники посчитали, что в исследованиях было убито около 19 000 животных.

На смену кадаврам и животным пришло семейство манекенов, появившееся в 1976-м году. Манекены пытались использовать еще с 1950-х годов, но с них было тяжело собрать какую-либо информацию, так как вычислительной техники и умных датчиков еще не было. Единственное, что можно было сделать – поставить камеру и смотреть, куда эта кукла полетит и обо что ударится.

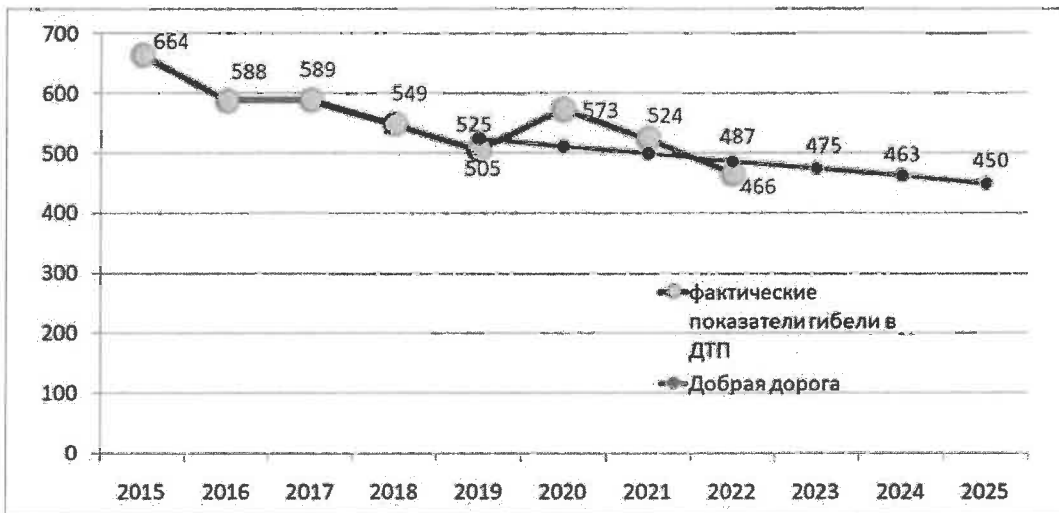
Но автомобильная индустрия существует не только в США. И не только там люди думали, как сделать дороги безопасными. Среди них есть легендарный человек – Бела Барени – немецкий инженер, изобретатель. Особо интересен в биографии Бела Барени 1937 год, когда он «доводит до ума» свою теорию о тресекционном автомобиле, где есть жесткая и недеформируемая капсула посередине (в которой и сидят пассажиры) и две сминаемые зоны, принимающие на себя энергию удара. Главное отличие точки зрения Бела от остальных заключалось в кинетической энергии при столкновении, он понимал, что эти силы должно что-то принять, и если ее на себя не примет автомобиль, то примут человеческие тела внутри автомобиля. На этом и основывались все его изобретения. Всю возможную кинетическую энергию удара на себя должен принимать кузов автомобиля, и если кузов будет достаточно деформируемым, то до салона с живыми людьми дойдет только отголосок удара, и это нововведение будет спасать человеческие жизни. После первых же краш-тестов стало очевидно, насколько Бела был прав. Даже без измерительных приборов было все понятно.

Если брать статистику по реальным ДТП, то около 70 % людей, переживших критические ДТП, выжили благодаря ремням безопасности. Для подушек безопасности этот показатель составляет всего лишь 19 %. Всё потому, что ремень первичен. Если он не используется, абсолютно все механизмы пассивной безопасности бесполезны. И мало того, пристегиваться самому недостаточно. Для безопасности критически важно, чтобы все в салоне автомобиля были пристёгнуты. Также при резком опрокидывании и перевороте пристегнутый ремень безопасности сокращает риск смерти в 5 раз.

А как в Республике Беларусь обстоят дела с проектированием безопасности?

За 10 лет, с 2013 по 2022 год, в стране произошло 37 625 ДТП, в которых погибло 6111 человек, более 39 тысяч человек получили ранения. За 2022 год зафиксировано 3186 ДТП, которые унесли жизни 466 человек. Печальная статистика из года в год снижается (ДТП меньше в 1,8 раза), но целью является не более 450 смертей в авариях в год. Это закреплено в обновленной Концепции обеспечения безопасности дорожного движения, опубликованной на Национальном правовом портале [6].

В постановлении Совмина № 329 (от 22.05.2023) упоминаются основные направления повышения безопасности дорожного движения (БДД) в Беларуси.



Цель Комплекса мер на 2019-2025 гг. «Добрая дорога» – снижение числа погибших в дорожном движении до не более 450 погибших в 2025 г.

Рисунок 1 – Динамика погибших в ДТП в Республике Беларусь

Эти данные показывают актуальность темы проектирования безопасности и для нашей страны.

Сегодня в мире существует целый ряд организаций, которые занимаются безопасностью дорожного движения. Однако сами люди не всегда понимают, зачем, например, нужны неудобные ремни безопасности. Инженеры могут только изобрести приспособление, но, к сожалению, донести его суть до людей они не в силах.

Список литературы

- 1 Первые дороги США [Электронный ресурс]. – Режим доступа : <https://youtu.be/Zm4udEYkyqY>. – Дата доступа : 12.03.2024.
- 2 Первые дороги США [Электронный ресурс]. – Режим доступа : <https://youtu.be/SIW2-bH84u4>. – Дата доступа : 12.03.2024.
- 3 Первые ДТП в те времена, когда и машин-то толком не было [Электронный ресурс]. – Режим доступа : <https://clck.ru/QYkSR>. – Дата доступа : 12.02.2024.
- 4 Статистика смертей на дорогах в США [Электронный ресурс]. – Режим доступа : <https://clck.ru/QYmW6>. – Дата доступа : 10.02.2024.
- 5 Первые краш-тесты. [Электронный ресурс]. – Режим доступа : <https://youtu.be/crxPnavlhDo>. – Дата доступа : 10.02.2024.
- 6 Национальный правовой Интернет-портал Республики Беларусь [Электронный ресурс]. – Режим доступа : <https://pravo.by/novosti/novosti-pravo-by/2023/maj/74270/>. – Дата доступа : 10.02.2024.

2 БЕЗОПАСНОСТЬ И НАДЕЖНОСТЬ ПОДВИЖНОГО СОСТАВА И СИСТЕМ ЭЛЕКТРОСНАБЖЕНИЯ

УДК 62-567.143-666.9.015.64

ВЛИЯНИЕ ХИМИЧЕСКИХ ЭЛЕМЕНТОВ НА СВОЙСТВА РЕССОРНО-ПРУЖИННЫХ СТАЛЕЙ

С. Н. АБСАТТАРОВ, Н. К. ТУРСУНОВ

Ташкентский государственный транспортный университет, Республика Узбекистан

Стали, используемые для изготовления пружин, должны обладать высокой устойчивостью к малым пластическим деформациям, пределом выносливости и стойкостью к релаксации, при этом обеспечивая достаточную пластичность и вязкость. Для достижения этих свойств сталь должна содержать более 0,5 % углерода и подвергаться термической обработке, такой как закалка и отпуск, или деформационному упрочнению.

Легирование сталей позволяет повысить температуру отпуска, что помогает избежать развития необратимой отпускной хрупкости. Это, в свою очередь, способствует сочетанию высокого сопротивления малым пластическим деформациям с хорошими пластичностью и вязкостью [1]. Часто для изготовления пружин и рессор используют легированные стали, содержащие 1,5–2,8 % кремния, 0,6–1,2 % марганца, 0,2–1,2 % хрома, 0,1–0,25 % ванадия, 0,8–1,2 % вольфрама и 1,4–1,7 % никеля. Эти элементы улучшают прокаливаемость, повышают стойкость к релаксации и предел упругости стали [1]. Легирующие элементы также влияют на процесс обезуглероживания, изменяя скорость диффузии углерода и толщину обезуглероженного слоя, а также воздействуют на температуру альфа-гамма-превращения и активность углерода [2].

В промышленности чаще всего применяют кремнистые стали, такие как 50ХГФА, 55С2, 60С2А, 60С2ХФА, 65С2ВА и 70С3А. Кремний в составе этих сталей повышает прокаливаемость, замедляет распад мартенсита при отпуске и значительно упрочняет феррит. Благодаря этому стали 50С2, 55С2 и 60С2 обладают высокими пределами текучести и упругости, что обеспечивает отличные эксплуатационные свойства. Однако кремнистые стали склонны к графитизации при содержании кремния выше 2,5 % и к обезуглероживанию при горячей обработке, что может снижать предел выносливости [3, 4]. Дополнительное легирование кремнистых сталей элементами, такими как хром, марганец, вольфрам и никель, повышает прокаливаемость и уменьшает склонность к обезуглероживанию, графитизации и росту зерна при нагреве [1].

Углерод, являющийся основным легирующим элементом в стали, растворяется в кристаллической решетке, хотя его растворимость в железной матрице невелика. В ферритной матрице насыщение уг-

леродом достигается при минимальном содержании легирующих элементов. Растворенный углерод снижает модуль упругости стали по мере увеличения содержания легирующих элементов [5]. Если концентрация углерода превышает уровень насыщения, избыточный углерод выпадает в осадок в виде цементита, модуль упругости которого составляет около 170 ГПа [6].

Влияние растворенных легирующих элементов, таких как рений, кобальт, хром, иридий, рутений, кремний, марганец, никель, родий и платина, на модуль упругости стали проиллюстрировано на рисунке 1 [7]. Небольшое увеличение модуля упругости наблюдается при повышении содержания рения, кобальта или хрома.

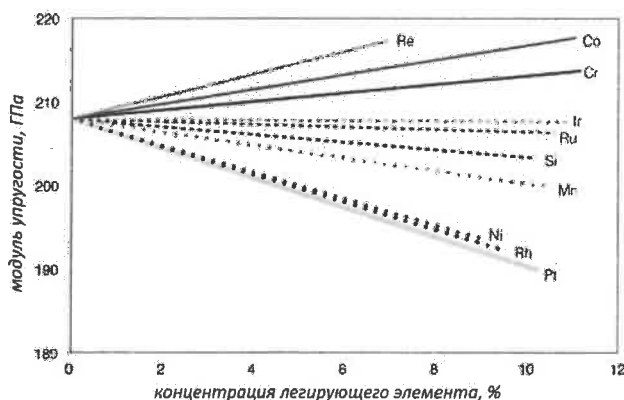


Рисунок 1 – Влияние легирующих элементов на модуль упругости стали [8]

Механизм легирования, влияющий на модуль упругости стали, действует по двум направлениям. Во-первых, включение атомов легирующих элементов с радиусами, отличающимися от радиуса железа, в кристаллическую решетку железа (Fe) изменяет межатомные расстояния. Это, в свою очередь, воздействует на модуль упругости, так как он определяется как вторая производная потенциальной энергии по отношению к межатомным расстояниям. Во-вторых, легирование изменяет распределение электронов в материале, что также оказывает влияние на модуль упругости. Эти два механизма могут либо усиливать, либо компенсировать друг друга в зависимости от свойств легирующего элемента и его положения в периодической таблице элементов [8].

Марганец (Mn) играет важную роль в стабилизации фазы γ -Fe (аустенит), повышая устойчивость аустенита и уменьшая критическую скорость закалки. В ферритной фазе марганец повышает предел прочности и текучести, особенно при содержании углерода от 0,1 до 0,5 %. Однако он снижает пластичность и ударную вязкость стали. Марганец также улучшает износостойкость и упругость, что делает его важным элементом для легирования конструкционных, пружинно-рессорных и износостойких сталей. В некоторых случаях марганец используется как более доступная и недорогая замена никеля [9].

Исследования, проведенные Wada и его коллегами [10–12], показали, что марганец снижает коэффициент активности углерода в аустените. Это замедляет диффузию углерода. В отличие от марганца кремний (Si) оказывает противоположное влияние, увеличивая коэффициент диффузии углерода в аустените [13].

Легирование стали марганцем, как и многими другими элементами, приводит к улучшению технологических и эксплуатационных характеристик только в сочетании с правильной термической обработкой. Без термообработки легирование не приносит значительных улучшений, а затраты на процесс могут не оправдаться [9].

Хром (Cr) является одним из самых распространенных легирующих элементов. Он повышает прочность, твердость и коррозионную стойкость стали, хотя и может несколько снижать ее пластичность. Высокое содержание хрома делает сталь нержавеющей и сохраняет ее магнитные свойства стабильными. Хром также влияет на скорость окисления и уменьшает склонность к обезуглероживанию за счет снижения скорости диффузии углерода [9].

Ванадий (V) добавляется в сталь для улучшения ее механических свойств и повышения износостойкости. Образую карбиды и нитриды, ванадий способствует измельчению зерна и повышает твердость, а также ударную вязкость стали [9].

Ванадий является одним из ключевых легирующих элементов, используемых в рессорно-пружинных сталях для обеспечения однородной и мелкодисперсной зеренной структуры. Его добавление существенно влияет на ряд процессов, происходящих при термической обработке стали. Во-первых, ванадий способствует измельчению зерен микроструктуры, что значительно улучшает механические свойства стали, включая прочность и ударную вязкость.

Одним из важных эффектов ванадия является его способность контролировать процессы в нижней части аустенитной области. Он замедляет рост зерен аустенита, стабилизирует структуру стали при термомеханической обработке и повышает температуру рекристаллизации. Влияние ванадия на γ , α -превращения обеспечивает более стабильную микроструктуру и повышает механические характеристики стали.

С точки зрения электронной структуры ванадий не обладает р-электронами, но имеет незаполненные d-орбитали, что приводит к снижению термодинамической активности углерода при легировании стали. Это изменение способствует образованию высокодисперсных соединений ванадия, таких как карбиды, нитриды и карбонитриды. Эти соединения, имея округлую форму, равномерно распределяются по границам зерен, предотвращая их рост и способствуя упрочнению стали [14].

При содержании ванадия в пределах от 0,001 до 0,10 % эффективно уменьшается размер зерен стали, задерживается их рост во время рекристаллизации при высоких температурах. Это делает ванадий ценным элементом в составе сталей, используемых для пружин и рессор, где важны высокая прочность, износостойкость и стабильность механических свойств.

Дополнительное легирование стали хромом, ванадием и никелем оказывает комплексное положительное влияние на ее свойства. Во-первых, такое легирование снижает критическую скорость

охлаждения, что позволяет улучшить прокаливаемость стали, обеспечивая более равномерное формирование твердой и прочной структуры по всему объему материала.

Карбидообразующие элементы, такие как **хром** и **ванадий**, играют важную роль в предотвращении *обезуглероживания* пружин при нагреве перед закалкой, что особенно важно для сохранения поверхностных свойств и общей прочности изделия. Ванадий, в свою очередь, дополнительно способствует увеличению прочности стали за счёт образования мелкодисперсных карбидных частиц типа MC, основанных на VC. Эти карбиды формируются при распаде мартенсита во время отпуска и эффективно упрочняют сталь, повышая её выносливость и релаксационную стойкость.

Никель оказывает положительное влияние на углеродную активность и способствует ускорению его диффузии в аустените, что улучшает процессы, связанные с термообработкой стали. Хотя никель практически не влияет на скорость образования окалины, он способствует быстрому формированию прочных металлических промежуточных слоев, что обеспечивает защиту стали от дальнейшего окисления.

Кроме того, никель снижает температуру α , γ -превращения, что уменьшает склонность стали к обезуглероживанию, особенно при высокотемпературной обработке. Важно отметить, что добавление никеля в количестве 0,05–0,30 % нейтрализует отрицательные воздействия меди, присутствующей в виде примеси, которая может вызывать образование трещин на поверхности стали во время горячей прокатки. Никель также помогает поглощать газы, такие как водород, что предотвращает образование газовых пузырей в слитках и снижает вероятность трещин по границам зерен в случае крупнозернистой структуры стали.

Высокое содержание **серы** в стали (до 0,035 %) отрицательно сказывается на трещиностойкости готовых пружин. Это связано с образованием сульфидных неметаллических включений (СЭВ) по границам зерен. При горячей деформации в диапазоне температур от 950 до 1200 °С они способствуют образованию трещин и разрывов. Поэтому содержание серы в сталях для высоконагруженных пружин ограничено 0,025 % [15]. Сера также глобулирует сульфидные включения и участвует в формировании уровня пластичности стали, способствуя образованию стружки при механической обработке [14].

Фосфор – неизбежная примесь в стали, которая оседает по границам зерен, снижая ударную вязкость и приводя к хрупкому разрушению из-за ослабления межзеренных связей. Поэтому содержание фосфора ограничено 0,025 мас. % [16]. Во время закалки и отпуска фосфор образует места соединения с такими элементами, как хром или марганец, вдоль границ бывших аустенитных зерен. Это приводит к снижению сцепления по границам зерен и межкристаллитному охрупчиванию, что крайне отрицательно сказывается на прочности и стойкости к усталостной нагрузке на воздухе. Эти эффекты оказывают еще более негативное влияние на достижение высокой прочности при растяжении и твердости. Для одновременного достижения высокой прочности на растяжение, высокой твердости, а также хорошей усталостной прочности на воздухе и коррозионной стойкости в пружинной стали содержание фосфора должно быть как можно более низким (не более 0,015 %, предпочтительно 0,010 %).

Микролегирование **медью** основано на ее способности кристаллизоваться в последнюю очередь и концентрироваться вдоль границ зерен, снижая вероятность перегрева и повышая пластичность стали. Кроме того, медь повышает коррозионную стойкость, хотя ее эффект становится заметен только при концентрациях выше 0,15 %. Однако, если содержание меди превышает 0,20 %, хрупкие фазы меди могут привести к растрескиванию границ зерен при деформации. Медь – это упрочняющий элемент в виде твердого раствора, который можно добавлять в сталь наряду с другими элементами, повышающими ее прочность и твердость. Поскольку медь не соединяется с углеродом, она укрепляет сталь, не образуя крупных и твердых карбидов, которые могут снизить усталостную прочность на воздухе [17].

Содержание **кислорода** должно составлять от следовых количеств до 0,0020 %. Кислород является неизбежной примесью в сталях, которая в сочетании с раскислителями может образовывать крупные, твердые и неправильной формы включения или более мелкие, но более длинные скопления, которые отрицательно влияют на усталостную прочность на воздухе. Эти эффекты, в

частности, снижают прочность на растяжение и твердость. Для достижения баланса между высокой прочностью на растяжение, твердостью и усталостной прочностью как на воздухе, так и в агрессивных средах содержание кислорода в стали не должно превышать 0,0020 %.

Содержание азота должно быть в пределах от 0,0020 до 0,0110 %. Регулирование содержания азота в этих пределах необходимо для образования мелкодисперсных нитридов, карбидов или субмикроскопических карбонитридов при взаимодействии с титаном, ниобием, алюминием или ванадием, что способствует измельчению зерен. Минимальное содержание азота должно составлять 0,0020 %, а верхний предел не должен превышать 0,0110 %, чтобы избежать образования крупных твердых нитридов или карбонитридов титана размером более 20 мкм, которые могут образовываться на глубине $1,5 \pm 0,5$ мм от поверхности стержней, предназначенных для изготовления пружин. Эта глубина имеет решающее значение с точки зрения усталостных напряжений. Большое количество нитридов или карбонитридов может значительно снизить усталостную прочность стали при высоких значениях прочности и твердости.

На основании теоретических исследований показано, что легирующие элементы, такие как углерод, марганец, кремний, хром, ванадий и никель, играют ключевую роль в улучшении прочности, упругости и других эксплуатационных свойств пружинных сталей. Термическая обработка, как и легирование, существенно влияет на конечные свойства материалов, особенно на их прокаливаемость и стойкость к обезуглероживанию. Внедрение таких элементов способствует улучшению механических свойств, повышению износостойкости и долговечности рессорно-пружинных изделий.

Список литературы

- 1 Лахтин, Ю. М. *Материаловедение : учеб. для студентов машиностроительных специальностей вузов* / Ю. М. Лахтин, В. П. Леонтьева. – 1980. – 493 с.
- 2 Бургонова, О. Ю. Влияние легирующих элементов на обезуглероженный слой пружинной стали / О. Ю. Бургонова, Н. В. Мамонов, Н. В. Колягина // *Техника и технологии машиностроения*. – 2017. – С. 148–152.
- 3 Chen, Y. R. Decarburization of 60Si2MnA in 20 Pct H₂ ON₂ at 700° C to 900° C / Y. R. Chen, F. Zhang, Y. Liu // *Metallurgical and Materials Transactions A*. – 2020. – Vol. 51. – P. 1808–1821.
- 4 Effects of temperature and oxygen concentration on the characteristics of decarburization of 55SiCr spring steel / Y. Liu [et al.] // *ISIJ International*. – 2014. – Vol. 54, no. 8. – P. 1920–1926.
- 5 Bohnenkamp, U. Evaluation of the elastic modulus of steels / U. Bohnenkamp, R. Sandström // *Steel Research*. – 2000. – Vol. 71, no. 3. – P. 94–99.
- 6 Young's modulus of single-phase cementite / H. Mizubayashi [et al.] // *Scripta materialia*. – 1999. – Vol. 40, no. 7. – P. 773–777.
- 7 Speich, G. R. Elastic constants of binary iron-base alloys / G. R. Speich, A. J. Schwoeble, W. C. Leslie // *Metallurgical Transactions*. – 1972. – Vol. 3. – P. 2031–2037.
- 8 Münstermann, S. Influencing parameters on elastic modulus of steels / S. Münstermann, Y. Feng, W. Bleck // *Canadian Metallurgical Quarterly*. – 2014. – Vol. 53, no. 3. – P. 264–273.
- 9 Макеев, Д. Н. Влияние вводимых легирующих элементов на свойства стали / Д. Н. Макеев // *Вестник Саратовского государственного технического университета*. – 2012. – Т. 3, № 1 (67). – С. 92–98.
- 10 Thermodynamics of the fcc Fe-Mn-C and Fe-Si-C alloys / T. Wada [et al.] // *Metallurgical Transactions*. – 1972. – Vol. 3. – P. 1657–1662.
- 11 Activity of carbon and solubility of carbides in the FCC Fe-Mo-C, Fe-Cr-C, and Fe-V-C alloys / T. Wada [et al.] // *Metallurgical and Materials Transactions B*. – 1972. – Vol. 3. – P. 2865–2872.
- 12 Thermodynamics of the fcc Fe-Ni-C and Ni-C alloys / T. Wada [et al.] // *Metallurgical and Materials Transactions B*. – 1971. – Vol. 2. – P. 2199–2208.
- 13 Effects of Mn and Si on the ferrite decarburization of spring steel / H. Wang [et al.] // *Journal of Materials Research and Technology*. – 2023. – Vol. 27. – P. 363–371.
- 14 Пат. № RU 2479646, МПК C21D8/06. Сортовой прокат горячекатаный из рессорно-пружинной стали / А. Б. Соляников, М. А. Полянский, Е. Ю. Преин, В. А. Гребцов, А. В. Шрейдер, Л. В. Четверикова ; заявитель и патентообладатель ОАО «Металлургический завод имени А.К. Серова». – № 2012100196/02 ; заявл. 10.01.2012 ; опубл. 20.04.2013.
- 15 Пат. № RU 2324761, МПК C22C38/34. Сталь рессорно-пружинная легированная / И. В. Потапов, Н. А. Шляхов, Е. И. Гонтарук, А. А. Угаров, А. А. Лехтман, В. И. Фомин ; заявитель и патентообладатель ОАО «Оскольский электрометаллургический комбинат» (ОАО «ОЭМК»). – № 2006121698/02 ; заявл. 19.06.2006 ; опубл. 20.05.2008.
- 16 Пат. № RU 2370565 C2. Сталь для винтовых пружин с диаметром прутков 27–33 мм и пружина, изготовленная из нее / А. П. Андреев, А. А. Андреев, В. Н. Бочкарев, В. А. Чижов, В. М. Федин, А. И. Борц, Б. К. Ушаков, С. А. Решетников, И. С. Мулюкин, В. В. Мацкевич. – № 2007132482/02 ; заявл. 29.08.2007 ; опубл. 20.10.2009.
- 17 Patent ME-01062-B. Spring steel, procedure for fabrication of spring out of this steel and spring out of this steel / Esi Kh.N., Kavita K., Mugen Zh., Langijom Zh. – Priority Date 15.12.2005; Filing Date 11.12.2006; Publication Date 20.10.2012.

ИССЛЕДОВАНИЕ ДИНАМИЧЕСКИХ ПРОЦЕССОВ И ДЕФОРМАЦИЙ В АВАРИЙНЫХ СИТУАЦИЯХ ЖЕЛЕЗНОДОРОЖНОГО ТРАНСПОРТА С ПРИМЕНЕНИЕМ СИСТЕМ ПАССИВНОЙ БЕЗОПАСНОСТИ

Д. Я. АНТИПИН, Д. А. БОНДАРЕНКО, М. А. МАСЛОВ, С. А. КРАВЦОВ

Брянский государственный технический университет, Российская Федерация

Для снижения травмирования пассажиров и членов поездных бригад предложена система пассивной безопасности вагонов локомотивной тяги [1, 2]. Система обеспечивает снижение усилий соударения, уменьшение ускорений элементов подвижного состава и частичное поглощение энергии соударения за счет контролируемой деформации специальных элементов, сцепного устройства и элементов несущей конструкции кузова. Компоненты системы пассивной безопасности спроектированы таким образом, чтобы обеспечить контролируемое поглощение энергии и ограничить деформации кузова при аварии. Важным аспектом является интеграция энергопоглощающих устройств в буферные системы и использование срезаемых креплений, которые снижают передачу ударных нагрузок на конструкцию вагона.

Теоретическая оценка эффективности системы пассивной безопасности пассажирского вагона произведена на основе математического моделирования столкновения пассажирского поезда с препятствием согласно тестовому сценарию столкновения [3, 4].

При моделировании поезд представлен в виде совокупности систем связанных твердых тел, описывающих его пространственные колебания. Разработка и расчет модели произведены в среде программного комплекса моделирования динамики систем тел «Универсальный механизм» [5].

На базе исходных данных о геометрических, инерционных и силовых характеристиках элементов конструкций поезда произведено формирование его расчетной схемы. На основании созданной динамической модели в программном комплексе производится автоматическая генерация уравнений движения состава. Моделирование движения пассажирского поезда проводится с использованием модуля UM Simul, осуществляющего интегрирование полученных уравнений движения.

В качестве сценария аварийной ситуации рассмотрено столкновение грузового железнодорожного состава (рисунок 1), состоящего из магистрального тепловоза и трех полностью загруженных цистерн модели 15-289, движущегося на скорости 80 км/ч, с пассажирским составом, состоящим из электровоза ЧС-7, находящегося в голове поезда, и четырех пассажирских вагонов, которые оборудованы предлагаемой системой пассивной безопасности.

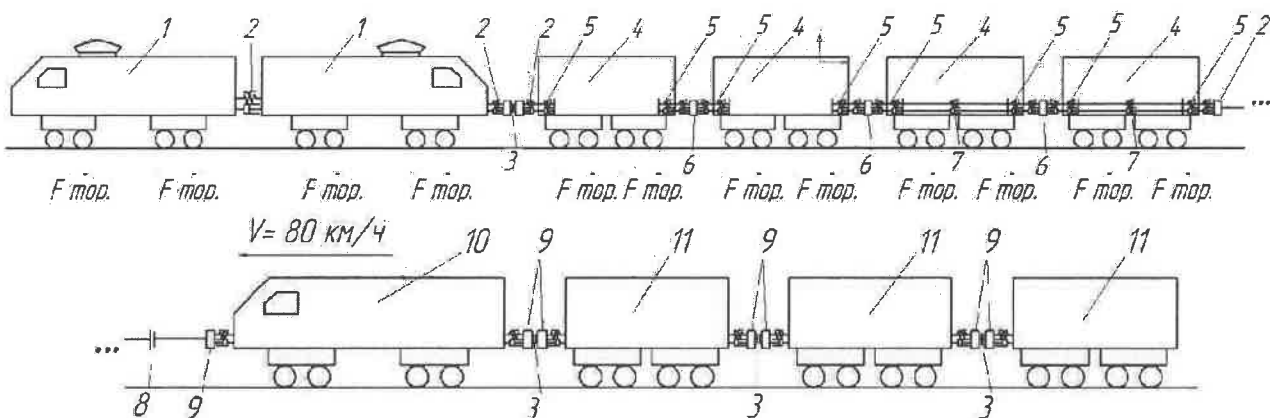


Рисунок 1 – Схема компьютерной модели аварийной ситуации:

- 1 – секция локомотива ЧС7; 2 – сцепное устройство СА-3; 3 – группа контактных силовых элементов, моделирующих контур зацепления автосцепного устройства СА-3; 4 – твердотельная модель пассажирского вагона; 5 – нелинейный упруго-диссипативный элемент, моделирующий энергопоглощающее устройство системы пассивной безопасности; 6 – твердотельная модель межвагонного беззазорного сцепного устройства БСУ-3 и упруго-диссипативные элементы, моделирующие поглощающие аппараты Р5-П; 7 – нелинейный упруго-диссипативный элемент, моделирующий упруго-диссипативные свойства кузова вагона при аварийных соударениях; 8 – контактный силовой элемент типа «точка – плоскость»; 9 – автосцепное устройство СА-3 с поглощающими аппаратами ПМКП-110; 10 – твердотельная модель магистрального тепловоза; 11 – твердотельная модель вагона-цистерны

Результаты компьютерного моделирования позволили получить данные об изменении динамических усилий и ускорений (рисунок 2), действующих на кузов вагона в течение времени аварийного соударения.

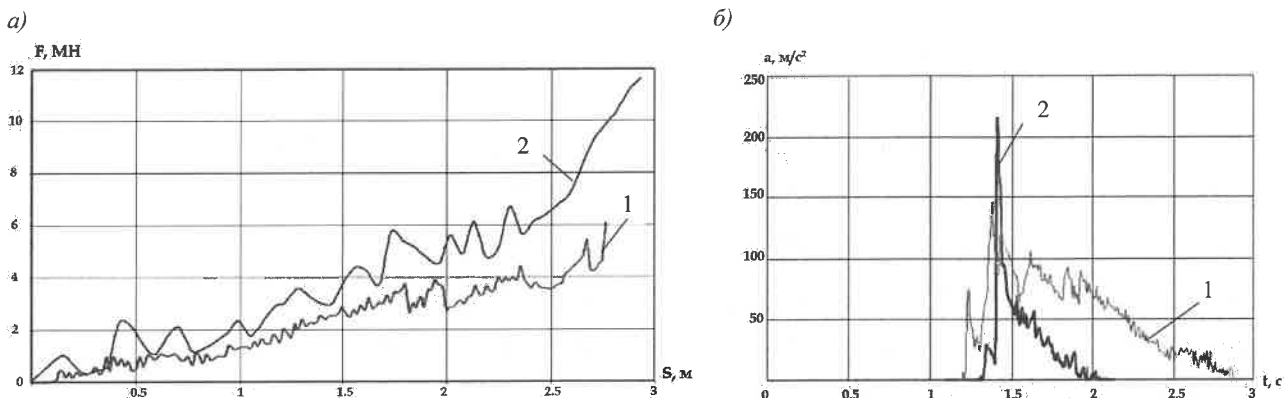


Рисунок 2 – Зависимость изменений деформаций кузова вагона от величины динамических усилий, действующих на него (а) и ускорений при аварийном соударении вагона (б):
 1 – вагон, оборудованный системой пассивной безопасности;
 2 – вагон, не оборудованный системой пассивной безопасности

Анализ этих данных показал, что внедрение систем пассивной безопасности позволяет уменьшить пиковые нагрузки до 1,9 раза и увеличить время воздействия усилий с 0,6 до 1,7 секунды. Это свидетельствует о значительном снижении ускорений и, как следствие, потенциально уменьшает риск повреждений пассажиров [6].

Полученные результаты подтверждают эффективность систем пассивной безопасности в повышении безопасности железнодорожных перевозок. Эти системы не только снижают уровень деформаций и ускорений, но и способствуют улучшению общей устойчивости вагонов к аварийным ситуациям. Важными направлениями дальнейших исследований являются оптимизация конструкции энергопоглощающих элементов и разработка новых материалов, способных еще более эффективно управлять распределением ударной нагрузки.

Применение современных методов моделирования и анализа позволило глубже понять процесс деформации железнодорожных вагонов в аварийных ситуациях и подтвердить эффективность систем пассивной безопасности. Использование таких систем является важным шагом к повышению безопасности железнодорожного движения и минимизации последствий аварийных ситуаций. В дальнейшем предполагаются расширение сфер применения данных методик и разработка интегрированных решений для других видов транспорта.

Список литературы

- 1 **Бондаренко, О. И.** Оценка безопасности пассажирских вагонов при аварийном опрокидывании на насыпь / О. И. Бондаренко // Вестник Брянского государственного технического университета. – 2021. – № 9 (106). – С. 49–54. – DOI : 10.30987/1999-8775-2021-9-49-54.
- 2 **Антипин, Д. Я.** Анализ аварийного соударения пассажирского поезда с препятствием на железнодорожном пути / Д. Я. Антипин, С. Г. Шорохов, О. И. Бондаренко // Вестник Брянского государственного технического университета. – 2018. – № 4 (65). – С. 47–50. – DOI : 10.30987/article_5b28d1998e0e90.15201563.
- 3 **Антипин, Д. Я.** Нагруженность пассажирского поезда при аварийном соударении с автомобилем на железной дороге / Д. Я. Антипин, С. Г. Шорохов, О. И. Бондаренко // Известия Транссиба. – 2018. – № 3 (35). – С. 2–10.
- 4 **Антипин, Д. Я.** Обоснование методики анализа комфорта и безопасности при перевозках пассажиров за счет уменьшения вибрационной нагруженности кузова пассажирского вагона / Д. Я. Антипин, Е. В. Лукашова, П. Д. Жиров // Вестник Брянского государственного технического университета. – 2021. – № 2 (99). – С. 44–50. – DOI : 10.30987/1999-8775-2021-2-44-50.
- 5 **Кобищанов, В. В.** Разработка устройств пассивной безопасности пассажирских вагонов / В. В. Кобищанов, Д. Я. Антипин, С. Г. Шорохов // Мир транспорта. – 2015. – Т. 13, № 2 (57). – С. 220–226.
- 6 **Нормы для расчета и проектирования вагонов железных дорог МПС колес 1520 мм (несамоходных).** – М. : ГосНИИВ – ВНИИЖТ, 1996. – 319 с.

ОЦЕНКА ПРОЧНОСТИ И УСТАЛОСТНОЙ ДОЛГОВЕЧНОСТИ СВАРНОЙ НЕСУЩЕЙ КОНСТРУКЦИИ РАМЫ ПЛАТФОРМЫ

Д. Я. АНТИПИН, Д. А. БОНДАРЕНКО, М. А. МАСЛОВ, С. А. КРАВЦОВ
Брянский государственный технический университет, Российская Федерация

На рынке грузовых перевозок страны наблюдается устойчивый рост перевозок стали в рулонах. Анализ опыта эксплуатации специализированного подвижного состава, обеспечивающего подобные перевозки, показал, что одним из наиболее распространённых видов дефектов, приводящих к исключению грузовых вагонов из эксплуатации, является усталостное разрушение сварных соединений несущих конструкций. В связи с этим в работе предложена методика оценки усталостной долговечности сварных несущих конструкций вагонов-платформ для перевозки стали в рулонах. Методика основана на использовании математического моделирования движения вагона по реальным неровностям пути и оценке динамической нагруженности несущей конструкции вагона-платформы методом конечных элементов [1, 2]. Методика апробирована на примере исследования усталостной долговечности сварной несущей конструкции рамы вагона-платформы, предназначенного для транспортировки рулонов холоднокатаной стали. Платформа предназначена для эксплуатации по всей сети железных дорог колеи 1520 мм России и стран СНГ со скоростями движения до 120 км/ч.

Рама вагона-платформы представляет собой сварную пространственную несущую конструкцию. Ее основными элементами являются хребтовая балка коробчатого сечения, две боковые балки, две лобовые балки, две шкворневые балки и три поперечные балки.

В местах сварных соединений балок рамы картины напряженно-деформированного состояния достаточно сложны и являются определяющими с точки зрения обеспечения прочности и долговечности конструкции. Для их исследования была разработана конечно-элементная модель рамы вагона, представляющая собой пластинчатую расчетную систему. Нагружение модели выполнялось вертикальными усилиями от веса груза, приложенными к линиям опирания рулонов стали на ложементы; вертикальным усилием от собственного веса рамы платформы, распределенным по всем элементам модели; продольной сжимающей нагрузкой по узлам, расположенным в зоне задних упоров автосцепки, и растягивающей – по узлам в зоне передних упоров. Верификация конечно-элементной модели рамы платформы осуществлялась сопоставлением нормальных напряжений в среднем сечении рамы платформы, полученных с использованием разработанной конечно-элементной модели, и элементарного расчета платформы как балки на двух опорах.

Удовлетворительное совпадение полученных результатов указало на достоверность результатов, получаемых с использованием конечноэлементной модели. Анализ картин распределения напряжений по несущей конструкции рамы платформы от нагрузок I и III режимов указывает на отсутствие в несущих элементах конструкции рамы напряжений, превышающих допускаемые. Это позволяет сделать вывод о достаточной прочности несущей конструкции рамы платформы от нагрузок I и III режимов.

Усталостная долговечность сварных несущих конструкций вагонов определяется в основном усталостной долговечностью сварных соединений (швов) из-за концентрации в них напряжений и наличия сварочных дефектов (рисунок 1).

Оценку усталостной долговечности сварных несущих конструкций, работающих в условиях переменного нагружения, целесообразно проводить в рамках модели многоциклового усталости [3–4] с использованием линейной гипотезы суммирования усталостных повреждений при неустановившихся режимах нагружения. В качестве источника разрушающего воздействия приняты изменяющиеся во времени напряжения в зонах концентрации напряжений несущей конструкции рамы. Величины динамических усилий, действующих на несущую конструкцию рамы, определялись на основе разработанной в программном комплексе «Универсальный механизм» компьютерной модели движения груженого вагона-платформы по неровностям рельсовой колеи с учетом ее макро- и микронеровностей. Полученные в результате моделирования спектры динамических усилий прикладывались к соответствующим узлам конечно-элементной расчетной

схемы. Величины амплитуд изменений напряжений в наиболее нагруженных сварных соединениях несущей конструкции рамы определялись методом непосредственного интегрирования уравнений узловых перемещений, реализованным в программном комплексе метода конечных элементов. На следующем этапе на основе полученных графиков изменения напряжений в зоне наиболее нагруженных сварных соединений и метода полных циклов формируется матрица динамической нагруженности.

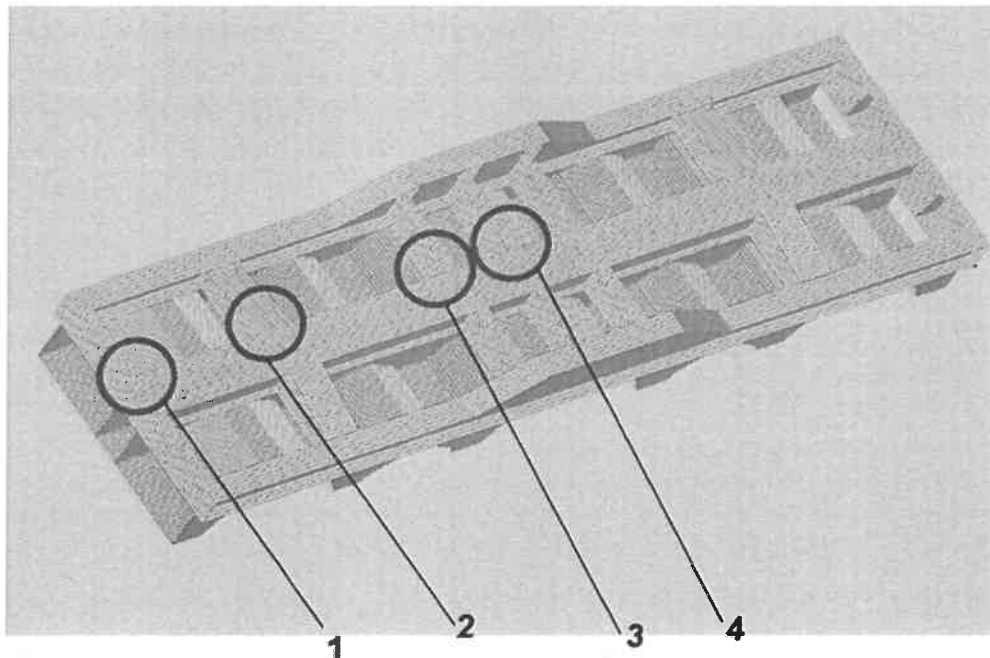


Рисунок 1 – Стыковой сварной шов соединения концевой балки рамы (1) верхнего листа шкворневой балки (2) в зоне приварки поперечных балок к хребтовой балке рамы (3, 4)

На следующем этапе производится уточненный расчет коэффициентов концентрации напряжений в зоне сварных соединений с учетом их геометрии [6]. На финальном этапе выполнен расчет ресурса наиболее нагруженных сварных соединений, приведенных на рисунке 1.

Анализируя полученные результаты, можно сделать вывод: для рассматриваемых сварных соединений при минимальном значении коэффициента запаса 1,8 срок службы превысил 17 лет, что больше, чем срок до первого капитального ремонта – 15 лет для данного типа вагона. Это свидетельствует о достаточной усталостной прочности предлагаемой сварной конструкции вагона-платформы.

Список литературы

- 1 Антипин, Д. Я. Влияние особенностей эксплуатации контейнерных вагонов-платформ на усталостную долговечность их несущих конструкций / Д. Я. Антипин, М. В. Мануева, А. Д. Ионкина // Современные инновации в науке и технике : сб. науч. тр. 7-й Всерос. науч.-техн. конф. с междунар. участием, Курск; 13–14 апреля 2017 года / отв. ред. А. А. Горохов. – Курск : Университетская книга, 2017. – С. 19–21.
- 2 Методика анализа усталостной долговечности несущей рамы специализированного вагона для перевозки шлака / Д. Я. Антипин [и др.] // Транспортное машиностроение. – 2024. – № 2 (26). – С. 62–70. – DOI : 10.30987/2782-5957-2024-2-62-70.
- 3 Когаев, В. П. Расчеты на прочность при напряжениях, переменных во времени / В. П. Когаев ; под ред. А. П. Гусенкова. – 2-е изд., перераб. и доп. – М. : Машиностроение, 1993. – 364 с.
- 4 Муханов, К. К. Метод оценки несущей способности сварных стальных конструкций при малоцикловом нагружении. Расчет на прочность (теоретические и экспериментальные исследования прочности машиностроительных конструкций) / К. К. Муханов, В. В. Ларионов, Х. М. Хануков. – М. : Машиностроение, 1976. – Вып. 17. – 333 с.
- 5 Нормы для расчета и проектирования вагонов железных дорог МПС колеи 1520 мм (несамоходных). – М. : ГосНИИВ – ВНИИЖТ, 1996. – 319 с.
- 6 Антипин, Д. Я. Исследование влияния параметров сварных соединений подвижного состава на их усталостную долговечность / Д. Я. Антипин, В. В. Кобищанов, А. М. Высоцкий // Повышение эффективности транспортных машин. – Брянск : БГТУ. – С. 183–190.

ИНТЕГРАЦИЯ СИСТЕМ И УСТРОЙСТВ ТЕХНИЧЕСКОГО КОНТРОЛЯ И ДИАГНОСТИКИ ПОДВИЖНОГО СОСТАВА В ДВИЖЕНИИ

В. В. БУРЧЕНКОВ

Белорусский государственный университет транспорта, г. Гомель

С. А. СКВОРЦОВ

Белорусская железная дорога, г. Минск

Для безопасной эксплуатации железнодорожного транспорта и повышения его эффективности и качества работы необходимо обеспечивать высокоинформативный и достоверный контроль технического состояния отдельных узлов и агрегатов подвижного состава на ходу поезда. Цифровизация мониторинга результатов контроля и использование его в режиме реального времени повышает безопасность движения поездов.

На многих участках железных дорог внедрены различные устройства и системы для контроля технического состояния подвижного состава в процессе движения. Например, эксплуатируются многофункциональные комплексы технических средств контроля подвижного состава типа КТСМ-02 и КТСМ-03, системы автоматического измерения параметров колесных пар типа Комплекс-2, системы обнаружения дефектов колес по поверхности катания LASCA, а также ряд других систем контроля и диагностики. Выходная информация с указанных систем поступает на обособленные программные комплексы контроля. К значительному росту безопасности и надежности железнодорожных перевозок это не привело из-за низкого уровня информативности этих систем. Как правило, новые системы диагностики не меняли сложившуюся технологию поездной работы и не расширяли существующий перечень контролируемых деталей и узлов вагонов и локомотивов, ограничиваясь совершенствованием технических средств. При этом ни одна из указанных систем не формирует полноценную цифровую вагонную модель для каждой единицы подвижного состава в реальном масштабе времени. Это связано с тем, что они не обеспечивают комплексный подход к оценке подвижного состава «по состоянию».

В настоящее время ведется активная разработка новых и совершенствование действующих методов контроля технического состояния поездов в процессе их движения. Актуально использование автоматизированных систем тестового неразрушающего контроля и диагностики, осуществляющих определение дефектов вагонов на ходу поезда при подходах к узловым станциям. Решение этой задачи связано с тем, что сложность конструкции, интенсивность эксплуатации подвижного состава и повышенные требования к надежности и безопасности не позволяют интуитивным и ручным способом определить его техническое состояние.

Автоматизированные диагностические комплексы контроля технического состояния вагонов и локомотивов должны выявлять следующие неисправности ходовой части, непосредственно влияющие на безопасность движения: буксовые узлы с аварийным перегревом; заторможенные колеса из-за неисправности тормозной системы; дефекты колес по поверхности катания в виде ползунов и наваров; нарушение геометрических параметров колес; нарушение габаритных размеров вагонов; неисправности ударно-тяговых механизмов автосцепок.

Для оценки и прогнозирования срока службы деталей и узлов подвижного состава необходимо знать цифровые показатели надежности, которые возможно получить путем регистрации их отказов в эксплуатации.

Колесные пары относятся к ходовым частям и являются одним из ответственных элементов вагона. Поэтому к ним предъявляют особые, повышенные требования Госстандарта, Правил технической эксплуатации железных дорог, Инструкции по освидетельствованию, ремонту и формированию вагонных колесных пар, а также других нормативных документов при проектировании, изготовлении и содержании.

Контроль состояния колесных пар на ходу поезда позволяет заранее выявлять дефектные колесные пары, передавать полученную информацию на ближайший пункт технического осмотра (ПТО) с целью детального осмотра техническим персоналом. Диагностирование колесных пар осуществляется всеми тремя вышеперечисленными системами. На основании дефектов составных частей и недопустимых значений параметров, приведенных в стандарте СТБ БЧ 17.310-2015, сформированы цифровые показатели градаций дефектов.

Примером реализации технического диагностирования или тестирования может служить автоматизированный диагностический комплекс для контроля геометрических параметров колесных пар вагонов Комплекс-2. Программное обеспечение системы Комплекс-2 обеспечивает автоматическую классификацию параметров по трем группам: нормальная эксплуатация подвижной единицы, условно допустимый режим эксплуатации и немедленное исключение из эксплуатации.

Комплексы КТСМ-03, обеспечивают автоматическую классификацию параметров колесных пар по трем группам: «Тревога-0» – нормальная эксплуатация подвижной единицы; «Тревога-1» – условно допустимая эксплуатация подвижной единицы со слежением; «Тревога-2» – немедленная остановка поезда и осмотр дефектной подвижной единицы.

Система LASCA обеспечивает автоматическую классификацию параметров локомотивов и вагонов по трем группам: нормальная эксплуатация подвижной единицы, условно допустимый режим эксплуатации и немедленное исключение из эксплуатации.

Каждая из рассмотренных систем предусматривает организацию индивидуального АРМ ПТО и, как следствие, дублирование технического персонала. Из анализа алгоритмов функционирования систем Комплекс-2, КТСМ-03 и LASCA следует определенная общность контролируемых параметров деталей и узлов подвижного состава. Различия отмечаются в структурном построении информационных окон и виде представления результатов диагностирования.

Информационные окна этих систем о результатах контроля могут служить основой для универсализации формы представления информации. В связи со стремительным развитием средств вычислительной техники и цифровых каналов связи поставлен вопрос о цифровизации транспорта. В этих условиях фундаментом для повышения качества обслуживания подвижного состава может быть централизация цифровых технологий, минимизирующих участие человека в анализе исправности подвижного состава и обеспечивающих принятие решений о промежуточных ремонтах подвижного состава и условиях последующей эксплуатации.

Важным этапом совершенствования технологии мониторинга подвижного состава является применение перспективных технологий – Интернета вещей (Internet of Things (IoT)) и больших данных (BIG DATA). Указанные технологии предполагают объединение нескольких компьютеров, управляющих и контролирующих некоторый производственный процесс, для полной автоматизации его и выдачи информации о показателях качества процесса. Особенностью этой технологии является способность компьютеров «общаться» между собой для ее оптимизации без непосредственного участия операторов и представления информации в режиме on-line.

Базовой платформой для работы по новым технологиям может быть автоматизированная система контроля подвижного состава АСК ПС на основе локальных компьютерных сетей ЛКС, взаимосвязанных по принципам технологий IoT и BIG DATA. Другие системы и устройства контроля подвижного состава могут встраиваться во внутреннюю локальную сеть CAN (Controller Area Network) программы АСК ПС на базе общего интерфейса.

Примерный формат входных сообщений на АСК ПС с периферийных контрольно-диагностических устройств аппаратуры Комплекс-2, систем КТСМ-03, LASCA и других состоит из цифрового блока, содержащего информацию о поезде, и нескольких информационных сообщений, содержащих данные о вагонах с дефектами. Структура информационного сообщения после аналого-цифрового преобразования определяется видом дефекта и имеет следующий вид: 4–6 знаков – обозначение периферийного пункта контроля (Комплекс-2, КТСМ-03, LASCA) и кода станции; 4 знака – дата контроля; 1–4 знака – номер поезда; 1–4 знака – число осей в поезде; 1–3 знака – число вагонов в поезде; 1–4 знака – колористическая оценка результатов контроля; чч-мм (часы-минуты) – время захода или ухода поезда из зоны контроля. Примерная структура сообщения «износ колеса»: 2 знака – тип сообщения; 1–3 знака – порядковый номер вагона (с учетом локомотива); 1 знак – тип подвижной единицы (1 – локомотив, 2 – пассажирский вагон, 3 – грузовой вагон); 1–2 знака – количество осей в вагоне; 1–2 знака – номер оси (в пределах вагона); 1 знак – тип износа (1 – ползун, 2 – навар, 3 – неравномерный прокат, 4 – тонкий гребень, 5 – тонкий обод); 1–2 знака – длина ползуна или наvara, мм; 1–2 знака – глубина ползуна, мм; 1–2 знака – уклон неровности поверхности катания, мм; 1 знак – уровень тревоги (1 – тревога Т0, 2 – тревога Т1, 3 – тревога Т2). Указанные сообщения формируются с учетом аналого-цифрового преобразования исходных сигналов.

Программное обеспечение проекта АСК ПС предусматривает управление подсистемами диагностики начиная с периферийных установок контроля поездов в движении, АРМ ПТО и бригад вагонников

до контроля результатов исполнения. Преимущества цифровой централизации – детерминированные тестовые данные о результатах контроля каждого конкретного вагона и локомотива собираются в единую базу для последующего анализа и работы с ними. Это обеспечивает поток объективной и точной информации, позволяющей цифровому комплексу АСК ПС формировать управляющие воздействия без участия операторов. Сформированный таким образом пакет данных на прибывший в обработку поезд с инвентарными номерами вагонов оперативно передается в АРМ ПТО ремонтникам для устранения выявленных неисправностей и определения условий последующей эксплуатации вагонов.

Важным этапом контроля является слежение за перемещением подвижного состава на пунктах технического обслуживания ПТО железнодорожных узлов и сортировочных станций. Здесь важную роль выполняет система автоматической идентификации подвижного состава САИПС. Программный модуль определяет тип и конструкционные характеристики вагона на основании инвентарного номера по первым трем цифрам номера вагона. Очевидно, что эффективная реализация концепции интеграции систем контроля и диагностики в единую компьютерную сеть для отслеживания каждой подвижной единицы зависит от возможности использования идентификаторов вагонов, в качестве которых применимы инвентарные номера подвижного состава. На это указывает опыт эксплуатации систем автоматизированного мониторинга подвижного состава в Западной Европе и США, использующих инвентарные номера вагонов для точного определения состояния и местонахождения каждой подвижной единицы.

Для дальнейшей обработки и интерпретации результатов измерения дефектов ходовой части необходимо сопоставить принадлежность неисправной детали к конкретному вагону. Для автоматического определения инвентарных номеров вагонов с помощью специальной компьютерной программы обработки видеозаписей возможно использование системы видеоконтроля боковых стенок и крыши подвижных единиц. Сокращение финансовых издержек может быть достигнуто при использовании видеокамер и программных продуктов автоматизированной системы коммерческого осмотра поездов и вагонов АСКО ПВ.

Для интеграции в единый информационный комплекс разнообразных напольных систем мониторинга подвижного состава предложено использовать инновационную компьютерную платформу T&MP. Платформа интегрирует в единый информационный комплекс системы контроля соответствия поездов требованиям безопасности перевозочного процесса на железной дороге (TCCS), выявления перегруженных вагонов в движении (WIM), контроля ударных нагрузок, передаваемых от колеса на рельсы (WILD), контроля нагретых букс и колес (HABD/HWD), измерения геометрических параметров колес (WMS), акустического контроля роликовых буксовых подшипников (ABD) и контроля воздействия вагонных колес на железнодорожную инфраструктуру (RHT).

Платформа T&MP обеспечивает возможность сбора информации, строго соответствующей текущей задаче, и позволяет операторам опрашивать периферийные системы в целях исследования состояния поездов, вагонов и их компонентов при проследовании ими систем контроля, а также анализировать тенденции изменения показателей контролируемых объектов. На основе этой информации и статистических данных можно прогнозировать отказы и оптимизировать планирование технического обслуживания и ремонта для сокращения эксплуатационных затрат без ущерба для безопасности движения поездов.

Дефекты в подвижном составе выявляются как непосредственно измерительными системами, так и в процессе обработки результатов измерений. Такие ситуации классифицируются по трем признакам: требующие немедленной остановки поезда, допускающие следование поезда до ближайшей станции и допускающие следование в ремонтное депо. Информация по первым двум категориям передается машинисту локомотива, дежурному по станции и оператору ПТО. Перечень единиц подвижного состава, подлежащих направлению в ремонт, формируется и отправляется в автоматическом режиме. По результатам обработки данных составляются различные отчеты, например по износу колесных пар в конкретном вагонном депо. Такие возможности создают благоприятные условия для организации технического обслуживания подвижного состава в соответствии с его фактическим состоянием.

Заключение. Централизация измерительных систем с одновременным использованием тестового технического диагностирования позволит сократить дублирующие рабочие места операторов ПТО и повысить производительность труда осмотрщиков вагонов. «Привязка» инвентарного номера к конкретной подвижной единице обеспечит полную автоматизацию процесса слежения за такими вагонами с формированием «истории» эксплуатации и ремонта для каждого вагона.

ПРИМЕНЕНИЕ ТЕНЕВОЙ ЗАЩИТЫ НА ИЗОТЕРМИЧЕСКОМ ЖЕЛЕЗНОДОРОЖНОМ ПОДВИЖНОМ СОСТАВЕ

С. М. ВАСИЛЬЕВ, А. В. НАГИБИНА

Белорусский государственный университет транспорта, г. Гомель

Перевозка скоропортящихся грузов на железной дороге имеет большое значение для экономики страны, однако в настоящее время инфраструктура обслуживания рефрижераторного подвижного состава, производившегося в прошлом, во многом утрачена. Это привело к сокращению объемов перевозок и снижению конкурентоспособности железных дорог по сравнению с автомобильным транспортом.

В настоящее время перевозка скоропортящихся грузов по железной дороге осуществляется преимущественно двумя типами подвижного состава: на фитинговых платформах с установленными на них рефрижераторными контейнерами, также не теряют актуальности вагоны-термосы, не оборудованные холодильными установками. Такие вагоны не могут обеспечить заданный температурный режим длительное время. Сохранность грузов подвергается существенному риску, особенно в условиях высокой солнечной активности, и, как следствие, есть необходимость в принятии дополнительных мер по защите кузова от солнечной радиации.

Одним из эффективных технических решений данной проблемы является внедрение теневой защиты на крыше вагона (рисунок 1). Подобное техническое предложение уже реализовано на вагонах-цистернах для перевозки сжиженных газов. Однако на практике выявилась низкая эффективность вследствие исполнения конструкции «козырька» из стали. Выполнение теневой защиты из композитного материала, например из стеклопластика, углепластика, обладающих меньшей теплопроводностью по отношению к стали, обеспечивает повышение эффективности защиты изотермического вагона от нагрева за счет малого излучения тепла, с поверхности композитного материала, которая обращена к крыше. Теневую защиту также можно изготовить из нескольких слоев материала, что позволит значительно уменьшить тепловое излучение от обратной стороны «козырька» на кузов вагона. Выполнение теневой защиты из композитных материалов также обеспечит уменьшение массы самой конструкции, что приводит к снижению

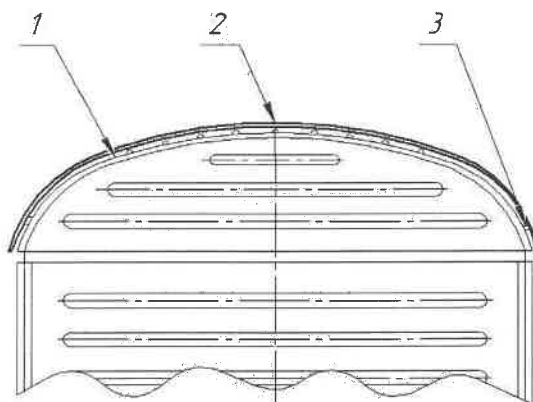


Рисунок 1 – Теневая защита вагона

металлоемкости, трудоемкости и энергозатратности изготовления теневой защиты изотермического вагона, кроме того, увеличится период эксплуатации за счет отсутствия эффекта коррозии.

Следует отметить, что воздействию солнечной радиации подвергается не только крыша, но и в значительной степени боковые стены изотермического вагона. Применение теневой защиты в отношении боковых поверхностей осложняется наличием дверей и необходимостью обеспечения их открытия наружу вагона. Наиболее простым техническим решением данной проблемы была бы установка быстросъемных элементов теневой защиты на дверях и в местах, примыкающих к ним. Все вышеуказанные технические решения могут быть использованы на вновь строящихся вагонах-термосах с обязательным предварительным расчетом на вписывание вагона в габарит.

При необходимости выполнения ремонта вагона конструкцию теневой защиты предлагается сделать съемной. Это обеспечит упрощение процесса ремонта или замены теневой защиты, а также возможность ее полного снятия и использования изотермического вагона без теневой защиты.

Для реализации данного проекта требуется произвести предварительные расчеты: теплотехнические, вписывание вагона в габарит, прочностные и расчет экономической целесообразности в сравнении с вагонами-термосами, не оборудованными теневой защитой.

Список литературы

1 Вальт, Э. Б. Железнодорожный хладотранспорт : учеб. пособие / Э. Б. Вальт. – Екатеринбург : Изд-во УрГУПС, 2012. – 248 с.

2 Пат. RU 170242U1. Железнодорожная цистерна / Р. А. Савушкин, К. В. Кякк, А. Ю. Новоселов, Д. А. Фисюк ; патентообладатели РЕЙЛ 1520 Айпи ЛТД (СУ) ; заявл. 07.19.16 ; опубл. 18.04.2017.

ТЕПЛОВАЯ НАГРУЖЕННОСТЬ ФРИКЦИОННЫХ УЗЛОВ ТОРМОЗА ПРИ РАЗЛИЧНОМ ДИАМЕТРЕ КОЛЕСНЫХ ПАР

Э. И. ГАЛАЙ, П. К. РУДОВ, Е. Э. ГАЛАЙ

Белорусский государственный университет транспорта, г. Гомель

Тепловая нагруженность фрикционного узла «колодка – колесо» грузовых вагонов в последнее время исследуется при торможении с авторежимом [1], причем тормозная сила определяется с момента запуска тормоза, когда сила нажатия тормозных колодок K повышается от 0 до максимума, соответственно, тепловой поток $q(t)$ нелинейно возрастает при наполнении тормозных цилиндров сжатым воздухом, а затем уменьшается при снижении скорости в результате торможения, а сила нажатия колодок остается максимальной.

Работу фрикционного узла «тормозная колодка – колесо» принято рассматривать на груженом режиме воздухораспределителя и максимальной скорости движения, хотя, как правило, при композиционных колодках тормозную систему грузовых вагонов включают на средний режим.

Время создания максимального давления в тормозном цилиндре на груженом режиме $p_{ц} = 0,38 \dots 0,43$ МПа зависит от удаления вагона от крана машиниста и типа воздухораспределителя. По мере наполнения тормозных цилиндров изменяются сила нажатия тормозных колодок, скорость движения и, следовательно, коэффициент трения.

В тяговых расчетах [2, 3], при определении времени подготовки тормозов к действию t_n , принято считать для грузовых составов длиной от 200 до 300 осей $t_n = 7 \dots 10$ с, а более 300 осей $t_n = 12$ с, хотя фактически оно зависит от длины состава, но расчет для поезда ведется по среднему вагону при максимальной силе нажатия колодок. Следует, очевидно, учитывать, что тепловая нагруженность фрикционного узла различается при разном диаметре колес.

Удельная тормозная сила $b_r(v)$, реализуемая в процессе экстренного торможения, зависит от постоянных величин: силы нажатия тормозных колодок и осевой нагрузки, и переменной величины – расчетного коэффициента трения, который изменяется в зависимости от линейной скорости v движения экипажа (поезда).

В то же время фактически угловая скорость вращения ω колесной пары влияет на величину коэффициента трения ϕ_k и он будет разным при линейной скорости v , но разных диаметрах колес в поезде. Однако формулы для расчета коэффициента трения учитывают только линейную скорость движения.

Тормозная сила и тепловая нагруженность фрикционного узла различаются при максимальном диаметре колеса D_1 и меньшем D_2 , когда колесо делает больше оборотов, и угловая скорость ω_2 оказывается больше у изношенной колесной пары, чем у новой (рисунок 1). В процессе торможения колодка прижимается к поверхности катания колеса меньшего диаметра за больший промежуток времени, и нагрев фрикционного узла идет сильнее, что ведет к уменьшению коэффициента трения $\phi_{k2} < \phi_{k1}$ при одной и той же линейной скорости v .

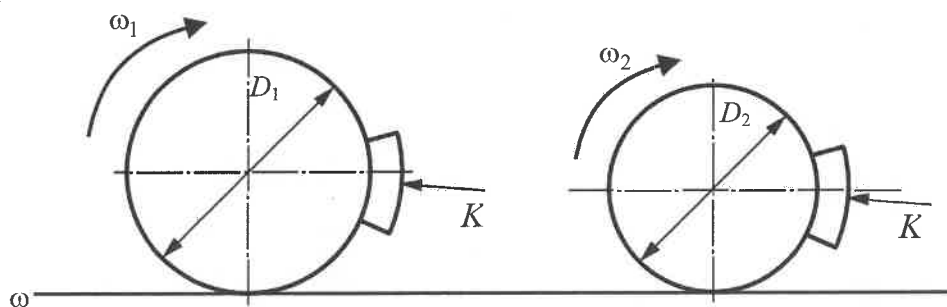


Рисунок 1 – Схема движения колесных пар разного диаметра в поезде

Фактически тепловая нагруженность определяется рядом факторов:

- начальной и конечной скоростями торможения; снижение скорости при торможении, как правило, имеет линейную временную зависимость;
- диаметром колеса и связанной с ним частотой вращения при данной скорости;
- силой трения, развиваемой в зоне фрикционного контакта.

Перенос теплоты от зоны трения в глубь колодки и в колесо осуществляется упругими тепловыми колебаниями микрочастиц и тепловым движением электронов проводимости [4–8]. Фронт нагрева распространяется по контактирующим элементам с некоторой конечной скоростью. Температурный режим фрикционного узла зависит от плотности входящего в него теплового потока. При уменьшении скорости движения поезда при экстренном торможении до полной остановки тепловые потоки также снижаются. Тормозные колодки при торможении находятся в контакте с колесами на длине дуги l , а нагреваемая поверхность катания колеса на длине $2\pi R - l$ при одностороннем или $2\pi R - 2l$ при двухстороннем нажатии путем конвекции передает часть тепла в окружающую среду. Эта часть тепла в реальных условиях является трудноопределяемой величиной, поскольку зависит от ряда объективных факторов (скорость движения, материал тормозных колодок) и чисто случайных условий (загрязненность элементов фрикционного узла, атмосферные условия).

Для реальных условий экстренного торможения конвективная теплоотдача с тыловых поверхностей фрикционного узла при остановочных торможениях композиционными колодками не оказывает существенного влияния на его температурный режим.

Когда колодка прижимается к колесу с силой K , поток тепла идет в колесо и после окончания процесса торможения. Колодка нагрета значительно больше, чем колесо. Затем силу K убирают, и постепенно остывают и колесо, и колодка.

Для расчета тепловой нагруженности нужно установить, какой нагрев следует принимать для материального пространства, включающего в себя поверхности катания колеса и тормозной колодки. Можно предположить, что будет идти нагрев неограниченных пластин – контактных поверхностей колеса и композиционной тормозной колодки. Колесо вращается, причем в начале скорость вращения максимальная, а по мере остановочного торможения уменьшается до нуля. Колодка композиционная, поэтому теплопроводность ее незначительная, и тепло в колодку проникает на малую глубину за весь период торможения. Это неограниченная теплоизолированная со стороны $z_1 = h_1$ пластина (h_1 – толщина колодки), нагреваемая тепловым потоком, вначале возрастающим, а затем, по мере снижения скорости до нуля, убывающим.

Такое же явление имеет место и при нагреве обода колеса для реальных условий экстренного торможения, и можно допустить, что изменяющийся тепловой поток, который нагревает колесо, также имеет нелинейный характер.

Градиент температур во фрикционном узле можно выразить следующими зависимостями:

– для тормозной колодки

$$\frac{\partial \vartheta_1(h_1, t)}{\partial z_1} = 0; \quad (2)$$

– для колеса

$$\frac{\partial \vartheta_2(h_2, t)}{\partial z_2} = 0, \quad (3)$$

где ϑ_1, ϑ_2 – температура тормозной колодки и колеса; z_1, z_2 – глубина прогрева колодки и колеса; h_1, h_2 – толщина тормозной колодки и обода колеса; t – время действия теплового потока.

Представление колодки и колеса в виде неограниченных пластин является условным и рассматривается как возможность решения тепловой задачи с некоторым приближением к реальной характеристике.

Список литературы

- 1 Галай, Е. Э. Повышение эффективности автоматических регуляторов режимов торможения грузовых вагонов : автореф. дис. ... канд. техн. наук : 05.02.07 / Е. Э. Галай ; БелГУТ. – Гомель, 2018. – 22 с.
- 2 Гребенюк, П. Т. Правила тормозных расчетов / П. Т. Гребенюк // Труды ВНИИЖТ. – М. : Интекст, 2004. – 112 с.
- 3 Гребенюк, П. Т. Тяговые расчеты : справ. / П. Т. Гребенюк, А. Н. Долганов, А. И. Скворцова ; под ред. П. Т. Гребенюка. – М. : Транспорт, 1987. – 272 с.
- 4 Мышкин, Н. К. Трибология. Принципы и приложения / Н. К. Мышкин, М. И. Петроковец. – Гомель : ИММС НАНБ, 2002. – 310 с.
- 5 Свириденко, А. И. Механика дискретного фрикционного контакта / А. И. Свириденко, С. А. Чижик, М. И. Петроковец. – Минск : Навука і тэхніка, 1990. – 272 с.
- 6 Богданович, П. Н. Трение, смазка и износ в машинах : учеб. для вузов / П. Н. Богданович, В. Я. Прушак, С. П. Богданович. – Минск : Тэхналогія, 2011. – 527 с.
- 7 Балакин, В. А. Тепловой режим фрикционного тормоза электропоезда при скоростном регулировании силы нажатия колодок / В. А. Балакин, Э. И. Галай // Трение и износ. – 1997. – № 5. – С. 636–642.
- 8 Асадченко, В. Р. Совершенствование тормозных устройств / В. Р. Асадченко, Д. С. Ряхов // Транспорт Урала. – 2005. – № 3 (6). – С. 45–53.

АНАЛИЗ ДИНАМИЧЕСКИХ ХАРАКТЕРИСТИК СЦЕПА ПЛАТФОРМ С ДЛИННОМЕРНЫМ ГРУЗОМ КОМПЬЮТЕРНЫМ МОДЕЛИРОВАНИЕМ

М. Г. ГЕГЕДЕШ,

*Гомельский государственный технический университет им. П. О. Сухого, Республика Беларусь
Белорусский государственный университет транспорта, г. Гомель*

И. А. ВОРОЖУН, А. В. ВОРОЖУН

Белорусский государственный университет транспорта, г. Гомель

В связи с постоянно расширяющейся номенклатурой транспортируемых железнодорожным транспортом грузов возникает необходимость в модернизации существующего парка вагонов, а также разработке новых вариантов подвижного состава, которые будут обладать повышенной вместимостью и грузоподъемностью. В настоящее время значительно возросли масса и длина поездов, а также их максимальная скорость, что может привести к невозможности обеспечения их безопасной эксплуатации и небезопасной перевозке грузов из-за продольных динамических усилий в межвагонных связях [1], влияющих на плавность хода подвижного состава.

Весьма часто грузы при погрузке в вагон выходят за пределы одной или обеих его концевых балок рамы более чем на 400 мм [2]. Примерами таких грузов являются рельсы, арматура, железобетонные и деревянные изделия. В таких случаях их относят к длинномерным и размещают на сцепе вагонов с опорой на один вагон или с опорой на два вагона в зависимости от их длины и массы. Наибольшие динамические нагрузки имеют место при перевозке длинномерных грузов, размещаемых на сцепе вагонов, что обусловлено отклонением от горизонтали между опорными устройствами (провисание) и возможностью смещения осей вагонов друг относительно друга при движении по кривому в плане или профиле пути.

Целью представленной работы является анализ динамических характеристик системы «сцепка «длинномерный груз – платформы»» на основе компьютерного моделирования.

Погрузка груза производится на две 4-осные универсальные платформы базой 9720 мм и грузоподъемностью 69 т. Общая масса длинномерного груза составляет 32,5 т. Центр тяжести длинномерного груза, погруженного на сцеп вагонов с опорой на два вагона, должен располагаться на пересечении продольной и поперечной плоскостей симметрии сцепа.

Для определения характеристик груза и сил, действующих на него в продольном поперечном направлениях, использована методика, применяемая при разработке схем размещения и крепления грузов, описанная в Соглашении о международном железнодорожном грузовом сообщении (СМГС) [3]. Указанная методика подразумевает расчет инерционных сил, действующих на груз в продольном и поперечном направлениях, а также подбор устройств и элементов крепления грузов, способных оказать удерживающее от относительного смещения груза воздействие, обеспечивающих гашение этих инерционных сил, например, брусков, растяжек, увязок и т. д.

В инженерном пакете MSC Adams разработана компьютерная модель сцепа вагонов с размещенным на нем длинномерным грузом (рисунок 1), который расположен на сцепе вагонов, опирается на два вагона посредством турникетных опор. Все тела являются абсолютно твердыми, автосцепка заменена аналоговой пружиной, имеющей коэффициенты жесткости и демпфирования, которые соответствуют реальному автосцепному устройству.

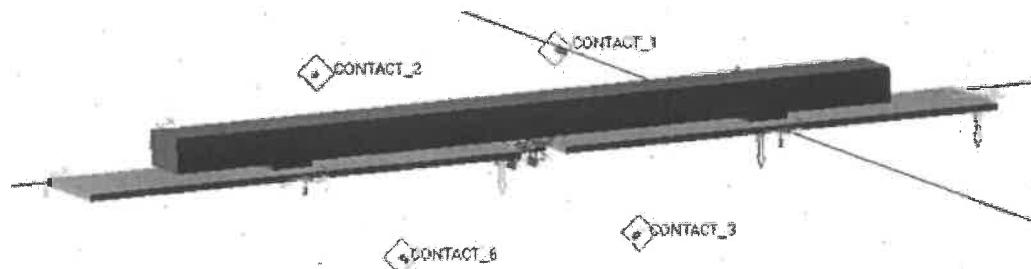


Рисунок 1 – Компьютерная модель длинномерного груза, опирающегося на два вагона посредством турникетных опор

Выполнен анализ поведения сцепа платформ с длинномерным грузом при входе сцепа в кривую радиуса 350 м. На рисунке 2, *а* показана деформация упругой связи, имитирующей работу автосцепки, при различных начальных скоростях входа сцепки в кривую для случая, когда груз крепится с помощью двух неподвижных (допускающих только поворот) турникетов. При использовании подвижного турникета смещение груза меньше, если первым входит в поворот платформа с подвижным турникетом (рисунок 2, *б* и *в*).

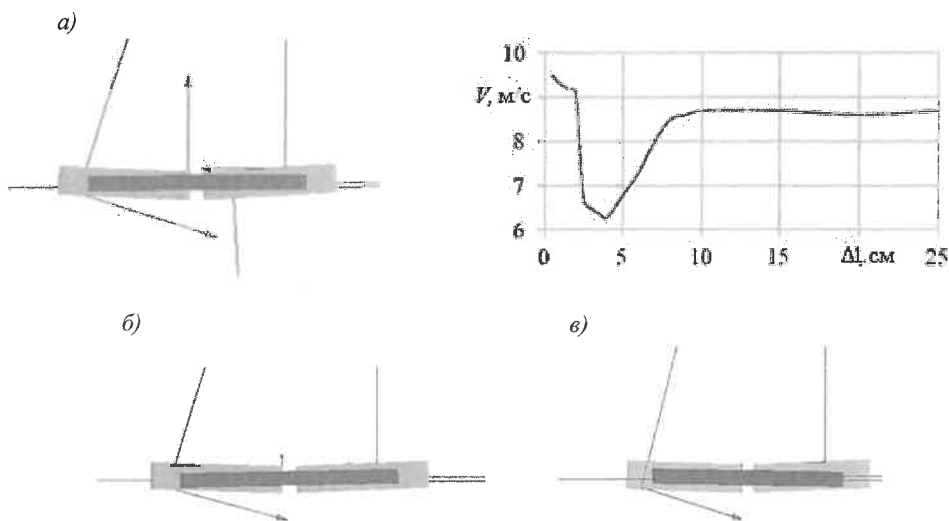


Рисунок 2 – Сцеп платформ с установленными на них двумя неподвижными (*а*) и одним подвижным и одним неподвижным (*б, в*) турникетами входит в кривую пути

Но для кривых минимальных радиусов смещение груза относительно основания турникета достигает максимальных ограничений, накладываемых конструкцией турникета. Таким образом, безопасность транспортировки и сохранность перевозимого груза начинают зависеть от качества турникета и правильного выбора его типа, подходящего для конкретного вида груза.

Разработанные компьютерные модели доказали, что стандартные крепежные устройства (деревянные прокладки), ограничивающие относительное перемещение груза, не могут быть использованы в случае размещения груза на двух и более вагонах из-за колебаний сцепных устройств в продольном направлении и относительного перемещения центров масс вагона 1 – вагона 2 при входе поезда в кривую.

Выбор типа турникета должен зависеть не только от его свойств как свойств твердого тела. Следует учитывать также характеристики деформируемости длинномерного груза и турникета. Максимальное перемещение незакрепленного конца длинномерного груза меньше для случая, когда он расположен на первой платформе сцепки. Но для кривых минимальных радиусов перемещение груза относительно основания турникета достигает максимальных ограничений, накладываемых конструкцией турникета. Таким образом, безопасность перевозки и сохранность перевозимого груза начинают зависеть от качества опоры турникета и правильного выбора ее типа, подходящего для конкретного вида груза.

Динамика сцепления платформ с размещенным на них длинномерным грузом должна учитывать особенности сцепления, усилия и колебания, однако существующая методика расчетов скреплений их не учитывает.

Список литературы

- 1 The influence of resistant force equations and coupling system on long train dynamics simulations / N. Bosso [et al.] // Journal of Rail and Rapid Transit. – Vol. 236, is. 1. – P. 35–47.
- 2 Технические условия размещения и крепления грузов в вагонах и контейнерах № ЦМ-943 : утв. 27.05.2003 МПС России. – М. : Юртранс, 2003. – 544 с.
- 3 Соглашение о международном железнодорожном грузовом сообщении (СМГС): действует с 1 ноября 1951 г., с изм. и доп. на 1 июля 2015 г. – Минск : Амалфея, 2015. – 216 с.

ПОВЫШЕНИЕ ЧАСТОТЫ ИЗГИБНЫХ КОЛЕБАНИЙ КУЗОВА С ПОМОЩЬЮ ПОДАТЛИВОГО КРЕПЛЕНИЯ ОБОРУДОВАНИЯ

Р. В. ГУЧИНСКИЙ

ООО «Троицкий крановый завод», Институт Проблем Машиноведения РАН, Санкт-Петербург, Российская Федерация

Требования к минимальным значениям частот собственных колебаний кузовов пассажирских вагонов, вагонов метрополитена и моторвагонного подвижного состава содержатся как в отечественной, так и в зарубежной нормативной документации. Например, в соответствии с [1] первая частота собственных изгибных колебаний (ЧСИК) полностью оборудованного кузова не должна быть меньше 8 Гц. Проектирование кузовов с максимальным значением ЧСИК позволяет получать конструкции, характеризующиеся минимальной массой и максимальной изгибной жесткостью [2]. Применение податливых креплений подвагонного оборудования может быть использовано для улучшения динамических качеств кузова. Цель работы – оценка возможности увеличения ЧСИК неголовного вагона городского электропоезда за счет податливости крепления как подвагонного, так и крышевого оборудования при различной населенности вагона.

Для построения расчетной модели использовался один из проектных вариантов кузова моторного вагона городского электропоезда. Масса тары кузова составляет 37,4 т. В качестве основного варианта загрузки рассматривается максимальная населенность. Также рассматривается вариант расчетной населенности при плотности стоящих пассажиров (3 чел. на 1 м²) и вариант без пассажиров, соответствующий таре кузова. Масса брутто кузова при расчетной населенности составляет 50 т, при максимальной – 60,4 т. Расчет ЧСИК выполняется в программном комплексе ANSYS. Используются модальный анализ и блочный метод Ланцоша. Кузов располагается на упругих опорах с вертикальной жесткостью 0,66 МН/м, что соответствует общей жесткости двух ступеней подвешивания вагона [3]. Поскольку рассматриваются только вертикальные колебания, жесткости опор в остальных направлениях не учитываются. На кузове расположены пять ящиков оборудования в подвагонном пространстве и один на крыше. Оборудование моделируется абсолютно жестким телом, соединенным с точками крепления на кузове упругими пружинами. Жесткость пружин подбирается исходя из равенства частот вертикальных колебаний оборудования.

На рисунке 1 показана зависимость ЧСИК от частоты колебаний оборудования. При низкой жесткости крепления оборудования наблюдаются повышенные значения ЧСИК. В этом случае кузов и оборудование испытывают колебания в противофазе, что позволяет увеличить значения ЧСИК. При высокой жесткости крепления оборудования ЧСИК снижена из-за синфазных колебаний кузова и оборудования. В переходном диапазоне частот оборудования наблюдаются две преобладающие формы изгибных колебаний кузова.

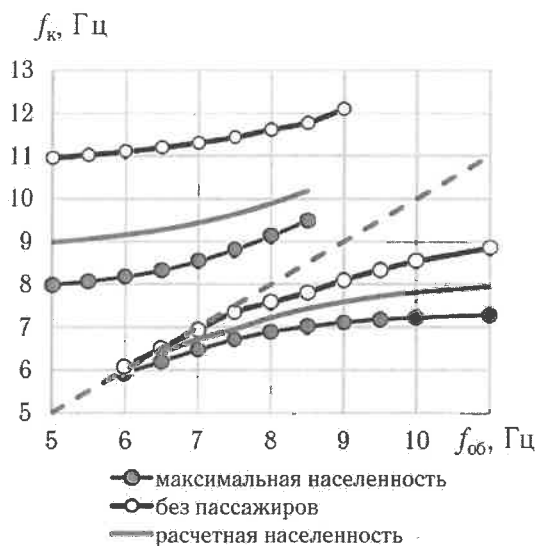


Рисунок 1 – ЧСИК в зависимости от частоты колебаний оборудования

При низкой жесткости крепления оборудования наблюдаются повышенные значения ЧСИК. В этом случае кузов и оборудование испытывают колебания в противофазе, что позволяет увеличить значения ЧСИК. При высокой жесткости крепления оборудования ЧСИК снижена из-за синфазных колебаний кузова и оборудования. В переходном диапазоне частот оборудования наблюдаются две преобладающие формы изгибных колебаний кузова.

Основным является расчет ЧСИК при максимальной населенности, т. к. регламентируется значение ЧСИК для кузова брутто [1]. В этом случае при возрастании частоты колебаний оборудования до бесконечности, что соответствует жесткому креплению оборудования, ЧСИК составляет 7,51 Гц. В переходном диапазоне жесткости, соответствующем частотам колебания оборудования 6–10 Гц, происходит смена преобладающей ЧСИК с верхней на нижнюю.

Для оценки переходной точки был выполнен расчет отношения амплитуд на двух ЧСИК (рисунок 1). Амплитуда колебаний определялась как разность вертикальных перемещений центрального и концевой сечения кузова. При частоте колебаний оборудования 8 Гц амплитуды колебаний кузова брутто на верхней и нижней частоте становятся равны-

тикальных перемещений центрального и концевой сечения кузова. При частоте колебаний оборудования 8 Гц амплитуды колебаний кузова брутто на верхней и нижней частоте становятся равны-

ми. При этом частота колебаний оборудования примерно равна среднему арифметическому значению верхней и нижней частоты. Это условие можно считать критерием перехода с верхней ЧСИК на нижнюю.

Таким образом, для повышения ЧСИК брутто со значения 7,51 Гц при жестком креплении оборудования до нормативного значения в 8 Гц и выше необходимо ввести податливые крепления оборудования исходя из расчета частоты колебаний оборудования 6–6,5 Гц.

При этом ЧСИК удастся увеличить на 9–11 %. Амплитуды колебаний на нижней частоте в этом случае будут как минимум в 2,3 раза меньше, чем на верхней. Положительное влияние податливости креплений на показатели плавности хода и уровни виброускорений нуждается в экспериментальном подтверждении.

В некоторых нормативных документах регламентируется также значение ЧСИК для тары кузова, которое не должно быть менее 10 Гц. Применение податливых креплений оборудования исходя из частоты его колебаний 6–6,5 Гц позволяет в данном случае повысить значение ЧСИК при любой населенности вагона. В частности, для тары кузова ЧСИК может быть повышена не менее чем до 11 Гц, что позволяет удовлетворить нормативным требованиям. С применением жестких опор значение ЧСИК составляет 9,78 Гц.

Значение частоты собственных колебаний оборудования для эффективного увеличения ЧСИК должно быть меньше значения ЧСИК с оборудованием при любой населенности. Для кузова брутто вагона городского электропоезда рассматриваемой конструкции применение упругих креплений позволяет повысить ЧСИК на 9–11 %.

Частота колебаний оборудования, при которой происходит смена преобладающей ЧСИК с верхней на нижнюю, увеличивается с сокращением населенности. Таким образом, основным расчетным режимом для назначения жесткости креплений является случай максимальной населенности.

Использование упругих креплений крышевого оборудования влияет на ЧСИК аналогично подвагонному оборудованию, при этом степень влияния пропорциональна относительной массе оборудования.

Список литературы

1 ГОСТ 33796-2016. Моторвагонный подвижной состав. Требования к прочности и динамическим качествам. – Введ. 2017-04-01. – М. : Стандартинформ, 2016. – 35 с.

2 Гучинский, Р. В. Оптимизация конструкции кузова вагона электропоезда по значению частоты собственных колебаний / Р. В. Гучинский // Вестник ВНИИЖТ. – 2021. – Т. 80, № 3. – С. 152–159.

3 Гучинский, Р. В. Расчет частоты собственных изгибных колебаний кузова вагона электропоезда с учетом податливости опор / Р. В. Гучинский // Вестник Уральского государственного университета путей сообщения. – 2019. – № 2 (42). – С. 4–11.

УДК 533.6.011:004.94

ОПРЕДЕЛЕНИЕ АЭРОДИНАМИЧЕСКОГО СОПРОТИВЛЕНИЯ ДВИЖЕНИЮ ВАГОНОВ НА ОСНОВЕ ЧИСЛЕННОГО МОДЕЛИРОВАНИЯ

О. В. ДЕМЬЯНЧУК

Белорусский государственный университет транспорта, г. Гомель

В настоящее время при определении основного сопротивления движению вагонов используются коэффициенты, определенные укрупненно для отдельных типов вагонов и установленные Правилами тяговых расчетов. С другой стороны, постоянно создаются новые модели вагонов, аэродинамические характеристики которых могут существенно отличаться от усредненных [1].

Для получения значений аэродинамических нагрузок на транспортные средства используются полномасштабные испытания, эксперименты в аэродинамической трубе, методы аналитического расчета и компьютерное моделирование. Проведение полномасштабных испытаний является сложным и дорогостоящим процессом. Данные, полученные по результатам испытаний в аэродинамической трубе, требуют последующей обработки для обеспечения соответствия полномасштабным транспортным средствам. Проведение исследований с помощью технологий трехмерного моделирования Computational Fluid Dynamics (CFD) является одним из наиболее перспективных подходов. Преимущество данного метода заключается в том, что можно рассчитать и визуализировать схемы потока и коэффициенты сопротивления, а это позволяет отказаться от дорогостоящих испытаний [2, 3].

В программном комплексе ANSYS CFX выполнено моделирование обтекания воздушным потоком упрощенной модели железнодорожного вагона, представляющей прямоугольный параллелепипед, при различных углах атаки воздушного потока (рисунок 1). При построении расчетной сетки использован метод «Hex Dominant Method». Данный метод позволит строить сетки на основе элементов гексаэдров. При моделировании использованы параметры сетки и граничные условия, установленные в ранее выполненных работах [4, 5].

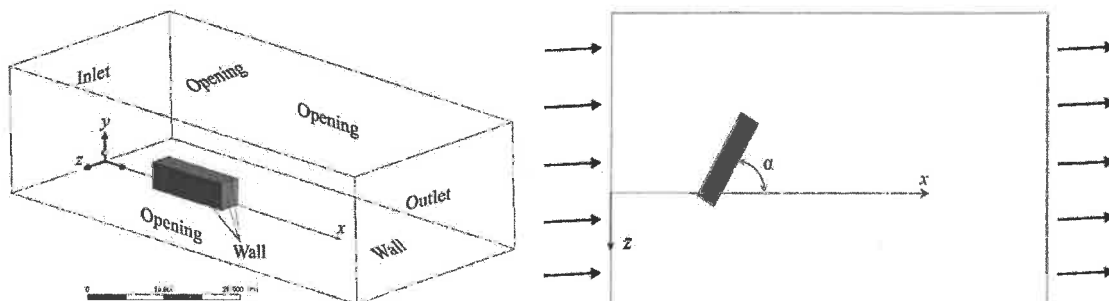


Рисунок 1 – Расчетная область разработанной компьютерной модели

Численное моделирование выполнялось на основе решения уравнения неразрывности и осредненных по Рейнольдсу уравнений Навье – Стокса, для замыкания которых используется модель турбулентности $k-\epsilon$. Данная модель представляет собой систему двух дифференциальных уравнений относительно кинетической энергии турбулентности k и скорости диссипации кинетической энергии ϵ .

По результатам моделирования получены картины распределения скоростей частиц потока в расчетной области и давлений на поверхности вагона. На основе полученных значений сил, действующих вдоль железнодорожного пути на вагон, определены значения коэффициента аэродинамического сопротивления для угла атаки в диапазоне от 0 до 90°.

На рисунке 2 представлены графики зависимостей аэродинамического коэффициента от угла атаки воздушного потока, полученные по результатам компьютерного моделирования и натурных испытаний крытого вагона [6].

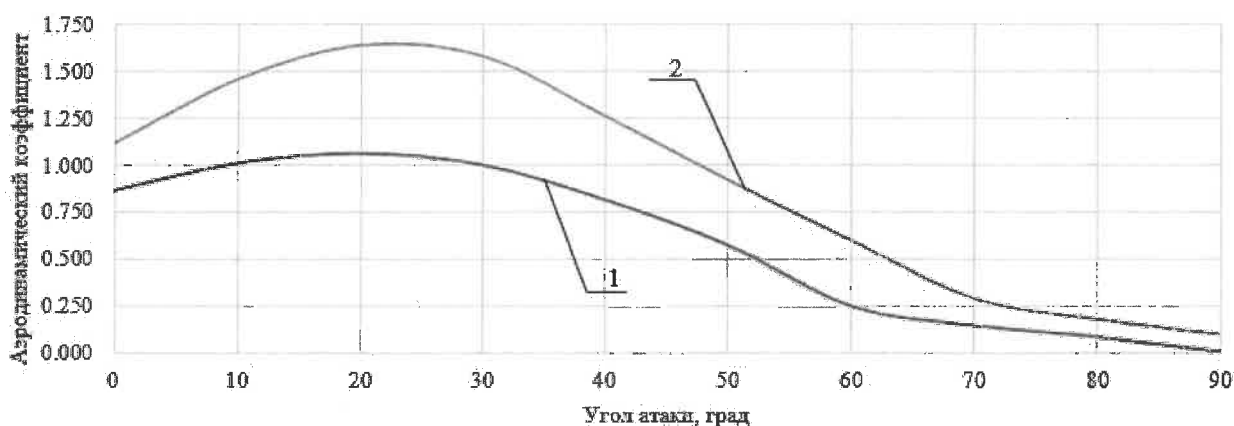


Рисунок 2 – Зависимость аэродинамического коэффициента от угла между осью пути и вектором скорости ветра:
1 – компьютерное моделирование; 2 – результаты натурных испытаний [6]

Результаты расчета с достаточно высокой степенью точности согласуются с экспериментальными значениями, полученными при натурных испытаниях вагонов. Заниженное значение аэродинамического коэффициента, полученное по результатам моделирования, связано с использованием при расчетах упрощенной конструкции вагона, не учитывающей наличие различного размера и геометрии на его поверхности.

С увеличением угла атаки воздушного потока до 20° аэродинамический коэффициент возрастает более чем на 20 %, что связано с действием распределенных касательных сил на боковые стенки вагона. При дальнейшем увеличении данного угла значения аэродинамического коэффициента уменьшаются.

Таким образом, результаты исследования показали, что угол атаки воздушного потока оказывает существенное влияние на коэффициент аэродинамического сопротивления вагона. Наиболее неблагоприятные условия для движения транспортного средства, при которых действующая на него продольная сила максимальна, возникают при углах атаки воздушного потока от 10 до 30°. Данная информация должна учитываться как при закреплении вагонов от ухода, так и при анализе энергоэффективности транспортировки грузов железнодорожным транспортом.

Список литературы

- 1 Определение энергоэффективности грузовых вагонов / Бороненко Ю. П. [и др.] // Транспорт шелкового пути. – 2022. – № 2. – С. 22–30.
- 2 High-speed Rail Aerodynamic Assessment and Mitigation Report: technical report / P. Derkowski [et al.]. – Washington : Transportation Technology Center, 2015. – 258 p.
- 3 **Ramlan, I.** Comparison between SolidWorks and Ansys flow simulation on aerodynamic studies / I. Ramlan, N. Darlis // Journal of Design for Sustainable and Environment. – 2020. – Vol. 2, no. 1. – P. 1–9.
- 4 **Демьянчук, О. В.** Моделирование обтекания потоком воздуха прямоугольного параллелепипеда / О. В. Демьянчук // Механика. Исследования и инновации. – Гомель : БелГУТ, 2023. – Вып. 16. – С. 64–72.
- 5 **Шимановский, А. О.** Аэродинамика модели железнодорожного грузового вагона при разных углах атаки воздушного потока / А. О. Шимановский, О. В. Демьянчук // Механика машин, механизмов и материалов. – 2024. – № 2 (67). – С. 23–29.
- 6 **Луговцов, М. Н.** Проектирование сортировочных горок / М. Н. Луговцов, В. Я. Негрей. – Гомель : БелГУТ, 2005. – 170 с.

УДК 629.4.023.14

ПРОДЛЕНИЕ СРОКА СЛУЖБЫ ТЕЛЕЖЕК МОДЕЛИ КВЗ-И2 РЕФРИЖИРАТОРНЫХ ВАГОНОВ

*К. А. ЕМЕЛЬЯНОВА, Е. Н. КОНОВАЛОВ, М. И. ПАСТУХОВ, П. М. АФАНАСЬКОВ
Белорусский государственный университет транспорта, г. Гомель*

Основным критерием установления возможности продления срока службы тележек рефрижераторных вагонов, сверх назначенного (25 лет), является наличие у них остаточного ресурса, оцениваемое путем проведения расчета на прочность, а также проведение комплекса испытаний.

В качестве объекта исследования взяты тележки рефрижераторных вагонов модели КВЗ-И2 со сроком службы 37 лет и более. По результатам технического диагностирования для дальнейших исследований были отобраны тележки, в которых отсутствовали трещины и иные дефекты, а также коррозионные повреждения.

Расчет произведен методом конечных элементов с построением пространственной конечно-элементной модели рамы и надрессорной балки тележки с использованием конечно-элементного пакета SolidWorks 2021. Элементы конструкции тележки имитировались объемными параболическими конечными элементами с тремя степенями свободы в каждом узле. Химический анализ материала надрессорной балки и рамы показал, что по химическому составу и механическим свойствам материал соответствует стали Ст10.

Прочность надрессорной балки и рамы вагона в соответствии с требованиями оценивалась при трех расчетных режимах: Ia, Ib, Iv. Режиму Ia соответствует сочетание сил, действующих на вагон при соударении при роспуске с сортировочной горки, осаживании состава вагонов, режиму Ib – при трогании состава, режиму Iv – при торможении и разгоне состава.

В модели надрессорной балки имитировались верхние и нижние опорные поверхности рессорных комплектов центрального подвешивания. Нижние опорные поверхности рессорных комплектов закреплялись от поперечных и вертикальных перемещений. Продольная сила приложена к упорной поверхности подпятника и уравновешена реакцией в ограничителях продольных перемещений одной колесной пары с одной стороны проема для их установки (наружной или внутренней). Сила тяжести приложена к опорной поверхности подпятника тележки и рабочей поверхности бокового скользуна при использовании боковых скользунов постоянного контакта.

Геометрическая модель наддресорной балки и рамы тележки приведена на рисунке 1.

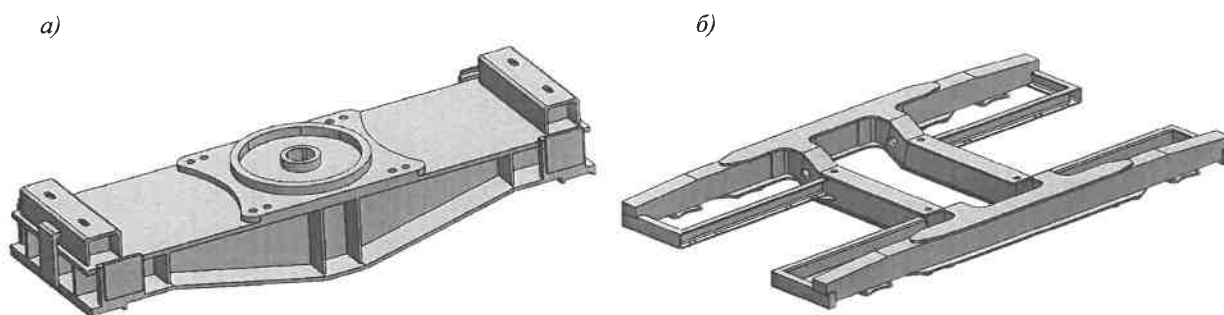


Рисунок 1 – Геометрические модели наддресорной балки (а) и рамы тележки (б)

В модели рамы тележки вертикальные и поперечные перемещения ограничены закреплениями, имитирующими буксу. Продольные перемещения ограничены на плоскости опорной колонки рессорного проема. Вертикальные и поперечные нагрузки приложены к опорной поверхности центрального рессорного подвешивания. В первом режиме – второе сочетание нагрузок – часть поперечных сил приложена к ограничивающим поперечное перемещение наддресорной балки упорам. В третьем режиме часть вертикальных сил приложена к кронштейнам подвески тормоза. Продольные нагрузки приложены к ограничивающему упору буксового проема, опорной колонке центрального подвешивания.

Эквивалентные напряжения, по теории Мизеса, возникающие в элементах наддресорной балки и рамы тележки показаны на рисунке 2.

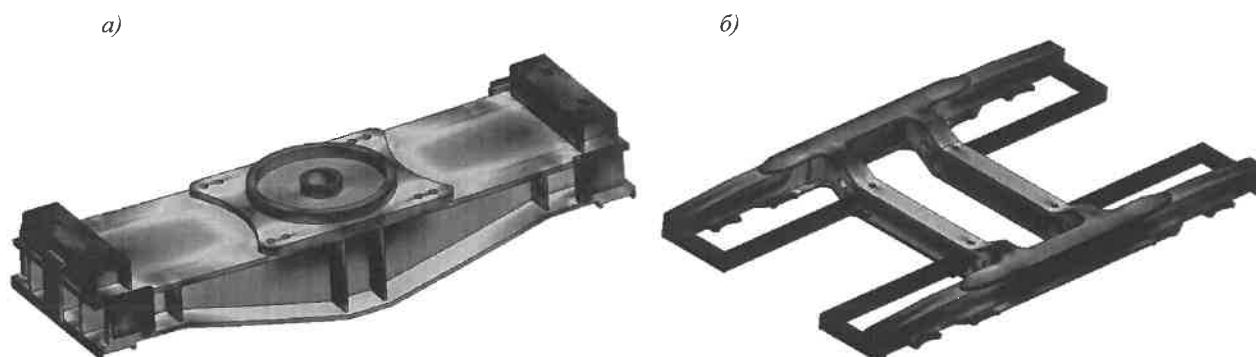


Рисунок 2 – Поля распределения эквивалентных напряжений в элементах наддресорной балки (а) и рамы тележки (б)

Максимальный уровень эквивалентных напряжений в наддресорной балке при I режиме (первое и второе сочетание) достигается в зоне бокового скользуна, при I режиме (третье сочетание), III режиме – в зоне подпятника.

Максимальные напряжения в раме тележки при первом расчетном режиме возникают внутри одного из буксовых проемов.

В результате проведенного расчета на прочность наддресорной балки и рамы тележки КВЗ-И2 установлено, что прочность при всех расчетных режимах удовлетворяет требованиям [1] и [2]. В целом по полученным результатам разработана методика «Диагностирование с целью определения остаточного срока службы железнодорожных тележек типа КВЗ-И2 и ЦМВ-Дессао», которая внедрена на Белорусской железной дороге.

Список литературы

- 1 ГОСТ 33211–2014. Вагоны грузовые. Требования к прочности и динамическим качествам. – Введ. 2016-07.01. – Минск : Стандартинформ, 2016. – 53 с.
- 2 Нормы для расчета и проектирования вагонов железных дорог МПС колеи 1520 мм (несамоходных). – М. : ГосНИИВ-ВНИИЖТ, 1996. – 319 с.

ИССЛЕДОВАНИЕ ВЛИЯНИЯ ФУРАНОВЫХ ОЛИГОМЕРОВ НА ТЕХНИЧЕСКИЕ СВОЙСТВА КОМПОЗИЦИОННЫХ ЭЛАСТОМЕРНЫХ МАТЕРИАЛОВ СПЕЦИАЛЬНОГО НАЗНАЧЕНИЯ

А. С. ИБАДУЛЛАЕВ, Ш. И. МАМАЕВ, Д. И. НИГМАТОВА

Ташкентский государственный транспортный университет, Республика Узбекистан

Одним из эффективных способов модификации композиционных эластомерных материалов является введение жидких и дисперсных ингредиентов. Их введение позволяет получать композиции и изделия на их основе с улучшенными технологическими, физико-механическими, эксплуатационными и специфическими свойствами при одновременном снижении их стоимости. Для указанных целей наибольшее применение получили жидкие, твердые высокодисперсные, волокнистые ингредиенты неорганического и органического происхождения. Эти ингредиенты обладают практически важными свойствами, такими как парамагнетизм, электропроводимость, ингибирование свето- и термоокислительных деструктивных процессов, способностью влияния на процесс структурирования и рядом других особенностей.

Современный этап развития химии и технологии композиционных материалов органического происхождения во многом определяется поиском путей создания изделий с улучшенными техническими и специфическими свойствами. К настоящему времени уже реализуется ряд направленных на решение этой общей проблемы мероприятий, среди которых важное место принадлежит введению в состав композиции структурно-химических модифицированных ингредиентов. Благодаря успехам в этой области создан ряд композиционных материалов органического происхождения, обладающих высокими показателями физико-механических, эксплуатационных и специфических свойств. Несмотря на многочисленность проведенных исследований в области структурно-химической модификации ингредиентов, успехи в этой области далеко не исчерпаны. Остается весьма актуальным улучшение свойств эластомеров с применением модифицированных наполнителей. На сегодня сформулирована общая концепция получения наполнителей с высокой активностью.

В соответствии с вышеизложенным проведено исследование физико-механических, динамических, специфических и эксплуатационных свойств композиционных материалов на основе бутадиен-нитрильных каучуков, содержащих разработанные жидкие и дисперсионные ингредиенты и предложены производственные рецептуры.

В процессе изучения влияния количества фурановых олигомеров на технические свойства резин на основе каучуков СКН-18 и СКН-40 было установлено (рисунок 1), что его оптимальное содержание составляет 10 мас. ч. на 100 мас. ч. каучука.

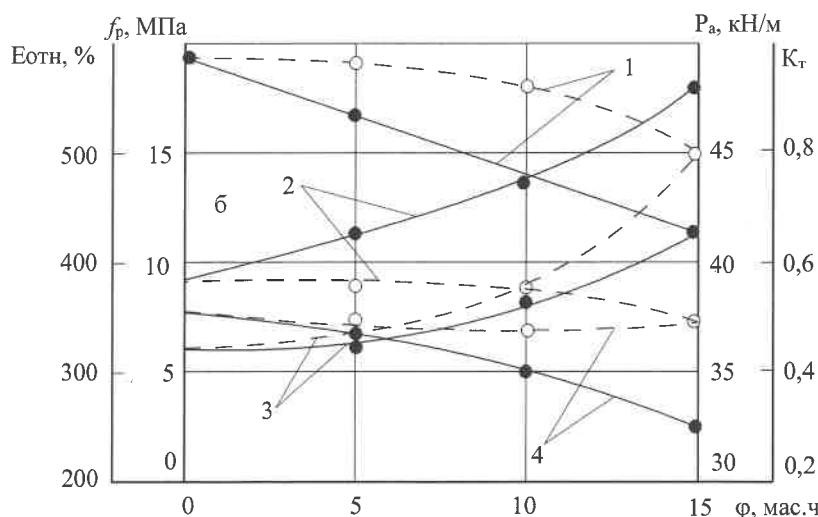


Рисунок 1 – Зависимость резин на основе каучука СКН-40 от содержания модификаторов: ФО (и) ва ДБФ (-●-); 1 – прочности при растяжении (F_p); 2 – относительное удлинение ($E_{отн}$); 3 – теплостойкостью (K_T); 4 – сопротивления раздиру (P_a)

Такие образцы обладают высокой прочностью при растяжении и относительным удлинением, а эластичность сохраняется на среднем уровне. Твердость и напряжение при 300%-м удлинении и сопротивление раздиру во всех исследуемых каучуках увеличиваются по сравнению с исходной композиции. Указанное обстоятельство можно объяснить увеличением степени сшивки за счет циклизации фурановых звеньев под действием температуры.

Изучено равновесное набухание вулканизатов по отношению к машинному маслу, бензину, керосину и т. п. Выяснено значительное улучшение масло-бензостойкости полученных эластомерных композиций (рисунок 2).

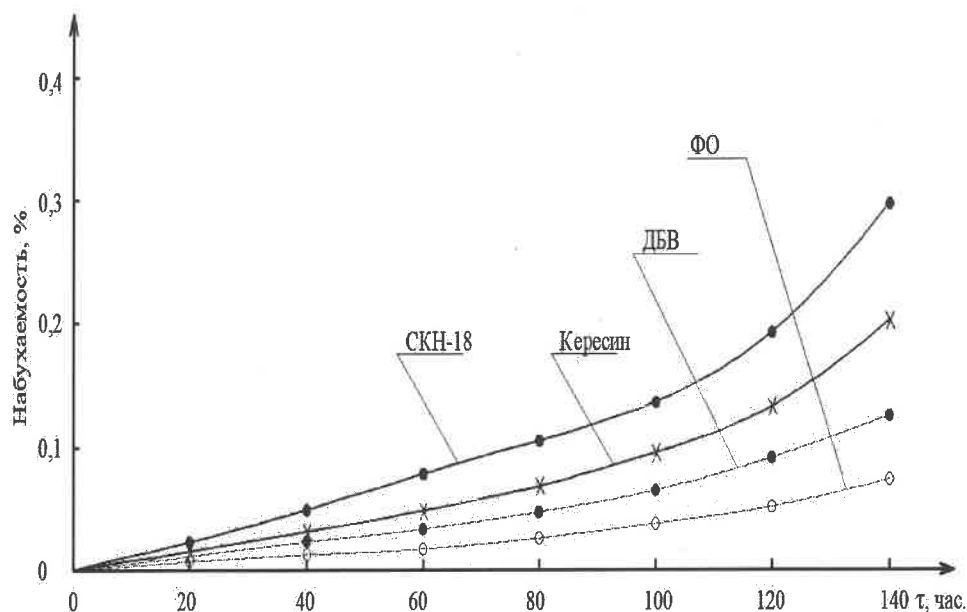


Рисунок 2 – Зависимость равновесного набухания вулканизата от времени

Установлена целесообразность применения фурановых олигомеров в качестве эффективных модифицирующих добавок для эластомерных композиций специального назначения, что позволило целенаправленно регулировать структурные и физико-механические характеристики композиций без изменения технологии и аппаратного оформления существующего производства.

Список литературы

- 1 Ибадуллаев А. Физико-химическая модификация композиционных эластомерных материалов полифункционального назначения / А. Ибадуллаев // Композиционные материалы. – 2000. – № 1. – С. 48–53.
- 2 Наполнители для полимерных композиционных материалов // под ред. Г. С. Каца и Д. Б. Милевского. – М.: Химия, 1981. – 736 с.
- 3 Нигматова, Д. И. Исследование воздействия ингредиентов на процесс вулканизации эластомерных композиций / Д. И. Нигматова, А. С. Ибадуллаев, Ш. И. Мамаев // Инновационное развитие транспортного и строительного комплексов: материалы Междунар. науч.-практ. конф., посвящ. 70-летию БелИИЖТа – БелГУТа. В 2 ч. Ч. 1. – Гомель: БелГУТ, 2023. – С. 62–64.
- 4 Формирование структуры композиционных эластомерных материалов при смешении ингредиентов / С. А. Ахмаджонов [и др.] // Universum: технические науки. – 2022. – № 4 (97). – С. 16–22.

УДК 625.143

РАЗВИТИЕ МЕТОДОВ УСКОРЕННЫХ ИСПЫТАНИЙ И МОДЕЛИРОВАНИЯ ОСНОВНЫХ ЭКСПЛУАТАЦИОННЫХ ПОВРЕЖДЕНИЙ СИСТЕМЫ «КОЛЕСО – РЕЛЬС»

В. В. КОМИССАРОВ, А. П. ПРИХОДЬКО, Е. С. ТАРАНОВА
Белорусский государственный университет транспорта, г. Гомель

Интенсивное развитие тяжеловесного и скоростного движения подвижного состава при непрерывном совершенствовании всего железнодорожного транспорта обуславливает необходимость постоянно-

го повышения качества, эксплуатационных характеристик и ресурса системы «колесо – рельс». Железнодорожные колеса являются одним из основных и наиболее нагруженных элементов ходовой части подвижного состава, непосредственно взаимодействующих с верхним строением пути, к которым предъявляются повышенные требования по эксплуатационной надежности. При этом взаимодействие колеса и рельса является физической основой движения поездов по железным дорогам. К числу наиболее важных проблем, представляющих серьезную угрозу для функционирования железных дорог, относятся проблемы схода подвижного состава с рельсов, контактной усталости колес и рельсов, повышенной интенсивности изнашивания элементов, рассматриваемой системы.

Таким образом, проблема обеспечения эксплуатационной работоспособности системы «колесо – рельс» является одной из главных для железнодорожного транспорта. В связи с этим актуальными являются исследования по обобщению подходов к определению контактно-усталостных повреждений колес и рельсов в процессе эксплуатации, а также поиск новых конструктивных решений и материалов, позволяющих снизить вероятность возникновения такого рода дефектов. Для выполнения данной цели в работе был проведен анализ существующих моделей «колесо – рельс» и методов их испытаний. Для дальнейших исследований, по нашему мнению, может быть применена оригинальная конструктивная модель системы «колесо – рельс» (рисунок 1) и способ ее испытания в условиях, близких к эксплуатационным [1].

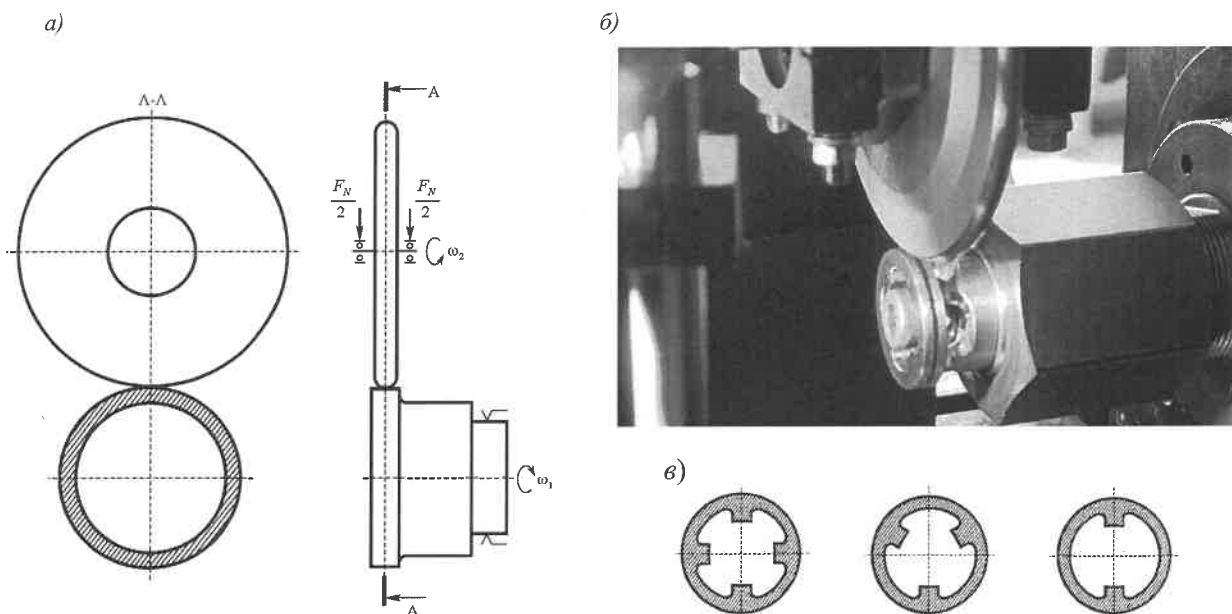


Рисунок 1 – Схематическое изображение модели системы «колесо – рельс»: а – система ролик-кольцо; б – реализация принятой модели; в – различные типы конструктивного исполнения образцов

Данная модель позволяет реализовать следующие основные особенности работы системы «колесо – рельс»:

- образец, имитирующий рельс, можно вырезать из головки так, чтобы сохранилась дорожка катания, которая образуется после длительной эксплуатации;
- одна и та же испытательная нагрузка является одновременно и контактной, и изгибающей, при этом в зоне контакта возбуждаются сжимающие изгибные напряжения – как в условиях эксплуатации;
- наибольшие контактные и изгибные напряжения формируются в соответствующей области конечных размеров (опасном объеме), что соответствует эксплуатационным условиям;
- при испытаниях площадка контакта является эллиптической; по мере деформации и износа она может трансформироваться в полоску, как в реальных условиях;
- элемент, моделирующий рельс, имеет варьируемую жесткость при изгибе, что позволяет имитировать различные условия его работы над шпалой и в междущпальном пространстве;
- возможно дополнительное моделирование касательной силы трения, а также ударно-циклических напряжений, характерных для стыка.

Реализация испытаний с использованием такого подхода также предполагает онлайн-контроль возникающих повреждений с одновременным определением их характерных размеров на дорожке катания. В процессе испытаний контролируется величина сближения осей δ_c (суммарный износ моделей колеса и рельса) и момента трения качения M_k в зоне контакта. Испытания проводятся до наступления принятого критерия предельного состояния. Усталостные характеристики определяются по количеству циклов.

Результаты испытаний можно представлять в виде «кругов износа» (рисунок 2), которые позволяют изучить процесс развития повреждений как на дорожке катания (верхние точки), так и на любой глубине под ней. В результате наработки на модели рельса наблюдается дорожка катания, где обнаруживаются и остаточная деформация, и ямки выкрашивания – характерные повреждения, наблюдаемые в реальных условиях.

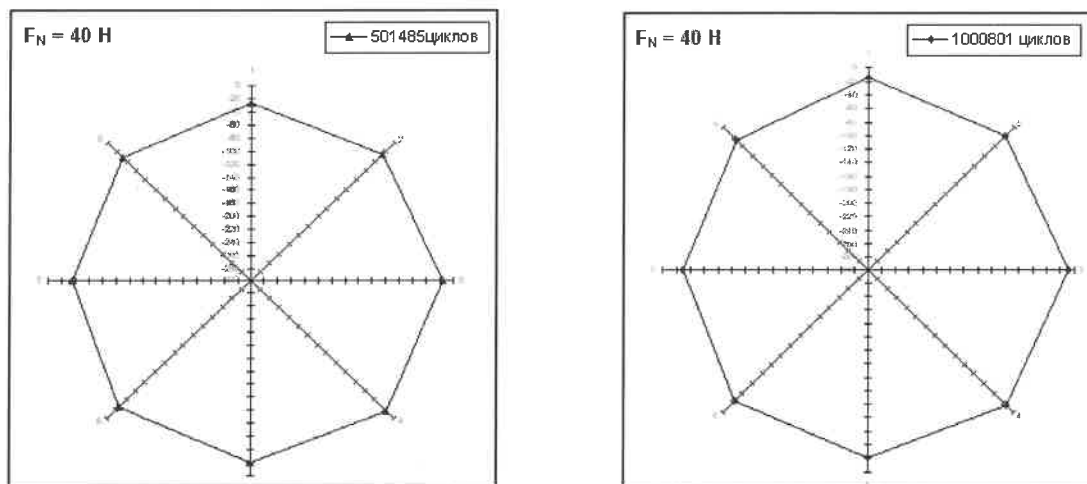


Рисунок 2 – Представление результатов испытаний в виде «кругов износа»

С целью оптимального моделирования системы «колесо – рельс» цилиндрический образец выполняют из головки рельса в виде кольца с дискретно расположенными на его внутренней поверхности, консольно закрепленными в основании и имитирующими шпалы выступающими элементами прямоугольного сечения, которые позволяют имитировать упругость полотна. В процессе испытаний образец приводят во вращение и одновременно воздействуют на его рабочую поверхность вращающимся контробразцом в виде ролика (модель колеса), ось вращения которого параллельна оси вращения образца. Это позволяет одновременно возбуждать контактные и изгибные напряжения в зоне взаимодействия образца с контробразцом контактной нагрузкой, прижимающей контробразец к образцу. Изменение количества дискретно расположенных на внутренней поверхности образца выступающих элементов (см. рисунок 1, в) приводит к возможности изменения величины изгибных и контактных напряжений в соответствии с требованиями к различным условиям испытаний. Рассматриваемый способ испытаний позволяет реализовать комплексное контактно-механическое повреждение материала рельса моделируемой системы «колесо – рельс».

В дальнейшем на базе рассмотренной модели системы «колесо – рельс», планируется развитие метода ускоренных испытаний в условиях, близких к эксплуатационным. Это позволит смоделировать развитие процесса накопления контактно-усталостных повреждений в материалах колеса и рельса во взаимосвязи с выбором как свойств контактируемых материалов, так и с конструктивными решениями для исследуемой системы.

Список литературы

- 1 Способ испытания на контактно-механическую усталость материала рельса системы колесо – рельс – основание : пат. 10327 Респ. Беларусь, МПК G 01N3/56 / Г. П. Ожигар, Л. А. Сосновский, В. О. Замятин, В. И. Матвеев, А. А. Сыровкваш, С. С. Щербаков, А. А. Кебиков ; заявитель УО «Белорусский государственный университет транспорта». – № а20050297 ; заявл. 28.03.2005 ; опубл. 28.02.2008. – 2008. – 6 с.

ИССЛЕДОВАНИЕ НЕСУЩЕЙ СПОСОБНОСТИ ПАССАЖИРСКИХ ВАГОНОВ ПРИ СТАТИЧЕСКИХ И ДИНАМИЧЕСКИХ НАГРУЗКАХ

С. Д. КОРШУНОВ, А. А. СМИРНОВ, Д. А. РОМАШОВ, Е. В. СОРОКИНА
АО НО «Тверской институт вагоностроения» (АО НО «ТИВ»), Российская Федерация

В августе 2024 года Российские железные дороги представили новый медицинский поезд для обеспечения оказания профессиональной качественной медицинской помощи жителям труднодоступных регионов России. Планируется маршрут поезда по восьми субъектам страны: Забайкальский, Приморский и Хабаровский края, Республика Бурятия, Республика Саха (Якутия), Амурская, Иркутская и Еврейская автономная области. Современные специализированные вагоны медицинского поезда оснащены уникальными медицинскими приборами для проведения качественных функциональных и лабораторных исследований. Вагоны предназначены для перевозки медицинского и обслуживающего персонала по сети железных дорог ОАО «РЖД» колеи 1520 мм с тележками моделей 68-4065 и 68-4066, без ограничения расстояния со скоростями, допускаемыми «Правилами технической эксплуатации железных дорог Российской Федерации» (утв. Приказом Минтранса России от 23 июня 2022 г. № 250). В состав поезда входят следующие вагоны:

- вагон-регистрация;
- вагон-ординаторская;
- вагон лучевой диагностики;
- вагон лабораторный;
- вагоны терапевтические;
- вагон функциональной диагностики;
- вагон хирургический;
- вагон штабной;
- вагон-душевая;
- вагоны пассажирские купейные со служебными помещениями;
- вагон-электростанция;
- вагон-ресторан.

Вагоны построены на базе серийных кузовов пассажирских вагонов ОАО «ТВЗ». Для оценки показателей безопасности новые специализированные вагоны прошли как расчетные, так и экспериментальные проверки прочности по программе предварительных испытаний и методике испытаний на прочность при соударениях, согласованной установленным порядком. Оценка показателей прочности вагонов проводилась на соответствие требованиям нормативных документов [1, 2]. В рамках постановки продукции на производство были проведены предварительные и приёмочные испытания вагонов. На первом этапе кузова вагонов были подвергнуты испытаниям на прочность при воздействии комплекса статических и динамических ударных нагрузок. При этом все нагрузки, действующие на вагоны при испытаниях, условно разделены на две составляющие: сосредоточенные нагрузки; и распределённые по элементам или площадям. В первую часть были включены нагрузки от внутреннего и подвагонного оборудования, кондиционеров, резервуаров для воды, ящиков высоковольтного оборудования, преобразователей напряжения, аккумуляторных боксов, входных дверей, сливного бака и т. п. Ко второй части нагрузок относятся нагрузки от веса пассажиров, распределённой в соответствии с их штатным размещением в вагоне, а также внутреннего и подвагонного оборудования вагона (потолки и т. п.). Все нагрузки приложены в соответствующих зонах кузова вагона согласно расчетам развесовки вагонов. Продольные нормативные нагрузки сжатия и растяжения с присоединенным моментом прикладывались к передним (растягивающая) или задним (сжимающая) упорам хребтовой балки.

В соответствии с требованиями нормативных документов выполнены прочностные расчёты металлоконструкций кузовов вагонов, подтвердившие достаточную прочность и жесткость кузовов. Затем были проведены комплексные испытания кузовов вагонов статическими и динамическими

ударными испытательными нагрузками в соответствии с требованиями [1–3], имитирующими эксплуатационные режимы.

Напряженно-деформируемое состояние несущих элементов кузовов при статических прочностных испытаниях и при соударениях определялось методом тензометрирования [4] с использованием усилителей Spider, многоканальной микропроцессорной тензометрической системы ММТС-64, тензометрических датчиков и регистрирующих устройств. Обработка полученных при испытаниях результатов проводилась согласно требованиям [4, 5].

Продольные нагрузки реализовывались в специальном стенде для прочностных статических испытаний вагонов и оборудованном гидравлической силовой системой и силоизмерительными устройствами. Вертикальные нагрузки тара и брутто создавались штатным пневматическим оборудованием стенда при соответствующем приложении распределенных нагрузок на пол рамы кузова вагона. При этом сосредоточенные нагрузки от веса оборудования вагона имитировались габаритно-весовыми макетами, установленными в штатных местах. При статических прочностных испытаниях кузов вагона подвергался воздействию следующих квазистатических нагрузок: продольным нагрузкам сжатия 1,0 и 2,5 МН, приложенным к задним упорам хребтовой балки; продольным нагрузкам растяжения 1,0 и 1,5 МН, приложенным к передним упорам хребтовой балки; вертикальной нагрузке брутто кузова, равной силе тяжести оборудованного экипированного кузова вагона с максимальной полезной нагрузкой с учетом веса металлоконструкции.

При прочностных испытаниях на соударения вагоны подвергались ударным продольным нагрузкам до 2,5 МН (250 тс). Испытания на соударение производились с использованием маневрового локомотива и вагона-бойка. Определялись напряжения в несущих элементах закрепленного оборудования (узлы креплений специального оборудования, пассажирские сидения, кресла, диваны, спальные и багажные полки, поручни, лестницы, подножки и т. п.) и элементах его крепления. Схемы расположения исследуемых сечений и зон установки тензодатчиков на кузове вагона разработаны с учетом результатов проведенных расчетов на прочность и опыта испытаний подобных конструкций. При разработке схем установки тензодатчиков особое внимание уделялось исследованию напряженного состояния основных несущих элементов рамы, зонам концентрации в углах вырезов и узлах соединения элементов, имеющих существенное различие геометрических соединений сечений. При испытаниях на соударения вагонов силами до 2,5 МН и ускорениями до 5g определены напряжения в несущих элементах металлоконструкции вагона, а также в узлах креплений внутреннего и подвагонного оборудования вагонов. Напряжения в несущих элементах вагонов при воздействии как статических, так и динамических ударных нагрузок в наиболее напряженных зонах не превышали допустимых значений. Анализ результатов расчетов и экспериментальных данных испытаний от различных видов нагружений выявил наиболее нагруженные зоны конструкции кузова с точки зрения прочности. В первую очередь, это относится к зонам сопряжения шкворневых и хребтовой балок рамы кузова в шкворневых зонах, а также зонам упорных угольников хребтовой балки.

Проведенный детальный анализ соотношения действующих в несущих элементах силовых факторов и напряжений позволил сформулировать вывод о соответствии несущей конструкции вагонов медицинского поезда требованиям прочности, а также удовлетворительной сходимости расчетных и экспериментальных показателей прочности при воздействии статических и динамических испытательных нагрузок.

Список литературы

- 1 Нормы для расчета и проектирования новых и модернизированных вагонов железных дорог колеи 1520 мм (несамоходных). – М. : ВНИИВ – ВНИИЖТ, 1983. – 260 с.
- 2 ГОСТ 34681–2020. Вагоны пассажирские локомотивной тяги. Общие технические требования». – Введ. 2021-03-01. – М. : Стандартинформ, 2020. – 41 с.
- 3 ГОСТ 33788–2016. Вагоны грузовые и пассажирские. Методы испытаний на прочность и динамические качества : Введ. 2017-05-01. – М. : Стандартинформ, 2016. – 47 с.
- 4 Методика расчетно-экспериментальных исследований кузовов современного подвижного состава / С. Д. Коршунов [и др.] // Известия ПГУПС. – 2015. – № 4. – С. 38–47.
- 5 Создание экспериментальной и методической базы для оценки соответствия прочности отечественных кузовов пассажирских вагонов европейской нормативной базе / С. Д. Коршунов [и др.] // Вестник БГТУ. – 2021. – № 8 (105). – С. 67–76.

ИЗМЕНЕНИЕ КАЧЕСТВА ИЗОЛЯЦИИ ОБМОТОК ТРАНСФОРМАТОРА ПРИ ЦИКЛИЧЕСКИХ ИСПЫТАНИЯХ РЕСУРСА ИЗОЛЯЦИИ ПОВЫШЕННОЙ ТЕМПЕРАТУРОЙ

И. В. КОТЕЛ, В. Н. ГАЛУШКО

Белорусский государственный университет транспорта, г. Гомель

Разработка системы оценки технического состояния трансформаторов в системе железнодорожного нетягового электроснабжения линий сигнализации, централизации, блокировки, предприятий железнодорожных электрических сетей (ПЭ и АБ) и на подстанциях является актуальной задачей. На сегодня более 50 % трансформаторов системы электроснабжения железнодорожной отрасли страны отработали установленный срок службы – 25 лет – согласно ГОСТ 11677-85. Многие из таких трансформаторов могут эксплуатироваться еще длительное время, однако в этом случае должны предъявляться повышенные требования к методам диагностики их технического состояния. С другой стороны, многие специалисты отмечают, что менять трансформатор по истечении его назначенного ресурса (25–30 лет) [1, 2] зачастую оказывается нецелесообразно [3]. Дело в том, что, если условия работы оборудования на протяжении срока эксплуатации соответствовали расчетным, а нагрузки не превышали номинальных значений, велика вероятность того, что состояние его твердой изоляции (основной параметр, определяющий реальный срок службы трансформатора) после завершения назначенного ресурса останется удовлетворительным.

Прогнозирование технического состояния электрооборудования на основе мониторинга диагностических параметров позволяет получить достоверную информацию о его фактическом состоянии, своевременно устранить возможность отказа этого оборудования, сократить его простои и использовать ресурсы электрических машин в полном объеме.

Следует отметить, что диагностический мониторинг приводит к снижению расходов на ремонт оборудования (на 50–80 %) и на его техническое сопровождение (на 50–80 %), материально-производственных затрат (на 30 %), а также к повышению рентабельности производства (на 20–60 %), надежности работы оборудования и снижению ущерба от его отказов.

Сопротивление изоляции постоянному току электрических цепей между фазами и относительно корпуса является одним из основных показателей ее электрической прочности. Измерение сопротивления изоляции является неотъемлемой частью пуско-наладочных испытаний всех видов электрооборудования и электрических цепей.

В устройствах сигнализации, централизации и блокировки (СЦБ) на железных дорогах используются трансформаторы, которые обычно имеют высокие требования к надежности и безопасности. Классы изоляции этих трансформаторов должны соответствовать этим требованиям. Наиболее распространенные классы изоляции, используемые в таких устройствах, – Е (120 °С); В (130 °С); F (155 °С); Н (180 °С).

Алгоритм операций подготовки и выполнения измерений

1 Подготовка измерительного оборудования и испытуемых образцов согласно требованиям, описанным выше. Трансформатор отключен от сети, обмотки имеют температуру окружающей среды не ниже 10 °С.

2 Подключение мегаомметра Е6-32 к трансформатору согласно таблице 1 для измерения сопротивления изоляции (R_{15} , R_{60} , R_{600}) и коэффициентов абсорбции и поляризации. Запись полученных данных в журнал испытаний.

3 Нагрев испытуемого трансформатора с помощью опыта короткого замыкания (температура обмоток трансформатора ПОС1-50 УХЛЗ IV равна 160 °С). Длительность нагрева – 8 ч.

4 Для исключения негативного влияния поверхностных токов утечки (например, вызванных загрязнением поверхности измеряемого объекта) необходимо проводить измерения с помощью экранированного измерительного кабеля (кабель РАПМ.685631.001 или РЛПА.685551.001).

Опыты проводились примерно в одно и то же время дня при относительно одинаковых температурах обмоток трансформатора. Температура окружающей среды равна температуре обмоток во время измерения диэлектрических показателей изоляции обмоток. Данное обстоятельство позволяет сравнивать полученные данные без использования коэффициентов перевода. При получении резко отличающихся измеряемых величин по сравнению с предыдущими опытами, проводились повторные измерения для уменьшения случайной погрешности.

В результате опытов по определению диэлектрических показателей испытуемого трансформатора получены данные, сведенные в таблицу 1 для ПОС1-50 УХЛЗ IV.

Таблица 1 – Результаты опытов по определению диэлектрических показателей трансформатора ПОС1-50 УХЛЗ IV

Номер опыта	Параметр изоляции					
	R_{15} , ГОм	R_{60} , ГОм	R_{600} , ГОм	DAR, о. е.	PI, о. е.	Время нагрева, ч
<i>Точки измерения: ВН – корпус</i>						
1	262	534	879	2,04	1,65	8
2	763	1035	1380	1,36	1,33	8
3	1232	1217	1242	0,99	1,02	8
4	1003	1011	1015	1,01	1,00	8
5	248	274	320	1,10	1,17	8
6	370	703	918	1,90	1,31	8
7	436	475	462	1,09	0,97	8
8	580	782	856	1,35	1,09	8
9	213	227	239	1,07	1,05	8
10	235	239	239	1,02	1,00	8
<i>Точки измерения: НН – корпус</i>						
1	681	887	726	1,30	0,82	8
2	1182	1388	1227	1,17	0,88	8
3	1202	1288	1232	1,07	0,96	8
4	1054	1004	1012	0,95	1,01	8
5	353	410	423	1,16	1,03	8
6	614	700	644	1,14	0,92	8
7	646	628	631	0,97	1,00	8
8	746	809	851	1,08	1,05	8
9	713	761	780	1,07	1,02	8
10	221	299	230	1,35	0,77	8

Для трансформатора ПОС1-50 УХЛЗ IV наиболее характерное изменение качества изоляции прослеживается у показателя R_{60} для точек измерения ВН – корпус.

Стоит отметить, что измерение сопротивления изоляции и коэффициентов абсорбции и поляризации является важным элементом комплексной системы диагностики трансформаторов. Эти методы обладают рядом преимуществ, таких как простота, низкая стоимость и возможность раннего выявления дефектов. Однако они имеют и свои недостатки, включая ограниченную информативность и зависимость от внешних факторов. Поэтому для повышения точности прогноза остаточного ресурса рекомендуется использовать эти методы в сочетании с другими диагностическими техниками.

Опыты с трансформатором ПОС1-50 УХЛЗ IV (класс изоляции E) дают наглядную характеристику старения изоляции обмоток, дальнейшую динамику которой можно спрогнозировать.

Список литературы

1 ГОСТ 11677–85. Трансформаторы силовые. Общие технические условия. – Введ. 1986-07-01. – М. : Изд-во стандартов, 2002. – 39 с.

2 ГОСТ Р 52719–2007. Трансформаторы силовые. Общие технические условия. – Введ. 2008-01-01. – М. : Стандартинформ, 2007. – 45 с.

3 Львов, М. Ю. Об оценке состояния силовых трансформаторов с длительным сроком эксплуатации // Методы и средства оценки состояния энергетического оборудования – СПб. : ПЭИПК, 2000. – Вып. 11. – С. 264–268.

О ВЛИЯНИИ ТОЧНОСТИ ОПРЕДЕЛЕНИЯ ТЯГОВЫХ ХАРАКТЕРИСТИК ТЕПЛОВОЗОВ НА РЕЗУЛЬТАТЫ ТЯГОВЫХ РАСЧЕТОВ

Д. Н. КУРИЛКИН

*Петербургский государственный университет путей сообщения Императора Александра I,
Российская Федерация*

В докладе приведены результаты работы по оценке влияния достоверности информации о фактических тягово-энергетических свойствах автономных локомотивов на достоверность выполняемых на их основании тяговых расчетов.

Как было показано в работах [1–4], фактические тяговые характеристики автономных локомотивов существенно отличаются от паспортных характеристик, приводимых в нормативно-справочной литературе и, в частности, в Правилах тяговых расчетов [5].

Оценить степень влияния достоверности информации о фактических тяговых свойствах локомотивов на точность тяговых расчетов возможно путем сравнения результатов тяговых расчетов, выполненных с использованием паспортных характеристик локомотивов [4], и результатов тяговых расчетов с использованием фактических характеристик конкретных автономных локомотивов с результатами поездок в рядовой эксплуатации.

Для проверки были выбраны два тепловоза серии 2ТЭ116У (№ 187 и № 189), находящиеся в постоянной эксплуатации на полигоне Октябрьской железной дороги – филиала ОАО «Российские железные дороги», оборудованные микропроцессорными системами управления и диагностики МСУ-ТП.

На первом этапе работы, на основании методики, изложенной в работах [1–4], по данным подсистем диагностики локомотивов за период с 20.07 по 26.07.2023 года, для каждой секции были рассчитаны актуальные тяговые и расходные характеристики. На рисунке 1 в качестве примера приведены результаты расчета тяговой характеристики для секции А тепловоза 2ТЭ116У № 187.

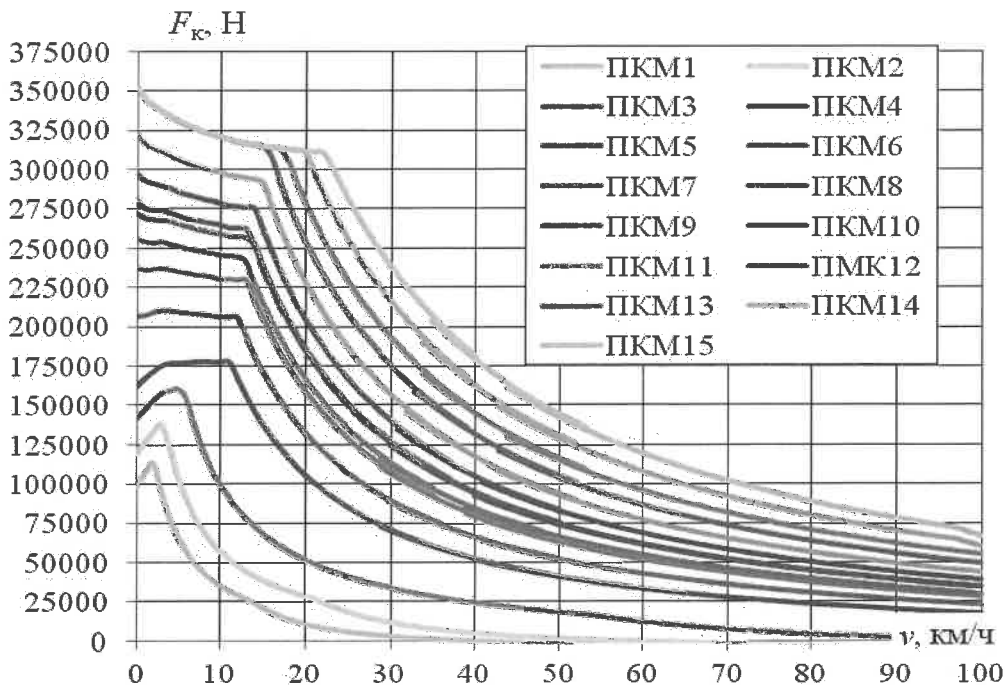


Рисунок 1 – Тяговая характеристика секции А тепловоза 2ТЭ116У № 187:
ПКМ1–ПКМ15 – позиции контроллера машиниста

На втором этапе для каждого локомотива было выполнено сравнение действительной траектории движения поезда в одной из поездов с расчетной траекторией, полученной в результате тягового расчета с использованием расчетной и паспортной (приведенной в [4]) тяговых характеристик для известных режимов управления, параметров подвижного состава и климатических условий. Как видно из результатов, приведенных в таблице 1, ошибка определения перегонного времени хода при использовании фактических тяговых характеристик уменьшается с 5,5 до менее чем 2 %, по сравнению с фактическим временем хода.

Таблица 1 – Время хода грузового поезда № 2462 при расчетных и экспериментальной траекториях движения

Станция	Отметка пути	Расстояние, м	Время хода по фактической скорости, мин	Время хода по записи машиниста, мин	Время хода при расчете по фактической характеристике, мин	Время хода при расчете по характеристике ПТР, мин
Войсковицы	52200	2400	5,3	6	5,4	5,4
Елизаветино	67300	17500	24,5	24	24,6	23,8
Кикерино,	75900	26100	33,6	33	33,7	32,6
Волосово,	84800	35000	42,4	41	42,5	40,7
Молосковицы,	109400	59600	66,7	66	67,1	63,6
Веймарн,	121600	71800	78,2	78	78,3	74,5
Керстово	128350	78550	85,3	86	85,4	81,4
Котлы-2	149570	99770	115,4	116	113,1	108,6

В докладе подробно освещены полученные результаты и рассмотрен ход их получения. Как показали результаты расчета, при использовании фактических тяговых характеристик существенно уменьшается ошибка определения фактической скорости движения и перегонного времени хода. Следовательно, фактические тяговые характеристики должны учитываться при построении энергоэффективной траектории движения поезда.

Список литературы

- 1 Курилкин, Д. Н. Определение параметров тягово-энергетических характеристик автономных локомотивов по данным микропроцессорных систем управления и диагностики : [монография] / Д. Н. Курилкин. – СПб. : ПГУПС. – 2022 – 160 с.
- 2 Курилкин, Д. Н. Оценка фактических тяговых свойств локомотива с учетом информации современных микропроцессорных систем управления / Д. Н. Курилкин, Р. В. Кулеш // Железнодорожный подвижной состав: проблемы, решения, перспективы : сб. тр. Первой Междунар. науч.-техн. конф. – Ташкент : ТГГру, 2022. – С. 79–86.
- 3 Курилкин, Д. Н. Определение фактических тягово-энергетических характеристик автономных локомотивов по данным бортовых микропроцессорных систем управления и диагностики / Д. Н. Курилкин // Проблемы безопасности на транспорте : материалы XII Междунар. науч.-практ. конф., посвящ. 160-летию Бел. ж. д. В 2 ч. Ч. 1. ; под общей ред. Ю. И. Кулаженко. – Гомель : БелГУТ, 2022. – С. 133–135.
- 4 Курилкин, Д. Н. Определение затрат энергии на возбуждение тягового генератора по данным микропроцессорных систем управления для прогнозирования тяговой характеристики локомотива / Д. Н. Курилкин // Бюллетень результатов научных исследований. – 2022. – № 1. – С. 103–117.
- 5 Правила тяговых расчетов для поездной работы : утв. распоряжением ОАО «РЖД» 12.05.2016 № 867р. – М. : ОАО «РЖД», 2016. – 514 с.

УДК 621.333

ПРИЧИНЫ ОТКАЗОВ ТЯГОВЫХ ЭЛЕКТРОДВИГАТЕЛЕЙ ЛОКОМОТИВОВ

Ш. И. МАМАЕВ, А. Н. АВДЕЕВА, Д. И. НИГМАТОВА

Ташкентский государственный транспортный университет, Республика Узбекистан

В Узбекистане, как и в других странах мира, существует проблема выхода из строя электродвигателей локомотивов подвижного состава из-за усталостного разрушения. Это происходит из-за статических и динамических перегрузок. Статистический анализ причин смены колесно-моторного блока указывает на то, что в 60 % случаев причиной отказа является тяговый электродвигатель.

При исследовании причин выхода из строя самого электродвигателя выделяются семь основных видов порч и соответствующих конструктивных узлов: первое – пробой изоляции и межвитковые замыкания якоря; второе – впавление припоя из петушков коллектора; третье – попадание смазки

в остов; четвертое – биение; пятое – повреждение якорных подшипников; шестое – низкая изоляция обмоток; седьмое – пробой изоляции и межвитковые замыкания главных и дополнительных полюсов; есть и другие причины, но вероятность их возникновения минимальна. Процентное соотношение приведенных выше причин поломок электродвигателя ЭД-118Б(А), который обычно установлен на тепловозах УзТЕ16М, за шесть лет работы, в период с 2015 по 2020 год, представлено на рисунке 1 в виде круговой диаграммы.

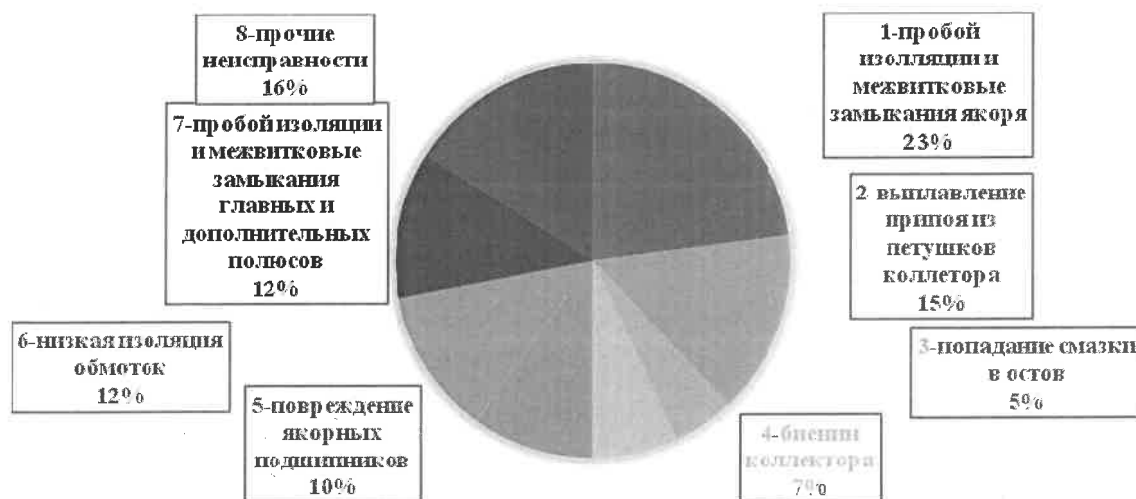


Рисунок 1 – Диаграммы неисправностей тяговых электродвигателей тепловозов

Наибольшее число порч локомотивов вызвано повреждениями якоря, межкатушечных соединений, выводных кабелей, перемычек и якорных подшипников. Статистический анализ за шестилетний период работы, с 2015 по 2020 г., неутешителен и говорит о том, что поломки локомотивов по причине отказов электрических двигателей ЭД-118Б(А) увеличиваются (таблица 1).

Таблица 1 – Повреждение тяговых электрических двигателей ЭД-118Б(А)

Отказы тяговых двигателей, % от числа эксплуатируемых	Год					
	2015.	2016	2017	2018	2019	2020
В том числе из-за повреждений: якорных подшипников	1,7	2,1	2,1	2,2	1,4	2,6
Межкатушечных соединений, перемычек, кабелей	1,2	1,9	2,3	2,4	1,5	2,2
Полюсных катушек (пробой, низкая изоляция)	1,8	1,4	1,6	1,3	1,25	1,4
Якорей (межвитковое замыкание, пробой)	0,75	1,1	1,2	1,1	1,2	1,3
Компенсационных обмоток	0,6	0,5	0,7	0,5	0,7	0,6
Всего	8,6	9,7	10,8	10,1	11,5	10,0

Чтобы получить более объективное представление о местах в механизме и причинах возможных повреждений тягового электродвигателя, необходимо обратиться к статистике и анализу причин случаев внеплановых ремонтов и замен оборудования локомотивов. При этом необходимо учитывать, что на вид и характер отказа влияет как конструкция узлов, так и условие эксплуатации; как правильная диагностика и ремонт, так и выполнение правил технического обслуживания и их периодичность; как величина статической и динамической нагрузки, так и частота буксований на пути, а также другие причины.

Ещё одной причиной многочисленных поломок электродвигателей являются моторно-осевые подшипники. Как показала практика, несоблюдение техники эксплуатации подшипников, несвоевременная ревизия, промывка камер и подбивка, недостаток смазки и несоответствие ее установленной марке приводят к повреждениям и несвоевременному отказу.

Многолетние статистические исследования надежности тяговых электродвигателей проводятся для выявления наиболее уязвимых для поломок мест конструкции. Конкретно для тягового электродвигателя ЭД-118Б(А) таковыми являются следующие элементы: главные и добавочные полю-

сы; места соединения катушки полюса; якорные подшипники и компенсационная обмотка. Рассматриваемый двигатель является наиболее несовершенным по качеству работы и надежности по указанным конструктивным элементам.

Статистический анализ дает возможность не только выявить слабые места механизма, но и вести постоянный поиск рациональных конструктивных и технологических решений, которые улучшают надежность и эксплуатационные характеристики тягового электродвигателя локомотива.

Существует еще целый ряд неуказанных в статье причин отказов тяговых электрических двигателей. Но так как они являются следствием нарушения правил технологической эксплуатации и отсутствия нужной квалификации сотрудников, в объективной статистике их лучше не указывать. Эти поломки устраняются восстановлением дисциплины и заменой кадров.

Более 40 % от общего числа повреждений тяговых двигателей локомотивов приходится на пробой и межвитковые замыкания обмоток якорей, полюсных и компенсационных катушек. Наибольшее число этих повреждений происходит в период дождей и снегопадов, а также при резких перепадах температуры воздуха, то есть при увлажнении изоляции. Следует отметить, что поверхностное увлажнение обмоток «здоровой» изоляции обычно не опасно. Опасность представляет глубокое увлажнение, которое становится возможным, когда изоляция имеет трещины, потертости, пористость и другие подчас невидимые повреждения, через которые влага, смешанная с загрязнениями, проникает в глубь обмотки. Таким образом, пробой изоляции можно рассматривать как сочетание неблагоприятных факторов: дефектов изоляции и влаги, загрязнений. Чем больше дефектов в изоляции, тем быстрее они проявляются. Вместе с тем чем больше влаги, тем более опасным становится наличие даже мелких повреждений изоляции, особенно для тяговых двигателей локомотивов постоянного тока, изоляция которых рассчитана на 3000 В.

Поэтому для повышения надежности изоляции тяговых двигателей необходимо обеспечивать высокое качество изготовления и ремонта обмоток, а также правильную эксплуатацию машин и их обслуживание. Если обмотка монолитно и плотно уложена, закреплена на сердечниках, хорошо пропитана и покрыта равномерным слоем электроизоляционной эмали, то такие обмотки хорошо отводят тепло, устойчивы к механическим и динамическим воздействиям и меньше подвержены истиранию.

Следует отметить, что старение изоляции – это естественный и необратимый процесс, так как рабочая температура обмоток неминуемо вызывает постепенное разрушение изоляции. Однако этот процесс при правильной эксплуатации электрических машин может быть значительно замедлен. Известно, что повышение рабочей температуры обмоток на 10 °С снижает срок службы их изоляции вдвое. Поэтому особое внимание необходимо обращать на нагрев обмоток машин, который определяется правильным выбором веса поезда и строгим выполнением режима управления им, соблюдением установленных режимов вентиляции тяговых двигателей. Кроме того, необходимо следить за тем, чтобы распределение тока между тяговым двигателем на локомотиве было равномерным.

Существующая цикличность планово-предупредительных ремонтов электрических машин разработана из условий обеспечения восстановления изоляционных свойств обмоток в зависимости от пробега машин. Эта система предусматривает полную замену изоляции при капитальном ремонте после пробега 1320 тыс. км и ее восстановлении при ремонте, в среднем – после пробега 330 тыс. км по всей сети железных дорог.

При капитальном ремонте производят обязательно замену всей изоляции обмоток якоря и компенсационной, трех- или двукратную пропитку (в том числе одну вакуум-нагнетательную) якоря в терморезактивном лаке, обязательную замену корпусной изоляции полюсных катушек, проверку межвитковой и межслойной их изоляции, двукратное компаундирование полюсных катушек и покрытие обмоток якорей и полюсов электроизоляционной эмалью.

При деповском ремонте тяговых двигателей, а также между этими ремонтами принимаются меры по восстановлению и поддержанию изоляционных свойств обмоток. При всех плановых деповских ремонтах производят обязательную очистку, сушку и покрытие обмоток якорей и полюсов электроизоляционной эмалью. Обязательную пропитку якорей и полюсных катушек при деповском ремонте производят в следующих случаях: если они были изготовлены или отремонтированы с применением для пропитки битумно-масляных лаков и компаундов; при наличии повреждений бандажа и необходимости его замены; при снижении сопротивления изоляции ниже установленной нормы и невозможности его восстановить с помощью сушки.

В эксплуатации производят систематический контроль сопротивления изоляции тяговых двигателей. Во всех случаях снижения сопротивления ниже установленной нормы производят сушку изоляции. Для этого применяют горячий воздух от стационарных калориферных установок. Разрешается также токовая сушка, которая производится пропусканием электрического тока через обмотки тяговых двигателей от источников напряжением до 110 В, или комбинированная сушка - горячим воздухом и током.

Весьма отрицательно сказываются на состоянии изоляции обмоток большие перепады температуры, которые могут возникать при оттепелях или при постановке локомотивов с охлажденными тяговыми двигателями в отопляемые цехи (участки). В этих случаях сразу после постановки «холодного» локомотива тяговые двигатели продувают холодным воздухом (температура цеха). Такая продувка предупреждает скопление конденсата на поверхности якоря, полюсов, проводах и других деталях и снижает возможность опасного увлажнения изоляции.

В эксплуатации могут иметь место случаи повреждения изоляции тяговых двигателей по причине неправильных действий локомотивных бригад во время буранов, метелей. Поэтому на каждой дороге с учетом условий местности должны разрабатываться инструктивные указания, обуславливающие действия локомотивных бригад в таких случаях.

Точное, инициативное и технически грамотное выполнение правил эксплуатации и обслуживания электрических машин является одним из важнейших факторов в повышении надежности обмоток и тяговых двигателей в целом.

С целью повышения надежности обмоток тяговых двигателей на заводах-изготовителях и ремонтных заводах осуществляют следующие основные мероприятия.

1 Для корпусной изоляции якорных катушек применяют стеклослюдинитовые ленты ЛС1-К-110 и ЛС-ЭП-934. Они обеспечивают повышение электрической и механических характеристик корпусной изоляции.

2 В сердечниках якорей, а также в сердечниках главных полюсов под компенсационную обмотку выполняют выстилку паза из стеклопласта или изофлекса, обеспечивающую защиту корпусной изоляции, уменьшающую механические повреждения. Данная операция повышает сопротивление в изоляции и увеличивает прочность обмотки.

3 Крепление обмоток в лобовых частях якоря производят стеклобандажной лентой взамен стального бандаж. Это обеспечивает снижение случаев размотки бандаж и исключает разрушение якорей и полюсных систем, имеющих место при повреждениях металлического бандаж.

4 В компенсационных обмотках испытывают новую корпусную изоляцию. Эту изоляцию изготавливают из стеклослюдинитовой ленты ЛС1-К-110 вместо микалента ЛФЧ-ББ), причем сушку ее производят в остоу после укладки и крепления катушек пропусканием через обмотку тока.

Список литературы

1 Гордиенко, Е. П. Анализ эксплуатационной надежности и безопасности оборудования ЖАТ // Труды Междунар. науч.-практ. конф. – Воронеж, 2020. – С. 75–78.

2 Avdeeva, A. Two-axle bogie vibration damping system with additional damping elements / A. Avdeeva, G. Khromova, D. Radjibaev // E3S Web of Conferences. – 2023. – Vol. 365.

3 Анализ эксплуатационной надежности тяговых электрических двигателей локомотивов ОА «Узбекистон темир йуллари» / Ш. И. Мамаев [и др.]. // Проблемы безопасности на транспорте : материалы XII Междунар. науч.-практ. конф., посвящ. 160-летию Бел. ж. д. В 2 ч. Ч. 1 ; под общ. ред. Ю. И. Кулаженко. – Гомель : БелГУТ, 2022. – С. 138–140.

4 Обзор методов контроля технического состояния асинхронных двигателей в процессе эксплуатации / Л. Г. Сидельников, Д. О. Афанасьев // Недропользование. – 2013. – № 7. – С. 127–137.

УДК 629.451

ПРОТИВОРЕЧИЯ МЕЖДУ ПОВЫШЕНИЕМ ЭНЕРГОЭФФЕКТИВНОСТИ ПАССАЖИРСКИХ ВАГОНОВ В ЧАСТИ ОБЕСПЕЧЕНИЯ ТРЕБУЕМЫХ ПАРАМЕТРОВ МИКРОКЛИМАТА И СУЩЕСТВУЮЩЕЙ НОРМАТИВНОЙ БАЗОЙ

А. О. МЕЙСТЕР

АО НО «Тверской институт вагоностроения» (АО НО «ТИВ»), Российская Федерация

Для того, чтобы в пассажирском вагоне обеспечить требуемые параметры микроклимата в тёплый период года, установка кондиционирования воздуха должна обеспечивать холодопроизводительность, как минимум равную общим теплопритокам, а именно:

- теплопритокам от солнечной инсоляции;
- теплопритокам через ограждающие конструкции;
- теплопритокам от пассажиров;
- затратам на снижение энтальпии наружного воздуха до нормативных значений.

При этом теплопритоки от солнечной инсоляции, через ограждающие конструкции и от пассажиров в контексте рассматриваемого вопроса не вызывают интереса, и для анализа будут взяты их максимальные расчётные значения для пассажирского некупейного вагона модели 61-4447. Далее речь пойдёт преимущественно о затратах на снижение энтальпии наружного воздуха до нормативных значений и связанных с этим проблемах.

Холодопроизводительность установки кондиционирования воздуха реализуется путём уменьшения энтальпии объёма приточного воздуха, проходящего через испаритель. Объём приточного воздуха, в свою очередь, состоит из объёмов наружного и рециркуляционного воздуха. Чтобы увеличить холодопроизводительность, нужно или уменьшить температуру приточного воздуха, или нарастить объём, проходящий через испаритель. Увеличение объёма, проходящего через испаритель, влечёт за собой увеличение подачи в том числе и наружного воздуха, доля которого в приточном на данный момент не может составлять менее 30 % (то есть, несмотря на то, что нормы по подаче наружного воздуха на человека выполняются, также нужно соблюдать ещё и его долю в приточном воздухе). Увеличение подачи наружного воздуха при этом влечёт за собой необходимость увеличения холодопроизводительности на его охлаждение, то есть возникает некий замкнутый круг. Очевидно, что эффективней было бы не увеличивать объём, проходящего через испаритель воздуха, а идти по пути уменьшения его температуры, но здесь поджидает второе ограничение в виде температуры приточного воздуха, которая не может составлять менее 16 °С.

Всё дело в том, что на данный момент существует несколько взаимосвязанных требований, затрудняющих обеспечение нормативных требований параметров микроклимата, снижающих энергоэффективность систем обеспечения микроклимата и, соответственно, повышающих нагрузку на установку кондиционирования воздуха при том же конечном результате в плане обеспечения параметров микроклимата:

- доля рециркуляции не более 70 %;
- температура воздуха в 100 мм от выходного отверстия не менее 16 °С.

Если разобрать теплотехнический расчёт вагона модели 61-4447 с населённостью 56 человек, то при расчётном режиме (температура наружного воздуха 40 °С; относительная влажность 30 %) теплопритоки составят:

- теплопритоки от солнечной инсоляции – 7,2 кВт;
- теплопритоки через ограждающие конструкции – 3,0 кВт;
- теплопритоки от пассажиров – 5,6 кВт;
- затраты на снижение энтальпии наружного воздуха, принятого по нормативам ($15 \text{ м}^3 / (\text{ч} \cdot \text{чел.}) \times 56 \text{ чел.} = 840 \text{ м}^3/\text{ч}$) до нормативных значений (температура 24 °С, относительная влажность 45 %) – 7,9 кВт.

В сумме получается 23,7 кВт, т. е. установка кондиционирования воздуха должна реализовать 23,7 кВт холодопроизводительности, чтобы создать расчётные параметры микроклимата.

Теперь проведём расчёт относительно возможности реализации холодопроизводительности установкой кондиционирования воздуха.

Итак, расчётные данные:

- температура наружного воздуха 40 °С; относительная влажность 30 %;
- объём подаваемого наружного воздуха 840 м³/ч;
- объём приточного воздуха ($840 / 0,3 = 2800 \text{ м}^3/\text{ч}$);
- температура приточного воздуха 16 °С;
- температура рециркуляционного воздуха 24 °С, его относительная влажность 45 %.

При таких расчётных данных реализуемая холодопроизводительность составит всего 15,2 кВт, что окажется явно недостаточно для охлаждения вагона, так как необходимая холодопроизводительность равна 23,7 кВт.

На данный момент, имея нормативные ограничения (доля рециркуляции не более 70 %, температура приточного воздуха не менее 16 °С) существует только один способ реализовать требуемую холодопроизводительность – увеличить подачу приточного воздуха. Но он приводит к тому, что

расчётная и реализуемая холодопроизводительности сравниваются только при подаче приточного воздуха, равного $6100 \text{ м}^3/\text{ч}$, из которых объём наружного воздуха составит $1830 \text{ м}^3/\text{ч}$, а эта холодопроизводительность составит 33 кВт. То есть её перерасход – 9,3 кВт, или 39 %.

Теперь посмотрим, что будет, если пойти другим путём – соблюдём требование по температуре приточного воздуха, но сделаем долю рециркуляции больше 70 %.

В таком случае расчётная и реализуемая холодопроизводительности сравниваются только при подаче приточного воздуха, равного $5650 \text{ м}^3/\text{ч}$, из которых объём наружного воздуха составит $840 \text{ м}^3/\text{ч}$ за счёт того, что количество наружного воздуха останется неизменным, перерасхода холодопроизводительности не произойдёт, но доля рециркуляции при этом составит 85 %.

Если же пойти по пути снижения температуры приточного воздуха, оставив долю рециркуляции 70 %, а объём подаваемого наружного воздуха $840 \text{ м}^3/\text{ч}$ при общем расходе приточного воздуха $2800 \text{ м}^3/\text{ч}$, то, чтобы реализовать 23,7 кВт, будет необходимо снизить температуру приточного воздуха до $11,2 \text{ }^\circ\text{C}$. Перерасхода холодопроизводительности опять же не произойдёт.

Разумным бы было компромиссное решение изменения нормативных требований в виде увеличения доли рециркуляции до 80 % со снижением температуры приточного воздуха до $14 \text{ }^\circ\text{C}$, в таком случае при сохранении объёма подачи наружного воздуха на уровне $840 \text{ м}^3/\text{ч}$ и общем объёме приточного воздуха $4200 \text{ м}^3/\text{ч}$ можно было бы реализовать даже чуть больше холодопроизводительности, чем нужно – 24,7 кВт.

Из всего вышесказанного очевидно, что для повышения энергоэффективности, снижения нагрузки на оборудование, а соответственно и повышения его надёжности, в режиме охлаждения необходим пересмотр норм в части доли рециркуляции и минимальной температуры приточного воздуха, подаваемого в вагон.

Оценка возможного негативного влияния на здоровье пассажира при изменении вышеназванных норм выходит за рамки данного анализа, однако стоит отметить, что согласно тем же нормативным документам в системе рециркуляции пассажирских вагонов должен использоваться обеззараживатель воздуха, а подача охлаждённого воздуха непосредственно на пассажира запрещена.

УДК 532.5.01+532.528

КРИТЕРИИ НАДЕЖНОСТИ И БЕЗОПАСНОЙ ЭКСПЛУАТАЦИИ ЭЛЕМЕНТОВ СУДОВЫХ ТРУБОПРОВОДНЫХ СИСТЕМ

Д. С. МИЗГИРЕВ, В. Н. ВЛАСОВ, Д. В. ВЛАСОВ

*Волжский государственный университет водного транспорта, г. Нижний Новгород,
Российская Федерация*

Под судовыми трубопроводными системами понимают совокупность специализированных трубопроводов с механизмами, аппаратами, приборами и устройствами, предназначенных для перемещения жидкостей, воздуха или газов в целях обеспечения нормальной эксплуатации судна.

Работа судовых систем обеспечивает живучесть судна, то есть безопасность его плавания, необходимые условия обитаемости, сохранность груза, а также выполнение специальных функций, связанных с назначением судна. Вследствие этого к конструкции и работе судовых систем предъявляют определенные критерии. К общим критериям относятся высокая надежность; живучесть, то есть способность системы выполнять свои функции при частичном повреждении или выходе из строя отдельных участков; коррозионная стойкость, компактность и минимальная масса; хорошая защищенность от механических повреждений во время эксплуатации, доступность для осмотра, окраски и ремонта; хороший внешний вид, отвечающий архитектуре помещений, в которых смонтированы системы; высокая степень автоматизации и механизации; экономичность постройки и эксплуатации; обеспечение требований техники безопасности [1].

Перечисленные критерии не учитывают возможного износа, обусловленного процессами кавитации, который приводит к изменению геометрии поверхностей и, как следствие, изменению режимов работы элементов системы.

В общем случае под кавитацией в жидкости понимают образование заполненных паром и газом полостей (каверн или пузырьков), возникающих при локальном понижении давления в жидкости до давления насыщенных паров.

В момент схлопывания каверны давление и температура в точке достигают значительных величин (по некоторым данным до 100 МПа и до 10 000 °С). После закрытия полости в окружающей ее жидкости распространяется сферическая ударная волна, быстро затухающая в пространстве.

Следствием ее прохождения являются гомогенизация фазовых составляющих жидкостей и сопутствующие физико-химические процессы, происходящие в них.

В то же время гидравлические удары в моменты восстановления сплошности жидкости вызывают интенсивное эрозионное разрушение материала роторов насосов, элементов трубопроводов и трубопроводной арматуры. Кроме того, одновременно с непрерывным ударным воздействием, протекает специфическая коррозия металлов, из которых сделаны детали вследствие того, что пассивирующая оксидная пленка непрерывно удаляется.

Процесс образования гидродинамической кавитации на примере крыльчатки насоса происходит следующим образом: при вращении крыльчатки на нагнетающей стороне создается повышенное давление, а на засасывающей – пониженное. С увеличением скорости движения лопастей все больше понижается давление жидкости в области засасывающей стороны.

Понижение давления сказывается на температуре кипения жидкости – она начинает понижаться (следствие из уравнения Клаузиуса – Клапейрона). Жидкость начинает вскипать при температуре ниже температуры кипения при нормальных условиях, т. е. возникает эффект так называемого «холодного кипения». Одновременно вследствие снижения растворимости газов из жидкости начинается процесс высвобождения растворенного воздуха. Тем самым в потоке образуются кавитационные полости, заполненные паром или воздухом. При движении в направлении к крыльчатке они увеличиваются в размерах и, достигая другой стороны лопасти, т. е. области, где давление жидкости выше, схлопываются, создавая шум и гидравлические удары. Это повреждает рабочую поверхность крыльчатки, откалывая от нее мелкие кусочки металла (рисунок 1, а). Также, в случае крыльчатки, процесс разрушения усиливается за счет отражения детонационного эффекта от стенок корпуса насоса (реакционной камеры) [2–6].

В трубопроводах эффект кавитации возникает в случае турбулентного режима работы, обусловленного режимом эксплуатации, либо кратковременного периода переходных режимов работы гидравлических систем. Таким образом, все судовые трубопроводные системы, вследствие особенностей их работы, также подвержены активному кавитационному износу (рисунок 1, б).

а)



б)

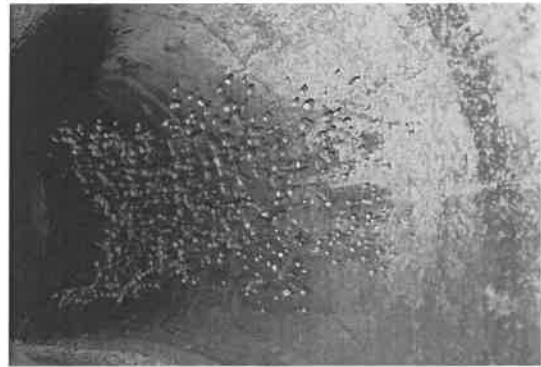


Рисунок 1 – Кавитационная эрозия:
а – крыльчатки насоса; б – трубопровода

Следовательно, безопасность и работоспособность системы «насос – трубопровод» может оказаться не обеспеченной. В связи с этим необходима разработка критерия, учитывающего негативное влияние описанных процессов.

Вследствие этого при проектировании вновь создаваемых судовых систем и входящих в них элементов для снижения отрицательного воздействия кавитации необходимо, чтобы длина рабочего участка трубопровода L_{py} после источника кавитации превышала критическую $L_{кр}$ и, по возможности, превосходила длину образуемого источником кавитационного факела $L_{ф}$ (рисунок 2):

$$L_{кр} \leq L_{py} \leq L_{ф}. \quad (1)$$

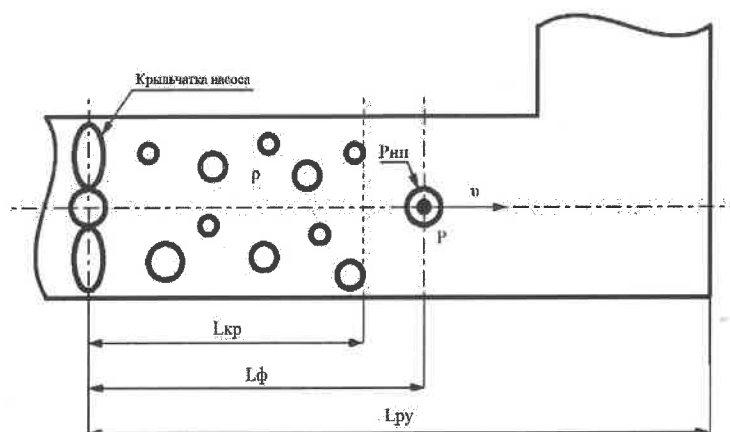


Рисунок 2 – Схема кавитационного воздействия на участке трубопровода

Выполнение данного условия позволяет полностью исключить опасность кавитационного разрушения. В свою очередь, критическая длина $L_{кр}$ будет определяться стойкостью материала детали к кавитационной эрозии (2), а длина кавитационного факела $L_{ф}$ будет являться функцией от числа кавитации (3, 4):

$$L_{кр} = f(\sigma, HB, KCV), \quad (2)$$

где σ – число кавитации источника на рассматриваемом участке трубопровода; HB – твердость материала трубопровода по Бринеллю; KCV – ударная вязкость материала трубопровода, кДж/м²;

$$L_{ф} = f(\sigma); \quad (3)$$

$$\sigma = \frac{P - P_{нп}}{\frac{1}{2}\rho v^2}, \quad (4)$$

P – давление в рассматриваемой точке потока жидкости (в сечении рассматриваемого участка трубопровода), Па; $P_{нп}$ – давление насыщенных паров жидкости, Па; ρ – плотность жидкости, кг/м³; v – скорость жидкости в рассматриваемой точке потока (в сечении рассматриваемого участка трубопровода), м/с.

В случае невозможности выполнения условия (1), например, при ремонтах или модернизации существующих систем, целесообразно применение кавитационноустойчивых материалов, либо необходимо предусматривать использование сменных элементов в местах, наиболее подверженных кавитационному изнашиванию [2].

Таким образом, при соблюдении необходимых требований и расчетных показателей безопасность трубопроводов по предлагаемому критерию будет обеспечена.

Список литературы

- 1 Судовые устройства : справ. ; под ред. М. Н. Александрова. – Л. : Судостроение, 1987. – 656 с.
- 2 Мизгирев, Д. С. Кавитационные процессы в судовых системах / Д. С. Мизгирев, В. Н. Власов, Д. В. Власов // Развитие энергетики водного транспорта, информационных и энергосберегающих технологий : сб. материалов I Всероссийской конф., Астрахань, 12–13 декабря 2023 года. – Астрахань : Волжский государственный университет водного транспорта, 2023. – С. 19–22. – EDN GMMAUJ.
- 3 Пирсол, И. Кавитация / И. Пирсол ; пер. с англ. Ю. Ф. Журавлева; ред., предисл. и дополн. Л. А. Эпштейна. – М. : Мир, 1975. – 95 с.
- 4 Рождественский, В. В. Кавитация : учеб. пособие для вузов / В. В. Рождественский. – Ленинград : Судостроение, 1977. – 247 с.
- 5 Кнэпп, Р. Кавитация / Р. Кнэпп, Дж. Дейли, Ф. Хэммит ; пер. с англ. д-ра техн. наук Э. А. Ашратова [и др.] ; под ред. [и с предисл.] д-ра физ.-мат. наук В. И. Полежаева. – М. : Мир, 1974. – 687 с.
- 6 Mizgirev D. Mathematical description of the cavitation process in the jet apparatus / D. Mizgirev, D. Vlasov, V. Vlasov // Journal of Physics: Conference Series 2131 (2021) 052054. – DOI :10.1088/1742-6596/2131/5/052054.

ТЕХНОЛОГИЧЕСКИЕ АСПЕКТЫ ОБЕСПЕЧЕНИЯ НАДЕЖНОСТИ ДЕТАЛЕЙ ГИДРОПРИВОДА ГРЕЙФЕРНОГО ЗАХВАТА

В. Л. МОЙСЕЕНКО, М. П. КУЛЬГЕЙКО, Д. В. МЕЛЬНИКОВ
Белорусский государственный университет транспорта, г. Гомель

Грейфер, или грейферный захват, является рабочим органом подъемных кранов, погрузчиков и других грузоподъемных машин для погрузки различных материалов или для проведения копательных работ. В настоящее время широкое распространение находят многочелюстные грейферные механизмы с гидравлическим приводом.

Работоспособность гидравлического грейфера зависит от надежности механизма замыкания челюстей захвата, который работает в тяжелом режиме эксплуатации при значительных динамических нагрузках. Как свидетельствует практика эксплуатации [1], основными причинами преждевременного выхода грейфера из строя, наряду с недостаточной надежностью некоторых узлов, являются технологические упущения и недоработки, что в значительной степени сказывается на уровне их изготовления. Качество изготовления рабочих узлов и, в частности, гидравлического механизма замыкания определяет работоспособность грейфера, его надежность и долговечность.

Требование компактности конструкции и минимального веса грейфера влечет относительную сложность компоновки механизма. Вследствие этого отдельные детали гидравлической системы представляют существенную конструктивную сложность и, как следствие, низкую технологичность по процессу механической обработки. Так, гильза цилиндра (рисунок 1) и ось поворотного коллектора (рисунок 2) имеют глубокие отверстия, длина которых превышает 25 диаметров ($l > 25d$).

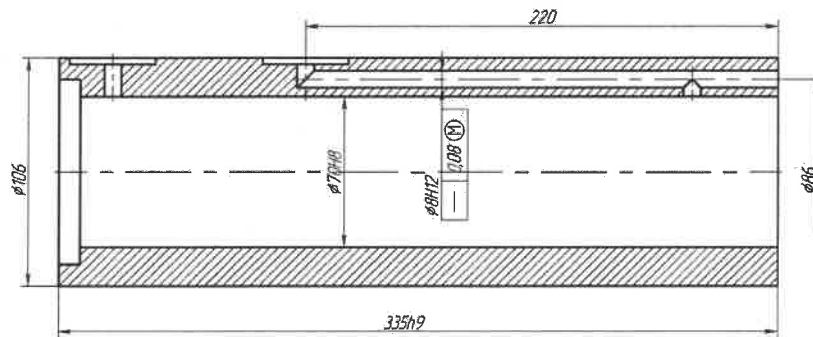


Рисунок 1 – Эскиз детали «гильза цилиндра»

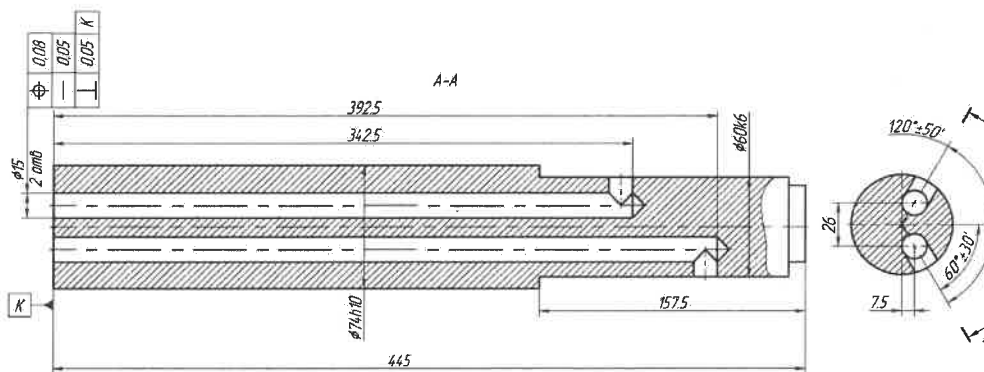


Рисунок 2 – Эскиз детали «ось поворотного коллектора»

Технология обработки глубоких отверстий имеет ряд особенностей, что существенно отличает ее от технологии получения отверстий общего машиностроения. Свои особенности имеет также технология получения и обработки отверстий малых диаметров, а особую сложность представляет обработка глухих отверстий. Следовательно, наряду с обычными для резания проблемами выбора

инструмента и режимов обработки как функции свойств обрабатываемого материала, появляются проблемы, вытекающие скорее из конструкции деталей, чем из материала как такового. То есть обработка глубоких отверстий представляет собой комплекс задач второй группы – резание в условиях преобладания дополнительных ограничений [2], в отличие от задач первой группы – традиционное резание (оптимизируемое). Вторая группа задач требует учета дополнительных условий, которые включают ограничения (по усилиям резания, применению СОЖ и др.), накладываемые конструкцией детали.

Учитывая конкретные производственные условия решения поставленной задачи (единичный тип производства, индивидуальный характер изготовления детали, имеющийся парк станочного оборудования и технологическое оснащение предприятия (инструмент, оснастка и т. п.)), для обработки отверстий в деталях грейфера (см. рисунок 1 и 2) применяются доработанные спиральные сверла стандартной длины. Доработка заключается в удлинении сверла путем приварки хвостовика сваркой трением с последующей правкой. Сварка сверла и хвостовика производится на установке для сварки трением, а при отсутствии таковой – на токарном станке. Метод характеризуется небольшими энергетическими затратами, простой технологической оснасткой, не требует особой подготовки поверхностей соединительного стыка и обеспечивает надежное сварное соединение. А вопросы базирования решаются следующим образом. Предварительно отверстия засверливаются короткими жесткими сверлами при их введении в технологическую систему, обладающую минимальной податливостью. Затем обработка осуществляется спиральными сверлами требуемой длины, базирясь по поверхностям обработанных отверстий, как по направляющим. При этом базами инструмента являются узкие калибрующие ленточки. Такая схема обработки позволяет осуществлять базирование мерных инструментов с обеспечением эффектов самонаправления и самоустановки [3], чем достигаются качество и производительность обработки.

Одним из факторов, определяющих эффективность процесса обработки глубоких отверстий, является получение удобной для удаления стружки [3]. Принимая во внимание технологические возможности производства, а также условия обработки, в том числе обрабатываемый материал, такая задача решается путем периодического вывода сверла из отверстия. Так, при сверлении отверстий гильзы цилиндра и оси поворотного коллектора, для которых $l > 25d$, требуется примерно 35 выводов спирального сверла для удаления стружки. Тогда длина одного прохода (ввода сверла) для отверстия 8 мм составляет примерно 5 мм, а для отверстия 15 мм – до 8 мм. Так как при сверлении до $7d$ выполняется один вывод инструмента, то засверливание отверстия 8 мм можно проводить до 50 мм, а отверстия 15 мм – до 100 мм. Стоит отметить, что сходную последовательность обработки предлагает фирма Iskar (Израиль).

Так как применение специальных и специализированных станков эффективно только при больших объемах выпуска деталей, в данной работе задача решалась с применением универсального оборудования. Предварительное засверливание отверстий выполнялось на сверлильно-фрезерно-расточном станке с ЧПУ и АСИ (обрабатывающем центре) ИР-500, обладающем высокой жесткостью и виброустойчивостью, а окончательное сверление – на радиально-сверлильном станке модели 2К52. При этом определенные сложности возникают в связи с большой длиной деталей и ограниченным ходом шпинделя сверлильной головки, так как наибольшее осевое перемещение пиноли составляет 250 мм, что меньше глубины сверления.

Таким образом, дополнительные ограничения, обусловленные конструктивными особенностями изделия, накладывают определенные требования к технологии обработки, особенно в условиях индивидуального производства. Задача получения глубоких отверстий в деталях гидропривода грейферного захвата решается в соответствии с имеющимися производственными возможностями – наличием оборудования, оснастки и инструмента. Учет конкретных производственных условий и особенностей предприятия позволяет эффективно решать нестандартные задачи реального производства.

Список литературы

- 1 Таубер, Б. А. Грейферные механизмы / Б. А. Таубер. – М. : Машиностроение, 1985. – 272 с.
- 2 Шачнев, С. Ю. Проблемы резания при изготовлении элементов современных летательных аппаратов / С. Ю. Шачнев, С. А. Солодилов // Ритм машиностроения. – 2020. – № 5. – С.16–21.
- 3 Обработка глубоких отверстий малых диаметров / Ю. И. Кижняев [и др.] – СПб. : Балт. гос. техн. ун-т, 2018. – 53 с.

РАЗРАБОТКА ЭФФЕКТИВНЫХ ВИБРОГАСЯЩИХ ЭЛЕМЕНТОВ ДЛЯ АМОРТИЗАТОРОВ ЛЕГКОВЫХ АВТОМОБИЛЕЙ

Г. Я. МУСАФИРОВА

Гродненский государственный университет им. Янки Купалы, Республика Беларусь

Амортизатор – виброгасящий элемент, осуществляющий гашение колебаний кузова автомобиля и способствующий снижению внутреннего трения в упругих направляющих элементах подвески. Правильно подобранный и вовремя замененный изношенный амортизатор на исправный снижает износ элементов подвески и шумность работы автомобиля, улучшает плавность его хода.

Амортизатор не выходит из строя мгновенно: износ деталей амортизатора происходит медленно, но процесс этот при движении автомобиля постоянен. Раз в год или через каждые 20000 км пробега амортизаторы необходимо диагностировать на специальном компьютерном стенде для проверки амортизаторов и подвески. За счет таких необходимых мер амортизаторы могут «отработать» до 80000 км. При этом усредненный ресурс работы амортизаторных стоек, как показывает практика, составляет около 30000 км [1–4].

Обеспечение бесшумности при движении и гашение колебаний – основная задача при проектировании шарниров амортизаторов. Особенно это направление актуально в условиях санкций, поэтому разработка эффективных виброгасящих элементов для амортизаторов легковых автомобилей импортного производства является актуальным направлением отечественного автопрома.

Таким образом, целью работы является разработка эффективных виброгасящих элементов для амортизаторов легковых автомобилей импортного производства и исследование их циклической долговечности.

Для разработки эффективных виброгасящих элементов для амортизаторов легковых автомобилей использовали смеси резиновые невулканизированные товарные марок 7-В-14, 7-ИРП-1348, 7-ИРП-1352, которые подвергали вулканизации в пресс-форме при температуре 150–160 °С и давлении 0,3–0,4 МПа [5, 6].

В данной работе определяли циклическую долговечность разрабатываемых резинометаллических шарниров.

Методика испытаний шарниров на циклическую долговечность заключалась в определении их упруго-диссипативных характеристик в зависимости от действия радиальных, осевых нагрузок и скручивающего момента (рисунок 1). Испытания на циклическую долговечность проводили при последовательном приложении нагрузок [7].

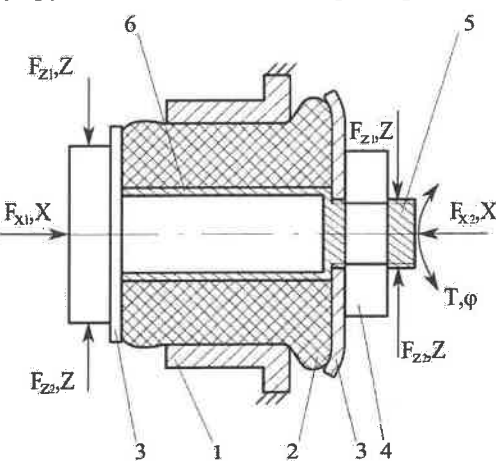


Рисунок 1 – Принципиальная схема для испытаний шарниров на циклическую долговечность:

- 1 – ответная деталь (обойма) подвески, закрепленная на сенде;
- 2 – резиновый элемент шарнира;
- 3 – упорная шайба шарнира;
- 4 – гайка;
- 5 – имитатор оси рычага подвески;
- 6 – внутренняя втулка шарнира

искручивающего момента (рисунок 1). Испытания на циклическую долговечность проводили при последовательном приложении нагрузок [7].

Исследование циклической долговечности проводили на специальном стенде для испытания амортизаторов, имитирующем реальные условия работы. Следует отметить, что на один километр пробега автомобиля приходится приблизительно 20 циклов сжатия-разжатия амортизатора [4]. Исследование долговечности шарниров амортизатора, изготовленных из вулканизированных резиновых смесей 7-ИРП-1348; 7-ИРП-1352 и 7-В-14 проводили при числе циклов 200000, что соответствует 10000 км (аналогично 400000 \approx 20000 км, 800000 \approx 40000 км, 1,4 млн \approx 70000 км, 2 млн \approx 100000 км) [4, 7].

Испытания на циклическую долговечность возможны при одновременном или поочередном приложении осевой, радиальной и тангенциальной нагрузок. Одновременное приложение нагрузок ближе к реальному нагружению шарниров при эксплуатации автомобиля. Испытания исследуемого автомобиля соответствовали условиям

проведения на дорогах 1-й категории (асфальтобетонное покрытие хорошего состояния), среднеквадратичная высота неровностей составила 0,6 см, скорость движения, при которой регистрирова-

ли показатели колебаний, устанавливали с учетом категории автомобиля и типа испытательного участка и принимали равными 90 км/ч [5].

Через определенное методикой испытаний число циклов нагружения определяли упруго-диссипативные характеристики шарнира при осевом, радиальном и тангенциальном нагружении. Шарнир считается выдержавшим испытания, если после завершения всего цикла нагружений не произошло его разрушения или отрыва внутренней втулки от резинового элемента. Характер разрушения образца определяли визуально и ориентировочно выражали в процентах [4, 7].

Результаты исследования долговечности шарниров амортизаторов показали, что наибольшим ресурсом работоспособности обладали шарниры, изготовленные из резиновой смеси 7-ИРП-1348, так как при визуальном осмотре шарнира после испытаний на стенде изменений внешнего вида и размеров исследуемых шарниров не было обнаружено. Только при числе циклов 2,75 млн \approx 13750 км произошло незначительное отслоение резины от металлической втулки одного из исследуемых шарниров. Состояние исследуемых шарниров также оценивали по разрушению площади резинометаллических шарниров: резинометаллические шарниры, изготовленные из смеси резиновой 7-ИРП-1348, выдержали испытание на циклическую долговечность и не разрушились по сравнению с другими резинометаллическими шарнирами, изготовленными из смесей резиновых 7-ИРП-1352 и 7-В-14.

Анализируя проведенные исследования циклической долговечности разрабатываемых резинометаллических шарниров амортизаторов легковых автомобилей, можно сделать вывод, что применение вулканизированной резиновой смеси 7-ИРП-1348 является наиболее целесообразным для производства шарниров амортизаторов по сравнению с другими исследованными вулканизированными резинотехническими материалами. Шарнир амортизатора, изготовленный из марки резиновой смеси 7-ИРП-1348, выдержал наибольшее число циклов нагружений и может применяться для изготовления резинотехнических амортизаторов легковых автомобилей.

Список литературы

- 1 Амортизаторы: срок службы, замена и ремонт [Электронный ресурс] // Автокомпоненты: бизнес, технологии, сервис. – 2019. – № 3. – Режим доступа : <https://www.a-kt.ru/index.php/articles/amortizatory-srok-sluzhby-zamena-i-remont>. – Дата доступа : 27.03.2023.
- 2 Анализ влияния сопротивления амортизатора на сохранность груза, безотрывное качение колеса и потери энергии в подвеске автомобиля / К. В. Чернышов [и др.] // Вестник СибАДИ. – 2022. – С. 258–277.
- 3 В центре внимания – амортизатор [Электронный ресурс] // Автокомпоненты: бизнес, технологии, сервис. – 2022. – № 4. – Режим доступа : <https://www.a-kt.ru/index.php/articles/v-centre-vnimaniya-amortizator>. – Дата доступа : 28.04.2024.
- 4 Стендовые испытания автомобильных амортизаторов [Электронный ресурс] // Автокомпоненты: бизнес, технологии, сервис. – 2015. – № 5. – Режим доступа : <https://www.a-kt.ru/index.php/articles/stendovoye-ispytaniya-avtomobilnykh-amortizatorov>. – Дата доступа : 06.05.2024.
- 5 Мусафiroва, Г. Я. Разработка аналога уплотнительного материала для шарового крана / Г. Я. Мусафiroва, Л. В. Якимчик // Инновационные технологии в машиностроении : сб. трудов X Междунар. науч.-практ. конф., Юрга, 23–25 мая 2019 г. / отв. ред. Е. А. Зернин. – Томск : Изд-во Томского политех. ун-та, 2019. – С. 100–102.
- 6 Gavrilova, V. V. Methods for increasing the operating life of shut-off valves of thermal power plants / V. V. Gavrilova, G. Ya. Musafirova // Material and Mechanical Engineering Technology. – 2023. – No. 1. – P. 34–37.
- 7 Соломатин, Н. С. Испытания узлов, агрегатов и систем автомобиля : учеб. пособие / Н. С. Соломатин. – Тольятти : Изд-во ТГУ, 2013. – 143 с.

УДК 548.24

О НЕОБХОДИМОСТИ УЧЕТА ПОЛЕЙ НАПРЯЖЕНИЙ, ОБУСЛОВЛЕННЫХ НЕКОГЕРЕНТНЫМИ ГРАНИЦАМИ КЛИНОВИДНЫХ ДВОЙНИКОВ, В КОНТАКТНЫХ ЗАДАЧАХ МЕХАНИКИ О СОСРЕДОТОЧЕННОЙ НОРМАЛЬНОЙ НАГРУЗКЕ

О. М. ОСТРИКОВ

Белорусский государственный университет транспорта, г. Гомель

Механическое двойникование играет существенную роль в процессах разрушения конструкционных материалов. Поэтому при прогнозировании ресурса и надежности транспортных

средств на этапе проектирования необходимо учитывать склонность используемых материалов к механическому двойникованию, изучению которого посвящено множество экспериментальных работ. В большинстве случаев решение контактных задач механики деформируемого твердого тела не предполагает учет напряжений, создаваемых дефектами кристаллической решетки. В случае пренебрежения ролью оказывающих существенное влияние на процессы зарождения разрушения механических двойников происходит завышение оценки прочностных характеристик применяемых в машиностроении материалов. Это особенно недопустимо в конструкциях технических транспортных систем, требующих при длительной эксплуатации высокой степени надежности.

Целью данной работы стало доказательство необходимости учета в контактной задаче механики деформируемого твердого тела о нормальной сосредоточенной нагрузке полей напряжений, создаваемых клиновидными механическими двойниками.

На рисунке 1 показан результат расчета полей напряжений от приложенной к поверхности упругого полупространства нормальной сосредоточенной нагрузки. Расчет выполнен классическим методом. На рисунке 2 показан результат решения той же задачи, но с учетом напряжений, обусловленных наличием в области деформирования некогерентных границ клиновидного двойника. Видно, что наличие двойника в области действия сосредоточенной нагрузки приводит к существенному изменению конфигурации полей напряжений в деформируемом полупространстве. Эта разница в конфигурации напряжений в решении задач механики деформируемого твердого тела не учитывается, что приводит к существенным ошибкам в случае прогнозирования эксплуатационных характеристик двойникующихся материалов, так как классическими методами зарождение разрушения прогнозируется в точке действия сосредоточенной нагрузки (см. рисунок 1). При этом клиновидный двойник создает очаги концентрации опасных напряжений вдали от точки действия сосредоточенной нагрузки (см. рисунок 2).

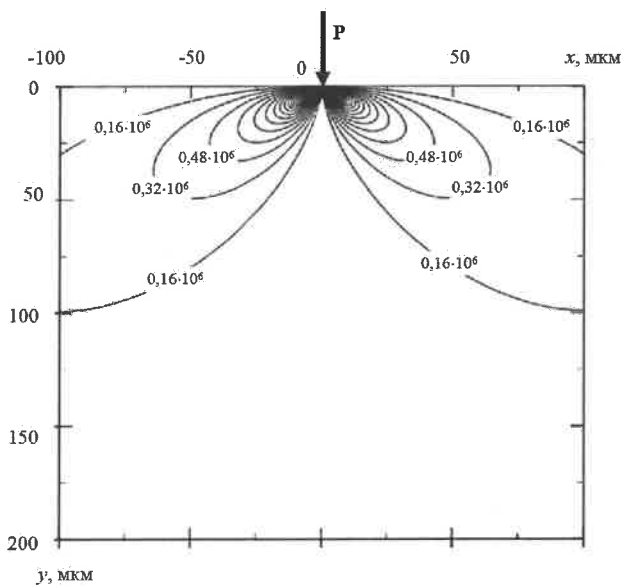


Рисунок 1 – Распределение сдвиговых напряжений в упругом изотропном полупространстве при действии на поверхности в точке O сосредоточенной нормальной силы P величиной 100 Н

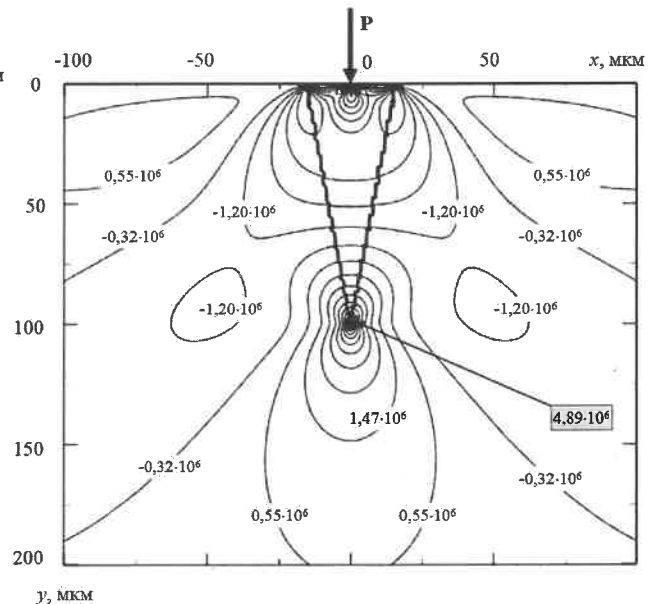


Рисунок 2 – Распределение сдвиговых напряжений у клиновидного двойника при действующей в точке O сосредоточенной нормальной силы P величиной 100 Н

Таким образом, показано, что напряжения в области деформирования поверхности нормальной сосредоточенной нагрузкой при наличии у поверхности двойника существенно отличаются от напряжений при отсутствии двойникования. На конфигурацию данных напряжений существенное влияние оказывают напряжения, обусловленные двойником. Результат имеет важное значение в области надежности железнодорожного транспорта.

ОПРЕДЕЛЕНИЕ РАЗМЕРА ЗОНЫ ЭФФЕКТИВНОЙ НАМАГНИЧЕННОСТИ ПРИ МАГНИТОПОРОШКОВОМ КОНТРОЛЕ ЦЕЛЬНОКАТАНОГО КОЛЕСА С ПОМОЩЬЮ МОДЕЛИРОВАНИЯ

А. Г. ОТОКА, М. В. БЫКОВ
Белорусская железная дорога, г. Гомель

О. В. ХОЛОДИЛОВ
Белорусский государственный университет транспорта, г. Гомель

В работе [1] нами было показано, как на практике определяется зона достаточной (эффективной) намагниченности при магнитопорошковом контроле (МПК) цельнокатаного колеса колесной пары подвижного состава с использованием намагничивающего устройства в виде электромагнита. Отмечается, что обязательным элементом контроля является необходимость определения измерителем магнитного поля остаточной намагниченности. При этом необходимо определять:

- ширину c неконтролируемой зоны на поверхности детали вблизи полюсных наконечников электромагнита, измеряя при этом тангенциальную H_t и нормальную H_n , составляющие напряженности магнитного поля (выполнение условия $H_n / H_t \leq 3$);
- ширину b зоны достаточной намагниченности, измеряя тангенциальную составляющую напряженности магнитного поля в обе стороны от электромагнита и фиксируя крайние точки, в которых $H_t = 25$ А/см;
- длину a зоны достаточной намагниченности вблизи середины между полюсными наконечниками с учетом выставления межполюсного расстояния, при котором соблюдается выполнение условия $H_t \geq 25$ А/см и ширины c неконтролируемой зоны (выполнение условия $c + 1$).

В работах [2, 3] описывается автоматизированный МПК колесных пар вагонов с использованием стенда, где намагничивание цельнокатаных колес происходит за счет кабеля, намотанного в продольном и поперечном направлениях по отношению к объекту контроля. Расчет тока по соотношениям, приведенным в государственном стандарте [4, 5], дает неоднозначные значения, которые не позволяют (в том случае, когда отсутствуют натурные испытания) подтвердить выполнение всех условий по достаточной (эффективной) намагниченности поверхности колеса, задействованной при МПК.

Для достижения требуемого намагничивания с использованием соленоида (рисунок 1), образованного витками гибкого кабеля при помощи переменного тока, среднеквадратичное значение силы тока I , который протекает по кабелю, должно иметь минимальную величину

$$I_{\text{расч1}} = 3H_t [10 + (Y^2 / 40)], \quad (1)$$

где Y – расстояние между соседними витками в обмотке, мм ($d = 30$ мм); H_t – тангенциальная составляющая напряженности магнитного поля на поверхности цельнокатаного колеса, кА/м ($H_t = 25$ А/см = $= 2,5$ кА/м).

Таким образом,

$$I_{\text{расч1}} = 3 \cdot 2,5 [10 + (30^2 / 40)] = 243,8 \text{ А.}$$

Однако рассчитанная сила тока мала для получения намагниченности, достаточной для выявления дефектов.

Поэтому воспользуемся соотношениями, приведенными в государственном стандарте [5], в котором силу намагничивающего тока I при продольном намагничивании с помощью соленоида определяют по формуле

$$I_{\text{расч2}} = m (L / N) H_t, \quad (2)$$

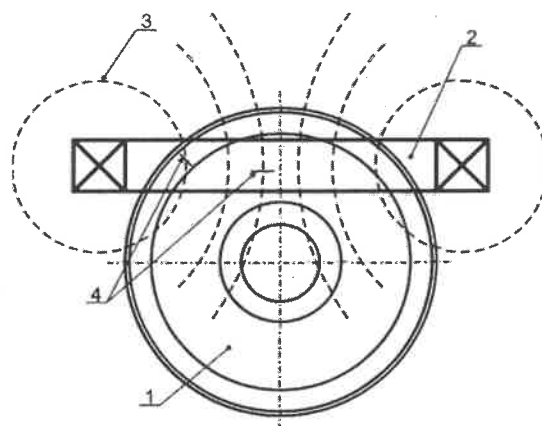


Рисунок 1 – Схема намагничивания колеса цельнокатаного при помощи соленоида:
1 – колесо цельнокатаное; 2 – соленоид;
3 – магнитный поток; 4 – дефекты

где m – коэффициент, определяемый в зависимости от следующих соотношений радиуса и длины соленоида или обмотки (согласно [5] при $R = (1/5)L$ коэффициент $m = 2,04$; в нашем случае $R_{\max} = 20$ см, $L = 100$ см т. е. $R = (1/5)L$; L – длина соленоида или максимальная длина обмотки, см (в расчетах принимаем $L = 100$ см); N – число витков соленоида ($N = 8$); H – требуемая напряженность магнитного поля, А/см ($H = 25$ А/см);

$$I_{\text{расч2}} = 2,04 (100 / 8) \cdot 25 = 637,5 \text{ А.}$$

В данной работе оценивается возможность определения области эффективной намагниченности колеса путем моделирования. Для этой цели была использована прикладная программа *Ansys Electronics*. Процесс моделирования состоял из нескольких этапов.

На первом этапе строилась 3D-модель колеса в программе *Inventor*, после чего полученный результат переводился в формат «.stl» для дальнейшей обработки и импорта в программу *Ansys Electronics* (рисунок 2), в которой задавались параметры соленоида (радиус сечения кабеля, количество витков, материал проводника) и объекта контроля, а также регион, в котором будет проходить непосредственно расчет тангенциальной составляющей магнитного поля H_t , значение тока, род тока и другие параметры.

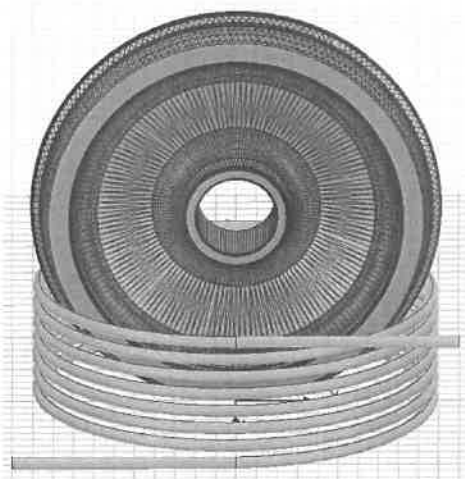


Рисунок 2 – Схема намагничивания колеса при помощи соленоида

Далее модель проверялась на возможные ошибки при проектировании и выполнялся анализ, в результате которого получали картину распределения магнитного поля с учетом материала цельнокатаного колеса при различных значениях силы тока в обмотке (рисунки 3, 4).

Как видно из рисунка 3, при минимальном значении силы тока $I = 100$ А напряженность магнитного поля даже внутри соленоида не достигает минимально допустимой 25 А/см, а при $I = 200$ А требуемая чувствительность* метода обеспечивается только непосредственно в центральной части намагничивающего устройства (ближе к оси обмотки). При

этом в зоне цельнокатаного колеса выше соленоида напряженность магнитного поля резко убывает.

Исходя из расчетных значений силы тока при намагничивании объекта контроля соленоидом при $I_{\text{расч1}} = 243,8$ А по государственному стандарту [4] можно с уверенностью говорить о малых размерах эффективной зоны намагниченности (площади колеса). Этого нельзя сказать про расчетные значения тока $I_{\text{расч2}} = 637,5$ А (рисунок 4), соответствующие стандарту [5].

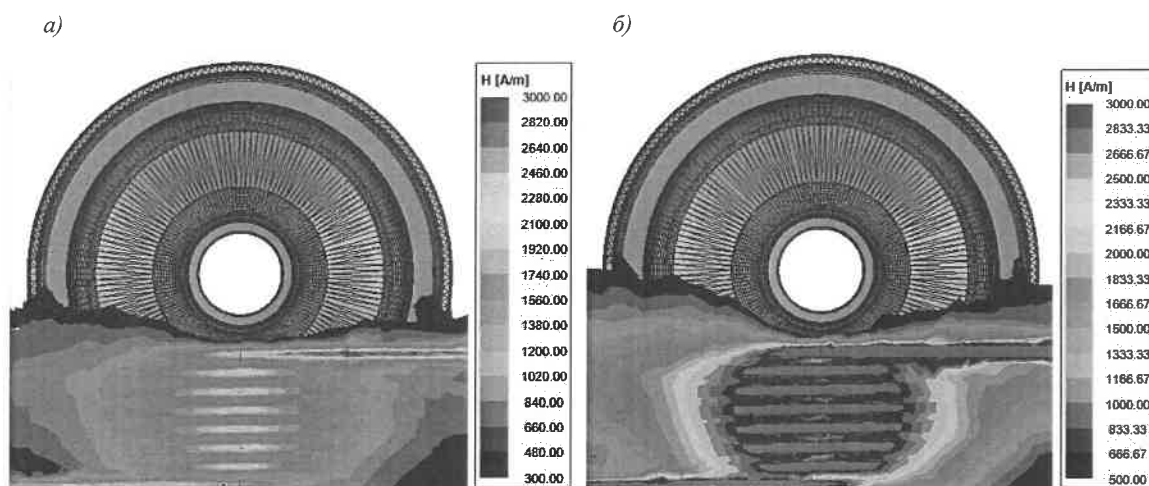


Рисунок 3 – Картина распределения магнитного поля при силе тока $I = 100$ А (а) и 200 А (б)

* Под требуемой чувствительностью подразумевается способность выявления дефектов с шириной раскрытия от 20 до 28 мкм на цельнокатаном колесе при значении H_t на поверхности не менее 25 А/см [6].

На рисунке 4 хорошо видно, что требуемая чувствительность метода обеспечивается как по всему объему соленоида, так и выше соленоида.

На основании результатов моделирования процесса намагничивания можно утверждать, что ток $I = 243,8$ А, рассчитанный по государственному стандарту [4], не обеспечивает требований по значению тангенциальной составляющей магнитного поля на поверхности участка колеса в пределах ≥ 25 А/см. В то же время при токе $I = 637,5$ А, рассчитанном по государственному стандарту [5], соблюдаются все требования по значению тангенциальной составляющей вектора магнитного поля на поверхности участка колеса в пределах ≥ 25 А/см.

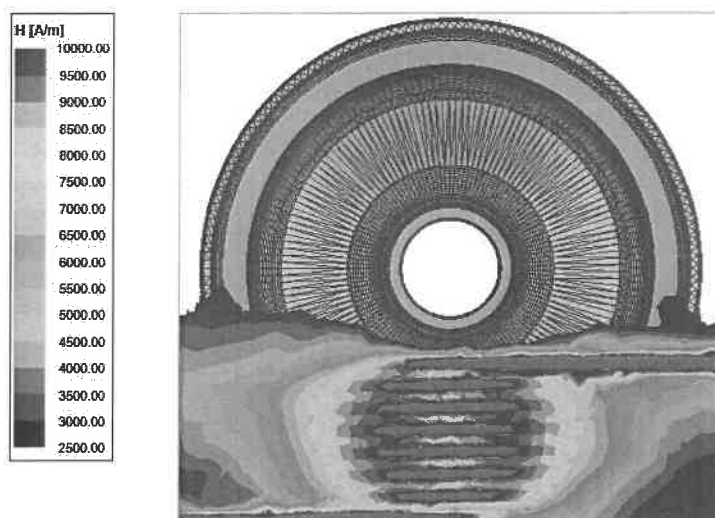


Рисунок 4 – Картина распределения магнитного поля при силе тока $I = 650$ А

Вблизи зоны ступицы колеса по мере удаления от обмотки значение H_t падает, но всё также остается в пределах ≈ 25 А/см. Исключение будет составлять зона перехода от диска к ступице, ступица и ее торцевые поверхности. Поэтому при намагничивании колес, напрессованных на ось, условия требуемой чувствительности контроля на предмет выявления дефектов с минимальной шириной раскрытия по нормативному документу [6] в этих зонах не будут выполняться и ток на практике необходимо увеличивать.

Таким образом, можно с уверенностью утверждать, что существующие расчетные соотношения для определения силы тока для намагничивания цельнокатаного колеса, ввиду сложной геометрии объекта контроля, не гарантируют требуемую чувствительность МПК. Поэтому моделирование процесса намагничивания объектов контроля с помощью программы, подобной *Ansys Electronics*, позволяет обойтись без дорогих натуральных испытаний, которые требуют больших трудозатрат и наличия разнообразной номенклатуры оборудования.

Список литературы

- 1 **Отока, А. Г.** Определение зоны достаточной намагниченности при традиционном магнитопорошковом контроле цельнокатаного колеса с помощью электромагнита МЭД-120 / А. Г. Отока, Р. В. Траяков, О. В. Холодилов // Инновационное развитие транспортного и строительного комплексов : материалы Международ. науч.-практ. конф., посвящ. 70-летию БелИИЖТа – БелГУТа : в 2 ч. Ч. 1 ; под общ. ред. Ю. И. Кулаженко. – Гомель : БелГУТ, 2023. – С. 64–66.
- 2 Технология магнитопорошкового контроля цельнокатаных колес на автоматизированном стенде / А. Г. Отока [и др.] // Механика. Исследования и инновации. – Гомель : БелГУТ, 2022. – Вып. 15. – С. 160–168.
- 3 **Отока, А. Г.** Автоматизированный магнитопорошковый контроль колесных пар с использованием систем видеонаблюдения и нейросетевых технологий / А. Г. Отока, О. В. Холодилов, П. А. Дашук // Механика. Исследования и инновации. – Гомель : БелГУТ, 2023. – Вып. 16. – С. 153–158.
- 4 **ГОСТ Р ИСО 9934–2011.** Контроль неразрушающий. Магнитопорошковый метод. Часть 1. Основные требования. – Введ. 2011.13.12. – М. : Стандартинформ, 2013. – 20 с.
- 5 **ГОСТ Р 56512–2015.** Контроль неразрушающий. Магнитопорошковый метод. Типовые технологические процессы. – Введ. 2016.01.06. – М. : Стандартинформ, 2016. – 56 с.
- 6 **ПР НК В.2–2013.** Правила неразрушающего контроля деталей и составных частей колесных пар вагонов при ремонте. Специальные требования. – М. : Кодекс, 2013. – 88 с.

МОДЕРНИЗАЦИЯ ИЗОТЕРМИЧЕСКОГО ПОДВИЖНОГО СОСТАВА С ПРОДЛЕНИЕМ СРОКА СЛУЖБЫ

М. И. ПАСТУХОВ, Е. Н. КОНОВАЛОВ, П. М. АФАНАСЬКОВ, В. В. БЕЛОГУБ, К. А. ЕМЕЛЬЯНОВА
Белорусский государственный университет транспорта, г. Гомель

В настоящее время наблюдается тенденция нехватки специального и специализированного подвижного состава. В частности, актуальным является вопрос продления срока службы изотермического подвижного состава. При этом подвижной состав по прочностным характеристикам и техническому состоянию должен соответствовать современным требованиям безопасности движения, регламентированным ТР ТС 001/2011 «О безопасности железнодорожного подвижного состава». Для приведения подвижного состава в соответствие этим требованиям при продлении срока службы необходимо выполнить работы по его модернизации, с внесением конструктивных изменений, улучшающих показатели прочности и безопасности, установленные при проектировании.

Основным критерием при продлении срока службы является наличие остаточного ресурса. С целью обоснования наличия остаточного ресурса и возможности продления срока службы сверх назначенного указанного подвижного состава была разработана программа комплексных научно-исследовательских работ, включающих расчетные, экспериментальные и конструкторские работы.

В качестве объекта исследований выбран изотермический вагон базовой модели ЦБ-5-651 производства ГДР.

На первом этапе работ в качестве модернизации произведена замена рефрижераторных тележек на грузовые тележки – аналоги модели 18-100. Данное решение продиктовано тем, что специализированные рефрижераторные тележки ЦМВ-Дессау к моменту начала исследований исчерпали назначенный срок службы, а их серийное производство прекращено. Замена тележек привела к необходимости изменения конструкции тормозной системы. С учетом изменений выполнены расчеты автоматического тормоза, обеспечивающие необходимую степень функциональности и надежности торможения в различных условиях эксплуатации. В соответствии с требованиями ТР ТС 001/2011 железнодорожный подвижной должен быть оборудован стояночным тормозом, обеспечивающим расчетные тормозные нажатия и удержание вагона, в пределах допустимых значений. Так как базовая модель вагона, представленного для продления срока службы, не оборудована стояночным тормозом, эта доработка также внесена в конструкцию с выполнением необходимых расчетов.

На следующем этапе выполнен комплекс прочностных расчетов с учетом фактического технического состояния металлоконструкций исследуемого вагона. Расчеты выполнены методом конечных элементов с применением программного пакета Solidwork на три режима нагружения в соответствии с [1]. Расчетная схема базового вагона до внесения конструктивных изменений представлена на рисунке 1. Выполненные расчеты позволили установить наиболее нагруженные в процессе эксплуатации элементы металлоконструкции вагона и необходимость их усиления.

Одновременно с расчетами были проведены натурные прочностные испытания базового вагона. Характер повреждений несущих элементов рамы и кузова вагона, полученных в ходе проведения испытаний в полной мере подтвердил результаты прочностных расчетов. Выявлена необходимость усиления хребтовой балки вагона и торцевых стен.

В качестве усиления хребтовой балки предлагается постановка накладок на вертикальные листы от центра вагона в местах сочленения с шкворневой балкой и накладки на нижний лист в районе пятника. Усиление торцевой стены производится постановкой вертикальных промежуточных балок коробчатого сечения.

На основании проведенной работы и для реализации предлагаемых технических решений разработан комплект конструкторской документации, на основании которого произведены работы по изготовлению опытного образца. После проведения модернизации рефрижераторным вагонным депо Молодечно ГО «Белорусская железная дорога» выполнены повторные прочностные расчеты с учетом конструктивных изменений. Расчетная схема модернизированного вагона представлена на рисунке 2.

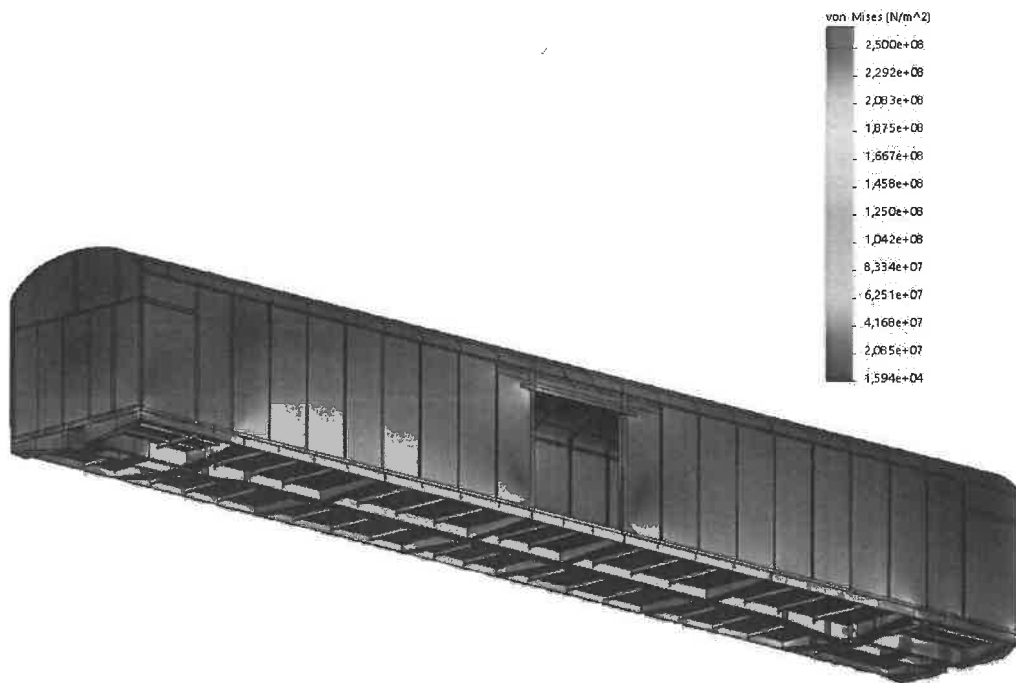


Рисунок 1 – Расчетная схема базового вагона

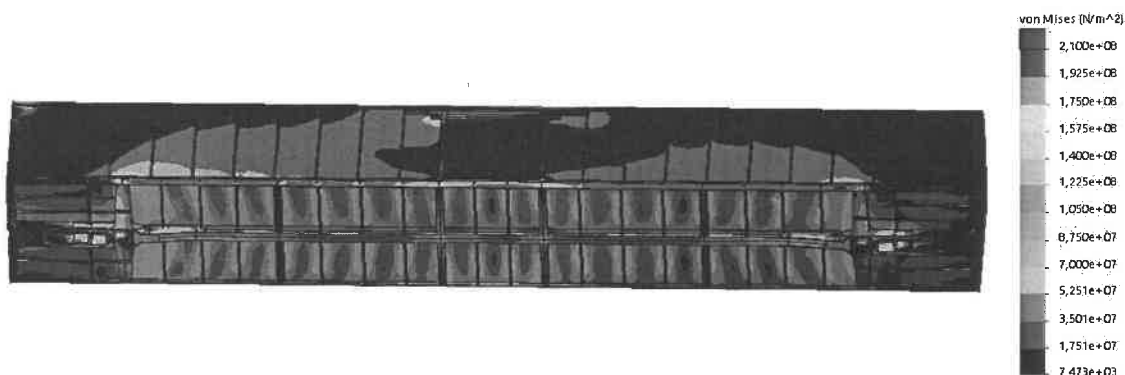


Рисунок 2 – Расчетная схема вагона после модернизации

По результатам комплекса проведенных работ разработана конструкторская документация на модернизацию изотермического вагона с продлением срока службы до 50 лет, включая технические условия для дальнейшего согласования.

Список литературы

ГОСТ 33211–2014. Вагоны грузовые. Требования к прочности и динамическим качествам. – Введ. 2016-07-01. – Минск : Стандартиформ, 2016. – 53 с.

УДК 629.4.017

О НЕКОТОРЫХ ОРГАНИЗАЦИОННО-ТЕХНОЛОГИЧЕСКИХ АСПЕКТАХ ОБЕСПЕЧЕНИЯ БЕЗАВАРИЙНОГО ПРОСЛЕДОВАНИЯ ВАГОНОВ-ПЛАТФОРМ В СОСТАВЕ КОНТЕЙНЕРНЫХ ПОЕЗДОВ

Г. И. ПЕТРОВ, А. В. ПИЩИК, И. К. СЕРГЕЕВ
Российский университет транспорта (МИИТ), г. Москва

Ежегодно наблюдается стабильно высокий рост объемов железнодорожных контейнерных перевозок, которые положительно зарекомендовали себя при транспортировке самой широкой номенклатуры грузов. Особая роль в обеспечении своевременной и безопасной доставки грузов в контейнерах отводится безаварийному проследованию вагонов-платформ в составе контейнерных поездов.

В рамках разработки эффективных мероприятий по обеспечению безаварийного проследования вагонов-платформ целесообразно рассмотреть наиболее массовые неисправности, по которым указанные вагоны отцепляются в текущий отцепочный ремонт (далее – ТОР). Одним из авторов с 2019 по 2024 г. проводился анализ отцепок в ТОР 4,5 тысяч длиннобазных вагонов-платформ для перевозки крупнотоннажных контейнеров, при котором учитывались отцепки на полигоне железных дорог Российской Федерации, Республики Беларусь, Республики Казахстан, Латвии и Литвы.

Основные неисправности, по которым вагоны-платформы наиболее часто отцепляются в ТОР:

- тонкий гребень (код 102 К ЖА 2005 05);
- кольцевая выработка поверхности катания (код 104);
- выщербина обода колеса (код 107);
- завышение / занижение фрикционного клина относительно опорной поверхности наддрессорной балки более нормы (код 219);
- провисание автосцепки (код 302);
- неисправность поглощающего аппарата (код 348);
- суммарный зазор эластомерного поглощающего аппарата более 5 мм (код 352);
- диагностирование деталей автотормозного оборудования (код 400);
- ослабление крепления труб воздухопровода и тормозного оборудования (код 440);
- излом рычагов и тяг тормозной рычажной передачи (код 443);
- трещина / отсутствие фитингов на платформе (код 558);
- ослабление крепления пятника (код 607);
- излом крепления фитингового упора (код 617).

По данным Проектно-конструкторского бюро вагонного хозяйства – филиала ОАО «РЖД» (далее – ПКБ ЦВ ОАО «РЖД») за 2023 г. в ТОР по кодам 102, 107, 348, 352, 400, 443, 440, 607, 617 К ЖА 2005 05 на полигоне железных дорог стран СНГ и Балтии было отцеплено 704,6 тысячи грузовых вагонов парка Российской Федерации. По сравнению с аналогичным периодом 2022 г. наибольший рост количества отцепок зафиксирован по кодам неисправностей 352, 400, 443, 607 К ЖА 2005 05 [1]. Разбивка отцепок по типам грузовых вагонов ПКБ ЦВ ОАО «РЖД» не приводится.

Наибольшее количество отцепок в ТОР длиннобазных вагонов-платформ традиционно приходится на неисправность «тонкий гребень» (код 102 К ЖА 2005 05), что, в том числе, обусловлено особенностью конструкции указанного типа подвижного состава (длинной базой). Устранение указанной неисправности производится путем восстановления профиля поверхности катания на колесно-токарных станках вагоноремонтных предприятий, а также посредством замены колесных пар (в случае выявления одновременного износа гребня и обода и т. п.).

Одним из наиболее эффективных направлений по снижению износа гребней колесных пар грузовых вагонов является предиктивная диагностика (раннее выявление износа гребня до момента его износа до браковочного параметра), а также восстановление профиля поверхности катания колесных пар до значений износа гребней, при которой грузовой вагон подлежит отцепке от состава, в т. ч. в груженом состоянии.

В настоящее время собственникам (операторам, арендаторам) грузовых вагонов Российской Федерации доступна возможность получения информации о геометрических параметрах колесных пар (толщина обода и гребня всех колесных пар вагона, находящегося на слежении), которые регистрируются Комплексами технических измерений (КТИ). Получение информации о геометрических параметрах колесных пар обеспечивается посредством заключения соответствующего договора с ОАО «Российские железные дороги». Опыт многолетней работы одного из авторов на железнодорожном транспорте и в железнодорожных операторских компаниях позволяет утверждать, что эффективное использование данных о геометрических параметрах колесных пар способствует увеличению их полезного срока службы, а также значительному снижению вероятности отцепки вагона в пути следования.

Следует отметить, что указанный подход наиболее эффективен при организации в компании (организации), эксплуатирующей железнодорожный подвижной состав, комплексной работы, которая должна включать в себя:

- ежесуточный мониторинг показаний КТИ, которые зафиксированы за предыдущие сутки;
- регулярное выполнение контрольных замеров геометрических параметров колесных пар (гребень / обод) измерительным инструментом (абсолютный шаблон Т 447.05.000, толщиномер цельнокатаных колес Т 447.07.000) при поступлении и выпуске грузовых вагонов из всех видов ремонта;
- анализ данных КТИ и полученных при инструментальных измерениях;

– выработка мероприятий по исключению отцепок грузовых вагонов в ТОР при направлении их в погрузку и следовании в груженом состоянии (особенно на полигонах железных дорог, где по результатам анализа наблюдается интенсивный износ гребней либо фиксируются массовые отцепки вагонов в ТОР по тревожным показаниям КТИ);

– направление в вагоноремонтные предприятия грузовых вагонов, под которыми КТИ выявлены аварийные (предаварийные) показания (предельное / пограничное состояние размеров гребня и обода), для выполнения превентивного восстановления профиля поверхности катания колесных пар.

Превентивное восстановление профиля поверхности катания колесных пар позволяет выбирать наиболее оптимальную глубину обточки, что приводит к уменьшению «снимаемого» металла по сравнению с колесными парами, которые поступили в ремонт с предельными значениями износа гребня. Дополнительным положительным аспектом выполнения превентивного восстановления профиля поверхности катания колесных пар является возможность выбора менее загруженных вагонами нерабочего парка вагоноремонтных предприятий, а также более удобного для реализации дальнейших логистических проектов региона. В такой ситуации собственник (арендатор, оператор) грузовых вагонов дополнительно обеспечивает оптимизацию расходов на передислокацию вагонов и исключает (снижает) непроизводительный простой грузовых вагонов в нерабочем парке. Статистика показывает: такой подход позволяет сократить простой вагонов в нерабочем парке в среднем на 3,5 суток, что является существенным при рассмотрении отвлечения вагонов по результатам работы за год. Это связано с тем, что на пунктах технического обслуживания (далее – ПТО) ВЧДЭ, где вагоны (в т. ч. груженные) отцепляются по тревожным показаниям КТИ, зачастую остаток грузовых вагонов нерабочего парка превышает нормативный.

Один из авторов внес значительный вклад в развитие железнодорожной науки и транспорта, на протяжении многолетней научно-исследовательской работы занимается в т. ч. вопросами оценки безопасности движения вагонов при отклонениях от норм содержания ходовых частей и пути [2]. Анализ эксплуатации длиннобазных вагонов-платформ модели 13-9570, включая проблему износа гребней колесных пар при следовании подвижного состава в контейнерных поездах в направлении Европа – Китай – Европа, ранее был выполнен одним из авторов [3].

Особое внимание следует уделять отказам поглощающих аппаратов повышенной энергоемкости (классов Т2 и Т3), которые массово устанавливаются на длиннобазные вагоны-платформы. Отказы поглощающих аппаратов повышенной энергоемкости в эксплуатации зачастую приводят к длительному простоем грузовых вагонов (в т. ч. груженных) в ожидании доставки исправных аппаратов, что неминуемо приводит к прямым убыткам собственников (арендаторов, операторов) грузовых вагонов, а также к срыву обязательств перед клиентами компании (грузоотправителями, грузополучателями, агентами). Авторами выполнялся анализ отказов эластомерных поглощающих аппаратов (далее – ЭПА), основные результаты отражены в [4].

Наиболее эффективными мерами снижения случаев отцепки грузовых вагонов в пути следования в ТОР по кодам 348, 352 К ЖА 2005 05 являются:

– тщательный наружный осмотр автосцепного устройства вагонов-платформ перед погрузкой (после выгрузки) на предмет выявления сверхнормативного суммарного зазора между передним упором и упорной плитой и задним упором, и корпусом ЭПА, а также течи эластомерной массы (не является браковочным критерием в эксплуатации без просадки поглощающего аппарата, но может указывать на отказ);

– анализ комплектов рекламационных документов (акт-рекламация формы ВУ-41М с приложениями) для установления причин отказов ЭПА;

– учет и анализ курсирования вагонов-платформ в регионы с крайне низкими температурами окружающей среды (особое внимание уделяется контейнерным поездам, которые следуют из Центральной части России в Республику Саха (Якутия));

– взаимодействие с заводами-изготовителями (поставщиками, сервисными центрами) ЭПА на предмет выработки совместных мероприятий по недопущению (снижению) количества отказов, в т. ч. путем участия в расследовании случаев отцепок вагонов в ТОР.

Известно, что от исправной и безотказной работы автотормозного оборудования подвижного состава напрямую зависит обеспечение безопасности движения поездов. Анализ отцепок вагонов-платформ в ТОР показал, что среди неисправностей тормозного оборудования лидируют отказы, связанные с регулированием тормозной рычажной передачи, ослаблением крепления труб воз-

духопровода и неисправностью тормозных приборов. Например, при отцепке вагонов-платформ в ТОР по коду 400 К ЖА 2005 05 на участках ТОР выявляются неисправности воздухораспределителей, автоматических регуляторов грузовых режимов торможения (авторежимов), автоматических регуляторов тормозной рычажной передачи, тормозных цилиндров и разобщительных кранов. Зачастую отцепка грузовых вагонов в ТОР по коду 400 К ЖА 2005 05 сопряжена с выявлением осмотрами-ремонтниками вагонов (осмотрщиками вагонов) выключенного тормоза грузового вагона (например, при передаче вагонов по Межгосударственным стыковым пунктам (МГСП)).

Установить причину выключения тормоза (перекрытия разобщительного крана) на ПТО не всегда возможно, поэтому, как правило, работники вагонного хозяйства отцепляют грузовые вагоны в ТОР. Отцепка грузовых вагонов в ТОР позволяет предотвратить отказы технических средств в эксплуатации, а также существенно снизить вероятность возникновения дефектов поверхности катания колесных пар (например, ползуна) по причине неисправности тормозного оборудования грузового вагона.

Установлено, что тормоз грузового вагона может быть выключен локомотивными бригадами в следующих случаях:

- по результатам осмотра подвижного состава после остановки грузового поезда по показаниям автоматизированных комплексов безопасности (например, КТСМ);
- после осмотра подвижного состава по требованию работников железнодорожного транспорта (например, при выявлении искрения или задымления в составе грузового поезда дежурным по железнодорожному переезду);
- по результатам осмотра подвижного состава при срабатывании датчика контроля состояния тормозной магистрали, при котором выявлены различные неисправности тормозного оборудования вагона (обрыв подводящей трубки, трещина запасного резервуара и т. п.).

Наиболее эффективными мерами снижения случаев отцепки грузовых вагонов в пути следования в ТОР по кодам 400, 443, 440 К ЖА 2005 05 являются:

- качественный осмотр и ремонт автотормозного оборудования;
- исключение установки на подвижной состав контрафактных узлов и деталей автотормозного оборудования.

Состояние узла «пятник – подпятник» длиннобазных вагонов-платформ во многом зависит от качества монтажа пятника на раме вагона при постройке и последующих видах ремонта (в случае его монтажа). Одним из авторов с 2019 г. проводился анализ эксплуатации длиннобазных вагонов-платформ в части установления фактического пробега подвижного состава от постройки до первого планового ремонта, а также влияния сверхнормативного пробега на износ узла пятник-подпятник [5, 6]. В указанных работах отмечалось, что на момент поступления вагонов-платформ для перевозки крупнотоннажных контейнеров в первый плановый ремонт с момента постройки средний пробег составляет 350 тыс. км (при норме 210 тыс. км). Актуальность указанной темы была подтверждена информационным письмом Федеральной службы по надзору в сфере транспорта (Ространснадзор) от 27.04.2024 № 2 «О контроле за межремонтным пробегом при эксплуатации грузовых вагонов». В данном информационном письме указано о случае схода длиннобазного вагона-платформы модели 13-9570 на станции Кежемская Восточно-Сибирской железной дороги – филиале ОАО «Российские железные дороги». Установлено, что причиной схода явилась эксплуатация вагона за пределами ресурса тележек модели 18-9896, при общем пробеге с момента изготовления 361 753 км (перепробег составил 151 753 км), приведшая к превышению предельного состояния параметров узла «пятник – подпятник» и элементов узла гашения колебаний, предусмотренных конструкторской документацией.

Основными мерами по недопущению (снижению) износа (повреждения) узла «пятник-подпятник» являются:

- обеспечение качественного монтажа пятника на раме вагона;
- постоянный контроль за состоянием узла «пятник – подпятник» в эксплуатации и при выполнении всех видов ремонта;
- недопущение эксплуатации грузовых вагонов (особенно длиннобазных) за пределами установленного заводом-изготовителем пробега (с момента постройки до первого планового вида ремонта и между последующими плановыми видами ремонта).

Выводы. Для обеспечения безаварийного проследования вагонов-платформ в составе контейнерных поездов следует учитывать особенности эксплуатации, при этом особое внимание уделять узлам и деталям подвижного состава, которые наиболее подвержены отказам. Указанных целей можно достичь только при участии всех заинтересованных, а именно федеральных (государственных) органов надзора за железнодорожным транспортом, железнодорожных администраций, собственников (арендаторов, операторов) грузовых вагонов, вагоноремонтных предприятий, заводов – изготовителей грузовых вагонов и их узлов (деталей), транспортных вузов, научно-исследовательских и конструкторских институтов.

Предложенные и обоснованные авторами организационно-технологические аспекты обеспечения безаварийного проследования вагонов-платформ в составе контейнерных поездов позволяют значительно снизить количество отказов и оптимизировать расходы на содержание парка грузовых вагонов.

Авторами продолжают исследования и научные изыскания по указанной тематике, включая исследования в программном продукте «Универсальный механизм».

Список литературы

- 1 **Агафонов, М. С.** Отцепки грузовых вагонов в непланный ремонт за 2023 г. / М. С. Агафонов // Вагоны и вагонное хозяйство. – 2024. – № 1. – С. 12–13.
- 2 **Петров, Г. И.** Оценка безопасности движения вагонов при отклонениях от норм содержания ходовых частей и пути : автореф. дис. ... д-ра техн. наук. / Г. И. Петров, Моск. гос. ун-т путей сообщения. – М. : МИИТ, 2000. – 48 с.
- 3 **Пищик, А. В.** Совершенствование конструкции вагона-платформы для перевозки крупнотоннажных контейнеров модели 13-9570 / А. В. Пищик, С. М. Васильев // Вестник БелГУТа: Наука и транспорт. – 2020. – № 1 (40). – С. 25–27.
- 4 **Сергеев, И. К.** Эффективность применения сдвоенных эластомерных и резинометаллических поглощающих аппаратов на длиннобазных вагонах-платформах / И. К. Сергеев, А. В. Пищик // Вестник Ростовского государственного университета путей сообщения. – 2024. – № 2 (94). – С. 8–14. – DOI : 10.46973/0201-727X_2024_2_8.
- 5 **Васильев, С. М.** Анализ повреждений узла пятник – подпятник вагонов-платформ для перевозки крупнотоннажных контейнеров / С. М. Васильев, А. В. Пищик // Механика. Исследования и инновации. – Гомель : БелГУТ, 2021. – Вып. 14. – С. 24–28.
- 6 **Васильев, С. М.** Особенности работы узла «пятник – подпятник» в вагонах-платформах для перевозки крупнотоннажных контейнеров / С. М. Васильев, А. В. Пищик // Проблемы безопасности на транспорте : материалы XI Междунар. науч.-практ. конф., Гомель, 25–26 ноября 2021 г. В 2 ч. Ч. 1. – Гомель : БелГУТ, 2021. – С. 93–94.

УДК 629.4.028.29

О СНИЖЕНИИ НАГРУЖЕННОСТИ ДЛИННОБАЗНЫХ ВАГОНОВ-ПЛАТФОРМ ПУТЕМ ПРИМЕНЕНИЯ СДВОЕННЫХ ПОГЛОЩАЮЩИХ АППАРАТОВ

*Г. И. ПЕТРОВ, А. В. ПИЩИК, И. К. СЕРГЕЕВ
Российский университет транспорта (МИИТ), г. Москва*

В связи со стабильно высоким объемом железнодорожных контейнерных перевозок особое внимание следует уделять совершенствованию конструкции вагонов-платформ для перевозки крупнотоннажных контейнеров. При этом обеспечение сохранности грузов, перевозимых в контейнерах, во многом зависит от совершенства конструкции автосцепного устройства, в частности – устройств поглощения энергии удара при соударении (поглощающих аппаратов).

Стремительный рост объемов железнодорожных контейнерных перевозок сопряжен с поступлением на сеть пространства 1520 длиннобазных вагонов-платформ различных типов и моделей. Отмечается, что вагоностроительные заводы Российской Федерации и Республики Беларусь в настоящее время имеют стабильно высокие объемы заказов на постройку длиннобазных фитинговых платформ. Указанный подвижной состав в соответствии с требованиями конструкторской документации на изготовление определенной модели вагона оснащается поглощающими аппаратами классов Т1–Т3.

Необходимо подчеркнуть, что в настоящее время в нормативной документации [1] не предусмотрены особые требования по обеспечению сохранности перевозки в контейнерах особо ценных грузов. К указанным грузам традиционно относят фарфор, высокотехнологическое оборудование, дорогостоящую бытовую технику, спутниковое оборудование, археологические находки, узлы и детали летательных аппаратов, микроскопы и т. п.

В целях обеспечения сохранности перевозки особо ценных грузов рассматриваются различные организационно-технологические подходы, но наиболее рациональным способом снижения нагрузки длиннобазных вагонов-платформ является применение сдвоенных (последовательно расположенных) поглощающих аппаратов различных типов и моделей. В настоящее время проводятся исследования и научные изыскания в части обоснования применения на длиннобазных вагонах-платформах сдвоенных (последовательно расположенных) поглощающих аппаратов различных комбинаций [2, 3].

Предварительные результаты испытаний показывают эффективность применения следующих комбинаций поглощающих аппаратов:

- эластомерный поглощающий аппарат (далее – ЭПА) класса Т2 + ЭПА класса Т2 (например, 73ZW+73ZW);

- ЭПА + резинометаллический поглощающий аппарат (например, 73ZW+P-5П).

Испытания проводились в программном продукте «Универсальный механизм». Для проведения испытаний в программе «КОМПАС-3D» была построена модель рамы вагона-платформы модели 13-9570. В рамках подготовки вагона-платформы для испытаний он был оборудован 2-осными тележками типа 2 по ГОСТ 9246, автосцепным устройством (включая последовательно расположенные поглощающие аппараты). Характеристики аппаратов заданы математическими моделями. На вагоны установлены крупнотоннажные контейнеры по схеме 2×1AAA (рисунок 1).



Рисунок 1 – Испытуемые вагоны-платформы модели 13-9570 (ПП «Универсальный механизм»)

Исследование динамических процессов выполнялось, в т. ч., в соответствии с требованиями ГОСТ 33788-2016 «Вагоны грузовые и пассажирские. Методы испытаний на прочность и динамические качества». Так, испытания комбинаций поглощающих аппаратов 73ZW+73ZW и 73ZW+P-5П в диапазоне скоростей 0,83–4,17 м/с (3–15 км/ч) при соударении показали свою эффективность. Сила удара при всех скоростях не превысила допустимых ГОСТ 33788-2016 значений (от 0 до 3,5 МН). Предварительными испытаниями установлено, что использование комбинаций поглощающих аппаратов 73ZW+73ZW и 73ZW+P-5П позволяет снизить силы на 63,08 и 32,92 % (2,3 и 1,07 МН) соответственно (рисунок 2).

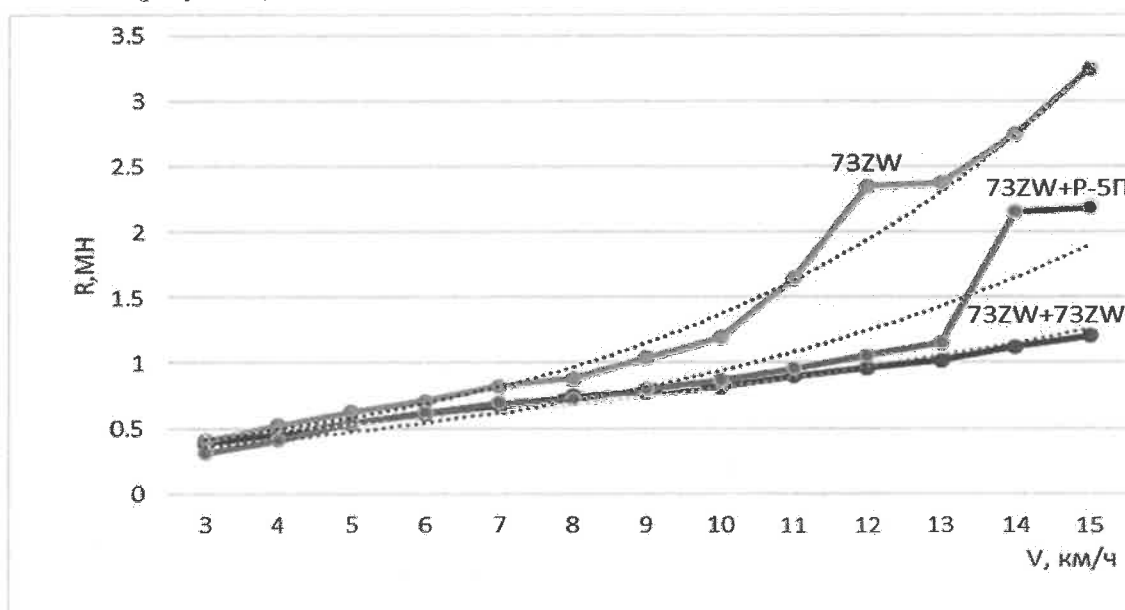


Рисунок 2 – Зависимость реакции в поглощающих аппаратах от скорости удара

С экономической точки зрения использование комбинации сдвоенных поглощающих аппаратов 73ZW+P-5П представляется более выгодным, так как рыночная стоимость поглощающего аппарата P-5П несколько ниже стоимости аппарата 73ZW. При рассмотрении эффективности использования поглощающих аппаратов с точки зрения максимального поглощения силы при ударе следует выбирать комбинацию с двумя ЭПА класса Т2.

Использование поглощающих аппаратов P-5П обязывает обратить особое внимание на изменение диссипативных свойств резины в процессе старения под действием эксплуатационных нагрузок, повышенной температуры и времени эксплуатации [4]. Указанное свойство резины важно рассматривать в связи с сужением силовой характеристики поглощающего аппарата и уменьшения его рабочего хода. При этом установлено, что применение поглощающего аппарата P-5П совместно с аппаратом 73ZW позволяет нивелировать указанный недостаток в связи с обеспечением необходимой суммарной энергоемкости и увеличением рабочего хода.

Предварительные испытания показали эффективность применения на длиннобазных вагонах-платформах сдвоенных (последовательно расположенных) поглощающих аппаратов. Указанные технические решения позволяют обеспечить сохранность перевозки особо ценных грузов, а также повысить безопасность движения в вагонном хозяйстве.

Список литературы

- 1 Нормы для расчёта и проектирования вагонов железных дорог МПС колеи 1520 мм (несамоходных) [Электронный ресурс]. – М. : ГосНИИВ – ВНИИЖТ, 1996. – 317 с. – Режим доступа : <https://dwg.ru/dnl/2822>. – Дата доступа : 21.08.2024.
- 2 Проблемы и методы совершенствования автосцепного устройства грузовых вагонов с учетом особенностей эксплуатации / В. Н. Филиппов [и др.] // Транспортное машиностроение. – 2024. – № 5. – С. 56–61. –DOI : <https://doi.org/10.30987/2782-5957-2024-5-56-61>.
- 3 **Сергеев, И. К.** Эффективность применения сдвоенных эластомерных и резинометаллических поглощающих аппаратов на длиннобазных вагонах-платформах / И. К. Сергеев, А. В. Пищик // Вестник Ростовского государственного университета путей сообщения. – 2024. – № 2 (94). – С. 8–14. – DOI: 10.46973/0201-727X_2024_2_8.
- 4 Прогнозирование демпфирующих свойств эластомерных элементов поглощающих аппаратов пассажирских вагонов / Н. М. Курзина [и др.] // Труды Ростовского государственного университета путей сообщения. – 2023. – № 4. – С. 51–57.

УДК 625.1

ПРЕИМУЩЕСТВА ПРОИЗВОДСТВА ВОСЬМИОСНЫХ ВАГОНОВ

Г. И. ПЕТРОВ, Т. А. ПОПОВА

Российский университет транспорта (МИИТ), г. Москва

Современные задачи развития железнодорожного сектора не только включают обеспечение оптимальные грузоперевозки с экономической точки зрения, но и учитывают политические аспекты по импортозамещению, а также в наиболее полной мере обеспечат потребности национальной экономики в эффективных перевозках и значительно увеличат грузооборот на 15–20 %.

Введение инноваций в железнодорожный транспорт, в частности модернизация восьмиосных вагонов, открывает новые горизонты для повышения эффективности грузовых перевозок. Эти вагоны, в отличие от их четырехосных аналогов, – значительный шаг вперед в увеличении грузоподъемности поездов без необходимости увеличения их длины. Они предлагают ряд преимуществ, которые могут радикально изменить логистику железнодорожных перевозок.

Одной из ключевых особенностей восьмиосных вагонов является их способность значительно уменьшить время, необходимое для формирования и расформирования поездов. Это достигается благодаря их улучшенным динамическим характеристикам и эффективности распределения нагрузки [1].

В основу конструкции этих вагонов был положен принцип, согласно которому основная нагрузка распределяется через специализированные элементы конструкции, что позволяет достигать высоких показателей надежности и грузоподъемности. Эта система состоит из двух ключевых элементов: соединительных балок и подпятников. Каждая соединительная балка опирается на подпятники, которые в свою очередь расположены на надрессорных балках стандартных двухосных тележек. Эта схема передачи нагрузок от кузова к ходовой части является фундаментом для обеспечения высокой производительности и надежности вагона.

Однако использование такой сложной и тяжелой конструкции соединительных балок имеет и обратную сторону. Оно вносит ограничения в возможности уменьшения веса ходовой части вагона, что напрямую влияет на его грузоподъемность. Это же касается и возможностей для оптимизации веса большегрузных вагонов в целом.

В результате многолетних усилий были разработаны и внедрены решения, которые позволили достичь поставленных целей. Уменьшение массы вагонов при сохранении их грузоподъемности и уменьшение воздействия на путь стало возможным благодаря новым конструкциям и материалам. Эти достижения стали значительным шагом вперед в области железнодорожного машиностроения, открыли новые перспективы для развития отрасли в целом [2].

Таким образом, упорные исследования привели к оптимальному технологическому решению – созданию полувагона с восьмью колесными парами и инновационной системой опирания кузова, что стало возможным благодаря использованию стандартных двухосных тележек с опорами на скользуны. Особенностью данной разработки является принципиальное отличие в механизме передачи опорных нагрузок, где реализована идея отдельной передачи нагрузок.

Вертикальные нагрузки от кузова передаются непосредственно на скользуны, расположенные на надрессорных балках стандартных двухосных тележек, с помощью уникальной балансирующей системы. В то же время, горизонтальные нагрузки обрабатываются с использованием связывающих балок, которые были специально разработаны так, чтобы быть легкими и эффективными [3].

Для обеспечения равномерного распределения нагрузки между тележками, инженерами был предложен ряд балансирующих систем. Среди них особое место занимают различные гидросистемы, механические клиновые балансирующие системы, системы пружинных опор, а также роликотриновые и балансирно-рычажные устройства с пружинными боковыми опорами. Эти технологии играют ключевую роль в обеспечении надежности и долговечности ходовой части вагонов, позволяя достичь оптимального распределения нагрузок и уменьшения износа элементов конструкции.

В области разработки и оптимизации грузового подвижного состава важным вкладом стало исследование, инициированное и возглавленное Б. С. Евстафьевым. В ходе исследований вертикальных колебаний восьмиосных вагонов выявлено, что для оптимальной балансировки вертикальных нагрузок, передаваемых от кузова вагона на его двухосные тележки, наиболее эффективной является гидравлическая система [4]. Однако, несмотря на преимущества, ряд обстоятельств препятствует широкому внедрению данной системы. В частности, интенсивная эксплуатация грузовых вагонов, сложность производственного процесса и требования к обслуживанию гидросистем ставят под сомнение возможность их надежной работы. Использование такого подхода позволяет детально изучить поведение конструкций в различных условиях и оптимизировать их характеристики. В частности, значительный вклад в разработку этих технологий внесли исследования специалистов МИИТа, в числе которых выделяется работа В. Н. Филиппова.

В качестве практического решения использование скользунов как опоры кузова на стандартных двухосных тележках наиболее удачно.

Улучшение характеристик восьмиосных вагонов и их адаптация к разнообразным условиям эксплуатации требуют комплексного подхода. Это включает в себя не только оптимизацию конструкций тележек и балансирующих систем, но и проведение регулярных испытаний для выявления потенциальных уязвимостей.

В современной транспортной инженерии особое внимание уделяется повышению эффективности и безопасности железнодорожного подвижного состава. В этом контексте актуальным становится вопрос разработки и совершенствования балансирующих систем для вагонов с множественными осями, которые способны адаптироваться к изменениям вертикальных нагрузок. Ключевым аспектом является создание более чувствительных конструкций балансирующих систем, особенно для восьмиосных вагонов, с опорой на современные двухосные тележки с увеличенной осевой нагрузкой. Эти инновации направлены на снижение горизонтальных сил, влияющих на путь и обеспечение лучшей стабилизации вагона во время движения [5].

Для достижения поставленных целей применяются как теоретические, так и экспериментальные методы исследований. Особенностью работы в этой области является комплексный подход, сочетающий в себе разработку теоретических моделей и проведение экспериментов на первых опытных образцах. Использование такого подхода позволяет детально изучить поведение конструкций в различных условиях и оптимизировать их характеристики [3].

Решение задач, связанных с созданием более совершенных балансирующих систем для восьмиосных вагонов, требует междисциплинарного подхода и тесного сотрудничества между инженерами, исследователями и разработчиками. Успех в этой области не только повысит безопасность и комфорт пассажирских и грузовых перевозок, но и поспособствует дальнейшему развитию железнодорожной отрасли в целом. Таким образом, инновации в конструкциях балансирующих систем открывают новые перспективы для улучшения железнодорожного транспорта. Систематический подход к анализу, модернизации и прогнозированию характеристик большегрузных вагонов не только способствует повышению их эффективности и безопасности, но и обеспечивает более экономичное и устойчивое использование транспортных средств в целом.

Подводя итог, можно сказать, что прогресс в области железнодорожного вагоностроения, обусловленный внедрением передовых технологий и конструктивных решений, открывает новые горизонты для повышения эффективности грузовых перевозок. Снижение массы ходовых частей, увеличение грузоподъемности и уменьшение зависимости от дорогостоящих материалов ведут к более экономичному и экологически чистому железнодорожному транспорту. Благодаря этим инновациям железные дороги продолжают оставаться одним из самых надежных и предпочтительных видов транспорта для перевозки грузов на большие расстояния.

Список литературы

- 1 **Гущин, П. А.** К вопросу улучшения динамических качеств вагонов / П. А. Гущин, Я. Д. Подлесников // Современные концепции научных исследований : труды IV Междунар. 23 науч.-практ. конф. – М., 2014. – № 4 (14), Ч. 5. – С. 136–138.
- 2 **Николаев, В. А.** Краткий анализ состояния проблемы взаимодействия грузовых вагонов и железнодорожного пути / В. А. Николаев, Д. Е. Родина // Технологии 2022. МЦНС «Наука и просвещение» : Междунар. науч.-практ. конф., 2022.
- 3 **Филиппов, В. Н.** К вопросу улучшения динамических качеств восьмиосных вагонов / В. Н. Филиппов, И. В. Козлов, А. В. Смольянинов // Проблемы механики железнодорожного транспорта. – Киев : Наукова думка, 1980. – С. 114–142.
- 4 Дальнейшее увеличение грузоподъемности восьмиосных вагонов / Б. С. Евстафьев [и др.]. – Железнодорожный транспорт. – 1972. – № 9. – С. 36–41
- 5 **Лapidус, Б. М.** Повышение производительности и эффективности железнодорожного транспорта на инновационной основе / Б. М. Лapidус // Вестник научно-исследовательского института железнодорожного транспорта. – 2012. – № 5. – С. 3–6.

УДК 629.488

ОЦЕНКА ПРОИЗВОДСТВЕННОЙ МОЩНОСТИ ВАГОНРЕМОНТНЫХ ПРЕДПРИЯТИЙ

В. Ф. РАЗОН

Белорусский государственный университет транспорта, г. Гомель

Оценка производственной мощности вагоноремонтных предприятий Белорусской железной дороги необходима для того, чтобы выяснить возможности вагоноремонтной базы, удовлетворить потребности в ремонте имеющегося на железной дороге эксплуатируемого парка вагонов, вагонов собственности белорусских предприятий, а также выявить резервы производственной мощности для ремонта вагонов соседних государств, являющихся членами Организации сотрудничества железных дорог (ОСЖД).

Как известно, под производственной мощностью предприятия понимают максимально возможный выпуск продукции, соответствующей предъявляемым требованиям и техническим условиям. Расчет производственной мощности должен выполняться с учетом всех активов предприятия, участвующих в производственном процессе. Основными активами предприятия в этом плане являются промышленно производственный персонал (ППП) и основные производственные фонды, представленные их активной частью в виде машин и оборудования и пассивной частью в виде зданий и сооружений.

Понятно, что рассчитанные по этим факторам значения производственной мощности не будут совпадать по величине, поэтому истинная производственная мощность будет соответствовать минимуму найденных значений:

$$M_{и} = \min(M_{р}, M_{о}, M_{п}), \quad (1)$$

где M_p – производственная мощность, рассчитанная по численности основных производственных рабочих; M_o – производственная мощность, рассчитанная с учетом имеющегося оборудования; $M_{пл}$ – производственная мощность, рассчитанная на основе производственных площадей, которыми располагает вагоноремонтное предприятие.

После расчета производственной мощности по этим показателям целесообразно изучить вопрос возможности выравнивания производственной мощности до единого значения, так как это способствует более полному использованию производственных активов предприятия.

Наиболее простой из перечисленного – это расчет **по численности** основных производственных рабочих, непосредственно занятых на технологических процессах по ремонту вагонов:

$$M_p = \frac{R_{с.о} \Phi_{яв}}{HK_3}, \quad (2)$$

где $R_{с.о}$ – списочная численность основных производственных рабочих; $\Phi_{яв}$ – годовой фонд явочного времени (определяется по производственному календарю), ч; H – трудоемкость ремонта вагона, чел·ч; K_3 – коэффициент замещения, учитывающий численность рабочих, находящихся в отпусках и временно нетрудоспособных (обычно 1,07–1,1).

Выравнивание производственной мощности по численности персонала организационно является наиболее простым, так как решается в ходе задачи управления персоналом предприятия путем набора и переобучения рабочих по другим специальностям.

Особенность расчета производственной мощности **по оборудованию** состоит в том, что при ремонте вагонов используется большое количество разнообразных станков, механизмов, ремонтных и испытательных стенов и другого оборудования. Поэтому необходимо оценить количество наиболее дорогостоящего оборудования и оборудования, занимающего значительную производственную площадь, так как в случае необходимости корректировки их количества для выравнивания производственной мощности необходимы значительные затраты денежных средств и времени. На вагоноремонтных предприятиях к такому оборудованию относится прессовое оборудование, в первую очередь прессы для распрессовки и запрессовки колесных пар при их капитальном ремонте, колесотокарные станки для обточки колесных пар по кругу катания, осетокарные станки и карусельные станки для расточки ступиц колес, механизированные стенды для ремонта тележек вагонов, стенды для диагностирования и ремонта колесных пар вагонов.

Расчет производственной мощности ведется по каждому виду такого оборудования:

$$M_{oi} = \frac{n_i \Phi_{об.}}{h_i \eta_{ис}}, \quad (3)$$

где n_i – количество единиц оборудования i -го вида; $\Phi_{об.}$ – годовой фонд времени работы оборудования (рассчитывается по общеизвестным формулам), ч; h_i – затраты времени оборудования i -го вида на ремонт одного вагона, ст·ч; $\eta_{ис}$ – коэффициент использования оборудования во времени, учитывает невозможность постоянной загрузки оборудования из-за особенностей организации производства (обычно 0,7–0,9).

Окончательно производственная мощность для оборудования определяется по критерию

$$M_o = \min(M_{oi}). \quad (4)$$

Аналогично рассчитывается производственная мощность по остальному оборудованию, которым вагоноремонтное предприятие дооснащается в случае необходимости.

Расчет мощности вагоноремонтного предприятия **по производственной площади** отличается тем, что для выравнивания производственной мощности дополнительное строительство зданий и сооружений не предполагается. Обычно этот расчет характерен для вагоносборочных цехов заводов и вагоносборочных участков депо.

Для заводов, расположенных в Республике Беларусь, расчет производственной мощности ведется отдельно для каждой поточной линии вагоносборочного цеха, так как линии специализируются либо на капитальном, либо на деповском ремонте пассажирских вагонов:

$$M_{пл} = \frac{D_p m_{см} t_{см}}{\tau}, \quad (5)$$

где D_p – количество рабочих дней в году; $m_{см}$ – количество смен работы поточной линии в сутки; $t_{см}$ – длительность рабочей смены (на заводах обычно $t_{см} = 8$ ч); τ – продолжительность такта поточной линии (обычно для деповского ремонта $\tau = 8$ ч, или 1 смена, для капитального $\tau = 16$ ч, или 2 смены).

Вагонные депо на Белорусской железной дороге выполняют деповской и капитальный плановые виды ремонта грузовых вагонов, поэтому расчет производственной мощности ведется отдельно для каждого вида ремонта. Работа вагонсборочного участка организована таким образом, что все рабочие разделены на 2 смены и работают в режиме 2 дня рабочих, 2 – выходных, с длительностью рабочей смены 12 ч с 8-00 до 20-00. Расчет производственной мощности ведется по формуле

$$M_{pi} = \frac{D_p n_{pi}}{t_{pi}^{cm}}, \quad (6)$$

где D_p – количество рабочих дней в году; n_{pi} – количество позиций для i -го вида ремонта (отдельно для деповского и для капитального); t_{pi}^{cm} – длительность ремонта вагонов в сменах работы вагонсборочного участка (для деповского ремонта – 1 смена, для капитального – 2 смены).

Список литературы

1 **Разон, В. Ф.** Методика оценки производственной мощности колесных цехов вагоноремонтных заводов / В. Ф. Разон // Инновационное развитие транспортного и строительного комплексов : материалы Междунар. науч.-практ. конф., посвящ. 70-летию БелИИЖТа – БелГУТа (Гомель 16–17 ноября 2023 г.). В 2 ч. Ч 1. – Гомель : БелГУТ, 2023. – С 77–78.

2 **Разон, В. Ф.** Методика оценки производственной мощности колесно-роликовых участков вагонных депо Белорусской железной дороги / В. Ф. Разон // Инновационное развитие транспортного и строительного комплексов : материалы Междунар. науч.-практ. конф., посвящ. 70-летию БелИИЖТа – БелГУТа (Гомель 16–17 ноября 2023 г.). В 2 ч. Ч 1. – Гомель : БелГУТ, 2023. – С. 79–80.

УДК 629.46:621.868.663.2

К ВОПРОСУ О РАСЧЕТЕ ПЕРЕМЕЩЕНИЯ СЦЕПОВ ВАГОНОВ ТЯГОВОЙ ЛЕБЕДКОЙ ПРИ МАНЕВРОВЫХ РАБОТАХ

В. Ф. РАЗОН, Е. Н. КОНОВАЛОВ

Белорусский государственный университет транспорта, г. Гомель

При текущем отцепочном ремонте вагонов и при подготовке вагонов к перевозке возникает необходимость перемещения ремонтируемых вагонов по фронту работ. Обычно для этих целей используется тепловоз, постоянная аренда которого в течение всего рабочего дня имеет достаточно высокую стоимость. В этом случае для перемещения вагонов может быть использована электрическая тяговая лебедка, что удешевляет маневровые работы. Металлический канат (трос) тяговой лебедки цепляют к специальной проушине на раме вагона. Недостатком такого способа является то, что ГОСТ 22235-210 ограничивает число вагонов в сцепе (не более 14 единиц при нагрузке на ось 23,5 т), и угол между осью пути и тяговым канатом не должен превышать 5°.

Выполним расчет возможности одновременного перемещения двух сцепов вагонов вместо одного для одного из существующих вариантов планировки участка маневровых работ. **Расчет выполняется в 4 этапа.** Каждый последующий этап использует в качестве исходных данных для расчетов результаты предыдущего этапов.

На первом этапе рассчитывается диаметр блока тягового устройства для равномерного распределения усилия на тяговые проушины вагонов. Исходными данными для расчета являются:

- осевая нагрузка 23,4 т;
- количество осей в вагоне 4;
- количество вагонов в сцепе 14;
- коэффициент сопротивления качению колеса по рельсам 0,002;
- коэффициент запаса прочности металлического каната 6 (согласно РТМ 24.090.25-77 Краны грузоподъемные. Механизм подъема груза).

Расчет:

- масса четырехосного вагона брутто

$$23,4 \cdot 4 = 93,6 \text{ т};$$

- масса сцепа из 14 вагонов брутто

$$93,4 \cdot 14 = 1310,4 \text{ т};$$

– сила тяги для перемещения сцепа из 14 вагонов

$$1310,4 \cdot 0,002 = 2,6208 \text{ т} = 25,71 \text{ кН};$$

– разрывное усилие каната

$$25,71 \cdot 6 = 154,26 \text{ кН} = 154260 \text{ Н};$$

– по ГОСТ 2688-80 выбран канат типа ЛК-Р 6×9: маркировочная группа 1960; разрывное усилие 166000 Н; диаметр 16,5 мм;

– по ОСТ 24.191.05 для каната диаметром 16,5 мм выбран блок с параметрами: внутренний диаметр $d = 264$ мм; наружный диаметр $D = 320$ мм; возможный диаметр каната 14–18 мм.

На втором этапе для выбранного варианта планировки участка маневровых работ рассчитывается расстояние между тяговой лебедкой и рамой вагона в направлении, перпендикулярном оси пути, H . Схема размещения тяговой лебедки показана на рисунке 1.

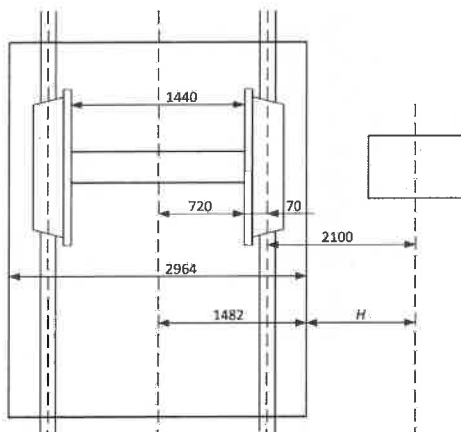


Рисунок 1 – Схема взаимного расположения тяговой лебедки и вагонов

Исходные данные для расчета:

– расстояние от троса, лебедки до оси ближнего рельса (до круга катания колеса) 2100 мм;

– расстояние от круга катания до внутренней грани обода колеса 70 мм;

– расстояние между внутренними гранями ободьев колес в колесной паре 1440 мм;

– ширина кузова вагона на уровне установки тяговых кронштейнов 2964 мм.

Расчет:

– расстояние от внутренней грани обода колеса до оси железнодорожного пути (до продольной оси вагона)

$$0,5 \cdot 1440 = 720 \text{ мм};$$

– расстояние от продольной оси вагона до тягового кронштейна на его раме

$$0,5 \cdot 2964 = 1482 \text{ мм};$$

– на основе рисунка 1 можно написать равенство

$$H = 720 + 70 + 2100 - 1482 = 1408 \text{ мм}.$$

На третьем этапе ведется расчет геометрических параметров для максимального удаления сцепа вагонов от тяговой лебедки. Цель этого расчета – определить длину троса чалочного приспособления для одновременного перемещения двух сцепов вагонов таким образом, чтобы блок чалочного приспособления не соприкасался с вагонами во время перемещения. Схема размещения лебедки и сцепа вагонов при максимальном удалении показана на рисунке 2.

Исходные данные:

– принятое максимальное расстояние от лебедки до тягового кронштейна последнего вагона первой группы из 14 вагонов вдоль сцепа вагонов $L = 150900$ мм;

– наружный диаметр блока тягового чалочного приспособления $D = 320$ мм (см. этап 1);

– расстояние между тяговой лебедкой и рамой вагона $H = 1408$ мм (см. этап 2);

– принятое расстояние между кузовом вагона и блоком чалочного приспособления перпендикулярно оси вагона $B = 10$ мм;

– расстояние между тяговыми кронштейнами смежных вагонов вдоль оси пути $C = 1500$ мм (по данным конструкции вагона).

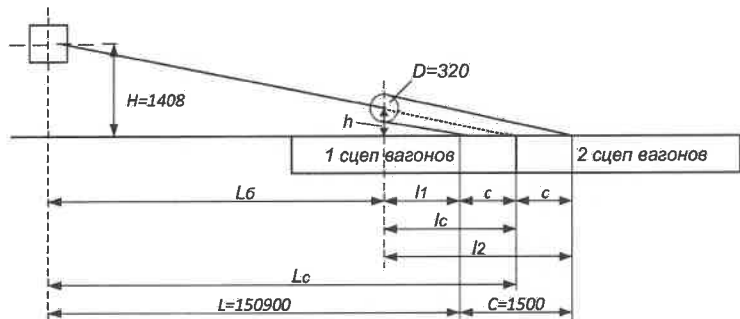


Рисунок 2 – Схема расположения при максимальном удалении сцепа вагонов от тяговой лебедки

Расчет:

– расстояние от тягового кронштейна до точки сцепления смежных групп вагонов

$$c = 0,5C = 0,5 \cdot 1500 = 750 \text{ мм};$$

– радиус блока чалочного приспособления

$$R = 0,5D = 0,5 \cdot 320 = 160 \text{ мм};$$

– расстояние от центра блока чалочного приспособления до тягового кронштейна на раме вагона

$$h = R + B = 160 + 10 = 170 \text{ мм};$$

– расстояние от тяговой лебедки до точки сцепления смежных групп вагонов

$$L_c = L + c = 150900 + 750 = 151650 \text{ мм};$$

– расстояние от центра блока чалочного приспособления до точки сцепления смежных групп вагонов l_c рассчитывается исходя из подобия двух прямоугольных треугольников с катетами, L_c , H и l_c , h :

$$L_c / H = l_c / h,$$

откуда

$$l_c = L_c / Hh = 151650 / 1408 \cdot 170 = 18310 \text{ мм};$$

– расстояние от центра блока чалочного приспособления до тягового кронштейна первого сцепа вагонов

$$l_1 = l_c - c = 18310 - 750 = 17560 \text{ мм};$$

– расстояние от центра блока чалочного приспособления до тягового кронштейна второго сцепа вагонов

$$l_2 = l_c + c = 18310 + 750 = 19060 \text{ мм};$$

– расстояние от тяговой лебедки до центра блока чалочного приспособления

$$L_6 = L - l_1 = 150900 - 17560 = 133340 \text{ мм};$$

– длина верхней по рисунку ветви чалочного приспособления

$$l_b = \sqrt{l_2^2 + (B + D)^2} = \sqrt{19060^2 + (10 + 320)^2} = 19063 \text{ мм};$$

– длина нижней по рисунку ветви чалочного приспособления

$$l_n = \sqrt{l_1^2 + B^2} = \sqrt{17560^2 + 10^2} = 17560 \text{ мм};$$

– общая длина троса чалочного приспособления

$$l_{\text{ч}} = l_b + l_n + \pi R = 19063 + 17560 + \pi \cdot 160 = 37125 \text{ мм}.$$

На четвертом этапе ведется расчет геометрических параметров для минимального удаления сцепа вагонов от тяговой лебедки. Цель этого – расчета определить угол между осью пути и тяговым стальным канатом. Схема размещения лебедки и сцепа вагонов при минимальном удалении показана на рисунке 3.

Исходные данные:

– принятое минимальное расстояние от лебедки до тягового кронштейна последнего вагона первой группы из 14 вагонов вдоль сцепа вагонов $L = 22000$ мм;

– наружный диаметр блока чалочного приспособления $D = 320$ мм (см. этап 1);

– расстояние между тяговой лебедкой и рамой вагона $H = 1408$ мм;

– принятое расстояние между тяговыми кронштейнами смежных вагонов вдоль оси пути $C = 1500$ мм;

– расстояние между тяговой лебедкой и рамой вагона $H = 1408$ мм (см. этап 2);

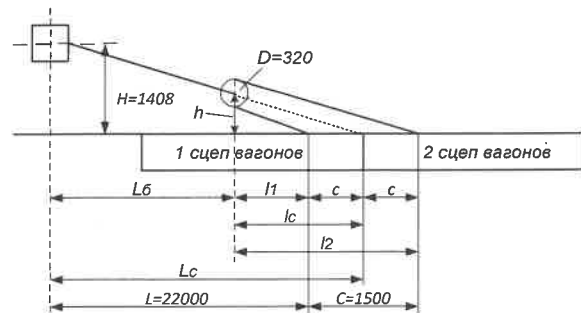


Рисунок 3 – Схема расположения при минимальном удалении сцепа вагонов от тяговой лебедки

- расстояние от центра блока чалочного приспособления до точки сцепления смежных групп вагонов l_c принято по результатам предыдущего расчета величиной 18310 мм;
- расстояние от тягового кронштейна до точки сцепления смежных групп вагонов c принято по результатам предыдущего расчета величиной 750 мм;
- расстояние от центра блока чалочного приспособления до тягового кронштейна первого сцепки вагонов l_1 по результатам предыдущего расчета принято величиной 17560 мм;
- расстояние от центра блока чалочного приспособления до тягового кронштейна второго сцепки вагонов l_2 по результатам предыдущего расчета принято величиной 19060 мм.

Расчет:

- расстояние от тяговой лебедки до точки сцепления смежных групп вагонов

$$L_c = L + c = 22000 + 750 = 22750 \text{ мм};$$

- расстояние от тяговой лебедки до центра блока чалочного приспособления

$$L_6 = L - l_1 = 22000 - 17560 = 4440 \text{ мм};$$

- расстояние от центра блока чалочного приспособления до тягового кронштейна на раме вагона h рассчитывается исходя из подобия двух прямоугольных треугольников с катетами, L_c , H и l_c , h :

$$L_c / H = l_c / h,$$

откуда

$$h = H l_c / L_c = 1408 \cdot 18310 / 22750 = 1133 \text{ мм};$$

- расстояние между кузовом вагона и блоком чалочного приспособления перпендикулярно оси вагона:

$$B = h - R = 1133 - 160 = 973 \text{ мм};$$

- угол между тяговым тросом лебедки и рамой вагона

$$a = \arctg(H / L_c) = \arctg(1408 / 22750) = \arctg(0,062) = 3,55^\circ;$$

- угол между нижней по рисунку ветвью чалочного приспособления и рамой вагона

$$a = \arctg(B / l_1) = (973 / 17560) = \arctg(0,056) = 3,21^\circ;$$

- угол между верхней по рисунку ветвью чалочного приспособления и рамой вагона

$$a = \arctg[(B + D) / l_2] = [(973 + 320) / 19060] = \arctg(0,068) = 3,89^\circ.$$

Таким образом, угол между стальным канатом и рамой вагона в месте установки тягового кронштейна во всех случаях меньше допустимого по ГОСТ 22235-210 в 5° . Следовательно, найденные в результате расчетов параметры тягового устройства для перемещения сцепки из двух вагонов (диаметра блока и длины троса чалочного приспособления) обеспечивают выполнение условий ГОСТ и планировки участка маневровых работ.

Разработанная методика позволяет рассчитать геометрические параметры тяговых устройств для участков маневровых работ с иной планировкой и проверить допустимость перемещения одной тяговой лебедкой одновременно двух сцепок вагонов в других условиях.

UDC 621.892

LUBRICANTS GENERAL CHARACTERISTIC AND THEIR APPLICATION IN DIFFERENT MACHINES

A. A. RISKULOV, Kh. I. NURMETOV, M. R. ALIMOV
Tashkent State Transport University, Republic of Uzbekistan

Lubricants are substances which possess lubricity, i.e. the ability to decrease friction and wear rate and to remove seizure of rubbing surfaces. Most of lubricants, apart from solid lubricants (graphite, molybdenum disulphite, and some others), are liquids. As a rule, they have multicomponent composition which includes solid additions.

The basic types of lubricants include oils and grease (consistent) lubricants. As a rule, they are manufactured basing on base oils of different origin.

Petroleum (mineral) oils and synthetic fluids make up the basis of all kinds of lubricants. According to the production output and the consumption amount, mineral oils, obtained through refining of hydrocarbon fractions created in the course of petroleum refining, head the list. Petroleum oils are used as a lubricant in friction joints; such a lubricant provides hydrodynamic lubrication and intensive heat removal out of a friction area. Besides that, they are the basic component of sealing, conservation, and other compositions, including ones which are combined with synthetic fluids.

Synthetic fluids (or oils) are organic or organoelement polymer high- and medium-molecular compounds. They possess properties which are not typical of natural fluids, such as low freezing point, vapourability, and compressibility together with viscosity which hardly varies within a wide temperature range etc. Synthetic oils include organosilicon (siloxanorganic) and fluorocarbon fluids and some synthetic liquid hydrocarbons.

Additives, fillers, and bodying agents are introduced into base oil which is the basis for lubricants. Additives are substances intended to improve the quality of base oil and to impart it with new properties. Depending on the purpose, viscous (which increase viscosity), anti-wear (which decrease friction couple wear intensity), extreme-pressure (which prevent jamming and adhesion of friction surfaces), anti-friction (which decrease friction coefficient), antioxidant (which slow down oil oxidation), anti-corrosive (which decrease oil corrosiveness), and multifunctional (complex) additives which increase several quality criteria of lubricants are distinguished. Most additives are surfactants. Additive flow usually makes up fractions of per cent of oil weight.

The principal difference of fillers from additives is that the former ones are insoluble in base oil due to which they form a distinct phase in it. Introduction of fillers aims at the following: improving lubricity, sealing properties, and protection capability, increasing shear strength of grease lubricants etc. Sometimes a filler is introduced with the aim of saving a high-priced lubricant, if performance of the latter one does not change after the filling. Graphite, mica, molybdenum disulphite, powders of metals and their oxides etc. are most often used as fillers. Filler content in grease lubricants reaches 30 %.

Bodying agents are introduced into lubricants to make them more viscous. A bodying agent creates a skeleton of supramolecular structures of its own or finely-dispersed particles in the volume of a lubricating layer. Solid hydrocarbons, salts of high-molecular fatty acids (soaps), and inorganic silicate products (silica gel, bentonite) are used as bodying agents. Normally bodying agent content in base oil does not exceed 10–15 %.

Sometimes water or aqueous solutions of electrolytes are introduced into lubricant-coolants to create emulsions which consist of non-miscible aqueous and oil phases.

General indicators judging by which operating characteristics of lubricants are estimated include anti-corrosion ability or corrosiveness, antioxygenic properties, oxidisability or stability of compositions in an oxidising medium, viscosity (for liquids) or strength limit (for grease lubricants), vapourability, density, lubricating ability, mechanical impurity content or ash content, and temperature resistance.

In addition to that, specific indicators are determined for distinct lubricants, which will be specified further. Lubricating oils are conventionally divided into four groups: motor, gear, industrial, and oils for steam turbines and compressors.

Motor oils which consist of base oil and additives are used for lubrication of internal combustion engines. The most important characteristics of motor oils which determine the possibility of their use in engines are detergency (prevention of carbon formation in an engine), anti-corrosion ability, wear resistance, and oxidation resistance. Compliance of a motor oil with operational requirements is determined in the process of a series of standard tests which are held when an engine is running or using special facilities.

Motor oils are manufactured, as a rule, basing on low-viscosity mineral oils with wear-resistant additives (esters of phosphoric, thio- and dithiophosphoric acids, and zinc salts). Some oils for reaction engines and gas turbines are prepared basing on synthetic fluids.

Oils for steam turbines, engines, and compressors, on which tightened requirements in resistance to oxidation in the air at high temperatures are imposed, are close to motor oils in the basic characteristics. Their properties are specified in GOST 6411-76, GOST 32-75, and GOST 1861-73.

Gear oils are designed to lubricate mechanical and hydrodynamic gears of ground means of transportation. Since fatigue pitting of friction surfaces or their jamming at high temperatures are the main types of destruction in gears, the mentioned oils have to possess high extreme-pressure properties.

This is achieved through introduction of special additives, first of all organic derivatives of sulphur and chlorine and compounds containing both of these elements, into the mineral body of oil.

Extreme-pressure additives react chemically with a heated friction surface of a metal part and form films of reaction products which prevent from adhesion and scoring. Properties of gear oils and their test methods are specified in GOST 23652-79. Properties of some types of lubricating oils are given in table 1.

Table 1 – Properties and areas of application of lubricating oils

Oil grade	Oil type	Viscosity / density ratio at 100 °C, mm ² /s	Ash content, %, not more	Temperature, °C		Application objects
				Pour	Flash	
MC-14	Motor	14	0.003	-30	200	Aviation technical equipment
M-8A		8	0,45	-25	200	Automotives
ДС-8		8	0.005	-25	190	Diesel engines
MC-6		6	0.005	-55	145	Reaction engines
Ц-11	Cylinder	9–13	0.03	+5	215	Steam machines
T ₂₂	Turbine	22–23	0.005	-15	180	Steam and gas turbines
K-12	Compressor	11–14	0.015	-25	216	Piston and rotary compressors
ТА _{II} -10	Gear	10	0.1	-37	95	Automotives
ТС _{II} -14		14–15	0.01	–	140	Trucks
И-5А	Industrial	4–5*	–	-25	120	Indoor machinery and equipment
И-20А		17–23*	0.15	-15	180	
И-100А		90–118*	0.45	-10	210	

* At 50 °C

Oils for industrial equipment (industrial oils) are designed mostly to decrease friction coefficient in movable joints of machine tools, presses, rolling mills, and other equipment. Besides that, they have to remove friction heat, protect friction joints from corrosion, clean contamination from friction surfaces etc.

The main characteristic of industrial oils is viscosity stability in operating conditions, which is especially important when lubricating hydraulic gears of precise machine tools. Combination of these properties is typical of refined petroleum oils and their mixtures without additives, which are used in mechanical engineering – general-purpose industrial oils (GOST 20799-88). However in recent years a tendency to use oils modified by additives, first of all antioxidant and anti-friction ones, in lubrication systems of industrial equipment appeared.

Electrical insulating oils and fluids are adjacent to lubricating oils of the above mentioned basic groups.

They are used not only as actuating media in electrical equipment (transformers, capacitors etc.), but also for lubrication of some types of equipment. Electrical insulating oils are, as a rule, ultrapure mineral oils and organosilicon or synthetic fluids of special purity.

References

- 1 Riskulov, A. A. Materials Science. Textbook / A. A. Riskulov ; under the gen. ed. of professor V. A. Struk. – Uzbekistan : Navro'z, 2018.
- 2 Callister, W. D. Materials Science and Engineering / W. D. Callister, D. G. Rethwisch. – 9th ed. – Utah : John Wiley & Sons, 2014. – 963 p.

UDC 678.028

THE INFLUENCE OF RAW RUBBERS VULCANIZATION ON THEIR MECHANICAL PROPERTIES

A. A. RISKULOV, Kh. I. NURMETOV, M. I. RAKHMATOV
Tashkent State Transport University, Republic of Uzbekistan

We know that vulcanization is a technologic process of converting raw rubber into rubber. Vulcanization induces changes in the following raw rubber parameters: strain under assigned elongation, hardness, strength (modulus of elasticity) at extension, relative elongation, residual deformation, elasticity as well as some operation parameters (freeze resistance, swelling capacity, gas permeability, etc.).

The number of transverse connections, formed on vulcanization, determines the extent of raw rubber cross-linking or the extent of vulcanization.

As the extent of cross-linking increases, the hardness of the product formed (vulcanizate) also elevates monotonously. The curve of vulcanizate extension strength versus the density of transverse connection passes through the maximum (Figure 1).

At the beginning the vulcanizate strength elevates as the number of strain-maintaining lattice chains increase. However, on attaining a certain degree of cross-linking the distances between the nodes become small enough to hinder chain orientation on extension. This causes local overtensions, and, consequently, a break in the chains at these sites.

Before vulcanization, the rubber mixture contains the following ingredients:

- 1) raw rubber base mixed with plasticizers whose content reaches 8–30 % of the base mass;
- 2) fillers representing high dispersion products that determine rubber mechanical properties (carbon black, zinc oxide, etc.) or serve to reduce its cost (chalk, talc, barite as well as crushed wastes of rubber production and old rubber goods);
- 3) dyes giving the required color to rubber goods and sometimes increasing rubber stability to aging on exposure to sunlight;
- 4) antioxidants slowing rubber ageing during oxidation;
- 5) vulcanizing agent contributing to cross-linking of raw rubber molecules during vulcanization.

The main vulcanizing agent for the majority of raw rubbers is sulphur forming cross linkages among macromolecules. The mechanical properties of the vulcanization product are significantly dependent on the sulphur amount. If the mass proportion of sulphur amounts to 0.5–5 %, the grating line frequency is low and the vulcanizate has high elasticity. A higher sulphur proportion enhances the hardness of rubber, and when the mass proportion of it is 30–50 %, a hard material, named ebonite, is produced.

Selenium, metal oxides and other substances are used as other vulcanizing agents. In particular, rubbers synthesized on the basis of dienes are vulcanized by organic peroxides (peroxide vulcanization), quinones (contain $>C=O$ group incorporating the system of conjugated double bonds), alkyl phenol formaldehyde resins, polyhalogene-containing compounds as well as by the action of ionizing radiation (radiation vulcanization) and ultraviolet rays (photovulcanization). Butadiene and butadiene-styrene rubbers can be vulcanized on heating up to 190–200 °C in the absence of vulcanizing agents (thermovulcanization).

Vulcanization resulting in formation of cross linked molecular lattice dramatically changes all the properties of the initial raw rubber converting it into a qualitatively new material with increased strength, modulus of elasticity, gas impermeability, heat – and freeze stability to the action of solvents. For example, its tensile strength elevates dozen times (from 1–1.5 MPa to 35 MPa) and the vulcanizate acquires durability.

The enhancement of rubber strength on vulcanization is explained by not only macromolecular cross-linking, physical adsorption and chemical interaction on the interface of raw rubber and the active filler but also by structurization of the high dispersion filler in a cross-linking framework. An additional factor of strengthening of synthetic rubbers is their polymerization according to double carbon bonds.

The main parameter of vulcanization is the process duration since cross-linking and structurization in rubber mixture proceed along with destruction processes (molecular rupture) under the action of oxygen and high temperature.

Depending on the properties of the rubber mixture the process of vulcanization is subdivided into 4 stages (Figure 2).

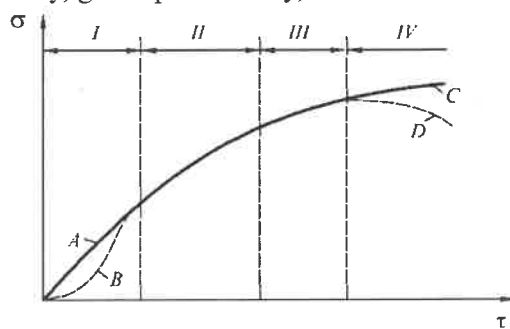


Figure 2 – Dependence of specimen strain (σ) at specified elongation on vulcanization time (τ). Vulcanization stages: I – scorching; II – undervulcanization; III – optimum cure; IV – overcuring; A – mixture with rapid stiffening; B – mixture with slow stiffening; C – mixture with elevated modulus; D – mixture with vulcanization reverse

loose the capacity of fluidity due to irreversible changes in fluidity and plasticity.

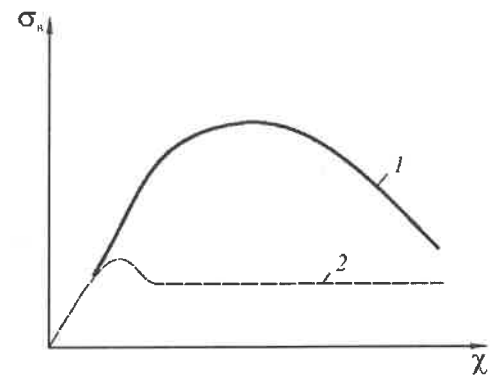


Figure 1 – Tensile strength dependence σ_b during extension on the extent of vulcanization (P) of natural (1) and butadiene-styrene (2) rubber

2 Undervulcanization is accompanied by increased strains at a low rate due to the plastic strain still being high.

3 Optimum cure is characterized by the best combination of physical-mechanical rubber parameters, in particular maximum tensile strength resistance to ageing. The period of time III is named vulcanization plateau. However, not all vulcanizate properties have the highest parameters at stage III. Thus, the durability and crack resistance under multiple deformations reach maximum values at lower extents of cross-linking. After the optimum, the elasticity, plastic deformation and dynamic losses become maximal.

4 Overcuring is the stage at which the elasticity modulus of the rubber mixture still becomes even higher. For the majority of NRR and synthetic isoprene rubber, the extent of cross-linking, and consequently, the modulus decrease (the so-called vulcanization reverse).

The ability of rubber mixtures for vulcanizing determines specific features of their processing into goods. The vulcanization process is carried out with equipment intended for production of the corresponding products at a temperature of 140–180 °C. To obtain sheet articles, non-vulcanized textile-or fiber-reinforced plates are milled first followed by their vulcanization in heated presses.

Tubes, cores and profiles are produced by extrusion (injection) of rubber mixtures, which is followed by vulcanization in special pots. Presses with heating are used for vulcanization in molds under pressure. Thin-walled good are produced by special treatment by aqueous latex solutions coated on the surface of the mold by immersion into solution. The choice of technologic process for processing of rubber mixtures is considerably dependent on the design and purpose of mechanic rubber goods.

References

1 Riskulov, A. A. Materials Science. Textbook / A. A. Riskulov ; under the gen. ed. of professor V. A. Struk. – Uzbekistan : Navro'z, 2018.

2 Higgins, R. A. Materials for Engineers and Technicians / R. A. Higgins, W. Bolton. – 6th ed. – Routledge : Taylor & Francis Group, 2015.

УДК 629.016

ВЛИЯНИЕ ДОПУСКАЕМОГО ОТКЛОНЕНИЯ СКОРОСТИ ОТ ЗАДАННОГО ЗНАЧЕНИЯ НА ТОРМОЗНОЙ ПУТЬ ВАГОНА ПРИ ИСПЫТАНИЯХ

П. К. РУДОВ, Э. И. ГАЛАЙ, Е. Э. ГАЛАЙ, В. И. КОНОВАЛОВ
Белорусский государственный университет транспорта, г. Гомель

Безопасность движения поездов напрямую зависит от эффективности тормозов входящих в него единиц подвижного состава. При испытаниях новых вагонов проверяется длина тормозного пути на соответствие нормативным значениям. Согласно ГОСТ 33597–2015 [1] тормозной путь определяют для заданных скоростей движения от 40 км/ч до конструкционной с интервалом не более 20 км/ч. При этом допускаемое отклонение скорости непосредственно перед торможением от заданной не должно превышать $\pm 5\%$. Полученные при ходовых тормозных испытаниях значения тормозного пути одиночных вагонов с фактических скоростей движения пересчитывают на тормозной путь с заданной скорости и нулевой уклон (горизонтальный участок) из условия равенства тормозных сил, действующих на вагон в процессе торможения. Далее тормозной путь приводят к минимально допустимому давлению в тормозном цилиндре и к максимально допустимой массе (тары или брутто), а затем пересчитывают на тормозной путь вагона в составе поезда, который сравнивают с нормативными значениями, приведенными в [2, 3].

В настоящее время разработано и в МТК-524 проходит согласование Изменения № 1 к ГОСТ 33597–2015. Опасаясь, что при пересчете тормозного пути с фактической скорости на заданную скорость в случаях выполнения торможений с нижних допускаемых пределов скоростей, особенно конструкционных, будут получены неадекватные результаты, разработчики Изменения предложили более половины торможений в этой серии опытов выполнять со скоростей, превышающих конструкционную.

Тормозные пути грузовых и пассажирских вагонов определяют методом бросания. Сущность этого метода заключается в том, что при достижении заданной скорости от сцепы, состоящего из ведущего локомотива, вагона-лаборатории и испытываемого вагона, последний принудительно от-

цепляется. Производят замер тормозного пути вагона. Обеспечить броски вагона с превышением конструкционных скоростей довольно сложно, так как от момента подачи команды на отцеп вагона и до самого отцепа скорость сцепа в той или иной мере снижается. При этом превысить конструкционную скорость с запасом, гарантированно обеспечивающим бросок с превышением скорости, не всегда позволяют устройства безопасности локомотива, что приводит к значительному увеличению объема испытаний.

Также был предложен вариант, при котором допускаемое отклонение от любой заданной скорости не должно превышать $\pm 2\%$. В этом случае появляется проблема торможений с малых скоростей движения. Например, для заданной скорости 40 км/ч бросок должен быть выполнен в интервале 39,2–40,8 км/ч, а при скорости 60 км/ч – 58,8–61,2 км/ч. В силу указанных выше причин обеспечить броски в этих узких пределах также проблематично. Это приведет к увеличению числа опытов для получения необходимого количества бросков (не менее трех) в указанных пределах скоростей.

Очевидно, что пределы отклонений от заданной скорости должны быть дифференцированы. Например, для конструкционной скорости отклонения не должны превышать $\pm 2\%$, а для остальных скоростей движения можно оставить отклонения $\pm 5\%$ или также дифференцировать.

Для оценки влияния допускаемого отклонения скорости от заданного значения на тормозной путь грузового вагона проведен анализ опытных данных, полученных ИЦ ЖТ БелГУТа при ходовых тормозных испытаниях.

Для анализа была проведена выборка данных по 22 грузовым вагонам в порожнем и груженом состояниях для скоростей движения 100 и 120 км/ч, для которых пределы допускаемых скоростей согласно действующему ГОСТ составляют 95–105 и 114–126 км/ч соответственно.

При испытаниях вагонов выполнялось от трех до шести бросков с каждой из скоростей. При этом каждый вагон имеет свою индивидуальную тормозную эффективность, а разность допускаемых скоростей в интервалах составляет 10 и 12 км/ч. Поэтому для анализа целесообразно аппроксимировать полученные данные по каждой серии опытов каждого вагона и распространять ее на весь допускаемый диапазон скоростей.

Обычно график зависимости тормозного пути от скорости хорошо аппроксимируется полиномом второй степени $S = Av^2 + Bv + C$, где S – тормозной путь; v – скорость движения; A, B, C – коэффициенты уравнения регрессии. Однако при небольшом количестве опытов в узком интервале скоростей движения квадратичная аппроксимация во многих случаях имеет большую погрешность из-за естественного случайного разброса полученных опытных данных и поэтому не может быть применима.

В небольшом интервале скоростей движения линия тренда близка к линейной зависимости. После линейной аппроксимации данных каждой серии опытов по найденной зависимости $S = Av + B$ для каждой скорости в заданном диапазоне с интервалом 1 км/ч были определены тормозные пути вагона в составе поезда. Если разность длины тормозного пути при крайних значениях диапазона скоростей превышала 10 %, то эту серию опытов исключали из анализа.

На следующем этапе были определены средние значения тормозного пути по всем вагонам. Окончательные результаты расчетов приведены в таблицах 1 и 2.

Таблица 1 – Зависимость среднего значения тормозного пути для заданной скорости 120 км/ч от фактической скорости в допускаемом диапазоне

В метрах

Состояние вагона	Скорость движения, км/ч												
	114	115	116	117	118	119	120	121	122	123	124	125	126
Груженный	1483	1485	1486	1487	1489	1490	1491	1493	1494	1495	1497	1498	1499
Порожний	925	925	926	926	926	926	926	927	927	927	927	927	927

Таблица 2 – Зависимость среднего значения тормозного пути для заданной скорости 100 км/ч от фактической скорости в допускаемом диапазоне

В метрах

Состояние вагона	Скорость движения, км/ч										
	95	96	97	98	99	100	101	102	103	104	105
Груженный	1037	1037	1038	1038	1039	1039	1040	1040	1041	1042	1042
Порожний	692	691	690	688	687	686	684	683	682	681	679

Результаты анализа показывают, что для данной выборки средняя абсолютная погрешность тормозного пути при отклонении фактической скорости от заданной скорости 120 км/ч на $\pm 5\%$ для груженого вагона составляет ± 8 м (относительная погрешность 0,5 %), а для порожнего вагона абсолютная погрешность равна ± 1 м (относительная погрешность $\pm 0,1\%$). Для заданной скорости 100 км/ч вагона средняя абсолютная погрешность составляет соответственно $\pm 2,5$ м (относительная погрешность $\pm 0,2\%$) и $\pm 6,5$ м (относительная погрешность 0,9 %). Причем тормозной путь при минимальной скорости для порожнего вагона оказался на 13 м меньше, чем при максимальной скорости диапазона.

Таким образом, при допуске отклонения фактической скорости на $\pm 5\%$ от заданной во время испытаний обеспечивается приемлемая точность определения тормозного пути.

Список литературы

1 ГОСТ 33597-2015. Тормозные системы железнодорожного подвижного состава. Методы испытаний. – Введ. 01.11.2017. – Минск : Госстандарт Респ. Беларусь; М. : Стандартиформ, 2015. – 23 с.

2 ГОСТ 34434-2018. Тормозные системы грузовых железнодорожных вагонов. Технические требования и правила расчета. – Введ. 01.01.2020. – Минск : Госстандарт Респ. Беларусь; М. : Стандартиформ, 2018. – 28 с.

3 ГОСТ 34681-2020. Вагоны пассажирские локомотивной тяги. Общие технические требования. – Введ. 01.11.2021. – Минск : Госстандарт Респ. Беларусь; М. : Стандартиформ, 2020. – 36 с.

УДК 625.033.4

ИССЛЕДОВАНИЕ РАБОЧИХ ПАРАМЕТРОВ РЕЗИНОМЕТАЛЛИЧЕСКИХ ИЗДЕЛИЙ ТЕЛЕЖЕК ЭЛЕКТРОПОЕЗДОВ

С. Л. САМОШКИН, А. А. ХОМЕНКО

АО НО «Тверской институт вагоностроения» (АО НО «ТИВ»), Российская Федерация

С. В. СПИРИДОНОВ

ООО «Завод резинометаллических изделий "ЧЕГЕТ"», г. Нальчик, Российская Федерация

Проведен комплекс испытаний резинометаллических изделий (РМИ), используемых в качестве демпфирующих элементов в конструкциях тележек электропоездов как отечественного, так и зарубежного производства.

РМИ в конструкциях тележек служат для снижения динамических нагрузок на несущие элементы тележек и кузова вагона, обеспечивая удобство для пассажиров, увеличивая сроки службы несущих конструкций вагона и, соответственно, благоприятно влияя на безопасность и надежность подвижного состава в целом. К РМИ предъявляются требования по жесткости и прочности при статическом и циклическом нагружении, сохранять свои демпфирующие свойства, в том числе твердость резины, в интервале эксплуатационных температур. Перед изготовителем РМИ – ООО «ЗРМИ "ЧЕГЕТ"» в рамках мероприятий по импортозамещению была поставлена задача разработки и изготовления определенной номенклатуры изделий тележек электропоездов, в том числе упора рамы тяговых двигателей, двух видов упоров горизонтальных различной жесткости и буфера поперечного. Были изготовлены опытные партии изделий. Для проверки их соответствия конструкторской документации было предусмотрено проведение испытаний, для чего изготовитель обратился в испытательный центр продукции вагоностроения АО НО «Тверской институт вагоностроения» (ИЦ АО НО «ТИВ»).

На первом этапе испытаний были разработаны и согласованы с изготовителем РМИ и заказчиком, владельцем конструкторской документации на тележки электропоездов, Программа и методика испытаний РМУ-00.00.000-01ПМ «Резинометаллические упоры», в которой был определен объем испытаний, место их проведения, требования к средствам испытаний, безопасности проведения и отчетности.

Общие виды и схемы нагружения этих изделий при испытаниях представлены на рисунке 1.

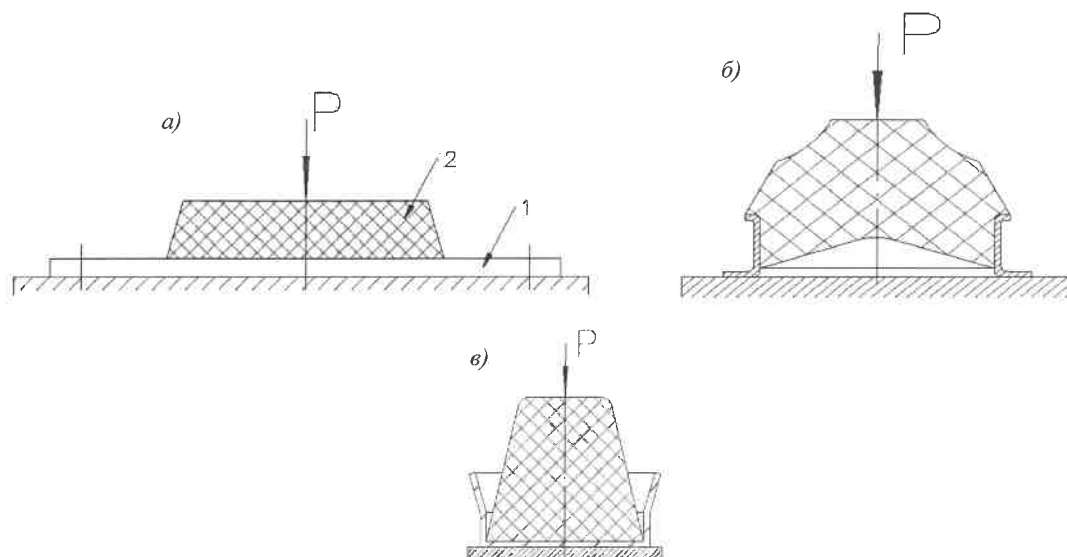


Рисунок 1 – Схемы нагружения упора рамы тяговых двигателей (а); упора горизонтальной рамы тележки (б); буфера поперечного (в);
1 – металлическое основание; 2 – резиновый массив

Испытания проводились на испытательных машинах ИД-40 и ПЦА-100, оснащенных специальными приспособлениями. Для контроля нагрузки применялись силоизмерительные датчики, а перемещений – индуктивные датчики перемещений WA-100. Контроль твердости проводили с применением прибора для измерения твердости материалов по Шору А. Кроме того, применялась термокамера с модулем МХТВ-8. Средства измерений были поверены, а испытательное оборудование – аттестовано в соответствующем порядке. Для ресурсных испытаний был изготовлен специальный стенд, позволяющий нагружать испытуемые изделия горизонтальными нагрузками с одновременным вертикальным сжатием образцов. При ресурсных испытаниях периодически контролировали температуру образцов термометром контактным цифровым ТК-5 (ТК-5.06) (в составе зонд ЗПИ 300), которая не должна была превышать 40 °С. Климатические условия проведения испытаний контролировались термогигрометром ИВА-6Н-Д.

При проведении жесткостных испытаний строились графики зависимостей деформации образцов от величины прилагаемой осевой нагрузки P и определялись жесткости образцов на определенных интервалах нагрузки.

Циклическая горизонтальная нагрузка прикладывалась к образцам, собранным попарно. Для упоров резинометаллических рамы тяговых двигателей вертикальное поджатие составляло 4 мм, а перемещение стальной пластины, через которую нагружались образцы, в горизонтальном направлении, ± 4 мм с частотой 2,9 Гц. Базовое количество циклов нагружения 1 млн.

Для упоров горизонтальных рамы тележки вертикальное поджатие составляло 55 мм, а перемещение стальной пластины, через которую нагружались образцы, в горизонтальном направлении при первых 250 тыс. циклах нагружения составляло ± 10 мм, а затем увеличивалось до ± 15 мм. Частота нагружения 1,0 Гц. Базовое количество циклов нагружения 0,5 млн. Установка упоров горизонтальных рамы тележки представлена на рисунке 2.



Рисунок 2 – Установка упоров горизонтальных на испытательной машине при ресурсных испытаниях

Для буферов поперечных вертикальное поджатие составляло 5 мм, а перемещение стальной пластины, через которую нагружались образцы, в горизонтальном направлении при первых 250 тыс. циклах нагружения составляло ± 10 мм, а затем увеличивалось до ± 15 мм. Частота нагружения 1,0 Гц. Базовое количество циклов нагружения 0,5 млн.

Анализ результатов стендовых испытаний РМИ показал, что все изготовленные образцы соответствуют заданным требованиям КД, подтвердили стабильность показателей при ресурсных испытаниях и допускаются к установке на тележки.

СНИЖЕНИЕ ПРОДОЛЬНЫХ СИЛ В ПОЕЗДАХ С ЗАЗОРАМИ В СВЯЗЯХ ПУТЕМ ПЛАВНОГО ИЗМЕНЕНИЯ ТОРМОЗНОЙ СИЛЫ ЛОКОМОТИВА

П. А. САХАРОВ

Белорусский государственный университет транспорта, г. Гомель

В настоящее время актуальным вопросом является снижение продольно-динамических сил в межвагонных соединениях грузовых поездов, в том числе при торможении средствами локомотива. Достигая больших значений, продольные силы нарушают устойчивость движения и могут привести к сходу подвижного состава с рельсов. Наиболее подвержены этому поезда большой массы и длины, а также неоднородные по массе с порожними вагонами в голове или центре поезда.

Наиболее эффективным способом снижения сил в межвагонных соединениях является плавное увеличение тормозной силы локомотива. Выполненные исследования показали, что для поездов без зазоров наименьшие значения продольных сил при торможении локомотивом возникают в тех случаях, когда время нарастания тормозной силы до максимального значения кратно периоду собственных продольных колебаний поезда $T_{ск}$ [1]. При этом значение $T_{ск}$ в основном зависит от жесткости амортизаторов, массы и количества вагонов. Влияют на характер продольных колебаний также неоднородность состава по массе (порожние вагоны и их расположение в поезде) и зазоры в межвагонных соединениях. При быстром увеличении тормозной силы локомотива до требуемого значения в течение одной секунды возможные в эксплуатации зазоры в межвагонных соединениях до 100 мм могут привести к росту упругих сил длительностью более 2 с на 15–25 % от тормозной силы, а сил ударного характера (кратковременного действия) – на величину до 120 % [2]. При этом прослеживается близкая к линейной зависимость максимальной силы от величины зазора в автосцепках.

Путем компьютерного моделирования выполнена оценка влияния длительности нарастания тормозной силы локомотива на значения максимальных продольных сил в поездах с зазорами в связях. Математическое описание модели движения поезда представлено в работе [2]. В расчетах рассмотрены три типа поглощающих аппаратов с одинаковой энергоемкостью 100 кДж и конструкционным ходом 120 мм. Жесткая, линейная и мягкая силовые характеристики указанных аппаратов отличаются линиями нагрузки, математическое описание которых представлено в работе [3].

Для однородных поездов с составом из 100 вагонов массой по 100 т рассмотрены варианты торможения при условии нарастания тормозной силы локомотива до максимального значения 500 кН в течение 5, 10 и 15 с, а также за время, равное периоду их собственных продольных колебаний. При этом $T_{ск}$ для поездов с мягкими характеристиками составляет 19 с, а с линейными и жесткими – 26 и 32 с соответственно. Поезда с зазорами в связях 50 мм осуществляют торможение на прямом горизонтальном участке пути при начальной скорости 80 км/ч. Результаты расчетов представлены на рисунке 1.

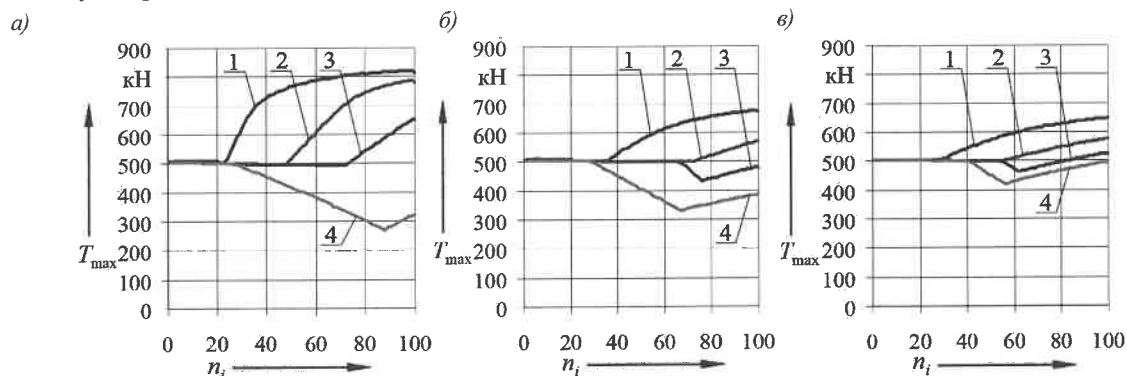


Рисунок 1 – Распределение максимальных продольных сил в однородном поезде с зазорами 50 мм при жестких (а), линейных (б) и мягких (в) характеристиках амортизаторов и времени нарастания тормозной силы до максимального значения 500 кН: 1 – 5 с; 2 – 10 с; 3 – 15 с; 4 – $T_{ск}$

При одинаковом времени роста тормозной силы наибольшие продольные силы ударного характера возникли в межвагонных соединениях поездов с жесткими характеристиками поглощающих аппаратов, а наименьшие – при линейных и мягких. Соответственно они составили: 820, 680 и 650 кН при времени нарастания тормозной силы 5 с; 790, 570 и 580 кН – при 10 с; 650, 490 и 520 кН – при 15 с. Максималь-

ные продольные силы превысили силу торможения на величину до 64 % при плавном нарастании последней в течение 5 с, до 58 % – при 10 с, до 30 % – при 15 с. Нарастание тормозной силы в течение периода продольных колебаний поезда $T_{ск}$, как указывалось ранее, отличающегося по своему значению для каждого из рассматриваемых поездов, приводит практически к выравниванию продольных сил, максимальные значения которых при этом не превышают 500 кН. Таким образом, при обеспечении примерно одинакового уровня продольных сил в поездах с мягкими характеристиками амортизаторов достижение нужного значения тормозной силы может быть реализовано за меньший период времени. При линейных характеристиках требуется до 30 % времени больше, а при жестких – до 60 %.

Аналогичные результаты получены для однородных по массе поездов с составом из 75 и 50 вагонов. Их анализ показал, что с уменьшением числа вагонов обеспечение низкого уровня продольных сил (ниже тормозной силы локомотива) достигается при более резком нарастании тормозной силы. Это подтверждает сделанные ранее выводы, так как с уменьшением массы и числа вагонов период собственных продольных колебаний поезда уменьшается и требуется меньше времени на увеличение тормозной силы до требуемого значения.

Рассмотрено торможение неоднородных по массе поездов. Состав сформирован из 20 груженых и 40 порожних вагонов массой соответственно 100 и 24 т. Груженные расположены с 21-го по 40-й вагоны. Остальные характеристики – как в предыдущих расчетах. Результаты вычислений представлены на рисунке 2. Стоит отметить, что в неоднородных по массе поездах с зазорами в связях наибольшие силы возникают именно между наиболее загруженными вагонами и носят ударный характер, в то время как между порожними характерно распространение упругих сил длительного действия. Низкий уровень продольных сил достигается при нарастании тормозной силы за время, равное и более $T_{ск}$ – 12, 10 и 9 с соответственно при жестких, линейных и мягких характеристиках амортизаторов.

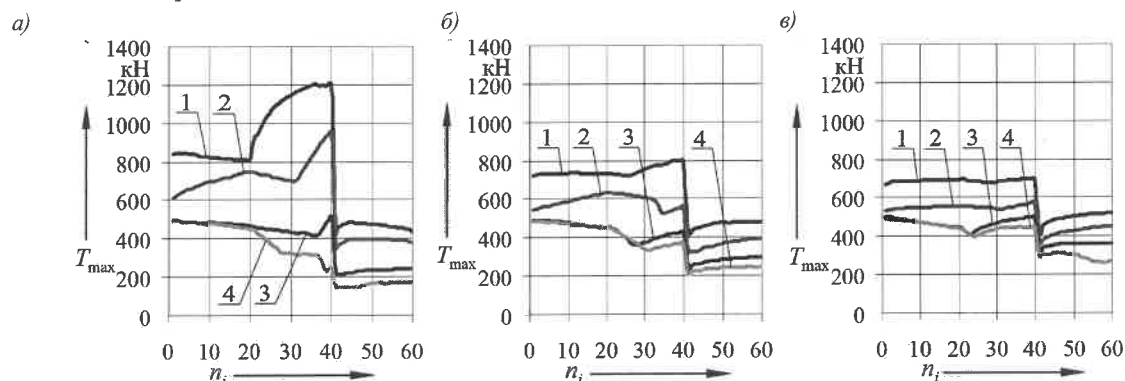


Рисунок 2 – Распределение максимальных продольных сил в неоднородном поезде с составом из 60 вагонов при жестких (а), линейных (б) и мягких (в) характеристиках амортизаторов и времени нарастания тормозной силы до максимального значения 500 кН: 1 – 1 с; 2 – 5 с; 3 – 10 с; 4 – 15 с

Представленные результаты подтверждают эффективность снижения продольных сил в поездах путем плавного увеличения тормозной силы локомотива до требуемого значения, в том числе при наличии зазоров в межвагонных соединениях. Нарастание тормозной силы за время, равное и более периода собственных продольных колебаний поезда, способствует снижению максимальных сил в связях до уровня тормозной силы и ниже. При этом $T_{ск}$ уменьшается по мере уменьшения массы и длины поезда, а также при применении поглощающих аппаратов с мягкими силовыми характеристиками, при которых, в отличие от линейных и жестких характеристик, $T_{ск}$ меньше на 30–60 %.

Список литературы

- 1 Сахаров, П. А. Оценка влияния характеристик межвагонных связей в поезде на величину продольных сил при электрическом торможении / П. А. Сахаров, А. О. Шимановский // Механика. Исследования и инновации : сб. науч. тр. – Гомель : БелГУТ, 2019. – Вып. 12. – С. 171–181.
- 2 Shimanovsky, A. O. Research of the modern absorbing apparatus power characteristics influence on the freight train inter-car forces / A. O. Shimanovsky, P. A. Sakharau, M. G. Kuzniatsova // IOP Conf. Series: Materials Science and Engineering. – 2020. – Vol. 985. – P. 1–7.
- 3 Сахаров, П. А. Исследование влияния характеристик поглощающих аппаратов на продольные силы в поездах при электродинамическом торможении / П. А. Сахаров // Проблемы безопасности на транспорте : материалы XII Междунар. науч.-практ. конф., посвящ. 160-летию Бел. ж. д., Гомель, 24–25 нояб. 2022 г. : в 2 ч. Ч. 1. ; под общ. ред. Ю. И. Кулаженко. – Гомель : БелГУТ, 2022. – С. 166–168.

ВЛИЯНИЕ ТЕМПЕРАТУРЫ ПОДЛОЖКИ НА СТРУКТУРУ Cu/a-C ПОКРЫТИЙ

К. А. САХОВСКИЙ

Белорусский государственный университет транспорта, г. Гомель

Значительный интерес к алмазоподобным углеродным (а-С) покрытиям вызван уникальным сочетанием их механических, химических и оптических свойств, что позволяет использовать эти покрытия в качестве трибологических, оптических или химически стойких защитных слоёв. Такое сочетание свойств покрытий зависит от содержания в объёме покрытия различных типов углеродных связей: алмазных, графитовых и карбиновых. Алмазоподобные покрытия, формируемые вакуумными методами физического распыления, по своей структуре аморфны и состоят из углеродных кластеров, которые образованы атомами углерода с sp^2 – гибрированными связями, соединены между собой хаотически расположенными атомами углерода с sp^3 – гибрированными связями [1].

На рисунке 1 приведена схема получения а-С покрытий из сепарированного потока импульсной углеродной плазмы на подложки с предварительно осажденными Cu подслоями. Формирование

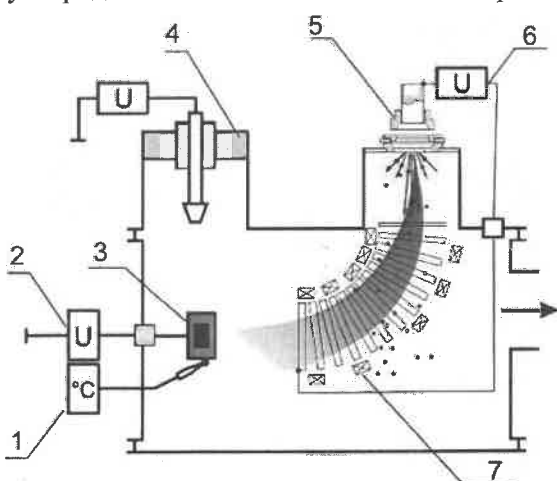


Рисунок 1 – Схема осаждения покрытий:

1 – блок измерения температуры в комплекте с термопарой; 2 – блок питания нагревателя подложек; 3 – нагреватель подложек с закрепленными подложками; 4 – дуговой испаритель постоянного тока (не использовался в данной работе); 5 – источник импульсной углеродной плазмы; 6 – блок питания источника углеродной плазмы; 7 – криволинейный сепаратор импульсного потока углеродной плазмы.

покрытий проводили при напряжении разряда 350 В, частоте следования импульсов 3 Гц. Количество импульсов разряда 3000. Подслои меди осаждались методом магнетронного распыления. Толщина слоев меди определялась временем нанесения покрытий и составляла 100 ± 5 нм.

Фазовый состав покрытий исследовали методом спектроскопии комбинационного рассеяния с помощью микроскопа комбинационного рассеяния Senterra (Bruker, США), возбуждение спектров осуществлялось излучением с длиной волны 532 нм и мощностью 20 мВт. Разложение регистрируемых спектров на D (центр вблизи 1380 см^{-1}) и G пики (с центром около 1560 см^{-1}) осуществляли по методу Гаусса. Параметры структуры углеродных покрытий отражаются в изменении положения G и D пиков, их полной ширины на полувысоте и отношения интенсивностей I_D / I_G , и указывают на изменение степени упорядоченности структуры углеродных покрытий.

На рисунке 2 представлены спектры комбинационного рассеяния (КР) покрытий, осажденных на нагретые до различной температуры кремниевые подложки содержащие Cu подслои.

Полученные спектры состоят из основной полосы, расположенной в области $1560\text{--}1580 \text{ см}^{-1}$ и низкоинтенсивного плеча в области $1360\text{--}1480 \text{ см}^{-1}$.

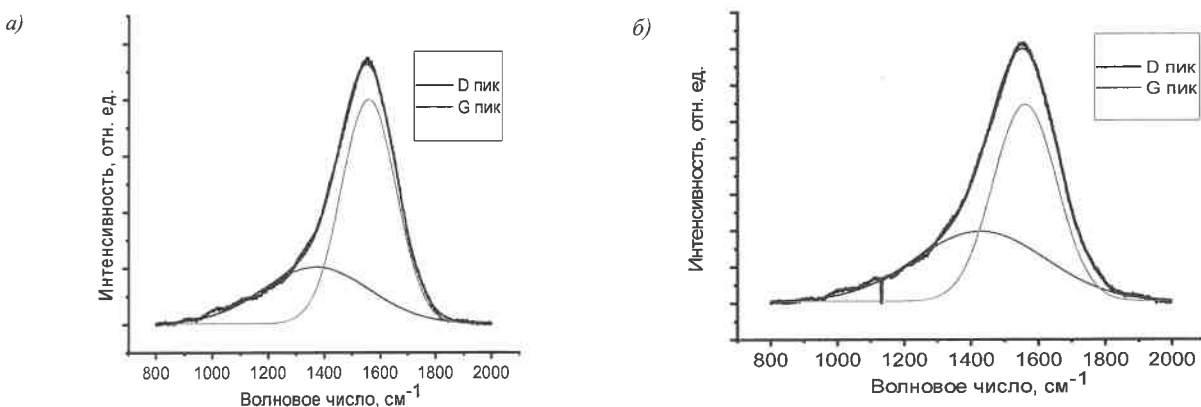


Рисунок 2 – Спектры КР для Cu/a-C покрытий, осажденных при разной температуре подложки: а – температура нагрева подложки $150 \pm 20 \text{ }^\circ\text{C}$; б – температура нагрева подложки $350 \pm 30 \text{ }^\circ\text{C}$

Результаты математической обработки спектров КР приведены в таблице 1.

Таблица 1 – Результаты математической обработки спектров КР покрытий, осаждённых при различной температуре подложки

Покрытие	Количество импульсов генератора углеродной плазмы	D пик, положение, см ⁻¹	D пик, ширина, см ⁻¹	G пик, положение, см ⁻¹	G пик ширина, см ⁻¹	I _D /I _G
<i>Температура осаждения 150 ± 20 °C</i>						
Cu/a-C	3000	1371,1	378,0	1558,5	195,6	0,49
<i>Температура осаждения 350 ± 30 °C</i>						
Cu/a-C	3000	1427,6	386,1	1560,2	189,8	0,72

Проведенные исследования изменения структуры a-C покрытий, осажденных на каталитически активные подслои, показали особенности изменения структуры в зависимости от температуры осаждения.

Известно, что смещение положения G пика в сторону больших волновых чисел происходит тогда, когда размер sp² кластеров углерода уменьшается, а их количество и упорядоченность возрастают, что свидетельствует о снижении отношения sp³/sp². Установлено, что при нанесении углеродного покрытия на подложку, нагретую до 300 °C, значение положения G пика является максимальным, что указывает на рост упорядоченности и, соответственно, на рост sp² фазы в покрытии. Увеличение концентрации sp² гибриризованных атомов углерода, подтверждает также увеличение отношения I_D / I_G.

В покрытиях с большой долей связей, соответствующих Csp² гибридизации, введение медных подслоев в состав покрытия, по-видимому, будет инициировать разупорядочение углеродного материала, следствием которого станет уширение G пика [2–4].

Работа выполнена при финансовой поддержке Белорусского республиканского фонда фундаментальных исследований (проект № Т22КИТГ-014 на 2022–2024 г.) и Министерства образования Республики Беларусь (номер государственной регистрации 20212075).

Список литературы

- 1 Electronic and atomic structure of amorphous carbon / S. J. Robertson [et al.] // Phys. Rev. B. – 1987. – Vol. 35 (6). – P. 2946–2957.
- 2 Direct quantitative detection of the sp³ bonding in diamond-like carbon films using ultraviolet and visible Raman spectroscopy / K. W. R. Gilkes [et al.] // J. Appl. Phys. – 2000. – Vol. 87. – P. 7283–7289.
- 3 Continuous deformations in random networks / M. F. Thorpe [et al.] // J. Non-Cryst. Solids. – 1983. – Vol. 57. – P. 355–370.
- 4 XPS and XRR studies on microstructures and interfaces of DLC films deposited by FCVA method / C. K. Park [et al.] // Thin Solid Films. – 2002. – Vol. 420–421. – P. 235–240.

УДК 629.463.077-592-52

ЭКСПЛУАТАЦИОННЫЕ ЗАЗОРЫ В ШАРНИРАХ РЫЧАЖНОЙ ПЕРЕДАЧИ ГРУЗОВОГО ВАГОНА

В. В. СИНИЦЫН

ООО «ТМХ Инжиниринг», г. Брянск, Российская Федерация

Г. И. ПЕТРОВ

Российский университет транспорта (МИИТ), г. Москва

Явление значительного превышения выхода штока тормозного цилиндра рычажной передачи относительно нормативного ($l_{шт} = 25...65$ мм) у вагонов с отдельным торможением при нормативных зазорах между колодкой и колесом ($\delta_k = 5-8$ мм) имеет существенное влияние на безопасность движения железнодорожного транспорта. В [1] обоснована связанная с этим явлением невозможность выполнения требований нормативной эксплуатационной документации в части прохождения таким вагоном крутого затяжного спуска. При этом были рассмотрены характеристики вновь изготовленного вагона. Однако в процессе эксплуатации указанная проблема значительно усугубляется

влиянием увеличивающихся износов (и, соответственно, зазоров) в шарнирах рычажной передачи. Эта тема в настоящее время освещена недостаточно.

В частности, методика [2] учитывает зазоры в шарнирах при расчете выхода штока как сумму произведений величин зазоров на соответствующие передаточные отношения. При этом величины зазоров не приведены и не описан механизм их влияния. Однако вследствие значительного количества шарниров в типовых отечественных конструкциях рычажных передач и величин допускаемых износов [3] влиянием этих зазоров на выход штока пренебрегать нельзя.

При этом влияние износов на выход штока и нормативные зазоры между колодкой и колесом, а также механизм их компенсации имеют свои особенности. Как следует из статьи [4], зазоры, вызванные износом шарнира в штоке, привод авторегулятора рычажной передачи автоматически не позволяет скомпенсировать. Стягивание рычажной передачи авторегулятором вручную будет приводить к уменьшению нормативных зазоров между колодками и колесами δ_k . Механизм этого уменьшения на примере схемы хоппера модели 19-3018 или 19-3058 (аналогичная ситуация будет и для схемы полувагона модели 12-3090 и для других схем) для наглядности приведен на рисунке 1. Согласно [4], при зазоре в шарнире штока $\delta_{шт} = 6,2$ мм, для хоппера модели 19-3018 – 1,2 мм, для хоппера модели 19-3058 – 1,1 мм и для полувагона модели 12-3090 – 1,1 мм.

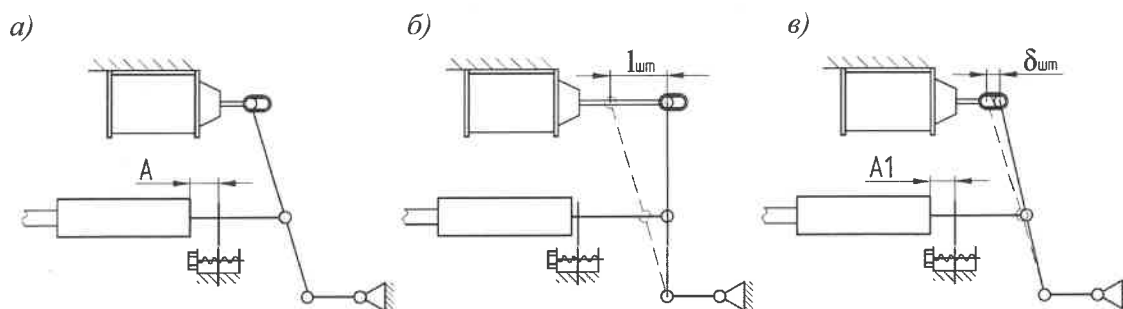


Рисунок 1 – Схема уменьшения зазора δ_k за счет $\delta_{шт}$:
а – положение после регулировки; б – при торможении; в – в отпущенном состоянии

Рассмотрим подробно шарнирные соединения с серьгой «мертвой» точки для рычажных передач вагонов-хопперов модели 19-3018 или 19-3058 (по аналогии – полувагона модели 12-3090), приводящие к уменьшению δ_k в эксплуатации. Однако уменьшение в этом случае имеет отличия от показанного на рисунке 1.

Перемещение в шарнирном соединении серьги мертвой точки (рисунок 2) и рычага вследствие нормативных максимальных износов составит 6,2 мм в соответствии с формулой (1) [4]:

$$\delta_{шт} = D/2 + \delta_{вт} - (d - \delta_{вал})/2, \quad (1)$$

где D и d – соответственно номинальные диаметры втулки; $\delta_{вт}$, $\delta_{вал}$ – максимально допустимые износ втулки и износ валика, мм, согласно [3], $\delta_{вт} = 1,5$; $\delta_{вал} = 3$.

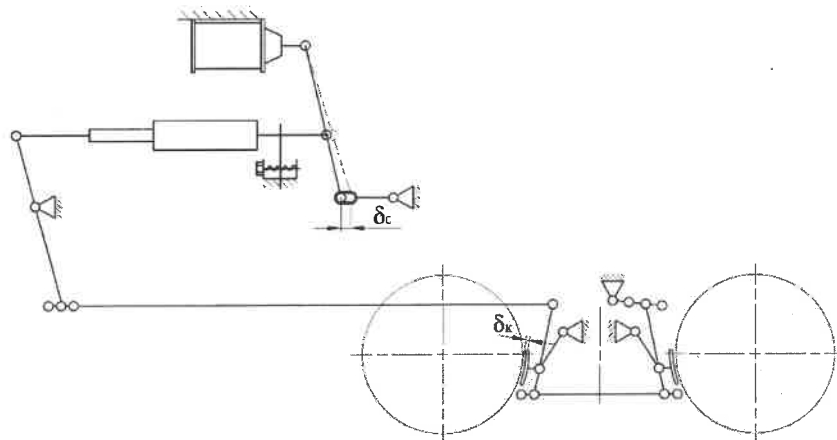


Рисунок 2 – Схема с отрегулированным выходом штока от зазора в серьге δ_c для вагонов-хопперов моделей 19-3058, 19-3018

Выход штока, вызванный этим зазором, также автоматически не компенсируется с помощью регулируемого упора для рычажных передач вагонов-хопперов моделей 19-3018, 19-3058 и многих вагонов бункерного типа (поскольку выход штока увеличивается за счет поворота ведущего рычага вокруг оси шарнира крепления регулятора). Если учесть только шарнирное соединение рычага и серьги, для серийных вагонов-хопперов 19-3058, 19-3018 эксплуатационное увеличение выхода штока $l_{шт.з} = 12,8$ мм. В рычажной передаче полувагона 12-3090 рычажный привод автоматически компенсирует выход штока на величину $l_{шт.з} = 11,1$ мм.

Стягивание регулятора позволяет переместить валик в мертвой точке в крайнее левое положение, как показано на рисунке 2, однако жесткая фиксация его в этом положении отсутствует. В процессе движения вагона зазоры δ_k могут уменьшаться (при смещении рычажной передачи на величину δ_c в серьге «мертвой» точки) на величину до 2,5 мм для хоппера 19-3018, до 2,3 мм – для хоппера 19-3058, до 2 мм – для полувагона модели 12-3090.

Таким образом, регулировка авторегулятором выхода штока приводит к фактическому уменьшению нормативных зазоров δ_k от износов в шарнире головки штока, а также появлению возможности уменьшения зазоров δ_k в результате смещения головного рычага на величину δ_c в серьге «мертвой» точки. Учитывая клиновидный зазор между колодкой и колесом, результатом стягивания рычажной передачи может явиться трение колодок о колеса. Не отрегулированный для вагонов-хопперов суммарный дополнительный выход штока должен составить 19 мм и может приводить к нехватке хода штока на крутом затяжном спуске и выключению тормоза, что, в свою очередь, приводит к аварийным ситуациям при значительном количестве таких вагонов в составе.

Список литературы

- 1 Сеницын, В. В. Регулирование выхода штока тормозного цилиндра вагона / В. В. Сеницын // Железнодорожный транспорт. – 2018. – № 8. – С. 52–53.
- 2 Клушанцев, Д. Е. Методика проектирования тормозных систем грузовых вагонов с отдельным приводом / Д. Е. Клушанцев // Известия ПГУПС. – 2011. – Вып. 3. – С. 53–62.
- 3 Общее руководство по ремонту тормозного оборудования вагонов 732-ЦВ-ЦЛ, ПКБ ЦВ. – М. : ОАО «РЖД», 2011. – 198 с.
- 4 Сеницын, В. В. Учет эксплуатационных зазоров при расчете выхода штока тормозного цилиндра в тормозной системе грузового вагона / В. В. Сеницын, Г. И. Петров // Труды Ростовского государственного университета путей сообщения. – 2023. – № 4. – С. 105–110.

УДК 629.018

ПРИМЕНЕНИЕ ТЕНЗОМЕТРИЧЕСКИХ АВТОСЦЕПОК С РАЗЛИЧНЫМИ СХЕМАМИ СОЕДИНЕНИЯ ТЕНЗОРЕЗИСТОРОВ ДЛЯ ИЗМЕРЕНИЯ ПРОДОЛЬНЫХ СИЛ ПРИ СОУДАРЕНИЯХ ВАГОНОВ

С. А. СКОРОХОДОВ

Белорусский государственный университет транспорта, г. Гомель

Одним из видов испытаний пассажирских и грузовых вагонов всех типов является испытание на соударение. Причем испытаниями на соударение решается целый спектр задач при исследовании конструкции исследуемого вагона:

– испытания на прочность при соударении, в ходе которых определяют динамические напряжения и деформации в несущей конструкции вагона и ее составных частях при действии ударных сил через автосцепное устройство;

– испытания на ресурс при соударении, в ходе которых определяют появление и развитие повреждений и остаточных деформаций (циклическую долговечность) несущей конструкции вагона и работоспособность оборудования вагона (функциональную долговечность) при многократном действии ударных сил через автосцепное устройство;

– испытания на прочность крепления подвесного оборудования для оценки динамических напряжений и деформаций в конструкции крепления подвесного оборудования при приложении ударных сил к вагону через автосцепное устройство.

Для измерения усилия применяется схема тензорезисторов, установленная на корпусе автосцепки по [1, приложение А], включающая 8 тензорезисторов: 4 активных и 4 компенсационных (рисунок 1).

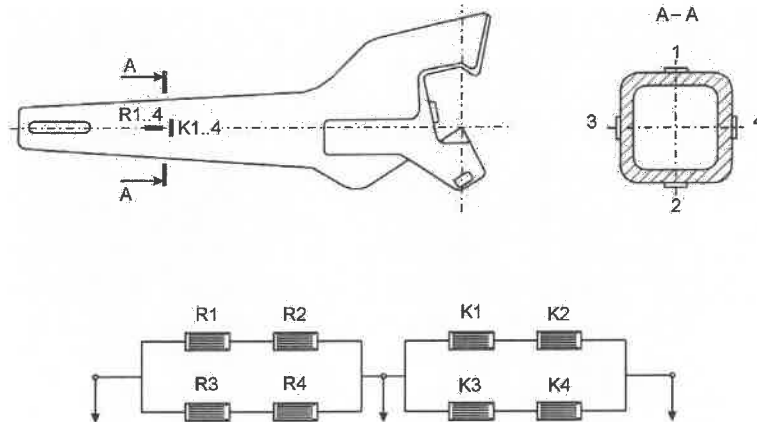


Рисунок 1 – Схема установки и соединения тензорезисторов на автосцепке для измерения продольных сил по ГОСТ 33788–2016

Однако на практике могут существовать и существуют другие схемы установки и соединения тензорезисторов на автосцепке. Одна из таких альтернативных схем представлена на рисунке 2.

Отличие альтернативной схемы в том, что на хвостовике автосцепки отсутствуют компенсационные тензорезисторы, их роль выполняет один компенсационный тензорезистор, установленный вне корпуса автосцепки и включенный в схему полумоста.

Такое решение используется при унификации подключения к усилителю тензометрической автосцепки и измерительных проводов с «выносной компенсацией». Использование компенсационных тензорезисторов, установленных на отдельной металлической пластине, часто используется в испытательной практике в целях экономии тензорезисторов и в местах, где неизвестно направление главного напряжения. Кроме того, срок службы тензометрической автосцепки варьируется от нескольких лет до двух месяцев, в зависимости от вида испытаний, а правильный монтаж тензорезисторов является трудоемким процессом.

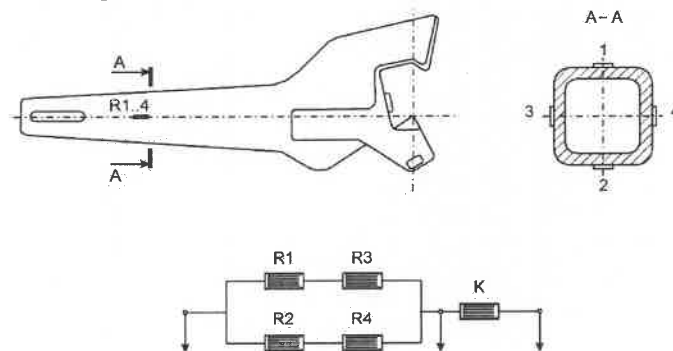


Рисунок 2 – Альтернативная схема установки и соединения тензорезисторов на автосцепке для измерения продольных сил

Для установления целесообразности применения альтернативной схемы были проведены сравнительные исследования работы тензометрических автосцепок с двумя схемами установки и соединения тензорезисторов. Измерения выполнялись измерительным усилителем MGCplus по пятипроводной схеме подключения.

Автосцепки были установлены на полувагоны, загруженные до полной грузоподъемности. На хребтовых балках полувагонов продольно был установлен ряд тензорезисторов в одноименных местах для дальнейшего построения зависимости полученных напряжений от силы соударения. Такая установка тензорезисторов позволяла фиксировать продольные напряжения, вызванные соударениями. Испытания проводились методом накатывания вагона-бойка на испытуемый полувагон.

По полученным результатам были построены графики (корреляционное поле) зависимости величин напряжений в хребтовой балке полувагона от сил соударения, которые фиксировались с по-

мощью тензометрических автосцепок с двумя схемами установки и соединения тензорезисторов. Для каждого ряда напряжений были построены эмпирические линии регрессии, при условии прохода ее через начало координат, и определены их коэффициенты детерминации.

Из полученных результатов следует, что у двух используемых схем значения коэффициентов детерминации сопоставимы и указывают на достаточно высокую стохастическую связь между силой соударений и величиной напряжений, возникающих в хребтовой балке полувагона. Однако альтернативная схема установки и соединения тензорезисторов имеет более низкие значения коэффициентов детерминации (около 3 %), что связано с разницей в чувствительности применяемых схем (чувствительность схемы по ГОСТ 33788–2016 в 1,3 раза выше, чем у альтернативной).

По полученным результатам можно сделать вывод о том, что применение альтернативной схемы установки и соединения тензорезисторов на автосцепке для измерения продольных сил при проведении ударных испытаний пассажирских и грузовых вагонов всех типов допустимо при достаточно большом объеме выборки.

Список литературы

- 1 ГОСТ 33788–2016. Вагоны грузовые и пассажирские. Методы испытаний на прочность и динамические качества. – Введ. 2017-05-01. – М. : Стандартинформ, 2016. – 46 с.
- 2 Соппротивление материалов деформированию и разрушению : справ. пособие / под ред. акад. АН Украины В. Т. Трощенко. Ч. 2. – Киев : Наук. думка, 1994. – 702 с.
- 3 Тензометрия в машиностроении : справ. пособие / под ред. канд. техн. наук Р. А. Макарова. – М. : Машиностроение, 1975. – 288 с.
- 4 Мехеда, В. А. Тензометрический метод измерения деформаций : учеб. пособие / В. А. Мехеда. – Самара : Самар. гос. аэрокосм. ун-т, 2011. – 56 с.

УДК 629.454

РАЗРАБОТКА И ВНЕДРЕНИЕ ДВУХЭТАЖНЫХ ПАССАЖИРСКИХ ВАГОНОВ ЛОКОМОТИВНОЙ ТЯГИ

Е. В. СОРОКИНА, С. Л. САМОШКИН, С. Д. КОРШУНОВ, А. В. КАЛОШИН
АО НО «Тверской институт вагоностроения» (АО НО «ТИВ»), Российская Федерация

Для России как для страны, имеющей большую территорию, важным направлением является развитие пассажирских перевозок, в том числе и железнодорожным транспортом.

Важными преимуществами железнодорожного пассажирского транспорта являются следующие факторы:

- высокая надежности, и, как следствие, безопасность;
 - низкая себестоимость перевозки пассажиров и грузов по железным дорогам;
 - высокая провозная способность;
 - возможность комфортного размещения пассажира при длительной поездке;
 - низкое воздействие на окружающую среду, оказываемое железнодорожным подвижным составом.
- В то же время железнодорожные перевозки имеют и некоторые недостатки:
- довольно высокая стоимость приобретения, обслуживания и ремонта единицы подвижного состава;
 - меньшая мобильность по сравнению с другими видами транспорта;
 - продолжительное время нахождения в пути следования;
 - большие земельные площади, занятые железнодорожными путями и другой инфраструктурой.

Поэтому с целью повышения эффективности работы железнодорожного транспорта в области пассажирских перевозок были сформулированы следующие задачи:

- увеличение количества пассажиров, перевозимых в вагоне;
- повышение скорости движения поездов;
- сокращение стоимости перевозки одного пассажира.

Для решения поставленных задач был разработан пассажирский вагон с размещением пассажиров на двух этажах. По сравнению с одноэтажным вагоном двухэтажный имеет ряд преимуществ:

- увеличенная пропускная способность на имеющейся инфраструктуре (не увеличивается длина поезда, следовательно, не требуются более длинные станционные платформы);
- сохранение графика движения поездов без увеличения количества поездов в единицу времени и благоустройства дополнительных путей, кроме уже имеющихся;

- меньшая стоимость проезда при таких же условиях комфортности для пассажира;
- снижение расходов на перевозку одного пассажира (повышение рентабельности).

По техническому заданию АО «Федеральная пассажирская компания» (АО «ФПК») на ОАО «Тверской вагоностроительный завод» (ОАО «ТВЗ») освоено производство двухэтажных вагонов различных моделей [1].

В настоящее время на ОАО «ТВЗ» выпускаются разнообразные модели двухэтажных пассажирских вагонов (рисунок 1) локомотивной тяги:

- базовая модель 61-4465 – купейный вагон с 32 или 64 спальными местами (16 купе) в зависимости от исполнения с двухместным или соответственно с четырехместным купе;
- вагон модели 61-4472 является купейным штабным и предназначен для перевозки пассажиров, в том числе и пассажира-инвалида с сопровождающим лицом. Количество спальных мест в данном вагоне 50 (в том числе отдельное двухместное специализированное купе);
- вагон модели 61-4473 является вагоном-рестораном и имеет 44 посадочных места в салоне и 6 в баре. Вагон-ресторан имеет две лестницы для подъема в салон ресторана и спуска в большой коридор и бар первого этажа;
- вагон модели 61-4492 оборудован местами для сидения. Вагон разработан в двух исполнениях: двухэтажный межобластной пассажирский вагон со стандартным интерьером (102 посадочных места) и двухэтажный межобластной пассажирский вагон с улучшенным интерьером (60 посадочных мест) [2].



Рисунок 1 – Двухэтажные пассажирские вагоны

Все головные образцы моделей двухэтажных пассажирских вагонов прошли полный комплекс испытаний в соответствии с современными аттестованными расчетно-экспериментальными методами [3, 4]. После отработки опытных образцов конструкции по результатам предварительных испытаний на прочность вагоны соответствуют нормативным документам.

Эксплуатация первых двух составов началась 30 октября 2013 года на маршруте Москва – Адлер. С 1 февраля 2015 г. двухэтажные вагоны начали курсировать по маршруту «Москва – Санкт-Петербург», а с 1 июня 2015 г. – по маршруту «Москва – Казань». Следует отметить, что на всех указанных маршрутах эксплуатируются вагоны со спальными местами. Чуть позже ОАО «ТВЗ» была изготовлена первая партия двухэтажных вагонов с местами для сидения, которые были введены в эксплуатацию с 31 июля 2015 г. на маршруте «Москва – Воронеж». 14 августа 2015 г. поезд из новых двухэтажных вагонов с местами для сидения вместил 1320 пассажиров и был признан самым вместительным по количеству пассажирских мест в поездах дальнего следования. Всё это привело к сокращению срока окупаемости вагонов и позволило предложить пассажиру стоимость билетов ниже, чем в одноэтажных купейных вагонах, при сохранении комфорта и удобств проезда пассажиров.

Высокая популярность двухэтажных магистральных пассажирских вагонов среди пассажиров, эффективные технико-экономические показатели в сфере эксплуатации и технического обслужива-

ния позволяют расширять эту сферу обслуживания пассажиров. На 31 декабря 2023 г. в парке пассажирских вагонов АО «ФПК» было более 1100 двухэтажных пассажирских вагонов различных моделей (общий парк пассажирских вагонов – 16349). В 2023 году двухэтажными поездами, которые обслуживают 22 маршрута, было перевезено 12,7 миллиона пассажиров, что составляет 12 % от общего годового объема перевозок АО «ФПК».

В 2024 году Тверской вагоностроительный завод планирует начать серийный выпуск новых модификаций двухэтажных вагонов модели 61-4492 исполнения -01 и -02, созданных с учетом опыта разработки и эксплуатации ранее выпущенных вагонов.

Список литературы

1 ТУ 3183-047-05744544-2013. Вагоны пассажирские двухэтажные купейные со спальными местами моделей 61-4465, 61-4472. – Тверь : ОАО «ТВЗ», 2013. – 79 с.

2 Горин, С. А. Двухэтажные вагоны с местами для сидения / С. А. Горин // Железные дороги мира. – 2016. – № 2. – С. 54–58.

3 Методика расчетно-экспериментальных исследований кузовов современного подвижного состава / С. Д. Коршунов [и др.] // Известия ПГУПС. – 2015. – № 4. – С. 38–47.

4 Коршунов, С. Д. Комплексные испытания двухэтажных вагонов производства ТВЗ / С. Д. Коршунов, А. Н. Скачков, С. Л. Самошкин // Железные дороги мира. – 2015. – № 7. – С. 48–54.

УДК 629.4

ФРИКЦИОННЫЙ КЛИН ГАСИТЕЛЯ КОЛЕБАНИЙ ИЗ СИНТЕТИЧЕСКОГО ЧУГУНА

М. Р. ТУРАКУЛОВ, Н. К. ТУРСУНОВ, С. З. ЮНУСОВ

Ташкентский государственный транспортный университет, Республика Узбекистан

Эффективная работа железнодорожного транспорта в современных условиях играет ключевую роль в увеличении объемов грузоперевозок в республике. Одним из главных направлений повышения этой эффективности является снижение затрат на обслуживание и ремонт пассажирских и грузовых вагонов. Основной причиной длительных простоев грузовых вагонов являются неисправности в узлах гашения ходовых частей. Межремонтный пробег и ресурс тележки грузовых вагонов зависят от надежности и работоспособности деталей, входящих в состав узла гашения колебаний, в частности, от рессорного подвешивания узла с фрикционными клиньями гасителя колебаний, которые предназначены для снижения колебаний кузова грузового вагона и уровня действующих динамических сил.

Надежная работа фрикционных клиньев гасителей колебаний (ФКГК) влияет на срок эксплуатации, так как создаваемая ими сила трения для гашения вертикальных и горизонтальных колебаний со временем уменьшается из-за износа рабочих поверхностей фрикционного клина. Это приводит к увеличению динамических сил, действующих на грузовые вагоны во время движения.

Фрикционные клинья являются быстро изнашиваемыми деталями, и средний пробег фрикционных клиньев из серого чугуна перед заменой составляет около 100 тысяч километров. Годовая потребность во фрикционных клиньях гасителей колебаний только для деповских ремонтов превышает сто тысяч единиц в год. При этом около 0,3 тысячи тонн чугуна при износе фрикционного клина расходуется безвозвратно, что создает необходимость разработки новых материалов для фрикционных клиньев гасителей колебаний, включая улучшение конструкции и оптимизацию физико-химического состава [1].

Использование новых материалов, таких как синтетический чугун для изготовления ФКГК, является приоритетным направлением с точки зрения экономической эффективности в Узбекистане. Мы планируем исследовать свойства клиньев из синтетического чугуна и разработать новый способ их производства с заданными характеристиками. Это включает в себя создание опытной партии фрикционных клиньев из синтетического чугуна в соответствии с ГОСТом 9246 [2] и проведение лабораторных испытаний для сравнения с серийными клиньями из серого чугуна. Для этого мы акцентируем внимание на следующих моментах:

- конструктивные требования предъявляемые для ФКГК;
- технологический процесс при получении ФКГК из синтетического чугуна в одноразовой песчаной форме.

Выплавка синтетических чугунов представляет собой важный шаг для чугунолитейного производства, так как эти материалы существенно отличаются от традиционных ваграночных чугунов как по прочностным характеристикам, так и по технологии производства.

Преимущества фрикционных клиньев как виброгасителей колебаний включают надежность и простоту конструкции, что делает их широко применяемыми в рессорной подвеске тележек грузовых вагонов. Однако у них есть и недостатки, такие как нестабильность работы и невозможность регулирования сил трения в зависимости от режимов колебаний вагонов.

Вследствие этого изменяются состояния трущихся между собой рабочих поверхностей и действие больших сил трения покоя, которые предотвращают прогибы рессорного подвешивания при малых скоростях движения.

Фрикционные клиновые гасители получили более широкое распространение в рессорном подвешивании вагонов [3, 4].

Типовая конструкция фрикционного клина, узла гашения колебаний трехэлементной тележки грузовых вагонов представляет собой отливку коробчатой формы из стали или чугуна [5]. Три основные стенки образуют рабочий контур рабочих поверхностей, которые обеспечивают работу фрикционного клина. Общая схема установки фрикционных клиновых гасителей колебаний в сборе рессорного подвешивания тележки приведена на рисунке 1.

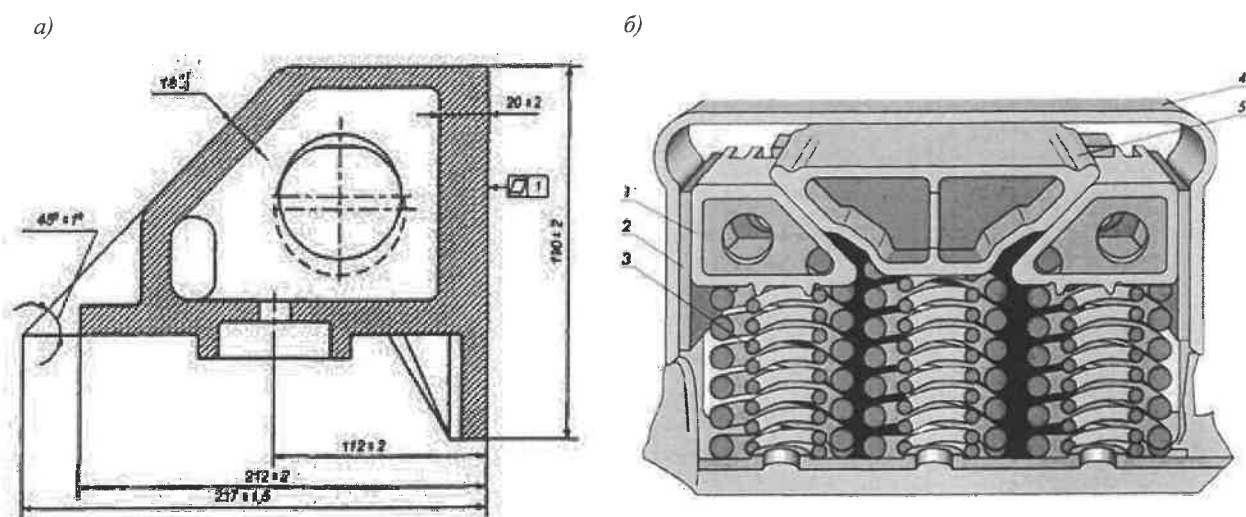


Рисунок 1 – Конструктивная схема фрикционных клиновых гасителей колебаний (а) и схема рессорного подвешивания тележки узла гашения (б);

1 – фрикционный клин; 2 – фрикционная планка; 3 – рессорный комплект; 4 – баковая рама; 5 – наддресорная балка

При переходе к современным высокоинтенсивным технологиям изменились подходы к контролю содержания углерода в чугуне. Раньше целью было получить определенную концентрацию углерода на выходе из индукционной тигельной печи в заданном диапазоне для конкретной марки чугуна. В современных высокоинтенсивных процессах, наоборот, чаще используется унифицированный низкоуглеродистый полупродукт, который науглероживается в ковше для достижения нужного содержания углерода.

Список литературы

- 1 Туракулов, М. Р. Разработка эффективной технологии получения синтетического чугуна в индукционной тигельной печи / М. Р. Туракулов // Universum: технические науки : электрон. науч. журн. – 2022. – 6 (99). – С. 30–33.
- 2 ГОСТ 9246-2013. Межгосударственный стандарт тележки двухосные трехэлементные грузовых вагонов железных дорог колеи 1520 мм. – Введ. 01.07.2024. – М. : Стандартинформ, 2014. – 49 с.
- 3 Анисимов, П. С. Корреляционные зависимости между силами трения фрикционного клинового гасителя колебаний тележки модели 18-100 и динамическими силами / П. С. Анисимов. – М. : 2004. – 15 с.
- 4 Эксплуатационная безопасность клинового гасителя колебаний тележки типа ЦНИИ-ХЗ-0 при варьировании массы железнодорожного вагона : учеб. пособие / В. И. Варгунин [и др.]. – Самара : СамГАПС, 2005. – 91 с.
- 5 Гасители колебаний вагонов / Б. И. Челноков [и др.]. – М. : Трансжелдориздат, 1963. – 176 с.
- 6 Турсунов, Н. К. Исследование в лабораторных условиях и индукционной тигельной печи вместимостью 6 тонн режимов рафинирования стали 20 ГЛ с целью повышения ее качества / Н. К. Турсунов, А. Е. Сёмин, Э. А. Санокчулов // Тяжелое машиностроение. – 2017. – № 1–2. – С. 47–54.

СОВЕРШЕНСТВОВАНИЕ ТЕХНОЛОГИИ ТЕРМИЧЕСКОЙ ОБРАБОТКИ КОНСТРУКЦИОННОЙ РЕССОРНО-ПРУЖИННОЙ СТАЛИ С ЦЕЛЬЮ ПОВЫШЕНИЯ МЕХАНИЧЕСКИХ И ЭКСПЛУАТАЦИОННЫХ СВОЙСТВ

Н. К. ТУРСУНОВ, С. Н. АБСАТТАРОВ.

Ташкентский государственный транспортный университет, Республика Узбекистан

Одной из ключевых задач науки и техники является улучшение эксплуатационных и технологических характеристик промышленных изделий, а также повышение технического уровня и качества продукции. Постоянное ужесточение требований к надежности работы конструктивных элементов требует более детального анализа условий их эксплуатации. Большинство деталей в процессе использования подвергаются циклическим нагрузкам, поэтому проблема выносливости материалов особенно актуальна для железнодорожной отрасли.

Наиболее важными элементами в этой сфере являются внутренние и наружные пружины тележек грузовых вагонов.

В настоящее время витые цилиндрические пружины (рисунок 1) широко применяются как упругие элементы ходовых частей вагонов. Благодаря таким преимуществам, как высокая упругость, простота производства, легкость установки и демонтажа, а также длительный срок службы, они практически полностью вытеснили листовые рессоры.

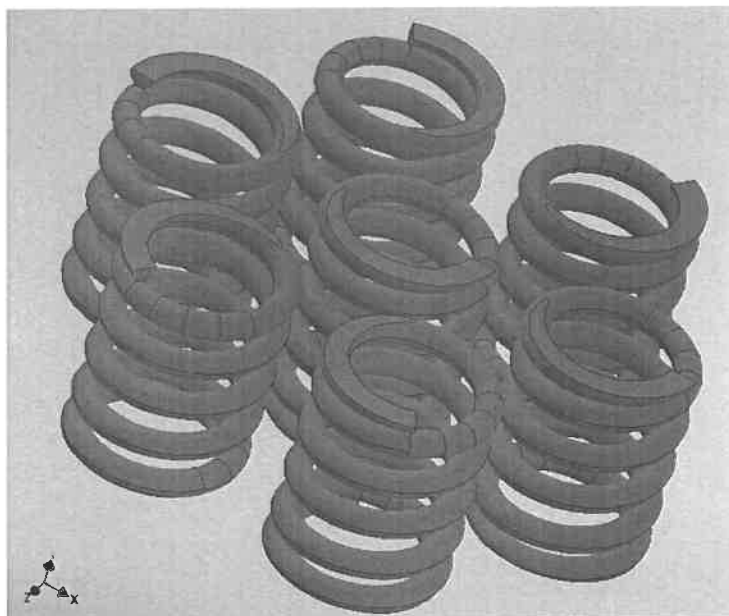


Рисунок 1 – Комплект наружных пружин рессорного подвешивания

Пружины и рессоры в процессе эксплуатации подвергаются многократным знакопеременным нагрузкам и должны полностью восстанавливать свои первоначальные размеры после их снятия [1]. В связи с этим металл, используемый для их изготовления, должен обладать не только необходимой прочностью при статических, динамических или циклических нагрузках, но и высокой пластичностью, пределом упругости, выносливостью и стойкостью к релаксации. В условиях работы в агрессивных средах металл также должен быть коррозионностойким.

На сегодня пружины упрочняют следующими методами:

- холодная пластическая деформация с последующим низкотемпературным отпуском (старением);
- закалка с отпуском (упрочнение за счет мартенситного превращения);
- закалка с последующим старением (упрочнение посредством дисперсионного твердения).

Кремнистые стали 55С2 (А) и 60С2 (А) широко применяются для изготовления рессор и пружин в автомобилях и на подвижном составе железнодорожного транспорта. Работа этих деталей связана с использованием только упругих свойств стали, которые зависят от конструкции пружины – коли-

чества витков, их диаметра и длины. Пластическая деформация недопустима, поэтому от материала требуется высокий предел упругости, а не высокая пластичность или ударная вязкость.

Основные требования к рессорно-пружинным сталям включают высокое сопротивление малым пластическим деформациям и стойкость к релаксации напряжений, что гарантирует точность работы пружин и стабильность их эксплуатационных характеристик. Пружинные стали упрочняются холодной пластической деформацией и закалкой с последующим отпуском, а готовые пружины подвергаются стабилизирующему отпуску.

Наивысшие эксплуатационные свойства достигаются при твердости HRC 40–45, что обеспечивается закалкой с полным мартенситным превращением и средним отпуском при температуре 400–500 °С, в зависимости от марки стали [2].

В данной работе были проведены эксперименты по термообработке внутренних (диаметр 22 мм) и наружных пружин (диаметр 30 мм) тележки грузового вагона для повышения их механических свойств. Пружины изготавливались из стали 55С2 по ГОСТ 14959, химический состав которой приведен в таблице 1, упрочнялись закалкой в масле и средним отпуском [1].

Таблица 1 – Химический состав исследуемой стали

Марка стали	Массовая доля элементов, %								
	C	Si	Mn	Cr	V	W	Ni	B	Cu, не более
55С2	0,52–0,6	1,5–2,0	0,6–0,9	<0,3	–	–	<0,25	–	0,2

В работе исследовали влияние температуры и продолжительности термообработки на механические свойства пружины. Температуру камеры печи в режиме закалки изменяли от 840 до 900 °С, а в режиме отпуска – от 430 до 480 °С (рисунок 2).

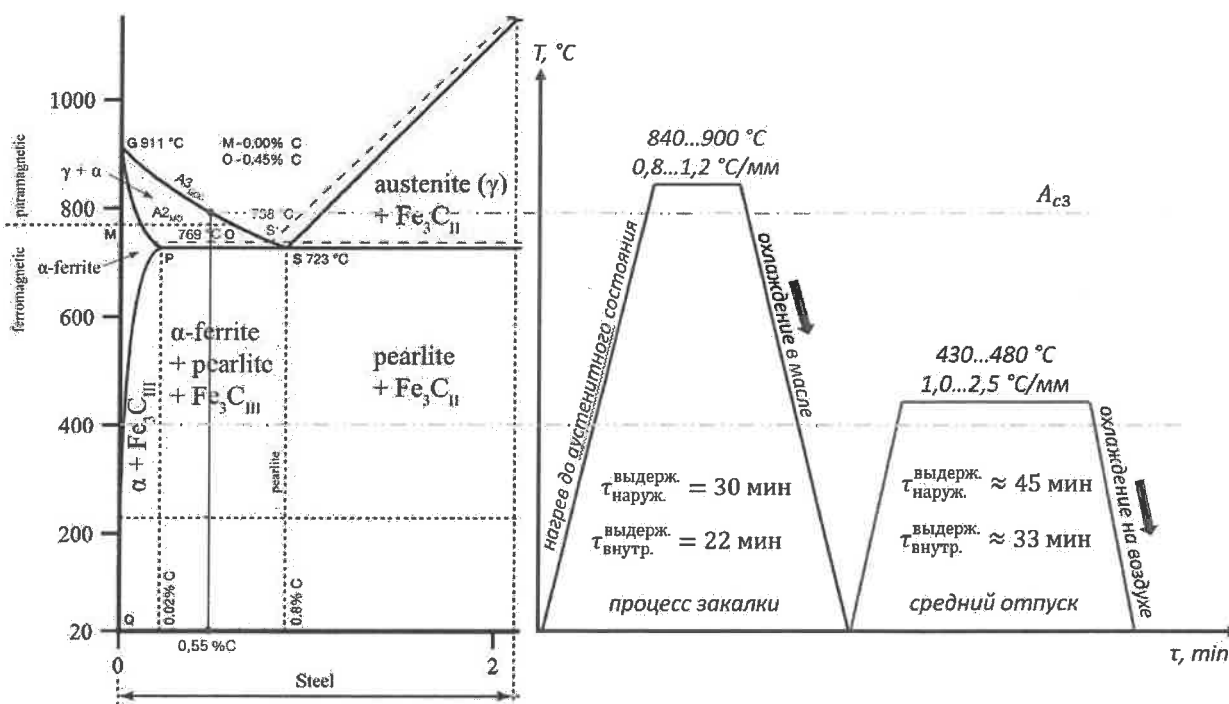


Рисунок 2 – Режим упрочняющей термической обработки стали 55С2

Продолжительность термообработки в режиме закалки варьировалась от 0,8 до 1,2 °С/мм, а в режиме отпуска – от 1 до 2,5 °С/мм. Проведено более 300 экспериментов с различными режимами обработки, что позволило в условиях опытно-промышленного производства выполнить комплексные исследования по термообработке внутренних и наружных пружин тележек грузовых вагонов.

На рисунке 3 представлена микроструктура стали 55С2, состоящая из перлита с небольшим количеством дозвтектоидного феррита, который находится в деформированном состоянии и беспорядочно ориентирован. Белые участки микроструктуры отражают различные формы нерастворенного цементита, который также присутствует в материале.

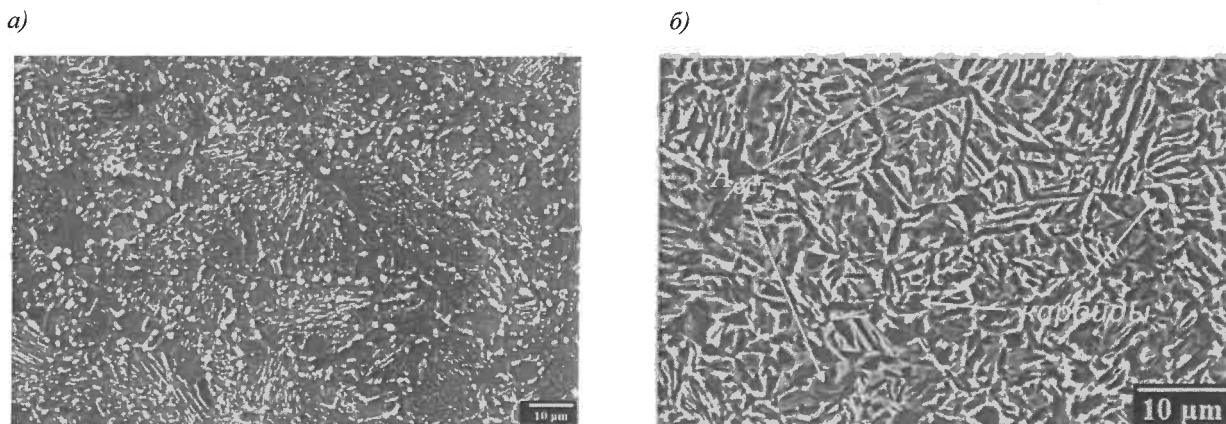


Рисунок 3 – Микроструктура исследуемой стали:
а – до упрочняющей термообработки; *б* – после ТО

В микроструктуре стали после упрочняющей термообработки (см. рисунок 3, *б*) наблюдается бейнитная структура, которая состоит из темного травленого бейнитного феррита, мягкого феррита в отдельных зонах и остаточного аустенита. При температурном интервале 460–480 °С бейнит приобретает широкую перистую структуру, называемую верхним бейнитом. Присутствие мягкого феррита трудно выявить в образцах с верхнебейнитной структурой, так как бейнитно-ферритная структура, сформировавшаяся при этих температурах, также обладает пластинчатой морфологией, аналогичной мягкому ферриту. При более длительном отпуске и повышении температуры превращения (460–480 °С) происходит активное зарождение бейнитных ферритных игл, что приводит к увеличению бейнитно-ферритных пластин [3]. В результате снижается содержание остаточного аустенита в материале.

В ходе исследований были получены количественные зависимости основных технологических параметров термообработки, которые легли в основу новой технологической инструкции для производства пружин тележек грузовых вагонов. Эта инструкция отражает влияние температуры и времени выдержки в печи на механические и эксплуатационные свойства пружин.

Внедрение предложенной технологии позволило значительно улучшить качество готовой продукции, повысить ее механические характеристики, а также улучшить макро- и микроструктуру металла по сравнению с ранее применяемой технологией. Кроме того, это привело к увеличению выхода годных пружин тележек грузовых вагонов.

Список литературы

- 1 ГОСТ 1452–2011. Пружины цилиндрические винтовые тележек и ударно-тяговых приборов подвижного состава железных дорог. Технические условия (с изм. № 1, с поправкой). – М. : Стандартинформ, 2016. – 27 с.
- 2 Семёнов, М. Ю. Определение углеродного потенциала и коэффициента массопереноса углерода при вакуумной цементации сталей / М. Ю. Семёнов // *Металловедение и термическая обработка металлов*. – 2024. – № 1. – С. 8–13.
- 3 Acharya, P. P. Microstructure and mechanical properties of austempered AISI 9255 high-silicon steel / P. P. Acharya, R. Udupa, R. Bhat // *Materials Science and Technology*. – 2018. – Vol. 34, no. 3. – P. 355–365.

УДК 66.047.7:669.295

НАГРЕВ НЕПОДВИЖНОГО СЛОЯ ОКАТЫШЕЙ ПОТОКОМ ГАЗА

Н. К. ТУРСУНОВ, Э. М. БАХТЕЕВ, С. Н. АБСАТТАРОВ

Ташкентский государственный транспортный университет, Республика Узбекистан

Проблема рационального использования топливно-энергетических ресурсов наиболее важна для энергоёмких промышленных производств [1].

Эффективное решение задачи оптимального управления любым сложным объектом, как правило, связано с достаточно полным рассмотрением физической сущности протекающих в нем процессов и анализом их особенностей [2, 3].

Решения Шумана и Анцелиуса позволяют найти температурные поля либо в нагреваемом или охлаждаемом неподвижном плотном слое, либо продуваемой газом садке мелких деталей, либо в поперечно продуваемом движущемся плотном слое и других подобного рода случаях в любой момент времени от начала продувки, а также находить изменение температуры отходящих газов в процессе обработки слоя окатышей. Представляются решения, когда начальная температура во всех точках одинакова, а температура газа на входе в слой постоянна во времени [4].

Для этих условий решения задачи Шумана в наиболее удобной для расчетов форме представляются следующими выражениями:

$$\theta_m = \frac{(t_m - t'_m)}{(t'_g - t'_m)} = e^{-Y} \int_0^Z e^{-\varepsilon} \cdot I_0(2\sqrt{\varepsilon Y}) d\varepsilon; \quad (1)$$

$$\theta_g = \frac{(t_g - t'_m)}{(t'_g - t'_m)} = 1 - e^{-Z} \int_0^Y e^{-\varepsilon} \cdot I_0(2\sqrt{\varepsilon Y}) d\varepsilon, \quad (2)$$

где θ_m и θ_g – относительные температуры для материала и газа; Y и Z – безразмерные числа, высота слоя и время нагрева, соответственно; $I_0(x)$ – функция Бесселя первого рода от мнимого аргумента.

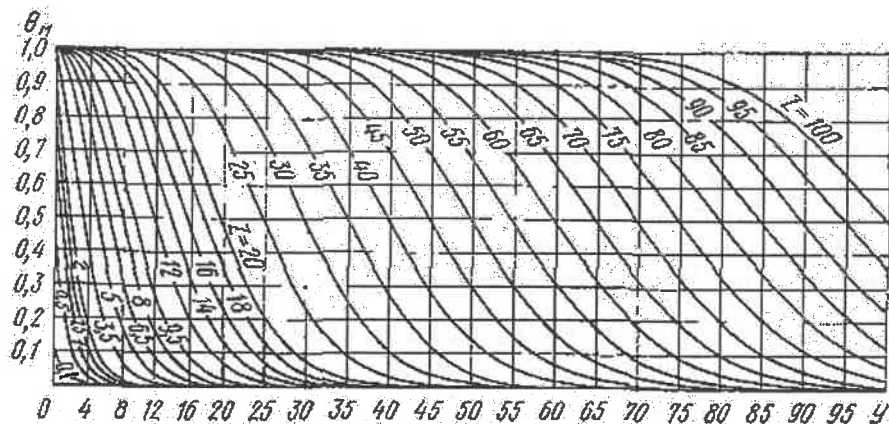


Рисунок 1 – Температура материала слоя θ_m в зависимости от Y и Z

Определение интегралов в (1) и (2) может быть произведено любым из известных способов.

На практике широкое распространение получили графики, представляющие собой результаты расчетов по приведенным выше уравнениям возможных вариантов изменения параметров, характерных для процесса нагрева (охлаждения) неподвижного плотного слоя.

Определение количества тепла, аккумулированного материалом при прогреве неподвижного слоя или отданного им в процессе охлаждения, может быть выполнено после отыскания температуры материала, усредненной по всей массе (высоте) слоя. Этой цели служит график $\bar{\theta}_m = f(Y, Z)$, приведенный на рисунке 2.

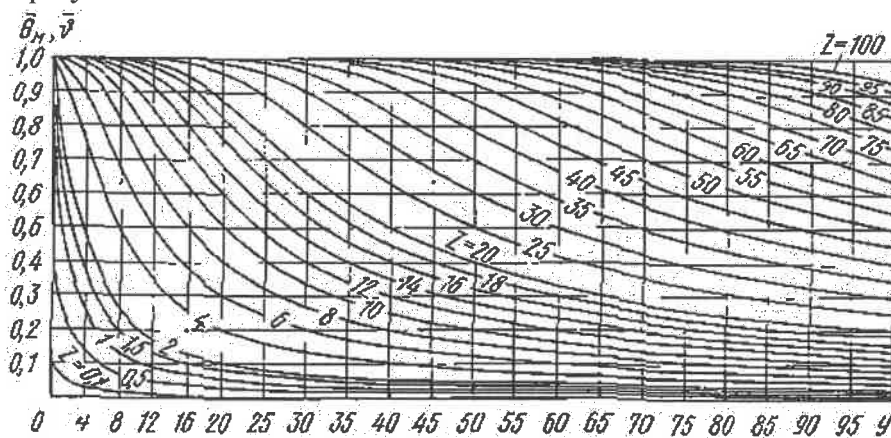


Рисунок 2 – Температура материала, усредненная по высоте слоя, в зависимости от Y и Z

После определения \bar{t}_m количество аккумулированного тепла рассчитывается по формуле

$$\bar{\theta}_m = \Omega h c_m \bar{t}_m, \quad (3)$$

где Ω – сечение слоя, м².

Если возникает необходимость расчета температурных полей в плотном слое при неравномерном начальном распределении температур или при произвольном изменении температуры газа на входе в слой и в других сложных случаях, то следует обратиться к результатам работ зарубежных ученых, обобщенных в монографиях.

Список литературы

- 1 Оптимизации режима технологического процесса сушки титановых окатышей в агрегате туннельного типа / А. Л. Рутковский [и др.] // Цветные металлы. – 2021. – № 5. – С. 89–94.
- 2 Моделирование газодинамических параметров шихты в процессе получения титановых окатышей с целью оптимизации / А. Л. Рутковский [и др.] // Вестник ГГНТУ. Технические науки. – 2022. – Т. 18, № 2 (28). – С. 63–71.
- 3 Рутковский, А. Л. Моделирование процесса формирования титановых окатышей в барабанном окомкователе / А. Л. Рутковский, Э. М. Бахтеев, Х. А. Бутов // Вестник ГГНТУ. Технические науки. – 2023. – Т. 19, № 2 (32). – С. 66–73.
- 4 Теплотехнические расчеты металлургических печей : учеб. пособие / Б. Ф. Зобнин [и др.]. – М. : Металлургия, 1982. – 360 с.

УДК 621.912.3

РАЦИОНАЛИЗАЦИЯ ДЛИНЫ ЗВЕНА МЕХАНИЗМА ПОПЕРЕЧНО-СТРОГАЛЬНОГО СТАНКА

Н. К. ТУРСУНОВ, Ш. И. МАМАЕВ, А. Н. АВДЕЕВА, Д. И. НИГМАТОВА

Ташкентский государственный транспортный университет, Республика Узбекистан

На современном этапе, в Узбекистане, огромный рост получило сельское хозяйство, развивается горнодобывающая промышленность. Для поддержания товарооборота требуется с каждым днём всё больше и больше специализированных современных машин, которые в данный момент поставляются в республику из других стран. При дальнейшем увеличении производства и выхода его на новый уровень возникнет необходимость изготавливать все машины на месте, в Узбекистане. Развитие машиностроения потребует производства различных станков, в том числе поперечно-строгальных, которые, сейчас, импортируют в Республику Узбекистан через компанию «UZSTANEX», входящую в холдинг «StanexGroup». Главная цель любого развивающегося государства – конкурентоспособность, а она возможна только при независимости от поставщиков.

Первые попытки создания строгального станка начались с Леонардо да Винчи, а совершенствование его продолжается по сей день такими инженерами, как Халилов И. А., Хохлов А. В., Маркин Ю. С., Гебель Е. С. Данная статья рассматривает метрический синтез механизма поперечно-строгального станка. По полученной математической модели проводится оптимизация геометрических размеров его звеньев для улучшения показателей качества работы всего станка.

Строгальные, как и долбежные, станки выполняют обработку различных поверхностей, а также прорезают пазы и канавки. Основной составляющей поперечно-строгального станка являются станина, поперечина, стол, суппорт, механизм вертикальной подачи суппорта, ползун, коробка скоростей, коробка электрооборудования, механизм переключения скоростей (рисунок 1). При метрическом и кинематическом анализе и синтезе любого механизма используется схематическая – кинематическая схема. Если задан конкретный механизм, то схема вычерчивается в масштабе. Так как в статье проводится выбор оптимальных размеров звеньев, то схема станка представлена без масштаба.

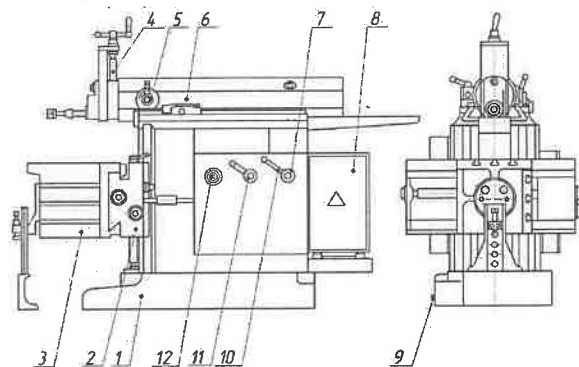


Рисунок 1 – Основные составляющие поперечно-строгального станка 7305Т:

- 1 – станина; 2 – поперечина; 3 – стол; 4 – суппорт;
- 5 – механизм вертикальной подачи суппорта; 6 – ползун;
- 7 – коробка скоростей; 8 – коробка электрооборудования;
- 9 – смазка; 10 – механизм переключения скоростей;
- 11 – коробка подач; 12 – кулисный механизм

Существует два основных метода исследования механизма для определения его кинематических характеристик: аналитический и графический. Когда необходима высокая точность определения ускорений, скоростей и перемещений точек звеньев механизма, используют аналитический метод. Методами современного программирования решается как простая, так сложная задача определения кинематических характеристик многосвязного механизма. Существует два основных метода аналитического исследования. Первый – «метод замкнутых векторных контуров», предложенный В. А. Зиновьевым. Второй – «метод преобразования координат», предложенный Ю. Ф. Морозкиным. В данной статье применен первый из предложенных методов. Составляем уравнения проекций звеньев механизма на оси координат по кинематической схеме (рисунок 2), используя условие замкнутости контуров их кинематических цепей, которое чаще применяют для плоских механизмов. Затем устанавливаем закономерность движения входного и выходного звеньев [1].

Поперечно-строгальный станок традиционно работает от электродвигателя. Далее на вал движение передается через шестистороннюю коробку передач, оборудованную скользящей шпанкой. Шпанка необходима для удерживания тройного блока шестеренок и обеспечивает валу режимы трех скоростей. Во время движения блока вдоль оси вала происходит поочередный захват шестерен с колесами, закрепленными шпонкой на валу [2]. При работе поперечно-строгального станка (см. рисунок 2) резец совершает возвратно-поступательное горизонтальное движение со скоростью рабочего и холостого хода. Движение выходного звена оценивается числом двойных (рабочего и холостого) ходов ползуна в минуту. При рабочем ходе резец снимает слой металла, поперечное сечение которого $f = ts = ab \text{ мм}^2$. При холостом ходе резец приходит в исходное (начальное) положение [3].

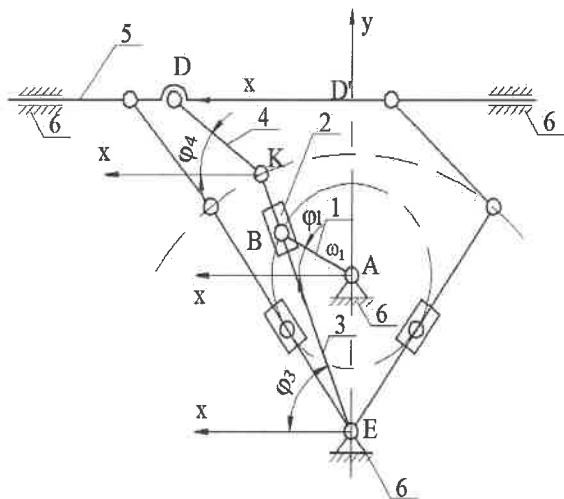


Рисунок 2 – Механизм поперечно-строгального станка:
1 – кривошип; 2 – кулисный камень; 3 – коромысло-кулиса;
4 – шатун; 5 – ползун; 6 – стойка

Кривошип является начальным звеном. Он совершает вращательное движение, угловая скорость которого равна ω_1 . Кривошип также является ведущим звеном и характеризуется обобщенной координатой – углом φ_1 . Начало системы координат, совмещаем с центром кинематической пары в точке А. Горизонтальную ось X системы координат OXY проводим по горизонтальной линии через кинематические пары K, D и E . Ось Y проводим по вертикали. Обобщенные координаты $\varphi_1, \varphi_3, \varphi_4$ отсчитываются от оси X в направлении вращения кривошипа 1, по часовой линии. Фиксируем условие замкнутого контура векторов l_{AB} (звено 1), l_{AC} (звено 6) и l_{BC} (звеньев 3) в виде тригонометрического уравнения

$$EB \sin \varphi_3 = AB \sin \varphi_1 + AE; \quad (1)$$

$$EB \cos \varphi_3 = AB \cos \varphi_1. \quad (2)$$

Для дальнейшего исследования механизма обозначаем длины звеньев механизма как $AB = l_1, AE = l_0, EK = 3, KD = l_4, AD' = a$.

Теорема косинуса, для полученного треугольника $\triangle ABE$ в уравнении (2) дает следующий результат:

$$EB^2 = l_0^2 + l_1^2 - 2l_1l_0 \cos(90 + \varphi_1) = l_0^2 + l_1^2 + 2l_1l_0 \sin \varphi_1; \quad EB = \sqrt{l_0^2 + l_1^2 + 2l_1l_0 \sin \varphi_1};$$

$$\cos \varphi_3 = \frac{l_1 \cos \varphi_1}{EB} = \frac{l_1 \cos \varphi_1}{\sqrt{l_0^2 + l_1^2 + 2l_1l_0 \sin \varphi_1}}, \quad \text{тогда } \sin \varphi_3 = \sqrt{1 - \frac{(l_1 \cos \varphi_1)^2}{l_0^2 + l_1^2 + 2l_1l_0 \sin \varphi_1}}.$$

Записываем координаты точки D через обобщенные координаты:

$$X_D = l_4 \cos \varphi_4 + l_3 \cos \varphi_3; \quad (3)$$

$$Y_D = l_0 + a = l_4 \sin \varphi_4 + l_3 \sin \varphi_3. \quad (4)$$

Продифференцируем уравнение (3) по обобщенной координате φ_4 и определим аналог скорости ползуна (звено 5):

$$\frac{dX_D}{d\varphi_4} = l_4 \sin\varphi_4 + \frac{d\varphi_3}{d\varphi_4} l_3 \sin\varphi_3; \quad (5)$$

$$0 = l_4 \cos\varphi_4 + \frac{d\varphi_3}{d\varphi_4} l_3 \cos\varphi_3. \quad (6)$$

Определим передаточное отношение U_{35} из уравнения (6):

$$U_{35} = \frac{l_4 \cos\varphi_4}{l_3 \cos\varphi_3} = \frac{l_4 \sqrt{1 - \frac{\left(l_0 + a - l_3 \sqrt{1 - \frac{(l_1 \cos\varphi_1)^2}{l_0^2 + l_1^2 + 2l_1 l_0 \sin\varphi_1}} \right)^2}{l_4}}}{l_3 \frac{l_1 \cos\varphi_1}{\sqrt{l_0^2 + l_1^2 + 2l_1 l_0 \sin\varphi_1}}}. \quad (7)$$

$$V_{D\varphi} = l_4 \sin\varphi_4 + U_{35} l_3 \sin\varphi_3. \quad (9)$$

Деление уравнения передаточного отношения U_{35} (7) на уравнение (8) даёт следующий результат:

$$\operatorname{tg}\varphi_3 = \frac{l_1 \sin\varphi_1 + l_0}{l_1 \cos\varphi_1}. \quad (10)$$

Дифференцируя полученное уравнение по φ_1 , определяем формулу передаточного отношения U_{31} :

$$\begin{aligned} \frac{d\varphi_3}{d\varphi_1} &= \frac{\cos^2\varphi_3}{l_1^2 \cos^2\varphi_1} (l_1^2 \cos^2\varphi_1 + l_1^2 \sin^2\varphi_1 + l_0 l_1 \sin\varphi_1) = \frac{(l_1^2 + l_0 l_1 \sin\varphi_1)}{l_1^2 \cos^2\varphi_1} \cdot \cos^2\varphi_3 = \\ &= \frac{(l_1 + l_0 \sin\varphi_1)}{l_1 \cos^2\varphi_1} \cdot \left(\frac{l_1 \cos\varphi_1}{\sqrt{l_0^2 + l_1^2 + 2l_1 l_0 \sin\varphi_1}} \right)^2 = \frac{(l_1^2 + l_0 l_1 \sin\varphi_1)}{l_0^2 + l_1^2 + 2l_1 l_0 \sin\varphi_1} = U_{31}. \end{aligned}$$

Используя правило о том, что общее передаточное отношение равно произведению промежуточных, определяем передаточное отношение

$$U_{51} = U_{31} \cdot U_{35}.$$

Выведенные уравнения являются математической моделью механизма поперечно-строгального станка и могут быть использованы для дальнейших исследований и оптимизации кинематических параметров. Алгоритм и программа для вычислений оптимальных геометрических параметров станка для улучшения кинематических и динамических показателей, составленная в вычислительной среде Mathcad, дали результаты, которые представлены на рисунке 3.

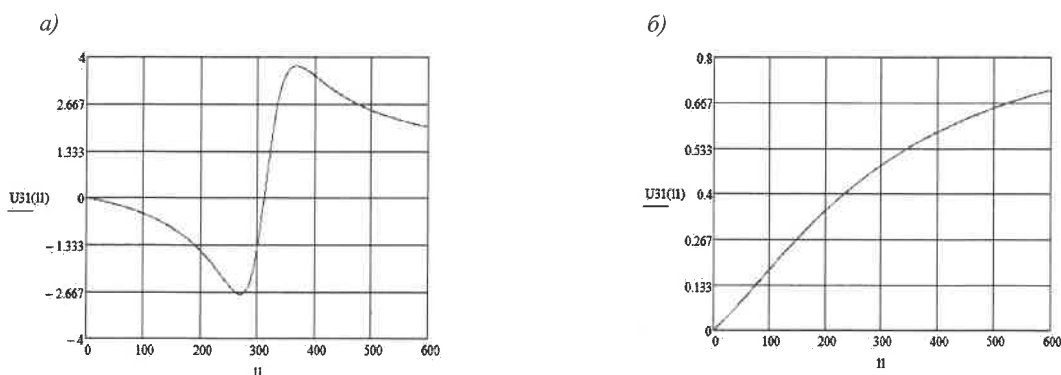


Рисунок 3 (начало) – Диаграммы зависимости изменения передаточного отношения U_{31} от длины кривошипа, за один оборот при φ_1 , равном 30° (а); 145° (б)

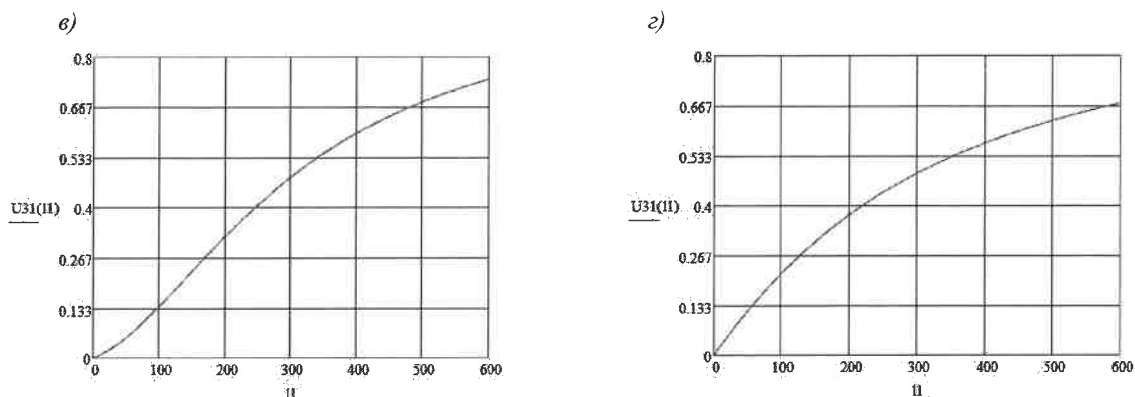


Рисунок 3 (окончание) – Диаграммы зависимости изменения передаточного отношения U_{31} от длины кривошипа, за один оборот при φ_1 , равном 195° (а) и 285° (з)

При проведении расчетов длинам звеньев были присвоены следующие численные значения: $l_0 = 315$ мм, $l_3 = 525$ мм, $l_4 = 350$ мм.

Список литературы

- 1 Optimization of the operation of the mechanism of the cross planer / Sh. Mamayev [et al.] // E3S Web of Conferences. – EDP Sciences, 2023. – Vol. 401.
- 2 Mathematical modeling of torsional vibrations of the wheel-motor unit of mains diesel locomotive UZTE16M / Sh. Mamayev [et al.] // E3S Web of Conferences. – EDP Sciences, 2023. – Vol. 401.
- 3 Avdeeva, A. Two-axle bogie vibration damping system with additional damping elements / A. Avdeeva, G. Khromova, D. Radjibaev // E3S Web of Conferences. – EDP Sciences, 2023. – Vol. 365.
- 4 Ablyalimov, O. Logistic indicators of locomotives of diesel traction in Marokand-Kattakurgan section of Uzbek railway / O. Ablyalimov, A. Avdeyeva // E3S Web of Conferences. – EDP Sciences, 2023. – Vol. 410.

УДК 669.621.74

ТЕХНОЛОГИЯ МОДИФИЦИРОВАНИЯ ВЫСОКОПРОЧНОГО ЧУГУНА С ШАРОВИДНЫМ ГРАФИТОМ В КОВШЕ ДЛЯ ОТВЕТСТВЕННЫХ ДЕТАЛЕЙ ЖЕЛЕЗНОДОРОЖНОГО ТРАНСПОРТА

Н. К. ТУРСУНОВ, У. Т. РАХИМОВ, Т. Т. УРАЗБАЕВ

Ташкентский государственный транспортный университет, Республика Узбекистан

Новый машиностроительный материал – высокопрочный вязкий чугун с шаровидным графитом – сочетает в себе прочность стали с технологичностью и удобством производства чугунных отливок. Этот материал способен заменить стальное литье, поковки, ковкий чугун и цветные сплавы. Использование его вместо серого и модифицированного чугуна повышает эксплуатационную надежность и долговечность деталей машин, а в некоторых случаях позволяет уменьшить их сечение и вес. Производство высокопрочного чугуна достигается за счет модификации жидкого сплава магнием или церием. Хотя магний уступает церию по технологическим свойствам, его более низкая стоимость обеспечивает ему широкое применение в промышленности.

Для проведения десульфурации чугуна использовался комплексный модификатор Refloy®FM (брикет размером 30×60 мм), производимый НПП «Технология». Химический состав этого модификатора Refloy®FM приведен в таблице 1, где указаны основные элементы и их концентрации, обеспечивающие эффективное снижение содержания серы в чугуне, а также улучшение механических свойств и структуры сплава после обработки.

Для производства отливок из чугуна с шаровидной формой графита на дно ковша добавляют модификатор Сферомаг®620L фракции 1,0–10,0 мм, который служит для сфероидизации графита. Чтобы устранить цементит и добиться равномерной структуры по всему сечению отливок, рекомендуется использовать модификатор SIBAR®4 для ранней графитизации. Дополнительно для поздней графитизации вводится INOCSIL SM80 в виде вставки. Такая комбинация модификаторов обеспечивает оптимальные условия для формирования структуры чугуна с улучшенными механическими свойствами и однородностью.

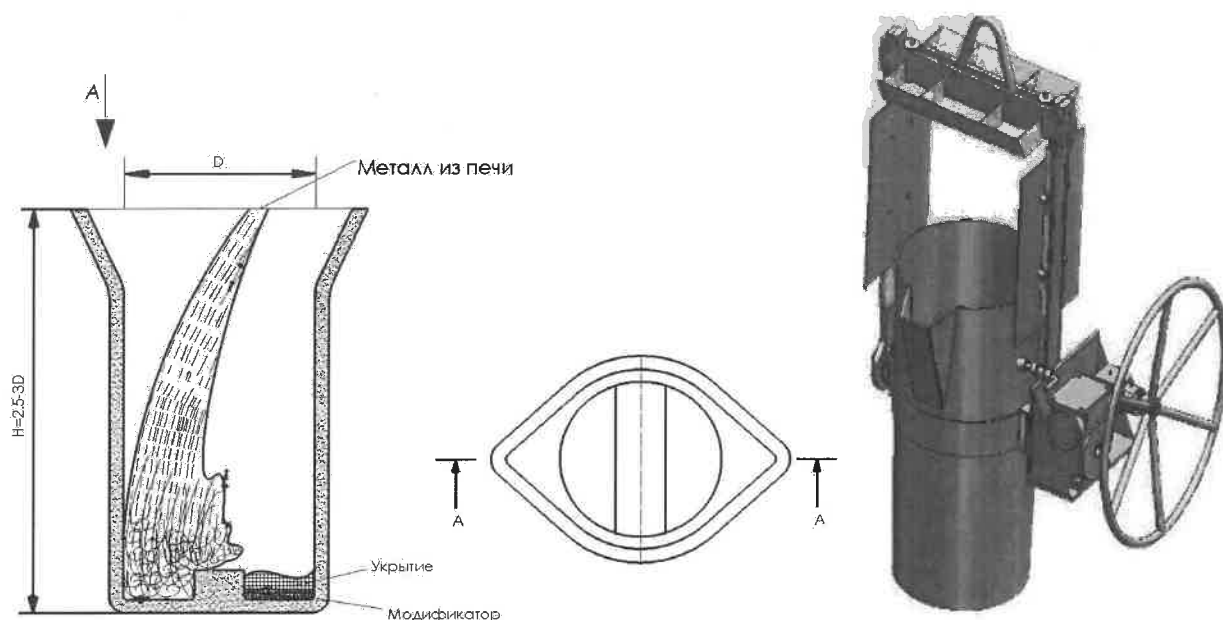


Рисунок 1 – Эскиз варианта ковша для обработки расплава по технологии «сэндвич-процесс» с использованием комплексных модификаторов на железокремнистой основе

Эти материалы обеспечивают стабильное получение чугуна с шаровидной формой графита методом ковшевого модифицирования. Химический состав модификаторов представлен в таблице 1, где указаны основные компоненты и их концентрации, влияющие на процессы модификации и сфероидизации графита. Такой подход позволяет достичь высоких эксплуатационных характеристик отливок и улучшить их механические свойства.

Таблица 1 – Химический состав модификаторов

Марка модификатора	Массовая доля основных элементов, %						
	Mg	Al	Si	Ca	Ba	La	Fe
Сферомар®620L	5,7–6,5	0,6–1,2	44,0–49,0	1,6–2,5	–	0,35–0,6	ост
SIBAR®4	–	1,0–2,0	65,0–75,0	0,8–1,5	3,5–5,0	–	ост
INOC SIL SM180	–	3,2–4,5	70,0–78,0	0,3–1,5	–	–	ост

Для получения отливок из чугуна с шаровидным графитом применяется технология ковшевого модифицирования «сэндвич-процесс», которая позволяет достигать стабильных результатов модификации при минимальных расходах модификаторов.

Оптимальные результаты модифицирования достигаются в специализированном обработочном ковше, который отличается от традиционных литейных ковшей своей геометрией и наличием реакционной камеры в нижней части (см. рисунок 1). При использовании поворотного ковша объемом 0,5 тонны необходимо придерживаться следующей технологии: дно ковша должно быть оборудовано огнеупорной перегородкой, разделяющей его на две камеры: реакционную и приемную для металла.

Результаты механических испытаний образцов высокопрочного чугуна марки ВЧ50 приведено в таблице 2. Структурный анализ высокопрочного чугуна марки ВЧ50 с шаровидной формой графита представлен на рисунке 2.

Таблица 2 – Результаты механических испытаний образцов высокопрочного чугуна

Контролируемый параметр	Пункт по НД	Нормированное значение, МПа	Номер образца	Фактическое значение параметров
Растяжение: временное сопротивление	ГОСТ 7293-85 п. 2.1	Не менее 500 до 650	1	575, МПа, $U \pm 0,264 \%$
			2	602, МПа, $U \pm 0,264 \%$
			3	595, МПа, $U \pm 0,264 \%$
			4	606, МПа, $U \pm 0,264 \%$
			5	635, МПа, $U \pm 0,264 \%$

Как видно из таблицы 2, комплексное модифицирование повысило механические свойства временного сопротивления на 7–21 % по сравнению с нормативными данными.

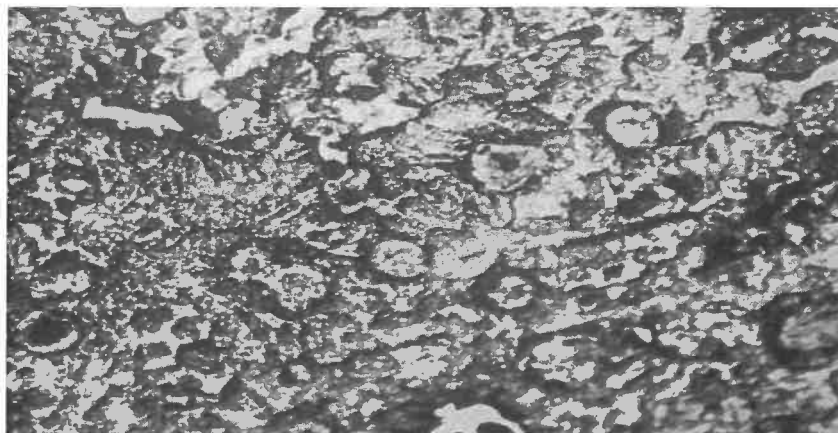


Рисунок 2 – Микроструктура высокопрочного чугуна

Как видно из рисунка 2, высокопрочный чугун марки ВЧ50, модифицированный с использованием Сферомаг®620L, SIBAR®4 и INOCSIL SM180, обладает мелкодисперсной структурой с шаровидной формой графита, что подтверждается представленными данными.

Микроструктурный анализ металла комплексно модифицированных образцов показал наличие мелкодисперсной структуры с шаровидной формой графита. Результаты испытаний подтвердили целесообразность совместного использования модификаторов Сферомаг®620L, SIBAR®4 и INOCSIL SM180 для улучшения свойств чугуна.

Список литературы

- 1 Турсунов, Н. К. Разработка эффективной технологии получения синтетического чугуна в индукционной тигельной печи / Н. К. Турсунов, Ш. П. Алимухамедов, О. Т. Тоиров // *Universum: технические науки: электрон. науч. журн.* – 2022. – 6 (99). – С. 30–33.
- 2 Rakhimov, U. T. Improvement of production technology for spheroidal graphite cast iron with increased strength / U. T. Rakhimov, N. K. Tursunov, S. E. Tursunov // *American Institute of Physics Conference Series.* – 2024. – Vol. 3045, no. 1.

УДК 669.18

ПРИМЕНЕНИЕ ПОЛИМЕРНЫХ МАТЕРИАЛОВ НА ЖЕЛЕЗНОЙ ДОРОГЕ

Н. К. ТУРСУНОВ, О. Т. ТОИРОВ

Ташкентский государственный транспортный университет, Республика Узбекистан

Современные железнодорожные системы сталкиваются с рядом вызовов, включая необходимость повышения надежности, безопасности и экологической устойчивости. Применение полимерных материалов становится важным аспектом, способствующим решению этих проблем. Полимеры, благодаря своим уникальным свойствам, активно внедряются в различные области железнодорожного транспорта.

Цель данного исследования заключается в анализе применения полимерных материалов в железнодорожной отрасли и оценке их влияния на эксплуатационные характеристики подвижного состава и инфраструктуры. Основные задачи включают изучение свойств полимеров, их применения в конструкции вагонов, системах изоляции, уплотнительных элементах и защитных покрытиях.

В ходе исследования будут использованы методы анализа литературы, экспериментальные методы для тестирования полимеров, а также сравнительный анализ существующих решений в области применения полимеров на железной дороге. Полимерные материалы, такие как полиэтилен, полипропилен, полиуретаны и композиты, обладают высокими прочностными и изоляционными характеристиками (таблица 1, рисунок 1). Эти материалы активно используются для изоляции электрических систем, создания уплотнителей и защиты конструкций от коррозии. Кроме того, внедрение би-

образуемых полимеров и технологий переработки становится всё более актуальным в контексте устойчивого развития. Применение полимеров в конструкции подвижного состава позволяет существенно снизить вес вагонов, что ведет к снижению расхода топлива и уменьшению выбросов. Уплотнительные элементы из эластомеров обеспечивают надежную защиту от внешних воздействий и увеличивают срок службы оборудования. Полимерные покрытия защищают рельсы и другие элементы инфраструктуры от коррозии, что значительно снижает затраты на обслуживание.

Таблица 1 – Сравнение свойств полимерных материалов, используемых в железнодорожной отрасли

Материал	Плотность, г/см ³	Прочность на растяжение, МПа	Температурный диапазон, °С	Коррозионная стойкость	Примечания
Полиэтилен (PE)	0,91	20–30	–40... +80	Высокая	Широко используется для упаковки и изоляции
Полипропилен (PP)	0,90	30–50	–20... +100	Высокая	Применяется в уплотнителях и контейнерах
Полиуретан (PU)	1,20	40–90	–30... +80	Высокая	Используется в амортизаторах и покрытиях
Полиэтилентерефталат (PET)	1,38	50–80	–40... +120	Средняя	Применяется для упаковки и изоляции

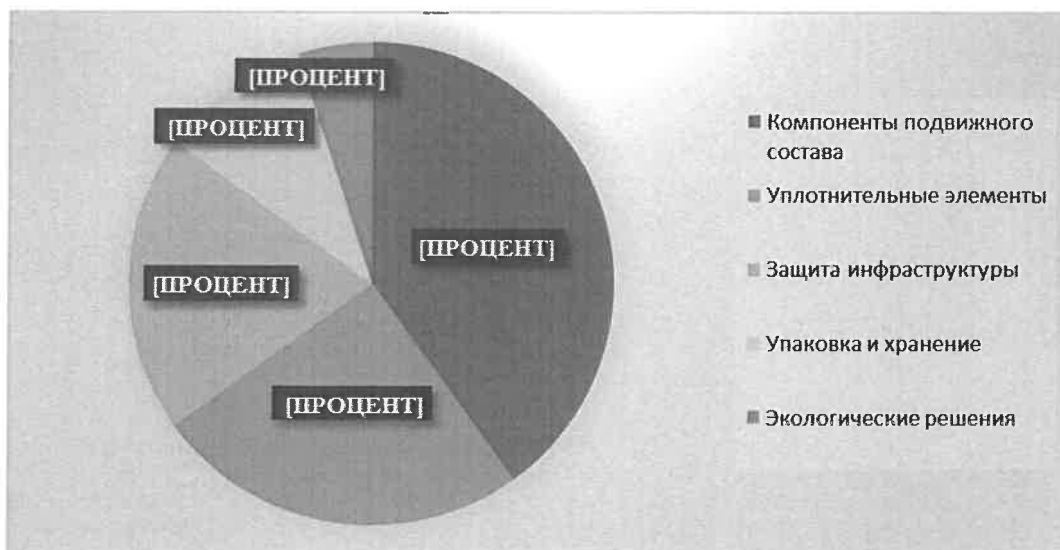


Рисунок 1 – Распределение применения полимеров в железнодорожной отрасли

Таким образом, использование полимерных материалов на железной дороге не только повышает эффективность и безопасность транспортных средств, но и способствует устойчивому развитию отрасли в условиях современных экологических вызовов. Данное исследование подчеркивает важность дальнейших исследований в этой области для оптимизации использования полимеров и разработки новых технологий.

Список литературы

- 1 Попов, В. Г. Экологические аспекты применения шпал из полимерных композитных материалов / В. Г. Попов, Ю. Н. Боровков, И. В. Нефёдова // Московский экономический журнал. – 2022. – № 5. – С. 308–316.
- 2 Скалеуш, С. Ю. Композитные и нанокompозитные материалы – перспективы применения на железной дороге / С. Ю. Скалеуш, А. П. Иванова // Молодежная наука в XXI веке: традиции, инновации, векторы развития : материалы VI Междунар. науч.-исслед. конф., посвящ. 50-летию Самар. гос. ун-та путей сообщения, 18–19 апр. 2023 г. – Оренбург : ОриПС, 2023. – С. 218–222.
- 3 Дасковский, М. И. Полимерные композиционные материалы в железнодорожном транспорте России (обзор) / М. И. Дасковский, М. С. Дориомедов, С. Ю. Скрипачев // Труды ВИАМ. – 2016. – № 7 (43). – С. 113–118.

**РАЗРАБОТКА ЭМПИРИЧЕСКОЙ ФОРМУЛЫ
ДЛЯ ОПРЕДЕЛЕНИЯ ТЕМПЕРАТУРЫ ЗАЛИВКИ СТАЛИ МАРКИ 20ГЛ
И ЕЕ ВЛИЯНИЕ НА ПРОЦЕССЫ КРИСТАЛЛИЗАЦИИ
И ПРЕДОТВРАЩЕНИЕ ГОРЯЧИХ ТРЕЩИН**

Н. К. ТУРСУНОВ, О. Т. ТОИРОВ

Ташкентский государственный транспортный университет, Республика Узбекистан

В исследовании представлена эмпирическая формула для определения температуры заливки стали марки 20ГЛ, основанная на её химическом составе. Методика работы включала сбор данных о химическом составе стали и соответствующих температурах заливки, а также разработку и валидацию формулы. Результаты продемонстрировали высокую точность и практическую применимость предложенной формулы.

Актуальность исследования стали марки 20ГЛ обусловлена её широким применением в строительстве и машиностроении, где высокая прочность и устойчивость к механическим повреждениям критически важны. Правильный выбор температуры заливки является ключевым фактором, влияющим на процессы кристаллизации и формирование структуры материала. Цель данного исследования заключается в разработке эмпирической формулы для определения рациональной температуры заливки стали 20ГЛ, основанной на анализе её физико-химических свойств и технологических параметров.

В ходе работы был проведен анализ влияния температуры заливки на скорость кристаллизации, распределение фаз и механические свойства готового изделия. На основе полученных данных была разработана эмпирическая формула

$$T = T_{Fe} + \sum \{(\Delta T_i)_i \cdot [E]_i\},$$

где T_{Fe} – температура плавления железа, °С; ΔT_i – относительное снижение температуры плавления чистого железа (на 1 % содержания элемента); $[E]_i$ – элементы в стали.

Используя химический состав и содержание элементов, мы можем подставить их в формулу:

$$T = 1539 + 45,4[C] + 26,6[Mn] + 6,8[Si] + 34,4[P] + 38[S] + 3,5 \times \\ \times [Al] + 0,6[Cr] + 0,4[Ni] + 0,7[Cu].$$

Эта формула позволяет более точно прогнозировать оптимальную температуру заливки, что способствует минимизации риска образования горячих трещин и улучшению механических свойств изделия.

Также были рассмотрены механизмы образования горячих трещин и методы их предотвращения, включая оптимизацию температуры заливки и применение специальных добавок, которые способствуют улучшению текучести расплава и равномерному распределению температуры.

Таким образом, разработанная эмпирическая формула и проведенный анализ позволяют глубже понять процессы кристаллизации в стали 20ГЛ и имеют практическое значение для повышения качества и надежности металлических изделий в различных отраслях. Данное исследование способствует улучшению технологических процессов литья и повышению долговечности изделий, что важно для их применения в критически важных конструкциях.

Список литературы

- 1 Соколовская, Ю. А. Влияние термической обработки на микроструктуру и температурный интервал рекристаллизации высокоазотистых Cr-Mn-Mo-сталей / Ю. А. Соколовская, В. В. Березовская // Инновации в материаловедении и металлургии. – Екатеринбург, 2013.
- 2 Roy, T. Analysis of casting defects in foundry by computerised simulations (CAE)-A new approach along with some industrial case studies / T. Roy // Transactions of 61st Indian Foundry Congress. – 2013. – P. 1–9.
- 3 Microstructure, Mechanical Properties and Wear Resistance of Low Alloy Abrasion Resistant Martensitic Steel Reinforced with TiC Particles / L. Huang [et al.] // ISIJ International. – 2020. – No. 60 (11). – P. 2586–2595.
- 4 Кузовов, С. С. Особенности образования горячих трещин в условиях непостоянства температуры заливки стальных отливок / С. С. Кузовов, К. В. Макаренко, Д. А. Илошкин // Транспортное машиностроение. – 2014. – № 3 (43). – С. 38–41.

**ИЗУЧЕНИЕ ПРОЦЕССОВ СТРУКТУРООБРАЗОВАНИЯ
И ЛОКАЛЬНОГО ДЕФОРМИРОВАНИЯ ЧУГУНОВ С ЦЕЛЮ СОЗДАНИЯ
ИХ УЛУЧШЕННЫХ МАРОК, МЕТОДИК И СРЕДСТВ НЕРАЗРУШАЮЩЕГО КОНТРОЛЯ
ФИЗИКО-МЕХАНИЧЕСКИХ ХАРАКТЕРИСТИК**

Н. К. ТУРСУНОВ, Т. Т. УРАЗБАЕВ, У. Т. РАХИМОВ

Ташкентский государственный транспортный университет, Республика Узбекистан

Существует ряд особенностей деформирования чугуна, присущих только данному материалу. Так, в частности, коэффициент Пуассона данного материала может изменяться по мере увеличения деформации. Кроме этого, имея одну и ту же твердость в рамках одной марки чугуна, он может обладать различным модулем упругости. Также чугун может иметь одну и ту же прочность, обладая при этом различной формой графитовых включений. В то же время для таких чугунов будет существенно изменяться его относительное удлинение и предел текучести. Всё это будет определенным образом влиять на кривую динамического микроударного деформирования.

Чугун относится к структурно неоднородными материалам вследствие наличия большого количества включений графита, который может принимать различные формы: пластинчатую (серый чугун), шаровидную (высокопрочный), хлопьевидную (ковкий). Различают также вермикулярную форму графита (рисунок 1).

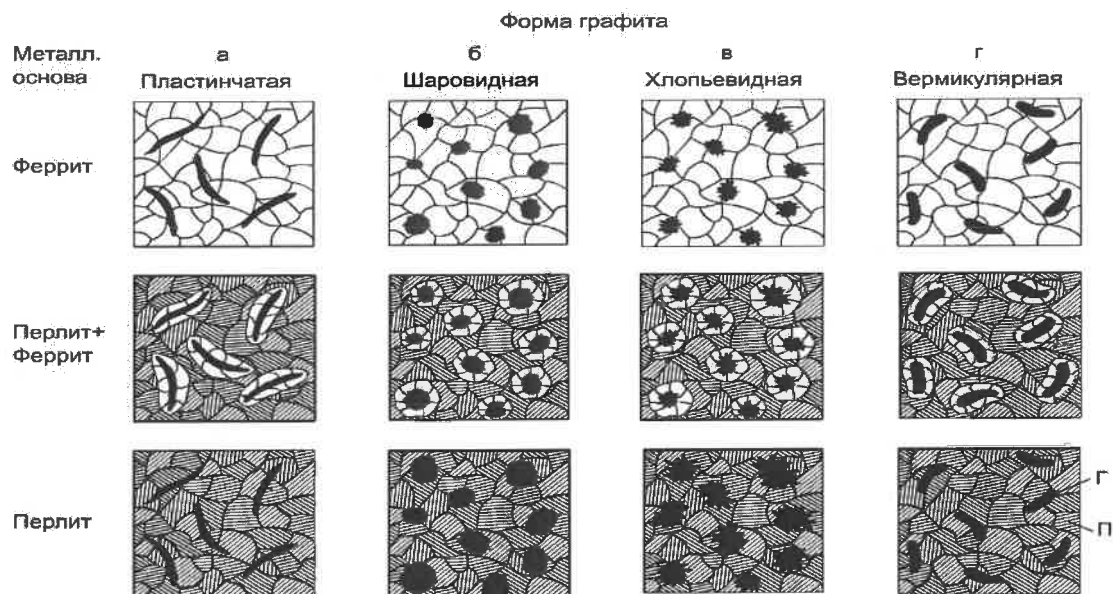


Рисунок 1 – Характерные структуры чугуна

Помимо различных форм графита чугун может иметь разную структуру: ферритную, ферритно-перлитную или перлитную. Белый чугун характеризуется цементитной структурой. Согласно ГОСТ 3443 «Отливки из чугуна с различной формой графита. Методы определения структуры», размер включений графита может варьироваться от 15 до 1000 мкм. Стоит отметить, что крупные графитовые включения значительно ухудшают механические свойства и контроль характеристик таких изделий обычно не проводится. Распределение графита в структуре чугуна может быть как равномерным, так и неравномерным, а также иметь колониальную, сетчатую или иную форму. Количество включений графита оценивается по средней площади на микрошлифе. Например, для пластинчатого графита плотность распределения может изменяться от 2 до 12 %. На рисунках 2 и 3 показана микроструктура реальных образцов чугуна с проведенной оценкой распределения и характерных размеров углеродных включений.

Если задача разделения чугуна может быть решена ультразвуковыми методами, то установление механических характеристик – это проблема, требующая решения.

В настоящее время на предприятиях для измерения предела прочности, модуля упругости и относительного удлинения при разрыве в 100 % случаев применяются разрушающие методы контроля, такие как испытания на разрывных машинах. Этот процесс является длительным, неудобным и дорогостоящим, поскольку требует изготовления и тестирования специальных образцов-свидетелей, чьи свойства могут не полностью соответствовать характеристикам самого изделия. Кроме того, вырезка образцов из готового изделия делает его дальнейшее использование невозможным.

В рамках проекта предлагается внедрить метод динамического индентирования для контроля, при котором регистрируется весь процесс деформирования, продолжающийся всего несколько микросекунд. После обработки сигнала, который описывает внедрение жесткого индентора определенной формы в чугун, будут получены зависимости изменения контактного усилия, глубины и скорости внедрения. Это позволит использовать модели упругопластического деформирования и на их основе рассчитывать физико-механические характеристики чугуна.

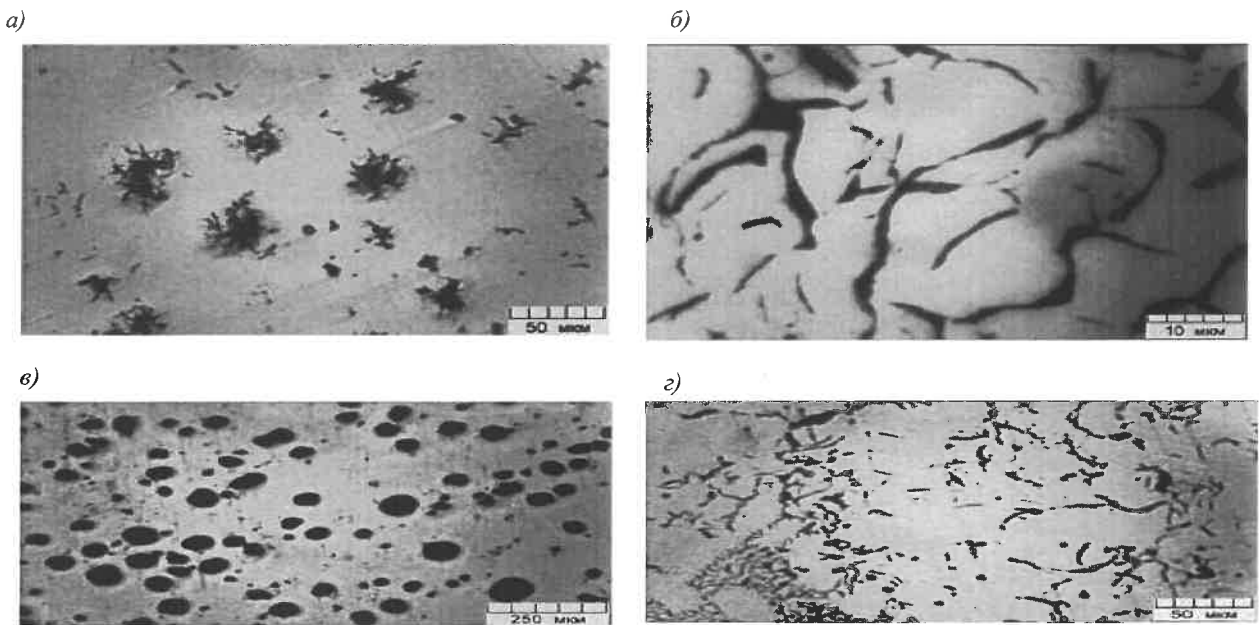


Рисунок 2 – Форма графита (темные включения) в серых чугунах:
 а – хлопьевидная; б – пластинчатая; в – шаровидная; г – вермикулярная

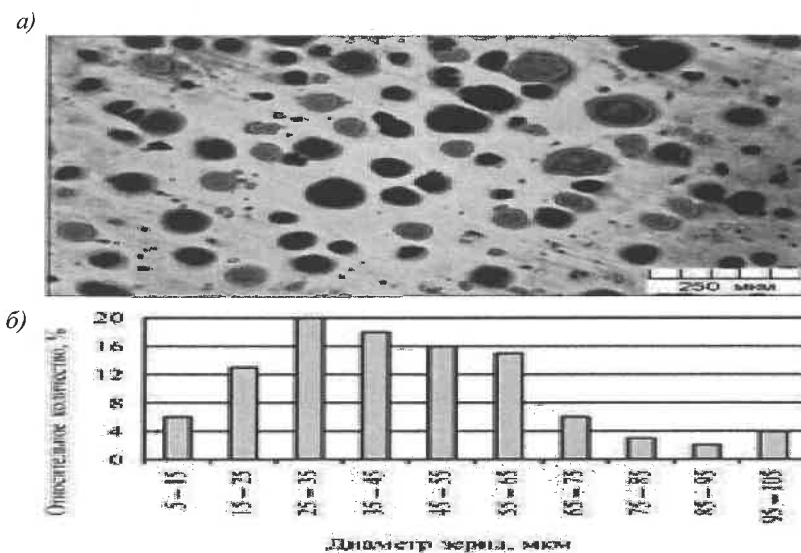


Рисунок 3 – Микроструктура чугуна с шаровидным графитом (а);
 распределение включений графита по размерам (б)

Данная методика не требует изготовления специальных образцов для испытаний, как при использовании разрывных машин. С учетом того, что современные технологии производства чугуна не всегда гарантируют необходимые характеристики, предложенный метод имеет важное практическое значение для сортировки чугуна. Практика показывает, что отдельные чугунные изделия (например, блоки цилиндров двигателей) могут содержать серый чугун в одной части, а высокопрочный — в другой. Кроме того, в изделии могут присутствовать участки с белым чугуном, обработка которых может приводить к поломке режущего инструмента.

Поэтому очень важно перед проведением механической обработки чугуна предварительно оценить его качество. Предполагаемый вид создаваемого прибора показано на рисунке 4.

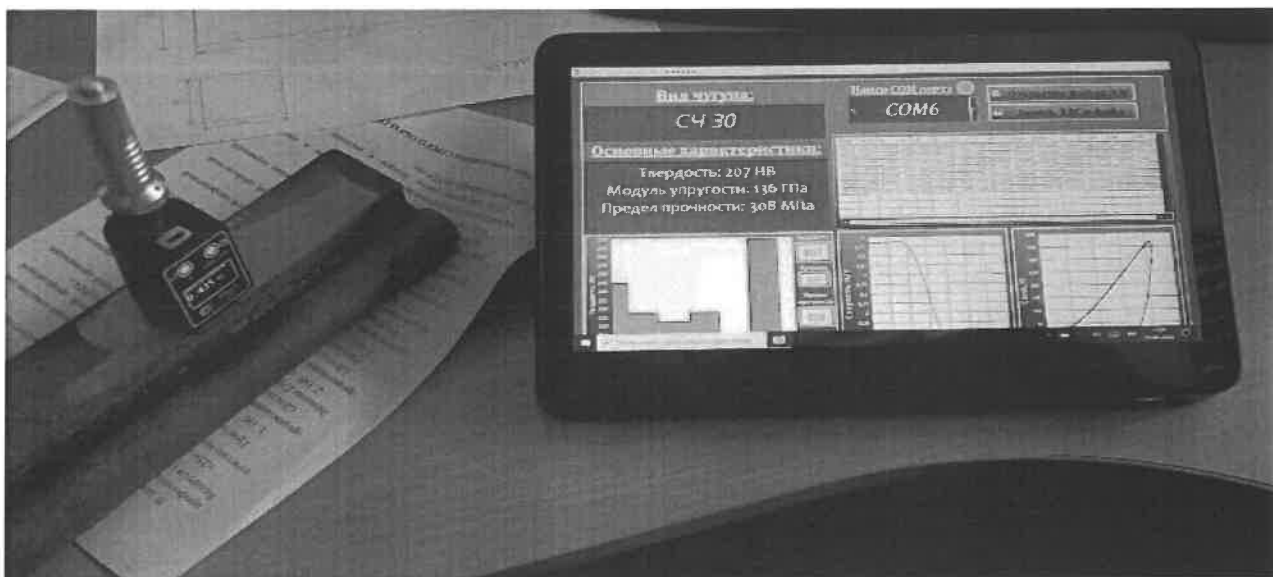


Рисунок 4 – Измеритель физико-механических характеристик чугуна ИФМХ-Ч

Прибор ИФМХ-Ч предназначен для неразрушающего контроля физико-механических характеристик чугуна различных марок. Прибор состоит из двух частей: датчика и дополнительного электронного блока.

Основные характеристики прибора ИФМХ-Ч:

- определение марки чугуна СЧ10-СЧ35, ВЧ35-ВЧ70;
- измерение твердости по Бринеллю от 90 до 450 НВ;
- измерение предела прочности от 100 до 900 МПа;
- измерение модуля упругости от 40 до 220 ГПа;
- время одного измерения не более 3 с.

Требования к контролируемым изделиям:

- шероховатость контролируемой поверхности не более 2,5Ra;
- масса изделия не менее 2,0 кг;
- толщина стенки изделия не менее 5 мм.

Измеритель физико-механических характеристик чугуна позволяют проводить оперативную оценку качества чугуна без необходимости разрушения образцов. На рисунке 3 представлена информация о чугуне марки СЧ30, который имеет твердость 207 НВ, модуль упругости 136 ГПа и предел прочности 308 МПа.

Список литературы

1 Турсунов, Н. К. Разработка эффективной технологии получения синтетического чугуна в индукционной тигельной печи / Н. К. Турсунов, Ш. П. Алимухамедов, О. Т. Тоиров // Universum: технические науки : электрон. науч. журн. – 2022. – № 6 (99). – С. 30–33.

2 Kren, A. P. Determination of the Strain-Hardening Exponent of a Metallic Material by Low-Speed Impact Indentation / A. P. Kren, V. A. Rudnitskii // Russian Metallurgy (Metally). – 2019. – No. 4. – P. 478–483. – DOI : 10.1134/S0036029519040220.

СОВЕРШЕНСТВОВАНИЕ ТЕХНОЛОГИИ ПРОИЗВОДСТВА КОРПУСА АВТОСЦЕПКИ ПОДВИЖНОГО СОСТАВА ЖЕЛЕЗНОДОРОЖНОГО ТРАНСПОРТА

Н. К. ТУРСУНОВ, Т. Т. УРАЗБАЕВ, Т. М. ТУРСУНОВ

Ташкентский государственный транспортный университет, Республика Узбекистан

В мире с увеличением маневровой скорости подвижного состава и максимальной массы поездов с каждым днем растут требования к корпусу автосцепки грузовых вагонов и из литой стали для их производства. Поэтому появляется необходимость развития технологий переработки вторичных стальных отходов в процессе выплавки металла в электродуговых и индукционных печах с удалением фосфора и серы с целью улучшения механических и эксплуатационных свойств литой стали для изготовления высокопрочного корпуса автосцепки подвижного состава железнодорожного транспорта.

В связи с этим особое внимание уделяется очистке от примесей кислорода, при раскислении металла в ковше, и совершенствованию технологии процесса модифицирования. Химический состав металла для исследования перед процессом раскисления и модифицирования приведен в таблице 1.

Таблица 1 – Химический состав стали перед процессом модифицирования

В процентах

C	Si	Mn	P	S	Cr	Ni	Cu	Al	V	Fe
0,223	0,400	1,208	0,026	0,025	0,122	0,103	0,110	0,013	0,006	ост.

В процессе ковшевой обработки стали экспериментальные исследования проведены по шести вариантам. Первый и второй варианты – по традиционным технологиям раскисления, которые используются во всём мире, т. е. раскисляют только алюминием (Al 0,1 %) или алюминием и силикокальцием (Al 0,1 % + СК30 0,1 %). С целью повышения эксплуатационной надежности и улучшения механических свойств предлагаемая технология отличается от существующей, где во время выпуска жидкой стали в ковш при заполнении 1/3 части металла обрабатывалась: в третьем, четвертом, пятом и шестом вариантах – алюминием Al 0,1 % и комплексным модификатором FeVAlCa 0,1 %, 0,15, 0,18 и 0,2 % от массы жидкого металла, соответственно. Состав алюминия: АЛ1 (99 % Al), силикокальций СК30 (30 % Ca; 50 % Si; 2 % Al; 17,5 % Fe) и комплексный модификатор FeVAlCa, состоящий из стальной оболочки, масса которого 41 % от общей массы (24,5 % Ca; 23,1 % Al; 0,8 % Si; 1,3 % Mn; 0,25 % C; 24,5 % V и 25,55 % Fe).

Результаты обработки металлов представлены в таблице 2. Предложенная технология сравнена с традиционными технологиями. Время выдержки отбора пробы для каждого варианта обработки составляет 5 мин. Рассчитан материальный баланс плавки стали марки 20ГЛ по разработанной технологии.

Как видно из данных, приведенных в таблице 2, в зависимости от режима обработки раствора количество серы в составе металла снижается от исходных значений ($[S]_{нач}$) от 0,025 до 0,015 % (на 6-м варианте предлагаемой технологии), что увеличивает степень десульфурации на 40 %. Содержание общего кислорода в металле, полученное по варианту 6, в 3,2 раза меньше, чем по традиционной технологии по варианту 1. Общее количество азота в металле в первом варианте выше в 2,2 раза по сравнению с традиционной технологией. По варианту 5 общее количество азота $[N]_{\Sigma} = 0,0390$ %, свободное $[N]_{своб} = 0,0150$ % и образующего нитрид и карбонитриды за счет связанного с ванадием $[N]_{связ} = 0,0240$ % оказывается равным при количестве ванадия в металле 0,035 %.

Таблица 2 – Результаты экспериментального исследования процесса ковшевой обработке стали

В процентах

Вариант обработки	Количество присадки	$[Al]_{кон}$	$[S]_{кон}$	$[V]_{кон}$	$[N]_{\Sigma}$	$[O]_{\Sigma}$
1 (ТТ)	Al – 0,1	0,022	0,025	–	0,0203	0,0097
2 (ТТ)	Al – 0,1 СК 30 – 0,1	0,031	0,024	–	0,0226	0,0087
3 (ПТ)	Al – 0,1 KM FeVAlCa – 0,1	0,035	0,021	0,019	0,02207	0,0075

Окончание таблицы 2

Вариант обработки	Количество присадки	[Al] _{кон}	[S] _{кон}	[V] _{кон}	[N] _г	[O] _г
4 (ПТ)	Al – 0,1 KM FeVAICa – 0,15	0,047	0,018	0,029	0,0316	0,0052
5 (ПТ)	Al – 0,1 KM FeVAICa – 0,18	0,054	0,017	0,035	0,0390	0,0038
6 (ПТ)	Al – 0,1 KM FeVAICa – 0,2	0,059	0,015	0,041	0,0447	0,0030

Примечание – ТТ – традиционная технология; ПТ – предложенная технология; СК – силикокальций; КМ – комплексный модификатор.

Результаты исследования механических свойств стали марки 20ГЛ после термической обработки приведены в таблице 3.

Таблица 3 – Механические свойства стали марки 20ГЛ

Вариант	Категория свойств					
	Предел текучести σ_T , МПа	Временное сопротивление σ_B , МПа	Относительное удлинение δ , %	Относительное сужение ψ , %	Ударная вязкость, кДж/м ² , при –60 °С	Твердость, по Бринеллю, НВ
1 (ТТ)	518	622	23	62	15,9	197
2 (ТТ)	535	642	21	58	19,5	202
3 (ПТ)	557	678	20	49	21,9	217
4 (ПТ)	601	726	17	44	26,1	229
5 (ПТ)	624	791	14	40	33,2	248
6 (ПТ)	639	828	12	37	28,5	275
Значение по ГОСТ 22703-2012, не менее	500	600	12,0	25,0	15	192–262

Примечание – ТТ – традиционная технология; ПТ – предложенная технология.

Как видно из данных, приведенных в таблице 3, наиболее высокие значения по механическим свойствам получены при обработке металла с комплексным модификатором FeVAICa по вариантам 4–6. Но 6-й вариант не соответствует по твердости, согласно требованиям ГОСТ 22703-2012, поэтому самым оптимальным является 5-й вариант. Результаты исследования показали, что при ковшовой обработке стали марки 20ГЛ с комплексным модификатором FeVAICa при добавлении 0,18 % от массы жидкого металла и содержании ванадия [V] = 0,035 % повышаются механические свойства, такие как временное сопротивление до 33 %, предел текучести – до 20,5 %, твердость – до 26 %, особенно значение ударной вязкости (в 2 раза больше, чем при технологии по базовому варианту 1). Это объясняется, прежде всего, уменьшением количества неметаллических включений в стали и их более равномерным распределением в объеме металла.

Список литературы

- 1 ГОСТ 22703-2012. Детали литые сцепных и автосцепных устройств железнодорожного подвижного состава. Технические условия. – М.: Стандартинформ, 2013. – 16 с.
- 2 Совершенствование процесса дефосфорации стали в индукционных тигельных печах / Н. К. Турсунов [и др.] // Universum: технические науки: электрон. научн. журн. – 2022. – № 6 (99). – С. 38–42.
- 3 Tursunov, T. M. Investigation of heat exchange processes in the lining of induction furnaces / T. M. Tursunov, N. K. Tursunov, T. T. Urazbaev // Construction Mechanics, Hydraulics and Water Resources Engineering (CONMECHYDRO : V International Scientific Conference. – 2023. – Vol. 401. – P. 05029.

УДК 629.423.1:629.43

СРАВНИТЕЛЬНЫЙ АНАЛИЗ РАСХОДА ЭНЕРГОРЕСУРСОВ НА ТЯГУ ПОЕЗДОВ ЛОКОМОТИВАМИ

С. Я. ФРЕНКЕЛЬ

Белорусский государственный университет транспорта, г. Гомель

Проблема рационального расхода энергоресурсов на тягу поездов весьма актуальна. Поэтому очень важна объективность оценки эффективности внедряемых инноваций, направленных на энер-

госбережение. Важное значение имеет также объективное сравнение энергоэффективности работы разных серий локомотивов. Сравнительный анализ расхода энергоресурсов на тягу поездов является основой для расчета экономического эффекта от внедрения инновационных разработок или обновления локомотивного парка.

В результате сложившейся многолетней практики оценку эффективности предлагаемых топливо(энерго)сберегающих инноваций выполняют по изменению расхода топлива (электроэнергии), приходящегося на измеритель перевозочной работы – удельному расходу [1, 2]. При этом, по данным из маршрутов машиниста, в координатах удельный расход топлива (электроэнергии) на тягу поездов (перевозочная работа) наносят точки, каждая из которых представляет одну поездку. Для полученного семейства точек строят линию тренда, которая показывает усредненную зависимость удельного расхода энергоресурсов на тягу поездов от выполненной перевозочной работы.

Воспользовавшись функциями, описывающими линии тренда, например, для разных серий тепловозов и нанося эти линии на общую координатную сетку, можно как визуально, так и аналитически сравнить величину и знак разности удельных расходов топлива в зависимости от выполненной перевозочной работы.

Сложнее выполнить сравнение расхода энергоресурсов тепловозами и электровозами.

Расход дизельного топлива и электроэнергии измеряется в разных единицах. Для сравнения их следует перевести в килограммы условного топлива или в стоимость энергоресурсов в рублях.

Источник энергоресурсов для тепловоза находится в топливном баке тепловоза и расход топлива фиксируется в маршруте машиниста по результатам измерения количества топлива в топливном баке. Источник электроэнергии для электровоза – электростанция, а расход фиксируется по показаниям счетчиков на электровозе. Потери на пути от электростанции до электровоза не учитываются, а следовательно, делают некорректным сравнение энергоэффективности тепловозов и электровозов.

Поскольку железная дорога оплачивает электроэнергию, поступившую на тяговую подстанцию, необходимо скорректировать значение расхода электроэнергии зафиксированного в маршруте машиниста учитывая КПД тяговой подстанции и контактной сети.

На рисунке 1 для грузового движения приведены зависимости затрат на удельный расход энергоресурсов от выполненной перевозочной работы для тепловозов 2ТЭ10М (МК) и электровозов БКГ2. При этом для электровозов КПД тяговой подстанции и контактной сети не учитывался.

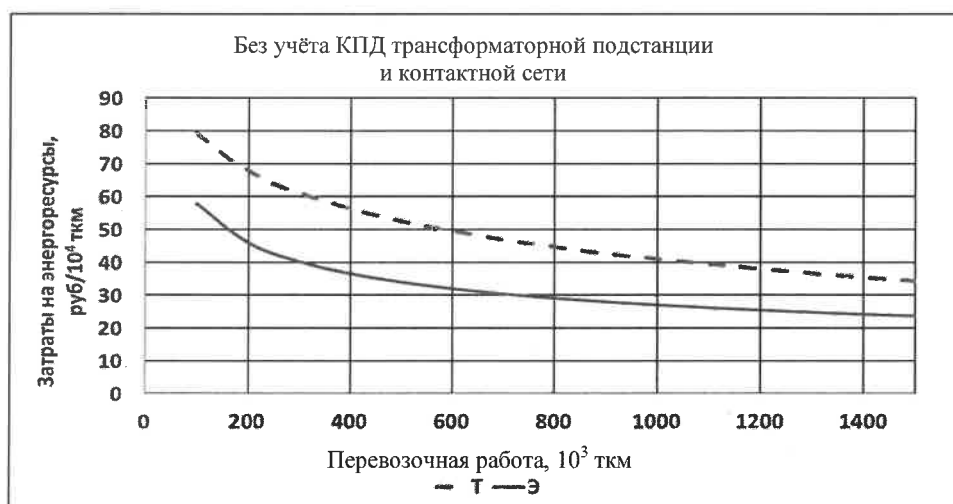


Рисунок 1

На рисунке 2 приведены аналогичные зависимости, но КПД тяговой подстанции и контактной сети учтены.

Аналогичное сравнение выполнено для локомотивов ТЭП70 и ЧС-4Т пассажирского движения. Результаты приведены на рисунке 3.

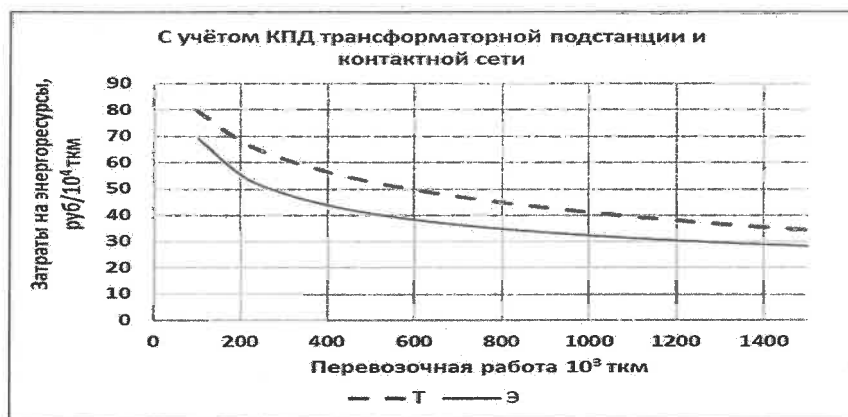


Рисунок 2

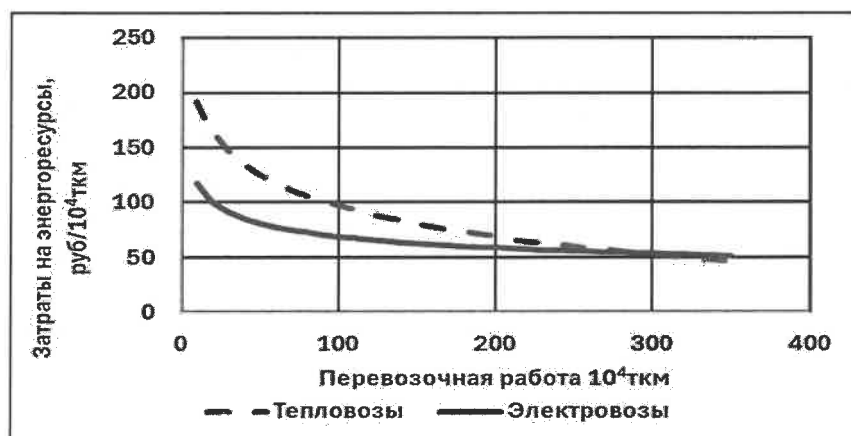


Рисунок 3

Для большей объективности сравнения следует учитывать и потери на пути от электростанции до тяговой подстанции.

Список литературы

- 1 Френкель, С. Я. Об исследовании эксплуатационных факторов, определяющих расход дизельного топлива магистральными тепловозами / С. Я. Френкель // Совершенствование конструкции и системы обслуживания локомотивов : межвуз. сб. науч. тр. / С.-Петерб. гос. ун-т путей сообщения ; под ред. А. В. Гриценко. – СПб. : ПГУПС, 2004. – С. 72–76.
- 2 Френкель, С. Я. Оценка эффективности топливосберегающих технических решений для тепловозов / С. Я. Френкель, Б. С. Френкель // Вестник БелГУТА: Наука и транспорт. – 2012. – № 1 (24). – С. 15–18.

УДК 629.4.018

ПОДХОДЫ К РАЗРАБОТКЕ МЕТОДОВ РЕСУРСНЫХ ИСПЫТАНИЙ КОМПОНЕНТОВ ЖЕЛЕЗНОДОРОЖНОГО ПОДВИЖНОГО СОСТАВА

А. А. ХОМЕНКО, С. Л. САМОШКИН, А. О. ВОРОБЬЕВ
 АО НО «Тверской институт вагоностроения» (АО НО «ТИВ»),
 Российская Федерация

М. И. ВИШНЯКОВ
 АО «Трансмашхолдинг», г. Москва, Российская Федерация

В железнодорожной отрасли России всё больше подвижного состава (ПС) поставляется заказчикам по контракту жизненного цикла (далее – КЖЦ).

Первым этапом перехода стала передача локомотивных сервисов в частные организации в 2014 году [1], в этом же году поставки в московский метрополитен вагонов производства АО «Метровагон-

маш» осуществляются по контракту жизненного цикла. Большинство серий локомотивов в адрес ОАО «РЖД» поставляются по КЖЦ с 2018 г.

Основными особенностями поставок подвижного состава по КЖЦ являются:

- обеспечение наличия запасных частей на протяжении всего срока службы ПС;
- верификация показателей надежности в порядке, определяемом заказчиком;
- сервисное обслуживание в течение всего периода действия договора с гарантированным качеством;
- осуществление контроля качества продукции, используемой при ремонте;
- прогрессивные штрафные санкции за отказы.

В таких условиях поставщик наряду с заказчиком заинтересован в сокращении издержек в эксплуатации, поддержании необходимых эксплуатационных характеристик, повышении ответственности разработчика и изготовителя.

Одним из основных требований при поставке продукции по КЖЦ является надежность, а также поддержание ее на требуемом уровне на протяжении всего жизненного цикла при минимальных затратах и любых условиях эксплуатации (эксплуатационной модели). Оценка этих параметров происходит на этапе проектирования продукции, однако прогнозирование надежности ПС и его компонентов в эксплуатации, как показывает практика, является нетривиальной задачей.

На текущем этапе развития техники и программных средств моделирования четко просматриваются три направления прогнозирования надежности продукции в эксплуатации:

- моделирование и виртуальные испытания;
- предиктивная диагностика;
- проведение испытаний по определению показателей надежности.

Проведение испытаний по определению показателей долговечности и безотказности целесообразно совмещать, а на основании результатов работ при необходимости вносить корректировки в периодичность и объем проведения технического обслуживания и ремонта ПС и его компонентов.

Следует отметить, что испытания на надежность испытываемых объектов являются важным инструментом:

- для определения / подтверждения показателей долговечности;
- определения / подтверждения показателей безотказности;
- поиска наиболее подверженных выходу из строя составных частей объекта;
- формирования объема и периодичности обслуживания и ремонта изделия;
- систематической оценки качества изделий (при периодическом контроле);
- оценки влияния модернизации, модификации, совершенствования конструкции на показатели надежности.

На основании данных об эксплуатации ПС различного типа сформирована номенклатура основных компонентов. Нормативная база проведения испытаний на долговечность и безотказность многих компонентов ПС отсутствует, что усложняет прогнозирование показателей надежности. По результатам проведенного анализа стандартов, распространяющихся на компоненты железнодорожного ПС, на которые распространяются требования Технического регламента [2], определено, что около 70 % компонентов не имеют стандартизированных методов испытаний по определению назначенного срока службы и назначенного ресурса.

За основу концепции методов испытаний взят подход по созданию высокого уровня имитации. В соответствии с ГОСТ Р 27.607-2013 [3] высокий уровень имитации – условия испытаний, при которых схема внешних воздействий и рабочих нагрузок очень близко совпадает с теми, которые изделия испытывают в процессе реальной эксплуатации. Однако в связи с технической сложностью объектов испытаний и физических процессов, протекающих в объекте испытаний при его эксплуатации, и внешних воздействий применены подходы циклического чередования внешних нагрузок на функционирующий объект испытаний.

При циклическом подходе параметры внешних воздействующих факторов (ВВФ) в соответствии с ГОСТ 26883-86 [4] каждого цикла, режимы функционирования объекта испытаний и количество циклов определяются исходя из особенностей конструкции и режимов эксплуатации объекта и соображений получения репрезентативной выборки. Как минимум объем испытаний должен включать в себя предельные значения параметров работы и ВВФ, а также номинальные режимы работы и нормальные внешние условия.

На основании предлагаемого подхода возможны разработка и аттестация методик проведения подобных испытаний и дальнейшая их стандартизация.

АО НО «ТИВ» активно участвует в проработке подходов к натурным испытаниям, которые позволили бы оценить ресурс и безотказность компонентов подвижного состава АО «Трансмашхолдинг» как в эксплуатации, так и для оценки базового ресурса при нормальных климатических условиях и без посторонних внешних воздействий.

Испытательный центр оснащен стендовой базой, позволяющей проводить ресурсные испытания торсионных стабилизаторов двухэтажных вагонов и моторвагонного ПС, несущих конструкций ПС, гидродемпферов и т. д.

Для нужд АО «Трансмашхолдинг» проведены испытания:

- гидравлических гасителей колебаний четырех типов, тормозных цилиндров двух типов, втулок в составе тормозных рычажных передач тепловозов и электровозов;
- торсионного стабилизатора поперечной устойчивости электропоезда ЭГЭ2Тв;
- торсионного стабилизатора поперечной устойчивости с модернизированными шарнирными узлами, предназначенного для установки на тележки двухэтажных пассажирских вагонов.

Ранее в рамках определения показателей долговечности отдельных компонентов внутреннего оборудования вагонов локомотивной тяги проведены следующие испытания:

- типовые ресурсные испытания пружинно-инерционного механизма светомаскировочной шторы 4447.16.30.300 двух изготовителей: ООО «Транс-Кит» и ООО «Матрица» (2012 г.). Нарботка до 30 тыс. циклов;
- ресурсные испытания двери качающегося типа с доводчиком фирмы «Dorma» (2007 г.).
- сравнительные испытания на долговечность чехлов спальных полок (обивки) с материалами винилискожа-ТР с пониженной пожароопасностью по ТУ-8714-160-05790484 и искусственной кожи производства VOWALON. Назначенный ресурс – 120 тыс. циклов.

Для испытаний институтом были разработаны и изготовлены специализированные стенды, где в качестве основного исполнительного механизма применялись пневмоцилиндры. Результаты испытаний использовались для принятия решений о доработке конструкции, применении продукции определенного поставщика, подтверждении заявленных показателей долговечности.

Список литературы

1 РЖД отдает ремонт локомотивов в управление производителям / ИТАР-ТАСС [Электронный ресурс]. – Режим доступа : <https://tass.ru/ekonomika/859874>. – Дата доступа : 02.09.2024.

2 ТР ТС 001/2011. Технический регламент Таможенного союза «О безопасности железнодорожного подвижного состава» от 15 июля 2011 (с изм. на 14 сент. 2021 г.) [Электронный ресурс]. – Режим доступа : <https://eec.eaeunion.org/comission/department/deptexreg/tr/bezopJPS.php>. – Дата доступа : 02.09.2024.

3 ГОСТ Р 27.607-2013. Надежность в технике. Управление надежностью. Условия проведения испытаний на безотказность и статистические критерии и методы оценки их результатов. – Введ. 2014-06-01. – М. : Стандартинформ, 2015. – 46 с.

4 ГОСТ 26883-86. Внешние воздействующие факторы. Термины и определения. – М. : Стандартинформ, 2008. – 10 с.

УДК 629.44;629.4.027.5

ОЦЕНКА ВЛИЯНИЯ ЗАГРУЗКИ ВАГОНА НА ВЕЛИЧИНУ НАПРЯЖЁННО-ДЕФОРМИРОВАННОГО СОСТОЯНИЯ ВНУТРЕННИХ КОЛЕЦ БУКСОВЫХ ПОДШИПНИКОВ, НАПРЕССОВАННЫХ НА ШЕЙКУ ОСИ КОЛЁСНОЙ ПАРЫ

Р. И. ЧЕРНИН, О. М. МОЙСЕЙЧИКОВА

Белорусский государственный университет транспорта, г. Гомель

Для проведения исследований по оценке влияния загрузки вагона на величину НДС внутренних колец буксовых подшипников в программном комплексе ANSYS создана конечно-элементная модель, геометрия и материал которой соответствует нормативным документам [1, 2], модель учитывает влияние конусности и овальности поверхностей сопряжения на величину натяга, состоит из конечных элементов видов Tet10 и Hex20 и насчитывает 44252 конечных элемента и 86300 узлов.

Верификация результатов с данными экспериментальных исследований [3], показала, что максимальная Δ составляет около 9 % (при натяге 0,045 мм) и снижается до 1,8 % при натяге 0,110 мм, а следовательно, разработанную модель возможно использовать для исследований.

К разработанной модели соединения к дорожкам качения переднего и заднего подшипников при натягах по нижней и верхней границе рекомендованного диапазона (0,045 и 0,110 мм) прикладывается нагрузка в интервале от 1,5 до 16 т с шагом в 1,5 т. Кольца по ширине имеют 8 сечений, в которых на наружных поверхностях в узлах фиксировались эквивалентные напряжения и вычислялось среднее значение напряжений по каждому сечению.

На рисунке 1 приведены результаты расчета НДС и контактного давления в зоне сопряжения при нагрузке 3 т при натягах 0,045 и 0,110 мм.

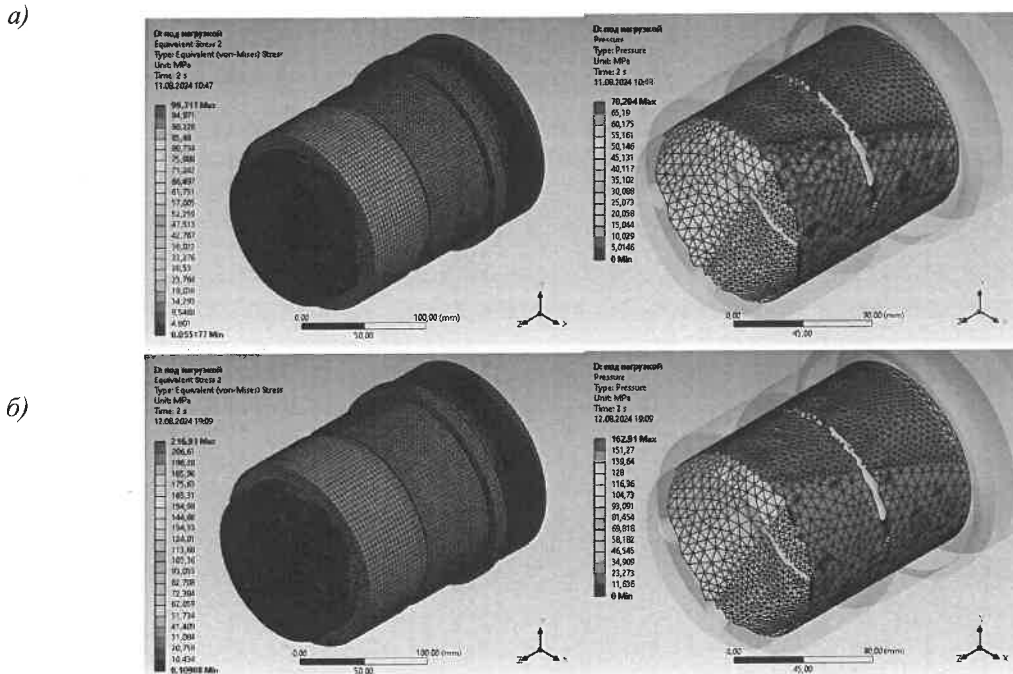


Рисунок 1 – Результаты расчёта эквивалентных напряжений и контактного давления в зоне сопряжения внутренних колец буксовых подшипников с шейкой оси колёсной пары при нагрузке, равной 3 т: а – натяг 0,045 мм; б – натяг 0,110 мм

В результате проведения анализа моделирования получены зависимости изменения НДС внутренних колец буксовых подшипников от величины загрузки вагона, представленные на рисунке 2.

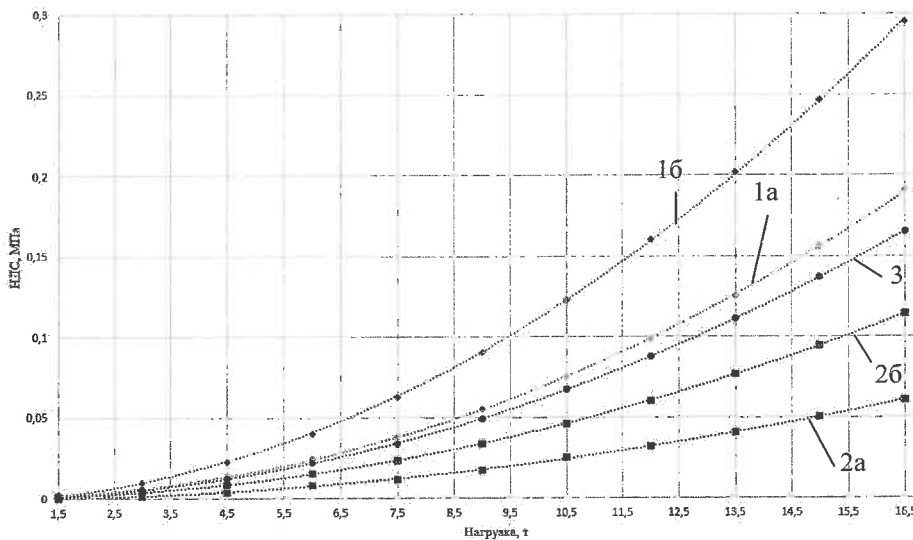


Рисунок 2 – Влияние загрузки вагона на величину НДС кольца подшипника: 1а – для переднего кольца буксового подшипника при натяге 0,045 мм; 16 – для заднего кольца буксового подшипника при натяге 0,045 мм; 2а – для переднего кольца подшипника при натяге 0,110 мм; 2б – для заднего кольца подшипника при натяге 0,110 мм; 3 – усреднённое для внутренних колец буксовых подшипников

В таблице 1 приведены результаты расчёта по установленным зависимостям для переднего и заднего внутренних колец буксового подшипника.

Таблица 1 – Анализ результатов моделирования

№	Зависимость	Нагрузка, т										
		1,5	3,0	4,5	6,0	7,5	9,0	10,5	12,0	13,5	15,0	16,5
1а	$y = 0,0007x^2 - 0,0006x + 0,0014$	1,45	5,90	12,87	23,00	36,27	52,70	72,27	95,00	120,87	149,90	182,07
1б	$y = 0,001x^2 + 0,001x - 0,0023$	1,45	9,70	22,45	39,70	61,45	87,70	118,45	153,70	193,45	237,70	286,45
2а	$y = 0,0002x^2 + 2E-05x - 0,0005$	0,07	1,34	3,49	6,51	10,41	15,16	20,76	27,21	34,49	42,60	51,53
2б	$y = 0,0004x^2 - 2E-05x + 0,0002$	1,00	3,70	8,10	14,30	22,30	32,20	43,80	57,20	72,40	89,50	108,30
3	$y = 0,0006x^2 + 0,0001x - 0,0003$	1,20	5,40	12,30	21,90	34,20	49,20	66,90	87,30	110,40	136,20	164,70

Из графика, приведенного на рисунке 2, видно, что при увеличении загрузки уровень НДС на наружных поверхностях внутренних колец буксовых подшипников возрастает, причем если при нагрузке на шейку оси, равной 6,5 т, увеличение уровня НДС не превышает 0,048 МПа (зависимость 1б), то уже при нагрузке 13,5 т это увеличение составляет практически 0,2 МПа, т. е. при увеличении нагрузки в 2 раза уровень НДС увеличивается более чем в 4 раза.

Список литературы

- 1 Оси колесных пар железнодорожного подвижного состава. Общие технические условия: ГОСТ 33200-2014 ; введ. 2016-10-01. – М. : ВНИИЖТ, 2014. – 50 с.
- 2 Руководящий документ по ремонту и техническому обслуживанию колесных пар с буксовыми узлами грузовых вагонов магистральных железных дорог колеси 1520 (1524) мм (РД ВНИИЖТ 27.05.01-2017). – 253 с.
- 3 О контроле прочности соединений с гарантированным натягом колец подшипников с шейками осей колесных пар / И. Л. Чернин [и др.] // Вестник БелГУТа: Наука и транспорт. – 2010. – № 1 (20). – С. 5–9.

УДК 614.841:629.45

ОЦЕНКА ПОЖАРНОЙ БЕЗОПАСНОСТИ СОВРЕМЕННЫХ ЭЛЕКТРОВЗОВ

С. Н. ШАТИЛО

Белорусский государственный университет транспорта, г. Гомель

Пожары на железнодорожном подвижном составе представляют особую опасность, т. к. напрямую влияют на безопасность движения. При перевозке опасных грузов возникает реальная опасность взрывов, которые приводят к значительным разрушениям и материальным потерям. Эти пожары являются сложными в плане их ликвидации, т. к. при их возникновении на перегонах возникает проблема с их тушением с привлечением специализированных пожарных аварийно-спасательных подразделений. Поэтому вопросам обеспечения пожарной безопасности тягового железнодорожного подвижного состава уделяется значительное внимание.

Современный тяговый подвижной состав имеет значительную пожарную нагрузку, которая и определяет повышенную пожарную опасность. Кроме того, данный вид подвижного состава имеет потенциальные источники зажигания, которые при нарушении требований по их техническому обслуживанию и ремонту также способствуют повышению пожарной опасности.

В соответствии с ГОСТ 12.1.004-91 «Пожарная безопасность. Общие требования» пожарная безопасность любого объекта, в том числе и железнодорожного подвижного состава, должна обеспечиваться системой пожарной безопасности, которая выполняет следующие задачи: исключает возникновение пожара за счет устранения источников зажигания, обеспечивает пожарную безопасность людей и материальных ценностей. При этом данная система направлена на предотвращение воздействия на людей опасных факторов пожара (пламя и искры, повышенная температура, токсичные продукты горения и термического разложения, дым, пониженная концентрация кислорода на объекте), в том числе их вторичных проявлений (элементы разрушающихся конструкций, электрический ток, возникающий в результате выноса высокого напряжения на токопроводящие части конструкций электровозов и др.). Требуемый уровень обеспечения пожарной безопасности людей регламентируется по показателю допустимого уровня пожарной опасности, который должен быть не более 10^{-6} воздействия опасных факторов пожара. Для тягового подвижного состава введена

классификация объектов по пожарной и взрывопожарной опасности с учетом допустимого уровня его пожарной опасности (с учетом массы горючих и трудногорючих веществ и материалов, взрывопожароопасных зон, образующихся в аварийных ситуациях). Система пожарной безопасности электровозов должна устранять источники зажигания, обеспечивать противопожарную устойчивость их конструкции, ограничивать распространение пожара в локомотиве, обеспечивать своевременную и безопасную эвакуацию локомотивной бригады при пожаре, своевременно обнаруживать, локализовать и эффективно тушить пожар. Поэтому такая классификация позволяет систематизировать требования и инженерные решения, направленные на реализацию приведенных выше задач. Пассажирские электровозы отнесены к классу Р1.2, а грузовые электровозы – к классу Р3.2.

По данным ОАО РЖД, основными причинами пожаров на электровозах являются неисправности высоковольтных цепей, тяговых электродвигателей, преобразователей и тяговых трансформаторов, приборов отопления и контакторов, поэтому уже на стадии проектирования определяется вероятность возникновения пожаров от электрических изделий по установленным методикам, которая не должна превышать значения 10^{-6} в год. Как показывает анализ данных компаний – производителей оборудования для современных электровозов приведенные требования выполняются, поэтому можно сделать вывод о том, что пожары возникают, как правило, из-за нарушений требований пожарной безопасности при эксплуатации, техническом обслуживании и ремонте.

Все инженерные решения по обеспечению пожарной безопасности современных электровозов закладываются в проектную документацию и в технические условия на их изготовление. Анализ принятых решений при проектировании и постройке современных электровозов (Alstom, БКГ1, БКГ2) показывает, что эти решения направлены на снижение пожарной нагрузки введение соответствующих требований к конструкционным и отделочным материалам, отдельным конструкциям и противопожарным преградам, на ограничение распространения пожара, повышение надежности электроустановок, электрооборудования, электрических кабелей и проводов в процессе эксплуатации, систем отопления, вентиляции и кондиционирования, на повышение эффективности работы систем пожарной сигнализации и пожаротушения. В обеспечении пожарной безопасности тягового подвижного состава особая роль отводится выбору материалов, применяемых в конструкции рамы и кузова электровоза, а также для теплоизоляции кузова, облицовки и покрытия внутренних поверхностей электровоза, уплотнительных и герметизирующих материалов. Это связано не только с тем, что они составляют значительную долю пожарной нагрузки, но и с тем, что по ним огонь может распространяться по подвижному составу при линейном распространении пожара. При оценке степени пожарной опасности и соответствия применяемых неметаллических материалов учитываются результаты их испытаний и показатели пожарной опасности, приведенные в сертификатах соответствия и пожарной безопасности.

Для обеспечения противопожарной устойчивости конструкции электровозов все несущие элементы кузова и оборудования выполняются из негорючих материалов, что соответствует требованиям ГОСТ 34394-2018 «Локомотивы и моторвагонный подвижной состав. Требования пожарной безопасности» установлены показатели пожарной опасности неметаллических декоративно-отделочных, облицовочных материалов, и покрытий пола. Эти требования определены по показателям горючести (Г), воспламеняемости (В), распространению пламени по поверхности (РП), по дымообразующей способности (Д) и токсичности продуктов горения (Т). При проектировании и капитальном ремонте электровозов применяемые материалы соответствуют требованиям ГОСТ 34394-2018 и имеют показатели (не опаснее) для стен и потолков – Г1, В2, Д2, Т2, РП1, а для покрытия пола Г2, В2, Д3, Т2, РП2. Между кабиной машиниста и электромашинным отделением устанавливается противопожарная перегородка с пределом огнестойкости EI30. Для теплоизоляции электровозов используются материалы ISOVER из стекловаты (для термоизоляции дверей, проходов), имеющие показатели Г1, В1, Д1, Т1, PAROC из каменной ваты (для термоизоляции пола) который является негорючим материалом. Все теплоизоляционные материалы отнесены к группе «не распространяющие пламя по поверхности». Результаты огневых испытаний противопожарной перегородки подтвердили предел огнестойкости, превышающий EI30. Места сопряжения противопожарной перегородки с другими ограждающими конструкциями (крыша, боковые стены) имеют пределы огнестойкости не менее предела огнестойкости сопрягаемых преград. Конструктивное исполнение мест сопряжения исключает возможность распространения пожара в обход этой преграды. Двери между кабиной локомотива и электромашинным отделением имеют предел огнестойкости EI15.

В обеспечении пожарной безопасности тягового подвижного состава особая роль отводится выбору, монтажу и прокладке электрических кабелей и проводов, т. к. они составляют значительную долю пожарной нагрузки и по ним огонь может распространяться по локомотиву. Пожарная безопасность электрических кабелей и проводов во многом зависит от материала изоляции, наличия защитных оболочек и их массы. При горении полимерной изоляции могут образовываться токсичные вещества. Кроме того, в случае возникновения пожара в локомотиве должна быть обеспечена надежность и устойчивость к воздействию опасных факторов пожара в течение времени, необходимого для обеспечения безопасной эвакуации локомотивных бригад и тушения пожара, систем пожарной автоматики и противопожарной защиты. При этом учитывается, что низковольтные кабели и линии электроснабжения систем пожарной сигнализации, оповещения и автоматического пожаротушения могут находиться в зоне горения. Поэтому нормативные требования к таким электрическим кабелям и проводам являются более высокими по сравнению с кабелями и проводами, предназначенными для других целей. Электропроводка современных электровозов выполняется с учетом требований ГОСТ 34394-2018. Применяемые на современных электровозах кабельные изделия соответствуют требованиям ГОСТ 31565-2012 «Кабельные изделия. Требования пожарной безопасности» и ГОСТ 34394-2018. При анализе класса пожарной опасности электрических кабелей учитывались показатели пожарной опасности: предел распространения горения кабельных изделий при одиночной и групповой прокладке (ПРГО и ПРГП соответственно), предел огнестойкости в условиях воздействия открытого пламени (ПО), показатель коррозионной активности продуктов дымогазовыделения из полимеров (ПКА), эквивалентный показатель токсичности продуктов горения кабельных изделий (ПТПМ), показатель дымообразования при горении и тлении (ПД). Представленные материалы и результаты испытаний, сертификаты показали, что применяемые электрические кабели и провода предназначены для рельсового транспорта, огнестойкие, не распространяющие горение, не выделяющие коррозионно активных газообразных продуктов, изоляция и оболочки которых выполнены из безгалогенных материалов. Электрические кабели и провода в данном подвижном составе размещаются преимущественно в составе жгутов, в кондуктах, а отдельные провода – в защитных оболочках. Для предупреждения их повреждения предусмотрен фиксированный монтаж жгутов и одиночных проводов с ограниченными перемещениями.

УДК 629.463.125.004.2

ОРГАНИЗАЦИЯ И ПРОБЛЕМЫ ОБСЛУЖИВАНИЯ СОВРЕМЕННЫХ АВТОНОМНЫХ РЕФРИЖЕРАТОРНЫХ ВАГОНОВ НА ПУТЯХ ОБЩЕГО ПОЛЬЗОВАНИЯ

А. В. ШЕВЧЕНКО

Российский университет транспорта (МИИТ), г. Москва.

Рассмотрим обслуживание автономных рефрижераторных вагонов на путях общего пользования на примере автономного рефрижераторного вагона модели 16-5213 (далее – АРВ). Данная модель АРВ была разработана и построена на АО «НПК "Уралвагонзавод"». В отличие от ранее эксплуатировавшегося рефрижераторного подвижного состава (РПС) в экипажной части АРВ модели 16-5213 используются двухосные тележки (тип 3) по ГОСТ 9246 – 18-194-1 и автоматический пневматический тормоз с отдельным потележечным торможением тележек, отвечающий требованиям ГОСТ 34434. Обслуживание и ремонт экипажной части грузовых вагонов подробно расписаны в инструкции по техническому обслуживанию вагонов в эксплуатации (инструкция осмотрщику вагонов) № 808-2017 ПКБ ЦВ и на сети железных дорог колеи 1520 мм имеется квалифицированный персонал администрации железной дороги, которые следят за техническим состоянием, осуществляют безотцепочный или отцепочный ремонт.

Но помимо экипажной части РПС имеет внутреннее и наружное оборудование, обслуживанием которых ранее занимались специалисты рефрижераторных пунктов технического обслуживания или механики рефрижераторных секций. А сам процесс обслуживания РПС расписан в правилах технического обслуживания и текущего отцепочного ремонта рефрижераторного подвижного состава

№ 769-2014 ПКБ ЦВ, но к АРВ не применим. В то же время формулировка из инструкции осмотра вагонов «техническое состояние наружного и внутреннего оборудования грузовых вагонов АРВ определяет грузоотправитель» не способствует организации безотцепочного ремонта на путях общего пользования.

Современный АРВ модели 16-5213 имеет одну холодильно-отопительную установку (далее – ХОУ) в машинно-техническом помещении, оборудованную встроенной системой управления температурой в грузовом помещении с дизель-генераторной установкой, систему удаленного контроля работы, систему сигнализации о сбоях в работе и блоком преобразования напряжения (для возможности подключения внешних источников питания) для обеспечения электроэнергией всех систем, установок и оборудования вагона, а также систему телематики для позиционирования вагона и обеспечения возможности дистанционного мониторинга контролируемых системой автоматического управления параметров воздушной среды грузового помещения и работы ХОУ.

Для выполнения безотцепочного ремонта экипажной части АРВ на сети железных дорог колеи 1520 мм имеется персонал, но обслуживание ХОУ и телематики требует от исполнителя наличия определенных навыков и инструмента, которых нет у персонала, обслуживающего экипажную часть грузовых вагонов.

ХОУ обслуживается по регламенту и предусматривает следующие виды технического обслуживания и ремонта:

Часы	Первоначальное обслуживание ТО-0	Обслуживание А ТО-А	Обслуживание В ТО-В	Обслуживание С ТО-С
400	Carrier HE19			
1500	–	Carrier HE19 ThermoKing SLXi-400-50	–	–
3000	–	–	Carrier HE19 ThermoKing SLXi-400-50	–
4500	–	Carrier HE19 ThermoKing SLXi-400-50	–	–
6000	–		Carrier HE19	ThermoKing SLXi-400-50
7500	–	Carrier HE19 ThermoKing SLXi-400-50	–	–
9000	–	–	Carrier HE19 ThermoKing SLXi-400-50	–
10500	–	Carrier HE19 ThermoKing SLXi-400-50	–	–
12000	–	–	Carrier HE19	ThermoKing SLXi-400-50

Помимо периодического сервисного обслуживания ХОУ в некоторых случаях возникает необходимость обслуживания ХОУ и телематики в пути следования.

Порядок устранения неисправностей в пути следования

1 Диспетчер выполняет удаленный мониторинг всех АРВ путем просмотра веб-интерфейса или программных средств телематики, отслеживая отклонение всех параметров АРВ и появления кодов ошибок, а также получая оперативную информацию из других источников.

2 Диспетчер на основе полученной информации самостоятельно определяет необходимость проведения ремонтных работ, заправки бака АРВ, надзор за погрузкой или выгрузкой АРВ, а также отправки АРВ в адрес ремонтной организации.

3 При обнаружении отклонений в параметрах работы оборудования АРВ или при поступлении тревожных сигналов от систем удаленного мониторинга, диспетчер незамедлительно сообщает ремонтникам о месте дислокации АРВ, выявленных отклонениях параметров и (или) полученных сигналах, а также требуемые параметры работы ХОУ, установленные для данного груза (рейса). Дополнительно диспетчер устанавливает по базе отказов, которая ведется в Управлении вагонного хозяйства, были ли аналогичные неисправности на данном оборудовании и при каких условиях эксплуатации они возникали.

4 Далее диспетчер совместно с ремонтниками определяет станцию ремонта исходя из номера и индекса поезда, наличия на пути следования АРВ сортировочных, узловых станций и ремонтников на них.

5 После определения места ремонта диспетчер направляет ремонтникам заявку на проведение работ, в произвольной форме в общий чат и заносит необходимую информацию в базу отказов. После подтверждения ремонтниками возможности проведения работ диспетчер оформляет заявку по форме приложения, указанной в договоре.

6 Диспетчер отслеживает перемещение АРВ и оперативно информирует ремонтников о прибытии на станцию ремонта. Информировывает о состоянии работы оборудования по данным удаленного мониторинга, сообщает код открытия машинного отделения и координирует действия ремонтников.

7 Для выполнения работ диспетчер направляет ремонтникам необходимые доверенности, телеграммы и согласие грузоотправителя о проведении работ на АРВ.

8 Ремонтники оповещают местного владельца инфраструктуры и соответствующие службы о планах проведения работ с АРВ на путях общего пользования и получают все необходимые разрешения.

Порядок действия диспетчера при организации заправки АРВ

1 Отслеживание остатка дизельного топлива в баке АРВ осуществляется на всех АРВ. В случаях, когда АРВ находится в совместном пользовании диспетчер сообщает, о необходимости заправки оператору.

2 В случае необходимости заправки бака АРВ дизельным топливом, диспетчер сообщает Ремонтникам о месте дислокации АРВ, предполагаемом месте экипировки, количестве топлива, наличии паспорта качества и типе топлива, в зависимости от сезона и региона эксплуатации: арктическое, зимнее, межсезонное или летнее. Дизельное топливо должно соответствовать стандарту EN 590 / ГОСТ 32511-2013.

Оплата и доставка топлива осуществляются по договору или счету.

Диспетчер обеспечивает доступ ремонтников на пути клиента или пути общего пользования.

Диспетчер направляет ремонтникам заявку на заправку. После подтверждения ремонтниками возможности заправки, диспетчер оформляет заявку по форме приложения, указанной в договоре. Информировывает об остатке дизельного топлива по данным удаленного мониторинга, сообщает код открытия машинного отделения и координирует действия ремонтников.

Диспетчер отслеживает количество заправленного дизельного топлива по данным удаленного мониторинга и сверяет его с ремонтниками по счетчику топливозаправщика, требует предоставление фотоотчета от ремонтников. В случае расхождения данных более чем на 2 % от заправленного объема требуется дозаправка АРВ или корректировка документов на поставку топлива.

Для выполнения работ диспетчер направляет ремонтникам необходимые доверенности, телеграммы и согласие грузоотправителя о проведении работ на АРВ (при необходимости).

Вместе с этим ремонтники оповещают клиента о планах проведения работ с АРВ на путях общего пользования и получают все необходимые разрешения.

Диспетчер сообщает о проводимых работах и результатах своему непосредственному руководителю и заносит всю необходимую информацию в журнал отказов оборудования.

По завершении ремонтниками выполнения работ (надзора) диспетчер запрашивает у них акты о выполненных работах и закрывающие документы, отслеживает их фактическое получение и передает руководству организации.

Ввиду ограничительных мер по пропуску третьих лиц на станционные пути безотцепочный ремонт ХОУ и телематики в пути следования становится невыполнимой задачей.

УДК 621.332.3

ОПТИМИЗАЦИЯ КОНСТРУКЦИИ ДВУХТЯГОВОГО ПОЛИМЕРНОГО КРОНШТЕЙНА

Д. В. ШКОРОЕДОВ, Д. А. ЧЕРНОУС

Белорусский государственный университет транспорта, г. Гомель

Одним из элементов креплений воздушных линий электрических передач являются кронштейны. В настоящее время всё более широко начинают применяться кронштейны, изготовленные из композитных материалов на основе полимеров. Эти конструкции часто для краткости называют полимерными кронштейнами. В частности, на железнодорожном транспорте для поддержания и

изоляции проводов воздушных линий электропередачи устройств сигнализации, централизации и блокировки (СЦБ) и линии продольного электроснабжения (ПЭ) напряжением 6–10 кВ используются кронштейны серии КПСИП [1]. В этих устройствах балка кронштейна и тяги выполнены из профильного электроизоляционного стеклопластика.

Полимерные кронштейны превосходят традиционно используемые стальные аналоги по электроизоляционным показателям, себестоимости, технологичности изготовления и эксплуатации, устойчивости к негативным климатическим воздействиям. Однако показатели механической жесткости и прочности материалов полимерного кронштейна ниже соответствующих значений для сталей. Поэтому при возрастании ветровой или гололедной нагрузок происходит излом балки кронштейна КПСИП-3 или разрыв одной из тяг. Данное обстоятельство обуславливает актуальность оптимизации конструкции полимерного кронштейна с целью снижения его силовой нагруженности. Подобная оптимизация требует разработки расчетной методики, позволяющей с приемлемой точностью прогнозировать значения деформационно-прочностных показателей кронштейна во всём возможном диапазоне изменения значений конструктивных параметров. Расчет на прочность двухтягового кронштейна усложняется тем, что система сил, действующих на его балку, является статически неопределимой. Для раскрытия неопределенности можно использовать один из трех подходов.

1 Подход, основанный на классических методах механики материалов (методе сил или перемещений) [2]. Преимущество данного подхода состоит в учете процесса изгиба балки кронштейна. Недостатком этого подхода является громоздкость аналитических соотношений и трудоемкость реализации при произвольном значении геометрических параметров.

2 Подход, основанный на построении и анализе численной математической модели рассматриваемой конструкции. При этом задача теории упругости для данной конструкции решается одним из численных методов, в частности, методом конечных элементов [3]. Численные модели позволяют не только учесть деформативность всех элементов кронштейна, но и производить расчеты без упрощений геометрии конструкции. Однако использование этого подхода для поиска оптимальных значений геометрических параметров конструкции сопряжено с существенным повышением трудоемкости процесса оптимизации.

3 Подход, основанный на допущении о том, что балка кронштейна является абсолютно жестким телом. При этом для раскрытия статической неопределенности используются метод возможных перемещений и закон Гука для тяг. В рамках данного подхода используются только соотношения статики твердого тела [4].

В известных научных публикациях для прочностного расчета кронштейнов используется только первый или второй из описанных подходов. Вместе с тем аналитические соотношения для действующих на балку кронштейна сил и моментов, получаемые в рамках третьего подхода, позволяют существенно упростить процесс установления оптимальных значений геометрических параметров рассматриваемой конструкции.

В связи с вышесказанным целью настоящего исследования является разработка упрощенной методики расчетного определения показателей силовой нагруженности двухтягового полимерного кронштейна КПСИП-3, основанной на допущении о недеформируемости балки кронштейна.

На рисунке 1 представлена расчетная схема кронштейна КПСИП-3. Здесь введены следующие обозначения: G – нагрузка от силы тяжести провода; F – сила аэродинамического сопротивления; R_y, R_x – компоненты реакции в точке крепления кронштейна к опоре;

T_1, T_2 – силы натяжения в «малой» и «большой» тягах соответственно. Углы α и β наклона тяг зависят от расстояния H по вертикали от точки крепления балки кронштейна до точки крепления соответствующей тяги к опоре. Расстояние от балки кронштейна до линии действия силы аэродинамического сопротивления h . Расстояния H и h на схеме не показаны.

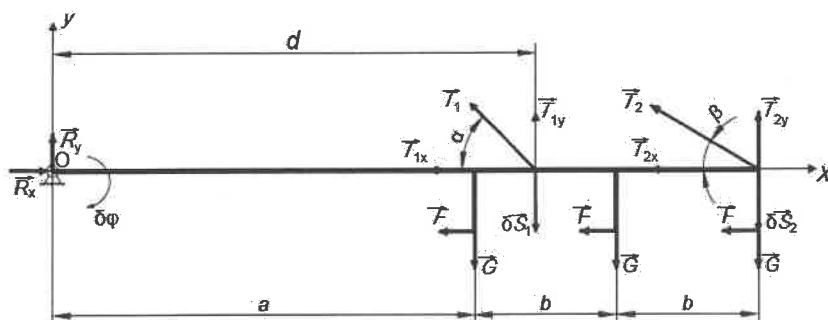


Рисунок 1 – Расчетная схема кронштейна КПСИП-3

T_1, T_2 – силы натяжения в «малой» и «большой» тягах соответственно. Углы α и β наклона тяг зависят от расстояния H по вертикали от точки крепления балки кронштейна до точки крепления соответствующей тяги к опоре. Расстояние от балки кронштейна до линии действия силы аэродинамического сопротивления h . Расстояния H и h на схеме не показаны.

В рамках данной работы будем использовать подход к раскрытию статической неопределенности системы сил, основанный на упрощенных соотношениях статики твердого тела. При этом возможные перемещения δs_2 и δs_2 , а значит и соответствующие силы натяжения в тросах, можно выразить через возможный угол поворота $\delta\varphi$ (рисунок 1). Данный подход позволил получить аналитические выражения для сил в тросах и реакций шарнира при заданных силовых нагрузках (F , G) и геометрических параметрах (a , b , d , h , H) конструкции кронштейна. После раскрытия статической неопределенности получим эпюру внутреннего изгибающего момента в балке кронштейна для оценки прочности балки. В результате анализа полученных расчетных зависимостей установлено, что минимальные значения сил в тросах и изгибающего момента достигаются, если точка крепления «малой» тяги находится на расстоянии $d_{\text{опт}} = (a + b) / 2$ от точки шарнирного крепления. Результаты расчета при $d = d_{\text{опт}}$ были сопоставлены с данными, полученными при раскрытии статической неопределенности методом сил.

Таким образом, разработана расчетная методика определения силовой нагруженности двухтягового кронштейна КПСИП-3. В отличие от традиционных методов механики материалов данная методика позволяет получить относительно простые аналитические соотношения для реакций связей и провести многопараметрический анализ. С использованием разработанной методики установлено оптимальное с точки зрения минимизации реакций внешних связей и внутреннего изгибающего момента значение расстояния от шарнирного крепления до точки крепления «малой» тяги к балке кронштейна. Показано, что расчетные оценки, полученные на основе разработанной методики, не более чем на 10 % отличаются от результатов использования метода сил.

Список литературы

- 1 Кочунов, Ю. А. Разработка и исследования полимерного кронштейна воздушной линии электропередачи в сетях нетяговых железнодорожных потребителей 6–10 кВ : дис ... канд. техн. наук : 05.22.07 / Ю. А. Кочунов. – Екатеринбург, 2016. – 235 с.
- 2 Старовойтов, Э. И. Механика материалов : учеб. / Э. И. Старовойтов. – Гомель : БелГУТ, 2011. – 380 с.
- 3 Алямовский, А. А. Инженерные расчеты в SolidWork Simulation / А. А. Алямовский. – М. : ДМК-Пресс, 2010. – 464 с.
- 4 Шимановский, А. О. Статика твердого тела : учеб.-метод. пособие / А. О. Шимановский. – Гомель : БелГУТ, 2023. – 87 с.

УДК 629.423.31

ДИАГНОСТИРОВАНИЕ ИЗОЛЯЦИИ ТЭД ТЕПЛОВЗОВ

М. А. ШРАЙБЕР, В. В. ГРАЧЕВ, А. В. ГРИЩЕНКО

*Санкт-Петербургский государственный университет путей сообщения
Императора Александра I, Российская Федерация*

Обнаружение дефектов в работающем тяговом электродвигателе (ТЭД) на ранней стадии их развития не только предупредит внезапную остановку локомотива в результате аварии, но и значительно снизит расходы на ремонт и увеличит срок его службы. Кроме того, в настоящее время достаточно актуально применение адаптивных устройств защиты и диагностики, позволяющих выполнять диагностику ТЭД независимо от их мощности и конструкции. Диагностика ТЭД должна проводиться неразрушающими методами контроля, достаточно однозначно связанными с физико-механическими свойствами его компонентов и, более того, не наносить вреда.

Системы изоляции ТЭД подвергаются многочисленным испытаниям и диагностическим измерениям при проектировании и изготовлении, перед поставкой, при установке и в течение всего срока службы. Результаты используются для проверки пригодности изоляции, оптимизации планирования эксплуатации и технического обслуживания ТЭД или обнаружения предполагаемого дефекта. Методы диагностики могут быть улучшены за счет любой комбинации повышения вероятности выявления важной проблемы, снижения вероятности пропуска важной проблемы или сокращения времени, затрачиваемого на измерения, или снижения капитальных затрат на оборудование, которое используется для этих измерений.

Проблемы диагностики, прогнозирования и принятия решений сложны для изучения. Реальные условия эксплуатации ТЭД различаются, отказы нельзя надежно предсказать на основе моделей процессов старения и износа. Ускоренные испытания изоляции являются лишь аппроксимацией

эффектов в процессе эксплуатации, а хорошие данные о сроке ее службы для реального старения к естественному отказу трудно получить. Хорошая система для диагностических или прогностических результатов не просто выберет какие-то правила и оставит их, но и воспользуется опытом, полученным во время ее использования, чтобы рассмотреть возможность корректировки этих правил.

Существует множество опубликованных методик и коммерчески доступных инструментов для контроля состояния электродвигателей, чтобы обеспечить высокую надежность их безотказной работы. Мониторинг состояния, ведущий к обнаружению зарождающихся неисправностей и прогнозированию электродвигателей, привлек внимание многих исследователей в последние несколько лет из-за его значительного влияния на безопасную работу многих промышленных процессов и транспорта [1, 2]. Важно уметь обнаруживать неисправности электродвигателя, пока они еще развиваются. Раннее обнаружение и правильная диагностика зарождающихся неисправностей может позволить выполнить профилактическое обслуживание и обеспечить достаточно времени для контролируемого останова затронутого процесса. Они позволяют снизить финансовые потери и избежать катастрофических последствий (рисунок 1).

Эффективные средства и методы оценки состояния изоляции могли бы в значительной степени решить проблему эксплуатационной надежности ТЭД. Однако, даже имея в распоряжении высококачественные изоляционные и пропиточные материалы, необходимо вести своевременный контроль показателей состояния изоляции во время эксплуатации ТЭД в целях предотвращения преждевременного выхода его из строя из-за нарушения межвитковой или корпусной изоляции [3].

В настоящее время тестовое диагностирование – основной вид выявления дефектов тягового электрооборудования локомотивов. Оно определило сложившуюся структуру технического обслуживания и ремонта. Однако такая диагностика не способствует предупреждению развития различных дефектов, но иногда вызывает их появление. Например, при проведении плановых ремонтов электрических машин, после полной сборки двигатель подвергается высоковольтным испытаниям, которые оказывают на изоляцию ТЭД пагубное влияние, вызывая появление в обмотке микродефектов, развивающихся в процессе работы под влиянием неблагоприятных факторов: перегрузок, частых пусков и остановок. С каждым очередным высоковольтным испытанием при планово-предупредительных ремонтах число дефектов увеличивается, что в конечном итоге может привести к аварийному выходу ТЭД из строя.



Рисунок 1 – Методы контроля изоляции ТЭД.

Мониторинг состояния и диагностика неисправностей ТЭД постепенно переходят от традиционных методов к методам искусственного интеллекта (ИИ). Методы искусственного интеллекта являются хорошими кандидатами для автоматизации процедур диагностики ТЭД [4]. ИИ – это мощный инструмент для повышения эффективности и действенности диагностики неисправностей электрических машин, особенно в процессе принятия решений о техническом обслуживании.

Искусственные интеллектуальные системы предлагается использовать для помощи в задаче обнаружения неисправностей ТЭД для правильной интерпретации данных об отказах. Принцип ра-

боты такой системы диагностики основан на использовании обучающей выборки, достаточно полно представляющей генеральную совокупность (гипотетическое множество всех возможных объектов, характеризующих каждый тип дефектов изоляции).

Обучающая выборка формировалась из оптимального набора модельных образцов, в каждом из которых создавался единичный искусственный дефект, где реализовывалась возможность возникновения частичных разрядов определенной разновидности.

После тщательного обучения и тестирования искусственной нейронной сети на различных наборах данных, а именно на наборах данных для тестирования и обучения для различных показателей производительности, она будет готова к использованию в реальных приложениях.

Список литературы

1 Назарычев, А. Н. Основные принципы системы технического обслуживания и ремонта электрооборудования по техническому состоянию / А. Н. Назарычев // Надежность либерализованных систем энергетики : [монография] / В. А. Баринов [и др.] ; под ред. Н. И. Воропая, А. Д. Тевяшева. – Новосибирск : Наука, 2004. – С. 173–189.

2 Грачев, В. В. Метод оценки работоспособности тепловозов / В. В. Грачев, А. В. Грищенко, М. Н. Панченко // Транспорт Российской Федерации. – 2019. – № 1 (80). – С. 46–49.

3 Надежность подвижного состава : учеб. для образовательных учреждений, реализующих программы ВО по специальности 23.05.03 «Подвижной состав железных дорог» / А. А. Воробьев [и др.]. – М. : Учеб.-метод. центр по образованию на ж.-д. трансп., 2017. – 300 с.

4 Методика синтеза нейросетевых диагностических моделей сложных технических объектов / В. В. Грачев [и др.] // Автоматика на транспорте. – 2020. – Т. 6, № 4. – С. 466–484.

УДК 621.83

ОПРЕДЕЛЕНИЕ МЕХАНИЧЕСКИХ СВОЙСТВ ПОЛИУРЕТАНОВ В СОСТАВЕ КОЛЁС РЕЛЬСО-СТРУННОГО ТРАНСПОРТА ЮСТ

А. Э. ЮНИЦКИЙ, А. Э. БАРАНКЕВИЧ

ЗАО «Струнные технологии», г. Минск, Республика Беларусь

Безопасность на транспорте в сфере пассажирских и грузовых перевозок, особенно в инфраструктуре «второго уровня», в значительной мере зависит от надёжности агрегатов, узлов и деталей подвижного состава.

Надёжность любого транспорта, в том числе рельсо-струнных комплексов ЮСТ [1], зависит от его способности выполнять заданные проектные функции, сохраняя эксплуатационные показатели в заданных пределах в течение требуемого промежутка времени или установленного пробега, что обеспечивается правильным проектированием и расчётом, точным изготовлением и сборкой, рациональной эксплуатацией и техническим обслуживанием, своевременным и высококачественным ремонтом.

За время эксплуатации транспорт расходует свой технический ресурс, поэтому его необходимо со временем восстанавливать. Транспортная инфраструктура «второго уровня» относится к обслуживаемым, ремонтируемым объектам, и рассчитывается на регламентируемые условия эксплуатации, однако время работы каждого из них до первого отказа или между отказами оказывается различным, что свидетельствует о неравномерности их нагрузок в эксплуатации. Такие особенности недостаточно учитываются обычными расчётами по допускаемым износам, и остается неясным, какова же вероятность безотказной работы деталей, узлов и оборудования в течение заданного времени эксплуатации. Решение этих задач возможно путём создания более надёжных и долговечных узлов подвижного состава ЮСТ – беспилотных рельсовых электромобилей (юнимобилей). Одними из таких ответственных узлов являются опорные колёса и противосходные ролики юнимобилия.

Рассмотрим поведение полиуретанового колеса при механических нагрузках в качестве опорной поверхности качения колеса, акцентируя внимание на том, что изменение нагрузки и температурных условий поверхностного слоя бандажа колеса УП «ФАМ» имеют определённые зависимости. При этом исследования показали, что для материала «Vulkollan» такой зависимости нет. Это свидетельствует о том, что данные материалы бандажа колеса ведут себя в различных условиях по-разному (рисунки 1 и 2) [2–4].

Проведён анализ механических свойств состояния колёс, выполненных из полиуретанов УП «ФАМ» и «Vulkollan». В результате проведённых испытаний получены данные для построения математической модели свойств материала и использования их в последующих расчётах. Испытания проводились на лабораторном стенде ЗАО «Струнные технологии» (г. Марьина Горка, Республика Беларусь) на цилиндрических колёсах диаметром 90 мм с шириной опорной части 70,0 мм при нагрузке от 0,5 до 5,0 кН с температурой полиуретанового слоя от -40 до $+80$ °С для бандажа колеса УП «ФАМ» и от -5 до $+90$ °С для колеса «Vulkollan». Толщина слоя полиуретана составляла 10,0 мм.

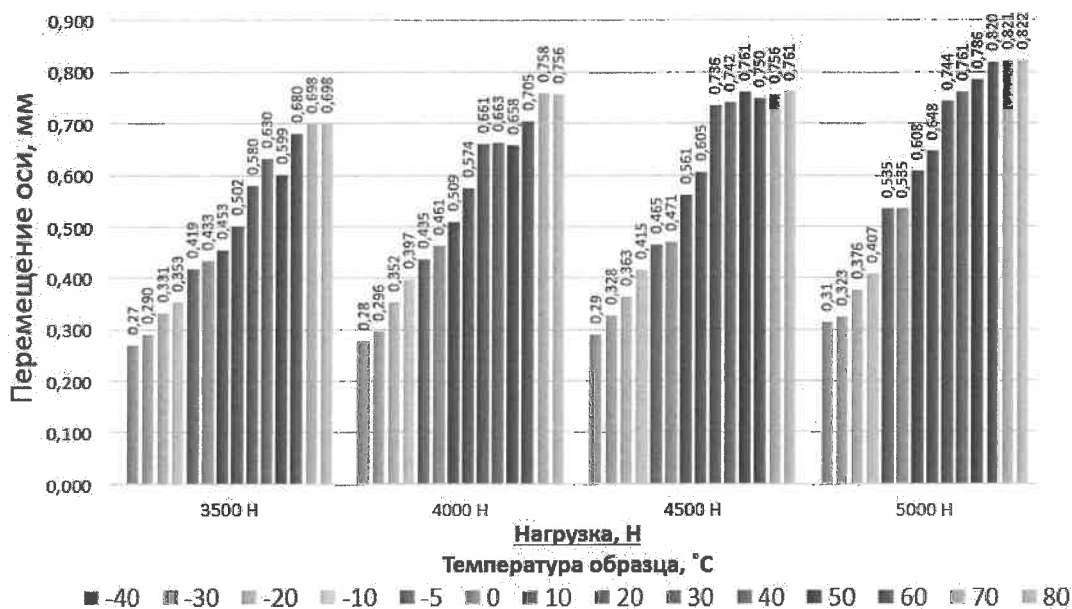


Рисунок 1 – Смещение оси колеса УП «ФАМ» относительно ненагруженного положения

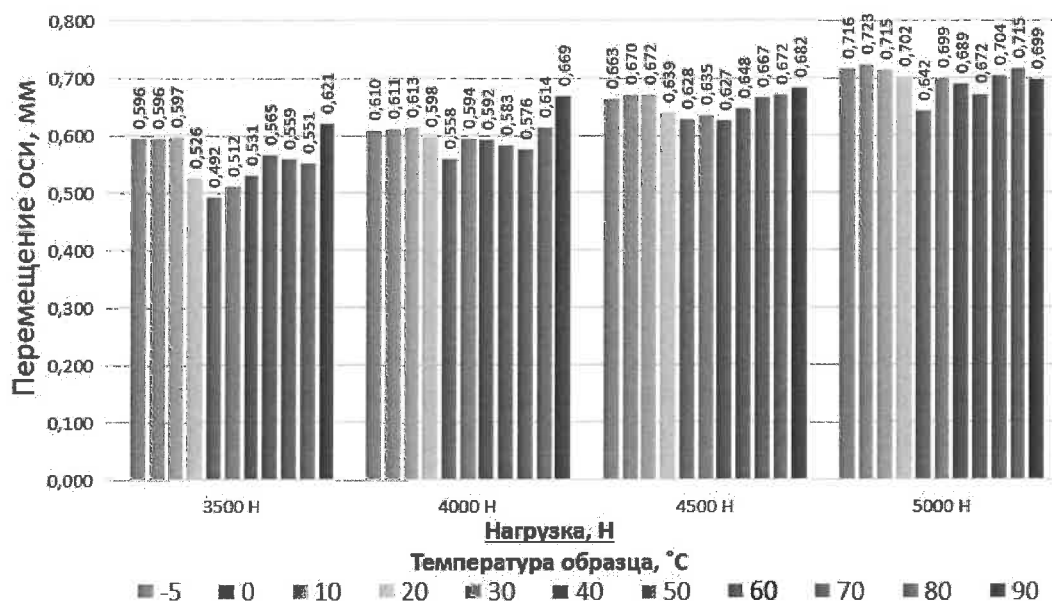


Рисунок 2 – Смещение оси колеса «Vulkollan» относительно ненагруженного положения

Согласно данным, полученным при определении смещения оси относительно не нагружаемого положения при изменении температуры, определено, что полиуретан УП «ФАМ» соблюдает положительную линейную зависимость, а изменение температуры для полиуретана «Vulkollan» не оказывает существенного влияния на смещение оси.

Проанализировав полученные данные площади пятна контакта (таблицы 1 и 2), можно сделать вывод, что при равной нагрузке с повышением температуры полиуретан УП «ФАМ» имеет большую «текучесть», что увеличивает пятно контакта. У полиуретана «Vulkollan» такой зависимости не наблюдается, изменение температуры практически не влияет на изменение площади пятна контакта (рисунок 3).

Таблица 1 – Площадь отпечатка пятна на плоской поверхности колеса P143.83000.31.01.625-20 (полиуретан УП «ФАМ»)

Температура, °С	Площадь отпечатка пятна, мм ²									
	500 Н	1000 Н	1500 Н	2000 Н	2500 Н	3000 Н	3500 Н	4000 Н	4500 Н	5000 Н
-40	187	230	280	309	340	340	357	374	386	389
-30	238	272	306	369	374	429	442	476	487	493
-20	289	340	374	356	408	442	476	508	532	551
-10	204	309	311	371	442	460	490	544	548	614
-5	212	301	374	435	464	476	544	611	646	716
0	218	272	408	442	478	510	578	630	680	782
+10	223	340	381	448	482	544	646	714	748	815
+20	330	408	476	553	658	731	799	816	884	918
+30	234	421	527	595	678	782	816	874	891	952
+40	340	456	544	646	729	799	843	884	918	962
+50	351	461	561	680	748	803	846	896	923	972
+60	425	503	589	689	751	816	850	892	952	988
+70	430	510	591	690	750	809	862	896	965	1009
+80	435	513	596	692	748	821	884	918	985	1020

Таблица 2 – Площадь отпечатка пятна на плоской поверхности колеса P143.83000.31.01.625 (полиуретан «Vulkollan»)

Температура, °С	Площадь отпечатка пятна, мм ²									
	500 Н	1000 Н	1500 Н	2000 Н	2500 Н	3000 Н	3500 Н	4000 Н	4500 Н	5000 Н
-5	340	442	476	510	541	608	659	723	782	804
0	323	374	459	518	578	612	668	748	799	816
+10	289	351	426	535	612	629	684	782	802	828
+20	374	476	492	544	646	680	695	749	782	821
+30	356	426	472	578	651	689	696	716	765	814
+40	272	391	510	584	523	598	693	759	814	851
+50	408	442	523	549	612	645	712	762	782	805
+60	323	480	534	544	608	612	702	754	816	826
+70	374	419	521	561	573	602	699	748	782	816
+80	372	374	476	544	608	663	723	799	816	884
+90	365	408	481	562	612	671	730	748	818	851

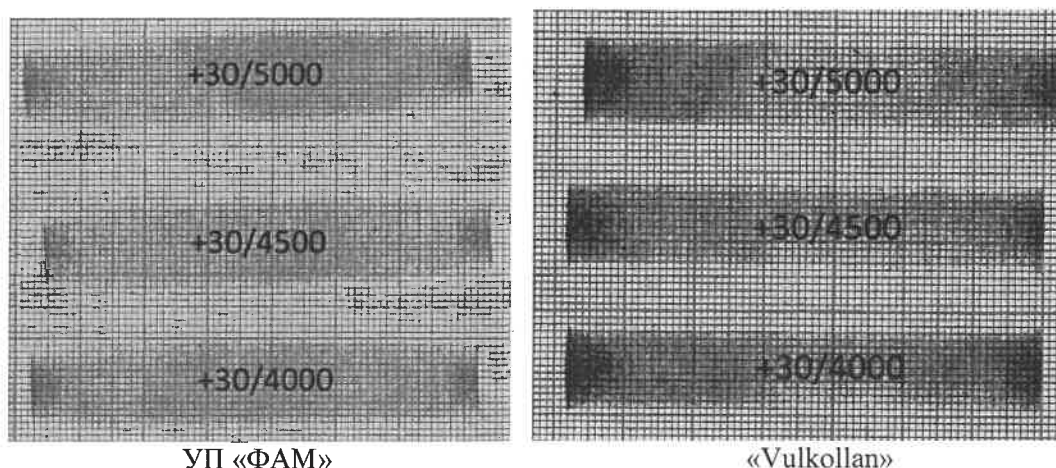


Рисунок 3 – Отпечатки на миллиметровой бумаге пятен колёс на плоской поверхности при температуре +30 °С и нагрузках 4000, 4500 и 5000 Н.

Механические исследования имеют большое значение вследствие усложнения форм и условий эксплуатации конструктивных элементов. Это позволит увеличить время между ТО и ремонтами в

различных условиях эксплуатации колёсного подвижного состава, использующего полиуретановые колёса. Согласно данным, полученным при определении смещения оси относительно ненагружаемого положения при изменении температуры, определено, что полиуретан УП «ФАМ» соблюдает положительную линейную зависимость, а изменение температуры для полиуретана («Vulkollan») не оказывает существенного влияния на смещение оси колеса.

Вывод. При равной нагрузке с повышением температуры полиуретан УП «ФАМ» имеет большую «текучесть». Это увеличивает пятно контакта (от 716 мм² при температуре –5 °С до 1020 мм² при температуре +80 °С с нагрузкой 5000 Н). Полиуретан «Vulkollan» такой зависимости не имеет. Изменение температуры почти не влияет на изменение площади пятна контакта (от 804 мм² при температуре –5 °С до 884 мм² при температуре +80 °С с нагрузкой 5000 Н). Поэтому полиуретан «Vulkollan» предпочтительнее при выборе полимерного материала для опорной части колёс рельсового электромобиля ЮСТ.

Список литературы

- 1 Юницкий, А. Э. Струнные транспортные системы: на Земле и в Космосе / А. Э. Юницкий. – Силакрогс : ПНБ принт, 2019. – 576 с.
- 2 Зонненшайн, М. Ф. Полиуретаны: состав, свойства, производство, применение : пер. с англ. / М. Ф. Зонненшайн. – СПб : Профессия, 2018. – 576 с.
- 3 Энциклопедия полимеров. В 3 т. Т. 3 / ред. кол. : В. А. Кабанов (глав. ред.) [и др.]. – М. : Советская энциклопедия, 1977. – Т. 3.
- 4 ГОСТ 34376.1–2017. Пластмассы. Термопластичные полиуретаны для формования и экструзии. – Введ. 2018-06-01. – М. : Стандартинформ, 2018. – 9 с.

УДК 67.05

ГЕОМЕТРО-КИНЕМАТИЧЕСКИЕ ПАРАМЕТРЫ ПЛОСКОРЕМЁННОЙ ПЕРЕДАЧИ С СОСТАВНЫМ ШКИВОМ

С. З. ЮНУСОВ, С. Н. КЕНЖАЕВ, Ш. А. МАХМУДОВА

Ташкентский государственный транспортный университет, Республика Узбекистан

Ременные передачи нашли широкое применение в машинах и механизмах всех отраслей промышленности благодаря своим многочисленным положительным сторонам, таким как способность передавать вращательное движение на большие расстояния, дешевизна, удобство, простота эксплуатации и ремонта. Производство конкурентоспособных, качественных, надежных станков в условиях рыночной экономики является одним из важных вопросов. Создание новых эффективных машин и механизмов тесно связано с развитием науки и техники. В машинах и технологических процессах широко используются различные механические передачи, в том числе и ремённые.

В работе [1] было приведено влияния поведения плоской ремённой передачи с двумя шкивами из однородного материала, при этом рассмотрено влияния жёсткости ремня на изгиб, а также радиальную и т-образную угловую инерцию. С помощью этого было достигнуто расширение модели Фирбанка [2], так как в неё была включена инерция ремня. Ремень состоит из несущего элемента и эластомерной оболочки. В них стандартное приблизительное условие совместимости $T_1 + T_2 = \text{const}$ не используется для постоянного расстояния между центрами. Предложен итерационный метод поиска полной стационарной механики передачи.

Другой учёный предложил новую систему сбора данных на испытательном стенде. Концепции решения для конкретных компонентов оценивались с помощью морфологического анализа [3]. Известно, что ремённые передачи используются для привода машинных агрегатов от электродвигателей малой и средней мощности и для привода маломощных двигателей внутреннего сгорания. Использование плоскоремённых передач ограничено, поскольку их эксплуатационные характеристики хуже, чем у других типов ремённых приводов. Исключение составляют перспективные трансмиссии с плоскими синтетическими ремнями [4].

В приведённых выше исследованиях шкивы, на которые наматывается ремень, считаются жёсткими. Важно провести исследования ремённых передач, в которых ведущий и ведомые шкивы имеют композитное покрытие. В связи с этим предлагается изготовить конструкцию ведомого шкива составным с покрытием эластично композитным материалом (ЭКМ). Если принять во вни-

мание, что шкивы составные, т. е. покрыты в рабочей зоне ЭКМ и толщина этого композиционного материала зависит от величины вращательной силы, действующей на шкив, и диаметр шкива в результате смятия композиционного материала под действием крутящего момента будет переменной. От величины F зависит толщина ЭКМ шкива ремённой передачи, смятие композиционного материала, сила натяжения в ведущем и ведомом секторах. На рисунке 1 приводятся некоторые геометрические параметры шкива с ЭКМ.

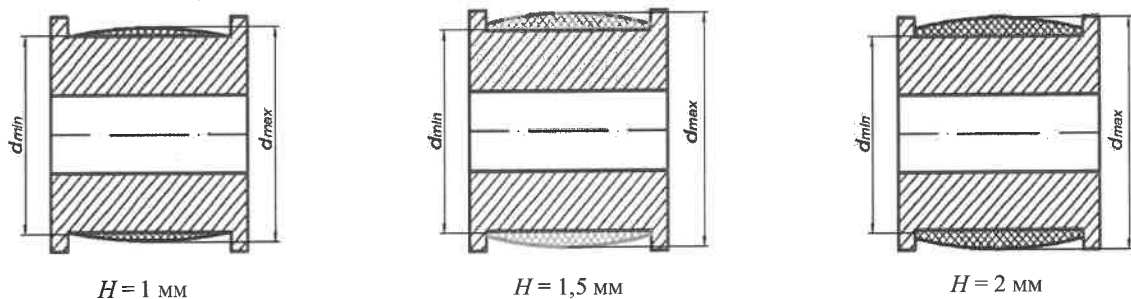


Рисунок 1 – Схема составного шкива плоскоремённой передачи, $H = (d_{\max} - d_{\min}) / 2$

Ремни плоскоремённых передач изнашиваются во время эксплуатации из-за упругого смещения углов охвата α_1 и α_2 на шкивах. В результате внешнего и внутреннего трения наблюдается температурный обмен, т. е. происходит процесс нагрева. Периодически из-за силы натяжения наблюдается процесс разрушения (обрыва) из-за развития усталостных повреждений в результате перемещения ремня по шкивам. Немаловажным фактором при расчётах является определение значений мощности и угловых скоростей шкивов ремённых передач [4].

В конструкции составного шкива с ЭКМ используется ремень, а в качестве эластичного покрытия для шкивов – резина (рисунок 1). Влияние на натяжение ремня или увеличение приложенной к ней нагрузки изменяется в зависимости от технологической нагрузки. Если учесть, что эластичное покрытие на ведомом шкиве с увеличением нагрузки находится в относительно сжатом состоянии (в диапазоне $\lambda = 20 \dots 40 \%$) [5], то номинальный диаметр D_1 изменяется. Расчётные показатели приведены в таблице 1.

Таблица 1 – Изменение D_1 в зависимости от относительного сжатия λ и толщины покрывочного элемента шкива H_p

Относительное сжатие λ , %	D_1 , мм		
	$H_p = 4$ мм	$H_p = 5$ мм	$H_p = 6$ мм
20	199,2	199	198,8
30	198,8	198,5	198,2
40	198,4	198	197,6

В таблице 2 представлено влияние толщины покрывочного элемента шкива H_p (при изменении относительного сжатия ЭКМ шкива от 20 до 40 %) на изменение вращательного усилия P и сил натяжения ведущей T_1 и ведомой T_2 ветвей ремня привода.

Таблица 2 – Влияние H_p на изменение P , T_1 и T_2

Показатель	$H_p = 4$ мм	$H_p = 5$ мм	$H_p = 6$ мм
ΔP	1,933	2,43	2,92
ΔT_1	3,86	4,85	5,83
ΔT_2	2,9	3,64	4,37

На основе анализе полученных результатов расчёта можно утверждать, что увеличение толщины покрывочного материала составного шкива от 4 до 6 мм положительно влияет на изменение вращательной силы P ($\Delta P = 1,933 \dots 2,92$ кН) и натяжение в ведущем T_1 ($\Delta T_1 = 3,86 \dots 5,83$ кН) и ведомом T_2 ($\Delta T_2 = 2,9 \dots 4,37$ кН) шкивах ремённой передачи. Таким образом, изменяя толщину ЭКМ на шкиве ремённой передачи, можно эффективно управлять нагрузочными параметрами и силами, возникающими в приводах данного типа.

Список источников

- 1 Kong, L. Steady mechanics of belt-pulley systems / L. Kong, R. G. Parker // J. Appl. Mech. – 2005. – 72 (1). – No. 25–34.
- 2 Firbank, T. C. Mechanics of the belt drive / T. C. Firbank // International Journal of Mechanical Sciences. – 1970. – No. 12 (12). – P. 1053–1063.

3 Design of a test stand for lifetime assessment of flat belts in power transmission / V. U. Kumaran [et al.] // Procedia CIRP. – 2020. – Vol. 91. – P. 356–361.

4 Stehlikova, B. Research about influence of the tension forces, asymmetrical tensioning and filling rate of pipe conveyor belt filled with the material on the contact forces of idler rolls in hexagonal idler housing / B. Stehlikova [et al.] // Journal of the International Measurement Confederation. – 2020. – DOI : 10.1016/j.measurement.2020.107598.

5 Yunusov, S. Z. Shafts of technological machines with combined supports / S. Z. Yunusov, S. N. Kenjayev, S. A. Makhmudova // In E3S Web of Conferences. – 2023. – Vol. 401. – P. 01059. – EDP Sciences.

УДК 677.21

ДЕФОРМАЦИЯ ВАЛА ПИЛЬНОГО ЦИЛИНДРА ЛИНТЕРНОЙ МАШИНЫ

С. З. ЮНУСОВ, Ш. А. МАХМУДОВА

Ташкентский государственный транспортный университет, Республика Узбекистан

Д. А. КАСИМОВА

Андижанский машиностроительный институт, Республика Узбекистан

В первичной обработке хлопка основным процессом является отделение прядомого волокна от семян, при котором образуются его основные продукты: волокно и семена. Наряду развитием возделывания хлопчатника, технологии и техники уборки и переработки хлопка появилась необходимость осуществления и других процессов: заготовки, хранения, сушки и очистки как сырья, так и продуктов его переработки. Кроме того, расширился ассортимент выпускаемых продуктов хлопкоперерабатывающими заводами [1].

В настоящее время в стране функционирует более 100 заводов по первичной переработке хлопка. Постепенно производится обновление техники и технологии хлопзаводов. Основной целью модернизации заводов является повышение производительности машин, а также выпуск хлопкового волокна и линта высоких сортов, отвечающий требованиям мирового рынка.

В хлопкоочистительной промышленности вырабатываются 3 типа линта. Первый тип линта содержит волокна длиной 14 мм и более, второй тип – от 7 до 12–13 мм, третий – 6–7 мм и менее. Кроме того, линт характеризуется также сортом, который определяется согласно сорту обрабатываемых семян [2].

Процесс линтерования хлопковых семян – подготовительный процесс, необходимый для максимального выжимания масла из семян хлопчатника. Полученный при этом линт не имел никакого промышленного значения. Линтерование семян производили на линтерных машинах, разработанных наподобие пильных джинов в Соединенных Штатах Америки [3].

Создание машин для хлопкоочистительной промышленности с высокими параметрами может быть осуществлено только на основе глубоких знаний физических процессов, происходящих в машинах в различных режимах нагружения, и разработки новых, более совершенных методов расчёта действующих нагрузок, которые являются основой для расчёта деталей и узлов машин на прочность и выносливость. Особенно актуальными являются вопросы разработки и уточнения методов расчёта приводов и валов машин большой производительности или важности для производства. Это позволяло бы проводить производственные испытания для уточнения принятых параметров.

Одна из таких машин хлопкоперерабатывающей отрасли – линтерная. Процесс линтерования производится на линтерных машинах, у которых главным рабочим органом является пильный цилиндр. Значительную мощность в машине потребляет именно привод пильного цилиндра линтерных машин (18,5 кВт).

Для теоретического расчёта влияния плотности сырцового валика (масса сырцового валика, производительность машины) на процесс деформирования вала пильного цилиндра произведён расчёт, который представлен на рисунке 1.

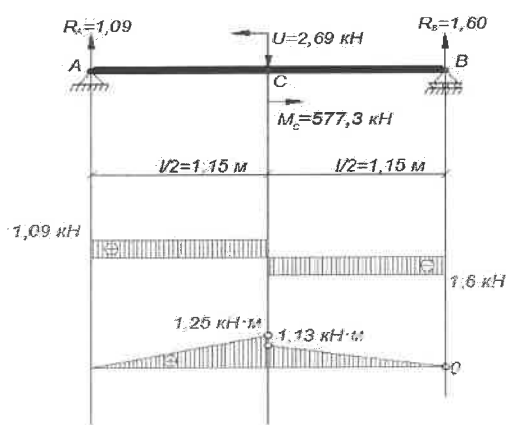


Рисунок 1

Составляя уравнения равновесия для данной системы, находим силы реакции на подшипниках (опорах). Реакции опор возникают по тем направлениям, по которым стержень (вал) не сможет двигаться. В таблице 1 представлены расчётные данные для всех вариантов.

Таблица 1

$\Sigma M_{ia} = 0$	$\Sigma M_{ib} = 0$	Проверка: $\Sigma Z_i = 0$
Вал пильного цилиндра		
$Pl / 2 - R_B l = 0$	$R_A l - Pl / 2 = 0$	$R_A - P + R_B = 0$
$R_B = \frac{1400 \cdot 1,15}{2,3} = 700 \text{ Н}$	$R_A = \frac{1400 \cdot 1,15}{2,3} = 700 \text{ Н}$	$700 - 1400 - 700 = 0$
Пильный цилиндр с учётом пиль и прокладок		
$Ql / 2 + Pl / 2 - R_B l = 0$	$R_A l - Pl / 2 - Ql / 2 = 0$	$R_A - P - Q + R_B = 0$
$R_B = \frac{1977 \cdot 1,15}{2,3} = 988,5 \text{ Н}$	$R_A = \frac{1977 \cdot 1,15}{2,3} = 988,5 \text{ Н}$	$988,5 - 1400 - 577 - 988,5 = 0$

Для построения эпюр поперечных сил Q_y и изгибающих моментов $M_{из}$ используется метод сечений. Поперечная сила в сечении стержня равна сумме проекций внешних сил на ось Y , действующих на оставшуюся часть стержня (вала). Изгибающий момент в сечении стержня (вала) равен сумме моментов внешних сил, действующих на оставшуюся часть стержня (вала), относительно центра тяжести сечения. Полученные расчётные данные для всех вариантов сведены в таблицу 2.

Расчёты для определения сил реакций на опорах проводили с помощью вышеуказанной методики, полученные результаты сведены в таблицу 2.

Таблица 2

Формула	1-е сечение	2-е сечение
Вал пильного цилиндра		
$Q_y = \Sigma P_y$	$Q_I = R_A = 700 \text{ Н}$	$Q_{II} = R_A - P = -700 \text{ Н}$
$M_{из} = \Sigma M_c$	$M_I = R_A x_1$ При $x_1 = 0$; $M_I = 0$; $x_1 = 1,15$; $M_I = 0,8 \text{ кН} \cdot \text{м}$	$M_{II} = R_A x_2 - P(x_2 - l / 2)$; При $x_2 = 1,15$; $M_{II} = 0,8$; $x_2 = 2,3$ $M_I = 0,7 \cdot 2,3 - 1,4(2,3 - 1,15) = 0$
Пильный цилиндр, с учётом пиль и прокладок		
$Q_y = \Sigma P_y$	$Q_I = R_A = 988,5 \text{ Н}$	$Q_{II} = R_A - P - Q = -988,5 \text{ Н}$
$M_{из} = \Sigma M_c$	$M_I = R_A x_1$ При $x_1 = 0$; $M_I = 0$; $x_1 = 1,15$; $M_I = 1136 \text{ Н} \cdot \text{м}$	$M_{II} = R_A x_2 - P(x_2 - l / 2) - Q(x_2 - l / 2)$; При $x_2 = 1,15$; $M_{II} = 1136 \text{ Н} \cdot \text{м}$; $x_2 = 2,3$ $M_{II} = 0$

После проведённых расчётных работ по выявлению влияния технологической нагрузки на вал пильного цилиндра предлагается уменьшить инерционный момент (массу) пильного цилиндра и регулировка плотности семенного вала.

Список литературы

- 1 Усовершенствование основных узлов рабочей камеры линтера / Р. Ш. Сулаймонов // Universum: технические науки : электрон. науч. журнал. – 2022. – № 3 (96). – С. 5–9.
- 2 Биттенбиндер, И. А. Производительность линтерной машины / И. А. Биттенбиндер // Сб. тр. Всесоюзного съезда ИТР, 1982.
- 3 Mukhammadiev, D. Experimental study of the bending of the linter machine saw blade / D. Mukhammadiev, F. Ibragimov, O. Abzoirov // E3S Web of Conferences 390, AGRITECH-VIII. – 2023. – Vol. 390. – 06010.

ПРОГИБ ВАЛА ПИЛЬНОГО ЦИЛИНДРА ЛИНТЕРНОЙ МАШИНЫ С УЧЁТОМ МАССЫ СЕМЕННОГО ВАЛА

С. З. ЮНУСОВ, Ш. А. МАХМУДОВА

Ташкентский государственный транспортный университет, Республика Узбекистан

Д. А. КАСИМОВА

Андижанский машиностроительный институт, Республика Узбекистан

В настоящее время в Республике Узбекистан постепенно производится обновление техники и технологии хлопкоперерабатывающих заводов. В сложившихся условиях одним из основных путей повышения эффективности производства является техническое перевооружение предприятий отрасли с внедрением в производство последних достижений науки и техники. Параметры рабочей камеры линтерной машины во многом определяют технологию линтерования хлопковых семян. Компоновка рабочей камеры и рабочих органов, используемых в настоящее время линтеров серии 5ЛП, обуславливает образование семенного вала высокой плотности, что вызывает большие динамические нагрузки на семена. Это приводит к повышенной поврежденности семян, высокому расходу электроэнергии на вращение семенного вала.

В существующих линтерных машинах с увеличением плотности семенного вала наблюдается ухудшение качества семян и линта, а также увеличение расхода электроэнергии и дополнительной нагрузки на привод. Следует отметить основные недостатки конструкций, существующих линтерных машин: низкая надёжность в работе; повышенный расход электроэнергии на вращение пильного цилиндра, особенно в режиме пуска по причине большого момента инерции; ухудшение качества семян из-за излишней плотности семенного вала и др.

Рассмотрим влияние массы семенного вала на процесс деформации вала пильного цилиндра. Силы P (сила тяжести вала) и Q (равна распределенной силе g), подставив геометрический центр вала. В нашем случае это точка C (рисунок 1). С целью учёта семенного вала (наружное сопротивление) вставим силу U , здесь же от семенного вала возникает крутящий момент или так называемый момент сопротивления системы M_c . На рисунке 1 приведена расчётная схема в поперечном разрезе.

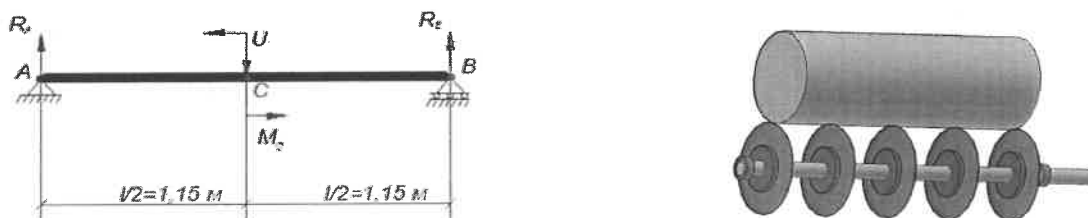


Рисунок 1

Расчёт произведён по известной методике равновесия системы, и расчётные данные сведены в таблицу 1 по влиянию массы семенного вала на процесс деформации вала пильного цилиндра с учётом семенного вала.

Таблица 1

m_{cb} , кг	U , Н	$F_{тр}$, Н	M_{cb} , Н·м	P , Н	Q , Н	R_A , Н	R_B , Н
60	588	705,6	112,90	1400	577	1331,59	1233,41
70	686	823,2	131,71	1400	577	1388,77	1274,23
80	784	940,8	150,53	1400	577	1445,95	1315,05
90	882	1058,4	169,34	1400	577	1503,13	1355,87

Далее методом сечения определяем поперечные внутренние силы и изгибающие моменты для каждого случая по отдельности (таблица 2). Для определения прогибов Y_1-Y_3 в направлении колебаний масс прикладываем единичные силы; эпюры от этих единичных сил M_1-M_3 перемножаем с эпюрой изгибающих моментов M от сил Q способом Верещагина. Моменты инерции поперечных сечений рассчитываем согласно [1]. На основе полученных решений с вариациями технологического сопротивления (массы семенного вала m_{cb} построены графики, характеризующие влияние массы семенного вала на сил поперечного сечения Q и на изгибающий момент вала $M_{из}$, Н/м (рисунок 2).

Таблица 2

$m_{св}$, кг	Q_1 , Н	Q_2 , Н	M_1 , Н·м		M_2 , Н·м	
			$x = 0$	$x = 1,15$	$x = 1,15$	$x = 2,3$
60	1331,59	-1233,41	0	1531,323	1418,427	0
70	1388,77	-1274,23	0	1597,081	1465,369	0
80	1445,95	-1315,05	0	1662,839	1512,311	0
90	1503,13	-1355,87	0	1728,597	1559,253	0

Результаты обработки полученных решений с вариациями технологического сопротивления (массы семенного вала) показывают, что с увеличением технологического сопротивления линейно увеличиваются силы реакции на подшипниках, рост которых непосредственно влияет на силы поперечного сечения и на изгибающий его момент вала ворошителя. Характер полученных кривых влияния массы семенного вала на реакции сил в подшипниках соответствует характеру кривых влияния массы семенного вала на силы поперечного сечения (Q , Н) и на изгибающий момент вала ($M_{из}$, Н/м).

Далее вычисляем прогиб вала

$$Z = Z_0 + \theta_0 x + \frac{1}{EJ_y} \left[\sum M \frac{(x-a)^2}{2} + \sum P \frac{(x-b)^3}{6} + \sum q \frac{(x-c)^4}{24} \right].$$

Начальное условие: $x = 0$; $\begin{cases} Z_0 \neq 0 \\ \theta_0 \neq 0 \end{cases}$, $a = b = c = l/2$. Учитывая схему установки вала и расположе-

жения масс, можно определить θ_0 следующим образом, если $x = 2a$, то $Z_b = 0$, отсюда

$$\theta_0 = \left[\frac{1}{EJ_y} \left[\frac{R_A 2a^3}{6} - \frac{M(2a-a)^2}{2} - \frac{P(2a-a)^3}{6} + \frac{R_b(2a-2a)^3}{6} \right] \right] / 2a$$

После определения θ_0 можно рассчитать для каждого участка или для каждого значения x прогиб вала. Расчёты приведены в таблице 3. Для каждого случая рассматривается влияние изменения плотности или массы сырцового вала на прогиб вала пильного цилиндра.

Таблица 3

$m_{св}$, кг	Прогиб вала Z , мм			
	$x = 0,58$	$x = 1,15$	$x = 1,73$	$x = 2,3$
60	-0,46413	-0,66344	-0,5526	0
70	-0,48247	-0,68879	-0,5756	0
80	-0,50082	-0,71414	-0,59859	0
90	-0,51917	-0,73949	-0,62158	0

Поперечное сечение вала и масса пильного цилиндра в существующей конструкции необоснованно велики ($d = 100$ мм). Если уменьшить диаметр вала, можно достичь более приемлемого варианта с точки зрения энергосбережения. Такая большая масса пильного цилиндра (в основном за счёт массы вала) приводит к тому, что работа в режиме пуска машинного агрегата требует большого расхода мощности (17–17,5 кВт) [2]. После проведённых расчётных работ по выявлению влияния технологической нагрузки на вал пильного цилиндра предлагается уменьшить инерционный момент (массу) пильного цилиндра и регулировать плотность семенного вала. Основным методом уменьшения массы является облегчение вала пильного цилиндра. Регулировка плотности семенного вала зависит от множества параметров, но самым эффективным считаем разработку новой конструкции ворошителя семян для рабочей камеры линтерной машины. При этом за счёт уменьшения изгиба вала пильного цилиндра можно увеличить угловую скорость. Тем самым фактически не уменьшится производительность машины.

Список литературы

- 1 Гузенков, П. Г. Детали машин / П. Г. Гузенков. – М. : Высш. шк., 1986. – 359 с.
- 2 Юнусов, С. З. «Динамика машинных агрегатов с механизмами рабочих органов пильного джина : [монография] / С. З. Юнусов. – Ташкент : Фан ва технология, 2013. – 143 с.

3 ИНФОРМАЦИОННАЯ И ФУНКЦИОНАЛЬНАЯ БЕЗОПАСНОСТЬ СИСТЕМ АВТОМАТИКИ, ТЕЛЕМЕХАНИКИ И СВЯЗИ

УДК 621.396:621.391.82

АНАЛИТИЧЕСКОЕ ОПИСАНИЕ СТАНДАРТНОГО ИМПУЛЬСА ЭЛЕКТРОСТАТИЧЕСКОГО РАЗРЯДА

К. А. БОЧКОВ, Д. В. КОМНАТНЫЙ, Е. П. ЛИТВИНОВ

Белорусский государственный университет транспорта, г. Гомель

Опыт проведения испытаний микропроцессорной аппаратуры систем железнодорожной автоматики и телемеханики (СЖАТ) на устойчивость к электростатическому разряду (ЭСР) показывает, что повышения адекватности этих испытаний можно достичь путем предварительной расчетной оценки последствий воздействия ЭСР на точки приложения разряда.

Кроме того, спектральные свойства импульса ЭСР таковы, что по результатам испытания микроэлектронной аппаратуры СЖАТ на устойчивость к ЭСР может быть осуществлена косвенная оценка устойчивости той же аппаратуры к новому виду электромагнитных угроз – электромагнитному импульсу преднамеренного воздействия.

Для решения обеих задач требуется иметь аналитическое выражение импульса ЭСР во временной области. Наиболее простое выражение такого импульса имеет вид биэкспоненциальной функции

$$u(t) = B(e^{-\beta_1 t} - e^{-\beta_2 t}), \quad (1)$$

где u – мгновенное значение напряжения импульса, В; B – амплитудный параметр импульса, В; β_1, β_2 – временные параметры импульса, $1/c$; t – время, с.

В формуле (1) имеются три неизвестных параметра. Для их отыскания можно составить три уравнения для трех заданных точек графика импульса. Для аппроксимации биэкспоненциальной функции такое количество точек представляется недостаточным.

Тогда для получения значений параметров в выражении (1) рационально применять классический метод наименьших квадратов. Параметры импульса ЭСР этим методом определяются путем минимизации функционала вида

$$S = \sum_{i=1}^n \left(u_i - B(e_i^{-\beta_1} - e_i^{-\beta_2}) \right)^2. \quad (2)$$

В функционале (2) задаются n точек графика импульса. Число точек должно быть достаточным для максимально точной аппроксимации импульса.

Но ГОСТ Р 33436.4.1-2015 и ГОСТ 30804.4.2–2013 установлены только длительность фронта импульса и длительность импульса на уровне половины амплитуды, так как ГОСТы ориентированы на обеспечение воспроизводимости импульса ЭСР генераторами-имитаторами. Тем не менее аппроксимация импульса ЭСР должна сохранять установленные ГОСТ параметры импульсов: длительность фронта и длительность на уровне половины амплитуды. Тогда для аппроксимации импульсов ЭСР обязательно использовать три точки графика функции (1). Первая точка соответствует значению одной десятой амплитуды импульса по фронту импульса. Вторая точка – уровню девяти десятых амплитуды импульса по фронту импульса. Третья точка – уровню половины амплитуды импульса по спаду импульса. Выразить моменты времени для этих точек через значения напряжений импульса, длительности фронта и длительности импульса на уровне половины амплитуды

из (1) не представляется возможным, так как при этом возникают трансцендентные по Эйлеру алгебраические уравнения. Поэтому задание указанных точек производится с большой погрешностью, хотя точность их задания определяет степень соответствия аппроксимации импульса ЭСР требованиям ГОСТ.

Минимизация функционала (2) вручную с требуемой точностью воспроизведения параметров импульса практически невозможна. Требуется использование компьютерных средств. В известном продукте MathCAD 2015 для минимизации функционала (2) применяется численный алгоритм Левенберга – Маркарта. Реализованная в программном продукте точность алгоритма не документирована. Алгоритм требует задания начального приближения для параметров B , β_1 , β_2 импульса. Причем результат аппроксимации существенно зависит от этого приближения. Сам метод наименьших квадратов обеспечивает получение функции минимально уклоняющейся от заданных значений точек аппроксимации, но не точно им соответствующей.

Следовательно, получение параметров аналитического выражения импульса ЭСР проводится с большой неопределенностью. Зачастую погрешность результата оценивается визуально, по графику импульса ЭСР, построенного по (1) средствами программного продукта. Все это снижает адекватность моделирования воздействия ЭСР на аппаратуру СЖАТ. Поскольку системы СЖАТ являются системами обеспечения безопасности движения поездов, то необходимо строгое решение проблемы помехоустойчивости этих систем, в том числе и к ЭСР. Для достижения этого требуется предложить, в том числе, пути снижения погрешностей аппроксимации исходных данных для моделирования воздействия ЭСР.

В докладе предлагается дополнить список параметров импульса ЭСР, указанный в ГОСТ Р 33436.4.1–2015 и ГОСТ 30804.4.2–2013, еще двумя параметрами: временем нарастания фронта импульса до уровня одной десятой амплитуды и временем нарастания фронта импульса до уровня половины амплитуды. Тогда для аппроксимации импульса ЭСР методом наименьших квадратов в (2) задаются точки, указанные в таблице 1.

Таблица 1 – Точки для аппроксимации импульса ЭСР

t	0	t_{01}	t_{05}	$t_{01}+\tau_{\Phi}$	$t_{05}+\tau_{05}$
u	0	$0,1A$	$0,5A$	$0,9A$	$0,5A$

В таблице A – амплитуда импульса, B ; t_{01} – время достижения уровня одной десятой амплитуды по фронту, с; t_{05} – время достижения уровня половины амплитуды по фронту, с; τ_{Φ} – длительность фронта импульса, с; τ_{05} – длительность импульса на уровне половины амплитуды, с.

Повысить точность аппроксимации может задание момента времени достижения импульсом максимального значения напряжения.

Таким образом можно снизить погрешность аппроксимации за счет задания достаточного числа точек графика импульса, в которых осуществляется минимизация функционала (2) и за счет уточнения задания значений времени и уровня напряжения импульса в этих точках. Также обеспечивается соответствие длительностей импульсов, реализованного аналитическим выражением (1) и заданного нормативно-технической документацией.

Оценочные расчеты параметров импульса ЭСР, выполненные авторами, и аналогичная аппроксимация импульсов тока молнии по методу наименьших квадратов, предложенная д-ром техн. наук, проф. С. Л. Шишигиным, показывают, что аппроксимация методом наименьших квадратов импульсов в виде биэкспоненциальной функции имеет достаточную для практики точность воспроизведения параметров импульсов, указанных в ГОСТах.

Тогда допустимо сделать вывод по докладу, что метод наименьших квадратов позволяет получить параметры аналитического описания импульсов ЭСР с достаточной для практики точностью. Использование этого описания при моделировании повышает его адекватность за счет снижения погрешностей и соответствия параметров импульса заданным в ГОСТах. Следовательно, предлагаемый способ может найти место в практике работы конструкторских организаций и органов сертификации железнодорожного транспорта.

ИСПЫТАНИЯ НА ЭМС МИКРОЭЛЕКТРОННЫХ СИСТЕМ ЖЕЛЕЗНОДОРОЖНОЙ АВТОМАТИКИ И ТЕЛЕМЕХАНИКИ С УЧЕТОМ ТРЕБОВАНИЙ ПО ФУНКЦИОНАЛЬНОЙ БЕЗОПАСНОСТИ

К. А. БОЧКОВ, С. Н. ХАРЛАП

Белорусский государственный университет транспорта, г. Гомель

Введение с 2021 г. обязательной сертификации систем железнодорожной автоматики и телемеханики (СЖАТ) повышает требования по оценке соответствия по новой редакции ТР ТС 003/2011 и связанными с ним ГОСТами обязательными испытаниями на ЭМС. А это в свою очередь повышает ответственность испытательных лабораторий и органов по сертификации при проведении испытаний на электромагнитную совместимость (ЭМС) микроэлектронных СЖАТ с самым высоким уровнем полноты безопасности SIL4 по международному и гармонизированному с ним межгосударственному стандарту ГОСТ IEC 61508 [1]. Согласно стандартам на различные виды систем и устройств ЖАТ проведение испытаний на ЭМС как правило осуществляется по самым высоким уровням жесткости испытаний и при этом положительным результатом является критерий качества функционирования А. Критерии качества функционирования тесно связаны с возможными режимами работы систем ЖАТ и критериями опасных отказов, которые определены на каждый вид СЖАТ в соответствующих ТНПА.

Опасный отказ системы ЖАТ может привести к возникновению аварии или крушению поезда, но в подавляющем большинстве случаев этого не происходит, поскольку причины возникновения аварии (крушения) связаны также с существующей в данный момент поездной ситуацией и действиями человека-оператора (машинист, дежурный по станции, поездной диспетчер, электромеханик и др.)

Вероятность возникновения аварии (крушения) при этом определяется выражением:

$$Q_A = Q_{оп} Q_{пс} Q_{чo}, \quad (1)$$

где $Q_{оп}$ – вероятность опасного отказа системы ЖАТ; $Q_{пс}$ – вероятность существования аварийной поездной ситуации; $Q_{чo}$ – вероятность невыполнения человеком-оператором действий по предотвращению (парированию) аварии (крушения).

Исходя из этого, отказ системы ЖАТ считается опасным, если нарушен критерий опасного отказа, даже если авария (крушение) при этом не произошла. Это позволяет рассматривать безопасность системы или отдельного её элемента как свойство объекта вне связи с ошибками человека или движением поездов.

Обеспечение высоких требований по обеспечению безопасности современных микроэлектронных СЖАТ на всех этапах их жизненного цикла начиная от разработки и заканчивая испытаниями по подтверждению соответствия четко регламентирован ГОСТ 33477–2015 «Система разработки и постановки продукции на производство. Технические средства железнодорожной инфраструктуры. Порядок разработки, постановки на производство и допуска к применению» [2]. Такой порядок позволяет минимизировать риски опасных систематических отказов, связанных с ошибками человека на всех этапах жизненного цикла, в том числе и при испытаниях по подтверждению соответствия.

Технический регламент Таможенного союза ТР ТС 003/2011 «О безопасности инфраструктуры железнодорожного транспорта» (в редакции 2023 года) [3] определяет системы ЖАТ как «автоматизированные системы оперативного управления технологическими процессами, связанные с обеспечением безопасности движения и информационной безопасности».

Технический регламент ТР ТС 003 распространяется на инфраструктуру железнодорожного транспорта, включающую железнодорожный путь, устройство электроснабжения и электросвязи, системы ЖАТ, а также станционные здания и сооружения. Эти элементы имеют разное влияние на безопасность движения поездов и соответственно разные требования по подтверждению соответствия. В то же время ТР ТС 003 предоставляет возможность неприменения или частичного приме-

нения стандартов, определяющих требования функциональной безопасности (ФБ) к конкретным объектам инфраструктуры.

Для систем ЖАТ, непосредственно отвечающих за безопасность движения поездов, неприменение или частичное применение стандартов может привести к значительному увеличению рисков нарушения условий безопасности движения поездов. Принять решения о допустимости неприменения или частичного применения стандартов могут только квалифицированные специалисты в области функциональной безопасности (ФБ), владеющие информацией о критериях опасных отказов, режимах функционирования, способах и методах их имитации при проведении испытаний.

ГОСТ 33477–2015 [2] решает эту проблему путем согласования программы и методики испытаний (ПМИ) и обязательного участия в проведении испытаний независимыми, аккредитованными на ФБ испытательными центрами или лабораториями.

Программа и методика испытаний по ГОСТ 33477–2015 [2] представляет собой «организационно-методический документ, обязательный для выполнения, устанавливающий объект и цели испытаний, виды, последовательность и объем проводимых экспериментов, порядок, условия, место и сроки проведения испытаний, обеспечение и отчетность по ним, правила реализации методов испытаний, а также ответственность за обеспечение и проведение испытаний».

Испытания систем ЖАТ проводят в режиме функционирования, предусмотренном в технической документации, обеспечивающем наибольшую восприимчивость к воздействию помех конкретного вида (п. 5.1.6 ГОСТ 33436.4-1–2015 [4]). При проведении испытаний в соответствии с требованиями этого ГОСТа необходимо выбрать степени жесткости испытаний по каждому из видов электромагнитных помех, а по результатам воздействия определить критерий качества функционирования технических средств ЖАТ. При этом критерий качества функционирования согласно требованиям (ГОСТ 33436.4-1–2015 [4]) определен следующим образом: «Критерий качества функционирования А применяют для ТС ЖАТ, техническое состояние которых непосредственно влияет на обеспечение безопасности движения поездов, в части функций (технических характеристик), непосредственно влияющих на обеспечение безопасности».

В таких режимах системы ЖАТ могут перейти в опасное состояние при воздействии внешних факторов, а это при наличии опасной поездной ситуации может привести к крушениям и гибели людей и значительным потерям материальных ценностей. Дополнительным, особенно важным документом подтверждения выполнения требований ФБ систем ЖАТ является доказательство безопасности, разработка и экспертиза которого предусмотрены ГОСТ 33477–2015 [3].

К сожалению, ТР ТС 003 не учитывает особенности систем ЖАТ, для которых типовые методики испытаний не конкретизируют наиболее неблагоприятные «режимы работы, в которых система наиболее чувствительна к внешним воздействиям». При согласовании или разработке ПМИ испытательными центрами (лабораториями) устанавливаются режимы работы системы, в которых необходимо проводить испытания, а также определяются критерии качества функционирования, которые могут быть связаны с критериями опасных отказов. При этом только специалисты в области ФБ, участвующие в экспертизе технической документации на разных этапах жизненного цикла, могут корректно определить режимы и критерии качества функционирования систем ЖАТ.

Имеются факты проведения испытаний системы ЖАТ в испытательном центре (лаборатории), аккредитованном только на методы испытаний на ЭМС без участия специалистов по ФБ. При этом испытания проводились по типовым методикам ГОСТ 33436.4-1–2015 в нормальном режиме функционирования, и получены положительные результаты на соответствие требованиям ТР ТС 003.

Испытания этой же системы ЖАТ в другом аккредитованном испытательном центре (лаборатории) с участием специалистов по ФБ в соответствии с согласованной ПМИ, учитывающей наиболее критические режимы работы системы ЖАТ, выявили несоответствие требованиям ГОСТ 33436.4-1–2015 и ТР ТС 003.

Таким образом подтверждается необходимость выполнения требований ГОСТ 33477–2015 об обязательном участии испытательных центров (лабораторий), аккредитованных на ФБ, в согласовании ПМИ и проведении испытаний систем ЖАТ. Только в этом случае обеспечивается необходимый уровень безопасности движения поездов при приемке и вводе в постоянную эксплуатацию современных микроэлектронных СЖАТ. Все эти требования относятся к микроэлектронным СЖАТ, критичным к безопасности, на всех этапах жизненного цикла при проведении испытаний на устойчивость к внешним факторам.

Список литературы

- 1 ГОСТ Р МЭК 61508-4–2012. Функциональная безопасность систем электрических, электронных, программируемых электронных, связанных с безопасностью. Ч. 4. Термины и определения. – Введ. 2013-08-01. – М. : Стандартинформ, 2014. – 36 с.
- 2 ГОСТ 33477–2015. Система разработки и постановки продукции на производство. Технические средства железнодорожной инфраструктуры. Порядок разработки, постановки на производство и допуска к применению. – Введ. 2016-07-01. – М. : Стандартинформ, 2016. – 44 с.
- 3 ТР ТС 003/2011. О безопасности инфраструктуры железнодорожного транспорта» (в редакции 2023 года). – Введ. 2011-11-09. – М. : Госстандарт, 2012. – 39 с.
- 4 ГОСТ 33436.4-1–2015. Совместимость технических средств электромагнитная. Системы и оборудование железнодорожного транспорта. Ч. 4-1. Устройства и аппаратура железнодорожной автоматики и телемеханики. Требования и методы испытаний. – Введ. 2016-09-01. – М. : Стандартинформ, 2016. – 21 с.

УДК 621.38

ОЦЕНКА РИСКОВ УГРОЗ КИБЕРБЕЗОПАСНОСТИ СИСТЕМ ЖЕЛЕЗНОДОРОЖНОЙ АВТОМАТИКИ

К. А. БОЧКОВ, С. Н. ХАРЛАП, К. Я. ШАБЛОВСКИЙ
Белорусский государственный университет транспорта, г. Гомель

С. Г. ХАЛАМОВ, С. В. МОЛОТ, А. М. АКСЁНОВ
Производственное объединение «Белоруснефть», г. Гомель

В современных условиях кибербезопасность – одна из ключевых проблем критически важных отраслей, таких как железнодорожный транспорт [1]. В связи с цифровизацией и необходимостью повышения производительности и ремонтпригодности ранее изолированные системы управления железнодорожным транспортом теперь подключены к глобальным сетям и все чаще используют стандартные протоколы и коммерческие компоненты. Цифровизация предполагает широкое использование сетевых систем управления и автоматизации, доступ к которым возможен удаленно через общедоступные и частные сети. На железнодорожном транспорте также применяются открытые сети передачи данных для передачи ответственной информации, что приводит к появлению дополнительных рисков нарушения требований функциональной безопасности при искажении критической информации. В случае применения систем искусственного интеллекта для принятия ответственных решений по управлению железнодорожным транспортом, перед системами железнодорожной автоматики и телемеханики (ЖАТ) возникают новые опасности и риски, связанные с принятием неверных решения под воздействием кибератак.

В силу особенностей систем ЖАТ для них актуальны только киберугрозы, которые связаны с вмешательством в нормальное функционирование системы. Поэтому для систем ЖАТ оправдано рассмотрение угроз кибербезопасности с точки зрения их влияния на безопасность движения поездов. В связи с этим возможные угрозы кибербезопасности для систем ЖАТ можно классифицировать следующим образом:

- угрозы, вызывающие нарушение требований безопасности движения поездов;
- угрозы, вызывающие снижение эффективности процесса перевозок;
- угрозы, вызывающие ухудшение показателей надежности функционирования устройств ЖАТ.

На сегодняшний день единственным способом оценить киберзащищенность системы является качественный анализ, основанный на анализе рисков [2]. Для этого возможно применение методов анализа риска, используемых в функциональной безопасности, в частности матрицы рисков [3] (таблица 1).

Таблица 1 – Матрица рисков

Уровень частоты события	Уровень тяжести последствий			
	незначительный	несущественный	критический	катастрофический
Частое	Нежелательный	Недопустимый	Недопустимый	Недопустимый
Вероятное	Допустимый	Нежелательный	Недопустимый	Недопустимый
Случайное	Допустимый	Нежелательный	Нежелательный	Недопустимый
Редкое	Не принимается в расчет	Допустимый	Нежелательный	Нежелательный
Крайне редкое	Не принимается в расчет	Не принимается в расчет	Допустимый	Допустимый
Маловероятное	Не принимается в расчет	Не принимается в расчет	Не принимается в расчет	Не принимается в расчет

Для составления матрицы рисков необходимо определить частоты и оценить последствия киберинцидента. Пример нормирования последствий киберинцидентов исходя из предложенной классификации угроз приведен в таблице 2. Классификация последствий выполнена по ГОСТ 33433–2015 [3]. Частота допустимого риска взята из нормативных документов по функциональной безопасности (ФБ).

Рассмотрим оценку последствий для наиболее часто встречающихся угроз в сетях автоматизированных систем управления технологическим процессом (АСУ ТП) на примере системы микропроцессорной централизации стрелок и сигналов (МПЦ) (рисунок 1), осуществляющей управление движением поездов на станции.

Таблица 2 – Пример нормирования последствий

Угрозы	Типовые последствия, ущерб
Вызывающие нарушение требований безопасности движения поездов	Катастрофический: гибель одного человека или более, тяжкий вред здоровью пяти человек и более, связанных с функционированием железнодорожного транспорта
Вызывающие снижение эффективности процесса перевозок	Несущественный: задержка движения поездов на несколько часов, повреждение объекта инфраструктуры, требующее проведения ремонта для восстановления его работоспособного состояния
Вызывающие ухудшение показателей надежности функционирования	Незначительный: отказы, элементов, модулей и подсистем, не нарушающих работоспособность объекта инфраструктуры, требующих регулярного технического обслуживания

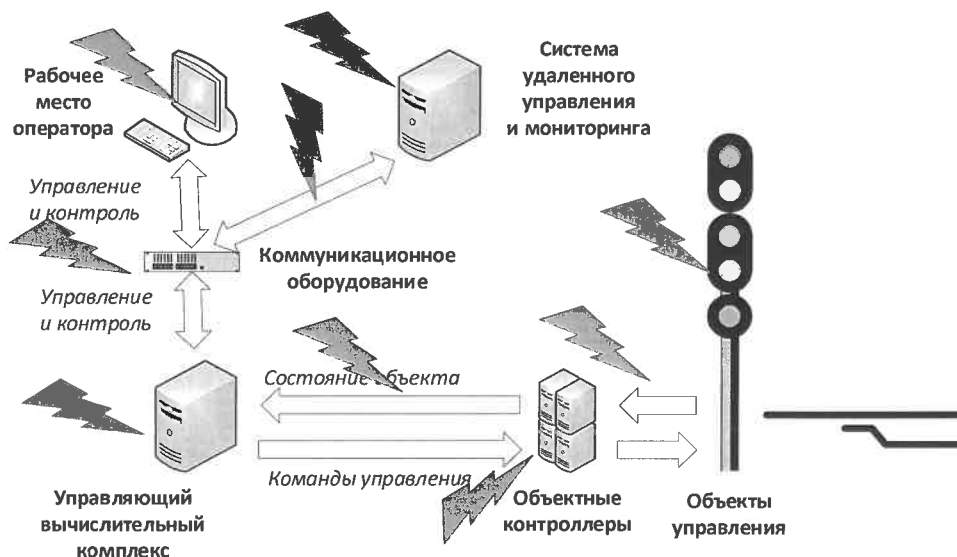


Рисунок 1 – Направления возможных кибератак системы МПЦ

Система МПЦ имеет три основных уровня иерархии (снизу вверх): объектные контроллеры (ОК), управляющий вычислительный комплекс (УВК) и рабочее место человека-оператора (АРМ).

Анализ направления возможных кибератак на объекты нижнего и среднего уровня (см. рисунок 1) позволяет выделить следующие угрозы:

- непосредственное воздействие на объекты (стрелки и сигналы) или на интерфейсные линии между объектным контроллером и объектом управления;
- непосредственное воздействие на ОК с целью исказить команды управления или статусы;
- воздействие на каналы связи между ОК и УВК с целью исказить или подменить команды управления или статусы;
- непосредственное воздействие на УВК с целью исказить алгоритм функционирования.

Очевидно, что вмешательство в работу объектов нижнего и среднего уровня МПЦ может вызвать крушение, гибель людей, т. е. приводит к катастрофическим последствиям (см. таблицу 2).

Аналогично для верхнего уровня можно выделить следующие угрозы возможных кибератак:

- воздействие на коммуникационное оборудование с целью исказить или подменить команды управления или статусы;

- воздействие на АРМ и канал связи между УВК и АРМ;
- воздействие на систему удаленного управления и мониторинга, а также канал связи между УВК и системой удаленного управления и мониторинга.

Пример более детального анализа опасных последствий кибератак на систему удаленного управления и мониторинга приведен в таблице 3.

Таблица 3 – Пример анализа последствий

ИД опасности	Описание опасности	Причина	Последствия	Уровень тяжести последствий
О1	Шифрование файлов, хранящихся на заражённой машине, в том числе исполняемых файлов программ	Проникновение троянов-шифровальщиков	Невозможность выполнять необходимую работу на данной машине. Финансовые издержки, связанные с восстановлением зашифрованных данных	Несущественный
О2	Получение несанкционированного доступа к системе	Проникновение троянских программ, нацеленных на получение доступа к управлению системой, закреплению там, горизонтальное и вертикальное распространение	Выход из строя оборудования, ложное формирование ответственных команд, что может привести к угрозам жизни и здоровья людей	Катастрофический
О3	О3.1	Установка майнеров	Проникновение программ <i>keygen</i>	Несущественный
	О3.2	Шпионского ПО		

Таким образом, последствия вмешательства в работу объектов верхнего уровня МПЦ (за исключением ответственных команд, которые передаются по специальному протоколу) в самом худшем случае могут привести к снижению эффективности процесса перевозок или вызвать ухудшение показателей надежности функционирования устройств ЖАТ. Возможность реализации угроз, вызывающих нарушение требований безопасности движения поездов, будет блокироваться УВК или объектными контроллерами. Таким образом, в целом можно классифицировать данные последствия как несущественные (см. таблицу 2).

При оценке рисков функциональной безопасности в качестве частот опасных событий принимается интенсивность опасных отказов системы, которая может быть получена расчетными методами при выполнении *FMECA*-анализа. К сожалению, для определения частот опасных событий, связанных с кибератаками, нет тривиального решения. На данный момент существуют три основных метода:

- экспертная оценка;
- проведение пентеста до установки защитного ПО и после его установки с последующим сравнением времени, необходимого для наступления опасного события;
- сбор и анализ статистических данных.

Данные методы имеют недостатки, которые приведены в таблице 4.

Таблица 4 – Способы определения частот и их недостатки

Название	Недостаток
Экспертная оценка	Эффективность зависит от квалификации эксперта
Проведение пентестов	Дорого. Позволяет обнаружить и закрыть обнаруженные уязвимости, но не гарантирует того, что взлом не будет осуществлен через необнаруженные уязвимости
Статистика кибератак	Данные быстро устаревают с появлением новых угроз

Для устранения указанных недостатков можно применять следующие мероприятия:

- для экспертных методов: вынесение решения несколькими экспертами;
- для пентестов: предоставлять инфраструктуру для проведения программы *bug bounty* [4], что позволит на постоянной основе оценивать уровень защищённости инфраструктуры с помощью финансово заинтересованных специалистов;
- для статистических методов: централизованный сбор информации и обмен статистическими данными между отделами кибербезопасности предприятий для более быстрого набора достаточного объема статистических данных.

В заключение следует отметить, что для эффективной оценки рисков кибератак достаточно обоснованным является использование методов анализа риска, получивших широкое применение при оценке функциональной безопасности. В частности, можно воспользоваться матрицей рисков, для составления которой необходимо предварительно выявить последствия и частоты наступления опасных событий. Для повышения эффективности оценки рисков необходимо совершенствовать способы оценки частот опасных событий.

Список литературы

- 1 PDCLC/TS 50701:2023 Railway applications. Cybersecurity. – BSI, 2023. – P. 164.
- 2 **Гордейчик, С. В.** Кибербезопасность микропроцессорных систем управления на железнодорожном транспорте / С. В. Гордейчик. – М. : Горячая линия – Телеком, 2021. – 120 с.
- 3 ГОСТ 33433–2015. Безопасность функциональная. Управление рисками на железнодорожном транспорте. – Введ. 2016-09-01. – М. : Стандартинформ, 2020. – 34 с.
- 4 Bug Bounty [Электронный ресурс] // Википедия. Свободная энциклопедия. – Режим доступа : https://ru.wikipedia.org/wiki/Bug_Bounty. – Дата доступа : 10.10.2024.

УДК 681.5.09

ПОДХОДЫ К ДОКАЗАТЕЛЬСТВУ БЕЗОПАСНОСТИ ИННОВАЦИОННЫХ СИСТЕМ ЖЕЛЕЗНОДОРОЖНОЙ АВТОМАТИКИ, ТЕЛЕМЕХАНИКИ И СВЯЗИ

Н. А. БОЯРИНОВА, Н. Г. ПЕНЬКОВА, В. В. БАТРАЕВ, Е. С. РОДИМАНОВА
Научно-исследовательский и проектно-конструкторский институт информатизации, автоматизации и связи на железнодорожном транспорте (АО «НИИАС»), г. Москва, Российская Федерация

Стратегия и методология доказательства функциональной безопасности беспилотных систем управления движением на железнодорожном транспорте находится в начальной стадии развития как в России, так и за рубежом. Кроме того, информационных материалов по этой теме значительно меньше, чем в автомобильной отрасли.

Действующая в области железнодорожной автоматики нормативная база предполагает в качестве обязательного условия для допуска системы, отвечающей за безопасность движения, в опытную и постоянную эксплуатацию наличие положительного независимого экспертного заключения по документу «Доказательство безопасности». Назначение Доказательства безопасности, а также основные требования к порядку его разработки, структуре и содержанию определены в межгосударственном стандарте ГОСТ 33432–2015 «Безопасность функциональная. Политика, программа обеспечения безопасности. Доказательство безопасности объектов железнодорожного транспорта». В соответствии с указанным стандартом обозначенный документ предназначен для аккумулирования всей совокупности материалов доказательного характера и отражения результатов работ по обеспечению требований безопасности на всех этапах жизненного цикла.

В процессе разработки системы управления движением поездов на Московском центральном кольце (МЦК) специалисты АО «НИИАС» столкнулись с отсутствием в действующих стандартах требований безопасности к некоторым новым функциям. Вопросы обеспечения функциональной безопасности хорошо развиты для традиционных систем микропроцессорной централизации, автоблокировки, локомотивной сигнализации. Для инновационных систем вопросы нормирования показателей безопасности и доказательства их выполнения проработаны не достаточно. Текущее исследование посвящено методам и подходам, которые могут быть использованы для доказательства безопасности систем, требования к которым не определены в нормативных документах отрасли.

В качестве примера рассматриваются системы интервального регулирования с использованием технического зрения, включая 4-й уровень автоматизации по ГОСТ Р 70059–2022 «Национальный стандарт Российской Федерации. Системы управления и контроля железнодорожного транспорта для перевозок пассажиров в пригородном сообщении. Принципы построения и основные функциональные требования».

Всего существует 4 уровня автоматизации (УА). Причем первые два уровня – частичная и условная автоматизация – широко развиты и применяются на железных дорогах (например, системы автоведения), в то время как перед разработчиками систем с УА3 (уровень, когда машинист находится в локомотиве) и УА4 (уровень, когда движение полностью автономно) стоит сложнейшая задача создания эффективных современных методов обеспечения и доказательства безопасности, которые полностью гармонизированы с принятыми принципами нормирования безопасности, правилами и стандартами разработки и внедрения систем.

Система управления движением на МЦК обладает множеством сценариев эксплуатационной работы, как технологических, так и ситуационных. Первым шагом разработки системы с УА4 был пересмотр всего технологического процесса ввиду отсутствия машиниста в кабине. При традиционном способе управления движением на машиниста было возложено выполнение множества функций и ответственность за их реализацию. При исключении оператора движения и переходе на уровень автоматизации 4 ответственность за выполнение данных функций легла на автоматику. Среди сценариев эксплуатационной работы были выделены те, где выполнение части функций машиниста было возложено на системы, в том числе использующие техническое зрение.

В результате для реализации беспилотного вождения на МЦК была создана многоуровневая система управления движением. Для 4-го уровня автоматизации она представляет собой многокомпонентный комплекс, подсистемы которого работают в условиях большого количества взаимосвязей. Каждая подсистема системы управления движением на МЦК в автоматическом режиме включает в себя множество различных датчиков, поэтому требуется выполнение комплексного анализа для принятия единого решения по данным от всех элементов. Вопросы надежности датчиков и правильности алгоритмов обработки данных напрямую связаны с выдачей конечного результата для обеспечения функциональной безопасности.

Предваряющим этап подтверждения безопасности является процесс установления требований безопасности как для каждой подсистемы в целом, так и для её составных частей. Требования безопасности к некоторым, ранее выполняемым машинистом, функциям, таким как обнаружение препятствия и людей на пути следования, контроль закрытия дверей при посадке пассажиров, не были нормированы в действующих стандартах, поэтому стояла задача по их определению. Для этого был проведен анализ рисков.

Анализ рисков для инновационных систем, в том числе использующих техническое зрение, – это комплексный процесс, направленный на выявление, оценку и контроль потенциальных угроз безопасности, надежности и эффективности работы системы в конкретной среде.

При нормировании требований к подсистемам технического зрения прежде всего необходимо определить допустимый уровень риска с учетом вида ущерба, возникающего в результате отказа системы. В случае если ущерб является материальным (повреждение объектов инфраструктуры, нарушение графика движения), то в качестве допустимого принимается ущерб, вычисленный по статистическим данным о происшествиях с аналогичными последствиями или приемлемый для заказчика. В случае если ущербом является травмирование или гибель человека (пассажиров, работников железных дорог), то нормирование риска производится по принципу МЕМ (минимальной эндогенной смертности).

Опыт применения для нормирования метода МЕМ показал, что существенным аспектом при его использовании в системах, в том числе с техническим зрением, является частота возникновения неблагоприятного сценария, которая тесно связана с конкретной средой эксплуатации данной системы. В частности с пассажиропотоком, состоянием инфраструктуры, доступностью попадания человека на путь следования поезда и т. п.

В результате анализа рисков подсистемы технического зрения получены следующие требования к допустимой частоте отказов – вероятность необнаружения человека не должна превышать 10^{-2} для каждого типа датчика. Следует отметить, что это значение не коррелируется с определенными в стандарте ГОСТ Р МЭК 61508–2012 «Функциональная безопасность систем электрических, электронных, программируемых электронных, связанных с безопасностью» количественными показателями для уровня полноты безопасности УПБ4, хотя по значению ущерба от отказов данная подсистема должна классифицироваться как система с самым высоким уровнем безопасности УПБ4. То есть в некоторых случаях оправдан подход, когда интенсивность опасного отказа изделия не привязывается к количественным показателям УПБ, при этом методы по защите от систематиче-

ских отказов применяются для того УПБ, который определен тяжестью ущерба, в нашем случае для подсистемы технического зрения это УПБ 4.

Если для систем, использующих жесткую логику для определения частоты нежелательного события, можно было воспользоваться традиционными вероятностными расчетами надежности и безопасности исходя из структуры изделия, то для систем, использующих техническое зрение, потребовалось применить расчетно-экспериментальный метод. Это вызвано необходимостью оценки эффективности работы алгоритмов работы нейронных сетей, которую можно выполнить только путем проведения испытаний и получения выборки достаточного объема.

В ходе планирования испытаний был рассмотрен каждый конкретный сценарий эксплуатации исследуемой системы и определены возможные опасности, свойственные данному сценарию. Это позволило при проведении испытаний смоделировать конкретную ситуацию для сбора статистики по способности системы снижения риска реализации данной опасности в реальной среде, а именно на Московском центральном кольце, с целью подтверждения соответствия требованиям.

Таким образом, используя метод МЕМ и полученную статистику, мы выполнили нормирование требований безопасности к системе технического зрения в конкретном сценарии и сформировали минимальное требование к подсистеме, удовлетворяющее всем сценариям, а также подтвердили выполнение этих требований. Опыт применения данного метода показал, что он может быть использован в инновационных системах, для которых стандартизованные требования безопасности отсутствуют.

УДК 62-567.5:536.7

ВНЕДРЕНИЕ МОБИЛЬНОГО РАБОЧЕГО МЕСТА КАК ФАКТОР ПОВЫШЕНИЯ БЕЗОПАСНОСТИ УСЛОВИЙ ТРУДА РАБОТНИКОВ ХОЗЯЙСТВА АВТОМАТИКИ И ТЕЛЕМЕХАНИКИ

Ю. А. ГЕНВАРЕВА, О. Ю. МАЛАХОВА

Оренбургский институт путей сообщения – филиал Приволжского государственного университета путей сообщения, Российская Федерация

Надежность устройств железнодорожной автоматики и телемеханики носит приоритетный характер, определяет степень безопасности производственного процесса для персонала и окружающей среды. Для осуществления технического процесса ремонта и обслуживания устройств для каждого предприятия железнодорожного транспорта разрабатываются свои графики и вводятся системы диагностики. Современные тенденции цифровизации и автоматизации применяются не только в повседневной нашей жизни в качестве использования гаджетов и всевозможных приложений, но и активно внедряются в производственную сферу.

На сегодняшний день в большинстве дистанций хозяйства автоматики и телемеханики график обслуживания устройств не автоматизирован, а реализуется на бумажном носителе. В данной научной статье нами рассматривается вопрос внедрения мобильного рабочего места (МРМ) электромеханика хозяйства автоматики и телемеханики. Благодаря мобильному рабочему месту работники могут получать информацию о состоянии оборудования в реальном времени, проводить диагностику и обслуживание удаленных объектов без необходимости нахождения на месте. Это позволяет избежать опасных ситуаций и минимизировать риск возникновения чрезвычайных ситуаций. Важным преимуществом мобильного рабочего места выступает быстрый доступ к инструкциям по безопасной эксплуатации оборудования. Работники получают возможность быстро реагировать на любые потенциально опасные ситуации и принимать необходимые меры по предотвращению аварий.

Мобильное рабочее место электромеханика устройств сигнализации, централизации и блокировки (СЦБ) (МРМ) является одним из средств обслуживания пути и устройств СЦБ, что подразумевает практическое внедрение цифровых технологий в хозяйстве автоматики и телемеханики в части:

- совершенствования технологических процессов хозяйства;
- минимизации рутинных операций;
- соблюдения норм содержания технических средств;
- обеспечения автоматизированного контроля за выполнением работ.

Благодаря МРМ будет обеспечиваться безаварийная работа и как следствие – безопасность производства для персонала и окружающей среды. Использование МРМ позволит уйти от ведения бумажной документации и перейти на цифровой учет. Внедрение мобильного рабочего места в хозяйстве автоматики и телемеханики может значительно повысить безопасность условий труда для работников. Позволяет оперативно отслеживать и контролировать работу оборудования и систем дистанционно, что уменьшает риск возникновения аварийных ситуаций.

Назначением МРМ является автоматизация технологических процессов, выполняемых линейным персоналом (электромеханики, старшие электромеханики) и руководством дистанций сигнализации, централизации и блокировки. На сегодняшний день реализуется пилотный проект по осуществлению внедрения мобильных рабочих мест МРМ на полигонах Восточно-Сибирской и Октябрьской железных дорог [4].

Пользователь МРМ должен обладать базовыми навыками работы с мобильными устройствами (смартфонами). Данная программа устанавливается на смартфон и потребует разрешения на следующие функции телефона:

- камера;
- контакты;
- микрофон;
- память;
- PLTE;
- получение данных о координатах точки на местности.

Для использования МРМ требуется серверное пространство, в котором будут храниться все данные о устройствах, находящихся на станции.

На каждого электромеханика создается учетная запись, содержащая следующую информацию:

- суточный план;
- перечень устройств железнодорожной автоматики и телемеханики (ЖАТ) в зоне обслуживания;
- информацию о станциях (парках);
- перечень организационно-распорядительных документов (письма, приказы, распоряжения);
- информацию о программе (версия ПО, загрузка обновления, информация о пользователе МРМ, информация об ошибках ПО и израсходованном трафике, информация о процессах синхронизации, описание «Что нового» по каждой версии ПО)

Автоматизация рабочих мест – трудоемкая и кропотливая работа, имеющая большой потенциал. Внедрение МРМ позволяет решать эту задачу, однако с точки зрения использования ее функциональных возможностей хозяйству автоматики и телемеханики сегодня необходимо определить пути реализации этой технологии. Оснащение дистанций СЦБ позволит каждому сотруднику иметь мобильное рабочее место. Пользователи МРМ должны обладать базовыми навыками работы с мобильными устройствами (смартфонами) и соответствующим функционалом ЕК АСУИ [3].

При внедрении приложения МРМ важно рассмотреть вопрос интеграции с АСУИ, что позволит автоматизировать процесс внесения всей необходимой информации, а также контролировать местонахождение персонала, поднять производственную дисциплину, проверять и отмечать фактическое выполнение рабочих заданий и фиксировать результаты измерений, оперативно получать подробную информацию о выявленных неисправностях на обслуживаемом участке, просматривать технические характеристики устройств железнодорожной автоматики и телемеханики (ЖАТ), историю неисправностей, выполненных работ и результатов измерений.

Создание информационной платформы для перехода на безбумажную технологию в части автоматизированного формирования электронных учетных форм в процессе выполнения работ позволит оформлять все записи в журналах через МРМ, чтобы электромеханик мог даже вне поста электрической централизации (ЭЦ) завершить суточный план или выполненная работа сама автоматически была занесена в требуемый электронный журнал.

Анализ показывает, что достаточно большое количество трудозатрат занимает выполнение непроизводственных работ, связанных с прохождением инструктажей, контрольными мероприятиями по проверке фактического выполнения работ, оформлению работ, регистрации измерений и оформлению записей в журналах установленной формы. Таким образом, внедрение мобильного рабочего места в хозяйстве автоматики и телемеханики является эффективным средством повышения безопасности условий труда работников и обеспечения бесперебойной работы оборудования и систем.

Список литературы

- 1 Андреев, Г. А. Ресурсосбережение и оптимизация затрат на предприятиях железнодорожного транспорта / Г. А. Андреев, Ю. А. Генварева // Молодежная наука в XXI веке: традиции, инновации, векторы развития : материалы VI Междунар. науч.-исслед. конф., посвящ. 50-летию Самарского государственного университета путей сообщения, Самара–Оренбург, 18–19 апреля 2023 года. – Самара; Оренбург : ОриПС–филиал СамГУПС в г. Оренбурге, 2023. – С. 17–19.
- 2 Генварева, Ю. А. Техническое обслуживание устройств СЦБ как фактор обеспечения безопасности движения железнодорожного транспорта / Ю. А. Генварева // Проблемы безопасности на транспорте : материалы XII Междунар. науч.-практ. конф., посвящ. 160-летию Белорусской железной дороги, Гомель, 24–25 ноября 2022 г. В 2 ч. Ч. 1. / под общ. ред. Ю. И. Кулаженко. – Гомель : БелГУТ, 2022. – С. 213–214.
- 3 Пультяков, А. В. Пути повышения эффективности технической эксплуатации устройств железнодорожной автоматики и телемеханики при внедрении мобильных рабочих мест / А. В. Пультяков, В. А. Аношин // Современные технологии. Системный анализ. Моделирование. – 2024. – № 1(81). – С. 138–149. – DOI: 10.26731/1813-9108.2024.1(81).
- 4 Солдатенков, Е. Г. Опыт эксплуатации МРМ-Ш / Е. Г. Солдатенков // Автоматика, связь, информатика. – 2022. – № 2. – С. 39–40.

УДК 681.5.09

АВТОМАТИЗАЦИЯ АНАЛИЗА ВЛИЯНИЯ ОТКАЗОВ АППАРАТНЫХ СРЕДСТВ ПО ОБЩЕЙ ПРИЧИНЕ В СИСТЕМАХ, СВЯЗАННЫХ С БЕЗОПАСНОСТЬЮ

Т. А. ГОЛДОБИНА, Н. В. РЯЗАНЦЕВА

Белорусский государственный университет транспорта, г. Гомель

В эпоху технического прогресса и многообразия аппаратно-программных средств особую важность приобретают вопросы обеспечения функциональной безопасности систем, включающих в себя электрические, электронные и программируемые электронные компоненты (Э/Э/ПЭ). Одним из направлений исследований в этой области является анализ сложных систем, задачей которого является минимизация рисков, связанных с возможными отказами аппаратных средств, приводящими к аварийным ситуациям в системах, связанных с безопасностью.

Среди методик анализа видов, последствий и критичности отказов (FMECA) были разработаны специальные модели для учета кратных отказов в группе сходных по некоторым параметрам элементов [1], получившие название моделей отказов по общей причине (CCF – Common Cause Failures). Причины возникновения такого рода кратных неисправностей достаточно подробно изложены в литературе [2].

Наиболее распространенными среди упомянутых методик вычисления вероятностных характеристик отказов по общей причине являются модель β -фактора (Beta-Factor Model), α -фактора (Alpha-Factor Model), множественных греческих букв (Multiple Greek Letter Model), биномиальная модель (Binomial Failure Rate Model). Расчетные соотношения CCF моделей основаны на методах комбинаторики и имеют ограничения на равную вероятность отказов всех m элементов CCF группы, что допустимо при рассмотрении схем постоянного резервирования [2].

Авторами спроектировано и разработано программное обеспечение, которое позволит автоматизировать процесс анализа и оценки рисков, связанных с кратными отказами аппаратных средств, и тем самым повысить надежность и безопасность эксплуатации систем, связанных с безопасностью. В качестве языка реализации был выбран высокоуровневый язык программирования Python, отличающийся эффективностью, простотой и универсальностью использования. Несомненными преимуществами языка являются: наличие обширных библиотек; совместимость – интерпретатор Python может интегрироваться с другими языками программирования, например, с Java, C и C++; адаптируемость ко всем существующим аппаратным и программным платформам; возможность программировать в объектно-ориентированной, функциональной, императивной, процедурной, структурной и других парадигмах.

В качестве системы управления базами данных была выбрана PostgreSQL в сочетании с графической средой администрирования PgAdmin, что обусловлено следующими ключевыми факторами. PostgreSQL является системой с открытым исходным кодом, что предоставляет значительную гибкость в использовании и модификации в соответствии с требованиями проекта. Поддержка различных операционных систем делает PostgreSQL удобной для разработки и тестирования в различных

средах, а совместимость со множеством языков программирования, включая Python, станет особенно значимой в ходе интеграции с другими компонентами проекта, что является важным аспектом при разработке комплексных систем. Надежность и безопасность данной СУБД обеспечивают надлежащий уровень защиты данных, что критически важно для систем, связанных с анализом безопасности или находящихся в режиме коммерческой тайны.

Приложение разработано таким образом, что доступ пользователя к базовым объектам, включая таблицы и запросы, ограничен. Это обеспечивает дополнительный уровень защиты данных и предотвращает несанкционированное изменение структуры таблиц, что имеет особое значение для приложений, анализирующих параметры надежности и безопасности. Для усиления защиты данных и обеспечения целостности информации были созданы специальные представления, которые являются таблицами с виртуальными данными. Этот подход позволяет изолировать пользователей от прямого взаимодействия с основной структурой данных, минимизируя риск случайного или преднамеренного вмешательства в критически важные элементы базы данных.

В частности, были разработаны представления, содержащие информацию о мероприятиях для логической подсистемы (программируемые элементы), мероприятиях для датчиков и исполнительных элементов; информацию о границах диагностики охвата, сведения о диапазонах диагностического тестирования для логической подсистемы, сведения о диапазонах диагностического тестирования для датчиков и исполнительных элементов. Также разработано представление для хранения виртуальных данных о системах с разными уровнями избыточности.

Данное приложение обладает интуитивно понятным интерфейсом, обеспечивающим удобство и эффективность работы, снижающим вероятность ошибок при взаимодействии с программой и позволяющим пользователям с разным уровнем подготовки успешно использовать продукт для достижения целей, связанных с обеспечением безопасности систем.

Программный продукт обладает функциональностью, достаточной для решения поставленной задачи. Прежде всего пользователю предоставляется возможность удобного выбора и импорта данных из файла csv-формата непосредственно в базу данных, которые затем отображаются в таблице главного окна приложения. Этот процесс не только упрощает загрузку и обновление информации, но и обеспечивает бесперебойную интеграцию данных, что является основой для последующей работы с информацией в рамках программы. Также имеется инструментарий для сохранения данных из таблицы базы данных в csv-файл, что позволяет пользователям легко экспортировать информацию, обеспечивая удобство документирования и архивации данных. Возможно добавление данных в существующий csv-файл без перезаписи уже имеющейся в нем информации. Реализована функция очистки данных, которая не просто удаляет текущую таблицу из базы данных, но и уничтожает все связанные с ней записи, что особенно важно перед началом нового цикла работы или тестирования. Функция инициирует процесс восстановления структуры таблицы без вмешательства пользователя, что значительно упрощает процесс управления данными.

Оценку β -фактора, который является основным параметром модели определения вероятностных характеристик отказов по общей причине [1], вычисляют отдельно для датчиков, логической подсистемы и исполнительных элементов. Чтобы свести к минимуму вероятность возникновения ССФ-отказов, следует сначала определить средства, эффективно защищающие от появления таких отказов. Пользователь выбирает мероприятия, которые будут использованы для системы, из раскрывающегося списка окна программы, а соответствующие им значения (баллы) параметров X и Y реализуемой модели, полученные с помощью инженерной оценки и описывающие вклад каждого из мероприятий в уменьшение числа отказов по общей причине, загружаются из базы данных.

По указанным пользователем частоте и охвату диагностического тестирования автоматически определяется дополнительный параметр Z модели. Затем рассчитывается сумма баллов S для получения значения β_{int} для необнаруженных отказов и S_D для получения значения β_{Dint} для обнаруженных отказов. Данные значения определяют доли отказов по общей причине, сопоставленные с системой 1oo2. Для других уровней избыточности (MooN) значение β_{int} уточняется согласно методике [1], в результате получаются окончательные значения β и β_D .

После оценки частоты отказов каждого компонента или группы компонентов с учетом видов отказов и результатов анализа последствий каждого вида, по команде пользователя выполняется расчет охвата диагностикой рассматриваемой системы. Вычисляются полные частоты опасных отказов, как обнаруженных, так и не обнаруженных диагностическими тестами, и полные частоты

безопасных отказов. На последнем этапе работы приложения выполняется сверка с эталонными уровнями и диапазонами охвата диагностики, описанной в методике [1], и выдается заключение. Так что пользователь может быть уверен в качестве получаемых результатов и их соответствии заданным требованиям и стандартам.

Методика β -фактора остается важным инструментом в области функциональной безопасности, и автоматизация процессов анализа с использованием данной методики представляется перспективным направлением улучшения точности и надежности оценок безопасности. Однако эффективность анализа может быть значительно улучшена за счет автоматизации и интеграции с современными системами диагностики и контроля, а также с системами, автоматизирующими другие расчетные модели.

Список литературы

1 ГОСТ Р МЭК 61508-4-2012. Функциональная безопасность систем электрических, электронных, программируемых электронных, связанных с безопасностью. Ч. 4 Термины и определения [Электронный ресурс]. – Режим доступа : <https://meganorm.ru/Data/543/54334.pdf>. – Дата доступа : 04.09.2024.

2 **Викторова, В. С.** Модели и методы расчёта надёжности технических систем / В. С. Викторова, А. С. Степанянц. – 2-е изд., испр. – М. : ЛЕНАНД, 2016. – 256 с.

УДК 621.31

МЕТОД ОБНАРУЖЕНИЯ КОРОТКОЗАМКНУТЫХ ВИТКОВ ПО ФОРМЕ КРИВОЙ ТОКА ХОЛОСТОГО ХОДА С ПОМОЩЬЮ СВЕРТОЧНОЙ НЕЙРОННОЙ СЕТИ

И. Л. ГРОМЫКО, В. Н. ГАЛУШКО

Белорусский государственный университет транспорта, г. Гомель

Статистика по выходу из строя трансформаторов систем железнодорожной автоматики, телемеханики и связи (СЖАТС) Барановичского и Гомельского отделений Белорусской железной дороги с 2014 по 2022 г. указывает, что основной причиной выхода из строя являлись короткие замыкания (37 %), обрывы в обмотках (21 %), грозовые перенапряжения. Часто (более 20 %) установление причин выхода из строя представлялось затруднительным. Так как надежность системы железнодорожной автоматики и телемеханики является важнейшим параметром функционирования железнодорожных перевозок, то отсутствие современной системы мониторинга состояния данного оборудования является актуальной задачей.

Одним из наиболее распространенных следствий ухудшения свойств изоляции являются межвитковые замыкания. При межвитковом замыкании изоляция обмотки нарушается и происходит ее пробой между витками, что впоследствии может привести к выходу из строя трансформатора.

В качестве основных причин межвиткового короткого замыкания (МКЗ) выделяют разрушение витковой изоляции из-за длительных перегрузок и недостаточного охлаждения, понижение уровня масла, попадание влаги или грязи внутрь, перенапряжения и деформации обмоток.

Признаками появления МКЗ в трансформаторе могут быть срабатывание газовой защиты на отключение, аномальный нагрев трансформаторного масла, небольшое увеличение первичного тока, различное сопротивление фаз постоянному току, срабатывание дифференциальной или максимальной токовой защиты. Подробный анализ характеристик МКЗ был приведен в статье [1].

Межвитковые короткие замыкания можно обнаружить с помощью нейронных сетей. Например, в статье [2] был приведен метод обнаружения межвитковых коротких замыканий, который по отношениям напряжений, токов, активных мощностей и коэффициентам мощностей первичной и вторичной обмоток трансформатора, с использованием сверточных нейронных сетей, может определить наличие и примерное местоположение межвиткового короткого замыкания.

В данной работе предлагается метод обнаружения МКЗ по осциллограмме тока холостого хода, с помощью сверточных нейронных сетей.

В качестве объекта исследования использовался однофазный трансформатор ТС-280Р. На рисунке 1 представлены осциллограммы тока холостого хода при нормальной работе трансформатора и с МКЗ на первичной обмотке.

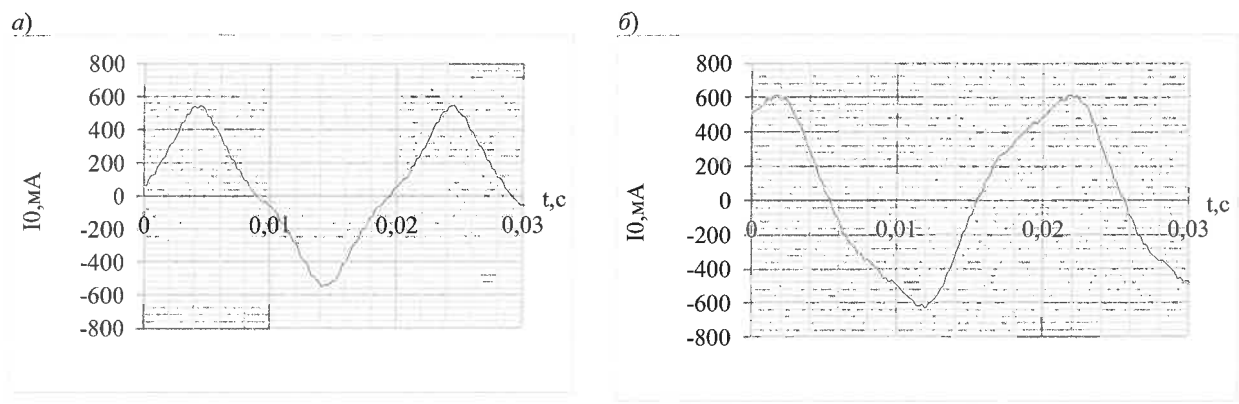


Рисунок 1 – Осциллограммы кривых тока холостого хода:
а – при нормальной работе трансформатора; *б* – при наличии МКЗ

Как видно из данных осциллограмм, форма кривой тока холостого хода меняется при возникновении МКЗ.

Основные этапы реализации данной технологии заключаются в следующем:

- 1 Формируется массив мгновенных значений тока холостого хода.
- 2 С помощью библиотеки `opencv` формируются изображения размером 240×175 пикселей (рисунок 2), на основе данного массива.

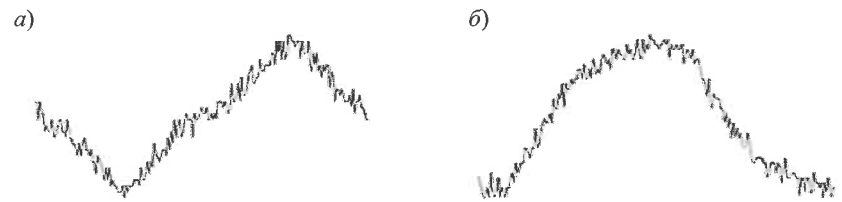


Рисунок 2 – Изображения кривых тока холостого хода:
а – при нормальной работе трансформатора; *б* – при наличии МКЗ

3 Полученные изображения классифицируются с помощью сверточной нейронной сети ResNet-18. К классу 0 относятся изображения для нормально состояния трансформатора (рисунок 2, *а*). К классу 1 относятся изображения с МКЗ (рисунок 2, *б*).

Для классификации изображений была использована нейронная сеть ResNet-18. ResNet-18 широко применяется в задачах классификации изображений, детекции объектов и сегментации изображений. Благодаря своей относительно высокой точности и быстродействию, она является популярным выбором для различных приложений компьютерного зрения.

Архитектура ResNet-18 представляет собой важный шаг в развитии глубокого обучения и демонстрирует значительное улучшение производительности нейронных сетей в задачах обработки изображений. Её простота и эффективность делают её популярным выбором для различных приложений в области компьютерного зрения.

Нейронная сеть принимает на вход изображения и на выходе выдает номер класса. Обучение происходит в 9 эпох. В результате обучения была получена сверточная нейронная сеть, распознающая межвитковые короткие замыкания с вероятностью 99,92 % и выше.

Таблица 1 – Результаты обучения

Эпохи	Обучение		Валидация	
	Потери	Точность	Потери	Точность
1	0,025	0,997	0,0178	0,9976
2	0,0142	0,9984	0,0123	0,9984
3	0,0098	0,9989	0,0099	0,9989
4	0,08	0,9991	0,0082	0,9987
5	0,0065	0,9991	0,0075	0,9987
6	0,0059	0,9989	0,0064	0,9992
7	0,005	0,999	0,006	0,9992
8	0,0043	0,9994	0,0054	0,9992
9	0,0038	0,9992	0,0051	0,9992

Разработанная сверточная нейронная сеть обнаружения короткозамкнутых витков в обмотках трансформатора по форме кривой тока холостого хода обладает высокой точностью и быстродействием.

Список литературы

1 **Bunjongjit, S.** Analysis of interturn fault characteristics in single phase transformer using experimental setup / S. Bunjongjit, J. Klomjit, A. Ngaopitakkul // 2016 19th International Conference on Electrical Machines and Systems (ICEMS), Chiba, Japan, 2016. – P. 1–5.

2 **Hramyka, I.** Development of Software and Hardware for Identification of Interturn Short Circuit in Single-Phase Transformers / I. Hramyka // Third International Conference on Power, Control and Computing Technologies (ICPC2T), Raipur, India, 2024. – P. 241–246. – DOI: 10.1109/ICPC2T60072.2024.10474962.

УДК 656.25+681.518.5

КОНЦЕПТУАЛЬНЫЙ ПОДХОД К ЗАМЫКАНИЮ МАРШУТОВ НА ЖЕЛЕЗНОДОРОЖНЫХ СТАНЦИЯХ С БОРТОВЫХ СРЕДСТВ ЛОКОМОТИВОВ

Д. В. ЕФАНОВ

*Санкт-Петербургский политехнический университет Петра Великого, Российская Федерация
Российский университет транспорта (МИИТ), г. Москва
Ташкентский государственный транспортный университет, Республика Узбекистан*

Современный этап развития железнодорожной автоматики и телемеханики (ЖАТ) связан с использованием для регулирования движения поездов электрической централизации (ЭЦ) стрелок и сигналов и различных видов блокировки [1]. И стоит только подумать, а ведь это изобретения, датирующиеся более чем веком тому назад! В отрасли ЖАТ, как правило, постепенно улучшаются принципы действия устройств и систем, придуманных в прошлом и позапрошлом веках.

Перспективы совершенствования отрасли ЖАТ, по мнению автора, связаны с распространением управления не только движением поездов на перегонах по радиоканалам, но и с радиоуправлением напольными технологическими объектами, а также с использованием радиоцентрализации (РЦ) и виртуальной централизации [2]. При этом должны развиваться функции самодиагностирования устройств ЖАТ и объектов инфраструктуры железных дорог, а системы управления движением должны учитывать состояния объектов инфраструктуры и подвижного состава при регулировании движения поездов [3, 4]. Ряд функций по организации управления движением на уровне диспетчерского аппарата должен быть автоматизирован: выбор станций для скрещения и обгона поездов, учет отказов объектов инфраструктуры и подвижного состава при управлении движением по железнодорожным линиям и многое другое. Немаловажным фактором является и то, что должно быть минимизировано участие человека в процессе управления объектами на станции с дальнейшим переходом к роли наблюдателя. И очередным шагом к этому должна стать реализация маршрутного управления объектами ЖАТ без участия человека-оператора (дежурного по станции).

Подготовка маршрутов и их замыкание могут осуществляться непосредственно с движущихся поездов при наличии такой функции в бортовых средствах. Причем подготовка маршрута должна быть не функцией человека-оператора локомотива (машиниста), а функцией информационного сопряжения автоматизированных рабочих мест поездного диспетчера и бортовых средств автоматики. Если имеется график движения поездов и известен график исполненного движения для каждого конкретного поезда, то команды на задание маршрутов могут по защищенному радиоканалу передаваться на бортовые средства локомотивов. После этого, заблаговременно, должны передаваться команды на устройства радиоуправления напольным технологическим оборудованием ЖАТ и осуществляться задание маршрута. Данные о задании маршрута должны передаваться на бортовые средства локомотива, ведущего поезд, для которого этот маршрут предназначен, а также на бортовые средства тех локомотивов, которые ведут поезда на подходах к станции, на которой задается маршрут, и на ней самой. Такой подход к организации управления движением поездов по станциям позволяет постепенно изменить концепцию управления, снизить нагрузку на дежурного по станции, оставив за ним маневровую работу на станции, а для некоторых станций, где маневровая работа не предусмотрена, и вовсе исключить его влияние на процесс управления. Таким образом, просматривается переход к модификации систем управления на станциях и к исключению аппаратов управления с человеко-машинным интерфейсом (как минимум на промежуточных станциях, где допустимы только процедуры скрещения и обгона).

На рисунках 1 и 2 изображены укрупненные архитектуры систем управления движением поездов, в которых задание маршрутов на станциях осуществляется с бортовых средств локомотивов. В таких системах используются современные средства беспроводной передачи команд на управление напольным технологическим оборудованием ЖАТ, а также фиксации заданного состояния системы управления движением в бортовых средствах локомотивов. В первой итерации такой системы команды управления с бортовых средств локомотивов должны подаваться на аппарат управления, расположенный на посту электрической централизации (рисунок 1). В последующих (рисунок 2) – непосредственно на контроллеры управления, расположенные у напольного технологического оборудования ЖАТ с виртуальной реализацией зависимостей (без постов централизации стрелок и сигналов).

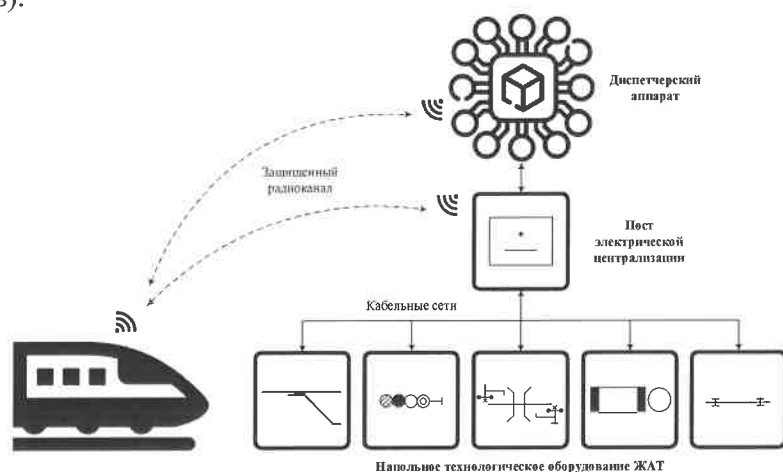


Рисунок 1 – Укрупненная архитектура системы замыкания маршрутов с бортовых средств локомотивов при ЭЦ

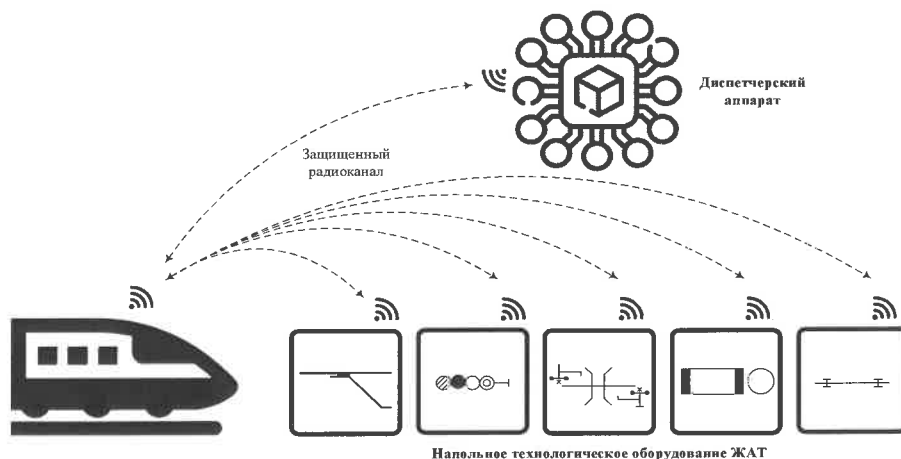


Рисунок 2 – Укрупненная архитектура системы замыкания маршрутов с бортовых средств локомотивов при РЦ

Обозначенный переход, однако, требует совершенствования не только единого аппарата передачи команд на управление движением поездов и задания маршрутов, но и всей идеологии управления, ведь каждый специалист, вовлеченный в эксплуатацию объектов железнодорожной инфраструктуры и подвижного состава, должен будет учитывать «новую» функцию – задания маршрутов с бортовых средств локомотивов. Это на первый взгляд выглядит усложнением процесса управления, но в перспективе дает возможность повышения уровня автоматизации и оперативного управления движением поездов.

Описанный концептуальный подход к построению системы управления движением поездов, по мнению автора, интересен и требует детальной комплексной проработки каждого «винтика в сложном механизме железнодорожного транспорта». Его учет при совершенствовании отрасли ЖАТ позволит в конечном итоге сделать скачок к более высокому уровню автоматизации, минимизации тем самым числа отказов, вызванных действиями человека, вовлеченного в процессы решения задач эксплуатации, а также к повышению показателей безопасности движения поездов.

Список литературы

- 1 Theeg, G. Railway Signalling & Interlocking / G. Theeg, S. Vlasenko. – 3ed ed. – Germany : Leverkusen PMC Media House GmbH, 2020. – 552 p.
- 2 Ефанов, Д. В. Радиоцентрализация с распределенными вычислительными ресурсами и развитыми функциями самодиагностирования / Д. В. Ефанов, Г. В. Осадчий // Транспорт Российской Федерации. – 2021. – № 1–2. – С. 40–45.
- 3 Ефанов, Д. В. Концептуальные основы синтеза безопасных систем управления движением поездов / Д. В. Ефанов, В. В. Хорошев, Г. В. Осадчий // Мир транспорта. – 2022. – Т. 20, № 3 (100). – С. 50–57. – DOI: 10.30932/1992-3252-2022-20-3-6.
- 4 Ефанов, Д. В. Управление надёжностью и безопасностью перевозочного процесса с применением систем непрерывного мониторинга объектов железнодорожной инфраструктуры / Д. В. Ефанов, Е. М. Михайлюта // Мир транспорта. – 2023. – Т. 21, № 2 (105). – С. 84–94. – DOI: 10.30932/1992-3252-2023-21-2-10.

УДК 004.052.32+681.518.5

СЖАТИЕ САМОДВОЙСТВЕННЫХ СИГНАЛОВ В СХЕМАХ ВСТРОЕННОГО КОНТРОЛЯ ЦИФРОВЫХ УСТРОЙСТВ АВТОМАТИКИ И ТЕЛЕМЕХАНИКИ НА ОСНОВЕ МОДУЛЬНЫХ ВЗВЕШЕННЫХ КОДОВ С СУММИРОВАНИЕМ

Д. В. ЕФАНОВ

*Санкт-Петербургский политехнический университет Петра Великого, Российская Федерация
Российский университет транспорта (МИИТ), г. Москва
Ташкентский государственный транспортный университет, Республика Узбекистан*

При синтезе устройств и систем управления на всех уровнях реализации используется контроль вычислений [1–3]. Контроль вычислений связан с внесением в объект автоматизации некоторой избыточности, будь то структурная, информационная или временная избыточность. Именно это дает возможность проведения контрольных процедур и, в конечном итоге, достижения требуемых показателей надежности и безопасности.

Высокого покрытия ошибок в вычислениях можно добиться путем использования импульсного режима функционирования объектов, а также применения для контроля свойств особых классов булевых функций при имеющемся ресурсе временной избыточности [4]. Эффективным является «симбиоз диагностических признаков» – контроля вычислений по признакам самодвойственности и принадлежности формируемых в схемах встроенного контроля (СВК) кодовых слов заданным блоковым кодам. Существуют некоторые блоковые коды, которые позволяют организовать такой «двойной контроль» [5–7].

Одной из задач, возникающих при синтезе СВК, является уменьшение числа наблюдаемых сигналов. Такое действие необходимо для снижения структурной избыточности СВК, а также для обеспечения самопроверяемости ее составляющих. Существует два основных способа сжатия самодвойственных сигналов. Первый из них детально описан в [8] и подразумевает сжатие самодвойственных сигналов с применением трехходовых сумматоров по модулю $M = 2$, которые являются самодвойственными устройствами. Второй способ основан на применении блоковых равномерных кодов, проверочные символы которых описываются самодвойственными булевыми функциями (обозначим их как $(m, k)^{SD}$ -коды, где m и k – число информационных и проверочных символов кодовых слов, а буквы SD («self-dual») указывают на вид функций, описывающих проверочные символы) [4, 6, 7]. Кодеры таких кодов являются самодвойственными цифровыми устройствами и могут эффективно применяться для сжатия сигналов в СВК.

В [9] в качестве схем сжатия рассматриваются кодеры известных блоковых равномерных линейных кодов при определенном числе информационных символов (коды паритета, классические и модифицированные коды Хэмминга). В [10] предложена методика синтеза СВК на основе кодов Хэмминга, подразумевающая покрытие множества выходов объекта диагностирования собственными подмножествами выходов мощностью $n = 3 + 4l$, $l \in \mathbb{N}_0$, с последующим контролем вычислений отдельными подсхемами контроля и объединением их выходов на входах самопроверяемого компаратора. Как показывают многочисленные эксперименты, такой подход позволяет существенно повысить показатели наблюдаемости неисправностей при рабочем диагностировании. Подходят для этих целей и другие линейные коды, например, известные модификации кодов Хэмминга [6, 7].

Дальнейшие исследования показали, что некоторые коды с суммированием также являются $(m, k)^{SD}$ -кодами. Некоторые взвешенные коды с суммированием в кольце вычетов по

заданному модулю обладают таким свойством. Автором настоящей работы доказано, что не существует взвешенного кода с суммированием в кольце вычетов по модулю $M \notin \left\{ 2^1, 2^2, \dots, 2^{\lceil \log_2(W_{\max}+1) \rceil} \right\}$, $W_{\max} = \sum_{i=1}^m w_i$, где $w_i \in \mathbb{N}$ – весовой коэффициент i -го информационного символа, а m – общее их количество, являющегося $(m, k)^{SD}$ -кодом. Взвешенные коды с суммированием, относящиеся к классу $(m, k)^{SD}$ -кодов, могут быть построены только при использовании модулей $M \in \left\{ 2^1, 2^2, \dots, 2^{\lceil \log_2(W_{\max}+1) \rceil} \right\}$.

Среди модульных взвешенных кодов с суммированием были детально рассмотрены коды, строящиеся при $M = 4$. Такие коды имеют $k = 2$ проверочных символа $\forall m$. Их можно отнести к модификациям известных кодов Боуза – Лина [11]. В таблице 1, представленной далее, приведены некоторые установленные для рассматриваемых блочных кодов варианты взвешивания, позволяющие получать именно $(m, k)^{SD}$ -коды. Их можно эффективно применять при построении СВК по признакам самодвойственности и принадлежности множеству кодовых слов заданного кода при сжатии сигналов от объекта диагностирования.

Таблица 1 – Некоторые $(m, k)^{SD}$ -коды

m	Число вариантов взвешивания	Число вариантов взвешивания, дающих $(m, k)^{SD}$ -коды	Массивы весовых коэффициентов для построения $(m, k)^{SD}$ -кодов
4	15	2	[1, 1, 2, 3], [1, 2, 2, 2]
5	21	6	[1, 1, 1, 1, 3], [1, 1, 1, 2, 2], [1, 1, 3, 3, 3], [1, 2, 2, 3, 3], [2, 2, 2, 2, 3], [3, 3, 3, 3, 3]
6	28	6	[1, 1, 1, 1, 1, 2], [1, 1, 1, 2, 3, 3], [1, 1, 2, 2, 2, 3], [1, 2, 2, 2, 2, 2], [1, 2, 3, 3, 3, 3], [2, 2, 2, 3, 3, 3]
7	36	10	[1, 1, 1, 1, 1, 1, 1], [1, 1, 1, 1, 1, 3, 3], [1, 1, 1, 1, 2, 2, 3], [1, 1, 1, 2, 2, 2, 2], [1, 1, 1, 3, 3, 3, 3], [1, 1, 2, 2, 3, 3, 3], [1, 2, 2, 2, 2, 3, 3], [1, 3, 3, 3, 3, 3, 3], [2, 2, 2, 2, 2, 2, 3], [2, 2, 3, 3, 3, 3, 3]
<i>Примечание</i> – В таблице указаны данные о количестве вариантов взвешивания и о массивах весовых коэффициентов, инвариантных относительно перестановок внутри массива.			

Синтез СВК может быть осуществлен таким образом. Выделяются собственные подмножества $\Omega_i, i = \overline{1, q}$, множества выходов объекта диагностирования ($\Omega_i \subseteq \Psi, \bigcup_{i=1}^q \Omega_i = \Psi, q \rightarrow \min$), покрываемые $(m, k)^{SD}$ -кодами (подмножества могут пересекаться). Для каждого подмножества Ω_i синтезируется СВК со схемой сжатия на основе кодера $(m, k)^{SD}$ -кода, а затем организуется контроль вычислений по двум диагностическим признакам в соответствии, например, со структурой, приведенной на рисунке 5 в [4].

Полученные в настоящем исследовании результаты позволяют выделить модульные взвешенные коды с суммированием, относящиеся к $(m, k)^{SD}$ -кодам, и использовать их при синтезе СВК с улучшенными показателями контролепригодности по отношению к применению традиционной структуры, подразумевающей исключительно кодовый контроль вычислений [1].

Список литературы

- 1 **Согомонян, Е. С.** Самопроверяемые устройства и отказоустойчивые системы / Е. С. Согомонян, Е. В. Слабаков. – М.: Радио и связь, 1989. – 208 с.
- 2 Рабочее диагностирование безопасных информационно-управляющих систем / А. В. Дрозд [и др.]; под ред. А. В. Дрозда и В. С. Харченко. – Харьков: Нац. аэрокосмический ун-т им. Н. Е. Жуковского «ХАИ», 2012. – 614 с.
- 3 **Mikoni, S.** Top Level Diagnostic Models of Complex Objects / S. Mikoni // System Analysis in Engineering and Control / Y. S. Vasiliev (eds). – SAEC 2021. Lecture Notes in Networks and Systems. – Vol. 442. – Springer, Cham. – DOI: 10.1007/978-3-030-98832-6_21.
- 4 **Ефанов, Д. В.** Исследование свойств самодвойственных комбинационных устройств с контролем вычислений на основе кодов Хэмминга / Д. В. Ефанов, Т. С. Погодина // Информатика и автоматизация. – 2023. – Т. 22, № 2. – С. 349–392. – DOI: 10.15622/ia.22.2.5.
- 5 **Efanov, D. V.** The Hybrid Structure of a Self-Dual Built-In Control Circuit for Combinational Devices with Pre-Compression of Signals and Checking of Calculations by Two Diagnostic Parameters / D. V. Efanov, D. V. Pivovarov // Proceedings of 19th IEEE East-West Design & Test Symposium (EWDTS'2021), Batumi, Georgia, September 10–13, 2021. – P. 200–206. – DOI: 10.1109/EWDTS52692.2021.9581019.
- 6 **Efanov, D. V.** Self-Dual Digital Devices with Calculations Testing by Modified Hamming Code / D. V. Efanov, T. S. Pogodina // Proceedings of the 2023 Seminar on Networks, Circuits and Systems (NCS), 29–30 November 2023, St. Petersburg, Russia. – P. 60–65. – DOI: 10.1109/NCS60404.2023.10397522.

7 **Ефанов, Д. В.** Самодвойственные цифровые устройства с контролем вычислений по кодам Сяо / Д. В. Ефанов, Т. С. Погодина // Вестник Томского государственного университета. Управление, вычислительная техника и информатика. – 2023. – № 63. – С. 118–136. – DOI: 10.17223/19988605/63/14.

8 **Сапожников, В. В.** Самодвойственные дискретные устройства / В. В. Сапожников, Вл. В. Сапожников, М. Гесель. – СПб. : Энергоатомиздат (Санкт-Петербургское отделение), 2001. – 331 с.

9 **Ефанов, Д. В.** Анализ эффективности схем встроенного контроля на основе оценки принадлежности вычисляемых функций классу самодвойственных и предварительного сжатия сигналов с применением линейных кодов / Д. В. Ефанов, Т. С. Погодина // Программная инженерия. – 2023. – Т. 14, № 4. – С. 175–186. – DOI: 10.17587/prin.14.4.175–186.

10 **Ефанов, Д. В.** Методика синтеза самопроверяемых комбинационных устройств с контролем вычислений по кодам Хэмминга с самодвойственными функциями, описывающими проверочные символы / Д. В. Ефанов, Т.С. Погодина // Инновационное развитие транспортного и строительного комплексов : материалы Междунар. науч.-практ. конф., посвящ. 70-летию БелИИЖТа – БелГУТа (16–17 ноября 2023 г.): в 2 ч. Ч. 1 / под общ. ред. Ю. И. Кулаженко. – Гомель : БелГУТ, 2023. – С. 212–213.

11 **Piestrak, S. J.** Design of Self-Testing Checkers for Unidirectional Error Detecting Codes / S. J. Piestrak. – Wrocław : Oficyna Wydawnicza Politechniki Wrocławskiej, 1995. – 111 p.

УДК 656.25+681.518.5

ОСОБЕННОСТИ ИНФОРМАЦИОННОГО СОПРЯЖЕНИЯ СИСТЕМ МОНИТОРИНГА ИНЖЕНЕРНЫХ КОНСТРУКЦИЙ И СООРУЖЕНИЙ С СИСТЕМАМИ УПРАВЛЕНИЯ ДВИЖЕНИЕМ ПОЕЗДОВ

Д. В. ЕФАНОВ

Санкт-Петербургский политехнический университет Петра Великого, Российская Федерация

Российский университет транспорта (МИИТ), г. Москва

Ташкентский государственный транспортный университет, Республика Узбекистан

Е. М. МИХАЙЛЮТА

Санкт-Петербургский политехнический университет Петра Великого, Российская Федерация

Современные системы управления движением поездов (СУДП) в части подсистем автоматического и автоматизированного регулирования движения поездов не имеют возможности учета технического состояния объектов железнодорожной инфраструктуры и подвижного состава на все 100 % (реализованы только некоторые функции такого учета) [1]. Однако опыт эксплуатации железных дорог показывает, что для многих объектов железнодорожной инфраструктуры важно получать непрерывные данные о состоянии и учитывать их не только при организации системы технического обслуживания, но и при управлении движением поездов. Ряд объектов железнодорожной инфраструктуры оборудуется системами мониторинга инженерных конструкций и сооружений (СМИК и СМИС) [2, 3]. Данные системы позволяют собирать информацию об объекте диагностирования и выдавать ее пользователю. Они не способны на современном этапе развития с близкой к единице достоверностью ставить диагноз и решать задачи определения генеза и прогноза [4]. Но в ближайшем будущем неизбежна интеграция СМИК и СУДП, что особенно актуально для обеспечения безопасности движения поездов на грузонапряженных линиях железных дорог и высокоскоростных магистралях [5, 6].

В своих предыдущих исследованиях авторы разработали математическую модель надежности, учитывающую информационное сопряжение СМИК и СУДП [7, 8], а также предложили различные варианты организации такого сопряжения [9]. Опишем здесь более детально два способа информационного сопряжения. Они приведены на рисунках 1 и 2.

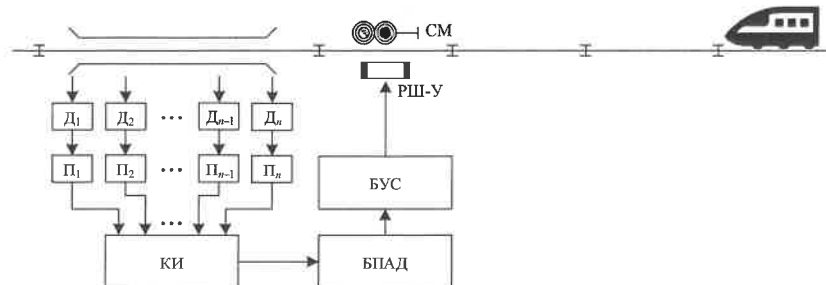


Рисунок 1 – Укрупненная архитектура информационного сопряжения СМИК и СУДП через светофор мониторинга

На рисунке 1 приведена укрупненная архитектура организации информационного сопряжения СМИК и СУДП. В ней условным объектом диагностирования является мостовое сооружение (хотя, это может быть любой объект железнодорожной инфраструктуры, для которого требуется непрерывный мониторинг состояния). Мостовое сооружение оснащается датчиками СМИК ($D_1, D_2, \dots, D_{n-1}, D_n$). Состав датчиков уточняется на этапе проектирования СМИК. Данные с датчиков поступают на преобразователи $\Pi_1, \Pi_2, \dots, \Pi_{n-1}, \Pi_n$ (часть преобразователей может отсутствовать, если имеются цифровые датчики). Далее данные собираются и хранятся в концентраторе информации (КИ). Это типовая архитектура подсистемы сбора и хранения данных любой системы мониторинга [10]. Для обработки данных используется безопасная платформа аналитики данных (БПАД). Именно она предназначена для постановки диагноза, формирования генеза и прогноза с генерацией сценариев управления и процессом движения поездов, и самим объектом мониторинга. БПАД реализует алгоритмы диагностирования и вырабатывает сигнал для передачи его машинистам движущихся на участке поездов и поезвному диспетчеру. Через безопасное устройство сопряжения (БУС) передается сигнал на управление специальным светофором мониторинга (СМ). Такого светофора в настоящее время не существует (поэтому авторы обозначили его нестандартным образом), однако его можно реализовать по аналогии со светофорами в системах контроля нагрева буксовых узлов и внести в инструкцию по сигнализации. Данный светофор нормально погашен. Он передает машинисту информацию о состоянии объекта диагностирования и в предложенном авторами варианте имеет два сигнальных показания: включение красного показания требует остановки поезда, включение желтого показания требует особого внимания при проследовании объекта диагностирования с уменьшенной скоростью. В такой реализации нет прямого влияния на алгоритмы СУДП (обратите внимание на то, что на рисунке специально не показаны светофоры автоблокировки).

Другим вариантом информационного сопряжения СМИК и СУДП является увязка через БУС с системой автоблокировки, установленной на железнодорожной линии (рисунок 2). В этом случае данные от СМИК поступают в транспортабельный модуль автоблокировки (ТМ АБ) или же на пост электрической централизации близлежащей станции. В ТМ АБ обустраивается станив для оборудования информационного сопряжения, где, помимо прочего, используется реле искусственного занятия рельсовой цепи, пролегающей через объект мониторинга (ИЗ РЦ-М). В случае фиксации критических нарушений БПАД вырабатывает сигнал на включение реле ИЗ РЦ-М. Это позволяет непосредственно влиять на алгоритмы управления движением поездов на линии. И здесь уже реализуется учет состояния объекта диагностирования при проследовании поезда. Однако не реализуется интеллектуальный режим управления со снижением скорости движения, а введена функция остановки поезда. Следующим шагом является введение логических зависимостей для использования желтого сигнального показания. В текущей концепции СУДП со снижением скоростей через красное сигнальное показание на расположенном впереди светофоре, ограждающем занятый блок-участок, напрямую это не реализовать (нельзя включить желтое сигнальное показание при зеленом показании на расположенном впереди светофоре).

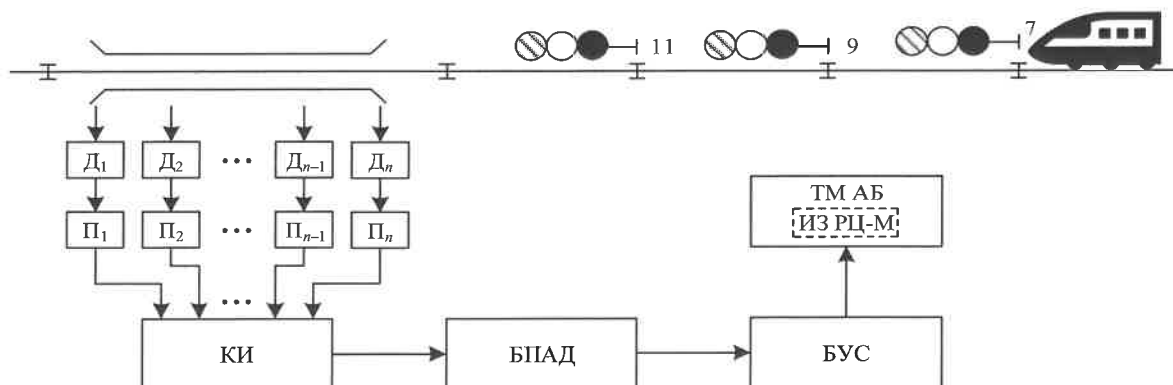


Рисунок 2 – Укрупненная архитектура информационного сопряжения СМИК и СУДП через автоблокировку

Здесь следует отметить, что при непосредственном сопряжении СМИК и СУДП с влиянием первой на процесс регулирования движения поездов обе системы должны отвечать требуемым уровням полноты безопасности [11]. Поэтому должны быть проработаны принципы реализации

безопасного решения по СMIK специально для железнодорожных приложений.

Предложенные способы информационного сопряжения СMIK и СУДП могут эффективно использоваться на практике при особой проработке технических решений, реализующих их. В будущем подобное решение может являться частью интеллектуальной системы управления движением поездов, основное ядро которой описано в [12].

Список литературы

- 1 Theeg, G. Railway Signalling & Interlocking / G. Theeg, S. Vlasenko. – 3ed Ed. – Germany : Leverkusen PMC Media House GmbH, 2020. – 552 p.
- 2 РЖД: мост с первой инновационной системой непрерывного мониторинга и подключением к управлению заградительным сигналом // Мостовые сооружения. XXI век. – 2021. – № 4 (51). – С. 18–19.
- 3 Мячин, В. Н. Мониторинг инженерных сооружений на транспортном переходе через Керченский пролив / В. Н. Мячин, Д. В. Ефанов, Г. В. Осадчий // Транспорт Российской Федерации. – 2023. – № 5–6. – С. 20–24.
- 4 Махонько, А. А. Особенности системы мониторинга вантового моста через петровский канал в створе автомобильной дороги «западный скоростной диаметр» в Санкт-Петербурге / А. А. Махонько // Путь навигатор. – 2023. – № 56(82). – С. 68–77.
- 5 Ефанов, Д. В. Интеграция систем непрерывного мониторинга и управления движением на железнодорожном транспорте / Д. В. Ефанов // Транспорт Российской Федерации. – 2017. – № 4. – С. 62–65.
- 6 Ефанов, Д. В. Концептуальные основы синтеза безопасных систем управления движением поездов / Д. В. Ефанов, В. В. Хорошев, Г. В. Осадчий // Мир транспорта. – 2022. – Т. 20, № 3 (100). – С. 50–57. – DOI: 10.30932/1992-3252-2022-20-3-6.
- 7 Ефанов, Д. В. Управление надёжностью и безопасностью перевозочного процесса с применением систем непрерывного мониторинга объектов железнодорожной инфраструктуры / Д. В. Ефанов, Е. М. Михайлюта // Мир транспорта. – 2023. – Т. 21, № 2 (105). – С. 84–94. – DOI: 10.30932/1992-3252-2023-21-2-10.
- 8 Efanov, D. V. Reliability Models for a Safe Train Traffic Control Systems Accounting the Railway Infrastructure States / D. V. Efanov, E. M. Mikhailiuta, V. V. Khóroshev // Proceedings of 6th International Russian Automation Conference (RusAuto-Con), Sochi, Russia, September 10–16, 2023. – P. 266–270. – DOI: 10.1109/RusAutoCon58002.2023.10272854.
- 9 Ефанов, Д. В. Технологии увязки систем мониторинга искусственных сооружений железных дорог с системами управления движением поездов / Д. В. Ефанов, Е. М. Михайлюта // Инновационное развитие транспортного и строительного комплексов : материалы Междунар. науч.-практ. конф., посвящ. 70-летию БелИИЖТа – БелГУТа (16–17 ноября 2023 г.) : в 2 ч. Ч. 1 / под общ. ред. Ю. И. Кулаженко. – Гомель : БелГУТ, 2023. – С. 210–211.
- 10 Ефанов, Д. В. Функциональный контроль и мониторинг устройств железнодорожной автоматики и телемеханики : [монография] / Д. В. Ефанов. – СПб. : ФГБОУ ВО ПГУПС, 2016. – 171 с.
- 11 Шубинский, И. Б. Функциональная безопасность систем управления на железнодорожном транспорте / И. Б. Шубинский, Е. Н. Розенберг. – М. : Инфра-Инженерия, 2023. – 360 с.
- 12 Кокурин, И. М. Интеллектуальная система управления движением поездов на основе автоматизации диспетчерского регулирования и центрального автоведения / И. М. Кокурин // Автоматика на транспорте. – 2018. – Т. 4, № 3. – С. 305–314.

УДК 621.373.826

ОБЛАСТИ ПРИМЕНЕНИЯ БЕСПРОВОДНОЙ ОПТИЧЕСКОЙ СВЯЗИ

Л. М. ЖУРАВЛЕВА, С. С. АЛИЕВ, Д. Х. ЧЫОНГ, М. А. НИЛОВ
Российский университет транспорта (МИИТ). г. Москва

При создании телекоммуникационных сетей большое внимание уделяется обеспечению устойчивой связи с подвижными объектами. Для связи с подвижными объектами необходимы беспроводные каналы. Такие каналы организуются с помощью радиосвязи и атмосферной оптической связи, которые отличаются друг от друга диапазоном длин волн. Каждый из этих диапазонов имеет свои преимущества, недостатки и области применения. Так, использование радиоканалов позволяет охватить большую территорию и при определенных условиях гарантировать устойчивое двустороннее соединение. Однако необходимо учитывать вопросы электромагнитной совместимости и влияние помех.

В последнее время расширились области применения беспроводной оптической связи в инфракрасном диапазоне. Это объясняется прежде всего устойчивостью к электромагнитным помехам и простотой инсталляции оборудования (рисунок 1).

Чаще всего оборудование атмосферной оптической линии связи (АОЛС) используется для организации «мостов» между зданиями и другими сооружениями (рисунок 2). Активное применение атмосферных оптических каналов началось с 2000 года. Каналы АОЛС широко применяются для передачи цифровых телевизионных сигналов [1], в локальных системах связи аэропортов, различных учреждений, предприятий [2].

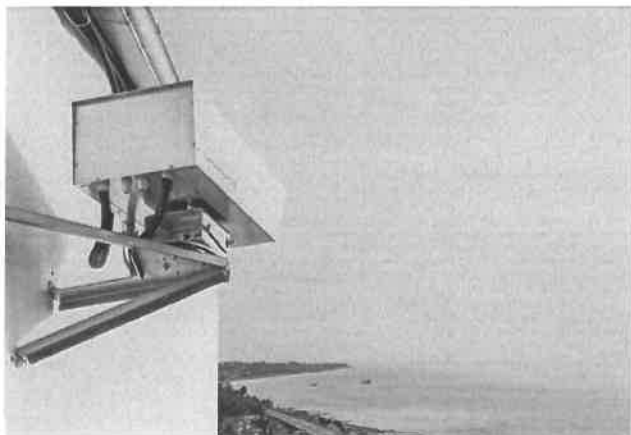


Рисунок 1 – Пример установки оборудования АОЛС

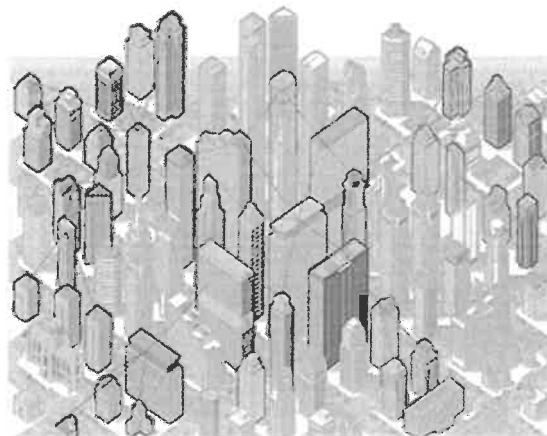


Рисунок 2 – Пример организации сети связи с помощью АОЛС

В настоящее время особое значение для связи с подвижными объектами имеет совместное применение АОЛС и беспилотных летательных аппаратов (БПЛА). Последние используются в качестве базовых станций в сетях мобильной связи или ретрансляторов для мониторинга объектов гражданской инфраструктуры (рисунок 3). Переход на инфракрасный диапазон особенно актуален на территориях, где работают средства радиоэлектронной борьбы (РЭБ).

Большое значение применение БПЛА имеет в ОАО «РЖД» для решения различных задач, среди которых:

- 1) ликвидация последствий транспортных происшествий;
 - 2) панорамное фотографирование инфраструктуры для выделения тепловых участков, что позволяет оперативно обнаружить отклонения от нормы (трещины, дефекты и т. д.);
- наблюдение за техническим состоянием важных объектов железнодорожной инфраструктуры (станции, мосты, тоннели, сети связи, железнодорожные пути) [3].

Недостатком каналов связи с подвижными объектами на базе АОЛС является необходимость постоянного отслеживания конуса света от лазерного передатчика. Поэтому на приемном устройстве требуется система захвата и сопровождения оптического луча (рисунок 4).



Рисунок 3 – Применение БПЛА в ОАО «РЖД»

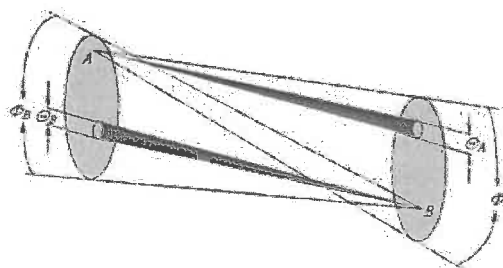


Рисунок 4 – Наклонный конус света от БПЛА

В основе такой системы может лежать принцип слежения за проекцией конуса на фотоматрице оператора связи (рисунок 5). С помощью оценки координат эллипса (проекции конуса) и распределения яркости его изображения на приемной стороне возможно формирование обратного канала

(такого же конуса для организации двусторонней связи). Предлагается в АОЛС реализовать принцип работы фазированных антенных решеток (ФАР) для радиоканалов.

Следует отметить, что оптический канал связи работает в сложных условиях солнечной за- светки, рэлеевских рассеяний и турбулентности. Особенно опасны вибрации и другие механи- ческие воздействия на модемы, которые нарушают двухстороннюю связь. Поэтому дополни- тельно в устройства обнаружения проекции оптического конуса необходимо включать искусственные нейронные сети (ИНС), которые восстановят разрушенный контур эллипса от лазерного луча (рисунок 6).

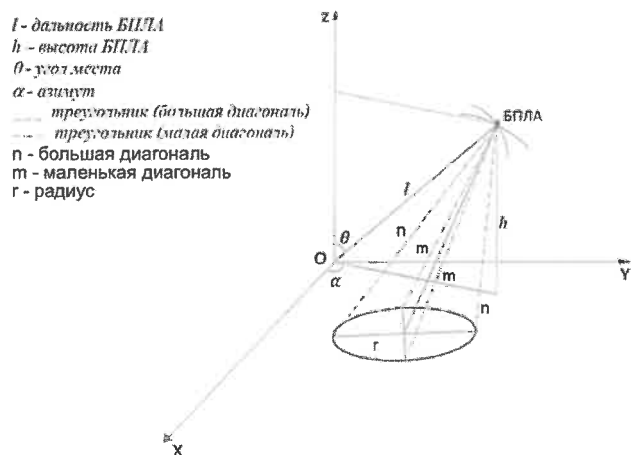


Рисунок 5 – Координаты БПЛА по эллипсу на фотоматрице (ФМ)

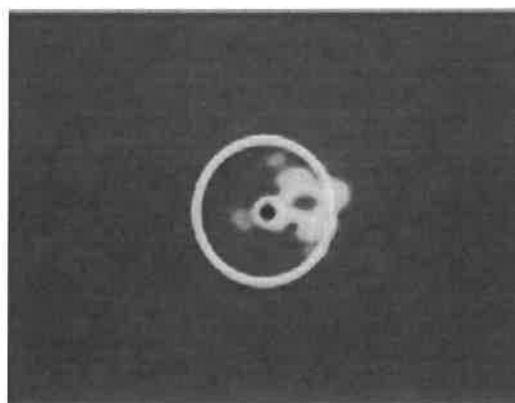


Рисунок 6 – Пример реального изображения «следа» от конуса света на ФМ приемника АОЛС [4]

Другой проблемой использования АОЛС является большое затухание сигнала в атмосфере, ко- торое требует постоянной подстройки мощности передатчиков.

В таблице 1 показаны уровни затухания при различных погодных условиях для АОЛС в инфра- красном диапазоне 850 нм [5].

Таблица 1 – Уровни затухания БОКС в зависимости от погодных условий

Погодные условия	Затухание, дБ/км	Погодные условия	Затухание, дБ/км
Ясная погода	0–3	Снег	6–26
Слабый дождь	3–6	Легкий туман	20–30
Сильный дождь	6–17	Густой туман	50–100

Таким образом, для достижения устойчивой связи с подвижными объектами на базе АОЛС нужно решить главную задачу, а именно разработать аналог фазированной антенной решетки в оптическом диапазоне длин волн. Один из вариантов такой ФАР рассматривается в работе [6].

Список литературы

- 1 Transmission analysis of digital TV signals over a radio-on-fso channel / Chedlia Ben Naila, Kazuhiko Wakamori, Mitsuji Matsumoto, Katsutoshi Tsukamoto // IEEE Communications Magazine. – 2012 – № 50(8). – DOI: 10.1109/MCOM.2012.6257540.
- 2 IXBT. Беспроводные оптические каналы связи [Электронный ресурс]. – Режим доступа : <https://www.ixbt.com/comm/boks.shtml>, свободный. – Дата доступа : 01.09.2024.
- 3 Дроны на железных дорогах. Ожидание или реальность? [Электронный ресурс] // Гид покупателя. – Режим доступа : <https://www.djimsk.ru/guides/2022/02/16/drony-na-zheleznyh-dorogah-ozhidanie-vs-realnost/>. – Дата доступа : 01.09.2024.
- 4 Беспроводной канал 10 Гбит/с: Ключевые особенности и результаты тестирования / С. Н. Кузнецов [и др.] // Ин- новации в науке, производстве и образовании : сб. трудов Междунар. науч.-практ. конф., 14–16 октября 2013 г. – Рязань, 2013. – С. 83–91.
- 5 Краснюк, Б. А. Оптические системы связи и светодиодные датчики. Вопросы технологии / Б. А. Краснюк, Г. И. Корнеев. – М. : Радио и связь, 1985. – 192 с.
- 6 Перспективы беспроводного оптического канала связи / А. А. Антонов [и др.] // Автоматика, связь, информатика. – 2023. – № 9. – С. 17–20. – DOI: 10.34649/AT.2023.9.9.004

ОСОБЕННОСТИ ФИЛЬТРА ПАПАУЛИСА – ФУКАДА ДЛЯ ПОДАВЛЕНИЯ СВЕРХШИРОКОПОЛОСНЫХ ИМПУЛЬСНЫХ ПОМЕХ

Д. В. КОМНАТНЫЙ, Д. М. ЗЕВАКО, М. А. МУЛЯР

Гомельский государственный технический университет им. П. О. Сухого, Республика Беларусь

Для подавления помех в цепях передачи информации и электропитания современных микропроцессорных систем железнодорожной автоматики и телемеханики (ЖАТ) широкое применение находят частотные фильтры. Так, для подавления сверхширокополосных импульсных помех используются фильтры нижних частот (ФНЧ). Применение таких фильтров оправдано, если полоса частот полезного сигнала значительно уже полосы частот помехи. Тогда сигнал и помеха хорошо разделяются, а помеха значительно подавляется.

При разработке частотных фильтров импульсных помех возникает проблема несогласованности фильтра с нагрузкой во всем диапазоне частотной полосы помехи. Для решения этой проблемы предложены методы синтеза ФНЧ путем аппроксимации амплитудно-частотной характеристики (АЧХ) фильтра. В частности, предложен фильтр Папаулиса – Фукада, отличающийся гладкой АЧХ в полосе пропускания фильтра и быстрым спадом АЧХ на частоте среза. Указанные свойства позволяют заключить, что такой фильтр представляет интерес для целей подавления сверхширокополосных импульсных помех.

Схема фильтра Папаулиса – Фукада имеет вид П-образного четырехполосника с поперечным индуктивным сопротивлением и двумя продольными емкостными сопротивлениями. Разработчики фильтра рассчитали индуктивность и емкости, входящие в ветви фильтра для нормированной круговой частоты среза $\omega_{сн} = 1$ рад/с и сопротивления нагрузки $R_n = 1$ Ом. Фильтр с такими параметрами является базовым для синтеза практически применяемых схем фильтра.

Для исследования помехоподавляющих свойств фильтра Папаулиса – Фукада были рассчитаны параметры фильтра для круговой частоты среза $\omega_c = 18850$ рад/с (соответствует циклической частоте 2000 Гц из диапазона тональных частот) и сопротивления нагрузки $R_n = 900$ Ом. Расчет выполнен методом денормирования параметров схемы базового фильтра по известным соотношениям

$$K_r = \frac{R_n}{R_n}, \quad K_f = \frac{\omega_c}{\omega_{сн}}, \quad C_{1,2} = \frac{C_{н,1,2}}{K_r K_f}, \quad L_1 = \frac{L_n K_r}{K_f},$$

где K_r – коэффициент денормирования по сопротивлению, K_f – коэффициент денормирования по частоте, $C_{н,1,2}$ – нормированная емкость базового фильтра, Ф; $C_{1,2}$ – емкость фильтра, Ф; L_n – нормированная индуктивность базового фильтра, Гн; L_1 – индуктивность фильтра, Гн.

По известным соотношениям теории четырехполосников было получено выражение для АЧХ фильтра $H(\omega)$

$$H(\omega) = \frac{1}{\sqrt{(1 - \omega^2 L_1 C_2)^2 + (\omega L_1 G_n)^2}},$$

где ω – круговая частота, рад/с; G_n – проводимость нагрузки, См.

На вход фильтра поступает биэкспоненциальный импульс

$$u(t) = U(e^{-\alpha_1 t} - e^{-\alpha_2 t}),$$

где U – амплитудный параметр импульса, В; α_1, α_2 – коэффициенты наклона экспонент, 1/с.

Таким импульсом может быть аппроксимирована форма значительного числа разновидностей сверхширокополосных импульсных помех. Амплитудно-частотный спектр импульса выражается формулой

$$S(\omega) = \frac{U(\alpha_2 - \alpha_1)}{\sqrt{(\alpha_1 \alpha_2 - \omega^2)^2 + \omega^2 (\alpha_2 + \alpha_1)^2}}.$$

Для дальнейших расчетов принято, что $U = 6000 \text{ В}$, $\alpha_1 = 9,324 \cdot 10^7 \text{ с}^{-1}$, $\alpha_2 = 3,871 \cdot 10^8 \text{ с}^{-1}$.

Амплитудно-частотный спектр импульса на выходе фильтра $S(\omega)_{\text{вых}}$ рассчитывается по формуле

$$S(\omega)_{\text{вых}} = S(\omega)H(\omega).$$

По приведенной формуле был рассчитан и построен амплитудно-частотный спектр импульса на выходе фильтра.

Анализ этого спектра показал:

- паразитные резонансы в полосе пропускания фильтра отсутствуют;
- полоса частот импульса на выходе снизилась на четыре порядка по сравнению с полосой частот импульса на входе фильтра;
- скорость снижения АЧХ на частоте среза выше, чем у Т-образного фильтра Баттерворта из ранее опубликованной работы;
- полоса частот, в которой энергия помехи снижается до пренебрежимо малого значения фильтра Папаулиса – Фукада и фильтра Баттерворта, одинакова.

Результаты анализа позволяют заключить, что рассматриваемый фильтр Папаулиса – Фукада осуществляет подавление сверхширокополосной импульсной помехи, снижая ее активную полосу частот и, соответственно, энергию помехи. Энергия помехи является параметром, от которого непосредственно зависят последствия воздействия помехи на узлы рецептора помех. При превышении некоторого уровня энергии помехи, определяемого типом элементной базы, происходят отказы и сбои рецептора. Таким образом, снижая энергию помехи, фильтр осуществляет защитные свойства.

Фильтр Папаулиса – Фукада имеет некоторые преимущества перед фильтром Баттерворта, а именно: отсутствие паразитных резонансов и более высокую скорость снижения АЧХ на частоте среза. Но полоса частот, в которой спектр выходного импульса спадает до пренебрежимо малых значений, одинакова у обоих фильтров. По этой характеристике рассматриваемые фильтры не имеют преимуществ один перед другим.

Проектирование схем защиты от сверхширокополосных импульсных помех на основе фильтра Папаулиса – Фукада несколько проще, так как в этом случае применяется простейшая П-образная схема. Ее расчет легко выполняется методом денормирования параметров базового фильтра. В то же время фильтры Баттерворта первоначально разрабатывались как фильтры разделения сигналов. Поэтому приведенные в литературных источниках методы синтеза фильтров Баттерворта сложнее. Они основаны на расчете параметров аппроксимации АЧХ фильтра полиномами Баттерворта.

Отличительной чертой фильтра Папаулиса – Фукада являются ослабленные требования по согласованию нагрузки со схемой фильтра, следовательно, фильтр сохраняет свои свойства в полосе частот импульсных помех.

Поэтому допустимо сделать вывод, что фильтры Папаулиса – Фукада могут найти применение при разработке схем помехоподавления для современных микроэлектронных систем железнодорожной автоматики и телемеханики. Использование фильтров эффективно для цепей со сравнительно низкочастотными сигналами.

УДК 621.315.2

ПРИМЕНЕНИЕ МЕТОДА ЭКВИВАЛЕНТНЫХ ЭЛЕКТРОДОВ ДЛЯ РАСЧЕТА НЕКОАКСИАЛЬНЫХ ЛИНИЙ СВЧ

Д. В. КОМНАТНЫЙ, Д. С. КОЛЕСНИК, Д. Ю. СУХАНОВ

Гомельский государственный технический университет им. П. О. Сухого, Республика Беларусь

В современных системах железнодорожной автоматики и телемеханики широкое применение находят СВЧ-сигналы и аппаратура для их обработки. В частности, в СВЧ-диапазоне работают радары систем технического зрения локомотивов, системы передачи управляющей информации на борт высокоскоростного подвижного состава. Указанная аппаратура содержит значительное число линий передачи. Среди них имеются некоаксиальные линии передачи, которые представляют собой две неконцентрические заземленные оболочки в виде круглых цилиндров. Между цилиндрами размещается передающий проводник в виде полосы или сегмента круга. Представляет интерес расчет емкостных

параметров такой линии. Эти параметры вычисляются путем расчета электростатического поля в линии. Предполагается, что электростатическое поле линии является плоскопараллельным.

В докладе предлагается использовать для решения поставленной задачи численный метод эквивалентных электродов. Метод основан на разбиении поверхности электродов на граничные элементы. Электрический заряд граничного элемента принимается постоянным в пределах элемента. Принимается, что потенциал электростатического поля граничного элемента равен потенциалу электростатического поля круглого провода (эквивалентного электрода) с центром, совпадающим с центром граничного элемента. Показано [1], что такое соотношение потенциалов обеспечивается при равенстве периметров граничного элемента и эквивалентного электрода и при равенстве электрических зарядов граничного элемента и эквивалентного электрода.

Линейные плотности электрических зарядов эквивалентных электродов находятся путем решения системы линейных алгебраических уравнений, составленных на основе первой группы формул Максвелла

$$[\alpha][\tau] = [\varphi], \quad (1)$$

где $[\alpha]$ – квадратная матрица потенциальных коэффициентов, $[\tau]$ – матрица-столбец линейных плотностей электрических зарядов эквивалентных электродов, $[\varphi]$ – матрица-столбец заданных потенциалов эквивалентных электродов.

Для составления системы (1) требуются выражения для потенциальных коэффициентов. Так как в конструкции рассматриваемой линии имеются две заземленные цилиндрические оболочки, то потенциальные коэффициенты рационально определять методом инверсии в круге. Тем не менее, наличие двух оболочек крайне затрудняет инверсию в них. Поэтому в докладе предлагается разместить сетку граничных элементов на передающем проводнике и на внутренней оболочке. Наличие внешней оболочки учитывается путем инверсии зарядов эквивалентных электродов в этой оболочке.

Тогда собственные потенциальные коэффициенты эквивалентных электродов получены с использованием известных выражений для координат инверсии заряда [2] и определяются по формуле

$$\alpha_{ii} = \frac{1}{2\pi\epsilon_a} \left[\ln\left(\frac{1}{r_e}\right) - \ln \frac{R_0}{\sqrt{x_i^2 + y_i^2}} \frac{1}{\sqrt{\left(x_i - \frac{R_0^2 x_i}{\sqrt{x_i^2 + y_i^2}}\right)^2 + \left(y_i - \frac{R_0^2 y_i}{\sqrt{x_i^2 + y_i^2}}\right)^2}} \right], \quad (2)$$

взаимные потенциальные коэффициенты – по формуле

$$\alpha_{ij} = \frac{1}{2\pi\epsilon_a} \left[\ln \frac{1}{\sqrt{(x_i - x_j)^2 + (y_i - y_j)^2}} - \ln \frac{R_0}{\sqrt{x_j^2 + y_j^2}} \frac{1}{\sqrt{\left(x_i - \frac{R_0^2 x_j}{\sqrt{x_j^2 + y_j^2}}\right)^2 + \left(y_i - \frac{R_0^2 y_j}{\sqrt{x_j^2 + y_j^2}}\right)^2}} \right], \quad (3)$$

где α_{ii} – собственный потенциальный коэффициент, м/Ф; α_{ij} – взаимный потенциальный коэффициент, м/Ф; ϵ_a – абсолютная диэлектрическая проницаемость среды, Ф/м; r_e – радиус эквивалентного электрода, м; x_i, x_j, y_i, y_j – координаты эквивалентного электрода номер i и номер j , м; R_0 – радиус внешней оболочки, м.

Для проверки предлагаемого метода был осуществлен расчет тестовой модели некоаксиальной линии СВЧ с радиусом внешней оболочки 80 мм, радиусом внутренней оболочки 20 мм и передающим проводником в виде полуокружности радиусом 40 мм. Потенциал передающего проводника был принят 1 В. Формирование системы уравнений (1) с потенциальными коэффициентами (2) и (3) и ее решение осуществлялось в среде MathCAD 2015. Для проверки результатов решения рассчитывался потенциал в контрольной точке на поверхности внутренней оболочки и в контрольной точ-

ке на поверхности проводника. Контрольные точки были выбраны так, чтобы они не совпадали с центрами эквивалентных электродов при любой густоте сетки электродов. Так исключался сбой программы при попытке деления на нуль.

Результаты тестовых расчетов.

Ленгмюровские колебания отсутствуют. С ростом густоты сетки рассчитанный потенциал в контрольных точках монотонно приближается к заданному. При 128 эквивалентных электродах потенциал в точке на заземленной внутренней оболочке составил 0,0041 В, а в контрольной точке на передающем проводнике – 0,718 В. Погрешность может быть сокращена при дальнейшем увеличении густоты сетки.

При этом размерность системы линейных алгебраических уравнений была достаточно малой, чтобы не происходило переполнения памяти компьютера или замедления расчета. Следовательно, размещение эквивалентных электродов на внутренней оболочке линии не вызывает затруднений при реализации метода.

Условие равенства нулю потенциала внешней оболочки обеспечивается при инверсии зарядов эквивалентных электродов в этой оболочке автоматически.

Таким образом, по докладу допустимо сделать вывод, что метод инверсии в круге позволяет получить потенциальные коэффициенты для эквивалентных электродов, находящихся внутри заземленной цилиндрической оболочки. Метод эквивалентных электродов позволяет вычислить дискретное распределение линейной плотности электрических зарядов по поверхности передающего проводника. Полученное решение удовлетворяет граничным условиям задачи. Знание линейной плотности заряда позволяет вычислить рабочую емкость передающего проводника по известным соотношениям. При этом метод обеспечивает приемлемую для практики погрешность расчета, не приводит к вычислительным трудностям, прост в реализации.

Поэтому предложенный метод эквивалентных электродов может использоваться для анализа работы и проектировании некоаксиальных линий СВЧ в инженерной практике. В частности, он может найти применение при проектировании СВЧ трактов приемопередатчиков радиооборудования современных систем интервального регулирования и оборудования горочной централизации.

Список литературы

- 1 Александров, Г. Н. Установки сверхвысокого напряжения и охрана окружающей среды / Г. Н. Александров. – Л. : Энергоатомиздат, 1989. – 360 с.
- 2 Шимони, К. Теоретическая электротехника / К. Шимони. – М. : Мир, 1964. – 713 с.

УДК 656.259.12

ОСОБЕННОСТИ ИССЛЕДОВАНИЯ ШУНТОВОГО РЕЖИМА СТАНЦИОННЫХ ТОНАЛЬНЫХ РЕЛЬСОВЫХ ЦЕПЕЙ

Д. Д. МЕДВЕДЕВ, С. И. ХОМЕНКО, И. О. ЖИГАЛИН

Белорусский государственный университет транспорта, г. Гомель

Тональные рельсовые цепи (ТРЦ) в настоящее время являются самыми распространенными устройствами контроля рельсовой линии (КРЛ). Устройства КРЛ обеспечивают информацию о состоянии рельсовой линии в нескольких режимах – нормальном, шунтовом и контрольном.

Для шунтового режима неблагоприятны такие значения параметров рельсовой цепи, при которых остаточное напряжение на входе путевого приемника получается максимальным и шунтирующее воздействие колесных пар ослабевает: минимальное сопротивление рельсов, максимальное сопротивление изоляции и максимальное напряжение источника питания [1, 2].

Количественную оценку работы ТРЦ в шунтовом режиме осуществляют с помощью коэффициента чувствительности $K_{\text{шн}}$ к нормативному шунту $R_{\text{шн}}$. Надежность работы ТРЦ в шунтовом режиме характеризуется абсолютной шунтовой чувствительностью и коэффициентом чувствительности к нормативному поезвному шунту [2].

Рельсовые цепи должны иметь абсолютную шунтовую чувствительность не менее 0,06 Ом, называемую нормативной.

Абсолютная шунтовая чувствительность к $R_{ш}$ представляет собой сопротивление поездного шунта, при котором напряжение на входе путевого приемника уменьшается до напряжения надежного возврата при наихудших условиях шунтового режима. Чем выше абсолютная шунтовая чувствительность ТРЦ, тем лучше обеспечивается шунтовой режим.

Критерием шунтового режима является коэффициент шунтовой чувствительности [1, 2]

$$K_{ш} = \frac{U_{пп\ от}}{U_{пп\ шф}} \geq 1,$$

где $U_{пп\ от}$ – напряжение надежного отпускания путевого приемника; $U_{пп\ шф}$ – фактическое напряжение на входе путевого приемника при наложении на РЛ нормативного шунта и наилучших условиях для передачи сигнала.

Для расчета $U_{пп\ шф}$ необходимо воспользоваться схемой замещения РЦ, представленной на рисунке 1. Схема замещения представляет собой каскадное соединение матриц четырехполюсников питающего конца ($M_{пк}$), четырехполюсника рельсовой линии в шунтовом режиме ($M_{рлш}$) и четырехполюсника релейного конца ($M_{рк}$), нагруженного на сопротивление путевого приемника ($Z_{пп}$). Матрица коэффициентов общего четырехполюсника в шунтовом режиме вычисляется перемножением матриц четырехполюсников входящих в рельсовую цепь

$$M_{ош} = M_{пк} \cdot M_{рлш} \cdot M_{рк}.$$

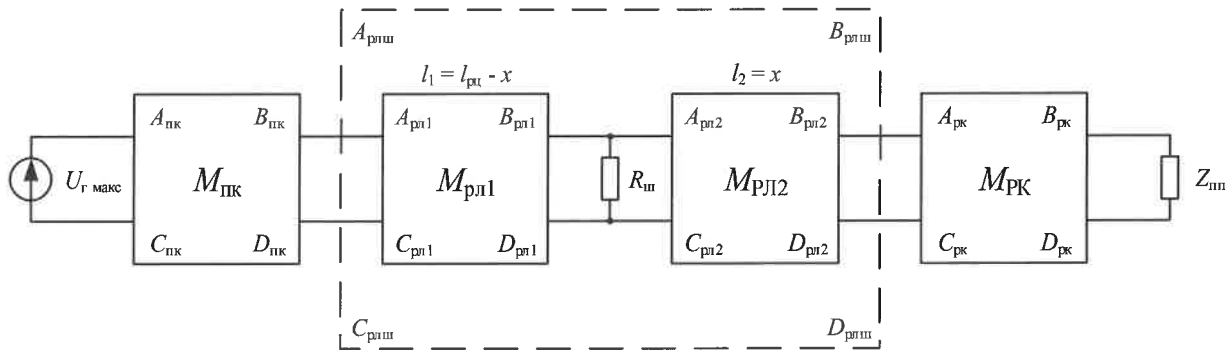


Рисунок 1 – Обобщенная схема замещения тональной рельсовой цепи в шунтовом режиме с точкой наложения шунта x

Фактическое напряжение на входе путевого приемника ТРЦ в шунтовом режиме вычислялось по формуле [2]

$$U_{пп\ шф} = \frac{U_{Г\ макс}}{M_{ош}(1,1) + M_{ош}(1,2) / Z_{пп}},$$

где $U_{Г\ макс}$ – максимально допустимое напряжение путевого генератора, рассчитанное для нормального режима.

В качестве объекта исследования представлена ТРЦ (рисунок 3.3 [3]) со следующими параметрами: длина $l_{рл}$ – 800 м; несущая частота сигнального тока – 780 Гц; модулирующая частота сигнального тока – 12 Гц; минимальное сопротивление балласта $r_{и\ мин}$ – 0,75 Ом · км, максимально допустимое напряжение путевого генератора $U_{Г\ макс}$ – 4,7 В. Проведена оценка влияния параметров ТРЦ на выполнение шунтового режима исследуемого объекта. На рисунке 2 представлена зависимость изменения $U_{пп\ шф}$ от сопротивления балласта $r_{и}$ и координаты наложения шунта x . На рисунке 3, а представлена зависимость изменения $U_{пп\ шф}$ от координаты наложения шунта x при фиксированном значении сопротивления балласта. На рисунке 3, б представлена зависимость изменения $U_{пп\ шф}$ от сопротивления балласта $r_{и}$ при фиксированном месте наложения шунта x .

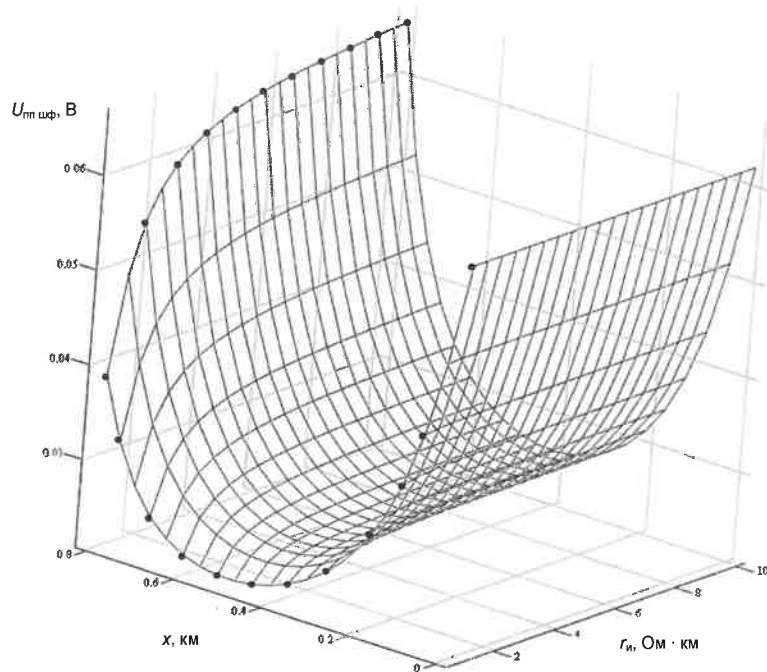


Рисунок 2 – График зависимости $U_{шф}$ от $r_{и}$ и x

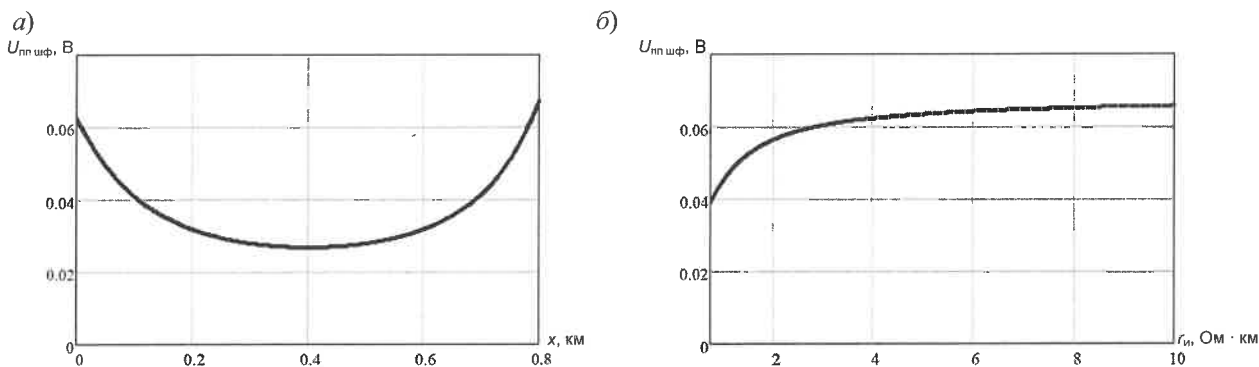


Рисунок 3 – График зависимости $U_{шф}$:
 а – от места наложения шунта x при $r_{и} = 50 \text{ Ом} \cdot \text{км}$;
 б – от сопротивления балласта $r_{и}$ при наложении шунта на релейном конце

Проанализировав графики, можно сделать следующие выводы: при неправильной регулировке ТРЦ будут появляться локальные выбросы в зоне наложения нормативного шунта на питающем и релейном конце рельсовой цепи (рисунок 3); проверку выполнения шунтового режима при расчетах ТРЦ достаточно выполнять для точек наложения нормативного шунта на питающем и релейном концах рельсовой цепи, а также по произвольно выбранной средней координате x .

При выполнении сезонных работ по проверке шунтовой чувствительности ТРЦ особое внимание следует уделить наложению нормативного шунта на концах рельсовой цепи, так как условия выполнения шунтового режима в этом случае будут наихудшими (см. рисунок 2).

Список литературы

- 1 Путьевая блокировка и авторегулировка : учеб. для вузов / Н. Ф. Котляренко [и др.]; под ред. Н. Ф. Котляренко. – 3-е изд., перераб. и доп. – М. : Транспорт, 1983. – 408 с.
- 2 Кулик, П. Д. Тональные рельсовые цепи в системах ЖАТ: построение, регулировка, обслуживание, поиск и устранение неисправностей, повышение эксплуатационной надежности / П. Д. Кулик, Н. С. Ивакин, А. А. Удовиков. – К. : Изд. дом «Мануфактура», 2004. – 288 с.
- 3 ТРЦ-ЭТ50 (АЛС 25,75)-С-96. Станционные рельсовые цепи тональной частоты с наложением АЛС 25 (75) Гц при электротяге переменного тока – СПб. : ГТСС, 1996. – 57 с.

**РАСЧЕТ КОНТРОЛЬНОГО РЕЖИМА
ПЕРЕГОННЫХ ТОНАЛЬНЫХ РЕЛЬСОВЫХ ЦЕПЕЙ
МЕТОДОМ ВНОСИМОГО СОПРОТИВЛЕНИЯ**

Д. Д. МЕДВЕДЕВ, Е. В. ЯЦУШКО

Белорусский государственный университет транспорта, г. Гомель

Одной из основных функций, реализуемой рельсовой цепью, является контроль целостности рельса. Для обеспечения надежной и устойчивой работы рельсовой цепи при выполнении ею данной функции необходимо выполнить расчет регулировочных характеристик, для данного режима работы. В свою очередь математическая модель контрольного режима отчасти описана в литературе для рельсовых цепей с одним путевым приемником и при наличии изолирующих стыков [1, 2].

Основной особенностью перегонных тональных рельсовых цепей (ТРЦ) является наличие изолирующих стыков только в рельсовых цепях, ограничивающих перегон, а в рельсовых цепях, расположенных между ними, изолирующие стыки отсутствуют. Тогда в общем случае перегонные ТРЦ справедливо разделить на три вида (рисунок 1): *а* – бесстыковая ТРЦ; *б* – ТРЦ, ограниченная с релейного конца; *в* – ТРЦ, ограниченная с питающего конца. На рисунке 1 приняты следующие обозначения: УЗС – устройства защиты и согласования; АЛС – устройства подключения аппаратуры кодирования; ФПМ – путевой фильтр; ГП – путевой генератор; ПП – путевой приемник; $l_{см1}$ – длина смежной рельсовой линии со стороны питающего конца; $l_{см2}$ – длина смежной рельсовой линии со стороны релейного конца; l_1 – длина рельсовой линии от питающего конца до места обрыва рельса; l_2 – длина рельсовой линии от релейного конца до места обрыва рельса; $l_{рц}$ – общая длина рельсовой линии рассматриваемой ТРЦ ($l_{рц} = l_1 + l_2$); $Z_{см1}$ – эквивалентное входное сопротивление аппаратуры смежной рельсовой цепи со стороны питающего конца; $Z_{см2}$ – эквивалентное входное сопротивление аппаратуры смежной рельсовой цепи со стороны релейного конца.

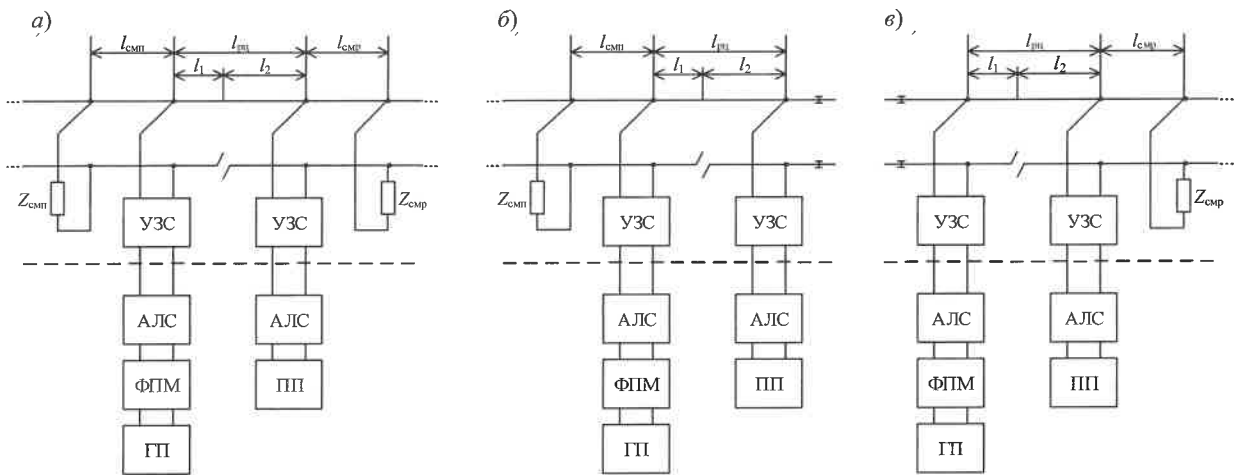


Рисунок 1 – Основные виды тональных рельсовых цепей на перегоне:
а – бесстыковая; *б* – ограниченная с релейного конца; *в* – ограниченная с питающего конца

В литературе [1, 2] известна эквивалентная схема замещения рельсовой цепи в контрольном режиме, представленная на рисунке 2.

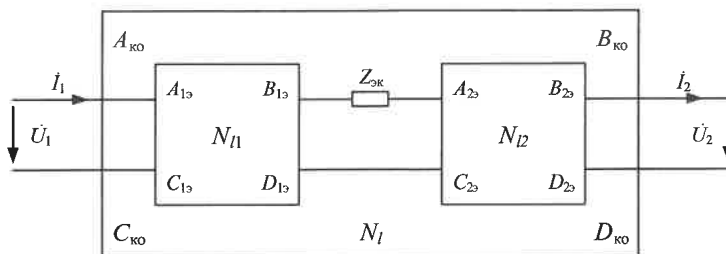


Рисунок 2 – Эквивалентная схема замещения неразветвленной рельсовой цепи в контрольном режиме

В данной схеме общий четырехполюсник поврежденной рельсовой линии $A_{\text{ко}}, B_{\text{ко}}, C_{\text{ко}}, D_{\text{ко}}$ представляет собой каскадно включенные четырехполюсники рельсовой линии N_{I1} длиной l_1 , некое эквивалентного сопротивления $Z_{\text{эк}}$, включенного в месте повреждения рельса и рельсовой линии N_{I2} длиной l_2 . Четырехполюсники N_{I1} и N_{I2} будут являться четырехполюсниками обычной рельсовой линии, вторичные параметры которых соответствуют наихудшим условиям контрольного режима (сопротивление рельсов минимальное, а сопротивление изоляции – критическое).

Выражения коэффициентов $A_{\text{ко}}, B_{\text{ко}}, C_{\text{ко}}, D_{\text{ко}}$ получим перемножением четырехполюсников $N_{I1}, Z_{\text{эк}}, N_{I2}$

$$\begin{vmatrix} A_{\text{ко}} & B_{\text{ко}} \\ C_{\text{ко}} & D_{\text{ко}} \end{vmatrix} = \begin{vmatrix} ch(\gamma l_1) & Z_{\text{в}} sh(\gamma l_1) \\ sh(\gamma l_1) & ch(\gamma l_1) \end{vmatrix} \cdot \begin{vmatrix} 1 & Z_{\text{эк}} \\ 0 & 1 \end{vmatrix} \cdot \begin{vmatrix} ch(\gamma l_2) & Z_{\text{в}} sh(\gamma l_2) \\ sh(\gamma l_2) & ch(\gamma l_2) \end{vmatrix}. \quad (1)$$

Согласно [1, 2] $Z_{\text{эк}}$ выражается следующим образом:

$$Z_{\text{эк}} = 2EZ_{\text{в}} \sqrt{1 + 2p}. \quad (2)$$

Схема замещения, представленная на рисунке 2, и выражения (1), (2) справедливы только при рассмотрении рельсовой цепи, ограниченной изолирующими стыками с обеих сторон. В [1, 2] также приводятся математические модели рельсовых цепей, неограниченных изолирующими стыками, но данные модели не позволяют учесть влияние смежных рельсовых цепей.

Для анализа перегонных ТРЦ, представленных на рисунке 1, данную схему необходимо дополнить сопротивлениями $Z_{\text{вх.смп}}$ и $Z_{\text{вх.смп}}$, учитывающими утечки в смежные рельсовые цепи со стороны питающего и релейного конца соответственно. Величина $Z_{\text{вх.смп}}$ ($Z_{\text{вх.смп}}$) в свою очередь зависит от длины и состава аппаратуры смежного участка. С учетом вышесказанного эквивалентные схемы рельсовых линий для перегонных ТРЦ (рисунок 1) представлены на рисунке 3: a – для бесстыковой ТРЦ; b – для ТРЦ, ограниченной с релейного конца; $в$ – для ТРЦ, ограниченной с питающего конца.

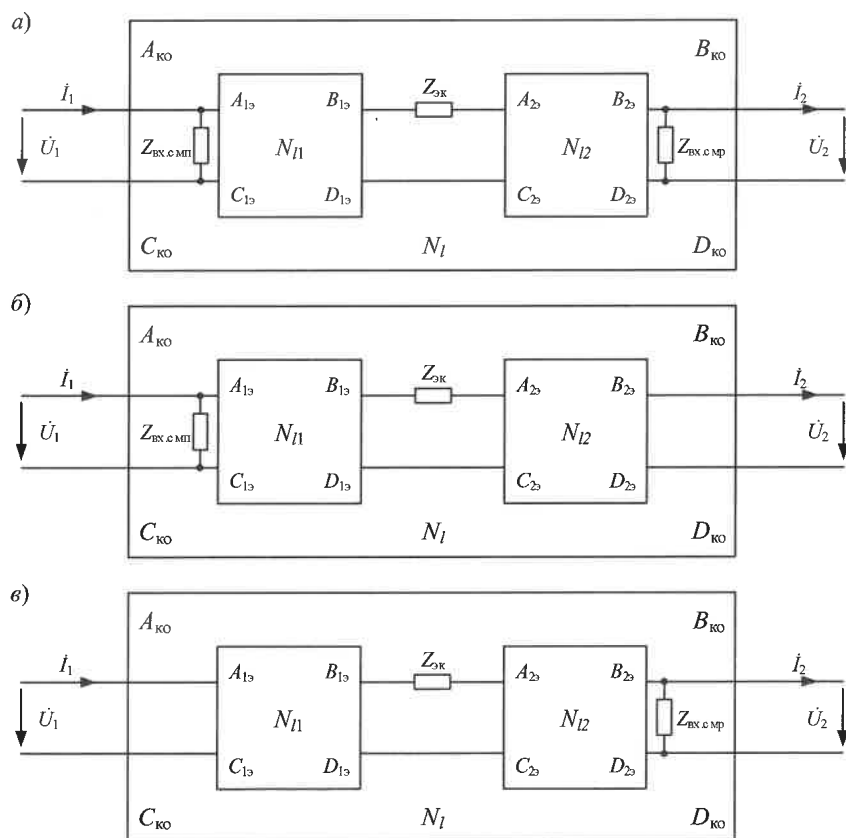


Рисунок 3 – Эквивалентные схемы замещения тональных рельсовых цепей на перегоне:
 a – бесстыковая; b – ограниченная с релейного конца; $в$ – ограниченная с питающего конца

Выражения коэффициентов $A_{\text{ко}}, B_{\text{ко}}, C_{\text{ко}}, D_{\text{ко}}$ для схем замещения, представленных на рисунке 3, будут иметь следующий вид:

– для бесстыковой рельсовой цепи с учетом смежных участков:

$$\begin{vmatrix} A_{\text{ко}} & B_{\text{ко}} \\ C_{\text{ко}} & D_{\text{ко}} \end{vmatrix} = \begin{vmatrix} 1 & 0 \\ 1 & 1 \end{vmatrix} \cdot \begin{vmatrix} ch(\gamma l_1) & Z_{\text{в}} sh(\gamma l_1) \\ sh(\gamma l_1) & ch(\gamma l_1) \end{vmatrix} \cdot \begin{vmatrix} 1 & Z_{\text{эк}} \\ 0 & 1 \end{vmatrix} \cdot \begin{vmatrix} ch(\gamma l_2) & Z_{\text{в}} sh(\gamma l_2) \\ sh(\gamma l_2) & ch(\gamma l_2) \end{vmatrix} \cdot \begin{vmatrix} 1 & 0 \\ 1 & 1 \end{vmatrix} \cdot \frac{1}{Z_{\text{вх.смп}}}; \quad (3)$$

– для рельсовой цепи ограниченной с питающего конца:

$$\begin{vmatrix} A_{\text{ко}} & B_{\text{ко}} \\ C_{\text{ко}} & D_{\text{ко}} \end{vmatrix} = \begin{vmatrix} 1 & 0 \\ 1 & 1 \end{vmatrix} \cdot \begin{vmatrix} ch(\gamma l_1) & Z_{\text{в}} sh(\gamma l_1) \\ sh(\gamma l_1) & ch(\gamma l_1) \end{vmatrix} \cdot \begin{vmatrix} 1 & Z_{\text{эк}} \\ 0 & 1 \end{vmatrix} \cdot \begin{vmatrix} ch(\gamma l_2) & Z_{\text{в}} sh(\gamma l_2) \\ sh(\gamma l_2) & ch(\gamma l_2) \end{vmatrix}; \quad (4)$$

– для рельсовой цепи ограниченной с релейного конца:

$$\begin{vmatrix} A_{\text{ко}} & B_{\text{ко}} \\ C_{\text{ко}} & D_{\text{ко}} \end{vmatrix} = \begin{vmatrix} ch(\gamma l_1) & Z_{\text{в}} sh(\gamma l_1) \\ sh(\gamma l_1) & ch(\gamma l_1) \end{vmatrix} \cdot \begin{vmatrix} 1 & Z_{\text{эк}} \\ 0 & 1 \end{vmatrix} \cdot \begin{vmatrix} ch(\gamma l_2) & Z_{\text{в}} sh(\gamma l_2) \\ sh(\gamma l_2) & ch(\gamma l_2) \end{vmatrix} \cdot \begin{vmatrix} 1 & 0 \\ 1 & 1 \end{vmatrix} \cdot \frac{1}{Z_{\text{вх.смп}}}. \quad (5)$$

Выражения (3)–(5) являются более универсальными по сравнению с выражениями, представленными в [2], и позволяют учитывать влияние смежных рельсовых цепей, расположенных у любого из концов ТРЦ. Метод эквивалентного сопротивления для анализа контрольного режима может использоваться при разработке специализированного ПО для анализа и расчета ТРЦ, а также для решения задач, связанных с классификацией состояния рельсовых линий.

Список литературы

- 1 Котляренко, Н. Ф. Электрические рельсовые цепи / Н. Ф. Котляренко. – М. : Трансжелдориздат, 1961. – 327 с.
- 2 Брылеев, А. М. Теория, устройство и работа рельсовых цепей / А. М. Брылеев, Ю. А. Кравцов, А. В. Шишляков. – М. : Транспорт, 1978, – 344 с.

УДК 656.259

ФУНКЦИОНАЛЬНЫЕ ВОЗМОЖНОСТИ СОВРЕМЕННЫХ МИКРОПРОЦЕССОРНЫХ СИСТЕМ ЭЦ ДЛЯ УПРАВЛЕНИЯ РАСПРЕДЕЛЕННОЙ И УДАЛЕННОЙ ИНФРАСТРУКТУРОЙ

А. Б. НИКИТИН, Н. С. ГОЛОЧАЛОВ, Д. В. КОПЫТОВ

*Уральский государственный университет путей сообщения, г. Екатеринбург,
Российская Федерация*

В настоящее время в компании ОАО «РЖД» рассматривается и частично внедряется принципиально новая модель управления перевозочным процессом. Ведется целенаправленная работа по переходу от региональных принципов управления перевозочным процессом к организации и планированию движения поездов на полигонах сети. Развитие и совершенствование полигонных технологий в существующей логистической структуре железнодорожного транспорта на сегодняшний день является одним из перспективных и продуктивных направлений, способных обеспечить рост качественных показателей эксплуатационной работы, пассажирооборота и грузооборота. Данная работа невозможна без развития и применения современных решений в области управления движением поездов, а именно в технической ее части, которая касается систем автоматики, телемеханики и связи. Задача этих систем – быть максимально надежными, живучими и идентичными с точки зрения эксплуатации, информативными, способными передавать необходимую информацию о поездной обстановке, отказах, условиях работы оперативному персоналу по средствам различных каналов связи в режиме реального времени. На сегодняшний день развитие этих систем достигло до-

статочного серьезного уровня, что позволяет применять различные варианты управления инфраструктурой ж.-д. автоматики и телемеханики в зависимости от конкретных эксплуатационных условий на участке.

Одним из наиболее перспективных направлений развития в области управления инфраструктурой ж.-д. автоматики и телемеханики является внедрение решений по удаленному управлению с интеграцией различных систем, обеспечивающих эффективное и безопасное управление движением поездов. Это может быть как управление станцией в целом, так управление отдельными распределенными по участку системами или объектами. Безусловно, все преимущества внедрения современных технических решений вытекают из применения в этих решениях современной микропроцессорной техники. Это стало скачком в развитии систем ж.-д. автоматики и телемеханики в целом, предоставляя огромные возможности, начиная от интеграции объектов в единую структуру управления участком, включая реализацию решений по интервальному регулированию движения поездов на основе плавающих блок-участков. Появляются возможности применять современные решения не только на самостоятельных, отдельных станциях или перегонах с необходимым уровнем интеграции с существующими системами, а также для объединения между собой нескольких станций и участков, проводить техническое перевооружение и модернизацию морально и физически устаревшего оборудования на станциях и самое главное – комбинирование между собой перечисленных возможностей в зависимости от поставленной задачи. Все эти решения, в свою очередь, позволяют сформировать единый подход к управлению движением поездов на участке или полигоне.

Единое управление потоками поездов на полигоне позволит ускорить пассажирское сообщение, выстроить оптимальную логистическую технологию управления погрузкой и продвижением грузопотоков к крупным выгрузочным регионам – морским портам и межгосударственным стыковым пунктам.

Очевидно, что для выполнения задач по эффективному управлению движением и повышению пропускной способности участка или полигона сети дорог, необходима соответствующая модернизация инфраструктуры хозяйства автоматики и телемеханики. Здесь рассматривается два подхода – это новое строительство одноплатформенных систем ЭЦ и АБ или частичная реконструкция существующих релейных систем, в результате которой существенно повышаются их функциональные возможности.

Новое строительство инфраструктуры позволяет еще на этапе проектирования заложить принципы управления движением по участку и внедрять на нем одноплатформенные или близкие по своему построению системы управления. Помимо различных возможностей по конфигурации управления движением, это позволяет одинаково эффективно работать одному и тому же эксплуатационному персоналу на той или иной станции участка, а ремонтной дистанции – иметь ограниченный перечень запасных частей и материалов. В качестве уже реализованных примеров такого подхода к модернизации инфраструктуры можно привести участок Тобольск – Сургут – Коротчаево Свердловской железной дороги, где более 20 станций подряд оборудованы одноплатформенными микропроцессорными и релейно-процессорными системами с соответствующими интеллектуальными функциями. Такой подход сделал возможным уже сейчас повысить эффективность управления движением на этом участке и готовым быть частью большого полигона управления при дальнейшем развитии соответствующей инфраструктуры.

Стоит отметить, что новое строительство инфраструктуры ж.-д. автоматики и телемеханики всегда связано с значительными капитальными вложениями. Это не всегда приемлемо и оправдано в краткосрочной перспективе, но необходимо для развития и совершенствования инфраструктуры в целом для повышения эффективности управления движением. На этом фоне в последнее время получают все большее распространение технические решения, позволяющие проводить модернизацию существующих устаревших релейных систем управления. Этот метод предусматривает или полную замену наборной группы существующих систем ЭЦ на резервируемые программно-аппаратные средства, или «наложение» программно-аппаратных средств управления на наборную группу существующей системы ЭЦ. В любом из этих вариантов исключаются из работы традиционные пульт-табло дежурного по станции и заменяются на автоматизированные, взаимно резервируемые рабочие места АРМ ДСП. Эти технические решения существенно расширяют возможности по управлению движением, позволяют увязывать систему ЭЦ с другими информационными и диагностическими системами автоматики и телемеханики. Также появляются возможности создания необходимой конфигурации управления движением по станциям и участкам с необходимыми требованиями (организация миниДЦ, неограниченное количество рабочих мест и т. д.).

С развитием безопасных интерфейсов сопряжения с объектами, повышением надежности программно-аппаратных комплексов, самым современным решением, позволяющим кратно повысить функциональные способности систем управления движением поездов на участке полигона, рассматривается управление распределенной инфраструктурой ж.-д. автоматики и телемеханики с применением решений для микропроцессорных систем ЭЦ. Такой подход позволяет не оборудовать каждый объект (станцию или перегон) полноценной системой МПЦ, а обойтись лишь соответствующими объектными контроллерами, объединяя которые в единую высокоскоростную сеть передачи данных, совместно с единым безопасным управляющим вычислительным комплексом, получить возможность управления целым участком с опорной станции или диспетчерского центра, имеющего наибольшее количество объектов управления и контроля и соответствующий компетентный обслуживающий персонал. Станции, отдельные пункты, находящиеся на управлении с опорной станции, оборудованы устройствами сопряжения с объектами, информационный обмен с которыми осуществляется через волоконно-оптическую линию связи с соответствующей канало-образующей аппаратурой и аппаратурой преобразования протоколов передачи данных. Отсутствие эксплуатационного персонала на удаленно управляемых станциях и отдельных пунктах позволяет отказаться от полноценных автоматизированных рабочих мест, предусмотрев лишь возможность подключения универсального переносного АРМа в случае возникновения необходимости реализации станционного (резервного) управления. Таким образом, по сравнению с классическими системами интегрированная распределенная архитектура позволяет одним УВК решать не только задачи станционных систем, но и существенно расширяет его функциональные возможности. Такой подход и решения позволяют интегрировать в систему управления как станционные объекты, переезды, так и различные системы автоблокировки.

Все вышеупомянутые решения позволяют повысить функционал систем управления ж.-д. автоматики и телемеханики. Применение подобных решений необходимо для внедрения так называемых «сквозных» или, по-другому говоря, «полигонных» принципов управления движением, которые сегодня уже находят свое применение на некоторых участках железных дорог. При значительной длине участка поездного диспетчера степень автоматизации управления должна быть достаточно высокой, обеспечивающей требуемый уровень размеров движения и, что особенно важно, безопасность движения поездов. Внедрение таких решений позволяет пересматривать диспетчерские участки и на более эффективном уровне строить работу региональных и «полигонных» центров управления движением. Однако стоит отметить, что сегодня уровень оснащения подобными системами на сети железных дорог составляет лишь порядка 13 % от общего количества станций, оснащенных системами ЭЦ.

В заключение стоит отметить, что на сегодняшний день, в целом, идет модернизация хозяйства автоматики и телемеханики, внедряются технологии, позволяющие в будущем решать логистические и эксплуатационные задачи разной сложности. Хотя темпы этой модернизации только набирают обороты, но уже сейчас, основываясь на своем практическом опыте, можно выделить ряд участков, где описанные решения применены и реально работают, принося ощутимый эксплуатационный эффект.

Список литературы

- 1 Шаров В. А. Тенденции развития системы управления железнодорожными перевозками с учетом полигонных технологий / В. А. Шаров, Н. Е. Вавилов // ФГБОУ ВО «Российский университет транспорта (МИИТ)».
- 2 Интеллектуальные функции управления в микропроцессорных системах централизации / А. Б. Никитин [и др.] // Автоматика на транспорте. – 2023. – № 1. – С. 63–71.
- 3 Построение распределенных микропроцессорных систем управления движением поездов / А. Б. Никитин [и др.] // Автоматика на транспорте. – 2023. – № 2. – С. 153–161.
- 4 Системы микропроцессорной централизации. Международный обзор // Железные дороги мира. – 1997. – № 8. – С. 8–17.
- 5 Сапожников, Вл. В. Анализ компьютерных систем оперативного управления устройствами ЭЦ / Вл. В. Сапожников, А. Б. Никитин // Автоматика, связь, информатика. – 2006. – № 6. – С. 6–8.
- 6 Гавзов, Д. В. Релейно-процессорная централизация ЭЦ-МПК / Д. В. Гавзов, А. Б. Никитин // Автоматика, связь, информатика. – 2002. – № 4. – С. 12–15.
- 7 Долгий, И. Д. Возможности релейных и процессорных систем управления станцией / И. Д. Долгий // Автоматика, связь, информатика. – 2010. – № 5. – С. 25–27.
- 8 Полигонные технологии – новый уровень управления // Гудок. – 2017. – № 49.

ПРИМЕНЕНИЕ СИСТЕМ ТЕХНИЧЕСКОГО ЗРЕНИЯ ДЛЯ ПОВЫШЕНИЯ УРОВНЯ ПОЛНОТЫ БЕЗОПАСНОСТИ

И. А. ОЛЬГЕЙЗЕР, К. И. КОРНИЕНКО, С. Ю. ГРИШАЕВ

Научно-исследовательский и проектно-конструкторский институт информатизации, автоматизации и связи на железнодорожном транспорте», г. Москва, Российская Федерация

В настоящее время системы технического зрения (СТЗ) [1], а также искусственные сенсорные системы представления визуальной информации считаются наиболее перспективными средствами представления первичной информации в системах безопасности. Тому есть множество обоснований:

– огромная полоса пропускания визуального канала, она определяет информативность, а значит и детализацию и в конечном итоге объем информации;

– в процессе эволюции природа предоставила человеку в качестве основного канала получения информации визуальный, а природа не ошибается. По визуальному каналу он получает более 60 % всей информации, обеспечивающей его взаимодействие с внешней средой.

Данные соображения и обусловили то, что в разработках АО «НИИАС» СТЗ имеют очень широкое применение, как в системах автоматизации технологических процессов, так и в диагностических системах.

Техническое зрение дает нам возможность заменить операции, требующие визуальный контроль и подтверждение на машинную обработку полученных изображений, увеличив при этом скорость и качество обработки такой информации. Одновременно большим преимуществом применения технологий СТЗ является то, что обучение нейросетей детектировать те или иные отклонения на заданных изображениях объекта исследования возможно осуществить за гораздо меньшее время и с гораздо большим качеством, по сравнению с обучением, например, специалиста-вагонника техническому осмотру. А использование детекции одних и тех же объектов во времени позволяет определять не только их перемещение в пространстве, но и ее первую производную – скорость, а также вторую – ускорение, с достаточной точностью, учитывая инерционность больших объектов.

Сегодня основной задачей при цифровизации инфраструктурного комплекса с использованием технологий технического зрения является подтверждение требуемых показателей надежности их функционирования для их промышленной применимости в каждой из требуемых областей. Любая система, связанная с обеспечением безопасности движения, должна проходить доказательство функциональной безопасности.

Сложность доказательства безопасности приложений, использующих технологии искусственного интеллекта (нейросетевые алгоритмы), связана с тем, что система представляет собой черный ящик, в котором нет строго заданных алгоритмов работы. По этой причине связь между входом и выходом такого черного ящика невозможно построить в виде блок-схем и алгоритмов, а также достаточно затруднительно определить вероятностные характеристики.

Однако применением СТЗ можно обеспечить повышение безопасности существующих систем автоматизации, основанных на жестких алгоритмах. Особенно это актуально для систем с высокой вероятностью возникновения случайных событий в процессе функционирования. В качестве примера рассмотрим вопрос применения СТЗ в Комплексной системе автоматизации управления сортировочным процессом (далее – КСАУ СП) [2].

КСАУ СП предназначена для расформирования составов. В процессе движения отцеп движется под действием силы тяжести, воздействие осуществляется только на тормозных позициях, которых на горке всего 3 штуки. В ходе роспуска КСАУ СП должна рассчитывать скорость движения вагонов для исключения нагонов или соударений с повышенной скоростью движения. Особенностью данного процесса является то, что на скорость движения вагона влияет большое количество факторов, прежде всего ходовые свойства самого вагона, которые могут отличаться в несколько раз.

Поэтому подсистема управления скоростью движения отцепов в составе КСАУ СП является недетерминированной, вероятностной [3, 4]. Результат управляющего воздействия вагонного замедлителя на колесные пары подвижного состава является множеством значений, имеющих различную вероятность возникновения. Диаграмму состояний можно представить в виде рисунка 1, а. Если

отцеп стоит на горбу горки, сцепленный с локомотивом, то его можно условно считать находящемся в абсолютно безопасном состоянии (далее – АБС). Как только отцеп отцепляется от состава и начинается скатываться с горки, то он увеличивает свою скорость, что повышает опасность ситуации. Это можно представить на диаграмме, как удаление от центра к краю. Покидание зоны «нормальной работы» считается опасным отказом. Задачей КСАУ СП является регулирование скорости таким образом, чтобы отцеп не вышел за границы нормальной работы.

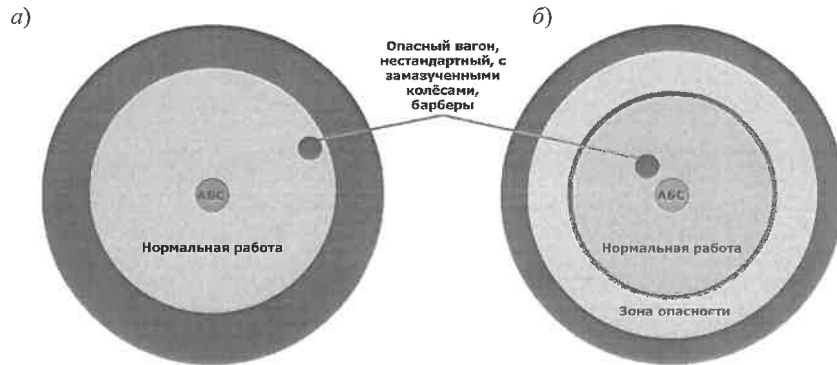


Рисунок 1 – Диаграмма состояний:
а – существующая система; б – при внедрении СТЗ

Наибольшую опасность в этом случае представляют собой вагоны, ходовые свойства которых значительно отличаются от других. Примерами таких вагонов являются длиннобазные вагоны, вагоны с подшипниками качения типа барбер [5], вагоны с замазученными колесами. При роспуске таких вагонов торможение может не давать такого эффекта как ожидается, вследствие чего вероятность выхода из зоны «нормальной работы» увеличивается.

Для повышения безопасности роспуска вагонов в последние годы активно начали внедрять СТЗ. Примерами таких систем является УСКР [6], КЗСП [7; 8], ППСС [9]. Данные устройства необходимы для повышения информационной модели отцепа, т. е. СТЗ добавляет информацию, основываясь на которой КСАУ СП будет сразу воспринимать такой вагон как нестандартный и применять к нему другие алгоритмы торможения. При этом отсутствие информации от систем СТЗ не приводит к автоматическому опасному отказу, так как КСАУ СП будет в любом случае подстраивать свои алгоритмы под конкретный вагон.

Рассчитать эффективность внедрения системы СТЗ можно по следующей формуле:

$$\xi = \frac{N_{во}}{N_{во} + N_{вн} + N_{нн} + N_{ну}},$$

где $N_{во}$ – вагоны обнаруживаемые; $N_{вн}$ – вагоны не обнаруживаемые; $N_{нн}$ – вагоны не обнаруживаемые по причине нахождения СТЗ в нерабочем состоянии; $N_{ну}$ – вагоны не обнаруживаемые по причине отсутствия необходимых датчиков.

Примером такого взаимодействия является система Устройство счета и контроля расцепа (УСКР), устанавливаемое на измерительном участке сортировочной горки. УСКР в процессе своей работы непрерывно анализирует тип вагонов, проходящих через измерительный участок. При наличии нестандартных вагонов или вагонов с подшипниками качения типа барбер УСКР передает эту информацию в КСАУ СП. Получая информацию, КСАУ СП ставит пометки на данный вагон и подстраивает свои алгоритмы именно под данный тип вагона.

Все большее применение СТЗ позволяет повышать надежность и достоверность используемых алгоритмов. Сочетание СТЗ с системами на жесткой логике позволяет повысить безопасность движения. В дальнейшем необходимо создание механизма стандартизации этого решения.

Список литературы

- 1 Machine Learning for Adaptive Analysis and Evaluation of Soil Slopes / A. A. Shulzhenko [et al.] // International Conference on Intelligent Information Technologies for Industry. – Cham : Springer Nature Switzerland, 2023. – С. 108–119.
- 2 Сортировочная станция: из прошлого в будущее / А. Н. Шабельников [и др.] // Железнодорожный транспорт. – 2020. – №. 9. – С. 18–21.

3 Ольгейзер, И. А. Безопасность роспуска составов на сортировочных горках. Граничные условия функционирования при эксплуатации горочных систем автоматизации / И. А. Ольгейзер // Проблемы безопасности на транспорте : материалы докладов IX Междунар. науч.-практ. конф. В 2 ч. Ч. 1 / под общ. ред. Ю. И. Кулаженко. – Гомель : БелГУТ, 2019. – С. 65–66.

4 Идентификация критических состояний технологических процессов на основе методов предиктивной аналитики / С. М. Ковалев [и др.] // Автоматика и телемеханика. – 2023. – № 4. – С. 115–130. – DOI: 10.31857/S0005231023040074.

5 Исследование параметров основного удельного сопротивления движению вагонов при скатывании с сортировочной горки / С. А. Бессоненко [и др.] // Известия Транссиба. – 2023. – № 1 (53). – С. 53–62.

6 Устройство счета и контроля расцепа вагонов / И. А. Ольгейзер [и др.] // Автоматика, связь, информатика. – 2024. – № 5. – С. 9–11. – DOI: 10.62994/АТ.2024.5.5.001.

7 Инновационные алгоритмы машинного зрения для диагностики продольного профиля сортировочных путей / А. И. Долгий [и др.] // Автоматика, связь, информатика. – 2022. – № 8. – С. 7–9. – DOI: 10.34649/АТ.2022.8.8.002.

8 Компьютерное зрение для контроля сортировочных процессов / А. Е. Хатламаджиян [и др.] // Автоматика, связь, информатика. – 2021. – № 3. – С. 8–11. – DOI: 10.34649/АТ.2021.3.3.002.

9 Хатламаджиян, А. Е. Интегрированный пост автоматизированного приёма и диагностики подвижного состава на сортировочных станциях / А. Е. Хатламаджиян, А. И. Лебедев // Вагоны и вагонное хозяйство. – 2019. – № 2 (58). – С. 9–13.

УДК 378.00

ТЕХНИЧЕСКИЕ ПРОБЛЕМЫ ОБЕСПЕЧЕНИЯ АДВОКАТСКОЙ ТАЙНЫ ПРИ ОКАЗАНИИ ЮРИДИЧЕСКОЙ ПОМОЩИ В ОБЛАСТИ ТРАНСПОРТНОЙ БЕЗОПАСНОСТИ

Е. С. ТИТОВ

*Уральский государственный университет путей сообщения, г. Екатеринбург,
Российская Федерация*

Адвокатская тайна – один из ключевых элементов правосудия, гарантирующий клиентам конфиденциальность информации, сообщаемой адвокату в процессе оказания юридической помощи. Вопрос сохранения тайны приобретает особую важность, когда заказчиком юридических услуг выступает государство, однако это не является государственной тайной. В таких случаях адвокаты могут столкнуться с дополнительными техническими вызовами, связанными с информационной безопасностью сведений, которые передаются и обрабатываются в цифровом пространстве, учитывая, что системы и сети, а также автоматизированные системы управления, функционирующие в сфере транспорта, как правило, относят к критической информационной инфраструктуре. Современные технологии, особенно при взаимодействии с государственными структурами, создают определенные риски для сохранения конфиденциальности.

Целью работы является анализ технических проблем обеспечения адвокатской тайны в условиях оказания юридической помощи государству, а также рассмотрение возможных решений и мер по их минимизации.

Основные технические проблемы:

1 *Риски утечки данных в процессе передачи информации.* Адвокаты часто используют цифровые каналы связи (электронная почта, мессенджеры, облачные сервисы) для передачи конфиденциальной информации. Государственные органы могут требовать передачи информации через защищенные каналы, однако даже в таких случаях существует риск компрометации и утечки данных из-за следующих факторов:

– недостаточный уровень шифрования или применение устаревших, несертифицированных алгоритмов;

– неадекватное управление ключами шифрования, особенно когда государственные органы требуют доступ к ключам;

– уязвимости протоколов передачи данных (например, недостаточная защита при использовании VPN или TLS);

– участие в процессе множества заинтересованных сторон: следователи, прокуроры, адвокаты, их подзащитные (доверители), свидетели, дознаватели, судьи и другие участники процессов правосудия, имеющие процессуальный статус и права на доступ к той или иной информации.

2 *Необходимость соблюдения стандартов информационной безопасности.* Государственные структуры могут предъявлять особые требования к техническим стандартам, что может усложнить процесс взаимодействия с адвокатами. Среди распространённых проблем:

- несоответствие используемых адвокатами систем хранения и обработки данных государственным требованиям;
- неполная совместимость систем адвокатов с государственными системами передачи данных, что может потребовать использования промежуточных решений, повышающих риски утечек (лоскутная автоматизация);
- доступ государственных органов к инфраструктуре или системам, через которые проходит юридическая переписка (Privileged Access);
- дополнительные жёсткие требования регуляторов в связи с отнесением транспортной отрасли к критической информационной инфраструктуре.

3 *Технические возможности для отслеживания действий пользователей.* При оказании юридической помощи государству адвокаты могут сталкиваться с проблемами, связанными с тем, что государственные органы имеют доступ к различным средствам наблюдения и контроля, таким как системы мониторинга интернет-трафика и анализ активности пользователей на устройствах. Это создаёт риск несанкционированного доступа к информации, передаваемой адвокатом в процессе работы:

- мониторинг сетевых коммуникаций может раскрыть конфиденциальные детали переписки, что создаёт риски использования такой информации в качестве доказательств;
- использование корпоративных или государственных устройств адвокатами может позволить государству отслеживать действия пользователя, что нарушает принцип адвокатской тайны.

4 *Недостатки в управлении доступом.* Важно учитывать, что государственные структуры могут вводить свои собственные правила доступа к информации, что создает следующие риски:

- неконтролируемый доступ к юридической информации со стороны сотрудников государственных и контролирующих органов;
- возможность случайной или намеренной утечки данных, когда информация доступна большому количеству лиц, либо скомпрометирована в средствах массовой информации в результате целенаправленной атаки (АРТ).

5 *Необходимость обеспечения достоверности, допустимости и относимости доказательств.*

Возможные решения:

1 *Использование сильных методов шифрования и протоколов безопасности.* Для защиты адвокатской тайны при передаче информации государству необходимо применять современные алгоритмы шифрования, такие как AES-256, ГОСТ 34.12-2018 и более современные версии протоколов TLS. Также стоит обратить внимание на регулярное обновление сертификатов и применение двухфакторной аутентификации для всех участников процесса передачи данных.

2 *Соблюдение международных стандартов по защите информации.* Следование международным стандартам (например, ISO/IEC 27001) и внедрение передовых практик по защите информации позволит адвокатам и государственным структурам снизить риски утечки данных и обеспечить конфиденциальность юридической переписки.

3 *Использование защищённых каналов связи.* Важно предусмотреть использование специализированных платформ для безопасного обмена юридической информацией, которые обеспечивают как шифрование, так и контроль доступа к информации. Примером могут служить системы на базе технологии блокчейн, обеспечивающие неизменяемость и защиту данных.

4 *Ограничение доступа и аудит действий.* Адвокатам стоит внедрять практики ограничения доступа к конфиденциальной информации и проводить регулярный аудит всех операций с юридическими данными. Это включает:

- минимизацию числа лиц, имеющих доступ к конфиденциальной информации. Разграничение доступа на основе одной или нескольких моделей;
- логирование всех действий с юридическими данными для последующего анализа на предмет возможных нарушений;
- контроль привилегированного доступа, например, со стороны контролирующих органов. Privileged Access Management (PAM).

5 *Обучение и повышение осведомлённости.* Адвокатам, работающим с государственными структурами, необходимо постоянно повышать свою осведомлённость в области кибербезопасности и защиты данных. Государственные заказчики также должны обеспечивать обучение своих сотрудников и адвокатов правильным методам обращения с конфиденциальной информацией и практическими навыками в этой области.

6 Цифровые подписи, метаданные, методы стеганографии и «невидимая маркировка» могут обеспечить определение достоверности, истории происхождения документа или выявить канал утечки.

7 *Использование модели доступа* на основе ролей.

Заключение

Обеспечение адвокатской тайны в условиях работы с государственными органами требует тщательного подхода к техническим аспектам информационной безопасности. Современные технологии, используемые для передачи и обработки данных, должны быть надёжно защищены от несанкционированного доступа. Только так возможно сохранить доверие клиентов и гарантировать соблюдение правовых норм при оказании юридической помощи.

Важной задачей является постоянное улучшение систем защиты информации, а также повышение уровня осведомлённости всех участников процесса. Совокупность технических и организационных мер позволит минимизировать риски утечки адвокатской тайны и обеспечить надёжную защиту конфиденциальной информации.

Список литературы

1 **Акинина, Н. Ю.** Проблемы соблюдения адвокатской тайны / Н. Ю. Акинина // Вестник Югорского государственного университета. – 2015. – Вып. 1 (36). – С. 95–98.

2 **Пилипенко, Ю. С.** Адвокатская тайна: теория и практика реализации : автореф. дис. ... д-ра юрид. наук / Ю. С. Пилипенко. – М., 2009. – 56 с.

3 Научно-практический комментарий к Федеральному закону от 21 ноября 2011 г. № 324-ФЗ «О бесплатной юридической помощи в Российской Федерации» (постатейный) [Электронный ресурс] / М. Л. Баранов [и др.] ; под ред. Ю. А. Дмитриева. – М., 2012. – Режим доступа : <http://www.consultant.ru>. – Дата доступа : 09.09.2024.

УДК 625.161

СОВЕРШЕНСТВОВАНИЕ АЛГОРИТМА ФОРМИРОВАНИЯ ИЗВЕЩЕНИЯ О ПРИБЛИЖЕНИИ К ПЕРЕЕЗДУ

А. М. ТРУНАЕВ

*Ростовский государственный университет путей сообщения, г. Ростов-на-Дону,
Российская Федерация*

Системы переездной железнодорожной сигнализации – это сложные автоматизированные системы с непрерывным рабочим процессом и последовательной структурой. По требованиям безопасности при неисправности системы разрешающее показание светофора должно перекрываться на запрещающее [1]. Пока не будет устранена неисправность, переездные устройства перекрывают движение через переезд, что является одной из причин простоя автотранспорта перед переездом. Поезд на участке приближения отсутствует, а автотранспортные средства простаивают перед закрытыми переездными устройствами. Другой более распространённой причиной является заблаговременное закрытие переездных устройств при приближении поезда к переезду, при уменьшенном скоростном режиме поезда по участку. Это следствие несовершенства систем формирования извещения.

Существующие системы оповещения о приближении поезда можно разделить на дискретные и координатные. Преимуществами дискретных систем оповещения являются простота и надёжность. К недостаткам относятся:

– наличие кабелей для подключения устройств оповещения (в большинстве случаев);

– включение заградительных сигналов без учета скорости и ускорения (торможения) поезда. Это часто влечет за собой преждевременное закрытие железнодорожного пути и автомобильного переезда, что в свою очередь приводит к длительным остановкам движения автотранспорта на переездах. Это является источником неоправданного стресса водителей, который часто перерастает в

проезд через закрытый сигнал на переезде [2]. Увеличение скорости движения по участку приближения также приводит к увеличению времени простоя транспортных средств. В большинстве случаев скорость движения поездов на указанном участке ниже расчетной, поэтому время простоя автотранспорта увеличивается многократно. При приближении автомобиля к переезду водитель видит, что включены заградительные устройства и он может простоять дольше обычного (до 40 минут) или попытаться пересечь переезд по запрещающему сигналу заградительного светофора. Это может привести к авариям с подвижным составом и сходам с рельсов.

Преимущество системы координатного оповещения заключается в том, что время простоя автомобиля (2–4 минуты) сокращается в разы, что снижает психологическую нагрузку на владельца транспортного средства [3].

Таким образом, становится очевидной необходимость совершенствования автоматических систем предупреждения о приближении к переезду на основе новых принципов определения приближения поезда с учетом как координат, так и характера его движения.

Вопросами разработки новых методов подачи извещения занимались такие ученые, как Мохонько В. П., Герус В. Л., Федухин. А. В., Никитин А. Б. Несмотря на значительный вклад ученых и практиков, работающих по направлению формирования информации о приближении поезда к переезду, вопрос включения заградительных устройств с учетом скорости и координаты поезда на участке извещения требует дальнейших исследований.

Анализом механических вибраций в рельсовой линии занимались авторы [4–6], которые определили, что при движении поезда по железнодорожному пути возникают вынужденные колебания, анализируя которые, можно определить координату поезда, направление движения, скорость на конкретном участке пути. Колебательные процессы, происходящие в рельсовом полотне при движении подвижной единицы по нему, имеют сложный частотный характер. Чтобы получить на выходе системы необходимую информацию о наличии или отсутствии поезда на определенном участке пути, требуется акселерометр с широкими возможностями по преобразованию колебаний рельса в электрических сигнал. Полученную информацию можно использовать в процессе формирования извещения на железнодорожных переездах как дополнительную и корректирующую.

С 2000-х годов локомотивы в странах СНГ оснащаются системами КЛУБ-У, КУРС-Б и другими, а также спутниковыми навигационными системами, которые определяют координату, скорость, направление движения поезда. Эту информацию передают по радиоканалу и собирают в едином центре управления (ЦУ) в реальном масштабе времени [7].

Благодаря внедрению современных микропроцессорных систем обработки сигнальной информации в реальном масштабе времени и возможности концентрирования информации в едином ЦУ можно получить достаточное количество информации о месте положения поезда, которая может использоваться как дополнительная информация для формирования извещения о приближении поезда к переезду. Это позволит сократить время простоя автотранспорта до времени закрытия заградительных устройств переезда.

Рельсовые цепи являются основным и гарантированным источником дискретной информации о подаче сигнала для закрытия заградительных устройств. При этом в процесс формирования извещения можно добавить корректирующую информацию о моменте начала включения заградительных устройств:

– первым и основным дополнительным источником информации являются механические колебания рельса, возникающие при движении поезда, которые можно детектировать от любой подвижной единицы;

– второстепенным дополнительным источником можно использовать информацию из ЦУ, от локомотивов, оборудованных координатными системами локомотивной сигнализации.

При использовании всех трех источников алгоритм работы переезда может выглядеть следующим образом. После занятия поездом участка извещения, рельсовая цепь подает сигнал для анализа информации о местоположении поезда из дополнительных источников. Специальное программное обеспечение начинает анализ характера движения поезда (на основе дополнительной информации) учитывая скорость поезда, координату и характер движения. Исходя из наилучших сценариев развития ситуации, принимает решение о закрытии заградительных устройств.

При таком комплексном подходе анализа информации о характере движения возможна полная остановка поезда на некотором участке пути в границах участка формирования извещения, что

очень актуально при формировании извещения от станционных устройств, особенно при манёвровой работе в зоне участка извещения. Это позволит не закрывать заградительные устройства на переезде, если маневровые работы не предусматривают пересечение переезда. Внедрение новых способов формирования извещения повысит пропускную способность автотранспорта, снизит нервозность водителей при пересечении переездов и вследствие этого снизит аварийность.

Список литературы

- 1 Системы железнодорожной автоматики, телемеханики и связи : учеб. : в 2 ч. Ч. 1 / А. В. Горелик [и др.] ; под ред. А. В. Горелика. – М. : Учебно-методический центр по образованию на железнодорожном транспорте, 2012. – 272 с.
- 2 Белоголов, А. С. Анализ безопасности на железнодорожных переездах. / А. С. Белоголов, А. Е. Тарасова // Наука и образование транспорту. – 2015. – № 1. – С. 115–118.
- 3 Тарасов, Е. М. Анализ состояния безопасности движения и мероприятия по повышению безопасности на железнодорожных транспортных пересечениях / Е. М. Тарасов, Г. М. Третьяков, А. Г. Исайчева // Вестник транспорта Поволжья. – 2015. – № 5. – С. 85–90.
- 4 Бибиков, С. В. Алгоритмы и устройства системы оповещения о приближении поезда по виброакустическим колебаниям рельса : дис. ... канд. техн. наук : 05.13.01 / С. В. Бибиков. – СПб., 2015. – 160 с.
- 5 Радковский, С. А. Моделирование колебаний железнодорожного рельса при воздействии на него подвижной вертикальной динамической нагрузки / С. А. Радковский, А. М. Трунаев, В. Д. Пойманов // Сб. науч. тр. Донецкого института железнодорожного транспорта. – Донецк : ДонИЖТ, 2016. – Вып. 43. – С. 4–9.
- 6 Коган, А. Я. Колебания рельса при движении по нему переменной нагрузки / А. Я. Коган // Вестник ВНИЖТ. – 1968. – № 1. – С. 7–11.
- 7 Кудина, А. А. Анализ локомотивных систем безопасности, проблем эксплуатации и перспектив модернизации / А. А. Кудина, В. А. Кудиенко, А. А. Онищенко // Научно-техническое и экономическое сотрудничество стран АТР в XXI веке. – 2021. – Т. 1. – С. 188–193.

УДК 656.25

ПРОГРАММНЫЙ КОМПЛЕКС ДЛЯ АВТОМАТИЧЕСКОГО ПОСТРОЕНИЯ ДЕРЕВА ОТКАЗОВ ПО РЕЗУЛЬТАТАМ ВЫПОЛНЕНИЯ *FMECA*-АНАЛИЗА УСТРОЙСТВ СЖАТ

С. Н. ХАРЛАП, Е. П. ЛИТВИНОВ

Белорусский государственный университет транспорта, г. Гомель

Современные микроэлектронные системы железнодорожной автоматики и телемеханики (СЖАТ) в обязательном порядке проходят процедуру доказательства функциональной безопасности. Основным методом доказательства безопасности, рекомендованным стандартами, служит анализ видов, последствий и критичности отказов (*Failure Mode Effects and Criticality Analysis – FMECA*) [1].

FMECA анализ включает в себя этапы определения критериев отказов, видов отказов, их имитации в различных режимах работы, анализ последствий отказов и расчет вероятности возникновения опасных отказов [2]. Высокая сложность современных микроэлектронных устройств, большое количество элементов, значительное число имитируемых отказов превращает анализ видов, последствий и критичности отказов в сложную задачу, требующую высокой квалификации исполнителей. Кроме того, ярко выраженный рутинный характер анализа требует выполнения ряда мероприятий, направленных на снижение вероятности возникновения систематических ошибок, связанных с человеческим фактором. В то же время *FMECA*-анализ имеет четкую последовательность выполнения отдельных операций, что делает возможной автоматизацию его проведения.

Выполнение *FMECA*-анализа микроэлектронных систем принято разделять на следующие этапы:

1 Анализ документации и нормативных документов и формирование общих критериев опасных отказов для всей системы.

2 В случае высокой сложности микроэлектронной системы выполняется ее разбиение на функциональные блоки с дальнейшей трассировкой общих критериев опасных отказов для всей системы на уровень функциональных блоков с составлением критериев опасных отказов для каждого блока. Данный этап может выполняться несколько раз.

3 Моделирование отказов электронных компонентов каждого функционального блока.

4 Анализ последствий отказов электронных компонентов каждого функционального блока с использованием сформированных в п. 2 критериев с целью выявления отказов, которые могут привести к опасным отказам системы в целом.

5 Формирование общего дерева опасных отказов, в котором для каждого критерия опасного отказа системы в целом указаны все отказы электронных компонентов отдельных функциональных блоков из п. 4, которых соответствуют данным критериям.

6 На основе полученного дерева опасных отказов рассчитывается вероятность появления опасного отказа с учетом интенсивностей отказов электронных компонентов.

В настоящее время в научно-исследовательской лаборатории «Безопасность и ЭМС технических средств» ведутся работы по автоматизации проведения *FMECA*-анализа. Разработан программный комплекс, состоящий из компонентов *CircuitAnalyzer*, *FailureAnalyzer* и *FailureTreeBuilder*, который позволяет выполнить большую часть *FMECA*-анализа в рамках доказательства безопасности микроэлектронных систем ЖАТ.

Стоит отметить, что выполнение первых двух этапов всё ещё требует участия высококвалифицированных специалистов в области функциональной безопасности СЖАТ, ввиду невозможности переложить выполнение данных задач на роль программных средств.

Для решения задач третьего этапа разработана программа *CircuitAnalyzer* [3] из состава программного комплекса, которая выполняет автоматизированное моделирование отказов электронных компонентов каждого функционального блока.

Выполнение задач четвертого этапа ложится на программу *FailureAnalyzer* [4]. Данное программное обеспечение позволяет:

- загружать файлы с результатами работы программы *CircuitAnalyzer*;
- добавлять и удалять критерии опасных и защитных отказов, а также критерии диагностируемости отказов;
- выполнять настройки параметров анализа динамических сигналов;
- на основе введенных критериев выполнять анализ набора файлов с результатами выполненного программой *CircuitAnalyzer* моделирования отказов электронных компонентов исследуемого функционального блока, с целью выявить какие отказы соответствуют введенным критериям для выполнения предварительной классификации отказов;
- сохранять результаты анализа.

Результатом работы программы *FailureAnalyzer* является отчет в формате *.docx* с результатами анализа каждого файла и файл логгирования, используемый для дальнейшего построения дерева опасных отказов. В отчете с результатами анализа приводится классификация последствий отказа, т. е. отнесение отказа к одному из классов: опасный необнаруживаемый (*DU*), опасный обнаруживаемый (*DD*), защитный необнаруживаемый (*SU*), защитный обнаруживаемый (*SD*), не влияющий на безопасность (*NE*), не влияющий на функционирование, но вызывающий отказ функции диагностики (*AE*), неклассифицируемый (*NC*). Признак неклассифицируемого отказа выставляется в том случае, если программа не может отнести анализируемый отказ к одному из ранее определенных классов.

Выполнение пятого этапа реализует программа *FailureTreeBuilder* из состава программного комплекса. Данное программное обеспечение позволяет:

- загружать файлы логгирования с результатами анализа исследуемых функциональных блоков;
- вводить сформированное экспертное дерево опасных отказов с несколькими уровнями формализации:
 - неформализованные критерии опасного отказа всей системы;
 - неформализованные критерии опасного отказа функционального блока;
 - формализованные критерии отказа каждого функционального блока;
 - выполнять обработку данных и отображать под каждым формальным критерием файлы с результатами моделирования, где он был обнаружен, пример полученного дерева опасных отказов приведен на рисунке 1.
- осуществлять построение окончательного дерева опасных отказов, в котором отказы электронных компонентов объединены с помощью логических операций *AND* и *OR*.


```

main_or IsOrNode= True:IsLogic= True
--несанкционированный перевод стрелки(допущение через И) IsOrNode= False:IsLogic= True
----ложный сигнал об отсутствии тока IsOrNode= True:IsLogic= True
-----ac_cur_con1 IsOrNode= False:IsLogic= False:ИЛИ;0,12-0,35;in_ac_cur_cont;Периодический;Амплитуда(Пиковое значение);Выше значения;0;210
ac_current_control_@D1_K3_электродов.csv
ac_current_control_@D1_K3_электродов_@D2_K3_электродов.csv
ac_current_control_@D1_K3_электродов_@D2_Обрыв_одного_электрода.csv
ac_current_control_@D1_K3_электродов_@D2_Увеличение_напряжения_открытия.csv
ac_current_control_@D1_K3_электродов_@D2_Увеличение_прямого_сопротивления.csv

```

Рисунок 1 – Пример полученного дерева опасных отказов

В настоящее время ведется разработка программного модуля, который должен решать задачи шестого этапа *FMECA*-анализа:

- на основе полученного дерева опасных отказов выполнять расчет вероятности возникновения опасного отказа всей системы;
- формировать отчет с полученным деревом опасных отказов и численным расчетом.

Программный комплекс прошёл частичную первичную апробацию в научно-исследовательской лаборатории «Безопасность и ЭМС технических средств» Белорусского государственного университета транспорта. На данном этапе корректность его работы подтверждается результатами анализа, выполненного специалистами лаборатории.

Использование данного программного комплекса в рамках выполнения *FMECA*-анализа позволит за счет автоматизации частично освободить высококвалифицированных специалистов, выполняющих анализ, от рутинной работы и снизить риски человеческих ошибок. Также данный программный комплекс позволит значительно сократить время на выполнение анализа.

Список литературы

- 1 Харлап, С. Н. Обзор существующих средств автоматизации FMECA-анализа / С. Н. Харлап, В. Л. Катков, Е. П. Литвинов // Инновационное развитие транспортного и строительного комплексов : материалы Междунар. науч.-практ. конф., посвящ. 70-летию БелИИЖТа–БелГУТа : в 2 ч. Ч. 1 / под общ. ред. Ю. И. Кулаженко – Гомель : БелГУТ, 2023. – С. 234–236.
- 2 Особенности методов анализа видов и последствий отказов устройств ЖАТ / С. Н. Харлап [и др.] // Проблемы безопасности на транспорте : материалы XII Междунар. науч.-практ. конф., посвящ. 160-летию Белорусской железной дороги, Гомель, 24–25 ноября 2022 года : в 2 ч. Ч. 1 / под общ. ред. Ю. И. Кулаженко. – Гомель : БелГУТ, 2022. – С. 227–230.
- 3 Харлап, С. Н. Программное обеспечение для проведения анализа FMECA микроэлектронных систем железнодорожной автоматики / С. Н. Харлап, В. Л. Катков // Проблемы безопасности на транспорте : материалы X Междунар. науч.-практ. конф.: в 5 ч. Ч. 1 / под общ. ред. Ю. И. Кулаженко. – Гомель : БелГУТ, 2020. – С. 43–44.
- 4 Харлап, С. Н. Программное обеспечение для автоматической классификации последствий отказов при проведении FMECA-анализа устройств СЖАТ / С. Н. Харлап, В. Л. Катков, Е. П. Литвинов // Научно-технические аспекты комплексного развития железнодорожного транспорта : материалы X Междунар. науч.-практ. конф. : в 2 ч. Ч. 1 – Донецк : ДИЖТ, 2024. – С. 140–145.

УДК 656.25

АВТОМАТИЧЕСКИЙ КОНТРОЛЬ И ДИАГНОСТИКА СОСТОЯНИЯ ИЗОЛИРУЮЩИХ СТЫКОВ

В. И. ШАМАНОВ, Д. В. ДЕНЕЖКИН

Российский университет транспорта (МИИТ), г. Москва, Российская Федерация

Одной из наиболее характерных причин отказов рельсовых цепей (РЦ) является ухудшение или нарушение изоляции изолирующих стыков [1]. Эти отказы происходят из-за продавливания торцевой изоляции в жаркую погоду, разрушения боковой фибровой изоляции, продавливания втулок и шайб. Средняя наработка на отказ изолирующих стыков по перевезённым грузам составляет 25–35 миллионов тонн [1].

Несимметричное ухудшение состояния изолирующих стыков приводит к увеличению асимметрии тягового тока в рельсовых нитях, отчего растёт уровень помех от тягового тока на приёмники сигналов РЦ и автоматической локомотивной сигнализации (АЛС). В результате растёт количество сбоев в работе этой аппаратуры [2]. Симметричное ухудшение состояния изолирующих стыков

усиливает кондуктивную связь между смежными РЦ. Если такое ухудшение не контролируется, то оно может привести к появлению ложной занятости смежной РЦ [2].

Измерение сопротивления изолирующих стыков каким-либо омметром невозможно, потому что они закорочены небольшими по величине продольными сопротивлениями рельсовых нитей. Устройства для измерения сопротивления и контроля состояния изолирующих стыков косвенным способом отличаются относительно большой сложностью из-за необходимости использования специального генератора испытательного сигнала и/или дополнительного канала измерения [3].

Появление ложной занятости РЦ или увеличение интенсивности сбоев в работе АЛС может вызываться рядом причин. Диагностика того, что отказ именно изолирующих стыков вызвал отказ в работе РЦ или сбой в работе АЛС является непростой задачей и часто занимает достаточно долгое время. Восстановление работоспособности отказавшего изолирующего стыка трудоёмко и занимает тоже относительно много времени.

Для технического персонала, обслуживающего РЦ, важно знать не количественное значение сопротивления изолирующего стыка, а то, насколько сопротивления этих элементов близки к предельно допускаемому состоянию и как они повлияли на величину асимметрии тягового тока на рассматриваемом конце РЦ.

На участках с электрической тягой для контроля состояния изолирующих стыков, разделяющих РЦ, можно использовать особенности растекания тяговых токов в районе этих стыков. Пусть изолирующие стыки ИС1 и ИС2 разделяют соответственно рельсовую нить РН1 с рельсовой нитью РН3 и рельсовую нить РН2 с рельсовой нитью РН4 (рисунок 1). Тяговый ток $I_{РН1}$ в рельсовой нити РН1 разветвляется на ток $I_{ДТ1}$ через одну секцию ДС1 основной обмотки ДТ и на ток $I_{ИС1}$ через изолирующий стык ИС1, а тяговый ток $I_{РН2}$ рельсовой нити РН2 разветвляется на ток $I_{ДТ2}$ через другую секцию ДС2 и ток $I_{ИС2}$ через изолирующий стык ИС2.

Возрастание относительного значения величины тягового тока через изолирующий стык ИС1 $I_{ИС1}/I_{РН1}$ можно использовать как сигнал об ухудшении состояния данного изолирующего стыка, а увеличение соотношения $I_{ИС2}/I_{РН2}$ как сигнал об ухудшении состояния другого изолирующего стыка ИС2.

Технически реализовать данный способ можно с использованием устройства, структурная схема которого приведена на рисунке 1 [4]. Устройство снабжено четырьмя выпрямителями, четырьмя усилителями с регулируемым коэффициентом усиления, двумя сумматорами, вычитателем, двумя делителями напряжения, семью блоками сигнализации, семью пороговыми элементами и семью контактами для подключения устройства к рельсовой линии.

Падения напряжений U_{P1} и U_{P2} на участках рельса длиной Δl от изолирующих стыков ИС1 и ИС2 до места подключения к рельсу ближайшей дроссельной перемычки подаются через выпрямительные устройства $VD2$ и $VD3$ на вход усилителей $AU2$ и $AU3$ соответственно. Падения напряжений $U_{ДТ1}$ на секции ДС1 и $U_{ДТ2}$ на секции ДС2 подаются через выпрямительные устройства $VD1$ и $VD4$ на вход усилителей $AU1$ и $AU4$ соответственно.

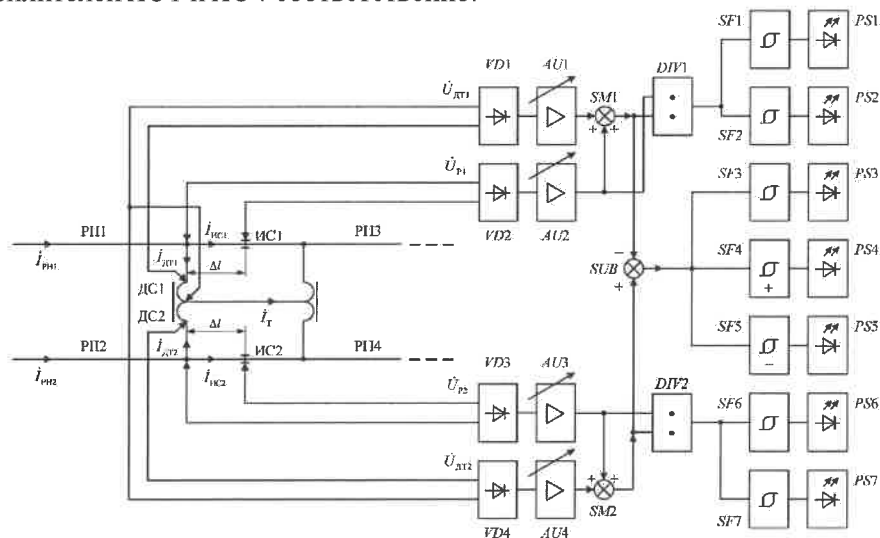


Рисунок 1 – Структурная схема устройства для контроля состояния изолирующих стыков при электротяге

Сигнал с выхода усилителя *AU1* поступает на вход сумматора *SM1*, сигнал с выхода усилителя *AU2* – на вход сумматора *SM1* и на первый вход делителя напряжения *DIV1*, сигнал с выхода усилителя *AU3* – на вход сумматора *SM2* и на первый вход делителя напряжения *DIV2*, а сигнал с выхода *AU4* – на вход сумматора *SM2*. Выходные сигналы сумматоров *SM1* и *SM2* подаются на вычитатель *SUB* и соответственно на вторые входы делителей напряжений *DIV1* и *DIV2*.

Сигнал с выхода *DIV1* через пороговые элементы *SF1* и *SF2* подаётся на блоки сигнализации, соответственно, *PS1* и *PS2*, сигнал с выхода *DIV2* через пороговые элементы *SF6* и *SF7* – на блоки сигнализации, соответственно, *PS6* и *PS7*, а сигнал с выхода вычитателя *SUB* через пороговые элементы *SF3*, *SF4* и *SF5* – на входы блоков сигнализации, соответственно, *PS3*, *PS4* и *PS5*. При этом пороговый элемент *SF4* реагирует на величину сигнала положительной полярности, а пороговый элемент *SF5* – на величину сигнала отрицательной полярности.

Блоки сигнализации *PS1* и *PS2* дают информацию соответственно о предотказном состоянии или отказе изолирующего стыка ИС1, а блоки сигнализации *PS6* и *PS7* – о предотказном состоянии или отказе изолирующего стыка ИС2. Блок сигнализации *PS3* даёт информацию о превышении величиной асимметрии тягового тока на этом конце РЦ допускаемого значения. При этом если величина тягового тока больше в рельсовой нити РН2, то срабатывает блок сигнализации *PS4*, а если в рельсовой нити РН1, то срабатывает блок сигнализации *PS5*.

Предложенный способ позволяет при использовании достаточно простых технических средств автоматизировать процесс автоматического контроля и диагностики состояния изолирующих стыков на участках с электротягой. Это повышает уровень ремонтпригодности РЦ, уменьшает потери в поездной работе и расходы на эксплуатацию РЦ.

Список литературы

- 1 Надежность систем железнодорожной автоматики, телемеханики и связи : учеб. пособие / Вл. В. Сапожников [и др.]. – М. : УМЦ по образованию на ж.-д. трансп., 2017. – 318 с.
- 2 Шаманов, В. И. Помехи на аппаратуру рельсовых цепей и автоматической локомотивной сигнализации. Средства защиты / В. И. Шаманов. – М. : УМЦ по образованию на ж.-д. транспорте, 2019. – 303 с.
- 3 Шаманов, В. И. Измерения параметров рельсовых линий в задачах электромагнитной совместимости / В. И. Шаманов, Д. В. Денежкин // Автоматика, связь, информатика. – 2022. – № 8. – С. 10–16.
- 4 Устройство для контроля состояния изолирующих стыков при электротяге переменного тока : патент на изобретение № 2786253 / В. И. Шаманов, Д. В. Денежкин ; заявл. 03.06.2022; опубл. 19.12.2022.

УДК 656.259.9

АНАЛИЗ СПОСОБОВ ОБЕСПЕЧЕНИЯ БЕЗОПАСНОЙ РАБОТЫ УСТРОЙСТВ ЖЕЛЕЗНОДОРОЖНОЙ АВТОМАТИКИ И ТЕЛЕМЕХАНИКИ

В. Д. ШВАЛОВ

*Ростовский государственный университет путей сообщения, г. Ростов-на-Дону,
Российская Федерация*

Системы железнодорожной автоматики и телемеханики (ЖАТ) являются неотъемлемой частью перевозочного процесса. Они позволяют решать задачи организации безопасного движения железнодорожного транспорта благодаря средствам и методам телемеханического и автоматического воздействия. Помимо основных функций современные системы ЖАТ способны выполнять такие функции, как техническое диагностирование и непрерывный мониторинг устройств ЖАТ, входящих в систему, телеуправление объектами централизации, телеконтроль объектов централизации.

Внедрение систем ЖАТ обосновано необходимостью замены устройств с высоким потреблением энергии на более экономичные. Например, в последние годы активно происходит замена систем электрической централизации на микропроцессорные системы централизации. Такие системы имеют низкий уровень энергопотребления, но при этом сохраняется соответствующий класс надежности. Основными целями такого внедрения является оптимизация эксплуатационных расходов, повышение надежности, наличие возможности увязки с системами диспетчерской централизации и системами технического диагностирования и мониторинга, снижение трудозатрат на проектирование.

Вопросы модернизации существующего оборудования железнодорожной автоматики и телемеханики являются актуальными в наши дни. Одним из актуальных предложений в этом направлении является развитие стрелочных электроприводов (СЭП) на станциях и сортировочных горках. Например, в [1] описана шестипроводная схема управления стрелочным электроприводом для релейной централизации стрелок и сигналов с возможностью работы от электропитания, поступающего как от подстанции, так и от возобновляемых источников энергии. В данной статье рассмотрен способ перевода электрических схем управления стрелками на местное электроснабжение с использованием солнечных батарей. В этом случае электропитание поступает из горловины станции от местных гарантированных источников с солнечными батареями. В [2] представлена методика оценки координат размещения датчика РТД-С на стрелочных участках спускной части сортировочных горок с нетиповым путевым развитием. Рассматриваемая методика основана на расчете длины зоны обнаружения датчика в привязке её границ к колесным парам отцепов относительно острия стрелочного перевода. Радиотехнический датчик работает по принципу теневой радиолокации. СЭП относится к напольному оборудованию, находящемуся под постоянным воздействием климатических условий, особенно в зимнее и переходное время, соответственно очень важно соблюдать условия безопасной эксплуатации для обеспечения бесперебойного движения поездов. В настоящее время существуют системы автоматической очистки стрелочных переводов, которые предназначены для удаления снега и льда в зоне острия, крестовин, сердечников и рамных рельсов. Основой их работы является датчик определения снега и наледи, погодная станция или метеостанция. Достоинство таких систем – автоматическое управление обогревом, а также стойкость к механическим воздействиям, надежность и электробезопасность. Принцип действия – передача электроэнергии на нагревательные элементы, расположенные на рельсах. В [3] проведен анализ применения на сети железных дорог ОАО «РЖД» датчиков обледенения, погодных и метеостанций, входящих в состав систем очистки стрелочных переводов российского производства, а также рассмотрены их типы и принципы действия. Учитывая уже имеющиеся разработки в данной области, был предложен инновационный датчик определения льда или снега на контролируемой поверхности. Основными его преимуществами являются нечувствительность к скорости обтекания воздушным потоком, а также невысокие требования к вычислительной мощности контроллера, устойчивость к внешним механическим и климатическим воздействиям и наличие полностью российского программного обеспечения, что немаловажно в наши дни.

Помимо физических способов, влияющих на обеспечение безопасной работы устройств автоматики и телемеханики, в настоящее время активно используются интеллектуальные, основанные на анализе собираемых данных в процессе их технического диагностирования и мониторинга. Рассмотрим методы многофакторного статистического анализа, которые позволяют расширить возможности проведения анализа полученных данных в процессе технического диагностирования и мониторинга исследуемых объектов. В общем виде многофакторный анализ одновременно может определить уровень влияния только двух факторов на нормально распределенную переменную.

Одним из инструментов многофакторного анализа является метод главных компонент. Метод главных компонент (МГК) – это линейный способ понижения размерности признакового пространства данных с потерей наименьшего объема информации. Цель метода состоит в том, чтобы оценивать и визуализировать сходства между наблюдениями, а также линейные связи между показателями, которыми характеризуются эти наблюдения. В процессе решения задачи МГК позволяет определить направления, т. е. главные оси или главные компоненты, вдоль которых вариация данных максимальна. В результате размерность многомерных данных снижается до двух или трёх главных компонент, которые можно визуализировать графически, потеряв наименьший объем информации из исходного массива данных. МГК широко используется во многих отраслях, например, в области технических наук с появлением больших данных сферы для применения этого метода постоянно расширяются. В [4] рассмотрено применение метода главных компонент в области автоматики и электрометрии, а именно для оценки обобщенной характеристики дефекта при обработке многопараметровых акустических сигналов многократного зеркально-теневоего метода контроля пруткового проката. В данном случае МГК позволил сократить количество параметров сигналов при формировании критериев браковки, разработать методику оценки обобщенной характеристики дефекта, сформировать комплексный критерий браковки на основе недопустимого значения обобщенной характеристики дефекта для

объектов из любых марок стали и любых диаметров. МГК также применяется в области физики, например, в [5] методом главных компонент была проведена кластеризация радиопульсаров с наблюдаемыми гигантскими импульсами с помощью пяти известных параметров. Показано, что совокупность всех известных пульсаров с гигантскими импульсами разделяется в фазовом пространстве главных компонент на два кластера.

Рассмотрим применение МГК к анализу динамических данных устройств железнодорожной автоматики и телемеханики. Например, в гибридной системе стрелок и светофоров «РПЦ-ДОН» подсистемой поддержки принятия решений ведется постоянный мониторинг эксплуатационных данных работы устройств. Для идентификации технического состояния и предотвращения нештатной ситуации, связанной с работой стрелочных электроприводов, с помощью МГК возможно провести анализ величины тока перевода стрелки. В зависимости от полученных данных специалист делает вывод о состоянии устройства (работоспособное/неработоспособное) и в случае наличия неисправности принимает меры по устранению.

Список литературы

- 1 Схема управления стрелочным электроприводом от возобновляемых источников энергии / Д. В. Ефанов [и др.] // Автоматика, связь, информатика. – 2023. – № 12. – С. 11–15. – DOI: 10.34649/AT.2023.12.12.003.
- 2 Зуев, Г. А. Индивидуальное размещение датчика контроля стрелочных участков / Г. А. Зуев, М. Ю. Акинин // Автоматика, связь, информатика. – 2022. – № 4. – С. 2–7. – DOI: 10.34649/AT.2022.4.4.001.
- 3 Бубнов, В. П. Анализ датчиков автоматической системы обогрева стрелочных переводов / В. П. Бубнов, В. А. Баранов, Ш. Х. Султонов // Автоматика, связь, информатика. – 2022. – № 4. – С. 8–11. – DOI 10.34649/AT.2022.4.4.002.
- 4 Метод главных компонент при обработке многопараметровых акустических сигналов зеркально-теневым методом контроля проката / О. В. Муравьева [и др.] // Автотометрия. – 2023. – Т. 59, № 5. – С. 3–14. – DOI: 10.15372/AUT20230501.
- 5 Малов, И. Ф. Анализ параметров радиопульсаров с гигантскими импульсами методом главных компонент / И. Ф. Малов, О. И. Малов // Астрономический журнал. – 2023. – Т. 100, № 3. – С. 272–280. – DOI: 10.31857/S0004629923030052.

УДК (681.518.5 + 004.89):656.259.12

ПЕРСПЕКТИВЫ РЕАЛИЗАЦИИ ПОДДЕРЖКИ ПРИНЯТИЯ РЕШЕНИЙ О ТЕХНИЧЕСКОМ СОСТОЯНИИ РЕЛЬСОВЫХ ЦЕПЕЙ ПО ДАННЫМ НЕПРЕРЫВНОГО МОНИТОРИНГА

Д. В. ШВАЛОВ, Ю. С. НОВИ

*Ростовский государственный университет путей сообщения, г. Ростов-на-Дону,
Российская Федерация*

Современные средства технического диагностирования и мониторинга устройств железнодорожной автоматики и телемеханики осуществляют непрерывный контроль технического состояния основных устройств (рельсовых цепей, централизованных стрелок, светофоров, аппаратуры, схем реализации зависимостей, источников электропитания), включая выявление предотказных состояний. Выявление предотказных состояний является основным условием для организации технического обслуживания и ремонта по фактическому состоянию объекта. Однако с точки зрения повышения эффективности процесса технической эксплуатации, включая вопросы планирования ремонтно-восстановительных или профилактических работ при техническом обслуживании устройств автоматики и телемеханики по состоянию, недостаточно только выявлять предотказные состояния. Необходимо также реализовать прогнозирование технического состояния устройств на основании анализа динамики (трендов) изменения значений контролируемых параметров в течение определенного интервала времени. При этом задачи прогнозирования могут быть поставлены и решены в следующих формулировках: «определить период, в течение которого объект будет находиться в исправном или работоспособном состоянии», «определить момент времени, в который произойдет переход объекта из исправного состояния в неисправное или из работоспособного состояния в неработоспособное», «определить состояние объекта в конкретный момент времени в будущем».

Данные о значениях исследуемых параметров формируются в виде временных рядов, при этом каждый член такого ряда представляет собой точечное численное значение. Формирование времен-

ных рядов осуществляется путем накопления значений параметров в течение определенного интервала времени. Анализ процессов, представленных временными рядами, может проводиться непрерывно во времени или дискретно одним из известных математических методов. Независимо от решаемой задачи и выбранного метода решения этой задачи математическая модель строится с учетом ряда требований, таких как использование максимального (с учетом возможностей средств формирования информации) количества информации об объекте (о параметрах объекта и условиях его эксплуатации) и адаптация алгоритмов принятия решений к изменяющимся условиям эксплуатации объекта. При прогнозировании могут быть использованы две модели анализа временного ряда – без учета внешних факторов и с учетом внешних факторов. Во втором случае прогноз строится с учетом значений параметров, оказывающих влияние на значение искомого параметра, также представленных в виде временных рядов, моменты отсчета значений которых совпадают с моментами отсчета для исследуемого ряда.

Система поддержки принятия решений в задачах технического диагностирования базируется на методах статистического и интеллектуального анализа данных, которые выявляют закономерности, специфику поведения, а также взаимосвязи различных объектов и условий. Статистические методы (корреляционно-регрессионный анализ, дисперсионный анализ, многомерный анализ и др.) позволяют в общем массиве данных, представленных преимущественно временными рядами, выявить те параметры, изменение которых оказывает влияние на значения других, прогнозируемых параметров. Методы статистического анализа и моделирования в настоящее время глубоко проработаны и широко применяются в различных информационно-аналитических системах. Основным ограничением для применения таких методов является значительная сложность математических моделей, что требует использования достаточно больших объемов вычислительных ресурсов. Кроме того, известные методы анализа временных рядов в основном не позволяют учесть взаимозависимости, в том числе и скрытые, между отдельными объектами и их параметрами.

В процессе технического диагностирования устройств автоматики и телемеханики формируется информация, которая может быть классифицирована как *Big Data* («большие данные») из-за больших объемов и недостаточной структурированности. В настоящее время широкое распространение в различных прикладных областях получили технологии обработки «больших данных», называемые *Data Mining*, цель которых – обработка и структуризация неоднородных многомерных данных для выявления скрытых закономерностей. Интеллектуальный анализ данных, как и статистический, предполагает нахождение существующих взаимосвязей и закономерностей, однако инструментарий методов, классифицируемых как «интеллектуальные», позволяет анализировать «скрытые» закономерности: например, вначале выявляются закономерности данных, далее на их основе происходит моделирование будущего поведения объекта, после чего начинается поиск и выявление отклонений в полученных закономерностях.

Методы интеллектуального анализа данных можно разделить на две основные группы, которые различаются по способам работы с данными. В первой группе информация дезагрегируется, а затем используется для прогнозирования неизвестных значений. Во второй группе исходные данные предварительно обрабатываются и выводятся в том виде, который необходим для конкретного метода дальнейшего анализа.

Основными технологиями, которые относят к *Data Mining*, являются классификация, кластеризация, поиск ассоциативных правил (ассоциаций) и поиск последовательностей событий.

Целью классификации является отнесение объекта к одному из классов, каждый из которых характеризуется заданным набором признаков. В задаче классификации множество классов, к которым может быть отнесен исследуемый объект, известно заранее.

Целью кластеризации (кластерного анализа) является разделение множества исследуемых объектов на группы (кластеры) таким образом, чтобы объекты, принадлежащие одному и тому же кластеру, характеризовались сходными в заданном смысле наборами признаков. При этом в общем случае количество кластеров заранее неизвестно, поэтому в контексте задач диагностирования кластеризация далее не рассматривается.

Целью поиска ассоциативных правил является выявление одновременно существующих непесекающихся наборов признаков исследуемых объектов и определение на этой основе закономерностей между возникновением различных событий.

Целью поиска последовательностей событий является выявление шаблонов в изменяющихся наборах признаков исследуемых объектов и выявление аномалий, которые возникают в случае отклонения хода контролируемого процесса от некоторого эталонного.

Применительно к рельсовым цепям (РЦ) представляет практический интерес рассмотрение следующих задач. В области классификации: отклонения значений параметров от нормы – есть / нет; отклонения от нормы значений напряжения на входе путевого приемника – в нормальном режиме / в шунтовом режиме / в нормальном и в шунтовом режимах; отклонения от нормы значений напряжения на входе путевого приемника в нормальном режиме – больше / меньше. В области поиска ассоциативных правил: отклонения от нормы значений напряжения на входе путевого приемника происходят одновременно (и в ту же сторону) с отклонениями от нормы значений напряжения на выходе источника питания – да / нет; отклонения от нормы значений напряжений на входах путевых приемников разветвленных рельсовых цепей происходят – одновременно на всех ответвлениях / не на всех ответвлениях, в соответствии с расчетной моделью / отлично от расчетной модели, характер отклонений (колебаний) на всех ответвлениях одинаковый / разный. В области поиска последовательностей событий: отклонения от нормы значений напряжения на входе путевого приемника происходят – в определенном порядке (сначала одна РЦ, затем вторая, третья и т. д.) / после проследования (при следовании) поезда по РЦ (в том числе после проследования по определенному маршруту – после вступления поезда на питающий или релейный конец, после занятия смежных или других РЦ) / после изменения условий функционирования РЦ (колебаний питающего напряжения, колебаний температуры и (или) влажности).

Таким образом, путем непрерывного сбора и анализа данных создается аналитическая модель, на основе которой можно не только определить текущее состояние рельсовых цепей, но и момент времени, в который каждый объект предположительно может выйти из строя. В основе решения данных задач лежит выявление рельсовых цепей, имеющих аномальное функционирование не только относительно заданных параметров, но и относительно других рельсовых цепей.

УДК 004.67

МЕТОДИКА ОЦЕНКИ БЕЗОПАСНОСТИ РАБОТЫ ВОДИТЕЛЯ И ТЕХНИЧЕСКОГО СОСТОЯНИЯ ГРУЗОВОГО АВТОМОБИЛЯ

В. Н. ШУТЬ, Е. А. АЛУЕВ

Брестский государственный технический университет, Республика Беларусь

В настоящее время мировой объем автомобильных грузоперевозок неуклонно растет [1]. Выполнение этих грузоперевозок невозможно без использования водителей и транспортных средств.

Для обеспечения безопасности работы водителей в Женеве (Швейцария) 1 июля 1970 года было подписано Европейское соглашение, касающееся работы экипажей транспортных средств, производящих международные автомобильные перевозки (ЕСТР). Оно регламентирует режим труда и отдыха водителей, который контролируется дорожной полицией в странах, присоединившихся к нему. Данное соглашение вступило в силу для Республики Беларусь 02.10.1993 [2]. В настоящее время в этом списке 52 страны. Ответственность за нарушения положений конвенции ЕСТР и ПДД несут как водители, так и их предприятие-наниматель, поэтому все заинтересованы в минимизации риска нарушений.

Для минимизации таких материальных издержек эксплуатации транспортных средств, как расход топлива (затраты на него составляют около 40% всех затрат в грузоперевозках), износ тормозных систем и автошин предприятия стимулируют водителей разными методами, но для эффективного анализа этих мер и результата их использования необходим комплексный подход в оценке качества работы водителя.

Для решения этих задач и с учетом достижений проекта *euroFOT* [3] была разработана методика анализа работы водителя и транспортного средства [4] на основании телеметрии [5], получаемой с автомобиля во время его работы. Практическое применение методики в разработанной системе показало, что у разработанной системы есть потенциал расширения функций в части сбора большого количества данных о работе современного автомобиля с его шины CAN [6].

Целью данного исследования является разработка методики, которая позволит:

- производить сбор сырых данных шины CAN автомобиля и передачу телеметрии на сервер для последующего хранения и обработки;
- производить интеллектуальный анализ собранных данных.

Существуют работы по сбору некоторых данных о водителе и автомобиле при помощи смартфона [7], однако они имеют ряд таких серьезных недостатков, как низкая надежность, зависимость от электрического питания и низкая защита от вмешательства в их работу самим водителем.

Прототипом исследования является следующий проект [8]: Система мониторинга грузового транспорта с использованием мониторингового блока *Teltonika FM4200* [9], которая позволяет собирать только некоторые данные с аналоговых и цифровых датчиков и ограниченный набор параметров шины CAN, передавать их на сервер хранения при помощи GPRS. Для работы блока с шиной CAN необходимо использовать блок-адаптер для каждой конкретной марки автомобиля для дешифровки передаваемых по шине пакетов данных. Методика сбора и обработки телеметрии получила одобрение [10] и была применена на практике.

Так как в текущем исследовательском проекте происходит сбор всех доступных пакетов информации, передаваемой по шине CAN, и количество этих пакетов достигает 750 в секунду (например, в бортовом грузовике KAMAZ – около 250), то пропускной способности имеющегося радиоканала оказывается недостаточно. Для этого предлагается использовать мониторинговый блок *Veга MT X LTE* с LTE и поддержкой до 3 шин CAN одновременно, что дает возможность получать наиболее полную информацию о транспортном средстве.

Как результат апробации блока на автомобиле KAMAZ за один месяц работы собирается около 8 GB информации.

Методика включает в себя следующие модули: Сбор данных, Хранение данных, Дешифровка пакетов шины CAN, Предварительный анализ данных, Работа с наблюдаемыми и расчетными параметрами, Сегментирование событий, Выявление и классификация событий во время управления ТС, Анализ маршрута, Классификация действий водителя во время работы, Анализ статистики вождения.

Оценка выбранного водителем маршрута на предмет дорожной обстановки (транспортные заторы, дорожные ограничения) для анализа, насколько скорость движения ТС соответствует разрешенной на отдельных участках пути, осуществляется с использованием данных WebAPI от ООО «МИТ» [11].

Разработанная методика анализа оценки работы водителя и транспортного средства на основе данных с шины CAN оперирует большими объемами данных и позволяет выявлять и классифицировать гораздо больше данных, получаемых от транспортного средства, чем в предыдущем проекте [4, 8]. В дополнение к тактическим событиям непосредственного управления ТС и стратегическим событиям о поведении на дороге и выполнении работы водителем во время рейса получена возможность детального контроля состояния узлов и агрегатов автомобиля во время движения. Полнота данных о состоянии автомобиля напрямую зависит от доступности информации по кодировке пакетов шины CAN и, соответственно, от возможности декодирования этих пакетов. Также стоит отметить, что современные грузовые автопоезда с пневмоподвеской *Wabco* позволяют отследить не только состояние дорожного полотна, развесовку груза по осям, но и безопасность стиля вождения автомобилем. Например, во время одного рейса был дважды зафиксирован отрыв в всех колес правой стороны полуприцепа от дорожного полотна, что было вызвано резким маневрированием водителя, не соблюдающего дистанцию до впереди движущегося автомобиля при неблагоприятных погодных условиях. Своевременное выявление подобных инцидентов позволяет заблаговременно провести необходимые инструктажи по технике безопасности и безопасному вождению.

Согласно [12], в случае применения систем анализа телематических данных о работе водителя и режимах работы автомобиля отчетливо заметна положительная динамика в соблюдении ПДД и использования более плавного стиля езды после внедрения телематических систем оценки вождения.

Практическое применение методики в разработанной системе показало, что у разработанной системы есть потенциал расширения функций в части сбора большого количества данных о работе современного автомобиля с его шины CAN.

Список литературы

1 Глобальные показатели целей в области устойчивого развития (ЦУР) для стран Европейской экономической комиссии ООН: Объем грузоперевозок (автомобильный транспорт), тонно-километры [Электронный ресурс]. – Режим доступа : <https://w3.unece.org/SDG/ru/Indicator?id=88>. – Дата доступа : 13.09.2024.

2 О присоединении Республики Беларусь к международным договорам, регламентирующим перевозку грузов в международном автомобильном сообщении : постановление Совета Министров Респ. Беларусь от 30 нояб. 1992 г. № 721 [Электронный ресурс]. – Режим доступа : <https://etalonline.by/document/?regnum=c29200721>. – Дата доступа : 13.09.2024.

3 Benmimoun, M. Incident detection based on vehicle CAN-data within the large scale field operational test “euroFOT” / M. Benmimoun // 22nd Enhanced Safety of Vehicles Conference (ESV 2011), DC/USA, 13. – Washington, 2011.

4 Alooeff, E. ML Based Methodology of the Truck Driving Evaluation / E. Alooeff // Proceedings of 2nd International Conference on Mechanical Engineering and Power Engineering (MEPE), China. – Wuhan, 2023. – P. 26–29.

5 ГОСТ 19619-74. Оборудование радиотелеметрическое. Термины и определения. – Введ. 1975-07-01. – М. : Стандартинформ, 2005.

6 ISO 11898-1:2015 Road vehicles. Controller area network (CAN) [Electronic resource]. – Mode of access : <https://www.iso.org/standard/63648.html>. – Date of access : 13.09.2024.

7 Лашков, И. Б. Анализ поведения водителя при управлении транспортным средством с использованием камеры смартфона / И. Б. Лашков // Информационно-управляющие системы. – 2017. – № 4(89). – С. 7–17.

8 Алуев, Е. А. Модель Системы мониторинга грузового транспорта / Е. А. Алуев // Международная конференция-выставка «Электронные услуги и информационные системы для транспорта и логистики». «IT2TLT-2013», Минск.

9 Руководство пользователя FM4200. Teltonika [Электронный ресурс]. – Режим доступа : euromobile.ru/upload/iblock. – Дата доступа : 13.09.2024.

10 Одинец, Д. Н. Методика анализа больших массивов данных для оценки качества работы водителя и технического состояния автомобиля / Д. Н. Одинец, Е. А. Алуев // Big data и анализ высокого уровня : сб. науч. ст. X междунар. науч.-практ. конф. – Минск : БГУИР, 2024.

11 WebAPI [Электронный ресурс]. – Режим доступа : <https://probki.net/b2b/webapi.html>. – Дата доступа : 13.09.2024.

12 Блог Лаборатории Умного Вождения [Электронный ресурс]. – Режим доступа : <https://smartdriving.io/blog/kak-telematika-vliyaet-na-stil-vozhdeniya-avtomobilya/>. – Дата доступа : 13.09.2024.

УДК 625.3

МЕТОДИКА ОЦЕНКИ РИСКОВ ОБЪЕКТОВ СТРУННОГО ТРАНСПОРТА

А. Э. ЮНИЦКИЙ, В. А. ГАРАХ, А. Ю. КАХАНОВИЧ, Д. Н. ШЕВЧЕНКО
ЗАО «Струнные технологии», г. Минск, Республика Беларусь

Оценка рисков является ключевым этапом процесса управления рисками [1], одним из возможных методов формирования требований к функциональной безопасности объектов, нормирования уровня безопасности, а также методом анализа эффективности мероприятия по снижению рисков [2]. Оценка рисков регламентируется международными и межгосударственными стандартами. Однако непосредственное их применение для произвольных объектов невозможно:

– стандарты не регламентируют шкалы уровней частот, последствий и рисков (содержат только примеры и общие подходы определения шкал);

– не дают указаний по оценке уровня последствий: как наиболее вероятного или наиболее опасного события, средневероятного или средневзвешенного значения ущерба;

– не дают указаний по комплексной оценке последствий, которые реализуются одновременно по нескольким критериям (угроза жизни людей, экологический, экономический ущерб, повреждение объектов транспорта и т. д.);

– не дают указаний по масштабированию частоты событий на размеры системы, для которой нормируется риск. Например, «невероятные» происшествия, связанные с одним объектом, в условиях применения миллиона однотипных объектов могут приводить к «частым» последствиям.

Зачастую существующие стандарты имеют неточности и противоречия. Например, не дают явного указания на тип событий (причина, опасность или происшествие), частоты которых подлежат оценке; при рассмотрении опасностей оперируют вероятностями событий, умалчивая продолжительность рассматриваемого интервала времени; используют ненормативные понятия.

Для анализа каждого конкретного типа объектов (элемента, подсистемы, системы, комплекса) разрабатывают специальные методики с обоснованными и утвержденными (руководством, регулирующим органом) индивидуальными шкалами уровней частот, последствий и риска.

В докладе указываются особенности струнного транспортного комплекса (СТК), основными из которых (для оценки рисков) являются следующие:

– область применения – городские пассажирские перевозки с низким и средним (для традиционного общественного транспорта) пассажиропотоком, где надземная эстакада – безальтернатив-

ный способ организации трассы (над ущельями, реками, транспортными магистралями и другими широкими или высокими препятствиями);

– основной используемый принцип принятия риска – ALARP [2]. Отсутствие специализированной нормативной базы для СТК затрудняет применение принципа GAMAB [2], а ориентация на различные регионы внедрения, и как следствие, отсутствие универсальной объективной статистики эндогенной смертности, затрудняет применение принципа MEM [2];

– СТК не имеет общих объектов с другими видами транспорта;

– разработчик СТК формирует технические требования для всех основных подсистем (путевой структуры, подвижного состава, автоматизированной системы управления); реализует многие подсистемы собственными силами.

Для оценки рисков объектов струнного транспорта разработана специализированная методика, где в дополнение к существующим стандартам подробно раскрыты следующие вопросы:

1 Устранены терминологические проблемы, благодаря анализу множества ТНПА. В докладе предлагается использовать понятие риска в соответствии с [2] (но не [1]); понятие опасности [1, 2]; происшествия [3], последствия в соответствии с [4]. При этом установлены следующие причинно-следственные связи между событиями: «причина» (возможно) влечёт «опасность», «опасность» (возможно) влечёт «происшествие», «происшествие» наверняка влечёт «последствие».

2 Утверждены шкалы уровней частот последствий, уровней тяжести последствий и уровней рисков, в целом заимствованные из стандарта [3]. При этом, с учётом различий в объёмах перевозок (по сравнению с железнодорожными), гармонизованы (смягчены) критерии последствий происшествий, связанные с нарушением перевозочного процесса. Кроме того, к заимствованной шкале уровней тяжести последствий добавлен критерий экологического ущерба. Корректность используемых шкал уровней частот, тяжести последствий, рисков для каждого проекта СТК должна согласовываться с регулирующим органом и органом по сертификации.

3 Предложена методика оценки уровня частоты последствий. Используется допущение о том, что поток событий-причин, влекущих рассматриваемую опасность для данного объекта, является пуассоновским с интенсивностью λ . Тогда с учётом применения в СТК N однотипных объектов общий поток событий-причин, образованный суперпозицией N независимых пуассоновских потоков, также будет пуассоновским с интенсивностью $N\lambda$. Поскольку события-причины влекут опасности и далее – происшествия лишь с некоторой вероятностью, то потоки опасностей и происшествий образуются случайным прореживанием исходного потока события-причины. Они также являются пуассоновскими. Интенсивность «последствий» тождественна интенсивности «происшествий» (по определению) и равна произведению интенсивности «причины» на вероятность того, что «причина» повлечёт «опасность», и на вероятность того, что «опасность» повлечёт «происшествие». Предложенная методика позволяет для произвольных объектов СТК использовать единую шкалу уровней частот последствий, утверждённую для СТК в целом. Методика учитывает количество объектов, эксплуатируемых в СТК. Следствием предлагаемого подхода является ужесточение требований к функциональной безопасности объектов при увеличении их количества в составе СТК. Например, требования к транспортным средствам в составе крупного СТК будут более жёсткими, чем требования к аналогичным транспортным средствам в составе СТК с меньшим количеством подвижного состава.

4 Формализована оценка уровня тяжести последствий. Для последствий, характеризующихся широким спектром ущерба (по таким критериям, как угроза жизни людей, экономический, экологический или другой ущерб), определение уровня тяжести последствий стандартами не регламентируется. В общем случае предлагается два подхода: 1) вычисление математического ожидания величины «приведённого» ущерба (в единой шкале, например, денежной) с последующим определением уровня ущерба или 2) оценка уровня ущерба по каждому критерию (угроза жизни и здоровью людей) индивидуально с последующим принятием решения об общем уровне ущерба. Первый подход связан со следующими проблемами: а) модель «приведения» величины ущерба по каждому критерию к единой шкале нелинейна. Ведь ситуация, когда происшествие влечёт максимальный ущерб по одному критерию (например, множественные жертвы) при отсутствии ущерба по прочим критериям, не тождественна ситуации, когда происшествие влечёт «средний» уровень ущерба по каждому критерию; б) модель «приведения» имеет много параметров, значения которых зависят от

региона внедрения СТК и национального законодательства. Часть параметров определяется экспертами, приближенно; в) обоснование граничных значений величины приведённого ущерба между дискретными уровнями.

В методике предлагается рассматривать отдельно пять критериев ущерба: угроза жизни и здоровью людей; нарушение процесса перевозок, включая прочие экономические издержки; повреждение инфраструктуры СТК; подвижного состава; экологический ущерб. Оценивается уровень тяжести ущерба по каждому критерию. Затем для данного происшествия в качестве результирующего выбирается наибольший (самый пессимистичный) уровень тяжести последствий.

Разработанная методика прошла апробацию при анализе безопасности внедряемого в г. Марьяна Горка, Республика Беларусь, СТК «Юнилайт» и при разработке ряда ответственных за безопасность подсистем подвижного состава.

Список литературы

1 ГОСТ 33433–2015. Безопасность функциональная. Управление рисками на железнодорожном транспорте. – Введ. 2016-09-01. – М. : Стандартинформ, 2016. – 34 с.

2 СТБ ИЕС 61508–2014. Функциональная безопасность электрических, электронных и программируемых электронных систем, связанных с безопасностью. – Введ. 2015-06-01. – М. : Стандартинформ : БелГИСС, 2015. – 53 с.

3 EN 50126:2017. Железные дороги. Требования и подтверждение надёжности, готовности к эксплуатации, ремонтно-пригодности и безопасности (RAMS) [Электронный ресурс]. – Режим доступа : <https://standards.itech.ai>. – Дата доступа : 02.09.2024.

4 ГОСТ Р ИСО 31000–2019. Менеджмент риска. Принципы и руководство [Электронный ресурс]. – Режим доступа : <https://docs.cntd.ru/document/1200170125>. – Дата доступа : 02.09.2024.

УДК 629.432.3

ОБЕСПЕЧЕНИЕ ФУНКЦИОНАЛЬНОЙ БЕЗОПАСНОСТИ АВТОМАТИЧЕСКОЙ ДВЕРНОЙ СИСТЕМЫ СТРУННОГО ТРАНСПОРТА

А. Э. ЮНИЦКИЙ, В. А. ГАРАХ, А. Ю. КАХАНОВИЧ, Д. Н. ШЕВЧЕНКО
ЗАО «Струнные технологии», г. Минск, Республика Беларусь

В докладе рассматриваются основные особенности струнного транспорта и используемых пассажирских рельсовых транспортных средств (РТС).

Одной из подсистем РТС, выполняющих функции безопасности (ФБ), является дверная система. Назначением автоматической дверной системы струнного транспорта (ДССТ) является выполнение следующих функций:

- предоставление доступа в / из РТС (в автоматическом или в ручном / аварийном режиме);
- защита пассажиров от воздействий внешней среды (осадков, высоких / низких температур, ветра, шума и пр.);
- обеспечение безопасной эксплуатации (защита пассажиров от падения из РТС, невозможность защемления створками, волочения РТС, невозможность причинения травм механизмами ДССТ при эксплуатации и пр.).

Функции ДССТ непосредственно выполняются механической конструкцией и системой управления двери (СУД) – подсистемой «нижнего уровня» бортовой системы управления (БСУ) РТС. Кроме того, функции управления ДССТ частично выполняются подсистемой БСУ «верхнего уровня» – модулем контроллеров (МК). В докладе рассматривается распределение функций ДССТ между её механической конструкцией, СУД и МК БСУ.

В штатном режиме СУД получает команды от МК на открытие/закрытие, блокировку/разблокировку двери и другие, непосредственно исполняет их, предоставляет в МК информацию о техническом и технологическом состоянии ДССТ. Решение о возможности открытия двери принимает МК после проверки следующих условий: а) скорость РТС равна нулю; б) координата РТС соответствует зоне платформы; в) тяга РТС отключена; г) активна функция удерживающего торможения. Решение о возможности начала движения РТС (с учётом ДССТ) также принимает МК после проверки: а) факта закрытия и запираания двери; б) отсутствия диагностируемых отказов ДССТ.

В соответствии с межгосударственным стандартом [1] автоматическая дверная система железнодорожного подвижного состава должна выполнять функцию безопасности «Дистанционное управление закрытием и открытием автоматических дверей электропоездов, дизель-поездов и поездов высокоскоростного движения с обеспечением безопасного контроля их закрытого состояния» на уровне SIL 3 (по стандарту [2]). Однако проведённая для ДССТ оценка рисков [3] показала, что в условиях: а) эксплуатации РТС на эстакаде, б) беспилотного управления РТС, в) прислонно-сдвижного типа ДССТ (которая подвержена выталкиванию изнутри), г) выполнения функций безопасности ДССТ совместно двумя подсистемами БСУ (СУД и МК) по логической схеме «И» (отказ каждой подсистемы приводит к отказу функции), требования к составу функций безопасности СУД должны быть расширены и ужесточены. Вышеуказанная функция безопасности из [1] для ДССТ детализирована на две следующие функции:

- ФБ1 – защита от несанкционированного отпирания двери;
- ФБ2 – контроль закрытого и запёртого технологического состояния двери.

Для ДССТ добавлены две функции безопасности:

- ФБ3 – обнаружение защемления пассажира дверью;
- ФБ4 – обнаружение волочения пассажира транспортным средством.

Необходимые требования к функциональной безопасности ДССТ определены посредством оценки рисков [3]. С целью ограничить риск несанкционированного отпирания двери (ФБ1) на уровне «Пренебрегаемый» последствия опасностей должны реализовываться не чаще, чем на уровне «Неправдоподобно», т. е. с интенсивностью менее $1,14E-09$ 1/час [3]. Предполагая, что «причины» (влекущие ущерб) реализуются «последствиями» лишь в 20 % случаев (при отпирании двери не открылись створки, рядом не было людей, человек не выпал, не были причинены травмы и т. п.), то частота «причин» должна быть менее $5,7E-09$ 1/час. Поэтому для функции ФБ1 предъявлено требование к интенсивности отказов не более $5E-9$ 1/час. Данное требование соответствует уровню SIL 4 [2] по критерию интенсивности случайных отказов. С учётом требований [2] по прочим критериям к функции ФБ1 предъявлено общее требование SIL3. Аналогичные обоснования выполнены для прочих функций безопасности. Итоговые требования к ФБ СУД сведены в таблицу 1.

Таблица 1 – Требования к функциональной безопасности СУД

Номер	Уровень SIL [2]	Интенсивность (опасного) отказа	Дополнительные требования
ФБ1	SIL 3	$5E-9$ 1/час	Отсутствие допустимых одиночных опасных отказов
ФБ2	SIL 3	$5E-9$ 1/час	
ФБ3	SIL 1	$9E-7$ 1/час	Нет
ФБ4	SIL 1	$9E-7$ 1/час	Нет

Разработка ДССТ ведётся в соответствии со стандартами [2, 4]. Разработаны Политика и Программа обеспечения безопасности. Разработана архитектура СУД, предъявлены требования к элементам СУД, интерфейсу с МК, механическим подсистемам ДССТ, разработаны алгоритмы функционирования СУД. Для реализации предъявляемых требований к функциональной безопасности СУД используются следующие принципы:

- обеспечение безотказности (использование высоконадёжной элементной базы);
- дублированное выполнение функций безопасности – использование архитектуры 2oo2 (по [2]), когда к опасному отказу (отказу функции безопасности) приводит совместный опасный отказ двух независимых подсистем, выполняющих функцию безопасности;
- использование (с учётом периодического технического обслуживания) механической конструкции ДССТ:
 - исключающей независимое перемещение двух створок (положение одной створки однозначно определяется положением другой створки);
 - обеспечивающей механическое запираение створки в закрытом положении створки;
 - обеспечивающей гарантированное соответствие состояния створки состоянию соответствующего датчика;
 - обеспечивающей гарантированное соответствие состояния запора состоянию соответствующего датчика (невозможен электрический контроль запёртого состояния механического замка каждой створки при отсутствии такового);

– безопасное поведение при отказах – использование элементной базы с несимметричной характеристикой отказов и принципов построения, когда наиболее вероятные отказы элементов переводят систему в неопасное защитное состояние. Например, к опасному отказу (при накоплении нескольких отказов) приводят короткие замыкания датчиков положения запоров, которые существенно менее вероятны по сравнению с обрывом, переводящим СУД в защитное неопасное состояние;

– применение в СУД такой архитектуры, чтобы возможные одиночные отказы элементов не приводили к отказу ФБ1 и ФБ2, к которым предъявлены требования по SIL 3;

– диагностирование отказов и своевременное реагирование с целью минимизации вероятности накопления множественных отказов, нарушающих условия безопасного функционирования.

Выполнено доказательство безопасности ДССТ для этапа распределения требований к компоненту общего назначения: показано, что выбранная архитектура СУД и элементы (удовлетворяющие требованиям) позволят обеспечить заданные требования к функциональной безопасности ДССТ.

Выбранная архитектура СУД предполагается к внедрению (с незначительными изменениями и адаптацией) в различных адресных проектах струнного транспорта.

Список литературы

1 ГОСТ 33435–2023. Устройства управления, контроля и безопасности железнодорожного подвижного состава. Требования безопасности и методы контроля. – Введ. 2016-09-01. – М. : Стандартинформ, 2016. – 52 с.

2 СТБ ИЕС 61508–2014. Функциональная безопасность электрических, электронных и программируемых электронных систем, связанных с безопасностью. – Введ. 2015-06-01. – М. : Стандартинформ : БелГИСС, 2015. – 53 с.

3 Методика идентификации и оценки уровней рисков струнных транспортных комплексов UST. Утверждена заместителем генерального конструктора по транспортным комплексам 20.12.2023.

4 ГОСТ 33432–2015. Безопасность функциональная. Политика, программа обеспечения безопасности. Доказательство безопасности объектов железнодорожного транспорта. – Введ. 2016-09-01. – М. : Стандартинформ, 2016. – 25 с.

4 ЭНЕРГЕТИЧЕСКАЯ И ЭКОЛОГИЧЕСКАЯ БЕЗОПАСНОСТЬ ТРАНСПОРТА

УДК 504.5

ОЦЕНКА УРОВНЯ ЗАГРЯЗНЕНИЯ ГОРОДСКОЙ СРЕДЫ ПРОДУКТАМИ СГОРАНИЯ ОТ АВТОТРАНСПОРТА

О. М. АНТОНОВА, В. А. ВИТУЩЕНКО, Л. Л. КРЫКОВА

*Саратовский государственный технический университет им. Ю. А. Гагарина,
Российская Федерация*

Одной из проблем городской среды Саратова является загрязнение воздуха веществами выхлопных газов, относящимся ко II, III и IV классам опасности. Проведено экспериментальное исследование по оценке загрязнения воздуха с использованием газоанализатора ГАНК-4. Установлено превышение концентрации железа, марганца, оксида азота, диоксида серы, аммиака вблизи проезжей части автострады на ул. Политехнической г. Саратова. Показано, что содержание диоксида серы в воздухе вблизи автострады может привести к увеличению заболеваемости бронхитом до 33,5 %. Предлагается создать систему мониторинга качества атмосферного воздуха путем включения в нее данных мониторинговых исследований от наиболее крупных промышленных предприятий и транспортных автострад города Саратова в режиме реального времени.

Основной вклад в дополнительную заболеваемость и смертность населения в субъектах Российской Федерации вносят факторы риска, обусловленные постоянным и многокомпонентным загрязнением среды обитания, которое определяет многолетнюю комплексную химическую, биологическую и физическую нагрузку на население. Заболеваемость всего населения болезнями органов дыхания ассоциирована с загрязнением атмосферного воздуха окислами азота, формальдегидом, бенз(а)пиреном, гидроксibenзолом и его производными, аммиаком, хлором, дигидросульфидом, диоксидом серы и другими веществами. Качество атмосферного воздуха зависит от выбросов загрязнителей наиболее крупных промышленных предприятий и автотранспорта. Анализ материалов государственных докладов «О состоянии санитарно-эпидемиологического благополучия населения в Российской Федерации» свидетельствуют о том, что Саратовская область очень часто попадает в рейтинг субъектов с повышенным уровнем загрязнения воздуха [1–9]. Поэтому оценка уровня загрязнения городской среды продуктами сгорания от автотранспорта является актуальной задачей.

Для исследования уровня загрязнения городской среды продуктами сгорания автотранспорта использовали газоанализатор ГАНК-4.

В качестве загрязнителей окружающей среды оценивали концентрацию в приземном слое атмосферного воздуха: ионы железа, марганца, оксида азота, диоксида серы, аммиака. На опытном и контрольном участках проводили замеры по 5 повторностям для каждого исследуемого вещества.



Рисунок 1 – Карта местоположения исследуемых участков по оценке загрязнителей городской среды Саратова

При исследовании концентрации продуктов сгорания при выбросе в окружающую городскую среду от автотранспорта оценены два участка с разным уровнем загрязнения в Саратове. Участки находятся на расстоянии 280 м друг от друга. Карта местоположения исследуемых участков представлена на рисунке 1.

Участок № 1 оценили в качестве контрольного – в районе частных домов (2-й Комсомольский проезд, д. 8), участок № 2 – опытный, на перекрестке автострады (ул. Политехническая, д. 77, корп. 3). Средние значения концентрации загрязнителей в приземном слое атмосферного воздуха представлены в таблице 1.

Таблица 1 – Средние значения концентрации загрязнителей в приземном слое атмосферного воздуха на исследуемых участках

Участок	Концентрация, мг/м ³				
	Mn, (×10 ⁻⁵)	NO, (×10 ⁻⁴)	SO ₂	Fe, (×10 ⁻⁴)	NH ₃
Контрольный	2,2±0,5*	6,6±0,65*	1,2±0,11*	4,5±0,35*	-
Опытный	6,7±8,5	0,02±0,002	2,4±0,09	0,14±0,03	0,9±0,02

* Достоверные различия при $P \leq 0,05$.

Примечания
 1 Достоверность различий оценивали по критерию Стьюдента.
 2 Данные представлены как среднее ± ошибка среднего.

Результаты таблицы 1 свидетельствуют о достоверном различии значений для большинства исследуемых загрязнителей, оцененных на опытном и контрольном участках. Необходимо отметить, что значения концентрации для диоксида серы и аммиака превышают значения предельно допустимых среднесуточных концентраций (0,05 и 0,04 мг/м³) более чем на порядок. В связи с превышением значений ПДКсс исследуемых веществ, относящихся к 3-му и 4-му классам опасности, можно ожидать повышенный риск бронхолегочных заболеваний.

Для оценки риска заболеваемости населения бронхитом использовали математическую зависимость [10]:

$$y = 14,5x - 1,3, \quad (1)$$

где y – процент заболеваний бронхитом, %; x – концентрация SO₂ в воздухе, мг/м³.

Результаты расчетов представлены в таблице 2.

Таблица 2 – Оценка риска по заболеваемости населения бронхитом на исследуемых участках

Участок	Концентрация SO ₂ , мг/м ³	Процент заболеваемости
Контрольный	1,2	16,10
Опытный	2,4	33,50

Результаты, представленные в таблице 2, свидетельствуют о повышенном риске по заболеваемости бронхитом. На опытном участке предполагается превышение риска заболеваемости бронхитом в два раза.

Одними из существующих мероприятий по уменьшению выбросов вредных (загрязняющих) веществ в атмосферный воздух при эксплуатации транспортных средств являются экспрессные способы мониторинговых исследований окружающей среды, в частности атмосферного воздуха. Наиболее эффективно решена проблема в Липецкой области. Так, на территории Липецкой области совершенствуется региональная система мониторинга качества атмосферного воздуха путем включения в нее данных мониторинговых исследований от наиболее крупных промышленных предприятий в режиме времени онлайн [6].

Выводы.

1 Определена концентрация основных загрязнителей в воздухе городской среды с использованием газоанализатора ГАНК-4 (SO₂, Fe, Mn, NO, Аммиак). Установлено, превышение концентрации вблизи проезжей части.

2 Проведен прогноз по расчету процента заболеваемости бронхитом. Показано, что содержание диоксида серы в воздухе вблизи автострады может привести к увеличению заболеваемости бронхитом до 33,5 %.

3 Предлагается создать систему мониторинга качества атмосферного воздуха путем включения в нее данных мониторинговых исследований от наиболее крупных промышленных предприятий и транспортных автострад города Саратова в режиме реального времени.

Список литературы

1 О состоянии санитарно-эпидемиологического благополучия населения в Российской Федерации в 2013 году : Государственный доклад. – М. : Федеральная служба по надзору в сфере защиты прав потребителей и благополучия человека, 2014. – 191 с.

2 О состоянии санитарно-эпидемиологического благополучия населения в Российской Федерации в 2014 году : государственный доклад. – М. : Федеральная служба по надзору в сфере защиты прав потребителей и благополучия человека, 2015. – 206 с.

3 О состоянии санитарно-эпидемиологического благополучия населения в Российской Федерации в 2015 году : государственный доклад. – М. : Федеральная служба по надзору в сфере защиты прав потребителей и благополучия человека, 2016. – 200 с.

4 О состоянии санитарно-эпидемиологического благополучия населения в Российской Федерации в 2016 году : государственный доклад. – М. : Федеральная служба по надзору в сфере защиты прав потребителей и благополучия человека, 2017. – 220 с.

5 О состоянии санитарно-эпидемиологического благополучия населения в Российской Федерации в 2017 году : государственный доклад. – М. : Федеральная служба по надзору в сфере защиты прав потребителей и благополучия человека, 2018. – 268 с.

6 О состоянии санитарно-эпидемиологического благополучия населения в Российской Федерации в 2018 году : государственный доклад. – М. : Федеральная служба по надзору в сфере защиты прав потребителей и благополучия человека, 2019. – 254 с.

7 О состоянии санитарно-эпидемиологического благополучия населения в Российской Федерации в 2019 году : государственный доклад. – М. : Федеральная служба по надзору в сфере защиты прав потребителей и благополучия человека, 2020. – 299 с.

8 О состоянии санитарно-эпидемиологического благополучия населения в Российской Федерации в 2020 году : государственный доклад. – М. : Федеральная служба по надзору в сфере защиты прав потребителей и благополучия человека, 2021. – 256 с.

9 О состоянии санитарно-эпидемиологического благополучия населения в Российской Федерации в 2021 году : государственный доклад. – М. : Федеральная служба по надзору в сфере защиты прав потребителей и благополучия человека, 2022. – 340 с.

10 Методы экологических исследований : учеб. пособие для вузов / Н. В. Каверина [и др.]. – Воронеж : Научная книга, 2019. – 355 с.

УДК 626.1/2

ПРОГРАММНОЕ ОБЕСПЕЧЕНИЕ ДЛЯ РАЗРАБОТКИ ЭЛЕКТРОННЫХ МОДЕЛЕЙ СИСТЕМ ВОДОСНАБЖЕНИЯ И ВОДООТВЕДЕНИЯ

А. А. БРАКОРЕНКО, Р. Н. ВОСТРОВА

Белорусский государственный университет транспорта, г. Гомель

Внедрение современного программного обеспечения в деятельность ВКХ – важный шаг на пути к цифровизации производства. Оцифровка позволит осуществлять заблаговременное решение технических проблем и сформировать качественный подход к регулированию режимов работы водоканалов. Поэтому важно использование наилучшего программного обеспечения для улучшения качества оказываемых услуг.

Электронные модели позволяют рационально распределить ресурсы и повысить эффективность для достижения максимальных результатов в оптимальные сроки.

Произведен анализ следующих компьютерных программ: ZuluGIS, EPANET.

Геоинформационная система ZuluGIS позволяет создать карту города (населенного пункта) и нанести на неё любые инженерные коммуникации. Совместно с геоинформационной системой возможна разработка электронной модели системы водоснабжения, которая позволяет решать весь необходимый набор задач.

Позволяет создать расчетную математическую модель сети, выполнить паспортизацию сети, на основе созданной модели решать информационные задачи, задачи топологического анализа и выполнять различные гидравлические расчеты. Позволяет рассчитывать водопроводную сеть большого объема и любой сложности. Расчету подлежат тупиковые и кольцевые сети водоснабжения, в том числе с повысительными насосными станциями и дросселирующими устройствами, работающие от одного или нескольких источников.

Отличительной особенностью географической информационной системы ZuluGIS является то, что схемы инженерных сетей создаются с поддержкой их топологии, что позволяет использовать встроенные модули для выполнения гидравлических расчетов, построения пьезометрических графиков и продольных профилей. Используя модель сети, можно решать ряд топологических задач: поиск кратчайшего пути, анализ связности, анализ колец, анализ отключений, поиск отключающих устройств и т. д.

При работе в геоинформационной системе сеть достаточно просто и быстро заносится по координатам. При этом сразу формируется расчетная модель. Остается лишь задать расчетные параметры объектов и выполнить расчет [1].

ZuluGIS является отличным инструментом для создания электронных моделей систем водоснабжения и водоотведения. Большой функционал программы включает следующие возможности: встроенный графический редактор, который позволяет создавать новые объекты и редактировать существующие; встроенные средства визуализации данных, тематические раскраски, надписи и режим псевдо-3d; графические данные в ZuluGIS организованы в виде слоев.

Перечисленные факторы делают систему ZuluGIS уникальной и необходимой для качественной разработки электронных моделей.

EPANET – это компьютерная программа, которая осуществляет моделирование гидравлического режима и качества воды за длительный период в напорной трубопроводной сети. Сеть состоит из труб (соединений труб), насосов, задвижек и резервуаров воды.

Программа EPANET отслеживает расход воды в каждой трубе, давление в каждом узле, напор воды в каждом резервуаре и концентрацию химических веществ по всей сети в течение периода моделирования, состоящего из множества временных отрезков. Также можно произвести моделирование периода пребывания воды в сети и мониторинга источника. Программа спроектирована как исследовательский инструмент с целью улучшить понимание состояния и движения питьевой воды в распределительной системе. Программа может быть использована для различных приложений при анализе распределительной системы [2].

EPANET предоставляет следующие возможности моделирования: гидравлическое моделирование, которое осуществляет анализ сети любого размера без ограничений; моделирует движение по времени не реагирующих индикаторных добавок в сети; моделирует движение и изменение концентрации реагентов по времени; моделирует время пребывания воды в сети.

Данные факторы показывают, насколько широко может использоваться программное обеспечение EPANET в моделировании инженерных сетей водоснабжения и водоотведения.

Электронная модель систем водоснабжения и водоотведения ВКХ позволяет оптимизировать производственные процессы, тестировать и выбирать наиболее оптимальные проектные решения по модернизации системы для повышения общей эффективности работы.

Разработанное программное обеспечение предоставляет пользователю возможность исследовать свойства или поведение системы водоснабжения в условиях, которые нецелесообразно или невозможно воспроизвести на практике, а также моделировать разного рода возмущения с целью оценки их влияния на режим работы сети.

Использование оптимальных программных ресурсов для достижения поставленных задач является важнейшим фактором успешной цифровизации. Важно ознакомиться с функционалом программного обеспечения и его преимуществами для выбора подходящего к текущей задаче.

Программы ZuluGIS и EPANET имеют очень развитый функционал, необходимый для моделирования инженерных сетей водоснабжения и водоотведения. Полученные данные можно использовать для подбора наиболее оптимального программного ресурса при разработке электронных моделей.

Список литературы

1 Политерм [Электронный ресурс]. – Режим доступа : <https://www.politerm.com/products/geo/zulugis/>. – Дата доступа : 12.03.2024.

2 Акватек [Электронный ресурс]. – Режим доступа : <https://akvatek.ru/production/epanet-2>. – Дата доступа : 12.03.2024.

УДК 504.064.3

НЕКОТОРЫЕ АСПЕКТЫ ЭКОЛОГИЧЕСКОГО МОНИТОРИНГА ОБЪЕКТОВ ТРАНСПОРТНОЙ ИНФРАСТРУКТУРЫ С ИСПОЛЬЗОВАНИЕМ ПРИБОРНЫХ КОМПЛЕКСОВ НА БАЗЕ БПЛА

И. И. ГАВРИЛИН, С. В. СИМАНОВИЧ

*Уральский государственный университет путей сообщения, г. Екатеринбург,
Российская Федерация*

В условиях глобального экологического кризиса обеспечение экологической безопасности объектов транспортной инфраструктуры становится неотъемлемой составляющей национальной безопасности. В связи с этим разработка и внедрение доктринальных основ в этой области являются приоритетной задачей для органов государственной власти [1]. Решение этой стратегически значи-

мой задачи требует изменения устоявшихся принципов экологического мониторинга с пассивных, направленных на констатацию фактов загрязнения окружающей среды, на активные, обеспечивающие точное прогнозирование и предупреждение возникновений зон загрязнения. Комплексный подход, включающий разработку эффективной правовой базы, использование научных разработок и внедрение инновационных технологий, позволит обеспечить проведение инвентаризации объектов транспортной инфраструктуры, загрязняющих окружающую среду выбросами вредных и (или) опасных веществ, максимально объективно и оперативно, в превентивном ключе [2].

Рост объемов перевозок приводит к увеличению потребления природных ресурсов и вредных выбросов в окружающую среду, а также к увеличению стационарных объектов транспортной инфраструктуры, которые выбрасывают опасные вещества. Согласно Федеральному закону № 16-ФЗ «О транспортной безопасности», к таким объектам относятся локомотивно-вагоноремонтные заводы, котельные и другие. Федеральный закон № 96-ФЗ «Об охране атмосферного воздуха» обязывает инвентаризировать источники выбросов, а закон № 7-ФЗ «Об охране окружающей среды» требует включения данных о выбросах в программу производственного экологического контроля.

Порядок инвентаризации определен приказом Минприроды РФ от 19 ноября 2021 года № 871. Приоритетным методом измерений выбросов стационарных источников загрязнения атмосферного воздуха является инструментальный, при котором используются специальные приборы с известными метрологическими характеристиками. Этот метод позволяет получать объективные данные о загрязнении, исключая ошибки расчетов и минимизируя абсолютные погрешности.

Проблема труднодоступности или невозможности доступа к устью выброса многих ИЗАВ, послужившая в свое время основной причиной использования расчетного метода инвентаризации, предлагается к успешному решению внедрением инновационной технологии инвентаризации выбросов с использованием приборных комплексов на базе беспилотного летательного аппарата (дрона). Дроны, в частности коптеры, уже доказали свою эффективность и многофункциональность, обеспечивая доставку грузов, приборов наблюдения и средств воздействия в сложных условиях. Современные системы стабилизации, FPV и GPS обеспечивают высокую устойчивость и точное позиционирование БПЛА в полете даже в сложных метеорологических условиях, что позволяет использовать размещенные на платформе коптера измерительные приборы непосредственно в устье выброса ИЗАВ при дистанционном управлении оператором в режиме онлайн. Для повышения точности замеров авторами разработки предлагается использование технологии объединения данных (data fusion), которая позволяет снизить вероятность ошибок и улучшить качество передаваемой информации о концентрации вредных и (или) опасных веществ и аэродинамических характеристиках газовой воздушного потока. При этом целесообразно использование «машинного зрения», которое обеспечивает автоматический анализ визуальных данных. Все данные будут передаваться на центральный сервер в режиме реального времени, что позволяет оперативно реагировать на изменения ситуации, объективно разрабатывать предписания к принятию мер по предотвращению загрязнения воздуха.

Приборный комплекс, предусматривающий использование сертифицированных средств измерения, размещается на внешних подвесах несущей платформы дрона; каждый из подвесов предназначен для конкретной процедуры инвентаризации. Так, для измерения характеристик газовоздушного потока подвес комплектуется дифференциальным манометром цифровым (ДМЦ-01М). Прибор модифицирован таким образом, что его элементы управления могут быть задействованы оператором удаленно с использованием системы передачи данных с монохромного дисплея на удаленный экран посредством камеры и системы машинного зрения, которая способна сама считывать показания и вносить их в отдельный файл при необходимости. К ДМЦ-01М также подключается трубка Пито с термопарой. После этого подвес устанавливается на квадрокоптер с помощью двусосного крепления, имеющего свободу в горизонтальной и вертикальных плоскостях для компенсации сил реакций опоры в случае соприкосновения трубки Пито с объектом, а также с учетом центра массы подвеса в целях упрощения последующей калибровки датчиков у БПЛА.

Подвес для проведения измерений концентрации вредных и (или) опасных веществ оснащён модифицированным насосом-пробоотборником. Модификация насоса и конструкция подвеса предусматривает возможность дистанционного управления. Параллельно насосу располагается накладная подвижная поршневая конструкция, закрепленная на конце поршня насоса-пробоотборника. К насосу подключается индикаторная трубка для анализа исследуемого вещества. Результаты, получаемые с помощью ка-

меры, направленной на индикаторную трубку, могут быть интерпретированы либо самим оператором (его помощником), либо также могут быть распознаны с помощью системы компьютерного зрения и внесены в автоматическом порядке в отдельный файл или протокол измерений.

В ходе разработки основных компонентов конструкции и их тестирования авторам стало очевидно, что для более глубокого анализа эксплуатационных характеристик необходима разработка дополнительной программы для симуляции процедуры инвентаризации в конкретных условиях. Была создана симуляционная модель, которая позволила объективно оценить работу системы в различных условиях и по различным сценариям. Следует отметить, что возможности разработанного симулятора позволяют использовать его не только для моделирования, но и в качестве образовательного продукта для подготовки экспертов по проведению инвентаризации объектов транспортной инфраструктуры с использованием представленной технологии.

Как следствие, специалист, проводящий инвентаризацию выбросов на объектах с использованием приборного комплекса на базе БПЛА, должен обладать следующими компетенциями:

- пройти дополнительное обучение в области отбора проб и контроля промышленных выбросов в атмосферу;
- иметь как минимум один год опыта практической работы в этой сфере;
- завершить обучение по внешнему пилотированию и эксплуатации беспилотных авиационных систем мультироторного типа с максимальной взлетной массой до 30 кг [3].

Вместе с этим специалист должен быть включён в Федеральный реестр экспертов, осуществляющих инвентаризацию промышленных выбросов с использованием БПЛА. В рамках пресечения несанкционированного доступа и обеспечения антитеррористической защиты объектов транспортной инфраструктуры, каковые в свете современных вызовов являются объектами стратегического значения, эксперты должны подвергаться проверке и состоять на учёте в Федеральной службе безопасности, а используемые коптеры – проверены и зарегистрированы в соответствии с установленными требованиями. Решение этих задач, безусловно, требует проведения ряда мероприятий правового и организационно-технологического характера. Тем не менее в условиях приоритета охраны окружающей среды и здоровья населения использование приборных комплексов на базе БПЛА для инвентаризации промышленных объектов является наиболее перспективным с точки зрения эффективности, безопасности и экономической целесообразности.

Список литературы

- 1 Левитанус, Б. А. Вызовы и угрозы экологической безопасности Российской Федерации: теоретико-правовой аспект / Б. А. Левитанус, А. Л. Ода // Ученые записки юридического факультета. – СПб. : Юрид. ф-т СПбГЭУ, 2021. – Вып. 1. – С. 50–54.
- 2 Карапузов, М. Ю. Возможности применения новейших технологий как способа преодоления экологического кризиса / М. Ю. Карапузов // Социально-гуманитарные знания. – 2020. – № 1. – С. 284–292.
- 3 Симанович, С. В. Некоторые аспекты реализации технологии дистанционного проведения замеров при инвентаризации источников выбросов объектов транспортной инфраструктуры / С. В. Симанович // Железнодорожный транспорт и технологии : сб. тр. междунар. науч.-практ. конф. – 2023. № 1 (249). – С. 267–269.

УДК 628.339.081

ОСОБЕННОСТИ КЛАССИФИКАЦИИ НАНОСОРБЕНТОВ ДЛЯ ОЧИСТКИ ВОДНЫХ СРЕД И ПЕРСПЕКТИВЫ НОВЫХ ИССЛЕДОВАНИЙ

О. Н. ГОРЕЛАЯ

Белорусский государственный университет транспорта, г. Гомель

Научное сообщество долгое время занимается поиском методов очистки воды от нефтепродуктов, включая сточные воды транспортных предприятий. Среди методов очистки выделяются традиционные, такие как отстаивание, фильтрация, флотация, использование реагентов, и сорбция, которая занимает особое место благодаря своей эффективности [1, 2]. Разнообразие сорбционных материалов на рынке постоянно растет и совершенствуется. Основным элементом процесса являет-

ся сорбент с развитой поверхностью, способный к поглощению загрязнений. Важнейшей характеристикой сорбента считается нефтеемкость (НЕ), однако выбор также зависит от ряда других факторов. В работе [2, 3] представлены основные классификационные характеристики: по виду основы (органические, неорганические, природные, синтетические), способу использования (поверхностные, фильтрующие, смешиваемые), форме (дисперсные и формованные), пористости, характеру смачивания, плавучести, водопоглощению, нефтеемкости, многократности использования, состоянию поверхности и способу модификации. Дополнительно учитываются сложности извлечения сорбента, регенерации и утилизации, а также экологичность утилизации отработанного сорбента. Также выделяются материалы с особыми свойствами: набухающие, с магнитными свойствами, содержащие ПАВ или бактериальные культуры для биоразложения. Однако классификация не охватывает использование сорбентов, созданных из отходов, что важно для сохранения природных ресурсов и вовлечения промышленных отходов в оборот.

Для анализа классификации сорбентов нефтепродуктов и предложений по ее совершенствованию необходимо рассмотреть существующие критерии и их недостатки. Текущая классификация по виду основы (органические, неорганические, природные и синтетические) хорошо описывает исходные материалы, но не всегда учитывает их поведение в агрессивных условиях, таких как высокие температуры или химически активные среды. Введение критерия устойчивости сорбентов к таким факторам могло бы повысить их практическую ценность. Классификация по способу использования (поверхностные, фильтрующие, смешиваемые) могла бы быть дополнена подкатегориями, отражающими многофункциональность сорбентов, например, их способность удалять одновременно несколько видов загрязнений, таких как нефтепродукты и тяжелые металлы. Также существует необходимость детализировать классификацию по форме (дисперсные, формованные) с учетом способов доставки сорбентов в загрязненную среду, что особенно важно для условий с труднодоступными участками, где полезны аэрозольные или гранулированные формы. Современные технологии пористых материалов позволяют предложить критерий адаптируемости пористости к условиям эксплуатации, что дало бы возможность разработать сорбенты с регулируемыми свойствами. В классификации по характеру смачивания стоит учитывать устойчивость сорбентов к воздействию растворителей и других агрессивных химикатов. Дополнение категории плавучести характеристиками устойчивости к механическим воздействиям, таким как турбулентные потоки воды, позволит точнее описывать поведение сорбентов в реальных условиях. Классификация по водопоглощению требует более точных градаций, основанных на удельной площади поверхности и объеме сорбции, что даст более полное представление о сорбционной способности материала. Для нефтеемкости и скорости поглощения можно добавить критерии долговечности и устойчивости при многократном использовании, что особенно важно для многоразовых сорбентов. Важно также расширить экологические аспекты, связанные с переработкой таких сорбентов, и учесть степень их разложения или регенерации без вреда для окружающей среды. Современные методы активации и модификации поверхности, такие как плазменная обработка или применение наноматериалов, требуют детализированной классификации по состоянию поверхности. Введение градаций по энергоэффективности методов регенерации станет важным для экономически эффективного использования сорбентов. Экологичность утилизации требует особого внимания и должна учитывать не только сорбент, но и загрязнители, которые он поглощает, что позволит комплексно оценивать воздействие на окружающую среду. Таким образом, расширение классификации с учетом новых технологий и требований устойчивого развития позволит повысить эффективность и экологическую безопасность использования сорбентов в реальных условиях.

Одним из инновационных подходов к очистке водных сред от нефтепродуктов стало использование наноструктурированных сорбентов, полученных из отходов станций водоподготовки, которые обладают магнитными свойствами [1, 4]. Для создания таких материалов перспективным является метод экзотермического горения в растворах [5–9], который отличается быстрыми процедурами, низкими энергозатратами и легкой масштабируемостью [10–13]. В классификацию сорбентов на основе нанотехнологий следует добавить важные характеристики, такие как химические и физические свойства, высокая площадь поверхности, которая обеспечивает высокую сорбционную способность, и широкие возможности применения в различных областях. Наносорбенты эффективны благодаря множеству сорбционных мест, короткому пути диффузии, регулируемому размеру пор, а также форме и морфологии, которые значительно влияют на их эффективность.

Список литературы

- 1 Горелая, О. Н. Магнитные сорбенты для удаления нефтепродуктов из водных сред / О. Н. Горелая, В. И. Романовский, А. А. Хорт // Актуальные вопросы и перспективы развития транспортного и строительного комплексов : материалы IV Междунар. науч.-практ. конф., посвящ. 65-летию БИИЖТа – БелГУТа. – Гомель : БелГУТ, 2018. – С. 215–216.
- 2 Каменщиков, Ф. А. Нефтяные сорбенты / Ф. А. Каменщиков, Е. И. Богомольный. – М. – Ижевск : НИЦ «Регулярная и хаотическая динамика», 2005. – 268 с.
- 3 Малышкина, Е. С. Классификация сорбентов, используемых в технологиях очистки сточных вод от нефтепродуктов / Е. С. Малышкина // Градостроительство и архитектура. – 2020. – Т. 10, № 3. – С. 26–34.
- 4 Горелая, О. Н. Влияние дозы восстановителя на свойства магнитных сорбентов из осадков станций обезжелезивания / О. Н. Горелая, В. И. Романовский // Водоснабжение и санитарная техника. – 2022. – № 1. – С. 32–37.
- 5 Yushchenko, V. Influence of ammonium nitrogen on the treatment efficiency of underground water at iron removal stations / V. Yushchenko, E. Velyugo, V. Romanovski // Groundwater for Sustainable Development. – 2023. – No. 22. – P. 100943.
- 6 Yushchenko, V. Development of a new design of deironing granulated filter for joint removal of iron and ammonium nitrogen from underground water / V. Yushchenko, E. Velyugo, V. Romanovski // Environmental Technology. – 2023. – No. 14 (45). – P. 2735–2742.
- 7 Hurynovich, A. Artificial replenishment of the deep aquifers. In E3S Web of Conferences. EDP Sciences / A. Hurynovich, V. Ramanovski. – 2018. – Vol. 45. – P. 00025.
- 8 Романовский, В. И. Очистка промывных вод станций обезжелезивания с использованием отходов водоподготовки / В. И. Романовский, П. А. Клебеко, Е. В. Романовская // Вестник БрГТУ. Водохозяйственное строительство, теплоэнергетика и геоэкология. – 2018. – № 2 (104). – С. 90–92.
- 9 Клебеко, П. А. Очистка подземных вод от железа с использованием модифицированных антрацитов / П. А. Клебеко, В. И. Романовский // Молодежь в науке – 2016 : сб. материалов XIII Междунар. науч. конф. / Совет молодых ученых Национальной академии наук Беларуси, Минск, 2017. – С. 347.
- 10 Клебеко, П. А. Модифицированные антрациты – эффективные каталитические материалы для обезжелезивания подземных вод / П. А. Клебеко, В. И. Романовский // Водоснабжение и санитарная техника. – 2020. – № 7. – С. 24–29.
- 11 Клебеко, П. А. Влияние условий синтеза на фазовый состав модифицированного покрытия антрацитов для обезжелезивания подземных вод / П. А. Клебеко, В. И. Романовский // Вестник БрГТУ. Водохозяйственное строительство, теплоэнергетика и геоэкология. – 2020. – № 2. – С. 65–67.
- 12 Клебеко, П. А. Обезжелезивание подземных вод модифицированным огнеупорным шамотом / П. А. Клебеко, В. И. Романовский // Водное хозяйство России: проблемы, технологии, управление. – 2021. – № 4. – С. 103–111.
- 13 Романовский, В. И. Проблемы утилизации отходов водоподготовки и очистки сточных вод в Беларуси / В. И. Романовский, А. А. Федоренчик, А. Д. Гуринович // Вестник БрГТУ. Водохозяйственное строительство, теплоэнергетика и геоэкология. – 2011. – № 2 (68). – С. 66–69.

УДК 551.4 (476.13)

ИННОВАЦИОННЫЕ ТЕХНОЛОГИИ В ОЧИСТКЕ СТОЧНЫХ ВОД

Я. А. ДУНИН

Белорусский государственный университет транспорта, г. Гомель

Интенсивное воздействие человека на окружающую среду привело к загрязнению водных ресурсов Земли, поэтому данная проблема стала глобальной и требующей безотлагательного решения. Значительным источником загрязнения окружающей среды являются сточные воды. Защита и рациональное использование водных ресурсов – это одна из первостепенных задач, требующая решения путём постоянного контроля состава сточных вод, а также внедрения современных технологий для очистки сточных вод и поддержания экологического баланса [1].

Новые технологии, такие как мембранные биореакторы (МБР) и усовершенствованные процессы окисления (AOPS) обеспечивают значительные улучшения эффективности очистки. МБР объединяют биологическую обработку с мембранной фильтрацией, достигая высоких показателей удаления загрязняющих веществ и создавая высококачественные сточные воды. МБР представляет собой аэротенк с погружным мембранным модулем. Процесс разделения сточных вод и иловой смеси осуществляется при помощи микро- и ультрафильтрационных мембран.

Технология МАБР (мембранно-аэрируемый биопленочный реактор) представляет собой биореактор с биопленкой, прикрепленной на загрузке. Загрузкой являются полые мембранные волокна, в которые подается воздух от воздуходувной установки, а затем через поры мембран воздух поступает в аэробную зону биореактора.

Опыт применения данной технологии показал высокую эффективность очистки сточных вод. За счет отказа от вторичных отстойников и сооружений доочистки данная технология позволяет значительно сократить площадь, занимаемую очистными сооружениями. Применение технологии МБР наиболее эффективно для очистных сооружений, которым необходимо увеличить производи-

тельность или обеспечить требуемое качество очистки в условиях, когда существующих объемов аэротенков недостаточно. При новом строительстве данная технология позволяет уменьшить объемы сооружений [2].

Усовершенствованные процессы окисления (AOPS) используют сильные окислители (озон, перекись водорода, ультрафиолетовый свет) для устранения органических загрязнений. Применение технологии наиболее эффективно для обработки сточных вод со сложными загрязнениями.

Мембранные технологии (мембранная фильтрация: микрофильтрация, ультрафильтрация, нанофильтрация, обратный осмос) становятся технологически и экономически оправданны для удаления загрязняющих веществ, содержащихся в промышленных сточных водах. Эти технологии представляются эффективными для разделения растворенных органических веществ, взвешенных твердых веществ и тяжелых металлов.

Перспективной технологией является биоаугментация: введение конкретных бактерий или ферментов для усиления биологического расщепления загрязняющих веществ в сточных водах.

Применение интегрированных систем позволяет объединять несколько технологий очистки (например, биологических, химических, физических) для достижения оптимальных результатов эффективной очистки.

Восстановление ресурсов: извлечение ценных материалов из сточных вод, таких как питательные вещества (фосфор, азот) для удобрений, энергии из производства биогаза и воды для повторного использования.

Технология биологической очистки сточных вод методом вермифильтрации (с применением дождевых червей) может использоваться в городском хозяйстве, в различных отраслях промышленности и сельском хозяйстве для очистки сточных вод, содержащих разлагаемые биологические вещества. С помощью данной технологии бытовые, сельскохозяйственные и некоторые промышленные сточные воды могут быть очищены быстро, экономично и экологически безопасно без образования ила и осадка сточных вод, без выделения запахов и парниковых газов со 100%-й регенерацией воды [4].

Вермифильтрация основана на том, что дождевой червь способен работать как «биофильтр»:

- поглощение органических и неорганических загрязнителей;
- переваривание загрязнителей;
- выделение экскрементов в окружающую среду.

Технология вермифильтрации позволяет не только утилизировать загрязнители, но и произвести их детоксикацию и дезинфекцию, а также трансформацию органических и неорганических компонентов в органическое минеральное удобрение (вермикомпост) и биологическую массу червей, которые могут служить сырьем для кормовой и фармацевтической промышленности. Данная технология имеет несколько видов систем установок. В зависимости от степени загрязнения сточных вод и необходимого качества очищенной воды можно использовать одноступенчатую или многоступенчатую систему вермифильтра. С помощью увеличения циклов обработки одна установка по вермифильтрации может произвести воду любой степени очистки.

Вермикультура в составе вермифильтра при совместном взаимодействии почвенных микроорганизмов, иммобилизованных на биофильтре, способна в результате механизмов поглощения и биодеградации удалять из сточных вод органические и неорганические загрязнители по таким важнейшим показателям качества воды, как БПК₅, более чем на 90 %, ХПК – на 80–90 %, растворенные вещества – на 90–92 % и взвешенные вещества на 90–95 % [4].

В настоящее время предприятиям и организациям доступен значительный набор методов для очистки сточных вод. Для сохранения экологической безопасности и обеспечения установленных нормативов по загрязнениям, предприятиям и организациям необходимо использовать наиболее эффективные методы очистки сточных вод, систематически проводить анализ сточных вод, регулируя процессы и степень очистки, исходя из требований и нагрузки на экосистемы.

Список литературы

1 Буря, А. И. Вода – свойства, проблемы и методы очистки : [монография] / А. И. Буря, Е. Ф. Кудина. – Днепропетровск : Пороги. 2006. – 520 с.

2 Аврутин, О. А. Мембранные технологии и оборудование для очистки сточных вод / О. А. Аврутин, С. А. Иванов, И. В. Войтов // Нефтехимия 2021 : материалы IV Междунар. науч.-техн. форума по химическим технологиям и нефтегазопереработке, Минск 22–23 ноября 2021 г. – Минск : БГТУ, 2021. – С. 188–190.

3 СН 4.01.02-2019. Канализация. Наружные сети и сооружения. Строительные нормы Республики Беларусь. – Введ. 2019-10-31. – Минск : Минстройархитектуры, 2020. – 80 с.

4 Инновационные технологии в системах водоснабжения и водоотведения : сб. ст. по материалам Междунар. науч.-практ. конф. (Чебоксары 24–25 октября 2019 г.) / ред. кол.: А. Н. Плотников [и др.]. – Чебоксары : Среда, 2019. – 152 с.

БЫСТРОВЗВОДИМЫЕ КОНСТРУКЦИИ ИЗ КОМПОЗИЦИОННЫХ МАТЕРИАЛОВ НА ОСНОВЕ ПОЛИОЛЕФИНОВОЙ МАТРИЦЫ

К. В. ЕФИМЧИК, Е. Ф. КУДИНА

Белорусский государственный университет транспорта, г. Гомель

В развитии промышленного производства в настоящее время важно усовершенствование характеристик материалов. В настоящее время особое внимание уделяется полимерным композиционным материалам (ПКМ). Из таких материалов получают детали с особыми свойствами и высокими эксплуатационными характеристиками. При получении изделий из ПКМ нужно учитывать их будущие высокие прочностные свойства с одной стороны, а также специфику и экологическую безопасность их переработки и утилизации – с другой [1].

Перед научным сообществом стоит задача не только разработки экономически выгодного и экологически безопасного материала, но и поиск сфер его применения.

В настоящее время нами разработан композиционный материал на основе геомодифицированных полиолефинов, характеристики которого позволяют применять его в изготовлении изделий для быстровозводимых конструкций [2].

Разработанный материал подходит для изготовления сборно-разборного дорожного настила (СРДН), устанавливаемого на любую поверхность и собираемого с помощью замков в любую конфигурацию без использования специальной грузоподъемной техники [3].

С применением данного СРДН (рисунок 1) возможно укладывать не только ровную колею, но и места разъезда техники, площадки для хранения техники, выполнять плавные повороты, укладывать пешеходные дорожки, а также настилы для оборудования палаточных лагерей в полевых условиях (рисунок 2).

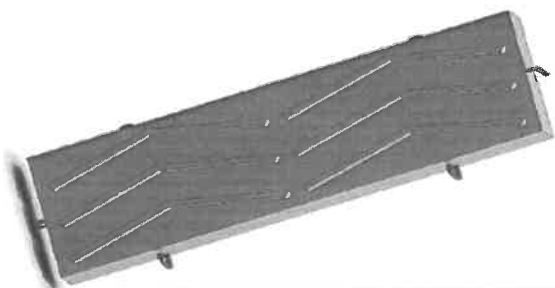


Рисунок 1 – Сборно-разборный дорожный настил

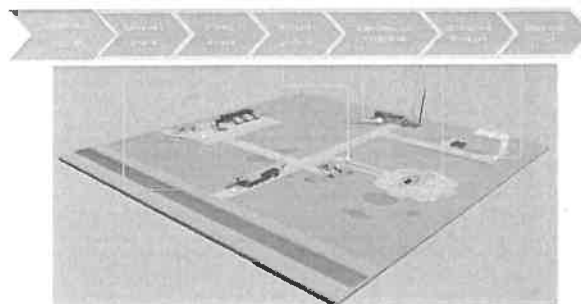


Рисунок 2 – Варианты укладки сборно-разборного дорожного настила

Также разработанный материал подходит для изготовления из него блоков (рисунок 3) для строительства временных быстровозводимых сооружений (зданий, складов и хранилищ) и оснащения их мебелью (столами, лавками, стеллажами и т. д.) в полевых условиях (рисунок 4).

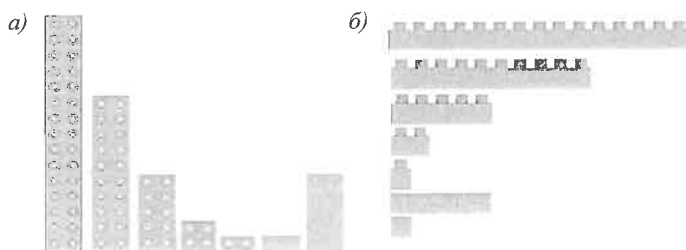


Рисунок 3 – Блоки для строительства временных быстровозводимых сооружений:
а – вид сверху; б – вид сбоку

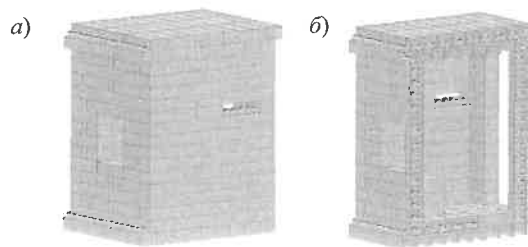


Рисунок 4 – Быстровозводимое сооружение из блоков:
а – вид слева; б – вид в разрезе

По сравнению с конструкциями из древесины, конструкции из композиционных материалов на основе полиолефиновой матрицы менее подвержены вредному воздействию окружающей среды, не требуют дополнительного обслуживания, а по сравнению с конструкциями из бетона имеют более лёгкий вес. Всё это в совокупности снижает затраты на транспортировку и установку конструкций, сокращает сроки строительства, повышает эксплуатационную надежность.

Список литературы

- 1 Кудина, Е. Ф. Методы утилизации и рециклинга полимерных композиционных материалов / Е. Ф. Кудина, К. В. Ефимчик // Полимерные материалы и технологии. – 2022. – Т. 8, № 4. – С. 77–86. – DOI: 10.32864/polymmattech-2022-8-4-77-86.
- 2 Композиционный песчано-полимерный материал конструкционного назначения : заявка № а20220175 / К. В. Ефимчик, А. А. Поддубный, Е. Ф. Кудина, Р. Ю. Долманюк. – Оpubл. 30.06.2022.
- 3 Сборно-разборный дорожный настил : заявка № а20230136 / К. В. Ефимчик, Е. Ф. Кудина, А. А. Поддубный. – Оpubл. 01.06.2023.

УДК 504.6:656,504.6:654

ЗАГРЯЗНЕНИЕ ПОЛОСЫ ОТВОДА ЖЕЛЕЗНОЙ ДОРОГИ ЦИРКОНИЕМ

М. А. ЖУРАВЛЕВА

Российский университет транспорт (МИИТ), г. Москва

Железная дорога всегда считалась транспортом, не нарушающим экологическое состояние почвенного пространства. Это утверждение правомерно для территорий, находящихся за пределами санитарно-защитной зоны [1]. Ряд исследований по состоянию почвогрунтов в пределах полосы отвода и санитарно-защитной зоны фиксируют повышенное загрязнение тяжелыми металлами в разных регионах страны [2–4].

В полосу отвода железнодорожных магистралей при ветровой нагрузке переносятся частицы различных загрязнителей, которые изначально попадают на поверхностный слой балласта при прохождении поездов в зависимости от интенсивности пассажиро- и грузоперевозок. Самым опасным компонентом пылеватых частиц являются тяжелые металлы, которые способствуют развитию патогенной микробиологии в условиях влажности тех почвогрунтов, на которые оседает эта частица. Небольшое содержание в почвогрунтах нефтепродуктов (за счет смазочных, топливных испарений и каплеуносов) обеспечивает жизнедеятельность этой микрофлоры, что в комплексе с фиброгенным воздействием пыли и токсичностью тяжелых металлов негативно влияет на здоровье железнодорожников [5]. Таким образом, своевременное обнаружение мест наибольшего загрязнения позволяет предотвратить или ослабить эти изменения в почвенном комплексе полосы отвода.

В почвах изначально есть определенное рассеянное количество тяжелых металлов, так называемые «массовые кларки», которые показывают процентное содержание элементов в земной коре от ее общей массы, преимущественно не превышают 0,1 %. Термин «валовое содержание» обозначает суммарное содержание элемента во всех его химических формах, присутствующих в анализируемой пробе. Однако тяжелые металлы способны образовывать природные, а также локальные образования (ореолы), где их концентрация в сотни и тысячи раз превышает кларковые уровни, что обычно связано с месторождениями руд, особенностями геологического строения местности, с производственным процессом предприятия, в том числе и работой железнодорожного транспорта. Поэтому для оценки загрязнения почвогрунтов необходимо истинное содержание каждого металла в почвогрунтах отнести к его фоновому содержанию, т. е. определить коэффициент концентрации K_c для каждого металла.

Оценка загрязнения почвогрунтов придорожных территорий как железной, так и автомобильной дорог сводится к использованию, как правило, небольшого набора тяжелых металлов, таких как кадмий, свинец, ртуть, цинк, никель, медь. К первому классу опасности из них относятся первые четыре в этом ряду, ко второму классу опасности – никель и медь. Но как показали исследования [6] такой набор является неэффективным, так как в этом случае суммарный показатель загрязнения почвы Z_c , особенно в полосе отвода железной дороги, будет заниженным. Так, оказалось, что набор коэффициентов концентраций K_c для шести вышеперечисленных металлов образуют низкий суммарный показатель загрязнения почвы Z_c по сравнению с суммарным показателем Z_c , определен-

ным на основе набора девяти – четырнадцати тяжелых металлов, которые имеют коэффициент концентрации K_c выше единицы. Причем в почвогрунтах полосы отвода железной дороги г. Москвы отсутствует такой токсичный тяжелый металл, как ртуть, в отличие от придорожной полосы автомобильной дороги. Кадмий является мигрирующим металлом в слабощелочных почвогрунтах полосы отвода. Поэтому был выбран минимальный оценочный набор из девяти тяжелых металлов, к которому относятся свинец, цинк, никель, медь, хром, титан, ванадий, молибден и цирконий.

Для исследования на «валовое содержание» тяжелых металлов в поверхностном слое почвогрунтов полосы отвода были выбраны несколько отрезков ж.-д. линии Московской железной дороги в пределах г. Москвы на Рижском (2 км), Курском (12 км) и Казанском (12 км) направлениях. Пробы отбирались вдоль парковых зон и промышленных предприятий, на пересечениях с автомобильными дорогами, на территориях гаражных комплексов, располагающихся вдоль железных дорог, рядом с подъездными к предприятиям путями железной дороги. Выборка проб проводилась методом квадрата на расстоянии 3 м от оси крайнего пути, ориентируясь на пикеты с шагом выборки 50 м или 100 м, а также на расстоянии 50 м от основного хода направления железной дороги. Для анализа проб использовался атомно-эмиссионный спектральный метод. Фоновые значения «валового содержания» тяжелых металлов в почвах для расчета коэффициентов концентрации брались по административным округам г. Москвы, в которых проходят выбранные направления Московской железной дороги.

В почвогрунтах полосы отвода всех выбранных отрезков ж.-д. линии зафиксировано повышенное содержание циркония. Так, в полосе отвода вдоль отрезка ж.-д. линии Рижского направления МЖД коэффициент концентрации находится в пределах $K_c = 1...3,3$; Курского направления МЖД $K_c = 1...2,0$; Казанского направления МЖД $K_c = 1...2,7$.

При эксплуатации поезда тяжелые металлы в составе металлической пыли попадают на путь и накапливаются в балластном слое. Некоторые из них являются легирующей добавкой к основному металлу – железу, и присутствуют в сплавах деталей вагонов, локомотивов, а также рельсов. Поэтому переход металлов на балласт происходит, в первую очередь, из-за трибологических контактов [1]. Попадание тяжелых металлов на поверхность балласта с дальнейшей ветровой миграцией на техническую полосу происходит также при профильной шлифовке рельсов, имеющих наработку тоннажа более 130–150 млн т брутто, со значительными повреждениями в зоне рабочего канта. Шлифовка с помощью рельсошлифовальных поездов продлевает срок службы рельсов на 30–40 %, но приводит к рассеиванию на балласт частиц железных сколов с содержанием Ni, Zr, Cu, Cr, Mo, V, Ti, W, Mn.

Рельсошлифовальный поезд составлен из разных секций, в которые входят три шлифовальных вагона, в каждом из которых прикреплены по две шлифовальные тележки. В каждой тележке находятся четыре шлифовальных головки на каждую рельсовую нить. Головка состоит из электродвигателя постоянного тока, на валу которого крепится планшайба с абразивным кольцом, внутри которого помещается абразивный круг. Для оснащения рельсошлифовальных поездов RR16 «SPENO», RR48 «SPENO» и РШП-48 «Калугаремпутьмаш» при обработке термоупрочненных рельсов и стрелочных переводов применяются абразивные материалы марок ZK20TB и ZK20TBF при скорости шлифовки 45–50 м/с. В этих материалах используется синтетический абразив из определенной модификации оксида алюминия – «электрокорунд циркониевый». Абразив относится к весьма твердым (по маркировке), для формования круга применяется склейка его зерен синтетическими смолами. Введение циркония обеспечивает стойкость абразива при шлифовке в 10–40 раз выше, чем у «электрокорунда нормального». Но при шлифовке все же абразивный материал расходуется, и цирконий попадает на поверхность балласта и полосы отвода. Цирконий также является легирующей добавкой в рельсовую сталь (0,001–0,05 %).

Таким образом, оценка степени загрязнения тяжелыми металлами разных классов опасности придорожных зон и источников их поступления в почвогрунты полосы отвода железной дороги является основой для выработки мероприятий по защите здоровья железнодорожников и окружающей среды, что относится к актуальной задаче экологической стратегии ОАО «РЖД».

Список литературы

- 1 Журавлева, М. А. / М. А. Журавлева, Н. И. Зубрев, С. М. Кокин // Мир транспорта. – 2014. – № 6. – С. 174–181.
- 2 Наденин, А. Ф. Выбросы железнодорожного транспорта и загрязнение прилегающих территорий / А. Ф. Наденин, С. Н. Тарханов // Экология и промышленность России. – 2007. – № 11. – С. 52–53.
- 3 Казанцев, И. В. Влияние подвижного состава на содержание тяжелых металлов в почвах и растениях полосы отвода железных дорог / И. В. Казанцев, П. П. Зарубин, П. П. Пурыгин // Вестник СамГУ. Естественнонаучная серия. – 2007. – № 2 (52). – С. 172–179.

4 Парфенова, Е. А. Экологическая оценка серых лесных почв Среднего Поволжья в условиях антропогенной нагрузки : автореф. ... канд. биол. наук : 03.02.08 / Е. А. Парфенова ; ПГТА. – Пенза, 2012. – 24 с.

5 Овечкина, Ж. В. Гигиена труда и профилактика производственного травматизма путей рабочих железнодорожного транспорта : дис. ... д-ра мед. наук : 14.00.07 / Ж. В. Овечкина ; Гос. ин-т усовершенствования врачей. – М. : 2006. – 209 с.

6 Влияние предприятий на распределение тяжелых металлов в санитарно-защитной зоне железнодорожной магистрали / М. А. Журавлева [и др.] // Экология и промышленность России. – 2018. – Т. 22, № 2. – С. 52–57.

УДК 628.32/35

АНАЛИЗ МЕТОДОВ РАСЧЕТА АЭРАЦИОННЫХ СООРУЖЕНИЙ С АКТИВНЫМ ИЛОМ

К. В. ЖУРО, К. Н. ШАФРОСТ

Белорусский государственный университет транспорта, г. Гомель

Корректность методов расчета сооружений биологической очистки является одной из актуальных проблем. Неправильные расчеты могут привести к попаданию загрязняющих веществ в водные объекты в концентрациях, превышающих приемлемые стандарты. Необработанные сточные воды, попадающие в реки, озера и океаны, могут привести к эвтрофикации (чрезмерное обогащение питательных веществ), что вызывает цветение водорослей, истощение кислорода и гибель.

Биологическая очистка снижает органическую нагрузку, уровень питательных веществ и другие загрязнители в сточных водах, что приводит к более чистой воде, которую можно безопасно сбрасывать в водные объекты или использовать повторно для орошения. В настоящее время ведется поиск оптимальных методов расчета сооружений биологической очистки, заключающееся не только в повышении эффективности очистки сточных вод, но и сокращении затрат. Расчет аэрационных сооружений с активным илом является сложной задачей, требующей тщательного рассмотрения.

На сегодняшний день на территории Республики Беларусь действующим нормативным документом по проектированию очистных сооружений являются строительные нормы [2], разработанные на базе ТКП 45-4.01-321-2018 [1].

В действующих строительных нормах [2] установлены основные требования к методам и способам очистки сточной воды и устройству очистных сооружений.

Конструкция и режим эксплуатации аэрационных сооружений с активным илом должны обеспечивать:

- необходимую дозу активного ила;
- регулируемую подачу кислорода в иловую смесь;
- достаточную интенсивность перемешивания иловой смеси с целью предотвращения отложений на дне сооружений;
- предотвращение короткозамкнутых циркуляционных контуров движения иловой смеси в сооружениях.

Выбор перемешивающих устройств осуществляется по рекомендациям производителей в зависимости от объема и формы емкостного сооружения. Перемешивающие устройства должны обеспечивать скорость иловой смеси от 0,1 до 0,25 м/с. Удельная мощность перемешивающих устройств для обеспечения требуемой скорости иловой смеси должна составлять не менее 1,5 Вт/м³.

Рециркуляция активного ила предусматривается насосами, но при расходах менее 50 м³/ч могут устанавливаться эрлифты.

Доза и возраст активного ила в технологических сооружениях определяется технологическими и технико-экономическими расчетами с учетом способа разделения иловой смеси. Возраст активного ила при проектировании принимается с учетом минимальной температуры иловой смеси в сооружениях биологической очистки. При отсутствии данных по минимальной температуре расчетная температура может быть принята 10 °С. Доза ила для очистки с нитрификацией и денитрификацией принимается от 3,0 до 5,0 г/дм³ [1].

При очистке городских сточных вод от веществ, подверженных биохимическому разложению с нитрификацией, денитрификацией и стабилизацией ила, значение илового индекса определяется в зависимости от цели очистки и влияния производственных сточных вод, в составе городских, на биологическую очистку [1].

Расчет вместимости аэротенков и других емкостных сооружений с активным илом определяется в зависимости от минимального возраста активного ила с учетом принятой дозы активного ила в иловой смеси и уровня допустимой нагрузки по БПК₅ на активный ил.

При очистке сточных вод в системах с активным илом с целью удаления биохимически разлагаемых органических веществ без нитрификации вместимость аэротенков может быть определена с учетом массы органических загрязняющих веществ, максимального часового расхода сточных вод, требуемой степени очистки, допустимой нагрузки на активный ил и дозы активного ила в смеси. Концентрация загрязняющих веществ в составе сточных вод, поступающих в аэротенки принимается с учетом ее снижения на предыдущих стадиях очистки.

Объем технологических сооружений с активным илом принимается равным суммарному объему технологических сооружений, предназначенных для деструкции органических веществ, нитрификации и денитрификации. Объем анаэробной зоны зависит от времени контакта и степени рециркуляции активного ила.

В настоящее время в Российской Федерации отсутствует обязательная к применению методика расчета основного сооружения биологической очистки – аэротенка. Методы расчета аэротенков, предлагаемые в нормативных документах (СНиП 2.04.03-85) [3] и в научных статьях, носят только рекомендательный характер.

На данный момент российскими учеными ведутся исследования, которые направлены на оптимизацию методов расчета, заложенных в СНиП 2.04.03-85 [3]. Эти исследования позволяют определять параметры новых и реконструируемых очистных сооружений, предназначенных для глубокого удаления азота и фосфора биологическим методом. Предложенные подходы основываются на кинетике процессов нитрификации, денитрификации и удаления фосфора. Если для процессов окисления органических веществ этот параметр может быть использован, то для процессов нитрификации, денитрификации и принципов биологического удаления фосфора эта методика несовершенна и требует другого подхода. На эффективность вышеуказанных процессов влияет множество параметров, которые не учитываются в предложенных методах расчета на базе скоростей нитрификации и денитрификации либо имеют непрямую зависимость.

Минимальный возраст активного ила t_{SS}^{min} при осуществлении процессов нитрификации зависит от скорости роста нитрифицирующих бактерий μ_N . Величина максимальной скорости роста нитрификаторов μ_N определяется экспериментально и составляет 0,45–0,52 сут⁻¹ [3]. Поэтому в оптимальных условиях возраст ила должен составлять от 3 суток и более, иначе с избыточным активным илом будет удалена и биомасса нитрифицирующих бактерий. В неоптимальных условиях (влияние сторонних факторов) скорость роста нитрифицирующих бактерий снижается до 0,20–0,25 сут⁻¹, что вынуждает вести процесс при возрасте активного ила от 5 суток и более. Главным параметром, от которого базируются все расчеты, является возраст ила t_{SS} , который обеспечивает эффективное протекание процессов очистки воды. Вместимость аэротенков определяется по приросту активного ила путем его умножения на расход и возраст ила и деления на рабочую концентрацию в аэротенке

Последовательность расчета сооружений биологической очистки в РФ существенно не отличается от методики, представленной в СН 4.01.02–2019 [2], но имеет свои особенности. Отличительной чертой методики расчета аэротенков с глубокой очисткой сточных вод от биогенных элементов в Российской Федерации является то, что она опирается на расчет скорости (продолжительности) протекания реакции процессов нитрификации и денитрификации, которые, в свою очередь влияют на объем каждой зоны аэротенка.

Наличие надежного и проверенного метода расчета обеспечит контроль за необоснованным использованием непроверенных методов расчета, исключит неоправданное завышение стоимости строительства и реконструкции, позволит грамотно реализовать внедрение разрабатываемых наилучших доступных технологий на практике. Точный расчет сооружений биологической очистки является фундаментальным для обеспечения оптимальной производительности, эффективности эксплуатации, защиты окружающей среды, безопасности и устойчивости.

Список литературы

- 1 Канализация. Наружные сети и сооружения. Строительные нормы проектирования : ТКП 45-4.01-321-2018. – Введ. 2018-10-01. – Минск : Минстройархитектуры, 2018. – 86 с.
- 2 СН 4.01.02-2019. Канализация. Наружные сети и сооружения. Строительные нормы Республики Беларусь. – Введ. 2019-10-31. – Минск : Минстройархитектуры, 2020. – 80 с.
- 3 СНиП 2.04.03-85. Канализация. Наружные сети и сооружения : Актуализированная редакция. СП 32.13330.2012. – Введ. 2013-01-01. – М. : Министерство регионального развития Российской Федерации, 2013. – 129 с.

УДК 621.38

МАТЕМАТИЧЕСКИЙ АППАРАТ И ПРОГРАММНОЕ ОБЕСПЕЧЕНИЕ ПРИ ДВИЖЕНИИ ПОЕЗДОВ С ПОМОЩЬЮ УНИВЕРСАЛЬНОЙ МИКРОПРОЦЕССОРНОЙ СИСТЕМЫ АВТОВЕДЕНИЯ (ТЕПЛОВОЗНАЯ ТЯГА) И УЧАСТИИ ЕДИНОГО ДИСПЕТЧЕРСКОГО ЦЕНТРА

А. П. КЕЙЗЕР, И. Л. ГРОМЫКО

Белорусский государственный университет транспорта, г. Гомель

К. М. ШКУРИН

Белорусская железная дорога, г. Минск

Идея создания ЕДЦУ принадлежит П. С. Грунтову, ректору БелГУТа, доктору технических наук, академику транспорта РФ и Украины. Впервые центр управления был апробирован на Донецкой ж. д. с активным участием БелГУТа. Затем ЕДЦУ был внедрен на других железных дорогах СССР.

На Белорусской железной дороге начал работу центр управления перевозками (ЦУП). Все диспетчерские службы БЖД теперь расположены в едином комплексе,

В ближайшем будущем на БЖД планируется внедрение автоматизированной системы «Автодиспетчер», которая будет формировать маршруты, контролировать приём и отправление поездов.

Говоря об АСУЖТ, будем констатировать, что любая автоматизированная система управления всегда будет стремиться к автоматической – на железнодорожном транспорте это система «Автодиспетчер – автомашинист».

В БелИИЖТе, ныне БелГУТе, под руководством кандидата технических наук А. М. Костромина (1970–1980 годы) проводились интенсивные разработки по апробации САВГ (систем автovedения грузовых поездов – тепловозная тяга) на участках Гомельского отделения Белорусской ж. д., в которых активное участие принимали инженеры А. П. Кейзер, С. Я. Френкель, С. И. Сухопаров, которые затем стали кандидатами технических наук и продолжили разработки своего первого учителя. Основная задача САВ – это точное выполнение графика движения поездов (ГДП) при минимальном потреблении топлива (тепловозная тяга), энергии (электрическая тяга).

Существует 2 варианта САВ.

1 Расчет оптимальных (по расходу топлива) рецептов ведения $NKO(j)$ – режимы ведения, $\Delta T(j)$ – времена движения поезда по каждому режиму $NKO(j)$ выполняет СУПЕРЭВМ ЕДЦУ, которые затем по каналам радиосвязи передаются на борт локомотива.

2 Расчет оптимальных $NKO(j)$ выполняет бортовая ПЭВМ локомотива.

Авторы данной работы ориентируются на 1-й вариант САВ.

Математический и программный аппарат САВ:

1 Математические методы теории оптимального управления:

– метод динамического программирования (МДП) – программа реализована на языке ФОРТРАН ЕС-ЭВМ;

– принцип максимума Понтрягина;

– с двумя ψ функциями (ПМП_2) – программа реализована на языке ПЛ-1 ЕС-ЭВМ;

– с одной ψ функцией ($\psi = \text{const}$) ПМП_1 – программа реализована на языках программирования АКИ (ЭВМ Минск 22) ПЛ-1, ФОРТРАН ЕС-ЭВМ. В настоящее время программа переведена на язык PASCAL ПЭВМ;

– метод блуждающей трубки, сочетание ПМП_1 и МДП [3, 4].

2 Математический аппарат решения системы дифференциальных уравнений движения поезда [3, 4]:

– метод Эйлера;

– метод Рунге Кутты;

– метод линейной аппроксимации производной, разработанный в БелИИЖТе под руководством кандидата технических наук А. М. Костромина [4]. Данный метод инженер А. П. Кейзер запрограммировал вначале в машинных кодах ЭВМ МИНСК-22, затем на языках программирования АКИ, ФОРТРАН, ПЛ-1, PASCAL.

3 Статистическая обработка тяговых и расходных характеристик тепловоза. Если проанализировать тяговые $F_k = (NK, Re, V)$ [1] и расходные характеристики тепловоза, (NK – позиция контроллера машиниста, Re – режим ослабления поля ТЭД), можно выделить 2 варианта математической модели тепловоза, 1 – с учетом режимов ослабления поля ТЭД (режимы полного поля ПП, ослабленного поля ОП1 и ослабленного поля ОП2, 2 – без учета режимов ослабления поля ТЭД, когда три кривых (ПП, ОП1, ОП2) описываются одним уравнением регрессии. Авторами данной публикации разработано уникальное программное обеспечение статистической обработки тяговых и расходных характеристик тепловоза (2ТЭ10М). Результаты расчета приведены на рисунке 1 (позиция контроллера $NK = 7$, $Re = 2$ – режим ОП2).

i	x[i]	y[i]	YR[i]	ПОГРЕШНОСТЬ	% ПОГРЕШНОСТИ
1	40.00	3.45	3.465934	0.01593	0.461857
2	45.00	3.50	3.486813	0.01319	0.376766
3	50.00	3.50	3.492358	0.00764	0.218353
.
12	95.00	2.85	2.852198	0.00220	0.077116
13	100.00	2.70	2.704396	0.00440	0.162800

NF-ФОРМУЛА 2 (Уравнение параболы)
 $a_2[0]=2.74685$ $a_2[1]=0.03024$ $a_2[2]=-0.000301$ Коэффициенты параболы
 СУММА КВАДР ОТКЛОН= 0.00163 СРЕДН ПРОЦ ПОГРЕШН= 0.29438
 КРИТЕРИЙ ФИШЕРА [5] =391.358
 Табличное значение критерия Фишера $KF_TABL=8.84$

Рисунок 1 – Результаты расчета

Так как $KF_РАСЧЕТНЫЙ$ значительно больше $KF_ТАВЛ$, между экспериментальными данными $x[i] - V$ и $y[i] G_m$ существует великолепная корреляционная связь. Статистическая обработка тяговых и расходных характеристик тепловоза, а также спортивных результатов $Y(i)$ от даты соревнований $X(i)$ [3, 5] имеет один и тот же математический и программный аппарат.

Построение кривых торможения в обращенном времени от конца к началу для тех станций, на которых поезд будет делать остановки. В презентации продемонстрированы результаты построения кривых торможения на станциях остановки поезда.

Соединение основной оптимальной кривой скорости на станциях остановки поезда с кривой торможения.

Подбор параметра ψ (ПМП), χ (метод блуждающей трубки), чтобы заданное время хода поезда $T_{зад}$ совпало с расчетным T_p . Вначале задаемся значением ψ , исходя из статистики, чтобы T_p было близко к значению $T_{зад}$. Если $T_p - T_{зад} > 0$, незначительно изменяем значение ψ_1 ($\psi = \psi_1 + \Delta\psi$). Если $T_p - T_{зад} < 0$, то $\psi = \psi_1 - \Delta\psi$.

Зная значения ψ_1 и $\psi_2 = \psi$, находим среднее значение $\psi = (\psi_1 + \psi_2) / 2$. Выполнив расчеты НКО при новом значении ψ , получаем новое значение T_p . Через три точки (T_{p1} , которое соответствует ψ_1 ; T_{p2} , соответствующее значению ψ_2 ; T_p , соответствующему значению ψ) проводим параболу и находим значение ψ , при котором $|T_p - T_{зад}| < \varepsilon$ – точность выполнения расчетов. Как показала программа расчета оптимальных режимов ведения НКО, составленная на языке АКИ, достаточно трех-четырёх итераций, чтобы подобрать такое значение ψ , чтобы $T_p = T_{зад}$.

Аналогичным образом происходит подбор значения χ (метод динамического программирования).

Рассмотрим универсальную микропроцессорную САВ (рисунок 2). На данном рисунке приведены результаты расчета оптимальных рецептов $NKO(j)$, $\Delta TV(j)$ ведения поезда с помощью принципа максимума Понтрягина ($\psi = const$), а также показано, как в контрольных точках скорректировать матрицу оптимальных рецептов $NKO(j)$, $\Delta TV(j)$, если поезд будет двигаться чуть быстрее или чуть медленнее расчетных оптимальных рецептов.

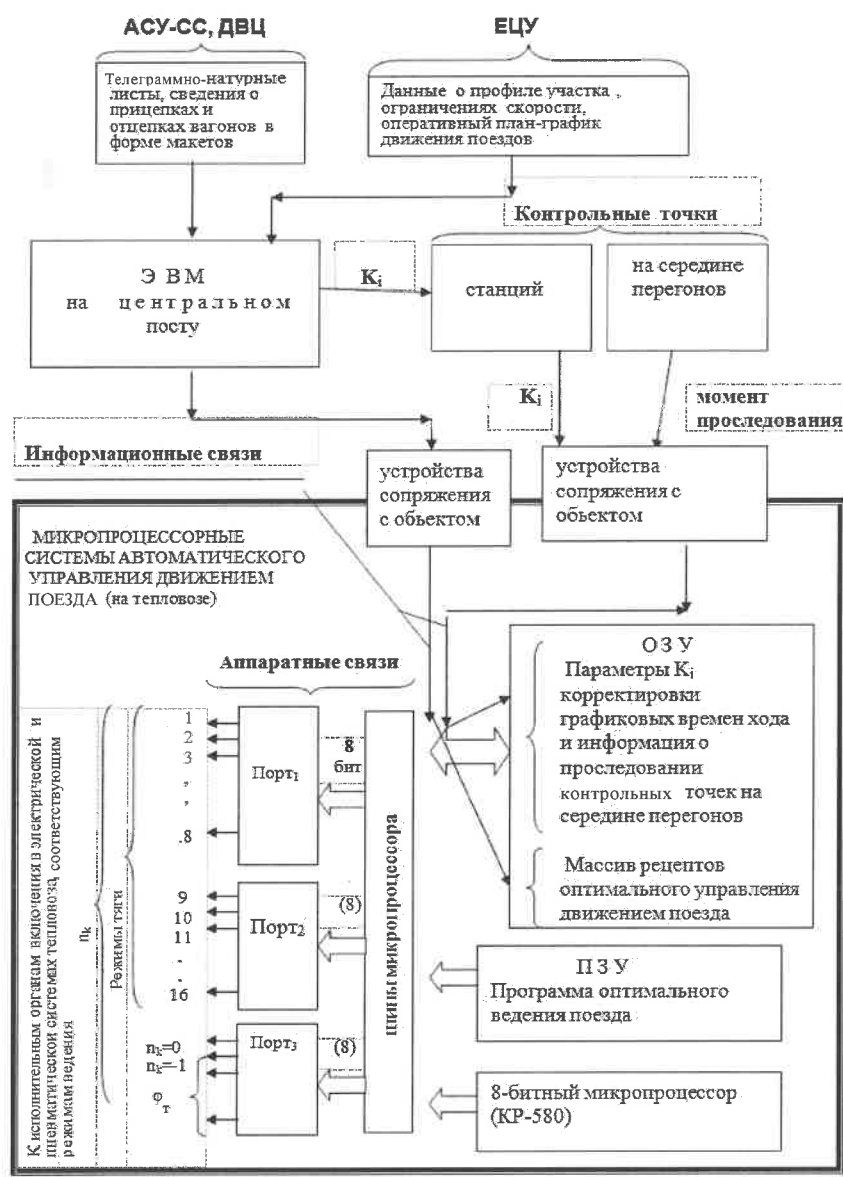


Рисунок 2 – Структурная схема универсальной микропроцессорной САВ

Список литературы

- 1 Правила тяговых расчетов для поездной работы. – М. : Транспорт, 1985. – 287 с.
- 2 Ерофеев, Е. В. Исследование оптимальных программ автоматического ведения поезда при вариациях исходных параметров : автореф. дис. ... канд. техн. наук / Е. В. Ерофеев. – М. : МИИТ, 1969. – 24 с.
- 3 Кейзер, А. П. Совершенствование режимов вождения поездов и повышение эксплуатационной надежности графика движения (в условиях тепловозной тяги) : дис. ... канд. техн. наук : 05.22.08 / А. П. Кейзер. – Гомель : БелГУТ, 1995. – 227 с.
- 4 Костромин, А. М. Оптимизация управления локомотивом / А. М. Костромин. – М. : Транспорт, 1977. – 119 с.
- 5 Статистическая обработка и прогнозирование спортивных результатов с использованием математического пакета MATHCAD / А. П. Кейзер [и др.] // Vedecke prace KSSaP 2015 : Research papers DSS and C 2015. Vedecky zbornic. – Trnava, 2015. – С. 117–132.

**МИКРОПРОЦЕССОРНАЯ ТЕХНОЛОГИЯ АНАЛИЗА ПОТРЕБЛЕНИЯ
ТОПЛИВА И ЭЛЕКТРОЭНЕРГИИ МАГИСТРАЛЬНЫМИ ЛОКОМОТИВАМИ
С ИСПОЛЬЗОВАНИЕМ СОВРЕМЕННЫХ МАТЕМАТИЧЕСКИХ МЕТОДОВ
ТЕОРИИ ОПТИМАЛЬНОГО УПРАВЛЕНИЯ**

А. П. КЕЙЗЕР, И. Л. ГРОМЫКО

Белорусский государственный университет транспорта, г. Гомель

К. М. ШКУРИН

Белорусская железная дорога, г. Минск

Машинист провел поезд на железнодорожном участке, инженер теплотехник рассчитал: экономия это или пережог. По мнению профессора Н. А. Фурьянского, советского учёного, специалиста в области локомотивов и локомотивного хозяйства, заслуженного деятеля науки и техники РСФСР, никто в настоящее время утвердительно не ответит, это истинная экономия или пережог. Существует более десятка методик нормирования топлива и электроэнергии, от калькулятора до современных ПЭВМ.

О том, что профессор Фурьянский прав, проанализируем результаты нормирования электроэнергии на одном из участков (участок Б1 – Б2) Белорусской железной дороги, представленные в таблице 1, которые рассчитал инженер теплотехник локомотивного депо Б2.

Таблица 1 – Результаты расчетов

Машинист	Номер локомотива	Процент от нормы
A1	2530	-47
A1	2530	-1,4
A1	582	15,6
A2	2530	-0,9
A2	662	-18,3
A3	651	-23,7
A3	582	2,7
A4	651	-2,7
A4	651	-26,1
A4	592	16,1
A5	652	23,1
A5	565	12,7

Предлагаемая микропроцессорная технология автоматизированного анализа потребления топлива магистральными локомотивами представлена на рисунке 1.

В Белорусском государственном университете транспорта разрабатывается безбумажная микропроцессорная технология автоматизированного анализа потребления топлива при минимальном участии человека.

Поезда оборудуются микропроцессорным устройством измерения расхода топлива за одну поездку и специальным считывающим устройством (см. рисунок 1), в которое машинист вставляет свои информационные карточки в момент приема и сдачи локомотива.

Если локомотив отправляется в депо, информационные карточки должны вставить машинист и дежурный по депо. Программа микроконтроллера с помощью микропроцессорного датчика уровня топлива считывает двоичный код, соответствующий определенному уровню топлива в баке тепловоза. После того, как машинист вставил информационную карточку при приеме или сдаче локомотива, программа микроконтроллера зафиксировала фактический $G_{ф}$ расход топлива за поездку и записала его в энергонезависимое ОЗУ с детализацией по элементам рейса (элементы участка между станциями, на которых поезд делал остановку).

Имея в памяти СУПЕР ЭВМ ЕДЦУ данные: профиль пути, ограничения скорости, времена хода поезда между остановками, данные о составе поезда (КВ4Р – количество четырех вагонов порожних, Q4Р – масса четырех вагонов порожних, КВ4Г – количество четырех вагонов груженых, Q4Р – масса четырех вагонов груженых). ЭВМ по шагам варьирования рассчитывает расходы топлива

по элементам, рейса, а также общий расход топлива с использованием математических методов теории оптимального управления. Математический аппарат, применяемый в универсальной микропроцессорной системе ведения и при анализе потребления топлива (электроэнергии), абсолютно одинаков. Как и в САВ, для расчета оптимальных режимов ведения поезда НКО используется тот же математический и программный аппарат (лучше всего рассчитывать НКО методом блуждающей трубки) [1, 2].

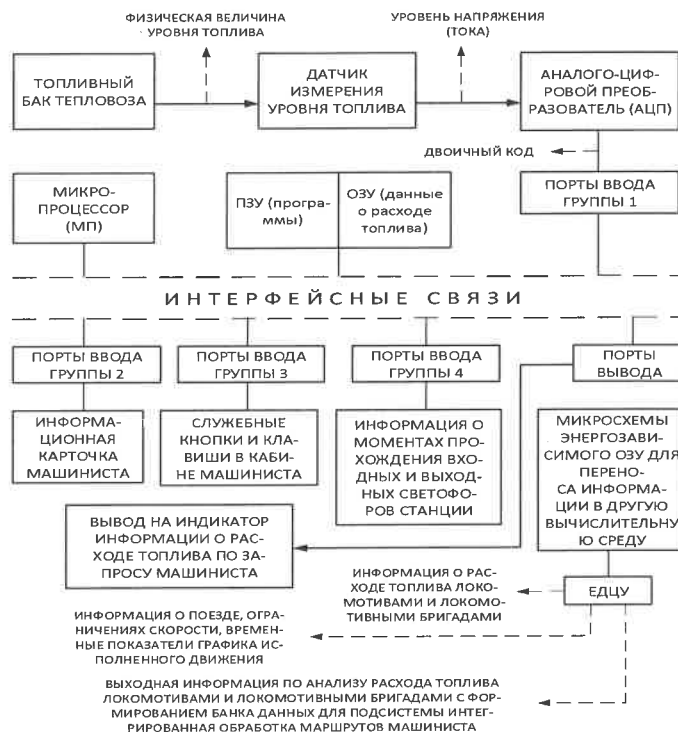


Рисунок 1 – Структурная схема микропроцессорной технологии автоматизированного анализа потребления топлива магистральными локомотивами

На базе большого количества значений G_f (фактический) и расчетный G_p расход топлива ЭВМ в состоянии выявить локомотивы с постоянно завышенным расходом топлива и дать рекомендации для отправки их в ремонт, а также анализировать работу локомотивных бригад по экономии топлива.

Список литературы

- 1 Кейзер, А. П. Совершенствование режимов вождения поездов и повышение эксплуатационной надежности графика движения (в условиях тепловозной тяги): дис. ... канд. техн. наук : 05.22.08 / А. П. Кейзер. – Гомель : БелГУТ, 1995. – 227 с.
- 2 Костромин, А. М. Оптимизация управления локомотивом / А. М. Костромин. – М. : Транспорт, 1977. – 119 с.

УДК 691.175.5/8

ВЛИЯНИЕ КОМПОЗИЦИОННЫХ МАТЕРИАЛОВ НА КАЧЕСТВО ВОЗДУХА

С. Ю. КОНОВАЛОВ, Е. Ф. КУДИНА

Белорусский государственный университет транспорта, г. Гомель

Широкое применение композиционных материалов в строительстве предъявляет к ним повышенные требования как в области эксплуатационных характеристик, так и экологической безопасности. При использовании композиционных материалов в помещениях особое внимание уделяется обеспечению качества воздуха. Наибольшее внимание уделяется оценке выбросов летучих органических соединений (ЛОС) современными строительными материалами, их воздействие на здоровье человека и экологическую безопасность, а также методам минимизации данных выбросов. Пробле-

ма выделения ЛОС становится все более актуальной в связи с увеличением времени, проводимого людьми в закрытых помещениях.

Качество воздуха в интерьере зданий приобретает статус важного аспекта здоровья и благополучия людей. Современные строительные материалы, включая композиционные на основе органических матриц, модифицированные активными компонентами различного состава, часто выделяют летучие органические соединения, способные вызывать негативные последствия для здоровья, такие как аллергические реакции, головные боли и респираторные заболевания. Важной современной задачей является оценка уровня выбросов ЛОС от этих материалов и поиск эффективных способов их минимизации.

Композиционные материалы, такие как фанера и ДСП, различные виды клеевых соединений, покрытий, теплоизоляционные материалы, широко используются в строительстве благодаря высоким эксплуатационным характеристикам. Однако многие из них содержат полимеры на основе формальдегида и других химических соединений, которые могут выделять ЛОС. Изучение их составов и свойств является критически важным для оценки экологических рисков.

Исследования показывают [1–3], что уровень выбросов ЛОС может значительно варьироваться в зависимости от типа материала и органического связующего, составов наполнителей и модификаторов, а также условий эксплуатации. Например, вскрытие и обработка ДСП могут привести к содержанию формальдегида в воздухе помещения в повышенной концентрации. Методики оценки выбросов включают динамические анализы и испытания в замкнутых пространствах непосредственно на объектах.

Современные строительные материалы, такие как пластики и полимеры (ПВХ, полистирол); клеи и герметики, содержащие органические растворители; латексные и акриловые краски; переработанные древесные материалы (МДФ, ДСП, ОСБ), содержат значительные концентрации ЛОС. Исследования показывают, что выбросы могут варьироваться в зависимости от химического состава и структуры материалов, а также от условий эксплуатации.

Регулярное воздействие ЛОС может приводить к проблемам со здоровьем, включая хронические респираторные заболевания и рак. Также доказано, что высокая концентрация ЛОС оказывает негативное воздействие на психоэмоциональное состояние человека, снижая уровень комфорта в помещениях. Результаты многочисленных исследований указывают на разнообразные последствия для человека. Например, метанол и формальдегид, определяемые как высокотоксичные ЛОС, способны вызывать:

- кратковременные эффекты: головные боли, тошноту, усталость;
- хронические эффекты: развитие астмы, аллергий, хронического бронхита и даже онкологических заболеваний.

Исследования, проведенные в Harvard School of Public Health, установили, что продолжительное присутствие даже в малых концентрациях в воздухе помещений формальдегида увеличивает риск развития рака.

Для снижения уровня выбросов ЛОС наиболее эффективными могут быть следующие подходы.

1 Выбор экологически безопасных материалов. Использование материалов с низким содержанием ЛОС, таких как вододисперсионные краски и экологически чистые строительные смеси.

2 Проветривание. Регулярная вентиляция помещений позволяет снизить концентрацию ЛОС в воздухе.

3 Улучшение технологий. Применение современных технологий, таких как адсорбция и фильтрация воздуха, может значительно уменьшить концентрацию ЛОС в интерьере.

4 Сертификация материалов. Выбор материалов с сертификатами, гарантирующими низкие выбросы ЛОС, таких как Greenguard или LEED.

5 Обучение и повышение экологической грамотности работников.

Обучение: проводить тренинги для работников по безопасному обращению с ЛОС и методам их минимизации.

Информационные кампании: повышение экологической грамотности о вреде ЛОС и их влиянии на здоровье человека и окружающую среду.

6 Мониторинг и контроль.

Мониторинг выбросов: установить системы мониторинга для контроля уровней ЛОС на объектах строительства.

Регулярные проверки: проводить регулярные проверки на соответствие нормам и стандартам по выбросам ЛОС.

7 Разработка устойчивых технологий.

Инновационные технологии: исследовать и внедрять новейшие технологии и методы, такие как 3D-печать, которые могут уменьшить использование традиционных материалов с высоким содержанием ЛОС.

Экоинновации: развивать и внедрять экологически чистые решения и технологии, связанные с переработкой и повторным использованием строительных материалов.

8 Эффективное управление отходами [4, 5].

Снижение отходов: проводить мероприятия по минимизации строительных отходов, которые могут содержать ЛОС.

Переработка: развивать процессы переработки и утилизации материалов, направленные на снижение выбросов ЛОС из строительных отходов.

Влияние композиционных материалов на качество воздуха в интерьере зданий является важной проблемой, требующей внимания со стороны специалистов в области строительства и здравоохранения. Дальнейшие исследования и применение современных технологий помогут минимизировать выбросы ЛОС, что, в свою очередь, повысит уровень экологической безопасности и жизнедеятельности людей в помещениях.

Список литературы

1 Wang, Z. Emission of Volatile Organic Compounds from Building Materials and Its Impact on Indoor Air Quality / Z. Wang, Y. Yang // Journal of Hazardous Materials. – 2022. – Vol. 145, no. 3. – P. 425–430.

2 A. C. W. Chao. Health Effects of Indoor Air Pollution / A. C. W. Chao // Environmental Research and Public Health. – 2021. – Vol. 18, no. 1. – P. 123–130.

3 M. H. C. R. Smith. Strategies for Reducing VOC Emissions in the Indoor Environment // Building and Environment. – 2016. – Vol. 98. – P. 179–188.

4 Ефимчик, К. В. Рециклинг полимерных композиционных материалов: современное состояние и перспективы развития (обзор) / К. В. Ефимчик, Е. Ф. Кудина // Горная механика и машиностроение. – 2023. – № 2. – С. 75–86.

5 Кудина, Е. Ф. Методы утилизации и рециклинга полимерных композиционных материалов / Е. Ф. Кудина, К. В. Ефимчик // Полимерные материалы и технологии. – 2022. – Т. 8, № 4. – С. 77–86.

УДК 531.43

ВЛИЯНИЕ ПЫЛИ ГАЗООЧИСТОК НА ТЕМПЕРАТУРУ ТРЕНИЯ ПОЛИМЕРНЫХ КОМПОЗИТОВ В УСЛОВИЯХ СТАЦИОНАРНОГО ТРЕНИЯ

В. К. МЕРИНОВ

Институт механики металлополимерных систем им. В. А. Белого НАН Беларуси, Гомель

Возрастающие требования к надежности узлов трения технологического оборудования, автомобильного и железнодорожного транспорта приводит к необходимости разработки новых фрикционных полимерных композитов (ФПК), обеспечивающих повышенный уровень эксплуатационных характеристик. Одним из методов улучшения основных эксплуатационных свойств ФПК является использование наполнителей различной природы и размерности. В связи с этим поиск новых подходов и способов изменения структуры и свойств композиционных материалов является актуальной, практически важной задачей материаловедения [1, 2].

В металлургической отрасли в качестве отходов деятельности дуговых электросталеплавильных печей образуется пыль газоочисток. Пыль газоочисток имеет достаточно стабильный элементный и фракционный состав и представляет собой однородную механическую смесь, состоящую преимущественно из сферических частиц цинка и оксидов металлов. Ранее автором были проведены исследования влияния пыли газоочисток на триботехнические и виброакустические характеристики полимерных фрикционных композитов, предназначенных для работы в узлах стационарного трения [3, 4].

Цель работы – исследование влияния пыли газоочисток в качестве комплексного наполнителя ФПК на температуру на фрикционном контакте пары «сталь – композит» в условиях стационарного трения.

В качестве термостойкой полимерной матрицы композитов использовали политетрафторэтилен (ГОСТ 10007-80 «Фторопласт-4. Технические условия»), сополимер тетрафторэтилена и этилена (ТУ 301-05-17-89 «Фторопласт-40. Технические условия»). В качестве наполнителя использовали базальтовое волокно (БВ), кокс (ГОСТ 2669-2023 «Кокс каменноугольный, пековый и термоантрацит. Правила приемки»), в качестве металлосодержащей добавки использовали пыль газоочисток металлургического производства, представляющую собой смесь твердых дисперсных частиц цинка и оксидов металлов. Для проведения испытаний были изготовлены экспериментальные образцы из модельных композитов с фиксированным содержанием базальтового волокна 4 мас. % и кокса 20 мас. %. Содержание пыли газоочисток для всех образцов варьировалось от 2,5 до 20 мас. %.

Триботехнические испытания проводились на машине трения СМЦ-2 по схеме «вал – частичный вкладыш». Использовалось металлическое (сталь марки ст.45) контртело с твердостью до 50 HRC и исходной шероховатостью поверхности трения $R_c = 0,52$ мкм, диаметром 40 мм и шириной 12 мм. Испытания проводились при скорости скольжения $v = 1$ м/с и нагрузке $P = 1$ МПа, длительность испытаний $\tau = 28800$ с. Температура трения определялась при помощи пирометра типа ДТ-8839 с точностью ± 2 °С.

Температура трения является важнейшим параметром, определяющим стабильность, ресурс и надежность работы фрикционного узла при стационарном трении. На рисунке 1 представлены результаты измерения температуры трения при различном содержании комплексной металлосодержащей добавки – пыли газоочисток.

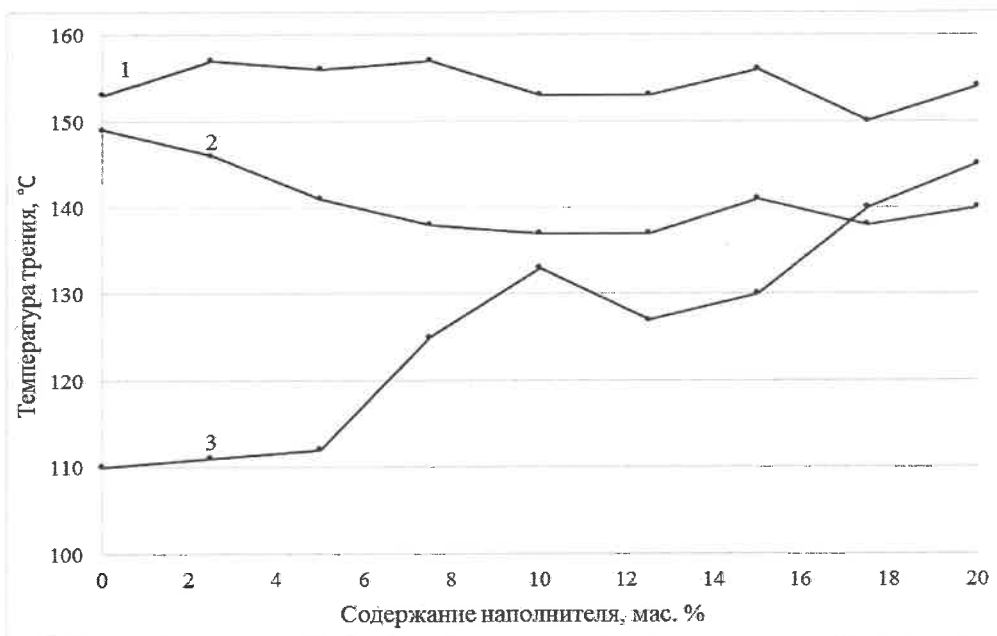


Рисунок 1 – Влияние содержания комплексного наполнителя на температуру трения ФПК на основе фторполимерной матрицы:
1 – Ф4+БВ; 2 – Ф4+кокс+БВ; 3 – Ф40+БВ

Видно, что температура трения ФПК на основе Ф4+БВ находилась в пределах 153–157 °С. Показано, что температура трения ФПК, содержащего кокс, монотонно снижалась с ростом содержания комплексного наполнителя до 12,5 мас. % (с 149 до 137 °С). Дальнейшее увеличение содержания наполнителя не приводит к статистически значимым изменениям температуры трения. Установлено, что для ФПК на основе Ф40 увеличение содержания наполнителя приводит к росту температуры трения (с 110 до 145 °С).

Обнаружено, что температура на фрикционном контакте при стационарном трении фрикционных композитов на фторполимерной матрице зависит от типа полимера. Так, температуры трения для матрицы Ф4 выше на 39–44 °С, чем для Ф40. Введение дисперсного углеродного наполнителя

(до 20 мас. %) приводит к незначительному снижению температуры трения, что является следствием увеличения теплопроводности композита. Однако введение во фрикционный композит, содержащий углеродный наполнитель, комплексного металлосодержащего наполнителя приводит к статистически значимому снижению температуры трения. Для композита на основе Ф40 наблюдается обратная зависимость. Комплексный наполнитель приводит к существенному росту температуры трения при концентрациях выше 5 мас. %.

Работа выполнена при финансовой поддержке Государственной программы научных исследований «Материаловедение, новые материалы и технологии», подпрограмма «Многофункциональные и композиционные материалы», задание 4.3.2 НИР 3 (2021–2025).

Список литературы

1 Плескачевский, Ю. М. Фрикционные материалы с полимерной матрицей: перспективы исследований, достигнутый уровень, рынок / Ю. М. Плескачевский, В. П. Сергиенко // Наука и инновации. – 2005. – № 5 (27). – С. 46–53.

2 Kamal K. Kar. Composite Materials: Processing, Applications, Characterizations / Kamal K. Kar. – Springer Berlin Heidelberg, 2016. – 686 p.

3 Ахметов, Т. А. Триботехнические характеристики фрикционных композитов, модифицированных взвешенными частицами отходящих дымовых газов / Т. А. Ахметов, В. К. Меринов, Н. В. Каргаполова // Литье и металлургия. – 2018. – № 04 (93). – С. 75–83.

4 Меринов, В. К. Влияние осажденных частиц дымовых газов на триботехнические и виброакустические характеристики полимерных композитов / В. К. Меринов // Полимерные материалы и технологии. – 2019. – Т. 5, № 3. – С. 49–56.

УДК 629.5.06

ОБЕСПЕЧЕНИЕ САНИТАРНОЙ БЕЗОПАСНОСТИ В ОТНОШЕНИИ ПИТЬЕВОЙ ВОДЫ НА ВОДНОМ ТРАНСПОРТЕ

Д. С. МИЗГИРЕВ, Н. М. ГУРЬЯНОВ

*Волжский государственный университет водного транспорта, г. Нижний Новгород,
Российская Федерация*

Приготовление питьевой воды (ПВ) из забортной непосредственно на судне с помощью станций приготовления питьевой воды (СППВ) является наиболее распространенным способом. Однако качество воды в большинстве судоходных водоемов настолько низкое, что для получения ПВ приходится улучшать все ее показатели – органолептические, химические и бактериологические – в соответствии с требованиями обеспечения судов. Для получения ПВ из забортной необходим ряд мер по ее обработке, очистке и обеззараживанию. Судовая система питьевой воды (СПВ) представляет собой целый комплекс различного оборудования. В целях осуществления полноценного и безопасного водоснабжения на судах внутреннего и смешанного плавания применяются автономные СППВ, в основе которых используются процессы улучшения показателей качества ПВ – фильтрация, хлорирование или озонирование, обладающие рядом недостатков. Чтобы устранить эти недостатки, были разработаны станции приготовления питьевой воды, которые позволяют при обработке воды применять совместное использование УФ-излучения и озона, что, в свою очередь, приводит к снижению дозы дезинфектанта в несколько раз.

Создание и модернизация станций приготовления питьевой воды (СППВ) должны вестись с учетом основных требований, предъявляемых к судовому оборудованию [1]: минимальные массогабаритные показатели, обусловленные ограниченными размерами помещений и расчетной развесовкой судна; максимальная эффективность технологических процессов и гарантированная санитарная надежность, обеспечивающие соблюдение требований регламентирующей нормативной документации; работоспособность в условиях качки, крена, вибрации, высокой влажности и меняющейся температуры окружающего воздуха, переменных показателей электрической энергии питающей сети; минимальный расход необходимых реагентов, сменно-запасных частей, загрузок фильтров, подлежащих сдаче отходов, шламов и т. п., определяющих автономность плавания; высокий уровень механизации и автоматизации рабочих процессов, не требующий постоянного присутствия обслуживающего персонала, малый объем и простота работ при периодическом техническом обслуживании и ремонтах, что особенно важно при совмещении профессий и сокращении численности членов судовых экипажей; при изготовлении должны использоваться только разрешенные

ПРРР материалы и технологии, обеспечивающие надежность, безотказность и ремонтпригодность оборудования в эксплуатации.

Таким образом, создание СППВ с соблюдением всех перечисленных, частично взаимоисключающих друг друга требований возможно только при использовании одновременного и комплексного применения нескольких активных воздействий на обрабатываемую среду, таких как обеззараживание питьевой воды с использованием кавитации, ультрафиолетовое излучение при приготовлении питьевой воды, очистка питьевой воды озонированием [2].

На основании существующих технологических и конструктивных решений при водоподготовке в СППВ предлагается к применению следующая последовательность активных воздействий (рисунок 1).

Данная технология на судах внутреннего и смешанного (река – море) плавания может быть реализована следующим образом.

Вода из пресноводного водоема принимается судном с помощью насоса, подвергается грубой фильтрации и последующему отстаиванию в танках запаса забортной воды. На данном этапе отделяются крупные механические и биологические примеси, оседают механические взвеси, всплывают легкие загрязнители.

Далее вода забирается насосом СППВ и подается через гидродинамический кавитатор, где смешивается с озонозооной смесью, генерируемой в ОЭ. На данном этапе происходит первичное обеззараживание за счет одновременной высокоактивной обработки потока гидродинамической кавитацией и озоном.

На следующем этапе в контактной колонне обеспечивается необходимое для окисления примесей время контакта активного окислителя с обрабатываемой водой.

Отделяющийся при этом воздух и остатки непрореагировавшей озонозооной смеси отводятся в атмосферу.



Рисунок 1 – Функциональная схема СППВ с использованием синергетического эффекта АОТ's

После этого вода подается на гранулированную загрузку фильтра, где происходит отделение взвешенных частиц и механических загрязнителей.

Далее поток поступает в зону обработки УФ-излучением, где осуществляется вторичное обеззараживание УФ-лучами. Одновременно с этим происходит разложение остаточного озона в воде.

Далее очищенная ПВ поступает в накопительный танк, где усредняется с уже имеющейся в нем водой и кондиционирует последнюю, после чего насосом и гидрофором судовой системы ПВ раздается потребителям.

В результате описанного принципа работы СППВ будет обеспечиваться высокое качество ПВ при недопущении превышения дозы окислителя.

Число, назначение и работа функциональных единиц СППВ обеспечат полное и комплексное решение поставленной задачи.

Предлагаемая технология будет иметь следующие основные преимущества:

- гидродинамический кавитатор при обработке ПВ позволит получить дополнительный эффект обеззараживания воды кавитацией при высокоэффективном смешении сред и гарантированной эжекции газообразного потока озонозооной смеси, что повысит качество ПВ;

- использование совместной обработки гидродинамической кавитацией и озонированием позволит достигнуть синергетического эффекта – высокой степени обеззараживания при значительном снижении необходимой дозы реагентов, что повышает санитарную надежность СППВ;

- применение агрегата комплексного обеззараживания вместо отдельных озонатора и установки УФ-излучения значительно уменьшит массогабаритные показатели и энергопотребление системы;

- нововведения позволят повысить надежность, ремонтпригодность, снизить длительность и трудоемкость обслуживания СППВ, уменьшат номенклатуру сменно-запасных частей, что особенно актуально в настоящее время в судовых условиях.

Для дальнейших работ по разработке методики проектирования предлагаемых СППВ необходимо проведение экспериментальных исследований с целью оценки работоспособности и эффективности данной технологии и доказательства предполагаемого синергетического эффекта при одновременном применении кавитации, озонирования и УФ-излучения при приготовлении ПВ.

Список литературы

- 1 Гурьянов, Н. М. Проблемы проектирования судовых систем приготовления питьевой воды / Н. М. Гурьянов, Д. С. Мизгирев // Проблемы экологии Волжского бассейна 2021 («Волга-2021») : VI Всерос. науч. конф. : Нижний Новгород, 24–25 ноября 2021 г.
- 2 Мизгирев, Д. С. Научное обоснование технических решений и разработка на их основе систем для судов комплексной переработки отходов : автореф. дис. ... д-ра техн. наук 08.05.03 / Д. С. Мизгирев : Волж. гос. ун-т вод. трансп. – Н. Новгород, 2016. – 41 с.
- 3 Барац, В. А. Водоснабжение судов речного флота / В. А. Барац, М. В. Николаев, Л. И. Эльпинер. – М. : Транспорт, 1974. – 144 с.
- 4 Устройство и работа высокоресурсных генераторов озона / Ю. П. Пичугин [и др.] // Озон и другие экологически чистые окислители. Наука и технологии : материалы Всероссийской конференции по озону. – М. : МГУ, 2019. – С. 1–23.

УДК 629.421.3

ИССЛЕДОВАНИЕ ЗАГРЯЗНЕНИЙ АТМОСФЕРЫ ТЯГОВЫМ ПОДВИЖНЫМ СОСТАВОМ

Д. В. МИРОШ

Белорусский государственный университет транспорта, г. Гомель

При сгорании топлива выделяется большое количество различных загрязняющих веществ. Один тепловоз, являясь передвижным источником загрязнения, эквивалентен 10–15 грузовым автомобилям по выбросам загрязняющих веществ [1]. Он создает локальную область сильно загрязненного воздуха на территориях железнодорожных узлов, депо, сортировочных станций и других предприятий. Загрязнения от тепловоза поступают в атмосферу с выхлопными газами при сжигании дизельного топлива. Основными компонентами отработавших газов (ОГ) тепловозов являются оксид углерода двухвалентный, оксиды азота, серы, сажа, углеводороды, альдегиды. Состав отработавших газов в значительной степени зависит от типа двигателя и режима его эксплуатации [2]. Двигатели внутреннего сгорания являются источниками вредных веществ – химических соединений, содержащихся в их отработавших газах, загрязняющих окружающую среду и оказывающих постоянное, устойчивое и прогрессирующее неблагоприятное воздействие на здоровье человека (и живые организмы).

При идеальном протекании процесса сгорания топливовоздушной смеси в отработавших газах должны присутствовать лишь азот (N_2), диоксид углерода (CO_2) и пары воды (H_2O). В реальных условиях ОГ также содержат оксид углерода, углеводороды, альдегиды, твердые частицы, перекисные соединения, избыточный кислород, оксиды азота и др.

При сгорании топливовоздушной смеси суммарная масса вредных примесей составляет менее 0,1 % от общей массы выхлопа, но именно она и определяет экологический уровень двигателя.

Экологический уровень двигателя – это степень вредного воздействия ДВС на окружающую среду: атмосферу, почву, воду, растительный и животный мир (в том числе и на человека), геологические образования, архитектурные строения [1].

Количество выделяемых двигателем основных токсичных выбросов в значительной степени зависит от качества процесса сгорания. Протекание и эффективность обусловлены следующими параметрами:

- типом двигателя, конструкцией камеры сгорания, степенью сжатия, организацией рабочего процесса, равномерностью распределения смеси по цилиндрам;
- регулировками устройств, отвечающих за состав топливно-воздушной смеси, углом опережения впрыска топлива, тепловым состоянием;

- техническим состоянием;
- качеством используемого топлива;
- параметрами окружающей среды (температура, влажность, давление, химический состав воздуха);
- режимом работы дизеля (нагрузка, частота вращения, параметры неустановившихся режимов).

В камере сгорания ДВС горит не только само топливо, но и часть попадающего туда со стенок цилиндра смазочного масла (расход масла на угар). Неполное сгорание масла и наличие в нем оксидов металлов, входящих в различные присадки, дополнительно увеличивают токсичность ОГ дизеля.

Для комплексной оценки загрязнения необходимо руководствоваться не только составом отработавших газов, но и их удельным числом. В таблице 1 приведена сравнительная оценка удельных выбросов загрязняющих веществ, г/ткм, различными видами транспорта. Расчёты выполнены исходя из данных статистической отчётности в предположении, что масса одного пассажира с багажом равно 100 кг; на легковой транспорт приходится примерно 600 млрд пас.·км в год; при расчётах удельных выбросов автомобильного транспорта также учтены выбросы от дорожного хозяйства [1].

Таблица 1 – Удельные выбросы загрязняющих веществ

Загрязняющее вещество	Вид транспорта				
	автомобильный	железнодорожный	речной	морской	воздушный
CO	15,131	0,205	0,348	0,130	12,124
CH	2,138	0,037	0,158	0,064	3,257
NO _x	2,738	0,119	0,616	0,233	7,694
C	0,093	0,007	0,057	0,018	0,428
SO ₂	0,207	0,058	0,278	0,261	2,764

Как видно из таблицы 1, железнодорожные перевозки по удельным выбросам на единицу перевозочной работы являются одним из наименее загрязняющих видов транспорта. В сравнении с автомобильным транспортом, который по существу является самым большим источником загрязнений из всех, железнодорожный (а также речной и морской) не так сильно внедрён и распространён в городской среде, где проживает наибольшее количество населения многих стран. Большую часть времени тяговый подвижной состав железных дорог (за исключением маневрового) находится между основными станциями, что ещё более уменьшает вредное воздействие на человека.

Список литературы

- 1 Альферович, В. В. Токсичность двигателей внутреннего сгорания : учеб.-метод. пособие. В 2 ч. Ч. 1 / В. В. Альферович. – Минск : БНТУ, 2016. – 54 с.
- 2 Шароглазов, Б. А. Двигатели внутреннего сгорания: теория, моделирование и расчёт процессов / Б. А. Шароглазов, М. Ф. Фарфонов, В. В. Клементьев. – Челябинск : ЮУрГУ, 2005. – 403 с.

УДК 62-97/-98

ПЕРСПЕКТИВНЫЕ ЭНЕРГЕТИЧЕСКИЕ СИСТЕМЫ ДЛЯ ТРАНСПОРТА

К. С. НАРЗУЛЛАЕВ

Наманганский инженерно-строительный институт, Республика Узбекистан

Особую важность транспорта для экономики страны переоценить трудно, поскольку данная сфера является «артерией» экономики, связующим звеном всех отраслей.

Современная транспортная система во многом зависит от проявления нестабильности международных политических и экономических отношений. Нестабильность влияет на логистические цепочки материально-технического снабжения, делая увязимой транспортную систему страны и региона.

Важное значение транспорт имеет и в решении социально-экономических проблем. Обеспеченность территории хорошо развитой транспортной системой является важным преимуществом для размещения производственных сил и дает интеграционный эффект [1].

В подтверждение этого в документах международной энергетической хартии также подчеркивается важность наличия доступа к устойчивым, современным, недорогим и чистым источникам энергии, в особенности в развивающихся странах, что могло бы способствовать снижению уровня бедности [2].

Политическая нестабильность в некоторых странах СНГ создала проблемы в глобальной логистической сети. Эти проблемы отразились в закрытии воздушного пространства над крупными регионами Содружества, нарушении сообщений морского транспорта и существенно повлияли на рост цен на топливно-смазочные материалы.

По данным Всемирной ассоциации контейнерных перевозок, в мае 2022 года объем контейнерных перевозок через украинские порты упал на 90 % по сравнению с маем 2021 года. Это привело к росту цен на контейнерные перевозки из Украины в Европу на 50–100 %, что, в свою очередь, привело к увеличению продолжительности перевозок и росту расходов. Цены на дизельное топливо в Европе выросли на 50 % по сравнению с началом года, в связи с чем расходы по перевозке грузов увеличились на 10–20 % [3].

Компании, занимающиеся грузовыми перевозками, вынуждены были повышать цены на свои услуги, чтобы компенсировать рост расходов. Это привело к росту стоимости товаров для потребителей по всему миру.

Наряду с этим сокращение запасов природных углеводородных ресурсов приводит к ограничению всех возможностей транспортных средств. Повышается себестоимость перевозки грузов и пассажиров.

Истощение месторождений традиционной нефти, угля и газа может привести к глобальной энергетической катастрофе, поскольку они являются невозобновляемыми источниками энергии. Возобновляемые источники энергии: ветер, солнце, реки, океаны и моря, сюда можно отнести в ограниченных количествах энергии биомассы и вторичного сырья, которые обладают неисчерпаемыми запасами. Можно отметить, что в последнее время возникают спорные моменты: с одной стороны, их экономической обоснованности по сравнению с традиционными источниками, с другой – их ограниченности при широком применении [4].

В этой связи в настоящее время все страны и автомобильные компании занимаются поиском решения отмеченной проблемы.

В Японии фирма «Toyota» производит автомобиль «Mirai», топливом для которого является водород. Однако подобная энергосистема требует специальных производственных и заправочных станций. Актуальными станут проблемы безопасности при аварийных ситуациях и проведении технического обслуживания и ремонта.

Сторонники «зеленых технологий» в качестве топлива для ДВС поддерживают «растительное масло-биотопливо», которое в США, Канаде, Странах Южной Америки, Европейских странах, Малайзии, Индонезии и Филиппинах уже практически применяется.

В некоторых странах разрабатываются двигатели, в которых в качестве топлива используются твердые биологические отходы: дрова, опилки, щепа, кора, солома. Для автомобильных двигателей эти материалы формируются в специальные топливные гранулы [5].

В условиях современного уровня научно-технического прогресса производители транспортных средств предпочли электрический транспорт.

В США компания «Tesla Motors», «General Motors», в Европе «Volkswagen», «Mercedes» и другие известные мировые бренды производят электрические транспортные средства.

Однако следует отметить, что скачок цен на электроэнергию в Европе делает эксплуатационные расходы на транспортные средства с питанием исключительно от аккумуляторов менее привлекательными. Некоторые страны, такие как Великобритания, Швейцария и Австралия, начинают вводить налогообложение электромобилей. Кроме того, Китай прекратил субсидирование таких машин в начале 2023 года. Существуют проблемы с развитием глобальной зарядной инфраструктуры, а качество обслуживания владельцев электрокаров оставляет желать лучшего. Негативное влияние на отрасль также оказывает резкое повышение цен на сырье, в частности на литий и никель. Всё это приводит как к повышению стоимости собственно электромобилей, так и к увеличению затрат на их обслуживание [6].

Наряду с этим важно иметь в виду, что если традиционный автомобиль сам вырабатывает из топлива энергию и использует ее в процессе движения, то электромобиль использует энергию, произведенную вовне. Следовательно, возникает необходимость производства энергии вне транспорта.

Кроме того, отмечается что КПД электродвигателя выше, чем у двигателя с традиционным топливом на основе углеводородов. Однако выработанное и в то же время потерянное тепло направляется для обогрева салона, лобового стекла. Электродвигатель не вырабатывает тепла, а батареи еще и требуют дополнительной энергии для охлаждения летом и обогрева зимой. В зимний период до 80 % энергии может уйти на обогрев стекла и зеркал, сиденья, руля и педалей, на движение остается только 20 %. Поэтому эффективность электротранспорта очень сильно зависит от климатических условий.

В целом обеспечение безопасности транспортной системы требует комплексного подхода с применением последних достижений науки и техники. Необходимо иметь в виду тот факт, что основная масса грузоперевозок в мире осуществляется всеми видами транспорта, оснащенными двигателями внутреннего сгорания. Воздушные или морские большегрузные суда, на долю которых приходится основная масса грузоперевозок, все еще остаются традиционными силовыми системами.

В связи с этим считается целесообразным совершенствование самой транспортной техники, модернизация двигателей внутреннего сгорания с целью повышения топливной экономичности при сохранении мощностных характеристик; поиск и реализация альтернативных видов топлива исходя из потенциала региона, где предполагается применение транспортного средства; разработка и реализация применения различных видов транспорта для оптимизации грузовых и пассажирских перевозок.

Список литературы

1 Транспорт в мировой экономике [Электронный ресурс]. – Режим доступа : <https://finuni.ru/transport-v-mirovoy-ekonomike/>. – Дата доступа : 29.08.2024.

2 Concluding document of the minister IAL (“The Hague II”) conference on the international energy charter (2015). Energy Charter Secretariat. Boulevard de la Woluwe, 56 B-1200 Brussels. – P. 27–28.

3 **Мироненко, О.** Влияние затяжной войны в Украине на глобальную логистику [Электронный ресурс]. – Режим доступа : <https://cargofy.ua/blog/vliyanie-zatyazhnoj-vojni-v-ukraine-na-globalnuyu-logistiku>. – Дата доступа : 30.08.2024.

4 Современные методы получения нефти из битуминозного песка / К. С. Нарзуллаев [и др.] // Международный журнал прикладных и фундаментальных исследований. – 2016. – № 7-1. – С. 23–27.

5 **Нарзуллаев, К. С.** Перспективы развития автотранспорта: альтернативные силовые системы и топливные элементы / К. С. Нарзуллаев // Наука, техника и образование. – 2018. – № 4 (45). – С. 36–40.

6 Чего ждать на рынке электромобилей в ближайшие годы [Электронный ресурс]. – Режим доступа : <https://www.tadviser.ru/index.php/#>. – Дата доступа : 28.08.2024.

УДК 502/504

ПРОБЛЕМА ЭКОЛОГИЧЕСКОЙ БЕЗОПАСНОСТИ СТРАНЫ В СТРАТЕГИИ «УЗБЕКИСТАН-2030»

К. С. НАРЗУЛЛАЕВ

Наманганский инженерно-строительный институт, Республика Узбекистан

Транспортная сфера является одним из основных источников, влияющих на экологическое состояние страны. Значимость и острота этой проблемы растет с каждым годом.

Анализ открытых источников показывает, что из 35 млн т вредных выбросов 89 % приходится на выбросы автомобильного транспорта, в том числе компаний дорожного строительства. Здесь также транспортная система выступает одним из основных источников шума в городах и повышения средней температуры климатической системы земного шара: среды обитания животных, растений и людей.

Данное обстоятельство возникает и усугубляется в результате выброса вредных веществ: отработанных газов ДВС, шума возникших в результате работы систем и механизмов двигателя и неиспользованной теплоты в окружающую среду.

Загрязняющие окружающую среду газы вырабатываются в результате сгорания топливно-воздушной смеси – в цилиндре, между поршнем и головкой блока цилиндра ДВС. Процесс сгорания имеет сложную структуру, негативно влияет на организм человека и окружающую среду [1].

NO_x имеет непосредственное влияние на окружающую среду, может смешиваться на атмосфере с водяными парами и образовывать смесь оксида азота и водяных паров, которые выпадут в виде осадков и отравят почву, растения и живые организмы. CO – оксид углерода, имеет свойство влиять на организм человека и животных. Характерным отличием этого вредного образования является головная боль, головокружение, при отравлении в повышенных дозах приводит к потере сознания. HC – углеводородное соединение, загрязняет саму атмосферу – воздух, смешиваясь образует смог. Становится причиной респираторных заболеваний. PM – твердые частицы, взаимодействуют со слизистыми оболочками тела, легкими и вызывают опухоль и раздражения, в конечном итоге могут вызвать различные онкологические заболевания.

В дополнение к изложенному выше следует отметить, что в структуре отработанных газов ДВС имеются более 200 наименований вредных веществ, в т. ч. канцерогенных. Данные вещества способствуют изменению климата.

Наряду с этим нефтепродукты, жидкости системы охлаждения, хладагенты системы кондиционирования воздуха, продукты износа шин и тормозных колодок, хлориды, используемые в качестве антиобледенителей дорожных покрытий, загрязняют придорожные полосы и водные объекты.

С целью уменьшения загрязнения атмосферы совершенствуются существующие двигатели внутреннего сгорания, разрабатываются их новые типы, исследуется возможность замены на автомобилях традиционных двигателей внутреннего сгорания другими видами энергетических установок.

Количество вредных выбросов от автомобильного транспорта в Узбекистане составляет около 1,5 млн т в год. Основными загрязнителями являются оксиды азота (NO_x), оксиды углерода (CO), углеводороды (HC) и твердые частицы (PM) [2].

В связи с этим в Республике Узбекистан данной проблеме отводится особое внимание. Так, в стране принята тщательно и всесторонне исследованная Стратегия «Узбекистан-2030» [3]. Данная стратегия предназначена для достижения следующих целей:

- обеспечения устойчивого экономического развития, вхождения страны в число государств с доходом выше среднего;
- создания достойной социальной системы согласно потребностям народа и международным стандартам;
- улучшения экологических условий для граждан страны;
- построения системы «государство для народа»;
- гарантированного обеспечения суверенитета и безопасности страны.

Стратегия предусматривает достижение отмеченных выше целей с учетом современных экологических требований. Например, доведение возобновляемых источников энергии до 25 тысяч мегаватт и доли в общем потреблении до 40 %; развитие рынка «зеленых сертификатов» в промышленности и внедрение практики «экологической маркировки»; трансформация городского общественного транспорта полностью на экологически чистое топливо; создание системы мониторинга, охватывающей все парниковые газы, в сфере изменения климата; сокращение парниковых газов относительно единицы ВВП на 30 % по сравнению с их уровнем в 2010 году; полная цифровизация ведения учета всех видов энергоресурсов.

Более того, данный документ создает правовое обязательство для кардинального улучшения экологической обстановки в республике, устранения экологических проблем, влияющих на жизнь человека. В частности, установка и модернизация имеющегося высокоэффективного пылегазоочистного оборудования и локальных водоочистных сооружений, внедрение в 14 регионах режима экологически чистой территории; внедрение системы автоматического забора образцов из источников загрязнения объектов с высоким уровнем риска воздействия на окружающую среду.

Реализация Стратегии «Узбекистан-2030» и достижение ее целевых показателей определены приоритетной задачей деятельности всех государственных органов и организаций, на первых руководителей которых возлагается персональная ответственность за ее выполнение.

В настоящее время Министерством экологии Республики Узбекистан на территории республики запланирован ряд работ по охране атмосферного воздуха. Так, на промышленных предприятиях планируется установка пылегазоочистного оборудования, уже проведена реконструкция и модернизация существующего. Также на данных территориях будут введены посты наблюдения за ис-

точниками загрязнения атмосферного воздуха, а для осуществления мониторинга окружающей среды будут установлены автоматические станции [4].

Кроме вышеизложенного, предусматривается перевод общественного транспорта на использование электричества, газобаллонного топлива и других альтернативных видов энергии, а также организация соответствующей современным требованиям дорожной инфраструктуры. На рисунке 1 показаны рыночные цены на топливо в стране. Цена природного газа почти три раза ниже, чем самое дешевое углеводородное топливо, что полностью соответствует стратегическим целям и экологическим требованиям.

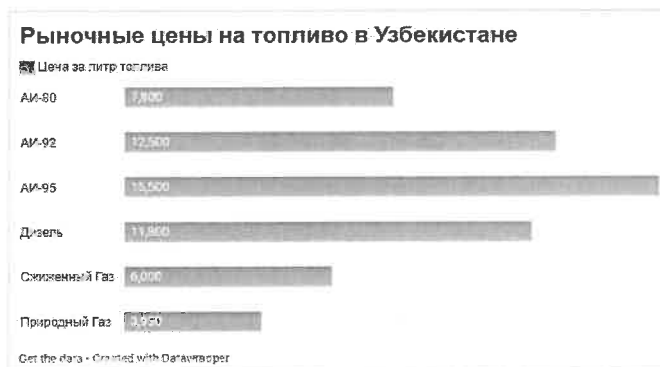


Рисунок 1 – Рыночные цены на топливо в Узбекистане

В целом, в стране ведется системная работа по модернизации экономики при соблюдении экологических требований. Модернизируются существующие двигатели внутреннего сгорания, разрабатываются новые типы. Экологическая безопасность страны рассматривается комплексно, вырабатываются государственные программы с учетом интересов общества и государства.

Список литературы

- 1 Махамматсаитов, М. Ж. Системный анализ процесса горения в дизельном двигателе внутреннего сгорания / М. Ж. Махамматсаитов, К. С. Нарзуллаев // Международный студенческий научный вестник [Электронный ресурс]. – 2023. – № 2. – Режим доступа : <https://eduherald.ru/ru/article/view?id=21254>. – Дата доступа : 05.09.2024.
- 2 Как снизить вред от автомобилей [Электронный ресурс]. – Режим доступа : <https://anhor.uz/vzglyad-iznutri/gasog-oil/>. – Дата доступа : 04.09.2024.
- 3 О Стратегии «Узбекистан-2030» [Электронный ресурс] : указ Президента Республики Узбекистан № УП-158 от 11 сент. 2023 г. Ташкент // Национальная база данных законодательства Республики Узбекистан. – Режим доступа : <https://www.lex.uz/ru/docs/6600404>. – Дата доступа : 05.09.2024.
- 4 Информация о принятых мерах по улучшению качества атмосферного воздуха [Электронный ресурс]. – Режим доступа : <https://eco.gov.uz/ru/site/news?id=3891>. – Дата доступа : 01.09.2024.

УДК 628.29

ВЛИЯНИЕ КЛИМАТИЧЕСКИХ ИЗМЕНЕНИЙ НА РАБОТУ СИСТЕМ ДОЖДЕВОЙ КАНАЛИЗАЦИИ

О. К. НОВИКОВА, А. М. РАТНИКОВА

Белорусский государственный университет транспорта, г. Гомель

Изменение климата – это один из самых серьезных вызовов, с которыми сталкивается современное общество. Увеличение частоты и интенсивности осадков, повышение уровня моря и изменение температурных режимов оказывают значительное влияние на инфраструктуру городов.

Системы дождевой канализации городов играют важную роль в управлении поверхностными (дождевыми и тальными) сточными водами и обеспечении устойчивого развития городских и сельских территорий. Они предназначены для своевременного отведения поверхностных сточных вод с урбанизированной территории с целью предотвращения наводнений, защиты окружающей среды и сохранения транспортной инфраструктуры.

Климатические изменения, которые отмечаются в последнее десятилетие, приводят к увеличению интенсивности и изменению частоты и режима осадков – от более частых, но менее интенсивных дождей до редких, но сильных ливней.

Существующие во многих городах системы дождевой канализации, которые были запроектированы десятилетия назад на основании расчетной интенсивности осадков того времени, не учитывают современные климатические реалии и оказываются недостаточно эффективными в условиях более экстремальных погодных явлений. Например, при длительных засухах почва может стать менее проницаемой, что приводит к увеличению стока и перегрузке канализационных систем во время сильных дождей.

На основании комплексного анализа работы систем дождевой канализации городов Республики Беларусь за последние 5 лет выделены основные проблемы:

1 Недостаточная пропускная способность, обусловленная двумя основными факторами:

- отличием современных условий от заложенных в проекте значений и параметров;
- увеличением интенсивности и количества осадков, что приводит к переполнению систем дождевой канализации и вызывает затопление и ухудшение состояния инфраструктуры городов.

2 Физический износ: многие системы находятся в эксплуатации со сверхнормативным сроком и требуют ремонта или замены.

3 Отсутствие регулярного обслуживания: несвоевременное обслуживание приводит к ухудшению состояния инфраструктуры.

4 Нехватка озелененных территорий: уплотненная застройка с выделенными асфальтированными парковочными местами увеличивает долю водонепроницаемых поверхностей, что влияет на коэффициент стока, снижая возможность естественного впитывания дождевой воды и увеличивая расходы в сетях дождевой канализации.

5 Недостаточное финансирование: ограниченные бюджеты не позволяют проводить необходимые модернизации и ремонты.

С учетом перечисленных факторов для адаптации существующих систем дождевой канализации к новым климатическим условиям разработаны основные направления модернизации:

1 Повышение пропускной способности за счет замены трубопроводов с увеличением их диаметров или прокладки дополнительных линий.

2 Установка регулирующих резервуаров на сетях дождевой канализации (рисунок 1).

3 Строительство зеленых кровель на производственных корпусах.

4 Строительство и эксплуатация ливневых садов, заключающиеся в оборудовании специальных участков с растительностью, которые задерживают и фильтруют дождевую воду.

5 Переход на использование проницаемых материалов для покрытия тротуаров и парковок, позволяющих воде просачиваться в почву.

6 Внедрение интеллектуальных системы управления: использование датчиков и автоматизированных систем для мониторинга уровня воды и управления потоками в реальном времени.

7 Использование программного обеспечения для моделирования потоков дождевой воды и прогнозирования затоплений.

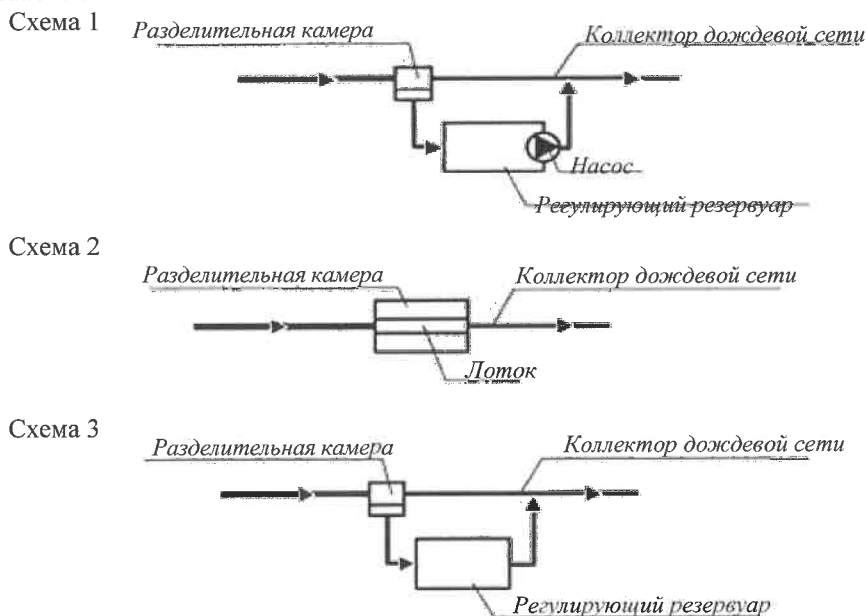


Рисунок 1 – Принципиальные схемы регулирования расхода дождевого стока в сети дождевой канализации

В соответствии со схемой 1 на коллекторе сети дождевой канализации устанавливается разделительная камера. При превышении предельного значения расхода поток воды через перегородку разделительной камеры поступает в регулирующий резервуар. Опорожнение резервуара производится в участок сети за разделительной камерой и осуществляется погружным насосом с небольшим постоянным расходом, не превышающим расчетный расход в сети после разделительной камеры.

Система управления работой насосов обеспечивает автоматическое включение и отключение, автоматический ввод резервных насосов. Для защиты от засорения насосных агрегатов грубыми механическими примесями регулирующий резервуар оборудуется мусоросборной корзиной или решеткой.

По схеме 2 трубопровод, входящий в регулирующий резервуар, переходит в донный лоток, пропускная способность которого принимается равной пропускной способности выходящего трубопровода, т. е. предельному расходу, не сбрасываемому в резервуар. При превышающем предельное значение расходе вода заполняет лоток и переливается в регулирующий резервуар.

Согласно схеме 3 на коллекторе сети дождевой канализации устанавливается разделительная камера, из которой поток воды с расходом, превышающим предельное значение, поступает в регулирующий резервуар, опорожняющийся по трубопроводу меньшего диаметра в участок сети за разделительной камерой. Для реализации схемы 3 требуется значительное заглубление отводящего коллектора.

Мероприятия по модернизации и реконструкции систем дождевой канализации необходимо проводить с учетом адаптации к климатическим изменениям, проводя планирование на основе следующих сценариев:

- разработки стратегий, учитывающих потенциальные изменения в климате и их влияние на системы дождевой канализации;
- создания систем, которые могут адаптироваться к изменяющимся условиям, например, возможности расширения или модификации существующих конструкций.

Выводы:

1 Климатические изменения оказывают значительное влияние на работу систем дождевой канализации, создавая новые вызовы для городских инфраструктур. Адаптация и модернизация этих систем становятся необходимыми мерами для обеспечения их эффективного функционирования в современных условиях. Применение инновационных подходов и технологий позволит не только снизить риски затоплений, но и создать более устойчивую и безопасную городскую среду.

2 Модернизация систем дождевой канализации в условиях изменения климата – это не просто необходимость, а вопрос устойчивого развития городов. Интеграция современных технологий и использование зеленой инфраструктуры обеспечат создание более устойчивой и адаптивной системы управления поверхностными сточными водами.

УДК 628.196

КОАГУЛЯНТЫ ИЗ ОТХОДОВ ВОДОПОДГОТОВКИ

М. С. ОСИНИН

Белорусский национальный технический университет, г. Минск

Водоподготовка на промышленных объектах генерирует значительные объемы осадков, содержащих железо и алюминий, которые могут быть использованы в качестве сырья для получения коагулянтов. Коагулянты играют важную роль в процессах очистки сточных вод, способствуя осаждению загрязняющих веществ. Однако использование чистых химических реагентов для их производства является дорогостоящим и ресурсоемким. Поэтому переработка отходов водоподготовки с целью извлечения из них железа и алюминия для получения коагулянтов представляет собой перспективное направление, позволяющее снизить затраты на производство и минимизировать объем отходов.

Цель данной работы заключается в исследовании процессов выщелачивания железа и алюминия из отходов водоподготовки с использованием соляной и серной кислот. Рассматриваются основные параметры процесса, такие как концентрация кислоты, время выщелачивания и эффективность извлечения элементов. На основе полученных данных разработаны модели, позволяющие оптимизировать процесс выщелачивания и получить качественные коагулянты.

Для исследования были выбраны три типа осадков: железосодержащие осадки коагуляции, алюминийсодержащие осадки коагуляции и осадки, образующиеся при фильтрации вод в процессах обезжелезивания. Состав осадков, полученных с ТЭЦ в городах Светлогорске и Минске, показывает, что они содержат в основном карбонат кальция и гидроксид железа с незначительными примесями кремния и магния. Алюминийсодержащие осадки характеризуются гомогенной массой с включениями белого цвета и содержат преимущественно гидроксиды железа и алюминия, а также примеси кремния, кальция и марганца. Эти осадки также были получены с различных ТЭЦ для сравнения их состава и выщелачиваемости.

Основной задачей исследования было извлечение железа и алюминия из осадков с помощью кислот. Для этой цели использовались две кислоты: соляная (HCl) и серная (H₂SO₄). Эти кислоты взаимодействуют с осадками, переводя металлы в растворимую форму в виде хлоридов и сульфатов.

Экспериментальные данные показали, что максимальная эффективность выщелачивания достигается при концентрации соляной кислоты 5 % и времени обработки около 30 минут. При этом происходит практически полное растворение осадков, что подтверждается уменьшением их массы. Разработанная модель процесса выщелачивания демонстрирует высокую точность (коэффициент детерминации 0,953), что позволяет прогнозировать потери массы осадков при различных условиях.

При использовании серной кислоты выщелачивание железа сопровождается образованием нерастворимого сульфата кальция (CaSO₄·2H₂O), что приводит к увеличению массы осадка и снижению эффективности процесса. Для минимизации этого эффекта рекомендуется уменьшение размера частиц осадка. Максимальная эффективность выщелачивания при использовании серной кислоты достигается при концентрации кислоты 7,5–15 % и времени обработки не менее 45 минут.

Процесс выщелачивания алюминия из алюминийсодержащих осадков также осуществляется с использованием соляной и серной кислот. Аналогично железосодержащим осадкам, максимальная эффективность выщелачивания достигается при концентрации соляной кислоты до 25 % и времени обработки около 50 минут. Разработанная модель также имеет высокий коэффициент детерминации (0,943), что свидетельствует о высокой точности прогнозов.

При использовании серной кислоты происходит образование сульфатов алюминия и железа, что сопровождается потерей массы осадков. Максимальная эффективность процесса достигается при концентрации серной кислоты 9–13 % и времени выщелачивания около 50 минут.

После процесса выщелачивания были получены коагулянты, содержащие хлориды и сульфаты железа и алюминия. Для оценки эффективности полученных коагулянтов в процессах очистки сточных вод были проведены сравнительные испытания с товарными коагулянтами, такими как хлориды и сульфаты железа и алюминия. Основные параметры для оценки эффективности включали остаточное содержание железа и алюминия в воде, сухой остаток, оптимальную дозу коагулянта и значения pH.

В результате испытаний было установлено, что коагулянты, полученные в результате выщелачивания, обладают эффективностью, сопоставимой с коммерческими аналогами. Например, коагулянт wAlFe-Cl, полученный на основе хлоридов алюминия и железа, показал остаточное содержание железа менее 0,01 мг/л и алюминия 0,15 мг/л при оптимальной дозе коагулянта и pH 7,96, что сопоставимо с товарным FeCl₃, который показал аналогичные результаты (0,01 мг/л Fe и 0,15 мг/л Al при pH 7,91). Коагулянты на основе сульфатов, такие как wAlFe-SO₄, также показали хорошие результаты. Остаточное содержание железа в воде после их применения составило 0,67 мг/л, что немного выше по сравнению с товарным Fe₂(SO₄)₃, который показал менее 0,01 мг/л Fe. Однако при этом эффективность коагуляции и осаждения загрязнений была высокой, особенно при использовании в сочетании с другими реагентами. Испытания показали, что комбинированное использование коагулянтов на основе хлоридов и сульфатов с товарными реагентами, такими как NaAlO₂, позволяет достичь еще более высоких результатов. Например, при комбинации wFeOOH-Cl с NaAlO₂

остаточное содержание железа составляло менее 0,01 мг/л, а алюминия – 0,03 мг/л при рН 8,08, что даже превышает показатели товарных реагентов.

Проведенное исследование показало, что отходы водоподготовки могут быть эффективно использованы для получения коагулянтов путем выщелачивания железа и алюминия с помощью соляной и серной кислот. Максимальная эффективность выщелачивания достигается при концентрации кислоты 5–25 % и времени обработки 30 минут.

Список литературы

- 1 **Романовский, В. И.** Сравнительный анализ методов очистки сточных вод от красителей / В. И. Романовский, В. В. Лихавицкий, М. В. Пилипенко // *Вода Magazine*. – 2016. – № 12 (112). – С. 54–58.
- 2 **Пилипенко, М. В.** Железо-лантан-содержащие фотокатализаторы из осадков очистки промывных вод фильтров обезжелезивания / М. В. Пилипенко, И. Ю. Козловская, В. И. Романовский // *Вестник БрГТУ. Сер. Водохозяйственное строительство, теплоэнергетика и геоэкология*. – 2022. – № 1 (127). – С. 42–44.
- 3 **Петров, О. А.** Применение суперкавитирующих аппаратов для обработки отходов в жидких средах / О. А. Петров, В. И. Романовский // *Вестник БрГТУ. Сер. Водохозяйственное строительство, теплоэнергетика и геоэкология*. – 2015. – № 2 (92). – С. 82–84.
- 4 **Романовский, В. И.** Материалы для очистки сточных вод на основе отработанных синтетических ионитов / В. И. Романовский, В. Н. Марцуль // *Ресурсо- и энергосберегающие технологии и оборудование, экологически безопасные технологии : материалы докл. междунар. науч.-техн. конф. БГТУ, Минск, 19–20 ноября 2008 г. / Белорус. гос. техн. ун-т; редкол. : И. М. Жарский [и др.]. – Минск, 2008. – С. 141–142.*
- 5 **Петров, О. А.** Применение суперкавитирующих аппаратов для обработки ионитов / О. А. Петров, В. И. Романовский // *Новейшие достижения в области импортозамещения в химической промышленности и производстве строительных материалов : материалы докл. междунар. науч.-техн. конф. БГТУ, Минск, 25–27 ноября 2009 г. / Белорус. гос. техн. ун-т; редкол. : И. М. Жарский [и др.]. – Минск, 2009. – С. 123–126.*
- 6 **Моняк, Т. М.** Анализ перспектив использования отходов гальванических производств / Т. М. Моняк, Л. В. Кульбицкая, В. И. Романовский // *Вестник Полоцкого государственного университета. Сер. Ф. Строительство. Прикладные науки*. – 2020. – № 16. – С. 96–102.
- 7 **Романовский, В. И.** Проблемы утилизации отходов водоподготовки и очистки сточных вод в Беларуси / В. И. Романовский, А. А. Федоренчик, А. Д. Гуринович // *Вестник БрГТУ. Сер. Водохозяйственное строительство, теплоэнергетика и геоэкология*. – 2011. – № 2 (68). – С. 66–69.
- 8 **Куличик, Д. М.** Кислотное выщелачивание железа из железосодержащих осадков станций обезжелезивания / Д. М. Куличик, В. И. Романовский, В. В. Лихавицкий // *Вестник БрГТУ. Сер. Водохозяйственное строительство, теплоэнергетика и геоэкология*. – 2019. – № 2. – С. 52–54.
- 9 **Элементный состав и фазовый состав гальванических шламов, осадков очистных сооружений машиностроительных и приборостроительных предприятий Республики Беларусь / В. Н. Марцуль [и др.] // *Природные ресурсы*. – 2013. – № 1. – С. 113–118.**
- 10 **Кислотное выщелачивание железа из осадков коагуляции природных вод / М. С. Осинин [и др.] // *Вестник БрГТУ. Сер. Водохозяйственное строительство, теплоэнергетика и геоэкология*. – 2019. – № 2. – С. 50–52.**

УДК 628.196

АНАЛИЗ МЕТОДОВ ОЧИСТКИ СТОЧНЫХ ВОД ОТ КРАСИТЕЛЕЙ

М. В. ПИЛИПЕНКО

РУП «Центральный научно-исследовательский институт комплексного использования водных ресурсов», г. Минск, Республика Беларусь

Сложность очистки окрашенных сточных вод красильно-отделочных производств связана с тем, что органические загрязнения (красители, ПАВ и др.) являются биохимически стойкими соединениями и находятся в стоках главным образом в растворенном состоянии. Для обесцвечивания красителей и минерализации других органических загрязнений требуется глубокая деструкция их молекул, так как они имеют достаточно высокую молекулярную массу [1–5]. После предварительной очистки на локальных очистных сооружениях практически никогда не достигаются нормы сброса по ХПК, для чего сточные воды часто разбавляют чистой водой.

Анализируя используемые на практике и в исследовательских целях методы очистки сточных вод, их можно разделить на три группы. В соответствии с существующими публикациями распределение методов очистки сточных вод красильно-отделочных производств выглядит следующим образом (рисунок 1).

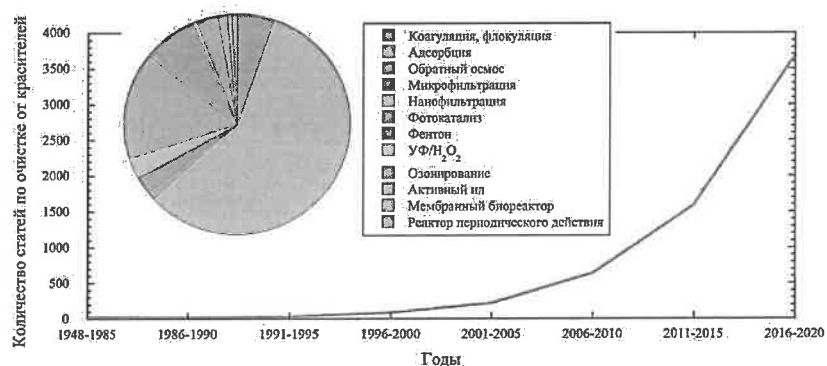


Рисунок 1 – Динамика публикаций по очистке сточных вод от красителей и анализ методов

Как видно из анализа публикационной активности (см. рисунок 1), наиболее распространенным методом в публикациях является адсорбция (57,7 %). Среди адсорбционных методов наибольшее распространение получили исследования сорбции красителей на активированном угле (23,9 %), нанокompозитах (15,1 %), полимерных материалах (25 %) (рисунок 2). Для сорбции органических веществ, включая красители, широко используют различные угли. Часто угли дополнительно активируют для увеличения удельной поверхности и формирования функциональных групп на их поверхности для увеличения эффективности процесса сорбции. В качестве сорбционных материалов интересно использование магнитных материалов. Показано, что такие материалы имеют большое число активных центров на поверхности, что значительно улучшает сорбционные свойства, позволяют легче сепарировать их из очищенных сред магнитным полем. Процесс сорбции красителей происходит за счет электростатического взаимодействия, π - π взаимодействия, сил Ван-Дер-Ваальса, водородной связи, кислотно-щелочных реакций, гидрофобного взаимодействия, ионного обмена. Критическими факторами, влияющими на сорбцию являются начальная концентрация красителя, pH, температура, доза адсорбента, время.

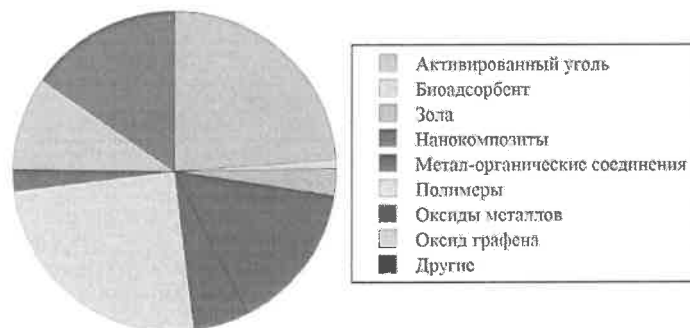


Рисунок 2 – Структура сорбционных методов очистки

В качестве перспективных на сегодняшний день направлений совершенствования технологий очистки сточных вод от красителей могут рассматриваться следующие: 1) отдельное отведение и очистка/доочистка отдельных потоков сточных вод на локальных очистных сооружениях; 2) сорбция как самый распространенный в изучении в научной литературе с акцентом на возможности использования отходов в качестве сорбционных материалов; 3) использование перспективных методов окисления с использованием фотокатализаторов. Отдельный интерес представляет использование отходов как источника металлов для них [6–10].

Список литературы

- 1 Романовский, В. И. Сравнительный анализ методов очистки сточных вод от красителей / В. И. Романовский, В. В. Лихавицкий, М. В. Пилипенко // Вода Magazine. – 2016. – № 12 (112). – С. 54–58.
- 2 Пилипенко, М. В. Железо-лантан-содержащие фотокатализаторы из осадков очистки промывных вод фильтров обезжелезивания / М. В. Пилипенко, И. Ю. Козловская, В. И. Романовский // Вестник БрГТУ. Сер. Водохозяйственное строительство, теплоэнергетика и геоэкология. – 2022. – № 1 (127). – С. 42–44.

3 **Петров, О. А.** Применение суперкавитирующих аппаратов для обработки отходов в жидких средах / О. А. Петров, В. И. Романовский // Вестник БрГТУ. Сер. Водохозяйственное строительство, теплоэнергетика и геоэкология. – 2015. – № 2 (92). – С. 82–84.

4 **Романовский, В. И.** Материалы для очистки сточных вод на основе отработанных синтетических ионитов / В. И. Романовский, В. Н. Марцуль // Ресурс- и энергосберегающие технологии и оборудование, экологически безопасные технологии : материалы докл. междунар. науч.-техн. конф. БГТУ, Минск, 19–20 ноября 2008 г. / Белорус. гос. техн. ун-т; редкол. : И. М. Жарский [и др.]. – Минск, 2008. – С. 141–142.

5 **Петров, О. А.** Применение суперкавитирующих аппаратов для обработки ионитов / О. А. Петров, В. И. Романовский // Новейшие достижения в области импортозамещения в химической промышленности и производстве строительных материалов : материалы докл. междунар. науч.-техн. конф. БГТУ, Минск, 25–27 ноября 2009 г. / Белорус. гос. техн. ун-т; редкол. : И. М. Жарский [и др.]. – Минск, 2009. – С. 123–126.

6 **Моняк, Т. М.** Анализ перспектив использования отходов гальванических производств / Т. М. Моняк, Л. В. Кулибичкая, В. И. Романовский // Вестник Полоцкого государственного университета. Сер. Ф. Строительство. Прикладные науки. – 2020. – № 16. – С. 96–102.

7 **Романовский, В. И.** Проблемы утилизации отходов водоподготовки и очистки сточных вод в Беларуси / В. И. Романовский, А. А. Федоренчик, А. Д. Гуринович // Вестник БрГТУ. Сер. Водохозяйственное строительство, теплоэнергетика и геоэкология. – 2011. – № 2 (68). – С. 66–69.

8 **Куличик, Д. М.** Кислотное выщелачивание железа из железосодержащих осадков станций обезжелезивания / Д. М. Куличик, В. И. Романовский, В. В. Лихавицкий // Вестник БрГТУ. Сер. Водохозяйственное строительство, теплоэнергетика и геоэкология. – 2019. – № 2. – С. 52–54.

9 Элементный состав и фазовый состав гальванических шламов, осадков очистных сооружений машиностроительных и приборостроительных предприятий Республики Беларусь / В. Н. Марцуль [и др.] // Природные ресурсы. – 2013. – № 1. – С. 113–118.

10 Кислотное выщелачивание железа из осадков коагуляции природных вод / М. С. Осинин [и др.] // Вестник БрГТУ. Сер. Водохозяйственное строительство, теплоэнергетика и геоэкология. – 2019. – № 2. – С. 50–52.

УДК 628.196

НАПРАВЛЕНИЯ СОВЕРШЕНСТВОВАНИЯ ФИЛЬТРУЮЩИХ МАТЕРИАЛОВ ДЛЯ ВОДОПОДГОТОВКИ ИЗ ПОДЗЕМНЫХ ИСТОЧНИКОВ

Д. Э. ПРОПОЛЬСКИЙ

Белорусский национальный технический университет, г. Минск

А. В. ПАПКОВ

Белорусский государственный университет транспорта, г. Гомель

Наличие в подземных водах повышенной концентрации железа Fe (II) и марганца Mn (II) является наиболее распространённой проблемой водоподготовки всех бассейнов рек Республики Беларусь [1]. Причиной повышенной концентрации Fe и Mn может являться растворение минералов и железо-, марганецсодержащих пород в результате фильтрации осадков в условиях подземных вод. Кроме того, износ автомобильных деталей в результате коррозии, применение различных технических жидкостей может стать причиной загрязнения почвы данными металлами. Для питьевой воды предельно-допустимая концентрация Fe (II) составляет 0,3 мг/л, для Mn (II) – 0,1 мг/л [2].

Важным фактором выбора метода обезжелезивания и деманганации будут являться особенности каждого отдельного взятого источника водоснабжения. К традиционным методам удаления железа и марганца относятся аэрация с последующей фильтрацией [3–6], метод «сухой» фильтрации, использование коагулянтов, электрокоагуляция, напорная флотация, добавление окислителей, таких как хлор, гипохлорит натрия, перманганат калия (KMnO₄), озонирование, а также подщелачивание воды с помощью извести, окисление на основе каталитической загрузки. Реже применяются методы, такие как ионообменный метод, обезжелезивание в пласте («Vyredox») [7], мембранная и биологическая фильтрация. Нетрадиционные методы позволяют очищать подземные воды от нескольких загрязняющих веществ одновременно. Возможными недостатками и ограничениями данных методов можно выделить низкие допустимые исходные концентрации железа и марганца, присутствие в воде железо- и марганцевых бактерий, сложности в эксплуатации и высокие эксплуатационные расходы. Также при использовании реагентов возникает необходимость хранения и регулярного контроля его дозы, а также использования образованных осадков.

Важно отметить, что обязательным этапом удаления железа и марганца для большинства методов является фильтрация через зернистые материалы. Это связано с образованием осадков железа и марганца после процесса окисления, осадков коагуляции и т. д. Для эффективной работы фильтров необходимо обосновать выбор фильтрующего материала по техническим и экономическим параметрам. Наиболее распространёнными материалами загрузки фильтров обезжелезивания выделяют кварцевый песок, активированный уголь [8, 9], антрацит [10–13], керамзит, цеолит, пиролюзит и другие материалы [14]. Между тем в качестве исходных материалов для дальнейшей модификации могут применяться недорогие материалы либо переработанные отходы производств [15–18]. Различного рода воздействия на исходный материал (обработка высокими температурами, реагентами) позволяет изменять параметры полученной загрузки [19]. Также перспективным является применение в качестве каталитического слоя модифицированных материалов с полифункциональными покрытиями [9, 20]. Нанесение различных оксидов металлов на поверхность материала позволяет решать несколько задач водоочистки, таких как каталитическое окисление железа и марганца, а также инактивация микроорганизмов, удаление нитратов, фосфатов и тяжёлых металлов. Одновременно с изменением химического состава поверхности можно улучшить или изменить физико-химические свойства материала, такие как текстура, механическая прочность, шероховатость и другие. Всё это позволит снизить затраты станции водоподготовки, стоимость очищенной подземной воды и устранить последствия воздействия автотранспорта на источники водоснабжения.

Список литературы

- 1 Романовский, В. И. Анализ загрязнений источников питьевого водоснабжения в Республике Беларусь / В. И. Романовский // Вестник БрГТУ. Сер. Водохозяйственное строительство, теплоэнергетика и геоэкология. – 2014. – № 2. – С. 65–67.
- 2 Об утверждении гигиенических нормативов [Электронный ресурс] : постановление Совета Министров Респ. Беларусь, 24 янв. 2021 г., № 37 // Pravo.by. / Нац. правов. интер. портал Респ. Беларусь. – Минск, 2021.
- 3 Yushchenko, V. Influence of ammonium nitrogen on the treatment efficiency of underground water at iron removal stations / V. Yushchenko, E. Velyugo, V. Romanovski // Groundwater for Sustainable Development. – 2023. – No. 22. – P. 100943.
- 4 Recycling of iron-rich sediment for surface modification of filters for underground water deironing / V. Romanovski [et al.] // Journal of Environmental Chemical Engineering. – 2021. – No. 9 (4). – P. 105712.
- 5 Yushchenko, V. Development of a new design of deironing granulated filter for joint removal of iron and ammonium nitrogen from underground water / V. Yushchenko, E. Velyugo, V. Romanovski // Environmental Technology. – 2023. – No. (45) 14. – P. 2735–2742.
- 6 Концепция «Умный город»: научно-практические аспекты : [монография] / О. С. Голубова [и др.] ; под общ. ред. А. В. Губерта. – Ижевск : Изд-во УИР ИжГТУ им. М. Т. Калашникова, 2021. – 224 с.
- 7 Hurynovich, A. Artificial replenishment of the deep aquifers / A. Hurynovich, V. Ramanouski // In E3S Web of Conferences. EDP Sciences. – 2018. – Vol. 45. – P. 00025.
- 8 Пропольский, Д. Э. Модифицированный активированный уголь для обезжелезивания подземных вод / Д. Э. Пропольский, В. И. Романовский, Е. В. Романовская // Вестник БрГТУ. Сер. Водохозяйственное строительство, теплоэнергетика и геоэкология. – 2019. – № 2. – С. 47–50.
- 9 Пропольский, Д. Э. Полифункциональный модифицированный уголь для очистки подземных вод / Д. Э. Пропольский, В. И. Романовский // Водное хозяйство России: проблемы, технологии, управление. – 2020. – № 4. – С. 103–111.
- 10 Романовский, В. И. Очистка промывных вод станций обезжелезивания с использованием отходов водоподготовки / В. И. Романовский, П. А. Клебеко, Е. В. Романовская // Вестник БрГТУ. Сер. Водохозяйственное строительство, теплоэнергетика и геоэкология. – 2018. – № 2 (104). – С. 90–92.
- 11 Клебеко, П. А. Очистка подземных вод от железа с использованием модифицированных антрацитов / П. А. Клебеко, В. И. Романовский // Молодежь в науке – 2016 : сб. материалов XIII Междунар. науч. конф. / Совет молодых ученых Национальной академии наук Беларуси. – Минск, 2017. – С. 347.
- 12 Клебеко, П. А. Модифицированные антрациты – эффективные каталитические материалы для обезжелезивания подземных вод / П. А. Клебеко, В. И. Романовский // Водоснабжение и санитарная техника. – 2020. – № 7. – С. 24–29.
- 13 Клебеко, П. А. Влияние условий синтеза на фазовый состав модифицированного покрытия антрацитов для обезжелезивания подземных вод / П. А. Клебеко, В. И. Романовский // Вестник БрГТУ. Сер. Водохозяйственное строительство, теплоэнергетика и геоэкология. – 2020. – № 2. – С. 65–67.
- 14 Клебеко, П. А. Обезжелезивание подземных вод модифицированным огнеупорным шамотом / П. А. Клебеко, В. И. Романовский // Водное хозяйство России : проблемы, технологии, управление. – 2021. – № 4. – С. 103–111.
- 15 Куличик, Д. М. Кислотное выщелачивание железа из железосодержащих осадков станций обезжелезивания / Д. М. Куличик, В. И. Романовский, В. В. Лихавицкий // Вестник БрГТУ. Сер. Водохозяйственное строительство, теплоэнергетика и геоэкология. – 2019. – № 2. – С. 52–54.
- 16 Кислотное выщелачивание железа из осадков коагуляции природных вод / М. С. Осинин [и др.] // Вестник БрГТУ. Сер. Водохозяйственное строительство, теплоэнергетика и геоэкология. – 2019. – № 2. – С. 50–52.

17 **Ramanouski, V. I.** Purification of washing waters of iron removal stations. Proceedings of BSTU / V. I. Ramanouski, N. A. Andreeva // Chemistry and technology of inorganic substances. – 2012. – No. 3. – P. 62–65.

18 **Романовский, В. И.** Проблемы утилизации отходов водоподготовки и очистки сточных вод в Беларуси / В. И. Романовский, А. А. Федоренчик, А. Д. Гуринович // Вестник БрГТУ. Сер. Водохозяйственное строительство, теплоэнергетика и геоэкология. – 2011. – № 2 (68). – С. 66–69.

19 **Горелая, О. Н.** Влияние дозы восстановителя на свойства магнитных сорбентов из осадков станций обезжелезивания / О. Н. Горелая, В. И. Романовский // Водоснабжение и санитарная техника. – 2022. – № 1. – С. 32–37.

20 **Пропольский, Д. Э.** Эффективность обезжелезивания подземных вод с использованием модифицированных каталитических материалов / Д. Э. Пропольский, В. И. Романовский // Технологія-2019 : матеріали XXII Міжнар.наук.-техн. конф., 26–27 квіт. 2019 р., м. Северодонецьк : в 2 ч. – Северодонецьк : Східноукр. нац. ун-т ім. В. Даля, – 2019. – Ч. 1. – С. 85–86.

УДК 625.8

ОБСЛЕДОВАНИЕ ПРОИЗВОДСТВЕННЫХ ПОМЕЩЕНИЙ

В. И. СЛЕПЦОВА

Белорусский государственный университет транспорта, г. Гомель

В условиях постоянного воздействия факторов окружающей среды и недостаточного обслуживания объекты недвижимости могут испытывать такие проблемы, как трещины, сколы и деформации материалов; разрушение элементов конструкции из-за коррозии, гниения или других процессов; влияние влаги, плесени и насекомых, что приводит к ухудшению состояния конструкций. Регулярный мониторинг и плановое обслуживание позволяют выявлять и устранять проблемы на ранних стадиях, предотвращая серьезные повреждения и продлевая срок эксплуатации объекта. [1]. Регулярные проверки и обследование технического состояния зданий и сооружений крайне важны для выявления скрытых дефектов, раннее обнаружение проблем позволяет предотвратить серьезные повреждения, своевременное вмешательство помогает избежать аварийных ситуаций. Регулярное обслуживание и ремонт поддерживают надежность и безопасность объектов. Регулярные проверки помогают соответствовать стандартам и нормам безопасности. Эти меры обеспечивают безопасность пользователей и снижают риски аварий и обрушений.

Условия проведения работ по обследованию зависят от нескольких факторов. Их условно можно разделить на временные, эксплуатационные и пр.

Факторы, влияющие на условия проведения обследования зданий и сооружений.

1 Факторы времени:

- для уникальных зданий и сооружений устанавливается постоянный режим мониторинга;
- по истечении нормативных сроков эксплуатации.

2 Эксплуатационные факторы:

- при обнаружении значительных дефектов, повреждений и деформаций в процессе эксплуатации зданий и сооружений;
- по результатам последствий пожаров, стихийных бедствий аварий;

3 Прочие факторы:

- по изменению технологического назначения сооружения;
- если сооружения попадают в зону влияния строительства.

Таким образом, при проведении работ по обследованию, в зависимости от вышеуказанных факторов, цели могут быть различными [3]:

- мониторинг текущего состояния объекта в соответствии с регламентируемыми сроками эксплуатации;
- выяснение возможности узаконения выполненных без проекта реконструкций, перепланировок, самовольных построек;
- определение способности к перепланировке, увеличению этажности, модернизации или реконструкции;
- оценка качества строительно-монтажных работ или соответствия выполненных работ проектной документацией;
- установление возможности нормальной эксплуатации зданий или сооружений.

Техническое обследование зданий и сооружений проводится в три основных этапа: предварительный осмотр здания; общее обследование; детальное обследование.

Предварительное обследование строительных конструкций: предварительное обследование дает представление о сложности сооружения, что помогает установить реалистичные сроки выполнения работ, а также объема имеющейся проектной, исполнительной и эксплуатационной документации, условий доступа к элементам здания, обследование которых проводится в определенный момент.

Общее обследование предполагает выполнение таких работ: анализ проектной документации – позволяет выявить соответствие фактического состояния здания проектным требованиям и нормам; визуальный осмотр конструкций – в сочетании с фотографической документацией помогает документировать текущее состояние и выявлять видимые дефекты; поиск потенциальных геологических угроз (например, оседаний, оползней и т. д.) – позволяет оценить риски для безопасности и устойчивости здания. Общее обследование не только обеспечивает сбор необходимой информации для дальнейшего анализа и планирования, но также помогает в выявлении потенциальных проблем, которые могут потребовать внимания. Это является важным шагом к обеспечению долгосрочной безопасности и устойчивости конструкции.

Детальное обследование: точные измерения размеров и пространственного расположения элементов конструкции позволяют получить актуальную информацию о состоянии здания для дальнейшего анализа; регулярные измерения позволяют отслеживать развитие дефектов и оценивать их влияние на безопасность конструкции; анализ состояния арматуры и возможных коррозионных процессов в материалах является критически важным для оценки прочности конструкций; анализ состояния конструкций может привести к необходимости проектирования дополнительных мероприятий по усилению, что важно для обеспечения долговечности и безопасности эксплуатации.

По результатам проведенных этапов обследования составляется технический отчет о состоянии основных строительных конструкций здания или сооружения. Такой отчет является важным документом, который помогает понять текущее состояние объекта и планировать необходимые действия по его поддержанию и ремонту [2]. Перечисленные пункты обеспечивают комплексный подход к оценке состояния здания или сооружения: описание обследуемого объекта (помогает понять специфику и назначение здания); характеристики конструктивных элементов (важны для понимания их состояния и функциональности); расчетная схема и обмерные чертежи (необходимы для визуализации и последующих расчетов); описание и анализ дефектов и повреждений (позволяет оценить степень опасности и необходимость вмешательства); результаты фотофиксации и лабораторных исследований (служат доказательной базой состояния объекта); протоколы натурных испытаний (дают возможность оценить физические свойства материалов в месте эксплуатации); результаты расчетов (помогают определить прочность и устойчивость конструкций); рекомендации (включают как краткосрочные, так и долгосрочные действия, обеспечивающие безопасность и эксплуатацию объекта). Таким образом, технический отчет является основой для принятия обоснованных решений о необходимых мерах по поддержанию и восстановлению объектов недвижимости.

Выводы:

– анализ документации и научно-технической литературы показал, что имеется ряд проблемных вопросов, снижающих качество проведения обследований зданий и сооружений и подготовку технического заключения;

– приведены основные этапы разработки научно обоснованного подхода к формулированию и проведению процедуры осмотра зданий и сооружений;

– обоснована необходимость автоматизации процесса подготовки отчетов о результатах обследования.

Список литературы

- 1 Анализ систем оценок технического состояния, используемых в практике обследования зданий и сооружений / Л. И. Черкасова [и др.] // Вестник МГСУ. – 2008. – № 2. – С. 134–144.
- 2 **Леонович, С. Н.** Технология производства строительных работ при реконструкции действующих объектов : учеб. пособие / С. Н. Леонович. – Минск : БНТУ, 2022. – 529 с.
- 3 **Ким, Д. А.** Актуальные проблемы технического обследования зданий, попадающих под зону влияния строительных и реконструкционных работ / Д. А. Ким // Вопросы науки и образования. – 2019. – № 11 (57). – С. 26–30.

ИННОВАЦИОННЫЕ ТРАНСПОРТНЫЕ ТЕХНОЛОГИИ КАК СПОСОБ РЕШЕНИЯ ЭКОЛОГИЧЕСКИХ ПРОБЛЕМ

А. Э. ЮНИЦКИЙ, Е. Н. ВЛАСОВЕЦ, О. В. КУЛИК, А. С. ШАНЧУК
ЗАО «Струнные технологии», г. Минск, Республика Беларусь

Транспортная отрасль имеет огромное значение для современного общества, закрывая потребности как реального сектора экономики, так и населения в целом. Однако в условиях экстенсивного роста транспортный сектор становится интенсификатором глобальных проблем человечества, в том числе экологических, оказывающих негативное влияние на экосистему Земли в целом и здоровье людей в частности. В условиях, когда транспорту отведена ключевая роль в обеспечении стабильного функционирования производственной и непроизводственной сфер мировой экономики, вопросы его развития, эффективности и экологической безопасности становятся наиболее актуальными.

Несмотря на то, что транспортная отрасль оказывает существенное влияние на динамичность и эффективность социально-экономического развития хозяйственной системы любого государства, её функционирование связано со значительным негативным воздействием на окружающую среду.

Среди основных экологических проблем, вызванных функционированием различных транспортных систем, можно выделить:

1 Масштабное загрязнение атмосферы, почвы и воды вредными веществами, в том числе, опасными и токсичными. На транспортный сектор, включая все виды транспорта (автомобильный, железнодорожный, воздушный и водный), приходится более 20 % мировых выбросов CO₂ [1], который является основной причиной парникового эффекта. Динамика глобальных выбросов CO₂ в транспортном секторе свидетельствует о значительном росте данного показателя за последние 50 лет (рисунок 1).

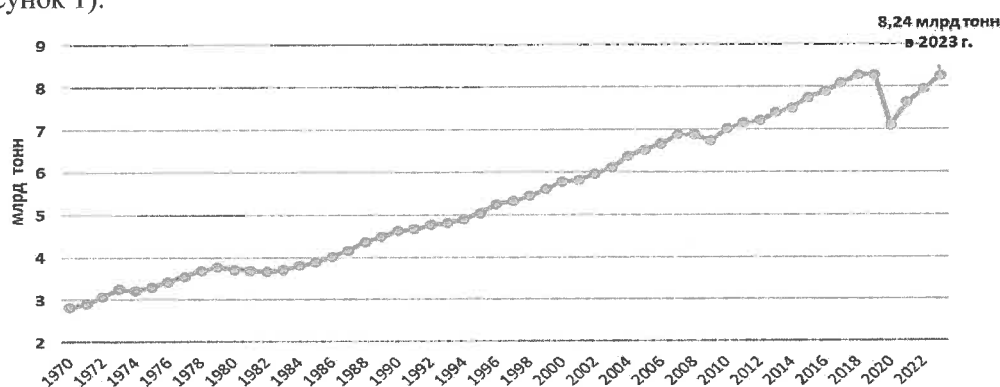


Рисунок 1 – Выбросы углекислого газа в транспортном секторе по всему миру с 1970 по 2023 год [2]

При этом в глобальной структуре выбросов CO₂ в транспортном секторе наибольший процент приходится на автомобильный транспорт (рисунок 2) [1].

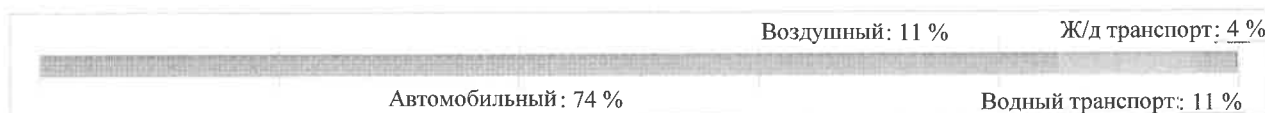


Рисунок 2 – Структура глобальных выбросов CO₂ в транспортном секторе [1]

Эксплуатационная деятельность транспортных систем также приводит к образованию жидких и твердых отходов – частицы сажи, токсичные стоки, продукты износа шин и асфальта, утечка нефтепродуктов, использование антиобледенительных солей и др.

2 Шумовое загрязнение. Шумовое загрязнение в значительной степени является побочным продуктом индустриализации и урбанизации. В этих условиях транспортный сектор является одним из главных источников шума в мире (шум дорожного движения, воздушный и ж/д транспорт).

3 Вибрационное влияние. Вибрационное влияние транспорта на окружающую среду заключается в негативном воздействии на почву, здания и другие объекты.

4 Использование природных ресурсов. Транспортная отрасль потребляет большое количество природных ресурсов, таких как строительные материалы, сталь, нефть и нефтепродукты, газ, уголь и др.

5 Влияние на природные экосистемы. Значительное изъятие земельного фонда из общего пользования под элементы транспортных систем, инфраструктуру и добычу полезных ископаемых для них требует значительного переустройства текущего ландшафта и рекультивации земель, тем самым нарушая целостность природного биогеоценоза [3].

Повышение экологичности транспортного сектора в мировой экономике может быть достигнуто путём разработки и внедрения эффективных технологий и методов управления транспортными потоками, а также выполнения целого ряда мероприятий, реализация которых благодаря синергетическому эффекту и эффекту масштаба способна если не устранить, то значительно снизить негативные последствия для окружающей среды (таблица 1).

Таблица 1 – Направления решений экологических проблем в сфере транспорта

Цель	Практическая реализация (мероприятия)
Повышение экологичности транспорта	Использование транспортных средств с более низким расходом моторного топлива. Введение экологического стандарта, регулирующего содержание вредных веществ в выхлопных газах автомобилей. Переход на экологически чистые виды топлива (электричество, водород, биотопливо), использование электрических, включая гибридные и аккумуляторные электромобили. Перенос движения наземного транспорта с поверхности земли на «второй уровень»
Совершенствование системы общественного транспорта	Разработка и внедрение более оптимальных и комфортных транспортных маршрутов за счёт оптимизации интервалов движения, корректировки и адаптации количества подвижного состава на маршрутах. Развитие инфраструктуры общественного транспорта – создание комфортных остановочных пунктов, станций, вокзалов
Продвижение альтернативных форм транспорта	Популяризация средств индивидуальной мобильности, таких как самокаты, электросамокаты, скейтборды. Разработка и строительство специальных велосипедных дорожек, парковок для повышения удобства использования альтернативных видов транспорта
Внедрение инновационных решений в транспортную систему	Внедрение в перевозочный процесс энергоэффективных ресурсосберегающих транспортно-инфраструктурных технологий. Разработка государственных мер поддержки и стимулирования инновационных проектов (включая создание новых экоориентированных видов транспорта) в сфере транспорта. Разработка комплекса институциональных и экономических мер по стимулированию внедрения инновационных технологий. Привлечение инвестиций в инновационные проекты транспортной отрасли

Обозначенные цели и пути их достижения предполагают существенные изменения в транспортном секторе, открывающие возможности для развития и внедрения новых транспортных систем, отличных от существующих, и перехода на новые инновационные модели их эксплуатации. В значительной степени данные направления могут быть реализованы на базе транспортно-инфраструктурных комплексов Unitsky String Technologies (ЮСТ), логика работы которых вписывается в концепцию экологизации и устойчивого развития транспортного сектора.

Транспортно-инфраструктурный комплекс ЮСТ – инновационное решение в сфере грузопассажирских перевозок, основанное на использовании беспилотных рельсовых электромобилей, движение которых осуществляется по предварительно напряжённой рельсо-струнной эстакаде в автоматическом режиме.

Комплекс ЮСТ – это наиболее эффективное и экологичное из имеющихся транспортно-логистических решений [4], в основу которого заложен принцип бережной интеграции в природную среду:

- использование рельсовых электромобилей с высокими показателями энергоэффективности;
- отсутствие вредных выбросов и воздействий, а также продуктов износа пневматических шин и асфальта в процессе эксплуатации электроподвижного состава на стальных колесах;
- низкий уровень шума и вибрации;
- поднятие путевой структуры комплекса ЮСТ на «второй уровень» (от 6 м и выше) минимизирует воздействие на окружающую среду, сохраняет натуральный ландшафт, биогеоценоз и биоразнообразие прилегающей территории;

– отсутствие земляных насыпей и выемок при возведении дороги на «втором уровне» не препятствует естественному движению грунтовых и поверхностных вод, перемещению техники, людей, животных;

– низкий объём земляных работ и малая площадь отчуждения земли под элементы эстакады ЮСТ (из расчёта не более 0,01 га на 1 км) минимизируют изъятие из землепользования плодородной почвы;

– эксплуатация комплекса не требует использования химических противогололёдных реагентов, представляющих опасность для окружающей среды и организма человека;

– низкая материалоемкость всех конструктивных элементов комплекса ЮСТ, что обеспечивает рациональное использование природных ресурсов планеты.

Транспортные решения ЮСТ за счёт высокой степени автоматизации способны обеспечить высокий уровень комфорта, удобства и безопасности оказываемых транспортных услуг (адаптация количества подвижного состава к актуальному пассажиропотоку, регулирование интервалов движения электромобилей на маршруте, сокращение времени в пути за счёт высоких скоростей передвижения, отсутствия заторов, пробок и др.), тем самым сформировать положительное общественное мнение в части отказа от использования личного транспорта в пользу общественного [5].

Таким образом, внедрение экологичных транспортных решений ЮСТ в городскую транспортную инфраструктуру позволит не только повысить уровень мобильности населения, но и содействовать экологической безопасности, уменьшению негативного воздействия на окружающую среду, повышению экологической культуры общества в целом.

Список литературы

1 The Geography of Transport Systems [Electronic resource]. – Mode of access : <https://transportgeography.org/contents/chapter4/transportation-and-environment/greenhouse-gas-emissions-transportation/>. – Data of access : 09.09.2024.

2 Statista. The Statistics Portal for Market Data, Market Research and Market Studies [Electronic resource]. – Mode of access : <https://www.statista.com/>. – Data of access : 09.09.2024.

3 Nyaaya. Digital resource [Electronic resource]. – Mode of access : <https://nyaaya.org/legal-explainer/sources-of-noise-pollution/>. – Data of access : 09.09.2024.

4 Юницкий, А. Э. Струнные транспортные системы : на Земле и в Космосе / А. Э. Юницкий. – Силакрогс : «ПНБ принт», 2019. – 576 с.

5 Транспортно-инфраструктурные решения Unitsky String Technologies Inc [Электронный ресурс]. – Режим доступа : <https://ust.inc>. – Дата доступа : 10.09.2024.

5 БЕЗОПАСНОСТЬ ТРАНСПОРТНОЙ ИНФРАСТРУКТУРЫ

УДК 625.85

КОМПЛЕКСНЫЙ ОРГАНО-ГИДРАВЛИЧЕСКИЙ МАТЕРИАЛ ДЛЯ ПОКРЫТИЙ УЛИЦ И ДОРОГ. СОВРЕМЕННЫЕ ТЕНДЕНЦИИ И ОБЩИЙ АНАЛИТИЧЕСКИЙ ОБЗОР

А. А. АФАНАСЕНКО

Белорусский национальный технический университет, г. Минск

Асфальтобетон является одним из наиболее часто используемых материалов для строительства дорожного покрытия благодаря своим потребительским свойствам и экономической целесообразности. Однако со временем асфальтобетонные дорожные покрытия разрушаются под воздействием погодных-климатических факторов и транспортных нагрузок. Традиционно подход к решению проблемы ухудшения дорожного покрытия заключается в демонтаже и замене поврежденных участков новым асфальтобетоном. Однако этот процесс не только дорогостоящий, но и экологически не безопасен, поскольку способствует накоплению отходов и выбросам углекислого газа.

Регенерация асфальтобетонного покрытия стала более устойчивой и экономически эффективной альтернативой традиционным методам ремонта дорожного покрытия. Регенерация подразумевает повторное использование существующего асфальтобетона путем переработки с добавлением новых материалов для улучшения его качества и долговечности. Использование процесса регенерации асфальтобетонного покрытия имеет ряд преимуществ. Во-первых, уменьшается количество отходов, образующихся при строительстве и содержании дорог, что способствует защите окружающей среды. Во-вторых, снижается стоимость строительства и содержания дорог за счет повторного использования существующих материалов, что особенно важно для районов с ограниченным бюджетом. В-третьих, повышается долговечность и прочность дорожного покрытия, что делает его более устойчивым к повреждениям от атмосферных воздействий и транспортных нагрузок.

Регенерация асфальтобетонного покрытия давно интересует дорожное научное сообщество и широко изучается учеными и инженерами, чтобы понять ее техническую сущность и эффективность, а также экономическую и экологическую целесообразность [1, 2]. Исследователи изучали различные аспекты этого процесса, такие как качество переработанных материалов, эксплуатационные характеристики регенерированного дорожного покрытия и воздействие процесса на окружающую среду [3–8]. Результаты этих исследований показали, что регенерация является жизнеспособной и эффективной альтернативой традиционным методам ремонта дорожного покрытия.

С учетом общемировых тенденций по защите окружающей среды и экономической целесообразности использования вторичных ресурсов международным коллективом в составе белорусских и китайских ученых и инженеров в рамках международного сотрудничества «Студия выдающихся зарубежных ученых по экологически чистым низкоуглеродным технологиям строительства и содержания дорожных покрытий» были произведены экспериментальные исследования и разработан материал, технология и оборудование по холодной регенерации дорожного асфальтобетонного покрытия. В нормативной и технической литературе данное направление известно под наименованием *Multiplex Organic Hydraulicity materials* (комплексный органо-гидравлический материал).

Первым этапом рабочего процесса при выполнении работ по технологии холодной регенерации асфальтобетонного покрытия на месте является тщательная оценка текущего состояния дорожного покрытия с целью выявления характерных участков и определения недопустимых дефектов и разрушений, требующих особого технологического вмешательства, после чего определяется общий объем планируемых работ. Дополнительно, в случае необходимости, выполняется механизированная очистка покрытия от грязи и пыли. Эта операция направлена на обеспечение оптимальных условий для последующих технологических шагов.

Первым этапом технологического процесса являются работы по фрезерованию верхних слоев дорожного покрытия. Данный этап представляет собой механизированную операцию, направленную на послойное снятие старого асфальтобетонного материала. Этот процесс направлен на получение фрезерованного старого асфальтобетона (асфальтогранулята) заданной крупности, который будет использоваться в последующих технологических операциях.

Следом за проведением операции по фрезерованию дорожного покрытия производится процедура, связанная с разделкой и герметизацией трещин (с шириной раскрытия более 5 мм). В процессе разделки, используя специализированные инструменты и техника с последующей герметизацией при помощи применения специальных герметизирующих материалов. Эти материалы создают устойчивую и герметичную структуру, цель которой заключается в предотвращении негативного воздействия влаги. Такие дополнительные технологические шаги в виде разделки и герметизации трещин дополняют общий процесс регенерации и модернизации дорожного покрытия, повышая его долговечность и устойчивость к внешним воздействиям.

Следующий важный этап проведения ремонтных работ – это устройство на покрытии тонкого герметизирующего трещинопрерывающего слоя. Данная мера направлена на создание дополнительной защитной структуры, способной предотвратить растягивающие напряжения в зоне действия трещин, что позволит существенно снизить вероятность отраженного трещинообразования в новом слое дорожного покрытия. Таким образом производится устройство тонкого защитного слоя, при котором осуществляется синхронное, практически одновременное распределение вяжущего и россыпь щебня (рисунок 1). При синхронном распределении вяжущего и щебня разрыв между операциями не превышает 1 с, что существенно сказывается на повышении качества слоя, особенно при использовании в качестве вяжущего модифицированной битумной эмульсии. Отличительной особенностью примененной технологии является то, что синхронно, перед распределением щебня, производится россыпь стекловолокна. Такой подход, сочетающий синхронное распределение вяжущего, россыпи щебня и волокон, представляет собой оптимальную технологию для достижения высокой эффективности и долговечности герметизирующего трещинопрерывающего слоя дорожного покрытия.

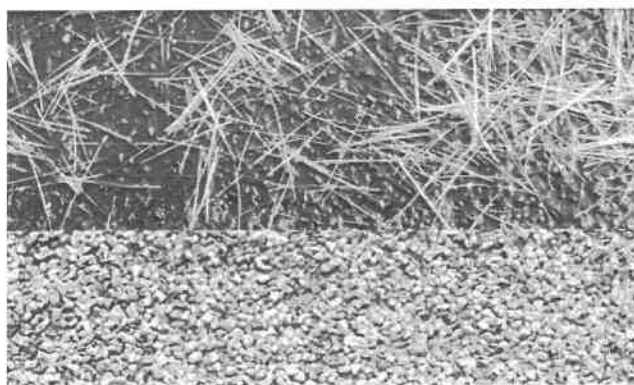


Рисунок 1 – Устройство герметизирующего трещинопрерывающего слоя

Основным и критически важным этапом в устройстве дорожного покрытия является процесс смешения и укладки специальной смеси. Для эффективного выполнения этой задачи в рамках проведенной научно-исследовательской работы китайскими специалистами был разработан и внедрен передвижной комплекс по холодному смешению регенерированного материала непосредственно на дороге, с применением 100 % старого асфальтобетона (RAP). Смеситель играет ключевую роль в процессе проведения мероприятий по восстановлению эксплуатационных характеристик дорожного покрытия. Его конструкция и функциональность оптимизированы для равномерного и интенсивного смешивания компонентов. Основные элементы смесителя обеспечивают эффективное перемешивание старого измельченного в процессе фрезерования асфальтобетона, с вяжущими материалами, в данном случае, модифицированной битумной эмульсией, цементом и небольшим количеством воды, обеспечивая однородность и стабильность конечного материала, уложенного в дорожное покрытие.

Смешанная композиция подается на устройство для укладки. Специальный мобильный асфальтосмеситель обеспечивает эффективную подачу смеси на поверхность дороги. Этот процесс требует точности и согласованности для обеспечения равномерного распределения и создания красивого ровного покрытия (рисунок 2). Мобильный характер асфальтосмесителя позволяет оптимизировать его размещение в различных рабочих условиях.

Заправка машины эмульсией, цементом и водой производится в начале рабочей смены. Работы начинаются только после тщательной проверки всех систем и механизмов для регенерации. Первую захватку на объекте производят в пробном режиме. Первоначальную скорость мобильного асфальтосмесителя выбирают минимальной, далее, в зависимости от получаемого качества измельчения и перемешивания материалов старой дорожной одежды, скорость может быть изменена.

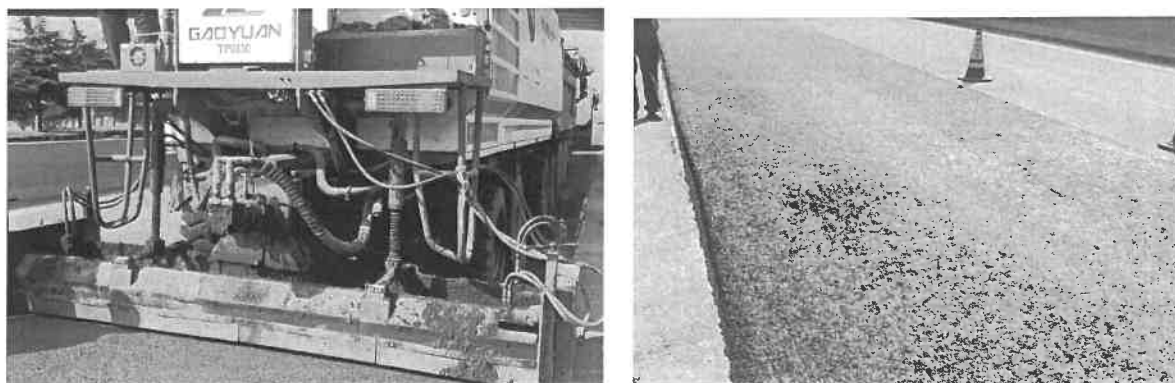


Рисунок 2 – Общий вид технологического процесса и устроенного слоя

Завершающим этапом проведения работ является уплотнение уложенной смеси специализированным звеном катков. Катки применяются для равномерного распределения и уплотнения регенерированной асфальтобетонной смеси. Они выполняют важную функцию в устранении воздушных полостей, повышении плотности и улучшении адгезии между частицами материала. Тщательное и эффективное уплотнение является необходимым шагом для создания высококачественного и стойкого дорожного покрытия. Использование специализированного звена катков обеспечивает точное давление и оптимальную скорость, соответствующую особенностям регенерируемого материала. Это позволяет достичь оптимальной плотности покрытия и уменьшить риски появления дефектов, а также повысить его стойкость к воздействию внешних факторов.

В заключение следует отметить, что регенерация асфальтобетонного покрытия предлагает устойчивое и экономически эффективное решение для содержания и строительства дорог. Этот процесс включает в себя переработку и повторное использование существующих материалов для создания новых и более прочных покрытий. По мере проведения дальнейших исследований регенерация, вероятно, станет все более популярным подходом к строительству и содержанию дорог, помогая снизить затраты и одновременно защищая окружающую среду.

Список литературы

- 1 **Smith, J. R.** Recycling and reclamation of asphalt pavements using in-place methods / J. R. Smith, A. B. Johnson // Transportation Research Board, 2018.
- 2 **Zhang, M.** Recycling of waste asphalt pavement in asphalt mixtures: A review / M. Zhang, B. Huang, Z. Leng // Construction and Building Materials. – 2016. – Vol. 119. – P. 222–231.
- 3 **Sadek, H.** Evaluation of the effects of asphalt rejuvenators on the properties of aged asphalt / H. Sadek, H. Ozer. – 2019.
- 4 **Khan, M. S. H.** Laboratory investigation of the effect of rejuvenator on the performance properties of RAP mixtures / M. S. H. Khan, M. W. Wiczak // Construction and Building Materials. – 2013. – Vol. 40. – P. 960–968.
- 5 **Xie, J.** Evaluation of geometric structure of rejuvenated asphalt mixture using digital image analysis / J. Xie, Z. You // Journal of Materials in Civil Engineering. – 2014. – Vol. 26, is. 9. – P. 04014054.
- 6 **Zaman, M.** Performance evaluation of a recycled asphalt pavement in Ontario: laboratory and field studies / M. Zaman, S. Tighe // Construction and Building Materials. – 2015. – Vol. 82. – P. 169–177.
- 7 **Lee, S. Y.** Laboratory and field testbed evaluation of the performance of recycled asphalt mixture using high-penetration asphalt / S. Y. Lee, Y. M. Kim, T. H. M. Le // Buildings. – 2023. – Vol. 13, is. 2. – P. 529.
- 8 Investigation of the properties of reclaimed asphalt pavement mixtures using rejuvenator and warm mix additives / H. Wen [et al.] // Construction and Building Materials. – 2019. – Vol. 217. – P. 11–19.

ПРИМЕНЕНИЕ ЧИСЕЛ ФИБОНАЧЧИ ПРИ ПРОЕКТИРОВАНИИ АВТОМОБИЛЬНЫХ ДОРОГ

Г. В. АХРАМЕНКО

Белорусский государственный университет транспорта, г. Гомель

Р. И. ДОРОШ

ОАО «Электроцентрмонтаж», г. Минск, Республика Беларусь

При проектировании пространственного положения автомобильных дорог одним из важнейших критериев оценки правильности принятых проектных решений является визуальная оценка дороги с точки зрения обычного водителя. Дорога должна иметь чётко выраженное направление движения, пространственную плавность и ясность, а также достаточную видимость. Особенно большое значение это имеет на высокоскоростных магистралях при движении по криволинейным траекториям.

Современные применяемые методы проектирования кривых в плане имеют различные достоинства и недостатки. Так, классические круговые кривые просты в расчётах, однако без переходных кривых сложно создать плавность визуального восприятия. Тем временем применение кривых типа «сплайн» позволяет производить гибкое трассирование, которое может привести к появлению серии разнонаправленных кривых, что затрудняет визуальное ориентирование. Также такой метод требует использования специального программного обеспечения и крайне затрудняет выполнение геодезических разбивочных работ, что приводит к задержке всего строительного процесса.

Предлагаемый метод является совмещением двух вышеописанных – проектирование по контрольным точкам с вписыванием серии круговых кривых, которые, в свою очередь, соединены между собой с помощью переходных кривых. Для обеспечения пространственной плавности движения радиусы круговых кривых принимаются в соотношении, характерном для золотого сечения.

Золотое сечение является математической пропорцией, описанной ещё в Древнем мире, и представляет собой отношение частей и целого, при котором отношение частей между собой и наибольшей части к целому равны, т. е.:

$$\frac{a}{b} = \frac{a+b}{a}.$$

Путём цепи математических преобразований можно установить соотношение общего к наибольшему частному $\Phi \approx 1,618 \approx 1,62$.

Числа Фибоначчи являются следствием золотого сечения и представляют ряд числовой последовательности, когда последующее число в ряду является суммой двух предыдущих: 0, 1, 1, 2, 3, 5, 8, 13, 21 и т. д. Данный ряд можно представить графически в виде двухмерной спирали, где каждое число в ряду представлено в виде квадрата с соответствующей длиной грани (рисунок 1).

Спираль Фибоначчи является подобием золотого сечения, при этом точность пропорции спирали с ростом ряда увеличивается, и при величинах, которые применяются в дорожном строительстве, пропорции золотого сечения соблюдаются в необходимой точности: $\Phi \approx 1,62$.

Таким образом, используя пропорцию золотого сечения и закон ряда Фибоначчи ($F_n = F_{n-1} + F_{n-2}$, где $n \geq 2$, $n \in \mathbb{Z}$) можно составить ряд круговых кривых, радиусы которых подчиняются вышеописанным правилам. Предлагаемая методика расчёта следующая:

1 Назначение контрольных точек ряда кривых: начала (НР) и конца ряда (КР), начала (НЦК), конца (КЦК) и вершины (ВЦК) центральной кривой, определение угла центральной кривой (θ).

2 Вписывание центральной кривой с наибольшим радиусом и вспомогательных кривых ($R_n = R_{\text{всп}} \cdot 1,62$), рисунок 2.

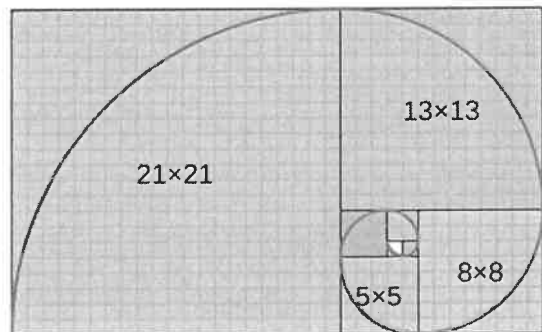


Рисунок 1 – Спираль Фибоначчи

3 Расчёт переходных кривых между центральной и вспомогательными кривыми, а также между вспомогательными кривыми и трассой.

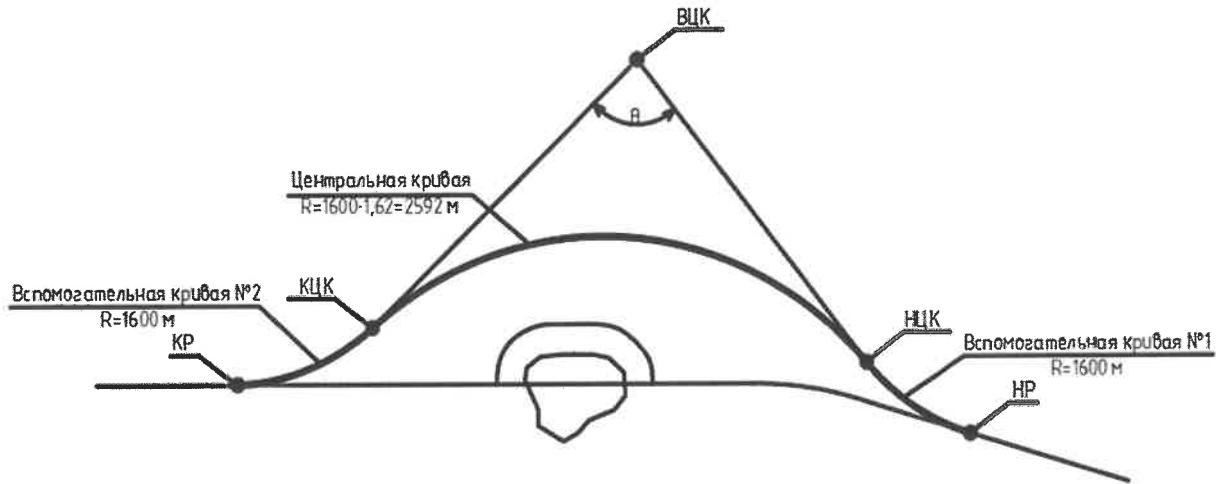


Рисунок 2 – Вписывание кривых

Сопряжение круговых кривых между собой и между кривыми и прямолинейными участками производится согласно действующим проектным нормам.

К преимуществам предлагаемого метода проектирования относятся:

- 1 Высокая гибкость выбора направления проложения трассы и её отдельных элементов.
- 2 Используемые приёмы проектирования являются типовыми и простыми в расчётах. Это облегчает автоматизацию и позволяет выполнять расчёты вручную, что благоприятно сказывается на выполнении геодезических разбивочных работ.

- 3 Полученная проектная линия обеспечивает плавность и ясность движения.

К недостаткам следует отнести удлинение трассы, что может привести к перепробегу автомобилей, а также применимость данного метода только на дорогах I–II технической категории, где необходимы кривые больших радиусов.

В заключение следует отметить, что предлагаемый метод является теоретическим и требует проверки в условиях реального проектирования с соответствующим технико-экономическим обоснованием.

Список литературы

- 1 Ахраменко, Г. В. Оптимизация проектных решений при проектировании железных дорог на локальных участках / Г. В. Ахраменко // Вестник БелГУТа. Наука и транспорт. – 2021. – № 1 (42). – С. 60–65.
- 2 Паудяль, С. П. Эффективная разбивка сопряжения биклотоиды с круговой вставкой из середины кривой / С. П. Паудяль // Дороги и мосты : сборник статей. – М. : РОСДОРНИИ, 2022. – Вып. 48-2. – С. 25–42.

УДК 625.72

АНАЛИЗ СОВРЕМЕННЫХ МЕТОДОВ ПРОЕКТИРОВАНИЯ АВТОМОБИЛЬНЫХ ДОРОГ

Г. В. АХРАМЕНКО, И. П. ДРАЛОВА, М. Ю. НИКИТЕНКО
Белорусский государственный университет транспорта, г. Гомель

Проектирование автомобильных дорог является важным этапом в создании инфраструктуры для движения транспортных средств. Качественное проектирование дорог позволяет обеспечить безопасность движения, эффективное использование транспортных ресурсов и комфорт для водителей и пешеходов. Современные методы проектирования дорог учитывают множество факторов, включая геодезические исследования, геометрию дороги, транспортные потоки, устойчивость и надежность дорожных конструкций, экологические аспекты, использование инновационных материалов и технологий, моделирование процесса дорожного движения, его визуализацию и цифровизацию.

Геодезические сопровождения играют важную роль при проектировании дорог. Они позволяют получить точные данные о рельефе местности и другие параметры, которые необходимо учитывать при выборе трассы и проектировании дорожной геометрии.

При выборе трассы для автомобильной дороги учитывается множество факторов и критериев. Важно обеспечить оптимальное соотношение протяженности и градиента дороги, минимизировать затраты на строительство, учитывать геологические и экологические особенности местности, обеспечить безопасность движения и удобство для пользователей.

Проектирование дорожной геометрии включает определение продольного профиля, поперечного профиля, радиусов поворотов и кривых скорости, ширины дороги, разметки и других параметров, которые влияют на безопасность и комфорт движения по автомобильным дорогам.

Анализ транспортных потоков позволяет определить интенсивность движения, скоростные режимы, временные и пространственные характеристики маневров транспортных средств. Это необходимо для оптимизации проектирования дорог и обеспечения эффективного использования транспортной инфраструктуры.

Устойчивость и безопасность дорожных конструкций играют ключевую роль в проектировании дорог. Необходимо учитывать свойства грунтов, нагрузки от транспортных средств, воздействие природно-климатических условий и другие факторы, чтобы обеспечить прочность и долговечность дорожных сооружений.

Технологии геоинформационных систем (ГИС) позволяют эффективно обрабатывать и анализировать пространственные данные, такие как карты, снимки спутников, геодезические изыскания. Использование ГИС в проектировании дорог позволяет учитывать все особенности местности и оптимизировать трассу, используя многовариантность.

Экологические аспекты проектирования дорог становятся все более актуальными. Важно учитывать воздействие строительства дорог на окружающую среду, биоразнообразие, водные ресурсы и атмосферный воздух. Новые технологии и материалы позволяют снизить негативное воздействие автомобильных дорог на экологию. Использование инновационных материалов и технологий при строительстве дорог позволяет увеличить прочность, долговечность и экономическую эффективность дорожных конструкций. Новые материалы, такие как дорожные полимеры, армированные материалы, геосинтетические сетки, способствуют повышению качества дорог.

Моделирование дорожного движения позволяет симулировать различные сценарии движения транспортных средств и оценивать их влияние на безопасность и эффективность дорог. Это помогает оптимизировать проектирование и улучшить условия движения на дорогах.

Цифровизация играет все большую роль в проектировании дорог. Использование цифровых технологий, компьютерного моделирования, систем автоматизации проектирования технологий информационного моделирования позволяет ускорить процесс проектирования, повысить его точность и эффективность. Автоматизированное проектирование автомобильных дорог является важной областью инженерии, где современные технологии и программное обеспечение играют ключевую роль в создании эффективных, безопасных и экономически целесообразных дорожных объектов, оно представляет собой использование компьютерных систем и специализированного программного обеспечения для разработки проектной документации и оптимизации проектных решений. Основные задачи, решаемые в процессе автоматизированного проектирования, включают создание планов трасс, разработку продольных и поперечных профилей, расчет объемов земляных работ и оценку воздействия на окружающую среду.

Преимущества автоматизированного проектирования заключаются в следующем:

- повышение точности: программное обеспечение позволяет сократить количество ошибок и неточностей, которые могут возникнуть при ручном проектировании;
- сокращение времени разработки;
- оптимизация решений: использование современных алгоритмов и инструментов для анализа позволяет находить наиболее эффективные и экономически выгодные решения.

Существуют различные программы проектирования, которые используются для автоматизации процессов разработки дорожных объектов. Эти программы предоставляют широкий спектр функций, которые упрощают и ускоряют проектирование.

1 AutoCAD Civil 3D – одно из наиболее популярных программных решений для проектирования дорог. Оно предлагает инструменты для создания планов, продольных и поперечных профилей,

расчета объемов земляных работ и визуализации проектов. Программа также поддерживает интеграцию с другими системами и позволяет работать с большими объемами данных.

2 Trimble Business Center используется для обработки и анализа геодезических данных, а также для проектирования дорог. Программа позволяет интегрировать данные из различных источников и выполнять точные расчеты для проектирования дорожных объектов.

3 ТИМ КРЕДО используется для автоматизированной обработки данных в геодезических, землеустроительных работах, инженерных изысканиях; подготовки данных для различных геоинформационных систем; создания и инженерного использования цифровых моделей местности; автоматизированного проектирования транспортных коммуникаций.

4 Топоматик Robur – это программный продукт для проектирования, строительства и эксплуатации объектов транспортной инфраструктуры, в основе которого лежат собственное графическое ядро и современные программные технологии, позволяющие использовать его в различных сферах строительства: для обработки материалов инженерных изысканий, проектирования автомобильных и железных дорог, инженерных сетей и искусственных сооружений.

Несмотря на значительные преимущества автоматизированного проектирования, существуют и некоторые проблемы, которые необходимо учитывать:

1 Сложность интеграции данных. Современные системы проектирования могут работать с большими объемами данных, что иногда приводит к проблемам интеграции и совместимости различных форматов данных.

2 Обучение персонала. Использование сложного программного обеспечения требует от специалистов высокой квалификации и постоянного обучения, что может быть связано с дополнительными затратами для организаций.

3 Обновление программного обеспечения. Программные средства проектирования постоянно обновляются, что может требовать от пользователей постоянного обновления своих навыков и знаний о новых функциях и возможностях.

4 Экологические и социальные аспекты. Присутствует необходимость учитывать экологические и социальные аспекты проектирования, что может усложнить процесс и потребовать дополнительных ресурсов для проведения исследований и оценки воздействия.

Несмотря на это хочется отметить, что автоматизированное проектирование автомобильных дорог представляет собой важный и динамично развивающийся сектор, который существенно изменяет подходы к проектированию и строительству дорожных объектов. Использование современных программных решений позволяет значительно повысить точность, скорость и эффективность проектирования, а также улучшить качество создаваемых дорожных объектов.

Таким образом, автоматизированное проектирование автомобильных дорог – это не просто тенденция, но и необходимость создания современных и безопасных транспортных инфраструктур, способных удовлетворить требования современного общества.

УДК 625.8

ПРИМЕНЕНИЕ ПРОГРЕССИВНЫХ МАТЕРИАЛОВ ДЛЯ УСТРОЙСТВА ДОРОЖНЫХ ОДЕЖД С ЦЕЛЬЮ ПОВЫШЕНИЯ ИХ НАДЕЖНОСТИ

*Г. В. АХРАМЕНКО, М. Ю. НИКИТЕНКО, В. В. БУКАС, Н. В. ЯХНИН
Белорусский государственный университет транспорта, г. Гомель*

Современное состояние автомобильных дорог требует неуклонного повышения надежности дорожных одежд. С увеличением объема транспортных потоков, а также с учётом климатических условий, становятся актуальными вопросы долговечности и устойчивости дорожных покрытий. Прогрессивные материалы, обладающие уникальными свойствами, могут существенно повлиять на эффективность и долговечность дорожных конструкций.

Прогрессивные материалы – это новые или модифицированные вещества, которые обеспечивают улучшенные эксплуатационные характеристики в сравнении с традиционными. В контексте

дорожных одежд это могут быть инновационные асфальтобетонные смеси, композитные материалы, а также полимеры и вспомогательные вещества, способствующие увеличению срока службы покрытия.

Прогрессивные материалы для дорожных одежд классифицируются следующим образом:

– асфальтобетонные смеси, модифицированные полимером, с добавлением волокон и других улучшителей;

– металлические и композитные конструкции, используемые для усиления и создания барьеров;

– полимерные материалы для повышения гибкости и устойчивости к внешним воздействиям;

– вспененные материалы для уменьшения веса и повышения теплоизоляции;

– смазочные и гидрофобные материалы для защиты от воздействия влаги и химических реагентов.

Асфальтобетонные смеси с добавлением прогрессивных материалов демонстрируют значительно улучшенные характеристики. Ключевыми преимуществами таких смесей являются:

– повышенная стойкость к деформациям (использование полимерных модификаторов уменьшает вероятность образования трещин);

– устойчивость к температурным перепадам (способствует сохранению свойств покрытия в условиях холодного и жаркого климата);

– экологичность (многие инновационные смеси могут быть переработаны или содержат вторичные материалы).

Металлические и композитные конструкции применяются для создания прочных и долговечных дорожных элементов, таких как рейки и барьеры, которые обеспечивают безопасность на проблемных участках дороги. Композитные сетки также повышают прочность дорожного покрытия, что снижает потребность в частых ремонтах.

Полимерные материалы находят широкое применение в дорожных одеждах за счет своих уникальных свойств гибкости, устойчивости к химическим воздействиям и легкости в применении.

Гибкость позволяет покрытию адаптироваться к деформациям без трещинообразования, за счет устойчивости к химическим воздействиям предотвращается разрушение под действием дорожных реагентов, поэтому их можно использовать для ремонта трещин и повреждений.

Современные технологии позволяют создавать дорожные покрытия на основе вспененных материалов, у которых за счет уменьшенной нагрузки на основание снижается давление на грунт, что упрощает транспортировку и укладку. Эти материалы обладают хорошими амортизирующими свойствами, что позволяет им лучше справляться с нагрузками и изменениями температуры, уменьшая риск трещинообразования.

Смазочные и гидрофобные материалы играют важную роль в увеличении срока службы дорожных одежд, благодаря гидрофобизации предотвращается накопление воды, что снижает риск разрушения и старения асфальтового покрытия.

Повышение надежности дорожной одежды – важная задача для обеспечения безопасности и долговечности дорожного покрытия. Есть несколько путей решения данной задачи:

1) использование высококачественных асфальтовых смесей и бетонов, которые обладают хорошими прочностными характеристиками и устойчивостью к воздействию окружающей среды;

2) выполнение правильного проектирования, учитывающее все факторы, такие как нагрузки, климатические условия и особенности грунта, при проектировании дорожной одежды;

3) применение современных технологий и оборудования для укладки дорожного покрытия, что позволяет обеспечить равномерность и плотность материала;

4) проведение регулярного контроля качества на всех этапах – от выбора материалов до завершения укладки;

5) обеспечение хорошей дренажной системы, что предотвращает накопление воды под дорожным покрытием и уменьшает риск разрушения;

6) регулярное проведение планового ремонта и обслуживания дорожного покрытия для устранения мелких дефектов до того, как они станут серьезными проблемами;

7) включение геосинтетических материалов в конструкцию дорожной одежды для повышения прочности и устойчивости к деформациям;

8) внедрение систем мониторинга для оценки состояния дорожного покрытия и своевременного реагирования на возможные проблемы;

9) повышение квалификации работников, ответственных за строительство и обслуживание дорог, для применения современных методов и технологий;

10) учет экологических условий и влияние климатических изменений на долговечность дорожного покрытия.

За счет применения прогрессивных технологий в строительстве и ремонте дорожных одежд значительно упрощается и улучшается качество работ. Например, технологии горячего и холодного ремонта позволяют быстро устранять повреждения. Внедрение технологий беспилотного строительства сокращает временные затраты, а компьютерное моделирование помогает прогнозировать поведение дорожной одежды и оптимизировать проектные решения.

Будущее применение прогрессивных материалов для дорожных одежд связано с тенденциями применения новых материалов, сочетающих преимущества различных веществ, внедрения сенсоров и умных технологий для мониторинга состояния покрытия, а также выпуска экологически чистых материалов на основе повторных ресурсов.

Использование прогрессивных материалов имеет ряд преимуществ для экологии:

- снижение вредных выбросов при производстве менее токсичных материалов;
- устойчивость к воздействию химии, что помогает защитить природу от загрязнений;
- переработка и повторное использование (прогрессивные материалы часто разрабатываются с учетом возможности переработки, что снижает количество отходов).

Несмотря на явные преимущества, существует и ряд недостатков:

- высокая стоимость производства: многие прогрессивные материалы требуют значительных затрат на разработку и производство, что может увеличивать конечную цену продукта;
- ограниченная доступность: некоторые материалы могут быть недоступны в определенных регионах или странах, что ограничивает их использование;
- необходимость специальной переработки: некоторые прогрессивные материалы требуют особых условий для переработки, что может создать дополнительные проблемы для системы утилизации;
- экологические риски: некоторые новые материалы могут иметь непредсказуемые экологические последствия, которые еще не были должным образом изучены;
- необходимость дополнительного обучения, т. е. требуются новые знания для работы с прогрессивными материалами;
- регуляторные барьеры: отсутствие стандартов затрудняет использование новых технологий.

Для достижения устойчивого развития важно продолжать исследования в области новых материалов и находить способы минимизации их негативного воздействия на окружающую среду. Инвестиции в технологии переработки и разработку более доступных альтернатив помогут сделать прогрессивные материалы более распространенными и эффективными с экологической точки зрения.

Таким образом, применение прогрессивных материалов в устройстве дорожных одежд представляет собой необходимый шаг к улучшению их надежности и долговечности. Рассмотренные материалы и технологии способны значительно повысить эксплуатационные характеристики автомобильных дорог. Важно продолжать исследования и разработку новых решений, а также преодолевать существующие барьеры для внедрения прогрессивных технологий в дорожное строительство, тем самым способствуя созданию современных и надежных дорожных покрытий.

УДК 656.13

МЕЖДИСЦИПЛИНАРНЫЕ ПОДХОДЫ В УПРАВЛЕНИИ БЕЗОПАСНОСТЬЮ ДОРОЖНОЙ ИНФРАСТРУКТУРЫ: ТЕОРИЯ ПОДТАЛКИВАНИЯ И КОГНИТИВНЫЕ ИСКАЖЕНИЯ

С. В. БОГДАНОВИЧ

Белорусский национальный технический университет, г. Минск

Безопасность дорожного движения является одной из серьезных проблем общественного здравоохранения, требующей комплексного подхода для ее решения. Традиционные методы управления рисками, основанные на законодательных актах и штрафах, часто оказываются недостаточно эффективными, поскольку не учитывают когнитивные особенности поведения участников дорожного движения. В этом контексте междисциплинарный подход, объединяющий знания в области

безопасности дорожной инфраструктуры, поведенческой экономики и психологии, играет все более важную роль.

Одним из перспективных направлений является использование теории подталкивания. Теория подталкивания (*nudge theory*), разработанная Ричардом Талером и Кассом Санстейном, предлагает использовать не прямые, стимулирующие методы, чтобы повлиять на поведение людей без принуждения или запретов. Подталкивание направлено на изменение контекста выбора, делая желательное поведение более доступным и привлекательным.

В контексте безопасности дорожного движения теория подталкивания может быть применена следующими способами:

1 *Улучшение видимости пешеходов.* Установка ярких светоотражающих элементов на одежде, создание визуально контрастных пешеходных переходов и внедрение светофоров с обратным отсчетом могут повысить видимость пешеходов для водителей.

2 *Стимулирование использования ремней безопасности.* Размещение напоминаний о безопасности, установка звуковых сигналов при незастегнутом ремне безопасности и использование системы автоматического затягивания ремней могут увеличить их использование.

3 *Снижение скорости движения.* Установка искусственных неровностей на дорогах, сужение полос движения, использование знаков с напоминанием о скорости и внедрение систем автоматической фиксации нарушений могут стимулировать водителей к соблюдению скоростного режима.

Еще одним направлением междисциплинарного подхода является учет когнитивных искажений. Понимание когнитивных искажений – систематических ошибок в мышлении – является ключевым для разработки эффективных мер безопасности. Несколько искажений имеют непосредственное отношение к безопасности на дорогах:

1 *Иллюзия контроля.* Водители могут переоценивать свои навыки и недооценивать опасность, что приводит к рискованному вождению.

2 *Ошибка доступности.* Водители склонны переоценивать вероятность происшествий, с которыми они недавно столкнулись или о которых они часто слышали, что может привести к избыточному страху.

3 *Ошибка подтверждения.* Водители могут искажать информацию, чтобы подтвердить свои собственные предубеждения, игнорируя сигналы опасности.

4 *Оптимистическое искажение.* Многие водители склонны считать, что негативные события менее вероятны для них, чем для других. Это может приводить к недооценке рисков и пренебрежению мерами безопасности.

5 *Искажение статус-кво.* Люди часто предпочитают оставлять все как есть, даже если изменения могут принести пользу. Это может проявляться в нежелании использовать новые средства безопасности или менять привычные, но небезопасные маршруты.

Междисциплинарный подход в управлении безопасностью дорожной инфраструктуры позволяет учитывать когнитивные искажения участников дорожного движения и использовать теорию подталкивания для эффективного снижения рисков. Примеры междисциплинарных исследований:

1 *Изучение влияния на поведение водителей дорожной разметки с использованием различных цветов и форм.* Исследование может использовать данные о дорожно-транспортных происшествиях, опросы водителей и моделирование движения, чтобы проанализировать влияние различных цветовых схем на восприятие водителей и их реакцию.

2 *Разработка и тестирование системы оповещения водителей о превышении скорости, использующей визуальные и звуковые сигналы, адаптированные к различным когнитивным стилям.*

3 *Анализ влияния установки искусственных неровностей на дорогах на скорость движения и поведение водителей, учитывая влияние различных типов неровностей на восприятие комфорта и безопасности.*

Междисциплинарный подход в управлении безопасностью дорожной инфраструктуры, основанный на принципах поведенческой экономики и теории подталкивания, позволяет создавать более эффективные меры безопасности, учитывая особенности человеческого поведения. Внедрение таких мер может привести к снижению количества дорожно-транспортных происшествий и повышению безопасности на дорогах.

Проведение междисциплинарных исследований в области безопасности дорожного движения имеет особую значимость для Республики Беларусь по ряду причин:

1 *Социально-экономические факторы.* Беларусь находится на пути развития и модернизации своей дорожной инфраструктуры. Междисциплинарный подход может помочь оптимизировать инвестиции в безопасность дорожного движения, обеспечивая максимальную эффективность при ограниченных ресурсах.

2 *Культурные особенности.* Каждая страна имеет свои культурные нормы и поведенческие паттерны, которые влияют на поведение участников дорожного движения. Исследования, учитывающие специфику белорусского менталитета, могут привести к разработке более эффективных мер безопасности.

3 *Развитие научного потенциала.* Проведение таких исследований будет способствовать развитию научного потенциала страны, создавая новые направления для сотрудничества между различными научными дисциплинами и институтами.

4 *Экономический эффект.* Повышение безопасности дорожного движения имеет значительный экономический эффект, снижая расходы на ликвидацию последствий ДТП и повышая эффективность транспортной системы в целом.

5 *Подготовка к будущим вызовам.* С развитием технологий, таких как автономные транспортные средства и интеллектуальные транспортные системы, междисциплинарные исследования помогут Беларуси быть готовой к будущим изменениям в сфере дорожного движения.

Для реализации потенциала междисциплинарных исследований в Республике Беларусь рекомендуется развивать сотрудничество между университетами, научно-исследовательскими институтами и органами государственного управления в сфере безопасности дорожного движения; внедрять результаты исследований в практику через пилотные проекты и экспериментальные участки дорог; проводить регулярные международные конференции и семинары для обмена опытом и лучшими практиками в области междисциплинарного подхода к безопасности дорожного движения; разработать программы обучения и повышения квалификации специалистов в области безопасности дорожного движения с акцентом на междисциплинарный подход.

Междисциплинарный подход в управлении безопасностью дорожной инфраструктуры, основанный на теории подталкивания и учете когнитивных искажений, открывает новые возможности для повышения безопасности дорожного движения. Интеграция знаний из различных областей науки позволяет создавать инновационные решения, которые учитывают не только технические аспекты, но и психологические особенности поведения участников дорожного движения. Для Республики Беларусь развитие этого направления исследований имеет большое значение, так как позволит не только повысить безопасность на дорогах страны, но и внести вклад в развитие научного потенциала, экономики и качества жизни граждан. Важно, чтобы этот подход получил поддержку на государственном уровне и стал неотъемлемой частью стратегии развития транспортной инфраструктуры страны.

УДК 656.13

ПРОГНОЗИРОВАНИЕ ДОРОЖНЫХ РИСКОВ В РЕАЛЬНОМ ВРЕМЕНИ: ПРИМЕНЕНИЕ ИСКУССТВЕННОГО ИНТЕЛЛЕКТА ДЛЯ СОЗДАНИЯ ДИНАМИЧЕСКИХ КАРТ

С. В. БОГДАНОВИЧ

Белорусский национальный технический университет, г. Минск

В современном мире, где транспортные потоки становятся все более интенсивными, а дорожная инфраструктура постоянно усложняется, вопросы безопасности дорожного движения приобретают первостепенное значение. Традиционные методы оценки рисков на дорогах, основанные на статистических данных и периодических обследованиях, уже не отвечают требованиям времени. В этих условиях на передний план выходят инновационные технологии, в частности, использование искусственного интеллекта (ИИ) для создания динамических карт риска автомобильных дорог.

Динамические карты риска представляют собой интерактивные цифровые модели, отображающие уровень опасности на различных участках дорожной сети в режиме реального времени. В отличие от статических карт, они способны учитывать множество факторов, влияющих на безопасность движения, и оперативно обновлять информацию. Применение ИИ в этой области открывает новые горизонты для повышения эффективности управления дорожным движением и снижения аварийности.

Основой для создания динамических карт риска служат большие объемы данных, собираемых из различных источников. Это могут быть информация с дорожных камер и датчиков, метеорологические сводки, данные о состоянии дорожного покрытия, интенсивности движения, а также исторические сведения об авариях и инцидентах. В условиях Республики Беларусь одним из основных источников информации являются данные, поступающие от дорожных измерительных станций. Искусственный интеллект, в частности методы машинного обучения и нейронные сети, позволяют обрабатывать эти разнородные данные и выявлять сложные взаимосвязи между различными факторами риска.

Одним из важных преимуществ использования ИИ в создании динамических карт риска является способность системы к самообучению и адаптации. По мере поступления новых данных алгоритмы постоянно совершенствуют свои прогнозы, учитывая как долгосрочные тенденции, так и краткосрочные изменения в дорожной обстановке. Это позволяет создавать карты риска, которые не только отражают текущую ситуацию, но и предсказывают потенциальные опасности в ближайшем будущем.

Процесс разработки динамических карт риска с использованием ИИ включает несколько этапов. На первом этапе происходит сбор и предварительная обработка данных из различных источников. Здесь важно обеспечить высокое качество и релевантность входной информации, а также её своевременное обновление. Затем следует этап обучения модели ИИ, где алгоритмы анализируют исторические данные и выявляют закономерности, связанные с возникновением рисков на дорогах.

После обучения модель проходит этап валидации, где её прогнозы сравниваются с реальными данными для оценки точности и надежности. На этом этапе могут вноситься корректировки в алгоритмы и параметры модели. Финальным этапом является интеграция обученной и валидированной модели ИИ в систему визуализации, которая преобразует результаты анализа в интуитивно понятные карты риска.

Визуализация уровней риска может быть реализована с помощью цветового кодирования или числовых индикаторов (таблица 1), что позволяет оперативно принимать решения по управлению дорожным движением и распределению ресурсов для обеспечения безопасности.

Таблица 1 – Пример фрагмента динамической карты риска

Участок дороги	Текущий уровень риска	Прогноз на 2 часа	Рекомендуемые действия
Км 10–13	Высокий (0,7)	Очень высокий (0,9)	Снижение скоростного режима, активация дополнительного освещения
Км 13–15	Средний (0,5)	Высокий (0,7)	Предупреждение водителей, подготовка аварийных служб
Км 18–23	Низкий (0,2)	Средний (0,4)	Мониторинг ситуации

Важным аспектом разработки динамических карт риска является выбор подходящих алгоритмов машинного обучения. В зависимости от специфики задачи могут применяться различные методы, такие как градиентный бустинг, случайные леса или глубокие нейронные сети. Каждый из этих подходов имеет свои преимущества и ограничения, поэтому часто используются ансамблевые методы, комбинирующие несколько алгоритмов для достижения наилучших результатов.

Особое внимание при разработке динамических карт риска уделяется обработке временных рядов и пространственных данных. Здесь находят применение специализированные архитектуры нейронных сетей, такие как рекуррентные нейронные сети (RNN) и сверточные нейронные сети (CNN). RNN эффективны для анализа последовательностей событий во времени, в то время как CNN хорошо справляются с обработкой пространственных паттернов на картах.

Одним из вызовов в создании динамических карт риска является необходимость обработки данных в реальном времени. Это требует не только мощных вычислительных ресурсов, но и оптимизации алгоритмов для быстрого принятия решений. Здесь хорошо работают технологии распределенных вычислений и граничные вычисления (*edge computing*), позволяющие обрабатывать часть данных непосредственно на устройствах сбора информации, снижая нагрузку на центральные системы.

Важным аспектом применения ИИ в создании динамических карт риска является интерпретируемость результатов. В отличие от традиционных «черных ящиков», современные подходы в области искусственного интеллекта стремятся к созданию прозрачных моделей, способных объяснить свои решения. Это особенно важно для доверия к системе со стороны пользователей и возможности её интеграции в существующие процессы управления дорожной безопасностью.

Практическое применение динамических карт риска, созданных с помощью ИИ, открывает широкие возможности для повышения безопасности дорожного движения. Они могут использоваться для оптимизации маршрутов движения, адаптивного управления дорожными знаками и светофорами, а также для информирования водителей о потенциальных опасностях. В перспективе такие системы станут неотъемлемой частью инфраструктуры умных городов и автономного транспорта.

Несмотря на очевидные преимущества, внедрение динамических карт риска на основе ИИ сталкивается с рядом вызовов. Одним из ключевых является обеспечение конфиденциальности и защиты персональных данных участников дорожного движения. Системы, собирающие и анализирующие информацию о перемещениях транспортных средств, должны соответствовать строгим стандартам безопасности и соблюдать законодательные нормы в области защиты личной информации. Разработчикам необходимо найти баланс между детальностью собираемых данных и сохранением анонимности пользователей.

Другой важный аспект – это интеграция систем динамического картографирования рисков с существующей дорожной инфраструктурой и транспортными средствами. Для максимальной эффективности такие карты должны быть доступны не только дорожным службам, но и непосредственно водителям через навигационные системы и бортовые компьютеры автомобилей. Это требует разработки стандартизированных протоколов обмена данными и создания открытых API для взаимодействия различных систем. Кроме того, необходимо обеспечить надежность и отказоустойчивость всей инфраструктуры, чтобы гарантировать бесперебойную работу системы в любых условиях.

Отдельного внимания заслуживает вопрос валидации и сертификации систем ИИ, используемых для создания динамических карт риска. Учитывая важность таких систем для безопасности дорожного движения, необходимо разработать строгие методики тестирования и оценки их надежности. Это включает в себя не только проверку точности прогнозов, но и анализ устойчивости системы к различным видам атак и манипуляций с входными данными.

Таким образом, применение искусственного интеллекта для создания динамических карт риска автомобильных дорог представляет собой многообещающее направление в сфере обеспечения безопасности дорожного движения. Эта технология позволяет перейти от реактивного подхода к проактивному управлению рисками, предоставляя инструменты для предотвращения аварий и оптимизации транспортных потоков. По мере развития технологий ИИ и увеличения доступности данных можно ожидать дальнейшего совершенствования этих систем, что в конечном итоге приведет к значительному снижению числа дорожно-транспортных происшествий и повышению общей безопасности на дорогах.

УДК 625.7/.8

ПОВЫШЕНИЕ ЭФФЕКТИВНОСТИ ПРОФИЛАКТИЧЕСКОЙ ОБРАБОТКИ АСФАЛЬТОБЕТОННЫХ ПОКРЫТИЙ АВТОМОБИЛЬНЫХ ДОРОГ

Д. И. БОЧКАРЕВ, В. В. ПЕТРУСЕВИЧ

Белорусский государственный университет транспорта, г. Гомель

Предлагаемая технология профилактической обработки составами гидрофобными профилактическими (далее – СГП) асфальтобетонного покрытия прошла производственную апробацию в соответствии с ТУ ВУ 192670194.002–2019 [1] на следующих объектах:

1 Участок автомобильной дороги четвертой технической категории Н-4321 «Стрешин – Нижняя Олба», эксплуатируемой ДРСУ-149 КПРСУП «Гомельоблдорстрой», протяженностью 2000 м.

В соответствии с техническим заданием на выполнение работ между ДРСУ-149 КПРСУП «Гомельоблдорстрой» и УО «Белорусский государственный университет транспорта» было произведено обследование участка автомобильной дороги четвертой технической категории Н-4321 «Стрешин – Нижняя Олба», в результате которого серьезных дефектов асфальтобетонного покрытия не выявлено, однако установлено, что имели место незначительные очаги шелушения и выкрашивания.

2 Участок подъездной автомобильной дороги к пограничной заставе «Дзержинск» Мозырского пограничного отряда Государственного пограничного комитета Республики Беларусь протяженностью 1850 м.

В ходе реализации совместной программы научно-технического сотрудничества между учреждением образования «Белорусский государственный университет транспорта» и Государственным пограничным комитетом Республики Беларусь в ходе выполнения Государственной программы «Пограничная безопасность», утвержденной постановлением Совета Министров Республики Беларусь от 2 декабря 2020 г. № 688 дсп «О государственной программе «Пограничная безопасность на 2021–2025 гг.»» по повышению безопасности транспортной инфраструктуры Государственного пограничного комитета, 10 октября 2023 г. было выполнено обследование участка подъездной автомобильной дороги к пограничной заставе «Дзержинск» Мозырского пограничного отряда Государственного пограничного комитета, в результате которого серьезных дефектов асфальтобетонного покрытия не выявлено.

На основе производственного опыта профилактических обработок объектов дорожной сети разработана структурная схема получения и применения СГП (рисунок 1).

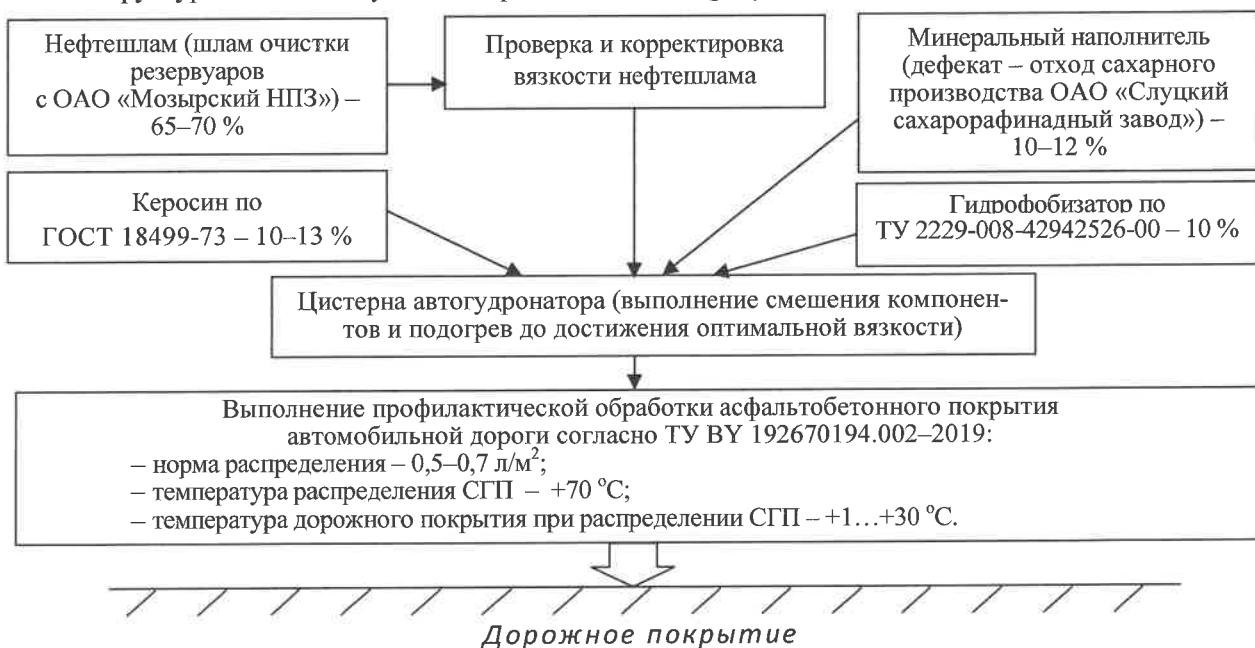


Рисунок 1 – Структурная схема получения и применения СГП

Но при выполнении работ по нанесению СГП были выявлены следующие недостатки:

- нанесение состава автогудронатором на уже обработанное асфальтобетонное покрытие;
- некорректное нанесение состава на край асфальтобетонного покрытия;
- сплошное нанесение состава без учета остановок общественного транспорта, люков, дорожной разметки и др.

Для снижения влияния указанных выше недостатков авторами разработан способ обеспечения работы системы управления дозированием жидких дорожно-строительных материалов [2], который включает в себя лазерные радары или ультразвуковые дальнометры, датчики контроля за выполнением работы, микропроцессорный блок обработки данных, блок управления форсунками системы распределения и пульт управления (рисунок 2).



Рисунок 2 – Реализация автоматизированной системы мониторинга функционирования дорожно-строительных машин (на примере автогудронатора)

Лазерные радары находятся впереди машины на вынесенных штангах и считывают информацию о состоянии дорожного покрытия (наличие люков, препятствий; расстояние до обочины или бортового камня; обработан участок ранее или нет и т. д.). На основе полученных данных при помощи микропроцессорного блока, в который перед началом работы загружена информация о требуемых параметрах обработки, осуществляются проверка и корректировка режима работы посредством сравнения фактических параметров распределения с заданными и подача управляющего сигнала на независимое включение и выключение каждой из форсунок. Ширина распределения при этом контролируется датчиками.

Внедрение рассмотренного варианта системы мониторинга дорожно-строительной техники позволяет значительно расширить ее функциональные возможности и повысить качество дорожно-строительных работ.

Список литературы

1 ТУ ВУ 192670194.002–2019 Состав гидрофобный профилактический ПРОТЕКТ-01 : Технические условия. – Введ. 2019.10.03. – Минск : Минстройархитектуры, 2019. – 29 с.

2 Способ обеспечения работы системы управления дозированием жидких дорожно-строительных материалов : заявка № а 202202216: E 01C 19/26 / В. В. Петрусевич, П. А. Кацубо, Р. Ю. Доломанок. – Заявл. 12.09.2022.

УДК 625.76

АНАЛИЗ СПОСОБОВ ЗАДЕЛКИ ВЫБОИН НА АСФАЛЬТОБЕТОННЫХ ПОКРЫТИЯХ С УЧЕТОМ ВОЗМОЖНОСТИ АВТОМАТИЗАЦИИ ТЕХНОЛОГИЧЕСКОГО ПРОЦЕССА

П. Д. ГАБЕЦ, Д. Ю. АЛЕКСАНДРОВ

Белорусский государственный университет транспорта, г. Гомель

Большой объем ручного труда при содержании автомобильных дорог является фактором, который повышает вероятность получения производственной травмы. Нередки случаи дорожно-транспортных происшествий с участием дорожников, занятых на содержании. Автоматизация процессов за счет разработки и внедрения роботов-комбайнов [1] вызовет резкий скачок производительности и эффективности технологических процессов.

В Республике Беларусь действуют нормативные технические акты, определяющие предельные величины дефектов покрытия [2] и правила проведения работ по их устранению [3]. Основным дефектом асфальтобетонных покрытий является выбоина. Совокупность методов устранения выбоин предусматривает два случая:

- экстренный ремонт в зимний период;
- ликвидация ямочности в теплые периоды года.

Интенсивность образования выбоин в зимний период зависит от климатических факторов (вид и интенсивность осадков, количество переходов температуры через 0 °С и т. д.). Для южной половины Беларуси теплые зимы стали обычным явлением, а для дорожников – дополнительной проблемой. Условия, при которых приходится выполнять ямочный ремонт, ограничивают выбор материалов. Для экстренного ремонта используют в основном литые смеси – смеси с большим содержанием битума и повышенной температурой. Литые смеси не требуют уплотнения, они подвижны и легко заполняют карту или выбоину. С целью снижения расходов на ремонт часть битума или весь битум может быть заменен родственными материалами, например, нефтяным шламом [4, 5]. Однако все выбоины, заделанные литыми смесями, необходимо переделать в весенний период – заменить ремонтный материал, так как он имеет низкую сдвигоустойчивость и выдавливается автопоездами при положительных температурах.

При ликвидации ямочности в теплый период года используются горячие и теплые асфальтобетонные смеси, органоминеральные смеси и пр. В данный период положительные температуры воздуха позволяют произвести качественную подготовку карты (разметку, нарезку, очистку, подгрунтовку) и уплотнить ремонтный материал. Основная проблема при заделке выбоин – обеспечить надежный контакт на границе «существующее покрытие – ремонтный материал». Изменения в групповом составе битумов за период его службы приводят к различиям в теплотехнических характеристиках между асфальтобетоном в покрытии и материалом заплаты из свежееположенной смеси такого же типа. Возрастает риск трещины на границе контакта. Впоследствии трещина станет новой выбоиной.

С точки зрения разработки конструкции робота-комбайна для ямочного ремонта заделка выбоин литыми смесями процесс более простой – отсутствует потребность в устройстве карты и уплотнении смеси. Основной объем работ по ликвидации выбоин приходится на теплый период года, поэтому комбайн должен иметь рабочие органы для устройства карты, заполнения ее смесью и уплотнения смеси. Простейшими узлами и агрегатами являются устройство для продувки выбоины и карт сжатым воздухом, а также термосы для хранения литых, горячих или теплых асфальтобетонных смесей. Например, установка ЯР-4 содержит бункер для хранения и механизм для выдачи смеси, конструкцию которых можно адаптировать.

Производительность комбайна для заделки выбоин зависит не только от параметров выбоин, но и от его автономности. Под автономностью подразумевается возможность выполнения работ без заезда на базу в течение смены. Литые и горячие смеси даже при наличии систем теплоизоляции остывают и теряют свою удобоукладываемость. Поддержание рабочих температур в течение смены потребует либо наличия емкости с горючим, либо иных систем нагрева, которые также необходимо обеспечивать энергоресурсами и которые увеличат габариты комбайна, а также расход топлива на километр хода.

Снижение энергоемкости комбайна возможно за счет:

- приготовления смеси непосредственно перед укладкой;
- использования готовых плит для заделки выбоин.

Процесс приготовления асфальтобетонной смеси на ходу имеет аналогию с приготовлением смеси в бетоносмесителе – компоненты загружаются в бункер и в процессе транспортировки смешиваются с вяжущим. В отличие от цементобетонной смеси, асфальтобетонная смесь требует определенных температурных условий для формирования структуры. Поэтому небольшие объемы каменного материала из бункеров хранения будут подаваться в камеру нагрева, а после в смеситель для перемешивания с капсулированным вяжущим [6]. Капсула при контакте с горячим каменным наполнителем плавится и ее содержимое вступает в контакт с поверхностью щебенки и песка. Но при этом необходимо уменьшить температуру приготовления смеси до 90–110 °С, например, за счет порошкообразной технической серы или вспенивания битума.

Теоретически наибольшую автономность робота-комбайна обеспечивает использование плит. Произведенные в заводских условиях и усиленные дисперсной арматурой асфальтобетонные плиты [7, 8] не требуют поддержания технологических температур на этапе транспортировки. Разогрев кромки плит требуется непосредственно перед укладкой в карту. Усиление плит микроарматурой вызвано недостаточной прочностью при работе на изгиб под действием собственного веса. Размеры плит необходимо ограничивать.

Оптимальная конструкция робота-комбайна основывается на модульном принципе – возможности замены или комбинирования элементов без утраты структурной целостности.

Список литературы

- 1 Габец, П. Д. О комплексной механизации работ по содержанию нежестких дорожных одежд / П. Д. Габец // Молодежь и научно-технический прогресс : сб. докладов XVII междунар. науч.-практ. конф. студентов, аспирантов и молодых ученых. Губкин, 4 апр. 2024 г. В 2 т. – Губкин : Ассистент плюс, 2024. – С. 11–12. – EDN FSXDJK.
- 2 СТБ 1291-2016 Дороги автомобильные и улицы. Требования к эксплуатационному состоянию, допустимому по условиям обеспечения безопасности дорожного движения = Дарогі аўтамабільныя і вуліцы. Патрабаванні да эксплуатацыйнага стану, дапушчальнага па ўмовах забеспячэння бяспекі дарожнага руху. – Взамен СТБ 1291-2007; введ. 2017- 08-01. – Минск : Госстандарт, 2017. – 25 с.
- 3 ТКП 366-2021 Автомобильные дороги. Правила содержания = Аўтамабільныя дарогі. Правілы ўтрымання. – Взамен ТКП 366-2012 (02191); введ. 2021-07-01. – Минск : БелдорНИИ, 2021. – III, 35 с.
- 4 Современный ремонтный материал для устранения ямочности на дорожных покрытиях / Е. М. Жуковский [и др.] // Минск – Шанхай – Чанчунь: стратегия прорывного сотрудничества : сб. материалов науч.-практ. конф., Минск, 21–22 апр. 2022 г. / М-во образования Республики Беларусь, Белорусский национальный технический университет, Республиканское инновационное унитарное предприятие «Научно-технологический парк БНТУ «Политехник». – Минск : БНТУ, 2022. – С. 122–124. – EDN QHQGSF.
- 5 Жуковский, Е. М. К вопросу утилизации нефтяных шламов / Е. М. Жуковский, А. В. Корончик, Я. А. Добрынович // Проблемы безопасности на транспорте : материалы XII Междунар. науч.-практ. конф., посвященной 160-летию Бел. жел. дор., Гомель, 24–25 нояб. 2022 г. В 2 ч., Ч. 1. / под общ. ред. Ю. И. Кулаженко. – Гомель : БелГУТ, 2022. – С. 253–254. – EDN IQHRMQ.
- 6 Александров, Д. Ю. Основы технологии комплексного капсулированного асфальтовяжущего при производстве асфальтобетонных смесей / Д. Ю. Александров, И. С. Лохманков // Вестник БелГУТа: Наука и транспорт. – 2021. – № 1 (42). – С. 98–101. – EDN SKPCER.
- 7 Царенков, А. А. Перспективные направления использования асфальтобетонных плит в Республике Беларусь / А. А. Царенков, П. Д. Габец // Молодежь и научно-технический прогресс : сб. докладов XVII междунар. науч.-практ. конф. студентов, аспирантов и молодых ученых. Губкин, 4 апр. 2024 г. В 2 т., – Губкин : Ассистент плюс, 2024. – С. 223–225. – EDN LDPUZU.
- 8 Ковалев, Я. Н. Концептуальные основы технологии песчаного дисперсно-армированного асфальтобетона / Я. Н. Ковалев, Д. Ю. Александров // Наука и техника. – 2019. – Т. 18, № 4. – С. 269–273. – DOI: 10.21122/2227-1031-2019-18-4. – EDN CFZJIN.

УДК 621.643

МЕТОДОЛОГИЯ ОПРЕДЕЛЕНИЯ ОСТАТОЧНОГО РЕСУРСА ТЕХНОЛОГИЧЕСКИХ НЕФТЕПРОВОДОВ НЕФТЕПЕРЕКАЧИВАЮЩИХ СТАНЦИЙ

М. В. ГОРОХОВА

*Волжский государственный университет водного транспорта, г. Нижний Новгород,
Российская Федерация*

В настоящее время большое количество нефтеперекачивающих станций (НПС), которые эксплуатируются в Российской Федерации, были построены более 30 лет назад. При этом гарантийный срок службы безаварийной работы технологических нефтепроводов НПС составляет всего тридцать лет. Следовательно проблемы, которые связаны с исчерпанием прочностного ресурса таких нефтепроводов из-за большого срока их эксплуатации (старение, накопление и развитие микро- и макродефектов), высокого уровня и цикличности изменения давлений перекачки, отсутствия простых и доступных методов и средств ликвидации повреждений, будут только возрастать. В то же время возрастающие объемы перекачки нефти требуют работы технологических нефтепроводов НПС на проектных режимах и выше. Поэтому одной из важнейших задач является оценка технического состояния технологических трубопроводов НПС, а итогом такой оценки является определение остаточного ресурса технологических нефтепроводов и назначение безопасного срока их эксплуатации.

Инженерные мероприятия по восстановлению ресурса безопасной работы длительно эксплуатирующихся технологических нефтепроводов требуют [1] решения нескольких взаимосвязанных сложных задач:

- применение комплекса средств диагностики;
- определение остаточного ресурса дефектного участка технологического нефтепровода, необходимости и сроков проведения ремонта;
- выбор оптимальной ремонтной конструкции и технологии ремонта;
- прогноз остаточного ресурса дефектного участка нефтепровода с учетом выбранной ремонтной конструкции.

Совокупность перечисленных выше задач может быть решена только на основе комплексного применения современных расчетных методов, а также натуральных и модельных экспериментов с использованием специальных программных и аппаратных средств.

Основным фактором, который влияет на безопасную работу технологических трубопроводов НПС, является наличие дефектов на трубах технологических нефтепроводов. Но оценка степени опасности дефектов нефтепроводов в настоящее время регламентируется документами для линейной части магистральных трубопроводов, которые ориентируются на результаты диагностики, проведенной с помощью внутритрубных инспекционных приборов (ВИП). Диагностика с помощью ВИП позволяет получить информацию о состоянии каждой трубной секции линейной части, каждого поперечного сварного стыка. Поэтому с помощью ВИП диагностируется практически 100% труб линейной части магистральных трубопроводов. Имеющиеся в настоящее время методики расчета позволяют на основе результатов диагностики ВИП определить остаточный ресурс линейной части магистральных нефтепроводов.

Диагностику технологических нефтепроводов НПС внутритрубными снарядами проводить невозможно по следующим причинам:

- большое количество фасонных деталей (отводов, переходов, тройников);
- наличие запорной арматуры и технологического оборудования;
- различные диаметры труб.

Поэтому основными видами диагностики технологических трубопроводов на настоящий момент остаются методы неразрушающего контроля:

- визуальный и измерительный контроль (ВИК);
- ультразвуковой контроль (УЗК);
- магнитометрический контроль (ММК);
- капиллярный контроль (КК);
- магнитный контроль (МК);
- вибродиагностика (ВД);
- акустико-эмиссионная диагностика (АЭД).

В отличие от диагностики ВИП, диагностика с помощью методов неразрушающего контроля носит частичный и локальный характер. Кроме того, все методы неразрушающего контроля требуют непосредственного контакта с поверхностью трубы и, учитывая, что большая часть технологических нефтепроводов НПС имеют подземную прокладку, для проведения диагностики необходимо вскрывать участки трубопроводов. На территории НПС существуют технологические проезды, которые заасфальтированы, кроме того по территории НПС проходит множество подземных коммуникаций, что делает затруднительным вскрытие технологических нефтепроводов в необходимых для диагностики местах. Поэтому для диагностики технологических нефтепроводов НПС важно определить объемы диагностики для каждого из методов, чтобы при минимальных затратах по вскрытию трубопроводов получить максимально возможную информацию об их состоянии [2].

Другим фактором, оказывающим существенное влияние на техническое состояние и остаточный ресурс технологических нефтепроводов НПС, является цикличность нагружения. Технологические нефтепроводы испытывают циклические нагрузки как при включении или отключении насосных агрегатов самой НПС, так и при изменении давления на линейной части магистрального нефтепровода. Таким образом, технологические нефтепроводы НПС находятся в более тяжелых условиях, чем нефтепроводы линейной части.

Поэтому для обеспечения безаварийной работы технологических нефтепроводов НПС необходимо более тщательно подходить к оценке их остаточного ресурса на основе данных полученных с помощью диагностики методами неразрушающего контроля. Данный вопрос является очень актуальным. Решение этой проблемы должно содержать следующие этапы: определение необходимого объема информации для проведения расчетов, выбор метода проведения расчетов; выбор методов и проведение диагностики технологических трубопроводов НПС для сбора требуемого объема информации, а далее непосредственное проведение расчетов остаточного ресурса.

Список литературы

1 Инженерные проблемы сохранения надежности линейной части магистральных нефтепроводов в условиях их длительной эксплуатации / В. Г. Аникин [и др.] // Трубопроводный транспорт нефти. – 1994. – № 5. – С. 15–18.

2 **Горохов, И. А.** Применение методов неразрушающего контроля для диагностики технологических трубопроводов НПС / И. А. Горохов // Материалы науч.-метод. конф. профессорско-преподавательского состава, аспирантов и специалистов. Ч. 3. – Н. Новгород : Изд-во ФГОУ ВПО «ВГАВТ», 2005. – С. 30–31.

УСИЛЕНИЕ МОСТОВ И СПОСОБЫ ПОВЫШЕНИЯ ИХ СЕЙСМОСТОЙКОСТИ

Н. В. ДОВГЕЛЮК, Е. М. МАСЛОВСКАЯ

Белорусский государственный университет транспорта, г. Гомель

П. С. БАРАБОЛКИН

Белорусская железная дорога, г. Молодечно

При реконструкции дорог и строительстве вторых путей необходимо оценить водопропускную способность эксплуатируемых сооружений и учесть специфические особенности, вызываемые переустройством дороги. В этих условиях иногда бывает возможно уточнить гидрологические и гидравлические расчеты, используя данные о работе сооружений в прошлом. Ряд условий работы сооружений (отложение наносов, оврагообразование и т. п.) дают возможность обоснованно назначить мероприятия для предотвращения нарушений работы сооружений [2].

Для оценки водопропускной способности существующих сооружений при проектировании ремонтных работ, реконструкции железнодорожных линий и классификации сооружений по водопропускной способности необходимы исходные данные, получаемые из архивных и проектных материалов [3].

При необходимости переустройства существующих сооружений, а также при реконструкции дороги и строительстве вторых путей дополнительно собираются на месте следующие материалы:

- состояние конусов мостов и род их укреплений, а также расположение вынесенных потоком отдельных элементов укрепления и их размеров;
- дата и состав производившихся ремонтных работ;
- чертежи сооружения, включая опоры и укрепления, с указанием глубины заложения фундаментов и концевой части укрепления – продольный разрез по оси сооружения, план и фасад;
- профиль и схематический план лога с указанием резервов, расположенных вблизи сооружения, влияющих на его работу и способствующих образованию оврагов;
- схематический план района расположения искусственного сооружения [1].

Усиление моста производится в случаях, когда мост в результате возрастания подвижной нагрузки или появления недопустимых дефектов в конструкции перестает удовлетворять требованиям нормальной эксплуатации. Усиление моста оказывается экономически более целесообразным, чем полное переустройство.

Металлические мосты усиливают путем увеличения сечений элементов и их прикреплений или изменения системы пролетных строений. Наиболее распространены следующие способы усиления металлических мостов:

- устройство временных или постоянных вспомогательных опор, уменьшающих длину пролета;
- увеличение сечений главных балок со сплошной стенкой или элементов сквозных ферм (поясов, решеток, узловых фасонки, ветровых связей), продольных и поперечных балок проезжей части, а также их прикреплений;
- уменьшение пролета продольных балок введением дополнительных поперечных балок;
- устройство шпренгелей в поперечных балках;
- добавление третьего пояса в главных фермах;
- обращение разрезных ферм в неразрезные соединением их концов на опорах;
- постановка дополнительных главных ферм;
- обращение металлических ферм в железобетонные.

При усилении пролетного строения путем добавления нового металла этот металл воспринимает лишь временную нагрузку. Чтобы включить новый металл в работу от постоянной нагрузки, требуется до клепки или сварки разгрузить от собственного веса или все пролетное строение, или усиливаемые элементы.

При таком способе усиления расходуется меньшее количество нового металла, но производство работ значительно усложняется и обычно вызывает необходимость в перерывах движения. Сечение элементов пролетного строения увеличивается путем приклейки или приварки (что более экономично) нового металла.

Усиление железобетонных мостов требуется значительно реже, чем металлических, и обычно производится добавлением новой арматуры и торкретированием.

Усиление каменных мостов обычно вызывается не ростом нагрузки, а неудовлетворительным состоянием моста, из-за плохого отвода воды от пролетного строения, неравномерной осадкой опор, неправильными расчетными предпосылками и пр.

Усиление каменного моста обычно заключается в устранении причин, вызвавших преждевременный вывод его из строя. Аналогично положение с усилением каменных опор. При наличии разрывов dna около опор их укрепляют укладкой фашинных туюфяков, каменной наброской.

К способам повышения сейсмостойкости мостов относятся:

- сейсмогашение – снижение сейсмических воздействий на сооружение;
- сейсмоизоляция – исключение передачи сейсмических сил на отдельные элементы сооружения;
- повышение безопасности эксплуатации сооружения при землетрясениях расчетной силы (дополнительные устройства).

К способам сейсмогашения относятся:

– демпфирование, т. е. перевод энергии колебаний системы в другой вид энергии. Демпферы трения скольжения предусматривают трансформацию энергии колебаний в кинетическую энергию взаимных перемещений элементов по трущимся поверхностям и тепловую;

– использование динамических гасителей, т. е. такое регулирование масс элементов системы и жесткости связей между ними, при котором обеспечивается противофазность колебаний отдельных элементов, приводящая к снижению инерционных усилий. А более перспективным направлением разработки систем с динамическими гасителями колебаний следует считать использование опорных частей, включающих дополнительные упругие элементы, выполненные в виде изгибаемых вертикальных стержней, размещенных под нижним балансиrom стандартной опорной части.

Жесткость стержней подбирается таким образом, чтобы колебания пролетного строения были противофазны колебаниям опоры. Стержни могут иметь жесткостные характеристики, различные в направлениях вдоль и поперек оси моста, а также могут быть снабжены дополнительной связью, разрушающей при заданной балльности землетрясения.

Простейший вид сейсмоизоляции – использование подвижных опорных частей (продольно или всесторонне подвижных) – может весьма эффективно разгрузить одну или несколько опор от усилий, вызванных колебаниями пролетных строений и подвижного состава. Такое решение может быть необходимым, если условия строительства каких-либо опор (например, геологические) существенно отличаются от других в худшую сторону. Применение «выключающихся» связей, например, в виде срезающихся болтов крепления, обеспечивает возможность нормальной эксплуатации моста по схеме, имеющей нужное для работы на эксплуатационные нагрузки количество неподвижных опорных частей. При заданной балльности землетрясения произойдет разрушение связей и подвижка пролетного строения относительно опоры. Динамическая расчетная схема моста при этом изменяется, но усилия, приходящиеся на остальные опоры (где установлены неподвижные опорные части), при рациональном подборе жесткостей элементов могут увеличиться незначительно.

Основным и наиболее эффективным способом дополнительной сейсмозащиты мостов является устройство упоров (стопоров) на подферменных площадках опор, оснащенных пружинными амортизаторами. Такие упоры препятствуют сбросу пролетных строений с опор при случайном или предусмотренном проектом разрушении связей между ними (например, срезе анкерных болтов опорных частей). При проектировании мостов с использованием дополнительных устройств необходимо предусматривать надежную анкеровку стопоров в бетоне подферменных площадок и арматурную связь последних с телом опоры. Двухпутная дорога по сравнению с однопутной железнодорожной линией имеет пропускную и провозную способность в 4–5 раз больше однопутной.

Список литературы

1 Турбин, И. В. Изыскания и проектирование железных дорог : учеб. для вузов / И. В. Турбин. – М. : Транспорт, 1989. – 479 с.

2 Государственная программа «Транспортный комплекс» на 2021–2025 годы, подпрограмма «Железнодорожный транспорт» : постановление Совета Министров Респ. Беларусь, 23 марта 2021 г., № 165 [Электронный ресурс]. – Режим доступа : <https://mintrans.gov.by>. – Дата доступа : 04.09.2024.

3 Довгелюк, Н. В. Реконструкция железных дорог : учеб. пособие / Н. В. Довгелюк, Г. В. Ахраменко, В. А. Вербило. – Гомель : БелГУТ, 2017. – 339 с.

ЛОКАЦИОННЫЕ ПОМЕХИ В ГОРИЗОНТАЛЬНО НАПРАВЛЕННОМ БУРЕНИИ*С. Г. ДРОБОВ, М. А. ШАМОВА**ОАО «ФэтСит», г. Гомель, Республика Беларусь**П. В. КОВТУН**Белорусский государственный университет транспорта, г. Гомель*

В последние годы в различных отраслях широко применяются закрытые способы прокладки коммуникаций [1]. Это обусловлено рядом причин. В условиях городской застройки и при реконструкции действующих предприятий, где в значительных объемах размещены подземные сооружения (водопровод, канализация, водостоки, тепловые и кабельные сети), прокладка новых и замена старых подземных сетей открытым способом затруднена. Открытый способ прокладки коммуникаций под железнодорожными и трамвайными путями, водными преградами, городскими улицами с интенсивным движением транспорта вообще практически невозможен. Закрытый способ при применении в железнодорожном строительстве позволяет уменьшить объем земляных работ на 60–80 %, минимизировать расходы на строительство в зимних условиях, а также ущерб окружающей среде [2].

Специфика прокладки трубопроводов методом горизонтально направленного бурения – перемещение расширителя на каждом этапе по всей длине скважины вызывает определенные технические риски. При осложнениях серьезную проблему создает недостаток достоверной информации о ранее проложенных коммуникациях. В плане не всегда отражается либо ошибочно указывается расположение действующих инженерных сетей и остатков старых линий. Одной из основных проблем при работе в сфере горизонтально направленного бурения является интерференция (помехи). Блокируя передачу данных, она не дает полноценно отслеживать буровую головку под землей и снижает точность показаний. Способность локационной системы хорошо работать в условиях сильных помех стала критическим фактором в эффективности и способности выполнить работу в установленные сроки.

Уровень помех сильно зависит от производственной интенсивности, в частности от плотности движения поездов, трамваев, троллейбусов, от работы энергоемких производств. Поэтому выбор подходящего времени бурения, когда спадает активность, например, ночью, может резко повысить эффективность работы. При сильных производственных помехах возможно произвольное переключение рабочего диапазона локатора.

В целом с высокой степенью вероятности следует отметить, что на нестабильное отображение данных на дисплее локатора влияет или высокий уровень помех, или неисправность зонда. А вот нестабильные показания глубины или невозможность локализации точек локации – это в первую очередь можно отнести к изобилию металла вокруг или к проблемам локатора. Опыт показывает, что установки режимов многофункционального повторителя иногда по непонятной причине (например, помехи от ЛЭП) «слетают» и требуется повторное сопряжение приемника и передатчика по каналу телеметрии. В «полевых условиях» сделать полноценную проверку невозможно. Следует четко представлять, что параметры глубины, положения точек и линии локации определяются исключительно локатором. За достоверность отображаемых данных наклона, часов «ответственен» зонд. Общим фактором, влияющим на точность работы локационной системы, является уровень промышленных помех в точке бурения.

Список литературы

1 Дробов, С. Г. Анализ мировых тенденций возведения подземных сооружений методом горизонтально-направленного бурения / С. Г. Дробов, М. А. Шамова, П. В. Ковтун // Горная механика и машиностроение. – 2024. – № 1. – С. 27–34.

2 Дробов, С. Г. Влияние подземного горизонтально направленного бурения на окружающую среду / С. Г. Дробов, М. А. Шамова // Инновационное развитие транспортного и строительного комплексов : материалы Междунар. науч.-практ. конф., посвящ. 70-летию БелИИЖТа – БелГУТа (Гомель, 16–17 ноября 2023 г.) : в 2 ч. Ч. 1 / под общ. ред. Ю. И. Кулаженко. – Гомель, БелГУТ, 2023. – С. 405–407.

ОЦЕНКА ПРОЧНОСТИ ДОРОЖНЫХ ПОКРЫТИЙ ПО ШИРИНЕ ПРОЕЗЖЕЙ ЧАСТИ*Е. М. ЖУКОВСКИЙ**Белорусский национальный технический университет, г. Минск*

В соответствии с ТКП 140-2016 «Автомобильные дороги. Порядок выполнения диагностики» [1] оценку прочности нежестких дорожных одежд выполняют по коэффициенту прочности $K_{пр}$, определяемому как отношение общего (фактического) модуля упругости дорожной одежды к минимальному требуемому модулю упругости дорожной одежды, который зависит от интенсивности транспортно-потока, типа дорожной одежды, дорожно-климатического района.

Полученный коэффициент прочности должен быть больше требуемого, установленного нормативными документами.

Вместе с тем на срок службы автомобильных дорог оказывает существенное влияние не только их прочность, но также и однородность.

Так, И. А. Золоторем в своей работе [2, с. 37] показано, что на срок службы дорожных одежд кроме прочности существенно влияет и коэффициент ее вариации. Данный вывод подтвержден и С. В. Семеновым в работе [3, с. 13], согласно которому изменение коэффициента вариации по прочности дорожной одежды до 0,20 позволяет существенно увеличить надежность дорожных одежд и снизить затраты на их строительство и эксплуатацию в 2 раза, что говорит об увеличении сроков службы дорожных одежд. Также С. В. Семеновым в работе [3, с. 17] установлено, что значение коэффициента вариации по прочности дорожных одежд, равного 0,2 и менее, свидетельствует об их высокой однородности и что его распределение подчиняется закону нормального распределения. Таким образом, сегодня к однородности дорожных одежд по прочности предъявляются повышенные требования, в связи с чем разработаны методики ее контроля и оценки на стадии проектирования и эксплуатации дорожных одежд.

Оценка прочности дорожных покрытий по полосам движения осуществлялась в 2021 году на 23-м и 33-м км автомобильной дороги Р-1 Минск – Дзержинск в соответствии с СТБ 1566–2005. Участки были выбраны так, чтобы в створе измерений находилось однородное покрытие, устроенное в момент реконструкции данной дороги, проведенной в 2006 году, и не было следов ремонтов, проведенных на разных полосах в разное время.

Измерения упругого прогиба проводились в следующих характерных точках полосы движения: линии разметки, отделяющей полосу от остановочной или смежной полосы, полосы наката (правая и левая), ось полосы, которые соответствуют каждой четвертой ширины полосы движения и расположены на расстоянии 0,875; 1,75; 2,625 и 3,5 м от линии краевой разметки.

Поскольку при проведении измерений необходимо закрытие движения транспортных средств не только в полосе измерения, но и в смежной, так как измерения производятся в том числе и по краям полосы, при этом часть установки находится в другой полосе измерения с учетом высокой интенсивности транспортных средств на автомобильных дорогах в пригородной зоне Минска, измерение упругих прогибов полного створа полосы движения было произведено только на одном участке. На остальных трех участках были выполнены измерения только в пределах первых, наиболее подверженных разрушающим воздействиям, полос движения автомобильной дороги.

По результатам измерений на рисунке 1 построена эпюра модуля упругости дорожной одежды на 23-м км автомобильной дороги Р-1 Минск – Дзержинск (прямое направление).

Анализ рисунка 1 показывает, что первая полоса движения имеет упругие свойства значительно хуже, чем вторая и третья. Можно говорить что коэффициент прочности, а следовательно и прочность, первой полосы значительно меньше, чем второй и третьей. Это можно объяснить тем, что именно данная полоса значительно подвержена интенсивному воздействию транспорта, а также климатических факторов, что в свою очередь приводит к интенсификации процессов разрушения дорожной одежды данной полосы. Меньшее значение прочности третьей полосы объясняется особенностями конструкции разделительной полосы данной дороги. По остальным створам получены неполные данные, но анализ изменения прочности в пределах первых полос совместно с визуальной оценкой состояния покрытия позволяет сделать вывод, что такое распределение прочности в целом характерно для многополосных дорог.

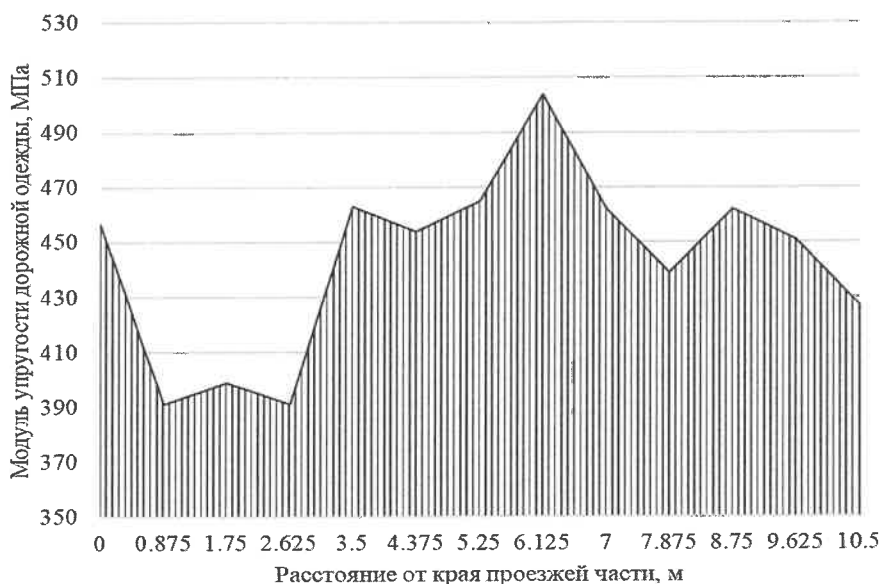


Рисунок 1 – Изменение модуля упругости дорожной одежды на автомобильной дороге Р-1 Минск – Дзержинск (км 23,200, прямое направление)

Также для оценки был определен коэффициент вариации по прочности, который составил 0,071 для всей ширины проезжей части, и 0,087 для первой полосы. Коэффициент вариации по прочности дорожных одежд по ширине проезжей части за 15 лет эксплуатации имеет значение менее 0,2, что свидетельствует об их высокой однородности в соответствии с [3, с. 17], причем на первых полосах движения коэффициент вариации приближается к критическому значению. Такую ситуацию можно объяснить неравномерностью воздействия разрушающих факторов, таких как транспортная нагрузка и климатические факторы, по ширине проезжей части. Данных по прочности в целом недостаточно, что бы на их основании можно было бы вносить какие-либо изменения в методику проектирования нежестких дорожных одежд, однако они подтверждают полученные ранее для других нагрузок, значения распределения прочности по ширине проезжей части [5] и необходимость дальнейших исследований в данном направлении.

Список литературы

- 1 ТКП 140-2016. Автомобильные дороги. Порядок выполнения диагностики = Аўтамабільныя дарогі. Парадак выканання дыягностыкі. – Минск : М-во трансп. и коммуникаций Респ. Беларусь, 2016. – 61 с.
- 2 Повышение надежности автомобильных дорог / И. А. Золотарь [и др.] ; под ред. И. А. Золотаря. – М. : Транспорт, 1977. – 183 с.
- 3 Семенов, С. В. Качество и однородность автомобильных дорог / С. В. Семенов. – М. : Транспорт, 1989. – 125 с.
- 4 СТБ 1566–2005. Дороги автомобильные. Методы испытаний = Дарогі аўтамабільныя. Метады выпрабаванняў. – Введ. 2010-07-01. – Минск : Госстандарт, 2015. – 30 с.
- 5 Тришин, Г. Г. Прочность многополосных дорог / Г. Г. Тришин, Р. З. Порицкий, В. П. Корюков // Автомобильные дороги. – 1978. – № 9. – С. 22–23.

УДК 656.11:625.712

АНАЛИЗ ДТП НА ЖЕЛЕЗНОДОРОЖНЫХ ПЕРЕЕЗДАХ: ПРИЧИНЫ И ПОСЛЕДСТВИЯ

А. М. КАРАБАЕВ, К. Ш. АХАТОВА, А. К. БЕКЕТОВ

Ташкентский государственный транспортный университет, Республика Узбекистан

Железнодорожные переезды являются критически важными точками пересечения автомобильных и железнодорожных путей. Несмотря на различные меры безопасности, количество дорожно-транспортных происшествий (ДТП) на этих объектах остается значительным. Цель данной статьи –

проанализировать причины ДТП на железнодорожных переездах и их последствия, а также предложить меры по снижению аварийности.

Дорожно-транспортные происшествия на железнодорожных переездах представляют собой серьезную проблему безопасности из-за пересечения автомобильного и железнодорожного транспорта, что часто приводит к тяжелым последствиям. Основными причинами таких аварий являются ошибки человека, недостаточное количество систем предупреждения и инфраструктурные недостатки. Человеческий фактор, особенно рискованное поведение водителей, такое как игнорирование сигналов или попытка пересечь переезд перед приближающимся поездом, служит источником значительной доли аварий [1]. Кроме того, отсутствие современных систем предупреждения на многих переездах не позволяет адекватно предупреждать водителей, что способствует частоте инцидентов [2]. Инфраструктурные факторы, такие как плохая видимость из-за погодных условий или особенностей планировки переезда, также играют критическую роль [3].

Последствия аварий на железнодорожных переездах часто являются серьезными, включая высокую смертность и тяжелые травмы из-за значительной разницы в массе и скорости между поездами и автомобилями. Более того, эти аварии вызывают значительные перебои в железнодорожном и автомобильном движении, приводя к экономическим потерям и логистическим осложнениям [4].

Рассмотрим примеры аварий с участием автобусов в России. Статья [5] описывает трагическое ДТП, произошедшее 6 октября 2017 года во Владимирской области, где автобус с гражданами Узбекистана столкнулся с поездом на железнодорожном переезде, в результате чего погибли 16 человек, включая одного ребенка, и пятеро были госпитализированы, двое из которых – дети. Автобус заглох на переезде, выехав на пути на запрещающий сигнал светофора, что привело к столкновению, несмотря на экстренное торможение машинистом поезда. В статье также упоминаются меры, предпринятые властями, включая запуск горячей линии МЧС, развертывание пункта временного размещения и возможную транспортировку пострадавших в Москву, а также международный отклик, связанный с выяснением обстоятельств происшествия для пострадавших граждан Узбекистана и Казахстана. Статья [6] сообщает об аресте водителя автобуса, Н. С., который был вовлечен в ДТП с поездом во Владимирской области 6 октября 2017 года (рисунок 1), в результате чего погибли 17 человек. Водитель С. был задержан на два месяца по обвинению в том, что он знал о технических неполадках автобуса, что делало его эксплуатацию небезопасной для перевозки пассажиров. Водитель утверждает, что он и пассажиры пытались вручную убрать заглохший автобус с железнодорожных путей перед столкновением, однако многие пассажиры спали или были в состоянии алкогольного опьянения. В автобусе находились 55 граждан Узбекистана и два водителя из Казахстана.

Статья [7] сообщает о предстоящем суде над водителем автобуса из Казахстана, который обвиняется в ДТП, произошедшем 17 ноября 2018 года в Саратовской области и приведшем к гибели пятерых граждан Узбекистана. Столкновение произошло на нерегулируемом железнодорожном переезде, где автобус столкнулся с грузовым поездом. Из семи пассажиров автобуса пятеро погибли, а водитель и его сменщик, оба граждане Казахстана, были госпитализированы в тяжелом состоянии. Водителю предъявлено обвинение по части 5 статьи 264 УК РФ, которая предусматривает наказание за нарушение правил дорожного движения, повлекшее смерть двух и более лиц, что может грозить ему лишением свободы на срок до семи лет. Полиция установила, что водитель не обратил внимания на запрещающий сигнал светофора и звуковую сигнализацию, выехав на переезд в условиях плохой видимости.



Рисунок 1 – Фото ДТП с поездом во Владимирской области 6 октября 2017 года [6]

Для повышения безопасности необходимо усилить контроль и мониторинг на переездах, установить камеры видеонаблюдения и автоматические системы контроля. Улучшение инфраструктуры переездов, установка современных светофоров и шлагбаумов, а также проведение регулярных обучающих мероприятий для водителей помогут снизить количество нарушений и ДТП. В условиях плохой погоды важно своевременно очищать дороги и обеспечивать хорошее сцепление колес с дорожным покрытием. Эффективные стратегии смягчения включают повышение уровня образования водителей, улучшение инфраструктуры с лучшей видимостью и современными сигнализационными технологиями, а также усиление соблюдения правил дорожного движения на переездах [8].

Выводы. Анализ причин и последствий ДТП на железнодорожных переездах показывает, что основной причиной аварий является человеческий фактор, а также технические неисправности и инфраструктурные проблемы. Для повышения безопасности необходимо усиление контроля и мониторинга, совершенствование инфраструктуры, обучение водителей и улучшение условий дорожного движения. Эти меры помогут значительно снизить число ДТП на железнодорожных переездах и минимизировать их последствия.

Список литературы

- 1 **Kim, H. J.** Analysis of the effectiveness of railroad crossing warning systems / H. J. Kim, S. W. Kang, S. H. Kim // Journal of Traffic and Transportation Engineering. – 2021. – Vol. 8, no. 2. – С. 123–134.
- 2 **Lee, J. D.** The impact of railroad crossing accidents on traffic and economy / J. D. Lee, S. H. Cho, J. H. Kim // Accident Analysis & Prevention. – 2019. – Vol. 127. – С. 34–42.
- 3 **Murray, C. D.** Mitigation strategies for railroad crossing accidents / C. D. Murray, P. Robertson, G. Smith // Accident Analysis & Prevention. – 2020. – Vol. 131. – С. 105–607.
- 4 **Pérez, M. A.** Human factors in railroad crossing accidents / M. A. Pérez, L. A. García, R. Sánchez // Accident Analysis & Prevention. – 2022. – Vol. 150. – С. 106–545.
- 5 Что происходит на месте столкновения автобуса с поездом [Электронный ресурс] // Sputnik. 2017. – Режим доступа : <https://uz.sputniknews.ru/20171006/dtp-avtobus-i-poezd-cto-seichas-6474959.html>. – Дата доступа : 10.09.2024.
- 6 Арестован водитель автобуса, попавшего в страшное ДТП под Владимиром [Электронный ресурс] // Подробно.uz. 2023. – Режим доступа : <https://podrobno.uz/cat/obchestvo/arestovan-voditel-avtobusa-popavshego-v-strashnoe-dtp-pod-vladimirom/>. – Дата доступа : 10.09.2024.
- 7 В России будут судить водителя автобуса за ДТП, в котором погибли пятеро граждан Узбекистана [Электронный ресурс] // Kun.uz. 2023. – Режим доступа : <https://kun.uz/ru/46053789>. – Дата доступа : 10.09.2024.
- 8 **Wang, Y.** Infrastructure improvements for safer railroad crossings / Y. Wang, Li J. Zhang T. // Transportation Research. Part C: Emerging Technologies. – 2020. – Vol. 115. – С. 102–664.

УДК 656.212.001.2

ПРОБЛЕМЫ ПУТЕВОГО РАЗВИТИЯ ПРОМЫШЛЕННОЙ ИНФРАСТРУКТУРЫ

*П. В. КОВТУН, О. В. ОСИПОВА, М. Ю. НИКИТЕНКО, С. А. БИНДЮК
Белорусский государственный университет транспорта, г. Гомель*

На большинстве крупных предприятий в Республике Беларусь поставка сырья и отгрузка готовой продукции осуществляются железнодорожным транспортом, что обуславливает необходимость корректного содержания путей необщего пользования. В связи с этим конструкция и состояние путевых устройств и сооружений должны отвечать требованиям соответствующих технических нормативных правовых актов, обеспечивать безопасный пропуск вагонов и локомотивов [1]. Путевое развитие, необходимое для достижения целей технологического комплекса, должно соответствовать объему работ предприятия с учетом ближайшей перспективы, но в современных изменяющихся экономических условиях это не всегда соблюдается. На сегодняшний день на промышленных предприятиях существует ряд проблем:

- наличие большого количества криволинейных участков малых радиусов и стрелочных переводов, которые в силу стесненных условий затрудняют производство путеремонтных работ и применение современной высокопроизводительной техники;
- устаревшее верхнее строение пути, представленное рельсами легких типов, в том числе и на стрелочных переводах, отрицательно сказывающееся на интенсивности грузовых операций;
- непроизводительные затраты времени на производство маневровой работы, так как часто для маневров требуется выход на пути общего пользования, что увеличивает время простоя подвижного состава;

– необходимость сокращения времени нахождения железнодорожных вагонов на подъездных путях предприятий, для чего требуются дополнительные разгрузочные мощности;

– несоответствие путевого развития современным формам грузовых перевозок ввиду неоднородности груза, многократных перегрузок, использования различных видов транспорта и др.

В последнее время идет переориентация направления грузовых перевозок на дальние расстояния, например, в Китай, республики Средней Азии. При этом приоритетным становятся контейнерные перевозки. Они имеют ряд преимуществ [2]:

– гибкость в выборе транспортного средства, так как контейнеры могут быть загружены на железнодорожные платформы, на автоприцепы или суда;

– транспортировка больших объемов грузов за меньшее время, так как не требуется штучная перегрузка из полувагонов или вагонов в грузовые автомобили или суда;

– защита груза от повреждений и погодных условий при транспортировке;

– увеличение грузоподъемности транспортных средств и уменьшение количества упаковки;

– экологическая эффективность.

Однако для осуществления контейнерных перевозок требуется наличие специального оборудования для загрузки и разгрузки контейнеров. Кроме того в связи с увеличенной длиной фитинг-платформ под контейнеры и соответственно массы груза повышаются требования не только к подвижному составу, но и к путевому развитию грузовых фронтов (уклоны профиля, план линии, состояние элементов железнодорожного пути и т. д.).

При этом на промышленных предприятиях в первую очередь должны учитываться требования к безопасности движения поездов для всех без исключения участников технологического процесса производства, экологические требования к сохранности естественных насаждений и другие факторы.

Список литературы

1 Ковтун, П. В. Особенности проектирования подъездных путей в стесненных условиях / П. В. Ковтун, О. В. Осипова, Д. А. Сапроненко // Проблемы безопасности на транспорте : материалы VII Междунар. науч.-практ. конф. / БелГУТ ; под общ. ред. В. И. Сенько. – Гомель : БелГУТ, 2015. – С. 251.

2 Путьские аспекты контейнерных мультимодальных перевозок / П. В. Ковтун [и др.] // Вестник БелГУТа: Наука и транспорт. – 2023. – № 1 (46). – С. 69–75.

УДК 625.142:691.175.3:004.94

АНАЛИЗ НАПРЯЖЕННО-ДЕФОРМИРОВАННОГО СОСТОЯНИЯ КОМПОЗИТНЫХ ПОДРЕЛЬСОВЫХ ПРОКЛАДОК НА ОСНОВЕ КОМПЬЮТЕРНОГО МОДЕЛИРОВАНИЯ

Н. В. КОМАРОВСКИЙ

Белорусский государственный университет транспорта, г. Гомель

От надежности и прочности конструктивных элементов железнодорожного пути зависят безопасность пассажиров и сохранность перевозимых грузов. Одной из наиболее изнашиваемых составных частей рельсового пути являются подрельсовые прокладки, которые замедляют процесс изнашивания рельсов и крепежных соединений от воздействия нагрузок.

На линиях с низкой скоростью движения и небольшой нагрузкой на рельсы используют прокладки из каучука, на высокоскоростных линиях, где нагрузки на рельсы и шпалы повышены, применяют полиуретановые изделия. Также могут использоваться и другие материалы, характеристики которых удовлетворяют стандартам [1, 2], в том числе композитные материалы, обладающие повышенной прочностью, устойчивостью к износу и коррозии, амортизационной способностью, а также более легким весом. Композитные прокладки обычно изготавливают с использованием стекловолокна, карбонового и арамидного волокон, а также других наполнителей [3–5].

Целью представленной работы является сравнение напряженно-деформированного состояния подрельсовых прокладок, изготовленных из резиновой смеси с различной долей наполнителя на основе компьютерного моделирования в среде ANSYS.

Конечноэлементная модель резиновой надпальной прокладки, соответствующая изделию ЦП-356 [6], включает 15170 конечных элементов и приведена на рисунке 1. В соответствии с [2] она помещена между двумя стальными пластинами и подвергается воздействию прессы, максимальная сила нажатия которого составляет 90 кН.

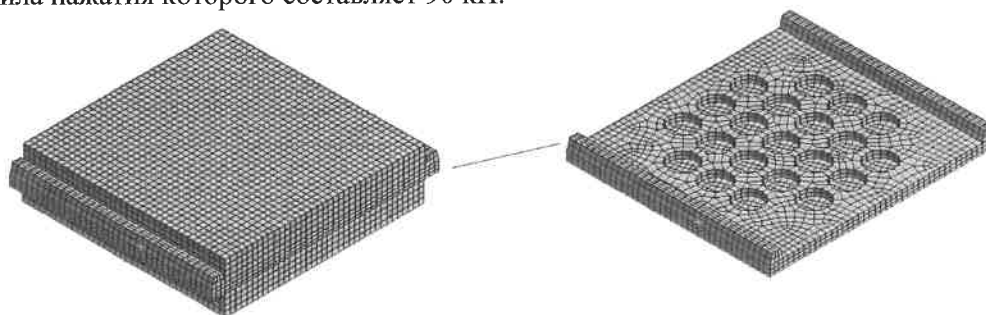


Рисунок 1 – Конечноэлементная модель в среде ANSYS

Модуль упругости материала E и коэффициент Пуассона μ изменялся от 8 МПа и 0,499, что соответствует изделию из прочной резины [2], до 7304,5 МПа и 0,484, что соответствует композитной резиновой смеси, включающей 10 % стекловолокон, имеющих следующие прочностные характеристики: $E = 73$ ГПа, $\mu = 0,35$ [7].

Резина является полимером с высокой эластичностью. При добавлении в резиновую смесь стекловолокон до 10 % эластичные свойства конечного изделия сохраняются, так как стекловолокна хорошо гнутся без разрушения, в том числе, при циклических нагрузках.

Результаты компьютерного моделирования приведены на рисунке 2.

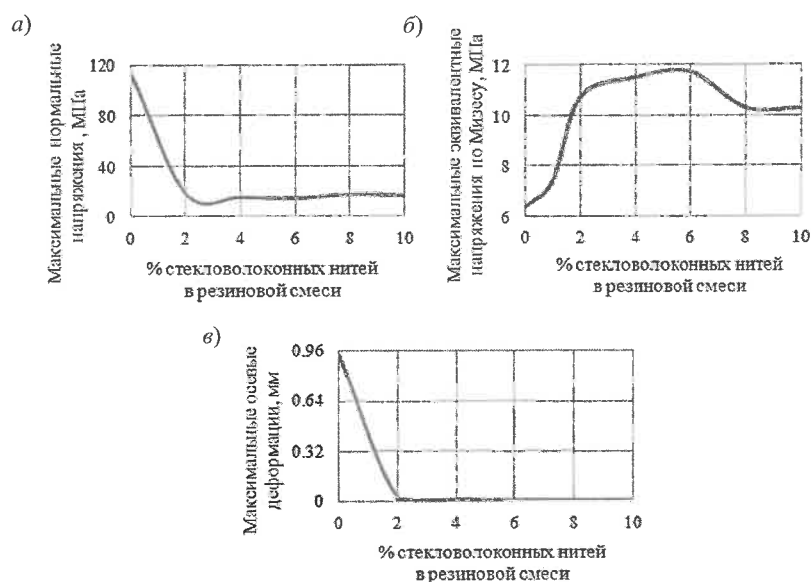


Рисунок 2 – График зависимости деформации от модуля Юнга

При введении стеклонитей происходит резкое снижение нормальных напряжений в изделии в направлении действия прессы: на 56,92 % при 1 % наполнителя в резиновой смеси, на 84,15 % – при 2 % стекловолокон по сравнению с прокладкой из стандартного материала (рисунок 2, а). При добавлении в резиновую смесь 2–10 % стеклонитей нормальные напряжения постепенно снижаются всего в 1,32 раза.

Похожая картина наблюдается и на графике зависимости максимальных деформаций в направлении действия прессы (рисунок 2, в). Так, максимальные деформации подрельсовой прокладки с характеристиками, соответствующими резине, составляют 0,939 мм, что соответствует результатам испытаний, проведенных на испытательной машине TIME WDW-300 E, и подтверждает корректность используемой компьютерной модели.

Максимальные эквивалентные напряжения при введении в исходную смесь наполнителя незначительно возрастают, а затем их значения колеблются в районе 10 МПа (рисунок 2, б).

Таким образом, использование композитного материала для изготовления подрельсовых прокладок, включающего резиновую смесь и стекловолоконные нити, значительно улучшает прочностные характеристики изделий, что, в свою очередь, позволяет сократить число ремонтов подрельсовых оснований и повысить безопасность эксплуатации железнодорожных составов.

Список литературы

- 1 О безопасности инфраструктуры железнодорожного транспорта. Технический регламент (ТР ТС 003/2011) : решение Комиссии Таможенного союза от 15 июля 2011 № 710, с изм. и доп. – М., 2011. – 52 с.
- 2 ГОСТ 34078-2017. Прокладки рельсовых скреплений железнодорожного пути. Технические условия. – Введ. 2018-01-01. – М. : Стандартинформ, 2019. – 30 с.
- 3 **Бондалетова, Л. И.** Полимерные композиционные материалы : учеб. пособие Ч. 1 / Л. И. Бондалетова, В. Г. Бондалетов. – Томск : Изд-во Томского политехнического университета, 2013. – 118 с.
- 4 **Джусупов, Р. Т.** Исследование характеристик резиновых композитов на основе каучука и стекловолокна для подрельсовых прокладок / Р. Т. Джусупов, Ю. И. Данилов, А. В. Кузнецов // Вестник Томского политехнического университета. – 2016. – Т. 328, № 2. – С. 39–46.
- 5 Development of rail pads from recycled polymers for ballasted railway tracks / J. M. Castillo-Mingorance [et al.] // Construction and Building Materials. – 2022. – Vol. 337. – P. 127–479.
- 6 Прокладка ЦП-356 [Электронный ресурс]. – Режим доступа: <http://gdkom.ru/cp356>. – Дата доступа : 09.03.2023.
- 7 **Гутников, С. И.** Стеклые волокна : учеб. пособие / С. И. Гутников, Б. И. Лазорьяк, А. Н. Селезнев. – М. : МГУ им. М. В. Ломоносова, 2010. – 53 с.

УДК 625.1

157 ЛЕТ ВИТЕБСКОЙ ДИСТАНЦИИ ПУТИ. ПУТЬ СТАНОВЛЕНИЯ И РАЗВИТИЯ

Л. П. КОНОНОВИЧ

Белорусская железная дорога, г. Витебск

Н. В. ДОВГЕЛЮК

Белорусский государственный университет транспорта, г. Гомель

Начало строительства железной дороги в Беларуси относится ко второй половине XIX столетия. Первой линией на белорусской земле явился участок Поречье – Гродно, который стал частью большой магистрали Петербург – Варшава.

Самым бурным десятилетием развития железнодорожного транспорта в Беларуси стал период с 1870 по 1880 год. В это время была построена главная магистраль Беларуси Смоленск – Минск – Брест, введенная в эксплуатацию 29 ноября 1871 года. Дорога дала жизнь многим большим и малым городам страны, помогла ей превратиться из отсталой окраины царской России в высокоразвитую индустриальную республику, имеющую мощный интеллектуальный и творческий потенциал. И навсегда связала неразрывными нитями братские народы России и Беларуси [1].

Телеграммой от 18 октября 1866 года № 228 Министра путей сообщения, инженера генерал-лейтенанта Мельникова П. П. было открыто железнодорожное движение от Витебска до Полоцка. Эта дата является днём образования дистанции пути (рисунок 1).

В 1868 году введён в эксплуатацию участок Витебск – Смоленск Витебско-Орловской железной дороги.

В 1895 году Динабург-Витебская и Витебско-Орловская железные дороги объединены в Риго-Орловскую железную дорогу.

В 1902 построенная линия Витебск – Орша – Могилёв – Жлобин введена в строй.

Открыто движение на линии Витебск – Санкт-Петербург в августе 1904 года [2].

В 1924 году Орловско-Витебская железная дорога присоединена к Московско-Белорусско-Балтийской железной дороге.

В 1936 году Витебская дистанция пути перешла в ведение Западной железной дороги под номером 10.

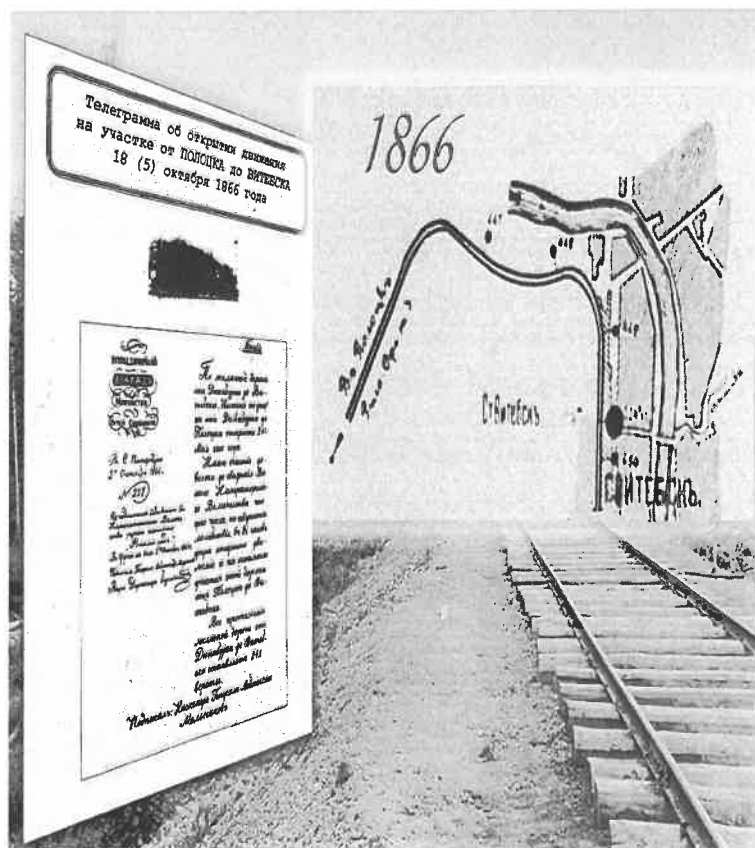


Рисунок 1 – Телеграмма об открытии движения в Витебской дистанции пути, совмещенная с первой схемой участка

При реорганизации железных дорог Министерством путей сообщения (МПС) в 1953 году Витебская дистанция пути перешла в ведение Калининской железной дороги с присвоением порядкового номера 11.

Приказом МПС в 1957 году Витебская дистанция пути перешла в ведение Белорусской железной дороги с присвоением порядкового номера 23.

В связи со снижением численности дистанций на Белорусской железной дороге в 1968 году Витебской дистанции пути присвоен номер 12.

В существующих границах Витебская дистанция пути работает с 1968 года по следующим главным направлениям:

- Витебск – Шумилино;
- Витебск – Езерище;
- Витебск – Стайки;
- Витебск – Заольша (в том числе Витебск – Придвинская).

Экономико-географическое положение области отличается тем, что она ближе всех остальных к прибалтийским государствам, их морским портам, а также к российскому мегаполису Санкт-Петербургу и имеет с ними хорошую транспортную связь. Это обусловило создание в Витебской области крупного нефтеперерабатывающего завода и на его базе – электроэнергетической и нефтехимической промышленности, а также развитие других отраслей промышленности (машиностроения, легкой), работающих на привозном сырье и материалах ориентированных на экспорт продукции.

Средняя грузонапряженность по дистанции пути составляет 20,4 млн т/км брутто.

За 1970–1980 годы все пассажирское и грузовое движение было переведено на тепловозную и электровозную виды тяги. На Белорусской железной дороге повсеместно используется автоматизированная система продажи билетов «Экспресс-2», немало сделано для улучшения культуры обслуживания пассажиров на вокзалах и в поездах, увеличено количество фирменных поездов, произошло удлинение пассажирских платформ, улучшались условия труда работников вокзалов.

Огромные объемы работ осуществлены по реконструкции и усилению путевого хозяйства, самого сложного на дороге. Оно составляет более 7 тыс. км главных путей, почти 12,5 тыс. стрелочных переводов, 2 тыс. мостов и переходов.

В настоящее время Витебская дистанция пути работает над мероприятиями по увеличению пропускной и провозной способности участка Витебск – Езерище, включающими реконструкцию плана линии, строительство двухпутных вставок, электрификацию участка Орша – Витебск – Езерище.

Список литературы

- 1 Турбин, И. В. Изыскания и проектирование железных дорог : учеб. для вузов / И. В. Турбин. – М. : Транспорт, 1989. – 479 с.
- 2 Материалы музея Витебской дистанции пути Белорусской железной дороги.

УДК 625.841

ИСПОЛЬЗОВАНИЕ ШЛАМА ВОДООЧИСТКИ ДЛЯ ПОВЫШЕНИЯ ПРОЧНОСТИ БЕТОНА И БЕЗОПАСНОСТИ ДОРОЖНОГО ПОКРЫТИЯ

А. В. КОРОНЧИК

Белорусский национальный технический университет, г. Минск

В условиях нарастающей необходимости экологической устойчивости и рационального использования ресурсов проблема утилизации отходов является актуальной. Одним из таких отходов является шлам водоочистки, образующийся на теплоэлектроцентралях и других промышленных объектах [1–3]. Этот материал, несмотря на свои потенциальные полезные свойства, часто представляет собой экологическую проблему из-за сложности его переработки и хранения. В то же время возможности использования шлама в строительстве, а именно в цементобетонных смесях, представляют собой перспективное направление для решения этой проблемы.

Целью является рассмотрение применения шлама водоочистки в качестве добавки к цементобетонным смесям и анализ того, каким образом это может повлиять на безопасность на транспорте. Рассматриваются основные преимущества и потенциальные проблемы этого подхода, а также предложены возможные решения для оптимизации использования шлама в строительстве.

Шлам водоочистки представляет собой осадок, образующийся в процессе очистки воды от различных загрязняющих веществ. Он часто содержит мелкие частицы, которые могут быть переработаны и использованы в различных строительных материалах. Одним из наиболее перспективных направлений является использование шлама в цементобетонных смесях. Исследования показывают, что добавление шлама в цементные смеси может улучшить их физико-механические свойства, такие как прочность и долговечность [4–6].

При добавлении шлама в цементобетонные смеси необходимо учитывать его химический состав и влияние на конечные свойства бетона. Например, шлам может содержать частицы, способствующие увеличению прочности и снижению водопотребности бетона. Однако важно контролировать количество добавляемого материала, чтобы избежать негативного влияния на долговечность и устойчивость бетона [7].

Одним из решений для оптимизации использования шлама в бетоне является предварительная обработка этого материала. Эта обработка может включать сушку и измельчение, что улучшает его характеристики и делает его более совместимым с цементом. Например, шлам, подвергнутый тонкому помолу, может значительно повысить прочность бетона, так как мелкие частицы способствуют лучшему заполнению пустот в цементной матрице [8–10].

Добавление шлама в бетонные смеси не только способствует улучшению прочности и устойчивости материала, но и имеет ряд экологических преимуществ. Во-первых, это позволяет сократить объем отходов, которые требуют утилизации или захоронения. Во-вторых, использование вторичных материалов снижает потребность в природных ресурсах, таких как песок и гравий, что также способствует снижению негативного воздействия на окружающую среду [11–13].

Безопасность на транспорте напрямую зависит от качества дорожного покрытия и строительных материалов. Использование бетона с добавлением шлама может привести к созданию более прочных и долговечных дорожных конструкций, что повысит их эксплуатационные характеристики. Например, улучшенная прочность бетона может способствовать снижению количества трещин и поврежденных на дорогах, что, в свою очередь, повышает их безопасность для водителей и пешеходов.

Кроме того, более устойчивые к нагрузкам дороги требуют меньшего количества ремонтных работ и частого обслуживания. Это не только снижает затраты на содержание транспортной инфраструктуры, но и снижает вероятность аварий, связанных с ухудшением состояния дорожного покрытия [14–16].

Недавно проведенные исследования подтвердили эффективность применения шлама водоочистки в цементобетонных смесях. В ходе испытаний было установлено, что использование шлама в качестве добавки может повысить прочность бетона на сжатие на 10 % при его доле 10 % в смеси [17]. Эти результаты подтвердили предыдущие предположения о том, что шлам способен улучшать механические свойства бетона благодаря своей высокой дисперсности и способности к заполнению пустот в цементной матрице.

Кроме того, результаты полевых испытаний показали, что дорожные покрытия, изготовленные с использованием бетона на основе шлама водоочистки, демонстрируют улучшенные эксплуатационные характеристики. Они обладают повышенной устойчивостью к деформациям и трещинам, что существенно увеличивает их долговечность и снижает частоту ремонтов. Эти данные являются обнадеживающими и подчеркивают практическую ценность использования шлама в строительстве.

В заключение можно сказать, что использование шлама водоочистки в цементобетонных смесях представляет собой перспективное решение для решения проблемы утилизации отходов и улучшения экологической ситуации. Проводимые исследования показывают, что добавление шлама может улучшить физико-механические свойства бетона, такие как прочность и морозостойкость. Это, в свою очередь, способствует повышению безопасности на транспорте за счет создания более устойчивого и долговечного дорожного покрытия.

Дальнейшие исследования и разработки в этой области могут помочь в оптимизации процесса переработки шлама и создании новых строительных материалов с улучшенными характеристиками. Таким образом, использование шлама водоочистки в цементобетонных смесях представляет собой выгодное и экологически чистое решение, которое способствует как улучшению строительных материалов, так и экологической устойчивости.

Список литературы

- 1 **Кузнецов, И. В.** Утилизация отходов водоочистки в строительных материалах / И. В. Кузнецов, А. Н. Лебедев // Журнал строительных технологий. – 2021. – № 34 (2). – С. 45–56.
- 2 **Смирнова, М. С.** Применение промышленных отходов в бетоне / М. С. Смирнова // Материалы строительных исследований. – 2019. – № 28 (4). – С. 12–25.
- 3 **Петров, А. И.** Эффективность переработки шлама водоочистки / А. И. Петров // Экология и технологии. – 2020. – № 37 (3). – С. 67–78.
- 4 **Иванов, Д. С.** Влияние шлама водоочистки на прочностные характеристики бетона / Д. С. Иванов, В. П. Фёдоров // Строительные материалы. – 2022. – № 42 (1). – С. 56–65.
- 5 **Литвинов, О. А.** Технология переработки шлама для улучшения свойств цементных смесей / О. А. Литвинов, Ю. К. Нечаев // Журнал материаловедения. – 2021. – № 33 (2). – С. 78–89.
- 6 **Андреева, Т. М.** Влияние добавок на прочность бетона / Т. М. Андреева // Строительные исследования и практика. – 2020. – № 29 (1). – С. 34–42.
- 7 **Коваленко, А. Н.** Исследование свойств бетона с добавлением шлама / А. Н. Коваленко // Материалы и конструкции. – 2019. – № 25 (3). – С. 112–120.
- 8 **Марков, В. В.** Эффективность использования переработанного шлама в строительных смесях / В. В. Марков, И. А. Соловьёв // Инженерные науки и технологии. – 2021. – № 40 (4). – С. 91–103.
- 9 **Васильева, Н. П.** Технологии переработки шлама для бетона / Н. П. Васильева // Строительный прогресс. – 2022. – № 31 (2). – С. 22–34.
- 10 **Белова, И. Ю.** Механические свойства бетона с добавками отходов / И. Ю. Белова // Журнал строительных материалов. – 2020. – № 28 (2). – С. 67–79.
- 11 **Попов, А. Л.** Экологическая устойчивость переработки шлама / А. Л. Попов // Экологические технологии. – 2021. – № 35 (3). – С. 45–58.
- 12 **Герасимова, О. В.** Устойчивое использование строительных отходов / О. В. Герасимова // Экология и строительство. – 2022. – 29 (1). – С. 56–68.
- 13 **Морозова, Т. К.** Влияние переработанных материалов на экологию строительства / Т. К. Морозова // Журнал экологии. – 2020. – № 42 (2). – С. 88–97.

14 **Фомин, П. С.** Оптимизация дорожных покрытий с использованием вторичных материалов / П. С. Фомин // Транспортное строительство. – 2021. – № 33 (4). – С. 112–124.

15 **Романов, В. Н.** Безопасность дорожного движения и качество дорожных покрытий / В. Н. Романов // Журнал дорожного строительства. – 2022. – № 27 (1). – С. 45–59.

16 **Сидоров, И. И.** Влияние долговечности дорожных покрытий на безопасность / И. И. Сидоров // Строительные технологии и практика. – 2020. – № 32 (3). – С. 23–37.

17 Состав и свойства цементобетонных смесей для дорожного строительства с использованием тонкодисперсных отходов ТЭЦ / А. В. Корончик [и др.] // Автомобильные дороги и мосты. – 2022. – № 1 (29). – С. 71–81.

УДК 625.143.543

МОНИТОРИНГ ЗНАЧЕНИЙ УСИЛИЙ ПРИЖАТИЯ РАЗЛИЧНЫХ ПРОМЕЖУТОЧНЫХ РЕЛЬСОВЫХ СКРЕПЛЕНИЙ ПРИ МНОГОЦИКЛОВОМ НАГРУЖЕНИИ

А. С. ЛАПУШКИН

Белорусский государственный университет транспорта, г. Гомель

В Республике Беларусь конструкция железнодорожного пути высоких классов включает узлы промежуточного рельсового скрепления типа СБ. Данный вид скрепления, выполняя обеспечение стабильности рельсовой колеи, является важным связующим в области обеспечения механизма передачи и упругой переработки нагрузок, воспринимаемых конструкциями верхнего строения пути.

Работа рельсов оптимизируется при предъявлении к ним требований по обеспечению усилий прижатия, соответствующих уровню воздействия подвижного состава. Наряду с этим происходят улучшения и температурной работы. К усложнению конструкции пути ведет полное исключение температурного влияния на работу рельсов. Это требует включения дополнительных деталей, которые, с точки зрения экономики, повышают стоимость узла скрепления. Значения усилий прижатия рельсов к шпале, которые не достаточны, могут служить причиной больших деформаций дышащих (концевых) участков рельсовых плетей бесстыкового железнодорожного пути. Влияние неоптимальных значений усилий прижатия могут вызывать быстрый износ деталей из-за конструктивных недостатков и появления так называемых «конфликтных точек узла». При этом вызванные знакопеременные перемещения шпал приведут к нарушению равноупругости пути в целом. Вместе с потерей равноупругости нарушается и проектное положение пути, а в условиях высокой грузонапряженности это приводит к быстрому накоплению остаточных деформаций и явлению «угона» пути.

Таблица 1 – Значения усилий прижатия рельсов к подрельсовому основанию при многоцикловом нагружении узлов ω-образными клеммами и клеммами типа СБ

Фактическое значение усилия прижатия, кН, после достижения 1 000 000 циклов нагружения		Фактическое значение усилия прижатия, кН, после достижения 2 500 000 циклов нагружения		Фактическое значение усилия прижатия, кН, после достижения 4 000 000 циклов нагружения	
монтажное	продольное	монтажное	продольное	монтажное	продольное
<i>Промежуточные рельсовые скрепления с ω-образными клеммами</i>					
28,15	16,78	27,63	20,37	27,14	21,18
28,57	17,54	27,42	19,95	27,18	20,95
28,42	16,88	27,18	19,51	27,02	20,87
29,10	21,06	28,65	21,92	28,21	22,51
29,01	21,78	28,34	22,05	28,13	22,47
29,18	21,93	28,71	22,14	28,55	22,35
<i>Промежуточные рельсовые скрепления с упругими клеммами типа СБ</i>					
29,15	17,64	28,44	18,12	28,19	18,60
25,87	16,38	25,56	17,02	25,03	17,35
26,79	15,27	26,13	16,09	25,81	16,53
28,55	17,31	28,01	17,96	27,71	18,56
28,84	17,23	28,15	17,99	27,89	18,48
26,58	15,08	26,04	16,57	25,89	17,01

Усилие прижатия рельсов к шпале можно контролировать различными способами, которые можно реализовать как до постановки деталей скреплений в путь, так и в процессе эксплуатации.

Анализ значений, представленных в таблице 1, показывает, что с увеличением количества пропущенного по узлу рельсового скрепления груза увеличивается и погонное сопротивление (сопротивление продольному сдвигу). Это связано, по-видимому, с явлением избыточной адгезии, возникающей между прокладкой, подрельсовой площадкой шпалы и подошвой рельса. Данное явление приобретает нарастающий эффект под прижимающей нагрузкой, передаваемой клеммами, и при приложении циклических знакопеременных нагрузок от подвижного состава. Значения усилия прижатия имеют тенденцию снижения. Это происходит от приработки подрельсовых прокладок и уменьшения их толщины от воздействия циклической нагрузки. Однако уменьшение толщины прокладок компенсируется появлением новых адгезионных свойств, которые повышают усилие сопротивления продольному сдвигу. С увеличением наработки тоннажа происходит увеличение погонного сопротивления и незначительное уменьшение усилия монтажного прижатия. После достижения количества циклов равного 4000000 дальнейшее уменьшение толщины прокладки приводит к снижению величины погонного сопротивления. При этом рельс будет интенсивнее смещаться относительно своего положения.

Упругая переработка динамических воздействий от колес подвижного состава на рельсы должна обеспечивать оптимальную пространственную упругость узла промежуточного рельсового скрепления. Параллельно необходимо гасить вибрации высоких частот. Подрельсовое основание также нуждается в обеспечении равноупругости, так как при появлении вибрации высоких частот все места соединений деталей становятся уязвимыми.

Свойства упругости аналогично должны стремиться к оптимуму. При их избыточности достигается увеличение статического прогиба рельсов при проезде колеса над шпальным ящиком. Параллельно будет увеличиваться и поворот поперечного сечения, аналогичный процессу его поворота при остаточном сжатии прокладки. Однако в этом случае процесс будет принимать свойство необратимости или медленной и неполной релаксации упругих свойств. В таблице 2 представлены величины средних остаточных поперечных перемещений сечения рельса, измеренные у подошвы и головки рельса под воздействием нагрузки.

Таблица 2 – Значения средних остаточных поперечных перемещений подошвы и головки рельса

Количество циклов, млн		0,5	1	1,5	2	2,5	3	3,5	4
Остаточные поперечные перемещения	Головки (при нормативном значении 3 мм)	1,21	1,37	1,48	1,62	1,68	1,81	1,83	1,86
	Подошвы (при нормативном значении 2 мм)	0,98	1,15	1,19	1,27	1,39	1,48	1,49	1,52

По графику (рисунок 1) можно проследить, что на приработку деталей приходится примерно 500 тыс. циклов нагружения, о чем свидетельствует большая интенсивность накопления остаточных деформаций. Именно в этот период происходит сглаживание «конфликтных точек» узла, а дальнейшее накопление деформаций происходит с меньшей интенсивностью.

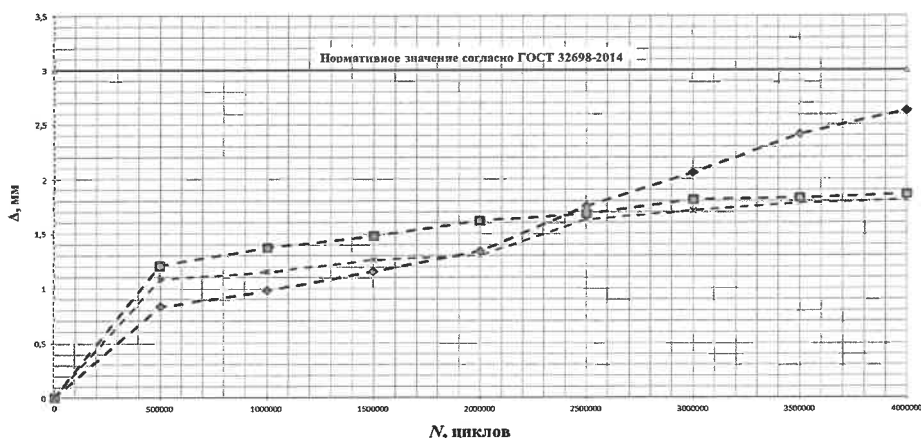


Рисунок 1 – Остаточные поперечные перемещения головки рельса

РЕВЕРС-ИНЖИНИРИНГ НА БАЗЕ 3D-СКАНИРОВАНИЯ И 3D-ПЕЧАТИ*А. С. ЛАПУШКИН, М. Ю. НИКИТЕНКО**Белорусский государственный университет транспорта, г. Гомель*

Для работников инженерного дела первичным документом является чертеж, который необходимо правильно составить, а при производстве работ – правильно прочитать. В современном мире чертежи не отходят на второй план, но вместе с этим появляются перспективные способы представления и обработки инженерной информации. Сканеры и принтеры для сканирования и печати бумажных документов вошли в повседневную жизнь любого человека. На сегодняшний день сделать копию бумаги с напечатанным текстом не составляет труда, ровно так же, как и не составляет труда перевести ее в формат картинки и далее в формат, пригодный для редактирования. Объекты физические, которые в пространстве имеют форму, размеры и свойства, также поддаются такому редактированию. С ними можно производить такие же операции, при этом современные промышленные 3D-сканеры и 3D-принтеры отвечают на вопрос, как это сделать.

Под промышленным 3D-сканированием подразумевается процесс анализа какого-либо физического объекта и получение определенных данных, на основе которых создается полигональная модель предмета. Используя цифровые модели объектов реально существующего мира можно повышать качество продукции и избегать рисков возникновения браков и недочетов в процессе производства.

3D-сканеры подразделяются на контактные и бесконтактные. Контактные 3D-сканеры исследуют объект непосредственно через физический контакт, пока сам предмет пребывает на поперочной плите, отшлифованной и отполированной до определённой степени шероховатости поверхности. Бесконтактные сканеры используют определённые виды излучения или просто свет и сканируют объект через отражение света или прохождение излучения через объект или среду.

При проведении испытаний объектов железнодорожного подвижного состава и объектов инфраструктуры 3D-сканеры могут найти применение при проверке соответствия продукции необходимым стандартам. Так, с помощью 3D-сканера можно провести контроль качества изделия. Процесс сравнения физических данных и САД-модели эталона может быть полезным методом для определения уровня износа, точности сборки и анализа разрыва детали. В настоящее время лазерные триангуляционные сканеры, устройства, использующие структурированный свет и сканирование контактов, являются ведущими технологиями, которые применяются в промышленных целях. Контактные методы сканирования являются хоть и самыми медленными, но наиболее точными.

Особенно важное значение имеет применение 3D-сканера перед проведением обследований деталей подвижного состава или железнодорожного пути. При подготовке к испытаниям нередко оказывается неизвестной точная геометрия площадки контакта испытываемой детали с другими механизмами и возникает вопрос о форме рабочего органа приспособления, создающего нагрузку на объект испытаний. Данный вопрос поддается решению при применении 3D-сканера, на основании построенной 3D-модели которого можно сделать выводы о нагружающей поверхности.

Нередко происходит так, что технологии проведения испытаний, используемые длительное время, претерпевают доработки под современные стандарты и возникает задача, состоящая в доработке испытательного оборудования. Для решения этой задачи и проводится 3D-сканирование, создание 3D-модели готового изделия и ее воспроизводства в целях улучшения. Следует отметить, что 3D-модель, полученную при сканировании и последующей доработке, можно использовать как эталон при проверке качества новой физической детали, изготовленной для требуемой задачи.

Порядок 3D-печати включает создание модели как в системах САД-моделирования так и при использовании 3D-сканера, приведение модели к формату для печати и саму печать, которая требует временных затрат.

Последовательность печати и образец распечатанного 3D-макета железнодорожного рельса из пластика PLA представлен на рисунке 1.

Также 3D-макеты могут применяться при обучении персонала, а также в образовательном процессе. Например, шаблон для вписывания кривых (рисунок 1) может быть изготовлен с помощью технологий указанных выше. Такие шаблоны применяются в учебном процессе, но требуют высокой точности при их изготовлении.

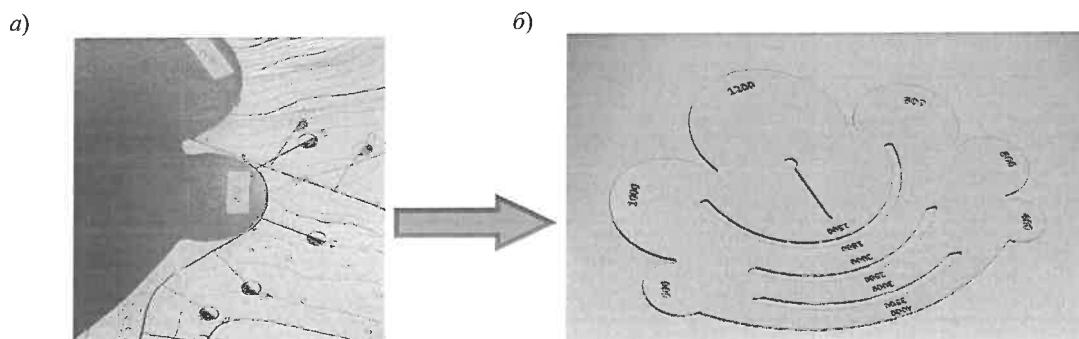


Рисунок 1 – Воспроизведение 3D-модели шаблона, применяемого в процессе обучения:
а – внешний вид шаблона; *б* – подготовка 3D-модели шаблона

Подводя итог, следует отметить, что возможности 3D-печати позволяют воспроизводить реально существующие и вновь разработанные объекты как в реальных размерах, так и в крупных и мелких масштабах, учитывая особенности их сборки разборки и функционирования (рисунок 2).

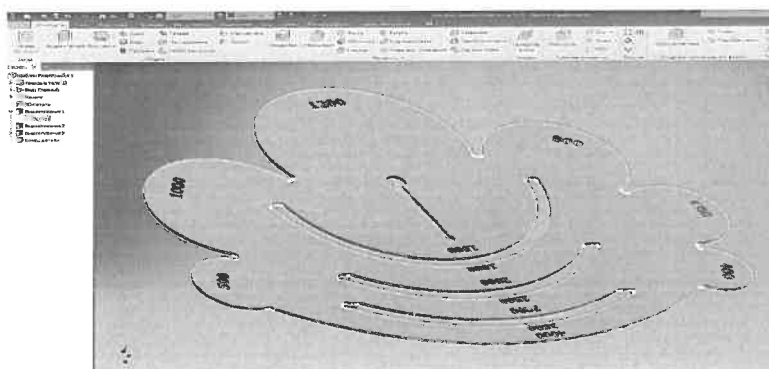


Рисунок 2 – Формирование параметрической модели шаблона для вписывания кривых с использованием Autodesk Inventor

Данный шаблон впоследствии может быть распечатан. Печать такого шаблона возможна как полимером, так и металлом в зависимости от назначения детали. Прочность деталей, созданных с помощью такой печати, может достигать существенных значений. Также следует отметить точность воспроизводства 3D-принтером размеров печатаемой заготовки.

Так называемый реверс-инжиниринг, реализуемый с помощью 3D-сканера, – метод быстрого получения цифрового представления физического объекта. Безусловно, можно использовать различный измерительный инструмент и создать 3D-модель вручную, но это приведет к большим затратам времени и трудовым затратам.

УДК 621.396.962.25

АППАРАТНО-ПРОГРАММНЫЙ КОМПЛЕКС ДЛЯ РАДИОЛОКАЦИОННОГО ОБНАРУЖЕНИЯ МАЛОЗАГЛУБЛЕННЫХ И ПРИПОВЕРХНОСТНЫХ ОБЪЕКТОВ

И. Ю. МАЛЕВИЧ, А. С. ЛОПАТЧЕНКО, Т. В. ШУКЕВИЧ

Белорусский государственный университет информатики и радиоэлектроники, г. Минск

Подповерхностные радиолокационные обнаружители высоко востребованы для локализации неоднородностей и скрытых дефектов при мониторинге состояния дорожных покрытий и исследовании верхнего слоя земной поверхности в ходе строительства объектов различного назначения. Несмотря на наличие ряда специализированных устройств, проблема обеспечения надежного оперативного обнаружения приповерхностных и малозаглубленных объектов до конца не решена, что определяет актуальность задачи совершенствования технических решений радиолокационных обнаружителей малозаглубленных и приповерхностных объектов с непрерывным зондированием.

Как известно [1–6], работа ЛЧМ радарного обнаружителя подповерхностных объектов основана на частотном методе измерения дальности, который заключается в определении частотного сдвига, получаемого путем перемножения в смесителе принятого сигнала, отраженного от заглубленного объекта, с зондирующим сигналом. Полученный отклик разностной частоты, выделенный в виде компоненты биений, соответствует глубине расположения подповерхностного объекта.

Радиолокационный портрет подповерхностного объекта P вычисляется классическим коррелограммным методом спектрального оценивания:

$$P_n = \left| S_0^{<n>T} \overline{RS_0^{<n>}} \right|, n = \overline{0, N_a - 1},$$

где R – корреляционная матрица, полученная для разностных частот при Фурье-преобразовании; N_a – число элементов сформированного глубинного портрета; S_0 – матрица опорных частот.

Спецвычислитель выполняет спектральное оценивание разностной частоты, реализует в режиме реального времени алгоритмы обнаружения и распознавания приповерхностного объекта по глубинному портрету и обеспечивает передачу данных на устройство индикации.

На рисунке 1 для примера приведены общий вид заглубляемого объекта и соответствующее изображение экрана монитора обнаружителя.

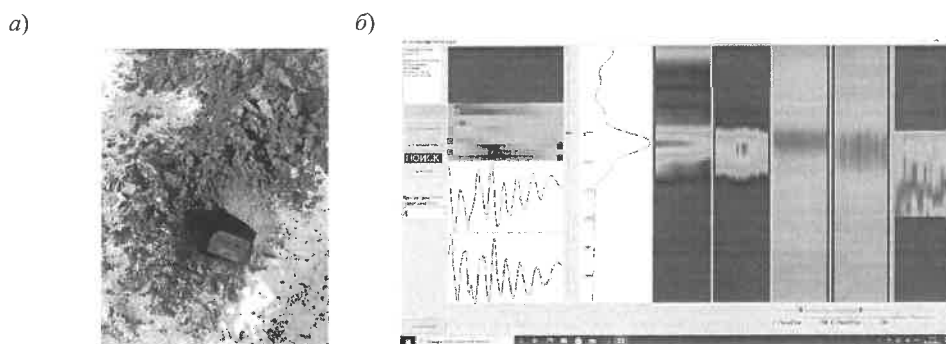


Рисунок 1 – Общий вид заглубляемого на 14 см диэлектрического объекта объемом 200 см³ (а) и экран индикатора обнаружителя (б)

В левом верхнем углу монитора находится изображение проекции мощности глубинного портрета заглубленного объекта на горизонтальную плоскость. Ниже отображаются осциллограммы квадратурных составляющих эхо-сигнала, спектрограмма которого показана в центре экрана. Справа от нее приведено пять полей для визуализации глубинной структуры среды в процессе сканирования антенного блока, соответственно: результаты обработки данных коррелограммным методом, коррелограммным методом с взвешенным вычитанием фона, отображение глубинных портретов первых двух полей в логарифмическом масштабе и результат применения метода максимального правдоподобия.

В целом аппаратно-программный комплекс для радиолокационного обнаружения мало заглубленных и приповерхностных объектов имеет характеристики, представленные в таблице 1.

Таблица 1 – Технические характеристики

Тип радара	Гомодинный
Вариант реализации	Бистатический
Тип зондирующего сигнала	Непрерывный ЛЧМ
Рабочий диапазон	L
База сигнала	3000–8000
Выходная мощность, мВт, не более	50
Коэффициент шума, дБ	6
Динамический диапазон, дБ, не менее	70
Обнаружение заглубленных объектов, см	0–40
Разрешение по глубине (супесь), см	3
Разрешение по поверхности, см	6–7
Электропитание от аккумуляторной батареи напряжением, В	12
Время непрерывной работы, ч, не менее	1
Вес, кг	10

Разработанный аппаратно-программный комплекс для радиолокационного обнаружения мало заглубленных и приповерхностных объектов позволяет бесконтактно, с малой энергетикой, высокой оперативностью и мобильностью выполнять площадные исследования глубинного портрета

грунта при мониторинге состояния дорожных покрытий и исследовании верхнего слоя земной поверхности при проведении мероприятий по локализации неоднородностей и скрытых дефектов.

Список литературы

- 1 **Филькенштейн, М. И.** Применение радиолокационного подповерхностного зондирования в инженерной геологии / М. И. Филькенштейн, В. А. Кутев, В. П. Золоторев ; под ред. М. И. Филькенштейна. – М. : Недра, 1986. – 126 с.
- 2 **Komarov, I. V.** Fundamentals of Short-Range FM Radar / I. V. Komarov, S. M. Smolskiy, D. K. Barton. – Horwood : Artech House Publishers, 2003.
- 3 **Daniels, D. J.** Ground Penetrating Radar / D. J. Daniels. – London: The Institution of Electrical Engineers, 2004. – 726 p.
- 4 **Малевич, И. Ю.** Портативный ЛЧМ-радар подповерхностного зондирования / И. Ю. Малевич, А. С. Лопатченко // Доклады БГУИР. – 2019. – № 1 (119). – С. 75–82.
- 5 **Малевич, И. Ю.** Аппаратно-программная платформа для исследования радиоволновых средств с непрерывным зондированием / И. Ю. Малевич, А. С. Лопатченко // Актуальные вопросы развития систем автоматики, радиолокации и приемо-передающих устройств : материалы Респ. науч.-практ. семинара кафедры автоматики, радиолокации и приемо-передающих устройств УО «Военная академия Республики Беларусь». – Минск, 2022. – С. 29–31.
- 4 Подповерхностный ЛЧМ радиолокационный обнаружитель на самоходной платформе / И. Ю. Малевич [и др.] // Актуальные проблемы и перспективы развития радиотехнических и инфокоммуникационных систем : сб. науч. ст. VII Междунар. науч.-практ. конф. (РАДИОИНФОКОМ-2023). – М. : 2023. – С. 17–20.

УДК 656.11:625.712

ОЦЕНКА РОВНОСТИ И КОЭФФИЦИЕНТА СЦЕПЛЕНИЯ ПОКРЫТИЯ ГОРОДСКОЙ УЛИЦЫ

М. А. МАЛИКОВ, А. К. БЕКЕТОВ, К. Н. МУСУЛМАНОВ

Ташкентский государственный транспортный университет, Республика Узбекистан

Безопасность дорожного движения всегда была сложной проблемой для стран всего мира [1]. Около 70 % дорожно-транспортных происшествий, связанных с погодными условиями, можно предотвратить, улучшив ровность дорожного покрытия и сцепление с дорогой.

В целях обеспечения безопасности движения на автомобильных дорогах проводится оценка транспортного и эксплуатационного состояния дорог. По статистическим данным, 70 % дорожно-транспортных происшествий происходит весной и осенью, а 30 % – летом, из-за того, что ровность дорожного покрытия и коэффициент сцепления находятся на минимальном значении [2].

Прежде чем оценить ровность покрытия и качество сцепления, была проанализирована часовая и суточная интенсивность движения автомобилей на городской улице. Первоочередной задачей является исследование показателей, характеризующих транспортное движение при организации безопасного дорожного движения. В качестве объекта исследования выбрана улица районного значения города Ташкента длиной 2500 метров.

Определить суточную интенсивность движения можно с помощью коэффициента конверсии по данным, полученным за 1 час по МКН 45-2007 [3]. Поскольку исследования проводились с 8:00 до 9:00 дня, мы можем получить результат, умножив на коэффициент $k = 17,56$ (таблица 1).

Таблица 1 – Суточная интенсивность движения

Тип транспортного средства	Интенсивность движения, авт./сут
Легковой автомобиль	43724
Автобус	351
Грузовой автомобиль, грузоподъемностью, т:	1492
– 3,5	
– 3,5–12	210
– 12	280

В настоящее время большая часть городских улиц работает с нагрузкой. Интенсивность и состав движения влияют на транспортные и эксплуатационные показатели покрытия, вызывая его рассыпание и появление различных деформаций. Вышеперечисленные факторы приводят к снижению ровности покрытия, качества сцепления ниже нормативного значения и отрицательно влияют на безопасность движения.

Разрабатываются мероприятия и определяется вид ремонта исходя из значений транспортно-эксплуатационных показателей, таких как ровность дороги и коэффициент сцепления. Измерения ровности покрытия и коэффициента сцепления необходимо проводить исходя из требований ГОСТ 33101–2014, ГОСТ 33018–2014 [4, 5].

В распоряжении имеется ряд методов оценки ровности покрытий и комплекс измерительных приборов. Мы измерили ровность дорожного покрытия на каждой полосе движения с помощью приложения «RoadLabPro» (рисунок 1) и оценили ее по нормативному документу ИКН 05–2011 [6]. Программа «RoadLabPro» оценивает ровность дороги на основе кинематических и GPS-датчиков в смартфонах.

С помощью приложения мы определили международный индекс ровности (IRI) дорожного покрытия на каждые 100 м дороги длиной 2500 м. Установлено, что общий показатель ровности городской улицы составляет 3,08 м/км.

Коэффициент сцепления покрытия определяли с помощью прибора ППК-МАДИ. В процессе использования устройства покрытие очищается от пыли, камней и других предметов, а также разбрызгивается вода. Все стороны устройства должны находиться на одинаковом расстоянии, мм, от покрытия при приведении устройства в рабочее состояние. После того, как устройство приведено в рабочее состояние, начинается проверка коэффициента сцепления. Из каждой экспериментальной точки получается 5 результатов. Результаты заносят в таблицу и находят среднее значение (таблица 2).



Рисунок 1 – Измерение ровности дорожного покрытия в мобильном приложении «RoadLabPro»

Таблица 2 – Результаты определения коэффициента сцепления покрытия

Участок дороги	Коэффициент сцепления		Участок дороги	Коэффициент сцепления	
	Прямое направление	Обратное направление		Прямое направление	Обратное направление
0+100	0,30	0,31	1+400	0,30	0,30
0+200	0,31	0,29	1+500	0,29	0,26
0+300	0,34	0,31	1+600	0,30	0,29
0+400	0,32	0,30	1+700	0,30	0,31
0+500	0,31	0,28	1+800	0,31	0,29
0+600	0,28	0,31	1+900	0,34	0,31
0+700	0,30	0,29	2+000	0,32	0,30
0+800	0,29	0,26	2+100	0,31	0,28
0+900	0,28	0,34	2+200	0,28	0,31
1+000	0,30	0,32	2+300	0,30	0,29
1+100	0,30	0,35	2+400	0,29	0,26
1+200	0,29	0,26	2+500	0,28	0,34
1+300	0,33	0,28			

Показатель ровности дорожного покрытия составил 3,08 м/км, и в соответствии со стандартным значением ровность покрытия оказалась в «хорошем» состоянии. Коэффициент сцепления покрытия устанавливается выше 0,35 для дорог в эксплуатационном состоянии. Результаты, полученные с помощью прибора ППК-МАДИ, оказались ниже нормативного значения. Рекомендуется обрабатывать поверхность покрытия современными технологическими машинами, которые синхронно распределяют строительные материалы, чтобы улучшить качество сцепления покрытия и обеспечить безопасность движения. Своевременное выполнение вышеизложенных рекомендаций позволит увеличить срок службы дорог, обеспечить безопасность движения и снизить затраты.

Список литературы

- 1 Huang, X. Research status and progress for skid resistance performance of asphalt pavements / X. Huang, B. Zheng // China J. Highw. Transp. – 2019. – № 32 (4). – P. 36–53.
- 2 Азизов, К. Х. Основы организации безопасности движения : учеб. / К. Х. Азизов. – Ташкент : Fan va texnologiya, 2012. – 272 с.
- 3 МКН 45-2007. Инструкция по учету движения транспортных средств на автомобильных дорогах. – Ташкент, 2007. – 40 с.
- 4 ГОСТ 33101–2014. Дороги автомобильные общего пользования. Покрытия дорожные. Методы измерения ровности. – Введ. 2016-08-01. – М. : Стандартинформ, 2016. – 23 с.
- 5 ГОСТ 33078–2014. Дороги автомобильные общего пользования. Методы измерения сцепления колеса автомобиля с покрытием. – Введ. 2015-12-01. – М. : Стандартинформ, 2016. – 15 с.
- 6 ИКН 05-2011. Правила диагностики и оценки состояния автомобильных дорог. ГАК «Узавтойул». – Ташкент, 2011. – 170 с.

УДК 625.84

ЦВЕТНЫЕ ПОКРЫТИЯ ГОРОДСКИХ УЛИЦ И ДОРОГ: ПОДХОДЫ К РЕАЛИЗАЦИИ И ЭФФЕКТИВНОСТЬ

Н. А. МОЛОЧКО

*Управление Государственного комитета судебных экспертиз Республики Беларусь
по Гомельской области*

Комплекс мероприятий по обеспечению безопасности дорожного движения в Республике Беларусь включает множество элементов. При этом возможности самого дорожного полотна для информирования водителя о потенциальных опасностях используются в недостаточной степени. Кроме нанесенной разметки лишь иногда на городских улицах и дорогах можно встретить небольшие по протяженности участки покрытия в разном цветовом исполнении (рисунок 1): выделенные в пределах проезжей части велодорожки, остановочные площадки общественного транспорта, пешеходные переходы и пр. Гораздо чаще к цветному исполнению покрытий прибегают при устройстве детских и игровых площадок, велодорожек, тротуаров (рисунок 2), т. е. в тех условиях, где отсутствует интенсивное движение автомобильного транспорта.



Рисунок 1 – Варианты цветового исполнения элементов проезжей части городской улицы



Рисунок 2 – Варианты цветового исполнения элементов пешеходных зон

Устройство полностью цветных покрытий на участках концентрации дорожно-транспортных происшествий, вблизи учреждений образования и здравоохранения, возле зон рекреации и спортивно-оздоровительных комплексов позволило бы акцентировать и сфокусировать внимание водителей на соблюдении правил проезда подобных участков. Определение цветовых решений для конкретных условий является задачей гуманитарных наук [1]. Конкретные же технические решения зависят от структуры материала дорожного покрытия.

Изменять цвет широко распространенного в дорожном строительстве асфальтобетона на сегодняшний день практически невозможно. Черный цвет битумного вяжущего доминирует над любым красителем (жидким или порошковым). Изменить цвета цементобетона гораздо легче ввиду того, что цементный камень имеет серый оттенок.

Возможны три варианта изменения цвета цементобетонного покрытия дорог:

- изменение цвета заполнителя;
- изменение цвета цементного камня;
- устройство сверхтонких цветных защитных слоев или нанесение цветных пропиток.

Первый вариант требует реализации двух технологий. Первая из них – технология производства керамического щебня [2], вторая – оголение каменного заполнителя. Доступные гранитный и базальтовые щебни обладают высокими физико-механическими качествами, но их цветовые вариации серьезно ограничены. В широком диапазоне можно изменять цвет только искусственных заполнителей. При традиционной укладке под действием силы тяжести и вибраторов каменный заполнитель перекрывается тонким защитным слоем из цементного раствора, в котором впоследствии нарежутся бороздки шероховатости. Таким образом он практически не виден на покрытии. Удаление защитного слоя при реализации технологии «мытого бетона» осуществляется механическим способом (щетка) за счет замедления сроков схватывания. Однако технология «мытого бетона» предполагает устройство двухслойного покрытия по методу срачивания, что приводит к увеличению стоимости производства работ [3].

Второй вариант подразумевает использование жидких или порошковых красителей. Красители вводятся в состав смеси в малых количествах на этапе перемешивания. Красители для бетона не оказывают влияния на его физико-механические свойства. Ввиду большой толщины плиты покрытия (18–24 см) и различных условий работы верхнего (воспринимает транспортную и климатическую нагрузку) и нижнего (работает на сжатие и на изгиб) его слоев целесообразно использовать технологию срачивания. В таком случае изменять можно лишь цвет верхнего слоя, а нижний слой – уstraивать из традиционного цементобетона.

Третий вариант имеет значительные преимущества. Дорожный цементобетон подвержен коррозии. Этот недостаток особенно ярко проявляется при зимнем содержании с использованием песко-соляной смеси. Цветные пропитки и сверхтонкие защитные слои закрывают поры и капилляры в поверхностном слое бетона, препятствуют водонасыщению и снижают негативное воздействие термического удара [4]. Так как основу пропиток и защитных слоев составляют органические вяжущие в виде эмульсий или полимерные вещества, изменение их цвета при помощи красителей затруднений не вызывает.

При оценке эффективности принимаемых решений по изменению цвета покрытия и сравнении конкурирующих вариантов необходимо исходить из условия

$$C_{\text{стр.п}} + C_{\text{эскп.п}} + C_{\text{ДТП}} \rightarrow \min,$$

где $C_{\text{стр.п}}$ – затраты строительного периода, $C_{\text{эскп.п}}$ – затраты периода эксплуатации (до первого капитального ремонта), $C_{\text{ДТП}}$ – затраты на преодоление последствий дорожно-транспортных происшествий, в том числе и потенциально возможных,

$$C_{\text{ДТП}} = C_{\text{пр}} + C_{\text{кос}},$$

где $C_{\text{пр}}$ – прямые потери, которые складываются из затрат на ремонт транспортных средств, расходов на расследование ДТП, пенсий по инвалидности, затрат на лечение пострадавших и пр., $C_{\text{кос}}$ – потери валового внутреннего продукта из-за временного отстранения потерпевших от их производственной деятельности, а также потери транспортных средств в результате нарушения дорожного движения во время аварии [5].

Список литературы

1 Молочко, Н. А. Психологические особенности цветовосприятия элементов транспортной инфраструктуры / Н. А. Молочко // Молодежь и научно-технический прогресс : сб. докладов XVII междунар. науч.-практ. конф. студентов,

аспирантов и молодых ученых, Губкин, 4 апр. 2024 г. В 2 т. – Губкин : Белгород. гос. технолог. ун-т им. В. Г. Шухова, 2024. – С. 321–323. – EDN VDYLDE.

2 **Ковалев, Я. Н.** Керамический щебень для автомобильных дорог / Я. Н. Ковалев, В. Н. Яглов // Наука – образованию, производству, экономике : материалы 13-й Междунар. науч.-техн. конф. – Минск : БНТУ, 2015. – Т. 3. – С. 86.

3 **Рыжов, К. А.** Устройство двухслойного цементобетонного покрытия из бетонов разных марок при капитальном ремонте дороги общего пользования / К. А. Рыжов // Инновационное развитие транспортного и строительного комплексов : материалы междунар. науч.-практ. конф., посв. 70-летию БелИИЖТа–БелГУТа, Гомель, 16–17 нояб. 2023 г. В 2 ч. Ч. 1. – Гомель : БелГУТ, 2023. – С. 419–420.

4 **Лисовская, Ю. А.** Термический удар при зимнем содержании бетонных покрытий / Ю. А. Лисовская // Бетон и железобетон в современном мире : материалы I Междунар. науч.-практ. конф. студентов и магистрантов (15 марта 2018 г.) / под. общ. ред. А. А. Васильева. – Гомель : БелГУТ, 2019. – С. 43–44.

5 **Балбуцкий, И. Г.** Структура экономических последствий дорожно-транспортных происшествий / И. Г. Балбуцкий // Молодежь и научно-технический прогресс : сб. докл. XVI междунар. науч.-практ. конф. студентов, аспирантов и молодых ученых, Губкин, 6 апр. 2023 г. В 2 т. – Губкин – Старый Оскол : Ассистент плюс, 2023. – С. 462–463. – EDN VCRGRX.

УДК 658.5:001.895

ИННОВАЦИИ В ПРОИЗВОДСТВЕННОЙ ДЕЯТЕЛЬНОСТИ ПРЕДПРИЯТИЙ

В. А. МУСИЛОВИЧ, П. В. КОВТУН, Н. И. СЕМЧЕНКО

Белорусский государственный университет транспорта, г. Гомель

В процессе производственной деятельности в дистанциях пути накапливаются деревянные шпалы и брусья, негодные для повторной укладки в путь. Одним из решений утилизации данных отходов является использование их в качестве твердого топлива для котельных. Однако для обеспечения такой возможности шпалы и брусья необходимо переработать либо в щепу, либо в брикет. Использование данного вида топлива помогает решить следующие вопросы:

- разрешение проблемы утилизации старогодных шпал и брусьев;
- снижение финансовых издержек, связанных с экологической деятельностью, в частности за счёт снижения уплаты экологического налога;
- экономия импортируемого котельно-печного топлива (каменного угля);
- снижение удельного расхода топлива;
- повышение энергетической эффективности.

Технологическая линия измельчения шпал в щепу состоит из первичного измельчителя (ОЛ-НОВА VB 650 D), оснащенного ленточным магнитным сепаратором для извлечения металлических предметов (костыль и т. д.) и дробления шпал фракционным составом до 500 мм, а также и вторичного измельчителя (ДР 660P), который доводит фракционный состав щепы до 50 мм.

При сжигании древесных отходов более мелких фракций (щепы) процесс горения происходит в «кипящем слое», что повышает КПД котла при выработке тепловой энергии. Удельный расход топлива котельной снизился с 231 до 180,0 кг у. т/Гкал (на 22 %). За счет снижения выбросов котельной снизилась уплата экологического налога. Технологическая линия измельчения шпал в щепу обслуживается одним оператором.

Топливные брикеты являются альтернативным видом твёрдого топлива. По всем параметрам это современный вид топлива, имеющий ряд преимуществ: достаточно большую продолжительность горения, высокую теплоотдачу, высокий показатель по «тлению». Топливными брикетами можно заменять другие виды топлива (уголь, дрова) без соответствующей модернизации котлов отопительного оборудования. Брикетирование происходит по месту нахождения сырья, что обуславливает их экономическую составляющую себестоимости. Брикеты требуют меньше места для складирования и перевозки, топливный брикет весом 1 тонну (около 1 м³) эквивалентен 5 м³ дров. Соответственно существенно снижаются затраты на транспортировку и хранение топлива.

Линия по переработке шпал осуществляет два технологических процесса:

- измельчение шпалы в щепу, которая используется в качестве топлива для котельной и в качестве сырья для производства брикетов;
- производство брикетов топливных.

При производстве брикетов щепы перевозится погрузчиком в накопитель, с последующей транспортировкой по конвейеру в сушильную камеру. Сухая щепы подается на измельчитель, а за-

тем в пресс для формирования и спрессовки брикета. Готовые брикеты пакетируются в полиэтиленовые мешки и запаиваются. Пакетированные брикеты складываются на поддон для последующей транспортировки.

Для производства необходимы следующие исполнители в составе:

- машинист МПТ – 1 чел.;
- водитель МАЗ – 1 чел.;
- машинист Амкадор-211 – 1 чел.;
- оператор дробильной машины Олнова VB650D – 1 чел.;
- оператор накопительного бункера – 1 чел.;
- оператор прессовой машины – 1 чел.

Стоимость оборудования линии по переработке составила 159 тыс. руб. Производительность линии по производству топливных брикетов из старогодных шпал и брусьев составляет 420 т брикетов в год.

В Воропаевской дистанции пути в период с 2015 по 2024 год на линии переработано 11127,5 м³ шпал в щепу и произведено 2201 т топливных брикетов.

УДК 625.7/.8:543.424.4

АНАЛИЗ ПОЛИМЕРОВ И ИХ БИТУМНЫХ СМЕСЕЙ МЕТОДОМ ИК-СПЕКТРОСКОПИИ

К. П. ПАЩЕНКО

Астраханский государственный технический университет, Российская Федерация

Л. С. ШИБРЯЕВА

*Институт биохимической физики им. Н. М. Эмануэля, Российская академия наук, г. Москва,
МИРЭА – Российский технологический университет, г. Москва*

Для повышения эффективности и состоятельности технических инноваций на этапе их внедрения, а также для последующей оценки экономической целесообразности использования нововведений необходима разработка новых технических методов инструментального контроля сырья и материалов. Поэтому в дорожно-строительную отрасль приходят методы оценки качественного состава битумных вяжущих, основанные на физико-химическом изучении особенностей строения компонентов асфальтобетонных систем, например, фиксации частоты валентных колебаний пар атомов разных типов, связанных валентными связями. Привлечение знаний в области физикохимии полимеров открывает возможность количественно определить содержание в составе битумного вяжущего полимерных модификаторов типа бутадиен-стирольных термоэластопластов (именуемых в дорожном материаловедении как СБС-полимеры) – единственного типа полимеров, использование которого для модификации законодательно закреплено национальным стандартом РФ ГОСТ Р 52056-2003 ещё примерно 20 лет назад.

Среди физико-химических методов, применяемых для качественного и количественного анализа полимеров и полимерных композиционных материалов, важное место занимает инфракрасная спектроскопия. При поглощении веществом излучения в инфракрасном диапазоне происходит изменение колебательного состояния молекулы. Наблюдаемые при этом спектральные полосы соответствуют колебаниям определённых структурных фрагментов. Наиболее информативной является область спектра от 2,5 до 25 мкм (диапазон волновых чисел от 400 до 4000 см⁻¹). Интерпретация ИК-спектров, анализ характеристических полос позволяют получить важную информацию о химическом строении как отдельных молекул, так и сложных макромолекулярных систем, установить наличие и взаимное расположение тех или иных групп атомов и т. д. В случае анализа полимеров метод ИК-спектроскопии предоставляет исследователю возможность решить следующие задачи: определить строение макроцепи, выявить те или иные особенности состава и структуры, являющиеся следствием технологии получения или переработки полимера, провести идентификацию и количественный анализ примесей, содержащихся в образце полимера.

Для проведения испытаний данного типа применяются ИК-спектрометры, производство которых давно и широко налажено на территории России. Применение указанного метода позволяет оперативно и точно определять состав используемого на объекте полимерно-битумного вяжущего (ПБВ). Более того, аналогичным образом возможна и оценка содержания СБС-полимера в составе вяжущего, экстрагированного из покрытий после их эксплуатации в течение достаточно продолжительного периода времени. Это позволяет заказчику не только проконтролировать обоснованность применения вяжущих в ранее завершённых проектах, но и оценить качественные показатели ПБВ разных производителей, использованных на реальных дорожных объектах в конкретном регионе с целью заключения в последующем долгосрочных контрактов на поставку вяжущих из надежного источника.

При снятии инфракрасных спектров полимеров обычно имеют дело с образцами, находящимися в твердом состоянии, при этом необходимо учитывать существенную зависимость свойств твёрдого полимера от его предистории. Особенно значительное влияние оказывает термическое и механическое воздействие. Необходимо также учитывать, что СБС-полимер может быть структурно неоднороден, имея области различной упорядоченности. Упорядоченные области полимера возможно количественно охарактеризовать степенью кристалличности в случае, когда кристаллическую фазу можно однозначно идентифицировать.

При анализе инфракрасных спектров рассматриваемого типа сополимеров – бутадиенстирольных термоэластопластов – важно учитывать, что характер спектра будет также зависеть от соотношения мономеров. Известно, что, если доля одного из сомономеров в статистическом сополимере превышает 20 %, такие сополимеры, как правило, имеют аморфное строение. При концентрациях сомономера порядка 20–80 % (мол.) обычно отсутствуют блоки, длина которых была бы достаточной для кристаллизации макромолекулы. Вследствие указанного обстоятельства в ИК-спектрах таких сополимеров полосы кристалличности имеют низкую интенсивность, плохо различимы или практически отсутствуют. Если в макроцепи появляются группы атомов другой природы, в ИК-спектре можно наблюдать новые полосы поглощения, соответствующие колебаниям химических связей этих фрагментов. Установлено также, что так называемые полосы регулярности связаны с упорядоченным состоянием внутри цепи [1].

Препарирование гранул СБС-полимера предполагает аккуратное механическое воздействие, поскольку неосторожный разрез способен изменить надмолекулярную структуру полимера. Гранула полимера разрезается примерно пополам, укладывается ровной частью среза на окошко НПВО (размер 1 × 1 мм) и прижимается специальным распорным зажимом. Таким образом обеспечивается максимальная площадь контакта исследуемого образца полимера и предметного стекла (рисунок 1). Затем в автоматическом режиме снимается инфракрасный спектр. Полученный спектр интерпретируется согласно справочными данным (рисунок 2).

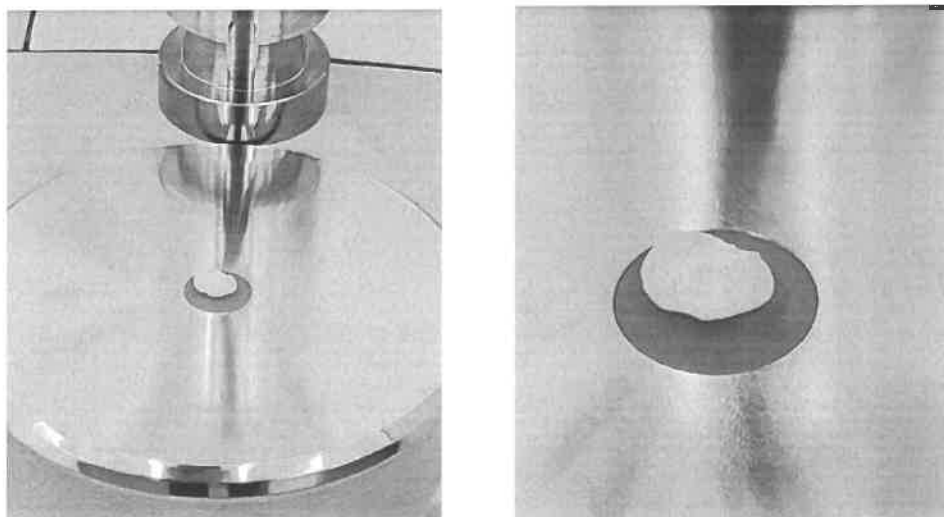


Рисунок 1 – Размещение гранулы СБС-полимера на предметном стекле ИК-спектрометра с приставкой НПВО

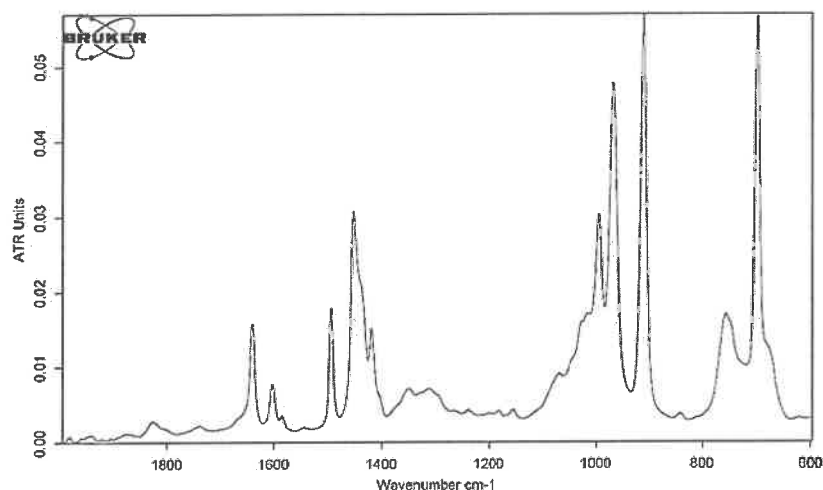


Рисунок 2 – ИК-спектр Kraton D 1192, полученный на спектрометре ALPHA II фирмы BRUKER

Реализованный в данном исследовании подход к определению наличия в вяжущем СБС-полимеров, безусловно, может быть использован для объективной инструментальной оценки состава полимерно-битумных вяжущих как в лабораторных, так и в полевых условиях, что крайне важно в условиях перехода на работу с регионально ориентированными требованиями к дорожным вяжущим. Этому способствует введение в действие предварительного национального стандарта ПНСТ-860 «Дороги автомобильные общего пользования. Материалы вяжущие нефтяные битумные. Метод определения количества полимера с использованием инфракрасного спектра».

Список литературы

1 Справочник по физической химии полимеров. В 2 т. Т. 2. Свойства полимеров в блочном состоянии / редкол. : Ю. С. Липатов (гл. ред.) [и др.] – Киев : Наукова думка, 1984. – 330 с.

УДК 696.1.004.67

ИСПОЛЬЗОВАНИЕ ГОФРИРОВАННЫХ КОНСТРУКЦИЙ ПРИ РЕМОНТЕ ЖЕЛЕЗОБЕТОННЫХ ВОДОПРОПУСКНЫХ ТРУБ

А. В. ПОДЛУЖНЫЙ

Белорусская железная дорога, г. Кричев

К. С. ХОМИЧ

Белорусская железная дорога, г. Пинск

С. С. КОЖЕДУБ, В. И. ИНЮТИН

Белорусский государственный университет транспорта, г. Гомель

При проведении ремонта железобетонных водопропускных труб применяются металлические гофрированные спирально-видные конструкции.

Технология ремонта существующих железобетонных труб различного очертания (круглых, прямоугольных, овальных) заключается в следующем. Внутри существующей железобетонной трубы устанавливается металлическая труба – «гильза» максимально возможного диаметра и близкая по форме (в случае ремонта прямоугольной и овальной труб). После этого производится заполнение пустот между существующей трубой и металлоконструкцией бетонным раствором при помощи бетононасоса. После отвердевания бетонного раствора образуется жесткая конструкция, которая полностью восстанавливает несущую способность дефектной трубы. Этот метод позволяет отремонтировать существующий объект без прекращения движения и исключает необходимость разбирать старый объект.

Технологическая последовательность ремонтных работ. В подготовительный период производится устройство стройплощадки, вспомогательных площадок для выгрузки и временного складирования конструкций и отходов, завоз инвентаря и материалов, устройство временных складских помещений для их хранения, доставка необходимых конструкций к месту производства работ.

Работы по ремонту сооружения производятся в следующей последовательности:

- расчистка отверстия трубы и русла на подходах;
- разборка железобетонных элементов трубы со стороны входного и выходного отверстий;
- устройство бетонного лотка в отверстии сооружения с уклоном 0,014 толщиной до 430 мм, армированного сеткой;
- сборка металлической гофрированной конструкции на монтажной площадке;
- устройство гравийно-песчаной подушки и монолитных бетонных противофильтрационных экранов;
- окрасочная гидроизоляция засыпаемых бетонных поверхностей;
- протягивание металлической гофрированной конструкции внутрь существующей трубы;
- устройство опалубки с двух сторон трубы на 2/3 высоты существующего отверстия;
- подача бетонной смеси в зазоры между конструкциями под давлением с помощью бетононасоса, наращивание опалубки по мере заполнения зазоров между конструкциями;
- защита выступающих частей гофрированной трубы геотекстилем;
- засыпка сооружения и отсыпка откосов насыпи дренирующим грунтом с послойным уплотнением;
- устройство монолитного бетонного лотка по металлической сетке внутри гофрированной трубы;
- укрепление откосов насыпи и русла на входе и выходе сооружения монолитным бетоном;
- укрепление откосов насыпи посевом трав и бровки полотна дерновой лентой.

Работы по протягиванию металлической гофрированной конструкции внутрь существующей трубы и заполнению пространства монолитным бетоном выполняются в «окно» между поездами. Контроль за укладкой бетонной смеси осуществляется визуально. Характеристики бетонной смеси определяются техническими параметрами бетононасоса. При невозможности заполнения зазоров одной стороны конструкции допускается ввести подачу бетонной смеси с двух сторон.

Остальные работы по ремонту сооружения производятся в условиях движения поездов. Отсыпка насыпи дренирующим грунтом производится с учетом требований указаний на проектирование. Монтаж конструкций производится краном КС-3579.

После ремонта сооружение обеспечивает бесперебойный и безопасный пропуск поездов с установленными скоростями.

УДК 625.172

ТЕХНОЛОГИЯ ЗАМЕНЫ ПОДРЕЛЬСОВОГО ОСНОВАНИЯ КАК СПОСОБ ПОВЫСИТЬ НАДЕЖНОСТЬ СТРЕЛОЧНЫХ ПЕРЕВОДОВ

В. В. РОМАНЕНКО

Белорусский государственный университет транспорта, г. Гомель

А. Б. КАПИТОНЕЦ,

Белорусская железная дорога, г. Минск

В. А. КОВАЛЕВ

Белорусская железная дорога, г. Осиповичи

Белорусская железная дорога (БЖД) – сложная система, бесперебойная работа которой напрямую зависит от состояния путевого хозяйства. По состоянию на начало 2024 года БЖД эксплуатирует впечатляющую сеть из 11 688,5 километров железнодорожных путей и 12 080 стрелочных переводов.

Учитывая масштабы инфраструктуры, неудивительно, что на поддержание путевого хозяйства приходится около 15 % всего персонала БЖД и более четверти стоимости основных фондов. Эти

расходы включают в себя не только закупку материалов для верхнего строения пути (ВСП), таких как рельсы, шпалы, балласт, но и приобретение и обслуживание специализированной техники – путевых машин, диагностического оборудования, а также развитие и модернизацию информационно-управляющих систем, позволяющих контролировать состояние пути в режиме реального времени и прогнозировать возможные неисправности [1].

Несмотря на постоянное увеличение протяженности путей на железобетонном основании, значительная часть сети до сих пор использует деревянные шпалы и переводные брусья. По состоянию на 01.01.2024 это 112,2 км на главных путях, 1126,2 км на станционных путях и 462,3 км на путях необщего пользования.

Реальный срок службы деревянных шпал (в среднем 5–7 лет) обуславливает необходимость ежегодной замены сотен тысяч единиц, что влечет за собой колоссальные расходы, исчисляемые десятками тысяч рублей. Кроме того, существуют дополнительные затраты на утилизацию старых, отслуживших свой срок, деревянных шпал, чтобы избежать негативного воздействия на окружающую среду.

Ежегодно на главных путях происходит замена стрелочных переводов на новые, а демонтированные переводы переносят на станционные пути. Одновременно с заменой проводится полная перекладка подрельсового основания – замена деревянного основания на железобетонное, что значительно повышает надежность и устойчивость стрелочных переводов. Металлические элементы стрелочных переводов при необходимости подвергаются ремонту или заменяются на новые, что требует значительных затрат на квалифицированный ремонтный персонал и специализированное оборудование.

При эксплуатации деревянных переводных брусьев увеличение их срока службы или полное использование ресурса может стать невозможным из-за образования трещин и гнили, что снижает стабильность рельсовой колеи. Обычно полная замена всех брусьев происходит одновременно с заменой стрелочного перевода, однако срок службы металлических рельсовых элементов значительно превышает срок деревянных брусьев, что создает необходимость в замене только отдельных брусьев.

Стоимость комплекта деревянных брусьев для перевода I типа марки 1/11 составляет 13,3 тыс. руб., для II типа – 11,4 тыс. руб., в то время как комплект железобетонных брусьев стоит 11,2 тыс. руб. Вместе с тем, различия в сроках службы создают значительную разницу в затратах на их обслуживание. В 2022 году начались работы по улучшению стрелочного хозяйства, которые заключались в замене стрелочных переводов с деревянным основанием на конструкции из железобетона. Для этих целей применяются специализированные стрелочные башмаки, произведенные ОАО «Гомельский ЭМЗ», которые созданы с учетом технологии, позволяющей замену только брусьев без участия металлических компонентов. Данная методика направлена на модернизацию стрелочных переводов одновременно с усилением подрельсового основания и сокращение количества «окон» для проведения работ [2].

По данным Жабинковской дистанции (ПЧ-5), 67 % переводов с деревянным основанием подвержены быстрому износу, что создает проблемы с качеством, особенно на главных путях. Дистанция обслуживает 461 стрелочный перевод, из которых 307 имеют деревянные основания. В главных путях находится 1 перевод, в приемо-отправочных – 85, а на станциях и необщего пользования – 221.

Учитывая недолговечность деревянных оснований, 67 % стрелочных переводов сталкиваются с проблемами, общими для всех дистанций, что вызывает необходимость в ПЧ-5 избегать ограниченной скорости из-за низкого качества элементов ВСП. В процессе эксплуатации металлические компоненты подвергаются износу и могут получить дефекты (I, II или III группы годности), которые можно исправить с помощью наплавки или шлифовки. Из-за значительных различий в сроках службы деревянных брусьев и металлических элементов даже третьей группы деревянные основания подвергаются замене несколько раз за период эксплуатации последних.

Установка железобетонных брусьев позволяет выравнивать сроки службы оснований и металлических частей, что ведет к снижению материальных и трудовых затрат, так как комплект деревянных брусьев стоит дороже, чем аналогичный из железобетона. Согласно приказу 5Н от 4 января 2024 года, в ПЧ-5 запланировано установить три новых стрелочных перевода на железобетонном основании, а демонтированные переводы должны быть перенаправлены на участки с меньшими эксплуатационными требованиями, с учетом определенных критериев.

На основании анализа данных ежегодных проверок стрелочные переводы, соответствующие нужным параметрам, находятся на следующих станциях: Жабинка (3 шт.: № 28 (СП 28 и др.),

47 и 55), Оранчицы (2 шт.: № 33 и 35), Лесная (2 шт.: № 11 и 15), Тевли (1 шт. – № 11), Кобрин (4 шт.: № 12, 18, 25 и 27), Городец (1 шт. – № 16), Дрогичин (1 шт. – № 13а).

Например, стрелочный перевод СП 11 на станции Лесная планируется заменить новым на железобетонном основании (СПжб11). Снятый СП 11 на деревянных брусках (СПд11) будет направлен на производственную базу для замены деревянного подрельсового основания на железобетонное (СПд/жб11). Затем его укладывают вместо СПд15, для которого на базе также заменяется подрельсовое основание на СПд/жб15.

После восстановления металлических компонентов и сборки СПд/жб15, перевод осуществляется на станцию Тевли, так как другие переводы на станции Лесная не удовлетворяют указанным требованиям. СПд/жб15 заменяет СПд11, и последующие операции выполняются в аналогичном порядке.

Одним из распространенных видов работ по текущему содержанию стрелочных переводов на деревянных брусках является их одиночная замена, так как негодные бруски перестают удерживать ширину колеи, а также способствуют появлению просадов и других неисправностей.

Увеличение выправочных работ приводит к еще большему объему путевых работ.

В отличие от комплексной замены переводных брусков, их одиночная смена вызывает значительные трудовые затраты, которые, согласно [3], составляют порядка 180 чел.ч.

Исследования данной проблемы показывают, что трудовые затраты на замену комплекта брусков в одиночном порядке в условиях нехватки контингента и потерь рабочего времени из-за пропуска поездов составляют примерно три рабочих дня. Это означает, что для выполнения работ потребуется задействовать весь штат монтеров пути околотка на три дня. Кроме того, если в этот период возникнет необходимость в выполнении неотложных задач, потребуется привлечение рабочих из других околотков, что может привести к невыполнению запланированных работ в них.

Следует отметить, что, помимо занятости рабочих, при производстве работ на стрелочном переводе, расположенном на главном пути, такая организация работ имеет значительные недостатки. В частности, потребуется трехдневное закрытие стрелочного перевода, что может повлечь за собой либо изменение порядка маневровой работы, либо еще большее увеличение продолжительности работ.

Учитывая объемы работ по смене стрелочных переводов с усилением подрельсового основания в пределах всей БЖД (за 2023 год выполнено 169 комплектов, на 2024 год запланировано 450 комплектов), экономия как материальных, так и трудовых ресурсов очевидна.

Список литературы

1 Концепция развития путевого хозяйства Белорусской железной дороги на 2022–2030 гг. : утв. приказом Нач. Бел. ж. д. от 28.12.2021 № 404Н. – Введ. 2021-12-28. – Минск : Бел. ж. д., 2021. – 16 с.

2 Романенко, В. В. Анализ факторных решений по изменению системы ведения путевого хозяйства / В. В. Романенко // Вестник БелГУТа: Наука и транспорт. – 2022. – № 2 (45). – С. 49–51.

3 Романенко, В. В. Ресурсный подход к анализу содержания стрелочных переводов / В. В. Романенко // Инновационное развитие транспортного и строительного комплексов : материалы Междунар. науч.-практ. конф., посвящ. 70-летию БелИИЖТа – БелГУТа. В 2 ч. Ч. 1. – Гомель : БелГУТ, 2023. – С. 411–413.

УДК 625.171

СРАВНИТЕЛЬНЫЙ АНАЛИЗ МЕТОДОВ ИЗМЕРЕНИЯ СТРЕЛ ИЗГИБА ЖЕЛЕЗНОДОРОЖНЫХ КРИВЫХ

В. В. РОМАНЕНКО

Белорусский государственный университет транспорта, г. Гомель

А. Б. КАПИТОНЕЦ,

Белорусская железная дорога, г. Минск

И. Е. МАЛИНОВСКИЙ

Белорусская железная дорога, г. Гомель

Одним из основных направлений производственной деятельности для всех организаций, занимающихся путевым хозяйством, является диагностика железнодорожного пути с целью оценки его технического состояния, определения объемов необходимых работ по содержанию и ремонту, а также приоритетности их выполнения на основе реального и технического состояния объекта. Это

обеспечивает быстрое и экономически оправданное реагирование на события, которые могут привести к отступлениям геометрического положения рельсовой колеи, прогнозирование ее состояния исходя из результатов комплексной диагностики, внесение предложений по изменениям в нормативно-производственные документы для оптимизации финансовых затрат, а также обеспечение предотвращения снижения надежности путем оперативного информирования о результатах диагностики.

В этом контексте для путевого хозяйства Белорусской железной дороги (БЖД) остается актуальной задача содержания криволинейных участков пути, соответствия их характеристик установленным скоростям движения поездов, контроль за положением этих участков, разработка методик их проверки и расчета для доведения их до проектного положения, а также подготовка и формирование исходных данных для работы путевых машин и комплексов, предназначенных для исправления такого рода участков.

В текущем содержании пути для измерения кривизны используются замеры стрел изгиба с шагом 10 м, а в некоторых случаях – 5 м. Сокращение шага замеров позволяет получить большее количество точек, однако при этом абсолютное значение стрелы снижается в 4 раза, что не регламентируется [1]. Увеличение количества измерений особенно важно для кривых с малыми радиусом и протяженностью.

Замеры стрел изгиба проводятся для определения радиуса кривой и для сравнения показателей соседних участков между собой. Измерения с шагом 5 м обеспечивают более точную оценку кривизны, что позволяет с большей степенью достоверности выявлять ее отклонения.

В кривой, геометрическое положение которой идеально правильное, радиусы от стрел, измеренных с шагом и 10 и 5 м будут одинаковыми, напротив, при сравнении радиусов, полученных при замерах с шагом 10 и 5 м на «сбитой» кривой, часто возникают разногласия, иногда довольно значительные. Основная цель исследования этого направления состоит в анализе информации, собранной при помощи двух различных методов съемки реальных кривых (с интервалом в 10 и 5 метров), а также в выработке рекомендаций по рациональности их использования [2].

На БЖД кроме главных и приемо-отправочных путей эксплуатируются станционные пути и пути необщего пользования. Доля станционных путей составляет 31 % (3619,7 км), а необщего пользования – 7 % (869,4 км) [3]. В то время, когда на главных путях диагностика параметров рельсовой колеи производится автоматизированными диагностическими средствами, а выправка – машинами, на станционных и путях необщего пользования оценка геометрии кривых выполняется по результатам ручной «съемки», а выправка – вручную, причем именно на таких путях расположено наибольшее количество кривых малого радиуса и протяженности. Таким образом, съемка геометрического положения рельсовой колеи в кривой является одним из основных методов оценки кривизны и выявления места положения отклонений в плане на станционных путях и путях необщего пользования.

Кривые участки пути функционируют с большей нагрузкой по сравнению с прямыми. Это объясняется тем, что при движении по кривым на наружные нити действуют дополнительные силы: неуравновешенный компонент центробежной силы и давление от жесткой конструкции колесной пары подвижного состава, которая вписывается в колею. Воздействие этих дополнительных сил на работу как пути, так и подвижного состава во многом зависит от состояния кривых. Непостоянная кривизна круговой кривой и резкие изменения в переходных кривых ведут к возникновению значительных горизонтальных сил, вызывающих сильные боковые колебания подвижного состава и дополнительные напряжения в элементах пути, что, в свою очередь, приводит к ухудшению их состояния.

Характеристика рельсовой колеи в плане определяется стрелами изгиба, измеренными от хорды с заданным шагом. Текущее состояние кривых считается удовлетворительным, если разница между соседними стрелами изгиба через 10 м не превышает установленные нормы. Содержание правильной кривизны требует периодической проверки и коррекции радиусов при необходимости.

Планирование эксперимента. Для выполнения исследования выбраны девять криволинейных участков, эксплуатируемых Минской дистанцией пути БЖД. Каждая кривая имеет геометрическое положение, отличное от проектного, но не вызывающее закрытие движения.

Для всех кривых были выполнены измерения стрел изгиба в точках через 10 м от середины хорды 20 м (f_{20}) и через 5 м от середины хорды 10 м (f_{10}). В результате исследования планируется установить соответствие параметров, получаемых при измерении от середины хорды 20 и 10 м, а именно:

- величину радиуса измеренной от середины 20-метровой R_{20} и 10-метровой R_{10} хорды;
- зависимость изменения в величине радиусов ΔR ;
- места, в которых отклонение радиусов минимальное и максимальное;
- места, в которых радиусы R_{20} и R_{10} примерно равны $R_{пр}$;
- зависимость расположения мест, где $\Delta R = \min \Delta R$ и $\Delta R = \max \Delta R$ от изменения стрел изгиба в пределах кривой.

По результатам проведения съемки всех девяти кривых были вычислены радиусы в каждой точке кривой, а также проанализированы различия между измеренными стрелами изгиба, взятыми от середины хорды длиной 20 м и хордой длиной 10 м.

Анализ радиуса кривой № 5 по сравнению с проектным в каждой точке выявляет значительные различия между R_{20} и R_{10} относительно $R_{пр}$. Для обоих вариантов смещение фактической кривой внутрь и наружу фиксируется в одних и тех же точках, за исключением одной точки.

Во всех кривых, кроме кривой № 3, наблюдаются изменения геометрического положения как внутрь, так и наружу. В кривых № 1, 2, 4, 5, 6 и 8 эти изменения имеют незначительные отличия, тогда как в кривых № 7 и 9 они оказались более выраженными. Кривые № 7 и 9 демонстрируют наибольшие отклонения между R_{20} и R_{10} , но при этом уровень расстройств у них минимален.

В ряде случаев рекомендуется или необходимо измерять стрелы изгиба именно от хорды длиной 10 м в точках с шагом 5 м. Исследования в данной области показали, что из девяти изученных кривых:

- в одной (кривая № 3) отклонения R_{20} и R_{10} от $R_{пр}$ совпадают;
- в шести (кривые № 1, 2, 4, 6, 7, 8) отклонение R_{10} от $R_{пр}$ больше, чем отклонение R_{20} от $R_{пр}$;
- в двух (кривые № 5 и 9) отклонение R_{20} от $R_{пр}$ превышает отклонение R_{10} от $R_{пр}$.

Наличие большого отклонения R_{10} от $R_{пр}$ в шести из девяти кривых подчеркивает целесообразность проведения съемки кривой с шагом 5 м. Однако отсутствие нормативной базы для такого подхода не позволяет утверждать, что средний радиус, определенный на основе значений R_{10} , будет достоверным. Эти наблюдения позволяют предположить, что усредненный радиус кривой не отражает реальной ситуации, и оценка радиуса всей кривой может оказаться некорректной.

При проведении работ по выправке кривой акцент в основном делается на разности стрел изгиба, а радиус не является основным параметром, поэтому измерения от хорды длиной 10 м выполняются локально для определения положения «угла» в плане. В этом контексте измерение от 10-метровой хорды действительно оправдано, так как это позволяет более точно установить геометрическое положение рельсовой колеи. Тем не менее в некоторых случаях все же необходимо определить радиус кривой, например, для ведения документации и расчета возвышения наружного рельса.

Список литературы

1 СТП 09150.56.0102005. Текущее содержание железнодорожного пути. Технические требования и организация работ : утв. приказом Нач. Бел. ж. д. от 29.06.2006 № 221 Н. – Введ. 2006-07-01. – Минск : Бел. ж. д., 2006. – 290 с.

2 Романенко, В. В. Вопросы оценки состояния криволинейных участков / В. В. Романенко, А. Б. Капитоненц, В. Д. Макаревич // Инновационное развитие транспортного и строительного комплексов : материалы Междунар. науч.-практ. конф., посвящ. 70-летию БелИИЖТа – БелГУТа, Гомель, 16–17 нояб. 2023 г. В 2 ч. Ч. 1. – Гомель : БелГУТ, 2023. – С. 415–417.

3 Итоги работы путевого хозяйства в 2023 году и задачи на 2024 год : отчет гос. объединения «Белорусская железная дорога». – Минск : Бел. ж. д., 2024. – 16 с.

УДК 625.172

ПРИМЕНЕНИЕ AUTODESK INVENTOR ПРИ ПРОГНОЗИРОВАНИИ ПОВЕДЕНИЯ МАТЕРИАЛОВ ПОД НАГРУЗКОЙ

В. В. РОМАНЕНКО

Белорусский государственный университет транспорта, г. Гомель

П. А. СЕВАСТИЦКИЙ, Е. М. ВОРОБЬЕВ

Белорусская железная дорога, г. Кричев

Главной задачей железнодорожного транспорта является обеспечение безопасного движения поездов как по общим, так и по специализированным путям, что во многом зависит от состояния верхнего строения пути (ВСП). Устойчивость геометрического положения рельсов во многом определяется типом и состоянием подрельсового основания, состоящего из шпал (для путей), перевод-

ных брусьев (для стрелочных переводов) и мостовых брусьев (для мостов с балластным основанием) [1]. На Белорусской железной дороге (БЖД) подрельсовое основание изготавливают из древесины или железобетона. Выбор материала обусловлен целым рядом факторов и имеет как свои преимущества, так и недостатки в процессе эксплуатации [2].

Для изготовления деревянных шпал, переводных и мостовых брусьев используются лесоматериалы в виде бревен с диаметром от 28 до 40 см и длиной не менее 5,5 м. Стандартная длина шпалы составляет 2750 мм, что позволяет из одного бревна получить две шпалы с минимальными отходами. Длина переводных брусьев варьируется от 3,0 до 5,5 м, что приводит к образованию отходов длиной до 2,5 м, которые не могут быть использованы для создания цельнобрусковых шпал.

С учетом большого количества стрелочных переводов на деревянном основании, остатки брусьев длиной менее 2,75 м составляют значительный объем. Учитывая спрос со стороны БЖД и владельцев железнодорожных путей на древесину, переработка этих остатков для создания подрельсового основания может снизить потребность в древесине для шпал.

В настоящее время на железных дорогах используют цельнобрусковые деревянные шпалы, однако разрабатываются составные варианты, включая клееные, для более эффективного использования остаточных брусьев, хотя это ведет к повышению их стоимости. Для снижения затрат на составные шпалы и избегания необходимости внедрения дополнительных технологий разработаны конструкции, позволяющие использовать обрезанные брусья.

Важным аспектом разработки этих шпал является 3D-моделирование, которое помогает визуализировать и оптимизировать их конструкцию до начала производства. Используя такие программы, как Autodesk Inventor, можно создать точные модели, учитывающие механические нагрузки и эксплуатационные условия, что критически важно для надежности и долговечности. Применение 3D-технологий также позволяет выявить потенциальные проблемы на ранних стадиях разработки, что способствует экономии времени и средств [3].

При проектировании и разработке новых конструкций надежность играет главную роль в обеспечении безопасного движения поездов. Анализ деформационно-напряженного состояния является важным этапом, который позволяет прогнозировать реакцию материалов и конструкций на разнообразные нагрузки. Моделирование нагрузки от поезда служит важным инструментом для оценки устойчивости конструкции под воздействием динамических факторов, таких как ускорение поезда, колебания и вибрации.

Воздействие колес подвижного состава на верхнее строение пути (ВСП) имеет сложный характер и делится на вертикальные и горизонтальные компоненты:

- вертикальное давление, приводящее к просадке пути и деформации рельсов;
- боковое давление, которое может вызывать смещение пути в сторону.

Максимальная расчетная нагрузка от колесной пары на рельсы составляет 23,5 тс, что соответствует нагрузке на одно колесо 11,75 тс. В рамках исследования напряженно-деформируемого состояния вертикальная нагрузка на рельс установлена на уровне 11750 Н (11,75 тс), в то время как боковые нагрузки принимаются в значениях 5, 10 и 15 кН.

Для анализа распределения этих нагрузок по осям используется программа Autodesk Inventor, что позволяет в соответствии с заданными параметрами вертикальной и боковой нагрузки вычислить равнодействующие. Например, при боковой силе 5000 Н получаем следующие результаты:

- для правого рельса – 12769,593 Н, в том числе по векторам: X – минус 11750,000 Н, Y – 0,000 Н, Z – минус 5000,000 Н;
- для левого рельса – 12769,593 Н, в том числе по векторам: X – минус 11750,000 Н, Y – 0,000 Н, Z – 5000,000 Н.

После создания трехмерной модели, учитывая геометрические параметры и материал с помощью встроенных функций анализа нагрузки задаются вертикальные нагрузки, имитирующие реальные условия эксплуатации. Программа осуществляет расчет распределения этих нагрузок по основным осям конструкции, выявляя участки с максимальными напряжениями (рисунок 1) и деформациями.

Метод определения напряжений по Мизесу основывается на комбинации трех главных и касательных напряжений. Суть данного принципа заключается в том, что материал начинает испытывать повреждения в тех зонах, где напряжения, рассчитанные по Мизесу, достигают предельного значения. Для древесины это предельное значение соответствует пределу прочности на растяжение.

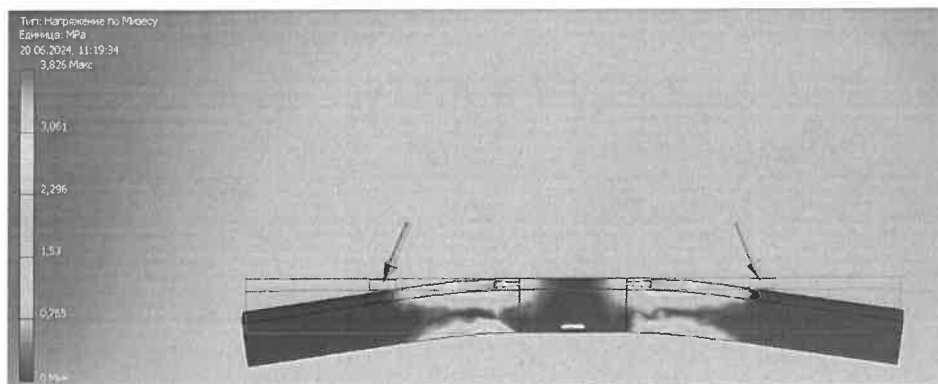


Рисунок 1 – Распределение напряжения по фон Мизесу

Проявление напряжений, величина которых остается в пределах прочности конструкции, свидетельствует об отсутствии сигналов о возможном разрушении элементов системы. В данном случае, принимая во внимание вышеизложенное, можно заключить, что в конструкции с указанными размерами элементов и физико-механическими свойствами материала напряжения остаются ниже допустимых значений, что подтверждается коэффициентом запаса прочности, равным 3,826 (при максимальном значении – 15).

Максимальные напряжения, определенные по Мизесу для шпал из остатков с размерами переводных брусев, следующие:

- I типа с длиной шипа 100 мм – 4,8 МПа (с длиной 150 мм – 4,2 МПа, разница составляет 13 %);
- II типа с длиной шипа 150 мм – 5,4 МПа (при длине 100 мм – 3,8 МПа, разница – 30 %);
- III типа с длиной шипа 150 мм – 5,8 МПа (при длине 100 мм – 4,9 МПа, разница – 16 %).

Расчеты с использованием Autodesk Inventor подтверждают надежность конструкции составной деревянной шпалы, собранной из остатков древесины, полученных после производства переводных брусев без изменения их поперечного сечения для всех типов, что говорит о целесообразности использования таких моделей в реальной практике.

Применение трехмерного моделирования вместе с экспериментальными данными в будущем позволит разработать методики для оценки состояния деревянных шпал и рекомендации по их применению в условиях эксплуатации.

Список литературы

- 1 СТП БЧ 56.388-2022. Положение о системе ведения путевого хозяйства : утв. приказом зам. Нач. Бел. ж. д. от 14.05.2022 № 370 НЗ. – Введ. 2022-06-22. – Минск : Бел. ж. д., 2022. – 35 с.
- 2 Невзорова, А. Б. О целесообразности и перспективах применения деревянных шпал в криволинейных участках пути / А. Б. Невзорова, В. В. Романенко // Труды БГТУ. Сер. 1. Лесное хоз-во, природопользование и перераб. возобновляемых ресурсов. – 2021. – № 2 (246). – С. 242–249.
- 3 Невзорова, А. Б. Имитационное моделирование несущей способности составной деревянной шпалы с учетом осевой нагрузки / А. Б. Невзорова, В. В. Романенко // Вестник Гомельского государственного технического университета им. П. О. Сухого. – 2024. – № 1 (96). – С. 72–81.

УДК 625.142.21

РАЗРАБОТКА ПУТЕВЫХ ПРОКЛАДОК ДЛЯ ВЫПРАВКИ ЖЕЛЕЗНОДОРОЖНОГО ПУТИ

К. С. ХОМИЧ

Белорусская железная дорога, г. Пинск

С. С. КОЖЕДУБ, В. И. ИНЮТИН

Белорусский государственный университет транспорта, г. Гомель

Для выправки пути в местах пучения и в зоне рельсовых стыков используются путевые прокладки толщиной от 1 до 10 мм. Для изготовления этих прокладок рекомендуется использовать композиционный материал на основе отходов хлопчатобумажных тканей (ОХБТ). Исследование влияния содержания в связующем поливинилбутираля (ПВБ) (X_1 , C_1 , мас.ч.), магнийцинкового ок-

сихлорида (МЦО) (X_2 , C_2 , мас.ч.) и отходов хлопчатобумажных тканей (X_3 , C_3 , мас.ч.) на твердость (Y_1 , МПа), разрушающее напряжение при изгибе (Y_2 , МПа) удельную ударную вязкость (Y_3 , кДж/м²), прочность при сжатии (Y_4 , МПа), интенсивности линейного изнашивания (Y_5), коэффициент трения (Y_6) проводили методом центрального композиционного планирования второго порядка. Величина и интервалы варьирования независимых переменных приведены в таблице 1.

Таблица 1 – Величина и интервалы варьирования независимых переменных

Уровень варьирования	Независимая переменная, мас. ч.		
	C_1	C_2	C_3
Основной	6	10	110
Нижний	4	6	90
Верхний	8	14	130
Нижнее звездное плечо	2,64	3,27	76,36
Верхнее звездное плечо	9,36	16,73	143,64
Интервал варьирования	2	4	20

После реализации плана эксперимента и обработки данных на ЭВМ получили следующие уравнения: влияния компонентов на твердость (1), разрушающего напряжения при изгибе (2), удельной ударной вязкости (3), прочности при сжатии (4), интенсивности линейного изнашивания (5) и коэффициент трения (6) композиционного материала:

$$Y_1 = 401,9 - 4,275X_1 - 1,307X_2 - 14,37X_3 - 0,333X_1X_2 - 1,417X_1X_3 - 3,75X_2X_3 - 1,034X_1^2 - 1,641X_2^2 - 4,216X_3^2; \quad (1)$$

$$Y_2 = 72,25 - 0,989X_1 - 4,14X_2 + 5,669X_3 + 0,063X_1X_2 - 0,746X_1X_3 - 2,012X_2X_3 + 0,651X_1^2 - 1,859X_2^2 - 2,206X_3^2; \quad (2)$$

$$Y_3 = 14,69 + 0,537X_1 - 0,705X_2 + 1,853X_3 - 0,053X_1X_2 + 0,167X_1X_3 - 0,033X_2X_3 + 0,082X_1^2 - 0,017X_2^2 - 0,482X_3^2; \quad (3)$$

$$Y_4 = 204,7 - 3,715X_1 - 8,106X_2 + 15,05X_3 + 1,125X_1X_2 - 1,05X_1X_3 - 2,35X_2X_3 - 0,023X_1^2 + 0,982X_2^2 - 8,215X_3^2; \quad (4)$$

$$Y_5 \cdot 10^9 = 6,884 + 1,036X_1 + 0,624X_2 - 0,508X_3 + 1,087X_1X_2 + 0,054X_1X_3 - 1,804X_2X_3 + 1,45X_1^2 + 0,384X_2^2 + 1,592X_3^2; \quad (5)$$

$$Y_6 = 0,212 + 0,0601X_1 - 0,0092X_2 + 0,009X_3 - 0,0047X_1X_2 - 0,0019X_1X_3 - 0,020X_2X_3 + 0,0275X_1^2 + 0,0021X_2^2 - 0,0303X_3^2. \quad (6)$$

Проверку адекватности полученных уравнений проводили по критерию Фишера ($F_T = 5,05$). Доверительные интервалы коэффициентов регрессии и экспериментальные значения критериев Фишера, составляют:

- для уравнения (1) – $F_3 = 0,61$; $\Delta b_i = 1,8157$; $\Delta b_{ii} = 1,7675$; $\Delta b_{ij} = 2,3723$;
- для уравнения (2) – $F_3 = 1,06$; $\Delta b_i = 0,4669$; $\Delta b_{ii} = 0,4545$; $\Delta b_{ij} = 0,6101$;
- для уравнения (3) – $F_3 = 0,69$; $\Delta b_i = 0,0211$; $\Delta b_{ii} = 0,0206$; $\Delta b_{ij} = 0,0276$;
- для уравнения (4) – $F_3 = 0,52$; $\Delta b_i = 1,2037$; $\Delta b_{ii} = 1,1717$; $\Delta b_{ij} = 1,1727$;
- для уравнения (5) – $F_3 = 10,95$; $\Delta b_i = 0,001$; $\Delta b_{ii} = 0,001$; $\Delta b_{ij} = 0,0014$;
- для уравнения (6) – $F_3 = 0,52$; $\Delta b_i = 1,2037$; $\Delta b_{ii} = 1,1717$; $\Delta b_{ij} = 1,1727$.

Из сравнения экспериментальных и табличного значения критерия Фишера видно, что уравнения (1)–(4), (6) представляют собой адекватную модель, а уравнение (5) – близкую к адекватной математической модели композиционного материала.

После перехода к натуральным переменным уравнения (1)–(6) принимают соответственно вид:

$$HB = 120,4207 + 5,2765C_1 + 7,1306C_2 + 3,7187C_3 - 0,0416C_1C_2 - 0,0354C_1C_3 - 0,0469C_2C_3 - 0,2585C_1^2 - 0,1026C_2^2 - 0,0105C_3^2; \quad (7)$$

$$\sigma_{изгб} = -58,7053 - 0,4746C_1 + 4,0081C_2 + 1,8702C_3 + 0,079C_1C_2 - 0,0187C_1C_3 - 0,0252C_2C_3 + 0,1628C_1^2 - 0,1162C_2^2 - 0,0055C_3^2; \quad (8)$$

$$\alpha = -3,9084 + 0,1277C_1 - 0,0661C_2 + 0,3369C_3 - 0,0073C_1C_2 + 0,0042C_1C_3 - 0,0004C_2C_3 - 0,0205C_1^2 - 0,0011C_2^2 - 0,0012C_3^2; \quad (9)$$

$$\sigma_{\text{ож}} = 120,1493 - 6,2203C_1 + 4,0885C_2 + 5,407C_3 + 0,4006C_1C_2 + 0,0263C_1C_3 - 0,0294C_2C_3 + 0,0058C_1^2 - 0,1864C_2^2 - 0,0205C_3^2; \quad (10)$$

$$I \cdot 10^9 = 52,8 - 5,3429C_1 + 1,3407C_2 - 0,6836C_3 + 0,1359C_1C_2 + 0,014C_1C_3 - 0,0226C_2C_3 + 0,3628C_1^2 + 0,024C_2^2 + 0,004C_3^2; \quad (11)$$

$$f = 0,8315 - 0,0413C_1 + 0,0268C_2 + 0,0133C_3 - 0,5675 \cdot 10^{-3}C_1C_2 - 0,0475 \cdot 10^{-3}C_1C_3 - 0,0265 \cdot 10^{-3}C_2C_3 + 0,6875 \cdot 10^{-2}C_1^2 + 0,0126 \cdot 10^{-2}C_2^2 + 0,676 \cdot 10^{-4}C_3^2. \quad (12)$$

Из графического анализа уравнения (7) следует, что при возрастании концентрации рубленых хлопчатобумажных тканей кривая разрушающего напряжения при сжатии проходит через максимум при содержании 130 мас. ч. наполнителя. Это можно объяснить критической концентрацией наполнителя в связующем (рисунок 1). Кривые разрушающего напряжения при изгибе, ударной вязкости и твердости монотонно возрастают и слабо изменяются в области высоких концентраций армирующего наполнителя.

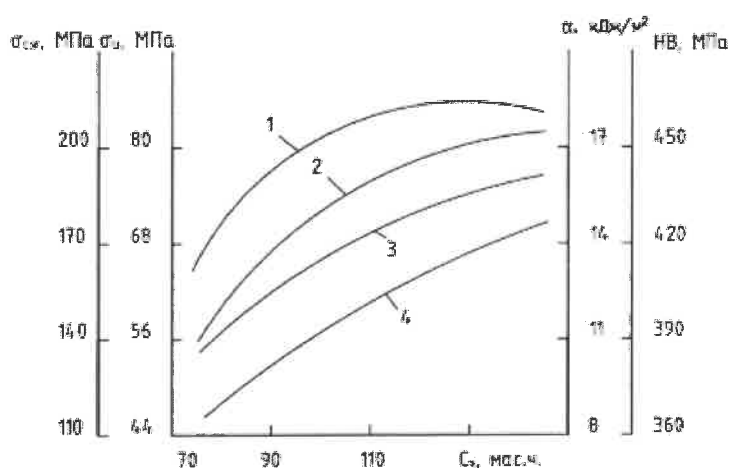


Рисунок 1 – Зависимость разрушающего напряжения при сжатии (1), разрушающего напряжения при изгибе (2), ударной вязкости (3) и твердости (4) термореактивного полимера, содержащего 4 мас.ч. ПВБ и 6 мас. ч. МЦО, от концентрации ОХБТ (C₃)

Проведенный анализ уравнения (9) показывает, что существенное влияние на повышение ударной вязкости композиционного материала оказывает изменение содержания поливинилбутирала и армирующего наполнителя в связующем. Это можно объяснить как повышением степени сшивки термореактивной смолы за счет взаимодействия водорода в пара- и орто-положении к фенольному гидроксилу и гидроксильной группой поливинилбутирала, так и увеличением вследствие этого адгезии связующего к волокнистому наполнителю. Концентрация магнийцинкового оксихлорида в значительной меньшей степени оказывает влияние на изменение прочностных свойств композиционного материала.

Анализ уравнений регрессии (11), (12) показывает, что снижение интенсивности линейного изнашивания и коэффициента трения в значительной мере зависит от взаимного влияния концентрации МЦО и ОХБТ в композите при образовании смазочных пленок из продуктов карбонизации волокон ОХБТ.

Разработанный армированный материал имеет следующие физико-механические и триботехнические показатели: разрушающее напряжение при изгибе – 82,66 МПа, твердость НВ – 405 МПа, удельную ударную вязкость – 15,94 кДж/м² интенсивность линейного изнашивания – $6 \cdot 10^{-9}$, коэффициент трения – 0,22, прочность при сжатии – 210 МПа.

Таким образом, проведенные исследования показывают, что модификация термореактивной смолы поливинилбутиралем в сочетании с магнийцинковым оксихлоридом и измельченными отходами хлопчатобумажных тканей позволяет формировать композиты, предназначенные для изготовления путевых прокладок при выправке пути в стыковых зонах уравнительных пролётов бесстыкового пути.

ПРИМЕНЕНИЕ ПРОДУКТОВ ПЕРЕРАБОТКИ КРОВЕЛЬНЫХ БИТУМОСОДЕРЖАЩИХ ОТХОДОВ В ДОРОЖНОМ СТРОИТЕЛЬСТВЕ

А. А. ЦАРЕНКОВ

Научно-производственный центр по геологии, г. Гомель, Республика Беларусь

Использование продуктов переработки техногенных отходов в дорожном строительстве процесс достаточно трудный как в теоретическом обосновании, так и в практической реализации. Чаще всего подобные материалы заменяют собой часть традиционного материала слоев дорожных одежд или являются различными добавками для дорожных композитов. Хороших результатов чаще всего удается добиться для техногенных отходов, имеющих схожую природу с основными материалами или вяжущими: продукт переработки резиновых шин (резиновая крошка – модификатор битумного вяжущего), продукт фрезерования асфальтобетонных покрытий (асфальтогранулят – искусственный каменный материал для расклиновки и устройства слоев оснований, обочин) и пр. В нашей стране имеется большой потенциальный объем не востребовавшегося на сегодняшний день отхода, который может быть использован в дорожном строительстве, – утилизируемые кровельные битумосодержащие материалы [1].

В зарубежной и отечественной литературе встречаются упоминания о возможных способах переработки и использования кровельных отходов [2, 3]. Чаще всего кровельные материалы на основе битумных вяжущих перерабатывают в битумную крошку для последующего ее введения в битум. Однако возможны и иные варианты использования. Они будут определяться структурой исходного материала. Например, толь, пергамин и рубероид имеют в основном бумажную (картонную) основу и невысокую температуру плавления 60–120 °С. Подобные материалы целесообразно перерабатывать в порошок. Рубероид на стеклотканевой основе или ондулин требуют другого варианта переработки и применения ввиду их прочностных качеств (прочность на растяжение) – резка на тонкие пластины (волокна) шириной от 5 до 10 мм и длиной от 1 до нескольких сантиметров. Геометрия зависит от области применения.

Пластины или волокна из кровельных битумосодержащих материалов могут применяться:

- для армирования песчаных и мелкозернистых асфальтобетонов;
- устройства трещинопрерывающих прослоек.

Для дисперсного армирования песчаных и мелкозернистых асфальтобетонов обычно применяют высокомодульные базальтовые, стеклянные или углеродные волокна [4, 5]. Цель дисперсного армирования – создание в асфальтовяжущем пространственной структуры из коротких разнонаправленных волокон для повышения прочности на изгиб. Подобного рода асфальтобетоны эффективно использовать для устройства выравнивающих слоев, нижних слоев покрытий, работающих на изгиб. Недостатками метода можно считать увеличения расхода битума для обработки площади удельной поверхности волокон и природу волокон из основных каменных материалов. Например, базальт содержит в своем составе до 60 % SiO_2 , который плохо смачивается битумом. Волокна или пластины из кровельных битумосодержащих материалов смачиваются битумом намного лучше, а высокие технологические (160–180 °С) температуры в смесителе приводят к плавлению вяжущего и оголению прочной основы.

Эффективное использование кровельных отходов как компонента асфальтобетонной смеси требует реализации иных методик проектирования состава смеси. Традиционная для постсоветского пространства методика имеет существенный недостаток – не предполагает точного расчета объема потребного количества битума на основе физико-механических процессов, происходящих на границе раздела фаз. Процесс структурообразования в асфальтобетонной смеси сопровождается образованием связей физической (иногда и химической) природы, поглощением вяжущего минеральным порошком и т. д. Наиболее совершенной в этом плане является используемая в основном в западных странах система объемно-функционального проектирования состава асфальтобетонных смесей. Опыт практической реализации системы объемно-функционального проектирования, подкрепленный нормативно-техническими документами, имеется и в Российской Федерации [6]. В Республике Беларусь внедрением метода объемного проектирования асфальтобетонных смесей занимаются ученые и исследователи дорожной отрасли на базе БелдорНИИ.

Сравнительная характеристика методик проектирования составов асфальтобетонных смесей представлена в таблице 1.

Таблица 1 – Сравнение методик проектирования составов асфальтобетонных смесей

Параметр сравнения	Традиционная методика проектирования	Система объемно-функционального проектирования
Срок службы построенного покрытия		+
Эксплуатационная надежность готового материала		+
Степень учета физико-химических процессов на границе раздела фаз		+
Затраты на практическую реализацию	+	
Стоимость лабораторного оборудования	+	
Возможность реализации в лабораториях повсеместно	+	

Трещинопрерывающие прослойки используются дорожниками при капитальном ремонте для предупреждения образования отраженных трещин. В качестве материала используют либо геосинтетические материалы, либо модифицированный битум (мембранная технология ремонта). Вариант использования волокон или пластин из кровельных битумосодержащих материалов предполагает создание плоской пространственной структуры из элементов, расположенных в хаотичном порядке. Ближайший структурный аналог приведенной системы – нетканый плоский материал. Крепление волокон или пластин осуществляется адгезионным способом. Например, на разлитый на покрытие битум вручную распределяется отход в виде пластин и вручную же прикатывается. По такой мембране может перемещаться строительная техника без риска ее разрушения, а в качестве вяжущего можно использовать традиционный битум марки 70/100. Для сравнения обычная мембранная технология требует повышенного расхода модифицированного битума и устройства технологического слоя из черного щебня.

Низкая стоимость и технологичность трещинопрерывающей прослойки из кровельного отхода расширяют возможные варианты применения и на строительный период – устройство мембран между слоями покрытия на крайних правых полосах многополосных дорог, предназначенных в основном для движения автопоездов и испытывающих значительные растягивающие напряжения, приводящие к быстрому разрушению [7].

Список литературы

- 1 Царенков, А. А. Перспективные битумосодержащие техногенные отходы для дорожного строительства / А. А. Царенков // Молодежь и научно-технический прогресс : сб. докладов XVII междунар. науч.-практ. конф. студентов, аспирантов и молодых ученых, Губкин, 4 апр. 2024 г. В 2 т. – Губкин : Ассистент плюс, 2024. – С. 221–223.
- 2 Горячие асфальтобетонные смеси, материалы, подбор составов смесей и строительство автомобильных дорог / Brown T. Ray [et al.]. – Мэриленд : Науч.-исслед. и образоват. фонд нац. ассоц. по асфальтовому покрытию, 2009. – 411 с.
- 3 Асадуллина, З. У. Битумные вяжущие из отходов ремонта мягких кровель для дорожного асфальтобетона : автореф. дис. ... канд. техн. наук : 05.23.05 / З. У. Асадуллина ; Пенз. гос. ун-т архитектуры и стр-ва. – Пенза, 2013. – 23 с.
- 4 Александров, Д. Ю. Совершенствование состава и технологии приготовления песчаных асфальтобетонов / Д. Ю. Александров // Техника и технологии строительства. – 2015. – № 2 (2). – С. 6–10.
- 5 Ковалев, Я. Н. Концептуальные основы технологии песчаного дисперсно-армированного асфальтобетона / Я. Н. Ковалев, Д. Ю. Александров // Наука и техника. – 2019. – Т. 18, № 4. – С. 269–273. – DOI: 10.21122/2227-1031-2019-18-4-269-273.
- 6 ГОСТ Р 58401.3–2019. Дороги автомобильные общего пользования = Automobile roads of general use. Road hot asphalt mixtures and asphalt concrete. Volumetric-functional design system. Design rules. Смеси асфальтобетонные дорожные и асфальтобетон. Система объемно-функционального проектирования. Правила проектирования. – Введ. 2019-06-01. – М. : Стандартинформ, 2019. – 16 с.
- 7 Жуковский, Е. М. Методика проектирования и конструирования нежестких дорожных одежд с различной прочностью по ширине проезжей части / Е. М. Жуковский // Вестник гражданских инженеров. – 2022. – № 6 (95). – С. 125–133. – DOI: 10.23968/1999-5571-2022-19-6-125-133.

УДК 625.1

РАЗВИТИЕ ПАССАЖИРСКИХ ПЕРЕВОЗОК МЕЖДУ БЕЛАРУСЬЮ И РОССИЕЙ

И. М. ЦАРЕНКОВА, Н. В. ДОВГЕЛЮК

Белорусский государственный университет транспорта, г. Гомель

Л. П. КОНОНОВИЧ

Белорусская железная дорога, г. Витебск

Из России в Беларусь и обратно ежедневно курсируют два современных состава, обеспечивая пассажирские перевозки между двумя столицами. Первый поезд из Москвы в Минск отправляется

утром, в седьмом часу, второй – после обеда, в пятом часу. Количество составов, курсирующих между столицами, вырастет. С 1 ноября 2024 г. по отдельному расписанию пустят новую пару «Ласточек», а также дополнительный поезд Санкт-Петербург – Минск. Эти вопросы Государственный секретарь Союзного государства Дмитрий Мезенцев обсудил с генеральным директором ОАО «РЖД» Олегом Белозёровым и начальником Белорусской железной дороги Валерием Вереничем на встрече в Москве по предложению госсекретаря [1].

Пассажиропоток между двумя странами за восемь месяцев этого года по сравнению с аналогичным периодом прошлого года увеличился на 20 % и составил около 2 млн человек, причём четверть из них пассажиры «Ласточек». Это говорит о востребованности таких перевозок.

Также рассмотрена информация об увеличении связи пассажирского движения приграничных регионов Беларуси и России. Будут организованы беспересадочные вагоны формирования холдинга ОАО «РЖД» и Белорусской железной дороги в сообщениях: Калининград – Минеральные воды, Калининград – Мурманск, Смоленск – Санкт-Петербург, Минск – Мурманск, Минск – Смоленск, Минск – Псков на перспективу [1].

Дмитрий Мезенцев отметил, что уже ведется работа по определению этапов строительства высокоскоростной магистрали Москва – Минск [1]. Дорога будет электрифицирована и поезда будут развивать скорости до 250 км в час и более. Время в пути около 3 часов.

В настоящее время для повышения пропускной способности участка Орша – Витебск – Езерище – граница с РФ рассматриваются следующие мероприятия по увеличению пропускной способности участка ж. д.: реконструкция плана линии, строительство двухпутных вставок, электрификация.

Участок БЖД Орша – Витебск – Езерище является частью IX общеевропейского транспортного коридора, соединяющего Чёрное и Балтийское моря. В РБ электрифицирован участок этого коридора Гомель – Жлобин. Использование электровозной тяги на направлении Орша – Витебск – Езерище позволит в два раза уменьшить потребность в локомотивных бригадах на направлении Минск – Витебск (сейчас смена происходит по станции Орша, используются две локомотивные бригады: тепловозная и электровозная); сократить простой локомотивов и локомотивных бригад в пунктах перецепки электровоза на тепловоз при следовании пассажирских поездов по маршруту Минск – Витебск – Санкт-Петербург по станции Орша (появится возможность введения одного тягового плеча Минск – Витебск).

Транспортно-эксплуатационное состояние железной дороги оказывает непосредственное влияние на работу железнодорожного транспорта. Эффективность электрификации железнодорожной сети зависит от правильности выбора оптимального проектного решения.

Электрификация позволяет использовать современные виды подвижного состава и коренным образом изменяет условия работы локомотивных бригад. При электрической тяге появляется возможность развивать на железной дороге скоростное пассажирское движение, так как скорость транспортного сообщения влияет на эффективность экономических связей и увеличивает подвижность населения, сокращаются непроизводительные потери пассажиров; ежегодный социально-экономический эффект может составить десятки миллионов долларов.

Для Беларуси электрификация железнодорожной магистрали – задача стратегическая. Она решает не только важные социально-экономические, но и экологические проблемы [2].

При осуществлении магистральных перевозок грузов и пассажиров на участках Осиповичи – Жлобин – Гомель и Жлобин – Калинковичи в настоящее время сжигается почти 29 тыс. т дизельного топлива в год, при этом в атмосферу выбрасывается около 5 тыс. т вредных веществ. Экологические выплаты ежегодно составляют около 1,5 млрд руб. Электрификация позволяет заметно уменьшить эти расходы.

Двухпутные вставки обеспечивают повышение пропускной способности участка железной дороги за счёт безостановочного движения поездов на них.

Двухпутные вставки устраиваются с целью организации безостановочного скрещения поездов, что требует вставку значительной длины (больше длины поезда и больше площадки раздельного пункта).

Длина двухпутной вставки зависит от длины поезда, длины тормозного пути, скорости движения при скрещении, от времени установки выходного маршрута и открытия сигнала. Длина вставки будет минимальной, если встречные поезда будут проходить ось безостановочного скрещения (ОБС) одновременно.

Длина двухпутной вставки определяется расчетом [3]. Если принять время опоздания 2 мин, среднюю скорость движения 50 км/ч, то длина прямой вставки будет около 4 км.

При введении безостановочного скрещения поездов на раздельных пунктах первоначально ОБС размещалась так, чтобы площадка раздельного пункта находилась в одном из концов двухпутной вставки. В настоящее время принято размещать ОБС безотносительно площадок раздельных пунктов, обеспечивая пропускную способность 40–70 пар поездов в сутки. При размещении ОБС необходимо выдержать условие идентичности по времени хода между ОБС.

Организация безостановочного скрещения поездов на двухпутных вставках дает возможность улучшить эксплуатационные показатели работы дороги: повысить участковую скорость движения поездов и уменьшить эксплуатационные расходы в связи с ликвидацией остановок на скрещении поездов.

Постройка второго главного пути является самым мощным реконструктивным мероприятием увеличения пропускной и провозной способностей дороги.

Двухпутная дорога по сравнению с однопутной железнодорожной линией имеет пропускную и провозную способность в 4–5 раз больше однопутной.

Пропускная способность: $N_{\text{одноп}} = 25 \dots 30$ пар поездов / сут; $N_{\text{двухп}} = 1440/J = 1440/10 = 144$ пар поездов/сут. Здесь J – интервал между поездами, мин.

Улучшаются эксплуатационные показатели железной дороги. Увеличивается участковая скорость движения $v_{\text{уч}}$. Для однопутной железной дороги коэффициент участковой скорости β равен 0,6–0,7; для двухпутной – 0,95.

Увеличивается производительность дороги. Уменьшаются эксплуатационные расходы.

Стоимость пристройки второго пути к существующему составляет 60–70 % от стоимости строительства однопутной линии. Вторые пути строятся в первую очередь на перегоне, лимитирующем пропускную способность железной дороги. Как этап перехода ко вторым путям следует рассматривать строительство двухпутных вставок.

Исследования показали, что экономически целесообразно начинать строительство вторых путей раньше того срока, когда возможная пропускная способность однопутной железной дороги будет полностью исчерпана.

Участок Орша – Витебск – двухпутный (кроме 6 км). На участке Витебск – Езерище земляное полотно было отсыпано сразу под два пути. Поэтому стоит рассматривать сразу строительство 2 пути при увеличении размеров перевозок

Спрявление трассы железных дорог. На существующих железных дорогах, построенных в XIX веке, допускалось избыточное развитие линии с целью уменьшения объема земляных работ. В настоящее время при наличии современной техники появилась возможность спрямления таких участков (рисунок 1).

Спрявление целесообразно на дорогах, имеющих большие размеры перевозок, подлежащих электрификации, где предусматривается строительство второго главного пути. С экономической точки зрения спрямление целесообразно, если

$$t_{\text{ок}} = \Delta K / \Delta C < t_{\text{ок(н)}} ,$$

где ΔK – капиталовложения в строительство спрямленного участка; ΔC – разница в эксплуатационных расходах по существующей и спрямленной трассе; $t_{\text{ок}}$ – срок окупаемости капитальных вложений в спрямленную трассу; $t_{\text{ок(н)}}$ – нормативный срок окупаемости.

Список литературы

- 1 Между Россией и Беларусью запустят дополнительные поезда. Лети «Ласточка» //Беларусь сегодня. – 2024. – № 31 (1139). – 23 авг.
- 2 Государственная программа «Транспортный комплекс» на 2021–2025 годы, подпрограмма «Железнодорожный транспорт»: постановление Совета Министров Респ. Беларусь, от 23 марта 2021 г., № 165.
- 3 Довгелюк, Н. В. Реконструкция железных дорог : учеб. пособие / Н. В. Довгелюк, Г. В. Ахраменко, В. А. Вербило. – Гомель : БелГУТ, 2017. – 339 с.

АНАЛИЗ СУЩЕСТВУЮЩЕЙ ИНФРАСТРУКТУРЫ ПЕРЕСЕЧЕНИЙ ЖЕЛЕЗНОЙ ДОРОГИ АВТОМОБИЛЬНЫМИ

И. М. ЦАРЕНКОВА, Н. В. ДОВГЕЛЮК, Е. М. МАСЛОВСКАЯ
Белорусский государственный университет транспорта, г. Гомель

Из всех элементов дорожной конструкции на эффективность работы железнодорожного транспорта наибольшее влияние оказывает транспортная инфраструктура. От ее качества зависят такие важнейшие транспортно-эксплуатационные показатели железной дороги, как скорость передвижения транспортных потоков; пропускная способность участков дорог, безопасность и бесперебойность движения; уровень удобства пассажиров. Государственной программой развития железнодорожного транспорта на 2021–2025 годы определено, что одним из основных приоритетов социально-экономического развития государства является улучшение транспортно-эксплуатационного состояния железных дорог для повышения размеров перевозок и улучшения качества жизни населения [2]. Выполнение программных задач предполагает разработку действенных систем обеспечения конкурентных преимуществ и новых подходов к методическому обеспечению модернизации существующих пересечений железной дороги с автомобильными с учетом требований повышения их функционирования.

Пересечения железных дорог с автомобильными в одном уровне вызывают большие потери от простоя автотранспорта перед закрытыми шлагбаумами переездов. На пересечениях в одном уровне повышена опасность наездов и столкновений транспорта. Из-за снижения скорости транспортных потоков и простоя у пересечений ежегодно теряются десятки миллионов часов, что равнозначно простоя в течение года с работающими двигателями более 11 тысяч машин. Существующие механизмы проектирования, строительства и эксплуатации пересечений дорог не позволяют в полной мере противостоять действию негативных факторов, связанных с последствиями простоя автомобилей, безопасности дорожного движения, ограниченного финансирования отрасли. Поэтому на современном этапе актуальна проблема повышения безопасности движения поездов и автомобилей, а также эффективности строительства пересечений в разных уровнях.

Железнодорожные переезды в одном уровне – одни из наиболее опасных участков как железнодорожных, так и автомобильных путей сообщения. Поэтому особое внимание уделяется разработке специального дорожного контроллера, автоматизации железнодорожных переездов и их интеграции в автоматизированную систему управления движением. В Республике Беларусь более 1780 переездов, 1452 из которых расположены на путях Белорусской железной дороги, в том числе 1414 – при пересечении их с автомобильными дорогами общего пользования. Такие переезды относятся к переездам общего пользования и содержатся за счет железной дороги. 38 переездов размещены на пересечениях железнодорожных путей Белорусской железной дороги с автомобильными дорогами отдельных предприятий или организаций и относятся к переездам необщего пользования [3].

Устройство, оборудование, содержание и обустройство переездов необщего пользования выполняются за счет предприятий или организаций, пользующихся этими переездами. Примерно 350 переездов расположены на пересечении железнодорожных подъездных путей предприятий и организаций с автомобильными дорогами или улицами населенных пунктов и обслуживаются предприятиями – владельцами подъездных путей.

В среднем за год фиксируется 15–17 дорожно-транспортных происшествий (ДТП), в которых погибают 15 и получают ранения 14 человек. ДТП на переездах отличаются повышенным коэффициентом тяжести последствий. Общие ежегодные потери от аварийности на переездах превышают 900 тыс. дол. США без учета потерь от нарушения расписания на железнодорожной линии и заторовых ситуаций на автомобильной дороге (улице). Наличие переездов приводит к задержкам (иногда длительным) автодорожных транспортных средств (ТС) и экономическим потерям. Поэтому совершенствование условий движения на этих участках дорожной сети остается актуальной задачей, решение которой путем ликвидации переездов без создания альтернативных возможностей пересечения железнодорожных путей (путепроводы, тоннели) резко увеличивает перепробеги ТС и приводит к росту экономических потерь. Кроме того, в этом случае увеличивается количество попыток пересечения путей в несанкционированных местах с резким возрастанием опасности ДТП. Одним из направ-

лений улучшения условий движения является совершенствование оборудования железнодорожных переездов, в том числе их обустройство техническими средствами организации дорожного движения, позволяющими упорядочить движение автодорожных транспортных средств. В 70 % случаев на переездах пересекается один железнодорожный путь, а максимальное количество пересекаемых путей – 5. Только 87 переездов (менее 6 %) обслуживаются дежурным работником и оборудованы автоматическими, полуавтоматическими или электрическими шлагбаумами. Количество таких переездов в Республике Беларусь имеет тенденцию постепенного уменьшения по двум причинам:

- сооружение пересечений в разных уровнях вместо наиболее нагруженных переездов, которые, как правило, относятся к I категории;
- стремление Белорусской железной дороги к экономии финансовых ресурсов за счет сокращения затрат на обслуживание переездов.

1170 переездов оборудованы только светофорной сигнализацией для водителей автодорожных ТС, остальные обозначены только дорожными знаками без светофорной сигнализации. По данным Госавтоинспекции Республики Беларусь, за 5 лет 12 ДТП зафиксированы на переездах с дежурным, 57 – на переездах, оборудованных светофорной сигнализацией, 7 – на переездах без шлагбаумов и светофорной сигнализации. Наибольшие относительные показатели для переездов с дежурным связаны с самыми высокими значениями интенсивности движения через них как по железной, так и по автомобильной дороге или улице. Кроме того, на таких переездах часть ДТП связана с наездом транспортных средств на брусья шлагбаумов.

На переездах без автоматической светофорной сигнализации и шлагбаумов значение показателя минимальное, что в первую очередь объясняется самыми низкими интенсивностями движения (в некоторых случаях движение эпизодическое). Наиболее актуально совершенствование условий движения на переездах без дежурного, оборудованных светофорной сигнализацией для водителей транспортных средств, на которых происходит наибольшее количество ДТП (75 % всех происшествий с участием автодорожных и железнодорожных ТС).

Радикальным способом решения всех проблем, характерных для железнодорожных переездов, является их ликвидация путем сооружения вместо них путепроводов или тоннелей. Однако такой способ требует значительных инвестиций и сроков реализации и не может быть реализован повсеместно по экономическим соображениям. Наиболее актуально сооружение пересечений в разных уровнях в местах размещения переездов [3].

Для переездов со светофорной сигнализацией, сохраняющихся в одном уровне, целесообразна разработка программы мероприятий, направленных на повышение безопасности движения, снижение задержек транспортных средств, сокращение (по возможности) эксплуатационных расходов. При переустройстве существующего переезда предусматривается его следующее обустройство: настил проезжей части; пешеходный настил; предупредительные сигнальные знаки «С»; переездная сигнализация; система электрического освещения; система видеонаблюдения или фотофиксации; прочие необходимые устройства и конструкции [1].

Обоснование переустройства переезда в пересечение в разных уровнях производится исходя из общей экономической эффективности инвестиций в строительство путепровода. В частности, необходимо учитывать стоимость дорожной одежды на всём протяжении подходов к путепроводу. Капитальные вложения могут возрасти, если учесть строительство временного объезда переездом. Возможно увеличение текущих затрат из-за увеличения перепробега транспорта и снижения скорости на объезде во время строительства путепровода. Капитальные вложения могут уменьшиться, если строительство путепровода совпадет с капитальным ремонтом дороги.

Полученные результаты могут быть использованы для дальнейшего развития теоретических и практических исследований в области определения сроков строительства путепроводов.

Список литературы

- 1 Турбин, И. В. Изыскания и проектирование железных дорог : учеб. для вузов / И. В. Турбин. – М. : Транспорт, 1989. – 479 с.
- 4 Государственная программа «Транспортный комплекс» на 2021–2025 годы, подпрограмма «Железнодорожный транспорт» : постановление Совета Министров Респ. Беларусь, от 23 марта 2021 г., № 165.
- 3 Довгелюк, Н. В. Реконструкция железных дорог : учеб. пособие / Н. В. Довгелюк, Г. В. Ахраменко, В. А. Вербилко. – Гомель : БелГУТ, 2017. – 339 с.

К ВОПРОСУ УВЕЛИЧЕНИЯ ПРОПУСКНОЙ СПОСОБНОСТИ ЖЕЛЕЗНОЙ ДОРОГИ

И. М. ЦАРЕНКОВА

Белорусский государственный университет транспорта, г. Гомель

И. С. ТРУШКО

Белорусская железная дорога, г. Пинск

Раздельные пункты на железной дороге обычно размещаются исходя из обеспечения равной длины перегонов. При этом время хода поезда по перегонам получается различным, т. е. имеет место ярко выраженная неидентичность перегонов по времени хода пары поездов. Ликвидация этой неидентичности приводит к увеличению пропускной способности дороги. Смещение оси раздельного пункта в сторону ограничивающего перегона показано на рисунке 1, открытие дополнительного разъезда на лимитирующем перегоне – на рисунке 2.

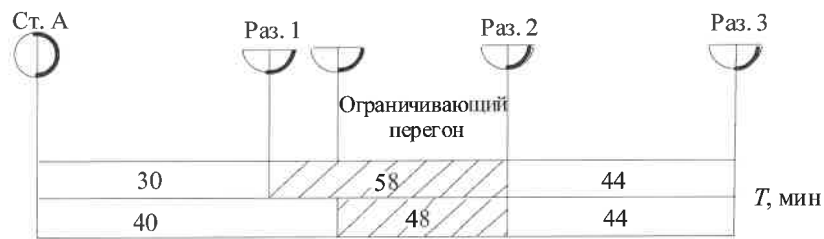


Рисунок 1 – Смещение оси разъезда в сторону ограничивающего перегона

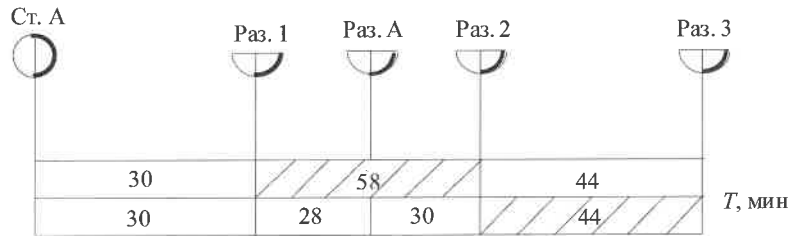


Рисунок 2 – Открытие нового разъезда на лимитирующем перегоне

При безостановочном скрещении поездов пропускная способность

$$N_1 = 1440 / T_{60},$$

где T_{60} – период графика движения поездов при безостановочном скрещении, мин.

Пропускная способность при $T_{60} = 58$ мин составит $N = 1440 / 58 = 25$ пар поездов/сут, при $T_{60} = 48$ мин $N = 1440 / 48 = 30$ пар поездов / сут, т. е. пропускная способность увеличивается на 20 %. После открытия дополнительного разъезда на лимитирующем перегоне пропускная способность составила $N = 1440 / 44 = 33$ пары поездов/сут, что увеличило пропускную способность дороги. Открытие дополнительного разъезда целесообразно на участках вольного хода, так как на напряженном ходу это мероприятие влечет за собой избыточное развитие линии.

Одним из вариантов стратегии увеличения пропускной способности железной дороги является стратегия путевого развития [1]. Стратегия изменения структуры путевого развития производится в поперечном и продольном направлениях. Если в перспективе не будет строиться второй путь, то изменение путевого развития будет производиться только на раздельных пунктах для частично-пакетного движения. Площадки раздельных пунктов должны проектироваться шириной, достаточной для укладки дополнительных боковых путей в будущем. Если со временем предполагается строительство вторых путей, то стратегия увеличения пропускной способности предусматривает следующую этапность путевого развития: разъезды для не пакетного движения, двухпутные вставки, двухпутные перегоны, вторые главные пути.

Вторым вариантом стратегии увеличения пропускной способности железной дороги служит стратегия строительства двухпутных вставок. Двухпутные вставки (рисунок 3) устраиваются с целью организации безостановочного скрещения поездов, что требует вставку значительной длины (больше длины поезда и больше площадки раздельного пункта).

Длина двухпутной вставки зависит от длины поезда, длины тормозного пути, скорости движения при скрещении, от времени установки выходного маршрута и открытия сигнала. Длина вставки будет минимальной, если встречные поезда будут проходить ось безостановочного скрещения (ОБС) одновременно.

Длина двухпутной вставки зависит от длины поезда, длины тормозного пути, скорости движения при скрещении, от времени установки выходного маршрута и открытия сигнала. Длина вставки будет минимальной, если встречные поезда будут проходить ОБС одновременно. Длина двухпутной вставки определяется расчетом [1]. Если принять время опоздания 2 мин, среднюю скорость движения 50 км/ч, то длина прямой вставки будет около 4 км.

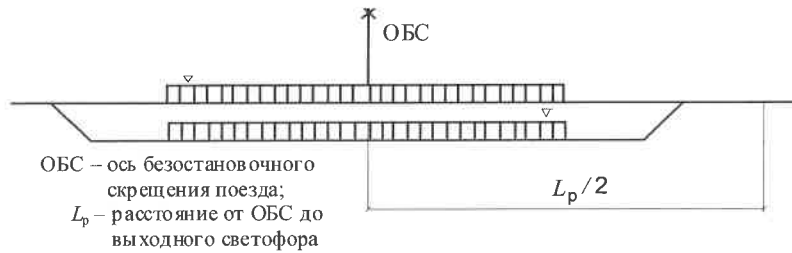


Рисунок 3 – Схема расположения двухпутной вставки

Продольный профиль двухпутных вставок должен обеспечить как трогание поезда с места, так и удержание его тормозами на уклоне в случае остановки (рисунок 4). Если в пределах двухпутной вставки такую проектировку выдержать не удастся, то вставка удлиняется или производится проектирование продольного профиля заново на этом участке.



Рисунок 4 – Схема к проектированию продольного профиля на двухпутных вставках:
 $i_{тр}$ – уклон, обеспечивающий трогание поезда с места; l_p – длина поезда

При введении безостановочного скрещения поездов на раздельных пунктах первоначально ОБС размещалась так, чтобы площадка раздельного пункта находилась в одном из концов двухпутной вставки. В настоящее время принято размещать ОБС безотносительно площадок раздельных пунктов, обеспечивая пропускную способность 40–70 пар поездов в сутки. При размещении ОБС необходимо выдержать условие идентичности по времени хода между ОБС.

Организация безостановочного скрещения поездов на двухпутных вставках позволяет улучшить эксплуатационные показатели работы дороги: повысить участковую скорость движения поездов и уменьшить эксплуатационные расходы в связи с ликвидацией остановок на скрещении поездов.

Переустройство однопутной железной дороги в двухпутную является третьим вариантом стратегии путевого развития железной дороги. Постройка второго главного пути является самым мощным реконструктивным мероприятием увеличения пропускной и провозной способностей дороги.

Рациональная загрузка однопутной железной дороги составляет около 25 млн т нетто в одном направлении, а технически возможная провозная способность однопутной линии находится на уровне 30 млн т нетто в год. Поэтому сроки и этапность строительства второго пути устанавливаются на основе построения и анализа графика этапного наращивания мощности железной дороги.

Список литературы

1 Довгелюк, Н. В. Экономические изыскания при проектировании железных дорог : учеб. пособие / Н. В. Довгелюк, И. М. Царенкова, Т. А. Дубровская. – Гомель : БелГУТ, 2023. – 255 с.

ОБЕСПЕЧЕНИЕ НАДЕЖНОГО СОЕДИНЕНИЯ ЖЕЛЕЗНОДОРОЖНОЙ НАСЫПИ С МОСТОВЫМИ СООРУЖЕНИЯМИ И МЕТОДЫ РАСЧЕТОВ С УЧЕТОМ ТЕМПЕРАТУРНЫХ РЕЖИМОВ

С. Г. ЦЕРЕХ

Саратовский государственный технический университет, Российская Федерация

В местах сопряжений различных конструкций, включая насыпь и искусственные сооружения, происходят деформации грунта, в том числе просадки. Для поддержания бесперебойной работы железнодорожной инфраструктуры необходимо обеспечить надлежащее функционирование как земляного полотна, так и смежных объектов, таких как мосты и водопропускные системы. Это является частью долгосрочной стратегии модернизации железных дорог. Эти явления изменяют динамические нагрузки на мостовые сооружения, что в свою очередь, может вызвать ускоренный износ и повреждение мостовых конструкций. Представленная тема актуальна в контексте программ, направленных на оптимизацию функционирования железнодорожной инфраструктуры и обеспечение надежной работы искусственных сооружений. При проектировании таких объектов используется множество решений, направленных на обеспечение прочного взаимодействия земляного полотна и искусственных сооружений. Однако реализация этих решений зачастую оказывается неэффективной без научного обоснования и действенных методов, направленных на поддержание жесткости конструкции на подходах к искусственным сооружениям. Таким образом, разработка новых конструктивных решений для интеграции этих систем представляет собой важную задачу.

Анализ публикаций, доступных автору, показал отсутствие исследований, посвященных поведению зон сопряжения насыпи и искусственных сооружений с учетом влияния температуры. В этих работах практически не разрабатывались математические модели таких зон, основанные на современных программных инструментах. Кроме того, работы зарубежных авторов подтвердили, что большинство из них носят экспериментальный характер; данные о просадках участков с переменной жесткостью преимущественно основаны на полевых наблюдениях и узкоспециализированных моделях для оценки жесткости конструкций.

Цель данной статьи заключается в демонстрации функциональных возможностей разработанной математической модели для учета температурного режима в процессе усиления подходной насыпи с помощью установки буронабивных свай, а также в выборе оптимального расположения свайного поля с учетом эксплуатационных условий сопряжения.

В ходе работы были выполнены следующие задачи:

1 На основе проведенных теоретических исследований получены рекомендации по эффективному укреплению зон с переменной жесткостью, принимая во внимание климатические особенности строительной площадки.

2 Разработана модель организации участка с переменной жесткостью, в которой учтено взаимодействие переходной плиты и свайного поля.

3 Выделены ключевые параметры, необходимые для оценки эффективности предложенной схемы укрепления насыпи земляного полотна.

Для минимизации искажений результатов и повышения точности напряжений и деформаций выбранные размеры конечных элементов: для слоев глины, суглинка, супеси и песка от 3 до 1 м; для насыпи, балласта, РШР и водопропускной трубы – от 1 до 0,25 м. При определении эффективности использования буронабивных свай в расчете жесткости насыпи была задействована математическая модель, основанная на программном обеспечении Midas GTX NX. На насыпи была смоделирована временная нагрузка С-14. Физическая модель как грунтового массива, так и свай разработана с использованием метода конечных элементов, где определяются временные и постоянные нагрузки, а также модель материалов и внешних температурных воздействий. Грунтовой массив представлен объемными тетраэдрическими конечными элементами. Сваи моделируются с помощью стержневых конечных элементов, размеры которых соответствуют толщине прокладываемых ими слоев. Моделирование взаимодействия свай с грунтом осуществляется с помощью встроенных функций midas GTS, позволяющих установить упругие связи между тетраэдрическими и стержневыми конечными элементами.

Предварительная проверка модели обсуждается в источнике [1], где установлено, что целесообразно проводить исследование зоны с переменной жесткостью при более высоких температурах.

В связи с этим последующие расчеты будут осуществляться при условной температуре +30 °С. Возможности модели иллюстрированы на рисунках 2–8 [1]. В ходе расчетного анализа была определена осадка железнодорожной насыпи, с проведением расчетов для температурного диапазона от 0 до +30 градусов Цельсия (расчеты представлены при температуре +30 °С). Для нахождения оптимального расположения усиливающих свай в конструкции насыпи необходимо разработать несколько схем их размещения, провести расчет напряженно-деформированного состояния, а затем, при сопоставлении полученных результатов, определить наиболее эффективное расположение свай.

На рисунке 1 представлена схема расположения свайного поля, в ходе расчетного анализа были определены следующие параметры:

- вертикальные смещения плиты ростверка;
- максимальные напряжения в ростверке свай, измеряемые в кН/мм^2 до момента ИССО;
- максимальные напряжения в ростверке свай, измеряемые в кН/мм^2 ;
- пиковые усилия, действующие на сваи при проезде поезда;
- относительное ускорение в мм/с^2 ;
- смещение вдоль оси z ;
- нормальные напряжения в области контакта свайного интерфейса.

Полученные результаты анализа жесткости соединительной области свидетельствуют о потенциальной целесообразности применения модели для изучения зоны соединения с искусственными структурами и оптимального размещения свайного поля. Создание математической модели взаимодействия имеет целью выявление особенностей системы. Анализ полученных данных взаимодействия в рамках модели.

Для выбора оптимального размера сетки конечных элементов было проведено 4 расчета с различными размерами конечных элементов: 0,5, 1,5, 3 и 5 м. Вертикальные перемещения, зафиксированные в ходе расчетов, составили:

- при размере конечного элемента 5 м – 3,3 мм;
- при размере конечного элемента 3 м – 1,9 мм;
- при размере конечного элемента 1,5 м – 1,6 мм;
- при размере конечного элемента 0,5 м – 1,5 мм.

После каждой итерации точность результата увеличивается, причем с уменьшением величины конечных элементов (КЭ) разница в точности результатов стремится к нулю.

Модель предоставляет возможность фиксировать множество параметров состояния как самого искусственного сооружения, так и смежного участка земляного полотна, включая перемещения и деформации верхнего строения пути. Оператор может адаптировать перечень и параметры наблюдений в зависимости от сложности конструкции и особенностей эксплуатации. Применение данной математической модели повысит эффективность использования свайного поля для усиления участков переменной жесткости в инфраструктуре железнодорожного транспорта. Впервые применен метод расчета с учетом температурных режимов местности.

Список литературы

1 Церех, С. Г. Методика расчета железнодорожной подходной насыпи к искусственным сооружениям с учетом температурного воздействия и взаимодействия усиливающих свай с грунтом / С. Г. Церех, И. Г. Овчинников // Инновационные технологии в строительстве и управление техническим состоянием инфраструктуры : сб. науч. трудов. – Ростов н/Д : РГУПС, 2023. – 230 с. – DOI: 10.46973/9785907295803.

UDC 625.7

THE ROLE OF GREENING IN IMPROVING TRAFFIC SAFETY ON CITY STREETS

M. Z. ERGASHOVA, Sh. R. KHALIMOVA
Tashkent State Transport University, Uzbekistan

D. A. KYPREYEVA
Belarusian State University of Transport, Gomel

Road safety refers to the state of traffic that indicates the degree of protection afforded to road users (drivers, pedestrians, cyclists, etc.) against traffic accidents and their repercussions [1].

Studies indicate that when trees are positioned approximately 8 meters from the edge of the road, drivers may experience psychological discomfort. This discomfort negatively impacts their concentration and heightens the risk of accidents.

When vehicles encounter various obstacles, the likelihood of accidents increases if these obstacles are situated near the road's edge and are of considerable size. Collisions with trees and other obstacles rank second among accident causes, necessitating measures to address this issue.

Based on the above information, the following should be taken into account when planning and updating the road infrastructure:

- 1 Greening along the road: It is essential to consider the spacing of trees.
- 2 Enhancing road conditions: Optimizing barriers to boost road quality and safety.
- 3 Driver education: Encourage them to remain aware of their surroundings.

Such measures not only enhance driver safety but also boost the overall efficiency of the transport system. Simultaneously, traffic accidents involving cars colliding with trees and roadside obstacles rank second among the total number of accidents [2] (Figure 1).

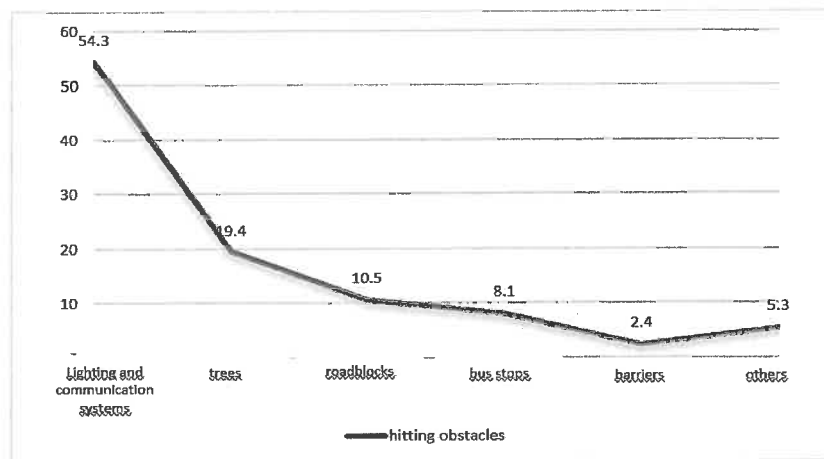


Figure 1 – Indicator of vehicles hitting different types of obstacles

It is crucial to safeguard road users from traffic accidents and their repercussions when designing city streets. Well-planned landscaping not only enhances the city's aesthetic appeal but also boosts safety. Here's how landscaping influences traffic safety on urban streets:

1 Expand the field of vision:

- Properly positioning trees and bushes along the road enhances drivers' field of vision. This improvement allows them to better observe road conditions, other vehicles, and pedestrians. Consequently, drivers can make safer decisions, which helps prevent traffic accidents [3].

- Proper pruning and shaping of trees plays a crucial role in ensuring that the road view remains unobstructed. When tree branches extend into the roadway and obstruct drivers' line of sight, it can create hazardous situations. Trees should be pruned regularly, and their shape should be consistently monitored.

2 Reduce ambient noise:

- City noise distracts drivers and adversely impacts their reaction time and decision-making skills. Trees and shrubs enhance driver concentration by absorbing noise, which contributes to safer driving.

- In noisy environments, pedestrians and cyclists struggle to hear surrounding sounds, which compromises their safety. For instance, they might not hear cars or other vehicles approaching [2,3]. Noise reduction lowers stress levels for pedestrians and cyclists, enhancing their overall mood and enabling safer movement.

3 Cleaning the city air:

- Trees purify the air, enhancing the city's air quality and safeguarding public health.

- Clean air boosts driver focus and enhances safety.

4 Protection from solar radiation:

- Trees provide shade from the sun, which protects drivers from glare and increases safety.

– The shade of trees also creates a pleasant environment for pedestrians and cyclists.

5 Determining visual direction when moving:

– Trees and bushes help define the visual direction of the road, which increases safety for drivers.

– Trees can serve as a visual guide to drivers, especially at bends in the road. Their shape and placement help drivers understand the direction of the road, which helps them drive more safely.

6 Improving safety for pedestrians:

– Trees and bushes increase safety for pedestrians as they mark the edge of the road and warn drivers of pedestrians.

– The shade of trees creates a pleasant environment for pedestrians and increases their safety [4].

7 Improving safety for cyclists:

– Trees and bushes increase safety for cyclists as they mark the boundary of the carriageway and warn drivers of cyclists.

– The shade of trees creates a pleasant environment for cyclists and increases their safety.

The conclusion. Greening plays an important role in increasing traffic safety on city streets. Safety should be taken into account when planning landscaping, as it improves the aesthetic appearance of the city, while helping to create a safe environment for residents and vehicles.

References

1 World Health Organization. Pedestrian safety: a road safety manual for decision-makers and practitioners. World Health Organization, 2023.

2 Exploring precrash maneuvers using classification trees and random forests / R. Harb [et al.] // Accident Analysis & Prevention. – 2009. – Vol. 41, №. 1. – С. 98–107.

3 Sisman, E. E. Pedestrian zones / E. E. Sisman // Advances in Landscape Architecture. – IntechOpen, 2013.

4 Foreign experience in urban streets management system / A. K. Beketov [et al.] // Academic research in educational sciences, 3(TSTU Conference 1). – 2022. – P. 891–896.

5 Садиков, И. С. Организация пешеходного движения в пешеходных зонах городов [Электронный ресурс] / И. С. Садиков, М. З. Эргашова // Universum: технические науки: электрон. науч. журн. – 2024. – № 5 (122). – Режим доступа : <https://7universum.com/ru/tech/archive/item/17553>. – Дата доступа : 12.09.2024.

СОДЕРЖАНИЕ

Приветствие участникам конференции.....	3
1 БЕЗОПАСНОСТЬ ТРАНСПОРТНЫХ СИСТЕМ	
<i>Аксёничков А. А., Марков М. А.</i> Проблемы безопасности движения на Детской железной дороге.....	4
<i>Ахламов М. А., Алаев М. М.</i> Внедрение инновационных технических средств для повышения уровня безопасности на железнодорожных переездах.....	6
<i>Ахламов М. А., Мурсалов И. Г.</i> Персонал как основная составляющая безопасности движения.....	8
<i>Ван Синь.</i> Интеллектуальные транспортные системы Китая.....	9
<i>Веренич В. Е.</i> Стратегия развития Белорусской железной дороги до 2040 года.....	11
<i>Далгидян Г. Д., Швалов Д. В.</i> Применение нейронных сетей для определения типа вагона по видеозображению.....	13
<i>Домнина О. Л., Пластинин А. Е.</i> Особенности управления в чрезвычайных ситуациях на реке Кама.....	15
<i>Дорошко С. В.</i> Влияние системы организации вагонопотоков на безопасность сортировочного процесса.....	17
<i>Зенкевич А. Г.</i> Психологическое сопровождение в работе с кадровым резервом руководителей структурных подразделений Белорусской железной дороги.....	18
<i>Иванова Н. Д.</i> Оценка рисков информационной безопасности транспортных систем.....	20
<i>Иванова Н. Д.</i> Факторы и характеристики рисков информационной безопасности транспортных систем.....	21
<i>Иванов-Голмачев И. А., Киселев С. Р.</i> Методы обеспечения безопасности процесса роспуска составов....	22
<i>Капский Д. В., Богданович С. В., Филиппова Н. А., Богдасаров М. А.</i> Транспортные системы мегаполисов: перспективы развития беспилотного транспорта.....	25
<i>Карасёва М. Г.</i> Исследование конфликтных ситуаций между средствами персональной мобильности и транспортными потоками на перекрёстках в г. Минске.....	27
<i>Козлов В. Г.</i> Управление технической маршрутизацией грузовых перевозок на основе моделирования транспортного потока в железнодорожной сети.....	29
<i>Корнеев О. В.</i> Анализ основных направлений исследований в сфере построения мультимодальных систем.....	29
<i>Корнеев О. В.</i> Особенности построения мультимодальных систем.....	31
<i>Кос О. И., Смирнов В. Ю.</i> Применение алгоритма Хейбба для определения уровня технического состояния сложных технических систем.....	33
<i>Коцур В. С., Кулаженко Ю. И., Ерофеев А. А., Козлов В. Г.</i> Стратегические направления развития международного сотрудничества Белорусской железной дороги.....	35
<i>Левин Д. Ю.</i> Обеспечение безопасности движения поездов автоматизированной установкой маршрутов.....	36
<i>Левин Д. Ю.</i> Управление технологической безопасностью.....	42
<i>Марюшина З. Л.</i> Применение гибридных силовых установок в конструкциях летательных аппаратов вертикального взлета и посадки.....	44
<i>Маслова Д. В., Морочковская А. И.</i> Правовое регулирование транспортной безопасности в Республике Беларусь.....	45
<i>Нарзуллаев К. С.</i> Проблемы обеспечения безопасности пассажиров в общественном транспорте.....	47
<i>Науменко А. А.</i> Анализ технологии работы железнодорожной станции.....	49
<i>Негрей В. Я., Дорошко С. В.</i> Развитие теории и практики безопасности транспортной системы.....	51
<i>Никифорова Г. И., Кизляк О. П.</i> Качество транспортной услуги.....	52
<i>Петрачков С. А., Гегедеш М. Г.</i> Применение компьютерного моделирования для расчета крепления груза на открытом подвижном составе.....	55
<i>Потылкин Е. Н.</i> Определение технологических параметров взаимной работы станций с местами необщего пользования в условиях наличия вагонов различной принадлежности.....	57
<i>Самусева Л. В.</i> Обеспечение безопасности при выполнении маневровой работы с опасными грузами.....	58
<i>Сергеева Т. Г., Кизляк О. П.</i> Эффективное управление логистикой промышленного предприятия.....	60
<i>Тарасов И. С., Котовский А. А.</i> Повышение тягово-скоростных характеристик плавающего гусеничного снегоболотохода «5901».....	64
<i>Тарасов И. С., Котовский А. А.</i> Проектирование бортового редуктора снегоболотохода «5901».....	65
<i>Филатов Е. А.</i> Безопасность конструкций стрелочных горловин железнодорожных станций.....	67
<i>Шкурин К. М.</i> Оценка эффективности взаимодействия железнодорожных станций и участков при разработке плана формирования однопутных поездов.....	69
<i>Шобик Е. В., Жданович Е. П.</i> Эволюция, основанная на безопасности: взгляд в прошлое.....	71

2 БЕЗОПАСНОСТЬ И НАДЕЖНОСТЬ ПОДВИЖНОГО СОСТАВА И СИСТЕМ ЭЛЕКТРОСНАБЖЕНИЯ

<i>Абсаттаров С. Н., Турсунов Н. К.</i> Влияние химических элементов на свойства рессорно-пружинных сталей	74
<i>Антипин Д. Я., Бондаренко Д. А., Маслов М. А., Кравцов С. А.</i> Исследование динамических процессов и деформаций в аварийных ситуациях железнодорожного транспорта с применением систем пассивной безопасности	78
<i>Антипин Д. Я., Бондаренко Д. А., Маслов М. А., Кравцов С. А.</i> Оценка прочности и усталостной долговечности сварной несущей конструкции рамы платформы.....	80
<i>Бурченков В. В., Скворцов С. А.</i> Интеграция систем и устройств технического контроля и диагностики подвижного состава в движении.	82
<i>Васильев С. М., Нагибина А. В.</i> Применение теневой защиты на изотермическом железнодорожном подвижном составе	85
<i>Галай Э. И., Рудов П. К., Галай Е. Э.</i> Тепловая нагруженность фрикционных узлов тормоза при различном диаметре колесных пар	86
<i>Гегедеш М. Г., Ворожун И. А., Ворожун А. В.</i> Анализ динамических характеристик сцепа платформ с длинномерным грузом компьютерным моделированием	88
<i>Гучинский Р. В.</i> Повышение частоты изгибных колебаний кузова с помощью податливого крепления оборудования	90
<i>Демьянчук О. В.</i> Определение аэродинамического сопротивления движению вагонов на основе численного моделирования	91
<i>Емельянова К. А., Коновалов Е. Н., Пастухов М. И., Афанасьев П. М.</i> Продление срока службы тележек модели КВЗ-И2 рефрижераторных вагонов.....	93
<i>Ибадуллаев А. С., Мамаев Ш. И., Нигматова Д. И.</i> Исследование влияния фурановых олигомеров на технические свойства композиционных эластомерных материалов специального назначения	95
<i>Комиссаров В. В., Приходько А. П., Таранова Е. С.</i> Развитие методов ускоренных испытаний и моделирования основных эксплуатационных повреждений системы «колесо – рельс».....	96
<i>Кориунов С. Д., Смирнов А. А., Ромашов Д. А., Сорокина Е. В.</i> Исследование несущей способности пассажирских вагонов при статических и динамических нагрузках	99
<i>Котел И. В., Гапушко В. Н.</i> Изменение качества изоляции обмоток трансформатора при циклических испытаниях ресурса изоляции повышенной температурой.....	101
<i>Курилкин Д. Н.</i> О влиянии точности определения тяговых характеристик тепловозов на результаты тяговых расчетов.....	103
<i>Мамаев Ш. И., Авдеева А. Н., Нигматова Д. И.</i> Причины отказов тяговых электродвигателей локомотивов.....	104
<i>Мейстер А. О.</i> Противоречия между повышением энергоэффективности пассажирских вагонов в части обеспечения требуемых параметров микроклимата и существующей нормативной базой.....	107
<i>Мизгирев Д. С., Власов В. Н., Власов Д. В.</i> Критерии надежности и безопасной эксплуатации элементов судовых трубопроводных систем.....	109
<i>Моисеенко В. Л., Кульгейко М. П., Мельников Д. В.</i> Технологические аспекты обеспечения надежности деталей гидропривода грейферного захвата	112
<i>Мусафирова Г. Я.</i> Разработка эффективных виброгасящих элементов для амортизаторов легковых автомобилей	114
<i>Остриков О. М.</i> О необходимости учета полей напряжений, обусловленных некогерентными границами клиновидных двойников, в контактных задачах механики о сосредоточенной нормальной нагрузке	115
<i>Отока А. Г., Быков М. В., Холодилов О. В.</i> Определение размера зоны эффективной намагниченности при магнитопорошковом контроле цельнокатаного колеса с помощью моделирования.....	117
<i>Пастухов М. И., Коновалов Е. Н., Афанасьев П. М., Белозуб В. В., Емельянова К. А.</i> Модернизация изотермического подвижного состава с продлением срока службы	120
<i>Петров Г. И., Пищик А. В., Сергеев И. К.</i> О некоторых организационно-технологических аспектах обеспечения безаварийного проследования вагонов-платформ в составе контейнерных поездов.....	121
<i>Петров Г. И., Пищик А. В., Сергеев И. К.</i> О снижении нагруженности длиннобазных вагонов-платформ путем применения сдвоенных поглощающих аппаратов	122
<i>Петров Г. И., Попова Т. А.</i> Преимущества производства восьмиосных вагонов.....	127
<i>Разон В. Ф.</i> Оценка производственной мощности вагоноремонтных предприятий	129
<i>Разон В. Ф., Коновалов Е. Н.</i> К вопросу о расчете перемещения сцепов вагонов тяговой лебедкой при маневровых работах	131
<i>Riskulov A. A., Nurmetov Kh. I., Alimov M. R.</i> Lubricants general characteristic and their application in different machines	134

<i>Riskulov A. A., Nurmetyov Kh. I., Rakhmatov M. I.</i> The influence of raw rubbers vulcanization on their mechanical properties	136
<i>Рудов П. К., Галай Э. И., Галай Е. Э., Коновалов В. И.</i> Влияние допускаемого отклонения скорости от заданного значения на тормозной путь вагона при испытаниях	138
<i>Самошкин С. Л., Хоменко А. А., Спиридонов С. В.</i> Исследование рабочих параметров резинометаллических изделий тележек электропоездов	140
<i>Сахаров П. А.</i> Снижение продольных сил в поездах с зазорами в связях путем плавного изменения тормозной силы локомотива	142
<i>Саховский К. А.</i> Влияние температуры подложки на структуру Si/a-C покрытий	144
<i>Синицын В. В., Петров Г. И.</i> Эксплуатационные зазоры в шарнирах рычажной передачи грузового вагона	145
<i>Скорыходов С. А.</i> Применение тензометрических автосцепок с различными схемами соединения тензорезисторов для измерения продольных сил при соударениях вагонов	147
<i>Сорокина Е. В., Самошкин С. Л., Кориунов С. Д., Калюшин А. В.</i> Разработка и внедрение двухэтажных пассажирских вагонов локомотивной тяги	149
<i>Туракулов М. Р., Турсунов Н. К., Юнусов С. З.</i> Фрикционный клин гасителя колебаний из синтетического чугуна	151
<i>Турсунов Н. К., Абсаттаров С. Н.</i> Совершенствование технологии термической обработки конструкционной рессорно-пружинной стали с целью повышения механических и эксплуатационных свойств	153
<i>Турсунов Н. К., Бахтеев Э. М., Абсаттаров С. Н.</i> Нагрев неподвижного слоя окатышей потоком газа	155
<i>Турсунов Н. К., Мамаев Ш. И., Авдеева А. Н., Нигматова Д. И.</i> Рационализация длины звена механизма поперечно-строгального станка	157
<i>Турсунов Н. К., Рахимов У. Т., Уразбаев Т. Т.</i> Технология модифицирования высокопрочного чугуна с шаровидным графитом в ковше для ответственных деталей железнодорожного транспорта	160
<i>Турсунов Н. К., Тоиров О. Т.</i> Применение полимерных материалов на железной дороге	162
<i>Турсунов Н. К., Тоиров О. Т.</i> Разработка эмпирической формулы для определения температуры заливки стали марки 20ГЛ и ее влияние на процессы кристаллизации и предотвращение горячих трещин	164
<i>Турсунов Н. К., Уразбаев Т. Т., Рахимов У. Т.</i> Изучение процессов структурообразования и локального деформирования чугунов с целью создания их улучшенных марок, методик и средств неразрушающего контроля физико-механических характеристик	165
<i>Турсунов Н. К., Уразбаев Т. Т., Турсунов Т. М.</i> Совершенствование технологии производства корпуса автосцепки подвижного состава железнодорожного транспорта	168
<i>Френкель С. Я.</i> Сравнительный анализ расхода энергоресурсов на тягу поездов локомотивами	169
<i>Хоменко А. А., Самошкин С. Л., Воробьев А. О., Вишняков М. И.</i> Подходы к разработке методов ресурсных испытаний компонентов железнодорожного подвижного состава	171
<i>Чернин Р. И., Моисейчикова О. М.</i> Оценка влияния загрузки вагона на величину напряжённо-деформированного состояния внутренних колец буксовых подшипников, напрессованных на шейку оси колёсной пары	173
<i>Шатило С. Н.</i> Оценка пожарной безопасности современных электровозов	175
<i>Шевченко А. В.</i> Организация и проблемы обслуживания современных автономных рефрижераторных вагонов на путях общего пользования	177
<i>Шкороедов Д. В., Черноус Д. А.</i> Оптимизация конструкции двухтягового полимерного кронштейна	179
<i>Шрайбер М. А., Грачев В. В., Гриценко А. В.</i> Диагностирование изоляции ТЭД тепловозов	181
<i>Юницкий А. Э., Баранкевич А. Э.</i> Определение механических свойств полиуретанов в составе колёс рельсо-струнного транспорта ЮСТ	183
<i>Юнусов С. З., Кенжаев С. Н., Махмудова Ш. А.</i> Геометро-кинематические параметры плоскоремённой передачи с составным шкивом	186
<i>Юнусов С. З., Махмудова Ш. А., Касимова Д. А.</i> Деформация вала пильного цилиндра линтерной машины	188
<i>Юнусов С. З., Махмудова Ш. А., Касимова Д. А.</i> Прогиб вала пильного цилиндра линтерной машины с учётом массы семенного вала	190

3 ИНФОРМАЦИОННАЯ И ФУНКЦИОНАЛЬНАЯ БЕЗОПАСНОСТЬ СИСТЕМ АВТОМАТИКИ, ТЕЛЕМЕХАНИКИ И СВЯЗИ

<i>Бочков К. А., Комнатный Д. В., Литвинов Е. П.</i> Аналитическое описание стандартного импульса электростатического разряда	192
<i>Бочков К. А., Харлап С. Н.</i> Испытания на ЭМС микроэлектронных систем железнодорожной автоматики и телемеханики с учетом требований по функциональной безопасности	194
<i>Бочков К. А., Харлап С. Н., Шабловский К. Я., Халамов С. Г., Молот С. В., Аксёнов Д. М.</i> Оценка рисков угроз кибербезопасности систем железнодорожной автоматики	196

<i>Бояринова Н. А., Пенькова Н. Г., Батраев В. В., Родиманова Е. С.</i> Подходы к доказательству безопасности инновационных систем железнодорожной автоматики, телемеханики и связи.....	199
<i>Генварева Ю. А., Малахова О. Ю.</i> Внедрение мобильного рабочего места как фактор повышения безопасности условий труда работников хозяйства автоматики и телемеханики	201
<i>Голдобина Т. А., Рязанцева Н. В.</i> Автоматизация анализа влияния отказов аппаратных средств по общей причине в системах, связанных с безопасностью	203
<i>Громыко И. Л., Галушко В. Н.</i> Метод обнаружения короткозамкнутых витков по форме кривой тока холостого хода с помощью сверточной нейронной сети	205
<i>Ефанов Д. В.</i> Концептуальный подход к замыканию маршрутов на железнодорожных станциях с бортовых средств локомотивов	207
<i>Ефанов Д. В.</i> Сжатие самодвойственных сигналов в схемах встроенного контроля цифровых устройств автоматики и телемеханики на основе модульных взвешенных кодов с суммированием	209
<i>Ефанов Д. В., Михайлюта Е. М.</i> Особенности информационного сопряжения систем мониторинга инженерных конструкций и сооружений с системами управления движением поездов	211
<i>Журавлева Л. М., Алиев С. С., Чыонг Д. Х., Нилов М. А.</i> Области применения беспроводной оптической связи	213
<i>Комнатный Д. В., Зевако Д. М., Муляр М. А.</i> Особенности фильтра Папаулиса – Фукада для подавления сверхширокополосных импульсных помех.....	216
<i>Комнатный Д. В., Колесник Д. С., Суханов Д. Ю.</i> Применение метода эквивалентных электродов для расчета некоаксиальных линий СВЧ.....	217
<i>Медведев Д. Д., Хоменко С. И., Жигалин И. О.</i> Особенности исследования шунтового режима станционных тональных рельсовых цепей.....	219
<i>Медведев Д. Д., Яцушко Е. В.</i> Расчет контрольного режима перегонных тональных рельсовых цепей методом вносимого сопротивления.....	222
<i>Никитин А. Б., Голочалов Н. С., Копытов Д. В.</i> Функциональные возможности современных микропроцессорных систем ЭЦ для управления распределенной и удаленной инфраструктурой.....	224
<i>Ольгейзер И. А., Корниенко К. И., Гришаев С. Ю.</i> Применение систем технического зрения для повышения уровня полноты безопасности	227
<i>Титов Е. С.</i> Технические проблемы обеспечения адвокатской тайны при оказании юридической помощи в области транспортной безопасности	229
<i>Трунаев А. М.</i> Совершенствование алгоритма формирования извещения о приближении к переезду.....	231
<i>Харлап С. Н., Литвинов Е. П.</i> Программный комплекс для автоматического построения дерева отказов по результатам выполнения ФМЕСА-анализа устройств СЖАТ.....	233
<i>Шаманов В. И., Денежкин Д. В.</i> Автоматический контроль и диагностика состояния изолирующих стыков	235
<i>Швалов В. Д.</i> Анализ способов обеспечения безопасной работы устройств железнодорожной автоматики и телемеханики.....	237
<i>Швалов Д. В., Нови Ю. С.</i> Перспективы реализации поддержки принятия решений о техническом состоянии рельсовых цепей по данным непрерывного мониторинга.....	239
<i>Шуть В. Н., Алуев Е. А.</i> Методика оценки безопасности работы водителя и технического состояния грузового автомобиля.....	241
<i>Юницкий А. Э., Гарах В. А., Каханович А. Ю., Шевченко Д. Н.</i> Методика оценки рисков объектов струнного транспорта	243
<i>Юницкий А. Э., Гарах В. А., Каханович А. Ю., Шевченко Д. Н.</i> Обеспечение функциональной безопасности автоматической дверной системы струнного транспорта	245

4 ЭНЕРГЕТИЧЕСКАЯ И ЭКОЛОГИЧЕСКАЯ БЕЗОПАСНОСТЬ ТРАНСПОРТА

<i>Антонова О. М., Витущенко В. А., Крыкова Л. Л.</i> Оценка уровня загрязнения городской среды продуктами сгорания от автотранспорта	248
<i>Бракоренко А. А., Вострова Р. Н.</i> Программное обеспечение для разработки электронных моделей систем водоснабжения и водоотведения	250
<i>Гаврилин И. И., Симанович С. В.</i> Некоторые аспекты экологического мониторинга объектов транспортной инфраструктуры с использованием приборных комплексов на базе БПЛА	251
<i>Горелая О. Н.</i> Особенности классификации наносорбентов для очистки водных сред и перспективы новых исследований	253
<i>Дунин Я. А.</i> Инновационные технологии в очистке сточных вод.....	255
<i>Ефимчик К. В., Кудина Е. Ф.</i> Быстровозводимые конструкции из композиционных материалов на основе полиолефиновой матрицы	257
<i>Журавлева М. А.</i> Загрязнение полосы отвода железной дороги цирконием	258

<i>Журо К. В., Шафорост К. Н.</i> Анализ методов расчета аэрационных сооружений с активным илом.....	260
<i>Кейзер А. П., Громыко И. Л., Шкурин К. М.</i> Математический аппарат и программное обеспечение при движении поездов с помощью универсальной микропроцессорной системы автоведения (тепловозная тяга) и участия единого диспетчерского центра.....	262
<i>Кейзер А. П., Громыко И. Л., Шкурин К. М.</i> Микропроцессорная технология анализа потребления топлива и электроэнергии магистральными локомотивами с использованием современных математических методов теории оптимального управления.....	265
<i>Коновалов С. Ю., Кудина Е. Ф.</i> Влияние композиционных материалов на качество воздуха.....	266
<i>Меринов В. К.</i> Влияние пыли газоочисток на температуру трения полимерных композитов в условиях стационарного трения.....	268
<i>Мизгирев Д. С., Гурьянов Н. М.</i> Обеспечение санитарной безопасности в отношении питьевой воды на водном транспорте.....	270
<i>Мирош Д. В.</i> Исследование загрязнений атмосферы тяговым подвижным составом.....	272
<i>Нарзуллаев К. С.</i> Перспективные энергетические системы для транспорта.....	273
<i>Нарзуллаев К. С.</i> Проблема экологической безопасности страны в стратегии «Узбекистан-2030».....	275
<i>Новикова О. К., Ратникова А. М.</i> Влияние климатических изменений на работу систем дождевой канализации.....	277
<i>Осинин М. С.</i> Коагулянты из отходов водоподготовки.....	279
<i>Пилипенко М. В.</i> Анализ методов очистки сточных вод от красителей.....	281
<i>Пропольский Д. Э., Папков А. В.</i> Направления совершенствования фильтрующих материалов для водоподготовки из подземных источников.....	283
<i>Слепцова В. И.</i> Обследование производственных помещений.....	285
<i>Юницкий А. Э., Власовец Е. Н., Кулик О. В., Шанчук А. С.</i> Инновационные транспортные технологии как способ решения экологических проблем.....	287

5 БЕЗОПАСНОСТЬ ТРАНСПОРТНОЙ ИНФРАСТРУКТУРЫ

<i>Афанасенко А. А.</i> Комплексный органо-гидравлический материал для покрытий улиц и дорог. Современные тенденции и общий аналитический обзор.....	290
<i>Ахраменко Г. В., Дорош Р. И.</i> Применение чисел Фибоначчи при проектировании автомобильных дорог.....	293
<i>Ахраменко Г. В., Дралова И. П., Никитенко М. Ю.</i> Анализ современных методов проектирования автомобильных дорог.....	294
<i>Ахраменко Г. В., Никитенко М. Ю., Букас В. В., Яхнин Н. В.</i> Применение прогрессивных материалов для устройства дорожных одежд с целью повышения их надежности.....	296
<i>Богданович С. В.</i> Междисциплинарные подходы в управлении безопасностью дорожной инфраструктуры: теория подталкивания и когнитивные искажения.....	298
<i>Богданович С. В.</i> Прогнозирование дорожных рисков в реальном времени: применение искусственного интеллекта для создания динамических карт.....	300
<i>Бочкарев Д. И., Петрусевич В. В.</i> Повышение эффективности профилактической обработки асфальтобетонных покрытий автомобильных дорог.....	302
<i>Габец П. Д., Александров Д. Ю.</i> Анализ способов заделки выбоин на асфальтобетонных покрытиях с учетом возможности автоматизации технологического процесса.....	304
<i>Горохова М. В.</i> Методология определения остаточного ресурса технологических нефтепроводов нефтеперекачивающих станций.....	306
<i>Довгелюк Н. В., Масловская Е. М., Бараболкин П. С.</i> Усиление мостов и способы повышения их сейсмостойкости.....	308
<i>Дробов С. Г., Шамова М. А., Ковтун П. В.</i> Локационные помехи в горизонтально направленном бурении.....	310
<i>Жуковский Е. М.</i> Оценка прочности дорожных покрытий по ширине проезжей части.....	311
<i>Карабаев А. М., Ахатова К. Ш., Бекетов А. К.</i> Анализ ДТП на железнодорожных переездах: причины и последствия.....	312
<i>Ковтун П. В., Осипова О. В., Никитенко М. Ю., Биндюк С. А.</i> Проблемы путевого развития промышленной инфраструктуры.....	314
<i>Комаровский Н. В.</i> Анализ напряженно-деформированного состояния композитных подрельсовых прокладок на основе компьютерного моделирования.....	315
<i>Кононович Л. П., Довгелюк Н. В.</i> 157 лет Витебской дистанции пути. Путь становления и развития.....	317
<i>Корончик А. В.</i> Использование шлама водоочистки для повышения прочности бетона и безопасности дорожного покрытия.....	319
<i>Лапушкин А. С.</i> Мониторинг значений усилий прижатия различных промежуточных рельсовых скреплений при многоцикловом нагружении.....	321
<i>Лапушкин А. С., Никитенко М. Ю.</i> Реверс-инжиниринг на базе 3D-сканирования и 3D-печати.....	323

<i>Малевиц И. Ю., Лопатченко А. С., Шукевич Т. В.</i> Аппаратно-программный комплекс для радиолокационного обнаружения малоуглубленных и приповерхностных объектов.....	324
<i>Маликов М. А., Бекетов А. К., Мусулманов К. Н.</i> Оценка ровности и коэффициента сцепления покрытия городской улицы.....	326
<i>Молочко Н. А.</i> Цветные покрытия городских улиц и дорог: подходы к реализации и эффективность.....	328
<i>Мусилович В. А., Ковтун П. В., Семченко Н. И.</i> Инновации в производственной деятельности предприятий.....	330
<i>Пащенко К. П., Шибряева Л. С.</i> Анализ полимеров и их битумных смесей методом ИК-спектроскопии ..	331
<i>Подлужный А. В., Хомич К. С., Кожедуб С. С., Инютин В. И.</i> Использование гофрированных конструкций при ремонте железобетонных водопропускных труб	333
<i>Романенко В. В., Капитонец А. Б., Ковалев В. А.</i> Технология замены подрельсового основания как способ повысить надежность стрелочных переводов.....	334
<i>Романенко В. В., Капитонец А. Б., Малиновский И. Е.</i> Сравнительный анализ методов измерения стрел изгиба железнодорожных кривых	336
<i>Романенко В. В., Севастицкий П. А., Воробьев Е. М.</i> Применение Autodesk Inventor при прогнозировании поведения материалов под нагрузкой.....	338
<i>Хомич К. С., Кожедуб С. С., Инютин В. И.</i> Разработка путевых прокладок для выправки железнодорожного пути	340
<i>Царенков А. А.</i> Применение продуктов переработки кровельных битумосодержащих отходов в дорожном строительстве	343
<i>Царенкова И. М., Довгелюк Н. В., Кононович Л. П.</i> Развитие пассажирских перевозок между Беларусью и Россией.....	344
<i>Царенкова И. М., Довгелюк Н. В., Масловская Е. М.</i> Анализ существующей инфраструктуры пересечений железной дороги автомобильными	347
<i>Царенкова И. М., Трушко И. С.</i> К вопросу увеличения пропускной способности железной дороги	349
<i>Церех С. Г.</i> Обеспечение надежного соединения железнодорожной насыпи с мостовыми сооружениями и методы расчетов с учетом температурных режимов	351
<i>Ergashova M. Z., Khalimova Sh. R., Kypreyeva D. A.</i> The role of greening in improving traffic safety on city streets	352

Научно-практическое издание

ПРОБЛЕМЫ БЕЗОПАСНОСТИ НА ТРАНСПОРТЕ

Материалы XIII Международной научно-практической конференции,
посвященной Году качества
(Гомель, 21–22 ноября 2024 г.)

Часть 1

Издается в авторской редакции

Технический редактор *В. Н. Кучерова*
Корректоры: *А. А. Павлюченкова, Е. Г. Привалова, Т. Л. Федькова*
Компьютерная верстка: *Е. И. Кудрявская, С. В. Ужанкова*

Подписано в печать 12.11.2024 г. Формат 60×84 1/8.
Бумага офсетная. Гарнитура Times New Roman. Печать на ризографе.
Усл. печ. л. 42,08. Уч.-изд. л. 41,82. Тираж 50 экз.
Зак. № 2100. Изд. № 42.

Издатель и полиграфическое исполнение:
Белорусский государственный университет транспорта.
Свидетельство о государственной регистрации издателя, изготовителя,
распространителя печатных изданий
№ 1/361 от 13.06.2014.
№ 2/104 от 01.04.2014.
№ 3/1583 от 14.11.2017.
Ул. Кирова, 34, 246653, Гомель

ISBN 978-985-891-183-6



9 789858 911836