

РАЗРАБОТКА ЭФФЕКТИВНЫХ ВИБРОГАСЯЩИХ ЭЛЕМЕНТОВ ДЛЯ АМОРТИЗАТОРОВ ЛЕГКОВЫХ АВТОМОБИЛЕЙ

Г. Я. МУСАФИРОВА

Гродненский государственный университет им. Янки Купалы, Республика Беларусь

Амортизатор – виброгасящий элемент, осуществляющий гашение колебаний кузова автомобиля и способствующий снижению внутреннего трения в упругих направляющих элементах подвески. Правильно подобранный и вовремя замененный изношенный амортизатор на исправный снижает износ элементов подвески и шумность работы автомобиля, улучшает плавность его хода.

Амортизатор не выходит из строя мгновенно: износ деталей амортизатора происходит медленно, но процесс этот при движении автомобиля постоянен. Раз в год или через каждые 20000 км пробега амортизаторы необходимо диагностировать на специальном компьютерном стенде для проверки амортизаторов и подвески. За счет таких необходимых мер амортизаторы могут «отработать» до 80000 км. При этом усредненный ресурс работы амортизаторных стоек, как показывает практика, составляет около 30000 км [1–4].

Обеспечение бесшумности при движении и гашение колебаний – основная задача при проектировании шарниров амортизаторов. Особенно это направление актуально в условиях санкций, поэтому разработка эффективных виброгасящих элементов для амортизаторов легковых автомобилей импортного производства является актуальным направлением отечественного автопрома.

Таким образом, целью работы является разработка эффективных виброгасящих элементов для амортизаторов легковых автомобилей импортного производства и исследование их циклической долговечности.

Для разработки эффективных виброгасящих элементов для амортизаторов легковых автомобилей использовали смеси резиновые невулканизированные товарные марок 7-В-14, 7-ИРП-1348, 7-ИРП-1352, которые подвергали вулканизации в пресс-форме при температуре 150–160 °С и давлении 0,3–0,4 МПа [5, 6].

В данной работе определяли циклическую долговечность разрабатываемых резинометаллических шарниров.

Методика испытаний шарниров на циклическую долговечность заключалась в определении их упруго-диссипативных характеристик в зависимости от действия радиальных, осевых нагрузок и скручивающего момента (рисунок 1). Испытания на циклическую долговечность проводили при последовательном приложении нагрузок [7].

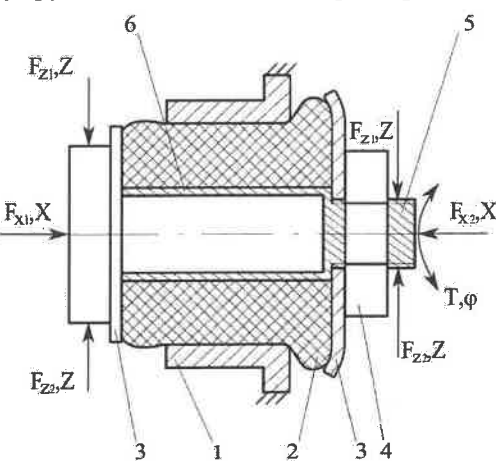


Рисунок 1 – Принципиальная схема для испытаний шарниров на циклическую долговечность:

- 1 – ответная деталь (обойма) подвески, закрепленная на сенде; 2 – резиновый элемент шарнира;
- 3 – упорная шайба шарнира; 4 – гайка; 5 – имитатор оси рычага подвески; 6 – внутренняя втулка шарнира

Исследование циклической долговечности проводили на специальном стенде для испытания амортизаторов, имитирующем реальные условия работы. Следует отметить, что на один километр пробега автомобиля приходится приблизительно 20 циклов сжатия-разжатия амортизатора [4].

Исследование долговечности шарниров амортизатора, изготовленных из вулканизированных резиновых смесей 7-ИРП-1348; 7-ИРП-1352 и 7-В-14 проводили при числе циклов 200000, что соответствует 10000 км (аналогично 400000 ≈ 20000 км, 800000 ≈ 40000 км, 1,4 млн ≈ 70000 км, 2 млн ≈ 100000 км) [4, 7].

Испытания на циклическую долговечность возможны при одновременном или поочередном приложении осевой, радиальной и тангенциальной нагрузок. Одновременное приложение нагрузок ближе к реальному нагружению шарниров при эксплуатации автомобиля. Испытания исследуемого автомобиля соответствовали условиям

проведения на дорогах 1-й категории (асфальтобетонное покрытие хорошего состояния), среднеквадратичная высота неровностей составила 0,6 см, скорость движения, при которой регистрирова-

ли показатели колебаний, устанавливали с учетом категории автомобиля и типа испытательного участка и принимали равными 90 км/ч [5].

Через определенное методикой испытаний число циклов нагружения определяли упруго-диссипативные характеристики шарнира при осевом, радиальном и тангенциальном нагружении. Шарнир считается выдержавшим испытания, если после завершения всего цикла нагружений не произошло его разрушения или отрыва внутренней втулки от резинового элемента. Характер разрушения образца определяли визуально и ориентировочно выражали в процентах [4, 7].

Результаты исследования долговечности шарниров амортизаторов показали, что наибольшим ресурсом работоспособности обладали шарниры, изготовленные из резиновой смеси 7-ИРП-1348, так как при визуальном осмотре шарнира после испытаний на стенде изменений внешнего вида и размеров исследуемых шарниров не было обнаружено. Только при числе циклов 2,75 млн \approx 13750 км произошло незначительное отслоение резины от металлической втулки одного из исследуемых шарниров. Состояние исследуемых шарниров также оценивали по разрушению площади резинометаллических шарниров: резинометаллические шарниры, изготовленные из смеси резиновой 7-ИРП-1348, выдержали испытание на циклическую долговечность и не разрушились по сравнению с другими резинометаллическими шарнирами, изготовленными из смесей резиновых 7-ИРП-1352 и 7-В-14.

Анализируя проведенные исследования циклической долговечности разрабатываемых резинометаллических шарниров амортизаторов легковых автомобилей, можно сделать вывод, что применение вулканизированной резиновой смеси 7-ИРП-1348 является наиболее целесообразным для производства шарниров амортизаторов по сравнению с другими исследованными вулканизированными резинотехническими материалами. Шарнир амортизатора, изготовленный из марки резиновой смеси 7-ИРП-1348, выдержал наибольшее число циклов нагружений и может применяться для изготовления резинотехнических амортизаторов легковых автомобилей.

Список литературы

- 1 Амортизаторы: срок службы, замена и ремонт [Электронный ресурс] // Автокомпоненты: бизнес, технологии, сервис. – 2019. – № 3. – Режим доступа : <https://www.a-kt.ru/index.php/articles/amortizatory-srok-sluzhby-zamena-i-remont>. – Дата доступа : 27.03.2023.
- 2 Анализ влияния сопротивления амортизатора на сохранность груза, безотрывное качение колеса и потери энергии в подвеске автомобиля / К. В. Чернышов [и др.] // Вестник СибАДИ. – 2022. – С. 258–277.
- 3 В центре внимания – амортизатор [Электронный ресурс] // Автокомпоненты: бизнес, технологии, сервис. – 2022. – № 4. – Режим доступа : <https://www.a-kt.ru/index.php/articles/v-centre-vnimaniya-amortizator>. – Дата доступа : 28.04.2024.
- 4 Стендовые испытания автомобильных амортизаторов [Электронный ресурс] // Автокомпоненты: бизнес, технологии, сервис. – 2015. – № 5. – Режим доступа : <https://www.a-kt.ru/index.php/articles/stendovoye-ispytaniya-avtomobilnykh-amortizatorov>. – Дата доступа : 06.05.2024.
- 5 Мусафирова, Г. Я. Разработка аналога уплотнительного материала для шарового крана / Г. Я. Мусафирова, Л. В. Якимчик // Инновационные технологии в машиностроении : сб. трудов X Междунар. науч.-практ. конф., Юрга, 23–25 мая 2019 г. / отв. ред. Е. А. Зернин. – Томск : Изд-во Томского политех. ун-та, 2019. – С. 100–102.
- 6 Gavrilova, V. V. Methods for increasing the operating life of shut-off valves of thermal power plants / V. V. Gavrilova, G. Ya. Musafirova // Material and Mechanical Engineering Technology. – 2023. – No. 1. – P. 34–37.
- 7 Соломатин, Н. С. Испытания узлов, агрегатов и систем автомобиля : учеб. пособие / Н. С. Соломатин. – Тольятти : Изд-во ТГУ, 2013. – 143 с.

УДК 548.24

О НЕОБХОДИМОСТИ УЧЕТА ПОЛЕЙ НАПРЯЖЕНИЙ, ОБУСЛОВЛЕННЫХ НЕКОГЕРЕНТНЫМИ ГРАНИЦАМИ КЛИНОВИДНЫХ ДВОЙНИКОВ, В КОНТАКТНЫХ ЗАДАЧАХ МЕХАНИКИ О СОСРЕДОТОЧЕННОЙ НОРМАЛЬНОЙ НАГРУЗКЕ

О. М. ОСТРИКОВ

Белорусский государственный университет транспорта, г. Гомель

Механическое двойникование играет существенную роль в процессах разрушения конструкционных материалов. Поэтому при прогнозировании ресурса и надежности транспортных