

МИНИСТЕРСТВО ОБРАЗОВАНИЯ РЕСПУБЛИКИ БЕЛАРУСЬ
УЧРЕЖДЕНИЕ ОБРАЗОВАНИЯ
«БЕЛОРУССКИЙ ГОСУДАРСТВЕННЫЙ УНИВЕРСИТЕТ ТРАНСПОРТА»

Кафедра «Изыскания и проектирование дорог»

Е. К. АТРОШКО, М. М. ИВАНОВА, В. Б. МАРЕНДИЧ

ГЕОДЕЗИЯ
В ПРОМЫШЛЕННОМ И ГРАЖДАНСКОМ
СТРОИТЕЛЬСТВЕ

Учебно-методическое пособие для студентов факультета
«Промышленное и гражданское строительство»

Гомель 2009

МИНИСТЕРСТВО ОБРАЗОВАНИЯ РЕСПУБЛИКИ БЕЛАРУСЬ
УЧРЕЖДЕНИЕ ОБРАЗОВАНИЯ
«БЕЛОРУССКИЙ ГОСУДАРСТВЕННЫЙ УНИВЕРСИТЕТ ТРАНСПОРТА»

Кафедра «Изыскания и проектирование дорог»

Е. К. АТРОШКО, М. М. ИВАНОВА, В. Б. МАРЕНДИЧ

ГЕОДЕЗИЯ В ПРОМЫШЛЕННОМ И ГРАЖДАНСКОМ СТРОИТЕЛЬСТВЕ

Учебно-методическое пособие для студентов факультета
«Промышленное и гражданское строительство»

Одобрено методической комиссией факультета ПГС

Гомель 2009

УДК 528.48 (075.8)
ББК 26.12
А92

А в т о р ы : канд. техн. наук, доц. Е. К. Атрошко (введение, подразд. 1.1, 1.2, 4.1, 4.2), канд. техн. наук, доц. М. М. Иванова (подразд. 1.3, разд. 2), ст. преп. В.Б. Марендич (подразд. 1.4, 4.3, 4.4, разд. 3, 5).

Р е ц е н з е н т – канд. техн. наук, доцент Н. В. Довгелюк (УО «БелГУТ»).

Атрошко, Е. К.

А92 Геодезия в промышленном и гражданском строительстве : учеб.-метод. пособие для студентов факультета «Промышленное и гражданское строительство» / Е. К. Атрошко, М. М. Иванова, В. Б. Марендич ; М-во образования Респ. Беларусь, Белорус. гос. ун-т трансп. – Гомель : БелГУТ, 2009. – 76 с.

ISBN 978-985-468-516-8

Рассмотрены вопросы выполнения геодезических работ при строительстве и эксплуатации промышленных и гражданских зданий и сооружений. Особое внимание уделено основным геодезическим приборам в строительстве (теодолитам и нивелирам), их устройству и поверкам.

Предназначено для студентов факультета ПГС БелГУТа.

УДК 528.48 (075.8)
ББК 26.12

ISBN 978-985-468-516-8

© Атрошко Е. К., Иванова М. М.,
Марендич В. Б., 2009

ОГЛАВЛЕНИЕ

Введение	3
1 Геодезические приборы, применяемые в строительстве	4
1.1 Приборы для измерения углов	4
1.1.1 Теодолит Т30, 2Т30, 2Т30П	4
1.1.2 Теодолиты Т5, 2Т5, 2Т5К	6
1.1.3 Теодолиты 3Т5КП и 3Т2КП	7
1.1.4 Поверки теодолита и их исправление	8
1.1.5 Установка теодолита в рабочее положение	12
1.2 Приборы для нивелирных работ и их поверки	12
1.3 Приборы для измерения длин линий	18
1.3.1 Мерные рулетки	18
1.3.2 Нитяный дальномер	20
1.3.3 Светодальномер СТ5 «Блеск»	21
1.3.4 Цифровой ультразвуковой дальномер DUS 20	22
1.4 Лазерные геодезические приборы	25
2 Геодезические разбивочные работы	29
2.1 Общие принципы геодезических разбивочных работ	32
2.2 Элементы разбивочных работ	33
2.3 Способы разбивки сооружений	40
3 Геодезические работы при возведении зданий и сооружений	42
3.1 Разбивка и закрепление осей сооружений	43
3.2 Геодезические работы при устройстве котлованов	49
3.3 Геодезические работы при сооружении фундаментов	49
3.4 Геодезические работы при возведении надземной части сооружений ..	51
3.4.1 Построение разбивочной основы на исходном горизонте	51
3.4.2 Передача осей и отметок на монтажный горизонт	52
3.4.3 Геодезические работы при возведении надземной части сборных зданий	54
3.5 Исполнительные съемки	58
4 Геодезические наблюдения за осадками и деформациями сооружений	64
4.1 Общие сведения	64
4.2 Наблюдения за осадками сооружений	64
4.3 Измерение горизонтальных смещений	66
4.4 Наблюдения за креном сооружений	68
5 Организация и техника безопасности инженерно-геодезических работ в строительстве	71
5.1 Организация геодезической службы	71
5.2 Техника безопасности при инженерно-геодезических работах	73
Список литературы	75

ВВЕДЕНИЕ

Учебно-методическое пособие «Геодезия в промышленном и гражданском строительстве» разработано в соответствии с типовой и рабочей программами дисциплины «Инженерная геодезия» и предназначено для студентов факультета ПГС БелГУТа, а также может быть использовано студентами других строительных специальностей.

Геодезические работы являются составной частью технологического процесса строительства. От качественного геодезического обеспечения во многом зависят сроки и этапы возведения сооружений. Поэтому инженер-строитель должен хорошо знать технологию выполнения геодезических работ, уметь выполнять детальные разбивки и исполнительные съемки.

Для повышения качества практической работы с геодезическими приборами в пособии подробно рассмотрены классификация, устройство и проверки теодолитов и нивелиров, как основных геодезических инструментов в строительстве.

Особое внимание уделено геодезическим работам при возведении зданий, наблюдениям за осадками и деформациями инженерных сооружений, поэтому пособие может быть использовано как практическое руководство по геодезии для строителей, работающих на производстве.

Авторы выражают благодарность рецензенту доценту Н. В. Довгелюк и ассистенту И. П. Драловой за помощь в подготовке и оформлении учебно-методического пособия.

1 ГЕОДЕЗИЧЕСКИЕ ПРИБОРЫ, ПРИМЕНЯЕМЫЕ В СТРОИТЕЛЬСТВЕ

1.1 Приборы для измерения углов

Для измерения горизонтальных и вертикальных углов в строительстве применяют теодолиты. По своей точности теодолиты делятся на 3 класса:

- 1) высокоточные (модель Т1);
- 2) точные (модели Т2 и Т5);
- 3) технические (модели Т15 и Т30).

Цифры в шифре модели указывают среднюю квадратическую погрешность измерения горизонтального угла в секундах. Например, модель Т5 ($m_{\beta} = 5''$), модель Т30 ($m_{\beta} = 30''$).

В настоящее время промышленность выпускает теодолиты второго, третьего и четвертого поколений, в которых улучшены и модернизированы некоторые устройства и технические характеристики для вышеуказанных моделей. Маркируются такие теодолиты следующим образом: например, в модели 2Т30 – цифра 2 обозначает теодолит 2-го поколения; в теодолите 3Т5КП – цифра 3 указывает третье поколение; буква К – наличие компенсатора вместо уровня при вертикальном круге, что позволяет ускорить процесс измерения вертикальных углов, поскольку отпадает необходимость приведения пузырька уровня в нуль-пункт перед каждым отсчетом, а буква П указывает, что в данном теодолите использована зрительная труба прямого изображения. Для работы следует хорошо освоить конструкцию различных типов теодолитов и особенности их отсчетных устройств.

1.1.1 Теодолит Т30, 2Т30, 2Т30П

Т30, 2Т30, 2Т30П – технический оптический малогабаритный теодолит повторительного типа со стеклянными лимбами горизонтального и вертикального кругов – предназначен для измерения углов в теодолитных, тахеометрических ходах, разбивки плановых и высотных съемочных сетей и измерения расстояний нитяным дальномером. В поле зрения отсчетного микроскопа одновременно видны штрихи горизонтального и вертикального кругов.

Теодолит 2Т30 (рисунок 1.1) является модификацией Т30 с некоторыми улучшенными характеристиками. Отсчетным устройством является шкаловой микроскоп с ценой деления шкалы $5'$, что позволяет брать отсчеты до $0,5'$, т. е. с округлением до десятых долей деления шкалы

(рисунок 1.2). Индексом для отсчитывания служит штрих лимба горизонтального или вертикального круга. Средняя квадратическая ошибка измерения одним приемом горизонтального угла составляет $20''$, вертикального $30''$. Цена деления лимба горизонтального и вертикального кругов равна 1° . Шкала вертикального круга содержит два ряда цифр: верхний ряд цифр сопровождается знаком плюс, нижний ряд – знаком минус. По нижнему ряду цифр со знаком минус берут отсчет в том случае, когда в пределах шкалы находится штрих лимба с тем же знаком. Количество десятков минут снимают от подписи "0" в сторону подписи цифры "6" до штриха лимба.

В теодолите Т30 (ТОМ) отсчетным устройством является штриховой микроскоп (рисунок 1.3). Средняя квадратическая погрешность измерения угла одним приемом этим теодолитом равняется $30''$. Отсчеты выполняют по горизонтальному и вертикальному кругам по неподвижному штриху. Цена деления лимба $10'$, а точность отсчета $1'$.

- 1 – кремальера;
- 2 – закрепительный винт трубы;
- 3 – визир;
- 4 – колонка;
- 5 – закрепительный винт горизонтального круга (лимба);
- 6 – гильза;
- 7 – юстировочный винт уровня;
- 8 – закрепительный винт алидады;
- 9 – уровень при алидаде;
- 10 – наводящий винт зрительной трубы;
- 11 – вертикальный круг;
- 12 – цилиндрический уровень при зрительной трубе;
- 13 – окуляр микроскопа;
- 14 – подъемный винт;
- 15 – окуляр зрительной трубы;
- 16 – наводящий винт алидады

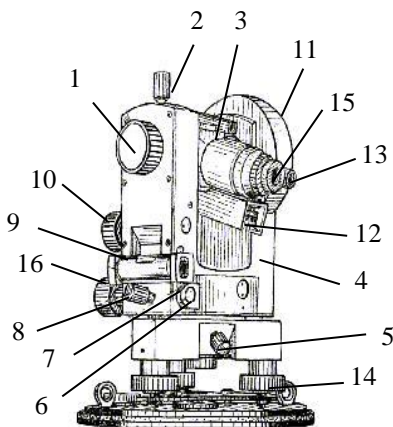


Рисунок 1.1 – Теодолит 2Т30

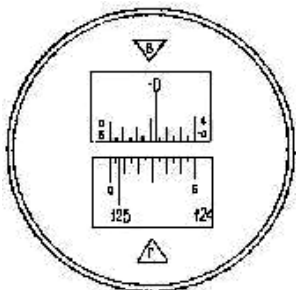


Рисунок 1.2 – Поле зрения отсчетного микроскопа 2Т30. Отсчеты по

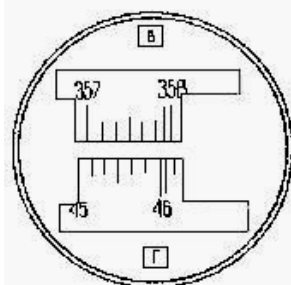


Рисунок 1.3 – Поле зрения отсчетного микроскопа Т30. Отсчеты по

горизонтальному кругу – $125^{\circ} 05,5'$;
по вертикальному кругу – $0^{\circ} 26,0'$

горизонтальному кругу – $46^{\circ} 04'$;
по вертикальному кругу – $357^{\circ} 56'$

В отличие от 2Т30 теодолит 2Т30П снабжен зрительной трубой прямого изображения. Назначение теодолита, технические характеристики, устройство частей такое же, как и в 2Т30.

1.1.2 Теодолиты Т5, 2Т5, 2Т5К

Теодолиты Т5, 2Т5, 2Т5К предназначены для измерения углов в геодезических сетях сгущения, съемочных сетях, теодолитной съемке, для измерений в прикладной геодезии, определения расстояний нитяным дальномером, магнитных азимутов.

Отличительные особенности конструкции указанных точных теодолитов по сравнению с техническими: соосность закрепительных и наводящих устройств; наличие контактного уровня при алидаде вертикального круга; соединение и разъединение лимба и алидады горизонтального круга при помощи клавиши и фиксатора, наличие оптического центрира. Отсчетное устройство Т5 представлено шкаловым микроскопом (рисунок 1.4). Цена деления лимба горизонтального и вертикального кругов равна 1° , цена деления шкалы – $1'$. На шкалах выполнены подписи десятков минут. Отсчет градусов по горизонтальному и вертикальному кругам выполняется по штриху соответствующего лимба, который проецируется на шкалу; количество полных десятков и единиц минут берут от нуля шкалы в направлении шестого десятка до штриха лимба. Если штрих лимба не совпадает с делением шкалы, то отсчитывают десятые доли минуты с точностью до $0,1'$.

Теодолит 2Т5 разработан на основе теодолитов Т5 и 2Т2. В поле зрения отсчетного шкалового микроскопа проецируются изображения отсчетных шкал горизонтального и вертикального кругов. Цена деления лимба составляет 1° , а цена одного деления шкалы – $1'$ (рисунок 1.5).

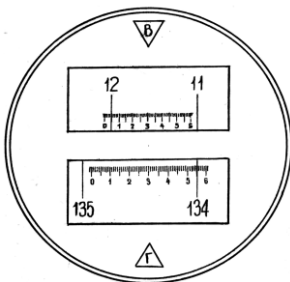


Рисунок 1.4 Поле зрения отсчетного микроскопа теодолита Т5.
Отсчеты: по горизонтальному кругу $134^{\circ}55,1'$;
по вертикальному кругу $12^{\circ}04,9'$

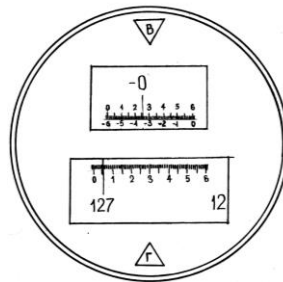


Рисунок 1.5 Поле зрения отсчетного микроскопа теодолита 2Т5, 2Т5К.
Отсчеты: по горизонтальному кругу $127^{\circ}05,5'$;
по вертикальному кругу $0^{\circ}34,5'$

Отсчет выполняется также по штриху лимба, который проецируется на шкалу с точностью до $0,1'$. Количество десятков, целых и долей минут берется от нуля шкалы в направлении увеличения подписи шкалы до штриха лимба.

Отсчетная шкала вертикального круга имеет два ряда цифр: нижний ряд со знаком "-", верхний – со знаком "+". Нижний ряд цифр применяется в том случае, когда в пределах шкалы находится штрих лимба вертикального круга со знаком минус. Отсчет по шкале берется также от нуля до штриха лимба. Снятое показание записывают со знаком минус, оно соответствует вертикальному углу.

Теодолит 2Т5К является модификацией 2Т5 с некоторыми улучшенными характеристиками и снабжен самоустанавливающимся оптическим компенсатором, заменяющим уровень при алидаде вертикального круга и позволяющим применять прибор в качестве нивелира с горизонтальным лучом визирования. Отсчетное устройство представлено шкаловым микроскопом типа 2Т5 (см. рисунок 1.5).

1.1.3 Теодолиты 3Т5КП и 3Т2КП

В теодолитах 3Т5 КП и 3Т2КП (3 – поколение) использована зрительная труба прямого изображения. Эти теодолиты используют при изысканиях в строительстве и эксплуатации инженерных сооружений, разбивочных работах, монтаже технологического оборудования и наблюдениях за деформациями.

На рисунке 1.6 представлена схема устройства теодолита 3Т5КП и приведены названия основных частей прибора.

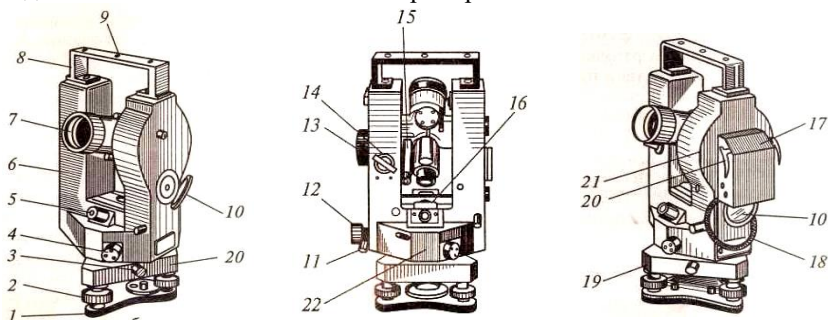


Рисунок 1.6 – Теодолит 3Т5КП:

- 1 – прижимная пластина; 2 – подъемные винты; 3, 11, 12, 14 – зажимные винты; 4 – винт установки отсчета; 5 – окуляр центрира; 6 – стойка; 7 – объектив трубы; 8 – ручка для переноски; 9 – отверстие для установки вехи; 10 – зеркало подсветки; 13 – винт совмещения шкалы вертикального круга; 15 – микроскоп; 16 –

уровень; 17 – электроосветительное устройство; 18 – электрокабель; 19 – трегер, 20 – защелка; 21, 22 – вертикальный и горизонтальный круги

Для снятия отсчетов по горизонтальному и вертикальному кругам в теодолите ЗТ5КП используется отсчетное устройство шкаловой микроскоп (рисунок 1.7). В поле зрения отсчетного микроскопа имеются два дополнительных окна; верхнее и нижнее, в которых соответственно видны символы \pm и Л, П. Эти символы являются знаками шкал вертикального круга и информируют о положении вертикального круга.

На рисунке 1.8 приведено поле зрения отсчетного микроскопа (оптический микрометр) теодолита ЗТ2КП. В поле зрения видны три окошка: большое (верхнее) с изображением градусов лимба и цифр десятков минут, центральное с изображением штрихов лимба и боковое (малое) с изображением шкалы микрометра (цифр минут и секунд). Для снятия отсчета необходимо вращением маховика микрометра точно совместить штрихи лимба в центральном окошке, при этом, цифра, обозначающая градусы в верхнем окошке, обязательно расположится под какой-либо цифрой десятков минут, которая и будет соответствовать десяткам минут. В малом правом окошке отсчитываются единицы минут и секунд по горизонтальному штриху – индексу. Например, на рисунке 1.7 отсчет по горизонтальному кругу составит $17^{\circ}25'27''$. Для снятия отсчетов по вертикальному кругу в теодолите ЗТ2КП необходимо повернуть рукоятку переключения каналов отсчетной системы.

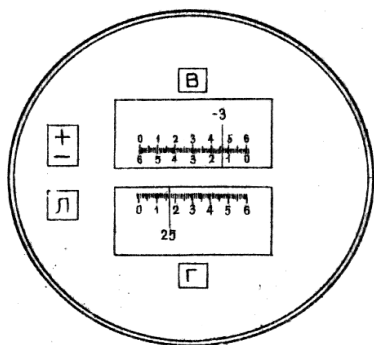


Рисунок 1.7 – Поле зрения отсчетного микроскопа теодолита ЗТ5КП

Отсчеты: по горизонтальному кругу $25^{\circ} 17,5'$;
по вертикальному кругу $-3^{\circ} 14,0'$



Рисунок 1.8 – Отсчетное устройство ЗТ2КП

1.1.4 Проверки теодолита и их исправление

Перед началом измерений выполняют проверку основных геометрических условий, которым должен удовлетворять теодолит, и их регулировку.

1 Ось цилиндрического уровня алидады горизонтального круга должна быть перпендикулярна вертикальной оси вращения теодолита.

Поверяемый цилиндрический уровень устанавливают параллельно двум подъемным винтам и, вращая их в противоположных направлениях во внутреннюю или внешнюю сторону, приводят пузырек уровня на середину ампулы, т. е. в нуль-пункт. Затем поворачивают алидаду на 90° , т. е. таким образом, чтобы ось уровня располагалась по направлению третьего подъемного винта, и этим винтом приводят пузырек в нуль-пункт. Взяв отсчет по лимбу, поворачивают алидаду на 180° . Если пузырек уровня остался в нуль-пункте или отклонился от него не более чем на одно деление, – условие выполнено. В противном случае исправительными винтами уровня перемещают пузырек уровня к нуль-пункту на половину дуги отклонения; другую половину отклонения устраняют подъемным винтом, по направлению которого он стоит. Проверку повторяют до тех пор, пока не потребуется исправление.

2 Визирная ось зрительной трубы должна быть перпендикулярна горизонтальной оси теодолита.

Вертикальную ось теодолита приводят в отвесное положение с помощью выверенного уровня и наводят зрительную трубу при круге право, а затем при круге лево на удаленную не менее чем на 50 м точку и после каждого визирования производят отсчеты по горизонтальному кругу соответственно Π_1 и Λ_1 . Затем освобождают закрепительное устройство лимба, поворачивают вертикальную ось прибора примерно на 180° , закрепляют лимб и снова при круге право и лево наводят на ту же точку и выполняют отсчеты Π_2 и Λ_2 .

Для теодолитов Т5, 2Т5, 2Т5К, 2Т5КП, 3Т5КП освобождают закрепительный винт подставки, поворачивают теодолит на 180° и снова закрепляют. Наводят зрительную трубу на ту же точку и снимают отсчеты Π_2 и Λ_2 по горизонтальному кругу.

Величину коллимационной погрешности вычисляют по формуле

$$C = 0,25[(\Pi_1 - \Lambda_1 \pm 180^\circ) + (\Pi_2 - \Lambda_2 \pm 180^\circ)].$$

Определение коллимационной погрешности выполняют дважды и берут среднее значений. Если величина коллимационной погрешности C не превышает двойной точности отсчетного устройства, то условие выполнено. В противном случае для устранения недопустимой коллимационной погрешности устанавливают наводящим устройством алидады верный отсчет L на горизонтальном круге $L = \Lambda_2 + C$. После установки отсчета L центр сетки нитей сместится с наблюдаемой точки.

Затем отвинчивают колпачок зрительной трубы и шпилькой ослабляют один из вертикально расположенных винтов, а двумя горизонтальными винтами перемещают оправу с сеткой нитей до совмещения изображения точки с вертикальным штрихом.

Полученные результаты при определении коллимационной погрешности теодолитом Т30 помещены в таблицу 1.1. Для теодолита 2Т5К, 2Т5КП коллимационную погрешность устраняют вращением клинового кольца юстировочным ключом.

Т а б л и ц а 1.1 – **Определение коллимационной погрешности**

Точка наблюдения	Отсчет по горизонтальному кругу	Вычисление C
3	$\Pi_1 \quad 2^\circ 43'$	$C = 0,25[(2^\circ 43' - 182^\circ 45' - 180^\circ) + (182^\circ 42' - 2^\circ 44' + 180^\circ)] = -1'$
	$\Lambda_1 \quad 182^\circ 45'$	
3'	$\Pi_2 \quad 182^\circ 42'$	
	$\Lambda_2 \quad 2^\circ 44'$	

3 *Горизонтальная ось теодолита должна быть перпендикулярна вертикальной оси.*

Теодолит устанавливают на расстоянии 20–30 м от стены здания, при помощи подъемных винтов и цилиндрического уровня на горизонтальном круге приводят вертикальную ось в отвесное положение, при закрепленном лимбе выполняют визирование на выбранную точку, расположенную под углом 25°–35° над горизонтом. При закрепленной алидаде наклоняют зрительную трубу вниз до горизонтального положения и отмечают на стене проекцию точки, т.е. положение центра сетки нитей. Затем переводят трубу через зенит, открепляют алидаду и при другом положении круга наводят центр сетки нитей на ту же точку и снова опускают зрительную трубу вниз. Отмечают проекцию точки на том же уровне. Если проекции точки совпадают, то условие выполнено. В противном случае исправление выполняют в мастерской, так как эта погрешность вызывается неравенством колонок, на которых расположена зрительная труба.

4 *Вертикальный штрих сетки нитей должен быть перпендикулярен горизонтальной оси теодолита.*

Вертикальную ось вращения теодолита приводят в отвесное положение. Выполняют наведение на какую-либо точку (на стене, на рейке). При закрепленной алидаде и зрительной трубе вращают наводящее устройство зрительной трубы и смотрят, не сходит ли изображение точки с вертикального штриха.

Это условие можно проверить и по нитяному отвесу, укрепленному в 5–10 м от прибора. Если вертикальный штрих сетки совпадает с нитью отвеса, то условие выполнено.

При невыполнении данного условия отвинчивают предохранительный колпачок сеточной диафрагмы, ослабляют четыре крепежных винта окуляра и поворачивают окуляр таким образом, чтобы вертикальный штрих сетки расположился по направлению отвеса. Винты закрепляют и поверку повторяют до полного исправления.

5 Место нуля вертикального круга теодолита должно быть равно 0° или быть близким к нему.

Для определения места нуля (МО) выполняют визирование на точку при двух положениях вертикального круга, снимают отсчеты по вертикальному кругу и вычисляют МО по указанным формулам:

Теодолит Т30	$МО = (Л + П + 180^\circ)/2;$
2Т30, 2Т30П	$МО = (Л + П)/2;$
Т5	$МО = (П + Л + 180^\circ) /2;$
2Т5, 2Т5К, 2Т5КП	$МО = (Л + П)/2;$
3Т5КП	$МО = (Л - П)/2.$

Если в теодолите имеется уровень при вертикальном круге, то перед каждым отсчетом по вертикальному кругу нужно привести пузырек этого уровня в нуль-пункт. В случае отсутствия уровня при вертикальном круге нужно особенно тщательно приводить в нуль-пункт пузырек уровня, расположенного на горизонтальном круге.

При вычислении МО по результатам измерений теодолитом Т30, Т5 к отсчетам, меньшим 90° , прибавляют 360° , затем подставляют в формулу. Так как основным условием, которому должен удовлетворять вертикальный круг теодолита, является постоянное значение места нуля, его величину определяют три или четыре раза, по различным предметам. Наблюдатель весьма внимательно должен относиться к процессу визирования и положению предмета относительно основного горизонтального штриха. Полученные значения МО могут отличаться друг от друга в пределах не более двойной точности отсчета. При больших колебаниях МО прибор направляют в ремонт. Если значение МО теодолита превышает двойную точность отсчета вертикального круга, то выполняют исправления.

В теодолитах Т30, 2Т30, 2Т30П наводящим устройством зрительной трубы устанавливают отсчет: $Л_{испр} = Л - МО$ или $П_{испр} = МО - П$, затем перемещают исправительными винтами сетку нитей до совмещения ее центра с изображением наблюдаемой точки.

В теодолите Т5: пузырек уровня при алидаде вертикального круга приводят в нуль-пункт, вращением трубы устанавливают вертикальный круг на отсчет, равный месту нуля; затем вращением наводящего устройства алидады вертикального круга устанавливают отсчет, равный нулю; сместившийся при этом пузырек уровня приводят в нуль-пункт исправительными винтами уровня, которые находятся под крышкой на колонке.

В теодолитах 2Т5К, 2Т5КП, 3Т5КП исправление выполняют вращением клинового кольца зрительной трубы, устанавливают верный отсчет на вертикальном круге $Л_{испр} = Л - МО$ или $П_{испр} = МО - П$.

В теодолите 3Т2КП вместо МО определяют место зенита МZ по формуле

$$MZ = (Л - П + 360)/2.$$

Затем вычисляют зенитное расстояние

$$Z = \Pi - MZ.$$

Вертикальный угол

$$v = 90^\circ - Z.$$

1.1.5 Установка теодолита в рабочее положение

Для выполнения измерений теодолит устанавливают над точкой в рабочее положение и выполняют следующие действия.

1 *Центрирование* производят одним из двух способов с точностью до 5 мм. При первом способе применяют нитяный отвес, при втором – оптический центрир. Ослабив становой винт, перемещают теодолит по головке штатива до положения совпадения острия отвеса или центра оптического центрира с точкой.

2 *Горизонтирование* – уровень при алидаде горизонтального круга устанавливают по направлению двух подъемных винтов и, вращая их в противоположных направлениях, приводят пузырек уровня на середину шкалы; поворачивают алидаду на 90° и вращением третьего подъемного винта приводят пузырек на середину.

3 *Установка зрительной трубы для наблюдения* – наводят трубу на предмет, пользуясь оптическим визиром, и вращением окулярного кольца добиваются четкого изображения штрихов сетки нитей; затем вращением фокусирующего кольца и винта кремальеры добиваются четкого изображения предмета.

1.2 Приборы для нивелирных работ и их поверки

При нивелирных работах основными приборами являются нивелиры и нивелирные рейки.

Нивелир – это геодезический прибор, который служит для получения горизонтального визирного луча на местности и используется для определения превышений и высот способом геометрического нивелирования.

По своей точности нивелиры выпускают 3 типов: а) высокоточные (Н-05); б) точные (Н-3, Н-5); в) технические (Н-10). Цифры в шифре нивелира указывают среднюю квадратическую погрешность измерения превышения в миллиметрах на 1 км двойного нивелирного хода. Например, для нивелира Н-3 средняя квадратическая погрешность составляет 3 мм на 1 км хода. В зависимости от способа получения горизонтального луча визирования каждый из трех типов нивелиров изготавливается в двух вариантах: а) с цилиндрическим уровнем при зрительной трубе; б) с

компенсатором углов наклона, позволяющим автоматически приводить ось визирования зрительной трубы нивелира в горизонтальное положение.

При наличии компенсатора в шифр прибора добавляется буква “К”, например Н-3К, а если нивелир изготовлен с лимбом для измерения горизонтальных углов, то еще добавляется буква “Л”, например Н-10КЛ.

При нивелировании в строительстве в основном применяют точные и технические нивелиры следующих марок: Н-3, Н-3К, Н-10КЛ.

Нивелир Н-3 (рисунок 1.9) относится к приборам с цилиндрическим уровнем при зрительной трубе. Для установки нивелира в рабочее положение его закрепляют на штативе и, действуя тремя подъемными винтами, приводят пузырек круглого уровня в центр ампулы. При этом ось вращения нивелира занимает отвесное положение. Наведение зрительной трубы на рейку осуществляют вначале вручную с помощью мушки, а затем зажимают закрепительный винт зрительной трубы и наводящим винтом делают точное визирование на рейку. Резкость изображения сетки нитей достигается вращением окулярного кольца, а резкость изображения рейки – вращением винта кремальеры. Перед каждым отсчетом по рейке визирную ось нивелира приводят в горизонтальное положение, добиваясь совмещения изображения концов пузырька цилиндрического уровня в поле зрения зрительной трубы путем вращения элевационного винта (рисунок 1.10).

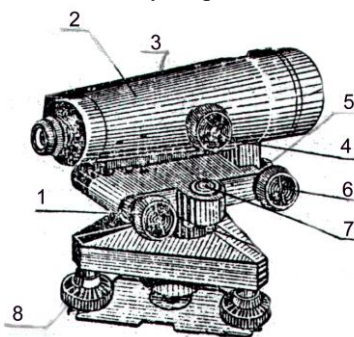


Рисунок 1.9 – Устройство нивелира Н-3:

- 1 – элевационный винт; 2 – зрительная труба; 3 – цилиндрический уровень;
- 4 – кремальера; 5 – закрепительный винт; 6 – наводящий винт; 7 – круглый уровень; 8 – подъемный винт

Проверки нивелира Н-3. Под проверками нивелира понимают действия, контролируемые соблюдение условий, которым должен удовлетворять прибор для геометрического нивелирования. При невыполнении условий проверок производят необходимые исправления (юстировки).

Нивелир Н-3 должен удовлетворять следующим геометрическим условиям:

Проверка 1. Ось круглого уровня должна быть параллельна оси вращения нивелира.

После установки штатива и закрепления на нем нивелира тремя подъемными винтами приводят пузырек круглого уровня в центр ампулы и поворачивают верхнюю часть нивелира на 180°. Если пузырек уровня останется в центре ампулы, то условие выполнено, если нет, то

исправительными винтами круглого уровня переместить пузырек к центру на половину дуги отклонения. Поверку повторяют до полного выполнения условия.

Поверка 2. Средний горизонтальный штрих сетки нитей должен быть перпендикулярен оси вращения нивелира.

Ось вращения нивелира устанавливают в отвесное положение. Наводят зрительную трубу на неподвижную рейку, установленную в 20–50 м от нивелира. Условие будет выполнено, если при плавном вращении трубы горизонтальный штрих не будет сходить с точки наведения (т. е. отсчет по рейке будет оставаться неизменным). Если условие не выполняется, то отвинчивают и снимают окулярную часть зрительной трубы и за счет люфта в отверстиях для винтов, удерживающих оправу сетки в корпусе трубы, поворачивают сетку. Обычно выполнение этого условия обеспечивается заводом.

Поверка 3. Ось цилиндрического уровня должна быть параллельна визирной оси зрительной трубы.

Это главное условие нивелира проверяется двойным нивелированием концевых точек линии длиной 50–75 м. На концевых точках забивают колышки. Нивелир устанавливают на начальной точке линии, а рейку – на конечной. Приведя элевационным винтом нивелира пузырек цилиндрического уровня в нуль-пункт, снимают отсчет по рейке (Π_1) и измеряют высоту нивелира (i_1) с точностью до 1 мм.

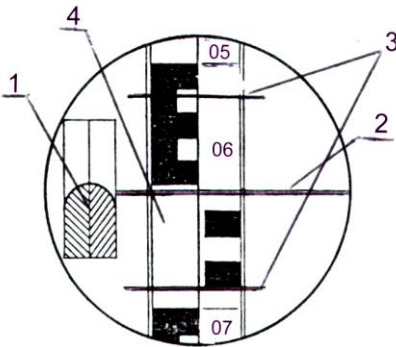


Рисунок 1.10 – Поле зрения трубы нивелира Н-3:

1 – изображение концов пузырька цилиндрического уровня; 2 – средний горизонтальный штрих сетки нитей; 3 – штрихи нитяного дальномера; 4 – изображение рейки (отсчет по рейке равен 0652)

Например: $\Pi_1 = 1426$ мм, $i_1 = 1371$ мм. Затем меняют нивелир и рейку местами и, приведя элевационным винтом пузырек цилиндрического уровня в нуль-пункт, снимают отсчет по рейке Π_2 , измеряют высоту нивелира (i_2).

Например: $\Pi_2 = 1260$ мм, $i_2 = 1337$ мм. Если ось цилиндрического уровня не параллельна визирной оси трубы, то отсчеты по рейке будут ошибочны на величину X , которая должна быть не более ± 4 мм:

$$X = [(\Pi_1 + \Pi_2) - (i_1 + i_2)]/2.$$

Если X превышает указанную величину, тогда, не снимая нивелира со второй станции, элевационным винтом устанавливают средний горизонтальный штрих сетки нитей на отсчет по рейке, равный $P_2 - X$. При этом произойдет смещение изображения половинок концов пузырька уровня в поле зрения трубы. Сняв крышку коробки цилиндрического уровня, вертикальными исправительными винтами производят точное совмещение половинок концов пузырька уровня в поле зрения трубы. Затем поверку повторяют до соблюдения условия.

Пример. Для вышеуказанных отсчетов

$$X = [(1426 + 1260) - (1371 + 1337)]/2 = -22/2 = -11 \text{ мм} > 4 \text{ мм}.$$

Поэтому необходимо выполнить юстировку уровня. Для этого устанавливают элевационным винтом по рейке отсчет $P_2 - X = 1260 \text{ мм} + 11 \text{ мм} = 1271 \text{ мм}$ и исправительными винтами совмещают концы пузырька уровня.

Нивелир Н-3К (рисунок 1.11). Этот нивелир относится к приборам компенсаторного типа с самоустанавливающейся линией визирования. Главной конструктивной особенностью таких нивелиров является то, что при небольших углах наклона зрительной трубы ($\gamma < \pm 15'$) луч визирования устанавливается компенсатором в горизонтальное положение автоматически. Время самоустановки визирного луча составляет 1–2 с.

Нивелир приводят в рабочее положение по круглому уровню тремя подъемными винтами. Когда пузырек круглого уровня находится в центре ампулы, ось вращения нивелира занимает отвесное положение.

Нивелир Н-3К не имеет закрепительного винта, поэтому приближенное наведение зрительной трубы на рейку осуществляется рукой

и надежно фиксируется в нужном направлении. Точное наведение зрительной трубы на рейку выполняют вращением винта бесконечной наводки. Перед снятием отсчета по рейке необходимо проверить, чтобы пузырек круглого уровня находился в центре ампулы.

Поверки нивелира Н-3К. Поверки 1 и 2 нивелира Н-3К выполняются и исправляются аналогично поверкам нивелира Н-3.

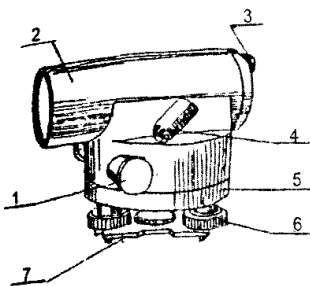


Рисунок 1.11 – Устройство нивелира Н-3К:

- 1 – наводящий винт зрительной трубы; 2 – зрительная труба; 3 – окуляр; 4 – круглый уровень с исправительными винтами; 5 – подставка нивелира; 6 – подъемный винт; 7 – пластина

Поверка 3. После приведения нивелира в рабочее положение визирная ось должна занимать горизонтальное положение.

Это условие является главным условием для нивелиров с компенсаторами. Для выполнения поверки на местности закрепляют кольшками концевые точки линии длиной 50–70 м. Нивелир устанавливают точно в середине данной линии, приводят его в рабочее положение по круглому уровню, снимают отсчеты по рейкам, установленным на концах линии Z_1 и $П_1$, и определяют превышение $h_1 = Z_1 - П_1$. Затем нивелир переносят в точку на расстоянии 3–5 м от переднего конца линии (наименьшее расстояние визирования). Вновь снимают отсчеты по рейкам, установленным на концах линии Z_2 и $П_2$, и определяют превышение $h_2 = Z_2 - П_2$.

Разность $X = h_2 - h_1$ между превышениями не должна быть больше ± 4 мм. Если эта разность более указанного допуска, то находят исправленный отсчет на заднюю рейку $Z_{исп} = h_1 + П_2$. При этом отсчет $П_2$ принимают за безошибочный (ввиду малого расстояния до передней рейки). Сняв крышку у окулярной части трубы и действуя исправительными винтами сетки, наводят средний горизонтальный штрих сетки нитей на исправленный отсчет ($Z_{исп}$). Поверку повторяют до соблюдения условия.

Пример

На станции 1:

$$Z_1 = 1120 \text{ мм}; П_1 = 0908 \text{ мм}; h_1 = Z_1 - П_1 = 1120 - 0908 = +212 \text{ мм};$$

На станции 2:

$$Z_2 = 1346 \text{ мм}; П_2 = 1114 \text{ мм}; h_2 = Z_2 - П_2 = 1346 - 1114 = +232 \text{ мм};$$

$$X = h_2 - h_1 = 232 \text{ мм} - 212 \text{ мм} = +20 \text{ мм}.$$

Поскольку X более 4 мм, то средний горизонтальный штрих сетки надо установить исправительными винтами сетки нитей на отсчет

$$Z_{исп} = h_1 + П_2 = 212 + 1114 = 1326 \text{ мм}.$$

Нивелир Н-10Л относится к нивелирам с цилиндрическим уровнем при трубе. Нивелир предназначен для технического нивелирования и может применяться при инженерно-геодезических изысканиях, строительстве сооружений и других видах работ.

Вместо подставки с подъемными винтами нивелир Н-10Л имеет шаровую пятю, позволяющую грубо установить его по круглому уровню с помощью рукоятки станového винта на головке специального штатива. Нивелир не имеет закрепительного и наводящего винта зрительной трубы, поэтому труба наводится на рейку вручную; вначале предварительно с помощью мушки, а более точно – по вертикальному штриху сетки нитей. Наличие у нивелира горизонтального круга (лимба) позволяет использовать его для измерения горизонтальных углов с небольшой точностью (до $0,1^\circ$). Резкость изображения, сетки нитей и рейки устанавливают, как у нивелира Н-3. Перед отсчетом по рейке визирная ось зрительной трубы

устанавливается горизонтально с помощью контактного цилиндрического уровня. Для этого вращением элевационного винта, расположенного между зрительной трубой и основанием прибора, производят совмещением противоположных концов пузырька уровня, изображенных в поле зрения зрительной трубы.

Проверки нивелира Н-10Л выполняют аналогично проверкам нивелира Н-3.

Нивелир Н-10КЛ – прибор с самоустанавливающейся линией визирования, предназначен для технического нивелирования со средней квадратической ошибкой не более 10 мм на 1 км двойного хода.

Предварительную установку нивелира в рабочее положение производят по круглому уровню тремя подъемными винтами. Точная установка визирной оси в горизонтальное положение осуществляется автоматически с помощью компенсаторного устройства.

Фокусировка зрительной трубы достигается вращением маховичка фокусирующего устройства, перемещающего подвижную призму компенсатора в вертикальной плоскости.

Наведение зрительной трубы на рейку производят вручную из-за отсутствия закрепительного и наводящего винтов.

Нивелир снабжен горизонтальным кругом, который можно переставлять с помощью специального винта, расположенного в нижней части прибора. Точность отсчета по горизонтальному кругу составляет $0,1^\circ$. Зрительная труба имеет прямое изображение.

Проверки нивелира Н-10КЛ выполняют аналогично проверкам нивелира Н-3К.

Нивелирные рейки. При нивелировании в строительстве применяют в основном двухсторонние шашечные рейки типа РН-3 и РН-10. Их изготавливают длиной 3 и 4 метра и маркируют с указанием длины в миллиметрах, РН-3-3000. Если рейка складная, то к ее маркировке добавляется буква «С» (РН-3-3000С).

Сантиметровые деления на рейках окрашены через одно деление черным (черная сторона) или красным (красная сторона) и объединены по пять шашечек в виде буквы *E*, что облегчает снятие отсчета. Дециметровые деления подписывают цифрами в перевернутом виде (для нивелиров с обратным изображением). Деление на таких рейках возрастает от нуля (у пятки рейки) вверх (мерная сторона). На красной стороне с пяткой рейки совпадает отсчет 4687 или 4787 мм, поэтому отсчеты по обеим сторонам рейки не одинаковы, а их разность, называемая разностью пятки или разностью нулей рейки, является постоянной величиной и используется для контроля отсчетов. Для нивелиров (Н-10КЛ) с трубами прямого изображения применяют рейки с прямой оцифровкой. При этом в маркировке рейки добавляется буква «П».

Снятие отсчетов по нивелирным рейкам. При нивелировании рейки ставят вертикально нулем вниз на забитые вровень с землей колышки. В

отвесное положение рейку приводят с помощью круглого уровня, прикрепленного к ней, а при его отсутствии медленно покачивают рейку вперед-назад и берут наименьший отсчет, который соответствует отвесному положению рейки. Отсчет по рейке снимают по среднему горизонтальному штриху сетки нитей с точностью до миллиметра. При этом количество дециметров и сантиметров отсчитывается по рейке, а миллиметры оценивают на глаз. Например, на рисунке 1.10 отсчет по рейке равен 0652 мм.

Проверки нивелирных реек. Перед началом работы рейки проверяют.

Проверка 1. Деления рейки должны быть резко очерчены, равны между собой и соответствовать номинальной длине.

На рейку накладывают контрольную линейку (метр) или выверенную стальную рулетку с миллиметровыми делениями и дважды в прямом и обратном направлениях измеряют длины отрезков между делениями 1–10, 10–20 и 20–30 дм.

Расхождения длины делений рейки с соответствующими делениями рулетки не должны превышать 0,5 мм.

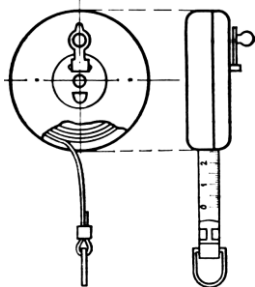
Проверка 2. Разность отсчетов по черным и красным сторонам рабочей пары реек должна равняться нулю.

При получении рабочей пары реек каждой бригаде необходимо проверить, чтобы оцифровка пятки рейки по красной стороне была одинакова. Для выполнения проверки в 10–20 м от нивелира на колышек поочередно ставят первую и вторую рейки и берут по 3–4 отсчета по каждой стороне рейки. Разности одноименных отсчетов не должны отклоняться от нуля более чем на 2 мм. Одновременно определяют разности отсчетов по красной и черной стороне каждой рейки (разность пятки реек). Эти разности во время нивелирования дают возможность выявить грубые ошибки в отсчетах.

1.3 Приборы для измерения длин линий

1.3.1 Мерные рулетки

Для непосредственного измерения длины линии на местности, строительных площадках применяют: рулетки стальные на катушке P_c , на крестовине P_k и тесьмяные длиной 5, 10, 20 и 50 метров (рисунок 1.12)



Промышленностью выпускаются металлические рулетки ОПК2-20 АНТ/1, ОПК2-30 АНТ/1, ОПК2-50 АНТ/1 и ряд других. Обозначение по ГОСТу означает: О – открытый корпус, П – плоская измерительная рулетка, К – с вытяжным

Рисунок 1.12 – Рулетка на катушке

кольцом, 2 – второго класса точности, 20 – номинальная длина рулетки, А – с началом, удаленным от торца рулетки, Н – направленные штрихи, Т/1 – деления нанесены через 1 см.

Второго типа рулетки ОПКЗ-20 АНТ/10, ОПКЗ-30 АНТ/10, ОПКЗ-50 АНТ/10.

Перед выходом на полевые работы делается внешний осмотр состояния рулеток и их компарирование, т. е. длину каждого мерного прибора проверяют сравнением с выверенной контрольной длиной или длиной стационарного компаратора. В журнал записывают уравнение рабочей рулеткой:

$$l = l_0 + \Delta l + \alpha l_0(t - t_0),$$

где l – длина рабочей рулетки при температуре t ;

l_0 – номинальная длина мерного прибора;

Δl – поправка за компарирование;

α – температурный коэффициент линейного расширения;

t_0 – температура компарирования.

Чтобы обеспечить стальными рулетками относительные погрешности измерения линий, необходимо выполнить компарирование со средней квадратической погрешностью: 1/1000 – 3 мм, 1/2000 и 1/3000 – 1,5 мм, 1/5000 – 0,5 мм, 1/10000 и 1/15000 до 0,2 мм.

Если длина линии на местности >100 м, то выполняют ее вешение, выставив вехи в створе через 25–70 м в зависимости от рельефа. Измерение линии выполняют два мерщика, при этом задний направляет переднего в створ линии; передний выравнивает, натягивает рулетку и фиксирует каждое отложение шпилькой; задний после отложения ленты последовательно вынимает их из грунта и оставляет у себя. Когда у переднего мерщика будут израсходованы все шпильки, второй передает шпильки и делает запись в журнале измерений. В процессе измерений ведется строгий учет количества передач шпилек и уложенных рулеток по числу шпилек. При работе необходимо обеспечивать тщательную укладку рулетки в створ выставленных вех, вертикальную установку шпилек в грунт и равномерное натяжение рулетки на грунте при переходе через канавы, ямы и другие препятствия. Особенно внимательным нужно быть при отсчете остатка: цифры на верхней поверхности рулетки должны возрастать по направлению измеряемого расстояния. Остаток отсчитывается с округлением до сантиметра, а общее расстояние D определяется по формуле

$$D = 100P + 20K + r + n \Delta l,$$

где P – число передач шпилек переднему мерщику;

K – число шпилек в руках мерщика;

r – длина остатка;

n – число уложенных рулеток.

Следует также учитывать при измерении линии, что уложение в створ производится с помощью теодолита, а глазомерно для получения относительной погрешности от 1/1000 до 1/3000 и натяжения вручную; при точности 1/5000 до 1/15000 применять динамометр.

Учет разности температур рулетки при компарировании и линейных измерений выполняют термометром 1,5 °С при 1/10000 и 1/15000; 3 °С при 1/5000; 10 °С–1/1000.

Определение превышений концов измеряемой линии выполняется нивелированием для получения точности 1/5000–1/15000, а для 1/1000–1/3000 глазомерно.

Если при решении задач необходимо знать длины горизонтальных проложений, то измеряют угол наклона v и горизонтальные проложения d вычисляются по формуле $d = D \cos v$. Можно пользоваться таблицей поправок за наклон линии. При углах наклона менее 2° поправки за наклон линии малы и ими можно пренебречь. Если измеряемая длина линии имеет несколько разных углов наклона, поправки за наклон определяют для каждого отрезка, после чего находят горизонтальное проложение для всей линии. Поправки за наклон всегда вычитают из измеренных расстояний, т.е. они имеют знак минус.

1.3.2 Нитяный дальномер

В комплект для измерения расстояния нитяным дальномером входят: штатив, теодолит и дальномерная или нивелирная рейка. При измерении длины линии над начальной ее точкой устанавливают теодолит в рабочее положение, а на конечной – дальномерную рейку. Наводят зрительную трубу на рейку таким образом, чтобы визирная ось была по возможности горизонтальна, верхний дальномерный горизонтальный штрих проецировался на начало подписанного деления, а по нижнему дальномерному штриху выполняют отсчет (рисунок 1.13).

Длину линии определяют по формуле

$$D = kl + c,$$

где k – коэффициент дальномера, который в теодолите равен 100;

l – количество сантиметровых делений на рейке между верхним и нижним горизонтальными штрихами, определяемое с точностью до 0,1 см;

c – постоянное слагаемое дальномера зрительной трубы теодолита с внутренней фокусировкой, равное 0,1 м.

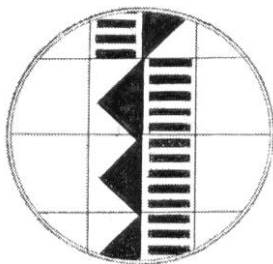


Рисунок 1.13 – Отсчет по дальномерной рейке – 19,6

поправками нитяного дальномера $\Delta d = d_p - d_n$. Если нитяным дальномером измеряют по наклонной местности, то определяют угол наклона ν и получают расстояние $D = 100 n + c$, а затем вычисляют горизонтальное проложение $d = D \cos^2 \nu$.

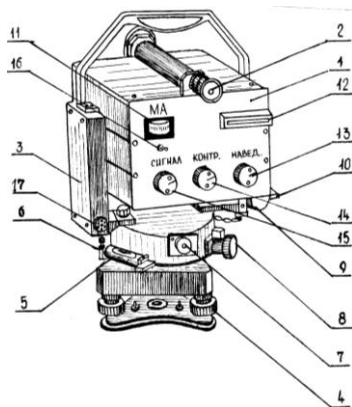
1.3.3 Светодальномер СТ5 «Блеск»

В комплект светодальномера входят: приемопередатчик или светодальномер, два отражателя, блок питания, два оптических центрира, два штатива.

Прибор (рисунок 1.14) позволяет измерять расстояния до 5000 м с выводом результатов измерений на цифровое табло. Его можно устанавливать на теодолитах второго и третьего поколений (2Т5К, 3Т5К). Средняя квадратическая погрешность измерения расстояний, мм: $10 + 5 \cdot 10^{-6} D$.

Рисунок 1.14 – Светодальномер СТ5 «Блеск»:

- 1 – лицевая панель; 2 – визир; 3 – крышка;
- 4 – подъемные винты; 5 – цилиндрический уровень; 6 – юстировочные винты уровня;
- 7 – окуляр оптического центрира;
- 8, 9 – головки винтов наводящих устройств; 10 – рукоятки закрепительных устройств; 11 – стрелочный прибор; 12 – цифровое табло; 13 – переключатель «выключ. – наведение – счет»;
- 14 – переключатель «точно – контр. – грубо»;
- 15 – ручка «сигнал»; 16 – ручка установки контрольного отсчета; 17 – микротелефон



Измерение расстояний выполняется в двух режимах: «грубо» на частоте $f_2 = 149,855$ кГц и «точно» на частотах $f_1 = 14985,5$ кГц и f_2 . Для измерения

длины линии устанавливают в рабочее положение над начальной точкой приемопередатчик с блоком питания, а отражатель – с соответствующим числом призм над конечной точкой. Наводят зрительную трубу светодальномера на центр призмы отражателя, устанавливают переключатели 14 и 13 в положение «грубо» и «счет» и по табло 12 берут отсчет расстояния; затем переключатели устанавливают в положение «точно» и «счет», после звукового сигнала берут отсчет по табло и записывают в журнал.

Один прием составляет три отсчета, а всего для определения расстояния выполняют три приема. По окончании измерений выключить светодальномер.

Из девяти отсчетов находят среднее арифметическое значение, а затем по формуле вычисляют окончательную величину расстояния

$$D = D_t + (K_n + K_f) D_t \cdot 10^{-5} + \Delta D_{ц},$$

где D_t – среднее арифметическое значение из отсчетов в режиме «точно»;

K_n – поправочный коэффициент за температуру и давление, выбираемый из паспорта;

K_f – поправочный коэффициент, учитывающий температурное изменение частоты кварцевого резонатора, который определяется по графику в паспорте;

$\Delta D_{ц}$ – поправка за циклическую погрешность по результатам последней поверки светодальномера.

Горизонтальное положение вычисляется по формуле

$$d = D \cos \nu.$$

Поверки светодальномера выполняют один раз в шесть месяцев в соответствии с паспортом прибора.

1.3.4 Цифровой ультразвуковой дальномер DUS 20

Ультразвуковой дальномер DUS 20 позволяет измерять расстояния в пределах от 0,6 до 20 м, при диапазоне рабочих температур от -5°C до $+50^{\circ}\text{C}$ с точностью 1 см, а угол распространения звука от $\pm 4^{\circ}$ до $\pm 8^{\circ}$. Расстояния могут быть получены в метрах, сантиметрах, футах или дюймах. Для питания прибора применяются батарейки: литиевые CR2032 – 3 штуки, алкалиновые 1,5 VLR03 – 4 штуки. Батарейки-пуговицы обеспечивают ультразвуковой датчик, а пальчиковые – световой указатель.

Устройство и работа с DUS 20

На рисунках 1.15, 1.16 показаны расположение следующих элементов: 1 – клавиша сложения (+); 2 – клавиша умножения (x); 3 – клавиша включения и начала измерения (M) (MESSEN); 4 – окно дисплея вывода результатов; 5 – клавиша пересчета единиц измерения метров в футах и

обратно (MODE); 6 – клавиша вызова дисплея (Display); 7 – клавиша стирания результатов (с); 8 – окно ультразвукового облучателя; 9 – линза светового указателя; 10 – крышка отделения для батареек (нажать на символ и сдвинуть крышку назад, затем вставить батарейки) и далее в указанном порядке выполнять измерения.

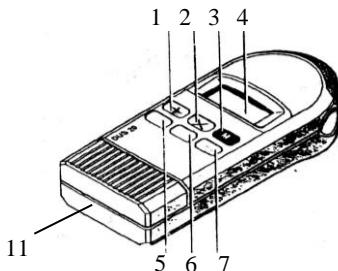


Рисунок 1.15 – Ультразвуковой прибор DUS 20

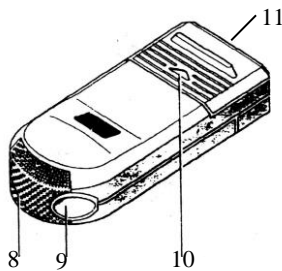


Рисунок 1.16 – Ультразвуковой прибор DUS 20 со сторонами окна облучателя

Порядок измерения расстояний

1 Проверить содержимое накопителя нажатием клавиши 6 и стереть имеющиеся данные клавишей 7.

2 Установить плотно плоской стороной прибора 11 на точку начала измерения, нажать клавишу Messen-3 (M), получим начало измерений, а через 10 секунд прибор выключится автоматически. Длина прибора учитывается автоматически.

3 Результат высвечивается на дисплее после трех сигналов, то есть после трех измерений. Если нет трех одинаковых результатов, то измерения прерываются и наблюдатель видит прерывистую линию. Причины ошибочных измерений:

- объект измерения находится не под прямым углом;
- перемещение прибора в процессе измерения;
- объект находится за пределами измерений (>20 м);
- в створе измерения находится препятствие для распространения ультразвука и, следовательно, измерение через стекло невозможно;
- объект измерения покрыт звукопоглощающим материалом;
- при резком перепаде температур внешних условий и прибора необходимо выдержать прибор, чтобы сравнять температуру.

4 При работе прибор автоматически накапливает результаты 6 (шести) измерений (или выполненных вычислений). На дисплее высвечиваются только два измерения по шесть знаков, а четыре не будут видны и остаются в памяти. Если же при измерении имеется переполнение накопителя, появляется “Metofull” и прибор дальнейшие измерения не производит.

5 Вызов накопленных результатов измерения из памяти прибора на дисплей выполняется с помощью клавиши 6 «Display». Имеющиеся ранее выполненные результаты измерений, хранящиеся в памяти, могут быть стерты в последовательном порядке нажатием клавиши 7 (с).

6 При работе нужно помнить следующие операции, которые невозможно выполнить: сложение площади и расстояния, сложение и умножение расстояний и объема, умножение двух площадей, умножение двух объемов.

7 Перед началом работы с этим прибором нужно выполнить поверку и если будут отклонения, то составить график введения поправок на различные расстояния, при условии, когда прибор защищен от прямого воздействия солнечных лучей.

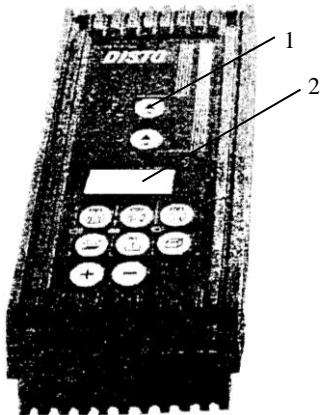
На ровной поверхности измеряют компарированной мерной рулеткой (с ценой деления 1 мм) расстояния прямо и обратно несколько раз с одной и той же силой натяжения, вычисляют среднее значение и закрепляют концы полученного базиса. Затем измеряют расстояние ультразвуковым дальномером DUS20 прямо и обратно и вычисляют на разные расстояния, через 10 метров (10, 20, 30 и т. д) Затем вычисляют поправки на полученные расстояния и вводят в результат измерения линии дальномером DUS 20. Отклонение измеренной длины дальномером от величины, полученной рулеткой, может составлять 2–3 см. При правильной работе прибором можно получить относительные погрешности от $f_{отн} = 1/1000$ до $f_{отн} = 1/2000$.

Кроме описанного выше нужно учитывать и угол распространения ультразвука и при измерении расстояний не должно быть никаких препятствий по обе стороны от створа линии от 1,5–3 м.

Отчет о выполненной работе должен содержать задание с результатами поверки прибора, измерений, их оценка точности и схематический чертеж длины линии.

Лазерная ручная рулетка DISTO

Лазерная ручная рулетка DISTO фирмы LEICA служит для быстрых и бесконтактных линейных измерений расстояний и объектов. Может также использоваться с прибором и с отражателем (рисунок 1.17).



Расстояния можно измерить от 20 см до 30 м. Если применяется отражатель, то от 20 до 100 м. Время измерений от 3 до 10 секунд. Питание рулетки: 5 аккумуляторов 1,5 V, а время зарядки около 1 часа. Это позволяет выполнить до 400 измерений без подзарядки.

Рисунок 1.17 – Лазерная рулетка DISTO

Рулетка DISTO позволяет выполнять линейные измерения при температурах от $-10\text{ }^{\circ}\text{C}$ до $+50\text{ }^{\circ}\text{C}$ и получить точность $\pm 3\text{ мм}$, а при неблагоприятных условиях до $\pm 5\text{ мм}$.

Процесс измерения начинается нажатием верхней кнопки, а затем результаты считывают с дисплея. В зависимости от величины расстояний меняется диаметр пятна. При измерении расстояний до 10 м диаметр 6 мм, до 50 м диаметр 30 мм, а при 100 м – 60 мм.

Лазерная рулетка DISTO позволяет выполнять измерения в солнечные и пасмурные дни, а также и в помещениях.

Это позволяет широко использовать рулетку геодезистам, строителям, архитекторам, монтажникам, дизайнерам и оформителям при измерениях до недоступных объектов.

Средняя квадратическая погрешность измерения расстояний 2–3 мм.

1.4 Лазерные геодезические приборы

В связи с возрастающими требованиями к качеству, точности и оперативности выполнения строительно-монтажных работ широкое применение в строительстве находят оптические квантовые генераторы (лазеры). В этих приборах вместо невидимого визирного луча используется видимый лазерный луч, который создает в пространстве опорную линию или плоскость, как горизонтальную, так и вертикальную.

В практике геодезического обеспечения строительства используют газовые гелий–неоновые лазеры непрерывного излучения, работающие в видимой части светового диапазона и излучающие узконаправленный пучок света. Средняя квадратическая погрешность фиксации центра лазерного луча на расстоянии 100 м составляет 3 мм.

Обычно комплект лазерных приборов и устройств состоит из двух пространственно разнесенных частей – передающей и приемной. Передающая часть формирует в пространстве луч или плоскость и состоит из лазерного излучателя и блока питания. Для приема излучения используют визуальную индикацию – экран в виде сетки квадратов или концентрических окружностей, нивелирную рейку или фотоэлектрическую (специальные фотоприемные устройства, с помощью которых регистрируют положение луча в пространстве).

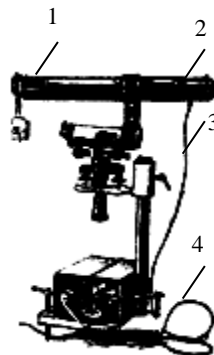


Рисунок 1.18 – Общий вид приставки с нивелиром Н-3

Рассмотрим некоторые типы лазерных приборов, применяемых в строительстве.

Лазерная приставка ПЛ-1

Лазерная приставка ПЛ-1 предназначена для работы совместно с нивелиром Н-3. Общий вид приставки ПЛ-1, установленной на нивелир Н-3, показан на рисунке 1.18.

Основными частями прибора ПЛ-1 являются: 1 – газовый лазер; 2 – световод; 3 – блок питания.

Лазерная приставка закрепляется на зрительной трубе геодезического прибора с помощью кронштейна и ее луч с помощью системы зеркал оптического световода 2 попадает в окуляр зрительной трубы нивелира. Совмещение лазерного луча с визирной осью зрительной трубы производят при помощи стопора, фиксирующего вертикальное положение световода и призмы. Приставка соединяется высоковольтным кабелем 4 с блоком питания 3. На лицевой панели блока питания находятся: колодка, для подключения излучателя, тумблеры включения-выключения, лампа индикации включения напряжения сети, клемма заземления.

Порядок подготовки приставки ПЛ-1 к работе следующий:

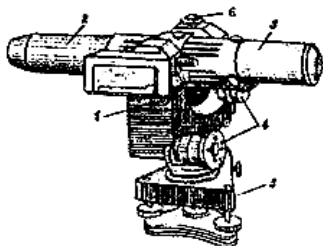
- 1 Выполняем поверки нивелира Н-3, с которым предстоит работать.
- 2 Закрепляем приставку при помощи кронштейна на зрительной трубе.
- 3 Подключаем кабель к блоку питания.
- 4 Устанавливаем на предохранитель на 1 А и включаем шнур питания в сеть.
- 5 Устанавливаем тумблеры в положение <Сеть> и <Вкл>. При этом загорается лампочка индикации 220 В и из оптической насадки выходит лазерный луч.

Выполняем настройку ПЛ-1. Для этого нивелир наводим на стену на расстоянии 1,0–1,5 м и, вращая кольца, вводим луч в центр окуляра. Величину диаметра пятна лазерного излучения регулируем вращением кремальеры нивелира. Оптическую насадку считаем настроенной, если пятно имеет форму круга с четкими краями.

Выходящий из нивелира луч используют в качестве опорной линии, относительно которой производят соответствующие измерения.

Лазерный визир ЛВ-5М

В комплект прибора ЛВ-5М входят лазерный визир и блок питания (рисунок 1.19). Лазерный визир состоит из подставки 5 и верхней части, в



которой труба крепится на колонке 1. В трубе установлен оптический квантовый генератор (гелий-неоновый лазер) 3, защищенный кожухом и коллиматор (зрительная

Рисунок 1.19 – Лазерный визир ЛВ-5М

труба) 2. Коллиматор предназначен для фокусирования лазерного луча с помощью кремальеры. Для фокусирования необходимо снять кожух коллиматора. Труба прибора может перемещаться в горизонтальной плоскости в пределах 360°, а в вертикальной – в диапазоне $\pm 10^\circ$ при помощи закрепительных и наводящих винтов 4. При повороте наводящего винта на один оборот труба наклоняется (поднимается) на 30°. Барабан микрометричного устройства разбит на 120 делений, то есть цена его деления равна 15°. Для горизонтирования прибора используется круглый уровень 6, а для приведения лазерного луча в горизонтальное положение служит наблюдаемый в окуляр контактный цилиндрический уровень.

Прибор соединяют с блоком питания при помощи кабеля. На лицевой панели блока питания находятся: потенциометр с ручками регулирования, кнопка <поджиг>, тумблер <сеть> для включения блока.

Порядок включения прибора следующий:

- 1 Осмотреть кабели, разъемы и убедиться в их исправности.
- 2 Присоединить кабель прибора к блоку питания.
- 3 Включить блок питания в сеть, перевести тумблер в положение <сеть>.
- 4 Через 1–2 минуты, нажав и отпустив кнопку <поджиг>, вызвать разряд в газоразрядной трубке.
- 5 После возникновения разряда ручками регулировки установить рабочий ток разряда, в соответствии с паспортными данными.
- 6 Для выключения прибора переводят тумблер в положение <выкл>, отключают блок питания от сети и отсоединяют кабель прибора от блока питания.

Лазерный нивелир

Лазерные нивелиры предназначены для измерения превышений и передачи высотных отметок (рисунок 1.20). Нивелир излучает видимый пучок света, относительно которого производят все необходимые измерения.

В нивелирах с уровнем ось светового пучка приводят в горизонтальное положение цилиндрическим уровнем, а в нивелирах-автоматах – компенсаторами. Оси лазерного луча и цилиндрического уровня, по условиям геометрического нивелирования, должны быть параллельны.

В настоящее время лазерные нивелиры выпускаются в основном с автоматически горизонтируемым пучком излучения, с вращающимся лазерным лучом, что дает возможность формировать в пространстве световые линии и плоскости. Положение этой плоскости фиксируется на специальной рейке или стенах зданий.

Лазерный источник излучения находится в нижней части корпуса. В верхней части крепится устройство, в котором установлен электродвигатель с регулятором скорости вращения и механизмом компенсатора,

обеспечивающего горизонтальность плоскости излучения. Прибор устанавливается на штатив.

Установка в вертикальное положение производится с помощью трех подъемных винтов, расположенных на подставке.

Световая плоскость фиксируется визуально или с помощью фотоприемного устройства.

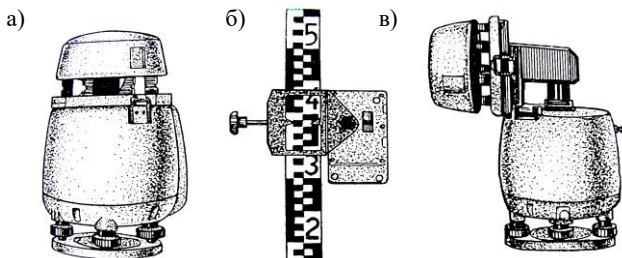


Рисунок 1.20 – Лазерный нивелир:

a – общий вид; *б* – отсчет по рейке;

в – положение для развертки вертикальной плоскости

Строительный лазерный уровень BL20SH BOSCH

Видимая линия лазерного луча зависит от особенности освещения помещения или местности. Поэтому в облачную (пасмурную) погоду луч виден до 50 м, в солнечную – 8 м. Точность нивелирования $\pm 0,6$ мм/м. Параллельность луча к ровной поверхности $\pm 0,5$ мм/м, а к вертикальной поверхности $\pm 1,0$ мм/м. Диаметр лазерного луча на расстоянии 5 м составляет 6,5 мм, на 10 м – 8 мм, на 20 м – 9,5 мм. Температурный режим работы от минус 10 °С до плюс 50 °С, а температура хранения от минус 20 °С до плюс 70 °С. Для питания прибора применяются три батарейки по 1,5 В, которых достаточно на период работы 20 часов.

На рисунке 1.21 показано расположение следующих частей уровня:

1 – выходное отверстие лазерного луча; 2 – устройство для закрепления призмы; 3 – пузырек точного уровня; 4 – LED индикатор работы; 5 – клавиша включения и выключения прибора; 6 – крышка для установки батареек; 7 – клавиша крышки батареек; 8 – клавиша для поворота винта уровня; 9 – клавиша переключения; 10 – исправительный винт; 11 – крышка лицевой поверхности; 12 – информация о приборе и предупреждение не смотреть на луч; 13 – предостережение о лазерном луче; 14 – педальки для установки прибора; 15 – устройство для установки уровня; 16 – призма для отключения луча.

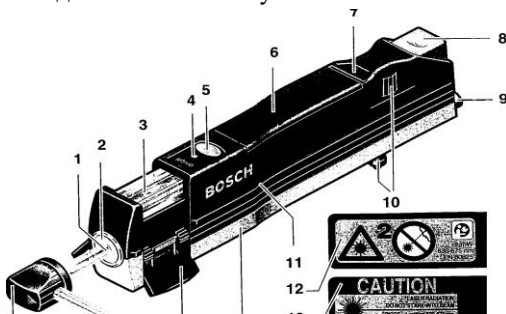


Рисунок 1.21 – Устройство лазерного уровня BL20SLM BOSH

При работе с прибором нужно соблюдать технику безопасности и строго выполнять следующее: не направлять лазерный луч на другого человека, то есть помощника, поэтому с очень большим вниманием и осторожностью нужно визировать на направление.

Перед началом работы нажать на клавишу 7, открыть крышку для установки элементов питания и поместить батарейки. Далее нажать клавишу 5 и включить прибор, нажать клавишу 8 так, чтобы винт уровня 10 выдвинулся наружу, затем согнуть педальки 15 и поставить прибор на поверхность. Установить прибор в рабочее положение вращением винта 10, то есть привести уровень 3 в нуль-пункт. Если поверхность неровная, то нужно установить опору (ровную дощечку). Если прибор нужно вращать вправо или влево, то после каждого поворота необходимо проверять уровень.

При работе лазерным уровнем по нивелирной рейке средняя квадратическая погрешность превышения равняется 2,4 мм. При работе по линейке с миллиметровыми делениями средняя квадратическая погрешность составляет 1,3 мм.

Для выполнения поверки надо провести на горизонтальной поверхности линию, установить ось уровня по этому направлению и привести пузырек уровня в нуль-пункт. Затем повернуть прибор на 180° и снова приложить к линии. Если пузырек уровня находится в нуль-пункте, то условие выполнено. В противном случае требуется исправление.

Лазерный уровень прост в обращении, ускоряет работу, можно работать вдвоем и одному. При помощи этого прибора можно выполнять все внутренние работы, начиная от горизонтальности уровня пола, монтаж различных конструкций, монтажные работы при укладке трубопроводов, установке подвесных элементов и ряд других работ.

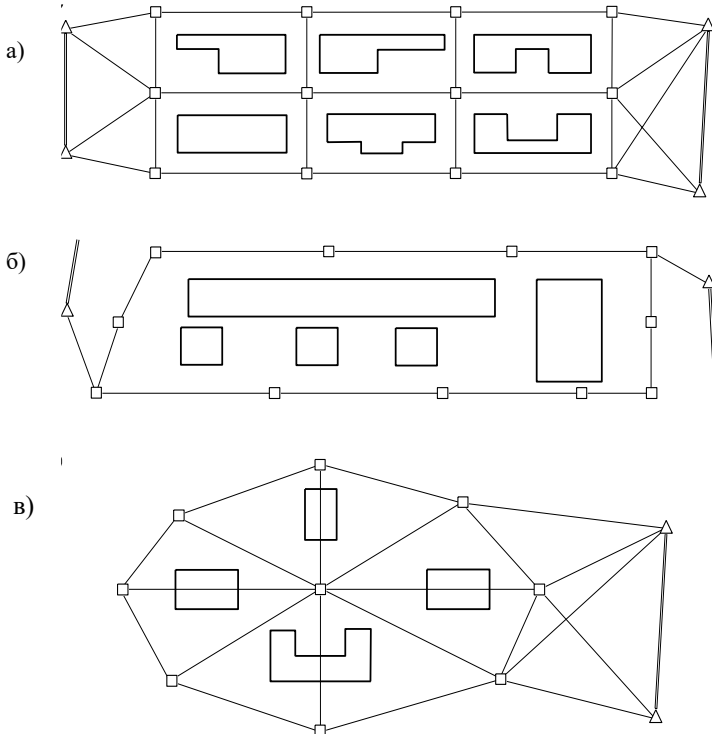
2 ГЕОДЕЗИЧЕСКИЕ РАЗБИВОЧНЫЕ РАБОТЫ

Прежде чем выполнить строительные работы различных сооружений необходимо создать геодезическую разбивочную основу. Этот вид работ можно подразделить на два типа: геодезическую основу стройплощадки и

геодезии и геодезическую основу для разбивки будущего строящегося сооружения. Геодезическая основа стройплощадки строится из сети плановых и высотных пунктов и служит для выноса в натуру всех объектов строительства в плане и по высоте на основе проекта.

В соответствии с техническим кодексом установившейся практики «ТКП 45-1.03-26-2006 (02260)», разработанным научно-проектным производственным республиканским унитарным предприятием «Стройтехнорм» и утвержденным приказом Министерства архитектуры и строительства Республики Беларусь от 3 марта 2006 г. № 60, предлагаются схемы плановой разбивочной сети строительной площадки в виде: строительной сетки, центральной системы треугольников двух перекрывающихся систем и фигур, ограниченных красными линиями на основе пунктов государственной сети. Красные линии удобны, так как они ограничивают контуры застроек, устанавливают сеть квадратов и площадей границ, жилых и промышленных зон города (рисунок 2.1).

Второй тип геодезической основы для разбивки зданий или других сооружений создается геодезическими строительными знаками, расположенными около объекта, чтобы перенести на монтажные горизонты основные оси здания и обеспечить точность геометрических условий строительства.



Условные обозначения:

- — пункты разбивочной сети строительной площадки;
- △ — пункты государственной геодезической сети;
- ▭ — проектируемые здания

Рисунок 2.1 – Схемы разбивочной сети строительной площадки в виде:
a – строительной сетки; *б* – красных линий; *в* – центральной системы

Рекомендуются также типы геодезических знаков закрепления подземных центров. Для зоны сезонного промерзания применяют металлические трубы диаметром 50–70 см с координатным выступом или кусок рельса с якорем.

При закладке ниже зоны рыхлых грунтов применяют сваи с координатным выступом глубиной 3000–6000 мм (рисунок 2.2).

Для закладки в капитальные сооружения применяют типы стенового репера с координатной меткой.

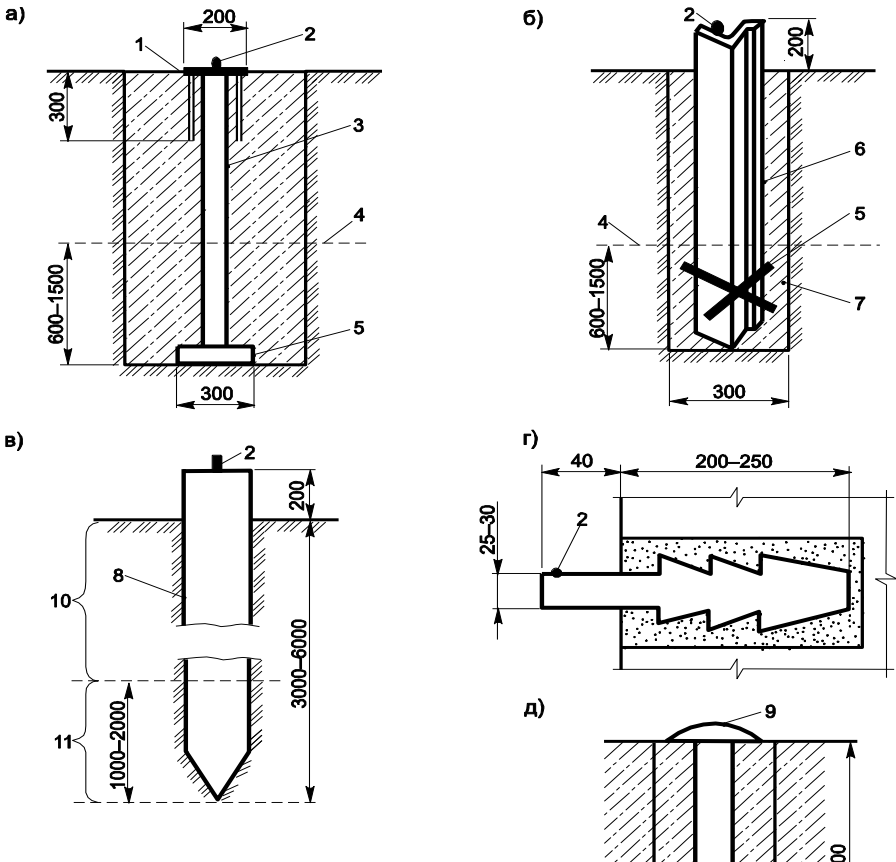


Рисунок 2.2 – Типы геодезических знаков и схемы их закрепления:

a, б – для зоны сезонного промерзания; *в* – для закладки ниже зоны рыхлых грунтов; *г* – для заложения в капитальные сооружения; *д* – для заложения в бетонные плиты перекрытия;
 1 – пластина 200×200 мм; 2 – выступ координатный; 3 – металлическая труба диаметром 50–70 мм; 4 – граница промерзания грунтов; 5 – якорь; 6 – рельс; 7 – скважина под бур;
 8 – свая; 9 – сферическая поверхность; 10 – толщина рыхлых грунтов; 11 – глубина погружения сваи в устойчивые грунты

Для геодезических работ в строительстве техническим кодексом установлены следующие средние квадратические погрешности измерений при создании разбивочной сети строительной площадки (таблица 2.1).

Т а б л и ц а 2.1 – Средние квадратические погрешности измерений при разбивке сетей строительной площадки

Объекты строительства	Допустимая средняя квадратическая погрешность		
	Угловые измерения	Линейные измерения	Превышения на 1 км хода, мм
Здания на участках площадью более 1 км ² ; отдельно стоящие здания с площадью застройки более 100 000 м ²	3"	1/25 000	4
Здания на участках площадью менее 1 км ² ; отдельно стоящие здания (сооружения) с площадью застройки от 10 000 до 100 000 м ²	5"	1/10 000	6
Отдельно стоящие здания (сооружения) с площадью застройки менее 10 000 м ² ; дороги, инженерные сети в пределах застраиваемых территорий	10"	1/5 000	10
Дороги, инженерные сети вне застраиваемых территорий; земляные сооружения, в том числе вертикальная планировка	30"	1/2 000	15

2.1 Общие принципы геодезических разбивочных работ

Прежде чем приступить к геодезическим разбивочным работам необходимо выполнить комплекс инженерных, экономических исследований района, чтобы можно было принять решение по проектированию, строительству и эксплуатации сооружений. Называется этот процесс геодезическими изысканиями строительных сооружений.

Разбивкой сооружения или перенесением проекта в натуру называется комплекс геодезических работ по определению на местности положения будущего сооружения в плане и по высоте.

Перенос проекта в натуру обычно выполняется в несколько этапов, от пунктов геодезической разбивочной основы соответствующей точности. Геодезическая основа создается предварительно в виде сетей триангуляции, полигонометрии, строительной сетки или других геодезических построений.

На первом этапе разбивки, называемом основными геодезическими работами, выносятся в натуру главные и основные оси сооружения. На следующем за ним этапе детальной разбивки, от закрепленных на местности главных и основных осей разбиваются промежуточные (продольные и поперечные) оси сооружения и определяется высотное положение его отдельных элементов. На заключительном этапе работ разбиваются монтажные оси и выполняется геодезический контроль за установкой технологического оборудования в проектное положение.

Переносу проекта в натуру предшествует геодезическая подготовка, в процессе которой по заданным или определенным графически координатам характерных точек сооружения вычисляются разбивочные элементы, определяющие положение этих точек относительно пунктов геодезической разбивочной основы. Этапы геодезических работ при строительстве выполняются по разработанному проекту производства геодезических работ (ППГР) с использованием основных чертежей:

- 1) генеральный план, определяющий состав и местоположение объекта;
- 2) рабочие чертежи возводимого сооружения в масштабе 1: 100 – 1:500;
- 3) проект вертикальной планировки площадки в масштабе 1:1000 – 1:2000;
- 4) планы и профили подземных коммуникаций и сооружений;
- 5) план организации рельефа;
- 6) план геодезической разбивочной основы.

2.2 Элементы разбивочных работ

Элементами разбивочных работ являются геодезические построения в натуре заданных проектом углов, расстояний и высот на основе разбивочных чертежей.

Перенос в натуру проектного горизонтального угла

Для выноса в натуру заданного горизонтального угла β , должно быть известно положение на местности вершины угла A и одной из его сторон AB . Задача заключается в определении направления и закрепления на местности стороны AC , расположенной под углом β к стороне AB . Теодолит устанавливают над вершиной угла, в точке A , и визируют на точку B . Движением алидады откладывают на лимбе угол β_1 и отмечают точку C_1 по этому направлению. Трубу переводят через зенит и то же самое выполняют при другом положении круга, отмечая точку C_2 (рисунок 2.3). Расстояние C_1, C_2 делят пополам и на местности закрепляют точку C_3 . Построенный таким образом угол C_3AB и есть заданный проектный угол β . Так как угол построен при двух положениях круга теодолита, то он свободен от коллимационной погрешности.

Для контроля измеряют угол β способом приемов. Если не соответствует по точности, то исправляют. Вычисляют погрешность полученного угла $\beta_1 - \beta = \Delta\beta$ и расстояние $CC_3 = (\Delta\beta'' \cdot d) / \rho''$ затем исправляют линейной величиной в сторону уменьшения или увеличения.

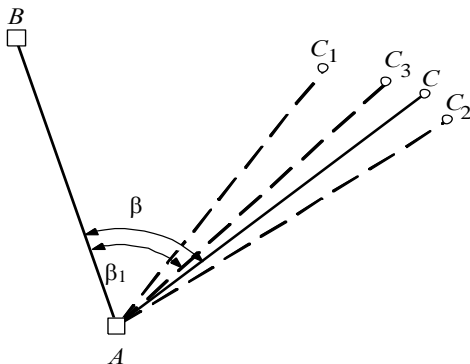


Рисунок 2.3 – Перенос в натуру проектного горизонтального угла

Вынос в натуру проектного расстояния

Для перенесения прямой линии в натуру необходимо знать ее горизонтальное положение и направление положения на местности одной из точек, а также точность, с которой должна быть выполнена работа (рисунок 2.4).

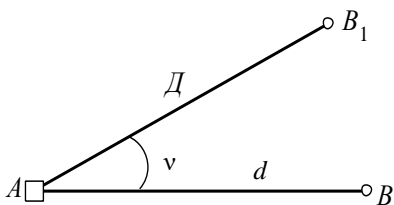


Рисунок 2.4 – Вынос в натуру проектного расстояния

Все расстояния на проекте показывают в горизонтальной плоскости. Если поверхность, на которой откладывают длину, горизонтальна или может быть принята (в пределах заданной точности) за горизонтальную, то при перенесении линии в натуру пользуются взятым непосредственно с проекта расстоянием. Если же поверхность наклонена, то мерным прибором необходимо откладывать наклонное расстояние D , которое вычисляют по формуле

$$D = d / \cos v,$$

где d – горизонтальное расстояние, взятое с проекта;

v – угол наклона линии, который измеряют теодолитом или эклиметром.

Если точность отложения расстояния не выше 1:2000 (на 100 м ошибка 5 см), а угол наклона v не более 0 , то разницу между D и d не учитывают и на местности откладывают взятое с проекта горизонтальное расстояние d .

Для отложения расстояния с точностью более высокой, чем 1:2000, вводят поправки: за наклон, за компарирование мерного прибора, за разность температур компарирования и отложения длин. Длина D измеряемой линии определяется по формуле

$$D = nl + r + \Delta D_k + \Delta D_t.$$

где n – число уложений мерного прибора;

l – номинальная длина мерного прибора;

r – остаток, меньший длины мерного прибора;

ΔD_k – поправка за компарирование;

ΔD_t – поправка за температуру.

Вынос в натуру проектной отметки

При производстве строительного-монтажных работ задача выноса отметок на местность возникает при рытье котлованов, траншей, вертикальной планировке, при устройстве фундаментов, возведении стен, установке колонн, монтаже оборудования и т. д. Наиболее часто при решении этой задачи применяется геометрическое нивелирование, реже – тригонометрическое или другие виды нивелирования.

Нивелир устанавливают примерно посредине между ближайшим репером и местом перенесения отметки (рисунок 2.5). Приводим его в рабочее положение по круглому уровню. Установив на репер с отметкой $H_{рп}$ рейку в точке A , берут по ней отсчет $З_а$ по черной стороне рейки.

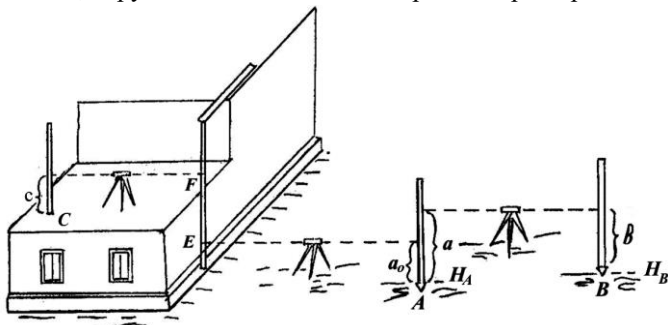


Рисунок 2.5 – Вынос в натуру проектной отметки

Вычисляют горизонт нивелира ГН на одной станции по формуле

$$\text{ГН} = H_{\text{рп}} + 3_{\text{ч}}.$$

Затем вычисляют отсчет $\text{П}_{\text{ч}}$ по черной стороне рейки, соответствующий проектной отметке $H_{\text{пр}}$ в точке В.

$$\text{П}_{\text{ч}} = \text{ГН} - H_{\text{пр}}.$$

Далее рейку поднимают или опускают до тех пор, пока средний штрих сетки нитей не совпадет с отсчетом $\text{П}_{\text{ч}}$. Уровень пятки рейки и будет соответствовать искомой проектной отметке $H_{\text{пр}}$. Этот уровень фиксируют в натуре и закрепляют специальным знаком. Для контроля правильности перенесения проектной отметки рекомендуется выполнить повторное нивелирование с изменением высоты нивелира или с привязкой ко второму реперу.

Можно выполнять передачу отметки на ярусы здания, полов зданий с применением стальных компарированных рулеток и двух нивелиров. Нивелиром 1 выполняют отсчеты a_0 и E , а нивелиром 2 – отсчеты F и c . Высоту точки C вычисляют по формуле

$$H_c = H_{\text{рп}} + a_0 + EF - c,$$

где a_0 и c – отсчеты по рейкам, установленным на репере a_0 , а на здании c .

Решение поставленной задачи выполняют при помощи стальной компарированной рулетки и двух нивелиров (рисунок 2.6).

Передача отметки на дно котлована от репера

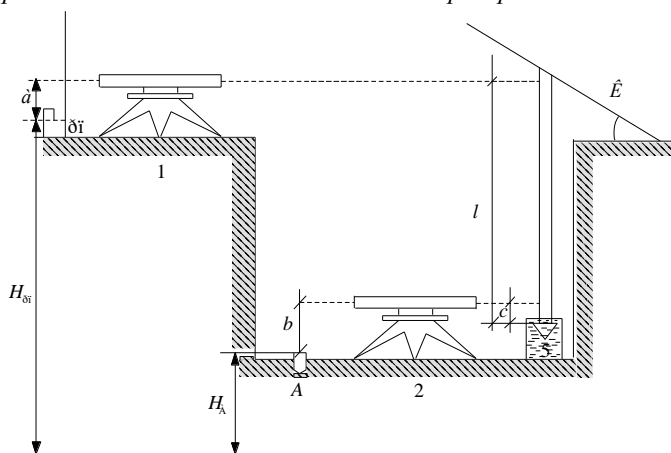


Рисунок 2.6 – Передача отметки на дно котлована

На краю котлована устанавливают кронштейн и подвешивают металлическую рулетку с грузом 5 кг, который обеспечивает такое же натяжение, как при компарировании. На другом краю котлована между рулеткой и репером устанавливают нивелир в рабочее положение и берут по черной стороне рейки, установленной на репере, отсчет a ; затем визируют на рулетку и берут отсчет l . Одновременно устанавливают другой нивелир на дно котлована и берут отсчеты b и c соответственно по рейке и рулетке. На дне котлована рейка устанавливается на кол, забитый в грунт. Отметку H_A на дне котлована вычисляют по формуле

$$H_B = H_{\text{рп}} + a - (c - l) - b.$$

Для контроля отметку H_A определяют от другой точки с известной отметкой или можно выполнить повторные измерения от репера.

Построение линии и плоскости заданного уклона

При строительстве линейных сооружений, выполнении вертикальной планировки и т. д. всегда возникает задача построения линии и площадей с заданными уклонами.

Построение заключается в фиксировании в натуре нескольких точек (минимум двух), определяющих положение с заданным уклоном. Может быть несколько случаев решения этой задачи, в каждом из них расстояние d между точками известно или его надо измерить.

Для построения линии заданного уклона прямолинейного отрезка прежде всего выносят на местности и закрепляют проектные отметки точек A и F . Далее нивелир устанавливают в рабочее положение над точкой A таким образом, чтобы один из подъемных винтов подставки был направлен по створу на точку F и два других перпендикулярно (рисунок 2.7).

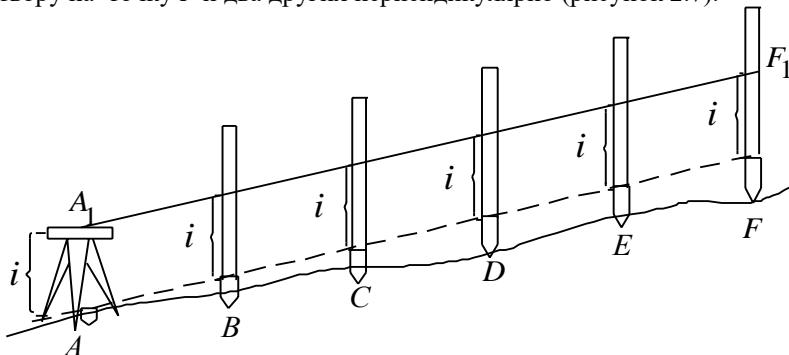


Рисунок 2.7 – Построение линии заданного уклона прямолинейного отрезка

Устанавливаем на точку F рейку и вращением этого винта подставки наклоняют зрительную трубу нивелира и визирный луч в направлении A_1 и F_1 до момента, когда отсчет по рейке будет равен i или высоте прибора в точке A и забивают кольшечек в грунт до уровня пятки рейки. Устанавливая поочередно рейки в точках E, D, C, B , каждый раз вращением подъемного винта добиваются отсчета i . Точность этого способа составляет от 1 до 5 мм. Эту задачу можно выполнять другими способами теодолитом или лазерным прибором.

Чтобы построить линию ABC с заданным проектным уклоном (рисунок 2.8), нужно установить нивелир между точками A и B и определить превышение точек B и C над точкой A по формулам:

$$h_1 = i_{\text{пр}}d_1 \text{ и } h_2 = i_{\text{пр}}d_2.$$

Визируют нивелиром на рейку, установленную в точке A , снимают отсчет $З$ и вычисляют проектные отсчеты Π_1 и Π_2 в точках B и C :

$$\Pi_1 = З - h_1 \text{ и } \Pi_2 = З - h_2.$$

Затем забивают в точках B и C кольшечки до тех пор пока, получат значения Π_1 и Π_2 , т. е. проектные отсчеты.

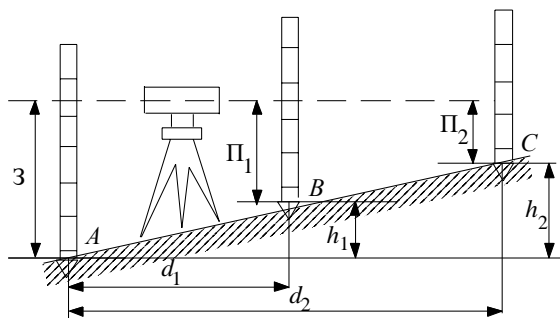
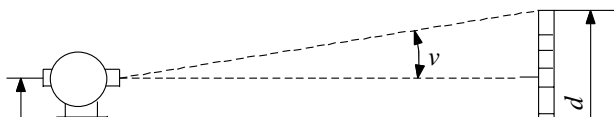


Рисунок 2.8 – Разбивка линий заданного уклона с применением нивелира

При построении линии с заданным уклоном теодолитом (рисунок 2.9) нужно определить угол наклона визирной оси теодолита i , который соответствует проектному уклону по формуле $i = \text{tg } v$, получаем угол наклона $v = \text{arctg } v = \text{Л} - \text{МО}$, для теодолитов 2Т30, 2Т5К, 3ТКП будем иметь $\text{Л} = v + \text{МО}$.

Измеряют высоту теодолита d в точке A , наводят трубу теодолита в точке B , вращают трубу до тех пор пока по отсчет по вертикальному кругу



будет равен L , а визирная ось теодолита будет иметь уклон i . Затем забивают колышек в точке B , чтобы отсчет по рейке был равен d .

Рисунок 2.9 – Разбивка линий заданного уклона с помощью теодолита

При построении наклонной плоскости обязательно в проекте плоской наклонной площадки укладывают проектные отметки ряда точек. На местности при переносе заданной проектной плоскости в натуру разбивают проектные точки A, B, C, D и забивают колышки с ровными срезами таким образом, чтобы их верх был равен проектной отметке указанных точек (рисунок 2.10).

Устанавливают нивелир на штатив в рабочее положение над точкой A таким образом, чтобы подъемный винт 1 подставки был направлен по линии AB . Приводят цилиндрический уровень в нуль пункт, измеряют высоту прибора i , вращая зрительную трубу нивелира, наводят на точку D , где установлена рейка. Затем, вращая подъемные винты подставки 2 и 3, наклоняют прибор до получения отсчета по рейке, равного высоте прибора i . Выполняют визирование снова на рейку в точке B и, вращая подъемный винт 1, наклоняют прибор до

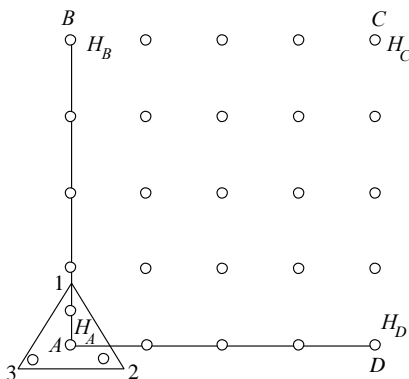


Рисунок 2.10 – Построение плоскости с заданным уклоном

получения отсчета, равного высоте прибора i . Выполняют визирование на точку D , снимают контрольный отсчет по рейке и визируют на рейку, установленную на точке C , выполняют контрольный отсчет.

После соблюдения контроля в проектных точках выполняют установку на заданную отметку верха колышков всех промежуточных точек на площадке. Отсчеты должны быть равны i , для выполнения этой задачи можно применить теодолит и лазерный визир.

Определение высоты угла здания

Устанавливаем в рабочее положение теодолит (рисунок 2.11) на некотором расстоянии от угла строящегося здания, измеряем высоту прибора и расстояние d от закрепленной точки до точки A . Выполняем измерение при круге право и лево вертикальных углов v_1 и v_2 . Вычисляем величины превышения $h_1 = d \operatorname{tg} v_1$ и $h_2 = d \operatorname{tg} v_2$ и затем получаем величину высоты угла $AB = h$, где $h = d (\operatorname{tg} v_1 + \operatorname{tg} v_2)$ с точностью до 0,01 м. По имеющимся измерениям можно получить и отметку точки B :

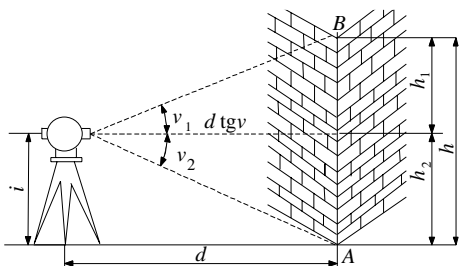


Рисунок 2.11 – Определение высоты угла здания

$$H_B = H_A + i + d \operatorname{tg} v_1.$$

Для контроля меняют базис d и снова выполняют аналогичные измерения.

2.3 Способы разбивки сооружений

При составлении проекта будущего сооружения имеется очень важный документ – генеральный план, на котором показывают плановое и высотное положение всех объектов. Для выполнения всех элементов строительства с требуемой точностью необходимо иметь соответствующей точности и опорную геодезическую сеть. Применяют различные методы создания сети: триангуляции, полигометрии строительной сетки, базисных линий и другие.

Для перенесения в натуру основных осей и других точек сооружений существуют следующие способы: полярных координат, прямоугольных координат, угловых и линейных засечек, теодолитных ходов и створных засечек.

Способ полярных координат для линейных сооружений

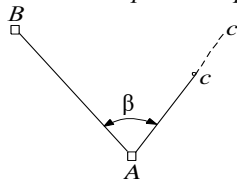


Рисунок 2.12 – Способ полярных координат для линейных сооружений

Применяют для выноса углов и точек в натуру в открытой местности, что позволяет выполнить измерение линий и углов от геодезической опорной сети. Точки A и B являются закрепленными пунктами исходной геодезической основы. Выполняют вычисления угла β и расстояния d , устанавливают теодолит в рабочее положение в точке A , строят на местности горизонтальный угол β и на полученном направлении откладывают линию d (рисунок 2.12).

Способ прямоугольных координат

Этот способ (рисунок 2.13) применяют в основном для разбивки точек сооружения 3 и 4 от сторон строительной сетки. Устанавливают теодолит в рабочее положение в точке A , визируют на вежу в точке D с точностью 1,5–2 мм. В полученном створе строят проектные расстояния $\Delta y_3 = d_1$ и $\Delta y_4 = d_2$ и закрепляют точки 1 и 2. Последовательно устанавливают теодолит в рабочее положение в точках 1 и 2 и строят горизонтальные углы β_1 и β_2 , а затем в полученном створе измеряют расстояния Δx_3 и Δx_4 и закрепляют точки 3 и 4. Осуществляют контроль разбивки двух точек сооружения (3 и 4) по проектному расстоянию $d_{пр}$.

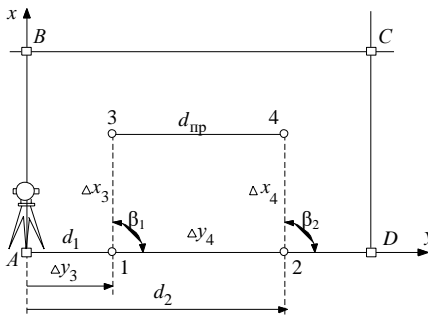


Рисунок 2.13 – Способ прямоугольных координат

Способ прямой угловой засечки

Разбивку точек сооружения можно выполнять от стороны строительной сетки или точек геодезического обоснования в том случае, когда нет возможности измерить расстояния d_1 и d_2 , мешает препятствие, или до мостовых опор (рисунок 2.14). Определяется положение искомой точки C на основе двух вычисленных горизонтальных углов β_1 и β_2 при решении обратной геодезической задачи. Устанавливают теодолит в рабочее положение в точку A и откладывают угол β_1 и отмечают створ линии AC . Затем устанавливают теодолит в точки B и строят угол β_2 . Точка C будет располагаться на пересечении двух створов AC и BC . Если угол γ при построении засечки будет в пределах от 30° до 150° , то погрешность прямой засечки будет малой.

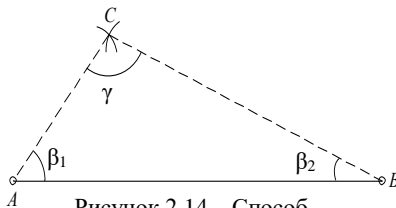


Рисунок 2.14 – Способ прямой угловой засечки

Способ линейной засечки

Данный способ для перенесения точек сооружения в натуру применяют в том случае, когда они близко

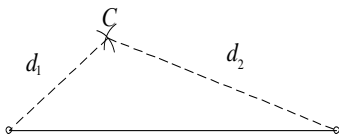


Рисунок 2.15 – Способ линейной засечки

расположены от пунктов строительной сетки или геодезической опорной сети (рисунок 2.15). На генеральном плане определяют расстояния d_1 и d_2 от точек A и B до точки C и описывают дуги мерным прибором на местности. Точка пересечения дуг будет являться точкой C сооружения. Но нужно помнить, что длины d_1 и d_2 не должны превышать длины мерного прибора.

Способ створной засечки

В зависимости от типа строящегося сооружения и местных условий створные засечки могут быть разных типов. Они применяются для выноса точек сооружения, расположенных в недоступных местах: например, при разбивке оси моста через реку, проложении линии в заболоченных местах и другие.

На рисунке 2.16 приведен пример определения при помощи трех теодолитов расстояний по мостовому створу положения точек O_1, O_2, O_3 . Сначала вычисляют положения точек Л, К, И, Г, Б, З на линии ЗЛ и точек Д, С, Б, М, Н, Р на линии РД. Их закрепляют столбами. Выполняют установку теодолитов в точках А, М, Б в рабочее положение и визируют на точки В, З, Л. При пересечении трех створов получают с контролем положение точки O_1 по створу моста.

Аналогично можно получить и точки O_2 и O_3 .

На рисунке 2.17 показано получение искомой точки O при пересечении двух створов под прямым углом. Точки A, B, C, D – закрепленные точки квадрата строительной сетки.

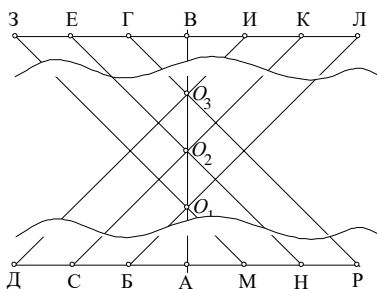


Рисунок 2.16 – Способ створной засечки

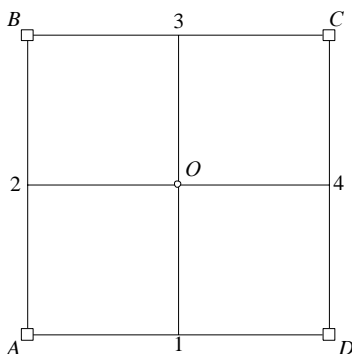


Рисунок 2.17 – Способ створной засечки под прямым углом

3 ГЕОДЕЗИЧЕСКИЕ РАБОТЫ ПРИ ВОЗВЕДЕНИИ ЗДАНИЙ И СООРУЖЕНИЙ

При возведении современных объектов промышленного и гражданского строительства требуется особо точное соблюдение проектной схемы геометрически и технологически связанных между собою сооружений. Для этого на строительной площадке создается специальная разбивочная основа, обеспечивающая возможность взаимной увязки всех элементов проекта и получение исходных данных для выноса проекта в натуру.

Основой для определения положения точек и линий сооружения могут служить: 1) геодезические опорные пункты; 2) строительная сетка; 3) красная линия застройки; 4) предметы местности. Основные способы выполнения разбивочных работ рассмотрены в разделе.

Для выполнения разбивочных работ необходимо иметь следующие основные технические документы: разбивочный чертеж с указанием на нем элементов привязки к опорной сети или постоянным предметам местности; рабочие чертежи, на которых в крупных масштабах показаны планы и разрезы, профили всех частей сооружения с размерами и высотами деталей; план организации рельефа; планы и профили дорог, подземных коммуникаций.

До начала выполнения геодезических работ необходимо изучить чертежи строящегося объекта и проверить взаимную увязку размеров, координат и отметок в чертежах, используемых при разбивочных работах, а при необходимости составить дополнительные разбивочные чертежи (схемы). Недостающие для геодезических построений на строительной площадке размеры и отметки должны определяться аналитически. Графическое определение размеров и отметок допускается как исключение при строительстве временных зданий и сооружений.

К началу производства разбивочных работ соответствующие участки должны быть освобождены. Для закладки реперов и знаков, закрепляющих оси зданий и сооружений, должны быть подготовлены свободные места. Для измерения линий, углов должны быть расчищены полосы шириной не менее 1 м.

Действительное положение элементов, узлов и конструкций в плане, по высоте, их вертикальность, соосность, горизонтальность, уклон, совмещение плоскостей, размеры швов, зазоров или уступов, положение закладных элементов, ниш или штраб и другие геометрические параметры должны определяться на всех этапах производства строительных работ.

3.1 Разбивка и закрепление осей сооружений

Разбивка осей здания разделяется на два этапа. Первый этап – разбивка основных осей сооружения заключается в последовательном построении на местности линий и углов.

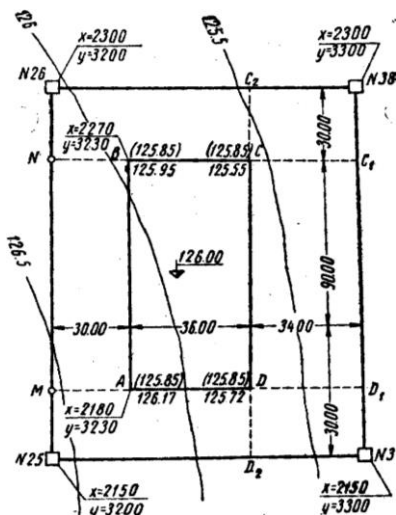


Рисунок 3.1 – Разбивка и закрепление осей сооружений

Главные или основные оси сооружения выносят с точек закрепления осей внешней разбивочной сети при помощи теодолита. Такой вынос делают при двух положениях вертикального круга теодолита.

Рассмотрим случай, когда, согласно проекту генерального плана и данным разбивочного чертежа, необходимо произвести вынос в натуру здания прямоугольной формы с размерами в осях 36×90 м. На рисунок 3.1 указаны все разбивочные размеры с привязками к геодезической основе.

В данном примере (см. рисунок 3.1) это стороны строительной сетки с закрепленными на местности вершинами № 25, 26, 37 и 38 (аналогично будет выполняться вынос в натуру сооружений с привязкой от красных линий или от существующих зданий и сооружений). Нанесены черные и проектные (в скобках) отметки по углам здания, обозначена проектная отметка пола первого этажа.

Сначала выносят более длинную сторону. Для этого от ближайших пунктов геодезической основы (в нашем примере это точки № 25 и 26) переносят в натуру контур здания по способу прямоугольных координат.

Для этого разбивают вспомогательные точки *M* и *N* в створе линии № 25, 26. Над точками *M* и *N* устанавливают теодолит и строят углы в 90° при двух положениях вертикального круга. От инструмента в направлении *NB* и *MA* откладывают последовательно расстояния 30 и 36 м и закрепляют точки *A*, *B*, *C*, *D* металлическими штырями или кольями.

После разбивки наружного контура необходимо измерить стороны и диагонали здания. Расхождения между полученными и заданными размерами не должны превышать 1:2000 – 1:3000.

Допустимые средние квадратические погрешности измерений при производстве разбивочных работ в процессе строительства принимают в соответствии с таблицами 3.1 и 3.2.

Для сохранения основных осей на весь период строительства каждую из них закрепляют створными точками 2 (рисунок 3.2.) Если в створе осей

находятся капитальные строения 1 то на их стенах оси маркируют яркой несмываемой краской.

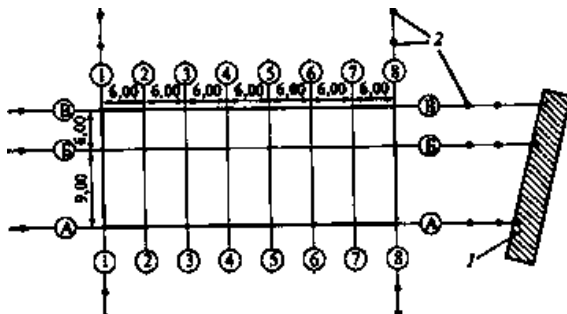


Рисунок 3.2 – Закрепление осей сооружения

Створные точки закрепляют за пределами разработки котлована, вне призмы обрушения, в местах, свободных от складирования строительных материалов и т. д., руководствуясь стройгенпланом. При монтаже надземной части здания со створных точек основные оси передаются на его этажи. Поэтому при выборе мест размещения створных точек учитывают и этажность здания: чем оно выше, тем дальше от него должны отстоять створные точки. На рисунке 3.2 такими точками будут точки расположенные по осям 1–1, 8–8, А–А, В–В. Оси закрепляют по обе стороны от габаритов сооружения не менее чем двумя знаками. Знаки, которыми точки закреплены, должны быть тем надежнее, чем сложнее и крупнее сооружение.

Т а б л и ц а 3.1 – Допустимая средняя квадратическая погрешность

Здания, строительные конструкции	Допустимая средняя квадратическая погрешность				
	Линейные измерения	Угловые измерения	Превышения на станции, мм	Отметки на монтажном горизонте относительно исходного, мм	Передача точек, осей по вертикали, мм

Металлические конструкции с фрезерованными контактными поверхностями; сборные железобетонные конструкции, монтируемые методом самофиксации в узлах; сооружения высотой св. 100 до 120 м или с пролетами св. 30 до 36 м	1/15000	5"	1	Числовые значения погрешностей следует назначать в зависимости от высоты монтажного горизонта	
Здания св. 15 этажей, сооружения высотой св. 60 до 100 м или пролетами св. 18 до 30 м	1/10000	10"	2	-	-
Здания св. 5 до 15 этажей, сооружения высотой св. 15 до 60 м или пролетами св. 6 до 18 м	1/5000	20"	2,5	-	-
Здания до 5 этажей, сооружения высотой до 15 м или пролетами до 6 м	1/3000	30"	3	-	-
Конструкции из дерева; инженерные сети, дороги, подъездные пути	1/2000	30"	5	-	-
Земляные сооружения, в том числе вертикальная планировка	1/1000	45"	10	-	-
<p><i>Примечания</i></p> <p>1 При наличии двух и более характеристик величины средних квадратичных погрешностей назначаются по той характеристике, которой соответствует более высокая точность.</p> <p>2 Точность геодезических построений для строительства объектов с повышенной геометрической точностью следует определять расчетами с учетом особых требований к допускам, предусматриваемым проектной документацией.</p>					

Т а б л и ц а 3.2 – Условия обеспечения точности высотных измерений

Тип приборов, условия измерений	Средние квадратические погрешности превышения на станции, мм			
	1	2-3	5	10
Типы нивелиров	Н-1, Н-2 и равноточные	Н-3 и равноточные		Н-10, Н-10КЛ и равноточные
Типы реек для нивелиров	РН-05 и равноточные	РН-3 и равноточные		РН-10 и равноточные
Допустимая негоризонтальность визирного луча	1 мм на 100 м длины визирного луча			
Неравенство плеч на станции, м, не более	2	5	10	15
Допустимая длина визирного луча при разбивках	50 м			
Высота визирного луча над препятствием, м, не менее	0,3		0,2	
Типы лазерных приборов или им равноточные	-	-	ПИЛ-1 (ТУ ОДО.397.202); ЛВ-5М (ТУ 2.787.001); УКЛ-1 (ТУ-ЛУ ШФ2.404.000)	
Типы реек для лазерных приборов	-	-	Рейка с фотоприемником; РН-3 для ЛВ-5М	

Для выполнения в дальнейшем детальной разбивки параллельно контуру сооружения устраивают строительную обноску. Расстояние от оси рассчитывают таким образом, чтобы обноска не попала в зону обрушения при устройстве котлована.

Обноска может быть сплошной, разреженной и створной. Сплошную обноску обычно применяют при устройстве сборных и монолитных фундаментов с большим объемом опалубочных работ, при сложной конфигурации опалубки, при значительном количестве устанавливаемых закладных деталей, анкерных болтов.

Обноска представляет собой доску, закрепленную горизонтально на столбах, установленных на расстоянии от 3 до 6 м на высоте 500–700 мм от земли (рисунок 3.3). Стороны обноски должны быть параллельны соответствующим осям сооружения при допустимом отклонении 0,1 м на длину участка обноски от 15 до 20 м. Поверхность обноски должна быть горизонтальной.

Такие же требования предъявляются и к установке инвентарной обноске.

Применяют также инвентарную металлическую обноску (рисунок 3.4, а). Металлическая обноска изготавливается из стальных труб в виде стоек 1, забиваемых в грунт на расстоянии 2–4 м друг от друга. К верхней части

стоек крепятся на хомутах 2 трубчатые перекладки. Другая конструкция инвентарной обноски (рисунок 3.4, б) состоит из стальных стоек 1 и струбцины 2, в гнездо которой укладывается и закрепляется перекладка из обрезной доски. Необходимо, чтобы обноска была неподвижна и сохраняла одно и то же положение во всех своих частях как в плане, так и по высоте.

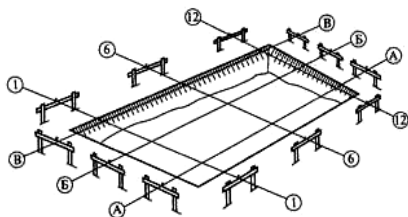


Рисунок 3.3 – Устройство обноски

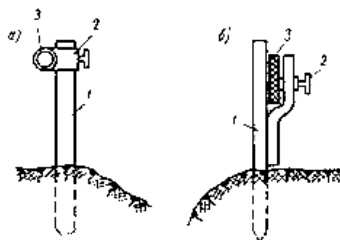


Рисунок 3.4 – Инвентарная обноска

После устройства обноски на нее с помощью теодолита переносят оси здания. Для этого теодолит устанавливают на одной из вершин прямоугольника, например в точку А/1 (см. рисунок 3.2). Теодолит центрируют, приводят в горизонтальное положение. Совмещают нуль алидады с нулем лимба и трубу наводят на точку А/8. После этого, перемещая трубу в вертикальной плоскости, проектируют ось на обноску. Открыв зажимной винт алидады, откладывают угол 180° и намечают на обноске вторую точку, фиксирующую положение оси А–А. Для контроля делают то же самое при другом положении вертикального круга.

Если намеченные точки на обноске при двух положениях вертикального круга не совпадают, то за окончательный результат принимают среднее. Затем трубу наводят на точку В/1 и намечают точно также ось 1–1. Переставив инструмент в точку В/8 аналогичным образом, наносят оси В–В и 8–8. После выноса осей измеряют расстояния между осевыми метками на обноске и сравнивают их с проектными.

Для строительства здания за пределами контура котлована закрепляют не менее двух внешних рабочих реперов, а для многосекционных зданий – не менее одного рабочего репера на две секции. В качестве рабочих реперов можно использовать знаки внешней разбивочной сети здания.

Рабочий репер должен находиться в удобном для пользования им месте.

Тип рабочих реперов и места их установки указываются в ППГР (проект производства геодезических работ) или в геодезическом разделе ППР (проект производства работ).

Детальная разбивка осей оформляется исполнительным чертежом разбивки основных осей и составляется акт приемки-передачи осей по ниже приведенной форме.

Форма акта приемки-передачи результатов геодезических работ

при строительстве зданий

АКТ

приемки-передачи результатов геодезических работ при строительстве зданий, сооружений

«__» _____ 20__ г. _____

место составления

Объект _____

наименование объекта строительства

Комиссия в составе: ответственного представителя строительно-монтажной организации, передающей работы

фамилия, инициалы, должность

ответственного представителя строительно-монтажной организации, принимающей работы

фамилия, инициалы, должность

рассмотрела представленную техническую документацию на выполненные геодезические работы (схемы геодезической разбивочной основы для строительства, внутренней разбивочной сети здания, сооружения, схемы исполнительных съемок, каталоги координат, отметок, ведомости и т. д.) при строительстве

наименование объекта

Предъявленные к приемке знаки разбивочной сети, их координаты, отметки, места установки и способы закрепления соответствуют представленной на них технической документации, и работы выполнены с соблюдением заданной точности построений и измерений.

На основании изложенного комиссия считает, что ответственный представитель строительно-монтажной организации _____

наименование организации

сдал, а представитель строительно-монтажной организации _____

наименование организации

принял указанные выше работы по _____

наименование объекта, отдельных частей зданий и сооружений

Приложения: _____

чертежи, схемы, ведомости и т. п.

Представитель строительно-монтажной организации, передающей работы

подписи производителя работ, работника геодезической службы

Представитель строительно-монтажной организации, принимающей работы

подписи производителя работ, работника геодезической службы

3.2 Геодезические работы при устройстве котлованов

До начала разработки котлована под фундаменты площадку, предназначенную для земляных работ, нивелируют. При нивелировании используют точки пересечения осей (см. рисунок. 3.2.), которые образуют сетку прямоугольников. От вынесенных на обноску осей сооружения разбивают контур котлована в соответствии с данными разбивочного чертежа, определяющими форму и размеры котлована. Для этого по вынесенным на обноску рискам осей натягивают монтажную проволоку (см. рисунок 3.3.) и их проекции закрепляют кольями. Разбивку ведут способом промеров. Если котлован разрабатывают с откосами, то при разбивке необходимо наметить очертание верхней бровки откоса. Ширина котлована поверху будет зависеть от его глубины, отметок дневной поверхности и коэффициента откоса.

Для разбивки траншей под ленточные фундаменты от осей вправо и влево откладывают величины, указанные на рабочих чертежах, которые в сумме составляют ширину подошвы фундамента с запасом по ширине для установки опалубки.

Разбивка котлованов под столбчатые фундаменты ведется по осям, в створе которых намечаются центры столбчатых фундаментов.

На исполнительном чертеже приводится схема закрепления точек с расстояниями между ними и их абсолютными отметками.

Контроль выемки грунта осуществляется с помощью нивелира. Для контроля разработки грунта можно применять и лазерные приборы. Устанавливая луч лазера параллельно проектной поверхности и отмеряя необходимые величины, можно производить контроль планировки. При этом должен быть недобор грунта на 5–10 см до проектной отметки. Остающийся слой выбирается либо вручную, либо планировочными машинами, чтобы не нарушить материковый грунт основания.

Разбивка контура основания фундамента после выемки грунта до проектной отметки повторяется на дне котлована.

После зачистки откосов и дна котлована производится исполнительная съемка как в плане, так и по высоте.

3.3 Геодезические работы при сооружении фундаментов

Состав геодезических работ определяется типом сооружаемого фундамента. Если фундаменты сборные, то перед монтажом на фундаментных блоках наносят установочные риски (рисунок 3.5). На дно котлована выносят оси под установку угловых и маячных фундаментных блоков. Для укладки блоков вдоль продольной и поперечной оси по меткам 3 на обноске 1 натягивают стальную проволоку 4 и прикрепляют к ней

отвесы. Сначала устанавливают угловые и маячные блоки 5, добиваясь совпадения установочных рисок блоков с отвесами 6. Натянув затем по граням уложенных блоков шнур 7, укладывают по нему промежуточные блоки. Правильность монтажа блоков по высоте контролируют геометрическим нивелированием.

При большой длине сооружения (более 50 м) детальная разбивка осей под фундаменты и их установка производится с помощью теодолита или электронного тахеометра, установленных и ориентированных по двум взаимно перпендикулярным разбивочным осям и измерением расстояний компарированной металлической или лазерной рулеткой. В этом случае укладываемые блоки ориентируют по теодолиту, перемещая их относительно створа визирной оси трубы, пока вертикальная нить сетки не совпадет с установочной риской блока.

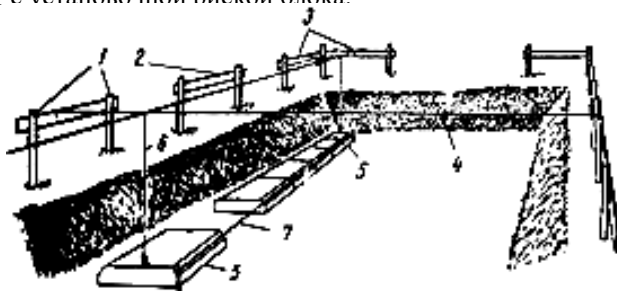


Рисунок 3.5 – Передача разбивочных осей с обноски

При устройстве монолитных фундаментов на свайном основании разбивка состоит в нанесении продольных и поперечных осей сооружения на оголовки свай. Оси переносят на грани свай при помощи теодолита с закрепленных створных точек. Арматуру каркасов и опалубку размечают в плане от осей, вынесенных на оголовки свай. Правильность установки опалубки проверяют, измеряя расстояния от осевых рисок на оголовках свай до внутренней грани опалубки.

При устройстве фундаментов из монолитного железобетона в готовом котловане предварительно устанавливают опалубку. Контур опалубки устанавливают от осей сооружения, которые вынесены на обноску. Для этого используют натянутую по вынесенным на обноску разбивочным осям стальную проволоку и отвесы. Внутренняя часть опалубки по своему положению и размерам должна соответствовать проекту. Ошибка в плане не должна превышать 5–10 мм. Вертикальность щитов опалубки проверяется по отвесу или уровнем. Отклонение от вертикали более 5 мм на 1 м высоты опалубки не допускается.

Работа по установке опалубки завершается ее выверкой с помощью теодолита и выноса отметки верха заливки бетона на внутренней стороне

опалубки. При устройстве фундаментов стаканного типа опалубку стакана устанавливают таким образом, чтобы после бетонирования дно стакана было ниже проектной отметки на 2–3 см.

После окончания работ по устройству фундаментов проводят исполнительную съемку их положения в плане и по высоте.

3.4 Геодезические работы при возведении надземной части сооружений

3.4.1 Построение разбивочной основы на исходном горизонте

Геодезические работы при возведении надземной части сооружений состоят из построения опорной разбивочной сети на исходном горизонте, передаче разбивочных осей и отметок на вышележащие горизонты и детальной разбивки мест положения конструкций на монтажном горизонте.

Исходным горизонтом обычно называют плоскость, проходящую через опорные площадки последних по высоте несущих конструкций подземной части здания, перекрытие подвала, бетонная подготовка или блоки фундамента. Построение разбивочной основы может осуществляться на блоках фундамента, бетонной подготовке или перекрытии подземной части.

Плановая разбивочная основа на исходном горизонте создается обычно в виде правильных фигур, повторяющих общую конфигурацию сооружения. Стороны плановой основы располагают параллельно осям сооружения так, чтобы разбивка установочных осей могла выполняться непосредственно линейными измерениями вдоль сторон разбивочной оси или методом построения створов.

Построение разбивочной основы начинают с переноса основных осей сооружения со створных знаков на цокольную часть. Для этого устанавливают теодолит над одним из знаков. Трубу теодолита наводим на другой знак. Вращая трубу теодолита в вертикальной плоскости, по центру сетки нитей на цокольной части отмечаем краской разбивочную ось. Правильность перенесения осей контролируется промерами стальной рулеткой. Кроме этого на цокольную часть выносим проектную отметку чистого пола первого этажа.

Одновременно с переносом и закреплением осей на цокольной части выполняем построение разбивочной основы на исходном горизонте.

Расположение точек и их количество определяются возможностью их дальнейшей передачи на монтажный горизонт.

3.4.2 Передача осей и отметок на монтажный горизонт

Монтажным горизонтом называется уровень, на котором ведутся монтажные работы. Для детальной разбивки осей на монтажном горизонте точки разбивочной основы, определяющие положение осей, переносятся с исходного горизонта на монтажный.

В зависимости от типа сооружения, его этажности, конструктивных особенностей и сложности технологического оборудования в нем, перенос точек опорной сети на монтажный горизонт может осуществляться наклонным (рисунок 3.6) проектированием с помощью теодолита или вертикальным (рисунок 3.7) с помощью приборов вертикального проектирования (ПОВП, PZL и т. д.).

Способ наклонного проектирования обычно применяют при возведении сооружений малой и средней этажности и при наличии больших свободных территорий в пределах строительной площадки. При этом способе теодолит центрируют над створным знаком 5 (см. рисунок 3.6). Наводят трубу на точку на исходном горизонте 4 и затем, поднимая ее в вертикальной плоскости, по вертикальному штриху сетки нитей фиксируем направление оси на перекрытии монтажного горизонта 2. То же самое делаем при втором положении вертикального круга теодолита и из двух положений оси отмечают среднее.

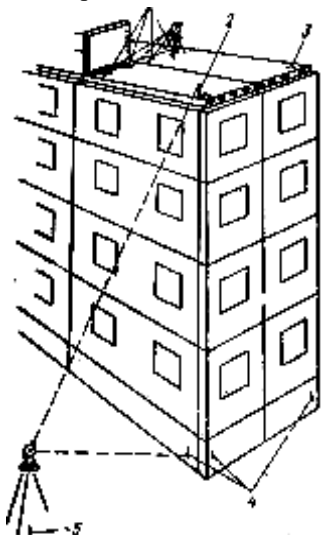


Рисунок 3.6 – Передача разбивочных осей теодолитом

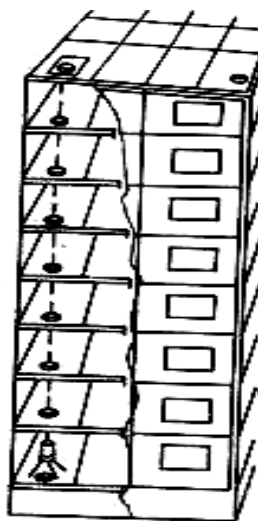


Рисунок 3.7 – Передача разбивочных осей зенит-прибором

Аналогичным образом определяют положение оси в перпендикулярном направлении. В пересечении получаем точку на монтажном горизонте как проекцию соответствующей точки исходного горизонта.

Метод передачи осей наклонным лучом обладает рядом недостатков. При проектировании точек разбивочных осей на монтажные горизонты этим способом влияют ошибки наклона оси вращения инструмента, визирования, фиксации точки на монтажном горизонте, установки инструмента в створ, коллимационная ошибка. Это все в сумме может дать ошибку в положении оси на этаже, достигающую 5–10 мм. Поэтому, при возведении зданий повышенной этажности и в стесненных условиях, применяют метод вертикального проектирования (см. рисунок 3.7). При использовании этого метода возможны два случая: сквозной – когда точки с исходного горизонта проектируются последовательно на все монтажные горизонты и шаговый – когда проектирование ведется с исходного на первый монтажный горизонт, с первого на второй и т. д. В обоих случаях методика выполнения работ одинакова. При этом способе передачи осей применяют приборы вертикального проектирования (ПВП). Проецирование называется зенитным, когда определяемая точка расположена выше заданной, и надирным – если ниже заданной. При этом способе передачи осей на монтажные горизонты применяются оптический двухсторонний центрир ОДЦ, прибор оптического вертикального проектирования ПОВП, прибор вертикального проектирования PZL, лазерный зенит-центрир и др.

Опорные точки располагаются на линии, параллельной оси конструкции, непосредственно на перекрытии исходного горизонта либо за пределами сооружения на выносных площадках. Места расположения этих точек выбираются таким образом, чтобы их можно было использовать в течение всего периода монтажа.

Для переноса осей на следующие горизонты над опорной точкой устанавливается прибор, и опорная точка проектируется по вертикали на специальную палетку, закрепленную над отверстием в перекрытии монтажного горизонта.

Применение приборов вертикального визирования ускоряет процесс перенесения осей на этажи и позволяет выполнять разбивочные работы одновременно с монтажными.

Вопрос о выборе способа проектирования (сквозной или шаговый) решается в каждом конкретном случае.

Высотным разбивочным обоснованием на каждом монтажном горизонте служат рабочие реперы, отметки которых получены от исходных реперов высотной разбивочной основы. Число рабочих реперов на монтажном горизонте зависит от количества секций или захваток, но должно быть не менее двух. Рабочими реперами могут служить закладные детали в конструкциях данного этажа или откраски на строительных конструкциях.

Отметки на монтажный горизонт передаются методом геометрического нивелирования с помощью двух нивелиров и стальной компарированной рулетки.

На исходном и монтажном горизонтах устанавливают нивелиры (рисунок 3.8.) или можно переносить один нивелир. На реперах, между которыми передаются отметки, устанавливают рейки. Берут отсчеты a и b по рейкам и отсчеты l_1 и l_2 по подвешенной рулетке. Разность отсчетов $l = l_2 - l_1$ даст нам превышение верхнего горизонта нивелира над нижним горизонтом. Искомую отметку вычисляем по формуле

$$H = H_{\text{исх}} + (a - b) + l.$$

Точность передачи отметки таким способом будет зависеть от ошибок при снятии отсчетов по рейкам и рулетке, учета температуры рулетки и компарирования.

Передача отметки на монтажный горизонт может быть также выполнена путем фиксации отметки на строительных конструкциях исходного

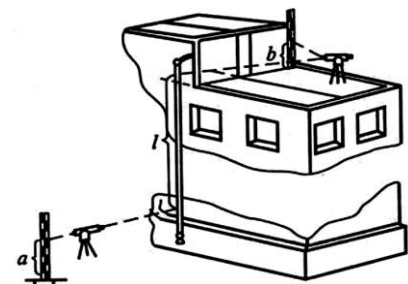


Рисунок 3.8 – Передача отметки на монтажный горизонт

горизонта и вертикального промера по строительным конструкциям до соответствующей откраски на монтажном горизонте. Для удобства пользования на монтажном горизонте обычно фиксируют отметку, кратную целым метрам или полуметрам, например: +12,000 или +12,500.

3.4.3 Геодезические работы при возведении надземной части сборных зданий

При подготовке к монтажу необходимо провести контроль геометрических параметров сборных конструкций, так как в процессе изготовления железобетонных элементов, при их транспортировке и хранении на строительной площадке не только изменяются их линейные размеры, но искажается также и форма самого изделия. При этом возможны перекосы, трапецевидность, их выпуклость, пропеллерность и т. д.

Все эти факторы оказывают существенное влияние на точность установки конструкций в проектное положение. Поэтому при поступлении конструкций на монтажную площадку их геометрические параметры (размеры, перекося и пропеллерность граней, расположение закладных деталей и т. д.) подвергаются выборочному контролю. На рисунке 3.9 показана в качестве примера схема измерения плоских железобетонных элементов (наружных и внутренних стен, панелей перекрытий). Целесообразность такой схемы объясняется тем, что размеры 1–1, 2–2 и 3–3 характеризуют высоту элемента и параллельность граней, образующих

горизонтальный шов; размеры 4-4, 5-5 и 6-6 – ширину элемента и параллельность других граней, образующих вертикальный шов; размеры 1-1' и 3-3' – толщину элемента.

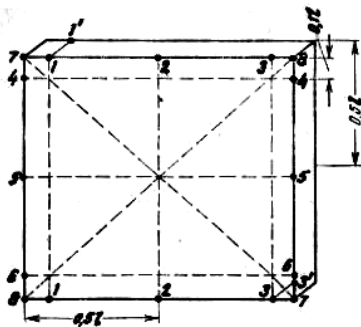


Рисунок 3.9 – Схема контрольных измерений

Три измерения высоты и ширины дают возможность установить овальность элемента. Размеры 7-7 и 8-8 характеризуют длину диагоналей. Разность диагоналей определяет наличие перекосов, ведущих к образованию клиновидных швов.

Все полученные отклонения сравнивают с допусками и делают заключение о пригодности этой конструкции к монтажу. Контроль обычно подлежат наиболее ответственные конструкции.

Геодезические работы при возведении надземных частей сборных зданий заключаются в разметке ориентировочных рисок для установки (монтажа) конструктивных элементов и выносе высотных отметок монтажного горизонта.

На перекрытии, до начала монтажа сборных элементов, от переданных основных осей здания наносят риски, указывающие положение конструктивных элементов, как по наружным, так и по внутренним стенам (продольным и поперечным).

При детальной разбивке установочных рисок размеры откладываются от основных осей здания нарастающим итогом с обязательными контрольными промерами всех расстояний.

Установка конструкций в проектное положение включает следующие операции:

- приведение конструкции в проектное положение;
- закрепление конструкции в проектном положении;
- геодезический контроль установленных в проектное положение конструкций.

Одновременно с детальной разбивкой с помощью нивелирования определяют отметку монтажного горизонта, то есть расчетную отметку низа монтируемых элементов. Для этого нивелируют все опорные плоскости, не менее чем в двух точках под каждую панель.

Отметку монтажного горизонта принимают равной отметке самой высокой точки при условии, что эта отметка не превышает проектную более чем на 20 мм.

Основными элементами каркасных зданий являются колонны, ригели и плиты перекрытия. Геодезическую разбивку и выверку производят в

основном для монтажа колонн. Все остальные конструкции монтируются практически без участия геодезиста.

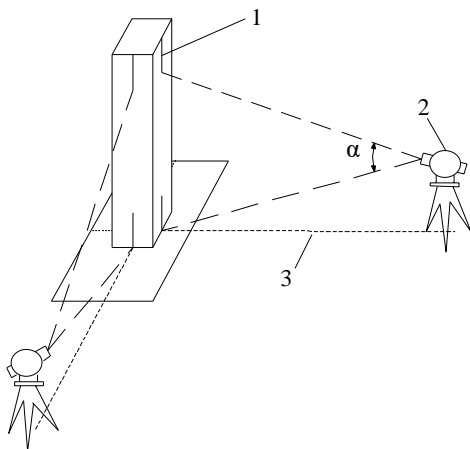


Рисунок 3.10 – Установка колонны:
1 – риски на гранях колонны, фиксирующие геометрическую ось колонны; 2 – теодолит; 3 – разбивочная (установочная) ось

До начала монтажа каркасных зданий производят разметку сборных элементов. Для этого на них наносят установочные риски. Низ колонн приводят в проектное положение, совмещая установочную риску монтируемой колонны с ориентировочной (осевой) риской, размеченной на лежащих ниже элементах (фундаментах, опорах) (рисунок 3.10).

Выверку по вертикали осуществляют двумя теодолитами по двум взаимно перпендикулярным плоскостям.

По окончании монтажа колонн, до установки

последующих элементов, проводят исполнительную съемку.

Установка ригелей в проектное плановое положение осуществляется по рискам, нанесенным на опорные плоскости консолей колонн, и рискам на гранях ригелей. При этом должно соблюдаться условие равенства площадок опирания ригелей на консоли колонн.

Плановое положение подкрановых балок и рельсов определяется после окончательного закрепления основных несущих конструкций здания.

Правильное положение подкрановых балок по осям в плане обеспечивается нанесением установочных рисков на опорные поверхности и контролем расстояния между осями.

До их укладки в конце пролетов на полу цеха разбивают оси aa' и bb' и тщательно замеряют расстояние L между осями. Затем с помощью теодолита оси выносят на поверхность консолей колонн (рисунок 3.11).

После разметки осей нивелируют плоскости консолей каждого ряда, служащие основанием подкрановых балок. По результатам нивелирования вычисляют отметки всех опорных поверхностей консолей колонн. Определяют наивысшую отметку и принимают ее за исходную. Под эту отметку и выравнивают в одной горизонтальной плоскости подошву подкрановых балок.

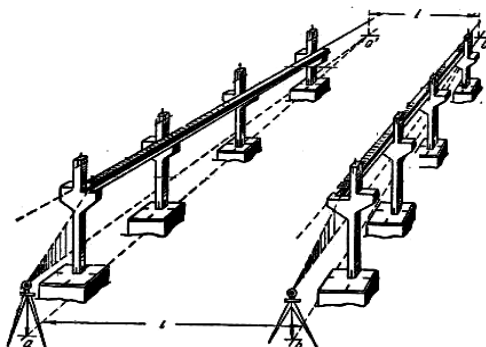


Рисунок 3.11 – Разбивка осей подкрановых балок

После монтажа балок, а затем и после укладки подкрановых путей выверяют их положение в плане, контролем расстояний между осями путей, и по высоте. Проведение планово-высотной съемки и составление исполнительных чертежей проводят повторно после обкатки путей мостовым краном. При эксплуатации мостовых кранов ведут постоянный геодезический контроль за плановым и высотным положением подкрановых путей. В состав геодезических работ по определению фактического положения подкранового пути входят: измерение расстояния между рельсами, определение непрямолинейности, нивелирование подкрановых путей.

В настоящее время разработаны различные автоматические системы для съемки подкрановых путей. Основу этих систем составляют лазерные приборы и фотоэлектрические регистрирующие устройства. Как правило, автоматические системы устанавливают на мостовом кране, и результаты измерений фиксируют при движении крана.

Установка технологического оборудования в проектное положение производится относительно монтажных и технологических осей. Вынос этих осей в натуру производят от разбивочных осей перенесенных внутрь строящегося сооружения. При монтаже сложного оборудования создают специальную планово-высотную геодезическую сеть.

Перед монтажом на фундаменты под установку технологического оборудования выносят его проектные оси. Анкерные болты, закладные детали устанавливают со строгим соблюдением проектных размеров и высот. Перед началом монтажа оборудования на его грани, плоскости наносятся установочные риски, фиксирующие геометрические оси, высоты и центры симметрии. В соответствии с требуемой точностью монтажа

контроль взаимного положения монтируемых элементов в плане осуществляется шаблонами, металлическими или лазерными рулетками и теодолитами.

При геодезическом обеспечении монтажа технологического оборудования применяют различные способы и приборы.

Отличительной особенностью геодезических работ на этом этапе является применение нестандартных приборов, разрабатываемых специально для решения конкретной задачи и обеспечения высокой точности монтажа технологического оборудования.

3.5 Исполнительные съемки

Исполнительной съемкой называется комплекс геодезических работ, выполняемый на строящихся или законченных строительных объектах с целью выявления всех отклонений от проекта, определения фактического положения в плане и по высоте конструкций надземной и подземной частей сооружений и линий коммуникаций.

Выполнение каждого вида строительных и монтажных работ завершается текущей геодезической исполнительной съемкой выверенных и окончательно закрепленных конструкций и их элементов. Геодезическая исполнительная съемка уложенных подземных коммуникаций выполняется до засыпки траншей грунтом.

Различают два вида исполнительных съемок: текущие исполнительные съемки, необходимые для составления исполнительных чертежей по циклам и технологическим элементам строительства и съемки для составления исполнительного генерального плана.

Исполнительные съемки первого вида производятся по мере завершения определенного этапа строительства, например, после отрывки котлована, устройства фундаментов, монтажа колонн и т. д. Результаты этих съемок имеют своей целью корректировку выполнения работ для обеспечения качественного монтажа сборных конструкций.

Исполнительной съемке подлежат части сооружений и конструктивные элементы, от точности положения которых зависит качество выполнения работ на последующих этапах, а также прочность и устойчивость сооружения в целом. Эти требования и определяют поэтапный способ выполнения исполнительных съемок.

Окончательная исполнительная съемка выполняется для всего объекта в целом и используется при решении задач, связанных с его эксплуатацией, реконструкцией и расширением. При окончательной съемке используются материалы текущих съемок, а также съемок подземных и надземных

коммуникаций, транспортных сетей, элементов благоустройства и вертикальной планировки.

По результатам исполнительной съемки проектная организация (авторский надзор) выдает разрешение на выполнение строительных работ на следующем этапе, а чертежи съемок предъявляют государственной комиссии при приемке сооружения в эксплуатацию.

Исходной геодезической основой для текущей исполнительной съемки служат пункты разбивочной сети, знаки закрепления осей, а также установочные риски на конструкциях. Высотной основой служат реперы, находящиеся на строительной площадке и отметки, зафиксированные на строительных конструкциях. Геодезическим обоснованием съемки для составления исполнительного генерального плана служат пункты и реперы разбивочных и государственных сетей.

Количество и наименование конструкций и их элементов, подлежащих съемке, а также выбор методов и расчет необходимой точности измерений определяются существующими нормативными требованиями на отклонения при строительномонтажных работах.

Методы измерений при исполнительной съемке те же, что и при выполнении разбивочных и съемочных работ. Например, для определения положения строительных конструкций в плане применяют способы прямоугольных координат, линейных и створных засечек и т. д., по высоте – геометрическое нивелирование. Отклонение конструкций от вертикали определяют с помощью отвесов, теодолитов, приборов вертикального визирования. Способы съемки исполнительного генерального плана зависят от масштаба его составления и вида снимаемого объекта. В большинстве случаев применяют теодолитную (горизонтальную) или тахеометрическую съемки.

Исполнительная геодезическая документация создается главным образом в виде исполнительных чертежей (схем). На этих чертежах указываются все проектные размеры конструкций и расстояния между осями, проектные горизонты, фактические размеры конструкций, фактические отметки, направления и величины отклонений элементов конструкций от проектного положения.

При выполнении геодезической съемки планового, высотного и вертикального положения конструкций точность измерения для конкретного вида работ должна быть такой же, как и при геодезическом контроле.

Исполнительную съемку начинают с переноса осей на фундаменты. Теодолит устанавливают над створом 1 оси и приводят в рабочее положение (рисунок 3.12). Ориентируют зрительную трубу вдоль оси 1. При расположении фундаментов на створах осей трубу наводят последовательно на фундаменты и на них отмечают створ оси. При расположении

фундаментов вне створа осей горизонтально прикладывают стальную линейку (рулетку) 3.

Пятку линейки с отсчетом 0 прислоняют к фундаменту перпендикулярно створу. Горизонтальным перемещением линейки в биссектор сетки нитей трубы теодолита вводят отсчет a . Величина отсчета a по рейке равна проектной привязке фундамента к оси.

Установив теодолит в створе поперечной оси, таким же образом определяют положение другой пары разбивочных рисок.

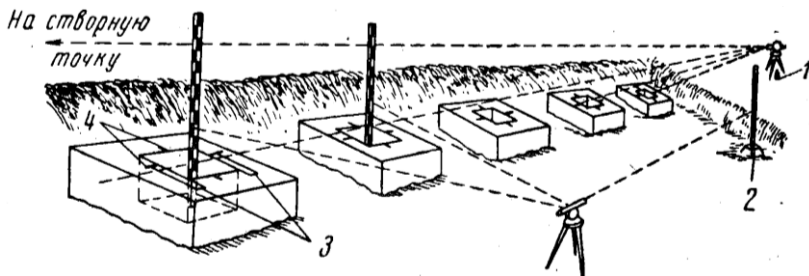


Рисунок 3.12 – Выверка положения фундамента

Правильность установки фундамента по высоте определяют нивелированием. При этом рейку устанавливают сначала на репер 2, а потом на опорную поверхность каждого фундамента. Вычисленные в результате нивелирования отметки сравнивают с проектными и таким образом определяют величину отклонения фундаментов по высоте.

На рисунке 3.13 приведен пример оформления исполнительной съемки фундаментов стаканного типа под монтаж колонн. Численными значениями обозначены расстояния от осей до стенки стаканов в их нижнем сечении (в миллиметрах). Отклонения по высоте показывают следующим образом: +10 – завышение; -5 – занижение в миллиметрах от проектного положения дна стакана. Между осями указано проектное расстояние.

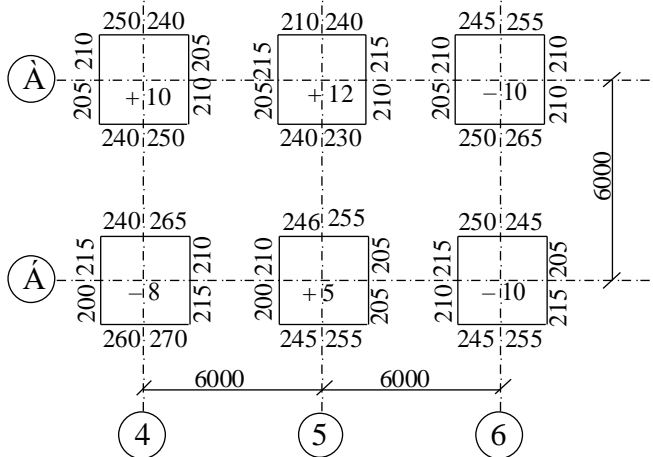


Рисунок 3.13 – Исполнительная съемка

При устройстве фундаментов на свайном основании исполнительная съемка выполняется таким же способом. Сначала с помощью теодолита выносят оси на оголовки свай по цифровым и по буквенным осям, а затем

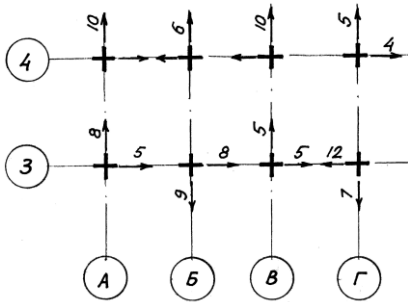


Рисунок 3.14 – Исполнительная съемка

определяют величину смещения центра сваи от фактического положения оси. Полученные данные отражают на исполнительной съемке (рисунок 3.14). Стрелками показано направление смещения оголовка сваи от проектного положения. Цифры над стрелками указывают величину смещения в миллиметрах. На рисунке 3.15 показан пример оформления исполнительной съемки для монолитных фундаментов. Цифры

со знаком плюс или минус показывают величину отклонения отметок верха фундаментов от проектных отметок (плюс – завышение по сравнению с проектной, минус – занижение). При плановой исполнительной съемке колонн отклонения осей колонн определяют методом бокового нивелирования, сущность которого заключается в следующем (рисунок 3.16.). От рисок закрепления продольных разбивочных осей Б–Б откладывают перпендикулярно оси равные отрезки длиной a и получают линию, параллельную продольной оси сооружения Б'-Б'. В одной из точек этой линии устанавливают теодолит, приводят его в рабочее положение и наводят визирную ось на точку, лежащую на линии Б'-Б'. При съемке рейку или рулетку устанавливают горизонтально в нижнем и верхнем сечениях колонн, а в поле зрения трубы берут отсчеты b по вертикальной нити. На рисунке 3.16 видно, что отклонение Δ центра колонны от разбивочной оси Б–Б в нижнем сечении по оси 1–1

$$\Delta = a - b_1^H - 0,5d,$$

где b_1^H – отсчет по рейке на оси 1–1 в нижнем сечении;
 d – толщина колонны.

Отклонение в верхнем сечении определяют аналогично по отсчету b_1^B .

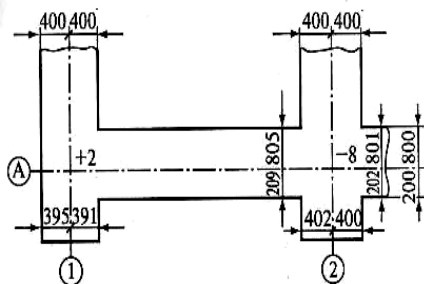


Рисунок 3.15 – Исполнительная съемка

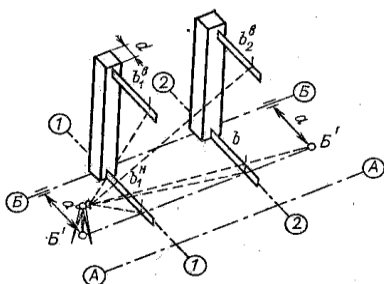


Рисунок 3.16 – Определение отклонения колонн

Для контроля правильности выполнения съемки измеряют расстояния между колоннами и сравнивают их с аналогичными расстояниями, полученными по результатам съемки. После выполнения измерений составляют схему исполнительной съемки, на которой показывают оси сооружения, колонны и их отклонения в верхнем и нижнем сечениях от осей.

Очень часто приходится выполнять исполнительную съемку подкрановых путей. Нормальная эксплуатация мостовых кранов существенно зависит от соблюдения технических требований, предъявляемых к геометрии подкрановых путей. Вот некоторые из них – обе нитки рельсов должны быть параллельны, прямолинейны, лежать в одной горизонтальной плоскости, находиться на расстоянии друг от друга, соответствующем длине пролета мостового крана.

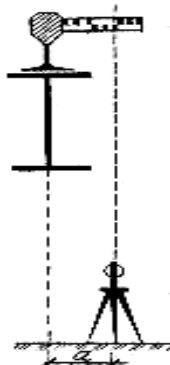


Рисунок 3.17 – Съемка подкранового пути

Сравнительно высокое расположение подкрановых путей над уровнем пола определяет особенности выполнения исполнительной съемки.

В зависимости от условий производства работ возможны различные варианты выполнения исполнительной съемки. Рассмотрим один из вариантов съемки планового положения подкранового пути (рисунок 3.17).

На полу создаем съемочное обоснование в виде прямоугольника. Для этого от оси колонн откладываем расстояние a в начале и в конце подкранового пути. Затем от полученного створа с помощью теодолита и рулетки строим прямоугольник, у которого длина равна длине подкранового пути, а ширина

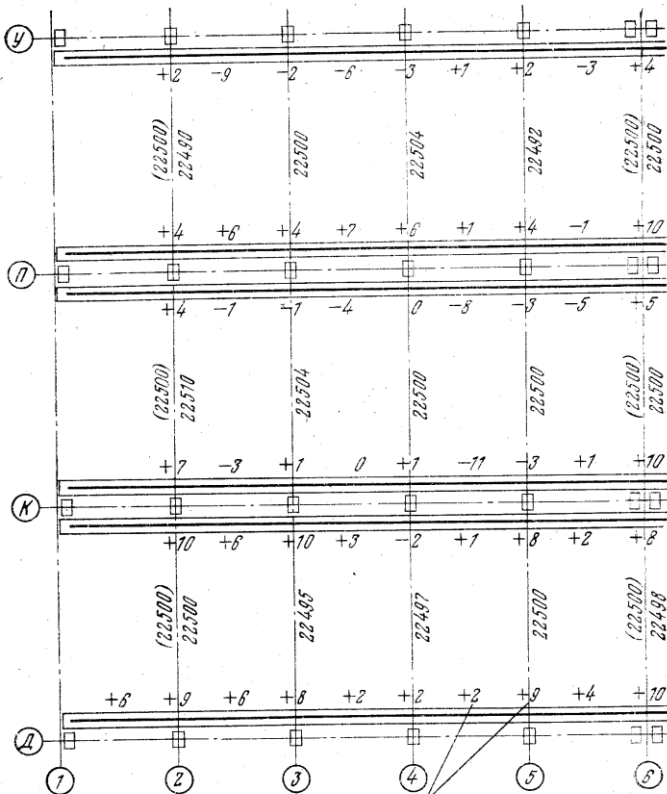
$$L = L_{\text{пр}} - 2a,$$

где $L_{\text{пр}}$ – расстояние, равное длине пролета мостового крана.

Затем, устанавливая последовательно теодолит на стороны базиса, отстоящие на расстоянии a от оси колонн, определяем способом бокового нивелирования смещение рельсов. А по разности смещений в одноименных точках вычисляем фактическую ширину колеи подкранового пути. После выполнения всех измерений и необходимых вычислений составляется схема исполнительной съемки (рисунок 3.18).

На съемке указаны следующие данные: (22500) – ширина колеи подкранового пути по паспортным данным; 22490 – фактический размер ширины колеи; +9 – отклонение головки рельса по высоте.

Перечень исполнительной геодезической документации на строительном объекте устанавливается в соответствии с требованиями стандартов и другой нормативно-технической документации. В особых случаях перечень исполнительной документации по требованию контролирующих организаций может уточняться.



Отклонение отметок подкрановых рельсов в мм

Рисунок 3.18 – Исполнительная съемка

По результатам исполнительных съемок законченных сооружений (промышленное предприятие, жилой комплекс и т. д.) составляют исполнительный генеральный план.

Различают оперативный, дежурный и окончательный генеральные планы.

Строительство крупных объектов, как правило, продолжается несколько лет. В этих условиях возникает необходимость регулярно снабжать геодезическими данными производителей работ. Для этого ведется дежурный генеральный план. Для того чтобы иметь информацию об объемах строительных работ, выполненных на определенную дату, составляют дежурный генеральный план.

После завершения строительства составляют окончательный исполнительный генеральный план. На нем наносят все построенные сооружения, которые сдают в эксплуатацию. План составляют на основании материалов исполнительных съемок, выполненных по мере возведения объектов.

Комплект окончательного исполнительного генерального плана состоит из сводного генерального плана в масштабах 1:1000 – 1:2000, исполнительных планов дорог, линий электропередачи, подземных коммуникаций и т. д.

4 ГЕОДЕЗИЧЕСКИЕ НАБЛЮДЕНИЯ ЗА ОСАДКАМИ И ДЕФОРМАЦИЯМИ СООРУЖЕНИЙ

4.1 Общие сведения

Под влиянием силы тяжести сооружения, изменения влажности основания и температуры происходит перемещение частиц грунта, на которые здание опирается. Вследствие этого получают перемещения конструкций фундаментов и надземной части здания.

Перемещения сооружений и его конструкций могут быть горизонтальные и вертикальные. Вертикальные перемещения называют осадкой, а горизонтальные – сдвигом (смещением). Пространственное смещение сооружений вызывает его деформацию в виде прогибов, перекосов, образования трещин и крена. Если эти явления не будут своевременно обнаружены и устранены, то может возникнуть опасность разрушения сооружения.

Поэтому в период строительства и эксплуатации зданий и сооружений проводится целый комплекс натуральных геодезических наблюдений, позволяющих следить и определять элементы деформаций всего сооружения и его отдельных конструкций.

Деформацию зданий могут также вызывать ветровые нагрузки, солнечная радиация, вибрация при работе оборудования, сейсмические воздействия и другие явления.

Рассмотрим основные геодезические методы наблюдений за осадками и смещениями сооружений и их конструкций.

4.2 Наблюдения за осадками сооружений

При наблюдениях за осадками в конструкции сооружений закладывают осадочные марки и периодически определяют их отметки. Основным способом определения осадок сооружений является высокоточное геометрическое нивелирование.

Вокруг сооружения, вне зоны возможных деформаций грунтов, создается сеть из 3–4 глубинных реперов. Для промышленных и гражданских сооружений опорные реперы закладываются не ближе 80 метров от здания.

Определение величины осадок состоит в измерении превышений между опорными реперами и осадочными марками через определенные промежутки времени (циклы). По измеренным и уравненным превышениям вычисляют отметки осадочных марок в данном цикле. Разности высот одной и той же осадочной марки в смежных циклах наблюдений характеризуют величину осадки марки и соответствующей части сооружения. По результатам наблюдений составляют график хода осадок.

Места установки осадочных марок для типовых промышленных и гражданских зданий устанавливают по периметру сооружения в среднем через 10 метров и по обе стороны осадочных швов здания. Образец размещения осадочных марок и опорных реперов приведен на рисунке 4.1.

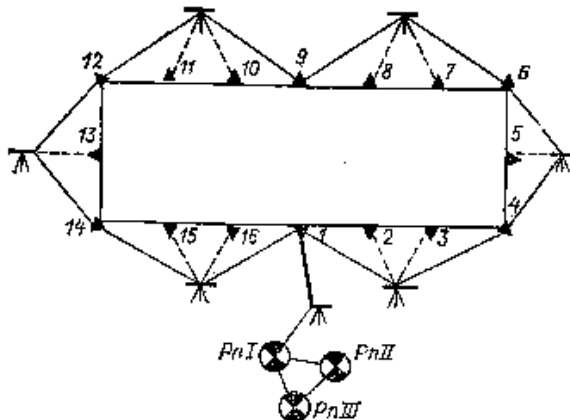


Рисунок 4.1 – Схема нивелирования осадочных марок

При наблюдениях за осадками строящихся зданий циклы совмещают с завершением этапов строительства, например этажа. Таким образом, циклы оказываются связанными с этапами нагрузки на основания. После завершения строительства сроки наблюдений устанавливаются с учетом величины и скорости осадок, обычно 2–3 раза в год до полной стабилизации осадок.

Методика нивелирования осадочных марок имеет ряд особенностей: длина визирного луча не должна превышать 10–20 м, равенство плеч выдерживается с большой точностью, нивелирование выполняется по одинаковой схеме и постоянно закрепленным осадочным маркам.

Для определения осадок в труднодоступных точках сооружений применяют тригонометрическое нивелирование с использованием высокоточных теодолитов, обеспечивающих точность измерения вертикальных углов с ошибкой не более 1". Для систематических наблюдений за осадками крупных промышленных зданий и гидротехнических сооружений применяют гидростатическое нивелирование.

Определение осадок для большинства зданий и сооружений обычно выполняют с погрешностью 1–2 мм, что обеспечивается измерением превышений по программе нивелирования II класса.

4.3 Измерение горизонтальных смещений

Инженерные сооружения в процессе их возведения и даже в период эксплуатации под воздействием различных сил претерпевают горизонтальные смещения. Геодезические методы дают возможность довольно точно обнаружить эти смещения и определить их числовые характеристики.

Геодезические работы по измерению горизонтальных смещений сооружений выполняются в такой последовательности:

- 1) разработка программы наблюдений, где указывается метод наблюдений и соответствующие ему приборы;
- 2) размещение опорных и контрольных пунктов наблюдений;
- 3) организация наблюдений и обработка полученных результатов.

Наиболее существенной частью этих работ является выбор и закрепление опорных пунктов наблюдений. Они должны располагаться вне зоны возможных смещений на устойчивых грунтах.

Наблюдения за смещениями конструкций осуществляется циклами. Нулевой цикл выполняют до появления горизонтальных нагрузок на конструкции. Последующие циклы совмещают по времени с ожидаемым появлением горизонтальных смещений, а после ввода сооружения в эксплуатацию – не реже двух раз в год до полной стабилизации сооружения.

Для определения горизонтальных смещений наиболее широко используют следующие методы наблюдений.

Створный метод

Этот метод чаще всего применяют для определения деформации сооружений прямолинейной формы, когда достаточно знать смещение по одному направлению. Он заключается в измерении смещения контрольного знака со створа опорной линии, обычно совпадающей с осью сооружения или параллельной ей. На опорной линии, вне зоны подвижек грунтов, закладывают опорные знаки *A* и *B* и периодически (циклами) определяют отклонения d_1, d_2, d_3 деформационных марок 1, 2 и 3, закрепленных на сооружении, от створа *AB* (рисунок 4.2). Для повышения точности измерений линию створа размещают на небольшом удалении от сооружения (0,3–0,6 м).

Для определения величины отклонений деформационных марок от створа над опорным знаком *A* устанавливают теодолит. Теодолит приводят в рабочее положение, наводят пересечение сетки нитей на визирную марку, расположенную над опорным знаком *B*, и последовательно, как при боковом нивелировании, берут отсчеты $d_1', d_2',$ и d_3' по измерительной линейке. Эти измерения будут составлять первый полуприем.

Во втором полуприеме теодолит устанавливают над опорным знаком *B*, визируют на марку над точкой *A* и берут отсчеты $d_1'', d_2'',$ и d_3'' по измерительным линейкам на деформационных марках. По полученным отсчетам вычисляют средние значения:

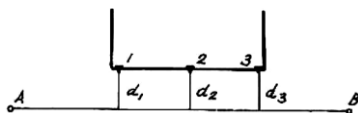


Рисунок 4.2 – Створный метод

$$d_1 = 0,5 (d_1' + d_1'');$$

$$d_2 = 0,5 (d_2' + d_2'');$$

$$d_3 = 0,5 (d_3' + d_3''').$$

Аналогичные измерения выполняют и в следующих циклах. Результаты измерений заносят в ведомость вычисления горизонтальных смещений. В ведомости указывают номер цикла, время его проведения, отсчеты по линейке на каждой марке и величину смещения.

Горизонтальные смещения Δ деформационных марок вычисляют как разность измерений в нулевом и последующем циклах.

Эта же задача может быть решена с помощью измерения малых углов.

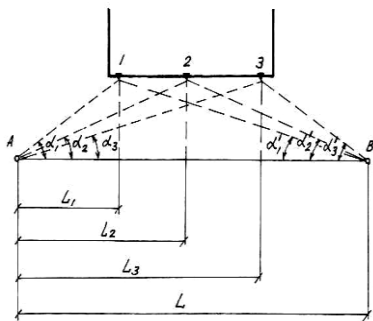


Рисунок 4.3 – Определение отклонения измерением малых углов

В этом способе теодолитом с опорных точек A и B измеряют малые параллактические углы $\alpha_1, \alpha_2, \alpha_3$ и $\alpha_1', \alpha_2', \alpha_3'$ между линией створа и направлением на точки 1, 2, 3, расстояния L_1, L_2, L_3 и L (рисунок 4.3).

Отклонение каждой i -й марки определяется по формуле

$$d_i = L_i \operatorname{tg} \alpha_i = L_i \alpha_i / \rho.$$

Способ створных наблюдений довольно прост, дает достаточно точные результаты, но имеет ряд недостатков:

- горизонтальные смещения определяют только в оси, перпендикулярной к створу AB ;

- полученные данные могут не обладать высокой степенью надежности, так как расположение точек A и B вблизи от сооружения не дает полной уверенности в том, что они были неподвижны за время наблюдений.

Метод триангуляции

В этом методе в отличие от предыдущего опорные точки A и B закладывают в устойчивом грунте на значительном удалении от исследуемого сооружения.

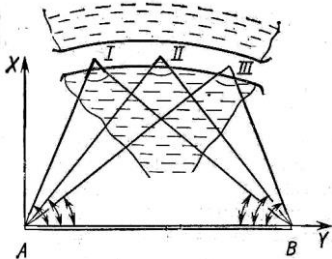


Рисунок 4.4 – Метод триангуляции

На самом сооружении, например, дамбе закладывают точки наблюдения I, II, III и периодически (циклами) определяют их координаты методом триангуляции. Для этого с высокой точностью определяют длину базиса AB и измеряют все углы во всех треугольниках (рисунок 4.4).

В результате обработки данных, полученных в каждом из циклов, определяют координаты точек наблюдения $x_I, y_I; x_{II}, y_{II}; x_{III}, y_{III}$. Смещения наблюдаемых точек по направлениям осей x и y вычисляют как разность соответствующих координат между циклами наблюдений.

Абсолютную величину смещения получают как диагональ прямоугольника со сторонами Δx и Δy :

$$\Delta = \sqrt{\Delta x^2 + \Delta y^2}.$$

В том случае если на наблюдаемых точках установить теодолит невозможно, применяют способ направлений.

При этом способе углы измеряют только на опорных точках A и B , а координаты пунктов 1–3 определяют, как в угловых засечках (рисунок 4.5).

Треугольник, полученный в результате засечек, может быть решен по двум измеренным углам и одной стороне.

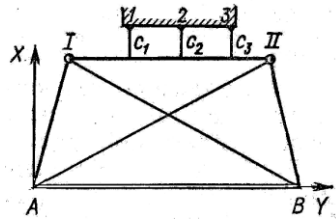


Рисунок 4.5 –
Комбинированный метод

4.4 Наблюдение за креном сооружений

Креном называется отклонение сооружения от проектного положения в вертикальной плоскости. Крен – это вид деформации, свойственный в основном сооружениям башенного типа.

Причиной крена могут быть неравномерная осадка сооружения в целом, изгиб и наклон верхней его части из-за одностороннего температурного нагрева, ветрового воздействия и т. д.

Наблюдения за кренами высотных сооружений могут быть систематическими и разовыми.

Целью разовых наблюдений является определение только линейной составляющей крена на момент наблюдения, которая используется для оценки состояния сооружения и составления заключения о возможности его эксплуатации.

Целью систематических наблюдений является определение величины крена и его изменения во времени.

При организации систематических наблюдений крена точки установки инструмента закрепляют на местности долговременно центрами различной конструкции и фиксируют, по крайней мере, двумя визирными марками ось сооружения для наблюдения за ней с каждой точки установки инструмента.

Разовые наблюдения проводят по свободной схеме с наиболее удобных на момент измерения точек. Установку визирных марок на оси сооружения при этом не производят.

В геометрическом плане сущность измерения крена сводится к определению взаимного положения двух точек A и B сооружения, которые по условиям проектного решения должны лежать на одной отвесной линии.

Крен характеризуется двумя величинами: углом γ между вертикальным направлением и наклонным (фактическим) AB и горизонтальной проекцией наклонной линии сооружения b на горизонтальную плоскость.

Для определения величины крена применяют следующие способы.

Способ вертикального проектирования

При этом способе возможны следующие варианты.

Наиболее просто определить величину крена построением вертикали с помощью механического отвеса (рисунок 4.6). В этом случае нить отвеса совмещают с осью сооружения в его верхнем сечении. В нижнем сечении по линейке с миллиметровыми делениями измеряют отклонение b точки отвеса от оси сооружения в его нижнем сечении. Угловая величина крена

$$\gamma = \arctg (b / a).$$

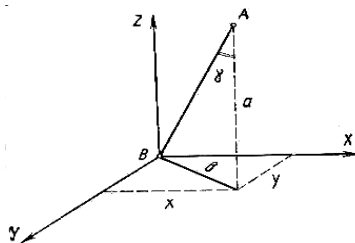


Рисунок 4.6 – Определение крена с помощью отвеса

Точность измерения крена в этом случае невелика и зависит от отклонения отвеса от вертикали под влиянием движения воздуха.

В сложных условиях, особенно для сооружений большой высоты, для определения величины крена с более высокой точностью применяют приборы вертикального визирования (ПВП).

Для этого над осью сооружения в нижнем сечении устанавливают прибор, а в верхнем сечении определяют величину смещения.

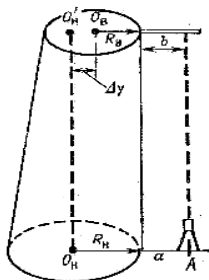


Рисунок 4.7 – Определение крена с помощью ПВП

В том случае если прибор нельзя установить внутри сооружения поступают следующим образом (рисунок 4.7.). По направлению одной из осей откладывают небольшой отрезок a и над полученной точкой A устанавливают прибор вертикального визирования. В верхнем сечении устанавливают горизонтально рейку и берут по ней отсчет b .

Отклонение определим следующим образом.

$$\Delta = (R_n + a) - (R_b + b).$$

При определении величины крена с помощью теодолита инструмент последовательно устанавливают на каждой из осей x и y (рисунок 4.8).

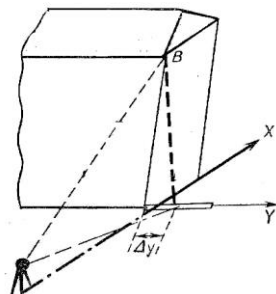


Рисунок 4.8 – Определение крена с помощью

Точку B проектируем при двух положениях вертикального круга на миллиметровую линейку, располагаемую поочередно в направлениях створов перпендикулярно оси визирования.

По полученным отклонениям Δy и Δx определяем линейную Δ и угловую α величину крена:

$$\alpha = \arctg (\Delta y / \Delta x);$$

$$\Delta = \sqrt{\Delta x^2 + \Delta y^2}.$$

Способ координат

При этом способе вокруг сооружения, на расстоянии, равном одной-двум его высотам, закладывают не менее трех опорных пунктов A , B и C и определяют в условной системе их координаты (рисунок 4.9).

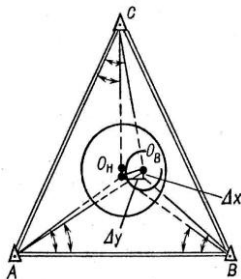


Рисунок 4.9 – Способ координат

С этих пунктов через определенные промежутки времени прямой засечкой определяют координаты оси сооружения в его нижнем и верхнем сечениях. Вычисляют по формулам прямой угловой засечки координаты оси сооружения для нижнего и верхнего сечений. При засечках для определения направления на ось сооружения производят отсчеты по левой и правой наружным граням, а за окончательное значение принимают среднее арифметическое (см. рисунок 4.8).

По разностям координат в двух циклах наблюдений находят составляющие крена Δx и Δy по осям координат и определяют линейную Δ и угловую α величины крена.

Точность определения линейного элемента крена при систематических наблюдениях характеризуется величиной средней квадратической погрешности порядка 6–10 мм при высоте сооружения 100 м и использовании теодолита Т2.

5 ОРГАНИЗАЦИЯ И ТЕХНИКА БЕЗОПАСНОСТИ ИНЖЕНЕРНО-ГЕОДЕЗИЧЕСКИХ РАБОТ В СТРОИТЕЛЬСТВЕ

5.1 Организация геодезической службы

Геодезические работы в строительстве представляют собой комплекс измерений, обеспечивающих правильное и точное размещение сооружений и соответствие их конструктивных и планировочных элементов

геометрическим параметрам проекта и требованиям нормативных документов.

В состав геодезических работ входят:

- создание геодезической разбивочной основы для строительства;
- производство геодезических разбивочных работ в процессе строительства;
- геодезический контроль точности выполнения строительного-монтажных работ;
- выполнение геодезических съемок и составление исполнительной документации, фиксирующей имеющиеся отклонения от проекта;
- геодезические наблюдения за перемещениями и деформациями строящихся зданий и сооружений.

Все эти работы производятся геодезическими подразделениями, входящими в состав строительных организаций.

Основной задачей геодезической службы в строительного-монтажных организациях является производство комплекса геодезических работ, обеспечивающих точное соответствие проекту возводимых сооружений, а также осуществление геодезического контроля в процессе строительства.

В настоящее время качество строительства и долговечность зданий и сооружений во многом зависит от совершенства форм организации геодезической службы и методов производства геодезических работ в строительстве.

В зависимости от объема строительного-монтажных работ, выполняемых организацией, структура геодезической службы может быть следующей.

Строительного-монтажное объединение (трест, ДСК) имеют в своем составе геодезическую службу, возглавляемую главным геодезистом. В свою очередь, каждое строительное управление, входящее в состав объединения (треста, ДСК), в зависимости от объема и сложности выполняемых работ, имеет геодезическую службу, состоящую от 1 до 3 человек.

Геодезическая служба строительной организации осуществляет:

- приемку от заказчика геодезической документации на объекты строительства, закрепленные в натуре опорных сетей, главных осей зданий, трасс инженерных коммуникаций и строительной сетке;
- приемку (совместно с производственно-техническим отделом) генпланов, рабочих и разбивочных чертежей объектов, проверку геометрических размеров, координат и высотных отметок в рабочих чертежах;
- составление проектов производства геодезических работ для объектов строительства;

- производство основных геодезических работ в дополнение опорной геодезической сети и строительной сетки для строительной площадки, выполненных заказчиком;

- наблюдение за сохранностью всех геодезических пунктов и знаков, организацию ремонта и их восстановление в период строительства, а также их замену, если они попали в зону застройки;

- производство геодезических разбивочных работ;

- инструментальный контроль за правильностью производства строительно-монтажных работ в соответствии с проектом, строительными нормами и правилами;

- организацию и производство геодезических наблюдений за деформациями зданий и сооружений в процессе строительства, в том случае если это предусмотрено проектом;

- ведение оперативного генерального геодезического плана строительной площадки.

Таким образом, основными задачами геодезической службы в строительно-монтажных организациях являются проведение комплекса геодезических работ, обеспечивающих точное соответствие проекту возводимых в натуре зданий и сооружений, а также осуществление геодезического контроля за процессом строительства.

Геодезическая служба строительно-монтажных организаций несет ответственность за правильность выполнения всех разбивочных работ.

Геодезическая служба выполняет исполнительные съемки установленных строительных конструкций, участвует в приемке скрытых работ, определяет объемы земляных работ и другие виды контрольных измерений.

Несложные детальные разбивочные работы, связанные с геометрическим обеспечением отдельных строительно-монтажных операций с соблюдением требований СНиПа, должны выполнять линейные работники (прорабы, мастера).

Геодезические работы являются неотъемлемой частью технологического процесса строительства и должны осуществляться по единому для данной строительной площадки графику, увязанному со сроками выполнения общестроительных, монтажных и специальных строительных работ.

Геодезические работы рекомендуется выполнять с использованием высокопроизводительных приборов (электронно-оптических, лазерных и т. д.). Геодезические приборы должны быть своевременно поверены, отъюстированы и компарированы.

Для строительства особо сложных и уникальных объектов надлежит составлять проекты производства геодезических работ (ППГР), в которых должны приводиться обоснования выбора методов геодезических

построений, устанавливается последовательность их выполнения, места контрольных измерений.

При проведении геодезического контроля за производством строительно-монтажных работ задача состоит не только в том, чтобы установить неправильное ведение работ, но и в том, чтобы предупредить возможное появление недопустимых отклонений от проекта.

5.2 Техника безопасности при инженерно-геодезических работах

При выполнении геодезических работ на строительной площадке следует руководствоваться правилами охраны труда, изложенными в СНиП III-4 и ведомственных инструкциях по охране труда. В ППГР должны быть предусмотрены мероприятия по обеспечению безопасных условий труда на геодезических работах.

Все виды геодезических работ должны выполняться при строгом соблюдении правил техники безопасности, разработанных применительно к конкретным условиям.

Для ознакомления всех работающих с этими правилами проводят инструктаж. Различают инструктаж вводный и на рабочем месте. Повторный инструктаж проводится через установленное время, при внедрении новой технологии, нового оборудования и новых правил по технике безопасности. К работам на высоте допускаются лица, прошедшие медицинское освидетельствование в порядке, определенном Минздравом Республики Беларусь.

При работе на строительной площадке с использованием лазерных приборов необходимо следить за тем, чтобы лазерный луч не выходил за ее пределы и располагался по возможности выше головы или ниже пояса работающих. Корпус лазерного прибора и блока питания необходимо заземлять. Соединительные кабели приборов не должны иметь повреждений. Все работающие на строительной площадке должны быть осведомлены о вредном воздействии луча лазера на сетчатку глаза.

Геодезический контроль монтажа строительных конструкций должен производиться с мест, защищенных настилами и козырьками, расположенными по периметру здания. При работе на высоте геодезисты обязаны пользоваться страховочным поясом, закрепленным на колонне или монтажной петле бетонной конструкции.

При выполнении геодезических работ на строительной площадке прежде всего соблюдаются общие правила техники безопасности в строительстве.

При выполнении геодезических работ, сопутствующих строительным, выполняют все правила техники безопасности, установленные для данного вида строительных работ, а также специфические.

При геодезических измерениях, выполняемых в процессе земляных, каменных, бетонных и монтажных работ, соблюдаются правила безопасности, предписываемые для данных строительных работ.

Подъем на здание геодезистов с приборами допускается только по лестничным маршам, имеющим ограждения. Лестницы должны быть в исправном состоянии и надежно закреплены. Следует избегать передвижения с приборами по лестницам, ступеньки которых не очищены от грязи, снега и льда. Запрещается ходить по опалубке, если она не укреплена окончательно и не имеет ограждений.

В зимнее время при прогреве грунта или бетона электрическим током линейные измерения следует вести, не допуская касания стальной рулеткой арматуры, находящейся под напряжением. В случае необходимости проведения геодезических работ в местах, где проходят неизолированные токоведущие линии, их необходимо отключить.

Нельзя оставлять геодезические приборы без присмотра на монтажном горизонте во время перерыва в работе.

Геодезические приборы переносят только в упаковочных чехлах, а штативы в сложенном виде. В том случае если надо перейти с одного места производства работ на другое теодолит необходимо снять со штатива и переносить в руке.

Высоту подвески проводов линий электропередачи определяют аналитическим путем, не касаясь проводов рейками, рулетками, вешками. Рейки, вешки и другие предметы, применяемые для проведения измерений, не разрешается подносить ближе, чем на 2 м к электропроводам, в том числе контактными на железных дорогах и трамвайных линиях.

При передаче точек разбивочной сети на этажи здания методом вертикального проецирования соответствующие отверстия в перекрытиях должны быть ограждены с расчетом, чтобы исключить падение через них различных предметов.

При выполнении измерений, связанных с земляными работами, следят за крутизной откосов. Во избежание обвалов нельзя производить геодезические работы в глубоких котлованах вблизи нависших стенок, на краю незакрепленных крутых откосов и т. д.

Геодезический контроль правильности монтажа внутри зданий должен производиться с мест, защищенных настилами с козырьками.

Во время проведения сварочных работ запрещаются измерения на металлических балках и ригелях, так как они могут оказаться под напряжением.

Междуэтажные перекрытия зданий, не имеющие наружных стен следующего этажа, должны быть ограждены перилами высотой не менее 1 м.

Переходы по установленным монтажным конструкциям, не имеющим ограждения, запрещаются. Переход по подкрановым балкам разрешается

при наличии надежно укрепленного и туго натянутого вдоль колонн на высоте 1–2 м стального каната, за который цепляется карабин предохранительного пояса.

Проходы, над которыми ведется монтаж, должны быть закрыты. Работа в зоне действующих механизмов строго запрещена. Нельзя проводить измерительные работы под грузом, подаваемым к месту монтажа.

Геодезический инструмент следует ставить так, чтобы он не мог упасть. Прислонять теодолит или нивелир на штативе к стене воспрещается.

Запрещается переносить геодезический инструмент на штативе в горизонтальном положении. Геодезические инструменты следует оберегать от резких ударов и сотрясений.

В случае дождя все геодезические инструменты следует накрывать непромокаемыми чехлами. Попавшие под дождь инструменты следует высушить, протереть объектив и окуляр и только после этого уложить в упаковочный футляр.

Хранить геодезические инструменты следует в сухом, отапливаемом помещении, вдали от источников тепла.

Ленту мерных приборов необходимо очистить от грязи и протереть насухо сразу после окончания работ.

СПИСОК ЛИТЕРАТУРЫ

1 Курс инженерной геодезии : учеб. для студ. строит. вузов / В. Е. Новак [и др.] ; под общ. ред. проф. В. Е. Новак. – М. : Недра, 1989. – 430 с.

2 Инженерная геодезия: учеб. для студ. строит. вузов / Г. В. Богратуни [и др.] : – М. : Недра, 1984. – 344 с.

3 Прикладная геодезия : учеб.–метод. пособие для вузов/ Е. К. Атрошко [и др.]. – Гомель : БелГУТ, 2007. – 56 с.

4 **Сытник, В. С.** Строительная геодезия. : учеб. для студ. строит. вузов / В. С. Сытник. – М. : Недра. 1984. – 350 с.

5 Инженерная геодезия : учеб. для студ. негеод. вузов / Д. Ш. Михелева [и др.] ; под ред. проф. Д. Ш. Михелева. – М. : АСАДЕМА, 2004. – 456 с.

Учебное издание

*АТРОШКО Евгений Кузьмич,
ИВАНОВА Мария Мироновна
МАРЕНДИЧ Валентин Борисович*

Геодезия в промышленном и гражданском строительстве

Учебно-методическое пособие для студентов
факультета «Промышленное и гражданское строительство»

Редактор М. П. Д е ж к о
Технический редактор В. Н. К у ч е р о в а
Корректор Т. М. Р и з е в с к а я

Подписано в печать 16.03.2009 г. Формат 60x84 $\frac{1}{6}$
Бумага офсетная. Гарнитура Times. Печать на ризографе.
Усл. печ. л. 4,42. Уч.-изд. л. 4,79. Тираж 200 экз.
Зак. № . Изд. № 68

Издатель и полиграфическое исполнение
Белорусский государственный университет транспорта:
ЛИ № 02330/0133394 от 19.07.2004 г.
ЛП № 02330/0148780 от 30.04.2004 г.
246653, г. Гомель, ул. Кирова, 34.