

**МИНИСТЕРСТВО ОБРАЗОВАНИЯ РЕСПУБЛИКИ БЕЛАРУСЬ
УЧРЕЖДЕНИЕ ОБРАЗОВАНИЯ
«БЕЛОРУССКИЙ ГОСУДАРСТВЕННЫЙ УНИВЕРСИТЕТ ТРАНСПОРТА»**

Кафедра «Экология и рациональное использование водных ресурсов»

В. А. АБРАМОВИЧ, Р. Н. ВОСТРОВА

МЕХАНИКА ЖИДКОСТИ И ГАЗОВ

**Пособие по выполнению контрольной работы
для студентов ФБО специальности Т.19.01.00
«Промышленное и гражданское строительство»**

Гомель 2004

УДК

A162

Р е ц е н з е н т – заведующая кафедрой «Строительная механика» докт. техн. наук., профессор **Э. И. Старовойтов** (БелГУТ).

В. А. Абрамович, Р. Н. Вострова

A162 Механика жидкости и газов: Пособие по выполнению контрольной работы для студентов ФБО специальности Т,19.01.00. - Гомель: БелГУТ, 2004. – с.

Приведены варианты задач к контрольной работе и методические указания по их решению, даны примеры решения задач.

Предназначено для самостоятельной работы студентов ФБО специальности Т,19.01.00 «Промышленное и гражданское строительство»

УДК

© В. А. Абрамович, Р. Н. Вострова, 2004.

СОДЕРЖАНИЕ

1 Общие требования к выполнению контрольной работы	
2 Варианты заданий на контрольную работу.....	
3 Методические указания к решению задач.....	
4 Примеры решения задач.....	
5 Вопросы для самостоятельного изучения дисциплины.....	
Приложение А.....	
Приложение Б.....	
Литература.....	

ОБЩИЕ ТРЕБОВАНИЯ К ВЫПОЛНЕНИЮ КОНТРОЛЬНОЙ РАБОТЫ

Контрольная работа выполняется с целью закрепления знаний, полученных при самостоятельном изучении дисциплины «Механика жидкости и газов», и приобретения навыков практического применения этих знаний студентами специальности Т.19.01.00 «Промышленное и гражданское строительство ФБО». Настоящей контрольной работой предусматривается решение восьми задач по следующим темам:

- давление в покоящейся жидкости;
- сила давления жидкости на плоские стенки;
- сила давления жидкости на криволинейные поверхности;
- истечение жидкости через отверстия и насадки;
- расчет простых трубопроводов;
- расчет сложных трубопроводов;
- статика и динамика газовых потоков.

Приступая к выполнению контрольной работы, указанные выше темы должны быть изучены по рекомендуемой литературе или, что еще лучше, законспектированы. Последнее весьма может пригодиться при подготовке к экзамену. Важно также, чтобы студент посетил все лекционные занятия, которые проводятся, как правило, одновременно с выдачей задания на контрольную работу.

Работу можно выполнять в обычной ученической тетради. Текст желательно располагать на одной стороне листа. Вторая, свободная сторона, может пригодиться для замечаний рецензента или же внесения исправлений, если в процессе рецензирования будут обнаружены ошибки.

Все математические действия, применяемые при решении задач, должны быть пояснены. Следует соблюдать также и определенный порядок выполнения математических действий. Сначала записывается расчетная формула, затем проставляются значения всех величин, входящих в формулу, и затем записывается ответ. Результаты промежуточных

вычислений приводить не нужно. Полученный ответ обязательно снабжается размерностью. Отсутствие размерности или же неправильное ее проставление считается за ошибку и учитывается при общей оценке работы.

Прорецензированная работа сопровождается заключением рецензента: «К защите» или «К защите не допускается». Допущенная к защите работа может содержать и замечания рецензента. Все они в подготовленной к защите работе должны быть учтены или же оставлены без внимания, если студент в процессе защиты сможет доказать правильность выполненного им решения.

Рецензирование контрольных работ проводится перед сессией. Поэтому они должны быть сданы на кафедру для проверки заблаговременно. Следует не забывать, что срок рецензирования 5 дней. Поэтому работы, сданные уже после прибытия на сессию, могут ко дню экзамена оказаться не только не защищенными, но и не прорецензированными. А это влечет за собой не допуск к экзамену.

Выбор варианта осуществляется по учебному шрифту. Студенты, у которых последняя цифра шифра – нечётное число, решают задачи № 1, 3, 5, 7, 9, 11, 13 и 15. Если последняя цифра шифра – чётное число, то № 2, 4, 6, 8, 10, 12, 14 и 16. Исходные данные принимаются по двум последним цифрам шифра.

1 ВАРИАНТЫ ЗАДАНИЙ НА КОНТРОЛЬНУЮ РАБОТУ

Задача 1. Дифференциальный двухжидкостный манометр (рисунок 2.1) для измерения малых перепадов давлений состоит из U -образной трубки диаметром d , соединяющей чашки диаметром D . Прибор заполнен не смешивающимися жидкостями с близкими значениями плотностей: водным раствором этилового спирта ($\rho_1 = 850 \dots 960 \text{ кг/м}^3$) и продуктом перегонки нефти ($\rho_2 = 790 \dots 900 \text{ кг/м}^3$).

Определить перепад давлений $\Delta p = p_1 - p_2$, если смещение мениска раздела жидкости равно h . Установить также во сколько раз уменьшится смещение мениска раздела жидкости при данном значении Δp , если будут отсутствовать чашки.

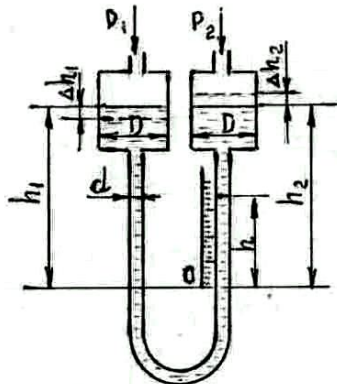


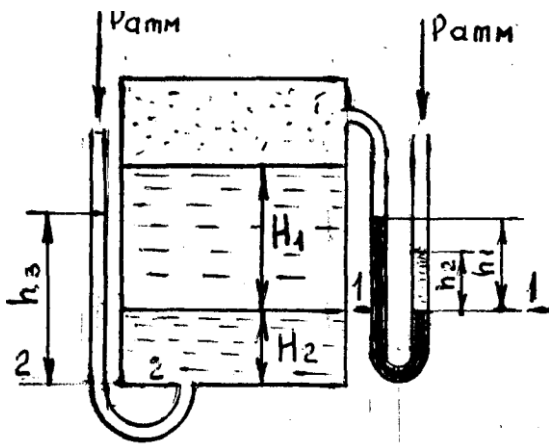
Рисунок 2.1

Исходные данные принять по таблице 2.1.

Таблица 2.1

Последняя цифра шифра	ρ_1 , кг/м ³	ρ_2 , кг/м ³	Предпоследняя цифра шифра	h , мм	d , мм	D , мм
0	960	900	0	250	5	50
1	950	890	1	260	6	60
2	940	880	2	270	7	70
3	930	870	3	280	8	80
4	920	860	4	290	9	85
5	900	850	5	300	5	55
6	880	840	6	320	6	65
7	860	800	7	340	7	75
8	870	820	8	360	8	85
9	850	790	9	380	10	90

Задача 2. В резервуаре с нефтепродуктом (рисунок 2.2) плотностью ρ образовался отстой воды высотой H_2 . Во избежание испарения ртути, пары которой ядовиты, над ртутью залит слой воды высотой $h_2 = 50$ мм.



Показание ртутного вакуумметра при этом равно h_1 , а водяного пьезометра h_3 .

Определить абсолютное давление в резервуаре и высоту слоя нефтепродукта в нем H_1 . Какой была бы высота поднятия воды в пьезометре h_3 , если $h_1 = 0$?

Исходные данные принять по таблице 2.2.

Рисунок 2.2

Таблица 2.2

Последняя цифра шифра	h_1 , мм	H_2 , см	Предпоследняя цифра шифра	ρ , кг/м ³	h_3 , мм
0	100	10	0	900	500
1	50	17	1	800	450
2	110	15	2	820	600
3	90	14	3	830	650
4	70	13	4	840	700
5	60	8	5	850	750
6	80	9	6	860	800
7	140	11	7	870	850
8	130	12	8	880	900
9	120	16	9	890	550

Задача 3. Щитовой затвор шириной B (рисунок 2.3), должен автоматически открываться при уровнях воды перед ним H_1 и за ним H_2 . Угол наклона щита к горизонту α .

Определить на какой глубине h должна находиться при указанных условиях ось поворота щита O . Трение в осях поворота и массой щита пренебречь.

Исходные данные принять по таблице 2.3.

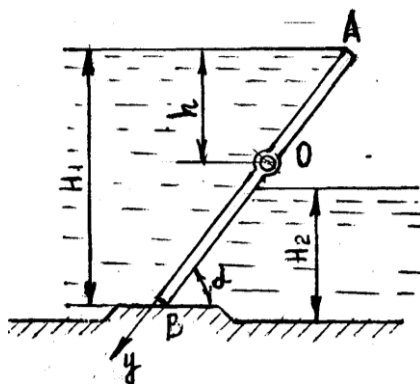


Рисунок 2.3

Таблица 2.3

Последняя цифра шифра	H_1 , м	H_2 , м	Предпоследняя цифра шифра	B , м	α , град
0	4,2	1,9	0	2,5	40°
1	4,6	2,0	1	2,6	45°
2	4,8	2,2	2	2,7	50°
3	5,0	2,3	3	2,8	55°
4	4,3	2,1	4	3,0	60°
5	4,5	2,0	5	3,2	65°
6	4,7	1,9	6	3,4	70°

7	4,9	1,8	7	3,6	75°
8	4,0	1,7	8	3,8	80°
9	4,4	1,6	9	4,0	85°

Задача 4. Треугольное отверстие в наклонной стенке, расположенной к горизонту под углом α_1 (рисунок 2.4), закрывается щитом с линейными размерами b и h . Ось вращения щита расположена на глубине H .

Определить усилие T , необходимое для удержания щита в закрытом положении, если оно приложено на расстоянии l от оси вращения и направлено к плоскости щита под углом α .

Массой щита пренебречь.

Исходные данные принять по таблице 2.4.

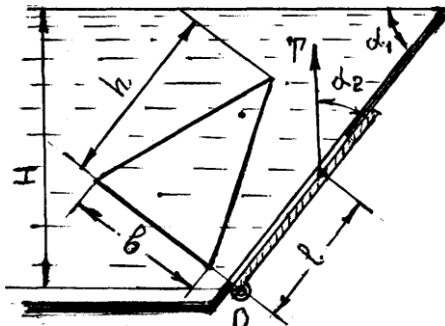


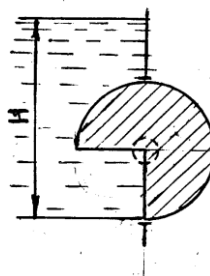
Рисунок 2.4

Таблица 2.4

Последняя цифра шифра	α_1 , град	b , м	h , м	l , м	Предпоследняя цифра шифра	H , м	α_2 , град
0	60°	2,5	1,6	1,5	0	3,2	60°
1	55°	2,6	1,7	1,6	1	3,4	65°
2	50°	2,8	1,8	1,7	2	3,6	70°
3	45°	3,0	1,9	1,8	3	3,8	75°
4	40°	3,2	2,0	1,9	4	4,0	80°
5	65°	3,4	2,2	2,0	5	4,2	60°
6	70°	3,5	2,4	2,2	6	4,6	65°
7	75°	3,6	2,6	2,3	7	4,8	70°
8	85°	2,7	2,8	2,4	8	3,5	75°
9	30°	2,9	3,0	2,5	9	3,9	80°

Задача 5. В промежуточном окне вертикальной стенки резервуара установлен на цапфах цилиндрический затвор диаметром D и шириной B (рисунок 2.5). Уровень воды перед затвором равен H .

Определить усилие, действующее на цапфы, и момент относительно оси вращения в положении, показанном на рисунке 2.5 и в положении затвора, повернутого на 180°.



Исходные данные принять по таблице 2.5.

Таблица 2.5

Последняя цифра шифра	H , м	D , м	Предпоследняя цифра шифра	B , м
0	2,4	1,0	0	2,5
1	2,5	1,2	1	2,6
2	3,0	1,3	2	2,8
3	3,5	1,4	3	3,0
4	4,0	1,5	4	3,2
5	4,2	1,6	5	3,1
6	3,6	1,7	6	2,7
7	3,7	1,8	7	2,4
8	3,8	2,0	8	2,9
9	2,7	2,2	9	3,2

Задача 6. Секторный затвор радиусом R и шириной B (рисунок 2.6)

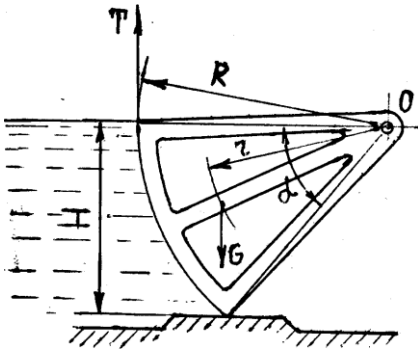


Рисунок 2.6

поддерживает напор воды равный H . Масса затвора равна m , а центр тяжести его находится на биссектрисе угла сектора α на расстоянии от вращения $r = 0,75 R$.

Пренебрегая трением в цапфах, определить начальную силу натяжения подъемного троса T и силу P , действующую на подшипники закрытого затвора, только от гидростатического давления воды.

Исходные данные принять по таблице 2.6.

Таблица 2.6

Последняя цифра шифра	R , м	H , м	Предпоследняя цифра шифра	B , м	m , Т
0	4,0	2,8	0	4,0	2,6
1	4,2	3,0	1	4,2	2,8
2	4,4	3,2	2	4,4	3,0
3	4,6	3,3	3	4,6	3,2
4	4,8	3,4	4	4,8	3,3
5	4,9	3,5	5	5,0	3,5
6	5,0	3,6	6	5,2	3,6

7	5,2	3,8	7	5,4	3,8
8	5,4	4,0	8	5,6	3,9
9	5,6	4,2	9	5,8	4,0

Задача 7. Через внешний цилиндрический насадок диаметром d (рисунок 2.7), расположенный ниже свободной поверхности на расстоянии H , происходит истечение воды. Давление на свободной поверхности воды по манометру равно p .

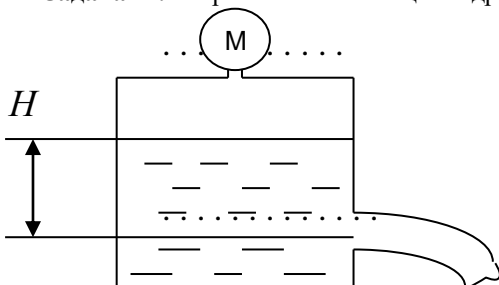


Рисунок 2.7

Определить расход воды, а также минимальное давление по манометру, при котором насадок будет работать без срыва вакуума в сжатом сечении. Температура воды

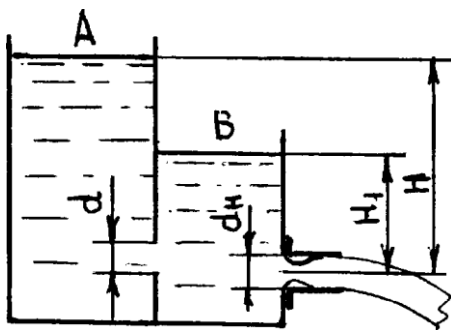
равна t , °С.

Исходные данные принять по таблице 2.7.

Таблица 2.7

Последняя цифра шифра	d , мм	H , м	Предпоследняя цифра шифра	p , кПа	t , °С
0	20	2	0	20	5
1	25	3	1	25	10
2	30	3,5	2	30	15
3	35	3,4	3	35	20
4	40	2,5	4	32	25
5	42	2,8	5	34	20
6	45	2,2	6	28	28
7	28	2,9	7	26	22
8	32	2,7	8	25	18
9	34	2,4	9	22	16

Задача 8. В установившемся режиме вода через отверстие в тонкой стенке диаметром d , перетекает из резервуара А в резервуар В и из последнего через внешний цилиндрический насадок диаметром d_n в атмосферу (рисунок 2.8). Температура воды равна t , °С.



Определить, какой при этом устанавливается напор над

Рисунок 2.8

насадком H_1 и режим истечения, если заглубление оси насадка относительно уровня свободной поверхности в резервуаре А равно H .

Исходные данные принять по таблице 2.8.

Таблица 2.8

Последняя цифра шифра	d , мм	d_n , мм	Предпоследняя цифра шифра	H , м	t , °C
0	25	21	0	18	5
1	26	20	1	12	10
2	27	28	2	14	12
3	28	27	3	15	14
4	29	22	4	16	18
5	30	25	5	19	20
6	31	26	6	20	22
7	32	23	7	11	24
8	33	29	8	13	26
9	34	24	9	17	16

Задача 9. Сифонный стальной трубопровод диаметром d (рисунок 2.9), выполненный из новых стальных сварных труб ($\Delta_s = 0,05\text{мм}$) и снабженный на всасывании приемным клапаном с сеткой ($\zeta_c = 5$) обеспечивает перетекание воды из одного резервуара в другой при напоре H . Длина подъемной части сифона равна l_1 , сливной l_2 . Температура воды равна t .

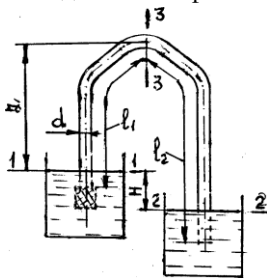


Рисунок 2.9

Определить расход воды и максимальную высоту поднятия жидкости z . Потерями в плавных поворотах пренебречь.

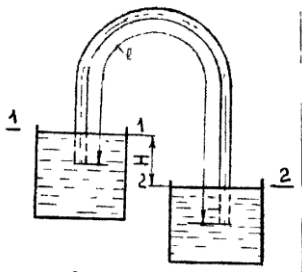
Исходные данные принять по таблице 2.9.

Таблица 2.9

Последняя цифра шифра	d , мм	t , °C	Предпоследняя цифра шифра	H , м	l_1 , м	l_2 , м
0	20	5	0	4	3	7,2
1	23	8	1	6	4	10,5
2	26	10	2	8	5	14
3	28	12	3	10	6	12
4	30	14	4	12	7	13
5	32	16	5	11	12	14
6	34	18	6	5	8	10
7	36	20	7	9	9	11

8	38	22	8	7	10	15
9	40	25	9	14	11	16

Задача 10. По самотечному сифонному трубопроводу с общей длиной l (рисунок 2.10) необходимо обеспечить подачу воды с расходом Q при напоре H . Температура воды равна $t^{\circ}\text{C}$.



Определить необходимый диаметр трубопровода, если он выполнен из стальных труб с эквивалентной шероховатостью $\Delta_s = 0,4\text{мм}$

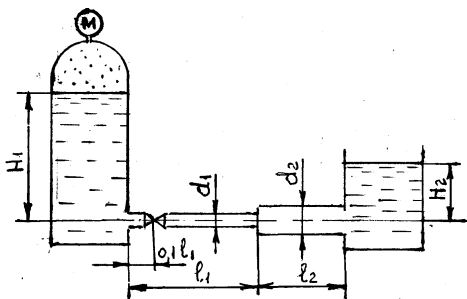
Исходные данные принять по таблице 2.10.

Рисунок 2.10

Таблица 2.10

Последняя цифра шифра	Q , л/с	H , м	Предпоследняя цифра шифра	l , м	t , $^{\circ}\text{C}$
0	1,0	2	0	14	22
1	1,2	2,5	1	15	10
2	1,4	3	2	16	12
3	1,6	4	3	18	14
4	1,8	4,5	4	19	16
5	2,0	5	5	17	13
6	2,2	6	6	20	11
7	2,4	7	7	22	18
8	2,6	7,5	8	24	15
9	2,8	8	9	25	20

Задача 11. По горизонтальному стальному трубопроводу ($\Delta_s = 0,15\text{ мм}$), имеющему размеры d_1 , d_2 , l_1 и l_2 (рисунок 2.11), вода перетекает из закрытого резервуара под избыточным давлением p в открытый бак. Уровни свободных поверхностей жидкости в резервуаре и баке соответственно равны H_1 и H_2 . Температура воды t , $^{\circ}\text{C}$.



Определить расход воды в трубопроводе при полностью

открытом запорном клапане

($\zeta_{\text{к}} = 4,5$), построить пьезометрическую и напорную линии.

Рисунок 2.11

Исходные данные принять по таблице 2.11

Таблица 2.11

Последняя цифра шифра	H_1 , м	l_1 , м	l_2 , м	t , °C	Предпоследняя цифра шифра	H_2 , м	P , КПа	d_1 , мм	d_2 , мм
0	8	65	35	10	0	2	30	32	38
1	6	70	40	12	1	3	35	35	40
2	5	75	25	13	2	4	40	40	46
3	4	80	30	14	3	5	45	50	65
4	3	76	22	16	4	6	48	60	70
5	7	68	28	18	5	7	50	70	75
6	9	64	35	20	6	2,5	55	38	43
7	10	80	32	22	7	3,5	60	55	70
8	11	78	20	24	8	4,5	65	65	75
9	12	72	26	25	9	5,5	70	46	65

Задача 12. Трубопровод диаметром d и длиной l (рисунок 2.12) соединяет два резервуара с постоянной разностью уровней H . В средней части трубопровода производится отбор воды через регулируемый вентиль в количестве q , л/с.

1 Определить расходы и направления движения воды в обеих частях трубопровода.

2 При каком отборе q подача воды в нижний резервуар прекращается? Потери в местных сопротивлениях не учитывать. Решение выполнить в предположении квадратичной зоны сопротивления, эквивалентную шероховатость труб принять равной $\Delta_s = 0,2$ мм.

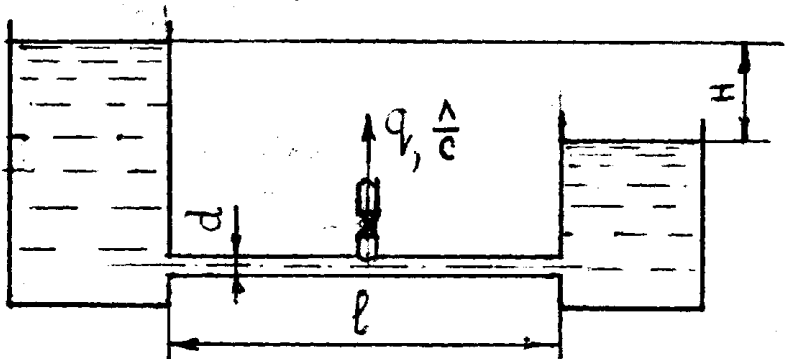


Рисунок 2.12

Исходные данные принять по таблице 2.12

Таблица 2.12

Последняя цифра шифра	d , мм	q , л/с	Предпоследняя цифра шифра	H , м	l , м
0	50	2	0	10	250
1	60	2,2	1	11	260
2	75	2,4	2	12	270
3	80	2,6	3	13	280
4	90	2,8	4	14	290
5	100	3,0	5	15	300
6	105	3,2	6	16	240
7	110	3,5	7	17	230
8	85	2,5	8	18	220
9	65	2,3	9	19	210

Задача 13. По магистральному трубопроводу диаметром d и длиной l вода из водонапорного бака подается под напором H к узлу разветвления A и от него по трубам с линейными размерами l_1, d_1 , и l_2, d_2 в ветви, питающие емкости B и C , расположенные относительно узла разветвления на высотах h_1 и h_2 (рисунок 2.13). Уровни воды в емкостях равны H_1 и H_2 . Высота расположения узла разветвления относительно горизонтальной части магистрального трубопровода равна h_3 . Трубы стальные с эквивалентной шероховатостью $\Delta_s = 0,2$ мм. Температура воды равна t °С.

Определить расходы воды в магистральном трубопроводе и в ветвях, питающих емкости B и C . Потери в местных сопротивлениях не учитывать.

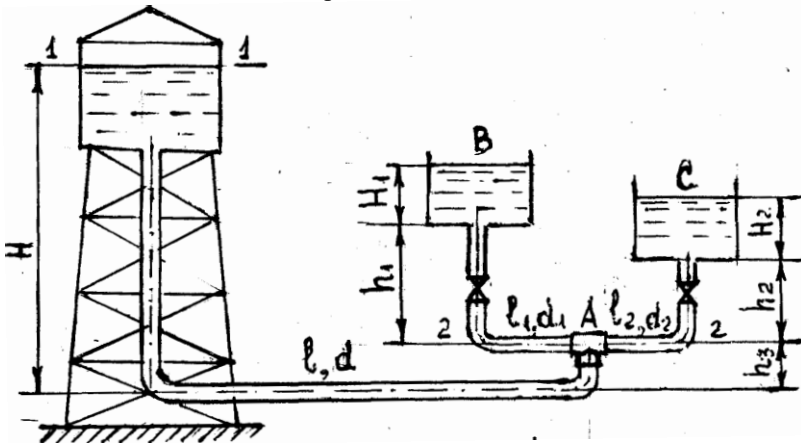


Рисунок 2.13

Исходные данные принять по таблице 2.13

Таблица 2.13

Последняя цифра шифра	H , м	D , мм	d_1 , мм	d_2 , мм	h_3 , м	Предпоследняя цифра шифра	h_1 , м	h_2 , м	l , м	l_1 , м	l_2 , м	H_1 , м	H_2 , м	t , °С
0	18	50	32	35	1,5	0	5	4	80	15	20	0,5	0,8	5
1	20	60	40	43	1,6	1	6	3	85	20	19	1,0	0,9	10
2	22	70	43	46	1,8	2	4	2	90	22	25	1,2	0,7	15
3	24	75	48	55	2,0	3	3	5	95	25	24	1,1	0,6	20
4	25	80	46	50	2,2	4	2	6	70	28	18	1,3	1,0	18
5	26	85	55	60	1,7	5	7	7	60	30	17	0,6	1,1	16
6	19	90	65	70	1,4	6	8	8	75	32	15	0,7	1,2	14
7	21	55	24	30	2,1	7	9	11	65	34	22	0,8	1,3	12
8	23	65	34	40	1,9	8	10	10	60	35	26	0,9	1,4	10
9	27	100	60	65	1,4	9	11	9	100	36	28	1,4	1,5	25

Задача 14. Трубопровод с участком из параллельных труб (рисунок 2.14) работает под напором H . Геометрические размеры отдельных участков соответственно равны: $l, d; l_1 d_1$ и $l_2 d_2$; эквивалентная шероховатость труб $\Delta_3 = 0,5$ мм. Температура воды t , °С.

Определить распределение расходов по ветвям и общий расход трубопровода.

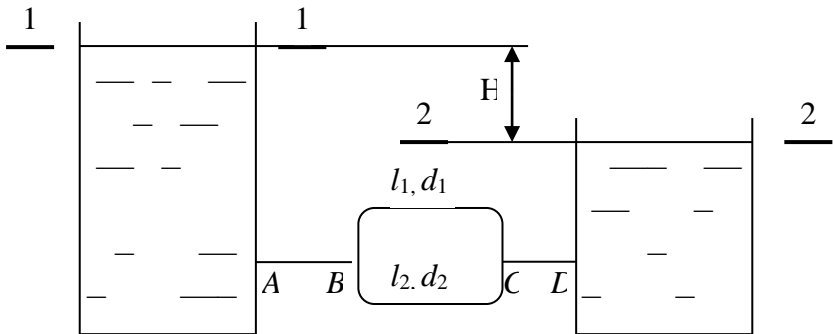


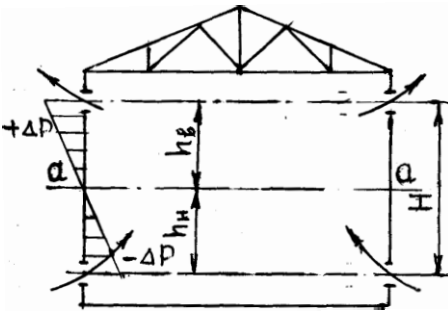
Рисунок 2.14

Исходные данные принять по таблице 2.14.

Таблица 2.14

Последняя цифра шифра	H , мм	d , мм	d_1 , мм	d_2 , мм	Предпоследняя цифра шифра	l , м	l_1 , м	l_2 , м	t , °C
0	12	60	35	40	0	80	25	30	10
1	14	70	32	45	1	90	28	32	11
2	16	80	36	42	2	105	35	40	12
3	17	90	40	48	3	115	20	32	13
4	18	100	45	36	4	125	28	36	14
5	15	110	50	45	5	110	36	25	15
6	13	120	55	65	6	120	22	30	16
7	19	130	60	50	7	85	35	20	17
8	20	125	70	60	8	95	20	25	18
9	11	140	75	85	9	100	40	50	20

Задача 15. Аэрация производственного помещения (рисунок 2.15) производится через вентиляционные отверстия в боковых стенках здания.



Расстояние между центрами отверстий равно H . Температура наружного и внутреннего воздуха соответственно равны t_H и t_B °C.

Определить необходимую площадь вентиляционных отверстий для обеспечения требуемого воздухообмена G л/с, если коэффициенты расходов

верхних и нижних отверстий равны $\mu_v = \mu_n = \mu$.

Рисунок 2.15

Исходные данные принять по таблице 2.15.

Таблица 2.15

Последняя цифра шифра	H , м	G , л/с	Предпоследняя цифра шифра	t_H , °C	t_B , °C	μ
0	8	200	0	9	22	0,55
1	10	250	1	10	23	0,56
2	12	300	2	11	25	0,57
3	14	350	3	12	27	0,58
4	6	400	4	8	20	0,59
5	12	450	5	6	18	0,6
6	10	500	6	7	19	0,61
7	14	550	7	14	26	0,62

8	5	600	8	16	24	0,53
9	6	650	9	15	28	0,54

Задача 16. Для подачи вентиляционного воздуха, имеющего температуру t , °С используется стальной воздуховод диаметром d и длиной L с эквивалентной шероховатостью $\Delta_s = 0,1$ мм (рисунок 2.16). Располагаемое давление равно p .

Определить расход воздуховода, если потери в местных сопротивлениях составляют 15% от потерь напора по длине.

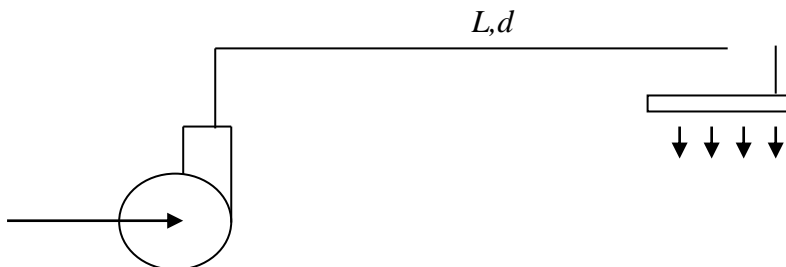


Рисунок 2.16

Исходные данные принять по таблице 2.16.

Таблица 2.16

Последняя цифра шифра	p , КПа	L , м	Предпоследняя цифра шифра	d , мм	t , °С
0	0,6	35	0	160	12
1	0,7	20	1	180	14
2	0,8	25	2	200	16
3	0,9	30	3	100	15
4	1,0	40	4	120	18
5	1,2	28	5	140	17
6	1,4	22	6	190	19
7	1,6	24	7	170	20
8	1,8	32	8	140	22
9	2,0	40	9	150	24

3 МЕТОДИЧЕСКИЕ УКАЗАНИЯ К РЕШЕНИЮ ЗАДАЧ

Задача 1. Решение задачи основывается на составлении уравнений равновесия жидкости. При отсутствии перепада давлений, т.е. при $p_1 = p_2$ указанное уравнение имеет вид:

$$\rho_1 g h_1 = \rho_2 g h_2 \quad (3.1)$$

Если $p_1 \neq p_2$, то уровень жидкости в одной чашке опустится на величину Δh_1 , а в другой поднимется на такую же величину Δh_2 , а мениск раздела жидкости сместится на величину h . Составляя уравнение равновесия для этого случая, получим:

$$p_1 + \rho_1 g(h_1 + \Delta h_1) = p_2 + \rho_2 g(h_2 + \Delta h_2 - h) + \rho_1 g h \quad (3.2)$$

Для решения этого уравнения нужно дополнительно воспользоваться уравнением постоянства объемов:

$$\frac{\pi D^2}{4} \Delta h_1 = \frac{\pi D^2}{4} \Delta h_2 = \frac{\pi d^2}{4} h,$$

откуда

$$\Delta h_1 = \Delta h_2 = \frac{d^2}{D^2} \cdot h.$$

Подставив в уравнение (3.2) найденные выражения для $\Delta h_1 = \Delta h_2$ и приняв во внимание равенство (3.1), получим уравнение, из которого и определится искомый перепад давлений $p_1 - p_2$.

Показание прибора при отсутствии чашек определяется из условия $d = D$.

Задача 2. Абсолютное давление в резервуаре определяется из уравнения равновесия относительно плоскости 1-1:

$$p_{\text{абс}} + \rho_{\text{рт}} g h_1 = p_{\text{атм}} + \rho_{\text{в}} g h_2$$

где $\rho_{\text{рт}}$ и $\rho_{\text{в}}$ – плотности соответственно ртути и воды.

Высота слоя нефтепродукта H_1 определяется из аналогичного уравнения относительно плоскости 2-2. Таким же путем определяется и показание пьезометра h_3 при $h_1 = 0$.

Задача 3. Решение задачи основывается на использовании, главным образом, двух следующих зависимостей:

$$P = \rho g h_c \omega; \quad (3.3)$$

$$y_D = y_c + \frac{J_c}{\omega y_c}, \quad (3.4)$$

где h_c – глубина расположения центра тяжести соответствующей поверхности;

ω – площадь поверхности;

y_c – координата центра тяжести рассматриваемой площади;

J_c – момент инерции площади относительно оси, проходящей через центр тяжести.

По первой из них определяется величина силы гидростатического давления, а по второй – координата точки приложения этой силы (центр давления)

Для прямоугольника:

$$J_c = \frac{BH^3}{12}, \quad (3.5)$$

где B и H – размеры, определяющие величину площади, подверженной гидростатическому давлению воды.

Положение центра поворота щита определяется из уравнения моментов относительно точки O . Плечи действия сил относительно точки O легко определяются из простых геометрических представлений.

Задача 4. Метод решения этой задачи аналогичен рассмотренному выше. Необходимо только принять во внимание, что центр тяжести треугольника находится на расстоянии $1/3$ его высоты к стороне шириной b , а момент инерции треугольника относительно оси, проходящий через центр тяжести определяется по формуле:

$$J_c = \frac{bh^3}{36}. \quad (3.6)$$

Искомая сила натяжения троса определяется из уравнения моментов относительно точки O .

Задача 5. На криволинейную часть цилиндрического затвора действуют вертикальная и горизонтальная составляющие, определяемые по формулам:

$$P_B = \rho g W_{т.д.}; \quad (3.7)$$

$$P_\Gamma = \rho g h_c \omega_{yz}, \quad (3.8)$$

где $W_{т.д.}$ – объем тела давления;

h_c – глубина расположения центра тяжести проекции криволинейной поверхности на плоскость yz (плоскость, перпендикулярная к поперечному сечению затвора);

ω_{yz} – проекции криволинейной поверхности на плоскость yz .

Полная сила давления

$$P = \sqrt{P_B^2 + P_\Gamma^2}. \quad (3.9)$$

Точка приложения этой силы определяется из условия, что для цилиндрической поверхности она обязательно проходит через центр вращения и направлена к горизонту под углом α ,

$$\alpha = \arctg \frac{P_B}{P_T} . \quad (3.10)$$

Сила гидростатического давления на плоские поверхности определяется по приведенной выше зависимости (3.3).

При определении момента силы относительно оси вращения учитываются только силы, действующие на плоские поверхности, т.к. сила, действующая на криволинейную поверхность, проходит через центр вращения и поэтому момента относительно оси вращения не дает.

Силы, действующие на цапфы затвора, определяются геометрическим сложением всех приложенных к нему сил.

Аналогично определяются указанные силы и в положении затвора, повернутого на 180° . Момент сил в указанном положении равен нулю, т.к. равнодействующая их проходит через ось вращения.

Задача 6. Решается аналогично предыдущей. При определении объема тела давления следует учесть, что поперечное сечение его представляет полусегмент, площадь которого может быть вычислена по следующей приближенной формуле:

$$\omega \approx \frac{1}{3} R(1 - \cos \alpha)H . \quad (3.11)$$

Объем тела давления

$$W_{т.д} = \omega B,$$

где B – ширина затвора.

Сила натяжения троса определяется из уравнения моментов относительно оси вращения, т.е. точки O .

Задача 7. Расчетный напор, под которым работает насадок определяется с учетом манометрического давления p на свободной поверхности жидкости.

$$H_1 = H + \frac{p}{\rho g} .$$

Коэффициент расхода при истечении через насадок при условии, что он достаточно удален от стенок резервуара (имеет место совершенное сжатие) можно принимать $\mu = 0,62$.

Для определения предельного (критического) напора, при котором насадок может работать без срыва вакуума, можно воспользоваться формулой

$$H_{\text{кр}} = \frac{P - P_{\text{н.п.}}}{0,75\rho g}, \quad (3.12)$$

где $P_{\text{н.п.}}$ – давление насыщенных паров воды, зависящие от ее температуры.

Зависимость давления насыщенных паров от температуры приведена в приложении А (таблица А.1).

Задача 8. При установившемся режиме расходы через отверстие в тонкой стенке и через насадок одинаковы. Уравнение равенства расходов и определяет искомый напор H_1 над осью насадка. При этом следует иметь в виду, что для отверстия в тонкой стенке действующий напор равен $H - H_1$, а для насадка – H_1 . Полученный напор затем следует сравнить с критическим, определяемым по формуле (3.12).

Если окажется, что $H_1 < H_{\text{кр}}$, то полученное значение H_1 принимается за окончательное. В противном случае производится повторный расчет. Следует учесть, что при $H_1 > H_{\text{кр}}$ имеет место срыв вакуума в сжатом сечении. Соответственно уменьшается и коэффициент расхода насадка. Он принимается в данном случае таким же, как и для отверстия в тонкой стенке.

Задача 9. Расход воды через сифон определяется из уравнения Бернулли, составленного для сечений 1-1 и 2-2 относительно плоскости 2-2:

$$\frac{p_1}{\rho g} + \frac{V_1^2}{2g} + H = \frac{p_2}{\rho g} + \frac{V_2^2}{2g} + h_{w1-2}. \quad (3.13)$$

Так как $p_1 = p_2 = p_{\text{ат}}$, $v_1 = v_2 = 0$, то из уравнения (3.13) имеем

$$H = h_{w1-2}, \quad (3.14)$$

где h_{w1-2} - потеря напора, определяемая по формуле

$$h_{w1-2} = \left(\lambda \frac{l_1 + l_2}{d} + \sum \ell \right) \frac{V^2}{2g},$$

λ – коэффициент гидравлического трения;

$\Sigma \zeta$ – сумма коэффициентов местных сопротивлений.

Уравнение (3.14) может быть решено двумя способами: графоаналитическим и аналитическим. При графоаналитическом решении следует задаться рядом скоростей движения воды V и затем определить значения параметров:

$$Re = \frac{Vd}{\nu}, \quad (3.15)$$

$$\lambda = 0,114 \sqrt[4]{\frac{\Delta \varepsilon}{d} + \frac{68}{Re}}. \quad (3.16)$$

Построив график $H = f(V)$, и нанеся на него известное значение H , определяют искомую скорость V и затем расход.

$$Q = \frac{\pi d^2}{4} V.$$

Значение коэффициента кинематической вязкости воды, входящего в формулу (3.15) для числа Re в зависимости от ее температуры, приведено в приложении А (таблица А.2).

При аналитическом решении уравнения (3.14) в первом приближении принимают, что режим движения воды в сифонном трубопроводе отвечает квадратичной зоне сопротивления. В этом случае значение λ определяется по формуле

$$\lambda = 0,114 \sqrt[4]{\frac{\Delta \varepsilon}{d}}. \quad (3.17)$$

При известном значении λ и Σe уравнение (3.14) может быть решено относительно скорости V .

Определив V , следует проверить правильность сделанного предположения о том, что режим движения отвечает квадратичной зоне сопротивления. Для этого находят значение числа Re и проверяют выполнение условия

$$Re \cdot \frac{\Delta \varepsilon}{d} \geq 500. \quad (3.18)$$

Если это условие выполняется, то найденные значения V и Q принимаются за окончательные. В противном случае делают второе приближение, приняв значение Re из первого приближения.

Сумма коэффициентов местных сопротивлений в данной задаче складывается из сопротивления приемного клапана с сеткой ($\zeta_c = 5$) и выхода из трубы ($\zeta_{\text{вых}} = 1$);

$$\Sigma \zeta = \zeta_c + e_{\text{вых}} = 5 + 1 = 6.$$

Для определения максимального поднятия жидкости составляется уравнение Бернулли для сечений 1-1 и 3-3 относительно плоскости 1-1.

$$\frac{p_{\text{ам}}}{\rho g} = \frac{p_3}{\rho g} + \frac{V_3^2}{2g} + z + h_{w1-3}$$

Отсюда определяется значение z при $p_3 = p_{\text{н.п}}$

Задача 10. Пренебрегая сопротивлением в плавном повороте из уравнения Бернулли для сечений 1-1 и 2-2 относительно плоскости 2-2 (см. рисунок 2.10), будем иметь

$$H = \frac{\alpha V^2}{2q} + \lambda \frac{\ell}{d} \cdot \frac{V^2}{2q} + (\mu_{\text{вх.}} + \mu_{\text{вых.}} + \mu_{180^\circ}) \frac{V^2}{2q}.$$

Для решения этого уравнения следует задаться рядом значений d и рассчитать кривую $H=f(d)$.

Из этого графика и заданного значения H и определяется искомое значение d .

Задача 11. Решение задачи основывается на использовании уравнения Бернулли и формул для расчета линейных и местных потерь напора.

Составляя уравнение Бернулли для сечений 1-1 (вход в трубу) и 2-2 (выход из трубы) относительно плоскости, проходящей через ось трубопровода, получим

$$\frac{p}{\rho g} + H_1 = \frac{V_2^2}{2g} + H_2 + h_w \quad (3.19)$$

Значение h_w в данной задаче определяется выражением

Воспользовавшись дополнительно уравнением неразрывности и выразив скорость v_2 через v_1 , уравнение (3.19) может быть приведено к виду:

$$\frac{p}{\rho g} + H_1 - H_2 = \frac{V_1^2}{2g} \left(\lambda_1 \frac{l_1}{d_1} + \lambda_2 \frac{l_2}{d_2} \frac{d_1^2}{d_2^2} + \zeta_{\text{ВЫХ}} + \zeta_{\text{К}} + \zeta_{\text{Р}} \frac{d_1^2}{d_2^2} \right) + \zeta_{\text{ВХ}} \frac{d_1^2}{d_2^2}, \quad (3.20)$$

где $\zeta_{\text{ВЫХ}}$, $\zeta_{\text{К}}$, $\zeta_{\text{Р}}$ и $\zeta_{\text{ВХ}}$ – коэффициенты местных сопротивлений соответственно выхода в трубу, клапана, внезапного расширения и входа в резервуар;

λ_1 и λ_2 – коэффициенты гидравлического трения.

Коэффициенты местных сопротивлений можно принять: выход в трубу

$$\zeta_{\text{ВЫХ}} = 0,5; \text{ внезапное расширение } \zeta_{\text{Р}} = \left(\frac{d_2}{d_1} - 1 \right)^2; \text{ вход в резервуар } \zeta_{\text{ВХ}} = 1,0.$$

Коэффициенты λ_1 и λ_2 в первом приближении определяются по зависимости (3.17), а затем, используя найденные скорости, находят значения чисел Re и проверяют выполнение условия (3.18). При его выполнении расчет принимается за окончательный. В противном случае находят новые значения λ по формуле (3.16), принимая значения Re , найденные в первом приближении.

Решение уравнения (3.19) может быть выполнено графоаналитическим либо аналитическим способами, описанными в решении задачи № 9.

Для построения напорной и пьезометрической линий следует вычислить значения линейных и местных потерь напора и затем отложить их нарастающим итогом, начиная от положения линии начального напора.

Пьезометрическая линия располагается ниже напорной линии на

$$\text{расстоянии равно } \frac{V^2}{2g}.$$

Задача 12. Так как по условию задачи потери в местных сопротивлениях не учитываются, то очевидно, что весь располагаемый напор H затрачивается на преодоление линейных сопротивлений на участке длиной $\frac{1}{2}$ до точки отбора и на участке такой же длины за точкой отбора. Расходы на первом и втором участках трубопровода соответственно равны Q и $Q-q$.

Так как по условию задачи режим движения отвечает квадратичной зоне сопротивления, то это упрощает решение задачи. В этом случае по формуле (3.17) можно вычислить окончательное значение коэффициента гидравлического трения λ и затем выразить потери напора через расходную характеристику.

Расходная характеристика трубопровода определяется по формуле

$$K = \omega c \sqrt{R}, \quad (3.21)$$

где ω – живое сечение трубопровода, $\omega = \pi d^2/4$;

$$C – \text{коэффициент Шези, } \left(C = \sqrt{\frac{8g}{\lambda}} \right);$$

R – гидравлический радиус, $R = d/4$.

Выразив сумму потерь напора через K и приравняв ее к располагаемому напору H , получим квадратное уравнение, из которого и определяется искомое значение Q . Если окажется, что найденное значение $Q < q$, то направление движения воды за точкой отбора в этом случае противоположно направлению движения до точки отбора.

Подача воды в нижний резервуар прекращается при условии, что весь располагаемый напор равен потери напора на первом участке.

Задача 13. Данный трубопровод относится к числу сложных. Решение может быть выполнено двумя способами: аналитическим и графоаналитическим.

При аналитическом решении исходят из того, что режим движения во всех частях трубопровода отвечает квадратичной зоне сопротивления и затем сделанное предположение проверяют на выполнение условия (3.18). Удобно также в этом случае выражать линейные потери напора через расходную характеристику K (формула (3.21)).

Коэффициент гидравлического трения λ в формуле (3.21) в первом приближении определяется по формуле (3.17).

Составляя уравнение Бернулли для участка трубопровода между сечением 1-1 и 2-2 (см. рисунок 2.13) и выражая потерю напора по длине через расходную характеристику ($h_l = l \frac{Q^2}{K^2}$),

$$H = \frac{P_A}{\rho g} + l \frac{(Q_1 + Q_2)^2}{K^2} + h_M.$$

Отсюда, обозначая $Q_1 + Q_2 = Q$, имеем

$$\frac{P_A}{\rho g} = H - h_M - l \frac{Q^2}{K^2}. \quad (3.22)$$

Аналогично из уравнений Бернулли, составленных для отдельных ветвей трубопровода относительно сечения 2-2, получим:

$$\frac{P_A}{pg} = h_1 + H_1 + l_1 \frac{Q_1^2}{K_1^2}; \quad (3.23)$$

$$\frac{P_A}{pg} = h_2 + H_2 + l_2 \frac{Q_2^2}{K_2^2}. \quad (3.24)$$

Уравнения (3.22), (3.23) и (3.24) представляют собой систему трех уравнений с тремя неизвестными: $\frac{P_A}{pg}$, Q_1 , Q_2 . Такая система разрешима.

После определения Q_1 , Q_2 и $Q = Q_1 + Q_2$ проверяют выполнение условия (3.18) и при его невыполнении делают второе приближение, определяя значение λ по формуле (3.16).

Значение Re , входящее в эту формулу, принимают из первого приближения.

Графоаналитическое решение задачи выполняется следующим образом. Задаются рядом значений расходов и для каждого из них последовательно находят скорость движения жидкости ($V=4Q/\pi d^2$) и число Рейнольдса ($Re = \frac{Vd}{\nu}$). Проверкой на выполнение условия (3.18) определяют зону гидравлического сопротивления и в зависимости от этого находят λ по формуле (3.16) или (3.17) и затем расходную характеристику K по формуле (3.21).

Далее по уравнению (3.22) рассчитывают располагаемый напор, приведенный к узлу разветвления, а по уравнениям (3.3) и (3.4) – кривые потребных напоров ветвей B и C . Произведя суммирование двух последних кривых по правилу сложения потребных напоров параллельных сетей (суммированием Q при одинаковых H), находят суммарную кривую потребного напора. Совмещение этой кривой с кривой располагаемого напора, приведенного к узлу разветвления, дает значение Q и распределение расходов по ветвям Q_1 и Q_2 .

Задача 14. Из уравнения Бернулли, составленного для сечений 1-1 и 2-2 (уровни свободных поверхностей в резервуарах) относительно плоскости, проходящей через ось трубы,

$$H = h_{AB} + h_{BC} + h_{CD},$$

где h_{AB} , h_{BC} и h_{CD} - потери напора соответственно на участках AB , BC и CD .

Отсюда, выражая потерю напора в неразветвленной части трубопровода через расходную характеристику, получим

$$h_{BC} = H - \left(\frac{l}{2} \frac{Q^2}{K^2} + \frac{l}{2} \frac{Q^2}{K^2} \right) = H - l \frac{Q^2}{K^2}. \quad (3.25)$$

С другой стороны, потеря напора на участке BC через соответствующие расходные характеристики выражается зависимостью

$$h_{BC} = l_1 \frac{Q_1^2}{K_1^2} = l_2 \frac{Q_2^2}{K_2^2}.$$

Совместное решение уравнений (3.25) и (3.26) позволяет определить три неизвестных Q_1 , Q_2 и Q .

Расходные характеристики в формулах (3.25) и (3.26) в первом приближении определяются в предположении, что режим движения отвечает квадратичной зоне сопротивления, а затем уточняются.

Решение указанной системы уравнений может быть выполнено и графическим построением. Для этого следует задаться рядом значений Q и построить кривые потребного напора для параллельных ветвей $H_1 = f(Q)$ и $H_2 = f(Q)$, а также для неразветвленной части трубопровода $H = f(Q)$. Дальнейшее решение сводится к графическому суммированию полученных кривых. Сначала производится суммирование кривых $H_1 = f(Q)$ и $H_2 = f(Q)$ по правилу параллельно работающих ветвей (сложением Q при одинаковых H), а затем полученная таким путем совместная кривая суммируется с кривой $H = f(Q)$ для неразветвленной части трубопровода по правилу для последовательно работающих частей трубопровода (сложением H при одинаковых Q). Точка пересечения общей кривой $H = f(Q)$ с линией располагаемого напора H_n определяет искомые параметры Q_1 , Q_2 и Q .

Найденные значения Q_1 , Q_2 и Q позволяют определить скорости движения на каждом из участков трубопровода, числа Re и затем проверить выполнение условия (3.18). При его невыполнении находят новые значения λ и выполненные расчеты уточняют.

Задача 15. Так как из условия задачи $t_n < t_b$, то на уровне нижних вентиляционных отверстий перепад между внутренним и внешним давлением отрицателен, а на уровне верхних вентиляционных отверстий – положителен. Отсюда следует, что на некоторой плоскости, расположенной на расстоянии h_n от нижних вентиляционных отверстий или же на расстоянии h_b от верхних (см. рисунок 2.15), перепад давлений равен нулю.

Положение плоскости равных давлений, т.е. значения h_H и h_B , определяется совместным решением двух уравнений:

$$\frac{h_H}{h_B} = \left(\frac{F_B}{F_H} \right)^2 \cdot \frac{\rho_B}{\rho_H};$$

$$h_H + h_B = H,$$

где F_B/F_H – отношение площадей верхних и нижних вентиляционных отверстий, может быть принято равным 1,0;

ρ_B и ρ_H – плотности соответственно внутреннего и наружного воздуха.

Значения ρ_B и ρ_H определяются по известному уравнению состояния идеального газа:

$$\rho_B = \frac{P_a}{RT_B}; \quad \rho_H = \frac{P_a}{RT_H},$$

где R – газовая постоянная воздуха, $R = 287$ Дж/кг·К;

P_a – атмосферное давление, $P_a = 0,1 \cdot 10^6$ Па

Определив значения h_H и h_B , можно найти перепады давлений в вентиляционных отверстиях, Δp , и соответствующие им скорости движения воздуха, м/с, по формулам:

$$V_B = \sqrt{\frac{2\Delta p_B}{\rho_B}}, \quad \Delta p_H = h_H(\rho_H - \rho_B)g;$$

$$V_H = \sqrt{\frac{2\Delta p_H}{\rho_H}}, \quad \Delta p_B = h_B(\rho_H - \rho_B)g.$$

Необходимые площади вентиляционных отверстий определяются из уравнения расхода

$$\rho F_i V = \frac{G}{\rho g}.$$

Откуда

$$F_H = \frac{G}{\mu_H V_H \rho_H g}; \quad F_B = \frac{G}{\mu_B V_B \rho_B g}$$

При условии $F_B/F_H = 1$ и $\mu_B = \mu_H$ обе формулы должны дать одно и то же значение F .

Задача 16. Решение задачи может быть выполнено графо-аналитическим и аналитическим методами. При графо-аналитическом методе решения

следует сначала определить плотность воздуха ρ при заданных условиях по уравнению состояния идеального газа ($\frac{p}{\rho} = RT$), а затем рассчитать кривую потребного давления P , Па, в функции от расхода M , кг/с, по формуле

$$p = 1,15\lambda \frac{L}{d} \frac{V^2}{2} \rho \quad (3.27)$$

где 1,15 – коэффициент, учитывающий потери в местных сопротивлениях (по условию задачи).

Все прочие параметры, входящие в эту формулу, либо известны из исходных данных к задаче, либо легко могут быть рассчитаны по известным зависимостям. Следует только иметь в виду, что скорость движения воздуха в формуле (3.27) и его массовый расход M , кг/с, связаны зависимостью

$$V = \frac{4 \cdot M}{\rho \pi d^2}. \quad (3.28)$$

Коэффициент гидравлического трения λ в зависимости от выполнения условия (3.18) определяется по формуле (3.16) или (3.17).

Значения кинематического коэффициента вязкости воздуха в функции от температуры даны в приложении А (таблица А.3.).

Искомый расход воздуха определяется как точка пересечения кривой $p = f(M)$ с линией располагаемого давления p .

При аналитическом методе решения предполагают сначала, что режим движения воздуха отвечает квадратичной зоне сопротивления и определяют значения λ по формуле (3.17). Подставив найденное значение λ в формулу (3.27), находят скорость движения воздуха при располагаемом значении p , число Re и затем проверяют выполнение условия (3.18). Если оно не выполняется, то находят новое значение λ , используя число Re из первого приближения, и затем – уточненные значения V и M , используя соответственно зависимости (3.27) и (3.28).

ПРИМЕРЫ РЕШЕНИЯ ЗАДАЧ

Пример 1. В резервуаре с дизельным топливом ($\rho_{\text{д}} = 870 \text{ кг/м}^3$) (рисунок 4.1) уровень осевшей в отстойнике воды ($\rho = 1000 \text{ кг/м}^3$) $H_1 = 150 \text{ мм}$. Показатели водяного пьезометра $h_{\text{в}} = 500 \text{ мм}$. Определить уровень топлива H_2 , если давление в резервуаре по манометру равно $0,005 \text{ МПа}$.

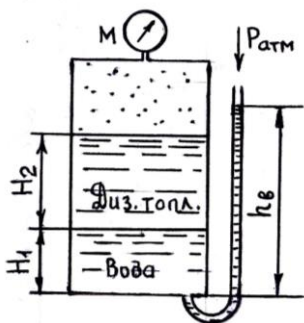


Рисунок 4.1

Составляя уравнение равновесия относительно плоскости 0-0, получим

$$P_{\text{а}} + \rho_{\text{в}} g h_{\text{в}} = P_{\text{м}} + \rho_{\text{д}} g H_2 + \rho_{\text{в}} g H_1.$$

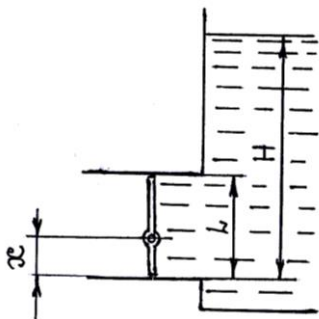
Отсюда

$$H_2 = \frac{P_{\text{а}} + \rho_{\text{в}} g h_{\text{в}} - P_{\text{м}} - \rho_{\text{в}} g H_1}{\rho_{\text{д}} g} = \frac{10^5 - 0,5 \cdot 10^5 + 10^3 \cdot 9,81 \cdot (0,5 - 0,15)}{870 \cdot 9,81} = 0,617$$

Пример 2. Прямоугольный поворотный затвор размером $L \times B = 2 \times 3 \text{ м}$ (рисунок 4.2) перекрывает выход воды из резервуара в атмосферу, уровень в котором $H = 4 \text{ м}$. Определить на каком расстоянии x от нижней кромки затвора следует расположить ось поворота, чтобы для открытия затвора нужно было бы преодолевать только момент трения в опорах.

1 Глубина расположения центра тяжести шита относительно уровня свободной поверхности

$$h_{\text{с}} = H - \frac{L}{2} = 4 - \frac{2}{2} = 3 \text{ м}.$$



2 Момент инерции щита относительно его центра тяжести

$$J_c = \frac{BL^3}{12} = \frac{3 \cdot 2^3}{12} = 2 \text{ м}^4 .$$

Рисунок 4.2

3 Положение центра давления

$$Y_d = h_c + \frac{J_c}{\omega h_c} = 3 + \frac{2}{2 \cdot 3 \cdot 3} = 3,17 \text{ м} .$$

4 Расстояние x от нижней кромки щита определяется из условия

$$Y_d + x = H .$$

Отсюда: $x = H - Y_d = 4 - 3,17 = 0,83 \text{ м}$.

Пример 3. Секторный затвор радиусом $R = 4,48 \text{ м}$ (рисунок 4.3) поддерживает напор воды $H = 3 \text{ м}$. Масса затвора $M = 4 \text{ т}$, его центр тяжести расположен на биссектрисе угла сектора на расстоянии от его вершины $r = 0,75R$. Для регулирования уровня воды сектор может опускаться в расположенную в нем нишу, вращаясь вокруг оси O .

Определить силу T на 1 м длины затвора для поддержания его в положении, показанном на рисунке 4.3.

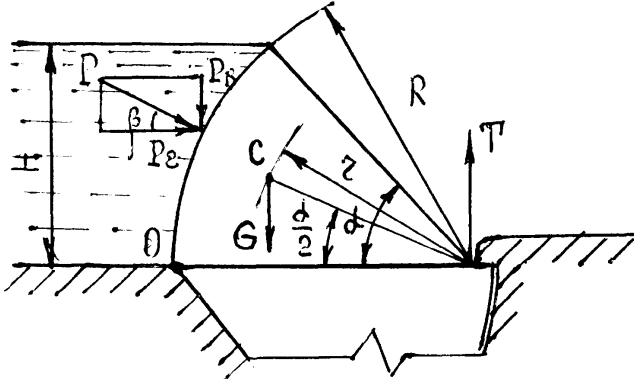


Рисунок 4.3

1 Угол сектора затвора

$$\alpha = \arcsin \frac{H}{R} = \arcsin \frac{3}{4,48} = 42^\circ .$$

2 Горизонтальная составляющая силы давления воды

$$P_{\Gamma} = \rho \rho g c \omega_{yz} = 1000 \cdot 9,81 \cdot \frac{3}{2} \cdot 3 \cdot 1 = 44 \text{ кН}$$

3 Объем тела давления

$$W_{\text{т.д.}} = R(1 - \cos \alpha) \cdot H - \frac{1}{3} R(1 - \cos \alpha) \cdot H = \frac{2}{3} R(1 - \cos \alpha) H =$$

$$= \frac{2}{3} 4,48(1 - \cos 42^\circ) \cdot 3 = 2,3 \text{ м}^3.$$

4 Вертикальная составляющая силы давления воды

$$P_{\text{в}} = \rho g W_{\text{т.д.}} = 1000 \cdot 9,8 \cdot 2,3 = 22,6 \text{ кН.}$$

5 Полная сила давления воды

$$P = \sqrt{P_{\Gamma}^2 + P_{\text{в}}^2} = \sqrt{44145^2 + 22563^2} = 49577 \text{ Н.}$$

6 Направление действия силы P по отношению к горизонтальной плоскости

$$\beta = \arctg \frac{P_{\text{в}}}{P_{\Gamma}} = \arctg \frac{22563}{44145} = 27,1^\circ.$$

7 Плечо действия силы полного давления воды

$$h_{\text{п}} = R \sin \beta = 4,48 \sin 27,1^\circ = 2,04 \text{ м.}$$

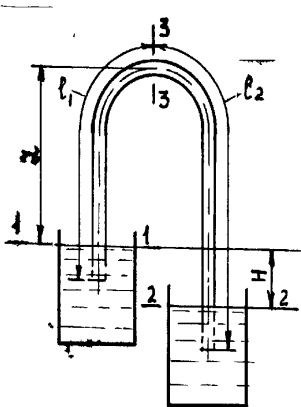
8 Составляя уравнение моментов относительно точки O , получим:

$$TR = Mg(R - r \cos \frac{\alpha}{2}) + Ph_{\text{п}};$$

$$T = \frac{Mg(R - 0,75R \cos \frac{\alpha}{2}) + Ph_{\text{п}}}{R} = \frac{4000 \cdot 9,81(4,48 - 0,75 \cdot 4,48 \cos \frac{42}{2}) + 49577 \cdot 2,04}{4,48} = 34340 \text{ Н.}$$

Пример 4. Расход воды по стальному сифонному трубопроводу (рисунок 4.4) с эквивалентной шероховатостью $\Delta_s = 0,4 \text{ мм}$, диаметром $d = 25 \text{ мм}$ и общей длиной $l = 12 \text{ м}$, $Q = 1,0 \text{ л/с}$. Температура воды $t = 20^\circ \text{C}$

Определить потребный напор H и давления в наивысшей точке сифона (сечение 3-3), если $z = 4 \text{ м}$, $l_1 = 4,5 \text{ м}$. Потерей напора в плавном закруглении пренебречь.



1 Составим уравнение Бернулли для сечений 1-1 и 2-2 относительно плоскости 2-2

$$\frac{p_1}{\rho g} + \frac{V_1^2}{2g} + H = \frac{p_2}{\rho g} + \frac{V_2^2}{2g} + h_{w1-2}.$$

Так как $P_1 = P_2 = P_{\text{атм}}$, а $v_1 = v_2 = 0$, то из уравнения имеем

$$H = h_{w1-2}.$$

2 Скорость движения воды

$$V = \frac{4V}{\pi d^2} = \frac{4,0 \cdot 1,0 \cdot 10^{-3}}{3,14 \cdot 0,025^2} = 2,04 \text{ м/с}.$$

3 Кинематический коэффициент вязкости воды

$$\nu_{20^\circ} = 0,0101 \cdot 10^{-4} \text{ м}^2/\text{с}.$$

4 Число Рейнольдса

$$Re = \frac{Vd}{\nu} = \frac{2,04 \cdot 0,025}{0,0101 \cdot 10^{-4}} = 50495.$$

5 Параметр, определяющий зону гидравлического сопротивления

$$Re \frac{\Delta z}{d} = 50495 \frac{0,4}{25} = 808 > 500 \text{ — зона сопротивления квадратичная.}$$

6 Коэффициент гидравлического трения

$$\lambda = 0,114 \sqrt{\frac{\Delta z}{d}} = 0,114 \sqrt{\frac{0,4}{25}} = 0,039.$$

7 Сумма коэффициентов местных сопротивлений

$$\Sigma \zeta = 2\zeta_{\text{вх}} + \zeta_{\text{вых}} = 0,5 + 1 = 1,5.$$

8 Потребный напор

$$H = \left(\lambda \frac{l}{d} + \Sigma \zeta \right) \frac{v^2}{2g} = \left(0,039 \frac{12}{0,025} + 1,5 \right) \frac{2,04^2}{2 \cdot 9,81} = 4,3 \text{ м}.$$

9 Составляя уравнение Бернулли для сечений 1-1 и 3-3 относительно плоскости 1-1, получим

$$\frac{P_1}{\rho g} + \frac{V_1^2}{2g} + H = \frac{P_3}{\rho g} + \frac{V_3^2}{2g} + z + h_{w1-3}.$$

Отсюда с учетом того, что $V_1 = 0$, $V_3 = 2,04 \text{ м/с}$, $P_1 = P_{\text{атм}} = 0,1 \cdot 10^6$, имеем

$$\frac{P_3}{\rho g} = \frac{p_a}{\rho g} - \frac{V_3^2}{2g} - z - h_{w1-3}$$

Так как $h_{w1-3} = \left(\lambda \frac{l}{d} + \Sigma \zeta \right) \frac{V^2}{2g}$, где $\Sigma \zeta = 2\zeta_{\text{вх}} = 0,5$,

$$\text{то } \frac{P_3}{\rho g} = \frac{0,1 \cdot 10^6}{1000 \cdot 9,81} - 4 - \left(0,039 \frac{4,5}{0,025} + 0,5 \right) \frac{2,04^2}{2 \cdot 9,81} = 4,53 \text{ м}.$$

$$\text{или } p_3 = 1000 \cdot 9,81 \cdot 4,5 = 44145 \text{ Па} = 44 \text{ КПа}$$

Пример 5. Вода из закрытого резервуара, избыточное давление над свободной поверхностью, в котором $p = 30$ КПа, (рисунок 4.5) вытекает в атмосферу по трубопроводу переменного сечения с геометрическими размерами: $d_1 = 32$ мм, $l_1 = 65$ м; $d_2 = 38$ мм; $l_2 = 35$ м. Уровень свободной поверхности относительно оси трубы в питающем резервуаре $H_1 = 8$ м. Температура воды $t = 10$ °С. Эквивалентная шероховатость всех участков трубопровода $\Delta_s = 0,15$ мм.

Определить расход воды при полностью открытом запорном кране ($\zeta_{\kappa} = 4,5$), построить напорную и пьезометрическую линии.

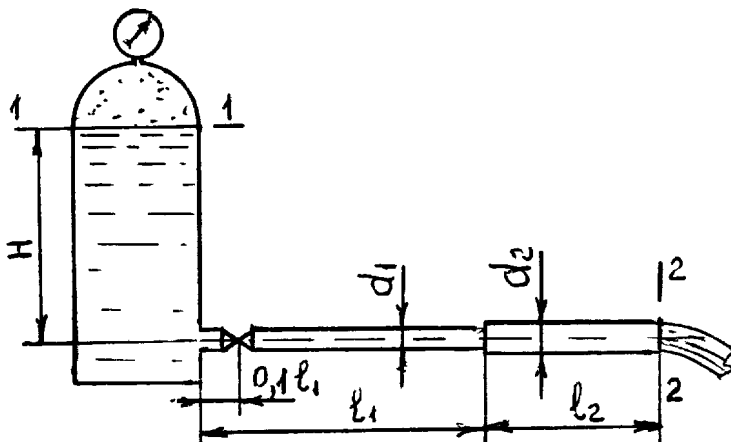


Рисунок 4.5

1 Составим уравнение Бернулли для сечений 1-1 и 2-2 относительно оси трубы

$$\frac{P}{\rho g} + H = \lambda_1 \frac{l_1}{d} \frac{V_1^2}{2g} + \zeta_{\text{вх}} \frac{V_1^2}{2g} + \zeta_{\text{кл}} \frac{V_1^2}{2g} + \lambda_2 \frac{l_2}{d_2} \frac{V_2^2}{2g} + \zeta_{\text{в.п}} \frac{V_2^2}{2g} + \zeta_{\text{вых}} \frac{V_2^2}{2g}.$$

2 По условию коэффициенты местных сопротивлений $\zeta_{\text{вх}} = 0,5$; $\zeta_{\text{вых}} = 1,0$; $\zeta_{\text{кл}} = 4,5$

$$\zeta_{\text{в.р}} = \left(\frac{\omega_2}{\omega_1} - 1\right)^2 = \left(\frac{d_2^2}{d_1^2} - 1\right)^2 = \left(\frac{38^2}{32^2} - 1\right)^2 = 0,17.$$

- 3 Пользуясь уравнением неразрывности, выразим скорость V_2 через V_1

$$V_1 \frac{\pi d_2}{4} = V_2 \frac{\pi d_2^2}{4}, V_2 = V_1 \frac{d_1^2}{d_2^2}.$$

- 4 Подставляя значения ζ и V_2 в исходное уравнение, получим

$$\frac{P}{\rho g} + H_1 = \lambda_1 \frac{l_1}{d_1} \frac{V_1^2}{2g} + 0,5 \frac{V_1^2}{2g} + 4,5 \frac{V_1^2}{2g} + \lambda_2 \frac{l_2}{d_2} \frac{V_1^2}{2g} \frac{d_1^2}{d_2^2} + 0,17 \frac{V_1^2}{2g} \frac{d_1^2}{d_2^2} + 1,0 \frac{V_1^2}{2g} \frac{d_1^2}{d_2^2}. \quad (4.1)$$

- 5 Примем в первом приближении, что движение воды в обеих частях трубопровода отвечает квадратичной зоне сопротивления. Значения λ в этом случае

$$\lambda_1 = 0,114 \sqrt{\frac{\Delta_3}{d}} = 0,114 \sqrt{\frac{0,15}{32}} = 0,0288; \quad \lambda_2 = 0,114 \sqrt{\frac{0,15}{38}} = 0,0276.$$

- 6 Подставляя известные величины в уравнение (4.1):

$$\begin{aligned} \frac{30 \cdot 10^3}{1000 \cdot 9,81} + 8 &= \frac{v_1^2}{2g} (0,0288 \frac{65}{0,032} + 0,5 + 4,5 + 0,0276 \frac{35}{0,038} \frac{32^2}{38^2} + 0,17 \frac{32^2}{38^2} + \frac{32^2}{38^2}) \cdot 11,06 = \\ &= \frac{v_1^2}{2g} 82,36; \end{aligned}$$

$$v_1 = \sqrt{\frac{2 \cdot 9,81 \cdot 11,06}{82,36}} = 1,62 \text{ м/с}$$

$$v_2 = v_1 \frac{d_1^2}{d_2^2} = 1,62 \frac{32^2}{38^2} = 1,15 \text{ м/с.}$$

- 7 Кинематический коэффициент вязкости воды

$$\nu = 0,0131 \cdot 10^{-4} \text{ м}^2/\text{с}.$$

- 8 Числа Рейнольдса

$$\text{Re}_1 = \frac{v_1 d_1}{\nu} = \frac{1,62 \cdot 0,032}{0,0131 \cdot 10^{-4}} = 39572; \quad \text{Re}_2 = \frac{1,15 \cdot 0,038}{0,0131 \cdot 10^{-4}} = 33359.$$

- 9 Проверяем условие квадратичности зоны сопротивления:

$$\text{Re}_1 \frac{\Delta\varepsilon}{d_1} = 39572 \frac{0,15}{32} = 185 < 500; \quad \text{Re}_2 \frac{\Delta\varepsilon}{d_2} = 33354 \frac{0,15}{38} = 132 < 500.$$

10 Уточняем коэффициент гидравлического трения

$$\lambda_1 = 0,114 \sqrt{\frac{\Delta\varepsilon}{d_1} + \frac{68}{\text{Re}_1}} = 0,114 \sqrt{\frac{0,15}{32} + \frac{68}{39572}} = 0,0311;$$

$$\lambda_2 = 0,114 \sqrt{\frac{0,15}{32} + \frac{68}{33359}} = 0,0306.$$

11 Скорости движения воды по участкам трубопровода во втором приближении:

$$\frac{V_1^2}{2g} \left(0,0311 \frac{65}{0,032} + 0,5 + 4,5 + 0,0306 \frac{35}{0,038} \cdot \frac{32^2}{38^2} + 0,17 \frac{32^2}{38^2} + \frac{32^2}{38^2} \right) = 11,06;$$

$$V_1 = \sqrt{\frac{2 \cdot 9,81 \cdot 11,06}{89,0}} = 1,56 \text{ м/с}; \quad V_2 = 1,56 \frac{32^2}{38^2} = 1,1 \text{ м/с}.$$

12 Расход трубопровода

$$Q = \frac{\pi d_1^2}{4} v_1 = \frac{3,14 \cdot 0,032^2}{4} \cdot 1,56 = 1,25 \cdot 10^{-3} \text{ л/с} = 1,25 \text{ м}^3/\text{с}.$$

13 Потери по длине и в местных сопротивлениях

$$h_{\text{вх}} = 0,5 \frac{1,56^2}{2 \cdot 9,81} = 0,062 \text{ м}; \quad h_{\text{кл}} = 4,5 \frac{1,56^2}{2 \cdot 9,81} = 0,558 \text{ м};$$

$$h_{\text{л1}} = \lambda_1 \frac{l_1}{d_1} \frac{v_1^2}{2g} = 0,0311 \frac{65}{0,032} \frac{1,56^2}{2 \cdot 9,81} = 7,8 \text{ м};$$

$$h_{\text{л2}} = \lambda_2 \frac{l_2}{d_2} \frac{v_2^2}{2g} = 0,0306 \frac{35}{0,038} \frac{1,1^2}{2 \cdot 9,81} = 1,74 \text{ м};$$

$$h_{\text{вп}} = 0,17 \frac{1,1^2}{2 \cdot 9,81} = 0,01 \text{ м}; \quad h_{\text{вых}} = \frac{v_2^2}{2g} = \frac{1,1^2}{2 \cdot 9,81} = 0,062 \text{ м}.$$

Построение напорной и пьезометрической линии показано на рисунке 4.6

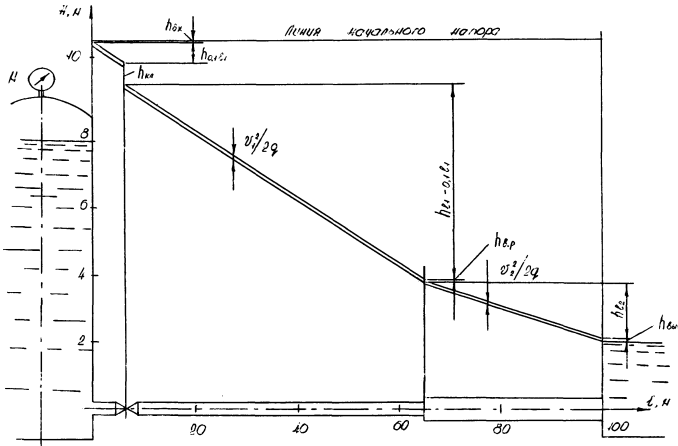


Рисунок 4.6

Пример 6. Для увеличения пропускной способности трубопровода длиной $l = 120$ м и диаметром $d = 150$ мм на середине его присоединен дополнительный трубопровод диаметром $d_1 = 32$ мм (рисунок 4.7). Трубы стальные с эквивалентной шероховатостью $\Delta_s = 0,3$ мм, температура воды $t = 10$ °С.

Учитывая только потери напора по длине, определить общий расход трубопровода и распределение расхода по ветвям, если разность уровней в резервуарах поддерживается постоянной $H = 12$ м.

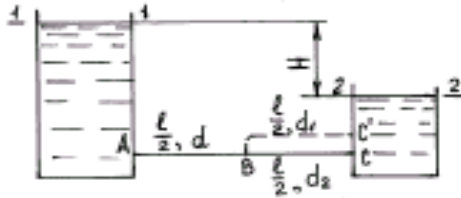


Рисунок 4.7

1 Выражая потери напора по длине трубопровода через расходные характеристики:

а) потери напора на участке АВ

$$h_{lAB} = \frac{l}{2} \frac{Q^2}{K^2};$$

б) потери напора в параллельных ветвях:

$$h_{\text{BC}'} = \frac{l}{2} \frac{Q_1^2}{K_1^2}; \quad (4.2)$$

$$h_{\text{BC}} = \frac{l}{2} \frac{Q_2^2}{K^2}. \quad (4.3)$$

1 Располагаемый напор в узле разветвления

$$p = H - \frac{l}{2} \frac{Q^2}{K^2} = 12 - \frac{l}{2} \frac{Q^2}{K^2}. \quad (4.4)$$

Кинематический коэффициент вязкости воды

$$\nu = 0,0131 \cdot 10^{-4} \frac{\text{м}^2}{\text{с}}$$

Расчет кривых по уравнениям (4.2), (4.3), (4.4) представим в таблицах (4.1) и (4.2) форме

Таблица 4.1

Наименование параметров	$\frac{l}{2} = 60\text{м}; d = 50\text{мм}$				$\frac{l}{2} = 60\text{м}; d_1 = 32\text{мм}$			
	1	2	3	4	0,5	1,0	1,25	1,5
$Q, \text{л/с}$								
$V = \frac{4Q}{\pi d^2}, \text{м/с}$	0,509	1,02	1,53	2,04	0,62	1,24	1,55	1,86
$Re = \frac{vd}{\nu}$	19427	38893	58397	77748	15145	30290	37863	45557
$Re \frac{\Delta z}{d}$	116	233	350	460	142	284	355	427
$\lambda = 0,114 \sqrt{\frac{\Delta z}{d} + \frac{68}{Re}}$	0,034	0,033	0,032	0,034	0,038	0,036	0,0357	0,0355
$C = \sqrt{\frac{8g}{\lambda}}, \frac{\text{м}^{\frac{1}{2}}}{\text{с}}$	47,8	49,1	49,5	49,8	45,6	46,7	46,9	47
$K = \omega C \sqrt{R}, \text{л/с}$	10,48	10,8	10,9	10,91	3,28	3,36	3,37	3,38
$h_1, \text{м}$	11,45	9,9	7,4	3,93	1,39	5,3	8,25	11,8

Таблица 4.2

Наименование параметров	$\frac{1}{2} = 60\text{м}; d = 50\text{мм}$			
	1	2	3	4
$Q, \text{л/с}$				
$V = \frac{4Q}{\pi d^2}, \text{м/с}$	0,509	1,019	1,53	2,04
$R_e = \frac{Vd}{\nu}$	19427	38893	58397	77748
$R_e = \frac{\Delta_э}{d}$	116	233	350	460
$\lambda = 0,114 \sqrt{\frac{\Delta_э}{d} + \frac{68}{R_e}}$	0,034	0,0326	0,032	0,0317

Продолжение таблицы 4.2

Наименование параметров	$\frac{1}{2} = 60\text{м}; d = 50\text{мм}$			
	1	2	3	4
$C = \sqrt{\frac{8g}{\lambda}}, \frac{\text{м}^2}{\text{с}}$	47,8	49,1	49,5	49,8
$K = \omega C \sqrt{R}, \text{л/с}$	10,48	10,8	10,9	10,91
$h_1, \text{м}$	0,55	2,07	4,6	8,06

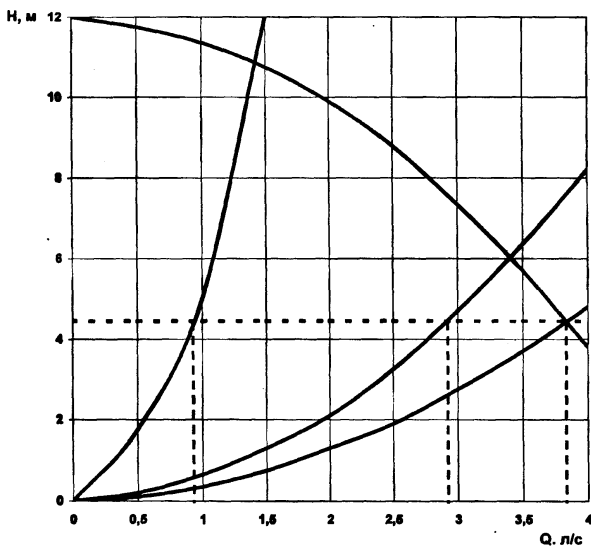


Рисунок 1.11

Из графика (рисунок 4.8) построенного по данным таблиц (4.1) и (4.2) имеем:

$$Q = 3,85; Q_1 = 0,92; Q_2 = 2,93$$

Пример 7. Магистральный трубопровод длиной $l = 80$ м и диаметром $d = 50$ м подаёт воду $t = 15^\circ\text{C}$ под постоянным напором $H = 18$ м к узлу разветвления A и от него в ветви B и C (рисунок 4.9), длины, диаметры и геометрические высоты которых относительно точки A равны: $l_1 = 15$ м, $d_1 = 32$ мм, $h_1 = 4$ м, $l_2 = 10$ м, $d_2 = 25$ мм, $h_2 = -0,5$ м.

Определить расходы в ветвях трубопровода и напор в узле разветвления A . Потери в местных сопротивлениях не учитывать. Эквивалентную шероховатость всех участков трубопровода принять $\Delta_s = 0,002$ мм.

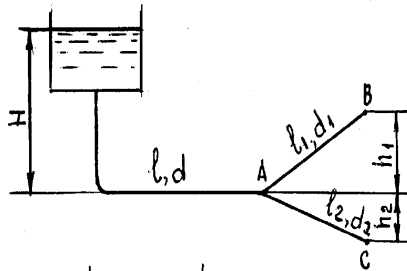


Рисунок 4.9

Составляя уравнение Бернулли для сечений 1-1 и 2-2 относительно плоскости, проходящей через ось трубопровода, получим

$$H = \frac{P_A}{\rho g} + \frac{v^2}{2g} + h_{l_{1-2}}$$

Пренебрегая в этом уравнении членом $\frac{v^2}{2g}$ в виду его малости и решая

его относительно $\frac{P_A}{\rho g}$, найдём располагаемый напор, приведённый к узлу разветвления

$$\frac{P_A}{\rho g} = H - h_{l_{1-2}}$$

Выражая $h_{l_{1-2}}$ через расходную характеристику, получим

$$\frac{P_A}{\rho g} = 18 - l \frac{Q^2}{K^2} \quad (4.5)$$

2 Из уравнения Бернулли для каждой из ветвей будем иметь

$$\frac{P_A}{\rho g} = h_1 - l_1 \frac{Q_1^2}{K_1^2} = 4 + l_1 \frac{Q_1^2}{K_1^2} \quad (4.6)$$

$$\frac{P_A}{\rho g} = h_2 - l_2 \frac{Q_2^2}{K_2^2} = -0,3 + l_2 \frac{Q_2^2}{K_2^2} \quad (4.7)$$

3 Кинематический коэффициент вязкости воды

$$\nu_{15^\circ} = 0.0152 \cdot 10^{-4} \frac{\text{м}^2}{\text{с}}$$

4 Расчёт кривых по уравнениям (4.5), (4.6), (4.7) сводим в таблицу 4.3. и 4.4.

Таблица 4.3

Наименование параметров	$d = 50\text{м}; l = 80\text{мм}$				$d_1 = 32\text{м}; l_1 = 15\text{мм}$			
		2	3	4	0,5	1	2	3,0
Q , л/с								
$V = \frac{4Q}{\pi d^2}$, м/с	0,51	1,02	1,53	2,04	0,62	1,24	2,49	3,73
$R_e = \frac{vd}{\nu}$	16743	33486	50230	67006	13053	26105	52337	78326
$R_e \frac{\Delta z}{d}$	70	134	201	268	82	163	327	489

$\lambda = 0,114 \sqrt{\frac{\Delta_3}{d} + \frac{68}{Re}}$	0,033	0,0306	0,0297	0,0293	0,036	0,0337	0,0324	0,0319
$C = \sqrt{\frac{8g}{\lambda}}$	48,77	50,6	51,4	51,75	46,7	48,25	49,2	49,6
$K = wc\sqrt{R}, \text{ л/с}$	10,7	11,1	11,2	11,35	3,36	3,47	3,54	3,57
$\frac{PA}{\rho g}, \text{ м}$	17,3	15,4	12,3	8,1	4,33	5,24	8,78	14,6

Таблица 4.4

Наименование параметров	$d_3 = 25\text{м}; l_3 = 50\text{мм}$			
	0,5	1	2	2,5
$Q, \text{ л/с}$	0,5	1	2	2,5
$V = \frac{4Q}{\pi d^2}, \text{ м/с}$	1,02	2,04	4,07	5,09
$Re = \frac{vd}{\nu}$	16776	33552	66940	83717
$Re \frac{\Delta_3}{d}$	134	268	535	669
$\lambda = 0,114 \sqrt{\frac{\Delta_3}{d} + \frac{68}{Re}}$	0,036	0,035	0,034	0,033
$C = \sqrt{\frac{8g}{\lambda}}$	46,7	47,3	48,0	48,8
$K = wc\sqrt{R}, \text{ л/с}$	1,8	1,83	1,86	1,89
$\frac{PA}{\rho g}, \text{ м}$	0,27	2,5	11,0	17,0

По данным расчётов строим графики потребных напоров для ветвей *AB* и *BC* и складываем их по правилу сложения кривых напоров параллельно работающих трубопроводов. Точка пересечения полученной таким образом совместной кривой с кривой располагаемого напора, приведённого к узлу разветвления даёт общий расход и распределение его по ветвям.

Из графика (рисунок 4.10) имеем:

$$Q = 3,85 \text{ л/с}; Q_1 = 2,05 \text{ л/с}; Q_2 = 1,8 \text{ л/с}; \frac{P_A}{\rho g} = 9,07 \text{ м.}$$

Уравнения (4.5), (4.6) и (4.7) могут быть решены и аналитически, так как их число равно числу неизвестных: Q_1 , Q_2 и $\frac{P_A}{\rho g}$.

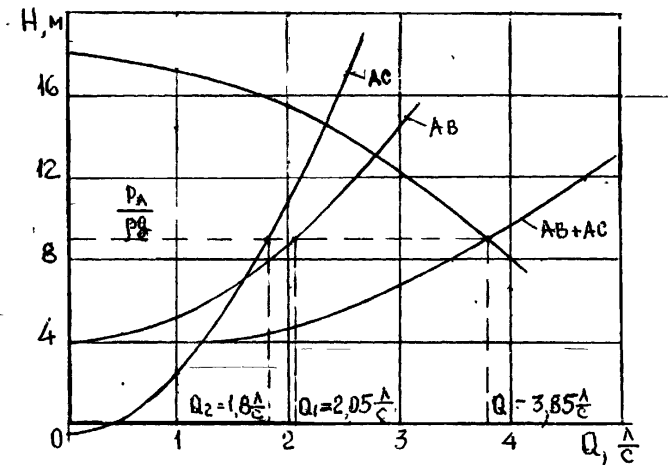


Рисунок 4.10

Пример 8. Определить избыточное давления, которое должен развивать центробежный вентилятор (рисунок 4.11) для подачи $M = 0,4$ кг/с воздуха с температурой $t = 20^\circ\text{C}$ по стальному воздуховоду диаметром $d = 160$ мм и длиной $L = 30$ м. Эквивалентная шероховатость воздуховода $\Delta_s = 0,1$ мм.

На воздуховоде имеются два плавных поворота на 90° с отношением $\frac{R}{d} = 1,0$ (R – радиус поворота) и тройник с разделением потока на две равных части.

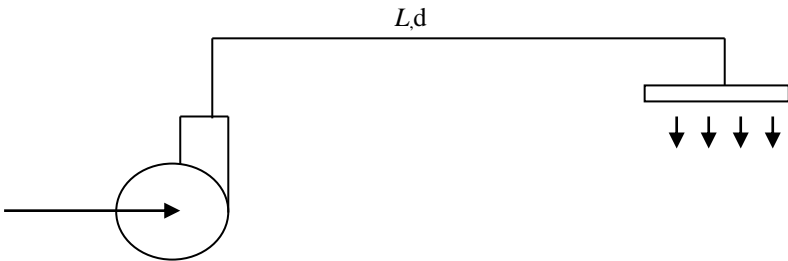


Рисунок 4.11

Принимаем в первом приближении, что потеря давления в воздуховоде $\Delta p = 750$ Па = 0,75 КПа. Тогда, абсолютное давление на выходе из вентилятора

$$p = p_{\text{атм}} + \Delta p = 100 + 0,75 = 100,75 \text{ кПа},$$

где $p_{\text{атм}} = 100$ кПа – атмосферное давление.

Плотность воздуха

$$\rho = \frac{p}{R_T} = \frac{100,75 \cdot 10^3}{287 \cdot 293} \approx 1,2 \text{ кг/м}^3.$$

Объёмная подача воздуха

$$Q = \frac{M}{\rho} = \frac{0,4}{1,2} = 0,333 \text{ м}^3/\text{с}.$$

Скорость движения воздуха

$$V = \frac{4Q}{\pi d^2} = \frac{4,0 \cdot 0,333}{3,14 \cdot 0,16^2} = 16,6 \text{ м/с}.$$

Кинематический коэффициент вязкости воздуха

$$v_{20^\circ} = 15,06 \cdot 10^{-6} \text{ м}^2/\text{с}.$$

Число Рейнольдса

$$Re = \frac{Vd}{\nu} = \frac{16,6 \cdot 0,16}{15,06 \cdot 10^{-6}} = 176361 ,$$

$$Re \frac{\Delta z}{d} = 176361 \frac{0,1}{160} = 110 - \text{доквадратичная зона сопротивления.}$$

Коэффициент гидравлического трения

$$\lambda = 0,114 \sqrt{\frac{\Delta z}{d} + \frac{68}{Re}} = 0,114 \sqrt{\frac{0,1}{160} + \frac{68}{176361}} = 0,0196 .$$

Сумма коэффициентов местных сопротивлений

$$\Sigma \zeta = 2\zeta_{90^\circ} + \zeta_{\text{тр}} = 2 \cdot 0,125 + 0,5 = 0,75 .$$

Потеря давления в воздуховоде

$$\Delta p = \left(\lambda \frac{l}{d} + \Sigma \zeta \right) \frac{V^2}{2} \rho = \left(0,0196 \frac{30}{0,16} + 0,75 \right) \frac{16,6^2}{2} \cdot 1,2 = 732 \text{ кПа} .$$

Предварительно принятое значение $\Delta p = 750$ Па, что несущественно отличается от расчётного.

Избыточное давление на выходе из вентилятора

$$p_{\text{изб}} = \Delta p = 732 \text{ Па} .$$

ПРИЛОЖЕНИЕ А

Таблица А.1 – Зависимость давления насыщенных паров воды от температуры

t, °C	5	10	15	20	25	30
P _{н.п.} , кПа	0,9	1,2	1,8	2,4	2,4	4,3

Таблица А.2 – Зависимость коэффициента кинематической вязкости воды от температуры

t, °C	0	5	7	10	12
$\nu, \frac{см^2}{с}$	0,0179	0,0152	0,0143	0,0131	0,0124
t, °C	15	17	20	25	30
$\nu, \frac{см^2}{с}$	0,0114	0,0109	0,0101	0,009	0,008

Таблица А.3 – Зависимость кинематического коэффициента вязкости воздуха от температуры

t, °C	0	10	20	30	40
$\nu \cdot 10^6 \frac{м^2}{с}$	13,28	14,12	15,06	1,6	16,96

ПРИЛОЖЕНИЕ Б

Базовая программа дисциплины «Механика жидкости и газов»

1 ЦЕЛИ И ЗАДАЧИ

Дисциплина "Механика жидкости и газов" - одна из фундаментальных дисциплин общетехнического цикла служит основой для изучения профилирующих дисциплин строительных специальностей.

1.1 ЦЕЛИ ДИСЦИПЛИНЫ

Целью преподавания дисциплины является получение студентами знаний в области гидравлики, изучение основных законов покоящейся и движущейся жидкости и их применения для решения практических задач.

1.1. ЗАДАЧИ ДИСЦИПЛИНЫ

Задачей изучения дисциплины является приобретение знаний в области статики жидкости, динамики жидкости в случае напорного движения жидкости в трубопроводах, а также в случае фильтрационных процессов в грунтах.

1.3. ДИСЦИПЛИНЫ, ОСВОЕНИЕ КОТОРЫХ НЕОБХОДИМО ДЛЯ ИЗУЧЕНИЯ КУРСА

Преподавание дисциплины должно основываться на изучении студентами следующих курсов:

- математики (разделы): векторная алгебра, дифференциальное и интегральное исчисление, численные методы интегрирования,
- теоретическая механика (разделы): статика, кинематика, динамика,
- начертательной геометрии: построение линий пересечения поверхностей,
- вычислительной техники: использование методов прикладной математики и стандартных программ МATHCAD при решении инженерных задач.

2. НАИМЕНОВАНИЕ ТЕМ, ИХ СОДЕРЖАНИЕ

2.1. ВВЕДЕНИЕ

История возникновения предмета. Вклад ученых Архимеда, Паскаля, Ньютона, Торричелли, Бернулли, Эйлера, Рейнольдса, Шези, Вентури, Базена, Бахметева, Ломоносова, Жуковского, Колмогорова, Железнякова, Леви, Гуржиенко, Железнякова и др. в развитие науки. Методика современных исследований.

Понятие "жидкость". Свойства жидкости: плотность, удельный вес, относительная плотность, вязкость, текучесть, сжимаемость, капиллярность, растворимость газов, поверхностное натяжение, температурное расширение, сопротивление растяжению. Капельная, упругая, идеальная и реальная жидкость. Неньютоновские жидкости. Силы, действующие в жидкости: массовые и поверхностные. Единичная массовая сила. Аномалии воды.

2.2. ГИДРОСТАТИКА ЖИДКОСТИ

Гидростатическое давление. Единицы измерения давления. Атмосферное, избыточное, вакуумметрическое и абсолютное давление. Техническая и физическая атмосфера. Свойства гидростатического давления. Вывод основного уравнения гидростатики. Закон Паскаля. Гидростатический парадокс. Героновы фонтаны. Приборы для измерения гидростатического давления. Металлический манометр, пьезометр, микроманометр, вакуумметр. Класс точности прибора, относительная и приведенная погрешность. Достоинства и недостатки приборов.

Дифференциальные уравнения идеальной покоящейся жидкости (уравнения Эйлера). Определение силы давления жидкости на плоскую площадку, расположенную под углом α к горизонту. Определение модуля силы, направления и линии действия. Центр давления. Определение центра давления в случае прямоугольной площадки, одна сторона которой лежит на линии свободной поверхности.

Определение силы гидростатического давления на криволинейную поверхность. Определение горизонтальной и вертикальной составляющей силы, направления и линии действия. Объем тела давления. Эксцентриситет. Определение толщины стенки трубопровода. Вывод закона Архимеда. Архимедова сила. Условия плавания и остойчивости тела. Центр водоизмещения, ватерлиния, плавучесть тела. Плоскость плавания, ось плавания, осадка. Метацентр. метацентрическая высота.

2.3 ГИДРОДИНАМИКА ЖИДКОСТИ

Виды движения жидкости: установившееся и неустановившееся, равномерное и неравномерное, напорное и безнапорное. Элементы потока жидкости: линия тока, поверхность тока, трубка тока, элементарная струйка. Нормальное (живое) сечение. Площадь живого сечения. Расход воды: объемный, массовый, весовой. Средняя и мгновенная скорость движения жидкости. Уравнение неразрывности движения жидкости, уравнение неразрывности потока.

Вывод уравнения Бернулли для элементарной струйки идеальной жидкости.

Геометрический смысл уравнения Бернулли. Геометрический, пьезометрический и скоростной напор. Полный напор, единица измерения. Использование трубки Пито для определения скоростного напора. Пьезометрическая и напорная линии. Энергетический смысл уравнения Бернулли. Полная удельная энергия единицы веса жидкости.

Уравнения Эйлера для элементарной струйки идеальной движущейся жидкости. Гидравлические элементы живого сечения. Гидравлический радиус. Длина смоченного периметра.

Два режима движения жидкости: ламинарный и турбулентный.

Опыты О.Рейнольдса. Нижний критический предел числа Рейнольдса, переходная область. Потери напора на гидравлическое трение при ламинарном режиме движения. Коэффициент Дарси. Вывод уравнения Пуазейля. Получение уравнения Вейсбаха-Дарси.

Случаи, когда теория определения коэффициента Дарси при ламинарном движении требует корректировки. Начальный участок ламинарного движения, движение в зазоре, движение с теплообменом, движение с большими перепадами давления.

Определение коэффициента Дарси в случае турбулентного движения жидкости. Гидравлически гладкие и шероховатые трубы, Эквивалентная шероховатость. Область гладкого, вязкого трения, доквадратичная и квадратичная область сопротивления. Графики Никурадзе-Мурина.

Потери напора на местные сопротивления. Вывод уравнения Борда. Коэффициент местного сопротивления. Общее уравнение Вейсбаха. Коэффициенты местного сопротивления для различных сопротивлений. Явление кавитации, число кавитации. Уравнение Бернулли для потока реальной жидкости. Пьезометрический и гидравлический уклоны. Частный случай закона сохранения энергии.

Истечение жидкости через отверстия и насадки. Определение расхода и скорости истечения. Истечение через малое отверстие в тонкой стенке при постоянном напоре. Коэффициенты скорости, сжатия и расхода. Истечение под уровень. Определение времени опорожнения резервуара. Истечение через насадки. Насадки Вентури, Борда, коноидальный и диффузионный насадок. Определение скорости и расхода при истечении через насадки.

Явление гидравлического удара. Модель гидроудара. Прямая и обратная ударная волна. Фаза и период гидроудара. Прямой и непрямо́й гидроудар. Определение превышения давления при прямом и непрямо́м гидроударе. Формула Н.Жуковского. Мероприятия по предотвращению гидроудара. Гидравлический таран.

Трубопроводы простые и сложные, короткие и длинные. Построение трубопроводной характеристики.

Построение трубопроводной характеристики в случае последовательного соединения трубопроводов. Построение трубопроводной характеристики в случае параллельного соединения трубопроводов.

Выбор насоса, работающего на трубопроводную систему. Основы теории подобия. Геометрическое, кинематическое и динамическое подобие. Критериальные числа. Критерии Ньютона, Вебера, Струхаля, Фруда, Рейнольдса.

2.4 ДВИЖЕНИЕ ГРУНТОВЫХ ВОД

Сопряжение бьефов за гидротехническим сооружением. Гасители энергии гидравлического прыжка. Водобойная стенка, водобойный колодец, комбинированный колодец, пирсы. Расчет водобойной стенки и водобойного колодца.

Движение грунтовых вод. Классификация грунтовых вод. Равномерное движение фильтрационного потока. Определение скорости и расхода в случае равномерного движения. Формула Дарси.

Коэффициент фильтрации. Определение коэффициента фильтрации лабораторным, полевым способом и при помощи полуэмпирических уравнений. Неравномерное установившееся движение грунтовых вод. Формула Дюпюи. Форма кривых депрессии. Напорная фильтрация под бетонным сооружением. Построение гидродинамической сетки. Метод электрогидродинамический аналогий.

Определение дебита колодца с притоком грунтовых вод. Абсорбирующий колодец. Определение дебита артскважины.

3 ЛАБОРАТОРНЫЕ РАБОТЫ

3.1 Определение гидростатического давления.

3.2 Определение режимов движения жидкости в трубопроводе.

3.3 Опытная проверка уравнения Бернулли.

СПИСОК ИСПОЛЬЗУЕМОЙ ЛИТЕРАТУРЫ

- 4.1 Железняков Г.В. Гидравлика и гидрология. М.: Транспорт, 1989.
- 4.2 Угинчус А.А., Чугаева Е.А. Гидравлика. Л.: Стройиздат, 1971.
- 4.3 Писарик М.Н. Лабораторные работы по гидравлике. РИО БелГУТа,
- 4.4 Справочник по гидравлике./ Под ред. В.А. Большакова. Киев: Вища школа, 1977.
- 4.5 Киселев П.Г. справочник по гидравлическим расчетам. Л.: 1961.
- 4.6 Примеры расчетов по гидравлике./ Под ред. А.Д. Альтицуля. М.: Стройиздат, 1976.
- 4.7 А.И. Богомолов. Примеры гидравлических расчетов. М.: 1969.
- 4.8 Р.Р. Чугаев. Гидравлика. Л.: Энергия, 1975.
- 4.9 Ф.А. Шевелев, А.Ф. Шевелева. Таблицы гидравлического расчета водопроводных труб. М.: Стройиздат, 1984.

ПРИЛОЖЕНИЕ В

Перечень вопросов к экзамену по дисциплине «Механика жидкости и газов» для студентов ФБО

1. История развития дисциплины. Труды Архимеда, Леонардо да-Винчи. Вклад в развитие науки Ньютона, Паскаля, Торичелли. Работы Ломоносова, Бернулли, Эйлера. Исследования Н.Жуковского. Наши современники и их вклад в развитие дисциплины.

2. Понятие «жидкость». Капельная, реальная, идеальная, упругая жидкость. Силы, действующие в жидкости.

3. Механические характеристики жидкости. Физические свойства капельной жидкости (сжимаемость, вязкость, поверхностное натяжение, температурное расширение, капиллярность, испаряемость, растворимость газов.)

4. Гидростатическое давление (ГД). Два основных свойства ГД (с доказательством).

5. Гидростатическое давление: атмосферное, избыточное, вакуумметрическое, абсолютное.

6. Основное уравнение гидростатики (вывод). Закон Паскаля. Гидростатический парадокс. Героновы фонтаны, устройство, принцип действия.

7. Приборы, применяемые для измерения давления (атмосферного, избыточного, вакуумметрического). Устройство, принцип действия. Класс точности приборов.

8. Дифференциальные уравнения покоящейся идеальной жидкости (Уравнения Л.Эйлера). Вывод уравнений, пример применения уравнений для решения практических задач.

9. Определение силы гидростатического давления на плоскую стенку, расположенную под углом к горизонту. Центр давления. Положение центра давления в случае прямоугольной площадки, верхняя кромка которой лежит на уровне свободной поверхности.

10. Определение силы гидростатического давления на криволинейную поверхность. Эксцентриситет. Объем тела давления.

11. Закон Архимеда. Вывод уравнения для определения Архимедовой силы. Центр водоизмещения. Условия плавания и остойчивости тела. Метацентр. Метацентрическая высота. Ватерлиния. Осадка. Запас плавучести.

12. Виды движения жидкости (установившееся, неустановившееся, равномерное, неравномерное, напорное, безнапорное). Элементы потока жидкости (линия тока, поверхность тока, трубка тока, элементарная

струи́ка, площадь живого сечения). Понятие расхода жидкости. Определение скорости осредненной по живому сечению.

13. Уравнение неразрывности потока. Вывод уравнения. Применение уравнения к решению практических задач.

14. Уравнение Д.Бернулли для элементарной струйки идеальной жидкости.

15. Геометрический смысл уравнения Бернулли. Энергетический смысл уравнения Бернулли. Полный напор. Напорная и пьезометрическая линии.

16. Гидравлические элементы живого сечения (площадь живого сечения, длина смоченного периметра, гидравлический радиус). Два режима движения жидкости (ламинарный и турбулентный).

17. Опыты О.Рейнольдса. Критические числа Рейнольдса. Определение числа Рейнольдса.

18. Потери напора. Определение потерь напора по длине при ламинарном режиме движения. Вывод уравнения Пуазейля. Закон Пуазейля.

19. Уравнение Вейсбаха-Дарси. Коэффициент Дарси (коэффициент гидравлического трения) в случае ламинарного движения.

20. Определение коэффициента Дарси в случае начального участка ламинарного движения.

21. Определение коэффициента Дарси в случае движения с теплообменом.

22. Определение потерь напора при ламинарном режиме движения при движении в зазоре.

23. Определение потерь напора по длине в случае больших перепадов давления.

24. Определение коэффициента Дарси при турбулентном режиме движения. Коэффициент эквивалентной шероховатости. Гидравлически гладкие и шероховатые трубы.

25. Уравнения для определения коэффициента Дарси в случае области гладкого трения, доквадратичного и квадратичного сопротивления.

26. Графики Никурадзе. Определение коэффициента Дарси опытным путем.

27. Графики Мурина. Определение коэффициента Дарси опытным путем.

28. Виды местных сопротивлений. Определение потерь напора на местные сопротивления. Вывод общего уравнения Вейсбаха.

29. Определение коэффициентов местных сопротивлений для внезапного и плавного расширения, внезапного и плавного сужения, поворота трубы на 90° .

30. Явление кавитации. Критическое число кавитации.

31. Уравнение Д.Бернулли для потока реальной жидкости. Пьезометрический и гидравлический уклон. Геометрический и энергетический смысл уравнения.

32. Дифференциальные уравнения движущейся идеальной жидкости (уравнения Л.Эйлера). Вывод уравнений.

33. Определение скорости и расхода при истечении жидкости через малое отверстие в тонкой стенке при постоянном расходе. Коэффициенты сжатия, скорости и расхода. Уравнение Торичелли.

34. Истечение жидкости под уровень через малое отверстие в тонкой стенке при постоянном напоре.

35. Определение времени опорожнения сосуда.

36. Вывод уравнения траектории струи. Определение дальности отлета струи.

37. Истечение жидкости через насадки. Устройство и принцип действия насадка Вентури, Борда, расходящегося и сходящегося внешних насадков. Определение расхода и скорости.

38. Коэффициенты сжатия, скорости и расхода насадков. Уравнения для определения скорости и расхода насадка.

39. Явление гидравлического удара. Скорость распространения ударной волны (формула Н. Жуковского).

40. Определение превышения давления в трубопроводе при гидроударе. Фаза и период гидроудара.

41. Прямой и непрямой гидроудар. Определение превышения давления.

42. Устойчивость и принцип действия гидротарана (достоинства и недостатки). 43. Способы борьбы с возникновением гидроудара в трубопроводе.

44. Гидравлический расчет трубопроводов. Трубопроводы простые и сложные, короткие и длинные.

45. Построение трубопроводной характеристики. Статический напор, потребный напор.

46. Построение трубопроводной характеристики при параллельном и последовательном соединении коротких трубопроводов.

47. Расчет длинных трубопроводов. Определение магистрали. Понятие коэффициента расхода. Построение трубопроводной характеристики в случае тупикового трубопровода.

48. Выбор насоса, работающего на трубопроводную систему. Построение трубопроводной характеристики. Определение потребного напора. Поле насосов. Характеристики насоса. Определение рабочей точки насоса.

49. Основы теории подобия. Геометрическое, кинематическое и динамическое подобие. Критерии подобия: числа Рейнольдса, Вебера, Струхалея, Маха, Фруда, Эйлера, Ньютона.

50. Классификация грунтовых вод (парообразная, гироскопическая, пленочная, капиллярная, гравитационная вода). Напорное и безнапорное движение фильтрационного потока. равномерное и неравномерное движение грунтовых вод.

51. Скорость фильтрации в случае равномерного движения. Формула Дарси.

52. Способы определения коэффициента Дарси в случае движения грунтовых вод. Лабораторный способ (устройство и принцип действия цилиндра Дарси). Расчет

Список литературы

1 Угинчус А.А., Чугаева Е. А. Гидравлика Л.: Стройиздат. – 1971.

2 Справочник по гидравлике / Под ред. проф. В. А. Большакова. Киев: Вища школа. – 1977.

3 Баишта Т. М. и др. Гидравлика, гидравлические машины и гидравлические приводы. – Машиностроение, 1982. – 423 с.