

МИНИСТЕРСТВО ОБРАЗОВАНИЯ РЕСПУБЛИКИ БЕЛАРУСЬ
УЧРЕЖДЕНИЕ ОБРАЗОВАНИЯ
«БЕЛОРУССКИЙ ГОСУДАРСТВЕННЫЙ УНИВЕРСИТЕТ ТРАНСПОРТА»

Кафедра вагонов и вагонного хозяйства

П. К. РУДОВ

РАСЧЕТ ТОРМОЗОВ ВАГОНОВ

Учебно-методическое пособие
по курсовому проектированию по дисциплине
«Тормоза подвижного состава»

Гомель 2010

МИНИСТЕРСТВО ОБРАЗОВАНИЯ РЕСПУБЛИКИ БЕЛАРУСЬ
УЧРЕЖДЕНИЕ ОБРАЗОВАНИЯ
«БЕЛОРУССКИЙ ГОСУДАРСТВЕННЫЙ УНИВЕРСИТЕТ ТРАНСПОРТА»

Кафедра вагонов и вагонного хозяйства

П. К. РУДОВ

РАСЧЕТ ТОРМОЗОВ ВАГОНОВ

Учебно-методическое пособие
по курсовому проектированию по дисциплине
«Тормоза подвижного состава»

Одобрено методической комиссией
факультета безотрывного обучения

Гомель 2010

УДК 629.4.077-592(075.8)
ББК 39.26
Р83

Рецензент – заведующий ОНИЛ «Тормозные системы подвижного состава» БелГУТа д-р техн. наук Э. И. Галай

Рудов, П. К.

Р83 Расчет тормозов вагонов : уч.-метод. пособие по курсовому проектированию / П. К. Рудов ; М-во образования Респ. Беларусь, Белорус. гос. ун-т трансп. – Гомель : БелГУТ, 2010. – 90 с.
ISBN 978-985-468-683-7

Приведены задания на курсовой проект, методические указания и необходимые справочные данные для его выполнения. Изложены методики расчета фрикционных тормозов вагонов, обеспеченности вагонов тормозными средствами и тормозных расчетов поезда.

Предназначено для студентов безотрывной формы обучения специальности «Подвижной состав железнодорожного транспорта» специализации «Вагоны».

УДК 629.4.077-592(075.8)
ББК 39.26

ISBN 978-985-468-683-7

© Рудов П. К., 2010
© Оформление. УО «БелГУТ», 2010

СОДЕРЖАНИЕ

Введение	4
1 Задание на курсовой проект	5
1.1 Объем, содержание и структура проекта	5
1.2 Исходные данные и правила выбора варианта задания на курсовой проект ..	6
2 Общие требования к выполнению курсового проекта	22
3 Методические указания к выполнению курсового проекта	25
3.1 Расчет колодочного (дискового) тормоза	25
3.1.1 Определение допускаемой величины тормозных нажатий	25
3.1.2 Расчет передаточного числа тормозной рычажной передачи	33
3.1.3 Определение диаметра тормозного цилиндра	41
3.2 Проверка обеспеченности вагона тормозными средствами	49
3.2.1 Определение действительной и расчетной силы нажатия тормозных колодок (накладок)	50
3.2.2 Определение расчетного коэффициента силы нажатия тормозных колодок вагона	54
3.3 Проверка отсутствия юза	60
3.4 Оценка эффективности тормозной системы поезда	65
3.4.1 Определение расчетного тормозного коэффициента поезда	65
3.4.2 Определение тормозного пути поезда	72
3.4.3 Определение замедления и времени торможения	79
Приложения	
А Образец оформления обложки	83
Б Образец оформления титульного листа	84
В Содержание учебной программы по дисциплине «Тормоза подвижного состава»	85
Список использованной и рекомендуемой литературы	89

ВВЕДЕНИЕ

Безопасная эксплуатация железнодорожного транспорта во многом зависит от уровня развития и технического состояния тормозного оборудования, являющегося одним из наиболее ответственных узлов подвижного состава. Эффективность тормозов напрямую оказывает влияние не только на безопасность движения, но и на провозную и пропускную способность железных дорог.

Тормоз в поезде представляет собой сложную систему, состоящую из большого количества тормозных единиц отдельных вагонов и локомотивов, объединенных тормозной воздушной магистралью и управляемых машинистом из кабины локомотива. Тормозная система поезда включает компрессорную установку, приборы управления, исполнительные приборы (воздухораспределители), запасные резервуары, пневматические приводы (тормозные цилиндры или камеры) и механическую передачу. Управление тормозами осуществляется путем изменения давления в тормозной магистрали определенным темпом и на определенную величину. При этом пневматические управляющие сигналы от приборов управления к исполнительным приборам передаются на значительные расстояния, что сопровождается сложными газодинамическими процессами, протекающими в тормозной магистрали. Пассажирские вагоны дополнительно оборудованы электропневматическим тормозом.

Курсовой проект должен помочь студентам овладеть теоретическими и практическими знаниями в области эксплуатации тормозов, изучить устройство и работу тормозных приборов, ознакомиться с характеристиками тормозных систем, основами проектирования автотормозного оборудования, методами тормозных расчетов и действующими тормозными нормативами, научиться разбираться в вопросах расчета обеспеченности поезда автоматическими тормозами.

1 ЗАДАНИЕ НА КУРСОВОЙ ПРОЕКТ

1.1 Объем, содержание и структура проекта

Курсовой проект является самостоятельной работой студента и выполняется после изучения теоретической части курса.

Курсовой проект называется «Расчет тормоза грузового (пассажирского и т. д. – тип указывается в соответствии с заданием) вагона» и **включает в себя:**

- *пояснительную записку*, состоящую из титульного листа, задания на проектирование, текстовой части и списка литературы;
- *графическую часть*, в которую входят следующие листы:
 - а) схема тормозной рычажной передачи;
 - б) график зависимости тормозного пути поезда от скорости;
 - в) график зависимости замедления и времени торможения поезда от скорости.

Пояснительная записка оформляется на листах писчей бумаги формата А4 в объеме 25–35 листов.

В пояснительной записке должны быть отражены следующие вопросы проектирования тормозной системы:

- расчет колодочного (дискового) тормоза:
 - а) определение допускаемого нажатия тормозной колодки на колесо (накладки на диск) с проверкой найденной величины по удельному давлению;
 - б) вывод формулы передаточного числа тормозной рычажной передачи по заданной схеме и определение его значения;
 - в) определение диаметра тормозного цилиндра;
- проверка обеспеченности вагона тормозными средствами:
 - а) определение действительной и расчетной сил нажатия тормозных колодок (накладок);
 - б) определение расчетного коэффициента силы нажатия тормозных колодок;
- проверка отсутствия юза;
- оценка эффективности тормозной системы поезда:
 - а) определение расчетного тормозного коэффициента поезда;
 - б) определение тормозного пути поезда и построение графической зависимости его длины от скорости;
 - в) определение замедления и времени торможения и построение графиков зависимости этих величин от скорости поезда.

1.2 Исходные данные и правила выбора варианта задания на курсовой проект

Исходными данными для проектирования служат: тип вагона, масса тары, грузоподъемность (для грузового вагона) или максимальная населенность (для пассажирского вагона и вагонов мотор-вагонного подвижного состава), максимальная эксплуатационная скорость вагона, тип тормозных колодок, схема тормозной рычажной передачи, тип авторегулятора рычажной передачи, наличие или отсутствие авторежима на вагоне, состав поезда, скорость поезда в начале торможения, уклон пути, вид торможения.

Исходные данные для выполнения курсового проекта приведены в таблицах 1.1–1.2. В таблице 1.2 приняты следующие **обозначения и сокращения**: T – масса тары вагона; Q – грузоподъемность; ПСТ – полное служебное торможение; ЭТ – экстренное торможение; АС – авто-стопное торможение; С – стандартные чугунные колодки; Ф – чугунные колодки с повышенным содержанием фосфора; К – композиционные колодки. Исходные данные принимают **по варианту**. Вариант определяется по двум последним цифрам шифра студента. Если две последние цифры составляют число более 49, то от полученного числа следует вычесть 50.

Например, при шифрах 05-ЗВ-903, 05-ЗВ-415, 05-ЗВ-649 следует принимать исходные данные по варианту соответственно 03, 15, 49, а при шифрах 05-ЗВ-750, 05-ЗВ-483, 05-ЗВ-897 – соответственно 00, 33, 47.

Схемы тормозных рычажных передач для проектирования приведены на рисунках 1.1–1.12.

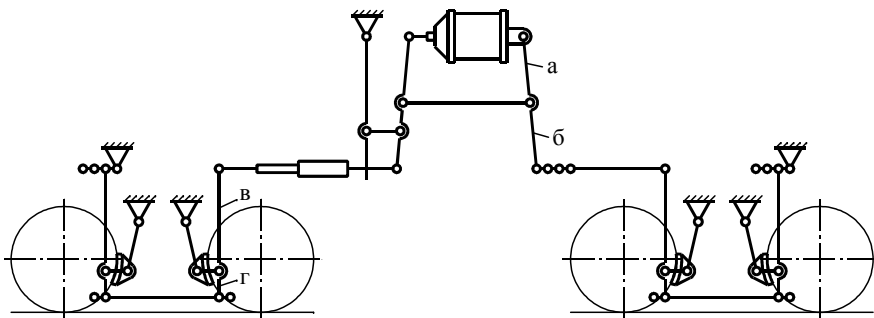


Рисунок 1.1 – Схема типовой тормозной рычажной передачи грузового четырехосного вагона

Т а б л и ц а 1.1 – Исходные данные для расчета тормоза вагона

Вариант	Тип вагона	Масса тары, т	Грузоподъемность, т	Максимальная населенность, чел.	Скорость, км/ч *	Тип тормозных колодок (накладок) **	Схема ТРП (номер рисунка)	Авторегулятор	Наличие авторежима
00	4-осный вагон-хоппер для перевозки зерна	19	72	–	100	Чугунная «С»	1.5	574Б	Нет
01	4-осная платформа для перевозки лесоматериалов	34	56	–	100	ТИИР-300	1.1	574Б	Есть
02	Вагон-хоппер для перевозки зерна	24	70	–	100	ТИИР-300	1.7	РТРП-300	Есть
03	4-осный вагон-хоппер для перевозки окатышей	23	65	–	100	ТИИР-300	1.6	РТРП-675	Есть
04	4-осный крытый	35	59	–	100	Чугунная «С»	1.1	РТРП-675	Есть
05	Прицепной вагон электропоезда ЭР9Е	37	–	266	120	ТИИР-303	1.3	574Б	Нет
06	Пассажирский цельнометаллический кулейный	60	–	40	120	Чугунная «Ф»	1.3	РТРП-675	Нет
07	Вагон-хоппер модели 19-9755 для перевозки минеральных удобрений	26,5	67	–	100	ТИИР-300	1.7	РТРП-675	Есть
08	8-осная цистерна	48	120	–	100	Чугунная «С»	1.2	РТРП-675	Есть
09	4-осная универсальная платформа	21	60	–	100	Чугунная «С»	1.1	574Б	Нет
10	Пассажирский цельнометаллический межобластного сообщения	48	–	68	160	ТИИР-300	1.10	–	Нет
11	Прицепной вагон дизель-поезда ДДБ1	38,5	–	306	100	Чугунная «Ф»	1.8	Пневмомеханический	Нет

Продолжение таблицы 1.1

Вариант	Тип вагона	Масса тары, т	Грузоподъемность, т	Максимальная населенность, чел.	Скорость, км/ч *	Тип тормозных колодок (накладок) **	Схема ТРП (номер рисунка)	Авторегулятор	Наличие авторегулятора
12	Пассажирский цельнометаллический мягкий	56	–	24	120	Чугунная «С»	1.3	РТРП-675	Нет
13	4-осная платформа для перевозки леса	24	70	–	100	ТИИР-300	1.1	574Б	Нет
14	Прицепной вагон электропоезда ЭР2	38,3	–	266	120	Чугунная «Ф»	1.3	574Б	Нет
15	4-осный рефрижераторный вагон	44	40	–	120	ТИИР-300	1.3	574Б	Нет
16	4-осный универсальный полувагон (нагрузка 25 т/ось)	28	72	–	120	ТИИР-300	1.11	РТРП-300	Есть
17	Моторный вагон электропоезда ЭР9Е	59,5	–	286	120	ТИИР-303	1.9	Пневмомеханический	Нет
18	8-осный универсальный полувагон	46	130	–	100	ТИИР-300	1.4	574Б	Есть
19	Пассажирский цельнометаллический купейный	52	–	38	120	Чугунная «С»	1.3	574Б	Нет
20	Головной вагон дизель-поезда ДДБ1	37	–	245	100	Чугунная «Ф»	1.8	Пневмомеханический	Нет
21	4-осный крытый	22	68	–	100	ТИИР-300	1.1	РТРП-675	Есть
22	4-осный крытый для перевозки легковых грузов	37	50	–	100	Чугунная «С»	1.1	574Б	Есть
23	4-осный вагон-хоппер для перевозки цемента	21	72	–	100	ТИИР-300	1.5	РТРП-675	Есть

24	4-осная цистерна для сжиженных газов	37	31	–	100	ТИИР-300	1.1	574Б	Есть
25	Пассажирский цельнометаллический межобластного сообщения	46	–	76	120	Чугунная «С»	1.3	574Б	Нет
26	Моторный вагон электропоезда ЭР2	54,6	–	286	120	Чугунная «Ф»	1.12	–	Нет
27	Моторный вагон электропоезда ЭД9М	64,1	–	306	120	Чугунная «Ф»	1.8	Пневмомеханический	Нет
28	4-осный универсальный полувагон	24	68	–	100	ТИИР-300	1.1	РТРП-675	Есть
29	Прицепной вагон дизель-поезда ДДБ1	37,4	–	306	100	ТИИР-303	1.8	Пневмомеханический	Нет
30	4-осная цистерна	28	66	–	100	Чугунная «С»	1.1	РТРП-675	Есть
31	4-осный универсальный полувагон (нагрузка до 25 т/ось)	22	70	–	120	ТИИР-300	1.11	РТРП-300	Есть
32	Пассажирский цельнометаллический ВЛ-РИЦ на тележках ТВЗ-ЦНИИ-М	57	–	20	160	ТИИР-303	1.8	Пневмомеханический	Нет
33	Вагон-хоппер для перевозки зерна	30	62	–	100	ТИИР-300	1.7	РТРП-300	Есть
34	Моторный вагон электропоезда ЭР9Е	59,5	–	286	120	Чугунная «Ф»	1.9	Пневмомеханический	Нет
35	Пассажирский цельнометаллический межобластного сообщения	47	–	68	160	ТИИР-303	1.3	574Б	Нет
36	4-осный вагон-хоппер для перевозки окатышей	22	70	–	100	Чугунная «С»	1.6	РТРП-675	Есть
37	8-осный универсальный полувагон	43,3	125	–	100	Чугунная «С»	1.4	РТРП-675	Есть
38	4-осный вагон-хоппер для перевозки минеральных удобрений	20	64	–	100	ТИИР-300	1.5	574Б	Есть

Вариант	Тип вагона	Масса тары, т	Грузоподъемность, т	Максимальная населенность, чел.	Скорость, км/ч *	Тип тормозных колодок (накладок) **	Схема ТРП (номер рисунка)	Авторегулятор	Наличие авторегулятора
39	4-осная цистерна	27,5	66	–	100	ТИИР-300	1.1	РТРП-675	Есть
40	Пассажирский цельнометаллический плацкартный	55	–	54	140	ТИИР-303	1.3	574Б	Нет
41	8-осная цистерна	50,8	125	–	100	ТИИР-300	1.2	РТРП-675	Есть
42	4-осная двухъярусная платформа для перевозки легковых автомобилей	34,2	15	–	100	Чугунная «С»	1.1	574Б	Есть
43	4-осная платформа для перевозки крупнотоннажных контейнеров	28	60	–	120	ТИИР-300	1.7	РТРП-300	Есть
44	Прицепной вагон электропоезда ЭР9Е	37	–	266	120	Чугунная «Ф»	1.3	574Б	Нет
45	4-осный рефрижераторный вагон	39	46	–	120	Чугунная «С»	1.3	574Б	Нет
46	4-осный универсальный полувагон	29	64	–	100	Чугунная «С»	1.1	РТРП-675	Есть
47	Пассажирский цельнометаллический межобластного сообщения	46	–	68	160	ТИИР-300	1.10	–	Нет
48	Головной вагон электропоезда ЭР9Е	39	–	205	120	Чугунная «Ф»	1.3	574Б	Нет
49	Пассажирский цельнометаллический некупейный плацкартный	48	–	81	160	ТИИР-303	1.3	574Б	Нет

* В графе указана максимальная эксплуатационная скорость.
** Чугунная «С» – чугунная стандартная колодка; чугунная «Ф» – чугунная колодка с повышенным содержанием фосфора; ТИИР-300, ТИИР-303 – шифр материала композиционных колодок.

Таблица 1.2 – Исходные данные для оценки эффективности тормозной системы поезда

Наименование данных	Вариант									
	00	01	02	03	04	05	06	07	08	09
Состав грузового поезда:										
– 8-осные цистерны ($T+Q=168$ т)	5	–	9	2	3	–	–	11	3	1
– 8-осные полувагоны ($T+Q=164$ т)	–	6	–	4	5	–	–	–	2	7
– 4-осные вагоны-хопперы для цемента ($T+Q=90$ т)	10	10	3	7	–	–	–	24	20	–
– 4-осные полувагоны ($T+Q=92$ т)	20	14	22	31	11	–	–	5	40	9
– 4-осные крытые ($T+Q=88$ т)	28	32	18	29	41	–	–	10	–	5
– 4-осные платформы ($T+Q=85$ т)	8	2	4	–	9	–	–	3	11	37
– 4-осные рефрижераторные ($T+Q=84$ т)	5	10	5	15	5	–	–	10	5	5
Состав пассажирского поезда:										
– купейные ($T=53$ т)	–	–	–	–	–	–	2	–	–	–
– купейные ($T=60$ т)	–	–	–	–	–	–	4	–	–	–
– мягкие на 20 посадочных мест ($T=53$ т)	–	–	–	–	–	–	–	–	–	–
– плацкартные ($T=52$ т)	–	–	–	–	–	–	8	–	–	–
– межобластные ($T=48$ т)	–	–	–	–	–	–	2	–	–	–
– почтово-багажные ($T=47$ т, $Q=23$ т)	–	–	–	–	–	–	2	–	–	–
Состав дизель-поезда ДДБ1:										
– тяговая секция 2М62У	–	–	–	–	–	–	–	–	–	–
– головной вагон	–	–	–	–	–	–	–	–	–	–
– прицепной вагон	–	–	–	–	–	–	–	–	–	–
Состав электропоезда:*										
– головной вагон	–	–	–	–	–	2	–	–	–	–
– прицепной вагон	–	–	–	–	–	3	–	–	–	–
– моторный вагон	–	–	–	–	–	5	–	–	–	–
Скорость поезда в начале торможения, км/ч	70	85	80	75	65	100	120	90	60	85
Уклон пути, ‰	–5	–4	+3	+8	–9	–7	–6	+4	–8	–6
Вид торможения	ЭТ	ПСТ	ЭТ	ЭТ	АС	АС	ПСТ	ЭТ	ПСТ	ЭТ
Тормозные колодки	С	К	С	К	С	К	С	К	К	С

Продолжение таблицы 1.2

Наименование данных	Вариант									
	10	11	12	13	14	15	16	17	18	19
Состав грузового поезда:										
– 8-осные цистерны ($T+Q=168$ т)	–	–	–	–	–	8	4	–	–	–
– 8-осные полувагоны ($T+Q=164$ т)	–	–	–	10	–	–	13	–	27	–
– 4-осные вагоны-хопперы для цемента ($T+Q=90$ т)	–	–	–	2	–	–	20	–	3	–
– 4-осные полувагоны ($T+Q=92$ т)	–	–	–	–	–	18	–	–	13	–
– 4-осные крытые ($T+Q=88$ т)	–	–	–	38	–	5	12	–	–	–
– 4-осные платформы ($T+Q=85$ т)	–	–	–	22	–	3	5	–	11	–
– 4-осные рефрижераторные ($T+Q=84$ т)	–	–	–	10	–	35	–	–	5	–
Состав пассажирского поезда:										
– купейные ($T=53$ т)	6	–	2	–	–	–	–	–	–	8
– купейные ($T=60$ т)	–	–	–	–	–	–	–	–	–	–
– мягкие на 20 посадочных мест ($T=53$ т)	2	–	4	–	–	–	–	–	–	2
– плацкартные ($T=52$ т)	3	–	10	–	–	–	–	–	–	8
– межобластные ($T=48$ т)	9	–	2	–	–	–	–	–	–	2
– почтово-багажные ($T=47$ т, $Q=23$ т)	–	–	2	–	–	–	–	–	–	–
Состав дизель-поезда ДДБ1:										
– тяговая секция 2М62У	–	2	–	–	–	–	–	–	–	–
– головной вагон	–	–	–	–	–	–	–	–	–	–
– прицепной вагон	–	10	–	–	–	–	–	–	–	–
Состав электропоезда:*										
– головной вагон	–	–	–	–	2	–	–	2	–	–
– прицепной вагон	–	–	–	–	4	–	–	2	–	–
– моторный вагон	–	–	–	–	6	–	–	4	–	–
Скорость поезда в начале торможения, км/ч	160	100	110	80	90	90	75	115	70	115
Уклон пути, ‰	–4	–6	–8	+5	–8	–2	–7	–5	–6	+3
Вид торможения	ЭТ	ЭТ	ЭТ	ЭТ	ЭТ	ЭТ	АС	ЭТ	ПСТ	АС
Тормозные колодки	К	Ф	С	К	Ф	К	К	К	К	С

Продолжение таблицы 1.2

Наименование данных	Вариант									
	20	21	22	23	24	25	26	27	28	29
Состав грузового поезда:										
– 8-осные цистерны ($T+Q=168$ т)	–	–	4	2	10	–	–	–	6	–
– 8-осные полувагоны ($T+Q=164$ т)	–	–	3	5	2	–	–	–	–	–
– 4-осные вагоны-хопперы для цемента ($T+Q=90$ т)	–	11	–	37	6	–	–	–	5	–
– 4-осные полувагоны ($T+Q=92$ т)	–	29	14	18	–	–	–	–	42	–
– 4-осные крытые ($T+Q=88$ т)	–	31	25	–	23	–	–	–	–	–
– 4-осные платформы ($T+Q=85$ т)	–	2	–	9	18	–	–	–	27	–
– 4-осные рефрижераторные ($T+Q=84$ т)	–	5	15	–	5	–	–	–	10	–
Состав пассажирского поезда:										
– купейные ($T=53$ т)	–	–	–	–	–	4	–	–	–	–
– купейные ($T=60$ т)	–	–	–	–	–	–	–	–	–	–
– мягкие на 20 посадочных мест ($T=53$ т)	–	–	–	–	–	2	–	–	–	–
– плацкартные ($T=52$ т)	–	–	–	–	–	3	–	–	–	–
– межобластные ($T=48$ т)	–	–	–	–	–	5	–	–	–	–
– почтово-багажные ($T=47$ т, $Q=23$ т)	–	–	–	–	–	2	–	–	–	–
Состав дизель-поезда ДДБ1:										
– тяговая секция 2М62У	1	–	–	–	–	–	–	–	–	2
– головной вагон	1	–	–	–	–	–	–	–	–	2
– прицепной вагон	5	–	–	–	–	–	–	–	–	10
Состав электропоезда:*										
– головной вагон	–	–	–	–	–	–	2	2	–	–
– прицепной вагон	–	–	–	–	–	–	3	3	–	–
– моторный вагон	–	–	–	–	–	–	5	5	–	–
Скорость поезда в начале торможения, км/ч	90	80	90	70	65	120	100	100	70	80
Уклон пути, ‰	–8	+3	–2	–4	–8	+5	+4	–4	–10	–2
Вид торможения	ЭТ	ЭТ	ЭТ	АС	ЭТ	ЭТ	ПСТ	АС	ПСТ	ПСТ
Тормозные колодки	Ф	К	С	К	К	С	Ф	Ф	К	К

Продолжение таблицы 1.2

Наименование данных	Вариант									
	30	31	32	33	34	35	36	37	38	39
Состав грузового поезда:										
– 8-осные цистерны ($T+Q=168$ т)	13	5	–	–	–	–	6	–	2	7
– 8-осные полувагоны ($T+Q=164$ т)	2	3	–	4	–	–	6	20	3	–
– 4-осные вагоны-хопперы для цемента ($T+Q=90$ т)	–	18	–	13	–	–	29	–	11	17
– 4-осные полувагоны ($T+Q=92$ т)	–	29	–	48	–	–	–	20	35	21
– 4-осные крытые ($T+Q=88$ т)	42	–	–	2	–	–	–	3	–	11
– 4-осные платформы ($T+Q=85$ т)	15	–	–	3	–	–	18	6	–	18
– 4-осные рефрижераторные ($T+Q=84$ т)	5	10	–	15	–	–	10	5	15	–
Состав пассажирского поезда:										
– купейные ($T=53$ т)	–	–	2	–	–	4	–	–	–	–
– купейные ($T=60$ т)	–	–	2	–	–	–	–	–	–	–
– мягкие на 20 посадочных мест ($T=53$ т)	–	–	2	–	–	4	–	–	–	–
– плацкартные ($T=52$ т)	–	–	9	–	–	2	–	–	–	–
– межобластные ($T=48$ т)	–	–	–	–	–	6	–	–	–	–
– почтово-багажные ($T=47$ т, $Q=23$ т)	–	–	2	–	–	1	–	–	–	–
Состав дизель-поезда ДДБ1:										
– тяговая секция 2М62У	–	–	–	–	–	–	–	–	–	–
– головной вагон	–	–	–	–	–	–	–	–	–	–
– прицепной вагон	–	–	–	–	–	–	–	–	–	–
Состав электропоезда:*										
– головной вагон	–	–	–	–	2	–	–	–	–	–
– прицепной вагон	–	–	–	–	3	–	–	–	–	–
– моторный вагон	–	–	–	–	5	–	–	–	–	–
Скорость поезда в начале торможения, км/ч	75	90	140	70	110	130	80	65	85	70
Уклон пути, ‰	–7	–6	–3	+3	–6	–8	+6	–9	–10	+5
Вид торможения	ЭТ	ЭТ	ЭТ	АС	ЭТ	ЭТ	ЭТ	ПСТ	ЭТ	ЭТ
Тормозные колодки	С	К	К	К	Ф	К	С	С	К	К

Окончание таблицы 1.2

Наименование данных	Вариант									
	40	41	42	43	44	45	46	47	48	49
Состав грузового поезда:										
– 8-осные цистерны ($T+Q=168$ т)	–	15	3	–	–	8	3	–	–	–
– 8-осные полувагоны ($T+Q=164$ т)	–	2	6	4	–	2	1	–	–	–
– 4-осные вагоны-хопперы для цемента ($T+Q=90$ т)	–	8	–	13	–	12	–	–	–	–
– 4-осные полувагоны ($T+Q=92$ т)	–	21	23	–	–	–	–	–	–	–
– 4-осные крытые ($T+Q=88$ т)	–	–	–	14	–	11	45	–	–	–
– 4-осные платформы ($T+Q=85$ т)	–	19	26	35	–	–	29	–	–	–
– 4-осные рефрижераторные ($T+Q=84$ т)	–	–	5	10	–	30	5	–	–	–
Состав пассажирского поезда:										
– купейные ($T=53$ т)	2	–	–	–	–	–	–	–	–	9
– купейные ($T=60$ т)	1	–	–	–	–	–	–	3	–	–
– мягкие на 20 посадочных мест ($T=53$ т)	–	–	–	–	–	–	–	2	–	3
– плацкартные ($T=52$ т)	9	–	–	–	–	–	–	5	–	4
– межобластные ($T=48$ т)	2	–	–	–	–	–	–	7	–	2
– почтово-багажные ($T=47$ т, $Q=23$ т)	2	–	–	–	–	–	–	2	–	–
Состав дизель-поезда ДДБ1:										
– тяговая секция 2М62У	–	–	–	–	–	–	–	–	–	–
– головной вагон	–	–	–	–	–	–	–	–	–	–
– прицепной вагон	–	–	–	–	–	–	–	–	–	–
Состав электропоезда:*										
– головной вагон	–	–	–	–	2	–	–	–	2	–
– прицепной вагон	–	–	–	–	3	–	–	–	2	–
– моторный вагон	–	–	–	–	5	–	–	–	4	–
Скорость поезда в начале торможения, км/ч	120	80	90	70	120	75	65	130	110	120
Уклон пути, ‰	–7	–6	–3	+3	+6	–9	–4	+3	+5	–4
Вид торможения	АС	ЭТ	ПСТ	ЭТ	ПСТ	ЭТ	АС	ПСТ	АС	ЭТ
Тормозные колодки	К	К	С	К	Ф	С	С	К	Ф	К
* Тип электропоезда принимать в соответствии с заданием по таблице 1.1.										

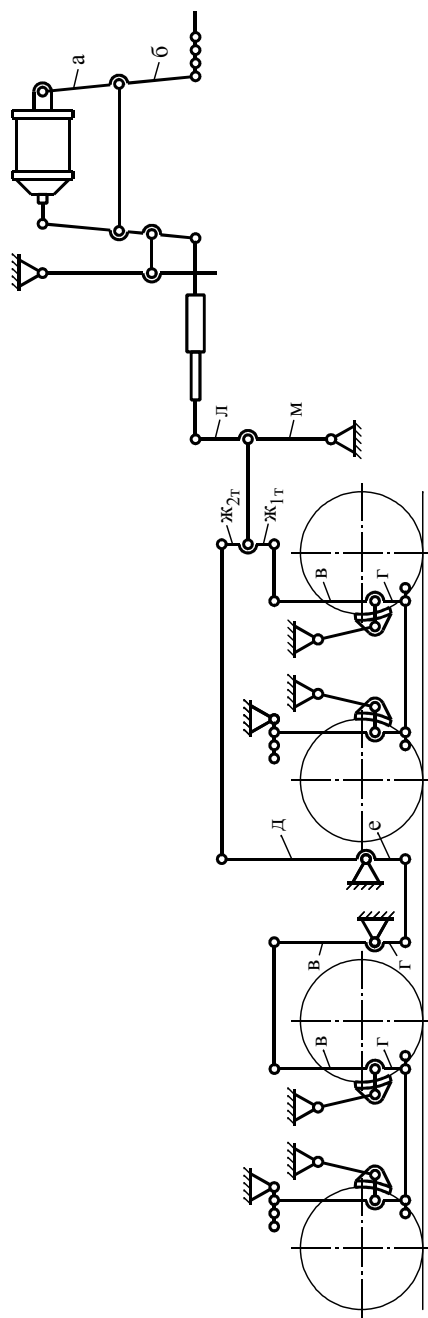


Рисунок 1.2 – Схема тормозной рычажной передачи восьмиосной цистерны

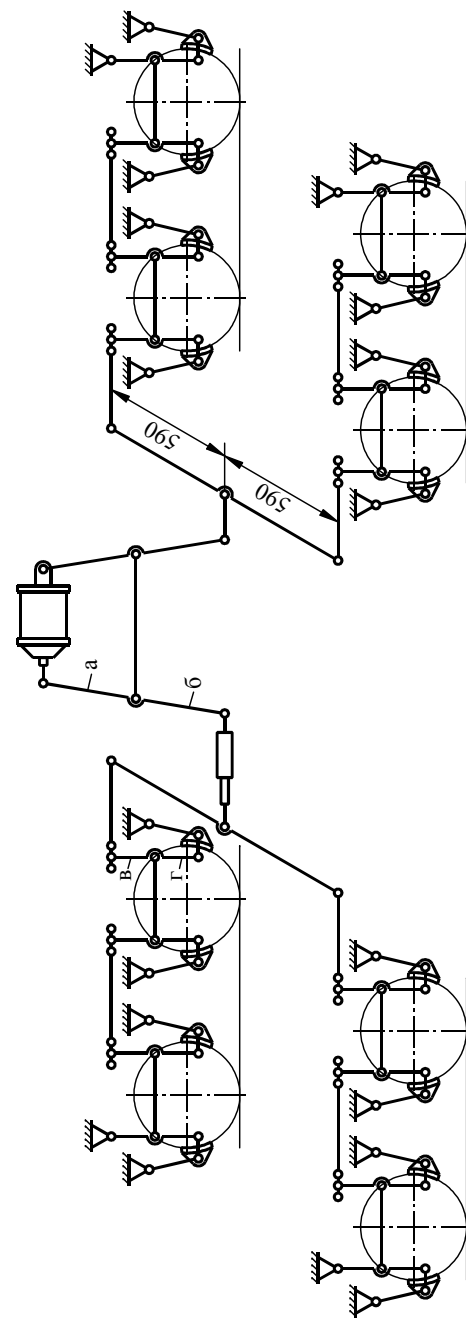


Рисунок 1.3 – Схема тормозной рычажной передачи пассажирских вагонов, вагонов рефрижераторных поездов, головных и прицепных вагонов электропоездов ЭР2, ЭР9

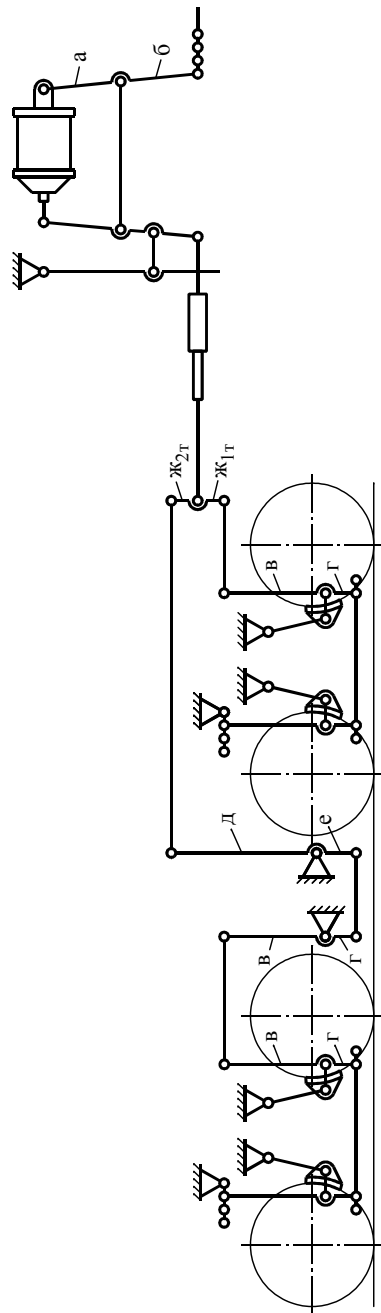


Рисунок 1.4 – Схема тормозной рычажной передачи восьмисносного полувагона

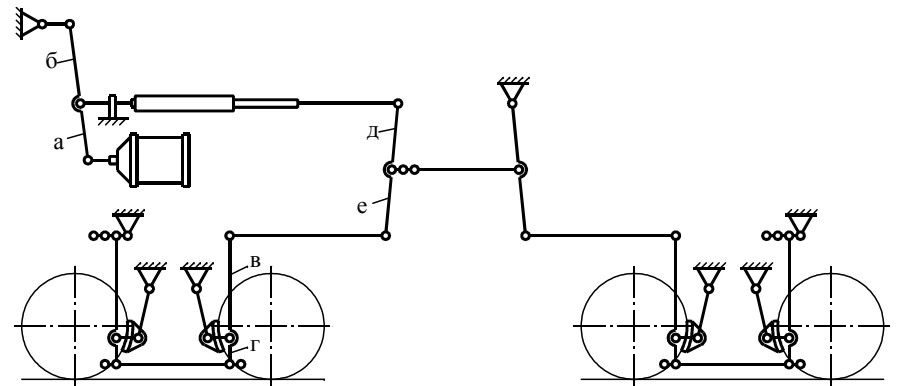


Рисунок 1.5 – Схема тормозной рычажной передачи вагона-хoppers для перевозки зерна, цемента, минеральных удобрений

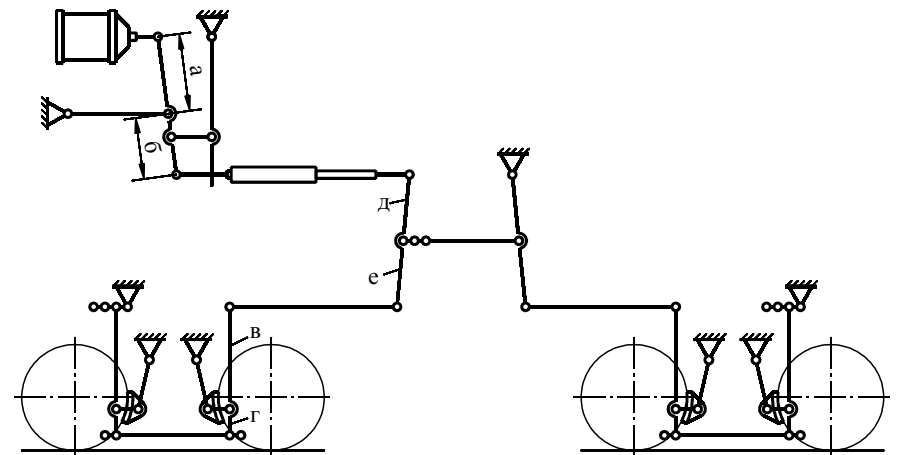


Рисунок 1.6 – Схема тормозной рычажной передачи вагона-хoppers для перевозки окатышей

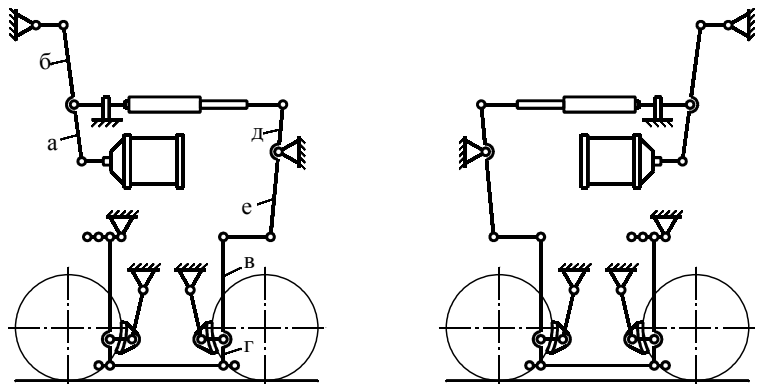


Рисунок 1.7 – Схема тормозной рычажной передачи с раздельным торможением тележек вагонов-хопперов моделей 19-7017, 19-7017-01, 19-9755, вагона для перевозки контейнеров

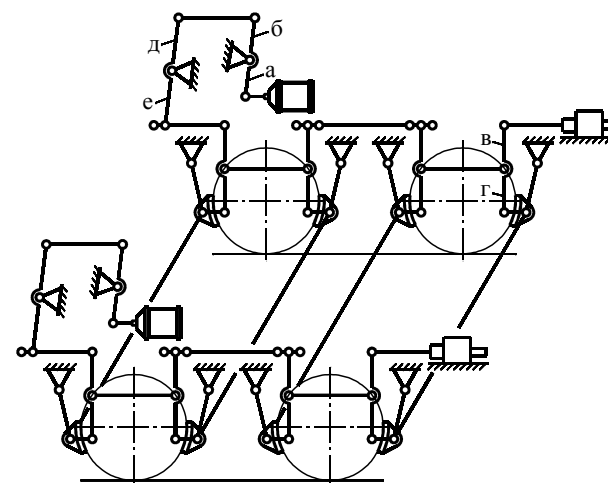


Рисунок 1.9 – Схема тормозной рычажной передачи тележки моторного вагона электропоезда ЭР9Е

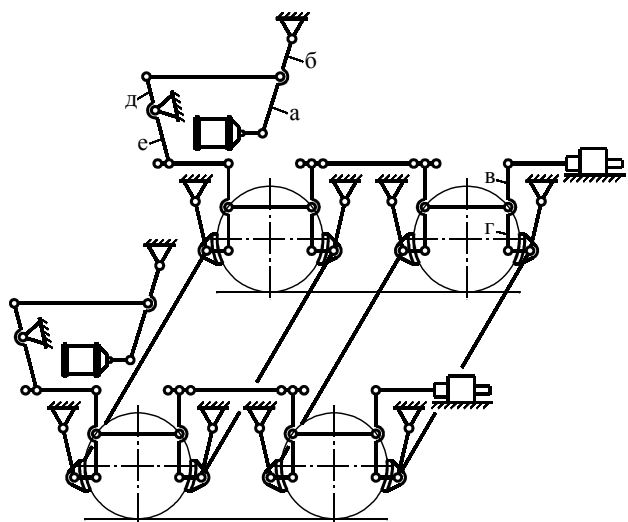


Рисунок 1.8 – Схема тормозной рычажной передачи тележки ТВЗ-ЦНИИ-М пассажирского вагона ВЛ-РИЦ, вагонов электропоезда ЭД9М, прицепного и головного вагонов дизель-поезда ДДБ1

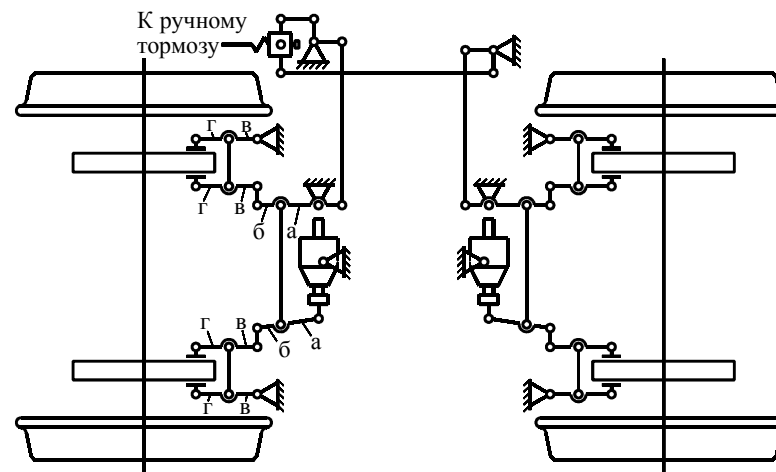


Рисунок 1.10 – Схема тормозной рычажной передачи тележки пассажирского вагона с дисковым тормозом

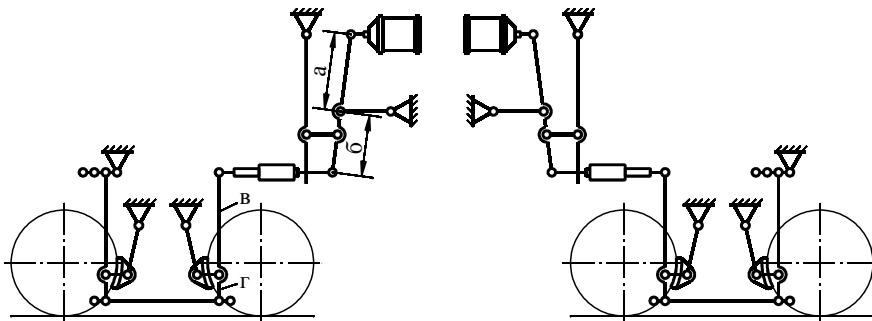


Рисунок 1.11 – Схема тормозной рычажной передачи полувагона с раздельным торможением тележек

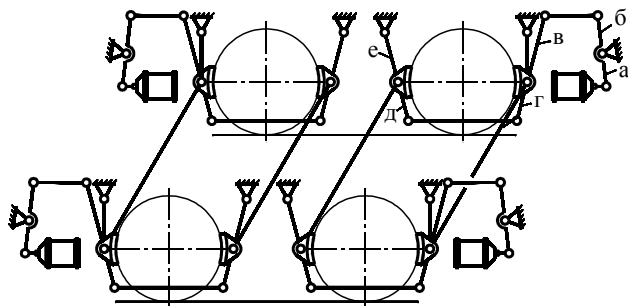


Рисунок 1.12 – Схема тормозной рычажной передачи тележки моторного вагона электропоезда ЭР2

2 ОБЩИЕ ТРЕБОВАНИЯ К ВЫПОЛНЕНИЮ КУРСОВОГО ПРОЕКТА

Перед выполнением курсового проекта студент должен изучить рекомендуемую литературу по дисциплине, приведенную в конце данного пособия, а также ознакомиться с последними нормативными документами и указаниями по вопросам ремонта и эксплуатации тормозных приборов и оборудования. Недопустимо применение в расчетах устаревших нормативов и данных по тормозам подвижного состава.

Пояснительная записка должна быть выполнена на стандартной бумаге формата А4 и написана четким почерком (основным чертежным

шрифтом по ГОСТ 2304-81) чернилами или пастой черного цвета либо отпечатана с помощью компьютерных средств. **Текст пояснительной записки** должен быть оформлен в соответствии с действующими стандартами и отвечать следующим требованиям:

- высота букв и цифр рукописного текста не менее 2,5 мм;
- при использовании текстовых редакторов ПЭВМ необходимо применять следующие шрифты:

а) основной текст – *Times New Roman Cyr* размером 14 пт, абзацный отступ 15–17 мм, интервал между строками – от 1,2 до 1,4, форматирование абзаца по ширине;

б) заголовки разделов – *Times New Roman Cyr* размером 14 пт, полужирный, прописной;

в) заголовки подразделов – *Times New Roman Cyr* размером 14 пт, полужирный, строчный;

г) заголовки пунктов – *Times New Roman Cyr* размером 13 пт, полужирный, строчный;

д) подписи к рисункам, заголовки таблиц и текст в таблице – *Times New Roman Cyr* размером 12 пт.

Заголовки разделов, подразделов и пунктов печатают без точки в конце. Точку не ставят также после номера раздела, подраздела или пункта. Переносы слов в заголовках не допускаются. Каждый раздел пояснительной записки следует начинать с нового листа. Если под заголовком подраздела не помещаются две строки, то его также переносят на новый лист.

Между числовым значением и единицей измерения физической величины ставят пробел. При этом недопустимо их разделять (переносить на разные строки или страницы). Единицы измерения должны быть выражены в системе СИ.

Формулы могут быть выполнены рукописным способом или с использованием встроенных средств текстового редактора. Применение в одной формуле печатных и рукописных символов недопустимо. Символы для обозначения одних и тех же параметров должны быть одинаковыми по стилю и размеру в пределах всей пояснительной записки. Формулы размещают посередине строки, а номера формул – в круглых скобках по правому краю. Рекомендуемые размеры шрифта (*Times New Roman Cyr*) для формул:

- обычный – 14 пт;
- крупный индекс – 10 пт;
- мелкий индекс – 8 пт;

- крупный символ – 20 пт;
- мелкий символ – 16 пт.

Пояснения символов и числовых коэффициентов, входящих в формулу и встречающихся в тексте впервые, приводят непосредственно под формулой. При этом после формулы ставят запятую и с новой строки без абзачного отступа со слова «где» без двоеточия после него начинают расшифровку в той последовательности, в которой символы приведены в формуле.

В формулах, а также при расчетах по ним необходимо контролировать размерность используемых физических величин. Подробные промежуточные вычисления при расчетах приводить не следует. В записке приводят расчетную формулу с пояснением символов, а затем с новой строки производят подстановку числовых значений входящих в нее величин и окончательный результат с обязательным указанием размерности полученной величины (за исключением безразмерных коэффициентов).

При оформлении результатов повторяющихся расчетов в виде таблиц следует привести пример расчета всех входящих в таблицу величин для одного случая (интервала, скорости и т. д.).

В записке должны быть приведены необходимые расчеты, таблицы и иллюстрации (эскизы, схемы, графики) с подрисовочным текстом.

Пояснительная записка должна иметь **обложку и титульный лист**. Примеры их оформления приведены в приложениях А и Б. Обложку в нумерацию листов не включают. Первым листом записки считают титульный лист.

На каждом листе текстовой части должны быть выполнены рамка и основная надпись по форме 2 (185×40 мм) на заглавном листе и по форме 2а (185×15 мм) на последующих листах по ГОСТ 2.104–68.

Описывать устройство и действие отдельных элементов и узлов тормозной системы, а также методики расчетов следует кратко, но достаточно полно, не переписывая полностью соответствующие тексты из учебников, справочников и данного пособия. Информацию, не относящуюся к заданной теме курсового проекта (по варианту задания), в пояснительной записке отражать не следует.

При расчетах необходимо делать ссылки на источники, из которых взяты расчетные формулы и значения входящих в них величин. Список литературы должен быть оформлен в соответствии с ГОСТом и приведен в конце пояснительной записки.

Графическая часть курсового проекта должна быть выполнена в соответствии с требованиями единой системы конструкторской документации – ЕСКД. Схему тормозной рычажной передачи вычерчивать на листе чертежной бумаги формата А2 (420×594 мм), а графики – на миллиметровой бумаге формата А4 (297×210 мм). На каждом их трех листов графической части должны быть рамка и основная надпись по форме 1 (185×55 мм) по ГОСТ 2.104–68 с дополнительной графой 70×14 мм в верхнем левом углу.

Листы графической части прикладывают к пояснительной записке и в число листов записки не включают.

3 МЕТОДИЧЕСКИЕ УКАЗАНИЯ К ВЫПОЛНЕНИЮ КУРСОВОГО ПРОЕКТА

3.1 Расчет колодочного (дискового) тормоза

3.1.1 Определение допустимой величины тормозных нажатий

Для создания эффективной тормозной системы сила нажатия тормозной колодки на колесо должна обеспечивать реализацию максимальной силы сцепления колеса с рельсом и вместе с тем исключать возможность появления юза при торможении. В дисковом и колодочном тормозе источником образования тормозной силы является ось колесной пары. Поэтому допустимую силу нажатия на колодки (накладки) с учетом указанных положений можно определить из условия равенства действующей на ось тормозной силы и силы сцепления колесной пары при сухих и чистых рельсах:

– для колодочного тормоза

$$m_k K \varphi_k = q_0 \psi_k k_c ; \quad (3.1)$$

– для дискового тормоза

$$m_k K \varphi_k \frac{r}{R} = q_0 \psi_k k_c , \quad (3.2)$$

где m_k – количество тормозных колодок (накладок), действующих на ось.

Следует принимать в соответствии с заданной схемой тормозной рычажной передачи;

K – допускаемая сила нажатия колодки на колесо (накладки на тормозной диск), кН;

φ_k – коэффициент трения тормозной колодки (накладки);
 q_o – статическая осевая нагрузка, кН;
 ψ_k – коэффициент сцепления колеса с рельсом при торможении;
 k_c – расчетный коэффициент использования запаса по сцеплению;
 r – эффективный радиус трения. Для тормозной накладки, имеющей форму кольцевого сектора, следует принимать равным ее среднему радиусу, $r = 0,245$ м;
 R – радиус колеса, $R = 0,475$ м.

Коэффициент трения тормозной колодки зависит от материала, из которого она изготовлена, давления на поверхности трения, скорости относительного перемещения и ряда других факторов. Значения действительного коэффициента трения определяют по эмпирическим формулам:

– для стандартных чугунных колодок

$$\varphi_k = 0,6 \frac{1,6K + 100}{8K + 100} \cdot \frac{v + 100}{5v + 100}; \quad (3.3)$$

– для чугунных колодок с повышенным содержанием фосфора (фосфора 1,0–1,5 %)

$$\varphi_k = 0,5 \frac{1,6K + 100}{5,2K + 100} \cdot \frac{v + 100}{5v + 100}; \quad (3.4)$$

– для композиционных колодок из материала ТИИР-300 (ранее 8-1-66)

$$\varphi_k = 0,44 \frac{0,1K + 20}{0,4K + 20} \cdot \frac{v + 150}{2v + 150}; \quad (3.5)$$

– для композиционных колодок из материала ТИИР-303 (ранее 328-303)

$$\varphi_k = 0,44 \frac{0,1K + 20}{0,4K + 20} \cdot \frac{v + 150}{2,6v + 150}, \quad (3.6)$$

где K – действительная сила нажатия колодки на колесо, кН;

v – скорость движения вагона, км/ч.

По сравнению с колодочным в дисковом тормозе в связи с большей площадью фрикционного контакта давление на накладку при одинаковой силе нажатия K будет меньше, а скорость относительного перемещения накладки и диска по эффективному радиусу трения не равна скорости движения транспортного средства. С учетом соотношений номинальной площади трения колодки и накладки, а также эффективного

радиуса трения и радиуса колеса для композиционных накладок дискового тормоза, изготовленных из материала ТИИР-300,

$$\varphi_k = 0,44 \frac{0,1K + 30}{0,4K + 30} \cdot \frac{vr/R + 150}{2vr/R + 150}. \quad (3.7)$$

Таким образом, несмотря на простоту выражений (3.1) и (3.2), непосредственное определение по ним допускаемой силы нажатия K несколько усложняется, так как коэффициент трения φ_k , входящий в эти зависимости, является функцией того же K .

Подставляя зависимости (3.3)–(3.6) в уравнение (3.1) и проводя преобразования, получают квадратные уравнения вида $AK^2 + BK + C = 0$, из которых можно определить **допускаемую силу нажатия** в колодочном тормозе:

– для стандартных чугунных колодок

$$0,024 m_k (v + 100) K^2 + [1,5 m_k (v + 100) - (v + 20) q_o \psi_k k_c] K - 12,5 (v + 20) q_o \psi_k k_c = 0; \quad (3.8)$$

– для чугунных колодок с повышенным содержанием фосфора

$$0,016 m_k (v + 100) K^2 + [m_k (v + 100) - 0,52 (v + 20) q_o \psi_k k_c] K - 10 (v + 20) q_o \psi_k k_c = 0; \quad (3.9)$$

– для композиционных колодок из материала ТИИР-300

$$0,055 m_k (v + 150) K^2 + [11 m_k (v + 150) - (v + 75) q_o \psi_k k_c] K - 50 (v + 75) q_o \psi_k k_c = 0; \quad (3.10)$$

– для композиционных колодок из материала ТИИР-303

$$0,055 m_k (v + 150) K^2 + [11 m_k (v + 150) - (1,3v + 75) q_o \psi_k k_c] K - 50 (1,3v + 75) q_o \psi_k k_c = 0. \quad (3.11)$$

Уравнение (3.2) для дискового тормоза после подстановки в него зависимости (3.7) и дальнейших преобразований примет вид

$$0,055 m_k r (v + 290) K^2 + [16,5 m_k r (v + 290) - (v + 145) q_o \psi_k k_c R] K - 75 (v + 145) q_o \psi_k k_c R = 0. \quad (3.12)$$

При расчете допускаемых сил нажатия по уравнениям (3.8)–(3.12) в качестве скорости v используют **расчетную скорость движения** транспортного средства при недопущении юза. Величину расчетной скорости движения следует принимать:

- 20 км/ч – для грузовых вагонов, оборудованных чугунными тормозными колодками;
- 40 км/ч – для пассажирских и рефрижераторных вагонов, оборудованных чугунными колодками;
- 100 и 120 км/ч – для грузовых вагонов, оборудованных композиционными колодками;
- 120, 140 и 160 км/ч – для пассажирских вагонов, оборудованных композиционными колодками (накладками);
- 120 и 140 км/ч – для рефрижераторных вагонов, оборудованных композиционными колодками.

Из указанных значений расчетной скорости при композиционных колодках принимают одно в зависимости от конструкционной скорости вагона.

Статическая осевая нагрузка может быть определена по формуле

$$q_0 = \frac{(T + Q)g}{z}, \quad (3.13)$$

где T – масса тары вагона, т;

Q – масса перевозимого груза (грузоподъемность), т;

g – ускорение свободного падения, $g = 9,81 \approx 10 \text{ м/с}^2$;

z – количество колесных пар вагона.

При определении осевой нагрузки для пассажирского вагона по формуле (3.13) учитывать только массу тары.

Действительный **коэффициент сцепления** колеса с рельсом в эксплуатации изменяется в широких пределах ($\psi = 0,04 \dots 0,30$) в зависимости от состояния поверхности рельсов и колес, скорости движения поезда, нагрузки от оси на рельсы, типа рессорного подвешивания, типа тормозной системы, диаметра колеса, геометрии поверхности катания колеса и рельсов (с учетом их износа), погодных условий и множества других постоянно изменяющихся случайных факторов. Все факторы, влияющие на коэффициент сцепления, учесть в расчетах невозможно. Поэтому при проектировании тормозных систем используют расчетные значения коэффициента сцепления, учитывающие его зависимость от скорости движения, осевой нагрузки и типа подвижного состава. Для

сети железных дорог стран СНГ и Балтии расчетный коэффициент сцепления определяют по эмпирической формуле

$$\psi_k = [0,17 - 0,00015(q_0 - 50)]\psi(v), \quad (3.14)$$

где $\psi(v)$ – функция скорости, зависящая от типа подвижного состава.

По результатам исследований для расчетов рекомендованы следующие зависимости:

- для грузовых вагонов с тележками модели 18-100 и им подобными

$$\psi(v) = \frac{v + 81}{2,4v + 81}; \quad (3.15)$$

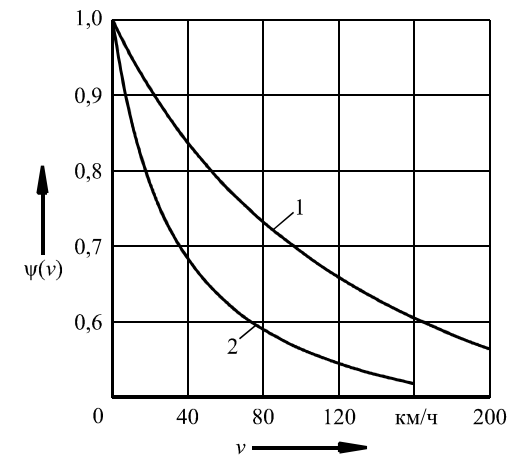
- для пассажирских и рефрижераторных вагонов

$$\psi(v) = \frac{v + 576}{4v + 576}. \quad (3.16)$$

На рисунке 3.1 показаны зависимости функции скорости для вагонов различных типов.

Рисунок 3.1 – Функция скорости для определения расчетного коэффициента сцепления колес с рельсами:

1 – пассажирский подвижной состав и вагоны на тележках пассажирского типа; 2 – грузовые вагоны



При определении допускаемых сил нажатия коэффициент сцепления следует находить для расчетной скорости движения. Расчетные значения коэффициента сцепления при сухих и чистых рельсах в зависимости от скорости недопущения юза и осевой нагрузки вагона, определенные по формуле (3.14), приведены в таблице 3.1.

Таблица 3.1 – Расчетные значения коэффициента сцепления в зависимости от расчетных скоростей движения и статической осевой нагрузки

Тип вагона	Материал тормозных колодок	Расчетная скорость, км/ч	Статическая осевая нагрузка, кН										
			60	80	100	120	140	160	180	200	220	240	260
Грузовой	Чугун	20	0,132	0,130	0,127	0,125	1,123	0,120	0,118	0,115	0,113	0,111	0,108
	ТИИР-300	100	0,095	0,093	0,092	0,090	0,088	0,087	0,085	0,083	0,081	0,080	0,078
Пасса- жирский, изотерми- ческий, вагоны электро- и дизель- поездов	Чугун	40	–	0,139	0,136	0,133	0,131	0,128	0,126	0,123	0,121	0,118	0,116
	ТИИР-300, ТИИР-303	120	–	0,109	0,107	0,105	0,103	0,101	0,099	0,097	0,095	0,093	0,091
		140	–	0,104	0,102	0,101	0,099	0,097	0,095	0,093	0,091	0,089	0,087
		160	–	0,100	0,098	0,097	0,095	0,093	0,091	0,089	0,087	0,086	0,084

Примечание – ТИИР-300, ТИИР-303 – шифр материала композиции.

Расчетный коэффициент использования запаса по сцеплению k_c учитывает возможную разгрузку задней по ходу движения колесной пары при торможении. При отсутствии в тормозной системе противоюзных устройств для колодочного тормоза принимают $k_c=0,85$, а для дискового – $k_c=0,75$. Если величина k_c принята больше указанных значений, то на подвижном составе необходимо предусматривать противоюзные устройства. В курсовом проекте для пассажирских вагонов с дисковым тормозом (см. рисунок 1.10), для вагонов дизель-поездов ДДБ1 и электропоездов ЭД9М принимать $k_c=1$, как оборудованных противоюзными устройствами.

В процессе торможения кинетическая энергия движущегося подвижного состава преобразуется в тепловую энергию, что приводит к нагреву колеса и колодки. При сильном нагреве происходят структурные изменения материала тормозной колодки и поверхности катания колеса, а также из-за неравномерного нагрева в колесе возникают термические напряжения и деформации. В дальнейшем это приводит к появлению дефектов поверхности катания колеса. Поэтому полученную из выражений (3.8)–(3.11) допускаемую силу нажатия в колодочном тормозе проверяют исходя из требований **тепловой нагруженности трущихся пар**. Такую проверку выполняют по допускаемым давлениям на тормозную колодку с соблюдением условия

$$\frac{K}{10^3 S_k} \leq [p], \quad (3.17)$$

где S_k – номинальная площадь трения тормозной колодки, м²;

$[p]$ – допускаемое давление на тормозную колодку, МПа.

Если условие (3.17) соблюдается, то полученную из условия безюзного торможения силу K принимают за допускаемое нажатие, а если указанное условие не соблюдается, то допускаемое нажатие определяют по формуле

$$K_{\text{доп}} = 10^3 [p] S_k. \quad (3.18)$$

Номинальная площадь трения чугунных тормозных колодок, как стандартных, так и с повышенным содержанием фосфора, составляет 0,0305 м², секционных безгребневых – 0,0205 м². Площадь трения композиционных колодок следует принимать равной 0,0290 м².

Величину максимального допускаемого давления на тормозную колодку принимают по таблице 3.2 в зависимости от ее типа и заданной скорости вагона.

Т а б л и ц а 3.2 – Максимальное допустимое давление на тормозную колодку, МПа

Тип колодки	Скорость движения, км/ч		
	до 120	более 120 до 160	более 160 до 200
Чугунная стандартная	1,3	0,9	0,6
Чугунная с повышенным содержанием фосфора	1,0	0,7	–
Композиционная	0,9	0,6	0,4

Пример расчета. Определить допустимую силу нажатия на тормозную колодку 4-осного полувагона. Максимальная скорость движения вагона $v_n = 90$ км/ч. Масса тары $T = 22$ т, масса перевозимого груза $Q = 64$ т. Тип колодок – композиционные из материала ТИИР-300.

Р е ш е н и е. Статическая осевая нагрузка

$$q_o = \frac{(T + Q)g}{z};$$

$$q_o = \frac{(22 + 64) \cdot 10}{4} = 215 \text{ кН.}$$

Расчетную скорость движения v при недопущении юза грузового вагона, оборудованного композиционными колодками из материала ТИИР-300, принимаем равной 100 км/ч. Функция зависимости коэффициента сцепления от скорости

$$\psi(v) = \frac{v + 81}{2,4v + 81};$$

$$\psi(v) = \frac{100 + 81}{2,4 \cdot 100 + 81} = 0,564.$$

Коэффициент сцепления

$$\psi_k = [0,17 - 0,00015(q_o - 50)]\psi(v),$$

$$\psi_k = [0,17 - 0,00015(215 - 50)] \cdot 0,564 = 0,0819.$$

Решение квадратного уравнения типа $AK^2 + BK + C = 0$ для определения допустимой силы нажатия по условию безюзового торможения:

$$0,055 m_k (v + 150)K^2 + [11 m_k (v + 150) - (v + 75)q_o \psi_k k_c]K - 50(v + 75)q_o \psi_k k_c = 0;$$

$$0,055 \cdot 2 \cdot (100 + 150)K^2 + [11 \cdot 2 \cdot (100 + 150) - (100 + 75) \cdot 215 \cdot 0,0819 \cdot 0,85]K - 50 \cdot (100 + 75) \cdot 215 \cdot 0,0819 \cdot 0,85 = 0$$

или

$$27,5K^2 + 2880K - 130960 = 0;$$

$$K = \frac{-B \pm \sqrt{B^2 - 4AC}}{2A};$$

$$K = \frac{-2880 + \sqrt{2880^2 - 4 \cdot 27,5 \cdot (-130960)}}{2 \cdot 27,5} = 34,26 \text{ кН.}$$

Проверка полученной силы нажатия по условию тепловой нагруженности трущихся пар

$$\frac{K}{10^3 S_k} \leq [p];$$

$$\frac{34,26}{10^3 \cdot 0,029} = 1,18 > [p] = 0,9.$$

Так как условие не соблюдается, то допустимая сила нажатия

$$K_{\text{доп}} = 10^3 [p] S_k;$$

$$K_{\text{доп}} = 10^3 \cdot 0,9 \cdot 0,029 = 26,1 \text{ кН.}$$

3.1.2 Расчет передаточного числа тормозной рычажной передачи

Тормозная рычажная передача представляет собой систему тяг и рычагов, предназначенную для передачи и распределения усилия, развиваемого на штоке тормозного цилиндра, между тормозными колодками.

Для основных типов четырехосных грузовых и пассажирских вагонов применяют унифицированные рычажные передачи тележек с мини-

мальным разнообразием размеров рычагов. Требуемые передаточные числа, которые выбирают из рекомендуемых значений для этих вагонов в зависимости от массы тары и установленных расчетных давлений в тормозном цилиндре, обеспечивают соответствующим выбором плеч рычагов, расположенных на раме вагона.

Передаточное число тормозной рычажной передачи является ее геометрической характеристикой и показывает, во сколько раз с помощью рычагов тормозной передачи теоретически (без учета потерь на трение в шарнирных соединениях) увеличивается сила, развиваемая на штоке тормозного цилиндра, при передаче к тормозным колодкам.

Передаточное число тормозной рычажной передачи определяют из соотношения длин ведущих и ведомых плеч рычагов. При проектировании рычажных передач вагонов стремятся обеспечить одинаковую силу нажатия на все тормозные колодки. Поэтому для большинства рычажных передач достаточно найти передаточное число от тормозного цилиндра до первой колодки (первой пары колодок, расположенной на одном триангле) и умножить его на число тормозных колодок (пар колодок).

В общем виде передаточное число тормозной рычажной передачи

$$n = m \frac{\prod_{i=1}^k l_{1i}}{\prod_{i=1}^k l_{2i}} \cos \alpha, \quad (3.19)$$

где m – число тормозных колодок (пар колодок), действующих от одного тормозного цилиндра;

$\prod l_{1i}$ – произведение длин ведущих плеч рычагов;

$\prod l_{2i}$ – произведение длин ведомых плеч рычагов;

k – количество рычагов от тормозного цилиндра до рассматриваемой колодки (пары колодок);

α – угол действия силы нажатия тормозной колодки на колесо. Для вагонов значение α принимают до 10° .

Число пар тормозных колодок и соответственно передаточное число до первой пары колодок в формуле (3.19) принимают в том случае, если в соответствии со схемой рычажной передачи усилие от одного тормозного цилиндра передается на тормозные колодки по обе стороны колесной пары (см. рисунки 1.1–1.7, 1.11). Если усилие от одного тормозного

цилиндра передается на тормозные колодки колесных пар с одной стороны, то в формуле (3.19) в качестве m принимают число тормозных колодок (см. рисунки 1.8–1.10, 1.12).

Значения плеч рычагов для заданных схем рычажных передач вагонов, необходимые для расчета, приведены в таблице 3.3.

Т а б л и ц а 3.3 – Характеристики рычажных тормозных передач вагонов

Рисунок	Тип вагона	Размеры плеч рычагов							
		а	б	в	г	д	е	л	м
Грузовые и рефрижераторные вагоны									
1.1	Четырехосные: – крытый – цистерна – платформа	$\frac{260}{195}$	$\frac{400}{465}$	400	160	–	–	–	–
1.1	Четырехосный полувагон	$\frac{200}{145}$	$\frac{300}{355}$	400	160	–	–	–	–
1.2	Восьмиосная цистерна	$\frac{390}{295}$	$\frac{415}{510}$	300	160	486	260	230	620
1.4	Восьмиосный полувагон	$\frac{280}{220}$	$\frac{220}{280}$	300	160	486	260	–	–
1.5	Вагон-хоппер для перевозки зерна, цемента, минеральных удобрений	290	370	400	160	$\frac{195}{125}$	$\frac{480}{550}$	–	–
1.6	Вагон-хоппер для перевозки окатышей	295	310	400	160	$\frac{220}{150}$	$\frac{270}{340}$	–	–
1.7	Вагон-хоппер модели 19-9755 для перевозки минеральных удобрений	380	490	400	160	$\frac{—}{110}$	$\frac{—}{465}$	–	–
1.7	Вагон-хоппер с раздельным торможением тележек	445	215	400	160	$\frac{—}{135}$	$\frac{—}{540}$	–	–
1.11	Четырехосный полувагон с раздельным торможением тележек (нагрузка до 25 т/ось)	$\frac{—}{300}$	$\frac{—}{360}$	400	160	–	–	–	–
1.11	Четырехосный полувагон с раздельным торможением тележек (нагрузка 25 т/ось)	$\frac{—}{310}$	$\frac{—}{350}$	400	160	–	–	–	–
1.3	Рефрижераторный вагон	$\frac{365}{295}$	$\frac{295}{365}$	210	210	–	–	–	–

Окончание таблицы 3.3

Рисунок	Тип вагона	Размеры плеч рычагов							
		а	б	в	г	д	е	л	м
Пассажирские вагоны									
1.3	Цельнометаллический с массой тары: – 65–53 т	$\frac{390}{260}$	$\frac{260}{390}$	210	210	–	–	–	–
1.3	– 52–48 т	$\frac{350}{230}$	$\frac{300}{420}$	210	210	–	–	–	–
1.3	– 47–42 т	$\frac{330}{200}$	$\frac{320}{450}$	210	210	–	–	–	–
1.8	ВЛ-РИЦ на тележках ТВЗ-ЦНИИ-М	240	110	210	210	$\frac{–}{125}$	$\frac{–}{490}$	–	–
1.10	Цельнометаллический с дисковым тормозом	$\frac{–}{195}$	$\frac{–}{105}$	113	127	–	–	–	–
Дизель-поезд ДДБ1									
1.8	Головной и прицепной вагоны	220	115	210	210	$\frac{215}{115}$	$\frac{400}{500}$	–	–
Электропоезд ЭР2									
1.3	Головной вагон	$\frac{605}{370}$	$\frac{545}{780}$	210	210	–	–	–	–
1.3	Прицепной вагон	$\frac{605}{355}$	$\frac{545}{795}$	210	210	–	–	–	–
1.12	Моторный вагон	$\frac{204}{131}$	$\frac{146}{214}$	400	280	270	385	–	–
Электропоезд ЭР9Е									
1.3	Головной вагон	$\frac{605}{370}$	$\frac{545}{780}$	210	210	–	–	–	–
1.3	Прицепной вагон	$\frac{590}{355}$	$\frac{560}{795}$	210	210	–	–	–	–
1.9	Моторный вагон	$\frac{230}{150}$	$\frac{120}{200}$	200	200	210	210	–	–
Электропоезд ЭДМ									
1.8	Головной и прицепной вагоны	220	115	210	210	$\frac{215}{115}$	$\frac{400}{500}$	–	–
1.8	Моторный вагон	220	130	212,5	212,5	$\frac{200}{123}$	$\frac{222}{299}$	–	–
<p><i>Примечание</i> – В числителе указаны размеры для чугунных колодок, в знаменателе – для композиционных.</p>									

Длина ведущих и ведомых плеч рычагов определяется в зависимости от места приложения известной и искомой сил к рычагам. При выводе формулы передаточного числа рассматривают передачу силы от тормозного цилиндра к тормозной колодке, поэтому известная сила приложена к рычагу со стороны тормозного цилиндра, а искомая – со стороны тормозных колодок. Рассматривают рычаги первого и второго рода. У рычагов первого рода известная и искомая силы приложены к крайним шарнирам (средний шарнир является осью поворота), а у рычагов второго рода – к крайнему и среднему шарнирам (точкой поворота служит второй крайний шарнир). При определении передаточного числа для одной колодки (пары колодок) остальные колодки (пары колодок) условно считаются прижатыми к колесам. Ведущим является плечо от известной силы до точки поворота рычага, а ведомым – от точки поворота до искомой силы. Схемы расположения ведущих и ведомых плеч приведены на рисунке 3.2.

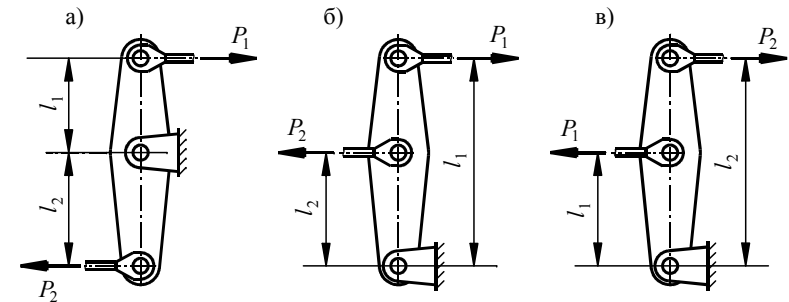


Рисунок 3.2 – Схема расположения ведущих и ведомых плеч рычагов: а – рычаг первого рода; б, в – рычаги второго рода; P_1 – известная сила (со стороны тормозного цилиндра); P_2 – искомая сила (со стороны колодок); l_1 – ведущее плечо; l_2 – ведомое плечо

Если в рычажной передаче вагона находятся различные по числу и размерам элементы кинематической цепи, то общее передаточное число такой передачи определяют суммированием передаточных чисел отдельных колесных пар или тележек. Например, в рычажной передаче 8-осного вагона (см. рисунки 1.2, 1.4) усилие от головной тяги в кинематическую цепь тормоза наружных и внутренних двухосных тележек передается через равноплечий балансир, на котором сила разделяется поровну. Кинематическая цепь тормоза наружных тележек, в отличие от

внутренних, дополнительно имеет два обходных рычага – большой и малый. В этом случае общее передаточное число рычажной передачи

$$n = n_1 + n_2, \quad (3.20)$$

где n_1 – передаточное число кинематических цепей тормоза наружных двухосных тележек;

n_2 – передаточное число кинематических цепей тормоза внутренних двухосных тележек.

При выводе формулы передаточного числа для заданной схемы тормозной рычажной передачи в курсовом проекте следует последовательно рассмотреть изменение усилия на рычагах при передаче его от штока тормозного цилиндра на тормозные колодки, пренебрегая потерями на трение. Для этого используют уравнения статики – равенство моментов сил относительно одного из шарниров рычажной передачи.

Пример расчета 1. Вывести формулу и рассчитать передаточное число тормозной рычажной передачи с рычагами первого рода, схема которой показана на рисунке 3.3, а. Размеры плеч рычагов: $a = 405$ мм; $b = 235$ мм; $v = 380$ мм; $\Gamma = 302$ мм;

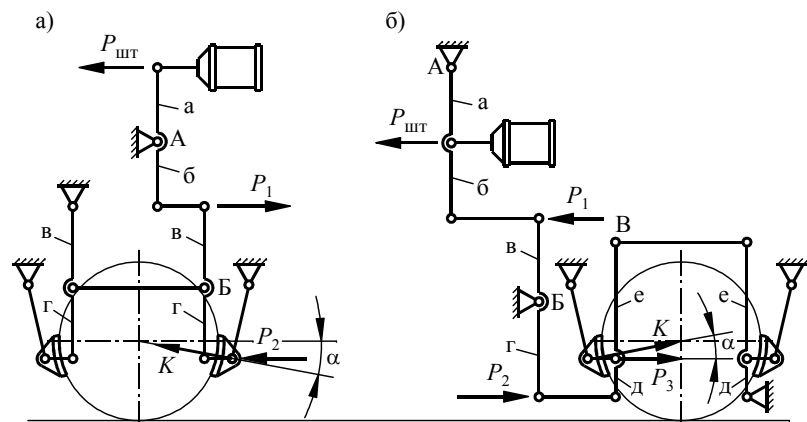


Рисунок 3.3 – Схема тормозной рычажной передачи:
а – с рычагами первого рода; б – с рычагами первого и второго рода

Решение. Из условий равновесия рычагов тормозной передачи можно записать

$$\sum M_A = 0; P_{шт} a = P_1 b; P_1 = P_{шт} \frac{a}{b}; \quad (3.21)$$

$$\sum M_B = 0; P_1 v = P_2 \Gamma; P_2 = P_1 \frac{v}{\Gamma}, \quad (3.22)$$

где $P_{шт}$ – усилие, развиваемое на штоке тормозного цилиндра.

Так как тормозная колодка имеет угол наклона α между собственной осью и горизонтальной осью колеса, то сила нажатия

$$K = P_2 \cos \alpha. \quad (3.23)$$

Уравнение (3.23) с учетом выражений (3.21) и (3.22) принимает вид

$$K = P_{шт} m \frac{a}{b} \cdot \frac{v}{\Gamma} \cos \alpha. \quad (3.24)$$

Суммарное нажатие тормозных колодок в одной рычажной передаче

$$\sum K = P_{шт} m \frac{a}{b} \cdot \frac{v}{\Gamma} \cos \alpha. \quad (3.25)$$

С другой стороны, суммарное тормозное нажатие колодок можно определить по формуле

$$\sum K = P_{шт} m \eta_{рп}, \quad (3.26)$$

где $\eta_{рп}$ – коэффициент полезного действия тормозной рычажной передачи, учитывающий потери на трение.

Приравняв суммы сил нажатия, выраженные из формул (3.25) и (3.26), получим

$$P_{шт} m \frac{a}{b} \cdot \frac{v}{\Gamma} \cos \alpha = P_{шт} m \eta_{рп}. \quad (3.27)$$

Так как при определении передаточного числа пренебрегают потерями на трение в шарнирных соединениях ($\eta_{рп} = 1$), то из равенства (3.27)

$$n = m \frac{a}{b} \cdot \frac{v}{\Gamma} \cos \alpha. \quad (3.28)$$

После подстановки значений в формулу (3.28) находим

$$n = 2 \frac{405}{235} \cdot \frac{380}{302} \cos 10^\circ = 4,27.$$

Пример расчета 2. Вывести формулу и рассчитать передаточное число тормозной рычажной передачи с рычагами первого и второго рода. Схема рычажной передачи приведена на рисунке 3.3, б. Размеры плеч рычагов: $a = 260$ мм; $b = 165$ мм; $v = 480$ мм; $\Gamma = 300$ мм; $d = 280$ мм; $e = 560$ мм.

Решение. Из условий равновесия

$$\sum M_A = 0; P_{шт}a = P_1(a + b); P_1 = P_{шт} \frac{a}{a + b}; \quad (3.29)$$

$$\sum M_B = 0; P_1v = P_2\Gamma; P_2 = P_1 \frac{v}{\Gamma}; \quad (3.30)$$

$$\sum M_V = 0; P_2(d + e) = P_3e; P_3 = P_2 \frac{d + e}{e}. \quad (3.31)$$

С учетом угла наклона α сила нажатия на тормозную колодку

$$K = P_3 \cos \alpha. \quad (3.32)$$

Уравнение (3.32) с учетом выражений (3.29)–(3.31) принимает вид

$$K = P_{шт} \frac{a}{a + b} \cdot \frac{v}{\Gamma} \cdot \frac{d + e}{e} \cos \alpha. \quad (3.33)$$

Суммарное нажатие тормозных колодок в одной рычажной передаче

$$\sum K = P_{шт} m \frac{a}{a + b} \cdot \frac{v}{\Gamma} \cdot \frac{d + e}{e} \cos \alpha. \quad (3.34)$$

Приравняв суммы сил нажатия, выраженные из формул (3.26) и (3.34), получим

$$P_{шт} m \frac{a}{a + b} \cdot \frac{v}{\Gamma} \cdot \frac{d + e}{e} \cos \alpha = P_{шт} n \eta_{рп}. \quad (3.35)$$

Принимая $\eta_{рп} = 1$, из равенства (3.35) имеем

$$n = m \frac{a}{a + b} \cdot \frac{v}{\Gamma} \cdot \frac{d + e}{e} \cos \alpha. \quad (3.36)$$

После подстановки значений в формулу (3.36)

$$n = 2 \frac{260}{260 + 165} \cdot \frac{480}{300} \cdot \frac{280 + 560}{560} \cos 10^\circ = 2,89.$$

3.1.3 Определение диаметра тормозного цилиндра

Сила нажатия на тормозную колодку (накладку), передаточное число рычажной передачи и усилие на штоке тормозного цилиндра, зависящее от диаметра цилиндра и давления в нем, являются взаимозависимыми. Зная две из этих величин, можно найти третью.

Необходимый диаметр тормозного цилиндра находят из зависимости, определяющей усилие на его штоке

$$P_{шт} = 10^6 p_{тц} \frac{\pi d_{тц}^2}{4} \eta_{тц} - F_{пр} - F_{ар}, \quad (3.37)$$

откуда

$$d_{тц} = 0,002 \cdot \sqrt{\frac{P_{шт} + F_{пр} + F_{ар}}{\pi p_{тц} \eta_{тц}}}, \quad (3.38)$$

где $P_{шт}$ – усилие, развиваемое на штоке тормозного цилиндра, Н;

$p_{тц}$ – расчетное давление воздуха в тормозном цилиндре, МПа;

$d_{тц}$ – диаметр тормозного цилиндра, м;

$\eta_{тц}$ – коэффициент, учитывающий потери на трение в тормозном цилиндре, $\eta_{тц} = 0,98$;

$F_{пр}$ – усилие отпущины пружины тормозного цилиндра, Н;

$F_{ар}$ – усилие пружины авторегулятора тормозной рычажной передачи, приведенное к штоку тормозного цилиндра, Н.

Усилие на штоке тормозного цилиндра, Н, необходимое для получения допускаемой силы нажатия,

$$P_{шт} = \frac{K_{доп} m_1}{n \eta_{рп}}, \quad (3.39)$$

где $K_{доп}$ – допускаемое нажатие на тормозную колодку (накладку) вагона, определенное по формулам (3.8)–(3.12) или (3.18), Н;

m_1 – число тормозных колодок, действующих от одного тормозного цилиндра.

Коэффициент полезного действия $\eta_{рп}$ рычажной передачи следует принимать для передачи с одним тормозным цилиндром:

– четырехосного грузового вагона $\eta_{рп} = 0,95$;

– восьмиосного грузового вагона $\eta_{рп} = 0,80$;

– рефрижераторного вагона $\eta_{рп} = 0,90$;

– четырехосного грузового вагона с несимметричной рычажной передачей (см. рисунки 1.5, 1.6) $\eta_{рп} = 0,85$;

– пассажирского вагона $\eta_{рп} = 0,90$.

Для рычажной передачи с двумя и более тормозными цилиндрами:

– четырехосного грузового вагона $\eta_{рп} = 0,95$;

– восьмиосного грузового вагона $\eta_{рп} = 0,90$;

– пассажирского вагона, в том числе оборудованного дисковым тормозом, $\eta_{рп} = 0,95$.

Расчетное давление в тормозном цилиндре при экстренном торможении грузовых и рефрижераторных вагонов, оборудованных воздухораспределителями № 483М, следует принимать равным 0,40 МПа. Для пассажирских вагонов, оборудованных воздухораспределителями № 292, принимают $p_{тц} = 0,38$ МПа, а для пассажирских вагонов международного сообщения со скоростными регуляторами нажатия – $p_{тц} = 0,36$ МПа и $p_{тц} = 0,17$ МПа соответственно на режимах высокой и низкой скорости. Для вагонов электропоездов и дизель-поездов ДДБ1 расчетное давление в тормозном цилиндре $p_{тц} = 0,32$ МПа.

Усилие отпущенной пружины тормозного цилиндра

$$F_{пр} = P_0 + l_{ш} ж_{пр}, \quad (3.40)$$

где P_0 – усилие предварительного сжатия отпущенной пружины, Н;

$l_{ш}$ – расчетный выход штока тормозного цилиндра, м;

$ж_{пр}$ – жесткость отпущенной пружины, Н/м.

Усилие предварительного сжатия и жесткость отпущенной пружины следует принимать в соответствии с таблицей 3.4, а в качестве расчетного выхода штока тормозного цилиндра – значения его верхнего предела по таблице 3.5.

Т а б л и ц а 3.4 – Характеристики пружин тормозных цилиндров

Тип подвижного состава	Жесткость отпущенной пружины $ж_{пр}$, Н/м	Усилие предварительного сжатия отпущенной пружины P_0 , Н
Четырехосные пассажирские вагоны с дисковым тормозом	3620	770
Четырехосные пассажирские вагоны с колодочным тормозом и одним тормозным цилиндром	6570	1590

Окончание таблицы 3.4

Тип подвижного состава	Жесткость отпущенной пружины $ж_{пр}$, Н/м	Усилие предварительного сжатия отпущенной пружины P_0 , Н
Четырехосные пассажирские вагоны с колодочным тормозом на тележках ТВЗ-ЦНИИ-М	7000	1260
Четырехосные грузовые вагоны с одним тормозным цилиндром и вагоны-хопперы моделей 19-7017, 19-7017-01 и 19-9755	6570	1590
Четырехосные грузовые вагоны с раздельным торможением тележек (кроме вагонов-хопперов моделей 19-7017, 19-7017-01 и 19-9755)	2400	900
Восьмиосные грузовые вагоны	6570	1590
Электропоезд ЭР9Е: – головной и прицепной вагоны – моторный вагон	6570 14300	1590 1040
Вагоны электропоезда ЭД9М:	7000	1260
Электропоезд ЭР2: – головной и прицепной вагоны – моторный вагон	6570 8700	1590 1260
Прицепные и головные вагоны дизель-поезда ДДБ1	7000	1260

Т а б л и ц а 3.5 – Выход штока тормозных цилиндров вагонов

В миллиметрах

Тип подвижного состава	Выход штока тормозного цилиндра	
	Нормы нижнего и верхнего пределов	Максимально допустимый в эксплуатации (без авторегулятора тормозной рычажной передачи)
Грузовые и рефрижераторные вагоны: – с чугунными колодками – с композиционными колодками	75–125	175
	50–100	130
Вагоны-хопперы моделей 19-9755: – с чугунными колодками – с композиционными колодками	40–60	–
	35–50	–

Тип подвижного состава	Выход штока тормозного цилиндра	
	Нормы нижнего и верхнего пределов	Максимально допустимый в эксплуатации (без авторегулятора тормозной рычажной передачи)
Грузовые вагоны с раздельным торможением тележек (кроме вагонов-хопперов модели 19-9755) с композиционными колодками:	25–50	–
Пассажирские вагоны: – с чугунными и композиционными колодками – габарита РИЦ с воздухораспределителями КЕ и чугунными тормозными колодками – ВЛ-РИЦ на тележках ТВЗ-ЦНИИ-М с композиционными колодками – с дисковым тормозом	130–160	180
	105–115	125
	25–40	75
	6–12	25
Вагоны электропоездов ЭР2, ЭР9Е: – головные и прицепные – моторные	75–100	125
	50–75	100
Головные, прицепные и моторные вагоны электропоезда ЭД9М: – с чугунными колодками – с композиционными колодками	55–65	75
	25–35	–
Прицепные и головные вагоны дизель-поезда ДДБ1: – с чугунными колодками – с композиционными колодками	55–65	75
	25–35	–

При износе тормозных колодок во время эксплуатации подвижного состава увеличивается выход штока тормозного цилиндра при торможении и соответственно зазор между тормозными колодками и колесами при отпущенном состоянии. Выход штока тормозного цилиндра должен быть в пределах, предусмотренных нормативными документами. Авторегулятор тормозной рычажной передачи предназначен для ее

автоматического регулирования по мере износа тормозных колодок за счет стягивания головной тяги.

Усилие пружины авторегулятора тормозной рычажной передачи непосредственно приложено к приводу авторегулятора и ослабляет усилие, передаваемое от штока тормозного цилиндра к колодкам на головной и тыловой тягах. Однако при выполнении расчетов усилие пружины авторегулятора удобнее приводить к штоку тормозного цилиндра, используя зависимость

$$F_{ap} = (P_p + l_p j_p) n_p, \quad (3.41)$$

где P_p – усилие предварительного сжатия пружины авторегулятора, Н;
 l_p – величина сжатия пружины авторегулятора при торможении, м;
 j_p – жесткость пружины авторегулятора, Н/м;
 n_p – коэффициент приведения, представляющий собой передаточное число механического привода авторегулятора.

Параметры авторегуляторов приведены в таблице 3.6.

Таблица 3.6 – Параметры авторегуляторов рычажных передач

Наименование параметра	Авторегулятор	
	РТРП-675М, 574Б	РТРП-300
Усилие предварительного сжатия, Н	1690	900
Жесткость пружины, Н/м	23100	19800
Величина сжатия пружины авторегулятора, м: – для четырехосных грузовых и рефрижераторных вагонов при композиционных колодках – для четырехосных грузовых вагонов при чугунных колодках – для восьмиосных вагонов при композиционных колодках – для восьмиосных вагонов при чугунных колодках – для пассажирских вагонов	0,015	0,0075
	0,030	0,015
	0,020	–
	0,040	–
	0,040	–
	–	–

На подвижном составе применяют авторегуляторы с рычажным (рисунок 3.4) или стержневым (рисунок 3.5) приводами. Именно привод

авторегулятора контролирует величину выхода штока тормозного цилиндра, а также передает авторегулятору при торможении запас энергии (за счет сжатия пружины) для последующего сокращения длины рычажной передачи.

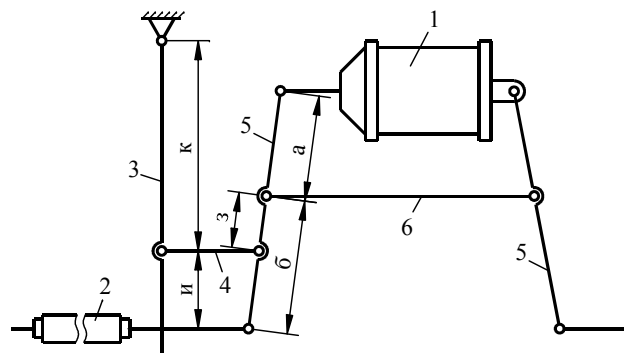


Рисунок 3.4 – Схема рычажного привода авторегулятора тормозной рычажной передачи:

1 – тормозной цилиндр; 2 – авторегулятор; 3 – рычаг привода;
4 – распорка рычага привода; 5 – горизонтальный рычаг;
6 – затяжка горизонтальных рычагов

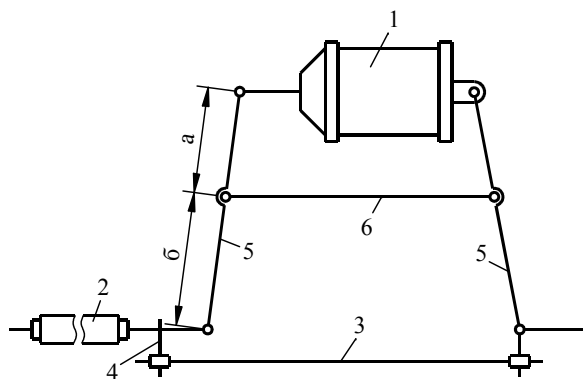


Рисунок 3.5 – Схема стержневого привода авторегулятора тормозной рычажной передачи:

1 – тормозной цилиндр; 2 – авторегулятор; 3 – стержень привода;
4 – упор стержня привода; 5 – горизонтальный рычаг;
6 – затяжка горизонтальных рычагов

Стержневой привод авторегулятора применяют на пассажирских вагонах, а рычажным приводом оборудуют грузовые и рефрижераторные вагоны. Исходя из кинематической схемы передаточное число:

– для стержневого привода

$$n_p = \frac{б}{а}; \quad (3.42)$$

– для рычажного привода

$$n_p = \frac{б}{а} - \frac{з}{а} \cdot \frac{и + к}{к}, \quad (3.43)$$

где а, б, з – размеры плеч горизонтального рычага рычажной передачи;
и, к – размеры плеч рычага привода авторегулятора.

Размеры плеч рычагов рычажного привода приведены в таблице 3.7.

Т а б л и ц а 3.7 – Размеры плеч рычагов привода авторегулятора

Тип подвижного состава	Размеры плеч, мм*		
	з	и	к
Четырехосные полувагоны	140/195	160/160	340/340
Четырехосные платформы, крытые и цистерны	140/205	260/260	400/400
Вагон-хоппер для перевозки окатышей	110/110	200/200	405/405
Четырехосные полувагоны с раздельным торможением тележек	— 200(190)**	–/160	–/500
Рефрижераторные вагоны	105/175	190/190	470/470
Восьмиосные полувагоны	60/120	160/160	340/340
Восьмиосные цистерны	115/210	300/300	505/505

* В числителе приведены размеры для чугунных колодок, в знаменателе – для композиционных.
** В скобках приведены значения для вагонов с нагрузкой 25 т/ось и более.

На вагонах-хопперах с несимметричной тормозной рычажной передачей для авторегулятора применяют привод жесткого типа, схема которого показана на рисунке 3.6. Передаточное число такого привода

$$n_p = \frac{б}{а + б}. \quad (3.44)$$

При использовании в рычажной передаче авторегуляторов с пневматическим приводом (схемы на рисунках 1.8, 1.9) либо встроенных в тормозной цилиндр или при отсутствии авторегулятора (схемы на рисунках 1.10, 1.12) отсутствует ослабление усилия, развиваемого на штоке тормозного цилиндра, поэтому в формулах (3.37) и (3.38) $F_{ар}$ не учитывают.

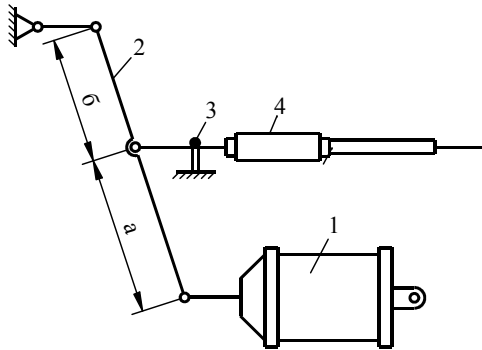


Рисунок 3.6 – Схема привода жесткого типа авторегулятора тормозной рычажной передачи для вагонов-хопперов: 1 – тормозной цилиндр; 2 – рычаг тормозного цилиндра; 3 – упор привода авторегулятора; 4 – авторегулятор

Определенный по формуле (3.38) диаметр тормозного цилиндра округляют до ближайшего к стандартному из следующего ряда: 203, 254, 356, 400 мм.

Пример расчета. Определить диаметр тормозного цилиндра 4-осного полувагона. Схема тормозной рычажной передачи приведена на рисунке 1.1. Тормозные колодки – композиционные. Допускаемая сила нажатия на колодку – 26,1 кН (см. пример расчета по п. 3.1.1). Передаточное число рычажной передачи – 5,72.

Решение. В рычажной передаче при заданной схеме от одного цилиндра действуют 8 тормозных колодок. Коэффициент полезного действия рычажной передачи для грузового вагона принимаем равным 0,95.

Усилие на штоке тормозного цилиндра

$$P_{шт} = \frac{K_{доп} m_1}{m_{пп}},$$

$$P_{шт} = \frac{10^3 \cdot 26,1 \cdot 8}{5,72 \cdot 0,95} = 38420 \text{ Н.}$$

Усилие отпущенной пружины тормозного цилиндра

$$F_{пр} = P_0 + l_{ш} ж_{пр},$$

$$F_{пр} = 1590 + 0,1 \cdot 6570 = 2250 \text{ Н.}$$

Передаточное число стержневого привода авторегулятора

$$n_p = \frac{б}{а} - \frac{з}{а} \cdot \frac{и+к}{к},$$

$$n_p = \frac{355}{145} - \frac{195}{145} \cdot \frac{160+340}{340} = 0,47.$$

Усилие пружины авторегулятора, приведенное к штоку тормозного цилиндра,

$$F_{ар} = (P_p + l_p ж_p) n_p,$$

$$F_{ар} = (1690 + 0,015 \cdot 23100) \cdot 0,47 = 960 \text{ Н.}$$

Расчетное давление в тормозном цилиндре грузового вагона с воздухохораспределителем № 483М принимают равным 0,40 МПа.

Необходимый диаметр тормозного цилиндра

$$d_{тц} = 0,002 \cdot \sqrt{\frac{P_{шт} + F_{пр} + F_{ар}}{\pi p_{тц} \eta_{тц}}},$$

$$d_{тц} = 0,002 \cdot \sqrt{\frac{38420 + 2250 + 960}{3,14 \cdot 0,40 \cdot 0,98}} = 0,368 \text{ м.}$$

Принимаем ближайший меньший стандартный диаметр тормозного цилиндра 356 мм.

3.2 Проверка обеспеченности вагона тормозными средствами

При проверке обеспеченности вагона тормозными средствами определяют действительное и расчетное нажатие тормозных колодок, а также расчетный коэффициент силы нажатия тормозных колодок вагона. Полученные значения сравнивают с нормативными.

В соответствии с Нормами для расчета и проектирования вагонов [11] обеспеченность **грузовых и пассажирских вагонов** проверяют по

расчетному коэффициенту силы нажатия тормозных колодок за исключением **грузовых вагонов, оборудованных чугунными колодками**, для которых проверку производят по расчетной силе нажатия на ось вагона.

3.2.1 Определение действительной и расчетной силы нажатия тормозных колодок (накладок)

Действительная сила нажатия тормозной колодки на колесо (тормозной накладке на диск) вагона

$$K_d = \frac{P_{шт} m_{рп}}{m_1} \quad (3.45)$$

Усилие, развиваемое на штоке тормозного цилиндра, определяют по формуле (3.37) с учетом принятого **стандартного диаметра тормозного цилиндра** $d_{тц}$. При этом **расчетное давление в тормозном цилиндре** грузовых и рефрижераторных вагонов, оборудованных воздухораспределителями № 483М, принимают в зависимости от установленного режима. В соответствии с Правилами эксплуатации тормозов подвижного состава на Белорусской железной дороге [14] при наличии на вагонах авторежима и установке композиционных тормозных колодок воздухораспределители включают на средний режим независимо от загрузки, а при чугунных колодках – на грузе́ный режим.

На вагонах-хопперах для перевозки цемента, оборудованных композиционными колодками, воздухораспределители включают на грузе́ный режим торможения при отсутствии авторежима в грузе́ном состоянии вагона и при наличии авторежима – независимо от загрузки.

При отсутствии авторежима (ручное переключение воздухораспределителя) на вагоне порожний режим включают при загрузке менее 3 т/ось при чугунных и менее 6 т/ось при композиционных колодках, **средний режим** – при загрузке от 3 до 6 т/ось при чугунных и свыше 6 т/ось при композиционных колодках, **грузе́ный режим** – при загрузке свыше 6 т/ось при чугунных колодках.

Расчетные давления воздуха в тормозном цилиндре, соответствующие различным режимам включения воздухораспределителей, приведены в таблице 3.8.

Таблица 3.8 – **Расчетное давление воздуха в тормозном цилиндре грузовых и рефрижераторных вагонов**

Переключение режимов воздухораспределителя при изменении загрузки	Режим включения воздухораспределителя	Расчетная величина давления, МПа	
		Тара	Полная загрузка вагона
Автоматическое (авторежим)	Средний	0,13/0,16	0,30/0,34
	Грузе́ный	0,16/0,20	0,40/0,45
Ручное	Порожний	0,14/0,18	
	Средний	0,30/0,34	
	Грузе́ный	0,40/0,45	

Примечание – В числителе приведены значения для проверки обеспеченности вагона тормозными средствами и определения эффективности тормоза, в знаменателе – для проверки отсутствия юза.

На грузовых вагонах с повышенной массой тары, оборудованных авторежимом и композиционными колодками при передаточном числе рычажной передачи 5,7–5,9 или чугунными колодками при передаточном числе 9,1–9,33, производят предварительную регулировку привода авторежима по давлению в цилиндре. В этом случае расчетные давления в тормозном цилиндре для порожнего вагона принимают в соответствии с таблицей 3.9.

Таблица 3.9 – **Расчетное давление воздуха в тормозном цилиндре грузовых вагонов с повышенной массой тары**

Режим включения воздухораспределителя	Масса тары вагона, т	Расчетная величина давления, МПа
Средний	До 27	0,13/0,16
	От 27 до 32	0,15/0,19
	От 32 до 36	0,18/0,22
	От 36 до 45	0,21/0,24
Грузе́ный	До 27	0,16/0,20
	От 27 до 32	0,19/0,24
	От 32 до 36	0,23/0,28
	От 36 до 45	0,26/0,31

Примечание – В числителе приведены значения для проверки обеспеченности вагона тормозными средствами и определения эффективности тормоза, в знаменателе – для проверки отсутствия юза.

Для вагонов пассажирских и мотор-вагонных поездов расчетные давления в тормозных цилиндрах указаны в таблице 3.10.

Т а б л и ц а 3.10 – Расчетное давление воздуха в тормозном цилиндре вагонов пассажирских и мотор-вагонных поездов

Тип подвижного состава	Расчетная величина давления, МПа
Пассажирский вагон	0,38/0,42
Головные и прицепные вагоны дизель-поезда ДДБ1	0,32/0,34
Головные, моторные и прицепные вагоны электропоездов	0,32/0,36
<i>Примечание</i> – В числителе приведены значения для проверки обеспеченности вагона тормозными средствами и определения эффективности тормоза, в знаменателе – для проверки отсутствия юза.	

Определение тормозных сил поезда, состоящего из большого количества разнотипных вагонов, имеющих различную загрузку и различное тормозное нажатие, с использованием действительных сил нажатия K_d и коэффициентов трения φ_k тормозных колодок затруднительно. Это связано с тем, что действительный коэффициент трения зависит от силы нажатия [см. формулы (3.3)–(3.7)], и для разных вагонов необходимо рассчитывать свою величину φ_k . В результате значительно увеличивается объем расчетов. Поэтому действительные значения K_d и φ_k заменяют расчетными при условии соблюдения равенства

$$\varphi_k K_d = \varphi_{кр} K_p, \quad (3.46)$$

где $\varphi_k K_d$ – действительная тормозная сила, реализуемая между колесом и рельсом;

$\varphi_{кр} K_p$ – расчетная тормозная сила;

$\varphi_{кр}$ – расчетный коэффициент трения тормозной колодки;

K_p – расчетная сила нажатия тормозной колодки.

Из равенства (3.46) находят выражение для **расчетного тормозного нажатия**

$$K_p = \frac{\varphi_k}{\varphi_{кр}} K_d. \quad (3.47)$$

При определении **расчетных коэффициентов трения** используют следующие формулы:

– для чугунных колодок (стандартных и с повышенным содержанием фосфора)

$$\varphi_{кр} = 0,27 \frac{v + 100}{5v + 100}; \quad (3.48)$$

– для композиционных колодок из материала ТИИР-300

$$\varphi_{кр} = 0,36 \frac{v + 150}{2v + 150}; \quad (3.49)$$

– для композиционных колодок из материала ТИИР-303

$$\varphi_{кр} = 0,36 \frac{v + 150}{2,6v + 150}; \quad (3.50)$$

– для накладок дискового тормоза из материала ТИИР-300

$$\varphi_{кр} = 0,36 \frac{vr/R + 150}{2vr/R + 150}. \quad (3.51)$$

После подстановки соответствующих формул (3.3)–(3.7) и (3.48)–(3.51) в уравнение (3.47) получают зависимости между расчетной и действительной силами нажатия:

– для стандартных чугунных колодок

$$K_p = 2,22 K_d \frac{1,6K_d + 100}{8K_d + 100}; \quad (3.52)$$

– для чугунных колодок с повышенным содержанием фосфора

$$K_p = 1,85 K_d \frac{1,6K_d + 100}{5,2K_d + 100}; \quad (3.53)$$

– для композиционных колодок из материалов ТИИР-300 и ТИИР-303

$$K_p = 1,22 K_d \frac{0,1K_d + 20}{0,4K_d + 20}; \quad (3.54)$$

– для накладок дискового тормоза из материала ТИИР-300

$$K_p = 1,22K_d \frac{0,1K_d + 30}{0,4K_d + 30}. \quad (3.55)$$

Формулы (3.52)–(3.55) справедливы в том случае, если силы нажатия K_d и K_p принимать в килоньютонах.

Для грузовых вагонов, оборудованных чугунными тормозными колодками, определяют расчетную силу нажатия на ось ($2K_p$ – при одностороннем нажатии, $4K_p$ – при двухстороннем нажатии), которую сравнивают с допускаемыми значениями, приведенными в таблице 3.11. Расчет производят для вагона в порожнем состоянии и с полной загрузкой.

Т а б л и ц а 3.11 – Минимальные допускаемые по эффективности торможения расчетные силы нажатия чугунных тормозных колодок на ось грузовых вагонов

Переключение режимов воздухо-распределителя при изменении загрузки	Режим включения воздухо-распределителя	Загрузка вагона	Масса тары вагона, т	Расчетное нажатие тормозных колодок на ось, кН
Автоматическое (авторежим)	Груженный	Полная	Любая	65
			До 27	35
		Порожний вагон	От 27 до 32	40
			От 32 до 36	45
			От 36 до 45	50
Ручное	Груженный	Полная	Любая	65
	Порожний	Порожний вагон	Любая	30

3.2.2 Определение расчетного коэффициента силы нажатия тормозных колодок вагона

Расчетный коэффициент силы нажатия тормозных колодок характеризует степень обеспеченности вагона тормозными средствами. Определяют его через соотношение расчетного нажатия тормозных колодок к весу вагона:

– для пассажирских вагонов с полной населенностью

$$\delta_p = \frac{m' K_p}{(T + m_n N)g}; \quad (3.56)$$

– для грузовых и рефрижераторных вагонов с полной загрузкой

$$\delta_p = \frac{m' K_p}{(T + Q)g}; \quad (3.57)$$

– для порожних вагонов

$$\delta_p = \frac{m' K_p}{Tg}, \quad (3.58)$$

где m' – количество тормозных колодок (накладок) на вагоне;

m_n – расчетная масса одного пассажира с багажом. Для поездов дальнего следования принимают $m_n = 0,1$ т/чел., для пригородных поездов – $m_n = 0,07$ т/чел.;

N – населенность вагона (количество пассажиров), чел.

Для вагонов с дисковым тормозом определяют расчетный коэффициент силы нажатия, приведенный к радиусу катания колеса:

– для вагонов с полной населенностью

$$\delta_p = \frac{m' K_p r}{(T + m_n N)gR}; \quad (3.59)$$

– для порожних вагонов

$$\delta_p = \frac{m' K_p r}{TgR}. \quad (3.60)$$

Полученные значения расчетного коэффициента силы нажатия тормозных колодок сравнивают с допускаемыми $[\delta_p]$, приведенными в таблицах 3.12 и 3.13. На основании сравнения делают вывод об обеспеченности вагона тормозными средствами. Вагон обеспечен тормозами, если соблюдается условие

$$\delta_p \geq [\delta_p]. \quad (3.61)$$

При выполнении курсового проекта действительные и расчетные силы нажатия тормозных колодок грузовых и рефрижераторных вагонов, оборудованных композиционными колодками, а также соответствующий им расчетный коэффициент силы нажатия необходимо рассчитать для порожнего вагона и вагона с полной загрузкой. Если на вагоне установлен авторежим, то расчет производить с учетом установки среднего режима включения воздухо-распределителя (у вагонов-хопперов для перевозки цемента – груженого режима). При отсутствии авторежима

расчет производить для порожнего и среднего или груженого (у вагонов-хопперов для перевозки цемента) режимов.

Т а б л и ц а 3.12 – Минимальные допускаемые по эффективности торможения значения расчетного коэффициента силы нажатия композиционных тормозных колодок грузовых и рефрижераторных вагонов

Тип вагона	Переключение режимов воздухораспределителя при изменении загрузки	Режим включения воздухораспределителя	Величина $[\delta_p]$
Грузовой	Ручное	Порожний	0,22
		Средний	0,14
		Груженный	0,18
Грузовой	Автоматическое (авторегим)	Средний, груженный (порожний вагон)	0,22
		Средний (полная загрузка)	0,14
		Груженный (полная загрузка)	0,18
Рефрижераторный	Ручное	При режиме, соответствующем полной загрузке	0,22/0,24
<i>Примечание</i> – В числителе указаны значения для скоростей движения до 100 км/ч, в знаменателе – до 120 км/ч.			

Расчетный коэффициент силы нажатия тормозных колодок пассажирских вагонов следует определять только при максимальной их населенности.

Т а б л и ц а 3.13 – Минимальные допускаемые по эффективности торможения значения расчетного коэффициента силы нажатия тормозных колодок пассажирских вагонов

Максимальная скорость, км/ч	Величина $[\delta_p]$	
	Чугунные колодки	Композиционные колодки или накладки
До 120	0,60	0,28
До 140	0,78	
До 160	0,80	
<i>Примечание</i> – Коэффициент $[\delta_p]$ для накладок дисковых тормозов приведен к радиусу катания колеса.		

Пример расчета 1. Проверить обеспеченность тормозными средствами четырехосного полувагона. Схема тормозной рычажной передачи приведена на рисунке 1.1. Вагон оборудован авторегимом. Тормозные колодки – стандартные чугунные. Передаточное число рычажной передачи – 9,19. Диаметр тормозного цилиндра – 0,356 м. Усилие отпусковой пружины тормозного цилиндра – 2410 Н. Усилие пружины авторегулятора, приведенное к штоку тормозного цилиндра, – 1120 Н.

Решение. При оборудовании вагона авторегимом и чугунными тормозными колодками воздухораспределитель устанавливают на груженный режим. Для порожнего вагона с заданной массой тары этому режиму соответствует расчетное давление в тормозных цилиндрах, равное 0,16 МПа, а для вагона с полной загрузкой – 0,40 МПа.

Усилие, развиваемое на штоке тормозного цилиндра,

$$P_{шт} = 10^6 p_{тц} \frac{\pi d_{тц}^2}{4} \eta_{тц} - F_{пр} - F_{ар}.$$

Подставляя в формулу числовые значения, получим:

– для порожнего вагона

$$P_{шт} = 10^6 \cdot 0,16 \cdot \frac{\pi \cdot 0,356^2}{4} \cdot 0,98 - 2410 - 1120 = 12070 \text{ Н};$$

– для вагона с полной загрузкой

$$P_{шт} = 10^6 \cdot 0,40 \cdot \frac{\pi \cdot 0,356^2}{4} \cdot 0,98 - 2410 - 1120 = 35470 \text{ Н}.$$

Действительная сила нажатия тормозной колодки на колесо вагона

$$K_d = 10^{-3} \frac{P_{шт} m_{рп}}{m_1}.$$

Тогда:

– для порожнего вагона

$$K_d = 10^{-3} \cdot \frac{12070 \cdot 9,19 \cdot 0,95}{8} = 13,17 \text{ кН};$$

– для вагона с полной загрузкой

$$K_d = 10^{-3} \cdot \frac{35470 \cdot 9,19 \cdot 0,95}{8} = 38,71 \text{ кН}.$$

Расчетная сила нажатия на чугунную тормозную колодку

$$K_p = 2,22K_d \frac{1,6K_d + 100}{8K_d + 100}.$$

Подставляя в формулу значения K_d , находим:

– для порожнего вагона

$$K_p = 2,22 \cdot 13,17 \cdot \frac{1,6 \cdot 13,17 + 100}{8 \cdot 13,17 + 100} = 17,24 \text{ кН};$$

– для вагона с полной загрузкой

$$K_p = 2,22 \cdot 38,71 \cdot \frac{1,6 \cdot 38,71 + 100}{8 \cdot 38,71 + 100} = 33,97 \text{ кН};$$

Расчетная сила нажатия тормозных колодок на ось:

– порожнего вагона

$$2K_p = 2 \cdot 17,24 = 34,48 < [2K_p] = 35 \text{ кН};$$

– для вагона с полной загрузкой

$$2K_p = 2 \cdot 33,97 = 67,94 > [2K_p] = 65 \text{ кН}.$$

В ы в о д . Условие обеспеченности тормозами порожнего вагона не соблюдается, так как расчетная сила нажатия тормозных колодок на ось вагона ниже минимального допускаемого значения. Грузеный вагон обеспечен тормозами в соответствии с нормами.

Пример расчета 2. Проверить обеспеченность тормозными средствами четырехосного полувагона. Тара вагона – 23 т, грузоподъемность – 62 т. Схема тормозной рычажной передачи приведена на рисунке 1.1. Вагон не оборудован авторежимом. Тормозные колодки – композиционные. Передаточное число рычажной передачи – 5,63. Диаметр тормозного цилиндра – 0,356 м. Усилие отпускной пружины тормозного цилиндра – 2250 Н. Усилие пружины авторегулятора, приведенное к штоку тормозного цилиндра, – 960 Н.

Р е ш е н и е. При оборудовании вагона композиционными тормозными колодками и отсутствии авторежима воздухораспределитель устанавливается на порожний режим при загрузке до 6 т на ось (включительно) и на средний режим – при загрузке более 6 т на ось. Порожнему режиму соответствует расчетное давление 0,14 МПа, среднему – 0,30 МПа.

Усилие, развиваемое на штоке тормозного цилиндра,

$$P_{шт} = 10^6 p_{тц} \frac{\pi d_{тц}^2}{4} \eta_{тц} - F_{пр} - F_{ар}.$$

Подставляя в формулу числовые значения, получим:

– на порожнем режиме

$$P_{шт} = 10^6 \cdot 0,14 \cdot \frac{\pi \cdot 0,356^2}{4} \cdot 0,98 - 2250 - 960 = 10440 \text{ Н};$$

– на среднем режиме

$$P_{шт} = 10^6 \cdot 0,30 \cdot \frac{\pi \cdot 0,356^2}{4} \cdot 0,98 - 2250 - 960 = 26040 \text{ Н}.$$

Действительная сила нажатия тормозной колодки на колесо вагона

$$K_d = 10^{-3} \frac{P_{шт} m \eta_{рп}}{m_1}.$$

Тогда:

– на порожнем режиме

$$K_d = 10^{-3} \cdot \frac{10440 \cdot 5,63 \cdot 0,95}{8} = 6,98 \text{ кН};$$

– на среднем режиме

$$K_d = 10^{-3} \cdot \frac{26040 \cdot 5,63 \cdot 0,95}{8} = 17,4 \text{ кН}.$$

Расчетная сила нажатия на тормозную колодку

$$K_p = 1,22K_d \frac{0,1K_d + 20}{0,4K_d + 20}.$$

Подставляя в формулу значения K_d , находим:

– на порожнем режиме

$$K_p = 1,22 \cdot 6,98 \cdot \frac{0,1 \cdot 6,98 + 20}{0,4 \cdot 6,98 + 20} = 7,73 \text{ кН};$$

– на среднем режиме

$$K_p = 1,22 \cdot 17,4 \cdot \frac{0,1 \cdot 17,4 + 20}{0,4 \cdot 17,4 + 20} = 17,1 \text{ кН.}$$

Расчетный коэффициент силы нажатия колодок:
– порожнего вагона

$$\delta_p = \frac{m' K_p}{Tg};$$

$$\delta_p = \frac{8 \cdot 7,73}{23 \cdot 10} = 0,269 > [\delta_p] = 0,22;$$

– вагона с полной загрузкой

$$\delta_p = \frac{m' K_p}{(T + Q)g};$$

$$\delta_p = \frac{8 \cdot 17,1}{(23 + 62) \cdot 10} = 0,161 > [\delta_p] = 0,14.$$

В ы в о д . Расчетный коэффициент силы нажатия колодок порожнего вагона и вагона с полной загрузкой по эффективности торможения соответствует нормам, т. е. вагон обеспечен тормозными средствами.

3.3 Проверка отсутствия юза

Максимальную суммарную величину силы нажатия тормозных колодок (расчетный коэффициент силы нажатия) проверяют на отсутствие юза на всех режимах торможения при максимальных расчетных давлениях в тормозном цилиндре и минимально допускаемой для соответствующего режима торможения нагрузке на ось. При неравномерном распределении вертикальной нагрузки на тележки проверку производят для наименее нагруженной тележки.

Условие отсутствия юза

$$\delta_p \varphi_{кр} < [\psi_k], \quad (3.62)$$

где $[\psi_k]$ – расчетный предельный коэффициент сцепления колес с рельсами при торможении. Рассчитывают по формуле (3.14) с учетом зависимостей (3.15) для грузовых вагонов и (3.16) для пассажирских и рефрижераторных вагонов.

При расчете **максимальной величины силы нажатия** тормозных колодок усилие по штоку тормозного цилиндра определяют по формуле (3.37), но без учета усилия пружины авторегулятора тормозной рычажной передачи. В качестве расчетного принимают максимальное давление для соответствующего режима по таблицам (3.8)–(3.10).

Расчетный коэффициент силы нажатия колодок порожнего вагона находят по формулам (3.58) для колодочного и (3.60) для дискового тормозов. Для грузовых и рефрижераторных вагонов в грузе состоянии

$$\delta_p = \frac{m' K_p}{(T + \Delta Q)g}; \quad (3.63)$$

где ΔQ – минимальная загрузка вагона, соответствующая пределам переключения на режимы воздухораспределителя (см. п. 3.2.1).

При наличии авторежима загрузку ΔQ принимают такой же, как и для ручного переключения режимов воздухораспределителя, а давление в тормозном цилиндре порожнего вагона принимают с учетом авторежима.

Для пассажирского подвижного состава при отсутствии авторежима расчет производят только для тары вагона.

Расчетный коэффициент трения тормозных колодок (накладок) определяют по формулам (3.48)–(3.51).

Проверку отсутствия юза следует производить для следующих скоростей движения:

- грузовых вагонов – 20, 100 и 120 км/ч;
- пассажирских вагонов – 40, 120, 140 и 160 км/ч;
- рефрижераторных вагонов – 40, 120 и 140 км/ч.

Пример расчета. Произвести проверку отсутствия юза четырехосного полувагона. Максимальная скорость движения – 100 км/ч. Тара вагона – 24 т, грузоподъемность – 60 т. Схема тормозной рычажной передачи приведена на рисунке 1.1. Вагон не оборудован авторежимом. Тормозные колодки – композиционные. Передаточное число рычажной передачи – 5,63. Диаметр тормозного цилиндра – 0,356 м. Усилие отпущенной пружины тормозного цилиндра – 2250 Н.

Р е ш е н и е. Усилие по штоку тормозного цилиндра без учета пружины авторегулятора

$$P_{шт} = 10^6 p_{тц} \frac{\pi d_{тц}^2}{4} \eta_{тц} - F_{пр}.$$

Для порожнего вагона (при отсутствии авторежима максимальное давление в тормозном цилиндре 0,18 МПа)

$$P_{шт} = 10^6 \cdot 0,18 \cdot \frac{\pi \cdot 0,356^2}{4} \cdot 0,98 - 2250 = 15300 \text{ Н.}$$

Для груженого вагона (при композиционных колодках воздухораспределитель устанавливают на средний режим, в этом случае максимальное давление в тормозном цилиндре 0,34 МПа)

$$P_{шт} = 10^6 \cdot 0,34 \cdot \frac{\pi \cdot 0,356^2}{4} \cdot 0,98 - 2250 = 30900 \text{ Н.}$$

Максимальная сила нажатия на тормозную колодку:
– действительная

$$K_d = 10^{-3} \frac{P_{шт} m_{рп}}{m_1};$$

– расчетная

$$K_p = 1,22 K_d \frac{0,1 K_d + 20}{0,4 K_d + 20}.$$

Для порожнего вагона

$$K_d = 10^{-3} \cdot \frac{15300 \cdot 5,63 \cdot 0,95}{8} = 10,23 \text{ кН;}$$

$$K_p = 1,22 \cdot 10,23 \cdot \frac{0,1 \cdot 10,23 + 20}{0,4 \cdot 10,23 + 20} = 10,9 \text{ кН.}$$

Для груженого вагона

$$K_d = 10^{-3} \cdot \frac{30900 \cdot 5,63 \cdot 0,95}{8} = 20,66 \text{ кН;}$$

$$K_p = 1,22 \cdot 20,66 \cdot \frac{0,1 \cdot 20,66 + 20}{0,4 \cdot 20,66 + 20} = 19,68 \text{ кН.}$$

Расчетный коэффициент силы нажатия колодок:
– порожнего вагона

$$\delta_p = \frac{m' K_p}{Tg};$$

$$\delta_p = \frac{8 \cdot 10,9}{24 \cdot 10} = 0,363;$$

– груженого вагона (массу ΔQ груза в вагоне принимаем 24 т, так как при композиционных колодках переключение воздухораспределителя на средний режим производят при загрузке более 6 т на ось)

$$\delta_p = \frac{m' K_p}{(T + \Delta Q)g};$$

$$\delta_p = \frac{8 \cdot 19,68}{(24 + 24) \cdot 10} = 0,328.$$

Расчетный коэффициент трения

$$\varphi_{кр} = 0,36 \frac{v + 150}{2v + 150}.$$

Значения $\varphi_{кр}$ при скорости 20 и 100 км/ч соответственно:

$$\varphi_{кр} = 0,36 \frac{20 + 150}{2 \cdot 20 + 150} = 0,322;$$

$$\varphi_{кр} = 0,36 \frac{100 + 150}{2 \cdot 100 + 150} = 0,257.$$

Расчетный предельный коэффициент сцепления

$$[\psi_k] = [0,17 - 0,00015 (q_o - 50)] \psi(v).$$

Осевая нагрузка порожнего вагона

$$q_o = \frac{Tg}{z}.$$

Осевая нагрузка вагона при минимальной загрузке, соответствующей переключению режима воздухораспределителя,

$$q_o = \frac{(T + \Delta Q)g}{z}.$$

При композиционных колодках воздухораспределитель переключают на средний режим при загрузке более 6 т/ось, т. е. $\Delta Q = 4 \cdot 6 = 24$ т.

Тогда:

– для порожнего вагона

$$q_o = \frac{24 \cdot 10}{4} = 60 \text{ кН/ось};$$

$$[\psi_k] = [0,17 - 0,00015(60 - 50)]\psi(v) = 0,169\psi(v);$$

– для груженого вагона

$$q_o = \frac{(24 + 24) \cdot 10}{4} = 120 \text{ кН/ось};$$

$$[\psi_k] = [0,17 - 0,00015(120 - 50)]\psi(v) = 0,160\psi(v).$$

Функция скорости расчетного коэффициента сцепления

$$\psi(v) = \frac{v + 81}{2,4v + 81}.$$

Значения функции $\psi(v)$ при скорости 20 и 100 км/ч соответственно:

$$\psi(v) = \frac{20 + 81}{2,4 \cdot 20 + 81} = 0,783;$$

$$\psi(v) = \frac{100 + 81}{2,4 \cdot 100 + 81} = 0,564.$$

Значения расчетного коэффициента сцепления:

– для порожнего вагона:

а) при скорости 20 км/ч

$$[\psi_k] = 0,169 \cdot 0,783 = 0,132;$$

б) при скорости 100 км/ч

$$[\psi_k] = 0,169 \cdot 0,564 = 0,0953;$$

– для груженого вагона

а) при скорости 20 км/ч

$$[\psi_k] = 0,160 \cdot 0,783 = 0,125;$$

б) при скорости 100 км/ч

$$[\psi_k] = 0,160 \cdot 0,564 = 0,0902.$$

Проверка отсутствия юза:

– порожнего вагона:

а) для скорости 20 км/ч

$$\delta_p \phi_{кр} = 0,363 \cdot 0,322 = 0,117 < [\psi_k] = 0,132;$$

б) для скорости 100 км/ч

$$\delta_p \phi_{кр} = 0,363 \cdot 0,257 = 0,0933 < [\psi_k] = 0,0953;$$

– груженого вагона:

а) для скорости 20 км/ч

$$\delta_p \phi_{кр} = 0,328 \cdot 0,322 = 0,106 < [\psi_k] = 0,125;$$

б) для скорости 100 км/ч

$$\delta_p \phi_{кр} = 0,328 \cdot 0,257 = 0,0843 < [\psi_k] = 0,0902.$$

Вывод. При всех соответствующих режимах торможения и расчетных скоростях движения порожнего и груженого вагонов условие отсутствия юза соблюдается.

3.4 Оценка эффективности тормозной системы поезда

Эффективность тормозной системы поезда оценивают по длине тормозного пути, величинам средних замедлений и времени торможения. Обеспеченность поезда тормозами в эксплуатации оценивают по величине расчетного тормозного коэффициента.

3.4.1 Определение расчетного тормозного коэффициента поезда

Расчетный тормозной коэффициент характеризует степень обеспеченности поезда тормозными средствами. Его определяют по формуле

$$\vartheta_p = \frac{\sum K_p}{(P_{л} + Q_c)g}, \quad (3.64)$$

где $\sum K_p$ – суммарное расчетное нажатие тормозных колодок поезда, кН;

$P_{л}$ – масса локомотива, т;

Q_c – масса состава, т.

Поезд может состоять из вагонов, оборудованных различными типами тормозных колодок, которые имеют различные зависимости для коэффициентов трения. Поэтому для упрощения силу нажатия колодок всех типов в поезде принято пересчитывать на чугунные. Суммарное расчетное нажатие тормозных колодок поезда в этом случае

$$\sum K_p = z_1 K_1 x_1 + z_2 K_2 x_2 + \dots + z_i K_i x_i, \quad (3.65)$$

где z_1, z_2, \dots, z_i – количество тормозных осей вагона (локомотива);

K_1, K_2, \dots, K_i – расчетное нажатие на одну ось вагона (локомотива) в пересчете на чугунные колодки, кН;

x_1, x_2, \dots, x_i – количество вагонов (локомотивов) в поезде по типу и осности.

Массу локомотива и вагонов мотор-вагонного подвижного состава (электро- и дизель-поездов), а также количество тормозных осей у них принимают в соответствии с таблицей 3.14, расчетное нажатие на ось локомотива и мотор-вагонного подвижного состава – по таблице 3.15, пассажирских и грузовых вагонов – по таблице 3.16.

Расчетные силы нажатия для пассажирского подвижного состава, оборудованного композиционными тормозными колодками (за исключением вагонов ВЛ-РИЦ на тележках ТВЗ-ЦНИИ-М с тормозом КЕ), следует принимать в пересчете на чугунные в следующем соотношении: при скоростях движения до 120 км/ч – одинаковыми с чугунными; свыше 120 до 140 км/ч – на 25 % больше, а при скоростях свыше 140 до 160 км/ч – на 30 % больше, чем для чугунных колодок по таблице 3.16.

Расчетные силы нажатия чугунных тормозных колодок с повышенным содержанием фосфора на ось пассажирского и мотор-вагонного подвижного состава принимать на 10 % больше, чем для стандартных чугунных по таблице 3.16.

При расчете массы пассажирского состава учитывают нагрузку от пассажиров, ручной клади и снаряжения. С этой целью в соответствии с Правилами эксплуатации тормозов [14] к массе тары добавляют:

- для вагонов СВ и мягких на 20 посадочных мест – 2 т;
- остальных мягких – 3 т;
- для купейных вагонов – 4 т;
- для плацкартных вагонов – 6 т;
- для общих вагонов – 9 т;

– для межобластных вагонов в скорых и пассажирских поездах – 7 т;

– для вагонов-ресторанов – 6 т.

Массу грузового состава определяют исходя из количества и массы брутто вагонов по заданию.

Состав грузового, пассажирского или мотор-вагонного поезда задан в таблице 1.2.

Т а б л и ц а 3.14 – Учетный вес локомотивов, мотор-вагонного подвижного состава и наличие у них тормозных осей

Серия локомотива	Количество автотормозных осей	Расчетная масса локомотивов, т
ЭЛЕКТРОВОЗЫ		
ВЛ22 ^М	6	132
ВЛ23, ВЛ60 всех индексов	6	138
ВЛ8 ,ВЛ8 ^М , ВЛ10 ,ВЛ11, ВЛ11 ^М , ВЛ80 ^К , Э13	8	184
ВЛ80 ^Р , ВЛ80 ^С , ВЛ80 ^Т , ВЛ82	8	192
ВЛ82М, ВЛ10У	8	200
ВЛ85, ВЛ15	12	288
ЧС3	4	84
ЧС2	6	120
ЧС2 ^Т	6	128
ЧС4, ЧС4 ^Т	6	126
ВЛ41	4	92
ЧС6	8	164
ЧС7	8	172
ЧС8	8	175
ЧС200	8	156
ВЛ65	6	138
ЭП1, ЭП10	6	135
ТЕПЛОВОЗЫ		
ТЭП70	6	136
ТЭ3	12	248
2ТЭ10Л	12	258
2ТЭ10 всех индексов, кроме «Л»	12	276
3ТЭ10М, 3ТЭ10У	18	414
4ТЭ10С	24	552
2ТЭ121	12	300
3М62У	18	378
ТЭП10	6	129

Окончание таблицы 3.14

Серия локомотива	Количество автотормозных осей	Расчетная масса локомотивов, т
ТЭП10Л	6	129
2ТЭП60	12	258
2М62	12	240
М62	6	120
2М62У	12	252
ЭЛЕКТРОПОЕЗДА		
Головной вагон		
ЭР2 (до № 1027)	4	47,8
ЭР2 (с № 1028)	4	48,7
ЭР9Е	4	47,7
ЭД9М	4	47,4
Моторный вагон		
ЭР2 (до № 513)	4	64,1
ЭР2 (с № 514)	4	66,2
ЭР9Е	4	70,8
ЭД9М	4	78,5
Прицепной вагон		
ЭР2	4	49,9
ЭР9Е	4	48,3
ЭД9М	4	48,2
ДИЗЕЛЬ-ПОЕЗД ДДБ1		
Головной вагон	4	46
Прицепной вагон	4	51

Т а б л и ц а 3.15 – Расчетные нажатия чугунных тормозных колодок на ось локомотивов, мотор-вагонного подвижного состава

Тип и серия локомотива	Нажатие тормозных колодок на ось, кН	
	Груженный режим	Порожний режим
ЭЛЕКТРОВОЗЫ СЕРИЙ		
ЧС3	140	–
ЧС2, ЧС2 ¹ , ЧС4, ЧС4 ¹ , ЧС6, ЧС7, ЧС8, ЧС200 на скоростном режиме	160	–
ЧС2, ЧС2 ¹ , ЧС4, ЧС4 ¹ , ЧС6, ЧС7, ЧС8, ЧС200 на скоростном режиме при скоростях менее 60 км/ч и пассажирском режиме	120	–

Окончание таблицы 3.15

Тип и серия локомотива	Нажатие тормозных колодок на ось, кН	
	Груженный режим	Порожний режим
ВЛ80, ВЛ80 ^К , ВЛ80 ^Т , ВЛ80 ^С , ВЛ80 ^П , ВЛ82, ВЛ82 ^М , ВЛ85, ВЛ10, ВЛ10 ^У , ВЛ11, ВЛ11 ^М , ВЛ15, ВЛ65, Э13	140	60*
ВЛ23, ВЛ60 всех индексов	110	50*
ЭП1 на скоростном режиме	180	–
ЭП1 на скоростном режиме при скоростях менее 55 км/ч и пассажирском режиме	140	–
Остальные серии электровозов	100	50*
ТЕПЛОВОЗЫ СЕРИЙ		
ТЭП60, 2ТЭ116, 2ТЭП60, 2ТЭ10В, ТЭП70, ТЭП75, ТЭП80, 3ТЭ10М, 4ТЭ10С, 2ТЭ121, 2М62У, 3М62У, 2М62, 2ТЭ10У, 2ТЭ10У ^Т	120	50*
ТЭП10, ТЭ7	115	–
Остальные серии тепловозов	100	50*
ЭЛЕКТРОПОЕЗДА		
Моторный вагон (кроме ЭД9М)	100	–
Моторный вагон ЭД9М	120	–
Прицепной и головной вагоны	90	–
ДИЗЕЛЬ-ПОЕЗД ДДБ1		
Тяговая секция 2М62У	100	–
Прицепной и головной вагоны	90	–

* При наличии порожнего режима.

Примечания

1 Расчетные силы нажатия чугунных тормозных колодок с повышенным содержанием фосфора на ось мотор-вагонного подвижного состава принимать на 10 % больше.

2 При переключении воздухораспределителей грузового типа на средний режим торможения расчетное нажатие колодок на ось локомотивов принимать равным 70 % расчетного нажатия при груженом режиме.

3 Для тепловозов ТЭП70 и ТЭП80 при применении гребневых высокофосфористых чугунных тормозных колодок расчетную силу нажатия на ось принимать 160 кН при скоростях до 120 км/ч, 180 кН – свыше 120 до 160 км/ч включительно (без включения скоростного режима).

4 Для электровоза ВЛ65 при включении воздухораспределителя пассажирского типа расчетную силу нажатия на ось принимать 140 кН.

Т а б л и ц а 3.16 – **Расчетные нажатия тормозных колодок (в пересчете на чугунные) на ось пассажирских и грузовых вагонов**

Тип вагона	Нажатие тормозных колодок на ось, кН
Цельнометаллические пассажирские вагоны с массой тары: – 53 т и более – 48 т и более, но менее 53 т – 42 т и более, но менее 48 т	100 90 80
Цельнометаллические пассажирские вагоны ВЛ-РИЦ на тележках ТВЗ-ЦНИИ-М с тормозом КЕ и композиционными тормозными колодками (в пересчете на чугунные колодки): – на пассажирском режиме – на скоростном режиме	100 130
Грузовые вагоны с чугунными тормозными колодками при включении: – на груженный режим – на средний режим – на порожний режим	70 50 35
Все грузовые вагоны, оборудованные композиционными тормозными колодками (в пересчете на чугунные колодки), при включении: – на груженный режим – на средний режим – на порожний режим	85 70 35
Вагоны рефрижераторного подвижного состава с чугунными тормозными колодками при включении: – на груженный режим – на средний режим – на порожний режим	90 60 35
Вагоны рефрижераторного подвижного состава с композиционными тормозными колодками при включении: – на средний режим – на порожний режим	70 45
<i>Примечания</i> 1 Для вагонов, оборудованных грузовым авторежимом, принимать силу нажатия тормозных колодок в соответствии с загрузкой на ось при порожнем, среднем и груженом режимах. 2 Для рефрижераторных вагонов, удовлетворяющих специальным техническим условиям для скорости движения до 120 км/ч, тормозное нажатие на ось композиционных тормозных колодок в пересчете на чугунные принимать: на среднем режиме – 140 кН, на порожнем – 85 кН.	

На практике для оценки обеспеченности поезда тормозами обычно используют величину $1000 \vartheta_p$.

Обеспеченность поезда тормозными средствами оценивают по результатам сравнения величины $1000 \vartheta_p$ с нормами единого наименьшего или допускаемого минимального тормозного нажатия на 100 т массы поезда. Эти нормы для различных категорий поездов приведены в таблице 3.17.

Если величина $1000 \vartheta_p$ не ниже нормы единого наименьшего тормозного нажатия, то поезд обеспечен тормозами, гарантирующими его остановку на заданном тормозном пути. Если меньше нормы единого наименьшего, но не ниже допускаемого минимального значения, то поезд может двигаться, но с ограничением максимальной скорости движения. Скорость поезда ограничивается в соответствии с Правилами эксплуатации тормозов [14]. Если поезд не обеспечен нормой допускаемого минимального нажатия, то его запрещается отправлять со станции на перегон.

Т а б л и ц а 3.17 – **Нормы единого наименьшего и допускаемого минимального тормозного нажатия тормозных колодок (в пересчете на чугунные колодки)**

Категория поезда	Единое наименьшее тормозное нажатие тормозных колодок на каждые 100 т массы поезда (состава), кН	Допускаемое минимальное тормозное нажатие тормозных колодок на каждые 100 т массы поезда (состава), кН
Пассажирский поезд, обращающийся со скоростями движения включительно: – до 120 км/ч – более 120 до 130 км/ч – более 130 до 140 км/ч – более 140 до 160 км/ч	600 680 780 800	450 600 680 700
Электро- и дизель-поезда	600	550
Состав груженого грузового поезда	330	280
Состав порожнего грузового поезда длиной до 350 осей	550	500
Рефрижераторный поезд	600	500

Пример расчета. Определить расчетный тормозной коэффициент пассажирского поезда. Скорость движения – 160 км/ч. Состав поезда: вагоны мягкие на 20 посадочных мест с массой тары 53 т – 1, вагоны купейные с массой тары 53 т – 2, вагоны купейные с массой тары 56 т – 2, вагоны плацкартные с массой тары 52 т – 12, вагоны межобластные с массой тары 48 т – 3, локомотив – тепловоз ТЭП70. Тормозные колодки вагонов – композиционные.

Решение. Тепловоз ТЭП70 имеет 6 тормозных осей, расчетную силу нажатия на ось – 120 кН, расчетную массу – 136 т. При скорости движения 160 км/ч расчетное нажатие композиционных колодок в пересчете на чугунные на ось вагонов увеличиваем на 30 %.

Суммарное расчетное нажатие тормозных колодок в поезде

$$\sum K_p = z_1 K_1 x_1 + z_2 K_2 x_2 + \dots + z_i K_i x_i,$$

$$\sum K_p = 6 \cdot 120 \cdot 1 + 1,3 \cdot (4 \cdot 100 \cdot 5 + 4 \cdot 90 \cdot 15) = 10340 \text{ кН.}$$

Вес состава вагонов с учетом пассажиров, ручной клади и снаряжения $Q_c = (53 + 2) \cdot 1 + (53 + 4) \cdot 2 + (56 + 4) \cdot 2 + (52 + 6) \cdot 12 + (48 + 7) \cdot 3 = 1150 \text{ т.}$

Расчетный тормозной коэффициент поезда

$$\vartheta_p = \frac{\sum K_p}{(P_{л} + Q_c)g},$$

$$\vartheta_p = \frac{10340}{(136 + 1150) \cdot 10} = 0,804.$$

Величина $1000 \vartheta_p = 804 \text{ кН.}$

Вывод. Величина $1000 \vartheta_p$ соответствует норме единого наименьшего тормозного нажатия (800 кН) для скорости поезда до 160 км/ч. Поезд обеспечен тормозами и может двигаться без ограничения максимальной скорости движения.

3.4.2 Определение тормозного пути поезда

Тормозным путем называют расстояние, проходимое поездом за время от момента перевода ручки крана машиниста или стоп-крана в тормозное положение до полной остановки.

Тормозной путь при расчетах условно принимают равным сумме подготовительного пути $s_{п}$ (предтормозного) и действительного тормозного пути $s_{д}$:

$$s_{т} = s_{п} + s_{д}. \quad (3.66)$$

Подготовительный тормозной путь

$$s_{п} = \frac{v_0 t_{п}}{3,6}, \quad (3.67)$$

где v_0 – скорость поезда в момент начала торможения, км/ч;

$t_{п}$ – время подготовки тормозов к действию, с.

Действительный тормозной путь определяют методом численного интегрирования уравнения движения тормозящегося поезда по интервалам скорости (суммированием отрезков пути в интервалах скоростей движения):

$$s_{д} = \sum_{n=1}^k \frac{500(v_n^2 - v_{n+1}^2)}{\zeta(b_{т} + w_{ox}'' + b_i)}, \quad (3.68)$$

где v_n, v_{n+1} – начальная и конечная скорости поезда в расчетном интервале скоростей, км/ч;

k – количество интервалов скоростей движения. Для получения достаточной точности расчета принимают из условия $v_n - v_{n+1} \leq 10 \text{ км/ч;}$

ζ – замедление поезда, км/ч², под действием замедляющей силы $l \text{ Н/т;}$

$b_{т}$ – удельная тормозная сила, Н/т, при средней скорости в каждом интервале, равной $(v_n + v_{n+1})/2$;

w_{ox}'' – основное удельное сопротивление движению поезда при средней скорости в каждом интервале скоростей при езде без тока, Н/т;

b_i – удельное сопротивление движению поезда от уклона пути, Н/т.

Время подготовки тормозов к действию при экстренном и полном служебном торможениях определяют по эмпирическим формулам:

– для грузовых поездов длиной до 200 осей включительно

$$t_{п} = 7 - \frac{100i}{b_{т}}; \quad (3.69)$$

– для грузовых поездов длиной более 200 осей (до 300 осей)

$$t_{\text{п}} = 10 - \frac{150i}{b_{\text{т}}}; \quad (3.70)$$

– для грузовых поездов длиной более 300 осей

$$t_{\text{п}} = 12 - \frac{180i}{b_{\text{т}}}; \quad (3.71)$$

– для пассажирских поездов на пневматических тормозах

$$t_{\text{п}} = 4 - \frac{50i}{b_{\text{т}}}; \quad (3.72)$$

– для электропоездов и пассажирских поездов на электропневматических тормозах

$$t_{\text{п}} = 2 - \frac{30i}{b_{\text{т}}}; \quad (3.73)$$

где i – уклон пути, ‰ (следует принимать со знаком «+» для подъема и со знаком «-» – для спуска).

В формулах (3.69)–(3.73) подставлять удельную тормозную силу $b_{\text{т}}$ при начальной скорости интервала.

При автостопном торможении время подготовки тормозов к действию, полученное по формулам (3.69)–(3.73), увеличивают на 12 с (суммарное время срабатывания системы автостопа)

$$t'_{\text{п}} = t_{\text{п}} + 12. \quad (3.74)$$

Замедление поезда ζ с учетом инерции вращающихся масс для грузовых, пассажирских поездов и дизель-поездов ДДБ1 с локомотивной тягой принимают равным 12, для электропоездов – 11,9.

Удельная тормозная сила поезда

$$b_{\text{т}} = 10000 \vartheta_{\text{р}} \phi_{\text{кр}}. \quad (3.75)$$

Расчетный тормозной коэффициент $\vartheta_{\text{р}}$ при экстренном торможении принимают равным его полному значению, при служебном торможении его уменьшают на 20 %, т. е. принимают равным 0,8 полного значения.

Так как расчетный тормозной коэффициент $\vartheta_{\text{р}}$ (см. п.3.4.1) определен в пересчете на чугунные колодки, то в формулу (3.75) следует подстав-

лять расчетный коэффициент трения $\phi_{\text{кр}}$ для чугунных колодок, определяемый по формуле (3.48).

Основное удельное сопротивление движению грузового и пассажирского поезда, а также дизель-поездов ДДБ1 с локомотивной тягой определяют по формуле

$$w_{\text{ох}} = \frac{w''_{\text{ох}} Q_{\text{с}} + w_{\text{х}} P_{\text{л}}}{Q_{\text{с}} + P_{\text{л}}}, \quad (3.76)$$

где $w''_{\text{ох}}$ – основное удельное сопротивление состава, Н/т;

$w_{\text{х}}$ – основное удельное сопротивление локомотива на холостом ходу, Н/т.

Основное удельное сопротивление движению грузового состава

$$w''_{\text{о}} = \alpha w''_{\text{о4}} + \gamma w''_{\text{о8}}, \quad (3.77)$$

где α, γ – соответственно доли четырех- и восьмиосных вагонов в составе по массе ($\alpha + \gamma = 1$);

$w''_{\text{о4}}$ – основное удельное сопротивление четырехосных вагонов, Н/т;

$w''_{\text{о8}}$ – основное удельное сопротивление восьмиосных вагонов, Н/т.

При движении по бесстыковому пути основное удельное сопротивление, Н/т, грузовых груженых вагонов:

– четырехосных

$$w''_{\text{о4}} = 7 + \frac{30 + 0,9v + 0,02v^2}{q_{\text{о4}}}; \quad (3.78)$$

– восьмиосных

$$w''_{\text{о8}} = 7 + \frac{60 + 0,26v + 0,017v^2}{q_{\text{о8}}}, \quad (3.79)$$

где $q_{\text{о4}}, q_{\text{о8}}$ – среднее значение массы, приходящейся на одну ось соответственно четырех- и восьмиосных вагонов, т;

v – скорость движения, км/ч.

В смешанных составах среднюю массу вагонов, приходящуюся на одну ось, рассчитывают по формулам

$$q_{\text{о4}} = \frac{Q_4}{n_4}; \quad q_{\text{о8}} = \frac{Q_8}{n_8}, \quad (3.80)$$

где Q_4, Q_8 – массы части состава соответственно из четырех- и восьмиосных вагонов, т;

n_4, n_8 – общее количество осей в частях состава соответственно из четырех- и восьмиосных вагонов.

Основное удельное сопротивление движению, Н/т, пассажирских вагонов и вагонов дизель-поезда ДДБ1

$$w_0'' = 12 + 0,12v + 0,002v^2. \quad (3.81)$$

Основное удельное сопротивление движению локомотива на холостом ходу

$$w_x = 24 + 0,11v + 0,0035v^2. \quad (3.82)$$

Основное удельное сопротивление движению на холостом ходу на бесстыковом пути для электропоездов серий ЭР2, ЭР9, ЭД9

$$w_{ох} = 12,4 + 0,18v + 0,00227v^2. \quad (3.83)$$

Замедляющее или ускоряющее удельное сопротивление от уклона пути, Н/т,

$$b_i = 10i. \quad (3.84)$$

Результаты расчета тормозного пути следует свести в таблицу и по данным этой таблицы построить график $s_T = f(v)$.

Расчитанный тормозной путь не должен превышать значения, указанные в таблице 3.18.

Т а б л и ц а 3.18 – Значения тормозного пути

Тип поезда	Скорость v , км/ч	Тормозной путь на участках при руководящих спусках			
		$i \leq -6 \text{ ‰}$		$-6 \text{ ‰} < i < -10 \text{ ‰}$	
		ПСТ	ЭТ	ПСТ	ЭТ
Грузовой	$80 < v \leq 120$	1450	1200	1550	1300
Пассажирский	$v \leq 100$	1200	1000	1400	1200
	$100 < v \leq 140$	1450	1200	1550	1300
	$140 < v \leq 160$	1920	1600	2050	1700

Примечание – ПСТ – полное служебное торможение, ЭТ – экстренное торможение.

Пример расчета. Определить тормозной путь пассажирского поезда. Уклон пути – минус 6 ‰. Вид торможения – экстренное на электропневматических тормозах. Остальные исходные данные взять по предыдущей задаче.

Решение. Произведем расчет тормозного пути поезда для интервала скорости 160–150 км/ч.

Расчетный коэффициент трения чугунных тормозных колодок

$$\varphi_{кр} = 0,27 \frac{v + 100}{5v + 100}.$$

Удельная тормозная сила поезда

$$b_T = 10000 \varphi_{кр}.$$

Для начальной скорости интервала:

$$\varphi_{кр} = 0,27 \frac{160 + 100}{5 \cdot 160 + 100} = 0,0780;$$

$$b_T = 10000 \cdot 0,804 \cdot 0,0780 = 627 \text{ Н/т}.$$

Время подготовки тормозов к действию

$$t_{п} = 2 - \frac{30i}{b_T},$$

$$t_{п} = 2 - \frac{30 \cdot (-6)}{627} = 2,29 \text{ с}.$$

Подготовительный тормозной путь

$$s_{п} = \frac{v_0 t_{п}}{3,6},$$

$$s_{п} = \frac{160 \cdot 2,29}{3,6} = 102 \text{ м}.$$

Для средней скорости интервала:

$$\varphi_{кр} = 0,27 \frac{155 + 100}{5 \cdot 155 + 100} = 0,0787;$$

$$b_T = 10000 \cdot 0,804 \cdot 0,0787 = 633 \text{ Н/т.}$$

Основное удельное сопротивление движению:

– пассажирских вагонов

$$w_0'' = 12 + 0,12v + 0,002v^2,$$

$$w_0'' = 12 + 0,12 \cdot 155 + 0,002 \cdot 155^2 = 79 \text{ Н/т;}$$

– локомотива

$$w_x = 24 + 0,11v + 0,0035v^2,$$

$$w_x = 24 + 0,11 \cdot 155 + 0,0035 \cdot 155^2 = 125 \text{ Н/т;}$$

– поезда

$$w_{\text{ок}} = \frac{w_0'' Q_c + w_x P_{\text{л}}}{Q_c + P_{\text{л}}},$$

$$w_{\text{ок}} = \frac{79 \cdot 1150 + 125 \cdot 136}{1150 + 136} = 84 \text{ Н/т.}$$

Удельное сопротивление от уклона пути

$$b_i = 10i,$$

$$b_i = 10 \cdot (-6) = -60 \text{ Н/т.}$$

Сумма удельных сил

$$b_T + w_{\text{ок}}'' + b_i,$$

$$633 + 84 - 60 = 657 \text{ Н/т.}$$

Действительный тормозной путь:

– в интервале снижения скорости движения со 160 до 150 км/ч

$$\Delta s_d = \frac{500(v_n^2 - v_{n+1}^2)}{\zeta(b_T + w_{\text{ок}}'' + b_i)},$$

$$\Delta s_d = \frac{500 \cdot (160^2 - 150^2)}{12 \cdot 657} = 197 \text{ м;}$$

– от начальной скорости торможения до полной остановки

$$s_d = \sum \Delta s_d,$$

$$s_d = 2,3 + 9,0 + 17,9 + 28,4 + 40,3 + 53,1 + 66,6 + 80,7 + 95,2 + 109,9 + \\ + 124,7 + 139,5 + 154,2 + 168,7 + 182,9 + 196,8 = 1470,4 \text{ м.}$$

Примечание – При определении s_d в табличной форме (таблица 3.19) суммирование Δs_d производят снизу вверх и полученный результат записывают в колонке s_d в строке, соответствующей начальной скорости торможения. Для последующего значения скорости торможения складывают все Δs_d снизу вверх, но без верхней цифры и полученную сумму записывают в колонке s_d под записанной ранее величиной. Дальнейшее суммирование выполняют аналогичным способом без учета каждой верхней цифры для последующих величин скорости.

Полный тормозной путь

$$s_T = s_{\text{п}} + s_d,$$

$$s_T = 102 + 1470 = 1572 \text{ м.}$$

Результаты расчетов длины тормозного пути сведены в таблицу 3.19.

3.4.3 Определение замедления и времени торможения

Среднее замедление, м/с^2 , в интервале снижения скорости движения с v_n до v_{n+1} может быть найдено из уравнения сохранения энергии для движущегося в тормозном режиме поезда

$$a_n = \frac{v_n^2 - v_{n+1}^2}{2 \cdot 3,6^2 \Delta s_d}, \quad (3.85)$$

где Δs_d – действительный тормозной путь в рассматриваемом интервале скоростей, м.

Согласно формуле (3.85) величина среднего замедления представляет собой удельную кинетическую энергию (приходящуюся на единицу массы) поступательного движения поезда, которая гасится его тормозной системой и силами сопротивления на единицу длины тормозного пути.

Время торможения поезда, аналогично длине тормозного пути, состоит из двух слагаемых – времени подготовки тормозов к действию и действительного времени торможения:

$$t_T = t_{\text{п}} + \sum_{n=1}^k \Delta t_{\text{дн}} = t_{\text{п}} + \sum_{n=1}^k \frac{v_n - v_{n+1}}{3,6 a_n}, \quad (3.86)$$

Таблица 3.19 – Расчет тормозного пути

V_s км/ч	ϕ_{sp}	b_{rs} Н/т	t_{ns} с	s_{ns} м	$v_{ср}$ км/ч	ϕ_{sp}	b_{rs} Н/т	t_{ns} с	s_{ns} м	w_{ox} Н/т	$w_{ox} + b_{r1} + b_h$ Н/т	$v_{pr} - v_{pr+1}$ км/ч	$\Delta s_{д1}$, м	$s_{д1}$ м	$s_{н1}$ м
160	0,0780	627	2,29	102	155	0,0787	633	79	125	84	657	160-150	196,8	1470,4	1572
150	0,0794	639	2,28	95	145	0,0802	645	71	114	76	661	150-140	182,9	1273,5	1369
140	0,0810	651	2,28	89	135	0,0819	658	65	103	69	667	140-130	168,7	1090,6	1179
130	0,0828	666	2,27	82	125	0,0838	674	58	92	62	676	130-120	154,2	921,9	1004
120	0,0849	682	2,26	75	115	0,0860	692	52	83	56	688	120-110	139,5	767,7	843
110	0,0872	701	2,26	69	105	0,0886	712	47	74	50	702	110-100	124,7	628,2	697
100	0,0900	724	2,25	62	95	0,0916	736	41	66	44	720	100-90	109,9	503,5	566
90	0,0933	750	2,24	56	85	0,0951	765	37	59	39	744	90-80	95,2	393,6	450
80	0,0972	782	2,23	50	75	0,0995	800	32	52	34	774	80-70	80,7	298,4	348
70	0,1020	820	2,22	43	65	0,1048	843	28	46	30	813	70-60	66,6	217,7	261
60	0,1080	868	2,21	37	55	0,1116	897	25	41	26	863	60-50	53,1	151,0	188
50	0,1157	930	2,19	30	45	0,1205	969	21	36	23	932	50-40	40,3	98,0	128
40	0,1260	1013	2,18	24	35	0,1325	1066	19	32	20	1026	40-30	28,4	57,7	82
30	0,1404	1129	2,16	18	25	0,1500	1206	16	29	18	1164	30-20	17,9	29,3	47
20	0,1620	1303	2,14	12	15	0,1774	1427	14	26	16	1383	20-10	9,0	11,4	23
10	0,1980	1592	2,11	6	5	0,2268	1824	13	25	14	1778	10-0	2,3	2,3	8

Примечания

1 Расчетный тормозной коэффициент – 0,804.

2 Уклон пути – -6 ‰.

3 Торможение – экстренное.

где $t_{дн}$ – действительное время торможения в рассматриваемом интервале скоростей движения, с.

Результаты расчетов величин среднего замедления и времени торможения следует свести в таблицу и по данным таблицы построить графики $a_n = f(v)$ и $t_T = f(v)$.

Пример расчета. Определить замедление и время торможения пассажирского поезда. Исходные данные взять по предыдущей задаче.

Решение. Среднее замедление в интервале снижения скорости от 160 до 150 км/ч

$$a_n = \frac{v_n^2 - v_{n+1}^2}{2 \cdot 3,6^2 \Delta s_{д}}$$

$$a_n = \frac{160^2 - 150^2}{2 \cdot 3,6^2 \cdot 197} = 0,608 \text{ м/с}^2.$$

Действительное время торможения:

– в интервале снижения скорости движения со 160 до 150 км/ч

$$\Delta t_{дн} = \frac{v_n - v_{n+1}}{3,6 a_n},$$

$$\Delta t_{д1} = \frac{160 - 150}{3,6 \cdot 0,607} = 4,57 \text{ с};$$

– от начальной скорости торможения до полной остановки

$$t_{д} = \sum \Delta t_{дн},$$

$$t_{д} = 2,58 + 2,92 + 3,22 + 3,47 + 3,69 + 3,88 + 4,03 + 4,17 + 4,28 + 4,37 + 4,44 + 4,50 + 4,54 + 4,57 = 58,5 \text{ с}.$$

Примечание – При определении $t_{д}$ суммирование $\Delta t_{д}$ производят снизу вверх по аналогии с определением $s_{д}$.

Полное время торможения

$$t_T = t_{п} + t_{д},$$

$$t_T = 2,29 + 58,5 = 61 \text{ с}.$$

Результаты расчетов сведены в таблицу 3.20.

Т а б л и ц а 3.20 – Расчет среднего замедления и времени торможения

$v_n - v_{n+1}$, км/ч	$\Delta s_{дв}$, м	a , м/с ²	$t_{п}$, с	$\Delta t_{дв}$, с	$t_{дв}$, с	t , с
160–150	196,8	0,608	2,29	4,57	58,5	61
150–140	182,9	0,612	2,28	4,54	53,9	56
140–130	168,7	0,618	2,28	4,50	49,4	52
130–120	154,2	0,626	2,27	4,44	44,9	47
120–110	139,5	0,636	2,26	4,37	40,5	43
110–100	124,7	0,650	2,26	4,28	36,1	38
100–90	109,9	0,667	2,25	4,17	31,8	34
90–80	95,2	0,689	2,24	4,03	27,7	30
80–70	80,7	0,717	2,23	3,88	23,6	26
70–60	66,6	0,753	2,22	3,69	19,7	22
60–50	53,1	0,800	2,21	3,47	16,1	18
50–40	40,3	0,863	2,19	3,22	12,6	15
40–30	28,4	0,950	2,18	2,92	9,4	12
30–20	17,9	1,077	2,16	2,58	6,4	9
20–10	9,0	1,280	2,14	2,17	3,9	6
10–0	2,3	1,646	2,11	1,69	1,7	4

ПРИЛОЖЕНИЕ А

(справочное)

Образец оформления обложки

Министерство образования Республики Беларусь

Учреждение образования
«Белорусский государственный университет транспорта»

Кафедра «Вагоны и вагонное хозяйство»

ПОЯСНИТЕЛЬНАЯ ЗАПИСКА

к курсовому проекту по дисциплине
«Тормоза подвижного состава»

Выполнил
студент группы ЗВ-51
Иванов И.И.
уч. шифр 05-ЗВ-421

2010

ПРИЛОЖЕНИЕ Б
(справочное)

Образец оформления титульного листа

Министерство образования Республики Беларусь

**Учреждение образования
«Белорусский государственный университет транспорта»**

Кафедра «Вагоны и вагонное хозяйство»

**РАСЧЕТ И ПРОЕКТИРОВАНИЕ
ТОРМОЗНОЙ СИСТЕМЫ
4-ОСНОГО КРЫТОГО ВАГОНА**

Принял
доцент
Петров П.П.

Выполнил
студент группы ЗВ-51
Иванов И.И.
уч. шифр 05-ЗВ-421

2010

ПРИЛОЖЕНИЕ В
(обязательное)

**Содержание учебной программы по дисциплине
«Тормоза подвижного состава»**

1.1 Общие сведения о тормозах железнодорожного подвижного состава

История развития тормозной техники. Назначение тормозов. Классификация тормозов. Принцип действия тормозов различных типов. Принципиальные схемы пневматических тормозов. Тормозное оборудование локомотивов и вагонов. Размещение тормозного оборудования на подвижном составе. Управление движением тормозящего подвижного состава. Основные процессы в пневматических тормозах. Количественные и качественные характеристики тормозов. Воздушная и тормозная волны. Требования, предъявляемые к тормозам.

1.2 Обеспечение тормозных систем сжатым воздухом

Расход сжатого воздуха в поезде. Назначение и состав компрессорных установок. Классификация и основные типы локомотивных компрессоров. Принцип работы поршневых компрессоров. Компрессоры с дифференциальными поршнями. Требования, предъявляемые к компрессорам. Системы смазывания компрессоров. Преимущества двухступенчатого сжатия в компрессорах.

Производительность (подача) компрессора и способы ее регулирования. Факторы, снижающие производительность компрессора. Продолжительность включения компрессоров. Определение производительности компрессора в эксплуатации.

Свойства воздуха. Параметры, характеризующие влажность воздуха. Улучшение качества сжатого воздуха. Методы осушки и очистки воздуха.

Пути совершенствования локомотивных компрессоров.

1.3 Тормозная сила

Образование тормозной силы у тормозов различных типов. Тормозная сила фрикционного тормоза (колодочного, дискового, барабанного, магнитно-рельсового), вихретокового рельсового, электродинамического, аэродинамического тормозов.

Расчет тормозной силы колесной пары. Удельная тормозная сила. Факторы, ограничивающие тормозную силу. Понятие о юзе. Условие безюзового торможения. Понятие о коэффициенте сцепления колес с рельсами. Физический и эксплуатационный коэффициенты сцепления. Ограничение тормозной силы из условия теплового режима трущихся

пар (по допускаемому давлению на тормозную колодку). Ограничение тормозной силы пассажирских поездов по допускаемому замедлению (из условия комфортности пассажиров).

1.4 Основные конструктивные элементы и узлы пневматических приборов

Пневматические камеры, пневматические сопротивления, подвижные перегородки, золотники, клапаны. Классификация, устройство и расчет.

1.5 Приборы управления тормозами

Общие сведения о приборах управления и технические требования к ним. Приборы для непосредственного управления тормозами. Приборы и устройства для автоматического контроля работы тормозов. Вспомогательная аппаратура управления тормозами.

Краны машиниста, основные схемы, конструкция и действие в различных положениях. Назначение отдельных элементов кранов машиниста. Типы применяемых кранов машиниста. Особенности управления тормозами длинносоставных поездов. Достоинства и недостатки применяемых кранов машиниста.

Автоматичность действия тормозов. Приборы контроля за состоянием тормозной системы поезда.

Краны вспомогательного тормоза локомотива.

Пути совершенствования приборов управления.

1.6 Исполнительные приборы тормоза

Назначение воздухораспределителей, основные требования к ним. Конструктивные схемы.

Воздухораспределители пассажирского типа: устройство и действие. Режимы воздухораспределителей. Работа воздухораспределителей в головной и в хвостовой частях поезда.

Воздухораспределители грузового типа: устройство и действие. Особенности работы воздухораспределителей по длине поезда. Грузовые режимы торможения. Равнинный и горный режимы отпуска.

Достоинства и недостатки воздухораспределителей грузового и пассажирского типов. Пути совершенствования воздухораспределителей. Методика расчета давлений в тормозных цилиндрах при действии пассажирских и грузовых воздухораспределителей.

Схемы действия воздухораспределителей западноевропейских железных дорог – Эрликон, Вестингауз, Дако.

1.7 Электропневматические тормоза

Принцип действия электропневматического тормоза (ЭПТ). Основные схемы ЭПТ: одно-, двух- и многопроводная. Автоматический и

прямодействующий ЭПТ. Основные элементы ЭПТ. Достоинства и недостатки ЭПТ. Обеспечение автоматичности ЭПТ. Электровоздухораспределители, устройство и действие. Действие ЭПТ пассажирских поездов с электрической тягой и ЭПТ электропоездов. Торможение без разрядки тормозной магистрали.

1.8 Регулирование тормозной силы

Регулирование тормозной силы в зависимости от загрузки вагонов. Методы регулирования. Грузовые авторежимы. Принцип действия авторежимных устройств. Недостатки применяемых авторежимов. Пути совершенствования авторежимов.

Скоростное регулирование тормозной силы. Теоретические предпосылки. Способы регулирования. Многоступенчатое регулирование тормозной силы электропоездов.

Противоюзные устройства. История развития противоюзных устройств. Современные электронные противоюзные устройства.

1.9 Механическая часть тормоза

Силовые органы пневматических тормозов. Тормозные рычажные передачи. Типовые схемы рычажных передач. Передаточное число и передаточное отношение, их расчет. Регулирование тормозных рычажных передач: ручное, полуавтоматическое и автоматическое. Пневматические авторегуляторы.

Фрикционные элементы тормоза. Чугунные и композиционные тормозные колодки. Коэффициент трения тормозных колодок. Достоинства и недостатки тормозных колодок различных типов.

1.10 Дисковые тормоза

Устройство дисковых тормозов, область применения.

Методика расчета дискового тормоза. Распределение давлений по площади фрикционного контакта для получения равномерного износа накладок. Определение точки приложения силы нажатия для обеспечения равномерного износа. Условие безюзового торможения для дисковых тормозов. Эффективный радиус трения.

1.11 Устройства и приборы обеспечения безопасности движения поездов

Автоматическая локомотивная сигнализация непрерывного (АЛСН) и точечного (АЛСТ) действия. Автостопа. Электропневматический клапан автостопа.

Локомотивные скоростемеры ЗСЛ-2М. Комплексы сбора и регистрации контролируемых параметров движения локомотивов КПД. Комплексы локомотивных устройств безопасности КЛУБ-У. Скоростемер-

ные ленты, расшифровка скоростемерных лент и записей кассет регистрации.

Системы автоматического управления тормозами, системы автоведения. Способы контроля за состоянием тормозной системы поезда.

1.12 Вопросы динамики подвижного состава при торможении

Перераспределение вертикальной нагрузки колесных пар при торможении. Фазы торможения поезда. Продольные динамические усилия в поезде.

1.13 Тормозные расчеты

Уравнение движения тормозящегося транспортного средства.

Действительная и расчетная силы нажатия тормозных колодок. Расчетный тормозной коэффициент поезда. Расчет удельной тормозной силы поезда.

Определение длины тормозного пути. Путь подготовки тормозов к действию и действительный тормозной путь. Определение времени торможения и среднего замедления.

Тормозные расчеты по методам МСЖД.

1.14 Эксплуатация и ремонт тормозов

Обеспечение поездов автоматическими и ручными тормозами. Единое наименьшее и минимальное допускаемое тормозное нажатие. Ограничение максимальных скоростей движения. Порядок включения и размещения тормозов в поездах.

Организация технического обслуживания тормозов в поездах на сортировочных и участковых станциях. Полное и сокращенное опробование тормозов. Последовательность выполнения опробования тормозов. Проверка тормозов в пути следования. Контрольная проверка тормозов.

Основные правила управления тормозами. Особенности работы автотормозов зимой.

Причины заклинивания колесных пар и меры по их предупреждению.

Виды и сроки ремонта тормозного оборудования вагонов и локомотивов. Работы, выполняемые при плановых видах ремонта тормозов.

1.15 Перспективы развития тормозной техники

Резервы фрикционных тормозов. Запас по сцеплению при торможении. Пути повышения эффективности фрикционных тормозов.

Совершенствование тормозных приборов.

1.16 Тормозная техника за рубежом

Три направления развития тормозной техники в мире и их особенности. Развитие тормозной техники за рубежом. Тормозные системы высокоскоростного подвижного состава.

СПИСОК ИСПОЛЬЗОВАННОЙ И РЕКОМЕНДУЕМОЙ ЛИТЕРАТУРЫ

1 **Галай, Э. И.** Автоматические тормоза подвижного состава железных дорог : в 2 ч. / Э. И. Галай. – Белорус. ин-т инж. ж.-д. трансп. – Гомель : БелИИЖТ, 1981. – Ч. 1 : Исследование пневматических колодочных тормозов и тормозные расчеты : учеб.-метод. пособие по курсовому проектированию для студентов механических специальностей транспортных вузов. – 40 с.

2 **Галай, Э. И.** Автоматические тормоза подвижного состава железных дорог : в 2 ч. / Э. И. Галай. – Белорус. ин-т инж. ж.-д. трансп. – Гомель : БелИИЖТ, 1982. – Ч. 2 : Проектирование и расчет фрикционных тормозов : учеб.-метод. пособие по курсовому проектированию для студентов механических специальностей транспортных вузов. – 27 с.

3 **Галай, Э. И.** Тормоза локомотивов и вагонов: проблемы и перспективы : в 2 ч. / Э. И. Галай. – Белорус. ин-т инж. ж.-д. трансп. – Гомель : БелИИЖТ, 1992. – Ч. 1 : Повышение эффективности фрикционных тормозов : учеб. пособие. – 71 с.

4 **Галай, Э. И.** Тормоза локомотивов и вагонов: проблемы и перспективы : в 2 ч. / Э. И. Галай. – Белорус. ин-т инж. ж.-д. трансп. – Гомель : БелИИЖТ, 1993. – Ч. 2 : Фрикционные узлы тормозов : учеб. пособие. – 69 с.

5 **ГОСТ 2.105-95.** Общие требования к текстовым документам : межгос. стандарт. – Взамен ГОСТ 2.105-79, 2.906-71 ; введ. 1996-07-01 [в Респ. Беларусь введ. Белстандартом с 01.01.97]. – Мн. : Белстандарт, 1996. – 37 с.

6 **Гребенюк, П.Т.** Тяговые расчеты : справочник / П. Т. Гребенюк, А. Н. Долганов, А. И. Скворцова ; под ред. П. Т. Гребенюка. – М. : Транспорт, 1987. – 272 с.

7 **Иноземцев, В. Г.** Автоматические тормоза : учеб. для вузов / В. Г. Иноземцев, В. М. Казаринов, В. Ф. Ясенцев. – М. : Транспорт, 1981. – 464 с.

8 **Казаринов, В.М.** Расчет и исследование автотормозов / В. М. Казаринов, Б. Л. Карвацкий. – М. : Транспорт, 1961. – 232 с.

9 **Казаринов, В.М.** Теоретические основы проектирования и эксплуатации тормозов / В. М. Казаринов, В. Г. Иноземцев, В. Ф. Ясенцев. – М. : Транспорт, 1968. – 399 с.

10 **Крылов, В. И.** Автоматические тормоза подвижного состава : учеб. для учащихся техникумов ж.-д. трансп. / В. И. Крылов, В. В. Крылов. – М. : Транспорт, 1983. – 360 с.

11 **Нормы для расчета и проектирования вагонов железных дорог МПС колес 1520 мм (несамоходных).** Введ. 01.07.96 / ГосНИИВ – ВНИИЖТ. – М., 1996. – 319 с.

12 **Правила тяговых расчетов для поездной работы / Утв. МПС СССР 15.08.1980.** – М. : Транспорт, 1985. – 287 с.

13 **Расчет и проектирование пневматической и механической частей тормозов вагонов / П.С. Анисимов [и др.] ; под ред. П.С. Анисимова.** – М. : Маршрут, 2005. – 248 с.

14 **Стандарт организации СТП 09150.17.038-2006.** Правила эксплуатации тормозов подвижного состава на Белорусской железной дороге. – Введ. 12.03.07. – Мн. : Бел. ж. д., 2007. – 294 с.

15 **Стандарт организации СТП 09150.18.053-2007.** Правила ремонта тормозного оборудования вагонов. – Введ. 21.01.08. – Мн. : Бел. ж. д., 2008. – 112 с.

16 **Типовой расчет тормоза грузовых и рефрижераторных вагонов** / Утв. 02.08.96. – М. : МПС РФ – ВНИИЖТ, 1996. – 76 с.

17 **Тормозное оборудование железнодорожного подвижного состава** : справочник / В.И. Крылов [и др.]. – М. : Транспорт, 1989. – 487 с.

18 **Цырлин, М. И.** Основные требования к оформлению пояснительных записок курсовых и дипломных проектов (работ) : учеб.-метод. пособие / М. И. Цырлин. – 2-е изд., доп. – Гомель : БелГУТ, 2007. – 31 с.

Учебное издание

РУДОВ Павел Корнеевич

РАСЧЕТ ТОРМОЗОВ ВАГОНОВ

Учебно-методическое пособие

Редактор *Н. А. Дашкевич*

Технический редактор *В. Н. Кучерова*

Подписано в печать 12.02.2010 г. Формат бумаги 60x84 1/16.

Бумага офсетная. Гарнитура Таймс. Печать на ризографе.

Усл. печ. л. 5,35. Уч.-изд. л. 4,58. Тираж 250 экз.

Зак. № . Изд. № 128.

Издатель и полиграфическое исполнение

Белорусский государственный университет транспорта:

ЛИ № 02330/0552508 от 09.07.2009 г.

ЛП № 02330/0494150 от 03.04.2009 г.

246653, г. Гомель, ул. Кирова, 34.