

При решении задач, связанных с анализом работоспособности механических и гидромеханических передач со сложным движением звеньев, необходимо изучить основные физические процессы и условия, способствующие утрате работоспособности этих механизмов. Важно также учитывать динамические процессы, происходящие при износе элементов гидромеханических и механических передач. Для предотвращения опасных дефектов зубчатых передач трансмиссий мобильных машин следует разрабатывать адаптивные алгоритмы для их реализации в электронных системах в режиме реального времени.

Список литературы

1 **Скойбеда, А. Т.** Гидромеханические передачи мобильных машин. Проектирование и диагностика / А. Т. Скойбеда, С. А. Рынкевич. – Могилев : УПКП «Могилев. обл. укуп. типогр. им. С. Соболя», 2014. – 230 с.

2 Повышение долговечности многодискового фрикциона гидромеханической передачи мобильной машины / С. А. Рынкевич [и др.] // Вестник Белорусско-Российского университета. – 2011. – № 1 (30). – С. 65–74.

3 **Рынкевич, С. А.** Проектирование, эксплуатация и диагностика мобильных машин / С. А. Рынкевич, В. В. Кутузов. – Могилев : Белорус.-Росс. ун-т, 2016. – 223 с.

4 **Рынкевич, С. А.** Автоматизация диагностирования механических и гидромеханических трансмиссий / С. А. Рынкевич // Автотракторостроение и автомобильный транспорт : сб. науч. тр.: в 2 т. / Белорусский национальный технический университет ; редкол.: отв. ред. Д. В. Капский [и др.]. – Минск : БНТУ, 2020. – Т. 1. – С. 46–50.

5 **Рынкевич, С. А.** Управление и диагностирование гидрофицированных трансмиссий: состояние проблемы и перспективы развития / С. А. Рынкевич // Транспорт и транспортные системы: конструирование, эксплуатация, технологии : сб. науч. ст. – Минск : БНТУ, 2021. – С. 77–88.

УДК 656.078.12

ТРАНСПОРТНО-ТЕХНОЛОГИЧЕСКАЯ СИСТЕМА ДЛЯ ПЕРЕВОЗКИ СРЕДНЕТОННАЖНЫХ МОДУЛЕЙ НА КОНТЕЙНЕРЕ-ПЛАТФОРМЕ

*К. И. ШВЕДИН, А. В. ХОМОВ, Н. И. КАМШИЛИН
АО «Всероссийский научно-исследовательский институт
железнодорожного транспорта» (АО «ВНИИЖТ»), г. Москва*

Единое транспортное пространство и рынок транспортных услуг формируется на основе мультимодальных и интермодальных способов перемещения груза. На примере создания и развития контейнерной транспортно-технологической системы можно проследить как коренным образом менялась технология перевозки грузов в мире. В первую очередь это коснулось морских перевозок, но со временем распространилось и на остальные виды транспорта. Основным технологическим результатом оказался перенос ос-

новой массы начальных и конечных грузовых операций с грузом из морских портов на грузовые терминалы грузовладельцев. Это позволило кардинальным образом изменить архитектуру морских портов.

В настоящее время возрастающие потребности грузовладельцев не избавили от консолидации и распределения грузовых партий, которые по объему и весу намного меньше универсального крупнотоннажного контейнера. Суммарные объемы возрастающих перевозок грузов в контейнерах стали предпосылкой создания контейнерной транспортно-технологической системы для перевозки среднетоннажных модулей. С учетом этого наиболее актуальным представляется расширение и модернизация существующей контейнерной транспортно-технологической системы. Это решение позволит увеличить эффективность всей логистической системы. Для этого необходимо решить следующие задачи:

- сформулировать требования к транспортировке и перевалке;
- разработать технологию эффективной загрузки/разгрузки;
- разработать рекомендации по внедрению среднетоннажных модулей в существующие контейнерные транспортно-технологические системы.

Немаловажным является автоматизация контейнерных терминалов и внедрение безлюдных технологий. Первый автоматизированный терминал появился в порту Роттердама в 1990 годах. Прошло более 30 лет и согласно данным Конференции ООН по торговле и развитию на настоящее время только 1 % портовых терминалов полностью автоматизированы, а 2 % считаются полуавтоматическими. На рисунке 1 показана эволюция количества автоматизированных контейнерных терминалов с момента их появления до сегодняшнего дня. Стоит отметить, что в период с 1990 по 2010 год рост был линейным, тогда как в течение последнего десятилетия он был экспоненциальным. Тем не менее, несмотря на этот мощный технологический рынок в направлении всеобщей автоматизации, в 2017 году можно наблюдать небольшой спад, который может привести к несколько более умеренному росту до 2030 года.

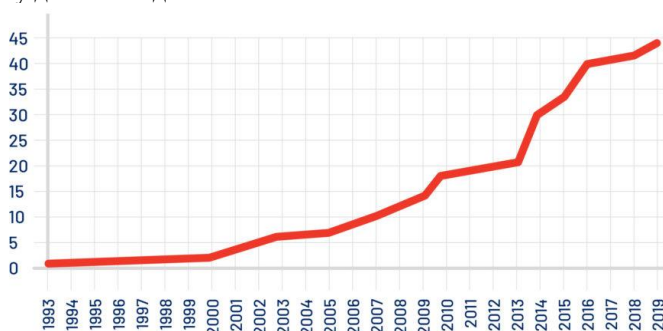


Рисунок 1 – Рост числа автоматизированных и полуавтоматизированных контейнерных терминалов с момента их первого появления в 1990-х годах

Автоматизация терминала – это полная или частичная замена операций с персоналом на терминале автоматизированным оборудованием и процессами. Автоматизация уже присутствует в большинстве терминалов, по крайней мере, в своей простейшей форме, используя информационные технологии для управления активами терминала и дополняя человеческую деятельность. Например, современные контейнерные терминалы используют передовые операционные системы терминала (TOSs) для контроля и оптимизации перемещения и хранения контейнеров внутри терминала и вокруг него. Для работы терминала используются различные технологии, такие как RFID, оптическое распознавание символов (OCR) и системы предотвращения раскачивания кранов.

Ключевыми технологиями для развития цифровизации на контейнерных терминалах является: интернет вещей; робототехника; искусственный интеллект; беспилотные транспортные средства; блокчейн.

Автоматизация терминальных работ очень важна в настоящее время, так как существуют проблемы с рабочей силой и растущей конкуренцией. Наряду с этими проблемами, обработка контейнеров остается одной из самых опасных операций в транспортной отрасли. Внедрение оцифровки, удаленного управления и автоматизации в обработке контейнеров и оборудования является ответом на все эти вызовы.

Грузовые терминалы для перегруза среднетоннажных модулей и контейнеров-платформ (рисунок 2) представляют собой комплекс устройств, сооружений и оборудования: мест для расстановки, сортировки среднетоннажных модулей по направлениям отправки и хранения среднетоннажных модулей и контейнеров-платформ, а также железнодорожных и автомобильных путей и механизмов для погрузки и выгрузки среднетоннажных модулей и контейнеров-платформ из вагонов и автомобилей.

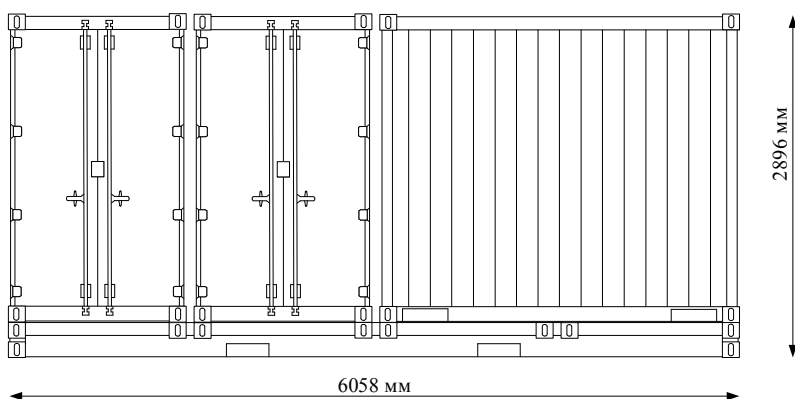


Рисунок 2 – Среднетоннажные модули на контейнере-платформе

Грузовые терминалы оснащаются двухконсольными козловыми или мостовыми кранами (рисунок 3, рисунок 5). В настоящее время все шире применяется прогрессивный метод прямой перегрузки интермодальных транспортных единиц с железнодорожных вагонов в автомобиль и наоборот, без промежуточного их складирования, что позволяет исключить две операции: выгрузку на площадку и погрузку в вагон или автомобиль.

На рисунках 3–6 представлены четыре наиболее распространенные технологические схемы перегрузки среднетоннажных модулей и контейнеров-платформ с применением козловых или мостовых кранов, вилочного погрузчика и ричстакера. На рисунке 6 консолидация среднетоннажных модулей осуществляется с помощью автомобиля-самопогрузчика или автокрана. Автомобили и автопоезда-самопогрузчики обеспечивают загрузку и разгрузку среднетоннажных модулей при помощи установленных на них грузоподъемных устройств.

Рассмотрим особенности каждой транспортно-технологической схемы перегруза среднетоннажных модулей и контейнеров-платформ. Следует отметить, что козловые краны на рельсовом ходу способны выполнять грузовые операции по перемещению среднетоннажных модулей и контейнеров – платформ с учетом их расположения на грузовом терминале. Козловые контейнерные краны – это грузоподъемные машины прерывного циклического действия. Козловые краны оборудуются различными грузозахватными приспособлениями автоматического, полуавтоматического и ручного действия. Управление захватом контейнера осуществляется специальным навесным устройством (спредером) непосредственно из кабины крановщика.

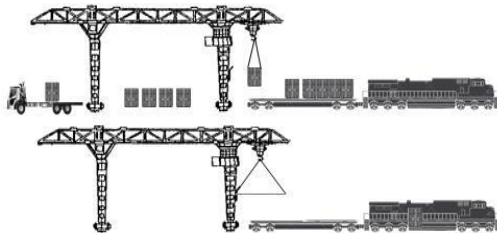


Рисунок 3 – Технологическая схема консолидации и погрузки-выгрузки среднетоннажных модулей и контейнеров-платформ с помощью козлового крана КК-12,5



Рисунок 4 – Технологическая схема консолидации и погрузки-выгрузки среднетоннажных модулей и контейнеров-платформ с помощью вилочного погрузчика грузоподъемностью 10 т

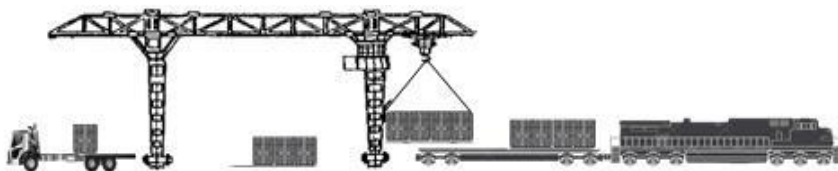


Рисунок 5 – Технологическая схема консолидации среднетоннажных модулей на контейнере-платформе и погрузка-выгрузка среднетоннажных модулей 20-футовым комплектом с помощью козлового крана КК-32



Рисунок 6 – Технологическая схема консолидации среднетоннажных модулей на контейнере-платформе с помощью автомобиля-самопозрузчика или автокрана и погрузка-выгрузка среднетоннажных модулей 20-футовым комплектом с помощью ричстакера

Козловой кран состоит из грузовой и ходовой тележки, балок моста и стоек опор. Мост может иметь однобалочную или двухбалочную конструкцию с двумя опорами. Как правило, краны козловые грузоподъемностью до 10,0 т проектируются с одной балкой, грузоподъемностью от 10,0 т – двухбалочными.

Рабочими механизмами крана являются механизмы подъема груза, передвижения тележки и передвижения крана. Управление краном осуществляется двумя способами: из кабины оператора и с пола. Технические характеристики козловых контейнерных кранов представлены в таблице 1. Козловые контейнерные краны по сравнению с козловыми кранами общего назначения для увеличения производительности имеют повышенные скорости подъема и передвижения грузовой тележки.

Таблица 1 – Технические характеристики козловых контейнерных кранов

Показатель	Грузоподъемность, т				
	12	16	20	25	32
Высота подъема, м	6–18				
Номинальная скорость подъема, м/с	0,22	0,16	0,16	0,125	0,125
Скорость передвижения тележки, м/с	0,68	0,63	0,63	0,63	0,63
Скорость передвижения крана, м/с	1	0,8	0,8	0,63	1,25
Пролет, м	16–32				
Зона обслуживания, м	160	160	160	180	180

В 2000 году Всероссийским научно-исследовательским институтом железнодорожного транспорта (АО «ВНИИЖТ») совместно с Государственным Российским научно-исследовательским и проектно-конструкторским институтом подъемно-транспортного машиностроения (ВНИИПТМАШ) был разработан ГОСТ 24390-99. Согласно данному межгосударственному стандарту скорость подъема (опускания) груза от 0,125 до 0,4 м/с, скорость передвижения грузовой тележки от 0,63 до 1,6 м/с, а скорость передвижения крана от 0,63 до 2 м/с. Были предложены типовые технологические циклы работы козловых кранов при перегрузке контейнеров (рисунок 7).

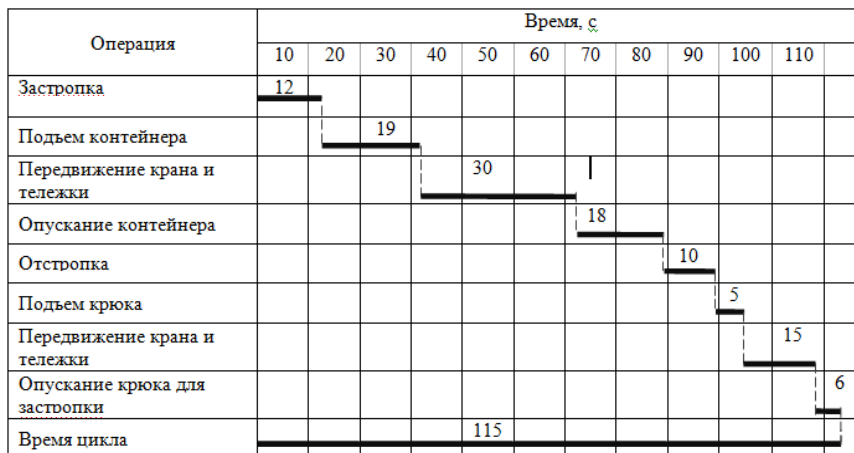


Рисунок 7 – Типовой технологический цикл работы козлового крана при разгрузке вагона и погрузки контейнеров на автомобиль

С учетом внешних размеров среднетоннажных модулей и контейнера-платформы, предназначенного для их перевозки (таблица 2), представим схему размещения среднетоннажных модулей и контейнеров-платформ на площадке, обслуживаемой козловым краном (рисунок 8).

Таблица 2 – Внешние размеры СТМ и контейнера-платформы

Тип контейнера	Внешние размеры, мм		
	высота	ширина	длина
СТМ 5 т	2438	2438	1460
СТМ 10 т	2438	2438	2991
Контейнер-платформа	354	2438	6058

Особенность технологии переработки среднетоннажных модулей заключается в том, что контейнеры-платформы всегда располагаются рядом с железнодорожным грузовым фронтом. Если кран грузоподъемно-

стью 12 т, то вначале на железнодорожный вагон выполняется погрузка контейнера-платформы, а затем среднетоннажные модули. Если кран грузоподъемностью 20 т, то погрузка производится комплектом, но консолидация СТМ происходит на контейнере-платформе, находящемся рядом с железнодорожным грузовым фронтом. Выгрузка, погрузка и складская переработка среднетоннажных модулей и контейнеров-платформ при отсутствии автоматического захвата (спредера) выполняются бригадой, включающей машиниста крана и одного или двух рабочих комплексной бригады. Рабочие наряду с застропкой и отстропкой подготавливают места для установки СТМ и контейнера-платформы, убирают случайные предметы. Среднетоннажный модуль или контейнер-платформа устанавливается так, чтобы он опирался на все угловые фитинги.

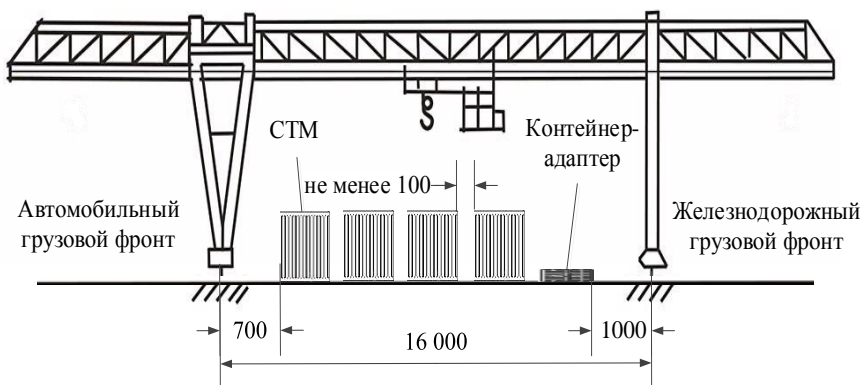


Рисунок 8 – Схема размещения среднетоннажных модулей и контейнеров-платформ на площадке, обслуживаемой козловым краном пролетом 16 м

При использовании крана грузоподъемностью выше 20 т на контейнерной площадке возможны консолидация среднетоннажных модулей и погрузка модулей с контейнером-платформой на фитинговую платформу.

Если для эффективной работы крана необходимы дополнительно стропальщики или регулируемый автоматический захват (спредер), то с помощью автопогрузчика, оборудованного вилочным подхватом, водитель погрузчика в одно лицо может осуществлять погрузку и разгрузку среднетоннажных модулей и контейнеров-платформ.

Вилочный автопогрузчик состоит из большого числа компонентов, включая компоненты электрической и гидравлической системы. На рисунке 9 приведены основные структурные элементы автопогрузчика.

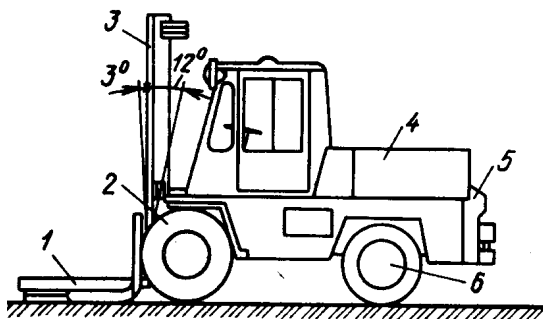


Рисунок 9 – Конструктивная схема автопогрузчика:
 1 – вилы; 2, 6 – управляемые и ведущие колеса; 3 – грузоподъемник;
 4 – двигатель; 5 – противовес

Двигатель и грузоподъемное устройство являются самыми важными элементами. По грузоподъемности дизельные погрузчики делят на несколько групп (таблица 3).

Таблица 3 – Группы грузоподъемности автопогрузчиков

Группа	Грузоподъемность (тонны)
Лёгкие	1–2
Средние	2–4
Тяжёлые	4–10
Большегрузные	Свыше 20

Большегрузные автопогрузчики максимально поднимают груз весом 43 т. Запас грузоподъемности должен составлять 0,5 т.

Высота подъема груза определяется высотой мачты. Стандартное устройство мачты: 2 секции общей длиной 3 м. Мачты с тремя секциями высотой до 6 м.

По расположению подъемного устройства автопогрузчики производят с фронтальным и боковым подъемным устройством.

Расход топлива

$$Q = Nq, \quad (1)$$

где Q – максимальный расход дизеля за час при работе на максимальных оборотах (измеряется в граммах); N – мощность мотора; q – расход топлива номинальный.

Типовой технологический цикл работы автопогрузчика при разгрузке вагона и погрузки контейнеров на автомобиль представлен на рисунке 10.

На контейнерных площадках при обработке малого объема груза наиболее эффективное применение демонстрируют ричстакеры – нечто

среднее между погрузчиком и автомобильным краном. В отличие от автокрана у ричстакера отсутствуют выдвигаемые опоры, а в отличие от погрузчика у ричстакера стрела телескопическая, а не рамная. Ричстакеры обладают целым рядом технических преимуществ при использовании по назначению:

- используются для обработки грузов в любых транспортных узлах с любыми условиями: в портах, на предприятиях, железнодорожных станциях и прочее;

- способны быстро перегружать контейнеры и прицепы;

- позволяют перегружать любые виды контейнеров, в том числе рефрижераторные, если их вес менее 45 т.

При выборе ричстакера учитывают следующие показатели:

- рабочую массу;

- грузоподъёмность;

- количество ярусов, доступных для укладки;

- доступное число рядов, до которых дотягивается стрела;

- тип колёсной базы – при большой длине можно использовать технику для перегрузки на суда с причалов и наоборот.

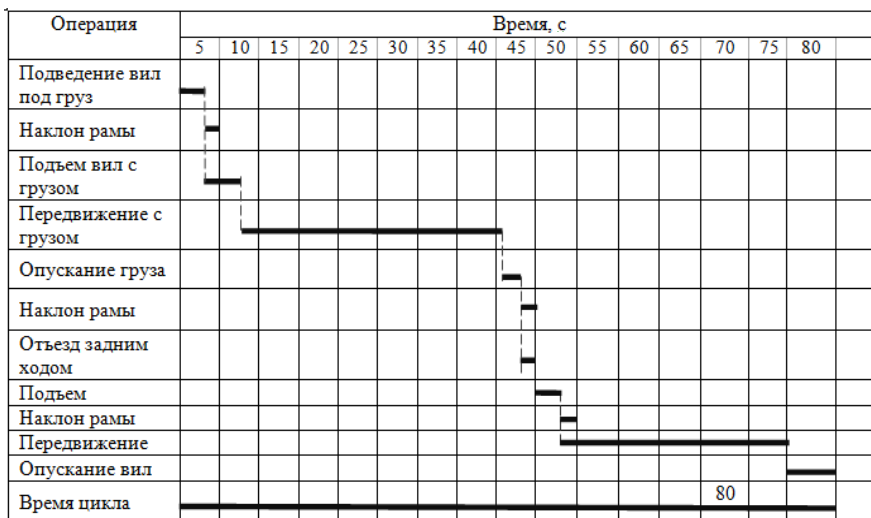


Рисунок 10 – Типовой технологический цикл работы автопогрузчика при разгрузке вагона и погрузки контейнеров на автомобиль

Конструктивно ричстакер имеет грузоподъёмную мачту в виде телескопической стрелы, к которой присоединён особый грузозахватный механизм – спредер (рисунок 11).

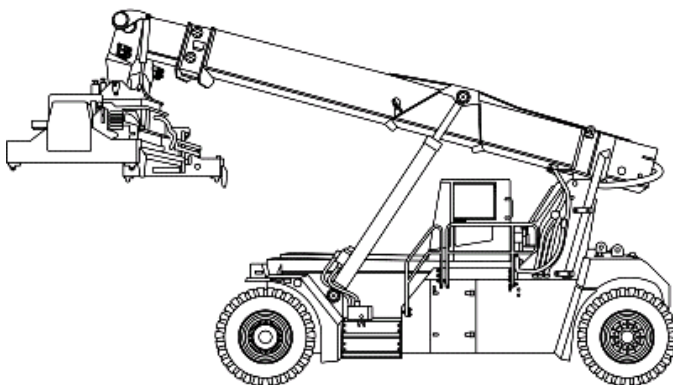


Рисунок 11 – Конструктивная схема ричстакера

Конструкция всех современных ричстакеров, за исключением моделей фирмы Meclift, схожая: двойные гидроцилиндры стрелы, двух- или трехсекционная телескопическая стрела с навешенным на нее поворотным спредером, электрогидравлическое управление, турбодизель с водяным охлаждением, гидромеханическая или гидростатическая трансмиссия, передний ведущий мост и задние управляемые колеса, поворот которых осуществляется гидроцилиндрами. По заказу кабину на некоторых моделях монтируют на подъемной раме или делают ее передвижной. От опрокидывания ричстакер, как и классический вилочный погрузчик, предохраняет противовес. У ричстакера их два – основной и дополнительный – и смонтированы они, как правило, в базе.

Телескопическая стрела ричстакера опускается и поднимается с помощью гидроцилиндров, оснащённых клапанами для блокировки заданного положения при передвижении погрузчика. Спредер захватывает контейнер при помощи поворотных замков, фиксирующихся угловыми фитингами. Благодаря особой конструкции имеет четыре степени свободы, может наклоняться в продольной и поперечной плоскостях, вращаться; менять расстояние между захватами.

Технологический цикл ричстакера меньше, чем у козлового крана, но в связи с фиксацией угловых фитингов уступает вилочному автопогрузчику (рисунок 12). Недостатком данной технологической системы при работе со среднетоннажными модулями является привлечение дополнительной техники для консолидирования модулей на контейнере-платформе.

Сейчас ричстакеры выпускают 14 производителей – исключительно зарубежные компании: итальянские CVS Ferrari (ранее Belotti), Ormig и Fantuzzi, немецкие Linde и Liebherr, шведские Kalmar (объединение марок Sisu

и Valmet) и SMV, финская Meclift, испанская Luna, японские TCM и Komatsu, китайская Dalian и американские Hyster и Terex (бывший модельный ряд PPM). К настоящему времени несколько марок закрыли свое производство: английская Boss, бразильская Madal, итальянская Нусо и шведская Svetruck.

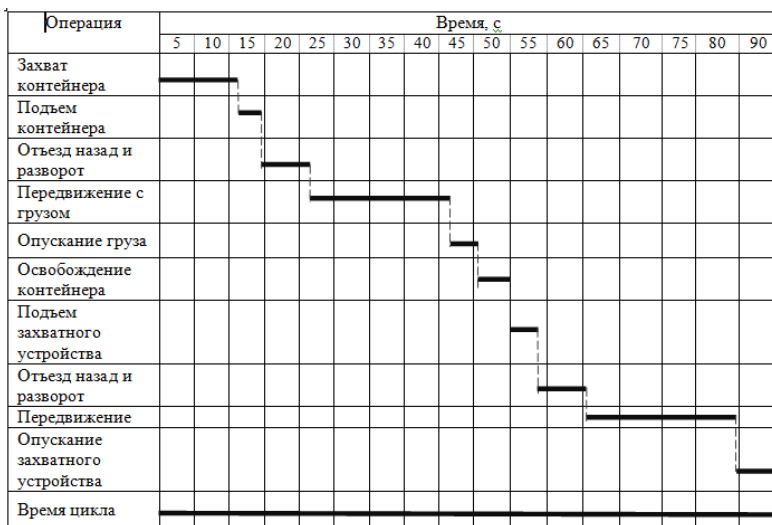


Рисунок 12 – Типовой технологический цикл работы ричстакера при разгрузке и погрузке контейнеров на вагон

При сравнении технологии производства погрузо-разгрузочных операций различными видами техники следует отметить преимущества и недостатки.

Козловые контейнерные краны имеют следующие преимущества:

- наиболее распространенный и известный в России тип оборудования;
- узкие проходы между штабелями контейнеров, плотное складирование контейнеров;
- меньшие размеры контейнерной площадки при той же вместимости;
- меньшие нагрузки на покрытие контейнерной площадки (большие нагрузки только под подкрановыми путями);
- питание крана от силовой сети электроснабжения, отсутствие необходимости заправки топливом и расхода топлива, так как нет двигателей внутреннего сгорания;
- более простая конструкция электроприводов по сравнению с приводами автопогрузчика, возможна более низкая квалификация машиниста крана;
- отечественные производители, отсутствие необходимости приобретения дорогих запчастей за рубежом (шин и т. д.);
- меньшие капитальные затраты на основание контейнерной площадки ввиду меньших удельных нагрузок на 1 м² площади;

- больший срок службы, меньшие амортизационные отчисления;
- меньше вредных воздействий на окружающую среду;
- возможность автоматизации.

Однако стоимость козлового контейнерного крана с монтажом и сетью электропитания в несколько раз дороже автопогрузчика. Но сравнительная простота автоматизации складирования контейнеров по сравнению с безрельсовыми машинами считается основным преимуществом рельсовых козловых кранов на контейнерных площадках.

Преимущества автопогрузчиков по сравнению с козловыми рельсовыми кранами заключаются в следующем:

- отсутствие подкрановых путей;
- отсутствие сети силовой электроэнергии и затрат на ее сооружение и согласование;
- простота и меньшие сроки ввода контейнерной площадки в эксплуатацию;
- не нужно сдавать автопогрузчики Госгортехнадзору при вводе в эксплуатацию;
- отсутствие потребления силовой электроэнергии и сокращение эксплуатационных расходов;
- отсутствие стропальщиков и сокращение расходов на заработную плату и размеров единого социального налога;
- лучшее качество изготовления и более высокая эксплуатационная надежность автопогрузчиков, так как их производители – зарубежные компании;
- возможность штабелирования контейнеров до 5 ярусов по высоте (козловые краны штабелируют до 3 ярусов по высоте);
- более высокие скорости передвижения (150–200 м/мин) по сравнению с краном (60 м/мин) и поэтому более высокая производительность;
- простота расширения и реконструкции контейнерной площадки в связи с отсутствием стационарных конструкций;
- простота наращивания перерабатывающей способности контейнерной площадки при сокращении срока хранения контейнеров за счет установки дополнительных автопогрузчиков на площадке;
- автономность действия, отсутствие зависимости от внешних сетей электроснабжения;
- высокая маневренность и неограниченность зоны действия узкой площадкой между подкрановыми путями.

Автопогрузчики с вилочным грузозахватом, с боковым и верхним спредером могут складировать порожние контейнеры до 7 ярусов по высоте и работать в проходах шириной 12–15 м.

Автопогрузчики с выдвижной крановой стрелой – ричстакеры – применяются для складирования груженых и порожних контейнеров до 5 ярусов по высоте. Они могут работать в проходах шириной 15 м. Некоторые из этих моделей автопогрузчиков могут брать контейнеры из второго ряда по глубине штабеля или со второго параллельного пути.

Очень интересный опыт был получен в Англии в конце 1950-х годов. Был опробован новый подход, известный как подъем грейфера. В этой си-

стеме контейнер оснащен специальными точками подъема, установленными по бокам пола, обычно это были простые металлические отливки перевернутой L-образной формы, хотя в некоторых конструкциях вместо этого имелось углубление. Погрузочно-разгрузочное устройство состояло из прямоугольной рамы с четырьмя спускающимися с нее рычагами, каждый с небольшой опорой у основания, которая должна была входить в зацепление с соответствующей точкой подъема контейнера (рисунок 13).

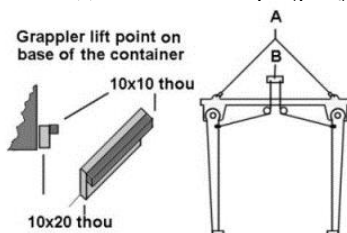


Рисунок 13 – Погрузо-разгрузочное устройство для работы с контейнерами на терминалах Англии в конце 1950-х годов

На рисунке 13 трос А используется для удержания подъемной рамы над контейнером, затем напряжение передается тросу В. Натяжение троса В приводит к тому, что рычаги грейфера упираются в основание контейнера для подъема [9].

21 апреля 2023 года на контейнерном терминале грузовой станции Кунцево-2 Московской железной дороги прошли первые испытания погрузки среднетоннажных модулей (рисунок 14).



Рисунок 14 – Испытания средств погрузки среднетоннажных модулей

Была применена технологическая схема погрузки с помощью вилочного погрузчика и ричстакера. Следующие испытания планируются с помощью козлового крана.

В заключение следует отметить, что несмотря на текущие условия неопределенности и перебои в цепочках поставок, наблюдается положительная динамика роста объемов контейнерных перевозок по железным дорогам. Научная база статей, посвященных контейнерным перевозкам в основном, сводится к отдельным экспертным суждениям и аналитической статистике. Вместе с тем,

учеными АО «ВНИИЖТ» прорабатываются вопросы практического внедрения новых технологических схем в мировую контейнерную систему, тем самым повышая мобильность контейнерного грузооборота.

Список литературы

1 The past, the present and especially the future of automation in container terminals [Электронный ресурс]. – Режим доступа : <https://piernext.portdebarcelona.cat/en/technology/the-past-the-present-and-especially-the-future-of-automation-in-container-terminals/>. – Дата доступа : 10.04.2023.

2 Автоматизация контейнерного терминала: выявление отличительных характеристик терминала и рабочих параметров [Электронный ресурс]. – Режим доступа : <https://link.springer.com/article/10.1057/s41278-022-00240-y>. – Дата доступа : 10.04.2023.

3 Контейнерные козловые краны [Электронный ресурс]. – Режим доступа : <https://os1.ru/article/6814-konteynerye-kozlovye-kranu>. – Дата доступа : 02.04.2023.

4 Container Terminal Automated Equipment and Technologies Market, Edition 2021 – 96 % of Container Terminals Yet to Witness Automation of Any Kind Presents Great Opportunities [Electronic resource]. – Mode of access : <https://finance.yahoo.com/news/container-terminal-automated-equipment-technologies-090300241.html>. – Date of access : 01.04.2023.

5 Технологическая карта на погрузочно-разгрузочные работы и складирование грузов козловым краном КК-20-11,3-9 [Электронный ресурс]. – Режим доступа : https://ohranatruda.ru/ot_biblio/norma/396583/. – Дата доступа : 10.04.2023.

6 Судебные и нормативные акты РФ [Электронный ресурс]. – Режим доступа : <https://sudact.ru/law/normativy-vremeni-na-pogruzochno-razgruzochnye-raboty-vypolniaemye-na-normativy/3/razdel-i/b/4/tablitisa-20/>. – Дата доступа : 11.04.2023.

7 Увеличение перерабатывающей способности контейнерного терминала станции Хабаровск [Электронный ресурс]. – Режим доступа : <https://studizba.com/files/show/doc/237305-6-pz-vaskevich-k-o.html>. – Дата доступа : 10.04.2023.

8 Общая характеристика ОАО «НМТП» и его западного района [Электронный ресурс]. – Режим доступа : <https://tykovodstvo.ru/exspl/36598/index.html?page=7>. – Дата доступа : 12.04.2023.

9 Типовые схемы комплексной механизации [Электронный ресурс]. – Режим доступа : <https://stroy-technics.ru/article/tipovye-skhemy-kompleksnoi-mekhanizatsii>. – Дата доступа : 10.04.2023.

10 Container Handling [Электронный ресурс]. – Режим доступа : <https://igg.org.uk/rail/8-yards/y-cont.htm>. – Дата доступа : 14.04.2023.

УДК 625.8

ОЦЕНКА ВЛИЯНИЯ ВНЕШНИХ ФАКТОРОВ НА ПЕРЕВОЗОЧНЫЙ ПРОЦЕСС

Т. М. КЛЕШКОВА, Е. А. МИЛОВАНОВА

*Иркутский государственный университет путей сообщения,
Российская Федерация*

Важнейшим направлением развития ОАО «РЖД» является увеличение объема перевозок. Согласно Стратегии развития железнодорожного транс-