

МИНИСТЕРСТВО ОБРАЗОВАНИЯ РЕСПУБЛИКИ БЕЛАРУСЬ
УЧРЕЖДЕНИЕ ОБРАЗОВАНИЯ
«БЕЛОРУССКИЙ ГОСУДАРСТВЕННЫЙ УНИВЕРСИТЕТ ТРАНСПОРТА»

Кафедра экологии и рационального использования водных ресурсов

О. В. КОВАЛЕВА, О. Б. МЕЖЕННАЯ

ТЕХНОЛОГИЯ ОЧИСТКИ ГОРОДСКИХ СТОЧНЫХ ВОД

Часть I
МЕХАНИЧЕСКАЯ ОЧИСТКА

**Учебно-методическое пособие по выполнению курсового проекта
для студентов специальности 1-70 04 03
«Водоснабжение, водоотведение и охрана водных ресурсов»**

Гомель 2010

МИНИСТЕРСТВО ОБРАЗОВАНИЯ РЕСПУБЛИКИ БЕЛАРУСЬ
УЧРЕЖДЕНИЕ ОБРАЗОВАНИЯ
«БЕЛОРУССКИЙ ГОСУДАРСТВЕННЫЙ УНИВЕРСИТЕТ ТРАНСПОРТА»

Кафедра экологии и рационального использования водных ресурсов

О. В. КОВАЛЕВА, О. Б. МЕЖЕННАЯ

ТЕХНОЛОГИЯ ОЧИСТКИ ГОРОДСКИХ СТОЧНЫХ ВОД

Часть I
МЕХАНИЧЕСКАЯ ОЧИСТКА

Учебно-методическое пособие по выполнению курсового проекта
для студентов специальности 1-70 04 03
«Водоснабжение, водоотведение и охрана водных ресурсов»

Одобрено методической комиссией строительного факультета

Гомель 2010

УДК 628.29(075.8)
ББК 38.761.2
К56

Рецензент – канд. техн. наук, доцент кафедры «Водоснабжение, водоотведение и теплоснабжение» УО «Брестский государственный технический университет» *В. М. Новиков*

Ковалева, О. В.

К56 Технология очистки городских сточных вод : учеб.-метод. пособие по выполнению курсового проекта : в 2 ч. Ч. 1 : Механическая очистка / О. В. Ковалева, О. Б. Меженная ; М-во образования Респ. Беларусь, Белорус. гос. ун-т трансп. – Гомель : БелГУТ, 2010. – 58 с.
ISBN 978-985-468-679-0 (ч. 1)

Пособие издается в двух частях. В первой части изложены основы очистки городских сточных вод механическими методами. Даны методические указания по определению расходов сточных вод, количества жителей, концентрации загрязнений сточных вод и проектированию решеток, песколовок, первичных отстойников, обезвоживанию песка, интенсификации первичного осветления, вторичных отстойников.

Во второй части (Гомель, 2010) рассмотрены основы очистки городских сточных вод биологическими методами. Даны методические указания по проектированию биологических фильтров, аэротенков, приведены примеры расчета.

Предназначено для студентов специальности 1-70 04 03 «Водоснабжение, водоотведение и охрана водных ресурсов».

УДК 628.29(075.8)
ББК 38.761.2

ISBN 978-985-468-679-0 (ч. 1)
ISBN 978-985-468-652-3

© Ковалева О. В., Меженная О. Б., 2010
© Оформление. УО «БелГУТ», 2010

СОДЕРЖАНИЕ

Введение	4
1 Объем и состав проекта.....	4
2 Расчет расходов сточных вод.....	5
3 Определение расчетного, эквивалентного и приведенного количества жителей	6
4 Определение концентрации загрязнений сточных вод.....	7
5 Расчет решеток	8
5.1 Решетки с механизированной очисткой.....	10
5.2 Решетки с ручной очисткой.....	15
5.3 Решетки-дробилки	18
6 Расчет песколовков	20
6.1 Горизонтальные песколовки с прямолинейным движением воды	20
6.2 Горизонтальные песколовки с круговым движением воды	25
6.3 Тангенциальные песколовки	29
7 Обезвоживание песка	32
7.1 Расчет песковых бункеров	32
7.2 Расчет песковых площадок	34
8 Расчет первичных отстойников	35
8.1 Первичные вертикальные отстойники	36
8.1.1 Первичные вертикальные отстойники с центральным впуском воды..	36
8.2 Первичные горизонтальные отстойники	42
8.3 Первичные радиальные отстойники	45
9 Интенсификация первичного осветления	48
9.1 Расчет устройств предварительной аэрации	48
9.2 Расчет биокоагуляторов	50
10 Расчет вторичных отстойников	52
10.1 Вторичные вертикальные отстойники	53
10.2 Вторичные горизонтальные отстойники	55
10.3 Вторичные радиальные отстойники	55
Список использованной литературы	57

ВВЕДЕНИЕ

В курсовом проекте по дисциплине «Технология очистки городских сточных вод» студент должен рассчитать и запроектировать очистную канализационную станцию для совместной биологической очистки бытовых и производственных сточных вод.

Очистку сточной воды от содержащихся в ней загрязнений проводят, как правило, в несколько стадий. Основной принцип последовательности расположения очистных сооружений – удаление из сточных вод загрязнений по их снижающейся крупности. В данном пособии рассмотрены основы очистки городских сточных вод механическими методами.

Назначение курсового проекта – закрепить теоретические знания студентов в области очистки городских сточных вод, развить навыки самостоятельной работы при проектировании очистных сооружений.

1 ОБЪЕМ И СОСТАВ ПРОЕКТА

В состав проекта входят пояснительная записка и чертежи. В **пояснительной записке** должны быть отражены все этапы проектирования:

1 Анализ исходных данных для проектирования (месторасположение населенного пункта, природные и геологические условия района строительства, расходы сточных вод, нормы водоотведения, санитарная характеристика водоема и т. п.).

2 Определение концентрации загрязнений бытовых сточных вод, поступающих на очистные сооружения; вычисление эквивалентного и приведенного числа жителей.

3 Выбор состава очистных сооружений (схема очистной станции).

4 Описание и расчет сооружений очистной станции, предусмотренных выбранной схемой очистки. Расчет очистных сооружений должен сопровождаться простейшими схемами сооружений, выполненными в карандаше в одну линию с указанием основных размеров.

5 Описание генплана очистной станции и расчет высотной схемы очистных сооружений на станции.

Пояснительная записка должна быть краткой. В нее следует включать расчеты, самые необходимые пояснения и обоснования принятых решений.

Графическая часть курсового проекта должна содержать:

1 Генеральный план очистной станции, выполненный в масштабах 1:500, 1:750, 1:1000, с указанием всех основных и вспомогательных сооружений, соединительных трубопроводов и лотков между сооружениями, дорог, насыпей, выемок, элементов благоустройства и т. д.

2 Профили движения сточных вод и осадков по очистным сооружениям и коммуникациям, выполненные в масштабах 1:500, 1:750, 1:1000 (горизонтальный), 1:50 – 1:100 (вертикальный).

3 Технологические чертежи одного из сооружений очистной станции в масштабе 1:50 – 1:100.

Объем графической части проекта – 1,5-2 стандартных листа.

2 РАСЧЕТ РАСХОДОВ СТОЧНЫХ ВОД

Для проектирования очистных сооружений необходимо иметь данные о количестве сточных вод и режиме их поступления по часам суток.

Общий суточный расход сточных вод, $Q_{сут}$, м³/сут, поступающих на очистные сооружения,

$$Q_{сут} = Q_{быт} + Q_{пр}, \quad (1)$$

где $Q_{быт}$ – среднесуточный расход бытовых сточных вод, м³/сут.;

$Q_{пр}$ – среднесуточный расход промышленных сточных вод, м³/сут.

Среднечасовой расход, м³/ч,

$$Q_{ср.ч} = \frac{Q_{ср.сут}}{24}. \quad (2)$$

Среднесекундный расход, м³/с,

$$q_{ср.с} = \frac{Q_{ср.ч}}{3600}. \quad (3)$$

Максимальный суточный расход, м³/сут,

$$Q_{\max\ сут} = K_{\max\ сут} Q_{ср.сут}, \quad (4)$$

где $K_{\max\ сут}$ – коэффициент суточной неравномерности водопотребления, учитывающий уклад жизни населения, режим работы предприятий, степень благоустройства зданий и изменение водопотребления по сезонам года и дням, принимаем по [1]

$$K_{\max\ сут} = 1,1 \dots 1,3.$$

Максимальный часовой расход, м³/ч,

$$Q_{\max \text{ ч}} = Q_{\text{ср.ч}} \cdot K_{\text{общ}}, \quad (5)$$

где $K_{\text{общ}}$ – общий коэффициент неравномерности притока сточных вод, принимаемый по таблице 1.

Таблица 1 – Общие коэффициенты неравномерности притока сточных вод

Общий коэффициент неравномерности притока сточных вод $K_{\text{общ}}$	Средний расход сточных вод, $\text{дм}^3/\text{с}$								
	5	10	20	50	100	300	500	1000	5000 и более
Максимальный	2,50	2,10	1,90	1,70	1,60	1,55	1,50	1,47	1,44
Минимальный	0,38	0,45	0,5	0,55	0,59	0,62	0,66	0,69	0,71

Максимальный секундный расход, $\text{м}^3/\text{с}$,

$$q_{\max \text{ с}} = q_{\text{ср.с}} \cdot K_{\text{общ}}. \quad (6)$$

3 ОПРЕДЕЛЕНИЕ РАСЧЕТНОГО, ЭКВИВАЛЕНТНОГО И ПРИВЕДЕННОГО КОЛИЧЕСТВА ЖИТЕЛЕЙ

Расчетное количество жителей в населенном пункте, чел.,

$$N_{\text{р}} = \frac{Q_{\text{быт}} \cdot 1000}{q}, \quad (7)$$

где q – норма водоотведения на 1 человека, $\text{дм}^3/\text{сут}$.

Эквивалентное количество жителей – их количество, которое дает такую же концентрацию загрязняющих веществ, которая присутствует в заданном количестве производственных сточных вод. Эквивалентное количество жителей, чел.,

$$N_{\text{эkv}} = \frac{Q_{\text{пр}} \cdot X}{a}, \quad (8)$$

где X – концентрация загрязняющего вещества (взвешенные вещества, БПК₂₀, фосфор, азот), $\text{мг}/\text{дм}^3$;

a – норма содержания загрязняющего вещества, $\text{г}/\text{сут}$. Принимают по таблице 2.

Приведенное количество жителей, чел.,

$$N_{\text{пр}} = N_{\text{р}} + N_{\text{экв}} \cdot \quad (9)$$

Таблица 2 – Количество загрязняющих воду веществ на одного жителя

Граммов в сутки

Показатель	Количество загрязняющих веществ на одного жителя
Взвешенные вещества	65
БПК _{полн} неосветленной жидкости	75
БПК _{полн} осветленной жидкости	40
Азот аммонийных солей N	8
Фосфаты P ₂ O ₅	3,3
В том числе от моющих веществ	1,6
Хлориды Cl	9
ПАВ	2,5

Принимают максимальное значение $N_{\text{экв}}$ из рассчитанных для взвешенных веществ, БПК₂₀, фосфора, азота.

4 ОПРЕДЕЛЕНИЕ КОНЦЕНТРАЦИИ ЗАГРЯЗНЕНИЙ СТОЧНЫХ ВОД

Для расчета очистных сооружений необходимо знать концентрации загрязнений сточных вод. Под **концентрацией загрязнений** понимается количество загрязнений, приходящихся на единицу объема сточных вод, и исчисляемое обычно в миллиграммах на дециметр кубический (мг/дм³).

Концентрации загрязнений производственных сточных вод известны из задания. Концентрации загрязнений бытовых сточных вод определяют в зависимости от количества загрязнений, поступающих в канализацию, в граммах на 1 человека в сутки (таблица 2) и заданной нормы водоотведения на одного жителя:

$$P_{\text{быт}} = \frac{a \cdot 1000}{q_{\text{н}}} \quad (10)$$

где $P_{\text{быт}}$ – концентрация загрязнений в сточных водах, мг/дм³;

a – количество загрязнений на одного жителя, г/сут;

$q_{\text{н}}$ – норма водоотведения, дм³/сут.

Так как на очистные сооружения поступает смесь бытовых и производственных стоков, то следует определить среднюю концентрацию загрязнений смеси сточных вод по взвешенным веществам, по БПК₂₀ и другим характерным загрязнениям:

$$P_{\text{см}} = \frac{P_{\text{быт}} Q_{\text{быт}} + P_{\text{пр}} Q_{\text{пр}}}{Q_{\text{быт}}}, \quad (11)$$

где $P_{\text{см}}$ – концентрация загрязнений смеси бытовых и производственных сточных вод, мг/дм³;

$P_{\text{быт}}, P_{\text{пр}}$ – концентрация загрязняющих веществ соответственно в бытовых и производственных стоках, мг/ дм³.

5 РАСЧЕТ РЕШЕТОК

Содержащиеся в сточных водах крупноразмерные (более 1 см) отбросы представляют собой остатки пищи, упаковочные материалы, бумагу, тряпье, санитарно-гигиенические, полимерные и волокнистые материалы. В процессе транспортирования по водоотводящим сетям крупноразмерные отбросы адсорбируют содержащиеся в сточных водах органические соединения, жиры. Образующийся на поверхности отбросов слой способствует налипанию на них значительного количества песка, шлаков и других минеральных частиц. Таким образом, формируются многокомпонентные крупноразмерные составляющие отбросов. Количество таких загрязнений – 20 г на 1 человека в сутки.

Количество отбросов, снимаемых с решеток с прозорами 16 мм, составляет 8 л в год на 1 человека, их влажность – 80 %, плотность – 750 кг/м³.

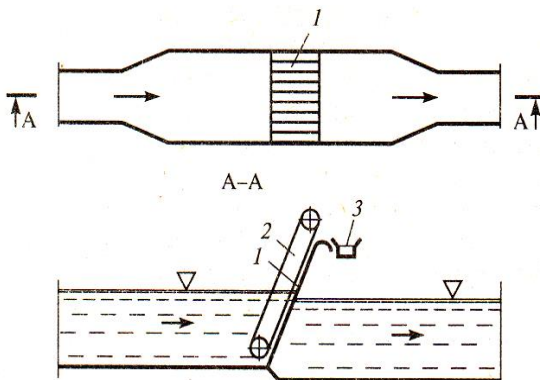
Сточные воды пропускают через решетки с целью извлечения из них крупных примесей, которые могут засорить трубы и каналы. Решетки являются первым элементом всех технологических схем очистки сточных вод. Их устанавливают в уширенных каналах перед песколовками (рисунок 1). Решетки представляют собой ряд параллельных металлических стержней различного сечения (круглого, квадратного, прямоугольного), закрепленных в раме для обеспечения их жесткости. Чаще всего используют стержни прямоугольного сечения, так как отбросы на них не заклиниваются и легко снимаются граблями. Прозоры между стержнями решетки должны быть возможно меньшими. Расстояние между стержнями обычно составляет 5–16 мм.

Скорость движения воды в прозорах решетки должна составлять 0,8–1,0 м/с. При скорости более 1,0 м/с уловленные загрязнения продавливаются через решетки, при скорости менее 0,8 м/с в канале перед решетками начинают выпадать в осадок крупные фракции песка и возникает необходимость их удаления.

Решетки размещают в отапливаемых и вентилируемых помещениях. В месте установки на дне камеры выполняется уступ, равный величине потерь напора в решетке. Решетки-дробилки допускается устанавливать в каналах без зданий.

Рисунок 1 – Схема решетки:

1 – решетка из металлических стержней; 2 – механизм для снятия задержанных решеткой загрязнений; 3 – транспортер для подачи задержанных загрязнений в дробилку



Вокруг решеток должен быть обеспечен проход шириной, м, не менее:

- с механизированными граблями – 1,2 (перед фронтом – 1,5);
- с ручной очисткой – 0,7;
- решеток-дробилок, устанавливаемых на каналах, – 1.

Решетки подразделяются:

- на неподвижные (металлическая рама с рядом параллельных стержней);
- подвижные;
- совмещенные с дробилками (решетки-дробилки).

Решетки от задержанных ими отбросов очищают с помощью механических граблей, зубцы которых входят в прозоры между ее стержнями и снимают отбросы (рисунок 2). При количестве отбросов менее $0,1 \text{ м}^3/\text{сут}$ допускается установка решеток с ручной очисткой. Снятые отбросы по транспортеру отправляются в дробилку для измельчения. При количестве отбросов свыше $1 \text{ т}/\text{сут}$, кроме рабочей, необходимо предусматривать резервную дробилку. Измельченные отбросы сбрасывают в поток сточной воды перед решеткой или направляют на переработку.

Решетки допускается не предусматривать в случае подачи сточных вод на очистные сооружения насосами при установке перед насосами решеток с прозорами не более 16 мм или решеток-дробилок, при этом:

- длина напорного трубопровода не должна превышать 500 м;
- в насосных станциях предусматривают вывоз задержанных на решетках отбросов.

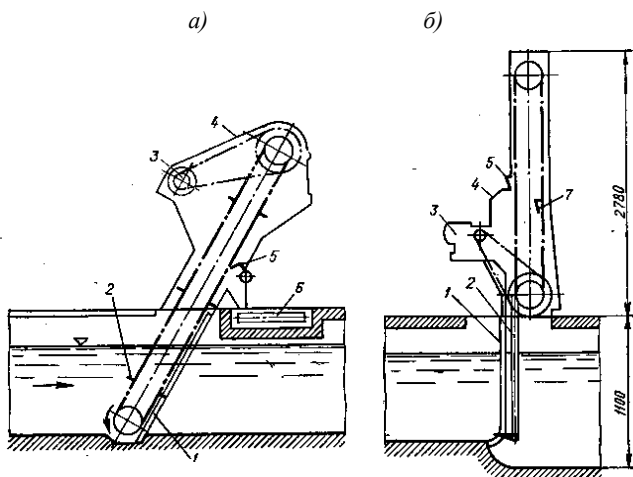


Рисунок 2 – Грабельные механизированные решетки:

а – наклонная типа МГТ; *б* – вертикальная; 1 – решетка; 2 – граблина; 3 – привод механических граблей; 4 – корпус; 5 – сбрасыватель отбросов; 6 – ленточный транспортер; 7 – направляющая граблины

5.1 Решетки с механизированной очисткой

При механизированных решетках следует предусматривать установку дробилок для измельчения отбросов и подачи измельченной массы в сточную воду перед решеткой. Допускается отбросы с решеток собирать в контейнеры с герметически закрывающимися крышками и вывозить в места обработки твердых бытовых и промышленных отходов.

При дроблении отбросов в дробилку подается техническая вода (после первичных или вторичных отстойников). Влажность раздробленных отбросов составляет 98–98,5 %. При количестве отбросов более 1 т/сут устанавливают резервную дробилку [3].

Последовательность расчета решеток:

1 По таблицам гидравлического расчета каналов прямоугольного сечения [2] в соответствии с максимальным секундным расходом сточной воды подбирают размер подводящего канала, его уклон и наполнение. Скорость движения сточных вод при максимальном притоке следует принимать в прозорах механизированных решеток 0,8–1 м/с, в прозорах решеток-дробилок – 1,2 м/с.

2 Определяют количество прозоров решётки:

$$n = \frac{q_{\max} K_{\text{ст}}}{v_p h_k b}, \quad (12)$$

где q_{\max} – максимальный секундный расход сточных вод, м³/с;

$K_{\text{ст}}$ – коэффициент, учитывающий стеснение прозоров отбросами, принимаемый равным 1,05–1,1;

v_p – средняя скорость движения воды в прозорах решётки, м/с;

h_k – глубина воды перед решёткой (наполнение), м;

b – ширина прозоров решётки, м.

3 Вычисляют общую ширину решёток:

$$B_p = S(n-1) + bn, \quad (13)$$

где S – толщина стержней решётки, принимаемая равной 0,006–0,01 м.

4 Исходя из общей ширины решеток, по таблице 3 подбирают марку решеток, их количество, а по таблице 4 назначают количество резервных решеток.

Таблица 3 – Расчетные характеристики механизированных решеток

Марка	Размеры канала перед решеткой $B \times H$, мм	Ширина прозоров, мм	Толщина стержней, мм	Число прозоров
МГ5Т	2000×3000	16	8	84
МГ6Т	2000×2000	16	8	84
МГ7Т	800×1400	16	8	31
МГ8Т	1400×2000	16	8	55
МГ9Т	1000×1200	16	8	39
МГ10Т	1000×2000	16	8	39
МГ11Т	1000×1600	16	8	39
МГ12Т	1600×2000	16	8	64
РМУ-1	600×800	16	6	21
РМУ-2	1000×1000	16	6	39
РМУ-3	1000×2000	16	6	39
РМУ-4	1500×2000	16	6	60
РМУ-5	2000×2000	16	6	84
РМУ-6	2000×2500	16	6	84
РМУ-7	2500×3000	16	6	107
РМН	800×3000	10; 6	10	40; 50
РГД	900×1000	10	10	45

5 Проверяют скорость воды v_p , м/с, в прозорах решетки:

$$v_p = \frac{q_{\max} K_{ст}}{n_1 h_k b N}, \quad (14)$$

где n_1 – количество прозоров в одной решётке;

N – количество рабочих решёток.

Полученное значение скорости должно находиться в пределах 0,8–1,0 м/с. Если это условие не соблюдается, принимают другую ширину канала, марку решетки, изменяют их количество, расчет повторяют.

Таблица 4 – Количество резервных решеток

Тип решетки	Число решеток	
	рабочих	резервных
С механизированной очисткой:		
– с прозорами 16–20 мм	1–3; больше 3	1; 2
– с прозорами свыше 20 мм	1 и более	1
Решетки-дробилки, устанавливаемые:		
– на трубопроводах	1–3	1
– на каналах	1–3; больше 3	1; 2
С ручной очисткой	1–3; больше 3	1; 2

6 Рассчитывают потери напора в решётке (величина уступа в месте установки решетки):

$$h = \xi \frac{v_p^2}{2g} p, \quad (15)$$

где ξ – коэффициент местного сопротивления;

p – коэффициент увеличения потерь напора вследствие засорения решётки, принимают $p = 3$.

Коэффициент местного сопротивления

$$\xi = \beta \sin \alpha \left(\frac{S}{b} \right)^{4/3}, \quad (16)$$

где α – угол наклона решётки к горизонту, принимают 60; 90°;

β – коэффициент, который зависит от формы стержней; принимают 2,42 – для стержней прямоугольной формы, 1,83 – для стержней прямоугольной формы с закругленной лобовой частью, 1,79 – для стержней круглой формы.

7 Рассчитывают объём улавливаемых загрязнений, м³/сут:

$$V_3 = \frac{N_{\text{пр}} \cdot 8}{1000 \cdot 365}, \quad (17)$$

где $N_{\text{пр}}$ – приведённое количество жителей;

8 – удельное количество отбросов, $\text{дм}^3/\text{год}$ на 1 человека.

8 Определяют массу улавливаемых загрязнений, $\text{кг}/\text{сут}$:

$$M_3 = V_3 \rho, \quad (18)$$

где ρ – плотность отбросов, задерживаемых решётками, $\rho = 750 \text{ кг}/\text{м}^3$.

Масса улавливаемых загрязнений в час, $\text{кг}/\text{ч}$:

$$M_z = \frac{M_3 K}{24}, \quad (19)$$

где K – коэффициент неравномерности поступления отбросов, принимаемый равным 2.

9 Исходя из рассчитанной массы отбросов, по таблице 5 подбирают марку и количество дробилок.

Таблица 5 – Параметры молотковых дробилок

Марка	Производительность, $\text{кг}/\text{ч}$	Частота вращения, мин^{-1}	Масса, кг	Мощность, кВт	Расход воды, $\text{м}^3/\text{ч}$
Д-36	300–600	1450	623	22	2,5–5
ДК-1,0	1000	1450	2000	75	6–8

Пример. Подобрать решетки с механизированной очисткой для очистки бытовых сточных вод с максимальным секундным расходом $0,87 \text{ м}^3/\text{с}$, приведенное количество жителей 238380 чел.

Решение.

Принимая ширину канала $B_k = 1250 \text{ мм}$, а также глубину воды в камере решётки $h_k = 0,875 \text{ м}$, среднюю скорость воды в прозорах между стержнями $v_p = 0,82 \text{ м}/\text{с}$ и ширину прозоров $b = 0,016 \text{ м}$, определяем количество прозоров решётки:

$$n = \frac{0,87 \cdot 1,1}{0,875 \cdot 0,82 \cdot 0,016} = 83 \text{ шт.}$$

Находим общую ширину решёток, принимая $S = 0,008 \text{ м}$:

$$B_p = 0,008 \cdot (83 - 1) + 0,016 \cdot 83 = 1,98 \text{ м.}$$

В соответствии с выполненными расчётами выбираем две рабочие и одну резервную типовую решётки (рисунок 3) марки МГ 9Т со следующими данными:

- размеры канала перед решёткой $B \times H = 1000 \times 1200$ мм;
- число прозоров $n_1 = 39$.

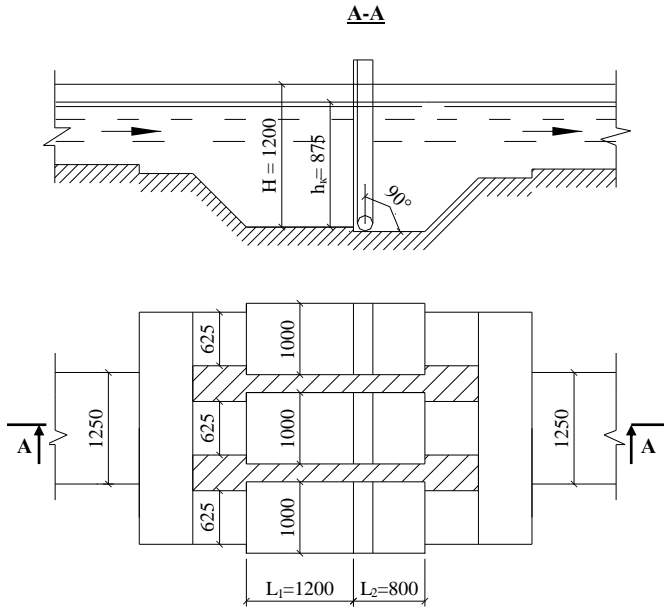


Рисунок 3 – Схема установки решетки

Проверяем скорость воды в прозорах решётки:

$$v_p = \frac{0,87 \cdot 1,1}{39 \cdot 0,875 \cdot 0,016 \cdot 2} = 0,88 \text{ м/с.}$$

Полученное значение скорости удовлетворяет требованию.

Определяем потери напора в решётке (величина уступа в месте установки решетки):

$$\xi = 2,42 \cdot \sin 90 \cdot \left(\frac{0,008}{0,016} \right)^{4/3} = 0,96,$$

$$h = 0,96 \cdot \frac{0,88^2}{2 \cdot 9,81} \cdot 3 = 0,11 \text{ м.}$$

Рассчитываем объём улавливаемых загрязнений:

$$V_3 = \frac{238380 \cdot 8}{1000 \cdot 365} = 5,22 \text{ м}^3/\text{сут.}$$

Вычисляем массу улавливаемых загрязнений:

$$M_3 = 5,22 \cdot 750 = 3915 \text{ кг/сут}; \quad M_z = \frac{3915 \cdot 2}{24} = 326,25 \text{ кг/ч.}$$

Для измельчения отбросов принимаем одну рабочую и одну резервную дробилки марки Д-36. со следующими характеристиками:

- производительность – 300–600 кг/ч;
- масса – 623 кг;
- частота вращения – 1450 мин⁻¹;
- мощность – 22 кВт.

5.2 Решетки с ручной очисткой

Последовательность расчета решеток:

- 1 Подбирают размеры подводящего канала.
- 2 По формуле (12) определяют количество прозоров решётки, при этом $K_{ст}$ принимают равным 1, ширину прозоров решетки – 0,016–0,019 м.
- 3 По формуле (13) вычисляют общую ширину решёток.
- 4 Принимают количество решеток, определяют ширину каждой и количество прозоров в одной решетке.
- 5 По формуле (14) проверяют скорость воды в прозорах решетки.
- 6 Исходя из таблицы 4, назначают количество резервных решеток.
- 7 Рассчитывают геометрические размеры камеры одной решетки. Определяют размеры входной (рисунок 4) части канала:

$$l_1 = \frac{B_1 - A}{2 \operatorname{tg} \varphi}, \quad (20)$$

где l_1 – длина входной части канала, м;

B_1 – ширина одной решетки, м;

A – стандартная ширина канала (0,4; 0,6; 0,8; 1 м и т. д.);

φ – угол расширения канала, равный 20°.

- 8 Рассчитывают размеры выходной части канала:

$$l_2 = 0,5l_1. \quad (21)$$

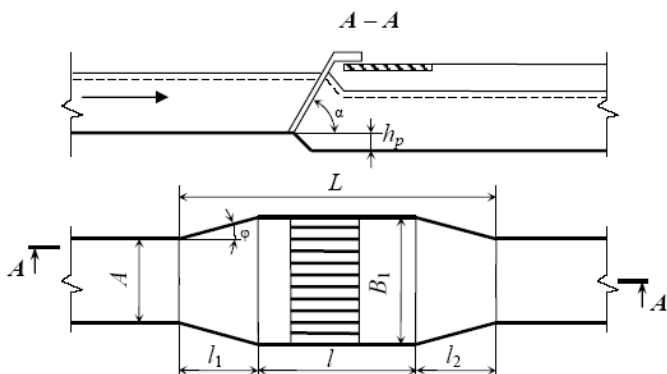


Рисунок 4 – Решетка с ручной очисткой

9 Определяют длину расширенной части канала l :

– для вертикальных решеток – $l = 1,8A$, (22)

– для наклонных решеток – $l = 1,8A + \frac{h_k}{\operatorname{tg}\alpha}$, (23)

где h_k – наполнение канала, м;

α – угол наклона решетки к горизонту, град.

10 Вычисляют общую длину камеры решеток:

$$L = l_1 + l_2 + l. \quad (24)$$

11 По формулам (15), (16) рассчитывают потери напора в решетке.

12 По формулам (17)–(19) определяют объем и массу улавливаемых загрязнений.

Пример. Подобрать решетки с ручной очисткой для очистки бытовых сточных вод с максимальным секундным расходом $0,13 \text{ м}^3/\text{с}$, приведенное количество жителей – 32000 чел.

Решение.

Принимая размер подводящего канала $B_k = 0,8 \text{ м}$, наполнение в долях от B_k – $0,37$, среднюю скорость воды в прозорах решетки $v_p = 0,71 \text{ м/с}$, уклон $i = 0,001$, находим наполнение канала:

$$h_k = 0,37 \cdot 0,8 = 0,3 \text{ м}.$$

Количество прозоров решетки

$$n = \frac{0,13 \cdot 1,1}{0,016 \cdot 0,3 \cdot 0,71} = 42 \text{ шт.}$$

Ширина решеток при $S = 0,008 \text{ м}$

$$B_p = 0,008 \cdot (42 - 1) + 0,016 \cdot 42 = 1 \text{ м.}$$

Принимаем две решетки, ширина каждой из которых

$$B_1 = \frac{1}{2} = 0,5 \text{ м.}$$

Принимаем 2 рабочих и 1 резервную решетки. Наклон решеток составляет 60° к горизонту, число прозоров $n = 21$.

Проверяем скорость воды в прозорах решеток:

$$v_p = \frac{0,13 \cdot 1,1}{0,3 \cdot 21 \cdot 0,016 \cdot 2} = 0,71 \text{ м/с.}$$

Длина входной части канала

$$l_1 = \frac{1 - 0,4}{2 \operatorname{tg} 20^\circ} = 0,82 \text{ м.}$$

Длина выходной части канала

$$l_2 = 0,5 \cdot 0,82 = 0,41 \text{ м.}$$

Длина расширенной части канала

$$l = 1,8 \cdot 0,4 + \frac{0,3}{\operatorname{tg} 60^\circ} = 0,89 \text{ м.}$$

Общая длина камеры решетки

$$L = 0,82 + 0,41 + 0,89 = 2,12 \text{ м.}$$

Определяем потери напора в решетке (величину уступа в месте установки решетки):

$$\xi = 2,42 \cdot \sin 60 \left(\frac{0,008}{0,016} \right)^{\frac{4}{3}} = 0,83; \quad h = 0,83 \cdot \frac{0,71^2}{2 \cdot 9,81} \cdot 3 = 0,064 \text{ м.}$$

Объём улавливаемых загрязнений

$$V_3 = \frac{32000 \cdot 8}{1000 \cdot 365} = 0,701 \text{ м}^3/\text{сут.}$$

При плотности $\rho = 750 \text{ кг/м}^3$ масса загрязнений

$$M_3 = 0,701 \cdot 750 = 525,75 \text{ кг/сут.}$$

5.3 Решетки-дробилки

Решетки-дробилки (комминаторы) используют для улавливания и подводного измельчения отбросов, содержащихся в сточных водах. Решетка-дробилка (рисунок 5) состоит из щелевого барабана с режущими пластинами и резами, корпуса с трепальными гребнями и приводного механизма. Сточная жидкость поступает на вращающийся барабан и движется далее вниз к выходу из решетки-дробилки. Крупные фракции отбросов задерживаются на перемычках между щелевыми отверстиями барабана и транспортируются при вращении барабана к трепальным гребням.

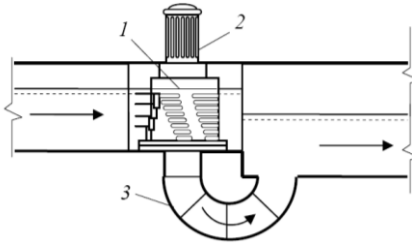


Рисунок 5 – Решетка-дробилка:
1 – щелевой барабан; 2 – приводной механизм; 3 – отводной дюкер

Решетки-дробилки допускается устанавливать в каналах без зданий.

Основные технические характеристики решеток-дробилок представлены в таблице 6.

Последовательность расчета решеток:

1 В соответствии с максимальным часовым расходом сточных вод по таблице 6 подбирают марку и количество решеток-дробилок.

2 По таблице 4 назначают число резервных решеток-дробилок.

3 Определяют скорость течения воды в щелевых отверстиях барабана, м/с:

$$v = \frac{q_{\max}}{NF}, \quad (25)$$

где $q_{\max c}$ – максимальный секундный расход сточных вод, м³/с;

N – число рабочих решеток-дробилок;

F – суммарная площадь щелевых отверстий в барабане решетки-дробилки, м².

4 Рассчитанная скорость должна находиться в пределах, указанных в таблице 6 для выбранной марки решетки-дробилки.

Таблица 6 – Параметры молотковых дробилок [4]

Марка	Максимальная пропускная способность, м ³ /ч	Ширина щелевых отверстий, мм	Суммарная площадь щелевых отверстий, м ²	Диаметр барабана, мм	Частота вращения, мин ⁻¹	Скорость движения воды в прозорах, м/с	Мощность электродвигателя, кВт
РД-100	30	8	0,00764	10	85	1–1,2	0,27
РД-200	60	8	0,01900	180	53	1–1,2	0,60
РД-400	420	10	0,11900	400	31	1–1,2	0,80
РД-600	2000	10	0,45500	635	31	1–1,2	1,50
КРД	1700	16	-	-	1,7; 294	0,6–0,8	0,6; 4

Пример. Подобрать решетки-дробилки для очистки бытовых сточных вод с максимальным часовым расходом 1680 м³/ч.

Решение.

1 По максимальному часовому расходу сточных вод из таблицы 6 подбираем решетки-дробилки марки РД-400 со следующими техническими характеристиками:

- максимальная производительность – 420 м³/ч;
- ширина щелевых отверстий – 10 мм;
- суммарная площадь щелевых отверстий – 0,119 м²;
- диаметр барабана – 400 мм;
- частота вращения барабана – 31 мин⁻¹;
- скорость движения воды в прозорах – 1,0–1,2 м/с;
- мощность электродвигателя – 0,80 кВт.

2 Принимаем 4 рабочих и 2 резервных решетки-дробилок.

3 Рассчитываем максимальный секундный расход сточных вод:

$$q_{\max c} = \frac{1680}{3600} = 0,47 \text{ м}^3/\text{с}.$$

4 Проверяем скорость течения воды в щелевых отверстиях барабана:

$$v = \frac{0,47}{4 \cdot 0,119} = 0,99 \text{ м/с.}$$

5 Согласно таблице 6 полученное значение находится в допустимых пределах для выбранной марки решетки-дробилки.

6 РАСЧЕТ ПЕСКОЛОВОК

Содержащиеся в сточной воде нерастворимые примеси (песок, шлак, стеклянная крошка и др.) крупностью 0,15–0,125 мм могут накапливаться в отстойниках, метантенках, снижая тем самым производительность этих сооружений. Осадок, содержащий песок, плохо транспортируется по трубопроводам.

Для предварительного выделения из сточных вод нерастворенных минеральных примесей под действием силы тяжести применяют песколовки. Песколовки предусматривают в составе очистных сооружений при производительности свыше 100 м³/сут. Количество песколовок или отделений должно быть не менее двух, причем все – рабочие.

По направлению движения воды песколовки подразделяются на горизонтальные, вертикальные и с вращательным движением жидкости, последние – на тангенциальные и азерируемые.

При объеме улавливаемого осадка до 0,1 м³/сут, допускается удалять осадок вручную, при большем объеме выгрузку осадка механизировать.

Тип песколовки выбирают согласно рисунку 6 в зависимости от расхода сточных вод.

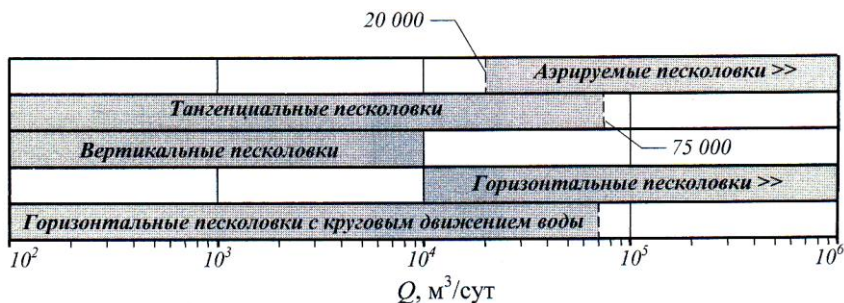


Рисунок 6 – Область применения различных типов песколовки [4]

6.1 Горизонтальные песколовки с прямолинейным движением воды

Горизонтальные песколовки – удлиненные в плане железобетонные сооружения с прямоугольным сечением. Они состоят из рабочей части, где

движется поток, и осадочной, назначение которой – собирать и хранить выпавший песок до его удаления (рисунок 7). При расчете песколовки определяют размер (длину, ширину и высоту) как рабочей, так и осадочной частей.

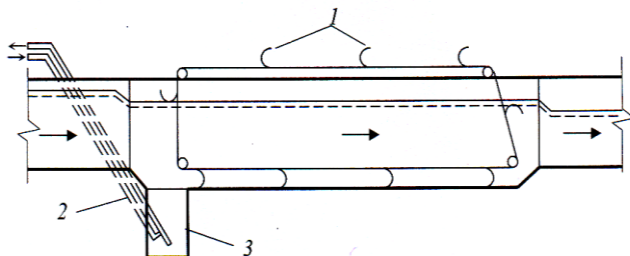


Рисунок 7 – Горизонтальная песколовка с прямолинейным движением воды:
1 – цепной скребковый механизм; 2 – гидроэлеватор; 3 – бункер

Оптимальная скорость движения воды в горизонтальных песколовках – 0,15–0,3 м/с, гидравлическая крупность задерживаемого песка – 18–24 мм/с.

Последовательность расчета песколовок:

1 Назначают количество отделений песколовки n (не менее двух), исходя из расхода на одно отделение 40–50 тыс. м³/сут.

2 Определяют необходимую площадь живого сечения каждого отделения, м²:

$$\omega = \frac{q_{\max} c}{v_s n}, \quad (26)$$

где v_s – средняя скорость движения воды, м/с;

n – количество отделений.

3 Вычисляют длину песколовки, м:

$$L_s = \frac{1000 K_s H_s v}{u_0}, \quad (27)$$

где K_s – коэффициент, принимаемый в зависимости от типа песколовки по таблице 8;

H_s – глубина проточной части песколовки, м;

u_0 – гидравлическая крупность песка, мм/с, определяемая по таблице 7.

Таблица 7 – Параметры различных типов песколовок [4]

Песко-ловка	Гидравлическая крупность песка u_0 , мм/с	Скорость движения сточных вод v_s , при притоке		Глубина H_s , м	Количество задерживаемого песка, $\text{дм}^3/\text{сут.}$ на 1 человека	Влаж. пес. %
		минимальном	максимальном			
Гори-зонталь-ная	18,7–24,2	0,15	0,3	0,5–2,0	0,02	6
Аэрируемая	13,2–18,7	–	0,08–0,12	0,7–3,5	0,03	–
Тангенциаль-ная	18,7–24,2	–	–	0,5	0,02	6

Таблица 8 – Параметры к расчету песколовок [4]

Диаметр задерживаемых частиц песка, мм	Гидравлическая крупность песка u_0 , мм/с	Значение K , в зависимости от типа песколовок и отношения ширины B к глубине H_s аэрируемых песколовок			
		горизонтальные	аэрируемые		
			$B/H_s = 1$	$B/H_s = 1,25$	$B/H_s = 1,5$
0,15	13,2	–	2,62	2,50	2,39
0,20	18,7	1,7	2,43	2,25	2,08
0,25	24,2	1,3	–	–	–

4 Определяют ширину одного отделения песколовки, м:

$$B = \frac{\omega}{H_s} . \quad (28)$$

Полученную ширину округляют до ближайшего целого значения.

5 В соответствии с рассчитанными шириной и длиной принимают типовую песколовку (таблица 9) или проектируют индивидуально.

6 Определяют скорость течения сточных вод при максимальном и минимальном притоках ($q_{\min c}$):

$$v_{\max} [v_{\min}] = \frac{q_{\max c} [q_{\min c}]}{BH_s n} . \quad (29)$$

Рассчитанные скорости должны находиться в пределах 0,15–0,3 м/с.

7 Рассчитывают время пребывания сточных вод в песколовке при максимальном притоке:

$$T = \frac{L_s}{v_{\max}}. \quad (30)$$

Продолжительность пребывания должна быть не менее 30 с.

Таблица 9 – Технические характеристики горизонтальных песколовков с прямолинейным движением воды [5]

Показатели	При пропускной способности очистной станции, тыс. м ³ /сут				
	70	100	140	200	280
Расчетный расход, м ³ /с	0,97	1,36	1,87	2,68	3,76
Число отделений	2	3	4	3	4
Размеры песколовки: – площадь сечения, м ²	1,62	1,54	3,02	2,9	3,02
– длина, м, при гидравлической крупности частиц, мм/с: 18,7 24,2	15,8 13,0	15,4 12,4	18,2 16,3	17,7 15,6	18,2 16,3
– глубина, м	0,58	0,55	0,67	0,65	0,67
– ширина, м	3	3	3	4,5	4,5

8 Вычисляют суточный объём осадка, м³/сут, накапливаемого в песколовках:

$$W_{\text{сут}} = \frac{N_{\text{пр}} q_{\text{ос}}}{1000}, \quad (31)$$

где $q_{\text{ос}}$ – удельное количество песка, дм³/сут. на 1 человека, принимаемое в соответствии с таблицей 7.

9 Находят объём бункера, м³, одного отделения песколовки:

$$W_6 = \frac{W_{\text{сут}} T_{\text{ос}}}{n}, \quad (32)$$

где $T_{\text{ос}}$ – время между выгрузками осадка из песколовки, сут, принимают не более двух суток.

10 Определяют глубину бункера песколовки, м:

$$h_6 = \frac{W_6}{B^2}. \quad (33)$$

11 Вычисляют высоту слоя осадка на дне песколовки, м:

$$h_{oc} = \frac{W_{oc} k_n}{BnL_s}, \quad (34)$$

где k_n – коэффициент, учитывающий неравномерность распределения осадка по площади, принимаемый равным 3.

12 Рассчитывают полную строительную высоту песколовки, м:

$$H_{стр} = H + h_{oc} + 0,5. \quad (35)$$

Пример. Рассчитать горизонтальные песколовки с прямолинейным движением воды для очистных сооружений со средней производительностью 108 тыс. м³/сут. Максимальный секундный расход – 1,84 м³/с, приведенное количество жителей – 412690 чел.

Решение.

1 Из расчета 40–50 тыс. м³/сут на одно отделение принимаем три отделения песколовки.

2 По формуле (26) определяем необходимую площадь живого сечения одного отделения песколовки:

$$\omega = \frac{1,84}{3 \cdot 0,25} = 2,45 \text{ м}^2.$$

3 По формуле (27) рассчитываем длину песколовки:

$$L_s = \frac{1000 \cdot 1,3 \cdot 1 \cdot 0,25}{24,2} = 13,43 \text{ м}.$$

4 Вычисляем ширину одного отделения песколовки по формуле (28):

$$B = \frac{2,45}{1} = 2,45 \text{ м}.$$

5 Принимаем ширину песколовки 2 м.

6 Проверяем скорость течения сточной воды в песколовке при максимальном притоке:

$$v_{max} = \frac{1,84}{2 \cdot 1 \cdot 3} = 0,30 \text{ м/с}.$$

7 Определяем время пребывания сточной воды в песколовке:

$$T = \frac{13,43}{0,30} = 44,76 \text{ с}.$$

Продолжительность пребывания более 30 с.

8 Определяем суточный объем осадка, накапливаемого в песколовке, принимая по таблице 7 удельное количество песка, равное 0,02 дм³/сут. на 1 человека:

$$W_{\text{сут}} = \frac{412690 \cdot 0,02}{1000} = 8,25 \text{ м}^3/\text{сут.}$$

9 Находим объем бункера одного отделения песколовки, принимая $T_{\text{ос}} = 1$ сут:

$$W_6 = \frac{8,25 \cdot 1}{3} = 2,75 \text{ м}^3.$$

10 Рассчитываем глубину бункера по формуле (33):

$$h_6 = \frac{2,75}{3^2} = 0,31 \text{ м.}$$

11 Определяем высоту слоя осадка на дне песколовки по формуле (34):

$$h_{\text{ос}} = \frac{3 \cdot 8,25}{3 \cdot 3 \cdot 13,43} = 0,20 \text{ м.}$$

12 Вычисляем полную строительную высоту песколовки:

$$H_{\text{стр}} = 1 + 0,20 + 0,5 = 1,7 \text{ м.}$$

Таким образом, принимаем к проектированию горизонтальную песколовку с размерами $B \times H \times L = 3 \times 1,7 \times 13,43$ м.

6.2 Горизонтальные песколовки с круговым движением воды

Горизонтальная песколовка с круговым движением воды (рисунок 8) представляет собой круглый резервуар конической формы с периферийным лотком для протекания сточных вод.

Последовательность расчета песколовок:

1 Назначают количество отделений песколовки n (не менее двух), исходя из расхода на одно отделение 15–20 тыс. м³/сут.

2 По формуле (26) определяют необходимую площадь живого сечения каждого отделения ω , м².

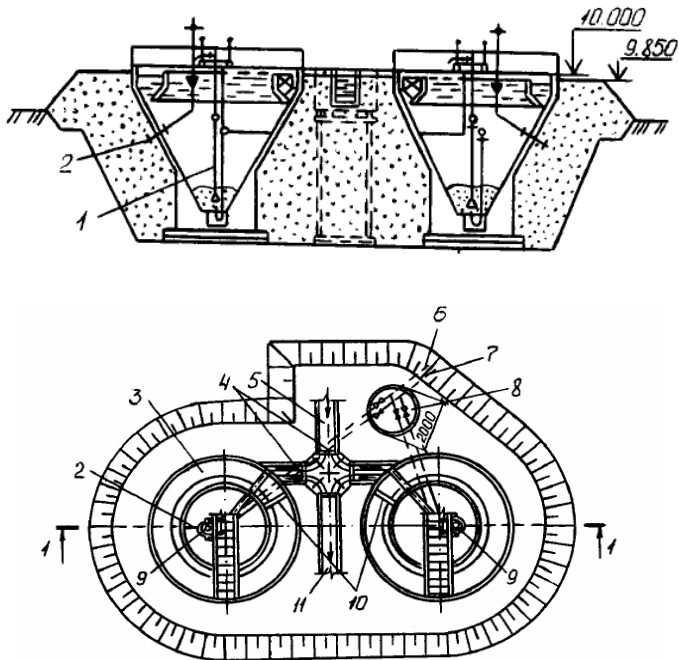


Рисунок 8 – Горизонтальная песколовка с круговым движением воды:

1 – гидроэлеватор; 2 – трубопровод для отвода всплывающих примесей; 3 – желоб;
 4 – затворы с ручным приводом; 5 – подводящий лоток; 6 – пульпопровод; 7 – трубопровод
 для рабочей жидкости; 8 – камера переключения; 9 – устройство для сбора всплывающих
 примесей; 10 – полупогружные щиты; 11 – отводящий лоток

3 По формуле (27) вычисляют длину окружности песколовки по средней линии L_s , м.

4 Определяют средний диаметр песколовки:

$$D_0 = \frac{L_s}{\pi} . \quad (36)$$

5 Рассчитывают время пребывания сточных вод в песколовке:

$$T = \frac{\pi D_0}{v} . \quad (37)$$

Продолжительность пребывания должна быть не менее 30 с.

6 В зависимости от пропускной способности по таблице 10 принимают ширину кольцевого желоба $B_{ж}$, м.

Таблица 10 – Основные характеристики горизонтальных песколовок с круговым движением воды [4]

Пропускная способность		Основные размеры, мм			
м ³ /сут	л/с	диаметр	расстояние между центрами отделений	ширина кольцевого желоба	ширина лотков впуска и выпуска воды
1400–2700	31–56	4000	6000; 6500	500; 8000	200
2700–4200	56–83				250
4200–7000	83–133				300
7000–10000	133–183				350
10000–17000	183–278	6000	10000; 11000	1000	600
17000–25000	278–394			1400	900
25000–40000	394–590			1500	900
40000–64000	590–920			1800	900

7 Определяют наружный диаметр песколовки, м:

$$D = D_0 + B_{ж} \cdot \quad (38)$$

8 По рассчитанному диаметру подбирают типовую песколовку или проектируют индивидуально.

9 По формулам (31), (32) рассчитывают суточный объем осадка и объем бункера одного отделения песколовки.

10 Находят высоту бункера (конической части) песколовки, м:

$$h_k = \frac{12 W_6}{\pi(D_0^2 + d^2 + D_0 d)}, \quad (39)$$

где d – диаметр нижнего основания бункера, равный 0,4 м.

11 Определяют полную строительную высоту песколовки, м:

$$H_{стр} = H + h_k + 0,5. \quad (40)$$

Пример. Рассчитать горизонтальные песколовки с круговым движением воды для очистки бытовых сточных вод с среднесуточным расходом 50 тыс. м³/сут. Максимальный секундный расход – 0,87 м³/с, приведенное количество жителей – 238380 чел.

Решение.

1 Из расчета 15–20 тыс. м³/сут на одно отделение принимаем три отделения песколовки.

2 Площадь живого сечения каждого отделения

$$\omega = \frac{0,87}{0,3 \cdot 3} = 0,97 \text{ м}^2.$$

3 Принимая $H = 0,6$ м, $K_s = 1,3$ и $u_0 = 24,2$ мм/с, определяем длину песколовки по средней линии:

$$L_s = \frac{1000 \cdot 1,3 \cdot 0,6 \cdot 0,3}{24,2} = 9,67 \text{ м}.$$

4 Находим средний диаметр песколовки:

$$D_0 = \frac{9,67}{3,14} = 3,08 \text{ м}.$$

5 Рассчитываем время пребывания сточных вод в песколовке:

$$T = \frac{3,14 \cdot 3,08}{0,3} = 32 \text{ с}.$$

Рассчитанная продолжительность пребывания – более 30 с.

6 По таблице 10 принимаем ширину кольцевого желоба $B_{ж} = 1800$ мм.

7 Определяем наружный диаметр песколовки:

$$D = 3,08 + 1,8 = 4,88 \text{ м}.$$

8 Принимаем песколовку диаметром $D = 5,0$ м и длиной $L_s = 9,7$ м.

9 Суточный объем осадка, накапливаемого в песколовке,

$$W_{\text{сут}} = \frac{238380 \cdot 0,02}{1000} = 4,77 \text{ м}^3/\text{сут}.$$

10 Принимая время между выгрузками осадка из песколовки $T_{\text{ос}} = 1$ сут, рассчитаем объем бункера одного отделения песколовки:

$$W_6 = \frac{4,77 \cdot 1}{3} = 1,59 \text{ м}^3.$$

11 Определяем высоту бункера (конической части) песколовки, принимая диаметр нижнего основания бункера $d = 0,4$ м:

$$h_k = \frac{12 \cdot 1,59}{3,14 \cdot (3,08^2 + 0,4^2 + 3,08 \cdot 0,4)} = 0,56 \text{ м.}$$

12 Полная строительная высота песколовки составит

$$H_{\text{стр}} = 0,6 + 0,56 + 0,5 = 1,66 \text{ м.}$$

6.3 Тангенциальные песколовки

Эти песколовки имеют круглую в плане форму и касательный подвод воды, который обеспечивает винтообразное движение жидкости по касательной к стенке песколовки (рисунок 9).

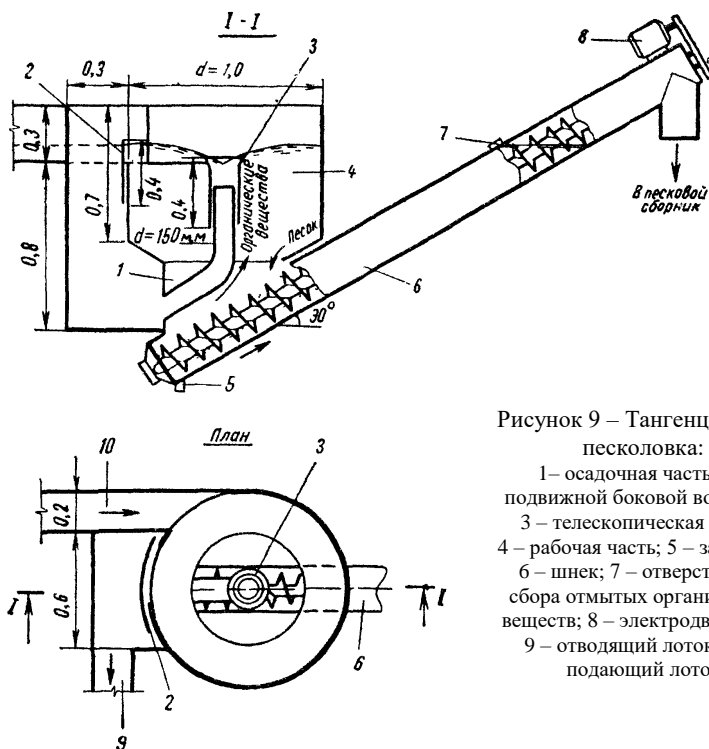


Рисунок 9 – Тангенциальная песколовка:

- 1 – осадочная часть; 2 – подвижной боковой водослив;
- 3 – телескопическая труба;
- 4 – рабочая часть; 5 – заглушка;
- 6 – шнек; 7 – отверстие для сбора отмытых органических веществ;
- 8 – электродвигатель;
- 9 – отводящий лоток; 10 – подающий лоток

Песок, содержащийся в сточной воде, прижимается к стенкам песколовки за счет центробежной силы и отделяется от воды в результате

образующегося нисходящего движения. При скорости движения воды в песколовке 0,7–1,1 м/с удаляется 92–98 % содержащегося в сточной воде песка с гидравлической крупностью частиц 18–24 мм/с. Отвод воды из песколовки производится центральной телескопической трубой. Вокруг приемного отделения трубы образуется водяная воронка.

Последовательность расчета песколовок:

1 Назначают количество отделений песколовок n (не менее двух), исходя из расхода на одно отделение не более 15 тыс. м³/сут.

2 Определяют площадь, м², каждого отделения тангенциальной песколовки:

$$F = \frac{3600q_{\max} c}{nq_0}, \quad (41)$$

где q_0 – нагрузка на песколовку при максимальном притоке, равная 90–130 м³/(м²·ч).

3 Рассчитывают диаметр каждого отделения, м:

$$D = \sqrt{\frac{4F}{\pi}}. \quad (42)$$

Диаметр песколовки не должен превышать 6 м.

4 Вычисляют размеры бункера (конусной части) песколовки – глубину h_1 , м, и высоту h_2 , м:

$$h_1 = \frac{D}{2}; \quad (43)$$

$$h_2 = \sqrt{D^2 - h_1^2}. \quad (44)$$

5 Определяют объем конусной части, м³:

$$V_{\text{кон}} = \frac{\pi D^2 h_2}{3 \cdot 4}. \quad (45)$$

6 По формуле (31) рассчитывают суточный объем осадка, накапливаемого в песколовках.

7 Находят период заполнения конусной части песколовки осадком, сут:

$$t = \frac{V_{\text{кон}}}{W_{\text{сут}}}. \quad (46)$$

8 Определяют период между выгрузками осадка, сут:

$$T_{\text{ос}} = \frac{n \pi D^2 h_2}{12 W_{\text{сут}}}. \quad (47)$$

9 Рассчитывают полную строительную высоту песколовки:

$$H_{\text{стр}} = H + h_k + 0,5. \quad (48)$$

Пример. Рассчитать тангенциальные песколовки для очистки бытовых сточных вод с среднесуточным расходом 7 тыс. м³/сут. Максимальный секундный расход – 0,13 м³/с, приведенное количество жителей – 62355 чел.

Решение.

1 Принимаем два отделения песколовки.

2 Определяем площадь живого сечения каждого отделения песколовки, принимая $q_0 = 110 \text{ м}^3/(\text{м}^2 \cdot \text{ч})$:

$$F = \frac{3600 \cdot 0,13}{2 \cdot 110} = 2,13 \text{ м}^2.$$

3 Находим диаметр каждого отделения:

$$D = \sqrt{\frac{4 \cdot 2,13}{3,14}} = 1,65 \text{ м}.$$

4 Вычисляем глубину и высоту бункера песколовки:

$$h_1 = \frac{1,65}{2} = 0,825 \text{ м}; \quad h_2 = \sqrt{1,0065^2 - 0,825^2} = 1,43 \text{ м}.$$

5 Рассчитываем объем конусной части (бункера) песколовки:

$$V_{\text{кон}} = \frac{3,14 \cdot 1,65^2 \cdot 1,43}{3 \cdot 4} = 1,02 \text{ м}^3.$$

6 Находим суточный объем осадка, накапливаемого в песколовках:

$$W_{\text{сут}} = \frac{62355 \cdot 0,02}{1000} = 1,25 \text{ м}^3.$$

7 Рассчитываем период, за который будет происходить заполнение конусной части песколовки осадком:

$$t = \frac{1,02}{1,25} = 0,82 \text{ сут.}$$

8 Определяем период между выгрузками осадка из песколовок:

$$T_{\text{ос}} = \frac{2 \cdot 3,14 \cdot 1,65^2 \cdot 1,43}{12 \cdot 1,25} = 1,63 \text{ сут.}$$

9 Полная строительная глубина песколовки

$$H_{\text{стр}} = 0,825 + 1,43 + 0,5 = 2,76 \text{ м.}$$

7 ОБЕЗВОЖИВАНИЕ ПЕСКА

7.1 Расчет песковых бункеров

Песковые бункеры предусмотрены для подсушивания песка, удаляемого из песколовок. Они расположены в здании, на эстакаде, приспособленной для погрузки песка в автотранспорт (рисунок 10).

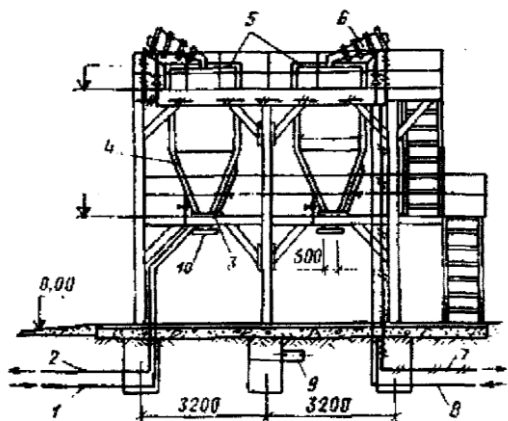


Рисунок 10 – Бункер для обезвоживания и хранения песка [4]:

- 1 – трубопровод для подвода воды в систему отопления; 2 – трубопровод для отвода воды из системы отопления; 3 – затвор с электроприводом; 4 – теплоизоляция; 5 – бункера; 6 – гидроциклон; 7 – трубопровод для отвода воды от гидроциклонов; 8 – трубопровод для подвода пульпы к гидроциклонам; 9 – патрубок для спуски воды в канализацию; 10 – выгрузочное отверстие с затвором

Конструктивно бункеры

представляют собой цилиндрические железобетонные резервуары с коническим днищем. Обычно бункеры выполняют круглыми в плане диаметром 1,5–2 м.

Под бункерами обязательно устраивают трапы для отвода подтекающей из затворного устройства воды в канализацию. Дренажная вода из песковых бункеров возвращается (как правило, самотёком) в канал перед песколовками.

Бункеры рассчитывают на хранение песка в течение 1,5–5 суток.

Последовательность расчета песковых бункеров:

1 Определяют необходимый объем бункеров, м³:

$$V_6 = W_{\text{сут}} T, \quad (49)$$

где T – время хранения осадка в бункерах, сут.

2 Рассчитывают объем одного бункера, м³:

$$V_1 = \frac{\pi}{4} \left(D^3 + \frac{D}{3} (D^2 + D + 1) \right), \quad (50)$$

где D – диаметр бункера, равный 1,5–2 м.

3 Находят количество бункеров:

$$n_6 = \frac{V_6}{V_1}. \quad (51)$$

Число бункеров должно быть не менее двух.

Пример. Рассчитать песковые бункеры для обезвоживания песка из песколовок. Суточный объем осадка, накапливаемый в песколовках, составляет 1,42 м³.

Решение.

1 Определяем необходимый объем бункеров:

$$V_6 = 1,42 \cdot 5 = 7,1 \text{ м}^3.$$

2 Рассчитываем объем одного бункера:

$$V_1 = \frac{3,14}{4} \cdot \left(1,5^3 + \frac{1,5}{3} \cdot (1,5^2 + 1,5 + 1) \right) = 4,5 \text{ м}^3.$$

3 Находим количество бункеров:

$$n_6 = \frac{7,1}{4,5} = 1,58.$$

Принимаем число бункеров равным 2.

7.2 Расчет песковых площадок

Песковые площадки (рисунок 11) устраивают с ограждающими валиками высотой 1–2 м, оборудуют шахтными водосбросами для отвода отстоявшейся воды. Размеры площадок принимают из условия напуска песка слоем $3 \text{ м}^3/\text{м}^2$ в год с периодической вывозкой подсушенного песка. Профильтрованная вода собирается и перекачивается в канал перед песколовками.

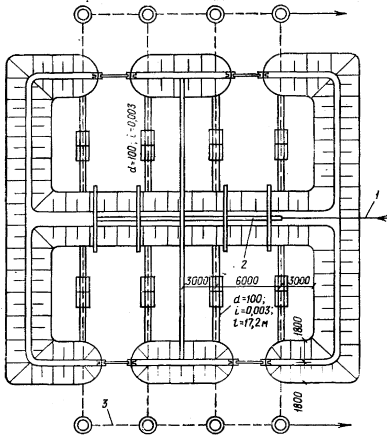


Рисунок 11– Песковые площадки:
1 – пескопровод; 2 – разводящий лоток; 3 – трубопровод для отвода дренажной воды

Последовательность расчета песковых площадок:

1 Рассчитывают годовой объем песка, задерживаемого в песколовках, $\text{м}^3/\text{год}$:

$$W_{\text{год}} = \frac{365q_{\text{ос}}N_{\text{пр}}}{1000}. \quad (52)$$

2 Определяют рабочую площадь песковых площадок, м^2 :

$$S_p = \frac{W_{\text{год}}}{h_{\text{год}}}, \quad (53)$$

где $h_{\text{год}}$ – годовая нагрузка на 1 м^2 площадок, принимаемая не более $3 \text{ м}^3/\text{м}^2$ в год.

3 Находят общую площадь песковых площадок, м^2 :

$$S_{\text{общ}} = S_p k, \quad (54)$$

где k – коэффициент, учитывающий проезды и валики, принимаемый 1,2–1,3.

Пример. Рассчитать песковые площадки для обезвоживания песка из горизонтальных песколовок. Приведенное количество жителей составляет 291615 чел.

Решение.

1 Рассчитываем годовой объем песка, задерживаемого в песколовках, принимая по таблице 7 $q_{\text{ос}} = 0,02$ л/сут. на 1 человека:

$$W_{\text{год}} = \frac{365 \cdot 0,02 \cdot 291615}{1000} = 2128,79 \text{ м}^3 / \text{год.}$$

2 Находим рабочую площадь песковых площадок:

$$S_p = \frac{2128,79}{2,5} = 851,52 \text{ м}^2.$$

3 Определяем общую площадь песковых площадок:

$$S_{\text{общ}} = 851,52 \cdot 1,3 = 1107 \text{ м}^2.$$

Принимаем две песковые площадки размером в плане 35×17 м.

8 РАСЧЕТ ПЕРВИЧНЫХ ОТСТОЙНИКОВ

Первичные отстойники располагаются в технологической схеме очистки сточных вод непосредственно за песколовками и предназначаются для выделения взвешенных веществ из сточной воды.

По направлению движения жидкости в сооружении отстойники подразделяют на два основных типа: горизонтальные и вертикальные. Для очистки сточных вод широко используют также радиальные отстойники, которые являются разновидностью горизонтальных.

Тип и число отстойников при проектировании выбирают на основании технико-экономического их сравнения с учетом местных условий.

При выборе типа отстойника вначале определяют необходимый эффект осветления, %:

$$\varepsilon = \frac{C_{\text{en}} - C_{\text{ex}}}{C_{\text{en}}} \cdot 100, \quad (55)$$

где C_{en} – начальная концентрация взвешенных веществ в сточной воде, поступающей в отстойник, мг/дм³;

C_{ex} – допустимая конечная концентрация взвешенных веществ в осветленной воде, мг/дм³.

Вертикальные отстойники целесообразно применять при производительности очистной станции до 20 тыс. м³/сут; горизонтальные – более 15 тыс. м³/сут; радиальные – более 20 тыс. м³/сут.

Эффект осветления в первичных отстойниках составляет 40–60 %, что приводит также к снижению величины БПК в осветленной сточной воде на 20–40 % от исходного значения [6].

Остаточная концентрация взвешенных веществ в осветленной сточной воде после первичных отстойников не должна превышать 100–150 мг/дм³.

8.1 Первичные вертикальные отстойники

Вертикальные отстойники применяют на очистных сооружениях производительностью 2–20 тыс. м³/сут. Представляют собой круглые в плане резервуары с коническим днищем, в которых поток осветляемой воды движется в вертикальном направлении. Вертикальные отстойники бывают с центральным впуском воды, нисходяще-восходящим движением воды, периферийным впуском воды.

8.1.1 Первичные вертикальные отстойники с центральным впуском воды

В отстойниках с центральным впуском (рисунок 12) сточная вода опускается вниз по центральной раструбной трубе, отражается от конусного отражательного щита и поступает в зону осветления. Происходит флокуляция частиц, причем те из них, гидравлическая крупность которых U_0 превосходит скорость восходящего вертикального потока, выпадают в осадок. Для городских сточных вод скорость восходящего потока составляет 0,5–0,7 мм/с. Осветленная вода собирается периферийным сборным лотком, всплывающие жировые вещества собираются кольцевым лотком. Эффект осветления в таких отстойниках невысок и составляет не больше 40 %.

Последовательность расчета первичных вертикальных отстойников с центральным впуском воды:

1 Определяют значение гидравлической крупности, мм/с:

$$u_0 = \frac{1000 H_{set} k_{set}}{\left(\frac{k_{set} H_{set}}{h_1} \right)^{n_2} t_{set}}, \quad (56)$$

где H_{set} – глубина проточной части в отстойнике, принимаемая в соответствии с таблицей 11;

k_{set} – коэффициент использования объема проточной части отстойника, принимаемый по таблице 11;

t_{set} – продолжительность отстаивания, для городских сточных вод в зависимости от концентрации взвешенных веществ определяют по таблице 12;

h_1 – глубина слоя, равная 0,5 м;

n_2 – показатель степени, зависит от эффективности осветления, для городских сточных вод принимают по рисунку 13.

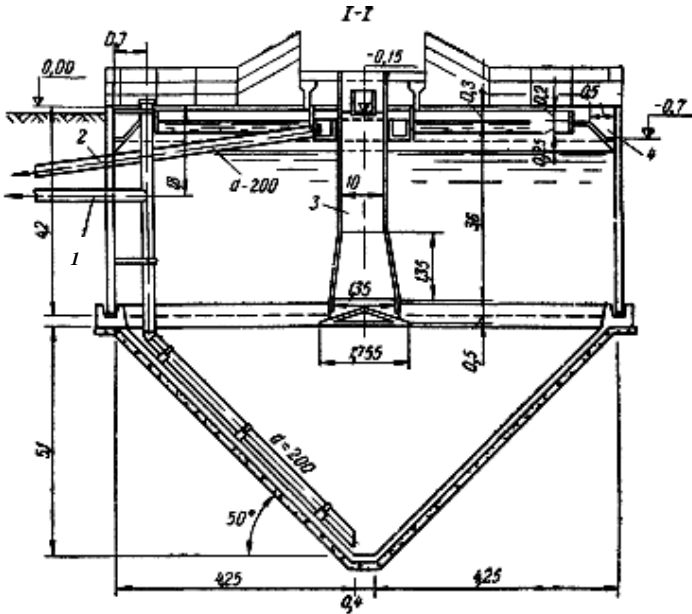


Рисунок 12 – Вертикальный отстойник с центральным впуском:

1 – выпуск ила; 2 – выпуск корки; 3 – центральная труба с отражателем;
4 – водосборный желоб

2 Назначают количество отделений отстойников n , не менее двух.

3 Рассчитывают диаметр центральной трубы, м:

$$d_{en} = \sqrt{\frac{4q_{\max} c}{\pi v_{en} n}}, \quad (57)$$

где v_{en} – скорость движения рабочего потока в центральной трубе, принимаемая не менее 0,03 м/с.

Таблица 11 – Расчетные параметры первичных отстойников [1]

Отстойник	Коэффициент использования объема k_{set}	Глубина проточной части H_{set} , м	Ширина B_{set} , м	Скорость потока, v_{w} , мм/с	Уклон дна к иловому приямку i
Горизонтальный	0,5	1,5–4	(2–5) H_{set}	5–10	0,005–0,05
Радиальный	0,45	1,5–5	–	5–10	0,005–0,05
Вертикальный	0,35	2,7–3,8	–	–	–
С нисходяще-восходящим потоком	0,65	2,7–3,8	–	(2-3) u_0	–
С вращающимся сборно-распределительным устройством	0,85	0,8–1,2	–	–	0,05

Таблица 12 – Продолжительность отстаивания воды в зависимости от эффекта ее осветления [1]

Эффект осветления, %	Продолжительность отстаивания t_{set} , с, в слое $h_1 = 500$ мм при концентрации взвешенных веществ, мг/дм ³		
	200	300	400
20	600	540	480
30	960	900	840
40	1440	1200	1080
50	2160	1800	1500
60	7200	3600	2700
70	-	-	7200

4 Определяют диаметр отстойника, м:

$$D_{set} = \sqrt{\frac{4000 q_{\max} c}{\pi n k_{set} (u_0 - v_{tb})} + d_{en}^2}, \quad (58)$$

где v_{tb} – скорость турбулентной составляющей, мм/с, принимается по таблице 13.

5 По рассчитанному диаметру принимают типовой отстойник по таблице 14 или проектируют индивидуально.

Рисунок 13 – Зависимость показателя степени n_2 от исходной концентрации взвешенных веществ в городских сточных водах C_{en} при эффекте отстаивания [1]:

1 – при $\Theta = 50\%$; 2 – при $\Theta = 60\%$;
3 – при $\Theta = 70\%$

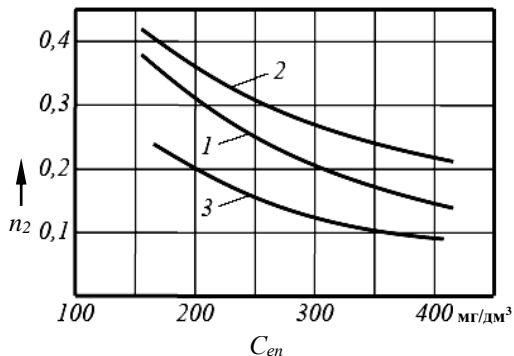


Таблица 13 – Турбулентная составляющая в зависимости от скорости рабочего потока [4]

Скорость рабочего потока v_w , мм/с	5,0	10,0	15,0
Турбулентная составляющая v_{tb} , мм/с	0	0,05	0,1

6 Вычисляют диаметр раструба d_p , м, и отражательного щита $d_{щ}$, м:

$$d_p = 1,35d_{en}; \quad (59)$$

$$d_{щ} = 1,3d_p. \quad (60)$$

Таблица 14 – Основные параметры типовых вертикальных первичных отстойников с выпуском воды через центральную трубу [4, 8]

Номер типового проекта	Диаметр, м	Строительная высота, м		Пропускная способность, м³/ч, при времени отстаивания 1,5 ч
		цилиндрической части	конической части	
902-2-19	4	4,1	1,8	31,0
902-2-20	6	4,1	2,8	69,5
902-2-165	6	4,2	3,3	69,5
902-2-166	9	4,2	5,1	156,5

7 Рассчитывают высоту щели между низом центральной трубы и поверхностью отражательного щита, м:

$$H_1 = \frac{q_{\max} c}{\pi n d_p v_{щ}}, \quad (61)$$

где $v_{щ}$ – скорость движения в щели, равная 0,02 м/с.

8 Вычисляют общую высоту цилиндрической части отстойника, м:

$$H_{ц} = H_{set} + H_1 + H_2 + H_3, \quad (62)$$

где H_2 – высота нейтрального слоя между низом отражательного щита и слоем осадка, равная 0,3 м;

H_3 – высота борта отстойника, равная 0,5 м.

9 Определяют высоту конусной части отстойника, м:

$$H_k = 0,5 D_{set} \operatorname{tg} \alpha, \quad (63)$$

где α – угол наклона конического днища, равный $50-60^\circ$.

10 Рассчитывают общую высоту отстойника, м:

$$H = H_{ц} + H_k. \quad (64)$$

11 Находят количество осадка, м³/сут, выделяемого при отстаивании за сутки:

$$Q_{mud} = \frac{Q_{сут}(C_{en} - C_{ex})}{(100 - p_{mud}) \gamma_{mud} \cdot 10^4}, \quad (65)$$

где p_{mud} – влажность осадка, равная 94–96 %;

γ_{mud} – плотность осадка, равная 1 г/см³.

Пример. Рассчитать вертикальные первичные отстойники с центральным впуском для очистки бытовых сточных вод с среднесуточным расходом 7 тыс. м³/сут. Максимальный секундный расход – 0,13 м³/с, содержание взвешенных веществ в поступающей воде – 215 мг/дм³, содержание взвешенных веществ в осветленной воде должно быть 120 мг/дм³.

Решение.

1 Определяем необходимый эффект осветления:

$$\Xi = \frac{215 - 120}{215} \cdot 100 = 44 \%$$

2 Вычисляем значение гидравлической крупности:

$$u_0 = \frac{1000 \cdot 3,5 \cdot 0,35}{\left(\frac{0,35 \cdot 3,5}{0,5}\right)^{0,26} \cdot 1115} = 0,87 \text{ мм/с.}$$

3 Принимаем количество отделений отстойников $n = 10$.

4 Рассчитываем диаметр центральной трубы:

$$d_{en} = \sqrt{\frac{4 \cdot 0,13}{3,14 \cdot 0,03 \cdot 10}} = 0,74 \text{ м.}$$

Диаметр округляем до сортаментного значения 700 мм.

5 Определяем диаметр отстойника:

$$D_{set} = \sqrt{\frac{4000 \cdot 0,13}{3,14 \cdot 10 \cdot 0,35 \cdot (0,87 - 0,1)}} + 0,7^2 = 7,81 \text{ м.}$$

По рассчитанному диаметру принимаем типовой отстойник с $D_{set} = 9$ м.

6 Рассчитываем диаметр раструба и отражательного щита:

$$d_p = 1,35 \cdot 0,7 = 0,95 \text{ м; } d_{щ} = 1,3 \cdot 0,95 = 1,24 \text{ м.}$$

7 Вычисляем высоту щели между низом центральной трубы и поверхностью отражательного щита:

$$H_1 = \frac{0,13}{3,14 \cdot 10 \cdot 0,95 \cdot 0,02} = 0,22 \text{ м.}$$

8 Определяем общую высоту цилиндрической части отстойника:

$$H_{ц} = 3,5 + 0,22 + 0,3 + 0,5 = 4,52 \text{ м.}$$

9 Рассчитываем высоту конусной части отстойника:

$$H_k = 0,5 \cdot 9 \cdot \text{tg}50 = 5,36 \text{ м.}$$

10 Определяем общую высоту отстойника:

$$H = 4,52 + 5,36 = 9,88 \text{ м.}$$

11 Находим суточное количество осадка, выделяемого при отстаивании:

$$Q_{\text{mud}} = \frac{7000 \cdot (215 - 120)}{(100 - 95) \cdot 1 \cdot 10^4} = 13,3 \text{ м}^3 / \text{сут.}$$

8.2 Первичные горизонтальные отстойники

Горизонтальные отстойники применяются на очистных сооружениях канализации производительностью 15–100 тыс. м³/сут. Представляют собой прямоугольные в плане резервуары, разделенные продольными перегородками на несколько отделений. Поток воды в них движется горизонтально (рисунок 14).

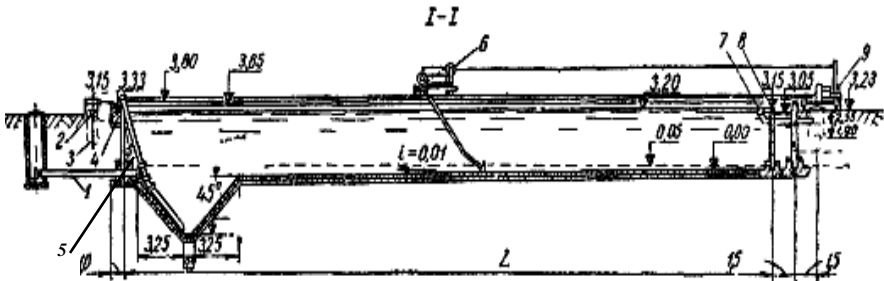


Рисунок 14 – Горизонтальный отстойник:

1 – трубопровод для отвода сырого осадка и опорожнения; 2, 4 – лотки; 3 – люки для подачи сточной воды; 5 – впускные отверстия; 6 – скребковая тележка; 7 – жиросборный лоток; 8 – удаление осадка; 9 – фронтальная тележка

В таблице 15 представлены основные характеристики первичных горизонтальных отстойников.

Последовательность расчета первичных горизонтальных отстойников:

1 По формуле (55) находят необходимый эффект осветления сточной воды.

2 По формуле (56) определяют значение гидравлической крупности.

3 Рассчитывают суммарную ширину всех отделений отстойника, м:

$$\sum B = \frac{1000q_{\max c}}{v_w H_{set}}. \quad (66)$$

4 По таблице 11 принимают ширину одного отделения отстойника. Рекомендуется выбирать ширину отделения, кратную 3 м.

Таблица 15 – Основные параметры типовых первичных горизонтальных отстойников [4]

Номер типового проекта	Размеры отделения, м			Число отделений	Расчетный объем отстойника, м ³	Пропускная способность, м ³ /ч, при времени отстаивания 1,5 ч
	ширина	длина	глубина зоны отстаивания			
902-2-305	6	24	3,15	4	1740	1160
902-2-304	6	24	3,15	6	2610	1740
902-2-240	9	30	3,1	4	3200	2130
902-2-241	9	30	3,1	6	4800	3200
902-2-242	9	30	3,1	8	6400	4260

5 Определяют число отделений отстойника n (должно быть не менее двух):

$$n = \frac{\sum B}{B_{set}}. \quad (67)$$

6 Проверяют скорость рабочего потока, мм/с:

$$v_w = \frac{1000q_{\max c}}{H_{set} B_{set} n}. \quad (68)$$

Вычисленная скорость должна находиться в пределах, указанных в таблице 11.

7 Находят длину отстойника, м:

$$L_{set} = \frac{H_{set} v_w}{K_{set} (u_0 - v_{tb})}. \quad (69)$$

8 Рассчитывают полную строительную высоту отстойника на выходе, м:

$$H = H_{set} + H_1 + H_2, \quad (70)$$

где H_1 – высота борта над слоем воды, равная 0,3 м;

H_2 – высота нейтрального слоя (от дна на выходе), равная 0,3 м.

9 По формуле (65) определяют количество осадка, выделяемого при отстаивании за сутки.

10 Рассчитывают вместимость приемка одного отстойника для сбора осадка, м³:

$$W_{mud} = \frac{1}{6}(B_{set} - 0,5)(B_{set}^2 + 0,5B_{set} + 0,25) \operatorname{tg} \alpha, \quad (71)$$

где α – угол наклона стенок приемка, принимаемый 50–55°.

11 Вычисляют период между выгрузками осадка из отстойника, ч:

$$T = \frac{24nW_{mud}}{Q_{mud}}. \quad (72)$$

Рассчитанное значение должно быть: при удалении осадка под гидростатическим давлением – не более 48 ч, при удалении осадка механическим способом – не более 8 ч [4].

Пример. Рассчитать горизонтальные первичные отстойники для очистки бытовых сточных вод с среднесуточным расходом 50 тыс. м³/сут. Максимальный секундный расход – 0,87 м³/с, содержание взвешенных веществ в поступающей воде – 250 мг/дм³, содержание взвешенных веществ в осветленной воде должно быть 130 мг/дм³.

Решение.

1 Определяем необходимый эффект осветления:

$$\Xi = \frac{250 - 140}{250} \cdot 100 = 48 \%$$

2 Определяем значение гидравлической крупности:

$$u_0 = \frac{1000 \cdot 3}{1428 \cdot \left(\frac{0,5 \cdot 3}{0,5}\right)^{0,25}} = 1,6 \text{ мм/с.}$$

3 Рассчитываем суммарную ширину всех отделений отстойника:

$$\sum B = \frac{1000 \cdot 0,87}{8 \cdot 3} = 36 \text{ м.}$$

4 Ширина одного отделения отстойника B_{set} должна находиться в пределах $2 H_{set} - 5 H_{set}$. Принимаем $B_{set} = 6$ м.

5 Определяем число отделений отстойника:

$$n = \frac{36}{6} = 6.$$

6 Проверяем скорость рабочего потока:

$$v_w = \frac{1000 \cdot 0,87}{3 \cdot 6 \cdot 6} = 8,06 \text{ мм/с.}$$

Найденная скорость находится в пределах, указанных в таблице 11.

7 Определяем длину отстойника:

$$L_{set} = \frac{3 \cdot 8,06}{0,5 \cdot (1,6 - 0,047)} \approx 31 \text{ м.}$$

Принимаем длину отстойника $L_{set} = 30$ м.

8 Рассчитываем полную строительную высоту отстойника на выходе:

$$H = 3 + 0,3 + 0,3 = 3,6 \text{ м.}$$

9 Определяем количество осадка, выделяемого при отстаивании за сутки:

$$Q_{mud} = \frac{50000 \cdot (250 - 130)}{(100 - 96) \cdot 1 \cdot 10^4} = 150 \text{ м}^3/\text{сут.}$$

10 Находим вместимость приемка одного отстойника для сбора осадка:

$$W_{mud} = \frac{1}{6} \cdot (6 - 0,5) \cdot (6^2 + 0,5 \cdot 6 + 0,25) \cdot \text{tg} 50 = 42,88 \text{ м}^3.$$

11 Вычисляем период между выгрузками осадка из отстойника:

$$T = \frac{24 \cdot 6 \cdot 42,88}{150} = 41 \text{ ч.}$$

Принимаем удаление осадка под гидростатическим давлением через каждые 48 ч.

8.3 Первичные радиальные отстойники

Радиальные отстойники представляют собой круглые в плане резервуары. Их применяют при пропускной способности станции более 20000 м³/сут, эффект осветления в них достигает 50–55 %. Радиальные отстойники могут быть с центральным (рисунок 15) и периферийным впуском.

Основные характеристики первичных радиальных отстойников приведены в таблице 16.

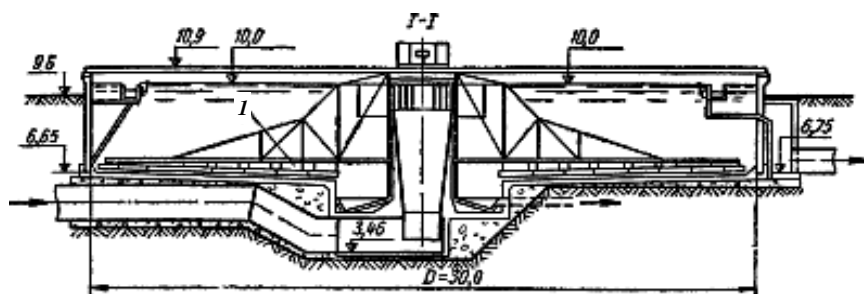


Рисунок 15 – Радиальный первичный отстойник с центральным впуском:
1 – илоскреб

Таблица 16 – Унифицированные размеры первичных радиальных отстойников из сборного железобетона [4]

Диаметр, м	Глубина зоны отстаивания, м	Расчетный объем зоны, м ³		Пропускная способность, м ³ /ч, при времени отстаивания 1,5 ч
		осадка	отстойной	
18	3,10	120	788	550
24	3,10	210	1400	930
30	3,10	340	2190	1460
40	3,65	710	4580	3054
50	4,70	1180	9220	6150
54	5,70	1370	10500	7000

Последовательность расчета первичных радиальных отстойников:

1 По формуле (55) находят необходимый эффект осветления сточной воды.

2 По формуле (56) определяют значение гидравлической крупности.

- 3 Принимают количество отделений отстойника n не менее двух.
- 4 По формуле (58) вычисляют диаметр отстойника D_{set} , м.
- 5 Рассчитывают скорость на середине радиуса отстойника, м/с:

$$v = \frac{2q_{\max} c}{\pi n D_{set} H_{set}}. \quad (73)$$

Найденная скорость должна быть не больше пределов, указанных в таблице 11. Если условие не выполняется, расчеты повторяют, назначая другое количество отделений отстойника.

6 По формуле (70) определяют общую высоту отстойника.

7 По формуле (65) находят количество осадка, выделяемого при отстаивании за сутки.

Пример. Рассчитать радиальные первичные отстойники для очистки бытовых сточных вод с максимальным суточным расходом 112,8 тыс. м³/сут. Максимальный секундный расход 1,6 м³/с, содержание взвешенных веществ в поступающей воде 210 мг/дм³, содержание взвешенных веществ в осветленной воде должно быть 105 мг/дм³.

Решение.

1 Определяем необходимый эффект осветления:

$$\Xi = \frac{210 - 105}{210} 100 = 50 \%$$

2 Находим значение гидравлической крупности:

$$u_0 = \frac{1000 \cdot 3,5 \cdot 0,45}{\left(\frac{0,45 \cdot 3,5}{0,5}\right)^{0,30} \cdot 2121} = 0,53 \text{ мм/с.}$$

3 Принимаем 4 отделения отстойника.

4 Определяем диаметр отстойника:

$$D_{set} = \sqrt{\frac{4000 \cdot 1,6}{3,14 \cdot 4 \cdot 0,45 \cdot (0,53 - 0)}} = 46,22 \text{ м.}$$

Принимаем стандартный диаметр отделений, $D_{set} = 50$ м.

5 Рассчитываем скорость на середине радиуса отстойника:

$$v = \frac{2 \cdot 1,6}{3,14 \cdot 4 \cdot 50 \cdot 3,5} = 0,0015 \text{ м/с} = 1,5 \text{ мм/с.}$$

Скорость в середине радиуса находится в допустимых пределах (таблица 11).
6 Определяем общую высоту отстойника:

$$H = 3,5 + 0,3 + 0,3 = 4,1 \text{ м.}$$

7 Находим количество осадка, выделяемого при отстаивании за сутки

$$Q_{\text{муд}} = \frac{112800 \cdot (210 - 105)}{(100 - 95) \cdot 1 \cdot 10^4} = 237,90 \text{ м}^3 / \text{сут.}$$

9 ИНТЕНСИФИКАЦИЯ ПЕРВИЧНОГО ОСВЕТЛЕНИЯ

Для интенсификации процессов отстаивания при очистке сточных вод применяют предварительную аэрацию сточных вод – преаэрацию и биокоагуляцию. Преаэраторы устанавливают перед первичными отстойниками или конструктивно совмещают с ними.

Процесс преаэрации заключается в продувании сточной воды воздухом в подводящих каналах. В результате происходит флокуляция и коагуляция мельчайших частиц нерастворимых примесей в сточной воде, удельный вес которых близок к удельному весу воды. Эти частицы изменяют свою гидравлическую крупность и быстрее оседают при последующем отстаивании. Эффект работы первичных отстойников улучшается на 6–12 % (по задержанию взвешенного вещества и снижению БПК).

Предварительная аэрация сточных вод с добавлением активного ила – биокоагуляция позволяет добиться более высокого значения отстаивания сточной жидкости (до 60–80 %) и снижения БПК (на 40–50 %).

9.1 Расчет устройств предварительной аэрации

Преаэраторы выполняются в виде отдельных, встроенных и пристроенных к первичным отстойникам сооружений. На рисунке 16 изображен блок преаэратор – горизонтальный отстойник.

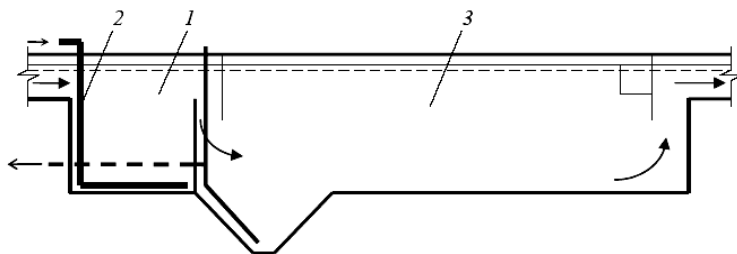


Рисунок 16 – Преаэратор с первичным горизонтальным отстойником:

1 – преаэратор; 2 – подача воздуха; 3 – отстойник

Последовательность расчета преаэраторов:

1 Определяют объем одной камеры преаэратора, м³:

$$W = \frac{Q_p t}{n_{set}}, \quad (74)$$

где Q_p – расчётный максимальный расход, м³/ч;

t – продолжительность аэрации, ч, принимается 20 мин.

2 Вычисляют площадь одного отделения преаэратора, м²:

$$F = \frac{W}{H_{set}}, \quad (75)$$

где H_{set} – высота преаэратора, м, равная глубине проточной части отстойника.

3 Определяют ширину коридора преаэратора, м:

$$B = H_{set} \dots 1,5 H_{set}. \quad (76)$$

4 Рассчитывают длину преаэратора, м:

$$L = \frac{F}{B}. \quad (77)$$

Пример. Рассчитать преаэраторы, совмещенные с первичными горизонтальными отстойниками для очистки бытовых сточных вод с максимальным часовым расходом 796,25 м³/ч, глубина проточной части отстойника принята 2 м.

1 Определяем объем одной камеры преаэратора по формуле (74):

$$W = \frac{796,25 \cdot 0,33}{2} = 131,38 \text{ м}^3.$$

2 Вычисляем площадь одного отделения преаэратора:

$$F = \frac{131,38}{2,5} = 52,55 \text{ м}^2.$$

3 Определяем ширину коридора преаэратора:

$$B = 2,5 \dots 1,5 \cdot 2,5 = 2,5 \dots 3,75 \text{ м.}$$

4 Рассчитываем длину преаэратора:

$$L = \frac{52,55}{3,75} = 14,01 \text{ м.}$$

9.2 Расчет биокоагуляторов

Последовательность расчета биокоагуляторов:

1 Определяют объем отстойной части по методу расчета первичных отстойников.

2 Рассчитывают БПК₅ очищенной сточной воды, прошедшей биокоагуляцию, мг/дм³:

$$L_t = L_a(0,79e^{-vat} + \beta), \quad (78)$$

где L_a – БПК₅ поступающей сточной воды, мг/дм³;

e – неперово число;

v – константа процесса коагуляции, равная 7,24;

a – доза ила, г/л;

t – продолжительность биокоагуляции, принимаем $t = 0,33$ ч;

β – количество растворенных загрязнений по БПК₅, равное 0,21.

3 Находят БПК₅ поступающей сточной воды, мг/дм³:

$$L_a = 0,65P^{\text{БПК}}. \quad (79)$$

4 Определяют дозу активного ила, г/л:

$$a = \frac{k_0 + An}{n+1}, \quad (80)$$

где k_0 – концентрация взвешенных веществ в сточной воде по сухому

веществу, мг/дм³;

A – концентрация избыточного активного ила по сухому веществу,

принимаемая 7 г/л;

l – отношение объема подаваемого ила к расходу сточной жидкости,

принимаемое 0,01.

6 Вычисляю величину концентрации взвешенных веществ в сточной воде k_0 , мг/дм³, с учетом содержания взвешенных веществ в осветленной воде:

$$k_0 = \frac{(65 - 40) \cdot 1000}{q_n}, \quad (81)$$

где q_n – норма водоотведения на 1 человека, дм³/сут.

7 Устанавливают эффект очистки сточных вод по БПК₅:

$$\Theta = \frac{L_a - L_t}{L_a} \cdot 100. \quad (82)$$

8 По формуле (74) определяют объем одной камеры биокоагулятора W , м³.

9 По формуле (75) вычисляют площадь камеры биокоагулятора F , м².

10 Рассчитывают диаметр камеры биокоагулятора, м:

$$D = \sqrt{\frac{\pi F}{4}}. \quad (83)$$

Пример. Рассчитать биокоагуляторы, встроенные в первичный радиальный отстойник для очистки бытовых сточных вод с максимальным часовым расходом 3938,33 м³/ч. Норма водоотведения составляет 170 дм³/сут на 1 жителя, БПК_{полн} – 244,37 мг/дм³. Количество отстойников на станции – 4.

1 Определяем величину концентрации взвешенных веществ в сточной воде с учетом содержания взвешенных веществ в осветленной воде:

$$k_0 = \frac{(65 - 40) \cdot 1000}{170} = 0,147 \text{ г/дм}^3.$$

2 Находим БПК₅ поступающей сточной воды:

$$L_a = 0,65 \cdot 244,37 = 158,84 \text{ мг/дм}^3.$$

3 Вычисляем дозу активного ила:

$$a = \frac{0,147 + 7 \cdot 0,01}{0,01 + 1} = 0,21 \text{ г/дм}^3.$$

4 Рассчитываем БПК₅ очищенной сточной воды, прошедшей биокоагуляцию:

$$L_t = 158,84 \cdot (0,79e^{-7,240 \cdot 210,33} + 0,21) = 102,41 \text{ мг/дм}^3.$$

5 Определяем эффект очистки сточных вод по БПК₅:

$$\Theta = \frac{158,84 - 102,41}{158,84} \cdot 100 = 36 \text{ \%}.$$

После биокоагулятора концентрация БПК_{пол} составит

$$P_{\text{см}}^{\text{БПК}_{\text{пол}}} = 244,37 - 0,36 \cdot 244,37 = 156,40 \text{ мг/дм}^3.$$

6 Находим объем одной камеры биокоагулятора, принимая количество биокоагуляторов, равное количеству отстойников:

$$W_k = \frac{3938,33 \cdot 0,33}{4} = 324,91 \text{ м}^3.$$

7 Вычисляем площадь камеры биокоагулятора, принимая высоту камеры, равной 3 м:

$$F = \frac{324,91}{3} = 108,30 \text{ м}^2.$$

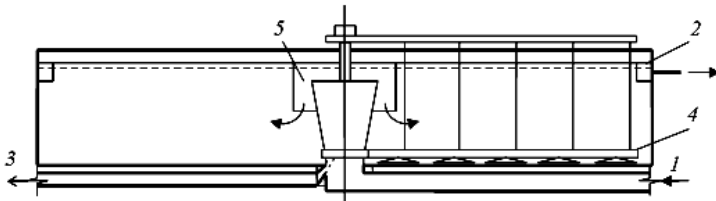
8 Рассчитываем диаметр камеры биокоагулятора:

$$D = \sqrt{\frac{3,14 \cdot 108,30}{4}} = 9,22 \text{ м} \approx 9,5 \text{ м}.$$

Принимаем четыре биокоагулятора объемам 324,91 м³ с высотой камеры 3 м, диаметром 9,5 м.

10 РАСЧЕТ ВТОРИЧНЫХ ОТСТОЙНИКОВ

Вторичные отстойники (рисунок 17) располагаются в технологической схеме после сооружений биологической очистки и предназначены для выделения активного ила, поступающего вместе с очищенной водой из аэротенков или для задержания биологической плёнки, вымываемой водой



из биофильтров.

Рисунок 17 – Вторичный радиальный отстойник:

1 – подача иловой смеси; 2 – сборный лоток очищенной воды;
3 – удаление активного ила; 4 – илосос; 5 – распределительный кожух

Эффективность вторичного отстаивания определяет общий эффект очистки воды и эффективность работы очистных сооружений в целом.

Вторичные вертикальные отстойники целесообразно применять при

производительности очистной станции до 20 тыс. м³/сут; горизонтальные – более 15 тыс. м³/сут; радиальные – более 20 тыс. м³/сут.

Остаточная концентрация взвешенных веществ на выходе из вторичных отстойников составляет 15–25 мг/дм³.

Последовательность расчета вторичных вертикальных отстойников:

1 Определяют нагрузку воды на поверхность отстойника q , м³/(м²·ч):
– после биофильтров

$$q_b = 3,6K_{set}u_0, \quad (84)$$

где K_{set} – коэффициент использования объема отстойника, определяемый по таблице 11;

u_0 – гидравлическая крупность био пленки, принимаемая 1,4 мм/с;
– после аэротенков

$$q_a = \frac{4,5\eta H_1^{0,8}}{(0,1J_i a_i)^{0,5-0,01a_i}}, \quad (85)$$

где η – коэффициент использования объёма зоны отстаивания, равный для вертикальных отстойников 0,35, горизонтальных – 0,45, радиальных – 0,40;

H_1 – рабочая глубина отстойника, м;

J_i – иловый индекс, см³/г;

a_i – доза активного ила в аэротенке, не более 15 г/л;

a_t – требуемая концентрация ила в осветленной воде, не менее 10 мг/дм³.

2 Назначают количество отделений отстойников n .

3 Определяют площадь одного отделения отстойника, м²:

$$F = \frac{q_{\max} \cdot \text{ч}}{nq}. \quad (86)$$

Дальнейшие расчеты проводят с учетом конструктивного типа отстойника.

10.1 Вторичные вертикальные отстойники

1 По формуле (57) рассчитывают диаметр центральной трубы, который округляют до сортаментного значения.

2 Определяют диаметр отстойника, м:

$$D_{set} = \sqrt{\frac{4F}{\pi} + d_{en}^2}. \quad (87)$$

3 По рассчитанному диаметру принимают типовой отстойник (таблица 17) или проектируют индивидуально.

Таблица 17 – Параметры вторичных вертикальных отстойников с центральным впуском воды [4]

Номер типового проекта	Материал	Диаметр, м	Строительная высота, м		Пропускная способность, м ³ /ч, при времени отстаивания, ч	
			цилиндрической части	конической части	1,5	
					1,0	
902-2-23	Монолитный железобетон	4	2,1	1,8	–	22,1
902-2-24		6	3 2,1	2,8	49,7 –	– 49,7
902-2-167	Сборный железобетон	6	3	3,3	49,4	–
902-2-168		9	3	5,1	111,5	–

4 По формулам (59)–(64) определяют основные размеры отстойника, при этом, в формуле (61) $v_{ц}$ принимают 0,015 м/с.

5 Рассчитывают количество осадка, выделяемого при отстаивании, м³/сут:

– после биофильтров

$$Q_{mud} = \frac{100q_{mud}Q_{max}сутL_{en}}{10^6(100 - p_{mud})a}, \quad (88)$$

где q_{mud} – удельное количество избыточной биопленки, равное 8 г/сут на 1 человека – для капельных биофильтров и 28 г/сут на 1 человека – для высоко нагружаемых;

L_{en} – БПК_{полн} поступающей в биофильтры сточной воды, мг/дм³;

p_{mud} – влажность биопленки, принимают 96 %;

- a – количество БПК_{полн} в сточной воде на одного жителя в сутки, г/сут на 1 человека.
– после аэротенков

$$Q_{mud} = \frac{Q_{\max \text{сут}} (1000 a_i - a_t)}{10^4 (100 - p_{mud}) \gamma_{mud}}, \quad (89)$$

где p_{mud} – влажность активного ила, принимают 99,2–99,7 %;
 γ_{mud} – плотность активного ила, принимают 1 г/см³.

10.2 Вторичные горизонтальные отстойники

- 1 По таблице 11 принимают ширину одного отделения отстойника. Рекомендуется выбирать ширину отделения, кратную 3 м.
- 2 Находят длину отстойника, м:

$$L_{set} = \frac{q_{\max \text{ч}}}{nB_{set}}. \quad (90)$$

- 3 Рассчитывают полную строительную высоту отстойника на выходе, м:

$$H = H_{set} + H_1 + H_2 + H_3, \quad (91)$$

где H_1 – высота борта над слоем воды, равная 0,3–0,5 м;
 H_2 – высота нейтрального слоя (от дна на выходе), равная 0,3 м;
 H_3 – высота слоя ила, равная 0,3–0,5 м.

- 4 По формулам (88) или (89) рассчитывают количество осадка, выделяемого при отстаивании.

10.3 Вторичные радиальные отстойники

- 1 Определяют диаметр отстойника, м:

$$D_{set} = \sqrt{\frac{4F}{\pi}}. \quad (92)$$

- 2 По рассчитанному диаметру принимают типовой отстойник (таблица 18) или проектируют индивидуально.

Таблица 18 – Параметры вторичных радиальных отстойников [4]

Диаметр, м	Гидравлическая глубина, м	Глубина зоны отстаивания, м	Высота иловой зоны, м	Объем зоны, м ³		Пропускная способность, м ³ /ч, при времени отстаивания 1,5 ч
				иловой	отстойной	
18	3,70	3,10	0,6	160	788	525
24	3,70	3,10	0,6	280	1400	933
30	3,70	3,10	0,6	440	2190	1460
40	4,35	3,65	0,7	915	4580	3053
50	5,30	4,30	0,7	1380	9020	5989

3 По формуле (91) определяют общую высоту отстойника.

4 По формулам (88) или (89) рассчитывают количество осадка, выделяемого при отстаивании.

Пример. Рассчитать вторичные радиальные отстойники для станции аэрации с максимальным суточным расходом 117600 м³/сут, максимальным часовым расходом 5553,33 м³/ч. Доза активного ила 3,03 г/л, иловый индекс – 89,99 см³/г, требуемая концентрация ила (вынос) в осветленной воде – 20 мг/л.

1 По таблице 11 принимаем рабочую глубину отстойной части $H_{set} = 3$ м.

2 Определяем нагрузку на поверхность отстойника:

$$q_a = \frac{4,5 \cdot 0,4 \cdot 3^{0,8}}{(0,1 \cdot 89,99 \cdot 3,03)^{0,5 - 0,01 \cdot 20}} = 1,61 \text{ м}^3/(\text{м}^2 \cdot \text{ч}).$$

3 Принимаем четыре отделения отстойника ($n = 4$).

4 Определяем площадь одного отделения отстойника:

$$F = \frac{5553,33}{4 \cdot 1,61} = 862,32 \text{ м}^2.$$

5 Рассчитываем диаметр отстойника:

$$D_{set} = \sqrt{\frac{4 \cdot 862,32}{\pi}} = 33,14 \approx 33 \text{ м}.$$

6 Принимаем стандартный диаметр, равный 33 м.

7 Определяем общую высоту отстойника:

$$H = 3 + 0,4 + 0,3 + 0,4 = 4,1 \text{ м}.$$

8 Рассчитываем количество осадка, выделяемого при отстаивании:

$$Q_{mud} = \frac{117600(1000 \cdot 3,03 - 20)}{10^4(100 - 99,5)} = 707952 \text{ м}^3/\text{сут.}$$

СПИСОК ИСПОЛЬЗОВАННОЙ ЛИТЕРАТУРЫ

1 **СНиП 2.04.03–84** Канализация. Наружные сети и сооружения / Госстрой СССР. – М. : ЦИТП Госстроя СССР, 1986. – 110 с.

2 **Лукиных, А. А.** Таблицы для гидравлического расчета канализационных сетей и дюкеров по формуле акад. Н. Н. Павловского / А. А. Лукиных, Н. А. Лукиных. – 4-е изд. – М. : Стройиздат, 1974. – 157 с.

3 Справочник проектировщика. Канализация населенных мест и промышленных предприятий / Н. И. Лихачев [и др.] ; под общ. ред. В. Н. Самохина. – 2-е изд., перераб. и доп. – М. : Стройиздат, 1981. – 639 с.

4 **Гудков, А. Г.** Механическая очистка сточных вод / А. Г. Гудков. – Вологда : ВоГТУ, 2003. – 152 с.

5 Очистка производственных сточных вод : учеб. пособие для вузов / под ред. С. В. Яковлева. – М. : Стройиздат, 1985. – 335 с.

6 **Яковлев, С. В.** Водоотведение и очистка сточных вод : учеб. для вузов / С. В. Яковлев, Ю. В. Воронов. – М. : АСВ, 2004. – 704 с.

7 **Ласков, Ю. М.** Примеры расчетов канализационных сооружений : учеб. пособие для вузов / Ю. М. Ласков, Ю. В. Воронов, В. И. Калицун. – М. : Стройиздат, 1987. – 255 с.

8 Очистка сточных вод (примеры расчетов) : учеб. пособие для вузов. – Мн. : Выш. школа, 1983. – 255 с.

Учебное издание

КОВАЛЕВА Оксана Владимировна
МЕЖЕННАЯ Ольга Борисовна

ТЕХНОЛОГИЯ ОЧИСТКИ ГОРОДСКИХ СТОЧНЫХ ВОД
Часть I
Механическая очистка

Учебно-методическое пособие по выполнению курсового проекта

Редактор *И. И. Эвентов*
Технический редактор *В. Н. Кучерова*

Подписано в печать 02.03.2010 г. Формат 60x84 ¹/₁₆.
Бумага офсетная. Гарнитура Таймс. Печать на ризографе.
Усл. печ. л. 3,49. Уч.-изд. л. 2,53. Тираж 100 экз.
Зак. № 908. Изд. № 95.

Издатель и полиграфическое исполнение
Белорусский государственный университет транспорта:
ЛИ № 02330/0552508 от 09.07.2009 г.
ЛП № 02330/0494150 от 03.04.2009 г.
246653, г. Гомель, ул. Кирова, 34